

ТИПОВАЯ ДОКУМЕНТАЦИЯ НА КОНСТРУКЦИИ, ИЗДЕЛИЯ
И УЗЛЫ ЗДАНИЙ И СООРУЖЕНИЙ

СЕРИЯ 5.903-11

БЛОКИ ТЕПЛОМЕХАНИЧЕСКОГО ОБОРУДОВАНИЯ
ДЛЯ ПАРОВЫХ КОТЕЛЬНЫХ

ВЫПУСК 3-13

КРУПНОБЛОЧНАЯ УСТАНОВКА
ГОРЯЧЕГО ВОДОСНАБЖЕНИЯ
КБУГВ-50 (МС)

РАБОЧИЕ ЧЕРТЕЖИ

ТИПОВАЯ ДОКУМЕНТАЦИЯ НА КОНСТРУКЦИИ, ИЗДЕЛИЯ
И УЗЛЫ ЗДАНИЙ И СООРУЖЕНИЙ

СЕРИЯ 5.903-11

БЛОКИ ТЕПЛОМЕХАНИЧЕСКОГО ОБОРУДОВАНИЯ
ДЛЯ ПАРОВЫХ КОТЕЛЬНЫХ

ВЫПУСК 3-13

КРУПНОБЛОЧНАЯ УСТАНОВКА
ГОРЯЧЕГО ВОДОСНАБЖЕНИЯ

КБЧГВ-50(МС)

РАБОЧИЕ ЧЕРТЕЖИ

РАЗРАБОТАНЫ:

Институтом Гипротехмонтаж

Главный инженер института

Главный конструктор проекта

Перельман М.А.

Самохвалов В.Г.

УТВЕРЖДЕНЫ:

ММСС СССР

протокол от 26.02.90г.

Введены в действие

институтом Гипротехмонтаж

Приказ от 02.03.90г. №18

ГПИ САНТЕХПРОЕКТ

Главный инженер института

Главный инженер проекта

Шарипов А.Я.

Мыскин А.Ф.

С о д е р ж а н и е

Обозначение	Наименование	Стр.
	Содержание	2, 3
Т01Б.043 000 Д	Крупноблочная установка горячего водоснабжения КБУГВ-50 мс	4, 5
	Технические требования	
Т01Б.16.043.000 СТ	Крупноблочная установка горячего водоснабжения КБУГВ-50 мс	6
	Схема технологическая	
Т01Б.043 000.000	Крупноблочная установка горячего водоснабжения КБУГВ-50 мс	7
Т01Б.043 112.004	Балка	
Т01Б.043 210.001	Балка	
Т01Б.043 210.002	Балка	
Т01Б.043 000.000СБ	Крупноблочная установка горячего водоснабжения КБУГВ-50 мс	8, 9, 10
	Сборочный чертеж	
Т01Б.043 100.000	Блок нижний	11
Т01Б.043 100.001	Патрубок	
Т01Б.043 100.002	Патрубок	
Т01Б.043 100.000СБ	Блок нижний. Сборочный чертеж	12, 13
Т01Б.043 101.000	Коллектор	14
Т01Б.043 102.000	Коллектор	
Т01Б.043 101.000СБ	Коллектор. Сборочный чертеж	15
Т01Б.043 102.000СБ	Коллектор. Сборочный чертеж	
Т01Б.043 102.001	Патрубок	16
Т01Б.043 101.001	Патрубок	
Т01Б.043 101.002	Патрубок	
Т01Б.043 101.003	Патрубок	
Т01Б.043 103.000	Трубопровод	17
Т01Б.043 104.000	Узел счетчика СТВП-1-150	
Т01Б.043 104.000СБ	Узел счетчика СТВП-1-150	18
	Сборочный чертеж	
Т01Б.043 103.000СБ	Трубопровод. Сборочный чертеж	19
Т01Б.043 105.000	Узел счетчика СТВП-1-65	
Т01Б.043 105.000СБ	Узел счетчика СТВП-1-65	
	Сборочный чертеж	20
Т01Б.043 104.001	Патрубок	
Т01Б.043 104.002	Патрубок	
Т01Б.043 105.001	Патрубок	
Т01Б.043 105.002	Патрубок	21
Т01Б.043 106.000	Узел клапана регулирующего	
	6с-9-1	22
Т01Б.043 106.000СБ	Узел клапана регулирующего	
	6с-9-1. Сборочный чертеж	23
Т01Б.043 107.000	Узел клапана регулирующего	
	6с-9-1	
Т01Б.043 106.001	Патрубок	24
Т01Б.043 107.001	Патрубок	
Т01Б.043 107.000СБ	Узел клапана регулирующего	24
	6с-9-1. Сборочный чертеж	
Т01Б.043 108.000	Трубопровод	25
Т01Б.043 109.000	Трубопровод	

Обозначение	Наименование	Стр.
Т01Б.043 110.000	Трубопровод	25
Т01Б.043 111.000	Трубопровод	
Т01Б.043 108.000СБ	Трубопровод. Сборочный чертеж	26
Т01Б.043 109.000СБ	Трубопровод. Сборочный чертеж	
Т01Б.043 110.000СБ	Трубопровод. Сборочный чертеж	27
Т01Б.043 111.000СБ	Трубопровод. Сборочный чертеж	
Т01Б.043 108.001	Патрубок	28
Т01Б.043 108.002	Патрубок	
Т01Б.043 109.001	Патрубок	
Т01Б.043 109.002	Патрубок	
Т01Б.043 110.001	Патрубок	29
Т01Б.043 110.002	Патрубок	
Т01Б.043 111.001	Патрубок	
Т01Б.043 111.002	Патрубок	
Т01Б.043 112.000	Металлоконструкция	30
Т01Б.043 112.000СБ	Металлоконструкция	31, 32,
	Сборочный чертеж	33, 34
Т01Б.043 112.001	Балка	34
Т01Б.043 112.002	Балка	
Т01Б.043 112.005	Балка	35
Т01Б.043 112.006	Подкос	
Т01Б.043 112.007	Балка	
Т01Б.043 112.008	Балка	
Т01Б.043 112.009	Балка	36
Т01Б.043 112.010	Балка	
Т01Б.043 112.011	Балка	
Т01Б.043 112.012	Балка	
Т01Б.043 112.013	Манорельс	37
Т01Б.043 112.014	Балка	
Т01Б.043 112.015	Пластина	
Т01Б.043 112.016	Пластина	
Т01Б.043 112.017	Опора	38
Т01Б.043 112.018	Опора	
Т01Б.043 112.019	Хомут	
Т01Б.043 112.020	Косынка	
Т01Б.043 112.021	Косынка	39
Т01Б.043 112.022	Ребро	
Т01Б.043 112.023	Ребро	
Т01Б.043 112.024	Пластина	
Т01Б.043 112.025	Настил	40
Т01Б.043 112.026	Петля	
Т01Б.043 112.027	Уголок	
Т01Б.043 112.003	Балка	
Т01Б.043 200.000	Блок верхний	41
Т01Б.043 200.000СБ	Блок верхний. Сборочный чертеж	41, 42
Т01Б.043 201.000	Трубопровод	43
Т01Б.043 201.000СБ	Трубопровод. Сборочный чертеж	
Т01Б.043 201.001	Патрубок	44
Т01Б.043 201.002	Патрубок	
Т01Б.043 201.003	Патрубок	
Т01Б.043 201.004	Патрубок	

Обозначение	Наименование	Стр.
Т01Б.043202.000	Трубопровод	45
Т01Б.043203.000	Трубопровод	
Т01Б.043202.000СБ	Трубопровод. Сборочный чертеж	46
Т01Б.043203.000СБ	Трубопровод. Сборочный чертеж	
Т01Б.043204.000	Трубопровод	47
Т01Б.043204.000СБ	Трубопровод. Сборочный чертеж	
Т01Б.043202.001	Патрубок	48
Т01Б.043203.001	Патрубок	
Т01Б.043204.001	Патрубок	
Т01Б.043210.005	Косынка	
Т01Б.043205.000	Трубопровод	
Т01Б.043205.000СБ	Трубопровод. Сборочный чертеж	49
Т01Б.043206.000	Трубопровод	50
Т01Б.043207.000	Трубопровод	
Т01Б.043206.000СБ	Трубопровод. Сборочный чертеж	51
Т01Б.043207.000СБ	Трубопровод. Сборочный чертеж	
Т01Б.043206.001	Патрубок	52
Т01Б.043206.002	Патрубок	
Т01Б.043206.003	Патрубок	
Т01Б.043205.001	Патрубок	
Т01Б.043208.000	Трубопровод	
Т01Б.043210.006	Косынка	53
Т01Б.043210.007	Пластина	
Т01Б.043208.000СБ	Трубопровод. Сборочный чертеж	54
Т01Б.043208.001	Патрубок	
Т01Б.043208.002	Патрубок	
Т01Б.043209.000	Трубопровод	
Т01Б.043209.000СБ	Трубопровод. Сборочный чертеж	
Т01Б.043209.001	Патрубок	55
Т01Б.043209.002	Патрубок	
Т01Б.043210.000	Металлоконструкция	56
Т01Б.043210.008	Петля	
Т01Б.043210.000СБ	Металлоконструкция Сборочный чертеж	57,58,59
Т01Б.043300.000	Ограждение	60
Т01Б.043210.003	Балка	
Т01Б.043210.004	Косынка	
Т01Б.043300.000СБ	Ограждение. Сборочный чертеж	
Т01Б.043400.000	Лестница	61
Т01Б.043400.001	Косоур	
Т01Б.043400.002	Ступень	
Т01Б.043400.000СБ	Лестница. Сборочный чертеж	63
Т01Б.043А.000.000	Крупноблочная установка горячего водоснабжения КБУГВ-50 (МС)	64
	Установка приборов контроля и автоматизации	
Т01Б.043А.000.000СБ	Крупноблочная установка горячего водоснабжения КБУГВ-50 (МС)	65,66
	Установка приборов контроля и автоматизации. Сборочный чертеж.	

Обозначение	Наименование	Стр.
Т01Б.043А.000.000СБ	Крупноблочная установка горяче- го водоснабжения КБУГВ-50 (МС)	67
	Установка приборов контроля и автоматизации.	
	Схема автоматизации.	
Т01Б.043А.000.000ЭЧ	Крупноблочная установка горяче- го водоснабжения КБУГВ-50 (МС)	68
	Установка приборов контроля и автоматизации. Схема элек- трических соединений	
Т01Б.043А.010.000	Сочленение исполнительного механизма МЭ0-100/25-0,25р с регулирующим клапаном БС-9-1	69
Т01Б.043А.010.000	Статив ГСТ	70
Т01Б.043А.010.000СБ	Сочленение исполнительного механизма МЭ0-100/25-0,25р с регулирующим клапаном БС-9-1. Сборочный чертеж	
Т01Б.043А.020.000СБ	Стойка. Сборочный чертеж	71
Т01Б.043А.020.000	Стойка	
Т01Б.043Э.000.000	Крупноблочная установка горя- чего водоснабжения КБУГВ-В-50 (МС) Установка электрооборудования	
Т01Б.043А.010.001	Ось	72
Т01Б.043А.030.000	Штанга	
Т01Б.043А.030.000СБ	Штанга. Сборочный чертеж	
Т01Б.043А.030.001	Ушко	73
Т01Б.043А.030.002	Винт	
Т01Б.043А.030.003	Втулка	
Т01Б.043А.030.004	Бобышка	
Т01Б.043А.040.000СБ	Статив ГСТ. Сборочный чертеж	74
Т01Б.043Э.000.000СБ	Крупноблочная установка горячего водоснабжения КБУГВ-50 (МС). Уста- новка электрооборудования Сборочный чертеж	75
Т01Б.043Э.010.000	Стойка	76
Т01Б.043Э.010.000СБ	Стойка. Сборочный чертеж	77,78
Т01Б.043000.000ТИК	Блок КБУГВ-50 (МС). Ведомость теп- лоизоляционных конструкций	
Т01Б.043000.000ТВМ	Блок КБУГВ-50 (МС). Ведомость материалов.	79
Т01Б.043000.000ТОР	Блок КБУГВ-50 (МС). Ведомость объема работ.	
Т01Б.043000.000	Блок КБУГВ-50 (МС). Электроос- бещение	80

1. Общие данные

1.1. Рабочие чертежи крупноблочной установки горячего водоснабжения КБУГВ-50 (МС) выполнены для применения в проектах котельных с паровыми котлами ДЕ-10 и КЕ-10 независимо от вида сжигаемого топлива.

1.2. Установка КБУГВ-50 (МС) должна изготавливаться в соответствии с рабочими чертежами и техническими требованиями, содержащимися в настоящем выпуске.

1.3. Установка предназначена для подогрева и подачи воды на горячее водоснабжение и состоит из нижнего и верхнего транспортабельных блоков, а также имеет лестницу с ограждениями.

1.4. Комплект рабочей документации установки включает в себя разделы: тепломеханический, контроль и автоматика, электротехнический, теплоизоляция.

2. Требования к оборудованию и материалам.

2.1. Оборудование, входящее в состав установки, должно соответствовать требованиям нормативно-технической документации и иметь паспорт. Качество материалов и техническая характеристика готовых изделий, применяемых для изготовления установки, должны быть

ТО1Б. 043 000. 000 Д

Изм.	Лист	№ докум.	Подп.	Дата	Лит.	Лист	Листов
Разраб.	Шумякова	И.И.				1	8
Проб.	Орехова	Ю.И.					
Л.контр.	Сидоров						
И.контр.	Ястребов						
Чтв.	Самойлов						

Крупноблочная установка горячего водоснабжения КБУГВ-50 (МС)
Технические требования
ГИПРОТЕХМОНТАЖ
Москва

Серия 5.903-11 выпуск 3 -13

Изм. № подл. Подп. и дата
Изм. № подл. Подп. и дата
Изм. № подл. Подп. и дата
Изм. № подл. Подп. и дата

подтверждены предприятиями-изготовителями соответствующими документами.

2.2. Приборы и средства автоматизации и контроля, входящие в установку должны удовлетворять требованиям технической документации на них и действующих стандартов.

2.3. Конструктивные изменения, возникающие в процессе изготовления установки, должны быть согласованы в установленном порядке.

Изменения, связанные с применением материалов не ухудшающих технические характеристики установки, решаются изготовителями установки самостоятельно.

3. Требования к сборке установки.

3.1. Рабочая документация позволяет вести сборку нижнего и верхнего блоков установки промышленным методом с организацией раздельного поточного изготовления узлов трубопроводов и элементов металлоконструкций.

3.2. При изготовлении и монтаже элементов узлов трубопроводов сварку производить, руководствуясь требованиями ГОСТ 16037-80 с максимальным применением автоматических и полуавтоматических режимов, обеспечивающих высокое качество сварных соединений.

3.3. Обработку концов труб для сварки (обрезка труб и снятие фасок) необходимо производить механически

ТО1Б. 043 000. 000 Д

Изм.	Лист	№ докум.	Подп.	Дата	Лист
					2

Изм. № подл. Подп. и дата
Изм. № подл. Подп. и дата
Изм. № подл. Подп. и дата
Изм. № подл. Подп. и дата

ким способом (резцом, фрезой или абразивным кругом) с помощью труборезных станков. Разрешается обрабатывать концы труб установки газовой, плазменной или воздушно-дуговой резкой с последующей зачисткой кромок режущим или абразивным инструментом до удаления следов огневой резки. Снятие фасок с трубных концов производить, начиная с толщины стенки труб 3,5 мм.

3.4. Сборку стыков труб под сварку осуществлять с использованием инвентарных центровочных приспособлений, обеспечивающих соосность стыкуемых труб.

3.5. Весь комплекс работ по организации сварки трубопроводов установки и контроля качества сварных соединений проводить, руководствуясь указаниями "Руководящих технических материалов по сварке при монтаже оборудования тепловых электростанций (РТМ-1с-81)" Минэнерго СССР, правил Госгортехнадзора СССР, а также требованиями рабочих чертежей установки.

3.6. Сварку элементов металлоконструкций установки выполнять в соответствии с требованиями ГОСТ 5264-80. Сварку длинномерных коробчатых стоек и блоков базовых металлоконструкций вести прерывистым швом длиной 100 мм с шагом 200 мм.

3.7. Места, подлежащие сварке должны быть очищены от грязи, окалин, масла, ржавчины и т. п. Сварной шов должен быть ровным и полным. В местах

ТО1Б. 043 000. 000 Д

Изм.	Лист	№ докум.	Подп.	Дата	Лист
					3

Изм. № подл. Подп. и дата
Изм. № подл. Подп. и дата
Изм. № подл. Подп. и дата
Изм. № подл. Подп. и дата

сварки не должно быть порогов, трещин, подрезов, непровара. Металлические брызги должны быть удалены, швы зачищены от шлака и окалин.

3.8. Изготовление и сборку металлоконструкции установки осуществлять согласно требованиям СНиП III-18-75 "Металлические конструкции" При сборке установки руководствоваться указаниями СНиП 3.05.05-84 "Технологическое оборудование и технологические трубопроводы".

3.9. Последовательность сборки нижнего и верхнего блоков принять следующей:

- получение стандартного и нестандартного оборудования и проверка его состояния;
- изготовление элементов металлоконструкций;
- изготовление узлов трубопроводов;
- сборка металлоконструкций блоков установки;
- установка и закрепление оборудования на металлоконструкциях;
- установка и закрепление узлов трубопроводов;
- промывка и гидравлическое испытание блоков установки;
- окраска установки.

3.10. В процессе сборки установки должно проверять-

ТО1Б. 043 000. 000 Д

Изм.	Лист	№ докум.	Подп.	Дата	Лист
					4

Изм. № подл. Подп. и дата
Изм. № подл. Подп. и дата
Изм. № подл. Подп. и дата
Изм. № подл. Подп. и дата

ся соответствие комплектующих изделий, надежность крепления оборудования и трубопроводов к металлоконструкции, правильность нанесения маркировки на изделия, наличие паспортных табличек на оборудование, наличие клейм сварщиков на сварных соединениях при необходимости.

3.11. После сборки нижнего и верхнего блоков установки необходимо произвести их контрольную ствобку.

3.12. Гидравлическое испытание установки проводится в соответствии с требованиями «Правил устройства и безопасной эксплуатации трубопроводов пара и горячей воды», утвержденных Госгортехнадзором СССР.

3.13. В качестве карбидно-защитного покрытия установки применять грунтовку ГФ-020 ГОСТ 9825-73, эмаль ПФ-133 ГОСТ 926-82 и битумный лак БТ 577 ГОСТ 5631-79.

3.14. Оснащение блоков приборами и средствами автоматизации производить согласно сборочному чертежу Т01Б. 043 А 000. 000 СБ. При производстве работ по установке указанных приборов руководствоваться требованиями СНиП 3.05.07-85 «Системы автоматизации».

Т01Б. 043 000. 000 Д Лист 5

Изм. № подл. Подп. и дата. Изм. № подл. Подп. и дата. Изм. № подл. Подп. и дата. Изм. № подл. Подп. и дата.

навки, ведомости объемов работ и материалов приведены на черт.

3.17. Технические условия на изготовление блоков должны быть разработаны предприятием изготовителем с учетом настоящих технических требований.

4. Требования к транспортировке и монтажу блоков установки.

4.1. Блоки отправляются заказчику без упаковки с заглушенными присоединительными концами трубопроводов. Крепление заглушек из листовой стали $S=3 \div 4$ мм осуществлять на прихватке.

Штуцеры и бобышки без установки приборов и средств автоматики и контроля на период транспортировки и хранения блоков должны быть закрыты пробками и заглушками.

Приборы контроля и автоматики с отборными устройствами и электротехническое оборудование упаковываются в ящики и отправляются в комплекте с блоками.

4.2. Крепление блоков при перевозке должно обеспечивать предохранение их отдельных элементов

Т01Б. 043 000. 000 Д Лист 7

Изм. № подл. Подп. и дата. Изм. № подл. Подп. и дата. Изм. № подл. Подп. и дата. Изм. № подл. Подп. и дата.

3.15. Работы по установке электротехнических устройств осуществлять в соответствии с черт. а также руководствуясь требованиями СНиП 3.05.06-85 «Электротехнические устройства».

3.16. Теплоизоляционные работы рекомендуется выполнять на месте изготовления блоков. При этом с целью предотвращения деформаций теплоизоляции при транспортировке блоков к месту монтажа необходимо предусмотреть усиления креплений конструкций изоляции за счет установки опорных колец на горизонтальных участках и разгружающих устройств на вертикальных участках трубопроводов, а также применение спецзаклепок.

Конструкция блоков допускает выполнение изоляции после их монтажа.

Работы по изоляции прямолинейных участков трубопроводов, арматуры и фланцевых соединений осуществлять в соответствии с типовыми сериями 7.903.9-2 и 7.903.9-3. Изоляцию криволинейных и фасонных участков трубопроводов и узлов оборудования вести согласно серии 3.903-11.

Техмонтажная ведомость на изоляцию уста-

Т01Б. 043 000. 000 Д Лист 6

Изм. № подл. Подп. и дата. Изм. № подл. Подп. и дата. Изм. № подл. Подп. и дата. Изм. № подл. Подп. и дата.

и блока в целом от деформаций и механических повреждений. Трубопроводы $D \leq 50$ мм при необходимости закрепить по месту хомутами опорами типа ОПБ-2 ГОСТ 14911-82.

4.3. Габариты и масса блоков установки допускают их транспортировку по железной дороге, а также с помощью трайлеров низкой посадки грузоподъемностью до 15 т.

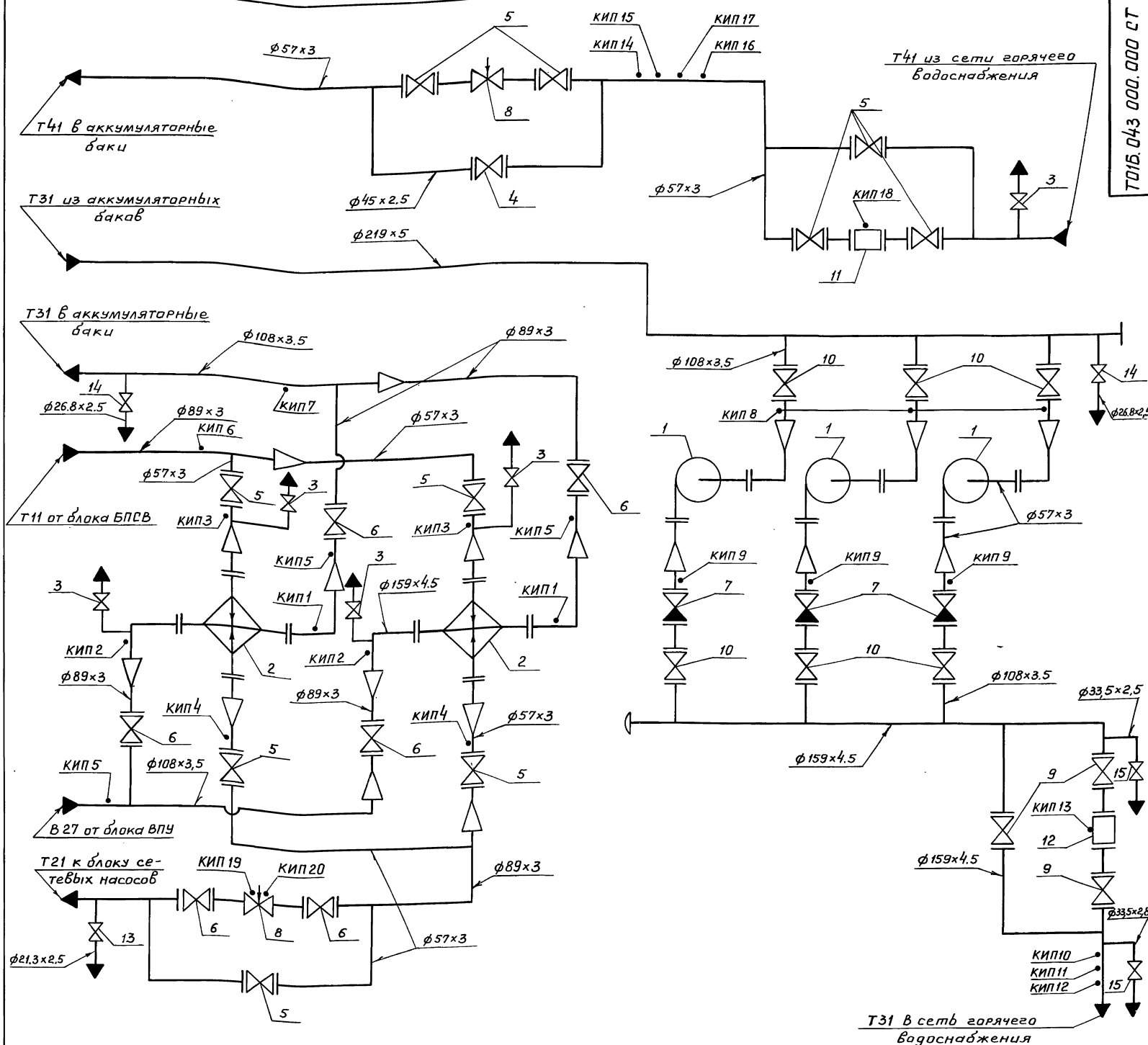
4.4. Погрузку блоков на транспортные средства осуществлять с помощью монтажных и эксплуатационных кранов грузоподъемностью $16 \div 25$ т. При этом строповку блоков вести с использованием петель, предусмотренных в составе их металлоконструкций, а также с применением специальной траверсы.

4.5. Установку блоков в проектное положение производить в соответствии с указаниями проекта производства работ на монтаж оборудования котельной.

4.6. Закрепление нижнего блока к силовому полу котельной выполнять с помощью самоанкерующихся болтов диаметром 20 мм, или путем приварки к закладным деталям.

Т01Б. 043 000. 000 Д Лист 8

Изм. № подл. Подп. и дата. Изм. № подл. Подп. и дата. Изм. № подл. Подп. и дата. Изм. № подл. Подп. и дата.



ТО1Б.043.000.000 СТ

Поз.	Оборудование	Кол.	Примеч.
1	Насос центробежный К 80-50-200 с электродвигателем 4 АМ 160 S2	3	
2	Подогреватель водоводяной 12-219x4000-Р-2 F = 24 м ² ТУ-400-28-429-82 Е	2	

Обозначение трубопроводов	Назначение трубопровода	Диаметр выходя
Т 11	Трубопровод прямой сетевой воды в сеть Р=7.0 кгс/см ² ; t=150°С	80
Т 21	Трубопровод обратной сетевой воды из сети Р=6.5 кгс/см ² ; t=70°С	80
В 27	Трубопровод магнитной воды Р=4.0 кгс/см ² ; t=30°С	100
Т 31	Трубопровод горячего водоснабжения	100 200
Т 31	Трубопровод горячего водоснабжения Р=5.8 кгс/см ² ; t=70°С	150
Т 41	Циркуляционный трубопровод Р=3.0 кгс/см ² ; t=50°С	50

Поз.	Арматура	Кол.	Примеч.
3	Вентиль запорный муфтовый 15кч 18р Ду 15 Ру 16	5	
4	Вентиль запорный фланцевый 15с 22 нж Ду 40 Ру 40	1	
5	Вентиль запорный фланцевый 15с 22 нж Ду 50 Ру 40	10	
6	Вентиль запорный фланцевый 15с 22 нж Ду 80 Ру 40	6	
7	Клапан обратный поворотный с ответными фланцами под приварку 19с 38 нж Ду 100 Ру 64	3	
8	Клапан регулирующий поворотный 6с-9-1 Ду 80 Ру 100	2	
9	Задвижка фланцевая 30с 65 нж Ду 150 Ру 25	3	
10	Задвижка фланцевая 30с 82 нж Ду 100 Ру 25	6	
11	Счетчик СТ ВГ-1-65	1	
12	Счетчик СТ ВГ-1-150	1	

Поз.	Арматура	Кол.	Примеч.
13	Вентиль муфтовый 15кч 18р Ду 15 Ру 16	1	
14	Вентиль муфтовый 15кч 18р Ду 20 Ру 16	2	
15	Вентиль муфтовый 15кч 18р Ду 25 Ру 16	2	

ТО1Б.043.000.000 СТ

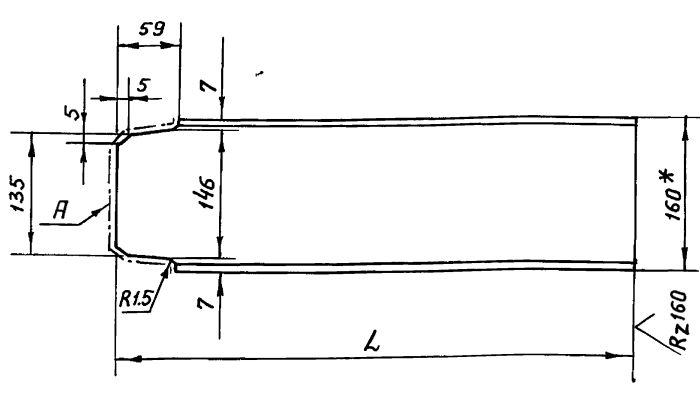
Изм. лист	№ док. ум.	Подп.	Дата	Крупноблочная установка горячего водоснабжения КБУГВ-50 (МС) Схема технологическая	Лит.	Масса	Масштаб
Разраб.	С. Шашкова	И. Шашков					
Проб.	С. Вирденко	И. Шашков			Лист	Листов 1	
Гл. констр.	С. Самохвалов	И. Шашков			Гипротехмонтаж Москва		
Н. контр.	Я. Стредов						
Утв.	С. Самохвалов						

Шифр, № табл., Подп. и дата, Взам. инв. №, Инв. № док. ум., Подп. и дата

Формат	Зона	Лист	Обозначение	Наименование	Кол.	Примечание
<u>Документация</u>						
А2			ТО1Б.043 000.000 СБ	Сборочный чертеж		
А2			ТО1Б.043 000.000 СТ	Схема технологическая		
А4			ТО1Б.043 000.000 Д	Технические требования		
<u>Сборочные единицы</u>						
А4	1		ТО1Б.043 100.000	Блок нижний	1	
А4	2		ТО1Б.043 200.000	Блок верхний	1	
А4	3		ТО1Б.043 300.000	Ограждения	1	
А4	4		ТО1Б.043 400.000	Лестница	1	
<u>Детали</u>						
Б4	5		ТО1Б.043 000.001	Патрубок		
				Труба 89x3 ГОСТ 10704-76		
				В-ВСтЗсп ГОСТ 10705-80		
				L = 1191 ± 1.2 мм	1	7.57 кг

ТО1Б.043 000.000				
Изм	Лист	№ докум.	Подп.	Дата
Разраб.	Стажкова			
Пров.	Свириденко			
Гл. констр.	Самохвалов			
Н. контр.	Ястребов			
Утв.	Самохвалов			
Крупноблочная установка горячего водоснабжения КБУГВ-50 (МС)				Лит. Лист Листов
				Гипротехмонтаж Москва

ТО1Б.043 112.004

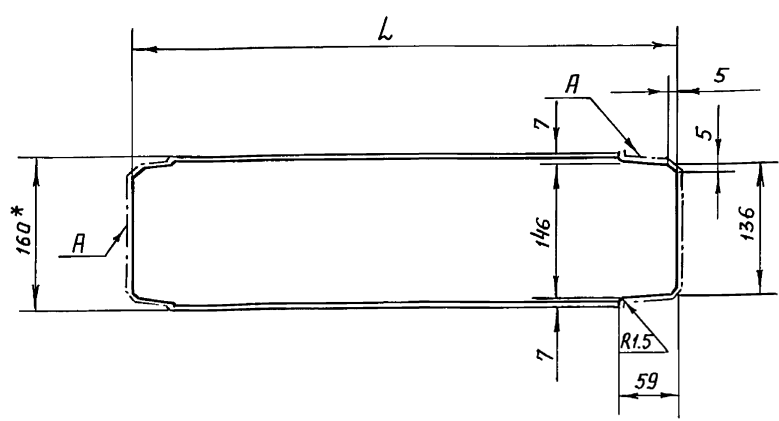


Обозначение	L, мм	Масса, кг
ТО1Б.043 112.004	1218	17.3
-01	1293	18.4

- *Размер для справок.
- Шероховатость поверхности А - Rz160.
- $\pm \frac{t_2}{2}$.

ТО1Б.043 112.004				
Изм	Лист	№ докум.	Подп.	Дата
Разраб.	Жугарева			
Пров.	Стрелова			
Гл. констр.	Самохвалов			
Н. контр.	Ястребов			
Утв.	Самохвалов			
Балка				Лит. Масса Масштаб
				см. табл. 1:5
				Лист Листов 1
Швеллер 16 ГОСТ 8240-72				Гипротехмонтаж Москва
ВСтЗ пс5-І ГОСТ 535-79				

ТО1Б.043 210.001

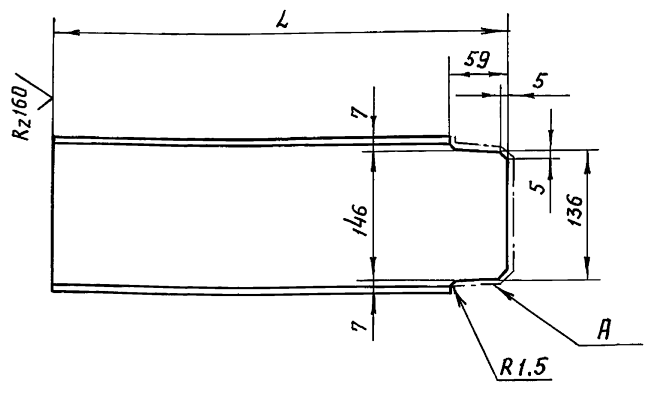


Обозначение	L, мм	Масса, кг
ТО1Б.043 210.001	1786	25.3
-01	2686	38.1

- *Размер для справок.
- Шероховатость поверхности А - Rz160.
- $\pm \frac{t_2}{2}$.

ТО1Б.043 210.001				
Изм	Лист	№ докум.	Подп.	Дата
Разраб.	Стрелова			
Пров.	Логанова			
Гл. констр.	Самохвалов			
Н. контр.	Ястребов			
Утв.	Самохвалов			
Балка				Лит. Масса Масштаб
				см. табл. —
				Лист Листов 1
Швеллер 16 ГОСТ 8240-72				Гипротехмонтаж Москва
ВСтЗ пс5-І ГОСТ 535-79				

ТО1Б.043 210.002

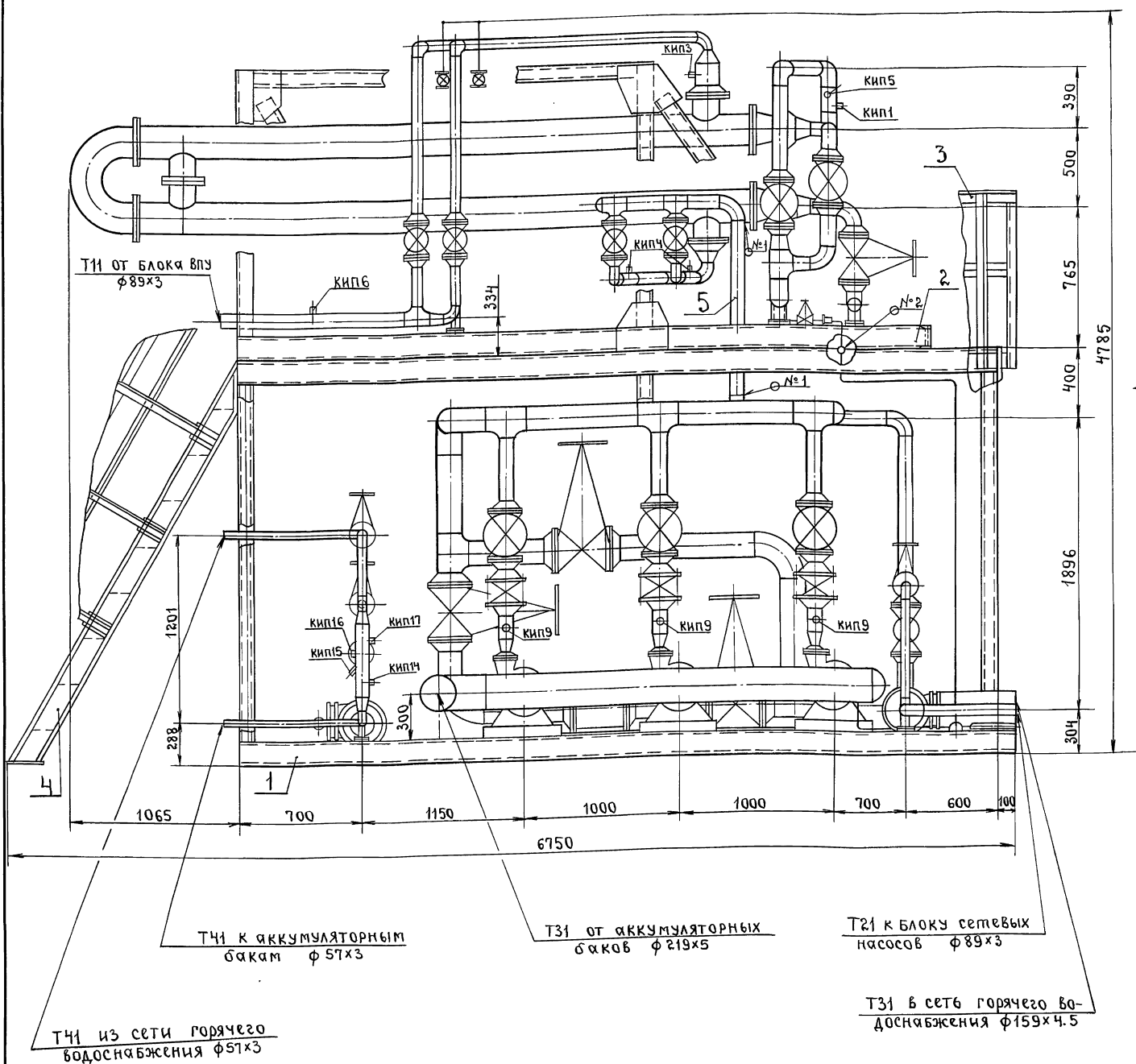


Обозначение	L, мм	Масса, кг
ТО1Б.043 210.002	1325	18.8
-01	1762	25.0

- Шероховатость поверхности А - Rz160.
- $\pm \frac{t_2}{2}$.

ТО1Б.043 210.002				
Изм	Лист	№ докум.	Подп.	Дата
Разраб.	Стрелова			
Пров.	Логанова			
Гл. констр.	Самохвалов			
Н. контр.	Ястребов			
Утв.	Самохвалов			
Балка				Лит. Масса Масштаб
				см. табл. —
				Лист Листов 1
Швеллер 16 ГОСТ 8240-72				Гипротехмонтаж Москва
ВСтЗ пс5-І ГОСТ 535-79				

А лист 2



Б
лист 3

1. Сварные швы по гост 16037-80 для трубопроводов и гост 5264-80 для металлоконструкции.
2. $\pm \frac{t_2}{2}$.
3. Конструкции межблочных перекрытий в плане (вид А) условно не показаны.
4. Деталь поз.5 поставляется комплектно с нижним блоком.
5. Лестница поз.4 транспортируется отдельно.
- 6.* Размеры для справок.
7. Масса установки с изоляцией и водой - 10300,0 кг

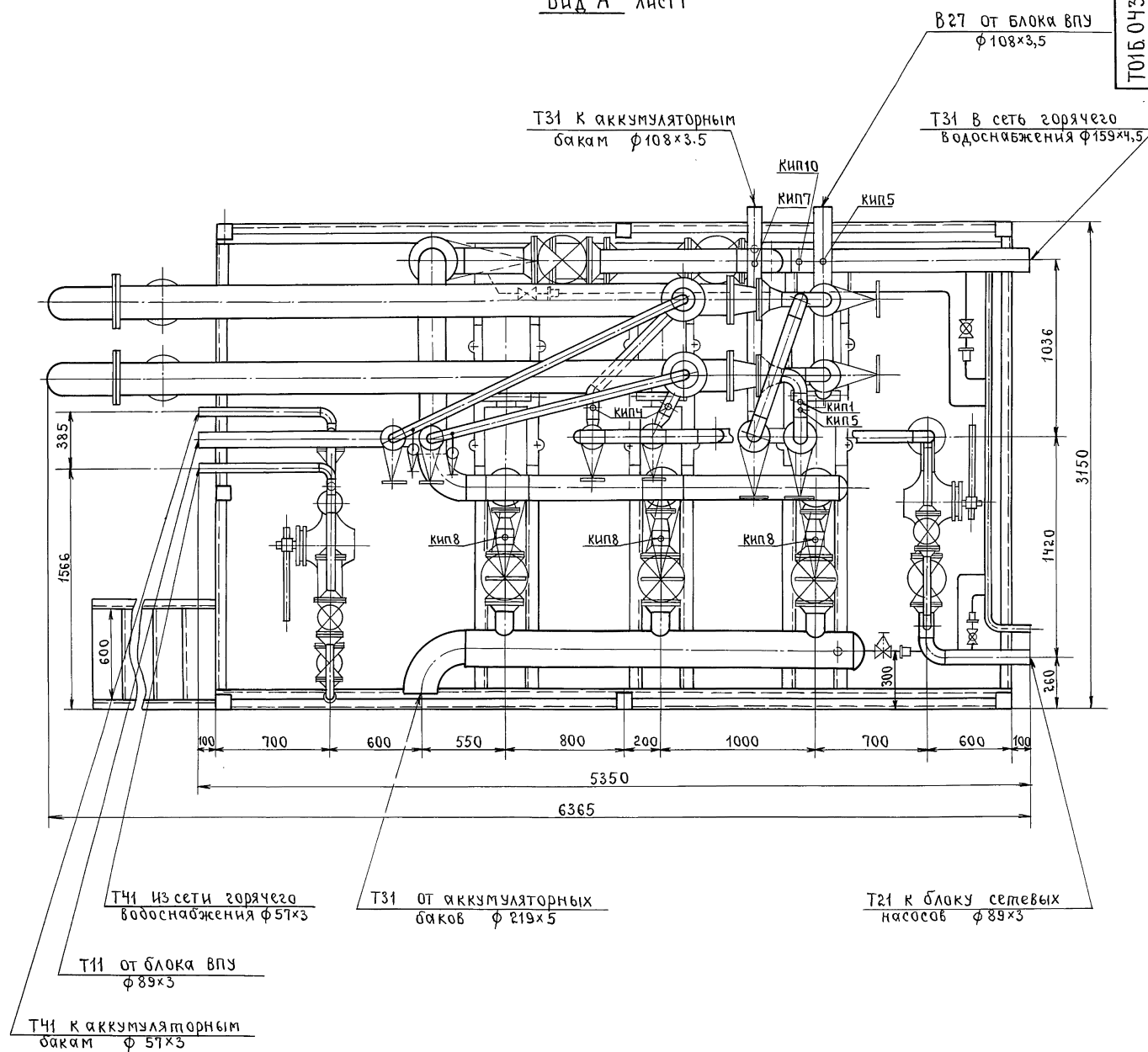
швы сварных соединений.

Номер шва	Обозначение шва	Кол. швов
1	гост 16037-80-С17-Д3	2
2	гост 16037-80-С17-Д2	1

				ТО1Б.043000.000 СБ			
Изм/Лист	№ докум.	полп.	Дата	Крупноблочная установка горячего водоснабжения КБЗГВ-50(МС) сборочный чертеж.	Лит.	Масса	Масштаб
Разраб.	Стяжкова					8102,18	1:20
Проб.	Свирденко						
Сл. констр.	Самохвалов						
Н. контр.	Ястребов						
Утв.	Самохвалов						
				Лист 1 Листов 3			
				ГИПРОТЕХМОНТАЖ МОСКВА.			

И.В. №-подп. ПОДПИСЬ И ДАТА
В.В. №-подп. ПОДПИСЬ И ДАТА
С.В. №-подп. ПОДПИСЬ И ДАТА
М.В. №-подп. ПОДПИСЬ И ДАТА

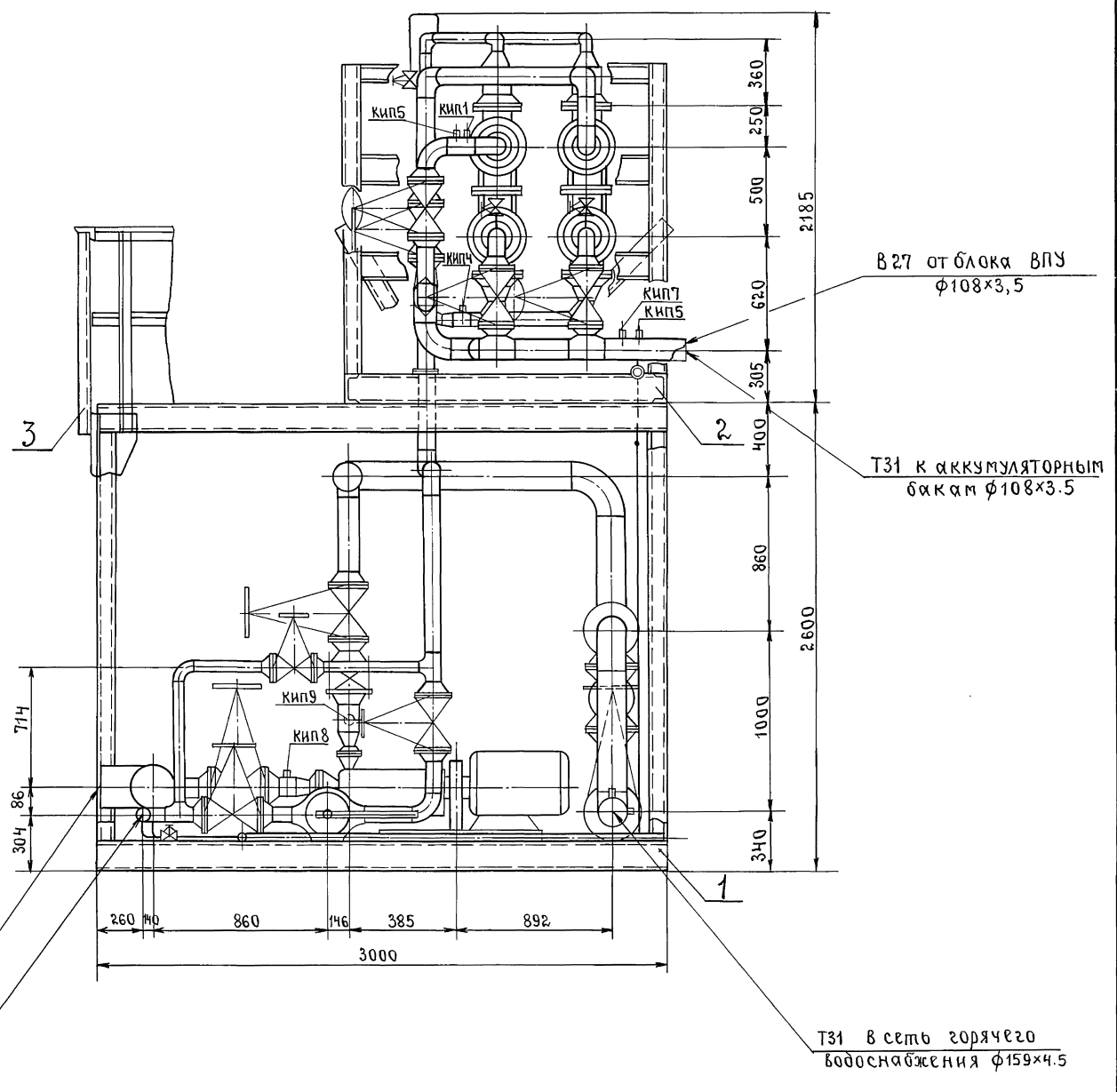
Вид А лист



Номер прибора.	Закладная конструкция.	Наименование.	кол.	Примечан.
Кип1,2,10	73кч-1-87	Бобышка	5	
Кип3,4,14	33кч-3-87	Бобышка	5	
Кип5,8,12,16	3кч-45-70	Штуцер	8	
Кип6	3кч-46-76	Штуцер	1	
Кип7,11	23кч-5-87	Бобышка	2	
Кип9,17	53кч-53-76	Штуцер	4	
Кип13,18	73кч-77-72	—	2	
Кип15	13кч-4-87	Бобышка	1	
Кип19,20	—	Клапан	2	

Вид Б лист 1

серия 5.903-11, выпуск 3-13



Изм. №	подл.	Изм. №	Изм. №	Изм. №	Изм. №	Изм. №	Изм. №	Изм. №	Изм. №

Формат	Зона	Поз.	Обозначение	Наименование	Кол.	Примечание
				<u>Документация</u>		
А2			ТО1Б.043 100.000 СБ	Сборочный чертеж		
				<u>Сборочные единицы</u>		
А4	1		ТО1Б.043 101.000	Коллектор	1	
А4	2		ТО1Б.043 102.000	Коллектор	1	
А4	3		ТО1Б.043 103.000	Трубопровод	1	
А4	4		ТО1Б.043 104.000	Узел счетчика СТБГ-1-150	1	
А4	5		ТО1Б.043 105.000	Узел счетчика СТБГ-1-65	1	
А4	6		ТО1Б.043 106.000	Узел клапана регули- рующего БС-9-1	1	
А4	7		ТО1Б.043 107.000	Узел клапана регули- рующего БС-9-1	1	
А4	8		ТО1Б.043 108.000	Трубопровод	1	
А4	9		ТО1Б.043 109.000	Трубопровод	1	
А4	10		ТО1Б.043 110.000	Трубопровод	1	
А4	11		ТО1Б.043 111.000	Трубопровод	1	
А4	12		ТО1Б.043 112.000	Металоканструкция	1	
				<u>Детали</u>		
А4	13		ТО1Б.043 100.001	Патрубок	1	
А4	14		ТО1Б.043 100.002	Патрубок	1	

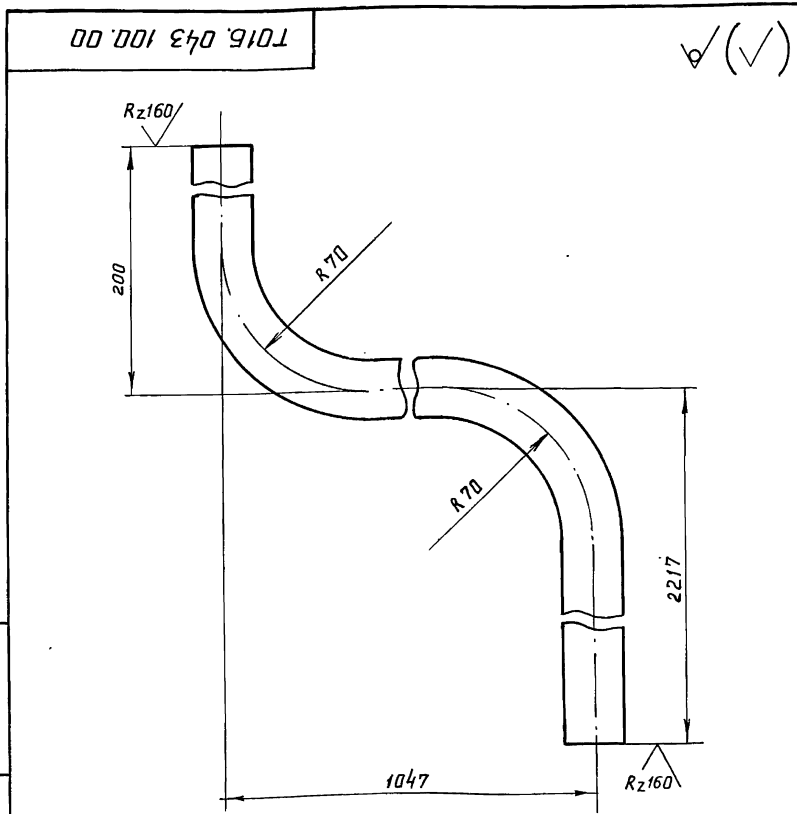
Ш.№ подл. Подп. и дата
Взам. ш.№ Ш.№ подл. Подп. и дата

ТО1Б.043 100.000			
Изм	Лист	№ докум.	Подп.
Разраб.	Стажкова	И.С.	И.С.
Пров.	Свириденко	И.С.	И.С.
Гл. констр.	Самохвалов	И.С.	И.С.
Н. контр.	Ястребов	И.С.	И.С.
Утв.	Самохвалов	И.С.	И.С.
Лит.		Лист	Листов
		1	2
Блок нижний		ГИПРОТЕХМОНТАЖ Москва	

Формат	Зона	Поз.	Обозначение	Наименование	Кол.	Примечание
				<u>Стандартные изделия</u>		
				Болты ГОСТ 7798-70		
	15		М 16-6 д × 50.58		12	
	16		М 16-6 д × 55.58		12	
	17		М 20-6 д × 100.58		12	
				Гайки ГОСТ 5915-70		
	18		М 16-6 Н.5		24	
	19		М 20-6 Н.5		12	
	20		Шайба 16.01.08 КП			
				ГОСТ 11371-78	24	
	21		Шайба 20.02.Ст3			
				ГОСТ 10906-75	12	
	22		Прокладки ГОСТ 15180-86			
	23		А-50-10 Пон		3	
	23		А-80-10 Пон		3	
				<u>Прочие изделия</u>		
	24		Насос центробежный			
				К 80-50-200		
				G=25 м³/ч, Н=60 м, в.ст.		
				с электродвигателем		
				4 ям 160 S2 N=15 кВт		
				ТУ 26-06-807-73	3	

Ш.№ подл. Подп. и дата
Взам. ш.№ Ш.№ подл. Подп. и дата

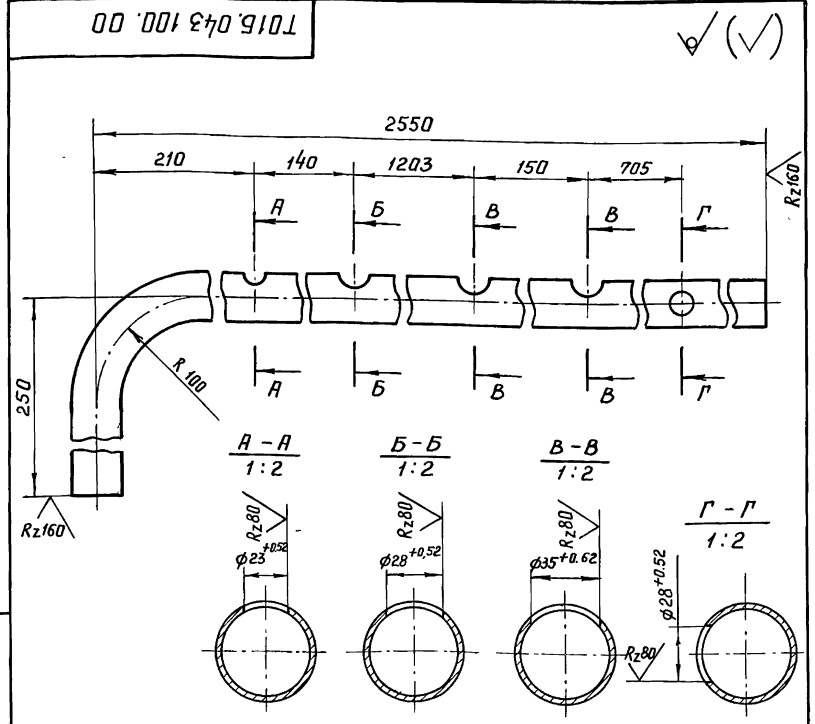
ТО1Б.043 100.000			
Изм	Лист	№ докум.	Подп.
Лит.		Лист	Листов
		1	2
Насос		ГИПРОТЕХМОНТАЖ Москва	



1. Длина трубной заготовки $L = 3404 \pm 3.0$ мм.
2. $\pm \frac{t_2}{2}$.

Ш.№ подл. Подп. и дата
Взам. ш.№ Ш.№ подл. Подп. и дата

ТО1Б.043 100.001			
Изм	Лист	№ докум.	Подп.
Разраб.	Стажкова	И.С.	И.С.
Пров.	Свириденко	И.С.	И.С.
Гл. констр.	Самохвалов	И.С.	И.С.
Н. контр.	Ястребов	И.С.	И.С.
Утв.	Самохвалов	И.С.	И.С.
Лит.		Масса	Масштаб
		5.65	1:2
Патрубок		ГИПРОТЕХМОНТАЖ Москва	



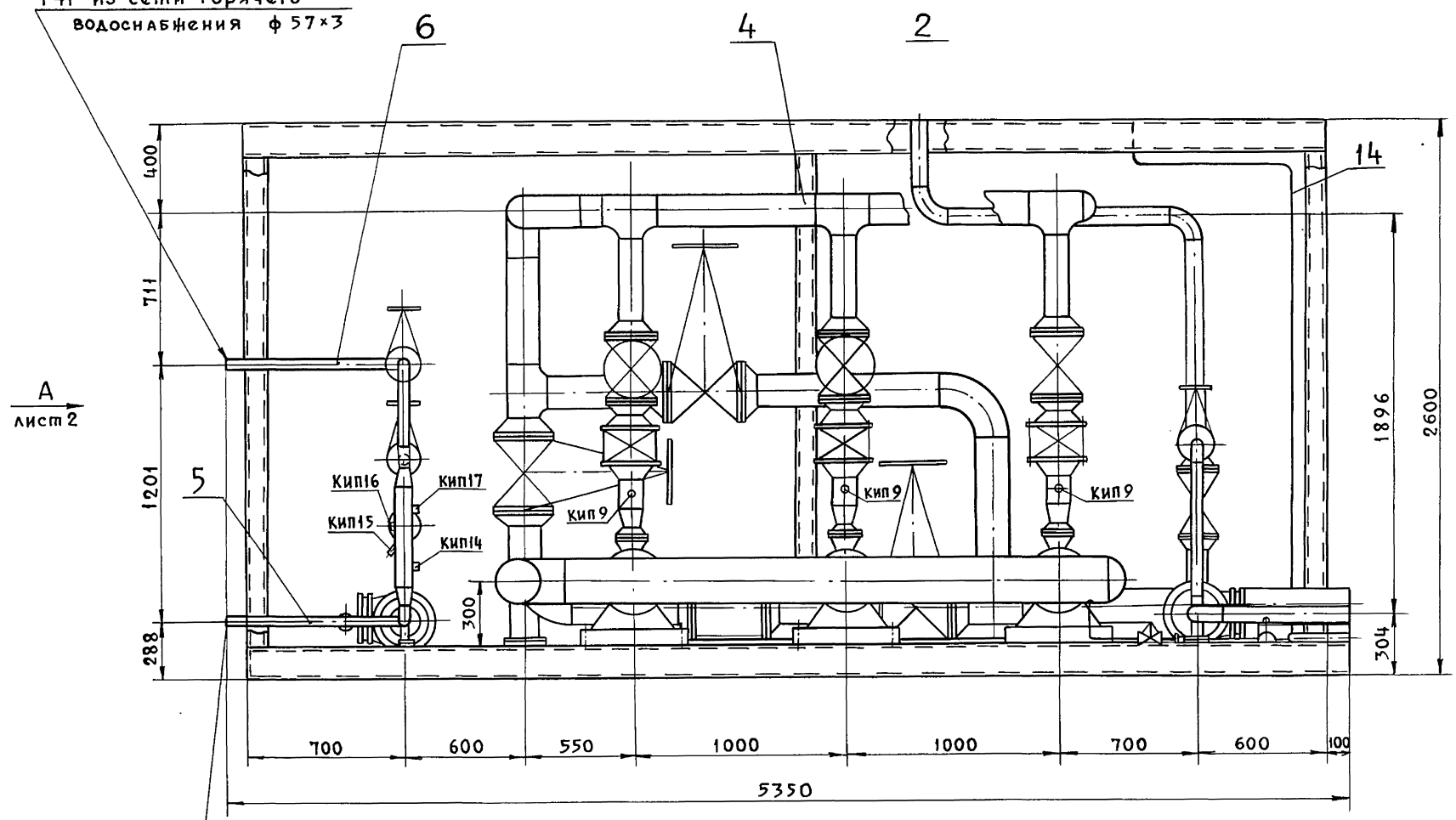
1. Длина трубной заготовки $L = 2757 \pm 2.0$ мм.
2. $\pm \frac{t_2}{2}$.

Ш.№ подл. Подп. и дата
Взам. ш.№ Ш.№ подл. Подп. и дата

ТО1Б.043 100.002			
Изм	Лист	№ докум.	Подп.
Разраб.	Стажкова	И.С.	И.С.
Пров.	Свириденко	И.С.	И.С.
Гл. констр.	Самохвалов	И.С.	И.С.
Н. контр.	Ястребов	И.С.	И.С.
Утв.	Самохвалов	И.С.	И.С.
Лит.		Масса	Масштаб
		8.519	1:4
Патрубок		ГИПРОТЕХМОНТАЖ Москва	

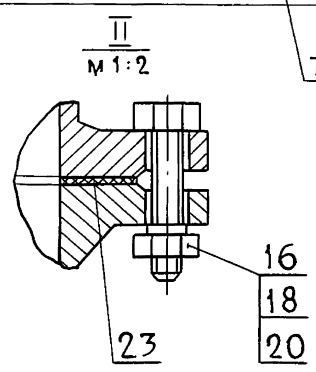
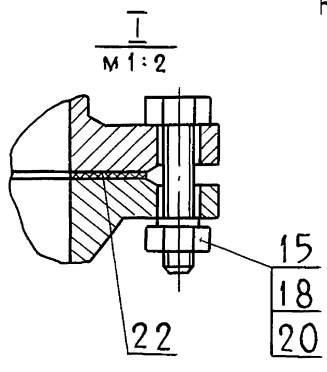
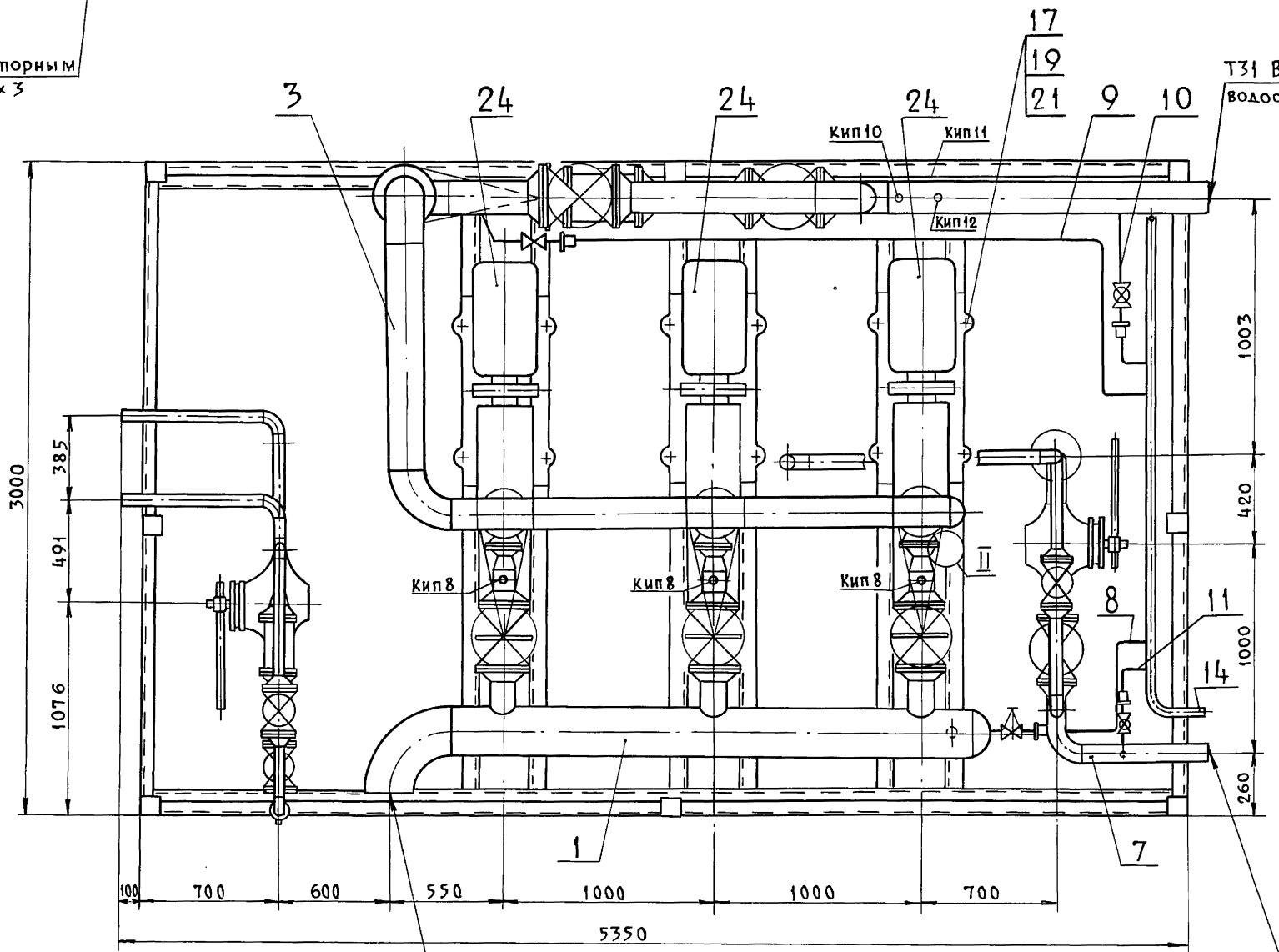
Серия 5.903-11 выпуск 3-13

Т41 Из сети горячего водоснабжения $\phi 57 \times 3$



Т41 Каккумуляторным бакам $\phi 57 \times 3$

Т31 В сеть горячего водоснабжения $\phi 159 \times 4,5$



Т31 От аккумуляторных баков $\phi 219 \times 5$

Т21 К блоку сетевых насосов $\phi 89 \times 3$

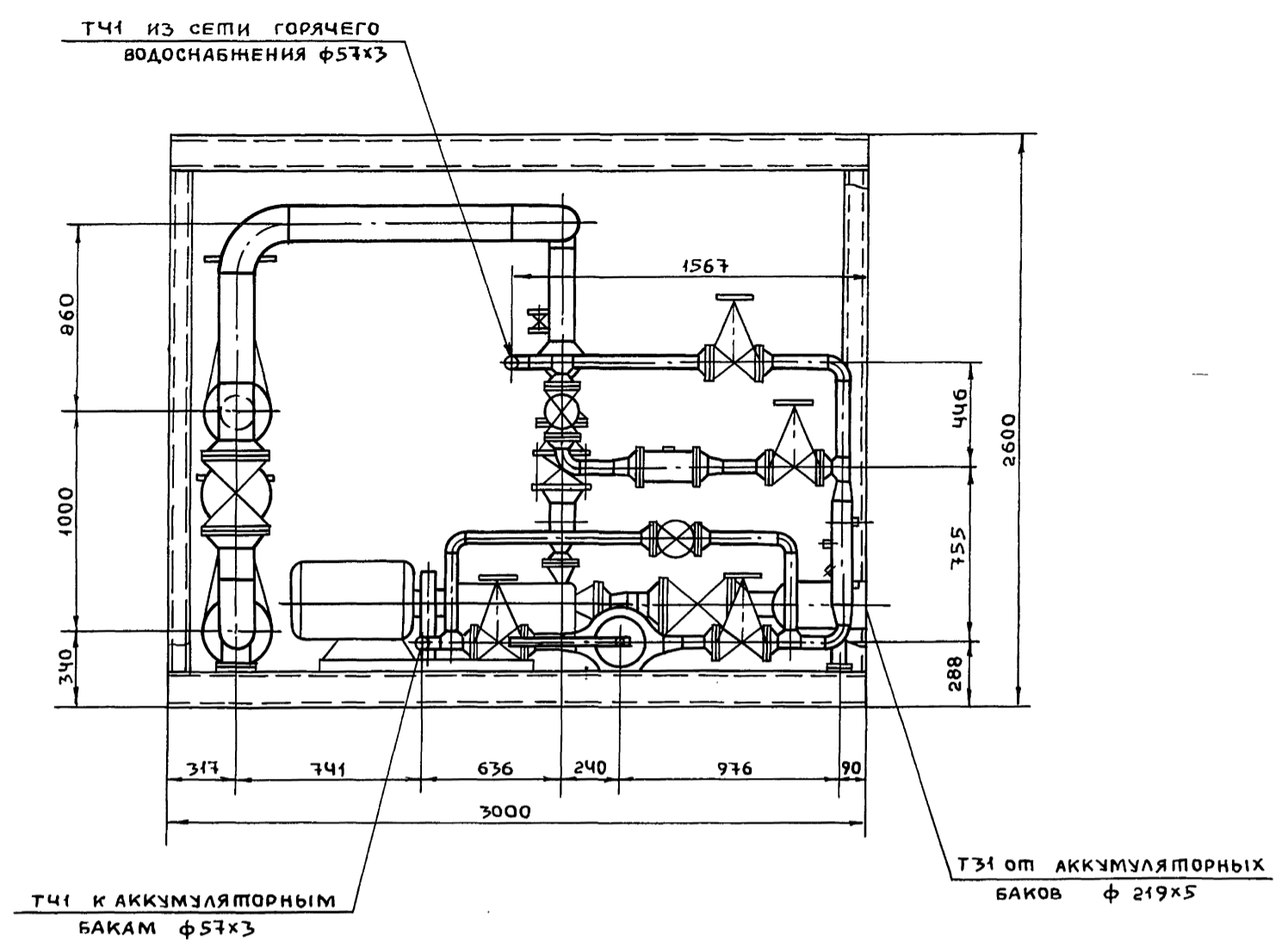
1. Сварные швы по ГОСТ 16037-80 для трубопроводов и ГОСТ 5264-80 для металлоконструкций.
2. $\pm \frac{t_2}{2}$.
3. * Размеры для справок.
4. Масса блока с изоляцией.

Имя и год, Подп. и дата, Владимир Владимирович, Инженер, Подп. и дата

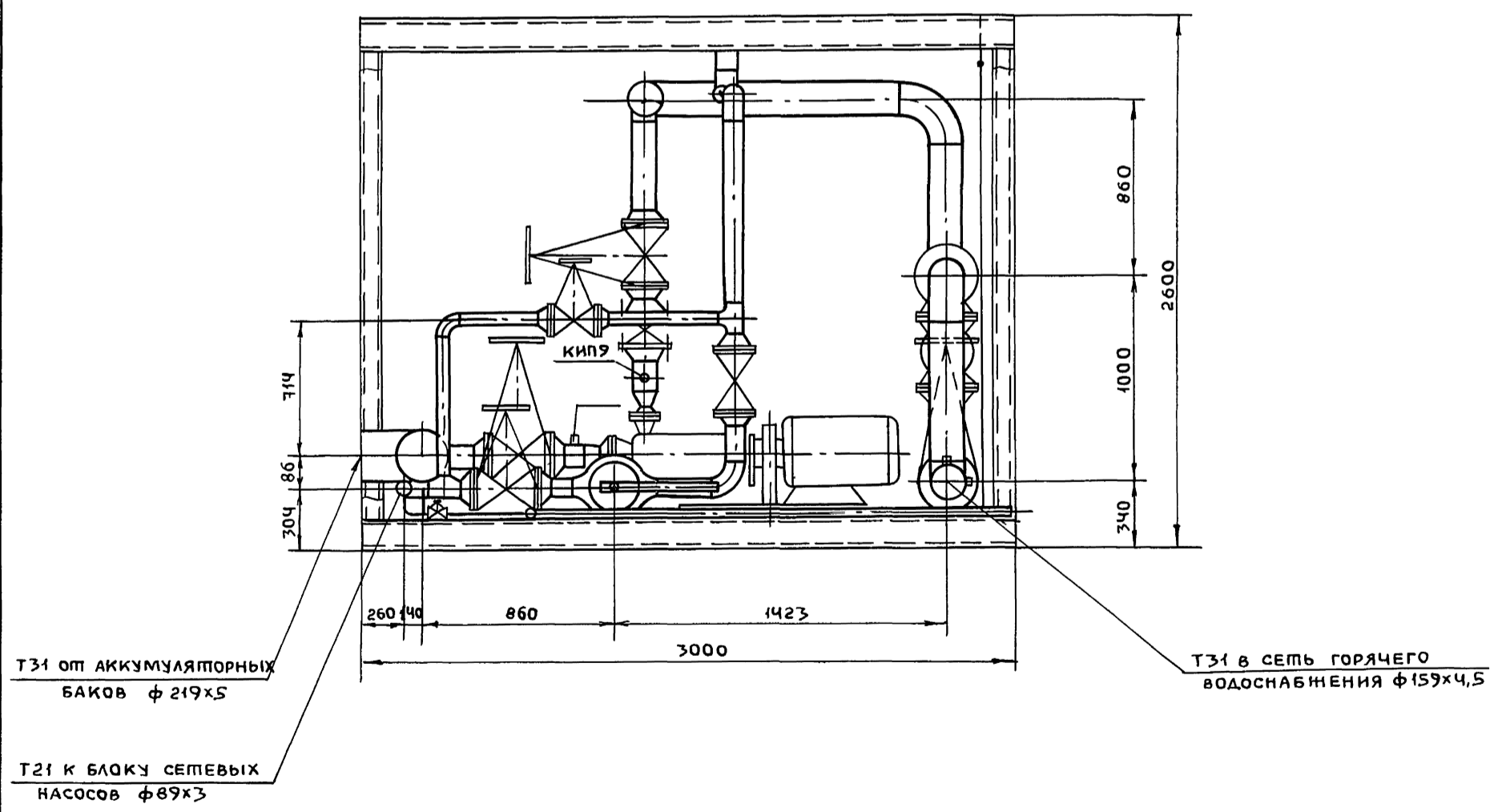
ТО1Б.043100.000 СБ				Лит.	Масса	Масшт.
Изм	Лист	№ докум.	Подп.	Дата	2517,43	1:20
Блок нижний				Лист 1	Листов 2	
Сборочный чертёж				ГИПРОТЕХМОНТАЖ Москва		

СЕРИЯ 5.903-11, ВЫПУСК 3-13

Вид А лист 1



Вид Б лист 1



ИЗМ. № ПОДАТ. ПОДАТ. И ДАТА. ВЗАМ. ИЗМ. ИЗМ. № ДАТА. ПОДАТ. И ДАТА.

ИЗМ.	№ ДОКУМ.	ПОДАТ.	ДАТА

ТО16.043 100.000СБ

Лист 2

серия 5.903-11, выпуск 3-13

ИНВ. № ПОДА. ПОДП. И ДАТА
ВЗЯТ. ИНВ. № ИНВ. № ОБЪЕД. ПОДП. И ДАТА

ФОРМАТ	ЗОНА	ПОЗ.	Обозначение.	Наименование.	Кол.	Примечание.
				<u>Документация.</u>		
13			ТО1Б.043.101.000 сБ	Сборочный чертеж.		
				<u>Детали</u>		
A4	1		ТО1Б.043.101.001	Патрубок	3	
A4	2		ТО1Б.043.101.002	Патрубок	3	
A4	3		ТО1Б.043.101.003	Патрубок	1	
				<u>Стандартные изделия</u>		
	4			Отвод 90° 219x6.0 ГОСТ 17375-83	1	
	5			Переход К108x4.0-89x3.5 ГОСТ 17378-83	3	
	6			Фланец 1-80-10 ВСТЗСП ГОСТ 12821-80	3	
	7			Заглушка 219x8.0 ГОСТ 17379-83	1	
				<u>Прочие изделия</u>		
	8			Задвижка фланцевая З0с 82нж Ду100 Ру25 ТУ26-07-1128-76	3	
ТО1Б.043.101.000						
Изм	Лист	№ докум.	подп.	Дата		
Разраб.	Стишкова		<i>Иван</i>		Лист	Листов
Проб.	Свириденко		<i>Иван</i>		1	2
П.контр.	Самохвалов		<i>Иван</i>		ГИПРОТЕХМОНТАЖ МОСКВА	
Н.контр.	Ястребов		<i>Иван</i>			
Утв.	Самохвалов		<i>Иван</i>			

ИНВ. № ПОДА. ПОДП. И ДАТА
ВЗЯТ. ИНВ. № ИНВ. № ОБЪЕД. ПОДП. И ДАТА

ФОРМАТ	ЗОНА	ПОЗ.	Обозначение.	Наименование.	Кол.	Примечание.
		9		Штуцер М20x1.5-50 ЗКЧ-33-76	3	СБОРНИК 25 ПМА ПМСС СССР
		10		Колпачок М20x1.5 ЗКЧ-31-75	3	СБОРНИК 50 ПМА ПМСС СССР
		11		Прокладка 18 ЗКЧ-36-70	3	СБОРНИК 25 ПМА ПМСС СССР
ТО1Б.043.101.000						
Изм	Лист	№ докум.	подп.	Дата		
					Лист	2

ИНВ. № ПОДА. ПОДП. И ДАТА
ВЗЯТ. ИНВ. № ИНВ. № ОБЪЕД. ПОДП. И ДАТА

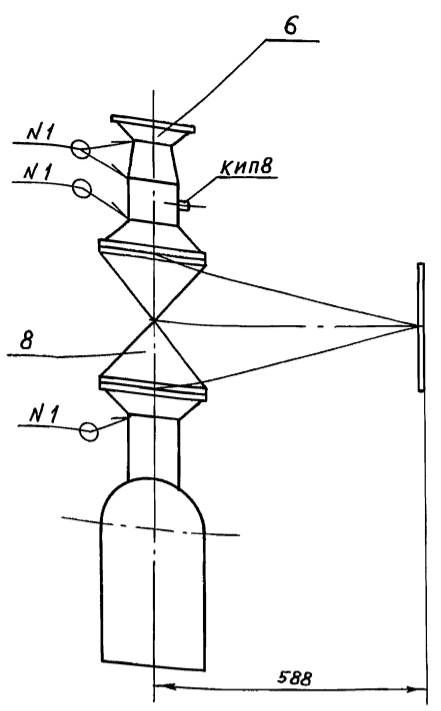
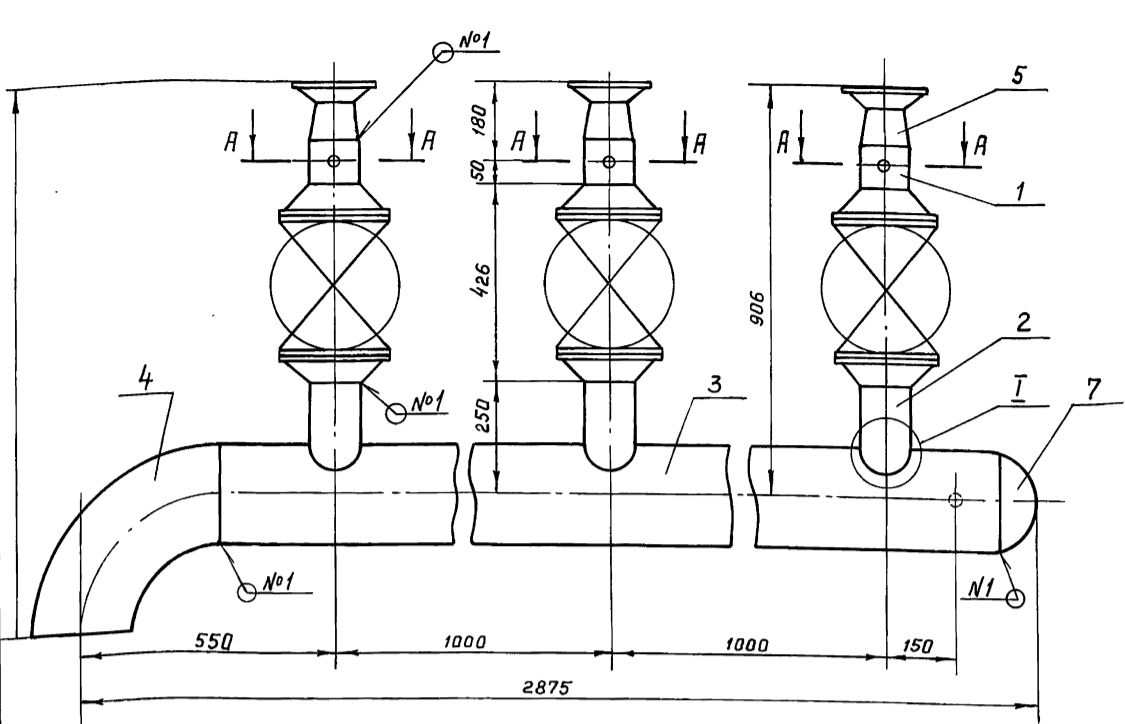
ФОРМАТ	ЗОНА	ПОЗ.	Обозначение.	Наименование.	Кол.	Примечание.
				<u>Документация.</u>		
A3			ТО1Б.043.102.000 сБ	Сборочный чертеж.		
				<u>Детали.</u>		
A4	1		ТО1Б.043.102.001	Патрубок	3	
B4	2		ТО1Б.043.102.002	Патрубок Труба 108x3.5 ГОСТ 10704-76 В-ВСТЗСП ГОСТ 10705-80 L = 504 ± 0.8 мм.	3	4.54 кг.
B4	3		ТО1Б.043.102.003	Патрубок Труба 159x4.5 ГОСТ 10704-76 В-ВСТЗСП ГОСТ 10705-80 L = 740 ± 0.8 мм.	2	6.67 кг.
				<u>Стандартные изделия</u>		
	4			Тройник 159x4.5-108x4.0 ГОСТ 17376-83	2	
	5			Переход К108x4.0-57x3.0 ГОСТ 17378-83	3	
	6			Заглушка 159x4.5 ГОСТ 17379-83	1	
	7			Фланец 1-50-10 ВСТЗСП ГОСТ 12821-80	3	
ТО1Б.043.102.000						
Изм	Лист	№ докум.	подп.	Дата		
Разраб.	Стишкова		<i>Иван</i>		Лист	Листов
Проб.	Свириденко		<i>Иван</i>		1	2
П.контр.	Самохвалов		<i>Иван</i>		ГИПРОТЕХМОНТАЖ МОСКВА.	
Н.контр.	Ястребов		<i>Иван</i>			
Утв.	Самохвалов		<i>Иван</i>			

ИНВ. № ПОДА. ПОДП. И ДАТА
ВЗЯТ. ИНВ. № ИНВ. № ОБЪЕД. ПОДП. И ДАТА

ФОРМАТ	ЗОНА	ПОЗ.	Обозначение.	Наименование.	Кол.	Примечание.
				<u>Прочие изделия.</u>		
		8		Задвижка фланцевая З0с 82 нж Ду100 Ру25 ТУ26-07-1128-76	3	
		9		Клапан с фланцами под приварку 19с38нж Ду100 Ру64 ТУ26-07-1192-78	3	
		10		Штуцер М24x1.5-50-1 ЗКЧ-53-76	3	СБОРНИК 25 ПМА ПМСС СССР
		11		Колпачок М24x1.5 ЗКЧ-31-75	3	СБОРНИК 50 ПМА ПМСС СССР
		12		Прокладка 22 ЗКЧ-36-70	3	СБОРНИК 25 ПМА ПМСС СССР
ТО1Б.043.102.000						
Изм	Лист	№ докум.	подп.	Дата		
					Лист	2

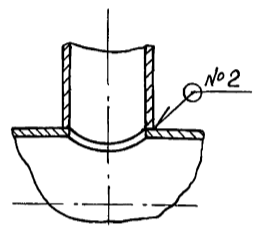
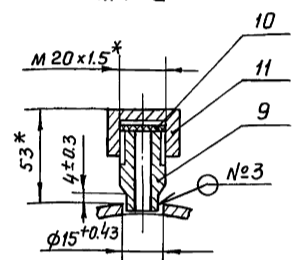
Серия 5.903-11 Выпуск 3-13

Лист № подл. Подп. и дата Взам. инв. № инв. № док. Подп. и дата



A-A повернута
М 1:2

I
М 1:5



Швы сварных соединений

Номер шва	Обозначение шва	Кол. швов
1	ГОСТ 16037-80-С17-Δ3	14
2	ГОСТ 16037-80-У17-Δ3	3
3	ГОСТ 16037-80-У20-Δ3	3

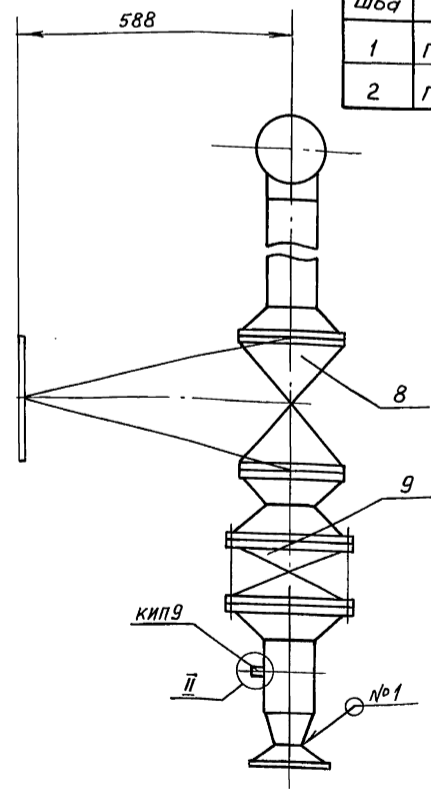
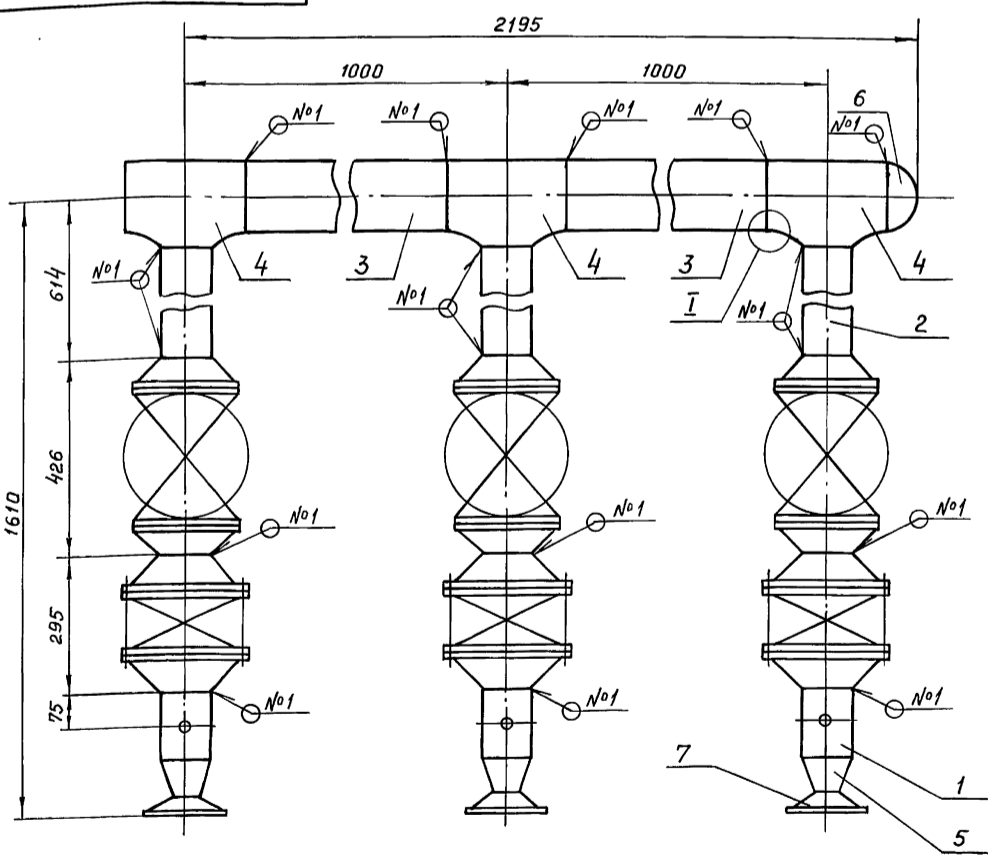
- * Размеры для справок.
- $\pm \frac{t_2}{2}$.

ГОСТ 043 101.000 СБ

Изм	Лист	№ докум.	Подп.	Дата	Лит	Масса	Масштаб
		Разраб. Сташкова	И.С.			316.5	1:10
		Пров. Свириденко	С.В.		Лист		Листов 1
		Гл. констр. Самохвалов	М.М.		ГИПРОТЕХМОНТАЖ Москва		
		Н. контр. Ястребов	Я.Я.				
		Утв. Самохвалов	М.М.				

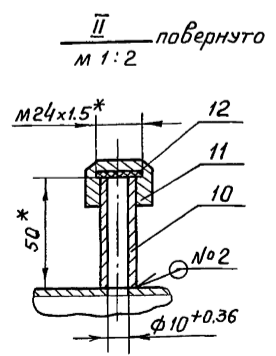
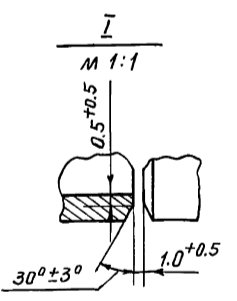
Коллектор
Сборочный чертеж

Лист № подл. Подп. и дата Взам. инв. № инв. № док. Подп. и дата



Швы сварных соединений

Номер шва	Обозначение шва	Кол. швов
1	ГОСТ 16037-80-С17-Δ3	23
2	ГОСТ 16037-80-У17-Δ3	3



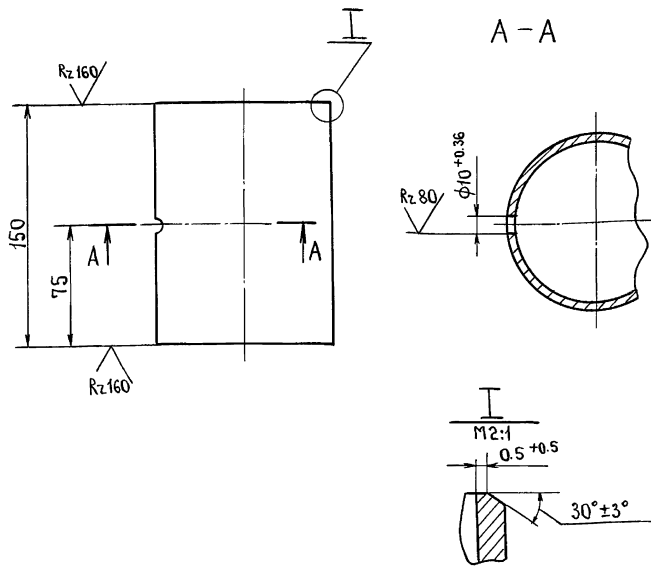
- * Размеры для справок.
- $\pm \frac{t_2}{2}$.
- Шероховатость поверхности деталей поз. 2.3 по тарцам - Rz 160/.

ГОСТ 043 102.000 СБ

Изм	Лист	№ докум.	Подп.	Дата	Лит	Масса	Масштаб
		Разраб. Сташкова	И.С.			336.4	1:10
		Пров. Свириденко	С.В.		Лист		Листов 1
		Гл. констр. Самохвалов	М.М.		ГИПРОТЕХМОНТАЖ Москва		
		Н. контр. Ястребов	Я.Я.				
		Утв. Самохвалов	М.М.				

Коллектор
Сборочный чертеж

ТО15.043.102.001



$$\pm \frac{t_2}{2}$$

ТО15.043.102.001

Патрубок.

Лит. Масса Масштаб

1.35 1:2.5

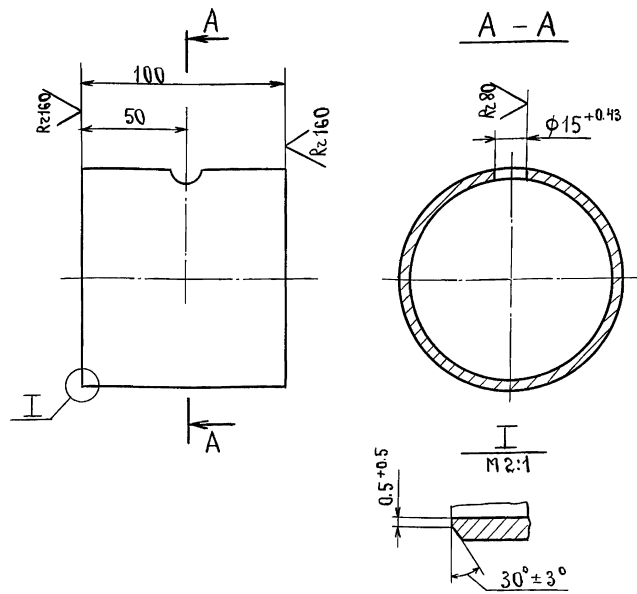
Лист Листов 1

Труба 108x3.5 ГОСТ 10704-76
В-ВстЗсп ГОСТ 10705-80

ГИПРОТЕХМОНТАЖ
МОСКВА

Изм.	Лист	№ докум.	Подп.	Дата
Разраб.	Стажикова	Игорь		
Пров.	Свириденко	Игорь		
Тех. констр.	Самохвалов	Игорь		
Н. контр.	Ястребов	Игорь		
Утв.	Самохвалов	Игорь		

ТО15.043.101.001



$$\pm \frac{t_2}{2}$$

ТО15.043.101.001

Патрубок.

Лит. Масса Масштаб

0.92 1:2

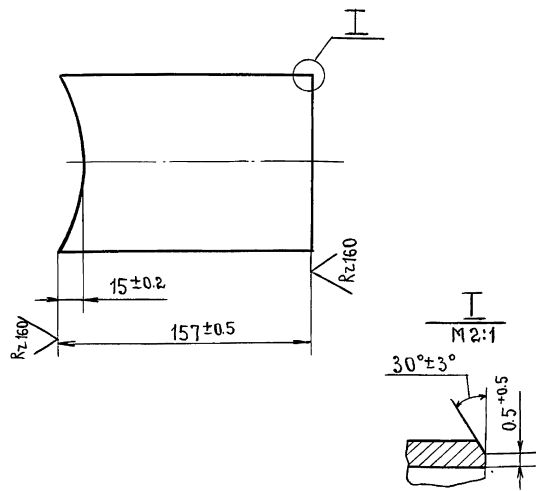
Лист Листов 1

Труба 108x3.5 ГОСТ 10704-76
В-ВстЗсп ГОСТ 10705-80

ГИПРОТЕХМОНТАЖ
МОСКВА.

Изм.	Лист	№ докум.	Подп.	Дата
Разраб.	Стажикова	Игорь		
Пров.	Свириденко	Игорь		
Тех. констр.	Самохвалов	Игорь		
Н. контр.	Ястребов	Игорь		
Утв.	Самохвалов	Игорь		

ТО15.043.101.002



$$\pm \frac{t_2}{2}$$

ТО15.043.101.002

Патрубок.

Лит. Масса Масштаб

1.42 1:2.5

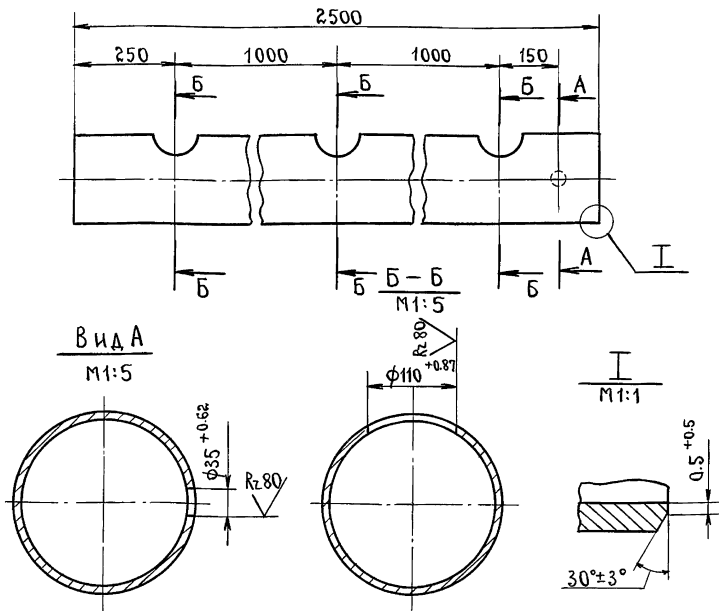
Лист Листов 1

Труба 108x3.5 ГОСТ 10704-76
В-ВстЗсп ГОСТ 10705-80

ГИПРОТЕХМОНТАЖ
МОСКВА.

Изм.	Лист	№ докум.	Подп.	Дата
Разраб.	Стажикова	Игорь		
Пров.	Свириденко	Игорь		
Тех. констр.	Самохвалов	Игорь		
Н. контр.	Ястребов	Игорь		
Утв.	Самохвалов	Игорь		

ТО15.043.101.003



$$\pm \frac{t_2}{2}$$

ТО15.043.101.003

Патрубок.

Лит. Масса Масштаб

65.97 1:10

Лист Листов 1

Труба 219x5 ГОСТ 10704-76
В-ВстЗсп ГОСТ 10705-80

ГИПРОТЕХМОНТАЖ
МОСКВА.

Изм.	Лист	№ докум.	Подп.	Дата
Разраб.	Стажикова	Игорь		
Пров.	Свириденко	Игорь		
Тех. констр.	Самохвалов	Игорь		
Н. контр.	Ястребов	Игорь		
Утв.	Самохвалов	Игорь		

серия 5.903-11, выпуск 3-13

ИНВ. № ПОДА. ПОДАП. И ДАТА
ВЗЯТ. ИНВ. № ДУБЛ. ПОДАП. И ДАТА

Формат	Зона	Поз.	Обозначение.	Наименование.	Кол.	Примечание.
				<u>Документация</u>		
	А3		ТО1Б.043 103.000 СБ	Сборочный чертеж.		
				<u>Детали</u>		
	Б4	1	ТО1Б.043 103.001	Патрубок Труба 159x4.5 ГОСТ 10704-76 8-ВСтЗсп ГОСТ 10705-80 L = 124 ± 0.5 мм.	1	2.126 кг.
	Б4	2	ТО1Б.043 103.002	Патрубок Труба 159x4.5 ГОСТ 10704-76 8-ВСтЗсп ГОСТ 10705-80 L = 505 ± 0.8 мм.	1	8.66 кг.
	Б4	3	ТО1Б.043 103.003	Патрубок Труба 159x4.5 ГОСТ 10704-76 8-ВСтЗсп ГОСТ 10705-80 L = 827 ± 0.8 мм.	1	14.18 мм
				<u>Стандартные изделия</u>		
		4		Отвод 90° 159x4.5 ГОСТ 17375-83	2	

ТО1Б.043 103.000

Изм.	Лист	№ докум.	Подп.	Дата	Лист	Лист	Листов
Разраб.	Стажкова						1
Пров.	Свириденко						
Аконтр.	Самохвалов						
И. контр.	Ястребов						
Утв.	Самохвалов						

Трубопровод.
ГИПРОТЕХМОНТАЖ
МОСКВА

ИНВ. № ПОДА. ПОДАП. И ДАТА
ВЗЯТ. ИНВ. № ДУБЛ. ПОДАП. И ДАТА

Формат	Зона	Поз.	Обозначение.	Наименование.	Кол.	Примечание.
	Б4	7		Патрубок Труба 159x4.5 ГОСТ 10704-76 8-ВСтЗсп ГОСТ 10705-80 L = 884 ± 0.8 мм.	1	15.16 кг.
				<u>Стандартные изделия</u>		
		8		Отвод 90° 159x4.5 ГОСТ 17375-83	2	
		9		Тройник 159x4.5 ГОСТ 17376-83	2	
		10		Фланцы ГОСТ 12821-80 1-150-10 ВСтЗсп2	2	
		11		2-150-25 ВСтЗсп2	6	
		12		Болты ГОСТ 7798-70 М20-6g x 70.58	16	
		13		М24-6g x 85.58	48	
		14		Гайки ГОСТ 5915-70 М20-6Н.5	16	
		15		М24-6Н.5	48	
		16		Шайбы ГОСТ 11371-78 20.01.08 КП	16	
		17		24.01.08 КП	48	
		18		Прокладки ГОСТ 15180-86 А-150-10 ПОН	2	
		19		Б-150-25 ПОН	6	
				<u>Прочие изделия</u>		
		20		Счетчик СТБГ-1-150 ДУ 150, Ру 10	1	

ТО1Б.043 104.000

Изм.	Лист	№ докум.	Подп.	Дата	Лист	Лист	Листов
							2

ИНВ. № ПОДА. ПОДАП. И ДАТА
ВЗЯТ. ИНВ. № ДУБЛ. ПОДАП. И ДАТА

Формат	Зона	Поз.	Обозначение.	Наименование.	Кол.	Примечание.
				<u>Документация</u>		
	А3		ТО1Б.043 104.000 СБ	Сборочный чертеж		
				<u>Детали</u>		
	А4	1	ТО1Б.043 104.001	Патрубок	1	
	А4	2	ТО1Б.043 104.002	Патрубок	1	
	Б4	3	ТО1Б.043 104.003	Патрубок Труба 159x4.5 ГОСТ 10704-76 8-ВСтЗсп ГОСТ 10705-80 L = 159 ± 0.5 мм.	1	2.72 кг.
	Б4	4	ТО1Б.043 104.004	Патрубок Труба 159x4.5 ГОСТ 10704-76 8-ВСтЗсп ГОСТ 10705-80 L = 400 ± 0.8 мм.	1	6.86 кг.
	Б4	5	ТО1Б.043 104.005	Патрубок Труба 159x4.5 ГОСТ 10704-76 8-ВСтЗсп ГОСТ 10705-80 L = 500 ± 0.8 мм.	1	8.57 кг.
	Б4	6	ТО1Б.043 104.006	Патрубок Труба 159x4.5 ГОСТ 10704-76 8-ВСтЗсп ГОСТ 10705-80 L = 665 ± 0.8 мм.	1	11.40 кг.

ТО1Б.043 104.000

Изм.	Лист	№ докум.	Подп.	Дата	Лит.	Лист	Листов
Разраб.	Стажкова					1	3
Пров.	Свириденко						
Аконтр.	Самохвалов						
И. контр.	Ястребов						
Утв.	Самохвалов						

Узел счётчика
СТБГ-1-150
ГИПРОТЕХМОНТАЖ
МОСКВА

ИНВ. № ПОДА. ПОДАП. И ДАТА
ВЗЯТ. ИНВ. № ДУБЛ. ПОДАП. И ДАТА

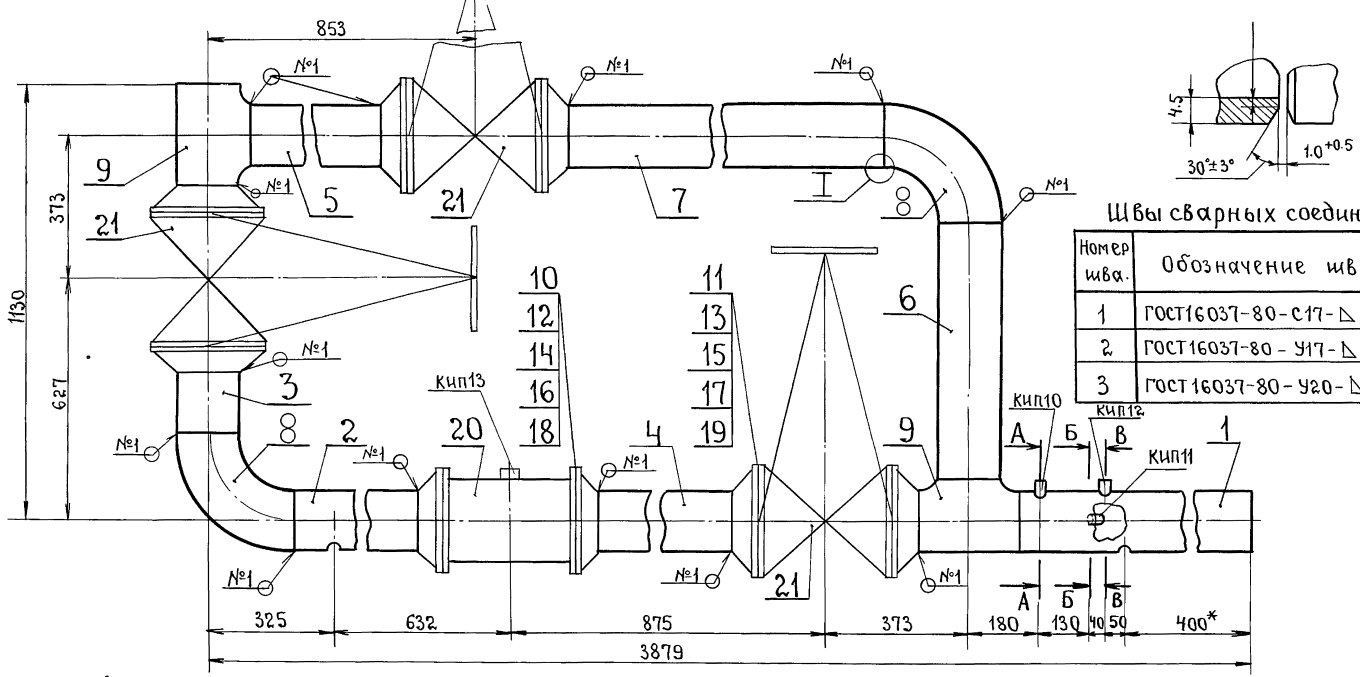
Формат	Зона	Поз.	Обозначение.	Наименование.	Кол.	Примечание.
		21		ТУ25-7356.019-86 Задвижка фланцевая 30с65НЖ ДУ150 Ру25	1	
		22		ТУ26-07-1215-79 Штуцер М20x1.5-50 ЗКЧ-33-76	3	СБОРНИК 25 ПМА ММС СССР
		23		Бобышка БП1-М20x1.5-55 УХЛ2	1	
		24		ТУ36.1097-85 Бобышка БП1-М27x2-55 УХЛ2	1	
		25		ТУ36.1097-85 Колпачок М20x1.5 ЗКЧ-31-75	1	СБОРНИК 50 ПМА ММС СССР
		26		Прокладка ПП21x32 УХЛ2 ТУ36.1103-81	1	
		27		Прокладка ПП28x42 УХЛ2 ТУ36.1103-81	1	
		28		Прокладка 18 ЗКЧ-36-70	1	СБОРНИК 25 ПМА ММС СССР
		29		Пробка ПМ20x1.5 У3 ТУ36.1144-83	1	
		30		Пробка ПМ27x2 У3 ТУ36.1144-83	1	

ТО1Б.043 104.000

Изм.	Лист	№ докум.	Подп.	Дата	Лист	Лист	Листов
							3

ТО15.043.104.000 СБ

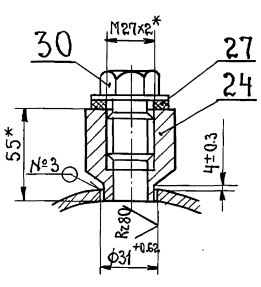
серия 5.903-11, выпуск 3-13



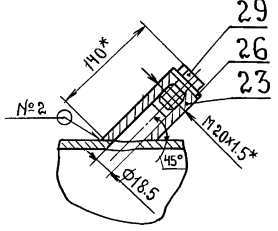
Швы сварных соединений.

Номер шва.	Обозначение шва.	Кол. швов.
1	ГОСТ16037-80-с17-Δ4	15
2	ГОСТ16037-80-У17-Δ4	1
3	ГОСТ16037-80-У20-Δ4	2

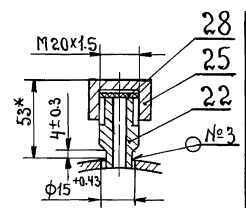
A-A
M1:2



Б-Б повернуто
M1:2



В-В
M1:2



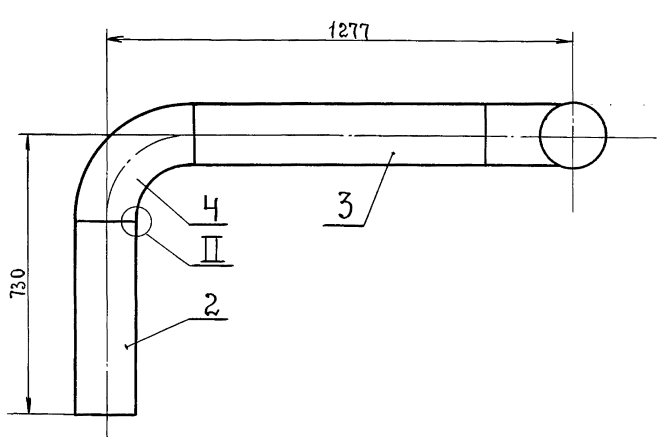
- 1* Размеры для справок.
- 2 ± $\frac{t_2}{2}$.
- 3. Шероховатость деталей поз. 3, 4, 5, 6 по торцам — $Rz160$

ТО15.043.104.000 СБ

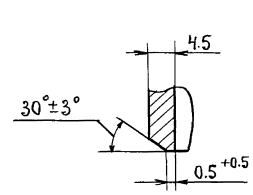
Изм.	Лист	№ докум.	подп.	Дата	Лист	Масса	Масштаб
					Узел счетчика СТВГ-1-150	493.1	1:10
Сборочный чертеж.					Лист	Листов 1	
					ГИПРОТЕХМОНТАЖ МОСКВА.		

ИИВ. № ПОДА. ПОДП. И ДАТА
ВЗЯТ. ИИВ. № ДУБЛ. ПОДП. И ДАТА

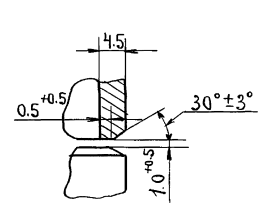
ТО15.043.103.000 СБ



I
M1:2



II
M1:2



- 1* Размеры для справок.
- 2. Сварные швы ГОСТ16037-80-с17-Δ4 в количестве 4* шт.
- 3 ± $\frac{t_2}{2}$.
- 4. Шероховатость поверхности деталей поз. 1, 2, 3 по торцам — $Rz160$.

ТО15.043.103.000 СБ.

Изм.	Лист	№ докум.	подп.	Дата	Лист	Масса	Масштаб
					Трубопровод.	37.17	1:10
Сборочный чертеж.					Лист	Листов 1	
					ГИПРОТЕХМОНТАЖ МОСКВА.		

ИИВ. № ПОДА. ПОДП. И ДАТА
ВЗЯТ. ИИВ. № ДУБЛ. ПОДП. И ДАТА

серия 5.903-И, выпуск 3-13

Изм.	Лист	№ докум.	подп.	Дата
Разраб.	Стажков			
Пров.	Свириденко			
Эл. констр.	Самохвалов			
Н. контр.	Ястребов			
Утв.	Самохвалов			

Изм.	Лист	№ докум.	подп.	Дата
Разраб.	Стажков			
Пров.	Свириденко			
Эл. констр.	Самохвалов			
Н. контр.	Ястребов			
Утв.	Самохвалов			

ТО1Б.043 105. 000
Узел счетчика
СТВГ-1-65.

Лит.	Лист	Листов
	1	2

ГИПРОТЕХМОНТАЖ
МОСКВА.

Изм.	Лист	№ докум.	подп.	Дата
Разраб.	Стажков			
Пров.	Свириденко			
Эл. констр.	Самохвалов			
Н. контр.	Ястребов			
Утв.	Самохвалов			

ТО1Б.043 105. 000

Лит.	Лист	Листов
	1	2

ГИПРОТЕХМОНТАЖ
МОСКВА.

Изм.	Лист	№ докум.	подп.	Дата
Разраб.	Стажков			
Пров.	Свириденко			
Эл. констр.	Самохвалов			
Н. контр.	Ястребов			
Утв.	Самохвалов			

ТО1Б.043 105. 000

Лит.	Лист	Листов
	1	2

ГИПРОТЕХМОНТАЖ
МОСКВА.

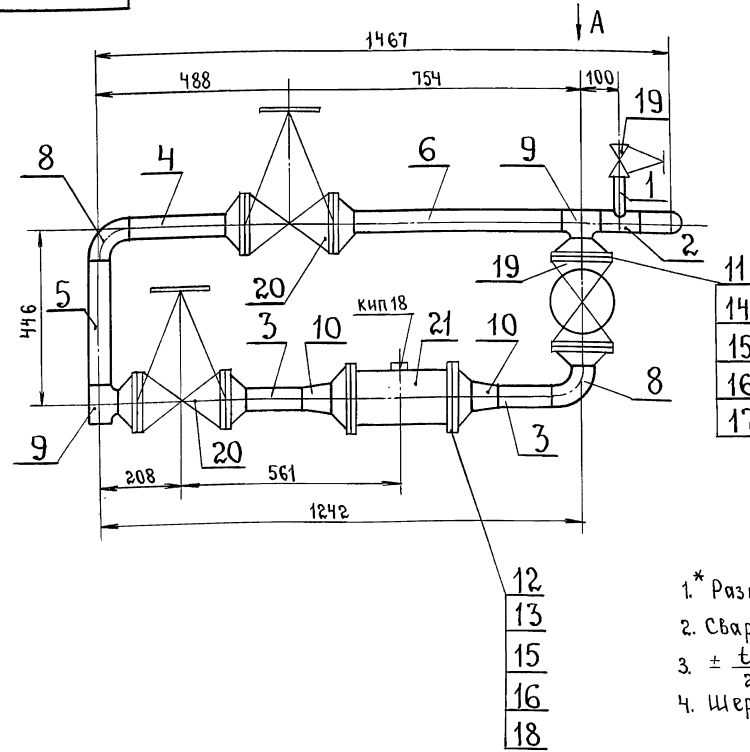
Изм.	Лист	№ докум.	подп.	Дата
Разраб.	Стажков			
Пров.	Свириденко			
Эл. констр.	Самохвалов			
Н. контр.	Ястребов			
Утв.	Самохвалов			

ТО1Б.043 105. 000

Лит.	Лист	Листов
	1	2

ГИПРОТЕХМОНТАЖ
МОСКВА.

ТО1Б.043 105. 000 СБ



- * Размеры для справок.
- Сварные швы ГОСТ 16037-80-С17-Δ3 в количестве 18 шт.
- $\pm \frac{t_2}{2}$
- Шероховатость деталей поз. 2,3,4,5 по торцам $Rz160$.

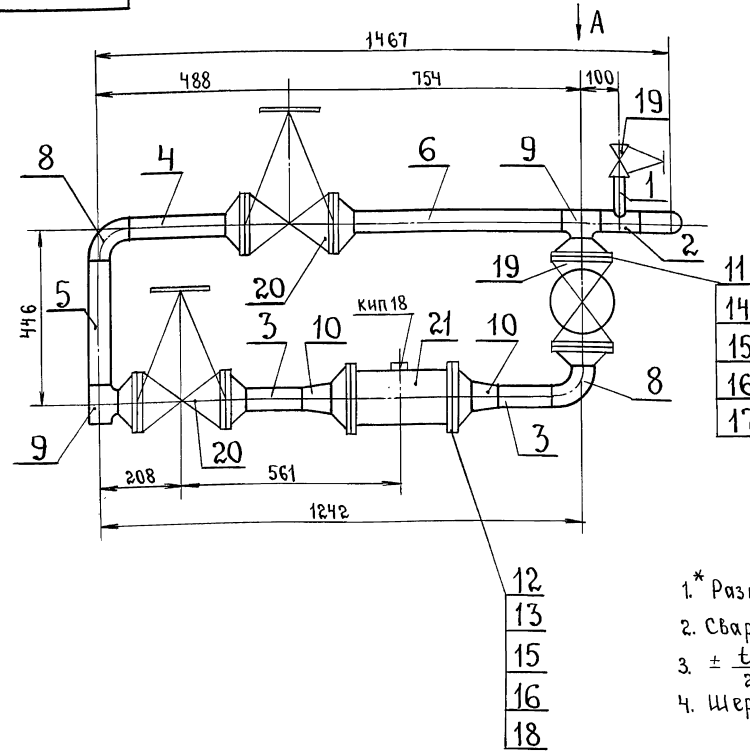
Изм.	Лист	№ докум.	подп.	Дата
Разраб.	Стажков			
Пров.	Свириденко			
Эл. констр.	Самохвалов			
Н. контр.	Ястребов			
Утв.	Самохвалов			

ТО1Б.043 105.000 СБ
Узел счетчика СТВГ-1-65
Сборочный чертёж.

Лит.	Масса	Листов
	105.53	110

ГИПРОТЕХМОНТАЖ
МОСКВА.

ТО1Б.043 105. 000 СБ



- * Размеры для справок.
- Сварные швы ГОСТ 16037-80-С17-Δ3 в количестве 18 шт.
- $\pm \frac{t_2}{2}$
- Шероховатость деталей поз. 2,3,4,5 по торцам $Rz160$.

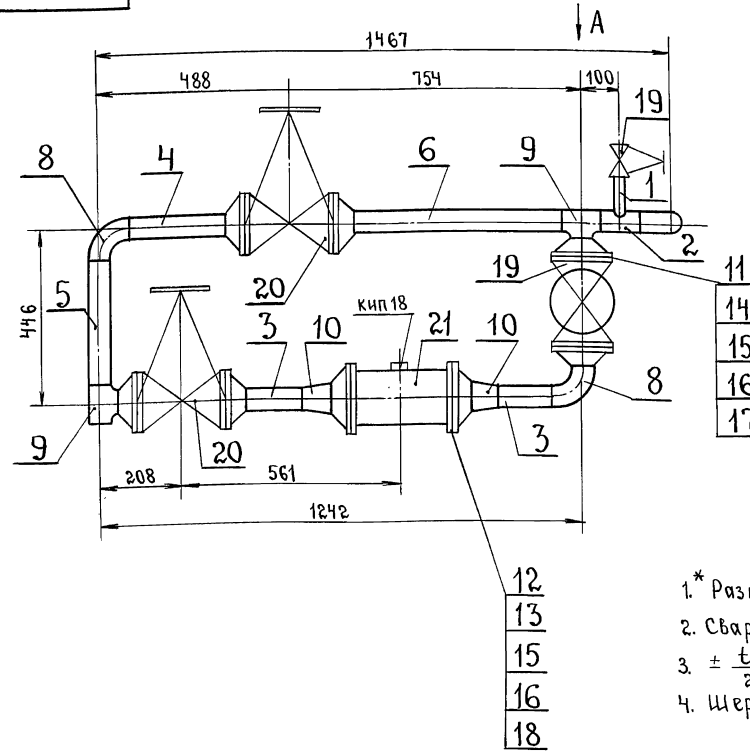
Изм.	Лист	№ докум.	подп.	Дата
Разраб.	Стажков			
Пров.	Свириденко			
Эл. констр.	Самохвалов			
Н. контр.	Ястребов			
Утв.	Самохвалов			

ТО1Б.043 105.000 СБ
Узел счетчика СТВГ-1-65
Сборочный чертёж.

Лит.	Масса	Листов
	105.53	110

ГИПРОТЕХМОНТАЖ
МОСКВА.

ТО1Б.043 105. 000 СБ



- * Размеры для справок.
- Сварные швы ГОСТ 16037-80-С17-Δ3 в количестве 18 шт.
- $\pm \frac{t_2}{2}$
- Шероховатость деталей поз. 2,3,4,5 по торцам $Rz160$.

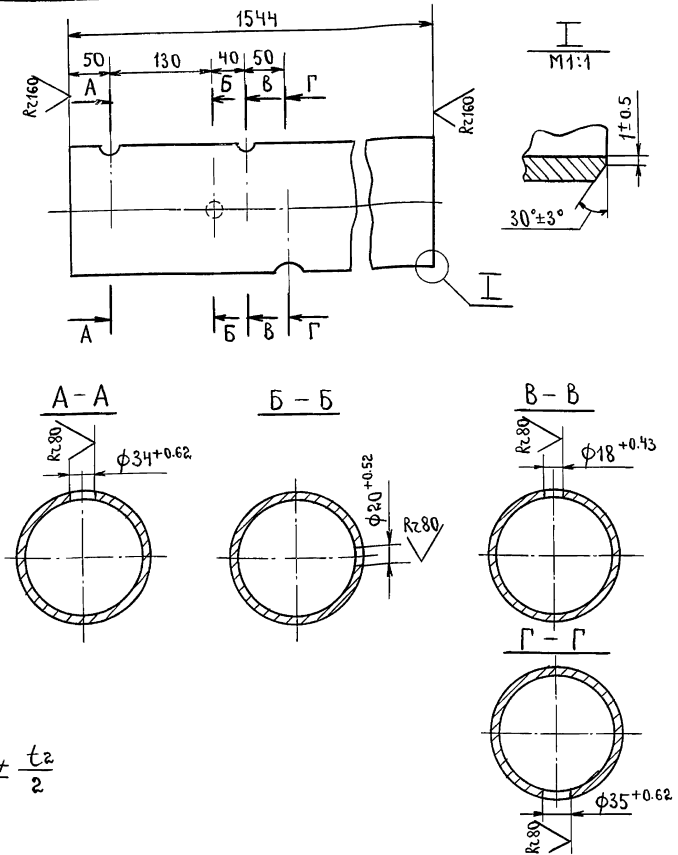
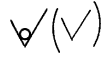
Изм.	Лист	№ докум.	подп.	Дата
Разраб.	Стажков			
Пров.	Свириденко			
Эл. констр.	Самохвалов			
Н. контр.	Ястребов			
Утв.	Самохвалов			

ТО1Б.043 105.000 СБ
Узел счетчика СТВГ-1-65
Сборочный чертёж.

Лит.	Масса	Листов
	105.53	110

ГИПРОТЕХМОНТАЖ
МОСКВА.

ТО1Б.043 104.001



ТО1Б.043 104.001

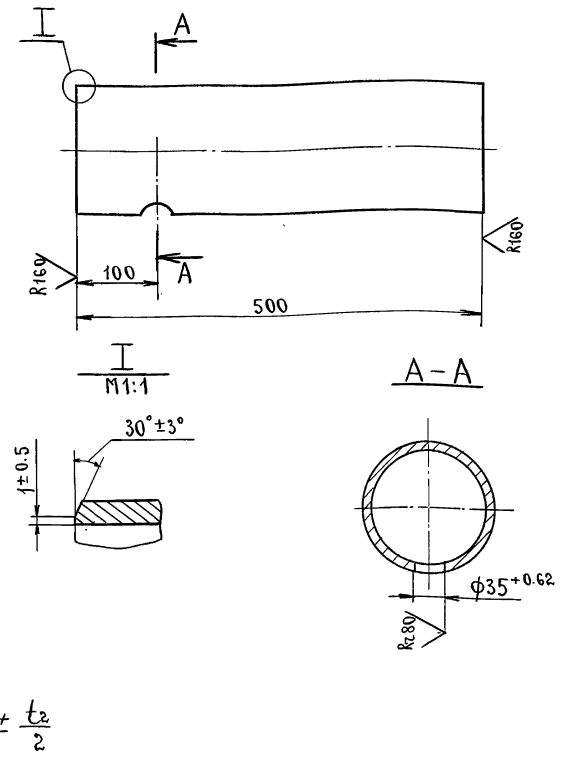
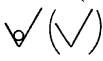
Патрубок

Лит.	Масса	Масштаб
	26.48	1:5
Лист	Листов 1	

Труба 159x4.5 ГОСТ 10704-76
В-8СтЗсп ГОСТ 10705-80 ГИПРОТЕХМОНТАЖ

Изм	Лист	№ докум.	подп.	Дата
Разраб.	Стамикова			
Проб.	Свириденко			
Т.контр.	Самохвалов			
И.контр.	Ястребов			
Утв.	Самохвалов			

ТО1Б.043 104.002



ТО1Б.043 104.002

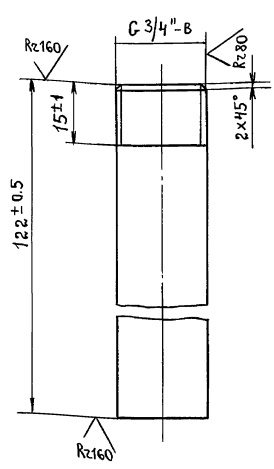
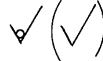
Патрубок.

Лит.	Масса	Масштаб
	8.57	1:5
Лист	Листов 1	

Труба 159x4.5 ГОСТ 10704-76
В-8СтЗсп ГОСТ 10705-80 ГИПРОТЕХМОНТАЖ

Изм	Лист	№ докум.	подп.	Дата
Разраб.	Стамикова			
Проб.	Свириденко			
Т.контр.	Самохвалов			
И.контр.	Ястребов			
Утв.	Самохвалов			

ТО1Б.043 105.001



ТО1Б.043 105.001

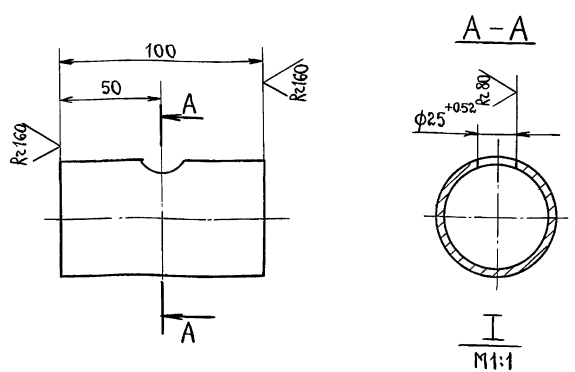
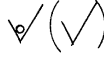
Патрубок.

Лит.	Масса	Масштаб
	0.15	1:1
Лист	Листов 1	

Труба 21.3x2.5 ГОСТ 3262-75 ГИПРОТЕХМОНТАЖ
Москва

Изм	Лист	№ докум.	подп.	Дата
Разраб.	Стамикова			
Проб.	Свириденко			
Т.контр.	Самохвалов			
И.контр.	Ястребов			
Утв.	Самохвалов			

ТО1Б.043 105.002



ТО1Б.043 105.002

Патрубок.

Лит.	Масса	Масштаб
	0.4	1:2
Лист	Листов 1	

Труба 57x3, ГОСТ 10704-76
В-8СтЗсп ГОСТ 10705-80 ГИПРОТЕХМОНТАЖ
Москва

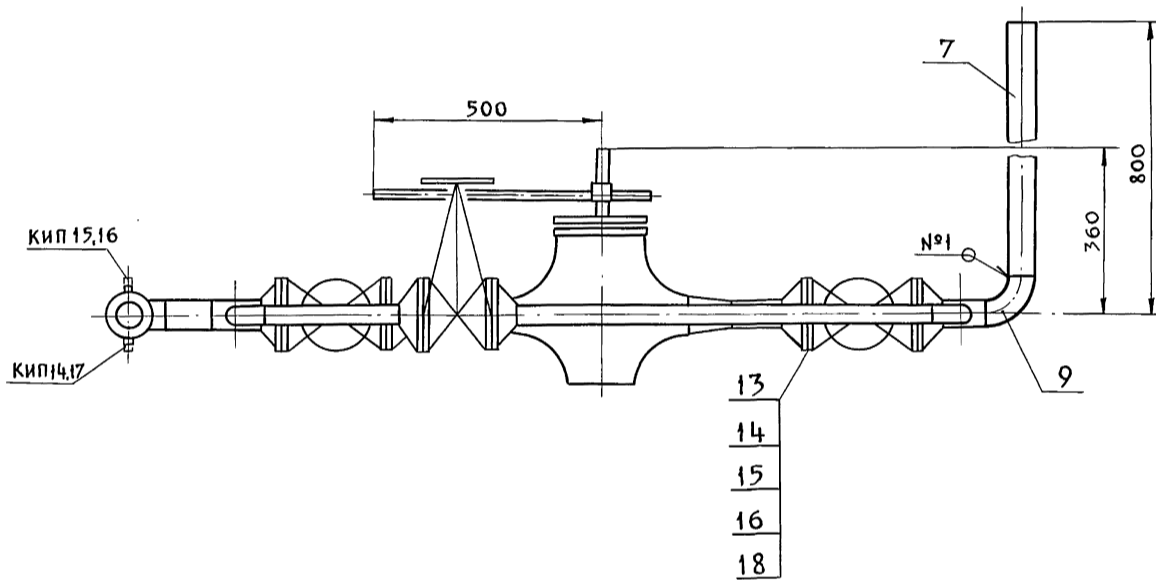
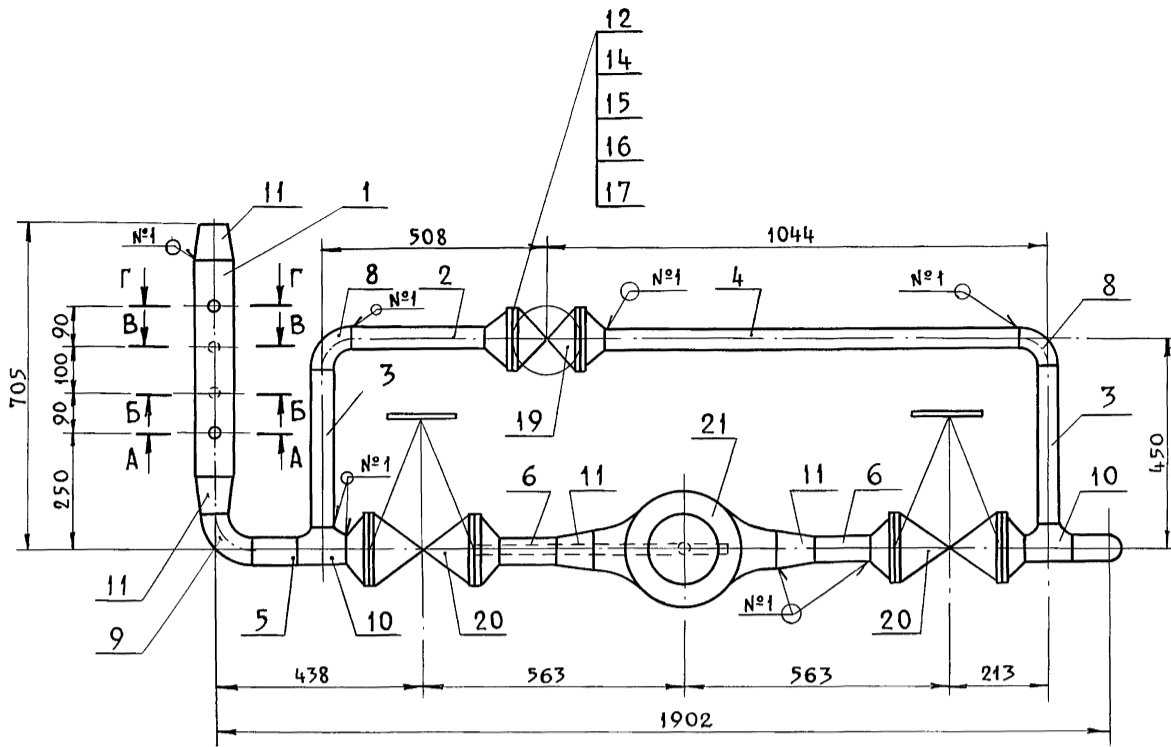
Изм	Лист	№ докум.	подп.	Дата
Разраб.	Стамикова			
Проб.	Свириденко			
Т.контр.	Самохвалов			
И.контр.	Ястребов			
Утв.	Самохвалов			

Формат	Зона	Поз.	Обозначение	Наименование	Кол.	Примечание
				Документация		
A2			ТО1Б.043.106.000СБ	Сборочный чертеж		
				Детали		
A4	1		ТО1Б.043.106.001	Патрубок	1	
B4	2		ТО1Б.043.106.002	Патрубок		
				Труба 45x2,5 ГОСТ10704-76 В-ВстЗсп ГОСТ10705-80 L=300±0,5 мм	1	0,78 кг
B4	3		ТО1Б.043.106.003	Патрубок		
				Труба 45x2,5 ГОСТ10704-76 В-ВстЗсп ГОСТ10705-80 L=345±0,8 мм	2	0,903 кг
B4	4		ТО1Б.043.106.004	Патрубок		
				Труба 45x2,5 ГОСТ10704-76 В-ВстЗсп ГОСТ10705-80 L=836±0,8 мм	1	2,19 кг
B4	5		ТО1Б.043.106.005	Патрубок		
				Труба 57x3 ГОСТ10704-76 В-ВстЗсп ГОСТ10705-80 L=100±0,3 мм	1	0,4 кг
B4	6		ТО1Б.043.106.006	Патрубок		
				Труба 57x3 ГОСТ10704-76 В-ВстЗсп ГОСТ10705-80 L=125±0,5 мм	1	0,5 кг
ТО1Б.043.106.000						
Изм	Лист	№ док-м.	Подп.	Дата		
РАЗРАБ	СПИШКОВА				Лист	Листов
ПРОВ	СВИРИДЕНКО				1	4
ТА. КОНСТ	САМОХВАЛОВ				ГИПРОТЕХМОНТАЖ Москва	
Н. КОНТРОЛЬ	САМОХВАЛОВ					
УТВ.	САМОХВАЛОВ					
Узел клапана регули-						
рующего бс-9-1						

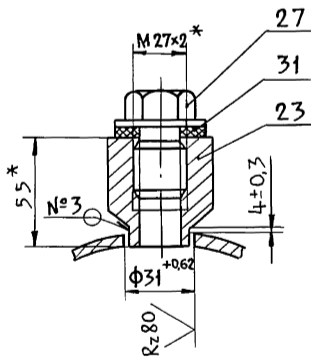
Формат	Зона	Поз.	Обозначение	Наименование	Кол.	Примечание
				Прочие изделия		
		19		Вентиль фланцевый 15с 22нф Ду40 Ру40 ТУ 26-07-1248-80	1	
		20		Вентиль фланцевый 15с 22нф Ду50 Ру40 ТУ 26-07-1248-80	2	
		21		Клапан поворотный бс-9-1 Ду80 Ру100 ТУ 404-728-80	1	
		22		Бобышка БП1-М20x1,5-55 УХЛ3 ТУ 36.1097-85	1	
		23		Бобышка БП1-М27x2-55 УХЛ3 ТУ 36.1097-85	1	
		24		Штуцер М20x1,5-50 ЗКЧ-33-36	1	Сборник 25
		25		Штуцер М24x1,5-50-1 ЗКЧ-53-76	1	ПМА ММСС СССР
		26		Пробка ПМ20x1,5 У3 ТУ 36.1144-83	1	
		27		Пробка ПМ27x2 У3 ТУ 36.1144-83	1	
		28		Колпачок М20x1,5 ЗКЧ-31-75	1	Сборник 50
		29		Колпачок М24x1,5 ЗКЧ-31-75	1	ПМА ММСС СССР
ТО1Б.043.106.000						
Изм	Лист	№ док-м.	Подп.	Дата	Лист 3	

Формат	Зона	Поз.	Обозначение	Наименование	Кол.	Примечание
		7		Патрубок Труба 57x3 ГОСТ10704-76 В-ВстЗсп ГОСТ10705-80 L=725±0,8 мм	1	2,9 кг
				Стандартные изделия		
		8		Отвод 90° 45x2,5 ГОСТ17375-83	2	
		9		Отвод 90° 57x3 ГОСТ17375-83	2	
		10		Тройник 57x3,0-45x2,5 ГОСТ17376-83	2	
		11		Переход К89x3,5-57x3 ГОСТ17378-83	4	
		12		Фланец ГОСТ12821-80 1-40-25 ВстЗсп 2	2	
		13		Фланец ГОСТ12821-80 1-50-25 ВстЗсп 2	4	
		14		Болт М16-6g x 60.58 ГОСТ 7798-70	24	
		15		Гайка М16-6Н.5 ГОСТ 5915-70	24	
		16		Шайба 16.01.08 кп ГОСТ 11371-78	24	
		17		Прокладка А-40-25 пон ГОСТ 15180-86	2	
		18		Прокладка А-50-25 пон ГОСТ 15180-86	4	
ТО1Б.043.106.000						
Изм	Лист	№ док-м.	Подп.	Дата	Лист 2	

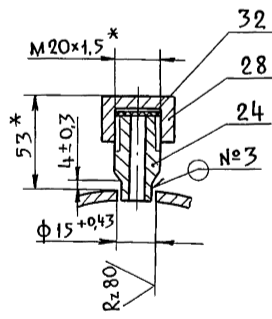
Формат	Зона	Поз.	Обозначение	Наименование	Кол.	Примечание
		30		Прокладка ПП21x32 УХЛ2 ТУ 36.1103-81	1	
		31		Прокладка ПП28x42 УХЛ2 ТУ 36.1103-81	1	
		32		Прокладка 18 ЗКЧ-36-70	1	Сборник 25 ПМА ММСС
		33		Прокладка 22 ЗКЧ-36-70	1	СССР
ТО1Б.043.106.000						
Изм	Лист	№ док-м.	Подп.	Дата	Лист 4	



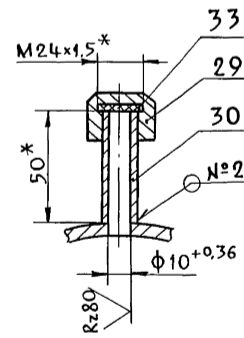
A - A повернуто
M 1:2



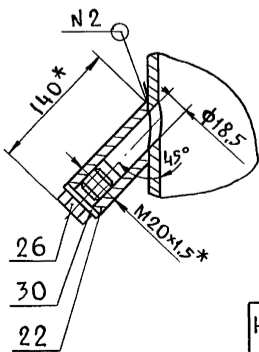
B - B
M 1:2



Г - Г повернуто
M 1:2



Б - Б
M 1:2



* Размеры для справок.

2. $\pm \frac{t_2}{2}$.

3. Шероховатость поверхности деталей поз. 2, 3, 4, 5, 6 по торцам $Rz160$.

Швы сварных соединений

Номер шва	Обозначение шва	Кол. швов
1	ГОСТ16037-80-С17-Д2	23
2	ГОСТ16037-80-У17-Д2	2
3	ГОСТ16037-80-У20-Д2	2

ТО1Б.043.106.000 СБ

ИЗМ	Лист	№ ДОКУМ	ПОДП.	ДАТА
РАЗРАБ.	СТАШКОВА			
ПРОВ.	СВИРДЕНКО			
ГЛ. КОНСТ.	САМОХВАЛОВ			
Н. КОНТР.	ЯСТРЕБОВ			
УТВ.	САМОХВАЛОВ			

Узел клапана регулирующего бс-9-1
Сборочный чертеж

Лит.	Масса	Масшт.
	185,09	1:10
Лист	Листов 1	
ГИПРОТЕХМОНТАИ Москва		

Формат	Зона	Поз.	Обозначение	Наименование	Кол.	Примечание
				<u>Документация</u>		
A3			ТО1Б.043.107.000СБ	Сборочный чертёж		
				<u>Детали</u>		
A4	1		ТО1Б.043.107.001	Патрубок	1	
				Патрубок		
				Труба 57x3 ГОСТ10704-76 В-ВстЗсп ГОСТ10705-80		
B4	2		ТО1Б.043.107.002	L = 375 ± 0,8 мм	2	1,5 кг
B4	3		ТО1Б.043.107.003	L = 655 ± 0,8 мм	1	2,62 кг
				Патрубок		
				Труба 89x3 ГОСТ10704-76 В-ВстЗсп ГОСТ10705-80		
B4	4		ТО1Б.043.107.004	L = 100 ± 0,5 мм	2	0,63 кг
B4	5		ТО1Б.043.107.005	L = 180 ± 0,5 мм	1	1,14 кг
B4	6		ТО1Б.043.107.006	L = 896 ± 0,8 мм	1	5,7 кг
B4	7		ТО1Б.043.107.007	L = 1180 ± 1,2 мм	1	7,5 кг
				<u>Стандартные изделия</u>		
				Отводы ГОСТ17375-83		
		8		90° 57x3	1	
		9		90° 89x3,5	4	
		10		Тройник 89x3,5-57x3,0 ГОСТ17376-83	2	

ТО1Б.043.107.000

Изм. Лист № докум.	Подп.	Дата	Лит.	Лист	Листов
РАЗРАБ. Сташкова	Иванов			1	2
ПРОВ. Свириденко	Иванов				
ГЛ. КОНСТ. Самохвалов	Иванов				
Н. КОНТРОЛЬ. Ястребов	Иванов				
УТВ. Самохвалов	Иванов				

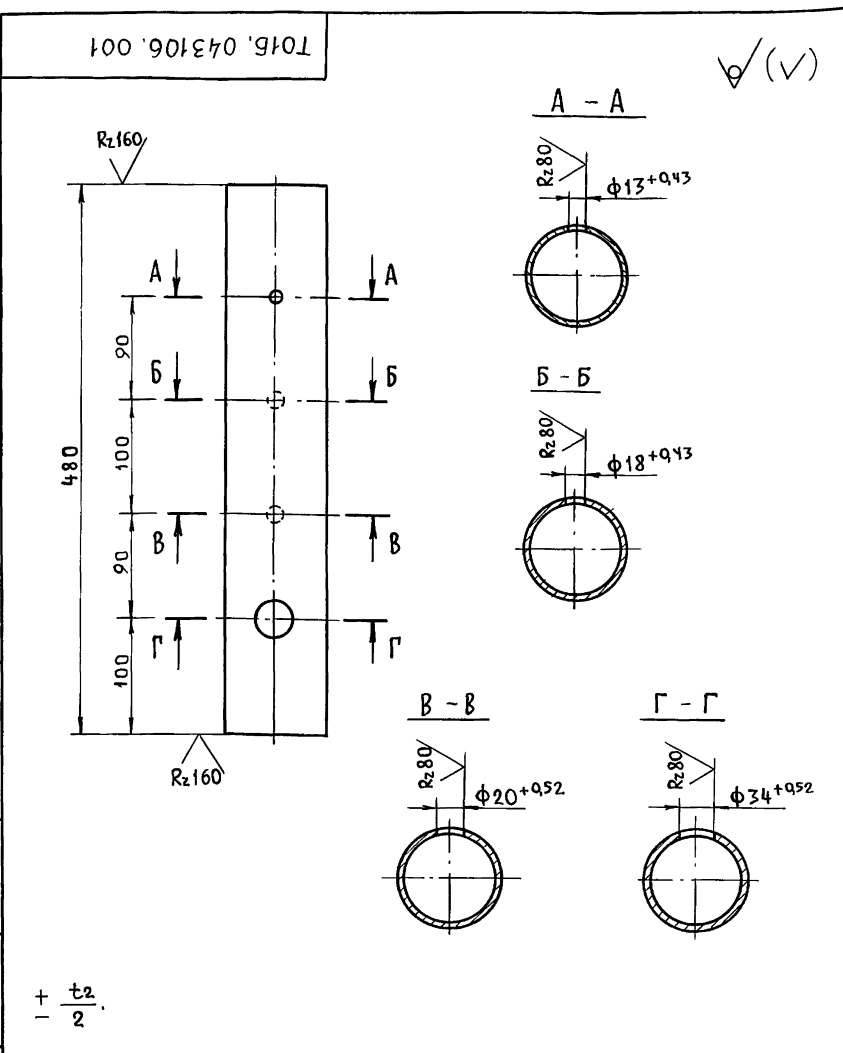
Узел клапана регулирующего 6с-9-1

ГИПРОТЕХМОНТАЖ Москва

Формат	Зона	Поз.	Обозначение	Наименование	Кол.	Примечание
				Фланцы ГОСТ12821-80		
		11		1-50-25 ВстЗсп 2	2	
		12		1-80-40 ВстЗсп 2	4	
		13		Болт М16-6g x 60,58 ГОСТ7798-70	8	
		14		Шпилька АМ16x90,32,35,II.2 ГОСТ9066-75	82	
		15		Гайка М16-6А,5 ГОСТ5915-70	8	
		16		Гайка АМ16,25,II.2 ГОСТ9064-75	64	
		17		Шайба 16,01,08 кп ГОСТ11371-78	72	
		18		Прокладки ГОСТ15180-86 А-50-25 ПОН А-80-40 ПОН	2 4	
				<u>Прочие изделия</u>		
				Вентили фланцевые 15с22нн ТУ26-07-1248-80		
		20		Ду 50 Ру 40	1	
		21		Ду 80 Ру 40	2	
		22		Клапан поворотный 6с-9-1 Ду 80 Ру 100 ТУ404-728-80	1	

ТО1Б.043.107.000

Изм. Лист № докум.	Подп.	Дата	Лит.	Лист	Листов
				2	



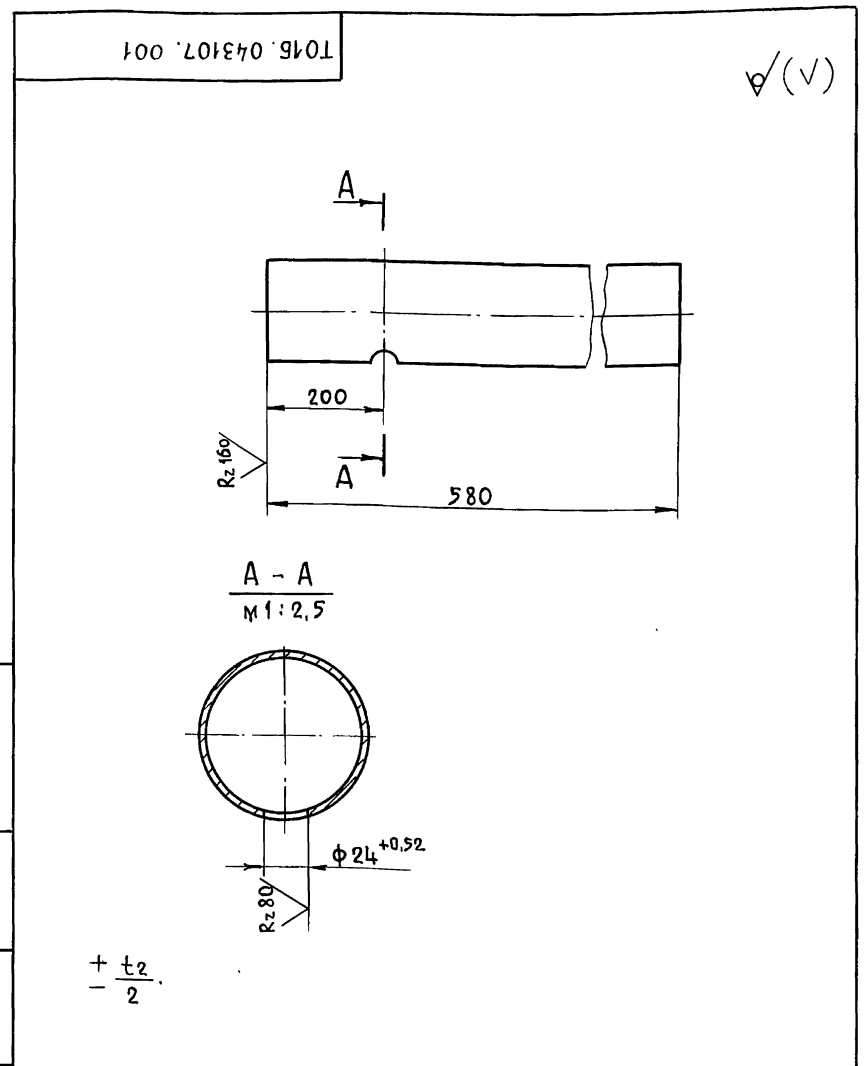
ТО1Б.043.106.001

Изм. Лист № докум.	Подп.	Дата	Лит.	Масса	Масшт.
РАЗРАБ. Сташкова	Иванов			3,05	1:4
ПРОВ. Свириденко	Иванов				
ГЛ. КОНСТ. Самохвалов	Иванов				
Н. КОНТРОЛЬ. Ястребов	Иванов				
УТВ. Самохвалов	Иванов				

Патрубок

Труба 89x3 ГОСТ10704-76 В-ВстЗсп ГОСТ10705-80

ГИПРОТЕХМОНТАЖ Москва



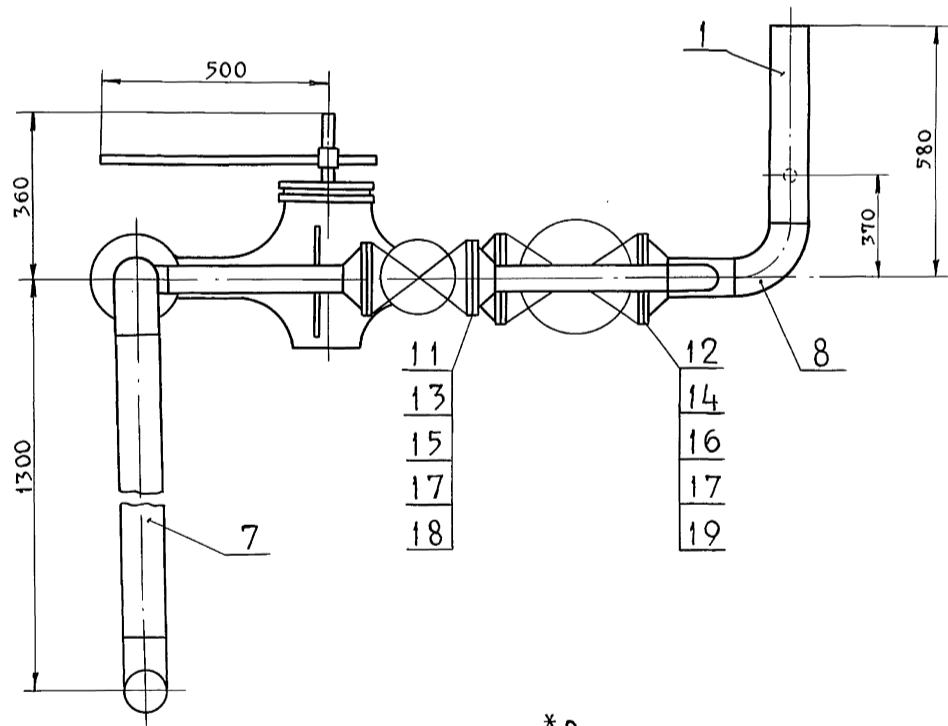
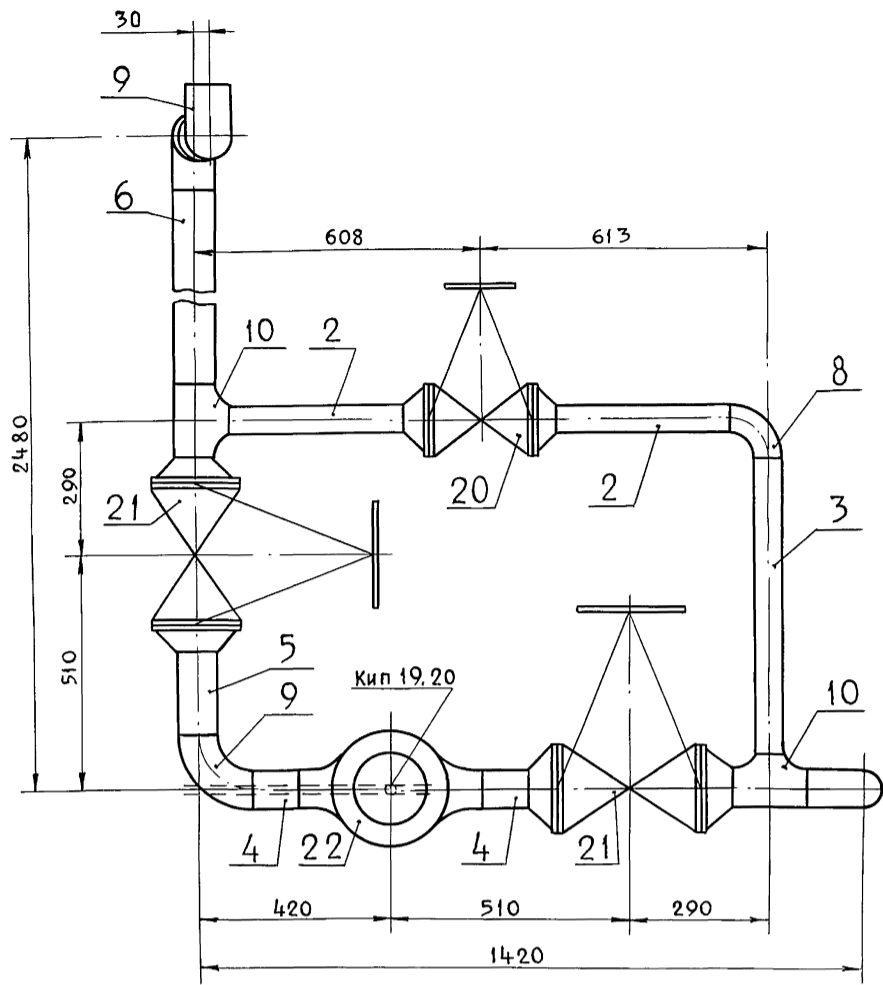
ТО1Б.043.107.001

Изм. Лист № докум.	Подп.	Дата	Лит.	Масса	Масшт.
РАЗРАБ. Сташкова	Иванов			3,68	1:4
ПРОВ. Свириденко	Иванов				
ГЛ. КОНСТ. Самохвалов	Иванов				
Н. КОНТРОЛЬ. Ястребов	Иванов				
УТВ. Самохвалов	Иванов				

Патрубок

Труба 89x3 ГОСТ10704-76 В-ВстЗсп ГОСТ10705-80

ГИПРОТЕХМОНТАЖ Москва



- 1.* Размеры для справок.
- 2. Сварные ГОСТ16037-80-С17-Д3 в количестве 20 шт.
- 3. $\pm \frac{t_2}{2}$.
- 4. Шероховатость поверхности деталей поз. 2, 3, 4, 5, 6 по торцам $Rz160$.

Инв. № подл.	Подл. и дата	Взам. инв.	Инв. № узла	Подл. и дата

				ТО1Б.043107.000СБ				
Изм.	Лист	№ докум.	Подп.	Дата	Узел клапана регулирующего бс-9-1 Сборочный чертёж	Лист	Масса	Масштаб
							253,15	1:10
РАЗРАБ.	СТАШКОВА					Лист 1	Листов 1	
ПРОВЕР.	СВИРИДЕНКО					ГИПРОТЕХМОНТАЖ МОСКВА		
ГЛ. КОНСП.	САМОХВАЛОВ							
Н. КОМП.	ЯСТРЕВОВ							
УТВ.	САМОХВАЛОВ							

Формат	Зона	Поз.	Обозначение	Наименование	Кол.	Примечание
				Документация		
АЧ			ТО1Б.043 108.000	Сборочный чертёж		
				Детали		
АЧ	1		ТО1Б.043 108.001	Патрубок	1	
АЧ	2		ТО1Б.043 108.002	Патрубок	1	
				Стандартные изделия		
	3			Муфта 20		
				ГОСТ 8966-75	1	
	4			Контргайка 20		
				ГОСТ 8968-75	1	
	5			Сгон 20 ГОСТ 8969-75	1	
	6			Вентиль муфтовый		
				15кч18р Ду20 Ру16		
				ГОСТ 5761-74	1	

Инв. № подл. Подп. и дата
Взам. инв. № Инв. № дубл. Подп. и дата

ТО1Б.043 108.000		
Изм/Лист № докум.	Подп.	Дата
РАЗРАБ. Спашкова	<i>Спашкова</i>	
ПРОВ. Свириденко	<i>Свириденко</i>	
Гл. конст. Самохвалов	<i>Самохвалов</i>	
Н. контр. Ястребов	<i>Ястребов</i>	
Утв. Самохвалов	<i>Самохвалов</i>	
Трубопровод		Лист Листов
ГИПРОТЕХМОНТАЖ		1
Москва		

Формат	Зона	Поз.	Обозначение	Наименование	Кол.	Примечание
				Документация		
АЧ			ТО1Б.043 109.000	Сборочный чертёж		
				Детали		
АЧ	1		ТО1Б.043 109.001	Патрубок	1	
АЧ	2		ТО1Б.043 109.002	Патрубок	1	
				Стандартные изделия		
	3			Муфта 25		
				ГОСТ 8966-75	1	
	4			Контргайка 25		
				ГОСТ 8968-75	1	
	5			Сгон 25 ГОСТ 8969-75	1	
	6			Вентиль муфтовый		
				15кч18р Ду25 Ру16		
				ГОСТ 5761-74	1	

Инв. № подл. Подп. и дата
Взам. инв. № Инв. № дубл. Подп. и дата

ТО1Б.043 109.000		
Изм/Лист № докум.	Подп.	Дата
РАЗРАБ. Спашкова	<i>Спашкова</i>	
ПРОВ. Свириденко	<i>Свириденко</i>	
Гл. конст. Самохвалов	<i>Самохвалов</i>	
Н. контр. Ястребов	<i>Ястребов</i>	
Утв. Самохвалов	<i>Самохвалов</i>	
Трубопровод		Лист Листов
ГИПРОТЕХМОНТАЖ		1
Москва		

Формат	Зона	Поз.	Обозначение	Наименование	Кол.	Примечание
				Документация		
АЧ			ТО1Б.043 110.000	Сборочный чертёж		
				Детали		
АЧ	1		ТО1Б.043 110.001	Патрубок	1	
АЧ	2		ТО1Б.043 110.002	Патрубок	1	
				Стандартные изделия		
	3			Муфта 25		
				ГОСТ 8966-75	1	
	4			Контргайка 25		
				ГОСТ 8968-75	1	
	5			Сгон 25 ГОСТ 8969-75	1	
	6			Вентиль муфтовый		
				15кч18р Ду25 Ру16		
				ГОСТ 5761-74	1	

Инв. № подл. Подп. и дата
Взам. инв. № Инв. № дубл. Подп. и дата

ТО1Б.043 110.000		
Изм/Лист № докум.	Подп.	Дата
РАЗРАБ. Спашкова	<i>Спашкова</i>	
ПРОВ. Свириденко	<i>Свириденко</i>	
Гл. конст. Самохвалов	<i>Самохвалов</i>	
Н. контр. Ястребов	<i>Ястребов</i>	
Утв. Самохвалов	<i>Самохвалов</i>	
Трубопровод		Лист Листов
ГИПРОТЕХМОНТАЖ		1
Москва		

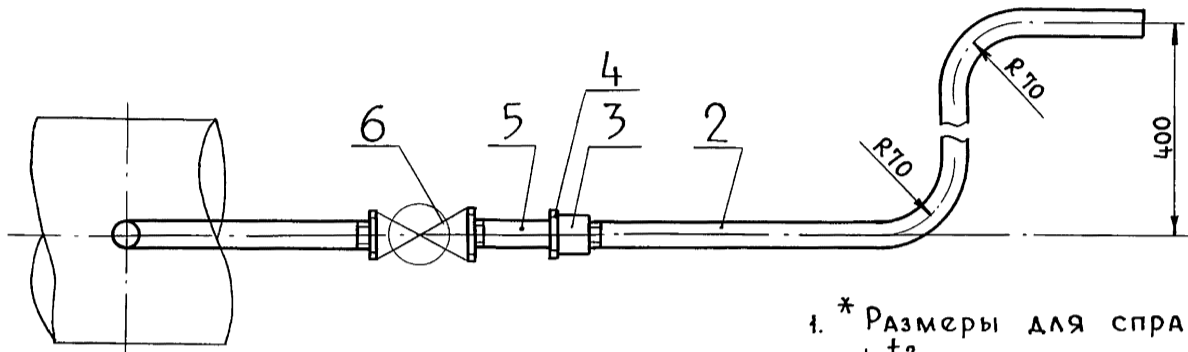
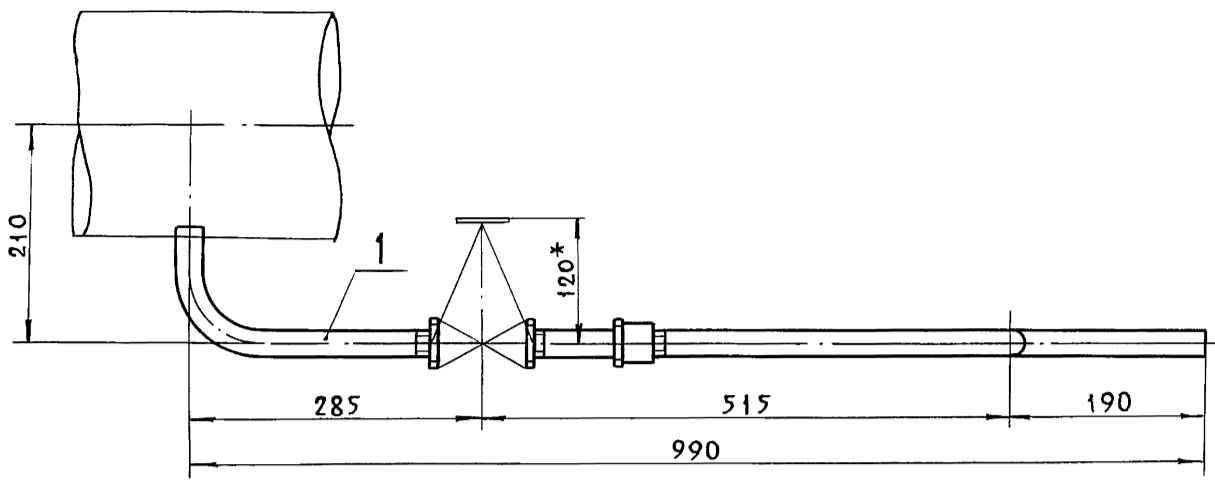
Формат	Зона	Поз.	Обозначение	Наименование	Кол.	Примечание
				Документация		
АЧ			ТО1Б.043 111.000	Сборочный чертёж		
				Детали		
АЧ	1		ТО1Б.043 111.001	Патрубок	1	
АЧ	2		ТО1Б.043 111.002	Патрубок	1	
				Стандартные изделия		
	3			Муфта 15		
				ГОСТ 8966-75	1	
	4			Контргайка 15		
				ГОСТ 8968-75	1	
	5			Сгон 15 ГОСТ 8969-75	1	
	6			Вентиль муфтовый		
				15кч18р Ду15 Ру16		
				ГОСТ 5761-74	1	

Инв. № подл. Подп. и дата
Взам. инв. № Инв. № дубл. Подп. и дата

ТО1Б.043 111.000		
Изм/Лист № докум.	Подп.	Дата
РАЗРАБ. Спашкова	<i>Спашкова</i>	
ПРОВ. Свириденко	<i>Свириденко</i>	
Гл. конст. Самохвалов	<i>Самохвалов</i>	
Н. контр. Ястребов	<i>Ястребов</i>	
Утв. Самохвалов	<i>Самохвалов</i>	
Трубопровод		Лист Листов
ГИПРОТЕХМОНТАЖ		1
Москва		

ТО1Б.043 108.000 СБ

Серия 5.903-11 Выпуск 3-13

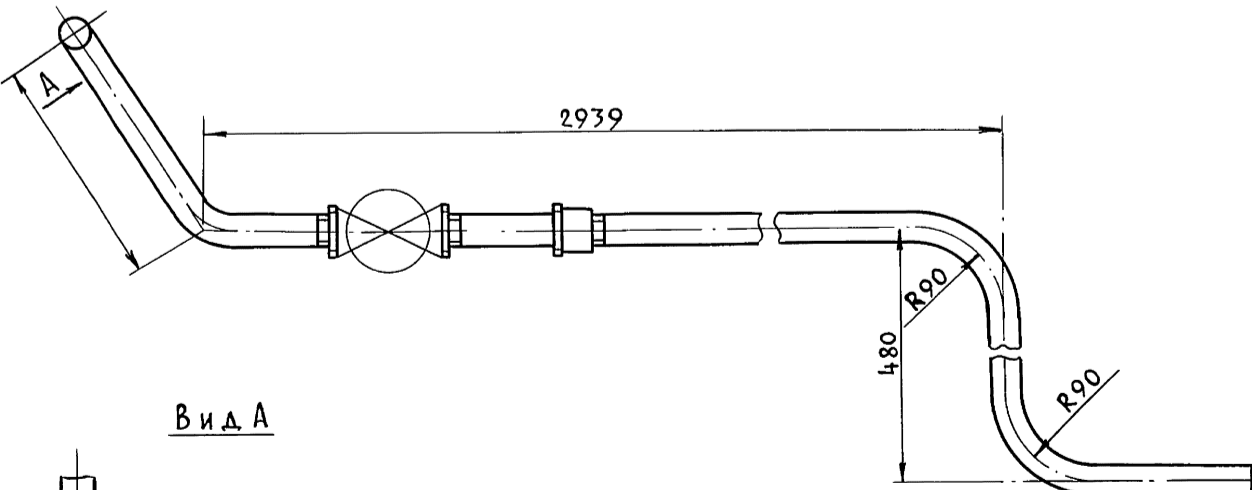
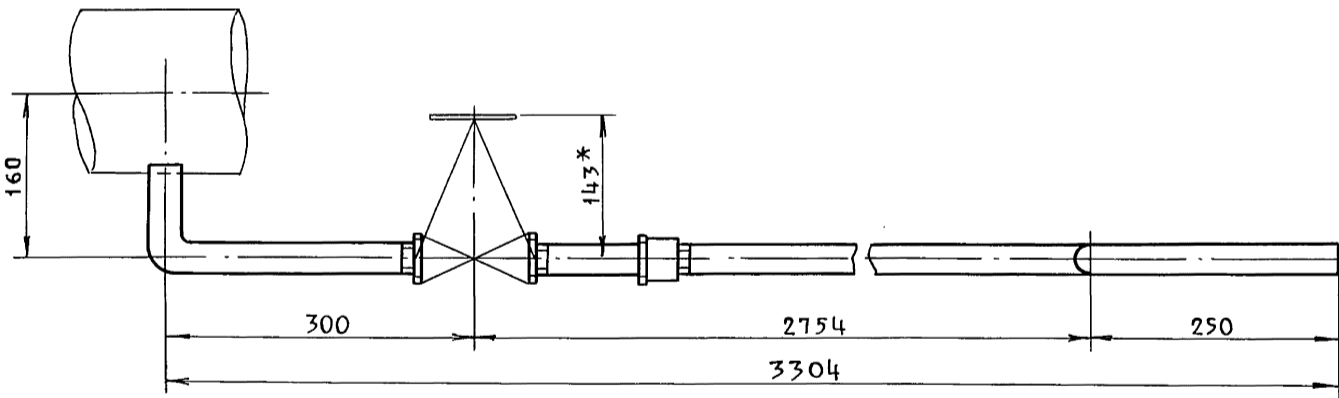


- 1. * Размеры для справок.
- 2. $\pm \frac{t_2}{2}$.

				ТО1Б.043 108.000 СБ				
Изм	Лист	№ докум	Подп.	Дата	Трубопровод Сборочный чертёж	Лист	Масса	Масштаб
РАЗРАБ.	СТАШКОВА	И.С.					3,17	1:5
ПРОВ.	СВИРИДЕНКО	И.С.			Лист	Листов 1		
ГЛ. КОНСТ.	САМОХВАЛОВ				ГИПРОТЕХМОНТАЖ Москва			
И. КОНТР.	ЯСТРЕБОВ							
УТВ.	САМОХВАЛОВ							

ТО1Б.043 109.000 СБ

Инв. № подл. Подп. и дата. Взам. инв. №. Инв. назва. Подп. и дата.

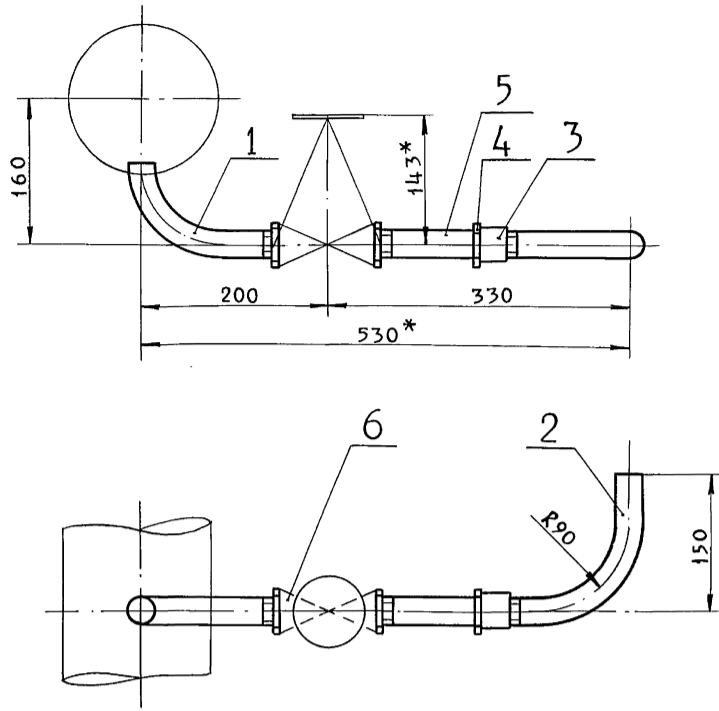


- 1. * Размеры для справок.
- 2. $\pm \frac{t_2}{2}$.

				ТО1Б.043 109.000 СБ				
Изм	Лист	№ докум	Подп.	Дата	Трубопровод Сборочный чертёж	Лист	Масса	Масштаб
РАЗРАБ.	СТРАХОВА	И.С.					10,46	1:5
ПРОВ.	СВИРИДЕНКО	И.С.			Лист	Листов 1		
ГЛ. КОНСТ.	САМОХВАЛОВ				ГИПРОТЕХМОНТАЖ Москва			
И. КОНТР.	ЯСТРЕБОВ							
УТВ.	САМОХВАЛОВ							

ТО1Б.043111.000СБ

Серия 5.903-11 выпуск 13-13

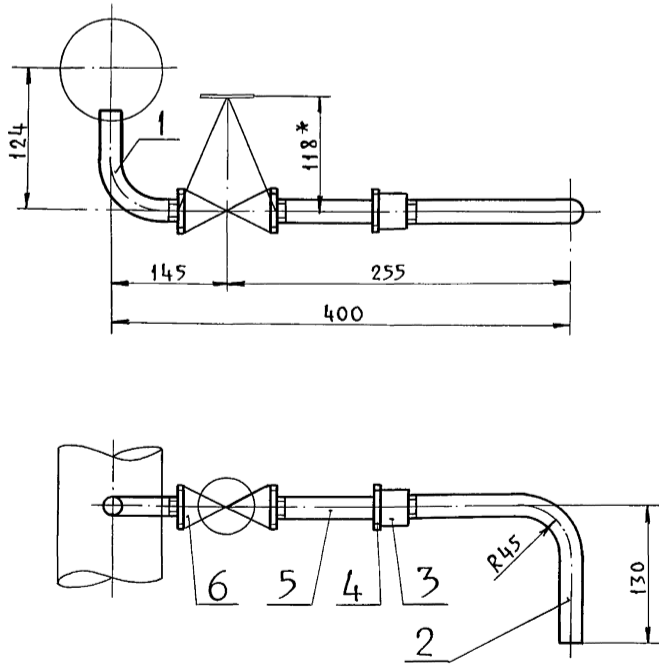


1.* Размеры для справок.
2. ± $\frac{t_2}{2}$.

Инв. № подл.	Подп. и дата	Взам. инв. №	Инв. № дубл.	Подп. и дата

ТО1Б.043 110 000 СБ			
Трубопровод		Лист	Масса
Сборочный чертёж			2,99
		Лист	Листов 1
		ГИПРОТЕХМОНТАЖ Москва	

ТО1Б.043111.000СБ

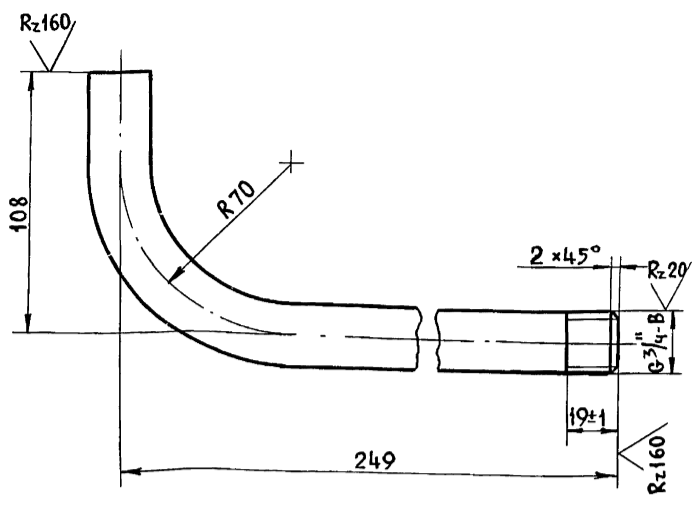


1.* Размеры для справок.
2. ± $\frac{t_2}{2}$.

Инв. № подл.	Подп. и дата	Взам. инв. №	Инв. № дубл.	Подп. и дата

ТО1Б.043 111.000 СБ			
Трубопровод		Лист	Масса
Сборочный чертёж			1,4
		Лист	Листов 1
		ГИПРОТЕХМОНТАЖ Москва	

ТО1Б.043108.001

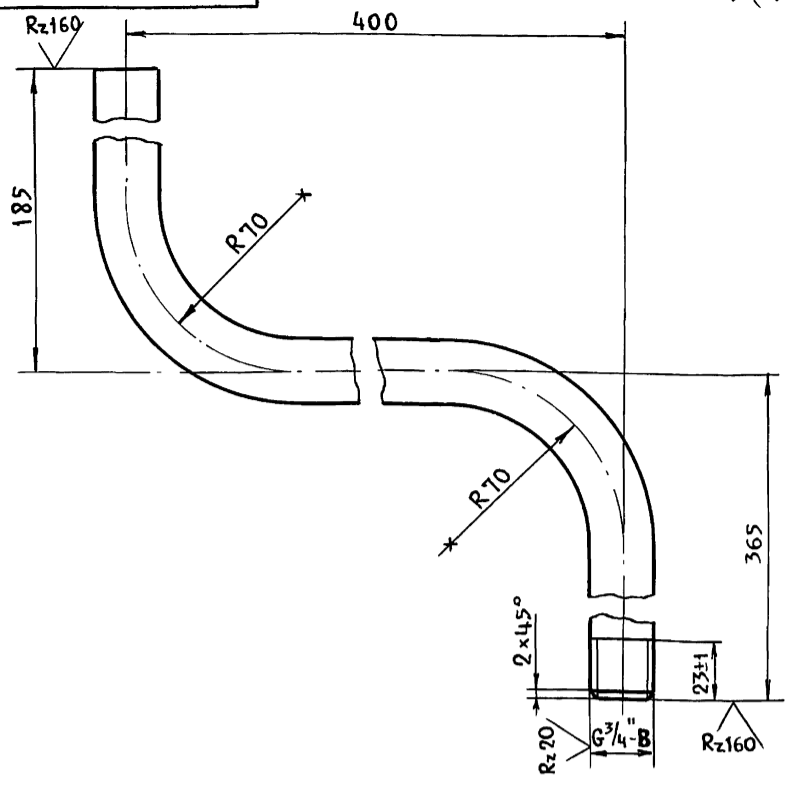


1. Длина трубной заготовки $L = 327 \pm 0,8$ мм.
2. $\pm \frac{t_2}{2}$.

Инв. № подл.	Подп. и дата	Взам. инв. №	Инв. № дзел.	Подп. и дата

ТО1Б.043108.001			
Патрубок		Лист	Листов 1
Изм	Лист	№ докум.	Подп. Дата
РАЗРАБ.	СТАШКОВА		
ПРОВ.	СВИРИДЕНКО		
ГЛ. КОНСТ.	САМОХВАЛОВ		
Н. КОНТР.	ЯСТРЕБОВ		
УТВ.	САМОХВАЛОВ		
Труба 20×2,5 ГОСТ 3262-75		ГИПРОТЕХМОНТАЖ Москва	

ТО1Б.043108.002

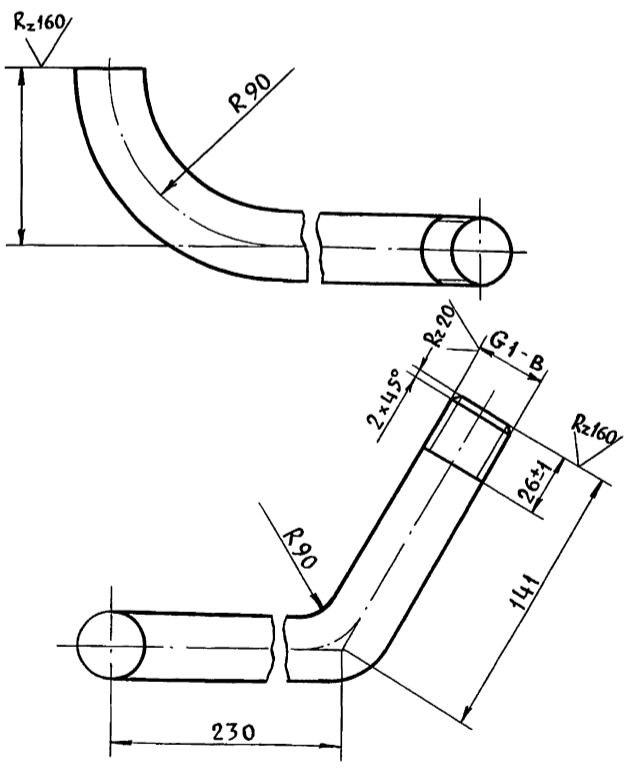


1. Длина трубной заготовки $L = 890 \pm 0,8$ мм.
2. $\pm \frac{t_2}{2}$.

Инв. № подл.	Подп. и дата	Взам. инв. №	Инв. № дзел.	Подп. и дата

ТО1Б.043108.002			
Патрубок		Лист	Листов 1
Изм	Лист	№ докум.	Подп. Дата
РАЗРАБ.	СТАШКОВА		
ПРОВ.	СВИРИДЕНКО		
ГЛ. КОНСТ.	САМОХВАЛОВ		
Н. КОНТР.	ЯСТРЕБОВ		
УТВ.	САМОХВАЛОВ		
Труба 20×2,5 ГОСТ 3262-75		ГИПРОТЕХМОНТАЖ Москва	

ТО1Б.043109.001

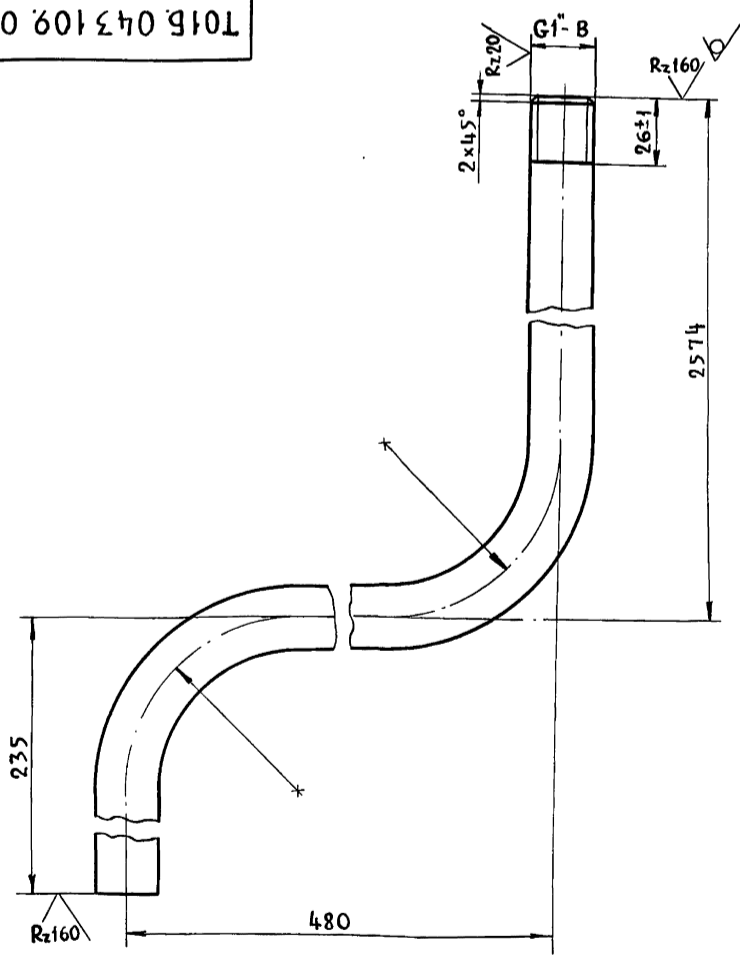


1. Длина трубной заготовки $L = 383 \pm 0,8$ мм.
2. $\pm \frac{t_2}{2}$.

Инв. № подл.	Подп. и дата	Взам. инв. №	Инв. № дзел.	Подп. и дата

ТО1Б.043109.001			
Патрубок		Лист	Листов 1
Изм	Лист	№ докум.	Подп. Дата
РАЗРАБ.	СТАШКОВА		
ПРОВ.	СВИРИДЕНКО		
ГЛ. КОНСТ.	САМОХВАЛОВ		
Н. КОНТР.	ЯСТРЕБОВ		
УТВ.	САМОХВАЛОВ		
Труба 25×2,8 ГОСТ 3262-75		ГИПРОТЕХМОНТАЖ Москва	

ТО1Б.043109.002



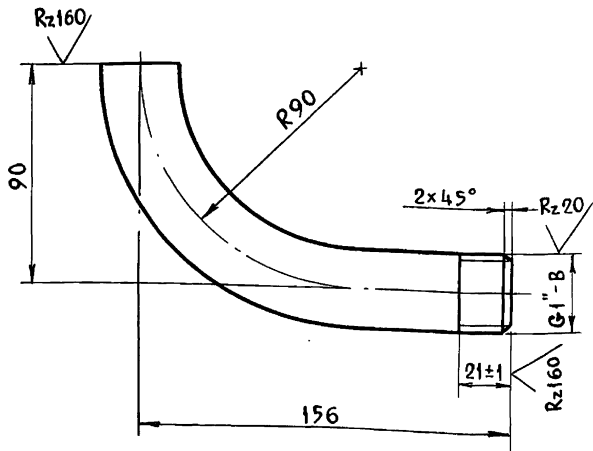
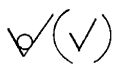
1. Длина трубной заготовки $L = 3211 \pm 3,0$ мм.
2. $\pm \frac{t_2}{2}$.

Инв. № подл.	Подп. и дата	Взам. инв. №	Инв. № дзел.	Подп. и дата

ТО1Б.043109.002			
Патрубок		Лист	Листов 1
Изм	Лист	№ докум.	Подп. Дата
РАЗРАБ.	СТАШКОВА		
ПРОВ.	СВИРИДЕНКО		
ГЛ. КОНСТ.	САМОХВАЛОВ		
Н. КОНТР.	ЯСТРЕБОВ		
УТВ.	САМОХВАЛОВ		
Труба 25×2,8 ГОСТ 3262-75		ГИПРОТЕХМОНТАЖ Москва	

Инв. № подл. Подп. и дата
Взам. инв. № Инв. № з/б. Подп. и дата

ТО1Б.043.110.001



1. Длина трубной заготовки $L = 207 \pm 0,5$ мм.
2. $\pm \frac{t_2}{2}$.

ТО1Б.043.110.001

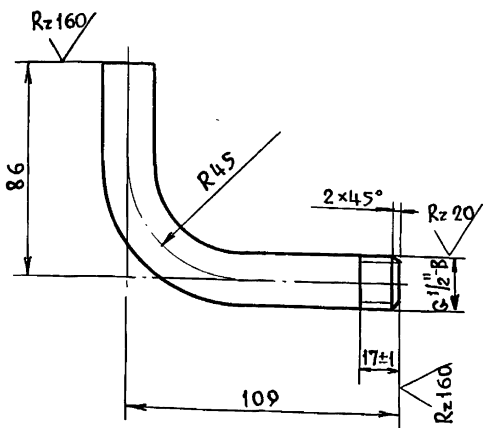
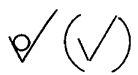
Патрубок

Лист	Масса	Масшт
	0,49	1:2
Лист	Листов	1

Труба 25×2,8 ГОСТ 3262-75

ГИПРОТЕХМОНТАЖ
Москва

ТО1Б.043.111.001



1. Длина трубной заготовки $L = 176 \pm 0,5$ мм.
2. $\pm \frac{t_2}{2}$.

ТО1Б.043.111.001

Патрубок

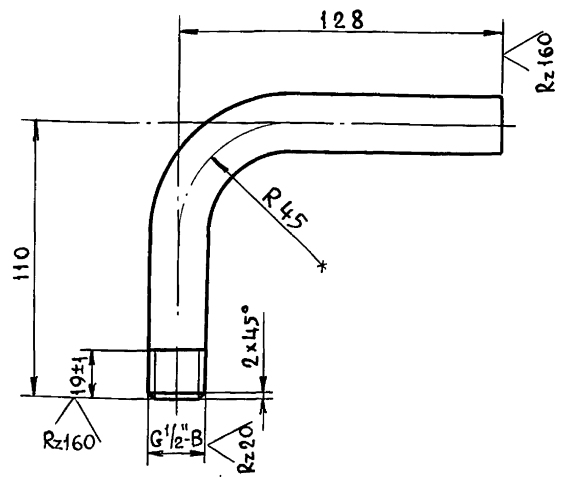
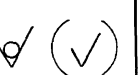
Лист	Масса	Масшт
	0,225	1:2
Лист	Листов	1

Труба 15×2,5 ГОСТ 3262-75

ГИПРОТЕХМОНТАЖ
Москва

Инв. № подл. Подп. и дата
Взам. инв. № Инв. № з/б. Подп. и дата

ТО1Б.043.111.002



1. Длина трубной заготовки $L = 219 \pm 0,5$ мм.
2. $\pm \frac{t_2}{2}$.

ТО1Б.043.111.002

Патрубок

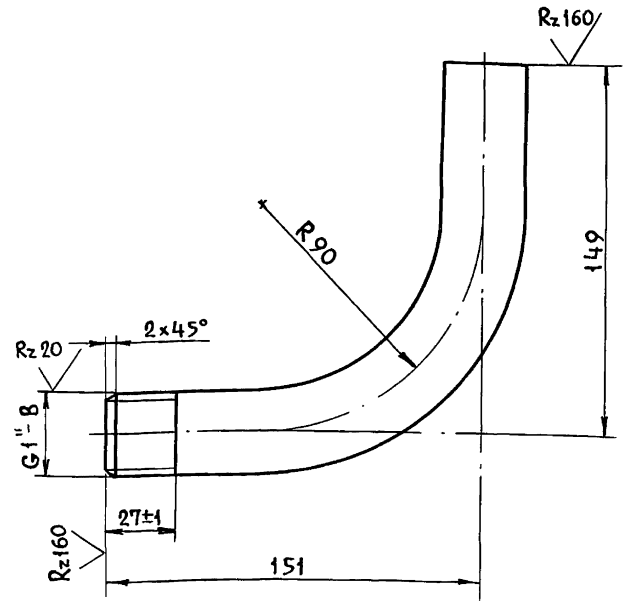
Лист	Масса	Масшт
	0,28	1:2
Лист	Листов	1

Труба 15×2,5 ГОСТ 3262-75

ГИПРОТЕХМОНТАЖ
Москва

Инв. № подл. Подп. и дата
Взам. инв. № Инв. № з/б. Подп. и дата

ТО1Б.043.110.002



1. Длина трубной заготовки $L = 261 \pm 0,5$ мм.
2. $\pm \frac{t_2}{2}$.

ТО1Б.043.110.002

Патрубок

Лист	Масса	Масшт
	0,62	1:2
Лист	Листов	1

Труба 25×2,8 ГОСТ 3262-75

ГИПРОТЕХМОНТАЖ
Москва

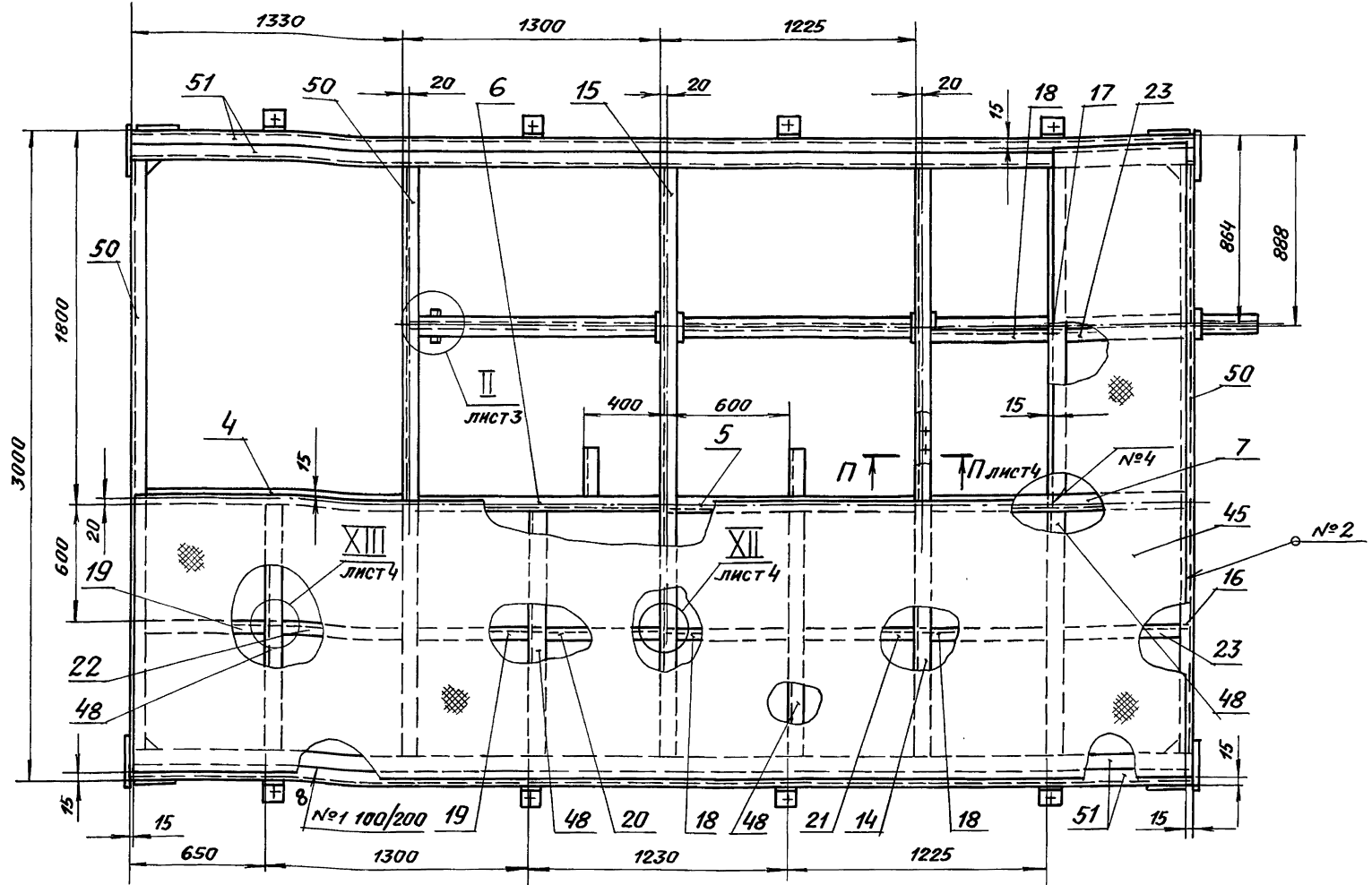
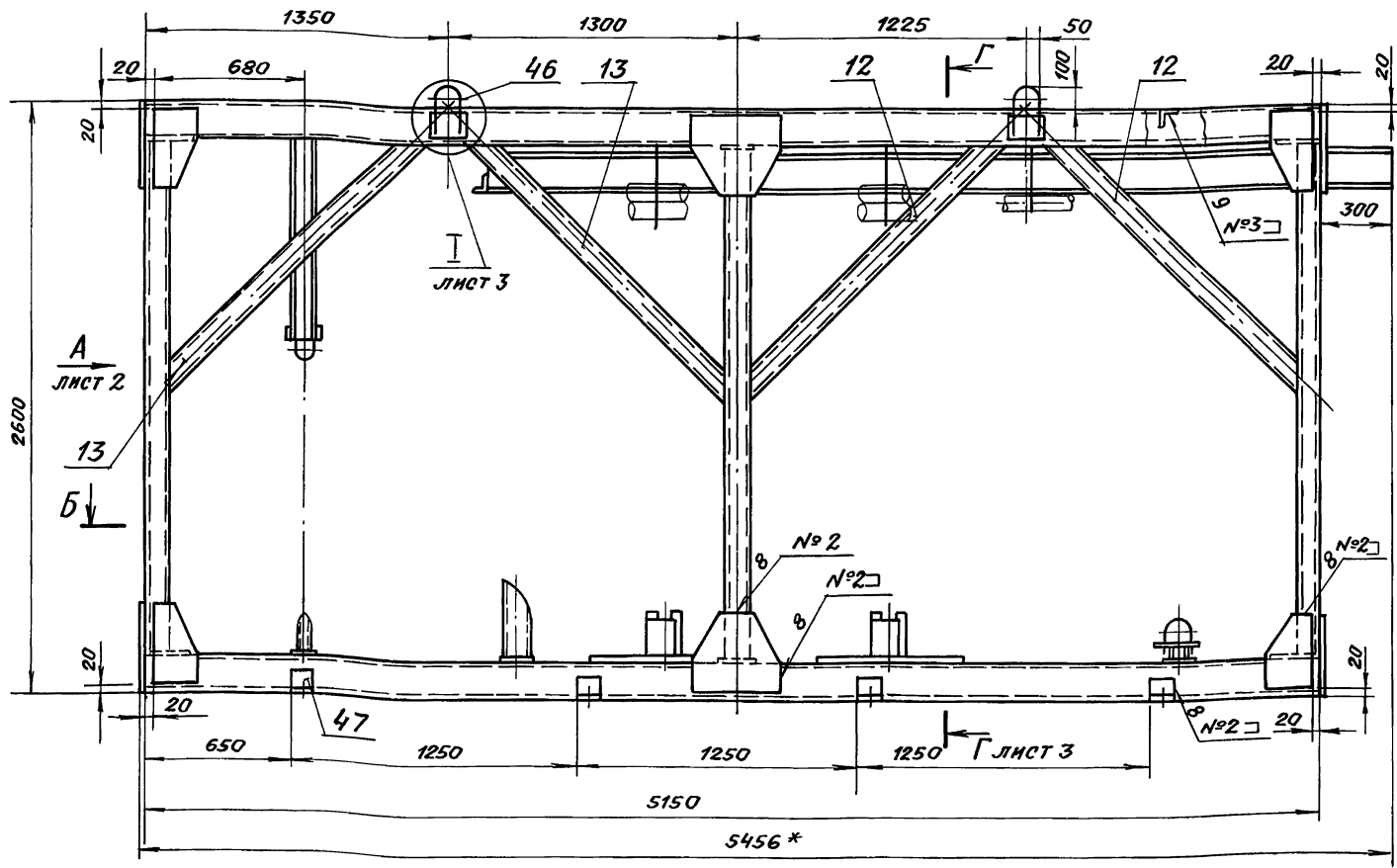
Инв. № подл. Подп. и дата
Взам. инв. № Инв. № з/б. Подп. и дата

Формат Зона	Поз.	Обозначение	Наименование	Кол.	Приме- чание
			Документация		
*		Т01Б.043 112.000 с6	Сборочный чертеж	A2; A3	
			Детали		
A4	1	Т01Б.043 112.001	Балка	3	
A4	2	- 01	Балка	3	
A4	3	Т01Б.043 112.002	Балка	2	
A4	4	Т01Б.043 112.003	Балка	1	
A4	5	Т01Б.043 112.004	Балка	1	
A4	6	-01	Балка	1	
A4	7	Т01Б.043 112.005	Балка	1	
A4	8	-01	Балка	1	
A4	9	Т01Б.043 112.006	Подкос	1	
A4	10	-01	Подкос	1	
A4	11	-02	Подкос	1	
A4	12	-03	Подкос	2	
A4	13	-04	Подкос	2	
A4	14	Т01Б.043 112.007	Балка	1	
A4	15	Т01Б.043 112.008	Балка	1	
A4	16	-01	Балка	1	
A4	17	Т01Б.043 112.009	Балка	1	
A4	18	Т01Б.043 112.010	Балка	3	
A4	19	-01	Балка	2	
A4	20	Т01Б.043 112.011	Балка	1	
A4	21	-01	Балка	1	
Т01Б.043 112.000					
Изм.	Лист	№ докум.	Подпись	Дата	
Разраб.	Стрелова				
Провер.	Самохвалов				
Н.контр.	Ястребов				
И.контр.	Самохвалов				
Утв.	Самохвалов				
Металлоконструкция					Литера
					Лист
					1
					4
					ГИПРОТЕХМОНТАЖ
					Москва

Формат Зона	Поз.	Обозначение	Наименование	Кол.	Приме- чание
			Балка		
			Швеллер 16 ГОСТ 8240-72		
			ВСт3пс5-Г ГОСТ 535-79		
БЧ	49	Т01Б.043 112.029	$\varrho = 310 \pm 0,5 \text{ мм}$	1	4,4
БЧ	50	Т01Б.043 112.030	$\varrho = 274,4 \pm 2,0 \text{ мм}$	7	39,0
БЧ	51	Т01Б.043 112.031	$\varrho = 515,0 \pm 5 \text{ мм}$	8	73,1
БЧ	52	Т01Б.043 112.032	Балка		
			Швеллер 10 ГОСТ 8240-72		
			ВСт3пс5-Г ГОСТ 535-79		
			$\varrho = 105,0 \pm 1,2 \text{ мм}$	1	9,0
БЧ	53	Т01Б.043 112.033	Стойка		
			Уголок 100x100x7-В ГОСТ 8509-86		
			ВСт3пс5-Г ГОСТ 535-79		
			$\varrho = 228,0 \pm 2,0$	16	27,8
			Накладка		
			Лист Б-ПН-0-6,0 ГОСТ 19903-74		
			ВСт3пс5 ГОСТ 44637-79		
БЧ	54	Т01Б.043 112.034	$(85 \times 55) \pm 0,30$	1	0,22
БЧ	55	Т01Б.043 112.035	$(80 \times 80) \pm 0,30$	3	0,3
БЧ	56	Т01Б.043 112.036	$(140 \pm 0,5) \times (120 \pm 0,30)$	8	0,68
БЧ	57	Т01Б.043 112.037	$(140 \times 140) \pm 0,5$	1	0,92
БЧ	58	Т01Б.043 112.038	$(150 \times 150) \pm 0,5$	1	1,06
БЧ	59	Т01Б.043 112.039	$(160 \pm 0,5) \times (120 \pm 0,30)$	4	0,9
БЧ	60	Т01Б.043 112.040	Опора		
			Швеллер 6,5 ГОСТ 8240-72		
			ВСт3пс5-Г ГОСТ 535-79		
			$\varrho = 84 \pm 0,30 \text{ мм}$	1	0,5
БЧ	61	Т01Б.043 112.041	Опора		
			Труба 57x3,5 ГОСТ 10704-76		
			В-ВСт3пс ГОСТ 10705-80		
			$\varrho = 84 \pm 0,30 \text{ мм}$	3	0,4
Т01Б.043 112.000					
Изм.	Лист	№ докум.	Подпись	Дата	
					Лист
					3

Формат Зона	Поз.	Обозначение	Наименование	Кол.	Приме- чание
A4	22	Т01Б.043 112.011 - 02	Балка	1	
A4	23	Т01Б.043 112.012	Балка	2	
A4	24	Т01Б.043 112.013	Манорельс	1	
A4	25	Т01Б.043 112.014	Балка	1	
A4	26	Т01Б.043 112.015	Пластина	12	
A4	27	Т01Б.043 112.016	Пластина	1	
A4	28	-01	Пластина	3	
A4	29	-02	Пластина	1	
A4	30	Т01Б.043 112.017	Опора	1	
A4	31	-01	Опора	1	
A4	32	Т01Б.043 112.018	Опора	2	
A4	33	Т01Б.043 112.019	Хомут	1	
A4	34	-01	Хомут	1	
A4	35	-02	Хомут	2	
A4	36	Т01Б.043 112.020	Косынка	4	
A4	37	-01	Косынка	16	
A4	38	Т01Б.043 112.021	Косынка	8	
A4	39	Т01Б.043 112.022	Ребро	1	
A4	40	-01	Ребро	1	
A4	41	-02	Ребро	24	
A4	42	Т01Б.043 112.023	Ребро	1	
A4	43	-01	Ребро	1	
A4	44	Т01Б.043 112.024	Пластина	9	
A4	45	Т01Б.043 112.025	Настил	1	
A4	46	Т01Б.043 112.026	Пеля	4	
A4	47	Т01Б.043 112.027	Уголок	8	
БЧ	48	Т01Б.043 112.028	Балка		
			Уголок 75x75x6-8 ГОСТ 8509-86		
			ВСт3пс5-Г ГОСТ 535-79		
			$\varrho = 107,2 \pm 1,2 \text{ мм}$	4	7,4
Т01Б.043 112.000					
Изм.	Лист	№ докум.	Подпись	Дата	
					Лист
					2

Формат Зона	Поз.	Обозначение	Наименование	Кол.	Приме- чание
БЧ	62	Т01Б.043 112.042	Опора		
			Труба 108x4 ГОСТ 10704-76		
			В-ВСт3пс ГОСТ 10705-80		
			$\varrho = 85 \pm 0,30 \text{ мм}$	1	0,9
БЧ	63	Т01Б.043 112.043	Стойка		
			Уголок 50x50x5-В ГОСТ 8509-86		
			В-ВСт3пс5-Г ГОСТ 535-79		
			$\varrho = 180 \pm 0,5 \text{ мм}$	1	0,7
			Стандартные изделия		
			Опоры ОСТ34-42-616-84		
	64		159 У23	1	
	65		219 У33	2	
			Опоры ОСТ34-42-622-84		
	66		57-01	1	
	67		159-06	1	
			Опоры ГОСТ 14911-82		
	68		ОП62-57	1	
	69		ОП62-89	3	
	70		ОП62-159	1	
	71		Болт М12-69x70.58		
			ГОСТ 7798-70	8	
			Гайки ГОСТ 5915-70		
	72		М10-6Н.5	8	
	73		М12-6Н.5	8	
	74		М16-6Н.5		
			Шайбы ГОСТ 10906-78		
	75		10,02	2	
	76		12,02	8	
	77		16,02	4	
Т01Б.043 112.000					
Изм.	Лист	№ докум.	Подпись	Дата	
					Лист
					4



ШВЫ СВАРНЫХ СОЕДИНЕНИЙ

Номер шва	Обозначение шва	Кол. швов
1	ГОСТ 5264-80-С2-Δ 5	93
2	ГОСТ 5264-80-Н1-Δ 4	112
3	ГОСТ 5264-80-Т1-Δ 4	160
4	ГОСТ 5264-80-Т3-Δ 4	45
5	ГОСТ 5264-80-У5-Δ 4	16
6	ГОСТ 11534-75-Т15	44

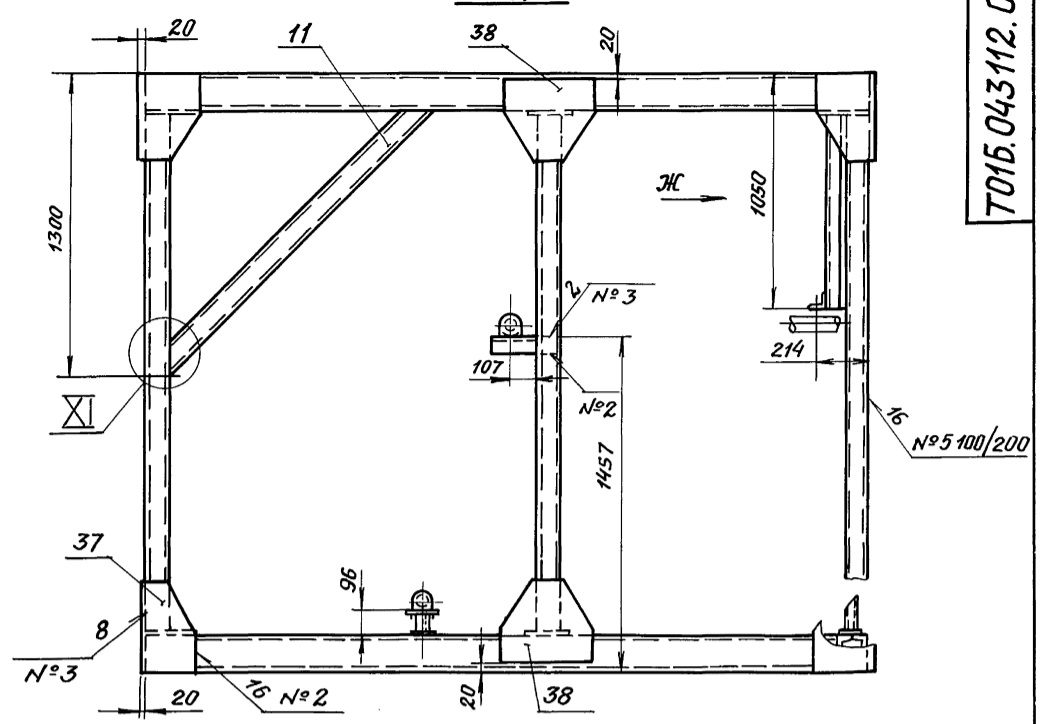
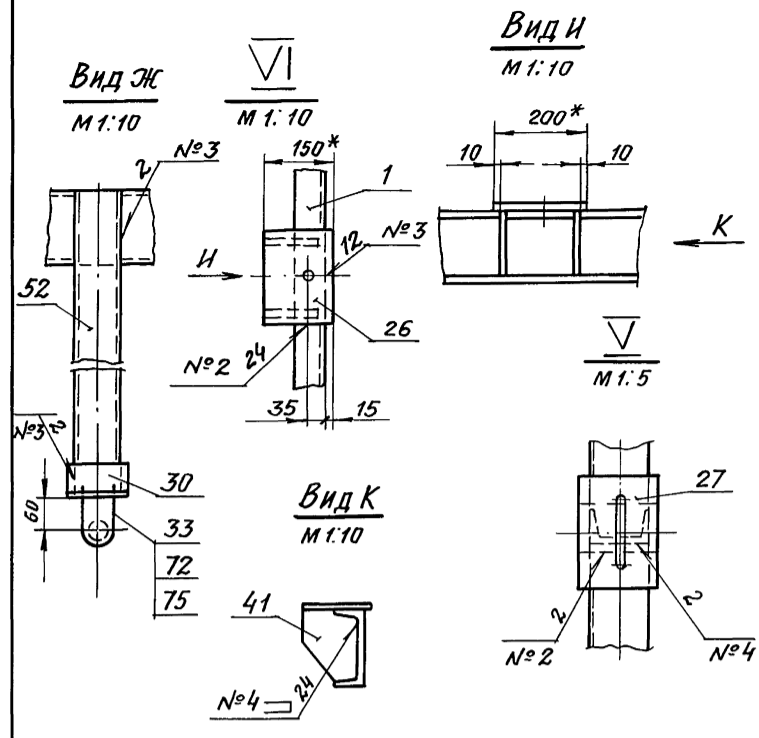
- * Размеры для справок.
- Сварка ручная электродуговая. Типы швов см. таблицу. Приварку петель поз.46 выполнить в соответствии с сечением Л-Л (лист 3). Электроды типа Э-46, Э-50 ГОСТ 9467-75.
- Сварные швы очистить от шлака и окалины. Шероховатость сварных швов $Rz160$.
- Контроль сварных соединений производить внешним осмотром и выборочными замерами швов с применением мерительного инструмента и шаблонов.
- Шероховатость поверхностей реза деталей б.ч. $Rz160$.
- Н14; t2/2.
- Грунтовать грунтовкой ГФ-020 ГОСТ 9825-73 в два слоя.

Ивл. № подл. Подпись и дата. Взам. инв. № инв. и подл. Подпись и дата

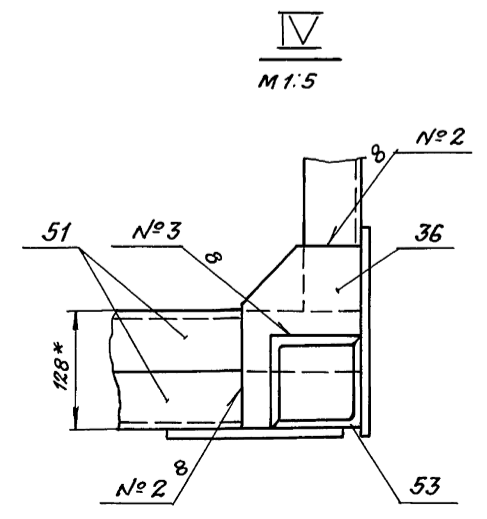
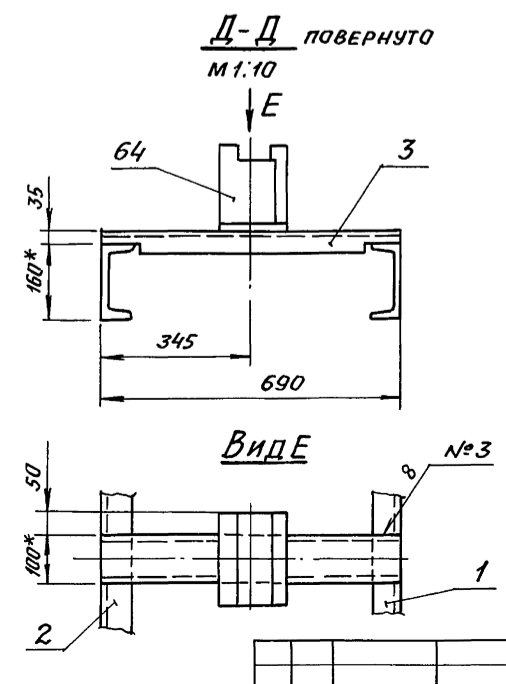
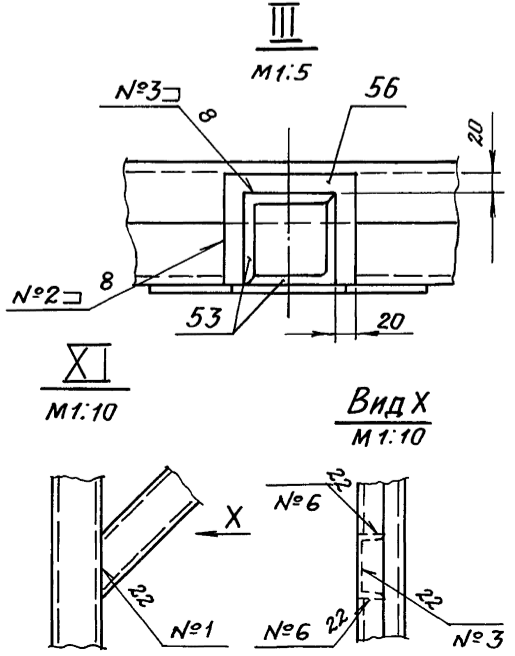
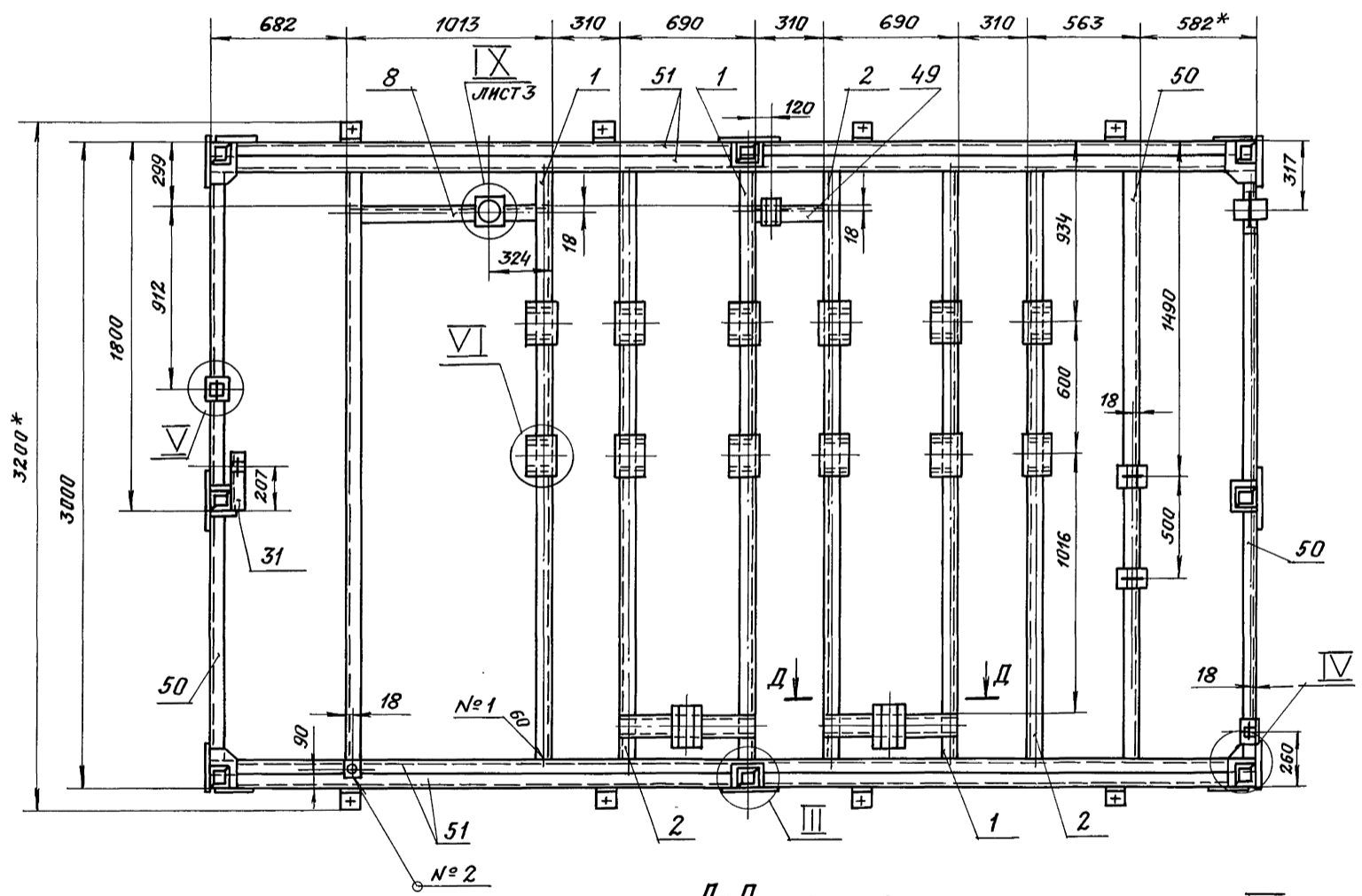
			ТО1Б.043112.000СБ		
Изм. Лист	№ докум.	Подпись	Дата	Лист	Масса
Разраб.	Стрелова	<i>[Signature]</i>			2584.0
Пров.	Сямохвалов	<i>[Signature]</i>			1:20
Гл. констр.	Сямохвалов	<i>[Signature]</i>		Лист 1	Листов 4
И. контр.	Ястребов	<i>[Signature]</i>		ГИПРОТЕХМОНТАЖ Москва	
Утв.	Сямохвалов	<i>[Signature]</i>			

Серия 5.903-11 выпуск 3-13

Вид Я лист 1



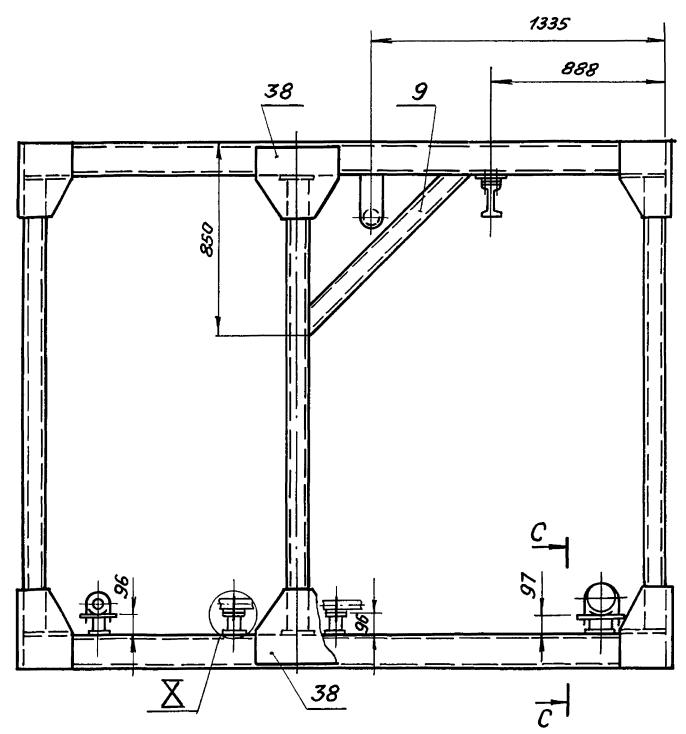
Б-Б лист 1



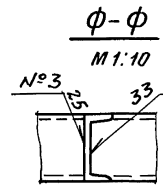
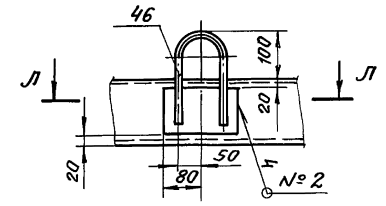
Изм. № по д.п.д. и д.д.т. / Взам. инв. № / Инв. № по д.п.д. / Подп. и д.д.т.

СЕРИЯ 5.903-11 ВЫПУСК 3-13

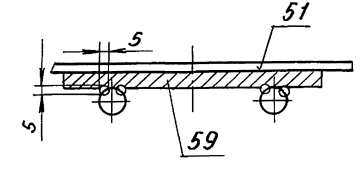
Вид В лист 1



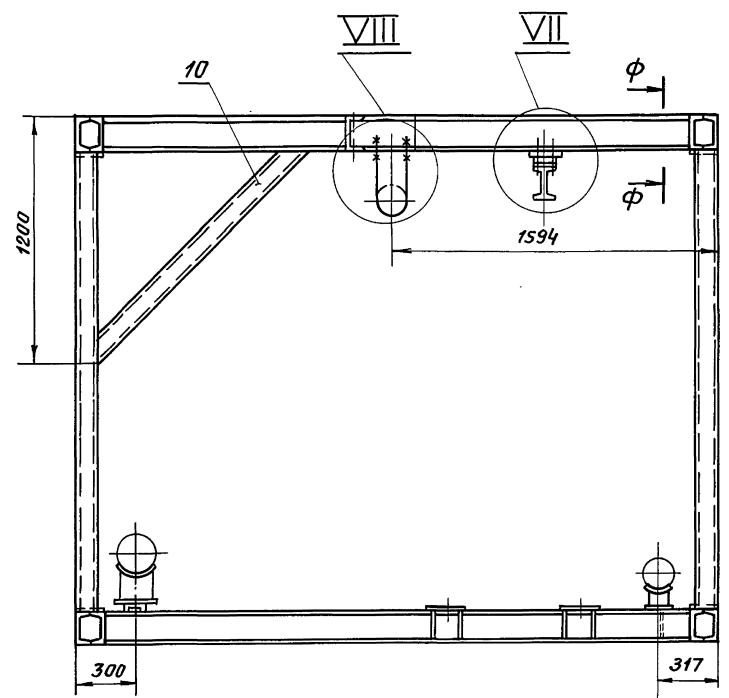
лист 1
М 1:10



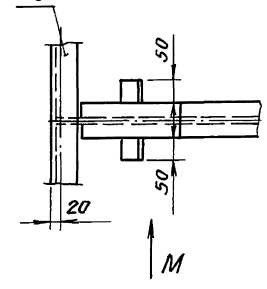
Л-Л
М 1:2,5



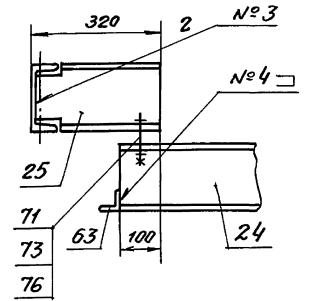
Г-Г лист 1



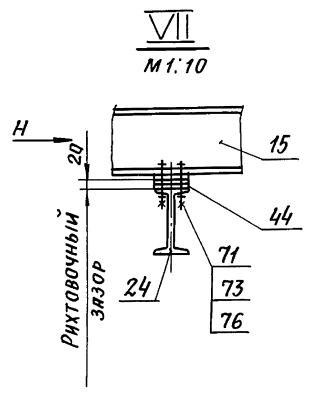
лист 1
М 1:10



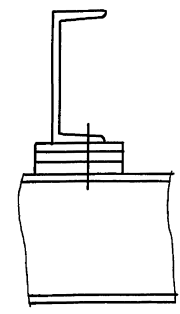
Вид М
М 1:10



VII
М 1:10

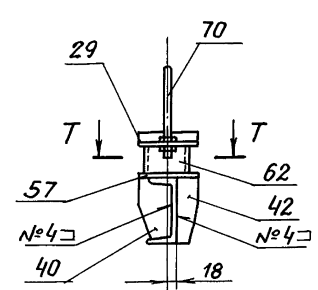


Вид Н
М 1:5

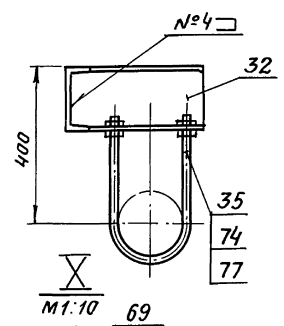
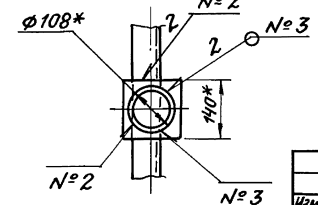


VIII
М 1:10

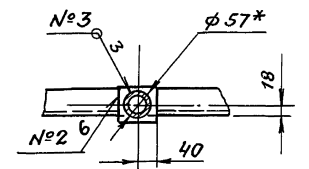
С-С
М 1:10



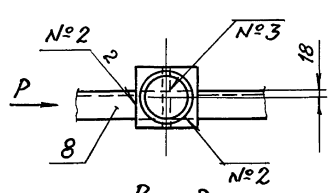
T-T
М 1:10



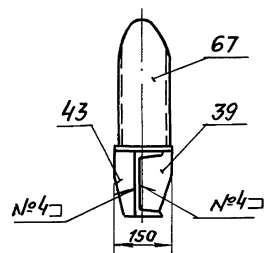
У-У
М 1:10



IX лист 2
М 1:10



Вид Р
М 1:10



Имя, № подразделения, год, п. и дата, Взам. инвент. №, № докум., Подп. и дата

32

ТО1Б.043.112.000СБ

XII лист 1
М 1:10

Вид Ч
М 1:10

Вид Ш
М 1:10

П-П лист 1
М 1:10

Ш

Вид Ц
М 1:10

XIII лист 1
М 1:10

Вид Э
М 1:10

№ лист	№ докум	Подп.	Дата	ТО1Б.043.112.000СБ	Лист 4
--------	---------	-------	------	--------------------	-----------

Серия 5.903-11 Выпуск 3-13
Имя, Фамилия, Подп. и дата

ТО1Б.043.112.001

ТО1Б.043.112.001-01 - Зеркальное отражение
остальное см. ТО1Б.043.112.001

1. *Размер для справок.
2. Н14; ± $\frac{t_2}{2}$.

ТО1Б.043.112.001

№ лист	№ докум	Подп.	Дата	Лист	Масса	Масштаб
1				1	38,9	1:5
И.контр. Д.Стеблов				Швеллер 16 ГОСТ 8240-72		
И.контр. Утв. Когерникова				ВПРТЕХМОНТАН Москва		

Имя, Фамилия, Подп. и дата

ТО1Б.043.112.002

1. *Размер для справок.
2. Н14; ± $\frac{t_2}{2}$.

ТО1Б.043.112.002

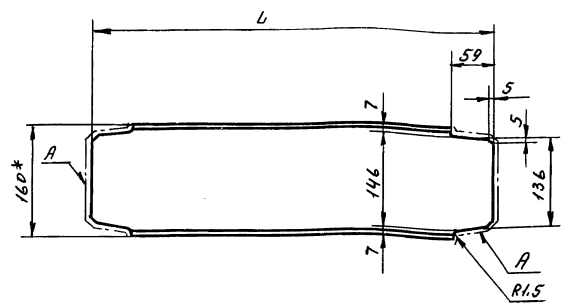
№ лист	№ докум	Подп.	Дата	Лист	Масса	Масштаб
1				1	5,9	1:5
И.контр. Д.Стеблов				Швеллер 10 ГОСТ 8240-72		
И.контр. Утв. Когерникова				ВПРТЕХМОНТАН Москва		

Имя, Фамилия, Подп. и дата

Серия 5.903 - II выпуск 3-13

ТО16.043 112.005

(V/A)



Обозначение	L, мм	Масса, кг
ТО16.043.112.005	1013	14,4
-01	1281	18,2

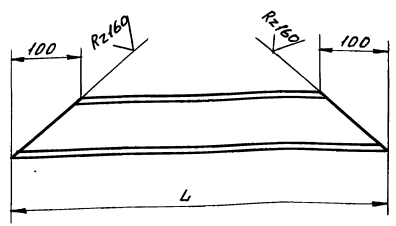
- * Размер для справки.
- Шероховатость поверхности А - R_{z160}
- $\pm \frac{t_2}{2}$

ТО16.043 112.005

Изм. Лист № докум. Подп. Дата	Балка	Лит.	Масса см. табл.	Масшт.
Разработчик: Нигарева М.И.				
Проб. Стрелова М.В.	Лист		Листов 1	
Инж. констр. Самохвалов	Швеллер 16 ГОСТ 8240-72		ГИПРОТЕХМОНТАН Москва	
Инж. констр. Ястребов	ВСтЗпс5-ТГОСТ535-79			
Утв. Катерминача				

ТО16.043 112.006

(V/A)



Обозначение	L, мм	Масса, кг
ТО16.043 112.006	837	7,2
-01	1331	11,4
-02	1473	12,6
-03	1537	13,2
-04	1643	14,1

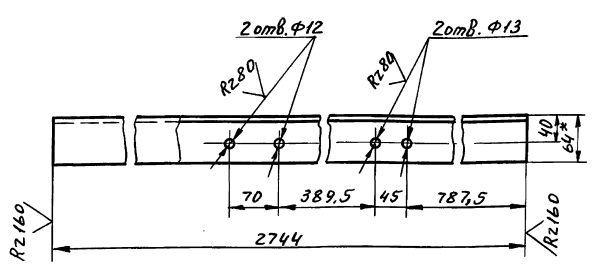
$\pm \frac{t_2}{2}$

ТО16.043 112.006

Изм. Лист № докум. Подп. Дата	Подкос	Лит.	Масса см. табл.	Масшт.
Разработчик: Нигарева М.И.				
Проб. Стрелова М.В.	Лист		Листов	
Инж. констр. Самохвалов	Швеллер 10 ГОСТ 8240-72		ГИПРОТЕХМОНТАН Москва	
Инж. констр. Ястребов	ВСтЗпс5-ТГОСТ535-79			
Утв. Самохвалов				

ТО16.043 112.007

(V/A)



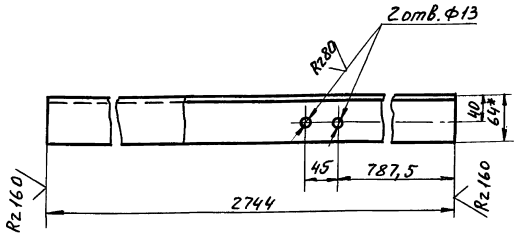
- * Размер для справок.
- Н14, $\pm \frac{t_2}{2}$.

ТО16.043 112.007

Изм. Лист № докум. Подп. Дата	Балка	Лит.	Масса 38,9	Масшт. 1:5
Разработчик: Нигарева М.И.				
Проб. Стрелова М.В.	Лист		Листов 1	
Инж. констр. Самохвалов	Швеллер 16 ГОСТ 8240-72		ГИПРОТЕХМОНТАН Москва	
Инж. констр. Ястребов	ВСтЗпс5-ТГОСТ535-79			
Утв. Катерминача				

ТО16.043 112.008

(V/A)



ТО16.043 112.008-01 - Зеркальное отражение.
Остальное см. ТО16.043 112.008

- * Размер для справок.
- Н14, $\pm \frac{t_2}{2}$.

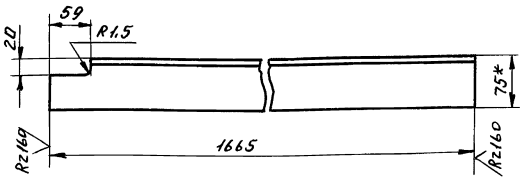
ТО16.043 112.008

Изм. Лист № докум. Подп. Дата	Балка	Лит.	Масса 38,9	Масшт. 1:5
Разработчик: Нигарева М.И.				
Проб. Стрелова М.В.	Лист		Листов 1	
Инж. констр. Самохвалов	Швеллер 16 ГОСТ 8240-72		ГИПРОТЕХМОНТАН Москва	
Инж. констр. Ястребов	ВСтЗпс5-ТГОСТ535-79			
Утв. Катерминача				

Серия 5.903-11 Выпуск 3-13

ТО16.043 И2.009

(✓) (✓)



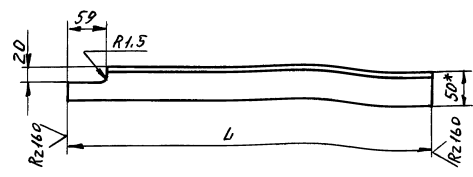
1 * Размер для справок.
 2 ± $\frac{t_2}{2}$.

ТО16.043 И2.009

Изм.	Лист	№ докум.	Подп.	Дата	Лит.	Масса	Масшт.
Разраб.	Инженер	И.И.И.					
Пров.	Стрелова	И.И.И.			Лист	Листов	
И.контр.	Ястребов	И.И.И.			Уголок 75x75x6-В ГОСТ 8509-86 ВГ-3пс6-Г ГОСТ 335-79		
Чтв.	Виноградов	И.И.И.			ГИПРОТЕХМОНТАН Москва		

ТО16.043 И2.010

(✓) (✓)



Обозначение	L, мм	Масса, кг.
ТО16.043 И2.010	543	2,0
-01	643	2,4

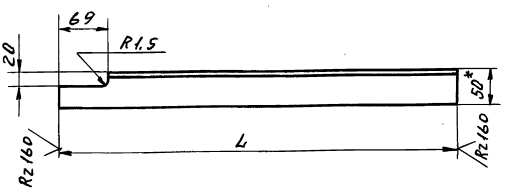
1 * Размер для справок.
 2. ± $\frac{t_2}{2}$.

ТО16.043 И2.010

Изм.	Лист	№ докум.	Подп.	Дата	Лит.	Масса	Масшт.
Разраб.	Инженер	И.И.И.					
Пров.	Стрелова	И.И.И.			Лист	Листов	
И.контр.	Ястребов	И.И.И.			Уголок 50x50x5-В ГОСТ 8509-86 ВГ-3пс6-Г ГОСТ 535-79		
Чтв.	Виноградов	И.И.И.			ГИПРОТЕХМОНТАН Москва		

ТО16.043 И2.011

(✓) (✓)



Обозначение	L, мм	Масса, кг
ТО16.043 И2.011	642	2,4
-01	667	2,5
-02	672	2,5

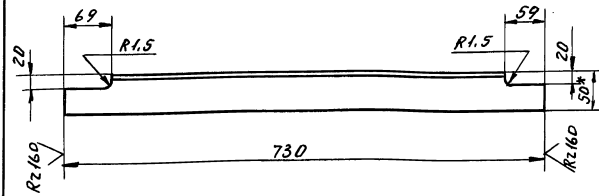
1 * Размер для справок.
 2 ± $\frac{t_2}{2}$.

ТО16.043 И2.011

Изм.	Лист	№ докум.	Подп.	Дата	Лит.	Масса	Масшт.
Разраб.	Инженер	И.И.И.					
Пров.	Стрелова	И.И.И.			Лист	Листов	
И.контр.	Ястребов	И.И.И.			Уголок 50x50x5-В ГОСТ 8509-86 ВГ-3пс6-Г ГОСТ 535-79		
Чтв.	Виноградов	И.И.И.			ГИПРОТЕХМОНТАН Москва		

ТО16.043 И2.012

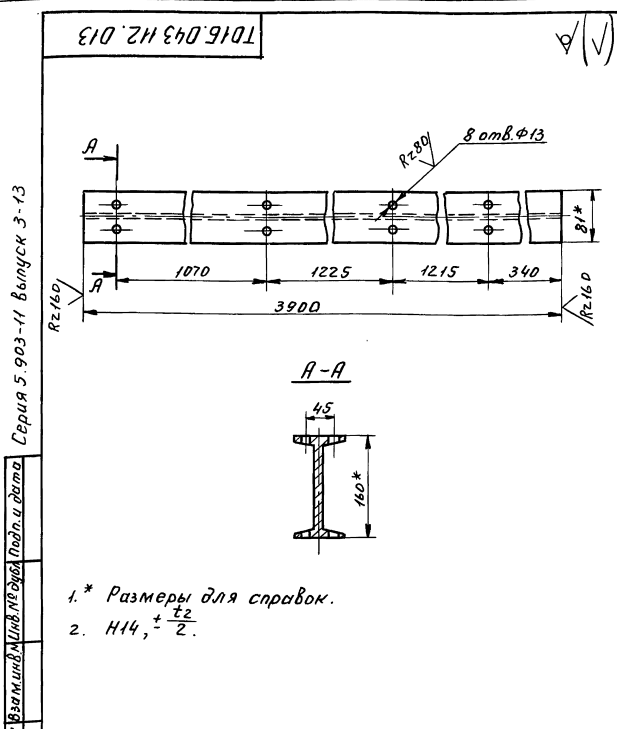
(✓) (✓)



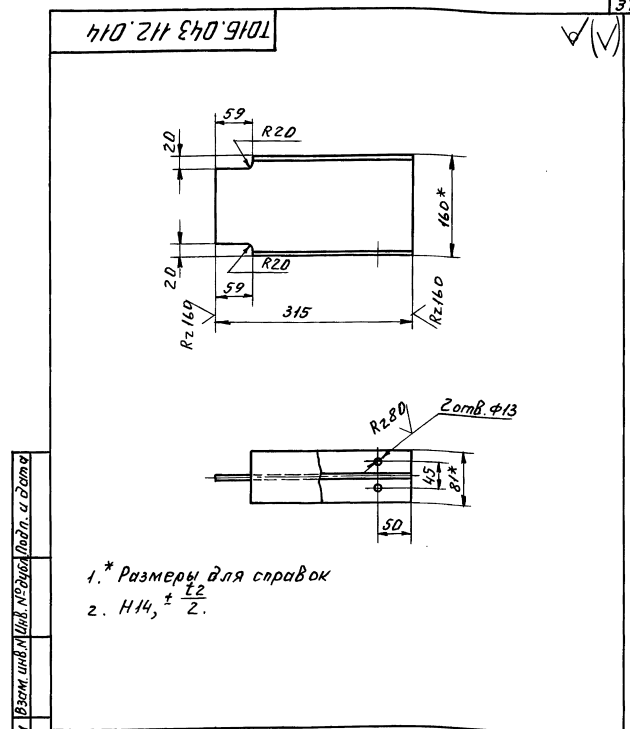
1 * Размер для справок.
 2. ± $\frac{t_2}{2}$.

ТО16.043 И2.012

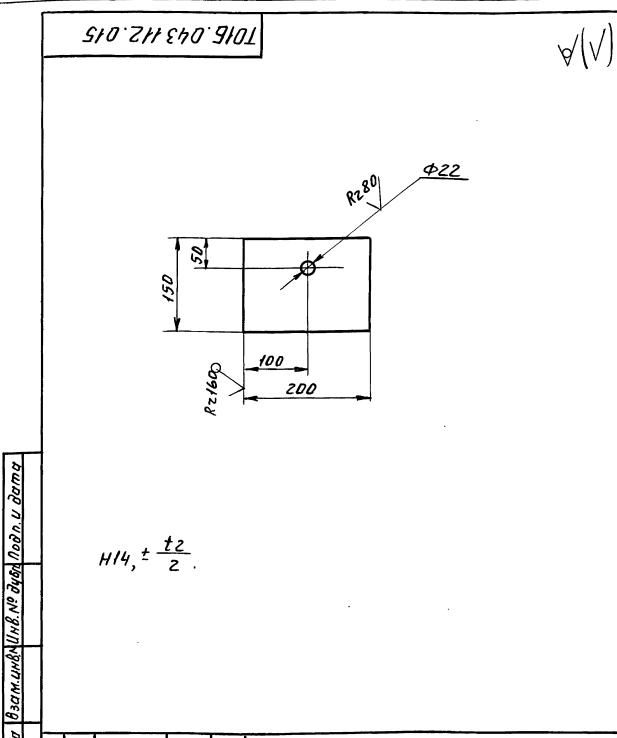
Изм.	Лист	№ докум.	Подп.	Дата	Лит.	Масса	Масшт.
Разраб.	Инженер	И.И.И.					
Пров.	Стрелова	И.И.И.			Лист	Листов	
И.контр.	Ястребов	И.И.И.			Уголок 50x50x5 ГОСТ 8509-86 ВГ-3пс6-Г ГОСТ 535-79		
Чтв.	Виноградов	И.И.И.			ГИПРОТЕХМОНТАН Москва		



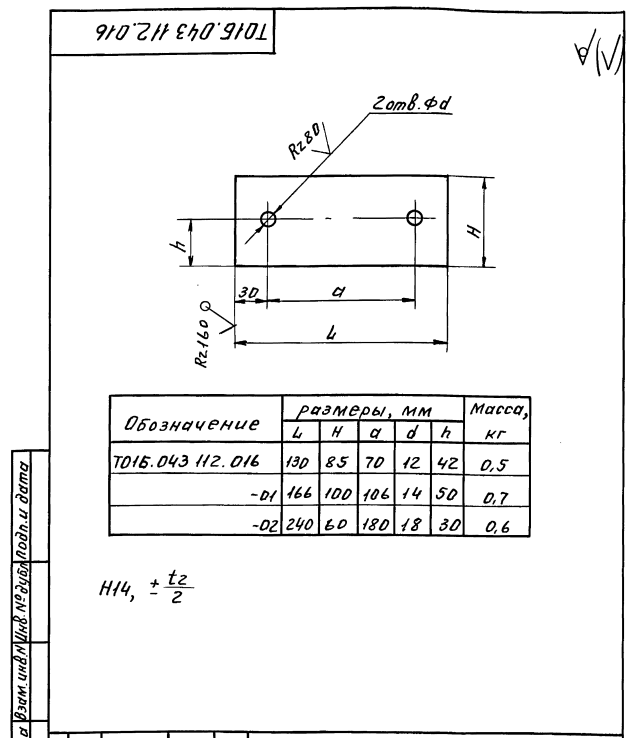
ТО16.043 И2.013		Лит.	Масса	Масшт
Монорельс			62,0	1:5
И.контр. Ястребов		Лист		Листов 1
Чтв. Самохвалов		Лист		Листов 1
Двутаво, 16 ГОСТ 8339-72		ГИПРОТЕХМОНТАЖ		Москва
ВСтЗпс5-ГГОСТ535-79				



ТО16.043 И2.014		Лит.	Масса	Масшт
Балка			5,0	1:5
И.контр. Ястребов		Лист		Листов 1
Чтв. Самохвалов		Лист		Листов 1
Двутаво, 16 ГОСТ 8339-72		ГИПРОТЕХМОНТАЖ		Москва
ВСтЗпс5-ГГОСТ535-79				



ТО16.043 И2.015		Лит.	Масса	Масшт
Пластина			1,4	1:5
И.контр. Ястребов		Лист		Листов 1
Чтв. Самохвалов		Лист		Листов 1
Б-ПН-0-6,0 ГОСТ19903-74		ГИПРОТЕХМОНТАЖ		Москва
ВСтЗпс5 ГОСТ14637-79				



ТО16.043 И2.016		Лит.	Масса	Масшт
Пластина			см. табл.	—
И.контр. Ястребов		Лист		Листов 1
Чтв. Самохвалов		Лист		Листов 1
Б-ПН-0-6,0 ГОСТ19903-74		ГИПРОТЕХМОНТАЖ		Москва
ВСтЗпс5 ГОСТ14637-79				

Серия 5.903-11 выпуск 3-13

И.контр. Ястребов

И.контр. Ястребов

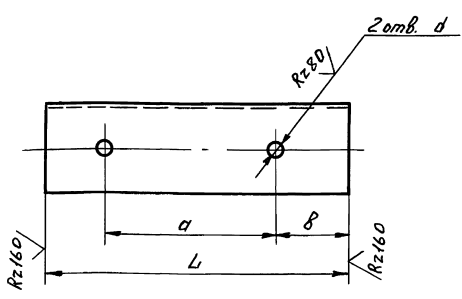
И.контр. Ястребов

Серия 5.903 - II Выпуск 3-13

Изм. № подл. Подл. и дата Взам. инв. № докум. Подл. и дата

ТО16.043.112.017

(✓) (✓)



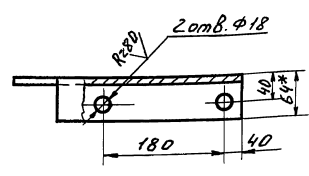
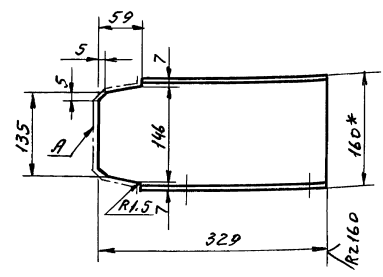
Обозначение	Размеры, мм				Масса, кг
	L	a	b	d	
ТО16.043.112.017	130	70	30	12	0,8
-01	272	70	30	12	1,7

$H_{14} \pm \frac{t_2}{2}$

ТО16.043.112.017			Лит.	Масса	Масшт.
Опора			см. табл.	—	—
Изм. № подл.	№ докум.	Подп.	Дата	Лист	Листов
Разр. Шигарева	Мин.	Мин.	Мин.	1	1
Пров. Стрелова	Мин.	Мин.	Мин.		
И. конст. Симонов	Мин.	Мин.	Мин.		
И. контр. Ястребов	Мин.	Мин.	Мин.		
Утв. Симонов	Мин.	Мин.	Мин.		
Узелок 70x70x6 - В ГОСТ 8259-71 ВСТЗпс-1 ГОСТ 535-79			ГИПРОТЕХМОНТАН Москва		

ТО16.043.112.018

(✓) (✓)



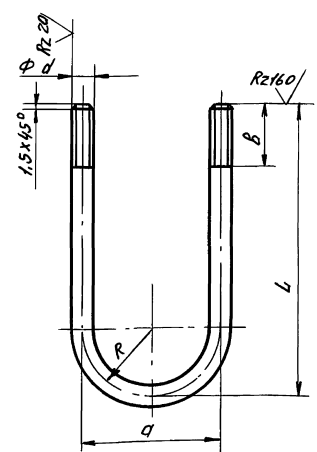
- * Размеры для справок.
- Шероховатость поверхности А $\sqrt{14}$.
- $H_{14} \pm \frac{t_2}{2}$.

Изм. № подл. Подл. и дата Взам. инв. № докум. Подл. и дата

ТО16.043.112.018			Лит.	Масса	Масшт.
Опора			4,6	1:5	—
Изм. № подл.	№ докум.	Подп.	Дата	Лист	Листов
Разр. Шигарева	Мин.	Мин.	Мин.	1	1
Пров. Стрелова	Мин.	Мин.	Мин.		
И. конст. Симонов	Мин.	Мин.	Мин.		
И. контр. Ястребов	Мин.	Мин.	Мин.		
Утв. Симонов	Мин.	Мин.	Мин.		
Швеллер 16 ГОСТ 8240-72 ВСТЗпс-1 ГОСТ 535-79			ГИПРОТЕХМОНТАН Москва		

ТО16.043.112.019

(✓) (✓)



Обозначение	Размеры, мм					Масса, кг
	d*	L	a	b	R	
ТО16.043.112.019	M10	120	70	40	35	0,2
-01	M10	300	70	40	35	0,4
-02	M16	370	180	70	90	1,3

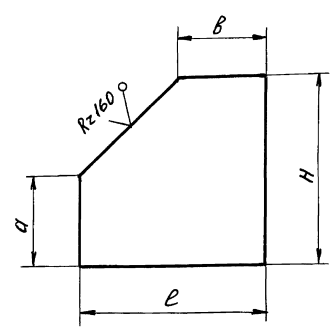
$\pm \frac{t_2}{2}$

ТО16.043.112.019			Лит.	Масса	Масшт.
Хомут			см. табл.	—	—
Изм. № подл.	№ докум.	Подп.	Дата	Лист	Листов
Разр. Шигарева	Мин.	Мин.	Мин.	1	1
Пров. Стрелова	Мин.	Мин.	Мин.		
И. конст. Симонов	Мин.	Мин.	Мин.		
И. контр. Ястребов	Мин.	Мин.	Мин.		
Утв. Симонов	Мин.	Мин.	Мин.		
d* В ГОСТ 2590-71 ВСТЗпс-1 ГОСТ 535-79			ГИПРОТЕХМОНТАН Москва		

Изм. № подл. Подл. и дата Взам. инв. № докум. Подл. и дата

ТО16.043.112.020

(✓) (✓)



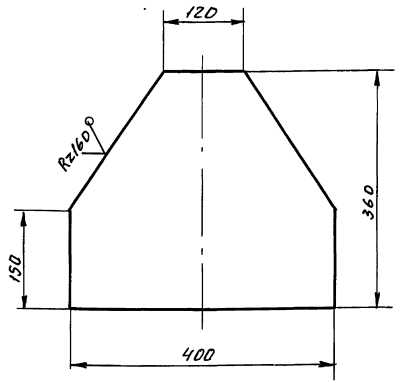
Обозначение	Размеры, мм				Масса, кг
	e	H	a	b	
ТО16.043.112.020	125	200	140	75	1,1
-01	200	360	150	120	2,8

$\pm \frac{t_2}{2}$

ТО16.043.112.020			Лит.	Масса	Масшт.
Косынка			см. табл.	—	—
Изм. № подл.	№ докум.	Подп.	Дата	Лист	Листов
Разр. Шигарева	Мин.	Мин.	Мин.	1	1
Пров. Стрелова	Мин.	Мин.	Мин.		
И. конст. Симонов	Мин.	Мин.	Мин.		
И. контр. Ястребов	Мин.	Мин.	Мин.		
Утв. Симонов	Мин.	Мин.	Мин.		
Лист Б-пм-0-60 ГОСТ 19903-74 ВСТЗпс-1 ГОСТ 14637-79			ГИПРОТЕХМОНТАН Москва		

Изм. № подл. Подл. и дата Взам. инв. № докум. Подл. и дата

Т016.043 И2.021

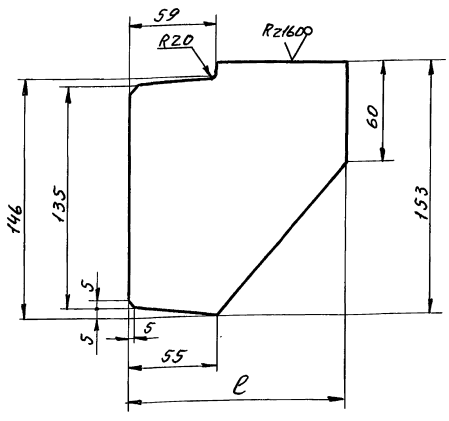


$\pm \frac{t_2}{2}$

Т016.043 И2.021

Изм.	Лист	№ докум.	Подп.	Дата	Косынка	Лист	Масса	Масштаб
Разработчик	Инженер	М.И.С.	И.И.С.	И.И.С.		4,0	1:5	
Пров.	Стрелова	И.И.С.	И.И.С.	И.И.С.	Лист	Листов	1	
И.контр.	Симохов	И.И.С.	И.И.С.	И.И.С.	Б-ПН-0-6,0 ГОСТ 19903-74			ГИПРОТЕХМОНТАН
И.контр.	Ястребов	И.И.С.	И.И.С.	И.И.С.	Лист В073ПС5 ГОСТ 14637-79			Москва
И.контр.	Симохов	И.И.С.	И.И.С.	И.И.С.				

Т016.043 И2.022



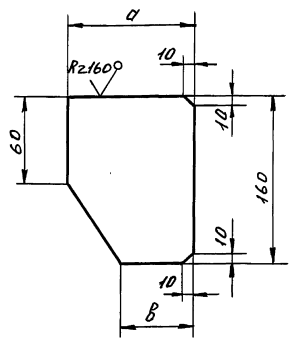
$\pm \frac{t_2}{2}$

Обозначение	l, мм	Масса, кг
Т016.043 И2.022	65	0,72
-01	80	0,85
-02	130	1,25

Т016.043 И2.022

Изм.	Лист	№ докум.	Подп.	Дата	Ребро	Лист	Масса	Масштаб
Разработчик	Инженер	М.И.С.	И.И.С.	И.И.С.		с.м. табл.	—	
Пров.	Стрелова	И.И.С.	И.И.С.	И.И.С.	Лист	Листов	1	
И.контр.	Симохов	И.И.С.	И.И.С.	И.И.С.	Б-ПН-0-6,0 ГОСТ 19903-74			ГИПРОТЕХМОНТАН
И.контр.	Ястребов	И.И.С.	И.И.С.	И.И.С.	Лист В073ПС5 ГОСТ 14637-79			Москва
И.контр.	Симохов	И.И.С.	И.И.С.	И.И.С.				

Т016.043 И2.023



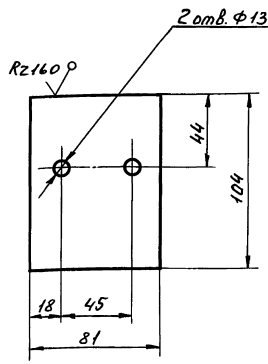
$\pm \frac{t_2}{2}$

Обозначение	размеры, мм		Масса, кг
	a	b	
Т016.043 И2.023	50	20	3,6
-01	55	25	3,7

Т016.043 И2.023

Изм.	Лист	№ докум.	Подп.	Дата	Ребро	Лист	Масса	Масштаб
Разработчик	Инженер	М.И.С.	И.И.С.	И.И.С.		с.м. табл.	—	
Пров.	Стрелова	И.И.С.	И.И.С.	И.И.С.	Лист	Листов	1	
И.контр.	Симохов	И.И.С.	И.И.С.	И.И.С.	Б-ПН-0-6,0 ГОСТ 19903-74			ГИПРОТЕХМОНТАН
И.контр.	Ястребов	И.И.С.	И.И.С.	И.И.С.	Лист В073ПС5 ГОСТ 14637-79			Москва
И.контр.	Симохов	И.И.С.	И.И.С.	И.И.С.				

Т016.043 И2.024



H14; $\pm \frac{t_2}{2}$

Т016.043 И2.024

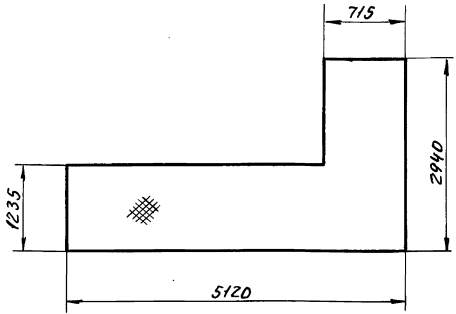
Изм.	Лист	№ докум.	Подп.	Дата	Пластина	Лист	Масса	Масштаб
Разработчик	Инженер	М.И.С.	И.И.С.	И.И.С.		с.м. табл.	0,62	1:2
Пров.	Стрелова	И.И.С.	И.И.С.	И.И.С.	Лист	Листов	1	
И.контр.	Симохов	И.И.С.	И.И.С.	И.И.С.	Б-ПН-0-10,0 ГОСТ 19903-74			ГИПРОТЕХМОНТАН
И.контр.	Ястребов	И.И.С.	И.И.С.	И.И.С.	Лист В073ПС5 ГОСТ 14637-79			Москва
И.контр.	Симохов	И.И.С.	И.И.С.	И.И.С.				

Серия 5.903-11 Выпуск 3-13

Изм. № подл. Подп. и дата Изм. № подл. Подп. и дата

ТО16.043 112.025

(V) (V)



$\pm \frac{t_2}{2}$

ТО16.043 112.025

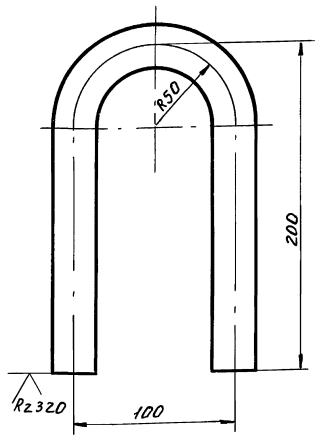
Изм.	Лист	№ докум.	Подп.	Дата	Лит.	Масса	Масшт.
Разработ.	Низгарева	М.И.				358,8	1:50
Пров.	Стрелова	М.И.					
Ин. констр.	Самохвалов	М.И.					
И. контр.	Истревов	В.И.					
Чтв.	Самохвалов	М.И.					

Лист ромб. К-П4-5x2940x5120
5 Ст 3п ГОСТ 3568-77

ГИПРОТЕХМОНТАН
Москва

ТО16.043 112.026

(V) (V)



1. $\pm \frac{t_2}{2}$

2. L развертки 457 ± 0,8 мм.

ТО16.043 112.026

Изм.	Лист	№ докум.	Подп.	Дата	Лит.	Масса	Масшт.
Разработ.	Низгарева	М.И.				1,6	1:2
Пров.	Стрелова	М.И.					
Ин. констр.	Самохвалов	М.И.					
И. контр.	Истревов	В.И.					
Чтв.	Самохвалов	М.И.					

Лист Листов 1

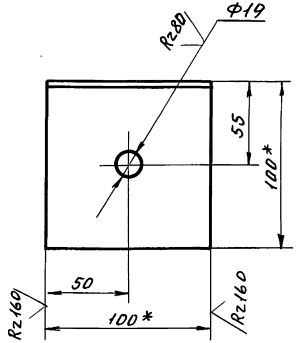
16-В ГОСТ 2590-71
Круг ВСт3пс-Г ГОСТ 535-79

ГИПРОТЕХМОНТАН
Москва

Изм. № подл. Подп. и дата Изм. № подл. Подп. и дата

ТО16.043 112.027

(V) (V)



- * Размеры для справок.
- Н14, $\pm \frac{t_2}{2}$.

ТО16.043 112.027

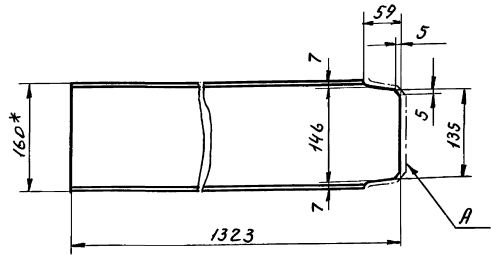
Изм.	Лист	№ докум.	Подп.	Дата	Лит.	Масса	Масшт.
Разработ.	Низгарева	М.И.				1,1	1:2
Пров.	Стрелова	М.И.					
Ин. констр.	Самохвалов	М.И.					
И. контр.	Истревов	В.И.					
Чтв.	Самохвалов	М.И.					

Уголок 100x100x7 ГОСТ 8509-86
5 Ст 3пс 5-Г ГОСТ 535-79

ГИПРОТЕХМОНТАН
Москва

ТО16.043 112.003

(V) (V)



- * Размер для справок.
- Шероховатость поверхности А - R_{z160}
- $\pm \frac{t_2}{2}$.

ТО16.043 112.003

Изм.	Лист	№ докум.	Подп.	Дата	Лит.	Масса	Масшт.
Разработ.	Низгарева	М.И.				18,8	1:5
Пров.	Стрелова	М.И.					
Ин. констр.	Самохвалов	М.И.					
И. контр.	Истревов	В.И.					
Чтв.	Самохвалов	М.И.					

Лист Листов 1

Швеллер 16 ГОСТ 8240-72
5 Ст 3пс 5-Г ГОСТ 535-79

ГИПРОТЕХМОНТАН
Москва

Изм. № подл. Подп. и дата Изм. № подл. Подп. и дата

Серия 5.903-11 выпуск 3-13

Изм. № лист Подп. и дата Взам. инв. № 11.01.84

Изм. №	Лист	Обозначение	Наименование	Кол.	Примечание
			Документация		
*		Т01Б.043.200.000 СБ	Сборочный чертёж		
			Сборочные единицы		
А4	1	Т01Б.043.201.000	Трубопровод	1	
А4	2	Т01Б.043.202.000	Трубопровод	1	
А4	3	Т01Б.043.203.000	Трубопровод	1	
А4	4	Т01Б.043.204.000	Трубопровод	1	
А4	5	Т01Б.043.205.000	Трубопровод	1	
А4	6	Т01Б.043.206.000	Трубопровод	1	
А4	7	Т01Б.043.207.000	Трубопровод	1	
А4	8	Т01Б.043.208.000	Трубопровод	1	
А4	9	Т01Б.043.209.000	Трубопровод	1	
А4	10	Т01Б.043.210.000	Металлоконструкция	1	
			Стандартные изделия		
			Болты ГОСТ 7798-70		
	11		М16-6g x 60.58	8	
	12		М16-6g x 65.58	16	
	13		М20-6g x 70.58	64	
			Гайки ГОСТ 5915-70		
	14		М16-6Н.5	24	
	15		М20-6Н.5	64	

Т01Б.043200.000

Блок верхний

Лист 1 из 2
ГИПРОТЕХМОНТАЖ
Москва

Изм. № лист Подп. и дата Взам. инв. № 11.01.84

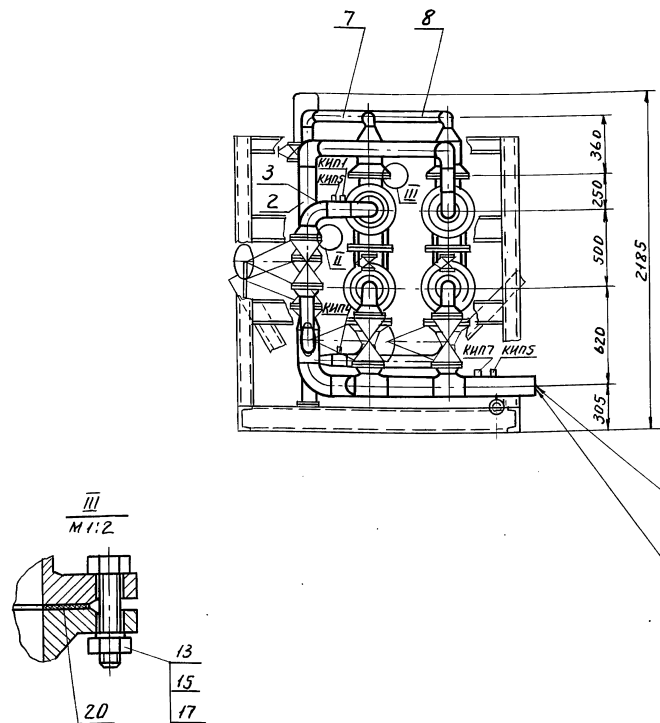
Изм. №	Лист	Обозначение	Наименование	Кол.	Примечание
			Шайбы ГОСТ 1371-78		
	16		16.01.08 КП	24	
	17		20.01.08 КП	32	
			Прокладки ГОСТ 15180-86		
	18		А-50-25 ПОН	2	
	19		А-80-25 ПОН	2	
	20		А-150-10 ПОН	4	
			Прочие изделия		
			Подогреватель вод.-водной		
	21		12-219-400-Р-2		
			Т4-400-28-429-82 Е	2	

Т01Б.043 200.000

Лист 2

Изм. № лист Подп. и дата Взам. инв. № 11.01.84

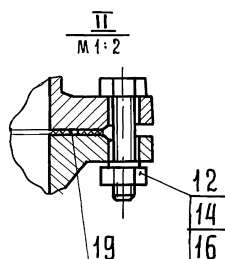
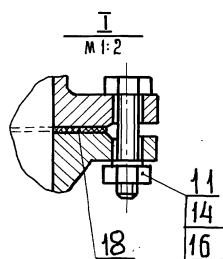
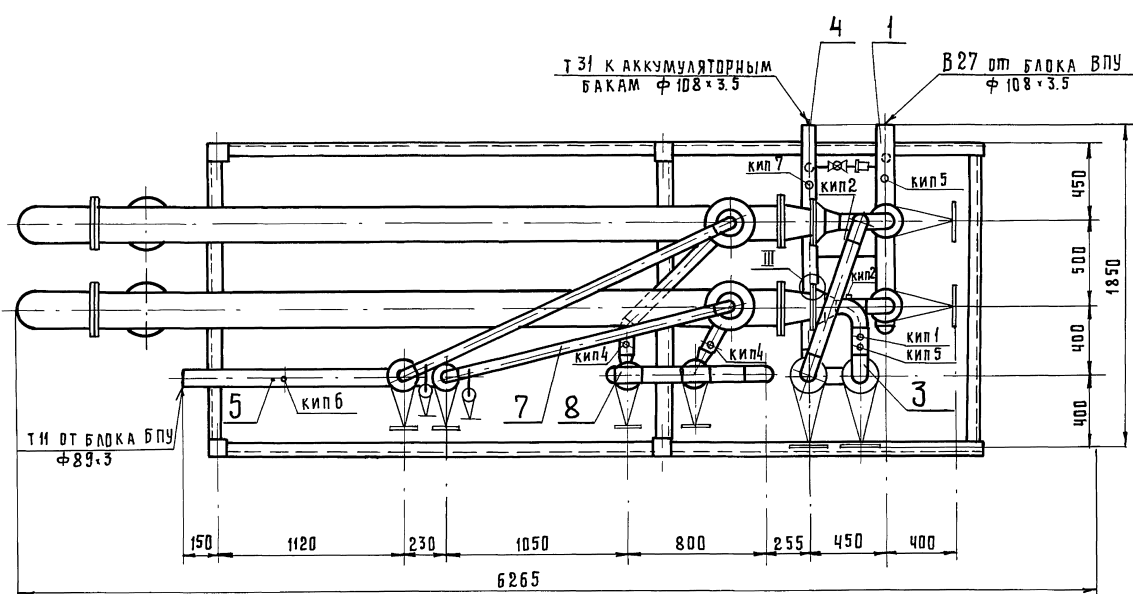
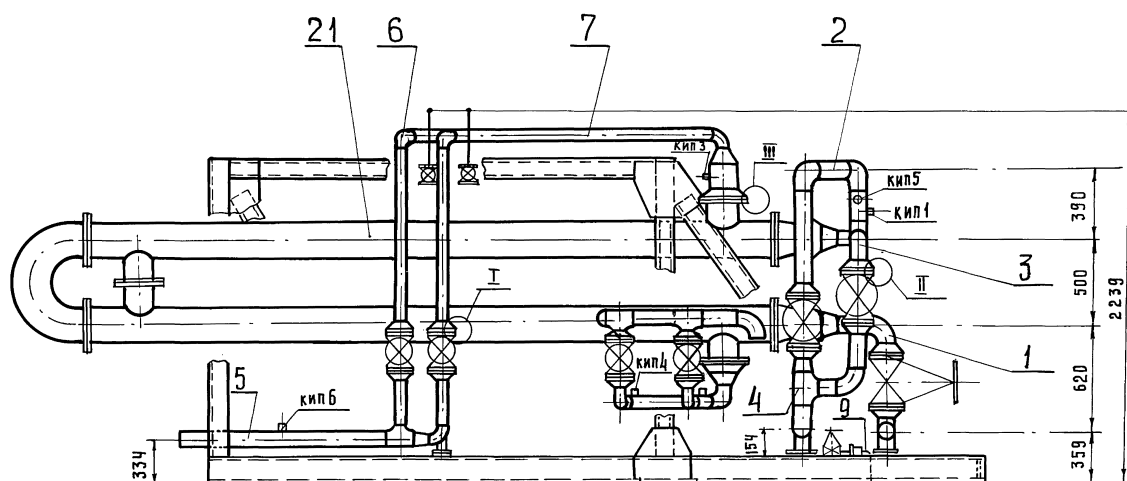
Изм. № лист Подп. и дата Взам. инв. № 11.01.84



Т31 к аккумуляторным бакам $\phi 108 \times 3,5$
В27 от блока ВПЧ $\phi 108 \times 3,5$

Т01Б.043200.000 СБ

Лист 2



- 1 Сварные швы по ГОСТ 16037-80 для трубопроводов и ГОСТ 5264-80 для металлоконструкций
- 2 ± $\frac{+2}{-2}$
- 3 * Размеры для справок.
- 4 Масса блока с изоляцией

ТО16.043.200.000.СБ

ИЗМ	ЛИСТ	№	АВДУМ.	ПОДП.	ДАТА
РАЗР.	АБ.	СТАШКОВА			
ПРОВ.	СВИРИДЕНКО				
ГЛ. ИНЖ.	САМОХВАЛОВ				
И. КОНТР.	ЯСТРЕБОВ				
УТВ.	КАГЕРМАНИН				

Блок верхний
Сборочный чертеж

ЛИТ.	МАССА	МАСШТАБ
	1873.85	1:20
ЛИСТ 1 ЛИСТОВ 2		
ГИПРОТЕХМОНТАЖ Москва		

43

Серия 5.903-11 ВЫПУСК 3-13

Изм. Лист № докум. Подп. Дата
Резрб. Стяшкова
Пров. Свириденко
Гл. констр. Сямихвалов
И. контр. Ястребов
Утв. Сямихвалов

Формат	Зона	Поз.	ОБОЗНАЧЕНИЕ	НАИМЕНОВАНИЕ	Кол.	ПРИМЕЧАНИЕ
			<u>ДОКУМЕНТАЦИЯ</u>			
А3			Т01Б.043201.000 СБ	СБОРОЧНЫЙ ЧЕРТЕЖ		
			<u>ДЕТАЛИ</u>			
А4	1		Т01Б.043201.001	ПАТРУБОК	1	
А4	2		Т01Б.043201.002	ПАТРУБОК	1	
А4	3		Т01Б.043201.003	ПАТРУБОК	1	
А4	4		Т01Б.043201.004	ПАТРУБОК	1	
Б4	5		Т01Б.043201.005	ПАТРУБОК		
			108x3.5 ГОСТ 10704-76 Труба В-ВСТЗСП ГОСТ 10705-80			
			L = 300 ± 0.5 мм			
			<u>СТАНДАРТНЫЕ ИЗДЕЛИЯ</u>			
	6		Отвод 90° 89x3.5 ГОСТ 17375-83			
	7		Тройник 108x4.0-89x4.0 ГОСТ 17376-83			
	8		Переход к 159x4.5-89x3.5 ГОСТ 17378-83			
	9		Флянцы ГОСТ 12821-80 1-80-40 ВСТЗСП 2			
	10		1-150-10 ВСТЗСП 2			

Т01Б.043201.000

Трубопровод

Лит. Лист Листов
1 2
ГИПРОТЕХМОНТАЖ
Москва

Изм. Лист № докум. Подп. Дата

Формат	Зона	Поз.	ОБОЗНАЧЕНИЕ	НАИМЕНОВАНИЕ	Кол.	ПРИМЕЧАНИЕ
		11		Заглушка 108x4.0 ГОСТ 17379-83	1	
		12		Шпилька АМ16x90.32.35.П.2 ГОСТ 9066-75	32	
		13		Гайка АМ16.25.П.2 ГОСТ 9064-75	64	
		14		Шайба 16.01.08 КП ГОСТ 11371-78	64	
		15		Прокладка А-80-40 ПОН ГОСТ 15180-86	4	
		16		Вентиль 15 КЧ18Р ДУ15РУ16 ГОСТ 5761-74	2	
			<u>ПРОЧИЕ ИЗДЕЛИЯ</u>			
		17		Вентиль фланцевый 15С22НЖ ДУ80 РУЧО ТУ 26-07-1248-80	2	
		18		Бобышка БП1-М27x2-55 УХЛ3 ТУ 36.1097-85	2	
		19		Штуцер М20x1.5-50 ЗКУ-33-76	1	СБОРНИК 25 ЛПА ИМСС СССР
		20		Пробка ПМ 27x2 У3 ТУ 36.1144-83	2	
		21		Каллчок М20x1.5 ЗКУ-31-75	1	СБОРНИК 50 ЛПА ИМСС СССР
		22		Прокладка ПП28x42 УХЛ2 ТУ 36.1103-81	2	
		23		Прокладка 18 ЗКУ-36-70	1	СБОРНИК 25 ЛПА ИМСС СССР

Т01Б.043201.000

Лист 2

Т01Б.043201.000 СБ

А-А
М 1:2 ПОВЕРНУТО

Б-Б
М 1:2

ШВЫ СВАРНЫХ СОЕДИНЕНИЙ

НОМЕР ШВА	ОБОЗНАЧЕНИЕ ШВА	КОЛ. ШВОВ
1	ГОСТ 16037-80-С17-Δ3	14
2	ГОСТ 16037-80-У17-Δ3	2

1.* РАЗМЕРЫ ДЛЯ СПРАВОК.
2. ± t/2

3. ШЕРОХОВАТОСТЬ ДЕТАЛИ ПОЗ. 5 ПО ТОРЦАМ Rz160/√

Т01Б.043201.000 СБ

Трубопровод
СБОРОЧНЫЙ ЧЕРТЕЖИзм. Лист № докум. Подп. Дата
Резрб. Стяшкова
Пров. Свириденко
Гл. констр. Сямихвалов
И. контр. Ястребов
Утв. СямихваловЛит. Лист Листов
138,47 1:10
ГИПРОТЕХМОНТАЖ
Москва

Изм. Лист № докум. Подп. Дата

ИЗМ. ЛИСТ № ДОКУМ. ПОДП. ДАТА
 РАЗРАБ. СТАШКОВА
 ПРОБ. СВИРИДЕНКО
 ГЛ. КОНСТ. САМОХВАЛОВ
 И. КОНТР. ЯСТРЕБОВ
 УТВ. САМОХВАЛОВ

ФОРМАТ	ЗОНА	ПОЗ.	ОБОЗНАЧЕНИЕ	НАИМЕНОВАНИЕ	КОЛ.	ПРИМЕЧАНИЕ
				<u>Документация</u>		
A3			Т016.043202.000 СБ	Сборочный чертеж		
				<u>Детали</u>		
A4	1		Т016.043202.001	Патрубок	1	
B4	2		Т016.043202.002	Патрубок		
				Труба 89*3 ГОСТ 10704-76 В-ВотЗепГост 10705-80 L=531±0.8 мм	1	3.37 кг
B4	3			Патрубок		
				Труба 89*3 ГОСТ 10704-76 В-ВотЗепГост 10705-80 L=708±0.8 мм	1	4.502 кг
				<u>Стандартные изделия</u>		
	4			Отвод 90° 89*3.5 Гост 17375-83	3	
	5			Переход К 159*4.5-89*3.5 Гост 17378-93	1	
	6			Фланец 1-80-40 ВотЗеп2 Гост 12821-80	1	
	7			Фланец 1-150-10 ВотЗеп2 Гост 12821-80	1	
			Т016.043 202.000			
			Трубопровод		Лист 1 из 2 Гипротехмонтаж Москва	

ИЗМ. ЛИСТ № ДОКУМ. ПОДП. ДАТА
 РАЗРАБ. СТАШКОВА
 ПРОБ. СВИРИДЕНКО
 ГЛ. КОНСТ. САМОХВАЛОВ
 И. КОНТР. ЯСТРЕБОВ
 УТВ. САМОХВАЛОВ

ФОРМАТ	ЗОНА	ПОЗ.	ОБОЗНАЧЕНИЕ	НАИМЕНОВАНИЕ	КОЛ.	ПРИМЕЧАНИЕ
				<u>Документация</u>		
A3			Т016.043203.000 СБ	Сборочный чертеж		
				<u>Детали</u>		
A4	1		Т016.043203.001	Патрубок	1	
				<u>Стандартные изделия</u>		
	2			Отвод 90° 89*3.5 Гост 17375-83	2	
	3			Переход К 159*4.5-89*3.5 Гост 17378-83	1	
	4			Фланец 1-80-40 ВотЗеп2 Гост 12821-80	1	
	5			Фланец 1-150-10 ВотЗеп2 Гост 12821-80	1	
				<u>Прочие изделия</u>		
	6			Бобышка БП1-М27*2-55 УХЛ3 ТУЗБ. 1097-85	1	
	7			Штуцер М20*1.5-50 ЗКЧ-33-76	1	СБОРНИК 25 ЛИА ИМЭС СССР
	8			Пробка ПМ27*2 УЗ ТУЗБ. 1144-83	1	
			Т016.043203.000			
			Трубопровод		Лист 1 из 2 Гипротехмонтаж Москва	

ИЗМ. ЛИСТ № ДОКУМ. ПОДП. ДАТА
 РАЗРАБ. СТАШКОВА
 ПРОБ. СВИРИДЕНКО
 ГЛ. КОНСТ. САМОХВАЛОВ
 И. КОНТР. ЯСТРЕБОВ
 УТВ. САМОХВАЛОВ

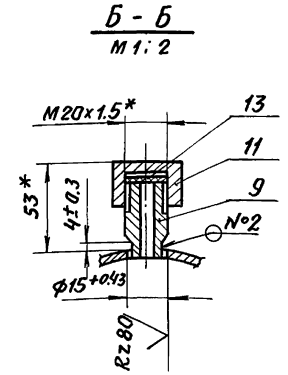
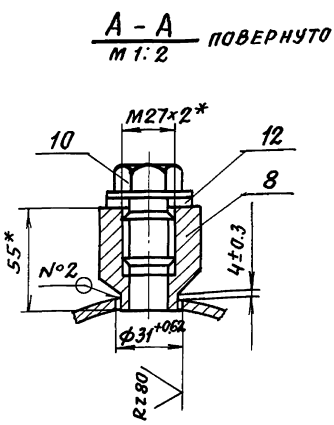
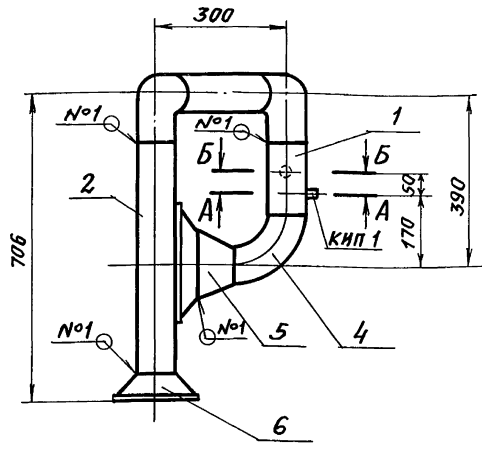
ФОРМАТ	ЗОНА	ПОЗ.	ОБОЗНАЧЕНИЕ	НАИМЕНОВАНИЕ	КОЛ.	ПРИМЕЧАНИЕ
				<u>Прочие изделия</u>		
	8			Бобышка БП1-М27*2-55 УХЛ3 ТУЗБ. 1097-85	1	
	9			Штуцер М20*1.5-50 ЗКЧ-33-76	1	СБОРНИК 25 ЛИА ИМЭС СССР
	10			Пробка ПМ27*2 УЗ ТУЗБ. 1144-83	1	
	11			Клапанчик М20*1.5 ЗКЧ-31-75	1	СБОРНИК 50 ЛИА ИМЭС СССР
	12			Прокладка ПП28*42 УХЛ2 ТУЗБ. 1103-81	1	
	13			Прокладка 18 ЗКЧ-36-70	1	СБОРНИК 25 ЛИА ИМЭС СССР
			Т016.043202.000			
			Лист 2			

ИЗМ. ЛИСТ № ДОКУМ. ПОДП. ДАТА
 РАЗРАБ. СТАШКОВА
 ПРОБ. СВИРИДЕНКО
 ГЛ. КОНСТ. САМОХВАЛОВ
 И. КОНТР. ЯСТРЕБОВ
 УТВ. САМОХВАЛОВ

ФОРМАТ	ЗОНА	ПОЗ.	ОБОЗНАЧЕНИЕ	НАИМЕНОВАНИЕ	КОЛ.	ПРИМЕЧАНИЕ
				<u>Прочие изделия</u>		
	9			Клапанчик М20*1.5 ЗКЧ-31-75	1	СБОРНИК 50 ЛИА ИМЭС СССР
	10			Прокладка ПП28*42 УХЛ2 ТУЗБ. 1103-81	1	
	11			Прокладка 18 ЗКЧ-36-70	1	СБОРНИК 25 ЛИА ИМЭС СССР
			Т016.043203.000			
			Лист 2			

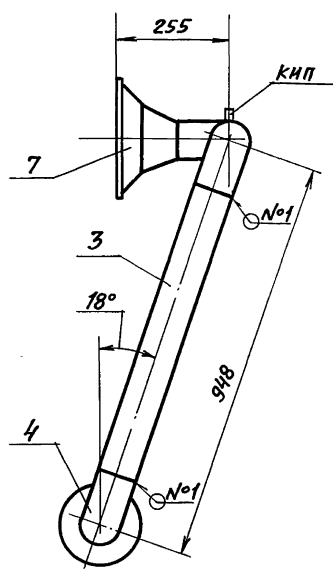
Т015.043202.000СБ

СЕРИЯ 5.903-11 ВЫПУСК 3-13



ШВЫ СВАРНЫХ СОЕДИНЕНИЙ

НОМЕР ШВА	ОБОЗНАЧЕНИЕ ШВА	КОЛ. ШВОВ
1	ГОСТ 16037-80-С17-Δ3	8
2	ГОСТ 16037-80-У20-Δ3	2

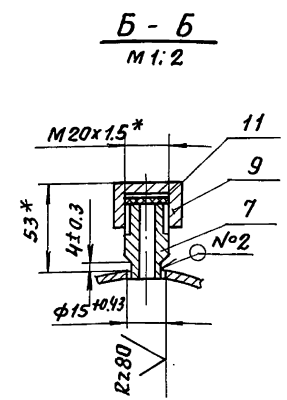
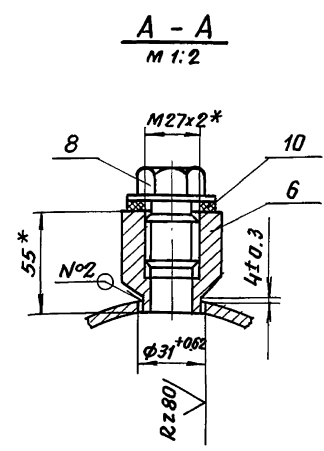
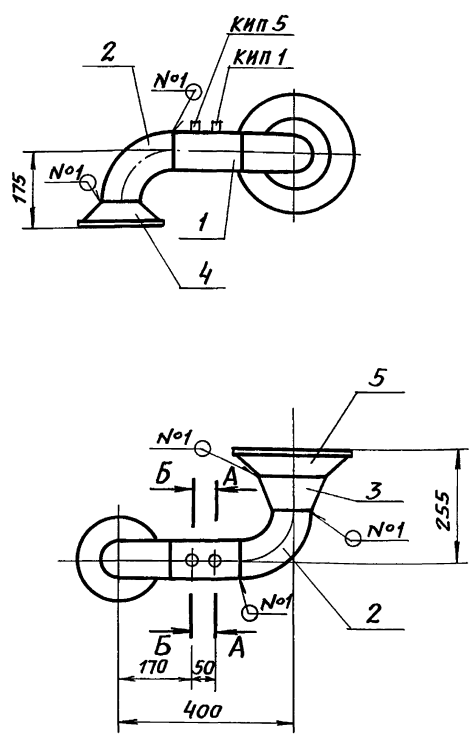


- 1.* РАЗМЕРЫ ДЛЯ СПРАВК.
- 2. ± $\frac{t}{2}$
- 3. ШЕРОХОВАТОСТЬ ПОВЕРХНОСТИ ДЕТАЛЕЙ ПОЗ. 2,3 ПО ТОРЦАМ — R2160

Т015.043202.000СБ				ЛИТ.	МАССА	МАСШТАБ
ИЗМ.	ЛИСТ	№ ДОКУМ.	ПОДП.	ДАТА	28.57	1:10
РАЗРАБ.	СТАШКОВА	СВИРЯДЕНКО	САМОХВАЛОВ			
ПРОВ.	СВИРЯДЕНКО	САМОХВАЛОВ			ЛИСТ ЛИСТОВ 1	
Н. КОНТР.	ЯСТРЕБОВ				ГИПРОТЕХМОНТАЖ	
УТВ.	САМОХВАЛОВ				МОСКВА	

ИНВ. № ПОДЛ. ПОДП. И ДАТА ВЗАИМ. ИНВ. № ИНВ. № ДОК. ПОДП. И ДАТА

Т015.043203.000СБ



- 1.* РАЗМЕРЫ ДЛЯ СПРАВК.
- 2. ± $\frac{t}{2}$

ШВЫ СВАРНЫХ СОЕДИНЕНИЙ

НОМЕР ШВА	ОБОЗНАЧЕНИЕ ШВА	КОЛ. ШВОВ
1	ГОСТ 16037-80-СП-Δ3	5
2	ГОСТ 16037-80-У20-Δ3	2

Т015.043203.000СБ				ЛИТ.	МАССА	МАСШТАБ
ИЗМ.	ЛИСТ	№ ДОКУМ.	ПОДП.	ДАТА	19.36	1:10
РАЗРАБ.	СТАШКОВА	СВИРЯДЕНКО	САМОХВАЛОВ			
ПРОВ.	СВИРЯДЕНКО	САМОХВАЛОВ			ЛИСТ ЛИСТОВ 1	
Н. КОНТР.	ЯСТРЕБОВ				ГИПРОТЕХМОНТАЖ	
УТВ.	САМОХВАЛОВ				МОСКВА	

ИНВ. № ПОДЛ. ПОДП. И ДАТА ВЗАИМ. ИНВ. № ИНВ. № ДОК. ПОДП. И ДАТА

ФОРМАТ	ЗОНА	ПОЗ.	ОБОЗНАЧЕНИЕ	НАИМЕНОВАНИЕ	КОЛ.	ПРИМЕЧАНИЕ
				Документация		
A3			ТО16.043204.000 СБ	СБОРОЧНЫЙ ЧЕРТЕЖ		
				Детали		
A4		1	ТО16.043204.001	ПАТРУБОК	1	
B4		2	ТО16.043204.002	ПАТРУБОК		
				Труба 89×3 гост 10704-76 В-ВстЗел гост 10705-80		
				L = 100±0.3 мм	1	0.63 кг
B4		3	ТО16.043204.003	ПАТРУБОК		
				Труба 89×3 гост 10704-76 В-ВстЗел гост 10705-80		
				L = 201±0.5 мм	1	1.27 кг
				Стандартные изделия		
				Отводы гост 17375-83		
		4		90° 89×3.5	1	
		5		90° 108×4.0	1	
		6		Тройник 108×4.0-89×4.0		
				гост 17376-83	1	
		7		Переход к108×4.0-89×3.5		
				гост 17378-83	1	
		8		Фланец 1-80-40 ВстЗел2		
				гост 12821-80	2	

ТО16.043204.000

Трубопровод

ГИПРОТЕХМОНТАЖ
Москва

ИЗМ. ЛИСТ № ДОКУМ. ПОДП. ДАТА

РАЗРАБ. СТАШКОВА И.С. (подпись)

ПРОВ. СВИРИДЕНКО (подпись)

И.КОНТР. САМОХВАЛОВ (подпись)

УТВ. САМОХВАЛОВ (подпись)

ЛИСТ 1

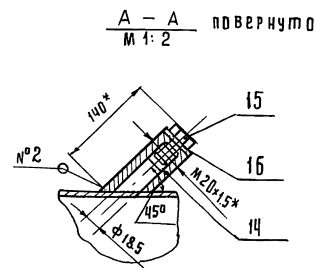
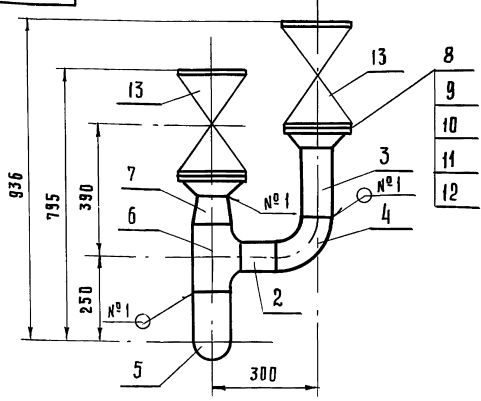
ФОРМАТ	ЗОНА	ПОЗ.	ОБОЗНАЧЕНИЕ	НАИМЕНОВАНИЕ	КОЛ.	ПРИМЕЧАНИЕ
		9		Шпилька АМ16-90.32.35.п.2		
				гост 9066-75	16	
		10		Гайка АМ16, 25, п., 2		
				гост 3064-75	32	
		11		Шайба 16.01.08 кп		
				гост 11371-78	32	
		12		Прокладка А-80-40 пош		
				гост 15180-86	2	
				Прочие изделия		
		13		Вентиль французый Ду80 Ру40 150 22нж		
				ТУ 26-07-1248-80	2	
		14		Бобышка БП1-М20×1.5-115УХЛ3		
				ТУ 36.1097-85	1	
		15		Пробка ПМ 20×1.5 У3		
				ТУ 36.1144-83	1	
		16		Прокладка ПП21-32 УХЛ2		
				ТУ 36.1103-81	1	

ТО16.043204.000

ИЗМ. ЛИСТ № ДОКУМ. ПОДП. ДАТА

ЛИСТ 2

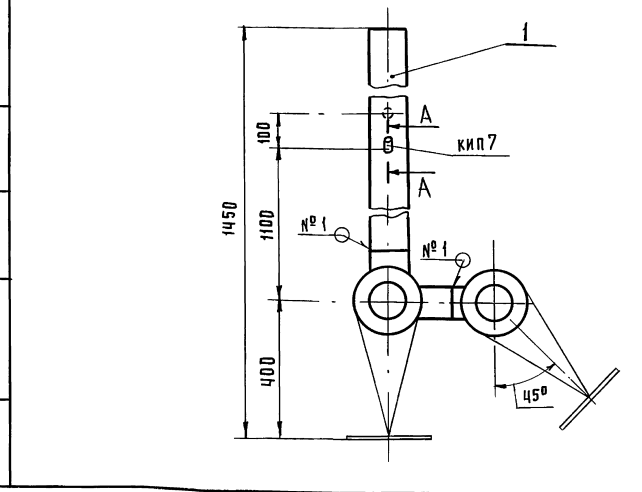
ТО16.043204.000 СБ



ШВЫ СВАРНЫХ СОЕДИНЕНИЙ

Номер шва	Обозначение шва	Кол. швов
1	ГОСТ 16037-80-С17-Δ3	8
2	ГОСТ 16037-80-У17-Δ3	1

- * Размеры для справок
- ± 1/2
- Шероховатость поверхности деталей поз. 2.3 по торцам - Rz 160



ТО16.043204.000 СБ

Трубопровод
Сборочный чертеж

ИЗМ. ЛИСТ № ДОКУМ. ПОДП. ДАТА

РАЗРАБ. СТАШКОВА И.С. (подпись)

ПРОВ. СВИРИДЕНКО (подпись)

И.КОНТР. САМОХВАЛОВ (подпись)

УТВ. САМОХВАЛОВ (подпись)

ЛИСТ 1

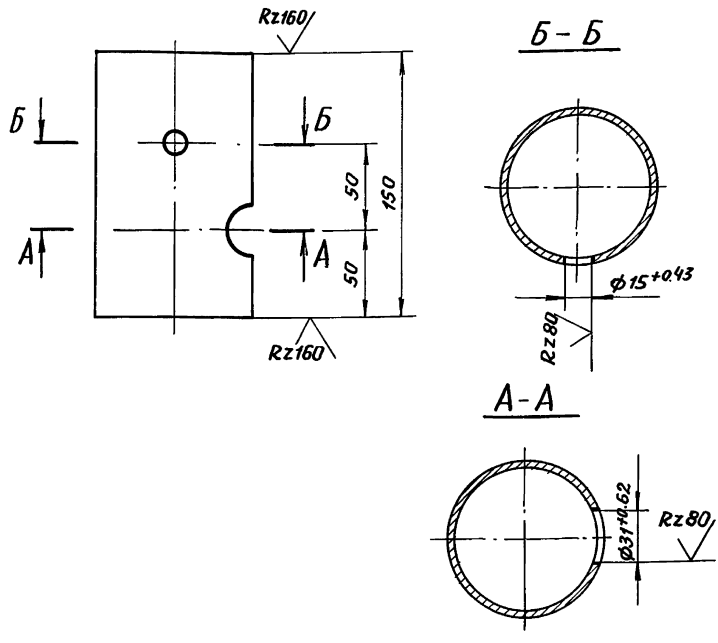
МАССА МАШТ. 102,22 1:10

ГИПРОТЕХМОНТАЖ
Москва

СЕРИЯ 5.903-11 ВЫПУСК 3-13

10015.043202.001

✓(✓)



T015.043202.001

ПАТРУБОК

ЛИСТ	МАССА	МАСШТАБ
	0.95	1:2.5
ЛИСТ	ЛИСТОВ 1	

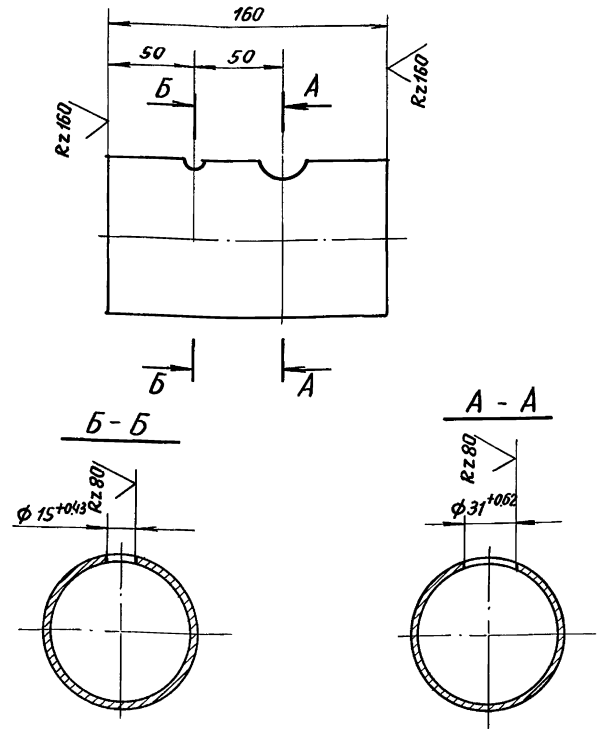
ТРУБА 89x3 ГОСТ 10704-76
В-ВСТЗСП ГОСТ 10705-80

ГИПРОТЕХМОНТАЖ
МОСКВА

ИЗМ.	ЛИСТ	№ ДОКУМ.	ПОДП.	ДАТА
РАЗРЯБ.	СТАШКОВА			
ПРОВ.	СВИРИДЕНКО			
ГЛ. КОНСТ.	САМОХВАЛОВ			
И. КОНТР.	ЯСТРЕБОВ			
УТВ.	САМОХВАЛОВ			

10015.043203.001

✓(✓)



T015.043203.001

ПАТРУБОК

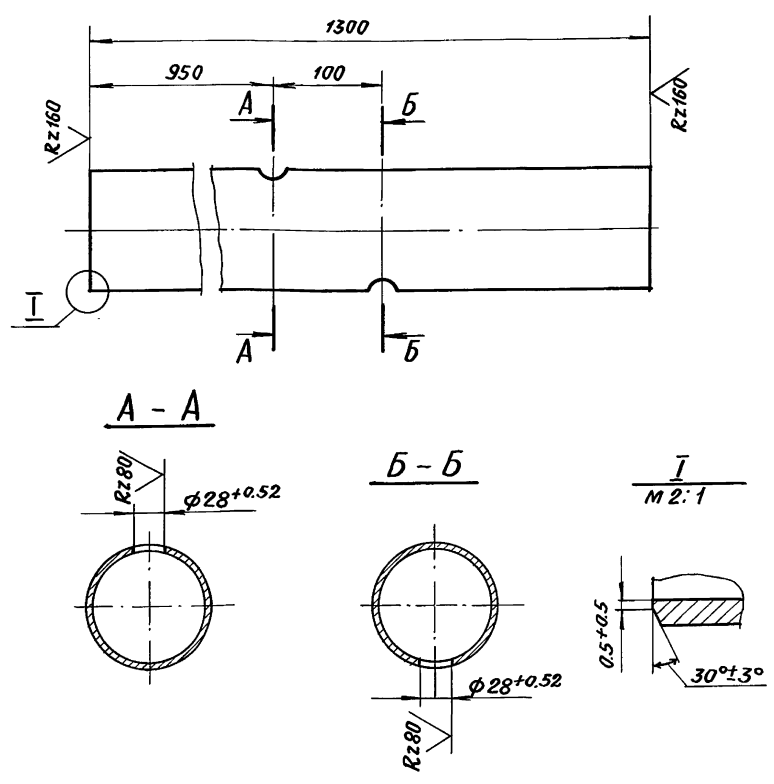
ИЗМ.	ЛИСТ	№ ДОКУМ.	ПОДП.	ДАТА
РАЗРЯБ.	СТАШКОВА			
ПРОВ.	СВИРИДЕНКО			
ГЛ. КОНСТ.	САМОХВАЛОВ			
И. КОНТР.	ЯСТРЕБОВ			
УТВ.	САМОХВАЛОВ			

ТРУБА 89x3 ГОСТ 10704-76
В-ВСТЗСП ГОСТ 10705-80

ГИПРОТЕХМОНТАЖ
МОСКВА

ЛИСТ	МАССА	МАСШТАБ
	1.01	1:2.5
ЛИСТ	ЛИСТОВ 1	

10015.043204.001



T015.043204.001

ПАТРУБОК

ЛИСТ	МАССА	МАСШТАБ
	11.72	1:4
ЛИСТ	ЛИСТОВ 1	

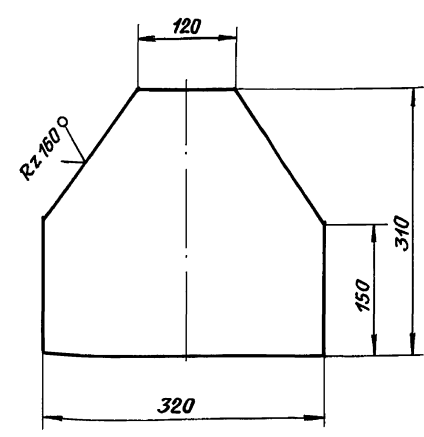
ТРУБА 108x3.5 ГОСТ 10704-76
В-ВСТЗСП ГОСТ 10705-80

ГИПРОТЕХМОНТАЖ
МОСКВА

ИЗМ.	ЛИСТ	№ ДОКУМ.	ПОДП.	ДАТА
РАЗРЯБ.	СТАШКОВА			
ПРОВ.	СВИРИДЕНКО			
ГЛ. КОНСТ.	САМОХВАЛОВ			
И. КОНТР.	ЯСТРЕБОВ			
УТВ.	САМОХВАЛОВ			

10015.043210.005

✓(✓)



T015.043210.005

КОСЫНКА

ИЗМ.	ЛИСТ	№ ДОКУМ.	ПОДП.	ДАТА
РАЗРЯБ.	ЖИГРЕВА			
ПРОВ.	СТРЕЛОВА			
ГЛ. КОНСТ.	САМОХВАЛОВ			
И. КОНТР.	ЯСТРЕБОВ			
УТВ.	САМОХВАЛОВ			

ЛИСТ 5-ПН-0-6.0 ГОСТ 19903-74
ВСТЗСП 5 ГОСТ 14637-79

ГИПРОТЕХМОНТАЖ
МОСКВА

ЛИСТ	МАССА	МАСШТАБ
	4.2	1:5
ЛИСТ	ЛИСТОВ 1	

СЕРИЯ 5.903-11 ВЫПУСК 3-13

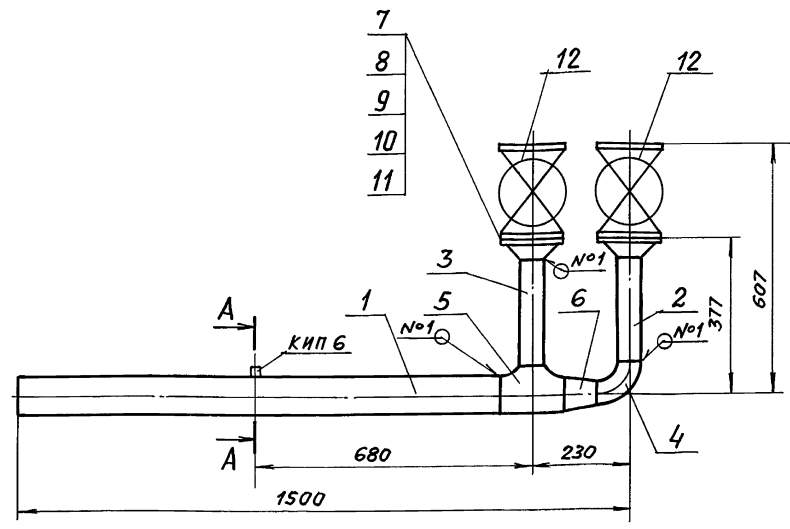
ВЗАИМ. ИВ. № ИВ. № ДУБ. ПОДП. И ДАТА

ФОРМАТ	ЗОНА	ПОЗ.	ОБОЗНАЧЕНИЕ	НАИМЕНОВАНИЕ	КОЛ.	ПРИМЕЧАНИЕ
			<u>ДОКУМЕНТАЦИЯ</u>			
А3			T016.043205.000 СБ	СБОРОЧНЫЙ ЧЕРТЕЖ		
			<u>ДЕТАЛИ</u>			
А4	1		T016.043205.001	ПАТРУБОК	1	
БУ	2		T016.043205.002	ПАТРУБОК		
				ТРУБА 57x3 ГОСТ 10704-76 В-ВСТЗСП ГОСТ 10705-80		
				L = 225 ± 0.5 мм	1	0.9 кг
БУ	3		T016.043 205. 003	ПАТРУБОК		
				ТРУБА 57x3 ГОСТ 10704-76 В-ВСТЗСП ГОСТ 10705-80		
				L = 230 ± 0.5 мм	1	0.92 кг
			<u>СТАНДАРТНЫЕ ИЗДЕЛИЯ</u>			
	4			ОТВОД 90° 57x3		
				ГОСТ 17375-83	1	
	5			ТРОЙНИК 89x3.5-57x3.0		
				ГОСТ 17376-83	1	
	6			ПЕРЕХОД К 89x3.5-57x3.0		
				ГОСТ 17378-83	1	
	7			ФЛАНЕЦ 1-50-258СТЗСП		
				ГОСТ 12821-80	2	
	8			БОЛТ М16-6g x 60.58		
			T016.043 205.000			
ИЗМ.	ЛИСТ	№ ДОКУМ.	ПОДП.	ДАТА		
РАЗРЯБ.	СТАШКОВА	СВИРИДЕНКО	СВИРИДЕНКО		ЛИСТ	ЛИСТОВ
ПРОВ.	СВИРИДЕНКО	СВИРИДЕНКО	СВИРИДЕНКО		1	2
ГЛ. КОНСТР.	САМОХВАЛОВ	САМОХВАЛОВ	САМОХВАЛОВ		ГИПРОТЕХМОНТАЖ	
И. КОНТР.	ЯСТРЕБОВ	ЯСТРЕБОВ	ЯСТРЕБОВ		МОСКВА	
УТВ.	САМОХВАЛОВ	САМОХВАЛОВ	САМОХВАЛОВ			

ФОРМАТ	ЗОНА	ПОЗ.	ОБОЗНАЧЕНИЕ	НАИМЕНОВАНИЕ	КОЛ.	ПРИМЕЧАНИЕ
				ГОСТ 7798-70	8	
	9			ГАЙКА М16-6Н.5		
				ГОСТ 5915-70	8	
	10			ШАЙБА 16.01.08 КЛ		
				ГОСТ 11371-83	8	
	11			ПРОКЛАДКА А-50-40 ПОН		
				ГОСТ 15180-86	2	
			<u>ПРОЧИЕ ИЗДЕЛИЯ</u>			
	12			ВЕНТИЛЬ ФЛАНЦЕВЫЙ		
				ДУ50 РЧ40 15С 22 НЖ		
				ТУ 26-07-1248-80	2	
	13			ШТУЦЕР М20x1.5-50		
				ЗКЧ-33-76	1	СБОРНИК 25 ЛПА ММССССР
	14			КОЛПАЧОК М20x1.5		
				ЗКЧ-31-75	1	СБОРНИК 50 ЛПА ММССССР
	15			ПРОКЛАДКА 18		
				ЗКЧ-36-70	1	СБОРНИК 25 ЛПА ММССССР
			T016.043 205.000			
ИЗМ.	ЛИСТ	№ ДОКУМ.	ПОДП.	ДАТА		
					ЛИСТ	2

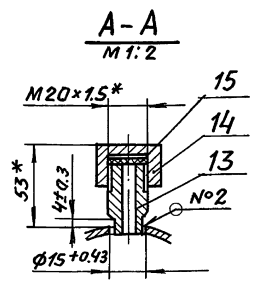
ВЗАИМ. ИВ. № ИВ. № ДУБ. ПОДП. И ДАТА

T016.043205.000 СБ



ШВЫ СВАРНЫХ СОЕДИНЕНИЙ

НАМЕР ШВА	ОБОЗНАЧЕНИЕ ШВА	КОЛ. ШВОВ
1	ГОСТ 16037-80-С17-Δ 3	7
2	ГОСТ 16037-80-У20-Δ 3	1



- * РАЗМЕРЫ ДЛЯ СПРАВОК.
- ± $\frac{t}{2}$
- ШЕРОХОВАТОСТЬ ПОВЕРХНОСТИ ДЕТАЛЕЙ ПОЗ. 2,3 ПО ТОРЦАМ - $Rz160$

ВЗАИМ. ИВ. № ИВ. № ДУБ. ПОДП. И ДАТА

T016.043 205.000 СБ				
ИЗМ.	ЛИСТ	№ ДОКУМ.	ПОДП.	ДАТА
РАЗРЯБ.	СТАШКОВА	СВИРИДЕНКО	СВИРИДЕНКО	
ПРОВ.	СВИРИДЕНКО	СВИРИДЕНКО	СВИРИДЕНКО	
ГЛ. КОНСТР.	САМОХВАЛОВ	САМОХВАЛОВ	САМОХВАЛОВ	
И. КОНТР.	ЯСТРЕБОВ	ЯСТРЕБОВ	ЯСТРЕБОВ	
УТВ.	САМОХВАЛОВ	САМОХВАЛОВ	САМОХВАЛОВ	
Трубопровод			ЛИТ.	МАССА
СБОРОЧНЫЙ ЧЕРТЕЖ				53.65
			ЛИСТ	ЛИСТОВ 1
ГИПРОТЕХМОНТАЖ			МОСКВА	

СЕРИЯ 5.903-11 ВЫПУСК 3-13

ИЗМ. № ПОДЛ. ПОДП. И ДАТА
ИЗМ. № ПОДЛ. ПОДП. И ДАТА
ИЗМ. № ПОДЛ. ПОДП. И ДАТА

ФОРМАТ	ЗОНА	ПОЗ.	ОБОЗНАЧЕНИЕ	НАИМЕНОВАНИЕ	КОЛ.	ПРИМЕЧАНИЕ
				<u>ДОКУМЕНТАЦИЯ</u>		
А3			Т01Б.043206.000 СБ	СБОРОЧНЫЙ ЧЕРТЕЖ		
				<u>ДЕТАЛИ</u>		
А4	1		Т01Б.043206.001	ПАТРУБОК	1	
А4	2		Т01Б.043206.002	ПАТРУБОК	1	
А4	3		Т01Б.043206.003	ПАТРУБОК	1	
Б4	4		Т01Б.043206.004	ПАТРУБОК		
				ТРУБА 57x3 ГОСТ 10704-76 В-ВСТЗСП ГОСТ 10705-80		
				L = 1000 ± 12 мм	1	4.0 кг
				<u>СТАНДАРТНЫЕ ИЗДЕЛИЯ</u>		
		5		Отвод 90° 57x3.0 ГОСТ 17375-83	2	
		6		ПЕРЕХОД К 159x4.5-57x3.0 ГОСТ 17378-83	1	
				ФЛАНЦЫ ГОСТ 12821-80		
		7		1-50-25 ВСТЗСП 2	1	
		8		1-150-10 ВСТЗСП 2	1	
		9		ВЕНТИЛЬ Ду 15 Ру 16 15К418Р ГОСТ 5761-74	1	

Т01Б.043206.000

ИЗМ. ЛИСТ	№ ДОКУМ.	ПОДП.	ДАТА
РАЗРАБ.	СТАШКОВА	И.С.	
ПРОВ.	СВИРИДЕНКО	И.С.	
ГЛ. КОНСТ.	САМОУВЛОВ	И.С.	
Н. КОНТР.	ЯСТРЕБОВ	И.С.	
УТВ.	САМОУВЛОВ	И.С.	

Трубопровод

ЛИСТ	ЛИСТ	ЛИСТОВ
	1	2
ГИПРОТЕХМОНТАЖ Москва		

ИЗМ. № ПОДЛ. ПОДП. И ДАТА
ИЗМ. № ПОДЛ. ПОДП. И ДАТА
ИЗМ. № ПОДЛ. ПОДП. И ДАТА

ФОРМАТ	ЗОНА	ПОЗ.	ОБОЗНАЧЕНИЕ	НАИМЕНОВАНИЕ	КОЛ.	ПРИМЕЧАНИЕ
				<u>ПРОЧНЕ ИЗДЕЛИЯ</u>	1	
		10		Бобышка БП1-М27x2-55 УХЛ3 ТУЗБ. 1097-85	1	
		11		ПРОБКА ПМ27x2 УЗ ТУЗБ. 1144-83	1	
		12		ПРОКЛАДКА ПП28x42 УХЛ2 ТУЗБ. 1103-81	1	

Т01Б.043206.000

ИЗМ. ЛИСТ	№ ДОКУМ.	ПОДП.	ДАТА

ЛИСТ 2

ИЗМ. № ПОДЛ. ПОДП. И ДАТА
ИЗМ. № ПОДЛ. ПОДП. И ДАТА
ИЗМ. № ПОДЛ. ПОДП. И ДАТА

ФОРМАТ	ЗОНА	ПОЗ.	ОБОЗНАЧЕНИЕ	НАИМЕНОВАНИЕ	КОЛ.	ПРИМЕЧАНИЕ
				<u>ДОКУМЕНТАЦИЯ</u>		
А3			Т01Б.043207.000 СБ	СБОРОЧНЫЙ ЧЕРТЕЖ		
				<u>ДЕТАЛИ</u>		
А4	1		Т01Б.043206.001	ПАТРУБОК	1	
А4	2		Т01Б.043206.002-01	ПАТРУБОК	1	
А4	3		Т01Б.043206.003	ПАТРУБОК	1	
Б4	4		Т01Б.043207.004	ПАТРУБОК		
				ТРУБА 57x3 ГОСТ 10704-76 В-ВСТЗСП ГОСТ 10705-80		
				L = 1000 ± 12 мм	1	4.0 кг
				<u>СТАНДАРТНЫЕ ИЗДЕЛИЯ</u>		
		5		Отвод 90° 57x3.0 ГОСТ 17375-83	2	
		6		ПЕРЕХОД К 159x4.5-57x3.0 ГОСТ 17378-83	1	
				ФЛАНЦЫ ГОСТ 12821-80		
		7		1-50-25 ВСТЗСП 2	1	
		8		1-150-10 ВСТЗСП 2	1	
		9		ВЕНТИЛЬ Ду 15 Ру 16 15К418Р ГОСТ 5761-74	1	

Т01Б.043207.000

ИЗМ. ЛИСТ	№ ДОКУМ.	ПОДП.	ДАТА
РАЗРАБ.	СТАШКОВА	И.С.	
ПРОВ.	СВИРИДЕНКО	И.С.	
ГЛ. КОНСТ.	САМОУВЛОВ	И.С.	
Н. КОНТР.	ЯСТРЕБОВ	И.С.	
УТВ.	САМОУВЛОВ	И.С.	

Трубопровод

ЛИСТ	ЛИСТ	ЛИСТОВ
	1	2
ГИПРОТЕХМОНТАЖ Москва		

ИЗМ. № ПОДЛ. ПОДП. И ДАТА
ИЗМ. № ПОДЛ. ПОДП. И ДАТА
ИЗМ. № ПОДЛ. ПОДП. И ДАТА

ФОРМАТ	ЗОНА	ПОЗ.	ОБОЗНАЧЕНИЕ	НАИМЕНОВАНИЕ	КОЛ.	ПРИМЕЧАНИЕ
				<u>ПРОЧНЕ ИЗДЕЛИЯ</u>		
		10		Бобышка БП1-М27x2-55 УХЛ3 ТУЗБ. 1097-85	1	
		11		ПРОБКА ПМ27x2 УЗ ТУЗБ. 1144-83	1	
		12		ПРОКЛАДКА ПП28x42 УХЛ2 ТУЗБ. 1103-81	1	

Т01Б.043207.000

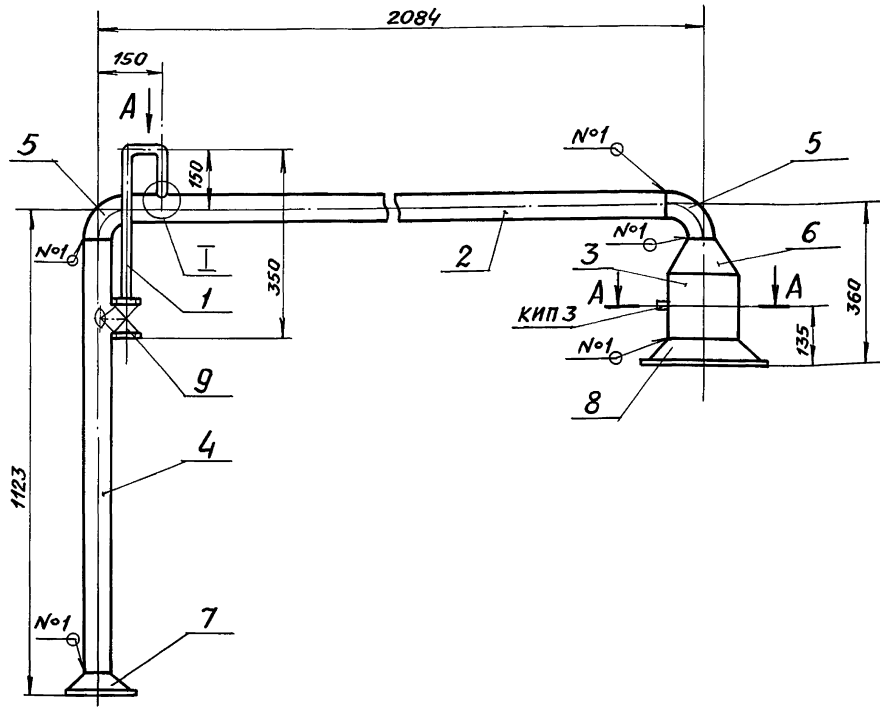
ИЗМ. ЛИСТ	№ ДОКУМ.	ПОДП.	ДАТА

ЛИСТ 2

ТО15.043206.000СБ

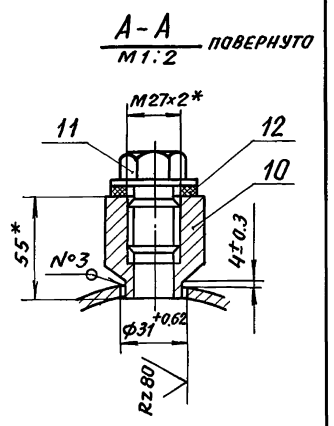
СЕРИЯ 5.903-11 ВЫПУСК 3-13

ИЗМ. № ПОДП. ПОДП. И ДАТА ВЗЯТ. ИВ. № ИВ. № ЧИСТ. ПОДП. И ДАТА

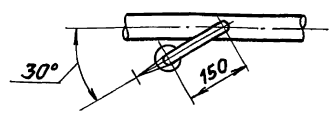


Швы сварных соединений

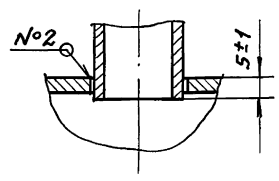
Номер шва	Обозначение шва	Кол. швов
1	ГОСТ 16037-80-С17-Δ3	7
2	ГОСТ 16037-80-У17-Δ3	1
3	ГОСТ 16037-80-У20-Δ3	1



Вид А



I М 1:1



1. * Размеры для справок.

2. $\pm \frac{t_2}{2}$

3. Шероховатость поверхности детали поз. 4 по торцам $Rz 160$

ТО15.043 206.000 СБ

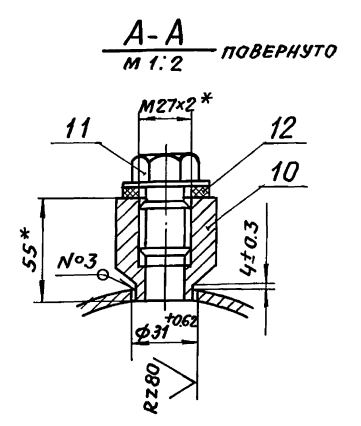
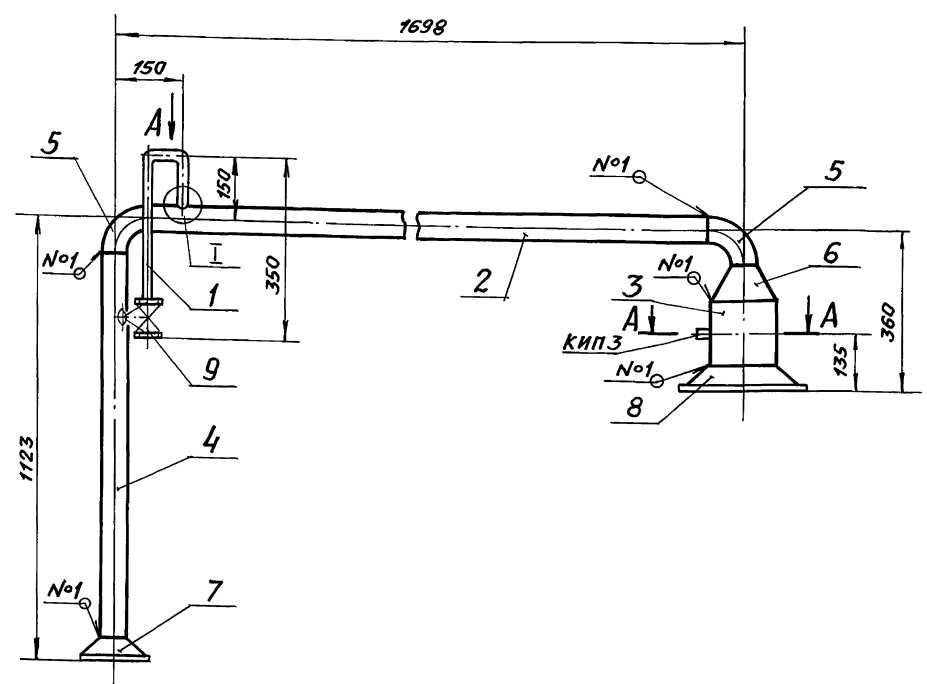
Изм.	Лист	№ докум.	Подп.	Дата	Лист	Масштаб
		РАЗР. Б. СТАШКОВА	И. Ястребов		29.73	1:10
		ПРОВ. СВИРИДЕНКО	И. Ястребов			
		Гл. констр. САМХВАЛОВ	И. Ястребов			
		И. контр. ЯСТРЕБОВ	И. Ястребов			
		Утв. САМХВАЛОВ	И. Ястребов			

Трубопровод
СБОРОЧНЫЙ ЧЕРТЕЖ

ГИПРОТЕХМОНТАЖ
Москва

ТО15.043207.000СБ

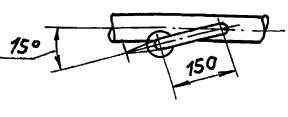
ИЗМ. № ПОДП. ПОДП. И ДАТА ВЗЯТ. ИВ. № ИВ. № ЧИСТ. ПОДП. И ДАТА



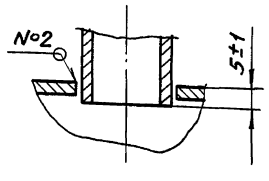
Швы сварных соединений

Номер шва	Обозначение шва	Кол. швов
1	ГОСТ 16037-80-С17-Δ3	7
2	ГОСТ 16037-80-У17-Δ3	1
3	ГОСТ 16037-80-У20-Δ3	1

Вид А



I М 1:1



1. * Размеры для справок.

2. $\pm \frac{t_2}{2}$

3. Шероховатость поверхности детали поз. 4 по торцам $Rz 160$

ТО15.043 207.000 СБ

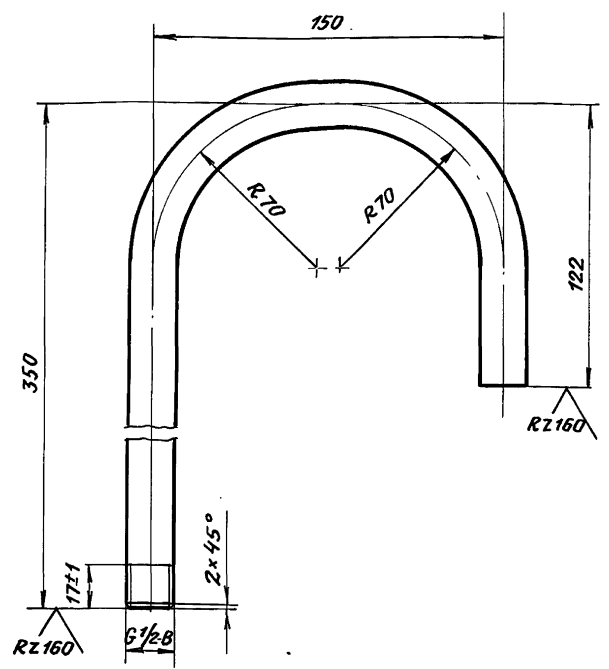
Изм.	Лист	№ докум.	Подп.	Дата	Лист	Масштаб
		РАЗР. Б. СТАШКОВА	И. Ястребов		28.18	1:10
		ПРОВ. СВИРИДЕНКО	И. Ястребов			
		Гл. констр. САМХВАЛОВ	И. Ястребов			
		И. контр. ЯСТРЕБОВ	И. Ястребов			
		Утв. САМХВАЛОВ	И. Ястребов			

Трубопровод
СБОРОЧНЫЙ ЧЕРТЕЖ

ГИПРОТЕХМОНТАЖ
Москва

СЕРИЯ 5.903-11 ВЫПУСК 3-13

T016.043206.001



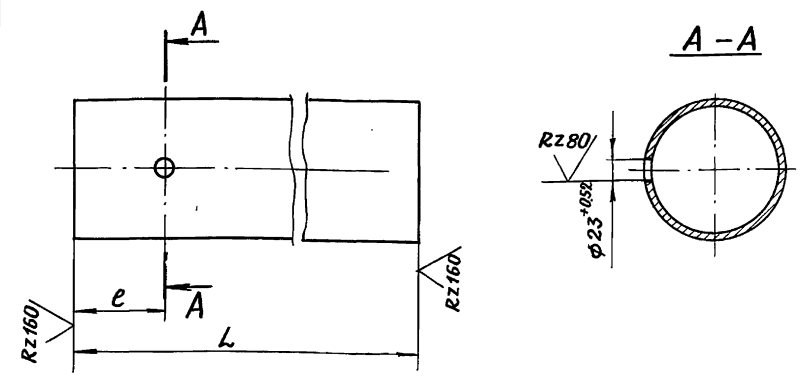
$1 \pm \frac{t_2}{2}$
 2. Длина трубной заготовки $L = 562 \pm 0.8$ мм.

ИВ.№ ПОДЛ. ПОДП. И ДАТА ВЗАИМ.ИВ.№ ИВ.№ ДОК. ПОДП. И ДАТА

T016.043206.001

Изм.	Лист	№ докум.	Подп.	Дата	Лист	Масса	Масштаб
Рязр.	Стяжкова	И.С.			0.72	1:2	
Пров.	Свириденко	И.С.					
Гл. констр.	Сямохвалов				Лист	Листов 1	
И. контр.	Ястребов				Труба 21.3x2.5 ГОСТ 3262-75		ГИПРОТЕХМОНТАЖ Москва
Утв.	Сямохвалов						

T016.043206.002



Обозначение	Размеры, мм		Масса, кг
	L	e	
T016.043206.002	1936 ± 1.2	75	7.74
-01	1548 ± 1.2	75	6.19

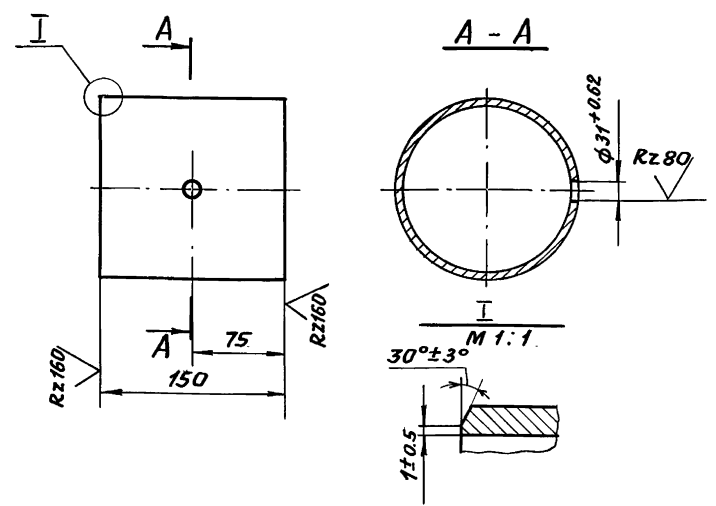
$\pm \frac{t_2}{2}$

ИВ.№ ПОДЛ. ПОДП. И ДАТА ВЗАИМ.ИВ.№ ИВ.№ ДОК. ПОДП. И ДАТА

T016.043206.002

Изм.	Лист	№ докум.	Подп.	Дата	Лист	Масса	Масштаб
Рязр.	Стяжкова	И.С.			0.72	1:2	
Пров.	Свириденко	И.С.					
Гл. констр.	Сямохвалов				Лист	Листов 1	
И. контр.	Ястребов				Труба 57x3 ГОСТ 10704-76		ГИПРОТЕХМОНТАЖ Москва
Утв.	Сямохвалов				В-ВСтЗсп ГОСТ 10705-80		

T016.043206.003



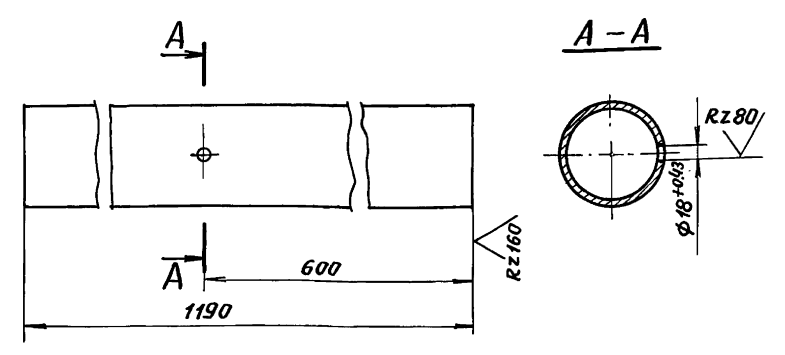
$\pm \frac{t_2}{2}$

ИВ.№ ПОДЛ. ПОДП. И ДАТА ВЗАИМ.ИВ.№ ИВ.№ ДОК. ПОДП. И ДАТА

T016.043206.003

Изм.	Лист	№ докум.	Подп.	Дата	Лист	Масса	Масштаб
Рязр.	Стяжкова	И.С.			2.57	1:4	
Пров.	Свириденко	И.С.					
Гл. констр.	Сямохвалов				Лист	Листов 1	
И. контр.	Ястребов				Труба 159x4.5 ГОСТ 10704-76		ГИПРОТЕХМОНТАЖ Москва
Утв.	Сямохвалов				В-ВСтЗсп ГОСТ 10705-80		

T016.043205.001



$\pm \frac{t_2}{2}$

ИВ.№ ПОДЛ. ПОДП. И ДАТА ВЗАИМ.ИВ.№ ИВ.№ ДОК. ПОДП. И ДАТА

T016.043205.001

Изм.	Лист	№ докум.	Подп.	Дата	Лист	Масса	Масштаб
Рязр.	Стяжкова	И.С.			7.56	1:4	
Пров.	Свириденко	И.С.					
Гл. констр.	Сямохвалов				Лист	Листов 1	
И. контр.	Ястребов				Труба 89x3 ГОСТ 10704-76		ГИПРОТЕХМОНТАЖ Москва
Утв.	Сямохвалов				В-ВСтЗсп ГОСТ 10705-80		

СЕРИЯ 5.903-11 ВЫПУСК 3-13

ИЗМ. ЛИСТ № ДОКУМ. ПОДП. И ДАТА

ФОРМАТ	ЗОНА	ПОЗ.	ОБОЗНАЧЕНИЕ	НАИМЕНОВАНИЕ	КОЛ.	ПРИМЕЧАНИЕ
				<u>ДОКУМЕНТАЦИЯ</u>		
			Т016.043208.000СБ	СБОРОЧНЫЙ ЧЕРТЕЖ		
				<u>ДЕТАЛИ</u>		
А4	1		Т016.043208.001	ПАТРУБОК	1	
А4	2		Т016.043208.002	ПАТРУБОК	1	
Б4	3		Т016.043208.003	ПАТРУБОК		
				Труба 76x3 ГОСТ10704-76 Б-ВСТЗСП ГОСТ10705-80		
				L = 708 ± 0.8 мм	1	4.5 кг
Б4	4		Т016.043208.004	ПАТРУБОК		
				Труба 89x3 ГОСТ10704-76 Б-ВСТЗСП ГОСТ10705-80		
				L = 200 ± 0.5 мм	1	1.27 кг
Б4	5		Т016.043208.005	ПАТРУБОК		
				Труба 89x3 ГОСТ10704-76 Б-ВСТЗСП ГОСТ10705-80		
				L = 240 ± 0.5 мм	1	1.52 кг
				<u>Стандартные изделия</u>		
				Отводы ГОСТ 17378-83		
	6			45° 76x3.5	1	
	7			90° 57x3.0	2	
	8			90° 76x3.5	2	
Т016.043208.000						
ИЗМ. ЛИСТ	№ ДОКУМ.	ПОДП.	ДАТА	ЛИТ.	ЛИСТ	ЛИСТОВ
РАЗРБ.	СТАШКОВА	М			1	2
ПРОВ.	СВИРИДЕНКО	М				
ГЛ. КОНСТ.	СЯМОХВАЛОВ	М				
И. КОНТР.	ЯСТРЕБОВ	М				
УТВ.	СЯМОХВАЛОВ	М				
Трубопровод				ГИПРОТЕХМОНТАЖ Москва		

ИЗМ. ЛИСТ № ДОКУМ. ПОДП. И ДАТА

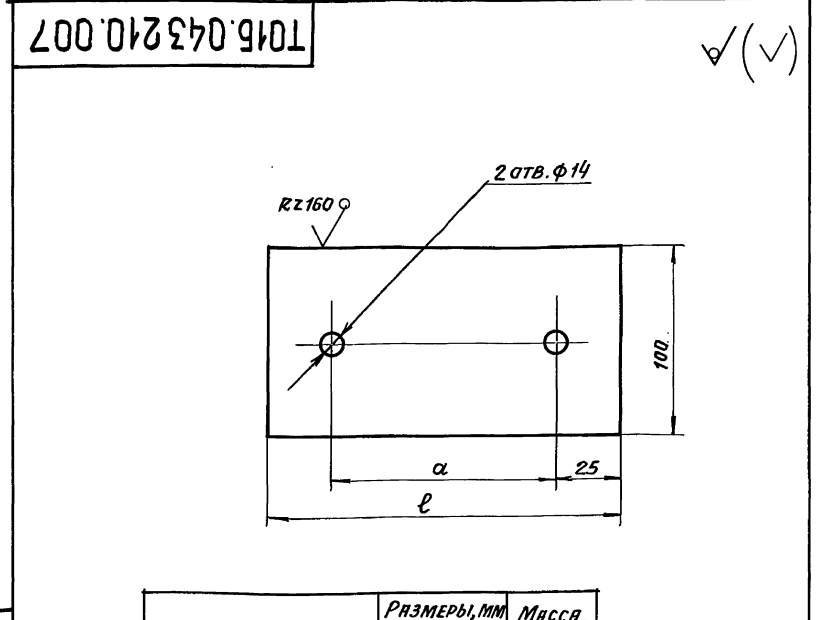
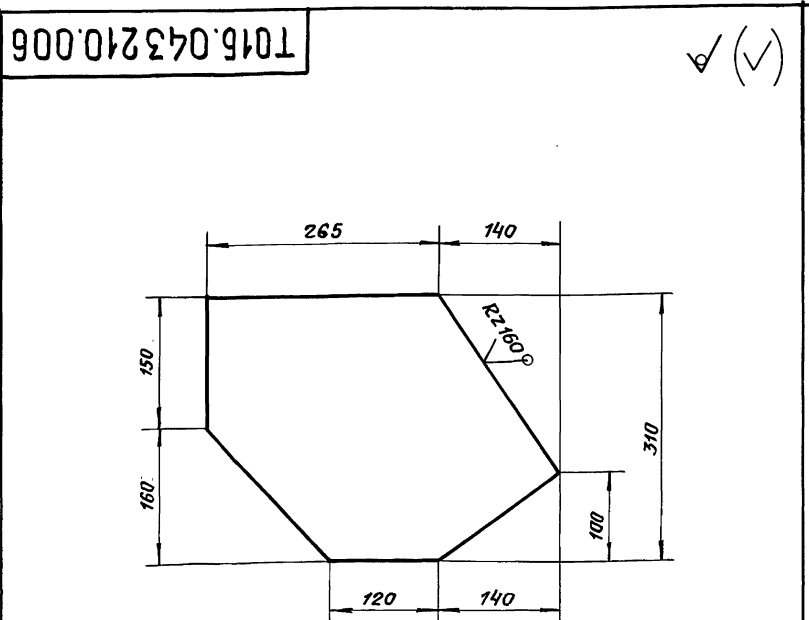
ФОРМАТ	ЗОНА	ПОЗ.	ОБОЗНАЧЕНИЕ	НАИМЕНОВАНИЕ	КОЛ.	ПРИМЕЧАНИЕ
		9		90° 89x3.5	1	
		10		Тройник 89x3.5-57x3.0 ГОСТ 17376-83	2	
				Переходы ГОСТ17378-83		
		11		К 76x3.5-57x3.0	2	
		12		К 159x4.5-76x3.5	2	
		13		Заглушка 89x3.5 ГОСТ 17379-83	1	
				Фланцы ГОСТ12821-80		
		14		1-50-25 ВСТЗСП2	4	
		15		1-150-10 ВСТЗСП2	2	
		16		Болт М16-6g х 60.58 ГОСТ 7198-70	16	
		17		Гайка М16-6Н.5 ГОСТ 5915-70	16	
		18		Шайба 16.01.08 КП ГОСТ 11371-78	16	
		19		Прокладка Я-50-25 ПОН ГОСТ 15180-86	4	
				<u>Прочие изделия</u>		
		20		Вентиль фланцевый 15с22нж Ду50 Ру40 ТУ26-07-1248-80	2	
		21		Бобышка БП1-М27x2-55УХЛ3 ТУ36.1097-85	2	
		22		Пробка ПМ27x2 У3 ТУ36.1144-83	2	
		23		Прокладка ПП28x42 УХЛ2 ТУ36.1103-81	2	
Т016.043210.000						
ИЗМ. ЛИСТ	№ ДОКУМ.	ПОДП.	ДАТА	ЛИТ.	ЛИСТ	ЛИСТОВ
						2
Трубопровод				ГИПРОТЕХМОНТАЖ Москва		

ИЗМ. ЛИСТ № ДОКУМ. ПОДП. И ДАТА

ИЗМ. ЛИСТ	№ ДОКУМ.	ПОДП.	ДАТА	ЛИТ.	МАССА	МАСШТАБ
РАЗРБ.	СТАШКОВА	М			4.4	1:5
ПРОВ.	СТРЕЛОВА	М				
ГЛ. КОНСТ.	СЯМОХВАЛОВ	М				
И. КОНТР.	ЯСТРЕБОВ	М				
УТВ.	СЯМОХВАЛОВ	М				
Т016.043210.006						
Косынка				ГИПРОТЕХМОНТАЖ Москва		
Лист Б-ПН-0-6.0 ГОСТ19903-74 ВСТЗПС5 ГОСТ14637-79						

ИЗМ. ЛИСТ № ДОКУМ. ПОДП. И ДАТА

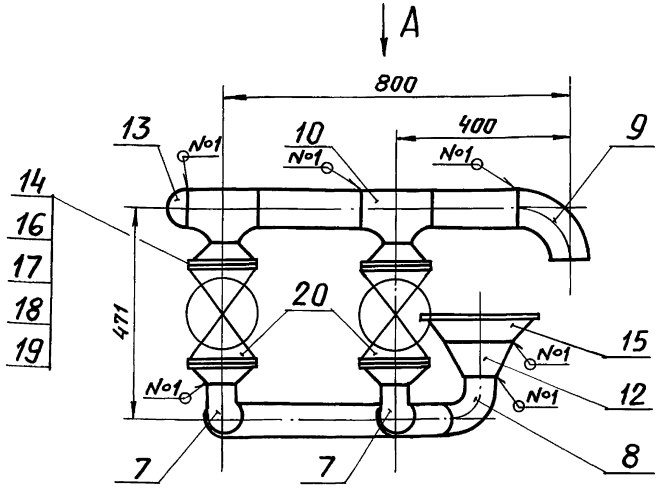
ИЗМ. ЛИСТ	№ ДОКУМ.	ПОДП.	ДАТА	ЛИТ.	МАССА	МАСШТАБ
РАЗРБ.	ЖИГАРЕВА	М				
ПРОВ.	СТРЕЛОВА	М				
ГЛ. КОНСТ.	СЯМОХВАЛОВ	М				
И. КОНТР.	ЯСТРЕБОВ	М				
УТВ.	СЯМОХВАЛОВ	М				
Т016.043210.007						
Пластина				ГИПРОТЕХМОНТАЖ Москва		
Лист Б-ПН-0-6.0 ГОСТ19903-74 ВСТЗПС5 ГОСТ14637-79						



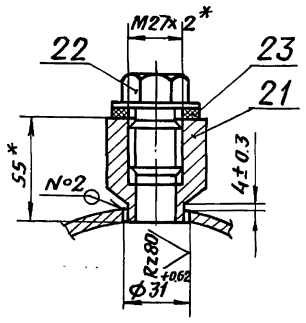
Обозначение	Размеры, мм		Масса, кг
	l	a	
Т016.043210.007	156	106	0.7
- 01	172	122	0.8

ИНВ. № ПОДА. ПОДП. И ДАТА ВЗАМ. ИНВ. № ИНВ. № ДУБЛ. ПОДП. И ДАТА СЕРИЯ 5.903-11 ВЫПУСК 3-13

Т016.043208.000С6



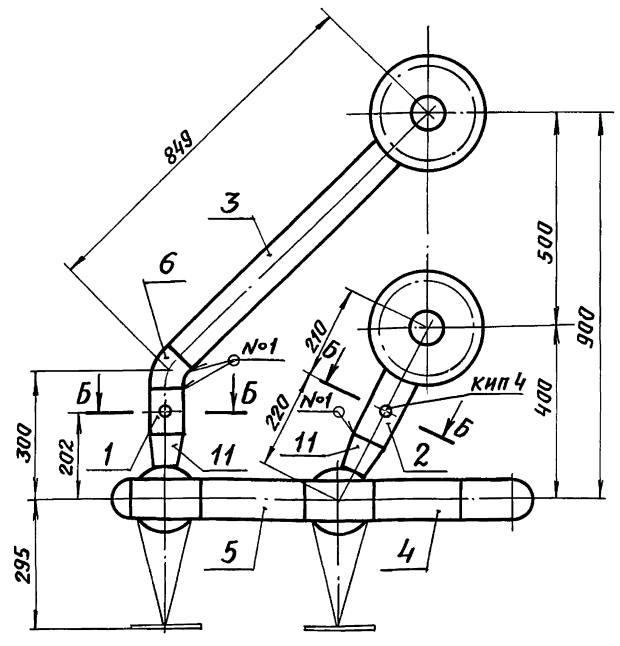
Б-Б повернуто
М 1:2



Швы сварных соединений

Номер шва	Обозначение шва	Кол. швов
1	ГОСТ 16037-80-С17-Δ3	20
2	ГОСТ 16037-80-У20-Δ3	1

Вид А

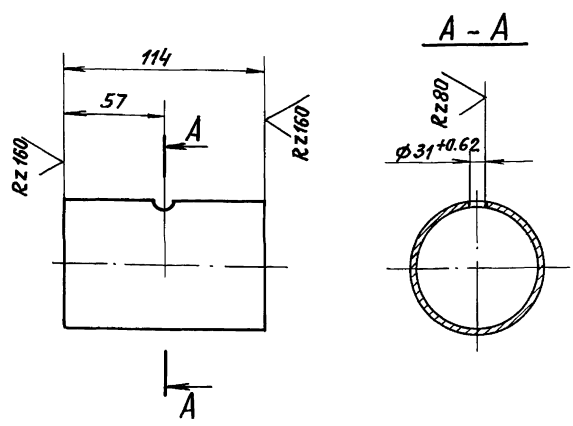


- 1. * Размеры для справок.
- 2. $\pm \frac{t_2}{2}$
- 3. Шероховатость деталей поз.

Т016.043208.000С6

Изм.	Лист	№ докум.	Подп.	Дата	Трубопровод	Лист	Масса	Масштаб
					Сборочный чертеж		87.56	1:10
И. КОНСТР. САМОХВАЛОВ						Лист Листов 1		
И. КОНТР. ЯСТРЕБОВ						ГИПРОТЕХМОНТАЖ		
УТВ. САМОХВАЛОВ						Москва		

Т016.043208.001

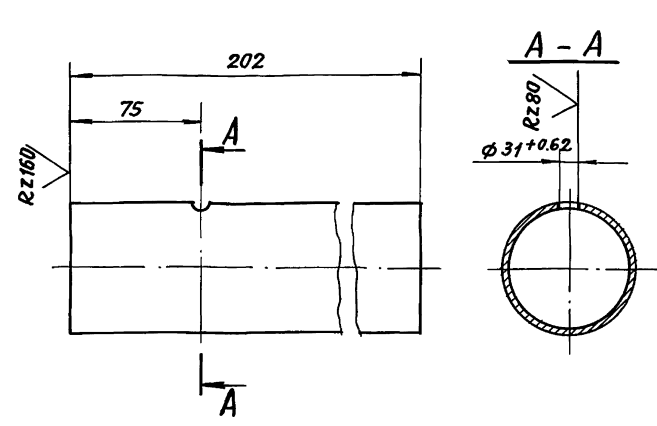


$\pm \frac{t_2}{2}$

Т016.043208.001

Изм.	Лист	№ докум.	Подп.	Дата	Труба	Лист	Масса	Масштаб
					76x3 ГОСТ 10704-76		0.615	1:2.5
И. КОНСТР. САМОХВАЛОВ						Лист Листов 1		
И. КОНТР. ЯСТРЕБОВ						ГИПРОТЕХМОНТАЖ		
УТВ. САМОХВАЛОВ						Москва		

Т016.043208.002



$\pm \frac{t_2}{2}$

Т016.043208.002

Изм.	Лист	№ докум.	Подп.	Дата	Труба	Лист	Масса	Масштаб
					76x3 ГОСТ 10704-76		1.09	1:2.5
И. КОНСТР. САМОХВАЛОВ						Лист Листов 1		
И. КОНТР. ЯСТРЕБОВ						ГИПРОТЕХМОНТАЖ		
УТВ. САМОХВАЛОВ						Москва		

СЕРИЯ 5.903-11 ВЫПУСК 3-13

ИЗМ. № ПОДЛ. ПОДП. И ДАТА
ВЗЯТ. ИВ. № ИВ. № ДУБЛ. ПОДП. И ДАТА

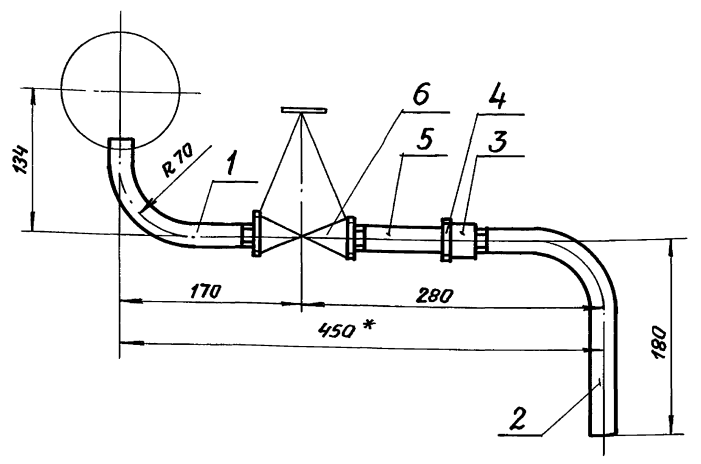
Формат	Зона	Поз.	ОБОЗНАЧЕНИЕ	НАИМЕНОВАНИЕ	КОЛ.	ПРИМЕЧАНИЕ
				<u>ДОКУМЕНТАЦИЯ</u>		
А4			T016.043 209. 000 СБ	СБОРОЧНЫЙ ЧЕРТЕЖ		
				<u>ДЕТАЛИ</u>		
А4	1		T016.043 209. 001	ПАТРУБОК	1	
А4	2		T016.043 209. 002	ПАТРУБОК	1	
				<u>СТАНДАРТНЫЕ ИЗДЕЛИЯ</u>		
	3			Муфта 20 ГОСТ 8966-75	1	
	4			Контргайка 20 ГОСТ 8968-75	1	
	5			Сгон 20 ГОСТ 8969-75	1	
	6			Вентиль муфтовый 15К418Р Ду 20 Ру 16 ГОСТ 5761-74	1	

ИЗМ. ЛИСТ			№ ДОКУМ.			ПОДП.			ДАТА		
РАЗРАБ.			СТЯШКОВА			ИВ. №			ДАТА		
ПРОВ.			СВИРИДЕНКО			ИВ. №			ДАТА		
СЛ. КОНСТ.			САМОХВАЛОВ			ИВ. №			ДАТА		
И. КОНТР.			ЯСТРЕБОВ			ИВ. №			ДАТА		
УТВ.			САМОХВАЛОВ			ИВ. №			ДАТА		

T016.043 209.000

ТРУБОПРОВОД		
ЛИТ.	МАССА	МАСШТАБ
ГИПРОТЕХМОНТАЖ МОСКВА		

T016.043 209.000 СБ



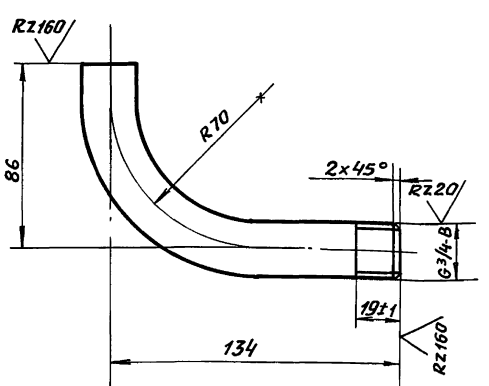
1. * РАЗМЕРЫ ДЛЯ СПРАВОК.
2. $\pm \frac{t_2}{2}$

ИЗМ. № ПОДЛ. ПОДП. И ДАТА
ВЗЯТ. ИВ. № ИВ. № ДУБЛ. ПОДП. И ДАТА

			T016.043 209.000 СБ								
ИЗМ. ЛИСТ			№ ДОКУМ.			ПОДП.			ДАТА		
РАЗРАБ.			СТЯШКОВА			ИВ. №			ДАТА		
ПРОВ.			СВИРИДЕНКО			ИВ. №			ДАТА		
СЛ. КОНСТ.			САМОХВАЛОВ			ИВ. №			ДАТА		
И. КОНТР.			ЯСТРЕБОВ			ИВ. №			ДАТА		
УТВ.			САМОХВАЛОВ			ИВ. №			ДАТА		

ТРУБОПРОВОД		
ЛИТ.	МАССА	МАСШТАБ
	1.93	1:4
СБОРОЧНЫЙ ЧЕРТЕЖ		
ЛИСТ	ЛИСТОВ 1	
ГИПРОТЕХМОНТАЖ МОСКВА		

T016.043 209.001



1. Длина трубной заготовки $L = 190 \pm 0.3$ мм.
2. $\pm \frac{t_2}{2}$

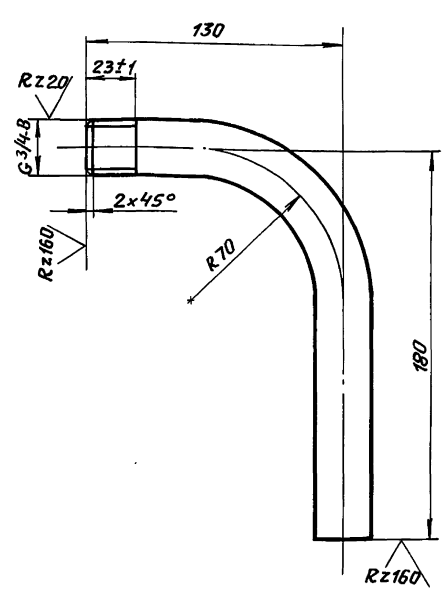
ИЗМ. № ПОДЛ. ПОДП. И ДАТА
ВЗЯТ. ИВ. № ИВ. № ДУБЛ. ПОДП. И ДАТА

ИЗМ. ЛИСТ			№ ДОКУМ.			ПОДП.			ДАТА		
РАЗРАБ.			СТЯШКОВА			ИВ. №			ДАТА		
ПРОВ.			СВИРИДЕНКО			ИВ. №			ДАТА		
СЛ. КОНСТ.			САМОХВАЛОВ			ИВ. №			ДАТА		
И. КОНТР.			ЯСТРЕБОВ			ИВ. №			ДАТА		
УТВ.			САМОХВАЛОВ			ИВ. №			ДАТА		

T016.043 209.001

ПАТРУБОК		
ЛИТ.	МАССА	МАСШТАБ
	0.31	1:2
Труба 20x2.5 ГОСТ 3262-75		
ЛИСТ	ЛИСТОВ 1	
ГИПРОТЕХМОНТАЖ МОСКВА		

T016.043 209.002



1. Длина трубной заготовки $L = 280 \pm 0.5$ мм.
2. $\pm \frac{t_2}{2}$

ИЗМ. № ПОДЛ. ПОДП. И ДАТА
ВЗЯТ. ИВ. № ИВ. № ДУБЛ. ПОДП. И ДАТА

ИЗМ. ЛИСТ			№ ДОКУМ.			ПОДП.			ДАТА		
РАЗРАБ.			СТЯШКОВА			ИВ. №			ДАТА		
ПРОВ.			СВИРИДЕНКО			ИВ. №			ДАТА		
СЛ. КОНСТ.			САМОХВАЛОВ			ИВ. №			ДАТА		
И. КОНТР.			ЯСТРЕБОВ			ИВ. №			ДАТА		
УТВ.			САМОХВАЛОВ			ИВ. №			ДАТА		

T016.043 209.002

ПАТРУБОК		
ЛИТ.	МАССА	МАСШТАБ
	0.46	1:2
Труба 20x2.5 ГОСТ 3262-75		
ЛИСТ	ЛИСТОВ 1	
ГИПРОТЕХМОНТАЖ МОСКВА		

ФОРМАТ ЗОНА ПОЗ.	Обозначение	Наименование	Кол.	Приме- чание
		Документация		
A3	ТО1Б.043.210.000.06	Сборочный чертеж		
		<u>Детали</u>		
A4	1	ТО1Б.043.210.001	3	Балка
A4	2	-01	1	Балка
A4	3	ТО1Б.043.210.002	1	Балка
A4	4	-01	1	Балка
A4	5	ТО1Б.043.210.003	2	Балка
A4	6	-01	2	Балка
A4	7	ТО1Б.043.210.004	2	Косынка
A4	8	-01	4	Косынка
A4	9	-02	2	Косынка
A4	10	-03	4	Косынка
A4	11	ТО1Б.043.210.005	2	Косынка
A4	12	ТО1Б.043.210.006	2	Косынка
A4	13	ТО1Б.043.210.007	1	Пластина
A4	14	-01	2	Пластина
A4	15	ТО1Б.043.210.008	4	Петля
B4	16	ТО1Б.043.210.009		Опора
		Швеллер 10 ГОСТ 8240-72 В Ст 3пс 5-Г ГОСТ 535-79 ℓ = 100 ± 0.3 мм	1	0.86
ТО1Б.043.210.000				
ИЗМ. ЛИСТ № ДОКУМ. ПОДП. ДАТА		МЕТАЛЛОКОНСТРУКЦИЯ		
РАЗРАБ. СТРЕЛОВА ПРОВ. ДРЕГЗОВА ГЛ. КОНТР. САМОХВАЛОВ И. КОНТР. ДРЕГЗОВ УТВ. САМОХВАЛОВ		ГИПРОТЕХМОНТАЖ МОСКВА		

ИЗМ. № ПОДА. ПОДА. И ДАТА. ВЗЯМ. ИВ. № ИВ. № ДУБЛ. ПОДА. И ДАТА.

ФОРМАТ ЗОНА ПОЗ.	Обозначение	Наименование	Кол.	Приме- чание
		Балка		
		Швеллер 10 ГОСТ 8240-72 В Ст 3пс 5-Г ГОСТ 535-79		
B4	17	ТО1Б.043.210.010	2	ℓ = 1120 ± 1.2 мм
B4	18	ТО1Б.043.210.011	2	ℓ = 1265 ± 1.2 мм
B4	19	ТО1Б.043.210.012	2	ℓ = 1340 ± 1.2 мм
B4	20	ТО1Б.043.210.013	2	ℓ = 1600 ± 1.2 мм
B4	21	ТО1Б.043.210.014	2	ℓ = 1762 ± 1.2 мм
B4	22	ТО1Б.043.210.015	2	ℓ = 2500 ± 2.0 мм
		Балка		
		Швеллер 16 ГОСТ 8240-72 В Ст 3пс 5-Г ГОСТ 535-79		
B4	23	ТО1Б.043.210.016	1	ℓ = 1237 ± 1.2 мм
B4	24	ТО1Б.043.210.017	2	ℓ = 4489 ± 3.0 мм
B4	25	ТО1Б.043.210.018		Стойка
		Углок 100x100x7-8 ГОСТ 8509-80 В Ст 3пс 5-Г ГОСТ 535-79 ℓ = 1734 ± 1.2 мм	8	21.2
		Накладка		
		Лист 6-ПН-6.0 ГОСТ 19903-74 В Ст 3пс 5 ГОСТ 14637-79		
B4	26	ТО1Б.043210.019	1	(75x75) ± 0.3
B4	27	ТО1Б.043.210.020	2	(115x115) ± 0.3
B4	28	ТО1Б.043.210.021	2	(120x120) ± 0.3
B4	29	ТО1Б.043.210.022	2	(120x140) ± 0.5
B4	30	ТО1Б.043.210.023		Опора
		Труба 57x3.5 ГОСТ 10704-76 В-В Ст 3пс ГОСТ 10705-80 ℓ = 53 ± 0.3 мм	1	0.2
ТО1Б.043.210.000				
ИЗМ. ЛИСТ № ДОКУМ. ПОДА. ДАТА		ГИПРОТЕХМОНТАЖ МОСКВА		

ИЗМ. № ПОДА. ПОДА. И ДАТА. ВЗЯМ. ИВ. № ИВ. № ДУБЛ. ПОДА. И ДАТА.

ФОРМАТ ЗОНА ПОЗ.	Обозначение	Наименование	Кол.	Приме- чание
		Опора		
		Труба 89.4 ГОСТ 10704-76 В-В Ст 3пс ГОСТ 10705-80		
B4	31	ТО1Б.043.210.024	1	ℓ = 85 ± 0.3 мм
B4	32	ТО1Б.043.210.025	1	ℓ = 130 ± 0.5 мм
		Стандартные изделия		
		Опоры ВСТ 34-42-622-84		
	33	57-01	1	
	34	108-04	1	
		Опоры ГОСТ 1491-82		
	35	ОПБ 2-89	1	
	36	ОПБ 2-108	2	
	37	ОПБ 2-219	8	
ТО1Б.043.210.000				
ИЗМ. ЛИСТ № ДОКУМ. ПОДА. ДАТА		ГИПРОТЕХМОНТАЖ МОСКВА		

ИЗМ. № ПОДА. ПОДА. И ДАТА. ВЗЯМ. ИВ. № ИВ. № ДУБЛ. ПОДА. И ДАТА.

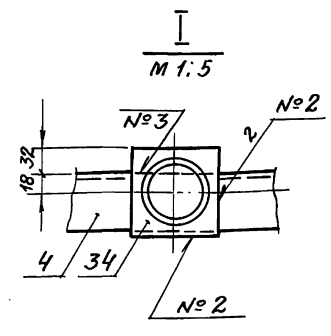
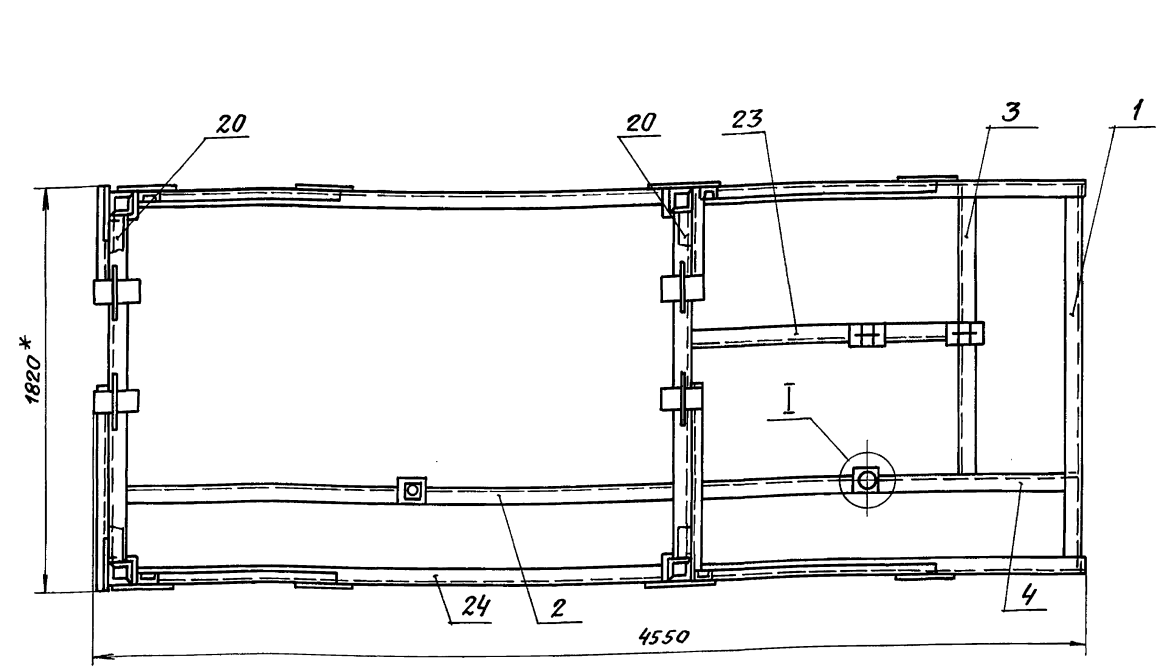
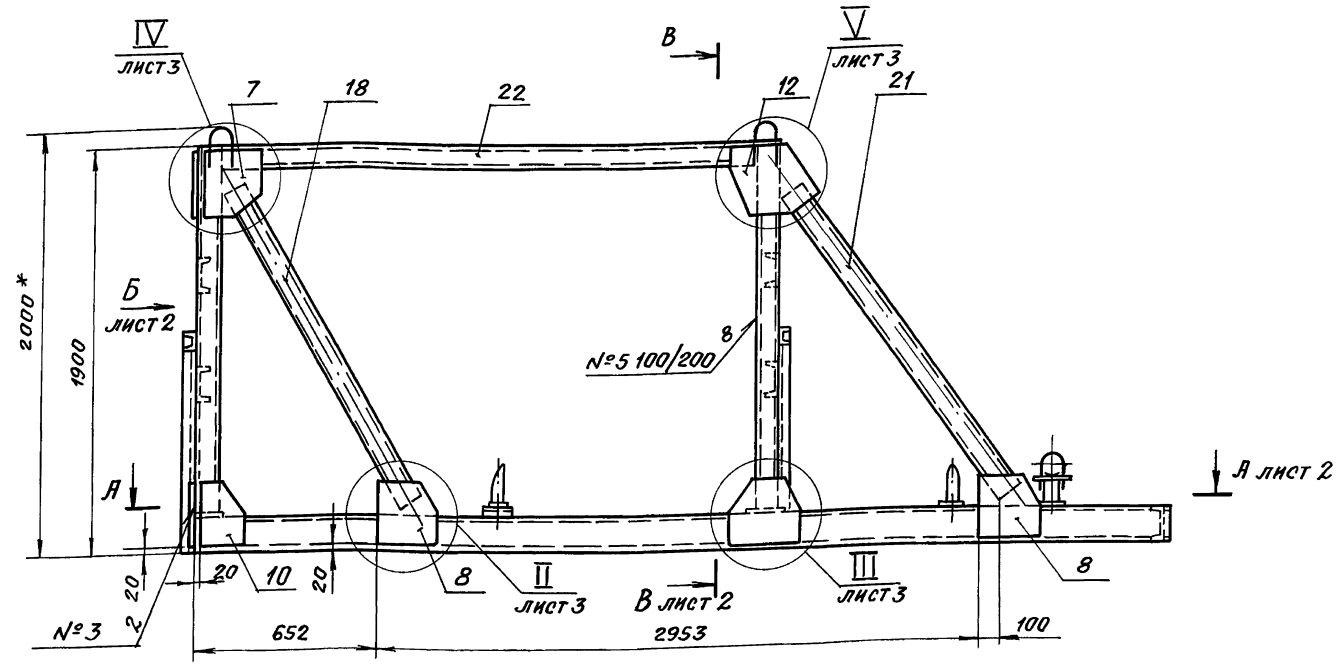
800.043210.008 ✓(✓)

1. $\pm \frac{t_2}{2}$
2. L Развертки 577 ± 0.8 мм.

ТО1Б.043210.008

ИЗМ. ЛИСТ № ДОКУМ. ПОДА. ДАТА	Лист	Масса	Масш.
РАЗРАБ. ЖИГАРЕВА ПРОВ. СТРЕЛОВА ГЛ. КОНТР. САМОХВАЛОВ И. КОНТР. ДРЕГЗОВ УТВ. САМОХВАЛОВ	0.9	1:2	
Петля		ГИПРОТЕХМОНТАЖ МОСКВА	
Круг 16-В ГОСТ 2590-71 В Ст 3пс ГОСТ 535-79			

ИЗМ. № ПОДА. ПОДА. И ДАТА. ВЗЯМ. ИВ. № ИВ. № ДУБЛ. ПОДА. И ДАТА.



Швы сварных соединений

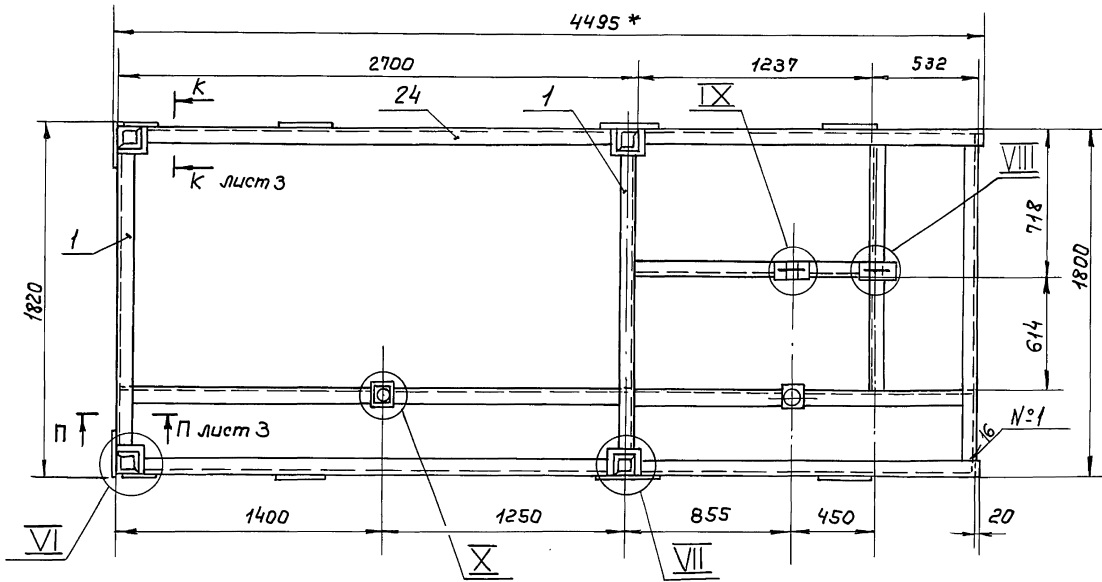
Номер шва	Обозначение шва	Кол. швов
1	ГОСТ 5264-80-С2- Δ 5	28
2	ГОСТ 5264-80-Н1- Δ 4	61
3	ГОСТ 5264-80-Т1- Δ 4	81
4	ГОСТ 5264-80-Т3- Δ 4	9
5	ГОСТ 5264-80-У5- Δ 4	8

1. *РАЗМЕРЫ ДЛЯ СПРАВОК.
2. Сварка ручная электродуговая. Типы швов см. таблицу. Приварку петель поз. 15 выполнить в соответствии с сечением Л-Л (лист 3). Электроды типа Э-46, Э-50 ГОСТ 9467-75.
3. Сварные швы очистить от шлака и окислы. Шероховатость сварных швов Rz_{2150} .
4. Контроль сварных соединений производить внешним осмотром и выборочными замерами швов с применением мерительного инструмента и шаблонов.
5. Шероховатость поверхностей реза деталей б.ч. - Rz_{160} .
6. Н14; $t_2/2$.
7. Грунтовать грунтовкой ГФ-020 ГОСТ 9825-73 в два слоя.

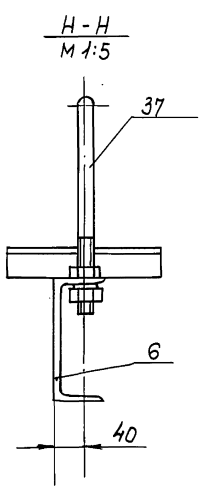
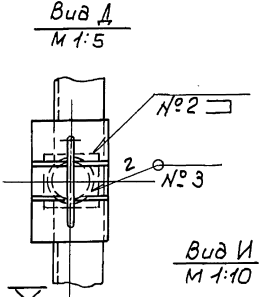
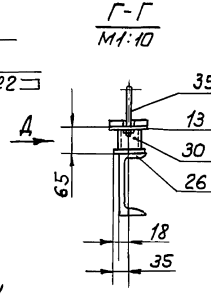
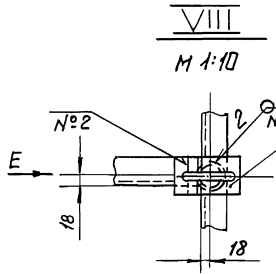
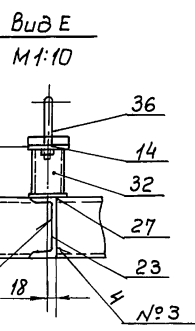
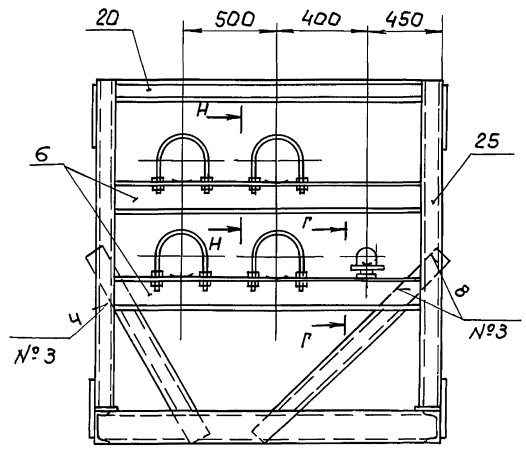
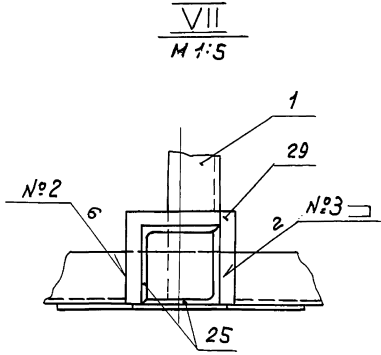
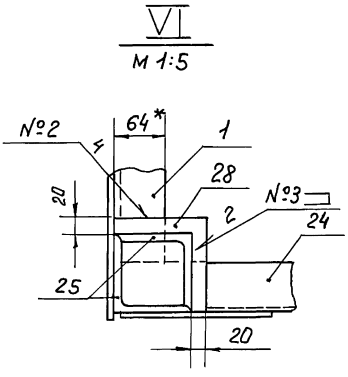
ИВМ-ПОДЪЕМ. ПОДЪЕМ. И ДАТТА. ВЗЯТИ. ИВМ. НА ИВМ. И ДАТТА. ПОДЪЕМ. И ДАТТА.

				ТО16.043210.000СБ				
Изм.	Лист	№ докум.	Подпись	Дата	Металлоконструкция. Сборочный чертеж	Лит.	Масса	Масштаб
Рязань	Стрелова	И.И.				844.0	1:20	
Пров.	Сямохвалов	И.И.			Лист 1 Листов 3			
Кл. конст.	Сямохвалов	И.И.			ГИПРОТЕХМПНТАИИ Москва			
И. контр.	Ястребов	И.И.						
Утв.	Сямохвалов	И.И.						

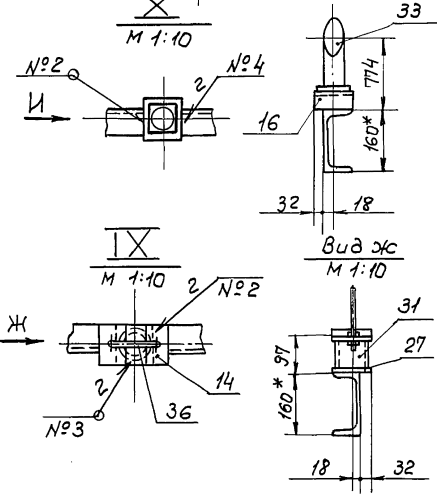
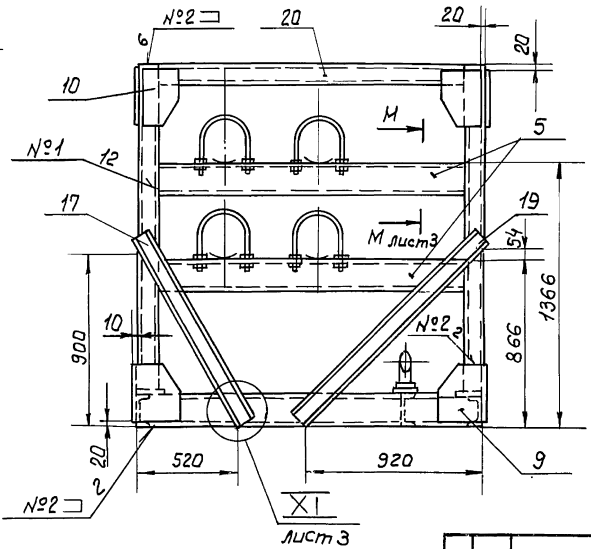
A-A лист 1



B-B

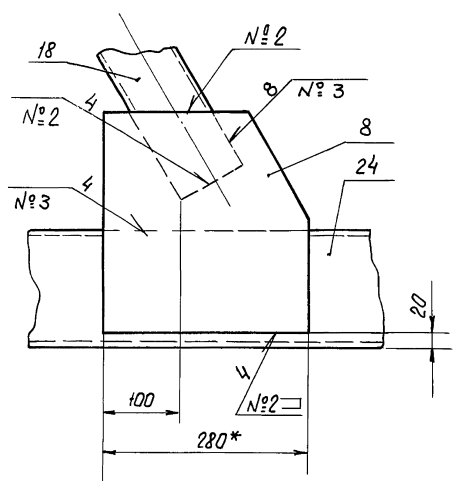


Вид Б лист 1

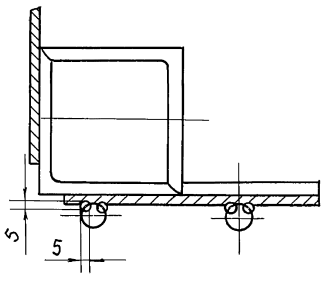


Серия 5.903-11 Выпуск 3-13

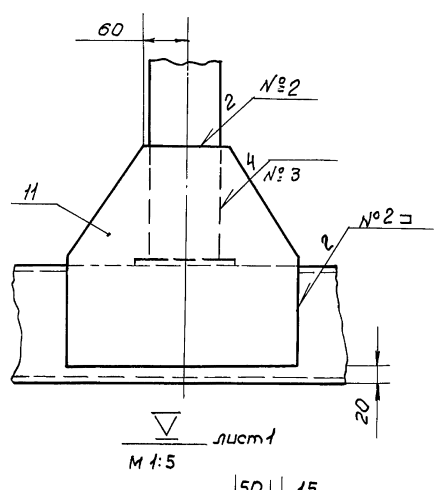
II лист 1
М 1:5



А-А
М 1:2,5

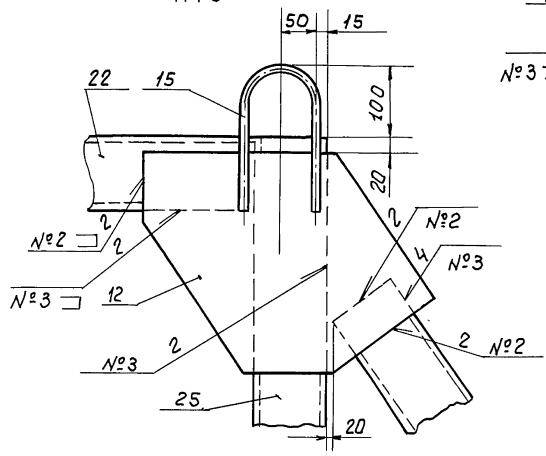
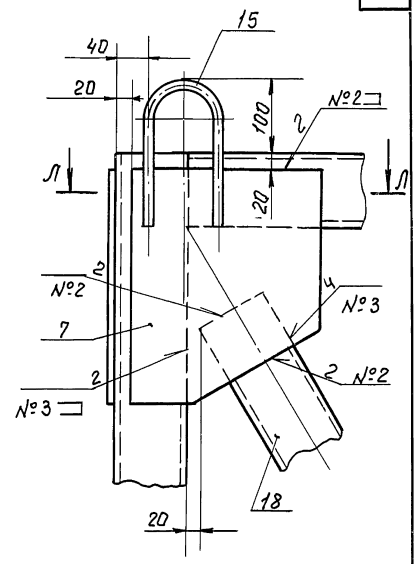


III лист 1
М 1:5

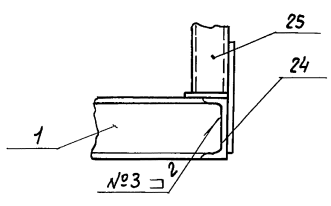


М 1:5 лист 1

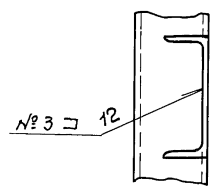
IV лист 1
М 1:5



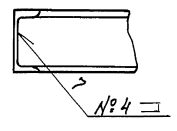
К-К лист 2
М 1:10



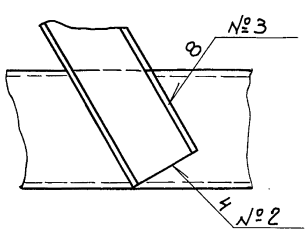
М-М лист 2
М 1:5



П-П
М 1:10



XI лист 2
М 1:5



Серия 5.903-Н Выпуск 3-13

Лист № подл. Подп. и дата. Взам. инв. № Шифр № экз. Подп. и дата

Форм. зона	Поз.	Обозначение	Наименование	Кол.	Примечание
			Документация		
A2		Т01Б.043.300.000СБ	Сборочный чертеж		
			Детали		
Б4	1	Т01Б.043.300.001	Стойка Уголок 50x50x4-В ГОСТ8509-86 ВСтЗпс5-Т ГОСТ535-79 $\rho = 1130 \pm 1,2$	11	3,5
Б4	2	Т01Б.043.300.002	Перила Уголок 50x50x4-В ГОСТ8509-86 ВСтЗпс5-Т ГОСТ535-79 $\rho = 5570 \pm 5$	1	17,1
Б4	3	Т01Б.043.300.003	Перила Уголок 50x50x4-В ГОСТ8509-86 ВСтЗпс5-Т ГОСТ535-79 $\rho = 2900 \pm 2,0$	1	8,9
Б4	4	Т01Б.043.300.004	Ограничение Уголок 25x25x3-В ГОСТ8509-86 ВСтЗпс5-Т ГОСТ535-79 $\rho = 5570 \pm 5$	1	6,2
Б4	5	Т01Б.043.300.005	Ограничение Уголок 25x25x3-В ГОСТ8509-86 ВСтЗпс5-Т ГОСТ535-79 $\rho = 2900 \pm 2,0$	1	3,2

Т01Б.043.300.000

Ограничение

Лит.	Маст	Листов
		1 2
ГИПРОТЕХМОНТАН Москва		

Изм.	Лист	№ докум.	Подп.	Дата
Разр.	Стрелова	ЛС		
Проб.	Лозунова	ЛС		
Л.контр.	Смохвалов	ЛС		
И.контр.	Ястребов	ЛС		
И.тв.	Смохвалов	ЛС		

Лист № подл. Подп. и дата. Взам. инв. № Шифр № экз. Подп. и дата

Форм. зона	Поз.	Обозначение	Наименование	Кол.	Примечание
Б4	6	Т01Б.043.300.006	Накладка Лист Б-ПН-0-6 ГОСТ19903-74 ВСтЗпс5 ГОСТ14637-79 $(160 \pm 0,5) \times (80 \pm 0,30)$	5	0,6
Б4	7	Т01Б.043.300.007	Ограничение Лист Б-ПН-0-4 ГОСТ19903-74 ВСтЗпс5 ГОСТ14637-79 $(5400 \pm 5) \times (140 \pm 0,5)$	1	23,8
Б4	8	Т01Б.043.300.008	Ограничение Лист Б-ПН-0-4 ГОСТ19903-74 ВСтЗпс5 ГОСТ14637-79 $(2900 \pm 2,0) \times (140 \pm 0,5)$	1	12,8

Т01Б.043.300.000

Лит.	Маст	Листов
		1 2
ГИПРОТЕХМОНТАН Москва		

Изм.	Лист	№ докум.	Подп.	Дата
Разр.	Стрелова	ЛС		
Проб.	Лозунова	ЛС		
Л.контр.	Смохвалов	ЛС		
И.контр.	Ястребов	ЛС		
И.тв.	Смохвалов	ЛС		

Т01Б.043.210.003

Т01Б.043.210.003-01 - зеркальное отражение
остальное см. Т01Б.043.210.

1. * Размеры для справок.
2. $H14; \pm \frac{t_2}{2}$.

Изм.	Лист	№ докум.	Подп.	Дата
Разр.	Стрелова	ЛС		
Проб.	Лозунова	ЛС		
Л.контр.	Смохвалов	ЛС		
И.контр.	Ястребов	ЛС		
И.тв.	Смохвалов	ЛС		

Т01Б.043.210.003

Лит.	Масса	Масшт.
	22,7	
Лит. Листов		
ГИПРОТЕХМОНТАН Москва		

Швеллер 16 ГОСТ8240-72
ВСтЗпс5-Т ГОСТ535-79

Т01Б.043.210.004

Обозначение	Размеры, мм				Масса, кг
	e	H	a	b	
Т01Б.043.210.004	260	320	100	220	3,7
-01	280	310	200	150	3,6
-02	230	310	130	150	2,8
-03	200	310	100	150	2,6

$\pm \frac{t_2}{2}$.

Изм.	Лист	№ докум.	Подп.	Дата
Разр.	Стрелова	ЛС		
Проб.	Лозунова	ЛС		
Л.контр.	Смохвалов	ЛС		
И.контр.	Ястребов	ЛС		
И.тв.	Смохвалов	ЛС		

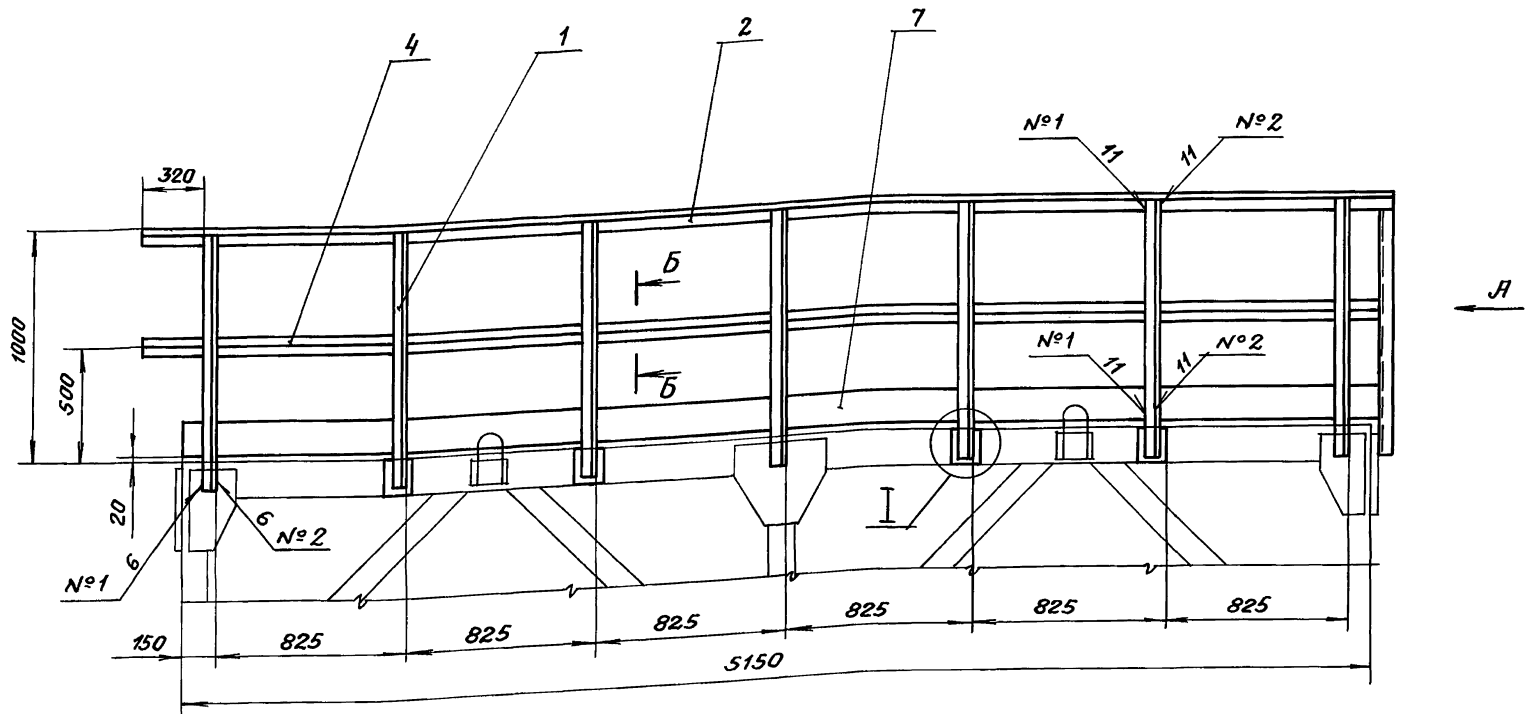
Т01Б.043.210.004

Лит.	Масса	Масшт.
	см. табл.	-
Лит. Листов 1		
ГИПРОТЕХМОНТАН Москва		

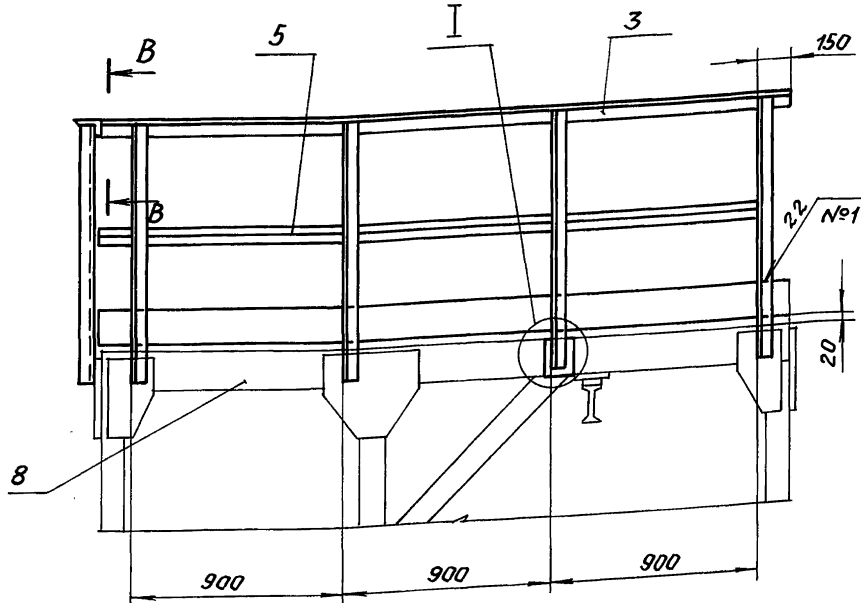
Лист Б-ПН-0-6 ГОСТ19903-74
ВСтЗпс5 ГОСТ14637-79

Лист № подл. Подп. и дата. Взам. инв. № Шифр № экз. Подп. и дата

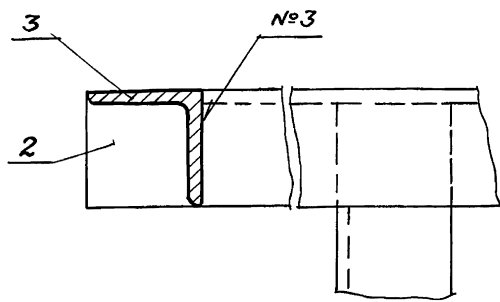
Лист № подл. Подп. и дата. Взам. инв. № Шифр № экз. Подп. и дата



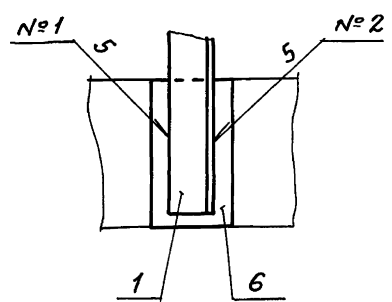
Вид А



B-B
M 1:2



I
M 1:5



B-B
M 1:2

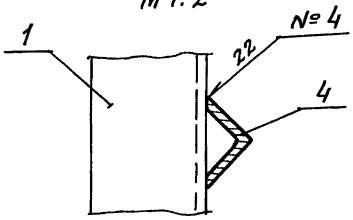


ТАБЛИЦА СВАРНЫХ ШВОВ

НОМЕР ШВА	ОБОЗНАЧЕНИЕ ШВА	КОЛ. ШВОВ
1	ГОСТ 5264-80-Н1 Δ 4	33
2	ГОСТ 5264-80-Т1 Δ 4	33
3	ГОСТ 5264-80-Т3 Δ 4	1
4	ГОСТ 11534-75 Т14 Δ 3	22

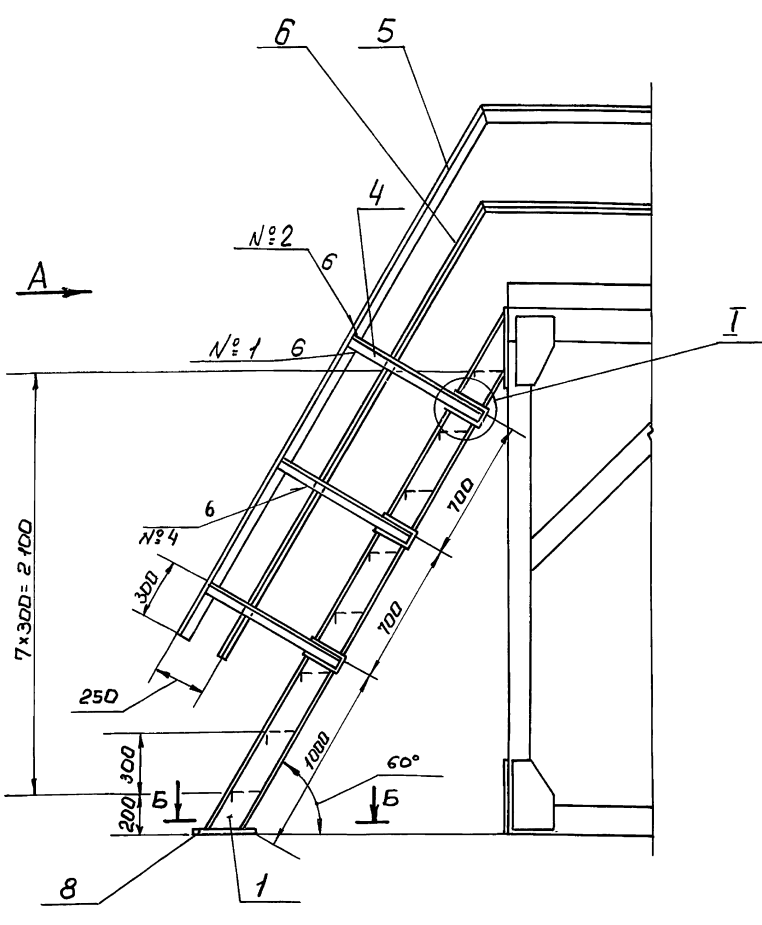
- * РАЗМЕР ДЛЯ СПРАВКИ.
- Сварка ручная электродуговая. Типы швов см. таблицу. Электроды типа Э-46, Э-50 ГОСТ 9467-75.
- Сварные швы очистить от шлака и окалины. Шероховатость сварных швов $Rz160$.
- Контроль сварных соединений производить внешним осмотром и выборочными замерами швов с применением мерительного инструмента и шаблонов.
- Шероховатость поверхности реза деталей $Rz160$.
- Н14; $\pm \frac{t_2}{2}$.
- Грунтовать грунтовкой ГФ-020 ГОСТ 9825-73 в два слоя.

Лист № подл. Подп. и дата
Лист № подл. Подп. и дата
Лист № подл. Подп. и дата

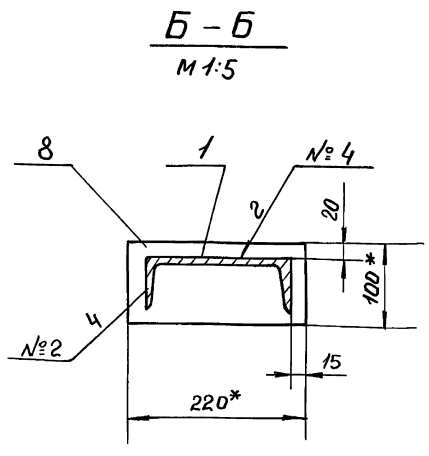
ТО1Б.043300.000СБ

Изм.	Лист	№ докум.	подпись	дата	Лист	Масса	Масштаб
						118,1	1:20
РАЗРАБ. СТРЕЛОВА ПРОВ. ЛАГУНОВА ГЛ. КОНСТР. СЯМОХВАЛОВ Н. КОНТР. ЯСТРЕБОВ УТВ. СЯМОХВАЛОВ					ОГРАЖДЕНИЕ. СБОРОЧНЫЙ ЧЕРТЕЖ		
					ЛИСТОВ 1		
					ГИПРОТЕХМОНТАЖ МОСКВА		

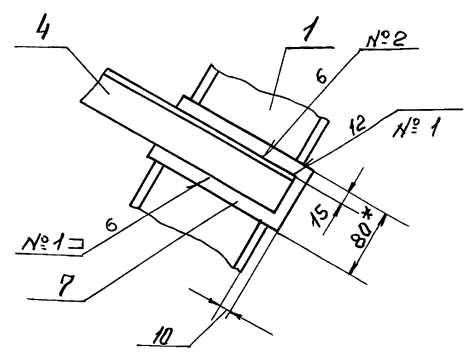
Серия 5.903-11 Выпуск 3-13



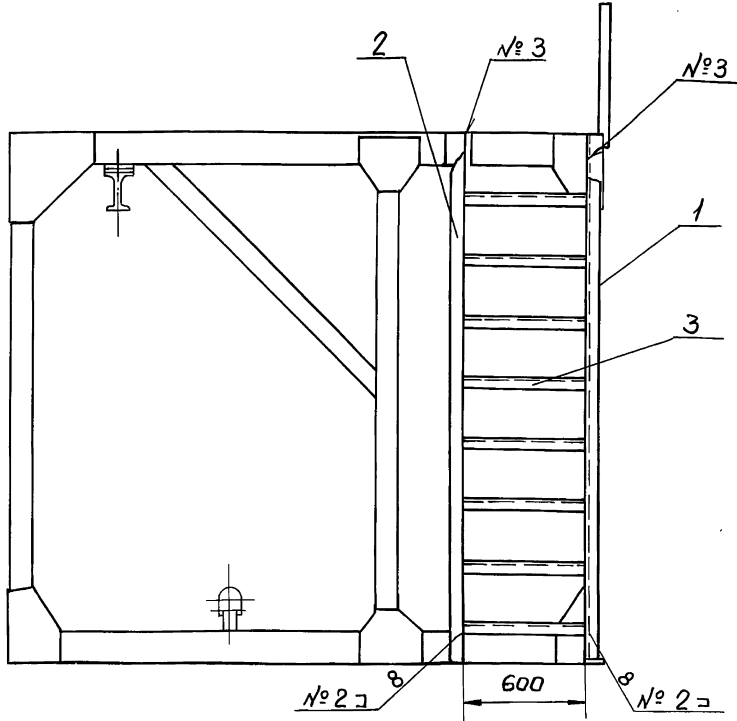
Вид А



Б-Б
М 1:5



И
М 1:5



Вид Б

1. * Размеры для справок.
2. Сварка ручная электродуговая. Типы швов см. таблиц. Электроды типа Э-46, Э-50 ГОСТ 9467-75.
3. Сварные швы очистить от шлака и окислы. Шероховатость сварных швов Rz 160.
4. Контроль сварных соединений производить внешним осмотром и выборочными замерами швов с применением мерительного инструмента и шаблонов.
5. Шероховатость поверхности реза деталей Rz 160.
6. H14, ± $\frac{t_2}{2}$
7. Грунтовать грунтовкой ГФ-020 ГОСТ 9825-73 в два слоя.
8. На виде А ограждения условно не показаны.

Швы сварных соединений

Номер шва	Обозначение шва	кол. швов
1	ГОСТ 5264-80-Н1 Δ 4	24
2	ГОСТ 5264-80-Т1 Δ 4	32
3	ГОСТ 5264-80-Т3 Δ 4	2
4	ГОСТ 11534-75 Т14 Δ 3	8

ТО1Б.043.400.000СБ			
Изм. Лист / док. Подп. Дата	Лист	Масса	Масштаб
Разраб. Стрелова / Илл. 7		164,8	1:20
Проб. Самохвалов / Илл.	Сборочный чертеж		Лист / Листов 1
Гл. констр. Самохвалов / Илл.			ГИПРОТЕХМОНТАЖ
И. констр. Ястребов / Илл.			Москва.
И.т.в. Самохвалов / Илл.			

Серия 5.903-11 выпуск 3-13

Инв. № подл. Подп. и дата
Взам. инв. № Инв. № дубл. Подпись и дата

Формат	Зона	Поз.	Обозначение	Наименование	Кол.	Примечание
				<u>Документация</u>		
A2			T01B 043 A 000.000 C6	Сборочный чертеж		
A2			T01B 043 A 000.000 C0	Схема автоматизации		
A2			T01B 043 A 000.000 Э4	Схема электрических соединений		
				<u>Сборочные единицы</u>		
A4	1		T01B 043 A 010.000	Сочленение исполнительного механизма МЭО-100/25-0,25Р с регулирующим клапаном 6С-9-1	1	
	2		T01B.043 A 010.000 - 01	Сочленение исполнительного механизма МЭО - 100/25 - 0,25Р с регулирующим клапаном 6С-9-1	1	
A4	3		T01B 043 A 040.000	Статив ГСТ	1	
T01B 043 A 000.000						
Изм	Лист	№ докум.	Подп.	Дата	Лист	Листов
Разраб.	Чебоксаров				1	4
Пров.	Фрадкин					
Нач. гр.	Фрадкин					
Н. контр.	Литвак					
Утв.	Спивак					
Крупноблочная установка горячего водоснабжения КБУГВ - 50 (МС) Установка приборов контроля и автоматизации					ГИПРОТЕХМОНТАЖ	

Инв. № подл. Подп. и дата
Взам. инв. № Инв. № дубл. Подпись и дата

Формат	Зона	Поз.	Обозначение	Наименование	Кол.	Примечание
				<u>Детали</u>		
				Кронштейны		
				Швеллер 16 гост 8240-72 В ст. 3-1 гост 595-79		
Б4	4		T01B 043A 000.001	L = 450-2	3	6,39 кг
Б4	5		T01B 043 A 000.002	L = 580-2	1	9,24 кг
Б4	6		T01B 043 A 000.003	L = 680-2	1	9,66 кг
				<u>Прочие изделия</u>		
	8			Установка Т-16-80 Манометра МП4-УХ1	3	
	9			Установка Г-16-80 манометра МП4-УХ6	2	
	10			Установка В-16-80 манометра МП4-УХ6	2	
	11			Установка Г-16-80 манометра МП4-УХ10	1	
	12			Установка Г-16-225 манометра МП4-УХ10	1	
	13			Термопреобразователь сопротивления ТСП - 0879. 5Ц 2, 821 425-30 ТМ4-147-87	1	
				Установка 1	1	
T01B 043 A 000.000						
Изм	Лист	№ докум.	Подп.	Дата	Лист 2	

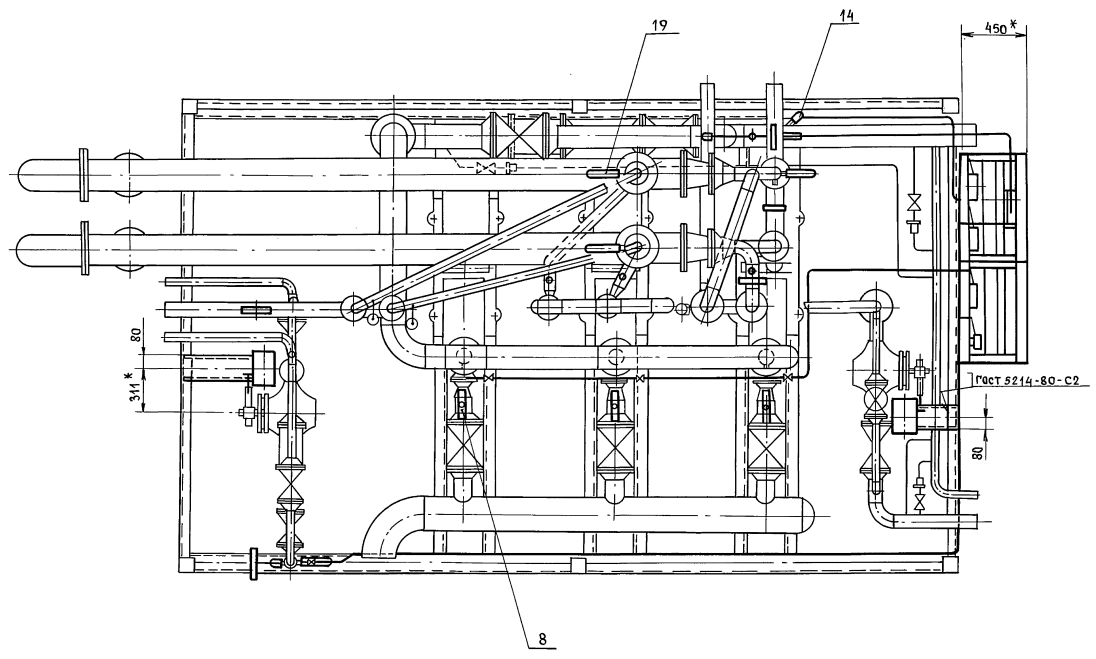
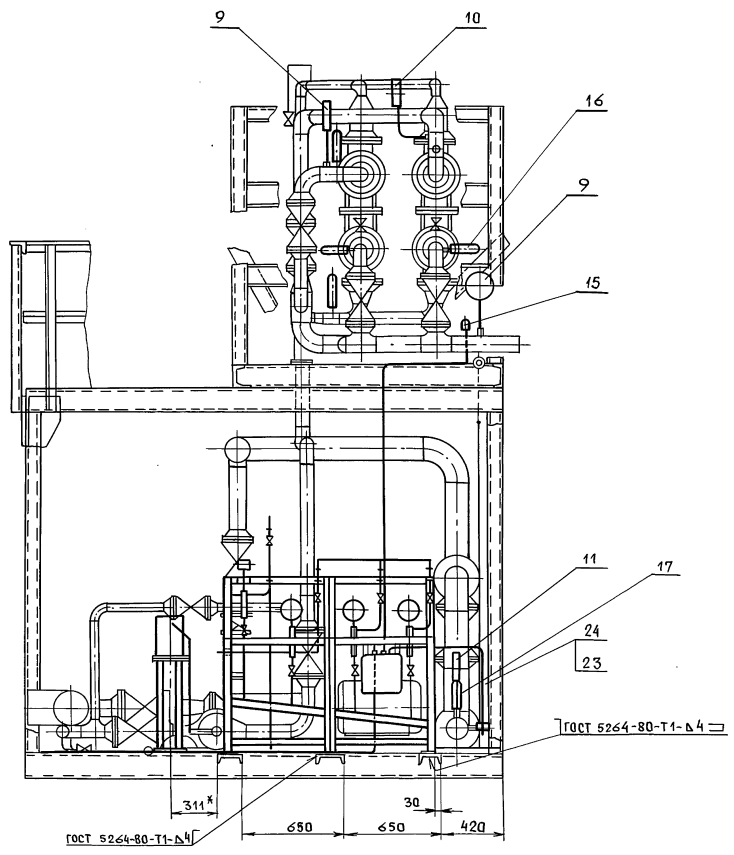
Инв. № подл. Подп. и дата
Взам. инв. № Инв. № дубл. Подпись и дата

Формат	Зона	Поз.	Обозначение	Наименование	Кол.	Примечание
		14		Термо преобразователь сопротивления ТСП - 0879. 5Ц 2. 821 425 - 48 ТМ4 - 151-87	1	
		15		Термопреобразователь сопротивления ТСП - 0879. 5Ц 2 821 425 - 63 ТМ4 - 151-87	1	
		16		Термометр П4 - 1240 103 в оправе ТМ4-142-87	6	
		17		Термометр П41 240 103 в оправе ТМ4-142-87	1	
		18		Термометр П41 240 163 в оправе ТМ4-143-87	1	
		19		Термометр П61 240 103 в оправе ТМ4-143-87	2	
		20		Установка 2 амбарного устройства 16-200 ТМ4-226-76	4	
T01B 043 A 000.000						
Изм	Лист	№ докум.	Подп.	Дата	Лист 3	

Инв. № подл. Подп. и дата
Взам. инв. № Инв. № дубл. Подпись и дата

Формат	Зона	Поз.	Обозначение	Наименование	Кол.	Примечание
				<u>Материалы</u>		
		22		Труба 14x2 гост 8734-75 д гост 8733-74	22	м
		23		Провод ПВЗ (1x0,75) гост 6323-79	36	м
		24		Металлоручка РЗ - ЦХ - Ш - 18	18	м
				ТУ 22 - 3988 - 77		
				Приборы контроля и средства автоматизации заказываются по заказным спецификациям раздела автоматизации рабочего проекта		
				капельной		
T01B 043 A 000.000						
Изм	Лист	№ докум.	Подп.	Дата	Лист 4	

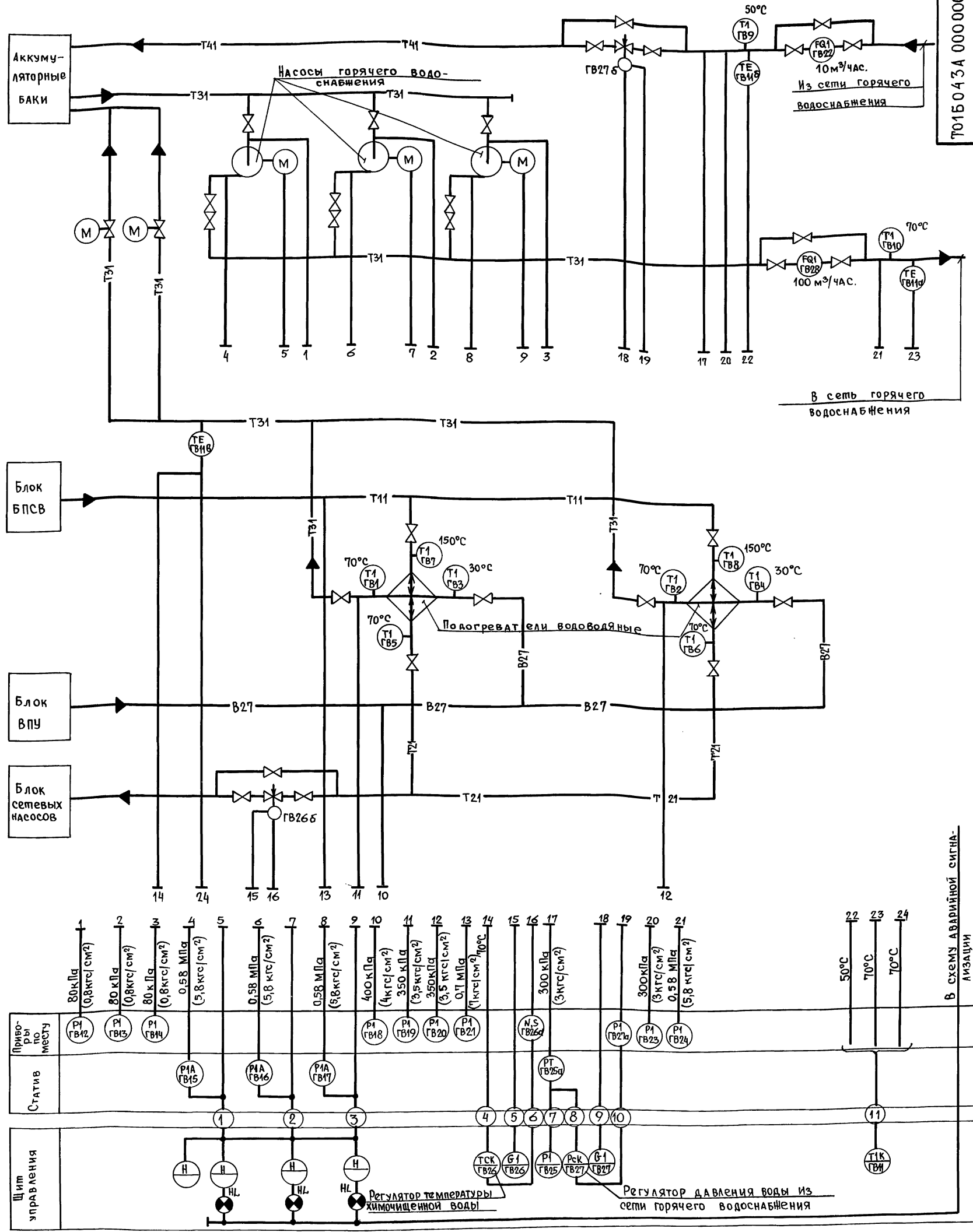
Серия 5.903-11 Впуск 3-13



Изм. №	Дата	Исполн.	Провер.
№	Изм.	№	Изм.
Взам. инв. №	Инд. № инв.	Подп. и дата	
Изд. №	Дата	Исполн.	Провер.

ТО1Б 043 А 000 000 С0

Серия 5.903-11 выпуск 3-13

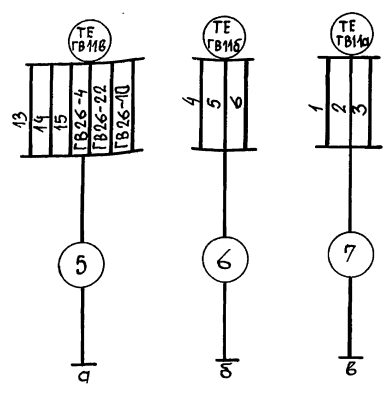
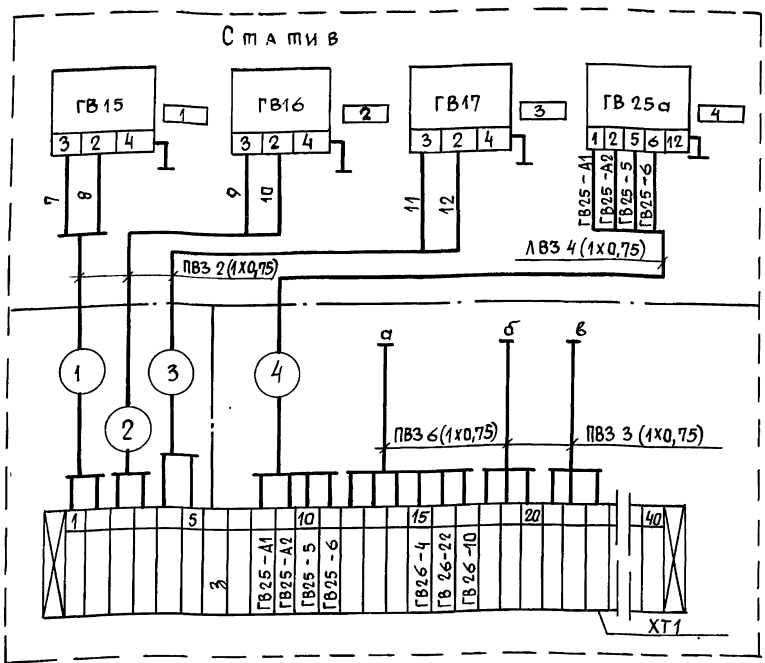


1. Маркировка электроаппаратуры определяется на проекте автоматизации котельной.
2. Установка приборов с указанием их типов приведена на листах данного альбома.
3. Щит управления с установленными на нем приборами и аппаратурой с блоком не поставляется.

ТО1Б 043 А 000. 000 С0				Лист	Масса	Масшт.
Изм	Лист	И док.м.	Подпись	Дата	Крупноблочная установка горячего водоснабжения КБУ ГВ-50 (МС) Установка приборов контроля и автоматизации. Схема автоматизации	Лист 1 Листов 1
Разраб.	Горностаев	"	"	"		
Провер.	Этинген	"	"	"		
Нач. гр.	Горностаев	"	"	"		
Гл. спец.	Этинген	"	"	"		
Н. контр.						
Утв.	Файерштейн	"	"	"	САНТЕХНИПРОЕКТ Москва	

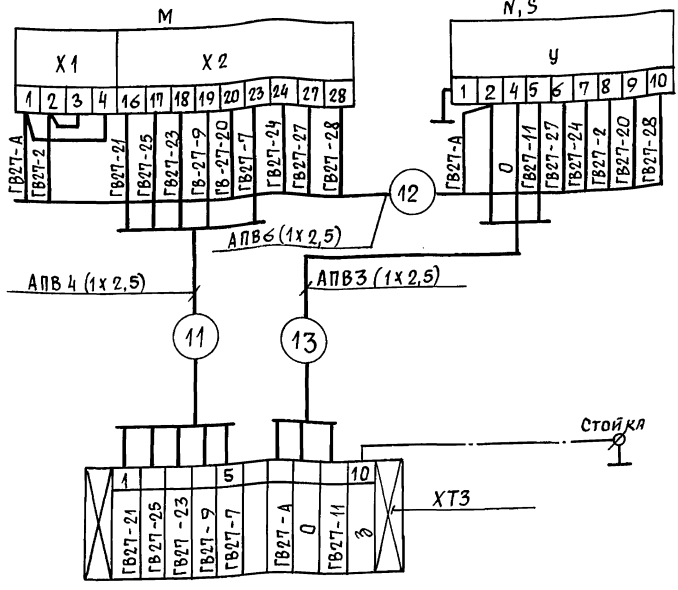
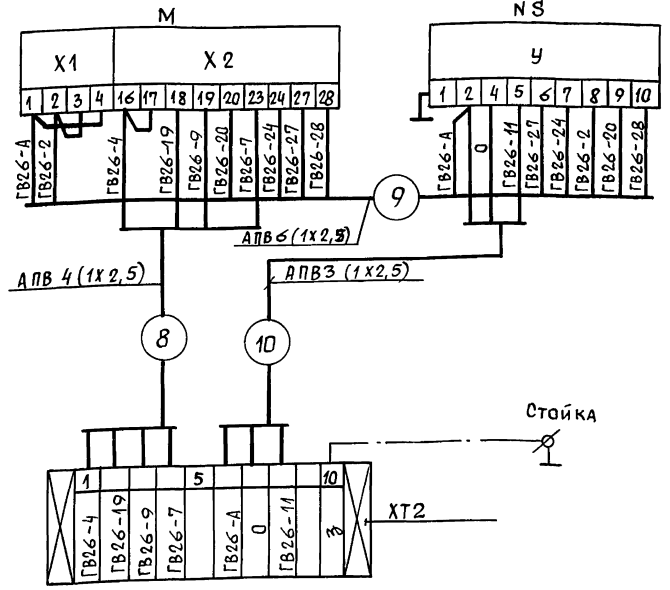
В СХЕМУ АВАРИЙНОЙ СИГНАЛИЗАЦИИ

Серия 5.903-11 выпуск 3-13



Регулятор поз. ГВ 26

регулятор поз. ГВ 27



перечень надписей в рамках

Перечень элементов схемы

№ рамки	Текст надписи	К-во	Примечание
1	Насос горячего водоснабжения №1	1	
2	Насос горячего водоснабжения №2	1	
3	Насос горячего водоснабжения №3	1	
4	Давление воды в обратном трубопроводе горячего водоснабжения	1	

Обозначение	Наименование	Тип	К-во	Примечание
ГВ15; ГВ16; ГВ17	Манометр электроконтактный	ЭКМ	3	
ГВ25а	Преобразователь	САЛФИР 22ДИ	1	
ГВ11б	Термопреобразователь с протввления двойной	ТСП-0879	1	
ГВ11а; ГВ11б	Термопреобразователь со протввления адинарный	ТСП-0879	2	
ХТ1	Коробка соединительная	КС-40-1	1	
ХТ2; ХТ3	Коробка соединительная	КС-10-1	2	
М	Исполнительный механизм	МЭ0	2	
Н, С	Усилитель	У29	2	
—	Провод	АПВ(1х2,5)		
—	Провод	ПВЗ(1х0,75)		

1. Маркировка цепей дана условно. В соединительных коробках при монтаже проставляется отсутствующая маркировка в соответствии с реальным проектом.
2. Провод АПВ и ПВЗ прокладывается в предусмотренной для этого трубке ПВХ.
3. Схема автоматизации блока дана на листе

ТО15 043 А 000.000 34

Изм.	Лист	Надпись	Дата	Крупноблочная установка горячего водоснабжения КБУГВ-50(МС) Установка приборов контроля и автоматизации. Схема электрических соединений	Лит	Масса	Масштаб
Разраб.	Порностаев	Эминген			И		
Провер.	Эминген				Лист		Листов 1
Нач. гр.	Порностаев				САНТЕХНИПРОЕКТ		
Гл. спец.	Эминген				Москва		

Серия 5.903-11 Выпуск 3-13

Изм. № подл. Подп. и дата
Взам. инв. № Инв. № дубл. Подп. и дата

Формат	Зона	Поз.	Обозначение	Наименование	Кол.	Примечание
				Документация		
A2			Т01Б043А.010.000 СБ	Сборочный чертёж		
				Сборочные единицы		
A4	1		Т01Б043А.020.000	Стойка	1	
				Детали		
A4	2		Т01Б043А.010.001	Ось	2	
				Стандартные изделия		
		3		Болт М6х25,36 гост 7798-70	4	
		4		Болт М12х40,36 гост 7798-70	4	
		5		Винт М4х20,36 гост 17473-80	4	
				Гайки гост 5915-70		
		6		М4.4	4	
		7		М6.4	4	
		8		М12.4	4	
		9		Шайба 6,02 гост 11371-78	4	
		10		Шайба 12,02 гост 11371-78	4	
		11		Шплинт 3,2х22 гост 397-79	4	
				Прочие изделия		
		12		Механизм МЭ0-100/25-0,25р		
				ТУ 25-02.191401-81	1	
Т01Б043А.010.000						
Изм	Лист	№ докум.	Подп.	Дата	Лит.	Лист
Разраб.	Комиссаров					Листов
Проб.	Литвак					1 2
Нач. гр.	Литвак					
Н. контр.	Фрадкин					
Утв.	Спивак					
				Сочленение исполнительный механизм МЭ0-100/25-0,25 р с регулирующим клапаном 6с-9-1		ГИПРОТЕХМОНТАЖ

Изм. № подл. Подп. и дата
Взам. инв. № Инв. № дубл. Подп. и дата

Формат	Зона	Поз.	Обозначение	Наименование	Кол.	Примечание
		13		Усилитель трехпозиционный У29.3		
				ТУ 25.02 (61) - 84	1	
		14		Коробка соединительная КС-10-1		
				ТУ 36.2568-83	1	
				Материалы		
		15		Провод АПВ 1х2,5		
				гост 6323-79	12	М
		16		Металлорукав		
				РЗ-ЦХ-Ш-18		
				ТУ 22-3988-77	0,5	М
		17		Металлорукав		
				РЗ-ЦХ-Ш-18		
				ТУ 22-3988-77	20	М
				Переменные данные		для исполнений
				Т01Б043А.010.000		
				Сборочные единицы		
A4	18		Т01Б043А.030.000	Штанга	1	
				Т01Б043А.010.000-01		
				Сборочные единицы		
A4	18		Т01Б043А.030.000-01	Штанга	1	
Т01Б043А.010.000						
Изм	Лист	№ докум.	Подп.	Дата	Лит.	Лист
						Лист
						2

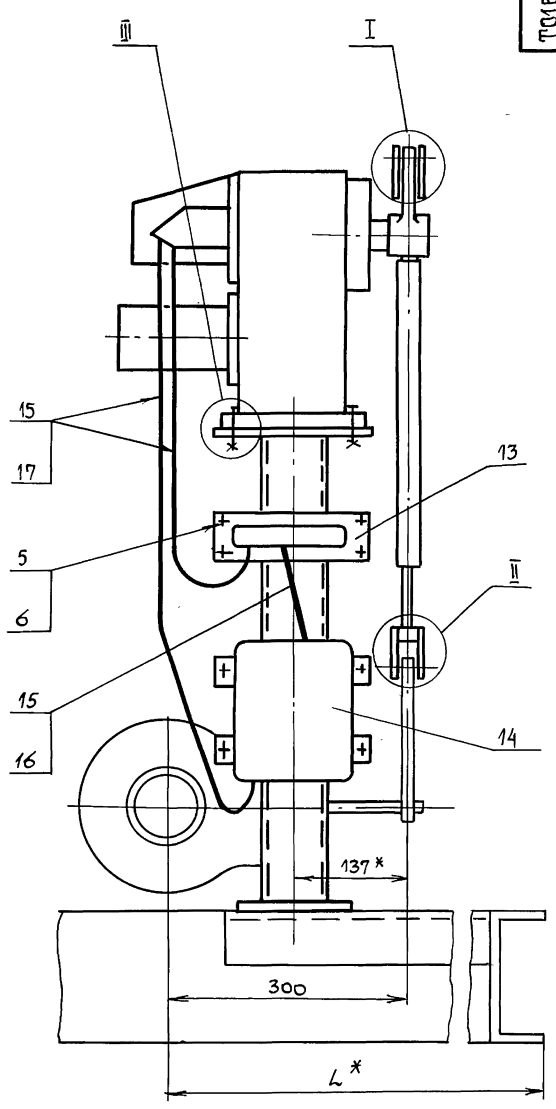
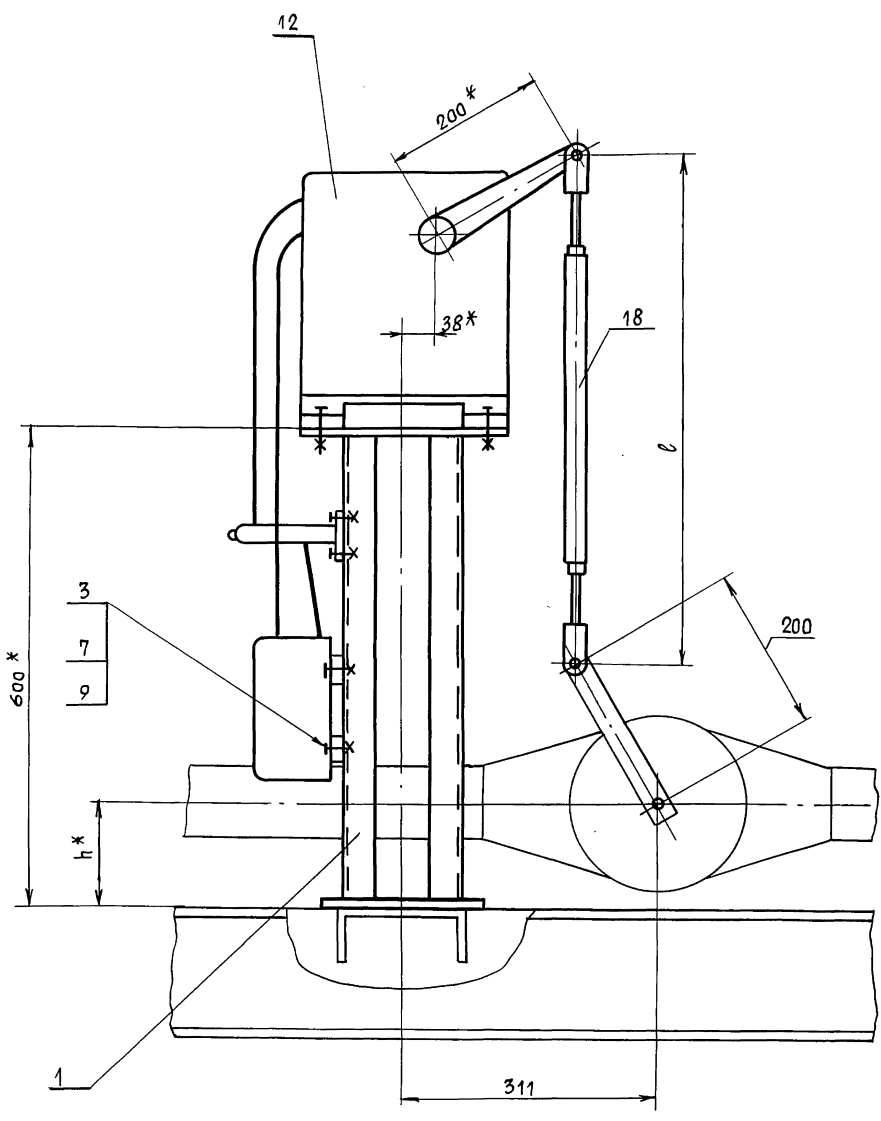
Изм. № подл. Подп. и дата
Взам. инв. № Инв. № дубл. Подп. и дата

Формат	Зона	Поз.	Обозначение	Наименование	Кол.	Примечание
				Документация		
A2			Т01Б.043А040.000СБ	Сборочный чертёж		
				Прочие изделия		
		1		Установка 1 преобразователя Салфир 22 ДИ-2150 ТМ4-411-86	1	
		2		Установка 1 манометра ЭКМ-1У ТМ4-413-86	3	
		3		Установка 5 коробки КС-40-1 ТМ4-416-86	1	
		4		Установка 1 коллектора КС-100 ТМ4-419-86	2	
		5		Рама РПП-1 ТК4-546-86	2	
		6		Рамка 66х26 ТУ36-1130-83	4	
Т01Б043А040.000						
Изм	Лист	№ докум.	Подп.	Дата	Лит.	Лист
Разраб.	Чебксарова					Листов
Проб.	Фрадкин					1 2
Нач. гр.	Фрадкин					
Н. контр.	Литвак					
Утв.	Спивак					
				Статив		ГИПРОТЕХМОНТАЖ

Изм. № подл. Подп. и дата
Взам. инв. № Инв. № дубл. Подп. и дата

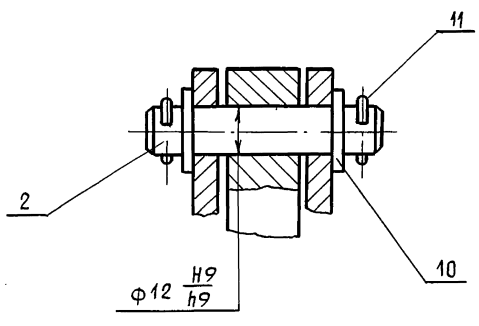
Формат	Зона	Поз.	Обозначение	Наименование	Кол.	Примечание
				Материалы		
		7		Провод ПВ3 1х0,75		
				гост 6323-79	15	М
		8		Провод АПВ 1х2,5		
				гост 6323-79	1,5	М
		9		Металлорукав		
				РЗ-ЦХ-Ш-18		
				ТУ 22-3988-77	7,5	М
Т01Б043А040.000						
Изм	Лист	№ докум.	Подп.	Дата	Лит.	Лист
						Лист
						2

Серия 5.903-11 выпуск 3-13

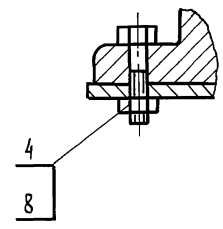
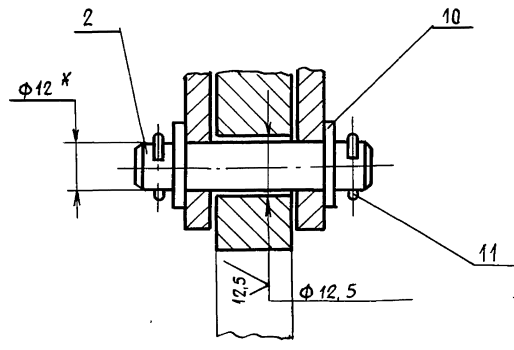


I
M1:1

III
M1:2,5



II
M1:1



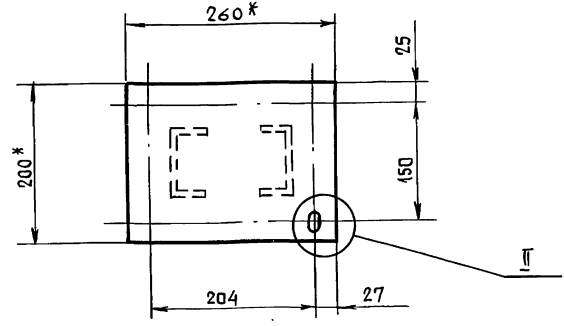
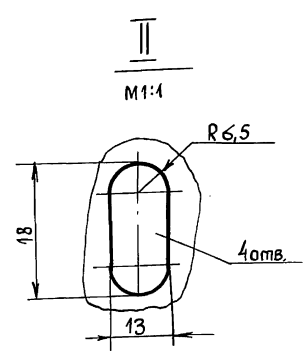
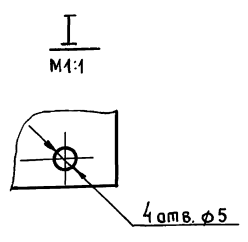
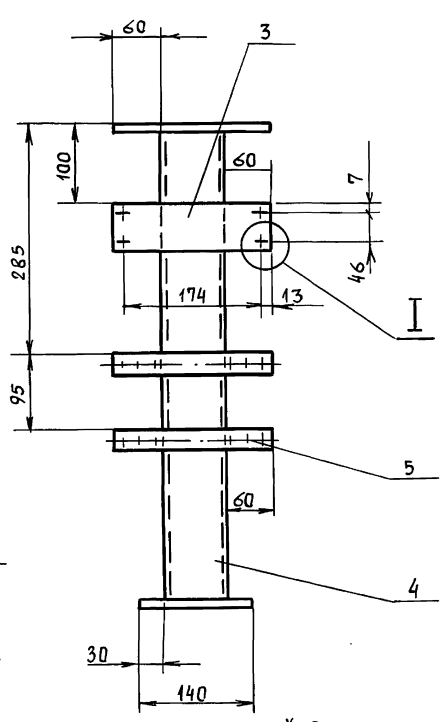
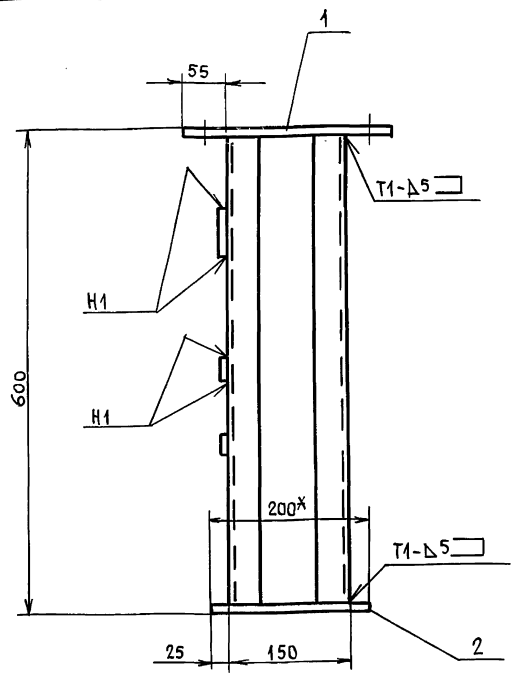
Обозначение	Размеры, мм		
	L*	l	h*
Т01Б043А.010.000	700	640	128
-01	600	624	144

- 1.* Размеры для справок.
- 2. H14; ±t2/2.
- 3. Провода поз. 15 прокладывать в металлорукаве поз. 16; 17.

Т01Б043А.010.000СБ					
Изм.	Лист	№ докум	Подп.	Дата	Сочленение исполнительного механизма МЭ0-100/25-0,25р с регулирующим клапаном Бс-9-1 Сварочный чертеж
Разраб.	Комиссаров				
Пров.	Литвак				
Т. контр.	Грановский				
Н. контр.	Фрадкин				Лит. Масса Масштаб 50 1:5
Утв.	Сливак				
					Лист Листов 1
					ГИПРОТЕХМОНТАЖ Москва

ТО1Б043А.020.000СБ

Серия 5.903-11 выпуск 3-13



- 1. * Размеры для справок.
- 2. H14; h14; ±t2/2.
- 3. Сварные швы по ГОСТ 5264-80.

ТО1Б043А.020.000СБ				Лит.	Масса	Масшт.
Стойка				15,0	1:5	
Сборочный чертеж				Лист	Листов	1
				ГИПРОТЕХМОНТАЖ Москва		

Формат, зона, поз., обозначение, наименование, кол., примеч.

Формат	Зона	Поз.	Обозначение	Наименование	Кол.	Примеч.
				<u>Документация</u>		
A3			ТО1Б043А.020.000СБ	Сборочный чертеж		
				<u>Детали</u>		
				Лист		
				Лист 5,8,0 ГОСТ 19903-74 в ст.3 ГОСТ 14637-79		
Б4	1		ТО1Б043А.020.001	200-1 x 260-1	1	3,3 кг
Б4	2		ТО1Б043А.020.002	140-1 x 200-1	1	1,75 кг
Б4	3		ТО1Б043А.020.003	Лист		
				Лист 63,0 ГОСТ 19903-74 4-й-вст.3 ГОСТ 16523-70		
				60-1 x 200-1	1	0,28 кг
Б4	4		ТО1Б043А.020.004	Стойка		
				Швеллер 8 ГОСТ 8240-72 в ст.3-1 ГОСТ 535-79		
				В = 584-2	2	4,2 кг
				<u>Прочие изделия</u>		
				Полоса ПП30 ТУЗ6.1113-75		
				В = 200-2	2	0,5 кг

Формат, зона, поз., обозначение, наименование, кол., примеч.

Формат	Зона	Поз.	Обозначение	Наименование	Кол.	Примеч.
				<u>Документация</u>		
A2			ТО1Б043Э000.000СБ	Сборочный чертеж		
				<u>Сборочные единицы</u>		
A4	1		ТО1Б043Э010.000	Стойка	3	
				<u>Прочие изделия</u>		
				Ввод гибкий К1086УЗ ТУЗ6-1684-81	3	
				<u>Материалы</u>		
				Труба 48x2 ГОСТ 10704-76 Д ГОСТ 10703-80	7	М
				Электрооборудование		заказывается по
				заказной спецификации		электротехнической
				части рабочего проекта		котельной

Формат, зона, поз., обозначение, наименование, кол., примеч.

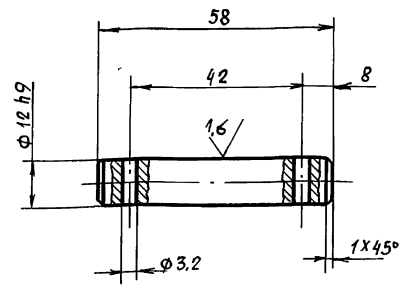
ТО1Б043А.020.000				Лит.	Лист	Листов
Стойка				1	1	1
				ГИПРОТЕХМОНТАЖ Москва		

ТО1Б043Э000.				Лит.	Лист	Листов
Крупноблочная установка горячего водоснабжения КБУГВ-50 (мс)				1	1	1
				ГИПРОТЕХМОНТАЖ Москва		

Серия 5.903-11 выпуск 3-13

Т01Б043А.010.001

53 (✓)



Неуказанные предельные отклонения размеров - H14; h14; ± t2/2.

Т01Б043А.010.001

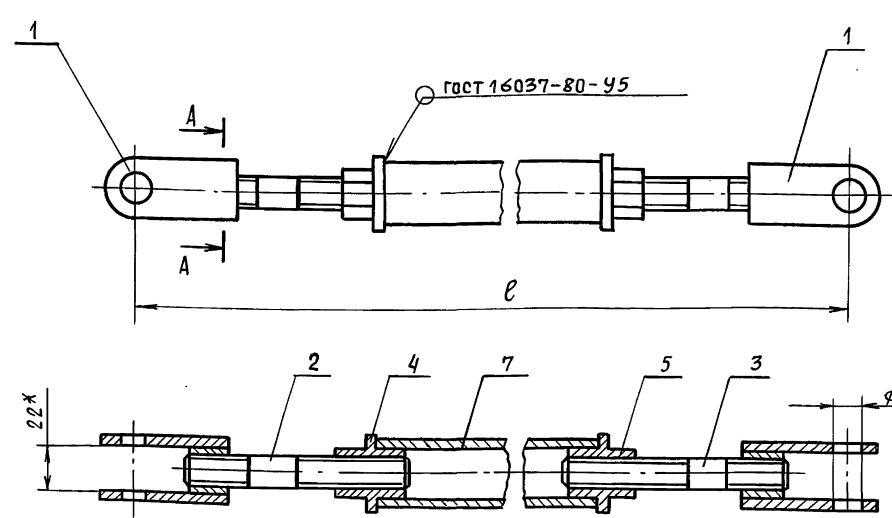
Изм.	Лист	№ докум.	Подп.	Дата	Лит.	Масса	Масштаб
РАЗРАБ.	Комиссаров					0,08	1:1
Пров.	Литвак				Лист	Листов 1	
Т. контр.	Грановский				Круг 15-В ГОСТ 2590-71 Вст.3-1 ГОСТ 535-79		
И. контр.	Фрадкин				ГИПРОТЕХМОНТАЖ Москва		
Утв.	Спивак						

Форм. зона	Поз.	Обозначение	Наименование	Кол.	Примеч.
<u>Документация</u>					
A3		Т01Б043А.030.000 СБ	Сборочный чертёж		
<u>Детали</u>					
A4	1	Т01Б043А.030.001	Ушко	4	
A4	2	Т01Б043А.030.002	Винт	1	
	3	-01	Винт	1	
A4	4	Т01Б043А.030.003	Втулка	1	
	5	-01	Втулка	1	
A4	6	Т01Б043А.030.004	Бобышка	2	
<u>Переменные данные для исполнений</u>					
Т01Б043А.030.000					
<u>Детали</u>					
B4	7	Т01Б043А.030.005	Труба		
			Труба 32x4 ГОСТ 8734-75 Д ГОСТ 8733-87		
			ℓ = 390-1	1	1,1 кг
Т01Б043А.030.000-01					
<u>Детали</u>					
B4	7	Т01Б043А.030.006	Труба		
			Труба 32x4 ГОСТ 8734-75 Д ГОСТ 8733-87		
			ℓ = 374-1	1	1,0 кг

Т01Б043А.030.000

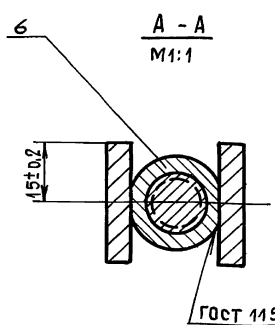
Изм.	Лист	№ докум.	Подп.	Дата	Лит.	Лист	Листов
РАЗРАБ.	Комиссаров						1
Пров.	Литвак				Лист	Листов 1	
Т. контр.	Грановский				Штанга		
И. контр.	Фрадкин				ГИПРОТЕХМОНТАЖ Москва		
Утв.	Спивак						

Т01Б043А.030.000 СБ



Обозначение	ℓ, мм	Масса, кг
Т01Б043А.030.000	640	2,3
-01	624	2,2

* Размеры для справок.



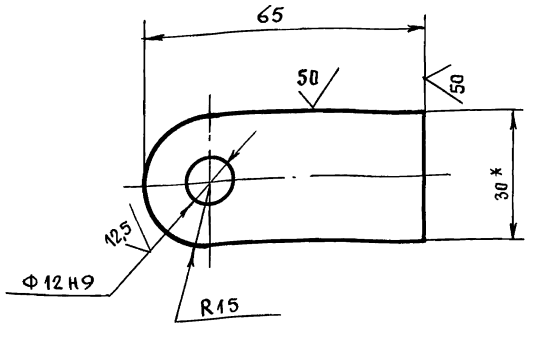
Изм.	Лист	№ докум.	Подп.	Дата	Лит.	Масса	Масшт.
РАЗРАБ.	Комиссаров					см. ТАБЛ.	1:2
Пров.	Литвак				Лист	Листов 1	
Т. контр.	Грановский				Штанга		
И. контр.	Фрадкин				Сборочный чертёж		
Утв.	Спивак				ГИПРОТЕХМОНТАЖ Москва		

Т01Б043А.030.000 СБ

Изм.	Лист	№ докум.	Подп.	Дата	Лит.	Масса	Масшт.
РАЗРАБ.	Комиссаров					см. ТАБЛ.	1:2
Пров.	Литвак				Лист	Листов 1	
Т. контр.	Грановский				Штанга		
И. контр.	Фрадкин				Сборочный чертёж		
Утв.	Спивак				ГИПРОТЕХМОНТАЖ Москва		

Т016043А.030.001

12,5 (✓) (✓)



Неуказанные предельные отклонения размеров - h14; ±t2/2.

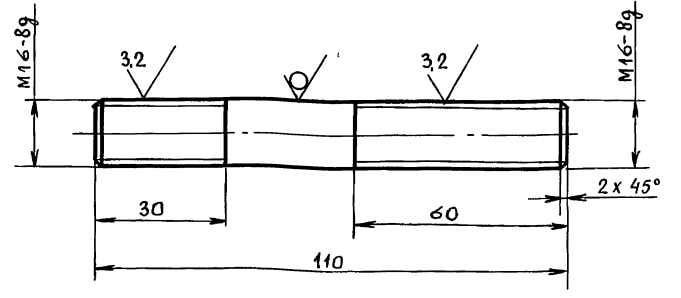
Т016043А.030.001

Изм	Лист	№ докум.	Подп.	Дата	Лит.	Масса	Масштаб
РАЗРАБ.	Комиссаров					0,12	1:1
Пров.	Литвак				Лист	Листов 1	
Т. контр.	Грановский				Гипротехмонтаж		
Н. контр.	Фрадкин	Полоса 38-В ГОСТ 2590-71			В ст. 3-И ГОСТ 535-79		
Утв.	Сливак						

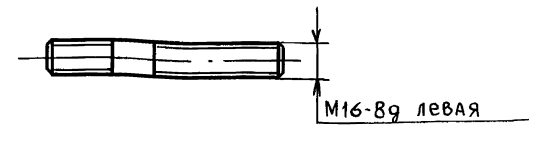
Т016043А.030.002

12,5 (✓) (✓)

Т016043А.030.002



Т016043А.030.002 - 01
Остальное - см. Т016043А.030.002



Неуказанные предельные отклонения размеров - h14; ±t2/2.

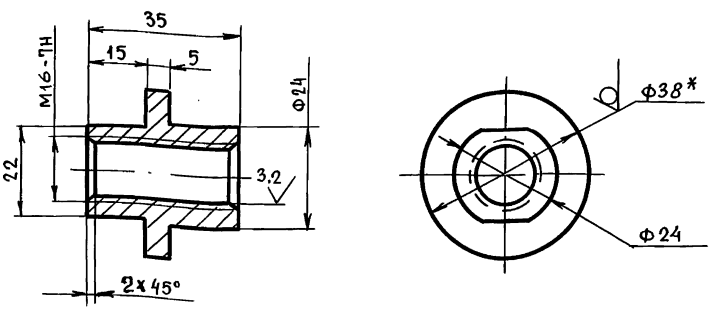
Т016043А.030.002

Изм	Лист	№ докум.	Подп.	Дата	Лит.	Масса	Масштаб
РАЗРАБ.	Комиссаров					0,17	1:1
Пров.	Литвак				Лист	Листов 1	
Т. контр.	Грановский				Гипротехмонтаж		
Н. контр.	Фрадкин	Круг 16-В ГОСТ 2590-71			В ст. 3-И ГОСТ 5		
Утв.	Сливак						

Т016043А.030.003

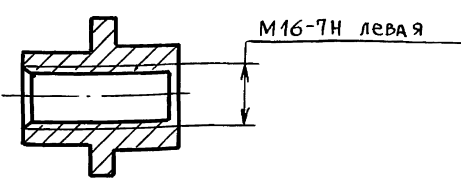
12,5 (✓) (✓)

Т016043А.030.003



Т016043А.030.003 - 01

Остальное - см. Т016043А.030.000



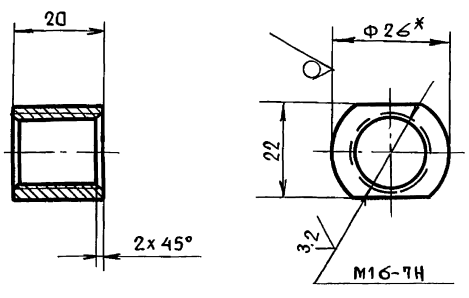
1.* Размер для справок.
2. h14; ±t2/2.

Т016043А.030.003

Изм	Лист	№ докум.	Подп.	Дата	Лит.	Масса	Масштаб
РАЗРАБ.	Комиссаров					0,1	1:1
Пров.	Литвак				Лист	Листов 1	
Т. контр.	Грановский				Гипротехмонтаж		
Н. контр.	Фрадкин	Круг 38-В ГОСТ 2590-71			В ст. 3-И ГОСТ 535-79		
Утв.	Сливак				Москва		

Т016043А.030.004

25 (✓) (✓)

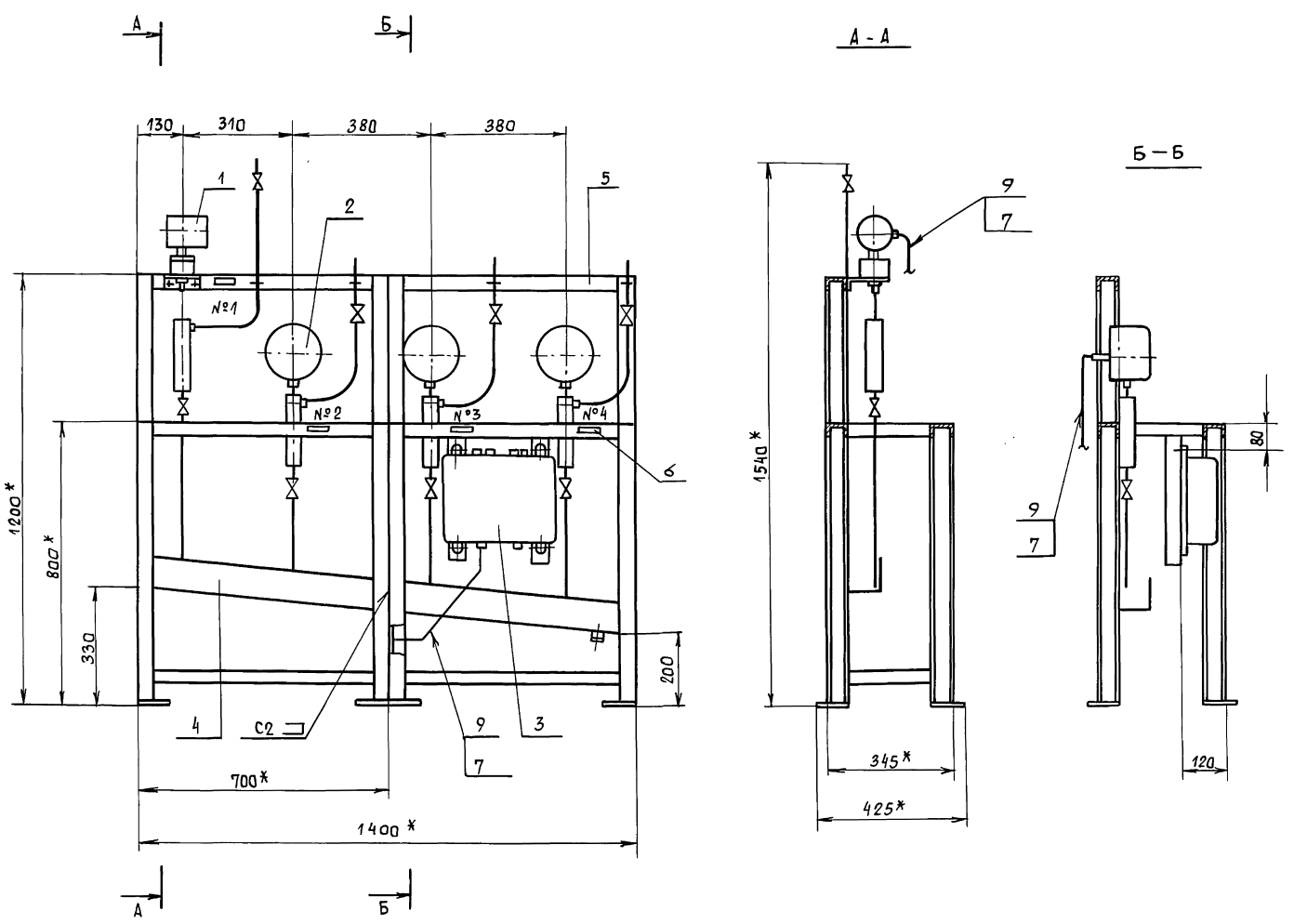


1.* Размер для справок.
2. h14; ±t2/2.

Т016043А.030.004

Изм	Лист	№ докум.	Подп.	Дата	Лит.	Масса	Масштаб
РАЗРАБ.	Комиссаров					0,07	1:1
Пров.	Литвак				Лист	Листов 1	
Т. контр.	Грановский				Гипротехмонтаж		
Н. контр.	Фрадкин	Круг 26-В ГОСТ 2590-71			В ст. 3-И ГОСТ 535-79		
Утв.	Сливак						

Серия 5.903-11 выпуск 3-13



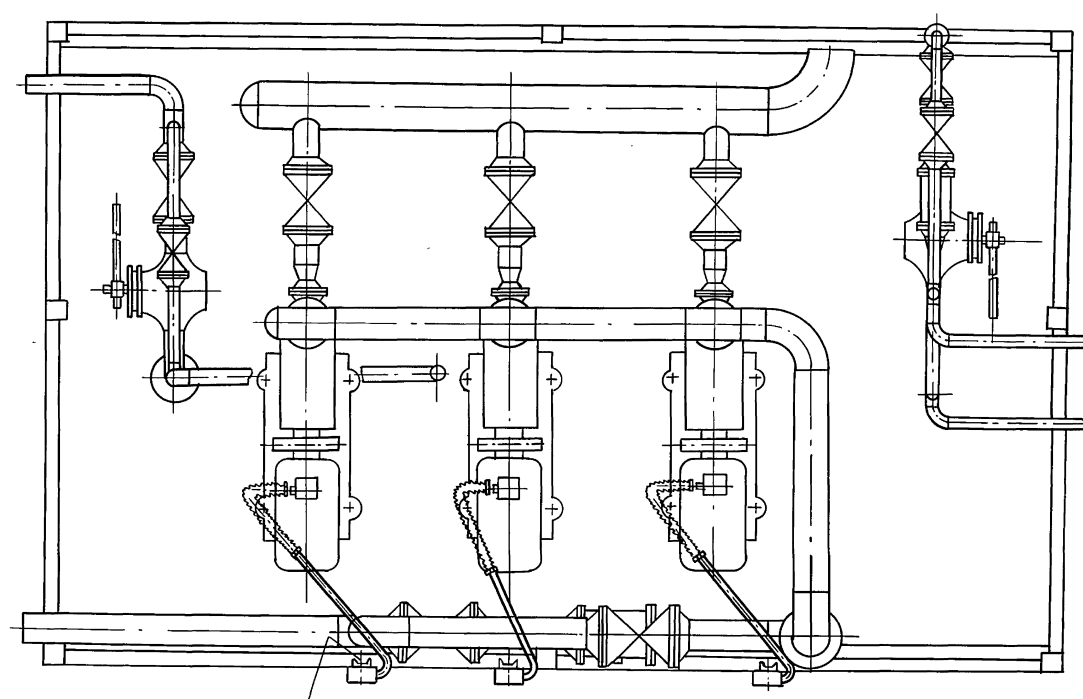
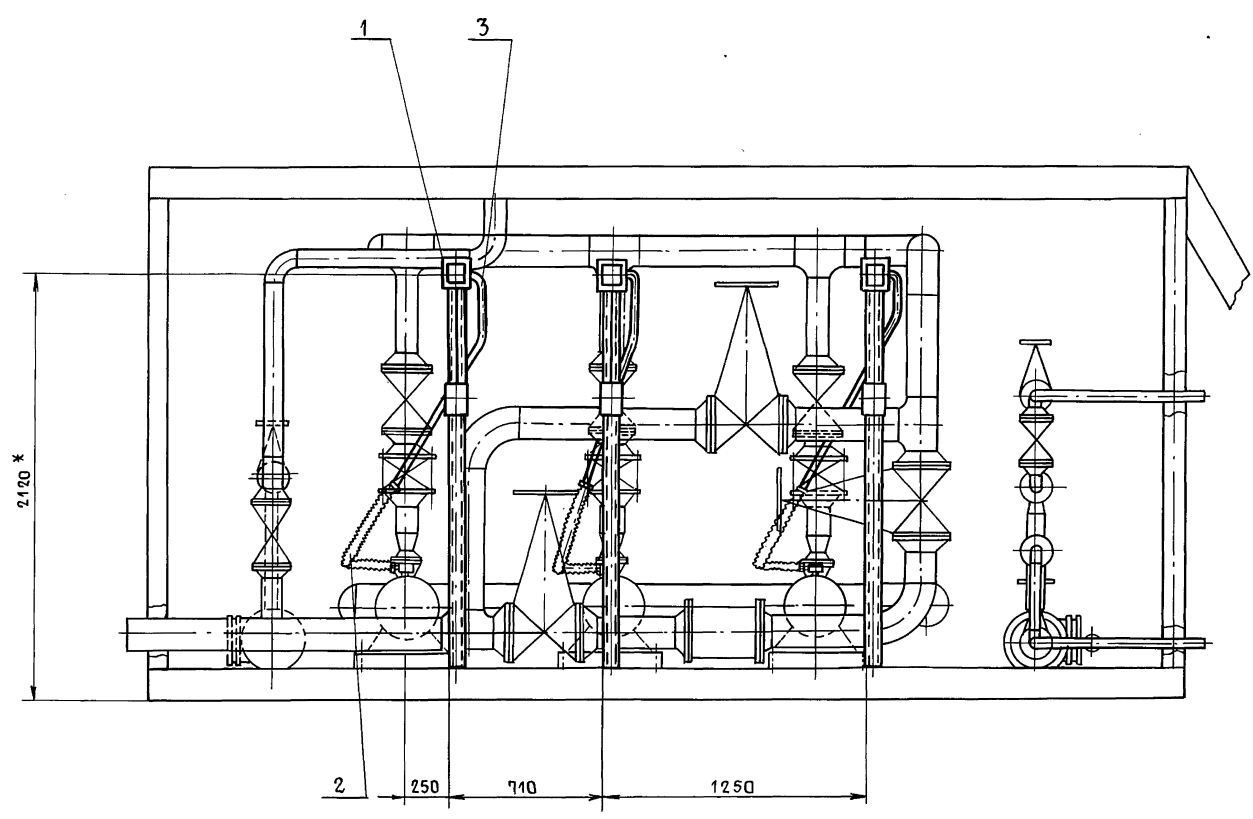
Номер рамки	Текст надписи в рамках
1	Давление воды из сети горячего водоснабжения (регулирование)
2	Насос №1
3	Насос №2
4	Насос №3

- 1.*Размеры для справок.
- 2 $\pm \frac{t_2}{2}$.
- 3.Сварные швы по гост 5264-80.
- 4.Провода (поз.7) прокладывать в металлорукаве (поз.9).
- 5.Масса статива приведена без учета массы приборов.
- 6.Провода АПВ 1х2,5 (поз. 8), прокладываемые в металлорукаве (поз. 9), служащие для заземления датчиков преобразователя Сапфир- 22 не показаны на чертеже.

№ п.п. подл. Подл. и дата
Взам. инв. № Инв. № изд. Подл. и дата

				Т01Б043А.040.000СБ				
Изм	Лист	№ докум.	Подл.	Дата	Статив	Лит.	Масса	Масштаб
						И	56	1:10
Сборочный чертёж						Лист 1 из 1		
И. спец. Ивановский						ГИПРОТЕХМОНТАЖ		
Н. контр. Литвак						Москва		
УТВ. Сивяк								

Серия 5.903-11 выпуск 3-13



ГОСТ 5264-80-ТНБ 3

1* Размер для справок.
2. ± $\frac{t_2}{2}$

Инв. № ор.д.	Подп. и дата	Взам. инв. №	Инв. № 436Л	Подп. и дата
--------------	--------------	--------------	-------------	--------------

					Т0160433000.000СБ			
Изм	Лист	№ докум.	Подп.	Дата	Крупноблочная установка горячего водоснабжения КБУГВ-50 (МС) Установка электрооборудования. Сборочный чертеж	Лист	Масса	Масштаб
Разраб		Чебоксарова				И	71,4	1:20
Пров		Фрадкий				Лист		Листов 1
Нач. гр.		Фрадкий				САНТЕХНИИПРОЕКТ		
Гл. спец.		Грановский						
Н. контр.		Литвак						
Утв.		Сливак						

Серия 5.903-11 выпуск 3-13

Формат	Зона	Поз.	Обозначение	Наименование	Кол.	Примеч.
				<u>Документация</u>		
А3			Т01Б 043 Э 010 000 СБ	Сварочный чертеж		
				<u>Детали</u>		
Б4	1		Т01Б 043 Э 010 001	СКОБА		
				Лист Б.3.0 ГОСТ 19903-74 4-й-в.см.3 ГОСТ 16523-70	1	0,45 кг
Б4	2		Т01Б 043 Э 010 002	Стойка		
				Швеллер В-ГОСТ 8240-72 в.см.3-Г ГОСТ 535-79 L = 2050 - 4,4	1	14,5 кг
Б4	3		Т01Б 043 Э 010 003	ТРУБА		
				ТРУБА 25x1,6 ГОСТ 10704-76 3-в.ст.3п ГОСТ 10705-80 L = 500-1,55	1	0,33 кг
				Стандартные изделия		
				Болты ГОСТ 7798-70		
		4		М6 x 40,36	1	
		5		М10 x 30,36	2	
		6		Винт М5 x 3,0. 48 ГОСТ 1491-80	2	
Т01Б 043 Э 010 000						
Изм.	Лист	№ докум.	Подп.	Дата		
Разраб.	Чебоксаров				Лит.	Лист
Пров.	Фрадкин				И	1 2
Нач. гр.	Фрадкин				САНТЕХНИПРОЕКТ	
И. контр.	Литвак					
Утв.	Сливак					

Формат	Зона	Поз.	Обозначение	Наименование	Кол.	Примеч.
				Райки ГОСТ 5915-70		
		7		М6.4	1	
		8		М10.4	2	
				Шайбы ГОСТ 11371-78		
		9		Шайба 5	2	
		10		Шайба 6	1	
		11		Шайба 10	2	
				<u>Прочие изделия</u>		
		12		Коробка У995 муз		
				ТУ 36-2415-81	1	
				Пост кнопочного управления		
				ПКУ 15-21.111-40У3		
				ТУ16-526.333-83	1	
Т01Б 043 Э 010 000						
Изм.	Лист	№ докум.	Подп.	Дата		
Разраб.	Чебоксаров				Лит.	Лист
Пров.	Фрадкин				И	1 2
Нач. гр.	Фрадкин				САНТЕХНИПРОЕКТ	
И. контр.	Литвак					
Утв.	Сливак					

93 000 010 Э 010 000 СБ

Стойка

Деталь поз.1
М 1:4

1* Размер для справок.

2. Н 14; ± $\frac{t_2}{2}$.

Изм. Лист № докум. Подп. Дата

Разраб. Чебоксаров

Пров. Фрадкин

Нач. гр. Фрадкин

Гл. спец. Грановский

И. контр. Литвак

Утв. Сливак

Т01Б 043 Э 010 000 СБ

Стойка

Сварочный чертеж

Лит. МАСША МАСШТ.

И 17,5 1:10

Лист Листов 1

САНТЕХНИПРОЕКТ

Серия 5.903-11. Выпуск 3-13

Обозначение изолируемого оборудования и трубопровода	Наименование изолируемого оборудования и трубопровода	Каличество	Размеры		Расположение	t теплоносителя	Теплоизоляционная конструкция		Толщина, мм	Площадь, м²	Объем теплоизоляционного слоя, м³	Лист основного комплекта обозначения ссылок или прилагаемых документов	Примечание
			Наружный диаметр или размеры сечения	Длина или высота			Назначение	Назначение					
Оборудование													
ту-400-28-429.826	Подогреватель водоводяной 12-219x4000-р2	2	φ 219	18,8	горизонт	150	оттеплопотерь	Изделия минераловатные с гофрированной структурой: 2ИГС 100	60		2	7.903.9-3.08	вып. 1 часть
	Отвод 90° (для подогревателей)	4	φ 219		"	"	"	Изделия минераловатные с гофрированной структурой: 2ИГС 100. Алюминиевое защитное штампованное покрытие.	60 0,5	43,2	0,4	7.903.9-3.08	вып. 1 часть
								Алюминиевое защитное штампованное покрытие.	0,5	7,0		3.903-11.03	
Трубопроводы													
	Трубопровод		φ 45	2	горизонт	150:30	оттеплопотерь	Палатка холстапрошивное ХПС-Т-5	60		0,04	7.903.9-21-1112	
					ивертик			Алюминиевое защитное покрытие	0,5	24		7.903.9-21-3334	
	Трубопровод		φ 57	11,5	"	"	"	Палатка холстапрошивное ХПС-Т-5	60		0,6	7.903.9-21-1112	
								Алюминиевое защитное покрытие	0,5	7,2		7.903.9-21-3334	
	Трубопровод		φ 76	1,5	"	"	"	Палатка холстапрошивное ХПС-Т-5	60		0,1	7.903.9-21-1112	
								Алюминиевое защитное покрытие	0,5	1,03		7.903.9-21-3334	
	Трубопровод		φ 89	8,5	"	"	"	Палатка холстапрошивное ХПС-Т-5	60		0,5	7.903.9-21-1112	
								Алюминиевое защитное покрытие	0,5	6,2		7.903.9-21-3334	
	Трубопровод		φ 108	6,5	"	"	"	Изделия минераловатные с гофрированной структурой: 2ИГС 100.	60		0,4	7.903.9-3.08	вып. 1 часть
								Алюминиевое защитное покрытие	0,5	5,1		7.903.9-21-3334	
	Трубопровод		φ 159	10	"	"	"	Изделия минераловатные с гофрированной структурой: 2ИГС 100	60		0,9	7.903.9-3.08	вып. 1 ч. 1
								Алюминиевое защитное покрытие	0,5	10		7.903.9-21-3334	
	Трубопровод		φ 219	2,5	"	"	"	Изделия минераловатные с гофрированной структурой: 2ИГС 100	60		0,15	7.903.9-3.08	вып. 1, 4, 1
								Алюминиевое защитное покрытие	0,5	3,0		7.903.9-21-3334	
	Отвод 90°	2	φ 45		"	"	"	Палатка холстапрошивное ХПС-Т-5	60		0,04	7.903.9-21-11	
								Алюминиевое защитное штампованное покрытие.	0,5	1,2		3.903-11.03	
	Отвод 90°	6	φ 57		"	"	"	Палатка холстапрошивное ХПС-Т-5	60		0,3	7.903.9-21-11	
								Алюминиевое защитное штампованное покрытие.	0,5	3,7		3.903-11.03	
	Отвод 90°	2	φ 76		"	"	"	Палатка холстапрошивное ХПС-Т-5	60		0,1	7.903.9-21-11	
								Алюминиевое защитное штампованное покрытие.	0,5	0,2		3.903-11.03	
	Отвод 90°	13	φ 89		"	"	"	Палатка холстапрошивное ХПС-Т-5	60		0,6	7.903.9-21-11	
								Алюминиевое защитное штампованное покрытие.	0,5	9,4		3.903-11.03	
	Отвод 90°	1	φ 108		"	"	"	Изделия минераловатные с гофрированной структурой: 2ИГС 100	60		0,05	7.903.9-3.08	вып. 1, 4, 1
								Алюминиевое защитное штампованное покрытие.	0,5	0,8		3.903-11.03	
	Отвод 90°	4	φ 159		"	"	"	Изделия минераловатные с гофрированной структурой: 2ИГС 100.	60		0,4	7.903.9-3.08	вып. 1ч. 1
								Алюминиевое защитное штампованное покрытие.	0,5	5,7		3.903-11.03	
	Отвод 90°	1	φ 219		"	"	"	Изделия минераловатные с гофрированной структурой: 2ИГС 100.	60		0,1	7.903.9-3.08	вып. 1ч. 1
								Алюминиевое защитное штампованное покрытие.	0,5	2,0		3.903-11.03	
	Отвод 45°	1	φ 76		"	"	"	Палатка холстапрошивное ХПС-Т-5	60		0,003	7.903.9-21-11	
								Алюминиевое защитное штампованное покрытие.	0,5	0,04		3.903-11.03	

Имя, № подл. Подл. и дата вв. в эксплуатацию. Инв. №, дата подл. Подл. и дата

ТО16.043.000.000. ТИК

Изм. лист	№ докум.	Подп.	Дата
Разработ.	Оборова	В.В.	
Проверил	Романова	В.В.	
Нач. гр.	Пригоренко	В.В.	12.99
Н. контр.	Словова	В.В.	12.99
Утв.	Кладов	В.В.	12.99

Блок БКУГВ-50 (МС)
Ведомость теплоизоляционных конструкций

Лит.	Лист	Листов
	1	2

САНТЕХНИИ ПРОЕКТ

Серия 5.303-11 Выпуск 3-13

Обозначение изалируемого оборудования и трубопровода	Наименование оборудования и трубопровода	Кол- чест- во	Размеры		Располо- жение	t темпера- тура °C	Теплоизоляционная конструкция			Толщи- на мм	Площади поверх- ности м ²	Объем тепла изали- руемо- го слоя м ³	Лист основного комплекта Обозначение ссылочных или прилагаемых документов	Приме- чание
			Наружный диаметр или размер сечения	Длина или высо- та, м			Назначе- ние	Наименование основных элементов						
	Арматура	5	φ15			150±30	от тепло- потери	Матрацы минераловатные в об- кладке из стеклоткани	40		0,05	79039-22-06		
								Алюминиевое защитное покрытие	0,5	1,6		79039-22-112		
								Отделка торцов гофрированными диафрагмами.				79039-22-34		
	Арматура	1	φ40			"	"	Матрацы минераловатные в об- кладке из стеклоткани.	60		0,02	79039-22-06		
								Алюминиевое защитное покрытие	0,5	1		79039-22-112		
								Отделка торцов гофрированными диафрагмами.				79039-22-34		
	Арматура	10	φ50			"	"	Матрацы минераловатные в обклад- ке из стеклоткани.	60		0,3	79039-22-06		
								Алюминиевое защитное покрытие	0,5	8		79039-22-112		
								Отделка торцов гофрированны- ми диафрагмами.				79039-22-34		
	Арматура	8	φ80			"	"	Матрацы минераловатные в обклад- ке из стеклоткани	60		0,4	79039-22-06		
								Алюминиевое защитное покрытие	0,5	7,2		79039-22-112		
								Отделка торцов гофрированны- ми диафрагмами.				79039-22-34		
	Арматура	9	φ100			"	"	Матрацы минераловатные в обклад- ке из стеклоткани.	60		0,4	79039-22-06		
								Алюминиевое защитное покрытие	0,5	9		79039-22-112		
								Отделка торцов гофрированны- ми диафрагмами.				79039-22-34		
	Арматура	3	φ150			"	"	Матрацы минераловатные в обкладке из стеклоткани.	60		0,2	79039-22-06		
								Алюминиевое защитное покрытие	0,5	4		79039-22-112		
								Отделка торцов гофрирован- ными диафрагмами.				79039-22-34		

Изм. № 1, 2, 3, 4, 5, 6, 7, 8, 9, 10, 11, 12, 13, 14, 15, 16, 17, 18, 19, 20, 21, 22, 23, 24, 25, 26, 27, 28, 29, 30, 31, 32, 33, 34, 35, 36, 37, 38, 39, 40, 41, 42, 43, 44, 45, 46, 47, 48, 49, 50, 51, 52, 53, 54, 55, 56, 57, 58, 59, 60, 61, 62, 63, 64, 65, 66, 67, 68, 69, 70, 71, 72, 73, 74, 75, 76, 77, 78, 79, 80, 81, 82, 83, 84, 85, 86, 87, 88, 89, 90, 91, 92, 93, 94, 95, 96, 97, 98, 99, 100

Серия 5.903-11. Выпуск 3-13.

Изм. №, дата, Подп. и дата, Взам. инв. №, Инв. № Фаб., Подп. и дата

№ строки	Наименование материала и единица измерения	Код		Кол.	Примечание
		Материала	Ед. изм.		
1	Целлюза минераловатные с гофрированной структурой на синтетическом связующем: 2ИГС 100 500x60	М	576202	008	147
2	Хлострошивное полотно ХПС-Г-5 ТУ6-11-454-77 б=60	м³	595280	113	2,3
3	Маты минераловатные прошивные 2М-100 гост 21880-86	м³	576212	113	1,4
4	Алюминиевое защитное покрытие гост 21631-76* б=0,5	м²	18 1110	055	110
5	Элемент покрытия штампованный ТУ36-2427-В1 б=0,5	м²	18 1110	055	60,2
6	Лента 0,7x20 гост 3580-73	кг	09 3500	116	21
7	Лента АД 1 0,8x20 тч 48-21-636-79	кг	18 1110	116	11,6
8	Лента 2x30 Ст-3 сп гост 6009-74	кг	09 3500	116	71
9	Лист АД 1Н-0,8 гост 21631-76	кг	18 1110	116	816,5
10	Лист АД 1Н-1 гост 21631-76	кг	18 1110	116	46

ТО 16. 043. 000. 000. ТВМ

Блок КБУГВ-50 (МС)
Ведомость материалов
САНТЕХНИПРОЕКТ

Лит. Лист Листов
1 7 3

Изм. №, дата, Подп. и дата, Взам. инв. №, Инв. № Фаб., Подп. и дата

№ строки	Наименование материала и единица измерения	Код		Кол.	Примечание
		Материала	Ед. изм.		
24	Ваика МВ гост 5915-70	шт	120100	796	8
25	Винт 4x12 гост 10621-80	шт	120401	796	201
26	Видродемпфирующая мастика ВД-17-59	кг		116	71

ТО 16. 043. 000. 000. ТВМ

Блок КБУГВ-50 (МС)
Ведомость материалов
САНТЕХНИПРОЕКТ

Лит. Лист Листов
1 7 3

Изм. №, дата, Подп. и дата, Взам. инв. №, Инв. № Фаб., Подп. и дата

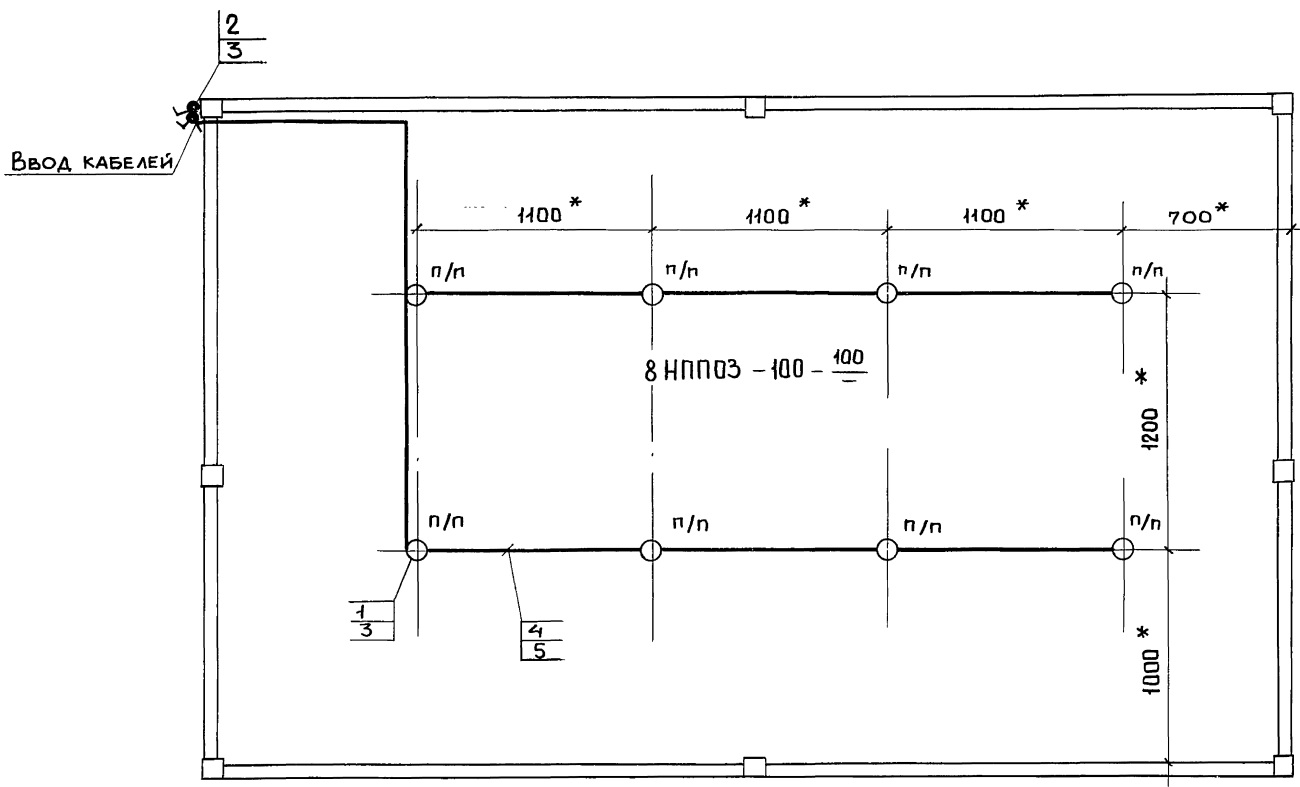
№ строки	Наименование материала и единица измерения	Код		Кол.	Примечание
		Материала	Ед. изм.		
11	Лист Б-ПН-0-1, Б гост 19904-74	кг	09 0202	116	9,8
12	Диафрагма тип I ТУ 36-2543-83	м²	18 1110	055	0,9
13	Проволока 2-0-4 гост 3282-74	кг	12 1110	116	1,0
14	Проволока 0,8-0-4 гост 3282-74	кг	12 1110	116	0,52
15	Проволока 4-0-4 гост 3282-74	кг	12 1100	116	1,6
16	Проволока 3-0-4 гост 3282-74	кг	12 1100	116	0,5
17	Пряжка тип I-0 ТУ 36-1492-77	кг	18 1110	116	1,6
18	Пряжка тип II-A ТУ 36-1492-77	кг	18 1110	116	0,22
19	Нить стеклянная крученая комплексная БС 10-160x1x3 (50) гост 8325-78	кг	59 5220	116	0,1
20	Картон асбестовый КАОИ-В гост 2850-80	кг	25 7631	116	2,3
21	Защелка комбинированная СТА 985 ТУ 36-1598-77	шт.	12 85 00	796	960
22	Защелка 4x24.37 гост 10299-80	шт.	12 85 00	796	144
23	Болт М8x30 гост 7798-70	шт.	12 81 00	796	8
		кг		116	0,112

ТО 16. 043. 000. 000. ТВМ

Блок КБУГВ-50 (МС)
Ведомость объемов работ
САНТЕХНИПРОЕКТ

Лит. Лист Листов
1 7 3

Серия 5.903-11 выпуск 3-13



Марка, поз.	Обозначение	Наименование	Кол	Масса, кг	Примечание
1.	НППОЗ-100	Светильник подвесной для ламп накаливания	8		
2	0-4-Гр44-01-6/220 ГОСТ 1397-76	Выключатель 220 В, 6А, поворотный для открытой установки	2		
3	КОР 73	Коробка ответвительная	10		
4	АВВГ-660-2x4	Кабель силовой	30м		
5	К 347-У2	Швеллер	6шт.		

- * Размеры уточняются при монтаже.
- Светильники (поз.1) устанавливаются под площадкой.
- Швеллер (поз.5) приварить под площадкой швомТ-1ДЗ-50/150 ГОСТ 5264-80
- Изделия и материалы (поз.1-4) заказываются по спецификациям электротехнической части проекта.

Инв. №подл. Подп. и дата. Взам.инв. № инв. № дубл. Подпись и дата

					ТО1Б.043 000.000.Э7		
					Крупноблочная установка горячего водоснабжения КБУГВ-50 (МС)		
					Электросвещение		
Изм.	Лист	Хр.докум.	Подп.	Дата	Лист	Масса	Масшт.
РАЗРАБ.		Ярхипова					
ПРОВЕР.		Немец			Лист 1	Листов 1	
НАЧ.ГР.		Никошкова			САНТЕХНИПРОЕКТ		
Н.КОНТР.		Гохбойм					
Чтв.		Файерштейн					