

ТИПОВАЯ ДОКУМЕНТАЦИЯ НА КОНСТРУКЦИИ,
ИЗДЕЛИЯ И УЗЛЫ ЗДАНИЙ И СООРУЖЕНИЙ

СЕРИЯ 5.903-11

БЛОКИ ТЕПЛОМЕХАНИЧЕСКОГО ОБОРУДОВАНИЯ
ДЛЯ ПАРОВЫХ КОТЕЛЬНЫХ
ВЫПУСК 2-Б

Б Л О К
ПОДОГРЕВАТЕЛЕЙ
СЕТЕВОЙ ВОДЫ С ПОДЛИТКОЙ
Б П С В -14п

Часть 1
Стр.1÷51

23205 -30
ЦЕНА .

ТИПОВАЯ ДОКУМЕНТАЦИЯ НА КОНСТРУКЦИИ, ИЗДЕЛИЯ
И УЗЛЫ ЗДАНИЙ И СООРУЖЕНИЙ

СЕРИЯ 5.903-11

БЛОКИ ТЕПЛОМЕХАНИЧЕСКОГО ОБОРУДОВАНИЯ
ДЛЯ ПАРОВЫХ КОТЕЛЬНЫХ

ВЫПУСК 2-6

БЛОК ПОДОГРЕВАТЕЛЕЙ
СЕТЕВОЙ ВОДЫ С ПОДПИТКОЙ
БПСВ - 14п

РАБОЧИЕ ЧЕРТЕЖИ

РАЗРАБОТАНЫ:

Институтом Гипротехмонтаж
Главный инженер института
Главный инженер проекта

Смирнов Д.Н.
Сидоров А.С.

ГПИ САНТЕХПРОЕКТ

Главный инженер института
Главный инженер проекта

Шиллер Ю.И.
Мышкин А.Ф.

УТВЕРЖДЕНЫ

ММСС СССР

протокол от 10.12.87

ВВЕДЕНЫ В ДЕЙСТВИЕ

ИНСТИТУТОМ ГИПРОТЕХМОНТАЖ
ПРИКАЗ ОТ 30.12.87 № 99

Содержание

Обозначение	Наименование	Стр.	Обозначение	Наименование	Стр.
	Содержание	2-4			
Т01Б.014000.000Д	Технические требования	5,6	Т01Б.014020.015	Косынка	28
Т01Б.014000.000	Блок подогревателей сетевой воды с подпиткой БПСВ-14п	7	Т01Б.014020.016	Стойка	
Т01Б.014010.000	Металлоконструкция	7,8,12	Т01Б.014020.018	Полоса	29
Т01Б.014000.000СТ	Схема технологическая	9	Т01Б.014020.020	Перила	
Т01Б.014000.000СБ	Блок подогревателей сетевой воды с подпиткой БПСВ-14п. Сборочный чертеж	10,11	Т01Б.014020.022	Перила	30
Т01Б.014010.006	Связь	12	Т01Б.014020.023	Полоса	
Т01Б.014010.007	Балка		Т01Б.014020.025	Стрелка	31
Т01Б.014010.008	Балка	Т01Б.014020.026	Стрелка		
Т01Б.014010.000СБ	Металлоконструкция. Сборочный чертеж	13-16	Т01Б.014020.028	Полоса	32
Т01Б.014010.012	Косынка	17	Т01Б.014020.030	Перила	
Т01Б.014010.015	Косынка		Т01Б.014020.032	Перила	33
Т01Б.014010.017	Плита	18	Т01Б.014020.033	Полоса	
Т01Б.014010.020	Ребро		Т01Б.014020.034	Перила	
Т01Б.014010.021	Балка	19	Т01Б.014020.035	Полоса	34
Т01Б.014010.022	Балка		Т01Б.014020.037	Балка	
Т01Б.014010.020	Ребро	20	Т01Б.014040.000	Узел регулятора перелива	35
Т01Б.014010.031	Балка		Т01Б.014060.000	Трубопровод	
Т01Б.014010.035	Консоль	21	Т01Б.014160.000	Трубопровод	36
Т01Б.014010.038	Консоль		Т01Б.014040.000СБ	Узел регулятора перелива. Сборочный чертеж	
Т01Б.014010.037	Подкос	22	Т01Б.014050.000СБ	Коллектор. Сборочный чертеж	37
Т01Б.014010.032	Подкос		Т01Б.014040.001	Патрубок	
Т01Б.014010.039	Опора	23	Т01Б.014050.000	Коллектор	38
Т01Б.014010.040	Опора		Т01Б.014050.002	Отвод	
Т01Б.014010.042	Ребро	24	Т01Б.014060.000СБ	Трубопровод. Сборочный чертеж	39
Т01Б.014010.043	Косынка		Т01Б.014170.000СБ	Трубопровод. Сборочный чертеж	
Т01Б.014010.044	Петля	25	Т01Б.014070.000СБ	Трубопровод. Сборочный чертеж	40
Т01Б.014010.045	Косынка		Т01Б.014090.000	Трубопровод	
Т01Б.014010.048	Балка	26	Т01Б.014070.000	Патрубок	41
Т01Б.014010.053	Косынка		Т01Б.014090.001	Патрубок	
Т01Б.014010.057	Уголок	27	Т01Б.014100.001	Патрубок	42
Т01Б.014010.058	Косынка		Т01Б.014060.001	Патрубок	
Т01Б.014010.059	Столик	28	Т01Б.014080.000СБ	Трубопровод. Сборочный чертеж	43
Т01Б.014010.060	Столик		Т01Б.014080.001	Патрубок	
Т01Б.014010.063	Стойка	29	Т01Б.014100.000СБ	Трубопровод. Сборочный чертеж	44
Т01Б.014010.064	Стойка		Т01Б.014100.000	Трубопровод	
Т01Б.014010.070	Косынка	30	Т01Б.014160.000СБ	Трубопровод. Сборочный чертеж	45
Т01Б.014010.071	Косынка		Т01Б.014110.000СБ	Трубопровод. Сборочный чертеж	
Т01Б.014010.072	Пластина	31	Т01Б.014110.001	Патрубок	46
Т01Б.014010.073	Подвеска		Т01Б.014120.001	Патрубок	
Т01Б.014010.074	Подвеска	32	Т01Б.014040.002	Патрубок	47
Т01Б.014020.000	Лестница, площадка		Т01Б.014110.000	Трубопровод	
Т01Б.014020.001	Косоур	33	Т01Б.014080.000	Трубопровод	48
Т01Б.014020.000СБ	Лестница, площадка. Сборочный чертеж		Т01Б.014120.000СБ	Трубопровод. Сборочный чертеж	
Т01Б.014020.002	Ступень	34	Т01Б.014120.001	Патрубок	49
Т01Б.014020.005	Косоур		Т01Б.014170.000	Трубопровод	
Т01Б.014020.006	Ступень	35	Т01Б.014150.000СБ	Трубопровод. Сборочный чертеж	50
Т01Б.014020.008	Упор				
Т01Б.014020.014	Косынка	28			

7.5.903-11 выпуск 2-6

Обозначение	Наименование	Стр.	Обозначение	Наименование	Стр.
Т01Б.014150.001	Патрубок	43	Т01Б.014350.002	Патрубок	65
Т01Б.014150.000	Трубопровод		Т01Б.014350.009	Патрубок	
Т01Б.014200.000	Коллектор	44	Т01Б.014340.000СБ	Узел дренажный. Сборочный чертеж	64
Т01Б.014200.000СБ	Коллектор. Сборочный чертеж		Т01Б.014350.000	Трубопровод	
Т01Б.014210.000	Трубопровод	45	Т01Б.014350.000СБ	Трубопровод. Сборочный чертеж	65
Т01Б.014210.000СБ	Трубопровод. Сборочный чертеж		Т01Б.014350.001	Патрубок	
Т01Б.014220.000	Трубопровод	46	Т01Б.014340.002	Патрубок	66
Т01Б.014220.000СБ	Трубопровод. Сборочный чертеж		Т01Б.014370.000	Узел подпиточный БПСВ-14п.	
Т01Б.014230.000	Узел клапана регулирующего Т-35Б	47	Т01Б.014400.000	Коллектор	67
Т01Б.014210.001	Патрубок		Т01Б.014370.000СБ	Узел подпиточный БПСВ-14п. Сборочный чертеж	
Т01Б.014230.000СБ	Узел клапана регулирующего Т-35Б. Сборочный чертеж	48	Т01Б.014380.000	Металлоконструкция	68
Т01Б.014220.001	Патрубок		Т01Б.014380.001	Швеллер	
Т01Б.014250.001	Патрубок	49	Т01Б.014380.002	Уголок	69
Т01Б.014240.000	Коллектор		Т01Б.014380.000СБ	Металлоконструкция. Сборочный чертеж	
Т01Б.014240.000СБ	Коллектор. Сборочный чертеж	50	Т01Б.014380.003	Уголок	70
Т01Б.014240.001	Тройник		Т01Б.014380.004	Косынка	
Т01Б.014250.000	Трубопровод	51	Т01Б.014380.005	Косынка	71
Т01Б.014250.000СБ	Трубопровод. Сборочный чертеж		Т01Б.014380.006	Пластина	
Т01Б.014260.000	Трубопровод	52	Т01Б.014380.007	Косынка	72
Т01Б.014260.000СБ	Трубопровод. Сборочный чертеж		Т01Б.014380.008	Косынка	
Т01Б.014260.001	Патрубок	53	Т01Б.014380.009	Косынка	73
Т01Б.014270.002	Патрубок		Т01Б.014380.010	Косынка	
Т01Б.014270.000	Трубопровод	54	Т01Б.014380.011	Косынка	74
Т01Б.014270.000СБ	Трубопровод. Сборочный чертеж		Т01Б.014380.012	Петля	
Т01Б.014280.000	Трубопровод	55	Т01Б.014380.013	Уголок	75
Т01Б.014280.000СБ	Трубопровод. Сборочный чертеж		Т01Б.014380.014	Швеллер	
Т01Б.014280.001	Отвод	56	Т01Б.014420.000	Узел клапана регулирующего Т-35Б	76
Т01Б.014290.000	Коллектор		Т01Б.014400.000СБ	Коллектор. Сборочный чертеж	
Т01Б.014290.000СБ	Коллектор. Сборочный чертеж	57	Т01Б.014440.000	Трубопровод	77
Т01Б.014290.001	Тройник		Т01Б.014420.000СБ	Трубопровод. Сборочный чертеж	
Т01Б.014300.000	Трубопровод	58	Т01Б.014420.000СБ	Узел клапана регулирующего Т-35Б. Сборочный чертеж	78
Т01Б.014300.000СБ	Трубопровод. Сборочный чертеж		Т01Б.014420.000	Трубопровод	
Т01Б.014300.001	Патрубок	59	Т01Б.014430.000СБ	Трубопровод. Сборочный чертеж	79
Т01Б.014340.001	Патрубок		Т01Б.014430.001	Патрубок	
Т01Б.014310.000	Коллектор	60	Т01Б.014430.002	Патрубок	80
Т01Б.014310.000СБ	Коллектор. Сборочный чертеж		Т01Б.014440.000	Коллектор	
Т01Б.014320.000	Узел дренажный	61	Т01Б.014440.000СБ	Коллектор. Сборочный чертеж	81
Т01Б.014340.000	Узел дренажный		Т01Б.014450.000	Трубопровод	
Т01Б.014330.000	Узел дренажный	62	Т01Б.014450.000СБ	Трубопровод. Сборочный чертеж	82
Т01Б.014320.000СБ	Узел дренажный. Сборочный чертеж		Т01Б.014460.000	Трубопровод	
Т01Б.014320.001	Патрубок	63	Т01Б.014460.000СБ	Трубопровод. Сборочный чертеж	83
Т01Б.014320.002	Патрубок		Т01Б.014470.000	Трубопровод	
Т01Б.014320.003	Патрубок	64	Т01Б.014470.000СБ	Трубопровод. Сборочный чертеж	84
Т01Б.014320.004	Патрубок		Т01Б.014480.000	Трубопровод	
Т01Б.014320.005	Патрубок	65	Т01Б.014480.000СБ	Трубопровод. Сборочный чертеж	85
Т01Б.014330.001	Патрубок		А12В.036.000	Блок подогревателей сетевой	
Т01Б.014320.006	Коллектор	66		воды БПСВ-14п. Установка	86
Т01Б.014330.000СБ	Узел дренажный. Сборочный чертеж			приборов контроля и автоматизации	
Т01Б.014330.002	Патрубок	67	А12В.036.001	Ось	87
Т01Б.014330.003	Патрубок		А12В.038.000СО	Блок подогревателей сетевой	
Т01Б.014330.004	Патрубок	68		воды БПСВ-14п. Установка	88
Т01Б.014330.005	Патрубок			приборов контроля и автоматизации	
Т01Б.014330.006	Патрубок	69			89
Т01Б.014330.007	Патрубок				

Обозначение	Наименование	Стр.	Обозначение	Наименование	Стр.
	Схема автоматизации				
A12B038.00034	Блок подогревателей сетевой воды				
	БПСВ-14П. Установка приборов	83,			
	контроля и автоматизации.	84			
	Схема электрических соединений				
A12B038.000СБ	Блок подогревателей сетевой воды				
	БПСВ-14П. Установка приборов	85,			
	контроля и автоматизации	86			
A12B038.010	Статив к блоку БПСВ-14П				
A12B036.020	Сочленение исполнительного				
	механизма МЭО-100/25-0,25р	87			
	с регулирующим клапаном				
A12B036.020СБ	Сочленение исполнительного				
	механизма МЭО-100/25-0,25р	88			
	с регулирующим клапаном				
A12B036.030	Штанга				
A12B036.030СБ	Штанга	89			
A12B032.008	Шпико				
A12B032.009	Винт				
A12B032.011	Втулка	90			
A12B032.012	Бобышка				
A12B036.040	Плоск				
A12B036.040СБ	Плоск	91			
A12B036.050	Ось				
A12B036.050	Сочленение исполнительного				
	механизма МЭО-100/25-0,25р	92			
	с регулирующим клапаном				
A12B036.050СБ	Сочленение исполнительного				
	механизма МЭО-100/25-0,25р	93			
	с регулирующим клапаном				
A12B038.010СБ	Статив к блоку БПСВ-14П	94			
A12B068.000	Блок подогревателей сетевой				
	воды БПСВ-14П. Установка				
	электрооборудования	95			
A12B068.000СБ	Блок подогревателей сетевой				
	воды БПСВ-14П. Установка				
	электрооборудования				
A12B047.010СБ	Стойка				
A12B047.010	Стойка	96			
ТИО14.000ТМВ-ТК	Ведомость теплоизоляционных				
	конструкций	97,98			
ТИО14.000ТМВ-М	Ведомость материалов	99			
ТИО14.000ТМВ-ОР	Ведомость объемов работ	100			
ТИО14.000ТМВ	Электроосвещение	101			

1. Общие данные.

1.1. Рабочие чертежи блока подогревателей сетевой воды БПСВ-5П выполняются для двусторонней и односторонней котельных с паровыми котлами ДТ-16 ДТ-21 ДТ-40 независимо от вида сжигаемого топлива.

1.2. Блок БПСВ-5П должен изготавливаться в соответствии с рабочими чертежами и техническими требованиями, содержащимися в настоящем выпуске.

1.3. Блок предназначен для подогрева сетевой воды и обеспечения подпитки тепловой сети котельных с давлением насыщенного пара 14 кгс/см².

1.4. Комплект рабочей документации блока БПСВ-5П включает в себя разделы: тепломеханический, контроль и автоматика, электротехнический, теплоизоляция.

2. Требования к оборудованию и материалам.

2.1. Оборудование, входящее в состав блока, должно соответствовать требованиям нормативно-технической документации и иметь паспорт, количество материалов и техническая характеристика готовых изделий, применяемых для изготовления блока, должны

ТО1Б.014 000.000Д

Исполнитель	№ документа	Дата	Листы	Итого
Калининградский завод	ТО1Б.014.000.000Д	1980	1	1
Исполнитель	№ документа	Дата	Листы	Итого
Калининградский завод	ТО1Б.014.000.000Д	1980	1	1

Блок подогревателей сетевой воды с подпиткой БПСВ - 14П.
Технические требования
Москва

Калининградский завод

Формат А4

механическим способом (резцом, фрезой или абразивным кругом) с помощью труборезных станков. Разрешается обрабатывать концы труб блока газовой, плазменной или воздушно-дуговой резкой с последующей защиткой кромок режущим или абразивным инструментом до удаления следов огневой резки. Снятие фасок с трубных концов производить, начиная с толщины стенки труб 3,5 мм.

3.4. Сварку стыков труб под сварку осуществлять с использованием инвентарных центробежных приспособлений, обеспечивающих совпадение стыкуемых труб.

3.5. Весь комплекс работ по организации сварки трубопроводов блока и контроля качества сварных соединений проводить, руководствуясь указаниями и Руководящих технических материалов по сварке при монтаже оборудования тепловых электростанций (РТУ-КСВ) Минэнерго СССР, правительственной комиссии СССР, а также требованиями рабочих чертежей блока.

3.6. Сварку элементов металлоконструкции блока выполнять в соответствии с требованиями ГОСТ 5264-80. Сварку диаметральных карбоновых стоек и балок базовых металлоконструкций вести непрерывным швом длиной 100 мм с шагом 200 мм.

3.7. Места, подлежащие сварке, должны быть очищены от грязи, окислы, масла, ржавчины и т.п.

ТО1Б.014 000.000Д

Исполнитель	№ документа	Дата	Листы	Итого
Калининградский завод	ТО1Б.014.000.000Д	1980	1	1

быть подтверждены предприятиями-изготовителями соответствующими документами.

2.2. Приборы и средства автоматизации и контроля, входящие в блок, должны удовлетворять требованиям технической документации на них и действующих стандартов.

2.3. Конструктивные изменения, возникающие в процессе изготовления блока, должны быть согласованы в установленном порядке.

Изменения, связанные с применением материалов не удовлетворяющих технические характеристики блока, производятся изготовителями блока самостоятельно. При изготовлении деталей м/к возможна замена стали Ст3 по ТУ 14-1-3023-80 на стали марки Ст3, предусмотренные ГОСТами на сортаменте черных металлов.

3.1. Рабочая документация позволяет вести сварку блока индустриальным методом с организацией раздельного поточного изготовления узлов трубопроводов и элементов металлоконструкции.

3.2. При изготовлении и монтаже элементов узлов трубопроводов сварку производить, руководствуясь требованиями ГОСТ 16037-80 с максимальным применением автоматических и полуавтоматических режимов, обеспечивающих высокое качество сварных соединений.

3.3. Обработку концов труб для сварки, обрезку труб и снятие фасок необходимо производить

ТО1Б.014 000.000Д

Исполнитель	№ документа	Дата	Листы	Итого
Калининградский завод	ТО1Б.014.000.000Д	1980	1	1

Калининградский завод

Формат А4

сварной шов должен быть ровным и плавным. В местах сварки не должно быть прожогов, трещин, подрывов, неперехара. Металлические брызги должны быть удалены, швы зачищены от шлака и окалина.

3.8. Изготовление и сварку металлоконструкции блока осуществлять согласно требованиям СНиП-18-75 "Металлические конструкции". При сварке блока руководствоваться указаниями СНиП 3.05.05-84, Технологические оборудование и технологические трубопроводы."

3.9. Последовательность сборки блока при следующей:

- получение стандартного и нестандартного ровного оборудования и проверка его состава;
- изготовление элементов металлоконструкции;
- изготовление узлов трубопроводов;
- сварка металлоконструкции блока;
- установка и закрепление оборудования на металлоконструкции;
- установка и закрепление узлов трубопроводов;
- противывка и гидравлическое испытание блока;
- окраска блока.

3.10. В процессе сборки блока должно проверять

ТО1Б.014 000.000Д

Исполнитель	№ документа	Дата	Листы	Итого
Калининградский завод	ТО1Б.014.000.000Д	1980	1	1

се соответствие конструктивных изделий, надежности крепления оборудования и трубопроводов к металлоконструкциям, правильность нанесения маркировки на изделия, наличие паспортов таблиц на оборудованные, наличие клемм сварщика на сварных соединениях, при необходимости.

3.11. С целью сохранения габаритности при сборке блока узел подпитки изготовить на отдельной металлоконструкции и провести контрольную стыковку с основным блоком.

3.12. Гидравлическое испытание блока должно проводиться в соответствии с требованиями Правил устройства и безопасной эксплуатации трубопроводов пара и горячей воды, утвержденных Госгортехнадзором СССР.

3.13. В качестве коррозионно-защитного покрытия блока применять грунтровку ГФ-020 ГОСТ 9825-73, эмаль ПФ-133 ГОСТ 926-82, битумный лак БТ571 ГОСТ 5631-79.

3.14. Оснащение блока приборами и средствами автоматизации производить согласно сборочному чертежу АИВ.038.000СБ. При производстве работ по установке указанных приборов руководствоваться требованиями СНиП 3.05.07-85, Системы автоматизации

ТО1Б.014000.000.Д

Лист 5

Указание: Проверка и приемка оборудования и материалов. Проверка и приемка оборудования и материалов. Проверка и приемка оборудования и материалов.

3.15. Работы по установке электротехнических устройств осуществляются в соответствии с чертежом АИВ.066.000СБ и также руководствуйтесь требованиями СНиП 3.05.06-85, Электротехнические устройства.

3.16. Теплоизоляционные работы рекомендуется выполнять на месте изготовления блока. При этом с целью предотвращения деформации теплоизоляции при транспортировке блока к месту монтажа необходимо предусмотреть усиления крепежных конструкций изоляции за счет установки опорных колец на горизонтальных участках и разгружающих устройств на вертикальных участках трубопроводов, а также применение спецзаклепок.

Конструкция блока допускает выполнение изоляции после его монтажа.

Работы по изоляции прямых участков трубопроводов, арматуры и фланцевых соединений осуществляются в соответствии с типовыми сериями 7.903.9-2 и 7.903.9-3. Изоляцию криволинейных и фасонных участков трубопроводов и узлов оборудования вести согласно серии 3.903-11.

Техномонтажная ведомость на изоляцию блока, ведомости объемов работ и материалов приведены на черт. ТИО1.4000ТМВ-ТК, ТИО1.4000ТМВ-ОР, ТИО1.4000ТМВ-ТТ.

ТО1Б.014 000.000.Д

Лист 6

Указание: Проверка и приемка оборудования и материалов. Проверка и приемка оборудования и материалов. Проверка и приемка оборудования и материалов.

4. Требования к транспортировке и монтажу блока.

4.1. Блок отправляется заказчику без упаковки с заглушенными присоединительными каналами трубопроводов. Препление заглушек из листового стали S = 3÷4 мм осуществлять на прихватке.

Штуцеры и вышки без установки приборов и средств автоматизации и контроля на период транспортировки и хранения блока должны быть закрыты пробками и заглушками.

Приборы контроля и автоматики с отборными устройствами и электротехническое оборудование упаковываются в ящики и отправляются в комплекте с блоком.

4.2. Препление блока при перевозке должно обеспечивать предохранение его отдельных элементов и блока в целом от деформации и механических повреждений. Трубопроводы Ду < 50 мм, при необходимости, закрепить по месту хомутовыми аппаратами типа ОПБ-2 ГОСТ 74911-82.

Обратить особое внимание на надежность закрепления и обеспечение устойчивости узла подпитки при транспортировке.

ТО1Б.014 000.000.Д

Лист 7

Указание: Проверка и приемка оборудования и материалов. Проверка и приемка оборудования и материалов. Проверка и приемка оборудования и материалов.

4.3. Габариты и масса блока допускают его транспортировку по железной дороге, а также с помощью трейлеров низкай посадки грузоподъемности до 15 Т.

4.4. Погрузку блока на транспортное средство осуществлять с помощью монтажных и эксплуатационных кранов грузоподъемностью 16÷25 Т. При этом строповку вести с использованием петель, предусмотренных в составе металлоконструкции, а также с применением специальной траверсы.

4.5. После установки основного блока и узла подпитки в проектное положение произвести сварку их базовых металлоконструкций.

4.6. Установка блока в проектное положение производить в соответствии с указаниями проекта производства работ на монтаж оборудования котельной.

4.7. Закрепление блока к силовому палу котельной выполнять с помощью самоанкерующихся болтов диаметром 14 мм, или путем приварки к закладным деталям.

ТО1Б.014 000.000.Д

Лист 8

Указание: Проверка и приемка оборудования и материалов. Проверка и приемка оборудования и материалов. Проверка и приемка оборудования и материалов.

Серия 5.903-11 Выпуск 2-6

Материалы, изделия и детали, изготовленные из цветных металлов и сплавов

Код	Знач. Лист	Обозначение	Наименование	Кол.	Примеч.
			Документация		
A4		ТО15.014.000.000СБ	Сборочный чертеж		
A4		ТО15.014.000.000СТ	Схема технологическая		
A4		ТО15.014.000.000Д	Техническое требование		
			Сборочные единицы		
A4	1	ТО15.014.010.000	Металлоконструкция	1	
A4	2	ТО15.014.020.000	Лестница и площадка	1	
A4	3	ТО15.033.000.000	Блок холодильника отбора проб	1	
A4	4	ТО15.014.040.000	Узел регулятора перепада	1	
A4	6	ТО15.014.200.000	Коллектор	1	
A4	7	ТО15.014.210.000	Трубопровод	2	
A4	8	ТО15.014.220.000	Трубопровод	1	
A4	9	ТО15.014.230.000	Узел клапана регулирующего Т-356	1	
A4	10	ТО15.014.240.000	Коллектор	1	
A4	11	ТО15.014.250.000	Трубопровод	2	
A4	12	ТО15.014.260.000	Трубопровод	2	
A4	13	ТО15.014.270.000	Трубопровод	1	
A4	14	ТО15.014.280.000	Трубопровод	2	
A4	15	ТО15.014.290.000	Коллектор	1	
A4	16	ТО15.014.300.000	Трубопровод	2	
A4	17	ТО15.014.310.000	Коллектор	1	
ТО15.014.000.000					
Блок подогревателей					
Коллекторы с подпиткой					
БПСВ - 14П					
Калибрная Кевларитовая					
Формат А4					

Код	Знач. Лист	Обозначение	Наименование	Кол.	Примеч.
A4	18	ТО15.014.320.000	Узел дренажный	1	
A4	19	ТО15.014.330.000	Узел дренажный	1	
A4	20	ТО15.014.340.000	Узел дренажный	1	
A4	24	ТО15.014.350.000	Трубопровод	2	
A4	23	ТО15.014.370.000	Узел подпиточный БПСВ-14П	1	
ТО15.014.000.000					
Стандартные изделия					
2			Завязка ЗОС 41НЖ 1		
4			Ду50Ф16 ГОСТ1094-78	4	
2			Завязка ЗОС 41НЖ 1		
2			Ду50Ф16 ГОСТ1094-78	2	
			Болты ГОСТ 7798-70		
8			М16-6g x 55.58	8	
244			М20-6g x 70.58	244	
			Гайки ГОСТ 5915-70		
8			М16-6Н.5	8	
244			М20-6Н.5	244	
			Шайбы ГОСТ 1971-78		
8			16.01.08.4П	8	
244			20.01.08.4П	244	
			Пластины ГОСТ 1580-70		
2			А-80-10	2	
12			А-150-10	12	
2			А-250-10	2	
8			А-150-16	8	
6			А-200-16	6	
			Б-20-63	1	
			Подогреватель ПП1-53-70		
2			ОСТ 108.271.105-76	2	
ТО15.014000.000					
Калибрная Кевларитовая					
Формат А4					

Материалы, изделия и детали, изготовленные из цветных металлов и сплавов

Код	Знач. Лист	Обозначение	Наименование	Кол.	Примеч.
			Документация		
			Прочие изделия		
41			Подогреватель 12-219 x 4000-Д-2		
			ТУ 400-28-429-82Е	2	
ТО15.014000.000					
Калибрная Кевларитовая					
Формат А4					

Код	Знач. Лист	Обозначение	Наименование	Кол.	Примеч.
			Документация		
			Сборочный чертеж		
			Детали		
51	1	ТО15.014.010.001	Болка		
			Исполнение по ТУ 400-28-429-82Е		
			L = 5590 ± 5.0 мм	4	79,4 кг
52	2	ТО15.014.010.002	Болка		
			Исполнение по ТУ 400-28-429-82Е		
			L = 2610 ± 2.0 мм	4	37 кг
53	3	ТО15.014.010.003	Стойка		
			Исполнение по ТУ 400-28-429-82Е		
			L = 2115 ± 2.0 мм	2	300 кг
54	4	ТО15.014.010.004	Стойка		
			Исполнение по ТУ 400-28-429-82Е		
			L = 1755 ± 1.2 мм	8	25,0 кг
55	5	ТО15.014.010.005	Болка		
			Исполнение по ТУ 400-28-429-82Е		
			L = 2935 ± 2.0 мм	4	41,7 кг
A4	6	ТО15.014.010.006	СВЯЗ	2	
A4	7	ТО15.014.010.007	Болка	2	
A4	8	ТО15.014.010.008	Болка	2	
56	9	ТО15.014.010.009	СВЯЗ		
			Исполнение по ТУ 400-28-429-82Е		
			L = 2480 ± 2.0 мм	4	35,2 кг
ТО15.014010.000					
Металлоконструкция					
Калибрная Кевларитовая					
Формат А4					

Серия 5.903-11 выпуск 2-6

Изм. № подл. Подл. и дата. Взам. инв. №. Инв. № дубл. Подл. и дата.

Формат Зона Поз.	Обозначение	Наименование	Кол.	Примеч.
40	T015.014010.010	Балка ШВЕАЛЕР 16 ГОСТ 8240-72 ВСтЗспБ-1ТУ141-3023-80 L=530±0,8 мм	2	4,8 кг
11	T015.014010.011	Связь УГОЛОК 63x63x5-В ГОСТ 8509-86 ВСтЗкп2-1 ГОСТ 535-79 L=2262±2,0 мм	4	10,8 кг
12	T015.014010.012	Косынка	8	
13	T015.014010.013	Косынка Лист 6-ПН-0-6 ГОСТ 19903-74 ВСтЗкп2 ГОСТ 14637-79 200x250	2	2,3 кг
14	T015.014010.014	Пластика Лист 6-ПН-0-6 ГОСТ 19903-74 ВСтЗкп2 ГОСТ 14637-79 160x175	4	1,3 кг
15	T015.014010.015	Косынка	4	
16	T015.014010.016	Косынка Лист 6-ПН-0-6 ГОСТ 19903-74 ВСтЗкп2 ГОСТ 14637-79 160x350	4	2,6 кг
17	T015.014010.017	Лита	4	
18	T015.014010.018	Настил Лист ромб К-ПУ-5,0x270x320 БСтЗсп ГОСТ 8568-77	2	3,6 кг
19	T015.014010.019	Пластика Лист 6-ПН-0-6 ГОСТ 19903-74 ВСтЗкп2 ГОСТ 14637-79 200x280	1	3,0 кг
20	T015.014010.020	Резьба	2	
21	T015.014010.021	Балка	1	
22	T015.014010.022	Балка	1	

T015.014010.000 Лист 2

Копировал ТРОФИМОВА Формат А4

Изм. № подл. Подл. и дата. Взам. инв. №. Инв. № дубл. Подл. и дата.

Формат Зона Поз.	Обозначение	Наименование	Кол.	Примеч.
34	T015.014010.034	Пластика Лист 6-ПН-0-8 ГОСТ 19903-74 ВСтЗкп2 ГОСТ 14637-79 220x220	4	3,0 кг
35	T015.014010.035	Консоль	2	
36	T015.014010.036	Консоль	1	
37	T015.014010.037	Подкос	3	
38	T015.014010.038	Подкос	2	
39	T015.014010.039	Опора	1	
40	T015.014010.040	Опора	2	
41	T015.014010.041	Пластика Лист ВСтЗкп2-1 ГОСТ 14637-79 150x150	7	1,0 кг
42	T015.014010.042	Резьба	1	
43	T015.014010.043	Косынка	4	
44	T015.014010.044	Пятля	4	
45	T015.014010.045	Косынка	2	
46	T015.014010.046	Пластика Лист 6-ПН-0-6 ГОСТ 19903-74 ВСтЗкп2-1 ГОСТ 14637-79 120x300	2	1,7 кг
47	T015.014010.047	Пластика Лист 6-ПН-0-6 ГОСТ 19903-74 ВСтЗкп2-1 ГОСТ 14637-79 120x170	2	0,9 кг
48	T015.014010.048	Балка	2	
49	T015.014010.049	Стойка УГОЛОК 63x63x5-В ГОСТ 8509-86 ВСтЗкп2-1 ГОСТ 535-79 L=1650±1,2 мм	8	7,9 кг
50	T015.014010.050	Связь УГОЛОК 50x50x5-В ГОСТ 8509-86 ВСтЗкп2 ГОСТ 535-79 960±0,8 мм	4	3,6 кг

T015.014010.000 Лист 4

Копировал ТРОФИМОВА Формат А4

Формат Зона Поз.	Обозначение	Наименование	Кол.	Примеч.
23	T015.014010.023	Настил Лист ромб К-ПУ-5,0x180x430 БСтЗсп ГОСТ 8568-77	1	3,0 кг
24	T015.014010.024	Настил Лист ромб К-ПУ-5,0x180x430 БСтЗсп ГОСТ 8568-77	1	5,0 кг
25	T015.014010.025	Упор ШВЕАЛЕР 16 ГОСТ 8240-72 ВСтЗспБ-1ТУ141-3023-80 L=180±0,5 мм	1	2,0 кг
26	T015.014010.026	Пластика Лист 6-ПН-0-В ГОСТ 19903-74 ВСтЗкп2 ГОСТ 14637-79 190x190	1	2,0 кг
27	T015.014010.027	Пластика Лист 6-ПН-0-6 ГОСТ 19903-74 ВСтЗкп2 ГОСТ 14637-79 100x150	6	0,7 кг
28	T015.014010.028	Стойка ШВЕАЛЕР 16 ГОСТ 8240-72 ВСтЗкпБ-1 ТУ141-3023-80 L=900±0,8 мм	2	13,0 кг
29	T015.014010.029	Настил Лист ромб К-ПУ-5,0x180x 2220 БСтЗсп ГОСТ 8568-77	1	73,0 кг
30	T015.014010.030	Резьба	1	
31	T015.014010.031	Балка	2	
32	T015.014010.032	Столик УГОЛОК 63x63x5-В ГОСТ 8509-86 ВСтЗкп2-1 ГОСТ 535-79 L=260±0,5 мм	4	1,25 кг
33	T015.014010.033	Опора ШВЕАЛЕР 12 ГОСТ 8240-72 ВСтЗкп2 ГОСТ 535-79 L=220±0,5 мм	8	2,5 кг

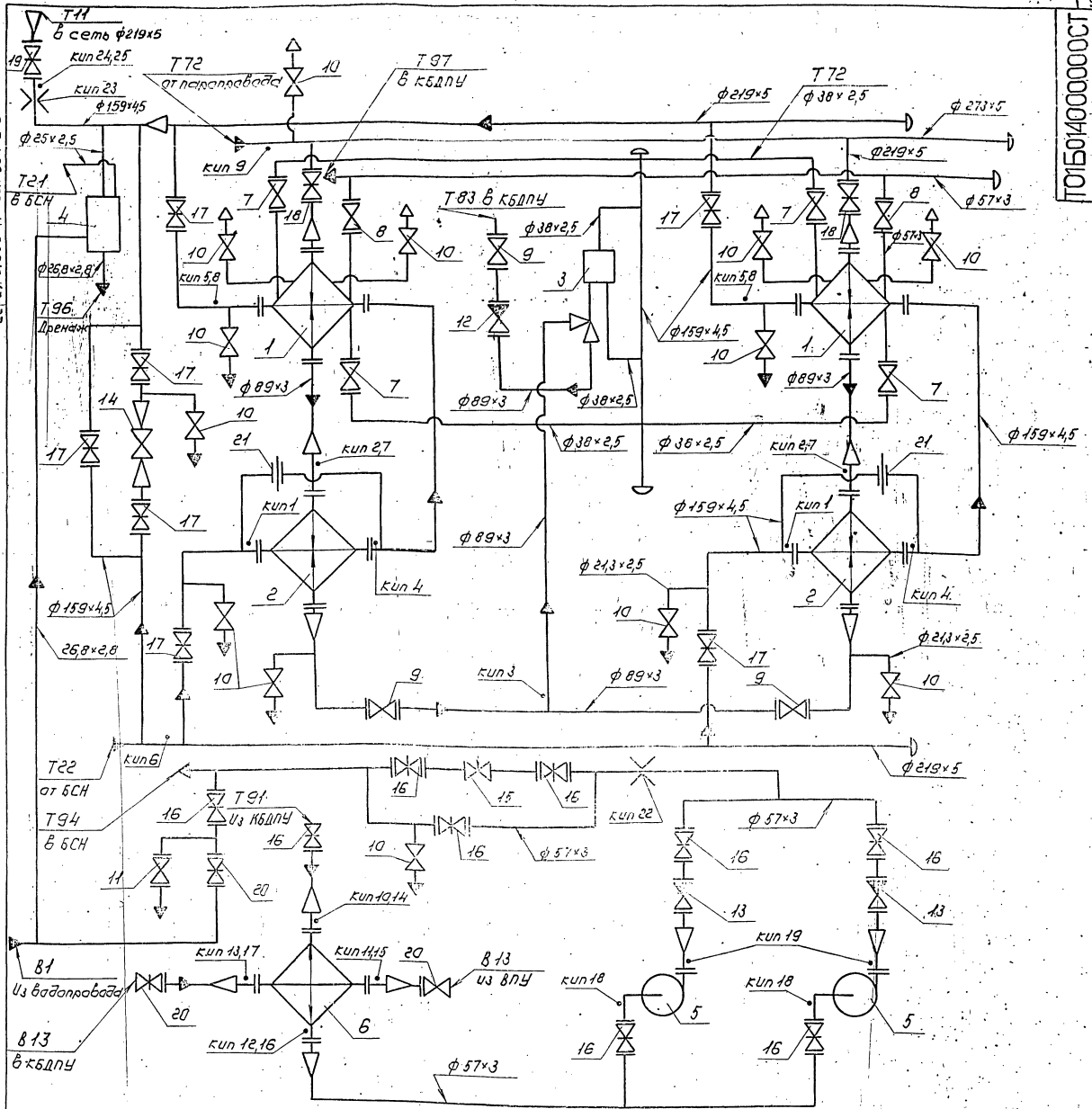
T015.014010.000 Лист 3

Копировал ТРОФИМОВА Формат А4

Формат Зона Поз.	Обозначение	Наименование	Кол.	Примеч.
51	T015.014010.051	Связь УГОЛОК 50x50x5-В ГОСТ 8509-86 ВСтЗкп2-1 ГОСТ 535-79 L=740±0,8 мм	2	2,8 кг
52	T015.014010.052	Косынка Лист 6-ПН-0-6,0 ГОСТ 19903-74 ВСтЗкп2 ГОСТ 14637-79 100x145	8	0,7 кг
53	T015.014010.053	Косынка	2	
54	T015.014010.054	Пластика Лист 6-ПН-0-8,0 ГОСТ 19903-74 ВСтЗкп2 ГОСТ 14637-79 150x150	8	1,4 кг
55	T015.014010.055	Косынка Лист 6-ПН-0-6,0 ГОСТ 19903-74 ВСтЗкп2-1 ГОСТ 14637-79 100x220	2	1,0 кг
56	T015.014010.056	Косынка Лист 6-ПН-0-6,0 ГОСТ 19903-74 ВСтЗкп2 ГОСТ 14637-79 200x400	2	4,0 кг
57	T015.014010.057	Уголок	8	
58	T015.014010.058	Косынка	2	
59	T015.014010.059	Столик	2	
60	T015.014010.060	Столик	2	
61	T015.014010.061	Настил Лист ромб К-ПУ-5,0x780x 2300 БСтЗсп ГОСТ 8568-77	1	76,0 кг
62	T015.014010.062	Поручень УГОЛОК 50x50x5-В ГОСТ 8509-86 ВСтЗкп2-1 ГОСТ 535-79 L=1120±1,2 мм	2	4,2 кг
63	T015.014010.063	Стойка	3	
64	T015.014010.064	Стойка	3	

T015.014010.000 Лист 5

Копировал ТРОФИМОВА Формат А4



№пз	Артатура	кол.	Примеч.
7	Вентиль запорный фланцевый 15кч16н1 Ду32, Ру25	4	
8	Вентиль запорный фланцевый 15кч16н1 Ду50, Ру25	2	
9	Вентиль запорный фланцевый 15кч16н1 Ду80, Ру25	3	
10	Вентиль запорный муфтовый 15кч18н1 Ду15, Ру16	13	
11	Вентиль фланцевый 15У98Б Ду25, Ру16	1	
12	Клапан обратный фланцевый 16кч19н1 Ду80, Ру25	1	
13	Клапан обратный фланцевый 16С13нж Ду50, Ру40	2	
14	Клапан регулирующий Т-355 Ду100, Ру64	1	
15	Клапан регулирующий Т-335 Ду50, Ру64	1	
16	Задвижка фланцевая 30С41нж1 Ду50, Ру16	9	
17	Задвижка фланцевая 30С41нж1 Ду150, Ру16	7	
18	Задвижка фланцевая 30С41нж1 Ду50, Ру16	2	
19	Задвижка фланцевая 30С97нж Ду150, Ру25	1	
20	Задвижка фланцевая 30С68А Ду60, Ру10	3	
21	Дроссельная шайба Ду150	2	

№пз	Оборудование	кол.	Примеч.
1	Подогреватель ПН-53-7 IVост.кв.г.1.05-76 Н=53,9м, Р=1565к	2	
2	Подогреватель 12-213-4000-Р-2 13400-20-429-82Е, Н=12-21м, Р=67к	2	
3	Регулятор перепада ТЭ3ЭУ80	1	
4	Блок холодильника отбора проба БХ01	1	
5	Насос КЭ030 с электродвигателем АИ10052	2	
6	Подогреватель 8-Н4-4000 Р179400-20-429-82Е, Н=3,54м	1	

ТО15014000000СТ

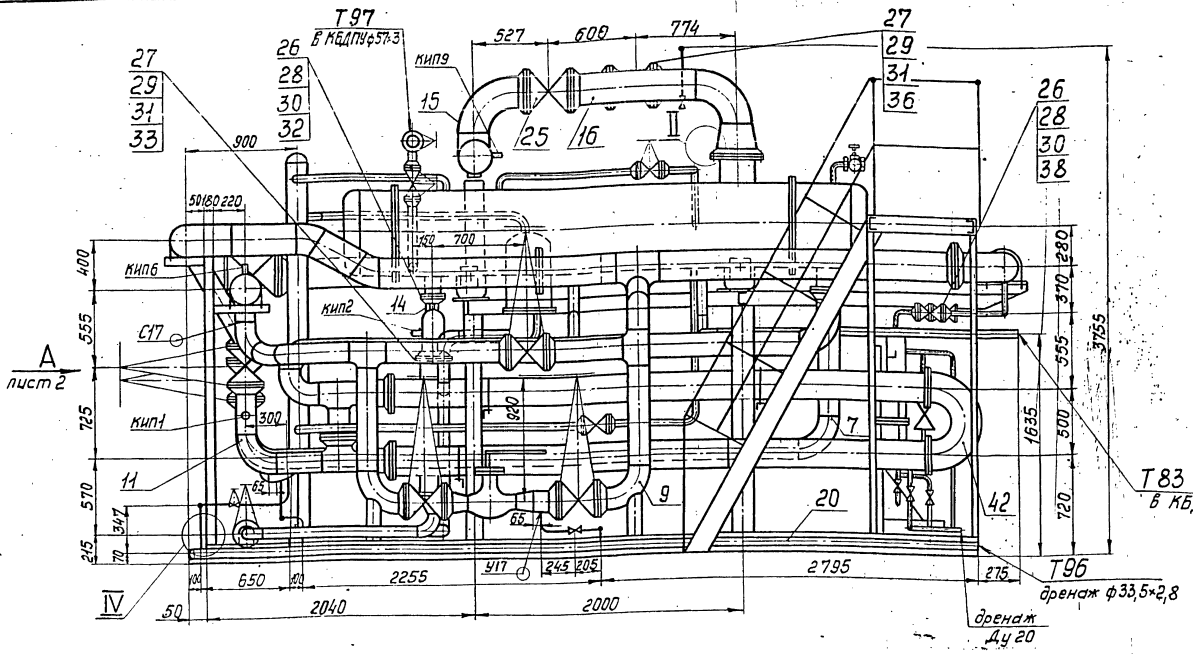
блок подогревателей сетевой воды с подпиткой БПСВ-141

Технологическая схема

Лист 1 из 1

ГИПРОТЕХМОНТАЖ Москва

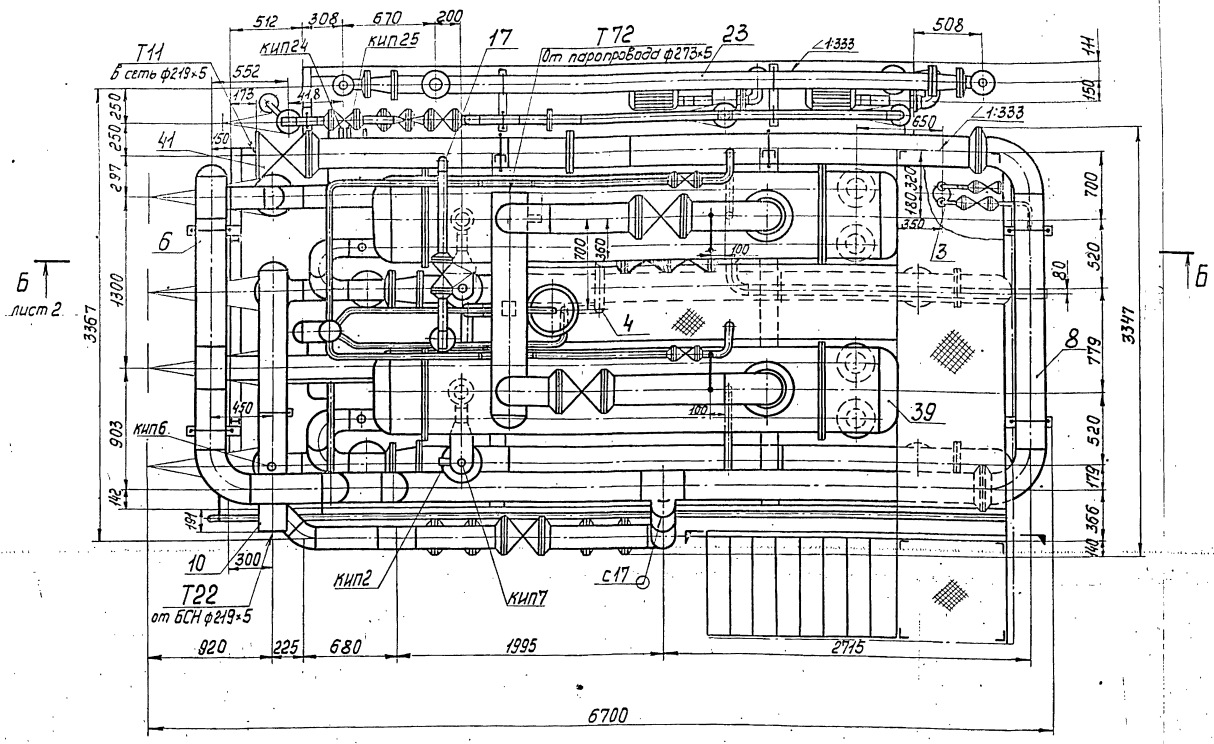
Коллекция Схематик 23205-30 10 2001.01.02



А
лист 2

T83 φ89×3
в КБДПУ

T96
дренаж φ33,5×2,8
Ду 20



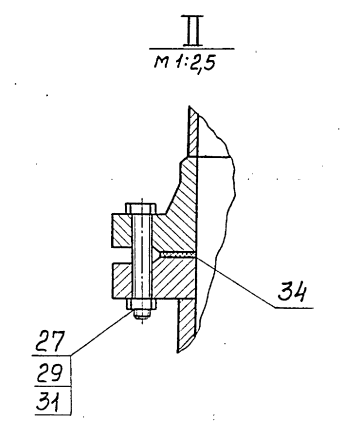
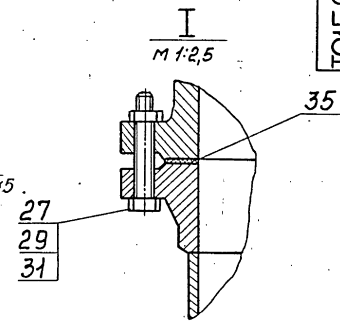
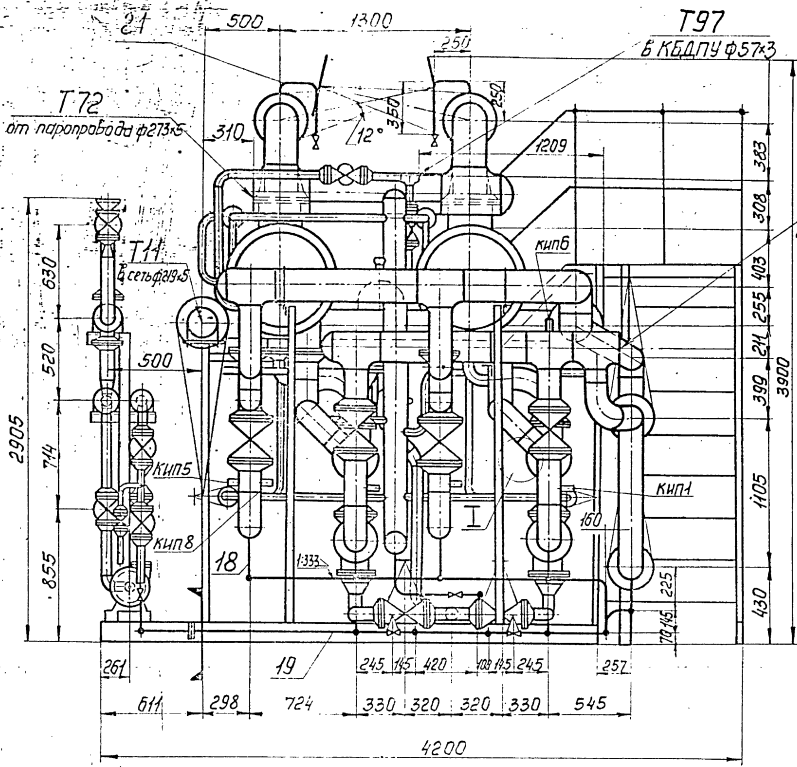
Б
лист 2

1. Сварные швы по ГОСТ 16037-80 для трубопроводов и ГОСТ 5264-80 для металлоконструкции.
2. Неуказанные предельные отклонения размеров $\pm \frac{t_2}{2}$.
3. Подпиточный узел поз.23, трубопровод поз.8 с расходной диафрагмой от фланца до выходной задвижки, а также лестница с баковой площадкой транспортируются отдельно.
4. Участок трубопровода поз.8 между фланцами снять перед выемкой: трубной системы пароводяных подогревателей.
5. Масса блока с изоляцией и водой - 14515 кг
6. Размеры для справки.

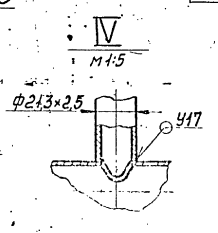
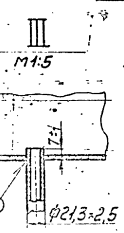
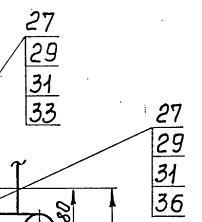
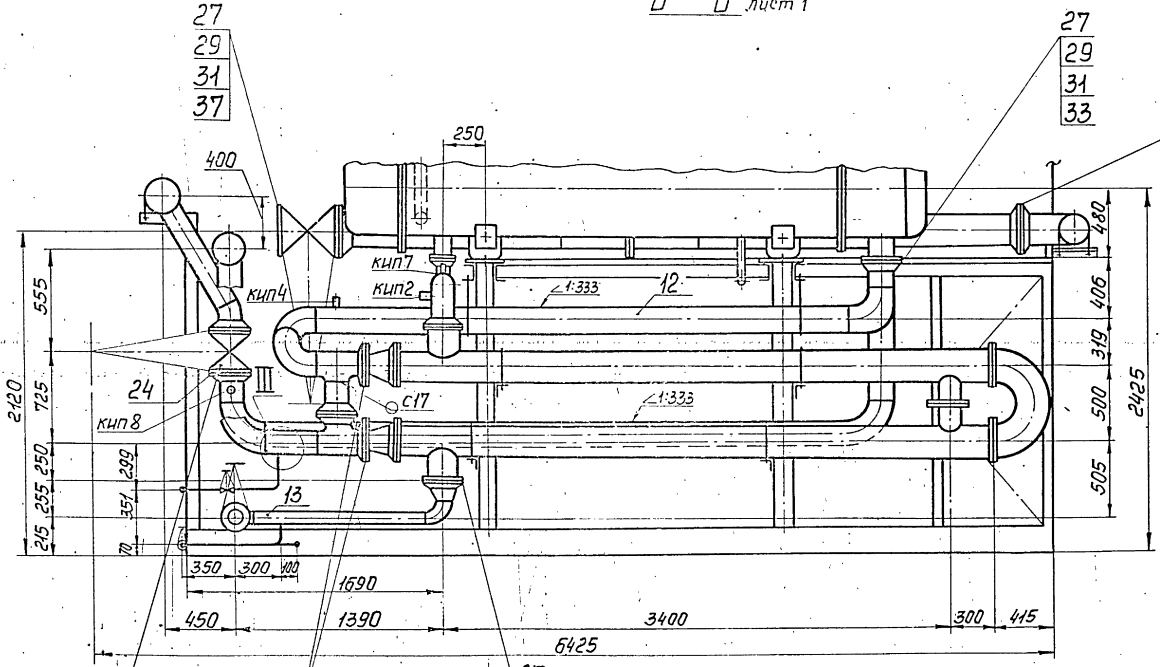
				1015.014000.000005			
Изм. лист	№ док.им.	Подп.	Дата	Блок подогревателей сетевой воды с подпиткой БПСВ-14П		Лист	Масштаб
Разработ.	Вострикова	Розин	11.8.81			1119	1:25
Проб.	Орехова	Литвин	11.8.81				
Л.констр.	Сидоров	Сидоров	11.8.81				
				Сборочный чертеж		Лист 1	Листов 2
						ГИПРОТЕХМОНТАЖ Москва	

Серия 5.903-11 Вилуек 2-6

Вуо А лист 1



Б-Б лист 1



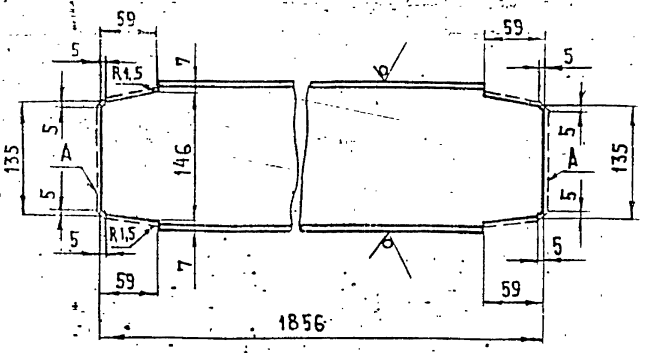
Обозначение	Наименование	Кол.	Примеч.
65	ТО1Б.014.010.065	Упор	Угол 25x25x3-В ГОСТ 8509-86 ВСтЗпс6-1 ГОСТ 535-79 L = 1120 ± 1,2 мм
66	ТО1Б.014.010.066	Упор	Лист 1-В ГОСТ 8509-86 ВСтЗпс6-1 ГОСТ 535-79 150 x 1120
67	ТО1Б.014.010.067	Уголок	Уголок 50x50x5-В ГОСТ 8509-86 ВСтЗпс6-1 ГОСТ 535-79 L = 100 ± 0,3 мм
68	ТО1Б.014.010.068	Ось	Круг 24-В ГОСТ 2590-71 ВСтЗпс6-1 ГОСТ 535-79 L = 150 ± 0,5 мм
69	ТО1Б.014.010.069	Подкос	Уголок 63x63x5-В ГОСТ 8509-86 ВСтЗпс6-1 ГОСТ 535-79 L = 870 ± 0,8 мм
70	ТО1Б.014.010.070	Косынка	2
71	ТО1Б.014.010.071	Косынка	2
72	ТО1Б.014.010.072	Пластина	4
73	ТО1Б.014.010.073	Подвеска	4
74	ТО1Б.014.010.074	Подвеска	4
Стандартные изделия			
75	ТО1Б.014.010.075	Опора	ОПБ2-219 ГОСТ 14911-82 2,29 кг
76	ТО1Б.014.010.076	Опора	ОПБ2-159 ГОСТ 14911-82 1,32 кг

ТО1Б.014.010.000

Лист 6

ТО1Б.014.010.006

Rz 160



1. Пределные отклонения размеров $\pm \frac{t_2}{2}$
2. Шероховатость поверхности А Rz 160.

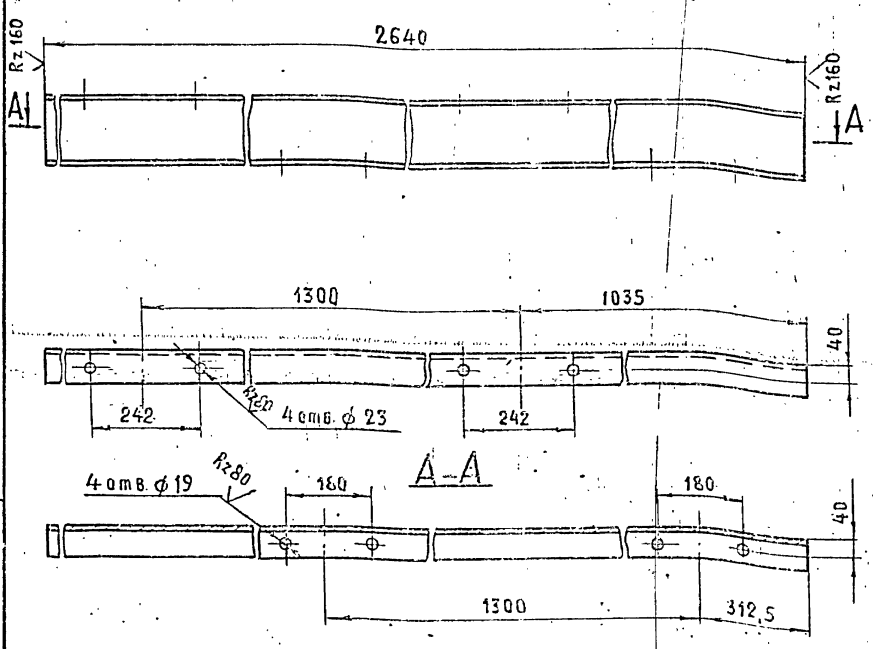
ТО1Б.014.010.006

Изм.	Лист	№ докум.	Подп.	Дата	Лист	Масса	Масштаб
РАЗРАБ.	ДЕНИСЕНКО				1	26,4	1:5
ПРОВ.	СИДОРОВ				1		
Гл. констр.	СИДОРОВ				1		
И.контр.	ЯСТРЕБОВ						
Утв.	КАТЕРМАНЯЦ						

Связь

ШВЕЛЕР 16 ГОСТ 8240-72
ВСтЗпс6-1 ТУ14-1-3025-80
ГИПРОТЕХМОНТАЖ
Москва
Формат А4

ТО1Б.014.010.007



Пределные отклонения размеров $\pm \frac{t_2}{2}$

ТО1Б.014.010.007

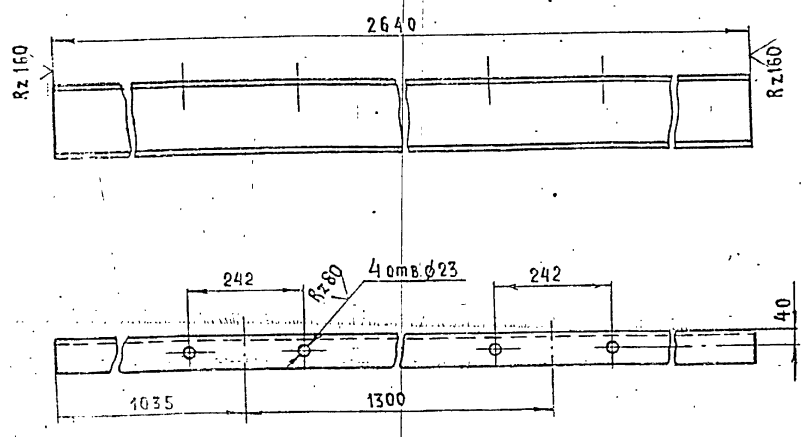
Изм.	Лист	№ докум.	Подп.	Дата	Лист	Масса	Масштаб
РАЗРАБ.	ДЕНИСЕНКО				1	37,5	1:10
ПРОВ.	СИДОРОВ				1		
Гл. констр.	СИДОРОВ				1		
И.контр.	ЯСТРЕБОВ						
Утв.	КАТЕРМАНЯЦ						

Балка

ШВЕЛЕР 16 ГОСТ 8240-72
ВСтЗпс6-1 ТУ14-1-3025-80
ГИПРОТЕХМОНТАЖ
Москва

ТО1Б.014.010.008

Rz 160



Пределные отклонения размеров $\pm \frac{t_2}{2}$

ТО1Б.014.010.008

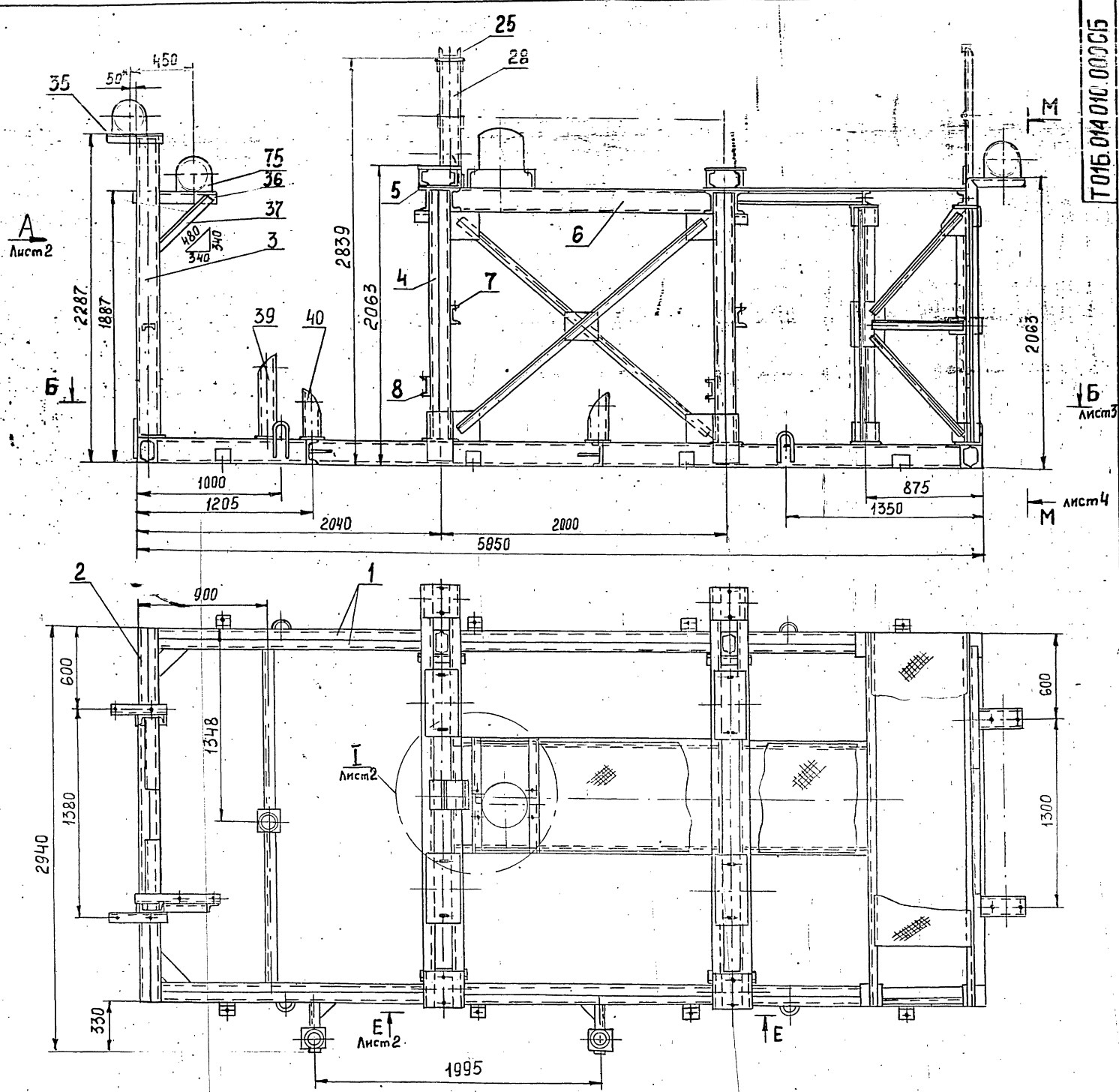
Изм.	Лист	№ докум.	Подп.	Дата	Лист	Масса	Масштаб
РАЗРАБ.	ДЕНИСЕНКО				1	37,5	1:10
ПРОВ.	СИДОРОВ				1		
Гл. констр.	СИДОРОВ				1		
И.контр.	ЯСТРЕБОВ						
Утв.	КАТЕРМАНЯЦ						

Балка

ШВЕЛЕР 16 ГОСТ 8240-72
ВСтЗпс6-1 ТУ14-1-3025-80
ГИПРОТЕХМОНТАЖ
Москва

Серия 5.903-11 выпуск 2-6

ТО15.014.010.000СБ



1. Сварные швы по ГОСТ 5264-80.
2. Сварные швы сплошные по контуру прилегания свариваемых деталей.
Катет сварных швов по наименьшей толщине свариваемых деталей.
3. Сварные швы очистить от шлака и окалины.
Шероховатость сварных швов Rz160.
4. Предельные отклонения размеров $\pm \frac{t_2}{2}$
5. На виде сверху связи условно не показаны.
6. * Размер для справки

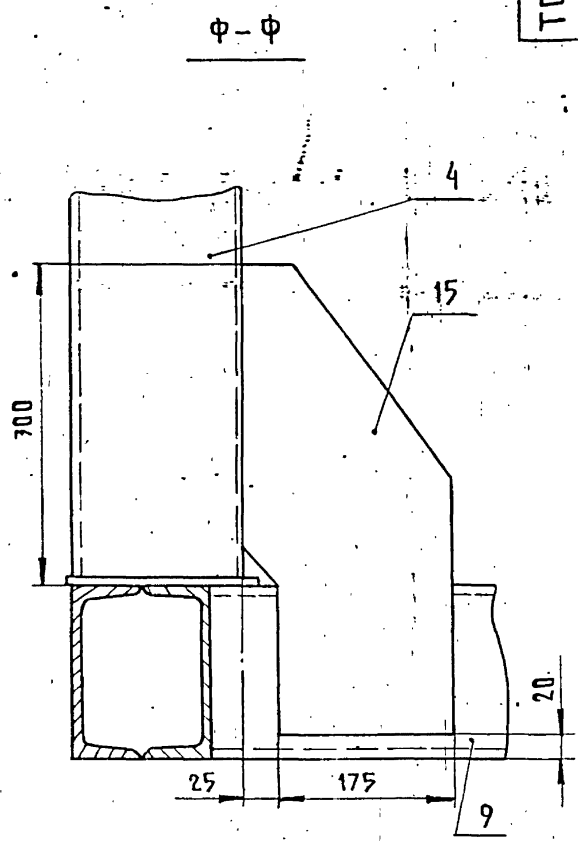
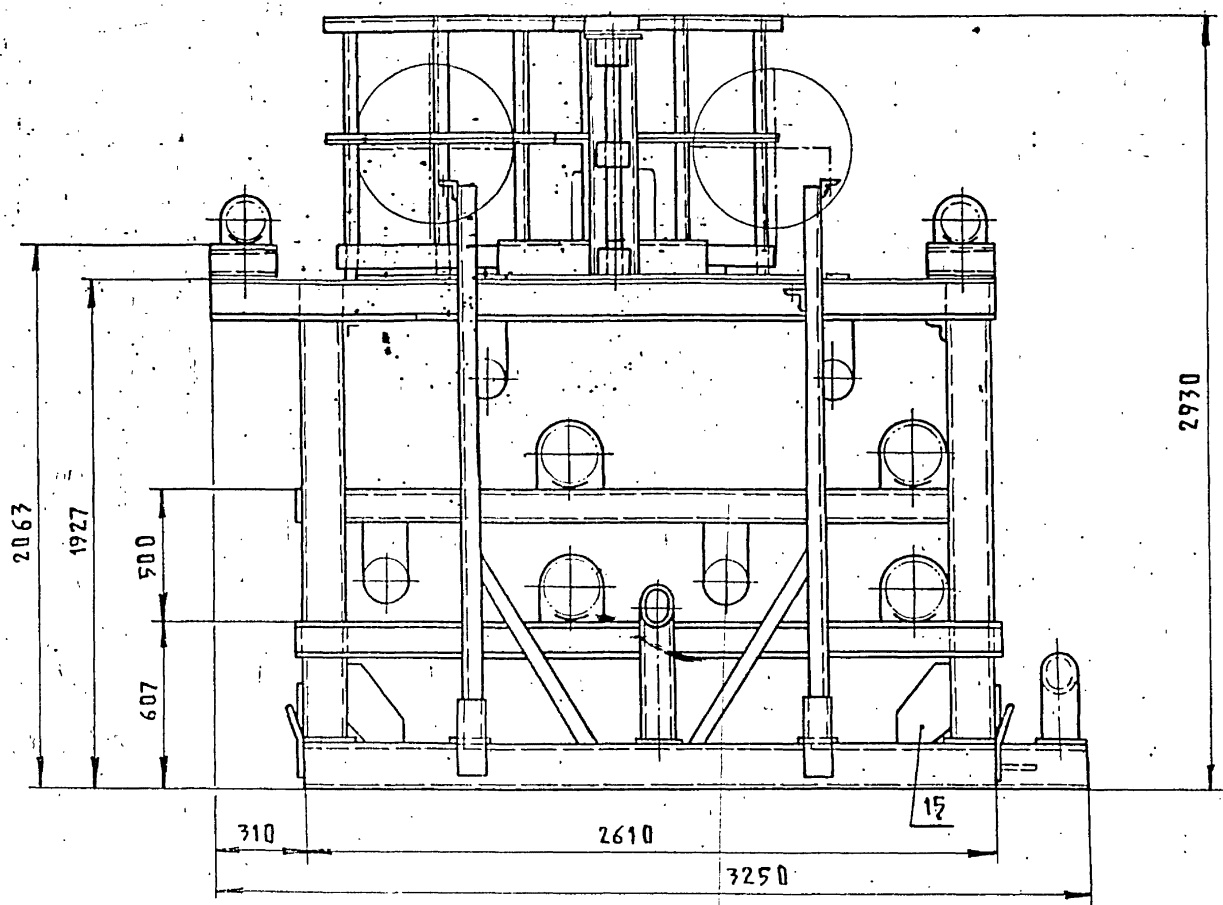
Исполнитель: Подп. и дата. Взам.инв.№ 40/01. Подп. и дата.

				ТО15.014.010.000СБ		
Изм.	Лист	№ докум.	Подп.	Дата	Металлоконструкция Сборочный чертеж	
		Розрад.	Денисенко			
		Проб.	Сидоров			
		Гл. констр.	Сидоров		Лист 1	Листов 4
И.контр.	Утв.	Ястребов	Касерманов		ГИПРОТЕХМОНТАЖ Москва	

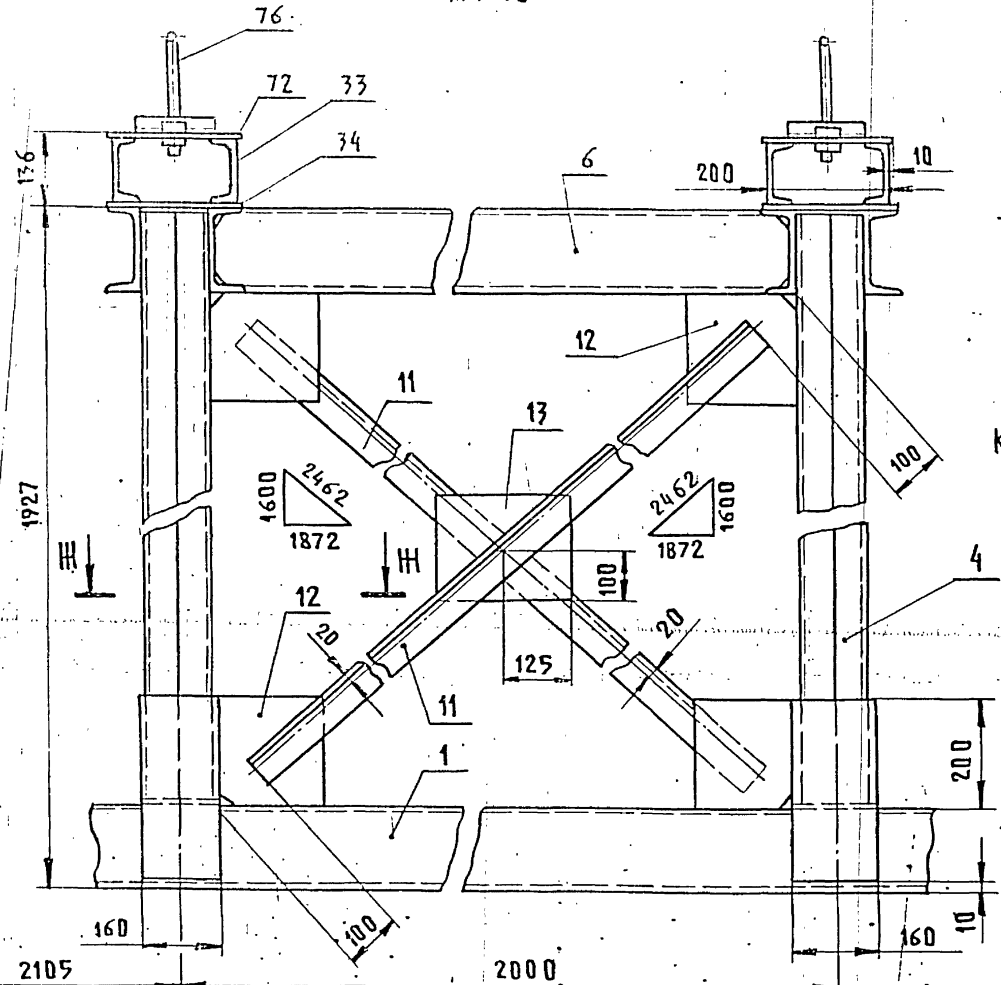
1447
ТО15.014010.000СБ

Вид А лист 1

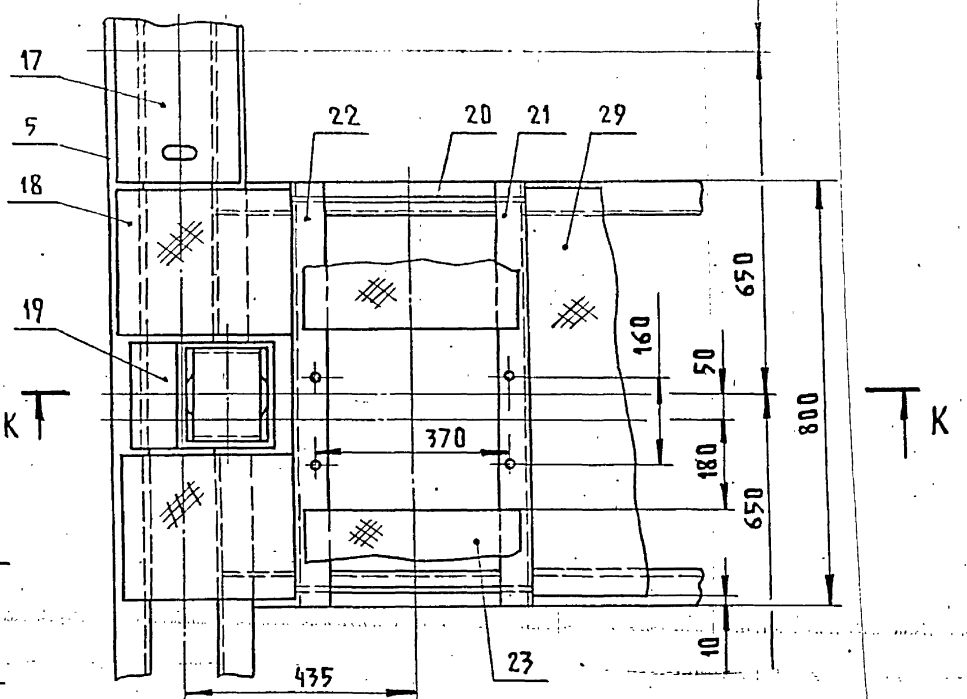
Серия 5:903-11 Выпуск 2-6



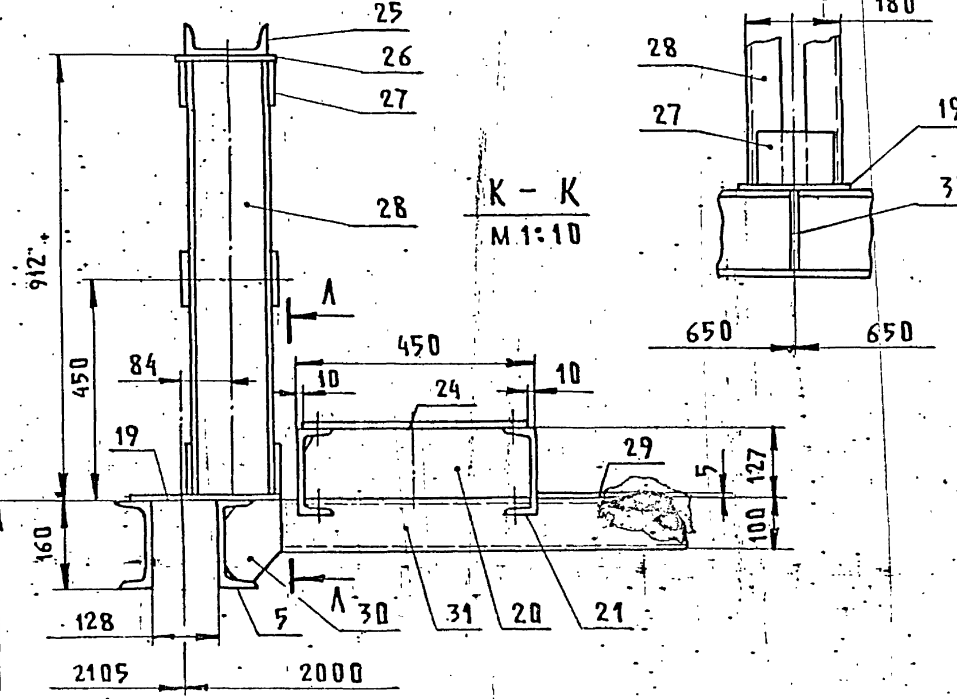
Е-Е лист 1
М 1:10



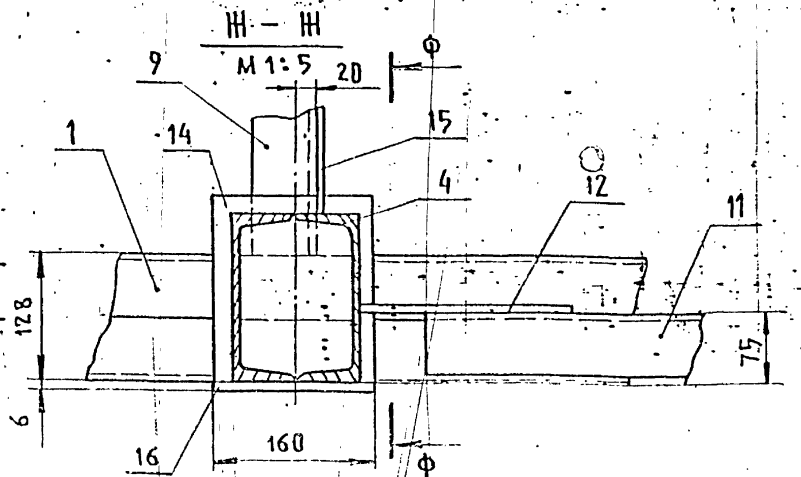
И лист 1
М 1:10



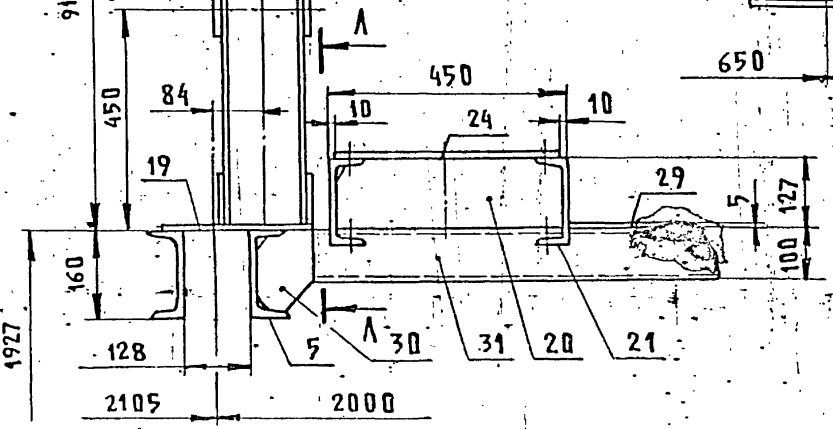
Л-Л лист 1
М 1:10



Н-Н лист 1
М 1:5



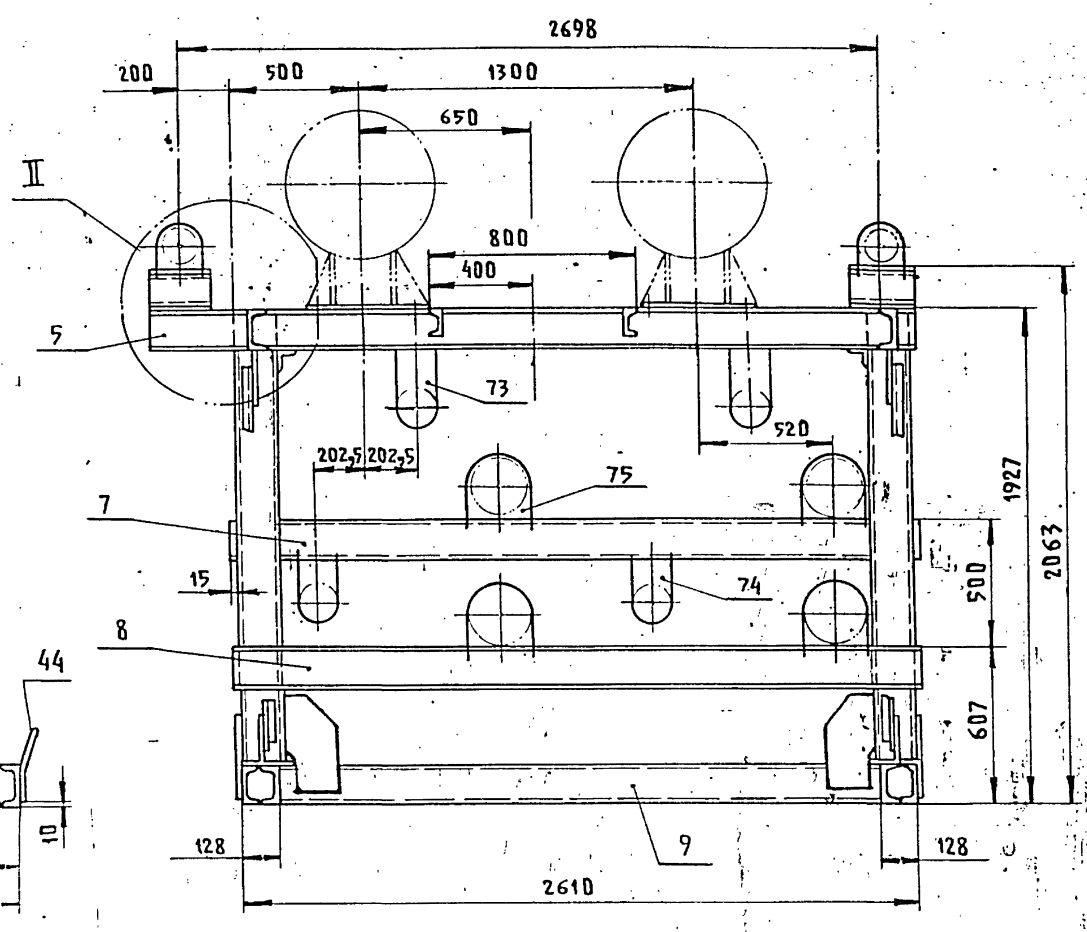
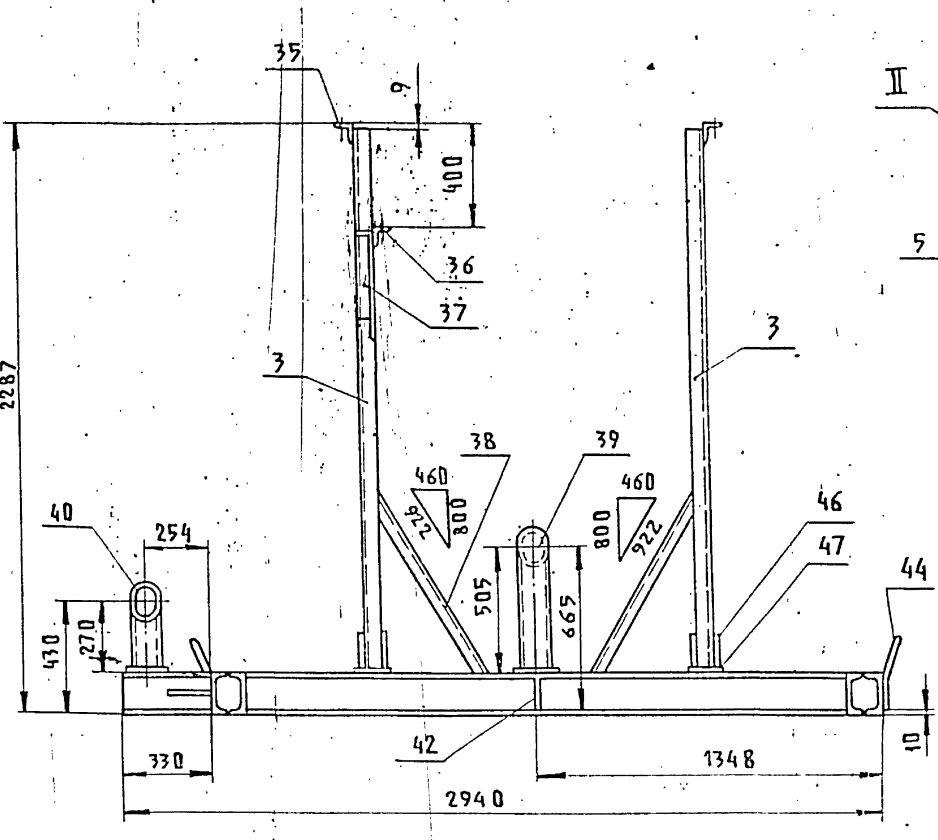
К-К лист 1
М 1:10



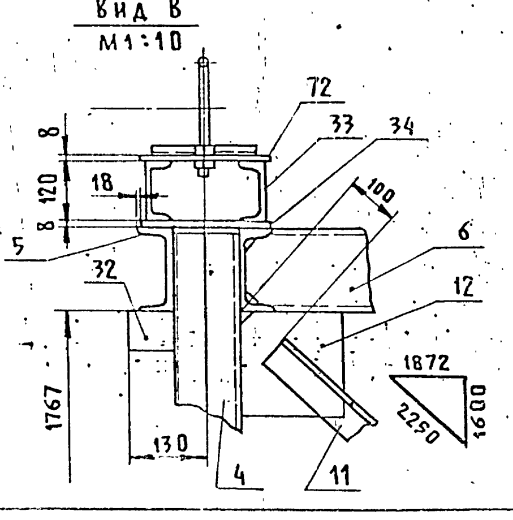
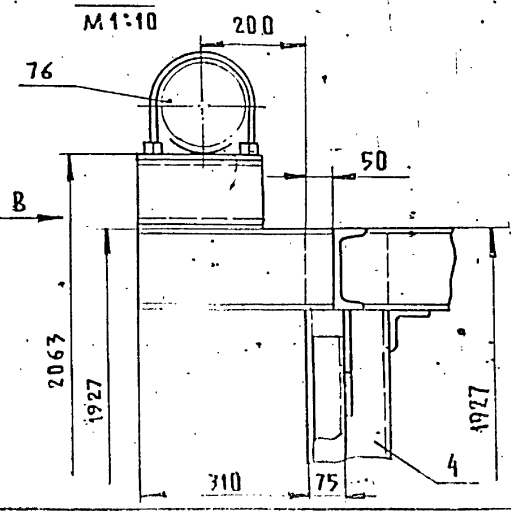
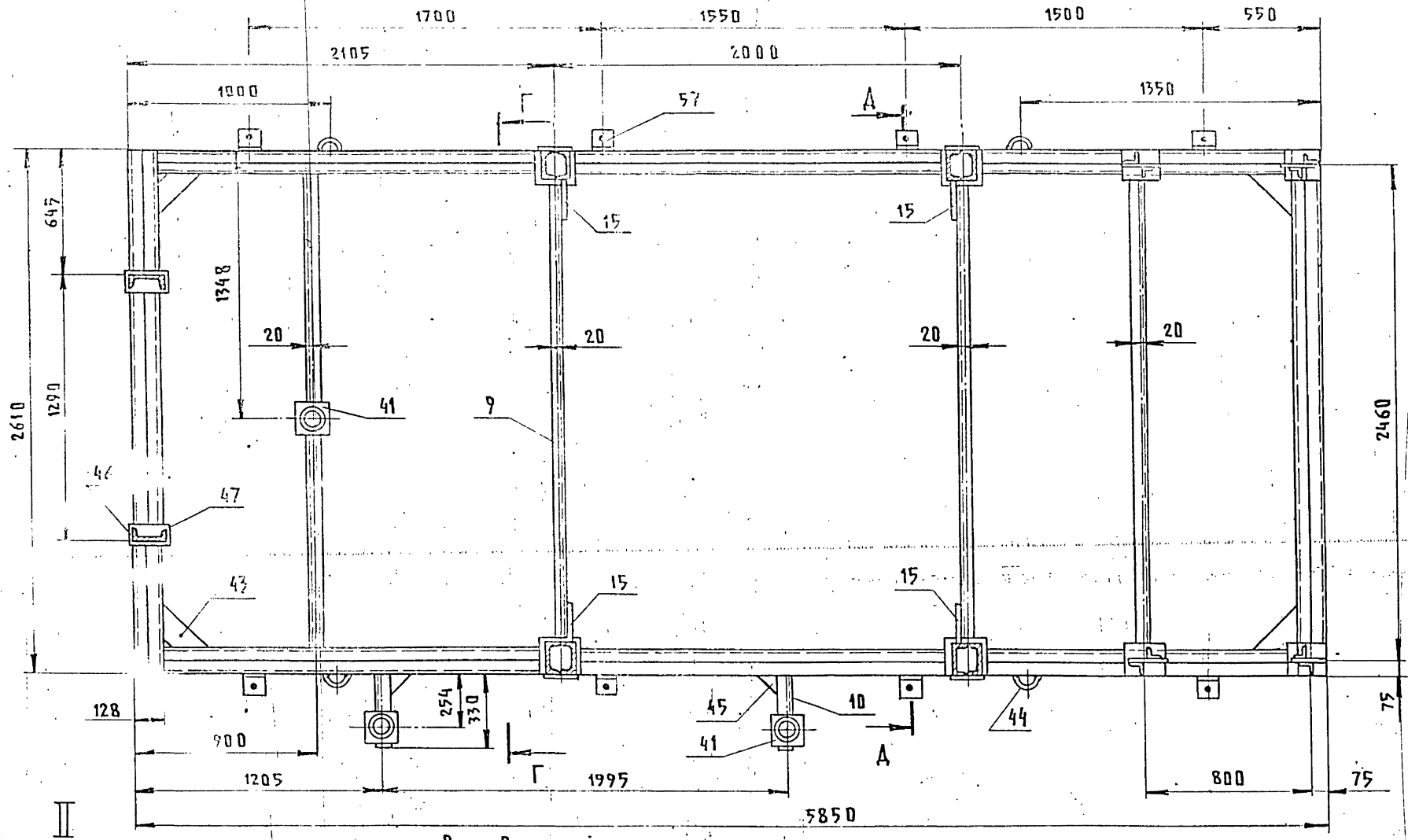
И.В. № ПОД. А. ПОДП. И Д. А. Т.Р. Б.С.М. И.В.Р. И.В.Р. И.В.Р. ПОДП. И Д. А. Т.А.

А - А
М 1:20

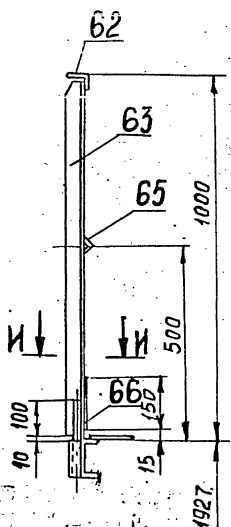
Г - Г
М 1:10



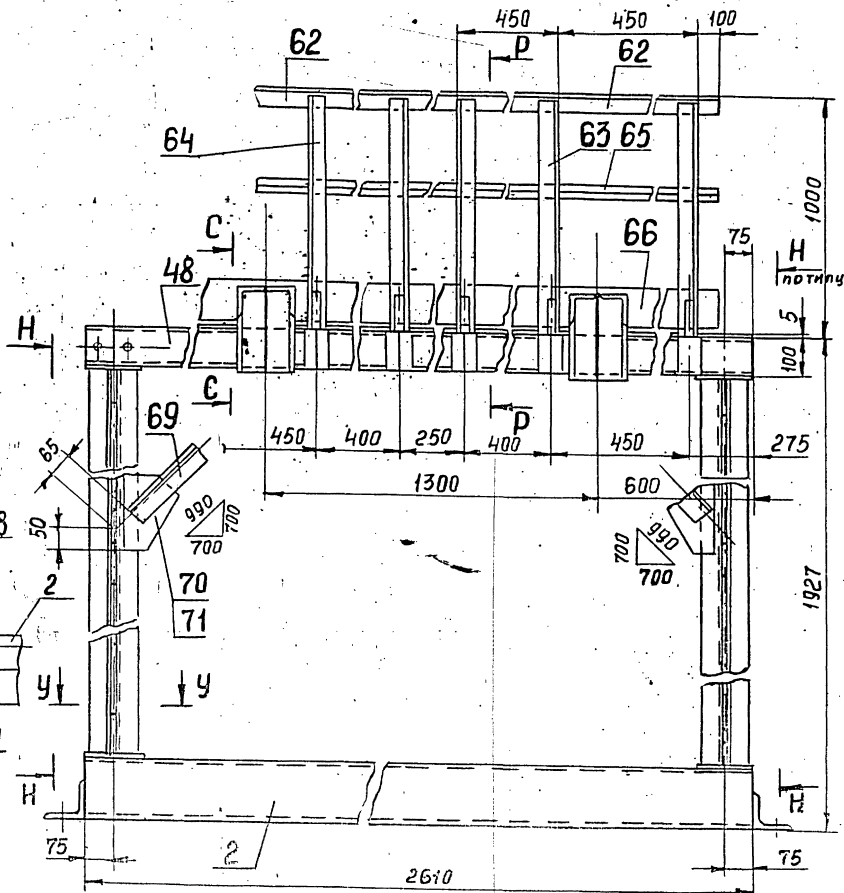
Б - Б
М 1:20
Лист 1



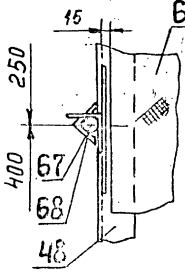
Р-Р
М1:10



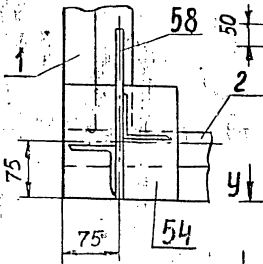
М-М
М1:10



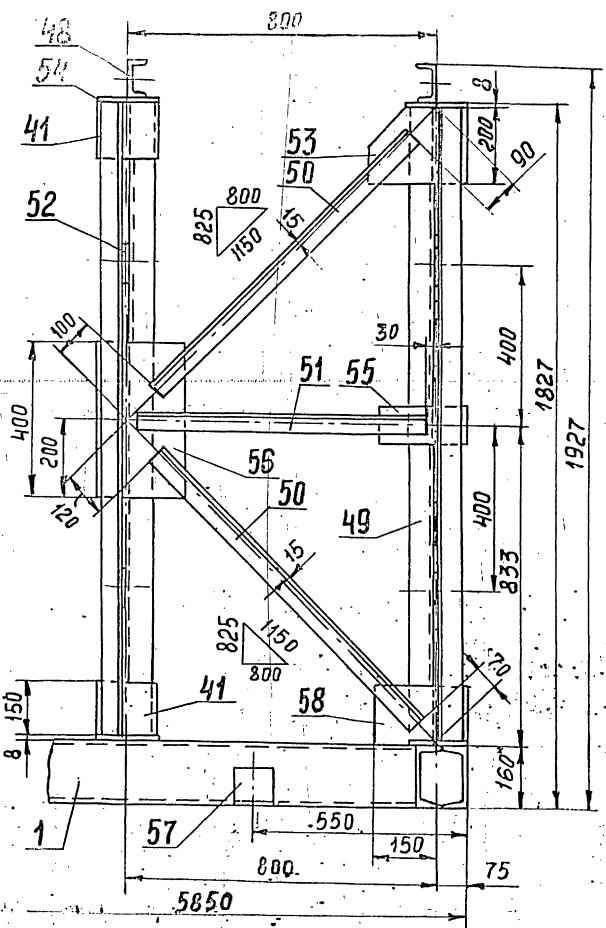
Н-Н
М1:5



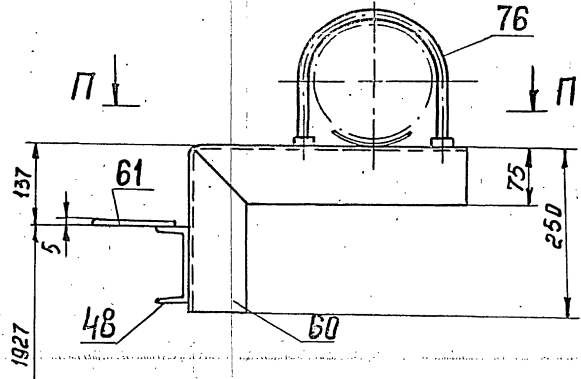
У-У
М1:5



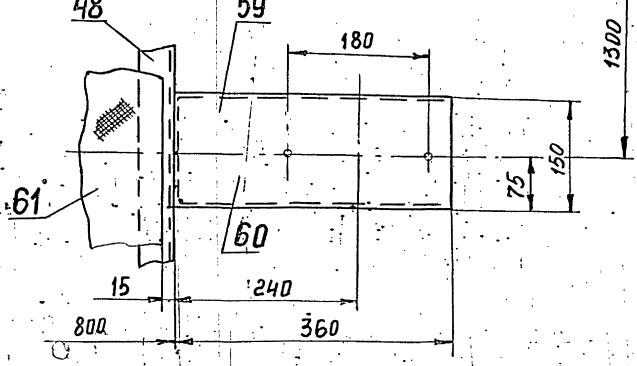
Н-Н
М1:10



С-С
М1:5

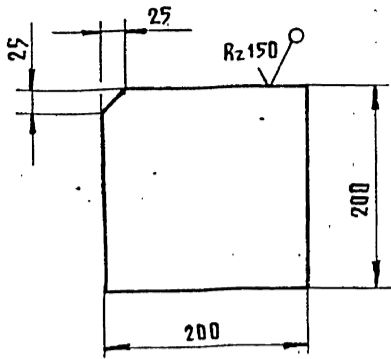


П-П
М1:5



Т015.014 010.012

(✓)



Пределные отклонения размеров $\pm \frac{t_2}{2}$

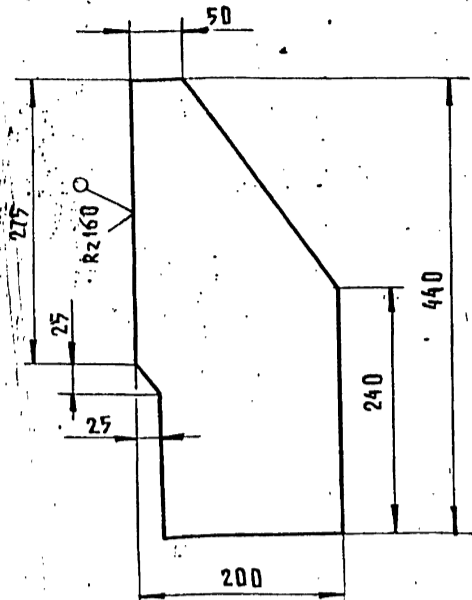
Т015.014 010.012

Изм.	Лист	№ докум.	Подп.	Дата	Лист	Масса	Масштаб
РАЗР.	ДЕНИСЕНКО				1,8	1:5	
ПРОВ.	СНАДРОВ				Лист	Листов 1	
ГЛ. КОНСТР.	СНАДРОВ				Лист		Листов 1
И. КОНТР.	ЯСТРЕБОВ				Лист		Листов 1
УТВ.	КАТЕРМАНЦУ				Лист		Листов 1

Копировал Трофимова Формат А4

Т015.014 010.015

(✓)



Пределные отклонения размеров $\pm \frac{t_2}{2}$

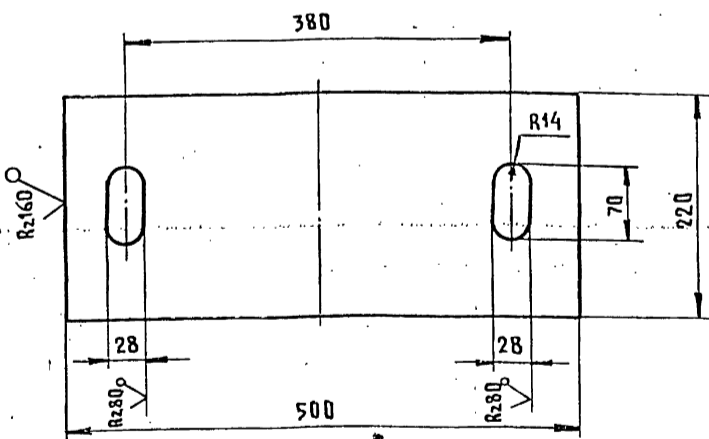
Т015.014 010.015

Изм.	Лист	№ докум.	Подп.	Дата	Лист	Масса	Масштаб
РАЗР.	ДЕНИСЕНКО				2,5	1:5	
ПРОВ.	СНАДРОВ				Лист	Листов 1	
ГЛ. КОНСТР.	СНАДРОВ				Лист		Листов 1
И. КОНТР.	ЯСТРЕБОВ				Лист		Листов 1
УТВ.	КАТЕРМАНЦУ				Лист		Листов 1

Копировал Трофимова Формат А4

Т015.014 010.017

(✓)



Пределные отклонения размеров $\pm \frac{t_2}{2}$

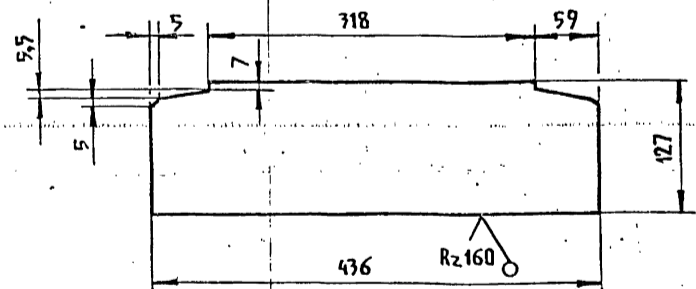
Т015.014 010.017

Изм.	Лист	№ докум.	Подп.	Дата	Лист	Масса	Масштаб
РАЗР.	ДЕНИСЕНКО				7	1:5	
ПРОВ.	СНАДРОВ				Лист	Листов 1	
ГЛ. КОНСТР.	СНАДРОВ				Лист		Листов 1
И. КОНТР.	ЯСТРЕБОВ				Лист		Листов 1
УТВ.	КАТЕРМАНЦУ				Лист		Листов 1

Копировал Трофимова Формат А4

Т015.014 010.020

(✓)



Пределные отклонения размеров $\pm \frac{t_2}{2}$

Т015.014 010.020

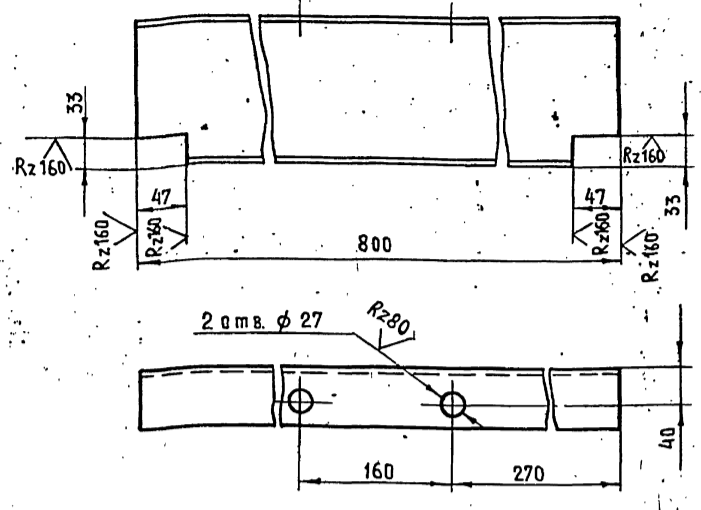
Изм.	Лист	№ докум.	Подп.	Дата	Лист	Масса	Масштаб
РАЗР.	ДЕНИСЕНКО				2,6	1:5	
ПРОВ.	СНАДРОВ				Лист	Листов 1	
ГЛ. КОНСТР.	СНАДРОВ				Лист		Листов 1
И. КОНТР.	ЯСТРЕБОВ				Лист		Листов 1
УТВ.	КАТЕРМАНЦУ				Лист		Листов 1

Копировал Трофимова Формат А4

Серия 5.903-11 Выпуск 2-6

ТО15 014010.021

(✓) (✓)

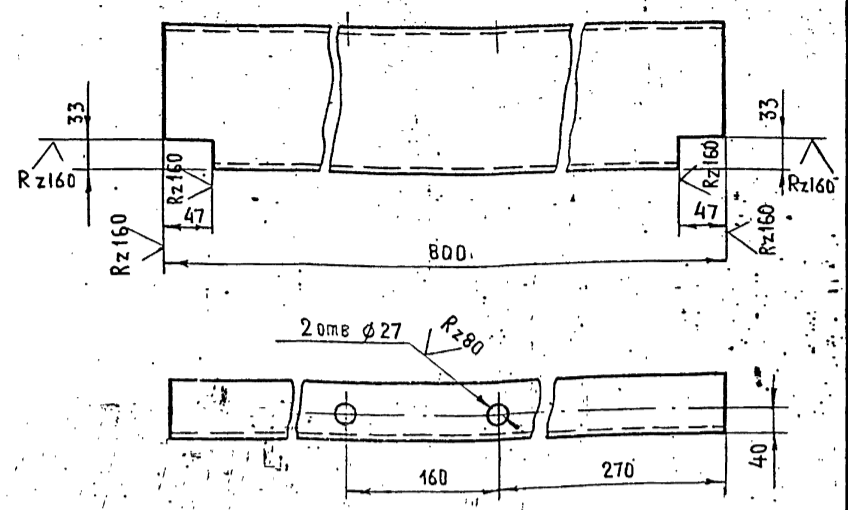


ПРЕДЕЛЬНЫЕ ОТКЛОНЕНИЯ РАЗМЕРОВ $\pm \frac{t_2}{2}$

Инв.№ подл.	Подл. и дата	Взам. инв.№	Инв.№ дубл.	Подл. и дата	ТО15.014010.021	Лист	Масса	Масштаб
					БАЛКА		11,4	1:5
Изм.	Лист	№ докум.	Подп.	Дата		Лист	Листов /	
РАЗРАБ.	ДЕНИСЕНКО							
ПРОВ.	СИДОРОВ							
ГЛ. КОНСТР.	СИДОРОВ							
И. КОНТР.	ЯСТРЕБОВ				ШВЕЛЛЕР 16 ГОСТ 8240-72	ГИПРОТЕХМОНТАЖ		
УТВ.	КАГЕРМАНИЦ				ВСмЗкп2 ГОСТ 14-1-3023-80	МОСКВА		
					КОПИРОВАЛ ТРОФИМОВА	ФОРМАТ А4		

ТО15 014010.022

(✓) (✓)

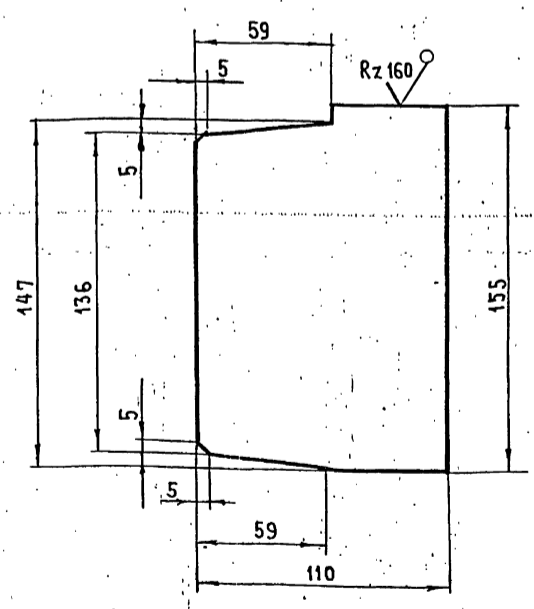


ПРЕДЕЛЬНЫЕ ОТКЛОНЕНИЯ РАЗМЕРОВ $\pm \frac{t_2}{2}$

Инв.№ подл.	Подл. и дата	Взам. инв.№	Инв.№ дубл.	Подл. и дата	ТО15.014010.022	Лист	Масса	Масштаб
					БАЛКА		11,4	1:5
Изм.	Лист	№ докум.	Подп.	Дата		Лист	Листов /	
РАЗРАБ.	ДЕНИСЕНКО							
ПРОВ.	СИДОРОВ							
ГЛ. КОНСТР.	СИДОРОВ							
И. КОНТР.	ЯСТРЕБОВ				ШВЕЛЛЕР 16 ГОСТ 8240-72	ГИПРОТЕХМОНТАЖ		
УТВ.	КАГЕРМАНИЦ				ВСмЗкп2 ГОСТ 14-1-3023-80	МОСКВА		
					КОПИРОВАЛ ТРОФИМОВА	ФОРМАТ А4		

ТО15 014010.030

(✓) (✓)

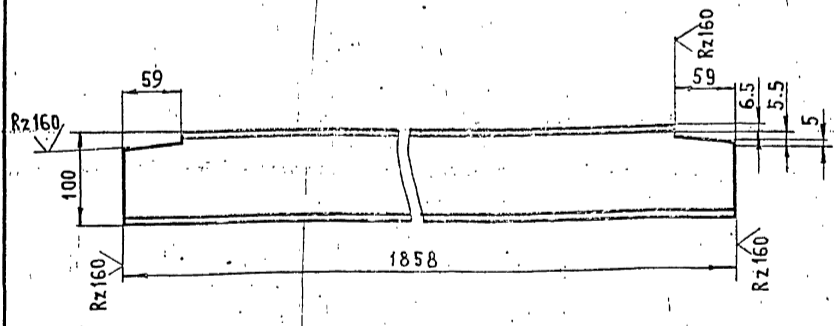


ПРЕДЕЛЬНЫЕ ОТКЛОНЕНИЯ РАЗМЕРОВ $\pm \frac{t_2}{2}$

Инв.№ подл.	Подл. и дата	Взам. инв.№	Инв.№ дубл.	Подл. и дата	ТО15.014010.030	Лист	Масса	Масштаб
					РЁБРО		1	1:2
Изм.	Лист	№ докум.	Подп.	Дата		Лист	Листов /	
РАЗРАБ.	ДЕНИСЕНКО							
ПРОВ.	СИДОРОВ							
ГЛ. КОНСТР.	СИДОРОВ							
И. КОНТР.	ЯСТРЕБОВ				Лист Б-ПН-0-60 ГОСТ 19903-74	ГИПРОТЕХМОНТАЖ		
УТВ.	КАГЕРМАНИЦ				ВСмЗкп2 ГОСТ 14637-79	МОСКВА		
					КОПИРОВАЛ ТРОФИМОВА	ФОРМАТ А4		

ТО15 014010.031

(✓) (✓)



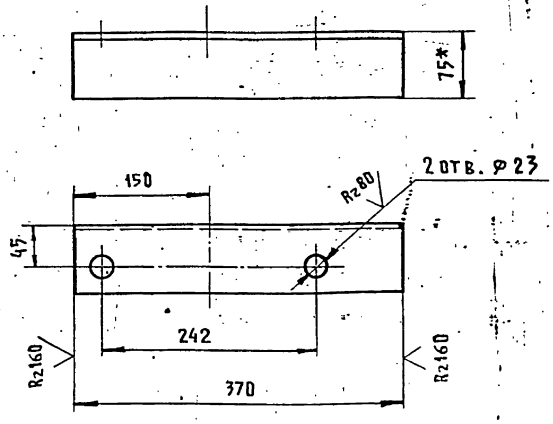
ПРЕДЕЛЬНЫЕ ОТКЛОНЕНИЯ РАЗМЕРОВ $\pm \frac{t_2}{2}$

Инв.№ подл.	Подл. и дата	Взам. инв.№	Инв.№ дубл.	Подл. и дата	ТО15.014010.031	Лист	Масса	Масштаб
					БАЛКА		16	1:5
Изм.	Лист	№ докум.	Подп.	Дата		Лист	Листов /	
РАЗРАБ.	ДЕНИСЕНКО							
ПРОВ.	СИДОРОВ							
ГЛ. КОНСТР.	СИДОРОВ							
И. КОНТР.	ЯСТРЕБОВ				ШВЕЛЛЕР 10 ГОСТ 8240-72	ГИПРОТЕХМОНТАЖ		
УТВ.	КАГЕРМАНИЦ				ВСмЗкп2 ГОСТ 535-79	МОСКВА		
					КОПИРОВАЛ ТРОФИМОВА	ФОРМАТ А4		

Серия 5.903-11 Выпуск 2-6

ГОСТ 014 010.035

(✓) (✓)



ПРЕДЕЛЬНЫЕ ОТКЛОНЕНИЯ РАЗМЕРОВ $\pm \frac{t_2}{2}$
 * РАЗМЕР ДЛЯ СПРАВОК

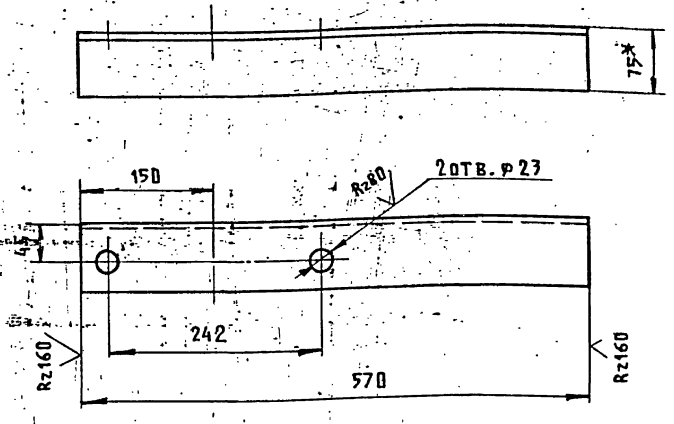
ГОСТ 014 010.035

ИЗМ.	ЛИСТ	№ ДОКУМ.	ПОДП.	ДАТА	ЛИТ.	МАССА	МАСШТАБ
РАЗРАБ.	ДЕНИСЕНКО					2,5	1:5
ПРОВ.	СИДОРОВ				ЛИСТ	ЛИСТОВ	
ГЛАВ. КОНСТР.	СИДОРОВ				УГОЛОК 75x75x6-8 ГОСТ 8509-86		
И. КОНТР.	ЯСТРЕБОВ				ГИПРОТЕХМОНТАЖ		
УТВ.	КАТЕРМАНЯНЦ				МОСКВА		

КОПИРОВАЛА ТРЕФИМОВА ФОРМАТ А4

ГОСТ 014 010.036

(✓) (✓)



ПРЕДЕЛЬНЫЕ ОТКЛОНЕНИЯ РАЗМЕРОВ $\pm \frac{t_2}{2}$
 * РАЗМЕР ДЛЯ СПРАВОК

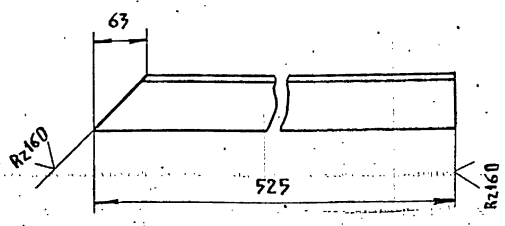
ГОСТ 014 010.036

ИЗМ.	ЛИСТ	№ ДОКУМ.	ПОДП.	ДАТА	ЛИТ.	МАССА	МАСШТАБ
РАЗРАБ.	ДЕНИСЕНКО					3,9	1:5
ПРОВ.	СИДОРОВ				ЛИСТ	ЛИСТОВ 1	
ГЛАВ. КОНСТР.	СИДОРОВ				УГОЛОК 75x75x6-8 ГОСТ 8509-86		
И. КОНТР.	ЯСТРЕБОВ				ГИПРОТЕХМОНТАЖ		
УТВ.	КАТЕРМАНЯНЦ				МОСКВА		

КОПИРОВАЛА ТРЕФИМОВА ФОРМАТ А4

ГОСТ 014 010.037

(✓) (✓)



ПРЕДЕЛЬНЫЕ ОТКЛОНЕНИЯ РАЗМЕРОВ $\pm \frac{t_2}{2}$
 * РАЗМЕР ДЛЯ СПРАВОК

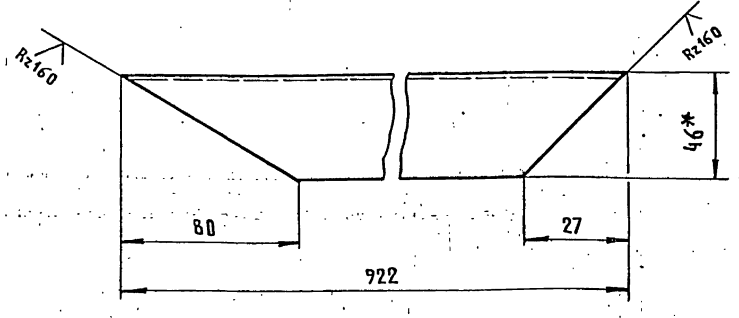
ГОСТ 014 010.037

ИЗМ.	ЛИСТ	№ ДОКУМ.	ПОДП.	ДАТА	ЛИТ.	МАССА	МАСШТАБ
РАЗРАБ.	ДЕНИСЕНКО					3,0	1:5
ПРОВ.	СИДОРОВ				ЛИСТ	ЛИСТОВ 1	
ГЛАВ. КОНСТР.	СИДОРОВ				УГОЛОК 63x63x6-8 ГОСТ 8509-86		
И. КОНТР.	ЯСТРЕБОВ				ГИПРОТЕХМОНТАЖ		
УТВ.	КАТЕРМАНЯНЦ				МОСКВА		

КОПИРОВАЛА ТРЕФИМОВА ФОРМАТ А4

ГОСТ 014 010.038

(✓) (✓)



ПРЕДЕЛЬНЫЕ ОТКЛОНЕНИЯ РАЗМЕРОВ $\pm \frac{t_2}{2}$
 * РАЗМЕР ДЛЯ СПРАВОК

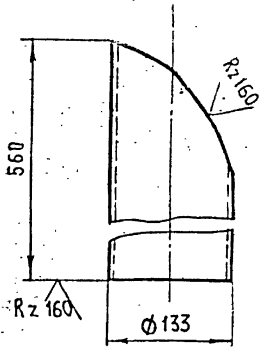
ГОСТ 014 010.038

ИЗМ.	ЛИСТ	№ ДОКУМ.	ПОДП.	ДАТА	ЛИТ.	МАССА	МАСШТАБ
РАЗРАБ.	ДЕНИСЕНКО					8,0	1:5
ПРОВ.	СИДОРОВ				ЛИСТ	ЛИСТОВ 1	
ГЛАВ. КОНСТР.	СИДОРОВ				УГОЛОК 10 ГОСТ 8240-72		
И. КОНТР.	ЯСТРЕБОВ				ГИПРОТЕХМОНТАЖ		
УТВ.	КАТЕРМАНЯНЦ				МОСКВА		

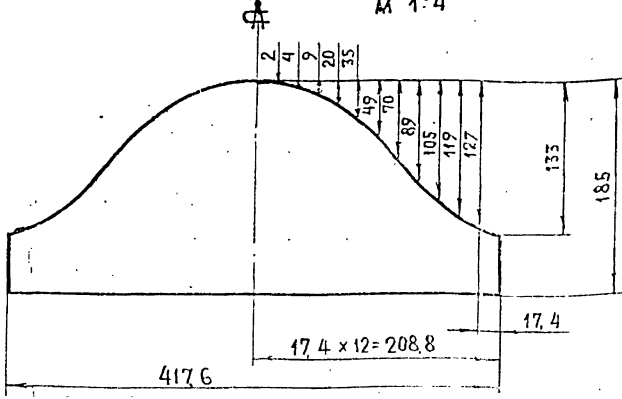
КОПИРОВАЛА ТРЕФИМОВА ФОРМАТ А4

ТО15.014010.039

(✓)(✓)



ШАБЛОН
М 1:4



ПРЕДЕЛЬНЫЕ ОТКЛОНЕНИЯ РАЗМЕРОВ $\pm \frac{t_2}{2}$

ТО15.014010.039

О П О Р А

Лист	МАССА	МАСШТАБ
	7,9	1:5

Изм Лист № докум Подп Дата
 РАЗРАБ ДЕНИСЕНКО
 ПРОВ СИДОРОВ
 ГА КОНСТР СИДОРОВ
 И.контр Ястребов
 У.и.в. Кагерманыч

ПРУБА 135x4,5 ГОСТ 8732-78
 Ст 6 сп ГОСТ 8731-74

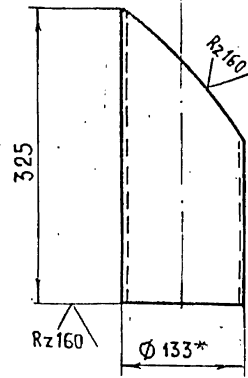
ГИПРОТЕХМОНТАЖ
 МОСКВА

Копиреева Третьякова

Формат А4

ТО15.014010.040

(✓)(✓)



- 1 П РЕДЕЛЬНЫЕ ОТКЛОНЕНИЯ РАЗМЕРОВ $\pm \frac{t_2}{2}$
- 2 Ш АБЛОН СМ ЧЕРТ ТО15.014010.039.
- 3 * РАЗМЕР ДЛЯ СПРАВОК.

ТО15.014010.040

О П О Р А

Лист	МАССА	МАСШТАБ
	4,5	1:5

Изм Лист № докум Подп Дата
 РАЗРАБ ДЕНИСЕНКО
 ПРОВ СИДОРОВ
 ГА КОНСТР СИДОРОВ
 И.контр Ястребов
 У.и.в. Кагерманыч

ПРУБА 135x4,5 ГОСТ 8732-78
 Ст 6 сп ГОСТ 8731-74

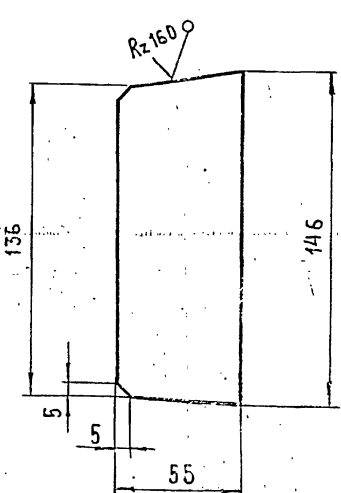
ГИПРОТЕХМОНТАЖ
 МОСКВА

Копиреева Третьякова

Формат А4

ТО15.014010.042

(✓)(✓)



ПРЕДЕЛЬНЫЕ ОТКЛОНЕНИЯ РАЗМЕРОВ $\pm \frac{t_2}{2}$

ТО15.014010.042

Р Е Б Р О

Лист	МАССА	МАСШТАБ
	0,4	1:2

Изм Лист № докум Подп Дата
 РАЗРАБ ДЕНИСЕНКО
 ПРОВ СИДОРОВ
 ГА КОНСТР СИДОРОВ
 И.контр Ястребов
 У.и.в. Кагерманыч

Лист Б-ПН-0-60 ГОСТ 19903-74
 ВСЗ Кп 2 ГОСТ 14637-79

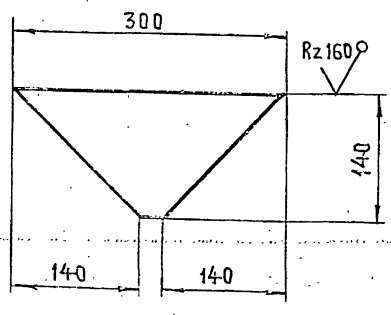
ГИПРОТЕХМОНТАЖ
 МОСКВА

Копиреева Третьякова

Формат А4

ТО15.014010.043

(✓)(✓)



ПРЕДЕЛЬНЫЕ ОТКЛОНЕНИЯ РАЗМЕРОВ $\pm \frac{t_2}{2}$

ТО15.014010.043

К О С Ы Н К А

Лист	МАССА	МАСШТАБ
	1,75	1:5

Изм Лист № докум Подп Дата
 РАЗРАБ ДЕНИСЕНКО
 ПРОВ СИДОРОВ
 ГА КОНСТР СИДОРОВ
 И.контр Ястребов
 У.и.в. Кагерманыч

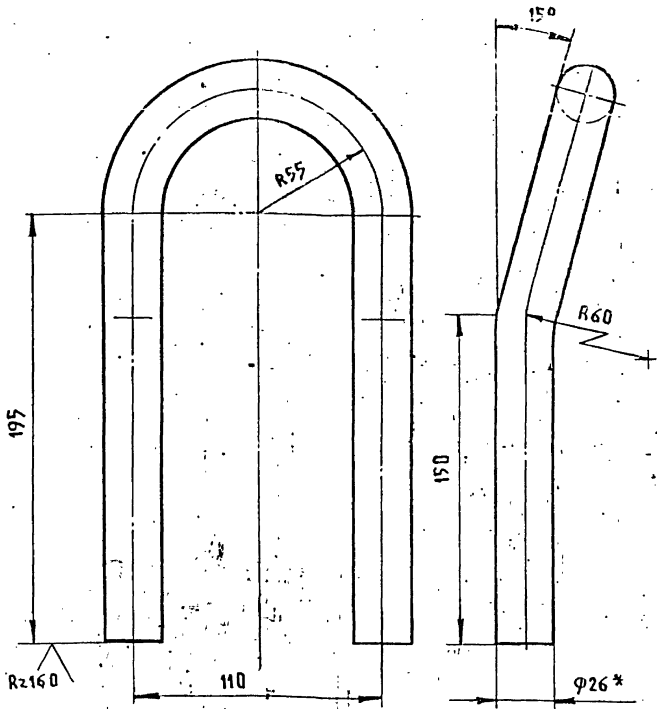
Лист Б-ПН-0-100 ГОСТ 19903-74
 ВСЗ Кп 6-1 ТУ 14-1-3023-80

ГИПРОТЕХМОНТАЖ
 МОСКВА

Копиреева Третьякова

Формат А4

ГОСТ 15.014 010.044



1. ПРЕДЕЛЬНЫЕ ОТКЛОНЕНИЯ РАЗМЕРОВ $\pm \frac{t_2}{2}$
2. ДЛИНА РАЗВЕРТКИ $L=563 \pm 0,8$ мм.
- 3.*РАЗМЕР ДЛЯ СПРАВОК

ГОСТ 15.014 010.044

П Е Т Л Я

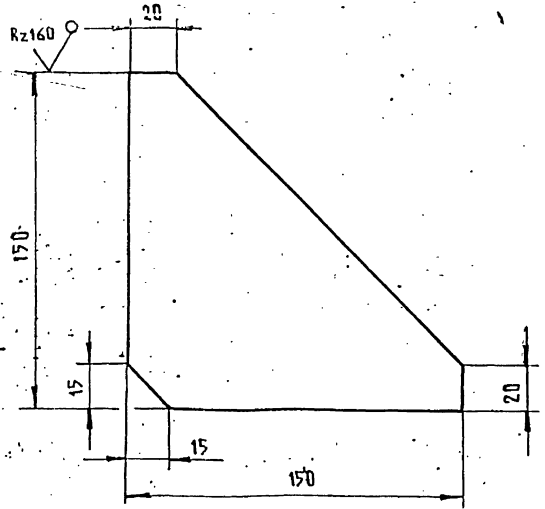
ЛИТ.	МАССА	МАСШТАБ
	2,0	1:2
ЛИСТ	ЛИСТОВ 1	

КРУГ 26-В ГОСТ 2590-71
ВСТУПИЛ В ДЕЙСТВИЕ 1979 Г. ГОСТ 535-79

КОПИРОВАЛА ТРОФИМОВА ФОРМАТ А4

ИЗМ. ЛИСТ	№ ДОКУМ.	ПОДП.	ДАТА
РАЗРАБ.	ДЕНИСЕНКО		
ПРОВ.	СНАДРОВ		
Т. КОНСТ.	СНАДРОВ		
Н. КОНТР.	ЯСТРЕБОВ		
УТВ.	КАГЕРМАНЯН		

ГОСТ 15.014 010.045



ПРЕДЕЛЬНЫЕ ОТКЛОНЕНИЯ РАЗМЕРОВ $\pm \frac{t_2}{2}$

ГОСТ 15.014 010.045

К О С Ы Н К А

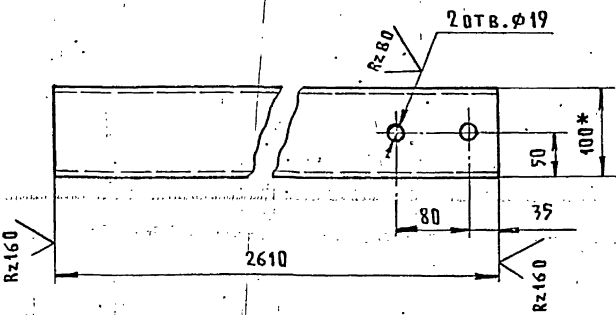
ЛИТ.	МАССА	МАСШТАБ
	1,0	1:2
ЛИСТ	ЛИСТОВ 1	

ЛИСТ 6-ПН-0-10,0 ГОСТ 19903-74
ВСТУПИЛ В ДЕЙСТВИЕ 1980 Г. ГОСТ 14637-79

КОПИРОВАЛА ТРОФИМОВА ФОРМАТ А4

ИЗМ. ЛИСТ	№ ДОКУМ.	ПОДП.	ДАТА
РАЗРАБ.	ДЕНИСЕНКО		
ПРОВ.	СНАДРОВ		
Т. КОНСТ.	СНАДРОВ		
Н. КОНТР.	ЯСТРЕБОВ		
УТВ.	КАГЕРМАНЯН		

ГОСТ 15.014 010.048



1. ПРЕДЕЛЬНЫЕ ОТКЛОНЕНИЯ РАЗМЕРОВ $\pm \frac{t_2}{2}$
- 2.*РАЗМЕР ДЛЯ СПРАВОК

ГОСТ 15.014 010.048

Б А Л К А

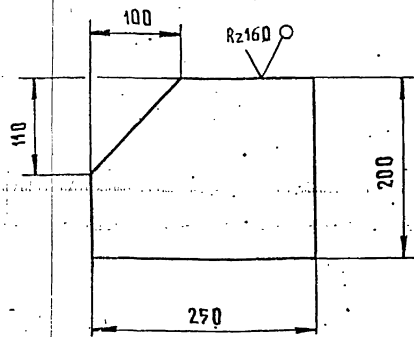
ЛИТ.	МАССА	МАСШТАБ
	22,4	1:5
ЛИСТ	ЛИСТОВ 1	

ШВЕЛЛЕР 10 ГОСТ 8240-72
ВСТУПИЛ В ДЕЙСТВИЕ 1979 Г. ГОСТ 535-79

КОПИРОВАЛА ТРОФИМОВА ФОРМАТ А4

ИЗМ. ЛИСТ	№ ДОКУМ.	ПОДП.	ДАТА
РАЗРАБ.	ДЕНИСЕНКО		
ПРОВ.	СНАДРОВ		
Т. КОНСТ.	СНАДРОВ		
Н. КОНТР.	ЯСТРЕБОВ		
УТВ.	КАГЕРМАНЯН		

ГОСТ 15.014 010.053



ПРЕДЕЛЬНЫЕ ОТКЛОНЕНИЯ РАЗМЕРОВ $\pm \frac{t_2}{2}$

ГОСТ 15.014 010.053

К О С Ы Н К А

ЛИТ.	МАССА	МАСШТАБ
	2,1	1:5
ЛИСТ	ЛИСТОВ 1	

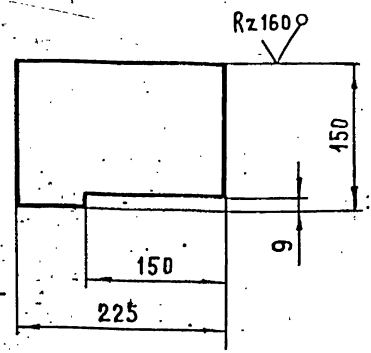
ЛИСТ 6-ПН-0-6,0 ГОСТ 19903-74
ВСТУПИЛ В ДЕЙСТВИЕ 1980 Г. ГОСТ 14637-79

КОПИРОВАЛА ТРОФИМОВА ФОРМАТ А4

ИЗМ. ЛИСТ	№ ДОКУМ.	ПОДП.	ДАТА
РАЗРАБ.	ДЕНИСЕНКО		
ПРОВ.	СНАДРОВ		
Т. КОНСТ.	СНАДРОВ		
Н. КОНТР.	ЯСТРЕБОВ		
УТВ.	КАГЕРМАНЯН		

Т01Б.014010.058

(✓) (✓)



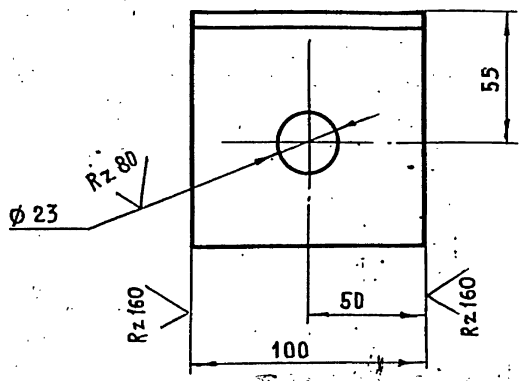
ПРЕДЕЛЬНЫЕ ОТКЛОНЕНИЯ РАЗМЕРОВ $\pm \frac{t_2}{2}$

Т01Б.014010.058

Изм.	Лист	№ док.ум.	Подп.	Дата	Лит.	Масса	Масштаб
РАЗРАБ.	ДЕНИСЕНКО					1,5	1:5
ПРОВ.	СИДОРОВ				Лист	Листов 1	
Гл. констр.	СИДОРОВ				Лист		
Н. контр.	ЯСТРЕБОВ				Лист		
Утв.	КАТЕРМАНЦУ				Лист		
					Т01Б.014010.058		
					КОСЫНКА		
					Б-ПН-0-6.0 ГОСТ 19903-74		
					В СтЗкп2 ГОСТ 14637-79		
					ГИПРОТЕХМОНТАЖ		
					МОСКВА		
					Копировала ТРОФИМОВА		
					Формат А4		

Т01Б.014010.057

(✓) (✓)



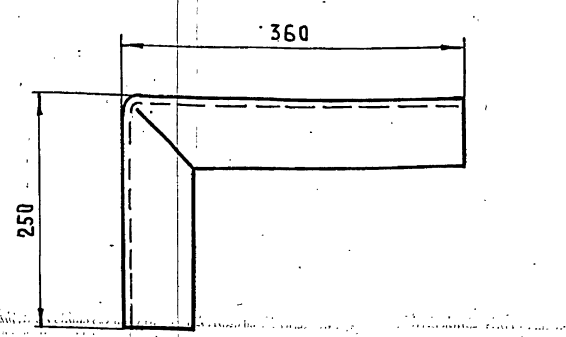
ПРЕДЕЛЬНЫЕ ОТКЛОНЕНИЯ РАЗМЕРОВ $\pm \frac{t_2}{2}$

Т01Б.014010.057

Изм.	Лист	№ док.ум.	Подп.	Дата	Лит.	Масса	Масштаб
РАЗРАБ.	ДЕНИСЕНКО					1,0	1:2
ПРОВ.	СИДОРОВ				Лист	Листов 1	
Гл. констр.	СИДОРОВ				Лист		
Н. контр.	ЯСТРЕБОВ				Лист		
Утв.	КАТЕРМАНЦУ				Лист		
					Т01Б.014010.057		
					УГОЛОК		
					100x100x7-В ГОСТ 8509-86		
					В СтЗкп6-1ТУ14-13023-80		
					ГИПРОТЕХМОНТАЖ		
					МОСКВА		
					Копировала ТРОФИМОВА		
					Формат А4		

Т01Б.014010.060

(✓) (✓)



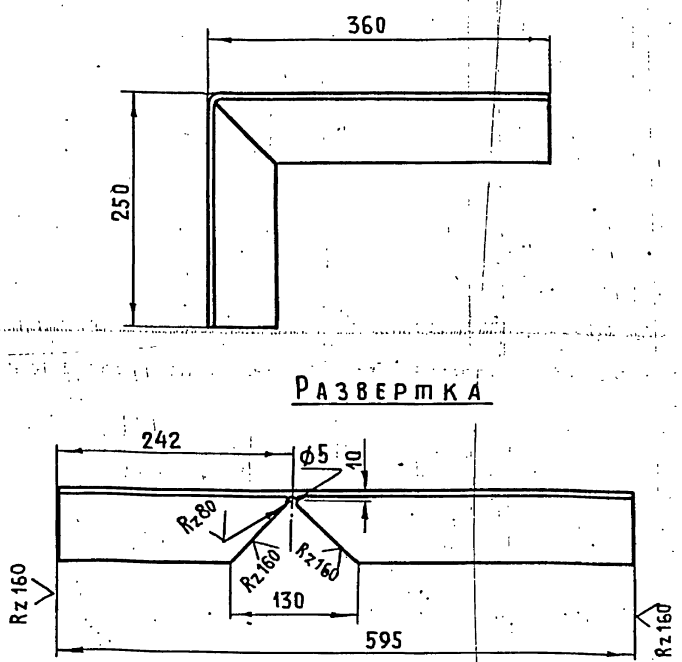
ПРЕДЕЛЬНЫЕ ОТКЛОНЕНИЯ РАЗМЕРОВ $\pm \frac{t_2}{2}$

Т01Б.014010.060

Изм.	Лист	№ док.ум.	Подп.	Дата	Лит.	Масса	Масштаб
РАЗРАБ.	ДЕНИСЕНКО					4,0	1:5
ПРОВ.	СИДОРОВ				Лист	Листов 1	
Гл. констр.	СИДОРОВ				Лист		
Н. контр.	ЯСТРЕБОВ				Лист		
Утв.	КАТЕРМАНЦУ				Лист		
					Т01Б.014010.060		
					СТОЛИК		
					75x75x6-В-ГОСТ 8509-86		
					В СтЗкп2-Г-ГОСТ 535-79		
					ГИПРОТЕХМОНТАЖ		
					МОСКВА		
					Копировала ТРОФИМОВА		
					Формат А4		

Т01Б.014010.059

(✓) (✓)



ПРЕДЕЛЬНЫЕ ОТКЛОНЕНИЯ РАЗМЕРОВ $\pm \frac{t_2}{2}$

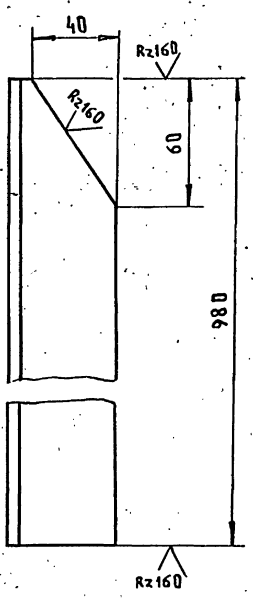
Т01Б.014010.059

Изм.	Лист	№ док.ум.	Подп.	Дата	Лит.	Масса	Масштаб
РАЗРАБ.	ДЕНИСЕНКО					4,0	1:5
ПРОВ.	СИДОРОВ				Лист	Листов 1	
Гл. констр.	СИДОРОВ				Лист		
Н. контр.	ЯСТРЕБОВ				Лист		
Утв.	КАТЕРМАНЦУ				Лист		
					Т01Б.014010.059		
					СТОЛИК		
					75x75x6-В-ГОСТ 8509-86		
					В СтЗкп2-Г-ГОСТ 535-79		
					ГИПРОТЕХМОНТАЖ		
					МОСКВА		
					Копировала ТРОФИМОВА		
					Формат А4		

Серия 5.903-И Выпуск 2-6

Т015.014 010.063

(✓) (✓)



ПРЕДЕЛЬНЫЕ ОТКЛОНЕНИЯ РАЗМЕРОВ ± $\frac{t_2}{2}$

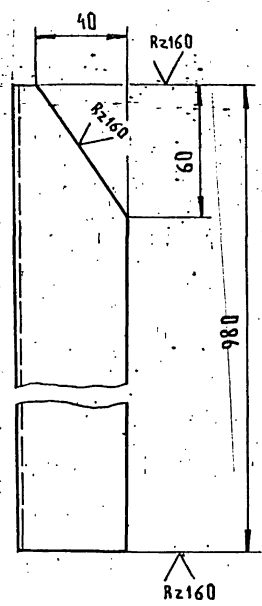
Т015.014 010.063

ИЗМ.	ЛИСТ	№ ДОКУМ.	ПОДП.	ДАТА	ЛИТ.	МАССА	МАСШТАБ
РАЗРАБ.	ДЕНИСЕНКО					3,7	1:2
ПРОВ.	СИДОРОВ				ЛИСТ		ЛИСТОВ 1
ГЛАВ. КОНСТ.	СИДОРОВ						
И. КОНТР.	ЯСТРЕБОВ				УГОЛОК 50x50x5-В ГОСТ 8509-86 ГИПРОТЕХМОНТАЖ		
УТВ.	ИЗЕРМАНЯНИ				8СТ3кп2-Г ГОСТ 535-79 МОСКВА		

КОПИРОВАЛ ТРОФИМОВА Формат А4

Т015.014 010.064

(✓) (✓)



ПРЕДЕЛЬНЫЕ ОТКЛОНЕНИЯ РАЗМЕРОВ ± $\frac{t_2}{2}$

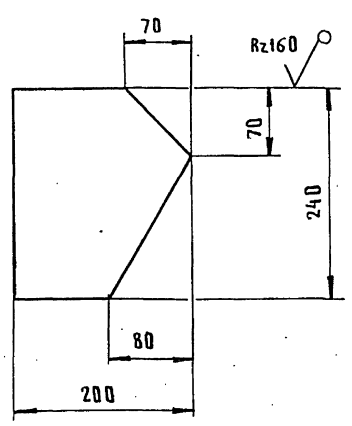
Т015.014 010.064

ИЗМ.	ЛИСТ	№ ДОКУМ.	ПОДП.	ДАТА	ЛИТ.	МАССА	МАСШТАБ
РАЗРАБ.	ДЕНИСЕНКО					3,7	1:2
ПРОВ.	СИДОРОВ				ЛИСТ		ЛИСТОВ 1
ГЛАВ. КОНСТ.	СИДОРОВ						
И. КОНТР.	ЯСТРЕБОВ				УГОЛОК 50x50x5-В ГОСТ 8509-86 ГИПРОТЕХМОНТАЖ		
УТВ.	ИЗЕРМАНЯНИ				8СТ3кп2-Г ГОСТ 535-79 МОСКВА		

КОПИРОВАЛ ТРОФИМОВА Формат А4

Т015.014 010.070

(✓) (✓)



ПРЕДЕЛЬНЫЕ ОТКЛОНЕНИЯ РАЗМЕРОВ ± $\frac{t_2}{2}$

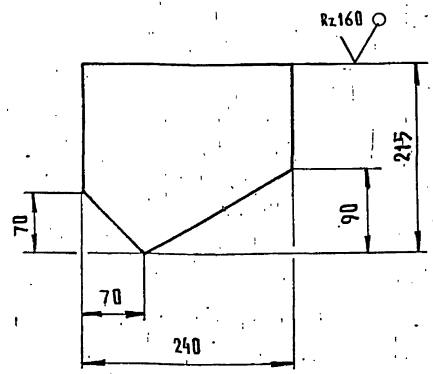
Т015.014 010.070

ИЗМ.	ЛИСТ	№ ДОКУМ.	ПОДП.	ДАТА	ЛИТ.	МАССА	МАСШТАБ
РАЗРАБ.	ДЕНИСЕНКО					1,8	1:5
ПРОВ.	СИДОРОВ				ЛИСТ		ЛИСТОВ 1
ГЛАВ. КОНСТ.	СИДОРОВ						
И. КОНТР.	ЯСТРЕБОВ				5-ПН-0-6,0 ГОСТ 19903-74 ГИПРОТЕХМОНТАЖ		
УТВ.	ИЗЕРМАНЯНИ				8СТ3кп2 ГОСТ 14637-79 МОСКВА		

КОПИРОВАЛ ТРОФИМОВА Формат А4

Т015.014 010.071

(✓) (✓)



ПРЕДЕЛЬНЫЕ ОТКЛОНЕНИЯ РАЗМЕРОВ ± $\frac{t_2}{2}$

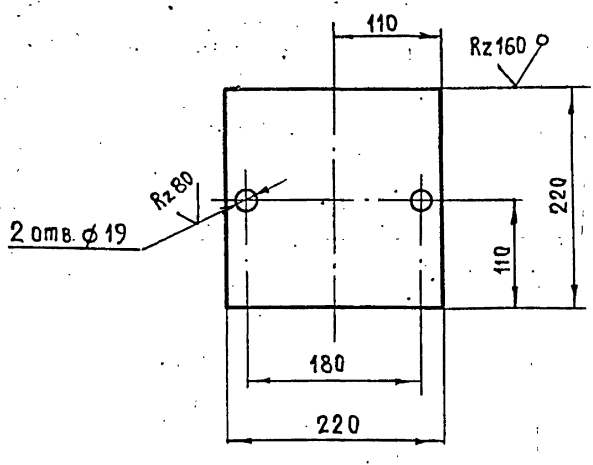
Т015.014 010.071

ИЗМ.	ЛИСТ	№ ДОКУМ.	ПОДП.	ДАТА	ЛИТ.	МАССА	МАСШТАБ
РАЗРАБ.	ДЕНИСЕНКО					1,9	1:5
ПРОВ.	СИДОРОВ				ЛИСТ		ЛИСТОВ 1
ГЛАВ. КОНСТ.	СИДОРОВ						
И. КОНТР.	ЯСТРЕБОВ				5-ПН-0-6,0 ГОСТ 19903-74 ГИПРОТЕХМОНТАЖ		
УТВ.	ИЗЕРМАНЯНИ				8СТ3кп2 ГОСТ 14637-79 МОСКВА		

КОПИРОВАЛ ТРОФИМОВА Формат А4

Т01Б.014.010.072

(✓) А



Пределные отклонения размеров $\pm \frac{t_2}{2}$

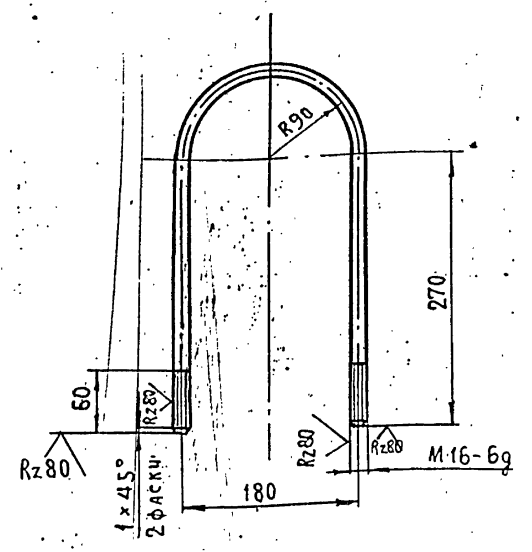
Т01Б.014.010.072

Изм	Лист	№ докум	Подп	Дата	Лист	Масса	Масштаб
РАЗРАБ	ДЕНИСЕНКО				Пластина	3,0	1:5
ПРОВ	СИДОРОВ				Лист		Листов 1
ГЛ. КОНСТР	СИДОРОВ						
И. КОНТР.	ЯСТРЕБОВ				Лист		
УТВ.	КАТЕРМАНЯНЦ				Б-ЛН-0-8.0 ГОСТ 19903-74 ВСтЗ кп2 ГОСТ 14637-79		ГИПРОТЕХМОНТАЖ Москва

Копировала ТРОФИМОВА Формат А4

Т01Б.014.010.073

(✓) А



1. Пределные отклонения размеров $\pm \frac{t_2}{2}$
2. Длина развертки $L = 823 \pm 0.8$ мм

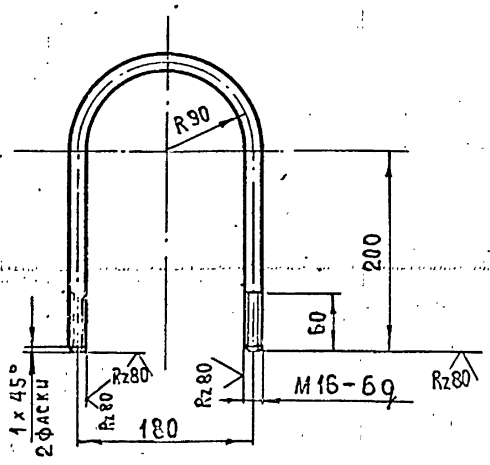
Т01Б.014.010.073

Изм	Лист	№ докум	Подп	Дата	Лист	Масса	Масштаб
РАЗРАБ	ДЕНИСЕНКО				Подвеска	1,3	1:5
ПРОВ	СИДОРОВ				Лист		Листов 1
ГЛ. КОНСТР	СИДОРОВ						
И. КОНТР.	ЯСТРЕБОВ				Круг		
УТВ.	КАТЕРМАНЯНЦ				16-В ГОСТ 2590-71 ВСтЗ кп5-1 ГОСТ 535-79		ГИПРОТЕХМОНТАЖ Москва

Копировала ТРОФИМОВА Формат А4

Т01Б.014.010.074

(✓) А



1. Пределные отклонения размеров $\pm \frac{t_2}{2}$
2. Длина развертки $L = 683 \pm 0.8$ мм

Т01Б.014.010.074

Изм	Лист	№ докум	Подп	Дата	Лист	Масса	Масштаб
РАЗРАБ	ДЕНИСЕНКО				Подвеска	1,08	1:5
ПРОВ	СИДОРОВ				Лист		Листов 1
ГЛ. КОНСТР	СИДОРОВ						
И. КОНТР.	ЯСТРЕБОВ				Круг		
УТВ.	КАТЕРМАНЯНЦ				16-В ГОСТ 2590-71 ВСтЗ кп5-1 ГОСТ 535-79		ГИПРОТЕХМОНТАЖ Москва

Копировала ТРОФИМОВА Формат А4

Изм. Лист. № докум. Подп. Дата

Изм	Лист	№ докум	Подп	Дата	Лист	Масса	Масштаб
РАЗРАБ	ДЕНИСЕНКО						
ПРОВ	СИДОРОВ						
ГЛ. КОНСТР	СИДОРОВ						
И. КОНТР.	ЯСТРЕБОВ						
УТВ.	КАТЕРМАНЯНЦ						

Изм	Лист	№ докум	Подп	Дата	Лист	Масса	Масштаб
РАЗРАБ	ДЕНИСЕНКО						
ПРОВ	СИДОРОВ						
ГЛ. КОНСТР	СИДОРОВ						
И. КОНТР.	ЯСТРЕБОВ						
УТВ.	КАТЕРМАНЯНЦ						

Копировала ТРОФИМОВА Формат А4

Серия 5.903-Н Выпуск 2-Б

Имя, Подп. и дата Подп. и дата Подп. и дата

Формат	Зона	Поз.	ОБОЗНАЧЕНИЕ	НАИМЕНОВАНИЕ	КОЛ.	ПРИМеч.
				Документация		
A4			T015.014.020.000	УБОРОЧНЫЙ ЧЕРТЕЖ		
				Детали		
A4	1		T015.014.020.001	Косоур	2	
A4	2		T015.014.020.002	Ступень	7	
B4	3		T015.014.020.003	Настил		
				Лист ромб. К-ПУ-50x845x1045		
				БСтЗсп ГОСТ 8568-77	1	38,1 кг
B4	4		T015.014.020.004	Упор		
				Уголок 63x63x5-В ГОСТ 8509-86 ВСтЗкп2 ГОСТ 535-79		
				L = 870 ± 0,8 мм	1	4,2 кг
A4	5		T015.014.020.005	Косоур	2	
A4	6		T015.014.020.006	Ступень	1	
B4	7		T015.014.020.007	Пластина		
				Лист ромб. К-ПУ-50x250x845		
				БСтЗсп ГОСТ 8568-77	1	9,1 кг
A4	8		T015.014.020.008	Упор	2	
B4	9		T015.014.020.009	Балка		
				ШВЕЛЛЕР 10 ГОСТ 8240-72 ВСтЗкп2 ГОСТ 535-79		
				L = 1100 ± 1,2 мм	2	19,0 кг
B4	10		T015.014.020.010	Балка		
				ШВЕЛЛЕР 10 ГОСТ 8240-72 ВСтЗкп2 ГОСТ 535-79		
				L = 800 ± 0,8 мм	4	27,0 кг
B4	11		T015.014.020.011	Упор		
				Уголок 75x75x7-В ГОСТ 8509-86 ВСтЗкп2 ГОСТ 535-79		
				L = 765 ± 0,8 мм	1	6,08 кг
T015.014.020.000						
Изм	Лист	№ докум.	Подп.	Дата	Литера	Лист
РАЗРАБ		ДЕНИСЕНКО				1 3
ПРОВ		СИДОРОВ				
Г. КОНСТ		СИДОРОВ				
И. КОНСТ		ЯСТРЕБОВ				
УТВ		КАТЕРМАНЯЦ				
					ГИПРОТЕХМОНТАЖ МОСКВА	
					Копировал ТРОФИМОВА Формат А4	

Имя, Подп. и дата Подп. и дата Подп. и дата

Формат	Зона	Поз.	ОБОЗНАЧЕНИЕ	НАИМЕНОВАНИЕ	КОЛ.	ПРИМеч.
B4	12		T015.014.020.012	Стойка		
				Уголок 75x75x7-В ГОСТ 8509-86 ВСтЗкп2 ГОСТ 535-79		
				L = 670 ± 0,8 мм	4	21,3 кг
B4	13		T015.014.020.013	Покос		
				Уголок 75x75x6-В ГОСТ 8509-86 ВСтЗкп2 ГОСТ 535-79		
				L = 1137 ± 1,2 мм	2	7,9 кг
A4	14		T015.014.020.014	Косынка	2	
A4	15		T015.014.020.015	Косынка	2	
A4	16		T015.014.020.016	Стойка	3	
	17		-01	Стойка	3	
A4	18		T015.014.020.018	Полоса	1	
	19		-01	Полоса	1	
A4	20		T015.014.020.020	Перилд	1	
	21		-01	Перилд	1	
A4	22		T015.014.020.022	Перилд	1	
A4	23		T015.014.020.023	Полоса	1	
B4	24		T015.014.020.024	Полоса		
				Лист Б-ПН-8 ГОСТ 19903-74 ВСтЗкп2 ГОСТ 14637-79		
				150 x 900	1	3,2 кг
A4	25		T015.014.020.025	Стойка	5	
A4	26		T015.014.020.026	Стойка	1	
	27		-01	Стойка	1	
T015.014.020.000						
Изм	Лист	№ докум.	Подп.	Дата	Лист	
					2	
					Копировал ТРОФИМОВА Формат А4	

Имя, Подп. и дата Подп. и дата Подп. и дата

Формат	Зона	Поз.	ОБОЗНАЧЕНИЕ	НАИМЕНОВАНИЕ	КОЛ.	ПРИМеч.
A4	28		T015.014.020.028	Полоса	1	
	29		-01	Полоса	1	
A4	30		T015.014.020.030	Перилд	1	
	31		-01	Перилд	1	
A4	32		T015.014.020.032	Перилд	1	
A4	33		T015.014.020.033	Полоса	1	
A4	34		T015.014.020.034	Перилд	1	
A4	35		T015.014.020.035	Перилд	1	
B4	36		T015.014.020.036	Полоса		
				Лист Б-ПН-3 ГОСТ 19903-74 ВСтЗкп2 ГОСТ 14637-79		
				150 x 1100	1	4,0 кг
A4	37		T015.014.020.037	Балка	2	
B4	38		T015.014.020.038	Планика		
				Лист Б-ПН-6 ГОСТ 19903-74 ВСтЗкп2 ГОСТ 14637-79		
				100 x 140	5	3,3 кг
T015.014.020.000						
Изм	Лист	№ докум.	Подп.	Дата	Лист	
					3	
					Копировал ТРОФИМОВА Формат А4	

Имя, Подп. и дата Подп. и дата Подп. и дата

T015.014.020.001

ПРЕДЕЛЬНЫЕ ОТКЛОНЕНИЯ РАЗМЕРОВ ± $\frac{t_2}{2}$

T015.014.020.001

Косоур

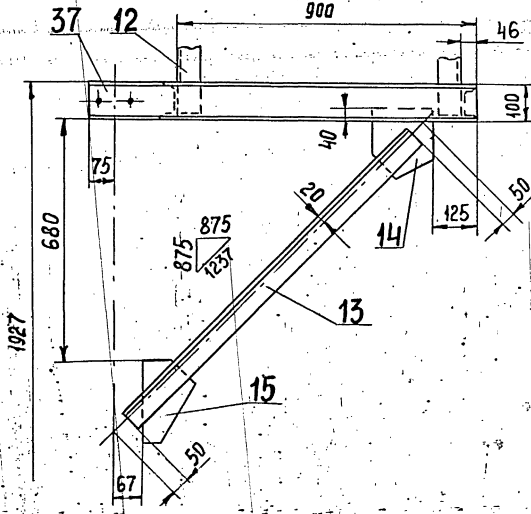
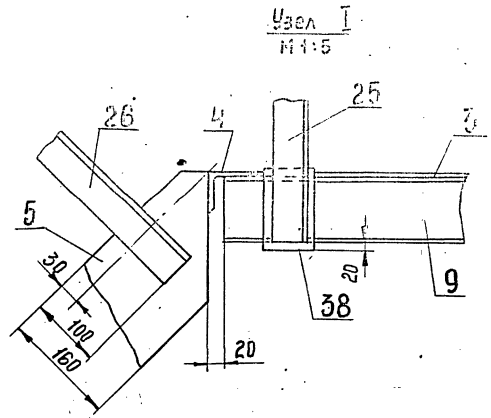
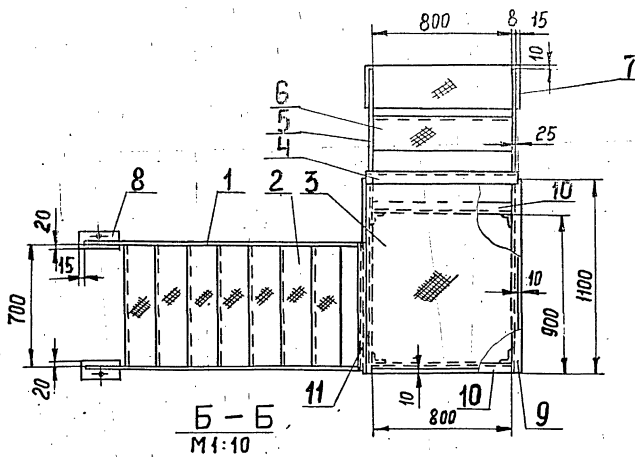
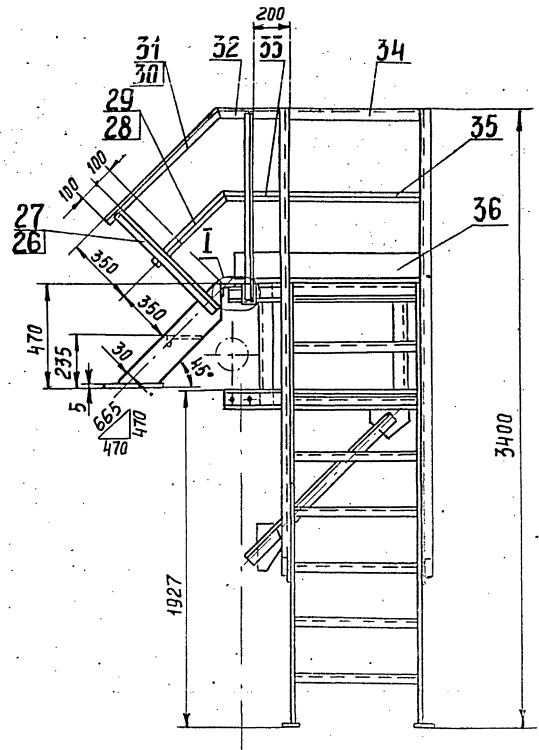
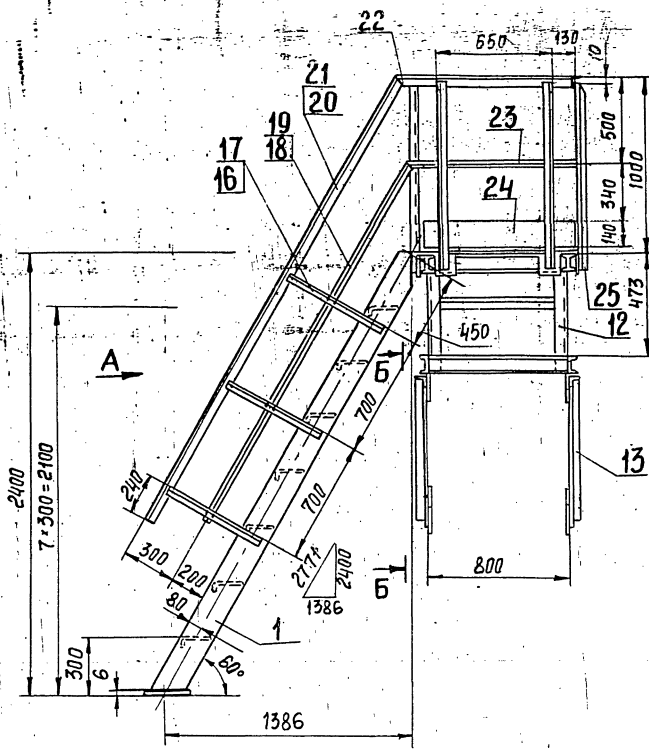
Изм	Лист	№ докум.	Подп.	Дата
РАЗРАБ		ДЕНИСЕНКО		
ПРОВ		СИДОРОВ		
Г. КОНСТ		СИДОРОВ		
И. КОНСТ		ЯСТРЕБОВ		
УТВ		КАТЕРМАНЯЦ		

Лист 28,25 Листов 1:5

ГИПРОТЕХМОНТАЖ
МОСКВА

Копировал ТРОФИМОВА Формат А4

Вид А



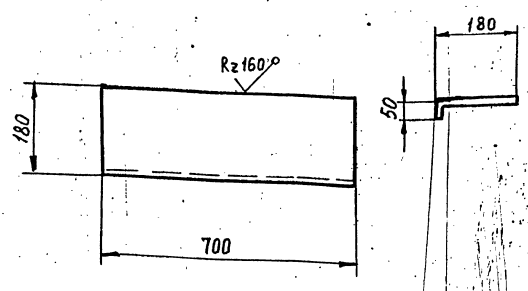
1. Сварные швы по ГОСТ 5264-80.
2. Сварные швы сплошные по контуру прилегания свариваемых деталей. Катет сварных швов по наименьшей толщине свариваемых деталей.
3. Сварные швы очистить от шлака и окалины. Шероховатость сварных швов Rz160.
4. Предельные отклонения размеров $\pm \frac{t}{2}$.
5. На виде сверху ограждение условно не показано.
- 6* Размер для справок.

				ГОСТ 014 020.000 СБ				
Изм.	Лист	№ докум.	Подп.	Дата	Лестница - площадка	Авт	Масса	Масштаб
							392	1:20
Разработчик: Яцененко Проектировщик: Сидоров Тех. конструктор: Сидоров						Лист 1 из 1		
Инженер: Яцененко Утвердил: Кагерманов					ГИПРОТЕХМОНТАЖ Москва			
232.05-30 27					копировал Зверева			Формат А2

ИЗБ. ПЛАН. ПОДП. И ДАТА. ВЗАИМНОСТЬ ШТИФТОВ. ПОДП. И ДАТА.

Т01Б.014.020.002

✓/✓



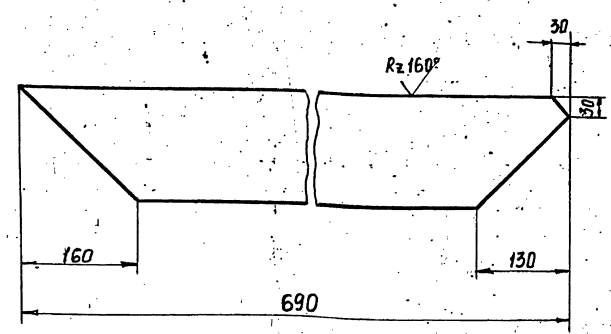
Предельные отклонения размеров $\pm \frac{t_2}{2}$

Имя, № пола, Подпись и дата, Взвешивание, Имя, № докум, Подпись и дата

				Т 01Б. 014 020.002					
Изм	Лист	№ докум.	Подп.	Дата	Лист	Масса	Масштаб		
						6,8	1:10		
Разработчик: Денисенко					Лист				
Проверил: Сидоров					Листов 1				
Л.констр: Сидоров									
И.контр: Ястребов					Листронтб: К-ПУ-5.0 БСтЗсп				
Чтв: Каверьянц					ГИПРОТЕХМОНТАЖ Москва				
					Копировал Зверев				
					Формат А4				

Т01Б.014.020.005

✓/✓



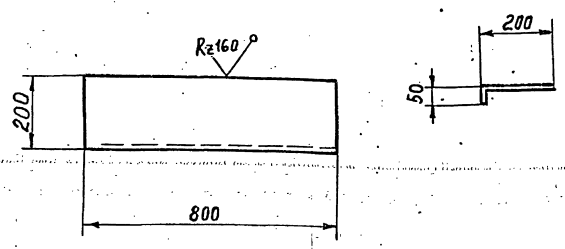
Предельные отклонения размеров $\pm \frac{t_2}{2}$

Имя, № пола, Подпись и дата, Взвешивание, Имя, № докум, Подпись и дата

				Т 01Б. 014 020.005					
Изм	Лист	№ докум.	Подп.	Дата	Лист	Масса	Масштаб		
						6,95	1:5		
Разработчик: Денисенко					Лист				
Проверил: Сидоров					Листов 1				
Л.констр: Сидоров									
И.контр: Ястребов					Лист: Б-ПН-0-8.0 ГОСТ 19903-74				
Чтв: Каверьянц					ВСтЗ кл 2 ГОСТ 14637-79				
					ГИПРОТЕХМОНТАЖ Москва				
					Копировал Зверев				
					Формат А4				

Т01Б.014.020.006

✓/✓



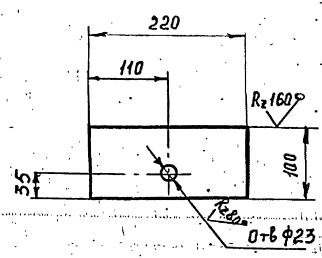
Предельные отклонения размеров $\pm \frac{t_2}{2}$

Имя, № пола, Подпись и дата, Взвешивание, Имя, № докум, Подпись и дата

				Т 01Б. 014 020.006					
Изм	Лист	№ докум.	Подп.	Дата	Лист	Масса	Масштаб		
						8,46	1:10		
Разработчик: Денисенко					Лист				
Проверил: Сидоров					Листов 1				
Л.констр: Сидоров									
И.контр: Ястребов					Листронтб: К-ПУ-5.0 БСтЗсп				
Чтв: Каверьянц					ГИПРОТЕХМОНТАЖ Москва				
					Копировал Зверев				
					Формат А4				

Т01Б.014.020.008

✓/✓



Предельные отклонения размеров $\pm \frac{t_2}{2}$

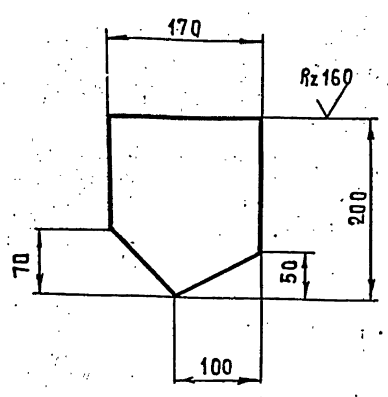
Имя, № пола, Подпись и дата, Взвешивание, Имя, № докум, Подпись и дата

				Т 01Б. 014 020.008					
Изм	Лист	№ докум.	Подп.	Дата	Лист	Масса	Масштаб		
						0,52	1:2		
Разработчик: Денисенко					Лист				
Проверил: Сидоров					Листов 1				
Л.констр: Сидоров									
И.контр: Ястребов					Лист: Б-ПН-0-6.0 ГОСТ 19903-74				
Чтв: Каверьянц					ВСтЗ кл 2 ГОСТ 14637-79				
					ГИПРОТЕХМОНТАЖ Москва				
					Копировал Зверев				
					Формат А4				

Серия 5.903-11 выпуск 2-6

ТО15.014020.014

(✓) (✓)



ПРЕДЕЛЬНЫЕ ОТКЛОНЕНИЯ РАЗМЕРОВ $\pm \frac{t_2}{2}$

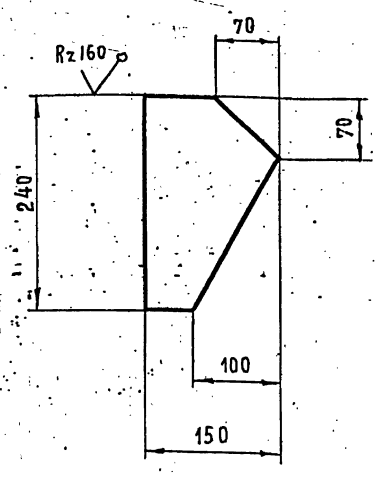
ТО15.014020.014

Изм	Лист	№ докум	Подп.	Дата	Лист	Масса	Масштаб
РАЗРАБ.	ДЕНИСЕНКО					1,6	1:5
Пров.	СИДОРОВ				Лист	Листов 1	
Гл. констр.	СИДОРОВ				Лист Б-ПН-0-6.0 ГОСТ 19903-74		
Н. контр.	ЯСТРЕБОВ				Всп3кп2 14637-79		
Утв.	КАГЕРМАНЯЦ				ГИПРОТЕХМОНТАЖ Москва		

Копирова ТРОФИМОВА Формат А4

ТО15.014020.015

(✓) (✓)



ПРЕДЕЛЬНОЕ ОТКЛОНЕНИЕ РАЗМЕРОВ $\pm \frac{t_2}{2}$

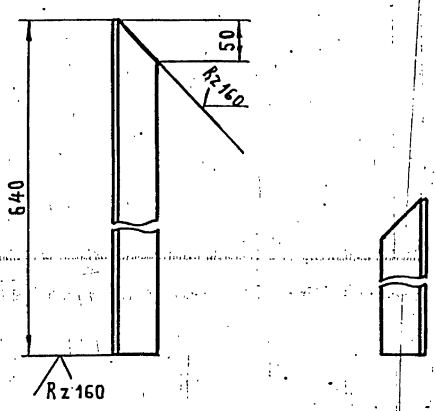
ТО15.014020.015

Изм	Лист	№ докум	Подп.	Дата	Лист	Масса	Масштаб
РАЗРАБ.	ДЕНИСЕНКО					1,6	1:5
Пров.	СИДОРОВ				Лист	Листов 1	
Гл. констр.	СИДОРОВ				Лист Б-ПН-0-6.0 ГОСТ 19903-74		
Н. контр.	ЯСТРЕБОВ				Всп3кп2 14637-79		
Утв.	КАГЕРМАНЯЦ				ГИПРОТЕХМОНТАЖ Москва		

Копирова ТРОФИМОВА Формат А4

ТО15.014020.016

(✓) (✓)



Деталь ТО15.014020.016-01 - ЗЕРКАЛЬНОЕ ОТРАЖЕНИЕ
дет. ТО15.014020.016.
ПРЕДЕЛЬНОЕ ОТКЛОНЕНИЕ РАЗМЕРОВ $\pm \frac{t_2}{2}$

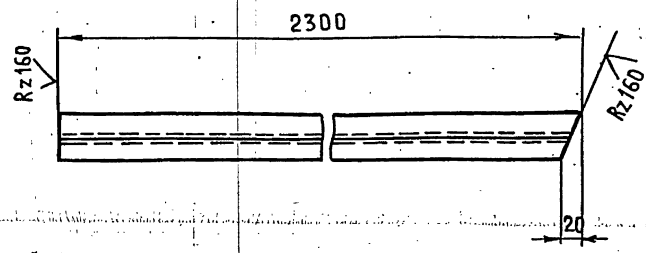
ТО15.014020.016

Изм	Лист	№ докум	Подп.	Дата	Лист	Масса	Масштаб
РАЗРАБ.	ДЕНИСЕНКО					2,41	1:2
Пров.	СИДОРОВ				Лист	Листов 1	
Гл. констр.	СИДОРОВ				Уголок 50x50x5-В ГОСТ 8509-86		
Н. контр.	ЯСТРЕБОВ				Всп3кп2-I ГОСТ 535-79		
Утв.	КАГЕРМАНЯЦ				ГИПРОТЕХМОНТАЖ Москва		

ТО15.014020.018

(✓) (✓)

Вид А



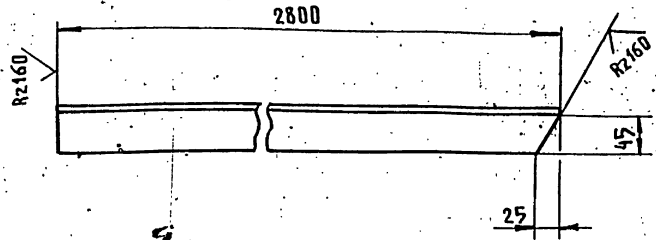
Деталь ТО15.014020.018-01 - ЗЕРКАЛЬНОЕ ОТРАЖЕНИЕ
дет. ТО15.014020.018.
ПРЕДЕЛЬНОЕ ОТКЛОНЕНИЕ РАЗМЕРОВ $\pm \frac{t_2}{2}$

ТО15.014020.018

Изм	Лист	№ докум	Подп.	Дата	Лист	Масса	Масштаб
РАЗРАБ.	ДЕНИСЕНКО					2,58	1:5
Пров.	СИДОРОВ				Лист	Листов 1	
Гл. констр.	СИДОРОВ				Уголок 25x25x3-В ГОСТ 8509-86		
Н. контр.	ЯСТРЕБОВ				Всп3кп2-I ГОСТ 535-79		
Утв.	КАГЕРМАНЯЦ				ГИПРОТЕХМОНТАЖ Москва		

Серия 5.903-11 Выпуск 2-6

Т016.014.020.020



ДЕТАЛЬ Т016.014.020.020-01 ЗЕРКАЛЬНОЕ ОТРАЖЕНИЕ
 ДЕТА. Т 016.014.020.020.
 ПРЕДЕЛЬНОЕ ОТКЛОНЕНИЕ РАЗМЕРОВ $\pm \frac{t2}{2}$.

Т016.014.020.020

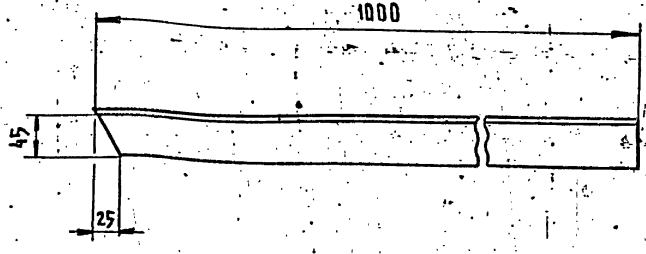
ИЗМ.	ЛИСТ	№ ДОКУМ.	ПОДП.	ДАТА
РАЗР.	Б.	ДЕНИСЕНКО		
ПРОВ.	Б.	СИДОРОВ		
ГЛАВ. КОНСТР.	Б.	СИДОРОВ		
И. КОНТР.	Б.	ЯСТРЕБОВ		
УТВ.	Б.	КАТЕРМАНЯЦ		

ЛИСТ	МАССА	МАСШТАБ
	10,56	1:5
ЛИСТ	ЛИСТОВ 1	
УГОЛОК 50x50x3-8 ГОСТ 8509-86		
ВСТЗ кп-1 ГОСТ 535-79		
ГИПРОТЕХМОНТАЖ		
МОСКВА		

Копировал Трофимова Формат А4

29

Т016.014.020.022



ПРЕДЕЛЬНЫЕ ОТКЛОНЕНИЯ РАЗМЕРОВ $\pm \frac{t2}{2}$.

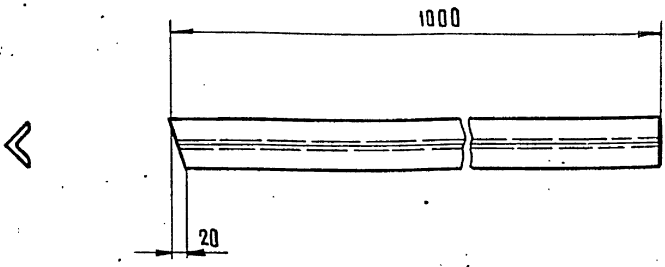
Т016.014.020.022

ИЗМ.	ЛИСТ	№ ДОКУМ.	ПОДП.	ДАТА
РАЗР.	Б.	ДЕНИСЕНКО		
ПРОВ.	Б.	СИДОРОВ		
ГЛАВ. КОНСТР.	Б.	СИДОРОВ		
И. КОНТР.	Б.	ЯСТРЕБОВ		
УТВ.	Б.	КАТЕРМАНЯЦ		

ЛИСТ	МАССА	МАСШТАБ
	3,77	1:5
ЛИСТ	ЛИСТОВ 1	
УГОЛОК 50x50x5-8 ГОСТ 8509-86		
ВСТЗ кп-1 ГОСТ 535-79		
ГИПРОТЕХМОНТАЖ		
МОСКВА		

Копировал Трофимова Формат А4

Т016.014.020.023



ПРЕДЕЛЬНЫЕ ОТКЛОНЕНИЯ РАЗМЕРОВ $\pm \frac{t2}{2}$.

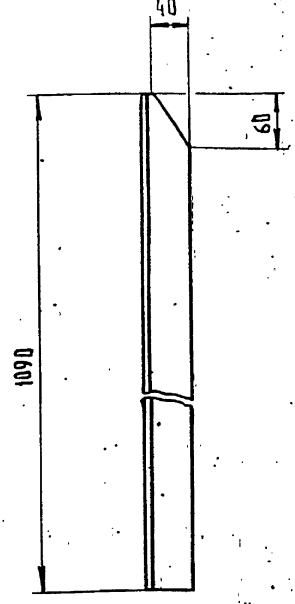
Т016.014.020.023

ИЗМ.	ЛИСТ	№ ДОКУМ.	ПОДП.	ДАТА
РАЗР.	Б.	ДЕНИСЕНКО		
ПРОВ.	Б.	СИДОРОВ		
ГЛАВ. КОНСТР.	Б.	СИДОРОВ		
И. КОНТР.	Б.	ЯСТРЕБОВ		
УТВ.	Б.	КАТЕРМАНЯЦ		

ЛИСТ	МАССА	МАСШТАБ
	1,12	1:5
ЛИСТ	ЛИСТОВ 1	
УГОЛОК 25x25x3-8 ГОСТ 8509-86		
ВСТЗ кп-2 ГОСТ 535-79		
ГИПРОТЕХМОНТАЖ		
МОСКВА		

Копировал Трофимова Формат А4

Т016.014.020.025



ПРЕДЕЛЬНЫЕ ОТКЛОНЕНИЯ РАЗМЕРОВ $\pm \frac{t2}{2}$.

Т016.014.020.025

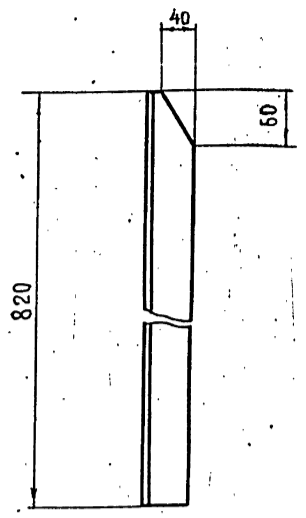
ИЗМ.	ЛИСТ	№ ДОКУМ.	ПОДП.	ДАТА
РАЗР.	Б.	ДЕНИСЕНКО		
ПРОВ.	Б.	СИДОРОВ		
ГЛАВ. КОНСТР.	Б.	СИДОРОВ		
И. КОНТР.	Б.	ЯСТРЕБОВ		
УТВ.	Б.	КАТЕРМАНЯЦ		

ЛИСТ	МАССА	МАСШТАБ
	4,1	1:5
ЛИСТ	ЛИСТОВ 1	
УГОЛОК 50x50x5-8 ГОСТ 8509-86		
ВСТЗ кп-2 ГОСТ 535-79		
ГИПРОТЕХМОНТАЖ		
МОСКВА		

Копировал Трофимова Формат А4

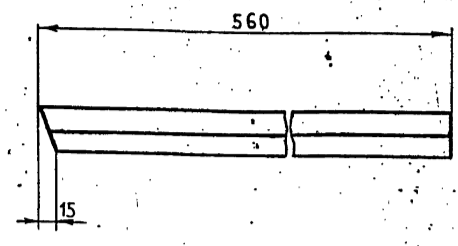
Серия 5.903-11 Выпуск 2-6

ТО1Б.014020.026



Деталь ТО1Б.014020.026-01 - ЗЕРКАЛЬНОЕ ОТРАЖЕНИЕ
 Дет. ТО1Б.014020.026.
 ПРЕДЕЛЬНОЕ ОТКЛОНЕНИЕ РАЗМЕРОВ $\pm \frac{t_2}{2}$

ТО1Б.014020.028

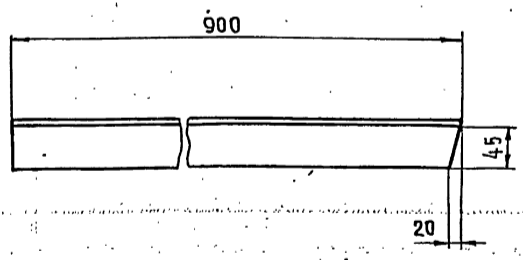


Деталь ТО1Б.014020.028-01 - ЗЕРКАЛЬНОЕ ОТРАЖЕНИЕ
 Дет. ТО1Б.014020.028.
 ПРЕДЕЛЬНОЕ ОТКЛОНЕНИЕ РАЗМЕРОВ $\pm \frac{t_2}{2}$

Инв. № подл.	Подп. и дата	Взам. инв. №	Инв. № дубл.	Подп. и дата
ТО1Б.014020.026				
Изм.	Лист	№ докум.	Подп.	Дата
РАЗРАБ.	ДЕНИСЕНКО			
ПРОВ.	СИДОРОВ			
Гл. констр.	СИДОРОВ			
И. контр.	ЯСТРЕБОВ			
У т в	КАТЕРМАНЯЦ			
Уголок		50x50x5-В ГОСТ 8509-86	ГИПРОТЕХМОНТАЖ	
		ВСт3кп2-1 ГОСТ 535-79	Москва	
			Лист 1	
			Листов 1	
			Масса 3,09	
			Масштаб 1:5	
Копировал Трофимова Формат А4				

Инв. № подл.	Подп. и дата	Взам. инв. №	Инв. № дубл.	Подп. и дата
ТО1Б.014020.028				
Изм.	Лист	№ докум.	Подп.	Дата
РАЗРАБ.	ДЕНИСЕНКО			
ПРОВ.	СИДОРОВ			
Гл. констр.	СИДОРОВ			
И. контр.	ЯСТРЕБОВ			
У т в	КАТЕРМАНЯЦ			
Уголок		25x25x3 ГОСТ 8509-86	ГИПРОТЕХМОНТАЖ	
		ВСт3кп2 ГОСТ 535-79	Москва	
			Лист 1	
			Листов 1	
			Масса 0,63	
			Масштаб 1:5	
Копировал Трофимова Формат А4				

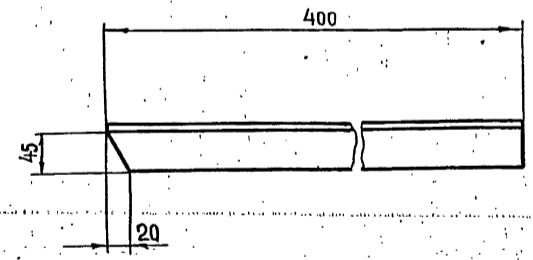
ТО1Б.014020.030



Деталь ТО1Б.014020.030-01 - ЗЕРКАЛЬНОЕ ОТРАЖЕНИЕ
 Дет. ТО1Б.014020.030
 ПРЕДЕЛЬНОЕ ОТКЛОНЕНИЕ РАЗМЕРОВ $\pm \frac{t_2}{2}$

Инв. № подл.	Подп. и дата	Взам. инв. №	Инв. № дубл.	Подп. и дата
ТО1Б.014020.030				
Изм.	Лист	№ докум.	Подп.	Дата
РАЗРАБ.	ДЕНИСЕНКО			
ПРОВ.	СИДОРОВ			
Гл. констр.	СИДОРОВ			
И. контр.	ЯСТРЕБОВ			
У т в	КАТЕРМАНЯЦ			
Уголок		50x50x5-В ГОСТ 8509-86	ГИПРОТЕХМОНТАЖ	
		ВСт3кп2-1 ГОСТ 535-79	Москва	
			Лист 1	
			Листов 1	
			Масса 3,39	
			Масштаб 1:5	
Копировал Трофимова Формат А4				

ТО1Б.014020.032

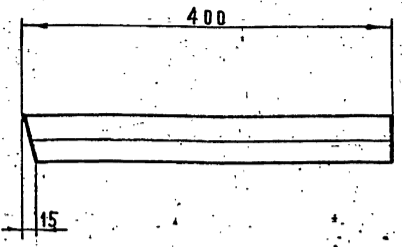


ПРЕДЕЛЬНЫЕ ОТКЛОНЕНИЯ РАЗМЕРОВ $\pm \frac{t_2}{2}$

Инв. № подл.	Подп. и дата	Взам. инв. №	Инв. № дубл.	Подп. и дата
ТО1Б.014020.032				
Изм.	Лист	№ докум.	Подп.	Дата
РАЗРАБ.	ДЕНИСЕНКО			
ПРОВ.	СИДОРОВ			
Гл. констр.	СИДОРОВ			
И. контр.	ЯСТРЕБОВ			
У т в	КАТЕРМАНЯЦ			
Уголок		50x50x5-В ГОСТ 8509-86	ГИПРОТЕХМОНТАЖ	
		ВСт3кп2-1 ГОСТ 535-79	Москва	
			Лист 1	
			Листов 1	
			Масса 1,5	
			Масштаб 1:5	
Копировал Трофимова Формат А4				

ТО15.014020.033

(✓) ✓



ПРЕДЕЛЬНЫЕ ОТКЛОНЕНИЯ РАЗМЕРОВ $\pm \frac{t_2}{2}$

ТО15.014020.033

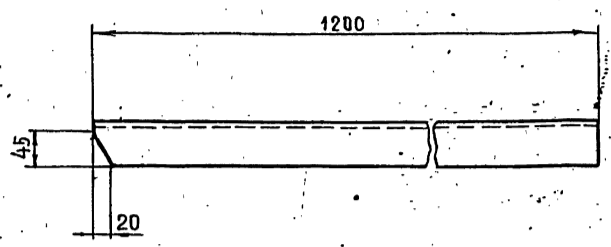
Изм/Лист	№ док.ум.	Подп.	Дата
РАЗРАБ	ДЕНИСЕНКО		
ПРОВ	СИДОРОВ		
ГЛ. констр.	СИДОРОВ		
Н. контр.	ЯСТРЕБОВ		
У т в.	КАГЕРМАНЯЦ		

Лист	Масса	Масштаб
	0,45	1:5
Лист Листов 1		
УГОЛОК 25x25x3-В ГОСТ 8509-86		
ВСтЗкп2-I ГОСТ 535-79		
ГИПРОТЕХМОНТАЖ		
Москва		

Копировала ТРОФИМОВА Формат А4

ТО15.014020.034

(✓) ✓



ПРЕДЕЛЬНЫЕ ОТКЛОНЕНИЯ РАЗМЕРОВ $\pm \frac{t_2}{2}$

ТО15.014020.034

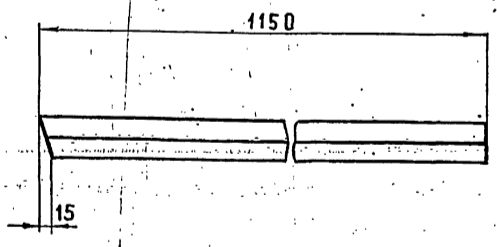
Изм/Лист	№ док.ум.	Подп.	Дата
РАЗРАБ	ДЕНИСЕНКО		
ПРОВ	СИДОРОВ		
ГЛ. констр.	СИДОРОВ		
Н. контр.	ЯСТРЕБОВ		
У т в.	КАГЕРМАНЯЦ		

Лист	Масса	Масштаб
	4,52	1:5
Лист Листов 1		
УГОЛОК 50x50x5-В ГОСТ 8509-86		
ВСтЗкп2-I ГОСТ 535-79		
ГИПРОТЕХМОНТАЖ		
Москва		

Копировала ТРОФИМОВА Формат А4

ТО15.014020.035

(✓) ✓



ПРЕДЕЛЬНЫЕ ОТКЛОНЕНИЯ РАЗМЕРОВ $\pm \frac{t_2}{2}$

ТО15.014020.035

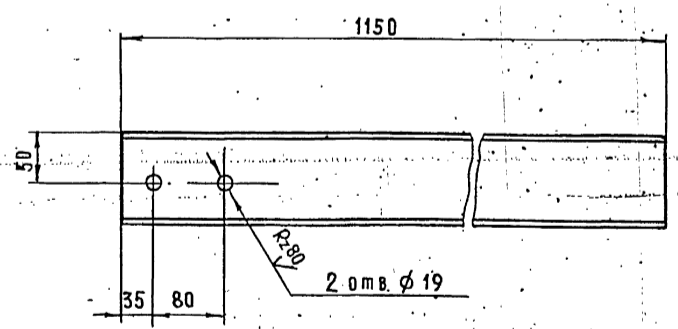
Изм/Лист	№ док.ум.	Подп.	Дата
РАЗРАБ	ДЕНИСЕНКО		
ПРОВ	СИДОРОВ		
ГЛ. констр.	СИДОРОВ		
Н. контр.	ЯСТРЕБОВ		
У т в.	КАГЕРМАНЯЦ		

Лист	Масса	Масштаб
	1,29	1:5
Лист Листов 1		
УГОЛОК 25x25x3-В ГОСТ 8509-86		
ВСтЗкп2-I ГОСТ 535-79		
ГИПРОТЕХМОНТАЖ		
Москва		

Копировала ТРОФИМОВА Формат А4

ТО15.014020.037

(✓) ✓



ПРЕДЕЛЬНЫЕ ОТКЛОНЕНИЯ РАЗМЕРОВ $\pm \frac{t_2}{2}$

ТО15.014020.037

Изм/Лист	№ док.ум.	Подп.	Дата
РАЗРАБ	ДЕНИСЕНКО		
ПРОВ	СИДОРОВ		
ГЛ. констр.	СИДОРОВ		
Н. контр.	ЯСТРЕБОВ		
У т в.	КАГЕРМАНЯЦ		

Лист	Масса	Масштаб
	9,88	1:5
Лист Листов 1		
ШВЕЛЛЕР 40-ГОСТ 8240-86		
ВСтЗкп2-I ГОСТ 535-79		
ГИПРОТЕХМОНТАЖ		
Москва		

Копировала ТРОФИМОВА Формат А4

Серия 5.903-Н Выпуск 2-6

Инв. № подл. Подпись и дата. Взам. инв. №. Инв. № док. Подп. и дата.

Формат	Зона	Поз.	Обозначение	Наименование	Кол.	Примеч.
				Документация		
A2			ТО1Б.014040.000 СБ	Сборочный чертёж		
				Детали		
A4	1		ТО1Б.014040.001	Патрубок	1	
A4	2		ТО1Б.014040.002	Патрубок	1	
				Сборочные единицы		
A4	3		ТО1Б.014050.000	Коллектор	1	
A4	4		ТО1Б.014060.000	Трубопровод	1	
A4	5		ТО1Б.014070.000	Трубопровод	2	
A4	6		ТО1Б.014080.000	Трубопровод	1	
A4	7		ТО1Б.014090.000	Трубопровод	1	
A4	8		ТО1Б.014100.000	Трубопровод	1	
A4	9		ТО1Б.014110.000	Трубопровод	1	
A4	10		ТО1Б.014120.000	Трубопровод	1	
A4	11		ТО1Б.014150.000	Трубопровод	1	
A4	12		ТО1Б.014160.000	Трубопровод	1	
A4	13		ТО1Б.014170.000	Трубопровод	1	
				Стандартные изделия		
				Фланцы ГОСТ 12821-80		
		15		1-32-25 ВСт3сп2	4	
		16		1-80-25 ВСт3сп2	2	
				Болты ГОСТ 7798-70		
		17		М16-69x60.58	32	
		18		М16-69x70.58	24	

ТО1Б.014040.000

Изм.	Лист	№ док.	Подп.	Дата
РАЗРАБ.		ШУМАКОВА		
ПРОВ.		ОРЕХОВА		
ГЛ. КОНСТР.		СИДОРОВ		
И. КОНТР.		ЯСТРЕБОВ		
УТВ.		КАТЕРМАНЯН		

Узел регулятора перелива

Лит. Лист Листов
ГИПРОТЕХМОНТАЖ
МОСКВА

Копировал: Трофимова Формат А4

Инв. № подл. Подпись и дата. Взам. инв. №. Инв. № док. Подп. и дата.

Формат	Зона	Поз.	Обозначение	Наименование	Кол.	Примеч.
		19		Гайка М16-6Н5	56	
				ГОСТ 5915-70		
		20		Шайба 16.01.08 КР		
				ГОСТ 11371-78	56	
		21		Прокладки ГОСТ 15180-70		
				А-32-25	8	
		22		А-80-25	3	
				Вентили ГОСТ 18163-72		
		23		15кч 16п1 Ду32, Ру25	4	
		24		15кч 16п1 Ду80 Ру25	1	
		25		Клапан 16кч 9п1		
				Ду80, Ру25 ГОСТ 11823-74	1	
				Прочие изделия		
		26		Регулятор перелива		
				Т-23 Ду80	1	

ТО1Б.014040.000

Изм.	Лист	№ док.	Подп.	Дата
РАЗРАБ.		ШУМАКОВА		
ПРОВ.		ОРЕХОВА		
ГЛ. КОНСТР.		СИДОРОВ		
И. КОНТР.		ЯСТРЕБОВ		
УТВ.		КАТЕРМАНЯН		

Копировал Трофимова Формат А4

Инв. № подл. Подпись и дата. Взам. инв. №. Инв. № док. Подп. и дата.

Формат	Зона	Поз.	Обозначение	Наименование	Кол.	Примеч.
				Документация		
A3			ТО1Б.014060.000 СБ	Сборочный чертёж		
				Детали		
A4	1		ТО1Б.014060.001	Патрубок	1	
				Стандартные изделия		
		2		Фланец 1-32-25 ВСт3сп2	1	
				ГОСТ 12821-80		

ТО1Б.014060.000

Изм.	Лист	№ док.	Подп.	Дата
РАЗРАБ.		ШУМАКОВА		
ПРОВ.		ОРЕХОВА		
ГЛ. КОНСТР.		СИДОРОВ		
И. КОНТР.		ЯСТРЕБОВ		
УТВ.		КАТЕРМАНЯН		

Трубопровод

Лит. Лист Листов
ГИПРОТЕХМОНТАЖ
МОСКВА

Копировал Трофимова Формат А4

Инв. № подл. Подпись и дата. Взам. инв. №. Инв. № док. Подп. и дата.

Формат	Зона	Поз.	Обозначение	Наименование	Кол.	Примеч.
				Документация		
A4			ТО1Б.014160.000 СБ	Сборочный чертёж		
				Детали		
Б4	1		ТО1Б.014160.001	Патрубок		
				Труба 89x3 ГОСТ 10704-76		
				В-ВСт3сп ГОСТ 10705-80		
				ℓ=160±0,5 мм	1	0,95 кг
Б4	2		ТО1Б.014160.002	Патрубок		
				Труба 89x3 ГОСТ 10704-76		
				В-ВСт3сп ГОСТ 10705-80		
				ℓ=100±0,3 мм	1	0,6 кг
Б4	3		ТО1Б.014160.003	Патрубок		
				Труба 89x3 ГОСТ 10704-76		
				В-ВСт3сп ГОСТ 10705-80		
				ℓ=446±0,8 мм	1	2,6 кг
				Стандартные изделия		
		4		Отвод 90° 89x3,5		
				ГОСТ 17375-83	5	
		5		Фланец 1-80-25 ВСт3сп2		
				ГОСТ 12821-80	1	

ТО1Б.014160.000

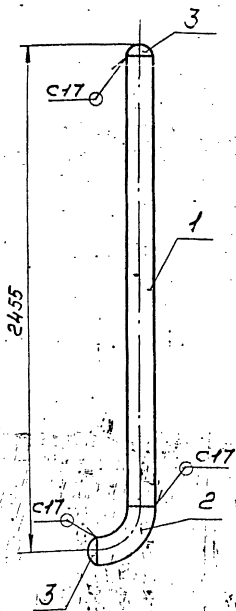
Изм.	Лист	№ док.	Подп.	Дата
РАЗРАБ.		ШУМАКОВА		
ПРОВ.		ОРЕХОВА		
ГЛ. КОНСТР.		СИДОРОВ		
И. КОНТР.		ЯСТРЕБОВ		
УТВ.		КАТЕРМАНЯН		

Трубопровод

Лит. Лист Листов
ГИПРОТЕХМОНТАЖ
МОСКВА

Копировал Трофимова Формат А4

ТО1Б.014050.000



1. Неуказанные предельные отклонения размеров $\pm \frac{t_2}{2}$
2. Сварные швы по гост 16037-80
- 3* Размеры для справок

ТО1Б.014050.000 СБ

Изм/Лист	№ докум.	Подп.	Дата	Лит.	Масштаб	Масштаб
Разработ.	Шумяков	И.И.	11.83	492	1:20	
Провер.	Серебряк	И.И.	11.83			
Исполн.	Серебряк	И.И.				
И.контр.	Ястребов	И.И.				
Утв.	Корсаков	И.И.				

Коллектор
Оборачивный чертеж

ГИПРОТЕХМОНТАЖ
МОСКВА

Копирован Сиротина Формат АУ

Рядовая зона	Лист	Обозначение	Наименование	кол.	Примеч.
			Документация		
АУ		ТО1Б.014050.000 СБ	Оборачивный чертеж		
			Детали		
АУ	1	ТО1Б.014050.001	Патрубок	1	
АУ	2	ТО1Б.014050.002	Отвод	1	
			Стандартные изделия		
			Заглушка 159x4,5 гост 17379-83	2	

ТО1Б.014.050.000

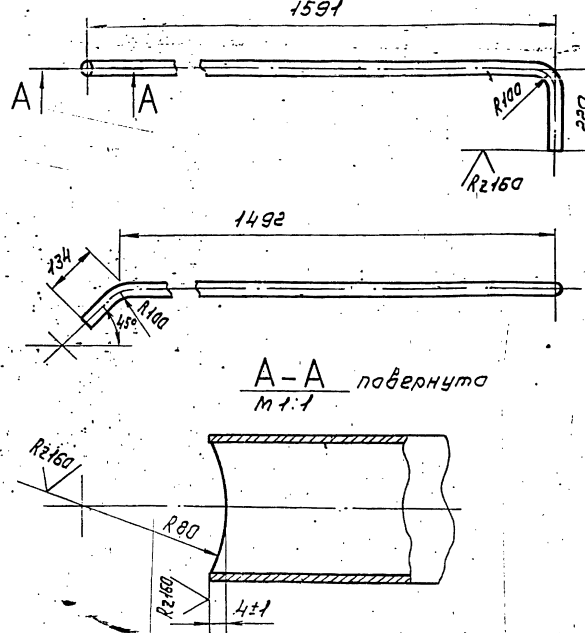
Изм/Лист	№ докум.	Подп.	Дата	Лит.	Лист	Листов
Разработ.	Шумяков	И.И.	11.83		1	1
Провер.	Серебряк	И.И.	11.83			
Исполн.	Серебряк	И.И.				
И.контр.	Ястребов	И.И.				
Утв.	Корсаков	И.И.				

Коллектор

ГИПРОТЕХМОНТАЖ
МОСКВА

Копирован Сиротина Формат АУ

ТО1Б.014040.001



1. Неуказанные предельные отклонения размеров $\pm \frac{t_2}{2}$
2. Длина трубной заготовки L=1803±1,2 мм

ТО1Б.014040.001

Изм/Лист	№ докум.	Подп.	Дата	Лит.	Масштаб	Масштаб
Разработ.	Шумяков	И.И.	11.83	40	1:10	
Провер.	Серебряк	И.И.	11.83			
Исполн.	Серебряк	И.И.				
И.контр.	Ястребов	И.И.				
Утв.	Корсаков	И.И.				

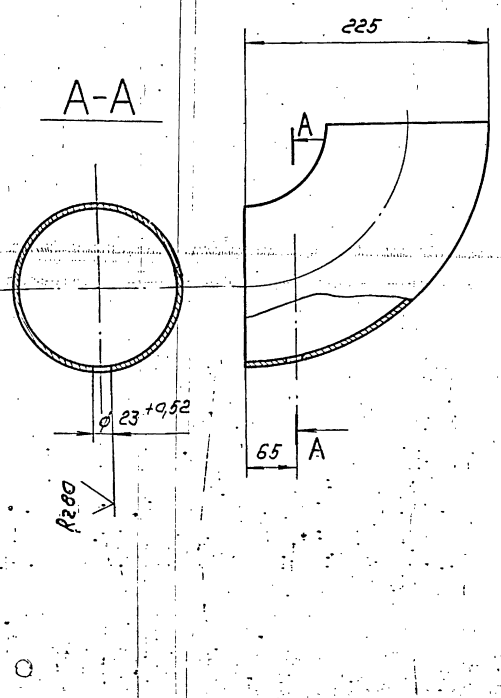
Патрубок

Труба 38x2,5 гост 10704-76
В-8 Ст3сп гост 10708-80

ГИПРОТЕХМОНТАЖ
МОСКВА

Копирован Сиротина Формат АУ

ТО1Б.014050.002



ТО1Б.014050.002

Изм/Лист	№ докум.	Подп.	Дата	Лит.	Масштаб	Масштаб
Разработ.	Шумяков	И.И.	11.83	61	1:5	
Провер.	Серебряк	И.И.	11.83			
Исполн.	Серебряк	И.И.				
И.контр.	Ястребов	И.И.				
Утв.	Корсаков	И.И.				

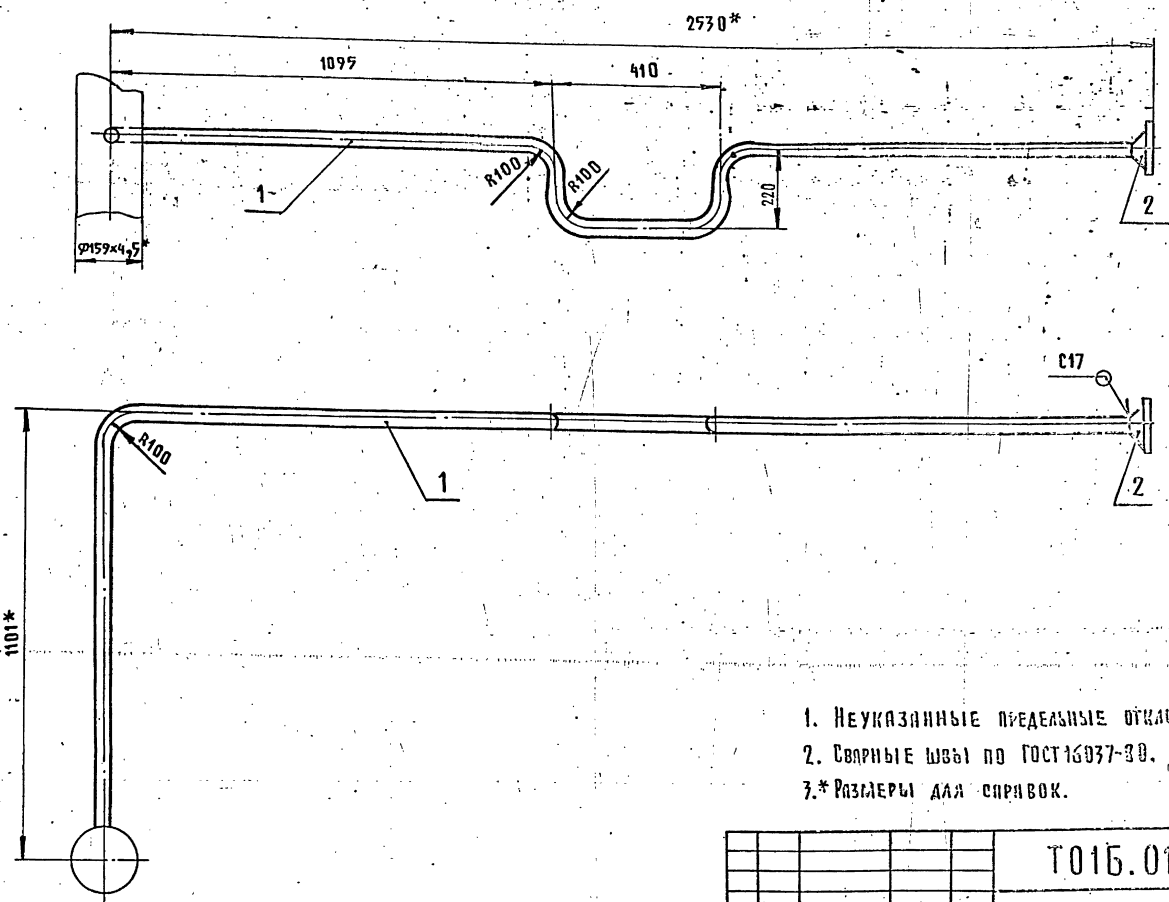
Отвод 90° 159x4,5
гост 17375-83

ГИПРОТЕХМОНТАЖ
МОСКВА

Копирован Сиротина 23205-30 35 Формат АУ

Т01Б.014060.000СБ

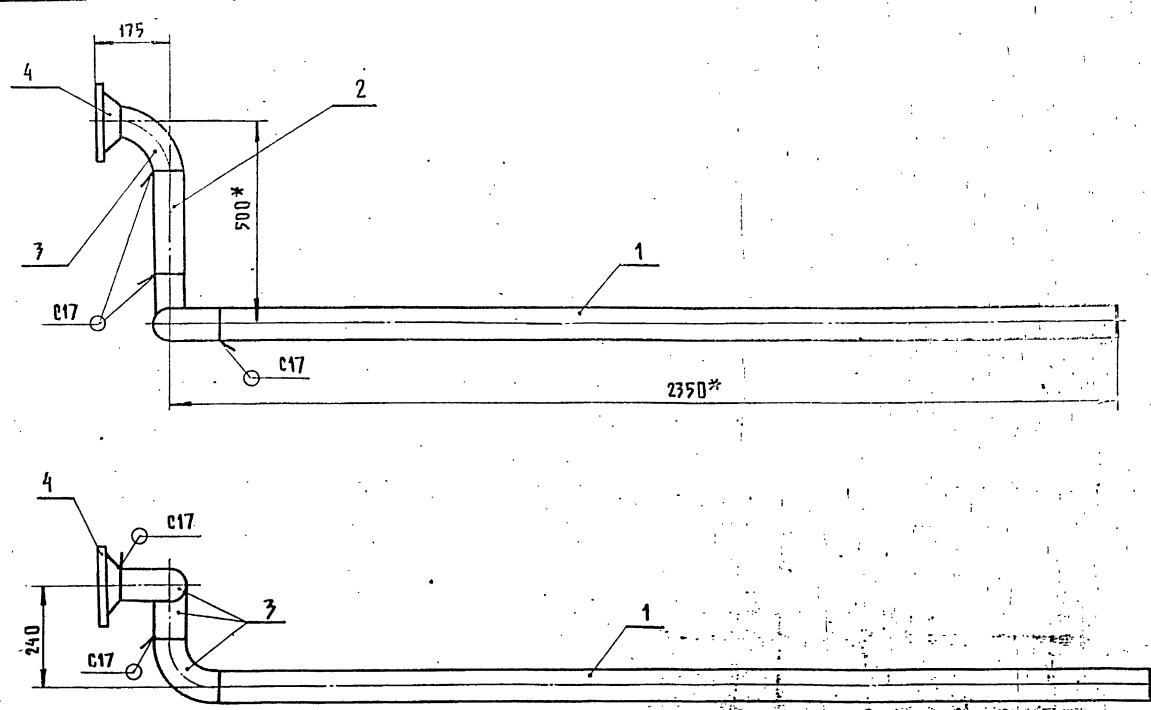
Серия 5.903-11 Выпуск 2-6



1. Неуказанные предельные отклонения размеров $\pm \frac{t_2}{2}$.
2. Сварные швы по ГОСТ 16037-80.
- 3.* Размеры для справок.

				Т01Б.014060.000СБ	
ИЗМ. ЛИСТ	И ДОКУМ.	ПОДП.	ДАТА	Трубопровод. СБОРОЧНЫЙ ЧЕРТЕЖ	
РАЗРАБ.	БУМЯКОВА	Сидор			
ПРОВ.	ОРЕХОВА	Сидор		ЛИТ.	МАСШ. 1:10
СА. КОНСТ.	СИДОРОВ	Сидор		ГИПРОТЕХМОНТАЖ	
И. КОНТР.	ЯСТРЕБОВ				
УТВ.	Сидор				

Т01Б.014170.000СБ



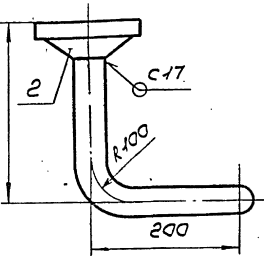
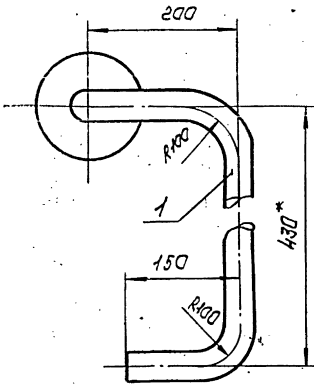
1. Неуказанные предельные отклонения размеров $\pm \frac{t_2}{2}$.
2. Сварные швы по ГОСТ 16037-80.
3. Шероховатость поверхности деталей поз. 1, 2 по торцам $\sqrt{R_{a160}}$.
- 4.* Размеры для справок.

				Т01Б.014170.000СБ	
ИЗМ. ЛИСТ	И ДОКУМ.	ПОДП.	ДАТА	Трубопровод. СБОРОЧНЫЙ ЧЕРТЕЖ	
РАЗРАБ.	БУМЯКОВА	Сидор			
ПРОВ.	ОРЕХОВА	Сидор		ЛИТ.	МАСШ. 1:10
СА. КОНСТ.	СИДОРОВ	Сидор		ГИПРОТЕХМОНТАЖ	
И. КОНТР.	ЯСТРЕБОВ				
УТВ.	Сидор				

Изм. Аппа. Подпись и дата. Взвм. Ижев. Ижев. АИТА. Подпись и дата.

Изм. Аппа. Подпись и дата. Взвм. Ижев. Ижев. АИТА. Подпись и дата.

ТО1Б.014070.000СБ



1. Неуказанные предельные отклонения размеров $\pm \frac{t_2}{2}$
2. Сварные швы по ГОСТ 15037-80
3. * Размеры для справок

ТО1Б.014070.000СБ

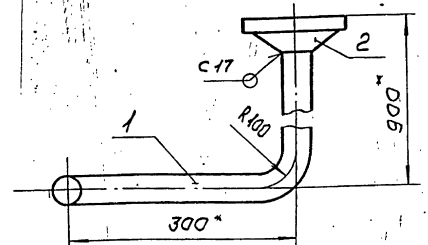
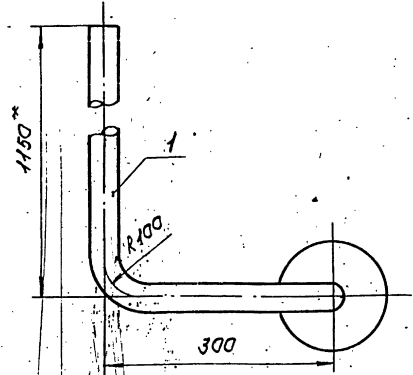
Трубопровод
Сборочный чертеж

Лист	Масштаб	Масштаб
	3,9	1:5
Лист	Листов	1
ГИПРОТЕХМОНТАЖ Москва		

Копирован Сиротина

Формат А4

ТО1Б.014090.000СБ



1. Неуказанные предельные отклонения размеров $\pm \frac{t_2}{2}$
2. Сварные швы по ГОСТ 15037-80
3. * Размеры для справок

ТО1Б.014090.000СБ

Трубопровод
Сборочный чертеж

Лист	Масштаб	Масштаб
	6,9	1:5
Лист	Листов	1
ГИПРОТЕХМОНТАЖ Москва		

Копирован Сиротина

Формат А4

Рядовый номер	Поз.	Обозначение	Наименование	кол.	Примеч.
			Документация		
АУ		ТО1Б.014070.000СБ	Сборочный чертеж		
			Детали		
АУ	1	ТО1Б.014070.0001	Патрубок	1	
			Стандартные изделия		
	2		Фланец 1-32-25 ВСтЗст2 ГОСТ 12821-80	1	

ТО1Б.014070.000

Трубопровод

Лист	Лист	Листов
		1
ГИПРОТЕХМОНТАЖ Москва		

Копирован Сиротина

Формат А4

Рядовый номер	Поз.	Обозначение	Наименование	кол.	Примеч.
			Документация		
АУ		ТО1Б.014090.000СБ	Сборочный чертеж		
			Детали		
АУ	1	ТО1Б.014090.0001	Патрубок	1	
			Стандартные изделия		
	2		Фланец 1-32-25 ВСтЗст2 ГОСТ 12821-80	1	

ТО1Б.014090.000

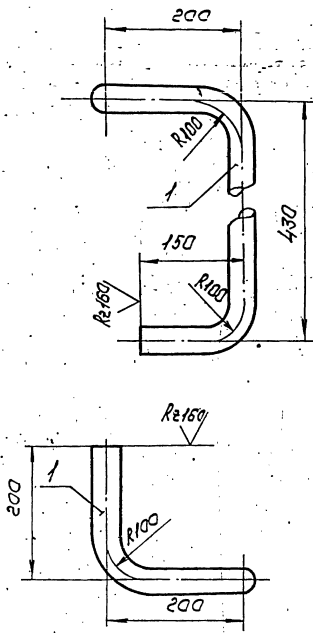
Трубопровод

Лист	Лист	Листов
		1
ГИПРОТЕХМОНТАЖ Москва		

Копирован Сиротина

Формат А4

ТО1Б.014070.001

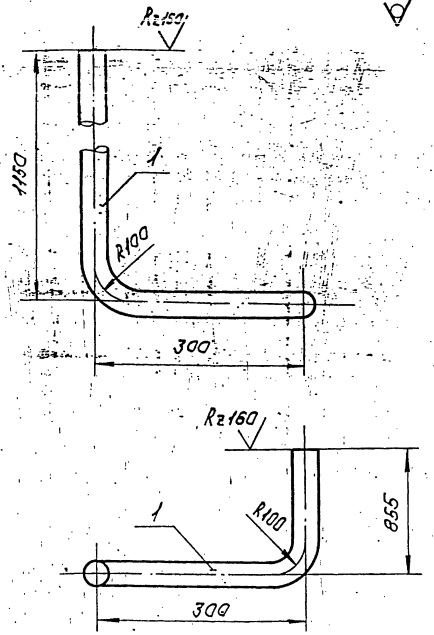


1. Неуказанные предельные отклонения размеров $\pm \frac{t_2}{2}$
 2. Длина трубной заготовки 894 мм.

ТО1Б.014070.001

Изм.	Лист	№ докум.	Подп.	Дата	Лит.	Масштаб	Масштаб
		Шумякова			2,1	1:5	
Разр.	Лист	Листов	Лист	Лист	Лист Листов 1		
Л.контр.	Сидоров				ГИПРОТЕХМОНТАЖ		
И.контр.	Васильев				МОСКВА		
Утв.	Калерманян				Калибр: Ен Сиратина		
					Формат А4		

ТО1Б.014090.001

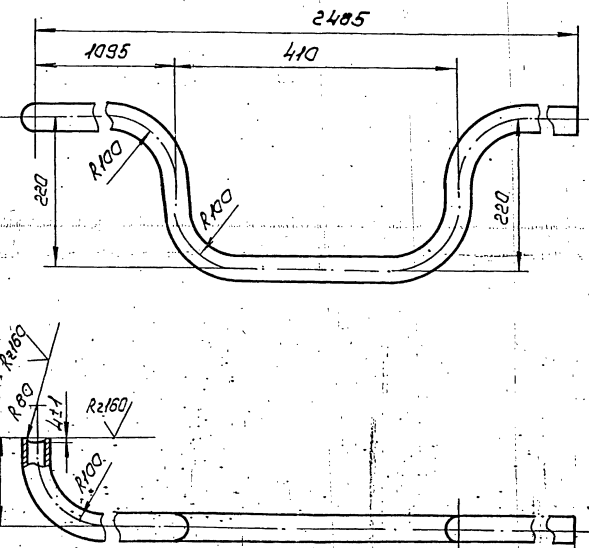


1. Неуказанные предельные отклонения размеров $\pm \frac{t_2}{2}$
 2. Длина трубной заготовки 2262 мм.

ТО1Б.014090.001

Изм.	Лист	№ докум.	Подп.	Дата	Лит.	Масштаб	Масштаб
		Шумякова			5,1	1:5	
Разр.	Лист	Листов	Лист	Лист	Лист Листов 1		
Л.контр.	Сидоров				ГИПРОТЕХМОНТАЖ		
И.контр.	Васильев				МОСКВА		
Утв.	Калерманян				Калибр: Ен Сиратина		
					Формат А4		

ТО1Б.014100.001

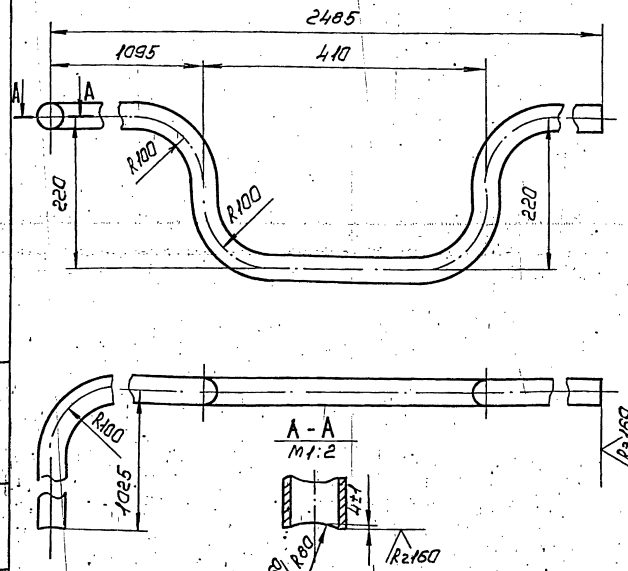


1. Неуказанные предельные отклонения размеров $\pm \frac{t_2}{2}$
 2. Длина трубной заготовки 2877 мм.

ТО1Б.014100.001

Изм.	Лист	№ докум.	Подп.	Дата	Лит.	Масштаб	Масштаб
		Шумякова			6,7	1:5	
Разр.	Лист	Листов	Лист	Лист	Лист Листов 1		
Л.контр.	Сидоров				ГИПРОТЕХМОНТАЖ		
И.контр.	Васильев				МОСКВА		
Утв.	Калерманян				Калибр: Ен Сиратина		
					Формат А4		

ТО1Б.014060.001



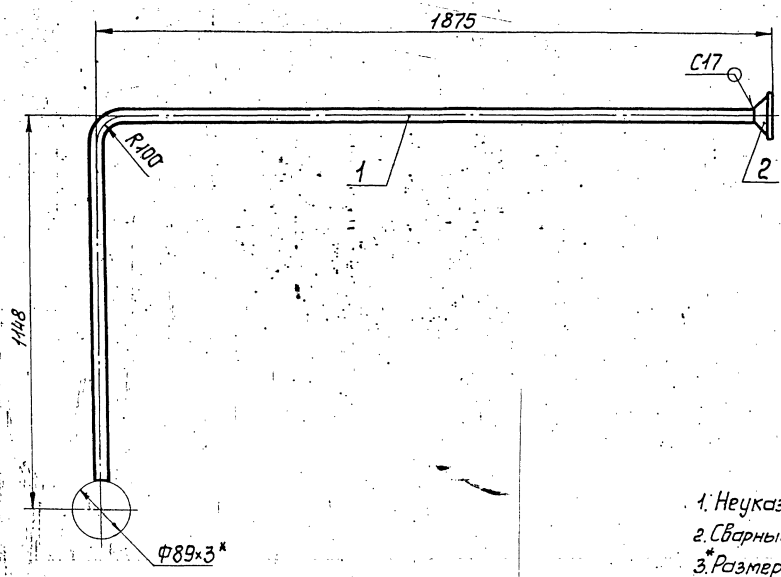
1. Неуказанные предельные отклонения размеров $\pm \frac{t_2}{2}$
 2. Длина трубной заготовки 3778 мм.

ТО1Б.014060.001

Изм.	Лист	№ докум.	Подп.	Дата	Лит.	Масштаб	Масштаб
		Шумякова			8,7	1:5	
Разр.	Лист	Листов	Лист	Лист	Лист Листов 1		
Л.контр.	Сидоров				ГИПРОТЕХМОНТАЖ		
И.контр.	Васильев				МОСКВА		
Утв.	Калерманян				Калибр: Ен Сиратина		
					Формат А4		

Т01Б.014080.000СБ

Серия 5.903-11 Выпуск 2-6



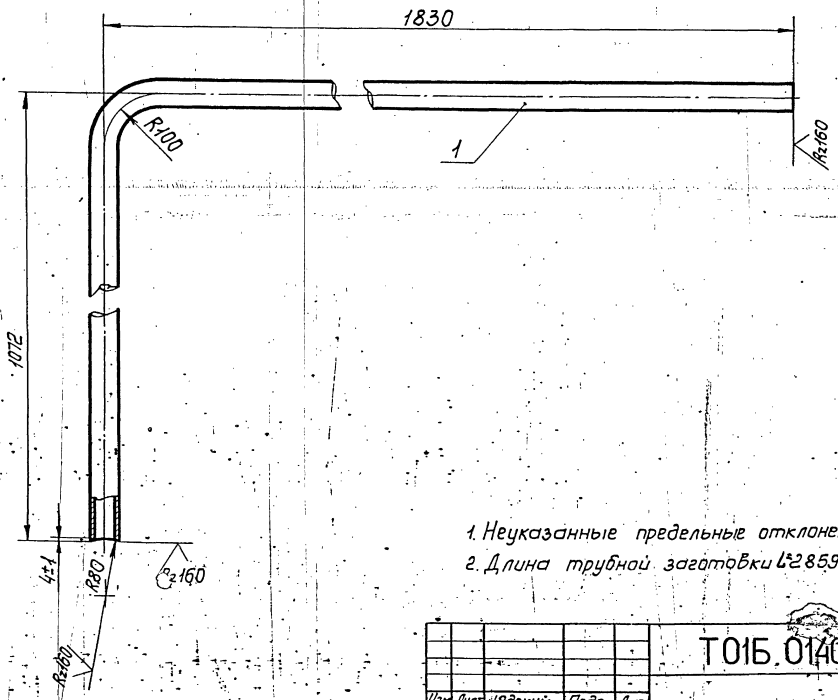
- 1. Неуказанные предельные отклонения размеров $\pm \frac{t}{2}$
- 2. Сварные швы по ГОСТ 16037-80.
- 3. Размеры для справок.

				Т 01Б.014080.000 СБ		
				Трубопровод		
				Сборочный чертеж		
Изм.	Лист	№ докум.	Подп.	Дата	Лист	Масса
						8,2
Разраб.	Шумякова				Листов	1-1
Проб.	Прекоба	И.И.С.			ГИПРОТЕХМОНТАЖ	
Л.констр.	Сидоров				Москва	
И.контр.	Ястребов				формат А3	
Утв.	Игорянич					

Штырь, № прохода, Подп. и дата, Взлом штыря, Штырь, № прохода, Подп. и дата

Т01Б.014080.001

Штырь, № прохода, Подп. и дата, Взлом штыря, Штырь, № прохода, Подп. и дата

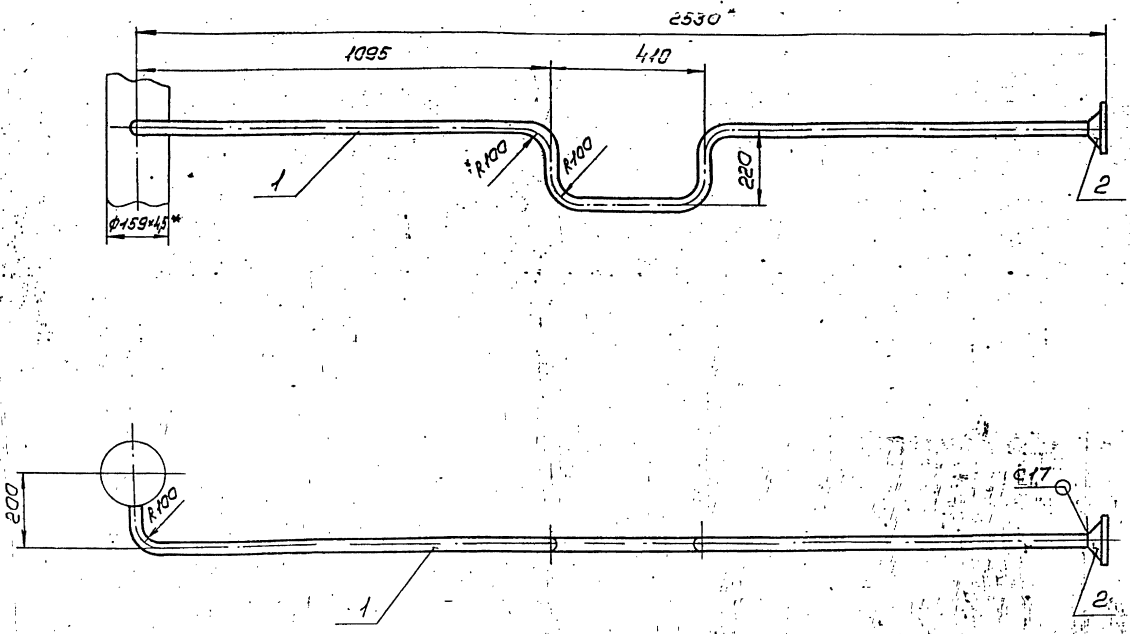


- 1. Неуказанные предельные отклонения размеров $\pm \frac{t}{2}$
- 2. Длина трубной заготовки 12859 мм

				Т 01Б.014080.001		
				Патрубок		
				Труба 38x2.5 ГОСТ 10704-76		
				В-В СГЗсп ГОСТ 10705-80		
Изм.	Лист	№ докум.	Подп.	Дата	Лист	Масса
						6,4
Разраб.	Шумякова				Листов	1-1
Проб.	Прекоба	И.И.С.			ГИПРОТЕХМОНТАЖ	
Л.констр.	Сидоров				Москва	
И.контр.	Ястребов					
Утв.	Игорянич					

✓ (✓)

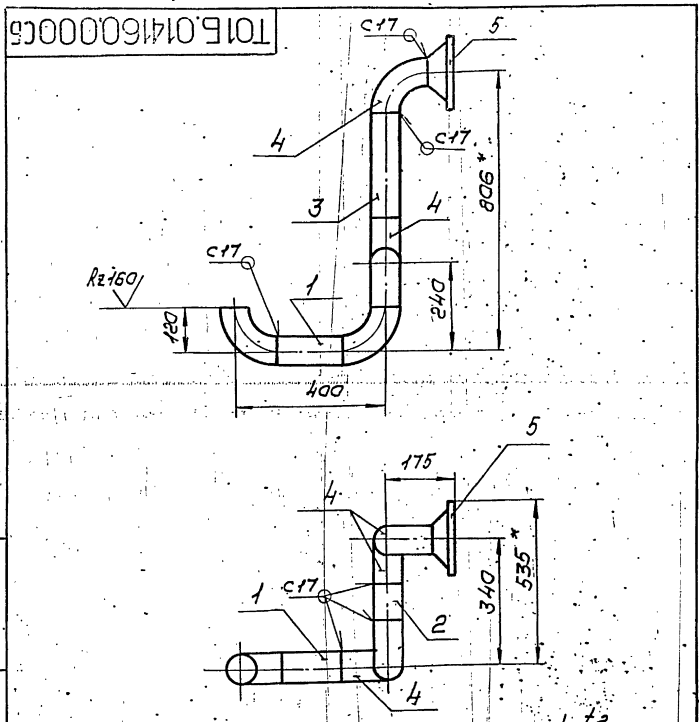
ТО1Б.014100.000СБ



1. Неуказанные предельные отклонения размеров $\pm \frac{t_2}{2}$
2. Сварные швы по гост 16037-80
3. * Размеры для справок.

ТО1Б.014100.000СБ				Лист	Масштаб	Масштаб
Изм	Лист	№ докум.	Подп.	Дата	Трубопровод	
Разраб.	Шумякова				8,5	1:10
Проб.	Сидоров				Сборочный чертёж	
Изготв.	Сидоров				Лист Листов 1	
Исконтр.	Ястребов				ГИПРОТЕХМОНТАЖ	
Чтв.	Капранович				Москва	
Капранович Сидоров						Формат А3

Вид	Зона	Лист	Обозначение	Наименование	кол.	Примеч.
				Документация		
A3			ТО1Б.014100.000СБ	Сборочный чертёж		
				Детали		
A4		1	ТО1Б.014100.001	Патрубок	1	
				Стандартные изделия		
		2		Франец 132-25 ВСтЗп2 Гост 12821-80	1	



1. Неуказанные предельные отклонения размеров $\pm \frac{t_2}{2}$
2. Сварные швы по гост 16037-80
3. Шероховатость поверхности деталей поз. 1, 2, 3 по тарцам $Rz160$
4. * Размеры для справок.

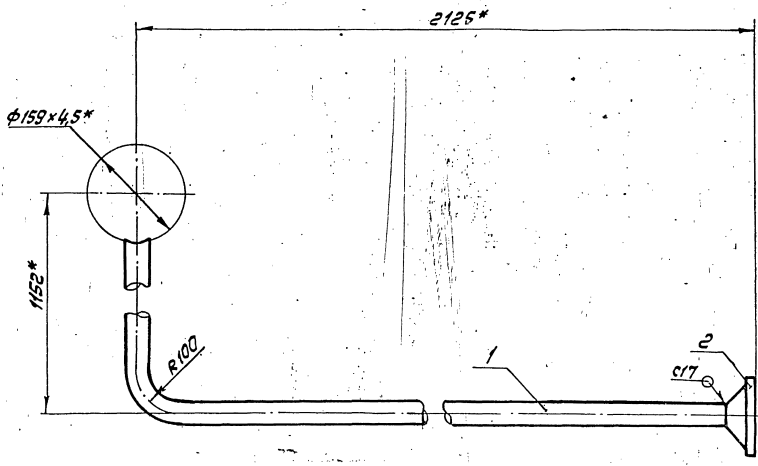
ТО1Б.014160.000СБ				Лист	Масштаб	Масштаб
Изм	Лист	№ докум.	Подп.	Дата	Трубопровод	
Разраб.	Шумякова				15,9	1:10
Проб.	Сидоров				Сборочный чертёж	
Изготв.	Сидоров				Лист Листов	
Исконтр.	Ястребов				ГИПРОТЕХМОНТАЖ	
Чтв.	Капранович				Москва	
Капранович Сидоров						Формат А3

ТО1Б.014100.000				Лист	Листов
Трубопровод				ГИПРОТЕХМОНТАЖ	
				Москва	

Серия 5.903-11 выпуск 2-6

Имя, Фамилия, Подп. и дата
В.И.Иванов, И.И.Иванов, Подп. и дата

ТО15.014110.000СБ

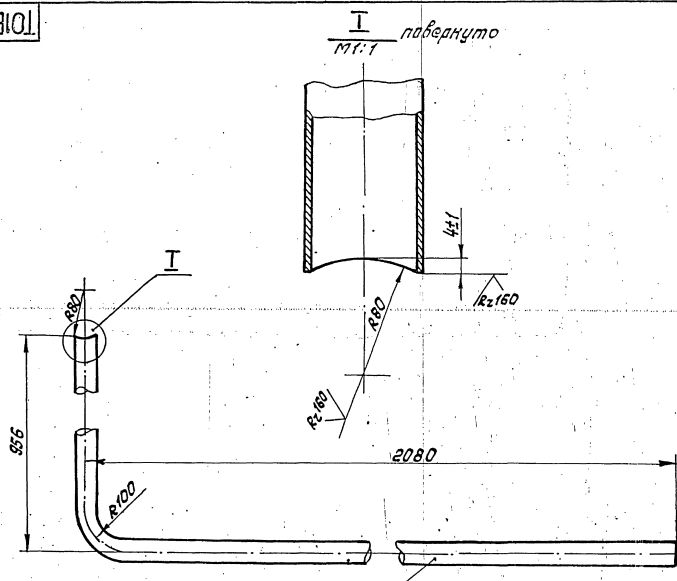


1. Неуказанные предельные отклонения размеров $\pm \frac{t_2}{2}$
2. Сварные швы по ГОСТ 16037-80.
3. Размеры для справок.

				ТО15.014110.000СБ			Лит.	Масса	Масштаб
Исполн.	Провер.	Подп.	Дата	Трубопровод			8,5	1:5	
Выполн.	И.И.Иванов	И.И.Иванов		Сборочный чертеж			Лист	Листов	
Проект.	И.И.Иванов	И.И.Иванов					ГИПРОТЕХМОНТАЖ		
Исполн.	И.И.Иванов	И.И.Иванов					Москва		
Утв.	И.И.Иванов	И.И.Иванов		Капирова И.И. Косарев И.И.			Формат А3		

ТО15.014110.001

Имя, Фамилия, Подп. и дата
В.И.Иванов, И.И.Иванов, Подп. и дата

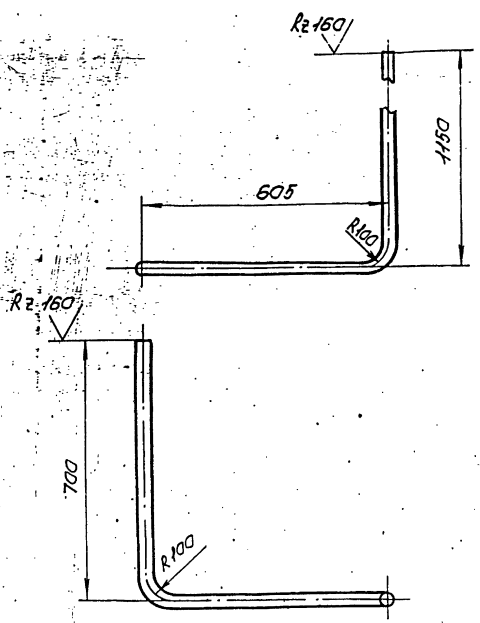


1. Неуказанные предельные отклонения размеров $\pm \frac{t_2}{2}$
2. Длина трубной заготовки 2993 мм.

				ТО15.014110.001			Лит.	Масса	Масштаб
Исполн.	Провер.	Подп.	Дата	Патрубок			6,6	1:5	
Выполн.	И.И.Иванов	И.И.Иванов		Труба 38x2.5 ГОСТ 10704-76			Лист	Листов	
Проект.	И.И.Иванов	И.И.Иванов		8-8С13 ГОСТ 10705-80			ГИПРОТЕХМОНТАЖ		
Исполн.	И.И.Иванов	И.И.Иванов					Москва		
Утв.	И.И.Иванов	И.И.Иванов		Капирова И.И. Косарев И.И.			Формат А3		

Серия 5.903-11 Выпуск 2-6

Т01Б.014120.001



1. Неуказанные предельные отклонения размеров $\pm \frac{t_2}{2}$
2. Длина трубной заготовки $L=2379$ мм

Т01Б.014120.001

Изм/Лист	№ докум.	Подп.	Дата	Лист	Масса	Масштаб
Разраб.	Шумакова				5,4	1:10
Проб.	Орехова	И.И.	11.87	Лист	Листов 1	
Л.контр.	Сидоров			Труба $38 \times 2,5$ ГОСТ 10704-76		
И.контр.	Ястребов			ГИПРОТЕХМОНТАЖ		
Утв.	Калерманян			Москва		

Копировал Сидорин Формат АУ

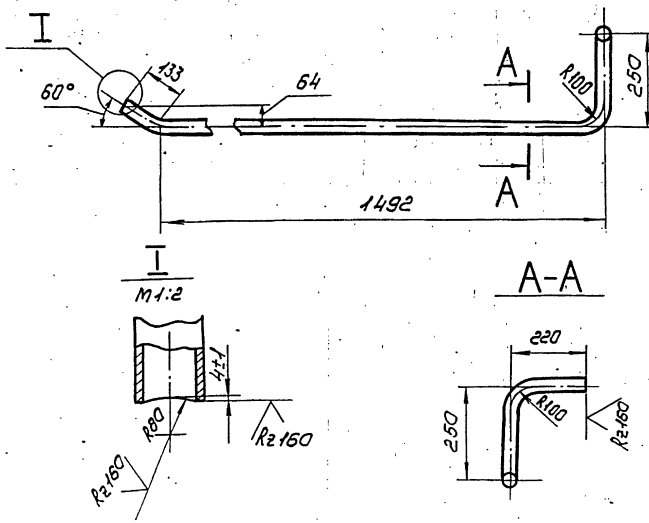
Формат	Зона	Лист	Обозначение	Наименование	кол.	Примеч.
				Документация		
A3			Т01Б.014110.000СБ	Оборачивный чертеж		
				Детали		
A3	1		Т01Б.014110.001	Патрубок	1	
				Стандартные изделия		
	2			Фланец 1-32-25 ВСтЗсп2		
				ГОСТ 12921-80	1	

Т01Б.014110.000

Изм/Лист	№ докум.	Подп.	Дата	Лист	Масса	Масштаб
Разраб.	Шумакова					
Проб.	Орехова	И.И.	11.87	Лист	Листов 1	
Л.контр.	Сидоров			Трубопровод		
И.контр.	Ястребов			ГИПРОТЕХМОНТАЖ		
Утв.	Калерманян			Москва		

Копировал Сидорин

Т01Б.014040.002



1. Неуказанные предельные отклонения размеров $\pm \frac{t_2}{2}$
2. Длина трубной заготовки $L=2009$ мм

Т01Б.014040.002

Изм/Лист	№ докум.	Подп.	Дата	Лист	Масса	Масштаб
Разраб.	Шумакова				4,6	1:10
Проб.	Орехова	И.И.	11.87	Лист	Листов 1	
Л.контр.	Сидоров			Труба $38 \times 2,5$ ГОСТ 10704-76		
И.контр.	Ястребов			ГИПРОТЕХМОНТАЖ		
Утв.	Калерманян			Москва		

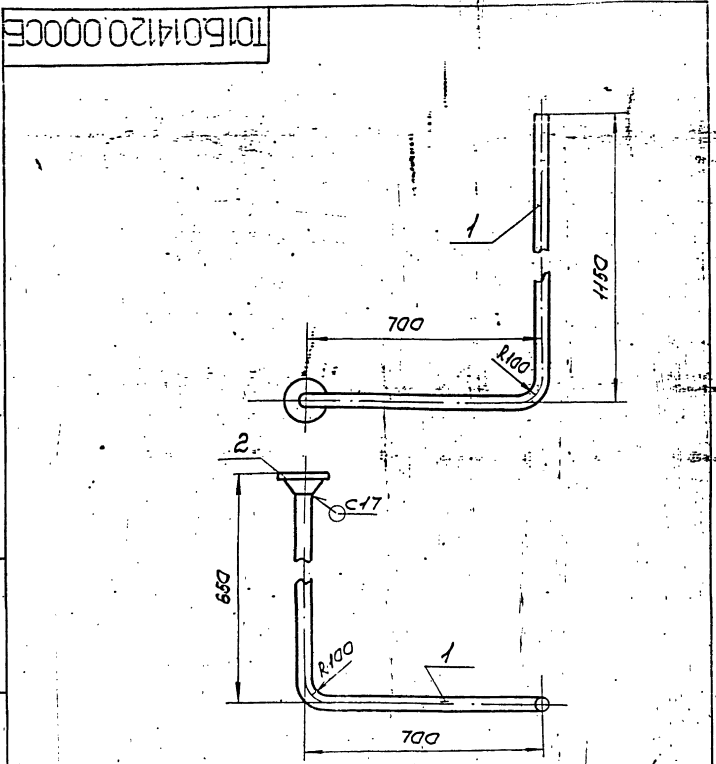
Копировал Сидорин Формат А4

Формат	Зона	Лист	Обозначение	Наименование	кол.	Примеч.
				Документация		
A3			Т01Б.014040.000СБ	Оборачивный чертеж		
				Детали		
A3	1		Т01Б.014040.001	Патрубок	1	
				Стандартные изделия		
	2			Фланец 1-32-25 ВСтЗсп2		
				ГОСТ 12921-80	1	

Т01Б.014080.000

Изм/Лист	№ докум.	Подп.	Дата	Лист	Масса	Масштаб
Разраб.	Шумакова					
Проб.	Орехова	И.И.	11.87	Лист	Листов 1	
Л.контр.	Сидоров			Трубопровод		
И.контр.	Ястребов			ГИПРОТЕХМОНТАЖ		
Утв.	Калерманян			Москва		

Копировал Сидорин



1. Неуказанные предельные отклонения размеров $\pm \frac{t_2}{2}$
2. Сварные швы по ГОСТ 16037-80.
3. Размеры для справок.

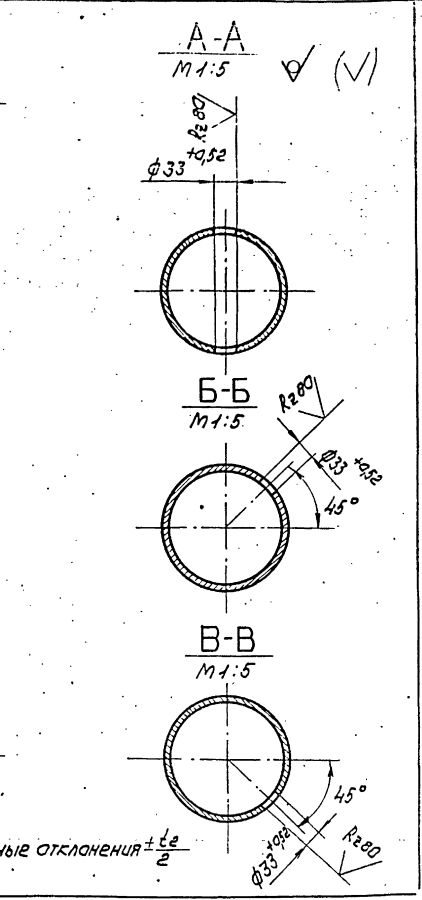
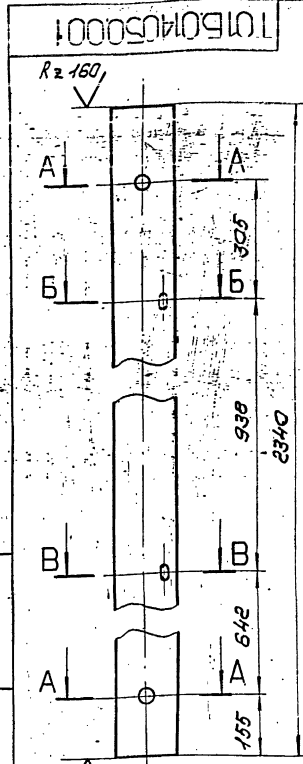
Т 01Б.014120.000 СБ

Изм.	Лист	№ докум.	Подп.	Дата	Трубопровод	Лист	Масса	Листов
					Сборочный чертеж	72	1.10	1
Разраб.	Шумаков	Проф.	И.П.И.		Лист	Листов	ГИПРОТЕХМОНТАЖ	
Проф.	Сидоров	И.П.И.					Москва	
Исполн.	Ястребов						Копировал Сидоров	
Утв.	Катерманянц						Формат А4	

Изм.	Лист	№ докум.	Подп.	Дата	Обозначение	Наименование	кол.	Примеч.
						Документация		
АУ		Т 01Б.014120.000 СБ				Сборочный чертеж		
						Детали		
АУ	1	Т 01Б.014170.001				Патрубок	1	
						Стандартные изделия		
	2					Фланец 1-80-25 ВСтЗсп2 Гост 12821-80	1	

Т 01Б.014120.000

Изм.	Лист	№ докум.	Подп.	Дата	Трубопровод	Лист	Масса	Листов
						72	1.10	1
Разраб.	Шумаков	Проф.	И.П.И.				ГИПРОТЕХМОНТАЖ	
Проф.	Сидоров	И.П.И.					Москва	
Исполн.	Ястребов						Копировал Сидоров	
Утв.	Катерманянц						Формат А4	



Т 01Б.014050.001

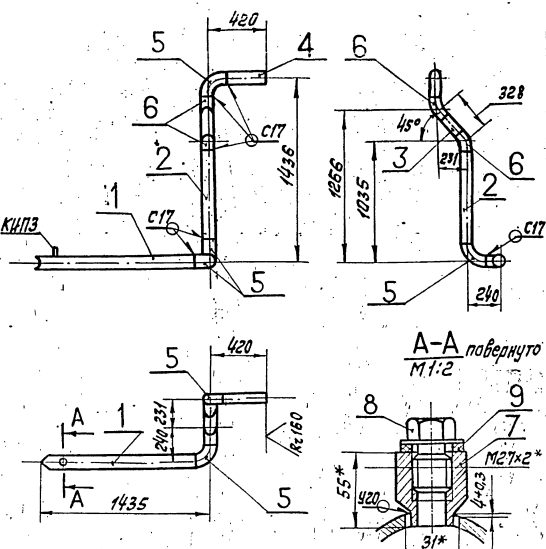
Изм.	Лист	№ докум.	Подп.	Дата	Патрубок	Лист	Масса	Листов
						40,1	1.10	1
Разраб.	Шумаков	Проф.	И.П.И.				ГИПРОТЕХМОНТАЖ	
Проф.	Сидоров	И.П.И.					Москва	
Исполн.	Ястребов						Копировал Сидоров	
Утв.	Катерманянц						Формат А4	

Изм.	Лист	№ докум.	Подп.	Дата	Обозначение	Наименование	кол.	Примеч.
						Документация		
А3		Т 01Б.014170.000 СБ				Сборочный чертеж		
						Детали		
Б4	1	Т 01Б.014170.001				Патрубок	1	
						Труба: 89.3 Гост 10704-76 8-ВСтЗсп Гост 10705-80 R = 2850 ± 2,0 мм	1	16,9 кг
Б4	2	Т 01Б.014170.002				Патрубок	1	
						Труба: 89.3 Гост 10704-76 8-ВСтЗсп Гост 10705-80 R = 260 ± 0,5	1	1,5 кг
						Стандартные изделия		
	3					Отвод 90° 89x35 Гост 17375-80	3	
	4					Фланец 1-80-25 ВСтЗсп2 Гост 12821-80	1	

Т 01Б.014170.000

Изм.	Лист	№ докум.	Подп.	Дата	Трубопровод	Лист	Масса	Листов
						40,1	1.10	1
Разраб.	Шумаков	Проф.	И.П.И.				ГИПРОТЕХМОНТАЖ	
Проф.	Сидоров	И.П.И.					Москва	
Исполн.	Ястребов						Копировал Сидоров	
Утв.	Катерманянц						Формат А4	

ТО1Б.014150.000СБ



1. Неуказанные предельные отклонения размеров $\pm t/2$
2. Сварные швы по ГОСТ 16037-80.
3. Удаловатость поверхности деталей поз. 2, 3, 4 по торцам.
4. Размеры для справок.

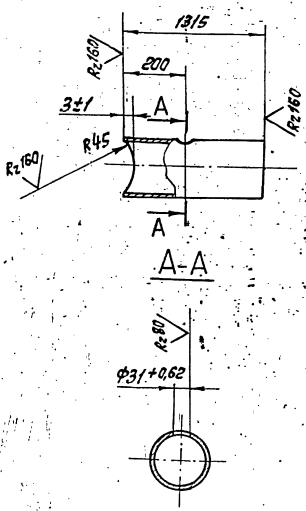
ТО1Б.014150.000СБ

Трубопровод
Сборочный чертеж

Лит.	Масса	Масштаб
	26,8	1:25
Лист	Листов 1	
ГИПРОТЕХМОНТАЖ		
Москва		

Калибрная Ксенафонтובה Формат А4

ТО1Б.014150.001



ТО1Б.014150.001

Патрубок

Лит.	Масса	Масштаб
	8,4	1:50
Лист	Листов 1	
ГИПРОТЕХМОНТАЖ		
Москва		

Калибрная Ксенафонтובה Формат А4

Формат	Вид	Поз.	Обозначение	Наименование	кол.	Примеч.
				<u>Документация</u>		
А4			ТО1Б.014150.000СБ	Сборочный чертеж		
				<u>Детали</u>		
А4	1		ТО1Б.014150.001	Патрубок Труба 89x3 ГОСТ 10704-76 B-8Г-З СП ГОСТ 10705-80 $\rho = 1325 \pm 12 \text{ мм}$	1	8,4 кг
А4	2		ТО1Б.014150.002	Патрубок Труба 89x3 ГОСТ 10704-76 B-8Г-З СП ГОСТ 10705-80 $\rho = 985 \pm 0,8 \text{ мм}$	1	6,3 кг
А4	3		ТО1Б.014150.003	Патрубок Труба 89x3 ГОСТ 10704-76 B-8Г-З СП ГОСТ 10705-80 $\rho = 228 \pm 0,5 \text{ мм}$	1	1,5 кг
А4	4		ТО1Б.014150.004	Патрубок Труба 89x3 ГОСТ 10704-76 B-8Г-З СП ГОСТ 10705-80 $\rho = 300 \pm 0,5 \text{ мм}$		1,9 кг

ТО1Б.014150.000

Трубопровод

Лит.	Масса	Масштаб
Лист	Листов 2	
ГИПРОТЕХМОНТАЖ		
Москва		

Калибрная Ксенафонтובה Формат А4

Формат	Вид	Поз.	Обозначение	Наименование	кол.	Примеч.
				<u>Стандартные изделия</u>		
				Отводы ГОСТ 17375-83		
		5		90° 89x3,5	3	
		6		45° 89x3,5	2	
		7		Болты шпильки М27-55 ОСТ 36.7-74	1	
		8		Пробка П М27x1,5 43 ТУ 36.1144-83	1	
		9		Пакля подка ПЛЭ1x36УХ12 ТУ 36.1103-82	1	

ТО1Б.014150.000

Калибрная Ксенафонтובה 23205-30 44 Формат А4

Серия 5.903-11 Выпуск 2-6

Изм. № подл. Подпись и дата. Взам. инв. №. Инв. № докум. Подпись и дата.

Формат	Зона	Поз.	Обозначение	Наименование	Кол.	Примечание
				Документация		
А3			ТО15.014200.000 СБ	Сборочный чертёж		
				Детали		
Б4	1		ТО15.014200.001	Патрубок Труба 159x4,5 ГОСТ 10704-76 В-ВСт3сп ГОСТ 10705-80 L = 370 ± 0,8 мм	1	6,3 кг
Б4	2		ТО15.014200.002	Патрубок Труба 159x4,5 ГОСТ 10704-76 В-ВСт3сп ГОСТ 10705-80 L = 400 ± 0,8 мм	1	7,0 кг
Б4	3		ТО15.014200.003	Патрубок Труба 159x4,5 ГОСТ 10704-76 В-ВСт3сп ГОСТ 10705-80 L = 700 ± 0,8 мм	2	12,0 кг
Б4	4		ТО15.014200.004	Патрубок Труба 159x4,5 ГОСТ 10704-76 В-ВСт3сп ГОСТ 10705-80 L = 1799 ± 1,2 мм	1	31,0 кг
Б4	5		ТО15.014200.005	Патрубок Труба 159x4,5 ГОСТ 10704-76 В-ВСт3сп ГОСТ 10705-80 L = 1980 ± 1,2 мм	1	34,0 кг

ТО15.014200.000

Изм.	Лист	№ докум.	Подп.	Дата
РАЗРАБ.	РАСЧЕТА	Реш	И.И.287	
ПРОВ.	ОРЕХОВА			
ГЛАВ. КОНСТР.	СИДОРОВ			
Н. КОНТР.	МОЛОТКОВА			
УТВ.	КАТЕРМАНЯЦ			

КОЛЛЕКТОР

Лист	Листов
1	2

ГИПРОТЕХМОНТАЖ
Москва

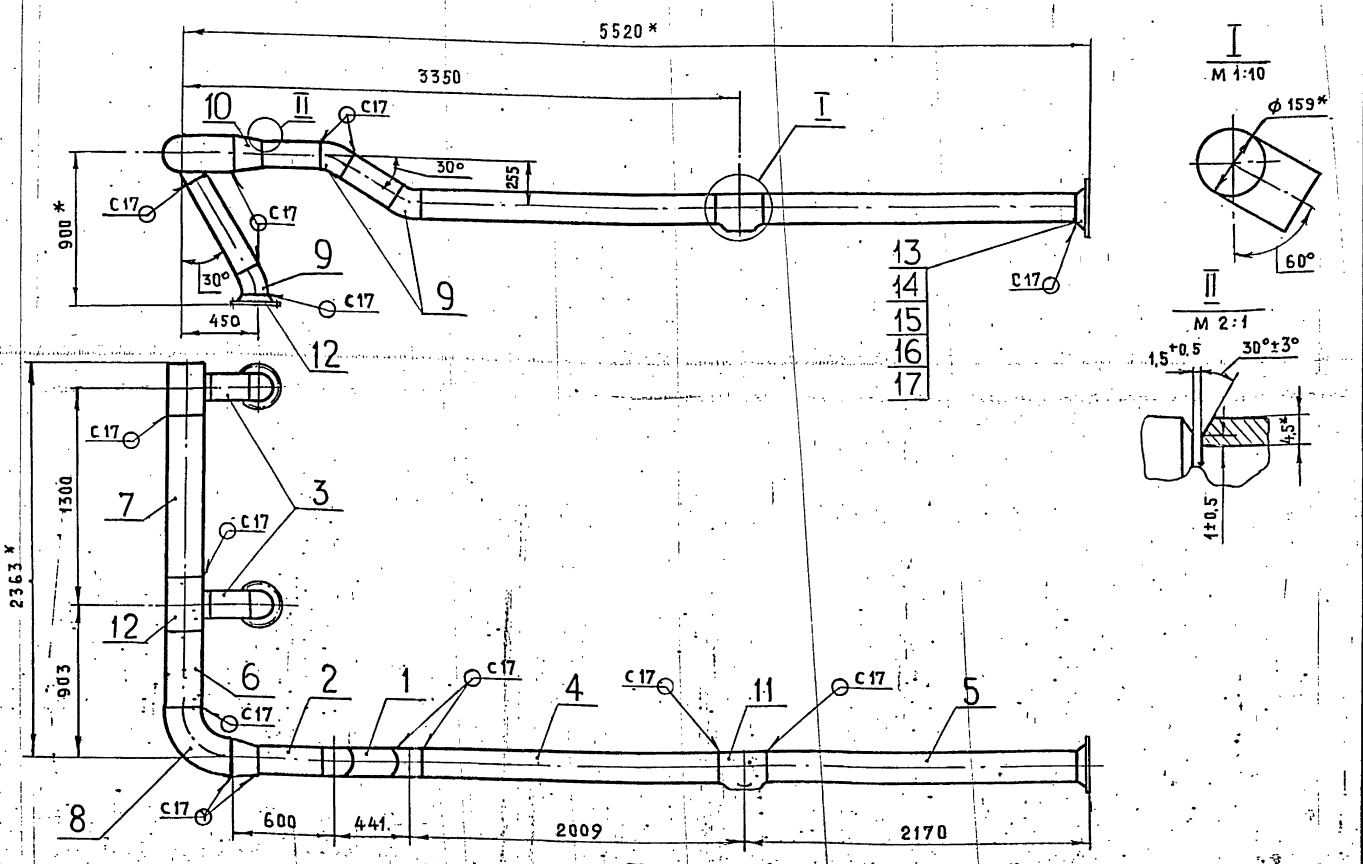
Копировал Трофимова Формат А4

Формат	Зона	Поз.	Обозначение	Наименование	Кол.	Примечание
Б4	6		ТО15.014200.006	Патрубок Труба 219x5 ГОСТ 10704-76 В-ВСт3сп ГОСТ 10705-80 L = 443 ± 0,8 мм	1	12,0 кг
Б4	7		ТО15.014200.007	Патрубок Труба 219x5 ГОСТ 10704-76 В-ВСт3сп ГОСТ 10705-80 L = 980 ± 0,8 мм	1	26,0 кг
				Стандартные изделия		
				Отводы ГОСТ 17375-83		
	8			90° 219x6	1	
	9			30° 159x4,5	4	
	10			Переход К219x6-159x4,5		
				ГОСТ 17378-83	1	
	11			Тройник 159x4,5		
				ГОСТ 17376-83	1	
	12			Тройник 219x6-159x4,5		
				ГОСТ 17376-83	2	
	13			Фланец 1-150-16 ВСт3сп2		
				ГОСТ 12821-80	3	
	14			Болт М20-69x70.58		
				ГОСТ 7798-70	24	
	15			Гайка М20-6Н.5		
				ГОСТ 5915-70	24	
	16			Шайба 20.01.08 кп		
				ГОСТ 11371-78	24	
	17			Прокладка А-150-16		
				ГОСТ 15180-70	3	

ТО15.014200.000

Копировал Трофимова Формат А4

ТО15.014200.000 СБ



1. НЕУКАЗАНИЕ ПРЕДЕЛЬНЫЕ ОТКЛОНЕНИЯ РАЗМЕРОВ ± $\frac{t_2}{2}$
2. СВАРНЫЕ ШВЫ - ПО ГОСТ.16037-80
3. ШЕРОХОВАТОСТЬ ПОВЕРХНОСТИ ДЕТАЛЕЙ ПОЗ. 1+7 ПО ТОРЦАМ Rz 160
- 4* РАЗМЕРЫ ДЛЯ СПРАВОК.

ТО15.014200.000 СБ				
Изм.	Лист	№ докум.	Подп.	Дата
РАЗРАБ.	РАСЧЕТА	Реш	И.И.287	
ПРОВ.	ОРЕХОВА			
ГЛАВ. КОНСТР.	СИДОРОВ			
Н. КОНТР.	МОЛОТКОВА			
УТВ.	КАТЕРМАНЯЦ			

КОЛЛЕКТОР
СБОРОЧНЫЙ ЧЕРТЕЖ

Лист	Листов
1	1

ГИПРОТЕХМОНТАЖ
Москва

Изм. № подл. Подпись и дата. Взам. инв. №. Инв. № докум. Подпись и дата.

Серия 5.903-11 Выпуск 2-6

ФОРМАТ	ЗОНА	ПОЗ.	ОБОЗНАЧЕНИЕ	НАИМЕНОВАНИЕ	КОЛ.	ПРИМеч.
				Документация		
A3			Т01Б.014210.000 СБ	СБОРОЧНЫЙ ЧЕРТЕЖ		
				Детали		
A4	1		Т01Б.014210.001	ПАТРУБОК ПАТРУБКИ ТРУБА 159x4,5 ГОСТ 10704-76 8-ВСТ3сп ГОСТ 10705-80	1	
B4	2		Т01Б.014210.002	L = 815 ± 0,8 мм	1	14,0 кг
B4	3		Т01Б.014210.003	L = 3895 ± 3,0 мм	1	67,0 кг
				Стандартные изделия		
	4			Отвод 90° 159x4,5 ГОСТ 17375-83	2	
	5			Фланец 1-50-10 ВСТ3сп2 ГОСТ 12821-80	2	
	9			Бобышка БП1-М27-55 ОСТ 36.7-74	1	
				Прочие изделия		
	6			Штуцер М 20x1,5-50 ЗКЧ-33-76	1	Сборник 25 ММСС СССР
	7			Колпачок М 20x1,5 ЗКЧ-31-76	1	Сборник 50 ММСС СССР

ФОРМАТ	ЗОНА	ПОЗ.	ОБОЗНАЧЕНИЕ	НАИМЕНОВАНИЕ	КОЛ.	ПРИМеч.
		8		ПРОКЛАДКА 18 ЗКЧ-36-70	1	Сборник 25 ММСС СССР
		10		ПРОБКА ПМ 27x2 УЗ		
				ТУ36-1144-83	1	
		11		ПРОКЛАДКА ПП28x42 УХЛ2 ТУ36.1103-82	1	

Изм. Лист № докум. Подп. Дата

Изм. Лист № докум. Подп. Дата

РАЗРАБ. РАССТАВКА *Раст* 11.2.87

ПРОВ. ОРЕХОВА

ГЛАВ. КОНСТ. СИДОРОВ

Н. КОНТ. МОЛОТКОВА

УТВ. КАГЕРМАНЯЦ

Лист Лист Листов

1 2

ГИПРОТЕХМОНТАЖ

Москва

Т01Б.014210.000

ТРУБОПРОВОД.

Изм. Лист № докум. Подп. Дата

Изм. Лист № докум. Подп. Дата

Т01Б.014210.000

Лист 2

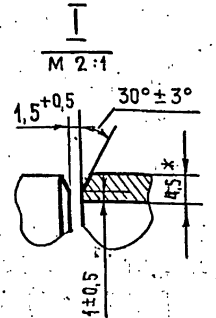
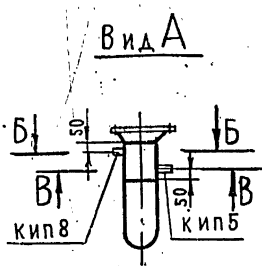
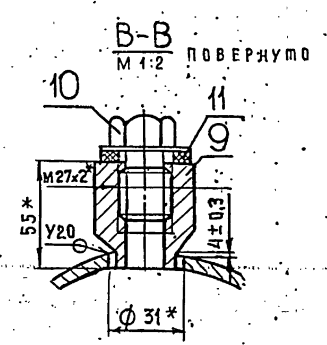
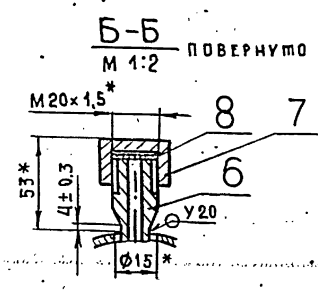
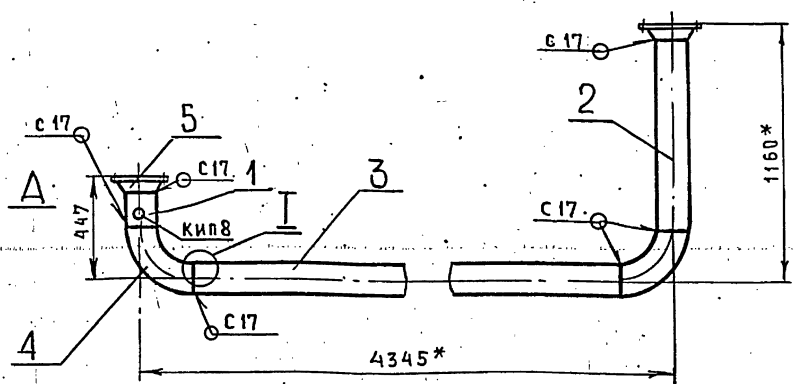
КОПИРОВАЛ ТРОФИМОВА

ФОРМАТ А4

КОПИРОВАЛ ТРОФИМОВА

ФОРМАТ А4

Т01Б.014210.000 СБ



1. НЕУКАЗАННЫЕ ПРЕДЕЛЬНЫЕ ОТКЛОНЕНИЯ РАЗМЕРОВ ± $\frac{t_2}{2}$.
2. ШЕРОХОВАТОСТЬ ПОВЕРХНОСТИ ДЕТАЛЕЙ ПОЗ. 1 ÷ 3 по торцам - $Rz160$.
3. СВАРНЫЕ ШВЫ ПО ГОСТ 16037-80.
4. * РАЗМЕРЫ ДЛЯ СПРАВОК.

Т01Б.014210.000 СБ				Лист	МАССА	МАСШТАБ
Изм. Лист	№ ДОКУМ.	ПОДП.	ДАТА			
РАЗРАБ.	РАССТАВКА	<i>Раст</i>	11.2.87		113,0	1:20
ПРОВ.	ОРЕХОВА					
ГЛАВ. КОНСТ.	СИДОРОВ					
Н. КОНТ.	МОЛОТКОВА					
УТВ.	КАГЕРМАНЯЦ					
ТРУБОПРОВОД. СБОРОЧНЫЙ ЧЕРТЕЖ				Лист	Листов 1	
ГИПРОТЕХМОНТАЖ				Москва		

Изм. Лист № докум. Подп. Дата

Серия 5.903-11 Выпуск 2-6

Формат	Зона	Поз	ОБОЗНАЧЕНИЕ	НАИМЕНОВАНИЕ	КОЛ	ПРИМЕЧАНИЕ
				ДОКУМЕНТАЦИЯ		
A3			ТО1Б. 014 220. 000 СБ	СБОРОЧНЫЙ ЧЕРТЕЖ		
				ДЕТАЛИ		
A4	1		ТО1Б. 014 220. 001	Патрубок	1	
B4	2		ТО1Б. 014 220. 002	Патрубок		
				Труба 25x2.5 ГОСТ 9941-81 Сталь 12x18H12T L = 550 ± 0,8 мм	1	0,8 кг
B4	3		ТО1Б. 014 220. 003	Патрубок		
				Труба 159x4,5 ГОСТ 10704-76 В-ВстЗсп ГОСТ 10705-80 L = 2250 ± 2,0 мм	1	38,6 кг
B4	4		ТО1Б. 014 220. 004	Патрубок		
				Труба 159x4,5 ГОСТ 10704-76 В-ВстЗсп ГОСТ 10705-80 L = 2549 ± 2,0 мм	1	43,7 кг
				СТАНДАРТНЫЕ ИЗДЕЛИЯ		
	5			Отвод 90° 159x4,5 ГОСТ 17375-83	2	
	6			Переход К 219x6-159x4,5 ГОСТ 17378-85	1	

ТО1Б. 014220.000

Изм.	Лист	№ ДОКУМ.	ПОДП.	ДАТА
РАЗРАБ.	РАСТЕГАЕВА	Расс	11.2.87	
ПРОВЕР.	ОРЕХОВА			
ГЛ. КОНСТ.	СИДОРОВ			
Н. КОНТР.	МОЛОЖКОВА			
УТВ.	КАГЕРМАНЯН			

ТРУБОПРОВОД

Лист	1	2
Листов	1	2

ГИПРОТЕХМОНТАЖ
Москва

Копировал ТРОФИМОВА Формат А4

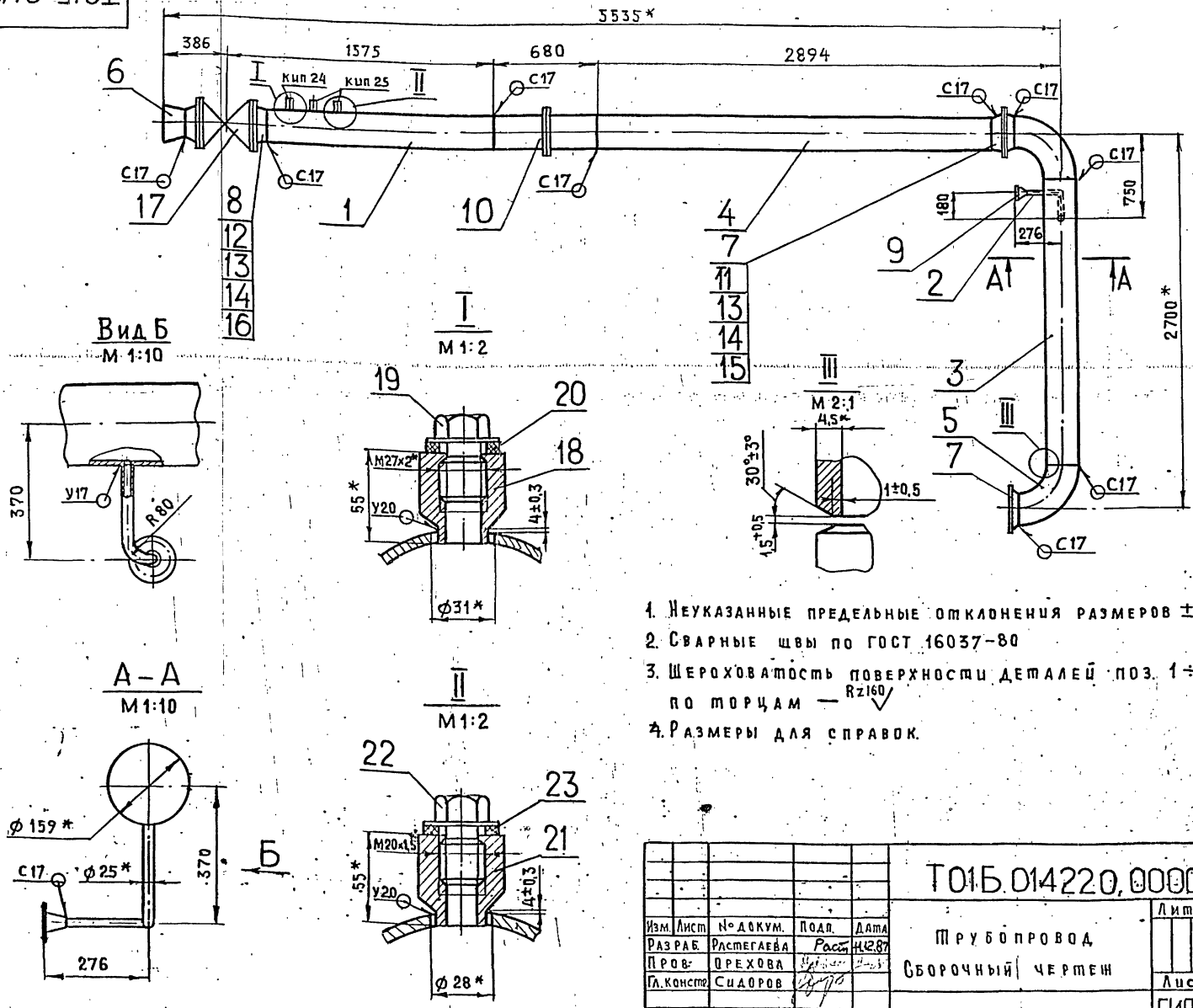
Формат	Зона	Поз	ОБОЗНАЧЕНИЕ	НАИМЕНОВАНИЕ	КОЛ	ПРИМЕЧАНИЕ
				Фланцы ГОСТ 12621-80 ВСт 5сп2		
		7		1- 150- 16	3	
		8		1- 150- 25	2	
		9		2- 20- 63	1	
		10		СОЕДИНЕНИЕ ФЛАНЦЕВОЕ 1,6-150 32 ОСТ 34-42-756-85	1	
				Болты ГОСТ 7798-70		
		11		М 20- 69 x 70. 58	8	
		12		М 20- 69 x 85. 58	16	
		13		Гайка М 20- 6н. 5 ГОСТ 5915-70	24	
		14		Шайба 20.01.08 Кп ГОСТ 11371-78	24	
				ПРОКЛАДКИ ГОСТ 15180-70		
		15		А- 150- 16	1	
		16		А- 150- 25	2	
		18		Бобышка БП1- М 27- 55 ОСТ 36.7- 74	1	
		21		Бобышка БП1- М 20- 55 ОСТ 36.7- 74	2	
		17		Задвижка 30 с 97 км (ЗЛ 11025- 01.150) ТУ 26- 07- 184- 80	1	
		19		Пробка ПМ 27x2 УЗ ТУ 36. 1144- 83	1	
		20		Прокладка ПП 28x42 УХЛ 2 ТУ 36. 1103- 82	1	
					2	
		22		Пробка ПМ 20x1,5 УЗ ТУ 36. 1144- 83	2	
		23		Прокладка ПП 21x36 УХЛ 2 ТУ 36. 1103- 82	2	

ТО1Б. 014 220. 000

Изм.	Лист	№ ДОКУМ.	ПОДП.	ДАТА

Копировал ТРОФИМОВА Формат А4

ТО1Б. 014220000СБ



1. НЕУКАЗАННЫЕ ПРЕДЕЛЬНЫЕ ОТКЛОНЕНИЯ РАЗМЕРОВ ± t/2
2. СВАРНЫЕ ШВЫ ПО ГОСТ 16037-80
3. ШЕРОХОВАТОСТЬ ПОВЕРХНОСТИ ДЕТАЛЕЙ ПОЗ. 1 ÷ 4 ПО ТОРЦАМ — Rz160
4. РАЗМЕРЫ ДЛЯ СПРАВОК.

ТО1Б. 014220.000СБ

Изм.	Лист	№ ДОКУМ.	ПОДП.	ДАТА
РАЗРАБ.	РАСТЕГАЕВА	Расс	11.2.87	
ПРОВ.	ОРЕХОВА			
ГЛ. КОНСТ.	СИДОРОВ			
Н. КОНТР.	МОЛОЖКОВА			
УТВ.	КАГЕРМАНЯН			

ТРУБОПРОВОД
СБОРОЧНЫЙ ЧЕРТЕЖ

Лист	1	2
Листов	1	2

ГИПРОТЕХМОНТАЖ
Москва

Серия 5.903-И Выпуск 2-6

ФОРМАТ	ЗОНА	ПОЗ.	ОБОЗНАЧЕНИЕ	НАИМЕНОВАНИЕ	КОЛ.	ПРИМЕЧАНИЕ
				ДОКУМЕНТАЦИЯ		
А3			ТО15.014230.000 СБ.	СБОРОЧНЫЙ ЧЕРТЕН.		
				ДЕТАЛИ		
Б4	1		ТО15.014230.001	ПАТРУБОК		
				ТРУБА 159x4,5 ГОСТ 10704-76 В-ВСт3сп ГОСТ 10705-80		
				L = 100 ± 0,3 мм	1	1,7 кг
1	2		ТО15.014230.002	ПАТРУБОК		СМ. ЧЕРТ. ТО15.014230.000
				ТРУБА 159x4,5 ГОСТ 10704-76 В-ВСт3сп ГОСТ 10705-80		
				L = 135 ± 0,5 мм	1	2,3 кг
Б4	3		ТО15.014230.003	ПАТРУБОК		
				ТРУБА 159x4,5 ГОСТ 10704-76 В-ВСт3сп ГОСТ 10705-80		
				L = 139 ± 0,5 мм	1	2,4 кг
Б4	4		ТО15.014230.004	ПАТРУБОК		
				ТРУБА 159x4,5 ГОСТ 10704-76 В-ВСт3сп ГОСТ 10705-80		
				L = 152 ± 0,5 мм	1	2,6 кг
Б4	5		ТО15.014230.005	ПАТРУБОК		
				ТРУБА 159x4,5 ГОСТ 10704-76 В-ВСт3сп ГОСТ 10705-80		
				L = 457 ± 0,8 мм	1	7,8 кг
Б4	6		ТО15.014230.006	ПАТРУБОК		
				ТРУБА 159x4,5 ГОСТ 10704-76 В-ВСт3сп ГОСТ 10705-80		

ТО15.014230.000

Узел клапана
регулирующего
Т-358
ГИПРОТЕХМОНТАЖ
Москва

КОПИРОВАЛ ТРОФИМОВА ФОРМАТ А4

Изм.	Лист	№ ДОКУМ.	Подп.	Дата
РАЗРАБ.	РАСЧЕТАЕВА	Расс	11.12.87	
ГЛАВ. ИНЖ.	ОРЕХОВА			
И. КОНТР.	МОЛОТКОВА			
УТВ.	КАГЕРМАНЯН			

ФОРМАТ	ЗОНА	ПОЗ.	ОБОЗНАЧЕНИЕ	НАИМЕНОВАНИЕ	КОЛ.	ПРИМЕЧАНИЕ
				L = 520 ± 0,8 мм	1	8,9 кг
Б4	7		ТО15.014230.007	ПАТРУБОК		
				ТРУБА 159x4,5 ГОСТ 10704-76 В-ВСт3сп ГОСТ 10705-80		
				L = 750 ± 0,8 мм	1	12,9 кг
Б4	8		ТО15.014230.008	ПАТРУБОК		
				ТРУБА 159x4,5 ГОСТ 10704-76 В-ВСт3сп ГОСТ 10705-80		
				L = 770 ± 0,8 мм	1	13,2 кг
Б4	9		ТО15.014230.009	ПАТРУБОК		
				ТРУБА 159x4,5 ГОСТ 10704-76 В-ВСт3сп ГОСТ 10705-80		
				L = 835 ± 0,8 мм	1	14,3 кг
				СТАНДАРТНЫЕ ИЗДЕЛИЯ		
				ОТВОДЫ ГОСТ 17375-83		
	10			90° 159 x 4,5	3	
	11			60° 159 x 4,5	1	
	12			45° 159 x 4,5	1	
	13			ТРОЙНИК 159 x 4,5 ГОСТ 17376-83	2	
	14			ПЕРЕХОД К 159x4,5-108x4 ГОСТ 17378-83	2	
	15			ФЛАНЕЦ 1-150-10 ГОСТ 12821-80 ВСт3сп2	6	
	16			БОЛТ М20-6g x 70.58 ГОСТ 7798-70	48	
	17			ГАЙКА М20-6Н.5 ГОСТ 5915-70	48	
	18			ШАЙБА 20.01.08 КП		

ТО15.014230.000

КОПИРОВАЛ ТРОФИМОВА ФОРМАТ А4

Изм. № ПОДЛ. ПОДПИСЬ И ДАТА ВЗАМ. ИМ. № ИМ. К. ДУБА. ПОДПИСЬ И ДАТА

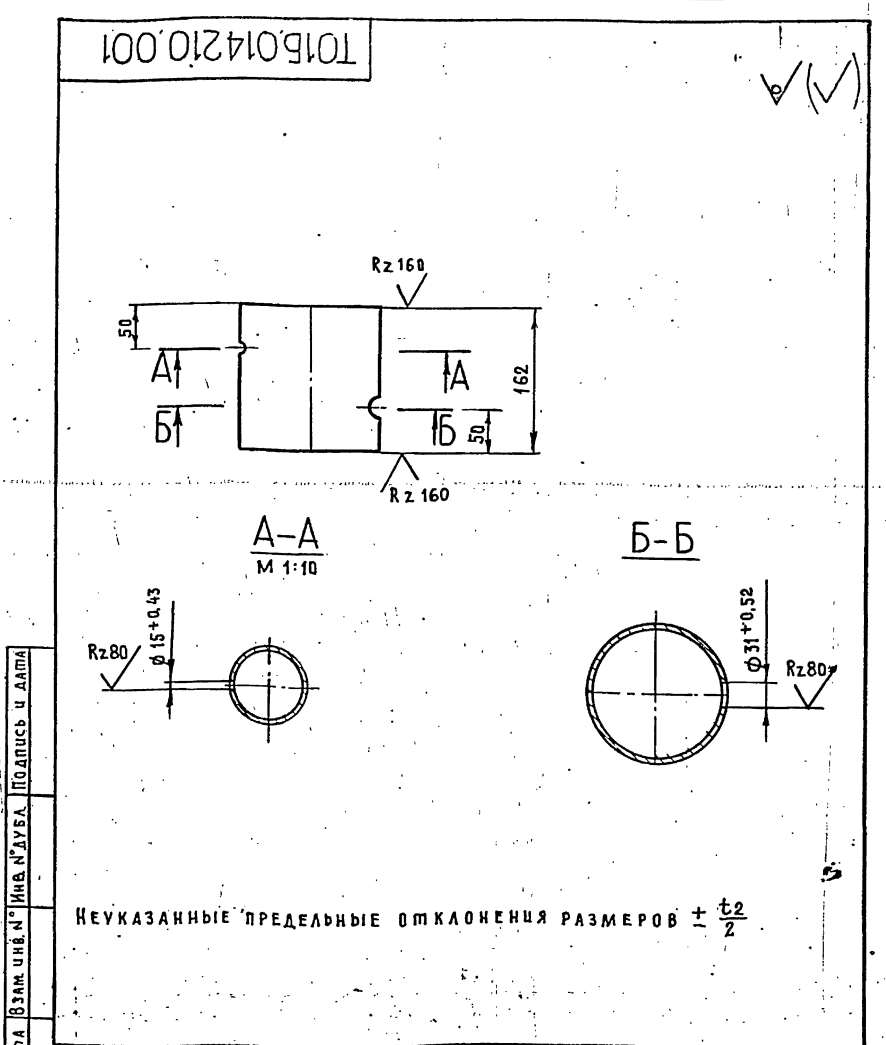
Изм.	Лист	№ ДОКУМ.	Подп.	Дата
РАЗРАБ.	РАСЧЕТАЕВА	Расс	11.12.87	
ГЛАВ. ИНЖ.	ОРЕХОВА			
И. КОНТР.	МОЛОТКОВА			
УТВ.	КАГЕРМАНЯН			

ФОРМАТ	ЗОНА	ПОЗ.	ОБОЗНАЧЕНИЕ	НАИМЕНОВАНИЕ	КОЛ.	ПРИМЕЧ.
				ГОСТ 11371-78	48	
	19			ПРОКЛАДКА А-150-10 ГОСТ 15180-70	6	
	20			ЗАДВИЖКА ЗОС 41НН1 ДУ 150, РУ 16 ГОСТ 10194-78	1	
				ПРОЧИЕ ИЗДЕЛИЯ		
	21			КЛАПАН Т-358 ДУ 100, РУ 100	1	

ТО15.014230.000

Лист 3

Изм.	Лист	№ ДОКУМ.	Подп.	Дата
РАЗРАБ.	РАСЧЕТАЕВА	Расс	11.12.87	
ГЛАВ. ИНЖ.	ОРЕХОВА			
И. КОНТР.	МОЛОТКОВА			
УТВ.	КАГЕРМАНЯН			



НЕУКАЗАННЫЕ ПРЕДЕЛЬНЫЕ ОТКЛОНЕНИЯ РАЗМЕРОВ ± t/2

ТО15.014210.001

Изм.	Лист	№ ДОКУМ.	Подп.	Дата
РАЗРАБ.	РАСЧЕТАЕВА	Расс	11.12.87	
ГЛАВ. ИНЖ.	ОРЕХОВА			
И. КОНТР.	МОЛОТКОВА			
УТВ.	КАГЕРМАНЯН			

ПАТРУБОК

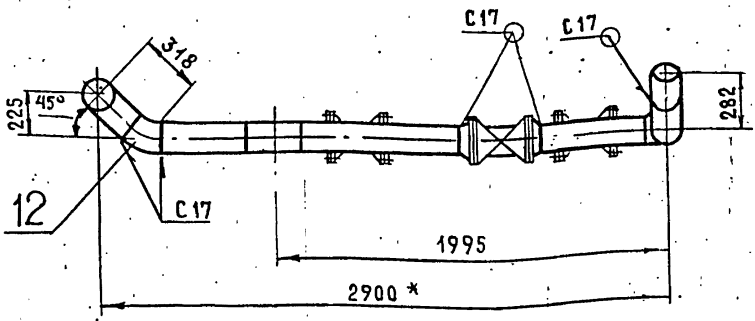
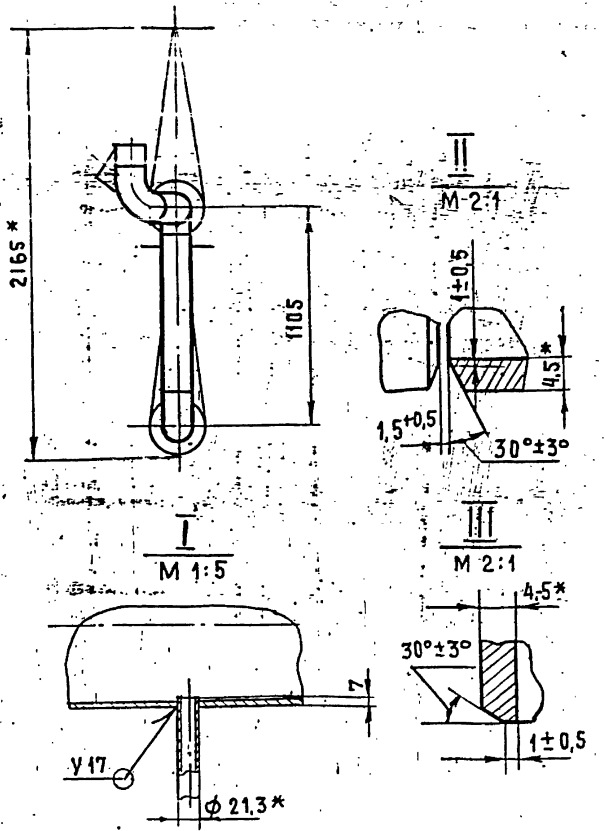
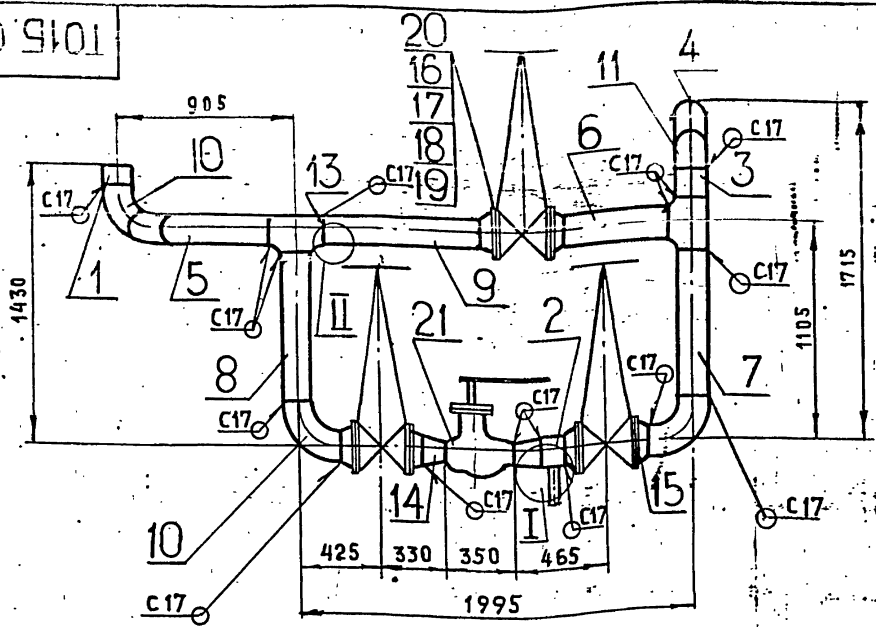
Лист	Масса	Масштаб
	2,8	1:5
Лист	Листов	
1	1	

ТРУБА 159x4,5 ГОСТ 10704-76
В-ВСт3сп ГОСТ 10705-80

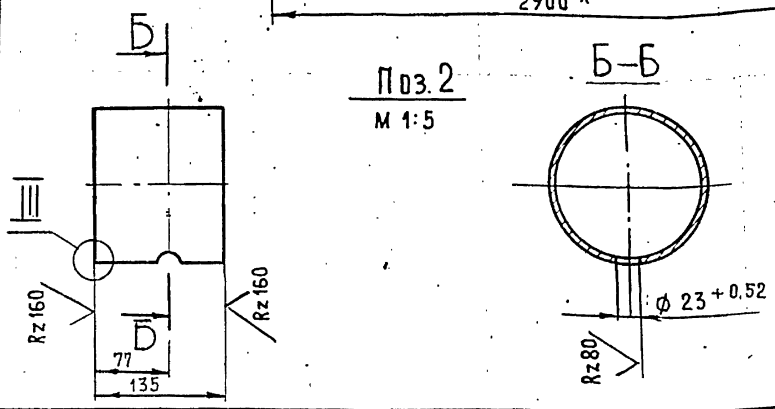
ГИПРОТЕХМОНТАЖ
Москва

Изм. № ПОДЛ. ПОДПИСЬ И ДАТА ВЗАМ. ИМ. № ИМ. К. ДУБА. ПОДПИСЬ И ДАТА

ТО15.014230.000СБ



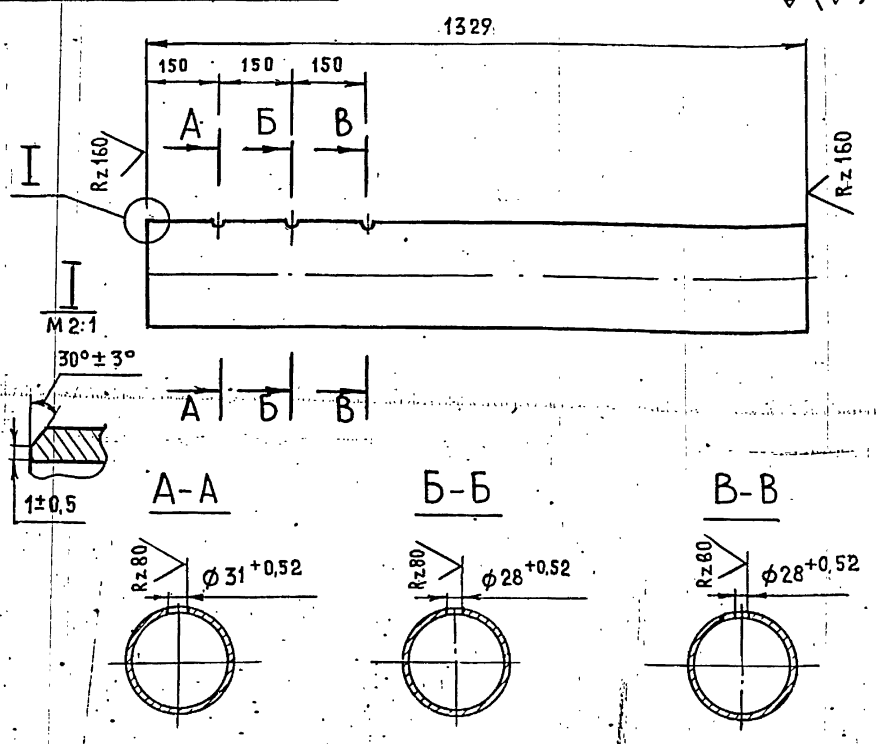
1. НЕУКАЗАННЫЕ ПРЕДЕЛЬНЫЕ ОТКЛОНЕНИЯ РАЗМЕРОВ $\pm \frac{t_2}{2}$
2. СВАРНЫЕ ШВЫ ПО ГОСТ 16037-80
3. ШЕРОХОВАТОСТЬ ПОВЕРХНОСТИ ДЕТАЛЕЙ ПОЗ. 1-9 ПО ТОРЦАМ $Rz160$
- 4* РАЗМЕРЫ ДЛЯ СПРАВОК



ТО15.014230.000СБ				Лист	МАССА	МАСШТАБ
Изм	Лист	№ ДОКУМ.	ПОДП.	ДАТА	Узел клапана регулирующего Т-358	
РАЗРАБ.	РАСПЕТАЕВА	РосС	Н.287		565,0	1:25
ПРОВ.	ОРЕХОВА				СБОРОЧНЫЙ ЧЕРТЕЖ	
ГЛ. КОНСТР.	СИДОРОВ				Лист	Листов 1
Н. КОНТР.	МОЛОТКОВА				ГИПРОТЕХМОНТАЖ	
УТВ.	КРАГЕРМАНЯЦ				Москва	

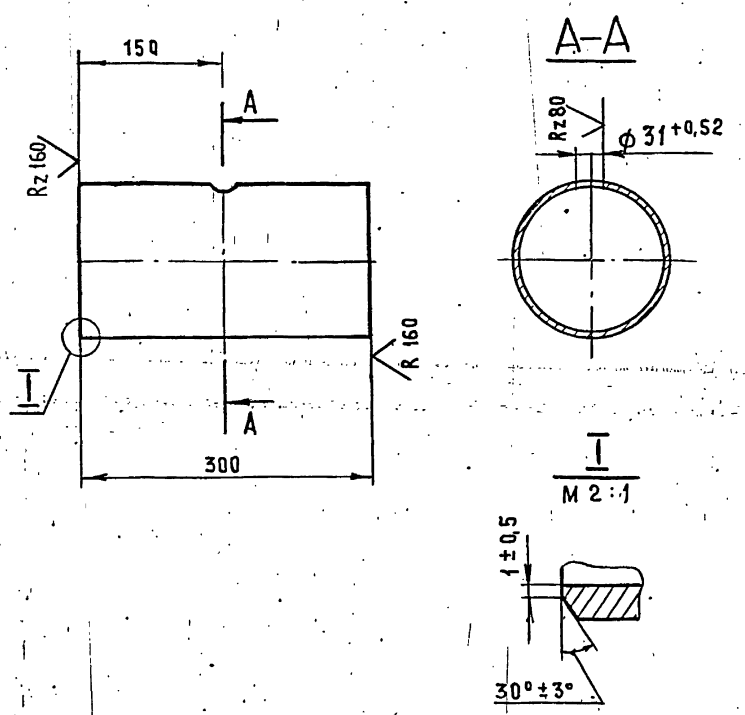
Копировал Трофимова Формат А3

ТО15.014220.001



НЕУКАЗАННЫЕ ПРЕДЕЛЬНЫЕ ОТКЛОНЕНИЯ РАЗМЕРОВ $\pm \frac{t_2}{2}$

ТО15.014250.001



НЕУКАЗАННЫЕ ПРЕДЕЛЬНЫЕ ОТКЛОНЕНИЯ РАЗМЕРОВ $\pm \frac{t_2}{2}$

ТО15.014220.001				Лист	МАССА	МАСШТАБ
Изм	Лист	№ ДОКУМ.	ПОДП.	ДАТА	ПАТРУБОК	
РАЗРАБ.	РАСПЕТАЕВА	РосС	Н.287		23,0	1:10
ПРОВ.	ОРЕХОВА				Лист Листов 1	
ГЛ. КОНСТР.	СИДОРОВ				ГИПРОТЕХМОНТАЖ	
Н. КОНТР.	МОЛОТКОВА				Москва	
УТВ.	КРАГЕРМАНЯЦ				Труба 159×4,5 ГОСТ 10704-76 В-Вст 3сп ГОСТ 10705-80	

ТО15.014250.001				Лист	МАССА	МАСШТАБ
Изм	Лист	№ ДОКУМ.	ПОДП.	ДАТА	ПАТРУБОК	
РАЗРАБ.	РАСПЕТАЕВА	РосС	Н.287		5,1	1:5
ПРОВ.	ОРЕХОВА				Лист Листов 1	
ГЛ. КОНСТР.	СИДОРОВ				ГИПРОТЕХМОНТАЖ	
Н. КОНТР.	МОЛОТКОВА				Москва	
УТВ.	КРАГЕРМАНЯЦ				Труба 159×4,5 ГОСТ 10704-76 В-Вст 3сп ГОСТ 10705-80	

Копировал Трофимова Формат А4

Серия 5.903-11 Выпуск 2-6

Инв. № подл. Подпись и дата
Взам. инв. № Инв. № дубл. Подпись и дата

Формат	Зона	Поз.	Обозначение	Наименование	Кол.	Примеч.
				Документация		
				Прочие изделия		
А4			Т01Б.014240.000 СБ	Сборочный чертёж		
				Детали		
А4	1		Т01Б.014240.001	Тройник	1	
Б4	2		Т01Б.014240.002	Патрубок труба 159x4,5 ГОСТ10704-76 В-ВстЗсп ГОСТ10705-80 L=215±0,5 мм	2	3,6 кг
Б4	3		Т01Б.014240.003	Патрубок труба 219x5 ГОСТ10704-76 В-ВстЗсп ГОСТ10705-80 L=980±0,8 мм	1	26,0 кг
				Стандартные изделия		
	4			Тройник 219x6-159x4,5 ГОСТ 17376-83	2	
	5			Фланец 1-150-10 ВСтЗсп2 ГОСТ 12821-80	2	
	6			Заглушка 219x8 ГОСТ 17379-83		

Т01Б.014240.000			
Изм.	Лист	№ докум.	Подп.
Разр.	Растегалева	Раст.	11.287
Пров.	Орехова		
Гл. констр.	Сидоров		
И. контр.	Молоткова		
Утв.	Катерманыч		

Копировала Трофимова Формат А4

49

Инв. № подл. Подпись и дата
Взам. инв. № Инв. № дубл. Подпись и дата

Формат	Зона	Поз.	Обозначение	Наименование	Кол.	Примеч.
				Прочие изделия		
				Штуцер М20x1,5-50		
	7			ЗКЧ-33-76	1	Сборник 25 ммсс СССР
	8			Коплачок М20x1,5		
				ЗКЧ-31-76	1	Сборник 50 ммсс СССР
	9			Прокладка 18		
				ЗКЧ-36-70	1	Сборник 25 ммсс СССР

Т01Б.014240.000			
Изм.	Лист	№ докум.	Подп.
Разр.	Растегалева	Раст.	11.287
Пров.	Орехова		
Гл. констр.	Сидоров		
И. контр.	Молоткова		
Утв.	Катерманыч		

Копировала Трофимова Формат А4

Т01Б.014240.000 СБ

1. Неуказанные предельные отклонения размеров $\pm \frac{t_2}{2}$
 2. Шероховатость поверхности деталей поз. 1, 2 по торцам $Rz160$
 3. Сварные швы по ГОСТ 16037-80.
 4. * Размеры для справок.

Т01Б.014240.000 СБ			
Изм.	Лист	№ докум.	Подп.
Разр.	Растегалева	Раст.	11.287
Пров.	Орехова		
Гл. констр.	Сидоров		
И. контр.	Молоткова		
Утв.	Катерманыч		

Т01Б.014240.001

Неуказанные предельные отклонения размеров $\pm \frac{t_2}{2}$

Т01Б.014240.001			
Изм.	Лист	№ докум.	Подп.
Разр.	Растегалева	Раст.	11.287
Пров.	Орехова		
Гл. констр.	Сидоров		
И. контр.	Молоткова		
Утв.	Катерманыч		

Копировала Трофимова Формат А4

Формат	Зона	Поз	Обозначение	Наименование	Кол	Примечание
				Документация		
A3			Т01Б.014.250.000СБ	Сборочный чертёж		
				Детали		
A4	1		Т01Б.014.250.000	Патрубок	1	
	2		Т01Б.014.250.001	Патрубок		см. черт.
				Труба 159x4,5 ГОСТ 10704-76		Т01Б.014.250.000 СБ
				В-Вст3сп ГОСТ 10705-80		000 СБ
				L = 345 ± 0,8 мм	1	6,0 кг
	3		Т01Б.014.250.002	Дроссельная шайба Ду150 мм		см. черт.
				Лист Б-ПН-3 ГОСТ 19903-74		Т01Б.014.250.000 СБ
				Вст3пс 6-1 ТУ 141-302380	1	000 СБ
B4	4		Т01Б.014.250.003	Патрубок		
				Труба 159x4,5 ГОСТ 10704-76		
				В-Вст3сп ГОСТ 10705-80		
				L = 160 ± 0,5 мм	1	3,0 кг
				Стандартные изделия		
	5			Отвод 90° 159x4,5		
				ГОСТ 17375-83	1	
	6			Пройник 159x4,5		
				ГОСТ 17376-83	1	
	7			Фланцы ГОСТ 12821-80 Вст3сп		
				1-150-10	3	
	8			1-150-16	1	

Т01Б.014.250.000

Изм	Лист	№ докум.	Подп.	Дата
РАЗРАБ	РАСТЕГАЕВА	Рост	11.12.87	
ПРОВ	ОРЕХОВА			
Гл. констр	Сидоров			
Н. контр.	Молодцова			
Утв	Кагерманянц			

Трубопровод

Лист	1	Листов	2
ГИПРОТЕХМОНТАЖ			
Москва			

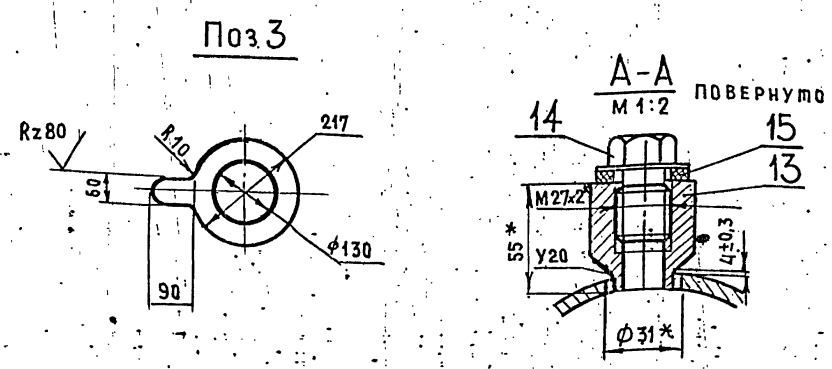
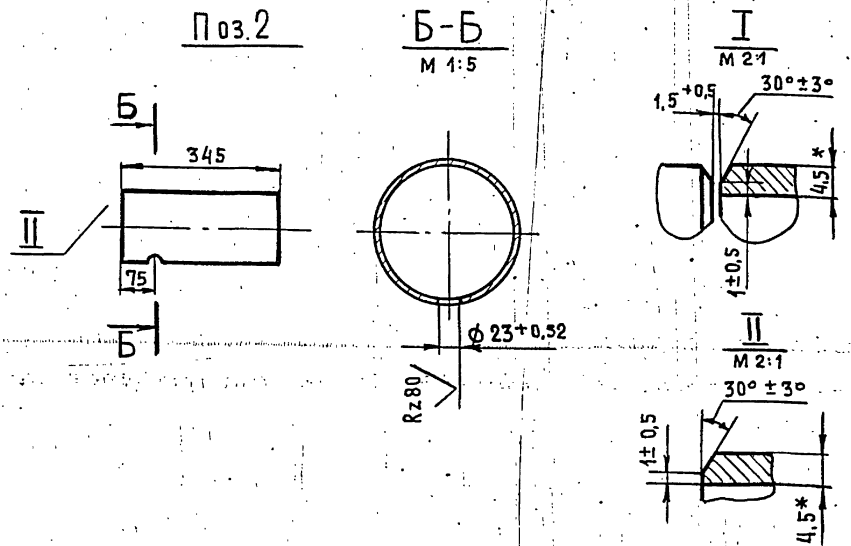
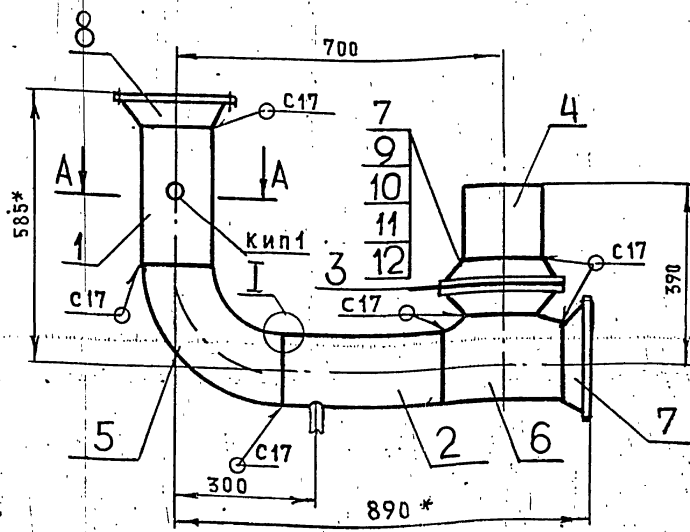
Копировал: Трофимова Формат А4

Формат	Зона	Поз	Обозначение	Наименование	Кол	Примечание
		9		Болт М20-6g x 70.58		
				ГОСТ 7798-70	8	
		10		Гайка М20-6Н.5 ГОСТ 5915-70	8	
		11		Шайба 20.01.08 кп		
				ГОСТ 11371-78	8	
		12		Прокладка А-150-10		
				ГОСТ 15180-70	1	
		13		Бобышка БП1-М27-55		
				ОСТ 36.7-74	1	
				Прочие изделия		
		14		Пробка ПМ 27x2 УЗ		
				ТУ 36.1144-83	1	
		15		Прокладка ПП28x42 УХЛ2		
				ТУ 36.1103-82	1	

Т01Б.014.250.000

Копировал Трофимова Формат А4

Т01Б.014.250.000СБ



1. Неуказанные предельные отклонения размеров $\pm \frac{t_2}{2}$
2. Шероховатость поверхности деталей поз. 1 ÷ 3 по торцам Rz160
3. Сварные швы по ГОСТ 16037-80
4. *РАЗМЕРЫ ДЛЯ СПРАВОК

Т01Б.014.250.000СБ				Лист	МАССА	МАСШТАБ
Трубопровод					63.0	1:10
Сборочный чертёж				Лист	Листов	
ГИПРОТЕХМОНТАЖ				Москва		

Формат	Зона	Поз	Обозначение	Наименование	Кол	Примечание
				Документация		
			Т01Б.014.250.000СБ	Сборочный чертёж		
				Детали		
A4	1		Т01Б.014.250.000	Патрубок	1	
	2		Т01Б.014.250.001	Патрубок		см. черт.
				Труба 159x4,5 ГОСТ 10704-76		Т01Б.014.250.000 СБ
				В-Вст3сп ГОСТ 10705-80		000 СБ
				L = 345 ± 0,8 мм	1	6,0 кг
	3		Т01Б.014.250.002	Дроссельная шайба Ду150 мм		см. черт.
				Лист Б-ПН-3 ГОСТ 19903-74		Т01Б.014.250.000 СБ
				Вст3пс 6-1 ТУ 141-302380	1	000 СБ
B4	4		Т01Б.014.250.003	Патрубок		
				Труба 159x4,5 ГОСТ 10704-76		
				В-Вст3сп ГОСТ 10705-80		
				L = 160 ± 0,5 мм	1	3,0 кг
				Стандартные изделия		
	5			Отвод 90° 159x4,5		
				ГОСТ 17375-83	1	
	6			Пройник 159x4,5		
				ГОСТ 17376-83	1	
	7			Фланцы ГОСТ 12821-80 Вст3сп		
				1-150-10	3	
	8			1-150-16	1	

Т01Б.014.250.000

Изм	Лист	№ докум.	Подп.	Дата
РАЗРАБ	РАСТЕГАЕВА	Рост	11.12.87	
ПРОВ	ОРЕХОВА			
Гл. констр	Сидоров			
Н. контр.	Молодцова			
Утв	Кагерманянц			

Трубопровод

Лист	1	Листов	2
ГИПРОТЕХМОНТАЖ			
Москва			

Копировал: Трофимова Формат А4

Серия 5903-11 Выпуск 2-6

ФОРМАТ	КОЛ.	ПРИМЕР	НАИМЕНОВАНИЕ	ОБОЗНАЧЕНИЕ
ДОКУМЕНТАЦИЯ				
А4			СБОРОЧНЫЙ ЧЕРТЕЖ	ТО15.014260.000СБ
ДЕТАЛИ				
А4	1	ТО15.014260.001	ПАТРУБОК	1
Б4	2	ТО15.014260.002	ПАТРУБОК	1
			ТРУБА 159x4,5 ГОСТ 10704-76 В-ВСТЗСП ГОСТ 10705-80	
			L = 121 ± 0,5 мм	1 2,1 кг
СТАНДАРТНЫЕ ИЗДЕЛИЯ				
3			Отвод 90° 159x4,5	
			ГОСТ 17375-83	3
4			Тройник 159x4,5	
			ГОСТ 17376-83	1
5			Фланец 1-150-10 ВСТЗСП2	
			ГОСТ 12821-80	2
6			Бобышка БП1-М27-55	
			ОСТ 36.7-74	
ПРОЧИЕ ИЗДЕЛИЯ				
7			Пробка ПМ 27x2 УЗ	
			ТУ 36.1144-83	1
8			Прокладка ПП28x42УХЛ2	
			ТУ 36.1103-82	1

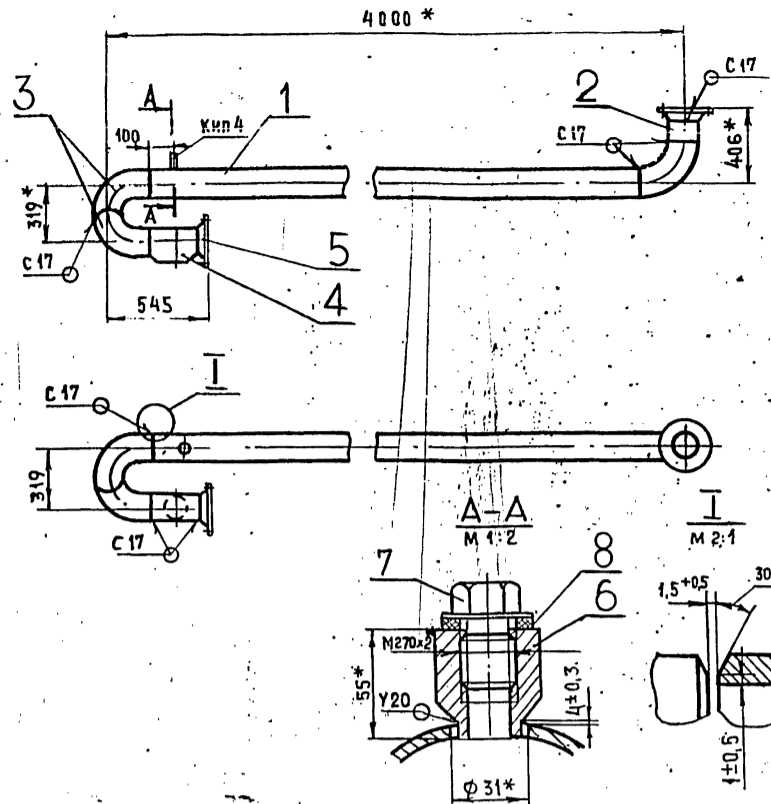
ТО15.014260.000				
Изм.	Лист	№ ДОКУМ.	ПОДП.	ДАТА
РАЗРАБ.	РАСТЕГАЕВА	Раст		11.12.87
ПРОВ.	ОРЕХОВА			
ГЛА. КОНСТР.	СИДОРОВ			
Н. КОНТР.	МОЛОТКОВА			
УТВ.	КАТЕРМАНЯЦ			

Лист	Листов
	1

ТРУБОПРОВОД
ГИПРОТЕХМОНТАЖ
Москва

Копировал ТРОФИМОВА ФОРМАТ А4

ТО15014260000СБ



1. НЕУКАЗАННЫЕ ПРЕДЕЛЬНЫЕ ОТКЛОНЕНИЯ РАЗМЕРОВ ± t/2
2. ШЕРОХОВАТОСТЬ ПОВЕРХНОСТИ ДЕТАЛЕЙ ПОЗ.1,2 ПО ПОРЦАМ - Rz160
3. СВАРНЫЕ ШВЫ ПО ГОСТ 16037-80
- 4.* РАЗМЕРЫ ДЛЯ СПРАВОК

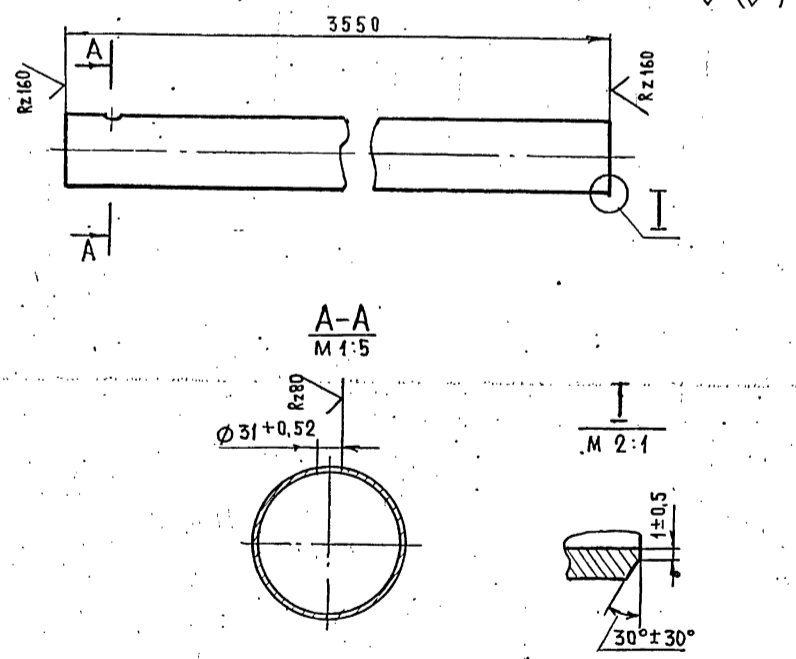
ТО15.014260.000СБ				
Изм.	Лист	№ ДОКУМ.	ПОДП.	ДАТА
РАЗРАБ.	РАСТЕГАЕВА	Раст		11.12.87
ПРОВ.	ОРЕХОВА			
ГЛА. КОНСТР.	СИДОРОВ			
Н. КОНТР.	МОЛОТКОВА			
УТВ.	КАТЕРМАНЯЦ			

Лист	Листов
	1

ТРУБОПРОВОД
СБОРОЧНЫЙ ЧЕРТЕЖ
ГИПРОТЕХМОНТАЖ
Москва

Копировал ТРОФИМОВА ФОРМАТ А4

ТО15.014260.001



НЕУКАЗАННЫЕ ПРЕДЕЛЬНЫЕ ОТКЛОНЕНИЯ РАЗМЕРОВ ± t/2

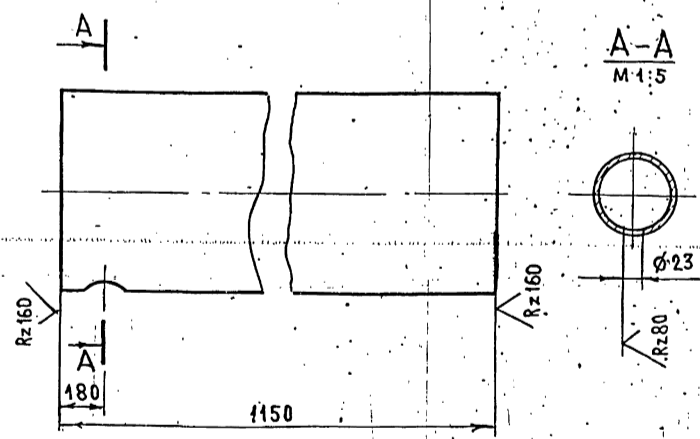
ТО15.014260.001				
Изм.	Лист	№ ДОКУМ.	ПОДП.	ДАТА
РАЗРАБ.	РАСТЕГАЕВА	Раст		11.12.87
ПРОВ.	ОРЕХОВА			
ГЛА. КОНСТР.	СИДОРОВ			
Н. КОНТР.	МОЛОТКОВА			
УТВ.	КАТЕРМАНЯЦ			

Лист	Листов
	1

ПАТРУБОК
ТРУБА 159x4,5 ГОСТ 10704-76
В-ВСТЗСП ГОСТ 10705-80
ГИПРОТЕХМОНТАЖ
Москва

Копировал ТРОФИМОВА ФОРМАТ А4

ТО15014270002



НЕУКАЗАННЫЕ ПРЕДЕЛЬНЫЕ ОТКЛОНЕНИЯ РАЗМЕРОВ ± t/2

ТО15.014270.002				
Изм.	Лист	№ ДОКУМ.	ПОДП.	ДАТА
РАЗРАБ.	РАСТЕГАЕВА	Раст		11.12.87
ПРОВ.	ОРЕХОВА			
ГЛА. КОНСТР.	СИДОРОВ			
Н. КОНТР.	МОЛОТКОВА			
УТВ.	КАТЕРМАНЯЦ			

Лист	Листов
	1

ПАТРУБОК
ТРУБА 89x3 ГОСТ 10704-76
В-ВСТЗСП ГОСТ 10705-80
ГИПРОТЕХМОНТАЖ
Москва

Копировал ТРОФИМОВА ФОРМАТ А4