

ТИПОВАЯ ДОКУМЕНТАЦИЯ НА КОНСТРУКЦИИ,
ИЗДЕЛИЯ И УЗЛЫ ЗДАНИЙ И СООРУЖЕНИИ

СЕРИЯ 5.903-11

БЛОКИ ТЕПЛОМЕХАНИЧЕСКОГО ОБОРУДОВАНИЯ
ДЛЯ ПАРОВЫХ КОТЕЛЬНЫХ

ВЫПУСК 2-5

Б Л О К
ПОДОГРЕВАТЕЛЕЙ

СЕТЕВОЙ ВОДЫ

Б П С В - 14

ТИПОВАЯ ДОКУМЕНТАЦИЯ НА КОНСТРУКЦИИ, ИЗДЕЛИЯ
И УЗЛЫ ЗДАНИЙ И СООРУЖЕНИЙ

СЕРИЯ 5.903-11

БЛОКИ ТЕПЛОМЕХАНИЧЕСКОГО ОБОРУДОВАНИЯ
ДЛЯ ПАРОВЫХ КОТЕЛЬНЫХ

ВЫПУСК 2-5
БЛОК ПОДОГРЕВАТЕЛЕЙ
СЕТЕВОЙ ВОДЫ
БПСВ - 14

РАБОЧИЕ ЧЕРТЕЖИ

РАЗРАБОТАНЫ:

Институтом Гипротехмонтаж
Главный инженер института *Смирнов*
Главный инженер проекта *Сидоров*

Смирнов Д.Н.
Сидоров А.С.

ГПИ Сантехпроект
Главный инженер института *Шиллер*
Главный инженер проекта *Мыскин*

Шиллер Ю.И.
Мыскин А.Ф.

УТВЕРЖДЕНЫ:

ММСС СССР

протокол от 10.12.87

Введены в действие

Институтом Гипротехмонтаж
приказ от 30.12.87 N 99

Содержание

Серия 5.903-11 выпуск 2-5

Обозначение	Наименование	Стр.	Обозначение	Наименование	Стр.
	Содержание	2,3			
Т01Б.013000.000Д	Блок подогревателей сетевой воды	4,5	Т01Б.013020.002	Ступень	26
	БПСВ-14. Технические требования		Т01Б.013020.005	Косоур	
Т01Б.013000.000	Блок подогревателей сетевой воды БПСВ-14	6	Т01Б.013020.006	Ступень	
			Т01Б.013020.008	Упор	
Т01Б.013010.000	Металлоконструкция	6,7,11	Т01Б.013020.014	Косынка	
Т01Б.013000.000СТ	Блок подогревателей сетевой воды БПСВ-14. Схема технологическая	8	Т01Б.013020.015	Косынка	
			Т01Б.013020.016	Стойка	
Т01Б.013000.000СБ	Блок подогревателей сетевой воды БПСВ-14. Сборочный чертеж	9,10	Т01Б.013020.018	Полоса	
Т01Б.013010.006	Связь	11	Т01Б.013020.020	Перила	
Т01Б.013010.007	Балка		Т01Б.013020.022	Перила	
Т01Б.013010.008	Балка		Т01Б.013020.023	Полоса	
Т01Б.013010.000СБ	Металлоконструкция. Сборочный чертеж	12-15	Т01Б.013020.025	Стойка	
Т01Б.013010.012	Косынка	16	Т01Б.013020.026	Стойка	
Т01Б.013010.015	Косынка		Т01Б.013020.028	Полоса	
Т01Б.013010.017	Плита		Т01Б.013020.030	Перила	
Т01Б.013010.020	Ребро		Т01Б.013020.032	Перила	
Т01Б.013010.021	Балка		Т01Б.013020.033	Полоса	
Т01Б.013010.022	Балка	17	Т01Б.013020.034	Перила	
Т01Б.013010.030	Ребро		Т01Б.013020.035	Полоса	
Т01Б.013010.031	Балка		Т01Б.013020.037	Балка	
Т01Б.013010.035	Консоль	18	Т01Б.013040.000	Узел регулятора перелива	
Т01Б.013010.036	Консоль		Т01Б.013060.000	Трубопровод	
Т01Б.013010.037	Подкос		Т01Б.013160.000	Трубопровод	
Т01Б.013010.038	Подкос		Т01Б.013040.000СБ	Узел регулятора перелива. Сборочный чертеж	
Т01Б.013010.039	Опора		Т01Б.013060.000СБ	Коллектор. Сборочный чертеж	
Т01Б.013010.040	Опора	19	Т01Б.013040.001	Патрубок	
Т01Б.013010.042	Ребра		Т01Б.013060.000	Коллектор	
Т01Б.013010.043	Косынка		Т01Б.013050.002	Отвод	
Т01Б.013010.044	Петля		Т01Б.013060.000СБ	Трубопровод. Сборочный чертеж	
Т01Б.013010.045	Косынка		Т01Б.013170.000СБ	Трубопровод. Сборочный чертеж	
Т01Б.013010.048	Балка	20	Т01Б.013070.000СБ	Трубопровод. Сборочный чертеж	
Т01Б.013010.053	Косынка		Т01Б.013070.000	Трубопровод	
Т01Б.013010.057	Уголок		Т01Б.013090.000	Трубопровод	
Т01Б.013010.058	Косынка		Т01Б.013070.001	Патрубок	
Т01Б.013010.059	Столик		Т01Б.013090.001	Патрубок	
Т01Б.013010.060	Столик	21	Т01Б.013100.001	Патрубок	
Т01Б.013010.063	Стойка		Т01Б.013060.001	Патрубок	
Т01Б.013010.064	Стойка		Т01Б.013080.000СБ	Трубопровод. Сборочный чертеж	
Т01Б.013010.070	Косынка		Т01Б.013080.001	Патрубок	
Т01Б.013010.071	Косынка		Т01Б.013100.000СБ	Трубопровод. Сборочный чертеж	
Т01Б.013010.072	Пластина	22	Т01Б.013100.000	Трубопровод	
Т01Б.013010.073	Подвеска		Т01Б.013160.000СБ	Трубопровод. Сборочный чертеж	
Т01Б.013010.074	Подвеска		Т01Б.013110.000СБ	Трубопровод. Сборочный чертеж	
			Т01Б.013110.001	Патрубок	
			Т01Б.013120.001	Патрубок	
Т01Б.013020.000	Лестница, площадка	24	Т01Б.013040.002	Патрубок	
Т01Б.013020.001	Косоур		Т01Б.013110.000	Трубопровод	
Т01Б.013020.000СБ	Лестница, площадка. Сборочный чертеж		Т01Б.013080.000	Трубопровод	
		25			

Серия 5.903-И выпуск 2-5

Обозначение	Наименование	Стр.
Т01Б.013120.000СБ	Трубопровод. Сборочный чертеж	41
Т01Б.013050.001	Патрубок	
Т01Б.013120.000	Трубопровод	
Т01Б.013170.000	Трубопровод	
Т01Б.013150.000СБ	Трубопровод. Сборочный чертеж	42
Т01Б.013150.001	Патрубок	
Т01Б.013150.000	Трубопровод	
Т01Б.013200.000	Коллектор	43
Т01Б.013200.000СБ	Коллектор. Сборочный чертеж	
Т01Б.013210.000	Трубопровод	44
Т01Б.013210.000СБ	Трубопровод. Сборочный чертеж	
Т01Б.013220.000	Трубопровод	45
Т01Б.013220.000СБ	Трубопровод. Сборочный чертеж	
Т01Б.013230.000	Узел клапана регулирующего Т-35б	46
Т01Б.013210.001	Патрубок	
Т01Б.013230.000СБ	Узел клапана регулирующего Т-35б. Сборочный чертеж	
Т01Б.013220.001	Патрубок	47
Т01Б.013250.001	Патрубок	
Т01Б.013240.000	Коллектор	48
Т01Б.013240.000СБ	Коллектор. Сборочный чертеж	
Т01Б.013240.001	Тройник	
Т01Б.013250.000	Трубопровод	49
Т01Б.013250.000СБ	Трубопровод. Сборочный чертеж	
Т01Б.013260.000	Трубопровод	50
Т01Б.013260.000СБ	Трубопровод. Сборочный чертеж	
Т01Б.013260.001	Патрубок	
Т01Б.013270.002	Патрубок	51
Т01Б.013270.000	Трубопровод	
Т01Б.013270.000СБ	Трубопровод. Сборочный чертеж	
Т01Б.013280.000	Трубопровод	52
Т01Б.013280.000СБ	Трубопровод. Сборочный чертеж	
Т01Б.013280.001	Отвод	53
Т01Б.013290.000	Коллектор	
Т01Б.013290.000СБ	Коллектор. Сборочный чертеж	
Т01Б.013290.001	Тройник	54
Т01Б.013300.000	Трубопровод	
Т01Б.013300.000СБ	Трубопровод. Сборочный чертеж	55
Т01Б.013500.001	Патрубок	
Т01Б.013340.001	Патрубок	
Т01Б.013310.000	Коллектор	56
Т01Б.013310.000СБ	Коллектор. Сборочный чертеж	
Т01Б.013320.000	Узел дренажный	57
Т01Б.013330.000	Узел дренажный	
Т01Б.013340.000	Узел дренажный	
Т01Б.013330.006	Патрубок	58
Т01Б.013320.000СБ	Узел дренажный. Сборочный чертеж	
Т01Б.013320.001	Патрубок	
Т01Б.013320.002	Патрубок	
Т01Б.013320.003	Патрубок	
Т01Б.013320.004	Патрубок	

Обозначение	Наименование	Стр.
Т01Б.013320.005	Патрубок	59
Т01Б.013330.001	Патрубок	
Т01Б.013320.006	Патрубок	
Т01Б.013330.000СБ	Узел дренажный. Сборочный чертеж	60
Т01Б.013330.002	Патрубок	61
Т01Б.013330.003	Патрубок	
Т01Б.013330.004	Патрубок	
Т01Б.013330.005	Патрубок	62
Т01Б.013340.000СБ	Узел дренажный. Сборочный чертеж	
Т01Б.013350.000	Трубопровод	63
Т01Б.013350.000СБ	Трубопровод. Сборочный чертеж	
Т01Б.013350.001	Патрубок	
Т01Б.013340.002	Патрубок	64
А12В.042.000	Блок подогревателей сетевой воды БПСВ-14.	
	Установка приборов контроля и автоматизации	
А12В.042.002	Опора	65, 66
А12В.042.000СО	Блок подогревателей сетевой воды БПСВ-14.	
	Установка приборов контроля и автоматизации.	
	Схема автоматизации.	67
	Схема электрических соединений	
А12В.042.000СБ	Блок подогревателей сетевой воды БПСВ-14.	68
	Установка приборов контроля и автоматизации.	
А12В.036.020	Сочленение исполнительного механизма МЭ0-100/25-0,25р с регулирующим клапаном	69
А12В.036.011	Ось	
А12В.036.020СБ	Сочленение исполнительного механизма МЭ0-100/25-0,25р с регулирующим клапаном	
А12В.036.030	Штанга	70
А12В.036.030СБ	Штанга	
А12В.032.008	Ушко	71
А12В.032.009	Винт	
А12В.032.011	Втулка	
А12В.032.012	Бобышка	72
А12В.036.040	Опора	
А12В.036.040СБ	Опора	73
А12В.040.010	Статив к блоку БПСВ	
А12В.040.010СБ	Статив к блоку БПСВ	74, 75
ТИ013000.ТМВ-ТК	Ведомость теплоизоляционных конструкций	
ТИ013000.ТМВ-М	Ведомость материалов	76
ТИ013000.ТМВ-ОР	Ведомость объемов работ	77
А12В.075.000.07	Электроосвещение	78

1. Общие данные.

1.1. Рабочие чертежи блока подогревателя сетевой

воды БПС-14 предназначены для применения в проектах котельных с паровыми котлами ДБ-100-25 и КЕ-16-14-25 независимо от вида сжигаемого топлива.

1.2. Блок БПС-14 должен изготавливаться в соответствии с рабочими чертежами и техническими требованиями, содержащимися в настоящем выпуске.

1.3. Блок предназначен для подогрева сетевой воды в котельных с давлением насыщенного пара 14 кгс/см².

1.4. Комплект рабочей документации блока БПС-14 включает в себя разделы: тепломеханический, контроль и автоматика, электротехнический, теплоизоляция.

2. Требования к оборудованию и материалам.

2.1. Оборудование, входящее в состав блока, должно соответствовать требованиям нормативно-технической документации и иметь паспорт. Качество материалов и техническая характеристика готовых изделий, применяемых для изготовления блока, должны

быть подтверждены предприятиями-изготовителями соответствующими документами.

2.2. Приборы и средства автоматизации и контроля, входящие в блок, должны удовлетворять требованиям технической документации на них и действующих стандартов.

2.3. Конструктивные изменения, возникающие в процессе изготовления блока, должны быть согласованы в установленном порядке.

Изменения, связанные с применением материалов не ухудшающих технические характеристики блока, разрешаются изготовителями блока самостоятельно. При изготовлении деталей из легированной стали марки Ст-3, предусмотренные ГОСТами на обработку черных металлов.

3. Требования к сборке блока.

3.1. Рабочая документация позволяет вести сборку блока промышленным методом с организацией раздельного поточного изготовления узлов трубопроводов и элементов металлоконструкции.

3.2. При изготовлении и монтаже элементов узлов трубопроводов сварку производить, руководствуясь требованиями ГОСТ 16037-80 с максимальным применением автоматических и полуавтоматических режимов обеспечивающих высокое качество сварных соединений.

3.3. Обработку концов труб для сварки, обрезку труб и снятие фасок необходимо производить

ТО1Б.013 000.000 Д

Блок подогревателя сетевой воды БПС-14. Инженерно-технические требования. Москва. Копировать Ксенофонтова Формат А4

ТО1Б.013 000.000 Д

Копировать Ксенофонтова Формат А4

механическим способом (резцом, фрезой или абразивным кругом) с помощью труборезных станков.

Разрешается обрабатывать концы труб блока газовой плазменной или воздушно-дуговой резкой с последующей зачисткой кромок режущим или абразивным инструментом до удаления следов огневых режимов.

Снятие фасок с трубных концов производить, начиная с толщинной стенки труб 3,5 мм.

3.4. Сварку стыков труб под сварку осуществлять с использованием инвентарных центробежных приспособлений, обеспечивающих соосность стыковых труб.

3.5. Весь комплекс работ по организации сварки трубопроводов блока и контроля качества сварных соединений производить, руководствуясь указаниями, руководящих технических материалов по сварке при монтаже оборудования тепловых электростанций (РТМ-1С-81) Минэнерго СССР, правил Госгорнадзора СССР, а также требованиями рабочих чертежей блока.

3.6. Сварку элементов металлоконструкции блоков выполнять в соответствии с требованиями ГОСТ 5264-80. Сварку длинномерных карболатных стоек балок газовой металлоконструкции вести прерывистым швом длиной 100 мм с шагом 200 мм.

3.7. Места, подлежащие сварке, должны быть очищены от грязи, окислы, масла, ржавчины и т.п.

Сварной шов должен быть ровным и полным. В местах сварки не должно быть порогов, трещин, подрезов, непровара. Металлические брызги должны быть удалены, швы зачищены от шлака и окислы.

3.8. Изготовление и сборку металлоконструкции блока осуществлять согласно требованиям СНиП 11-16-75 "Металлические конструкции". При сборке блока руководствоваться указаниями СНиП 3.05.05-84 "Технологическое оборудование и технологические трубопроводы".

3.9. Последовательность сборки блока принять следующей:

- получение стандартного и нестандартного оборудования и проверка его состава;
- изготовление элементов металлоконструкции;
- изготовление узлов трубопроводов;
- сборка металлоконструкции блока;
- установка и закрепление оборудования на металлоконструкции;
- установка и закрепление узлов трубопроводов;
- проверка и гидравлическое испытание блока;
- окраска блока.

3.10. В процессе сборки блока должно проверять

ТО1Б.013 000.000 Д

Копировать Ксенофонтова Формат А4

ТО1Б.013 000.000 Д

Копировать Ксенофонтова Формат А4

ся соответствие комплектующих изделий, надежность крепления оборудования и трубопроводов к металлоконструкциям, правильность нанесения маркировки на изделия, наличие паспортных табличек на оборудовании, наличие клеев сварщиков на сварных соединениях при необходимости.

3.11. Гидравлическое испытание блока должно проводиться в соответствии с требованиями, Правил устройства и безопасной эксплуатации трубопроводов пара и горячей воды, утвержденных Госгортехнадзором СССР.

3.12. В качестве коррозионно-защитного покрытия блока применять грунтовку ГФ-020 ГОСТ 9825-73, эмаль ПР-133 ГОСТ 926-82, битумный лак БТ-57 ГОСТ 5631-79.

3.13. Оснащение блока приборами и средствами автоматизации производить согласно сборочному чертежу АИ28042.00005. При производстве работ по установке указанных приборов руководствоваться требованиями СНиП 3.05.07-85, Системы автоматизации.

ТО1Б.013 000.000 Д 1 лист 5
Копировал Ксенофонтов

3.14. Теплоизоляция должна выполняться непосредственно на месте изготовления блока. При этом с целью предотвращения деформаций теплоизоляции при транспортировке блока к месту монтажа необходимо предусмотреть усиление креплений конструкций изоляции эсчет установкой опорных колец на горизонтальных участках и разгружающих устройств на вертикальных участках трубопроводов, а также применение спецклепок.

Конструкция блока допускает выполнение изоляции после его монтажа.

Работы по изоляции прямых участков трубопроводов, арматуры и фланцевых соединений осуществляются в соответствии с типовыми сериями Т.903.9-2 и Т.903.9-3. Изоляцию криволинейных и фасонных участков трубопроводов и узлов оборудования вести согласно серии Э.903-11.

Техномонтажная ведомость на изоляцию блока ведомости объемов работ и материалов приведены на черт. ТИ013.00011В-7п, ТИ013.00011В-0А, ТИ013.00011В-1.

3.15. Технические условия на изготовление блока должны быть разработаны предприятием-изготовителем с учетом настоящих технических требований.

ТО1Б.013 000.000 Д 1 лист 6
Копировал Ксенофонтов

4. Требования к транспортировке и монтажу блока.

4.1. Блок отправляется заказчику без упаковки с заглушенными присоединительными концами трубопроводов. Прелление заглушек из листовой стали S=3-4мм осуществлять на захватке.

Штуцеры и бобышки без установки приборов и средств автоматизации и контроля на период транспортировки и хранения блока должны быть закрыты пробками и заглушками.

Приборы контроля и автоматики с отборными устройствами и электротехническое оборудование упаковываются в ящики и отправляются в комплекте с блоком.

4.2. Крепление блока при перевозке должно обеспечивать предохранение его отдельных элементов и блока в целом от деформации и механических повреждений. Трубопроводы Ду 2-50мм при необходимости закрепить по месту хомутовыми опорами типа ОПБ-2 ГОСТ 14911-82.

4.3. Габариты и масса блока допускают его транспортировку по железной дороге, а также сложивку трайлеров низкой посадкой грузоподъемностью до 15Т.

ТР1Б.013 000.000 Д 1 лист 7
Копировал Ксенофонтов

4.4. Погрузку блока на транспортные средства осуществлять с помощью монтажных и эксплуатационных кранов грузоподъемностью 16-25Т. При этом строповку блока вести с использованием петель, предусмотренных в составе металлоконструкции, а также с применением специальной траверсы.

4.5. Установку блока в проектное положение производить в соответствии с указаниями проекта производства работ на монтаж оборудования котельной.

4.6. Закрепление блока к силовому палу котельной выполнять с помощью самоконтрадирующихся болтов диаметром 14мм, или путем приварки к закладным деталям.

ТО1Б.013 000.000 Д 1 лист 8
Копировал Ксенофонтов

Серия 5.903-11 выпуск 2-5

Лист 1 из 2. Подпись и дата. Взам. инв. №. Инв. №. Подпись и дата.

Лист 3 из 3. Подпись и дата. Взам. инв. №. Инв. №. Подпись и дата.

Формат	Зона	Лист	Обозначение	Наименование	кол.	Примеч.
				<u>Документация</u>		
A2	18	1	ТО1Б.013.000.000СБ	Сборочный чертеж		
A2	19	1	ТО1Б.013.000.000СТ	Схема технологическая		
A4	20	1	ТО1Б.013.000.000А	Технические требования		
				<u>Сборочные единицы</u>		
A4	1	1	ТО1Б.013.010.000	Металлоконструкция	1	
A4	2	1	ТО1Б.013.020.000	Лестницы и площадки	1	
A4	3	1	ТО1Б.033.000.000	Блок холодильника		
A4	4	1	ТО1Б.013.040.000	Узел регулятора		
A4	5	1	ТО1Б.013.200.000	Коллектор	1	
A4	6	2	ТО1Б.013.210.000	Трубопровод	2	
A4	7	1	ТО1Б.013.220.000	Трубопровод	1	
A4	8	1	ТО1Б.013.230.000	Узел клапана регули-		
A4	9	1	ТО1Б.013.240.000	Коллектор	1	
A4	10	2	ТО1Б.013.250.000	Трубопровод	2	
A4	11	2	ТО1Б.013.260.000	Трубопровод	2	
A4	12	1	ТО1Б.013.270.000	Трубопровод	1	
A4	13	2	ТО1Б.013.280.000	Трубопровод	2	
A4	14	1	ТО1Б.013.290.000	Коллектор	1	
A4	15	2	ТО1Б.013.300.000	Трубопровод	2	
A4	16	1	ТО1Б.013.310.000	Коллектор	1	
A2	17	1	ТО1Б.013.320.000	Узел дренажный	1	

ТО1Б.013000.000
 Блок подогревателей
 сетевой воды
 БПСВ-14
 Лист 1 из 3
 ГИПРОТЕХМОНТАЖ
 Москва
 Капировал Ксения Феофановна
 Формат А4

Формат	Зона	Лист	Обозначение	Наименование	кол.	Примеч.
A2	18	1	ТО1Б.013.330.000	Узел дренажный	1	
A2	19	1	ТО1Б.013.340.000	Узел дренажный	1	
A4	20	2	ТО1Б.013.350.000	Трубопровод	2	
				<u>Стандартные изделия</u>		
				Забивка ЗОСЧ1НЖ1		
				Ди 150, Ру 16 ГОСТ 10194-78	4	
				Забивка ЗОСЧ1НЖ1		
				Ди 200 Ру 16 ГОСТ 10194-78	2	
				болты ГОСТ 7798-70		
				М16-6g x 55, 58	8	
				М20-6g x 70, 58	244	
				болты ГОСТ 5915-70		
				М16-6H, 5	8	
				М20-6H, 5	244	
				Шайбы ГОСТ 11371-78		
				16, 01, 08 К17	8	
				20, 01, 08 К17	244	
				Прокладки ГОСТ 15160-70		
				A-80-10	2	
				A-150-10	12	
				A-250-10	2	
				A-150-16	8	
				A-200-16	6	
				Б-20-63	1	
				Подогреватель		
				ПП1-53-7-IV		
				ОСТ 108.271.105-76	2	

Лист 2 из 2. Подпись и дата. Взам. инв. №. Инв. №. Подпись и дата.

ТО1Б.013000.000
 Лист 2 из 2
 ГИПРОТЕХМОНТАЖ
 Москва
 Капировал Ксения Феофановна
 Формат А4

Формат	Зона	Лист	Обозначение	Наименование	кол.	Примеч.
				<u>Прочие изделия</u>		
				Подогреватель		
				12-219x4000-В-2		
				ТУ 400-28-429-82Е	2	

ТО1Б.013000.000
 Лист 3 из 3
 ГИПРОТЕХМОНТАЖ
 Москва
 Капировал Ксения Феофановна
 Формат А4

Формат	Зона	Лист	Обозначение	Наименование	кол.	Примеч.
A2			ТО1Б.013.010.000	Сборочный чертеж		
				<u>Детали</u>		
Б4	1	1	ТО1Б.013.010.001	Балка		
				16 ГОСТ 8240-72		
				Швеллер ГОСТ 316-73/74-Т-3023-80		
				L = 5590 ± 5,0 мм	4	79,4 кг
Б4	2	1	ТО1Б.013.010.002	Балка		
				16 ГОСТ 8240-72		
				Швеллер ГОСТ 316-73/74-Т-3023-80		
				L = 2610 ± 2,0 мм	4	37 кг
Б4	3	1	ТО1Б.013.010.003	Стойка		
				16 ГОСТ 8240-72		
				Швеллер ГОСТ 316-73/74-Т-3023-80		
				L = 2115 ± 2,0 мм	2	30,0 кг
Б4	4	1	ТО1Б.013.010.004	Стойка		
				16 ГОСТ 8240-72		
				Швеллер ГОСТ 316-73/74-Т-3023-80		
				L = 1755 ± 1,2 мм	8	25,0 кг
Б4	5	1	ТО1Б.013.010.005	Балка		
				16 ГОСТ 8240-72		
				Швеллер ГОСТ 316-73/74-Т-3023-80		
				L = 2935 ± 2,0 мм	4	41,7 кг
A4	6	1	ТО1Б.013.010.006	СБЯЗБ	2	
A4	7	1	ТО1Б.013.010.007	Балка	2	
A4	8	1	ТО1Б.013.010.008	Балка	2	
Б4	9	1	ТО1Б.013.010.009	СБЯЗБ		
				16 ГОСТ 8240-72		
				Швеллер ГОСТ 316-73/74-Т-3023-80		
				L = 2480 ± 2,0 мм	4	35,2 кг

Лист 1 из 1. Подпись и дата. Взам. инв. №. Инв. №. Подпись и дата.

ТО1Б.013010.000
 Лист 1 из 1
 ГИПРОТЕХМОНТАЖ
 Москва
 Капировал Ксения Феофановна
 Формат А4

Иде. (Идеол.) Подпись и дата. Взам. инв. №. Инв. № пас. Подп. и дата.

Формат	Зона	Площ.	Обозначение	Наименование	кол.	Примеч.
Б4	10		ТО15.013.010.010	Балка Швеллер 18 ГОСТ 8240-72 Лист 6-ПН-0-6 ГОСТ 19903-74 ВСТ-3КП2 ГОСТ 14637-79	2	4,8кг
Б4	11		ТО15.013.010.011	СВЯЗЬ Угловая 50х50х5-В ГОСТ 8589-86 ВСТ-3КП2-1 ГОСТ 535-79	4	10,8кг
Б4	12		ТО15.013.010.012	Косынка	8	
Б4	13		ТО15.013.010.013	Косынка Лист 6-ПН-0-6 ГОСТ 19903-74 ВСТ-3КП2 ГОСТ 14637-79	2	2,3кг
Б4	14		ТО15.013.010.014	Пластина Лист 6-ПН-0-6 ГОСТ 19903-74 ВСТ-3КП2 ГОСТ 14637-79	4	1,3кг
Б4	15		ТО15.013.010.015	Косынка	4	
Б4	16		ТО15.013.010.016	Косынка Лист 6-ПН-0-6 ГОСТ 19903-74 ВСТ-3КП2 ГОСТ 14637-79	4	2,6кг
Б4	17		ТО15.013.010.017	Петля	4	
Б4	18		ТО15.013.010.018	Настил Лист рамб.к-пу-50х270х 420БСТЗСП ГОСТ 8568-77	2	3,6кг
Б4	19		ТО15.013.010.019	Пластина Лист 6-ПН-0-6 ГОСТ 19903-74 ВСТ-3КП2 ГОСТ 14637-79	1	3,0кг
Б4	20		ТО15.013.010.020	Дребро	2	
Б4	21		ТО15.013.010.021	Балка	1	
Б4	22		ТО15.013.010.022	Балка	1	
ТО15.013.010.000						Лист 2
Копирован КСенарфитова						Формат А4

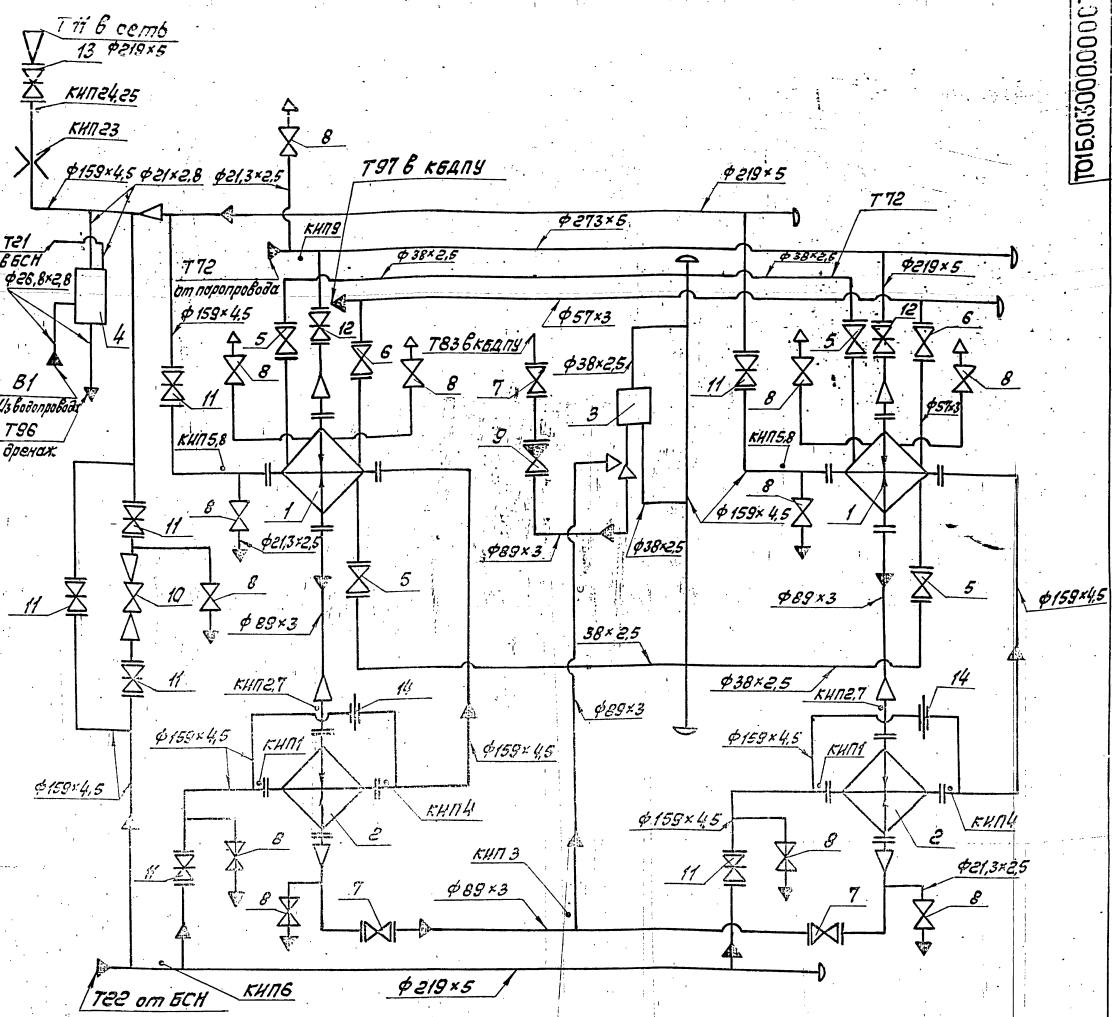
Формат	Зона	Площ.	Обозначение	Наименование	кол.	Примеч.
Б4	23		ТО15.013.010.023	Настил Лист рамб.к-пу-50х180х 430БСТЗСП ГОСТ 8568-77	1	3,0кг
Б4	24		ТО15.013.010.024	Настил Лист рамб.к-пу-50х280х 430БСТЗСП ГОСТ 8568-77	1	5,0кг
Б4	25		ТО15.013.010.025	Упор Швеллер 18 ГОСТ 8240-72 Лист 6-ПН-0-6 ГОСТ 19903-74 ВСТ-3КП2 ГОСТ 14637-79	1	2,0кг
Б4	26		ТО15.013.010.026	Пластина Лист 6-ПН-0-6 ГОСТ 19903-74 ВСТ-3КП2 ГОСТ 14637-79	1	2,0кг
Б4	27		ТО15.013.010.027	Пластина Лист 6-ПН-0-6 ГОСТ 19903-74 ВСТ-3КП2 ГОСТ 14637-79	6	0,7кг
Б4	28		ТО15.013.010.028	Стойка Швеллер 18 ГОСТ 8240-72 Лист 6-ПН-0-6 ГОСТ 19903-74 ВСТ-3КП2 ГОСТ 14637-79	2	13,0кг
Б4	29		ТО15.013.010.029	Настил Лист рамб.к-пу-5,0х 180х220БСТЗСП ГОСТ 8568-77	1	73,0кг
Б4	30		ТО15.013.010.030	Дребро	1	
Б4	31		ТО15.013.010.031	Балка	2	
Б4	32		ТО15.013.010.032	Столлик Угловая 50х50х5-В ГОСТ 8589-86 ВСТ-3КП2-1 ГОСТ 535-79	4	1,25кг
Б4	33		ТО15.013.010.033	Опора Швеллер 18 ГОСТ 8240-72 Лист 6-ПН-0-6 ГОСТ 19903-74 ВСТ-3КП2 ГОСТ 14637-79	8	2,5кг
ТО15.013.010.000						Лист 3
Копирован КСенарфитова						Формат А4

Иде. (Идеол.) Подпись и дата. Взам. инв. №. Инв. № пас. Подп. и дата.

Формат	Зона	Площ.	Обозначение	Наименование	кол.	Примеч.
Б4	34		ТО15.013.010.034	Пластина Лист 6-ПН-0-6 ГОСТ 19903-74 ВСТ-3КП2 ГОСТ 14637-79	4	3,0кг
Б4	35		ТО15.013.010.035	Консоль	2	
Б4	36		ТО15.013.010.036	Консоль	1	
Б4	37		ТО15.013.010.037	Подкос	3	
Б4	38		ТО15.013.010.038	Подкос	2	
Б4	39		ТО15.013.010.039	Опора	1	
Б4	40		ТО15.013.010.040	Опора	2	
Б4	41		ТО15.013.010.041	Пластина Лист 6-ПН-0-6 ГОСТ 19903-74 ВСТ-3КП2 ГОСТ 14637-79	7	1,0кг
Б4	42		ТО15.013.010.042	Дребро	1	
Б4	43		ТО15.013.010.043	Косынка	4	
Б4	44		ТО15.013.010.044	Петля	4	
Б4	45		ТО15.013.010.045	Косынка	2	
Б4	46		ТО15.013.010.046	Пластина Лист 6-ПН-0-6 ГОСТ 19903-74 ВСТ-3КП2 ГОСТ 14637-79	2	1,7кг
Б4	47		ТО15.013.010.047	Пластина Лист 6-ПН-0-6 ГОСТ 19903-74 ВСТ-3КП2 ГОСТ 14637-79	2	0,9кг
Б4	48		ТО15.013.010.048	Балка	2	
Б4	49		ТО15.013.010.049	Стойка Угловая 50х50х5-В ГОСТ 8589-86 ВСТ-3КП2-1 ГОСТ 535-79	8	7,9кг
Б4	50		ТО15.013.010.050	СВЯЗЬ Угловая 50х50х5-В ГОСТ 8589-86 ВСТ-3КП2-1 ГОСТ 535-79	4	3,6кг
ТО15.013.010.000						Лист 4
Копирован КСенарфитова						Формат А4

Формат	Зона	Площ.	Обозначение	Наименование	кол.	Примеч.
Б4	51		ТО15.013.010.051	СВЯЗЬ Угловая 50х50х5-В ГОСТ 8589-86 ВСТ-3КП2-1 ГОСТ 535-79	2	2,8кг
Б4	52		ТО15.013.010.052	Косынка Лист 6-ПН-0-6 ГОСТ 19903-74 ВСТ-3КП2 ГОСТ 14637-79	8	0,7кг
Б4	53		ТО15.013.010.053	Косынка	2	
Б4	54		ТО15.013.010.054	Пластина Лист 6-ПН-0-6 ГОСТ 19903-74 ВСТ-3КП2 ГОСТ 14637-79	8	1,4кг
Б4	55		ТО15.013.010.055	Косынка Лист 6-ПН-0-6 ГОСТ 19903-74 ВСТ-3КП2 ГОСТ 14637-79	2	1,0кг
Б4	56		ТО15.013.010.056	Косынка Лист 6-ПН-0-6 ГОСТ 19903-74 ВСТ-3КП2 ГОСТ 14637-79	2	4,0кг
Б4	57		ТО15.013.010.057	Угловая	8	
Б4	58		ТО15.013.010.058	Косынка	2	
Б4	59		ТО15.013.010.059	Столлик	2	
Б4	60		ТО15.013.010.060	Столлик	2	
Б4	61		ТО15.013.010.061	Настил Лист рамб.к-пу-50х180х 2300БСТЗСП ГОСТ 8568-77	1	76,0кг
Б4	62		ТО15.013.010.062	Поручень Угловая 50х50х5-В ГОСТ 8589-86 ВСТ-3КП2-1 ГОСТ 535-79	2	4,2кг
Б4	63		ТО15.013.010.063	Стойка	3	
Б4	64		ТО15.013.010.064	Стойка	3	
ТО15.013.010.000						Лист 5
Копирован КСенарфитова						Формат А4

Иде. (Идеол.) Подпись и дата. Взам. инв. №. Инв. № пас. Подп. и дата.

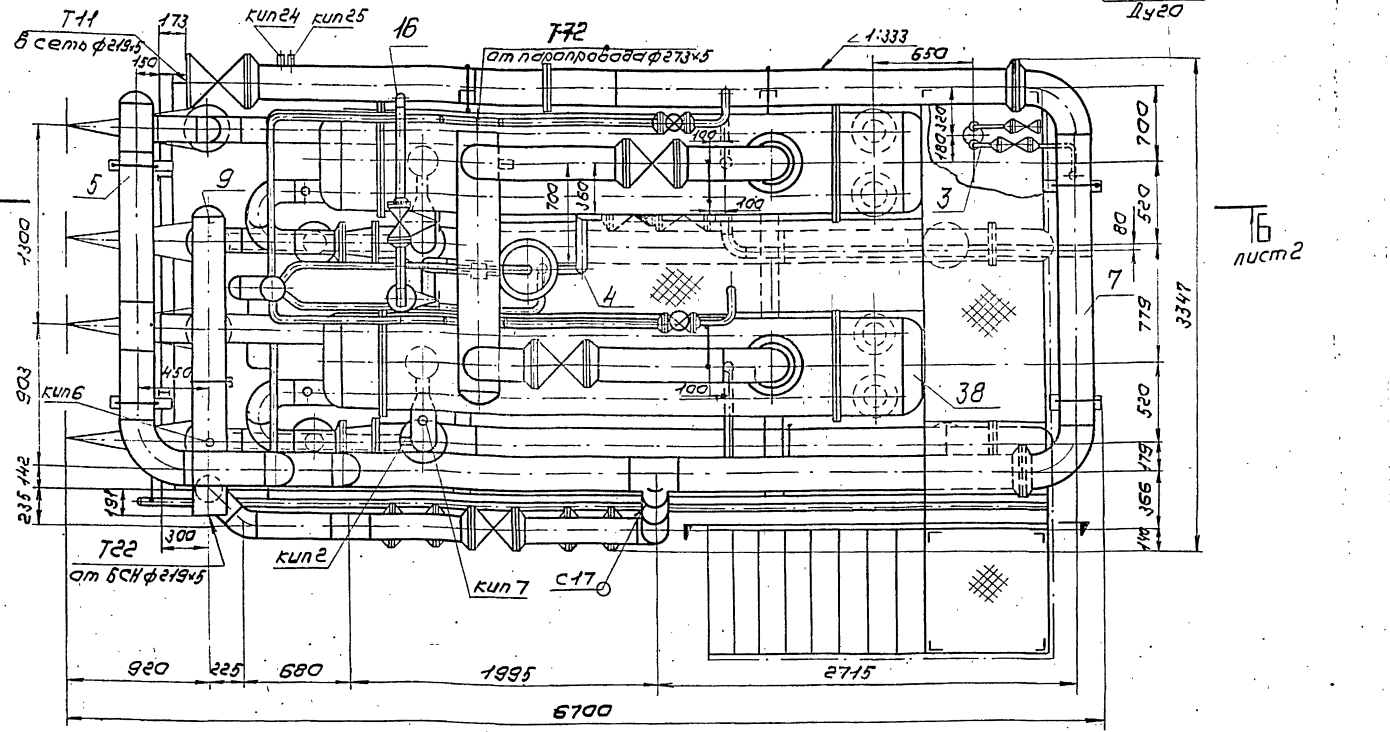
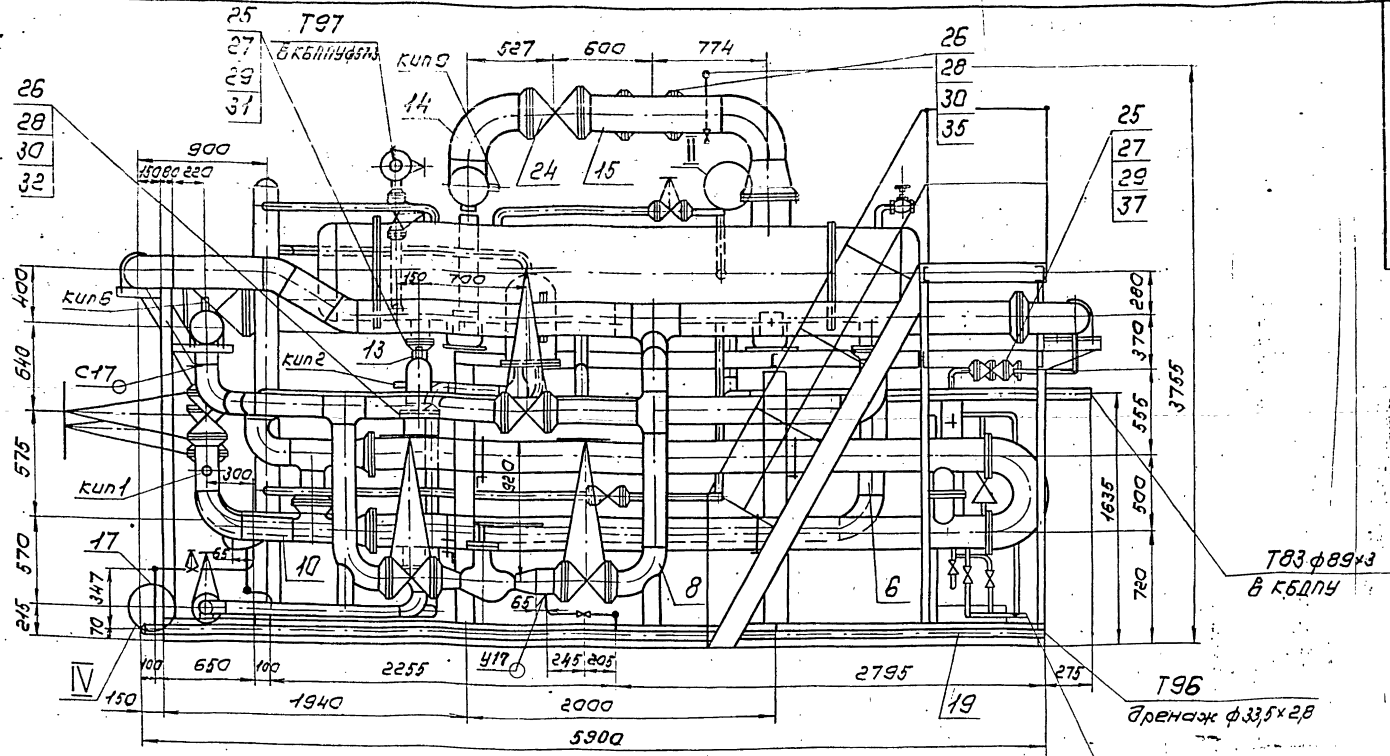


№з	Оборудование	кол.	Примеч.
1	Подогреватель ППТ-537-В ост10,0271.105-70х-53,9хР-1565ж	2	
2	Подогреватель 12-219-4000-Р-219х40-125-82ЕН-12-2-219-67ж	2	
3	Регулятор перепада Т23 Ду 80	1	
4	Блок калорифника отбора проб БЛОП	1	

№пер прибора	Закладная конструкция	Наименование	кол.	Примеч.
КИП4-524	103К4-1-75	Бойлшкя	10	
КИП6	3К4-45-70	Штыцер	1	
КИП7-9	13К4-45-76	Штыцер	5	
КИП23	320СТ34-12-155-85	Фланцевое соединение	1	
КИП25	53К4-1-75	Бойлшкя	2	

№з	Арматура	кол.	Примеч.
5	Вентиль запорный фланцевый 15К416П Ду32, Ру25	4	
6	Вентиль запорный фланцевый 15К416П Ду50, Ру25	2	
7	Вентиль запорный фланцевый 15К416П Ду 80, Ру 25	3	
8	Вентиль запорный муфтовый 15К416П Ду 15, Ру 16	12	
9	Клапан обратный фланцевый 16К419П Ду 80, Ру 25	1	
10	Поплавковый регулируемый Т356 Ду100 Ру64	1	
11	Заблшкя фланцевая ЗОС41Ж1 Ду 150, Ру 16	7	
12	Заблшкя фланцевая ЗОС41Ж1 Ду200, Ру 16	2	
13	Заблшкя фланцевая ЗОС41Ж1 Ду 150, Ру25	1	
14	Дроссельная шайба Ду 150	2	

ТО15.013000.000СТ		Лист	Маска	Масштаб
Исполн. / Проверен	Подп. / Проверен	Блок подогревателей сетевой воды БПС-14		Лист
Разраб. / Проверен	Исполн. / Проверен	Технологическая схема.		Листов
Проб. / Проверен	Исполн. / Проверен			Исполн. / Проверен
Исполн. / Проверен	Исполн. / Проверен			Исполн. / Проверен
23205-23		9 Калорифл Ксемафонтов		формат



1. Сварные швы по ГОСТ 16037-80 для трубопроводов и ГОСТ 5264-80 для металлоконструкций.
2. Неуказанные предельные отклонения размеров $\pm \frac{t_2}{2}$
3. Трубопровод Т11 с расходной диафрагмой и выходной задвижкой, а также лестница с боковой площадкой транспортируются отдельно.
4. Участок трубопровода поз. 7 между фланцами снят перед выемкой трубной системы подогревателей.
5. Масса блока с изоляцией и водой 13419,0 кг.
- 6.* Размеры для справок.

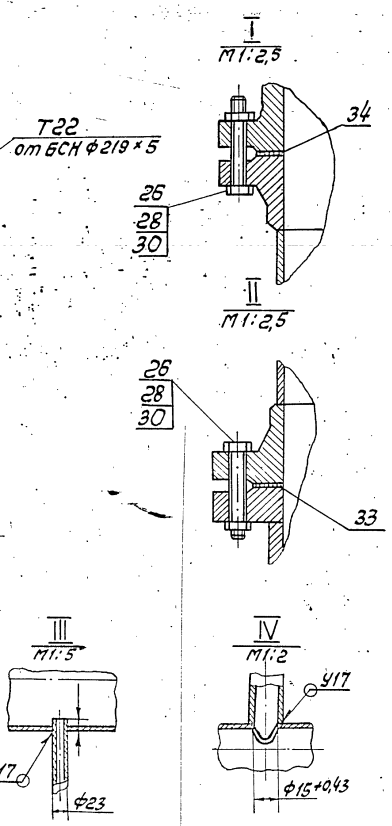
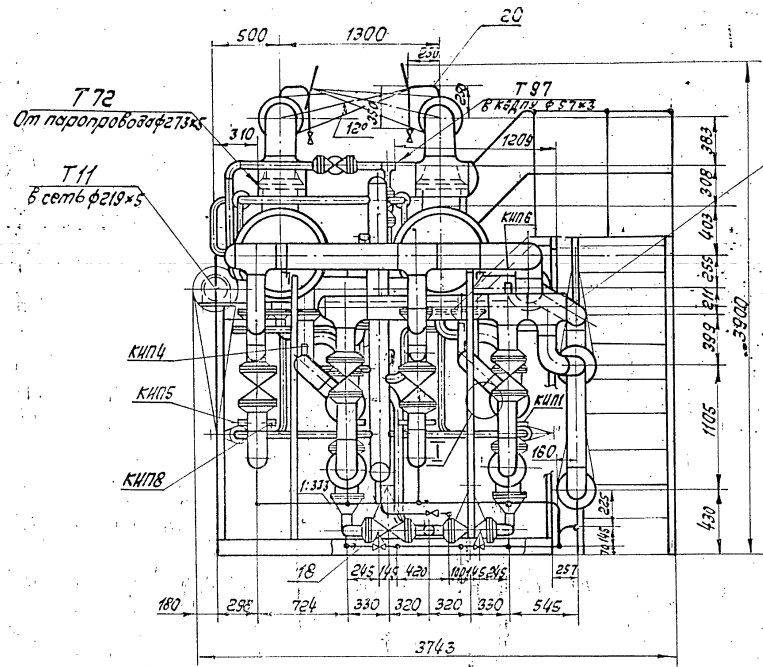
Обозначение трубопровода	Назначение трубопровода	Тч выходы
T11	Прямая сетевая вода $\rho=8 \text{ кг/см}^3$; $t=150^\circ\text{C}$	200
T22	Обратная сетевая вода после насосов $\rho=11 \text{ кг/см}^3$; $t=180^\circ\text{C}$	200
T72	Пар $\rho=6-7 \text{ кг/см}^3$	250
T83	Конденсат $\rho=3 \text{ кг/см}^3$; $t=90^\circ\text{C}$	80
T97	Паровоздушная смесь	50
T96	Свободный дренаж	20
B1	Водопровод $\rho=3 \text{ кг/см}^3$; $t=5^\circ\text{C}$	50
T21	Обратная сетевая вода $\rho=2 \text{ кг/см}^3$; $t=70^\circ\text{C}$	20

		ТО1Б.013000.000СБ			
		блок подогревателей сетевой воды		Лит. Масса Масса нето	
		БПСВ-14		10151,0 1:25	
		Сборочный чертеж		Лист 1 Листов 2	
				ГИПРОТЕХМОНТАЖ	
				Москва	

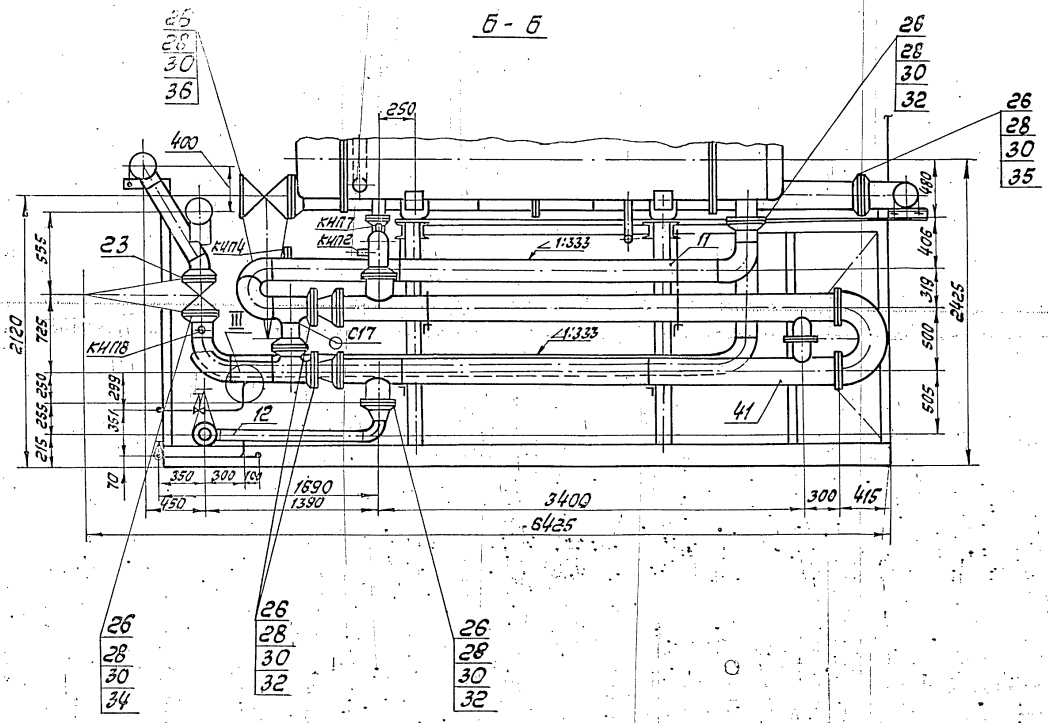
Серия 5.303-11. Выпуск 2-5

ТО15.013000.000С5

Вид А лист 1



Б - Б



ИЗДАНИЕ 1987 г. Подпись и печать инженера И.П.ИЗДАНИЕ 1987 г. Подпись и печать инженера И.П.

Код	Обозначение	Наименование	Кол.	Примеч.
Б4	Т01Б.013.010.065	Угол Угол №3 ГОСТ 8509-76 L = 1120 ± 1,2 мм	2	1,25 кг
Б4	Т01Б.013.010.066	Угол Лист №3 ГОСТ 8509-76 150 × 1120	2	4,0 кг
Б4	Т01Б.013.010.067	Уголок Уголок №3 ГОСТ 8509-76 L = 100 ± 0,3 мм	6	0,4 кг
	Т01Б.013.010.068	Ось Лист №3 ГОСТ 8509-76 L = 150 ± 0,5 мм	6	0,5 кг
Б4	Т01Б.013.010.069	Подкос Уголок №3 ГОСТ 8509-76 L = 870 ± 0,8 мм	2	4,2 кг
А4	Т01Б.013.010.070	Госвинка	2	
А4	Т01Б.013.010.071	Госвинка	2	
А4	Т01Б.013.010.072	Пластина	4	
А4	Т01Б.013.010.073	Подвеска	4	
А4	Т01Б.013.010.074	Подвеска	4	
Стандартные изделия				
Б4	Т01Б.013.010.075	Опора СПБЗ-219 ГОСТ 14911-82	11	2,29 кг
Б4	Т01Б.013.010.076	Опора СПБЗ-159 ГОСТ 14911-82	8	1,32 кг
Т01Б.013.010.000				Лист
Копировал Ксения Фомтова				6

900 010 010 010 010

1. Предельные отклонения размеров $\pm \frac{t_2}{2}$
2. Шероховатость поверхности R_z 160.

Т01Б.013.010.006

Исполн.	Лист	№ докум.	Подп.	Дата
Разроб.	Алексеева			
Проб.	Сидоров			
Л. контр.	Сидоров			
И. контр.	Истратов			
Утв.	Игорь Михайлов			

Швеллер 16 ГОСТ 8240-72
Ст. 30Б-1714-13023-80

Копировал Ксения Фомтова

007 010 010 010 010

Предельные отклонения размеров $\pm \frac{t_2}{2}$

Т01Б.013.010.007

Исполн.	Лист	№ докум.	Подп.	Дата
Разроб.	Алексеева			
Проб.	Сидоров			
Л. контр.	Сидоров			
И. контр.	Истратов			
Утв.	Игорь Михайлов			

Швеллер 16 ГОСТ 8240-72
Ст. 30Б-1714-13023-80

Копировал Ксения Фомтова

008 010 010 010 010

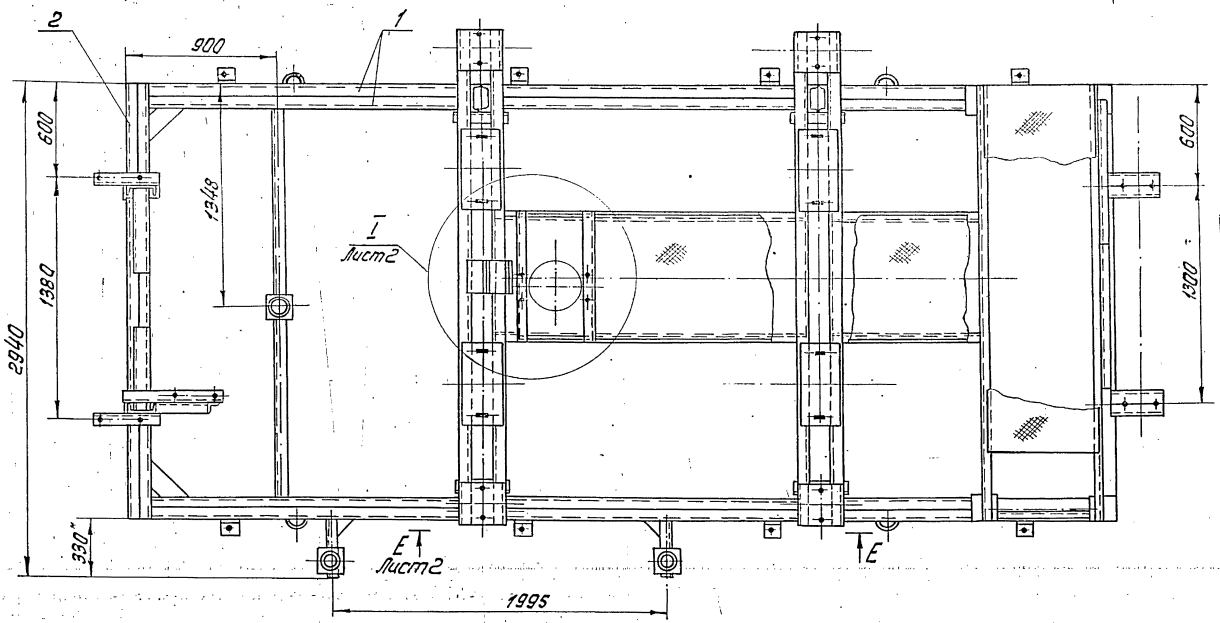
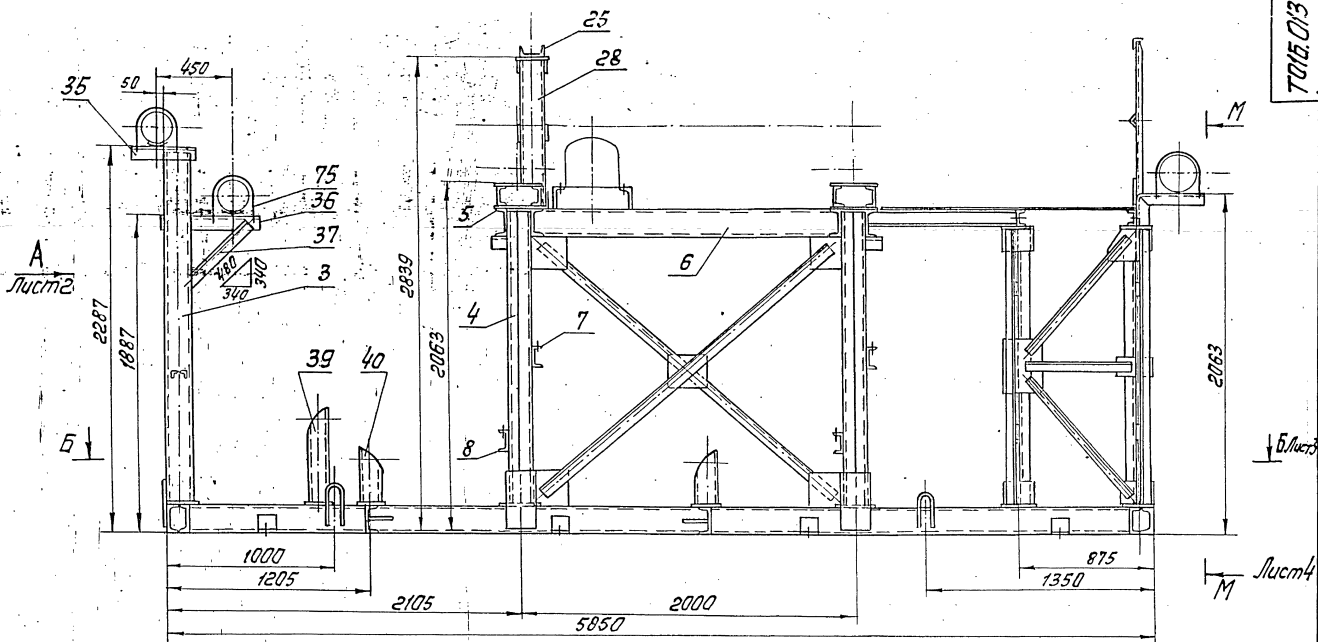
Предельные отклонения размеров $\pm \frac{t_2}{2}$

Т01Б.013.010.008

Исполн.	Лист	№ докум.	Подп.	Дата
Разроб.	Алексеева			
Проб.	Сидоров			
Л. контр.	Сидоров			
И. контр.	Истратов			
Утв.	Игорь Михайлов			

Швеллер 16 ГОСТ 8240-72
Ст. 30Б-1714-13023-80

Копировал Ксения Фомтова

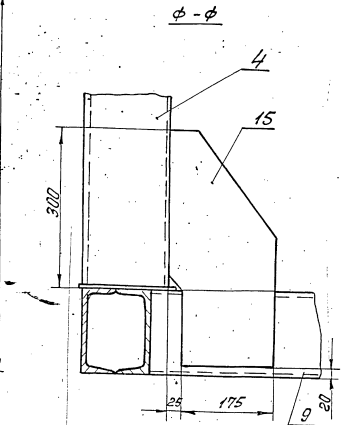
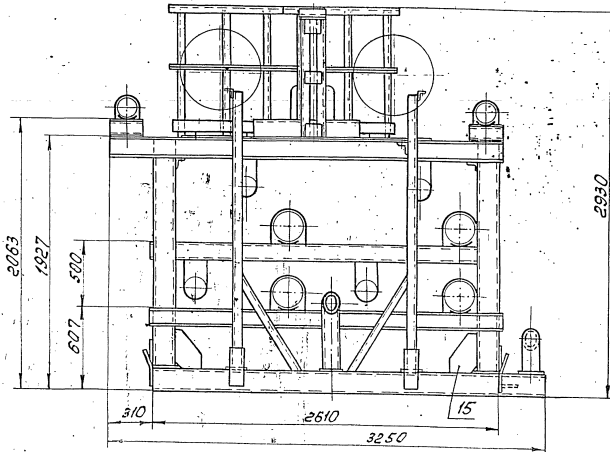


1. Сварные швы по ГОСТ 5264-80.
2. Сварные швы сплошные по контуру прилегания свариваемых деталей.
- Катет сварных швов по наименьшей толщине свариваемых деталей.
3. Сварные швы очистить от шлака и окалины. Шероховатость сварных швов R_a 160.
4. Предельные отклонения размеров $\pm \frac{t_2}{2}$.
5. На виде сверху связи условно не показаны.
- 6.* Размер для справок.

					ТО1Б.013.010.000СБ			
Изм.	Лист	№ док.зм.	Подп.	Дата	Металлоконструкция Сборочный чертеж	Лист	Масса	Масштаб
Разраб.	Исполн.	Исполн.	Исполн.	Исполн.		1975	1:20	
Пров.	Сударов	Сударов	Сударов	Сударов		Лист 1	Листов 4	
И.контр.	Истрелов	Истрелов	Истрелов	Истрелов		Циротехмонтаж Москва		
Итв.	Корсаков	Корсаков	Корсаков	Корсаков				

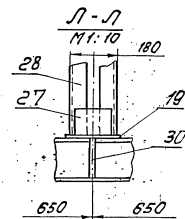
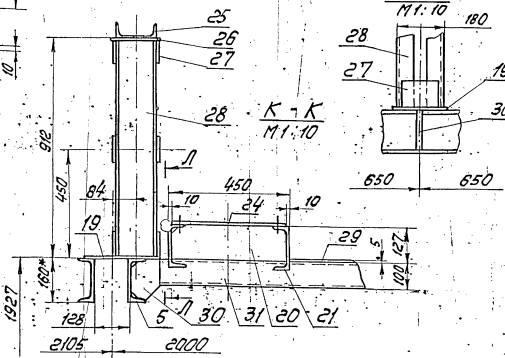
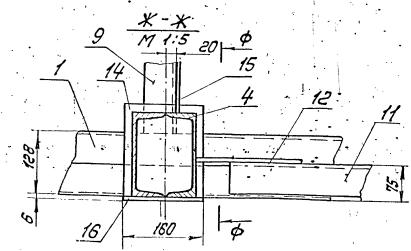
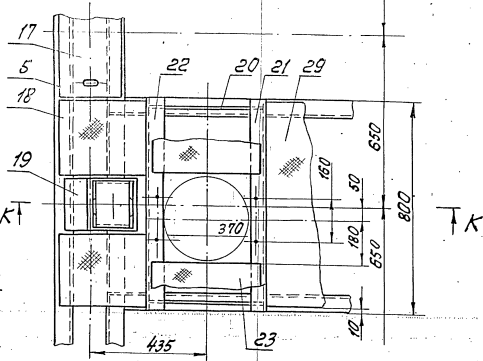
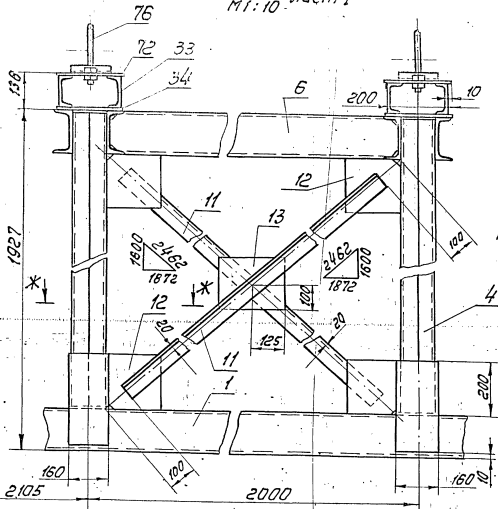
Вид А лист 1

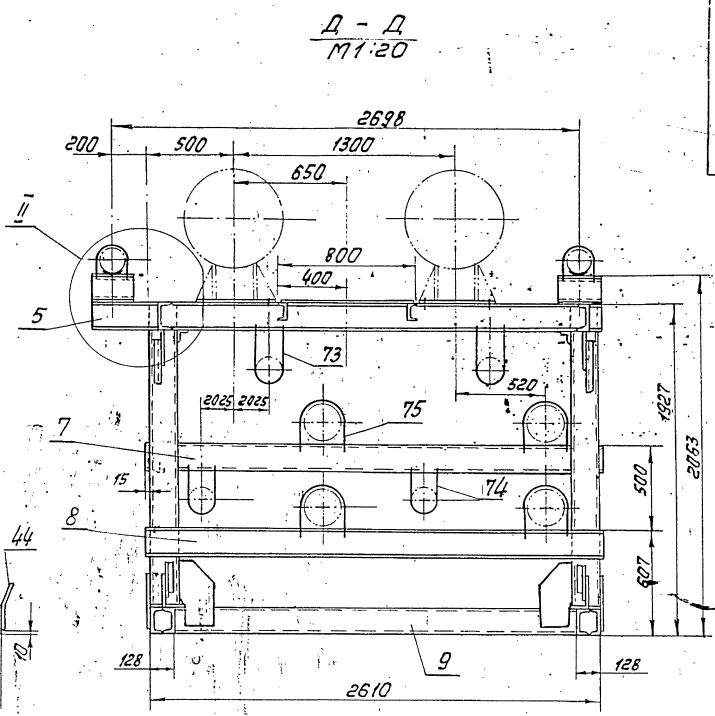
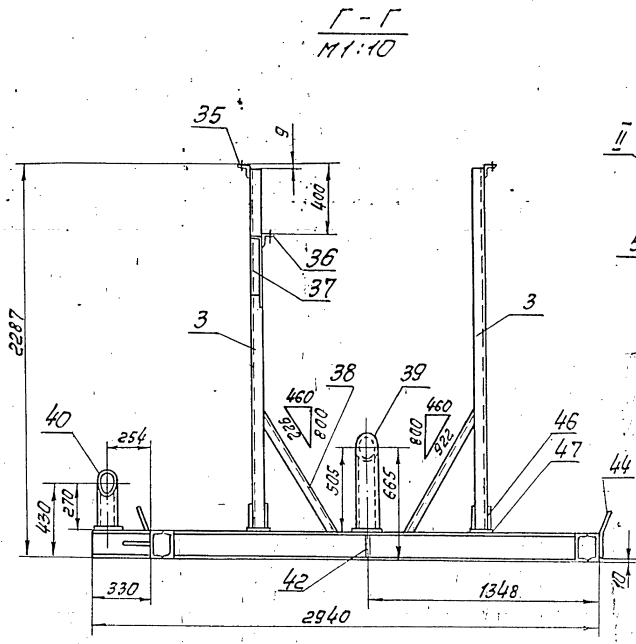
ТО 15.013.010.00005



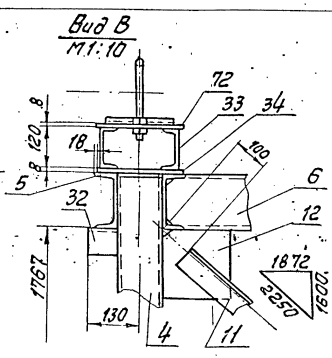
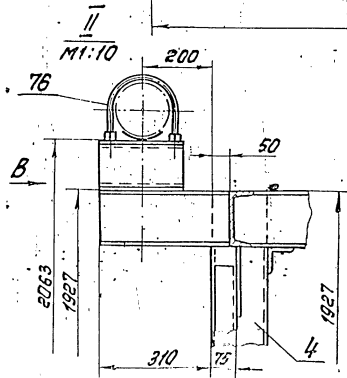
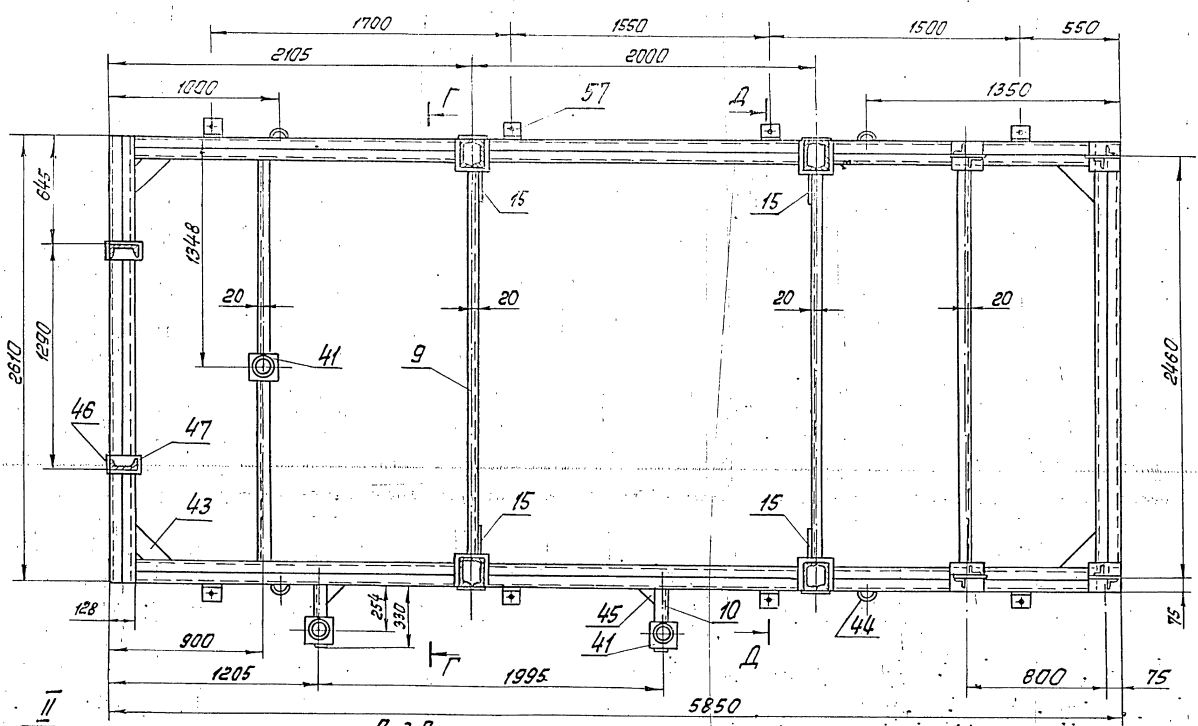
E-E лист 1

I-I лист 1

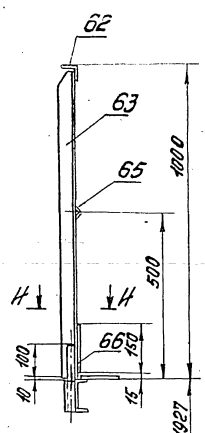




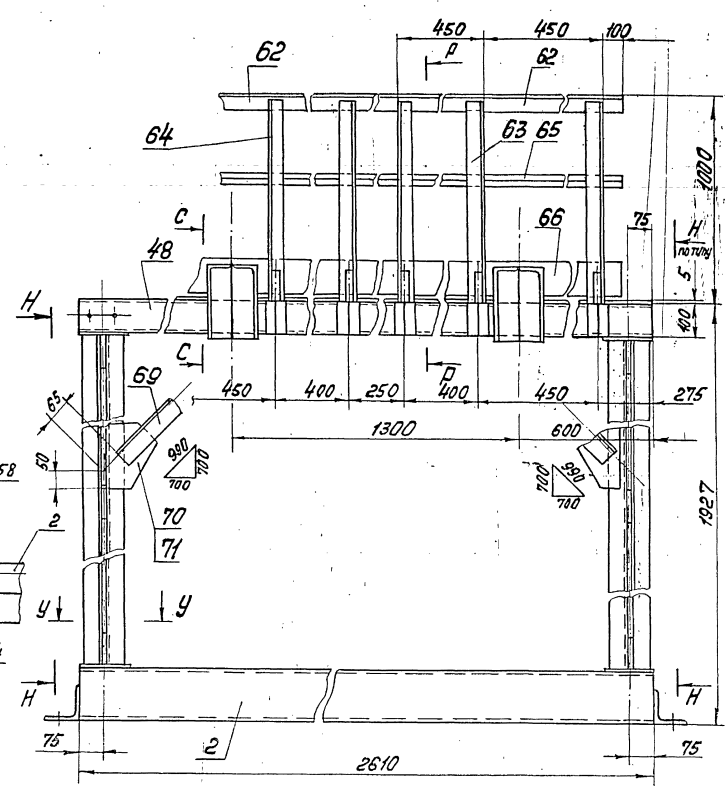
Б-Б лист 1
1:20



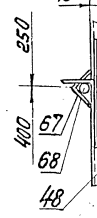
P - P
M 1:10



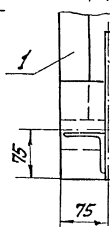
M - M
M 1:10



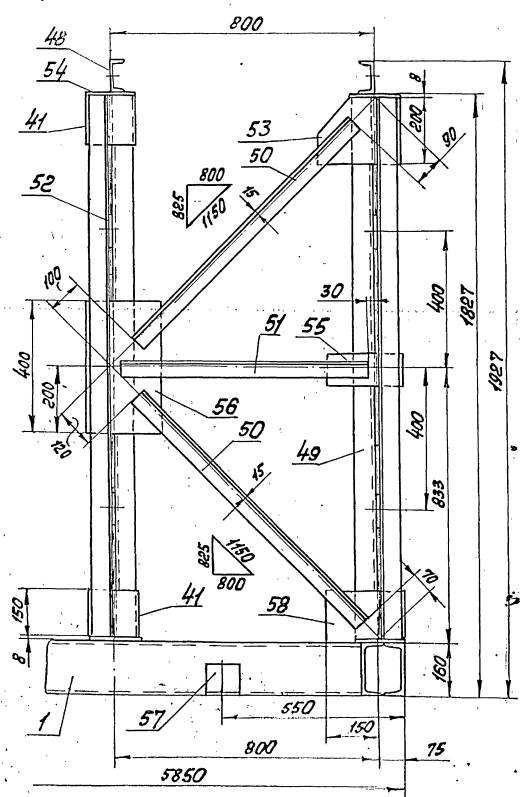
H - H
M 1:5



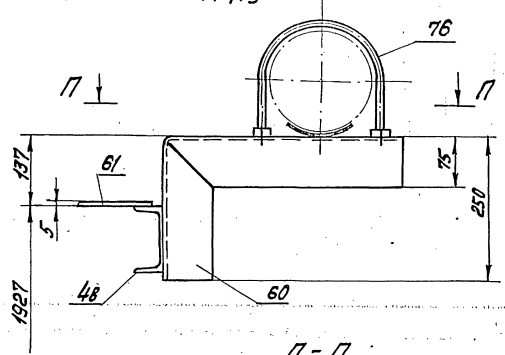
Y - Y
M 1:5



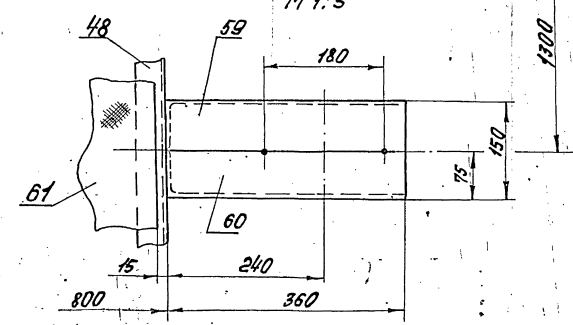
H - H
M 1:10



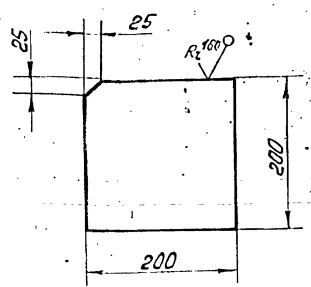
C - C
M 1:5



П - П
M 1:5



ТО1Б.013.010.012



Предельные отклонения размеров $\pm \frac{t_2}{2}$

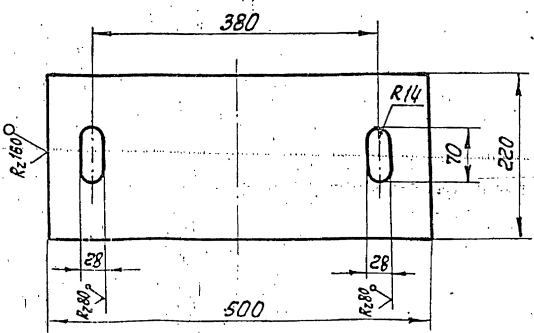
ТО1Б.013.010.012

Посвинка

Лист	Масса	Масштаб
1	1,8	1:5
Лист		Листов 1

Лист Б-ПН-0-80 ГОСТ 19903-74
ВСТ.3 к ГОСТ 14637-79
Копировал Ксеняфктова

ТО1Б.013.010.017



Предельные отклонения размеров $\pm \frac{t_2}{2}$

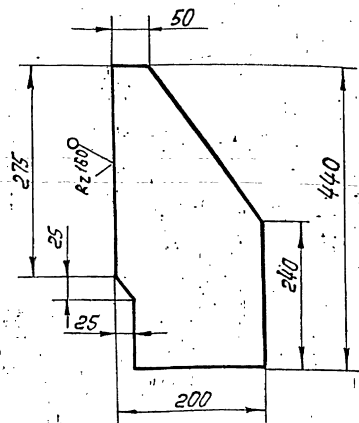
ТО1Б.013.010.017

Плита

Лист	Масса	Масштаб
1	7	1:5
Лист		Листов 1

Лист Б-ПН-0-80 ГОСТ 19903-74
ВСТ.3 к ГОСТ 14637-79
Копировал Ксеняфктова

ТО1Б.013.010.015



Предельные отклонения размеров $\pm \frac{t_2}{2}$

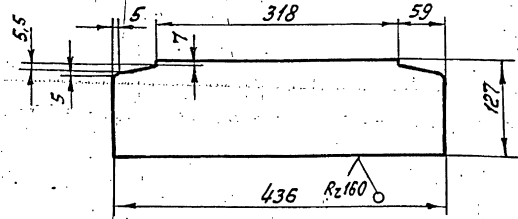
ТО1Б.013.010.015

Посвинка

Лист	Масса	Масштаб
1	2,5	1:5
Лист		Листов 1

Лист Б-ПН-0-80 ГОСТ 19903-74
ВСТ.3 к ГОСТ 14637-79
Копировал Ксеняфктова

ТО1Б.013.010.020



Предельные отклонения размеров $\pm \frac{t_2}{2}$

ТО1Б.013.010.020

Ребра

Лист	Масса	Масштаб
1	2,6	1:5
Лист		Листов 1

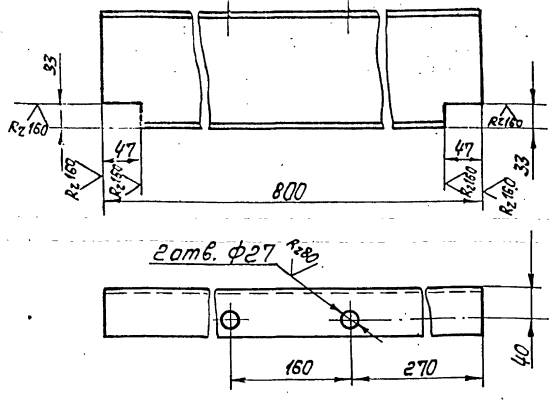
Лист Б-ПН-0-80 ГОСТ 19903-74
ВСТ.3 к ГОСТ 14637-79
Копировал Ксеняфктова

Лист Б-ПН-0-80 ГОСТ 19903-74
ВСТ.3 к ГОСТ 14637-79
Копировал Ксеняфктова

Лист Б-ПН-0-80 ГОСТ 19903-74
ВСТ.3 к ГОСТ 14637-79
Копировал Ксеняфктова

ТО1Б.013.010.021

(✓) /



Предельные отклонения размеров $\pm \frac{t_2}{2}$

ТО1Б.013.010.021

Балка

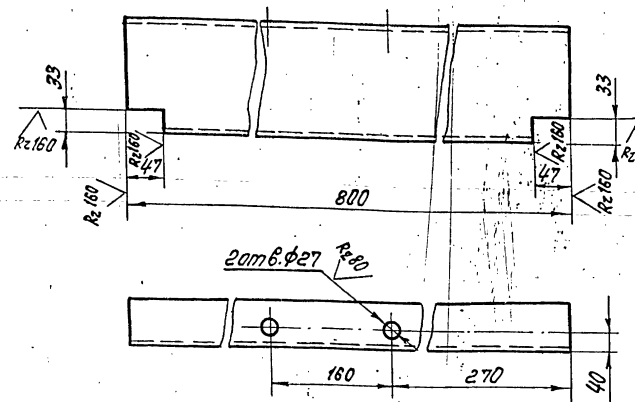
Лист	Масса	Масштаб
1	11,4	1:5
Лист		Листов 1

Исполнитель: Швельпер 16 ГИСТ 8240-72
 Разработчик: Денисенко
 Проверил: Сидоров
 Конструктор: Сидоров
 Москва

Копировал Ксения Фоминцева

ТО1Б.013.010.022

(✓) /



Предельные отклонения размеров $\pm \frac{t_2}{2}$

ТО1Б.013.010.022

Балка

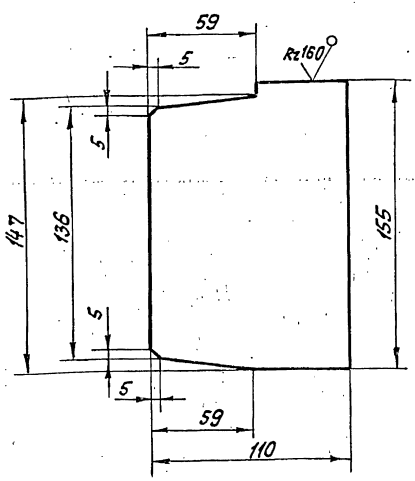
Лист	Масса	Масштаб
1	11,4	1:5
Лист		Листов 1

Исполнитель: Швельпер 16 ГИСТ 8240-72
 Разработчик: Денисенко
 Проверил: Сидоров
 Конструктор: Сидоров
 Москва

Копировал Ксения Фоминцева

ТО1Б.013.010.030

(✓) /



Предельные отклонения размеров $\pm \frac{t_2}{2}$

ТО1Б.013.010.030

Редра

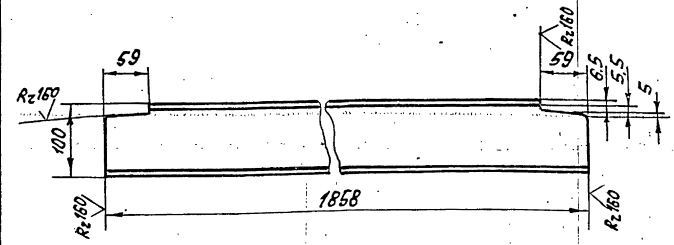
Лист	Масса	Масштаб
1	1	1:2
Лист		Листов 1

Исполнитель: Швельпер 10 ГИСТ 8240-72
 Разработчик: Денисенко
 Проверил: Сидоров
 Конструктор: Сидоров
 Москва

Копировал Ксения Фоминцева

ТО1Б.013.010.031

(✓) /



Предельные отклонения размеров $\pm \frac{t_2}{2}$

ТО1Б.013.010.031

Балка

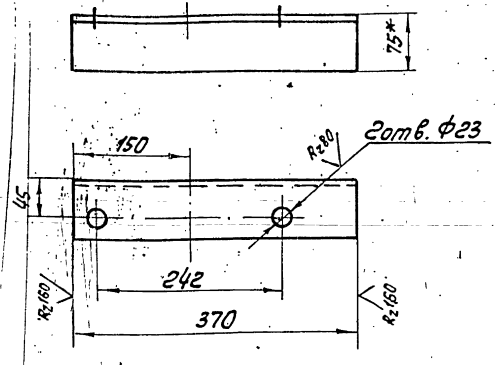
Лист	Масса	Масштаб
18	1:5	
Лист		Листов 1

Исполнитель: Швельпер 10 ГИСТ 8240-72
 Разработчик: Денисенко
 Проверил: Сидоров
 Конструктор: Сидоров
 Москва

Копировал Ксения Фоминцева

ТО1Б.013.010.035

(✓) (✓)



Предельные отклонения размеров $\pm \frac{t_2}{2}$
*Размер для справок.

ТО1Б.013.010.035

Флансоль

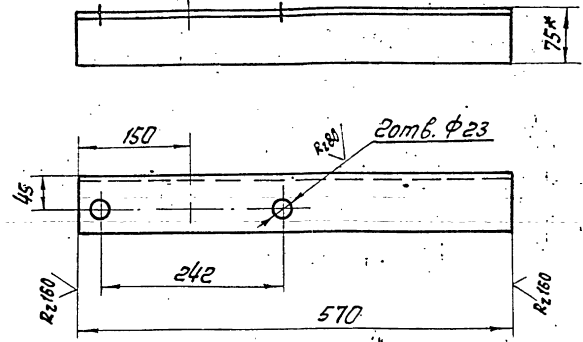
Изм.	Лист	№ докум.	Подп.	Дата
		Роздоб. Деменко		
		Проб. Сидоров		
		П.контр. Сидоров		
И.контр.	А.стребов			
Утв.	К.пермяков			

Лист	Масса	Масштаб
1	2,5	1:5
Лист	Листов	
1	1	

Угловая 75x75x6-ГОСТ8509-86
8С-ЭП-2-ГОСТ535-79
Иппотехмонтаж Москва
Калировка Ксеняфантова Формат А4

ТО1Б.013.010.036

(✓) (✓)



Предельные отклонения размеров $\pm \frac{t_2}{2}$
*Размер для справок.

ТО1Б.013.010.036

Флансоль

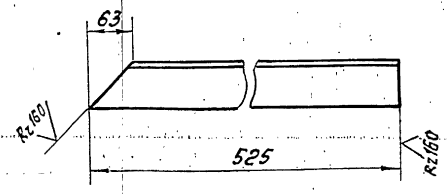
Изм.	Лист	№ докум.	Подп.	Дата
		Роздоб. Деменко		
		Проб. Сидоров		
		П.контр. Сидоров		
И.контр.	А.стребов			
Утв.	К.пермяков			

Лист	Масса	Масштаб
1	3,9	1:5
Лист	Листов	
1	1	

Угловая 75x75x6-ГОСТ8509-86
8С-ЭП-2-ГОСТ535-79
Иппотехмонтаж Москва
Калировка Ксеняфантова Формат А4

ТО1Б.013.010.037

(✓) (✓)



Предельные отклонения размеров $\pm \frac{t_2}{2}$
*Размер для справок.

ТО1Б.013.010.037

Подкос

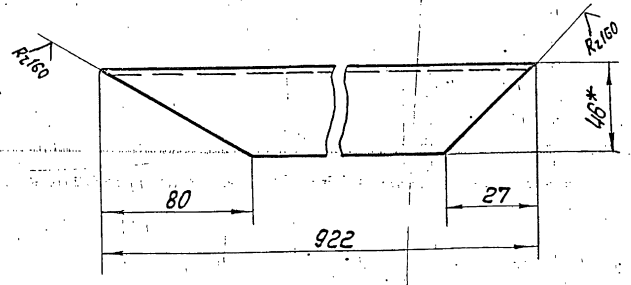
Изм.	Лист	№ докум.	Подп.	Дата
		Роздоб. Деменко		
		Проб. Сидоров		
		П.контр. Сидоров		
И.контр.	А.стребов			
Утв.	К.пермяков			

Лист	Масса	Масштаб
1	3,0	1:5
Лист	Листов	
1	1	

Угловая 63x63x6-ГОСТ8509-86
8С-ЭП-2-ГОСТ535-79
Иппотехмонтаж Москва
Калировка Ксеняфантова Формат А4

ТО1Б.013.010.038

(✓) (✓)



Предельные отклонения размеров $\pm \frac{t_2}{2}$
*Размер для справок.

ТО1Б.013.010.038

Подкос

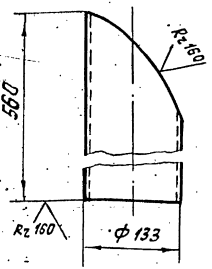
Изм.	Лист	№ докум.	Подп.	Дата
		Роздоб. Деменко		
		Проб. Сидоров		
		П.контр. Сидоров		
И.контр.	А.стребов			
Утв.	К.пермяков			

Лист	Масса	Масштаб
1	8,0	1:5
Лист	Листов	
1	1	

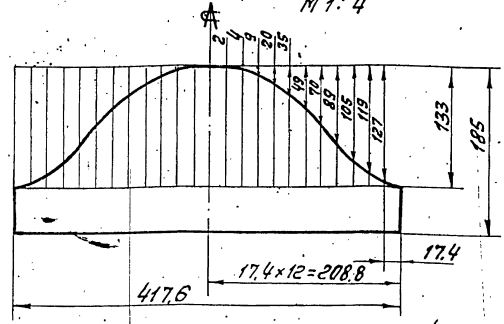
Швеллер 10ГОСТ8240-72
8С-ЭП-2-ГОСТ535-79
Иппотехмонтаж Москва
Калировка Ксеняфантова Формат А4

ТО16.013.010.039

(✓) (✓)



Шаблон
М 1:4



Предельные отклонения размеров $\pm \frac{t_2}{2}$

ТО16.013.010.039

Опора

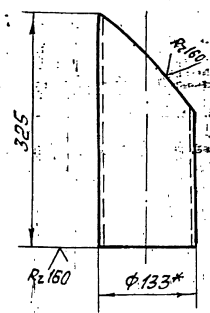
Лист	Масса	Масштаб
7,9		1:5
Лист		Листов 1

Труба 133x4,5 ГОСТ 8732-78
Ст 6Сп ГОСТ 8731-74
Москва
Копировал Ксения Фронова

Формат А4

ТО16.013.010.040

(✓) (✓)



1. Предельные отклонения размеров $\pm \frac{t_2}{2}$
2. Шаблон см. черт. ТО16.013.010.039
3. *Размер для справок.

ТО16.013.010.040

Опора

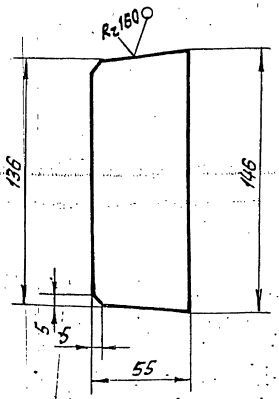
Лист	Масса	Масштаб
4,5		1:5
Лист		Листов 1

Труба 133x4,5 ГОСТ 8732-78
Ст 6Сп ГОСТ 8731-74
Москва
Копировал Ксения Фронова

Формат А4

ТО16.013.010.042

(✓) (✓)



Предельные отклонения размеров $\pm \frac{t_2}{2}$

ТО16.013.010.042

Ребра

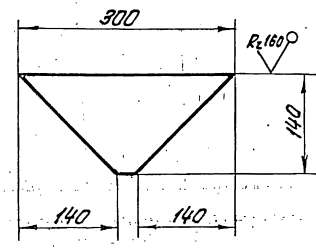
Лист	Масса	Масштаб
0,4		1:2
Лист		Листов 1

Лист Б-ПН-0-8.0 ГОСТ 19903-74
ВГЗКП ГОСТ 14837-79
Москва
Копировал Ксения Фронова

Формат А4

ТО16.013.010.043

(✓) (✓)



Предельные отклонения размеров $\pm \frac{t_2}{2}$

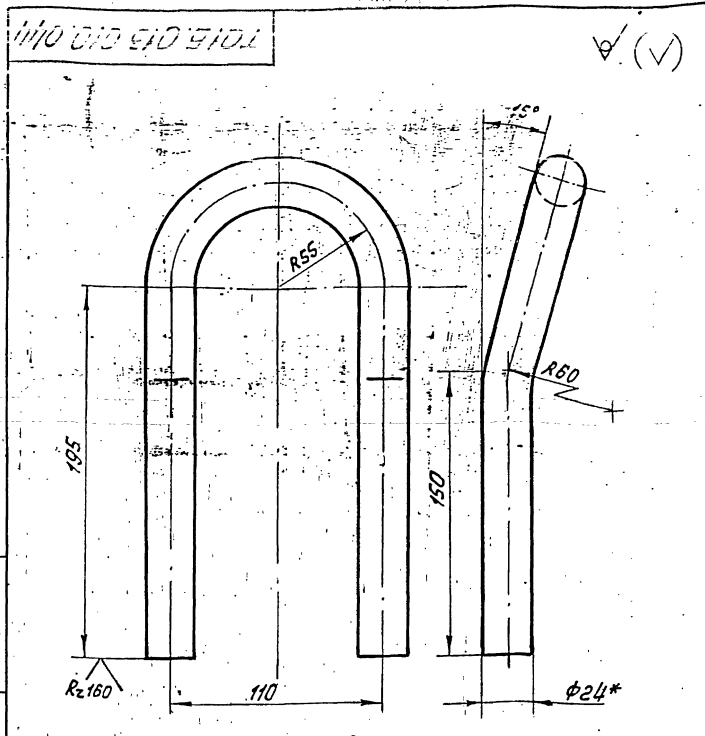
ТО16.013.010.043

Косынка

Лист	Масса	Масштаб
1,75		1:5
Лист		Листов 1

Лист Б-ПН-0-10.0 ГОСТ 19903-74
ВГЗКП ГОСТ 17414-1-3023-80
Москва
Копировал Ксения Фронова

Формат А4



1. Предельные отклонения размеров $\pm \frac{t_2}{2}$
2. Длина развертки $L = 563 \pm 0,8 \text{ мм}$.
3. *Размер для справок.

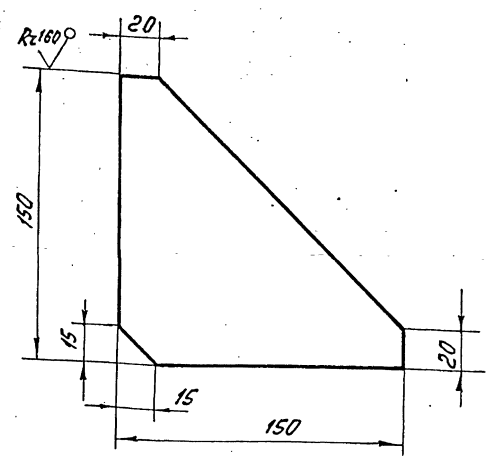
ТО1Б.013.010.044

Петля

Лист	Масса	Масштаб
20		1:2
Лист		Листов 1

Исполн. Ветровов
 Утверд. Киселевичева
 Круг 24 - в ГОСТ 2590-71
 ГОСТ 3КП2-ГОСТ 535-79
 Циркоптехмонтаж
 Москва
 Копирован Ксекафонтова

ТО1Б.013.010.045



Предельные отклонения размеров $\pm \frac{t_2}{2}$

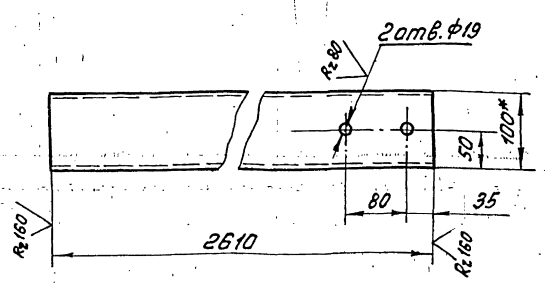
ТО1Б.013.010.045

Косынка

Лист	Масса	Масштаб
1,0		1:2
Лист		Листов 1

Исполн. Ветровов
 Утверд. Киселевичева
 Лист Б-ПН-0-10,0 ГОСТ 19903-74
 БС-ЗКП2-ГОСТ 14637-79
 Циркоптехмонтаж
 Москва
 Копирован Ксекафонтова

ТО1Б.013.010.048



1. Предельные отклонения размеров $\pm \frac{t_2}{2}$
2. *Размер для справок.

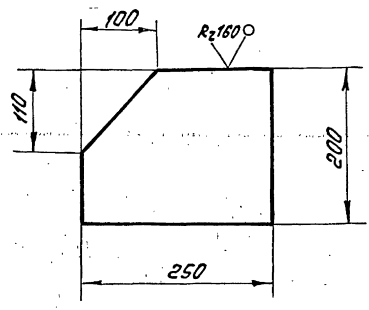
ТО1Б.013.010.048

Балка

Лист	Масса	Масштаб
22,4		1:5
Лист		Листов 1

Исполн. Ветровов
 Утверд. Киселевичева
 Исполн. Ветровов
 Утверд. Киселевичева
 ГОСТ 8240-72
 БС-ЗКП2-ГОСТ 535-79
 Циркоптехмонтаж
 Москва
 Копирован Ксекафонтова

ТО1Б.013.010.053



Предельные отклонения размеров $\pm \frac{t_2}{2}$

ТО1Б.013.010.053

Косынка

Лист	Масса	Масштаб
2,1		1:5
Лист		Листов 1

Исполн. Ветровов
 Утверд. Киселевичева
 Лист Б-ПН-0-5,0 ГОСТ 19903-74
 БС-ЗКП2-ГОСТ 14637-79
 Циркоптехмонтаж
 Москва
 Копирован Ксекафонтова

Исполн. Ветровов
Утверд. Киселевичева

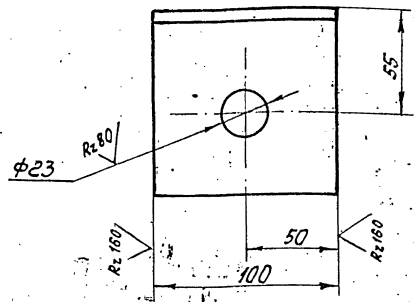
Исполн. Ветровов
Утверд. Киселевичева

Исполн. Ветровов
Утверд. Киселевичева

Исполн. Ветровов
Утверд. Киселевичева

LSO 010 013 010 057

✓ (✓)



Предельные отклонения размеров $\pm \frac{t_2}{2}$

ГОИБ.013 010.057

УГОЛОК

Лист	Масса	Масштаб
1	1.0	1:2

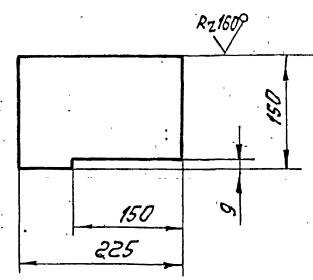
Изм.	Лист	№ докум.	Подп.	Дата
Разр.	Ленинск	Сидоров		
Пров.	Сидоров			
Л. контр.	Сидоров			
И. контр.	Астремов			
Утв.	Копытский			

Уголок 100x100x7-В ГОСТ 8509-86
 В СЗ. КП-2-Т ГОСТ 535-79
 Гипротехмонтаж Москва
 Копировал Ксения Фомина

Формат А4

LSO 010 013 010 058

✓ (✓)



Предельные отклонения размеров $\pm \frac{t_2}{2}$

ГОИБ.013 010.058

КОСЫНКА

Лист	Масса	Масштаб
1	1.5	1:5

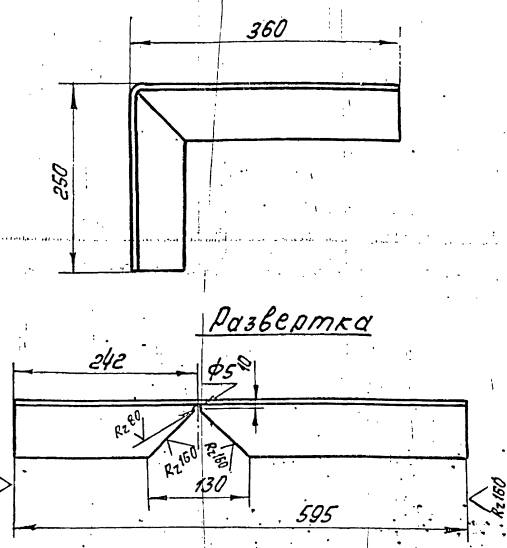
Изм.	Лист	№ докум.	Подп.	Дата
Разр.	Ленинск	Сидоров		
Пров.	Сидоров			
Л. контр.	Сидоров			
И. контр.	Астремов			
Утв.	Копытский			

Лист 6-ПК-0-6.0 ГОСТ 19903-74
 В СЗ. КП-2-Т ГОСТ 535-79
 Гипротехмонтаж Москва
 Копировал Ксения Фомина

Формат А4

LSO 010 013 010 059

✓ (✓)



Предельные отклонения размеров $\pm \frac{t_2}{2}$

ГОИБ.013 010.059

СТОЛИК

Лист	Масса	Масштаб
1	4.0	1:5

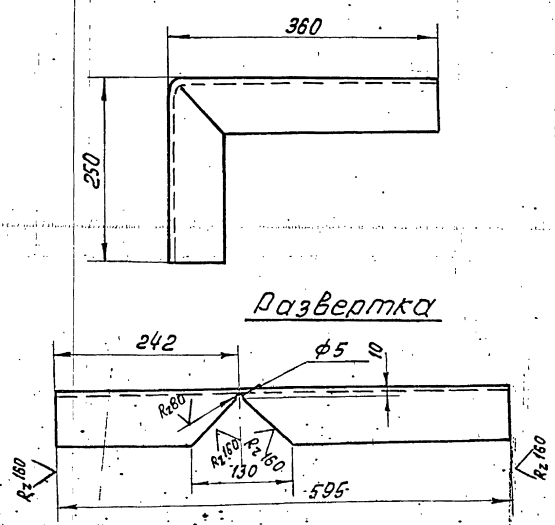
Изм.	Лист	№ докум.	Подп.	Дата
Разр.	Ленинск	Сидоров		
Пров.	Сидоров			
Л. контр.	Сидоров			
И. контр.	Астремов			
Утв.	Копытский			

Уголок 75x75x6-В ГОСТ 8509-86
 В СЗ. КП-2-Т ГОСТ 535-79
 Гипротехмонтаж Москва
 Копировал Ксения Фомина

Формат А4

LSO 010 013 010 060

✓ (✓)



Предельные отклонения размеров $\pm \frac{t_2}{2}$

ГОИБ.013 010.060

СТОЛИК

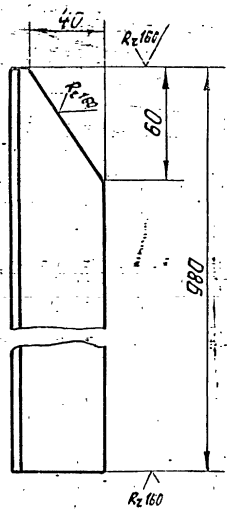
Лист	Масса	Масштаб
1	4.0	1:5

Изм.	Лист	№ докум.	Подп.	Дата
Разр.	Ленинск	Сидоров		
Пров.	Сидоров			
Л. контр.	Сидоров			
И. контр.	Астремов			
Утв.	Копытский			

Уголок 75x75x6-В ГОСТ 8509-86
 В СЗ. КП-2-Т ГОСТ 535-79
 Гипротехмонтаж Москва
 Копировал Ксения Фомина

Формат А4

ГОСТ 13013.010.063



Пределные отклонения размеров $\pm \frac{t_2}{2}$

ГОСТ 13013.010.063

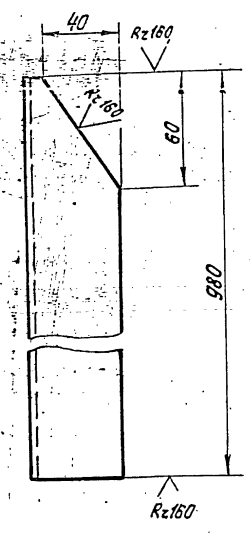
Стойка

Лист	Масса	Масштаб
1	37	1:2

Лист 1 Листов 1
Исполн. Ястребов В.И.
Упр. Издательство

Угол 50x50x5-В ГОСТ 8509-86
ВГЗКПЗ-Т ГОСТ 535-79
Кипротехмонтаж Москва
Копировал Ксения Фомичева формат А4

ГОСТ 13013.010.064



Пределные отклонения размеров $\pm \frac{t_2}{2}$

ГОСТ 13013.010.064

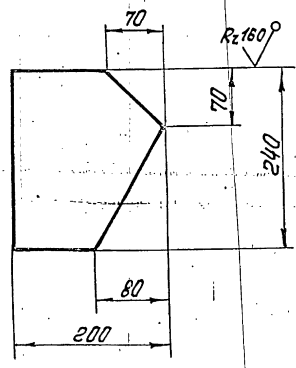
Стойка

Лист	Масса	Масштаб
1	37	1:2

Лист 1 Листов 1
Исполн. Ястребов В.И.
Упр. Издательство

Угол 50x50x5-В ГОСТ 8509-86
ВГЗКПЗ-Т ГОСТ 535-79
Кипротехмонтаж Москва
Копировал Ксения Фомичева формат А4

ГОСТ 13013.010.070



Пределные отклонения размеров $\pm \frac{t_2}{2}$

ГОСТ 13013.010.070

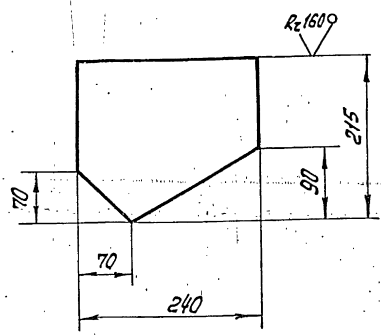
Кобынка

Лист	Масса	Масштаб
1	1.8	1:5

Лист 1 Листов 1
Исполн. Ястребов В.И.
Упр. Издательство

Угол 5-ПН-0-В ГОСТ 19903-74
ВГЗКПЗ-Т ГОСТ 14637-79
Кипротехмонтаж Москва
Копировал Ксения Фомичева формат А4

ГОСТ 13013.010.071



Пределные отклонения размеров $\pm \frac{t_2}{2}$

ГОСТ 13013.010.071

Кобынка

Лист	Масса	Масштаб
1	1.9	1:5

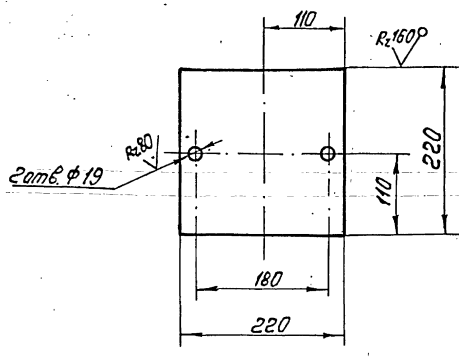
Лист 1 Листов 1
Исполн. Ястребов В.И.
Упр. Издательство

Угол 5-ПН-0-В ГОСТ 19903-74
ВГЗКПЗ-Т ГОСТ 14637-79
Кипротехмонтаж Москва
Копировал Ксения Фомичева формат А4

Серия 5.903-11 Выпуск 2.5

Т01Б.013.010.072

✓(✓)



Предельные отклонения размеров $\pm \frac{t_2}{2}$

Т01Б.013.010.072

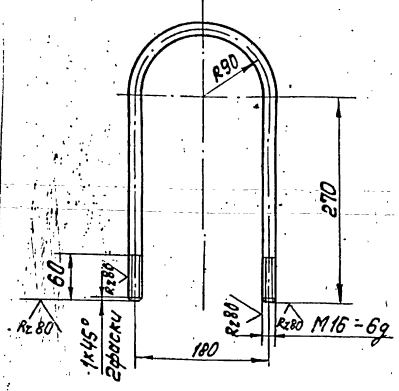
Пластина

Лист	Масса	Масштаб
	3,0	1:5

Лист 6-ПН-0-8 ГОСТ 19903-74
 ВС-3 км 2 ГОСТ 14637-79
 Колпоровал Каскафонтובה

Т01Б.013.010.073

✓(✓)



1. Предельные отклонения размеров $\pm \frac{t_2}{2}$
 2. Длина развертки $L = 823 \pm 0,8 \text{ мм}$

Т01Б.013.010.073

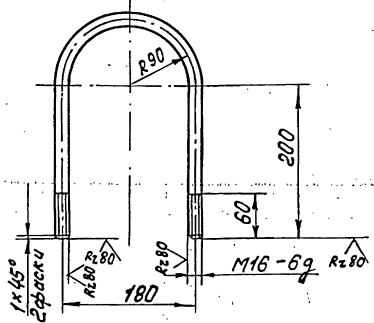
Подвеска

Лист	Масса	Масштаб
	1,3	1:5

Лист 16-8 ГОСТ 2590-71
 ВС-3 км 5-7 ГОСТ 535-79
 Колпоровал Каскафонтובה

Т01Б.013.010.074

✓(✓)



1. Предельные отклонения размеров $\pm \frac{t_2}{2}$
 2. Длина развертки $L = 683 \pm 0,8 \text{ мм}$

Т01Б.013.010.074

Подвеска

Лист	Масса	Масштаб
	1,08	1:5

Лист 16-8 ГОСТ 2590-71
 ВС-3 км 5-7 ГОСТ 535-79
 Колпоровал Каскафонтובה

Лист, Масса, Масштаб

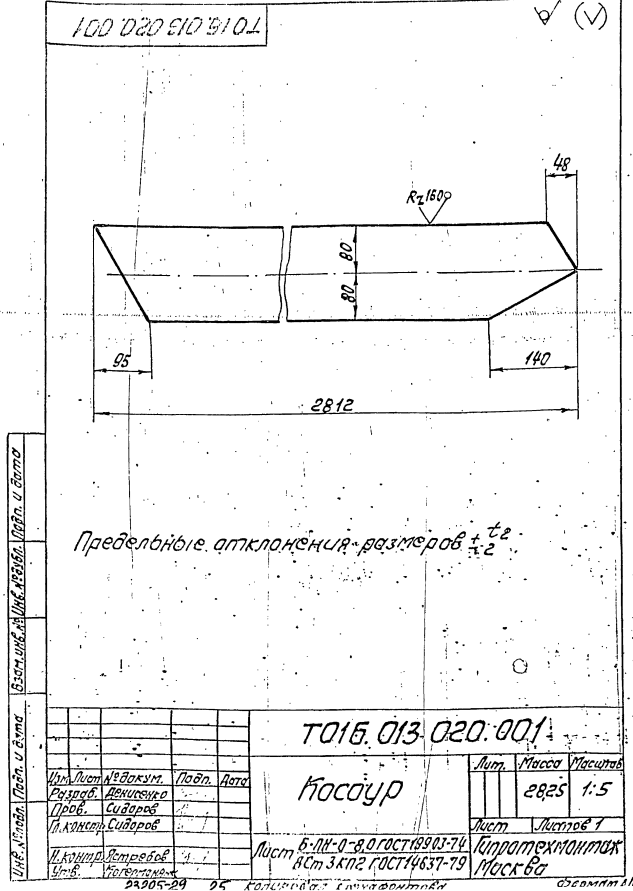
Лист	Масса	Масштаб

Лист Листов
 Колпоровал Каскафонтובה

№ п/п	Обозначение	Наименование	кол.	Примеч.
А2	ТО1Б.013.020.000	Сборочный чертеж		
<u>Детали</u>				
А4	1 ТО1Б.013.020.001	Косоур	2	
А4	2 ТО1Б.013.020.002	Ступень	7	
Б4	3 ТО1Б.013.020.003	Настил		
		Лист раб. к. ПЧ-50×45×104		
		БСт-3СпГОСТ 6568-77	1	38,1кг
Б4	4 ТО1Б.013.020.004	Упор		
		Угелок 63х63х5-ГОСТ8509-86		
		ГОСТ 3312-78 ГОСТ 535-78		
		L = 870 ± 0,8 мм	1	4,2 кг
А4	5 ТО1Б.013.020.005	Косоур	2	
А4	6 ТО1Б.013.020.006	Ступень	1	
Б4	7 ТО1Б.013.020.007	Пластина		
		Лист раб. к. ПЧ-50×45×104		
		БСт-3СпГОСТ 6568-77	1	9,1 кг
А4	8 ТО1Б.013.020.008	Упор	2	
Б4	9 ТО1Б.013.020.009	Болка		
		Швеллер 10ГОСТ 8240-72		
		ГОСТ 3312-78 ГОСТ 535-78		
		L = 1100 ± 1,2 мм	2	190 кг
Б4	10 ТО1Б.013.020.010	Болка		
		Швеллер 10ГОСТ 8240-72		
		ГОСТ 3312-78 ГОСТ 535-78		
		L = 800 ± 0,8 мм	4	27,0 кг
Б4	11 ТО1Б.013.020.011	Упор		
		Угелок 63х63х5-ГОСТ8509-86		
		ГОСТ 3312-78 ГОСТ 535-78		
		L = 765 ± 0,8 мм	1	6,08 кг
ТО1Б.013.020.000				
Лестница-площадка			Масштаб	
Копировал Ксенофонтова			Формат А4	

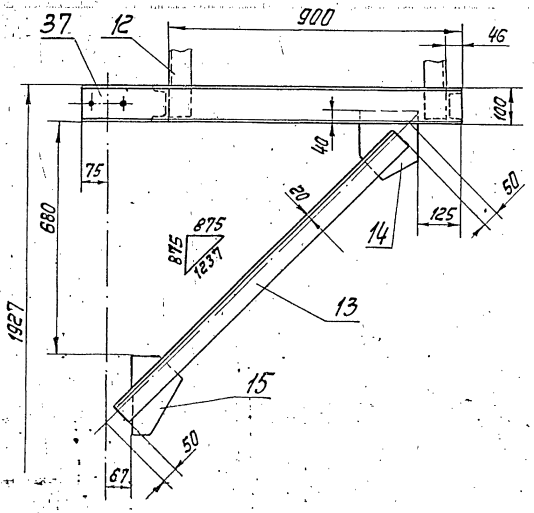
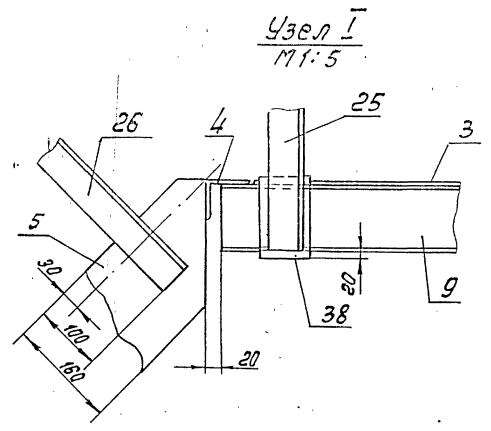
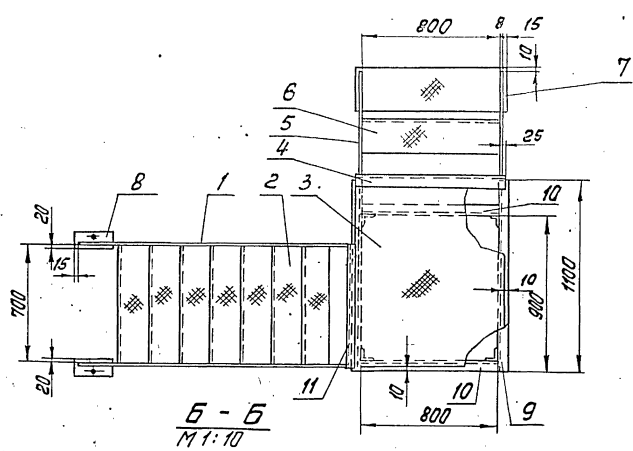
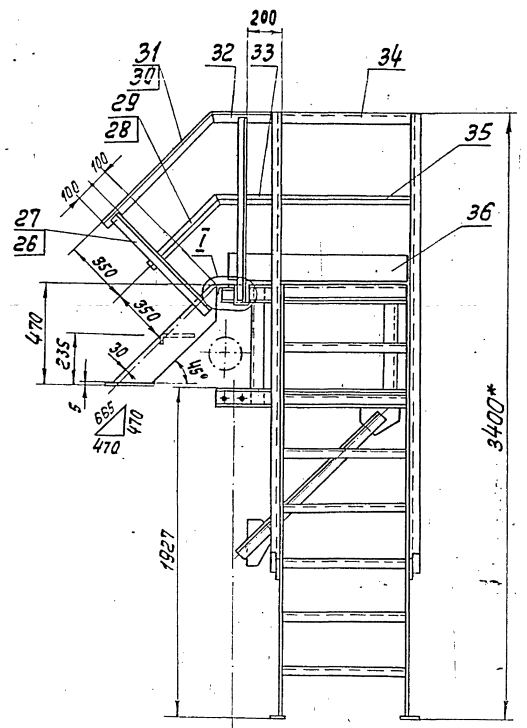
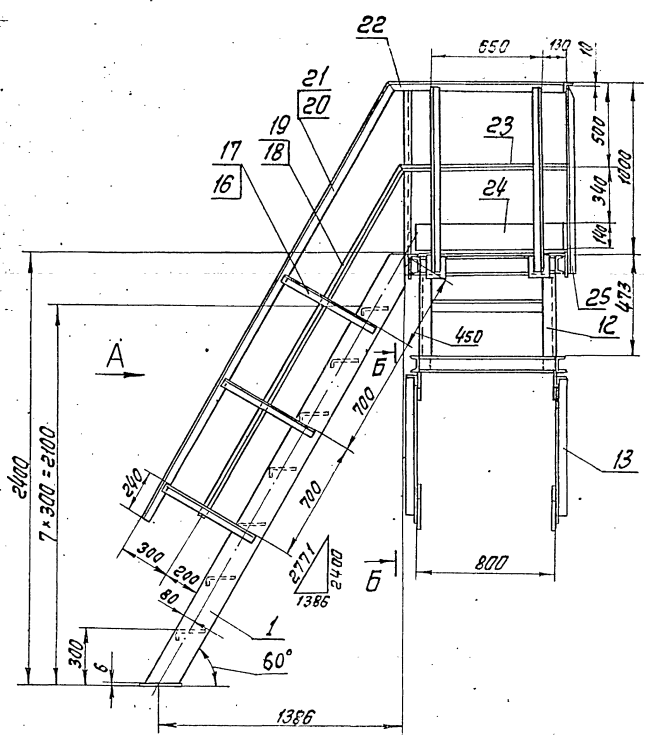
№ п/п	Обозначение	Наименование	кол.	Примеч.
Б4	12 ТО1Б.013.020.12	Стойка		
		Угелок 75х75х6-ГОСТ8509-86		
		ГОСТ 3312-78 ГОСТ 535-78		
		L = 670 ± 0,8 мм	4	21,3 кг
Б4	13 ТО1Б.013.020.13	Подкос		
		Угелок 75х75х6-ГОСТ8509-86		
		ГОСТ 3312-78 ГОСТ 535-78		
		L = 1137 ± 1,2 мм	2	7,9 кг
А4	14 ТО1Б.013.020.14	Косынка	2	
А4	15 ТО1Б.013.020.15	Косынка	2	
А4	16 ТО1Б.013.020.16	Стойка	3	
	17	-01 Стойка	3	
А4	18 ТО1Б.013.020.18	Полоса	1	
	19	-01 Полоса	1	
А4	20 ТО1Б.013.020.020	Перила	1	
	21	-01 Перила	1	
А4	22 ТО1Б.013.020.022	Перила	1	
А4	23 ТО1Б.013.020.023	Полоса	1	
Б4	24 ТО1Б.013.020.024	Полоса		
		Лист раб. к. ГОСТ 19903-74		
		ГОСТ 3312-78 ГОСТ 14637-79		
		150 × 900	1	3,2 кг
А4	25 ТО1Б.013.020.025	Стойка	5	
А4	26 ТО1Б.013.020.026	Стойка	1	
	27	-01 Стойка	1	
ТО1Б.013.020.000				
Копировал Ксенофонтова			Формат А4	

№ п/п	Обозначение	Наименование	кол.	Примеч.
А4	28 ТО1Б.013.020.028	Полоса	1	
	29	-01 Полоса	1	
А4	30 ТО1Б.013.020.030	Перила	1	
	31	-01 Перила	1	
А4	32 ТО1Б.013.020.032	Перила	1	
А4	33 ТО1Б.013.020.033	Полоса	1	
А4	34 ТО1Б.013.020.034	Перила	1	
А4	35 ТО1Б.013.020.035	Перила	1	
Б4	36 ТО1Б.013.020.036	Полоса		
		Лист раб. к. ГОСТ 19903-74		
		ГОСТ 3312-78 ГОСТ 14637-79		
		150 × 1100	1	4,0 кг
А4	37 ТО1Б.013.020.037	Болка	2	
Б4	38 ТО1Б.013.020.038	Пластина		
		Лист раб. к. ГОСТ 19903-74		
		ГОСТ 3312-78 ГОСТ 14637-79		
		100 × 140	5	3,3 кг
ТО1Б.013.020.000				
Копировал Ксенофонтова			Формат А4	



Вид А

ТОЛБ.013.020.0000СБ



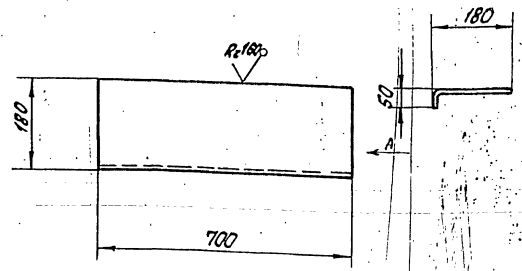
1. Сварные швы по ГОСТ 5264-80.
2. Сварные швы сплошные по контуру прилегания свариваемых деталей.
Катет сварных швов по наименьшей толщине свариваемых деталей.
3. Сварные швы очистить от шлака и окалины.
Шероховатость сварных швов Rz 160.
4. Предельные отклонения размеров $\pm \frac{t_2}{2}$
5. На виде сверху ограждение условно не показано.
- 6.* Размер для справок.

Лист № 1 из 1-го листа. Металлический каркас. Подпись дата

ТОЛБ.013.020.0000СБ			
Лист	Листов	Масштаб	Дата
1	392	1:20	
Лестница-площадка			
Лист № 1 из 1-го листа			
Москва			

Т01Б.013.020.002

Вид А повернуто



Пределные отклонения размеров $\pm \frac{t_2}{2}$

Т01Б.013.020.002

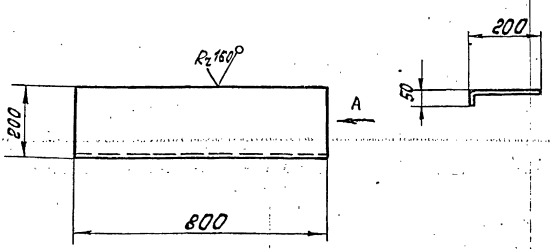
Ступень

Лист	Масса	Масштаб
III	6,8	1:10

Лист ромб.к-пу-5.0 бст-зсп
ГОСТ 8568-77
Копировал Ксенафонтова

Т01Б.013.020.006

Вид А повернуто



Пределные отклонения размеров $\pm \frac{t_2}{2}$

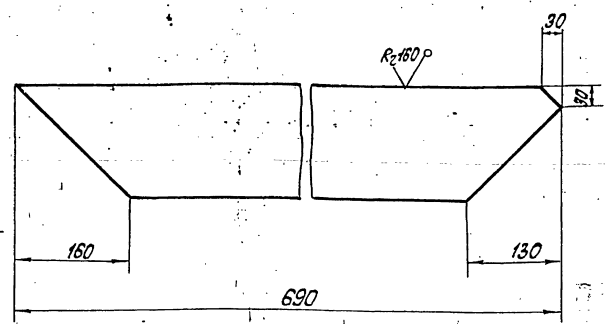
Т01Б.013.020.006

Ступень

Лист	Масса	Масштаб
III	8,46	1:10

Лист ромб.к-пу-5.0БС-ЗСП
ГОСТ 8568-77
Копировал Ксенафонтова

Т01Б.013.020.005



Пределные отклонения размеров $\pm \frac{t_2}{2}$

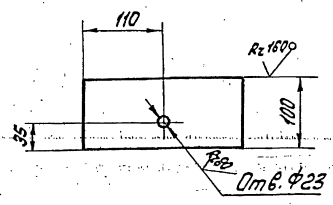
Т01Б.013.020.005

Босоур

Лист	Масса	Масштаб
III	6,93	1:5

Лист Б-ПН-0-8.0ГОСТ19903-72
бст-ЗСПГОСТ14637-79
Копировал Ксенафонтова

Т01Б.013.020.008



Пределные отклонения размеров $\pm \frac{t_2}{2}$

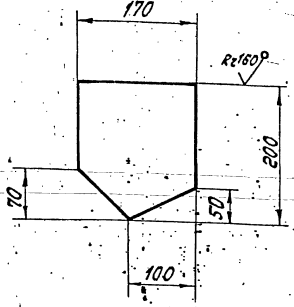
Т01Б.013.020.008

Упор

Лист	Масса	Масштаб
III	0,52	1:2

Лист Б-ПН-0-6.0ГОСТ19903-74
бст-ЗСПГОСТ14637-79
Копировал Ксенафонтова

Т015.013.020.014

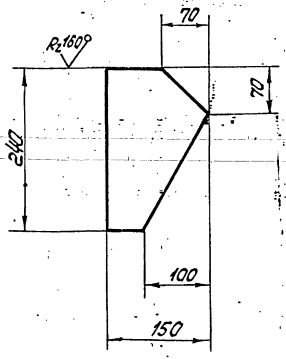


Предельные отклонения размеров $\pm \frac{t_2}{2}$

Т015.013.020.014

Изм.	Лист	№ докум.	Подп.	Дата	Лист	Масса	Масштаб
		Алексеев				1,6	1:5
Разработ.	Алексеев				Лист	Листов 1	
Проб.	Сидоров				Ипромтехманмак Москва		
Инженер	Сидоров				Лист 5-ЛК-0-6 ГОСТ 19903-74		
Утв.	Косыгина				В Ст. 312 14637-79		
Инженер	Ветров				Копировал Ксения Фомтова		
Утв.	Косыгина				Формат А4		

Т015.013.020.015

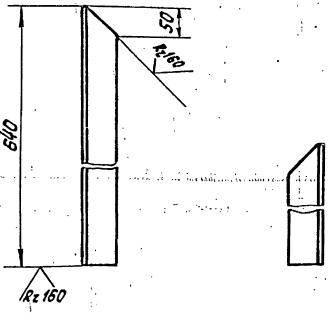


Предельное отклонение размеров $\pm \frac{t_2}{2}$

Т015.013.020.015

Изм.	Лист	№ докум.	Подп.	Дата	Лист	Масса	Масштаб
		Алексеев				1,5	1:5
Разработ.	Алексеев				Лист	Листов 1	
Проб.	Сидоров				Ипромтехманмак Москва		
Инженер	Сидоров				Лист 5-ЛК-0-6 ГОСТ 19903-74		
Утв.	Косыгина				В Ст. 312 14637-79		
Инженер	Ветров				Копировал Ксения Фомтова		
Утв.	Косыгина				Формат А4		

Т015.013.020.016

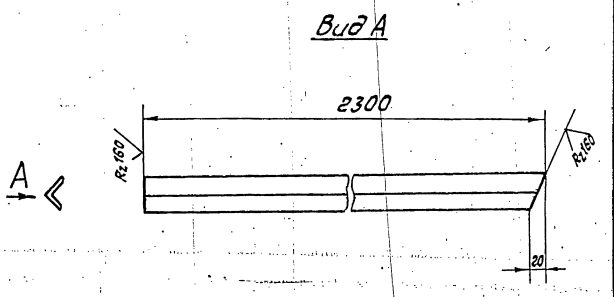


Деталь Т015.013.020.016-01 зеркальное отражение дет. Т015.013.020.016.
Предельное отклонение размеров $\pm \frac{t_2}{2}$

Т015.013.020.016

Изм.	Лист	№ докум.	Подп.	Дата	Лист	Масса	Масштаб
		Алексеев				2,41	1:2
Разработ.	Алексеев				Лист	Листов 1	
Проб.	Сидоров				Ипромтехманмак Москва		
Инженер	Сидоров				Угол 50x50x3 ГОСТ 8509-86		
Утв.	Косыгина				В Ст. 312-1 ГОСТ 535-79		
Инженер	Ветров				Копировал Ксения Фомтова		
Утв.	Косыгина				Формат А4		

Т015.013.020.018



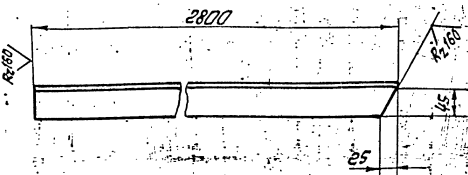
Деталь Т015.013.020.018-01 зеркальное отражение дет. Т015.013.020.018.
Предельное отклонение размеров $\pm \frac{t_2}{2}$

Т015.013.020.018

Изм.	Лист	№ докум.	Подп.	Дата	Лист	Масса	Масштаб
		Алексеев				2,58	1:5
Разработ.	Алексеев				Лист	Листов 1	
Проб.	Сидоров				Ипромтехманмак Москва		
Инженер	Сидоров				Угол 25x25x3 ГОСТ 8509-86		
Утв.	Косыгина				В Ст. 312-1 ГОСТ 535-79		
Инженер	Ветров				Копировал Ксения Фомтова		
Утв.	Косыгина				Формат А4		

Серия 5.903-11 Выпуск 2-5

020 013 020 020



Деталь Т01Б.013.020.020-01 зеркальное отражение дет. Т01Б.013.020.020.
Предельные отклонения размеров $\pm \frac{t_2}{2}$.

Т01Б.013.020.020

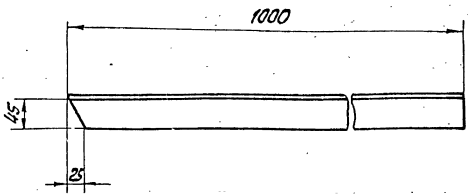
Перила

Лист	Масса	Масштаб
	10,56	1:5
Лист	Листов 1	

Угалох 50x50x5-В ГОСТ 8509-86
В Ст.ЗКП-1 ГОСТ 535-79
Кипротехмонтаж Москва

Копировал КсеняФронтонца формат А4

020 013 020 022



Предельные отклонения размеров $\pm \frac{t_2}{2}$.

Т01Б.013.020.022

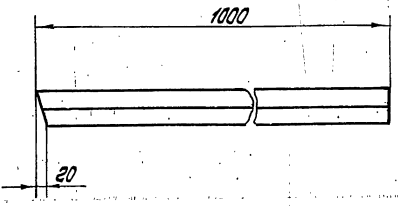
Перила

Лист	Масса	Масштаб
	3,77	1:5
Лист	Листов 1	

Угалох 50x50x5-В ГОСТ 8509-86
В Ст.ЗКП-1 ГОСТ 535-79
Кипротехмонтаж Москва

Копировал КсеняФронтонца формат А4

020 013 020 023



Предельные отклонения размеров $\pm \frac{t_2}{2}$.

Т01Б.013.020.023

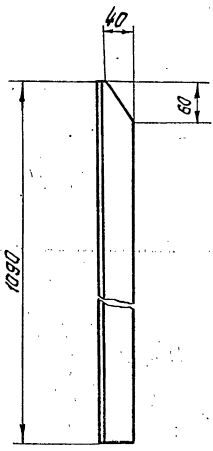
Полоса

Лист	Масса	Масштаб
	1,12	1:5
Лист	Листов 1	

Угалох 25x25x3-В ГОСТ 8509-86
В Ст.ЗКП-1 ГОСТ 535-79
Кипротехмонтаж Москва

Копировал КсеняФронтонца формат А4

020 013 020 025



Предельные отклонения размеров $\pm \frac{t_2}{2}$.

Т01Б.013.020.025

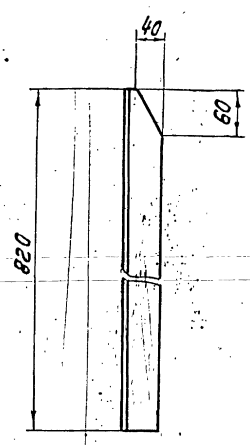
Стойка

Лист	Масса	Масштаб
	4,1	1:5
Лист	Листов 1	

Угалох 50x50x5-В ГОСТ 8509-86
В Ст.ЗКП-1 ГОСТ 535-79
Кипротехмонтаж Москва

Копировал КсеняФронтонца формат А4

Т01Б.013.020.026



Деталь Т01Б.013.020.026-01 зеркальное отражение дет. Т01Б.013.020.026. Предельное отклонение размеров $\pm \frac{t_2}{2}$.

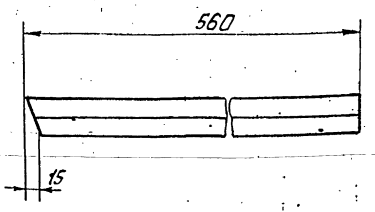
Т01Б.013.020.026

Стойка

Лит.	Масса	Масштаб
	3,09	1:5

Угловая 50x50-5 ГОСТ 8509-86
8СтЗКП2-ГОСТ 535-79
Испропттехмонтаж Москва
Копировал Ксения Фомина

Т01Б.013.020.028



Деталь Т01Б.013.020.028-01 зеркальное отражение дет. Т01Б.013.020.028. Предельное отклонение размеров $\pm \frac{t_2}{2}$.

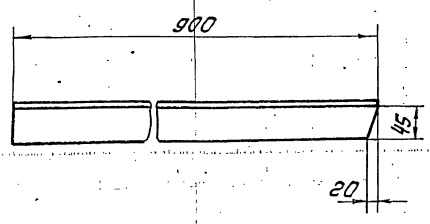
Т01Б.013.020.028

Полоска

Лит.	Масса	Масштаб
	0,53	1:5

Угловая 25x25x3-8 ГОСТ 8509-86
8СтЗКП2-ГОСТ 535-79
Испропттехмонтаж Москва
Копировал Ксения Фомина

Т01Б.013.020.030



Деталь Т01Б.013.020.030-01 зеркальное отражение дет. Т01Б.013.020.030. Предельное отклонение размеров $\pm \frac{t_2}{2}$.

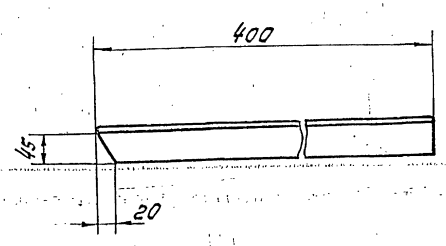
Т01Б.013.020.030

Перила

Лит.	Масса	Масштаб
	3,39	1:5

Угловая 50x50x50 ГОСТ 8509-86
8СтЗКП2-ГОСТ 535-79
Испропттехмонтаж Москва
Копировал Ксения Фомина

Т01Б.013.020.032



Предельные отклонения размеров $\pm \frac{t_2}{2}$.

Т01Б.013.020.032

Перила

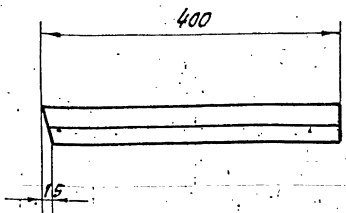
Лит.	Масса	Масштаб
	1,5	1:5

Угловая 50x50x50 ГОСТ 8509-86
8СтЗКП2-ГОСТ 535-79
Испропттехмонтаж Москва
Копировал Ксения Фомина

Серия 5.903-11 выпуск 2-5

Т.01Б.013.020.033

(V) A



Предельные отклонения размеров $\pm \frac{t_2}{2}$

Т.01Б.013.020.033

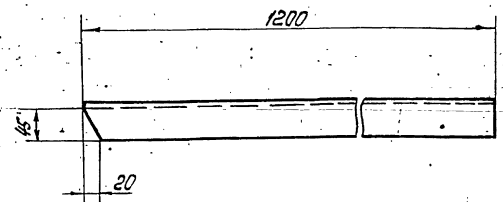
Полоса

Лист	Масса	Масштаб
1	0,45	1:5
Лист		Листов 1

Угловая 25x25x3-В ГОСТ 8509-88
 ВСтЗКПЗ-Т ГОСТ 535-79
 ИПРОТЕХМОНТАЖ Москва
 Копировал Ксенофонтва

Т.01Б.013.020.034

(V) A



Предельные отклонения размеров $\pm \frac{t_2}{2}$

Т.01Б.013.020.034

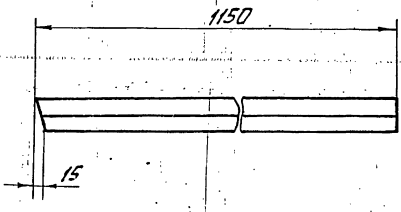
Перила

Лист	Масса	Масштаб
1	4,52	1:5
Лист		Листов 1

Угловая 50x50x5-В ГОСТ 8509-72
 ВСтЗКПЗ-Т ГОСТ 535-79
 ИПРОТЕХМОНТАЖ Москва
 Копировал Ксенофонтва

Т.01Б.013.020.035

(V) A



Предельные отклонения размеров $\pm \frac{t_2}{2}$

Т.01Б.013.020.035

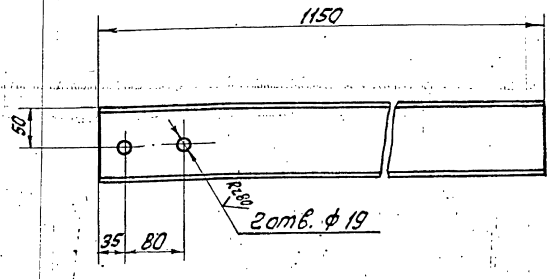
Полоса

Лист	Масса	Масштаб
1	1,29	1:5
Лист		Листов 1

Угловая 25x25x3-В ГОСТ 8509-72
 ВСтЗКПЗ-Т ГОСТ 535-79
 ИПРОТЕХМОНТАЖ Москва
 Копировал Ксенофонтва

Т.01Б.013.020.037

(V) A



Предельные отклонения размеров $\pm \frac{t_2}{2}$

Т.01Б.013.020.037

Балка

Лист	Масса	Масштаб
1	9,88	1:5
Лист		Листов 1

Угловая 10 ГОСТ 8440-72
 ВСтЗКПЗ-Т ГОСТ 535-79
 ИПРОТЕХМОНТАЖ Москва
 Копировал Ксенофонтва

Имя, отчество, Подп. и дата

Имя, отчество, Подп. и дата

Имя, отчество, Подп. и дата

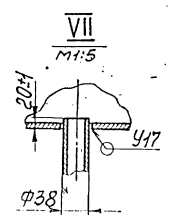
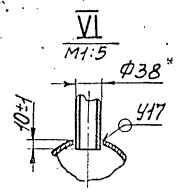
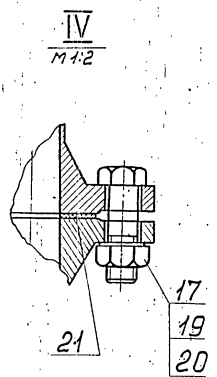
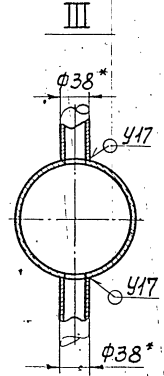
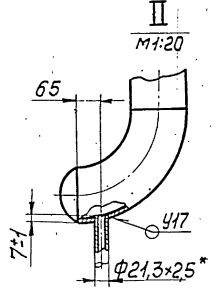
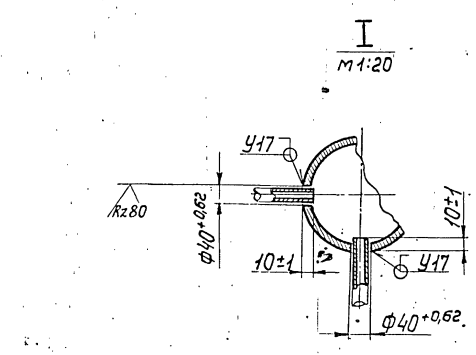
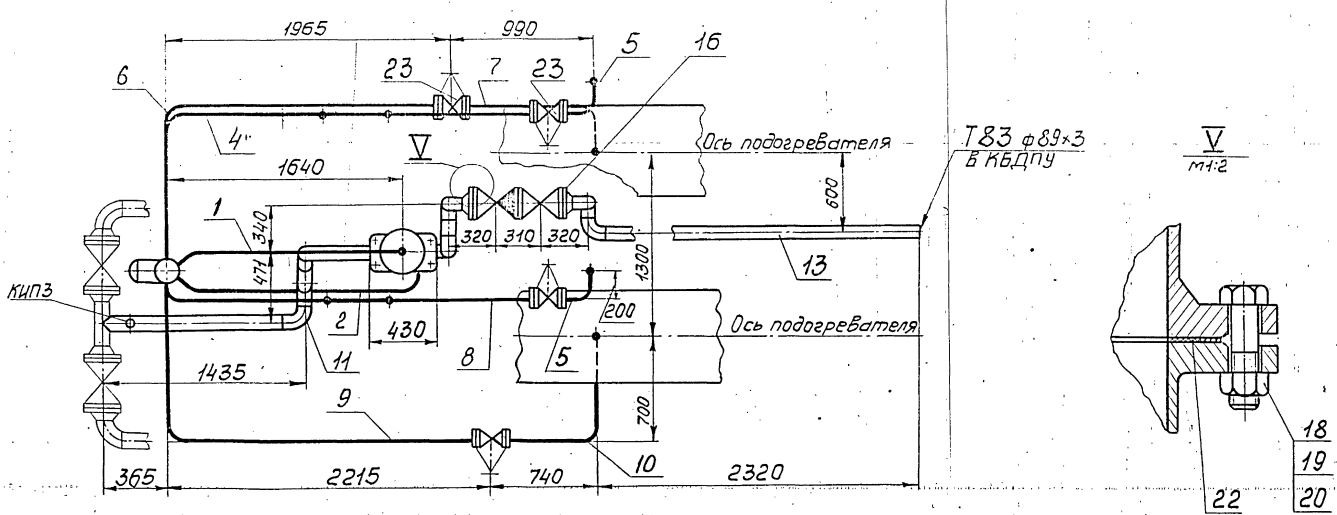
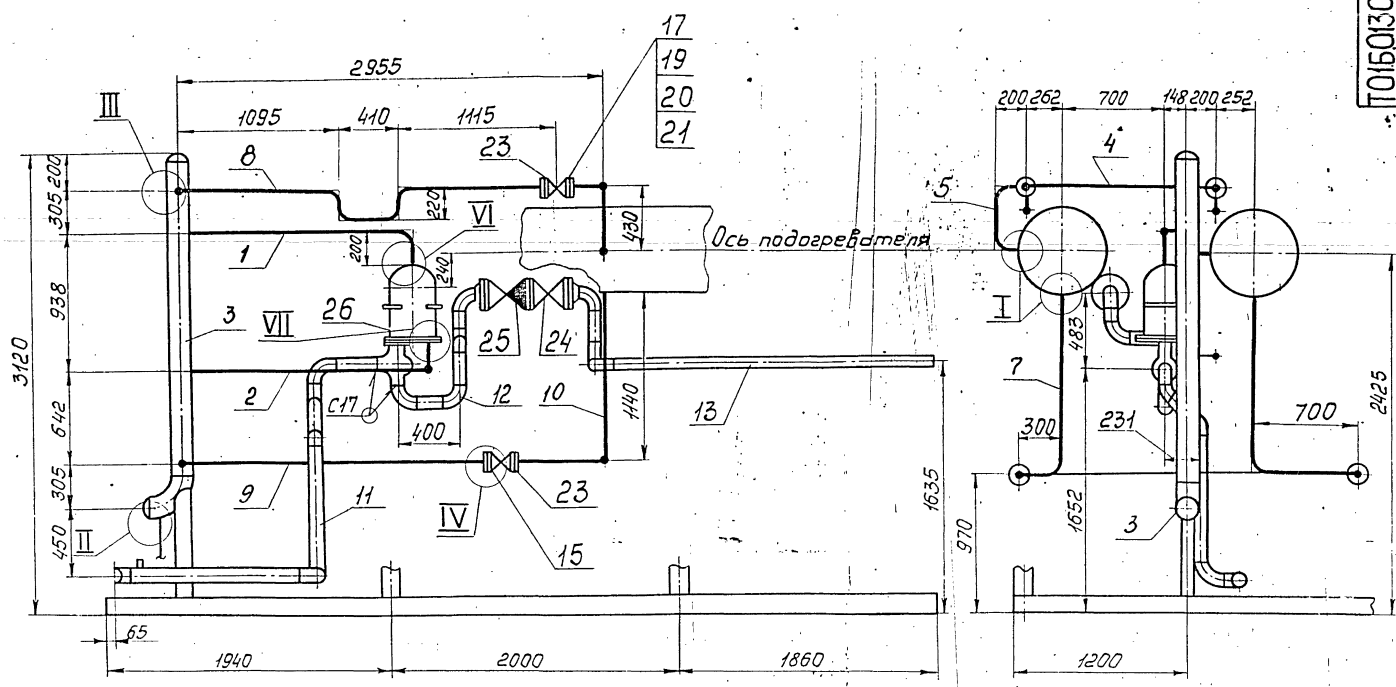
Имя, отчество, Подп. и дата

Формат Зона Поз.	Обозначение	Наименование	Кол.	Примеч.
		Документация		
A2	T01B.013040.000 СБ	Сборочный чертёж		
		Детали		
A4	1 T01B.013040.001	Патрубок	1	
A4	2 T01B.013040.002	Патрубок	1	
		Сборочные единицы		
A4	3 T01B.013050.000	Коллектор	1	
A4	4 T01B.013060.000	Трубопровод	1	
A4	5 T01B.013070.000	Трубопровод	2	
A4	6 T01B.013080.000	Трубопровод	1	
A4	7 T01B.013090.000	Трубопровод	1	
A4	8 T01B.013100.000	Трубопровод	1	
A4	9 T01B.013110.000	Трубопровод	1	
A4	10 T01B.013120.000	Трубопровод	1	
A4	11 T01B.013150.000	Трубопровод	1	
A4	12 T01B.013160.000	Трубопровод	1	
A4	13 T01B.013170.000	Трубопровод	1	
		Стандартные изделия		
		Фланцы ГОСТ 12821-80		
	15	1-32-25	4	
	16	1-80-25	2	
		Болты ГОСТ 7798-70		
	17	M16-6g x 60.58	32	
	18	M16-6g x 70.58	24	
T01B.013040.000				
Изм.	Лист	№ докум.	Подп.	Дата
РАЗРАБ.	ШУМАКОВА			
ПРОВ.	ОРЕХОВА			
ГЛАВ. КОНСТ.	СИДОРОВ			
И. КОНТР.	ЯСТРЕБОВ			
УТВ.	УЛЕРМАНДИ			
Узел регулятора перелива			Лист	Листов
			1	1
			ГИПРОТЕХМОНТАЖ Москва	
Копировала Трофимова Формат А4				

Формат Зона Поз.	Обозначение	Наименование	Кол.	Примеч.
19		Гайка М16-БН5 ГОСТ 5915-70	56	
20		Шайба 16.01.08 кп ГОСТ 11371-78	56	
21		Прокладки ГОСТ 15180-70		
		A-32-25	8	
22		A-80-25	3	
		Вентили ГОСТ 18163-72		
23		15 кч 16 п1 Ду32, Ру25	4	
24		15 кч 16 п1 Ду80 Ру25	1	
25		Клапан 16 кч 9 п1 Ду80, Ру25 ГОСТ 11823-74	1	
		Прочие изделия		
26		Регулятор перелива Т-23 Ду80	1	
T01B.013040.000				
Изм.	Лист	№ докум.	Подп.	Дата
РАЗРАБ.	ШУМАКОВА			
ПРОВ.	ОРЕХОВА			
ГЛАВ. КОНСТ.	СИДОРОВ			
И. КОНТР.	ЯСТРЕБОВ			
УТВ.	УЛЕРМАНДИ			
Узел регулятора перелива			Лист	Листов
			1	1
			ГИПРОТЕХМОНТАЖ Москва	
Копировала Трофимова Формат А4				

Формат Зона Поз.	Обозначение	Наименование	Кол.	Примеч.
		Документация		
A3	T01B.013060.000 СБ	Сборочный чертёж		
		Детали		
A4	1 T01B.013060.001	Патрубок	1	
		Стандартные изделия		
2		Фланец 1-32-25 ВСтЗсп2 ГОСТ 12821-80	1	
T01B.013060.000				
Изм.	Лист	№ докум.	Подп.	Дата
РАЗРАБ.	ШУМАКОВА			
ПРОВ.	ОРЕХОВА			
ГЛАВ. КОНСТ.	СИДОРОВ			
И. КОНТР.	ЯСТРЕБОВ			
УТВ.	УЛЕРМАНДИ			
Трубопровод			Лист	Листов
			1	1
			ГИПРОТЕХМОНТАЖ Москва	
Копировала Трофимова Формат А4				

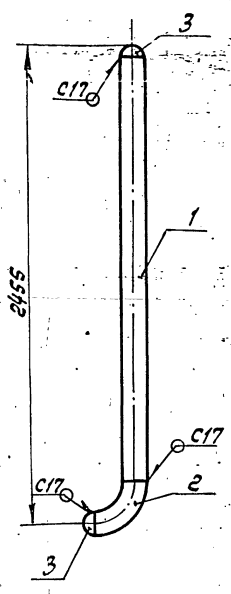
Формат Зона Поз.	Обозначение	Наименование	Кол.	Примеч.
		Документация		
A4	T01B.013160.000 СБ	Сборочный чертёж		
		Детали		
Б4	1 T01B.013160.001	Патрубок Труба 89x3 ГОСТ 10704-76 В-ВСтЗсп ГОСТ 10705-80 $\ell = 160 \pm 0,5$ мм	1	0,95 кг
Б4	2 T01B.013160.002	Патрубок Труба 89x3 ГОСТ 10704-76 В-ВСтЗсп ГОСТ 10705-80 $\ell = 100 \pm 0,3$ мм	1	0,6 кг
Б4	3 T01B.013160.003	Патрубок Труба 89x3 ГОСТ 10704-76 В-ВСтЗсп ГОСТ 10705-80 $\ell = 446 \pm 0,8$ мм	1	2,6 кг
		Стандартные изделия		
4		Отвод 90° 89x3,5 ГОСТ 17375-83	5	
5		Фланец 1-80-25 ВСтЗсп2 ГОСТ 12821-80	1	
T01B.013160.000				
Изм.	Лист	№ докум.	Подп.	Дата
РАЗРАБ.	ШУМАКОВА			
ПРОВ.	ОРЕХОВА			
ГЛАВ. КОНСТ.	СИДОРОВ			
И. КОНТР.	ЯСТРЕБОВ			
УТВ.	УЛЕРМАНДИ			
Трубопровод			Лист	Листов
			1	1
			ГИПРОТЕХМОНТАЖ Москва	
Копировала Трофимова Формат А4				



ТО15.013.040.000СБ				Лист	Масса	Масштаб
Изм.	Лист	№ докум.	Подп.	Дата	Блок подогревателей сетевой воды БПСВ-14	
Разр.	Шутакова	Проект	Сидоров	11.85	Сборочный чертёж	
Исполн.	Сидоров	Челю.	И.И.С.		Лист	Листов 1
Н.контр.	Ястребов				ГИПРОТЕХМОНТАЖ	
Утв.	Исаверьянович				Москва	
Копировал Стисл. Э-3 23205-29				33	Формат АР	

Уч. и тех. отдел. Подп. и дата. Взам. Инв. №. Подп. и дата. Изм. №. Подп. и дата.

ТО15.013050.000



1. Неуказанные предельные отклонения размеров $\pm \frac{t}{2}$
 2. Сварные швы по ГОСТ 16037-80.
 3. Размеры для справок.

ТО15.013050.000 СБ

Коллектор
Сборочный чертеж

Лист	Масса	Масштаб
492	1:20	
Листов	Листов	
1	1	
ГИПРОТЕХМОНТАЖ Москва		

Копировал Ксения Антонова Формат А4

Формат	Зона	Лист	Обозначение	Наименование	Кол.	Примеч.
<u>Документация</u>						
А4			ТО15.013050.000 СБ	Сборочный чертеж		
<u>детали</u>						
А4	1		ТО15.013050.001	Патрубок	1	
А4	2		ТО15.013050.002	Отвод	1	
<u>Стандартные изделия</u>						
	3			Заглушка 159x45 ГОСТ 17379-83	2	

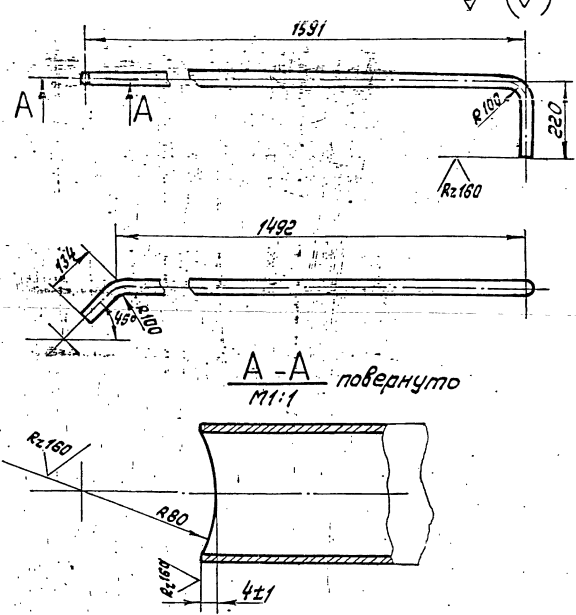
ТО15.013050.000

Коллектор

Лист	Листов	Листов
61	1	1
ГИПРОТЕХМОНТАЖ Москва		

Копировал Ксения Антонова Формат А4

ТО15.013040.001



1. Неуказанные предельные отклонения размеров $\pm \frac{t}{2}$
 2. Длина трубной заготовки L=1803 \pm 1,2 мм.

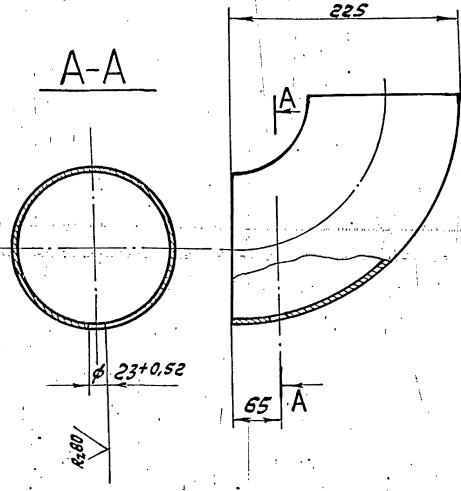
ТО15.013040.001

Патрубок

Лист	Масса	Масштаб
40	1:10	
Лист	Листов	
1	1	
ГИПРОТЕХМОНТАЖ Москва		

Копировал Ксения Антонова Формат А4

ТО15.013050.002



ТО15.013050.002

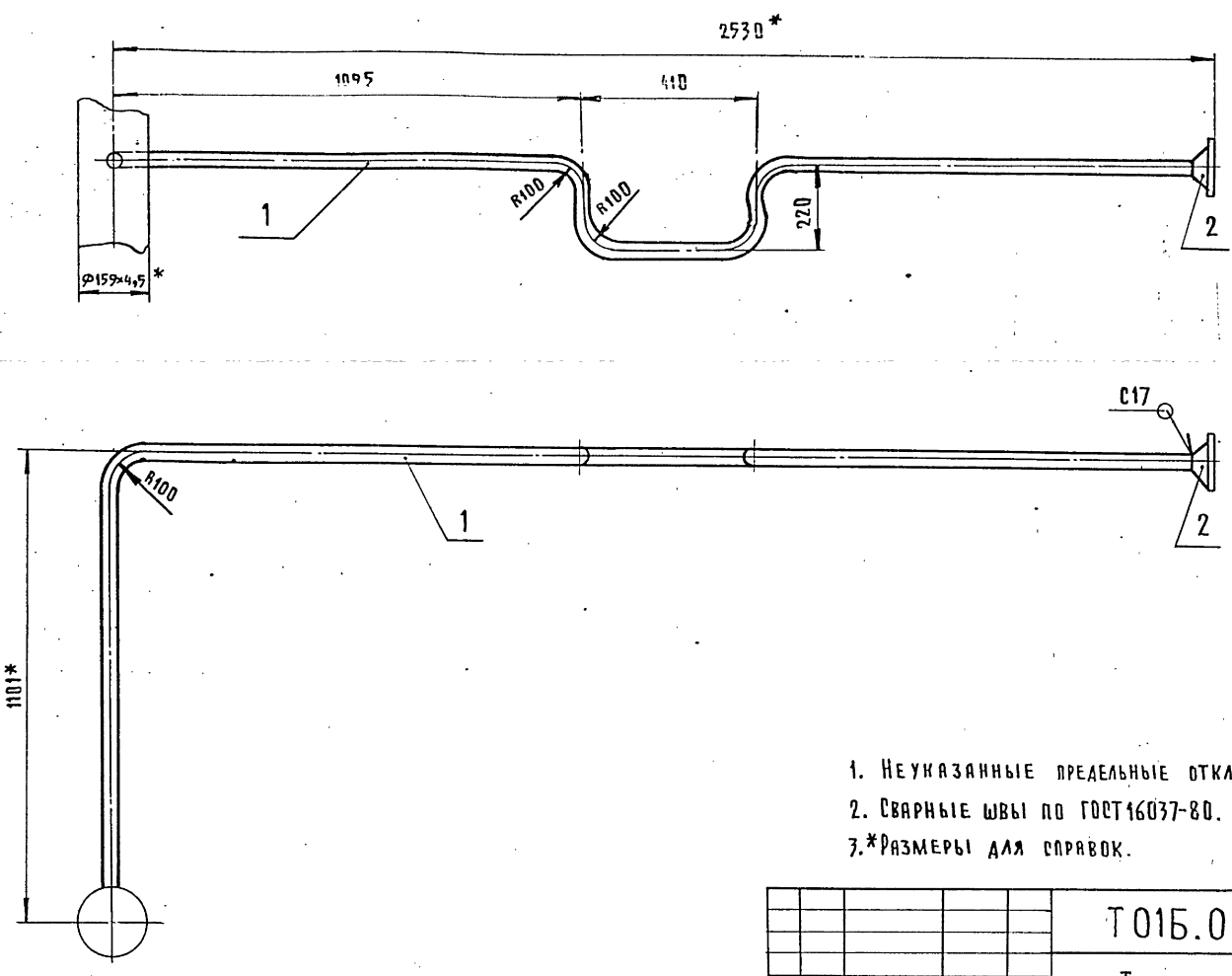
Отвод 90° 159x45
ГОСТ 17375-83

Лист	Масса	Масштаб
61	1:5	
Лист	Листов	
1	1	
ГИПРОТЕХМОНТАЖ Москва		

Копировал Ксения Антонова Формат А4

ТО15.013060.000 СБ

Серия 5.903-11. Выпуск 25

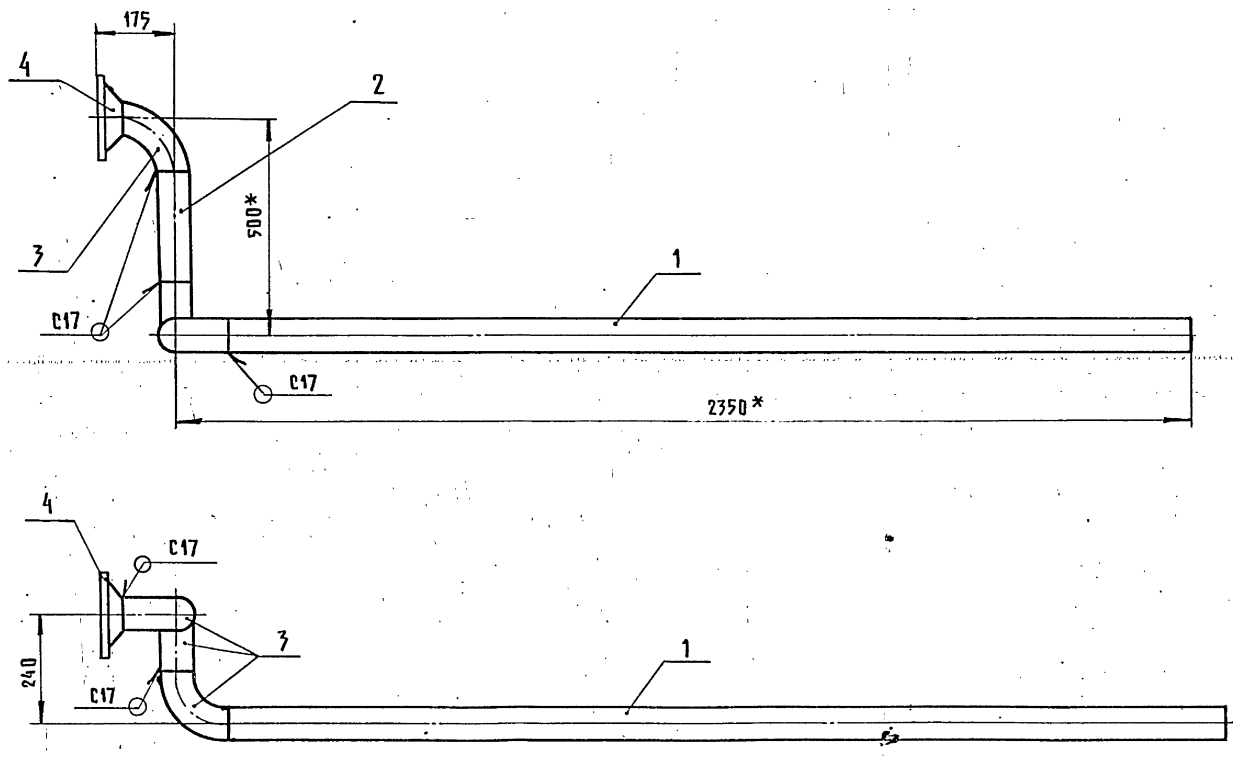


1. Неуказанные предельные отклонения размеров $\pm \frac{t_2}{2}$.
2. Сварные швы по ГОСТ 16037-80.
- 3.*Размеры для справок.

				ТО15.013060.000 СБ		
				ТРУБОПРОВОД.		
				СБОРОЧНЫЙ ЧЕРТЕЖ		
ИЗМ. ЛИСТ	№ ДОКУМ.	ПОДП.	ДАТА	ЛИСТ	МАССА	МАСШТАБ
РАЗРАБ.	ШУМАКОВА	<i>Шумкова</i>			10,5	1:10
ПРОВ.	ОРЕХОВА	<i>Орехова</i>		ЛИСТ	ЛИСТОВ 1	
ГЛ. КОНСТ.	СИДОРОВ	<i>Сидоров</i>		ГИПРОТЕХМОНТАЖ		
И. КОНТР.	ЯСТРЕБОВ	<i>Ястребов</i>		Москва		
УТВ.	КАГЕРМАНЯН	<i>Кагерманиян</i>		КОПИРОВАЛ ТРОФИМОВА		
				ФОРМАТ А3		

ТО15.013170.000 СБ

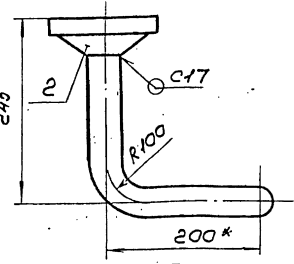
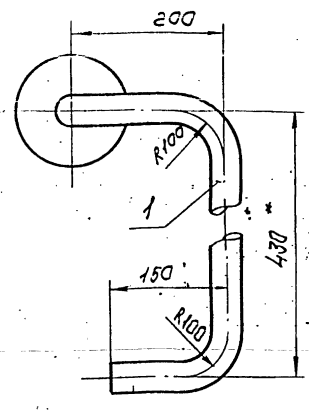
Серия 5.903-11. Выпуск 25



1. Неуказанные предельные отклонения размеров $\pm \frac{t_2}{2}$.
2. Сварные швы по ГОСТ 16037-80.
3. Шероховатость поверхности деталей по пз. 1,2 по торцам $\sqrt{Rz160}$.
- 4.*Размеры для справок.

				ТО15.013170.000 СБ		
				ТРУБОПРОВОД.		
				СБОРОЧНЫЙ ЧЕРТЕЖ		
ИЗМ. ЛИСТ	№ ДОКУМ.	ПОДП.	ДАТА	ЛИСТ	МАССА	МАСШТАБ
РАЗРАБ.	ШУМАКОВА	<i>Шумкова</i>			28,4	1:10
ПРОВ.	ОРЕХОВА	<i>Орехова</i>		ЛИСТ	ЛИСТОВ 1	
ГЛ. КОНСТ.	СИДОРОВ	<i>Сидоров</i>		ГИПРОТЕХМОНТАЖ		
И. КОНТР.	ЯСТРЕБОВ	<i>Ястребов</i>		Москва		
УТВ.	КАГЕРМАНЯН	<i>Кагерманиян</i>		КОПИРОВАЛ ТРОФИМОВА		
				ФОРМАТ А3		

Т01Б.013070.000СБ



- 1. Неуказанные предельные отклонения размеров $\pm \frac{t_2}{2}$
- 2. Сварные швы по ГОСТ 16037-80
- 3. * Размеры для справок.

Т01Б.013070.000СБ

Трубопровод
Оборачный чертеж

Лит.	Масса	Масштаб
	3,9	1:5
Лист	Листов 1	
ГИПРОТЕХМОНТАЖ Москва		

Копирован Сиротина Формат А4

Формат	Зона	Лист	Обозначение	Наименование	кол.	Примеч.
				Документация		
A4			Т01Б.013070.000СБ	Оборачный чертеж		
				детали		
A4	1		Т01Б.013070.001	Патрубок	1	
				Стандартные изделия		
	2			Фланец 1-32-25 ВСт3сп2 ГОСТ 12821-80	1	

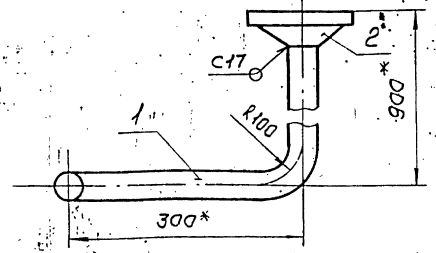
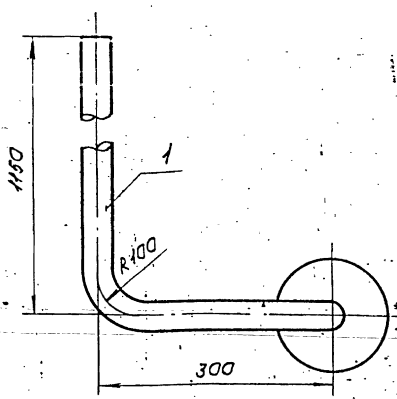
Т01Б.013070.000

Трубопровод

Лит.	Лист	Листов
	1	1
ГИПРОТЕХМОНТАЖ Москва		

Копирован Сиротина Формат А4

Т01Б.013090.000СБ



- 1. Неуказанные предельные отклонения размеров $\pm \frac{t_2}{2}$
- 2. Сварные швы по ГОСТ 16037-80
- 3. * Размеры для справок.

Т01Б.013090.000СБ

Трубопровод
Оборачный чертеж

Лит.	Масса	Масштаб
	6,9	1:5
Лист	Листов 1	
ГИПРОТЕХМОНТАЖ Москва		

Копирован Сиротина Формат А4

Формат	Зона	Лист	Обозначение	Наименование	кол.	Примеч.
				Документация		
A4			Т01Б.013090.000СБ	Оборачный чертеж		
				детали		
A4	1		Т01Б.014090.001	Патрубок	1	
				Стандартные изделия		
	2			Фланец 1-32-25 ВСт3сп2 ГОСТ 12821-80	1	

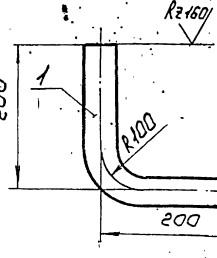
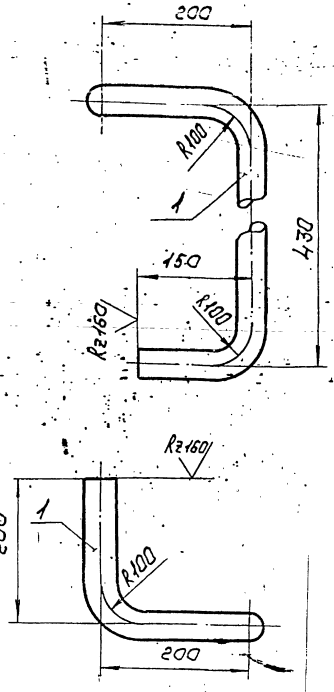
Т01Б.013090.000

Трубопровод

Лит.	Лист	Листов
	1	1
ГИПРОТЕХМОНТАЖ Москва		

Копирован Сиротина Формат А4

ТО1Б.013070.001

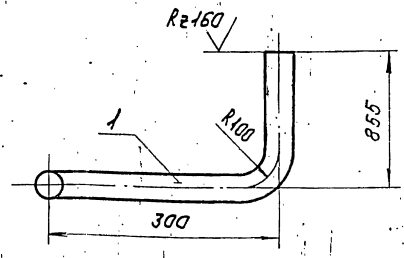
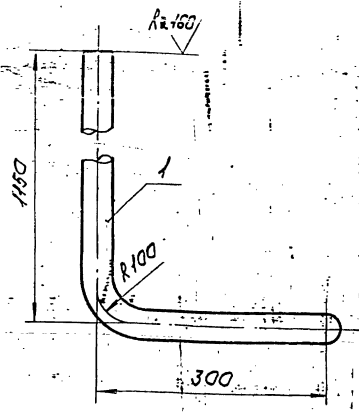


1. Неуказанные предельные отклонения размеров $\pm \frac{t_2}{2}$
2. Длина трубной заготовки 2894 мм

ТО1Б.013070.001

Шт	Лист	№ докум.	Подп.	Дата	Лист	Масштаб	Масштаб
		Шумякова			2,1	1:5	
Разр.	Шумякова				Лист листов 1		
Проб.	Орехова				Труба 38x2,5 ГОСТ 10704-76		
Л.контр.	Сидоров				ГИПРОТЕХМОНТАЖ		
					МОСКВА		
Н.контр.	Ястребов				Копирован Сиротина		
Утв.	Катерманян				Формат А4		

ТО1Б.013090.001

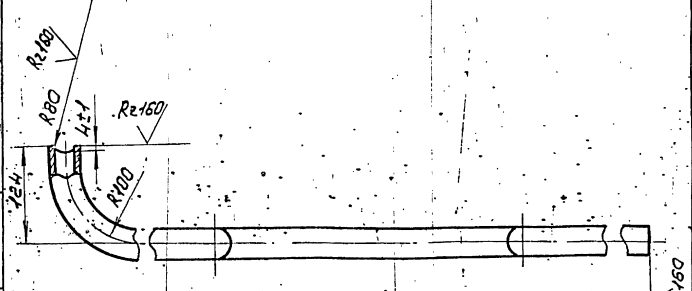
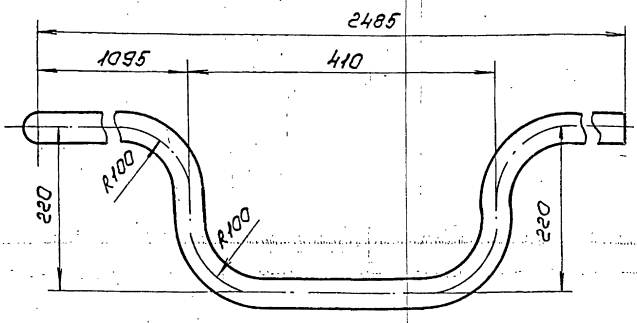


1. Неуказанные предельные отклонения размеров $\pm \frac{t_2}{2}$
2. Длина трубной заготовки 2262 мм

ТО1Б.013090.001

Шт	Лист	№ докум.	Подп.	Дата	Лист	Масштаб	Масштаб
		Шумякова			5,1	1:5	
Разр.	Шумякова				Лист листов 1		
Проб.	Орехова				Труба 38x2,5 ГОСТ 10704-76		
Л.контр.	Сидоров				ГИПРОТЕХМОНТАЖ		
					МОСКВА		
Н.контр.	Ястребов				Копирован Сиротина		
Утв.	Катерманян				Формат А4		

ТО1Б.013100.001

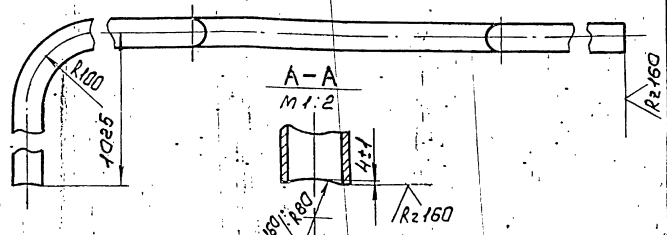
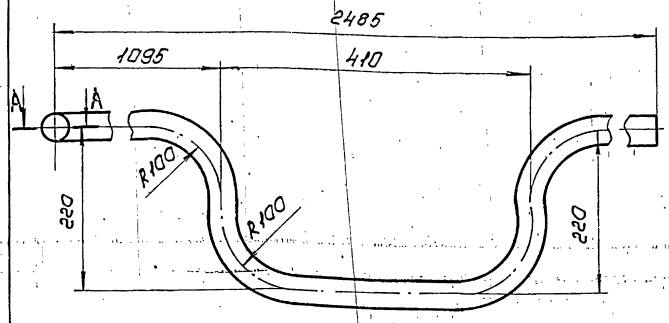


1. Неуказанные предельные отклонения размеров $\pm \frac{t_2}{2}$
2. Длина трубной заготовки 2877 мм

ТО1Б.013100.001

Шт	Лист	№ докум.	Подп.	Дата	Лист	Масштаб	Масштаб
		Шумякова			6,7	1:5	
Разр.	Шумякова				Лист листов 1		
Проб.	Орехова				Труба 38x2,5 ГОСТ 10704-76		
Л.контр.	Сидоров				ГИПРОТЕХМОНТАЖ		
					МОСКВА		
Н.контр.	Ястребов				Копирован Сиротина		
Утв.	Катерманян				Формат А4		

ТО1Б.013060.001



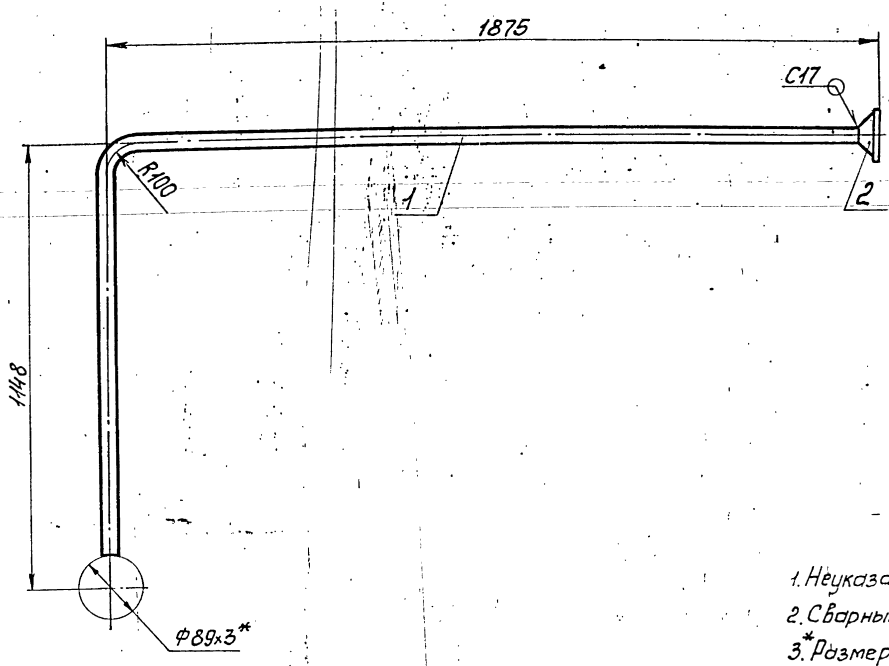
1. Неуказанные предельные отклонения размеров $\pm \frac{t_2}{2}$
2. Длина трубной заготовки 2377 мм

ТО1Б.013060.001

Шт	Лист	№ докум.	Подп.	Дата	Лист	Масштаб	Масштаб
		Шумякова			8,7	1:5	
Разр.	Шумякова				Лист листов 1		
Проб.	Орехова				Труба 38x2,5 ГОСТ 10704-76		
Л.контр.	Сидоров				ГИПРОТЕХМОНТАЖ		
					МОСКВА		
Н.контр.	Ястребов				Копирован Сиротина		
Утв.	Катерманян				Формат А4		

Т01Б.013080.000СБ

Серия 5.903-11 Выпуск 2-5

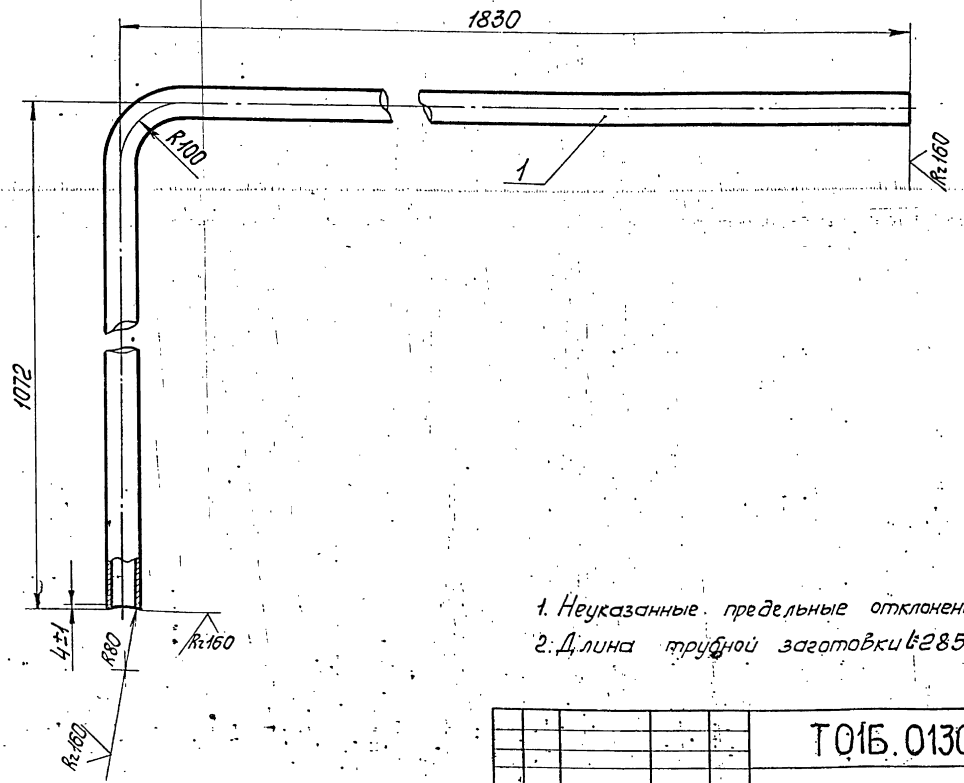


1. Неуказанные предельные отклонения размеров $\pm \frac{t_2}{2}$.
2. Сварные швы по ГОСТ 16037-80.
3. * Размеры для справок

				Т01Б.013080.000СБ				
Изм.	Лист	№ докум.	Подп.	Дата	Трубопровод Сборочный чертеж	Лит.	Масса	Масштаб
							8,2	1:10
Разработчик: Шумакова					Лист		Листов 1	
Проектировщик: Орехова					ГИПРОТЕХМОНТАЖ			
Инженер: Сидоров					Москва			
Н.контр. Ястребов					Копировал Смирнова			
Чтб. Каземьяни					Формат А3			

Т01Б.013080.001

✓ (✓)

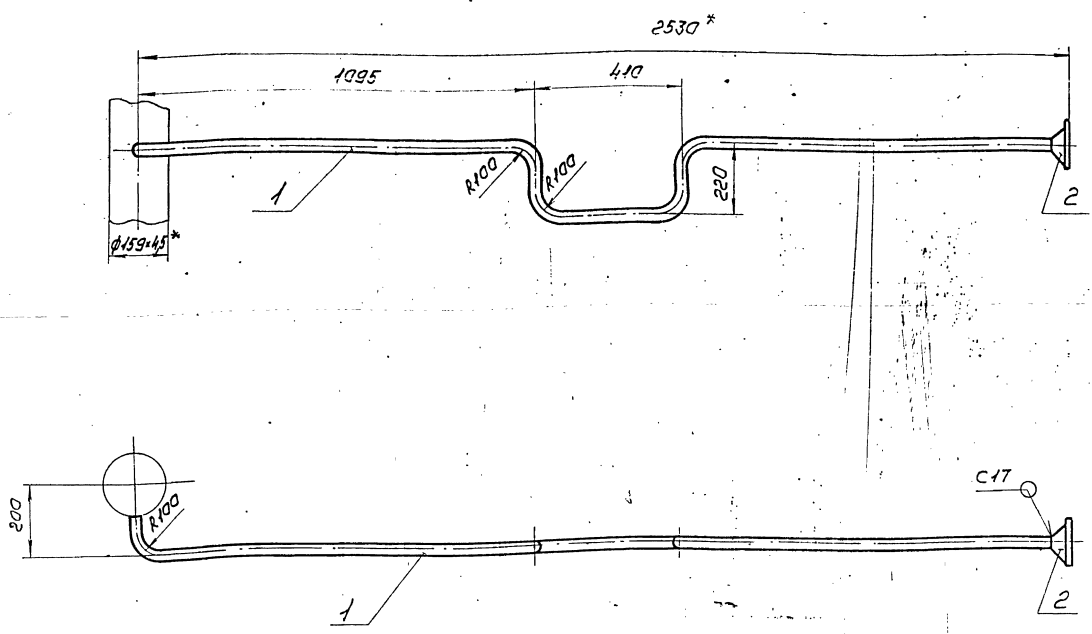


1. Неуказанные предельные отклонения размеров $\pm \frac{t_2}{2}$.
2. Длина трубной заготовки $t \pm 2859$ мм.

				Т01Б.013080.001				
Изм.	Лист	№ докум.	Подп.	Дата	Патрубок	Лит.	Масса	Масштаб
							6,4	1:5
Разработчик: Шумакова					Лист		Листов 1	
Проектировщик: Орехова					ГИПРОТЕХМОНТАЖ			
Инженер: Сидоров					Москва			
Н.контр. Ястребов					Копировал Смирнова 23205-29			
Чтб. Каземьяни					38 Формат А3			

Серия 5.903-11 Выпуск 2-5

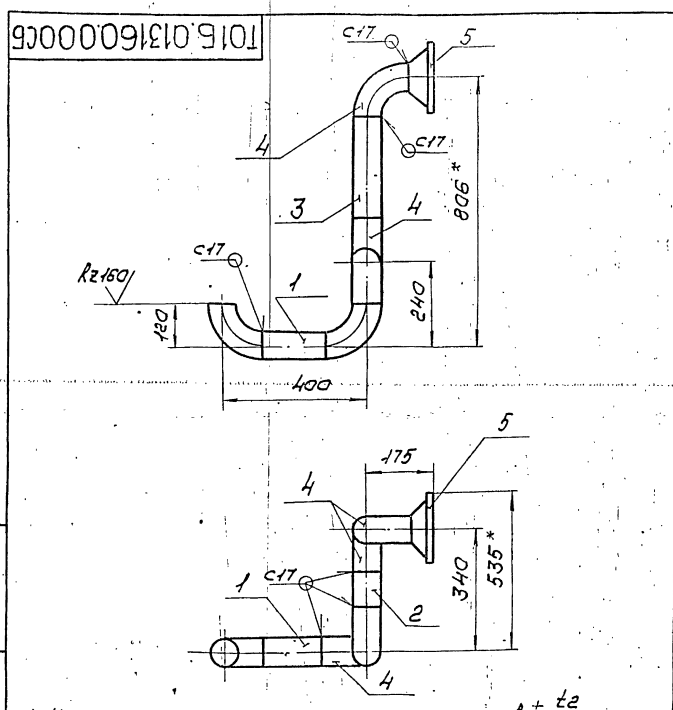
Т01Б.013100.000СБ



1. Неуказанные предельные отклонения размеров $\pm \frac{t_2}{2}$
2. Сварные швы по ГОСТ 15037-80.
3. *Размеры для справок.

Т 01Б. 013100. 000СБ			
Изм. лист	№ докум.	Подп.	Дата
Разработ.	Шумяков		
Проект.	Савва		
Ассистент.	Савва		
Инженер.	Ястребов		
Упр.	Когрмонтаж		
Трубопровод			
Сборочный чертеж			
Лист	Масштаб	Масштаб	
	8,5	1:10	
Лист	Листов		
	1		
ГИПРОТЕХМОНТАЖ			
Москва			
Копировал Савва			
Формат А3			

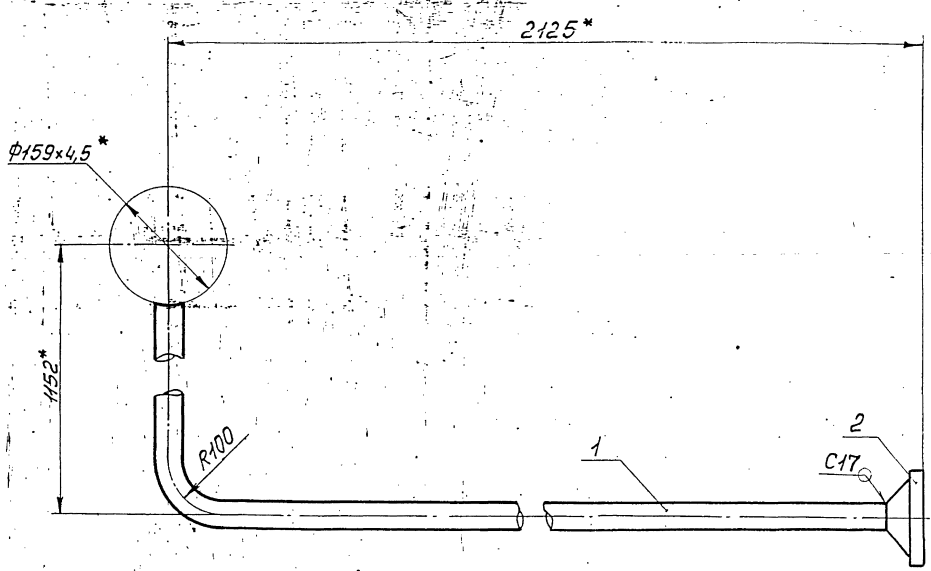
Формат	Лист	Обозначение	Наименование	Кол.	Примеч.
			Документация		
A3		T01B.013100.000СБ	Сборочный чертеж		
			Детали		
A4	1	T01B.013100.001	Патрубок	1	
			Стандартные изделия		
			Рисунки 1-32-25 ВС ГЭС 2		
			ГОСТ 12881-80	1	



1. Неуказанные предельные отклонения размеров $\pm \frac{t_2}{2}$
2. Сварные швы по ГОСТ 15037-80.
3. Шероховатость поверхности деталей поз. 1, 2, 3 на торцах $\sqrt{Rz160}$
4. *Размеры для справок.

Т 01Б. 013160. 000СБ			
Изм. лист	№ докум.	Подп.	Дата
Разработ.	Шумяков		
Проект.	Савва		
Ассистент.	Савва		
Инженер.	Ястребов		
Упр.	Когрмонтаж		
Трубопровод			
Сборочный чертеж			
Лист	Масштаб	Масштаб	
	15,9	1:10	
Лист	Листов		
	1		
ГИПРОТЕХМОНТАЖ			
Москва			

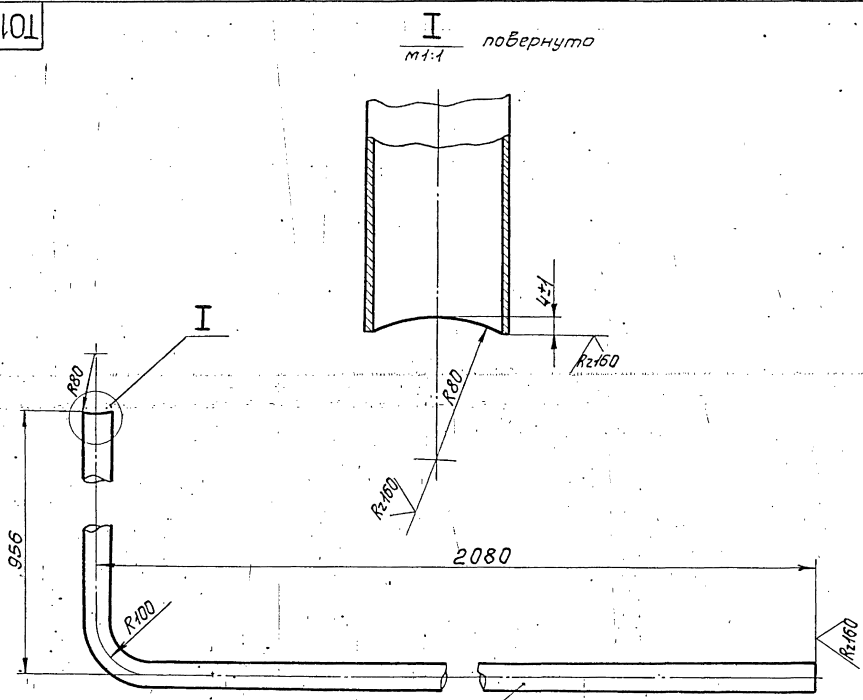
Т01Б.013110.000СБ



1. Неуказанные предельные отклонения размеров $\pm \frac{\pm 2}{2}$.
2. Сварные швы по ГОСТ 16037-80.
3. *Размеры для справок.

				Т01Б.013110.000СБ				
Изм.	Лист	№ докум.	Подп.	Дата	Трубопровод	Лист	Масса	Масштаб
					Сборочный чертёж		8,5	1:5
Разраб.	И.И. Макарова					Лист	Листов 1	
Проб.	Орекова					ГИПРОТЕХМОНТАЖ		
И.контр.	Ястребов					Москва		
Утв.	Касарманян					Капирава Смирнова Формат А3		

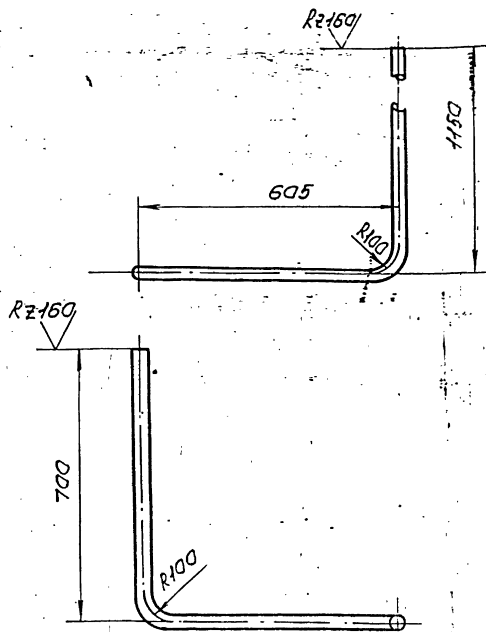
Т01Б.013110.001



1. Неуказанные предельные отклонения размеров $\pm \frac{\pm 2}{2}$.
2. Длина трубной заготовки 2993 мм.

				Т01Б.013110.001				
Изм.	Лист	№ докум.	Подп.	Дата	Патрубок	Лист	Масса	Масштаб
							6,6	1:5
Разраб.	И.И. Макарова					Лист	Листов 1	
Проб.	Орекова					ГИПРОТЕХМОНТАЖ		
И.контр.	Ястребов				Труба 38x2,5 ГОСТ 10704-76	Москва		
Утв.	Касарманян				В-ВГЗ сп ГОСТ 10705-80	Капирава Смирнова Формат А3		

Т01Б.013120.001



1. Неуказанные предельные отклонения размеров $\pm \frac{t_2}{2}$
2. Длина трубной заготовки ≤ 2379 мм

Т01Б.013120.001

Патрубок

Лит.	Масштаб
	5,4 1:10

Лист Листов 1
ГИПРОТЕХМОНТАЖ
МОСКВА

Труба $38 \times 2,5$ ГОСТ 10704-76
В-ВСтЗсп ГОСТ 10705-80

Капураев Сидорина

Формат АУ

Формат	Зона	Лист	Обозначение	Наименование	Кол.	Примеч.
				Документация		
A3			Т01Б.013110.000 СБ	Сборочный чертеж		
				Детали		
A3		1	Т01Б.013110.001	Патрубок	1	
				Стандартные изделия		
		2		Фланец 1-32-25 ВСтЗсп 2 Гост 12821-80	1	

Т01Б.013110.000

Трубопровод

Лит.	Лист	Листов
		1

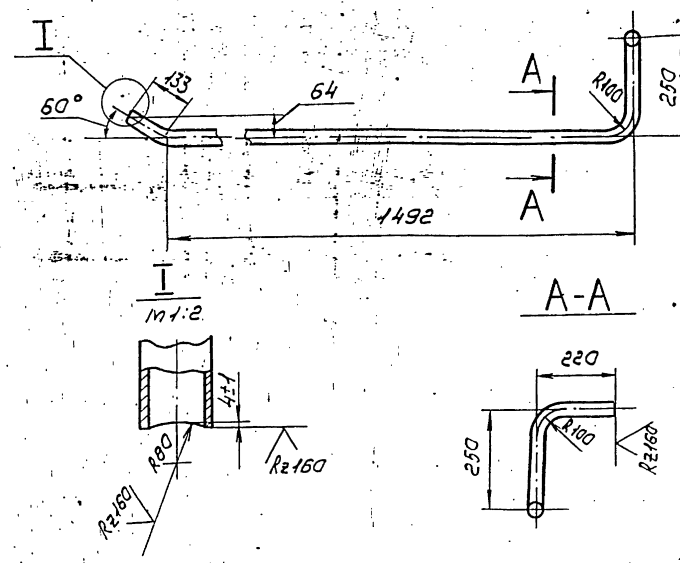
ГИПРОТЕХМОНТАЖ
МОСКВА

Лист Листов 1
ГИПРОТЕХМОНТАЖ
МОСКВА

Капураев Сидорина

Формат АУ

Т01Б.013040.002



1. Неуказанные предельные отклонения размеров $\pm \frac{t_2}{2}$
2. Длина трубной заготовки ≤ 2009 мм

Т01Б.013040.002

Патрубок

Лит.	Масштаб
	4,6 1:10

Лист Листов 1
ГИПРОТЕХМОНТАЖ
МОСКВА

Труба $38 \times 2,5$ ГОСТ 10704-76
В-ВСтЗсп ГОСТ 10705-80

Капураев Сидорина

Формат АУ

Формат	Зона	Лист	Обозначение	Наименование	Кол.	Примеч.
				Документация		
A3			Т01Б.013080.000 СБ	Сборочный чертеж		
				Детали		
A3		1	Т01Б.013080.001	Патрубок	1	
				Стандартные изделия		
				Фланец 1-32-25 ВСтЗсп 2 Гост 12821-80	1	

Т01Б.013080.000

Трубопровод

Лит.	Лист	Листов
		1

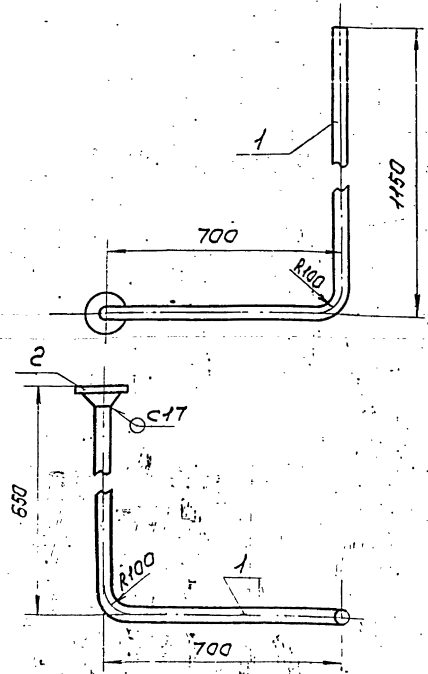
ГИПРОТЕХМОНТАЖ
МОСКВА

Лист Листов 1
ГИПРОТЕХМОНТАЖ
МОСКВА

Капураев Сидорина

Формат АУ

Т01Б.013120.000СБ

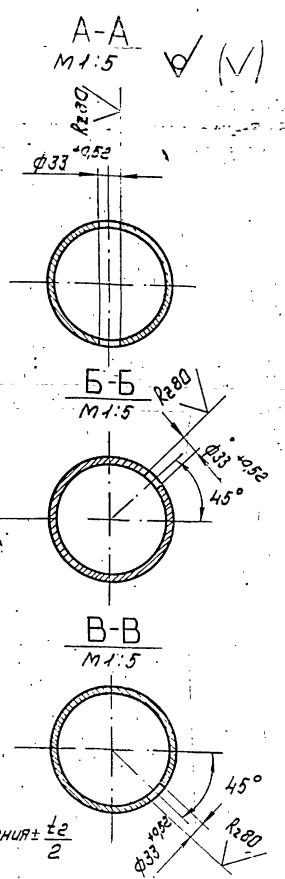
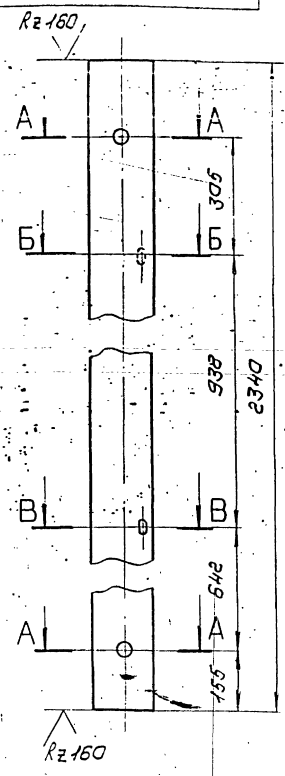


1. Неуказанные предельные отклонения размеров $\pm \frac{t_2}{2}$
2. Сварные швы по ГОСТ 16037-80.
3. Размеры для справок.

Т 01Б.013120.000 СБ

Изм/Лист	№ докум.	Подп.	Дата	Трубопровод Сборочный чертеж	Лист	Масса	Масштаб
Разраб.	Шумакова				7,2	1:10	
Проб.	Олегова			Лист	Листов	1	
И.контр.	Сидоров			ГИПРОТЕХМОНТАЖ Москва			
И.контр.	Ястребов			Копировал СИРАТИНА			
Чтв.	Катерманяни			Формат А4			

Т01Б.013050.001



Неуказанные предельные отклонения $\pm \frac{t_2}{2}$

Т 01Б.013050.001

Изм/Лист	№ докум.	Подп.	Дата	Патрубок	Лист	Масса	Масштаб
Разраб.	Шумакова				40,1	1:10	
Проб.	Олегова			Лист	Листов	1	
И.контр.	Сидоров			Труба 159x4,5 Гост 10704-76 В-8СтЗсп Гост 10705-80			
И.контр.	Ястребов			ГИПРОТЕХМОНТАЖ Москва			
Чтв.	Катерманяни			Копировал СИРАТИНА			
				Формат А4			

Формат	Изм/Лист	Подп.	Обозначение	Наименование	Кол.	Примеч.
				Документация		
А4			Т01Б.013120.000СБ	Сборочный чертеж		
				Детали		
А4	1		Т01Б.013120.001	Патрубок	1	
				Стандартные изделия		
	2			Фланец 1-32-25 ВСтЗсп2 ГОСТ 12821-80	1	

Т 01Б.013120.000

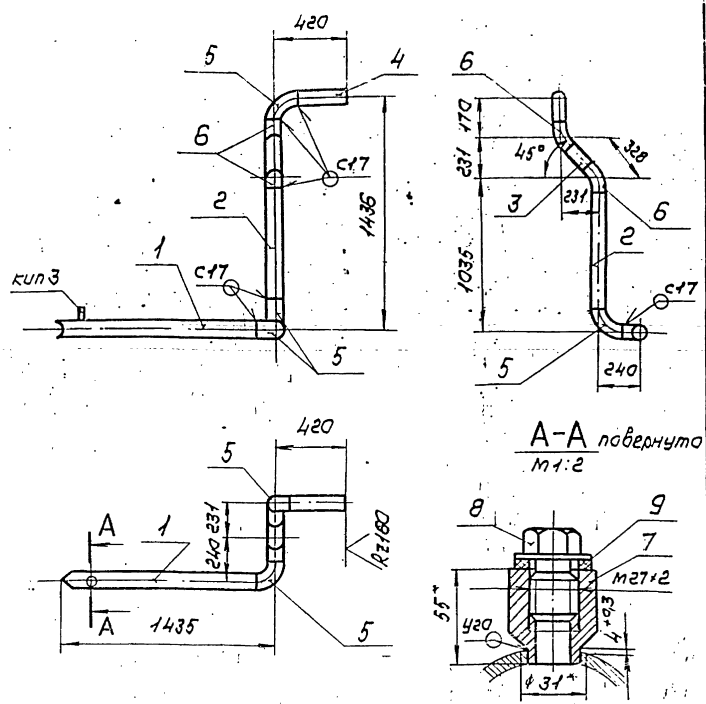
Изм/Лист	№ докум.	Подп.	Дата	Трубопровод	Лист	Масса	Масштаб
Разраб.	Шумакова				1		
Проб.	Олегова			ГИПРОТЕХМОНТАЖ Москва			
И.контр.	Сидоров			Копировал СИРАТИНА			
И.контр.	Ястребов			Формат А4			
Чтв.	Катерманяни						

Формат	Изм/Лист	Подп.	Обозначение	Наименование	Кол.	Примеч.
				Документация		
А3			Т01Б.013170.000СБ	Сборочный чертеж		
				Детали		
Б4	1		Т01Б.013170.001	Патрубок	1	
				Труба 89x3 Гост 10704-76 В-8СтЗсп Гост 10705-80 L = 2850 ± 2,0 мм	1	16,9 кг
Б4	2		Т01Б.013170.002	Патрубок	1	
				Труба 89x3 Гост 10704-76 В-8СтЗсп Гост 10705-80 L = 260 ± 0,5 мм	1	1,5 кг
				Стандартные изделия		
	3			Отверст 90° 89x3,5 Гост 17375-80	3	
	4			Фланец 1-80-25 ВСтЗсп2 ГОСТ 12821-80	1	

Т 01Б.013170.000

Изм/Лист	№ докум.	Подп.	Дата	Трубопровод	Лист	Масса	Масштаб
Разраб.	Шумакова				1		
Проб.	Олегова			ГИПРОТЕХМОНТАЖ Москва			
И.контр.	Сидоров			Копировал СИРАТИНА			
И.контр.	Ястребов			Формат А4			
Чтв.	Катерманяни						

ТО1Б.013150.000СБ

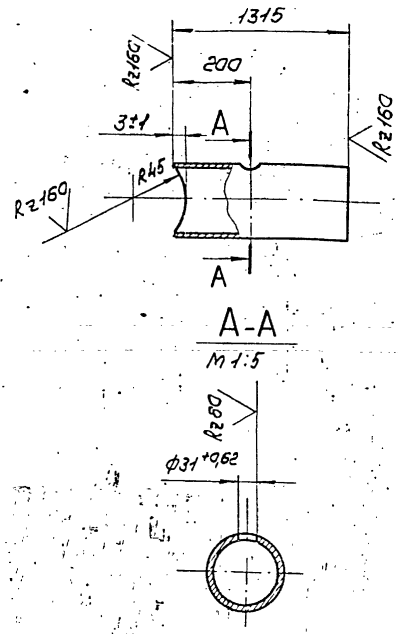


1. Неуказанные предельные отклонения размеров $\pm \frac{t_2}{2}$
2. Сварные швы по ГОСТ 16037-80
3. Шероховатость поверхности деталей поз. 2,3,4 по таблицам
4. Размеры для справок

ТО1Б.013150.000СБ

Изм.	Лист	№ докум.	Подп.	Дата	Трубопровод Сборочный чертеж	Лист	Масса	Масштаб
							298	1:25
Разработ.	Исполн.	Провер.	Сверлен.		Лист	Листов		
Инженер	Сварщик				ГИПРОТЕХМОНТАЖ Москва			
Начальн.	Инженер				Копировал Сыртыкин			Формат А4

ТО1Б.013150.001



Изм. Лист. № докум. Подп. Дата. Разработ. Провер. Утверд.

ТО1Б.013150.001

Изм.	Лист	№ докум.	Подп.	Дата	Патрубок	Лист	Масса	Масштаб
							8,4	1:5
Разработ.	Исполн.	Провер.	Сверлен.		Лист	Листов		
Инженер	Сварщик				Труба 89x3 ГОСТ 10704-76 8-8СЗСП ГОСТ 10705-80			ГИПРОТЕХМОНТАЖ Москва
Начальн.	Инженер				Копировал Сыртыкин			Формат А4

Изм.	Лист	№ докум.	Подп.	Дата	Обозначение	Наименование	кол.	Примеч.
						Документация		
АУ		ТО1Б.013150.000СБ				Сборочный чертеж		
						Детали		
А4	1	ТО1Б.013150.001			Патрубок	Труба 89x3 ГОСТ 10704-76 8-8СЗСП ГОСТ 10705-80 $L = 1325 \pm 1,2 \text{ мм}$	1	8,4 кг
Б4	2	ТО1Б.013150.002			Патрубок	Труба 89x3 ГОСТ 10704-76 8-8СЗСП ГОСТ 10705-80 $L = 985 \pm 0,8 \text{ мм}$	1	6,3 кг
Б4	3	ТО1Б.013150.003			Патрубок	Труба 89x3 ГОСТ 10704-76 8-8СЗСП ГОСТ 10705-80 $L = 228 \pm 0,5 \text{ мм}$	1	1,5 кг
Б4	4	ТО1Б.013150.004			Патрубок	Труба 89x3 ГОСТ 10704-76 8-8СЗСП ГОСТ 10705-80 $L = 300 \pm 0,5 \text{ мм}$	1	1,9 кг

ТО1Б.013150.000

Изм.	Лист	№ докум.	Подп.	Дата	Трубопровод	Лист	Лист	Листов
							7	2
Разработ.	Исполн.	Провер.	Сверлен.		ГИПРОТЕХМОНТАЖ Москва			
Инженер	Сварщик				Копировал Сыртыкин			Формат А4

Изм.	Лист	№ докум.	Подп.	Дата	Обозначение	Наименование	кол.	Примеч.
						Стандартные изделия		
						Отводы ГОСТ 17375-83		
	5					90° 89x35	3	
	6					45° 89x35	2	
	7					Бобышка БП1-М27-55 ОСТ 36.7-74	1	
						Прочие изделия		
	8					Пробки П М27x1,5У3 ТУЗБ 1144-83	1	
	9					Прокладка ПП 21x36 УХЛ2 ТУЗБ 1103-82	1	

Изм. Лист. № докум. Подп. Дата. Разработ. Провер. Утверд.

ТО1Б.013150.000

Изм.	Лист	№ докум.	Подп.	Дата	Трубопровод	Лист	Лист	Листов
							7	2
Разработ.	Исполн.	Провер.	Сверлен.		ГИПРОТЕХМОНТАЖ Москва			
Инженер	Сварщик				Копировал Сыртыкин			Формат А4

Серия 5.903-11 Выпуск 2-5

Инв. № подл. Подпись и дата Взам. инв. № Инв. № докум. Подпись и дата

Формат	Зона	Поз.	Обозначение	Наименование	Кол.	Примечание
				Документация		
				Детали		
Б4	1		Т01Б.013.200.001	Патрубок		
				Труба 159x4,5 ГОСТ 10704-76 В-ВСтЗсп ГОСТ 10705-80		
				L = 370 ± 0,8 мм	1	6,3 кг
Б4	2		Т01Б.013.200.002	Патрубок		
				Труба 159x4,5 ГОСТ 10704-76 В-ВСтЗсп ГОСТ 10705-80		
				L = 400 ± 0,8 мм	1	7,0 кг
Б4	3		Т01Б.013.200.003	Патрубок		
				Труба 159x4,5 ГОСТ 10704-76 В-ВСтЗсп ГОСТ 10705-80		
				L = 700 ± 0,8 мм	2	12,0 кг
Б4	4		Т01Б.013.200.004	Патрубок		
				Труба 159x4,5 ГОСТ 10704-76 В-ВСтЗсп ГОСТ 10705-80		
				L = 1799 ± 1,2 мм	1	31,0 кг
Б4	5		Т01Б.013.200.005	Патрубок		
				Труба 159x4,5 ГОСТ 10704-76 В-ВСтЗсп ГОСТ 10705-80		
				L = 1980 ± 1,2 мм	1	34,0 кг

Т01Б.013200.000

Изм.	Лист	№ докум.	Подп.	Дата
РАЗРАБ.	РАСТЕГАЕВА	Растегаева	11.12.87	
ПРОВ.	ОРЕХОВА			
ГЛ. КОНСТР.	СИДОРОВ			
И. КОНТР.	МОЛОТКОВА			
УТВ.	КАГЕРМАНЦУ			

КОЛЛЕКТОР

Лист	Листов
1	2

ГИПРОТЕХМОНТАЖ
МОСКВА

КОПИРОВАЛ ФОРМАТ А4

Инв. № подл. Подпись и дата Взам. инв. № Инв. № докум. Подпись и дата

Формат	Зона	Поз.	Обозначение	Наименование	Кол.	Примечание
Б4	6		Т01Б.013.200.006	Патрубок		
				Труба 219x5 ГОСТ 10704-76 В-ВСтЗсп ГОСТ 10705-80		
				L = 443 ± 0,8 мм	1	12,0 кг
Б4	7		Т01Б.013.200.007	Патрубок		
				Труба 219x5 ГОСТ 10704-76 В-ВСтЗсп ГОСТ 10705-80		
				L = 980 ± 0,8 мм	1	26,0 кг
				Стандартные изделия		
				Отводы ГОСТ 17375-83		
		8		90° 219x6	1	
		9		30° 159x4,5	4	
		10		Переход К219x6-159x4,5 ГОСТ 17378-83	1	
		11		Пройник 159x4,5 ГОСТ 17376-83	1	
		12		Пройник 219x6-159x4,5 ГОСТ 17376-83	2	
		13		Фланец 1-150-16 ВСтЗсп2 ГОСТ 12821-80	3	
		14		Болт М20-69x70.58 ГОСТ 7798-70	24	
		15		Гайка М20-6Н.5 ГОСТ 5915-70	24	
		16		Шайба 20.01.08 кп ГОСТ 11371-78	24	
		17		Прокладка А-150-16 ГОСТ 15180-70	3	

Т01Б.013200.000

Изм.	Лист	№ докум.	Подп.	Дата

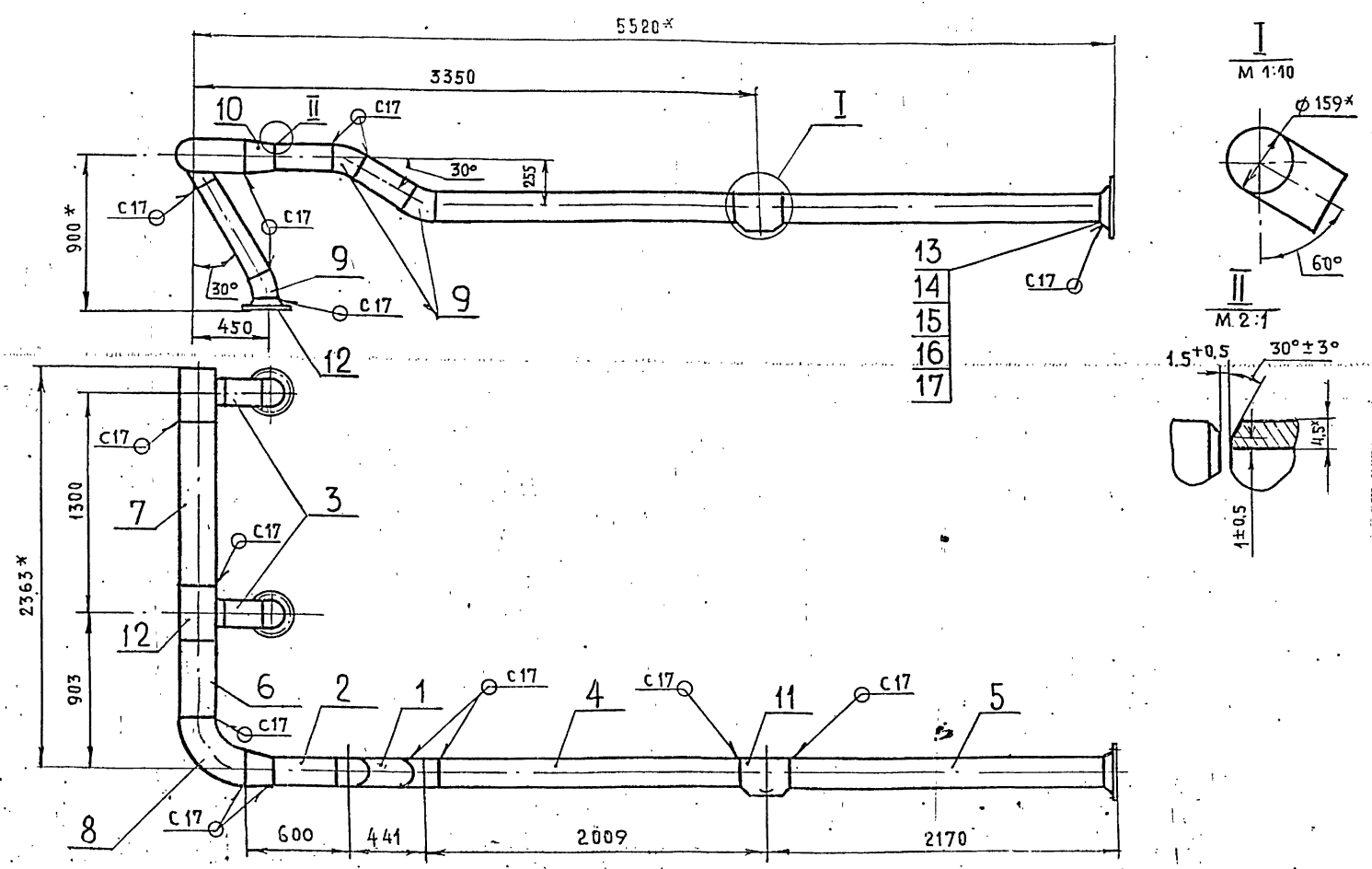
КОЛЛЕКТОР

Лист	Листов
2	

ГИПРОТЕХМОНТАЖ
МОСКВА

КОПИРОВАЛ ФОРМАТ А4

Т01Б.013200.000СБ



1. Неуказанные предельные отклонения размеров ± t/2
2. Сварные швы по ГОСТ 16037-80.
3. шероховатость поверхности деталей поз. 1÷7 по торцам Rz160.
4. Размеры для справок.

Т01Б.013200.000СБ

Изм.	Лист	№ докум.	Подп.	Дата
РАЗРАБ.	РАСТЕГАЕВА	Растегаева	11.12.87	
ПРОВ.	ОРЕХОВА			
ГЛ. КОНСТР.	СИДОРОВ			
И. КОНТР.	МОЛОТКОВА			
УТВ.	КАГЕРМАНЦУ			

КОЛЛЕКТОР

Масса	Масштаб
234,0	1:25

СБОРОЧНЫЙ ЧЕРТЕЖ

Лист	Листов
	1

ГИПРОТЕХМОНТАЖ
МОСКВА

КОПИРОВАЛ ФОРМАТ А4

Код	Обозначение	Наименование	Кол.	Примеч.
		Документация		
A3	Т01Б.013210.000СБ	Сборочный чертёж		
		Детали		
A4	1 Т01Б.013210.001	Патрубок Патрубки Труба 159x4,5 ГОСТ 10704-76 В-ВСтЗсп ГОСТ 10705-80	1	
B4	2 Т01Б.013210.002	L = 815 ± 0,8 мм	1	14,0 кг
B4	3 Т01Б.013210.003	L = 3895 ± 3,0 мм	1	67,0 кг
		Стандартные изделия		
4		Отвод 90° 159x4,5 ГОСТ 17375-83	2	
5		Фланец 1-50-10 ВСтЗсп2 ГОСТ 12821-80	2	
9		Бобышка БП1-М27-55 ОСТ 36.7-74	1	
		Прочие изделия		
6		Штуцер М20x1,5-50 ЗКЧ-33-76	1	Сборник 25 ММСС СССР
7		Колпачок М20x1,5 ЗКЧ-31-76	1	Сборник 50 ММСС СССР

Т01Б.013210.000			
Изм. Лист	№ докум.	Подп.	Дата
Разраб. Растегалева	Рис. Б	И.И. 87	
Пров. Орехова			
Гл. констр. Сидоров			
И. контр. Молоткова			
Упр. В. Кагерманыч			

Трубопровод
ГИПРОТЕХМОНТАЖ
Москва

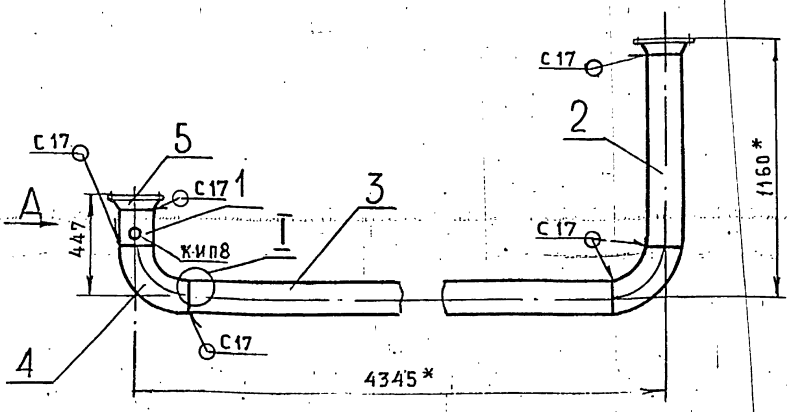
Копировала: Трофимова ФОРМАТ А4

Код	Обозначение	Наименование	Кол.	Примеч.
		Прокладка 18 ЗКЧ-36-70	1	Сборник 23 ММСС СССР
10		Пробка ПМ-27x2-V3		
		ТУ 36-1144-83	1	
11		Прокладка ПП28x42 УХЛ2 ТУ 36.1103-82	1	

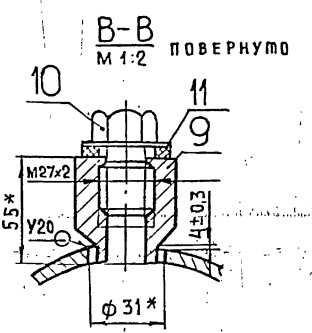
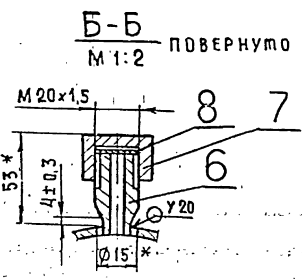
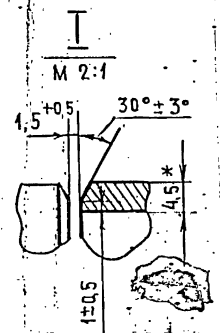
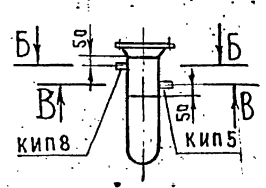
Т01Б.013210.000			
Изм. Лист	№ докум.	Подп.	Дата

Копировала: Трофимова ФОРМАТ А4

Т01Б.013210.000СБ



Вид А



1. Неуказанные предельные отклонения размеров $\pm \frac{t_2}{2}$
2. Шероховатость поверхности, деталей поз. 1÷3 по торцам - Rz 160
3. Сварные швы по ГОСТ 16037-80
- 4* Размеры для справок.

Т01Б.013210.000СБ			
Изм. Лист	№ докум.	Подп.	Дата
Разраб. Растегалева	Рис. Б	И.И. 87	
Пров. Орехова			
Гл. констр. Сидоров			
И. контр. Молоткова			
Упр. В. Кагерманыч			

Трубопровод
Сборочный чертёж

Лист	Масса	Масштаб
	113,0	1:20
Лист	Листов	
	1	

ГИПРОТЕХМОНТАЖ
Москва

ФОРМАТ	ЭТАП	ПОЗ	ОБОЗНАЧЕНИЕ	НАИМЕНОВАНИЕ	КОЛ.	ПРИМЕЧАНИЕ
				<u>ДОКУМЕНТАЦИЯ</u>		
A3			Т01Б. 013 220. 000 СБ	СБОРОЧНЫЙ ЧЕРТЕЖ		
				<u>ДЕТАЛИ</u>		
A4	1		Т01Б. 013 220. 001	ПАТРУБОК	1	
B4	2		Т01Б. 013 220. 002	ПАТРУБОК		
				ТРУБА 25x2.5 ГОСТ 9941-81 Сталь 12x18Н 12Т		
				L = 550 ± 0,8 мм	1	0,8 кг
B4	3		Т01Б. 013 220. 003	ПАТРУБОК		
				ТРУБА 159x4,5 ГОСТ 10704-76 В-Вст 3сп ГОСТ 10705-80		
				L = 2250 ± 2,0 мм	1	38,6 кг
B4	4		Т01Б. 013 220. 004	ПАТРУБОК		
				ТРУБА 159x4,5 ГОСТ 10704-76 В-Вст 3сп ГОСТ 10705-80		
				L = 2549 ± 2,0 мм	1	43,7 кг
				<u>СТАНДАРТНЫЕ ИЗДЕЛИЯ</u>		
	5			Отвод 90° 159x4,5 ГОСТ 17375-83	2	
	6			Переход К 219x6-159x4,5 ГОСТ 17378-85	1	

Т01Б. 013 220. 000

Изм	Лист	№ докум	Подп	Дата
РАЗРАБ	РАСПЕЧАЕВА	Расс		11.12.87
ПРОВЕР	ОРЕХОВА			
ГЛ. КОНСТР	СИДОРОВ			
Н. КОНТР.	МОЛОТКОВА			
УТВ.	КАГЕРМАНЯЦ			

ТРУБОПРОВОД

Лист	Лист	Листов
1	1	2

ГИПРОТЕХМОНТАЖ
МОСКВА

Копировал ТРОФИМОВА

ФОРМАТ: А4

ФОРМАТ	ЭТАП	ПОЗ	ОБОЗНАЧЕНИЕ	НАИМЕНОВАНИЕ	КОЛ.	ПРИМЕЧАНИЕ
				ФЛАНЦЫ ГОСТ 12821-80 8013сп2		
	7			1-150-16	3	
	8			1-150-25	2	
	9			2-20-63	1	
	10			СОЕДИНЕНИЕ ФЛАНЦЕВОЕ 1,6-150 32 ОСТ 34-42-756-85	1	
				БОЛТЫ ГОСТ 7798-70		
	11			М 20-69x70.58	8	
	12			М 20-69x85.58	16	
	13			ГАЙКА М 20-6Н.5 ГОСТ 5915-70	24	
	14			ШЯЙБА 20.01.08 кл ГОСТ 11371-78	24	
				ПРОКЛАДКИ ГОСТ 15180-70		
	15			А-150-16	1	
	16			А-150-25	2	
	18			БОБЫШКА БП1-М27-55 ОСТ 36.7-74	1	
	21			БОБЫШКА БП1-М20-55 ОСТ 36.7-74	2	
				<u>ПРОЧИЕ ИЗДЕЛИЯ</u>		
	17			Задвижка 30С97 нн (ЗЛ11025-01.150) ТУ 26-07-184-80	1	
	19			ПРОБКА ПМ 27x2 УЗ ТУ 36.1144-83	1	
	20			ПРОКЛАДКА ПП 28x42 УХЛ2 ТУ 36.1103-82	1	
	22			ПРОБКА ПМ 20x1,5 УЗ ТУ 36.1144-83	2	
	23			ПРОКЛАДКА ПП 21x36 УХЛ2 ТУ 36.1103-82	2	

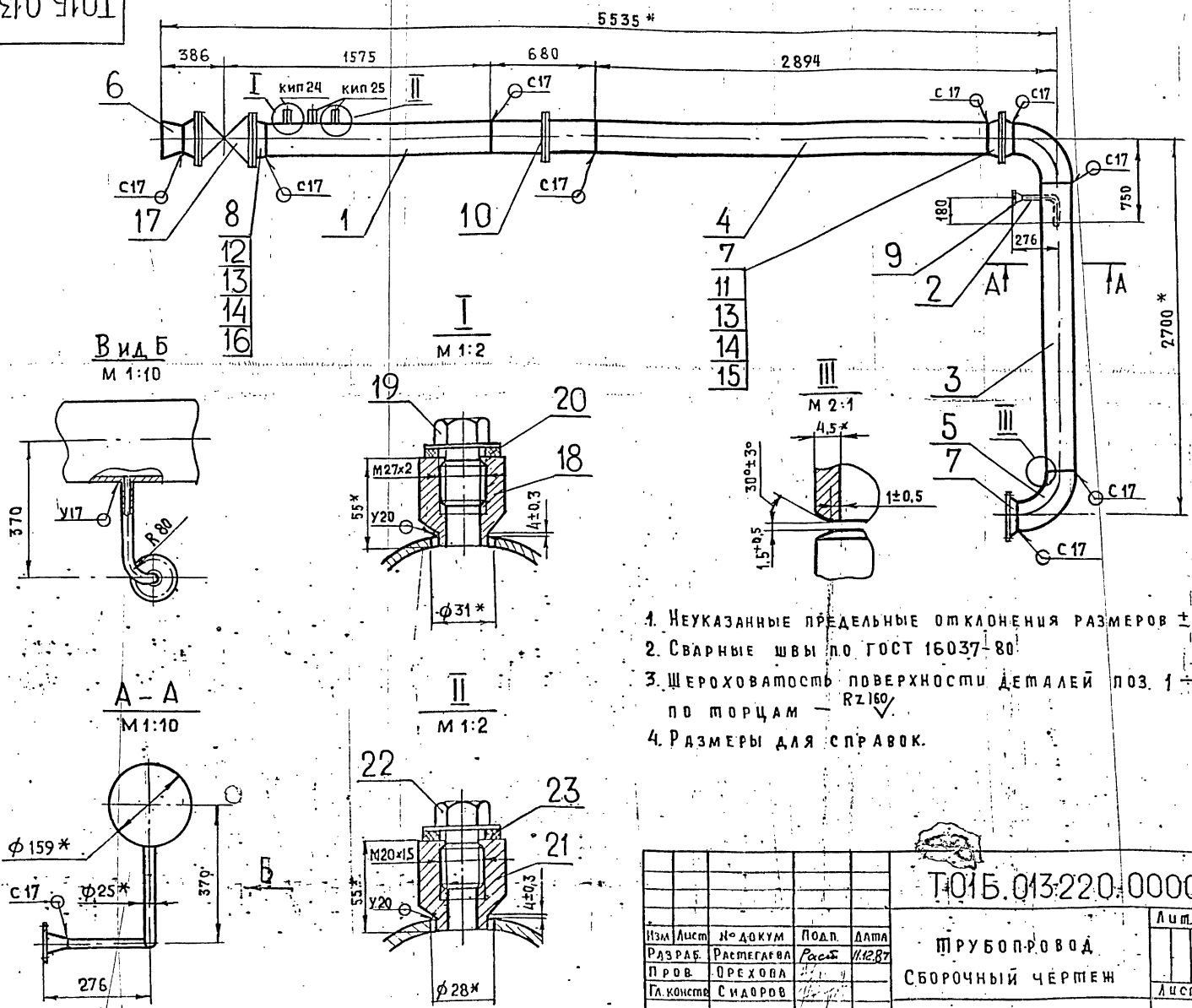
Т01Б. 013 220. 000

Изм	Лист	№ докум	Подп	Дата

Копировал ТРОФИМОВА

ФОРМАТ А4

Т01Б. 013220000СБ



1. НЕУКАЗАННЫЕ ПРЕДЕЛЬНЫЕ ОТКЛОНЕНИЯ РАЗМЕРОВ ± $\frac{t_2}{2}$
2. СВАРНЫЕ ШВЫ ПО ГОСТ 16037-80
3. ШЕРОХОВАТОСТЬ ПОВЕРХНОСТИ ДЕТАЛЕЙ ПОЗ. 1-4 ПО ТОРЦАМ - Rz160
4. РАЗМЕРЫ ДЛЯ СПРАВОК.

Т01Б. 013 220. 000СБ

Изм	Лист	№ докум	Подп	Дата
РАЗРАБ	РАСПЕЧАЕВА	Расс		11.12.87
ПРОВ	ОРЕХОВА			
ГЛ. КОНСТР	СИДОРОВ			
Н. КОНТР.	МОЛОТКОВА			
УТВ.	КАГЕРМАНЯЦ			

ТРУБОПРОВОД
СБОРОЧНЫЙ ЧЕРТЕЖ

Лист	МАССА	Масштаб
1	359,0	1:25
Лист	Листов	
1	1	

ГИПРОТЕХМОНТАЖ
МОСКВА

Серия 5.903-11 Выпуск 2-5

Формат	Зона	Поз.	Обозначение	Наименование	Кол.	Примечание
				Документация		
А3			ТО1Б.013230.000-СБ	СБОРОЧНЫЙ ЧЕРТЕН		
				ДЕТАЛИ		
Б4	1		ТО1Б.013230.001	ПАТРУБОК		
				ТРУБА 159x4,5 ГОСТ 10704-76 В-ВСтЗсп ГОСТ 10705-80		
				L = 100 ± 0,3 мм	1	1,7 кг
1	2		ТО1Б.013.230.002	ПАТРУБОК		СМ ЧЕРТ. ТО1Б.013230.00-01/02
				ТРУБА 159x4,5 ГОСТ 10704-76 В-ВСтЗсп ГОСТ 10705-80		
				L = 135 ± 0,5 мм	1	2,3 кг
Б4	3		ТО1Б.013.230.003	ПАТРУБОК		
				ТРУБА 159x4,5 ГОСТ 10704-76 В-ВСтЗсп ГОСТ 10705-80		
				L = 139 ± 0,5 мм	1	2,4 кг
Б4	4		ТО1Б.013.230.004	ПАТРУБОК		
				ТРУБА 159x4,5 ГОСТ 10704-76 В-ВСтЗсп ГОСТ 10705-80		
				L = 152 ± 0,5 мм	1	2,6 кг
Б4	5		ТО1Б.013.230.005	ПАТРУБОК		
				ТРУБА 159x4,5 ГОСТ 10704-76 В-ВСтЗсп ГОСТ 10705-80		
				L = 457 ± 0,8 мм	1	7,8 кг
Б4	6		ТО1Б.013.230.006	ПАТРУБОК		
				ТРУБА 159x4,5 ГОСТ 10704-76 В-ВСтЗсп ГОСТ 10705-80		
ТО1Б.013230.000						
Изм	Лист	№ ДОКУМ.	ПОДП.	ДАТА		
РАЗРБ	РАССТАЕВА	Р/всн	И/ЗБТ		Листов	Местов
ПРОВ.	ОРЕХОВА				1	3
ГЛ. КОНСТ.	СИДОРОВ				ГИПРОТЕХМОНТАЖ	
И. КОНТР.	МОЛОТКОВА				МОСКВА	
УТВ.	КАТЕРМАНЯЦ					
КОПИРОВАЛ ТРОФИМОВА ФОРМАТ А4						

156

Формат	Зона	Поз.	Обозначение	Наименование	Кол.	Примечание
				L = 520 ± 0,8 мм	1	8,9 кг
Б4	7		ТО1Б.013230.007	ПАТРУБОК		
				ТРУБА 159x4,5 ГОСТ 10704-76 В-ВСтЗсп ГОСТ 10705-80		
				L = 750 ± 0,8 мм	1	12,9 кг
Б4	8		ТО1Б.013230.008	ПАТРУБОК		
				ТРУБА 159x4,5 ГОСТ 10704-76 В-ВСтЗсп ГОСТ 10705-80		
				L = 770 ± 0,8 мм	1	13,2 кг
Б4	9		ТО1Б.013.230.009	ПАТРУБОК		
				ТРУБА 159x4,5 ГОСТ 10704-76 В-ВСтЗсп ГОСТ 10705-80		
				L = 835 ± 0,8 мм	1	14,3 кг
СТАНДАРТНЫЕ ИЗДЕЛИЯ						
				ОТВОДЫ ГОСТ 17375-83		
	10			90° 159x4,5	3	
	11			60° 159x4,5	1	
	12			45° 159x4,5	1	
	13			ПРЮИНИК 159x4,5 ГОСТ 17376-83	2	
	14			ПЕРЕХОД К 159x4,5-108x4 ГОСТ 17378-83	2	
	15			ФЛАКЕЦ 1-150-10		
	16			ГОСТ 12821-80 ВСтЗсп 2	6	
	16			БОЛТ М20-6g x 70.58		
	17			ГОСТ 7798-70	48	
	17			ГАЙКА М20-БН.5		
	18			ГОСТ 5915-70	48	
				ШАЙБА 20.01.08 кп		
ТО1Б.013230.000						
Изм	Лист	№ ДОКУМ.	ПОДП.	ДАТА		
РАЗРБ	РАССТАЕВА	Р/всн	И/ЗБТ		Листов	Местов
ПРОВ.	ОРЕХОВА				1	3
ГЛ. КОНСТ.	СИДОРОВ				ГИПРОТЕХМОНТАЖ	
И. КОНТР.	МОЛОТКОВА				МОСКВА	
УТВ.	КАТЕРМАНЯЦ					
КОПИРОВАЛ ТРОФИМОВА ФОРМАТ А4						

Шабл. № подл. Подпись и дата. Взам. инв. №. Инв. № докум. №. Подпись и дата.

Шабл. № подл. Подпись и дата. Взам. инв. №. Инв. № докум. №. Подпись и дата.

Формат	Зона	Поз.	Обозначение	Наименование	Кол.	Примеч.
				ГОСТ 11371-78	48	
	19			ПРОКЛАДКА А-150-10		
				ГОСТ 15180-70	6	
	20			ЗАДВИЖКА 30С41НН1		
				Ду 150, Ру 16	1	
				ГОСТ 10194-78		
				ПРОЧИЕ ИЗДЕЛИЯ		
	21			КЛАПАН Т-358		
				Ду 100, Ру 100	1	
ТО1Б.013230.000						
Изм	Лист	№ ДОКУМ.	ПОДП.	ДАТА		
РАЗРБ	РАССТАЕВА	Р/всн	И/ЗБТ		Листов	Местов
ПРОВ.	ОРЕХОВА				1	3
ГЛ. КОНСТ.	СИДОРОВ				ГИПРОТЕХМОНТАЖ	
И. КОНТР.	МОЛОТКОВА				МОСКВА	
УТВ.	КАТЕРМАНЯЦ					
КОПИРОВАЛ ТРОФИМОВА ФОРМАТ А4						

ТО1Б.013210.001

✓(✓)

Side view: Dimensions 50, 281, 50. Surface finish Rz 160. Section lines A-A and B-B.

End view A-A: Diameter $\phi 15 \pm 0,43$, surface finish Rz 80.

End view B-B: Diameter $\phi 31 \pm 0,52$, surface finish Rz 80.

НЕУКАЗАННЫЕ ПРЕДЕЛЬНЫЕ ОТКЛОНЕНИЯ РАЗМЕРОВ $\pm \frac{t_2}{2}$

ТО1Б.013210.001

ПАТРУБОК

ТРУБА 159x4,5 ГОСТ 10704-76
В-ВСтЗсп ГОСТ 10705-80

МАССА 2,8 МАСШТ. 1:5

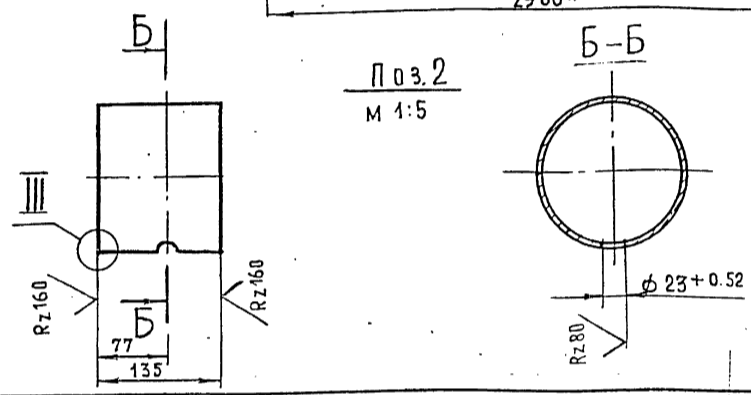
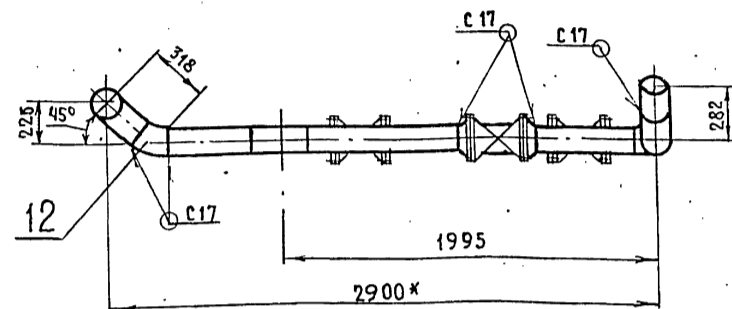
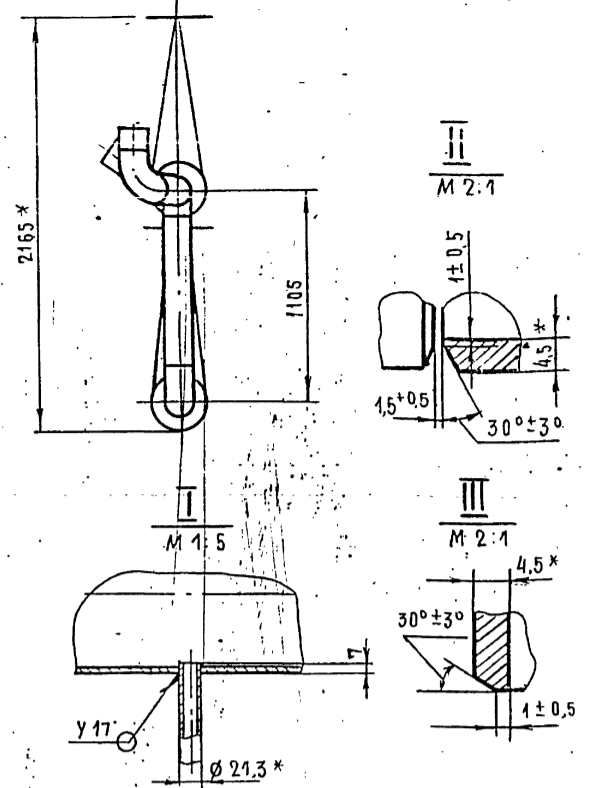
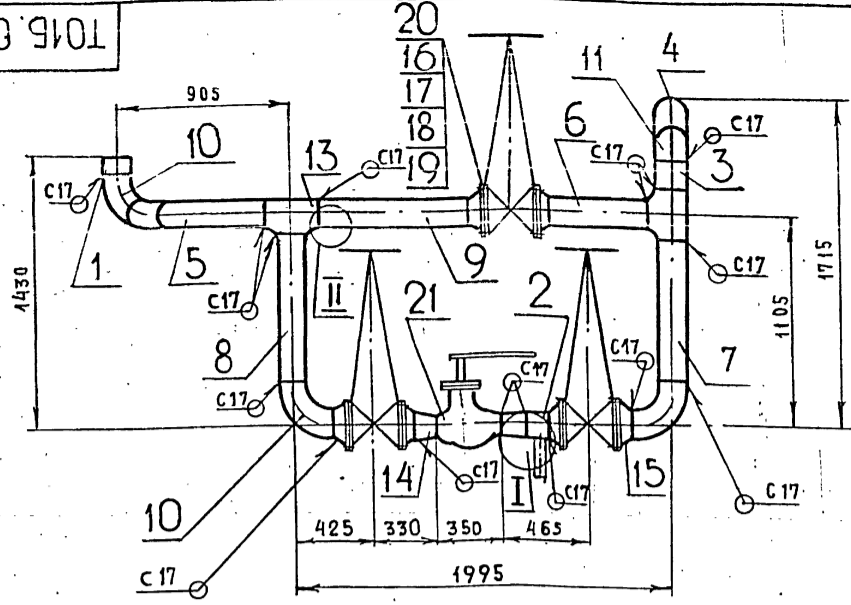
ГИПРОТЕХМОНТАЖ МОСКВА

Шабл. № подл. Подпись и дата. Взам. инв. №. Инв. № докум. №. Подпись и дата.

Шабл. № подл. Подпись и дата. Взам. инв. №. Инв. № докум. №. Подпись и дата.

Серия 5.903-11 Выпуск 2-5

ТО15.013230.000СБ

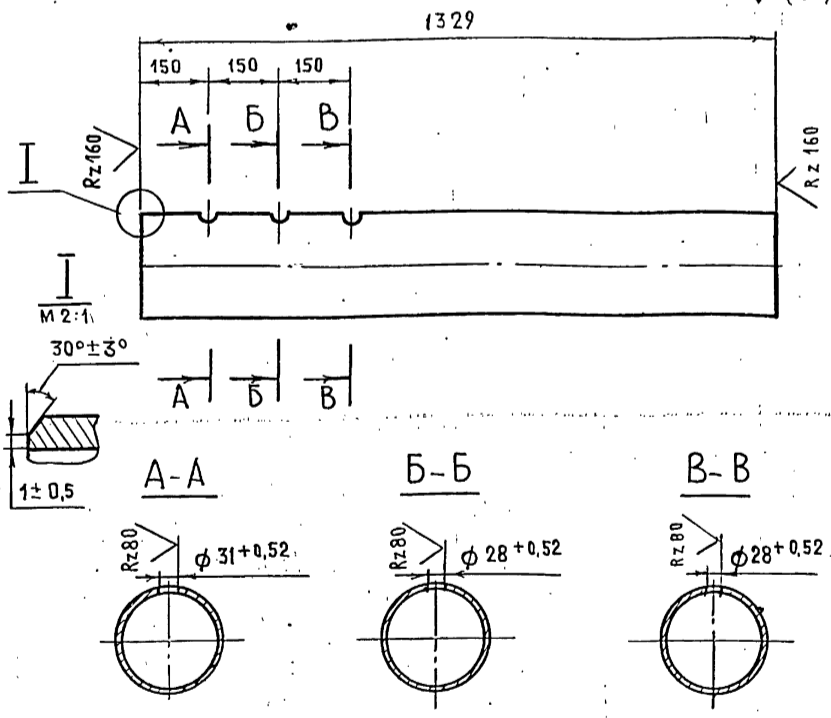


1. НЕУКАЗАННЫЕ ПРЕДЕЛЬНЫЕ ОТКЛОНЕНИЯ РАЗМЕРОВ $\pm \frac{t_2}{2}$
2. СВАРНЫЕ ШВЫ ПО ГОСТ 16037-80.
3. ШЕРОХОВАТОСТЬ ПОВЕРХНОСТИ ДЕТАЛЕЙ ПОЗ. 1-9 ПО ТОРЦАМ $Rz 160$
4. *РАЗМЕРЫ ДЛЯ СПРАВОК.

ТО15.013230.000СБ				Лист	Масса	Масштаб
Изм. Лист	№ докум.	Подп.	Дата	Узел клапана регули-	565,0	1:25
Разраб.	Растегаева	Растегаева	11/28/87	рующего Т-358		
Провер.	Орехова	Сидоров		Сборочный чертень		
Гл. констр.	Сидоров					
Н. констр.	Молодцова					
Утв.	Клигерманянц					

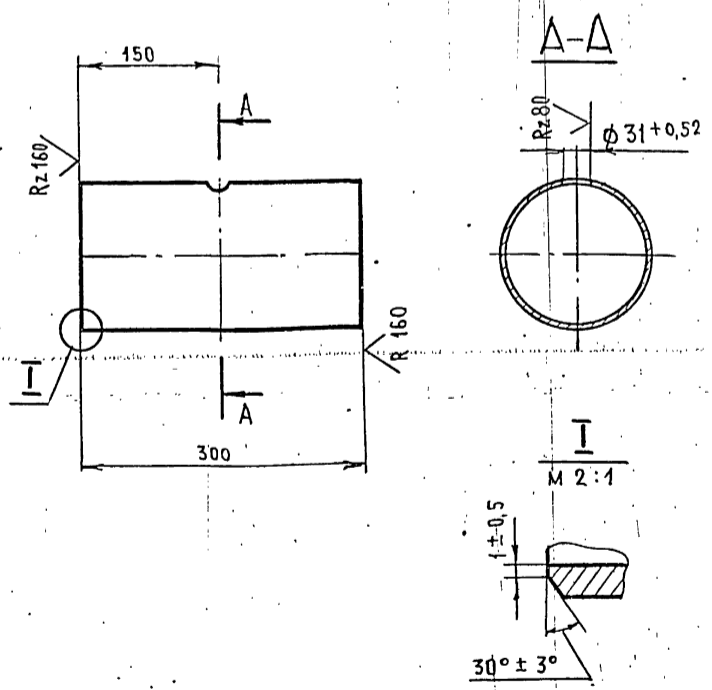
Копировала Третьякова Формат А3

ТО15.013220.001



Неуказанные предельные отклонения размеров $\pm \frac{t_2}{2}$

ТО15.013250.001



Неуказанные предельные отклонения размеров $\pm \frac{t_2}{2}$

ТО15.013220.001

ТО15.013220.001				Лист	Масса	Масштаб
Изм. Лист	№ докум.	Подп.	Дата	Патрубок	23,0	1:10
Разраб.	Растегаева	Растегаева	11/28/87			
Провер.	Орехова	Сидоров				
Гл. констр.	Сидоров					
Н. констр.	Молодцова					
Утв.	Клигерманянц					

Труба 159x4,5 ГОСТ 10704-76
В-В см 3 сп ГОСТ 10705-80

ГИПРОТЕХМОНТАЖ
Москва

ТО15.013250.001

ТО15.013250.001				Лист	Масса	Масштаб
Изм. Лист	№ докум.	Подп.	Дата	Патрубок	5,1	1:5
Разраб.	Растегаева	Растегаева	11/28/87			
Провер.	Орехова	Сидоров				
Гл. констр.	Сидоров					
Н. констр.	Молодцова					
Утв.	Клигерманянц					

Труба 159x4,5 ГОСТ 10704-76
В-В см 3 сп ГОСТ 10705-80

ГИПРОТЕХМОНТАЖ
Москва

Серия 5.903-11 Выпуск 2-5

Инв. № подл. Подпись и дата Взам. инв. № Инв. № дубл. Подпись и дата

Формат	Зона	Поз.	Обозначение	Наименование	Кол.	Примеч.
				Документация		
A4			ТО1Б.013240.000 СБ.	Сборочный чертёж		
				Детали		
A4	1		ТО1Б.013240.001	Тройник	1	
B4	2		ТО1Б.013240.002	Патрубок Труба 159x4,5 ГОСТ 10704-76 В-ВСтЗсп ГОСТ 10705-80 L = 215 ± 0,5 мм	2	3,6 кг
B4	3		ТО1Б.013240.003	Патрубок Труба 219x5 ГОСТ 10704-76 В-ВСтЗсп ГОСТ 10705-80 L = 980 ± 0,8 мм	1	26,0 кг
				Стандартные изделия		
	4			Тройник 219x6-159x4,5 ГОСТ 17376-83	2	
	5			Фланец 1-150-10 ВСтЗсп2 ГОСТ 12821-80	2	
	6			Заглушка 219x8 ГОСТ 17379-83	1	

ТО1Б.013240.000

Изм.	Лист	№ докум.	Подп.	Дата
РАЗР.	РАСТЕГАЕВА	Рост	11.12.87	
ПР.С.	ОРЕХОВА			
ГЛ. КОНСТР.	СИДОРОВ			
И. КОНТР.	МОЛОТКОВА			
УТВ.	КАГЕРМАНЯНЦ			

КОЛЛЕКТОР
ГИПРОТЕХМОНТАЖ
Москва

Копировала ТРОФИМОВА Формат А4

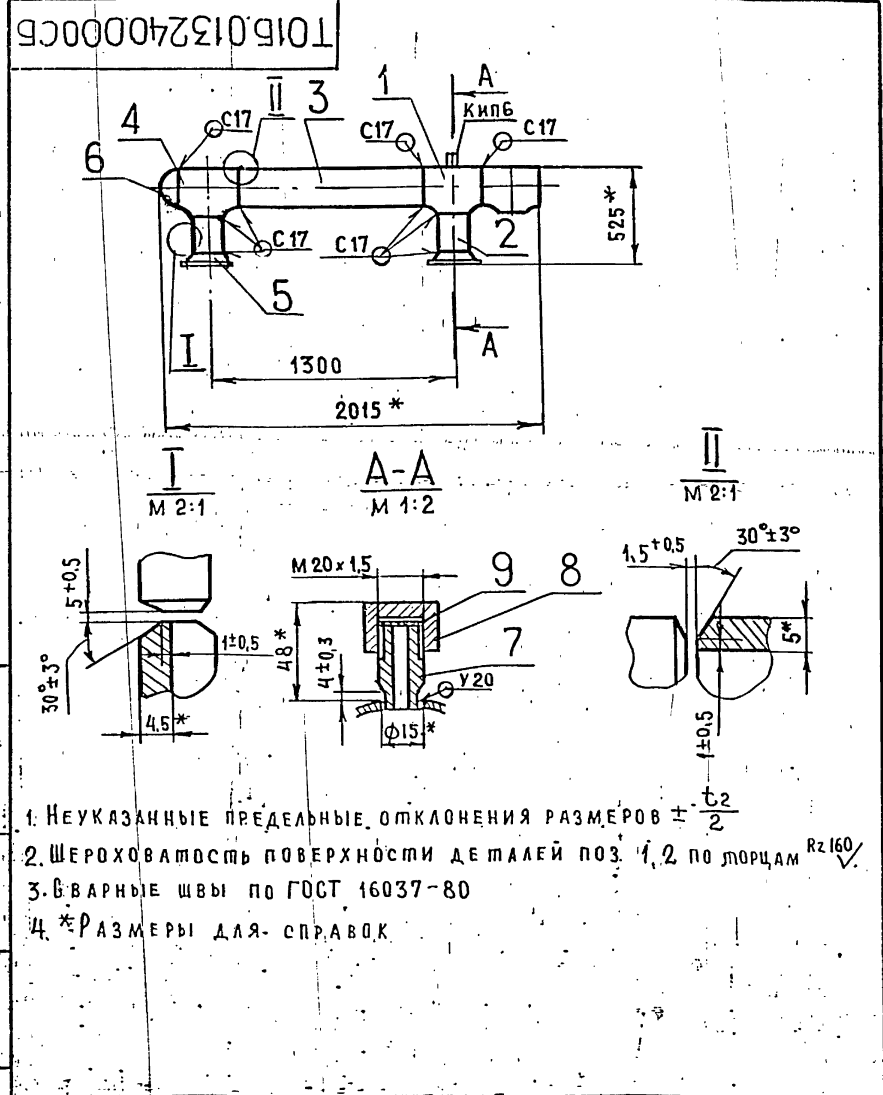
Инв. № подл. Подпись и дата Взам. инв. № Инв. № дубл. Подпись и дата

Формат	Зона	Поз.	Обозначение	Наименование	Кол.	Примеч.
				ПРОЧЕ ИЗДЕЛИЯ		
	7			ШТУЦЕР М20x1,5-50 ЗКЧ-33-76	1	Сборник 25 ИМСС СССР
	8			КОЛПАЧОК М20x1,5 ЗКЧ-31-76	1	Сборник 50 ИМСС СССР
	9			ПРОКЛАДКА 18 ЗКЧ-36-70	1	Сборник 25 ИМСС СССР

ТО1Б.013240.000

Изм.	Лист	№ докум.	Подп.	Дата

Копировала ТРОФИМОВА Формат А4

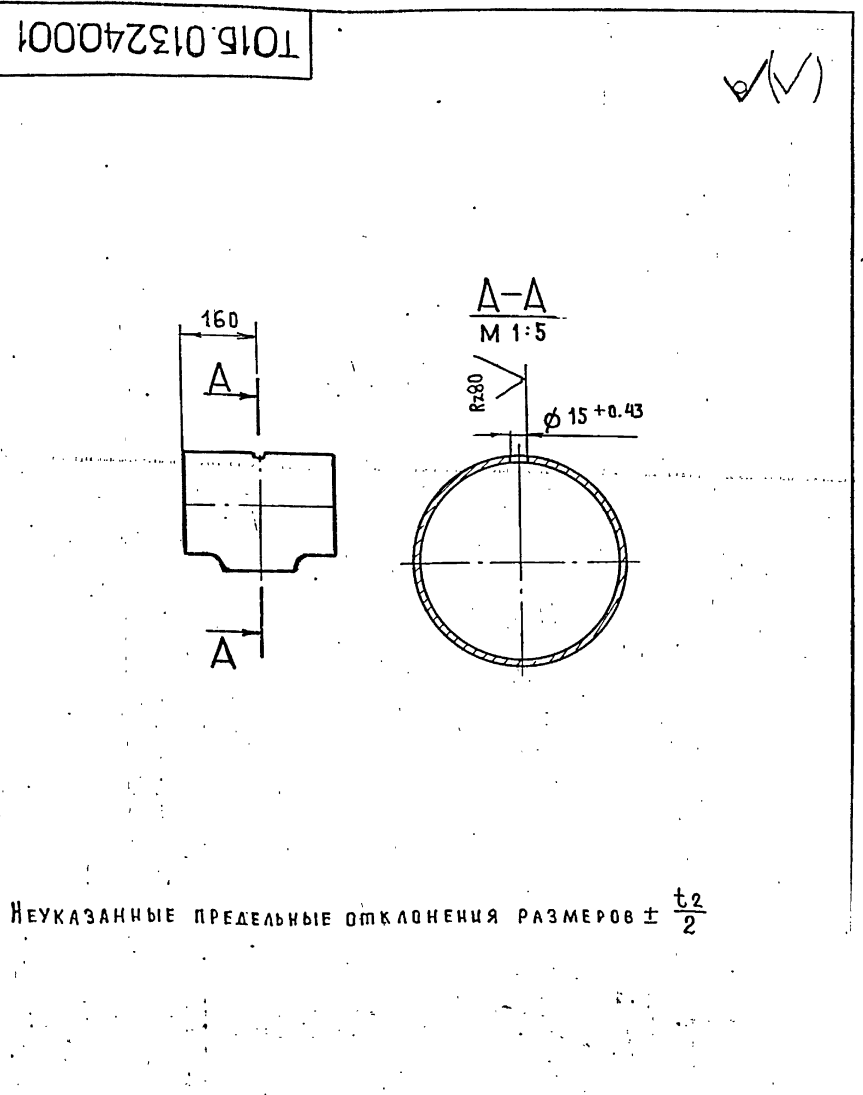


1. Неуказанные предельные отклонения размеров $\pm \frac{t_2}{2}$
2. Шероховатость поверхности деталей поз. 1, 2 по торцам Rz 160
3. Вварные швы по ГОСТ 16037-80
4. *Размеры для справок.

ТО1Б.013240.000 СБ.

Изм.	Лист	№ докум.	Подп.	Дата
РАЗР.	РАСТЕГАЕВА	Рост	11.12.87	
ПР.С.	ОРЕХОВА			
ГЛ. КОНСТР.	СИДОРОВ			
И. КОНТР.	МОЛОТКОВА			
УТВ.	КАГЕРМАНЯНЦ			

КОЛЛЕКТОР
СБОРОЧНЫЙ ЧЕРТЕЖ
ГИПРОТЕХМОНТАЖ
Москва



Неуказанные предельные отклонения размеров $\pm \frac{t_2}{2}$

ТО1Б.013240.001

Изм.	Лист	№ докум.	Подп.	Дата
РАЗР.	РАСТЕГАЕВА	Рост	11.12.87	
ПР.С.	ОРЕХОВА			
ГЛ. КОНСТР.	СИДОРОВ			
И. КОНТР.	МОЛОТКОВА			
УТВ.	КАГЕРМАНЯНЦ			

ТРОЙНИК
219x6-159x4,5
ГОСТ 17376-83
ГИПРОТЕХМОНТАЖ
Москва

Серия 5.903-11 Выпуск 2-5

Подпись и дата
Имя, фамилия, инициалы
Подпись и дата
Имя, фамилия, инициалы

Формат	Зона	Поз.	Обозначение	Наименование	Код	Примечание
				Документация		
A3			ТО1Б.013250.000СБ	Сборочный чертёж		
				Детали		
A4	1		ТО1Б.013250.000	Патрубок	1	
	2		ТО1Б.013250.001	Патрубок		см. черт.
				Труба 159x4,5 ГОСТ 10704-76		ТО1Б.013250
				В-ВСтЗсп ГОСТ 10705-80		000 СБ
				L = 345 ± 0,8 мм	1	6,0 кг
	3		ТО1Б.013250.002	Дроссельная шайба Ду150мм		см. черт.
				Лист Б-ПН-3 ГОСТ 19903-74		ТО1Б.013250
				ВСтЗпсб-Г ТУ14-13023-80	1	000 СБ
B4	4		ТО1Б.013250.003	Патрубок		
				Труба 159x4,5 ГОСТ 10704-76		
				В-ВСтЗсп ГОСТ 10705-80		
				L = 160 ± 0,5 мм	1	3,0 кг
				Стандартные изделия		
	5			Отвод 90° 159x4,5		
				ГОСТ 17375-83		
	6			Тройник 159x4,5		
				ГОСТ 17376-83	1	
				Фланцы ГОСТ 12821-80 ВГ302		
	7			1-150-10	3	
	8			1-150-16	1	

ТО1Б.013250.000

Изм.	Лист	№ докум.	Подп.	Дата
РАЗРАБ.	РАСТЕГЛЕВА	Раст	11.12.81	
ПРОВ.	ОРЕХОВА			
ГЛА. КОНСТР.	СИДОРОВ			
Н. КОНТР.	МОЛОТКОВА			
УТВ.	КАТЕРМАНЦ			

Трубопровод

Лист	Лист	Листов
	1	2

ГИПРОТЕХМОНТАЖ
Москва

Копировал Трофимова Формат А4

Формат	Зона	Поз.	Обозначение	Наименование	Код	Примечание
		9		Болт М20-6g x 70.58		
				ГОСТ 7798-70		8
		10		Гайка М20-6Н.5 ГОСТ 5915-70		8
		11		Шайба 20. 01. 08 кп		
				ГОСТ 11371-78		8
		12		Прокладка А-150-10		
				ГОСТ 15180-70		1
		13		Бобышка БП1-М27-55		
				ОСТ 36.7-74		1
				Прочие изделия		
		14		Пробка ПМ 27x2 УЗ		
				ТУЗБ. 1144-83		1
		15		Прокладка ПП28x42 УХЛ2		
				ТУ 36. 1103-82		1

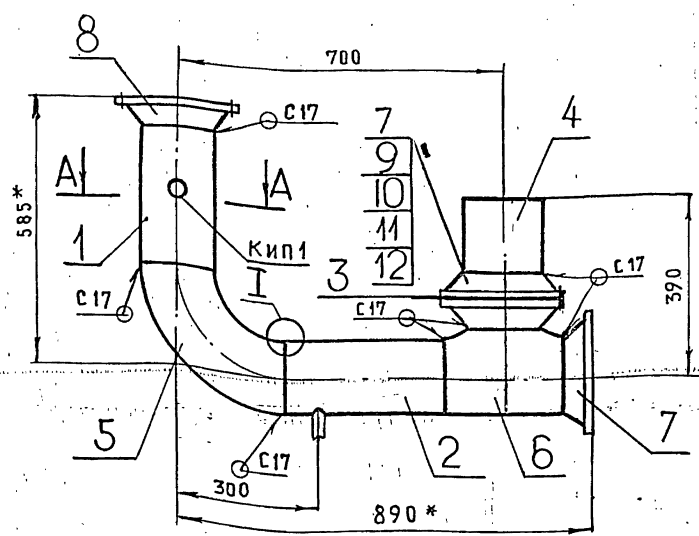
Имя, фамилия, инициалы
Подпись и дата

ТО1Б.013250.000

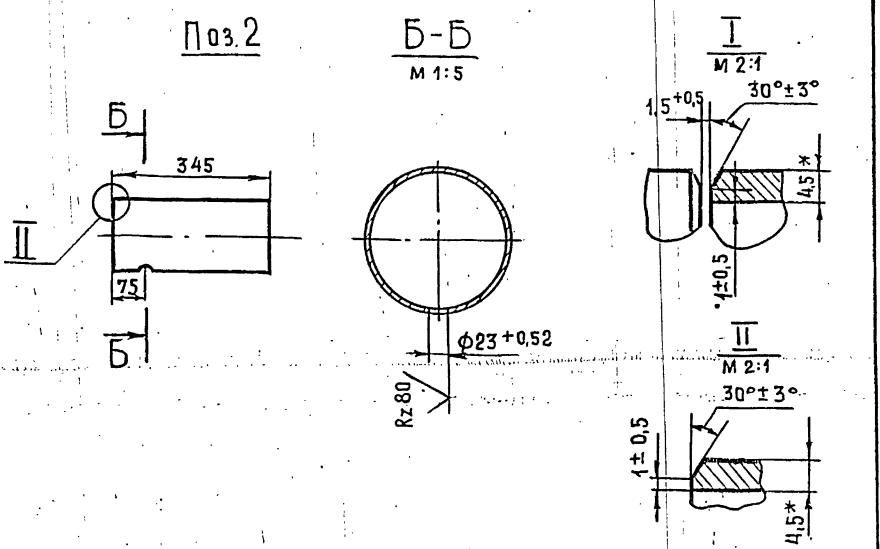
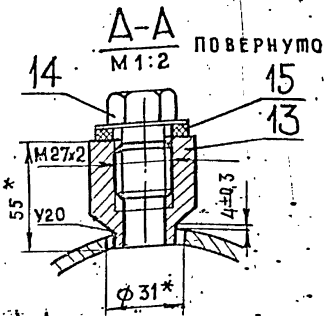
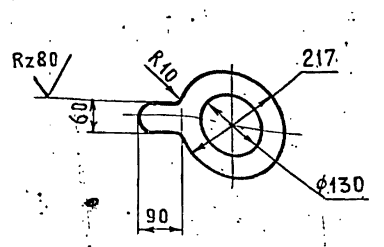
Изм.	Лист	№ докум.	Подп.	Дата
------	------	----------	-------	------

Копировал Трофимова Формат А4

ТО1Б.013250.000СБ



Поз.3



- 1 Неуказанные предельные отклонения размеров $\pm \frac{t}{2}$.
- 2 Шероховатость поверхности деталей поз. 1-3 по торцам Rz160.
- 3 Сварные швы по ГОСТ 16037-80
- 4 *РАЗМЕРЫ ДЛЯ СПРАВКИ.

ТО1Б.013250.000СБ

Изм.	Лист	№ докум.	Подп.	Дата	Лист	Масса	Масштаб
РАЗРАБ.	РАСТЕГЛЕВА	Раст	11.12.81			63,0	1:10
ПРОВ.	ОРЕХОВА						
ГЛА. КОНСТР.	СИДОРОВ				Лист	Листов	1
Н. КОНТР.	МОЛОТКОВА				ГИПРОТЕХМОНТАЖ		
УТВ.	КАТЕРМАНЦ				Москва		

Формат	Зона	Поз	Обозначение	Наименование	Кол.	Примеч
				Документация		
A4			ТО1Б.013260.000 СБ	СБОРОЧНЫЙ ЧЕРТЕЖ		
				ДЕТАЛИ		
A4	1		ТО1Б.013260.001	ПАТРУБОК	1	
B4	2		ТО1Б.013260.002	ПАТРУБОК		
				ТРУБА 159x4,5 ГОСТ10704-76 В-ВСтЗсп ГОСТ10705-80		
				L=121 ± 0,5 мм	1	2,1 кг
				СТАНДАРТНЫЕ ИЗДЕЛИЯ		
	3			Отвод 90° 159x4,5 ГОСТ 17375-83	3	
	4			ПРОЙНИК 159x4,5 ГОСТ 17376-83	1	
	6			ФЛАНЕЦ 1-150-10 ВСтЗсп 2 ГОСТ 12821-80	2	
	6			БОБЫШКА БП1-М 27-55 ОСТ 36.7-74		
				ПРОЧИЕ ИЗДЕЛИЯ		
	7			ПРОБКА ПМ 27x2 УЗ ТУ 36.1144-83	1	
	8			ПРОКЛАДКА ПП28x42 УХЛ2 ТУ 36.1103-82	1	

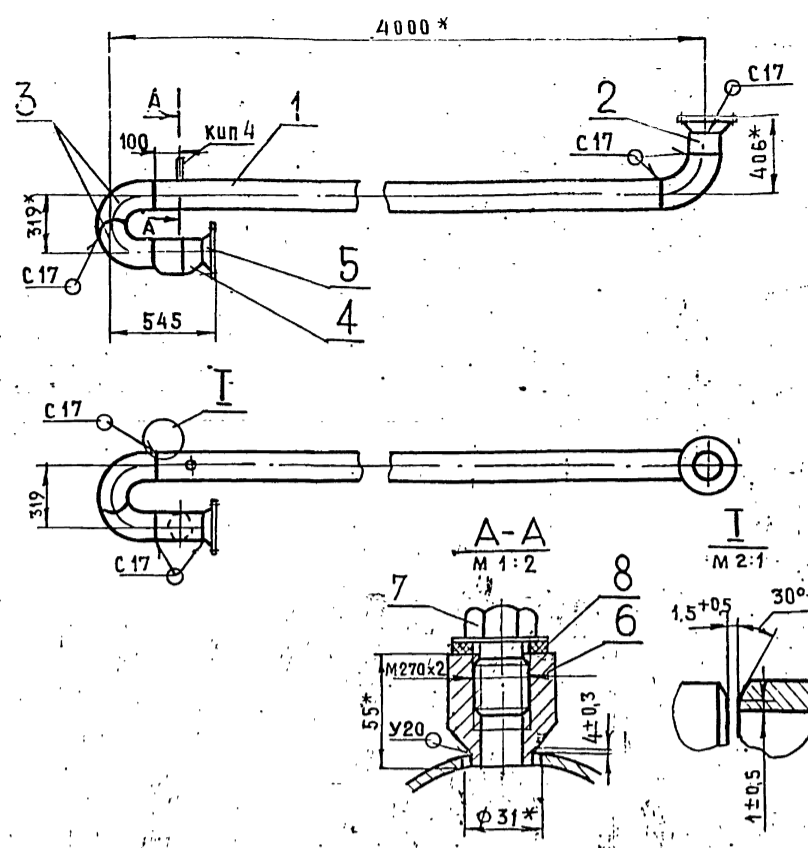
ТО1Б.013260.000

ТРУБОПРОВОД

ГИПРОТЕХМОНТАЖ
Москва

Копировал: ТРОФИМИВА Формат А4

ТО1Б.013260.000 СБ



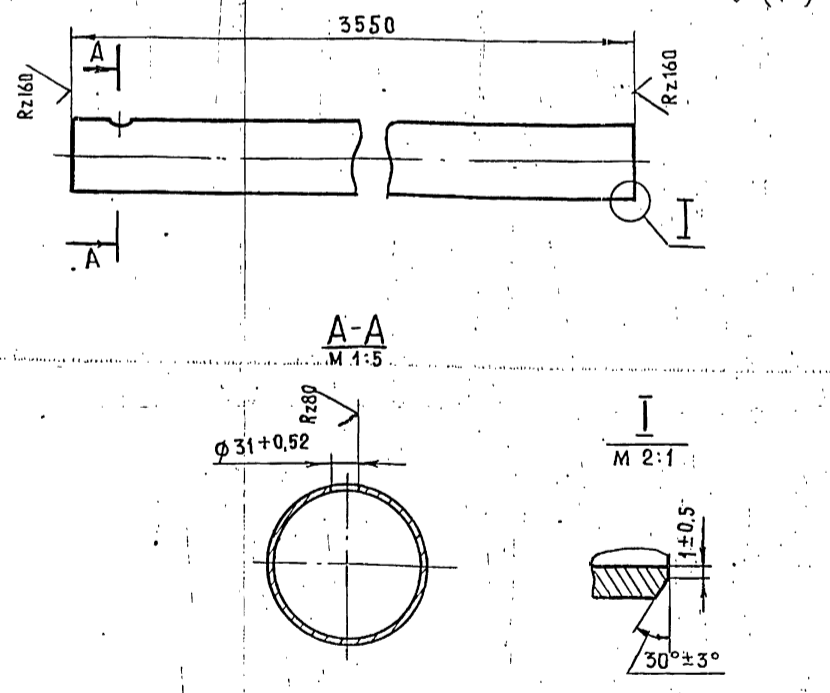
1. НЕУКАЗАННЫЕ ПРЕДЕЛЬНЫЕ ОТКЛОНЕНИЯ РАЗМЕРОВ $\pm \frac{t_2}{2}$
2. ШЕРОХОВАТОСТЬ ПОВЕРХНОСТИ ДЕТАЛЕЙ ПОЗ. 1, 2 ПО ТОРЦАМ $Rz160$
3. СВАРНЫЕ ШВЫ ПО ГОСТ 16037-80
4. * РАЗМЕРЫ ДЛЯ СПРАВОК

ТО1Б.013260.000 СБ

Изм.	Лист	№ ДОКУМ.	ПОДП.	ДАТА	Лист	МАССА	МАСШТАБ
РАЗРАБ.	РАСТЕГАЕВА	Росси	11.287			105,0	1:25
ПРОВ.	ОРЕХОВА						
Гл. констр.	СИДОРОВ						
И. контр.	МОЛОТКОВА						
Утв.	КАГЕРМАНЯЦ						

Копировал: ТРОФИМИВА Формат А4

ТО1Б.013260.001



НЕУКАЗАННЫЕ ПРЕДЕЛЬНЫЕ ОТКЛОНЕНИЯ РАЗМЕРОВ $\pm \frac{t_2}{2}$

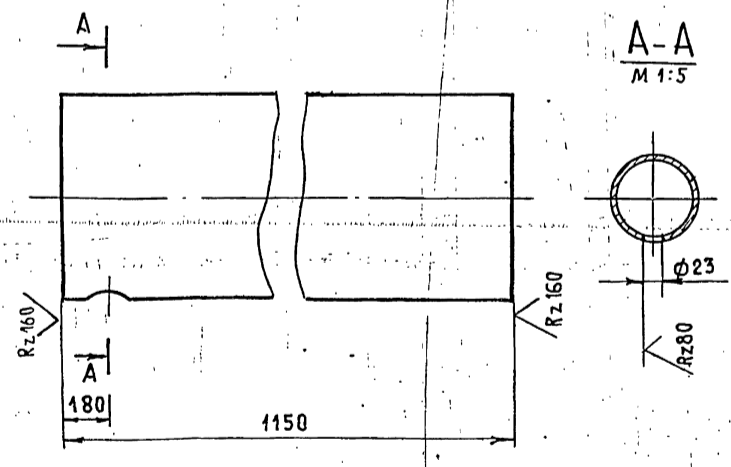
ТО1Б.013260.001

ПАТРУБОК

ГИПРОТЕХМОНТАЖ
Москва

ТРУБА 159x4,5 ГОСТ10704-76
В-ВСтЗсп ГОСТ10705-80

ТО1Б.013270.002



НЕУКАЗАННЫЕ ПРЕДЕЛЬНЫЕ ОТКЛОНЕНИЯ РАЗМЕРОВ $\pm \frac{t_2}{2}$

ТО1Б.013270.002

ПАТРУБОК

ГИПРОТЕХМОНТАЖ
Москва

ТРУБА 89x3 ГОСТ 10704-76
В-ВСтЗсп ГОСТ10705-80

Серия 5.903-11 Выпуск 2-5

ФОРМАТ	ЗОНА	ПОЗ.	ОБОЗНАЧЕНИЕ	НАИМЕНОВАНИЕ	ПРИМЕЧАНИЕ
				ДОКУМЕНТАЦИЯ	
A3			ТО1Б.013.270.000 СБ	СБОРОЧНЫЙ ЧЕРТЕЖ	
				ДЕТАЛИ	
		1	ТО1Б.013.270.001	ПАТРУБОК ПРУБА 89x3 ГОСТ10704-76 В-8См3сп ГОСТ10705-80 L=220±0,5 мм	СМ. ЧЕРТ. ТО1Б.013.270.000СБ 1 1,4 кг
A4		2	ТО1Б.013.270.002	ПАТРУБОК	2 3,7 кг
				СТАНДАРТНЫЕ ИЗДЕЛИЯ	
		3		Отвод 90° 89x3,5 ГОСТ 17375-83	4
		4		ПЕРЕХОД К159x4,5-89x3,5 ГОСТ 17378-83.	2
				ФЛАНЦЫ ГОСТ12821-80 ВСт3сп2	
		5		1-150-10	2
		6		1-80-25	4
		7		Болт М16-6g x 65.58 ГОСТ 7798-70	32
		8		ГАЙКА М16-6Н.5 ГОСТ 5915-70	32

ФОРМАТ	ЗОНА	ПОЗ.	ОБОЗНАЧЕНИЕ	НАИМЕНОВАНИЕ	КОЛ.	ПРИМЕЧАНИЕ
		9		ПРОКЛАДКА А-80-25 ГОСТ 15180-70	4	
		10		ШАЙБА 16.01.08 КП ГОСТ 11371-78	4	
		11		ВЕНТИЛЬ 15 КЧ.16 П1 Dy 80, Pn 25 ГОСТ 18163-76	2	

Инв. № подл. Подпись и дата Взам. инв. № Инв. № дубл. Подпись и дата

ТО1Б.013270.000				
Изм.	Лист	№ докум.	Подп.	Дата
РАЗРАБ.	РАСТЕГЛЕВА	Рост	Ильв	11/2.87
ПРОВ.	ОРЕХОВА			
ГЛ. КОНСТР.	СИДОРОВ			
Н. КОНТР.	МОЛОТКОВА			
УТВ.	КАТЕРМАНЯЦ			

Лист	Лист	Листов
	1	2

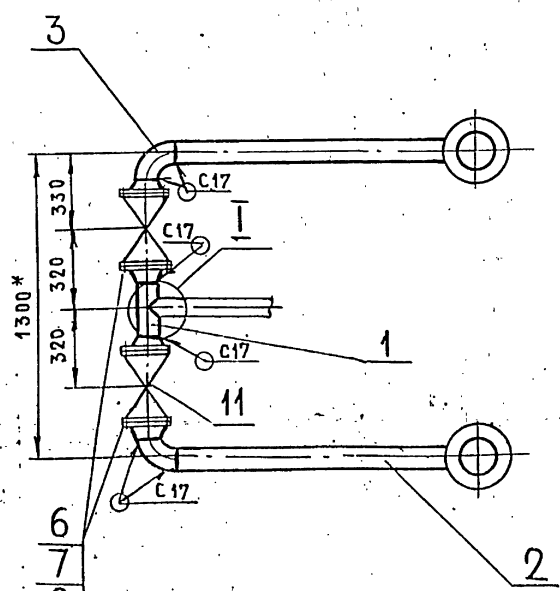
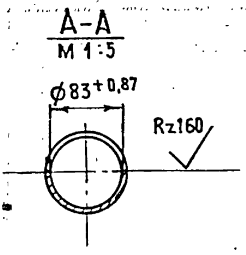
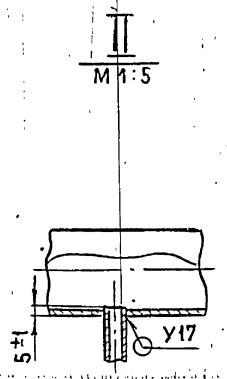
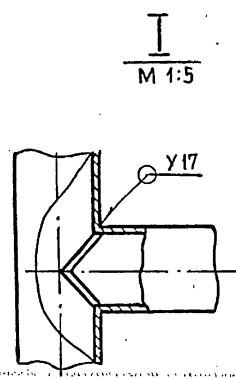
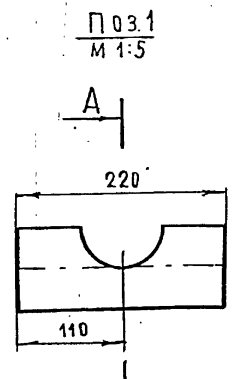
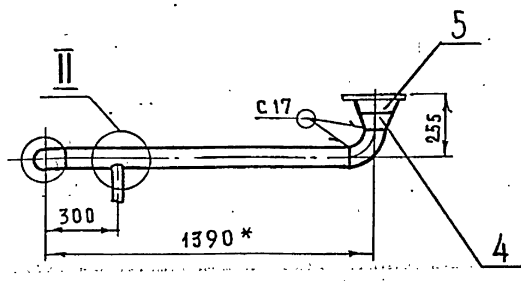
ПРУБОПРОВОД
ГИПРОТЕХМОНТАЖ
МОСКВА

Инв. № подл. Подпись и дата Взам. инв. № Инв. № дубл. Подпись и дата

ТО1Б.013270.000				
Изм.	Лист	№ докум.	Подп.	Дата

Копировал: ТРОФИМОВА
Формат А4

ТО1Б.013270.000СБ



1. НЕУКАЗАННЫЕ ПРЕДЕЛЬНЫЕ ОТКЛОНЕНИЯ РАЗМЕРОВ $\pm \frac{t}{2}$
2. ШЕРОХОВАТОСТЬ ПОВЕРХНОСТИ ДЕТАЛЕЙ ПОЗ 1,2 по торцам - Rz160
3. СВАРНЫЕ ШВЫ ПО ГОСТ 16037-80
4. РАЗМЕРЫ ДЛЯ СПРАВОК.

Инв. № подл. Подл. и дата Взам. инв. № Инв. № дубл. Подпись и дата

ТО1Б.013270.000СБ				
Изм.	Лист	№ докум.	Подп.	Дата
РАЗРАБ.	РАСТЕГЛЕВА	Рост	Ильв	
ПРОВ.	ОРЕХОВА			
ГЛ. КОНСТР.	СИДОРОВ			
Н. КОНТР.	МОЛОТКОВА			
УТВ.	КАТЕРМАНЯЦ			

Лист	Лист	Листов
		1

ПРУБОПРОВОД
СБОРОЧНЫЙ ЧЕРТЕЖ
ГИПРОТЕХМОНТАЖ
МОСКВА

ТО1Б.013270.000СБ				
Изм.	Лист	№ докум.	Подп.	Дата
РАЗРАБ.	РАСТЕГЛЕВА	Рост	Ильв	
ПРОВ.	ОРЕХОВА			
ГЛ. КОНСТР.	СИДОРОВ			
Н. КОНТР.	МОЛОТКОВА			
УТВ.	КАТЕРМАНЯЦ			

Лист	Лист	Листов
		1

ПРУБОПРОВОД
СБОРОЧНЫЙ ЧЕРТЕЖ
ГИПРОТЕХМОНТАЖ
МОСКВА

Серия 5.903-11 Выпуск 2-5

ИЗМ. № ПОДЛ. ПОДАТЬ И ДАТА ВЗАМ. ИМВ. ИЛИ ИМВ. № ЧУБЛ. ПОДАТЬ И ДАТА

ФОРМАТ	ЗОНА	ПОЗ.	ОБОЗНАЧЕНИЕ	НАИМЕНОВАНИЕ	КОД.	ПРИМЕЧАНИЕ
				Документация		
А4			Т015.013280.000 СБ	СБОРОЧНЫЙ ЧЕРТЕЖ		
				ДЕТАЛИ		
А4	1.	Т015.013280.001		ОТВОД	1	
Б4	2.	Т015.013280.002		ПАТРУБОК		
				ТРУБА 89×3 ГОСТ 10704-76		
				В-ВСТЗСП ГОСТ 10705-80		
				L=102±0,3 мм	1	0,6 кг
				СТАНДАРТНЫЕ ИЗДЕЛИЯ		
	3.			ОТВОД 90° 89×3,5		
				ГОСТ 17375-83	1	
	4.			ПЕРЕХОД К159×4,5-89×3,5		
				ГОСТ 17378-83	1	
				ФЛАНЦЫ ГОСТ 12821-80 ВСТЗСП		
	5.			1-80-10	1	
	6.			1-150-10	1	
	7.			БОБЫШКА БП1-М27.55		
				ОСТ 36.7-74	1	
				ПРОЧИЕ ИЗДЕЛИЯ		
	8.			ПРОБКА ПМ27×2 У3		
				ТУ 36.1144-83	1	

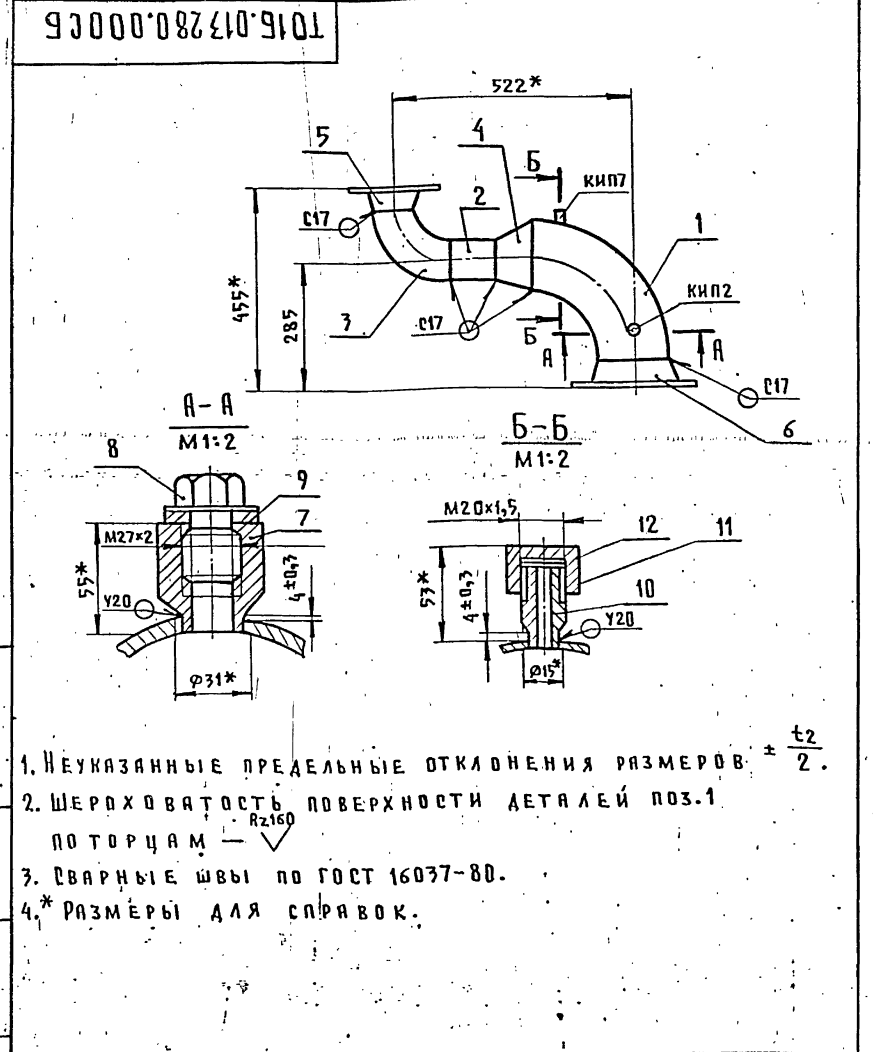
Т015.013280.000			
ИЗМ. ЛИСТ	№ ДОКУМ.	ПОДП.	ДАТА
ВЗРАБ.	РАСТЕГЛЕВА	Роси	11.287
ПРОВ.	ПРЕХОВА	И.С.	
ГЛА. КОНСТ.	СИДРОВ	И.С.	
И. КОНТР.	МОЛОТКОВА	И.С.	
УТВ.	КАТЕРМАНЦ	И.С.	
Трубопровода		ГИПРОТЕХМОНТАЖ	
		Москва	
ЛИСТ	ЛИСТОВ		
	1 2		

КОПИРОВАЛ ТРОФИМОВА ФОРМАТ А4

ФОРМАТ	ЗОНА	ПОЗ.	ОБОЗНАЧЕНИЕ	НАИМЕНОВАНИЕ	КОД.	ПРИМЕЧАНИЕ
		9.		ПРОКЛАДКА ПЛ28×42 УХЛ2		
				ТУ 36.1103-82	1	
		10.		ШТУЦЕР М20×1,5-50		
				ЗКЧ-33-76	1	Сборник 25 ММСС СССР
		11.		КОЛПАЧОК М20×1,5		
				ЗКЧ-31-76	1	Сборник 50 ММСС СССР
		12.		ПРОКЛАДКА 18		
				ЗКЧ-36-70	1	Сборник 25 ММСС СССР

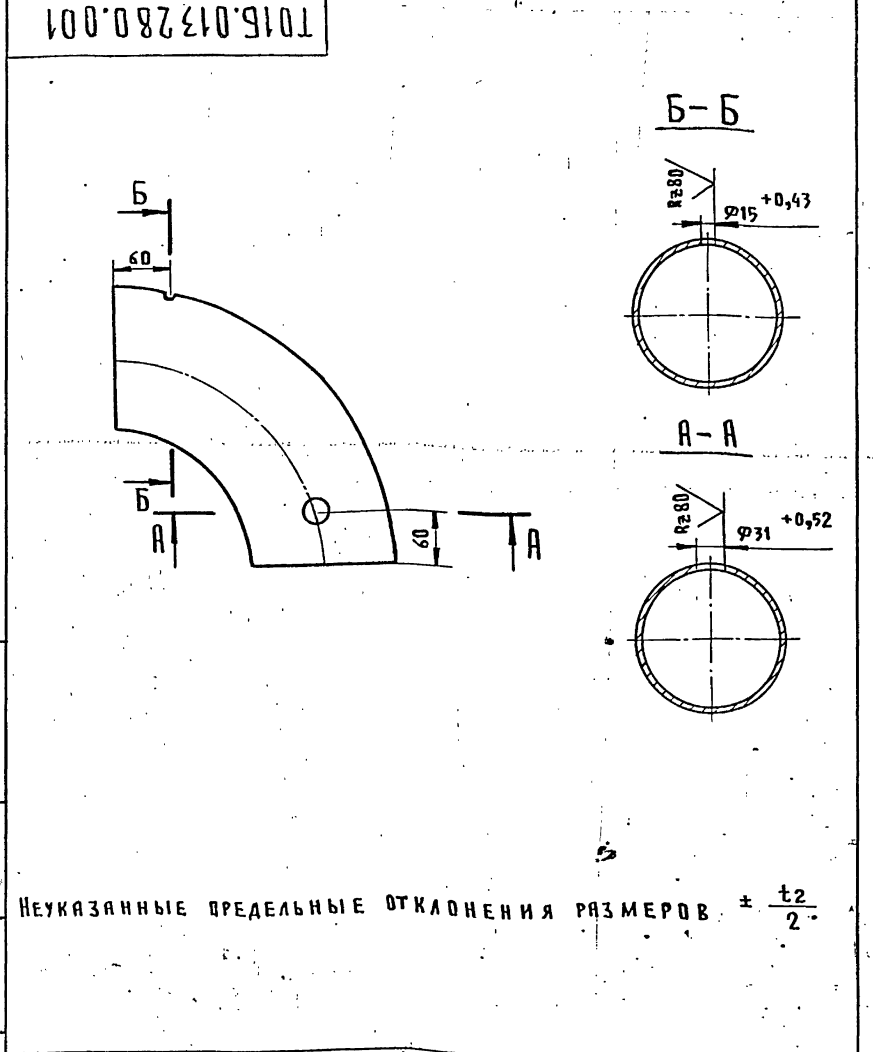
Т015.013280.000			
ИЗМ. ЛИСТ	№ ДОКУМ.	ПОДП.	ДАТА
ВЗРАБ.	РАСТЕГЛЕВА	Роси	11.287
ПРОВ.	ПРЕХОВА	И.С.	
ГЛА. КОНСТ.	СИДРОВ	И.С.	
И. КОНТР.	МОЛОТКОВА	И.С.	
УТВ.	КАТЕРМАНЦ	И.С.	
Трубопровода		ГИПРОТЕХМОНТАЖ	
		Москва	
ЛИСТ	ЛИСТОВ		
	1 2		

КОПИРОВАЛ ТРОФИМОВА ФОРМАТ А4



1. Неуказанные предельные отклонения размеров ± t₂/2.
2. Шероховатость поверхности деталей поз.1 по торцам R_{z160}
3. Сварные швы по ГОСТ 16037-80.
- 4.* Размеры для справок.

Т015.013280.000 СБ			
ИЗМ. ЛИСТ	№ ДОКУМ.	ПОД П.	ДАТА
ВЗРАБ.	РАСТЕГЛЕВА	Роси	11.287
ПРОВ.	ПРЕХОВА	И.С.	
ГЛА. КОНСТ.	СИДРОВ	И.С.	
И. КОНТР.	МОЛОТКОВА	И.С.	
УТВ.	КАТЕРМАНЦ	И.С.	
Трубопровода		ГИПРОТЕХМОНТАЖ	
		Москва	
ЛИСТ	МАССА	МАШТАБ	
	23,0	1:10	



1. Неуказанные предельные отклонения размеров ± t₂/2.

Т015.013280.001			
ИЗМ. ЛИСТ	№ ДОКУМ.	ПОД П.	ДАТА
ВЗРАБ.	РАСТЕГЛЕВА	Роси	11.287
ПРОВ.	ПРЕХОВА	И.С.	
ГЛА. КОНСТ.	СИДРОВ	И.С.	
И. КОНТР.	МОЛОТКОВА	И.С.	
УТВ.	КАТЕРМАНЦ	И.С.	
Отвод		ГИПРОТЕХМОНТАЖ	
		Москва	
ЛИСТ	МАССА	МАШТАБ	
	6,1	1:5	

ИЗМ. № ПОДЛ. ПОДАТЬ И ДАТА ВЗАМ. ИМВ. ИЛИ ИМВ. № ЧУБЛ. ПОДАТЬ И ДАТА

ИЗМ. № ПОДЛ. ПОДАТЬ И ДАТА ВЗАМ. ИМВ. ИЛИ ИМВ. № ЧУБЛ. ПОДАТЬ И ДАТА

Серия 5.903-И выпуск 2-5

ИВ. Н. ПОДА. ПОДПИСЬ И ДАТА ВЗМ. ИНВ. ИЛИ В. НАУБ. ПОДПИСЬ И ДАТА

ФОРМАТ	КОЛ.	ПОЗ.	ОБОЗНАЧЕНИЕ	НАИМЕНОВАНИЕ	КОЛ.	ПРИМЕЧАНИЕ
				ДОКУМЕНТАЦИЯ		
А4			ТО15.013290.000 СБ	СБОРОЧНЫЙ ЧЕРТЕЖ		
				ДЕТАЛИ		
А4	1		ТО15.013290.001	ТРОЙНИК	1	
А4	2		ТО15.013290.002	ПАТРУБОК		
				ТРУБА 219x5 ГОСТ 10704-76		
				В-ВСТ3сп ГОСТ 10705-80		
				L=600±0,8 мм	1	16,0 кг
Б4	3		ТО15.013290.003	ПАТРУБОК		
				ТРУБА 273x5 ГОСТ 10704-76		
				В-ВСТ3сп ГОСТ 10705-80		
				L=920±0,8 мм	1	30,4
				СТАНДАРТНЫЕ ИЗДЕЛИЯ		
	4			ОТВОД 90° 219x6		
				ГОСТ 17375-83	2	
	9			ФЛАНЕЦ 1-200-16 ВСТ3сп2		
				ГОСТ 12821-80	2	
	6			ЗАГАУШКА 273x8	1	
	7			ТРОЙНИК 273x8-219x6		
				ГОСТ 17376-83	1	
				ПРОЧНЕ ИЗДЕЛИЯ		
				ШТУЦЕР М20x1,5-50		

ТО15.013290.000

ИЗМ.	ЛИСТ	№ ДОКУМ.	ПОДП.	ДАТА	ЛИТ.	ЛИСТ	ЛИСТОВ
		РАЗРАБ. РАСТЕГЛОВА	Росв	11.87		1	2
		ПРОВ. ПРЕХОВА					
		ГЛАВ. КОНС. СИДОРОВ					
		Н. КОНТР. МОЛОТКОВА	И.И.				
		УТВ. КАГЕРМАНЯНУ					

КОЛЛЕКТОР
ГИПРОТЕХМОНТАЖ
МОСКВА

КОПРОВА ТРОФИМОВА ФОРМАТ А4

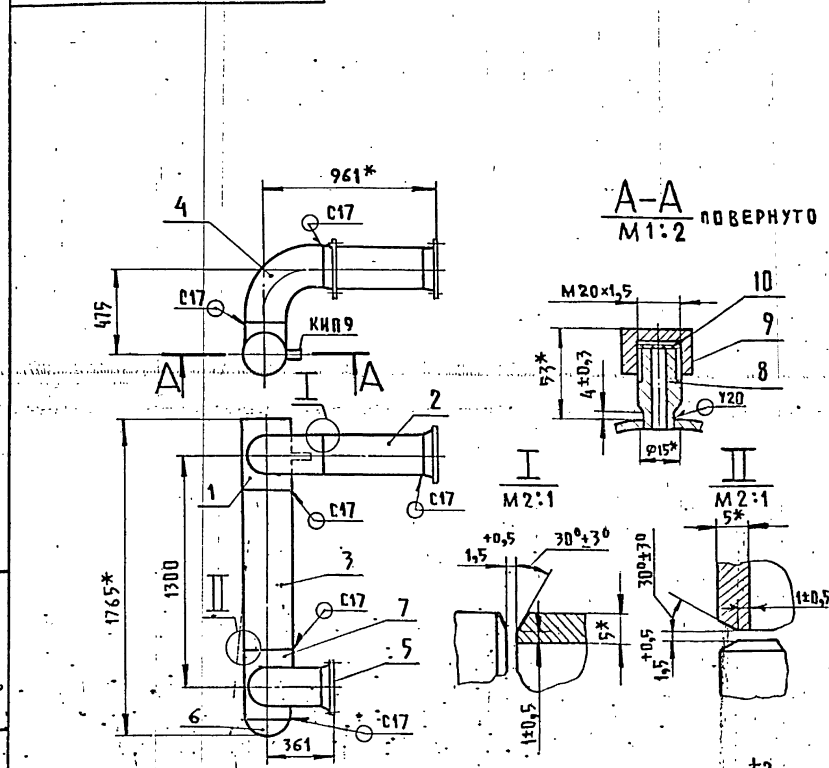
ИВ. Н. ПОДА. ПОДПИСЬ И ДАТА ВЗМ. ИНВ. ИЛИ В. НАУБ. ПОДПИСЬ И ДАТА

ФОРМАТ	КОЛ.	ПОЗ.	ОБОЗНАЧЕНИЕ	НАИМЕНОВАНИЕ	КОЛ.	ПРИМЕЧАНИЕ
				3КЧ-33-76	1	СБОРНИК ЭС ИМСС СССР
	9			КОПАЧЕК М20x1,5		
				3КЧ-31-76	1	СБОРНИК ЭС ИМСС СССР
	10			ПРОКЛАДКА 16		
				3КЧ-36-70	1	СБОРНИК ЭС ИМСС СССР

ТО15.013290.000

ИЗМ.	ЛИСТ	№ ДОКУМ.	ПОДП.	ДАТА	ЛИТ.	ЛИСТ	ЛИСТОВ
							2

ТО15.013290.000 СБ



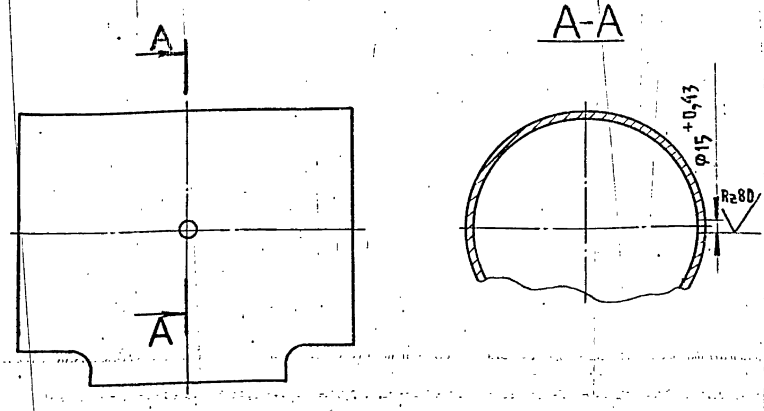
1. НЕУКАЗАННЫЕ ПРЕДЕЛЬНЫЕ ОТКЛОНЕНИЯ РАЗМЕРОВ $\pm \frac{t_2}{2}$.
2. ШЕРОХОВАТОСТЬ ПОВЕРХНОСТИ ДЕТАЛЕЙ ПОЗ. 2, 3 ПО ТОРЦАМ R_{a160} .
3. СВАРНЫЕ ШВЫ ПО ГОСТ 16037-80.
- 4* РАЗМЕРЫ ДЛЯ СПРАВОК.

ТО15.013290.000 СБ

ИЗМ.	ЛИСТ	№ ДОКУМ.	ПОДП.	ДАТА	ЛИТ.	МАССА	МАСШТАБ
		РАЗРАБ. РАСТЕГЛОВА	Росв	11.87		161,0	1:25
		ПРОВ. ПРЕХОВА					
		ГЛАВ. КОНС. СИДОРОВ					
		Н. КОНТР. МОЛОТКОВА	И.И.				
		УТВ. КАГЕРМАНЯНУ					

КОЛЛЕКТОР
СБОРОЧНЫЙ ЧЕРТЕЖ
ГИПРОТЕХМОНТАЖ
МОСКВА

ТО15.013290.001



НЕУКАЗАННЫЕ ПРЕДЕЛЬНЫЕ ОТКЛОНЕНИЯ РАЗМЕРОВ $\pm \frac{t_2}{2}$.

ТО15.013290.001

ИЗМ.	ЛИСТ	№ ДОКУМ.	ПОДП.	ДАТА	ЛИТ.	МАССА	МАСШТАБ
		РАЗРАБ. РАСТЕГЛОВА	Росв	11.87		27,6	1:5
		ПРОВ. ПРЕХОВА					
		ГЛАВ. КОНС. СИДОРОВ					
		Н. КОНТР. МОЛОТКОВА	И.И.				
		УТВ. КАГЕРМАНЯНУ					

ТРОЙНИК
ТРОЙНИК 273x8-219x6
ГОСТ 17376-83
ГИПРОТЕХМОНТАЖ
МОСКВА

ИВ. Н. ПОДА. ПОДПИСЬ И ДАТА ВЗМ. ИНВ. ИЛИ В. НАУБ. ПОДПИСЬ И ДАТА

Кол	Примечание	Наименование	Обозначение
Документация			
А4		СБОРОЧНЫЙ ЧЕРТЕЖ	Т01Б.013300.000 СБ
ДЕТАЛИ:			
А4	1	ПАТРУБОК	Т01Б.013300.000
А4	1	ПАТРУБОК	Т01Б.013300.000-01
СТАНДАРТНЫЕ ИЗДЕЛИЯ			
	2	ОТВОД 90° 219×6	ГОСТ 17375-83
	3	ПЕРЕХОД К273×7-219×6	ГОСТ 17378-83
		ФЛАНЦЫ ГОСТ 12921-80 ВСтЗсп2	
	4	1-250-10	
	5	1-200-16	

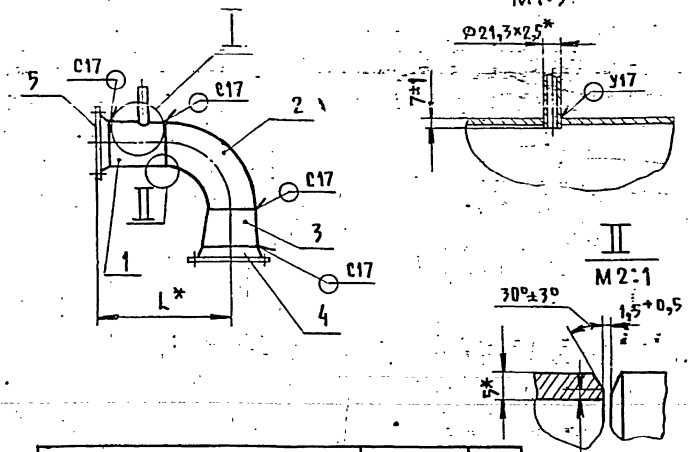
Т01Б.013300.000

Трубопровод

ГИПРОТЕХМОНТАЖ
Москва

Копировала Трофимова Формат А4

Т01Б.013300.000 СБ



Обозначение	L, мм	Масса
Т01Б.013300.000	609	56,5
Т01Б.013300.000 - 01	1209	72,4

1. Неуказанные предельные отклонения размеров $\pm \frac{t_2}{2}$.
2. Шероховатость поверхности детали поз. 1 по торцам R_{z160} .
3. Сварные швы по ГОСТ 16037-80.
- 4* Размеры для справок.

Инв.№ подл. Подпись и дата Взам.инв.№ Инв.№ убо. Подпись и дата

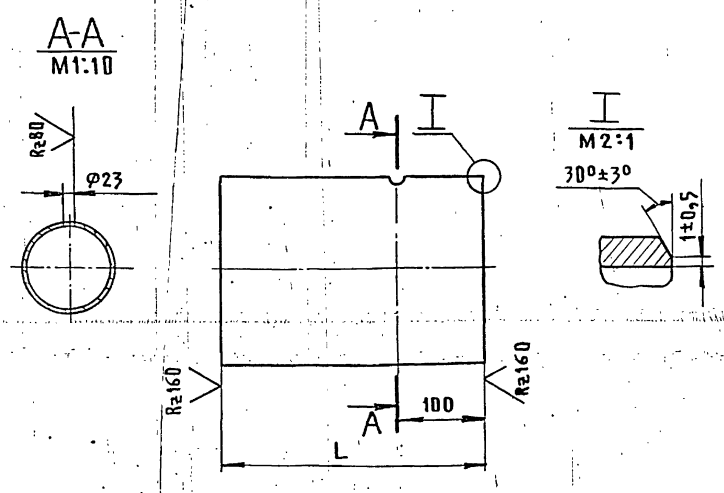
Т01Б.013300.000 СБ

Трубопровод. Сборочный чертёж

ГИПРОТЕХМОНТАЖ
Москва

Копировала Трофимова Формат А4

Т01Б.013300.001



Обозначение	L, мм	Масса кг
Т01Б.013300.001	248	6,5
Т01Б.013300.001-01	848	22,4

Неуказанные предельные отклонения размеров $\pm \frac{t_2}{2}$.

Т01Б.013300.001

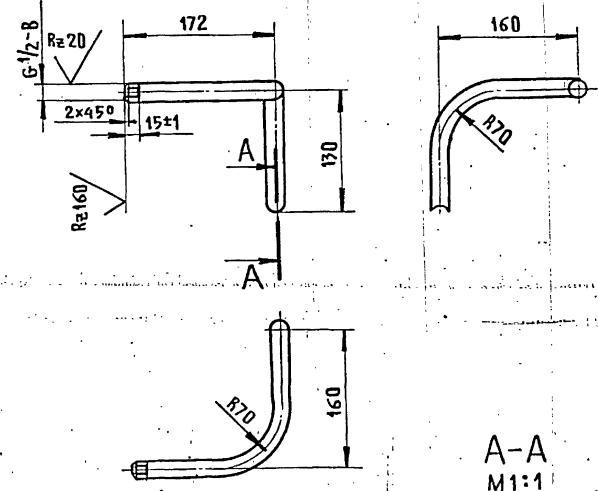
ПАТРУБОК

Труба 219×5 ГОСТ 10704-78 В-ВСтЗсп ГОСТ 10705-80

ГИПРОТЕХМОНТАЖ
Москва

Копировала Трофимова Формат А4

Т01Б.013340.001



1. Неуказанные предельные отклонения размеров $\pm \frac{t_2}{2}$.
2. Длина трубной заготовки - L=410 мм.

Инв.№ подл. Подпись и дата Взам.инв.№ Инв.№ убо. Подпись и дата

Т01Б.013340.001

ПАТРУБОК

Труба 15×2,5 ГОСТ 3262-75

ГИПРОТЕХМОНТАЖ
Москва

Копировала Трофимова Формат А4

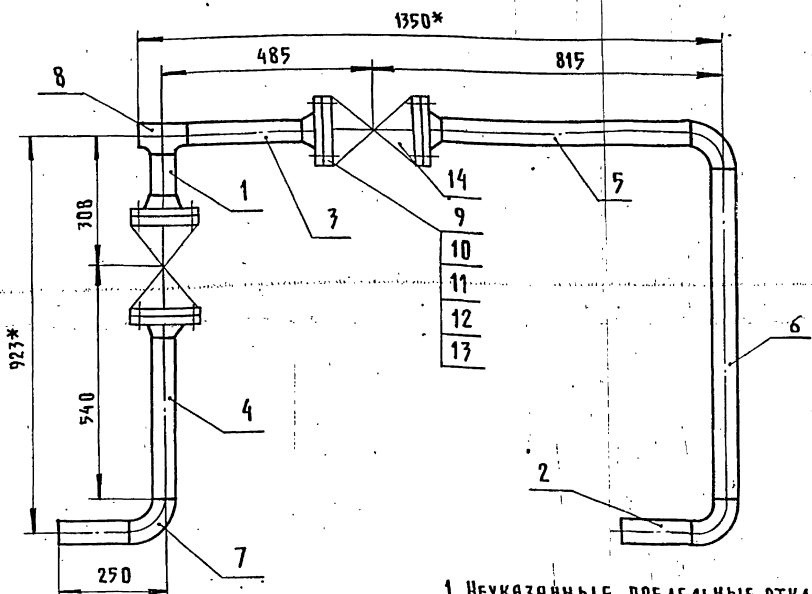
ФОРМАТ	ЗОНА	ПОЗ.	ОБОЗНАЧЕНИЕ	НАИМЕНОВАНИЕ	КОЛ.	ПРИМЕЧАНИЕ
				ДОКУМЕНТАЦИЯ		
А3			Т016.013310.000 СБ	СБОРОЧНЫЙ ЧЕРТЕЖ		
				ДЕТАЛИ		
Б4	1		Т016.013310.001	ПАТРУБОК		
				ТРУБА 57x3 ГОСТ 10704-76 В-ВСтЗсп ГОСТ 10705-80		
				L=100±0,3 мм	1	0,4 кг
Б4	2		Т016.013310.002	ПАТРУБОК		
				ТРУБА 57x3 ГОСТ 10704-76 В-ВСтЗсп ГОСТ 10705-80		
				L=175±0,5 мм	2	0,7 кг
Б4	3		Т016.013310.003	ПАТРУБОК		
				ТРУБА 57x3 ГОСТ 10704-76 В-ВСтЗсп ГОСТ 10705-80		
				L=272±0,5 мм	1	1,1 кг
Б4	4		Т016.013310.004	ПАТРУБОК		
				ТРУБА 57x3 ГОСТ 10704-76 В-ВСтЗсп ГОСТ 10705-80		
				L=377±0,8 мм	1	1,5 кг
Б4	5		Т016.013310.005	ПАТРУБОК		
				ТРУБА 57x3 ГОСТ 10704-76 В-ВСтЗсп ГОСТ 10705-80		
				L=577±0,8 мм	1	2,3 кг
Б4	6		Т016.013310.006	ПАТРУБОК		

ИЗМ. ПОДЛ. ПОДАПИСЬ И ДАТА				Т016.013310.000			
ИЗМ.	ЛИСТ	№ ДОКУМ.	ПОДП.	ДАТА	ЛИТ.	ЛИСТ	ЛИСТОВ
		РАСТЕПЕВА	Раст	11.12.87		1	2
РАЗРАБ.	ОРЕХОВА				КОЛЛЕКТОР		
ГЛ. КОНС.	СИДОРОВ				ГИПРОТЕХМОНТАЖ		
И. КОНТР.	МОЛОТКОВА				МОСКВА		
УТВ.	КАТЕРМАНЦУ				КОПИРОВАЛ ТРОФИМОВ		

ФОРМАТ	ЗОНА	ПОЗ.	ОБОЗНАЧЕНИЕ	НАИМЕНОВАНИЕ	КОЛ.	ПРИМЕЧАНИЕ
				ТРУБА 57x3 ГОСТ 10704-76 В-ВСтЗсп ГОСТ 10705-80		
				L=773±0,8 мм	1	3,1 кг
				СТАНДАРТНЫЕ ИЗДЕЛИЯ		
		7		ОТВОД 90° 57x3		
				ГОСТ 17375-83	3	
		8		ТРОЙНИК 57x3		
				ГОСТ 17376-83	1	
		9		ФЛАНЕЦ 1-50-25 ВСтЗсп2		
				ГОСТ 12821-80	4	
		10		БОЛТ М16-6g×50.58		
				ГОСТ 7798-70	16	
		11		ГАЙКА М16-6Н.5		
				ГОСТ 5915-70	16	
		12		ПРОКЛАДКА А-50-25		
				ГОСТ 15180-70	4	
		13		ШАЙБА 16.01.08 кп		
				ГОСТ 11371-78	4	
		14		ВЕНТИЛЬ 15к4 16п1		
				Ду 50, Ру 25	2	
				ГОСТ 18163-72	2	

ИЗМ. ПОДЛ. ПОДАПИСЬ И ДАТА				Т016.013310.000			
ИЗМ.	ЛИСТ	№ ДОКУМ.	ПОДП.	ДАТА	ЛИТ.	ЛИСТ	ЛИСТОВ
						1	2
					КОПИРОВАЛ ТРОФИМОВ		
					ФОРМАТ А4		

Т016.013310.000 СБ



1. НЕУКАЗАННЫЕ ПРЕДЕЛЬНЫЕ ОТКЛОНЕНИЯ РАЗМЕРОВ $\pm \frac{t_2}{2}$ R2160/
2. ШЕРОХАТОСТЬ ПОВЕРХНОСТИ ДЕТАЛЕЙ ПОЗ.1-6 ПОТОРЦАМ - $\sqrt{\quad}$.
3. СВАРНЫЕ ШВЫ С17 ПО ГОСТ 16037-80.
4. РАЗМЕРЫ ДЛЯ СПРАВОК.

ИЗМ. ПОДЛ. ПОДАПИСЬ И ДАТА				Т016.013310.000 СБ			
ИЗМ.	ЛИСТ	№ ДОКУМ.	ПОДП.	ДАТА	ЛИТ.	ЛИСТ	ЛИСТОВ
		РАСТЕПЕВА	Раст	11.12.87		54,0	1:10
РАЗРАБ.	ОРЕХОВА				КОЛЛЕКТОР		
ГЛ. КОНС.	СИДОРОВ				СБОРОЧНЫЙ ЧЕРТЕЖ		
И. КОНТР.	МОЛОТКОВА				ГИПРОТЕХМОНТАЖ		
УТВ.	КАТЕРМАНЦУ				МОСКВА		
					КОПИРОВАЛ ТРОФИМОВ		
					ФОРМАТ А3		

Серия 5.903-11 выпуск 2-5

Формат	Зона	Поз.	Обозначение	Наименование	Кол.	Примеч.
				Документация		
A2			Т016.013320.000СБ	Сборочный чертеш		
				Детали		
A4	1		Т016.013320.001	Патрубок	3	
A4	2		Т016.013320.002	Патрубок	1	
A4	3		Т016.013320.003	Патрубок	1	
A4	4		Т016.013320.004	Патрубок	1	
A4	5		Т016.013320.005	Патрубок	1	
A3	6		Т016.013320.006	Патрубок	1	
				Стандартные изделия		
	7			Муфта 15 ГОСТ 8966-75	4	
	8			Коньгайка 15 ГОСТ 8968-75	4	
	9			Сгон 15 ГОСТ 8969-75	4	
	10			Вентиль 15 кч 18 п Ду 15, Ру 16 ГОСТ 5761-74	4	

Т016.013320.0000

Узел дренажный

ГИПРОТЕХМОНТАЖ
МОСКВА

Копировал Трофимова Формат А4

Изм. № подл. Подпись и дата. Возм. инв. № инв. № дубл. Подп. и дата.

Изм.	Лист	№ докум.	Подп.	Дата
РАЗРАБ.	РАСТЕГАЕВА	Растегаева	Растегаева	11.12.87
ПРОВ.	ОРЕХОВА	Орехова	Орехова	11.12.87
ГЛ. КОНСТР.	СИДОРОВ	Сидоров	Сидоров	
И. КОНТР.	МОЛОТКОВА	Молоткова	Молоткова	
УТВ.	КАТЕРМАНЯНЦ	Катерманянц	Катерманянц	

Формат	Зона	Поз.	Обозначение	Наименование	Кол.	Примеч.
				Документация		
A2			Т016.013330.000СБ	Сборочный чертеш		
				Детали		
A4	1		Т016.013330.001	Патрубок	1	
A4	2		Т016.013330.002	Патрубок	1	
A4	3		Т016.013330.003	Патрубок	1	
A4	4		Т016.013330.004	Патрубок	1	
A4	5		Т016.013330.005	Патрубок	1	
A4	6		Т016.013330.006	Патрубок	1	
				Стандартные изделия		
	7			Муфта 15 ГОСТ 8966-75	3	
	8			Коньгайка 15 ГОСТ 8968-75	3	
	9			Сгон 15 ГОСТ 8969-75	3	
	10			Вентиль 15 кч 18 п Ду 15, Ру 16 ГОСТ 5761-74	3	

Т016.013330.000

Узел дренажный

ГИПРОТЕХМОНТАЖ
МОСКВА

Копировал Трофимова Формат А4

Изм. № подл. Подпись и дата. Возм. инв. № инв. № дубл. Подп. и дата.

Изм.	Лист	№ докум.	Подп.	Дата
РАЗРАБ.	РАСТЕГАЕВА	Растегаева	Растегаева	11.12.87
ПРОВ.	ОРЕХОВА	Орехова	Орехова	11.12.87
ГЛ. КОНСТР.	СИДОРОВ	Сидоров	Сидоров	
И. КОНТР.	МОЛОТКОВА	Молоткова	Молоткова	
УТВ.	КАТЕРМАНЯНЦ	Катерманянц	Катерманянц	

Формат	Зона	Поз.	Обозначение	Наименование	Кол.	Примеч.
				Документация		
A2			Т016.013340.000СБ	Сборочный чертеш		
				Детали		
A4	1		Т016.013340.001	Патрубок	1	
A4	2		Т016.013340.002	Патрубок	1	
	3		Т016.013340.003	Патрубок	1	см. черт. Т016.013340.000СБ
				Труба 15x2,5 ГОСТ 3262-75 L=356 ± 0,8 мм	1	0,41 кг
				Стандартные изделия		
	4			Заглушка 32x3 ГОСТ 17379-83	1	
	5			Муфта 15 ГОСТ 8966-75	1	
	6			Коньгайка 15 ГОСТ 8968-75	1	
	7			Сгон 15 ГОСТ 8969-75	1	
	8			Вентиль 15 кч 18 п Ду 15, Ру 16 ГОСТ 5761-74	1	

Т016.013340.0001

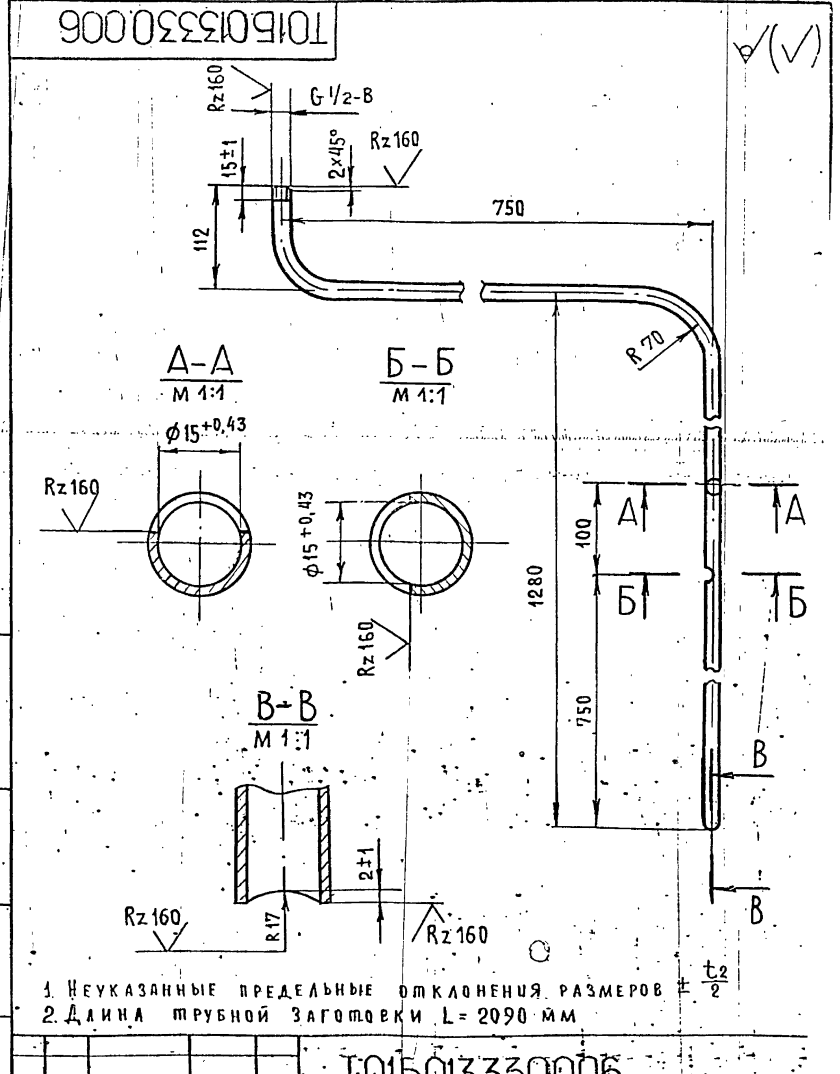
Узел дренажный

ГИПРОТЕХМОНТАЖ
МОСКВА

Копировал Трофимова Формат А4

Изм. № подл. Подпись и дата. Возм. инв. № инв. № дубл. Подп. и дата.

Изм.	Лист	№ докум.	Подп.	Дата
РАЗРАБ.	РАСТЕГАЕВА	Растегаева	Растегаева	11.12.87
ПРОВ.	ОРЕХОВА	Орехова	Орехова	11.12.87
ГЛ. КОНСТР.	СИДОРОВ	Сидоров	Сидоров	
И. КОНТР.	МОЛОТКОВА	Молоткова	Молоткова	
УТВ.	КАТЕРМАНЯНЦ	Катерманянц	Катерманянц	



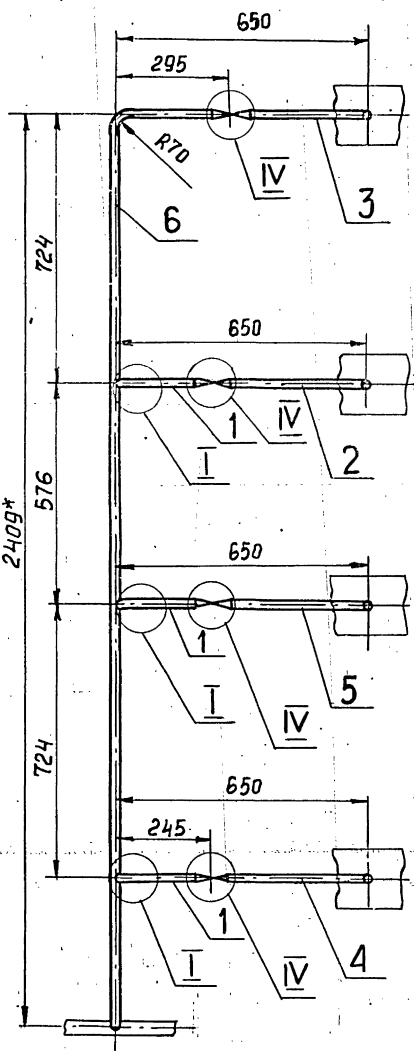
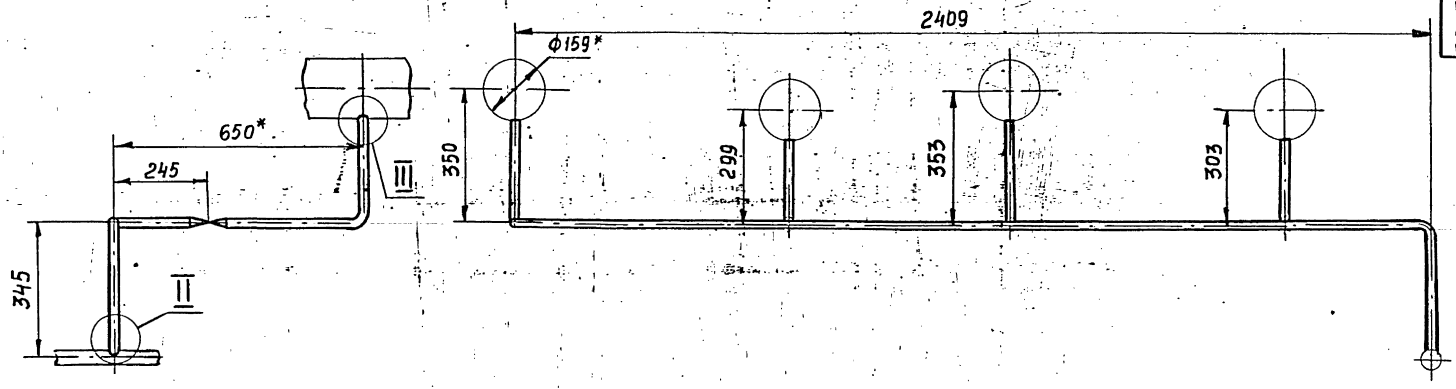
Т016.013330.0006

Патрубок

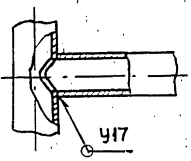
Труба 15x2,5 ГОСТ 3262-75

Изм.	Лист	№ докум.	Подп.	Дата
РАЗРАБ.	РАСТЕГАЕВА	Растегаева	Растегаева	11.12.87
ПРОВ.	ОРЕХОВА	Орехова	Орехова	11.12.87
ГЛ. КОНСТР.	СИДОРОВ	Сидоров	Сидоров	
И. КОНТР.	МОЛОТКОВА	Молоткова	Молоткова	
УТВ.	КАТЕРМАНЯНЦ	Катерманянц	Катерманянц	

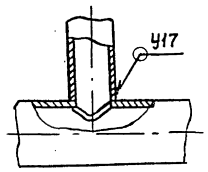
Изм. № подл. Подпись и дата. Возм. инв. № инв. № дубл. Подп. и дата.



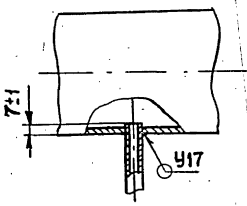
I
M1:2



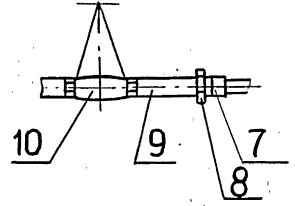
II
M1:2



III
M1:5



IV
M1:5



1. Неуказанные предельные отклонения размеров $\pm \frac{t_2}{2}$.
2. Сварные швы по ГОСТ 16037-80.
- 3.* Размеры для справок.

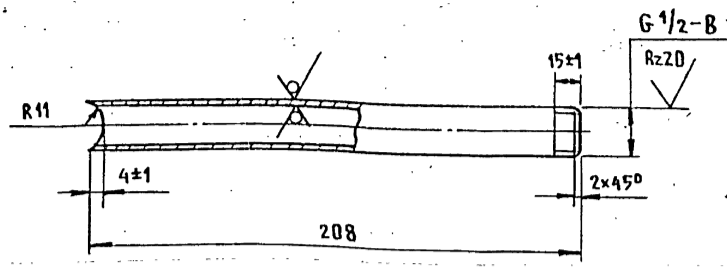
ИЗДАНИЕ ПОЛОЖИТЕЛЬНОЕ. ВЗАМЕН ИЛИ ДОПОЛНЕНИЕ ПОДЛИННИКА

				ТО15.013320.000СБ			
Изд. лист	№ докум.	Подп.	Дата	Узел дренажный Сборочный чертёж	Лист	Масса	Масштаб
Разраб.	Растегаев	Молот	01.11.83		110	1:10	
Проект.	Орехова	Черныш		Лист	Листов 1		
Гл. конст.	Сидоров	Молот		ГИПРОТЕХМОНТАЖ			
И.контр.	Молоткова	Молот		Москва			
Утв.	Кастерманни	Молот		Формат А2			

Серия 5.903-И Выпуск 2-5

Т016.013320.001

Rz160



Неуказанные предельные отклонения размеров $\pm \frac{t_2}{2}$.

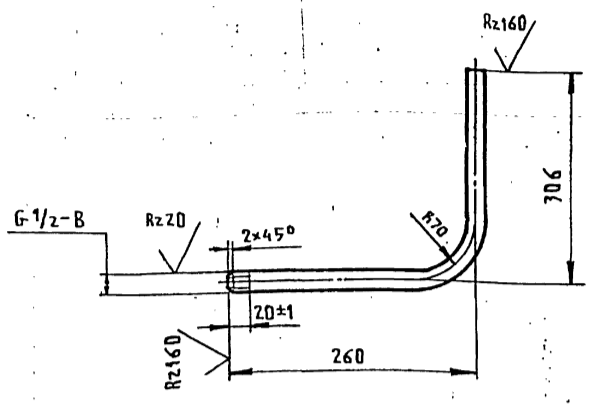
Т016.013320.001

Изм.	Лист	№ док. ум.	Подп.	Дата	Лит.	Масса	Масштаб
РАЗР.	РАСТЕГЯЕВА	Раст	11.12.87			0,24	1:2
ПРОВ.	ОРЕХОВА	Орех	11.12.87				
Л. КОНСТР.	СИДОРОВ	Сид			Лист	Листов 1	
И. КОНТР.	МОЛОТКОВА	Мол			Труба 15x2,5 ГОСТ 3262-75		
УТВ.	КАГЕРМАНЯЦ	Каг			ГИПРОТЕХМОНТАЖ Москва		

КОПИРОВАЛ ТРОФИМОВА ФОРМАТ А4

Т016.013320.002

Rz160



1. Неуказанные предельные отклонения размеров $\pm \frac{t_2}{2}$.
2. Длина трубной заготовки L=540 мм.

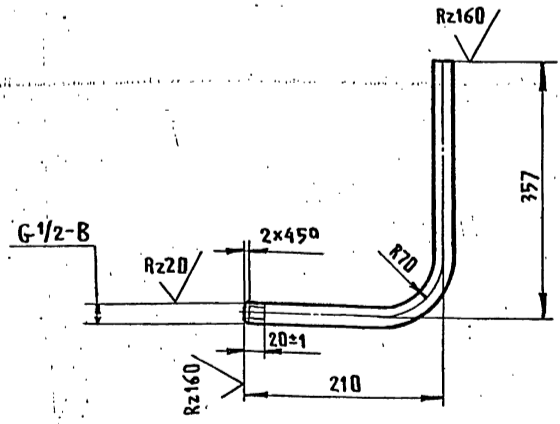
Т016.013320.002

Изм.	Лист	№ док. ум.	Подп.	Дата	Лит.	Масса	Масштаб
РАЗР.	РАСТЕГЯЕВА	Раст	11.12.87			0,7	1:5
ПРОВ.	ОРЕХОВА	Орех	11.12.87				
Л. КОНСТР.	СИДОРОВ	Сид			Лист	Листов 1	
И. КОНТР.	МОЛОТКОВА	Мол			Труба 15x2,5 ГОСТ 3262-75		
УТВ.	КАГЕРМАНЯЦ	Каг			ГИПРОТЕХМОНТАЖ Москва		

КОПИРОВАЛ ТРОФИМОВА ФОРМАТ А4

Т016.013320.003

Rz160



1. Неуказанные предельные отклонения размеров $\pm \frac{t_2}{2}$.
2. Длина трубной заготовки L=541 мм.

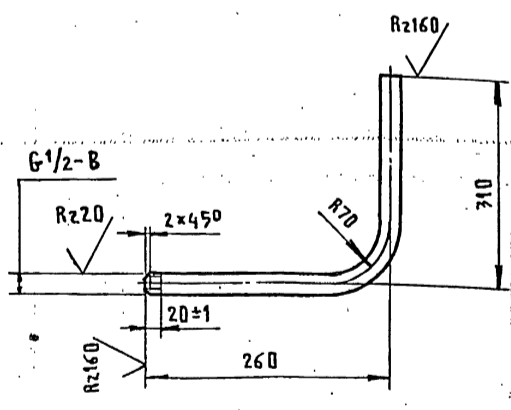
Т016.013320.003

Изм.	Лист	№ док. ум.	Подп.	Дата	Лит.	Масса	Масштаб
РАЗР.	РАСТЕГЯЕВА	Раст	11.12.87			0,7	1:5
ПРОВ.	ОРЕХОВА	Орех	11.12.87				
Л. КОНСТР.	СИДОРОВ	Сид			Лист	Листов 1	
И. КОНТР.	МОЛОТКОВА	Мол			Труба 15x2,5 ГОСТ 3262-75		
УТВ.	КАГЕРМАНЯЦ	Каг			ГИПРОТЕХМОНТАЖ Москва		

КОПИРОВАЛ ТРОФИМОВА ФОРМАТ А4

Т016.013320.004

Rz160



1. Неуказанные предельные отклонения размеров $\pm \frac{t_2}{2}$.
2. Длина трубной заготовки L=544 мм.

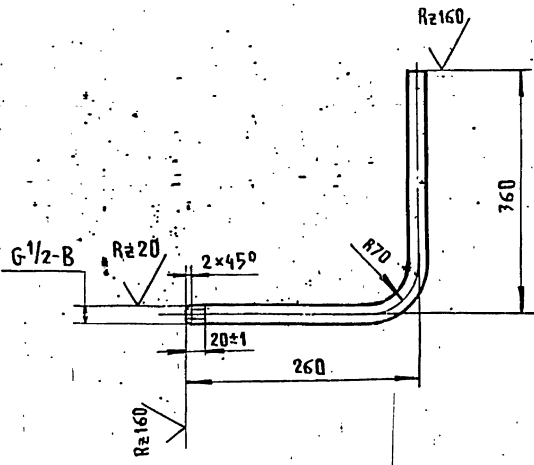
Т016.013320.004

Изм.	Лист	№ док. ум.	Подп.	Дата	Лит.	Масса	Масштаб
РАЗР.	РАСТЕГЯЕВА	Раст	11.12.87			0,7	1:5
ПРОВ.	ОРЕХОВА	Орех	11.12.87				
Л. КОНСТР.	СИДОРОВ	Сид			Лист	Листов 1	
И. КОНТР.	МОЛОТКОВА	Мол			Труба 15x2,5 ГОСТ 3262-75		
УТВ.	КАГЕРМАНЯЦ	Каг			ГИПРОТЕХМОНТАЖ Москва		

КОПИРОВАЛ ТРОФИМОВА ФОРМАТ А4

ТО15.013320.005

✓(✓)



1. Неуказанные предельные отклонения размеров $\pm \frac{t_2}{2}$.
2. Длина трубной заготовки - L=594 мм.

ТО15.013320.005

Изм.	Лист	№ докум.	Подп.	Дата	Лит.	Масса	Масштаб
		РАЗРАБ. РАСТЕГЛОВА	Росиб	11.2.87		0,7	1:5
		ПРОВ. ОРЕХОВА					
		ГЛ. КОНСТ. СИДОРОВ					
		И. КОНТР. МОЛОТКОВА					
		УТВ. КАТЕРМАНЯЦ					

ПАТРУБОК

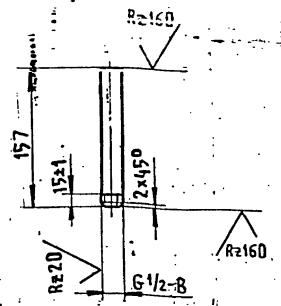
Лист	Листов 1
------	----------

Труба 15×2,5 ГОСТ 3262-75 ГИПРОТЕХМОНТАЖ
Москва

КОПИРОВАЛ ТРОФИМОВА ФОРМАТ А4

ТО15.013330.001

✓(✓)



1. Неуказанные предельные отклонения размеров $\pm \frac{t_2}{2}$.

ТО15.013330.001

Изм.	Лист	№ докум.	Подп.	Дата	Лит.	Масса	Масштаб
		РАЗРАБ. РАСТЕГЛОВА	Росиб	11.2.87		0,2	1:5
		ПРОВ. ОРЕХОВА					
		ГЛ. КОНСТ. СИДОРОВ					
		И. КОНТР. МОЛОТКОВА					
		УТВ. КАТЕРМАНЯЦ					

ПАТРУБОК

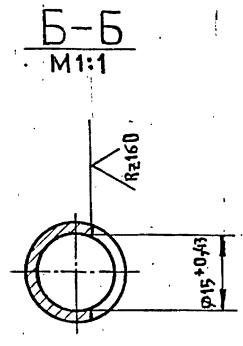
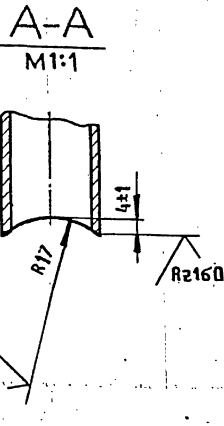
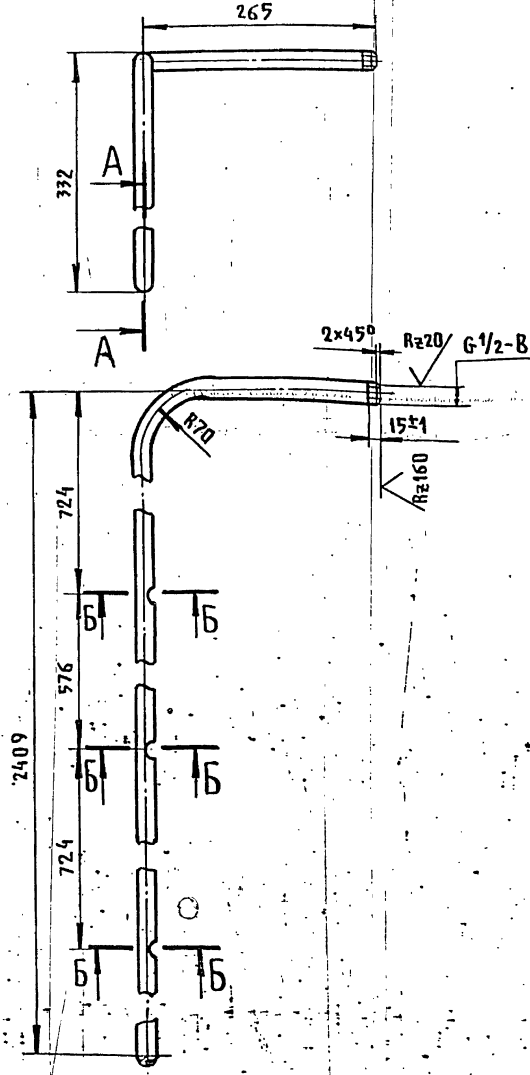
Лист	Листов 1
------	----------

Труба 15×2,5 ГОСТ 3262-75 ГИПРОТЕХМОНТАЖ
Москва

КОПИРОВАЛ ТРОФИМОВА ФОРМАТ А4

ТО15.013320.006

✓(✓)



1. Неуказанные предельные отклонения размеров $\pm \frac{t_2}{2}$.
2. Длина трубной заготовки - L=2951 мм.

ТО15.013320.006

Изм.	Лист	№ докум.	Подп.	Дата	Лит.	Масса	Масштаб
		РАЗРАБ. РАСТЕГЛОВА	Росиб	11.2.87		3,4	1:5
		ПРОВ. ОРЕХОВА					
		ГЛ. КОНСТ. СИДОРОВ					
		И. КОНТР. МОЛОТКОВА					
		УТВ. КАТЕРМАНЯЦ					

ПАТРУБОК

Лист	Листов 1
------	----------

Труба 15×2,5 ГОСТ 3262-75 ГИПРОТЕХМОНТАЖ
Москва

КОПИРОВАЛ ТРОФИМОВА ФОРМАТ А4

Изм.	Лист	№ докум.	Подп.	Дата	Лит.	Масса	Масштаб
		РАЗРАБ. РАСТЕГЛОВА	Росиб	11.2.87		3,4	1:5
		ПРОВ. ОРЕХОВА					
		ГЛ. КОНСТ. СИДОРОВ					
		И. КОНТР. МОЛОТКОВА					
		УТВ. КАТЕРМАНЯЦ					

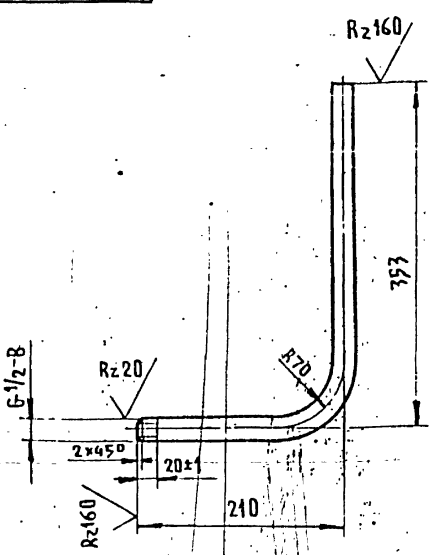
ПАТРУБОК

Лист	Листов 1
------	----------

Труба 15×2,5 ГОСТ 3262-75 ГИПРОТЕХМОНТАЖ
Москва

КОПИРОВАЛ ТРОФИМОВА ФОРМАТ А4

ТО16.013330.002



✓

1. Неуказанные предельные отклонения размеров $\pm \frac{t_2}{2}$.
2. Длина трубной заготовки - L=537 мм.

ТО16.013330.002

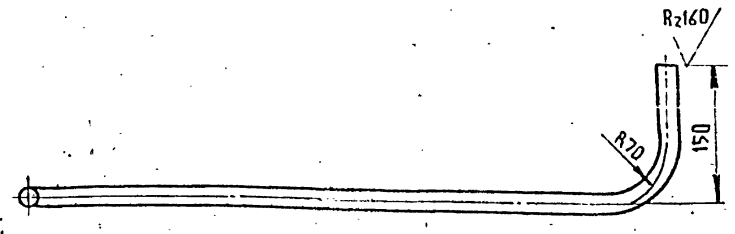
ИЗМ.	ЛИСТ	№ ДОКУМ.	ПОДП.	ДАТА
РАЗР.	РАСТЕГАЕВА	Раст	11.12.87	
ПРОВ.	ОРЕХОВА	Ор	11.12.87	
ГЛ. КОНСТР.	СИДОРОВ			
И. КОНТР.	МОЛОТКОВА			
УТВ.	КАГЕРМАНЯНЦ			

ПЯ ТРУБОК

ЛИТ.	МАССА	МАСШТАБ
	0,6	1:5
ЛИСТ	ЛИСТОВ 1	
ГИПРОТЕХМОНТАЖ		
МОСКВА		

КОПИРОВАЛ ТРОФИМОВА ФОРМАТ А4

ТО16.013330.003



✓

1. Неуказанные предельные отклонения размеров $\pm \frac{t_2}{2}$.
2. Длина трубной заготовки - L=848 мм.

ТО16.013330.003

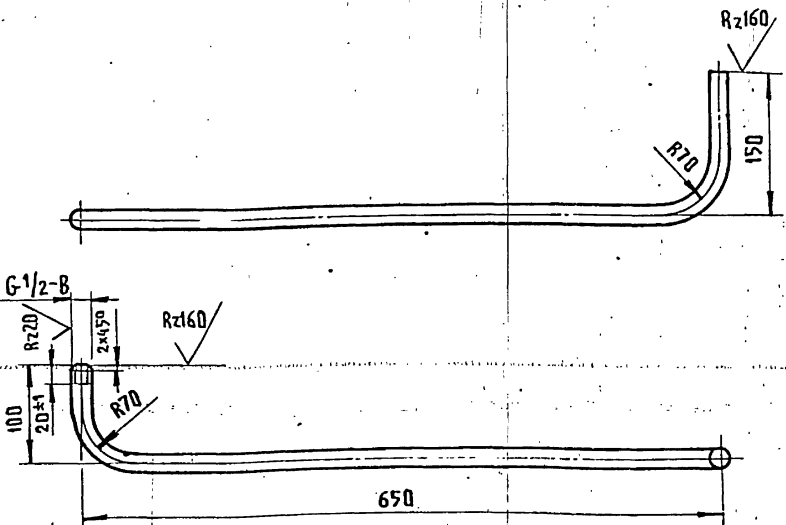
ИЗМ.	ЛИСТ	№ ДОКУМ.	ПОДП.	ДАТА
РАЗР.	РАСТЕГАЕВА	Раст	11.12.87	
ПРОВ.	ОРЕХОВА	Ор	11.12.87	
ГЛ. КОНСТР.	СИДОРОВ			
И. КОНТР.	МОЛОТКОВА			
УТВ.	КАГЕРМАНЯНЦ			

ПЯ ТРУБОК

ЛИТ.	МАССА	МАСШТАБ
	1,0	1:5
ЛИСТ	ЛИСТОВ 1	
ГИПРОТЕХМОНТАЖ		
МОСКВА		

КОПИРОВАЛ ТРОФИМОВА ФОРМАТ А4

ТО16.013330.004



✓

1. Неуказанные предельные отклонения размеров $\pm \frac{t_2}{2}$.
2. Длина трубной заготовки - L=848 мм.

ТО16.013330.004

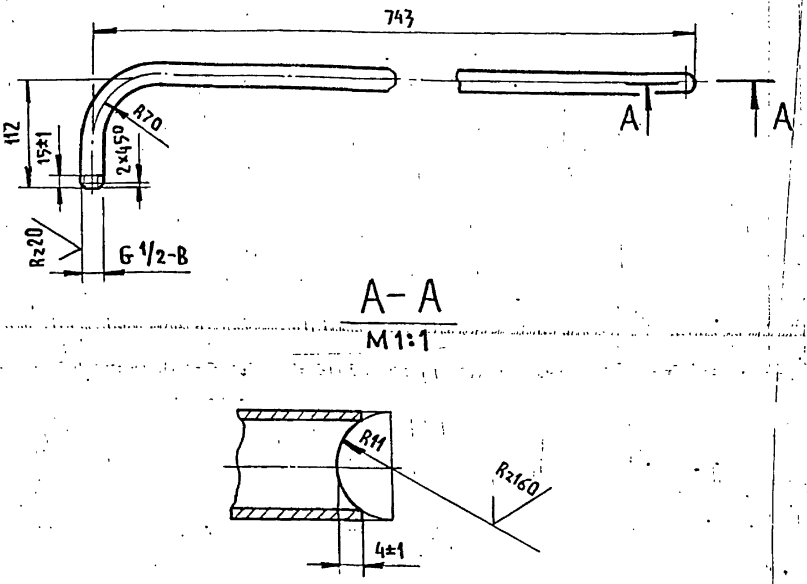
ИЗМ.	ЛИСТ	№ ДОКУМ.	ПОДП.	ДАТА
РАЗР.	РАСТЕГАЕВА	Раст	11.12.87	
ПРОВ.	ОРЕХОВА	Ор	11.12.87	
ГЛ. КОНСТР.	СИДОРОВ			
И. КОНТР.	МОЛОТКОВА			
УТВ.	КАГЕРМАНЯНЦ			

ПЯ ТРУБОК

ЛИТ.	МАССА	МАСШТАБ
	1,0	1:5
ЛИСТ	ЛИСТОВ 1	
ГИПРОТЕХМОНТАЖ		
МОСКВА		

КОПИРОВАЛ ТРОФИМОВА ФОРМАТ А4

ТО16.013330.005



✓

1. Неуказанные предельные отклонения размеров $\pm \frac{t_2}{2}$.
2. Длина трубной заготовки - L=836 мм.

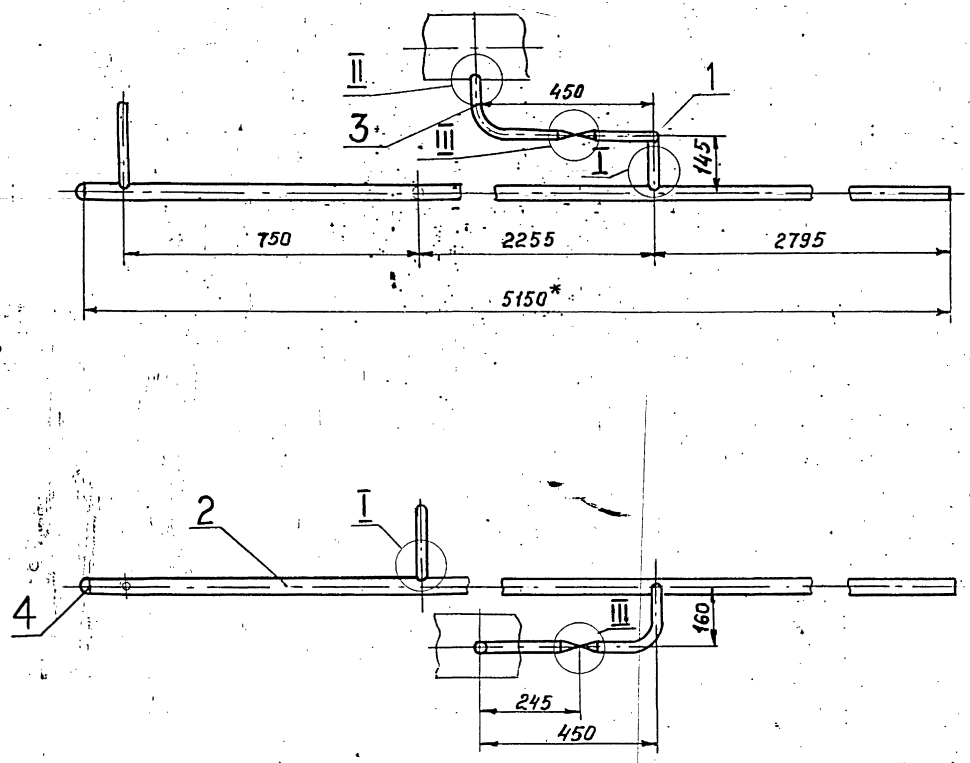
ТО16.013330.005

ИЗМ.	ЛИСТ	№ ДОКУМ.	ПОДП.	ДАТА
РАЗР.	РАСТЕГАЕВА	Раст	11.12.87	
ПРОВ.	ОРЕХОВА	Ор	11.12.87	
ГЛ. КОНСТР.	СИДОРОВ			
И. КОНТР.	МОЛОТКОВА			
УТВ.	КАГЕРМАНЯНЦ			

ПЯ ТРУБОК

ЛИТ.	МАССА	МАСШТАБ
	1,0	1:5
ЛИСТ	ЛИСТОВ 1	
ГИПРОТЕХМОНТАЖ		
МОСКВА		

КОПИРОВАЛ ТРОФИМОВА ФОРМАТ А4

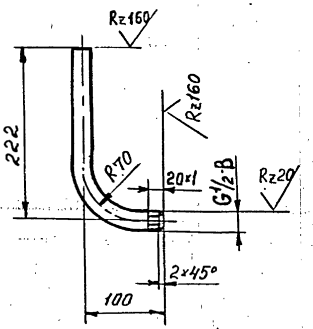
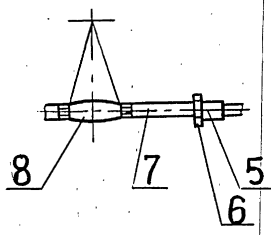
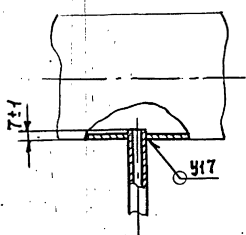
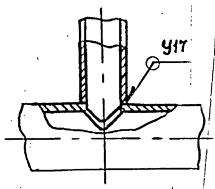


I
M 1:2

II
M 1:5

III
M 1:5

Поз.3
M 1:5



1. Неуказанные предельные отклонения размеров $\pm \frac{t_2}{2}$.
2. Сварные швы по ГОСТ 16037-80.
- 3* Размеры для справок.

И.М. Мелод, Подп. и дата. Взаминжмла ИИ.№ дубл. Подп.ч дата.

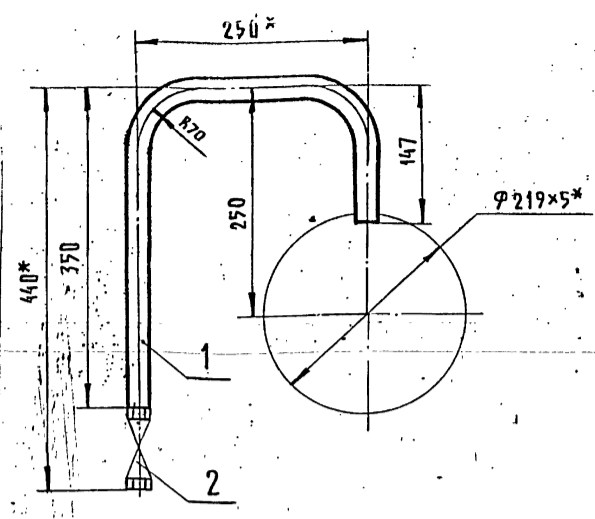
				ТО1Б.013340.000СБ			
Узм. лист	№ докум.	Подп.	Дата	Узел дренажный Сборочный чертеж	Лит	Масса	Масштаб
Разработ	Растегасва	Растегасва	11.12.87			9,0	1:10
Пров	Урехова	Урехова			Лист	Листов	1
Гл. констр	Сидоров	Сидоров			ГИПРОТЕХМОНТАЖ Москва		
И.М. Мелод	Молодцова	Молодцова					
Утв	Казерман	Казерман					

ФОРМАТ	ЗОНА	ПОЗ.	ОБОЗНАЧЕНИЕ	НАИМЕНОВАНИЕ	КОЛ.	ПРИМЕЧАНИЕ
				ДОКУМЕНТАЦИЯ		
A4			ТО16.013.350.000 СБ	СБОРОЧНЫЙ ЧЕРТЕЖ		
				ДЕТАЛИ		
A4		1	ТО16.013.350.001	ПАТРУБОК	1	
				СТАНДАРТНЫЕ ИЗДЕЛИЯ		
		2		ВЕНТИЛЬ 15КЧ18 П Ду15, Ру16 ГОСТ 18151-72	1	

ТО16.013350.000			
ТРУБОПРОВОД			
ЛИСТ	ЛИСТ	ЛИСТОВ	
		1	
ГИПРОТЕХМОНТАЖ МОСКВА			

КОПИРОВАЛ ТРОФИМОВА ФОРМАТ А4

ТО16.013350.000 СБ

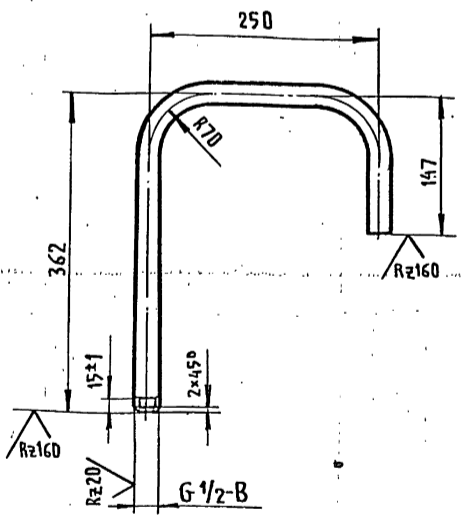


1. НЕУКАЗАННЫЕ ПРЕДЕЛЬНЫЕ ОТКЛОНЕНИЯ РАЗМЕРОВ $\pm \frac{t_2}{2}$.
2. *РАЗМЕРЫ ДЛЯ СПРАВКИ.

ТО16.013350.000 СБ			
ТРУБОПРОВОД			
СБОРОЧНЫЙ ЧЕРТЕЖ			
ЛИТ.	МАССА	МАСШТАБ	
	1,5	1:5	
ЛИСТ	ЛИСТОВ 1		
ГИПРОТЕХМОНТАЖ МОСКВА			

КОПИРОВАЛ ТРОФИМОВА ФОРМАТ А4

ТО16.013350.001

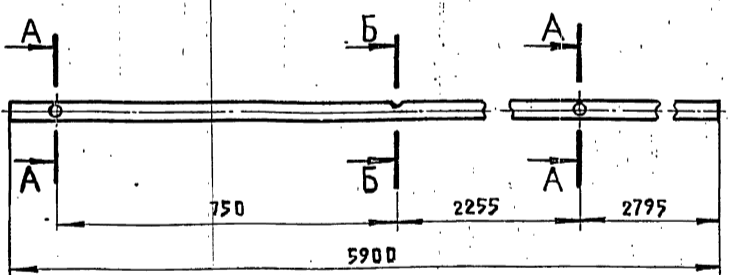


1. НЕУКАЗАННЫЕ ПРЕДЕЛЬНЫЕ ОТКЛОНЕНИЯ РАЗМЕРОВ $\pm \frac{t_2}{2}$.
2. ДЛИНА ТРУБНОЙ ЗАГОТОВКИ - 707 мм.

ТО16.013.350.001			
ПАТРУБОК			
ЛИТ.	МАССА	МАСШТАБ	
	0,8	1:5	
ЛИСТ	ЛИСТОВ 1		
ГИПРОТЕХМОНТАЖ г. Москва			

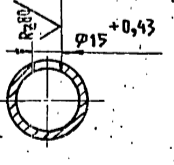
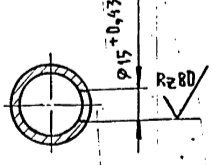
ТРУБА 15x2,5 ГОСТ 3262-75

ТО16.013340.002



A-A
M1:2

B-B
M1:2



НЕУКАЗАННЫЕ ПРЕДЕЛЬНЫЕ ОТКЛОНЕНИЯ РАЗМЕРОВ $\pm \frac{t_2}{2}$.

ТО16.013340.002			
ПАТРУБОК			
ЛИТ.	МАССА	МАСШТАБ	
	7,0	1:10	
ЛИСТ	ЛИСТОВ 1		
ГИПРОТЕХМОНТАЖ МОСКВА			

ТРУБА 25x2,8 ГОСТ 3262-75

Изм. № ПОДАЛ. ПОДПИСЬ И ДАТА | ВЗАМ. ИМВ. № АУБЛ. ПОДПИСЬ И ДАТА

Изм. № ПОДАЛ. ПОДПИСЬ И ДАТА | ВЗАМ. ИМВ. № АУБЛ. ПОДПИСЬ И ДАТА

Изм. № ПОДАЛ. ПОДПИСЬ И ДАТА | ВЗАМ. ИМВ. № АУБЛ. ПОДПИСЬ И ДАТА

Изм. № ПОДАЛ. ПОДПИСЬ И ДАТА | ВЗАМ. ИМВ. № АУБЛ. ПОДПИСЬ И ДАТА

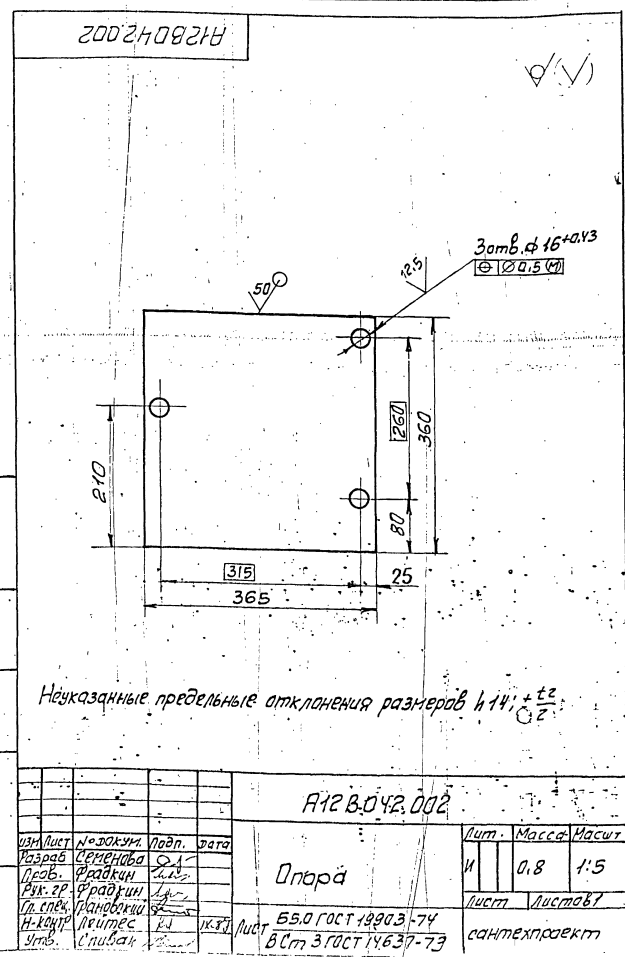
Лист	Знак	№ док.	Обозначение	Наименование	кол.	Примеч.
				Документация		
12			A12B042.000CB	Сборочный чертеж		
12			A12B042.000CD	Схема автоматизации		
				Схема электрических соединений		
				Сборочные единицы		
14			A12B036.020	Сочленение исполнительного механизма МЭО-100/25-0,25Р с регулирующим клапаном	1	
14			A12B040.010	Статив к блоку БПС В	1	
				Детали		
14			A12B042.001	Косинка		
				лист БЗ.0 ГОСТ 19903-74		
14			A12B042.002	Опора	3	0,1кг.
A12B042.000						
Безразличная				Блок подогревателей сетевой воды БПС В-14		Лист
Рядовая				Установка приборов контроля и автоматизации		Лист
Рядовая				сантехпроект		Лист
Услов.						Лист

Формат А4

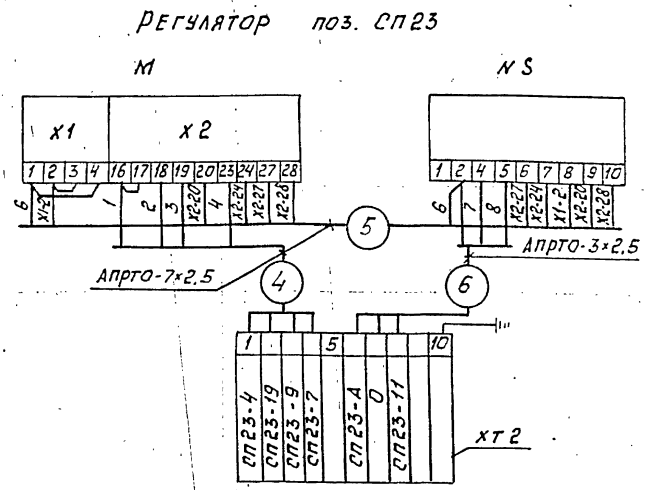
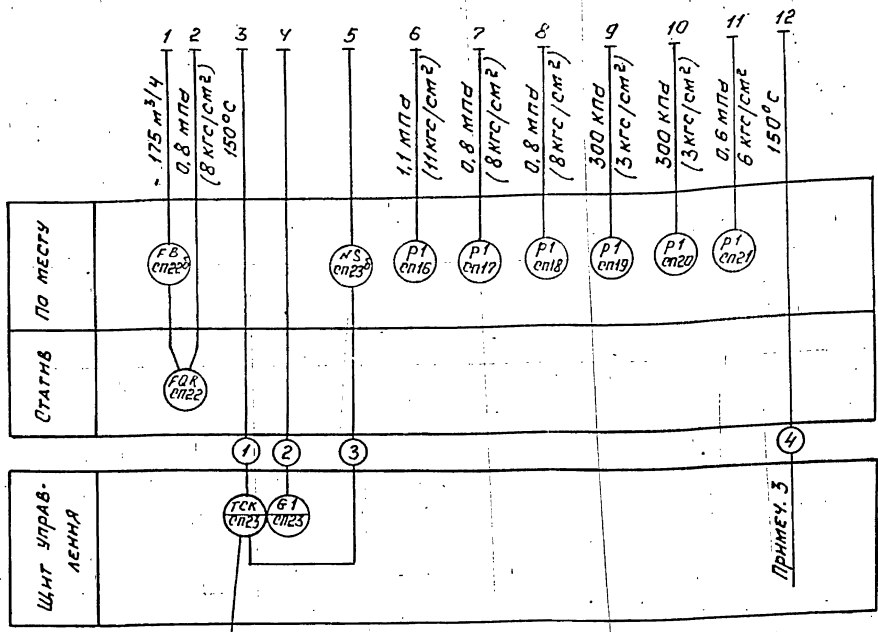
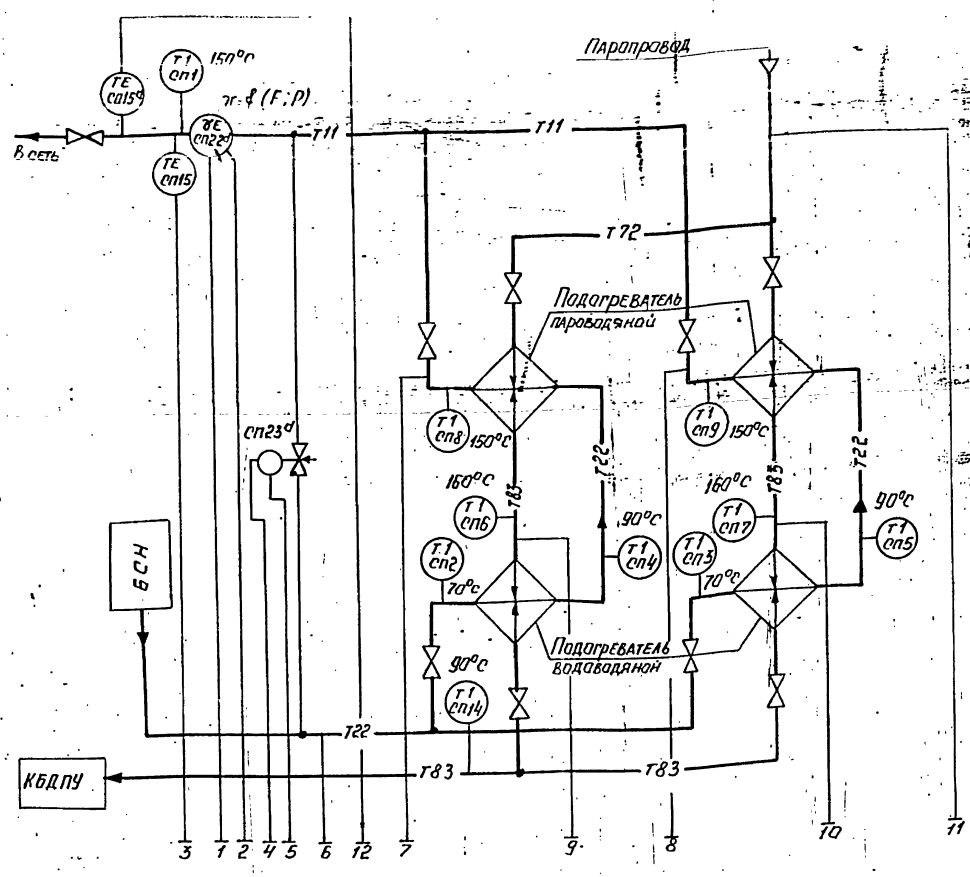
Лист	Знак	№ док.	Обозначение	Наименование	кол.	Прим.
				Стандартные изделия		
6				Болт М14x90.36		
				ГОСТ 7798-70	3	
7				Гайка М14.4		
				ГОСТ 5915-70	3	
8				Диаррагна камерная		
				ДКС-10-150		
				ГОСТ 26269-87	1	
				Прочие изделия		
9				Установка термометра		
				ПН1 240 66 вправо		
				Ру16 ТМ4-142-7	1	
10				Установка термометра		
				ПН1 240 103 вправо		
				Ру16 ТМ4-142-7	7	
11				Установка термометра		
				ПН1 240 66 вправо		
				Ру16 ТМ4-142-7	2	
12				Установка манометра		
				МТП 160x6		
				ТК4-3138-70	2	
13				Установка манометра		
				МТП 160x10		
				ТК4-3139-70	1	
A12B042.000						
Безразличная				Опора		Лист
Рядовая				сантехпроект		Лист
Услов.						Лист

Формат А4

Лист	Знак	№ док.	Обозначение	Наименование	кол.	Примеч.
14				Установка манометра		
				МТП160x16.ТК4-3138-70	1	
15				Установка манометра		
				МТП160x16ТК4-3139-70	2	
16				Установка		
				термопреобразователя		
				сопротивления		
				ТСМ-0879		
				542.821.425-46	2	
				Материалы		
17				Швеллер 16-ГОСТ 8240-72		
				ВСтЗ-1-ГОСТ 535-79	1	м
18				Провод ПРГН 1x0.75		
				ГОСТ 20520-80	90	м
19				Трубка гибкая		
				поливинилхлоридная		
				9x1 ТУ6-0.5-1342-76	30	м
20				Труба		
				14x2 ГОСТ 8734-75		
				Д.ГОСТ 8733-74	10	м
<p>Приборы контроля и средства автоматизации заказываются по заказной спецификации раздела автоматизации рабочего проекта котельной.</p> <p>Изделия, изготавливаемые по типовым монтажным чертежам ТМ и отраслевым нормальям, типовые конструкции ТК поставляются Главмонтажавтоматикой Минмонтажспецстроя СССР.</p>						
A12B042.000						
Безразличная				Опора		Лист
Рядовая				сантехпроект		Лист
Услов.						Лист



Лист	Знак	№ док.	Обозначение	Наименование	кол.	Примеч.
				Опора		
				лист БЗ.0 ГОСТ 19903-74		
				ВСтЗ ГОСТ 14637-79		
Безразличная				Опора		Лист
Рядовая				сантехпроект		Лист
Услов.						Лист



РЕГУЛЯТОР
ТЕМПЕРАТУРЫ
СЕТЕВОЙ ВОДЫ

Перечень элементов схемы

1. Условные обозначения приборов приняты по Гост 21.404-85

2. Резервная буква „В“ - сосед

3. Рекомендуется использовать многоточечный прибор с целью регистрации температур сред в соответствии со СНиП II-35-76.

4. Маркировка цепей дана условно. В нижней части соединительных коробок при монтаже представляется отсчетывающая маркировка в соответствии с реальным проектом.

5. Провод АПРТО и ПРГИ прокладывается в предусмотренном для этого металлорукаве.

6. В одном из кабелей подводимых к коробке от щита управления предусмотреть жила для заземления статива.

7. Установка приборов с указанием их типов приведена на листах данной альбома.

8. Щит управления с установленными на нем приборами и аппаратурой с блоком не поставляется.

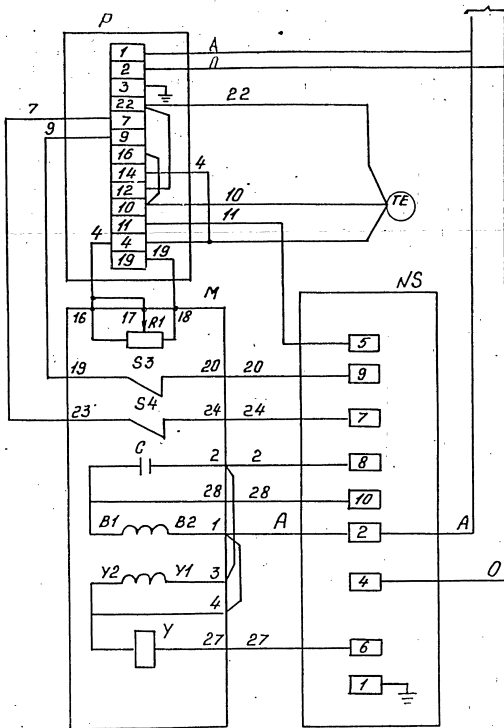
Обозн.	Наименование	Тип	К-во	Примеч.
СП15	Термопреобразователь со-	ТСМ	2	
СП15 ^д	противления медный			
СП22	Дифманометр сальфонный	ДРС	1	
ХТ1; ХТ2	Коробка соединительная	КС-10-1	2	
—	Провод	Апрто-3x2,5		
—	Провод	Апрто-7x2,5		
—	Провод	ПРГИ-1x0,75		
М	Исполнительный механизм	МЭО-100/25	1	
		-0.25		
NS	Усилитель	УЭ9.3	1	

А 128042.000.00

Изм.	Лист	И докум.	Подп.	Дата	Блок подогревателей сетевой воды БПСВ-14 установка приборов контроля и автоматизации схема автоматизации схема электрических соединений	Лист	Масса	Масштаб
РАЗРАБ.	НАГЛН	ЭТИНГЕН	ЧЕРНЫХ			II		
ПРОВЕР.	ЭТИНГЕН	ЭТИНГЕН	ЧЕРНЫХ			Лист 1		Листов 2
Рис. групп.	НАГЛН	ЭТИНГЕН	ЧЕРНЫХ			САНТЕХПРОЕКТ		
Гл. спец.	ЭТИНГЕН	ЭТИНГЕН	ЧЕРНЫХ					
Н. контр.	ЧЕРНЫХ	ЭТИНГЕН	ЧЕРНЫХ					
УТВ.	ЭТИНГЕН	ЭТИНГЕН	ЧЕРНЫХ					

СП 32

Из схемы
питания

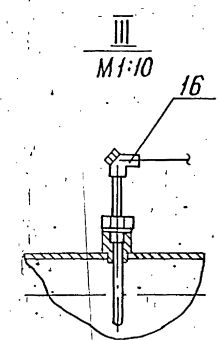
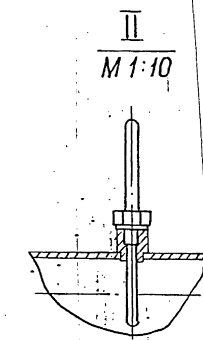
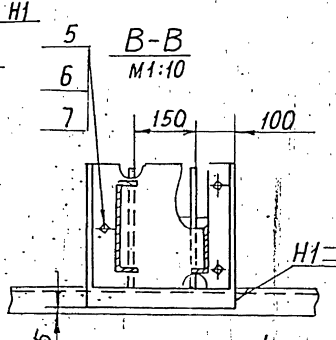
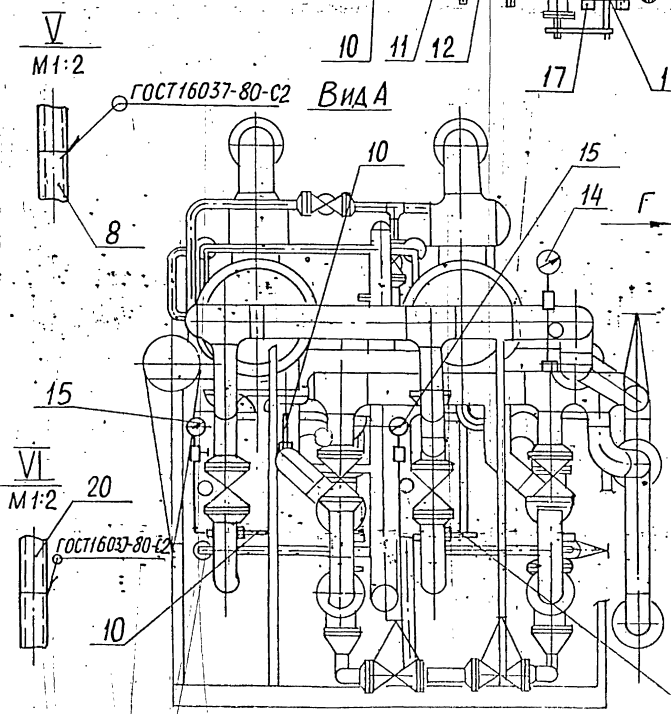
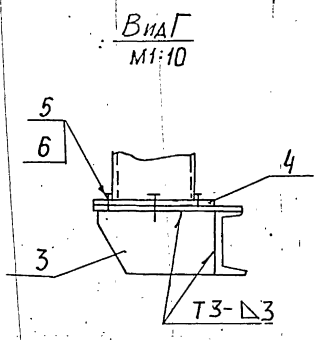
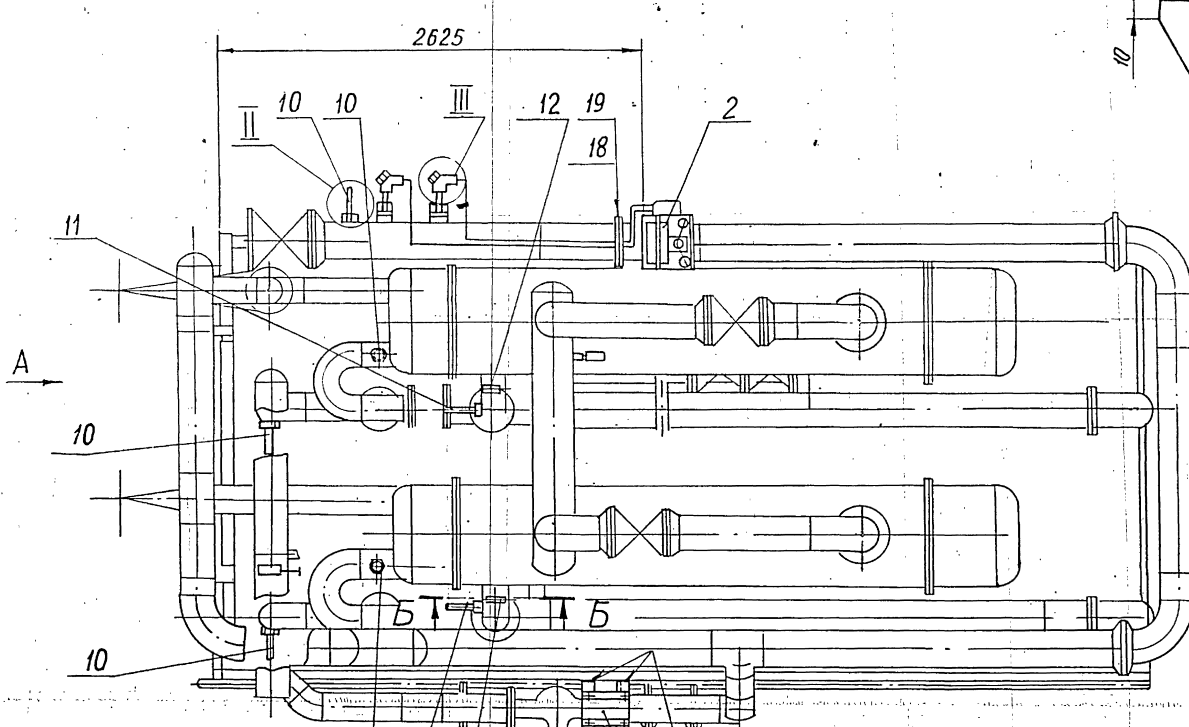
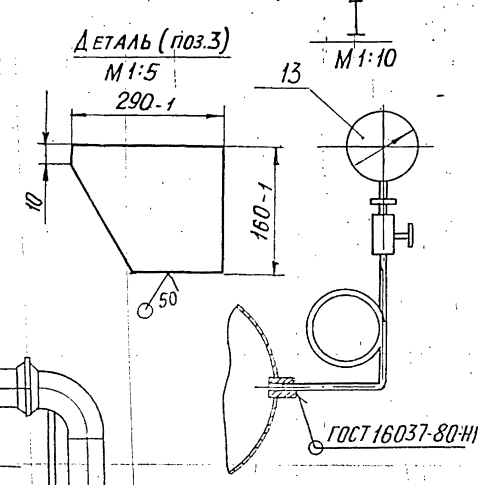
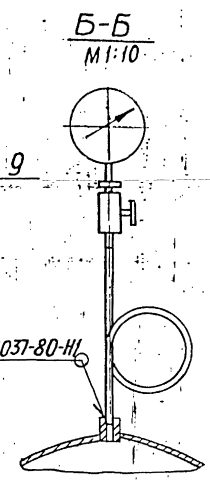
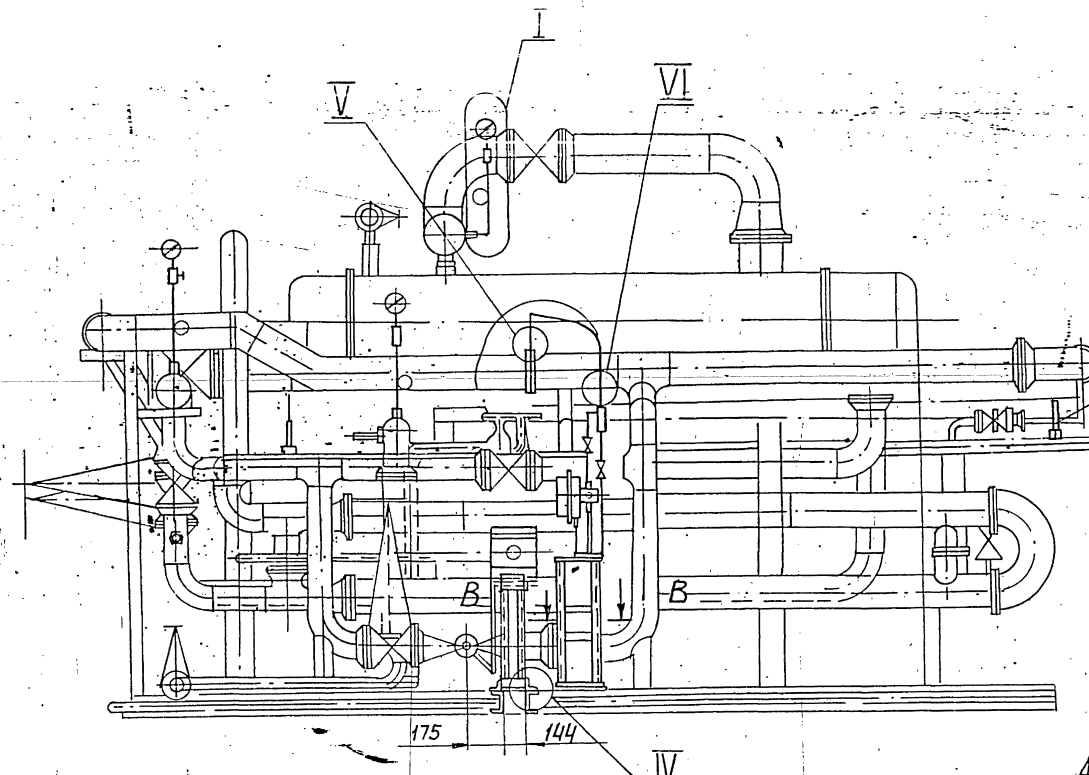


Перечень элементов схемы.

Позици- онное обозначение	Наименование	к-во	Примечание
Аппаратура на щите управления.			
P	Регулирующий прибор РС-29.	1	
Аппаратура по месту.			
M	Механизм электрический одно- оборотный МЭО	1	
R1	Датчик реостатный.	1	Комплект
S3; S4	Микропереключатель	2	исполн- тельного
Y	Электромагнит	1	механиз- ма
C	Конденсатор	1	
NS	Усилитель трехпозиционный У29.3	1	
TE	Термопреобразователь сопротивле- ния ТСМ	1	

1. В схеме регулятора перед маркировкой экип
поставить индекс, соответствующий
позиции регулирующего прибора.

Серия 5.903-И Выпуск 2.5



1. $\pm \frac{t_2}{2}$
2. НЕУКАЗАННЫЕ СВАРНЫЕ ШВЫ ПО ГОСТ 5264-80
3. ПРОВОДА (ПОЗ.18) ПРОКЛАДЫВАЮТСЯ В ТРУБАХ (ПОЗ.19)

Изм.	Лист	№ докум.	Подп.	Дата
Разраб.	Рубинская			
Пров.	Фрадкин			
Рук. гр.	Литвак			
Гл. спец.	Грановский			
Н. контр.	Лейтес			
УТВ.	Спивак			

A12B042.000C5

БЛОК ПОДОГРЕВАТЕЛЕЙ СЕТЕВОЙ ВОДЫ БПСВ-14 УСТАНОВКА ПРИБОРОВ КОНТРОЛЯ И АВТОМАТИЗАЦИИ.		
Лит.	Масса	Масштаб
И	100	1:25
Лист	Листов 1	
САНТЕХПРОЕКТ		

Серия 5.903.11 Выпуск 2-5

Имя Инициалы Подп. Дата

Формат	Зона	Поз.	Обозначение	Наименование	кол.	Примечание
				Документация		
A2			A12B036.020CB	Сборочный чертеж		
				Сборочные единицы		
A4	1		A12B036.030	Штанга	1	
A4	2		A12B036.040	Опора	1	
				Детали		
A4	3		A12B036.011	Ось	1	
	4		-01	Ось	1	
				Стандартные изделия		
				Болты ГОСТ 7798-70		
	5		M6 x 25.36		4	
	6		M12 x 40.36		4	
	7		Винт M4 x 20.36			
				ГОСТ 17473-80	4	

A12B036.020

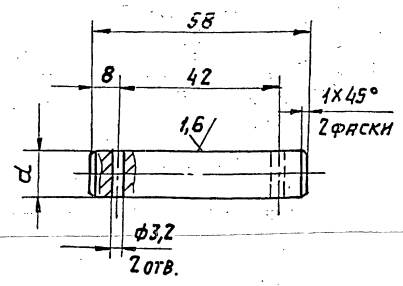
СОУЩЕНОЕ ИСПОЛНИТЕЛЬНОГО МЕХАНИЗМА МЭО-100/25-0,25Р С РЕГУЛИРУЮЩИМ КЛАПАНОМ

Лист 1 из 3
 ГОССТРОЙ СССР
 САНТЕХПРОЕКТ
 г. Москва

Копировал: ТУЖИНСКИЙ ФОРМАТ: А4

A12B036.011

6,3/11



Обозначение	d, мм	Масса, кг
A12B036.011	12	0,06
-01	15	0,08

Неуказанные предельные отклонения размеров: H14; h14; ± t2/2

A12B036.011

Ось

Лист 1 из 1
 ГОССТРОЙ СССР
 САНТЕХПРОЕКТ
 г. Москва

Ст. 3 ГОСТ 380-71

Копировал: ТУЖИНСКИЙ

Имя Инициалы Подп. Дата

Формат	Зона	Поз.	Обозначение	Наименование	кол.	Примечание
				Гайки ГОСТ 5915-70		
		8		M4.4	4	
		9		M6.4	4	
		10		M12.4	4	
				Шайбы ГОСТ 11371-78		
		11		6.02	4	
		12		12.02	2	
		13		16.02	4	
		14		Шплинт 3,2x22		
				ГОСТ 397-79	4	
				Прочие изделия		
		15		МЕХАНИЗМ ЭЛЕКТРИЧЕСКИЙ ИСПОЛНИТЕЛЬНЫЙ МЭО-100/25-0,25Р ТУ 25-02.191401-81	1	
		16		УСИЛИТЕЛЬ ТРЕХПОЗИЦИОННЫЙ У29.3 ТУ 25.02(61)-84	1	
		17		КОРОБКА СОЕДИНИТЕЛЬНАЯ КС-10-1 ТУ 36.2568-83	1	

A12B036.020

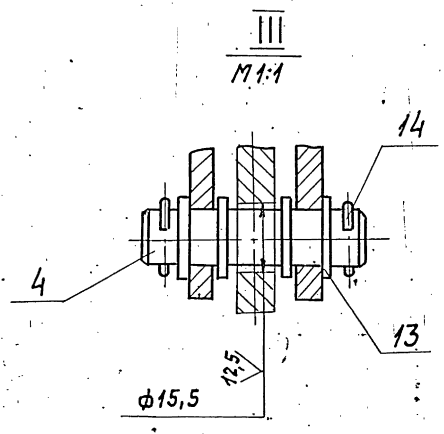
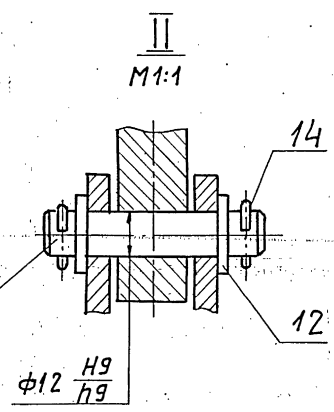
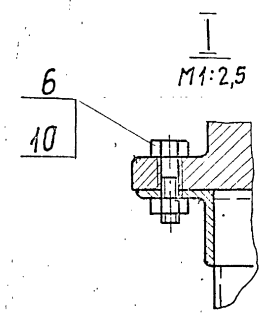
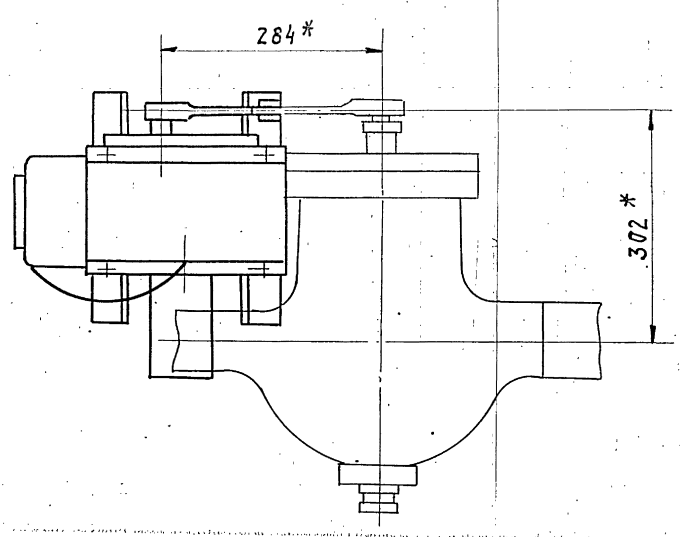
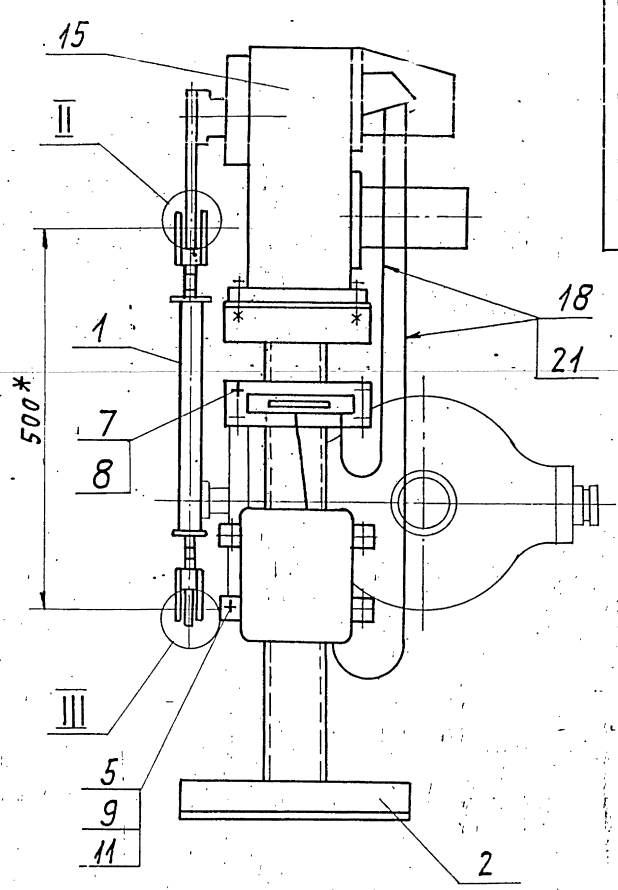
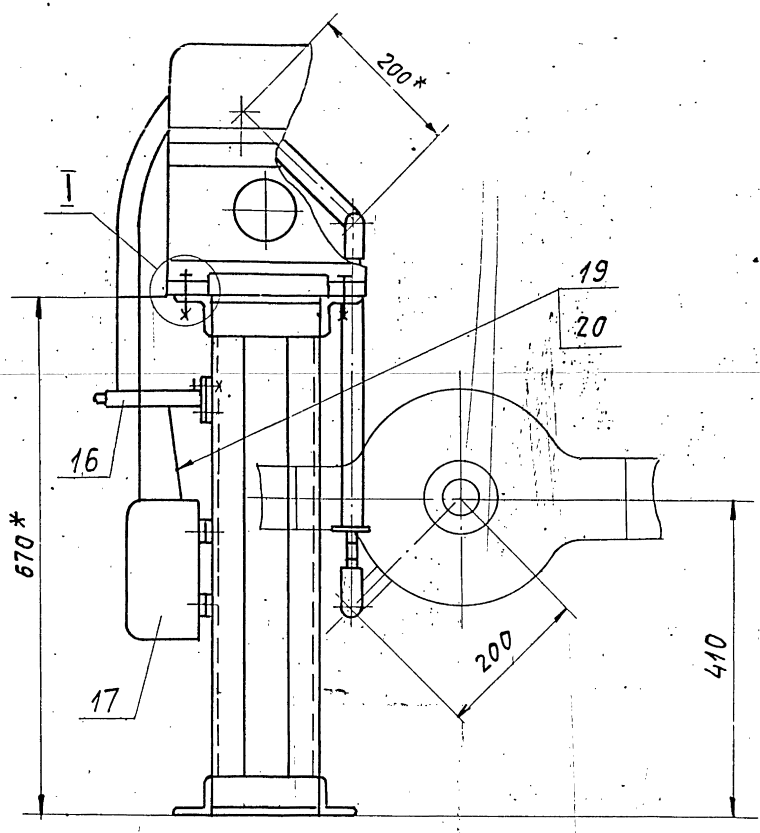
Лист 2

Имя Инициалы Подп. Дата

Формат	Зона	Поз.	Обозначение	Наименование	кол.	Примечание
				МАТЕРИАЛЫ		
				Провода		
				ГОСТ 20520-80		
		18		АПРТО - 7x2,5	2,0 м	
		19		АПРТО - 3x2,5	0,5 м	
				МЕТАЛЛОРУКЯВ		
				ТУ 22-3988-77		
		20		РЗ-ЦХ-Ш ф18 мм	0,5 м	
		21		РЗ-ЦХ-Ш ф25 мм	1,5 м	

A12B036.020

Лист 3



- 1. * РАЗМЕРЫ ДЛЯ СПРАВКИ.
- 2. H14; h14; ± $\frac{z_2}{2}$.
- 3. Провода поз. 18 прокладывать в МЕТАЛЛУКАВЕ ПОЗ. 21; провода поз. 19 прокладывать в МЕТАЛЛУКАВЕ ПОЗ. 20

				A12B036.020CB		ЛСТ	МАСШ	МАСШТ
ИЗМ.	ЛСТ	№ ДОКУМ.	ПОДП.	ДАТА	СОУЩЕНИЕ ИСПОЛНИ-	ЛСТ	МАСШ	МАСШТ
РАЗРАБ.	ВОЛОБУЕВА	9-84	9-84	МЭО-100/25-0,25Р С	И	430	1:5	
ПРОВ.	ФЯДКИН			РЕГУЛИРУЮЩИМ				
РЪК. ГР.	УРЯЗЯКОВА			КЛАПАНОМ.				
Т. СПЕЦ.	БРАНОВСКИЙ				ЛСТ	ЛСТОВ 1		
Н. КОНТ.	ЛЕЙТЕС				ГОССТРОЙ	СССР		
СТВ.	СПИВК				САИТЕХПРОЕКТ	Г. МОСКВА		

ФОРМАТ	ЗОНА	Поз.	ОБОЗНАЧЕНИЕ	НАИМЕНОВАНИЕ	КОЛ.	ПРИМЕЧАНИЕ
				ДОКУМЕНТАЦИЯ		
A3			A12B 036. 030 СБ	СБОРОЧНЫЙ ЧЕРТЕЖ		
				ДЕТАЛИ		
A4	1		A12B 032. 008	УШКО	2	
	2		-01	УШКО	2	
	3		A12B 032. 009	ВИНТ	1	
	4		-01	ВИНТ	1	
A4	5		A12B 032. 011	ВТУЛКА	1	
	6		-01	ВТУЛКА	1	
A4	7		A12B 032. 012	БОБЫШКА	2	

ИЗМ.	ЛИСТ	№ ДОКУМ.	ПОДП.	ДАТА	ЛИТ.	ЛИСТ	ЛИСТОВ
РАЗРАБ.	ВОЛОБУЕВА			19-80	И	1	2
ПРОВ.	ФРАДКОВ						
Р. К. Г. Р.	МЕРЗАКОВА						
Н. К. П. Р.	ЛЕНТЕС						
С. А.	СПИВАК						

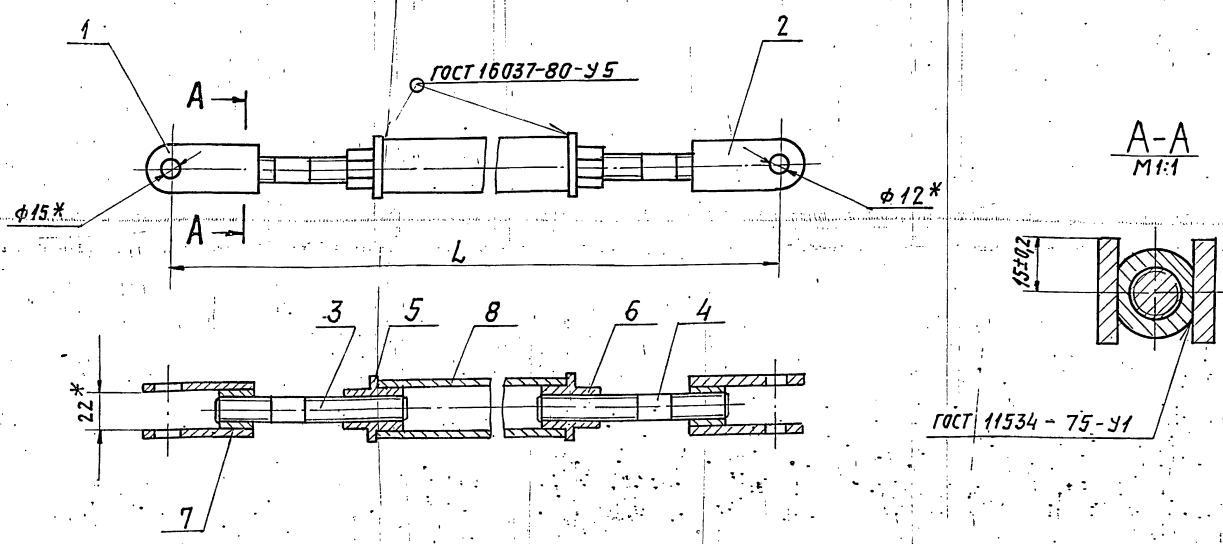
A12B 036. 030
ШТАНГА
КОПИРОВАЛ: ТУЖИКИНА
ФОРМАТ: А4

ФОРМАТ	ЗОНА	Поз.	ОБОЗНАЧЕНИЕ	НАИМЕНОВАНИЕ	КОЛ.	ПРИМЕЧАНИЕ
				A12B 036. 030-01		
				ДЕТАЛИ		
Б4	8		A12B 036. 014	ТРУБА		
				ТРУБА 32x4 ГОСТ 8734-75 D ГОСТ 8733-74 E=194-1,15	1	0,54 кг
				A12B 036. 030-02		
				ДЕТАЛИ		
Б4	8		A12B 036. 015	ТРУБА		
				ТРУБА 32x4 ГОСТ 8734-75 D ГОСТ 8733-74 E=257-1,3	1	0,71 кг
				A12B 036. 030-03		
				ДЕТАЛИ		
				8 A12B 036. 016		
				ТРУБА		
				ТРУБА 32x4 ГОСТ 8734-75 D ГОСТ 8733-74 E=495-1,55	1	1,36 кг

ИЗМ.	ЛИСТ	№ ДОКУМ.	ПОДП.	ДАТА	ЛИТ.	ЛИСТ	ЛИСТОВ

A12B 036. 030
ШТАНГА
КОПИРОВАЛ: ТУЖИКИНА
ФОРМАТ: А4

A12B 036. 030 СБ



* РАЗМЕРЫ ДЛЯ СПРАВОК.

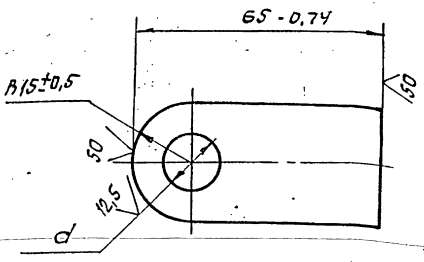
ОБОЗНАЧЕНИЕ	L, мм	МАССА, кг
A12B 036. 030	500-1,15	1,16
-01	444-1,55	1,45
-02	507-1,15	1,62
-03	745-2,0	2,27

ИЗМ.	ЛИСТ	№ ДОКУМ.	ПОДП.	ДАТА	ЛИТ.	ЛИСТ	ЛИСТОВ
РАЗРАБ.	ВОЛОБУЕВА				И		
ПРОВ.	ФРАДКОВ						
Р. К. Г. Р.	МЕРЗАКОВА						
Н. К. П. Р.	ЛЕНТЕС						
С. А.	СПИВАК						

A12B 036. 030 СБ
ШТАНГА
КОПИРОВАЛ: ТУЖИКИНА
ФОРМАТ: А4

A12B032.008

12,5 (✓)



Обозначение	d, мм	Масса, кг
A12B032.008	15 ± 0,43	0,11
-01	12 ± 0,43	0,12

A12B032.008

Ушко

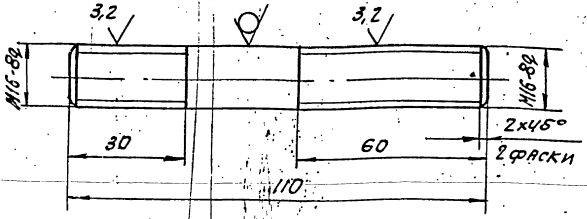
Лист	Масса	Масштаб
И	0,11	1:1

Лист Листов
30x6-Б ГОСТ 103-76
ВСтЗ-П ГОСТ 535-79
САНТЕХПРОЕКТ
ФОРМАТ А4

A12B032.009

12,5 (✓)

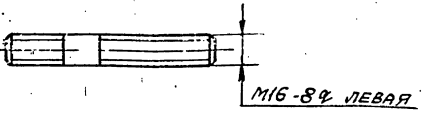
A12B032.009



A12B032.009-01

Остальное см. A12B032.009

M1:2



НЕУКАЗАННЫЕ ПРЕДЕЛЬНЫЕ ОТКЛОНЕНИЯ
РАЗМЕРОВ: h14; ± 0,2/2

A12B032.009

ВИНТ

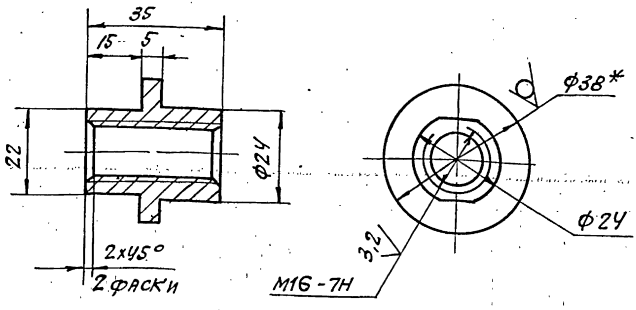
Лист	Масса	Масштаб
И	0,17	1:1

Лист Листов
16-8 ГОСТ 2590-71
ВСтЗ-П ГОСТ 535-79
САНТЕХПРОЕКТ
ФОРМАТ А4

A12B032.011

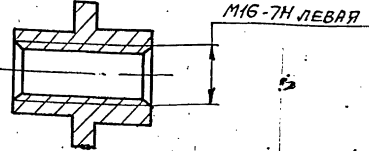
12,5 (✓)

A12B032.011



A12B032.011-01

Остальное - см. A12B032.011



1. * РАЗМЕР ДЛЯ СПРАВОК.
2. h14; ± 0,2/2

A12B032.011

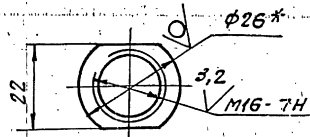
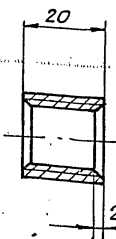
ВТУЛКА

Лист	Масса	Масштаб
И	0,1	1:1

Лист Листов
38-В ГОСТ 2590-71
ВСтЗ-П ГОСТ 535-79
САНТЕХПРОЕКТ
ФОРМАТ А4

A12B032.012

25 (✓)



1. * РАЗМЕР ДЛЯ СПРАВОК.
2. h14

A12B032.012

БОБЫШКА

Лист	Масса	Масштаб
И	0,07	1:1

Лист Листов
26-В ГОСТ 2590-71
ВСтЗ-П ГОСТ 535-79
САНТЕХПРОЕКТ
ФОРМАТ А4

ФОРМАТ	КОЛ.	ПРИМЕЧАНИЕ	НАИМЕНОВАНИЕ	ОБОЗНАЧЕНИЕ	Поз.	Золн.
			<u>ДОКУМЕНТАЦИЯ</u>			
А3			<u>СБОРОЧНЫЙ ЧЕРТЕЖ</u>	A12B036.040 CB		
			<u>ДЕТАЛИ</u>			
Б4	1		Уголок Уголок 50x50x5-Б ГОСТ 8509-88 ВСт3-Т-ГОСТ 535-79 L = 144-1,0	A12B036.018		
Б4	2		Уголок Уголок 50x50x5-Б ГОСТ 8509-88 ВСт3-Т-ГОСТ 535-79 L = 180-1,0	A12B036.019		
Б4	3		Уголок Уголок 50x50x5-Б ГОСТ 8509-88 ВСт3-Т-ГОСТ 535-79 L = 300-1,3	A12B 036. 021		
Б4	4		Плита Лист БЗГОСТ 19903-74 4-й-В Ст3ГОСТ16523-70 60-074 x 190-1,15	A12B 036. 022		
Б4	5		Полоса Полоса ПП-30 ТУ 36. 1113 - 75 B = 200-1,15	A12B 036. 023		

ФОРМАТ	КОЛ.	ПРИМЕЧАНИЕ	НАИМЕНОВАНИЕ	ОБОЗНАЧЕНИЕ	Поз.	Золн.
			<u>ПЕРЕМЕННЫЕ ДАННЫЕ ДЛЯ ИСПОЛНЕНИЙ:</u>			
			<u>A12B036.040</u>			
			<u>ДЕТАЛИ</u>			
Б4	6		Швеллер Швеллер 8ГОСТ 8240-72 ВСт3-Т-ГОСТ 535-79 L = 650-2,0	A12B036.024		4,6 кг
			<u>A12B036.040-01</u>			
			<u>ДЕТАЛИ</u>			
Б4	6		Швеллер Швеллер 8ГОСТ 8240-72 ВСт3-Т-ГОСТ 535-79 L = 510-1,75	A12B 036. 025		3,6 кг

A12B036.040

ОПОРЯ

ИЗМ. ЛИСТ	№ ДОКУМ.	ПОДП.	ДАТА
РАЗР. ВОЛОБУЕВА	9-87		
ПРОВ. ФРЯКИН			
РУК. ГР. ПЕРЛЯКОВА			
КОНТР. ЛЕЙТЕС			
УТВ. СПИВАК			

ЛИТ. ЛИСТ ЛИСТОВ 1 2

ГОССТРОЙ ССР САНТЕХПРОЕКТ г. МОСКВА

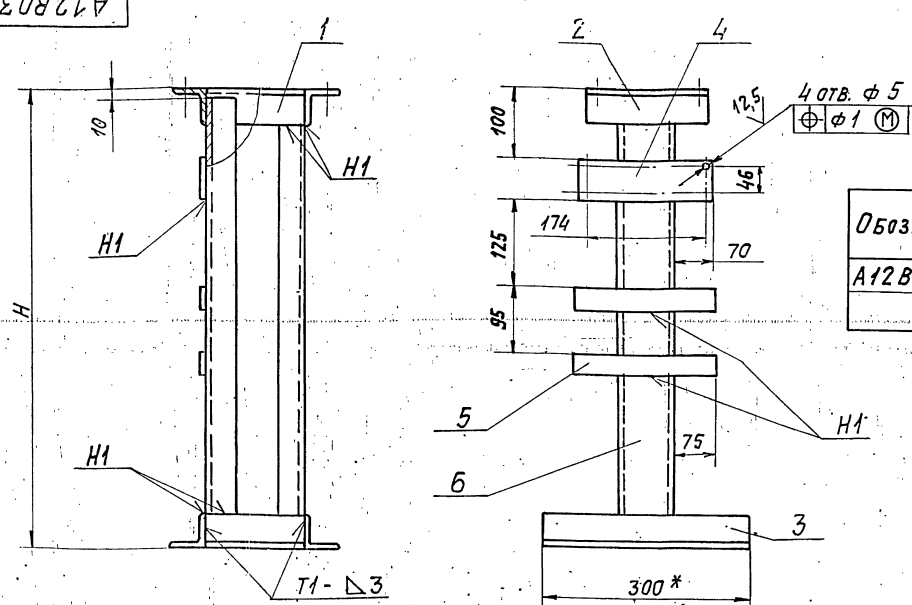
КОПИРОВАЛ: ТУЖИЛКИНА ФОРМАТ: А4

A12B 036. 040

ЛИСТ 2

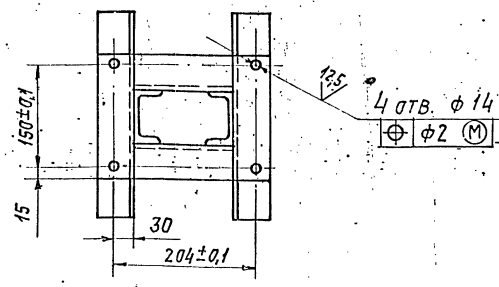
КОПИРОВАЛ: ТУЖИЛКИНА ФОРМАТ: А4

A12B036.040CB



ОБОЗНАЧЕНИЕ	H, мм	МАССА, кг
A12B036.040	670	16,3
-01	530	14,3

1. * РАЗМЕР ДЛЯ СПРАВОК.
2. H14; h14; ± t2/2.
3. СВАРНЫЕ ШВЫ ПО ГОСТ 5264-80.



A12B036.040 CB

ОПОРЯ

ИЗМ. ЛИСТ	№ ДОКУМ.	ПОДП.	ДАТА
РАЗР. ВОЛОБУЕВА	9-87		
ПРОВ. ФРЯКИН			
РУК. ГР. ПЕРЛЯКОВА			
ГО. СПЕЦ. БРАНОВСКИЙ			
КОНТР. ЛЕЙТЕС			
УТВ. СПИВАК			

ЛИТ. МАССА МАСШТАБ

И СМ. ТАБЛ. —

ЛИСТ ЛИСТОВ 1

ГОССТРОЙ ССР САНТЕХПРОЕКТ г. МОСКВА

Серия 5.903-11 выпуск 2-5

ИЗМ. № ПОДЛ. ПОДАТ. И ДАТА ВЗАИМНОВ. ИЛИ ВНЕШ. ПОДАТ. И ДАТА

ИЗМ.	ПОДЛ.	ПОДАТ.	И ДАТА	ОБЪЯВЛЕНИЕ	НАИМЕНОВАНИЕ	КОЛ.	ПРИМЕЧАНИЕ
					Документация		
А3					А12В 040.010 СБ		СБОРОЧНЫЙ ЧЕРТЕЖ
					Прочие изделия		
				1	Установка 1 дифманометра ДСС-711-ИИ-2С ТМ4-398-86	1	
				2	Установка 4 коробки соединительной КС-20-1 ТМ4-416-86	1	
				3	Стойка СП-1 ТК4-550-83	1	
				4	Соединитель НСН14xM20 ТУ36-1104-75	1	
				5	Кран трехходовой НБ18 бк Ду15 ТУ26-07-1051-73	1	
				6	Соединитель НСВ 14xM20 ТУ36-1104-75	1	

ИЗМ.	ЛИСТ	№ ДОКУМ.	ПОДАТ.	ДАТА	А12В 040.010		
РАЗРАБ.	РУВИНСКАЯ				ЛИТ.	ЛИСТ	ЛИСТОВ
ПРОВ.	ФРААКИН				И	1	2
РЧК. ГР.	ФРААКИН				САНТЕХПРОЕКТ		
И. КОНТР.	ЛЕЙТЕС				Копировал: Кульбакина Формат А4		
УТВ.	СПИВАК						

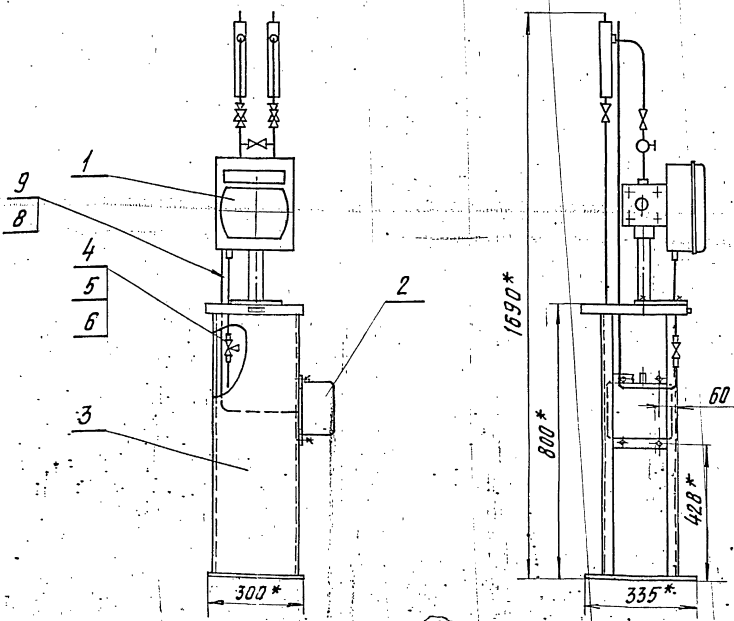
ИЗМ. № ПОДЛ. ПОДАТ. И ДАТА ВЗАИМНОВ. ИЛИ ВНЕШ. ПОДАТ. И ДАТА

ИЗМ. № ПОДЛ. ПОДАТ. И ДАТА ВЗАИМНОВ. ИЛИ ВНЕШ. ПОДАТ. И ДАТА

ИЗМ.	ПОДЛ.	ПОДАТ.	И ДАТА	ОБЪЯВЛЕНИЕ	НАИМЕНОВАНИЕ	КОЛ.	ПРИМЕЧАНИЕ
					Материалы		
				8	Провод ПРГН1x0,75 ГОСТ 20520-80	30	м
				9	Трубка гибкая поливинилхлоридная 9x1 ТУ6-05-1342-75	10	м

ИЗМ.	ЛИСТ	№ ДОКУМ.	ПОДАТ.	ДАТА	А12В 040.010		
					ЛИСТ	ЛИСТОВ	2
					Копировал: Кульбакина Формат А4		

А12В 040.010 СБ



- 1.* Размеры для справок.
2. Н14; ± $\frac{2}{2}$
3. Текст надписи в рамке "Вода в сеть"
4. Провода (поз.8) прокладываются в трубках (поз.9)

А12В 040.010 СБ					СТАТИВ К БЛОКУ БПСВ		
ИЗМ.	ЛИСТ	№ ДОКУМ.	ПОДАТ.	ДАТА	ЛИТ.	МАССА	МАСШТАБ
					И	35	1:10
РАЗРАБ.	РУВИНСКАЯ				САНТЕХПРОЕКТ		
ПРОВ.	ФРААКИН						
РЧК. ГР.	ФРААКИН						
И. СПЕЦ.	РУНОВСКИЙ						
И. КОНТР.	ЛЕЙТЕС						
УТВ.	СПИВАК						

Серия 5.903-11 Выпуск 2-К

Взята из Инв. № 1406. Подп. и дата

КОД	НАИМЕНОВАНИЕ ИЗМЕРЯЕМОГО	КОЛ-ВО	РАЗМЕРЫ			ГОРИЗОНТ. ПОСЛОИ	±	ТЕПЛОИЗОЛЯЦИОННАЯ КОНСТРУКЦИЯ			ПОВЕРХНОСТЬ	ОБЪЕМ ТЕПЛОИЗОЛЯЦИОННОГО СЛОЯ М ³	НАИМЕНОВАНИЕ ОСНОВНОГО КОМП. БЕЗОБНАЧЕНИЕ ССЫЛОЧНЫХ ИЛИ ПРИНАГРЕВНЫХ ДОКУМЕНТОВ	ПРИМЕЧАНИЕ
			ДИАМЕТР ИЛИ РАЗМЕРЫ СЕЧЕНИЯ	НАИМЕНОВАНИЕ	ГОРИЗОНТ. ПОСЛОИ			НАИМЕНОВАНИЕ	ТОЛЩИНА					
1	2	3	4	5	6	7	8	9	10	11	12	13	14	
ОБОРУДОВАНИЕ														
106.21.105-76	Подогреватель пароводяной ПП-53-7-IV	2	Ф630мм	8,0	горизонт.	160	оттепло-потерь	Изделия минераловатные с гофрированной структурой; ЗИГС 100	140		3,2	7.903.9-3.08	Выпуск/часть	
	Днище подогревателя ПП-53-7-IV	4	Ф630			160	"	Изделия минераловатные с гофрированной структурой ЗИГС 100	140	0,8	23,0	7.903.9-2.1-33	7.903.9-3.08	
								Алюминиевое защитное покрытие	0,8		1,8	3.903-11.54	Выпуск/часть	
13400-28-429-82E	Подогреватель водоводяной 12-219x4000-Р-2	2	Ф 219	16	горизонт.	160	"	Изделия минераловатные с гофрированной структурой; ЗИГС 100	120		3,2	7.903.9-3.08	Выпуск/часть	
	Отвод 90° (для подогревателей)	4	Ф 219			160	"	Изделия минераловатные с гофрированной структурой; ЗИГС 100	120	0,5	23,1	7.903.9-2.1-33	7.903.9-3.08	
								Алюминиевое защитное покрытие	0,5		0,12	3.903-11.54	Выпуск/часть	
Трубопроводы														
	Трубопровод		Ф273	3	горизонт.	160	"	Изделия минераловатные с гофрированной структурой; ЗИГС 100	130		0,75	7.903.9-3.08	Выпуск/часть	
								Алюминиевое защитное покрытие	0,5	5,4		7.903.9-2.1-33	7.903.9-3.08	
	Трубопровод		Ф 219	10	горизонт.	"	"	Изделия минераловатные с гофрированной структурой ЗИГС 100	120		2,0	7.903.9-3.08	Выпуск/часть	
								Алюминиевое защитное покрытие	0,5	15,8		7.903.9-2.1-33	7.903.9-3.08	
	Трубопровод		Ф219	6	вертик.	160	"	Изделия минераловатные с гофрированной структурой ЗИГС 100	120		1,2	7.903.9-3.08	Выпуск/часть	
								Алюминиевое защитное покрытие	0,5	9,5		7.903.9-2.1-34	7.903.9-3.08	
	Отвод 90°		Ф 219			160	"	Изделия минераловатные с гофрированной структурой; ЗИГС 100	120		1,2	7.903.9-3.08	Выпуск/часть	
								Алюминиевое защитное покрытие	0,5	9,5		3.903-11.03	7.903.9-3.08	
	Трубопровод		Ф 159	12	горизонт.	150	"	Изделия минераловатные с гофрированной структурой; ЗИГС 100	120		1,6	7.903.9-3.08	Выпуск/часть	
								Алюминиевое защитное покрытие	0,5	16,8		7.903.9-2.1-33	7.903.9-3.08	
	Трубопровод		Ф 159	6	вертик.	150	"	Изделия минераловатные с гофрированной структурой; ЗИГС 100	120		0,8	7.903.9-3.08	Выпуск/часть	
								Алюминиевое защитное покрытие	0,5	8,4		7.903.9-2.1-34	7.903.9-3.08	
	Трубопровод		Ф 159	14	горизонт.	70	"	Изделия минераловатные с гофрированной структурой; ЗИГС 100	60		0,84	7.903.9-3.08	Выпуск/часть	
								Алюминиевое защитное покрытие	0,5	13,3		7.903.9-2.1-33	7.903.9-3.08	
	Трубопровод		Ф 159	4	вертик.	70	"	Изделия минераловатные с гофрированной структурой ЗИГС 100	60		0,24	7.903.9-3.08	Выпуск/часть	
								Алюминиевое защитное покрытие	0,5	2,1		7.903.9-2.1-34	7.903.9-3.08	
	Отвод	25	Ф 159			150	"	Изделия минераловатные с гофрированной структурой; ЗИГС 100	120		3,3	7.903.9-3.08	Выпуск/часть	
								Алюминиевое защитное покрытие	0,5	34,5		3.903-11.03	7.903.9-3.08	
	Трубопровод		Ф 89	6	горизонт.	90	"	Холстопрошивное полотно ХПС-Т-5	100		0,58	7.903.9-2.1-11	7.903.9-2.1-33	
								Алюминиевое защитное покрытие	0,5	5,9		7.903.9-2.1-33	7.903.9-2.1-12	
	Трубопровод		Ф 89	3	вертик.	90	"	Холстопрошивное полотно ХПС-Т-5	100		0,30	7.903.9-2.1-12	7.903.9-2.1-33	
								Алюминиевое защитное покрытие	0,5	2,95		7.903.9-2.1-33	7.903.9-2.1-11	
	Отвод	20	Ф 89			90	"	Холстопрошивное полотно ХПС-Т-5	100		0,48	7.903.9-2.1-11	3.903-11.03	
								Алюминиевое защитное покрытие	0,5	4,9		3.903-11.03		

1. Теплоизоляцию блока подогревателей сетевых насосов БПСВ-14 производить по ТИ.013.000 ТМВ-ТК.
2. Потребность в теплоизоляционных материалах на БПСВ-14 см. ТИ.013.000 ТМВ-М
3. Объем теплоизоляционных работ по БПСВ-14 см. ТИ.013.000 ТМВ-ОР
4. Штампы привязки приведены в целях уточнения типа изоляции для конкретных условий монтажа.

ИНВ. №				ПРИВЯЗКИ:			
ТИ 013 000 ТМВ-ТК.				БПСВ-14			
Ведомость теплоизоляционных конструкций				САНТЕХПРОЕКТ			
Изм. №	И. док. №	Подп.	Дата				
Изм. №	И. док. №	Подп.	Дата				
Изм. №	И. док. №	Подп.	Дата				
Изм. №	И. док. №	Подп.	Дата				
Изм. №	И. док. №	Подп.	Дата				

Серия 5.903-11 Выпуск 2-5

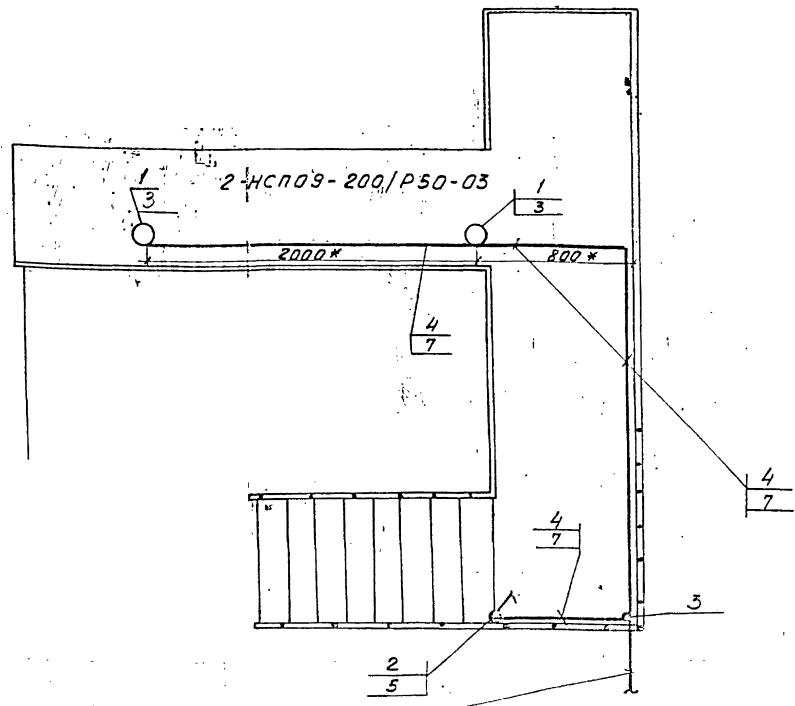
1	2	3	4	5	6	7	8	ТЕПЛОИЗОЛЯЦИОННАЯ КОНСТРУКЦИЯ		10	11	12	13	14
								НАИМЕНОВАНИЕ ОСНОВНЫХ ЭЛЕМЕНТОВ	ПЛОЩАДЬ НА ИТЭ					
Трубопровод			φ57	3	горизонт.	150	от теплотрассы	Холостопрошивное полотно ХПС-Т-5	60		0,06	7.903.9-2.1-Н		
Трубопровода			φ57	2	вертик.	150	"	Алюминиевое защитное покрытие	0,5	1,86		7.903.9-2.1-33		
Отвод 90°		4	φ57			150	"	Холостопрошивное полотно ХПС-Т-5	60		0,04	7.903.9-2.1-12		
								Алюминиевое защитное покрытие	0,5	1,24		7.903.9-2.1-34		
Трубопровод			φ38	16	горизонт.	150	"	Холостопрошивное полотно ХПС-Т-5	60		0,32	7.903.9-2.1-Н		
								Алюминиевое защитное покрытие	0,5	8,0		7.903.9-2.1-33		
Трубопровод			φ38	8	вертик.	150	"	Холостопрошивное полотно ХПС-Т-5	60		0,16	7.903.9-2.1-12		
								Алюминиевое защитное покрытие	0,5	4,0		7.903.9-2.1-34		
Арматура		6	φ38			150	"	Матрацы минераловатные в обкладке из стеклоткани	60		0,12	7.903.9-2.2-06		
								Алюминиевое защитное покрытие	0,5	7,9		7.903.9-2.2-11/2		
								Отделка торцов гофрированными диафрагмами				7.903.9-2.2-34		
Арматура		2	φ57			150	"	Матрацы минераловатные в обкладке из стеклоткани	60		0,052	7.903.9-2.2-06		
								Алюминиевое защитное покрытие	0,5	1,56		7.903.9-2.2-11/2		
								Отделка торцов гофрированными диафрагмами				7.903.9-2.2-34		
Арматура		5	φ89			150	"	Матрацы минераловатные в обкладке из стеклоткани	100		0,32	7.903.9-2.2-06		
								Алюминиевое защитное покрытие	0,5	5,9		7.903.9-2.2-11/2		
								Отделка торцов гофрированными диафрагмами				7.903.9-2.2-34		
Арматура		1	φ108			150	"	Матрацы минераловатные в обкладке из стеклоткани	100		0,08	7.903.9-2.2-06		
								Алюминиевое защитное покрытие	0,5	1,9		7.903.9-2.2-11/2		
								Отделка торцов гофрированными диафрагмами				7.903.9-2.2-34		
Арматура		5	φ159			70	"	Матрацы минераловатные в обкладке из стеклоткани	60		0,3	7.903.9-2.2-06		
								Алюминиевое защитное покрытие	0,5	4,4		7.903.9-2.2-11/2		
								Отделка торцов гофрированными диафрагмами				7.903.9-2.2-34		
Арматура		2	φ159			150	"	Матрацы минераловатные в обкладке из стеклоткани	100		0,12	7.903.9-2.2-06		
								Алюминиевое защитное покрытие	0,5	1,67		7.903.9-2.2-11/2		
								Отделка торцов гофрированными диафрагмами				7.903.9-2.2-34		
Арматура		3	φ219			150	"	Матрацы минераловатные в обкладке из стеклоткани	100		0,5	7.903.9-2.2-06		
								Алюминиевое защитное покрытие	0,5	4,0		7.903.9-2.2-11/2		
								Отделка торцов гофрированными диафрагмами				7.903.9-2.2-34		
Фланцевое соединение		1	φ200			150	"	Матрацы минераловатные в обкладке из стеклоткани	100		0,12	7.903.9-2.2-16/17		
								Алюминиевое защитное покрытие	0,5	1,4		"		
Блок холодильника		1	φ133		вертик.	150	"	Изделия минераловатные с гофрированной структурой ЗИГС 100	120		0,07	7.903.9-3.08		
								Алюминиевое защитное покрытие	0,5	0,5		7.903.9-2.1-34		
								Элемент разгружающего устройства				7.903.9-2.1-48		
								Разгружающее устройство				7.903.9-2.1-47		
								Кольцо опорное				7.903.9-2.1-46		

Имя, Подпись, Дата, Имя, Подпись, Дата

ПРИВЯЗКА
Имя, №

Имя, Имя, Подпись, Дата ТИ 013.000 ТМВ-ТК
23205-29 76

ПЛАН НА ОТМ. 2.400



Ввод кабелей
на отм. 4,5

- 1.* Размеры уточняются при монтаже.
- 2. Светильники (поз.1) устанавливаются под площадкой.
- 3. Стойку (поз.5) приварить к ограждению лестницы швом Т1-Д3 ГОСТ 5264-80.
- 4. Швеллер (поз.7) приварить к нижней поверхности площадки швом Т1-Д3 50/150 ГОСТ 5264-80.
- 5. Крюки (поз.6) приварить к нижней поверхности площадки швом Т1-Д3 ГОСТ 5264-80.
- 6. Изделия и материалы поз 1...4 заказываются по спецификации электротехнической части проекта котельной.

МАРКА ПОЗ.	ОБОЗНАЧЕНИЕ	НАИМЕНОВАНИЕ	КОЛ.	МАССА ЕД. КТ	ПРИМЕЧАНИЕ
1	НСПО9-200/Р50-03	СВЕТИЛЬНИК ПОВЕСНОЙ ДЛЯ ЛАМП НАКАЛИ- ВАННЯ		2	
2	0-4-1Р44-01-6/220 ГОСТ 1397-76	ВЫКЛЮЧАТЕЛЬ 220В, 6А, ПОВОРОТНЫЙ, ОДНОПОЛЮСНЫЙ ДЛЯ ОТКРЫТОЙ УСТАНОВКИ	1		
3	КОР73	КОРБОКА ОТВЕТВИ- ТЕЛЬНАЯ	5		
4	АВВГ-660-2*4	КАБЕЛЬ ГОСТ16442-80		20 м	
5	К 310 М	СТОЙКА	1		
6	У625 М	КРЮК	2		
7	К347У2	ШВЕЛЛЕР	10		

Инв. № подл. Подл. и дата. Взам. инв. № Инв. № субэл. Подл. и дата.

				A12B075.000.37		
				БЛОК ПОДГРЕВА...		
				ТЕЛЕЙ С ПОДПТКОЙ		
				БПСВ-14		
				ЭЛЕКТРООСВЕЩЕНИЕ		
				ЛИСТ	МАССА	МАСШТ
						1:25
				ЛИСТ 1 ЛИСТОВ 1		
				САНТЕХПРОЕКТ		

Изм. Лист № док.ч. Подл. Дата
 Разраб. Николшкова У.В. 87
 Провер. Немец Д.В. 87
 Рук. гр. Николшкова У.В. 87
 Сп. спец. Немец Д.В. 87
 И. контр. Голубович Т.В. 87
 Учв. Франкштер Д.В. 87