

ТИПОВАЯ ДОКУМЕНТАЦИЯ НА КОНСТРУКЦИИ,
ИЗДЕЛИЯ И УЗЛЫ ЗДАНИЙ И СООРУЖЕНИЙ

СЕРИЯ 5.903-11

БЛОКИ ТЕПЛОМЕХАНИЧЕСКОГО ОБОРУДОВАНИЯ
ДЛЯ ПАРОВЫХ КОТЕЛЬНЫХ

ВЫПУСК 2-3

БЛОК ПОДОГРЕВАТЕЛЕЙ
СЕТЕВОЙ ВОДЫ
БПСВ-9

РАБОЧИЕ ЧЕРТЕЖИ

23205-26
ЦЕНА

ТИПОВАЯ ДОКУМЕНТАЦИЯ НА КОНСТРУКЦИИ, ИЗДЕЛИЯ
И УЗЛЫ ЗДАНИЙ И СООРУЖЕНИЙ

СЕРИЯ 5.903-11

БЛОКИ ТЕПЛОМЕХАНИЧЕСКОГО ОБОРУДОВАНИЯ
ДЛЯ ПАРОВЫХ КОТЕЛЬНЫХ

ВЫПУСК 2-3
БЛОК ПОДОГРЕВАТЕЛЕЙ
СЕТЕВОЙ ВОДЫ
БПСВ - 9

РАБОЧИЕ ЧЕРТЕЖИ

РАЗРАБОТАНЫ

Институтом Гипротехмонтаж

Главный инженер института

Главный инженер проекта *Смирнов ДН*

ГПИ Сантехпроект

Главный инженер института *Шиллер ЮИ*

Главный инженер проекта *Мыскин АФ*

Смирнов ДН

Сидоров АС

Шиллер ЮИ

Мыскин АФ

УТВЕРЖДЕНЫ

ММСС СССР

протокол от 10.12.87

ВВЕДЕНЫ В ДЕЙСТВИЕ

ИНСТИТУТОМ Гипротехмонтаж

ПРИКАЗ ОТ 30.12.87 N 99

Содержание

Обозначение	Наименование	Стр.	Обозначение	Наименование	Стр.
	Содержание	2,3	Т01Б.011020.000	Лестница, площадка	26
Т01Б.011000.000Д	Технические требования	4,5	Т01Б.011020.001	Косоур	
Т01Б.011000.000	Блок подогревателей сетевой воды БПСВ-9	6	Т01Б.011020.002	Ступень	
Т01Б.011000.000СТ	Схема технологическая	7	Т01Б.011020.000СБ	Лестница, площадка. Сборочный черт.	27
Т01Б.011000.000СБ	Блок подогревателей сетевой воды БПСВ-9. Сборочный чертеж	8,9	Т01Б.011020.004	Упор	28
Т01Б.011010.000	Металлоконструкция	10,11	Т01Б.011020.009	Косынка	
Т01Б.011010.006	Балка	11	Т01Б.011020.010	Косынка	
Т01Б.011010.007	Балка		Т01Б.011020.011	Стойка	29
Т01Б.011010.000СБ	Металлоконструкция. Сборочный чертеж	12-15	Т01Б.011020.013	Полоса	
Т01Б.011010.008	Балка	16	Т01Б.011020.015	Перила	
Т01Б.011010.012	Косынка		Т01Б.011020.017	Перила	
Т01Б.011010.015	Косынка		Т01Б.011020.018	Полоса	30
Т01Б.011010.017	Плита		Т01Б.011020.020	Стойка	
Т01Б.011010.019	Балка	Т01Б.011020.021	Перила		
Т01Б.011010.020	Балка	17	Т01Б.011020.022	Полоса	31
Т01Б.011010.021	Ребро		Т01Б.011020.023	Перила	
Т01Б.011010.022	Настил		Т01Б.011020.024	Полоса	
Т01Б.011010.023	Балка		Т01Б.011020.026	Балка	
Т01Б.011010.027	Опора	18	Т01Б.011040.000	Узел регулятора перелива блока БПСВ-9	32
Т01Б.011010.028	Опора		Т01Б.011080.000	Трубопровод	
Т01Б.011010.029	Косынка		Т01Б.011120.000	Трубопровод	
Т01Б.011010.030	Косынка		Т01Б.011040.000СБ	Узел регулятора перелива блока БПСВ-9. Сборочный чертеж	33
Т01Б.011010.031	Косынка	19	Т01Б.011050.000	Трубопровод	34
Т01Б.011010.032	Плита		Т01Б.011060.000	Трубопровод	
Т01Б.011010.033	Косынка		Т01Б.011070.000	Трубопровод	
Т01Б.011010.034	Косынка		Т01Б.011090.000	Трубопровод	
Т01Б.011010.035	Подкос	20	Т01Б.011140.000	Трубопровод	35
Т01Б.011010.037	Опора		Т01Б.011150.000	Трубопровод	
Т01Б.011010.038	Косынка		Т01Б.011050.000СБ	Коллектор. Сборочный чертеж	36
Т01Б.011010.039	Опора		Т01Б.011050.002	Патрубок	
Т01Б.011010.042	Косынка	21	Т01Б.011060.000СБ	Трубопровод. Сборочный чертеж	37
Т01Б.011010.043	Косынка		Т01Б.011070.000СБ	Трубопровод. Сборочный чертеж	
Т01Б.011010.044	Опора		Т01Б.011040.001	Патрубок	
Т01Б.011010.045	Уголок		Т01Б.011070.001	Патрубок	
Т01Б.011010.046	Петля	22	Т01Б.011150.000СБ	Трубопровод. Сборочный чертеж	38
Т01Б.011010.047	Балка		Т01Б.011080.000СБ	Трубопровод. Сборочный чертеж	
Т01Б.011010.050	Косынка		Т01Б.011080.001	Патрубок	
Т01Б.011010.057	Косынка		Т01Б.011090.001	Патрубок	
Т01Б.011010.059	Балка	23	Т01Б.011140.000СБ	Трубопровод. Сборочный чертеж	39
Т01Б.011010.060	Балка		Т01Б.011160.000	Трубопровод	
Т01Б.011010.061	Опора		Т01Б.011310.002	Патрубок	
Т01Б.011010.062	Косынка		Т01Б.011160.000СБ	Трубопровод. Сборочный чертеж	
Т01Б.011010.066	Ребро	24	Т01Б.011040.002	Патрубок	40
Т01Б.011010.068	Балка		Т01Б.011090.000СБ	Трубопровод. Сборочный чертеж	
Т01Б.011010.070	Стойка		Т01Б.011100.000	Трубопровод	41
Т01Б.011010.075	Опора		Т01Б.011140.000	Трубопровод	
Т01Б.011010.076	Ребро	Т01Б.011130.000	Трубопровод		
Т01Б.011010.077	Балка	25	Т01Б.011050.001	Патрубок	
Т01Б.011010.078	Балка				

Серия 5.903-11 выпуск 2-3

Обозначение	Наименование	Стр.	Обозначение	Наименование	Стр.
Т015.011100.000СБ	Трубопровод. Сборочный чертеж	42	Т015.011320.001	Патрубок	63
Т015.011100.001	Патрубок		Т015.011320.003	Патрубок	
Т015.011110.000СБ	Трубопровод. Сборочный чертеж		Т015.011320.002	Патрубок	
Т015.011110.001	Патрубок	43	Т015.011330.000СБ	Трубопровод. Сборочный чертеж	64
Т015.011120.000СБ	Трубопровод. Сборочный чертеж		Т015.011330.000	Трубопровод	
Т015.011120.001	Патрубок		Т015.011340.000СБ	Трубопровод. Сборочный чертеж	65
Т015.011130.000СБ	Трубопровод. Сборочный чертеж		Т015.011340.000	Трубопровод	
Т015.011130.001	Патрубок	44	А12В041.000	Блок подогревателей сетевой воды БПСВ-9.	66
Т015.011200.000СБ	Коллектор. Сборочный чертеж			Установка приборов контроля и автоматизации	
Т015.011200.000	Коллектор		А12В041.002	Опоры	
Т015.011210.000	Трубопровод	45	А12В041.000СО	Блок подогревателей сетевой воды БПСВ-9.	67,68
Т015.011220.000	Коллектор			Установка приборов контроля и автоматизации	
Т015.011210.000СБ	Трубопровод. Сборочный чертеж	46		Схема автоматизации.	
Т015.011220.000СБ	Коллектор. Сборочный чертеж			Схема электрических соединений	
Т015.011230.000СБ	Трубопровод. Сборочный чертеж	47	А12В041.000СБ	Блок подогревателей сетевой воды БПСВ-9.	68
Т015.011230.000	Трубопровод			Установка приборов контроля и автоматизации	
Т015.011240.000СБ	Трубопровод. Сборочный чертеж	48		Схема автоматизации.	
Т015.011240.000	Трубопровод			Схема электрических соединений	
Т015.011250.000СБ	Трубопровод. Сборочный чертеж	49	А12В041.000СБ	Блок подогревателей сетевой воды БПСВ-9.	69
Т015.011250.000	Трубопровод			Установка приборов контроля и автоматизации	
Т015.011260.000	Трубопровод	50	А12В036.020	Сочленение исполнительного механизма МЭ0-100/25-0,25Р с регулирующим клапаном	
Т015.011290.000	Трубопровод			Ось	
Т015.011260.000СБ	Трубопровод. Сборочный чертеж	51	А12В036.011	Ось	70
Т015.011290.000СБ	Коллектор. Сборочный чертеж		А12В036.020СБ	Сочленение исполнительного механизма МЭ0-100/25-0,25Р с регулирующим клапаном	
Т015.011260.001	Отвод	52	А12В036.030	Штанга	72
Т015.011270.000СБ	Трубопровод. Сборочный чертеж		А12В036.030СБ	Штанга	
Т015.011270.000	Трубопровод		А12В032.008	Чушко	
Т015.011210.002	Патрубок	53	А12В032.009	Винт	73
Т015.011330.001	Патрубок		А12В032.011	Втулка	
Т015.011280.000	Коллектор		А12В032.012	Бобышка	
Т015.011280.000СБ	Коллектор. Сборочный чертеж	54	А12В036.040	Опора	74
Т015.011280.004	Тройник		А12В036.040СБ	Опора	
Т015.011280.003	Патрубок	55	А12В040.010	Статив к блоку БПСВ-9	75
Т015.011300.000	Узел дренажный		А12В040.010СБ	Статив к блоку БПСВ-9	
Т015.011310.000	Узел дренажный		ТН011.000ТМВ-ТК	Ведомость теплоизоляционных конструкций	76,77
Т015.011320.000	Узел дренажный	56	ТН071.000ТМВ-М	Ведомость материалов	78
Т015.011300.000СБ	Узел дренажный. Сборочный чертеж		ТН011.000ТМВ-ОР	Ведомость объемов работ	79
Т015.011300.001	Патрубок	57	А12В074.000Э7	Электроосвещение	80
Т015.011300.005	Патрубок				
Т015.011300.004	Патрубок				
Т015.011300.003	Патрубок	58			
Т015.011300.006	Патрубок				
Т015.011300.002	Патрубок				
Т015.011310.004	Патрубок	59			
Т015.011310.000СБ	Узел дренажный. Сборочный чертеж				
Т015.011310.002	Патрубок	60			
Т015.011310.001	Патрубок				
Т015.011310.006	Патрубок	61			
Т015.011310.003	Патрубок				
Т015.011310.005	Патрубок				
Т015.011320.000СБ	Узел дренажный. Сборочный чертеж	62			

1. Общие данные.

1.1. Рабочие чертежи блока подогревателей сетевой воды БПСВ-9 выполнены для применения в проектах котельных с паровыми котлами ДЕ-10, ДЕ-16, ИКЕ-10, КЕ-16 независимо от вида сжигаемого топлива.

1.2. Блок БПСВ-9 должен изготавливаться в соответствии с рабочими чертежами и техническими требованиями, содержащимися в настоящем выпуске.

1.3. Блок предназначен для подогрева сетевой воды в котельных с давлением насыщенного пара 4 кгс/см².

1.4. Комплект рабочей документации блока БПСВ-9 включает в себя разделы: тепломеханический, контроль и автоматика, электротехнический, теплоизоляция.

2. Требования к оборудованию и материалам.

2.1. Оборудование, входящее в состав блока должно соответствовать требованиям нормативно-технической документации и иметь паспорта. Качество материалов и техническая характеристика готовых изделий, применяемых для изготовления блока, должны

быть подтверждены предприятиями-изготовителями соответствующими документами.

2.2. Приборы и средства автоматизации и контроля, входящие в блок, должны удовлетворять требованиям технической документации на них и действующих стандартов.

2.3. Конструктивные изменения, возникающие в процессе изготовления блока, должны быть согласованы в установленном порядке.

Изменения, связанные с применением материалов не ухудшающих технические характеристики блока, разрешаются изготовителями блока самостоятельно. При изготовлении деталей м/к возможна замена стали Ст.3 ТУ4-1-3083-80 на стали марки Ст.3, предусмотренные ГОСТами на сортамент черных металлов.

3. Требования к сборке блока.

3.1. Рабочая документация позволяет вести сборку блока промышленными методами с применением раздельного поточного изготовления узлов трубопроводов и элементов металлоконструкции.

3.2. При изготовлении и монтаже элементов узлов трубопроводов сборку производить, руководствуясь требованиями ГОСТ 16037-80 с максимальным применением автоматических и полуавтоматических режимов, обеспечивающих высокое качество сварных соединений.

3.3. Обработку концов труб для сборки обрезака труб и снятие фасок необходимо производить

ТО 16.011 000.000Д

Изм.	Лист	№ докум.	Подп.	Визир	Дата
1	1	1	1	1	1
Изм.	Лист	№ докум.	Подп.	Визир	Дата
1	1	1	1	1	1
Изм.	Лист	№ докум.	Подп.	Визир	Дата
1	1	1	1	1	1
Изм.	Лист	№ докум.	Подп.	Визир	Дата
1	1	1	1	1	1

Капираев С.И. Формат А4

Изм. Лист № докум. Подп. Визир Дата

ТО 16.011 000.000Д

Изм.	Лист	№ докум.	Подп.	Визир	Дата
1	2	1	1	1	1

Капираев С.И. Формат А4

механическим способом (резцом, фрезой или абразивным кругом) с помощью труболезных станков. Разрешается обрабатывать концы труб блока газовой плазменной или воздушно-дуговой резкой с последующей зачисткой кромок режущим или абразивным инструментом до удаления следов огневой резки. Снятие фасок с трубных концов производить, начиная с толшины стенки труб 3,5 мм.

3.4. Сборку стыков труб под сварку осуществлять с использованием инвентарных центробачных приспособлений, обеспечивающих соосность стыкуемых труб.

3.5. Весь комплекс работ по организации сборки трубопроводов блока и контроля качества сварных соединений проводить, руководствуясь указаниями, руководящих технических материалов по сварке при монтаже оборудования тепловых электростанций (РТИ-1с-81) Минэнерго СССР, правил Госгортехнадзора СССР, а также требованиями рабочих чертежей блока.

3.6. Сварку элементов металлоконструкции блоков выполнять в соответствии с требованиями ГОСТ 5264-80. Сварку длинномерных корабчатых стоек и балок базовых металлоконструкций вести непрерывным швом длиной 100 мм с шагом 200 мм.

3.7. Места, подлежащие сварке, должны быть очищены от грязи, окалины, масла, ржавчины и т.п.

ТО 16.011 000.000Д

Изм.	Лист	№ докум.	Подп.	Визир	Дата
1	3	1	1	1	1

Капираев С.И. Формат А4

Сварной шов должен быть ровным и полным, в местах стыков не должен быть прожогов, трещин, порезов, неглубоких, мест, выходящих брызги должны быть удалены, швы зачищены от шлака и окалины.

3.8. Изготовление и сборку металлоконструкции блока осуществлять согласно требованиям СНиП-16-75 "Металлические конструкции". При сборке блока руководствоваться указаниями СНиП 3.05.05-84, "Технологическое оборудование и технологические трубопроводы."

3.9. Последовательность сборки блока принять следующей:

- получение стандартного и нестандартизированного оборудования и проверка его состояния;
- изготовление элементов металлоконструкции;
- изготовление узлов трубопроводов;
- сборка металлоконструкции блока;
- установка и закрепление оборудования на металлоконструкцию;
- установка и закрепление узлов трубопроводов;
- промывка и гидравлическое испытание блока;
- окраска блока.

3.10. В процессе сборки блока должно проверять-

ТО 16.011 000.000Д

Изм.	Лист	№ докум.	Подп.	Визир	Дата
1	4	1	1	1	1

Капираев С.И. Формат А4

Изм. Лист № докум. Подп. Визир Дата

ся соответствии комплектующих изделий, надежность крепления оборудования и трубопроводов к металлоконструкции, правильность нанесения маркировки на изделия, наличие паспортных табличек на оборудовании, наличие клемм сварщиков на сварных соединениях при необходимости.

3.11. Гидравлическое испытание блока должно проводиться в соответствии с требованиями "Правил устройства и безопасной эксплуатации трубопроводов пара и горячей воды, утвержденных Госгортехнадзором СССР".

3.12. В качестве коррозионно-защитного покрытия блока применять грунтовку ГФ-020 ГОСТ 9825-73, эмаль ПФ-133 ГОСТ 926-82, битумный лак БТ577 ГОСТ 5631-79,

3.13. Оснащение блока приборами и средствами автоматизации производить согласно сборочному чертежу А12В041.000.СБ. При производстве работ по установке указанных приборов руководствоваться требованиями СНиП 3.05.07-85 "Системы автоматизации".

ТО15.011.000.000 А Лист 5

3.14. Теплоизоляционные работы рекомендуется выполнять на месте изготовления блока. При этом с целью предотвращения деформации теплоизоляции при транспортировке блока к месту монтажа необходимо предусмотреть усиления креплений конструкций изоляции за счет установки опорных колец на горизонтальных участках и разгружающих устройств на вертикальных участках трубопроводов, а также применение спецзаклепок.

Конструкция блока допускает выполнение изоляции после его монтажа.

Работы по изоляции прямолинейных участков трубопроводов, арматуры и фланцевых соединений осуществляются в соответствии с типовыми сериями 7.903.9-2 и 7.903.9-3. Изоляцию криволинейных и фасонных участков трубопроводов и узлов оборудования вести согласно серии 3.903-11.

Техмонтажная ведомость на изоляцию блока, ведомости объемов работ и материалов приведены на черт. ТИОИ.000ТМВ-ТК, ТИОИ.000ТМВ-ОР, ТИОИ.000ТМВ-М.

3.15. Технические условия на изготовление блока должны быть разработаны предприятием изготовителем с учетом настоящих технических требований.

ТО15.011.000.000 А Лист 6

4. Требования к транспортировке и монтажу блока

4.1. Блок отправляется заказчику без упаковки с заглушенными соединительными концами трубопроводов. Крепление заглушек из листовой стали $S = 3-4$ мм осуществлять на прихватке.

Штуцеры и бобышки без установки приборов и средств автоматизации и контроля на период транспортировки и хранения блока должны быть закрыты пробками и заглушками.

Приборы контроля и автоматики с отборными устройствами и электротехническое оборудование упаковываются в ящики и отправляются в комплекте с блоком.

4.2. Крепление блока при перевозке должно обеспечивать предохранение его отдельных элементов и блока, в целом от деформации и механических повреждений. Трубопроводы $Ду < 50$ мм при необходимости закрепить по месту хомутовыми опорами типа ОПБ-2 ГОСТ 14911-82.

4.3. Габариты и масса блока допускают его транспортировку по железной дороге, а также с помощью трейлеров низкой посадки грузоподъемностью до 15 т.

ТО15.011.000.000 А Лист 7

4.4. Погрузку блока на транспортное средство осуществлять с помощью монтажных и эксплуатационных кранов грузоподъемностью $16-25$ т. При этом строповку блока вести с использованием петель, предусмотренных в составе металлоконструкции, а также с применением специальной траверсы.

4.5. Установку блока в проектное положение производить в соответствии с указаниями проекта производства работ на монтаж оборудования котельной.

4.6. Закрепление блока к силовому полу котельной выполнять с помощью самоанкерующихся болтов диаметром 14 мм, или путем приварки к закладным деталям.

ТО15.011.000.000 А Лист 8

Серия 5.912-11 выпуск 2-3

Формат	Лист	№ докум.	Подп.	Дата	Обозначение	Наименование	Кол.	Примеч.
						Документация		
А2		Т01Б.011.000.000СБ			Сборочный чертеж			
А3		Т01Б.011.000.000СТ			Схема технологическая			
А4		Т01Б.011.000.000Д			Технические требования			
						Сборочные единицы		
А4	1	Т01Б.011010.000			Металлоконструкция		1	
А4	2	Т01Б.011020.000			Лестница, площадка		1	
А4	3	Т01Б.033000.000			Блок холодильника отбора проб		1	
А4	4	Т01Б.011040.000			Узел регулятора перелива		1	
А4	5	Т01Б.011200.000			Коллектор		1	
А4	6	Т01Б.011210.000			Трубопровод		2	
А4	7	Т01Б.011220.000			Коллектор		1	
А4	8	Т01Б.011230.000			Узел клапана регулирующего бс-9-1		1	

Т01Б.011000.000

Блок подогревателей сетевой воды БПСВ-9
ГИПРОТЕХМОНТАЖ
Москва
Копировал Смирнов

Изм. Лист № докум. Подп. Дата
Разработчик: [подпись]
Проверил: [подпись]
Диагностировал: [подпись]
Исполнитель: [подпись]

Лист 1 из 4
Формат А4

Формат	Лист	№ докум.	Подп.	Дата	Обозначение	Наименование	Кол.	Примеч.
А4	9	Т01Б.011240.000			Трубопровод		1	
А4	10	Т01Б.011250.000			Трубопровод		2	
А4	11	Т01Б.011260.000			Трубопровод		2	
А4	12	Т01Б.011270.000			Трубопровод		2	
А4	13	Т01Б.011280.000			Коллектор		1	
А4	14	Т01Б.011290.000			Коллектор		1	
А4	15	Т01Б.011300.000			Узел дренажный		1	
А4	16	Т01Б.011310.000			Узел дренажный		1	
А4	17	Т01Б.011320.000			Узел дренажный		1	
А4	18	Т01Б.011330.000			Трубопровод		1	
А4	19	Т01Б.011340.000			Трубопровод		1	
						Стандартные изделия		
	21				Задвижка 30с 4инж I Ду150, Ру16 ГОСТ 10194-78		6	
	22				Фланцы ГОСТ 2821-80 ВСт 3сп2 1-150-16		2	
	23				1-200-10		2	
	24				Переход К 219х6-159х4,5 ГОСТ 17378-83		1	

Т01Б.011000.000

ГИПРОТЕХМОНТАЖ
Москва
Копировал Смирнов

Изм. Лист № докум. Подп. Дата
Лист 2 из 4
Формат А4

Формат	Лист	№ докум.	Подп.	Дата	Обозначение	Наименование	Кол.	Примеч.
						Болты ГОСТ 7798-70		
	25				М16-6гх55.58		42	
	26				М16-6гх60.58		32	
	27				М16-6гх65.58		64	
	28				М20-6гх70.58		104	
						Гайки ГОСТ 5945-70		
	29				М16-6Н.5		108	
	30				М20-6Н.5		104	
						Шайбы ГОСТ 11371-78		
	31				16.01.08 кп		108	
	32				20.01.08 кп		104	
						Прокладки ГОСТ 15180-70		
	33				Б-20-63		1	
	34				А-80-10		2	
	35				А-100-10		4	
	36				А-125-10		8	
	37				А-150-16		12	
	38				А-200-10		2	
						Подогреватель пароводяной ППТ-32-7-IV		
	39				ОСТ 108.271.105-76		2	

Т01Б.011000.000

ГИПРОТЕХМОНТАЖ
Москва
Копировал Смирнов

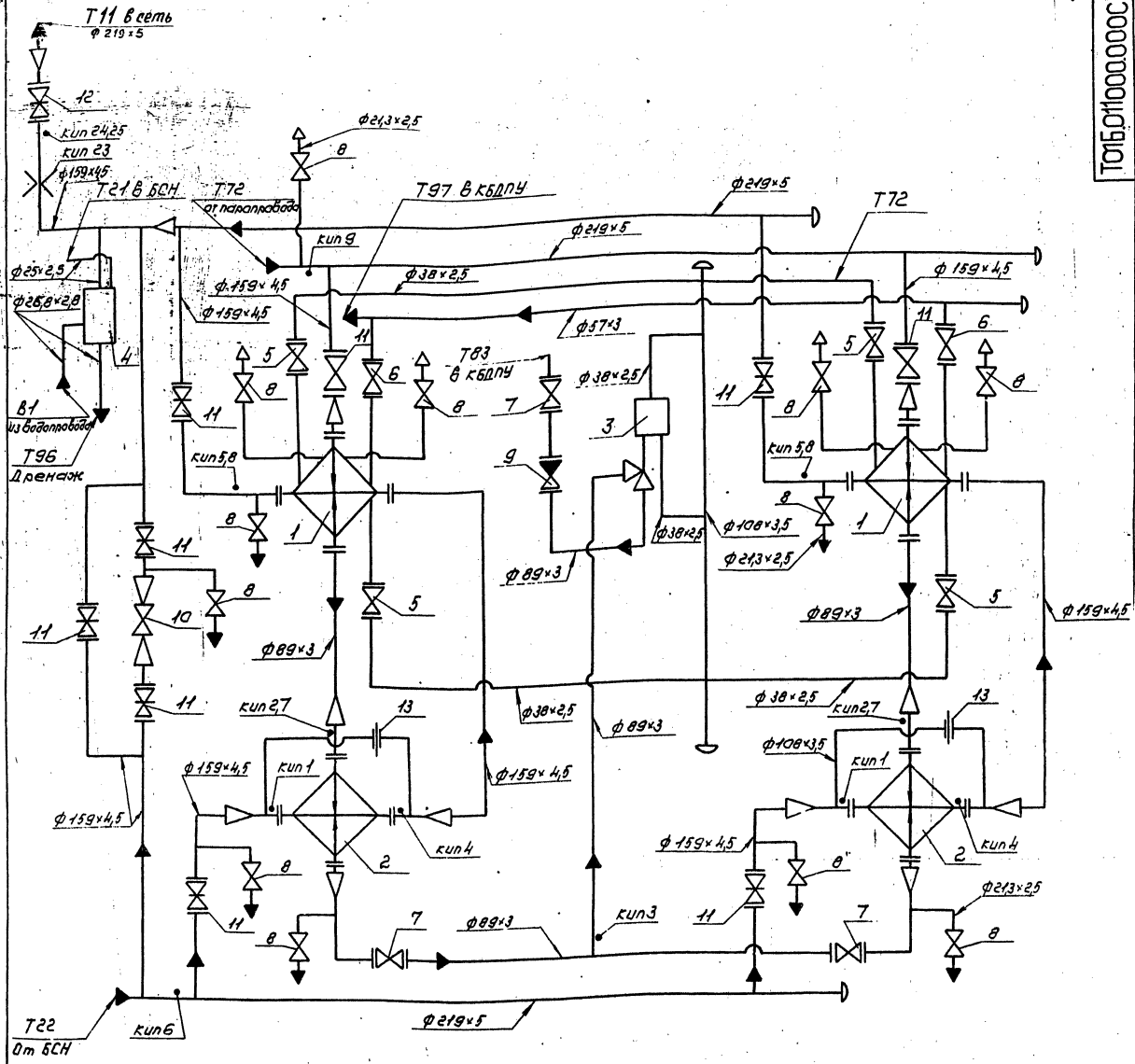
Изм. Лист № докум. Подп. Дата
Лист 3 из 4
Формат А4

Формат	Лист	№ докум.	Подп.	Дата	Обозначение	Наименование	Кол.	Примеч.
						Прочие изделия		
	40					Подогреватель водоводяной 10-108-4000-Р-2 ТУ 400-28-429-82Е		2

Т01Б.011000.000

ГИПРОТЕХМОНТАЖ
Москва
Копировал Смирнов

Изм. Лист № докум. Подп. Дата
Лист 4 из 4
Формат А4



№п.п.	Оборудование	кол.	Примеч.
1	Подогреватель ТП-327Б с основой 2104-76 Н-32м ² , Р=1020кг	2	
2	Подогреватель 10-160×1000-0-2 ТУ 400-20-423-022 Н-69×142, Р=142	2	
3	Регулятор перелива Т23 с/у 80	1	
4	Блок холодильника отбора проб БХЛП	1	

Номер прибора	Закладная конструкция	Наименование	кол.	Примеч.
куп1-324	103КЧ-1-75	Бобышка	10	
куп6	3КУ-45-70	Штуцер	1	
куп7-9	13КУ-46-76	Штуцер	3	
куп23	320СН4-42-756-85	Францевое соединение	1	
куп25	53КУ-1-75	Бобышка	2	

№п.п.	Арматура	кол.	Примеч.
5	Вентиль запорный французский 15кч16п1 Ду32, Ру25	4	
6	Вентиль запорный французский 15кч16п1 Ду50, Ру25	2	
7	Вентиль запорный французский 15кч16п1 Ду80, Ру25	3	
8	Вентиль запорный муфтовый 15кч16п Ду15, Ру16	12	
9	Клапан обратный французский 15кч19п1 Ду80, Ру25	1	
10	Клапан регулирующий БС-9-2 Ду100, Ру100	1	
11	Задвижка французская 30с41пм1 Ду150, Ру16	9	
12	Задвижка французская 30с41пм1 Ду150, Ру16	1	
13	Дроссельная шайба Ду100	2	

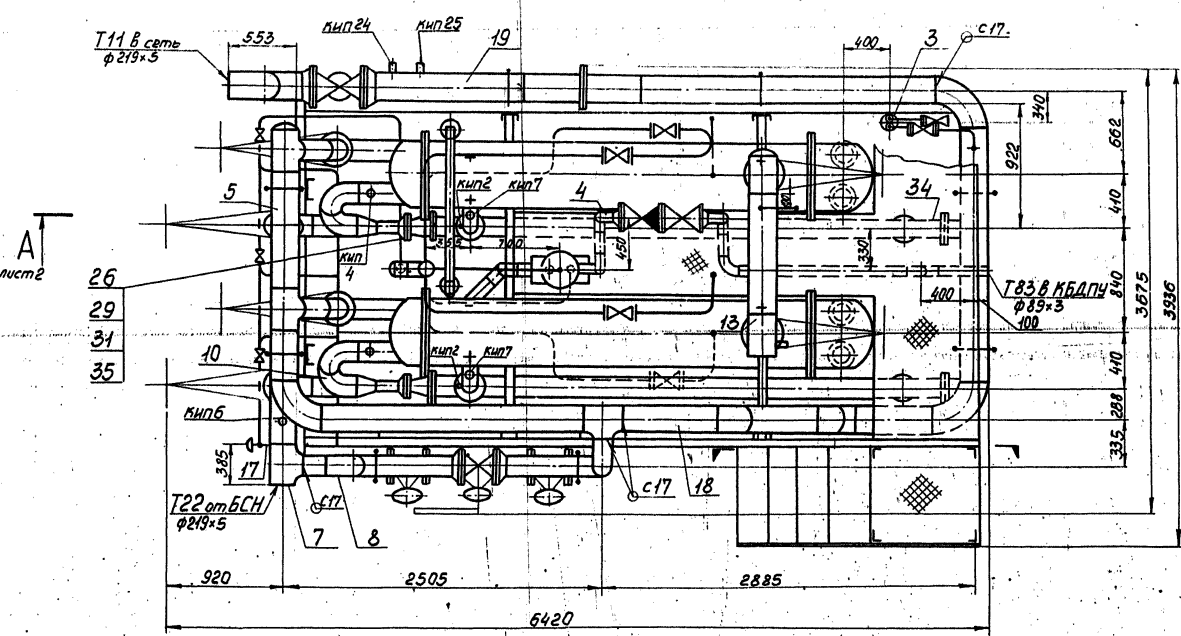
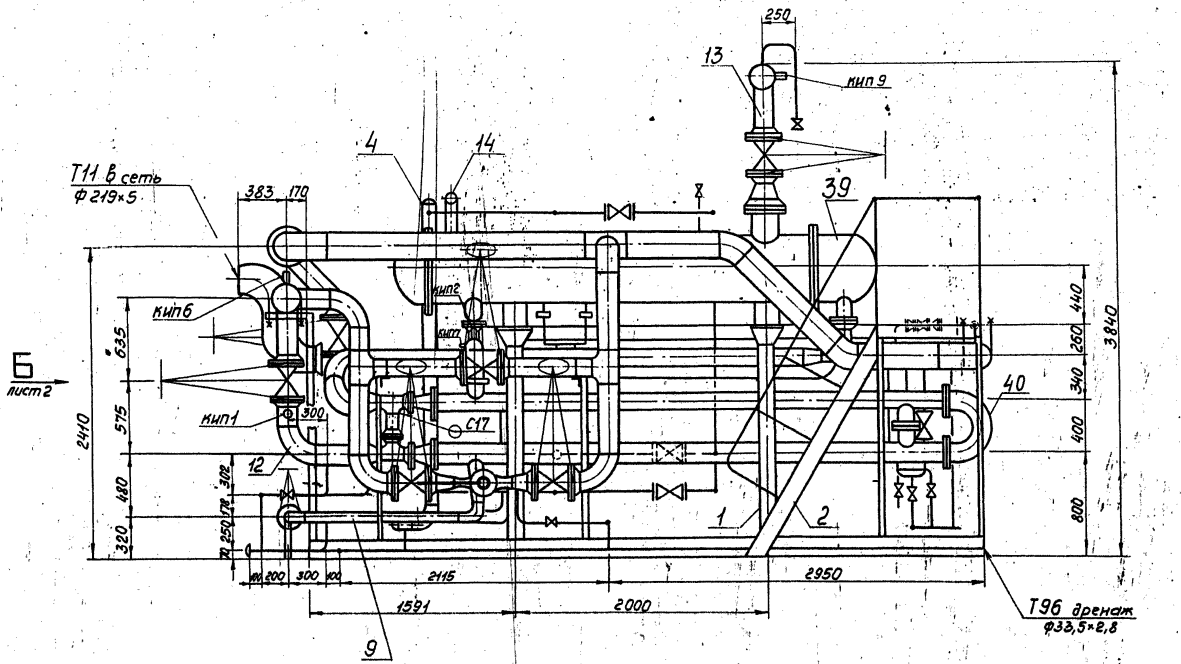
ТО1Б.011000.000СТ

блок подогревателей сетей водов БС-9 Технологическая схема	Лист 1 из 7 Дата 1987 г. Москва
--	---------------------------------------

ГИПРОТЕХМОНТАС
Москва

Издательство: Москва, ул. Вавилова, 19. Контакт: (495) 232-05-26. Сайт: www.giprotehmontas.ru

ТО16011000.000006

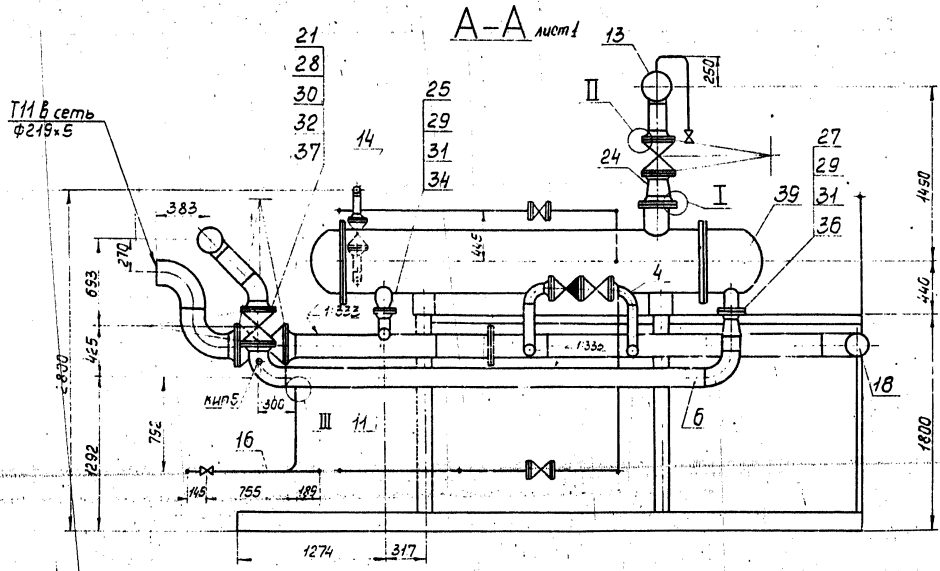
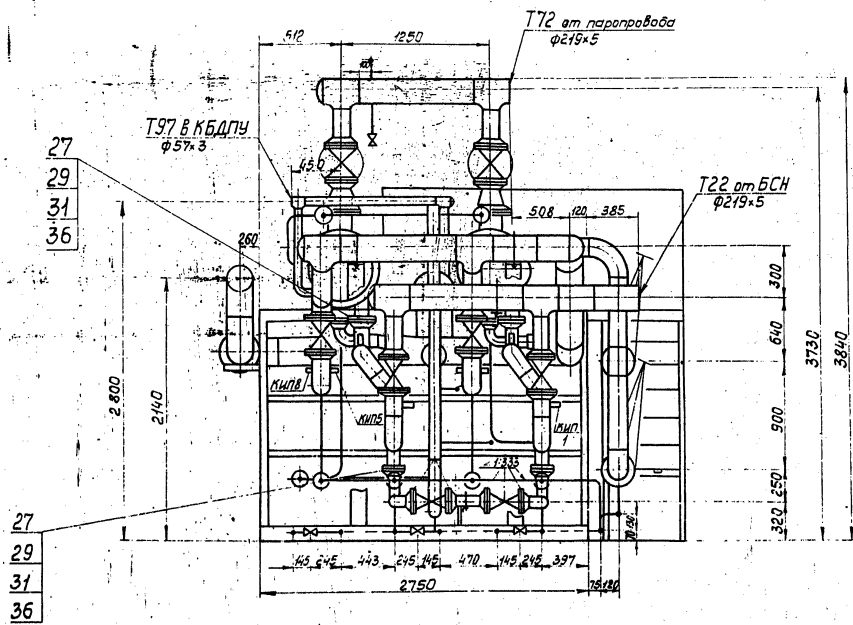


1. Сварные швы по ГОСТ 16037-80 для трубопроводов и ГОСТ 5264-80 для металлоконструкции.
2. Неуказанные предельные отклонения размеров $\pm t/2$
3. Лестница с баковой площадкой транспортируются отдельно.
4. Размеры для справок.
5. Масса блока с изоляцией и водой - 10528 кг

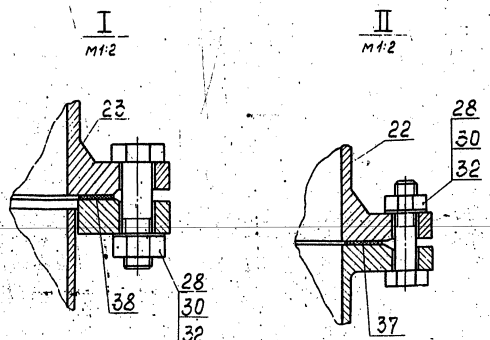
				ТО16011000.000006				
Изм.	Лист	№ докум.	Подп.	Дата	Блок подогревателей сетевой воды БПСВ-9 сборочный чертёж	Лит.	Масса	Масштаб
Разр.	Вод.	Свар.	Свар.	Свар.		8178	1:25	
Пров.	Прох.	А.С.	А.С.	А.С.	БПСВ-9 сборочный чертёж	Лист 1	Листов 2	
И.контр.	И.проект.	И.проект.	И.проект.	И.проект.		ГИПРОТЕХМОНТАЖ МОСКВА		

ТО15011000.000СБ

Серия 5.903-11. Выпуск 2-3



Обозначение трубопровода	Назначение трубопровода	Диаметр
T11	Прямая сетевая вода $P=8 \text{ кгс/см}^2$, $t=150^\circ\text{C}$	200
T22	Обратная сетевая вода после насосов $P=11 \text{ кгс/см}^2$, $t=150^\circ\text{C}$	200
T72	Пар $P=6-7 \text{ кгс/см}^2$	200
T83	Конденсат $P=3 \text{ кгс/см}^2$, $t=90^\circ\text{C}$	80
T97	Паровоздушная смесь	50
Q1	Свободный дренаж	20
Q1	Водопровод $P=3 \text{ кгс/см}^2$, $t=5^\circ\text{C}$	50
T27	Обратная сетевая вода $P=2 \text{ кгс/см}^2$, $t=70^\circ\text{C}$	20



Формат	Зона	Поз.	Обозначение	Наименование	Кол.	Примеч.
A2			T01B.011.010.000 CB	СБОРОЧНЫЙ ЧЕРТЕЖ		
				ДЕТАЛИ		
Б4	1		T01B.011.010.001	БАЛКА ШВЕЛЕР 16 ГОСТ 8240-72 в.ст.3псб-1 ТУ14-1-3023-80	4	71,5 кг
Б4	2		T01B.011.010.002	БАЛКА ШВЕЛЕР 16 ГОСТ 8240-72 в.ст.3псб-1 ТУ14-1-3023-80	4	39,1 кг
Б4	3		T01B.011.010.003	Стойка ШВЕЛЕР 16 ГОСТ 8240-72 в.ст.3псб-1 ТУ14-1-3023-80	2	30,4 кг
Б4	4		T01B.011.010.004	Стойка ШВЕЛЕР 16 ГОСТ 8240-72 в.ст.3псб-1 ТУ14-1-3023-80	8	23,3 кг
Б4	5		T01B.011.010.005	БАЛКА ШВЕЛЕР 16 ГОСТ 8240-72 в.ст.3псб-1 ТУ14-1-3023-80	4	39,5 кг
А4	6		T01B.011.010.006	Связь	2	26,4 кг
А4	7		T01B.011.010.007	БАЛКА	2	
А4	8		T01B.011.010.008	БАЛКА	2	
Б4	9		T01B.011.010.009	БАЛКА ШВЕЛЕР 16 ГОСТ 8240-72 в.ст.3псб-1 ТУ14-1-3023-80	4	35,4 кг
			T01B.011.010.000			
Изм.	Лист	Надокум.	Подп.	Дата	Лист	Листов
		А.И.СЕННИКОВ			1	6
Металлоконструкция				Гипроотехмонтаж		
				Москва		

Формат	Зона	Поз.	Обозначение	Наименование	Кол.	Примеч.
Б4	10		T01B.011.010.010	БАЛКА ШВЕЛЕР 16 ГОСТ 8240-72 в.ст.3псб-1 ТУ14-1-3023-80	2	3,8 кг
Б4	11		T01B.011.010.011	Связь Уголок 63х63х5-В ГОСТ 8509-86 в.ст.3кл2-1 ГОСТ 535-79	4	10,4 кг
А4	12		T01B.011.010.012	Косынка	8	
Б4	13		T01B.011.010.013	Косынка Лист Б-ПН-0-6 ГОСТ 19903-74 в.ст.3кл2-1 ГОСТ 14637-79	2	2,4 кг
Б4	14		T01B.011.010.014	Пластина Лист Б-ПН-0-6 ГОСТ 19903-74 в.ст.3кл2-1 ГОСТ 14637-79	4	1,3 кг
А4	15		T01B.011.010.015	Косынка	4	
Б4	16		T01B.011.010.016	Косынка Лист Б-ПН-0-6 ГОСТ 19903-74 в.ст.3кл2-1 ГОСТ 14637-79	4	2,6 кг
А4	17		T01B.011.010.017	Плита	4	
Б4	18		T01B.011.010.018	Настил Лист ромб. 0-ПН-5 в.ст.3кл2 ГОСТ 8568-77	1	4,6 кг
А4	19		T01B.011.010.019	БАЛКА	1	
А4	20		T01B.011.010.020	БАЛКА	1	
А4	21		T01B.011.010.021	РЕБРО	2	
А4	22		T01B.011.010.022	Настил	1	
А4	23		T01B.011.010.023	БАЛКА	2	
Б4	24		T01B.011.010.024	Настил	1	1,8 кг
			T01B.011.010.000			
Изм.	Лист	Надокум.	Подп.	Дата	Лист	Листов
					2	

Формат	Зона	Поз.	Обозначение	Наименование	Кол.	Примеч.
Б4	25		T01B.011.010.025	Настил Лист ромб. К-ПУ-5.0x430x560 в.ст.3псб ГОСТ 8568-77	1	10,2 кг
Б4	26		T01B.011.010.026	Столлик Уголок 75х75х5-В ГОСТ 8509-86 в.ст.3кл2-1 ГОСТ 535-79	1	2,0 кг
А4	27		T01B.011.010.027	Опора	1	
А4	28		T01B.011.010.028	Опора	2	
А4	29		T01B.011.010.029	Косынка	4	
А4	30		T01B.011.010.030	Косынка	4	
А4	31		T01B.011.010.031	Косынка	4	
А4	32		T01B.011.010.032	Косынка	2	
А4	33		T01B.011.010.033	Косынка	8	
А4	34		T01B.011.010.034	Косынка	4	
А4	35		T01B.011.010.035	Подкос	2	
Б4	36		T01B.011.010.036	Столлик Уголок 100х100х7-В ГОСТ 8509-86 в.ст.3псб-1 ТУ14-1-3023-80	4	2,8 кг
А4	37		T01B.011.010.037	Опора	1	
А4	38		T01B.011.010.038	Косынка	2	
А4	39		T01B.011.010.039	Опора	1	
Б4	40		T01B.011.010.040	Пластина Лист Б-ПН-0-6 ГОСТ 19903-74 в.ст.3кл2-1 ГОСТ 14637-79	1	0,5 кг
Б4	41		T01B.011.010.041	Пластина Лист Б-ПН-0-6 ГОСТ 19903-74 в.ст.3кл2-1 ГОСТ 14637-79	2	0,9 кг
А4	42		T01B.011.010.042	Косынка	2	
А4	43		T01B.011.010.043	Косынка	4	
А4	44		T01B.011.010.044	Опора	2	
			T01B.011.010.000			
Изм.	Лист	Надокум.	Подп.	Дата	Лист	Листов
					3	

Формат	Зона	Поз.	Обозначение	Наименование	Кол.	Примеч.
А4	45		T01B.011.010.045	Уголок	8	
А4	46		T01B.011.010.046	Петля	4	
А4	47		T01B.011.010.047	БАЛКА	1	
Б4	48		T01B.011.010.048	Плита Лист Б-ПН-0-8 ГОСТ 19903-74 в.ст.3кл2-1 ГОСТ 14637-79	8	1,4 кг
Б4	49		T01B.011.010.049	Косынка Лист Б-ПН-0-6 ГОСТ 19903-74 в.ст.3кл2-1 ГОСТ 14637-79	4	1,1 кг
А4	50		T01B.011.010.050	Косынка	1	
Б4	51		T01B.011.010.051	Связь Уголок 63х63х5-В ГОСТ 8509-86 в.ст.3кл2-1 ГОСТ 535-79	2	3,4 кг
Б4	52		T01B.011.010.052	Связь Уголок 63х63х5-В ГОСТ 8509-86 в.ст.3кл2-1 ГОСТ 535-79	1	2,8 кг
Б4	53		T01B.011.010.053	Косынка Лист Б-ПН-0-6 ГОСТ 19903-74 в.ст.3кл2-1 ГОСТ 14637-79	2	1,0 кг
Б4	54		T01B.011.010.054	Косынка Лист Б-ПН-0-6 ГОСТ 19903-74 в.ст.3кл2-1 ГОСТ 14637-79	1	3,5 кг
Б4	55		T01B.011.010.055	Стойка Уголок 63х63х5-В ГОСТ 8509-86 в.ст.3кл2-1 ГОСТ 535-79	8	7,3 кг
			T01B.011.010.000			
Изм.	Лист	Надокум.	Подп.	Дата	Лист	Листов

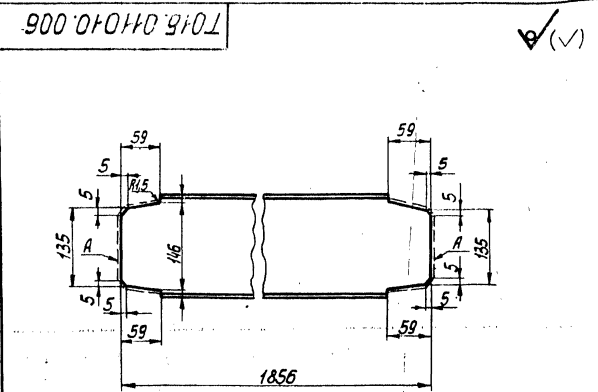
Серия 5.903-11 Выпуск 2-3

Формат листа	Значение	Обозначение	Наименование	Кол.	Примеч.
А4	56	Т01Б.011010.056	Сухарь Лист 6-ПД-В ГОСТ 8503-74 Вст.з.кп.2-1 ГОСТ 535-79	8	0,5кг
А4	57	Т01Б.011010.057	Косынка	2	
А4	58	Т01Б.011010.058	Настил Лист рамб. К-ПД-5,0x170x2550	1	83,1кг
А4	59	Т01Б.011010.059	Балка	3	
А4	60	Т01Б.011010.060	Балка	1	
А4	61	Т01Б.011010.061	Опора	1	
А4	62	Т01Б.011010.062	Косынка	1	
А4	63	Т01Б.011010.063	Связь Узелок 30x30x5-В ГОСТ 8503-74 Вст.з.кп.2-1 ГОСТ 535-79	1	2,9кг
А4	64	Т01Б.011010.064	Связь Узелок 30x30x5-В ГОСТ 8503-74 Вст.з.кп.2-1 ГОСТ 535-79	1	2,0кг
А4	65	Т01Б.011010.065	Связь Узелок 30x30x5-В ГОСТ 8503-74 Вст.з.кп.2-1 ГОСТ 535-79	1	3,0кг
А4	66	Т01Б.011010.066	Ребро	4	
А4	67	Т01Б.011010.067	Косынка Лист 6-ПД-В ГОСТ 8503-74 Вст.з.кп.2-1 ГОСТ 535-79	1	3,7кг
А4	68	Т01Б.011010.068	Балка	1	
А4	69	Т01Б.011010.069	Перила Узелок 30x30x5-В ГОСТ 8503-74 Вст.з.кп.2-1 ГОСТ 535-79	2	5,1кг

Т01Б.011010.000 Лист 5
Копировал Смирнов

Формат листа	Значение	Обозначение	Наименование	Кол.	Примеч.
А4	70	Т01Б.011010.070	Стойка	6	
А4	71	Т01Б.011010.071	Полоса Узелок 25x25x5-В ГОСТ 8503-74 Вст.з.кп.2-1 ГОСТ 535-79	2	1,5кг
А4	72	Т01Б.011010.072	Полоса Лист 6-ПД-В ГОСТ 8503-74 Вст.з.кп.2-1 ГОСТ 535-79	2	4,8кг
А4	73	Т01Б.011010.073	Узелок Узелок 30x30x5-В ГОСТ 8503-74 Вст.з.кп.2-1 ГОСТ 535-79	6	0,4кг
А4	74	Т01Б.011010.074	Крыч Крыч 6x-В ГОСТ 2590-71 Вст.з.кп.2-1 ГОСТ 535-79	6	0,6кг
А4	75	Т01Б.011010.075	Опора Швеллер 16 ГОСТ 8240-72	2	4,4кг
А4	76	Т01Б.011010.076	Ребро	4	
А4	77	Т01Б.011010.077	Балка	1	
А4	78	Т01Б.011010.078	Балка	1	

Т01Б.011010.000 Лист 6
Копировал Смирнов

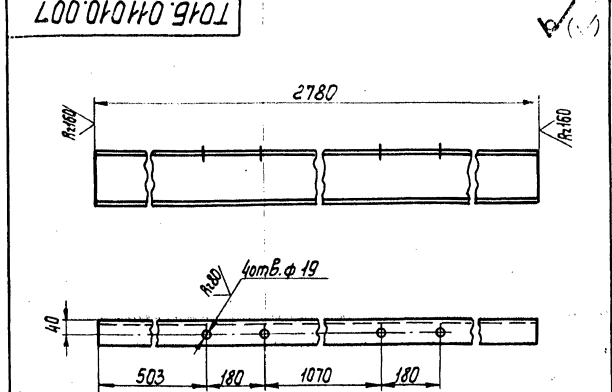


1. Предельные отклонения размеров $\pm \frac{1}{2}$
2. Шероховатость поверхности А Rz160

Т01Б.011010.006 Лист 5
Копировал Смирнов

Лист	Масса	Упаковка
1	264	1:5

Балка
Швеллер 16 ГОСТ 8240-72
Вст.з.кп.2-1 ГОСТ 535-79
ГИПРОТЕХМОНТАЖ
МОСКВА



- Предельные отклонения размеров $\pm \frac{1}{2}$

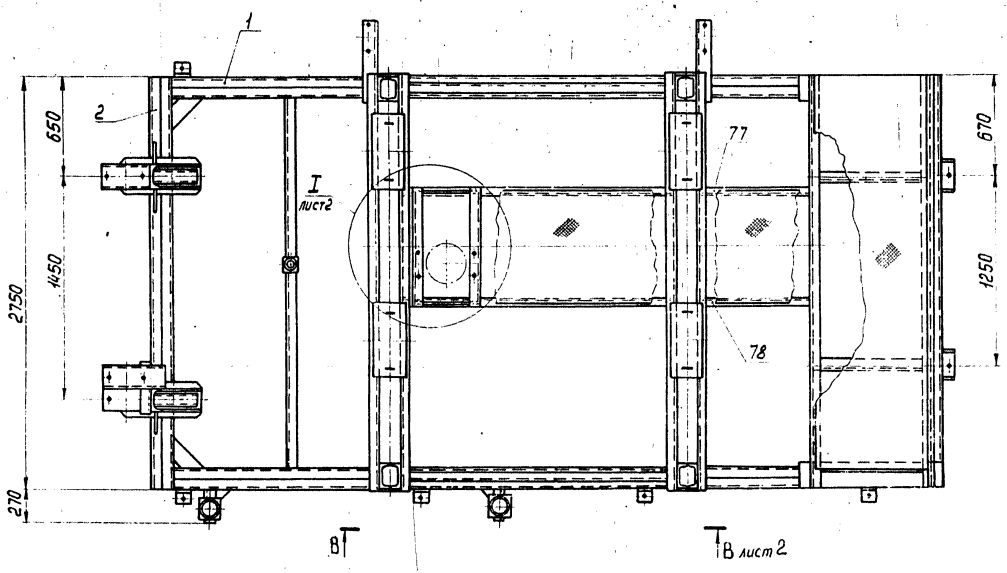
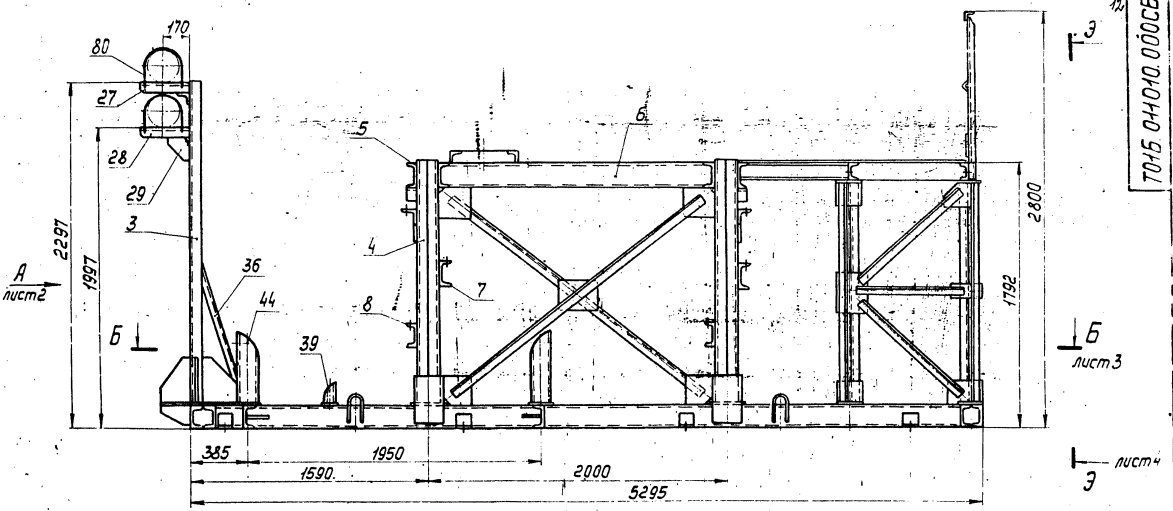
Т01Б.011010.007 Лист 6
Копировал Смирнов

Лист	Масса	Упаковка
1	239	1:10

Балка
Швеллер 16 ГОСТ 8240-72
Вст.з.кп.2-1 ГОСТ 535-79
ГИПРОТЕХМОНТАЖ
МОСКВА

Лист № 0001, Подл. и дата, Взам.инв.№ Шп.№ 0001, Подл. и дата

Лист № 0001, Подл. и дата, Взам.инв.№ Шп.№ 0001, Подл. и дата



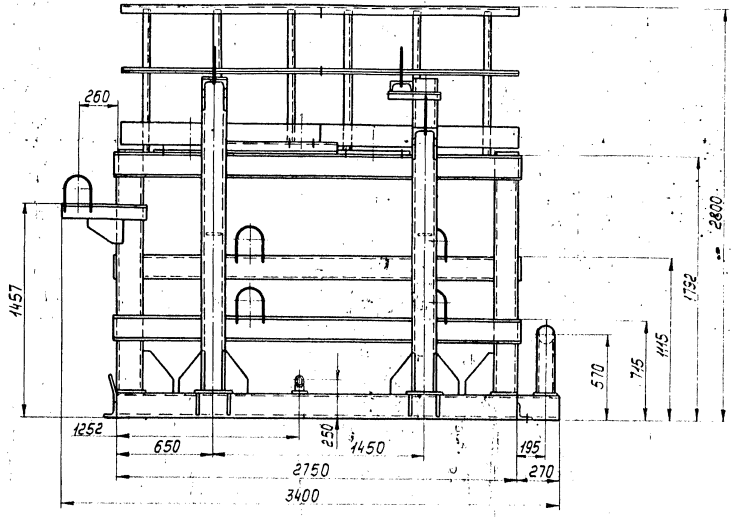
1. Сварные швы по ГОСТ 5264-80
2. Сварные швы сплошные по контуру прилегания свариваемых деталей.
Катет сварных швов по наименьшей толщине свариваемых деталей.
3. Сварные швы очистить от шлака и окалины
Шероховатость сварных швов Rz150
4. Предельные отклонения размеров $\pm \frac{t_2}{2}$
5. На виде сверху связи условно не показаны.
6. Размеры для справок

					ТО 15.0110.000СБ				
Изм. лист	№ докум.	Подп.	Дата	Металлоконструкция	Лист	Масса	Масштаб		
Разработ.	Д.И.Сенченко	В.И.Т.		Сборочный чертёж	1958	1:20			
Проект.	Сидоров				Лист 1	Листов 4			
И.контр.	Сидоров				ГИПРОТЕХМОНТАЖ				
И.контр.	И.С.Иванов				МОСКВА				
Утв.	И.С.Иванов				Копировал Смирнова 23205-26				

ТО15.011.010.000СБ

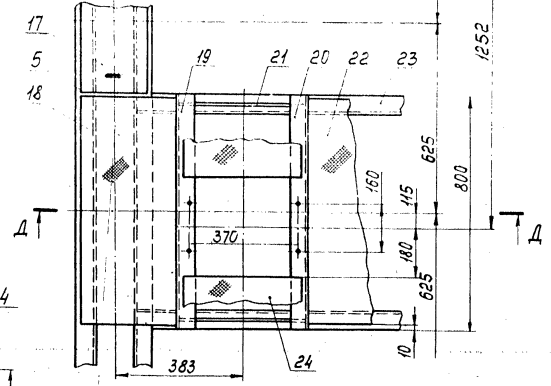
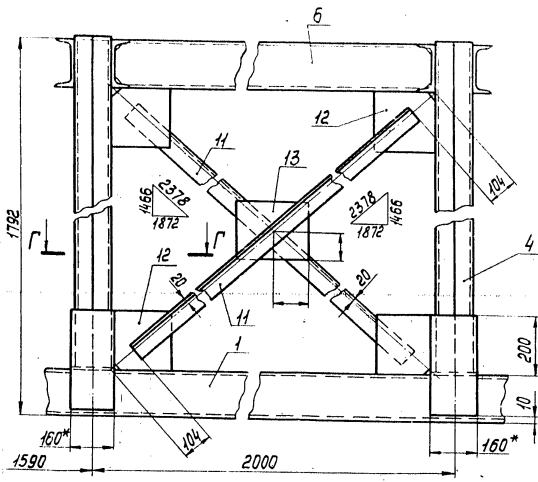
Вид А лист

Серия 5.903-11 Выпуск 2-3

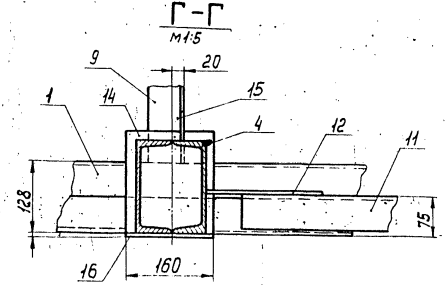
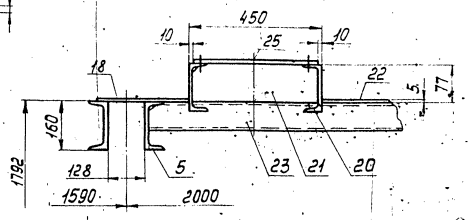


В-В лист
М1:10

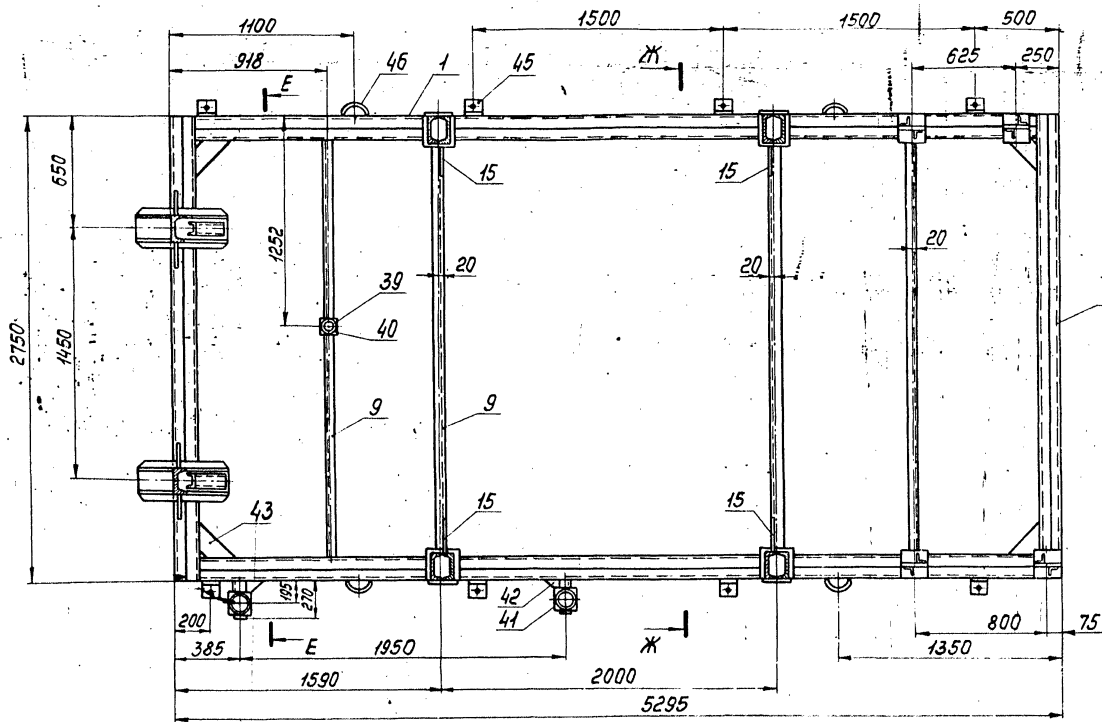
I лист
М1:10



Д-Д
М1:10

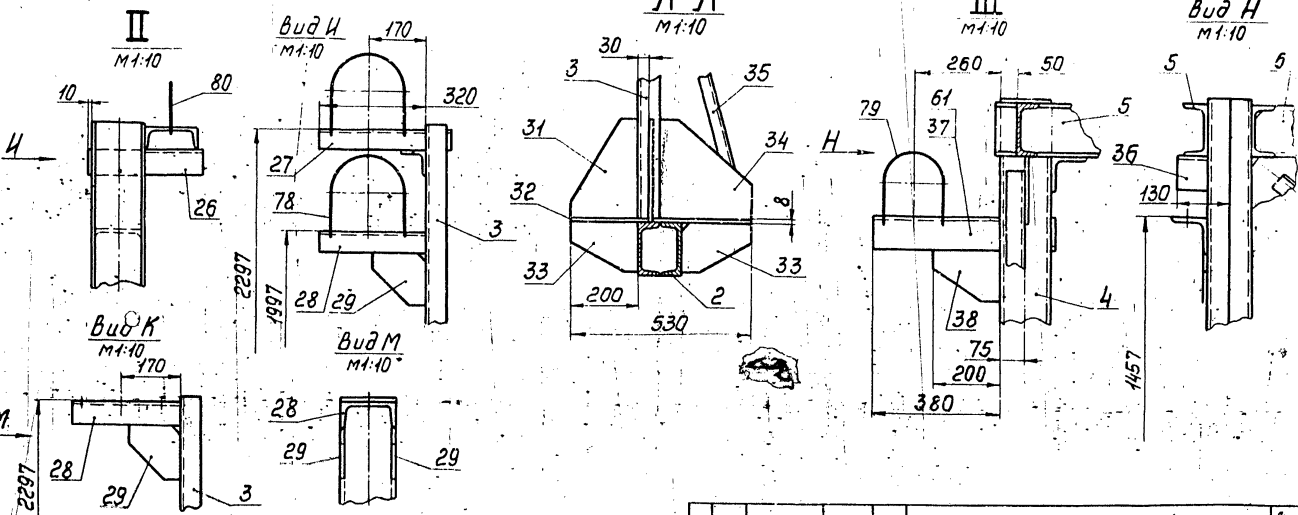
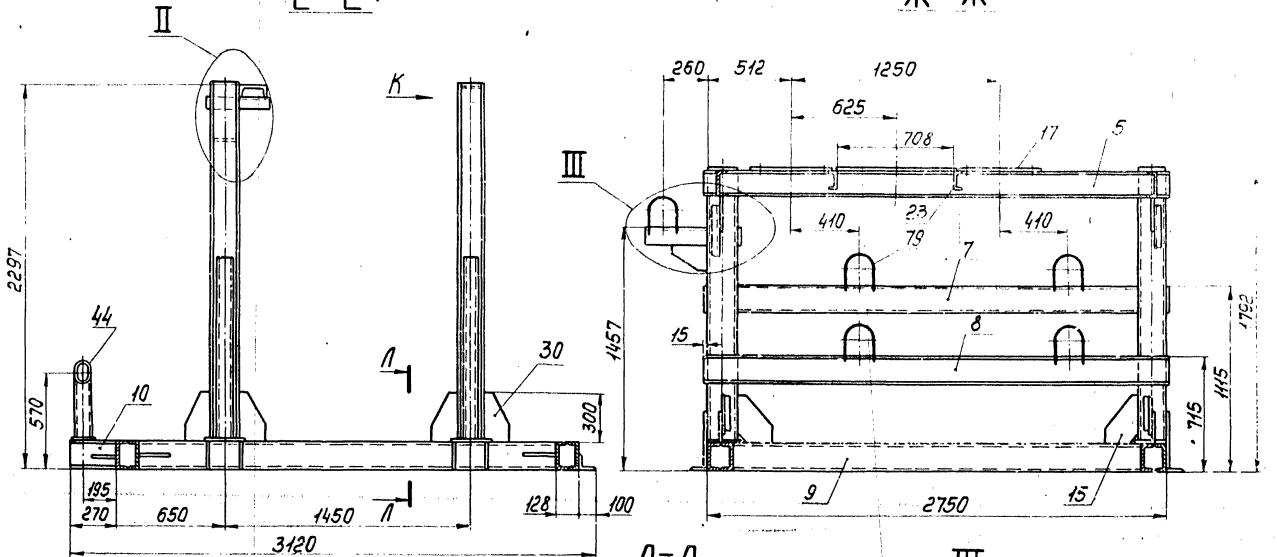


Лист № 1 из 2. Листы в сборе. Листы № 1, 2, 3, 4, 5, 6, 7, 8, 9, 10, 11, 12, 13, 14, 15, 16, 17, 18, 19, 20, 21, 22, 23, 24, 25, 26, 27, 28, 29, 30, 31, 32, 33, 34, 35, 36, 37, 38, 39, 40, 41, 42, 43, 44, 45, 46, 47, 48, 49, 50, 51, 52, 53, 54, 55, 56, 57, 58, 59, 60, 61, 62, 63, 64, 65, 66, 67, 68, 69, 70, 71, 72, 73, 74, 75, 76, 77, 78, 79, 80, 81, 82, 83, 84, 85, 86, 87, 88, 89, 90, 91, 92, 93, 94, 95, 96, 97, 98, 99, 100.



E-E

Ж-Ж

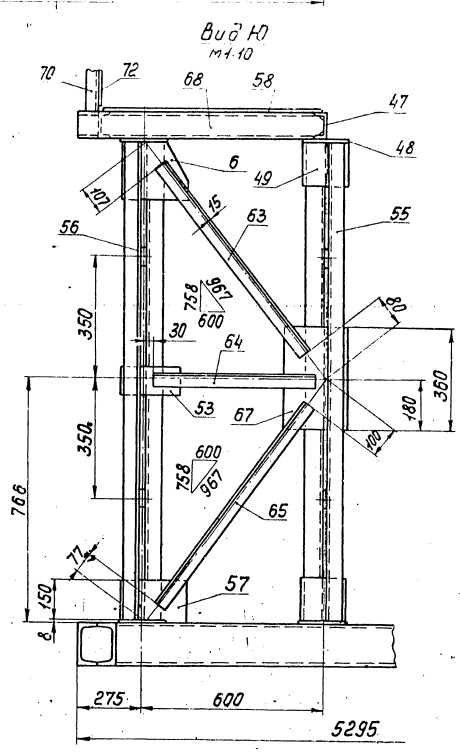
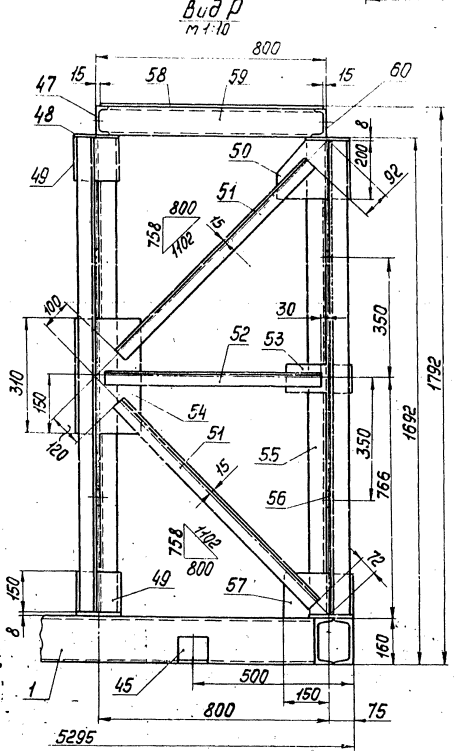
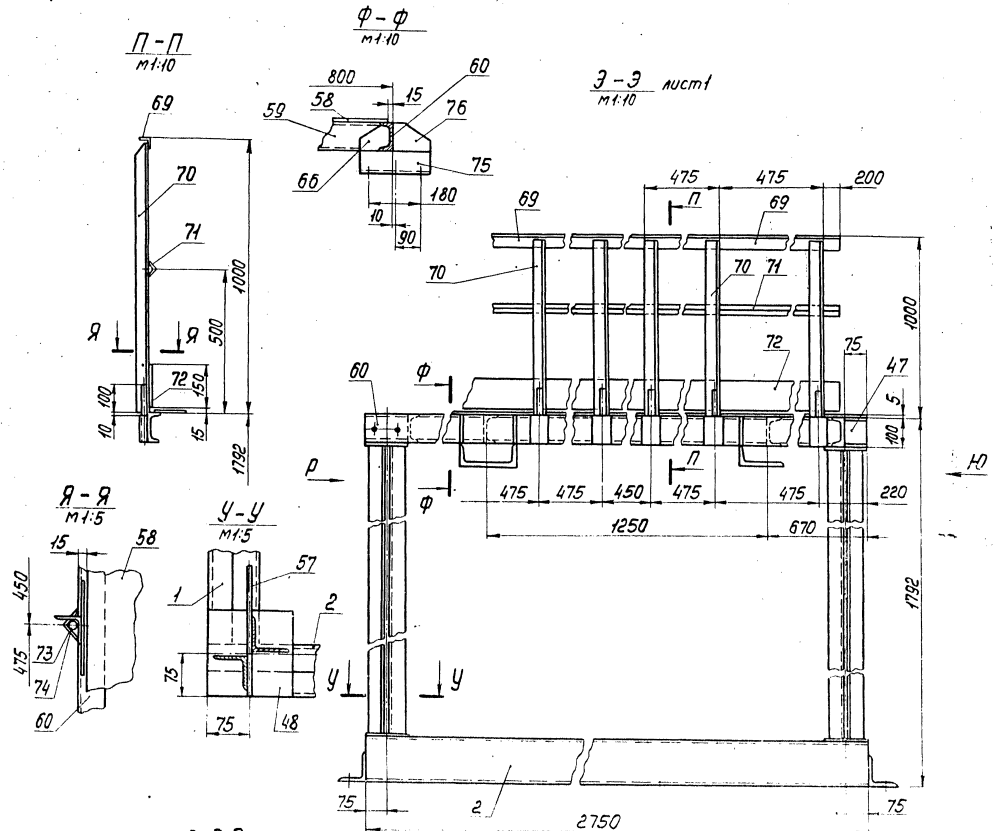


Изм.	Лист	№ докум.	Подп.	Дата

ТО1Б.011010.000СБ

Спуск 5.903-11 - вывлек 2-3

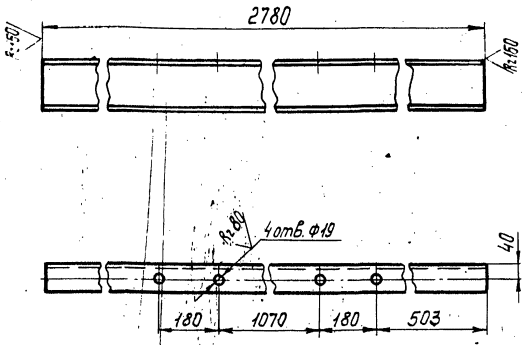
ТО1Б.011010.000СБ



Учб. проект. Работа в объеме. Взам. учб. 21.01.86. № 1010.10.000СБ. Работа в объеме.

ТО1Б.011010.008

✓(✓)



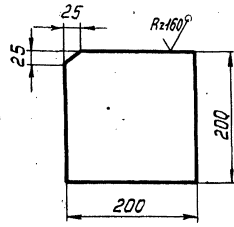
Предельные отклонения размеров $\pm \frac{t_2}{2}$

ТО1Б.011010.008

Изм.	Лист	№ докум.	Подп.	Дата	Лит.	Масса	Масштаб
		Разраб. Денисенко	ВР-7			23,9	1:10
		Проб. Сидоров			Лист	Листов	1
		Ил.контр. Сидоров					
И.контр. Утв.	Ястребов	Исполнитель			Лист 6-ПН-0-Б ГОСТ 19903-74		ГИПРОТЕХМОНТАЖ
	Козлов				В Ст 3 кп 2-1 ГОСТ 14637-79		МОСКВА
					Копировал Смирнова		Формат А4

ТО1Б.011010.012

✓(✓) 16



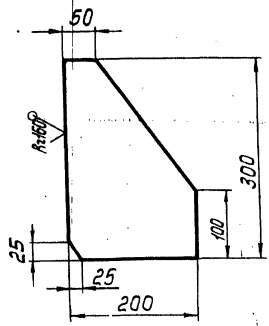
Предельные отклонения размеров $\pm \frac{t_2}{2}$

ТО1Б.011010.012

Изм.	Лист	№ докум.	Подп.	Дата	Лит.	Масса	Масштаб
		Разраб. Денисенко	ВР-7			1,8	1:5
		Проб. Сидоров			Лист	Листов	1
		Ил.контр. Сидоров					
И.контр. Утв.	Ястребов	Исполнитель			Лист 6-ПН-0-Б ГОСТ 19903-74		ГИПРОТЕХМОНТАЖ
	Козлов				В Ст 3 кп 2-1 ГОСТ 14637-79		МОСКВА
					Копировал Смирнова		Формат А4

ТО1Б.011010.015

✓(✓)



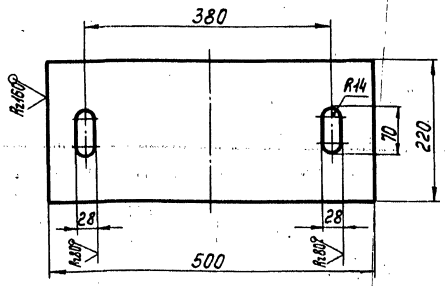
Предельные отклонения размеров $\pm \frac{t_2}{2}$

ТО1Б.011010.015

Изм.	Лист	№ докум.	Подп.	Дата	Лит.	Масса	Масштаб
		Разраб. Денисенко	ВР-7			2,5	1:5
		Проб. Сидоров			Лист	Листов	1
		Ил.контр. Сидоров					
И.контр. Утв.	Ястребов	Исполнитель			Лист 6-ПН-0-Б ГОСТ 19903-74		ГИПРОТЕХМОНТАЖ
	Козлов				В Ст 3 кп 2-1 ГОСТ 14637-79		МОСКВА
					Копировал Смирнова		Формат А4

ТО1Б.011010.017

✓(✓)



Предельные отклонения размеров $\pm \frac{t_2}{2}$

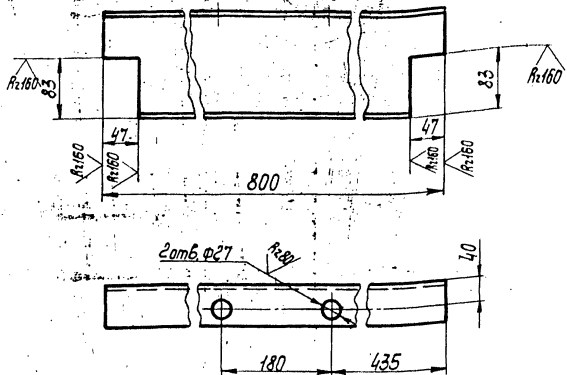
ТО1Б.011010.017

Изм.	Лист	№ докум.	Подп.	Дата	Лит.	Масса	Масштаб
		Разраб. Денисенко	ВР-7			7,0	
		Проб. Сидоров			Лист	Листов	1
		Ил.контр. Сидоров					
И.контр. Утв.	Ястребов	Исполнитель			Лист 6-ПН-0-Б ГОСТ 19903-74		ГИПРОТЕХМОНТАЖ
	Козлов				В Ст 3 кп 2-1 ГОСТ 14637-79		МОСКВА
					Копировал Смирнова		Формат А4

Серия 5.903-11. Выпуск 2-3

ТО15.011.010.019

✓(✓)



Предельные отклонения размеров $\pm \frac{t_2}{2}$

ТО15.011.010.019

Балка

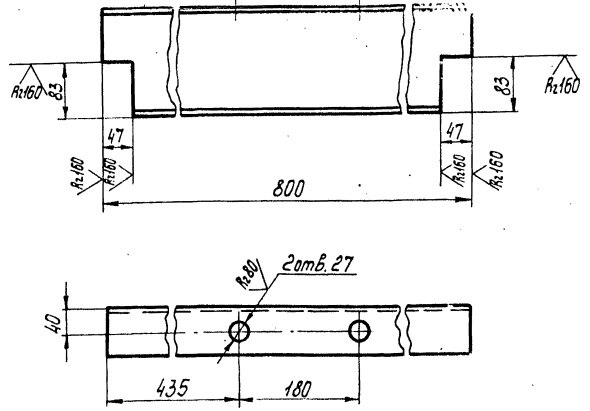
Лист	Масса	Масштаб
1	1,4	1:5
Лист	Листов	
1	1	

Швеллер 16 ГОСТ 8240-72
Ст 3псб-1744-1-3023-80
Москва
Копировал Смирнова

формат А4

ТО15.011.010.020

✓(✓)



Предельные отклонения размеров $\pm \frac{t_2}{2}$

ТО15.011.010.020

Балка

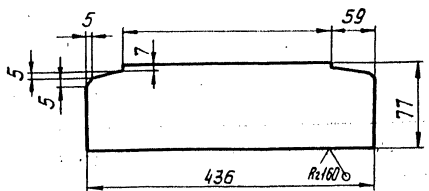
Лист	Масса	Масштаб
1	1,4	1:5
Лист	Листов	
1	1	

Швеллер 16 ГОСТ 8240-72
Ст 3псб-1744-1-3023-80
Москва
Копировал Смирнова

формат А4

ТО15.011.010.021

✓(✓)



Предельные отклонения размеров $\pm \frac{t_2}{2}$

ТО15.011.010.021

Рёбра

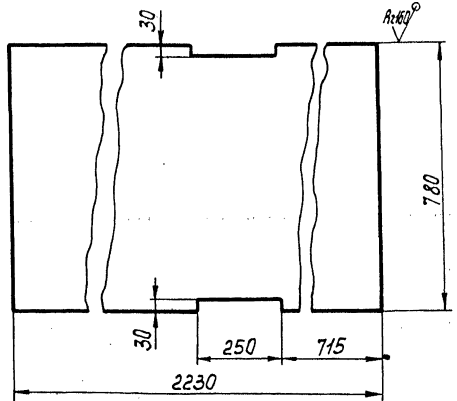
Лист	Масса	Масштаб
1	1,6	1:5
Лист	Листов	
1	1	

Лист 6-ПН-0-6 ГОСТ 19903-74
Ст 3псб-1 ГОСТ 17463-79
Москва
Копировал Смирнова

формат А4

ТО15.011.010.022

✓(✓)



Предельные отклонения размеров $\pm \frac{t_2}{2}$

ТО15.011.010.022

Настил

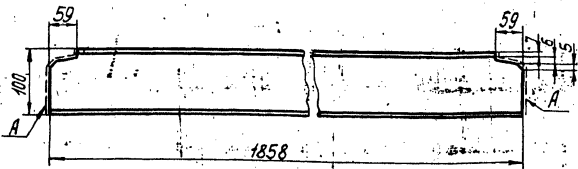
Лист	Масса	Масштаб
1	73,6	1:10
Лист	Листов	
1	1	

Лист рамб. К-ПН-5,0
Ст 3пс ГОСТ 8568-77
Москва
Копировал Смирнова 232.05-26 18 формат А4

формат А4

ТО1Б.011010.023

✓(✓)



1. Предельные отклонения размеров $\pm \frac{t_2}{2}$
2. Шероховатость поверхности А Rz160.

ТО1Б.011010.023

Балка

Лист. Масса Масштаб

16,0 1:5

Лист Листов 1

ГИПРОТЕХМОНТАЖ

Москва

копировал Смирнова

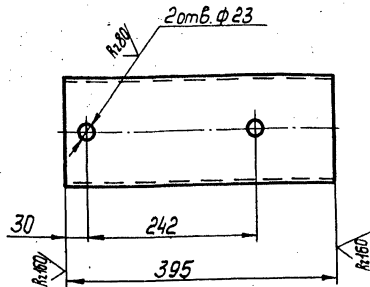
Формат А4

Изм	Лист	№ док. чм.	Подп.	Дата
		Денисенко В.М.		
Разработ.	Сударов			
Проект.	Сударов			
Инж. центр.	Сударов			
И. контр.	Ястребов			
И. т. б.	Нагорный			

Швеллер 16 ГОСТ 8240-72
в Ст 3 пс 6-1744-13023-87

ТО1Б.011010.027

✓(✓)



Предельные отклонения размеров $\pm \frac{t_2}{2}$

ТО1Б.011010.027

Опора

Лист. Масса Масштаб

5,6 1:5

Лист Листов 1

ГИПРОТЕХМОНТАЖ

Москва

копировал Смирнова

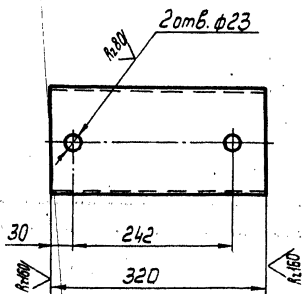
Лист и дата
Изм. № док. чм.
Шел. № док. чм.
Лист и дата

Изм	Лист	№ док. чм.	Подп.	Дата
		Денисенко В.М.		
Разработ.	Сударов			
Проект.	Сударов			
Инж. центр.	Сударов			
И. контр.	Ястребов			
И. т. б.	Нагорный			

Швеллер 16 ГОСТ 8240-72
в Ст 3 пс 6-1744-13023-87

ТО1Б.011010.028

✓(✓)



Предельные отклонения размеров $\pm \frac{t_2}{2}$

ТО1Б.011010.028

Опора

Лист. Масса Масштаб

4,5 1:5

Лист Листов 1

ГИПРОТЕХМОНТАЖ

Москва

копировал Смирнова

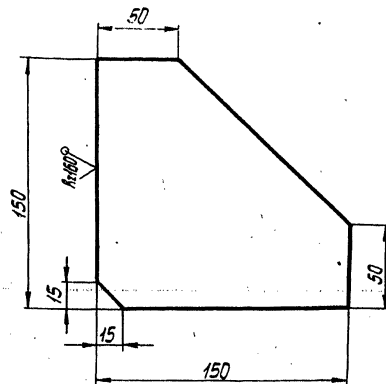
Формат А4

Изм	Лист	№ док. чм.	Подп.	Дата
		Денисенко В.М.		
Разработ.	Сударов			
Проект.	Сударов			
Инж. центр.	Сударов			
И. контр.	Ястребов			
И. т. б.	Нагорный			

Швеллер 16 ГОСТ 8240-72
в Ст 3 пс 6-1744-13023-87

ТО1Б.011010.029

✓(✓)



Предельные отклонения размеров $\pm \frac{t_2}{2}$

ТО1Б.011010.029

Косынка

Лист. Масса Масштаб

1,0 1:2

Лист Листов 1

ГИПРОТЕХМОНТАЖ

Москва

Лист и дата
Изм. № док. чм.
Шел. № док. чм.
Лист и дата

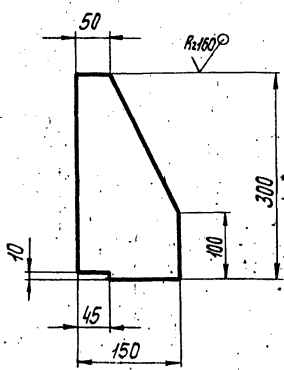
Изм	Лист	№ док. чм.	Подп.	Дата
		Денисенко В.М.		
Разработ.	Сударов			
Проект.	Сударов			
Инж. центр.	Сударов			
И. контр.	Ястребов			
И. т. б.	Нагорный			

Б-ПН-0-6 ГОСТ 19903-74
в Ст 3 пс 6-1744-13023-87

Серия 5.003-11 выпуск 2-3

Т01Б.011010.030

(✓)



Предельные отклонения размеров $\pm \frac{t_2}{2}$

Т01Б.011010.030

Косынка

Лист	Масса	Масштаб
16	1:5	
Лист		Листов 1

Лист Б-ПН-0-6 ГОСТ 19903-74
ВСтЗкп2-I ГОСТ 14637-79

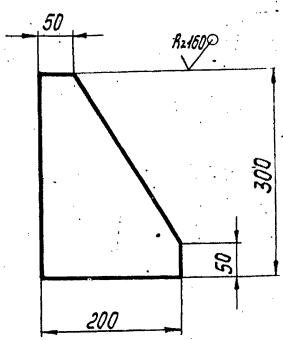
ГИПРОТЕХМОНТАЖ
МОСКВА

Копировал Смирнова формат А4

Изм. №, дата, Подп. и дата, Взам. инв. №, инв. №, Шифр, Лист и дата

Т01Б.011010.031

(✓)



Предельные отклонения размеров $\pm \frac{t_2}{2}$

Т01Б.011010.031

Косынка

Лист	Масса	Масштаб
16	1:1	
Лист		Листов 1

Лист Б-ПН-0-6 ГОСТ 19903-74
ВСтЗкп2-I ГОСТ 14637-79

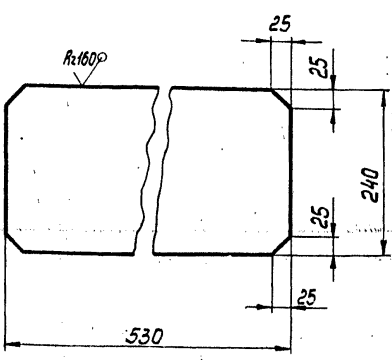
ГИПРОТЕХМОНТАЖ
МОСКВА

Копировал Смирнова формат А4

Изм. №, дата, Подп. и дата, Взам. инв. №, инв. №, Шифр, Лист и дата

Т01Б.011010.032

(✓)



Предельные отклонения размеров $\pm \frac{t_2}{2}$

Т01Б.011010.032

Плита

Лист	Масса	Масштаб
8,0	1:5	
Лист		Листов 1

Лист Б-ПН-0-8 ГОСТ 19903-74
ВСтЗкп2-I ГОСТ 14637-79

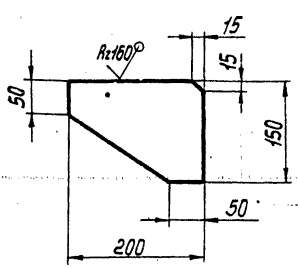
ГИПРОТЕХМОНТАЖ
МОСКВА

Копировал Смирнова формат А4

Изм. №, дата, Подп. и дата, Взам. инв. №, инв. №, Шифр, Лист и дата

Т01Б.011010.033

(✓)



Предельные отклонения размеров $\pm \frac{t_2}{2}$

Т01Б.011010.033

Косынка

Лист	Масса	Масштаб
1,1	1:5	
Лист		Листов 1

Лист Б-ПН-0-6 ГОСТ 19903-74
ВСтЗкп2-I ГОСТ 14637-79

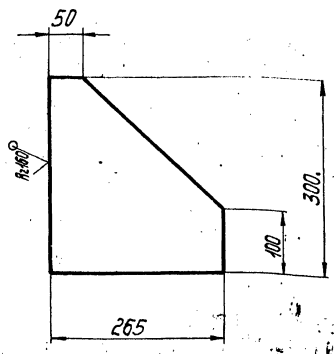
ГИПРОТЕХМОНТАЖ
МОСКВА

Копировал Смирнова 23205-26 20 формат А4

Изм. №, дата, Подп. и дата, Взам. инв. №, инв. №, Шифр, Лист и дата

ТО1Б 011 010.034

(✓)(✓)



Предельные отклонения размеров $\pm \frac{t_2}{2}$

ТО1Б 011 010.034

Косынка

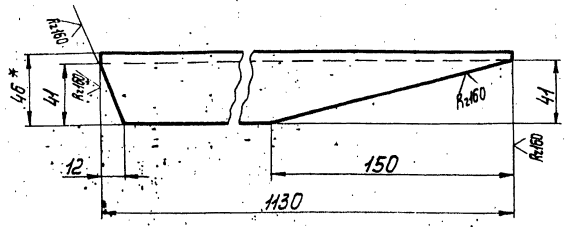
Лист	Масса	Максимум
	2,7	1,5

Изм.	Лист	№ докум.	Подп.	Дата
Разработ.	Денисенко	82-11		
Проект.	Сидоров			
И.контр.	Сидоров			
И.контр.	Ястребов			
И.тв.	Косероманов			

Лист 6-ПН-0-6 ГОСТ 19903-74
 ВСтЗ кп 2-1 ГОСТ 14637-79
 ГИПРОТЕХМОНТАЖ
 Москва
 Колыванов Смирнова

ТО1Б 011 010.035

(✓)(✓) 20



1. Предельные отклонения размеров $\pm \frac{t_2}{2}$
2. *Размер для справок.

ТО1Б 011 010.035

Подкос

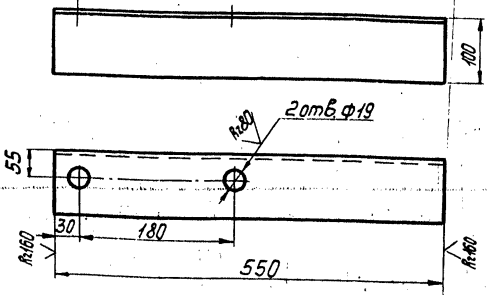
Лист	Масса	Максимум
	9,7	1,2

Изм.	Лист	№ докум.	Подп.	Дата
Разработ.	Денисенко	82-11		
Проект.	Сидоров			
И.контр.	Сидоров			
И.контр.	Ястребов			
И.тв.	Косероманов			

Швельер 10 ГОСТ 8240-72
 ВСтЗ кп 2-1 ГОСТ 1535-79
 ГИПРОТЕХМОНТАЖ
 Москва
 Колыванов Смирнова

ТО1Б 011 010.037

(✓)(✓)



Предельные отклонения размеров $\pm \frac{t_2}{2}$

ТО1Б 011 010.037

Опора

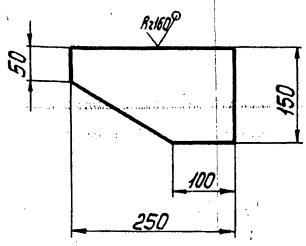
Лист	Масса	Максимум
	6,0	1,5

Изм.	Лист	№ докум.	Подп.	Дата
Разработ.	Денисенко	82-11		
Проект.	Сидоров			
И.контр.	Сидоров			
И.контр.	Ястребов			
И.тв.	Косероманов			

Учалов 100x100-1-В ГОСТ 6509-86
 ВСтЗ кп 6-1 ТУ-44-43023-80
 ГИПРОТЕХМОНТАЖ
 Москва
 Колыванов Смирнова

ТО1Б 011 010.038

(✓)(✓)



Предельные отклонения размеров $\pm \frac{t_2}{2}$

ТО1Б 011 010.038

Косынка

Лист	Масса	Максимум
	1,4	1,5

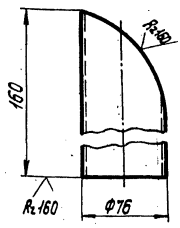
Изм.	Лист	№ докум.	Подп.	Дата
Разработ.	Денисенко	82-11		
Проект.	Сидоров			
И.контр.	Сидоров			
И.контр.	Ястребов			
И.тв.	Косероманов			

Лист 6-ПН-0-6 ГОСТ 19903-74
 ВСтЗ кп 2-1 ГОСТ 14637-79
 ГИПРОТЕХМОНТАЖ
 Москва
 Колыванов Смирнова

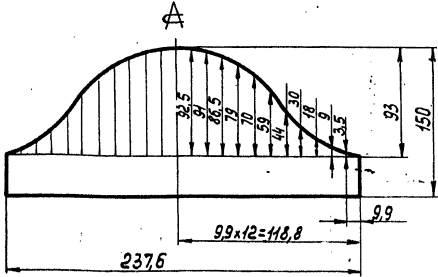
Серия 5.903-Н Выпуск 2-3

ТО1Б.011010.039

✓(✓)



Шаблон
м1:4



Предельные отклонения размеров $\pm \frac{t_2}{2}$

ТО1Б.011010.039

Опора

Лист	Масса	Масштаб
1	1,0	1:5
Лист		Листов 1

Труба 76x3,5 ГОСТ 8732-78
Ст 5сп ГОСТ 8731-74

ГИПРОТЕХМОНТАЖ
Москва
Формат А4

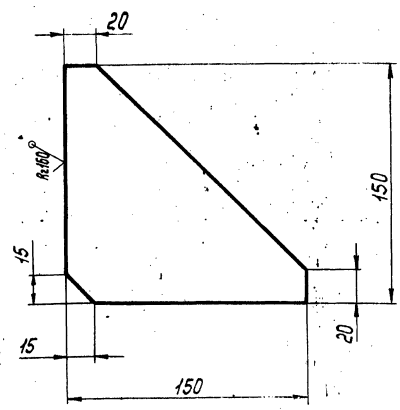
Копировал Смирнова

Лист и дата
Взам. инв. № Шбл. № 400
Подп. и дата
И.контр. Ястребов
И.б. И.в. Казарманянц

Изм.	Лист	№ док.им.	Подп.	Дата
Разработ.	Ленисенко	Б.27		
Проб.	Сидоров			
И.контр.	Сидоров			
И.контр.	Ястребов			
И.б. И.в.	Казарманянц			

ТО1Б.011010.042

✓(✓)



Предельные отклонения размеров $\pm \frac{t_2}{2}$

ТО1Б.011010.042

Косынка

Лист	Масса	Масштаб
1	1,1	1:5
Лист		Листов 1

Лист 5-ПН-0-10 ГОСТ 19903-74
Взам. инв. № 17444-1-3023-80

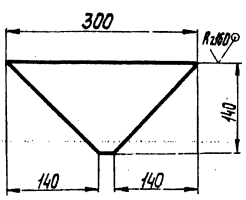
Копировал Смирнова

Лист и дата
Взам. инв. № Шбл. № 400
Подп. и дата
И.контр. Ястребов
И.б. И.в. Казарманянц

Изм.	Лист	№ док.им.	Подп.	Дата
Разработ.	Ленисенко	Б.27		
Проб.	Сидоров			
И.контр.	Сидоров			
И.контр.	Ястребов			
И.б. И.в.	Казарманянц			

ТО1Б.011010.043

✓(✓)



Предельные отклонения размеров $\pm \frac{t_2}{2}$

ТО1Б.011010.043

Косынка

Лист	Масса	Масштаб
1,8	1,5	
Лист		Листов 1

Лист 5-ПН-0-10 ГОСТ 19903-74
Взам. инв. № 17444-1-3023-80

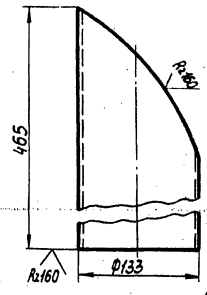
Копировал Смирнова

Лист и дата
Взам. инв. № Шбл. № 400
Подп. и дата
И.контр. Ястребов
И.б. И.в. Казарманянц

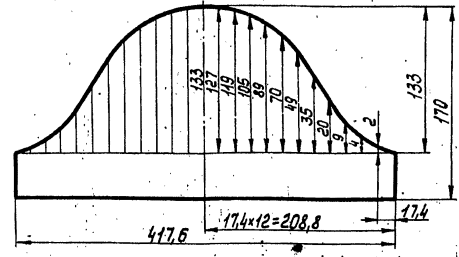
Изм.	Лист	№ док.им.	Подп.	Дата
Разработ.	Ленисенко	Б.27		
Проб.	Сидоров			
И.контр.	Сидоров			
И.контр.	Ястребов			
И.б. И.в.	Казарманянц			

ТО1Б.011010.044

✓(✓)



Шаблон
м1:3



Предельные отклонения размеров $\pm \frac{t_2}{2}$

ТО1Б.011010.044

Опора

Лист	Масса	Масштаб
2,9	1,5	
Лист		Листов 1

Труба 133x3,5 ГОСТ 8732-78
Ст 5сп ГОСТ 8731-74

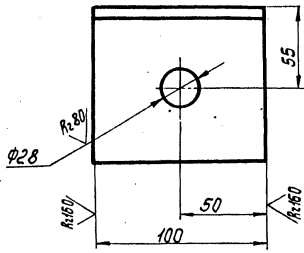
Копировал Смирнова

Лист и дата
Взам. инв. № Шбл. № 400
Подп. и дата
И.контр. Ястребов
И.б. И.в. Казарманянц

Изм.	Лист	№ док.им.	Подп.	Дата
Разработ.	Ленисенко	Б.27		
Проб.	Сидоров			
И.контр.	Сидоров			
И.контр.	Ястребов			
И.б. И.в.	Казарманянц			

ТО1Б.011010.045

✓(✓)



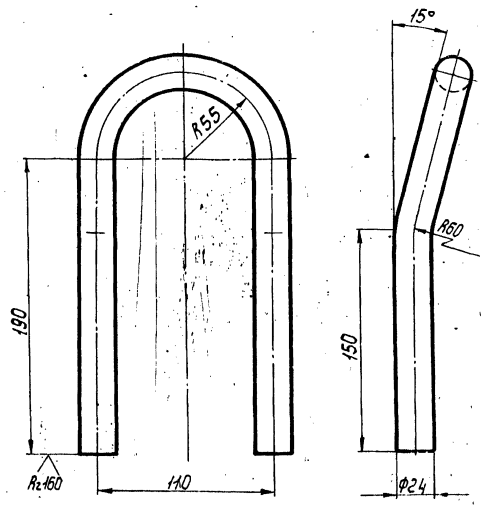
Предельные отклонения размеров $\pm \frac{t_2}{2}$.

ТО1Б.011010.045

Изм.	Лист	№ докум.	Подп.	Дата	Уголок	Лист	Масса	Масштаб
Разработ.	Дергаченко	В.И.				10	1:2	
Проб.	Сидоров				Лист	Листов		
Ин. констр.	Сидоров				ГИПРОТЕХМОНТАЖ Москва			
И. констр.	Ястребов	В.С.			Уголок 100x100x7-В ГОСТ 3509-86 ВСтЗкпБ-1744-1-3023-80			
Итб.	Козаревич	В.И.			Копировал Смирнова формат А4			

ТО1Б.011010.046

✓(✓) 22



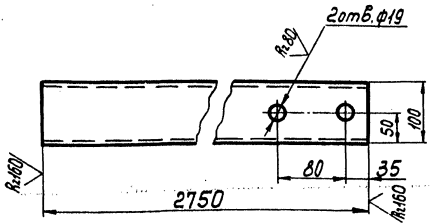
1. Предельные отклонения размеров $\pm \frac{t_2}{2}$.
2. Длина развертки $L = 580 \pm 0,8$ мм.

ТО1Б.011010.046

Изм.	Лист	№ докум.	Подп.	Дата	Петля	Лист	Масса	Масштаб
Разработ.	Дергаченко	В.И.				2,0	1:2	
Проб.	Сидоров				Лист	Листов		
Ин. констр.	Сидоров				ГИПРОТЕХМОНТАЖ Москва			
И. констр.	Ястребов	В.С.			Круг 24-В ГОСТ 2590-71 ВСтЗкпБ-1 ГОСТ 535-79			
Итб.	Козаревич	В.И.			Копировал Смирнова формат А4			

ТО1Б.011010.047

✓(✓)



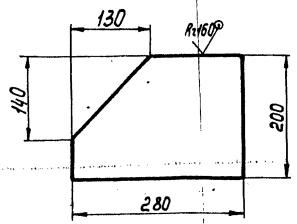
Предельные отклонения размеров $\pm \frac{t_2}{2}$.

ТО1Б.011010.047

Изм.	Лист	№ докум.	Подп.	Дата	Балка	Лист	Масса	Масштаб
Разработ.	Дергаченко	В.И.				23,6	1:5	
Проб.	Сидоров				Лист	Листов		
Ин. констр.	Сидоров				ГИПРОТЕХМОНТАЖ Москва			
И. констр.	Ястребов	В.С.			Швеллер 10 ГОСТ 8240-72 ВСтЗкпБ-1 ГОСТ 535-79			
Итб.	Козаревич	В.И.			Копировал Смирнова формат А4			

ТО1Б.011010.050

✓(✓)



Предельные отклонения размеров $\pm \frac{t_2}{2}$.

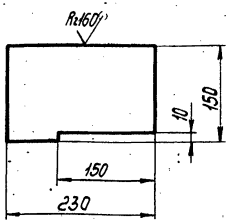
ТО1Б.011010.050

Изм.	Лист	№ докум.	Подп.	Дата	Косынка	Лист	Масса	Масштаб
Разработ.	Дергаченко	В.И.				2,2	1:5	
Проб.	Сидоров				Лист	Листов		
Ин. констр.	Сидоров				ГИПРОТЕХМОНТАЖ Москва			
И. констр.	Ястребов	В.С.			Лист 5-ПН-0-В ГОСТ 19903-74 ВСтЗкпБ-1 ГОСТ 14637-79			
Итб.	Козаревич	В.И.			Копировал Смирнова 23205-26 23 формат А4			

Серия 5.903-11. Выпуск 2-3.

ТО1Б.011010.057

✓(✓)



Предельные отклонения размеров $\pm \frac{t_2}{2}$

ТО1Б.011010.057

Косынка

Лист	Масса	Масштаб
	4,6	1:5

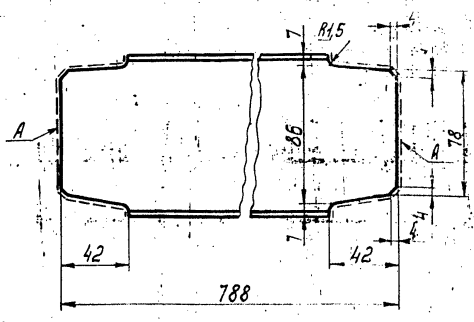
Лист 6-ПН-0-Б ГОСТ 19903-74
 В Ст.Зкл.2-1 ГОСТ 535-79
 ГИПРОТЕХМОНТАЖ
 Москва

Копировал Стурнова

Формат А4

ТО1Б.011010.059

✓(✓)



1. Предельные отклонения размеров $\pm \frac{t_2}{2}$.
2. Шероховатость поверхности А Rz160.

ТО1Б.011010.059

Балка

Лист	Масса	Масштаб
	14,2	1:1

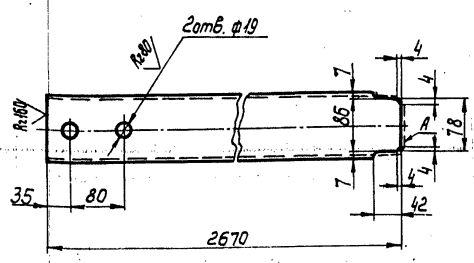
Швеллер 10 ГОСТ 8240-72
 В Ст.Зкл.2-1 ГОСТ 535-79
 ГИПРОТЕХМОНТАЖ
 Москва

Копировал Стурнова

Формат А4

ТО1Б.011010.060

✓(✓)



1. Предельные отклонения размеров $\pm \frac{t_2}{2}$.
2. Шероховатость поверхности А Rz160.

ТО1Б.011010.060

Балка

Лист	Масса	Масштаб
	22,9	1:5

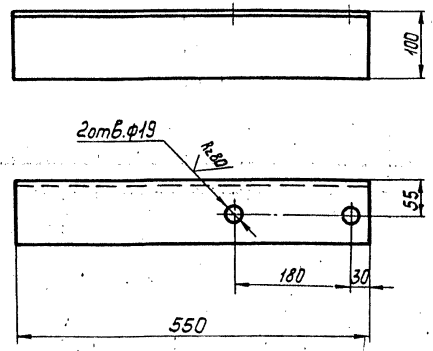
Швеллер 10 ГОСТ 8240-72
 В Ст.Зкл.2-1 ГОСТ 535-79
 ГИПРОТЕХМОНТАЖ
 Москва

Копировал Стурнова

Формат А4

ТО1Б.011010.061

✓(✓)



Предельные отклонения размеров $\pm \frac{t_2}{2}$

ТО1Б.011010.061

Опора

Лист	Масса	Масштаб
	6,0	1:5

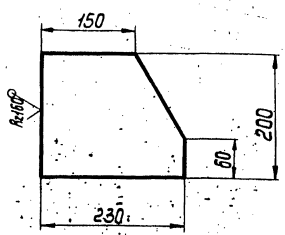
Уголок 100x100-Б ГОСТ 8509-86
 В Ст.Зкл.6-11944-1.3023-80
 ГИПРОТЕХМОНТАЖ
 Москва

Копировал Стурнова

Формат А4

Серия 5.903-11. Выпуск 2-3.

Т01Б.011010.062



Предельные отклонения размеров $\pm \frac{t_2}{2}$

Т01Б.011010.062

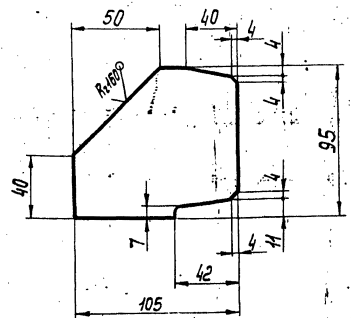
Косынка

Лит.	Масса	Масштаб
	2,0	1:5
Лист Листов 1		

Изм.	Лист	№ док.	Проб.	Дата
	Разр.	Денисенко	ВЗ	
	Проб.	Сидоров		
	Инж.	Сидоров		
И.контр.	И.требов.			
Утв.	И.верманян			

Лист Б-ПН-0-6 ГОСТ 19903-74
 ВСтЗ кп2-1 ГОСТ 14637-79
 ГИПРОТЕХМОНТАЖ
 Москва
 Копировал Стурнов В
 формат А4

Т01Б.011010.066



Предельные отклонения размеров $\pm \frac{t_2}{2}$

Т01Б.011010.066

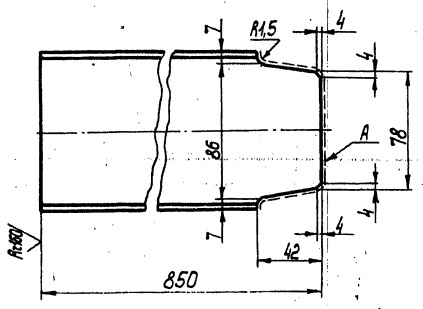
Ребро

Лит.	Масса	Масштаб
	0,5	1:2
Лист Листов 1		

Изм.	Лист	№ док.	Проб.	Дата
	Разр.	Денисенко	ВЗ	
	Проб.	Сидоров		
	Инж.	Сидоров		
И.контр.	И.требов.			
Утв.	И.верманян			

Лист Б-ПН-0-6 ГОСТ 19903-74
 ВСтЗ кп2-1 ГОСТ 14637-79
 ГИПРОТЕХМОНТАЖ
 Москва
 Копировал Стурнов В
 формат А4

Т01Б.011010.068



1. Предельные отклонения размеров $\pm \frac{t_2}{2}$
2. Шероховатость поверхности А Rz160.

Т01Б.011010.068

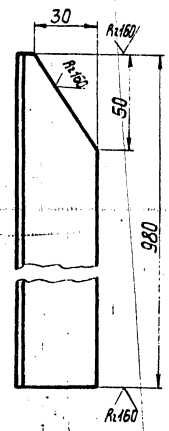
Балка

Лит.	Масса	Масштаб
	7,3	1:2
Лист Листов 1		

Изм.	Лист	№ док.	Проб.	Дата
	Разр.	Денисенко	ВЗ	
	Проб.	Сидоров		
	Инж.	Сидоров		
И.контр.	И.требов.			
Утв.	И.верманян			

Швеллер 10 ГОСТ 240-72
 ВСтЗ кп2-1 ГОСТ 1535-79
 ГИПРОТЕХМОНТАЖ
 Москва
 Копировал Стурнов В
 формат А4

Т01Б.011010.070



Предельные отклонения размеров $\pm \frac{t_2}{2}$

Т01Б.011010.070

Стойка

Лит.	Масса	Масштаб
	3,6	1:2
Лист Листов 1		

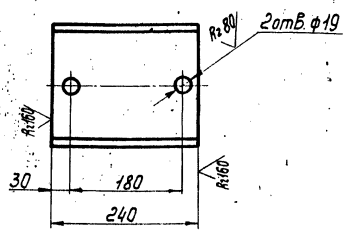
Изм.	Лист	№ док.	Проб.	Дата
	Разр.	Денисенко	ВЗ	
	Проб.	Сидоров		
	Инж.	Сидоров		
И.контр.	И.требов.			
Утв.	И.верманян			

Узелок 50x50x5-8 ГОСТ 2509-86
 ВСтЗ кп2-1 ГОСТ 1535-79
 ГИПРОТЕХМОНТАЖ
 Москва
 Копировал Стурнов В 23205-26 25 формат А4

Серия 5.003-11. Выпуск 2-3

ТО1Б.011010.075

✓(✓)



Предельные отклонения размеров $\pm \frac{t_2}{2}$.

Листы, входящие в комплект: 1. Лист и детали

Изм.	Лист	№ докум.	Подп.	Дата
Разработ.	Демискина	В.В.		
Проб.	Сидоров			
Инж.пр.	Сидоров			
И.контр.	Ястребов			
И.контр.	Козлов			

ТО1Б.011010.075

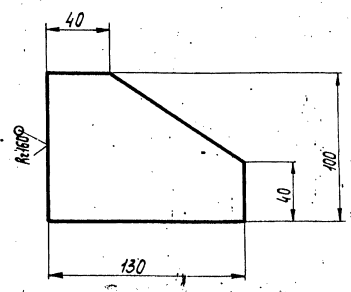
Опора

Лист	Масса	Масштаб
4,4	1:5	
Лист	Листов	1

Швеллер 20 ГОСТ 8240-72
 В Ст 3 кл 2-1 ГОСТ 535-79
 ГИПРОТЕХМОНТАЖ
 Москва
 формат А4
 Копировал Смирнова

ТО1Б.011010.076

✓(✓)



Предельные отклонения размеров $\pm \frac{t_2}{2}$.

Листы, входящие в комплект: 1. Лист и детали

Изм.	Лист	№ докум.	Подп.	Дата
Разработ.	Демискина	В.В.		
Проб.	Сидоров			
Инж.пр.	Сидоров			
И.контр.	Ястребов			
И.контр.	Козлов			

ТО1Б.011010.076

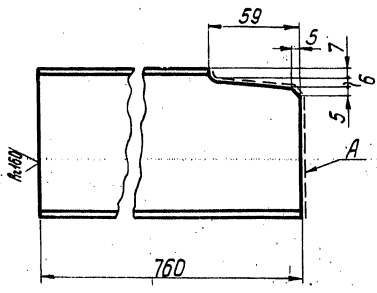
Ребро

Лист	Масса	Масштаб
0,6	1:2	
Лист	Листов	1

Лист Б-ПН-0-6 ГОСТ 19003-74
 В Ст 3 кл 2-1 ГОСТ 14637-79
 ГИПРОТЕХМОНТАЖ
 Москва
 формат А4
 Копировал Смирнова

ТО1Б.011010.077

✓(✓)



1. Предельные отклонения размеров $\pm \frac{t_2}{2}$.
2. Шероховатость поверхности А Rz 160

Листы, входящие в комплект: 1. Лист и детали

Изм.	Лист	№ докум.	Подп.	Дата
Разработ.	Демискина	В.В.		
Проб.	Сидоров			
Инж.пр.	Сидоров			
И.контр.	Ястребов			
И.контр.	Козлов			

ТО1Б.011010.077

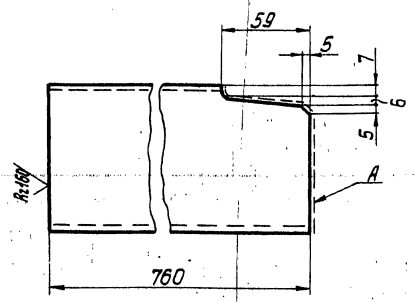
Балка

Лист	Масса	Масштаб
6,5	1:2	
Лист	Листов	1

Швеллер 20 ГОСТ 8240-72
 В Ст 3 кл 2-1 ГОСТ 535-79
 ГИПРОТЕХМОНТАЖ
 Москва
 формат А4
 Копировал Смирнова

ТО1Б.011010.078

✓(✓)



1. Предельные отклонения размеров $\pm \frac{t_2}{2}$.
2. Шероховатость поверхности А Rz 160.

Листы, входящие в комплект: 1. Лист и детали

Изм.	Лист	№ докум.	Подп.	Дата
Разработ.	Демискина	В.В.		
Проб.	Сидоров			
Инж.пр.	Сидоров			
И.контр.	Ястребов			
И.контр.	Козлов			

ТО1Б.011010.078

Балка

Лист	Масса	Масштаб
6,5	1:2	
Лист	Листов	1

Швеллер 20 ГОСТ 8240-72
 В Ст 3 кл 2-1 ГОСТ 535-79
 ГИПРОТЕХМОНТАЖ
 Москва
 формат А4
 Копировал Смирнова

Формат	Лист	№ док.	Обозначение	Наименование	Кол.	Примеч.
				Документация		
A2			T015.011020.000 с6	Сборочный чертёж		
				Детали		
A4	1		T015.011020.001	Косоур	2	
A4	2		T015.011020.002	Ступень	5	
B4	3		T015.011020.003	Настил		
				Лист раб. К-ПЧ-50-845-870		
				БСтЗсп ГОСТ 8568-77	1	32,0кг
A4	4		T015.011020.004	Упор	2	
B4	5		T015.011020.005	Балка		
				Швеллер 10 ГОСТ 8240-78		
				Лист раб. К-ПЧ-50-845-870		
				Л: 900±0,8 мм	2	15,5 кг
B4	6		T015.011020.006	Свободная		
B4	7		T015.011020.007	Упор		
				Уголок 75x75-6-А ГОСТ 4508-86		
				Лист раб. К-ПЧ-50-845-870		
				L: 765±0,8 мм	1	6,0 кг
B4	8		T015.011020.008	Подкос		
				Уголок 75x75-6-А ГОСТ 4508-86		
				Лист раб. К-ПЧ-50-845-870		
				L: 1137±1,2 мм	2	7,9 кг
A4	9		T015.011020.009	Косынка	2	
A4	10		T015.011020.010	Косынка	2	
A4	11		T015.011020.011	Стойка	2	
A2	12		-01	Стойка	2	
A4	13		T015.011020.013	Полоса	1	
A4	14		-01	Полоса	1	
A4	15		T015.011020.015	Перила	1	
A4	16		-01	Перила	1	

T015.011020.000

Лестница-площадка

ГИПРОТЕХМОНТАЖ
Москва

Копировал Смирнова

формат А4

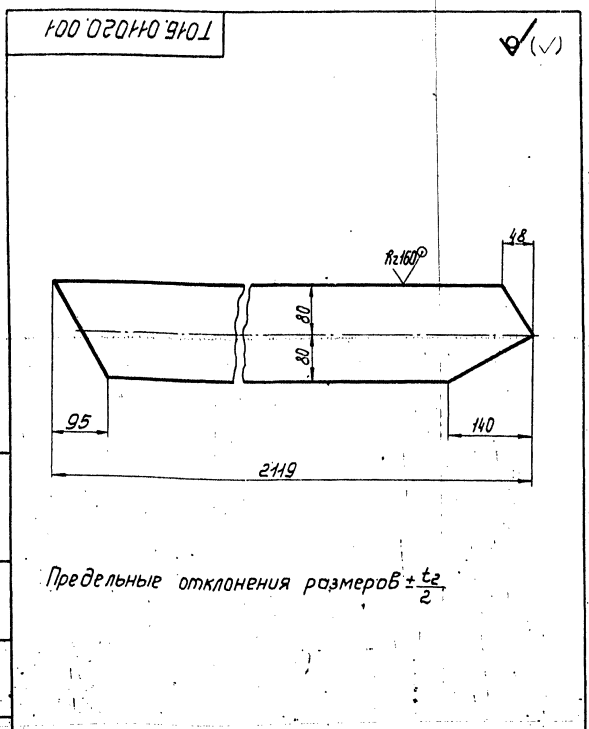
Формат	Лист	№ док.	Обозначение	Наименование	Кол.	Примеч.
A4	17		T015.011020.017	Перила	1	
A4	18		T015.011020.018	Полоса	1	
B4	19		T015.011020.019	Полоса		
				Лист раб. К-ПЧ-50-845-870		
				БСтЗсп ГОСТ 8568-77	1	3,2 кг
A4	20		T015.011020.020	Стойка	5	
A4	21		T015.011020.021	Перила	1	
A4	22		T015.011020.022	Полоса	1	
A4	23		T015.011020.023	Перила	1	
A4	24		T015.011020.024	Полоса	1	
B4	25		T015.011020.025	Полоса		
				Лист раб. К-ПЧ-50-845-870		
				БСтЗсп ГОСТ 8568-77	1	4,0 кг
A4	26		T015.011020.026	Балка	2	

Лист № 2

T015.011020.000

Копировал Смирнова

формат А4



T015.011020.001

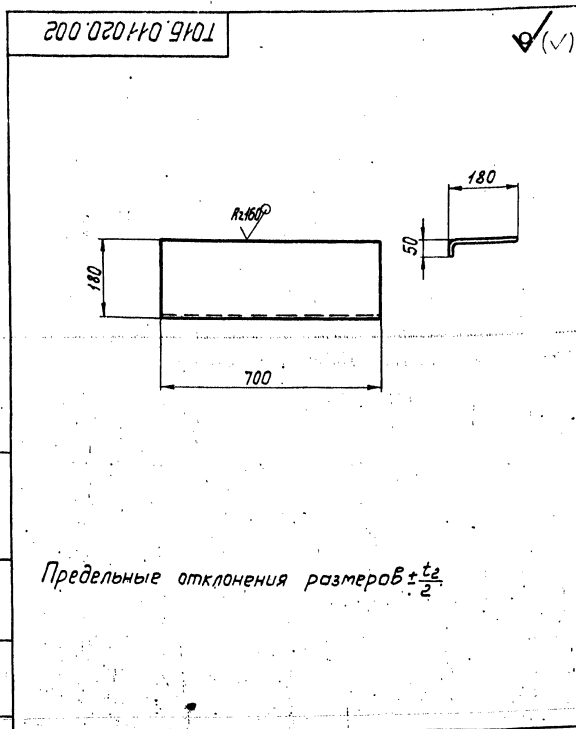
Косоур

Лит. Масса Масштаб
21,3 1:5

Лист раб. К-ПЧ-50-845-870
БСтЗсп ГОСТ 8568-77
ГИПРОТЕХМОНТАЖ
Москва

Копировал Смирнова

формат А4



T015.011020.002

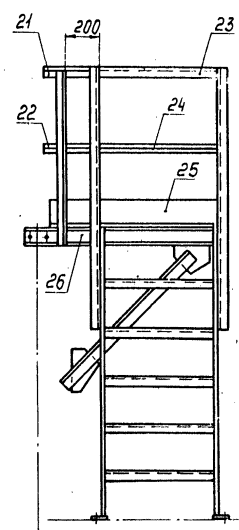
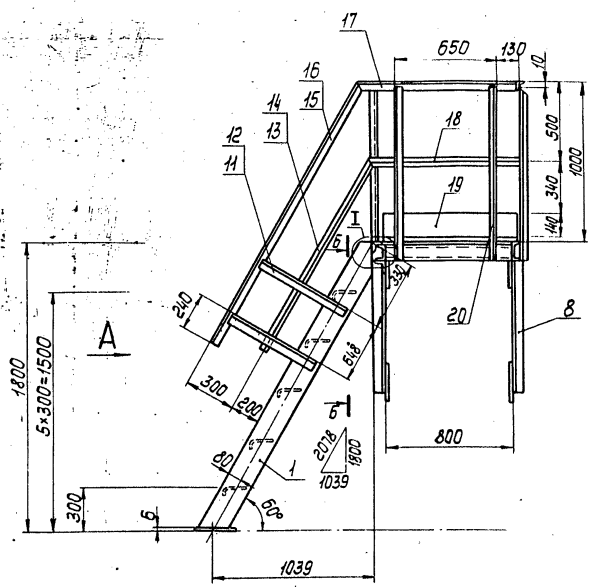
Ступень

Лит. Масса Масштаб
6,8 1:10

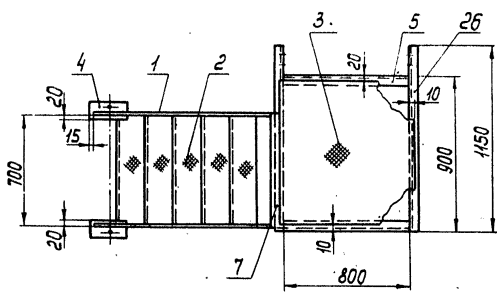
Лист раб. К-ПЧ-50-845-870
БСтЗсп ГОСТ 8568-77
ГИПРОТЕХМОНТАЖ
Москва

Копировал Смирнова

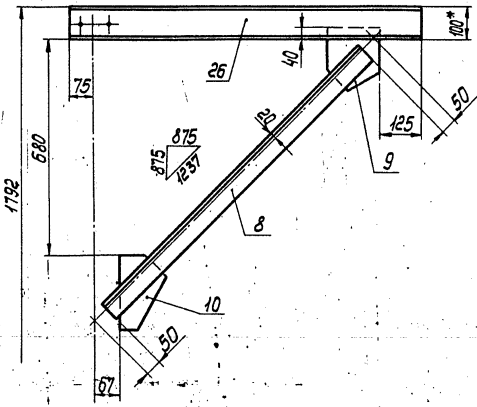
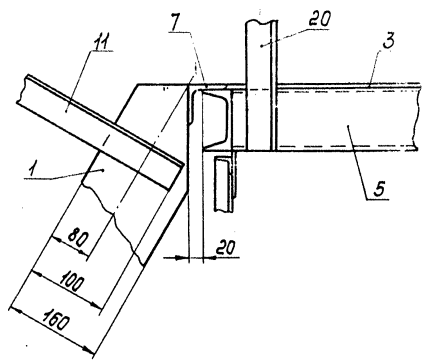
формат А4



Узел I



Б - Б
М1:10

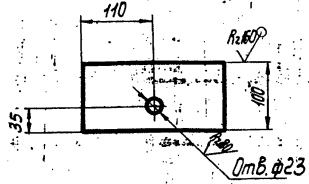


1. Сварные швы по ГОСТ 5264-80.
2. Сварные швы сплошные по контуру прилегания свариваемых деталей.
Катет сварных швов по наименьшей толщине свариваемых деталей.
3. Сварные швы очистить от шлака и окалины.
Шероховатость сварных швов Rz160.
4. Предельные отклонения размеров $\pm t_2$.
5. На виде сверху ограждение условно не показано.
- 6.* Размер для справок.

Исполнитель: Подпись: Дата: Проверил: Подпись: Дата: Утвердил: Подпись: Дата:

				ТО15.011.020.000СБ			
				Лестница-площадка			
				Сборочный чертёж			
Изм.	Лист	№ докум.	Подп.	Дата	Лит.	Масса	Масштаб
Разработ.	Дружинин	8/80				245	1:20
Проект.	Сидоров				Лист	Листов	
Инж. контр.	Сидоров				ГИПРОТЕХМОНТАЖ МОСКВА		
Инж. контр.	Ястребов						
Утв.	Исаев						
Копирова Л. Смирнова 23205-26 28 формат А2							

Т016.011020.004



Предельные отклонения размеров $\pm \frac{t_2}{2}$

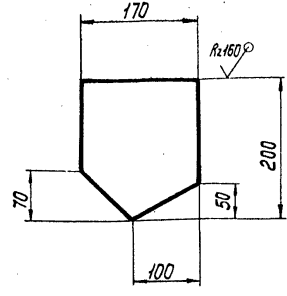
Т016.011020.004

Упор

Лист	Масса	Масштаб
	0,52	1:2
Лист		Листов 1

Лист Б-ПН-0-6.0 ГОСТ 19903-74
 В Ст 3 кп 2 14637-79
 ГИПРОТЕХМОНТАЖ
 Москва
 Копировал Смирнова

Т016.011020.009



Предельные отклонения размеров $\pm \frac{t_2}{2}$

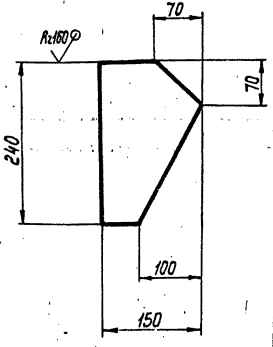
Т016.011020.009

Косынка

Лист	Масса	Масштаб
	16	1:5
Лист		Листов 1

Лист Б-ПН-0-6.0 ГОСТ 19903-74
 В Ст 3 кп 2 14637-79
 ГИПРОТЕХМОНТАЖ
 Москва
 Копировал Смирнова

Т016.011020.010



Предельное отклонение размеров $\pm \frac{t_2}{2}$

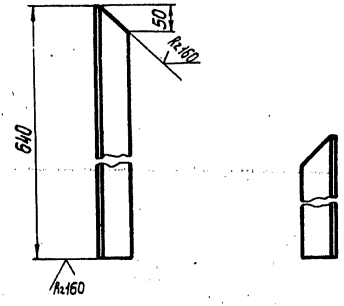
Т016.011020.010

Косынка

Лист	Масса	Масштаб
	4,6	1:5
Лист		Листов 1

Лист Б-ПН-0-6.0 ГОСТ 19903-74
 В Ст 3 кп 2 14637-79
 ГИПРОТЕХМОНТАЖ
 Москва
 Копировал Смирнова

Т016.011020.011



Деталь Т016.011020.011-01 зеркальное отражение дет. Т016.011020.011. Предельное отклонение размеров $\pm \frac{t_2}{2}$

Т016.011020.011

Стойка

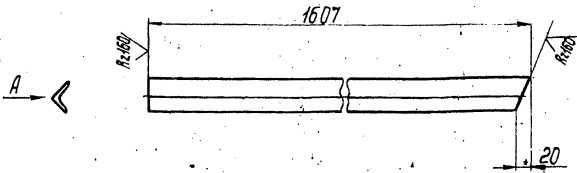
Лист	Масса	Масштаб
	2,41	1:2
Лист		Листов 1

Узелок 50x50x5-В ГОСТ 3509-86
 В Ст 3 кп 2-1 ГОСТ 535-79
 ГИПРОТЕХМОНТАЖ
 Москва
 Копировал Смирнова

Т016.011020.013

✓(✓)

Вид А



Деталь Т016.011020.013-01 зеркальное отражение дет.Т016.011020.013
Предельное отклонение размеров $\pm \frac{t_2}{2}$

Т016.011020.013

Полоса

Лист	Масса	Максимум
1,8	1,5	
Лист	Листов	Листов
	2,1	

Уголок 25x25x3-В ГОСТ 8509-86
В Ст.зкл.2-1 ГОСТ 535-79

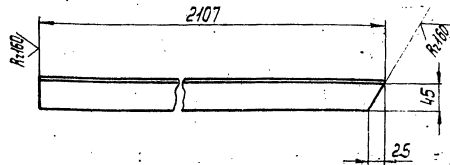
ГИПРОТЕХМОНТАЖ
Москва

Копировал Стурнова

Формат А4

Т016.011020.015

✓(✓)



Деталь Т016.011020.015-01 зеркальное отражение дет.Т016.011020.015.
Предельное отклонение размеров $\pm \frac{t_2}{2}$

Т016.011020.015

Перила

Лист	Масса	Максимум
7,5	1,5	
Лист	Листов	Листов
	2,1	

Уголок 50x50x3-В ГОСТ 8509-86
В Ст.зкл.2-1 ГОСТ 535-79

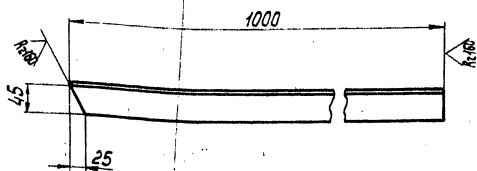
ГИПРОТЕХМОНТАЖ
Москва

Копировал Стурнова

Формат А4

Т016.011020.017

✓(✓)



Предельные отклонения размеров $\pm \frac{t_2}{2}$

Т016.011020.017

Перила

Лист	Масса	Максимум
3,77	1,5	
Лист	Листов	Листов
	2,1	

Уголок 50x50x3-В ГОСТ 8509-86
В Ст.зкл.2-1 ГОСТ 535-79

ГИПРОТЕХМОНТАЖ
Москва

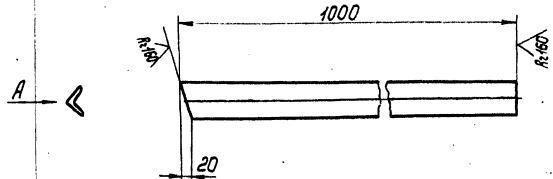
Копировал Стурнова

Формат А4

Т016.011020.018

✓(✓)

Вид А



Предельные отклонения размеров $\pm \frac{t_2}{2}$

Т016.011020.018

Полоса

Лист	Масса	Максимум
1,12	1,5	
Лист	Листов	Листов
	2,1	

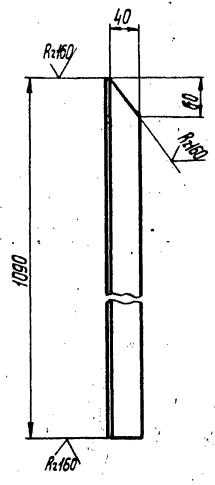
Уголок 25x25x3-В ГОСТ 8509-86
В Ст.зкл.2-1 ГОСТ 535-79

ГИПРОТЕХМОНТАЖ
Москва

Копировал Стурнова 23205-26 30 формат А4

ТО16.011020.020

(✓)(✓)



Предельное отклонение размеров $\pm \frac{t_2}{2}$

ТО16.011020.020

Стойка

Лит.	Масса	Масштаб
	4,1	1:5
Лист		Листов 1

Угелок 50x50x5-В ГОСТ 8509-86
в Ст 3 кл 2-I ГОСТ 535-19

Колдобал Смирнов

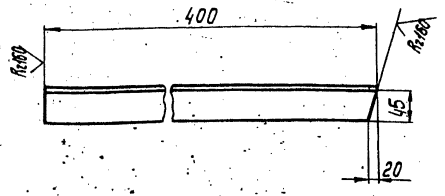
ГИПРОТЕХМОНТАЖ
Москва
Формат А4

Изм.	Лист	№ док-м.	Подп.	Дата
			Денисенко	82-7
			Сидоров	
			Сидоров	

И.контр. Истремов
И.тв. Истремов

ТО16.011020.021

(✓)(✓) 30



Предельное отклонение размеров $\pm \frac{t_2}{2}$

ТО16.011020.021

Перила

Лит.	Масса	Масштаб
	1,5	1:5
Лист		Листов 1

Угелок 50x50x5-В ГОСТ 8509-86
в Ст 3 кл 2-I ГОСТ 535-19

Колдобал Смирнов

ГИПРОТЕХМОНТАЖ
Москва
Формат А4

Изм. №, дата, Взам. инв. №, Имя, №, дата, Подп. и дата

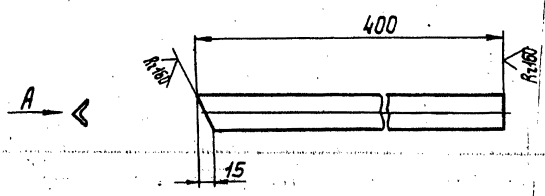
Изм.	Лист	№ док-м.	Подп.	Дата
			Денисенко	82-7
			Сидоров	
			Сидоров	

И.контр. Истремов
И.тв. Истремов

ТО16.011020.022

(✓)(✓)

Вид А



Предельное отклонение размеров $\pm \frac{t_2}{2}$

ТО16.011020.022

Полоса

Лит.	Масса	Масштаб
	0,5	1:5
Лист		Листов 1

Угелок 25x25x3-В ГОСТ 8509-86
в Ст 3 кл 2-I ГОСТ 535-19

Колдобал Смирнов

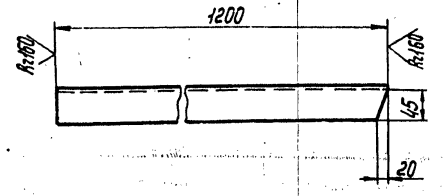
ГИПРОТЕХМОНТАЖ
Москва
Формат А4

Изм.	Лист	№ док-м.	Подп.	Дата
			Денисенко	82-7
			Сидоров	
			Сидоров	

И.контр. Истремов
И.тв. Истремов

ТО16.011020.023

(✓)(✓)



Предельное отклонение размеров $\pm \frac{t_2}{2}$

ТО16.011020.023

Перила

Лит.	Масса	Масштаб
	4,5	1:5
Лист		Листов 1

Угелок 50x50x5-В ГОСТ 8509-86
в Ст 3 кл 2-I ГОСТ 535-19

Колдобал Смирнов 23205-26 31 формат А4

ГИПРОТЕХМОНТАЖ
Москва

Изм. №, дата, Взам. инв. №, Имя, №, дата, Подп. и дата

Изм.	Лист	№ док-м.	Подп.	Дата
			Денисенко	82-7
			Сидоров	
			Сидоров	

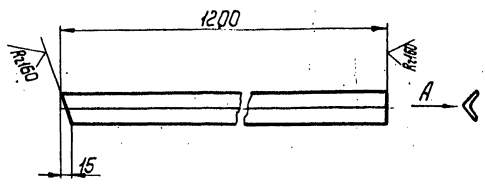
И.контр. Истремов
И.тв. Истремов

Серия 5.903-11 Выпуск 2-3

Т01Б.011020.024

✓(✓)

Вид А



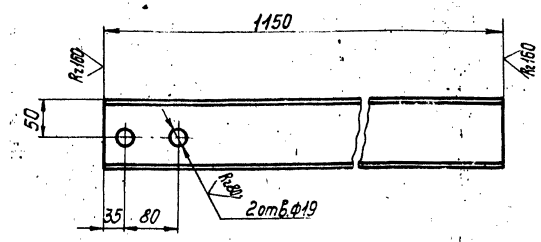
Предельное отклонение размеров $\pm \frac{t_2}{2}$

Шифр материала: Полоса и детали. Назначение: Шифр материала: Полоса и детали.

Т01Б.011020.024				Лист	Масса	Масштаб
Полоса					1,3	1:5
Изм.	Лист	№ док-м.	Подп.	Дата		
Разраб.	Денисенко	В.И.				
Проеб.	Сидоров					
Исполн.	Сидоров					
И.контр.	Ястребов					
Утв.	Киселевич					
Узелок 25x25x3-В ГОСТ 8509-88				ГИПРОТЕХМОНТАЖ		
В Ст.3кп2-1 ГОСТ 535-79				Москва		
Копировал Смирнов				Формат А4		

Т01Б.011020.026

✓(✓)



Предельное отклонение размеров $\pm \frac{t_2}{2}$

Шифр материала: Балка и детали. Назначение: Шифр материала: Балка и детали.

Т01Б.011020.026				Лист	Масса	Масштаб
Балка					9,28	1:1
Изм.	Лист	№ док-м.	Подп.	Дата		
Разраб.	Денисенко	В.И.				
Проеб.	Сидоров					
Исполн.	Сидоров					
И.контр.	Ястребов					
Утв.	Киселевич					
Швеллер 10 ГОСТ 8240-72				ГИПРОТЕХМОНТАЖ		
В Ст.3кп2-1 ГОСТ 535-79				Москва		
Копировал Смирнов				Формат А4		

Шифр материала: Полоса и детали. Назначение: Шифр материала: Полоса и детали.

				Лист	Масса	Масштаб
Изм.	Лист	№ док-м.	Подп.	Дата		
Разраб.						
Проеб.						
Исполн.						
И.контр.						
Утв.						
				ГИПРОТЕХМОНТАЖ		
				Москва		
				Формат А4		

Шифр материала: Балка и детали. Назначение: Шифр материала: Балка и детали.

				Лист	Масса	Масштаб
Изм.	Лист	№ док-м.	Подп.	Дата		
Разраб.						
Проеб.						
Исполн.						
И.контр.						
Утв.						
				ГИПРОТЕХМОНТАЖ		
				Москва		
				Формат А4		

Формат	Зона	Лист	Обозначение	Наименование	кол.	Примеч.
				<u>Документация</u>		
А2			ТО16.011040.000СБ	Сборочный чертеж		
				<u>Сборочные единицы</u>		
АУ	1		ТО16.011080.000	Коллектор	1	
АУ	2		ТО16.011060.000	Трубопровод	1	
АУ	3		ТО16.011070.000	Трубопровод	1	
АУ	4		ТО16.011080.000	Трубопровод	1	
АУ	5		ТО16.011090.000	Трубопровод	1	
АУ	6		ТО16.011000.000	Трубопровод	1	
АУ	7		ТО16.011100.000	Трубопровод	1	
АУ	8		ТО16.011120.000	Трубопровод	1	
АУ	9		ТО16.011130.000	Трубопровод	1	
АУ	10		ТО16.011140.000	Трубопровод	1	
АУ	11		ТО16.011150.000	Трубопровод	1	
АУ	12		ТО16.011160.000	Трубопровод	1	
				<u>Детали</u>		
АУ	13		ТО16.011040.001	Патрубок	1	
АУ	14		ТО16.011040.002	Патрубок	1	
				<u>Стандартные изделия</u>		
				болты ГОСТ 7798-70		
				М16-6g x 70.58	24	
				М16-16g x 70.58	24	

ТО16.011040.000

Изм	Лист	№ докум.	Подп.	Дата	Лит.	Лист	Листов
Разраб.	А.И.Кучина					1	2
Проб.	С.С.Ковалев						
Н.С.Ковалев	С.С.Ковалев						
Н.С.Ковалев	М.А.Ковалев						
Утв.	К.С.Ковалев						

Узел регулятора перегиба блока БПСВ-9
ГИПРОТЕХМОНТАЖ Москва

Копирован Сироткине Формат АУ

Формат	Зона	Лист	Обозначение	Наименование	кол.	Примеч.
		17		Гайка М16-6Н5 ГОСТ 5915-70	56	
		18		Шайба 1601.08КП ГОСТ 11371-78	56	
		19		Прокладки ГОСТ 15180-70 И-32-25	8	
		20		И-80-25	3	
		21		Вентили ГОСТ 18163-72 15кч 15н1 Ду32 Ру25	4	
		22		15кч 15н1 Ду80 Ру25	1	
		23		Клапан 15кч 9н1 Ду80 Ру25 ГОСТ 11863-74	1	
				<u>Прочие изделия</u>		
		24		Регулятор перегиба Т-23, Ду80	1	

ТО16.011040.000(1)

Изм	Лист	№ докум.	Подп.	Дата	Лит.	Лист	Листов
Разраб.	А.И.Кучина					1	2
Проб.	С.С.Ковалев						
Н.С.Ковалев	С.С.Ковалев						
Н.С.Ковалев	М.А.Ковалев						
Утв.	К.С.Ковалев						

Копирован Сироткине Формат АУ

Формат	Зона	Лист	Обозначение	Наименование	кол.	Примеч.
				<u>Документация</u>		
АУ			ТО16.011080.000СБ	Сборочный чертеж		
				<u>Детали</u>		
АУ	1		ТО16.011080.001	Патрубок	1	
				<u>Стандартные изделия</u>		
		2		Фланец 132-25 ВСтЗсл2 ГОСТ 12821-80	1	

ТО16.011080.000

Изм	Лист	№ докум.	Подп.	Дата	Лит.	Лист	Листов
Разраб.	А.И.Кучина					1	1
Проб.	С.С.Ковалев						
Н.С.Ковалев	С.С.Ковалев						
Н.С.Ковалев	М.А.Ковалев						
Утв.	К.С.Ковалев						

Трубопровод
ГИПРОТЕХМОНТАЖ Москва

Копирован Сироткине Формат АУ

Формат	Зона	Лист	Обозначение	Наименование	кол.	Примеч.
				<u>Документация</u>		
АУ			ТО16.011120.000СБ	Сборочный чертеж		
				<u>Детали</u>		
АУ	1		ТО16.011120.001	Патрубок	1	
				<u>Стандартные изделия</u>		
		2		Фланец 132-25 ВСтЗсл2 ГОСТ 12821-80	1	

ТО16.011120.000

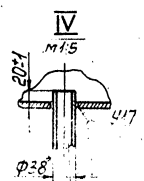
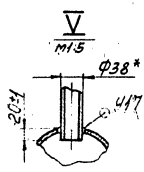
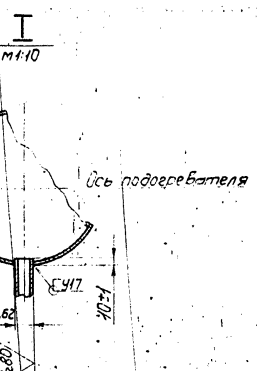
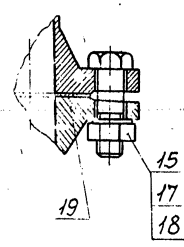
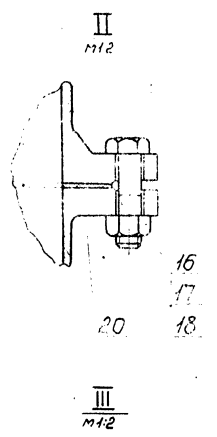
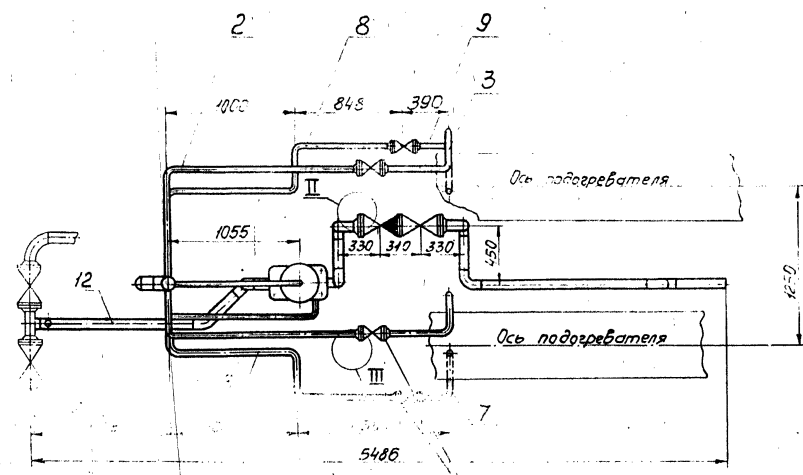
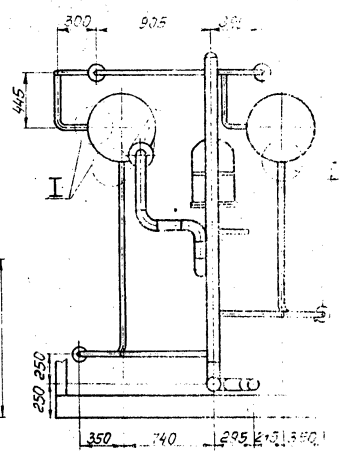
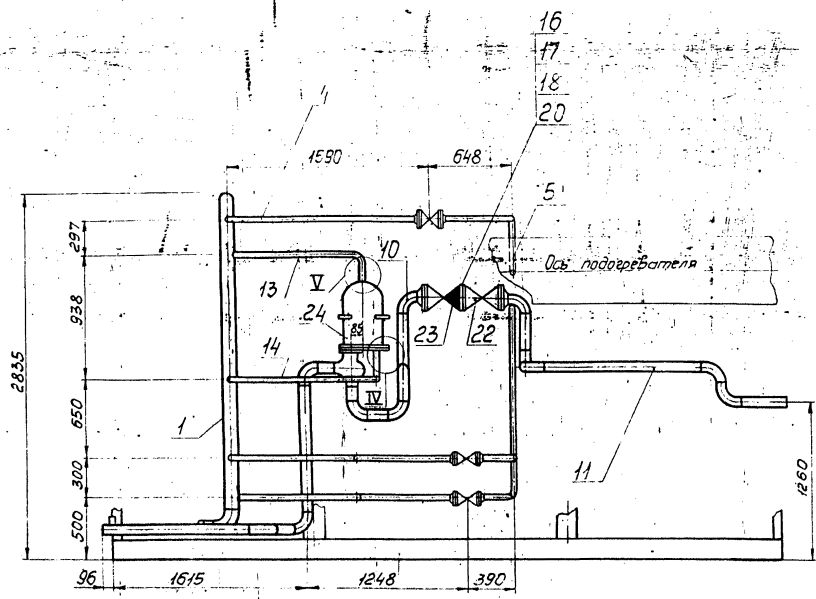
Изм	Лист	№ докум.	Подп.	Дата	Лит.	Лист	Листов
Разраб.	А.И.Кучина					1	1
Проб.	С.С.Ковалев						
Н.С.Ковалев	С.С.Ковалев						
Н.С.Ковалев	М.А.Ковалев						
Утв.	К.С.Ковалев						

Трубопровод
ГИПРОТЕХМОНТАЖ Москва

Копирован Сироткине Формат АУ

Серия 5,903-II выпуск 2-3

ТОЛЕ ОМ1040.000СБ 31



Ш.В. (ч. 027) Подп. и дата Иск. -Б. -5. -5. 2000 и дата

				ТОЛЕ ОМ1040.000СБ			Лист	Масштаб	Масштаб
Изд.	Лист	№ докум.	Подп.	Дата	Узел регулятора пере-				
Разраб.	Исполн.			Изм.	лива блока БПСВ-9				
Проб.	Исполн.			Изм.	Сварочный чертёж				
Инспект.	Исполн.			Изм.	Лист				
Исполн.	Исполн.			Изм.	Листа в 1				
Упр.	Исполн.			Изм.	ГИПРОТЕХМОНТАЖ				
	Исполн.			Изм.	Москва				
	Исполн.			Изм.	Формат А2				

Копирован Октябрем в 23205-26 34

Серия 5.903-11 Выпуск 2-3

Издательство «Восход» Москва, ул. Мясницкая, д. 2/4

Формат	Экз.	Лист	Обозначение	Наименование	кол.	Примеч.
				Документация		
A4			ТО1Б.011.050.000СБ	Сборочный чертеж		
				Детали		
A4	1		ТО1Б.011.050.001	Патрубок	1	
A4	2		ТО1Б.011.050.002	Патрубок	1	
				Стандартные изделия		
	3			Угловое 90° 108×4 ГОСТ 17375-83	1	
	4			Заслужка 108×4 ГОСТ 17379-83	2	

ТО1Б.011.050.000			
Издательство	№ докум.	изд.	Лист
«Восход»	АНУКИМ		1
Директор	Орехов		
Инженер	Сидоров		
Мастер	Котляров		

Трубопровод

Исполнитель: Москомтехмантэк Москва

Копировать текст и дата

Формат	Экз.	Лист	Обозначение	Наименование	кол.	Примеч.
				Документация		
A4			ТО1Б.011.060.000СБ	Сборочный чертеж		
				Детали		
	1		ТО1Б.011.060.001	Патрубок		Ст. черт. ТО1Б.012.000.003Б
				Труба 38×2,5 ГОСТ 10704-76 L=2263±2,0мм	1	50кг
				Стандартные изделия		
	2			Фланец 1-32-25 6ГЗСЯ2 ГОСТ 12821-80	1	

ТО1Б.011.060.000			
Издательство	№ докум.	изд.	Лист
«Восход»	АНУКИМ		1
Директор	Орехов		
Инженер	Сидоров		
Мастер	Котляров		

Трубопровод

Исполнитель: Москомтехмантэк Москва

Копировать текст и дата

Издательство «Восход» Москва, ул. Мясницкая, д. 2/4

Формат	Экз.	Лист	Обозначение	Наименование	кол.	Примеч.
				Документация		
A4	1		ТО1Б.011.070.000СБ	Сборочный чертеж	1	
				Детали		
A4	1		ТО1Б.011.070.001	Патрубок	1	
				Стандартные изделия		
	2			Фланец 1-32-25 6ГЗСЯ2 ГОСТ 12821-80	1	

ТО1Б.011.070.000			
Издательство	№ докум.	изд.	Лист
«Восход»	АНУКИМ		1
Директор	Орехов		
Инженер	Сидоров		
Мастер	Котляров		

Трубопровод

Исполнитель: Москомтехмантэк Москва

Копировать текст и дата

Формат	Экз.	Лист	Обозначение	Наименование	кол.	Примеч.
				Документация		
A4			ТО1Б.011.100.000СБ	Сборочный чертеж		
				Детали		
A4	1		ТО1Б.011.100.001	Патрубок	1	
				Стандартные изделия		
	2			Фланец 1-32-25 6ГЗСЯ2 ГОСТ 12821-80	1	

ТО1Б.011.100.000			
Издательство	№ докум.	изд.	Лист
«Восход»	АНУКИМ		1
Директор	Орехов		
Инженер	Сидоров		
Мастер	Котляров		

Трубопровод

Исполнитель: Москомтехмантэк Москва

Копировать текст и дата

Серия 5.903-11 Выпуск 2-3

Формат	Зона	Поз.	Обозначение	Наименование	кол.	Примеч.
				Документация		
АУ			ТО16.01140.000СБ	Сборочный чертеж		
				Детали		
БУ	1		ТО16.01140.001	Патрубок Труба 89х3 ГОСТ 10704-76 8-ВСтЗсп ГОСТ 10705-80 L = 100 ± 0,5 мм	1	0,6 кг
БУ	2		ТО16.01140.002	Патрубок Труба 89х3 ГОСТ 10704-76 8-ВСтЗсп ГОСТ 10705-80 L = 160 ± 0,5 мм	1	1,1 кг
БУ	3		ТО16.01140.003	Патрубок Труба 89х3 ГОСТ 10704-76 8-ВСтЗсп ГОСТ 10705-80 L = 130 ± 0,5 мм	1	0,8 кг
БУ	4		ТО16.01140.004	Патрубок Труба 89х3 ГОСТ 10704-76 8-ВСтЗсп ГОСТ 10705-80 L = 210 ± 0,5 мм	1	1,3 кг

ТО16.01140.000

Трубопровод

Исполнители: Давыдов А.И., Давыдов С.В., Давыдов М.В., Давыдов С.В., Давыдов С.В., Давыдов С.В.
Лист 1 из 2
ГИПРОТЕХМОНТАЖ
Москва

Копирован Сидотина формат АУ

Формат	Зона	Поз.	Обозначение	Наименование	кол.	Примеч.
БУ	5		ТО16.01140.005	Патрубок 89х3 ГОСТ 10704-76 Труба 8-ВСтЗсп ГОСТ 10705-80 L = 370 ± 0,5 мм	1	2,0 кг
				Стандартные изделия		
	6			Отвод 90° 89х3,5 ГОСТ 17375-83	5	
	7			Фланец 1-80-25 ВСтЗсп 2 ГОСТ 12821-80	1	

ТО16.01140.000

Копирован Сидотина формат АУ

Формат	Зона	Поз.	Обозначение	Наименование	кол.	Примеч.
				Документация		
АУ			ТО16.01150.000СБ	Сборочный чертеж		
				Детали		
БУ	1		ТО16.01150.001	Патрубок Труба 89х3 ГОСТ 10704-76 8-ВСтЗсп ГОСТ 10705-80 L = 370 ± 0,5 мм	1	2,0 кг
БУ	2		ТО16.01150.002	Патрубок Труба 89х3 ГОСТ 10704-76 8-ВСтЗсп ГОСТ 10705-80 L = 210 ± 0,5 мм	1	1,3 кг
БУ	3		ТО16.01150.003	Патрубок Труба 89х3 ГОСТ 10704-76 8-ВСтЗсп ГОСТ 10705-80 L = 132 ± 1,2 мм	1	0,4 кг
БУ	4		ТО16.01150.004	Патрубок Труба 89х3 ГОСТ 10704-76 8-ВСтЗсп ГОСТ 10705-80 L = 360 ± 0,5 мм	1	1,7 кг

ТО16.01150.000

Трубопровод

Исполнители: Давыдов А.И., Давыдов С.В., Давыдов М.В., Давыдов С.В., Давыдов С.В., Давыдов С.В.
Лист 1 из 2
ГИПРОТЕХМОНТАЖ
Москва

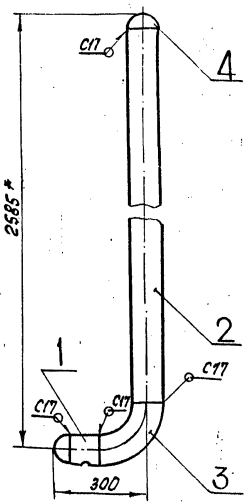
Копирован Сидотина формат АУ

Формат	Зона	Поз.	Обозначение	Наименование	кол.	Примеч.
				Стандартные изделия		
	5			Отвод 90° 89х3,5 ГОСТ 17375-83	5	
	6			Фланец 1-80-25 ВСтЗсп 2 ГОСТ 12821-80	1	

ТО16.01150.000

Копирован Сидотина формат АУ

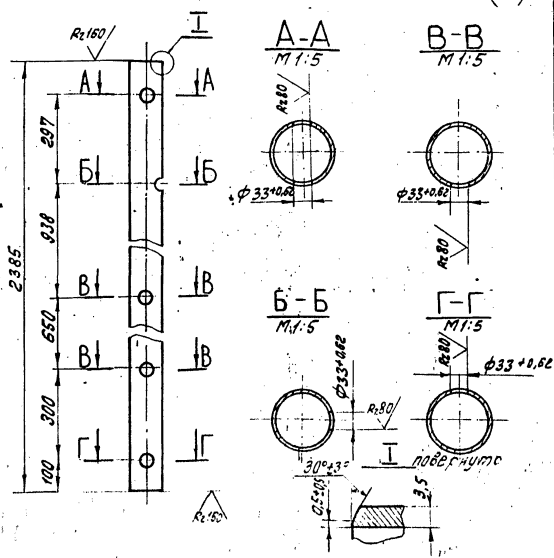
ТО15.011.050.000СБ



1. Неуказанные предельные отклонения размеров $\pm \frac{t}{2}$
2. Сварные швы по ГОСТ 16037-80.
- 3.* Размеры для справок.

ТО15.011.050.000 СБ				Лист	Масса	Масштаб
Исполн.	И.В.Климов	Провер.	А.И.Климов	26,0	1:10	
Рисов.	И.В.Климов	Лист	Листов	ГИПРОТЕХМОНТАЖ		
Проект.	С.В.Климов	Лист	Листов	Москва		
Получил	С.В.Климов	Копировал Ксенофонтова				Формат А4

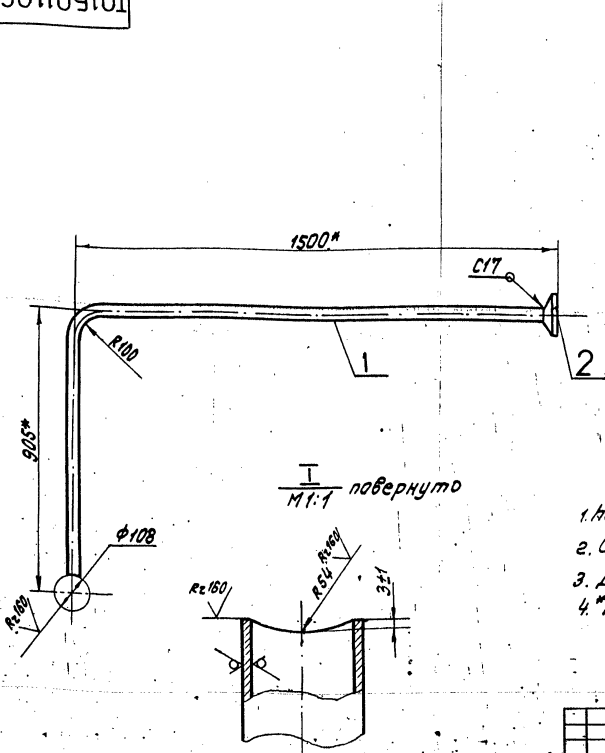
ТО15.011.050.002



1. Неуказанные предельные отклонения размеров $\pm \frac{t}{2}$

ТО15.011.050.002				Лист	Масса	Масштаб
Исполн.	И.В.Климов	Провер.	А.И.Климов	22,0	1:10	
Рисов.	И.В.Климов	Лист	Листов	ГИПРОТЕХМОНТАЖ		
Проект.	С.В.Климов	Лист	Листов	Москва		
Получил	С.В.Климов	Копировал Ксенофонтова				Формат

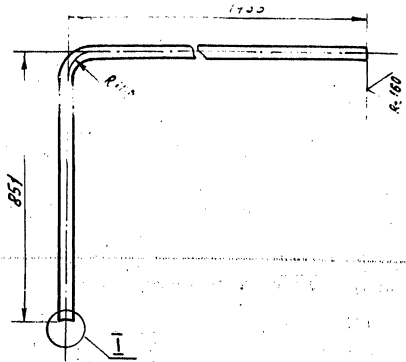
ТО15.011.060.000СБ



1. Неуказанные предельные отклонения размеров $\pm \frac{t}{2}$
2. Сварные швы по ГОСТ 16037-80.
3. Длина трубной заготовки поз.1 L=2263 ± 2,0 мм
- 4.* Размеры для справок.

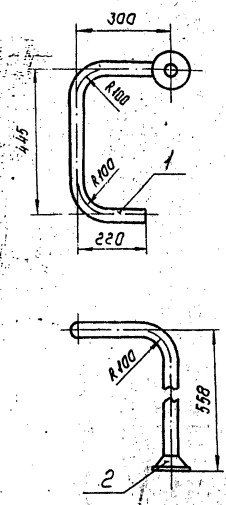
ТО15.011.060.000СБ				Лист	Масса	Масштаб
Исполн.	И.В.Климов	Провер.	А.И.Климов	7,0	1:	
Рисов.	И.В.Климов	Лист	Листов	ГИПРОТЕХМОНТАЖ		
Проект.	С.В.Климов	Лист	Листов	Москва		
Получил	С.В.Климов	Копировал Ксенофонтова				Формат

Поз.1



ТО16.0110700005

Группа 5.903-11 Выпуск 2.3

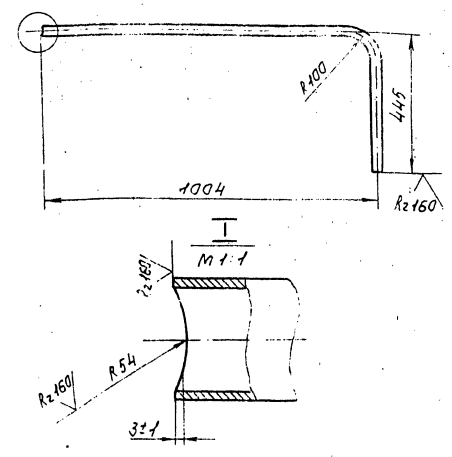


1. Неуказанные предельные отклонения размеров $\pm \frac{t_2}{2}$
2. Сварные швы С17 по ГОСТ 16037-80
3. Размеры для справок.

ТО16.0110700005				Лист	Масса	Масштаб
Трубопровод				50	1.10	
Сборочный чертеж				Лист	Листов 7	
Коллектор Судатина				ГИПРОТЕХМОНТАЖ МОСКВА		

ТО16.0110400010

37

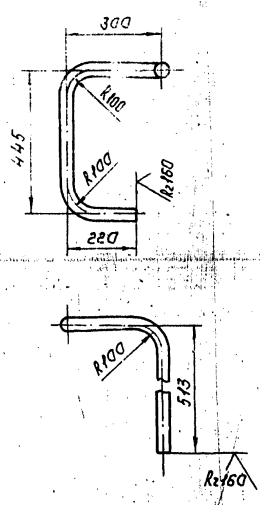


1. Неуказанные предельные отклонения размеров $\pm \frac{t_2}{2}$
2. Длина трубной заготовки: $1406 \pm 1,2$ мм

ТО16.0110400010				Лист	Масса	Масштаб
Патрубок				30	1.10	
38x25 ГОСТ 1070-76				ГИПРОТЕХМОНТАЖ МОСКВА		

ТО16.0110700010

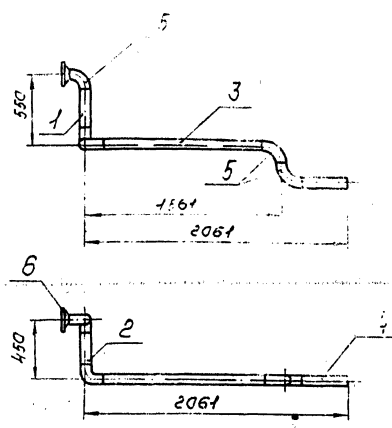
Группа 5.903-11 Выпуск 2.3



1. Неуказанные предельные отклонения размеров $\pm \frac{t_2}{2}$
2. Длина трубной заготовки $1349 \pm 1,2$ мм

ТО16.0110700010				Лист	Масса	Масштаб
Патрубок				30	1.10	
Труба 38x25 ГОСТ 1070-76				ГИПРОТЕХМОНТАЖ МОСКВА		

ТО16.0110700010

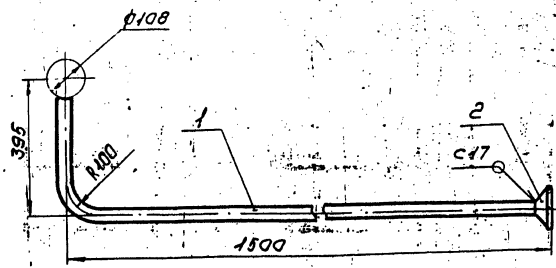


1. Шероховатость поверхности деталей поз. 1, 2, 3, 4 по торцам
2. Неуказанные предельные отклонения размеров $\pm \frac{t_2}{2}$
3. Сварные швы С17 по ГОСТ 16037-80
4. Размеры для справок.

ТО16.0110700010				Лист	Масса	Масштаб
Трубопровод				250	1.2	
Сборочный чертеж				ГИПРОТЕХМОНТАЖ МОСКВА		

Серия 5.903-11 Выпуск 2-3

ГОСТ 10704-76



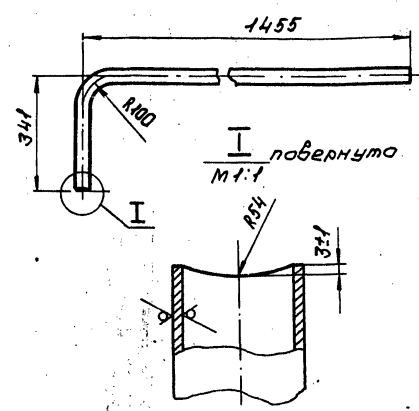
1. Неуказанные предельные отклонения размеров $\pm \frac{t_2}{2}$
2. Сварные швы С17 по ГОСТ 16037-80
3. Размеры для справок.

ГО1501108000СБ

Лист	№ докум.	Подп.	Дата	Лит.	Масса	Масштаб
1					6,0	1:10
Трубопровод				Сборочный чертеж		
Исполн. Сидоров				Лист 1 из 1		
Провер. Сидоров				ГИПРОТЕХМОНТАЖ		
Утверд. Малахова				Москва		
Шт. Когаринич				Копировал Сидорова		
				Формат А4		

ГОСТ 10704-76

№150 (✓)



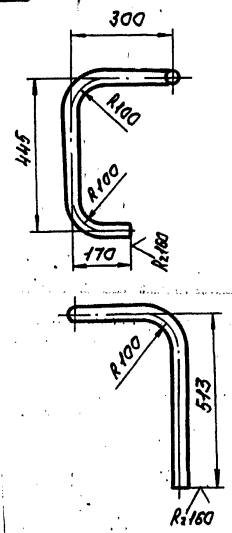
1. Неуказанные предельные отклонения размеров $\pm \frac{t_2}{2}$
2. Длина трубной заготовки 1753 \pm 1,2 мм

ГО15011080001

Лист	№ докум.	Подп.	Дата	Лит.	Масса	Масштаб
1					4,0	1:10
Патрубок				Лист 1 из 1		
Исполн. Сидоров				ГИПРОТЕХМОНТАЖ		
Провер. Сидоров				Москва		
Утверд. Малахова				Труба 38x2,5 ГОСТ 10704-76		
Шт. Когаринич				В.В.Сидорова ГОСТ 10705-80		
				Копировал Сидорова		
				Формат А4		

ГОСТ 10704-76

(✓)

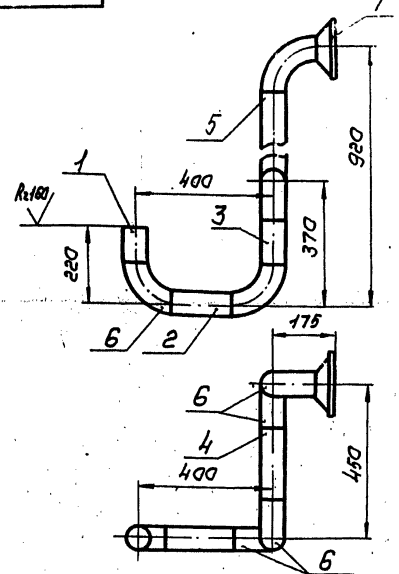


1. Неуказанные предельные отклонения размеров $\pm \frac{t_2}{2}$
2. Длина трубной заготовки 1431 \pm 1,2 мм

ГО15011090001

Лист	№ докум.	Подп.	Дата	Лит.	Масса	Масштаб
1					4,0	1:10
Патрубок				Лист 1 из 1		
Исполн. Сидоров				ГИПРОТЕХМОНТАЖ		
Провер. Сидоров				Москва		
Утверд. Малахова				Труба 38x2,5 ГОСТ 10704-76		
Шт. Когаринич				Копировал Сидорова		
				Формат А4		

ГОСТ 10704-76



1. Неуказанные предельные отклонения размеров $\pm \frac{t_2}{2}$
2. Сварные швы С17 по ГОСТ 16037-80
3. Шероховатость поверхности деталей поз.1,2,3,4,5 по таблице R1,60
4. Размеры для справок.

ГО1501114000СБ

Лист	№ докум.	Подп.	Дата	Лит.	Масса	Масштаб
1					17,0	1:10
Трубопровод				Лист 1 из 1		
Сборочный чертеж				ГИПРОТЕХМОНТАЖ		
Исполн. Сидоров				Москва		
Провер. Сидоров				Труба 38x2,5 ГОСТ 10704-76		
Утверд. Малахова				Копировал Сидорова		
Шт. Когаринич				Формат А4		

Серия 5.003-11 Выпуск 2-3

Титл, Кемпль, Подпись и дата, Вспомогательные данные и примеч.

Код	Обозначение	Наименование	Кол.	Примеч.
		Документация		
А5	ТО15.011.160.000СБ	Сборочный чертеж		
		Детали		
-	1	ТО15.011.160.001		
		Патрубок		См. черт.
		Труба 89×3 ГОСТ 10704-76		ГОСТ 10705-80
		В-86301 ГОСТ 10705-80		
		L = 1270 ± 1,2 мм	1	8,0 кг
Б4	2	ТО15.011.160.002		
		Патрубок		
		Труба 89×3 ГОСТ 10704-76		ГОСТ 10705-80
		В-86301 ГОСТ 10705-80		
		L = 247 ± 0,5 мм	1	1,6 кг
Б4	3	ТО15.011.160.003		
		Патрубок		
		Труба 89×3 ГОСТ 10704-76		ГОСТ 10705-80
		В-86301 ГОСТ 10705-80		
		L = 1010 ± 1,2 мм	1	6,4 кг
Б4	4	ТО15.011.160.004		
		Патрубок		
		Труба 89×3 ГОСТ 10704-76		ГОСТ 10705-80
		В-86301 ГОСТ 10705-80		
		L = 100 ± 0,3 мм	1	0,63 кг

ТО15.011.160.000

Трубопровод

Лист 1
Лист 2
Лист 3
Лист 4
Лист 5
Лист 6
Лист 7
Лист 8
Лист 9
Лист 10
Лист 11
Лист 12
Лист 13
Лист 14
Лист 15
Лист 16
Лист 17
Лист 18
Лист 19
Лист 20
Лист 21
Лист 22
Лист 23
Лист 24
Лист 25
Лист 26
Лист 27
Лист 28
Лист 29
Лист 30
Лист 31
Лист 32
Лист 33
Лист 34
Лист 35
Лист 36
Лист 37
Лист 38
Лист 39
Лист 40
Лист 41
Лист 42
Лист 43
Лист 44
Лист 45
Лист 46
Лист 47
Лист 48
Лист 49
Лист 50
Лист 51
Лист 52
Лист 53
Лист 54
Лист 55
Лист 56
Лист 57
Лист 58
Лист 59
Лист 60
Лист 61
Лист 62
Лист 63
Лист 64
Лист 65
Лист 66
Лист 67
Лист 68
Лист 69
Лист 70
Лист 71
Лист 72
Лист 73
Лист 74
Лист 75
Лист 76
Лист 77
Лист 78
Лист 79
Лист 80
Лист 81
Лист 82
Лист 83
Лист 84
Лист 85
Лист 86
Лист 87
Лист 88
Лист 89
Лист 90
Лист 91
Лист 92
Лист 93
Лист 94
Лист 95
Лист 96
Лист 97
Лист 98
Лист 99
Лист 100

Калировал Ксенофонтова
фариат АИ

Титл, Кемпль, Подпись и дата, Вспомогательные данные и примеч.

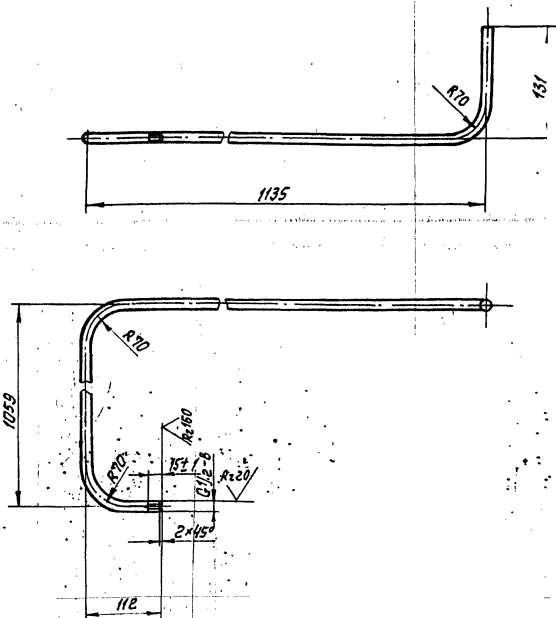
Код	Обозначение	Наименование	Кол.	Примеч.
		Стандартные изделия		
		Отводы ГОСТ 17345-83		
5		90° 89×3	2	
6		45° 89×3,5	1	
7		Бобышка БП-1 МЭТ 55		
		ОСТ 867-74	1	
		Прочие изделия		
8		Пробка ПМД 7×1,5 БЗ		
		ТУ 36.1144-84	1	
9		Прокладка МЭЗ 40×20		
		ТУ 36.1103-82	1	

ТО15.011.160.000

Калировал Ксенофонтова

фариат

ТО15.011.310.002



1. Неуказанные предельные отклонения размеров $\pm \frac{t_2}{2}$
2. Длина трубной заготовки L = 2235 мм.

ТО15.011.310.002

Патрубок

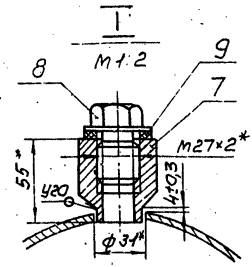
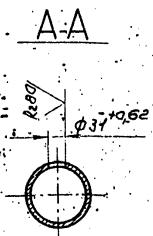
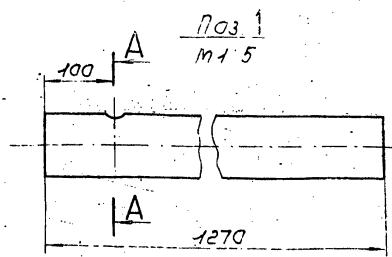
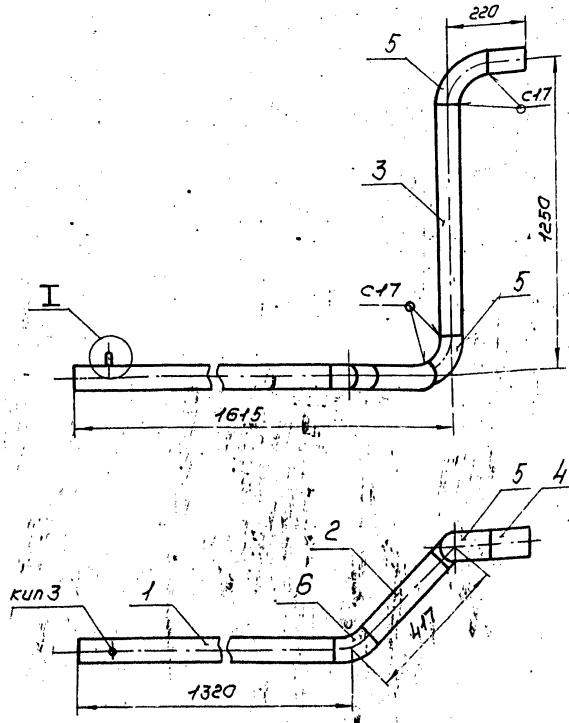
Труба 15×2,5 ГОСТ 3262-75

Лист 1
Лист 2
Лист 3
Лист 4
Лист 5
Лист 6
Лист 7
Лист 8
Лист 9
Лист 10
Лист 11
Лист 12
Лист 13
Лист 14
Лист 15
Лист 16
Лист 17
Лист 18
Лист 19
Лист 20
Лист 21
Лист 22
Лист 23
Лист 24
Лист 25
Лист 26
Лист 27
Лист 28
Лист 29
Лист 30
Лист 31
Лист 32
Лист 33
Лист 34
Лист 35
Лист 36
Лист 37
Лист 38
Лист 39
Лист 40
Лист 41
Лист 42
Лист 43
Лист 44
Лист 45
Лист 46
Лист 47
Лист 48
Лист 49
Лист 50
Лист 51
Лист 52
Лист 53
Лист 54
Лист 55
Лист 56
Лист 57
Лист 58
Лист 59
Лист 60
Лист 61
Лист 62
Лист 63
Лист 64
Лист 65
Лист 66
Лист 67
Лист 68
Лист 69
Лист 70
Лист 71
Лист 72
Лист 73
Лист 74
Лист 75
Лист 76
Лист 77
Лист 78
Лист 79
Лист 80
Лист 81
Лист 82
Лист 83
Лист 84
Лист 85
Лист 86
Лист 87
Лист 88
Лист 89
Лист 90
Лист 91
Лист 92
Лист 93
Лист 94
Лист 95
Лист 96
Лист 97
Лист 98
Лист 99
Лист 100

Калировал Ксенофонтова
Москва

Титл, Кемпль, Подпись и дата, Вспомогательные данные и примеч.

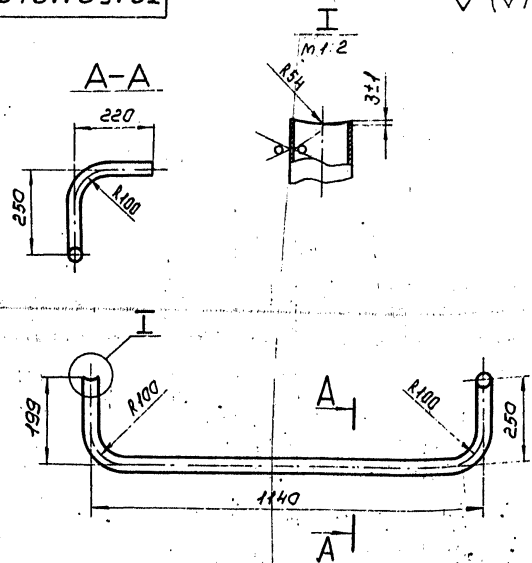
20000091109101



1. Неуказанные предельные отклонения размеров $\pm \frac{t_2}{2}$
2. Сварные швы по ГОСТ 16037-80.
3. Шероховатость поверхности деталей по 1, 2, 3 по таблицам.
- 4* Размеры для справок.

ТО15.011160.000СБ				Трубопровод			Лист	Масса	Масштаб
Изм	Лист	№ докум	Подп.	Дата	Лист	Масса	Масштаб		
		Разраб	Инженер			22,7	1:10		
		Проеб	Специаль	Исполн	Сборочный чертеж				
		Лектор	Судовая						
		Инженер	Ястребов						
		Учб.	Корветин						
						ГИПРОТЕХМОНТАЖ МОСКВА			
						Э-01 атт. 43			

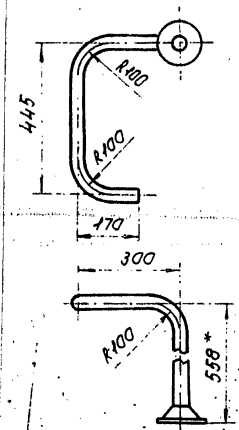
2000401109101



1. Неуказанные предельные отклонения размеров $\pm \frac{t_2}{2}$
2. Длина трубной заготовки 1680 \pm 12 мм

ТО15.011160.000СБ				Трубопровод			Лист	Масса	Масштаб
Изм	Лист	№ докум	Подп.	Дата	Лист	Масса	Масштаб		
		Разраб	Инженер			40	1:10		
		Проеб	Специаль	Исполн	Сборочный чертеж				
		Лектор	Судовая						
		Инженер	Ястребов						
		Учб.	Корветин						
						ГИПРОТЕХМОНТАЖ МОСКВА			
						Э-01 атт. 43			

20000091109101



1. Неуказанные предельные отклонения размеров $\pm \frac{t_2}{2}$
2. Сварные швы по ГОСТ 16037-80
- 3* Размеры для справок.

ТО15.011160.000СБ				Трубопровод			Лист	Масса	Масштаб
Изм	Лист	№ докум	Подп.	Дата	Лист	Масса	Масштаб		
		Разраб	Инженер			50	1:10		
		Проеб	Специаль	Исполн	Сборочный чертеж				
		Лектор	Судовая						
		Инженер	Ястребов						
		Учб.	Корветин						
						ГИПРОТЕХМОНТАЖ МОСКВА			
						Э-01 атт. 43			

Серия 5.903-11 Выпуск 2-3

И.В. Косов, Л.С. Сидоров, Л.С. Востров, Л.С. Мухоморов, Л.С. Павлов, Л.С. Яковлев

Формат	Этап	№	Обозначение	Наименование	Кол.	Примеч.
				<u>Документация</u>		
А4			ТО15.011 100.000СБ	Сборочный чертеж		
				<u>Детали</u>		
А4	1		ТО15.011 100.001	Патрубок	1	
				<u>Стандартные изделия</u>		
	2			Фланец 1-32 25 ВБЗСП2 ГОСТ 12821-80	1	

И.В. Косов	Л.С. Сидоров	Л.С. Востров	Л.С. Мухоморов	Л.С. Павлов	Л.С. Яковлев
ТО15.011 100.000					
Трубопровод					
Лит.	Лист	Листов			
		1	Илпотехмонтаж Москва		
Копировал Косов И.В.			Формат А4		

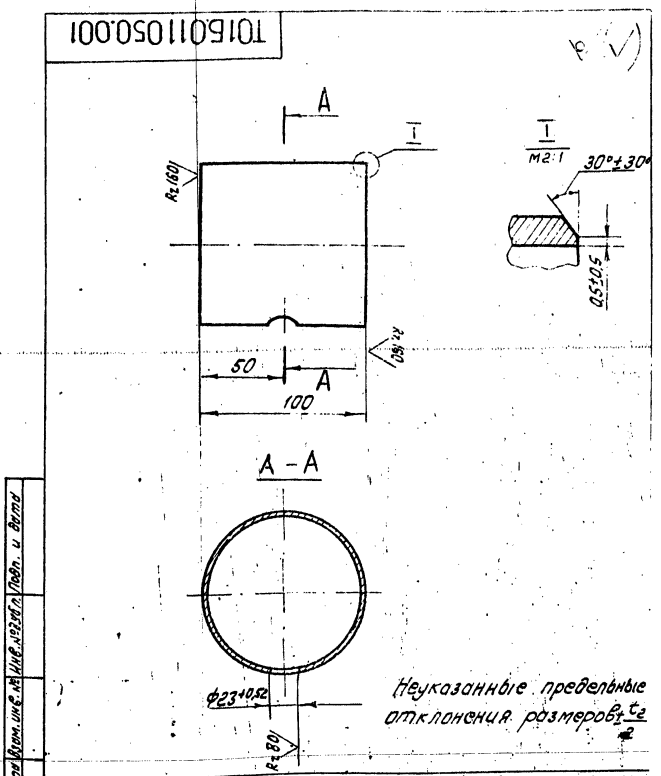
Формат	Этап	№	Обозначение	Наименование	Кол.	Примеч.
				<u>Документация</u>		
А4			ТО15.011 110.000Сп	Сборочный чертеж		
				<u>Детали</u>		
А4	1		ТО15.011 110.001	Патрубок	1	
				<u>Стандартные изделия</u>		
	2			Фланец 1-32 25 ВБЗСП2 ГОСТ 12821-80	1	

И.В. Косов	Л.С. Сидоров	Л.С. Востров	Л.С. Мухоморов	Л.С. Павлов	Л.С. Яковлев
ТО15.011 110.000					
Трубопровод					
Лит.	Лист	Листов			
		1	Илпотехмонтаж Москва		
Копировал Косов И.В.			Формат А4		

И.В. Косов, Л.С. Сидоров, Л.С. Востров, Л.С. Мухоморов, Л.С. Павлов, Л.С. Яковлев

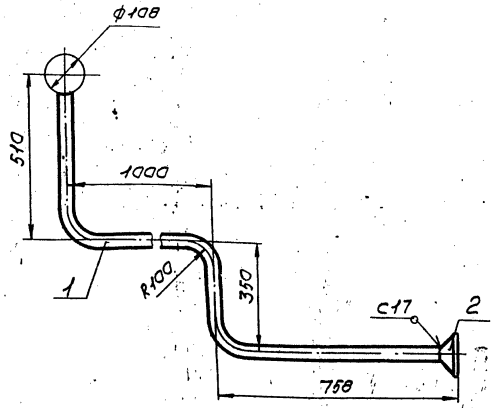
Формат	Этап	№	Обозначение	Наименование	Кол.	Примеч.
				<u>Документация</u>		
А4			ТО15.011 130.000СБ	Сборочный чертеж		
				<u>Детали</u>		
А4	1		ТО15.011 130.001	Патрубок	1	
				<u>Стандартные изделия</u>		
	2			Фланец 1-32 25 ВБЗСП2 ГОСТ 12821-80	1	

И.В. Косов	Л.С. Сидоров	Л.С. Востров	Л.С. Мухоморов	Л.С. Павлов	Л.С. Яковлев
ТО15.011 130.000					
Трубопровод					
Лит.	Лист	Листов			
		1	Илпотехмонтаж Москва		
Копировал Косов И.В.			Формат А4		



И.В. Косов	Л.С. Сидоров	Л.С. Востров	Л.С. Мухоморов	Л.С. Павлов	Л.С. Яковлев
ТО15.011 050.001					
Патрубок					
Лит.	Лист	Листов			
		1	Илпотехмонтаж Москва		
Копировал Косов И.В.			Формат А4		

ТО16.011.100.000001

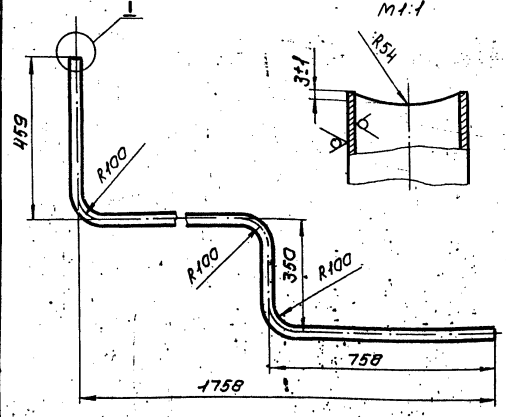


1. Неуказанные предельные отклонения размеров $\pm \frac{t_2}{2}$
2. Сварные швы по ГОСТ 16037-80
3. Размеры для справок.

ТО16.011.100.000006				Лист	Масса	Механизм
Трубопровод					7,0	1,10
Изм/лист	Исполн	Подп.	Дата	Сборочный чертеж		
Разраб.	Аликина			Лист	Листов 7	
Проеб.	Сидорова			ГИПРОТЕХМОНТАЖ		
Инж.конст.	Сидорова			МОСКВА		
Исполн.	Малаткина			Копировал Сидорова		
Читб.	Копытченко			Формат А4		

ТО16.011.100.000001

Re160/ (✓) 44

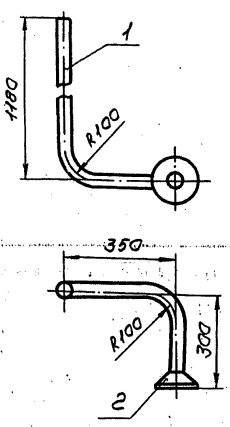


1. Неуказанные предельные отклонения размеров $\pm \frac{t_2}{2}$
2. Длина трубной заготовки 2438 \pm 2,0 мм

Изм/лист Исполн Подп Дата

ТО16.011.100.0001				Лист	Масса	Механизм
Патрубок					5,0	1,10
Изм/лист	Исполн	Подп.	Дата	Труба 30x2,5 ГОСТ 10704-76		
Разраб.	Аликина			ГИПРОТЕХМОНТАЖ		
Проеб.	Сидорова			МОСКВА		
Инж.конст.	Сидорова			Копировал Сидорова		
Исполн.	Малаткина			Формат А4		
Читб.	Копытченко					

ТО16.011.100.000001

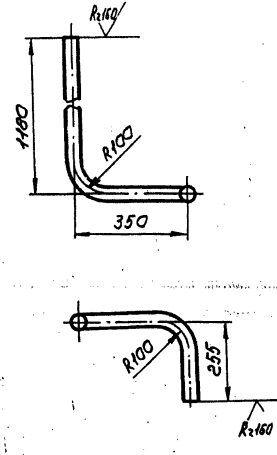


1. Неуказанные предельные отклонения размеров $\pm \frac{t_2}{2}$
2. Сварные швы с17 по ГОСТ 16037-80.
3. Размеры для справок

ТО16.011.100.000006				Лист	Масса	Механизм
Трубопровод					5,50	1,10
Изм/лист	Исполн	Подп.	Дата	Сборочный чертеж		
Разраб.	Аликина			Лист	Листов 7	
Проеб.	Сидорова			ГИПРОТЕХМОНТАЖ		
Инж.конст.	Сидорова			МОСКВА		
Исполн.	Малаткина			Копировал Сидорова		
Читб.	Копытченко			Формат А4		

ТО16.011.100.0001

(✓) (✓)

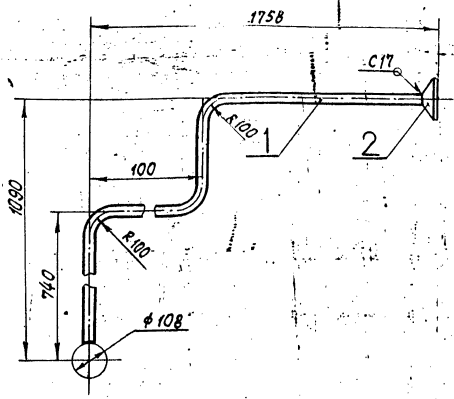


1. Неуказанные предельные отклонения размеров $\pm \frac{t_2}{2}$
2. Длина трубной заготовки 1699 \pm 1,2 мм

Изм/лист Исполн Подп Дата

ТО16.011.100.0001				Лист	Масса	Механизм
Патрубок					4,0	1,10
Изм/лист	Исполн	Подп.	Дата	Труба 30x2,5 ГОСТ 10704-76		
Разраб.	Аликина			ГИПРОТЕХМОНТАЖ		
Проеб.	Сидорова			МОСКВА		
Инж.конст.	Сидорова			Копировал Сидорова		
Исполн.	Малаткина			Формат А4		
Читб.	Копытченко					

ТО15.011.120.000 СБ



1. Неуказанные предельные отклонения размеров $\pm \frac{S}{2}$
2. Сварные швы по ГОСТ 16037-80.
3. Размеры для справок.

ТО15.011.120.000 СБ

Трубопровод
Сборочный чертёж

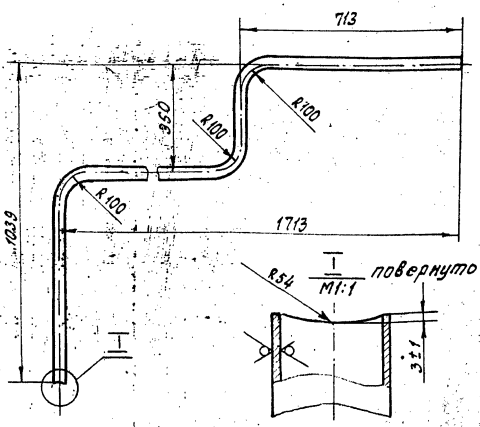
Лист	Масса	Масштаб
	8,0	1:10
Лист Листов 1		

ГИПРОТЕХМОНТАЖ
Москва

Копировал

формат А4

ТО15.011.120.001



1. Неуказанные предельные отклонения размеров $\pm \frac{S}{2}$
2. Длина трубной заготовки 2623 \pm 2,0 мм

ТО15.011.120.001

Патрубок

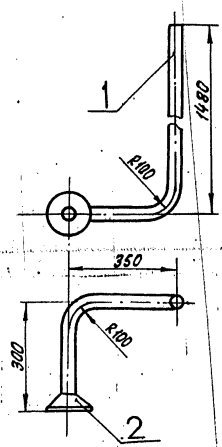
Лист	Масса	Масштаб
	6,0	1:10
Лист Листов		

ГИПРОТЕХМОНТАЖ
Москва

Труба 38*2,5 ГОСТ 10704-76
3-86-3 по ГОСТ 10705-80
Копировал Косафонтова

формат

ТО15.011.130.000 СБ



1. Неуказанные предельные отклонения размеров $\pm \frac{S}{2}$
2. Сварные швы С17 по ГОСТ 16037-80.
3. Размеры для справок.

ТО15.011.130.000 СБ

Трубопровод
Сборочный чертёж

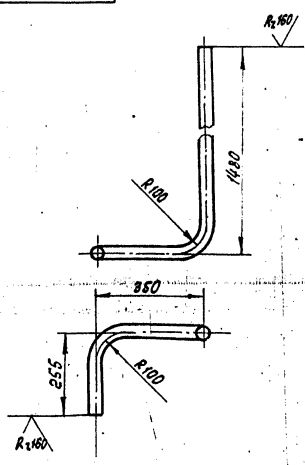
Лист	Масса	Масштаб
	7,0	1:10
Лист Листов 1		

ГИПРОТЕХМОНТАЖ
Москва

Копировал Косафонтова

формат А4

ТО15.011.130.001



1. Неуказанные предельные отклонения размеров $\pm \frac{S}{2}$
2. Длина трубной заготовки 1999 \pm 1,2 мм

ТО15.011.130.001

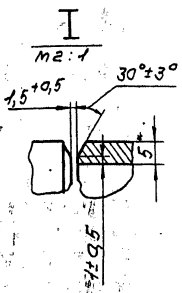
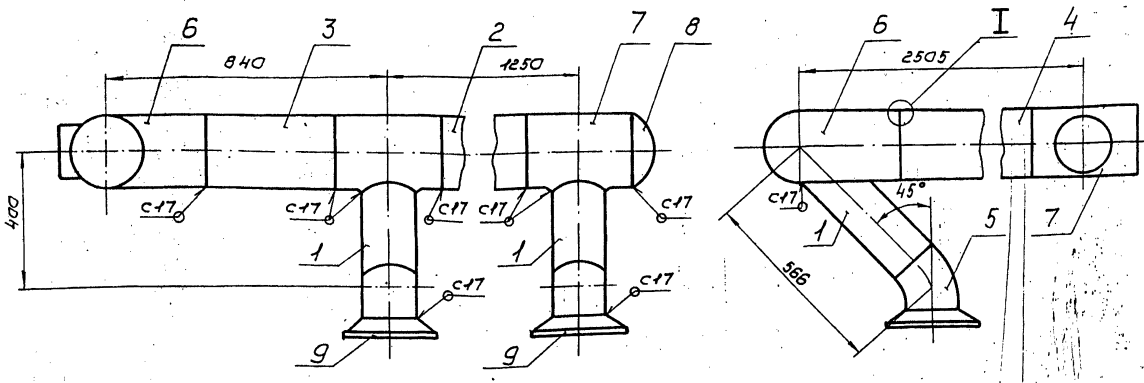
Патрубок

Лист	Масса	Масштаб
	5,0	1:10
Лист Листов		

ГИПРОТЕХМОНТАЖ
Москва

Труба 38*2,5 ГОСТ 10704-76
3-86-3 по ГОСТ 10705-80
Копировал Косафонтова

формат



- 1 Неуказанные предельные отклонения размеров $\pm \frac{t_2}{2}$
- 2 Сварные швы по ГОСТ 16037-80
- 3 Шероховатость поверхности деталей поз. 1, 2, 3, 4 по таблицам
- 4 * Размеры для справок.

				ГО 15.011.200.000СБ				
Им. лист	№ докум.	Подп.	Дата	Коллектор		Лит	Масса	Масштаб
Лавров	Аникин	С		Сборочный чертеж			173,0	1:1
Лавров	Сидоров	И.И.				Лист	Листов:	
Иванов	Петров	И.				ГИПРОТЕХМОНТАЖ		
Иванов	Петров	И.				Москва		
Иванов	Петров	И.				Формат В3		

Рисунки	Зона	Лист	Обозначение	Наименование	Кол.	Примеч.
				<u>Документация</u>		
43			ГО 15.011.200.000СБ	Сборочный чертеж		
				<u>Детали</u>		
54	1	ГО 15.011.200.001	Патрубок	Патрубок Труба 159x4,5 ГОСТ 10704-76 8-8С3эл2 ГОСТ 10705-80 L = 333 ± 0,8 мм	2	5,7 кг
54	2	ГО 15.011.200.002	Патрубок	Патрубок Труба 219x5 ГОСТ 10704-76 8-8С3эл2 ГОСТ 10705-80 L = 930 ± 0,8 мм	1	15,94 кг
54	3	ГО 15.011.200.003	Патрубок	Патрубок Труба 219x5 ГОСТ 10704-76 8-8С3эл2 ГОСТ 10705-80 L = 380 ± 0,8 мм	1	6,5 кг
54	4	ГО 15.011.200.004	Патрубок	Патрубок Труба 219x5 ГОСТ 10704-76 8-8С3эл2 ГОСТ 10705-80 L = 2045 ± 2,0 мм	1	35,1 кг
				<u>Стандартные изделия</u>		
				Трубы ГОСТ 17375-83		
				45° 159x4,5	2	
				90° 219x6	1	

Рисунки	Зона	Лист	Обозначение	Наименование	Кол.	Примеч.
				Трубка 219x6,0-159x4,5 ГОСТ 17376-83	3	
				Заглушка 219x6 ГОСТ 17379-83	1	
				Фланец 1-150-16 8С3эл2 ГОСТ 12821-80	2	

ГО 15.011.200.000			
Им. лист	№ докум.	Подп.	Дата
Лавров	Аникин	С	
Лавров	Сидоров	И.И.	
Иванов	Петров	И.	
Иванов	Петров	И.	
Коллектор		Лит	Лист
		1	2
Москва		ГИПРОТЕХМОНТАЖ	

ГО 15.011.200.000			
Им. лист	№ докум.	Подп.	Дата
Коллектор		Лит	Лист
		1	2
Москва		ГИПРОТЕХМОНТАЖ	

Серия 5.903-11 выпуск 2-3

Шел. № 10001, Подп. и дата, Шел. № 10001, Подп. и дата, Шел. № 10001, Подп. и дата

Формат Зона	Лист	Обозначение	Наименование	Кол.	Примеч.
			Документация		
А3		ТО16.011210.000СБ	Сборочный чертеж		
			Детали		
	1	ТО16.011210.001	Отвод 90° 159x4,5 ГОСТ 17375-83	1	см. черт. 1016.011210 000СБ
А4	2	ТО16.011210.002	Патрубок	1	
Б4	3	ТО16.011210.003	Патрубок Труба 159x4,5 ГОСТ 10704-76 в-в Сплав ГОСТ 10705-80 L = 118 ± 0,5 мм	1	2,0 кг
			Стандартные изделия		
	4		Отвод 90° 159x4,5 ГОСТ 17375-83	1	
	5		Переходк 159x4,5-133x4 ГОСТ 17378-83	1	
			Фланцы ГОСТ 12821-80 Сплав 1-150-16	1	
			1-125-16	1	

ТО16.011210.000

Трубопровод

Лист 1 из 6
Лист 2 из 6
Лист 3 из 6
Лист 4 из 6
Лист 5 из 6
Лист 6 из 6

ГИПРОТЕХМОНТАЖ
Москва

Копирован Сиротина
Формат А4

Формат Зона	Лист	Обозначение	Наименование	Кол.	Примеч.
			Документация		
А3		ТО16.011220.000СБ	Сборочный чертеж		
			Детали		
	1	ТО16.011220.001	Патрубок Труба 219x5 ГОСТ 10704-76 в-в Сплав ГОСТ 10705-80 L = 303 ± 0,5 мм	1	8,0 кг
Б4	2	ТО16.011220.002	Патрубок Труба 159x4,5 ГОСТ 10704-76 в-в Сплав ГОСТ 10705-80 L = 295 ± 0,5 мм	2	7,8 кг
Б4	3	ТО16.011220.003	Патрубок Труба 219x5 ГОСТ 10704-76 в-в Сплав ГОСТ 10705-80 L = 920 ± 0,5 мм	1	24,5 кг
			Стандартные изделия		
			Тройник 219x6-159x4,5 ГОСТ 17376-83	3	
			Защелка 219x6 ГОСТ 17379-83	1	

ТО16.011220.000

Коллектор

Лист 1 из 2
Лист 2 из 2

ГИПРОТЕХМОНТАЖ
Москва

Копирован Сиротина
Формат А4

Шел. № 10001, Подп. и дата, Шел. № 10001, Подп. и дата, Шел. № 10001, Подп. и дата

Формат Зона	Лист	Обозначение	Наименование	Кол.	Примеч.
			Документация		
	8		Бобышка БМ-М27-55 ОСТ 36.7-74	1	
			Прочие изделия		
	9		Прокладка М 27x2 43 Т 436, 1144-83	1	
	10		Прокладка М 20x4x12 Т 436, 1103-82	1	
	11		Штуцер М20x1,5-150 ЗК4-33-76	1	Формат А25 мм в сср
	12		Колпачок М20x1,5 ЗК4-31-76	1	Формат А25 мм в сср
	13		Прокладка 18 ЗК4-36-70	1	Формат А2 мм в сср

ТО16.011210.000

Копирован Сиротина
Формат А4

Шел. № 10001, Подп. и дата, Шел. № 10001, Подп. и дата, Шел. № 10001, Подп. и дата

Формат Зона	Лист	Обозначение	Наименование	Кол.	Примеч.
			Документация		
	6		Фланец 125-16 Сплав ГОСТ 12821-80	2	
			Прочие изделия		
	7		Штуцер М20x1,5-150 ЗК4-33-76	1	Формат А25 мм в сср
	8		Колпачок М20x1,5 ЗК4-31-76	1	Формат А25 мм в сср
	9		Прокладка 18 ЗК4-36-70	1	Формат А25 мм в сср

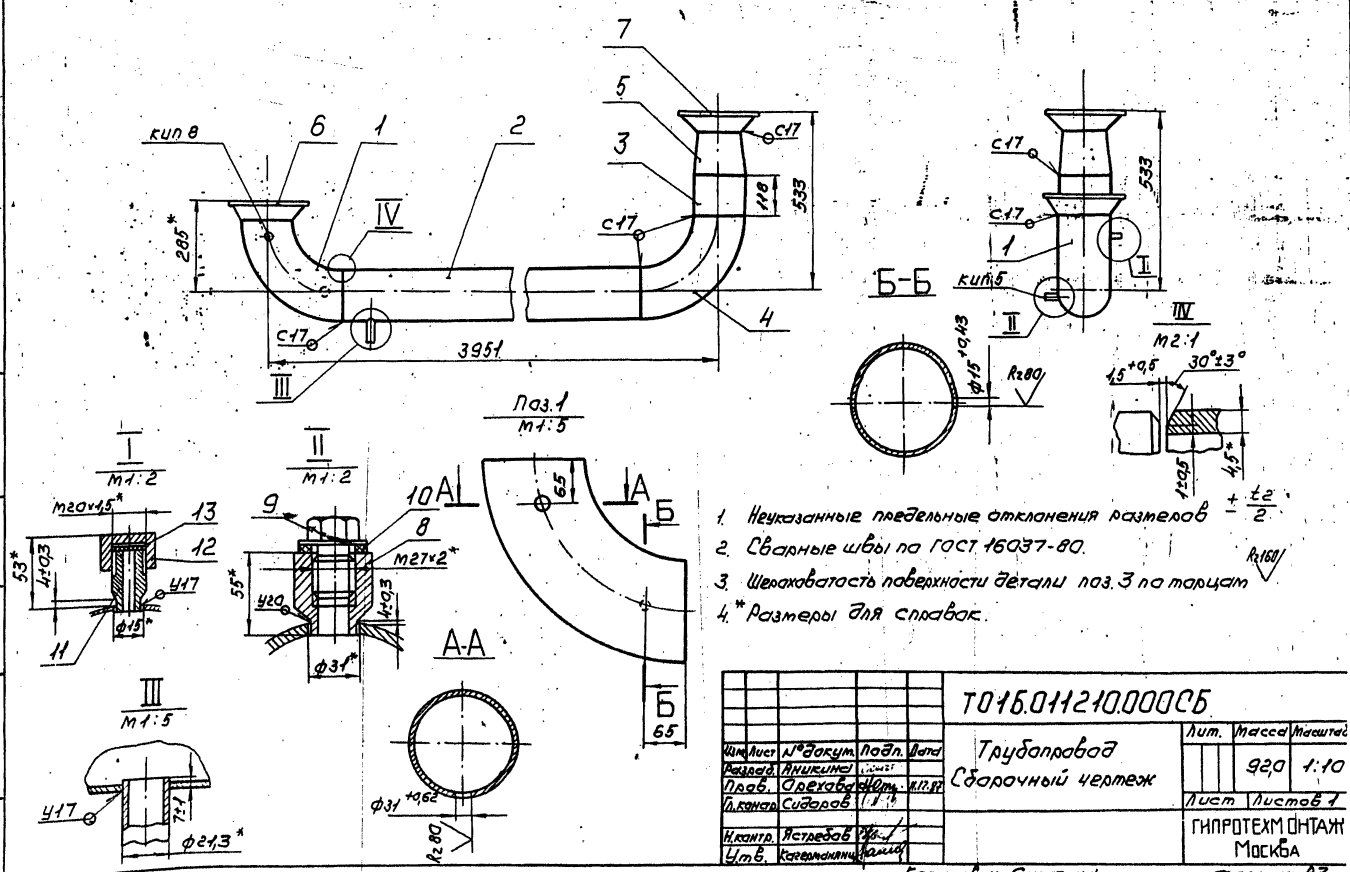
ТО16.011220.000

Копирован Сиротина
Формат А4

Шел. № 10001, Подп. и дата, Шел. № 10001, Подп. и дата, Шел. № 10001, Подп. и дата

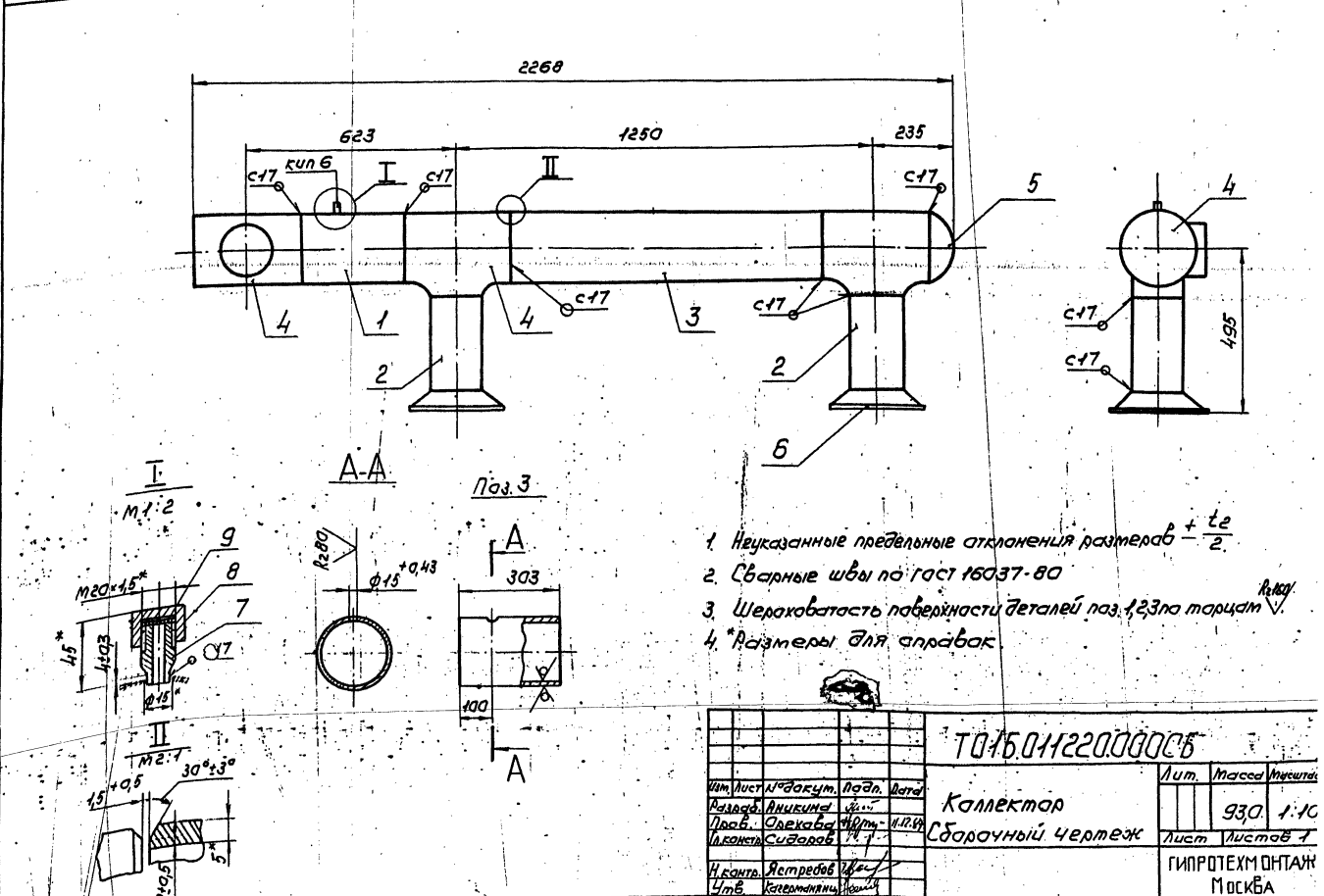
ТО16.011210.000005

С. 2 май 1993 11-026 С. Кадан



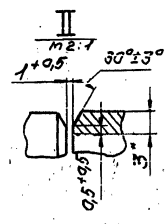
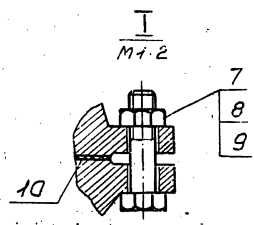
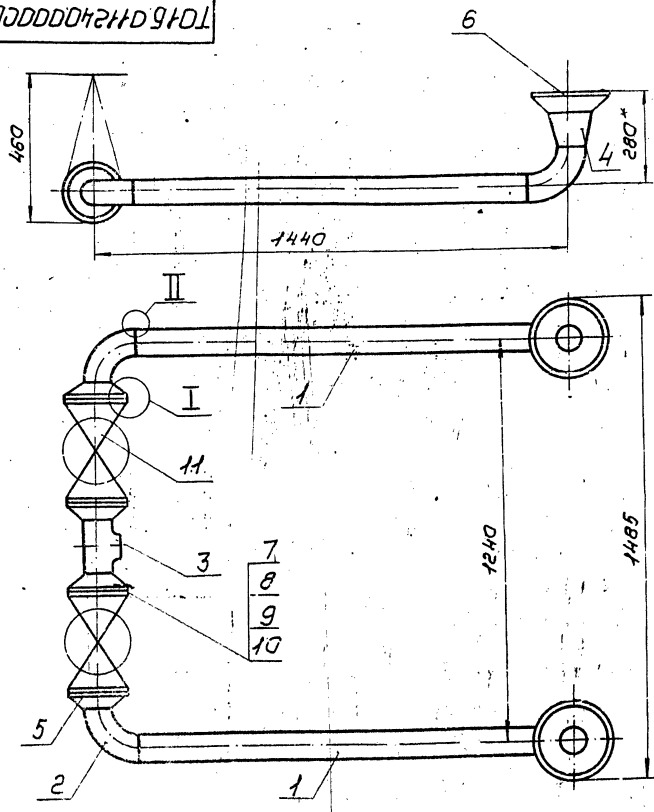
				ТО16.011210.000005				
Изм.	Лист	№ докум.	Подп.	Дата	Трубопровод		Лист	Масштаб
Разработ.	Л. И. Кимина				Сборочный чертеж		930	1:10
Проектант	О. С. Кабан						Лист	Листов
Исполн.	С. В. Давыдов						ГИПРОТЕХМОНТАЖ МОСКВА	
И. контр.	Я. Стребов				Копирован Сиватина		С. В. Давыдов	
Утв.	К. В. Мамин							

ТО16.011220.000005



				ТО16.011220.000005				
Изм.	Лист	№ докум.	Подп.	Дата	Коллектор		Лист	Масштаб
Разработ.	Л. И. Кимина				Сборочный чертеж		930	1:10
Проектант	О. С. Кабан						Лист	Листов
Исполн.	С. В. Давыдов						ГИПРОТЕХМОНТАЖ МОСКВА	
И. контр.	Я. Стребов				Копирован Сиватина		С. В. Давыдов	
Утв.	К. В. Мамин							

9000004240 9101



- 1 Неуказанные предельные отклонения размеров $\pm \frac{t_2}{2}$
- 2 Сварные швы по ГОСТ 16037-80
- 3 Шероховатость поверхности детали по торцам R_{a10}
- 4 * Размеры для справок

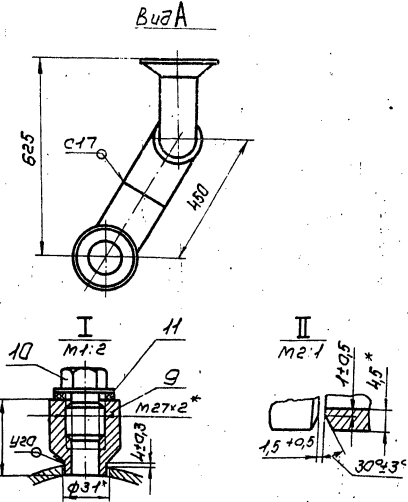
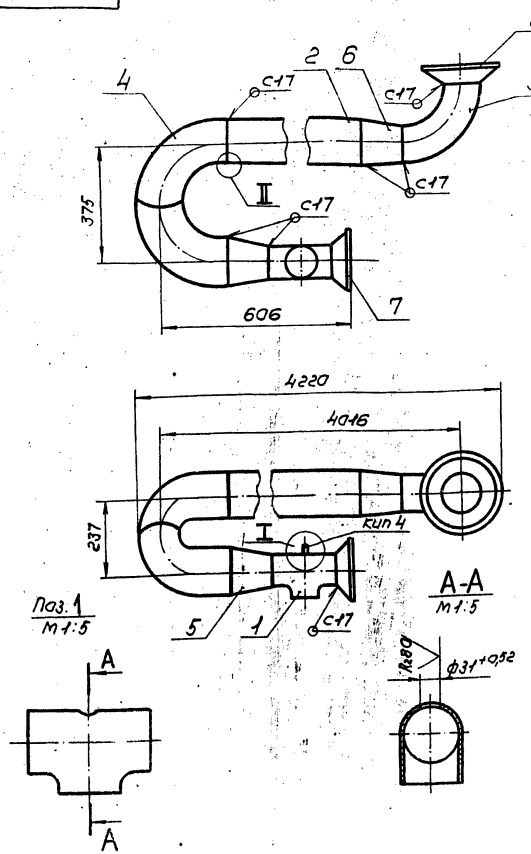
				ТО16.011240.0000СБ		
Изм	Лист	№ докум	Подп.	Дата	Трубопровод	
Разраб	Инженер	Проект	Специалист	М.П.	Сборочный чертеж	
Исполн	Монтажник	Контроль	М.П.	М.П.	Лист	Листов
М.П.	М.П.	М.П.	М.П.	М.П.	ГИПРОТЕХМОНТАЖ	
М.П.	М.П.	М.П.	М.П.	М.П.	МОСКВА	
				Головавава Суватина		Формат А3

№	Поз	Обозначение	Наименование	кол	Примеч.
			Документация		
43		ТО16.011240.0000СБ	Сборочный чертеж		
			Детали		
54	1	ТО16.011240.0001	Патрубок 89x3 ГОСТ 10704-76 Труба В-8Ст3сп2 ГОСТ 10704-76 L=1200 ± 12 мм	2	2,6 кг
			Стандартные изделия		
	2		Отвод 90° 89x3,5 ГОСТ 17376-83	4	
	3		Тройник 89x3,5 ГОСТ 17376-83	1	
	4		Переход К133x40-89x3,5 ГОСТ 17378-83	2	
	5		Фланцы ГОСТ 8821-80 ВСт3сп2 А-80-25	4	
	6		Т. 125-10	2	
	7		болт М16-6g *65-58 ГОСТ 7798-70	32	

№	Поз	Обозначение	Наименование	кол	Примеч.
	8		Гайка М16-6Н5 ГОСТ 5915-70	32	
	9		Шайба 16.01.08кп ГОСТ 11371-78	32	
	10		Прокладка А-80-25 ГОСТ 15180-70	4	
	11		Вентиль 15х16М12у80А25 ГОСТ 18163-72	2	

				ТО16.011240.0000		
Изм	Лист	№ докум	Подп.	Дата	Трубопровод	
Разраб	Инженер	Проект	Специалист	М.П.	Сборочный чертеж	
Исполн	Монтажник	Контроль	М.П.	М.П.	Лист	Листов
М.П.	М.П.	М.П.	М.П.	М.П.	ГИПРОТЕХМОНТАЖ	
М.П.	М.П.	М.П.	М.П.	М.П.	МОСКВА	

				ТО16.011240.0000		
Изм	Лист	№ докум	Подп.	Дата	Трубопровод	
Разраб	Инженер	Проект	Специалист	М.П.	Сборочный чертеж	
Исполн	Монтажник	Контроль	М.П.	М.П.	Лист	Листов
М.П.	М.П.	М.П.	М.П.	М.П.	ГИПРОТЕХМОНТАЖ	
М.П.	М.П.	М.П.	М.П.	М.П.	МОСКВА	



1. Неуказанные предельные отклонения размеров $\pm \frac{t_e}{2}$
2. Сварные швы по ГОСТ 16036-80
3. Шероховатость поверхности детали поз 1 по таблице
- 4* размеры для справок

ТО160Н250.000СБ					Лит.	Масса	Масштаб
Трубопровод					1	95,50	1:10
Сборочный чертеж					Лист	Листов	7
Исполн. Яковлев					ГИПРОТЕХМОНТАЖ		
Упр. 17-3601					Москва		
Копировал Сидорова					Формат А3		

Рисун./Вид	Поз.	Обозначение	Наименование	кол.	Примеч.
			ДОКУМЕНТАЦИЯ		
		ТО16.0Н250.000СБ	Сборочный чертеж		
			Детали		
	1	ТО16.0Н250.001	Тройник 108x4 ГОСТ 17376-83	1	см. черт. ТО16.0Н250.000СБ
	2	ТО16.0Н250.002	Патрубок 159x45 ГОСТ 10704-76 Труба в. к. Св. Сп. ГОСТ 17376-80 L = 3471 ± 30 мм	1	59,5 кг
			Стандартные изделия		
			Плоскоугольники ГОСТ 17376-83		
	3		90° 133x4	1	
	4		90° 159x4,5	2	
			Переходы ГОСТ 17376-83		
	5		K 159x4,5-108x4	1	
	6		K 159x4,5-133x4	1	
			Фланцы ГОСТ 10817-80		
	7		1-100-10	1	
	8		1-125-10	1	

Рисун./Вид	Поз.	Обозначение	Наименование	кол.	Примеч.
			БОБЫШКА БПТ-М27-55		
			ОСТ 36.7-74	1	
			Прочие изделия		
			Прокладки П-метке 43		
			ТУЗБ. 1144-83	1	
			Прокладки ПМ28-42ХМ2		
			ТУЗБ. 1103-82	1	

Рисунки Зона	Поз.	Обозначение	Наименование	кол.	Примеч.
			Документация		
	43	ТО16.011260.000СБ	Оборочный чертеж		
			Детали		
	44	1 ТО16.011260.001	Стбод 90° 133x4 ГОСТ 17375-83	1	
			Стандартные изделия		
	2		Стбод 90° 89x3,5 ГОСТ 17375-83	1	
	3		Перекод К 133x40-89x3,5 ГОСТ 17378-83	1	
			Фланцы ГОСТ 2891-80		
	4		1-80-10	1	
	5		1-125-10	1	
			Бобышка БН1-М27-55 ОСТ 36.7-74	1	
			Прочие изделия		
	7		Плошка П М27x4,5 43 ТУ36.1144-83	1	

ТО16.011260.000
Трубопровод
Лит. лист листов 1 2
ГИПРОТЕХМОНТАЖ
Москва
Калининград Сургутинский формат АУ

Рисунки Зона	Поз.	Обозначение	Наименование	кол.	Примеч.
	8		Плошка ПМ20x42x12 ТУ36.1103-82	1	
	9		Штырь М20x4,5-150 ЗКЧ-33-76	1	Сборник №25 лист 11
	10		Колпачок М20x4,5 ЗКЧ-31-76	1	Сборник №20 лист 11
	11		Плошка П8 ЗКЧ-36-70	1	Сборник №25 лист 11

ТО16.011260.000
Лит. лист листов 1 2
Калининград Сургутинский формат АУ

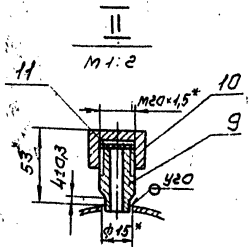
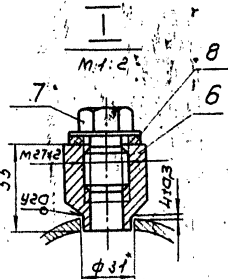
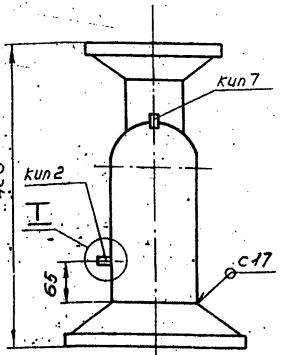
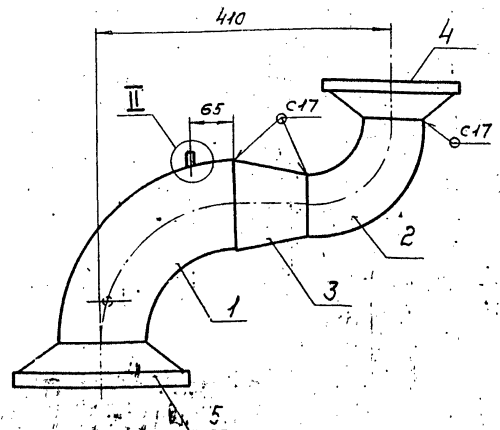
Рисунки Зона	Поз.	Обозначение	Наименование	кол.	Примеч.
			Документация		
	44	ТО16.011290.000СБ	Оборочный чертеж		
			Детали		
	45	1 ТО16.011290.001	Патрубок 51x3 ГОСТ 1704-76 Труба В-853 ГОСТ 1709-80 L=150±12мм	1	4,6кг
	45	2 ТО16.011290.002	Патрубок 51x3 ГОСТ 1704-76 Труба В-853 ГОСТ 1709-80 L=157±0,5мм	2	0,63кг
	45	3 ТО16.011290.003	Патрубок 51x3 ГОСТ 1704-76 Труба В-853 ГОСТ 1709-80 L=143±0,5мм	2	0,6кг
			Стандартные изделия		
	4		Стбод 90° 51x3 ГОСТ 17375-83	2	

ТО16.011290.000
Трубопровод
Лит. лист листов 1 2
ГИПРОТЕХМОНТАЖ
Москва
Калининград Сургутинский формат АУ

Рисунки Зона	Поз.	Обозначение	Наименование	кол.	Примеч.
	5		Тройник 51x3 ГОСТ 17376-83	2	
	6		Заглушка 51x3 ГОСТ 17379-83	1	
	7		Фланец 50-М27x3x2 ГОСТ 12821-80	4	
	8		Плошка А-50-25 ГОСТ 15180-80	4	
	9		Болт М16-6g x 60,80 ГОСТ 7798-70	16	
	10		Гайка М16-6H,5 ГОСТ 5915-70	16	
	11		Шайба 16,01,08кп ГОСТ 11371-78	16	
	12		Вентиль 15х15 ГОСТ 18163-72	2	

ТО16.011290.000
Лит. лист листов 1 2
Калининград Сургутинский формат АУ

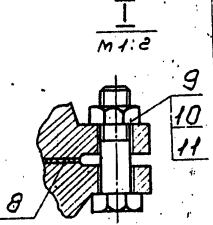
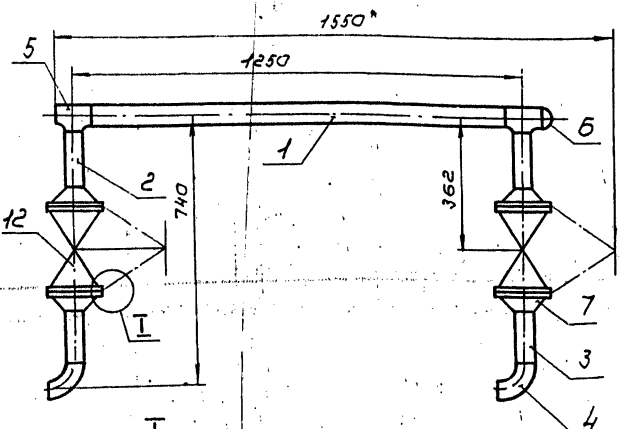
Т016.011260.000СБ



1. Неуказанные предельные отклонения размеров $\pm \frac{t_2}{2}$
2. Сварные швы по ГОСТ 18036-80.
3. Размеры для справок.

Т016.011260.000СБ				Лист	Масштаб	Масштаб
Трубопровод				180	1:5	
Сварочный чертеж				Лист Листов 1		
ГИПРОТЕХМОНТАЖ				Москва		
Копировал Сидорова				Формат А3		

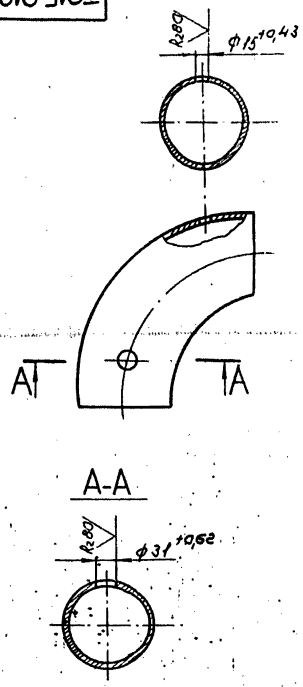
Т016.011290.000СБ



1. Неуказанные предельные отклонения размеров $\pm \frac{t_2}{2}$
2. Сварные швы по ГОСТ 18037-80.
3. Размеры для справок.
4. Шероховатость поверхности деталей поз 7, 2, 3 по таблице.

Т016.011290.000СБ				Лист	Масштаб	Масштаб
Коллектор				840	1:10	
Сварочный чертеж				Лист Листов 1		
ГИПРОТЕХМОНТАЖ				Москва		
Копировал Сидорова				Формат А4		

Т016.012260.001

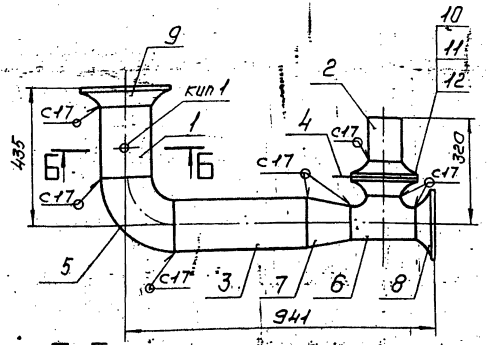


Неуказанные предельные отклонения размеров $\pm \frac{t_2}{2}$

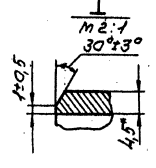
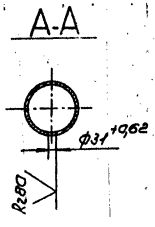
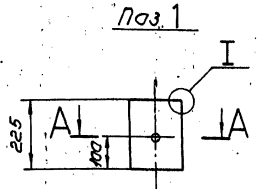
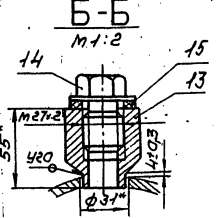
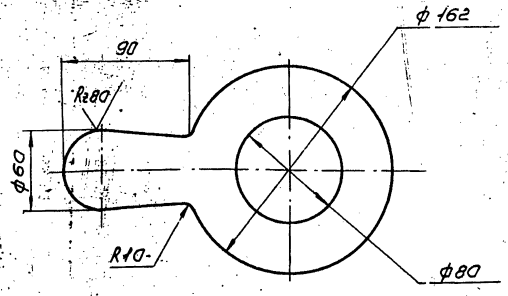
Т016.012260.001				Лист	Масштаб	Масштаб
Отвод				38	1	
Отвод 90° 133x4				Лист Листов		
ГОСТ 17375-83				ГИПРОТЕХМОНТАЖ		
Москва				Москва		

ТО15.011.270.000.05

38



Поз. 4
М 1:2,5



1. Неуказанные предельные отклонения размеров $\pm \frac{\pm 2}{2}$
2. Сварные швы по ГОСТ 15037-80.
3. Шероховатость поверхности деталей поз. 1, 2, 3 по торцам $R_{a0,1}$
4. * Размеры для справок.

ТО15.011.270.000.05				Трубопровод		Лист	Масштаб	Исполн.
Трубопровод				Оборачивный чертеж		330	1:10	1.10
Трубопровод				Оборачивный чертеж		Лист	Листов	ГИПРОТЕХМОНТАЖ
Трубопровод				Оборачивный чертеж		МОСКВА		Формат А3

Кол. шт.	Поз.	Обозначение	Наименование	кол.	Примеч.
<u>Документация</u>					
43		ТО15.011.270.000.05	Оборачивный чертеж		
<u>Детали</u>					
-	1	ТО15.011.270.001	Патрубок		см. черт. ТО15.011.270.000.05
			Труба 159x4,5 ГОСТ 10704-76		
			8-8С ГОСТ 10705-80	1	3,9 кг
			L: 225 ± 0,5 мм		
54	2	ТО15.011.270.002	Патрубок		
			Труба 108x3,5 ГОСТ 10704-76		
			8-8С ГОСТ 10705-80	1	1,2 кг
			L: 138 ± 0,5 мм		
54	3	ТО15.011.270.003	Патрубок		
			Труба 159x4,5 ГОСТ 10704-76		
			8-8С ГОСТ 10705-80	1	7,0 кг
			L: 410 ± 0,8 мм		
-	4	ТО15.011.270.004	Шайба плоская Ду100	1	см. черт. ТО15.011.270.000.05
<u>Стандартные изделия</u>					
	5		Отвод 90° 159x4,5	1	
			ГОСТ 17375-83		
	6		Тройник 108x4	1	
			ГОСТ 17376-83		
	7		Переход К159x4,5-108x4	1	
			ГОСТ 17376-83		

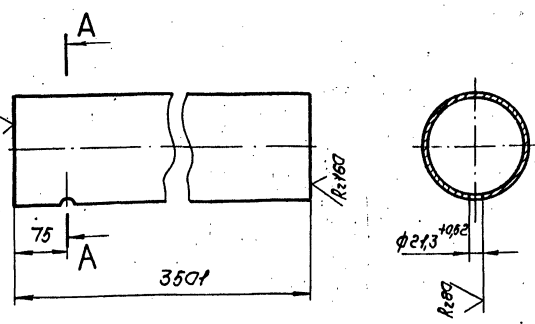
Кол. шт.	Поз.	Обозначение	Наименование	кол.	Примеч.
			Француз ГОСТ 10880-80 Спел 2		
	8		Т-100-10	3	
	9		Т-150-16	1	
	10		Болт М16-6g x 60,50		
			ГОСТ 7798-70	8	
	11		Гайки М16-6H5		
			ГОСТ 5815-70	8	
	12		Шайба 160x108x1		
			ГОСТ 11371-78	8	
	13		Болтыки 6H-M27-55		
			ОСТ 367-74	1	
	14		Прочие изделия		
			Пробка п м27x1,5 43		
			ТУ36.1144-83	1	
	15		Прокладка ММ 21x36xM2		
			ТУ36.1103-82	1	

ТО15.011.270.000				Трубопровод		Лист	Масштаб	Исполн.
Трубопровод				Оборачивный чертеж		1	2	1.10
Трубопровод				Оборачивный чертеж		ГИПРОТЕХМОНТАЖ		МОСКВА
Трубопровод				Оборачивный чертеж		Формат А3		

ТО15.011.270.000				Трубопровод		Лист	Масштаб	Исполн.
Трубопровод				Оборачивный чертеж		1	2	1.10
Трубопровод				Оборачивный чертеж		ГИПРОТЕХМОНТАЖ		МОСКВА
Трубопровод				Оборачивный чертеж		Формат А3		

ТО15.011210.002

✓(✓)



Неуказанные предельные отклонения размеров $\pm \frac{L_2}{2}$

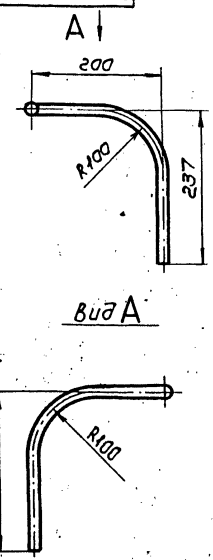
ТО15.011210.002

Патрубок

Лит.	Масштаб	Масштаб
		1:5
Лист		Листов 7
Труба 159x4,5 ГОСТ 10704-76		ГИПРОТЕХМОНТАЖ
Коллектор в 8СЗСп ГОСТ 10705-80		МОСКВА
Копирован Сивотини		

ТО15.011330.001

Rz.160 (✓) 53



Вид А

1. Неуказанные предельные отклонения размеров $\pm \frac{L_2}{2}$
2. Длина трубной заготовки 533 ± 0,8 мм

ТО15.011330.001

Патрубок

Лит.	Масштаб	Масштаб
		1:5
Лист		Листов 7
Труба 25x2,5 ГОСТ 9941-80		ГИПРОТЕХМОНТАЖ
Сталь 12Х18Н12Т		МОСКВА
Копирован Сивотини		

Рядовой	Зона	Лист	Обозначение	Наименование	Кол.	Примеч.
			<u>Документация</u>			
А3			ТО15.011280.000СБ	Оборудный чертеж		
			<u>Детали</u>			
-		1	ТО15.011280.001	Патрубок		см. черт. ТИЗ. Инв. 001СБ
				Труба 219x5 ГОСТ 10704-76		
				в 8СЗСп ГОСТ 10705-80	1	23,7кг
БУ		2	ТО15.011280.002	Патрубок		
				Труба 159x4,5 ГОСТ 10704-76		
				в 8СЗСп ГОСТ 10705-80	2	4,8кг
АУ		3	ТО15.011280.003	Патрубок	1	
АУ		4	ТО15.011280.004	Тройник 219x5-159x4,5	1	
			<u>Стандартные изделия</u>			
		5		Тройник 219x5-159x4,5	1	
				ГОСТ 17376-83	1	
		6		Заблюдка 219x8	1	
				ГОСТ 17379-83	1	

ТО15.011280.000

Коллектор

Лит.	Лист	Листов
	1	2
Труба 25x2,5 ГОСТ 9941-80		ГИПРОТЕХМОНТАЖ
Сталь 12Х18Н12Т		МОСКВА
Копирован Сивотини		

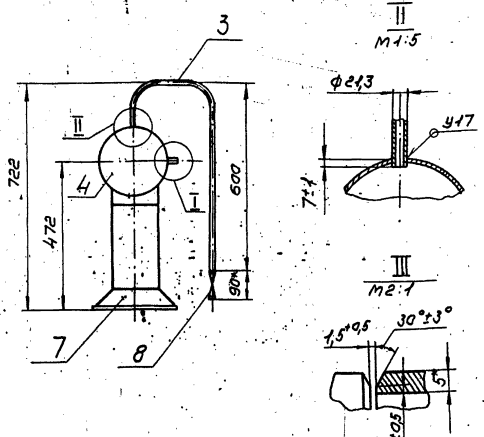
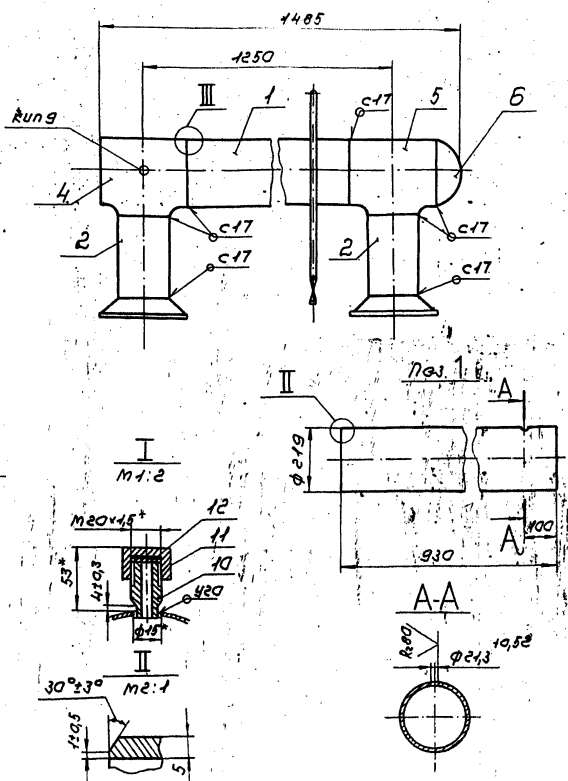
Рядовой	Зона	Лист	Обозначение	Наименование	Кол.	Примеч.
		7		Фланец 1-150-16 8СЗСп2	2	
				ГОСТ 12821-80		
		8		Вентиль 15х18х21х15, Ру10	1	
				ГОСТ 18161-78		
			<u>Прочие изделия</u>			
		9		Щупер М20x15-150	1	Сборник 2, лист 202
				ЗКУ-33-76	1	
		10		Колпачок М20x15	1	Сборник 2, лист 202
				ЗКУ-31-76	1	
		11		Прокладка 18	1	Сборник 2, лист 202
				ЗКУ-36-70	1	

ТО15.011280.000

Лит.	Лист	Листов
	1	2
Труба 25x2,5 ГОСТ 9941-80		ГИПРОТЕХМОНТАЖ
Сталь 12Х18Н12Т		МОСКВА
Копирован Сивотини		

ТО15.011.280.0000

Серия 0.903-11 Выпуск 2-3

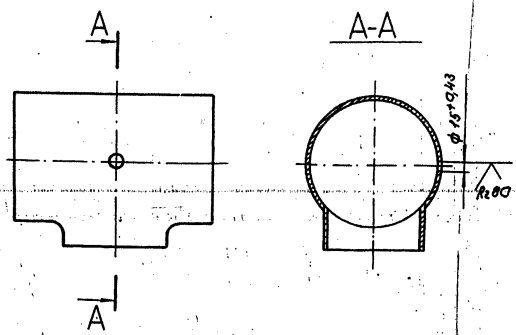


1. Неуказанные предельные отклонения размеров $\pm \frac{1}{2}$
2. Сварные швы по ГОСТ 16037-80.
3. Шероховатость поверхности деталей по R_{a160}
4. Размеры для справок.

				ТО15.011.280.0000СБ		Лист	Масса	Масштаб
Изм.	Лист	№ докум.	Подп.	Дата	КОЛЛЕКТОР	7,0	1,10	
Разработ.	Алексина				Сборочный чертеж	Листов	Листов	1
Провер.	Сидорова					ГИПРОТЕХМОНТАЖ		
Изготов.	Сидорова					МОСКВА		
Исполн.	Молодцова				Копирован Суратина	Формат А3		
Утв.	Королева							

4DDDB211D9101

✓(✓)

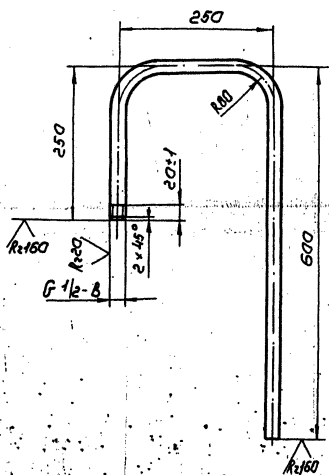


Неуказанные предельные отклонения размеров $\pm \frac{1}{2}$

				ТО15.011.280.0004		Лист	Масса	Масштаб
Изм.	Лист	№ докум.	Подп.	Дата	Тройник 219×5-159×4,5	13,2	1,5	
Разработ.	Алексина				ГОСТ 17376-83	Листов	Листов	1
Провер.	Сидорова					ГИПРОТЕХМОНТАЖ		
Изготов.	Сидорова					МОСКВА		
Исполн.	Молодцова				Копирован Суратина	Формат А4		
Утв.	Королева							

ТО15.011.280.0003

✓(✓)



1. Неуказанные предельные отклонения размеров $\pm \frac{1}{2}$
2. Длина трубной заготовки 1085±1,2 мм

				ТО15.011.280.0003		Лист	Масса	Масштаб
Изм.	Лист	№ докум.	Подп.	Дата	Патрубок	1,20	1,5	
Разработ.	Алексина				Труба 15×2,5	Листов	Листов	1
Провер.	Сидорова				ГОСТ 3262-75	ГИПРОТЕХМОНТАЖ		
Изготов.	Сидорова					МОСКВА		
Исполн.	Молодцова				Копирован Суратина	Формат А4		
Утв.	Королева							

Серия 5.903-11 Витлик 2-3

Шифр проекта, Подпись и дата, Взам.инв.№, Шифр № докум., Подпись и дата

Код документа	Лист	Обозначение	Наименование	Кол.	Примеч.
<u>Документация</u>					
A2		ТО1Б.011.300.000СБ	Сборочный чертеж		
<u>Детали</u>					
A4	1	ТО1Б.011.300.001	Патрубок	3	
A4	2	ТО1Б.011.300.002	Патрубок	1	
A4	3	ТО1Б.011.300.003	Патрубок	1	
A4	4	ТО1Б.011.300.004	Патрубок	1	
A4	5	ТО1Б.011.300.005	Патрубок	1	
A3	6	ТО1Б.011.300.006	Патрубок	1	
<u>Стандартные изделия</u>					
	7		Муфта 15 ГОСТ 8966-75	4	
	8		Контргайка 15 ГОСТ 8968-75	4	
	9		Стан 15 ГОСТ 8969-75	4	
	10		Вентиль 15Кч.18П.415.15.16 ГОСТ 5761-74	4	

Шифр проекта	№ докум.	Подпись	Дата
Разработчик	Витлик	А.И.Климова	1987
Проверено	Орехов	Н.В.Сидоров	
Утверждено	Молотков	И.А.Сидоров	
Штамп	Копировала		

ТО1Б.011.300.000
Узел дренажный

Копировала Ксеняфонтова Формат А4

Код документа	Лист	Обозначение	Наименование	Кол.	Примеч.
<u>Документация</u>					
A2		ТО1Б.011.310.000СБ	Сборочный чертеж		
<u>Детали</u>					
A3	1	ТО1Б.011.310.001	Патрубок	3	
A3	2	ТО1Б.011.310.002	Патрубок	1	
A4	3	ТО1Б.011.310.003	Патрубок	1	
A4	4	ТО1Б.011.310.004	Патрубок	1	
A4	5	ТО1Б.011.310.005	Патрубок	1	
A4	6	ТО1Б.011.310.006	Патрубок	1	
<u>Стандартные изделия</u>					
	7		Муфта 15 ГОСТ 8966-75	3	
	8		Контргайка 15 ГОСТ 8968-75	3	
	9		Стан 15 ГОСТ 8969-75	3	
	10		Вентиль 15Кч.18П.415.15.16 ГОСТ 5761-74	3	

Шифр проекта	№ докум.	Подпись	Дата
Разработчик	Витлик	А.И.Климова	1987
Проверено	Орехов	Н.В.Сидоров	
Утверждено	Молотков	И.А.Сидоров	
Штамп	Копировала		

ТО1Б.011.310.000
Узел дренажный

Копировала Ксеняфонтова Формат А4

Шифр проекта, Подпись и дата, Взам.инв.№, Шифр № докум., Подпись и дата

Код документа	Лист	Обозначение	Наименование	Кол.	Примеч.
<u>Документация</u>					
A2		ТО1Б.011.320.000СБ	Сборочный чертеж		
<u>Детали</u>					
A3	1	ТО1Б.011.320.001	Патрубок	1	
A4	2	ТО1Б.011.320.002	Патрубок	1	
A4	3	ТО1Б.011.320.003	Коллектор	1	
<u>Стандартные изделия</u>					
	4		Заглушка 32x3 ГОСТ 17379-83	1	
	5		Муфта 15 ГОСТ 8966-75	1	
	6		Контргайка 15 ГОСТ 8969-75	1	
	7		Стан 15 ГОСТ 8969-75	1	

Шифр проекта	№ докум.	Подпись	Дата
Разработчик	Витлик	А.И.Климова	1987
Проверено	Орехов	Н.В.Сидоров	
Утверждено	Молотков	И.А.Сидоров	
Штамп	Копировала		

ТО1Б.011.320.000
Узел дренажный

Копировала Ксеняфонтова Формат А4

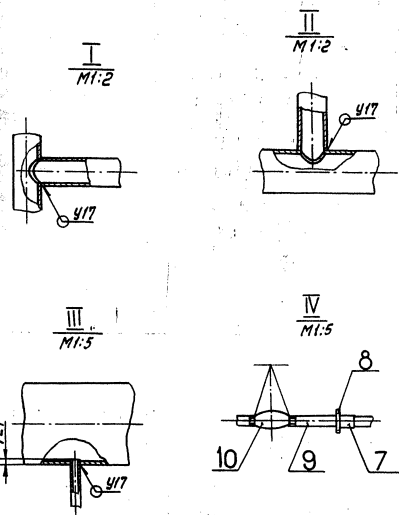
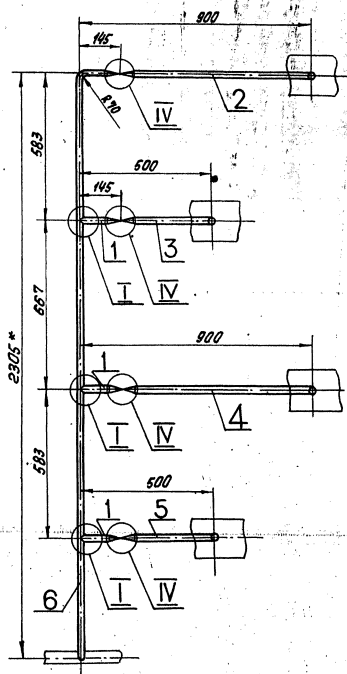
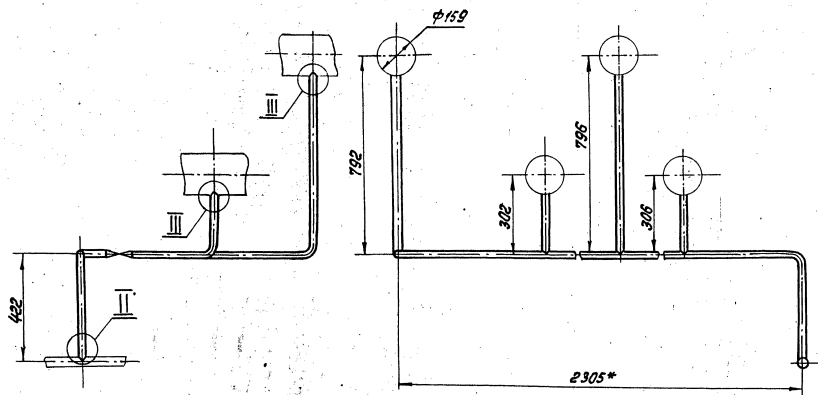
Шифр проекта, Подпись и дата, Взам.инв.№, Шифр № докум., Подпись и дата

Код документа	Лист	Обозначение	Наименование	Кол.	Примеч.
	8		Вентиль 15Кч.18П.Ду15, Ду16 ГОСТ 5761-74	1	

Шифр проекта	№ докум.	Подпись	Дата
Разработчик	Витлик	А.И.Климова	1987
Проверено	Орехов	Н.В.Сидоров	
Утверждено	Молотков	И.А.Сидоров	
Штамп	Копировала		

ТО1Б.011.320.000

2305-26 56 Копировала Ксеняфонтова Формат А4



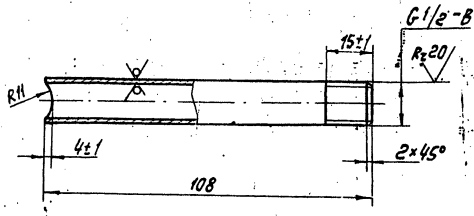
1. Неуказанные предельные отклонения размеров $\pm \frac{0.2}{2}$
 2. Сварные швы по ГОСТ 16037-80.
 3. * Размеры для справок.

				ТО15.011.300.000 СБ			
Изм.	Лист	№ докум.	Лист	Исполн.	Лист	Масса	Масштаб
						11,3	1:10
Узел дренажный				Лист			
Сварочный чертеж				Листов 7			
И. катод: Мельников И.И.				И. протехмонта:			
Уч.б. Металлоинвентарь				Москва			
ЭЗ.005-26				57 Коллоидная Клеяшпатель			

Серия 5.903-11 Выпуск 2-3

ТО15.011300.001

R₂₀ ✓



1. Неуказанные предельные отклонения размеров $\pm \frac{t_2}{2}$

ТО15.011300.001

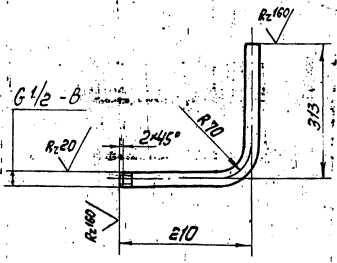
Патрубок

Лист	Масса	Максимум
	0,13	1:1

Труба 15*25 ГОСТ 3262-75
Копировал Ксения Фоминина

ТО15.011300.005

R₂₀ ✓



1. Неуказанные предельные отклонения размеров $\pm \frac{t_2}{2}$
2. Длина трубной заготовки L = 497 ± 0,8 мм

ТО15.011300.005

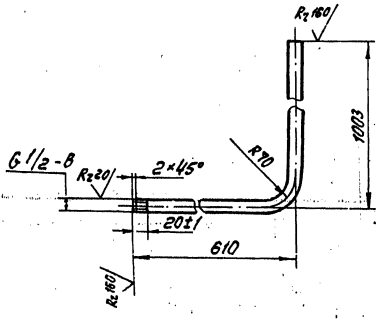
Патрубок

Лист	Масса	Максимум
	0,6	1:5

Труба 15*25 ГОСТ 3262-75
Копировал Ксения Фоминина

ТО15.011300.004

R₂₀ ✓



1. Неуказанные предельные отклонения размеров $\pm \frac{t_2}{2}$
2. Длина трубной заготовки L = 1003 ± 1,2 мм

ТО15.011300.004

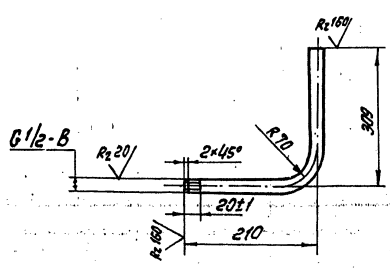
Патрубок

Лист	Масса	Максимум
	1,3	1:5

Труба 15*25 ГОСТ 3262-75
Копировал Ксения Фоминина

ТО15.011300.003

R₂₀ ✓



1. Неуказанные предельные отклонения размеров $\pm \frac{t_2}{2}$
2. Длина трубной заготовки L = 493 ± 0,8 мм

ТО15.011300.003

Патрубок

Лист	Масса	Максимум
	0,6	1:5

Труба 15*25 ГОСТ 3262-75
Копировал Ксения Фоминина

Лист 1 из 1

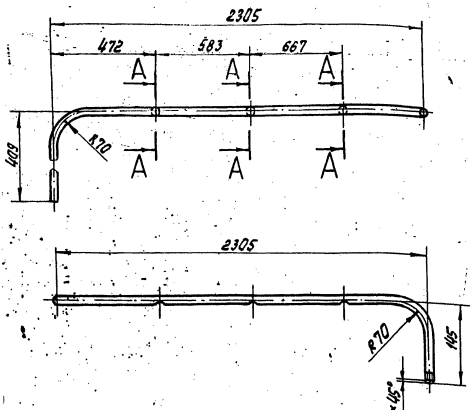
Лист 1 из 1

Лист 1 из 1

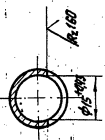
Лист 1 из 1

ТО1Б.011300.006

✓(✓)



A-A

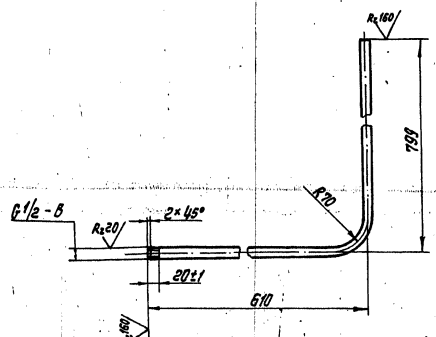


1. Неуказанные предельные отклонения размеров $\pm \frac{t_2}{2}$
2. Длина трубной заготовки $L = 2799 \pm 20$ мм

ТО1Б.011300.006				Лист	Масса	Масштаб
Патрубок Труба 15*25 ГОСТ 3262-75				3,2	1:5	1:5
				Листов 1		Исполнительная Москва
Копировал Ксения Фомичева				Формат А4		

ТО1Б.011300.002

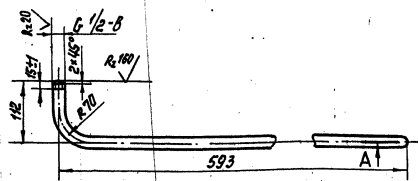
✓(✓)



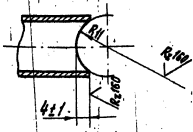
1. Неуказанные предельные отклонения размеров $\pm \frac{t_2}{2}$
2. Длина трубной заготовки $L = 1379 \pm 20$ мм

ТО1Б.011310.004

✓(✓)



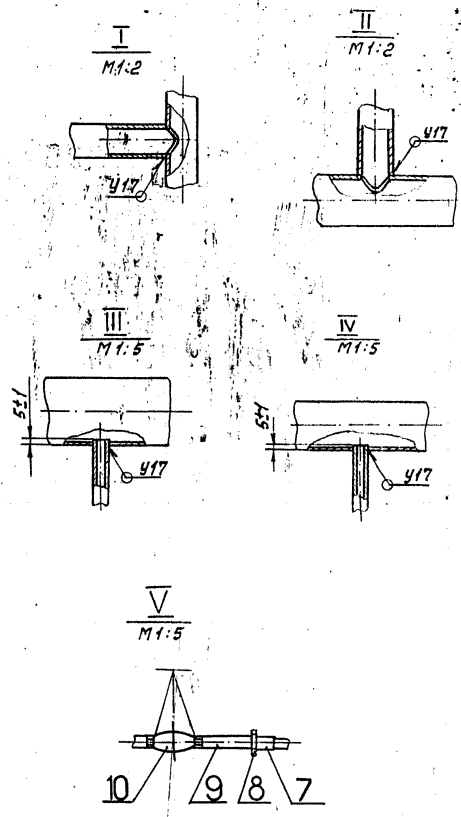
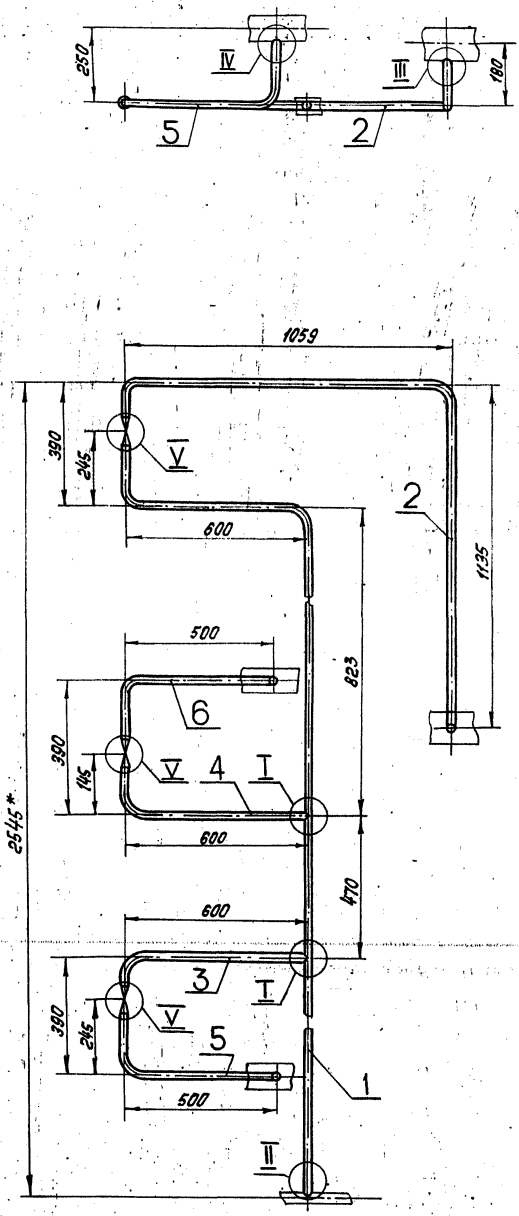
A-A
M1:1



1. Неуказанные предельные отклонения размеров $\pm \frac{t_2}{2}$
2. Длина трубной заготовки $L = 675 \pm 0,8$ мм

ТО1Б.011300.002				Лист	Масса	Масштаб
Патрубок Труба 15*25 ГОСТ 3262-75				1,5	1:5	1:5
				Листов 1		Исполнительная Москва
Копировал Ксения Фомичева				Формат А4		

ТО1Б.011310.004				Лист	Масса	Масштаб
Патрубок Труба 15*25 ГОСТ 3262-75				0,8	1:5	1:5
				Листов 1		Исполнительная Москва
Копировал Ксения Фомичева				Формат А4		



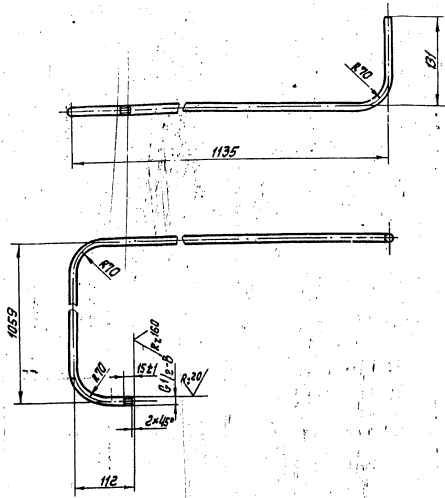
1. Неуказанные предельные отклонения размеров ± 0.2
2. Сварные швы по ГОСТ 18037-80.
3. * Размеры для справок.

Изд. № 1000 (1000) и др. Изд. № 1000 (1000) и др. Изд. № 1000 (1000) и др.

					ТО150.011.310.000.05		
Изд. № 1000 (1000) и др.	Изд. № 1000 (1000) и др.	Изд. № 1000 (1000) и др.	Изд. № 1000 (1000) и др.	Изд. № 1000 (1000) и др.	Узел дренажный. Сварочный чертеж		
Изд. № 1000 (1000) и др.	Изд. № 1000 (1000) и др.	Изд. № 1000 (1000) и др.	Изд. № 1000 (1000) и др.	Изд. № 1000 (1000) и др.			
					Лист	Масса	Масштаб
						12,0	1:1
					Исполнитель: И.И.И. ГИПРОТЕХМОНТА Москва		

ТО15.011310.002

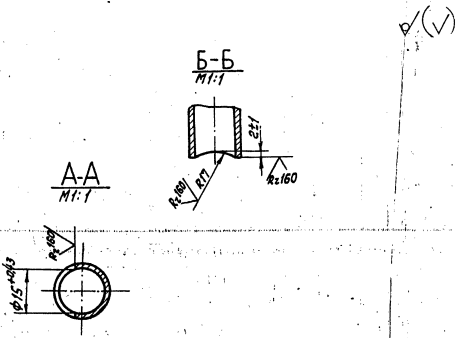
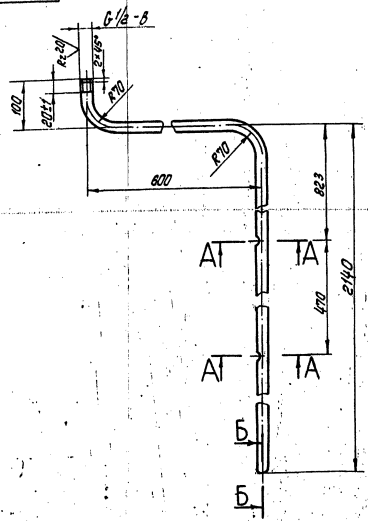
С-2 Давление 11-Стор. 11-модель



1. Неуказанные предельные отклонения размеров $\pm \frac{t_2}{2}$.
2. Длина трубной заготовки $L = 2235 \pm 20$ мм.

				ТО15.011310.002			
Исполн.	Провер.	Деталь	Материал	Труба		Лист	Масса
				Патрубок		26	1:5
				Труба 15x2,5 ГОСТ 3262-75		Лист	Листов
				Копировал Копироматом		Масква	

ТО15.011310.001

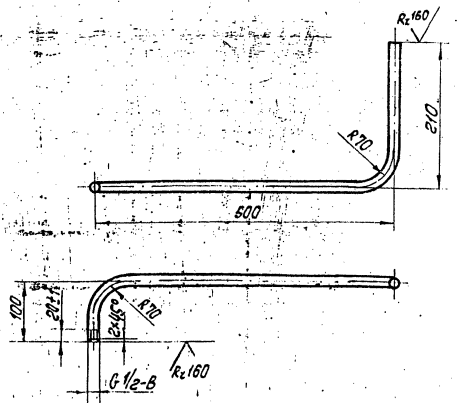


1. Неуказанные предельные отклонения размеров $\pm \frac{t_2}{2}$.
2. Длина трубной заготовки $L = 2780$ мм.

				ТО15.011310.001			
Исполн.	Провер.	Деталь	Материал	Труба		Лист	Масса
				Патрубок		3,3	1:
				Труба 15x2,5 ГОСТ 3262-75		Лист	Листов
				Копировал Копироматом		Масква	

Серия 5-903-11 Выпуск 2-3

ТО1Б.011310.006



1. Неуказанные предельные отклонения размеров $\pm \frac{t_2}{2}$
2. Длина трубной заготовки $L = 750 \pm 0,8$ мм

ТО1Б.011310.006

Патрубок

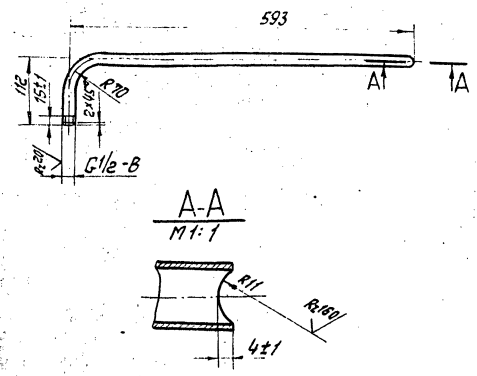
Лист	Масса	Масштаб
	0,9	1:5
Лист	Листов 1	

Труба 15x2,5 ГОСТ 3262-75

ИПРОТЭКМОНТАЖ
Москва

Копировал Ксенафонтова

ТО1Б.011310.003



1. Неуказанные предельные отклонения размеров $\pm \frac{t_2}{2}$
2. Длина трубной заготовки $L = 675 \pm 0,8$ мм

ТО1Б.011 310.003

Патрубок

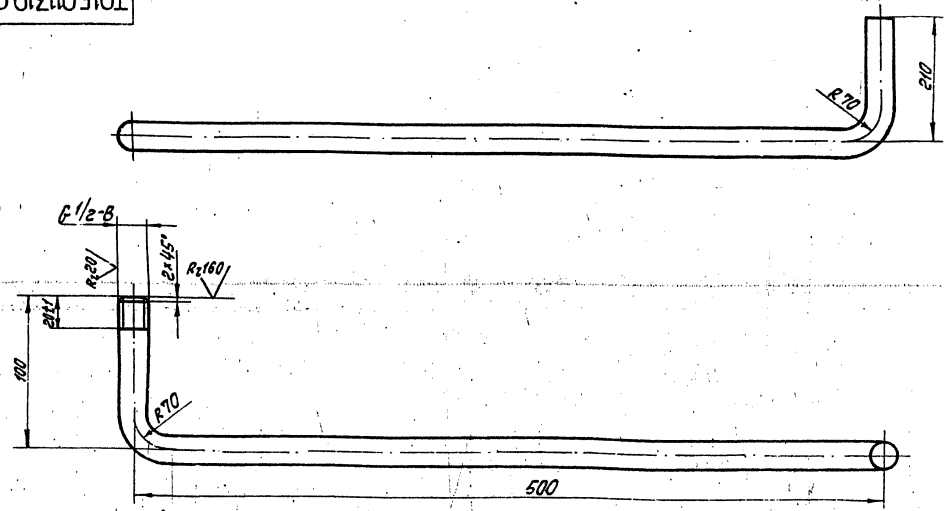
Лист	Масса	Масштаб
	0,8	1:5
Лист	Листов 1	

Труба 15x2,5 ГОСТ 3262-75

ИПРОТЭКМОНТАЖ
Москва

Копировал Ксенафонтова

ТО1Б.011310.005



1. Неуказанные предельные отклонения размеров $\pm \frac{t_2}{2}$
2. Длина трубной заготовки $L = 750 \pm 0,8$ мм

ТО1Б.011310.005

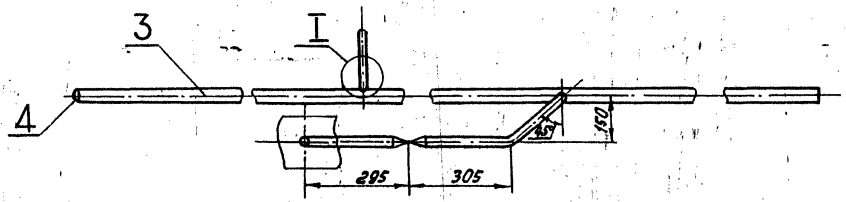
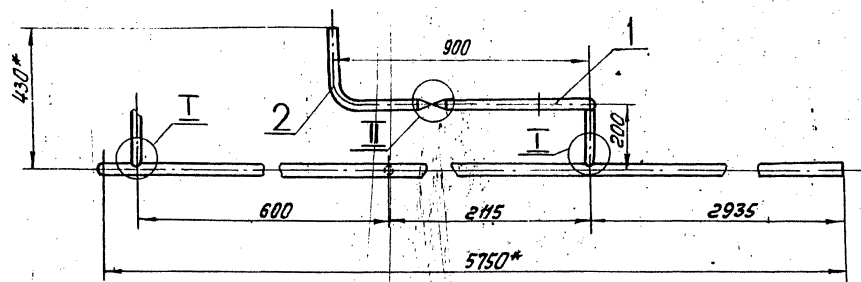
Патрубок

Лист	Масса	Масштаб
	0,9	1:5
Лист	Листов 1	

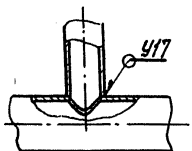
Труба 15x2,5 ГОСТ 3262-75

ИПРОТЭКМОНТАЖ
Москва

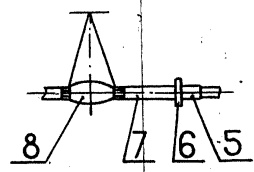
Копировал Ксенафонтова



I
M1:2



II
M1:5

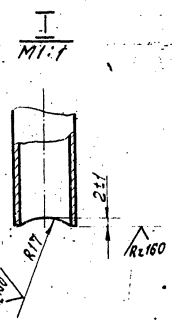
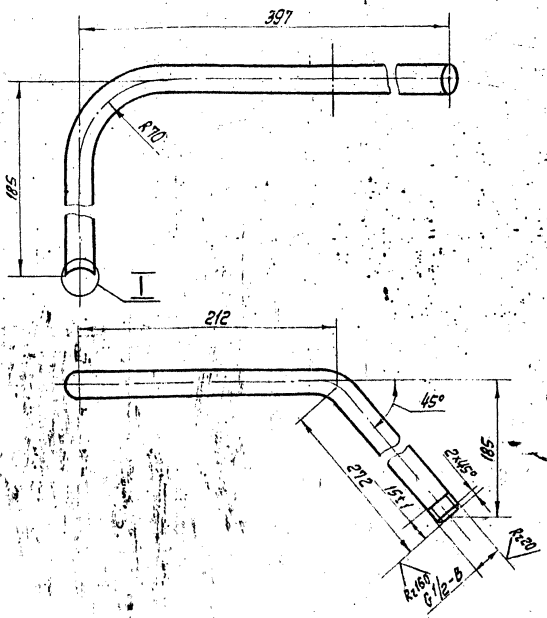


1. Неуказанные предельные отклонения размеров $\pm \frac{t_2}{2}$.
2. Сварные швы по ГОСТ 16037-80.
- 3* Размеры для справок.

				ТО15011320.000СБ				
Изм.	Лист	№ докум.	Подп.	Дата	Узел дренажный Сварочный чертеж	Лист	Масса	Масш
Изоб.	Листов	Исполн.				14,2	1:1	
Пров.	Дробь	Изм.	Изм.			Лист	Листов	
И.контр.	Сваров					ГИПРОТЕХМОНТ, Москва		
И.контр.	Промтово	И.контр.						
И.контр.	И.контр.	И.контр.						

Серия 5.903-11 вытук-2-3

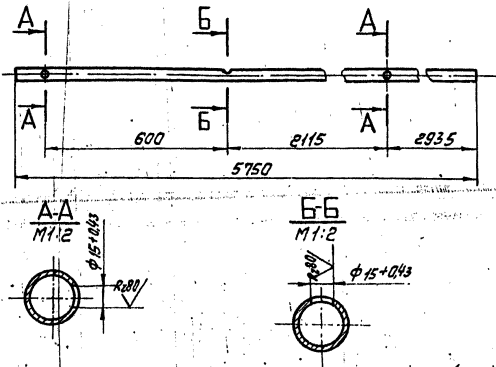
ТО15.011.320.001



1. Неуказанные предельные отклонения размеров $\pm \frac{t_2}{2}$
2. Длина трубной заготовки $L = 627 \pm 0.8$ мм

ТО15.011.320.001				Лит.	Масса	Масса лит
Патрубок				07	1.25	
Изм.	Лист	В.Васильев	Лодж.	Алексеев		
Провер.	Орехов	С.Филиппов	С.Филиппов	С.Филиппов		
И.Иванов	С.Сороков					
И.Иванов	М.Матвеев	И.И.Иванов				
И.Иванов	С.Сороков					
Труба 15x2.5 ГОСТ 3262-75				Исп.тех.ком.МТХ		
				Москва		
Копировать и клеить фронтально				Формат А4		

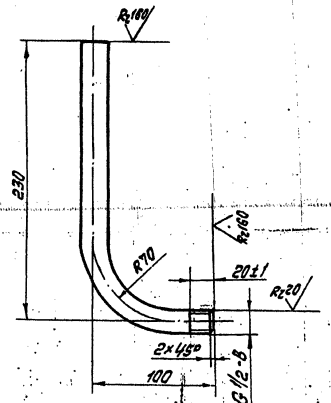
ТО15.011.320.003



1. Неуказанные предельные отклонения размеров $\pm \frac{t_2}{2}$
2. Шероховатость поверхности внешней и торцовой $R_{a1.6}$

ТО15.011.320.003				Лит.	Масса	Масса лит
Патрубок				122	1.10	
Изм.	Лист	В.Васильев	Лодж.	Алексеев		
Провер.	Орехов	С.Филиппов	С.Филиппов	С.Филиппов		
И.Иванов	С.Сороков					
И.Иванов	М.Матвеев	И.И.Иванов				
И.Иванов	С.Сороков					
Труба 25x3 ГОСТ 3262-75				Исп.тех.ком.МТХ		
				Москва		
Копировать и клеить фронтально				Формат А4		

ТО15.011.320.002

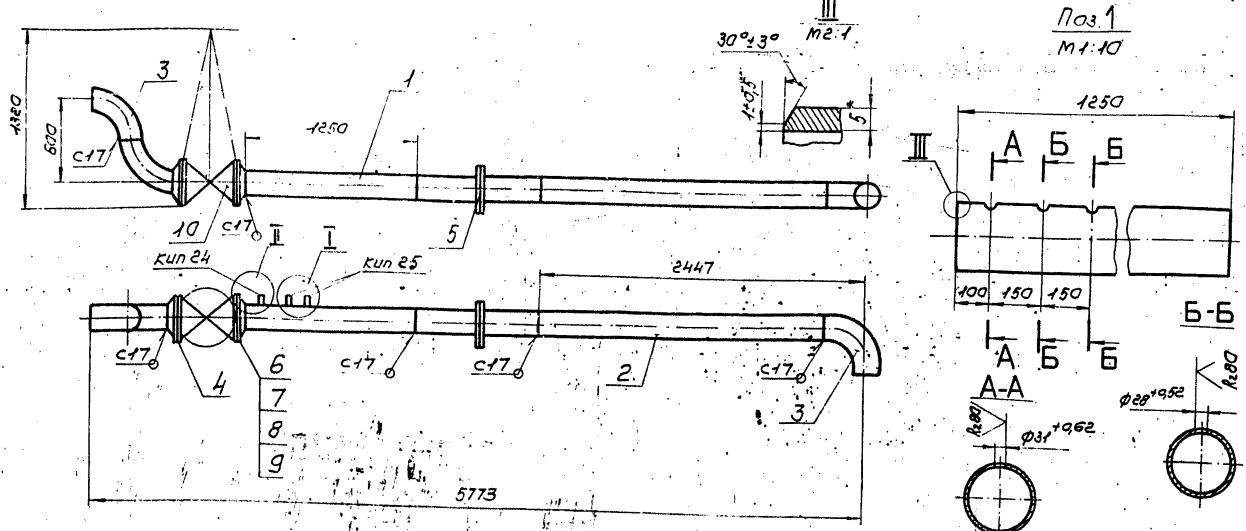


1. Неуказанные предельные отклонения размеров $\pm \frac{t_2}{2}$
2. Длина трубной заготовки $L = 300 \pm 0.5$ мм

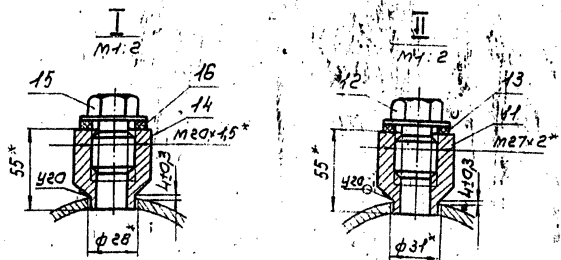
ТО15.011.320.002				Лит.	Масса	Масса лит
Патрубок				03	1.25	
Изм.	Лист	В.Васильев	Лодж.	Алексеев		
Провер.	Орехов	С.Филиппов	С.Филиппов	С.Филиппов		
И.Иванов	С.Сороков					
И.Иванов	М.Матвеев	И.И.Иванов				
И.Иванов	С.Сороков					
Труба 15x2.5 ГОСТ 3262-75				Исп.тех.ком.МТХ		
				Москва		
Копировать и клеить фронтально				Формат А4		

Серия 5.903-11 63, лист 2-3

ГОСТ 15037-80



1. Неуказанные предельные отклонения размеров ± 1/2
2. Сварные швы по ГОСТ 16037-80.
3. Размеры для справок
4. Шероховатость поверхности деталей поз. 1, 2 по таблице



ТО15.011340.000СБ

Изм	Лист	№ докум.	Подп.	Дата	Лит.	Масштаб	Масштаб
Разработчик	Инженер	Лист	Листов	Лист			
Трубопровод					4450	1:25	
Сборочный чертеж					Лист	Листов	
Исполнители: Матюков И.И., Катерниченко И.И.					ГИПРОТЕХМОНТАЖ		
					МОСКВА		
Калибрация: Суратина					Формат А3		

№	Обозначение	Наименование	кол.	Примеч.
		Документация		
83	ТО15.011340.000СБ	Сборочный чертеж		
		Детали		
1	ТО15.011340.001	Патрубок Труба 219x5 ГОСТ 10704-76 В-8СтЗсп ГОСТ 10705-80 L=1250 ± 1,2 мм	1	см. черт. ТО15.011340.000СБ 33,0 кг
84	2	ТО15.011340.002 Патрубок Труба 219x5 ГОСТ 10704-76 В-8СтЗсп ГОСТ 10705-80 L=2147 ± 2,0 мм	1	56,7 кг
		Стандартные изделия		
3		Товар 90° 219-6 ГОСТ 17375-83	3	
4		Фланец 1-200-25 ВСтЗсп 2 ГОСТ 12821-80	2	
5		Соединение фланцевое 15-200 ЗЗСОСТ 34.48-756-85	1	
6		Болт М24. 6g × 80,5g ГОСТ 7798-70	24	

№	Обозначение	Наименование	кол.	Примеч.
7		Гайка М24-6H,5 ГОСТ 5915-70	24	
8		Шайба 24.07, 08кл ГОСТ 11374-78	24	
9		Прокладка 1-200-25 ГОСТ 15480-70	2	
11		Бобышка БП1-М27-55 ОСТ 36.7-74	1	
14		Бобышка БП1-М20-55 ОСТ 36.7-74	2	
10		Прочие изделия Задвижка 3064мм Ду200Р, 25 ТУ26-07-1125-77	1	
12		Пробка П М27×2 43 ТУ36.1144-83	1	
13		Прокладка ПМ20×42 41112 ТУ36.1103-82	1	
15		Пробка П М20×1,5 43 ТУ36.1144-83	2	
16		Прокладка ПМ21×36 УХЛ2 ТУ36.1103-82	2	

ТО15.011340.000

Изм	Лист	№ докум.	Подп.	Дата	Лит.	Лист	Листов
Разработчик	Инженер	Лист	Листов	Лист			
Трубопровод					2		
Исполнители: Матюков И.И., Катерниченко И.И.					ГИПРОТЕХМОНТАЖ		
					МОСКВА		
Калибрация: Суратина					Формат А3		

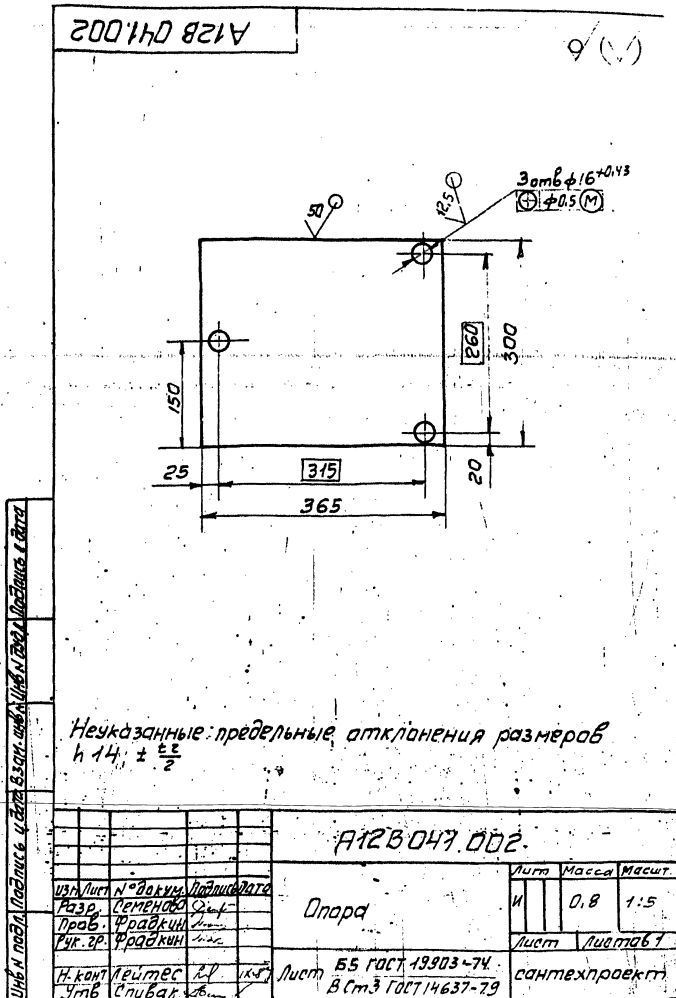
ТО15.011340.000

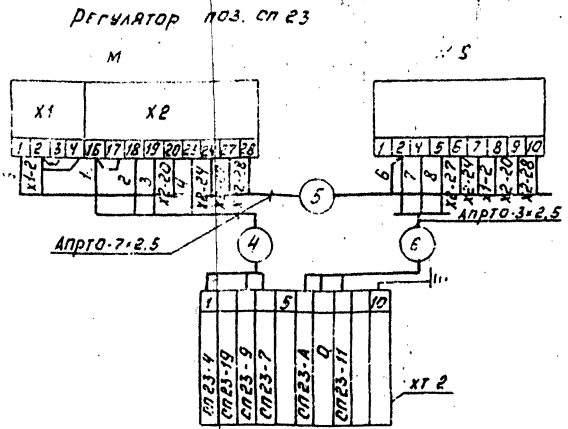
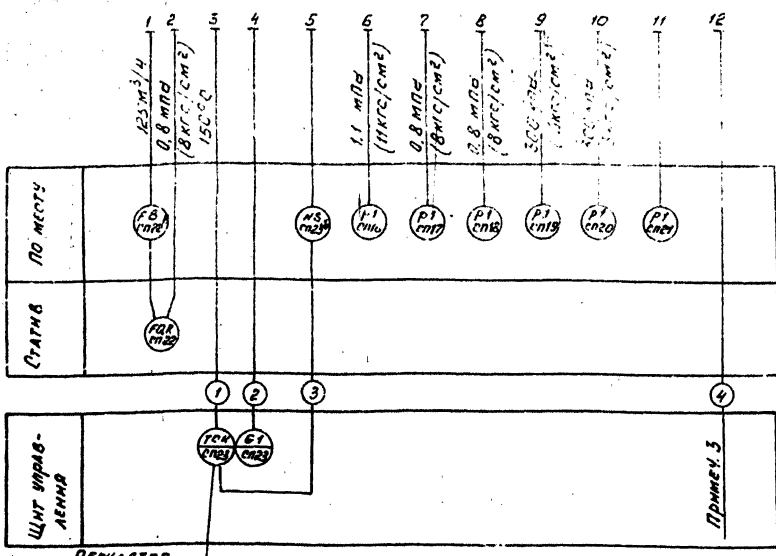
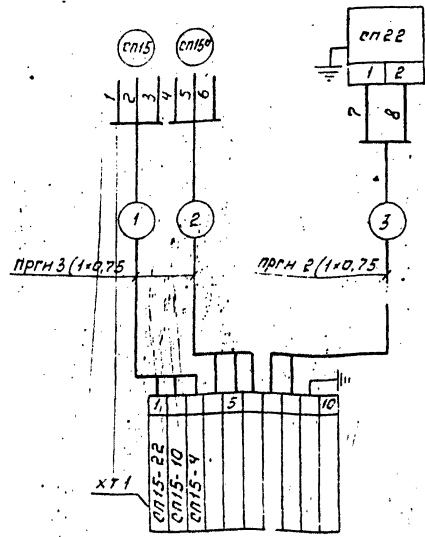
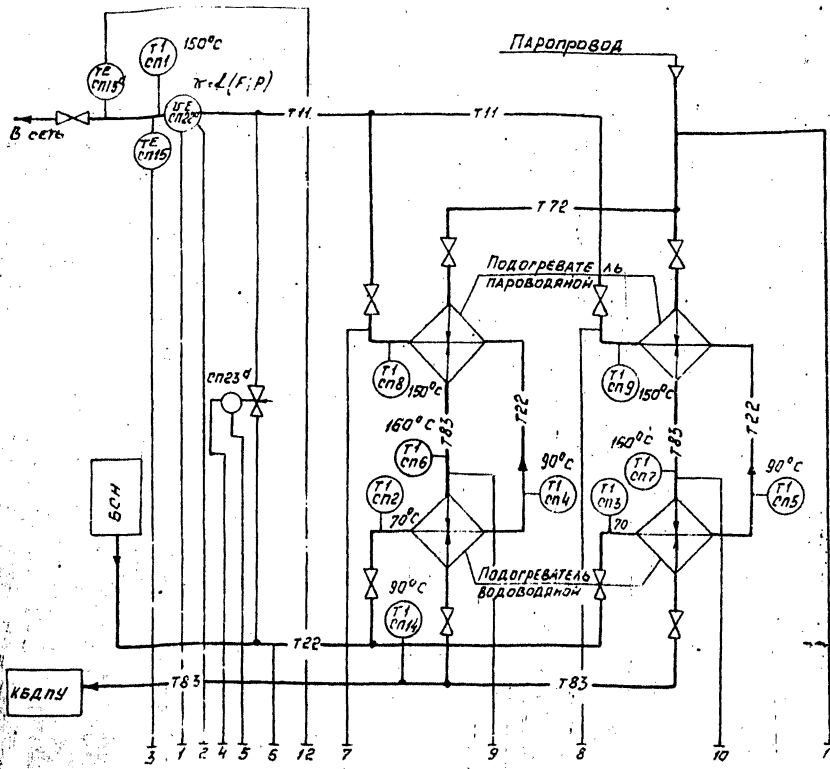
Изм	Лист	№ докум.	Подп.	Дата	Лит.	Лист	Листов
Разработчик	Инженер	Лист	Листов	Лист			
Трубопровод					2		
Исполнители: Матюков И.И., Катерниченко И.И.					ГИПРОТЕХМОНТАЖ		
					МОСКВА		
Калибрация: Суратина					Формат А3		

Код документа	Лист	Обозначение	Наименование	Кол.	Примеч.
			<u>Документация</u>		
A7		A12B041.000.06	Сборочный чертеж		
A2		A12B041.000.01	Схема автоматизации		
			Схема электрических соединений		
			<u>Сборочные единицы</u>		
A4	1	A12B036.020	Соединение исполнительного механизма		
			МЭО-100/75-Д.25 р с регулирующим клапаном	1	
A4	2	A12B040.010	Статив к блоку БПСВ	1	
			<u>Детали</u>		
B4	3	A12B041.001	Косынка		
			Лист 630 ГОСТ 19903-74		0,1кг
			4-16 БГМ ГОСТ 16523-72		
A4	4	A12B041.002	Опора		
B4	5	A12B041.003	Косынка		
			Лист 630 ГОСТ 19903-74		0,4кг
			4-14 БГМ ГОСТ 16523-72		
A12B041.000					
Изм.	Лист	№ докум.	Подп.	Дата	
Разр.	Рубинская	Упр.	Блок преобразователя		Лист
Проб.	Фрадкин	И	сетевой блок БПСВ-9		Лист
Ин.гр.	Фрадкин	И	установка преобразователя		Лист
И.конт.	Лейтес	И	контроля и автоматизации		Лист
Утв.	Спивак	И	сантехпроект		Лист

Код документа	Лист	Обозначение	Наименование	Кол.	Примеч.
			<u>Стандартные изделия</u>		
	6		Вагон М44.50.36		
			ГОСТ 7293-70	3	
	7		Гайка М14.4		
			ГОСТ 5915-70	3	
	8		Термостат камерный		
			ЭКС 10-200		
			ГОСТ 26269-86	1	
			<u>Прочие изделия</u>		
	9		Установка термометра		
			ПН 240 66 вправо Р/16		
			ТМ 4-142-7	1	
	10		Установка термометра		
			ПН 240 66 вправо Р/16		
			ТМ 4-142-75	7	
	11		Установка термометра		
			ПН 240 103 вправо Р/16		
			ТМ 4-142-75	2	
	12		Установка манометра		
			МТН 160x6		
			ТК 4-3138-70	2	
	13		Установка манометра		
			М-Г 160x10		
			ТК 4-3139-70	1	
A12B041.000					
Изм.	Лист	№ докум.	Подп.	Дата	
И.конт.	Лейтес	И	сантехпроект		Лист
Утв.	Спивак	И	сантехпроект		Лист

Код документа	Лист	Обозначение	Наименование	Кол.	Примеч.
	14		Установка манометра		
			МТН 160x16 ТК 4-3138-70	1	
	15		Установка манометра		
			МТН 160x16 ТК 4-3139-70	2	
	16		Установка в термо-		
			преобразователя		
			сопротивления		
			ТСМ-0879		
			5Ц.2.821.425-28		
			ТМ 4-142-75	2	
			<u>Материалы</u>		
	17		Швеллер 16-ГОСТ 8240-72		
			В ст.3-ГОСТ 535-79	0,3 м	
	18		Провод ПРГН 1x0,75		
			ГОСТ 20520-80	75 м	
	19		Трубка гибкая		
			поливинилхлоридная		
			8x1 ТУ 6-0,5-1342-76	25 м	
	20		Труба 14x2 ГОСТ 8734-75		
			Д ГОСТ 8733-74	6 м	
<p>Приборы контроля и средства автоматизации заказываются по заказной спецификации раздела автоматизации рабочего проекта котельной.</p> <p>Изделия, изготавливаемые по типовым монтажным чертежам ТМ и отраслевым нормам, типовые конструкции ТК поставляются Главмонтажавтоматикой Минмонтажспецстроя СССР.</p>					
A12B041.000					
Изм.	Лист	№ докум.	Подп.	Дата	
И.конт.	Лейтес	И	сантехпроект		Лист
Утв.	Спивак	И	сантехпроект		Лист





ТЕМПЕРАТУРЫ СЕТЕВОЙ ВОДЫ

1. Условные обозначения приборов приняты по ГОСТ 21.404-85
2. Резервная буква "В" - сосуд
3. Рекомендуется использовать многоточечный прибор с целью регистрации температур в соответствии со СНиП II-35/76.
4. Маркировка цепей дана условно. В нижней части соединительных коробок при монтаже проставляющая маркировка в соответствии с реальным проектом.
5. Провод АПРТО и ПРГН прокладывается в предусмотренном для этого металлорукаве.
6. В одном из кабелей подводимых к коробке от щита управления предусмотреть жилу для заземления станива.
7. Установка приборов с указанием их типов приведена на листах данного альбома.
8. Щит управления с установленными на нем приборами и аппаратурой с блоком не поставляется.

Перечень элементов схемы

Обозн.	Наименование	Тип	к-во	Примеч.
СП15	Термопреобразователь со.	ТСМ	2	
СП15 ⁰	противлянная медный			
СП22	Дифманометр сильфонный	ДСС	1	
ХТ1; ХТ2	Коробка соединительная	КС-10-1	2	
-	Провод	АПРТО-3x2,5		
-	Провод	АПРТО-7x2,5		
-	Провод	ПРГН1-0,75		
М	Исполнительный механизм	МЭО-100/25	1	
		-0,25P		
NS	Усилитель	У29.3	1	

Изм. Итого, Попр. и дата, Изм. Итого, Попр. и дата, Изм. Итого, Попр. и дата

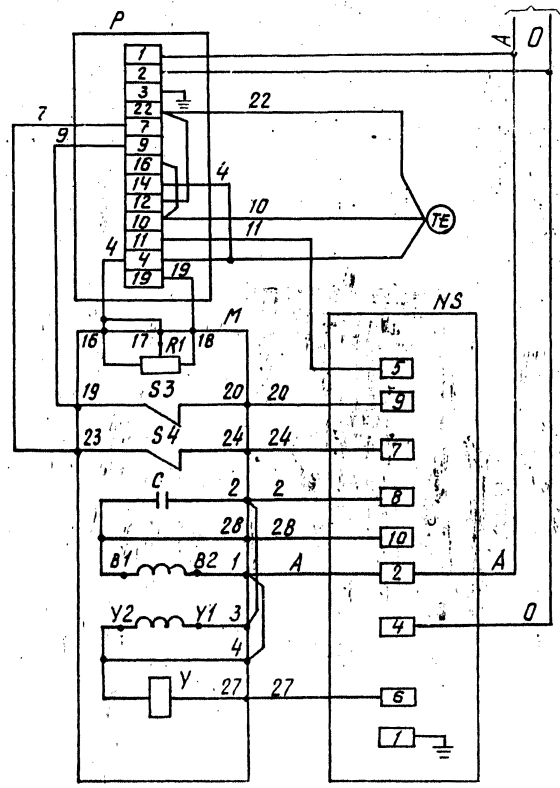
A12B041.000 CO

Изм. Итого	И. ДОКУМ.	ПОДП.	ДАТА	Блок подогревателей сетевой воды БСВ-9 Установка приборов контроля и автоматизации. Схема автоматизации. Схема электрической связи соединительной.	Лист	Масса	Маск
РАЗРАБ.	НАГАН	ЭТНГЕН	ЭТНГЕН		И		
ПРОВЕР.	ЭТНГЕН	ЭТНГЕН	ЭТНГЕН				
Рис. групп.	НАГАН	ЭТНГЕН	ЭТНГЕН				
Л. СЛЕД.	ЭТНГЕН	ЭТНГЕН	ЭТНГЕН				
И. КОНТР.	ЧЕРНЫХ	ЭТНГЕН	ЭТНГЕН				
УТВ.	РАЙСЕРГИН	ЭТНГЕН	ЭТНГЕН				

САНТЕХПРОЕКТ

СП32

ИЗ СХЕМЫ
ПИТАНИЯ



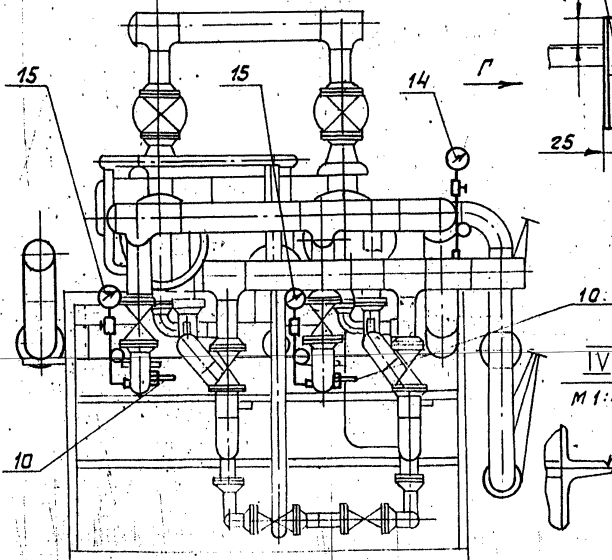
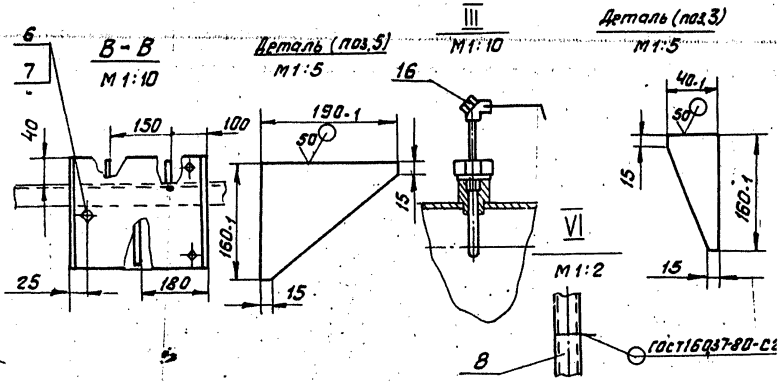
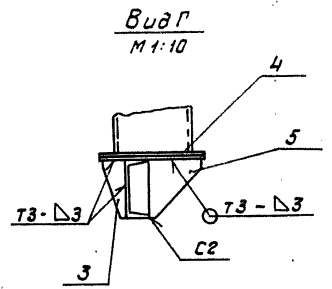
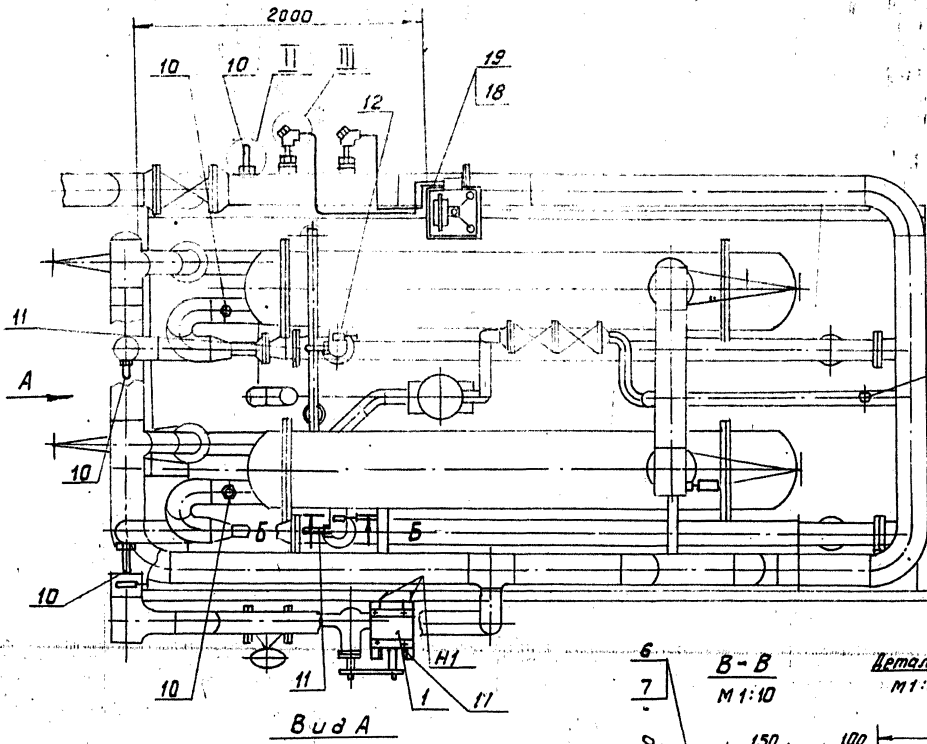
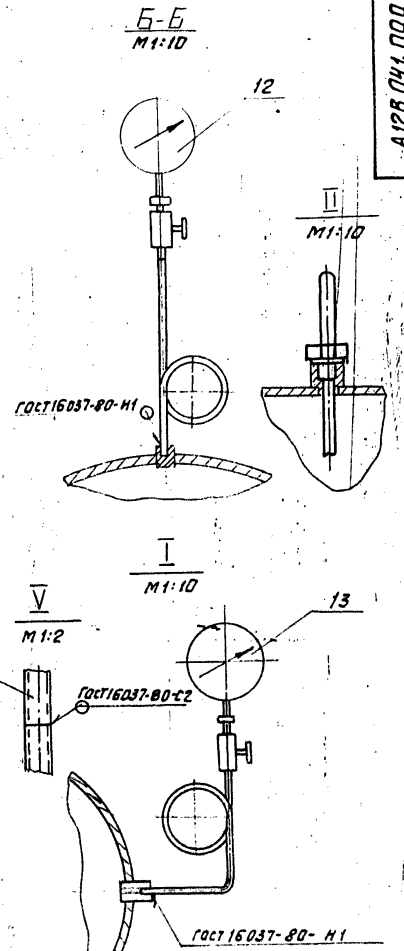
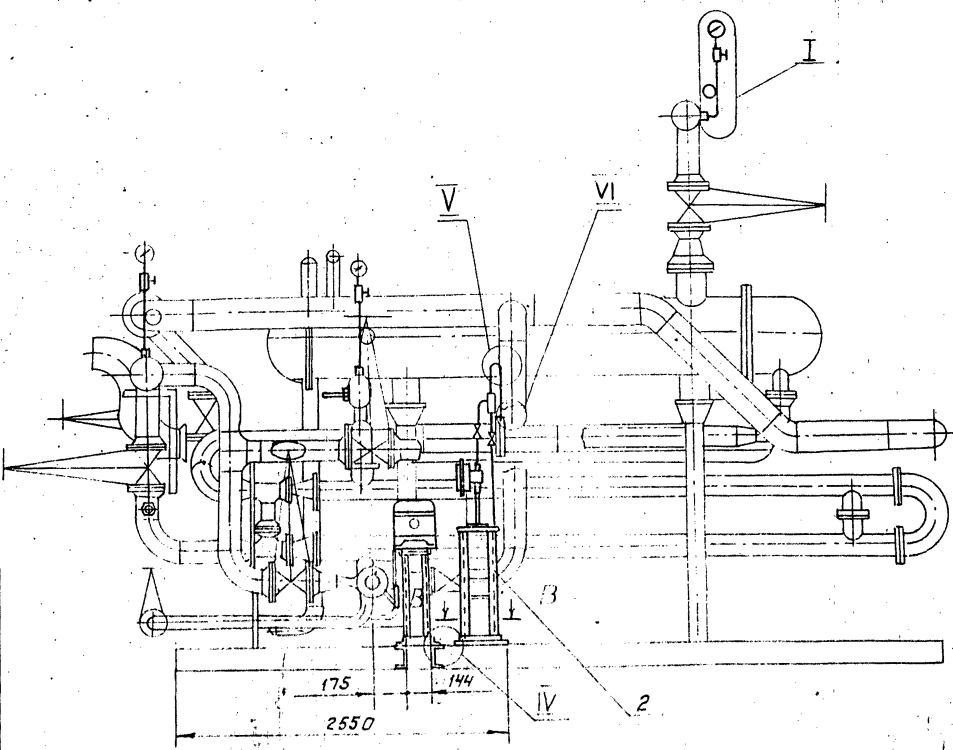
ПЕРЕЧЕНЬ ЭЛЕМЕНТОВ СХЕМЫ

ОБОЗНАЧЕНИЕ	НАИМЕНОВАНИЕ	К-ВО	ПРИМЕЧАНИЕ
АППАРАТУРА НА ЩИТЕ УПРАВЛЕНИЯ.			
P	РЕГУЛИРУЮЩИЙ ПРИБОР РС-29	1	
АППАРАТУРА ПО МЕСТУ.			
M	МЕХАНИЗМ ЭЛЕКТРИЧЕСКИЙ ОДНО-ОБОРОТНЫЙ МЭО	1	
R1	ДАТЧИК РЕОСТАТНЫЙ	1	КОМПЛЕКТ
S3; S4	МИКРОПЕРЕКЛЮЧАТЕЛЬ	2	ИСПОЛНИ
Y	ЭЛЕКТРОМАГНИТ	1	ТЕЛЬНОГО
C	КОНДЕНСАТОР	1	МЕХАНИЗМ
NS	УСИЛИТЕЛЬ ТРЕХПОЗИЦИОННЫЙ Ч29.3	1	МА
TE	ТЕРМОПРЕОБРАЗОВАТЕЛЬ СОПРОТИВЛЕНИЯ ТСМ	1	

1. В СХЕМЕ РЕГУЛЯТОРА ПЕРЕД МАРКИРОВКОЙ ЖИИ ПОСТАВИТЬ ИНДЕКС, СООТВЕТСТВУЮЩИЙ ПОЗИЦИИ РЕГУЛИРУЮЩЕГО ПРИБОРА.

Серия 5.903-11 Выпуск 2-3

69
А12В 041.000 СБ



1. ± 0,2
2. Неуказанные сварные швы по ГОСТ 5264-80.
3. Провода (поз.18) прокладываются в трубах (поз.19).

А12В 041.000 СБ

Изм.	Лист	№ докум.	Проект	Дата	Блок подогревателей сетевой воды БПВ-9 Установка приборов контроля и автоматизации	Лит	Масса	Масштаб
						И	95,0	1:25
						Лист	Листов 1	
						САНТЕХПРОЕК		

Автомат. Подпись и дата. Визы и печати. Шифры и др. Подпись и дата.

Формат Зона Поз.	Обозначение	Наименование	Кол.	Приме- чание
		<u>Документация</u>		
42	A 12 B 036. 020СБ	СБОРОЧНЫЙ ЧЕРТЕЖ		
		<u>СБОРОЧНЫЕ ЕДИНИЦЫ</u>		
43	1 A 12 B 036. 030	ШТАНГА	1	
43	2 A 12 B 036. 040	ОПОРА	1	
		<u>ДЕТАЛИ</u>		
44	3 A 12 B 036. 011	Ось	1	
	4	01 ось	1	
		<u>СТАНДАРТНЫЕ ИЗДЕЛИЯ</u>		
		Болты ГОСТ 7798-70		
5		M 6 x 25.36	4	
6		M 12 x 40.36	4	
7		Винт М4x20.36 ГОСТ 17473-80	4	

		A 12 B 036. 020			
Изм.	Лист	№ док-м	Подп.	Дата	
СОЗДАНИЕ ИСПОЛНИ- ТЕЛЬНОГО МЕХАНИЗМА МЭО-100/25-0,25Р С РЕГУЛИРУЮЩИМ КАМБИОМ			Лист	Лист	Листов
			1	1	3
			САНТЕХПРОЕКТ		
Формат А4					

Формат Зона Поз.	Обозначение	Наименование	Кол.	Приме- чание
8		Гайки ГОСТ 5915-70		
		M 4.4	4	
9		M. 6.4	4	
10		M 12.4	4	
		<u>Шайбы. ГОСТ 11371-78</u>		
11		6.02	4	
12		12.02	2	
13		16.02	4	
14		Шпилька 3,2x22 ГОСТ 397-79	4	
		<u>ПРОЧИЕ ИЗДЕЛИЯ</u>		
15		МЕХАНИЗМ ЭЛЕКТРИЧЕСКИЙ ИСПОЛНИТЕЛЬНЫЙ МЭО-100/25-0,25Р ТУ 25-02.191401-81	1	
16		УСИЛИТЕЛЬ ТРЕХПО- ЗИЦИОННЫЙ У29-3 ТУ 25.02(61)-84	1	
17		КОРОБКА СОЕДИНИ- ТЕЛЬНАЯ КС-10-1 ТУ 36.2568-83	1	
		<u>СТАНДАРТНЫЕ ИЗДЕЛИЯ</u>		
		Болты ГОСТ 7798-70		
5		M 6 x 25.36	4	
6		M 12 x 40.36	4	
7		Винт М4x20.36 ГОСТ 17473-80	4	
		<u>СТАНДАРТНЫЕ ИЗДЕЛИЯ</u>		
		Болты ГОСТ 7798-70		
5		M 6 x 25.36	4	
6		M 12 x 40.36	4	
7		Винт М4x20.36 ГОСТ 17473-80	4	

		A 12 B 036. 020		Лист	2
Изм.	Лист	№ док-м	Подп.	Дата	
Формат А4					

110 B 036. 011

6,3
✓ (✓)

70

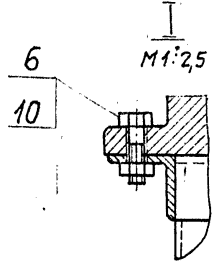
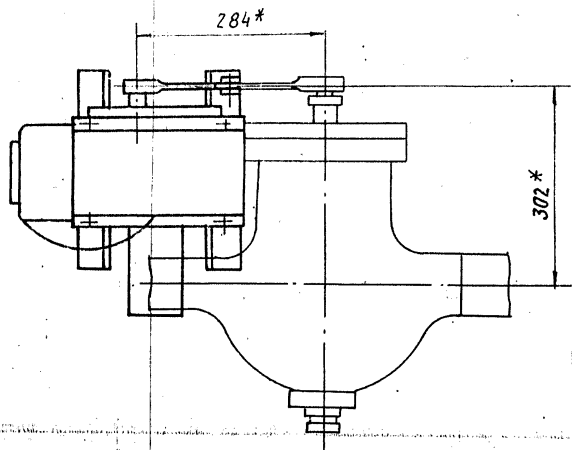
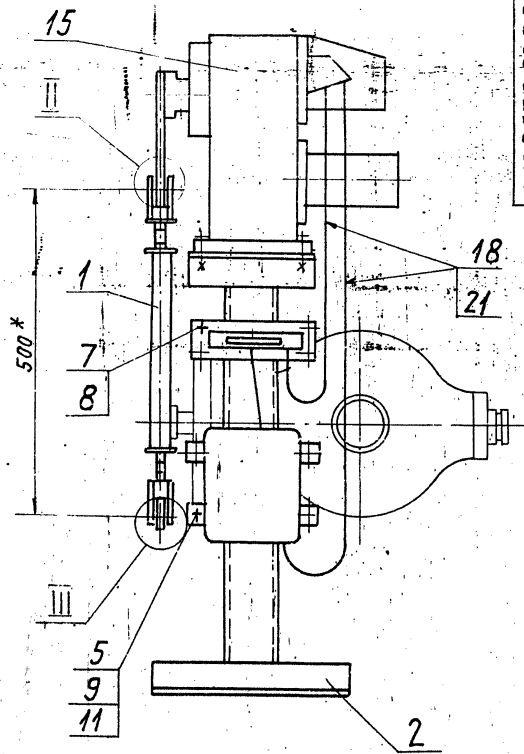
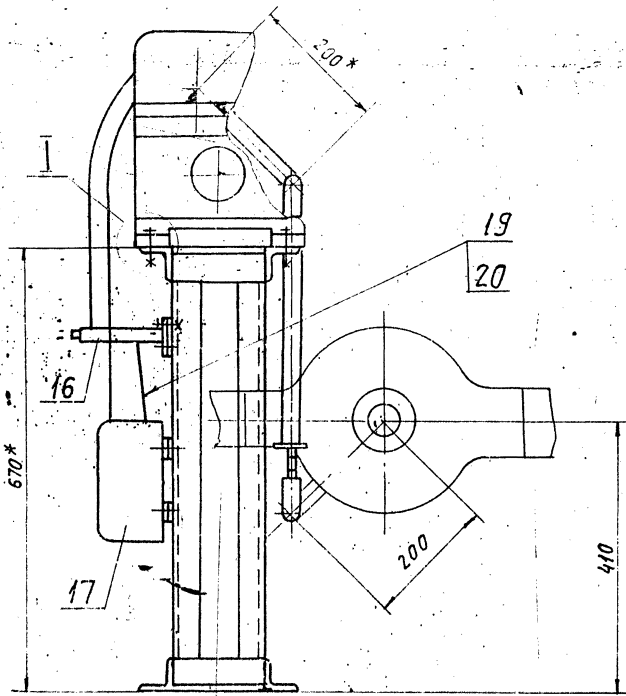
Обозначение	d, мм	Масса, кг
A 12 B 036. 011	12	0,06
-01	15	0,08

НЕУКАЗАННЫЕ ПРЕДЕЛЬНЫЕ ОТКЛОНЕНИЯ
РАЗМЕРОВ; H14; h14; 1/2

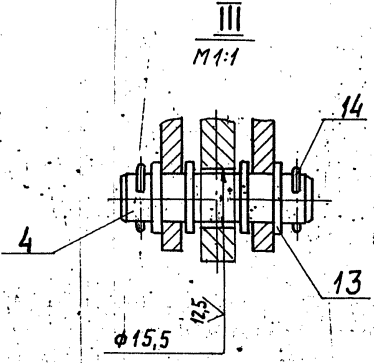
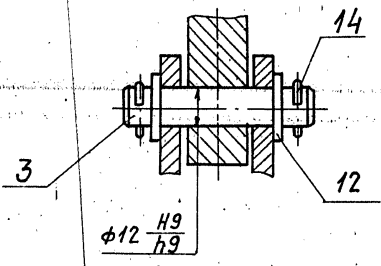
A 12 B. 036. 011		Лит	Масса	Масштаб
Ось		И	см. табл.	1:1
		Лист	Листов 1	
		СТ. 3 ГОСТ 380-71		САНТЕХПРОЕКТ
Формат А4				

Формат Зона Поз.	Обозначение	Наименование	Кол.	Приме- чание
		<u>МАТЕРИАЛЫ</u>		
		Провод ГОСТ 20520-80		
18		АПРТО - 7x2,5	2,0 м	
19		АПРТО - 3x2,5	0,5 м	
		<u>МЕТАЛЛУРАКВ</u>		
		ТУ 22-3988-77		
20		РЗ-ЦХ-Ш Ф 18 мм	0,5 м	
21		РЗ-ЦХ-Ш Ф 25 мм	1,5 м	
		<u>ПРОЧИЕ ИЗДЕЛИЯ</u>		
15		МЕХАНИЗМ ЭЛЕКТРИЧЕСКИЙ ИСПОЛНИТЕЛЬНЫЙ МЭО-100/25-0,25Р ТУ 25-02.191401-81	1	
16		УСИЛИТЕЛЬ ТРЕХПО- ЗИЦИОННЫЙ У29-3 ТУ 25.02(61)-84	1	
17		КОРОБКА СОЕДИНИ- ТЕЛЬНАЯ КС-10-1 ТУ 36.2568-83	1	
		<u>СТАНДАРТНЫЕ ИЗДЕЛИЯ</u>		
		Болты ГОСТ 7798-70		
5		M 6 x 25.36	4	
6		M 12 x 40.36	4	
7		Винт М4x20.36 ГОСТ 17473-80	4	

		A 12 B 036. 020		Лист	3
Изм.	Лист	№ док-м	Подп.	Дата	
Формат А4					



M 1:1



- 1. * РАЗМЕРЫ ДЛЯ СПРАВКИ.
- 2. $H14; h14 \pm \frac{t_2}{2}$.
- 3. Провода поз.18 прокладывать в металло-рукаве поз.21; провода поз.19 проклады-вать в металлорукаве поз.20.

				А12В036.020СБ			
ИЗМ.ЛИСТ	№ ДОКУМ.	ПОДП.	ДАТА	СОЧЛЕНЕНИЕ ИСПОЛНИ- ТЕЛЬНОГО МЕХАНИЗМА ИЗО-100/25-0,25Р с РЕГУЛЯТОРОМ КЛАПАНОМ		ЛИТ. ЧИСЛА	ИЗМ.ЧИСЛ.
РАЗРАБ.	ВОЛКОВЕВА	Л.С.	7.58	И	430	1-5	
ПРОВ.	ФРАДКИН						
РУК.ГР.	УВАЖЕВ						
УЛ.СПЕЦ.	УРНОВСКИЙ						
И.КОНТР.	ЛЕНТЭС						
УТВ.	СИНЬВК						
				ЛИСТ ЛИСТОВ 1		САНТЕХПРОЕКТ	

ФОРМАТ	КОЛ.	ПРИМЕЧАНИЕ	НАИМЕНОВАНИЕ	ОБОЗНАЧЕНИЕ
			ДОКУМЕНТАЦИЯ	
A3			СБОРНЫЙ ЧЕРТЕЖ	A12B036.030 СБ
			ДЕТАЛИ	
A4	1		Ушко	A12B032.008
	2	-01	Ушко	
A4	3		Винт	A12B032.009
	4	-01	Винт	
A4	5		Втулка	A12B032.011
	6	-01	Втулка	
A4	7		Бобышка	A12B032.012

ПЕРЕМЕННЫЕ ДАННЫЕ ДЛЯ ИСПОЛНЕНИЙ:

A12B036.030
ДЕТАЛИ

Б4	8	A12B036.013	ТРУБА ТРУБА 32x4 ГОСТ 8734-75 Д ГОСТ 8733-74 L=250-1,3	1 0,89 кг
----	---	-------------	---	-----------

A12B036.030

ШТАНГА

Лист 1
Лист 2
Листов 2
САНТЕХПРОЕКТ

КОПИРОВАЛ: ТУЖИКИНА

ФОРМАТ: А4

ФОРМАТ	КОЛ.	ПРИМЕЧАНИЕ	НАИМЕНОВАНИЕ	ОБОЗНАЧЕНИЕ
			A12B036.030-01 ДЕТАЛИ	
Б4	8	A12B036.014	ТРУБА ТРУБА 32x4 ГОСТ 8734-75 Д ГОСТ 8733-74 L=194-1,15	1 0,54 кг
			A12B036.030-02 ДЕТАЛИ	
Б4	8	A12B036.015	ТРУБА ТРУБА 32x4 ГОСТ 8734-75 Д ГОСТ 8733-74 L=257-1,3	1 0,71 кг
			A12B036.030-03 ДЕТАЛИ	
Б4	8	A12B036.016	ТРУБА ТРУБА 32x4 ГОСТ 8734-75 Д ГОСТ 8733-74 L=495-1,55	1 1,36 кг

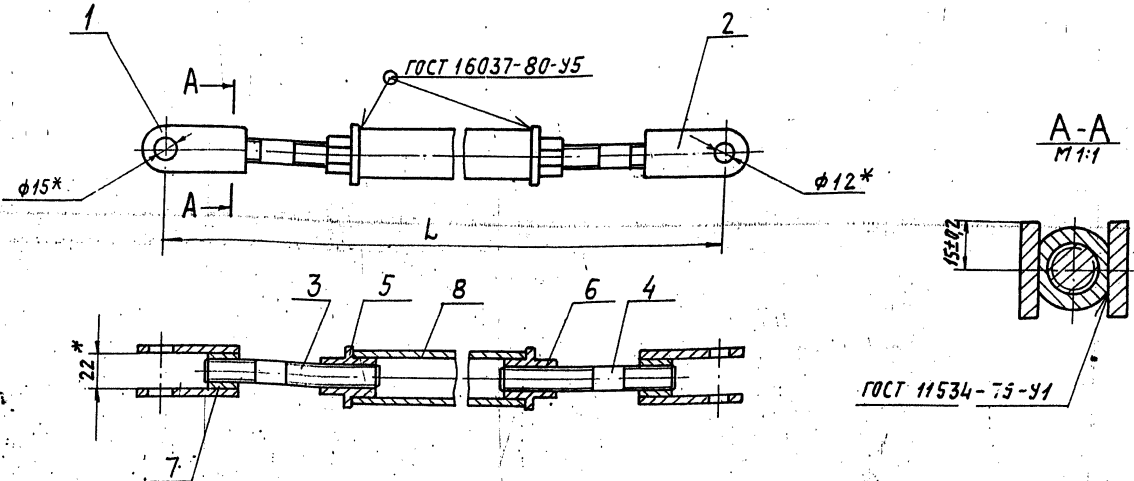
Лист 1
Лист 2
Листов 2
САНТЕХПРОЕКТ

A12B036.030

КОПИРОВАЛ: ТУЖИКИНА

ФОРМАТ: А4

A12B036.030



* РАЗМЕРЫ ДЛЯ СПРАВОК

ОБОЗНАЧЕНИЕ	L, мм	Масса, кг
A12B036.030	500-1,75	1,6
-01	444-1,55	1,45
-02	507-1,75	1,62
03	745-2,0	2,27

A12B036.030 СБ

ШТАНГА

Лист 1	Лист 2	Листов 2
--------	--------	----------

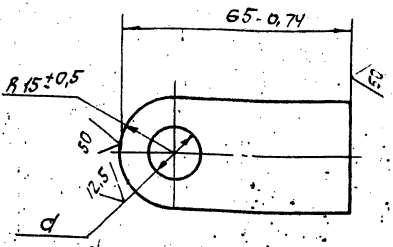
Лист 1
Листов 1
САНТЕХПРОЕКТ

КОПИРОВАЛ: ТУЖИКИНА 23205-26 73 ФОРМАТ: А3

Серия 5.903-11 выпуск 2-3

А12В032.008

(V) A



ОБОЗНАЧЕНИЕ	d, мм	Масса, кг
A12B032.008	15 ^{+0,43}	0,11
-01	12 ^{+0,43}	0,12

A12B032.008

Ушко

Лист	Масса	Масштаб
11	см. табл.	1:1

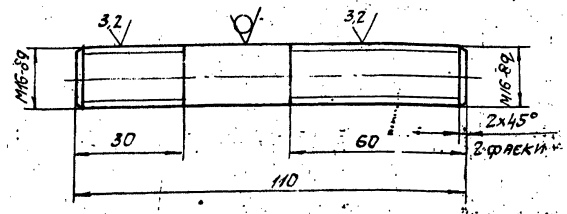
Листов 1
 Полоса 30х6-Б ГОСТ 103-76
 В ст. 3-Т ГОСТ 535-79

САНТЕХПРОЕКТ
 ФОРМАТ А4

А12В032.009

12,5 (V)

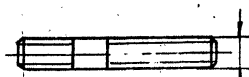
A12B032.009



A12B032.009-01

ОСТАЛЬНОЕ - см. А12В032.009

М 1:2



М16-89. ЛЕВАЯ

НЕУКАЗАННЫЕ ПРЕДЕЛЬНЫЕ ОТКЛОНЕНИЯ
 РАЗМЕРОВ: h14; I ± 1/2

A12B032.009

Винт

Лист	Масса	Масштаб
11	0,17	1:1

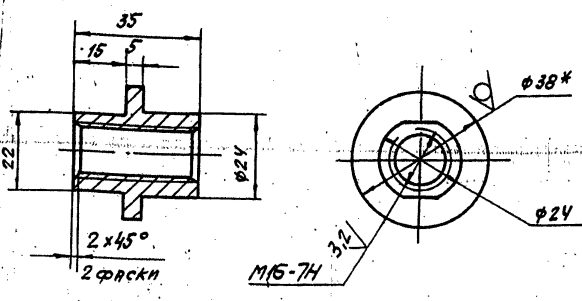
Круг 16-В ГОСТ 2590-71
 В ст. 3-Т ГОСТ 535-79

САНТЕХПРОЕКТ
 ФОРМАТ А4

А12В032.011

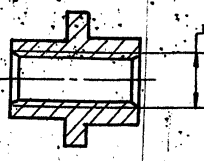
12,5 (V)

A12B032.011



A12B032.011-01

ОСТАЛЬНОЕ - см. А12В032.011



М16-7Н ЛЕВАЯ

1* РАЗМЕР ДЛЯ СПРАВКИ
 2. h14; I ± 1/2

A12B032.011

Втулка

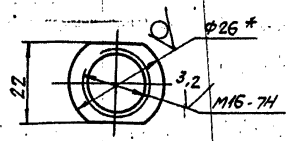
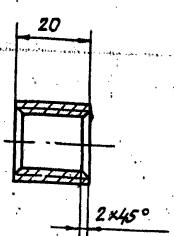
Лист	Масса	Масштаб
11	0,1	1:1

Круг 38-В ГОСТ 2590-71
 В ст. 3-Т ГОСТ 535-79

САНТЕХПРОЕКТ
 ФОРМАТ А4

А12В032.012

25 (V)



1* РАЗМЕР ДЛЯ СПРАВКИ
 2. h14

A12B032.012

Бобышка

Лист	Масса	Масштаб
11	0,07	1:1

Круг 26-В ГОСТ 2590-71
 В ст. 3-Т ГОСТ 535-79

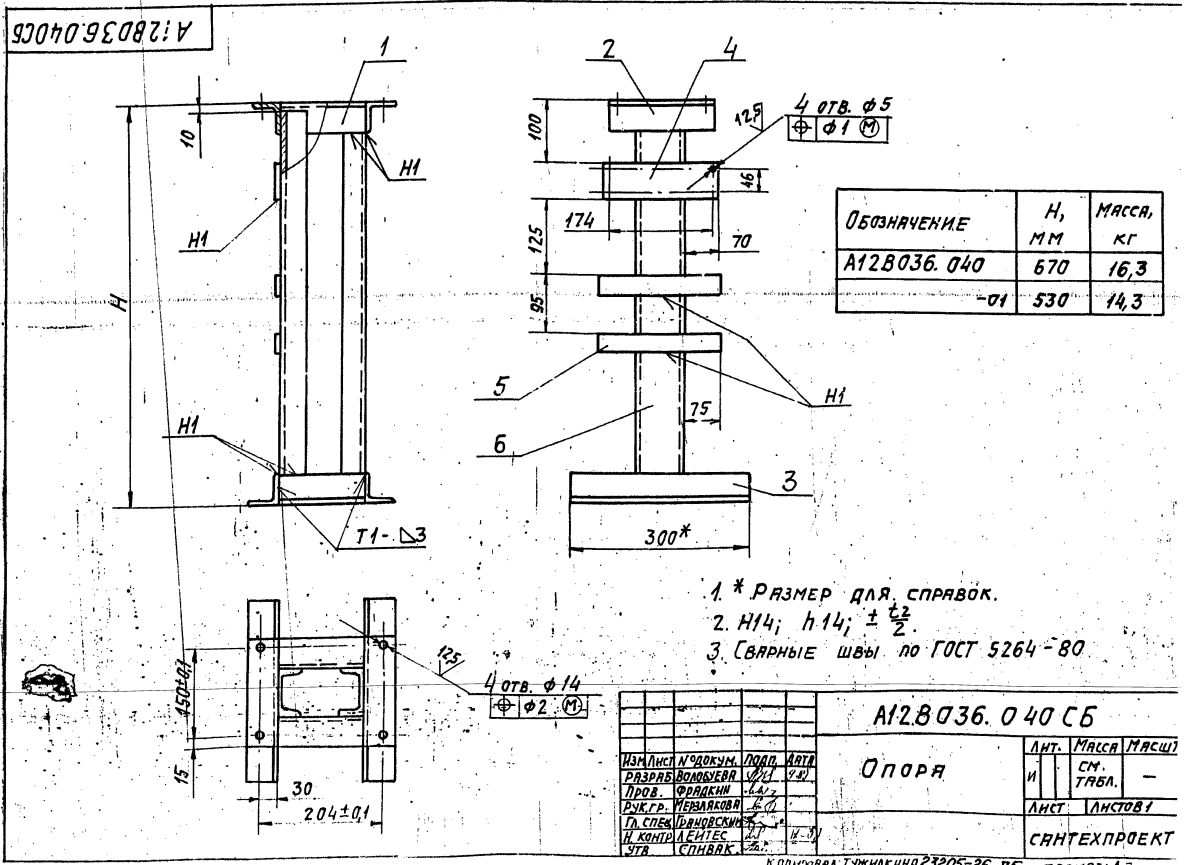
САНТЕХПРОЕКТ

ФОРМАТ	ЗОНА	ПОЗ.	ОБОЗНАЧЕНИЕ	НАИМЕНОВАНИЕ	КОЛ.	ПРИМЕЧАНИЕ
				<u>ДОКУМЕНТАЦИЯ</u>		
А3			A12B036.040 СБ	СБОРОЧНЫЙ ЧЕРТЕЖ		
				<u>ДЕТАЛИ</u>		
Б4	1		A12B036.018	УГОЛОК Уголок 50x50x5-ГОСТ8509-86 ВГЗ-ГОСТ535-79 L=144-1,0	4	0,54 кг
Б4	2		A12B036.019	УГОЛОК Уголок 50x50x5-ГОСТ8509-86 ВГЗ-ГОСТ535-79 L=180-1,0	2	0,68 кг
Б4	3		A12B036.021	УГОЛОК Уголок 50x50x5-ГОСТ8509-86 ВГЗ-ГОСТ535-79 L=300-1,3	2	1,13 кг
Б4	4		A12B036.022	ПЛИТА Лист 63ГОСТ19903-74 4-IV-ВГЗГОСТ16523-70 60-074x190-1,15	1	0,27 кг
Б4	5		A12B036.023	ПОЛОСА Полоса ПП-30 ТУ36.1113-75 e=200-1,15	2	0,52 кг

A12B036.040				ЛИСТ	ЛИСТОВ
ОПОРА				11	2
САНТЕХПРОЕКТ					
КОПИРОВАЛ: ТУЖИЖКИНА				ФОРМАТ: А4	

ФОРМАТ	ЗОНА	ПОЗ.	ОБОЗНАЧЕНИЕ	НАИМЕНОВАНИЕ	КОЛ.	ПРИМЕЧАНИЕ
				<u>ПЕРЕМЕННЫЕ ДАННЫЕ ДЛЯ ИСПОЛНЕНИЯ</u>		
				A12B036.040		
				<u>ДЕТАЛИ</u>		
Б4	6		A12B036.024	ШВЕЛЛЕР ШВЕЛЛЕР ВГОСТ8240-72 ВГЗ-ГОСТ535-79 L=650-2,0	2	4,6 кг
				A12B036.040-01		
				<u>ДЕТАЛИ</u>		
Б4	6		A12B036.025	ШВЕЛЛЕР ШВЕЛЛЕР ВГОСТ8240-72 ВГЗ-ГОСТ535-79 L=510-1,75	2	3,6 кг

A12B036.040				ЛИСТ	ЛИСТОВ
ОПОРА				11	2
САНТЕХПРОЕКТ					
КОПИРОВАЛ: ТУЖИЖКИНА				ФОРМАТ: А4	



Серия 5.903-11 выпуск 2-3

ФОРМАТ	ЗОНА	ПОЗ.	ОБОЗНАЧЕНИЕ	НАИМЕНОВАНИЕ	КОЛ.	ПРИМЕЧАНИЕ
				ДОКУМЕНТАЦИЯ		
	A3		A128040.010СБ	СБОРОЧНЫЙ ЧЕРТЕЖ		
				ПРОЧНЕ ИЗДЕЛИЯ		
		1		УСТАНОВКА 1 ДИФМАНОМЕТРА ДСС-711-ИИ-20 ТМ4-398-86	1	
		2		УСТАНОВКА 4 КОРОБКИ СОЕДИНИТЕЛЬНОЙ КС-20-Г ТМ4-416-86		
		3		СТОЙКА СП-1 ТМ4-550-83	1	
		4		СОЕДИНИТЕЛЬ НСН14х20 ТУ36-1104-75	1	
		5		КРАН ТРЕХХОДОВЫЙ 11618БК Ду15 ТУ26-07-1061-73	1	
				СОЕДИНИТЕЛЬ НСВ 14хМ20 ТУ36-1104-75	1	

A128040.010				
ИЗМ.	ЛИСТ	№ ДОКУМ.	ПОДП.	ДАТА
РАЗРАБ.	ДУВИНСКАЯ			
ПРОВ.	ДУРАКОВ			
Н.КОНТ.	ЛЕЙТЕС			
ЭТБ	СПИВАК			

СТАТИВ
К БЛОКУ БПСВ

ЛИСТ	ЛИСТ	ЛИСТОВ
И	1	2

САНТЕХПРОЕКТ

ФОРМАТ А4

ФОРМАТ	ЗОНА	ПОЗ.	ОБОЗНАЧЕНИЕ	НАИМЕНОВАНИЕ	КОЛ.	ПРИМЕЧАНИЕ
				МАТЕРИАЛЫ		
		8		ПРОВОДА ПРГМ-1x0,75 ГОСТ 20520-80	30 м	
		9		ТРУБКА ГИБКАЯ ПОЛИВИНИЛХЛОРИДНАЯ 9x1 ТУ36-05-1342-76	10 м	

A128040.010				
ИЗМ.	ЛИСТ	№ ДОКУМ.	ПОДП.	ДАТА
РАЗРАБ.	ДУВИНСКАЯ			
ПРОВ.	ДУРАКОВ			
Н.КОНТ.	ЛЕЙТЕС			
ЭТБ	СПИВАК			

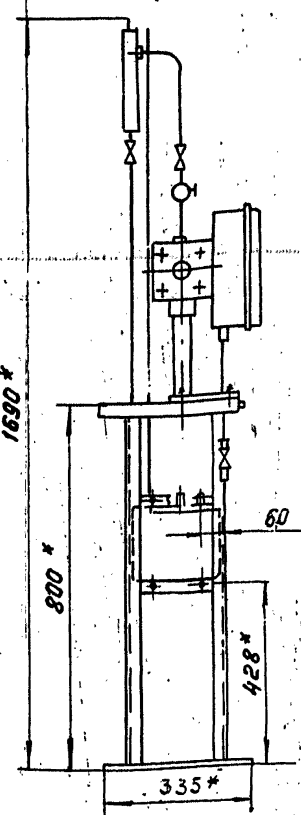
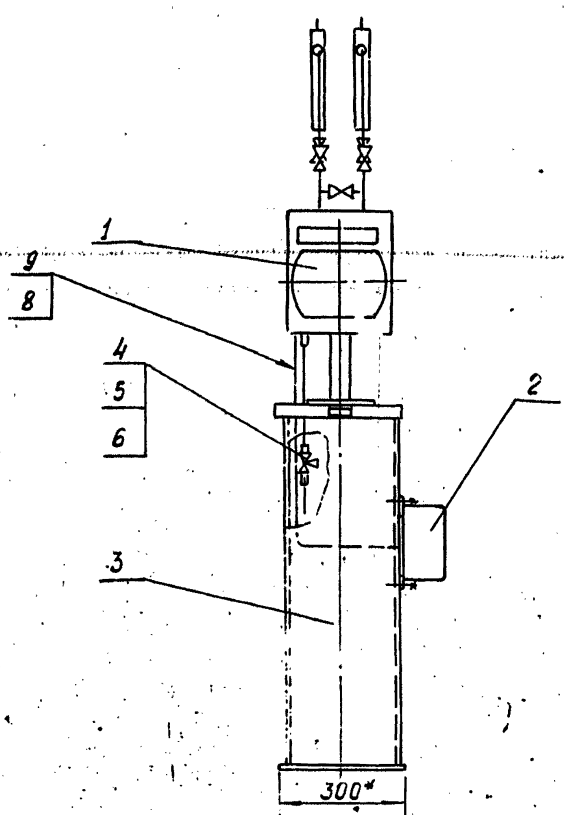
СТАТИВ
К БЛОКУ БПСВ

ЛИСТ	ЛИСТ	ЛИСТОВ
И	1	2

САНТЕХПРОЕКТ

ФОРМАТ А4

A128040.010СБ



- 1 * РАЗМЕРЫ ДЛЯ СПРАВОК.
- 2. И14; ± 1/2
- 3. ТЕКСТ НАДПИСИ В РАМКЕ "ВОДА В СЕТЬ"
- 4. ПРОВОДА (ПОЗ.8) ПРОКЛАДЫВАЮТСЯ В ТРУБКАХ (ПОЗ.9)

ИЗМ. ПОДП. ПОДП. И ДАТА

A128040.010СБ				
ИЗМ.	ЛИСТ	№ ДОКУМ.	ПОДП.	ДАТА
РАЗРАБ.	ДУВИНСКАЯ			
ПРОВ.	ДУРАКОВ			
Н.КОНТ.	ЛЕЙТЕС			
ЭТБ	СПИВАК			

СТАТИВ
К БЛОКУ БПСВ

ЛИСТ	МАССА	МАСС
И	35	1:10

САНТЕХПРОЕКТ

ФОРМАТ А2

1	2	3	Размеры		6	7	Теплоизоляционная конструкция			10	11	12	13	14
			4	5			8	9						
Оборудование														
шт 102 21.03-76	Подогреватель пароводяной ПП-32-7-И	2	φ 330	8,0	горизонт	160	атлето-платеро	Изделия минераловатные с гофрированной структурой; 2НГС100	140		30	7.903.9-3.08		
	Анжире подогревателя ПП-32-7-И	4	φ 330			160	"	Алюминиевое защитное покрытие	0,8		23,0	7.903.9-21-33		
								Изделия минераловатные с гофрированной структурой; 2НГС100	130		0,72	7.903.9-3.08		
								Алюминиевое защитное покрытие	0,8		1,6	3.903-11.54		
шт 400-29-429-ЭЗЕ	Подогреватель водоводяной 10-15Н400Р-ЭЗЕ	2	φ 168	15	горизонт	160	"	Изделия минераловатные с гофрированной структурой; 2НГС100	120		2,0	7.903.9-3.08		
								Алюминиевое защитное покрытие	0,5		30,0	7.903.9-21-33		
	Отвод 90° (для подогревателей)	4	φ 168			160	"	Изделия минераловатные с гофрированной структурой; 2НГС100	120		0,09	7.903.9-3.08		
								Алюминиевое защитное штормованное покрытие	0,5		1,9	3.903-11.03		
Трубопроводы														
	Трубопровод		φ 219	9	горизонт	160°	"	Изделия минераловатные с гофрированной структурой; 2НГС100	120		1,8	7.903.9-3.08		
								Алюминиевое защитное покрытие	0,5		21	7.903.9-21-33		
	Трубопровод		φ 219	2	вертик	"	"	Изделия минераловатные с гофрированной структурой; 2НГС100	120		0,4	7.903.9-3.08		
								Алюминиевое защитное покрытие	0,5		5,0	7.903.9-21-34		
	Трубопровод		φ 219	4	горизонт	70°-90°	"	Изделия минераловатные с гофрированной структурой; 2НГС100	70		0,5	7.903.9-3.08		
								Алюминиевое защитное покрытие	0,5		4,8	7.903.9-21-34		
	Отвод 90°	6	φ 219			160°	"	Изделия минераловатные с гофрированной структурой; 2НГС100	120		0,7	7.903.9-3.08		
								Алюминиевое защитное штормованное покрытие	0,5		14,0	3.903-11.03		
	Трубопровод		φ 159	7	горизонт	150°	"	Изделия минераловатные с гофрированной структурой; 2НГС100	120		0,9	7.903.9-3.08		
								Алюминиевое защитное покрытие	0,5		13,5	7.903.9-21-33		
	Трубопровод		φ 159	7	вертик	150°	"	Изделия минераловатные с гофрированной структурой; 2НГС100	120		0,9	7.903.9-3.08		
								Алюминиевое защитное покрытие	0,5		13,5	7.903.9-21-34		
	Трубопровод		φ 159	5	горизонт	70°	"	Изделия минераловатные с гофрированной структурой; 2НГС100	60		0,3	7.903.9-3.08		
								Алюминиевое защитное покрытие	0,5		4,8	7.903.9-21-33		
	Трубопровод		φ 159	5	вертик	70°	"	Изделия минераловатные с гофрированной структурой; 2НГС100	60		0,3	7.903.9-3.08		
								Алюминиевое защитное покрытие	0,5		4,8	7.903.9-21-34		
	Отвод	15	φ 159			150°	"	Изделия минераловатные с гофрированной структурой; 2НГС100	120		0,91	7.903.9-3.08		
								Алюминиевое защитное штормованное покрытие	0,5		17,5	3.903-11.03		
	Отвод	5	φ 133			70°	"	Изделия минераловатные с гофрированной структурой; 2НГС100	120		0,08	7.903.9-3.08		
								Алюминиевое защитное штормованное покрытие	0,5		1,8	3.903-11.03		
	Трубопровод		φ 108	2	горизонт	90°	"	Изделия минераловатные с гофрированной структурой; 2НГС100	60		0,07	7.903.9-3.08		
								Алюминиевое защитное покрытие	0,5		1,5	7.903.9-21-33		
	Трубопровод		φ 89	7	горизонт	150°	"	Калотерошивное полотно хлс-т-5	100		0,6	7.903.9-21-11		
								Алюминиевое защитное покрытие	0,5		7,0	7.903.9-21-33		
	Трубопровод		φ 89	3	вертик	150°	"	Калотерошивное полотно хлс-т-5	100		0,2	7.903.9-21-11		
								Алюминиевое защитное покрытие	0,5		3,0	7.903.9-21-34		
	Отвод		φ 89	20		150°	"	Калотерошивное полотно хлс-т-5	100		0,5	7.903.9-21-11		
								Алюминиевое защитное штормованное покрытие	0,5		4,9	3.903-11.03		

1. Теплоизоляцию блока подогревателя сетевых насосов БПСВ-9 производить по ТИ 011.000 ТМБ-ТК.
 2. Потребность в теплоизоляционных материалах на БПСВ-9 см. ТИ 011.000 ТМБ-ТК.
 3. Объем теплоизоляционных работ по БПСВ-9 см. ТИ 011.000 ТМБ-ТК.
 4. Штормованное покрытие в целях уточнения типа изоляции для конкретных условий монтажа.

Прибызан:

Изм	Лист	№ докум	Подп.	Дата
Изд	1	Кладов	В.В.	2005
Изд	1	Лурье	В.В.	2005
Изд	1	Самойлова	В.В.	2005
Изд	1	Силин	В.В.	2005
Изд	1	Колычкина	В.В.	2005
Изд	1	Колычкина	В.В.	2005

ТИ 011.000 ТМБ-ТК
 БПСВ-9
 ведомость теплоизоляционных конструкций
 САНТЕХПРОЕКТ
 232.05-26 77

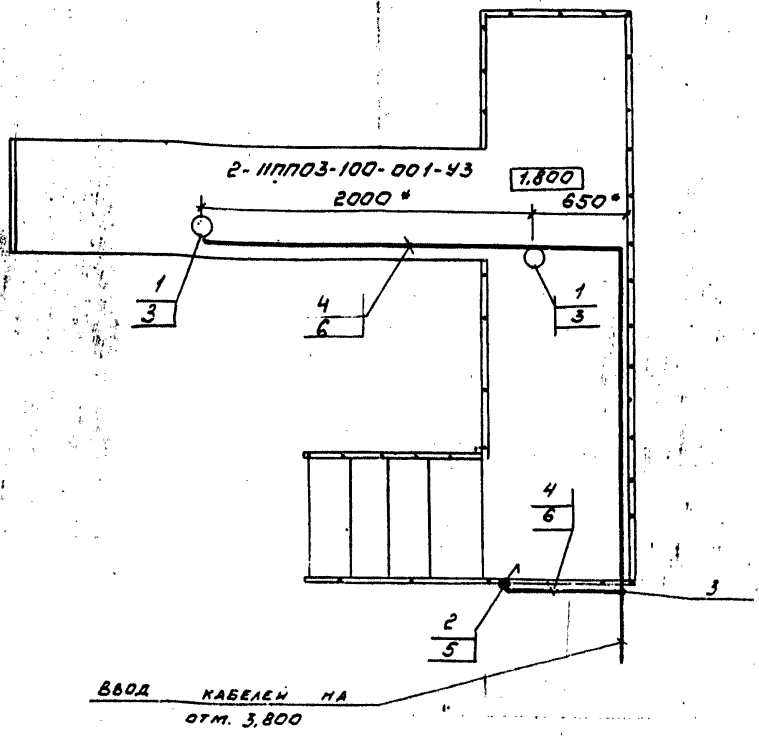
Серия 5.903-11 Выпуск 2-3

Обозначение изолируемого оборудования и трубопровода	Наименование изолируемого оборудования и трубопровода	Кол-во	Размеры		Расположение	Теплоизоляционная конструкция			Толщина	Площадь	Объем	Лист	Примечание
			наружный диаметр или размеры сечения	длина или высота		температура	назначение	наименование основных элементов					
1	2	3	4	5	6	7	8	9	10	11	12	13	14
	Трубопровод		φ57	2	горизонт	150	от теплопотери	Хлорпрошильное полотно КПС-Т-5	60		0,06	7.903.9-21-11	
								Алюминиевое защитное покрытие	0,5	1,2		7.903.9-21-33	
	Отвод 90°	2	φ57			150	"	Хлорпрошильное полотно КПС-Т-5	60		0,01	7.903.9-21-11	
								Алюминиевое защитное покрытие штатное	0,5	0,25		3.903-11.03	
	Трубопровод		φ38	12	горизонт	150	"	Хлорпрошильное полотно КПС-Т-5	60		0,2	7.903.9-21-11	
								Алюминиевое защитное покрытие	0,5	6,7		7.903.9-21-33	
	Трубопровод		φ38	8	вертик	150	"	Хлорпрошильное полотно КПС-Т-5	60		0,16	7.903.9-21-12	
								Алюминиевое защитное покрытие	0,5	4,4		7.903.9-21-34	
	Арматура	4	φ38			150	"	Матрацы минераловатные в обкладке из стеклоткани	60		0,084	7.903.9-22-06	
								Алюминиевое защитное покрытие	0,5	2,0		7.903.9-22-12	
								Отделка торцов гальванированными диафрагмами				7.903.9-22-34	
	Арматура	2	φ57			150	"	Матрацы минераловатные в обкладке из стеклоткани	60		0,052	7.903.9-22-06	
								Алюминиевое защитное покрытие	0,5	1,56		7.903.9-22-12	
								Отделка торцов гальванированными диафрагмами				7.903.9-22-34	
	Арматура	5	φ89			150	"	Матрацы минераловатные в обкладке из стеклоткани	100		0,32	7.903.9-22-04	
								Алюминиевое защитное покрытие	0,5	5,9		7.903.9-22-12	
								Отделка торцов гальванированными диафрагмами				7.903.9-22-34	
	Арматура	1	φ108			150	"	Матрацы минераловатные в обкладке из стеклоткани	100		0,07	7.903.9-22-06	
								Алюминиевое защитное покрытие	0,5	1,3		7.903.9-22-12	
								Отделка торцов гальванированными диафрагмами				7.903.9-22-34	
	Арматура	9	φ150			150	"	Матрацы минераловатные в обкладке из стеклоткани	60		0,64	7.903.9-22-06	
								Алюминиевое защитное покрытие	0,5	14,8		7.903.9-22-12	
								Отделка торцов гальванированными диафрагмами				7.903.9-22-34	
	Арматура	1	φ200			150	"	Матрацы минераловатные в обкладке из стеклоткани	100		0,12	7.903.9-22-06	
								Алюминиевое защитное покрытие	0,5	2,0		7.903.9-22-12	
								Отделка торцов гальванированными диафрагмами				7.903.9-22-34	
	Фланцевое соединение	1	φ200			150	"	Матрацы минераловатные в обкладке из стеклоткани	100		0,08	7.903.9-22-16.1	
								Алюминиевое защитное покрытие	0,5	1,4		— —	
								Разгрузочное устройство				7.903.9-21-47	
								Элемент разгрузочного устройства				7.903.9-21-48	
	Блок холодильника	1	φ133		вертик	150	"	Кольцо опорное				7.903.9-21-45	
								Изделия минераловатные с гальванированной структурой ИМС15	120		0,07	7.903.9-22-06	
								Алюминиевое защитное покрытие	0,5	0,5		Выпуск 1 часть 1	
												7.903.9-21-34	

Изм. вкл. подмет. 1-10

Приказ: _____
Инв. № _____

ПЛАН НА ОТМ. 1.800



- 1* Размеры уточняются при монтаже
- 2 Светильники (поз. 1) устанавливаются под площадкой
- 3 Стойку (поз. 5) приварить к ограждению лестницы швом Т1-Д3 Гост 5264-80
- 4 Швеллер (поз. 6) приварить к нижней поверхности площадки швом Т1-Д3 50/150 Гост 5264-80
- 5 Изделия и материалы заказываются по спецификации электротехнической части проекта котельной

МАРКА ПОЗ.	ОБОЗНАЧЕНИЕ	НАИМЕНОВАНИЕ	КОЛ. ЕД.	МАССА КГ	Примечание
1	НПП03-100-001-У3	СВЕТИЛЬНИК ПОТОЛОЧНЫЙ ДЛЯ ЛАМП НАКАЛЫВАНИЯ	2		
2	0-4-ГР44-01-6/220	ВЫКЛЮЧАТЕЛЬ 220В			
	ГОСТ 1397-76	БА, ПОВОРОТНЫЙ ОДНОПОЛЮСНЫЙ ДЛЯ ОТКРЫТОЙ УСТАНОВКИ	1		
3	КОР 73	КОРОБКА ОТВЕТВЛЕННАЯ	5		
4	АВВГ-660-2*4	КАБЕЛЬ 16У42-80	20 м		
5	К310М	СТОЙКА	1		
6	К347У2	ШВЕЛЛЕР	10		

				A128074.000.37				
Имя Инст	И. ДОК. ИМ.	ПОДП.	ДАТА	БЛОК ПОДОГРЕВАТЕЛЕЙ СЕТЕВОЙ ВОДЫ БПСВ-9		Лист	Масса	Масштаб
РАЗРАБ.	НИКОШКОВА	И.С.	85					1:25
ПРОВЕР.	НЕМЕЦ	И.С.	85	ЭЛЕКТРООСВЕЩЕНИЕ		Лист	Листов	1
Р.У.К. Г.Р.	НИКОШКОВА	И.С.	85					
И.КОНТР.	ГОЖВОЙМ	И.С.	85			САНТЕХПРОЕКТ		
УТВ.	ПРОБЕРШЕВ	И.С.	85					