

ТИПОВАЯ ДОКУМЕНТАЦИЯ НА КОНСТРУКЦИИ,  
ИЗДЕЛИЯ И УЗЛЫ ЗДАНИЙ И СООРУЖЕНИЙ  
СЕРИЯ 5.903-11

БЛОКИ  
ТЕПЛОМЕХАНИЧЕСКОГО ОБОРУДОВАНИЯ  
ДЛЯ ПАРОВЫХ КОТЕЛЬНЫХ

ВЫПУСК 1-5  
КРУПНОБЛОЧНАЯ ДЕАЭРАЦИОННО-  
ПИТАТЕЛЬНАЯ УСТАНОВКА  
КБДПУ-50-114

ЧАСТЬ 1  
СТР. 1-73

23205-15  
ЦЕНА

ТИПОВАЯ ДОКУМЕНТАЦИЯ НА КОНСТРУКЦИИ, ИЗДЕЛИЯ  
И УЗЛЫ ЗДАНИЙ И СООРУЖЕНИЙ

СЕРИЯ 5.903-11

БЛОКИ ТЕПЛОМЕХАНИЧЕСКОГО ОБОРУДОВАНИЯ  
ДЛЯ ПАРОВЫХ КОТЕЛЬНЫХ

ВЫПУСК 1-5

КРУПНОБЛОЧНАЯ ДЕАЭРАЦИОННО-  
ПИТАТЕЛЬНАЯ УСТАНОВКА

КБДПУ-50-114

РАБОЧИЕ ЧЕРТЕЖИ

РАЗРАБОТАНЫ:

Институтом Гипротехмонтаж  
Главный инженер института  
Главный инженер проекта

Смирнов Д.Н.  
Сидоров А.С.

ГПИ Сантехпроект.  
Главный инженер института  
Главный инженер проекта

Шиллер Ю.И.  
Мыскин А.Ф.

УТВЕРЖДЕНЫ

ММСС СССР

протокол от 10.12.87.

ВВЕДЕНЫ В ДЕЙСТВИЕ

ИНСТИТУТОМ ГИПРОТЕХМОНТАЖ  
ПРИКАЗ ОТ 30.12.87. N 99

Обозначение	Наименование	Стр.	Обозначение	Наименование	Стр.
	Содержание	2÷5			
Т015.005000.000Д	Крупноблочная деаэрационно-питательная установка	6÷7	Т015.005105.000СБ	Трубопровод нагнетательный.	33
	КБДПУ-50-114		Т015.005106.000СБ	Сборочный чертеж	
	Технические требования.		Т015.005108.000СБ	Трубопровод рециркуляционный	
Т015.005000.000СТ	Крупноблочная деаэрационно-питательная установка	8÷9		Сборочный чертеж	34
	КБДПУ-50-114.		Т015.005102.006	Патрубок.	
	Схема технологическая.		Т015.005107.001	Патрубок	
Т015.00500.001	Патрубок		Т015.005106.001	Патрубок	
Т015.005000.000	Крупноблочная деаэрационно-питательная установка	10	Т015.005102.007	Патрубок	
	КБДПУ-50-114		Т015.005109.000	Трубопровод рециркуляционный.	35
Т015.005000.000СБ	Крупноблочная деаэрационно-питательная установка	11÷13	Т015.005110.000	Узел клапана Т-33Б	
	КБДПУ-50-114		Т015.005111.000	Трубопровод рециркуляционный.	
	Сборочный чертеж.		Т015.005115.000	Трубопровод жимочищенной воды.	
Т015.005100.000	Блок нижний	14÷15	Т015.005116.000	Трубопровод жимочищенной воды.	37
Т015.005100.001	Фланец		Т015.005107.000СБ	Коллектор нагнетательный	
Т015.005100.000СБ	Блок нижний.	16÷19		Сборочный чертеж	38
	Сборочный чертеж		Т015.005109.000СБ	Трубопровод рециркуляционный	
Т015.005101.000	Узел охладителя выпара ОВА-2	20	Т015.005111.000СБ	Трубопровод рециркуляционный	39
Т015.005101.000СБ	Узел охладителя выпара ОВА-2	21		Сборочный чертеж	
	Сборочный чертеж.		Т015.005110.000СБ	Узел клапана Т-33Б	40
Т015.005101.001	Патрубок.	22		Сборочный чертеж	
Т015.005101.009	Тройник.		Т015.005110.001	Патрубок	
Т015.005101.010	Патрубок.		Т015.005110.002	Патрубок.	
Т015.005102.001	Патрубок.		Т015.005112.000	Узел клапана бс-9-1	41
Т015.005102.000	Узел теплообменника.	Т015.005113.000	Трубопровод теплообменника		
Т015.005102.000СБ	Узел теплообменника.	24÷25	Т015.005114.000	Трубопровод теплообменника	42
	Сборочный чертеж		Т015.005112.000СБ	Узел клапана бс-9-1.	
Т015.005102.002	Патрубок	26		Сборочный чертеж	43
Т015.005102.003	Тройник		Т015.005113.000СБ	Трубопровод теплообменника	
Т015.005102.004	Патрубок			Сборочный чертеж	
Т015.005102.005	Патрубок.		Т015.005114.000СБ	Трубопровод теплообменника	
Т015.005103.000	Трубопровод питательный.	27		Сборочный чертеж	44
Т015.005104.000	Трубопровод всасывающий.		Т015.005115.001	Патрубок.	
Т015.005103.000СБ	Трубопровод питательный.	28	Т015.005115.000СБ	Трубопровод жимочищенной воды.	41
	Сборочный чертеж.			Сборочный чертеж	
Т015.005103.001	Патрубок.		Т015.005116.000СБ	Трубопровод жимочищенной воды.	
Т015.005103.002	Патрубок	29		Сборочный чертеж	42
Т015.005104.000СБ	Трубопровод всасывающий.		Т015.005117.001	Патрубок.	
	Сборочный чертеж	Т015.005117.000	Трубопровод всасывающий.	43	
Т015.005104.001	Патрубок	Т015.005118.000	Трубопровод нагнетательный.		
Т015.005104.002	Патрубок	30	Т015.005119.000	Трубопровод нагнетательный.	44
Т015.005104.003	Отвод		Т015.005120.000	Трубопровод, перегиба.	
Т015.005105.001	Патрубок	31	Т015.005121.000	Узел дренажный.	43
Т015.005105.000	Трубопровод нагнетательный.		Т015.005117.000СБ	Трубопровод всасывающий.	
Т015.005106.000	Коллектор нагнетательный.	32		Сборочный чертеж.	44
Т015.005107.000	Коллектор нагнетательный.		Т015.005118.000СБ	Трубопровод нагнетательный.	
Т015.005108.000	Трубопровод рециркуляционный.			Сборочный чертеж	
			Т015.005119.000СБ	Трубопровод нагнетательный.	
				Сборочный чертеж	

Серия 5. 903-11. Выход 1-5

Шкала: 1:100. Листы: 1-5. Выход: 1-5. Формат: А2

Обозначение	Наименование	Стр.	Обозначение	Наименование	Стр.
T015.005120.000СБ	Трубопровод перегиба.	45	T015.005140.050	Швеллер	64
	Сборочный чертеж		T015.005140.051	Балка	
T015.005121.001	Патрубок.		T015.005140.052	Балка	
T015.005121.000СБ	Узел дренажный.	46	T015.005140.053	Швеллер.	65
	Сборочный чертеж		T015.005140.054	Швеллер.	
T015.005122.000	Трубопровод дренажный.		T015.005140.055	Балка	
T015.005123.000	Трубопровод дренажный.	47	T015.005140.056	Балка	66
T015.005124.000	Трубопровод.		T015.005140.057	Балка	
T015.005122.000СБ	Трубопровод вре.		T015.005140.058	Балка	
	Сборочный чертеж.	48	T015.005140.059	Балка	67
T015.005123.000СБ	Трубопровод дренажный.		T015.005140.060	Швеллер	
	Сборочный чертеж		T015.005140.061	Швеллер	
T015.005123.001	Патрубок.	49	T015.005140.062	Упор	68
T015.005125.000	Трубопровод дренажный.		T015.005140.063	Уголок	
T015.005126.000	Трубопровод дренажа паропровода.		T015.005140.064	Подвеска	
T015.005127.000	Узел дренажный из ОВА-2.	50	T015.005140.065	Шайба	69
T015.005124.000СБ	Трубопровод. Сборочный чертеж		T015.005140.066	Пластина	
T015.005125.000СБ	Трубопровод дренажный.		T015.005140.067	Пластина	
	Сборочный чертеж	51	T015.005140.068	Пластина	70
T015.005125.001	Патрубок.		T015.005140.069	Пластина	
T015.005126.000СБ	Трубопровод дренажа паропровода.		T015.005140.070	Пластина	
	Сборочный чертеж	52	T015.005140.071	Косынка	71
T015.005127.000СБ	Узел дренажный из ОВА-2.		T015.005140.072	Косынка	
	Сборочный чертеж		T015.005140.073	Косынка	
T015.005127.001	Патрубок.	53	T015.005140.074	Косынка.	72
T015.005127.002	Патрубок.		T015.005140.075	Косынка	
T015.005128.000	Трубопровод в БХОП.		T015.005140.076	Косынка	
T015.005129.001	Коллектор.	54	T015.005140.077	Косынка	73
T015.005129.000	Трубопровод продувки.		T015.005140.078	Косынка	
T015.005127.003	Патрубок.		T015.005140.079	Ребро	
T015.005127.004	Патрубок.	55	T015.005140.080	Ребро	74
T015.005128.000СБ	Трубопровод в БУ.ОП.		T015.005140.081	Ребро	
	Сборочный чертеж		T015.005140.082	Ребро	
T015.005128.001	Патрубок.	56	T015.005140.083	Ребро	75
T015.005129.000СБ	Трубопровод продувки.		T015.005140.084	Ребро	
	Сборочный чертеж		T015.005140.085	Ребро	
T015.005129.003	Патрубок.	57	T015.005140.086	Ребро	76
T015.005129.004	Патрубок.		T015.005140.087	Настил	
T015.005129.005	Патрубок.		T015.005140.088	Настил	
T015.005129.006	Шайба дроссельная.	58	T015.005140.089	Настил	77
T015.005140.000	Металлоконструкция.		T015.005200.000	Блок верхний.	
T015.005140.000СБ	Металлоконструкция.		T015.005129.002	Патрубок.	
	Сборочный чертеж	59	T015.005200.000СБ	Блок верхний.	78
T015.005140.042	Балка.			Сборочный чертеж	
T015.005140.043	Монорельс.		T015.005201.000	Паропровод	
T015.005140.044	Балка.	60	T015.005202.000	Паропровод	79
T015.005140.045	Балка.		T015.005201.000СБ	Паропровод. Сборочный чертеж	
T015.005140.046	Балка.		T015.005202.000СБ	Паропровод. Сборочный чертеж	
T015.005140.047	Балка.	61	T015.005200.001	Патрубок.	80
T015.005140.048	Балка.		T015.005200.002	Опора.	
T015.005140.049	Балка.		T015.005202.001	Патрубок.	



Обозначение	Наименование	Стр.	Обозначение	Наименование	Стр.
ТО15.005203.000	Трубопровод.	80	ТО15.005303.000СБ	Кронштейн Сборочный чертеж.	96
ТО15.005204.000	Трубопровод		ТО15.005303.001	Консоль.	
ТО15.005205.000	Трубопровод	81	ТО15.005303.002	Подкос.	97
ТО15.005207.000	Трубопровод		ТО15.005401.000	Металлоконструкция.	
ТО15.005206.000	Трубопровод	82	ТО15.005401.000СБ	Металлоконструкция. Сборочный чертеж.	98
ТО15.005201.001	Патрубок		ТО15.005401.009	Узелок	
ТО15.005203.000СБ	Трубопровод. Сборочный чертеж		ТО15.005401.010	Элемент ограждения.	99
ТО15.005204.000СБ	Трубопровод. Сборочный чертеж		ТО15.005401.011	Косынка.	
ТО15.005205.000СБ	Трубопровод. Сборочный чертеж	83	ТО15.005402.000	Металлоконструкция.	100
ТО15.005206.000СБ	Трубопровод. Сборочный чертеж		ТО15.005402.000СБ	Металлоконструкция. Сборочный чертеж	
ТО15.005208.000	Трубопровод.	84	ТО15.005403.000	Металлоконструкция.	101
ТО15.005210.000	Опора.		ТО15.005403.015	Косынка.	
ТО15.005211.000	Опора.		ТО15.005404.000	Металлоконструкция.	
ТО15.005208.000СБ	Трубопровод. Сборочный чертеж	85	ТО15.005403.000СБ	Металлоконструкция. Сборочный чертеж	102
ТО15.005209.000СБ	Трубопровод. Сборочный чертеж		ТО15.005403.007	Балка.	
ТО15.005208.001	Патрубок.		ТО15.005403.008	Балка.	103
ТО15.005207.001	Патрубок.		ТО15.005403.009	Поскос.	
ТО15.005210.000СБ	Опора. Сборочный чертеж.	86	ТО15.005403.010	Косынка.	104
ТО15.005211.000СБ	Опора. Сборочный чертеж.		ТО15.005403.011	Косынка.	
ТО15.005210.001	Стойка.	87	ТО15.005403.012	Элемент ограждения.	105
ТО15.005211.001	Стойка.		ТО15.005403.013	Элемент ограждения.	
ТО15.005210.000	Металлоконструкция		ТО15.005403.014	Элемент ограждения.	
ТО15.005140.000	Петля.	88-89	ТО15.005404.000СБ	Металлоконструкция. Сборочный чертеж	106
ТО15.005220.000СБ	Металлоконструкция. Сборочный чертеж		ТО15.005405.000	Металлоконструкция.	
ТО15.005220.008	Балка.	90	ТО15.005405.017	Элемент ограждения.	107
ТО15.005220.009	Балка.		ТО15.005405.018	Элемент ограждения.	
ТО15.005220.010	Подкос.		ТО15.005405.000СБ	Металлоконструкция. Сборочный чертеж.	
ТО15.005220.011	Подкос.		ТО15.005405.009	Балка.	108
ТО15.005220.012	Элемент ограждения	ТО15.005405.010	Балка.		
ТО15.005220.013	Косынка.	91	ТО15.005405.011	Подкос.	109
ТО15.005220.014	Косынка.		ТО15.005405.012	Подкос.	
ТО15.005220.015	Косынка.	92	ТО15.005405.013	Элемент ограждения.	110
ТО15.005220.016	Элемент ограждения.		ТО15.005405.014	Косынка.	
ТО15.005220.017	Элемент ограждения.		ТО15.005405.015	Косынка.	
ТО15.005220.018	Настил.	93	ТО15.005405.016	Косынка.	111
ТО15.005220.020	Балка.		ТО15.005501.000	Трубопровод.	
ТО15.005300.000	Установка гидрозатвора.	94	ТО15.005502.000	Трубопровод.	112
ТО15.005301.000	Трубопровод		ТО15.005501.000СБ	Трубопровод. Сборочный чертеж.	
ТО15.005302.000	Трубопровод	95	ТО15.005502.000СБ	Трубопровод. Сборочный чертеж.	113
ТО15.005303.000	Кронштейн.		ТО15.005503.000	Трубопровод.	
ТО15.005300.000СБ	Установка гидрозатвора. Сборочный чертеж.	96	ТО15.005503.000СБ	Трубопровод. Сборочный чертеж	114
ТО15.005301.000СБ	Трубопровод. Сборочный чертеж		ТО15.005504.000СБ	Трубопровод. Сборочный чертеж	
ТО15.005302.000СБ	Трубопровод. Сборочный чертеж		ТО15.005505.000	Трубопровод.	
ТО15.005300.001	Отвод		ТО15.005504.001	Патрубок.	115
ТО15.005300.002	Патрубок.	ТО15.005505.000СБ	Трубопровод. Сборочный чертеж		

Серия 5.903-11. Выпуск 1-5.

Обозначение	Наименование	Стр.	Обозначение	Наименование	Стр.	
Т015.005.505.000	Трубопровод	114	A72B 058.060CB	Сочленение исполнительного механизма МЭ0-100/25-0,25Р с регулирующим клапаном.	132	
Т015.005.507.000	Трубопровод			Сборочный чертеж.		
Т015.005.508.000	Трубопровод					
Т015.005.506.000CB	Трубопровод. Сборочный чертеж	115	A12B 060.010	Сочленение исполнительного механизма МЭ0-100/25-0,25Р с регулирующим клапаном.	133	
Т015.005.507.000CB	Трубопровод. Сборочный чертеж					
Т015.005.507.001	Патрубок	116	A12B 060.010CB	Сочленение исполнительного механизма МЭ0-100/25-0,25Р с регулирующим клапаном.	134	
Т015.005.508.000CB	Трубопровод. Сборочный чертеж					
Т015.005.508.001	Патрубок.					
A12B.062.000	Крупноблочная деаэрационно-питательная установка	117	A12B 051.000	Крупноблочная деаэрационно-питательная установка	135	
	КБДПУ-50-114. Установка прибор контроля и автоматизации.					
A12B.062.000CO	Крупноблочная деаэрационно-питательная установка	117, 118	A12B 051.000CB	Крупноблочная деаэрационно-питательная установка	135	
	КБДПУ-50-114. Установка прибор контроля и автоматизации. Схема автоматизации.					
A12B.062.00034	Крупноблочная деаэрационно-питательная установка	119, 120	A12B 043.010	Стойка.	136	
	КБДПУ-50-114. Установка прибор контроля и автоматизации. Схема электрических соединений.			A12B 043.010CB		Стойка. Сборочный чертеж.
				A12B 043.012		Скоба.
A12B.062.000CB	Крупноблочная деаэрационно-питательная установка	121, 122	A12B 047.010	Стойка.	137	
	КБДПУ-50-114. Установка прибор контроля и автоматизации. Сборочный чертеж			A12B 047.010CB		Стойка. Сборочный чертеж
				TI 005.000TMB		Крупноблочная деаэрационно-питательная установка
A12B.058.010	Статив.	123		КБДПУ-50-114. Ведомость теплоизоляционных конструкций.	138, 139, 140, 141	
A12B.059.010	Статив.					
A12B.058.010CB	Статив. Сборочный чертеж			TI 005.000TMB		Крупноблочная деаэрационно-питательная установка
A12B.059.010CB	Статив. Сборочный чертеж	125		КБДПУ-50-114. Ведомость материалов.	142	
A12B.058.005	Ось.					
A12B.058.030	Сочленение исполнительного механизма МЭ0-100/25-0,25Р с регулирующим клапаном Т-33Б	126	TI 005.000TMB	Крупноблочная деаэрационно-питательная установка	143	
						КБДПУ-50-114. Ведомость объемов работ.
A12B.058.030CB	Сочленение исполнительного механизма МЭ0-100/25-0,25Р с регулирующим клапаном Т-33Б. Сборочный чертеж.	127	A12B 083.00037	Крупноблочная деаэрационно-питательная установка	144	
				КБДПУ-50-114. Электроосвещение.		
A12B 058.040	Опора.	128				
A12B 058.040CB	Опора. Сборочный чертеж					
A12B 058.050	Штанга.	129				
A12B.058.050CB	Штанга. Сборочный чертеж					
A12B 032.008	Ушко.					
A12B 032.009	Винт.	130				
A12B 032.011	Втулка.					
A12B 032.012	Бобышка.					
A12B 058.022	Плита.					
A12B 058.060	Сочленение исполнительного механизма МЭ0-100/25-0,25Р с регулирующим клапаном.	131				

## 1. Общие данные.

1.1 Рабочие чертежи крупноблочной деаэрационно-питательной установки КБДПУ-50-114 выполнены для применения в проектах котельных с паровыми котлами ДЕ-16 и КЕ-16 и независимо от вида сжигаемого топлива.

1.2 Установка КБДПУ-50-114 должна изготавливаться в соответствии с рабочими чертежами и техническими требованиями, содержащимися в настоящем выпуске.

1.3 Установка предназначена для питания водой паровых котлов с давлением 14 кгс/см<sup>2</sup> и состоит из нижнего и верхнего транспортируемых блоков, узла гидрозатвора, колонки, а также имеет комплект лестниц и площадок с ограждениями.

1.4 Комплект рабочей документации установки включает в себя разделы: теплотехнический, контроль и автоматика, электротехнический, теплоизоляция.

ТО16.005000.000Д

Изм.	Лист	№ докум.	Подп.	Дата	Изм.	Лист	№ докум.	Подп.	Дата
						7			
						8			

Крупноблочная деаэрационно-питательная установка КБДПУ-50-114  
Технические требования  
Москва  
Формат А4

Копировал: Барулина

Формат А4

## 2. Требования к оборудованию и материалам.

2.1 Оборудование, входящее в состав установок, должно соответствовать требованиям нормативно-технической документации и иметь паспорта. Количество материалов и техническая характеристика готовых изделий, применяемых для изготовления установки, должны быть подтверждены предприятиями-изготовителями соответствующими документами.

2.2 Приборы и средства автоматизации и контроля, входящие в установку, должны удовлетворять требованиям технической документации на них и действующих стандартов.

2.3 Конструктивные изменения, возникающие в процессе изготовления установки, должны быть согласованы в установленном порядке. Изменения, связанные с применением материалов, не ухудшающих технические характеристики установки, решаются изготовителями установки самостоятельно. При изготовлении деталей МК возможна замена стали Ст3 по ТУ 16-Г-3023-80 на стали Ст3, предусмотренные ГОСТ, или на соргаменты марки металлов.

## 3. Требования к сборке установки.

3.1 Рабочая документация позволяет вести сборку блоков установки промышленным методом с организацией раздельного поточного изготовления узлов трубопроводов и элементов металлоконструкций.

ТО16.005000.000Д

Изм.	Лист	№ докум.	Подп.	Дата	Изм.	Лист	№ докум.	Подп.	Дата

Копировал: Барулина

Формат А4

3.2 При изготовлении и монтаже элементов узлов трубопроводов сварку производить, руководствуясь ГОСТ 16037-80, с максимальным применением автоматических и полуавтоматических режимов, обеспечивающих высокое качество сварных соединений.

3.3 Обработку концов труб для сварки (обрезка труб и снятие фасок) необходимо производить механическим способом (резцом, фрезой или абразивным кругом) с помощью труборезных станков. Разрешается обрабатывать концы труб установки газовой, плазменной или воздушно-дуговой резкой с последующей зачисткой краев режущим или абразивным инструментом до удаления следов огневой резки. Снятие фасок с трубных концов производить, начиная с толщины стенки труб 3,5 мм.

3.4 Сборку стыков труб под сварку осуществлять с использованием инвентарных центровочных приспособлений, обеспечивающих соосность стыкуемых труб.

3.5 Весь комплекс работ по организации сварки трубопроводов установки и контроля качества сварных соединений производить, руководствуясь указаниями «Руководящих технических материалов по сварке при монтаже оборудования тепловых электростанций (РТУ-1с-В1)» Мосэнерго СССР, правилами Госгортехнадзора СССР, а также требованиями

ТО16.005000.000Д

Изм.	Лист	№ докум.	Подп.	Дата	Изм.	Лист	№ докум.	Подп.	Дата
						3			

Копировал: Барулина

Формат А4

ями рабочих чертежей установки.

3.6 Сварку элементов металлоконструкций установки выполнять в соответствии с требованиями ГОСТ 5264-80. Сварку длинномерных коробчатых стоек и балок базовой металлоконструкции вести прерывистым швом длиной 100 мм с шагом 200 мм.

3.7 Места, подлежащие сварке, должны быть очищены от ржавчины, окислы, масла, ржавчины и т.п. Сварной шов должен быть ровным и полным. В местах сварки не должно быть прожогов, трещин, подрезов, непровара. Металлические брызги должны быть удалены, швы зачищены от шлака и окислы.

3.8 Изготовление и сборку металлоконструкций установки осуществлять согласно требованиям СНиП III-18-75 «Металлические конструкции». При сборке установок руководствоваться указаниями СНиП 3.05.05-84 «Технологическое оборудование и технологические трубопроводы».

3.9 Последовательность сборки нижнего блока установки принять следующей:

- получение стандартного и нестандартизированного оборудования и проверка его состава;
- изготовление элементов металлоконструкций;
- изготовление узлов трубопроводов;

ТО16.005000.000Д

Изм.	Лист	№ докум.	Подп.	Дата	Изм.	Лист	№ докум.	Подп.	Дата
						4			

Копировал: Барулина

Формат А4

Серия 5.903-11. Выпуск 1-5

Имя, Фамилия, Подп. и дата

- сборка металлоконструкций блока;
- установка и закрепление оборудования на металлоконструкции;
- установка и закрепление узлов трубопроводов;
- промывка и гидравлическое испытание установки;
- окраска блока.

3.10. В процессе сборки блоков установки должно проверяться соответствие комплектующих изделий, надежность крепления оборудования и трубопроводов к металлоконструкции, правильность нанесения маркировки на изделия, наличие паспортных табличек на оборудование, наличие клейм сварщиков на сварных соединениях при необходимости.

3.11. После сборки нижнего и верхнего блоков установки необходимо произвести их контрольную стыковку.

3.12. Гидравлическое испытание установки проводится в соответствии с требованиями «Правил устройства и безопасной эксплуатации трубопроводов пара и горячей воды, утвержденных Госгортехнадзором СССР».

3.13. В качестве коррозионно-защитного покрытия установки блоков принять грунтовку

Изм.	Лист	№ докум.	Подп.	Дата	Т016.005000.000Д	Лист
						5

Копировал: Барулина Формат А4

участков трубопроводов и фланцевых соединений осуществлять в соответствии с типовыми сериями 7.903.9-2 и 7.903.9-3. Изоляцию криволинейных и фасонных участков трубопроводов и узлов оборудования вести согласно серии 3.903-11.

Технамонтижная ведомость на изоляцию блока, ведомости объемов работ и материалов приведены на черт. ТИ005000ТМВ-ТК, ТИ005000ТМВ-ОР, ТИ005000ТМВ-М.

3.17. Технические условия на изготовление блока должны быть разработаны предприятием изготовителем с учетом настоящих технических требований.

#### 4. Требования к транспортировке и монтажу блоков.

4.1. Нижний и верхний блоки отправляются заказчику без упаковки с заглушенными присоединительными концами трубопроводов. Крепление заглушек из листового стали  $\delta = 3 \div 4$  мм осуществлять на прихватке.

Штуцеры и бобышки без установки приборов и средств автоматизации и контроля на период транспортировки и хранения блоков должны быть закрыты пробками и заглушками.

Приборы, контроля и автоматики с отбор-

Изм.	Лист	№ докум.	Подп.	Дата	Т016.005000.000Д	Лист
						7

Копировал: Барулина Формат А4

7

Имя, Фамилия, Подп. и дата

ГФ - 020 ГОСТ 9825 - 73, эмаль ПФ - 133 ГОСТ 926-82 и битумный лак БТ577 ГОСТ 5631-79.

3.14. Оснащение блока приборами и средствами автоматизации производить согласно сборочному чертежу А12 В062.000СБ. При производстве работ по установке указанных приборов руководствоваться требованиями СНиП 3.05.07-85; Системы автоматизации."

3.15. Работы по установке электротехнических устройств осуществлять в соответствии с черт. А12 В051.000СБ, а также руководствуясь требованиями СНиП 3.05.06-85 "Электротехнические устройства".

3.16. Теплоизоляционные работы рекомендуется выполнять на месте изготовления блока. При этом с целью предотвращения деформации теплоизоляции при транспортировке блока к месту монтажа необходимо предусмотреть усиления крепления конструкции изоляции за счет установки опорных колец на горизонтальных участках и разгрузающих устройств на вертикальных участках трубопроводов, а также применение спецзаклепок.

Конструкция блока допускает выполнение изоляции после его монтажа.

Работы по изоляции прямолинейных

Изм.	Лист	№ докум.	Подп.	Дата	Т016.005000.000Д	Лист
						6

Копировал: Барулина Формат А4

ными устройствами и электротехническое оборудование упаковываются в ящики и отправляются в комплекте с блоками.

4.2. Крепление блоков при перевозке должно обеспечивать предохранение их отдельных элементов и блоков в целом от деформаций и механических повреждений. Перед транспортировкой произвести по месту дополнительное закрепление трубопроводов мелких диаметров с помощью жомтовых опор типа ОПБ-2 ГОСТ 14911-82.

4.3. Габариты и массы блоков установки допускают их транспортировку по железной дороге, а также с помощью трайлеров низкой посадки грузоподъемностью до 15 т.

4.4. Погрузку блоков на транспортные средства осуществлять с помощью монтажных и эксплуатационных кранов грузоподъемностью 16 ÷ 25 т. При этом строповку блоков вести с использованием петель, предусмотренных в составе их металлоконструкций, а также с применением специальной траверсы.

Лестницы и площадки с ограждениями перевозятся в комплекте с блоками.

4.5. После установки нижней и верхней блоков в проектное положение произвести приварку неподвижной опоры деаэрационного бака.

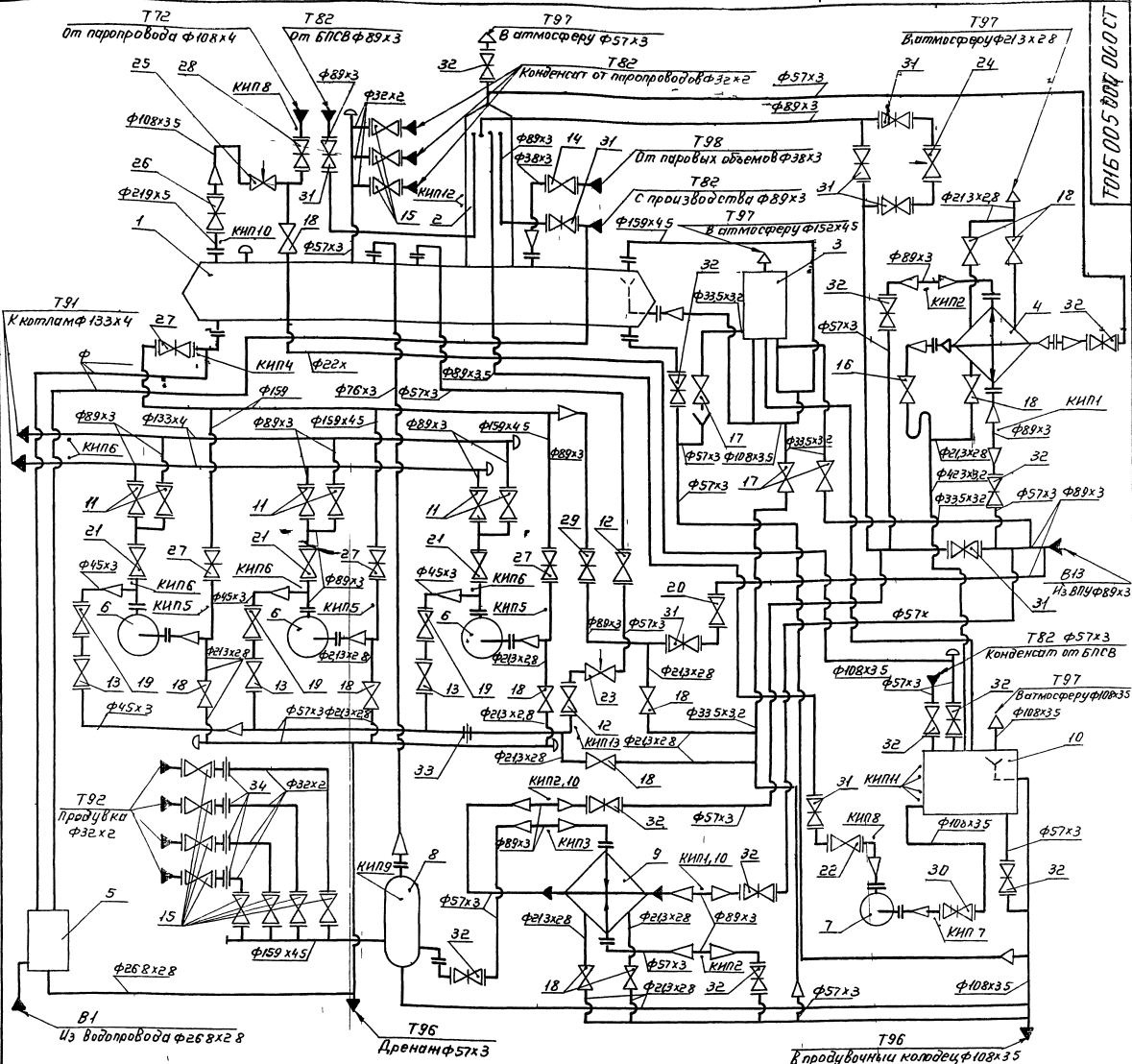
4.6. Установку блоков в проектное положение производить в соответствии с указаниями проекта производства работ на монтаж оборудования котельной.

Изм.	Лист	№ докум.	Подп.	Дата	Т016.005000.000Д	Лист
						8

Копировал: Барулина 23205-15 8 Формат А4

С. В. Р. 3 303-71. С. В. Р. 3 303-71.

ТО16 005 000 000 СТ



Поз	Арматура	Кол	Масса ед, кг
11	Вентиль запорный фланцевый 15с 22мм Ду80 Р440	6	36,0
12	Вентиль запорный фланцевый 15с 22мм Ду50 Р440	2	17,4
13	Вентиль запорный фланцевый 15с 22мм Ду40 Р440	3	15,5
14	Вентиль запорный фланцевый 15кч 19п Ду32 Р416	1	4,3
15	Вентиль запорный фланцевый 15кч 19п Ду25 Р416	4	2,7
16	Вентиль запорный муфтовый 15кч 18п Ду32 Р416	1	2,1
17	Вентиль запорный муфтовый 15кч 18п Ду25 Р416	3	1,4
18	Вентиль запорный муфтовый 15кч 18п Ду15 Р416	4	0,7
19	Клапан обратный фланцевый 16с 13мм Ду40 Р440	3	10,5
20	Клапан обратный фланцевый 19ч 16ср Ду80 Р416	1	33,0
21	Клапан обратный фланцевый 19с 38мм Ду20 Р463	3	23,9
22	Клапан обратный 19ч 21бр Ду80 Р410	1	15,7
23	Клапан регулирующий Т-33 <sup>6</sup> Ду50 Р464	1	37,2
24	Клапан регулирующий Бс-9-1 Ду80 Р4100	1	98,0
25	Клапан регулирующий Бс-9-2 Ду100 Р4100	1	90,0
26	Задвижка фланцевая 30сч 41мм Ду200 Р416	1	140,0
27	Задвижка фланцевая 30сч 41мм Ду150 Р416	4	100,0
28	Задвижка фланцевая 30сч 41мм Ду100 Р416	1	55,0
29	Задвижка фланцевая 30сч 41мм Ду80 Р416	1	38,0
30	Задвижка фланцевая 30ч 6бр Ду100 Р410	1	39,0
31	Задвижка фланцевая 30ч 6бр Ду80 Р410	8	29,0
32	Задвижка фланцевая 30ч 6бр Ду50 Р410	12	18,4
33	Диафрагма дрессельная	1	
34	Диафрагма дрессельная	4	

Поз	Оборудование	Кол	Масса ед, кг
1	Бак деаэрационный V=15м <sup>3</sup>	1	3450
2	Колонка деаэрационная ДА-50	1	661
3	Предохранительное устройство ДА-50	1	462
4	Охладитель выпара ОВА-2	1	218
5	Блок холодильника отбора проб БХЛОП	1	147
6	Насос ЦНСГ-38-198 с электродвигателем А2 72-2	3	662
7	Насос КС12-50/2 с электродвигателем А02-41-2	1	315
8	Сепаратор непрерывной продувки Ду300	1	297
9	Подогреватель водопроводной F=1,6м <sup>2</sup> , Q=5-107/4	1	133
10	Бак нижних точек V=2,5м <sup>3</sup>	1	375

Арматура поз 24 и поз 25 поставляется комплектно с деаэрационной колонкой

<b>ТО16 005 000 000 СТ</b>			
Изм/Лист	№ докум	Подп	Дата
Разраб	Г. П. Л. О. В.	И. С. К.	1982
Проб	С. В. Р.	С. В. Р.	1982
Л. кн. ст.	С. В. Р.	С. В. Р.	1982
И контр	Я. В. Р.	С. В. Р.	1982
Этв	К. М. Ч.	С. В. Р.	1982
Крупноблочная деаэрационно-питательная установка КБДП-50/10			Лист
Схема технологическая			Масштаб
Лист 1			Листов 2
Ипротекмонтаж Москва			

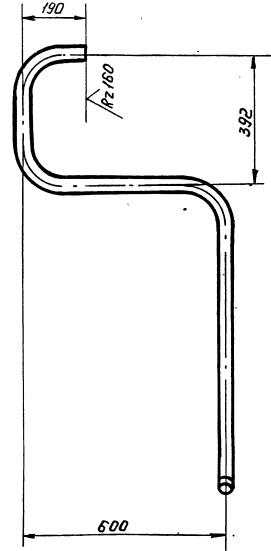
Серия 5.503-11 Выпуск 1-5

Номер прибора	Закладная конструкция	Наименование	Кол.	Прим.
КИП 1,2,3	83К4-3-75	Расширитель	6	
КИП 4	103К4-1-75	Бабышка	1	
КИП 5,7,8,9	13К4-46-76	Штуцер	7	
КИП 6,13	53К4-53-76	Штуцер	6	
КИП 10	3К4-99-74	Штуцер	3	
КИП Н	3К4-45-70	Патрубок	4	
КИП 12	3К4-47-70	Штуцер	2	

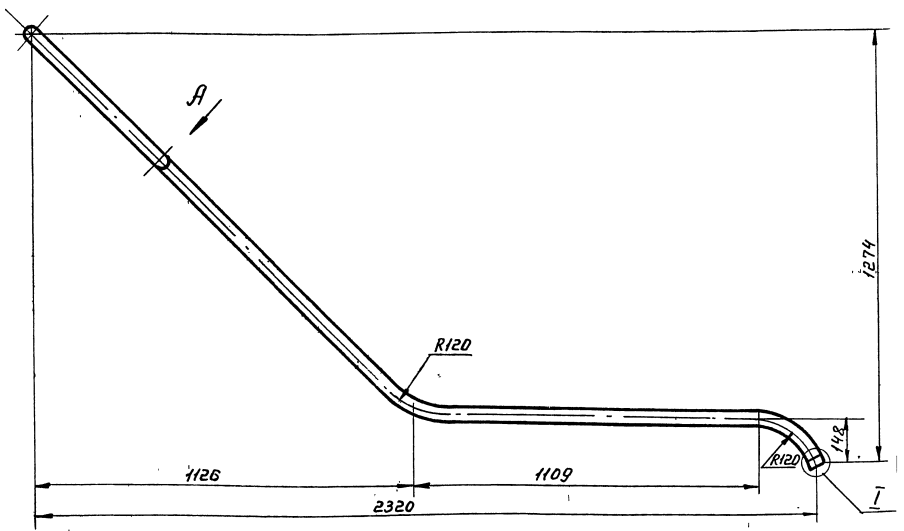
Обозначение трубопровода	Назначение трубопровода	Диаметр выхода
В1	Водопроводная вода $P=3 \text{ кгс/см}^2$ $t=7^\circ\text{C}$	20
В13	Трубопровод воды после ВПУ $P=3 \text{ кгс/см}^2$ $t=35^\circ\text{C}$	80
Т72	Трубопровод пара $P=7 \text{ кгс/см}^2$	100
Т82'	Трубопровод конденсата от БПСВ	80
Т82	Трубопровод конденсата от производства	80
Т82	Трубопровод конденсата от паропроводов	25
Т91	Трубопровод питательной воды	125
Т92	Трубопровод непрерывной продувки	25
Т96	Трубопровод дренажный безнапорный	100
Т96	Трубопровод дренажный безнапорный	50
Т97	Трубопровод атмосферный	150
Т98	Трубопровод паровоздушной смеси	32
Т97	Трубопровод атмосферный	100
Т97	Трубопровод атмосферный	50
Т97	Трубопровод атмосферный	15
Т82	Трубопровод конденсата от БПСВ	50

Имя и подп. Подп. и дата Изм. лист № докум. Подп. и дата

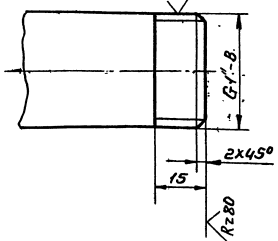
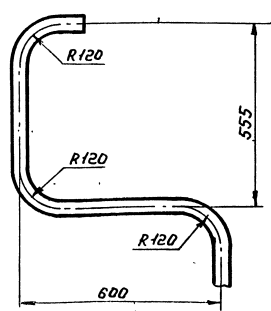
1016.005.000.000.001 Лист 2  
Формат А3



Вид А повернуто



И повернуто 1:1



1. Неуказанные предельные отклонения размеров  $\pm \frac{t_2}{2}$ .
2. Длина трубной заготовки  $L = 3505 \pm 2$  мм.

Изм. Лист	№ докум.	Подп.	Дата	Лит.	Масса	Масшт.
Разраб.	Комолова	Лавлов	Сидоров	Патрубок	8,4	1:10
Пров.	Лавлов	Сидоров				
Л.контр.	Малотков	Катерманян		Труба 25x3,2 ГОСТ 3282-75		Гипротехмонтаж Москва
Утв.						

Имя и подп. Подп. и дата Изм. лист № докум. Подп. и дата

Формат	Зона	Поз.	Обозначение	Наименование	Кол.	Примеч.
				<u>Документация</u>		
A2			T01B.005.000.000.CB	Сборочный чертеж		
*)			T01B.005.000.000.CT	Схема технологическая		*) A2; A3
A2			T01B.005.000.000.D	Технические требования		
				<u>Сборочные единицы</u>		
A2	1		T01B.005.100.000	Блок нижний	1	
A2	2		T01B.005.200.000	Блок верхний	1	
A2	3		T01B.005.300.000	Установка гидрозатвора	1	
A2	4		T01B.005.401.000	Металлоконструкция	1	
A2	5		T01B.005.402.000	Металлоконструкция	1	
A2	6		T01B.005.403.000	Металлоконструкция	1	
A2	7		T01B.005.404.000	Металлоконструкция	1	
A2	8		T01B.005.405.000	Металлоконструкция	1	

T01B.005.000.000

Изм.	Лист	№ докум.	Подп.	Дата	Крупноблочная аэрационно-пита- тельная установка КБД ПУ - 50-114	Лист	Лист	Листов
РАЗРАБ.	ПАВЛОВ						1	4
ПРОВ.	СИДОРОВ					Гипротехмонтаж		
Т. КОНСТР.	СИДОРОВ					Москва		
Н. КОНТР.	МОЛОТКОВА							
ЧТБ.	КАТЕРИНАВИЦ							

формат А4

Формат	Зона	Поз.	Обозначение	Наименование	Кол.	Примеч.
A4	9		T01B.005.501.000	Трубопровод	1	
A4	10		T01B.005.502.000	Трубопровод	1	
A4	11		T01B.005.502.000-01	Трубопровод	1	
A3	12		T01B.005.503.000	Трубопровод	1	
A3	13		T01B.005.504.000	Трубопровод	1	
A4	14		T01B.005.505.000	Трубопровод	1	
A4	15		T01B.005.506.000	Трубопровод	1	
A3	16		T01B.005.507.000	Трубопровод	1	
A3	17		T01B.005.508.000	Трубопровод	1	
				<u>Детали</u>		
A3	20		T01B.005.000.001	Патрубок	1	

T01B.005.000.000

Изм.	Лист	№ докум.	Подп.	Дата	Крупноблочная аэрационно-пита- тельная установка КБД ПУ - 50-114	Лист	Лист	Листов
РАЗРАБ.	ПАВЛОВ						1	4
ПРОВ.	СИДОРОВ					Гипротехмонтаж		
Т. КОНСТР.	СИДОРОВ					Москва		
Н. КОНТР.	МОЛОТКОВА							
ЧТБ.	КАТЕРИНАВИЦ							

формат А4

Формат	Зона	Поз.	Обозначение	Наименование	Кол.	Примеч.
				<u>Стандартные изделия</u>		
				Болты ГОСТ 7798-70		
		23	M16 - 69 x 60,58		8	
		24	M16 - 69 x 55,58		8	
		25	M12 - 69 x 50,58		4	
				Гайки ГОСТ 5915-70		
		28	M16 - 6H.5		16	
		29	M12 - 6H.5		4	
				Шайбы ГОСТ 11371-78		
		32	16.01.08.КП		16	
		33	12.01.08.КП		4	
				Прокладки ГОСТ 15180-70		
		36	A-150-6		1	
		37	A-100-6		1	
		38	A-80-6		1	
		39	A-50-6		1	
				<u>Ярочные изделия</u>		
		42		Колонка аэра- ционная ДА-50*	1	Учреждение Зое 312/93 Код по ОКП 2523.067

T01B.005.000.000

Изм.	Лист	№ докум.	Подп.	Дата	Крупноблочная аэрационно-пита- тельная установка КБД ПУ - 50-114	Лист	Лист	Листов
РАЗРАБ.	ПАВЛОВ						1	4
ПРОВ.	СИДОРОВ					Гипротехмонтаж		
Т. КОНСТР.	СИДОРОВ					Москва		
Н. КОНТР.	МОЛОТКОВА							
ЧТБ.	КАТЕРИНАВИЦ							

формат А4

Формат	Зона	Поз.	Обозначение	Наименование	Кол.	Примеч.
		43		Штуцер M27x2-100		Сборник 25 ПМА ММСС СССР
				ЗК4-35-70	2	
		44		Колпачек M27x2		Сборник 50 ПМА ММСС СССР
				ЗК4-31-75	2	
		45		Прокладка 24		Сборник 25 ПМА ММСС СССР
				ЗК4-36-70	2	
				* Поставка заказчика. В комплект поставки вклю- дит: гидрозатвор, охладитель выпара, регулирующий клапаны.		

T01B.005.000.000

Изм.	Лист	№ докум.	Подп.	Дата	Крупноблочная аэрационно-пита- тельная установка КБД ПУ - 50-114	Лист	Лист	Листов
РАЗРАБ.	ПАВЛОВ						1	4
ПРОВ.	СИДОРОВ					Гипротехмонтаж		
Т. КОНСТР.	СИДОРОВ					Москва		
Н. КОНТР.	МОЛОТКОВА							
ЧТБ.	КАТЕРИНАВИЦ							

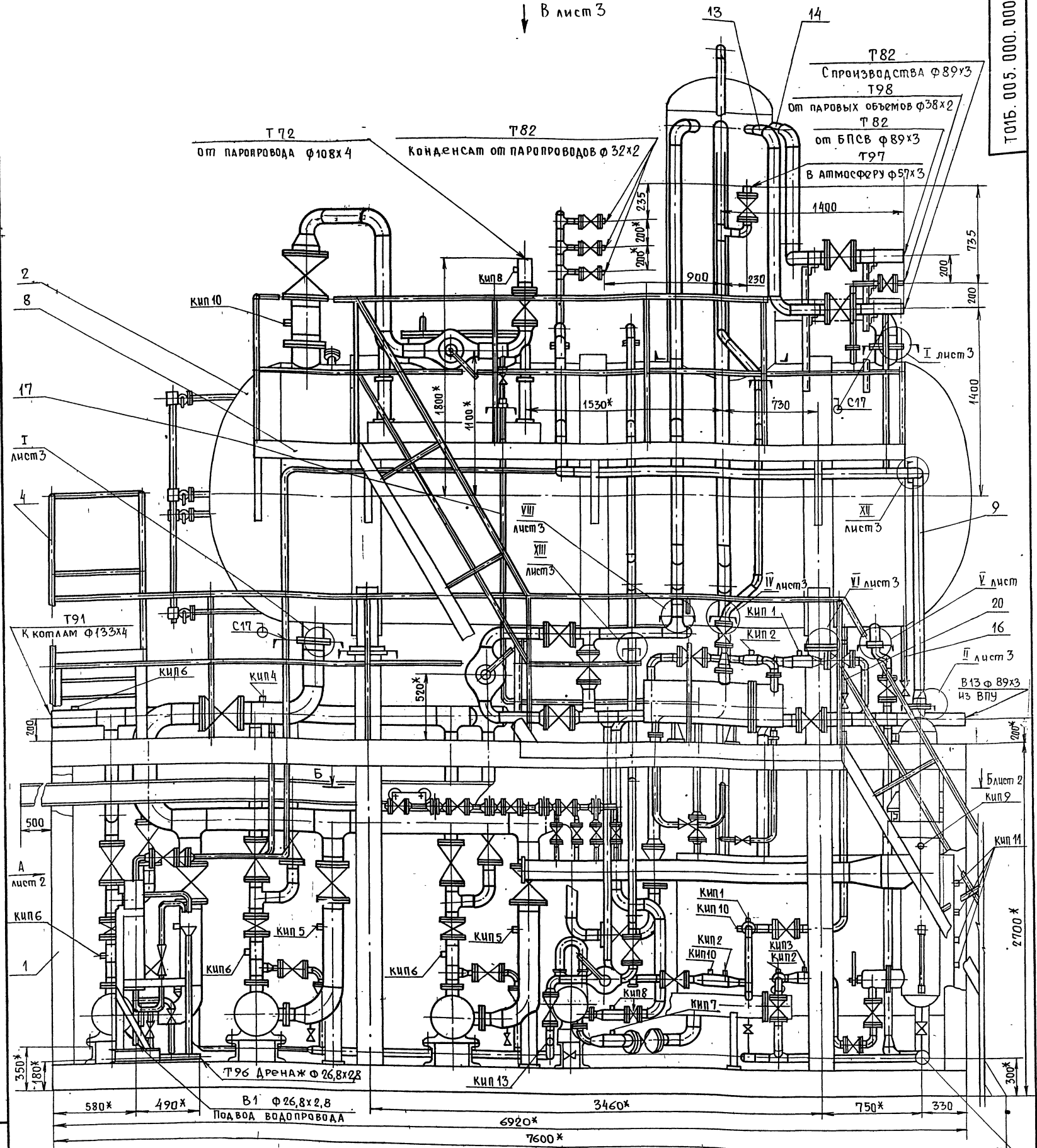
формат А4



Серия 5.903-11 Выпуск 1-5

В лист 3

ТО1Б.005.000.000СБ



1. \*Размеры для справок.
2. Неуказанные предельные отклонения размеров:  $\pm \frac{t_2}{2}$ .
3. Опору деаэрационного бака со стороны водоуказательных приборов к каркасу нижнего блока не приваривать.
4. Сварные швы по ГОСТ 16037-80 для трубопроводов и по ГОСТ 5264-80 для металлоконструкции.
5. Масса нижнего блока - 11510 кг;  
 Масса верхнего блока - 4580 кг;  
 Масса установки с водой и изоляцией - 40730 кг

И.В. ПИДА. ПОДП. И.А.АТА. ВЗАИМ.ИВ.Н. И.И.В.№ АУБЛ. ПОДП. И.А.АТА

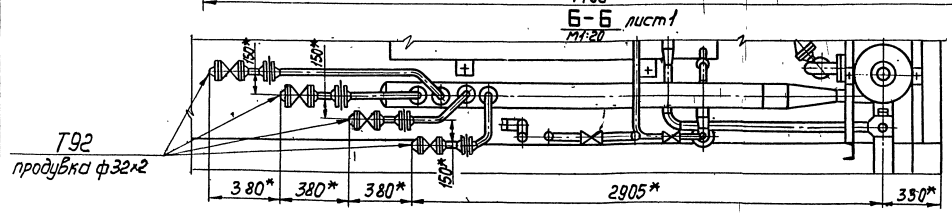
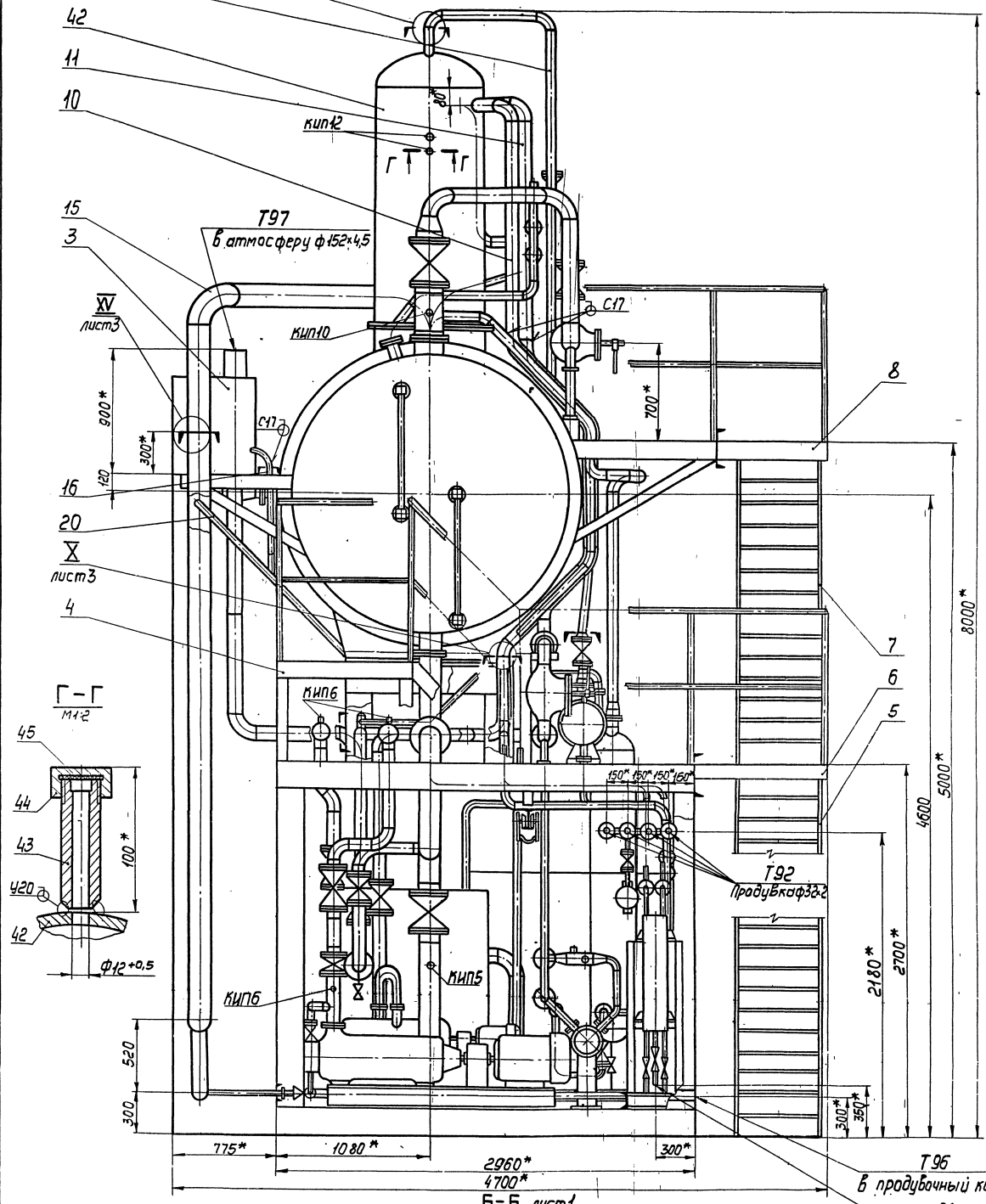
Условное обозначение  
 - граница транспортабельных блоков.

				ТО1Б.005.000.000СБ				
Изм.	Лист	№ док.	Подп.	Дата	Крупноблочная деаэрационно-питательная установка КБДУ-50-114 сборочный чертеж	Лист	Масса	Масштаб
	РАЗРАБ.	ПАВЛОВ					18 500	1:20
	Пров.	СИАДРОВ						
	Л. КОНСТР.	СИАДРОВ						
	Н. КОНТР.	МОЛОТ КОВА						
	УТВ.	НАЗЕРМАНЯН						
						Лист 1	Листов 3	
						Гипротехмонтаж Москва		



серия 0.503-11 выпуск 1-0

XIV лист 3  
12  
Вид А лист 1  
м 1:20



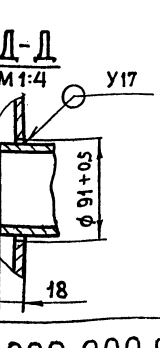
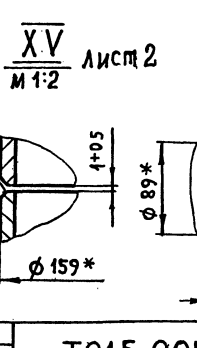
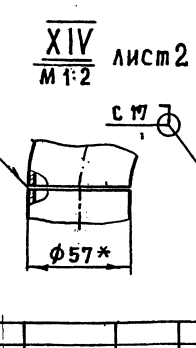
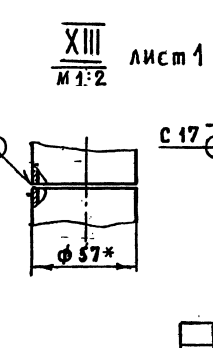
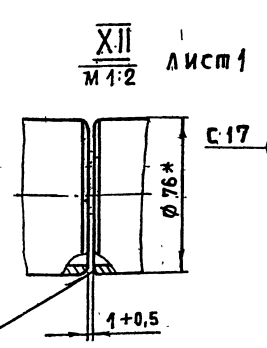
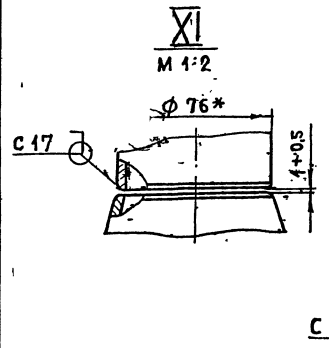
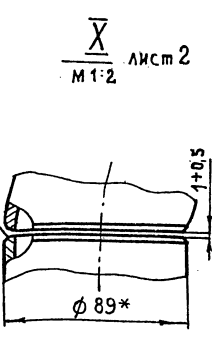
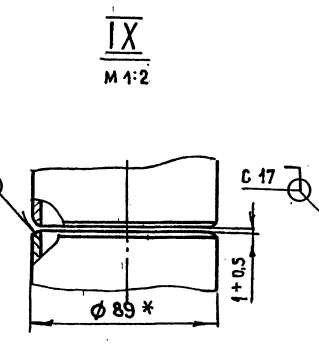
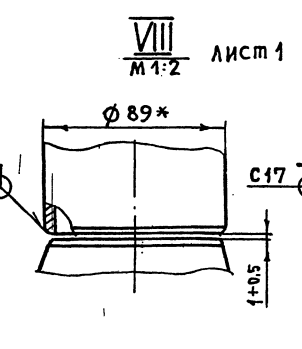
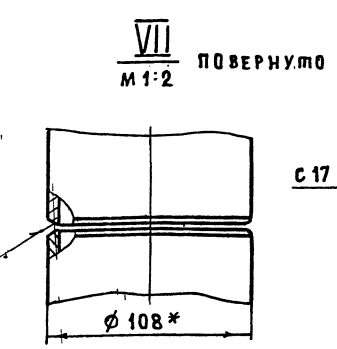
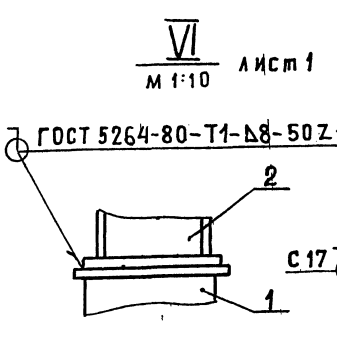
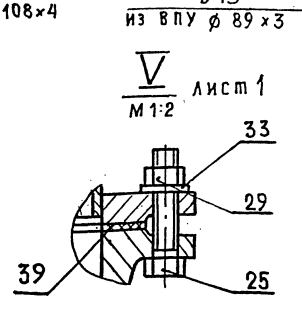
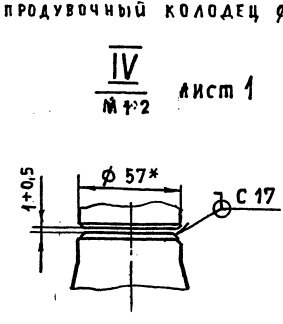
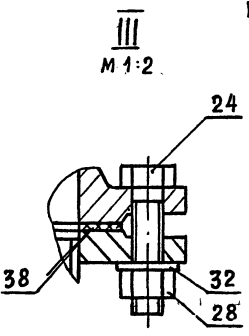
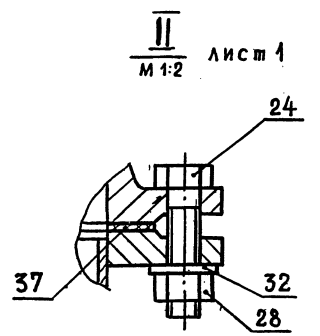
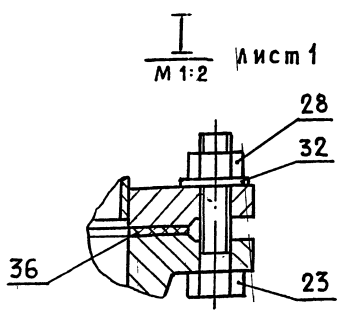
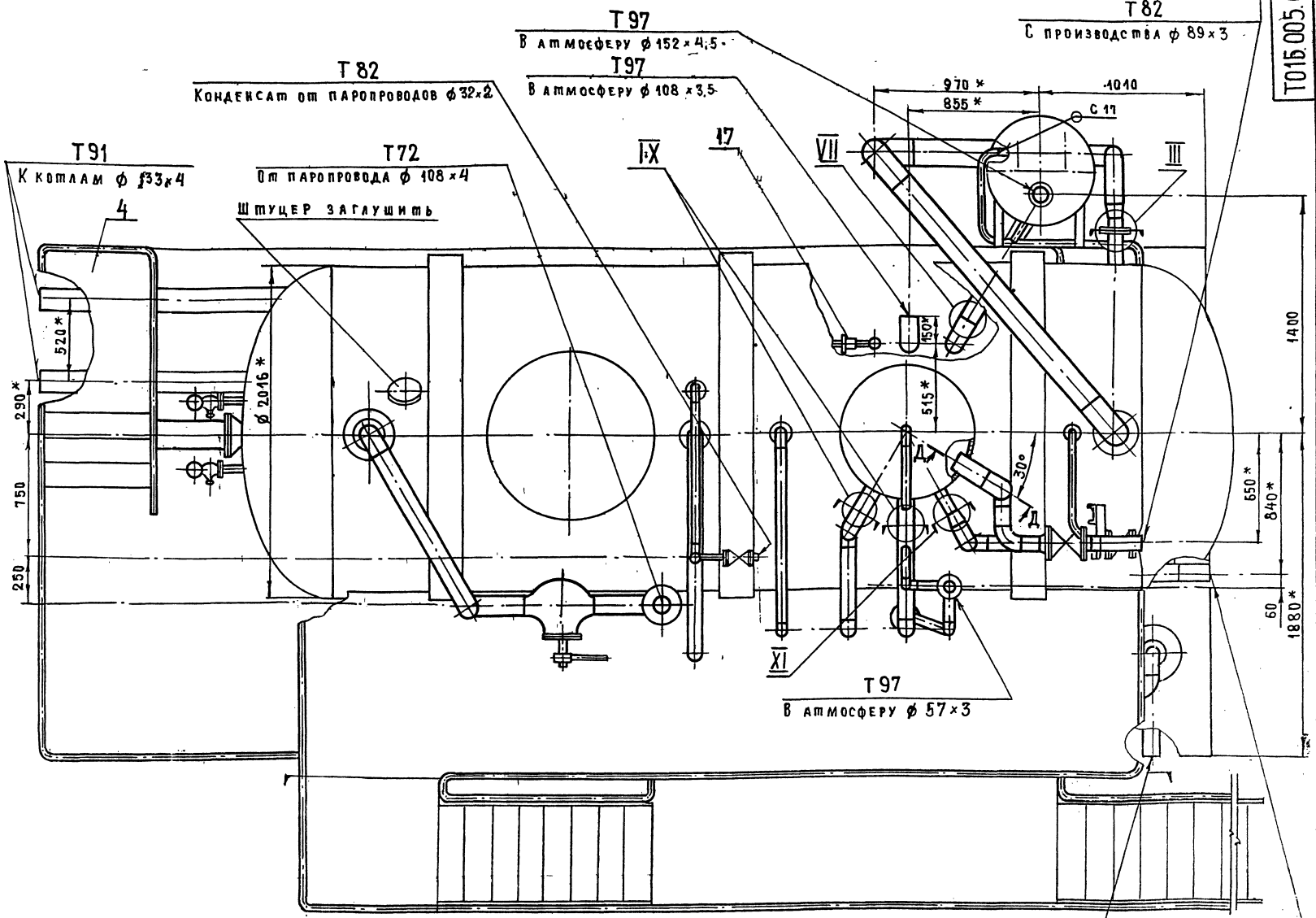
Т96  
в продувочный колодец ф108x3,5  
В1  
из бадарпровода ф26,8x2,8

Серия 5.903.11 Выпуск 1-5

Вид В Лист 1  
М 1:20

Т 82  
От БПСВ  $\phi 89 \times 3$   
Т 98  
От паровых объемов  $\phi 38 \times 3$   
Т 82  
С производства  $\phi 89 \times 3$

ТО15.005.000.000С5



ИЗМ. ПОДР. И ДАТА ИЗМ. ПОДР. И ДАТА ИЗМ. ПОДР. И ДАТА ИЗМ. ПОДР. И ДАТА ИЗМ. ПОДР. И ДАТА ИЗМ. ПОДР. И ДАТА

ИЗМ.	ПОДР.	ДАТА

ТО15.005.000.000С5

Лист 3

23205-15 14

ФОРМАТ А2

Формат Зона	Поз.	Обозначение	Наименование	Кол.	Примеч.
			<u>Документация</u>		
A2		T01B. 005. 100. 000CB	Сборочный чертеж		
			<u>Сборочные единицы</u>		
A2	1	T01B. 005. 101. 000	Узел охладителя выпара ОВА-2	1	
A2	2	T01B. 005. 102. 000	Узел теплообмен- ника	1	
A3	3	T01B. 005. 103. 000	Трубопровод нагнетательный	1	
A2	4	T01B. 005. 104. 000	Трубопровод всасывающий	1	
A3	5	T01B. 005. 105. 000	Трубопровод нагнетательный	1	
A4	6	T01B. 005. 106. 000	Трубопровод нагнетательный	1	
		T01B. 005. 100. 000			
Изм.	Лист	№ докум.	Подп.	Дата	
РАЗРАБ.	ПАВЛОВ				
Проб.	СНАДРОВ				
И. КОНТР	Моложкова				
УТВ.	Катерманянц				
			Лит.	Лист	Листов
				1	7
			Гипротех монтаж Москва		

Формат А4

Формат Зона	Поз.	Обозначение	Наименование	Кол.	Примеч.
A3	7	T01B. 005. 107. 000	Трубопровод нагнетательный	1	
A4	8	T01B. 005. 108. 000	Трубопровод рециркуляционный	1	
A4	9	T01B. 005. 108. 000-01	Трубопровод рециркуляционный	2	
A4	10	T01B. 005. 109. 000	Трубопровод рециркуляционный	1	
A3	11	T01B. 005. 110. 000	Узел клапана Т-33 <sup>с</sup>	1	
A4	12	T01B. 005. 111. 000	Трубопровод рециркуляционный	1	
A4	13	T01B. 005. 112. 000	Узел клапана 6с-9-1	1	
A4	14	T01B. 005. 113. 000	Трубопровод теплообменника	1	
A4	15	T01B. 005. 114. 000	Трубопровод теплообменника	1	
A3	16	T01B. 005. 115. 000	Трубопровод хим- очищенной воды	1	
		T01B. 005. 100. 000			
Изм.	Лист	№ докум.	Подп.	Дата	
			Лит.	Лист	Листов
				2	

Формат А4

Формат Зона	Поз.	Обозначение	Наименование	Кол.	Примеч.
A4	17	T01B. 005. 116. 000	Трубопровод хим- очищенной воды	1	
A3	18	T01B. 005. 117. 000	Трубопровод всасывающий	1	
A4	19	T01B. 005. 118. 000	Трубопровод нагнетательный	1	
A4	20	T01B. 005. 119. 000	Трубопровод нагнетательный	1	
A4	21	T01B. 005. 120. 000	Трубопровод перелива	1	
A3	22	T01B. 005. 121. 000	Узел дренажный	1	
A3	23	T01B. 005. 122. 000	Трубопровод дренажный	1	
A4	24	T01B. 005. 123. 000	Трубопровод дренажный	1	
A4	25	T01B. 005. 124. 000	Трубопровод	2	
A4	26	T01B. 005. 125. 000	Трубопровод дренажный	1	
		T01B. 005. 100. 000			
Изм.	Лист	№ докум.	Подп.	Дата	
			Лит.	Лист	Листов
				3	

Формат А4

Формат Зона	Поз.	Обозначение	Наименование	Кол.	Примеч.
A4	27	T01B. 005. 126. 000	Трубопровод дрена- жа паропроводов	1	
A3	28	T01B. 005. 127. 000	Узел дренажный	1	
A4	29	T01B. 005. 128. 000	Трубопровод в БХОП	1	
A4	30	T01B. 005. 128. 000-01	Трубопровод в БХОП	1	
A3	31	T01B. 005. 129. 000	Трубопровод-продувки	1	
A2	32	T01B. 005. 140. 000	Металлоконструкция	1	
A2	33	T01B. 033. 000. 000	Блок холодильника отбора проб БХОП	1	
		<u>Детали</u>			
A4	36	T01B. 005. 100. 001	Фланец	4	
		<u>Стандартные изделия</u>			
		Болты ГОСТ. 7198-70 М27-69х100,5В		4	
		40			
		T01B. 005. 100. 000			
Изм.	Лист	№ докум.	Подп.	Дата	
			Лит.	Лист	Листов
				4	

23105-15 15

Серия 5.903-11. Выпуск 1-5

Формат	Зона	Поз.	ОБОЗНАЧЕНИЕ	НАИМЕНОВАНИЕ	КОЛ.	ПРИМЕЧ.
		41		М 27-6g x 60.58	12	
		42		М 20-6g x 60.58	4	
		43		М 16-6g x 70.58	56	
		44		М 16-6g x 55.58	14	
		45		М 12-6g x 50.58	12	
		46		М 12-6g x 40.58	16	
		75		Бак нижних точек V=2,5м³ ОСТ 34.42.559-82	1	
		76		Сепаратор непрерывной продувки Ду300 ОСТ 24.838.11-81		
				Гайки ГОСТ 5915-70		
		50		М 27-6H.5.	16	
		51		М 20-6H.5	4	
		52		М 16-6H.5	70	
		53		М 12-6H.5	28	
ТО15.005.100.000						Лист
						5

ИЗМ. Лист № ДОКУМ. ПОДП. ДАТА

Формат А4

Формат	Зона	Поз.	ОБОЗНАЧЕНИЕ	НАИМЕНОВАНИЕ	КОЛ.	ПРИМЕЧ.
		57		ШАЙБЫ ГОСТ 11371-78		
				27.01.08 кп.	16	
		58		20.04.08 кп.	4	
		59		16.04.08 кп.	70	
		60		12.04.08 кп.	28	
		77		Таль 1-0,5-3 ГОСТ 2799-75	1	
		82		Кожух 0,5А ГОСТ 47-63	1	
				Прокладки ГОСТ 15180-70		
		64		А-80-25	6	
		65		А-65-6	1	
		66		Б-65-6	4	
		67		А-50-10	3	
		68		А-50-6	1	
		69		А-40-6	1	
		70		Б-20-64	2	
ТО15.005.100.000						Лист
						6

ИЗМ. Лист № ДОКУМ. ПОДП. ДАТА

Формат А4

Формат	Зона	Поз.	ОБОЗНАЧЕНИЕ	НАИМЕНОВАНИЕ	КОЛ.	ПРИМЕЧ.
				<u>ПРОЧИЕ ИЗДЕЛИЯ</u>		
		73		Насос ЦНСГ-38-198 с электродвигателем ЧА-200L-2	3	
		74		ТУ 24.08.1033-80 Насос КС12-50/2 с электродвигателем ЧА-100L-2	1	
				ТУ 26-06-807-73		
		78		ПАТРУБОК ПФ70 ЗКЧ-100-76	4	Сборник ИЭИ ИМА ИИСС СССР
		79		ШТУЦЕР М20x1,5-50 ЗКЧ-33-76	1	Сборник ИЭИ ИМА ИИСС СССР
		80		КОЛПАЧОК М20x1,5 ЗКЧ-31-76	1	Сборник ИЭИ ИМА ИИСС СССР
		81		ПРОКЛАДКА 18 ЗКЧ-36-76	1	Сборник ИЭИ ИМА ИИСС СССР
ТО15.005.100.000						Лист
						7

ИЗМ. Лист № ДОКУМ. ПОДП. ДАТА

Формат А4

ТО15.005.100.001
Rz 80

1. НЕУКАЗАННЫЕ ПРЕДЕЛЬНЫЕ ОТКЛОНЕНИЯ РАЗМЕРОВ  $\pm \frac{t_2}{2}$

2. ОСТРЫЕ КРМКИ ПРИТУПИТЬ.

ТО15.005.100.001

ФЛАНЕЦ

ИЗМ. Лист № ДОКУМ. ПОДП. ДАТА  
РАЗРАБ. ПАВЛОВ  
ПРОВ. СИДОРОВ  
ГЛ. КОНСТ. СИДОРОВ

И. КОНТР. МОЛОТКОВА  
УТВ. КАТЕРМАНЯЦ

Лит. Масса Масштаб

0,95 1:2

Лист Листов: 7

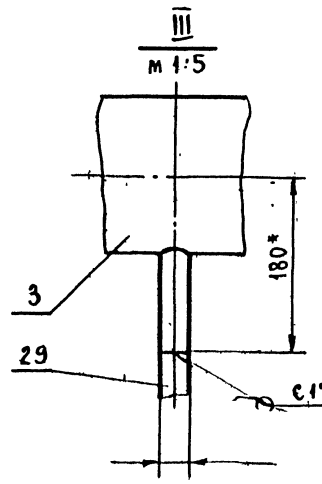
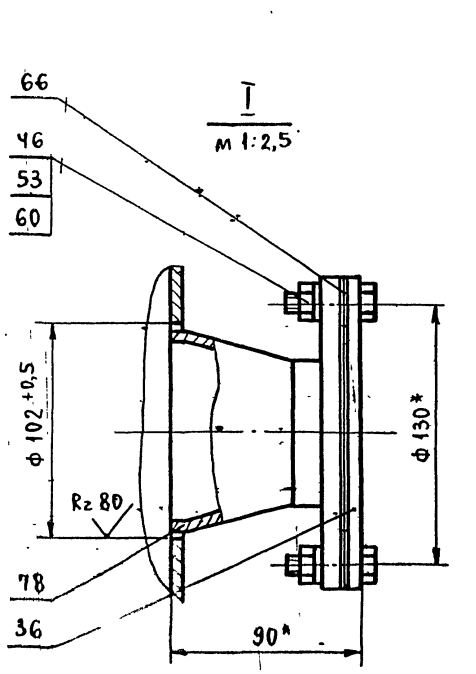
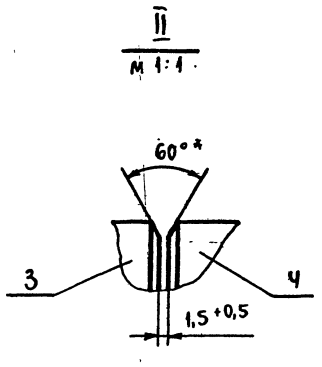
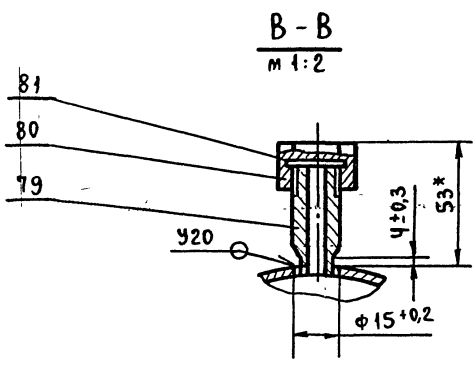
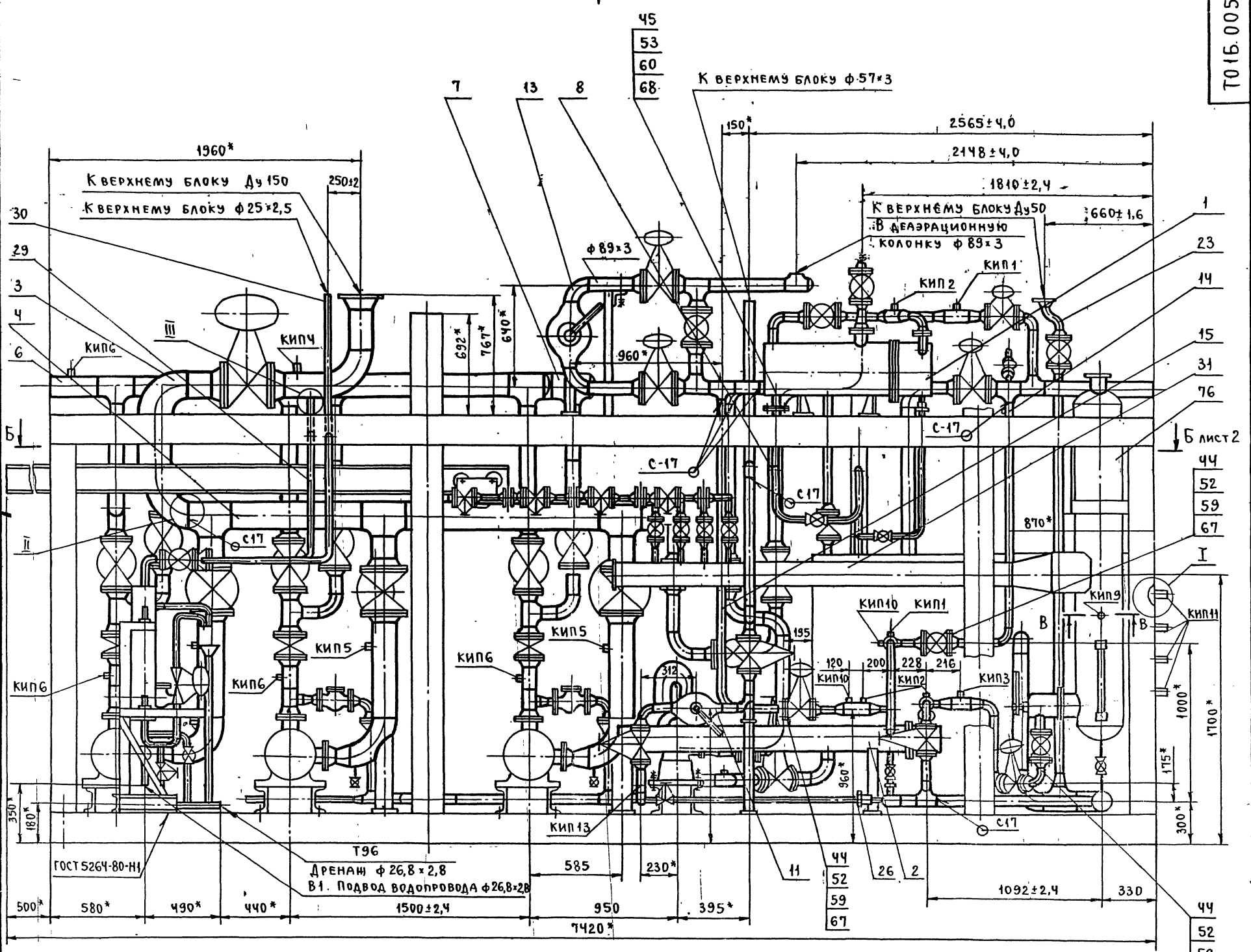
Б-ПН-8 ГОСТ 19903-74  
Вст 3исб-1-ТУ 14-1-3023-80

ГИПРОТЕХМОНТАН  
МРЕКВА

23205-15 16
Формат А4

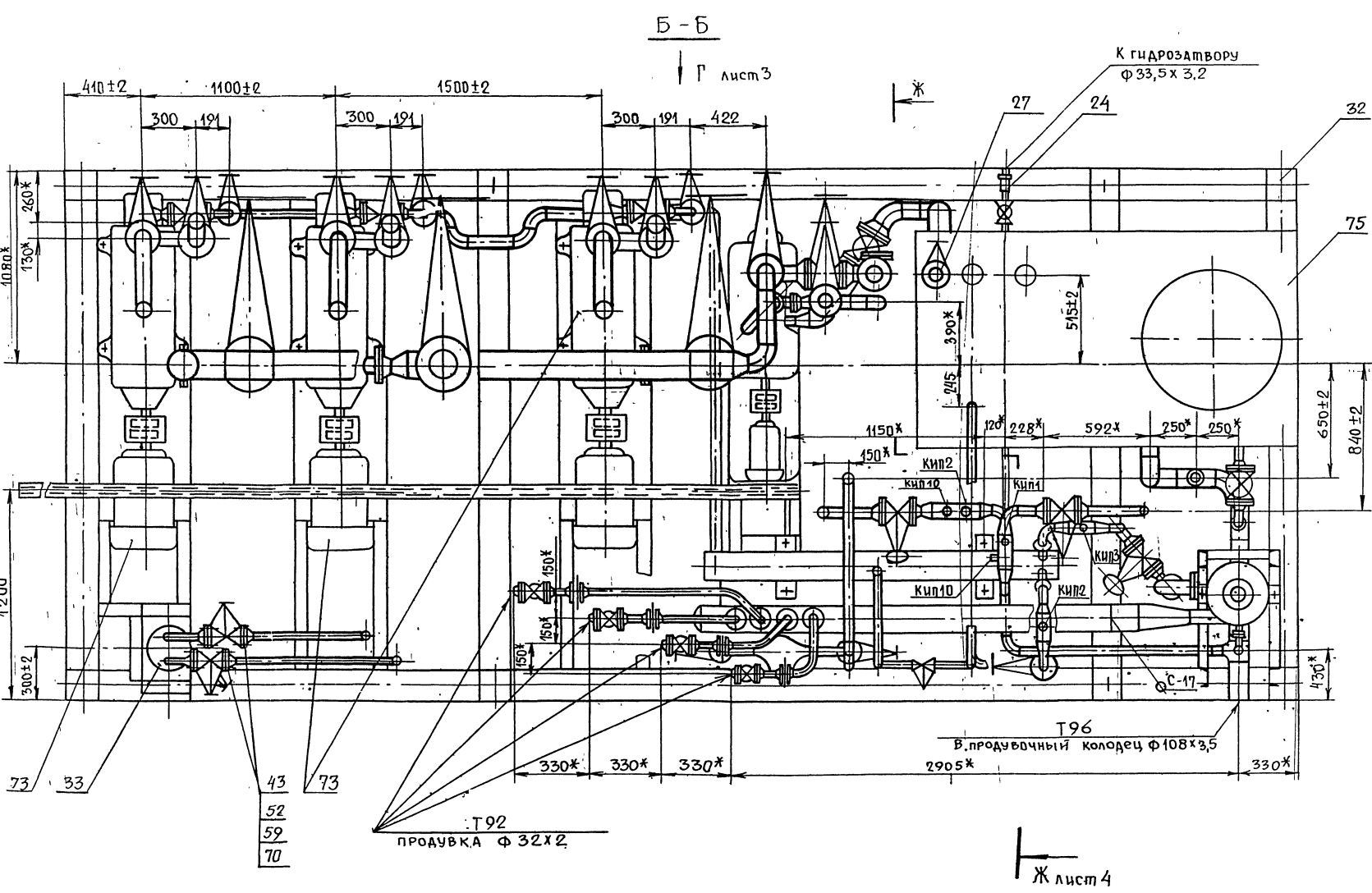
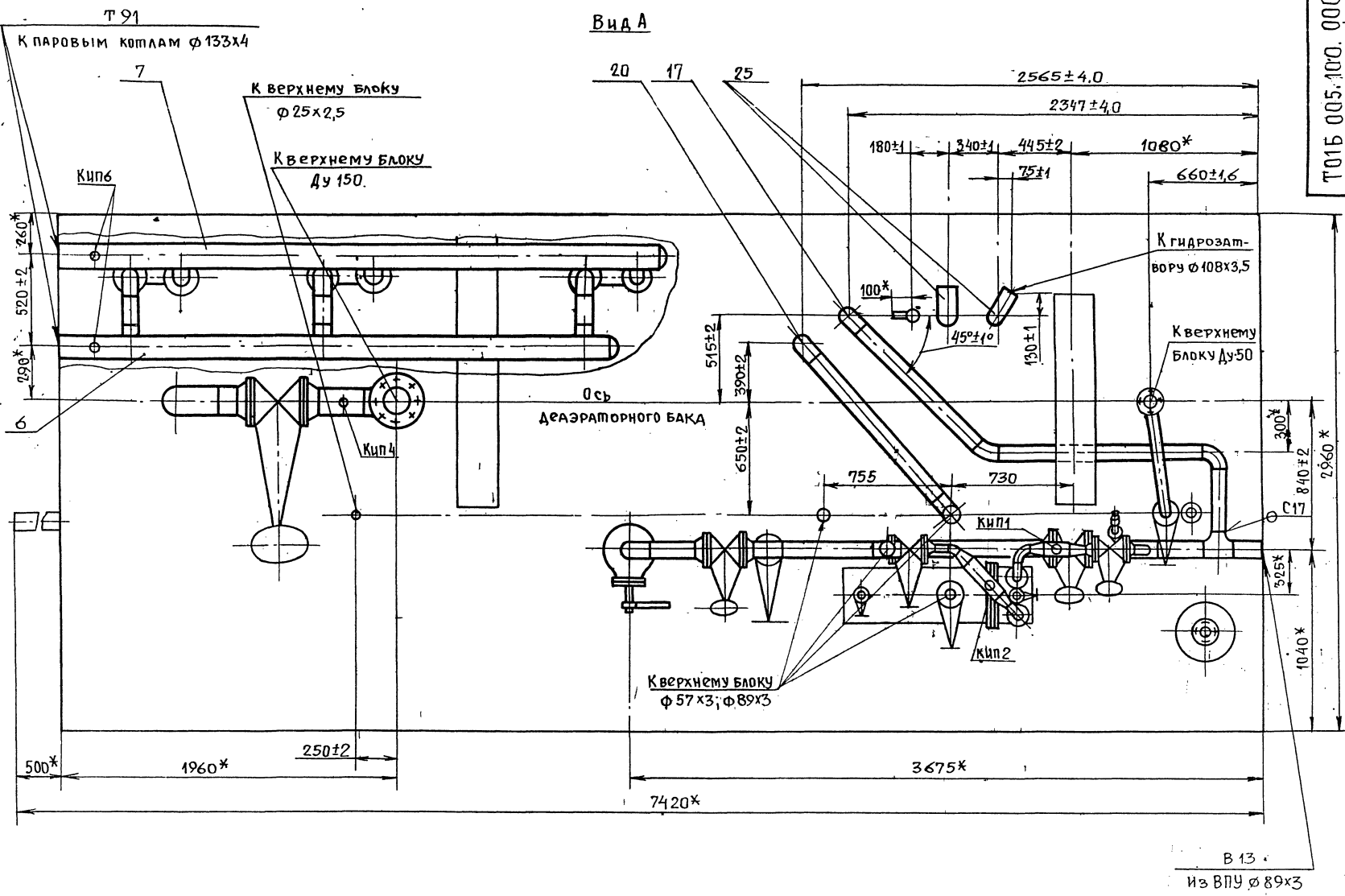
Серия 5.903-11 Выпуск 1-5

А ЛИСТ 2



- \* РАЗМЕРЫ ДЛЯ СПРАВОК.
- НЕУКАЗАННЫЕ ПРЕДЕЛЬНЫЕ ОТКЛОНЕНИЯ РАЗМЕРОВ  $\pm \frac{t_2}{2}$ .
- СВАРНЫЕ ШВЫ ПО ГОСТ 16037-80 ДЛЯ ТРУБОПРОВОДОВ И ПО ГОСТ 5264-80 ДЛЯ МЕТАЛЛОКОНСТРУКЦИИ.

ТО 15.005.100.000 СБ				ЛИТ.	МАССА	МАСШТАБ
Блок нижний				11510	1:20	
СБОРОЧНЫЙ ЧЕРТЕЖ				ЛИСТ 1	ЛИСТОВ 4	
ИЗМ.	ЛИСТ	№ ДОКУМ.	ПОДП.	ДАТА		
		РАЗРАБ. ПАВЛОВ	<i>Павлов</i>			
		ПРОВ. СИДОРОВ	<i>Сидоров</i>			
		ГЛ. КОНСТ. СИДОРОВ	<i>Сидоров</i>			
Н. КОНТР. МОЛОТКОВА				<i>Молоткова</i>		
УТВ. КАГЕРМАНА				<i>Кагермана</i>		



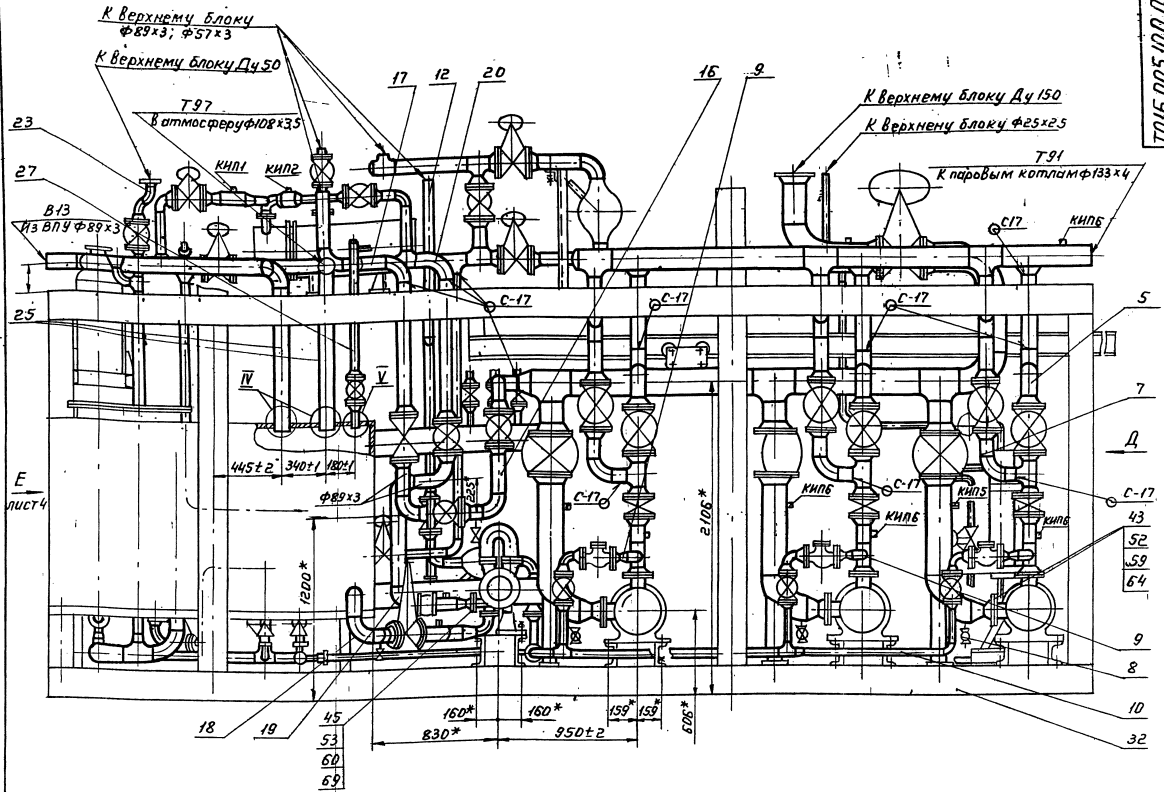
Изм. №	Изм. №	Изм. №	Изм. №
1	2	3	4

43
52
52
70

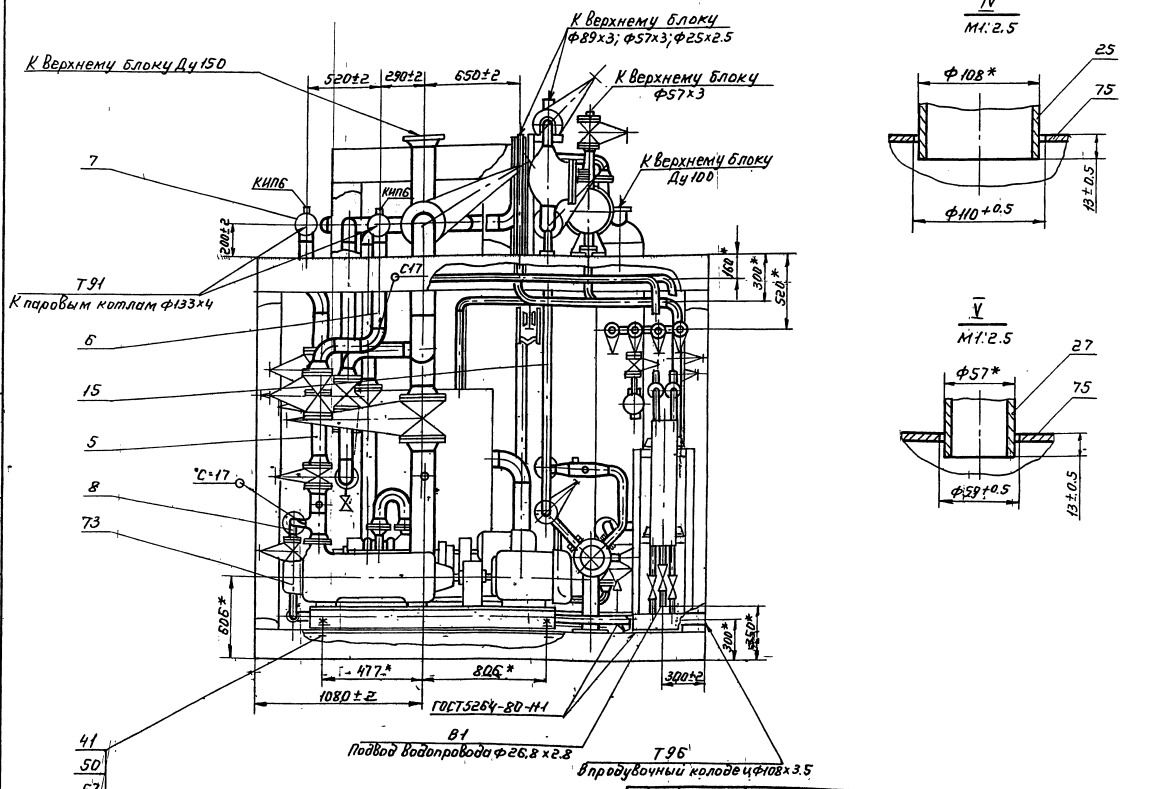


Вид Г повернуто

ТО16.005.100.000.СБ

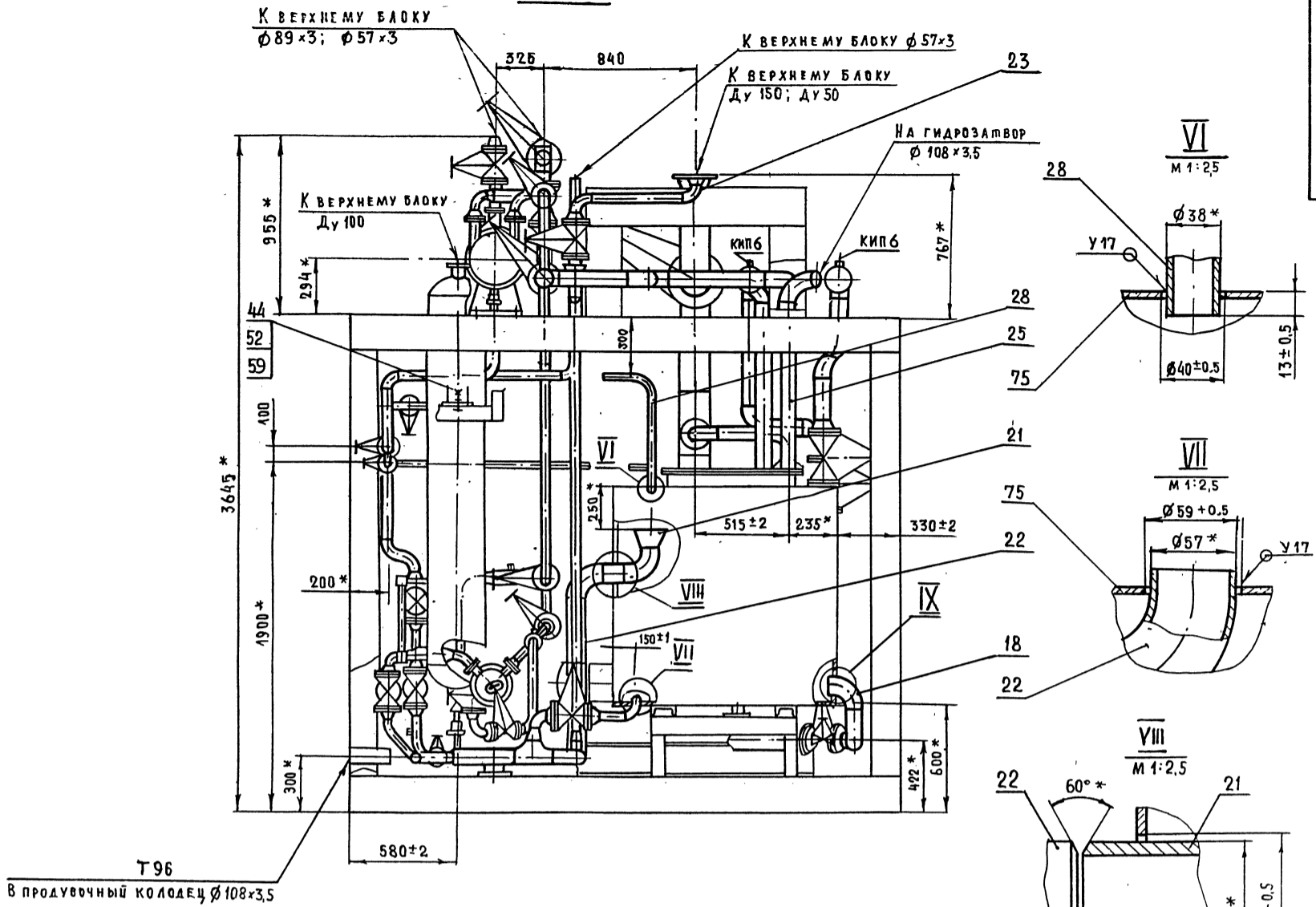


Вид Д

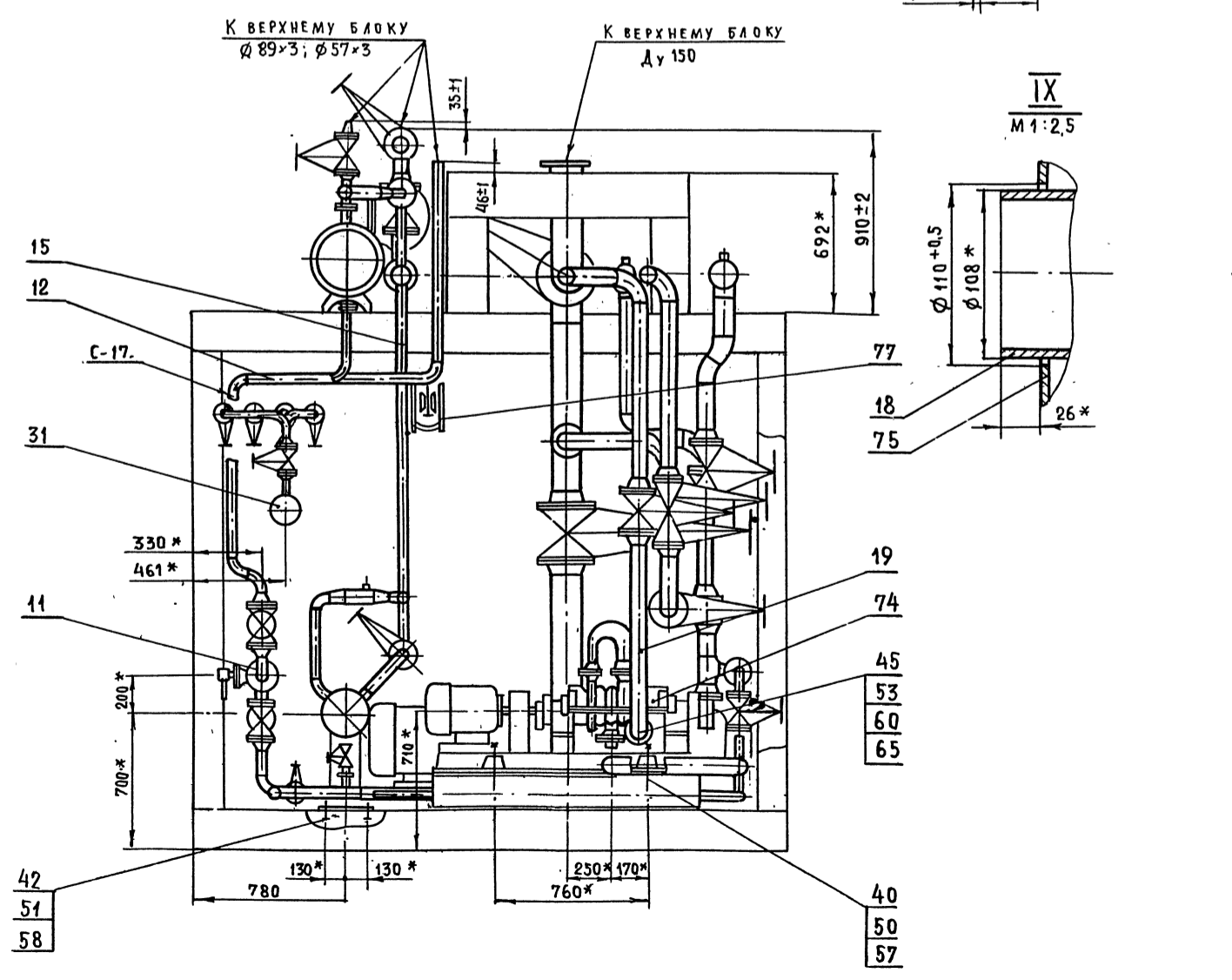


Серия 5.903-11 Выпуск 1-5

Виде лист 3



Ж-Ж ПОВЕРХУ



Изм. №	Подп.	Дата	Взам. инж. н.	Инж. Подуб.	Подп.	Дата

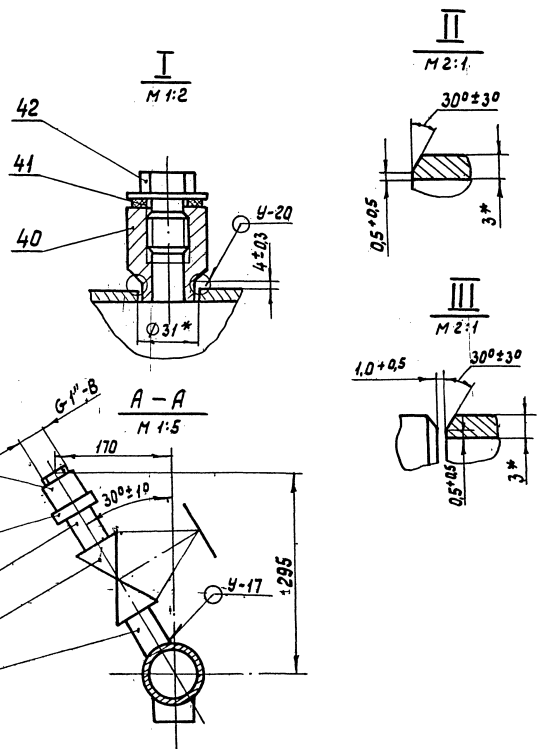
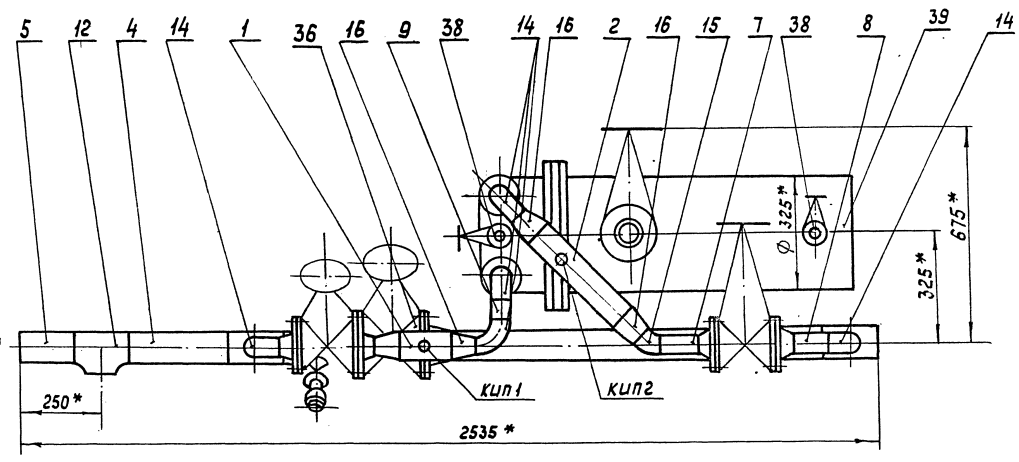
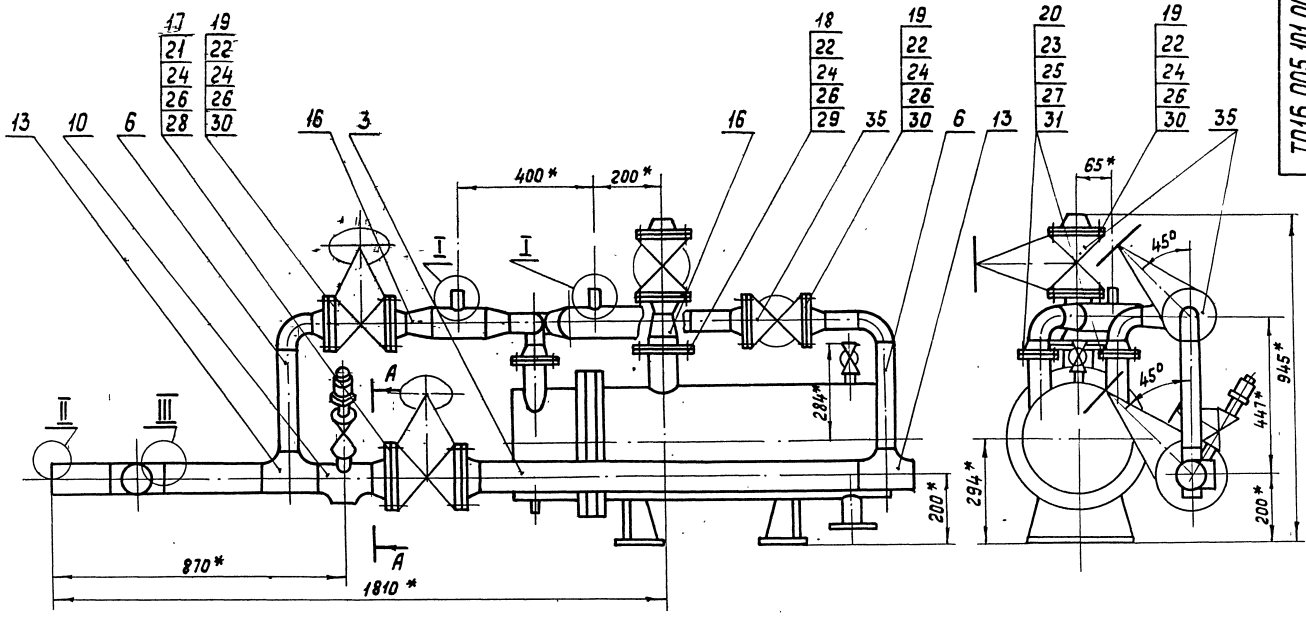


Формат	Элемент	Поз.	Обозначение	Наименование	Кол.	Примеч.
				Документация		
A2			ТО16.005.101.000.05	Сборочный чертеж		
				Детали		
A4	1		ТО16.005.101.001	Патрубок	1	
A4	2		-01	Патрубок	1	
B4	3		ТО16.005.101.002	Патрубок		
				Труба 89x3 Гост 10704-76 В Ст3сп5 Гост 10705-80		
				L = 115 - 2.4	1	2,2 кг
B4	4		ТО16.005.101.003	Патрубок		
				Труба 89x3 Гост 10704-76 В Ст3сп5 Гост 10705-80		
				L = 300 - 1.0	1	20 кг
B4	5		ТО16.005.101.004	Патрубок		
				Труба 89x3 Гост 10704-76 В Ст3сп5 Гост 10705-80		
				L = 170 - 1.0	1	1,3 кг
B4	6		ТО16.005.101.005	Патрубок		
				Труба 57x3 Гост 10704-76 В Ст3сп5 Гост 10705-80		
				L = 302 - 1.0	2	1,2 кг
ТО16.005.101.000						
Изм.	Лист	№ докум.	Подп.	Дата		
Узел. охладителя				Лист	4	
Выпара ОВА-2				Гипротехмонтаж		
				г. Москва		
				Формат А4		

Формат	Элемент	Поз.	Обозначение	Наименование	Кол.	Примеч.
B4	7		ТО16.005.101.006	Патрубок		
				Труба 57x3 Гост 10704-76 В Ст3сп5 Гост 10705-80		
				L = 112.5 - 0.6	1	0,5 кг
B4	8		ТО16.005.101.007	Патрубок		
				Труба 57x3 Гост 10704-76 В Ст3сп5 Гост 10705-80		
				L = 100 - 0.6	1	
B4	9		ТО16.005.101.008	Патрубок		
				Труба 57x3 Гост 10704-76 В Ст3сп5 Гост 10705-80		
				L = 62.5 - 0.6	1	
A4	10		ТО16.005.101.009	Тройник	1	
A4	11		ТО16.005.101.010	Патрубок	1	
ТО16.005.101.000						
Стандартные изделия						
				Тройники Гост 17376-83		
		12		89x3.5	1	
		13		89x3.5-57x3.5	2	
				Отводы Гост 17375-83		
		14		90° 57x3	5	
		15		45° 57x3	1	
		16		Переход к 89x3.5-57x3 Гост 17378-83	5	
ТО16.005.101.000						
Изм.	Лист	№ докум.	Подп.	Дата		
				Лист 2		

Формат	Элемент	Поз.	Обозначение	Наименование	Кол.	Примеч.
				Фланцы Гост 12821-80		
		17		1-80-10 В Ст3сп5	2	
		18		1-80-6 В Ст3сп5	1	
		19		1-50-10 В Ст3сп5	6	
		20		1-50-6 В Ст3сп5	2	
				Болты Гост 7798-70		
		21		M16-6g x 55.58	8	
		22		M16-6g x 50.58	24	
		23		M12-6g x 45.58	8	
				Гайки Гост 5915-70		
		24		M16-6H.5	32	
		25		M12-6H.5	8	
				Шайбы Гост 11371-78		
		26		16.01.08 кп	32	
		27		12.01.08 кп	8	
				Прокладки Гост 15180-70		
		28		A-80-10	2	
		29		A-80-6	1	
		30		A-50-1	6	
		31		A-50-6	2	
		32		Муфта 25 Гост 8966-75	1	
		33		Контргайка 25 Гост 8968-75	1	
		34		Сган 25 Гост 8969-75	1	
ТО16.005.101.000						
Изм.	Лист	№ докум.	Подп.	Дата		
				Лист 3		

Формат	Элемент	Поз.	Обозначение	Наименование	Кол.	Примеч.
				Задвижки 30ч 6бр Гост 8437-75		
		35		Ду 50 Ру 10	3	
		36		Ду 80 Ру 10	1	
				Вентили 15кч 18п1 Гост 18161-72		
		37		Ду 25 Ру 16	1	
		38		Ду 15 Ру 16	2	
		40		Бобышка БП1-27x2-55 Ост 36.7 74	2	
Прочие изделия						
		39	ТУ 24-3-14-70-68	Охладитель Выпара ОВА-2	1	
		41		Прокладка ПМ28x42xЛ2 ТУ 36.1103-82	2	
		42		Пробка ПМ27x2 У3 ТУ 36.1144-83	2	
ТО16.005.101.000						
Изм.	Лист	№ докум.	Подп.	Дата		
				Лист 4		

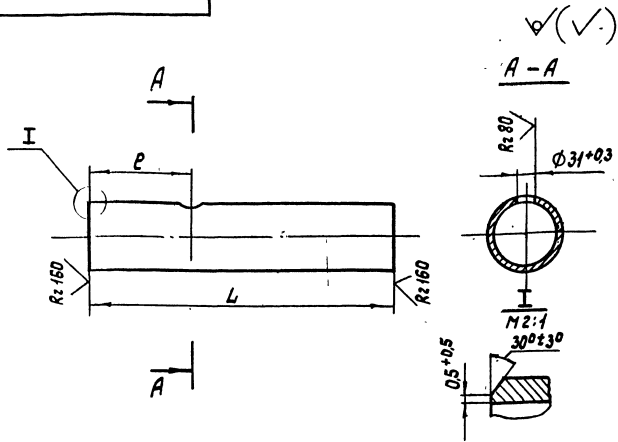


- 1.\* Размеры для справок.
2. Сварные швы по ГОСТ 16037-80. Неуказанные сварные соединения деталей поз. 1±10 и поз. 12±20 - швы с17. Варить сплошным швом по контуру прилегания свариваемых деталей.
3. Шероховатость поверхности деталей поз. 3±9 по торцам  $Rz160$ .

				<b>ТО15.005.101.000.СБ</b>			
Изм/Лист	№ докум.	Подп.	Дата	<b>Узел охладителя выпара ОВА-2</b>		Лист	Масса
Разраб. Павлов						376	1:10
Проект Сидоров				Сборочный чертеж		Лист	Листов
Инж. Сидоров						1	1
И.контр. Молокова						<b>ГИПРОТЕХМОНТАЖ</b>	
Утв. Кагерманян						Москва	
						Формат А2	

Линейные размеры и даты введены в соответствии с ГОСТ 15.005.101.000.СБ

100 101 005 101 001



Обозначение	Размеры, мм		Материал	Масса, кг
	L	e		
T016.005.101.001	364	102	Труба 89×3 ГОСТ 10704-76 ВСГЗен5 ГОСТ 10705-80	2,3
-01	150	72	Труба 89×3 ГОСТ 10704-76 ВСГЗен5 ГОСТ 10705-80	1
-02	166	66	Труба 89×3 ГОСТ 10704-76 ВСГЗен5 ГОСТ 10705-80	1,2
-03	120	57	Труба 89×3 ГОСТ 10704-76 ВСГЗен5 ГОСТ 10705-80	0,8

Неуказанные предельные отклонения размеров  $\pm \frac{t_2}{2}$

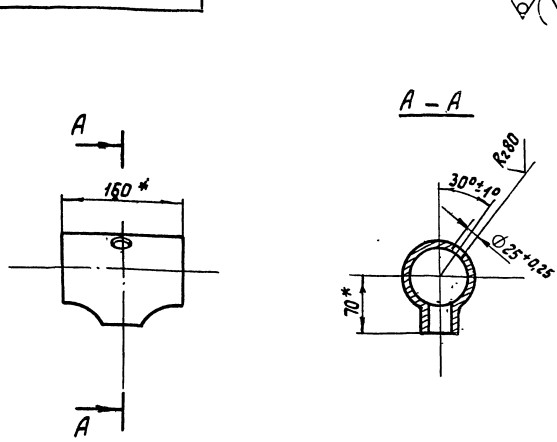
T016.005.101.001

Изм.	Лист	№ докум.	Подп.	Дата	Лит.	Масса	Масштаб
Разработ.	Комолова	Сидорова	Молоткова	Утв.			
И.контр. Сидорова					Лист	Листов	1
И.контр. Молоткова					ГИПРОТЕХМОНТАЖ Москва 1987		
Утв. Кагерманиян					Копировал Солина		

Копировал Солина

Формат А4

600 101 005 101 009



\* Размеры для справок

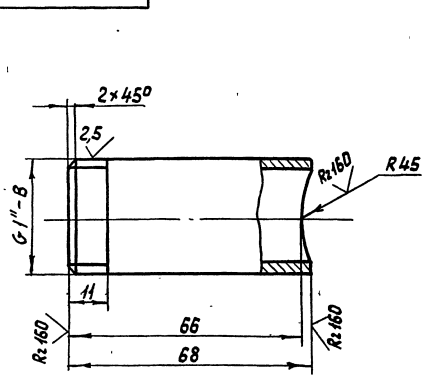
T016.005.101.009

Изм.	Лист	№ докум.	Подп.	Дата	Лит.	Масса	Масштаб
Разработ.	Комолова	Сидорова	Молоткова	Утв.			
И.контр. Сидорова					Лист	Листов	1
И.контр. Молоткова					Тройник 89×3,5-57×3 ГОСТ 17316-83 ГИПРОТЕХМОНТАЖ Москва 1987		
Утв. Кагерманиян					Копировал Солина		

Копировал Солина

Формат А4

010 101 005 101 010



Неуказанные предельные отклонения размеров  $\pm \frac{t_2}{2}$

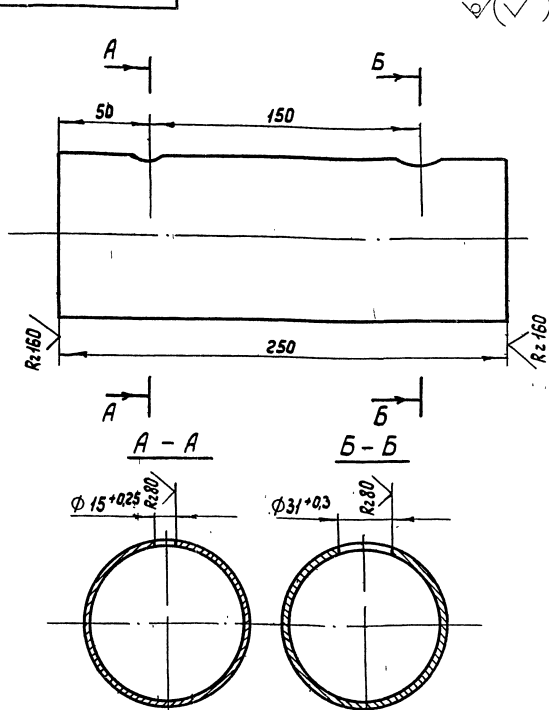
T016.005.101.010

Изм.	Лист	№ докум.	Подп.	Дата	Лит.	Масса	Масштаб
Разработ.	Комолова	Сидорова	Молоткова	Утв.			
И.контр. Сидорова					Лист	Листов	1
И.контр. Молоткова					Труба 25×3,2 ГОСТ 3262-75 ГИПРОТЕХМОНТАЖ Москва 1987		
Утв. Кагерманиян					Копировал Солина		

Копировал Солина

Формат А4

100 201 005 102 001



Неуказанные предельные отклонения размеров  $\pm \frac{t_2}{2}$

T016.005.102.001

Изм.	Лист	№ докум.	Подп.	Дата	Лит.	Масса	Масштаб
Разработ.	Комолова	Сидорова	Молоткова	Утв.			
И.контр. Сидорова					Лист	Листов	1
И.контр. Молоткова					Труба 89×3 ГОСТ 10704-76 ВСГЗен5 ГОСТ 10705-80 ГИПРОТЕХМОНТАЖ Москва 1987		
Утв. Кагерманиян					Копировал Солина		

Копировал Солина

Формат А4

сервис 11

Изм. по табл. Подпись и дата (вместо инициалов и даты)

Изм. по табл. Подпись и дата (вместо инициалов и даты)

Серия 5.005-И выпуск 1-5

Имя, № табл., Полн. и дата

Формат Зона	Лист	Обозначение	Наименование	Кол.	Примеч.
			<u>Документация</u>		
		T015.005 102.000 СБ	Сборочный чертеж		
			<u>Детали</u>		
А4	1	T015.005 102.001	Патрубак	1	
А4	2	T015.005 102.002	Патрубак	1	
А4	3	T015.005 102.003	Патрубак	1	
А4	4	T015.005 102.004	Патрубак	1	
А4	5	T015.005 102.005	Патрубак	1	
А4	6	T015.005 102.006	Патрубак	1	
А4	7	T015.005 102.007	Патрубак	1	
Б4	8	T015.005 102.008	Патрубак Труба 57×3 ГОСТ 10704-76 ВСтЗсп5 ГОСТ 10705-80 L=295-1	2	1.18 кг
Б4	9	T015.005 102.009	Патрубак Труба 57×3 ГОСТ 10704-76 ВСтЗсп5 ГОСТ 10705-80 L=226-1	1	0.9 кг
Б4	10	T015.005 102.010	Патрубак Труба 57×3 ГОСТ 10704-76 ВСтЗсп5 ГОСТ 10705-80 L=123-1	1	0.5 кг

T015.005 102.000

Узел теплообменника

Лит. Лист Листов  
Гипротехмонтаж г. Москва

Формат А4

Имя, № табл., Полн. и дата

Формат Зона	Лист	Обозначение	Наименование	Кол.	Примеч.
	21		Балт М16-6д×55.58 Гост 7798-70	32	
	22		Гайка М16-6Н.5 Гост 5915-70	32	
	23		Шайба 16.01.08 кп Гост 11371-78	32	
	24		Пластина А-50-10 Гост 15180-70	8	
	25		Муфта 15 Гост 8966-75	2	
	26		Контргайка 15 Гост 8968-75	2	
	27		Якорь 15 Гост 8967-75	2	
	28		Задвижка 3046 БР Ду 50 Ру 10 Гост 8437-75	4	
	29		Вентиль 15 кч 18 п 1 Ду 15 Ру 16 Гост 18167-72	2	
	31		Бобышка БП1-М27-2-55 Ост 38.7-74	4	

T015.005 102.000

Лист 3

Формат А4

Имя, № табл., Полн. и дата

Формат Зона	Лист	Обозначение	Наименование	Кол.	Примеч.
Б4	11	T015.005 102.010	Патрубак Труба 57×3 ГОСТ 10704-76 ВСтЗсп5 ГОСТ 10705-80 L=103-0.6		0.4 кг
Б4	12	T015.005 102.011	Патрубак Труба 57×3 ГОСТ 10704-76 ВСтЗсп5 ГОСТ 10705-80 L=100-0.6		0.4 кг
Б4	13	T015.005 102.012	Патрубак Труба 57×3 ГОСТ 10704-76 ВСтЗсп5 ГОСТ 10705-80 L=83-0.6	1	0.33 кг
А4	14	T015.005 101.001-02	Патрубак	1	
А4	15	T015.005 101.001-03	Патрубак	1	
			<u>Стандартные изделия</u>		
	16		Отводы ГОСТ 17375-83 90° 57×3	9	
	17		45° 57×3	3	
	18		Переходы ГОСТ 17378-83 К57×4-32×2	1	
	19		К89×3.5-57×3	8	
	20		Фланец 1-50-10 ВСтЗсп5 Гост 12821-80	9	

T015.005 102.000

Лист 2

Формат А4

Имя, № табл., Полн. и дата

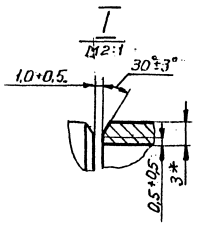
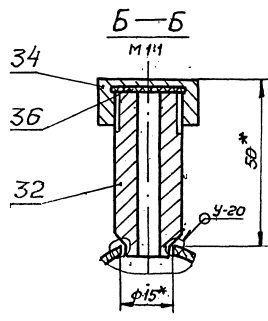
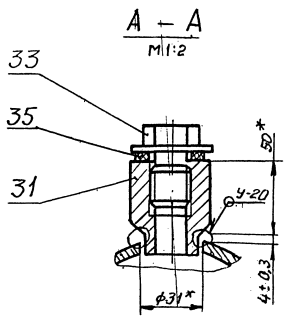
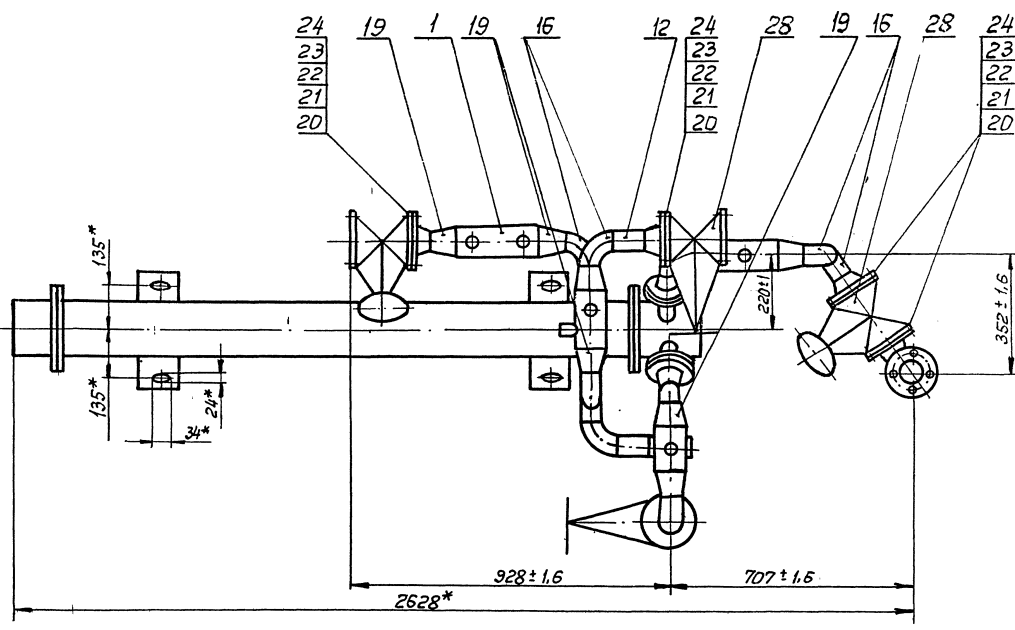
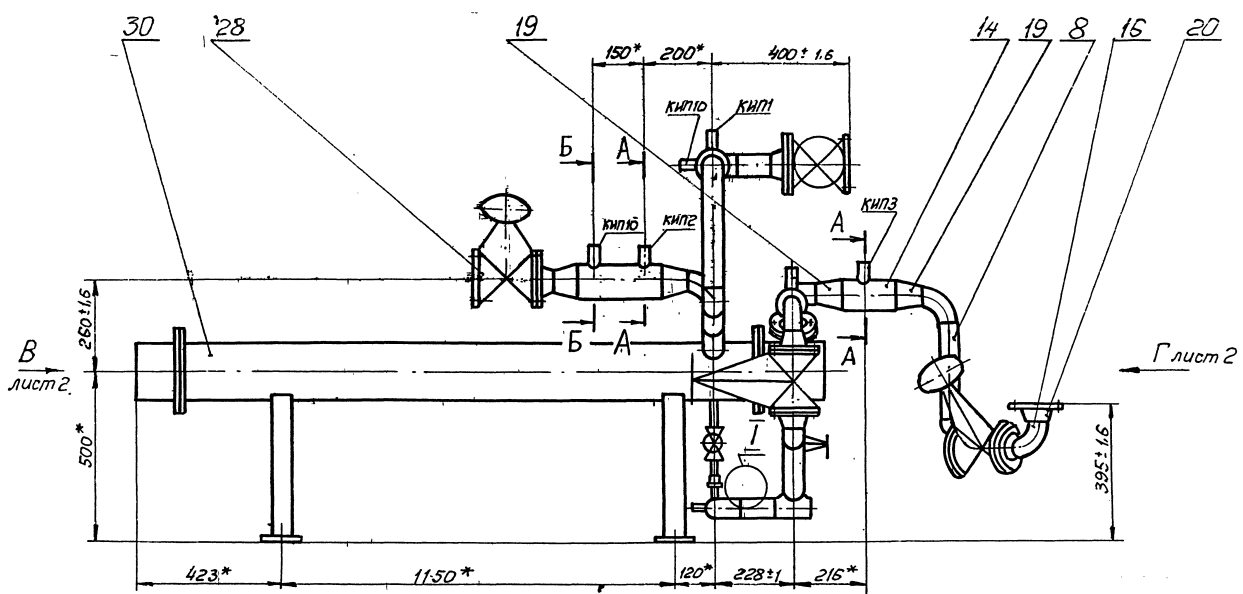
Формат Зона	Лист	Обозначение	Наименование	Кол.	Примеч.
			<u>Прочие изделия</u>		
	30		Теплообменник вода- водяной F=1.6 м <sup>2</sup> Ду 150 Q=5÷10 т/ч ТУ 108-869-79	1	
	32		Штуцер М20×1.5-50 ЗКЧ-33-76	2	
	33		Пробка ПМ27×2 УЗ ТУ 36.144-83	4	
	34		Колпачок М20×1.5 ЗКЧ-31-76	2	Сборник 25 ПМАИСССР
	35		Пластина П28×42 УХЛ2 ТУ 36.143-82	4	
	36		Пластина 18 ЗКЧ-36-76	2	Сборник 25 ПМАИСССР

T015.005 102.000

Лист 4

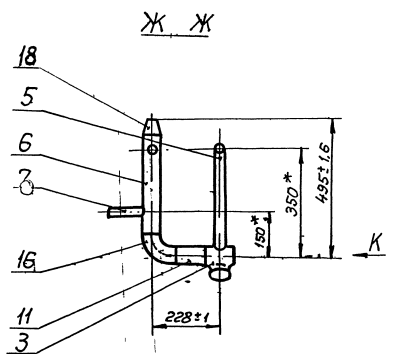
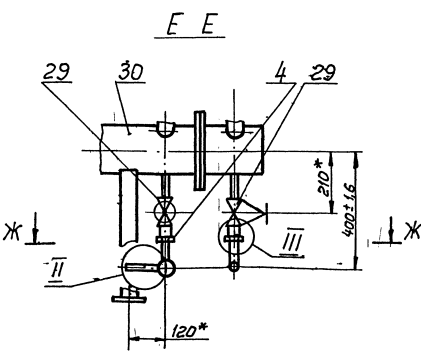
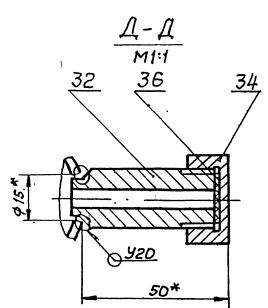
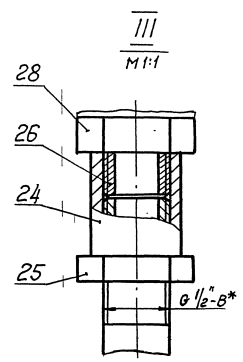
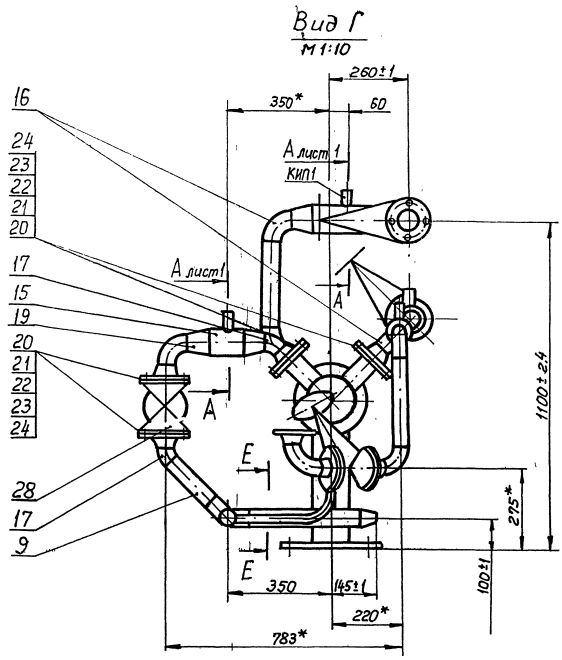
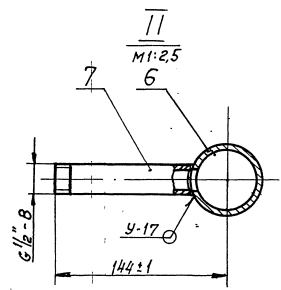
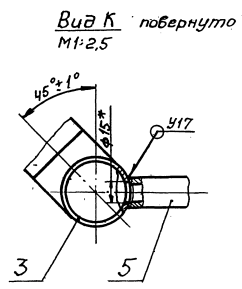
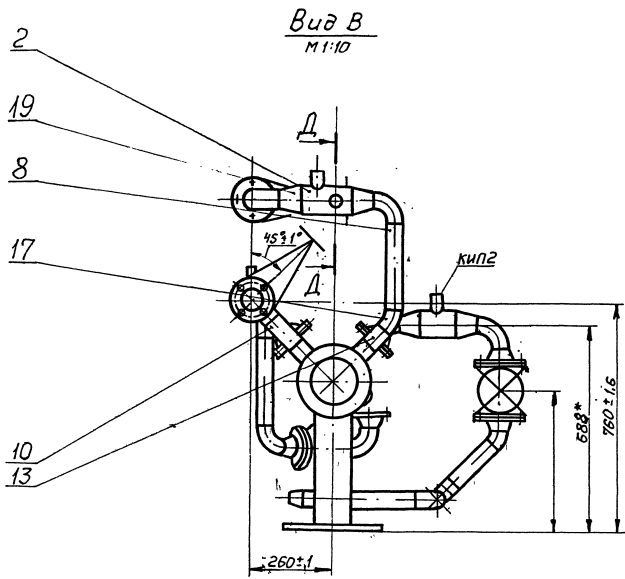
Формат А4

Имя, № табл., Полн. и дата



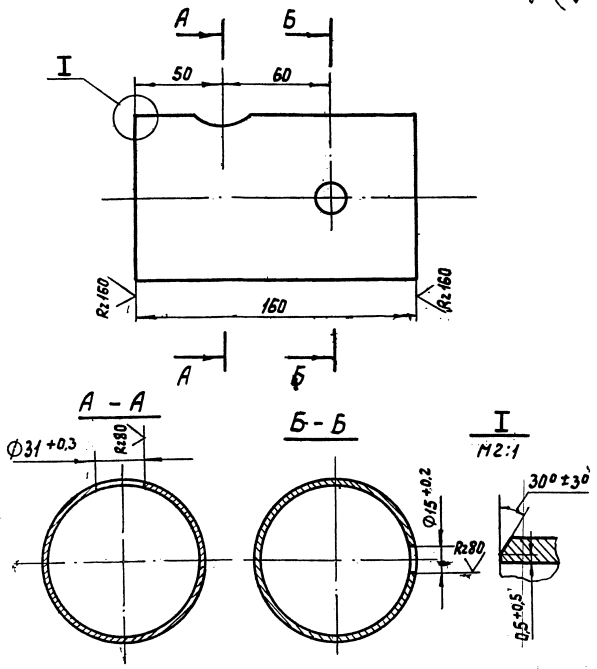
- 1.\* Размеры для справок.
- 2. Сварные швы по ГОСТ 16037-80.
- Неуказанные сварные соединения деталей поз.1÷3; 6 и 8÷20 - сварные швы с 17 варить сплошным швом по контуру прилегания свариваемых деталей.
- 3. Шероховатость поверхности деталей поз. 8 ÷ 12 по торцам  $R_{a160}$

				<b>ТО15.005.102.000СБ</b>		
				Узел		
				теплообменника		
				Сборочный чертёж		
Лист	№ докум.	Подп.	Дата	Лит.	Масса	Масштаб
Разрб.	Павлов	Сидоров	17.77		260	1:10
Проб.	Сидоров			Лист 1 Листов 2		
П.контр.	Сидоров			ГИПРОТЕХМОНТАЖ		
Н.контр.	Молоткова	Лобков		Москва		
Утв.	Когеряков			Формат А2		
23205-15						



Т016.005.102.002

✓(✓)



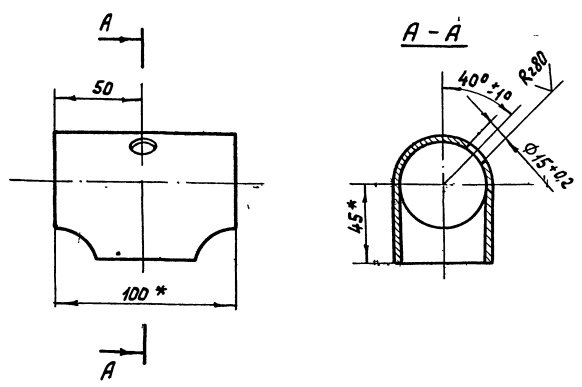
Неуказанные предельные отклонения размеров  $\pm \frac{t_2}{2}$

Т016.005.102.002

Изм.	Лист	№ док.	Подп.	Дата	Лит.	Масса	Масштаб
Разр.	Коп.	Коп.	Коп.	Коп.			
Проб.	Павлов	Сидоров			0,9	1:2	
И.контр.	Молоткова	Молоткова			Лист	Листов	1
Утв.	Кагерманян				Труба 89×3 ГОСТ 10704-76 ВСтЗп5 ГОСТ 10705-80		ГИПРОТЕХМОНТАЖ Москва 1987
Копировал Салина					Формат А4		

Т016.005.102.003

✓(✓)



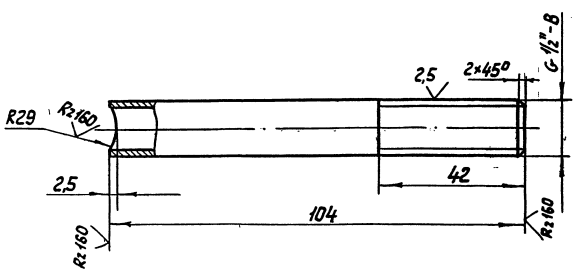
\* Размер для справок

Т016.005.102.003

Изм.	Лист	№ док.	Подп.	Дата	Лит.	Масса	Масштаб
Разр.	Коп.	Коп.	Коп.	Коп.			
Проб.	Павлов	Сидоров			0,8	1:2	
И.контр.	Молоткова	Молоткова			Лист	Листов	1
Утв.	Кагерманян				Тройник 51×3 ГОСТ 17376-83		ГИПРОТЕХМОНТАЖ Москва 1987
Копировал Салина					Формат А4		

Т016.005.102.004

✓(✓)



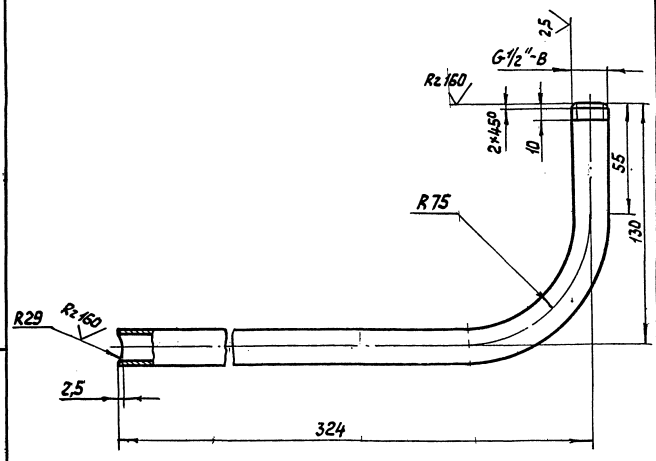
Неуказанные предельные отклонения размеров  $\pm \frac{t_2}{2}$

Т016.005.102.004

Изм.	Лист	№ док.	Подп.	Дата	Лит.	Масса	Масштаб
Разр.	Коп.	Коп.	Коп.	Коп.			
Проб.	Павлов	Сидоров			0,13	1:1	
И.контр.	Молоткова	Молоткова			Лист	Листов	1
Утв.	Кагерманян				Труба 15×2,8 ГОСТ 3262-75		ГИПРОТЕХМОНТАЖ Москва 1987

Т016.005.102.005

✓(✓)



1. Неуказанные предельные отклонения размеров  $\pm \frac{t_2}{2}$
2. Длина заготовки детали 422 мм.

Т016.005.102.005

Изм.	Лист	№ док.	Подп.	Дата	Лит.	Масса	Масштаб
Разр.	Коп.	Коп.	Коп.	Коп.			
Проб.	Павлов	Сидоров			0,54	1:2	
И.контр.	Молоткова	Молоткова			Лист	Листов	1
Утв.	Кагерманян				Труба 15×2,8 ГОСТ 3262-75		ГИПРОТЕХМОНТАЖ Москва 1987

Серия 5.903-41. Выпуск 1-5

Формат Зона	Поз.	Обозначение	Наименование	Кол.	Примеч.
			<u>Документация</u>		
A3		ТО16.005.103.000 СБ	Сборочный чертеж		
			<u>Детали</u>		
A4	1	ТО16.005.103.001	Патрубак	1	
A4	2	ТО16.005.103.002	Патрубак	1	
B4	3	ТО16.005.103.003	Патрубак Труба 159x4.5 ГОСТ 10704-76 в Ст3сп5 ГОСТ 10705-80 L = 344-1	1	6 кг
B4	4	ТО16.005.103.004	Патрубак Труба 159x4.5 ГОСТ 10704-76 в Ст3сп5 ГОСТ 10705-80 L = 296-1	1	5.1 кг
B4	5	ТО16.005.103.005	Патрубак Труба 159x4.5 ГОСТ 10704-76 в Ст3сп5 ГОСТ 10705-80 L = 175-1	1	3 кг

ТО16.005.103.000

Трубопровод питательный

Лит. Лист Листов  
1 2

Гипротехмонтаж г. Москва

Формат А4

Изм. Лист № докум. Подп. Дата  
Разработ. Комарова К.И.  
Проб. Павлов П.В.  
И.контр. Малоткова М.И.  
Чтв. Кагерманянц А.Г.

Изм. Лист № докум. Подп. Дата

Формат Зона	Поз.	Обозначение	Наименование	Кол.	Примеч.
			<u>Стандартные изделия</u>		
	6		Отвод 90° 159x4.5 ГОСТ 17375-83	3	
	7		Фланец 1-150-6 ВСт3сп5 ГОСТ 12821-80	1	
	8		Фланец 1-150-16 ВСт3сп5 ГОСТ 12821-80	2	
	9		Болт М16-6g x 75-5.8 ГОСТ 7798-70	16	
	10		Гайка М16-6Н.5 ГОСТ 5915-70	16	
	11		Шайба 16.01.08 кп ГОСТ 11371-78	16	
	12		Прокладка А-150-16 ГОСТ 15180-70	2	
	13		Задвижка ЗОс 41 мм Ду 150 Ру 16 ГОСТ 10194-78	1	
	14		Бобышка БМ-М27x2-55 ОСТ 36.7-74	1	
			<u>Прочие изделия</u>		
	15		Прокладка ПП28x42 УХЛ2 ТУ 36.103-82	1	
	16		Пробка ПМ27x2 У3 ТУ 36.1144-83	1	

ТО16.005.103.000

Лит. Лист Листов  
1 2

Гипротехмонтаж г. Москва

Формат А4

Изм. Лист № докум. Подп. Дата

Изм. Лист № докум. Подп. Дата

Формат Зона	Поз.	Обозначение	Наименование	Кол.	Примеч.
			<u>Документация</u>		
A3		ТО16.005.104.000 СБ	Сборочный чертеж		
			<u>Детали</u>		
A4	1	ТО16.005.104.001	Патрубак	3	
A4	2	ТО16.005.104.002	Патрубак	3	
A4	3	ТО16.005.104.003	Отвод	3	
B4	4	ТО16.005.104.004	Патрубак Труба 159x4.5 ГОСТ 10704-74 в Ст3сп5 ГОСТ 10705-80 L = 1240-1.6	1	21.3 кг
B4	5	ТО16.005.104.005	Патрубак Труба 159x4.5 ГОСТ 10704-74 в Ст3сп5 ГОСТ 10705-80 L = 840-1.0	1	14.4 кг
B4	6	ТО16.005.104.006	Патрубак Труба 159x4.5 ГОСТ 10704-74 в Ст3сп5 ГОСТ 10705-80 L = 196-1	3	3.4 кг

ТО16.005.104.000

Трубопровод всасывающий

Лит. Лист Листов  
1 2

Гипротехмонтаж г. Москва

Формат А4

Изм. Лист № докум. Подп. Дата  
Разработ. Комарова К.И.  
Проб. Павлов П.В.  
И.контр. Малоткова М.И.  
Чтв. Кагерманянц А.Г.

Изм. Лист № докум. Подп. Дата

Формат Зона	Поз.	Обозначение	Наименование	Кол.	Примеч.
			<u>Стандартные изделия</u>		
	7		Переход К159x4.5-89x3.5 ГОСТ 17378-83	4	
	8		Тройник 159x4.5 ГОСТ 17376-83	3	
	9		Фланцы ГОСТ 12821-80 1-150-16 ВСт3сп5	6	
	10		1-80-25 ВСт3сп5	3	
	11		Болт М20-6g x 70-5.8 ГОСТ 7798-70	48	
	12		Гайка М20-6Н.5 ГОСТ 5915-70	48	
	13		Шайба 20.01.08 кп ГОСТ 11371-78	48	
	14		Прокладка А-150-16 ГОСТ 15180-70	6	
	15		Задвижка ЗОс 41 мм Ду 150 Ру 16 ГОСТ 10194-78	3	
	16		Вентиль муфтовый 15x418п1 Ду 15 Ру 16 ГОСТ 18161-72	3	
			<u>Прочие изделия</u>		
	17		Штуцер М20x1.5-50 ЗКЧ-33-76	3	Сборник № 23
	18		Прокладка 18 ЗКЧ-36-76	3	ЛМА ММСС СССР
	19		Калпачок М20x1.5 ЗКЧ-31-76	3	Сборник 150 ЛМА ММСС СССР

ТО16.005.104.000

Лит. Лист Листов  
1 2

Гипротехмонтаж г. Москва

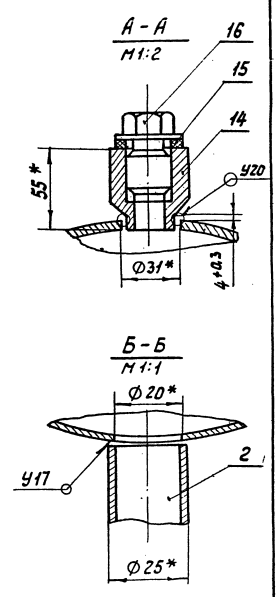
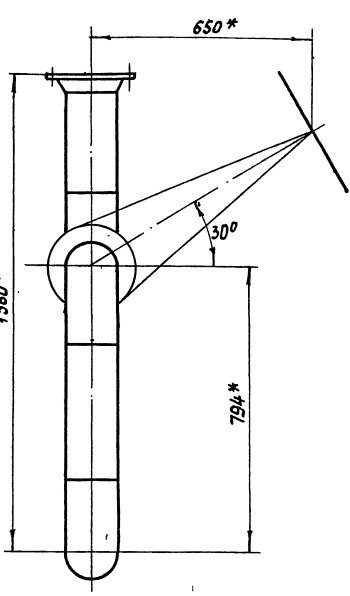
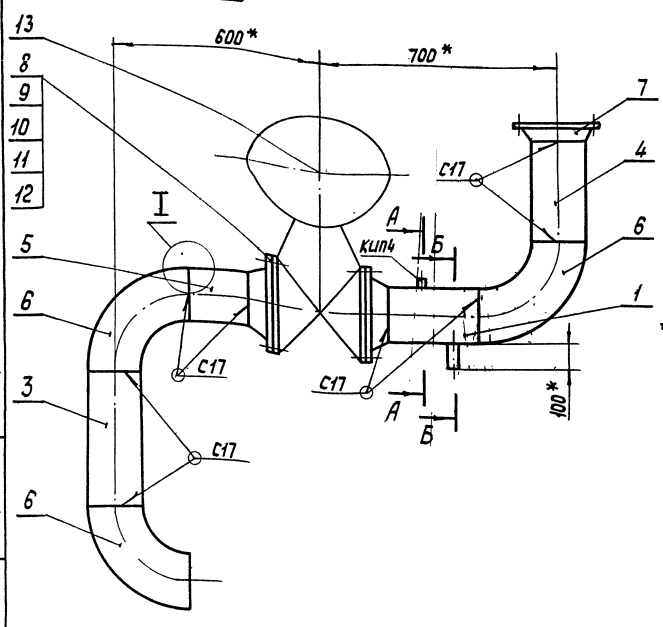
Формат А4

Изм. Лист № докум. Подп. Дата

Изм. Лист № докум. Подп. Дата



ТО 16.005.103.000 СБ

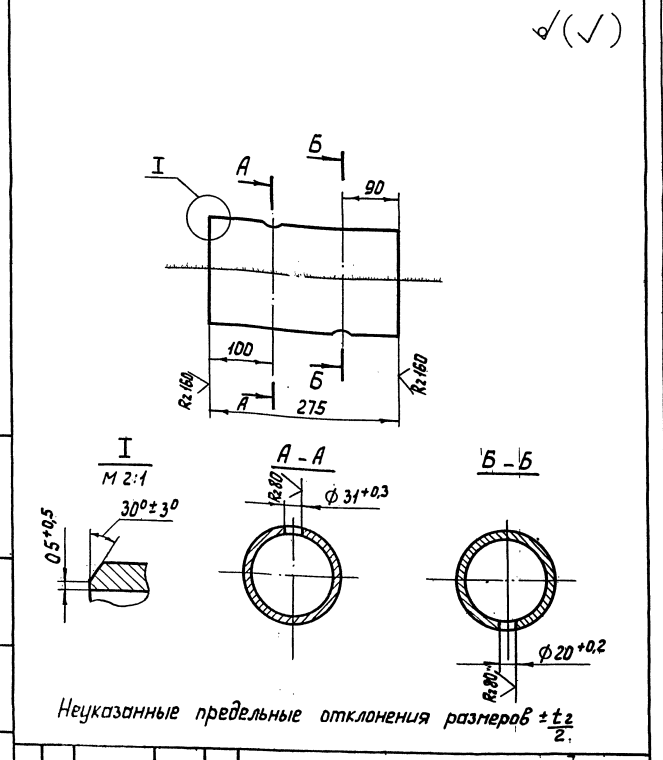


- 1. \* Размеры для справок.
- 2. Сварные швы по ГОСТ 16037-80.
- 3. Шероховатость поверхности деталей по 3.3÷5 по торцам.

				<b>ТО 16.005.103.000 СБ</b>				
Изм.	Лист	№ докум.	Подп.	Дата	<b>Трубопровод питательный Сборочный чертеж</b>	Лит.	Масса	Масштаб
							164,1	1:10
Разработ.	Камолова	Камолова				Лист	Листов 1	
Проб.	Павлов	Павлов				ГИПРОТЕХМОНТАЖ Москва 1987		
И.контр.	Сидоров	Сидоров						
И.контр.	Молоткова	Молоткова						
Чтб.	Катернянц	Катернянц						

Копировал Солина Формат А3

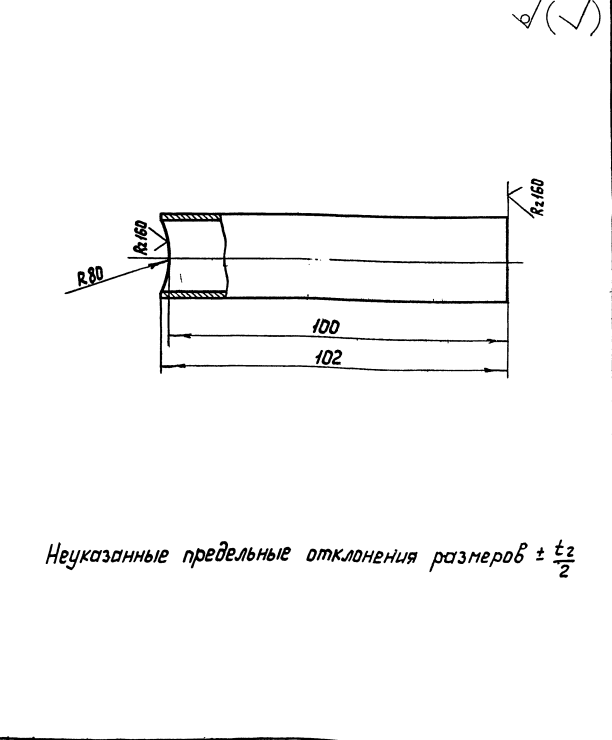
ТО 16.005.103.001



				<b>ТО 16.005.103.001</b>				
Изм.	Лист	№ докум.	Подп.	Дата	<b>Патрубок</b>	Лит.	Масса	Масштаб
							47	1:5
Разработ.	Камолова	Камолова				Лист	Листов 1	
Проб.	Павлов	Павлов				ГИПРОТЕХМОНТАЖ Москва 1987		
И.контр.	Сидоров	Сидоров						
И.контр.	Молоткова	Молоткова						
Чтб.	Катернянц	Катернянц						

Труба 159×4,5 ГОСТ 10704-76  
 Встэсп5 ГОСТ 10705-80

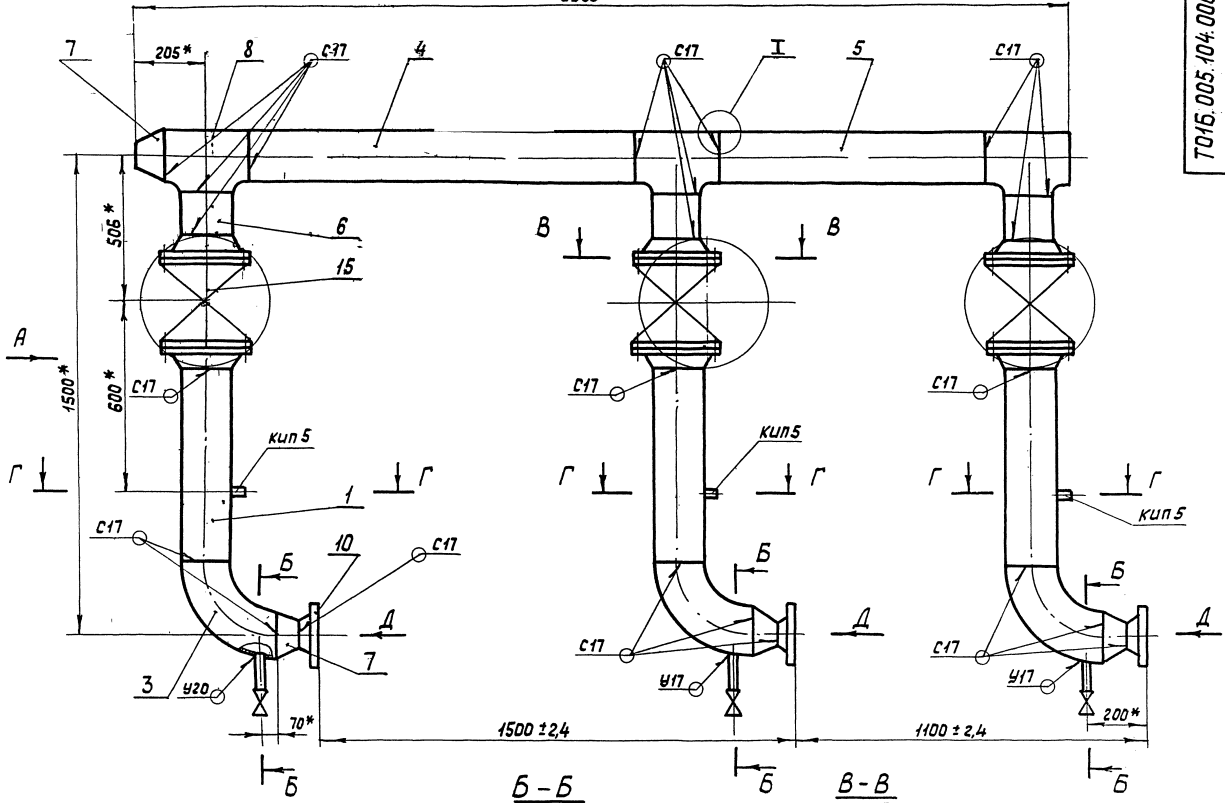
ТО 16.005.103.002



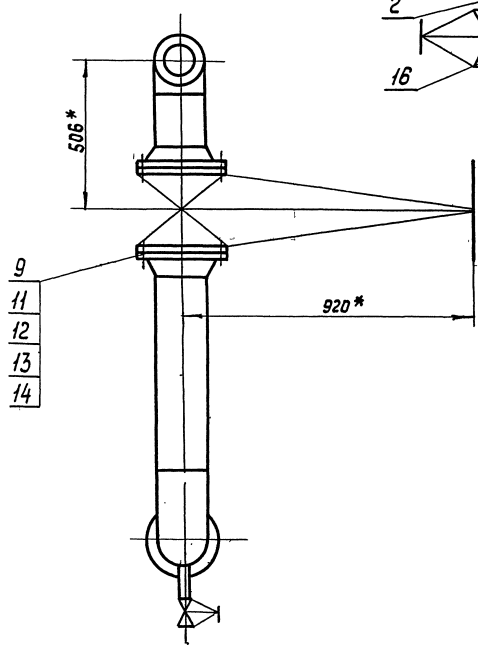
				<b>ТО 16.005.103.002</b>				
Изм.	Лист	№ докум.	Подп.	Дата	<b>Патрубок</b>	Лит.	Масса	Масштаб
							44	1:1
Разработ.	Камолова	Камолова				Лист	Листов 1	
Проб.	Павлов	Павлов				ГИПРОТЕХМОНТАЖ Москва 1987		
И.контр.	Сидоров	Сидоров						
И.контр.	Молоткова	Молоткова						
Чтб.	Катернянц	Катернянц						

Труба 25×2,5-12×18×12  
 ГОСТ 9941-81

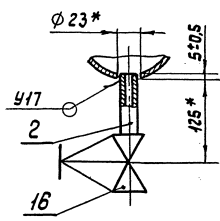
2935\*



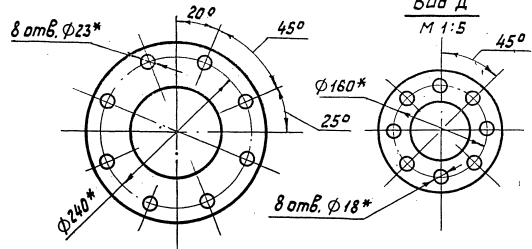
Вид А



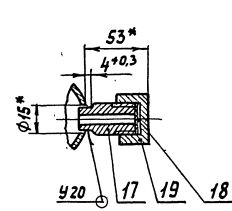
Б-Б  
М 1:5



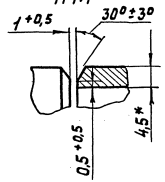
В-В  
М 1:5



Г-Г  
М 1:2,5



И-И  
М 1:1



1. \* Размеры для справок.
2. Сварные швы по ГОСТ 16037-80.
3. Шероховатость поверхности деталей поз. 4-6 по торцам  $R_{a16}$

Т016.005.104.000СБ

Изм. Лист	№ докум.	Подп.	Дата	Трубопровод вспыскивающий Сборочный чертёж	Лит.	Масса	Насплав
Разработчик	Никонова	Иск			508	1:10	
Проектант	Павлов	Вал		Лист	Листов 1		ГИПРОТЕХМОНТАЖ Москва 1987
Инженер	Сидоров	Вал					
Инженер	Никонова	Иск					Формат А2
Утв.	Кагерманянц	Юлия					



Серия 5.903-11. Выпуск 1-5

Шифр, номер, подпись и дата (взгляните на шифр, номер документа, подпись и дату)

Формат	Зона	Поз.	Обозначение	Наименование	Кол.	Примеч.
				<u>Документация</u>		
А3			ТО15.005.105.000 СБ	Сборочный чертеж		
				<u>Детали</u>		
А4	1		ТО15.005.105.001	Патрубок	1	
Б4	2		ТО15.005.105.002	Патрубок		
				Труба 89×3,5 ГОСТ 8132-78 Б20 ГОСТ 8731-74		
				L = 160 - 1	1	1,3 кг
				<u>Стандартные изделия</u>		
	3			Отвод 90° 89×3,5 ГОСТ 17375-83	2	
	4			Тройник 89×3,5-57×3 ГОСТ 17376-83	2	
	5			Фланец 1-80-25 ВСт3 сп5 ГОСТ 12821-80	1	
	6			Фланец 1-80-40 ВСт3 сп5 ГОСТ 12821-80	2	
	7			Шпилька АМ16-6д Х90.32.35. П. 029 ГОСТ 9066-75	8	
ТО15.005.105.000						
Изм.	Лист	№ докум.	Подп.	Дата	Лит.	Лист
Разр.	Кополова	Хенев	Хенев		1	2
Проб.	Павлов	Хенев	Хенев			
И.контр.	Молоткова	И.контр.	И.контр.		ГИПРОТЕХМОНТАЖ	
Штб.	Кагерманянц	Штб.	Кагерманянц		Москва 1987	
Копировал Солина Формат А4						

Формат	Зона	Поз.	Обозначение	Наименование	Кол.	Примеч.
		8		Гайка АМ16-ВН.35. П. 028 ГОСТ 9064-75	16	
		9		Шайба 16.20. П. 4.029 ГОСТ 9065-75	48	
		10		Прокладка А-80-40 ГОСТ 15180-70	2	
		11		Заглушка 15с 22 нж Ду 80 Ру 40 ГОСТ 19192-73	1	
				<u>Прочие изделия</u>		
		12		Клапан обратный фланцевый 19с 38 нж Ду 80 Ру 63 ТУ 26-07-1192-78	1	
		13		Штуцер М24×1,5-50-1 ЗК4-53-76	1	Сборник №2 ИМА ИМСС ССРС
		14		Прокладка 22 ЗК4-36-76	1	
		15		Колпачок М24×1,5 ЗК4-31-76	1	Сборник №2 ИМА ИМСС ССРС
ТО15.005.105.000						
Изм.	Лист	№ докум.	Подп.	Дата	Лит.	Лист
Копировал Солина Формат А4						

Шифр, номер, подпись и дата (взгляните на шифр, номер документа, подпись и дату)

Серия 5.903-11. Выпуск 1-5

Шифр, номер, подпись и дата (взгляните на шифр, номер документа, подпись и дату)

Формат	Зона	Поз.	Обозначение	Наименование	Кол.	Примеч.
				<u>Документация</u>		
А4			ТО15.005.106.000 СБ	Сборочный чертеж		
				<u>Детали</u>		
А4	1		ТО15.005.106.001	Патрубок	1	
Б4	2		ТО15.005.106.002	Патрубок		
				Труба 133×4 ГОСТ 8732-78 Б20 ГОСТ 8731-74		
				L = 1280 - 2,4	1	16,3 кг
Б4	3		ТО15.005.106.003	Патрубок		
				Труба 133×4 ГОСТ 8732-78 Б20 ГОСТ 8731-74		
				L = 880 - 1,6	1	11 кг
Б4	4		ТО15.005.106.004	Патрубок		
				Труба 89×3,5 ГОСТ 8732-78 Б20 ГОСТ 8731-74		
				L = 543 - 1,6	3	4 кг
ТО15.005.106.000						
Изм.	Лист	№ докум.	Подп.	Дата	Лит.	Лист
Разр.	Кополова	Хенев	Хенев		1	2
Проб.	Павлов	Хенев	Хенев			
И.контр.	Молоткова	И.контр.	И.контр.		ГИПРОТЕХМОНТАЖ	
Штб.	Кагерманянц	Штб.	Кагерманянц		Москва 1987	
Копировал Солина Формат А4						

Шифр, номер, подпись и дата (взгляните на шифр, номер документа, подпись и дату)

Формат	Зона	Поз.	Обозначение	Наименование	Кол.	Примеч.
				<u>Стандартные изделия</u>		
		5		Тройник 133×4-89×3,5 ГОСТ 17376-83	3	
		6		Заглушка 133×4 ГОСТ 17379-83	1	
				<u>Прочие изделия</u>		
		7		Штуцер М24×1,5-50-1 ЗК4-53-76	1	Сборник №2 ИМА ИМСС ССРС
		8		Прокладка 22 ЗК4-36-76	1	
		9		Колпачок М24×1,5 ЗК4-31-76	1	Сборник №2 ИМА ИМСС ССРС
ТО15.005.106.000						
Изм.	Лист	№ докум.	Подп.	Дата	Лит.	Лист
Копировал Солина Формат А4						

Формат Зона	Поз.	Обозначение	Наименование	Кол.	Примеч.
			<u>Документация</u>		
A3		ТО16.005.107.000 СБ	Сборочный чертеж		
			<u>Детали</u>		
A4	1	ТО16.005.107.001	Патрубок	1	
B4	2	ТО16.005.107.002	Патрубок		
			Труба 133x4 ГОСТ 8732-78 Б20 ГОСТ 8731-74		
			L = 880 - 1,6	1	11,3 кг
B4	3	ТО16.005.107.003	Патрубок		
			Труба 133x4 ГОСТ 8732-78 Б20 ГОСТ 8731-74		
			L = 1280 - 2,4	1	16,3 кг
B4	4	ТО16.005.107.004	Патрубок		
			Труба 89x3,5 ГОСТ 8732-78 Б20 ГОСТ 8731-74		
			L = 438 - 1,6	3	3,6 кг
B4	5	ТО16.005.107.005	Патрубок		
			Труба 89x3,5 ГОСТ 8732-78 Б20 ГОСТ 8731-74		
			L = 97 - 0,6	3	0,7 кг
B4	6	ТО16.005.107.006	Патрубок		
			Труба 89x3,5 ГОСТ 8732-78 Б20 ГОСТ 8731-74		
			L = 110 - 0,6	3	0,8 кг
		ТО16.005.107.000			
Изм.	Лист	№ докум.	Подп.	Дата	
Разработ.	Павлов	Указ			
Проб.	Сидоров				
И.контр.	Молоткова	И.подп.			
И.тв.	Кагерманянц				
		Коллектор		Лит. Лист Листов	
		нагнетательный		1 2	
		ГИПРОТЕХМОНТАЖ		Москва 1987	
		Копировал Солина		Формат А4	

Формат Зона	Поз.	Обозначение	Наименование	Кол.	Примеч.
			<u>Стандартные изделия</u>		
	7		Отвод 90° 89x3,5		
			ГОСТ 17375-83	3	
	8		Отвод 60° 89x3,5		
			ГОСТ 17375-83	6	
	9		Тройник 133x4-89x3,5		
			ГОСТ 17376-83	3	
	10		Заглушка 133x4		
			ГОСТ 17379-83	1	
	11		Фланец 1-80-40 ВСтЗ сп 5		
			ГОСТ 42821-80	6	
	12		Шпилька АМ16-6р9032.П.029		
			ГОСТ 9066-75	48	
	13		Гайка АМ16-6Н.35.П.026		
			ГОСТ 9064-75	96	
	14		Шайба 16.20.П.4.029		
			ГОСТ 9065-75	96	
	15		Прокладка А-80-40		
			ГОСТ 15180-70	6	
	16		Задвижка 15с 22 нж		
			Ду80 Ру40 ГОСТ 19192-73	3	
			<u>Прочие изделия</u>		
	17		Штуцер М24x1,5-50-1		
			ЗКЧ-53-76	1	сборник №25 ЛПА ИМСС СССР
	18		Прокладка 22		
			ЗКЧ-36-76	1	
	19		Колпачок М24x1,5		
			ЗКЧ-31-76	1	сборник №50 ЛПА ИМСС СССР
		ТО16.005.107.000		Лист 2	
Изм.	Лист	№ докум.	Подп.	Дата	
		Копировал Солина		Формат А4	

Ш.№.№.под. Подпись и дата (Взгл. инв. Ш.№.№. док. Подпись и дата)

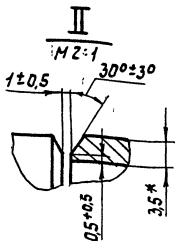
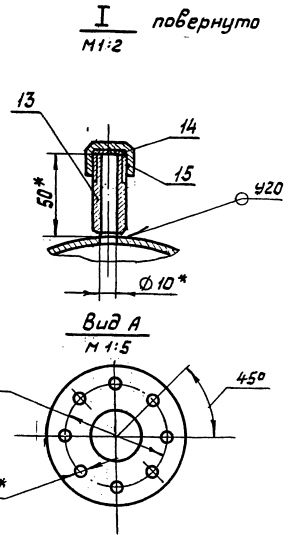
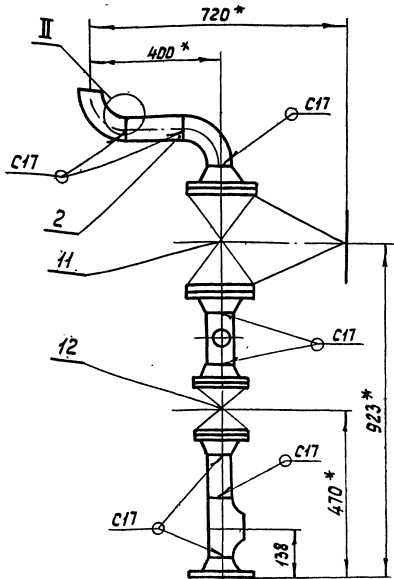
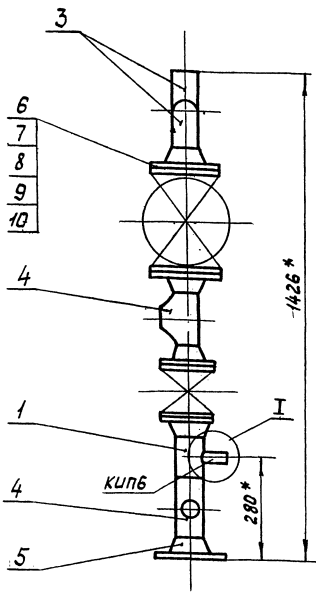
Формат Зона	Поз.	Обозначение	Наименование	Кол.	Примеч.
			<u>Документация</u>		
A4		ТО16.005.108.000 СБ	Сборочный чертеж		
A4		ТО16.005.108.000-01 СБ	Сборочный чертеж		
			<u>Детали</u>		
B4	1	ТО16.005.108.001	Патрубок		
			Труба 45x3 ГОСТ 8732-78 Б20 ГОСТ 8731-74		
			L = 258 - 1	1	0,8 кг
B4	1	ТО16.005.108.001-01	Патрубок		
			Труба 45x3 ГОСТ 8732-78 Б20 ГОСТ 8731-74		
			L = 273 - 1	1	0,9 кг
			<u>Стандартные изделия</u>		
	2		Отвод 90° 57x3		
			ГОСТ 17375-83	1	
	3		Отвод 90° 45x4		
			ГОСТ 17375-83	1	
		ТО16.005.108.000			
Изм.	Лист	№ докум.	Подп.	Дата	
Разработ.	Павлов	Указ			
Проб.	Сидоров				
И.контр.	Молоткова	И.подп.			
И.тв.	Кагерманянц				
		Трубопровод		Лит. Лист Листов	
		рециркуляционный		1 2	
		ГИПРОТЕХМОНТАЖ		Москва 1987	
		Копировал Солина		Формат А4	

Формат Зона	Поз.	Обозначение	Наименование	Кол.	Примеч.
	4		Переход К57x5-45x4		
			ГОСТ 17378-83	1	
	5		Фланец 1-40-40 ВСтЗ сп 5		
			ГОСТ 12821-80	4	
	6		Шпилька АМ16-6р9035.П.029		
			ГОСТ 9066-75	16	
	7		Гайка АМ16-6Н.35.П.026		
			ГОСТ 9064-75	32	
	8		Шайба 16.20.П.4.029		
			ГОСТ 9065-75	32	
	9		Прокладка А-40-40		
			ГОСТ 15180-70	4	
	10		Задвижка 15с 22 нж		
			Ду40 Ру40 ГОСТ 19192-73	1	
	11		Клапан обратный		
			фланцевый 15с 13 нж		
			Ду40 Ру40 ГОСТ 20770-75	1	
		ТО16.005.108.000		Лист 2	
Изм.	Лист	№ докум.	Подп.	Дата	
		Копировал Солина		Формат А4	

Ш.№.№.под. Подпись и дата (Взгл. инв. Ш.№.№. док. Подпись и дата)

Серия 5.903-11 выпуск 1-5

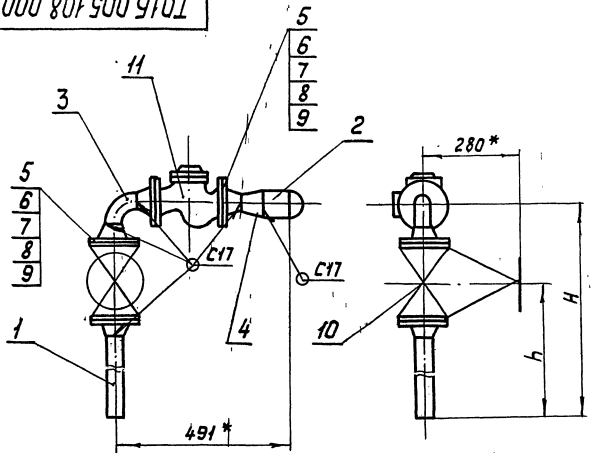
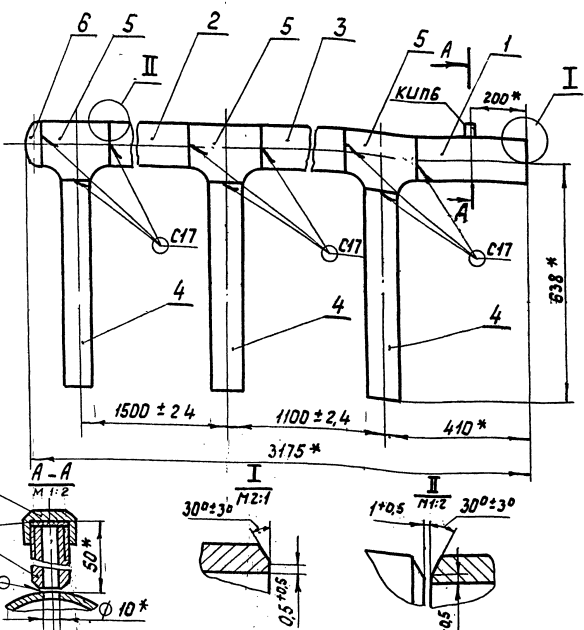
Шифр проекта, Подпись и дата, Взятые швы, Шифр, № док. Подпись и дата



- \* Размеры для справок.
- Сварные швы по ГОСТ 76037-80.
- Шероховатость поверхности деталей: поз. 2 по торцам  $R_{z160}$ .

ТО1Б.005.105.000 СБ				Лит.	Масса	Масштаб
Трубопровод нагревательный Сборочный чертеж				83	1:10	
Изм.	Лист	№ док.	Подп.	Дата		
Разр.	Кополова	Сидоров	Сидоров		Лист	Листов 1
Пров.	Павлов	Сидоров	Сидоров		ГИПРОТЕХМОНТАЖ	
И.контр.	Молокова	Молова	Молова		Москва 1987	
Утв.	Катерманян				Копировал Солина	

Шифр проекта, Подпись и дата, Взятые швы, Шифр, № док. Подпись и дата



- \* Размеры для справок.
- Сварные швы по ГОСТ 16037-80.
- Шероховатость поверхности деталей: поз. 2 и 3 по торцам  $R_{z160}$ .

Обозначение	Размеры, мм		Масса, кг
	H	h	
ТО1Б.005.108.000 СБ	614±1,6	406±1,6	40,6
-01 СБ	629±1,6	421±1,6	40,7

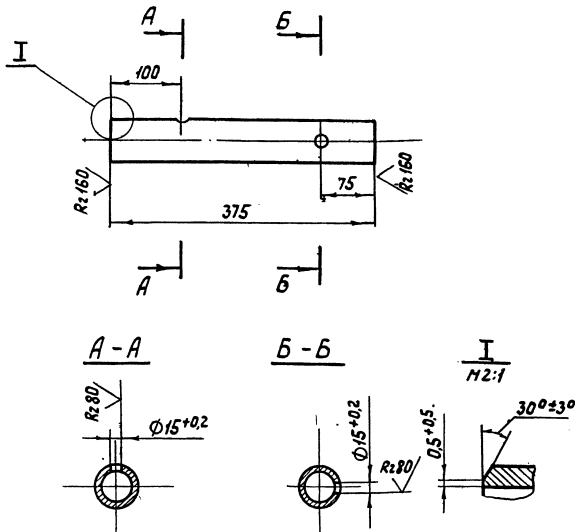
- \* Размеры для справок.
- Сварные швы по ГОСТ 16037-80.
- Шероховатость поверхности детали: поз. 1 по торцам  $R_{z160}$ .

ТО1Б.005.106.000 СБ				Лит.	Масса	Масштаб
Коллектор нагревательный Сборочный чертеж				56	1:10	
Изм.	Лист	№ док.	Подп.	Дата		
Разр.	Кополова	Сидоров	Сидоров		Лист	Листов 1
Пров.	Павлов	Сидоров	Сидоров		ГИПРОТЕХМОНТАЖ	
И.контр.	Молокова	Молова	Молова		Москва 1987	
Утв.	Катерманян				Копировал Солина	

ТО1Б.005.108.000 СБ				Лит.	Масса	Масштаб
Трубопровод рециркуляционный Сборочный чертеж				см. табл.	1:10	
Изм.	Лист	№ док.	Подп.	Дата		
Разр.	Кополова	Сидоров	Сидоров		Лист	Листов 1
Пров.	Павлов	Сидоров	Сидоров		ГИПРОТЕХМОНТАЖ	
И.контр.	Молокова	Молова	Молова		Москва 1987	
Утв.	Катерманян				Копировал Солина	

100.005.102.006

✓(✓)



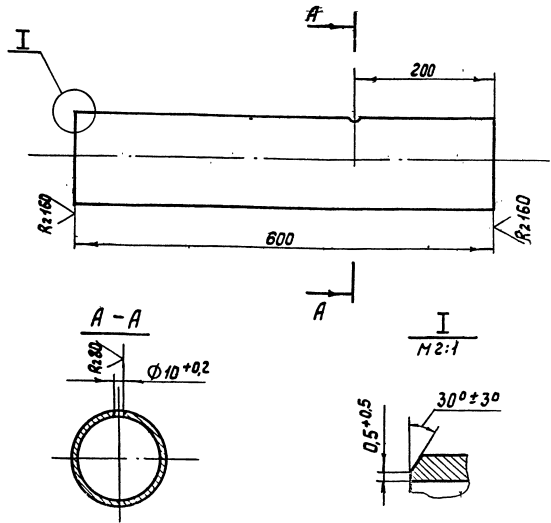
Неуказанные предельные отклонения размеров  $\pm \frac{t_z}{2}$

1016.005.102.006

Изм.	Лист	№ докум.	Подп.	Дата	Лит.	Масса	Масштаб
Разр.	Коп.	Лист	Коп.	Лист			
Проб.	Павлов	Сидоров			1,5	1:5	
Л.контр.	Сидоров				Лист	Листов	1
И.контр.	Молоткова	Ильин			Труба 57х3 ГОСТ 10704-76		ГИПРОТЕХМОНТАЖ Москва 1987
Утв.	Кагерманиян	Сидоров			ВСУЭСП 5 ГОСТ 10705-80		
					Копировал Солина Формат А4		

100.005.107.001

✓(✓)



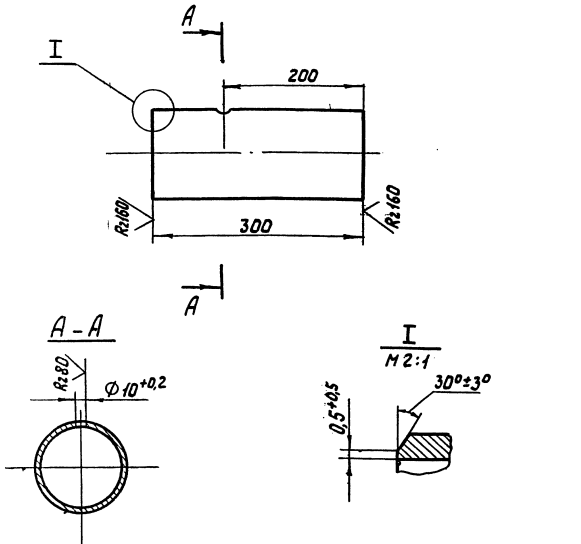
Неуказанные предельные отклонения размеров  $\pm \frac{t_z}{2}$

1016.005.107.001

Изм.	Лист	№ докум.	Подп.	Дата	Лит.	Масса	Масштаб
Разр.	Коп.	Лист	Коп.	Лист			
Проб.	Павлов	Сидоров			7,6	1:5	
Л.контр.	Сидоров				Лист	Листов	1
И.контр.	Молоткова	Ильин			Труба 133х4 ГОСТ 8732-78		ГИПРОТЕХМОНТАЖ Москва 1987
Утв.	Кагерманиян	Сидоров			Б20 ГОСТ 8731-74		
					Копировал Солина Формат А4		

1016.005.106.001

✓(✓)



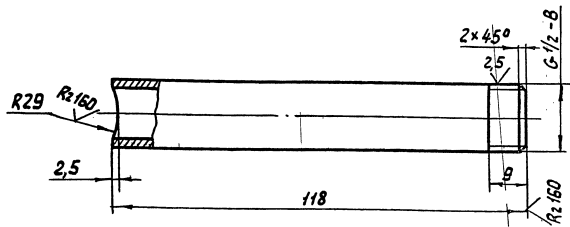
Неуказанные предельные отклонения размеров  $\pm \frac{t_z}{2}$

1016.005.106.001

Изм.	Лист	№ докум.	Подп.	Дата	Лит.	Масса	Масштаб
Разр.	Коп.	Лист	Коп.	Лист			
Проб.	Павлов	Сидоров			3,8	1:5	
Л.контр.	Сидоров				Лист	Листов	1
И.контр.	Молоткова	Ильин			Труба 133х4 ГОСТ 8732-78		ГИПРОТЕХМОНТАЖ Москва 1987
Утв.	Кагерманиян	Сидоров			Б20 ГОСТ 8731-74		
					Копировал Солина Формат А4		

1016.005.102.007

✓(✓)



Неуказанные предельные отклонения размеров  $\pm \frac{t_z}{2}$

1016.005.102.007

Изм.	Лист	№ докум.	Подп.	Дата	Лит.	Масса	Масштаб
Разр.	Коп.	Лист	Коп.	Лист			
Проб.	Павлов	Сидоров			0,15	1:1	
Л.контр.	Сидоров				Лист	Листов	1
И.контр.	Молоткова	Ильин			Труба 15х2,8 ГОСТ 3262-75		ГИПРОТЕХМОНТАЖ Москва 1987
Утв.	Кагерманиян	Сидоров			Б20 ГОСТ 8731-74		
					Копировал Солина Формат А4		

Серия 5.903-11 выпуск 4-5

Формат	Зона	Поз.	Обозначение	Наименование	Кол.	Примеч.
				<u>Документация</u>		
				<u>Сборочный чертеж</u>		
				<u>Детали</u>		
А4			ТО16.005-109.000.СБ	Сборочный чертеж		
				<u>Детали</u>		
Б4	1		ТО16.005 109.001	Патрубок		
				Труба 45x3 Гост 8732-78 620 Гост 8731-74		
				L = 930-1.6	1	2,9 кг
Б4	2		ТО16.005 109.002	Патрубок		
				Труба 57x3 Гост 8732-78 620 Гост 8731-74		
				L = 358-1.6	1	1,4 кг
Б4	3		ТО16.005 109.003	Патрубок		
				Труба 57x3 Гост 8732-78 620 Гост 8731-74		
				L = 1846-2.4	1	7,4 кг
Б4	4		ТО16.005 109.004	Патрубок		
				Труба 57x3 Гост 8732-78 620 Гост 8731-74		
				L = 742-1.6	1	3 кг
ТО16.005 009.						
Изм. Лист № док. Подп. Дата				Лит. Лист Листов		
Разраб. Комарова Кочет				1 2		
Проб. Павлов Соболев				Гипротехмонтаж		
И. контр. Малоткова Долов				г. Москва		
Итв. Катерманничаев				Формат А4		

Взам. инв. № инв. № 40904. Подп. и дата

Изм. Лист № док. Подп. Дата

Формат	Зона	Поз.	Обозначение	Наименование	Кол.	Примеч.
Б4	5		ТО16.005 109.005	Патрубок		
				Труба 57x3 Гост 8732-78 620 Гост 8731-74		
				L = 104-0.6	1	0,4 кг
А4	6		ТО16 005 129.006-01	Шайба дроссельная АУ50	1	
				<u>Стандартные изделия</u>		
		7		Отвод 90° 57x3 Гост 17375-83	5	
		8		Отвод 90° 45x4 Гост 17375-83	1	
		9		Тройник 57x5-45x4 Гост 17376-83	2	
		10		Переход 57x5-45x4 Гост 17378-83	1	
		11		Фланец 1-50-40 ВСтЗсп5 Гост 12821-80	2	
		12		Шпилька АМ16-6x90.32.П.029 Гост 9066-75	4	
		13		Гайка АМ-6-6Н.35.П.026 Гост 9064-75	8	
		14		Шайба 16.20.П.4.029 Гост 9065-75	8	
		15		Пракладка А-50-40 Гост 15180-70	2	
ТО16.005 109.000						
Изм. Лист № док. Подп. Дата				Лит. Лист Листов		
				1 2		
				Гипротехмонтаж		
				г. Москва		
				Формат А4		

Взам. инв. № инв. № 40904. Подп. и дата

Изм. Лист № док. Подп. Дата

Формат	Зона	Поз.	Обозначение	Наименование	Кол.	Примеч.
				<u>Документация</u>		
				<u>Сборочный чертеж</u>		
				<u>Детали</u>		
А3			ТО16.005 110.000 СБ	Сборочный чертеж		
				<u>Детали</u>		
А4	1		ТО16.005 110.001	Патрубок	1	
А4	2		ТО16.005 110.001-02	Патрубок	1	
А4	3		ТО16.005 110.002	Патрубок		
Б4	4		ТО16.005 110.003	Патрубок		
				Труба 57x3 Гост 8732-78 620 Гост 8731-74		
				L = 874-1.6	1	3,6 кг
Б4	5		ТО16.005 110.004	Патрубок		
				Труба 57x3 Гост 8732-78 620 Гост 8731-74		
				L = 125-1	2	0,5 кг
ТО16.005 110.000						
Изм. Лист № док. Подп. Дата				Лит. Лист Листов		
Разраб. Комарова Кочет				1 2		
Проб. Павлов Соболев				Гипротехмонтаж		
И. контр. Малоткова Долов				г. Москва		
Итв. Катерманничаев				Формат А4		

Взам. инв. № инв. № 40904. Подп. и дата

Изм. Лист № док. Подп. Дата

Формат	Зона	Поз.	Обозначение	Наименование	Кол.	Примеч.
				<u>Стандартные изделия</u>		
		6		Отвод 90° 57x3 Гост 17375-83	5	
		7		Фланец 1-50-40 ВСтЗсп5 Гост 12821-80	4	
		8		Шпилька АМ16-6x90.32.П.029 Гост 9066-75	16	
		9		Гайка АМ16-6Н.35.П.026 Гост 9064-75	32	
		10		Шайба 16.20.П.4.029 Гост 9065-75	32	
		11		Пракладка А-50-40 Гост 15180-70	4	
		12		Задвижка 15с 22 НН Ду 50 Ру 40 Гост 19192-73	2	
		13		Клапан регулирующий Т-33б		
				Ду 50 Ру 40	1	
		14		Вентиль 15 кч 18 п1 Ду 15 Ру 16 Гост 18161-72	1	
				<u>Прочие изделия</u>		
		15		Штуцер М24x15-50-1 ЗКЧ-53-76	1	Сборник № 23 ПМА ММС СССР
		16		Пракладка 22 ЗКЧ-36-76	1	
		17		Колпачок М24x15 ЗКЧ-31-76	1	Сборник № 50 ПМА ММС СССР
ТО16.005 110.000						
Изм. Лист № док. Подп. Дата				Лит. Лист Листов		
				1 2		
				Гипротехмонтаж		
				г. Москва		
				Формат А4		

Взам. инв. № инв. № 40904. Подп. и дата

Изм. Лист № док. Подп. Дата



Формат Зона	Поз.	Обозначение	Наименование	Кол.	Примеч.
			Документация		
А4		Т016.005.111.000 СБ	Сборочный чертеж		
			Детали		
Б4	1	Т016.005.111.001	Патрубок Труба 57*3 ГОСТ 8732-78 Б20 ГОСТ 8731-74 L = 963-1,6	1	3,9 кг
Б4	2	Т016.005.111.002	Патрубок Труба 57*3 ГОСТ 8732-78 Б20 ГОСТ 8731-74 L = 900-1,6	1	3,6 кг
			Стандартные изделия		
	3		Отвод 90° 57*3 ГОСТ 17375-83	2	
Т016.005.111.000					
Изм. Лист	№ докум.	Подп.	Дата	Лит.	Лист
Разраб.	Павлов	Удк		Лист	Листов
Проб.	Сидоров	Удк		1	1
И.контр.	Молоткова	Удк		ГИПРОТЕХМОНТАЖ	
Утв.	Катерлявич	Удк		Москва 1987	
Формат А4					

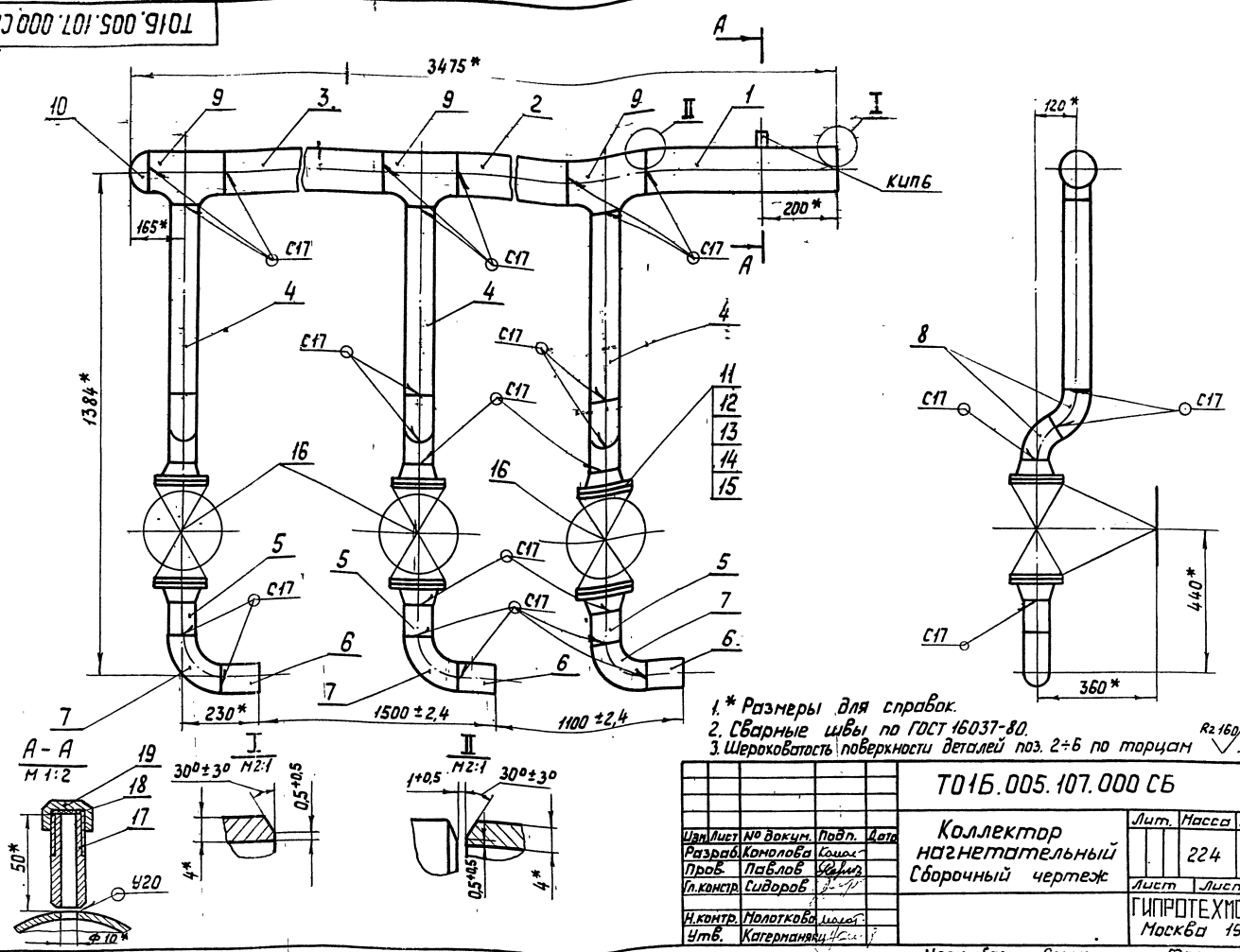
Формат Зона	Поз.	Обозначение	Наименование	Кол.	Примеч.
			Документация		
А3		Т016.005.115.000 СБ	Сборочный чертеж		
			Детали		
А4	1	Т016.005.115.001	Патрубок		
Б4	2	Т016.005.115.002	Патрубок Труба 89*3 ГОСТ 10704-76 ВСтЗсп5 ГОСТ 10705-80 L = 872-1,6	1	6,4 кг
Б4	3	Т016.005.115.003	Патрубок Труба 89*3 ГОСТ 10704-76 ВСтЗсп5 ГОСТ 10705-80 L = 275-1	1	2 кг
Б4	4	Т016.005.115.004	Патрубок Труба 89*3 ГОСТ 10704-76 ВСтЗсп5 ГОСТ 10705-80 L = 222-1	1	1,6 кг
Б4	5	Т016.005.115.005	Патрубок Труба 89*3 ГОСТ 10704-76 ВСтЗсп5 ГОСТ 10705-80 L = 172-1	1	1,3 кг
Б4	6	Т016.005.115.006	Патрубок Труба 89*3 ГОСТ 10704-76 ВСтЗсп5 ГОСТ 10705-80 L = 82-0,6	1	0,6 кг
Т016.005.115.000					
Изм. Лист	№ докум.	Подп.	Дата	Лит.	Лист
Разраб.	Павлов	Удк		Лист	Листов
Проб.	Сидоров	Удк		1	2
И.контр.	Молоткова	Удк		ГИПРОТЕХМОНТАЖ	
Утв.	Катерлявич	Удк		Москва 1987	
Формат А4					

Формат Зона	Поз.	Обозначение	Наименование	Кол.	Примеч.
А4	7	Т016.005.110.001-01	Патрубок		
			Стандартные изделия		
	8		Отвод 90° 89*3,5 ГОСТ 17375-83	4	
	9		Фланцы ГОСТ 12821-80		
	10		1-80-16 ВСтЗсп5	4	
	11		1-80-10 ВСтЗсп5	2	
			Болт М16-6g*55,58 ГОСТ 7198-70	24	
	12		Гайка М16-БН.5 ГОСТ 5915-70	24	
	13		Шайба 16.01.08 кл ГОСТ 11371-78	24	
			Прокладки ГОСТ 15180-70		
	14		А-80-16	4	
	15		А-80-10	2	
	16		Клапан обратный фланцевый 194 16бр Ду80 Ру16 ГОСТ 19827-74	1	
	17		Задвижка 30с 41 нж Ду80 Ру16 ГОСТ 10194-78	1	
	18		Задвижка 30ч 6бр Ду80 Ру16 ГОСТ 8437-75	1	
	19		Вентиль 15кч 18п1 Ду 15 Ру16 ГОСТ 18161-72	1	
Т016.005.115.000					
Изм. Лист	№ докум.	Подп.	Дата	Лит.	Лист
Разраб.	Павлов	Удк		Лист	Листов
Проб.	Сидоров	Удк		1	2
И.контр.	Молоткова	Удк		ГИПРОТЕХМОНТАЖ	
Утв.	Катерлявич	Удк		Москва 1987	
Формат А4					

Формат Зона	Поз.	Обозначение	Наименование	Кол.	Примеч.
			Документация		
А4		Т016.005.116.000 СБ	Сборочный чертеж		
			Детали		
Б4	1	Т016.005.116.001	Патрубок Труба 89*3 ГОСТ 10704-76 ВСтЗсп5 ГОСТ 10705-80 L = 1112-2,4	1	8,2 кг
Б4	2	Т016.005.116.002	Патрубок Труба 89*3 ГОСТ 10704-76 ВСтЗсп5 ГОСТ 10705-80 L = 982-1,6	1	7,2 кг
Б4	3	Т016.005.116.003	Патрубок Труба 89*3 ГОСТ 10704-76 ВСтЗсп5 ГОСТ 10705-80 L = 350-1,6	1	2,6 кг
			Стандартные изделия		
	4		Отвод 90° 89*3,5 ГОСТ 17375-83	2	
	5		Отвод 90° 89*3,5 ГОСТ 17375-83	1	
Т016.005.116.000					
Изм. Лист	№ докум.	Подп.	Дата	Лит.	Лист
Разраб.	Павлов	Удк		Лист	Листов
Проб.	Сидоров	Удк		1	2
И.контр.	Молоткова	Удк		ГИПРОТЕХМОНТАЖ	
Утв.	Катерлявич	Удк		Москва 1987	
Формат А4					

ТО 16.005.107.000 СБ

Серия 5.903-11 Выпуск 1-5  
Шк. № 1016, Подпись и дата

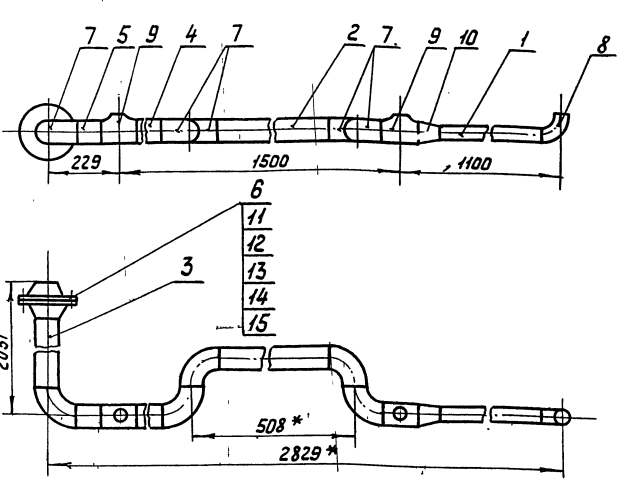


- \* Размеры для справок.
- Сварные швы по ГОСТ 16037-80.
- Шероховатость поверхности деталей поз. 2-6 по торцам

ТО 16.005.107.000 СБ				Лит.	Масса	Масштаб
Коллектор нагнетательный Сборочный чертёж					224	1:10
Изм. Лист № докум. Подп. Дата				Лист Листов 1		
Разработ. Комолова С.И.				ГИПРОТЕХМОНТАЖ		
Проб. Павлов В.И.				Москва 1987		
И.контр. Молоткова Л.С.						
Утв. Катерманянц А.С.				Копировал Солина Формат А3		

ТО 16.005.109.000 СБ

Шк. № 1016, Подпись и дата

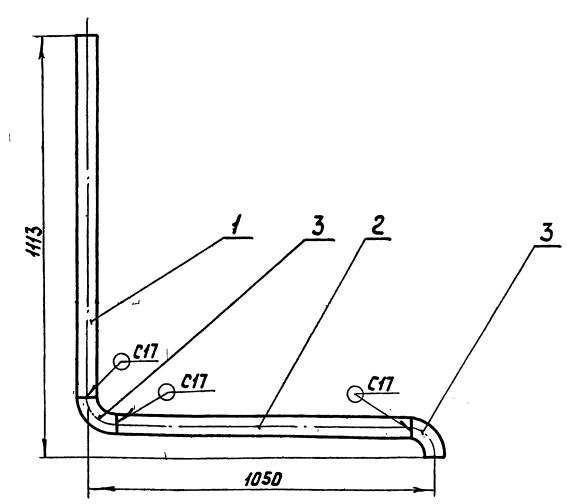


- \* Размеры для справок.
- Шероховатость поверхности деталей поз. 1-5 по торцам
- Сварные швы с17 по ГОСТ 16037-80. Сварные швы сплошные по контуру прилегания свариваемых деталей.

ТО 16.005.109.000 СБ				Лит.	Масса	Масштаб
Трубопровод рециркуляционный Сборочный чертёж					27	1:10
Изм. Лист № докум. Подп. Дата				Лист Листов 1		
Разработ. Комолова С.И.				ГИПРОТЕХМОНТАЖ		
Проб. Павлов В.И.				Москва 1987		
И.контр. Молоткова Л.С.						
Утв. Катерманянц А.С.				Копировал Солина Формат А4		

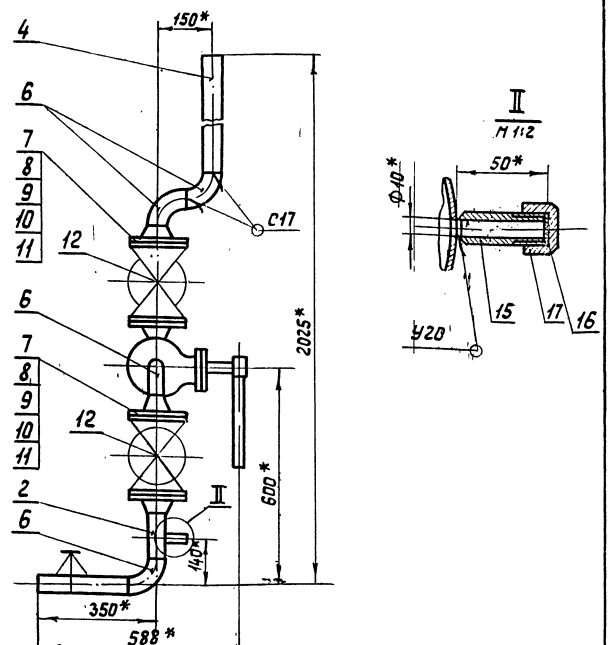
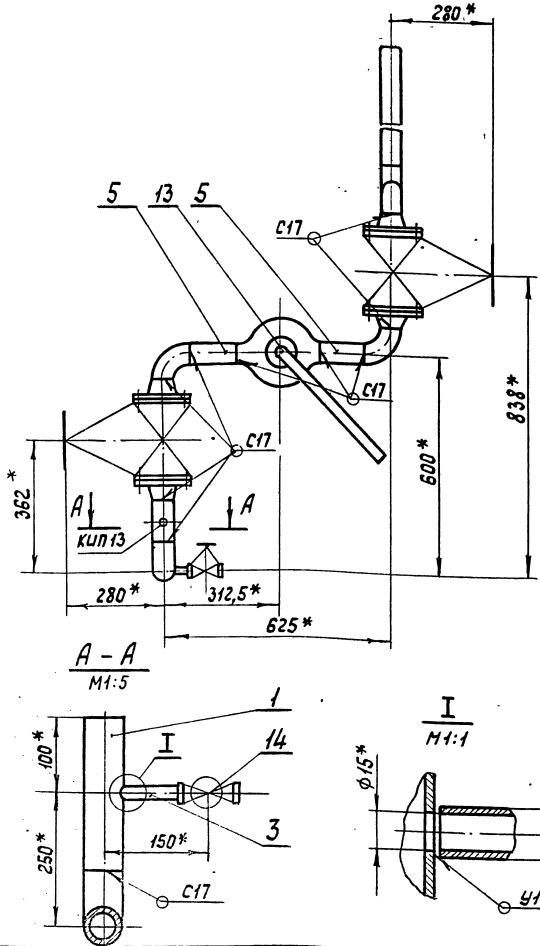
ТО 16.005.111.000 СБ

Шк. № 1016, Подпись и дата



- Неуказанные предельные отклонения размеров ± t/2
- Шероховатость поверхности деталей поз. 1 и поз. 2 по торцам
- Сварные швы по ГОСТ 16037-80.

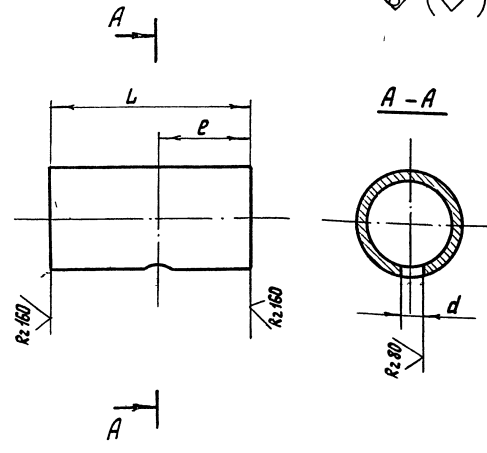
ТО 16.005.111.000 СБ				Лит.	Масса	Масштаб
Трубопровод рециркуляционный Сборочный чертёж					8,5	1:10
Изм. Лист № докум. Подп. Дата				Лист Листов 1		
Разработ. Комолова С.И.				ГИПРОТЕХМОНТАЖ		
Проб. Павлов В.И.				Москва 1987		
И.контр. Молоткова Л.С.						
Утв. Катерманянц А.С.				Копировал Солина Формат А4		



- 1.\* Размеры для справок.
2. Сварные швы по ГОСТ 16037-80.
3. Шероховатость поверхности деталей поз. 4 и поз. 5 по  $Rz_{160}$ .

				<b>ТО15.005.110.000 СБ</b>		
Изм.	Лист	№ докум.	Подп.	Дата	Узел клапана Т-33б Сборочный чертеж	
Разр.	Комп.	Кол.	Кол.	Кол.		
Проб.	Павлов	Сидоров	Сидоров		Лит.	Масса
Л.контр.	Сидоров				Лист	Листов
И.контр.	Молоткова	Иванов			ГИПРОТЕХМОНТАЖ Москва 1987	
Утв.	Кагерманянц					

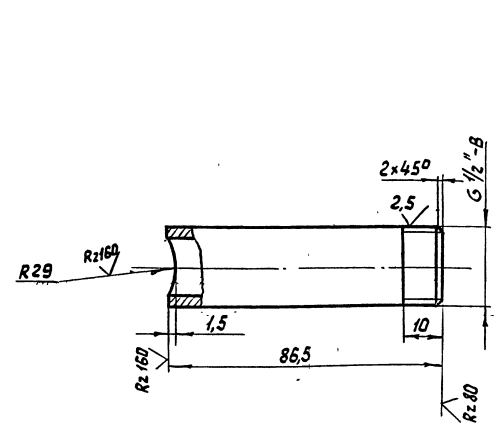
Копирован Сопина Формат А3



Обозначение	Размеры, мм			Материал	Масса, кг
	d	L	e		
ТО15.005.110.001	15 <sup>+0,2</sup>	275	100	Труба 57х3 ГОСТ 8732-78 Б20 ГОСТ 8733-74	1,0
-01	15 <sup>+0,2</sup>	100	50	Труба 89х3 ГОСТ 10704-78 В8 ГОСТ 51081-80	0,4
-02	10 <sup>+0,2</sup>	124	65	Труба 57х3 ГОСТ 8732-78 Б20 ГОСТ 8733-74	0,5

Неуказанные предельные отклонения размеров  $\pm \frac{t_2}{2}$

				<b>ТО15.005.110.001</b>		
Изм.	Лист	№ докум.	Подп.	Дата	Патрубок	
Разр.	Комп.	Кол.	Кол.	Кол.		
Проб.	Павлов	Сидоров	Сидоров		Лит.	Масса
Л.контр.	Сидоров				Лист	Листов
И.контр.	Молоткова	Иванов			ГИПРОТЕХМОНТАЖ Москва 1987	
Утв.	Кагерманянц					



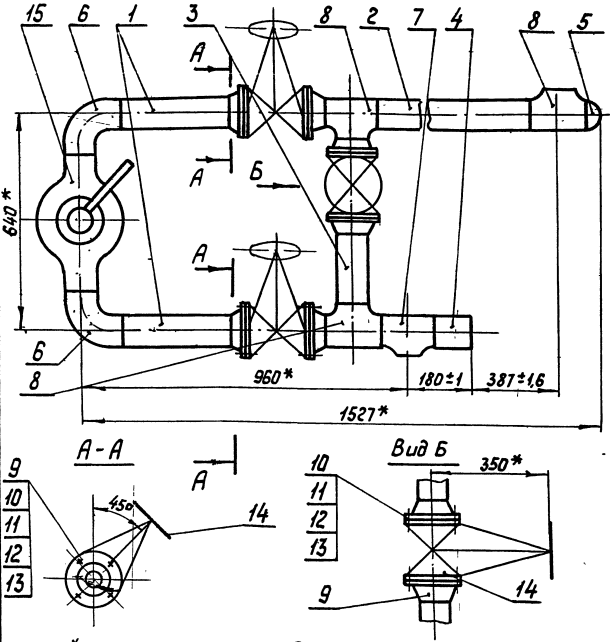
Неуказанные предельные отклонения размеров  $\pm \frac{t_2}{2}$

Лист № 1 из 1. Проверить и выдать. Изменить. Исполнитель. Проверить и выдать.

				<b>ТО15.005.110.002</b>		
Изм.	Лист	№ докум.	Подп.	Дата	Патрубок	
Разр.	Комп.	Кол.	Кол.	Кол.		
Проб.	Павлов	Сидоров	Сидоров		Лит.	Масса
Л.контр.	Сидоров				Лист	Листов
И.контр.	Молоткова	Иванов			ГИПРОТЕХМОНТАЖ Москва 1987	
Утв.	Кагерманянц					



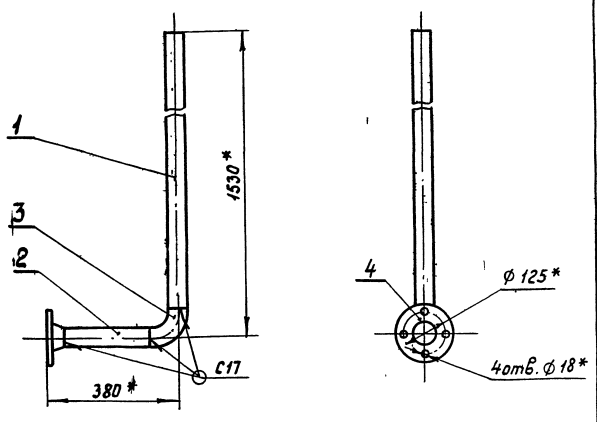
ТО15.005.112.000 СБ



- 1. \* Размеры для справок.
- 2. Шероховатость поверхности деталей поз. 1÷4 по торцам  $Rz 160$ .
- 3. Сварные швы С17 по ГОСТ 16037-80 по контуру прилегания деталей.

ТО15.005.112.000 СБ				Лит.	Масса	Масштаб
Узл. лист	№ док-м.	Подп.	Дата	11	212,7	1:10
Разработ.	Ж.Беневич	Ж.Беневич	Ж.Беневич	Лист	Листов 1	
Проб.	Павлов	Павлов	Павлов	ГИПРОТЕХМОНТАЖ		
Гл. констр.	Гидаров	Гидаров	Гидаров	Москва 1987		
И. контр.	Молоткова	Молоткова	Молоткова	Копировал Салина		
Утв.	Кагерманянц	Кагерманянц	Кагерманянц	Формат А4		

ТО15.005.113.000 СБ

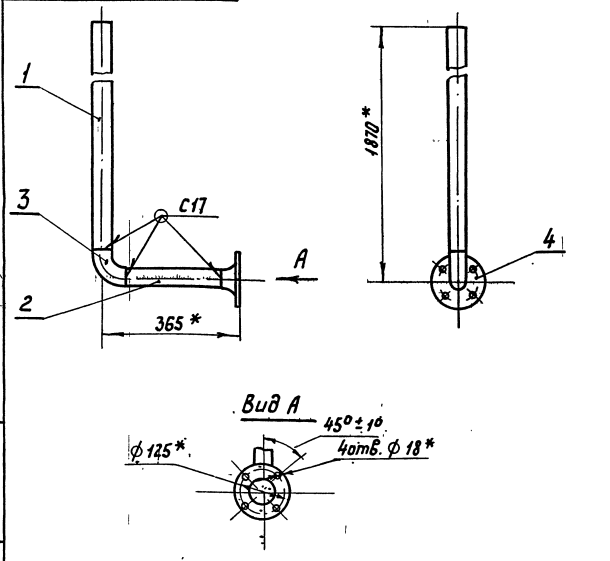


- 1. \* Размеры для справок.
- 2. Шероховатость поверхности деталей поз. 1÷2 по торцам  $Rz 160$ .
- 3. Сварные швы по ГОСТ 16037-80.

Шк. № 10/101 Подпись и дата Взам. инв. № 10/101 Подпись и дата

ТО15.005.113.000 СБ				Лит.	Масса	Масштаб
Узл. лист	№ док-м.	Подп.	Дата	96		1:10
Разработ.	Ж.Беневич	Ж.Беневич	Ж.Беневич	Лист	Листов 1	
Проб.	Павлов	Павлов	Павлов	ГИПРОТЕХМОНТАЖ		
Гл. констр.	Гидаров	Гидаров	Гидаров	Москва 1987		
И. контр.	Молоткова	Молоткова	Молоткова	Копировал Салина		
Утв.	Кагерманянц	Кагерманянц	Кагерманянц	Формат А4		

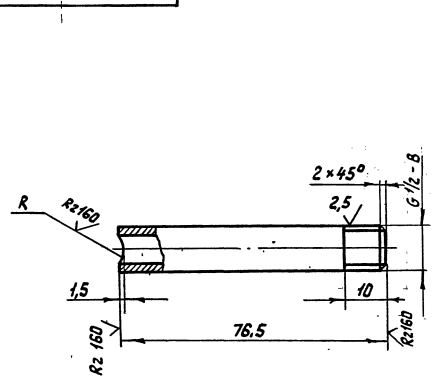
ТО15.005.114.000 СБ



- 1. \* Размеры для справок.
- 2. Шероховатость поверхности деталей поз. 1÷2 по торцам  $Rz 160$ .
- 3. Сварные швы по ГОСТ 16037-80.

ТО15.005.114.000 СБ				Лит.	Масса	Масштаб
Узл. лист	№ док-м.	Подп.	Дата	11		1:10
Разработ.	Ж.Беневич	Ж.Беневич	Ж.Беневич	Лист	Листов 1	
Проб.	Павлов	Павлов	Павлов	ГИПРОТЕХМОНТАЖ		
Гл. констр.	Гидаров	Гидаров	Гидаров	Москва 1987		
И. контр.	Молоткова	Молоткова	Молоткова	Копировал Салина		
Утв.	Кагерманянц	Кагерманянц	Кагерманянц	Формат А4		

ТО15.005.115.001



Обозначение	R, мм	Масса, кг
ТО15.005.115.001	45	0,1
-01	54	0,1

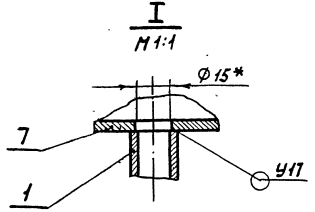
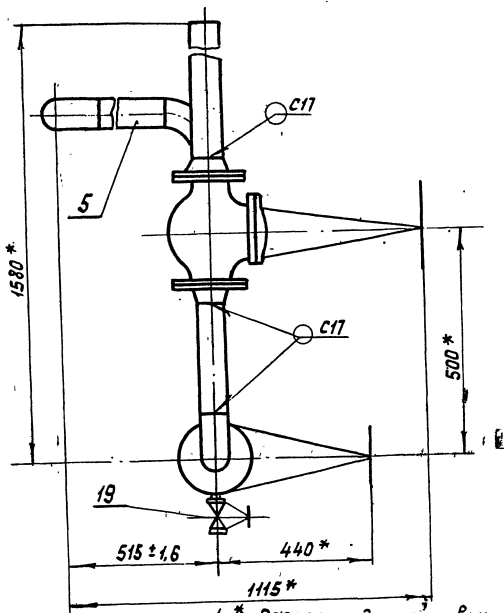
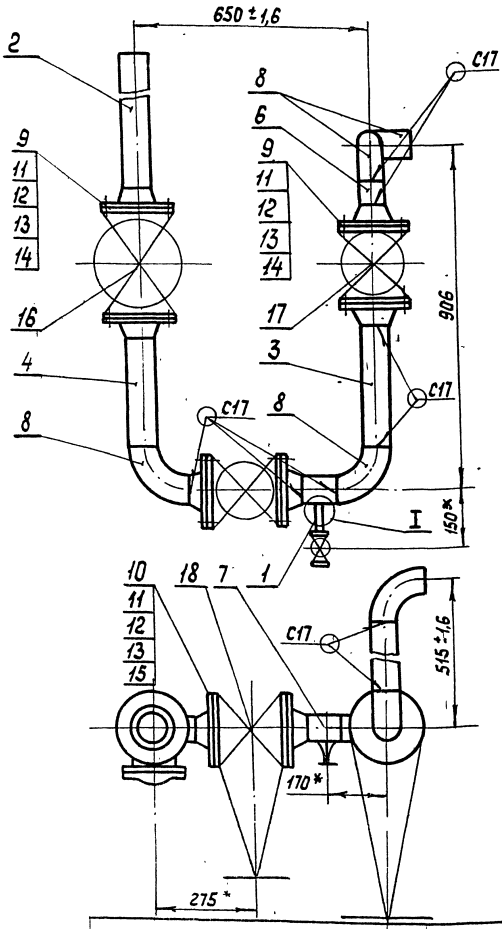
Неуказанные предельные отклонения - размер  $\pm \frac{\pm 2}{2}$

Шк. № 10/101 Подпись и дата Взам. инв. № 10/101 Подпись и дата

ТО15.005.115.001				Лит.	Масса	Масштаб
Узл. лист	№ док-м.	Подп.	Дата	см. табл.		
Разработ.	Конюкова	Конюкова	Конюкова	Лист	Листов 1	
Проб.	Павлов	Павлов	Павлов	ГИПРОТЕХМОНТАЖ		
Гл. констр.	Гидаров	Гидаров	Гидаров	Москва 1987		
И. контр.	Молоткова	Молоткова	Молоткова	Копировал Салина		
Утв.	Кагерманянц	Кагерманянц	Кагерманянц	Формат А4		

Т016.005.115.000 С6

Серия 5.903-11 выпуск 1-5

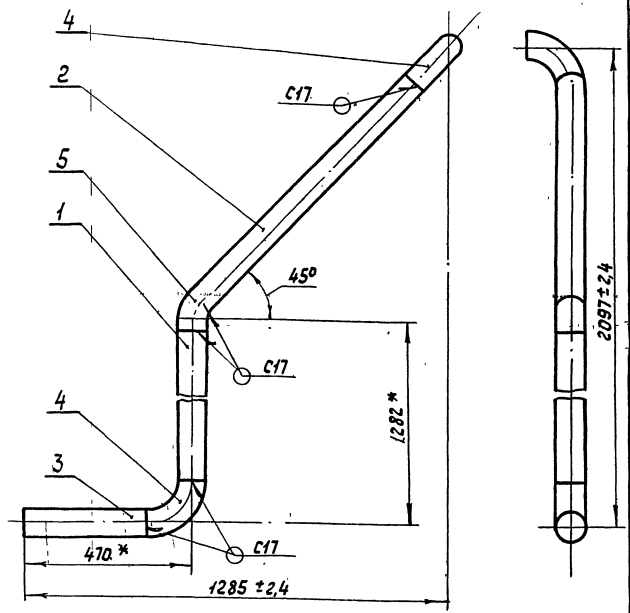


- 1.\* Размеры для справок.
- 2. Шероховатость поверхности деталей поз. 2-6 по торцам  $\sqrt{Rz160}$
- 3. Сварные швы по ГОСТ 16037-80.

Т016.005.115.000 С6				Трубопровод химочищенной воды		Лит.	Масса	Масштаб
Изм.	Лист	№ докум.	Подп.	Дата	Сборочный чертеж		152,8	1:10
Разработ.	Комолова	Сидаров	Сидаров			Лист	Листов	1
Проб.	Павлов	Сидаров				ГИПРОТЕХМОНТАЖ Москва 1987		
И.контр.	Молоткова	Сидаров				Формат А3		
Утв.	Кагерманян							

Копировал Сопина

Т016.005.116.000 С6

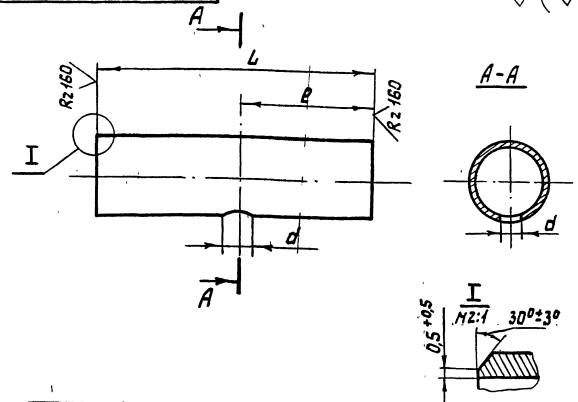


- 1.\* Размеры для справок.
- 2. Шероховатость поверхности деталей поз. 1-3 по торцам  $\sqrt{Rz60}$
- 3. Сварные швы по ГОСТ 16037-80.

Т016.005.116.000 С6				Трубопровод химочищенной воды		Лит.	Масса	Масштаб
Изм.	Лист	№ докум.	Подп.	Дата	Сборочный чертеж		21,5	1:10
Разработ.	Комолова	Сидаров	Сидаров			Лист	Листов	1
Проб.	Павлов	Сидаров				ГИПРОТЕХМОНТАЖ Москва 1987		
И.контр.	Молоткова	Сидаров				Формат А4		
Утв.	Кагерманян							

Копировал Сопина

Т016.005.117.001



Обозначение	Размеры, мм			Материал	Масса, кг
	L	R	d		
Т016.005.117.001	214	100	15*02	Труба 108*3,5 ГОСТ 10704-76 853эл5 ГОСТ 10705-80	2,1
-01	116	58	15*02	Труба 108*3,5 ГОСТ 10704-76 653эл5 ГОСТ 10705-80	1,2
-02	102	51	15*02	89*3,5 ГОСТ 8732-78 620 ГОСТ 8731-74	0,8
-03	100	50	13*02	Труба 108*3,5 ГОСТ 10704-76 853эл5 ГОСТ 10705-80	0,9
-04	980	50	15*02	Труба 57*3 ГОСТ 8732-78 620 ГОСТ 8731-74	40

Неуказанные предельные отклонения размеров  $\pm \frac{t}{2}$

Шифр по серии 5.903-11 выпуск 1-5

Т016.005.117.001				Патрубок		Лит.	Масса	Масштаб
Изм.	Лист	№ докум.	Подп.	Дата				
Разработ.	Комолова	Сидаров	Сидаров			Лист	Листов	1
Проб.	Павлов	Сидаров				ГИПРОТЕХМОНТАЖ Москва 1987		
И.контр.	Молоткова	Сидаров				Формат А3		
Утв.	Кагерманян							

23205-15

Формат Зона	Поз.	Обозначение	Наименование	Кол.	Примеч.
			Документация		
A3		ТО15.005 117.000 СБ	Сборочный чертёж		
			Детали		
A4	1	ТО15.005 117.001	Патрубок	1	
A4	2	ТО15.005 117.001-01	Патрубок	1	
A4	3	ТО15.005 115.001-01	Патрубок	1	
			Стандартные изделия		
	4		Отвод 90° 108×4 Гост 17375-83	2	
	5		Отвод 60° 108×4 Гост 17375-83	2	
	8		Отвод 90° 76×3,5 Гост 17375-83	1	
	7		Переход К108×4-76×3,5 Гост 17378-83	1	
	8		Фланцы Гост 12821-80 1-65-6 ВСт3сп5	1	
	9		1-100-10 ВСт3сп5	2	

Изм. Лист № докум. Подп. Дата  
 Разраб. Комарова К.И. / Пров. Павлов /  
 Н. контр. Молоткова / Читб. Катерманни /

ТО15.005 117.000  
 Трубопровод всасывающий

Лит. Лист Листов  
 1 1 2  
 ГИПРОТЕХМОНТАЖ  
 г. Москва

Формат А4

Формат Зона	Поз.	Обозначение	Наименование	Кол.	Примеч.
	10		Болт М16-6g×65,58 Гост 7798-74	16	
	11		Гайка М16-6H.5 Гост 5915-70	16	
	12		Шайба 16.01.08 кл Гост 11371-78	16	
	13		Прокладка А-100-10 Гост 15180-70	2	
	14		Задвижка ЗОЧ 6Бр Ду100 Ру10 Гост 8437-75	1	
	15		Вентиль 15кч 18п1 Ду15 Ру16 Гост 18161-72	1	
			Прочие изделия		
	16		Штуцер М20×1,5-50 ЗКЧ-33-76	1	СБОРНИК №25 ПМА ИМСССР
	17		Прокладка 18 ЗКЧ-36-76	1	
	18		Колпачок М20×1,5 ЗКЧ-31-76		СБОРНИК №5 ПМА ИМСССР

Изм. Лист № докум. Подп. Дата

ТО15.005 117.000

Лит. Лист Листов

2

Формат А4

Изм. № лист. Подп. и дата

Формат Зона	Поз.	Обозначение	Наименование	Кол.	Примеч.
			Документация		
A4		ТО15.005 118.000 СБ	Сборочный чертёж		
			Детали		
Б4	1	ТО15.005 118.001	Патрубок Труба 89×3,5 Гост 8732-78 620 Гост 8731-74 L = 925-1,6	1	7,2 кг
Б4	2	ТО15.005 118.002	Патрубок Труба 89×3,5 Гост 8732-78 620 Гост 8731-74 L = 590-1,6	1	4,4 кг
Б4	3	ТО15.005 118.003	Патрубок Труба 89×3,5 Гост 8732-78 620 Гост 8731-74 L = 100-0,6	1	0,7 кг
A4	4	ТО15.005 117.001-02	Патрубок	1	
			Стандартные изделия		
	5		Отвод 90° 89×3,5 Гост 17375-83	3	

Изм. Лист № докум. Подп. Дата  
 Разраб. Комарова К.И. / Пров. Павлов /  
 Н. контр. Молоткова / Читб. Катерманни /

ТО15.005 118.000  
 Трубопровод нагнетательный

Лит. Лист Листов  
 1 1 2  
 ГИПРОТЕХМОНТАЖ  
 г. Москва

Формат А4

Формат Зона	Поз.	Обозначение	Наименование	Кол.	Примеч.
	6		Переход К89×3,5-45×2,5 Гост 17378-83		
	7		Фланцы Гост 12821-80		
	8		1-40-6 ВСт3сп5	1	
	8		1-80-10 ВСт3сп5	2	
	9		Болт М16-6g×60,58 Гост 7798-70	8	
	10		Гайки М16-6H.5 Гост 5915-70	8	
	11		Шайба 16.01.08 кл Гост 11371-78	8	
	12		Прокладка А-80-10 Гост 15180-70	2	
	13		Задвижка ЗОЧ 6Бр Ду80 Ру10 Гост 8437-75	1	
	14		Клапан фланцевый обратный 19ч 21бр Ду80 Ру10 Гост 19827-74	1	
			Прочие изделия		
	15		Штуцер М20×1,5-50 ЗКЧ-33-76	1	СБОРНИК №25 ПМА ИМСССР
	16		Прокладка 18 ЗКЧ-36-76	1	
	17		Колпачок М20×1,5 ЗКЧ-31-76	1	СБОРНИК №5 ПМА ИМСССР

Изм. Лист № докум. Подп. Дата

ТО15.005 118.000

Лит. Лист Листов

2

Формат А4

Изм. № лист. Подп. и дата



Серия 5.903-11 Выпуск 1-5

Ш.№ по подл. Подпись и дата Взам.инв.№ по док. Подпись и дата

Формат	Зона	Поз.	Обозначение	Наименование	Кол.	Примеч.
				<u>Документация</u>		
A4			T016.005.119.000 СБ	Сборочный чертеж		
				<u>Детали</u>		
Б4	1	T016.005.119.001	Патрубок	Труба 89×3,5 ГОСТ 8732-78 Б20 ГОСТ 8731-74 L = 1045 - 2,4	1	7,7 кг
Б4	2	T016.005.119.002	Патрубок	Труба 89×3,5 ГОСТ 8732-78 Б20 ГОСТ 8731-74 L = 398 - 1,6	1	2,9 кг
				<u>Стандартные изделия</u>		
	3		Отвод 90° 89×3,5 ГОСТ 17375-83		2	

T016.005.119.000

Изм.	Лист	№ док.	Подп.	Дата
Разраб.	Колодья	С.С.С.		
Проб.	Павлов	В.И.		
И.контр.	Молоткова	И.А.		
Утв.	Казерманян	Л.С.		

Трубопровод  
нагнетательный

Лит.	Лист	Листов
	1	1
ГИПРОТЕХМОНТАЖ Москва 1987		

Формат А4

Ш.№ по подл. Подпись и дата Взам.инв.№ по док. Подпись и дата

Формат	Зона	Поз.	Обозначение	Наименование	Кол.	Примеч.
				<u>Документация</u>		
A4			T016.005.120.000 СБ	Сборочный чертеж		
				<u>Детали</u>		
Б4	1	T016.005.120.001	Патрубок	Труба 108×3,5 ГОСТ 10704-76 ВСтЗсп5 ГОСТ 10705-80 e = 100 - 0,6	1	1 кг
				<u>Стандартные изделия</u>		
	2		Отвод 90° 108×4 ГОСТ 17375-83		1	
	3		Переход К219×6-108×4 ГОСТ 17378-83		1	

T016.005.120.000

Изм.	Лист	№ док.	Подп.	Дата
Разраб.	Колодья	С.С.С.		
Проб.	Павлов	В.И.		
И.контр.	Молоткова	И.А.		
Утв.	Казерманян	Л.С.		

Трубопровод перелива

Лит.	Лист	Листов
	1	1
ГИПРОТЕХМОНТАЖ Москва 1987		

Формат А4

Ш.№ по подл. Подпись и дата Взам.инв.№ по док. Подпись и дата

Формат	Зона	Поз.	Обозначение	Наименование	Кол.	Примеч.
				<u>Документация</u>		
A3			T016.005.121.000 СБ	Сборочный чертеж		
				<u>Детали</u>		
A4	1	T016.005.121.001	Патрубок			
Б4	2	T016.005.121.002	Патрубок	Труба 108×3,5 ГОСТ 10704-76 ВСтЗсп5 ГОСТ 10705-80 L = 698 - 1,6	1	6,3 кг
Б4	3	T016.005.121.003	Патрубок	Труба 108×3,5 ГОСТ 10704-76 ВСтЗсп5 ГОСТ 10705-80 L = 330 - 1,6	1	3,0 кг
Б4	4	T016.005.121.004	Патрубок	Труба 57×3 ГОСТ 10704-76 ВСтЗсп5 ГОСТ 10705-80 L = 892 - 1,6	1	3,6 кг
A4	6	T016.005.117.001-03	Патрубок		1	0,9 кг

T016.005.121.000

Изм.	Лист	№ док.	Подп.	Дата
Разраб.	Колодья	С.С.С.		
Проб.	Павлов	В.И.		
И.контр.	Молоткова	И.А.		
Утв.	Казерманян	Л.С.		

Узел дренажный

Лит.	Лист	Листов
	1	2
ГИПРОТЕХМОНТАЖ Москва 1987		

Формат А4

Ш.№ по подл. Подпись и дата Взам.инв.№ по док. Подпись и дата

Формат	Зона	Поз.	Обозначение	Наименование	Кол.	Примеч.
				<u>Стандартные изделия</u>		
	7		Отвод 90° 108×4 ГОСТ 17375-83		3	
	8		Отвод 90° 57×3 ГОСТ 17375-83		2	
	9		Тройник 108×4-76×3,5 ГОСТ 17374-83		3	
	10		Переход 76×3,5-57×3 ГОСТ 17378-83		2	
	11		Фланец +50-10 ВСтЗсп5 ГОСТ 12821-80		2	
	12		Болт М16-6g55.58 ГОСТ 1798-70		8	
	13		Гайка М16-6Н.5 ГОСТ 5915-70		8	
	14		Шайба 16.01.08 кп ГОСТ 11371-78		8	
	15		Прокладка А-50-10 ГОСТ 15180-70		2	
	16		Сгон 15 ГОСТ 8969-75		1	
	17		Контргайка 15 ГОСТ 8968-75		1	
	18		Муфта 15 ГОСТ 8966-75		1	
	19		Забвизжа. 30 ч 6бр Ду50 Ру10 ГОСТ 8437-75		1	

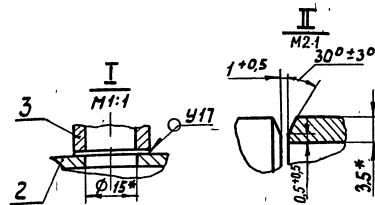
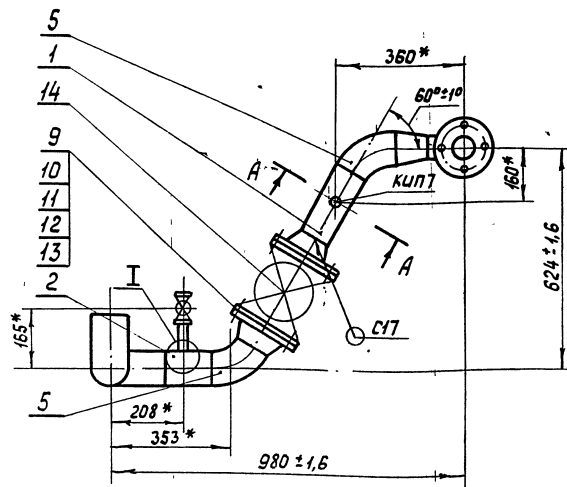
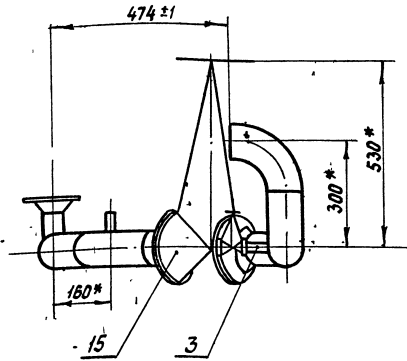
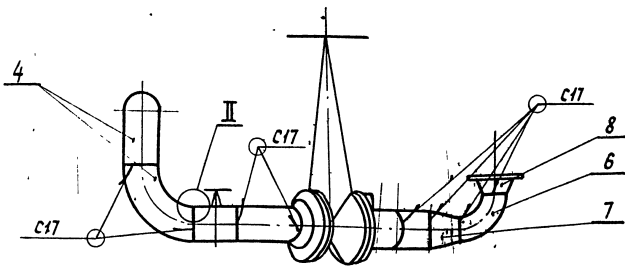
T016.005.121.000

Изм.	Лист	№ док.	Подп.	Дата
И.контр.	Молоткова	И.А.		
Утв.	Казерманян	Л.С.		

Лит.	Лист	Листов
	2	2

Формат А4

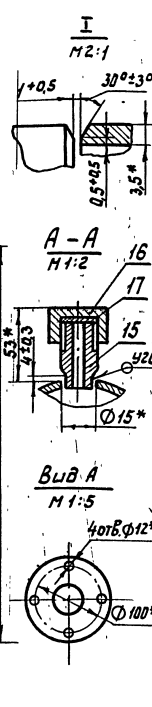
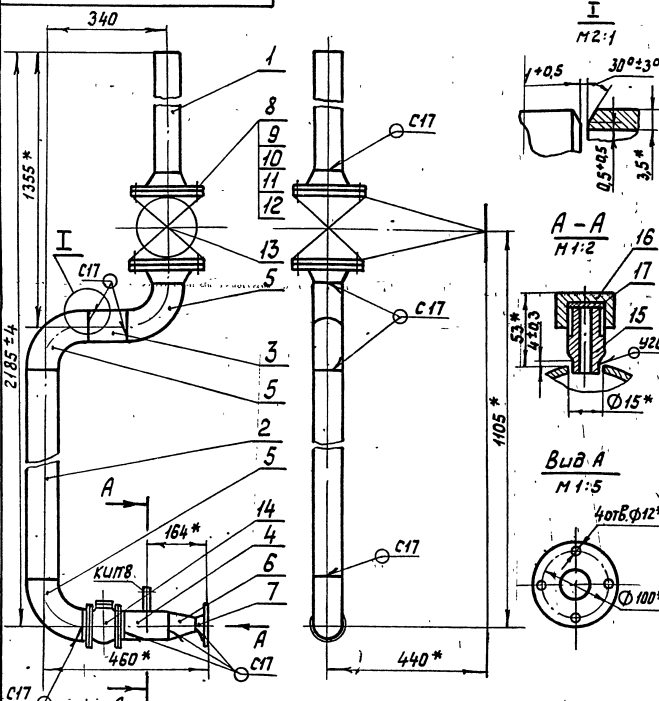




A - A повернуто  
M 1:2

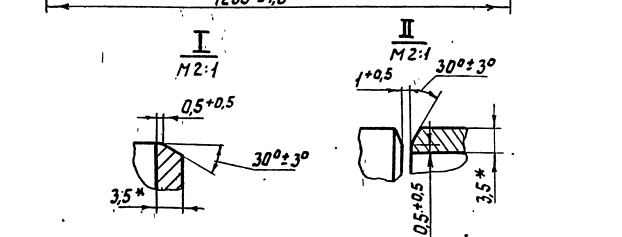
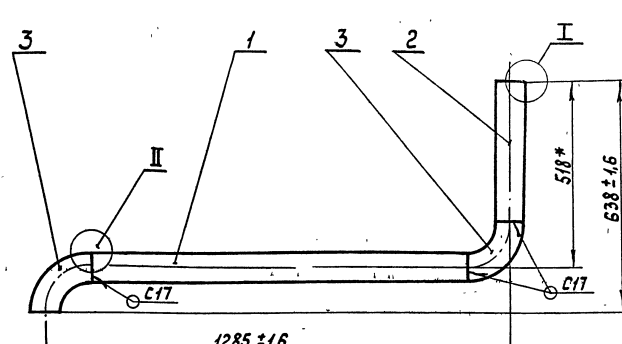
- 1. \* Размеры для справок.
- 2. Сварные швы по ГОСТ 16037-80

				ТО16.005.117.000 СБ		
Изм. Лист	№ док.им.	Подп.	Дата	Трубопровод всасывающий Сборочный чертеж		
Разраб.	Комолова	Сидоров				
Проб.	Павлов	Сидоров				
И.контр.	Сидоров					
И.контр.	Малоткова	Молодой		Лит.	Масса	Наситав
Утв.	Кагерняниц				65,7	1:10
				Лист	Листов 1	
				ГИПРОТЕХМОНТАЖ		
				Москва 1987		
				Формат А3		



- 1. \* Размеры для справок.
- 2. Шероховатость поверхности деталей поз. 1-3 по торцам
- 3. Сварные швы по ГОСТ 16037-80

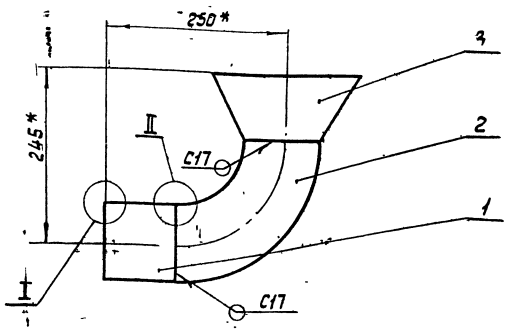
				ТО16.005.118.000 СБ		
Изм. Лист	№ док.им.	Подп.	Дата	Трубопровод нагнетательный Сборочный чертеж		
Разраб.	Комолова	Сидоров				
Проб.	Павлов	Сидоров				
И.контр.	Сидоров					
И.контр.	Малоткова	Молодой		Лит.	Масса	Наситав
Утв.	Кагерняниц				72,8	1:10
				Лист	Листов 1	
				ГИПРОТЕХМОНТАЖ		
				Москва 1987		



- 1. \* Размеры для справок.
- 2. Шероховатость поверхности деталей поз. 1-2 по торцам
- 3. Сварные швы по ГОСТ 16037-80

				ТО16.005.119.000 СБ		
Изм. Лист	№ док.им.	Подп.	Дата	Трубопровод нагнетательный Сборочный чертеж		
Разраб.	Комолова	Сидоров				
Проб.	Павлов	Сидоров				
И.контр.	Сидоров					
И.контр.	Малоткова	Молодой		Лит.	Масса	Наситав
Утв.	Кагерняниц				13,4	1:10
				Лист	Листов 1	
				ГИПРОТЕХМОНТАЖ		
				Москва 1987		

ТО16.005.120.000СБ



1. \* Размеры для справок.
2. Шероховатость поверхности детали поз.1 по торцам  $R_{z160}$
3. Сварные швы по ГОСТ 16037-80.

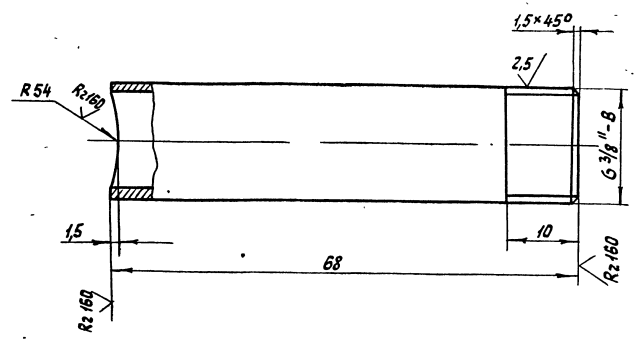
ТО16.005.120.000СБ

Трубопровод перелива				Лит.	Масса	Масштаб
Сборочный чертеж				6,4	1:5	
Лист				Листов 1		
ГИПРОТЕХМОНТАЖ				Москва 1987		

Формат А4

ТО16.005.121.001

✓



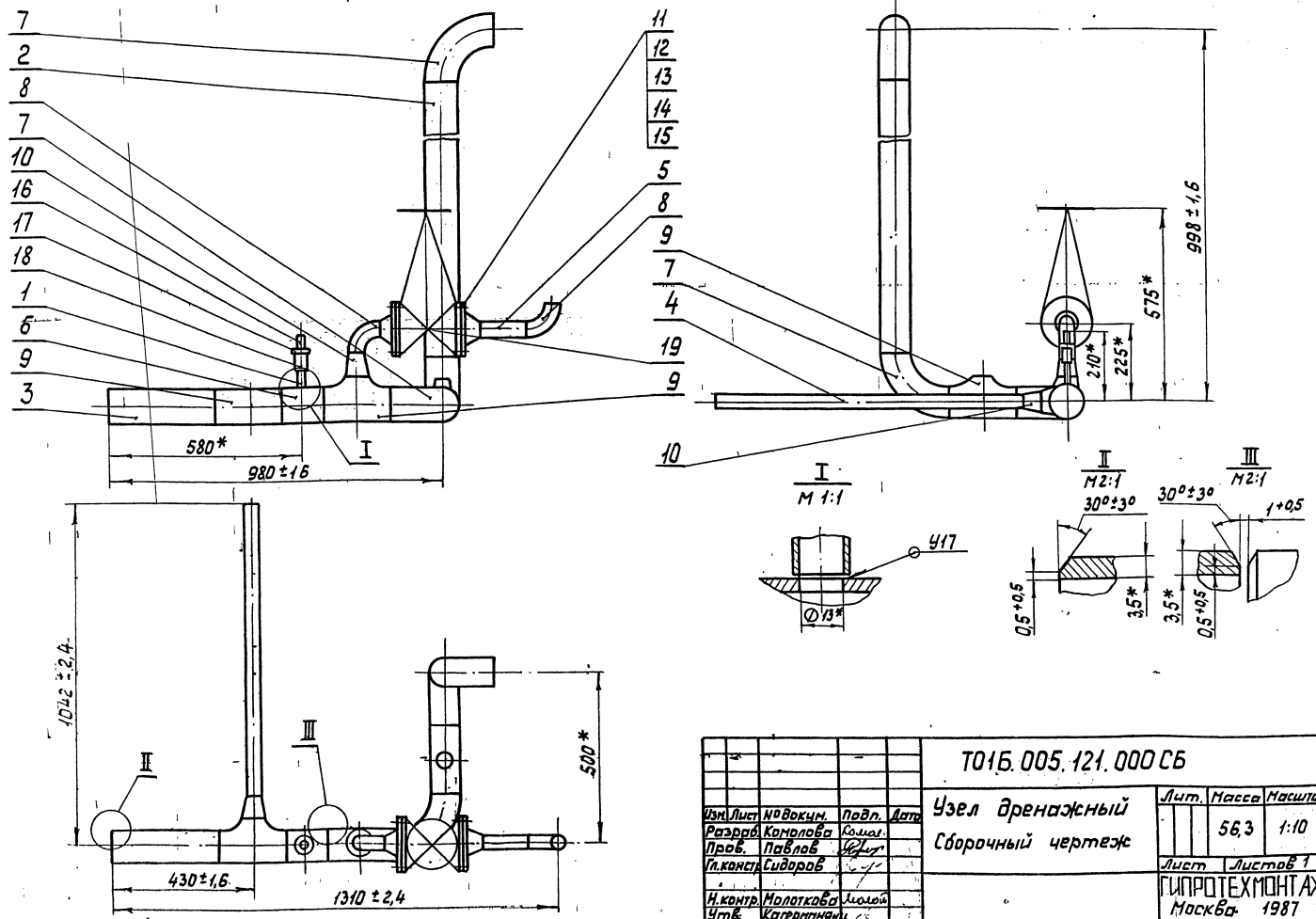
Неуказанные предельные отклонения размеров  $\pm \frac{t}{2}$

ТО16.005.121.001

Патрубок				Лит.	Масса	Масштаб
Труба 10x2,2 ГОСТ 3262-75				0,1	2:1	
Лист				Листов 1		
ГИПРОТЕХМОНТАЖ				Москва 1987		

Формат А4

ТО16.005.121.000СБ



ТО16.005.121.000СБ

Узел дренажный				Лит.	Масса	Масштаб
Сборочный чертеж				56,3	1:10	
Лист				Листов 1		
ГИПРОТЕХМОНТАЖ				Москва 1987		

Копирован 23205-15 96 Формат А3

Формат	Экз.	Поз.	Обозначение	Наименование	Кол.	Примеч.
				<u>Документация</u>		
A3			ТО1Б.005 122.000 СБ	Сборочный чертёж		
				<u>Детали</u>		
Б4	1	ТО1Б.005 122.001	Патрубок	57х3 гост 10704-76 Труба ВСтЗсп5 гост 10705-80 L = 2300-4.0	1	9,2 кг
Б4	2	ТО1Б.005 122.802	Патрубок	57х3 гост 10704-76 Труба ВСтЗсп5 гост 10705-80 L = 500-1,6	1	2 кг
Б4	3	ТО1Б.005 122.003	Патрубок	57х3 гост 10704-76 Труба ВСтЗсп5 гост 10705-80 L = 159-1	1	0,6 кг
Б4	4	ТО1Б.005 122.004	Патрубок	57х3 гост 10704-76 Труба ВСтЗсп5 гост 10705-80 L = 150-1	1	0,6 кг

ТО1Б.005 122.000			
Изм. Лист	№ докум.	Подп.	Дата
Разроб.	Камалова	Колес	
Пров.	Павлов	Свист	
И. контр.	Молоткова	Молов	
Утв.	Кагерманиц	Утв.	
Трубопровод дренажный		Лит	Лист
		1	2
		ГИПРОТЕХМОНТАЖ	
		г. Москва	
Формат А4			

Формат	Экз.	Поз.	Обозначение	Наименование	Кол.	Примеч.
				<u>Стандартные изделия</u>		
	5			Отвод 90° 57х3 гост 17375-83	3	
	6			Тройник 57х3 гост 17376-83	1	
	7			Переходы гост 17378-83 К108х4-57х3	1	
	8			К76х3,5-57х3	1	
	9			Фланцы гост 12821-80 1-50-6 ВСтЗсп5	1	
	10			1-50-10 ВСтЗсп5	2	
	11			Болт М16-6гх55.58 гост 7798-70	8	
	12			Гайка М16-6Н.5 гост 5915-70	8	
	13			Шайба 16.01.08 кп гост 11371-78	8	
	14			Пракладка А-50-10 гост 15180-70	2	
	15			Задвижка 304 66р Ду 50 Ру 10 гост 8437-75	1	

ТО1Б.005 122.000			
Изм. Лист	№ докум.	Подп.	Дата
Трубопровод дренажный		Лит	Лист
		1	2
		ГИПРОТЕХМОНТАЖ	
		г. Москва	
Формат А4			

Изм. № лист. Подп. и дата

Формат	Экз.	Поз.	Обозначение	Наименование	Кол.	Примеч.
				<u>Документация</u>		
A4			ТО1Б.005 123.000 СБ	Сборочный чертёж		
				<u>Детали</u>		
A4	1	ТО1Б.005 123.001	Патрубок		1	
				<u>Стандартные изделия</u>		
	2			Сгон 25 гост 8969-75	1	
	3			Муфта 25 гост 8966-75	1	
	4			Контргайка 25 гост 8968-75	1	
	5			Вентиль запорный муфтовый 15кч 18п1 Ду 25 Ру16 гост 18161-72	1	

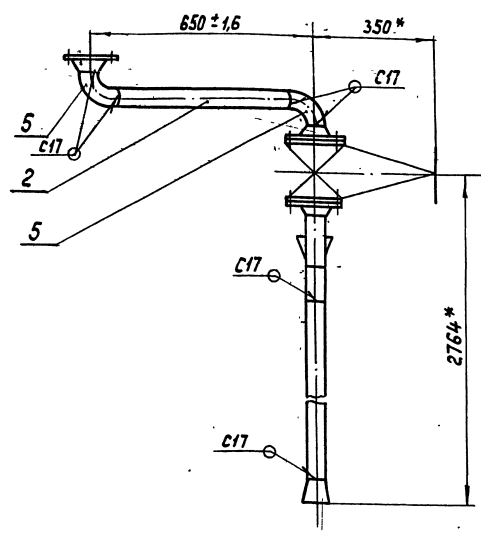
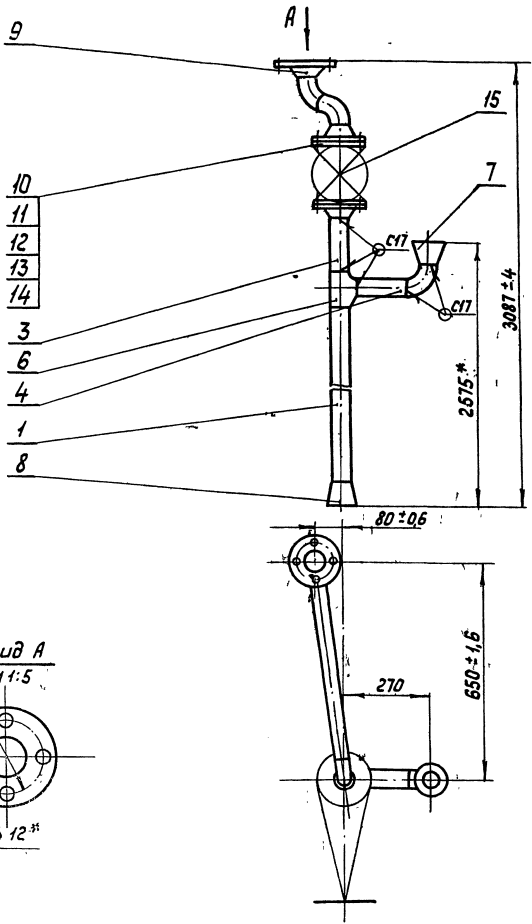
ТО1Б.005 123.000			
Изм. Лист	№ докум.	Подп.	Дата
Разроб.	Камалова	Колес	
Пров.	Павлов	Свист	
И. контр.	Молоткова	Молов	
Утв.	Кагерманиц	Утв.	
Трубопровод дренажный		Лит	Лист
		1	1
		ГИПРОТЕХМОНТАЖ	
		г. Москва	
Формат А4			

Формат	Экз.	Поз.	Обозначение	Наименование	Кол.	Примеч.
				<u>Документация</u>		
A4			ТО1Б.005 124.000 СБ	Сборочный чертёж		
				<u>Детали</u>		
Б4	1	ТО1Б.005 124.001	Патрубок	108х3,5 гост 10704-76 Труба ВСтЗсп5 гост 10705-80 L = 960-1,6	1	8,7 кг
				<u>Стандартные изделия</u>		
	2			Отвод 90° 108х4 гост 17375-83	1	

ТО1Б.005 124.000			
Изм. Лист	№ докум.	Подп.	Дата
Разроб.	Камалова	Колес	
Пров.	Павлов	Свист	
И. контр.	Молоткова	Молов	
Утв.	Кагерманиц	Утв.	
Трубопровод		Лит	Лист
		1	1
		ГИПРОТЕХМОНТАЖ	
		г. Москва	
Формат А4			

Изм. № лист. Подп. и дата

ТО16.005.122.000 СБ



- 1. \* Размеры для справок.
- 2. Шероховатость поверхности деталей поз. 1-4 по торцам  $Rz_{160}$
- 3. Сварные швы по ГОСТ 16037-80.

ТО16.005.122.000 СБ

Трубопровод дренажный  
Сборочный чертеж

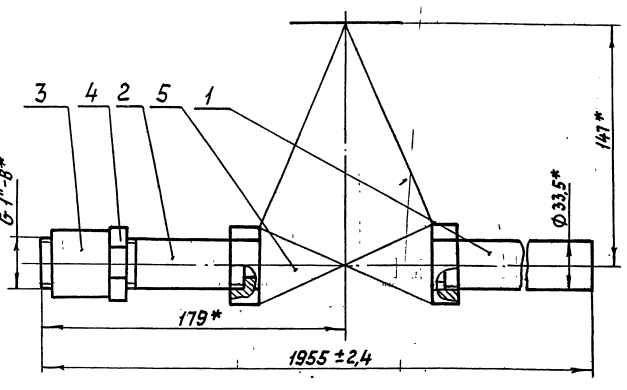
Лит.	Масса	Масштаб
	69,6	1:10
Лист	Листов 1	
ГИПРОТЕХМОНТАЖ		
Москва 1987		

Формат А3

Серия 5 003-11 Выпуск 1-5

Имя, Подпись и дата (взгляните на лист) Имя, Подпись и дата (взгляните на лист)

ТО16.005.123.000 СБ



\* Размеры для справок

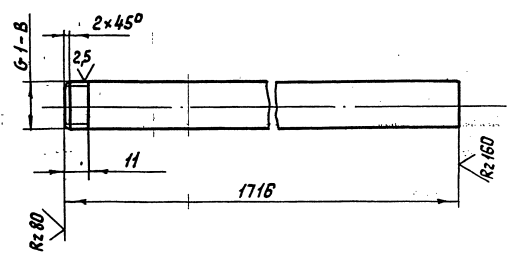
ТО16.005.123.000 СБ

Трубопровод дренажный  
Сборочный чертеж

Лит.	Масса	Масштаб
6	1,2	
Лист	Листов 1	
ГИПРОТЕХМОНТАЖ		
Москва 1987		

Формат А4

ТО16.005.123.001



Неуказанные предельные отклонения размеров  $\pm \frac{t_z}{2}$

ТО16.005.123.001

Патрубок

Лит.	Масса	Масштаб
4,1	1,2	
Лист	Листов 1	
ГИПРОТЕХМОНТАЖ		
Москва 1987		

Труба 25x3,2 ГОСТ 3262-75

48 Копировал Солина

Формат А4

Имя, Подпись и дата (взгляните на лист) Имя, Подпись и дата (взгляните на лист)

Имя, Подпись и дата (взгляните на лист) Имя, Подпись и дата (взгляните на лист)

Формат Зона	Лист Поз.	Обозначение	Наименование	Кол.	Примеч.
			<u>Документация</u>		
A4		ТО16.005.125.000 СБ	Сборочный чертеж		
			<u>Детали</u>		
A4	1	ТО16.005.125.001	Патрубок	1	
			<u>Стандартные изделия</u>		
	2		Муфта 15 ГОСТ 8968-75	1	
	3		Контргайка 15 ГОСТ 8968-75	1	
ТО16.005.125.000					
Изм.	Лист	№ докум.	Подп.	Дата	
Разработчик	Комолова	Составитель	Павлов	1987	
Н.контр.	Малоткова	Исполнитель	Катерманян		
Итв.					
Трубопровод дренажный			Лит. Лист Листов ГИПРОТЕХМОНТАЖ Москва 1987		
Формат А4					

Формат Зона	Лист Поз.	Обозначение	Наименование	Кол.	Примеч.
			<u>Документация</u>		
A4		ТО16.005.126.000 СБ	Сборочный чертеж		
			<u>Детали</u>		
A4	1	ТО16.005.117.001-04	Патрубок	1	
A4	2	ТО16.005.110.002	Патрубок	1	
B4	3	ТО16.005.126.001	Патрубок Труба 57x3 ГОСТ 10704-76 ВСтЗ сп5 ГОСТ 10705-80 L = 85-0,6	1	0,34 кг
			<u>Стандартные изделия</u>		
	4		Фланец 1-50-10 ВСтЗ сп5 ГОСТ 12821-80	2	
	5		Болт М16-6g x 55,58 ГОСТ 1798-70	8	
	6		Гайка М16 - 6Н.5 ГОСТ 5915-70	8	
	7		Шайба 16.01.08 кп ГОСТ 11371-78	8	
ТО16.005.126.000					
Изм.	Лист	№ докум.	Подп.	Дата	
Разработчик	Комолова	Составитель	Павлов	1987	
Н.контр.	Малоткова	Исполнитель	Катерманян		
Итв.					
Трубопровод дренажа паропроводов			Лит. Лист Листов ГИПРОТЕХМОНТАЖ Москва 1987		
Формат А4					

Изм. №, лист, Подпись и дата Взам. инв. №, инв. № док. Подпись и дата

Формат Зона	Лист Поз.	Обозначение	Наименование	Кол.	Примеч.
	8		Прокладка А-50-10 ГОСТ 15180-70	2	
	9		Заглушка 57x3 ГОСТ 17379-83	1	
	10		Задвижка 304 66р Ду 50 Ру 10 ГОСТ 8437-75	1	
ТО16.005.126.000					
Изм.	Лист	№ докум.	Подп.	Дата	
Разработчик	Комолова	Составитель	Павлов	1987	
Н.контр.	Малоткова	Исполнитель	Катерманян		
Итв.					
Узел			Лит. Лист Листов ГИПРОТЕХМОНТАЖ Москва 1987		
Формат А4					

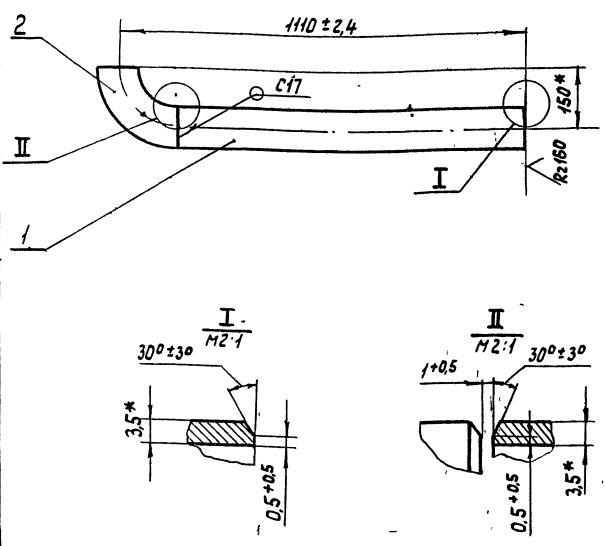
Формат Зона	Лист Поз.	Обозначение	Наименование	Кол.	Примеч.
			<u>Документация</u>		
A3		ТО16.005.127.000 СБ	Сборочный чертеж		
			<u>Детали</u>		
A4	1	ТО16.005.127.001	Патрубок	1	
A4	2	ТО16.005.127.002	Патрубок	1	
A4	3	ТО16.005.127.003	Патрубок	1	
A4	4	ТО16.005.127.004	Патрубок	1	
			<u>Стандартные изделия</u>		
	5		Переход К57x4-38x2 ГОСТ 17378-83	1	
	6		Фланец 1-50-6 ВСтЗ сп5 ГОСТ 12821-80	1	
	7		Муфта 15 ГОСТ 8968-75	1	
	8		Контргайка 15 ГОСТ 8968-75 Вентили запорные муфтовые 15кч 18п1 ГОСТ 18161-72	1	
	9		Ду 32 Ру 16	1	
	10		Ду 15 Ру 16	1	
ТО16.005.127.000					
Изм.	Лист	№ докум.	Подп.	Дата	
Разработчик	Комолова	Составитель	Павлов	1987	
Н.контр.	Малоткова	Исполнитель	Катерманян		
Итв.					
Узел дренажный из ОВЯ-2			Лит. Лист Листов ГИПРОТЕХМОНТАЖ Москва 1987		
Формат А4					

Изм. №, лист, Подпись и дата Взам. инв. №, инв. № док. Подпись и дата

Серия 5903-44 выпуск 1-5

Т016.005 124.000 СБ

✓(✓)

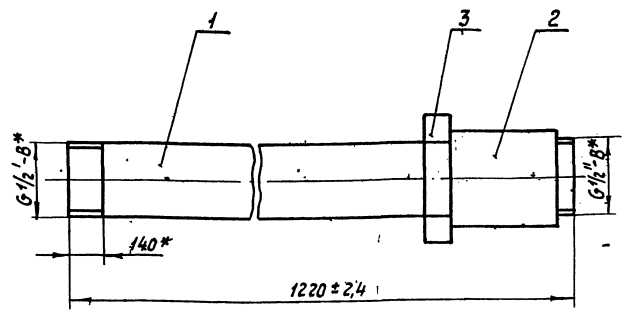


1. \* Размеры для справок.  
2. Сварной шов по ГОСТ 16037-80

Т016.005 124.000 СБ

Изм	Лист	№ докум.	Подп.	Дата	Лит.	Масса	Масштаб
Разр.	Коплоба	Колос.	Колос.	Колос.			
Трубопровод					И,2	1,10	
Сборочный чертеж					Лист	Листов	1
ГИПРОТЕХМОНТАЖ					Москва		
Формат А4							

Т016.005 125.000 СБ



\* Размеры для справок

Т016.005 125.000 СБ

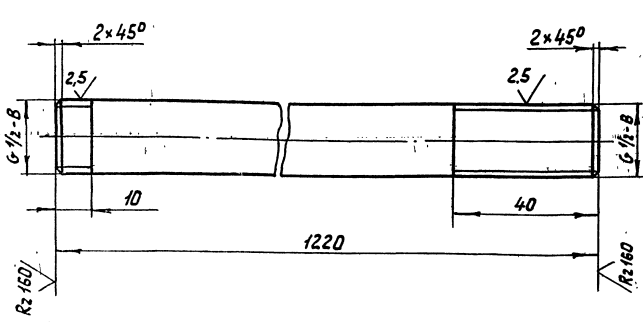
Изм	Лист	№ докум.	Подп.	Дата	Лит.	Масса	Масштаб
Разр.	Коплоба	Колос.	Колос.	Колос.			
Трубопровод дренажный						1,7	1:1
Сборочный чертеж					Лист	Листов	1
ГИПРОТЕХМОНТАЖ					Москва		
Формат А4							

Шифр, № листа, Подпись и дата (взят, или в. № док. Подпись и дата)

Шифр, № листа, Подпись и дата (взят, или в. № док. Подпись и дата)

Т016.005 125.001

✓(✓)



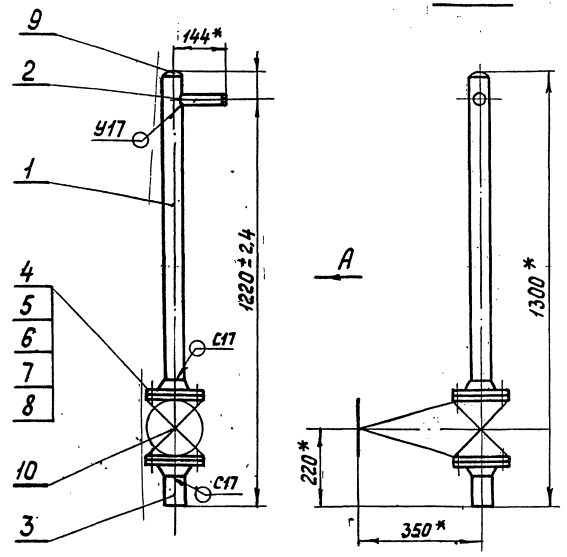
Неуказанные предельные отклонения размеров  $\pm \frac{t_2}{2}$

Т016.005 125.001

Изм	Лист	№ докум.	Подп.	Дата	Лит.	Масса	Масштаб
Разр.	Коплоба	Колос.	Колос.	Колос.			
Патрубок					1,5	1:1	
Труба 15x2,8 ГОСТ 3262-75					Лист	Листов	1
ГИПРОТЕХМОНТАЖ					Москва		
Формат А4							

Т016.005 126.000 СБ

Вид А



1. \* Размеры для справок.  
2. Сварные швы по ГОСТ 16037-80.

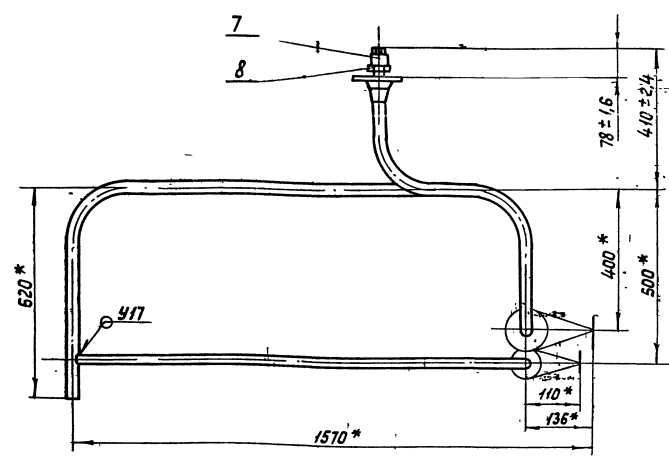
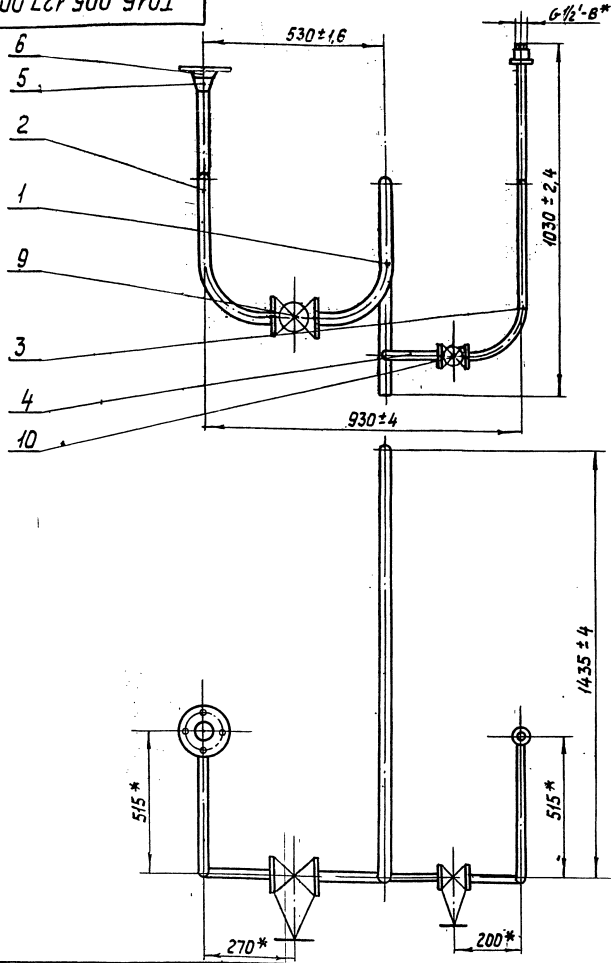
Т016.005 126.000 СБ

Изм	Лист	№ докум.	Подп.	Дата	Лит.	Масса	Масштаб
Разр.	Коплоба	Колос.	Колос.	Колос.			
Трубопровод дренажа паропроводов						27,7	1:10
Сборочный чертеж					Лист	Листов	1
ГИПРОТЕХМОНТАЖ					Москва		
Формат А4							

Шифр, № листа, Подпись и дата (взят, или в. № док. Подпись и дата)

Шифр, № листа, Подпись и дата (взят, или в. № док. Подпись и дата)

ТО16.005.127.000 СБ



- 1. \* Размеры для справок.
- 2. Сварной шов по ГОСТ 16037-80.

ТО16.005.127.000 СБ				Лит.	Масса	Насштаб
Узел дренажный из ОВ А-2					19,8	1:10
Сборочный чертеж				Лист	Листов 1	
И.контр. Утв. Кагерманянц				ГИПРОТЕХМОНТАЖ Москва		
				Формат А3		

ТО16.005.127.001

1. Длина заготовки детали равна 2454 мм.  
2. Неуказанные предельные отклонения размеров  $\pm \frac{t_z}{2}$

ТО16.005.127.001				Лит.	Масса	Насштаб
Патрубок					7,6	1:5
И.контр. Утв. Кагерманянц				Лист - Листов 1		
Труба 32×3,2 ГОСТ 3262-75				ГИПРОТЕХМОНТАЖ Москва		

ТО16.005.127.002

1. Неуказанные предельные отклонения размеров  $\pm \frac{t_z}{2}$   
2. Длина заготовки детали равна 1170 мм.

ТО16.005.127.002				Лит.	Масса	Насштаб
Патрубок					3,6	1:5
И.контр. Утв. Кагерманянц				Лист - Листов 1		
Труба 32×3,2 ГОСТ 3262-75				ГИПРОТЕХМОНТАЖ Москва		

Серия 5.903-11 выпуск 1-5

Лист № подл. Подл. и дата. Выпущено в количестве листов. Подл. и дата.

Формат Зона Лист	Обозначение	Наименование	Кол.	Примеч.
		<u>Документация</u>		
А4	Т016.005.128.000 СБ	Сборочный чертёж		
	-01 СБ	Сборочный чертёж		
		<u>Детали</u>		
А4	1 Т016.005.128.001	Патрубок	1	
	-01	Патрубок	1	
		<u>Стандартные изделия</u>		
2		Фланец 2-20-63	1	
		ГОСТ 12821-80 Сталь 09Г2С		

Т016.005.128.000

Трубопровод

в БХОП.

Лист 1

Лист 1

Лист 1

Лист 1

Лист 1

Лист 1

Лист 1

Лист 1

Лист 1

Лист 1

Лист 1

Лист 1

Лист 1

Лист 1

Лист 1

Лист 1

Лист 1

Лист 1

Лист 1

Лист 1

Лист 1

Лист 1

Лист 1

Лист 1

Лист 1

Лист 1

Лист 1

Лист 1

Лист 1

Лист 1

Лист 1

Лист 1

Лист 1

Лист 1

Лист 1

Лист 1

Т016.005.129.000

Трубопровод

продувки.

Лист 1

Лист 1

Лист 1

Лист 1

Лист 1

Лист 1

Лист 1

Лист 1

Лист 1

Лист 1

Лист 1

Лист 1

Лист 1

Лист 1

Лист 1

Лист 1

Лист 1

Лист 1

Лист 1

Лист 1

Лист 1

Лист 1

Лист 1

Лист 1

Лист 1

Лист 1

Лист 1

Лист 1

Лист 1

Лист 1

Лист 1

Лист 1

Лист 1

Лист 1

Лист 1

Лист 1

Лист 1

Лист 1

Лист 1

Лист 1

Лист 1

Лист 1

Лист 1

Лист 1

Лист 1

Лист 1

Лист 1

Лист 1

Лист 1

Лист 1

Лист 1

Лист 1

Лист 1

Лист 1

Лист 1

Лист 1

Лист 1

Лист 1

Лист 1

Лист 1

Лист 1

Лист 1

Лист 1

Лист 1

Лист 1

Лист 1

Лист 1

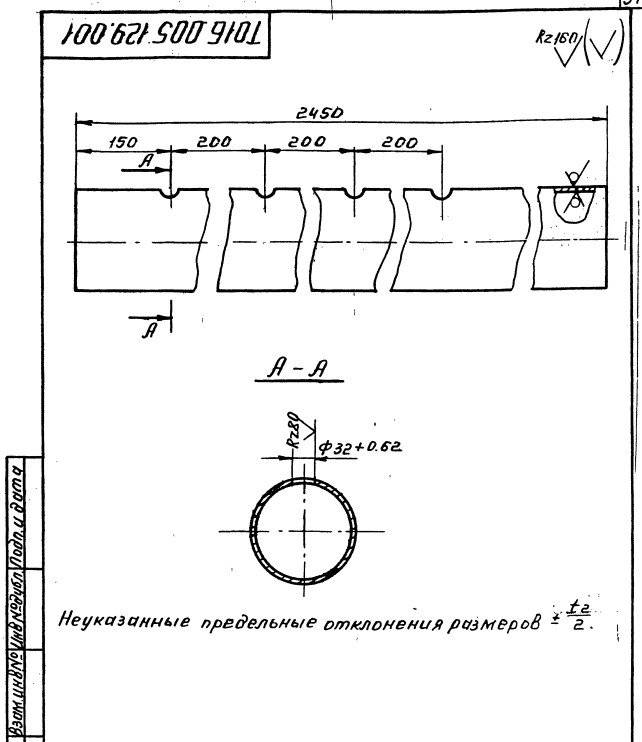
Лист 1

Лист 1

Лист 1

Лист 1

Лист № подл. Подл. и дата. Выпущено в количестве листов. Подл. и дата.



Неуказанные предельные отклонения размеров  $\pm \frac{t_2}{2}$ .

Т016.005.129.001

Коллектор

Трубы 159x4,5 ГОСТ 8732-78

Б20 ГОСТ 8731-74

Лист 1

Лист 1

Лист 1

Лист 1

Лист 1

Лист 1

Лист 1

Лист 1

Лист 1

Лист 1

Лист 1

Лист 1

Лист 1

Лист 1

Лист 1

Лист 1

Лист 1

Лист 1

Лист 1

Лист 1

Лист 1

Лист 1

Лист 1

Лист 1

Лист 1

Лист 1

Лист 1

Лист 1

Лист 1

Лист 1

Лист 1

Лист 1

Лист 1

Лист 1

Лист 1

Лист 1

Лист 1

Лист 1

Лист № подл. Подл. и дата. Выпущено в количестве листов. Подл. и дата.

Формат Зона Лист	Обозначение	Наименование	Кол.	Примеч.
		<u>Документация</u>		
А2	Т016.005.129.000 СБ	Сборочный чертёж		
		<u>Детали</u>		
А4	1 Т016.005.129.001	Коллектор	1	
А4	2 Т016.005.129.002	Патрубок	1	
А4	3 Т016.005.129.003	Патрубок	1	
А4	4 Т016.005.129.004	Патрубок	1	
А4	5 Т016.005.129.005	Патрубок	1	
А4	6 Т016.005.129.006	Щитба дроссельная	1	
		Патрубки		
		Трубы 32x2 ГОСТ 8732-78		
		Б20 ГОСТ 8731-74		
Б4	7 Т016.005.129.007	$L = 100 \pm 0.3$	4	0.15 кг
Б4	8 Т016.005.129.008	$L = 107 \pm 0.3$	4	0.16 кг
		<u>Стандартные изделия</u>		
9		Заглушка 159x4.5	1	
		ГОСТ 17379-83		
10		Фланец 1-25-16	24	
		ГОСТ 12821-80 БСт 5		
11		Болт М12-6x45.58	80	
		ГОСТ 7798-70		
		Гайки М12-6Н.5	80	
		ГОСТ 5915-70		

Т016.005.129.000

Трубопровод

продувки.

Лист 1

Лист 1

Лист 1

Лист 1

Лист 1

Лист 1

Лист 1

Лист 1

Лист 1

Лист 1

Лист 1

Лист 1

Лист 1

Лист 1

Лист 1

Лист 1

Лист 1

Лист 1

Лист 1

Лист 1

Лист 1

Лист 1

Лист 1

Лист 1

Лист 1

Лист 1

Лист 1

Лист 1

Лист 1

Лист 1

Лист 1

Лист 1

Лист 1

Лист 1

Лист 1

Лист 1

Лист 1

Лист 1

Лист 1

Лист 1

Лист 1

Лист 1

Лист 1

Лист 1

Лист 1

Лист 1

Лист 1

Лист 1

Лист 1

Лист 1

Лист 1

Лист 1

Лист 1

Лист 1

Лист 1

Лист 1

Лист 1

Лист 1

Лист 1

Лист 1

Лист 1

Лист 1

Лист 1

Лист 1

Лист 1

Лист 1

Лист 1

Лист 1

Лист 1

Лист 1

Лист 1

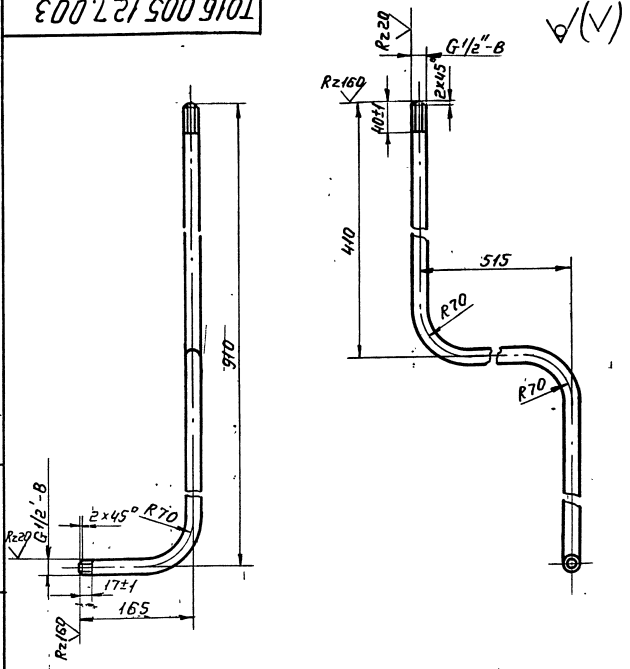
Т016.005.129.000

23205-15 52

формат А4



ТО16.005 127.003

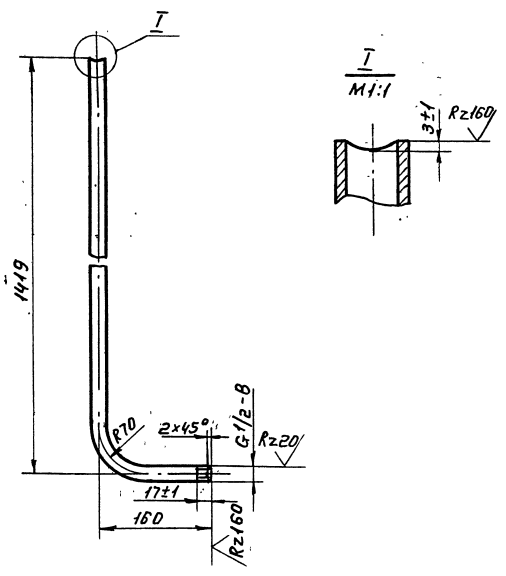


1. Неуказанные предельные отклонения размеров  $\pm t_2$ .
2. Длина трубной заготовки  $L = 1500 \pm 1,2$  мм.

ТО16.005 127.003

Лит.	Масса	Масшт.
	1.92	1:5
Лист Листов 1		
Труба 15x2,8 ГОСТ 3262-75		
Гипротехмонтаж Москва		
Формат А4		

ТО16.005 127.004

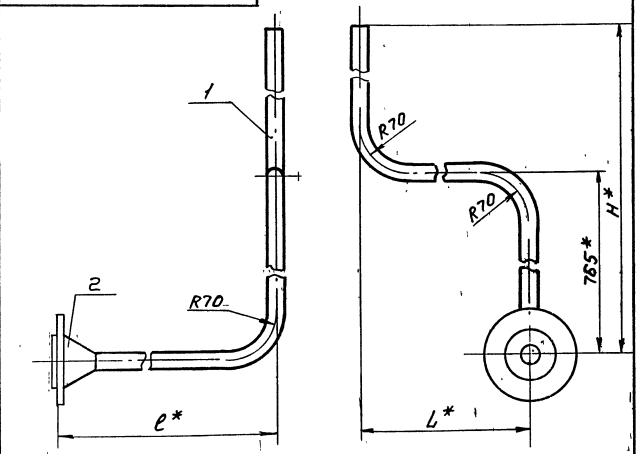


1. Неуказанные предельные отклонения размеров  $\pm t_2$ .
2. Длина трубной заготовки  $L = 1549 \pm 1,2$  мм.

ТО16.005 127.004

Лит.	Масса	Масшт.
	1.98	1:5
Лист Листов 1		
Труба 15x2,8 ГОСТ 3262-75		
Гипротехмонтаж Москва		
Формат А4		

ТО16.005 128.000СБ



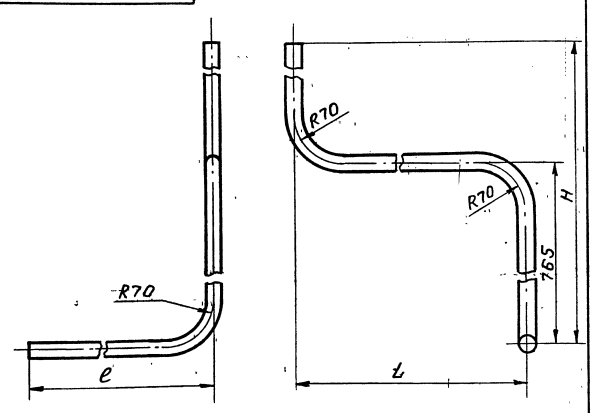
Обозначение	Размеры в мм			Масса, кг
	L	e	H	
ТО16.005 128.000	1610	640	945	6.05
-01	1060	785	1692	6.6

1. Предельные отклонения размеров  $\pm t_2$ .
2. Сварной шов с 17 по ГОСТ 16037-80.
3. \*Размеры для справок.

ТО16.005 128.000СБ

Лит.	Масса	Масшт.
	см. табл.	1:5
Лист Листов 1		
Трубопровод в БХП.		
Сборочные чертеж.		
Гипротехмонтаж Москва		
Формат А4		

ТО16.005 128.001

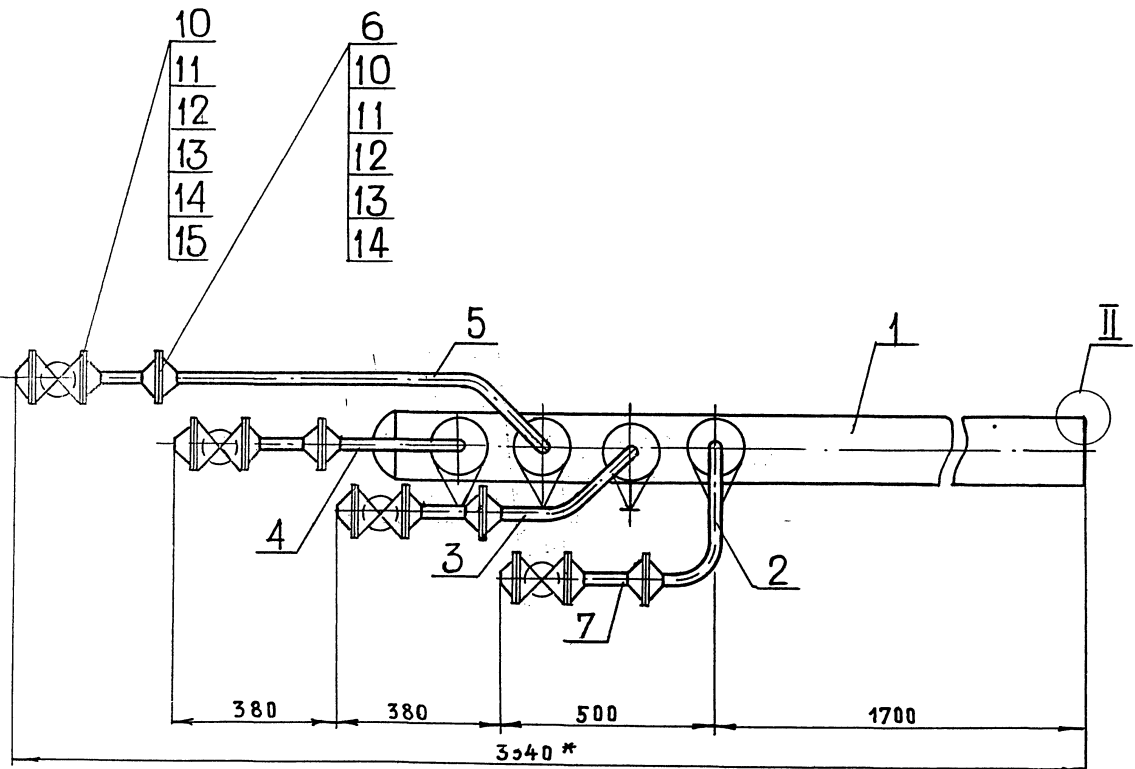
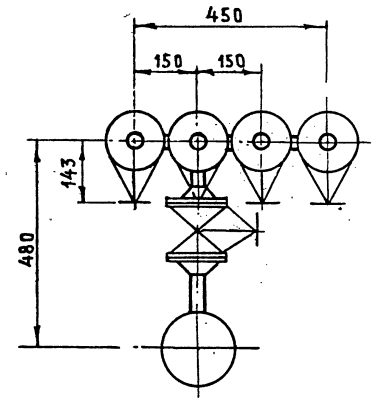
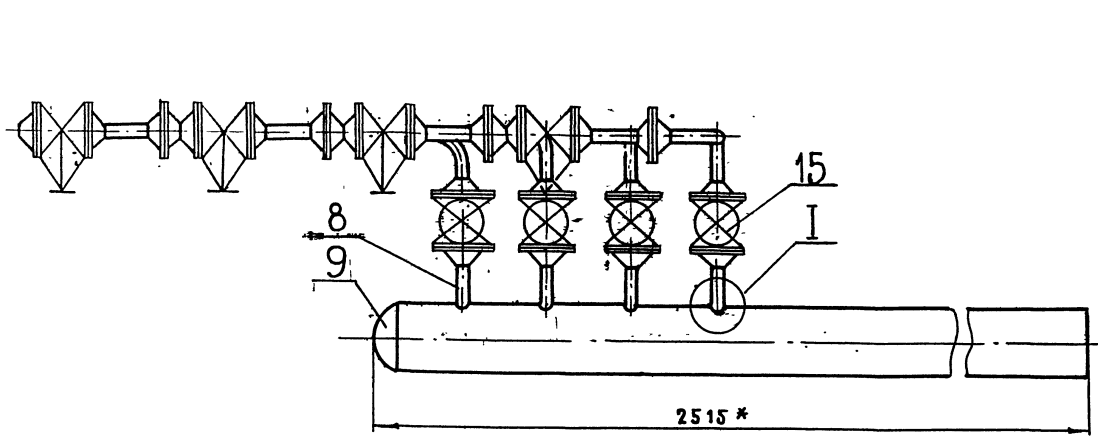


Обозначение	Размеры, мм			Длина трубной заготовки	Масса кг.
	L	e	H		
ТО16.005 128.001	1610	586	945	3051	4.24
-01	1060	730	1692	3493	4.8

- Предельные отклонения размеров  $\pm t_2$ .

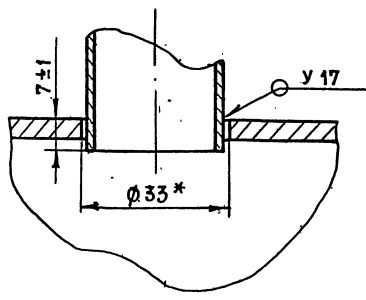
ТО16.005 128.001

Лит.	Масса	Масшт.
	см. табл.	1:5
Лист Листов 1		
Труба 25x2,5 12x18 Н10Т		
ГОСТ 9941-81		
Гипротехмонтаж Москва		
Формат А4		

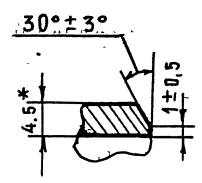


- 10
- 11
- 12
- 13
- 14
- 15

I  
M 1:1



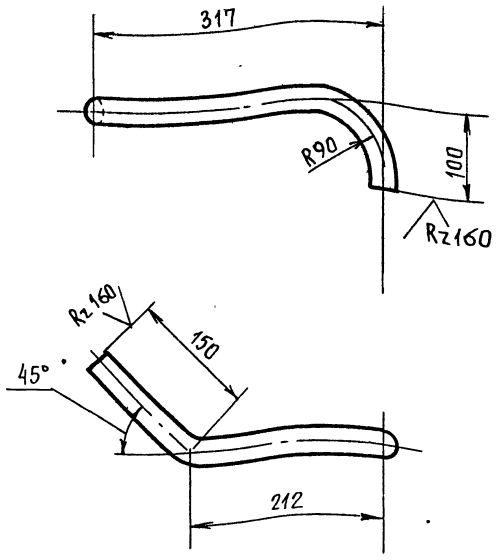
II  
M 2:1



1. Неуказанные предельные отклонения размеров  $\pm \frac{t_2}{2}$
2. Сварные швы по ГОСТ 16037-80
- 3.\* Размеры для справок

Инв. и подл.	Подл. и дата	Взам инв. №	Инд. № дубл.	Подл. и дата

				ТО15.005129.000СБ				
Изм	Лист	№ докум	Подп	Дата	Трубопровод продувки. Сборочный чертеж	Лист	Масса	Масштаб
						101.0	1:10	
Разраб	Баркова	Бак			Лист	Листов 1	ГИПРОТЕХМОНТАЖ Москва	
Пров	Павлов	Сидоров						
Гл. констр	Сидоров							
Н. контр	Молодцова	Ледяй						
Утв	Катермания							

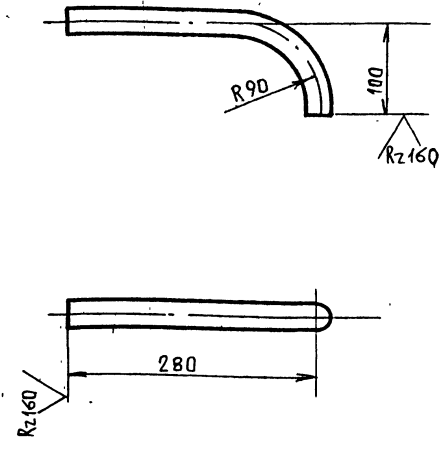


- 1. Предельные отклонения размеров  $\pm \frac{t_2}{2}$
- 2. Длина трубной заготовки  $L = 424 \pm 0,8 \text{ мм}$

ТО15.005.129.003

Изм.	Лист	№ докум.	Подп.	Дата	ПАТРУБОК	Лит.	Масса	Масшт.
РАЗРАБ.	БАРКОВА	Баркова					0,63	1:5
Пров.	ПАВЛОВ	Павлов			Лист	Листов 1		
Т.контр.	СИДОРОВ	Сидоров			Труба 32x2 ГОСТ 8734-78		Гипротехмонтаж	
Н.контр.	МОЛОТКОВА	Молоткова			Труба Б20 ГОСТ 8733-74		Москва	
Утв.	КАТЕРМАНЯЦ	Катерманяц			Москва			

Формат А4

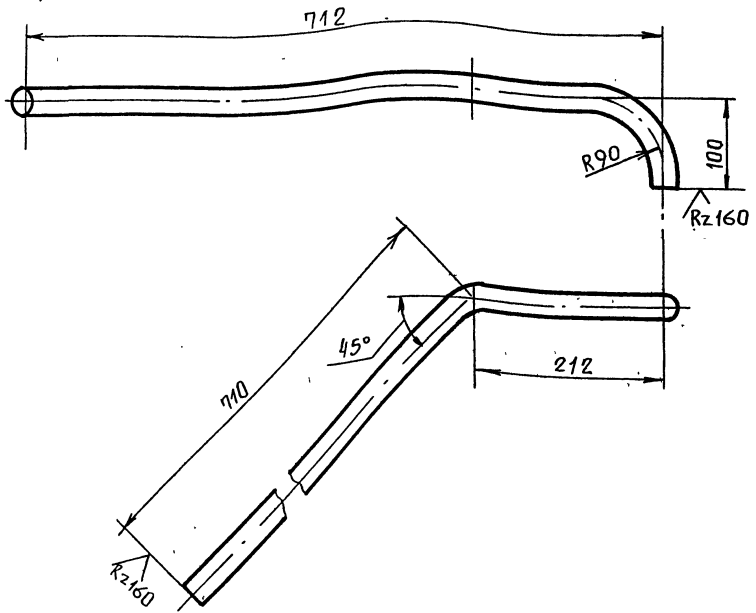


- 1. Предельные отклонения размеров  $\pm \frac{t_2}{2}$
- 2. Длина трубной заготовки  $L = 343 \pm 0,8 \text{ мм}$

ТО15.005.129.004

Изм.	Лист	№ докум.	Подп.	Дата	ПАТРУБОК	Лит.	Масса	Масшт.
РАЗРАБ.	БАРКОВА	Баркова					0,51	1:5
Пров.	ПАВЛОВ	Павлов			Лист	Листов 1		
Т.контр.	СИДОРОВ	Сидоров			Труба 32x2 ГОСТ 8734-78		Гипротехмонтаж	
Н.контр.	МОЛОТКОВА	Молоткова			Труба Б20 ГОСТ 8733-74		Москва	
Утв.	КАТЕРМАНЯЦ	Катерманяц			Москва			

Формат А4

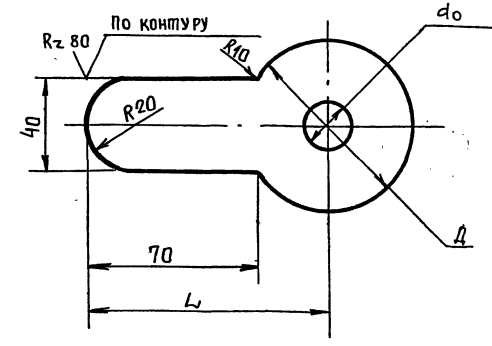


- 1. Предельные отклонения размеров  $\pm \frac{t_2}{2}$
- 2. Длина трубной заготовки  $L = 984 \pm 0,8 \text{ мм}$

ТО15.005.129.005

Изм.	Лист	№ докум.	Подп.	Дата	ПАТРУБОК	Лит.	Масса	Масшт.
РАЗРАБ.	БАРКОВА	Баркова					1,45	1:5
Пров.	ПАВЛОВ	Павлов			Лист	Листов 1		
Т.контр.	СИДОРОВ	Сидоров			Труба 32x2 ГОСТ 8734-78		Гипротехмонтаж	
Н.контр.	МОЛОТКОВА	Молоткова			Труба Б20 ГОСТ 8733-74		Москва	
Утв.	КАТЕРМАНЯЦ	Катерманяц			Москва			

Формат А4



Обозначение	Диаметр трубы	Диаметр, мм	Длина, мм	Масса, кг
ТО15.005.129.006	25	68	104	0,16
-01	50	102	121	0,2

- 1. Предельные отклонения размеров  $\pm \frac{t_2}{2}$
- 2.  $d_o$  расчетный, определяется при наладке контура.

ТО15.005.129.006

Изм.	Лист	№ докум.	Подп.	Дата	ШАЙБА ДРОССЕЛЬНАЯ	Лит.	Масса	Масшт.
РАЗРАБ.	БАРКОВА	Баркова					см. табл.	1:2
Пров.	ПАВЛОВ	Павлов			Лист	Листов 1		
Т.контр.	СИДОРОВ	Сидоров			Б-ПН-3 ГОСТ 19903-74		Гипротехмонтаж	
Н.контр.	МОЛОТКОВА	Молоткова			Лист ВСТпсб-1 ту 14-1-9023-80		Москва	
Утв.	КАТЕРМАНЯЦ	Катерманяц			Москва			

Формат А4

Серия 3.205-11 УВГЛУСК 1-3

Серия 5.903-11 Выпуск 1-5

ФОРМАТ	ЗОНА	ПОР.	ОБОЗНАЧЕНИЕ	НАИМЕНОВАНИЕ	КОЛ.	ПРИМЕЧ.
				ДОКУМЕНТАЦИЯ		
			T016.005.140.000 СБ	СБОРОЧНЫЙ ЧЕРТЕЖ	A2	
				ДЕТАЛИ		
Б4		1	T016.005.140.001	БАЛКА ДВУТАВР 24 ГОСТ 8239-72 ВСТ 3 пс 6-1 ТУ 14-1-3023-80 L = 1300 ± 1,2 мм	4	35,4 кг
Б4		2	T016.005.140.002	БАЛКА ШВЕЛЕР 24 ГОСТ 8240-72 ВСТ 3 пс 6 ГОСТ 380-76 L = 6920 ± 5,0 мм	2	166,1 кг
Б4		3	T016.005.140.003	ШВЕЛЛЕР ШВЕЛЕР 16 ГОСТ 8240-72 ВСТ 3 пс 6 ТУ 14-1-3023-80 L = 300 ± 0,5 мм	1	4,2 кг
Б4		4	T016.005.140.004	ШВЕЛЛЕР ШВЕЛЕР 16 ГОСТ 8240-72 ВСТ 3 пс 6-1 ТУ 14-1-3023-80 L = 916 ± 0,8 мм	1	13,0 кг
Б4		5	T016.005.140.005	СТОЙКА ШВЕЛЛЕР 16 ГОСТ 8240-72 ВСТ 3 пс 6-1 ТУ 14-1-3023-80 L = 2284 ± 2,0 мм	8	32,4 кг
Б4		6	T016.005.140.006	БАЛКА ШВЕЛЕР 16 ГОСТ 8240-72 ВСТ 3 пс 6-1 ТУ 14-1-3023-80 L = 6920 ± 5,0 мм	4	98,3 кг
Б4		7	T016.005.140.007	БАЛКА ШВЕЛЕР 16 ГОСТ 8240-72 ВСТ 3 пс 6-1 ТУ 14-1-3023-80 L = 2704 ± 2,0 мм	8	38,4 кг
			T016.005.140.000			
ИЗМ. ЛИСТ			№ ДОКУМ.	ПОДП.	ДАТА	
РАЗРАБ.			Орлова			
ПРОВ.			Котова			
ГЛ. КОНСТ.			Сидоров			
Н. КОНТР.			Стребов			
УТВ.			Кагерманянц			
				ЛИТЕРА	Лист	Листов
					1	8
				МЕТАЛЛОКОНСТРУКЦИЯ		
				ГИПРОТЕХМОНТАЖ		
				ЛЕНИНГРАД		
				Формат А4		

ФОРМАТ	ЗОНА	ПОР.	ОБОЗНАЧЕНИЕ	НАИМЕНОВАНИЕ	КОЛ.	ПРИМЕЧ.
Б4		8	T016.005.140.008	БАЛКА ШВЕЛЕР 16 ГОСТ 8240-72 ВСТ 3 пс 6-1 ТУ 14-1-3023-80 L = 530 ± 0,8 мм	2	7,5 кг
Б4		9	T016.005.140.009	БАЛКА ШВЕЛЕР 16 ГОСТ 8240-72 ВСТ 3 пс 6-1 ТУ 14-1-3023-80 L = 240 ± 0,5 мм	1	3,4 кг
Б4		10	T016.005.140.010	БАЛКА ШВЕЛЕР 16 ГОСТ 8240-72 ВСТ 3 пс 6-1 ТУ 14-1-3023-80 L = 2030 ± 2,0 мм	1	28,8 кг
Б4		11	T016.005.140.011	ШВЕЛЛЕР ШВЕЛЕР 10 ГОСТ 8240-72 ВСТ 3 пс 6-1 ТУ 14-1-3023-80 L = 100 ± 0,3 мм	1	0,9 кг
Б4		12	T016.005.140.012	ШВЕЛЛЕР ШВЕЛЕР 10 ГОСТ 8240-72 ВСТ 3 пс 6-1 ТУ 14-1-3023-80 L = 140 ± 0,5 мм	4	1,2 кг
Б4		13	T016.005.140.013	СТОЙКА УГОЛОК 100×100×7 ГОСТ 8509-86 ВСТ 3 пс 6-1 ТУ 14-1-3023-80 L = 2292 ± 2,0 мм	10	24,8 кг
Б4		14	T016.005.140.014	СВЯЗЬ УГОЛОК 75×75×6 ГОСТ 8509-86 ВСТ 3 пс 6-1 ТУ 14-1-3023-80 L = 3800 ± 3,0 мм	2	26,2 кг
Б4		15	T016.005.140.015	СВЯЗЬ УГОЛОК 75×75×6 ГОСТ 8509-86 ВСТ 3 пс 6-1 ТУ 14-1-3023-80 L = 1800 ± 1,2 мм	2	12,4 кг
Б4		16	T016.005.140.016	СВЯЗЬ УГОЛОК 75×75×6 ГОСТ 8509-86 ВСТ 3 пс 6-1 ТУ 14-1-3023-80 L = 1780 ± 1,2 мм	2	12,3 кг
			T016.005.140.000			
ИЗМ. ЛИСТ			№ ДОКУМ.	ПОДП.	ДАТА	
						Лист
						2
				Формат А4		

ИНВ. Л. ПОДП. ПОДПИСЬ И ДАТА ВЗАИМ. ИНВ. Л. ДУБЛ. ПОДПИСЬ И ДАТА

ИНВ. Л. ПОДП. ПОДПИСЬ И ДАТА ВЗАИМ. ИНВ. Л. ДУБЛ. ПОДПИСЬ И ДАТА

ФОРМАТ	ЗОНА	ПОР.	ОБОЗНАЧЕНИЕ	НАИМЕНОВАНИЕ	КОЛ.	ПРИМЕЧ.
Б4		17	T016.005.140.017	СВЯЗЬ УГОЛОК 75×75×6 ГОСТ 8509-86 ВСТ 3 пс 6-1 ТУ 14-1-3023-80 L = 3320 ± 3,0 мм	1	22,8
Б4		18	T016.005.140.018	СВЯЗЬ УГОЛОК 75×75×6 ГОСТ 8509-86 ВСТ 3 пс 6-1 ТУ 14-1-3023-80 L = 1560 ± 1,2 мм	1	10,7
Б4		19	T016.005.140.019	СВЯЗЬ УГОЛОК 75×75×6 ГОСТ 8509-86 ВСТ 3 пс 6-1 ТУ 14-1-3023-80 L = 1565 ± 1,2 мм	1	10,8
Б4		20	T016.005.140.020	ПОДВЕСКА УГОЛОК 75×75×6 ГОСТ 8509-86 ВСТ 3 пс 6-1 ТУ 14-1-3023-80 L = 550 ± 0,8 мм	1	3,8
Б4		21	T016.005.140.021	ПОДВЕСКА УГОЛОК 75×75×6 ГОСТ 8509-86 ВСТ 3 пс 6-1 ТУ 14-1-3023-80 L = 655 ± 0,8 мм	2	4,5
Б4		22	T016.005.140.022	ПОДВЕСКА УГОЛОК 75×75×6 ГОСТ 8509-86 ВСТ 3 пс 6-1 ТУ 14-1-3023-80 L = 1058 ± 1,2 мм	4	7,2
Б4		23	T016.005.140.023	ПЛАСТИНА Лист Б-ПН-0-10,0 ГОСТ 19903-74 ВСТ 3 пс 6-1 ТУ 14-1-3023-80 200×400	2	6,3
Б4		24	T016.005.140.024	ПЛАСТИНА Лист Б-ПН-0-10,0 ГОСТ 19903-74 ВСТ 3 пс 6-1 ТУ 14-1-3023-80 140×140	2	1,5
Б4		25	T016.005.140.025	ПЛАСТИНА Лист Б-ПН-0-10,0 ГОСТ 19903-74 ВСТ 3 пс 6-1 ТУ 14-1-3023-80 100×140	1	1,1
			T016.005.140.000			
ИЗМ. ЛИСТ			№ ДОКУМ.	ПОДП.	ДАТА	
						Лист
						3
				Формат А4		

ФОРМАТ	ЗОНА	ПОР.	ОБОЗНАЧЕНИЕ	НАИМЕНОВАНИЕ	КОЛ.	ПРИМЕЧ.
Б4		26	T016.005.140.026	ПЛАСТИНА Лист Б-ПН-0-10,0 ГОСТ 19903-74 ВСТ 3 пс 6-1 ТУ 14-1-3023-80 200×200	9	3,1 кг
Б4		27	T016.005.140.027	ПЛАСТИНА Лист Б-ПН-0-10,0 ГОСТ 19903-74 ВСТ 3 пс 6-1 ТУ 14-1-3023-80 100×100	2	0,8 кг
Б4		28	T016.005.140.028	Лист Лист Б-ПН-0-8,0 ГОСТ 19903-74 ВСТ 3 пс 6-1 ТУ 14-1-3023-80 300×1300	2	24,4 кг
Б4		29	T016.005.140.029	Лист Лист Б-ПН-0-10,0 ГОСТ 19903-74 ВСТ 3 пс 6-1 ТУ 14-1-3023-80 300×2220	2	52,3 кг
Б4		30	T016.005.140.030	ПЛАСТИНА Лист Б-ПН-0-8,0 ГОСТ 19903-74 ВСТ 3 пс 6-1 ТУ 14-1-3023-80 130×200	4	1,6 кг
Б4		31	T016.005.140.031	ПЛАСТИНА Лист Б-ПН-0-8,0 ГОСТ 19903-74 ВСТ 3 пс 6-1 ТУ 14-1-3023-80 300×300	3	5,6 кг
Б4		32	T016.005.140.032	КОСЫНКА Лист Б-ПН-0-8,0 ГОСТ 19903-74 ВСТ 3 пс 6-1 ТУ 14-1-3023-80 120×520	2	3,9 кг
Б4		33	T016.005.140.033	КОСЫНКА Лист Б-ПН-0-8,0 ГОСТ 19903-74 ВСТ 3 пс 6-1 ТУ 14-1-3023-80 120×495	1	3,7 кг
Б4		34	T016.005.140.034	ПЛАСТИНА Лист Б-ПН-0-8,0 ГОСТ 19903-74 ВСТ 3 пс 6-1 ТУ 14-1-3023-80 120×200	5	1,5 кг
Б4		35	T016.005.140.035	ПЛАСТИНА Лист Б-ПН-0-8,0 ГОСТ 19903-74 ВСТ 3 пс 6-1 ТУ 14-1-3023-80 200×250	8	3,14 кг
			T016.005.140.000			
ИЗМ. ЛИСТ			№ ДОКУМ.	ПОДП.	ДАТА	
						Лист
						4
				Формат А4		

ИНВ. Л. ПОДП. ПОДПИСЬ И ДАТА ВЗАИМ. ИНВ. Л. ДУБЛ. ПОДПИСЬ И ДАТА

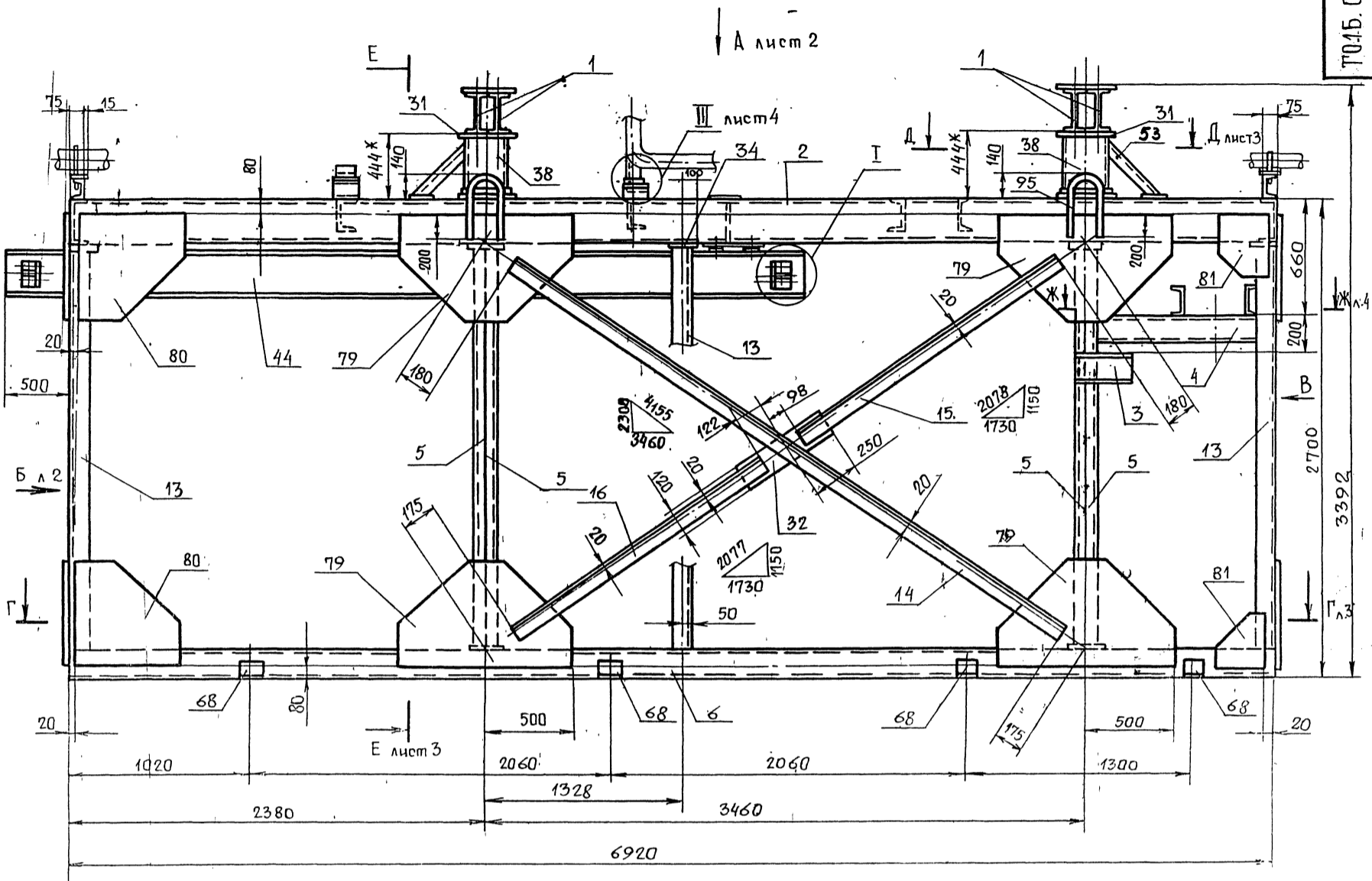
ИНВ. Л. ПОДП. ПОДПИСЬ И ДАТА ВЗАИМ. ИНВ. Л. ДУБЛ. ПОДПИСЬ И ДАТА

Формат	Зона	Поз.	Обозначение	Наименование	Кол.	Примеч.
А4	36		T016.005.140.036	Пластина Лист Б-ПН-0-80 ГОСТ 19003-74 ВСтЗпсб-1 ТУ14-1-3023-80 200 x 200	3	1,9 кг
А4	37		T016.005.140.037	Ребро Лист Б-ПН-0-80 ГОСТ 19003-74 ВСтЗпсб-1 ТУ14-1-3023-80 80 x 1000	4	3,8 кг
А4	38		T016.005.140.038	Опора Труба 273x10 ГОСТ 8732-78 Сталь 20 ГОСТ 8731-74 L = 420 мм	4	13,2 кг
А4	39		T016.005.140.039	Опора Труба 159x15 ГОСТ 10704-78 ВСтЗпсб-1 ГОСТ 10705-80 L = 420 мм	6	7,2 кг
А4	40		T016.005.140.040	Опора Труба 159x15 ГОСТ 10704-78 ВСтЗпсб-1 ГОСТ 10705-80 L = 240 мм	3	4,1 кг
А4	41		T016.005.140.041	Опора Труба 57x3 ГОСТ 10704-78 ВСтЗпсб-1 ГОСТ 10705-80 L = 592 мм	1	2,4 кг
А4	42		T016.005.140.042	Балка	1	
А4	43		-01	Балка	1	
А4	44		T016.005.140.043	Монорельс	1	
А4	45		T016.005.140.044	Балка	2	
А4	46		T016.005.140.045	Балка	2	
А4	47		T016.005.140.046	Балка	3	
А4	48		T016.005.140.047	Балка	2	
А4	49		-01	Балка	2	
А4	50		T016.005.140.048	Балка	3	
А4	51		-01	Балка	3	
А4	52		T016.005.140.049	Балка	1	
T016.005.140.000						Лист 5

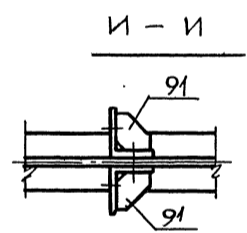
Формат	Зона	Поз.	Обозначение	Наименование	Кол.	Прим.
А4	85		T016.005.140.080	Ребро	2	
А4	86		T016.005.140.081	Ребро	2	
А4	87		T016.005.140.082	Ребро	4	
А4	88		T016.005.140.083	Ребро	8	
А4	89		T016.005.140.084	Ребро	4	
А4	90		T016.005.140.085	Ребро	4	
А4	91		T016.005.140.086	Ребро	4	
А4	92		T016.005.140.087	Настил	1	
А4	93		T016.005.140.088	Настил	1	
А4	94		T016.005.140.089	Настил	1	
А4	95		T016.005.140.090	Петля	4	
А4	109		T016.005.140.091	Пластина Лист Б-ПН-0-80 ГОСТ 19003-74 ВСтЗпсб-1 ТУ14-1-3023-80 200 x 820	3	10,0 кг
Стандартные изделия						
Болты ГОСТ 7798-70						
А4	96		M16-6g x 60.58		4	
А4	97		M16-6g x 110.58		8	
А4	98		M16-6g x 130.58		4	
Гайка						
M16-6H 5						
ГОСТ 5915-70						
						32
Шайба						
16						
						16
ГОСТ 10906-80						
Шайба						
16.01.08 КП						
						16
						ГОСТ 1371-78
T016.005.140.000						Лист 7

Формат	Зона	Поз.	Обозначение	Наименование	Кол.	Примеч.
А4	53		T016.005.140.050	Швеллер	4	
А4	54		T016.005.140.051	Балка	1	
А4	55		T016.005.140.052	Балка	1	
А4	56		-01	Балка	1	
А4	57		T016.005.140.053	Швеллер	1	
А4	58		T016.005.140.054	Швеллер	1	
А4	59		T016.005.140.055	Балка	2	
А4	60		T016.005.140.056	Балка	1	
А4	61		T016.005.140.057	Балка	1	
А4	62		T016.005.140.058	Балка	1	
А4	63		-01	Балка	1	
А4	64		T016.005.140.059	Балка	2	
А4	65		T016.005.140.060	Швеллер	1	
А4	66		T016.005.140.061	Швеллер	2	
А4	67		T016.005.140.062	Упор	4	
А4	68		T016.005.140.063	Уголок	8	
А4	69		T016.005.140.064	Подвеска	1	
А4	70		T016.005.140.065	Шайба	30	
А4	71		T016.005.140.066	Пластина	2	
А4	72		T016.005.140.067	Пластина	1	
А4	73		T016.005.140.068	Пластина	2	
А4	74		T016.005.140.069	Пластина	1	
А4	75		T016.005.140.070	Пластина	2	
А4	76		T016.005.140.071	Косынка	4	
А4	77		T016.005.140.072	Косынка	3	
А4	78		T016.005.140.073	Косынка	2	
А4	79		T016.005.140.074	Косынка	8	
А4	80		T016.005.140.075	Косынка	12	
А4	81		T016.005.140.076	Косынка	4	
А4	82		T016.005.140.077	Косынка	8	
А4	83		T016.005.140.078	Косынка	8	
А4	84		T016.005.140.079	Ребро	2	
T016.005.140.000						Лист 6

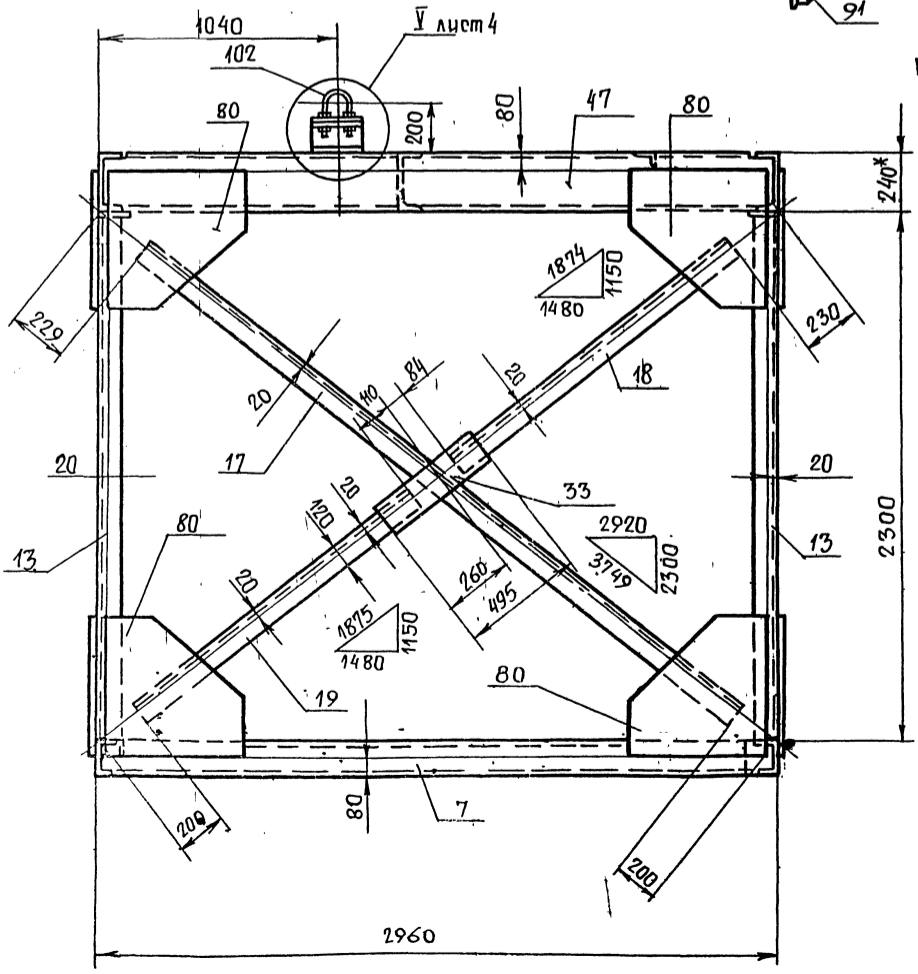
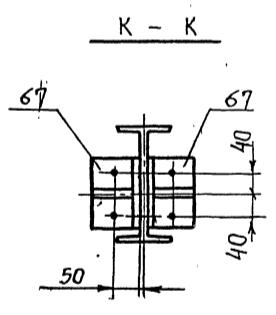
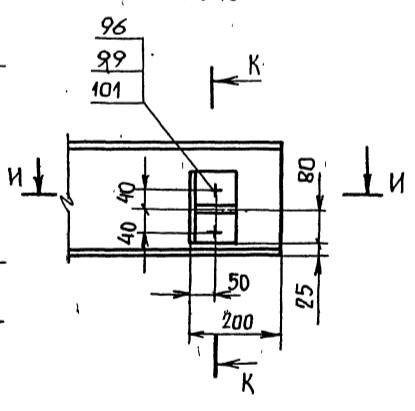
Формат	Зона	Поз.	Обозначение	Наименование	Кол.	Примеч.
А4	102			Опора ДПБ2 ГОСТ 149H-82 57	1	
А4	103			Опора ДПБ2 ГОСТ 149H-82 133	2	
А4	104			Опора ДПБ2 ГОСТ 149H-82 159	1	
А4	105			Опора 133x03 ГОСТ 34-42-615-84	2	
А4	106			Опора 57-01 ГОСТ 34-42-622-84	1	
А4	107			Опора 89-03 ГОСТ 34-42-622-84	1	
А4	108			Опора 159-06 ГОСТ 34-42-622-84	3	
T016.005.140.000						Лист 8



Вид В



М 1:10



1. Сварные швы по ГОСТ 5264-80.
2. Электроды типа Э-46, Э50 ГОСТ 9467-75.
3. Сварные швы сплошные по контуру прилегания свариваемых деталей. Катет сварных швов по наименьшей толщине свариваемых деталей.
4. Сварные швы очистить от шлака и окалины. Шероховатость сварных швов Rz 160.
5. Неуказанные предельные отклонения размеров  $\pm \frac{t}{2}$ .
6. Шероховатость поверхностей реза деталей по з. 1-17 Rz 160.
7. \* Размер для справок.
8. При изготовлении несущих балок под деаэрацию сварку вести обратноступенчатым швом длиной 300-400 мм через каждые 300-400 мм, начиная с середины балки. Затем довернуть остальные швы. После сварки обуть швы, между собой швы зачистить заподлицо с плоскостью верхних полок. Все швы сплошные с катетом не менее 8 мм.

Изм. №, подл., дата, взам. инв. №, учеб. Подп. и дата

				ТО15.005.140.000 СБ.				
Изм	Лист	Исполн.	Подп.	Дата	Металлоконструкция	Лит	Масса	Масштаб
		Волкова	Колес		Сборочный чертеж		5609	1:20
		Сидоров				Лист 1	Листов 5	
		Ястребов				Гипротехмантех		
		Иатерьянц				Ленинград		

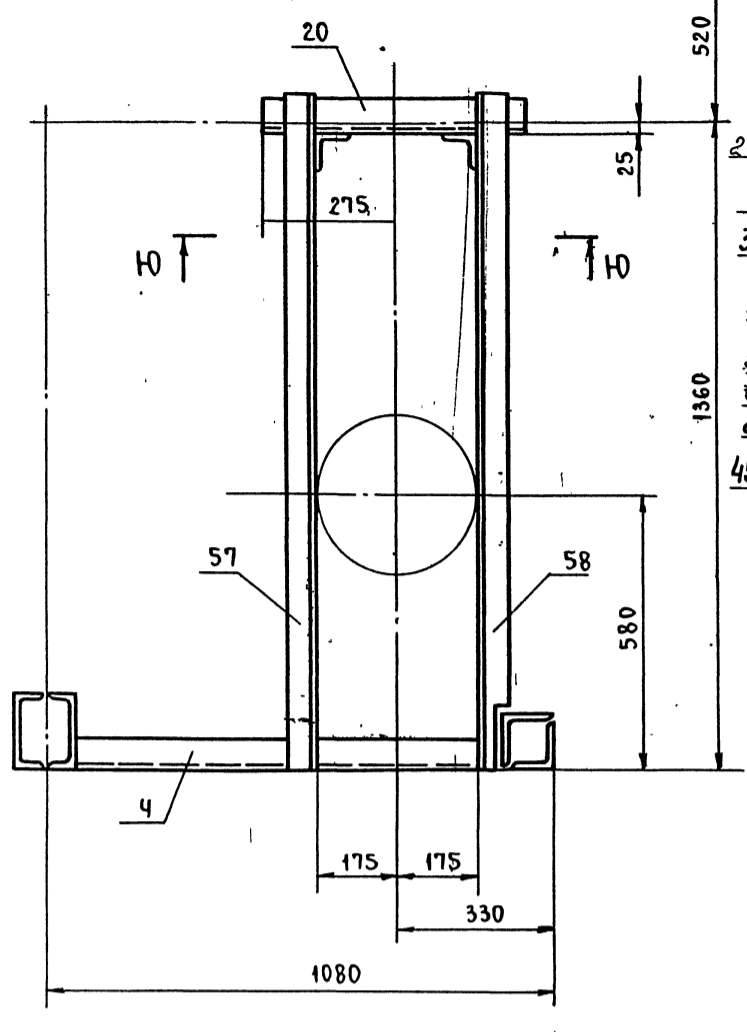




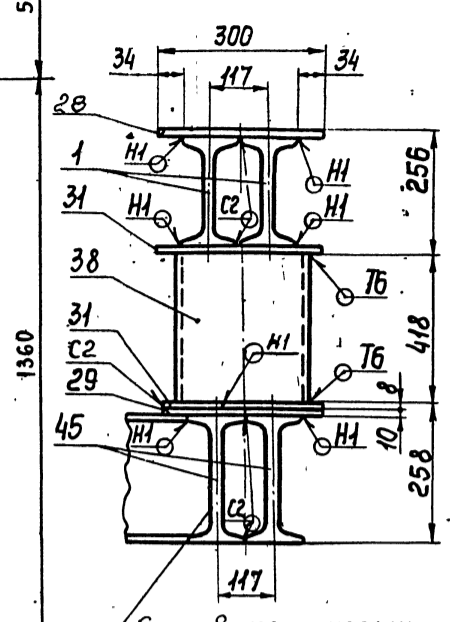




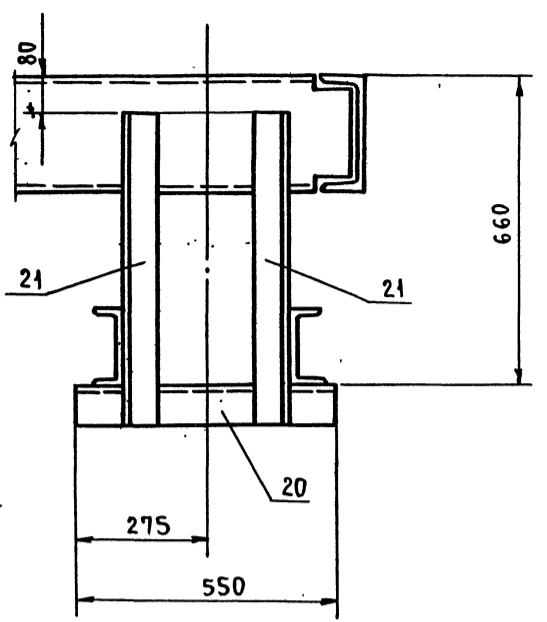
Н - Н лист 1



Т'-Т' лист 2  
М4:10

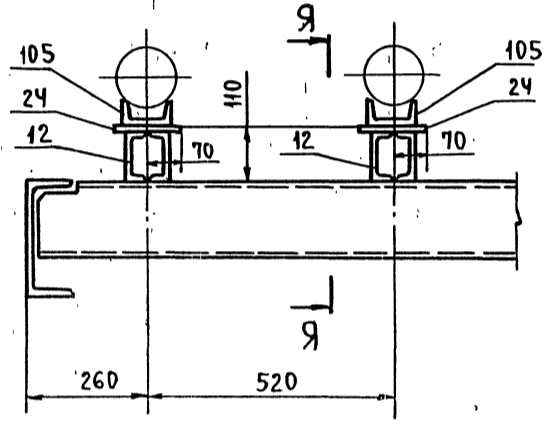


Ю-Ю

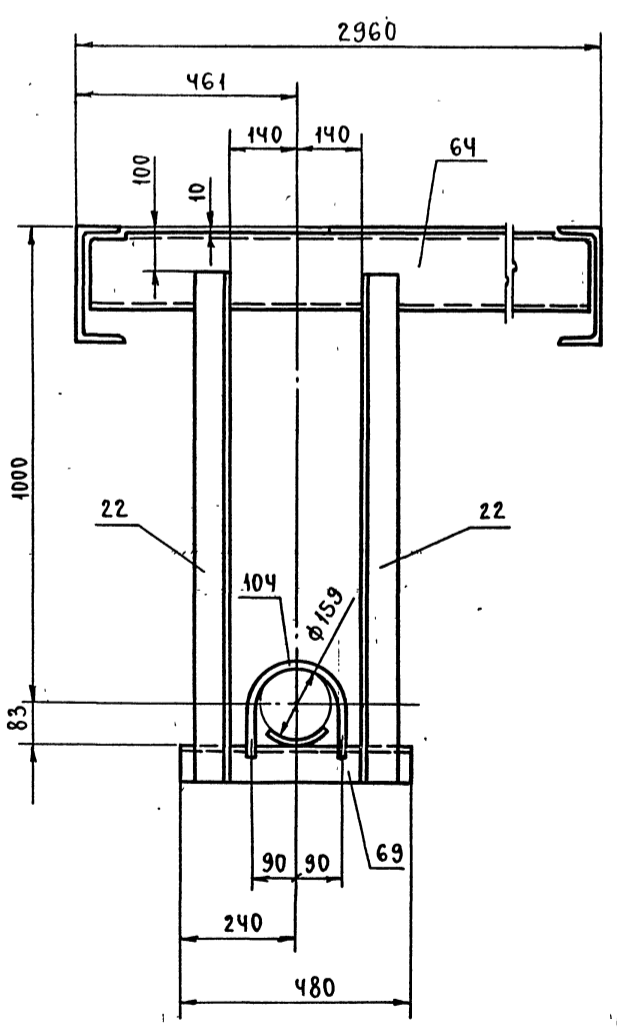


См. п.8 технических требований лист 1

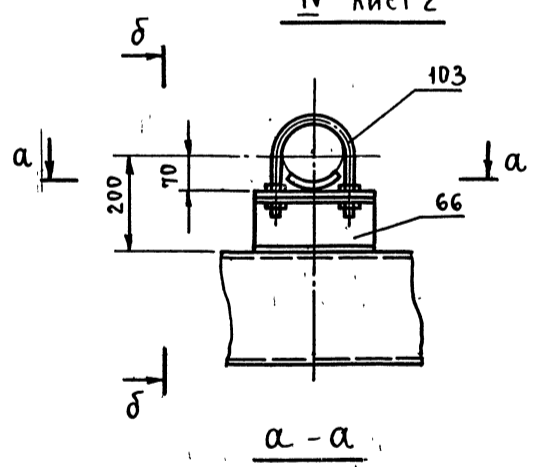
П - П лист 2



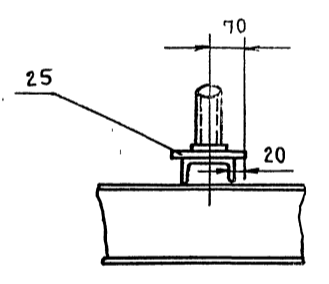
Р - Р лист 2



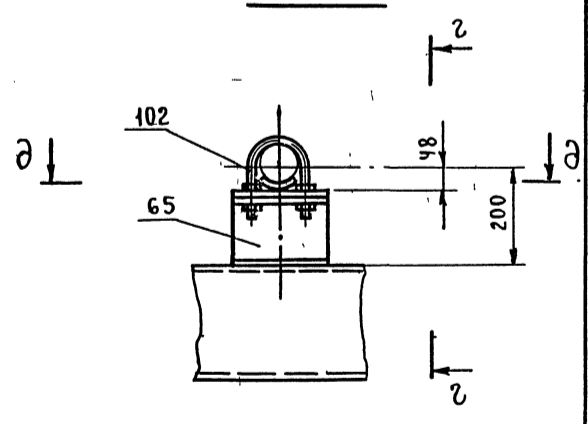
IV лист 2



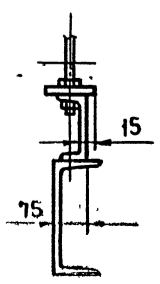
В - В



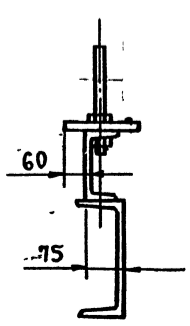
V лист 1



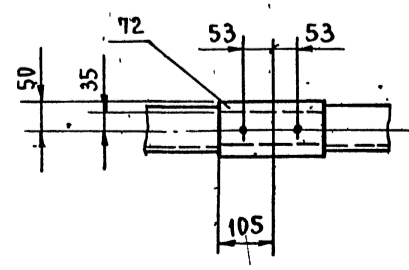
2 - 2



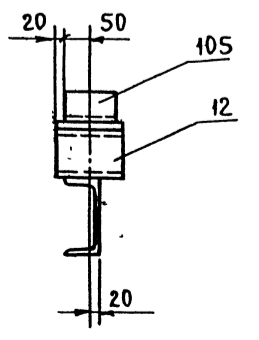
Б-Б



В-В

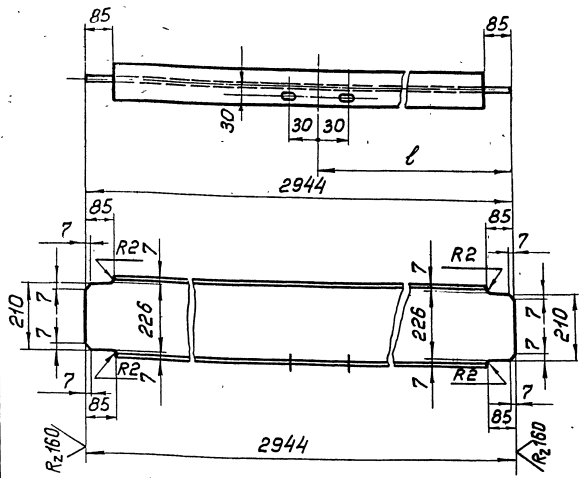


Г-Г





Т016.005140.042



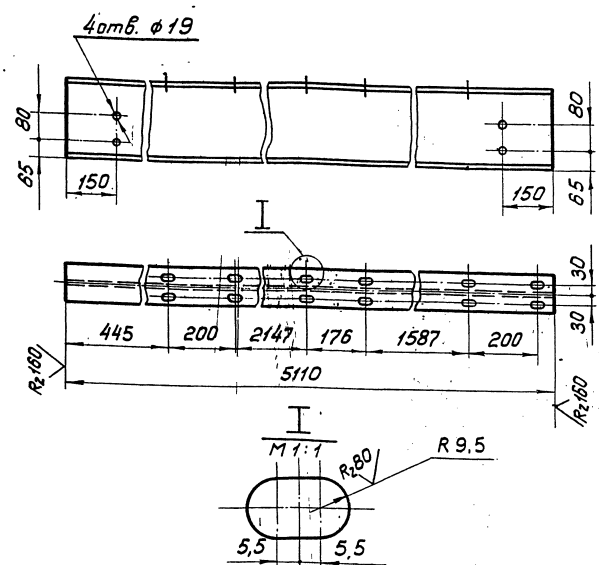
Обозначение	ℓ, мм	Масса, кг
Т016.005140.042	1192	80,4
-01	1752	80,4

Неуказанные предельные отклонения размеров отверстий Н14, остальных  $\pm \frac{t_2}{2}$ .

Т016.005140.042

Изм. лист	№ докум.	Подп.	Дата	Лист	Масса	Масшт.
				1	80,4	1:10
Разработ: Орлова				Ипротехмонтаж		
Проб: Котова				Москва		
Ин. констр: Сидоров				Формат А4		
И. контр: Ястребов				Дбутавр 24 ГОСТ 8239-72		
Утв: Кагерманыч				ВЭЗ ЭСБ-1 ТУ 14-1-3023-80		

Т016.005140.043

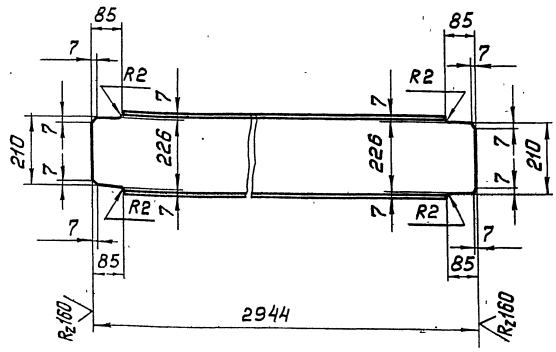


Предельные отклонения размеров отверстий Н14, остальных  $\pm \frac{t_2}{2}$ .

Т016.005140.043

Изм. лист	№ докум.	Подп.	Дата	Лист	Масса	Масшт.
				1	195,7	1:10
Разработ: Орлова				Ипротехмонтаж		
Проб: Котова				Москва		
Ин. констр: Сидоров				Формат А4		
И. контр: Ястребов				Дбутавр 24 ГОСТ 19425-74		
Утв: Кагерманыч				09 ГЭС-12 ГОСТ 19281-73		

Т016.005140.044

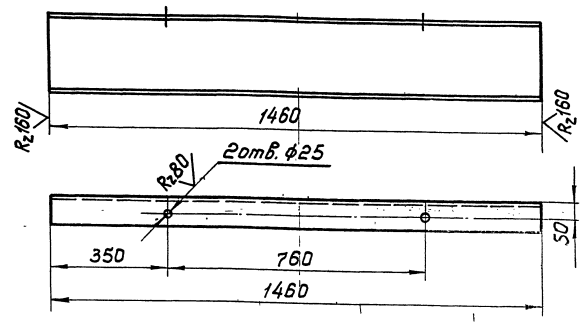


Предельные отклонения размеров  $\pm \frac{t_2}{2}$

Т016.005140.044

Изм. лист	№ докум.	Подп.	Дата	Лист	Масса	Масшт.
				1	80,4	1:10
Разработ: Орлова				Ипротехмонтаж		
Проб: Котова				Москва		
Ин. констр: Сидоров				Формат А4		
И. контр: Ястребов				Дбутавр 24 ГОСТ 8239-72		
Утв: Кагерманыч				ВЭЗ ЭСБ-1 ТУ 14-1-3023-80		

Т016.005140.045



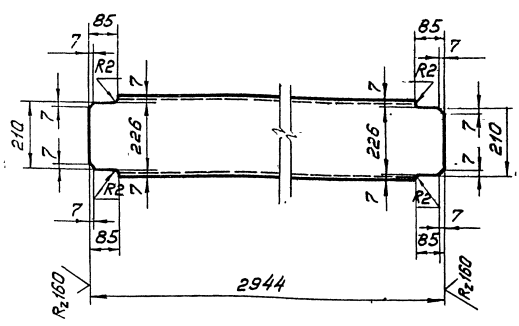
Предельные отклонения размеров отверстий Н14, остальных  $\pm \frac{t_2}{2}$

Т016.005140.045

Изм. лист	№ докум.	Подп.	Дата	Лист	Масса	Масшт.
				1	35,04	1:10
Разработ: Орлова				Ипротехмонтаж		
Проб: Котова				Москва		
Ин. констр: Сидоров				Формат А4		
И. контр: Ястребов				Шеллер 24 ГОСТ 8240-72		
Утв: Кагерманыч				ВЭЗ ЭСБ-1 ТУ 14-1-3023-80		

Т016.005140.046

(✓)(✓)



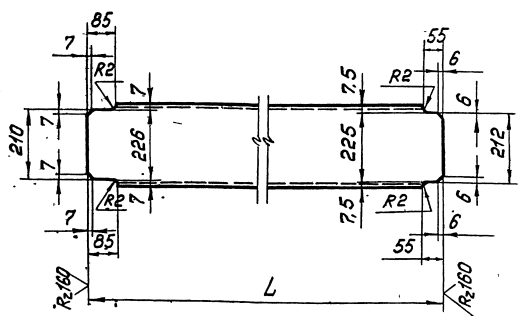
Предельные отклонения размеров  $\pm \frac{t_2}{2}$

Т016.005140.046

Изм. Лист	№ докум.	Подп.	Дата	Лит. Масса Массит.
Разработ	Орлова	Орлов		
Проб.	Котова	Василь		70,7 1:10
И.контр.	Сидоров	В.И.		Лист Листов: 1
И.контр. Ястребов				Швеллер 24 ГОСТ 8240-72
И.контр. Косермин				ВСЭЗспб Г0СТ38076
Копировал: Барулина				Ленинград
				Формат А4

Т016.005140.047

(✓)(✓) 63



Обозначение	L, мм	Масса, кг
Т016.005140.047	2310	55,4
-01	1010	24,2

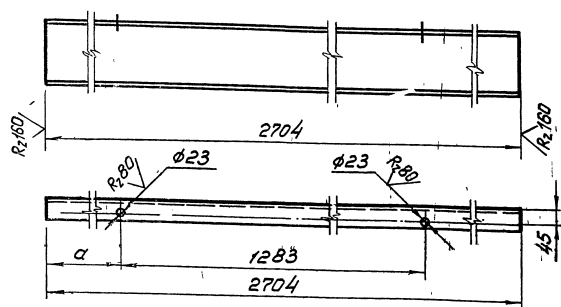
Предельные отклонения размеров  $\pm \frac{t_2}{2}$

Т016.005140.047

Изм. Лист	№ докум.	Подп.	Дата	Лит. Масса Массит.
Разработ	Орлова	Орлов		
Проб.	Котова	Василь		см. табл. -
И.контр.	Сидоров	В.И.		Лист Листов: 1
И.контр. Ястребов				Швеллер 24 ГОСТ 8240-72
И.контр. Косермин				ВСЭЗспб Г0СТ38076
Копировал: Барулина				Ленинград
				Формат А4

Т016.005140.048

(✓)(✓)



Обозначение	α	Масса, кг
Т016.005140.048	475	49,7
-01	948	49,7

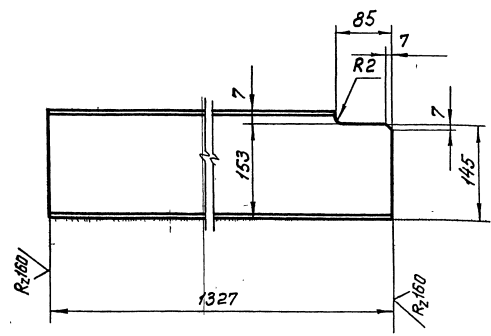
Предельные отклонения размеров: отверстий H14, остальных  $\pm \frac{t_2}{2}$

Т016.005140.048

Изм. Лист	№ докум.	Подп.	Дата	Лит. Масса Массит.
Разработ	Орлова	Орлов		
Проб.	Котова	Василь		см. табл. 1:10
И.контр.	Сидоров	В.И.		Лист Листов: 1
И.контр. Ястребов				Швеллер 20 ГОСТ 8240-72
И.контр. Косермин				ВСЭЗспб Г1344-13023-80
Копировал: Барулина				Ленинград
				Формат А4

Т016.005140.049

(✓)(✓)

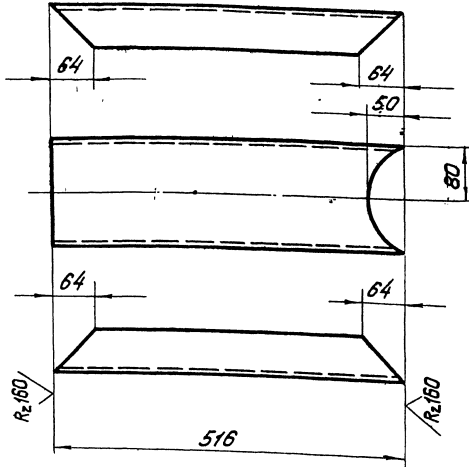


Предельные отклонения размеров  $\pm \frac{t_2}{2}$

Т016.005140.049

Изм. Лист	№ докум.	Подп.	Дата	Лит. Масса Массит.
Разработ	Орлова	Орлов		
Проб.	Котова	Василь		18,8 1:5
И.контр.	Сидоров	В.И.		Лист Листов: 1
И.контр. Ястребов				Швеллер 16 ГОСТ 8240-72
И.контр. Косермин				ВСЭЗспб Г1344-13023-80
Копировал: Барулина				Москва
				Формат А4

T016.005140.050

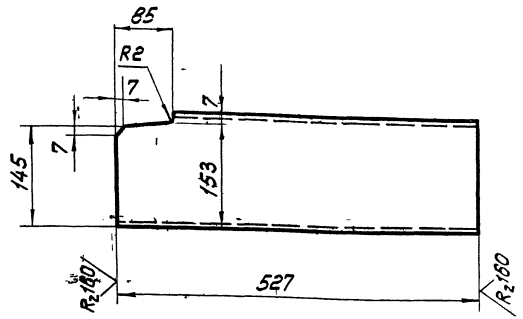


Предельные отклонения размеров  $\pm \frac{t_2}{2}$

T016.005140.050

Изм.	Лист	№ докум.	Подп.	Дата	Швеллер	Лит.	Масса	Масшт.
Разраб.	Орлова	Орлова					7,3	1:5
Проб.	Котова	Котова			Лист	Листов: 1		
Ил.констр.	Сидоров	Сидоров			Швеллер 16 ГОСТ 8240-72	Гипротехмонтаж		
И.контр.	Ястребов	Ястребов			ВСЭпсб-11914-1-3023-80	Москва		
Утв.	Кагерманянц	Кагерманянц			Копировал: Барулина Формат А4			

T016.005140.051

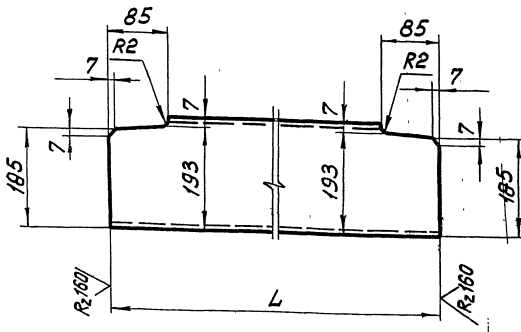


Предельные отклонения размеров  $\pm \frac{t_2}{2}$

T016.005140.051

Изм.	Лист	№ докум.	Подп.	Дата	Балка	Лит.	Масса	Масшт.
Разраб.	Орлова	Орлова					7,5	1:5
Проб.	Котова	Котова			Лист	Листов: 1		
Ил.констр.	Сидоров	Сидоров			Швеллер 16 ГОСТ 8240-72	Гипротехмонтаж		
И.контр.	Ястребов	Ястребов			ВСЭпсб-11914-1-3023-80	Москва		
Утв.	Кагерманянц	Кагерманянц			Копировал: Барулина Формат А4			

T016.005140.052



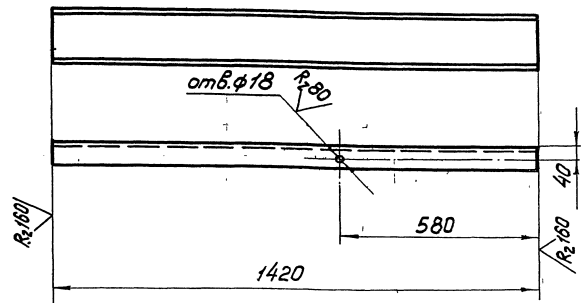
Обозначение	L, мм	Масса, кг
T016.005140.052	1074	15,16
-01	2944	54,16

Предельные отклонения размеров  $\pm \frac{t_2}{2}$

T016.005140.052

Изм.	Лист	№ докум.	Подп.	Дата	Балка	Лит.	Масса	Масшт.
Разраб.	Орлова	Орлова				см.	-	-
Проб.	Котова	Котова			Лист	Листов: 1		
Ил.констр.	Сидоров	Сидоров			Швеллер 20 ГОСТ 8240-72	Гипротехмонтаж		
И.контр.	Ястребов	Ястребов			ВСЭпсб-11914-1-3023-80	Москва		
Утв.	Кагерманянц	Кагерманянц						

T016.005140.053



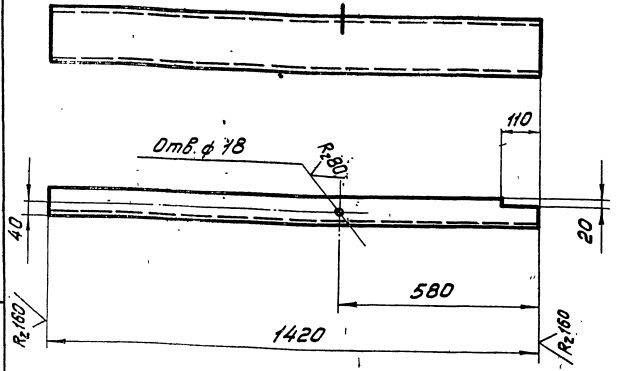
Предельные отклонения размеров  $\pm \frac{t_2}{2}$

T016.005140.053

Изм.	Лист	№ докум.	Подп.	Дата	Швеллер	Лит.	Масса	Масшт.
Разраб.	Орлова	Орлова					20,2	1:10
Проб.	Котова	Котова			Лист	Листов: 1		
Ил.констр.	Сидоров	Сидоров			Швеллер 16 ГОСТ 8240-72	Гипротехмонтаж		
И.контр.	Ястребов	Ястребов			ВСЭпсб-11914-1-3023-80	Москва		
Утв.	Кагерманянц	Кагерманянц			23205-15 65			

T016.005140.054

✓ (✓)



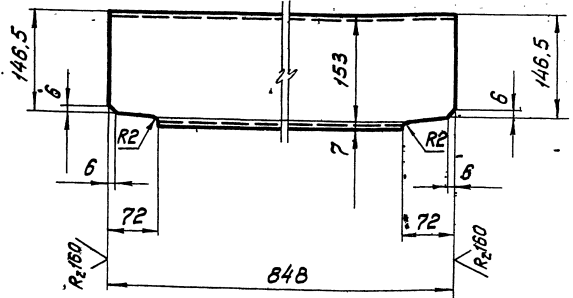
Предельные отклонения размеров отверстий H14; остальных  $\pm \frac{t_2}{2}$

T016.005140.054

Изм. лист	№ докум.	Подп.	Дата	Лит.	Масса	Масшт.
Разработ.	Орлова	Орлов			20,2	1:10
Проб.	Котова	Котлов		Лист	Листов: 1	
И.контр.	Сидоров	Сидоров		Швеллер 16 ГОСТ 8240-72 Гипротехмонтаж		
И.контр.	Ястребов	Ястребов		ВСТ-Злсб-17314-1-302380 Москва		
Утв.	Косбергянц	Косбергянц		Копировал: Барулина Формат А4		

T016.005140.055

✓ (✓)



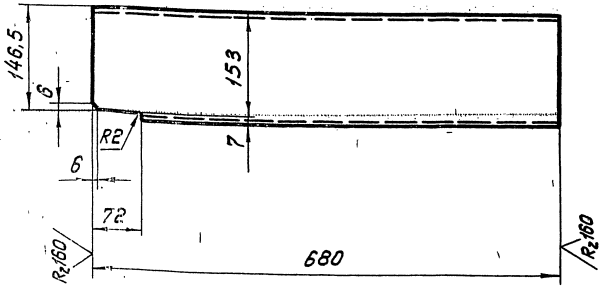
Предельные отклонения размеров  $\pm \frac{t_2}{2}$

T016.005140.055

Изм. лист	№ докум.	Подп.	Дата	Лит.	Масса	Масшт.
Разработ.	Орлова	Орлов			12,0	1:10
Проб.	Котова	Котлов		Лист	Листов: 1	
И.контр.	Сидоров	Сидоров		Балка Швеллер 16 ГОСТ 8240-72 Гипротехмонтаж		
И.контр.	Ястребов	Ястребов		ВСТ-Злсб-17314-1-302380 Москва		
Утв.	Косбергянц	Косбергянц		Копировал: Барулина Формат А4		

T016.005140.056

✓ (✓)



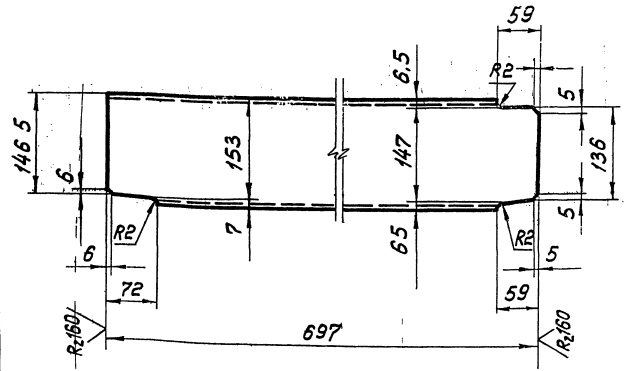
Предельные отклонения размеров  $\pm \frac{t_2}{2}$

T016.005140.056

Изм. лист	№ докум.	Подп.	Дата	Лит.	Масса	Масшт.
Разработ.	Орлова	Орлов			9,7	1:5
Проб.	Котова	Котлов		Лист	Листов: 1	
И.контр.	Сидоров	Сидоров		Балка Швеллер 16 ГОСТ 8240-72 Гипротехмонтаж		
И.контр.	Ястребов	Ястребов		ВСТ-Злсб-17314-1-302380 Москва		
Утв.	Косбергянц	Косбергянц		Копировал: Барулина Формат А4		

T016.005140.057

✓ (✓)



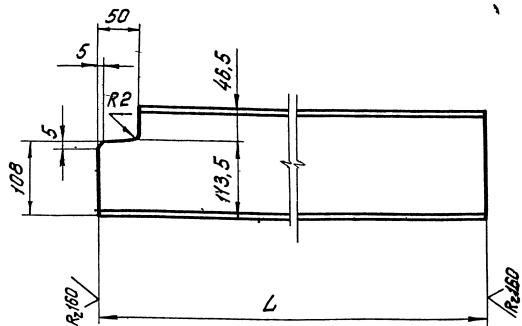
Предельные отклонения размеров  $\pm \frac{t_2}{2}$

T016.005140.057

Изм. лист	№ докум.	Подп.	Дата	Лит.	Масса	Масшт.
Разработ.	Орлова	Орлов			9,9	1:5
Проб.	Котова	Котлов		Лист	Листов: 1	
И.контр.	Сидоров	Сидоров		Балка Швеллер 16 ГОСТ 8240-72 Гипротехмонтаж		
И.контр.	Ястребов	Ястребов		ВСТ-Злсб-17314-1-302380 Москва		
Утв.	Косбергянц	Косбергянц		Копировал: Барулина Формат А4		

Т016.005140.058

✓ (✓)



Обозначение	Л, мм	Масса, кг
Т016.005140.058	1689	24,0
-01	665	9,4

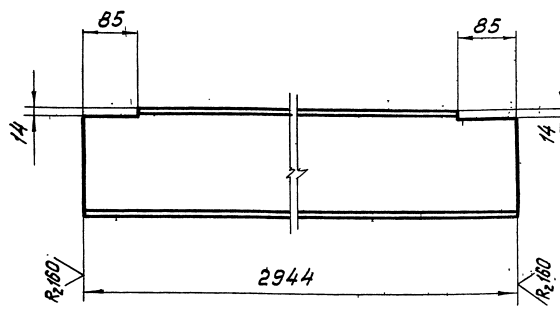
Предельные отклонения размеров  $\pm \frac{t_2}{2}$ .

Т016.005140.058

Изм.	Лист	№ докум.	Подп.	Дата	Лит.	Масса	Масшт.
Разработ.	Орлова	Филиппов					
Проб.	Котова	Ковалев			Лист	Листов:	1
И.контр.	Сидоров				Швеллер 16 ГОСТ 8240-72 ВЗ-Элб-17344-1-302380 Москва Капирава: Барулина формат А4		

Т016.005140.059

✓ (✓)



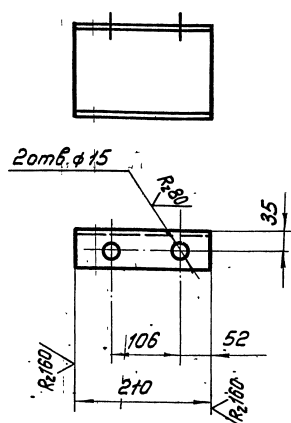
Предельные отклонения размеров  $\pm \frac{t_2}{2}$ .

Т016.005140.059

Изм.	Лист	№ докум.	Подп.	Дата	Лит.	Масса	Масшт.
Разработ.	Орлова	Филиппов					
Проб.	Котова	Ковалев			Лист	Листов:	1
И.контр.	Сидоров				Швеллер 20 ГОСТ 3240-72 ВЗ-Элб-17344-1-302380 Москва Капирава: Барулина формат А4		

Т016.005140.060

✓ (✓)



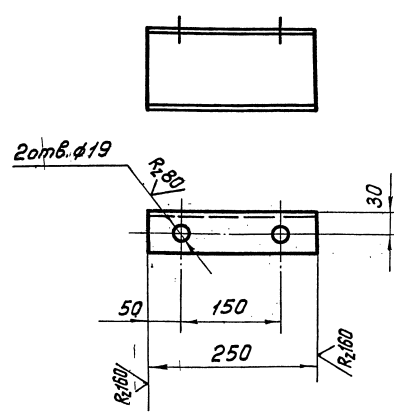
Предельные отклонения размеров отверстий H14; остальных  $\pm \frac{t_2}{2}$ .

Т016.005140.060

Изм.	Лист	№ докум.	Подп.	Дата	Лит.	Масса	Масшт.
Разработ.	Орлова	Филиппов					
Проб.	Котова	Ковалев			Лист	Листов:	1
И.контр.	Сидоров				Швеллер 14 ГОСТ 8240-72 ВЗ-Элб-17344-1-302380 Москва Капирава: Барулина формат А4		

Т016.005140.061

✓ (✓)



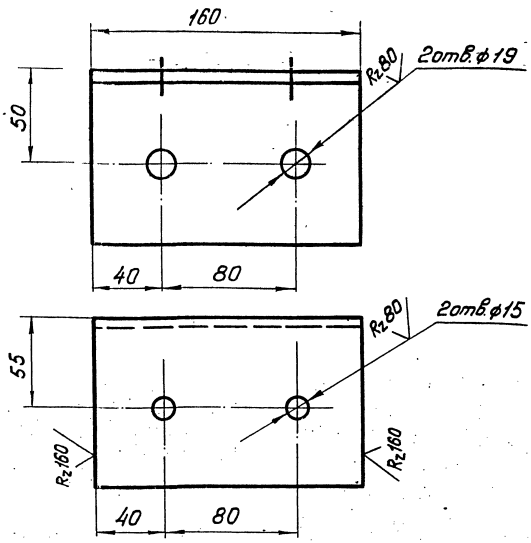
Предельные отклонения размеров отверстия H14; остальных  $\pm \frac{t_2}{2}$ .

Т016.005140.061

Изм.	Лист	№ докум.	Подп.	Дата	Лит.	Масса	Масшт.
Разработ.	Орлова	Филиппов					
Проб.	Котова	Ковалев			Лист	Листов:	1
И.контр.	Сидоров				Швеллер 12 ГОСТ 8240-72 ВЗ-Элб-17344-1-302380 Москва Капирава: Барулина формат А4		

Серия F-903-11 Выпуск 1-5

Т016.005140.062



Предельные отклонения размеров отверстий Н14; остальных  $\pm t_2/2$ .

Т016.005140.062

Упор

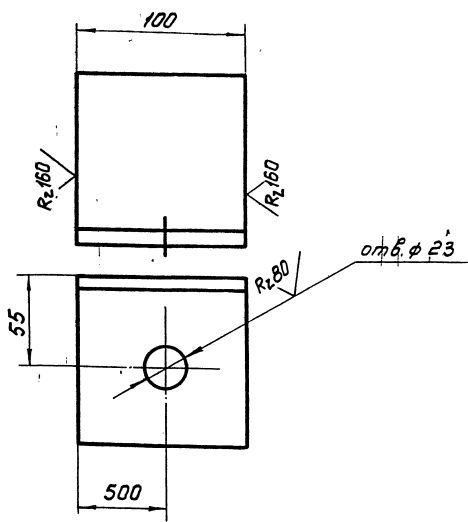
Лист 1,7 Масшт. 1:2

Лист Листов: 1

Уголок 100x100x7 ГОСТ 8509-86 Гипротехмонтаж  
ВСЭлсб-17314-1-302380 Москва

Копировал: Барулина Формат А4

Т016.005140.063



Предельные отклонения размеров отверстия Н14; остальных  $\pm t_2/2$

Т016.005140.063

Уголок

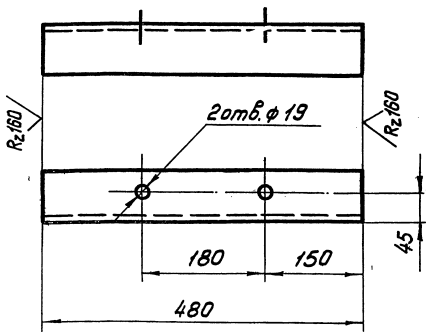
Лист 1,1 Масшт. 1:2

Лист Листов: 1

Уголок 100x100x7 ГОСТ 8509-86 Гипротехмонтаж  
ВСЭлсб-17314-1-3023-80 Москва

Копировал: Барулина Формат А4

Т016.005140.064



Предельные отклонения размеров отверстий Н14; остальных  $\pm t_2/2$ .

Т016.005140.064

Подвеска

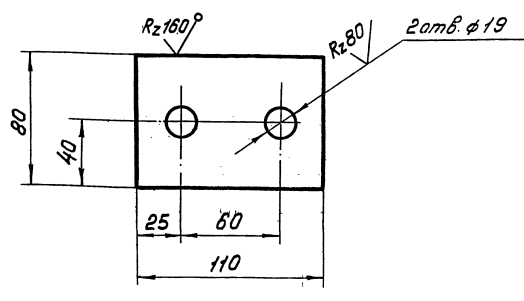
Лист 3,3 Масшт. 1:5

Лист Листов: 1

Уголок 75x75x6 ГОСТ 8509-86 Гипротехмонтаж  
ВСЭлсб-17314-1-302380 Москва

Копировал: Барулина Формат А4

Т016.005140.065



Предельные отклонения размеров отверстий Н14; остальных  $\pm t_2/2$

Т016.005140.065

Шайба

Лист 0,7 Масшт. 1:2

Лист Листов: 1

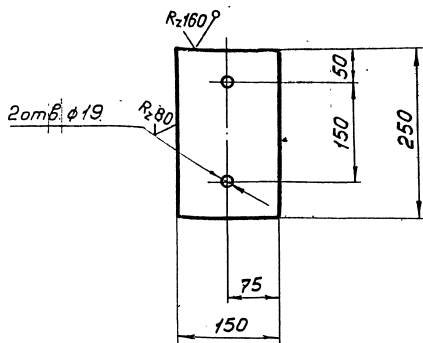
Лист 5-ПН-0-10.01 ГОСТ 9903-74 Гипротехмонтаж  
ВСЭлсб-17314-1-3023-80 Москва

Копировал: Барулина 13.05.15 Формат А4



Т016.005140.066

✓ (✓)



Предельные отклонения размеров  
отверстий H14, остальных  $\pm \frac{t_2}{2}$

Т016.005140.066

Изм.	Лист	№ докум.	Подп.	Дата
Разраб.	Орлова	Орлов		
Проб.	Котова	Котел		
И.контр.	Сидоров	Сидор		
И.контр.	Ястребов	Ястр		
Утв.	Казерманян	Казер		

Пластина

Лист Масса Масшт.

2,9 1:5

Лист листов: 1

Лист Б-ПН-0-10.01.01.19903-74  
ВСЭЗлсб-11344-1-3023-80

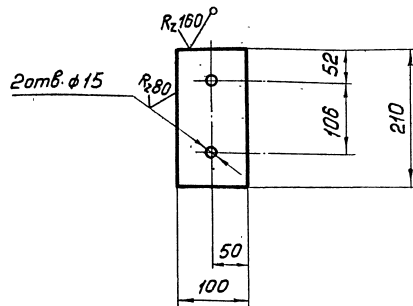
Ипротехмонтаж  
Москва

Копировал Барулина

Формат А4

Т016.005140.067

✓ (✓)



Предельные отклонения размеров  
отверстий H14, остальных  $\pm \frac{t_2}{2}$

Т016.005140.067

Изм.	Лист	№ докум.	Подп.	Дата
Разраб.	Орлова	Орлов		
Проб.	Котова	Котел		
И.контр.	Сидоров	Сидор		
И.контр.	Ястребов	Ястр		
Утв.	Казерманян	Казер		

Пластина

Лист Масса Масшт.

1,6 1:5

Лист листов: 1

Лист Б-ПН-0-10.01.01.19903-74  
ВСЭЗлсб-11344-1-3023-80

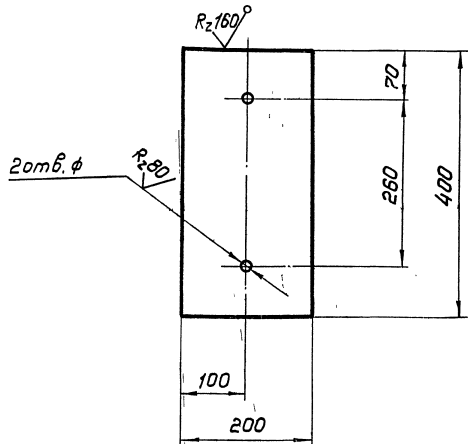
Ипротехмонтаж  
Москва

Копировал Барулина

Формат А4

Т016.005140.068

✓ (✓)



Предельные отклонения размеров  
отверстий H14, остальных  $\pm \frac{t_2}{2}$

Т016.005140.068

Изм.	Лист	№ докум.	Подп.	Дата
Разраб.	Орлова	Орлов		
Проб.	Котова	Котел		
И.контр.	Сидоров	Сидор		
И.контр.	Ястребов	Ястр		
Утв.	Казерманян	Казер		

Пластина

Лист Масса Масшт.

6,3 1:5

Лист листов: 1

Лист Б-ПН-0-10.01.01.19903-74  
ВСЭЗлсб-11344-1-3023-80

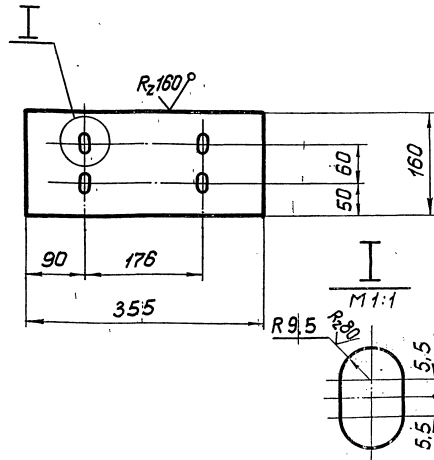
Ипротехмонтаж  
Москва

Копировал Барулина

Формат А4

Т016.005140.069

✓ (✓)



Предельные отклонения размеров  
отверстий H14, остальных  $\pm \frac{t_2}{2}$

Т016.005140.069

Изм.	Лист	№ докум.	Подп.	Дата
Разраб.	Орлова	Орлов		
Проб.	Котова	Котел		
И.контр.	Сидоров	Сидор		
И.контр.	Ястребов	Ястр		
Утв.	Казерманян	Казер		

Пластина

Лист Масса Масшт.

4,5 1:5

Лист листов: 1

Лист Б-ПН-0-10.01.01.19903-74  
ВСЭЗлсб-11344-1-3023-80

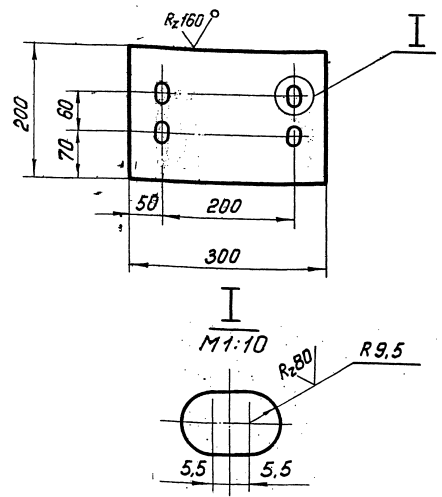
Ипротехмонтаж  
Москва

Копировал Барулина

Формат А4

Ср. № 5.903-11. Высота 1-5

T016.005140.070

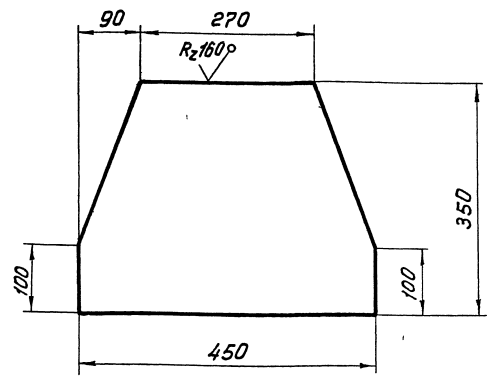


Предельные отклонения размеров отверстий H14; остальных  $\pm \frac{t_2}{2}$ .

T016.005140.070

Изм. Лист	№ докум.	Подп.	Дата	Лит.	Масса	Масшт.
Разработ.	Орлова	Орлов			4,7	1:5
Проб.	Котова	Котва		Лист 1 / Листов: 1		
Ил. Констр.	Сидоров	Сидор		Лист Б-ПН-0-В.0 ГОСТ 19903-74 ВС-Элсб-1Т314-1-3023-80		
И. Контр.	Ястребов	Ястр		Типротехмонтаж Москва		
Этв.	Косаркина	Кос		Копировал Барулина Формат А4		

T016.005140.071

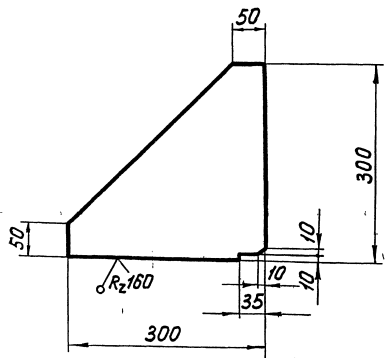


Предельные отклонения размеров  $\pm \frac{t_2}{2}$ .

T016.005140.071

Изм. Лист	№ докум.	Подп.	Дата	Лит.	Масса	Масшт.
Разработ.	Орлова	Орлов			9,9	1:5
Проб.	Котова	Котва		Лист 1 / Листов: 1		
Ил. Констр.	Сидоров	Сидор		Лист Б-ПН-0-В.0 ГОСТ 19903-74 ВС-Элсб-1Т314-1-3023-80		
И. Контр.	Ястребов	Ястр		Типротехмонтаж Москва		
Этв.	Косаркина	Кос		Копировал Барулина Формат А4		

T016.005140.072

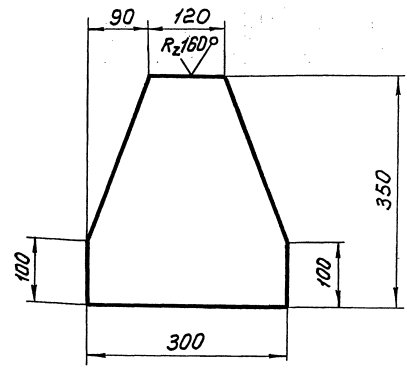


Предельные отклонения размеров  $\pm \frac{t_2}{2}$ .

T016.005140.072

Изм. Лист	№ докум.	Подп.	Дата	Лит.	Масса	Масшт.
Разработ.	Орлова	Орлов			5,7	1:5
Проб.	Котова	Котва		Лист 1 / Листов: 1		
Ил. Констр.	Сидоров	Сидор		Лист Б-ПН-0-В.0 ГОСТ 19903-74 ВС-Элсб-1Т314-1-3023-80		
И. Контр.	Ястребов	Ястр		Типротехмонтаж Москва		
Этв.	Косаркина	Кос		Копировал Барулина Формат А4		

T016.005140.073



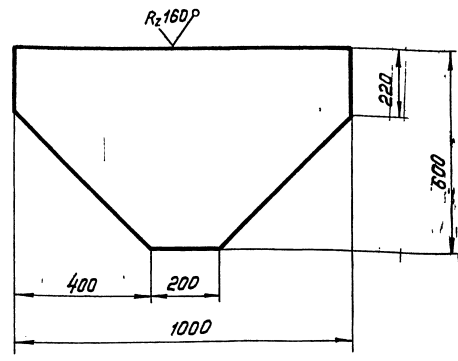
Предельные отклонения размеров  $\pm \frac{t_2}{2}$ .

T016.005140.073

Изм. Лист	№ докум.	Подп.	Дата	Лит.	Масса	Масшт.
Разработ.	Орлова	Орлов			6,6	1:5
Проб.	Котова	Котва		Лист 1 / Листов: 1		
Ил. Констр.	Сидоров	Сидор		Лист Б-ПН-0-В.0 ГОСТ 19903-74 ВС-Элсб-1Т314-1-3023-80		
И. Контр.	Ястребов	Ястр		Типротехмонтаж Москва		
Этв.	Косаркина	Кос		Копировал Барулина Формат А4		

Т016.005140.074

✓ (✓)



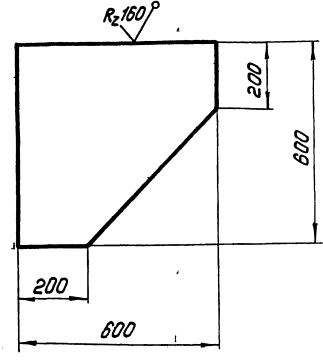
Предельные отклонения размеров  $\pm \frac{t_2}{2}$

Т016.005140.074

Изм.	Лист	№ докум.	Подп.	Дата	Лист	Масса	Масштаб
						37,7	1:10
Разработ.	Орлова	Ольга			Лист	Листов: 1	
Проб.	Котова	Елена			Б-ПН-0-80 ГОСТ 19903-74 Гипротехмонтаж		
Ин. контр.	Сидоров	Игорь			ВСТ Зпсб-1-744-1-3023-80 Москва		
И. контр.	Ястребов	Владимир			Копировал Барулина		
Этб.	Кисельникова	Елена			формат А4		

Т016.005140.075

✓ (✓)



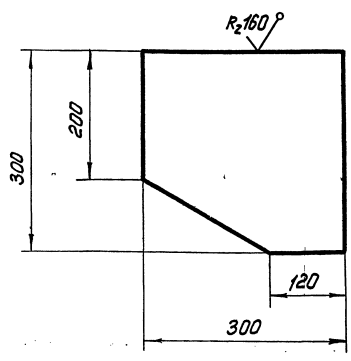
Предельные отклонения размеров  $\pm \frac{t_2}{2}$

Т016.005140.075

Изм.	Лист	№ докум.	Подп.	Дата	Лист	Масса	Масштаб
						22,6	1:10
Разработ.	Орлова	Ольга			Лист	Листов: 1	
Проб.	Котова	Елена			Б-ПН-0-80 ГОСТ 19903-74 Гипротехмонтаж		
Ин. контр.	Сидоров	Игорь			ВСТ Зпсб-1-744-1-3023-80 Москва		
И. контр.	Ястребов	Владимир			Копировал Барулина		
Этб.	Кисельникова	Елена			формат А4		

Т016.005140.076

✓ (✓)



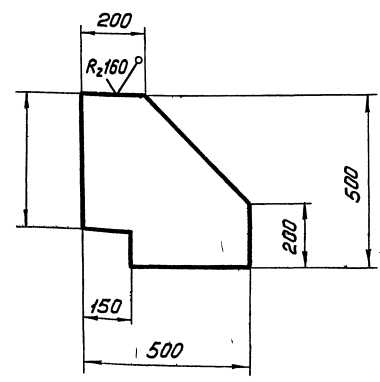
Предельные отклонения размеров  $\pm \frac{t_2}{2}$

Т016.005140.076

Изм.	Лист	№ докум.	Подп.	Дата	Лист	Масса	Масштаб
						5,7	1:5
Разработ.	Орлова	Ольга			Лист	Листов: 1	
Проб.	Котова	Елена			Б-ПН-0-80 ГОСТ 19903-74 Гипротехмонтаж		
Ин. контр.	Сидоров	Игорь			ВСТ Зпсб-1-744-1-3023-80 Москва		
И. контр.	Ястребов	Владимир			Копировал Барулина		
Этб.	Кисельникова	Елена			формат А4		

Т016.005140.077

✓ (✓)

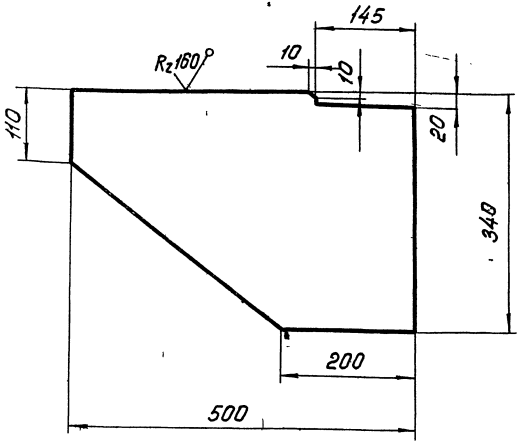


Предельные отклонения размеров  $\pm \frac{t_2}{2}$

Т016.005140.077

Изм.	Лист	№ докум.	Подп.	Дата	Лист	Масса	Масштаб
						15,7	1:10
Разработ.	Орлова	Ольга			Лист	Листов: 1	
Проб.	Котова	Елена			Б-ПН-0-80 ГОСТ 19903-74 Гипротехмонтаж		
Ин. контр.	Сидоров	Игорь			ВСТ Зпсб-1-744-1-3023-80 Москва		
И. контр.	Ястребов	Владимир			Копировал Барулина		
Этб.	Кисельникова	Елена			формат А4		

Т016.005140.078



Предельные отклонения размеров  $\pm \frac{t_2}{2}$

Т016.005140.078

Косынка

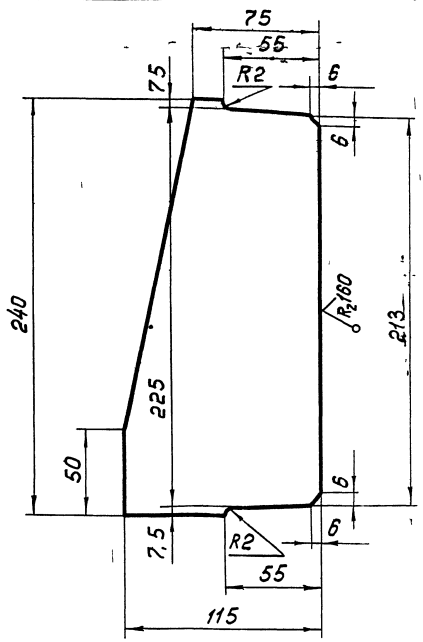
Лит. Масса Масшт.

10,7 1:5

лист листов: 1

Б-ПН-0-6.0ГОСТ19903-74  
ВСтЗпсб-1ТУ14-1-3023-80  
Гипротехмонтаж  
Москва  
Копировал: Барулина  
Формат А4

Т016.005140.079



Предельные отклонения размеров  $\pm \frac{t_2}{2}$

Т016.005140.079

Ребро

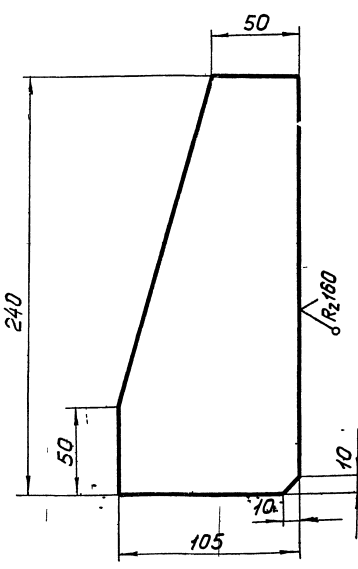
Лит. Масса Масшт.

1,3 1:2

лист листов: 1

Б-ПН-0-6.0ГОСТ19903-74  
ВСтЗпсб-1ТУ14-1-3023-80  
Гипротехмонтаж  
Москва  
Копировал: Барулина  
Формат А4

Т016.005140.080



Предельные отклонения размеров  $\pm \frac{t_2}{2}$

Т016.005140.080

Ребро

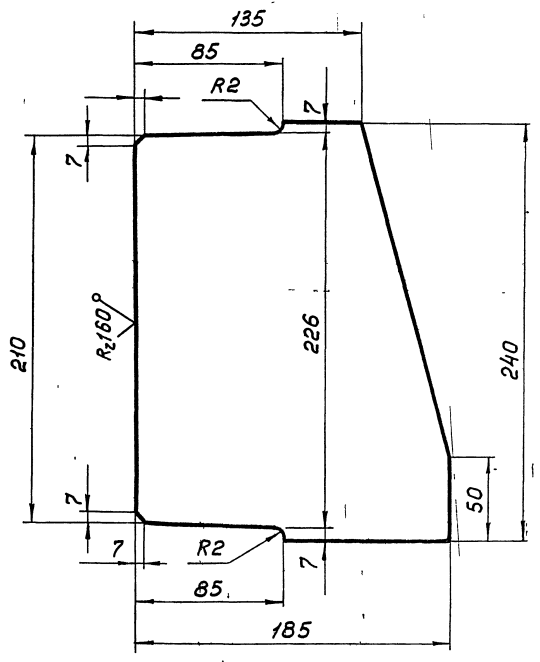
Лит. Масса Масшт.

1,2 1:2

лист листов: 1

Б-ПН-0-6.0ГОСТ19903-74  
ВСтЗпсб-1ТУ14-1-3023-80  
Гипротехмонтаж  
Москва  
Копировал: Барулина  
Формат А4

Т016.005140.081



Предельные отклонения размеров  $\pm \frac{t_2}{2}$

Т016.005140.081

Ребро

Лит. Масса Масшт.

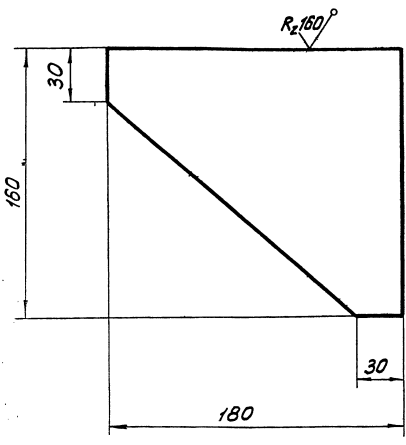
2,1 1:5

лист листов: 1

Б-ПН-0-6.0ГОСТ19903-74  
ВСтЗпсб-1ТУ14-1-3023-80  
Гипротехмонтаж  
Москва  
Копировал: Барулина  
Формат А4

T016.005140.082

✓ (✓)



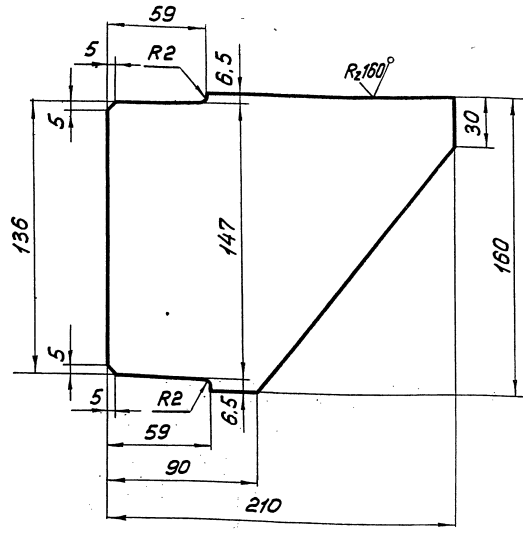
Предельные отклонения размеров  $\pm \frac{t_2}{2}$

T016.005140.082

Изм. Лист	№ докум.	Подп.	Дата	Лит.	Масса	Масшт.
Разработ.	Орлова	Ольга				
Пров.	Котова	Кристина		1,4 1:2		
И.Контр.	Сидоров	Игорь		Лист	Листов: 1	
И.Контр.	Ястребов	Игорь		Лист Б-ПН-0-0,6 ГОСТ 19903-74		
Утв.	Касерманянц	Игорь		Лист ВСтЗпсб-17914-1-3023-80		
				Москва		
				Копировал: Барулина		
				Формат А4		

T016.005140.083

✓ (✓)



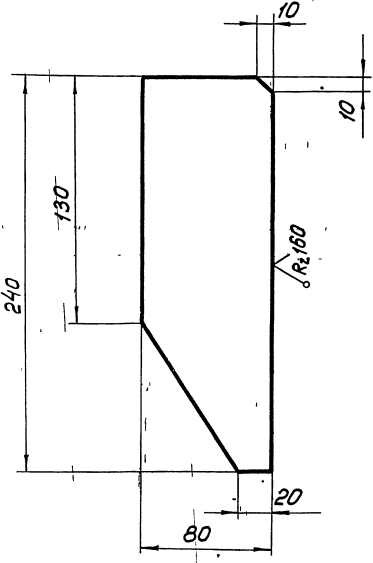
Предельные отклонения размеров  $\pm \frac{t_2}{2}$

T016.005140.083

Изм. Лист	№ докум.	Подп.	Дата	Лит.	Масса	Масшт.
Разработ.	Орлова	Ольга				
Пров.	Котова	Кристина		1,6 1:2		
И.Контр.	Сидоров	Игорь		Лист	Листов: 1	
И.Контр.	Ястребов	Игорь		Лист Б-ПН-0-6,0 ГОСТ 19903-74		
Утв.	Касерманянц	Игорь		Лист ВСтЗпсб-17914-1-3023-80		
				Москва		
				Копировал: Барулина		
				Формат А4		

T016.005140.084

✓ (✓)



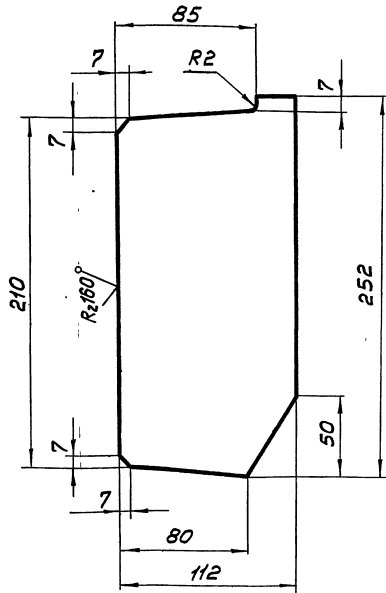
Предельные отклонения размеров  $\pm \frac{t_2}{2}$

T016.005140.084

Изм. Лист	№ докум.	Подп.	Дата	Лит.	Масса	Масшт.
Разработ.	Орлова	Ольга				
Пров.	Котова	Кристина		0,9 1:2		
И.Контр.	Сидоров	Игорь		Лист	Листов: 1	
И.Контр.	Ястребов	Игорь		Лист Б-ПН-0-6,0 ГОСТ 19903-74		
Утв.	Касерманянц	Игорь		Лист ВСтЗпсб-17914-1-3023-80		
				Москва		
				Копировал: Барулина		
				Формат А4		

T016.005140.085

✓ (✓)



Предельные отклонения размеров  $\pm \frac{t_2}{2}$

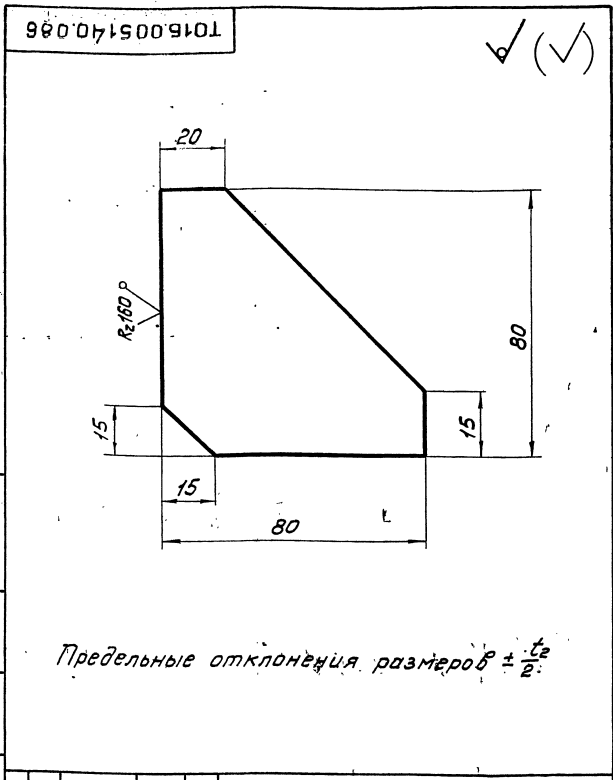
T016.005140.085

Изм. Лист	№ докум.	Подп.	Дата	Лит.	Масса	Масшт.
Разработ.	Орлова	Ольга				
Пров.	Котова	Кристина		1,2 1:2		
И.Контр.	Сидоров	Игорь		Лист	Листов: 1	
И.Контр.	Ястребов	Игорь		Лист Б-ПН-0-6,0 ГОСТ 19903-74		
Утв.	Касерманянц	Игорь		Лист ВСтЗпсб-17914-1-3023-80		
				Москва		
				Копировал: Барулина		
				Формат А4		

Изм. Лист № докум. Подп. Дата Разработ. Орлова Ольга Пров. Котова Кристина И.Контр. Сидоров Игорь И.Контр. Ястребов Игорь Утв. Касерманянц Игорь

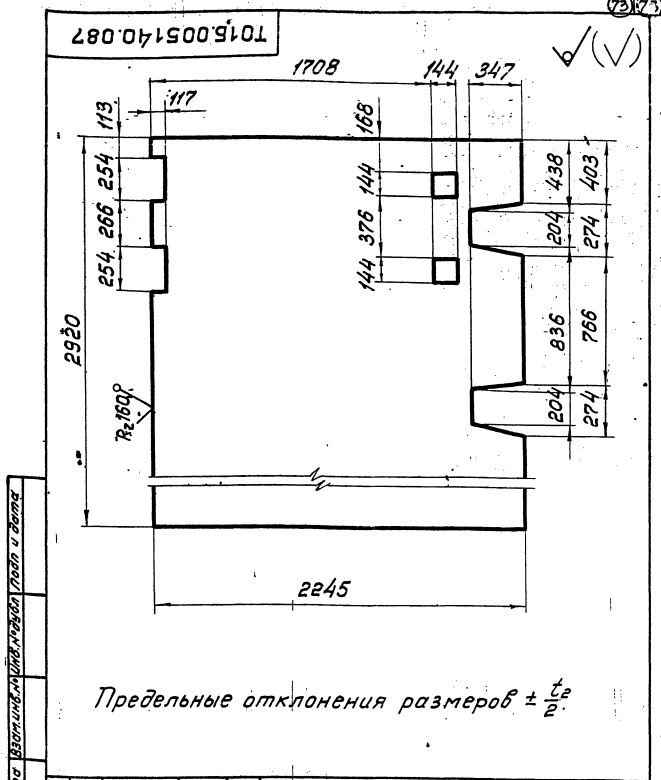
Изм. Лист № докум. Подп. Дата Разработ. Орлова Ольга Пров. Котова Кристина И.Контр. Сидоров Игорь И.Контр. Ястребов Игорь Утв. Касерманянц Игорь

Имя, Фамилия, Подпись, Дата  
 Разработчик, Проверен, Исполнитель



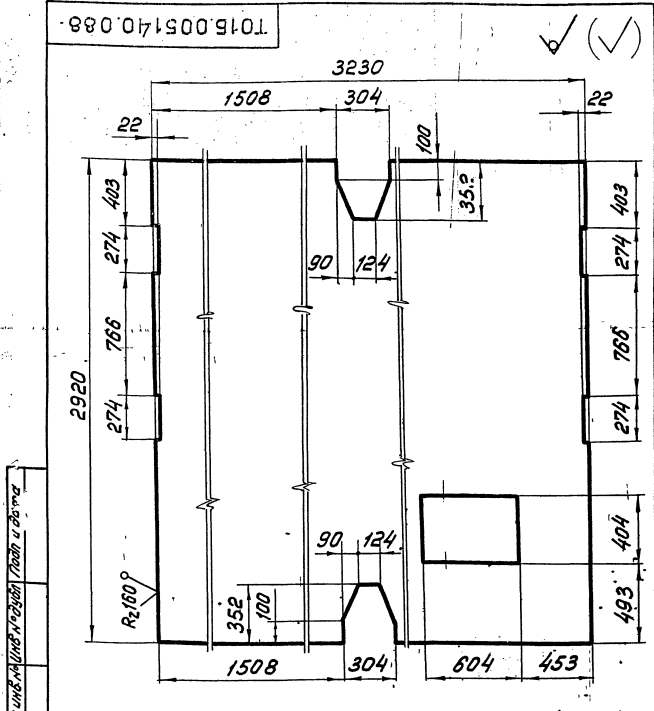
Предельные отклонения размеров  $\pm \frac{t_2}{2}$

ТО16.005140.086				Лист	Масса	Масштаб
Ребро				0,4	1:1	
Лист БТИН-0-6,0 ГОСТ19903-74				Лист		Листов: 1
ВСТЗпб-17414-1-3023-80				Типртехмонтаж		Москва
Копировал: Барулина						Формат А4



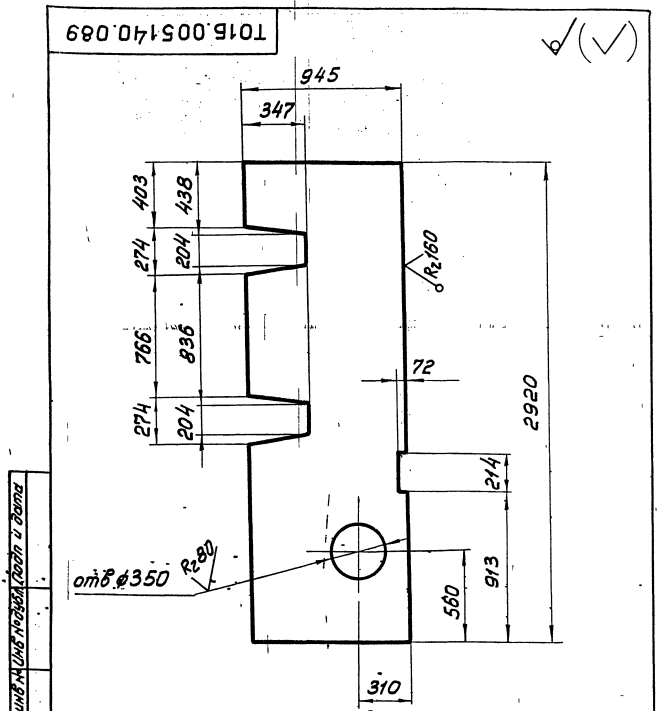
Предельные отклонения размеров  $\pm \frac{t_2}{2}$

ТО16.005140.087				Лист	Масса	Масштаб
Настил				182,2	1:20	
Лист К-ПУ-5*2245*2920				Лист		Листов: 1
ВСТЗпб ГОСТ8568-77				Типртехмонтаж		Москва
Копировал: Барулина						Формат А4



Предельные отклонения размеров  $\pm \frac{t_2}{2}$

ТО16.005140.088				Лист	Масса	Масштаб
Настил				398,9	1:20	
Лист К-ПУ-5*2920*3230				Лист		Листов: 1
ромб ВСТЗпб ГОСТ8568-77				Типртехмонтаж		Москва
Копировал: Барулина						Формат А4



Предельные отклонения размеров  $\pm \frac{t_2}{2}$

ТО16.005140.089				Лист	Масса	Масштаб
Настил				116,7	1:20	
Лист К-ПУ-5*945*2920				Лист		Листов: 1
ромб ВСТЗпб ГОСТ8568-77				Типртехмонтаж		Москва
Копировал: Барулина						Формат А4

Имя, Фамилия, Подпись, Дата  
 Разработчик, Проверен, Исполнитель

Имя, Фамилия, Подпись, Дата  
 Разработчик, Проверен, Исполнитель