

БЛОКИ
ТЕПЛОМЕХАНИЧЕСКОГО ОБОРУДОВАНИЯ
ДЛЯ ПАРОВЫХ КОТЕЛЬНЫХ

ВЫПУСК 1-4

КРУПНОБЛОЧНАЯ ДЕАЭРАЦИОННО-
ПИТАТЕЛЬНАЯ УСТАНОВКА
КБДПУ-50-76

ЧАСТЬ 1
СТР. 1-73

23205-13

ЦЕНА

ТИПОВАЯ ДОКУМЕНТАЦИЯ НА КОНСТРУКЦИИ, ИЗДЕЛИЯ
И УЗЛЫ ЗДАНИЙ И СООРУЖЕНИЙ

СЕРИЯ 5.903-11

БЛОКИ ТЕПЛОМЕХАНИЧЕСКОГО ОБОРУДОВАНИЯ
ДЛЯ ПАРОВЫХ КОТЕЛЬНЫХ

ВЫПУСК 1-4

Крупноблочная дезаэрационно -
питательная установка

КБДПУ - 50 - 76

РАБОЧИЕ ЧЕРТЕЖИ

РАЗРАБОТАНЫ:

Институтом Гипротехмонтаж
Главный инженер института
Главный инженер проекта

Смирнов Д.Н.
Сидоров А.С.

ГПИ Сантехпроект
Главный инженер института
Главный инженер проекта

Шиллер Ю.И.
Мыскин А.Ф.

УТВЕРЖДЕНЫ:

ММСС СССР
протокол от 10.12.87.
Введены в действие
Институтом Гипротехмонтаж
приказ от 30.12.87. N 99

Обозначение	Наименование	Стр.
	Содержание	2+5
ТО15.004000.000Д	Крупноблочная дезаэрационно-питательная установка КБДПУ-50-76	6+7
	Технические требования.	
ТО15.004000.000СТ	Крупноблочная дезаэрационно-питательная установка КБДПУ-50-76	8+9
	Схема технологическая.	
ТО15.004000.001	Патрубок	
ТО15.004000.000	Крупноблочная дезаэрационно-питательная установка КБДПУ-50-76	10
ТО15.004000.000СБ	Крупноблочная дезаэрационно-питательная установка КБДПУ-50-76. Сборочный чертёж.	11+13
ТО15.004100.000	Блок нижний.	14+15
ТО15.004100.001	Фланец	
ТО15.004100.000СБ	Блок нижний. Сборочный чертёж	16+19
ТО15.004101.000	Узел окладителя выпара ОВА-2	20
ТО15.004101.000СБ	Узел окладителя выпара ОВА-2. Сборочный чертёж.	21
ТО15.004101.001	Патрубок.	
ТО15.004101.009	Тройник.	22
ТО15.004101.010	Патрубок.	
ТО15.004102.001	Патрубок.	
ТО15.004102.000	Узел теплообменника	23
ТО15.004102.000СБ	Узел теплообменника. Сборочный чертёж	24+25
ТО15.004102.002	Патрубок.	
ТО15.004102.003	Тройник	26
ТО15.004102.004	Патрубок	
ТО15.004102.005	Патрубок	
ТО15.004103.000	Трубопровод питательный	27
ТО15.004104.000	Трубопровод всасывающий	
ТО15.004103.000СБ	Трубопровод питательный. Сборочный чертёж	28
ТО15.004103.001	Патрубок	
ТО15.004103.002	Патрубок	
ТО15.004104.000СБ	Трубопровод всасывающий. Сборочный чертёж	29
ТО15.004104.001	Патрубок	
ТО15.004104.002	Патрубок	30
ТО15.004104.003	Отвод	
ТО15.004105.001	Патрубок	
ТО15.004105.000	Трубопровод нагнетательный.	31
ТО15.004106.000	Коллектор нагнетательный.	
ТО15.004107.000	Коллектор нагнетательный	
ТО15.004108.000	Трубопровод рециркуляционный.	32

Обозначение	Наименование	Стр.
ТО15.004105.000СБ	Трубопровод нагнетательный. Сборочный чертёж	
ТО15.004106.000СБ	Коллектор нагнетательный. Сборочный чертёж	33
ТО15.004108.000СБ	Трубопровод рециркуляционный. Сборочный чертёж	
ТО15.004102.006	Патрубок	
ТО15.004107.001	Патрубок	34
ТО15.004106.001	Патрубок	
ТО15.004102.007	Патрубок	
ТО15.004109.000	Трубопровод рециркуляционный.	35
ТО15.004110.000	Узел клапана Т-33б	
ТО15.004111.000	Трубопровод рециркуляционный.	36
ТО15.004115.000	Трубопровод химочищенной воды.	
ТО15.004116.000	Трубопровод химочищенной воды.	
ТО15.004107.000СБ	Коллектор нагнетательный. Сборочный чертёж	
ТО15.004109.000СБ	Трубопровод рециркуляционный. Сборочный чертёж	37
ТО15.004111.000СБ	Трубопровод рециркуляционный. Сборочный чертёж	
ТО15.004110.000СБ	Узел клапана Т-33б. Сборочный чертёж	38
ТО15.004110.001	Патрубок	
ТО15.004110.002	Патрубок.	
ТО15.004112.000	Узел клапана БС-9-1	
ТО15.004113.000	Трубопровод теплообменника	39
ТО15.004114.000	Трубопровод теплообменника	
ТО15.004112.000СБ	Узел клапана БС-9-1. Сборочный чертёж	
ТО15.004113.000СБ	Трубопровод теплообменника. Сборочный чертёж	40
ТО15.004114.000СБ	Трубопровод теплообменника. Сборочный чертёж	
ТО15.004115.001	Патрубок	
ТО15.004115.000СБ	Трубопровод химочищенной воды. Сборочный чертёж	
ТО15.004116.000СБ	Трубопровод химочищенной воды. Сборочный чертёж	41
ТО15.004117.001	Патрубок	
ТО15.004117.000	Трубопровод всасывающий	42
ТО15.004118.000	Трубопровод нагнетательный	
ТО15.004119.000	Трубопровод нагнетательный.	
ТО15.004120.000	Трубопровод перелива	43
ТО15.004121.000	Узел дренажный.	
ТО15.004117.000СБ	Трубопровод всасывающий. Сборочный чертёж	
ТО15.004118.000СБ	Трубопровод нагнетательный. Сборочный чертёж	44
ТО15.004119.000СБ	Трубопровод нагнетательный. Сборочный чертёж	

Семья 5-903-11 Выпуск 1-4

Обозначение	Наименование	Стр.	Обозначение	Наименование	Стр.
Т016.004120.00055	Трубопровод перелива	45	Т016.004140.050	Швеллер	64
	Сборочный чертеж		Т016.004140.051	Балка	
Т016.004121.001	Патрубок		Т016.004140.052	Балка	
Т016.004121.00055	Узел дренажный	46	Т016.004140.053	Швеллер	65
	Сборочный чертеж		Т016.004140.054	Швеллер	
Т016.004122.000	Трубопровод дренажный		Т016.004140.055	Балка	
Т016.004123.000	Трубопровод дренажный	47	Т016.004140.056	Балка	66
Т016.004124.000	Трубопровод		Т016.004140.057	Балка	
Т016.004125.00055	Трубопровод дренажный		Т016.004140.058	Балка	
	Сборочный чертеж	48	Т016.004140.059	Балка	67
Т016.004123.00055	Трубопровод дренажный		Т016.004140.060	Швеллер	
	Сборочный чертеж		Т016.004140.061	Швеллер	
Т016.004123.001	Патрубок	49	Т016.004140.062	Упор	68
Т016.004125.000	Трубопровод дренажный		Т016.004140.063	Угелак	
Т016.004126.000	Трубопровод дренажа паропровода		Т016.004140.064	Подвеска	
Т016.004127.000	Узел дренажный из ОВА-2	50	Т016.004140.065	Шайба	69
Т016.004124.00055	Трубопровод. Сборочный чертеж		Т016.004140.066	Пластина	
Т016.004125.00055	Трубопровод дренажный		Т016.004140.067	Пластина	
	Сборочный чертеж	51	Т016.004140.068	Пластина	70
Т016.004125.001	Патрубок		Т016.004140.069	Пластина	
Т016.004126.00055	Трубопровод дренажа паропровода		Т016.004140.070	Пластина	
	Сборочный чертеж	52	Т016.004140.071	Косынка	71
Т016.004127.00055	Узел дренажный из ОВА-2		Т016.004140.072	Косынка	
	Сборочный чертеж		Т016.004140.073	Косынка	
Т016.004127.001	Патрубок	53	Т016.004140.074	Косынка	72
Т016.004127.002	Патрубок		Т016.004140.075	Косынка	
Т016.004128.000	Трубопровод в БХП		Т016.004140.076	Косынка	
Т016.004129.001	Коллектор	54	Т016.004140.077	Косынка	73
Т016.004129.000	Трубопровод продувки		Т016.004140.078	Косынка	
Т016.004127.003	Патрубок		Т016.004140.079	Ребра	
Т016.004127.004	Патрубок	55	Т016.004140.080	Ребра	74
Т016.004128.00055	Трубопровод в БХП		Т016.004140.081	Ребра	
	Сборочный чертеж		Т016.004140.082	Ребра	
Т016.004128.001	Патрубок	56	Т016.004140.083	Ребра	75
Т016.004129.00055	Трубопровод продувки		Т016.004140.084	Ребра	
	Сборочный чертеж		Т016.004140.085	Ребра	
Т016.004129.003	Патрубок	57	Т016.004140.086	Ребра	76
Т016.004129.004	Патрубок		Т016.004140.087	Настил	
Т016.004129.005	Патрубок		Т016.004140.088	Настил	
Т016.004129.006	Шайба дрессельная	58	Т016.004140.089	Настил	77
Т016.004140.000	Металлоконструкция		Т016.004200.000	Блок верхний	
Т016.004140.00055	Металлоконструкция		Т016.004129.002	Патрубок	
	Сборочный чертеж	59	Т016.004200.00055	Блок верхний	78
Т016.004140.042	Балка			Сборочный чертеж	
Т016.004140.043	Монорельс		Т016.004201.000	Паропровод	
Т016.004140.044	Балка	60	Т016.004202.000	Паропровод	79
Т016.004140.045	Балка		Т016.004201.00055	Паропровод. Сборочный чертеж	
Т016.004140.046	Балка		Т016.004202.00055	Паропровод. Сборочный чертеж	
Т016.004140.047	Балка	61	Т016.004200.001	Патрубок	79
Т016.004140.048	Балка		Т016.004200.002	Опора	
Т016.004140.049	Балка		Т016.004200.001	Патрубок	

Обозначение	Наименование	Стр.	Обозначение	Наименование	Стр.
Т015.004203.000	Трубопровод	80	Т015.004303.000СБ	Кронштейн. Сборочный чертёж.	96
Т015.004204.000	Трубопровод		Т015.004303.001	Консоль.	
Т015.004205.000	Трубопровод	81	Т015.004303.002	Подкос.	97
Т015.004207.000	Трубопровод		Т015.004401.000	Металлоконструкция.	
Т015.004206.000	Трубопровод	82	Т015.004403.000	Металлоконструкция.	98
Т015.004201.001	Патрубок		Т015.004404.000СБ	Металлоконструкция. Сборочный чертёж.	
Т015.004203.000СБ	Трубопровод. Сборочный чертёж		Т015.004401.009	Уголок	99
Т015.004204.000СБ	Трубопровод. Сборочный чертёж		Т015.004401.010	Элемент ограждения	
Т015.004205.000СБ	Трубопровод. Сборочный чертёж	83	Т015.004401.011	Косынка.	100
Т015.004207.000СБ	Трубопровод. Сборочный чертёж		Т015.004402.000	Металлоконструкция.	
Т015.004206.000СБ	Трубопровод. Сборочный чертёж	84	Т015.004402.000СБ	Металлоконструкция. Сборочный чертёж.	101
Т015.004208.000	Трубопровод.		Т015.004404.000	Металлоконструкция.	
Т015.004209.000.	Трубопровод.		Т015.004403.015	Косынка	102
Т015.004210.000	Опора.		Т015.004403.000СБ	Металлоконструкция. Сборочный чертёж.	
Т015.004211.000	Опора.	85	Т015.004403.007	Балка.	103
Т015.004208.000СБ	Трубопровод. Сборочный чертёж		Т015.004403.008	балка	
Т015.004209.000СБ	Трубопровод. Сборочный чертёж	86	Т015.004403.009	Подкос.	104
Т015.004206.001	Патрубок.		Т015.004403.010	Косынка.	
Т015.004207.001	Патрубок.	87	Т015.004403.011	Косынка.	105
Т015.004210.000СБ	Опора. Сборочный чертёж.		Т015.004403.012	Элемент ограждения.	
Т015.004211.000СБ	Опора. Сборочный чертёж.	88-89	Т015.004403.013	Элемент ограждения.	106
Т015.004210.001	Стойка.		Т015.004403.014	Элемент ограждения.	
Т015.004211.001	Стойка.	89-90	Т015.004404.000СБ	Металлоконструкция. Сборочный чертёж.	107
Т015.004220.000	Металлоконструкция.		Т015.004405.000	Металлоконструкция.	
Т015.00440.090	Петля.	90	Т015.004405.017	Элемент ограждения.	108
Т015.004220.000СБ	Металлоконструкция. Сборочный чертёж		Т015.004405.018	Элемент ограждения.	
Т015.004220.008	Балка.	91	Т015.004405.000СБ	Металлоконструкция. Сборочный чертёж.	109
Т015.004220.009	Балка.		Т015.004405.009	Балка.	
Т015.004220.010	Подкос.	92	Т015.004405.010	Балка.	110
Т015.004220.011	Подкос.		Т015.004405.011	Подкос.	
Т015.004220.012	Элемент ограждения.	93	Т015.004405.012	Подкос.	111
Т015.004220.013	Косынка.		Т015.004405.013	Элемент ограждения.	
Т015.004220.014	Косынка.	94	Т015.004405.014	Косынка.	112
Т015.004220.015	Косынка.		Т015.004405.015	Косынка.	
Т015.004220.016	Элемент ограждения.	95	Т015.004405.016	Косынка.	113
Т015.004220.017	Элемент ограждения.		Т015.004501.000	Трубопровод.	
Т015.004220.018	Настил.	96	Т015.004502.000	Трубопровод.	110
Т015.004220.020	Балка.		Т015.004501.000СБ	Трубопровод. Сборочный чертёж.	
Т015.004300.000	Установка гидрозатвора	97	Т015.004502.000СБ	Трубопровод. Сборочный чертёж.	111
Т015.004301.000	Трубопровод		Т015.004503.000	Трубопровод.	
Т015.004302.000	Трубопровод	98	Т015.004504.000	Трубопровод.	112
Т015.004303.000	Кронштейн		Т015.004503.000СБ	Трубопровод. Сборочный чертёж.	
Т015.004300.000СБ	Установка гидрозатвора. Сборочный чертёж.	99	Т015.004504.000СБ	Трубопровод. Сборочный чертёж.	113
Т015.004301.000СБ	Трубопровод. Сборочный чертёж.		Т015.004505.000	Трубопровод.	
Т015.004302.000СБ	Трубопровод. Сборочный чертёж.	100	Т015.004504.001	Патрубок.	113
Т015.004300.001	Отвод		Т015.004505.000СБ	Трубопровод. Сборочный чертёж	
Т015.004300.002	Патрубок.				

Обозначение	Наименование	Стр.
Т016.004.506.000	Трубопровод	114
Т016.004.507.000	Трубопровод	
Т016.004.508.000	Трубопровод	
Т016.004.506.000сб	Трубопровод. Сборочный чертеж	115
Т016.004.507.001	Патрубок	
Т016.004.508.000сб	Трубопровод. Сборочный чертеж	116
Т016.004.508.001	Патрубок	
А128.061.000	Крупноблочная дезаэриционная- питательная установка КБДПУ-50-76. Установка прибора рав контроля и автоматиза- ции.	117
А128.061.000са	Крупноблочная дезаэриционная- питательная установка. КБДПУ-50-76. Установка прибора рав контроля и автоматизации. Схема автоматизации.	
А128.061.000с4	Крупноблочная дезаэриционная- питательная установка КБДПУ-70-76. Установка при- боров контроля и автоматиза- ции. Система электрических соединений.	119, 120
А128.061.000сб	Крупноблочная дезаэриционная- питательная установка КБДПУ-50-76. Установка прибора рав контроля и автоматиза- ции. Сборочный чертеж	
А128.058.010	Статив	123
А128.058.020	Статив	
А128.058.010сб	Статив. Сборочный чертеж	124
А128.058.020сб	Статив. Сборочный чертеж	125
А128.058.005	Ось	126
А128.058.030	Сочленение исполнительного механизма МЭ0-100/25-0,25Р с регулирующим клапаном Т-33Б	
А128.058.030сб	Сочленение исполнительного механизма МЭ0-100/25-0,25Р с регулирующим клапаном Т-33Б Сборочный чертеж	
А128.058.040	Опора	128
А128.058.040сб	Опора. Сборочный чертеж	
А128.058.050	Штанга	129
А128.058.050сб	Штанга. Сборочный чертеж	
А128.032.008	Ушко	130
А128.032.009	Винт	
А128.032.010	Втулка	
А128.032.012	Бобышка	
А128.058.022	Плита	
А128.058.060	Сочленение исполнительного механизма МЭ0-100/25-0,25Р с регулирующим клапаном.	131

Обозначение	Наименование	Стр.
А128.058.060сб	Сочленение исполнительного ме- ханизма МЭ0-100/25-0,25Р с регулирующим клапаном. Сборочный чертеж.	132
А128.060.010	Сочленение исполнительного механизма МЭ0-100/25-0,25Р с регулирующим клапаном	
А128.060.010сб	Сочленение исполнительного механизма МЭ0-100/25-0,25Р с регулирующим клапаном Сборочный чертеж	133
А128.060.010сб	Сочленение исполнительного механизма МЭ0-100/25-0,25Р с регулирующим клапаном Сборочный чертеж	
А128.050.000	Крупноблочная дезаэриционная- питательная установка КБДПУ-50-76. Установка электрооборудования.	134
А128.050.000сб	Крупноблочная дезаэриционная- питательная установка КБДПУ-50-76. Установка электрооборудования.	
А128.050.000сб	Крупноблочная дезаэриционная- питательная установка КБДПУ-50-76. Установка электрооборудования. Сборочный чертеж.	135
А128.043.010	Стойка.	
А128.043.010сб	Стойка. Сборочный чертеж.	136
А128.043.012	Скоба	
А128.047.010	Стойка	137
А128.047.010сб	Стойка. Сборочный чертеж	
ТК004.000ТВ-ТК	Крупноблочная дезаэриционная- питательная установка КБДПУ-50-76. Ведомость теплоизоляционных конст- рукций.	138, 139, 140, 141
ТК004.000ТВ-М	Крупноблочная дезаэриционная- питательная установка КБДПУ-50-76. Ведомость материалов.	
ТК004.000ТВ-ОР	Крупноблочная дезаэриционная- питательная установка КБДПУ-50-76. Ведомость объемов работ.	142
А128.082.00027	Крупноблочная дезаэриционная- питательная установка КБДПУ-50-76. Электроосвещение	

1. Общие данные.

1.1. Рабочие чертежи крупноблочной деаэрационно-питательной установки КБДПУ-50-76, выполнены для применения в проектах котельных с паровыми котлами ДЕ-10 и КЕ-10 и независимо от вида сжигаемого топлива.

1.2. Установка КБДПУ-50-76 должна изготавливаться в соответствии с рабочими чертежами и техническими требованиями, содержащимися в настоящем выпуске.

1.3. Установка предназначена для питания водой паровых котлов с давлением 14 кгс/см² и состоит из нижнего и верхнего транспортабельных блоков, узла гидрозатвора, колонки, а также имеет комплект лестниц и площадок с ограждениями.

1.4. Комплект рабочей документации установки включает в себя разделы: теплотехнический, контроль и автоматика, электротехнический, теплоизоляция.

ТО15.004000.000Д

Изм.	Лист	№ докум.	Подп.	Дата	Лит.	Лист	Листов
Разраб.	Шутакова						
Проб.	Павлов						
М. Констр.	Сидоров						
И. Констр.	Ястребов						
Утв.	Киселевич						

Копировал: Барулина

Формат А4

2. Требования к оборудованию и материалам.

2.1. Оборудование, входящее в состав установки, должно соответствовать требованиям нормативно-технической документации и иметь паспорта. Качество материалов и техническая характеристика готовых изделий, применяемых для изготовления установки, должны быть подтверждены предприятиями-изготовителями соответствующими документами.

2.2. Приборы и средства автоматизации и контроля, входящие в установку должны удовлетворять требованиям технической документации на них и действующих стандартов.

2.3. Конструктивные изменения, возникающие в процессе изготовления установки, должны быть согласованы в установленном порядке. Изменения, связанные с применением материалов не ухудшающих технические характеристики установки, решаются изготовителями установки самостоятельно. При изготовлении деталей МК возможна замена стали Ст3 по ТУ 14-1-3023-80 на стали Ст3, предусмотренные ГОСТами на сортаменты черных металлов.

3. Требования к сборке установки.

3.1. Рабочая документация позволяет вести сборку блоков установки промышленным методом с организацией разделенного поточного изготовления узлов трубопроводов и элементов

ТО15.004000.000Д

Изм.	Лист	№ докум.	Подп.	Дата	Лит.	Лист	Листов

Копировал: Барулина

Формат А4

металлоконструкций.

3.2. При изготовлении и монтаже элементов узлов трубопроводов сварку производить, руководствуясь требованиями ГОСТ 16037-80; с максимальным применением автоматических и полуавтоматических режимов, обеспечивающих высокое качество сварных соединений.

3.3. Обработку концов труб для сборки (обрезка труб и снятие фасок) необходимо производить механическим способом (резцом, фрезой или абразивным кругом) с помощью труборезных станков. Разрешается обрабатывать концы труб установки газовой, плазменной или воздушно-дуговой резкой с последующей зачисткой кромок режущим или абразивным инструментом до удаления следов огневой резки. Снятие фасок с трубных концов производить, начиная с толщины стенки труб 3,5 мм.

3.4. Сборку стыков труб под сварку осуществлять с использованием инвентарных центральных приспособлений, обеспечивающих соосность стыкуемых труб.

3.5. Весь комплекс работ по организации сварки трубопроводов, установки и контроля качества сварных соединений проводить, руководствуясь указаниями «Руководящих технических материалов по сварке при монтаже оборудования тепловых электростанций (РТУ-16-81)

ТО15.004000.000Д

Изм.	Лист	№ докум.	Подп.	Дата	Лит.	Лист	Листов

Копировал: Барулина

Формат А4

Мосэнерго СССР, правилами Госгортехнадзора СССР, а также требованиями рабочих чертежей установки.

3.6. Сварку элементов металлоконструкции установки выполнять в соответствии с требованиями ГОСТ 5264-80. Сварку длинномерных коробчатых стоек и балок базовой металлоконструкции вести прерывистым швом длиной 100 мм с шагом 200 мм.

3.7. Места, подлежащие сварке должны быть очищены от грязи, окалины, масла, ржавчины и т.п. Сварной шов должен быть ровным и полным. В местах сварки не должно быть прожогов, трещин, подрезов, непровара. Металлические брызги должны быть удалены, швы зачищены от шлака и окалины.

3.8. Изготовление и сборку металлоконструкций установки осуществлять согласно требованиям СНиП III-18-75 «Металлические конструкции». При сборке установки руководствоваться указаниями СНиП 3.05.05-84 «Технологическое оборудование и технологические трубопроводы».

3.9. Последовательность сборки нижнего блока установки принять следующей:

- получение стандартного и нестандартного оборудования и проверка его состояния;
- изготовление узлов металлоконструкций;
- изготовление узлов трубопроводов;

ТО15.004000.000Д

Изм.	Лист	№ докум.	Подп.	Дата	Лит.	Лист	Листов

Копировал: Барулина

Формат А4

- сборка металлоконструкции блока;
- установка и закрепление оборудования на металлоконструкции;
- установка и закрепление узлов трубопроводов;
- промывка и гидравлическое испытание установки;
- окраска блока.

3.10. В процессе сборки блоков установка должно проверяться соответствие комплектующих изделий, надежность крепления оборудования и трубопроводов к металлоконструкции, правильность нанесения маркировки на изделия, наличие паспортных табличек на оборудование, наличие клеем сварщиков на сварных соединениях при необходимости.

3.11. После сборки нижнего и верхнего блоков установки необходимо произвести их контрольную стыковку.

3.12. Гидравлическое испытание установки проводится в соответствии с требованиями "Правил устройства и безопасной эксплуатации трубопроводов пара и горячей воды", утвержденных Госгортехнадзором СССР.

3.13. В качестве коррозионно-защитного покрытия установки блоков применять грунтровку ГФ-020 ГОСТ 9825-73, эмаль ПФ-133 ГОСТ 926-82 и битумный лак БТ577 ГОСТ 5631-79.

Изм.	Лист	№ докум.	Подп.	Дата	ТО15.004000.000 Д	Лист
						5

Копировал: Барулина

3.14. Оснащение блока приборами и средствами автоматизации производится согласно сборочному чертежу А12В061.000СБ. При производстве работ по установке указанных приборов руководствоваться требованиями СНиП 3.05.07-85 "Системы автоматизации".

3.15. Работы по установке электротехнических устройств осуществлять в соответствии с черт. А12В050.000СБ, а также руководствуясь требованиями СНиП 3.05.06-85 "Электротехнические устройства".

3.16. Теплоизоляционные работы рекомендуется выполнять на месте изготовления блока. При этом с целью предотвращения деформаций теплоизоляции при транспортировке блока к месту монтажа необходимо предусмотреть усиления креплений конструкций изоляции за счет установки опорных колец на горизонтальных участках и разгружающих устройств на вертикальных участках трубопроводов, а также применение спецзащелок.

Конструкция блока допускает выполнение изоляции после его монтажа.

Работы по изоляции прямолинейных участков трубопроводов и фланцевых соединений осуществлять в соответствии с типовыми сериями 7.903-2 и 7.903-3. Изоляцию

Изм.	Лист	№ докум.	Подп.	Дата	ТО15.004000.000 Д	Лист
						6

Копировал: Барулина

Формат А4

криволинейных и фасонных участков трубопроводов и узлов оборудования вести согласно серии 3.903-11.

Техномонтажная ведомость на изоляцию блока, ведомости объемов работ и материалов приведены на черт. ТИ004000ТМВ-ТК, ТИ004000ТМВ-ОР, ТИ004000ТМВ-М.

3.17. Технические условия на изготовление блока должны быть разработаны предприятием-изготовителем с учетом настоящих технических требований.

4. Требования к транспортировке и монтажу блоков.

4.1. Нижний и верхний блоки отправляются заказчику без упаковки с заглушенными присоединительными концами трубопроводов. Крепление заглушек из листового стали $S = 3 \div 4$ мм осуществлять на прихватке.

Штуцеры и брызжки без установки приборов и средств автоматизации и контроля на период транспортировки и хранения блоков должны быть закрыты пробками и заглушками.

Приборы контроля и автоматики с отборными устройствами и электротехническое оборудование упаковываются в ящики и отправляются в комплекте с блоками.

4.2. Крепление блоков при перевозке

Изм.	Лист	№ докум.	Подп.	Дата	ТО15.004000.000 Д	Лист
						7

Копировал: Барулина

Формат А4

должно обеспечивать предохранение их отдельных элементов и блоков в целом от деформаций и механических повреждений. Перед транспортировкой произвести по месту дополнительное закрепление трубопроводов мелких диаметров с помощью хомутовых опор типа ОПБ-2 ГОСТ 14911-82.

4.3. Габариты и массы блоков установки допускают их транспортировку по железной дороге, а также с помощью трайлеров низкой посадки грузоподъемностью до 15т.

4.4. Погрузку блоков на транспортные средства осуществлять с помощью монтажных и эксплуатационных кранов грузоподъемностью $16 \div 25$ т. При этом строповку блоков вести с использованием петель, предусмотренных в составе их металлоконструкций, а также с применением специальной траверсы.

Лестницы и площадки с ограждениями переводятся в комплекте с блоками.

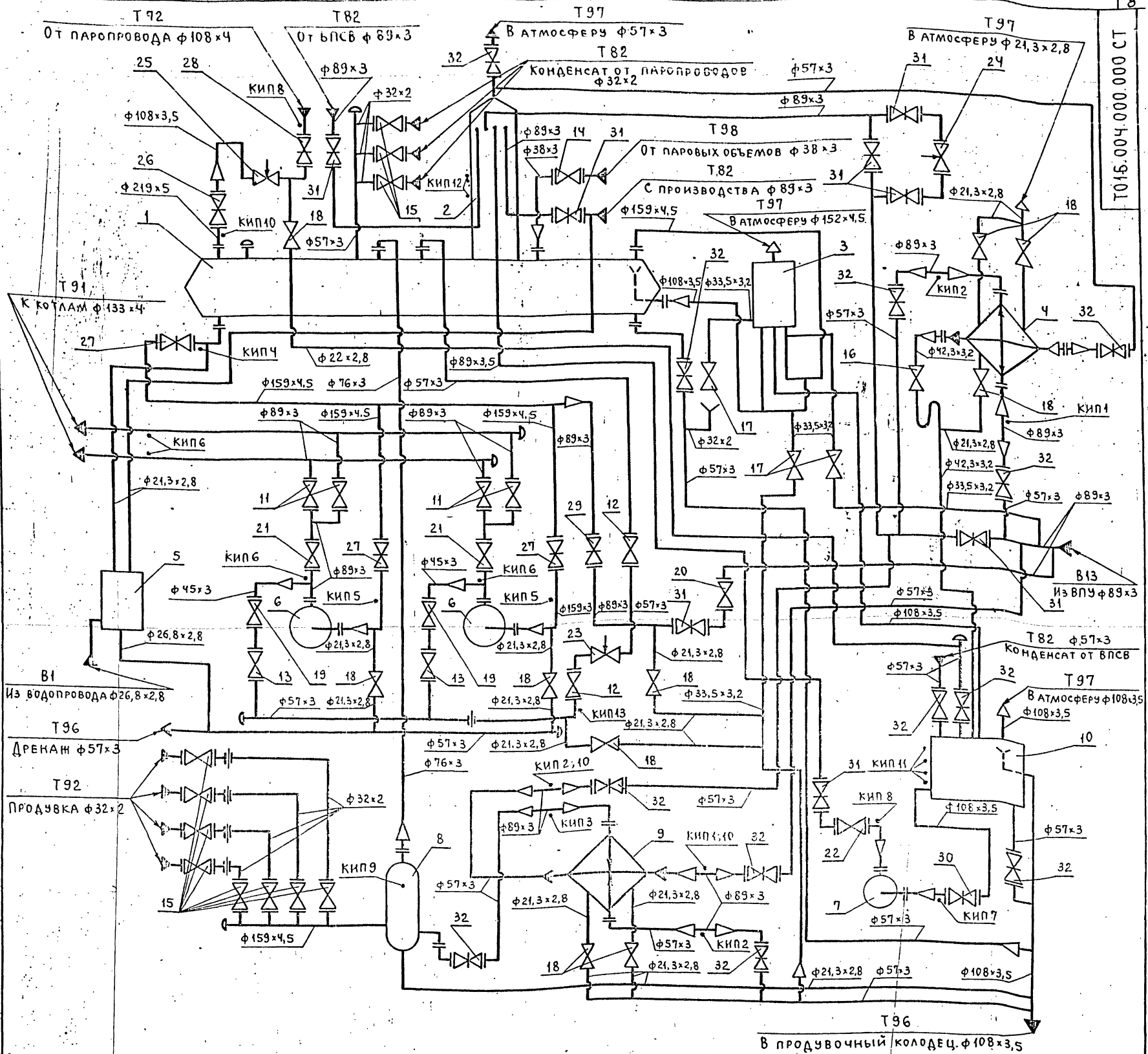
4.5. После установки нижнего и верхнего блоков в проектное положение произвести приварку неподвижной опоры деаэрационного блока.

4.6. Установку блоков в проектное положение производить в соответствии с указаниями проекта производства работ на монтаж оборудования котельной.

Изм.	Лист	№ докум.	Подп.	Дата	ТО15.004000.000 Д	Лист
						8

Копировал: Барулина

Формат А4



Поз.	Арматура	Кол.	Масса Ед., кг
11	Вентиль запорный фланцевый 15с22мм Ду80 Ру40	4	36,0
12	Вентиль запорный фланцевый 15с22мм Ду50 Ру40	2	17,4
13	Вентиль запорный фланцевый 15с22мм Ду40 Ру40	2	15,5
14	Вентиль запорный фланцевый 15кч19п Ду32 Ру16	1	4,3
15	Вентиль запорный фланцевый 15кч19п Ду25 Ру16	11	2,7
16	Вентиль запорный муфтовый 15кч18п Ду32 Ру16	1	2,1
17	Вентиль запорный муфтовый 15кч18п Ду25 Ру16	3	1,4
18	Вентиль запорный муфтовый 15кч18п Ду15 Ру16	10	0,7
19	Клапан обратный фланцевый 16с13мм Ду40 Ру40	2	10,5
20	Клапан обратный фланцевый 19ч16бр Ду80 Ру16	1	33,0
21	Клапан обратный фланцевый 19с38мм Ду80 Ру63	2	23,9
22	Клапан обратный 19ч21бр Ду80 Ру10	1	15,7
23	Клапан регулирующий Т-33 ^б Ду50 Ру64	1	37,2
24	Клапан регулирующий 6с-9-1 Ду80 Ру100	1	98,0
25	Клапан регулирующий 6с-9-2 Ду100 Ру100	1	90,0
26	Задвижка фланцевая 30с41мм1 Ду200 Ру16	1	140,0
27	Задвижка фланцевая 30с41мм1 Ду150 Ру16	3	100,0
28	Задвижка фланцевая 30с41мм1 Ду100 Ру16	1	55,0
29	Задвижка фланцевая 30с41мм1 Ду80 Ру16	1	38,0
30	Задвижка фланцевая 30ч6бр Ду100 Ру10	1	39,0
31	Задвижка фланцевая 30ч6бр Ду80 Ру10	8	29,0
32	Задвижка фланцевая 30ч6бр Ду50 Ру10	12	18,4
33	Диафрагма дроссельная	1	
34	Диафрагма дроссельная	4	

Поз.	Оборудование	Кол.	Масса Ед., кг
1	Бак деаэрационный V=15 м ³	1	3450
2	Колонка деаэрационная ДА-50	1	661
3	Устройство предохранительное ДА-50	1	462
4	Охладитель выпара ОВА-2	1	218
5	Блок холодильника отбора проб БХОП Ду125	1	147
6	Насос ЦНСГ-38-198 с электродвигателем А2-72-2	2	662
7	Насос КС12-50/2 с электродвигателем А02-41-2	1	315
8	Сепаратор непрерывной продувки Ду300	1	297
9	Теплообменник водоводяной F=1,6 м ² , Q=5-10 т/ч Ду150	1	133
10	Бак нижних точек V=2,5 м ³ ОСТ 34-42-559-82	1	375

Арматура поз. 24 и поз. 25 поставляется комплектно с деаэрационной колонкой.

ТО15.004.000.000 СТ.				Лит.	Масса	Масштаб
Изм.	Лист	№ докум.	Подп.	Дата	Крупноблочная деаэрационно-питательная установка КБАПУ-50-76. СХЕМА ТЕХНОЛОГИЧЕСКАЯ.	Лист: 1 Листов: 2
Разраб.	Павлов					
Проб.	Сидоров					
Гл. конст.	Сидоров					
Н. контр.	Ястребов				ГИПРОТЕХМОНТАЖ Москва	
Утв.	Кузнецов					

1016.004.000.000 СТ

Серия 5.903-11 Выпуск 1-4

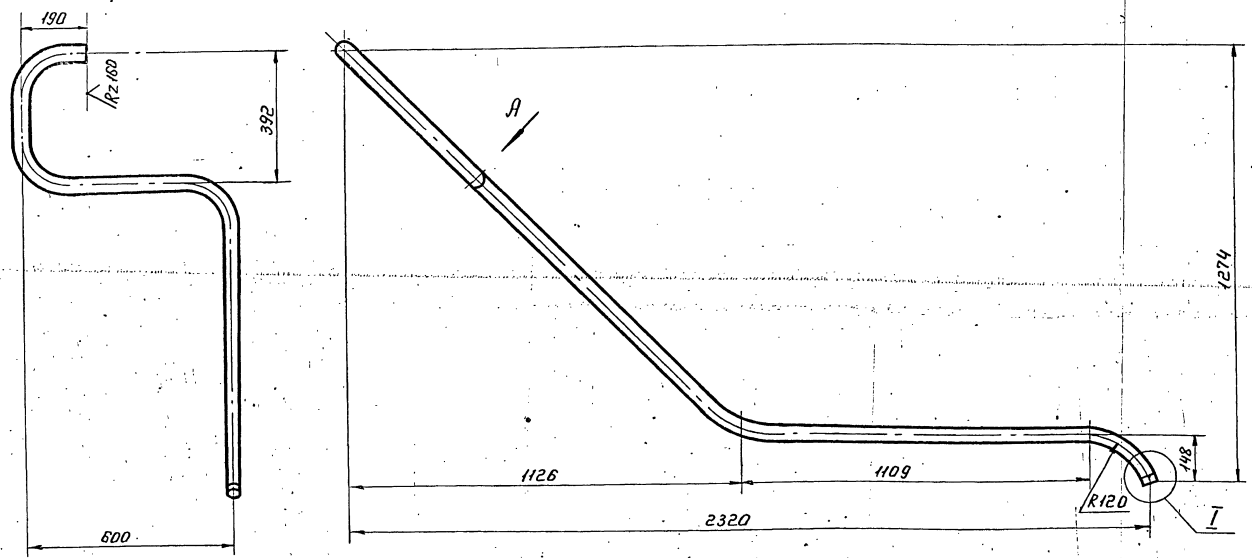
Номер прибора	Закладная конструкция	Наименование	Кол.	Примеч.
КИП 1,2,3	83К4-3-75	Расширитель	6	
КИП 4	103К4-1-75	Бобышка	1	
КИП 5,7,8,9	13К4-46-76	Штуцер	6	
КИП 6,10	53К4-53-76	Штуцер	5	
КИП 10	3К4-45-70	Штуцер	3	
КИП 11	3К4-99-74	Патрубок	4	
КИП 12	3К4-47-70	Штуцер	2	

Обозначение трубопровода	Назначение трубопровода	Диаметр выхода
В1	Водопроводная вода $P=3 \text{ кгс/см}^2$; $t=7^\circ\text{C}$	20
В13	Трубопровод воды после ВПУ $P=3 \text{ кгс/см}^2$; $t=35^\circ\text{C}$	80
Т12	Трубопровод пара $P=7 \text{ кгс/см}^2$	100
Т82	Трубопровод от БПСВ	80
Т82	Трубопровод конденсата с производства	80
Т82	Трубопровод конденсата от паропроводов	25
Т91	Трубопровод питательной воды	125
Т92	Трубопровод непрерывной продувки	25
Т96	Трубопровод дренажный безнапорный	100
Т96	Трубопровод дренажный безнапорный	50
Т97	Трубопровод атмосферный	150
Т98	Трубопровод паровоздушной смеси	32
Т97	Трубопровод атмосферный	100
Т97	Трубопровод атмосферный	50
Т97	Трубопровод атмосферный	15
Т82	Трубопровод конденсата от БПСВ	50

Изм. Лист № докум. Подп. Дата

Изм. Лист № докум. Подп. Дата
 1016.004.000.000 СТ
 Формат А3
 Лист 2

1016.004.000.001



Вид А повернуто

I повернуто 1:1

1. Неуказанные предельные отклонения размеров $\pm \frac{t_2}{2}$.
 2. Длина трубной заготовки $L = 3505 \pm 2$ мм.

Изм. Лист № докум. Подп. Дата

Изм.	Лист	№ докум.	Подп.	Дата	Лит.	Масса	Масшт.
					Патрубок	8,4	1:10
					Труба 25x3,2 ГОСТ 3262-75.		Гипротехмонтаж Москва

ФОРМАТ	ЗОНА	ПОЗ.	ОБОЗНАЧЕНИЕ	НАИМЕНОВАНИЕ	КОЛ.	ПРИМЕЧАНИЕ
				<u>Документация</u>		
A2			T016.004.000.000 СБ	СБОРОЧНЫЙ ЧЕРТЕЖ		
x)			T016.004.000.000 СТ	СХЕМА ТЕХНОЛОГИЧЕСКАЯ		*) A2, A3
			T016.004.000.000 Д	ТЕХНИЧЕСКИЕ ТРЕБОВАНИЯ		
				<u>СБОРОЧНЫЕ ЕДИНИЦЫ</u>		
A2	1		T016.004.400.000	БЛОК НИЖНИЙ	1	
A2	2		T016.004.200.000	БЛОК ВЕРХНИЙ	1	
A2	3		T016.004.300.000	УСТАНОВКА ГИДРОЗАТВОРА	1	
A2	4		T016.004.401.000	МЕТАЛЛОКОНСТРУКЦИЯ	1	
A2	5		T016.004.402.000	МЕТАЛЛОКОНСТРУКЦИЯ	1	
A2	6		T016.004.403.000	МЕТАЛЛОКОНСТРУКЦИЯ	1	
A2	7		T016.004.404.000	МЕТАЛЛОКОНСТРУКЦИЯ	1	
A2	8		T016.004.405.000	МЕТАЛЛОКОНСТРУКЦИЯ	1	
			T016.004.000.000			
Изм.	Лист	№ ДОКУМ.	Подп.	Дата		
РАЗРАБ.	ПАХОМОВА	Павлова			Лист	Листов
ПРОВ.	ПАВЛОВ				1	4
ГЛАВ. КОНСТР.	СИДОРОВ				ГИПРОТЕХМОНТАЖ	
Н. КОНСТР.	ЯСТРЕБОВ				Москва	
УТВ.	КУЗНЕЦОВ					
					Крупноблочная деаэрационно-питая - мельная установка КБДПУ - 50 - 76	

Формат А4

ФОРМАТ	ЗОНА	ПОЗ.	ОБОЗНАЧЕНИЕ	НАИМЕНОВАНИЕ	КОЛ.	ПРИМЕЧАНИЕ
A4		5	T016.004.501.000	ТРУБОПРОВОД	1	
A4		10	T016.004.502.000	ТРУБОПРОВОД	1	
A4		11	T016.004.502.000-01	ТРУБОПРОВОД	1	
A3		12	T016.004.503.000	ТРУБОПРОВОД	1	
A3		13	T016.004.504.000	ТРУБОПРОВОД	1	
A4		14	T016.004.505.000	ТРУБОПРОВОД	1	
A4		15	T016.004.506.000	ТРУБОПРОВОД	1	
A3		16	T016.004.507.000	ТРУБОПРОВОД	1	
A3		17	T016.004.508.000	ТРУБОПРОВОД	1	
			<u>ДЕТАЛИ</u>			
A3		20	T016.004.000.001	ПАТРУБОК	1	
			T016.004.000.000			
Изм.	Лист	№ ДОКУМ.	Подп.	Дата		
					Лист 2	

Формат А4

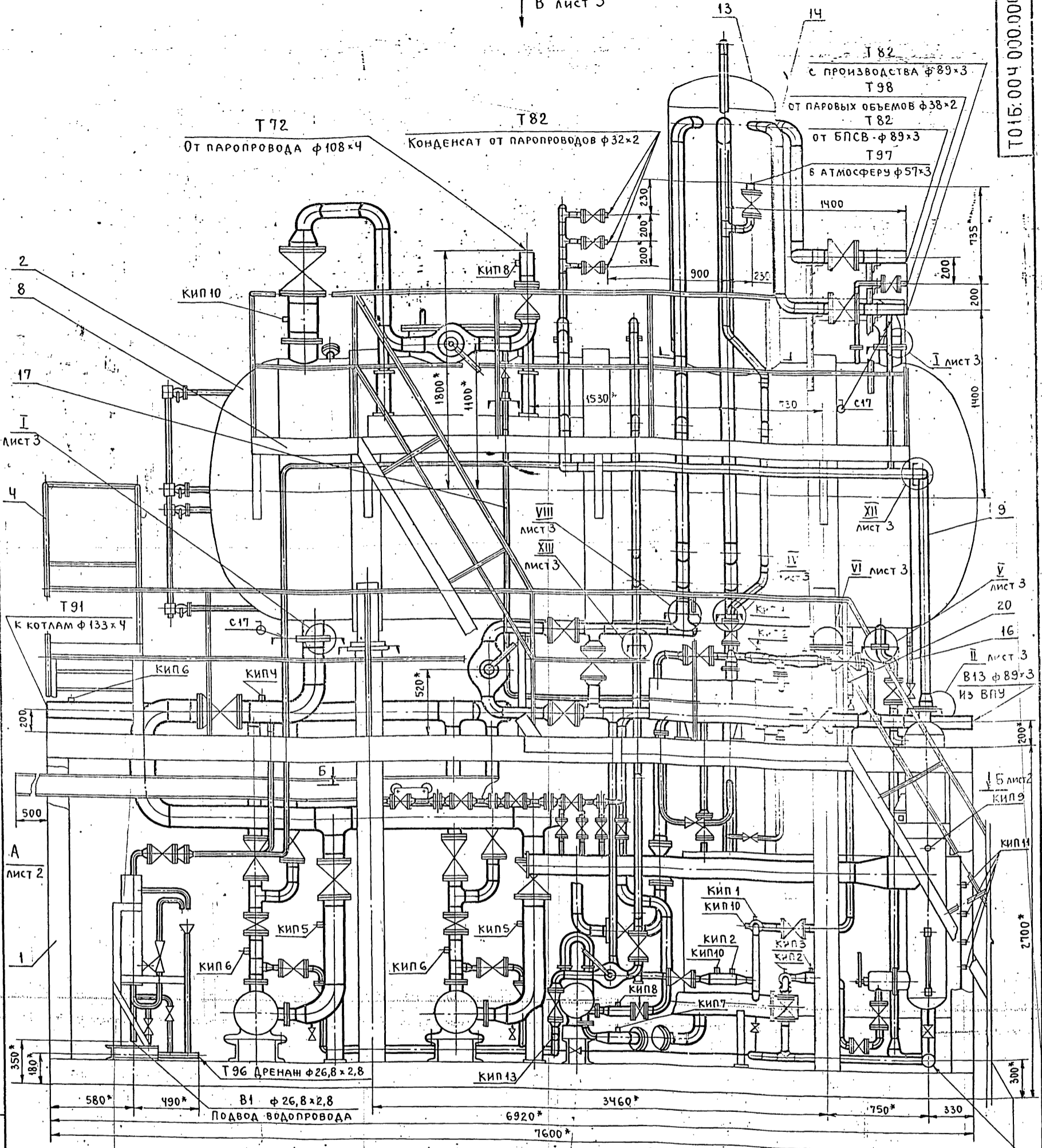
ФОРМАТ	ЗОНА	ПОЗ.	ОБОЗНАЧЕНИЕ	НАИМЕНОВАНИЕ	КОЛ.	ПРИМЕЧАНИЕ
				<u>Стандартные изделия</u>		
				Болты ГОСТ 7798-70		
		23	M16-6g x 60.58		8	
		24	M16-6g x 55.58		8	
		25	M12-6g x 50.58		4	
				Гайки ГОСТ 5915-70		
		28	M16-6 H.5		16	
		29	M12-6 H.5		4	
				Шайбы ГОСТ 11371-78		
		32	16.01.08 кп		16	
		33	12.01.08 кп		4	
				Прокладки ГОСТ 15180-70		
		36	A-150-6		1	
		37	A-100-6		1	
		38	A-80-6		1	
		39	A-50-6		1	
				<u>Прочие изделия</u>		
		42	Колонка ДЕАЭРАЦИОННАЯ ДА-50 *		1	Учреждение ЮЕ 312/97 Код по ОКП 8563.067
			TQ-419-02		1	
			T016.004.000.000			
Изм.	Лист	№ ДОКУМ.	Подп.	Дата		
					Лист 3	

Формат А4

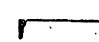
ФОРМАТ	ЗОНА	ПОЗ.	ОБОЗНАЧЕНИЕ	НАИМЕНОВАНИЕ	КОЛ.	ПРИМЕЧАНИЕ
		43		Штуцер М27х2-100		
				ЗКЧ-35-70	2	Сборник 25 ПМА ММСС СССР
		44		КОЛПАЧЕК М27х2		
				ЗКЧ-31-75	2	Сборник 50 ПМА ММСС СССР
		45		ПРОКЛАДКА 24		
				ЗКЧ-36-70	2	Сборник 25 ПМА ММСС СССР
			T016.004.000.000			
Изм.	Лист	№ ДОКУМ.	Подп.	Дата		
					Лист 4	

23205-13 11 Формат А4

* Поставка заказчика. В комплект поставки входит: гидрозатвор, окладитель вытара, регулирующие клапаны.



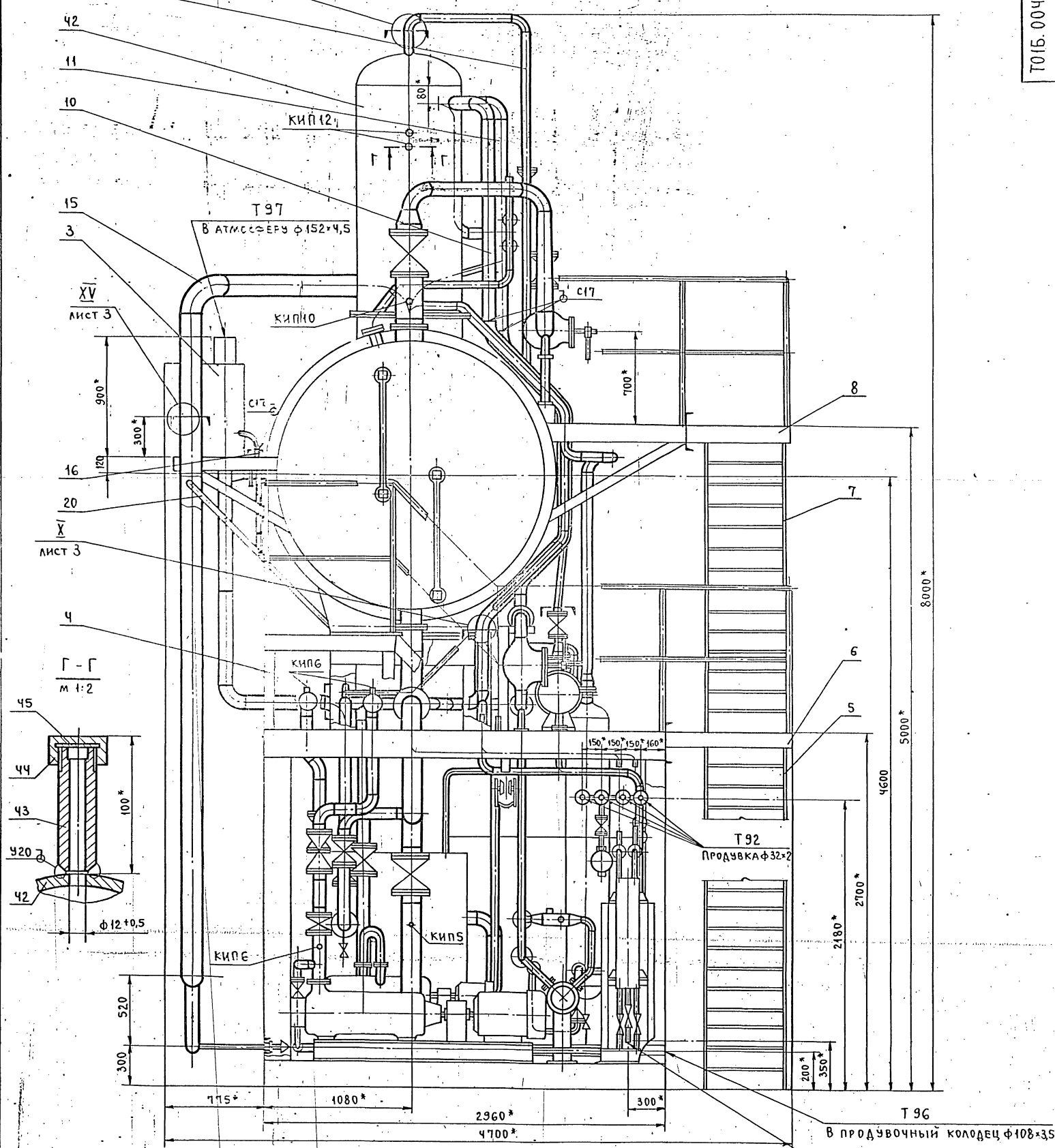
1. *РАЗМЕРЫ - ДЛЯ СПРАВОК.
2. НЕУКАЗАННЫЕ ПРЕДЕЛЬНЫЕ ОТКЛОНЕНИЯ РАЗМЕРОВ $\pm \frac{t_2}{2}$
3. ОПОРУ ДЕАЭРАТОРНОГО БАКА СО СТОРОНЫ ВОДОУКАЗАТЕЛЬНЫХ ПРИБОРОВ К КАРКАСУ НИЖНЕГО БЛОКА НЕ ПРИВАРИВАТЬ.
4. СВАРНЫЕ ШВЫ ПО ГОСТ 16037-80 ДЛЯ ТРУБОПРОВОДОВ И ПО ГОСТ 5264-80 ДЛЯ МЕТАЛЛОКОНСТРУКЦИИ.
5. МАССА НИЖНЕГО БЛОКА - 40490 кг;
МАССА ВЕРХНЕГО БЛОКА - 4580 кг;
МАССА УСТАНОВКИ С ВОД. С. П. - 39520 кг.

УСЛОВНОЕ ОБОЗНАЧЕНИЕ
 - ГРАНИЦА ТРАНСПОРТАБЕЛЬНЫХ БЛОКОВ

				ТО15.004.000.000.05			
ИЗМ. ЛИСТ	№ ДОКУМ.	ПОДП.	ДАТА	Крупноблочная деаэрационно-питательная установка КБДЛУ-50-76. Сборочный чертеш.	ЛИТ.	МАССА	МАСШТАБ
РАЗРАБ.	ПАВЛОВ					17480	1:20
ПРОВ.	СИДОРОВ				ЛИСТ 1	ЛИСТОВ 3	
И.КОНСТ.	СИДОРОВ			ГИПРОТЕХМОНТАЖ			
И.КОНТР.	МОЛОТКОВА			Москва			
УТВ.	КАРГЕРМАНЯ						

XIV
Лист 3

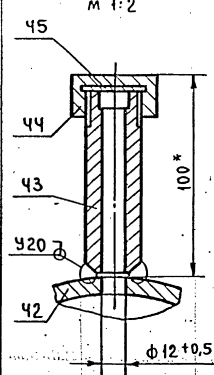
Вид А лист 1
м 1:20



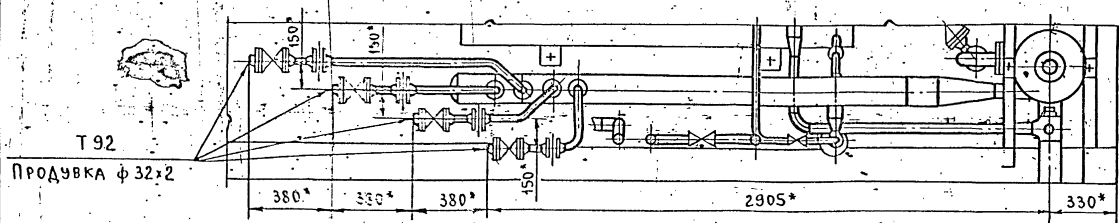
XV
Лист 3

X
Лист 3

Г-Г
м 1:2



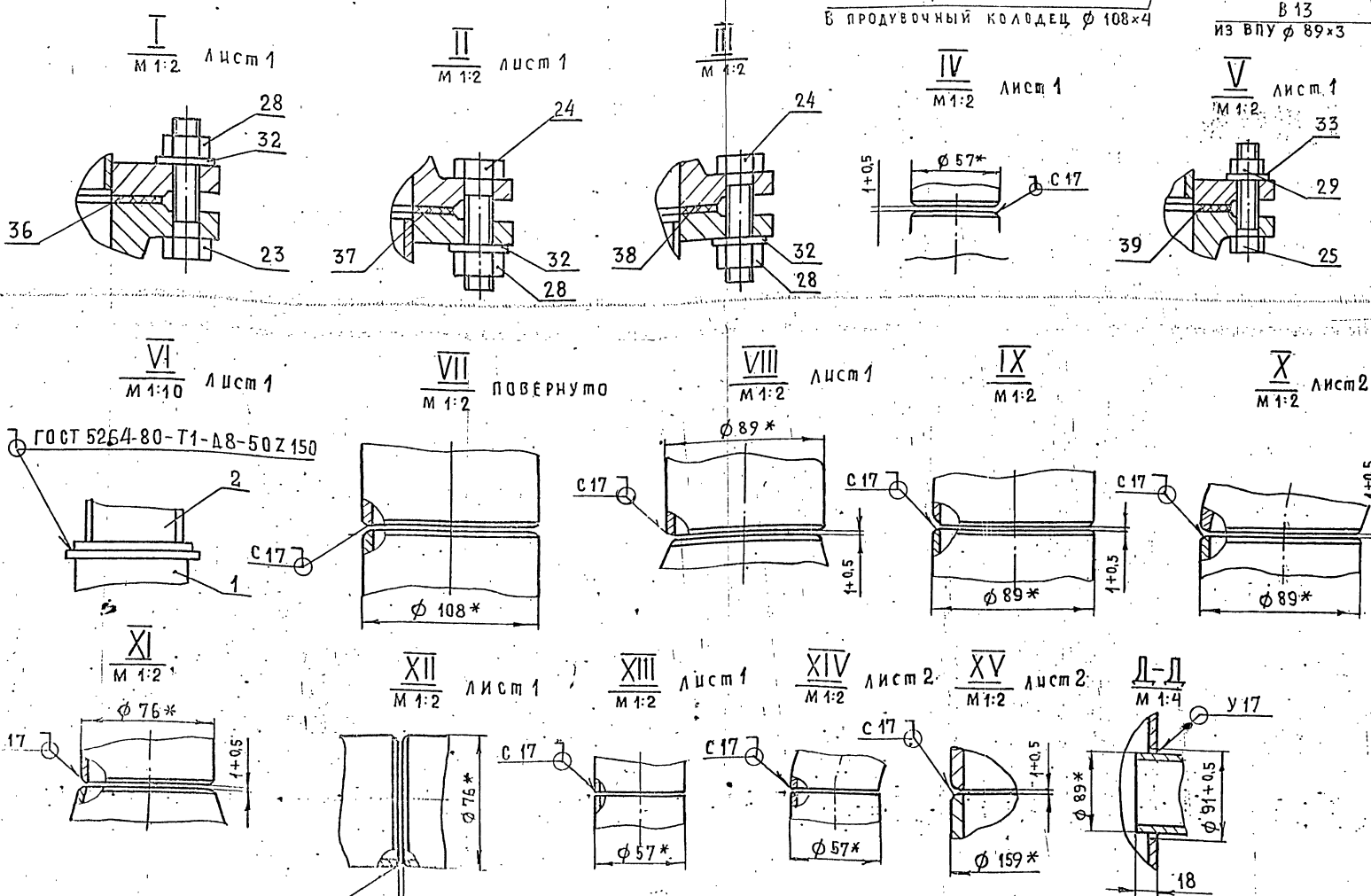
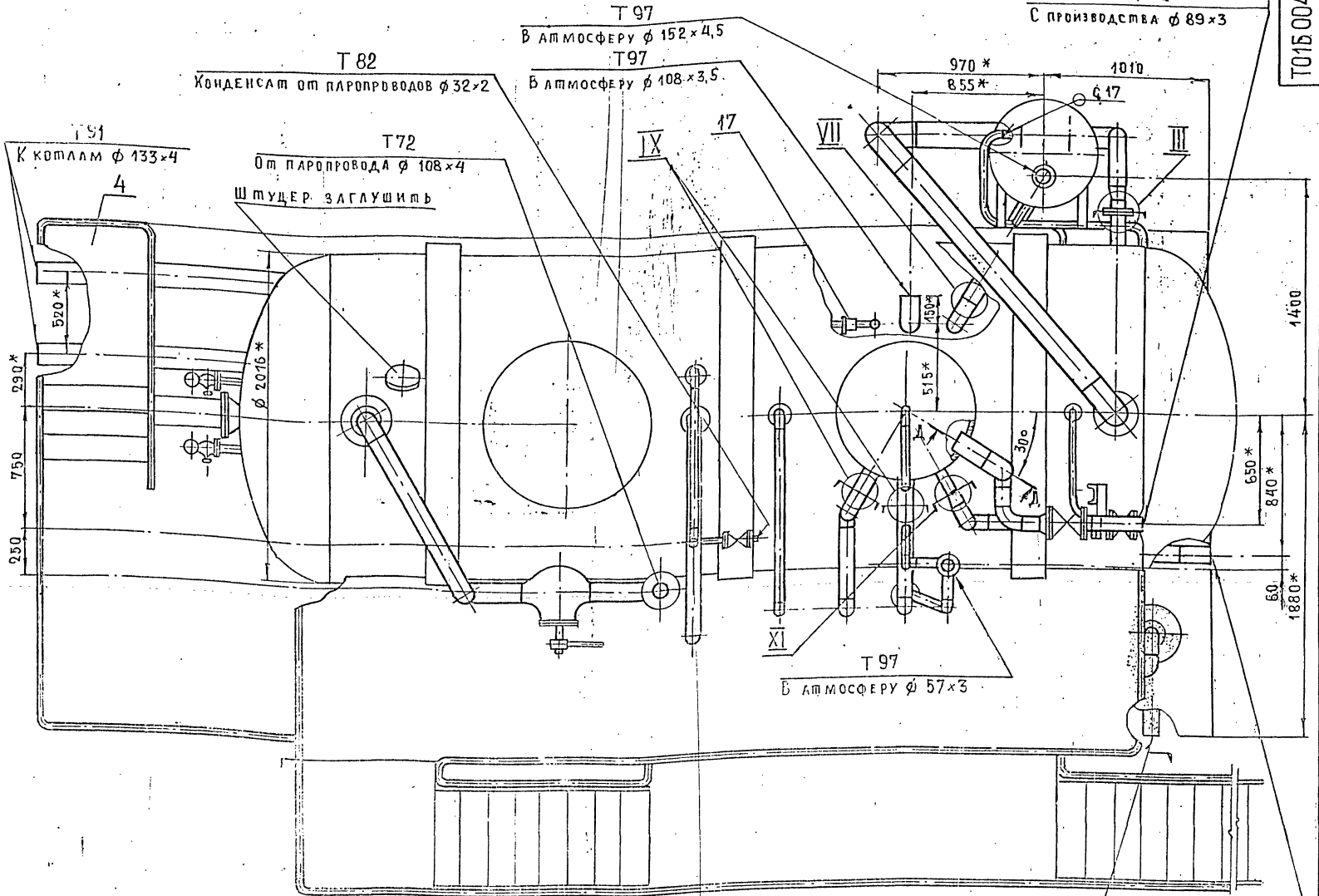
Б-Б
м 1:20 лист 1



Серия 5.903-11 выпуск 1-4

Вид В Лист 1
М 1:20

Т 82
От БПСВ $\phi 89 \times 3$
Т 98
От ПАРОВЫХ ОБЪЕМОВ $\phi 38 \times 3$
Т 82
С ПРОИЗВОДСТВА $\phi 89 \times 3$



Умк. № подл. Предл. и дораб. СЗМ. Шифр №. Инв. № дубл. Писат. и дата

Формат	Зона	Поз.	ОБОЗНАЧЕНИЕ	НАИМЕНОВАНИЕ	Кол.	ПРИМЕЧ.
				Документация		
A2			Т01Б.004.100.000СБ	СБОРОЧНЫЙ ЧЕРТЕЖ		
				СБОРОЧНЫЕ ЕДИНИЦЫ		
A2	1		Т01Б.004.101.000	УЗЕЛ ОХЛАДИТЕЛЯ ВЫПАРА ОВА-2	1	
A2	2		Т01Б.004.102.000	УЗЕЛ ТЕПЛО- ОБМЕННИКА	1	
A3	3		Т01Б.004.103.000	ТРУБОПРОВОД ПИТАТЕЛЬНЫЙ	1	
A2	4		Т01Б.004.104.000	ТРУБОПРОВОД ВСАСЫВАЮЩИЙ	1	
A3	5		Т01Б.004.105.000	ТРУБОПРОВОД НАГНЕТАТЕЛЬНЫЙ	1	
A4	6		Т01Б.004.106.000	ТРУБОПРОВОД НАГНЕТАТЕЛЬНЫЙ	1	
A3	7		Т01Б.004.107.000	ТРУБОПРОВОД НАГНЕТАТЕЛЬНЫЙ	1	
			Т01Б.004.100.000			
Изм.	Лист	№ ДОКУМ.	Подп.	Дата		
РАЗРАБ.	ПАВЛОВ					
ПРОВ.	СИДОРОВ					
И.КОНТР.	МОЛОДКОВА					
Уч.об.	КАСЕРМАНЕНКО					
				БЛОК НИЖНИЙ		
				ГИПРОТЕХМОНТАЖ МОСКВА		
				Лист	7	
				Формат	А4	

Формат	Зона	Поз.	ОБОЗНАЧЕНИЕ	НАИМЕНОВАНИЕ	Кол.	ПРИМЕЧ.
A4	8		Т01Б.004.108.000	ТРУБОПРОВОД РЕЦИРКУЛЯЦИОННЫЙ	1	
A4	9		Т01Б.004.108.000-01	ТРУБОПРОВОД РЕЦИРКУЛЯЦИОННЫЙ	1	
A4	10		Т01Б.004.109.000	ТРУБОПРОВОД РЕЦИРКУЛЯЦИОННЫЙ	1	
A3	11		Т01Б.004.110.000	УЗЕЛ КЛАПАНА Т-33Б	1	
A4	12		Т01Б.004.111.000	ТРУБОПРОВОД РЕЦИРКУЛЯЦИОННЫЙ	1	
A4	13		Т01Б.004.112.000	УЗЕЛ КЛАПАНА БС-9-1	1	
A4	14		Т01Б.004.113.000	ТРУБОПРОВОД ТЕПЛООБМЕННИКА	1	
A4	15		Т01Б.004.114.000	ТРУБОПРОВОД ТЕПЛООБМЕННИКА	1	
A3	16		Т01Б.004.115.000	ТРУБОПРОВОД ХИМ- ОЧИЩЕННОЙ ВОДЫ	1	
A4	17		Т01Б.004.116.000	ТРУБОПРОВОД ХИМ- ОЧИЩЕННОЙ ВОДЫ	1	
			Т01Б.004.100.000			
Изм.	Лист	№ ДОКУМ.	Подп.	Дата		
				Лист	2	
				Формат	А4	

Формат	Зона	Поз.	ОБОЗНАЧЕНИЕ	НАИМЕНОВАНИЕ	Кол.	ПРИМЕЧ.
A3	18		Т01Б.004.117.000	ТРУБОПРОВОД ВСАСЫВАЮЩИЙ	1	
A4	19		Т01Б.004.118.000	ТРУБОПРОВОД НАГНЕТАТЕЛЬНЫЙ	1	
A4	20		Т01Б.004.119.000	ТРУБОПРОВОД НАГНЕТАТЕЛЬНЫЙ	1	
A4	21		Т01Б.004.120.000	ТРУБОПРОВОД ПЕРЕЛИВА	1	
A3	22		Т01Б.004.121.000	УЗЕЛ ДРЕНАЖНЫЙ	1	
A3	23		Т01Б.004.122.000	ТРУБОПРОВОД ДРЕНАЖНЫЙ	1	
A4	24		Т01Б.004.123.000	ТРУБОПРОВОД ДРЕНАЖНЫЙ	1	
A4	25		Т01Б.004.124.000	ТРУБОПРОВОД	2	
A4	26		Т01Б.004.125.000	ТРУБОПРОВОД ДРЕНАЖНЫЙ	1	
A4	27		Т01Б.004.126.000	ТРУБОПРОВОД ДРЕНАЖА ПАРОПРОВОДОВ	1	
A3	28		Т01Б.004.127.000	УЗЕЛ ДРЕНАЖНЫЙ	1	
			Т01Б.004.100.000			
Изм.	Лист	№ ДОКУМ.	Подп.	Дата		
				Лист	3	
				Формат	А4	

Формат	Зона	Поз.	ОБОЗНАЧЕНИЕ	НАИМЕНОВАНИЕ	Кол.	ПРИМЕЧ.
A4	29		Т01Б.004.128.000	ТРУБОПРОВОД В БХОП	1	
A4	30		Т01Б.004.128.000-01	ТРУБОПРОВОД В БХОП	1	
A3	31		Т01Б.004.129.000	ТРУБОПРОВОД ПРОДУВКИ	1	
A2	32		Т01Б.004.140.000	МЕТАЛЛОКОНСТРУКЦИЯ	1	
A2	33		Т01Б.033.000.000	БЛОК ХОЛОДИЛЬНИКА СБОРА ПРОВОД БХОП	1	
			ДЕТАЛИ			
A4	36		Т01Б.004.100.001	ФЛАНЕЦ	4	
			СТАНДАРТНЫЕ ИЗДЕЛИЯ			
	40			БОЛТЫ ГОСТ 7798-70 М27-69x100,58	4	0,626кг
	41			М27-69x60,58	8	0,447кг
	42			М20-69x60,58	4	0,219кг
			Т01Б.004.100.000			
Изм.	Лист	№ ДОКУМ.	Подп.	Дата		
				Лист	4	
				Формат	А4	

Серия 5.903-И вып. 1-4

Изм. № п/п, Подп. и дата, Изм. № п/п, Подп. и дата, Изм. № п/п, Подп. и дата, Изм. № п/п, Подп. и дата

Изм. № п/п	Зона	Лист	Обозначение	Наименование	Кол.	Примеч.
		43		M16-6g x 70.58	40	
		44		M16-6g x 55.58	14	
		45		M12-6g x 50.58	12	
		46		M12-6g x 40.58	16	
		50		Гайки ГОСТ 5915-70 M27-6H.5	12	
		51		M20-6H.5	4	
		52		M16-6H.5	54	
		53		M12-6H.5	28	
		75		Бак нижних точек V=2.5 м ³ ост 34.42.559-82	1	
		76		Сепаратор непрерывной продувки Ду 300 ост 24.838.11-81	1	
		57		Шайбы ГОСТ 11371-78 27.01.08 кп	12	
ТО16.004.100.000						Лист 5

Формат А4

Изм. № п/п	Зона	Лист	Обозначение	Наименование	Кол.	Примеч.
		58		20.01.08 кп	4	
		59		16.01.08 кп	54	
		60		12.01.08 кп	28	
		71		Таль Т-0.5-3 ГОСТ 2799-75	1	
		82		Кашка 0.5А ГОСТ 47-63	1	
		64		Прокладки ГОСТ 15190-70 А-80-25	4	
		65		А-65-6	1	
		66		Б-65-6	4	
		67		А-50-10	3	
		68		А-50-6	1	
		69		А-40-6	1	
		70		Б-20-64	2	
ТО16.004.100.000						Лист 6

Формат А4

Изм. № п/п, Подп. и дата, Изм. № п/п, Подп. и дата, Изм. № п/п, Подп. и дата, Изм. № п/п, Подп. и дата

Изм. № п/п	Зона	Лист	Обозначение	Наименование	Кол.	Примеч.
				Прочие изделия		
		73		Насос ЦНСГ-38-198 с электродвигателем 4А-200 L-2	2	
		74		Насос КС12-50/2 с электродвигателем 4А-100 L-2	1	
		78		Потрубок ПФ70 ЗК4-100-76	4	
		79		Штуцер М20х1.5-50 ЗК4-33-76	1	Сборник 25 ПМА ММСС СССР
		80		Колпачек М20х1.5 ЗК4-31-76	1	Сборник 50 ПМА ММСС СССР
		81		Прокладка 18 ЗК4-36-76	1	Сборник 25 ПМА ММСС СССР
ТО16.004.100.000						Лист 7

Формат А4

100 000 700 910 L

Rz 80

1. Неуказанные предельные отклонения размеров ± $\frac{t_2}{2}$.

2. Острые кромки приглушить.

ТО16.004.100.001

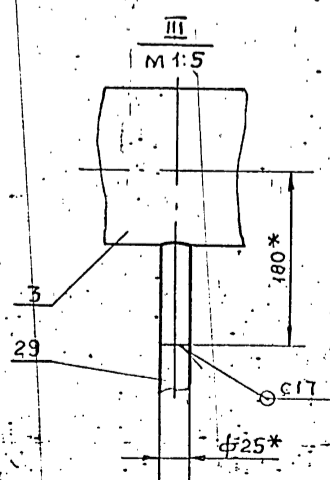
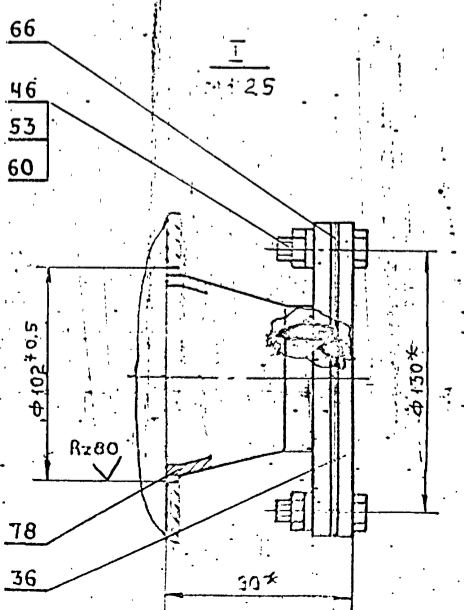
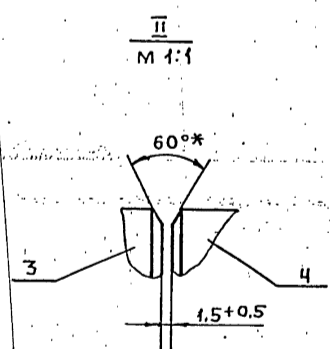
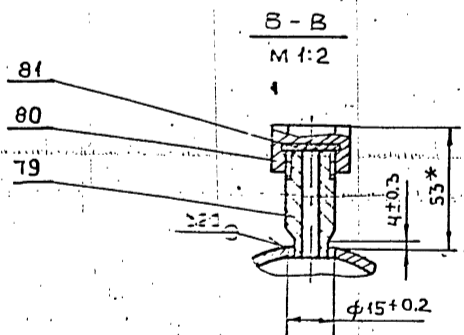
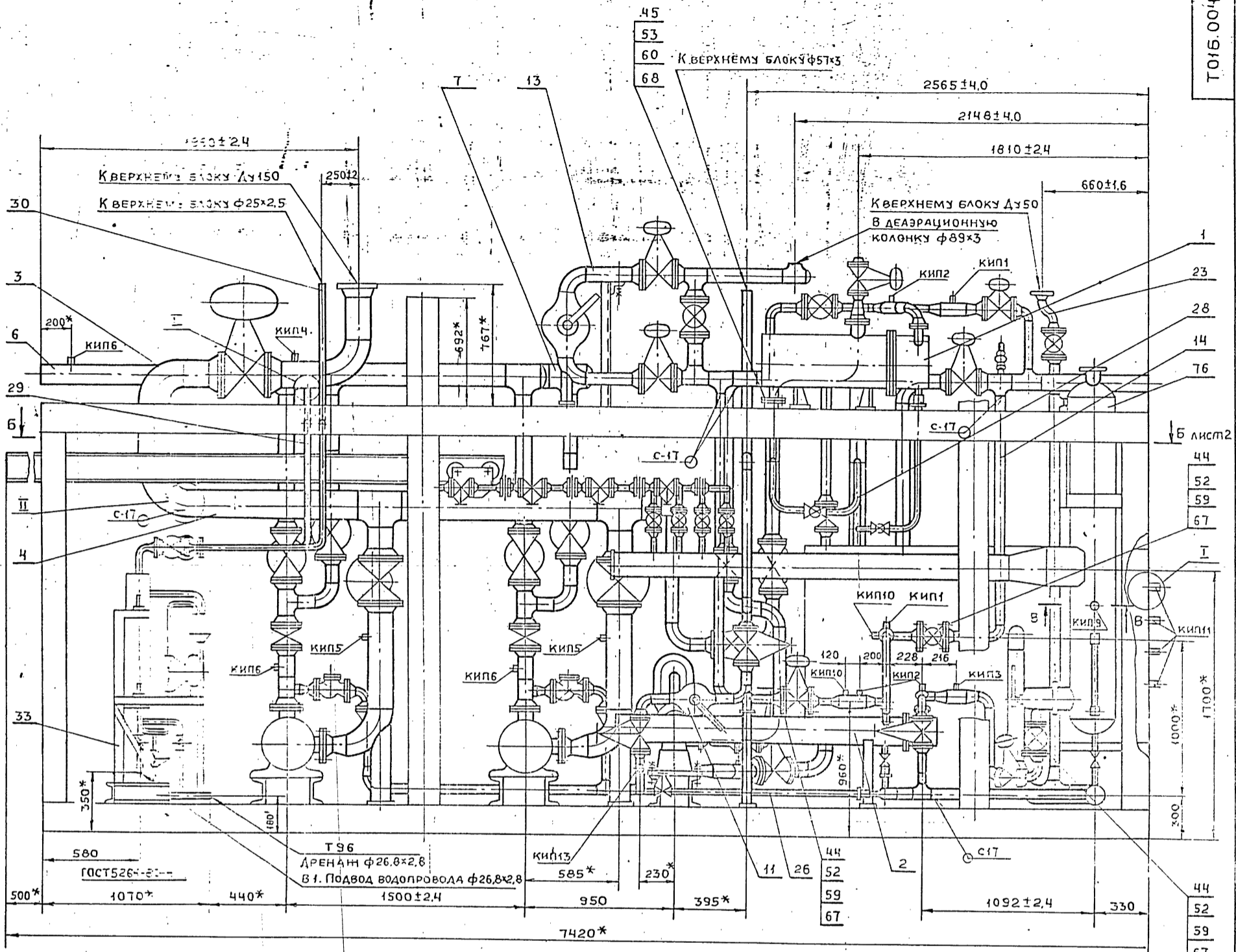
Изм. Лист	№ докум.	Подп.	Дата	Лист	Масса	Масшт.
Разреш.	Павлов	Сидоров			0.95	1:2
Пров.	Сидоров					
Сл. Конст.	Сидоров					

Фланец

Лист 5-ПН-6 ГОСТ 19903-74
ВСТЗнеБТ-1914-1-3023-80
23205-13 16

Лист Листов 1
ГНПРОТЕХМОНТА И
г. Москва

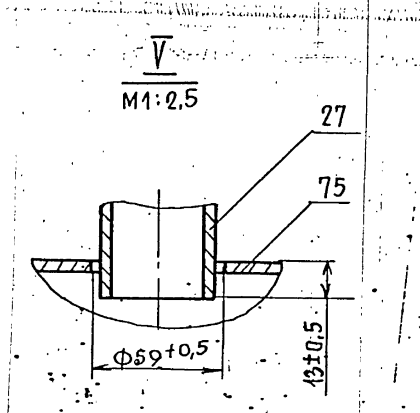
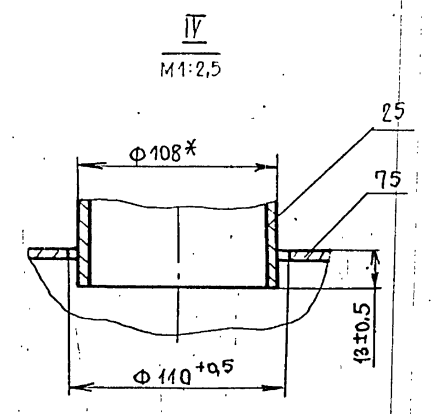
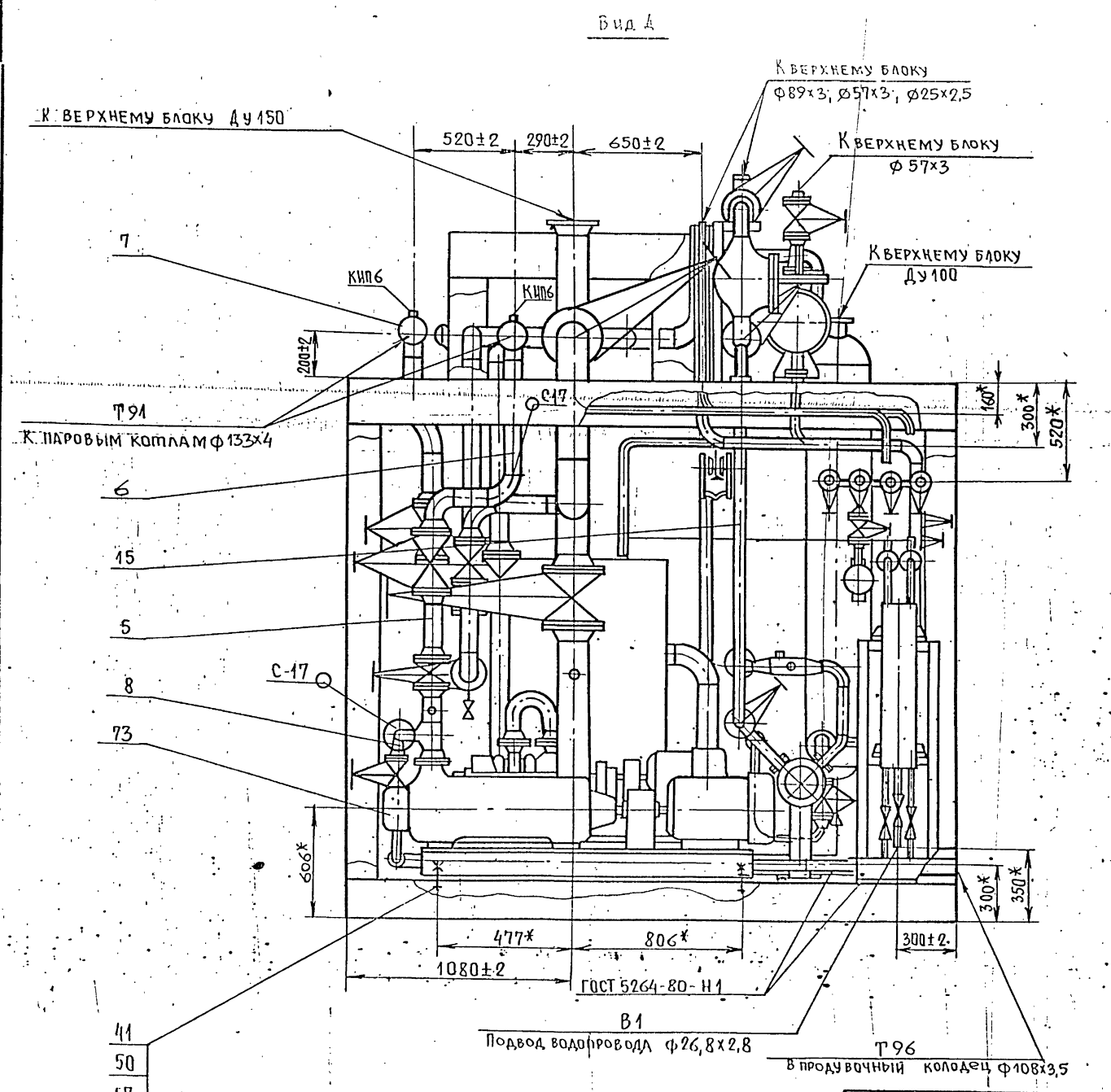
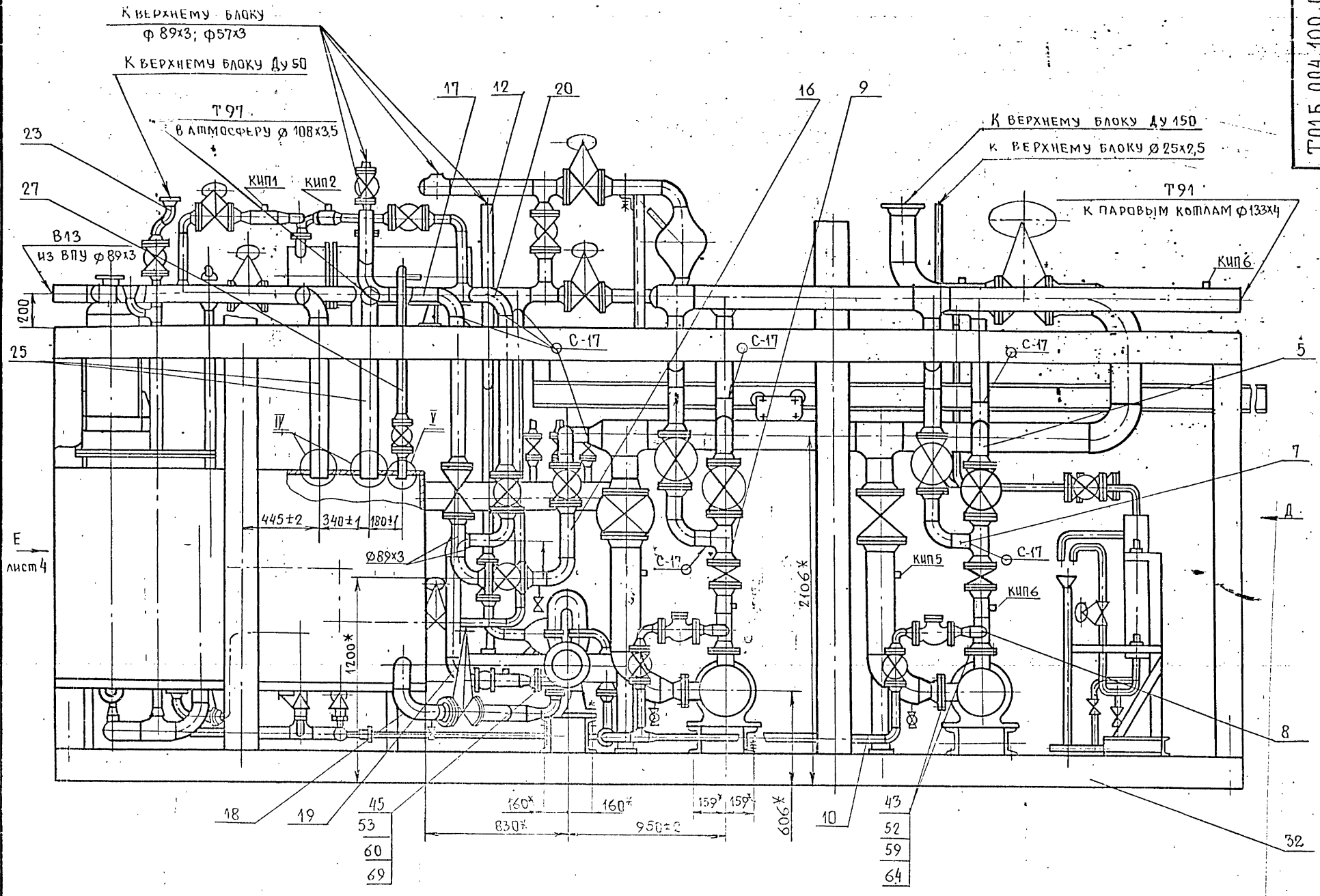
Изм. № п/п, Подп. и дата, Изм. № п/п, Подп. и дата, Изм. № п/п, Подп. и дата, Изм. № п/п, Подп. и дата



- 1* РАЗМЕРЫ ДЛЯ СПРАВОК.
2. НЕУКАЗАННЫЕ ПРЕДЕЛЬНЫЕ ОТКЛОНЕНИЯ РАЗМЕРОВ ± $\frac{t_3}{2}$
3. СВАРНЫЕ ШВЫ ПО ГОСТ 16037-80 ДЛЯ ТРУБОПРОВОДОВ И ПО ГОСТ 5264-80 ДЛЯ МЕТАЛЛОКОНСТРУКЦИИ.

				ТО15.004.100.000 СБ				
Изм	Лист	№ док.ум.	Подп.	Дата	Блок нижний	Лит.	Масса	Масшт.
							10490	1:20
СБОРОЧНЫЙ ЧЕРТЕЖ						Лист 1	Листов 4	
						ГИПРОТЕХМОНТАЖ МОСКВА		

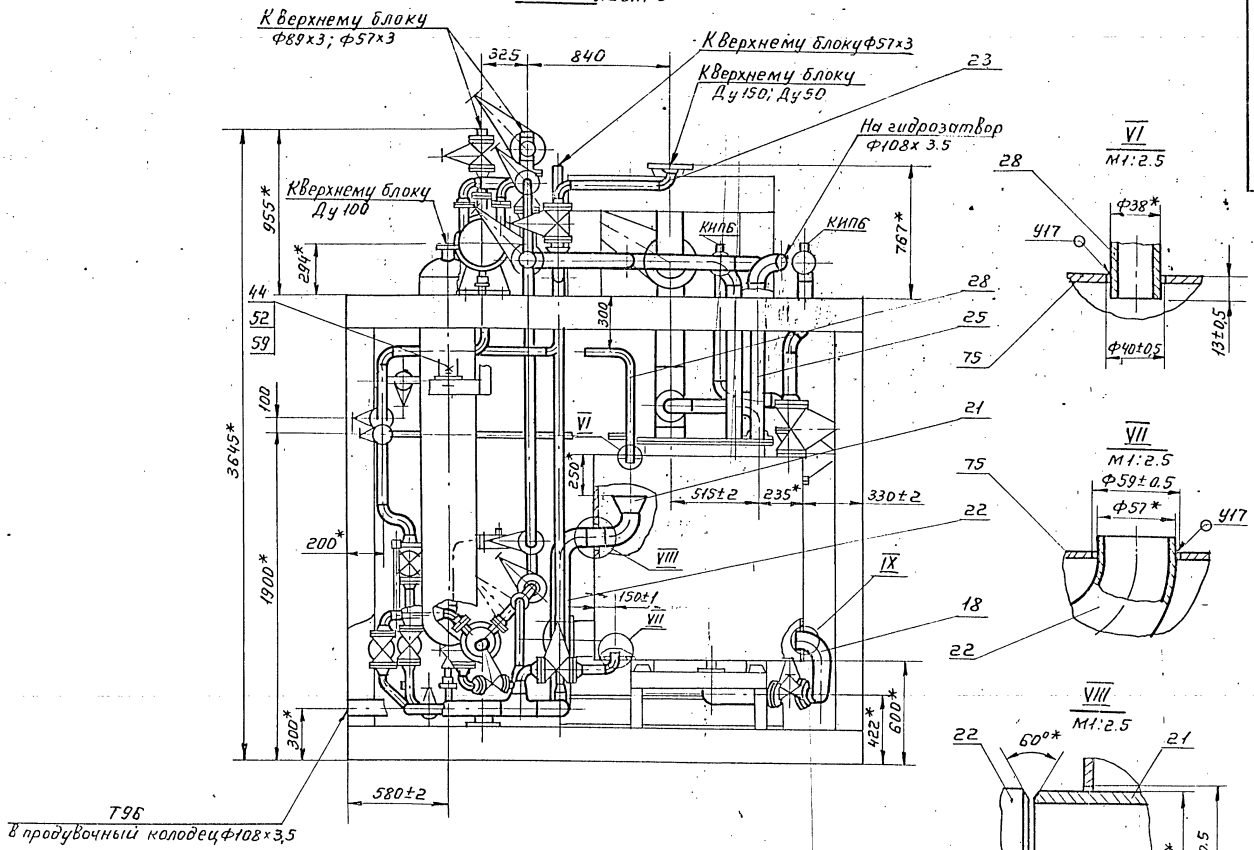
Вид Г повернуто лист 2



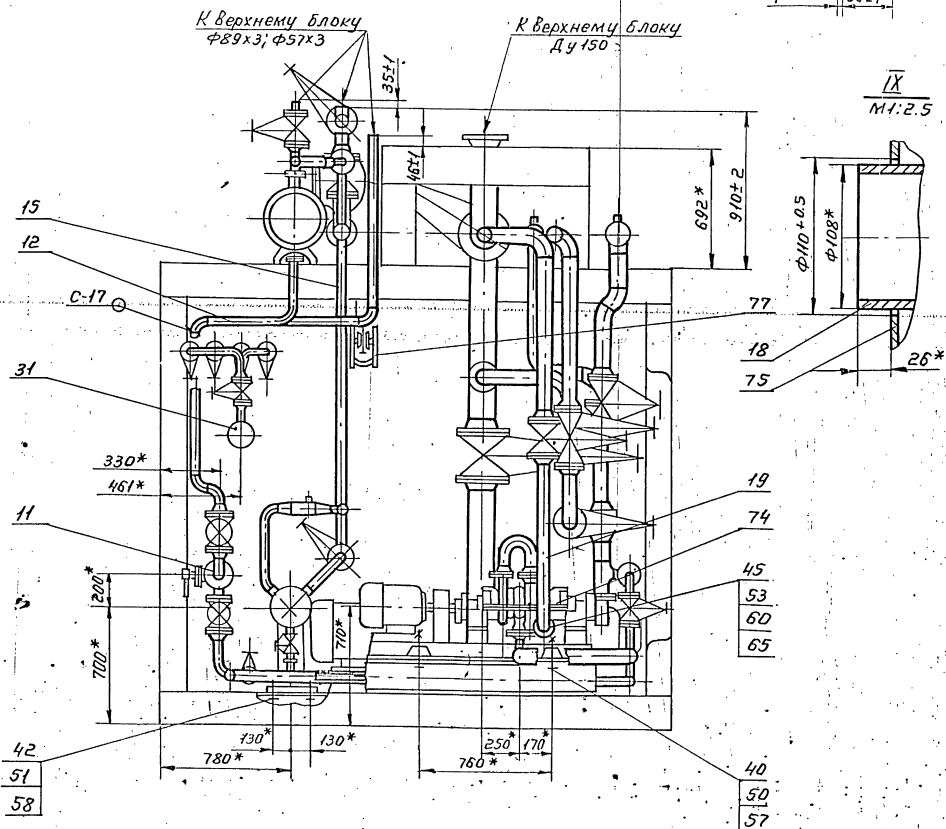
Изм.	Лист	№ докум.	Подп.	Дата

Вид Е лист 3

19
ТО16.004.100.000СБ



Н-Н повернуто



Шкала под/подп. и дата: 1:2.5. Шкала подп. и дата: 1:2.5. Шкала подп. и дата: 1:2.5.

Формат	Зона	Поз.	Обозначение	Наименование	Кол.	Примечание
				<u>Документация</u>		
A2			T01B.004 101.000СБ	Сборочный чертеж		
				<u>Детали</u>		
A4	1		T01B.004 101.001	Патрубок	1	
A4	2		- 01	Патрубок	1	
B4	3		T01B.004 101.002	Патрубок		
				Труба 89x3 ГОСТ 10704-76 ВСтЗсп5 ГОСТ 10705-80		
				L = 1115 - 2,4	1	8,2 кг
B4	4		T01B.004 101.003	Патрубок		
				Труба 89x3 ГОСТ 10704-76 ВСтЗсп5 ГОСТ 10705-80		
				L = 300 - 1,0	1	2 кг
B4	5		T01B.004 101.004	Патрубок		
				Труба 89x3 ГОСТ 10704-76 ВСтЗсп5 ГОСТ 10705-80		
				L = 170 - 1,0	1	1,3 кг
B4	6		T01B.004 101.005	Патрубок		
				Труба 57x3 ГОСТ 10704-76 ВСтЗсп5 ГОСТ 10705-80		
				L = 302 - 1,0	2	1,2 кг

T01B.004 101.000			
Разр.:	Лист	№ докум.	Подп.
Лист	1	000	Л.П.
Разр.:	Лист	№ докум.	Подп.
Лист	1	000	Л.П.
Исполн:	Лист	№ докум.	Подп.
Лист	1	000	Л.П.
Узел охладителя		Лист Лист Листов	
Выпарс ОВА-2		4	
Копировал Липович		Формат А4	
ГИПРОТЕХМОНТАЖ		Москва	

Формат	Зона	Поз.	Обозначение	Наименование	Кол.	Примечание
B4	7		T01B.004 101.006	Патрубок		
				Труба 57x3 ГОСТ 10704-76 ВСтЗсп5 ГОСТ 10705-80		
				L = 112,5 - 0,6	1	0,5 кг
B4	8		T01B.004 101.007	Патрубок		
				Труба 57x3 ГОСТ 10704-76 ВСтЗсп5 ГОСТ 10705-80		
				L = 100 - 0,6	1	0,4 кг
B4	9		T01B.004 101.008	Патрубок		
				Труба 57x3 ГОСТ 10704-76 ВСтЗсп5 ГОСТ 10705-80		
				L = 62,5 - 0,6	1	0,25 кг
A4	10		T01B.004 101.009	Тройник	1	
A4	11		T01B.004 101.010	Патрубок	1	
				<u>Стандартные изделия</u>		
				Тройники ГОСТ 17376-83		
	12			89x3,5	1	2,6 кг
	13			89x3,5-57x3,5	2	1,9 кг
				<u>Отводы ГОСТ 17375-83</u>		
	14			90° 57x3	5	0,5 кг
	15			45° 57x3	1	0,3 кг

Лист № поз. Подпись и дата (взят из № 12) Лист № 12

T01B.004 101.000			
Лист	1	№ докум.	000
Подп.	Л.П.	Дата	
Копировал Липович		Формат А4	
ГИПРОТЕХМОНТАЖ		Москва	

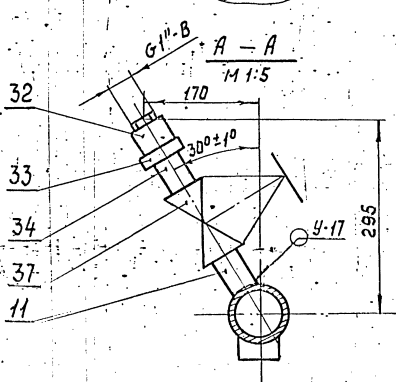
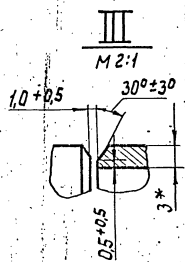
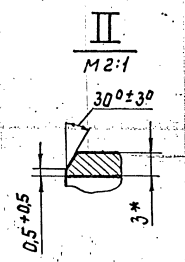
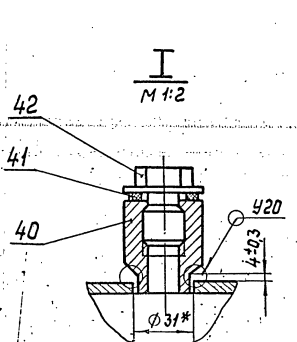
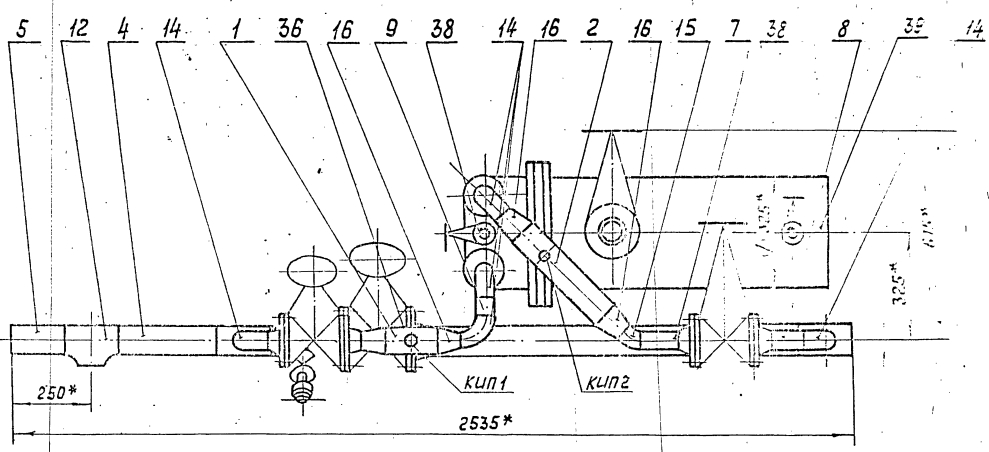
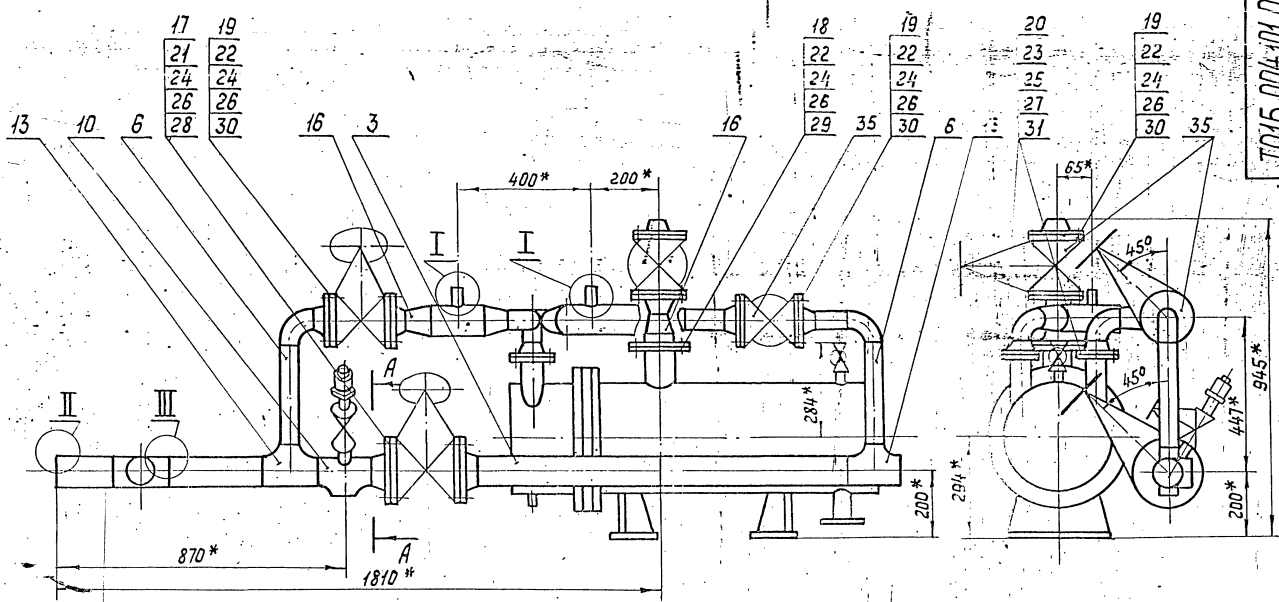
Формат	Зона	Поз.	Обозначение	Наименование	Кол.	Примечание
		16		Переход к 89x3,5-57x3 ГОСТ 17378-83	5	0,6 кг
				Фланцы ГОСТ 12821-80		
		17		1-80-10 ВСтЗсп5	2	3,67 кг
		18		1-80-6 ВСтЗсп5	1	2,76 кг
		19		1-50-10 ВСтЗсп5	6	2,26 кг
		20		1-50-6 ВСтЗсп5	2	1,53 кг
				<u>Болты ГОСТ 7798-70</u>		
		21		M16-6g x 55,58	8	0,121 кг
		22		M16-6g x 50,58	24	0,113 кг
		23		M12-6g x 45,58	8	0,057 кг
				<u>Гайки ГОСТ 5915-70</u>		
		24		M16-6H.5	32	0,033 кг
		25		M12-6H.5	8	0,015 кг
				<u>Щайбы ГОСТ 11371-78</u>		
		26		16.01.08 кп	32	0,011 кг
		27		12.01.08 кп	8	0,006 кг

T01B.004 101.000			
Лист	3	№ докум.	000
Подп.	Л.П.	Дата	
Копировал Липович		Формат А4	

Формат	Зона	Поз.	Обозначение	Наименование	Кол.	Примечание
				Прокладки ГОСТ 15130-70		
		28		A-80-10	2	0,04 кг
		29		A-80-6	1	0,04 кг
		30		A-50-10	6	0,026 кг
		31		A-50-6	2	0,026 кг
				<u>Муфта 25 ГОСТ 8966-75</u>		
		32		Муфта 25 ГОСТ 8966-75	1	0,163 кг
		33		Контргайка 25 ГОСТ 8968-75	1	0,076 кг
		34		Сгон 25 ГОСТ 8969-75	1	0,243 кг
				<u>Забийки 30x6,6p</u>		
				ГОСТ 8437-75		
		35		Ду 50 Ру 10	3	18,4 кг
		36		Ду 80 Ру 10	1	29,0 кг
				<u>Вентили 15кч 18 п1</u>		
				ГОСТ 18161-72		
		37		Ду 25 Ру 16	1	1,4 кг
		38		Ду 15 Ру 16	2	0,7 кг
		40		Болтыка БПТ-1272-55 ОСТ 36.7-74	2	
				<u>Прочие изделия</u>		
		39		ТУ 24-3-14-70-68		
				Охладитель		
				выпарс ОВА-2	1	
				<u>Прокладка ПП28x42x12</u>		
		41		ТУ 36.1103-82	2	
		42		Пробка ПМ 27x2-УЗ		
				ТУ 36.1144-83	2	

Лист № поз. Подпись и дата (взят из № 12) Лист № 12

T01B.004 101.000			
Лист	4	№ докум.	000
Подп.	Л.П.	Дата	
Копировал Липович		Формат А4	

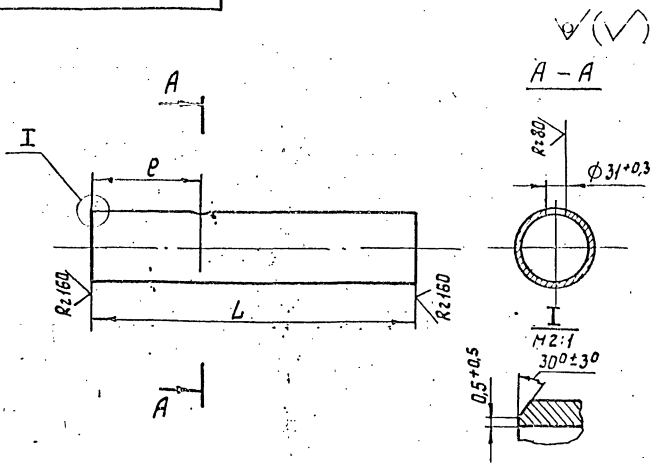


1. * Размеры для справок.
 2. Сварные швы по ГОСТ 16037-80. Неуказанные сварные соединения деталей поз. 1-10 и поз. 12-20 - швы с17. Варить сплошным швом по контуру прилегания свариваемых деталей.
 3. Шероховатость поверхности деталей поз. 8-9 по торцам $Rz160$.

ТО15.004.101.000СБ				Лист	Масса	Масштаб
Изм/Лист	№ докум.	Пробл.	Дата			
Разраб.	Павлов				376	1:10
Проб.	Сидоров					
Тех. контр.	Сидоров					
И. контр.	Подолкова					
Утв.	Катерина					
33205-13 22				ГИПРОТЕХМОНТАЖ Москва		Формат А2

Шифр и наименование изделия, серия, выпуск, номер документа, наименование и дата

100 101 400 9101



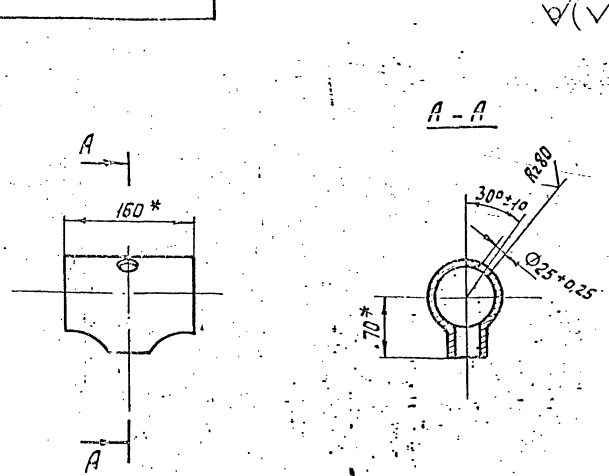
Обозначение	Размеры, мм		Материал	Масса, кг
	L	R		
Т01Б.004.101.001	364	102	Труба 89×3 ГОСТ 10704-76 ВСтЗсп5 ГОСТ 10705-80	2,3
-01	150	72	Труба 89×3 ГОСТ 10704-76 ВСтЗсп5 ГОСТ 10705-80	1
-02	166	66	Труба 89×3 ГОСТ 10704-76 ВСтЗсп5 ГОСТ 10705-80	1,2
-03	120	57	Труба 89×3 ГОСТ 10704-76 ВСтЗсп5 ГОСТ 10705-80	0,8

Неуказанные предельные отклонения размеров $\pm t_2/2$

Т01Б.004.101.001

Изм. Лист	№ докум.	Подп.	Дата	Лит.	Масса	Масштаб
					0,2	1:1
Разработчик: Павлов				Лист 1 из 1		
Проб. Павлов				ГИПРОТЕХМОНТАЖ		
Ин. констр. Сидоров				Москва		
И. контр. Молокова				Формат А4		
Утв. Катерман						

600 101 400 9101

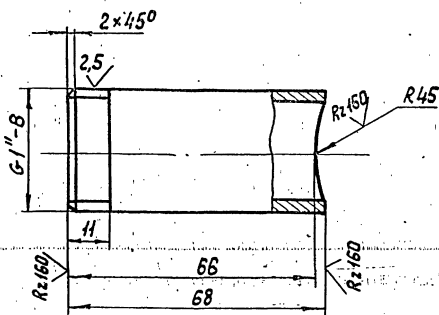


* Размеры для справок

Т01Б.004.101.009

Изм. Лист	№ докум.	Подп.	Дата	Лит.	Масса	Масштаб
					1,5	1:1
Разработчик: Павлов				Лист 1 из 1		
Проб. Павлов				ГИПРОТЕХМОНТАЖ		
Ин. констр. Сидоров				Москва		
И. контр. Молокова				Формат А4		
Утв. Катерман						

010 101 400 9101

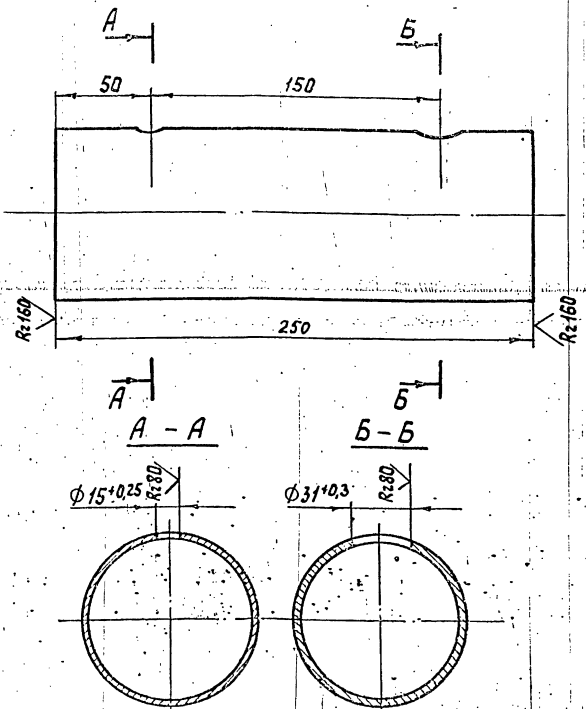


Неуказанные предельные отклонения размеров $\pm t_2/2$

Т01Б.004.101.010

Изм. Лист	№ докум.	Подп.	Дата	Лит.	Масса	Масштаб
					0,2	1:1
Разработчик: Павлов				Лист 1 из 1		
Проб. Павлов				ГИПРОТЕХМОНТАЖ		
Ин. констр. Сидоров				Москва		
И. контр. Молокова				Формат А4		
Утв. Катерман						

100 101 400 9101



Неуказанные предельные отклонения размеров $\pm t_2/2$

Т01Б.004.102.001

Изм. Лист	№ докум.	Подп.	Дата	Лит.	Масса	Масштаб
					1,8	1:2
Разработчик: Павлов				Лист 1 из 1		
Проб. Павлов				ГИПРОТЕХМОНТАЖ		
Ин. констр. Сидоров				Москва		
И. контр. Молокова				Формат А4		
Утв. Катерман						

Серия 5.903-11 - Выпуск 1-4

Формат Зона	Поз.	Обозначение	Наименование	Кол.	Примеч.
			Документация		
		ТО1Б.004.102.000СБ	Сборочный чертеж		
			Детали		
А4	1	ТО1Б.004.102.001	Патрубок	1	
А4	2	ТО1Б.004.102.002	Патрубок	1	
А4	3	ТО1Б.004.102.003	Тройник	1	
А4	4	ТО1Б.004.102.004	Патрубок	1	
А4	5	ТО1Б.004.102.005	Патрубок	1	
А4	6	ТО1Б.004.102.006	Патрубок	1	
А4	7	ТО1Б.004.102.007	Патрубок	1	
Б4	8	ТО1Б.004.102.008	Патрубок Труба 57х3 ГОСТ 10704-76 ВСтЗсп5 ГОСТ 10705-80 L = 295-1	2	1,18кг
Б4	9	ТО1Б.004.102.009	Патрубок Труба 57х3 ГОСТ 10704-76 ВСтЗсп5 ГОСТ 10705-80 L = 226-1	1	0,9кг
Б4	10	ТО1Б.004.102.010	Патрубок Труба 57х3 ГОСТ 10704-76 ВСтЗсп5 ГОСТ 10705-80 L = 123-1	1	0,5кг
		ТО1Б.004.102.000			
		Узел теплообменника		Лист 3	
		ГИПРОТЕХМОНТАЖ		МокВс	
Формат А4					

Лист № 3 из 3. Подпись и дата. Владелец: Илья Николаевич. Дата: 23.05-13

Формат Зона	Поз.	Обозначение	Наименование	Кол.	Примеч.
	21		Болт М16-В9х55.58 ГОСТ 7798-70	32	0,121кг
	22		Гайка М16-ВН.5 ГОСТ 5945-70	32	0,033кг
	23		Шайба 16.01.08 кп. ГОСТ 11371-78	32	0,04кг
	24		Прокладка А-50-10 ГОСТ 15180-70	8	0,026кг
	25		Муфта 15 ГОСТ 8966-75	2	0,07кг
	26		Контргайка 15 ГОСТ 8968-75	2	0,04кг
	27		Ниппель 15 ГОСТ 8967-75	2	0,02кг
	28		Задвижка 304 6бр Ду 50 Ру 10 ГОСТ 8437-75	4	18,4кг
	29		Вентиль 15 кч 18 п1 Ду 15 Ру 16 ГОСТ 18161-72	2	0,7кг
	31		Бобышка БП1-М27х2-55 ОСТ 36.7-74	4	
		ТО1Б.004.102.000		Лист 3	
Формат А4					

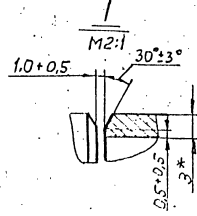
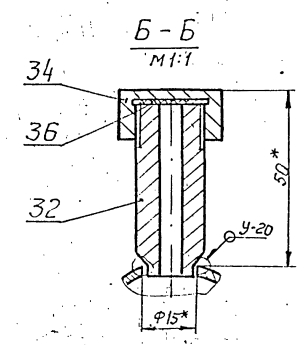
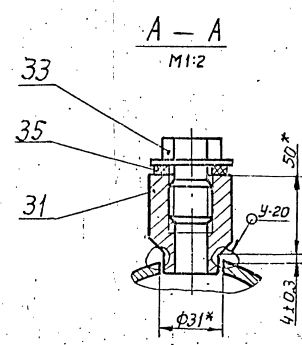
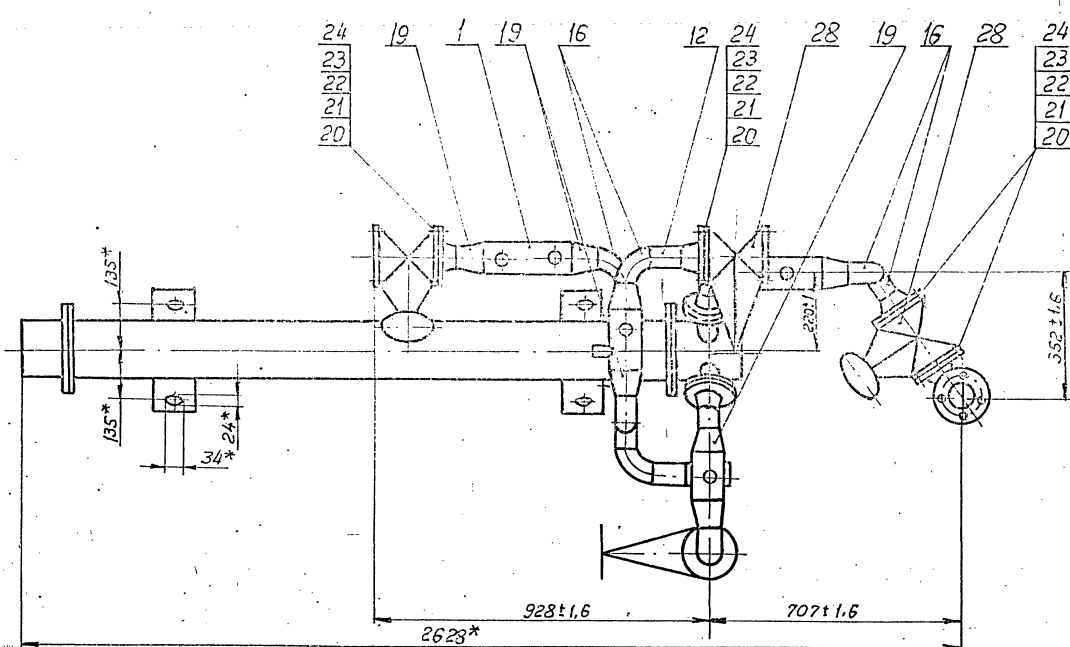
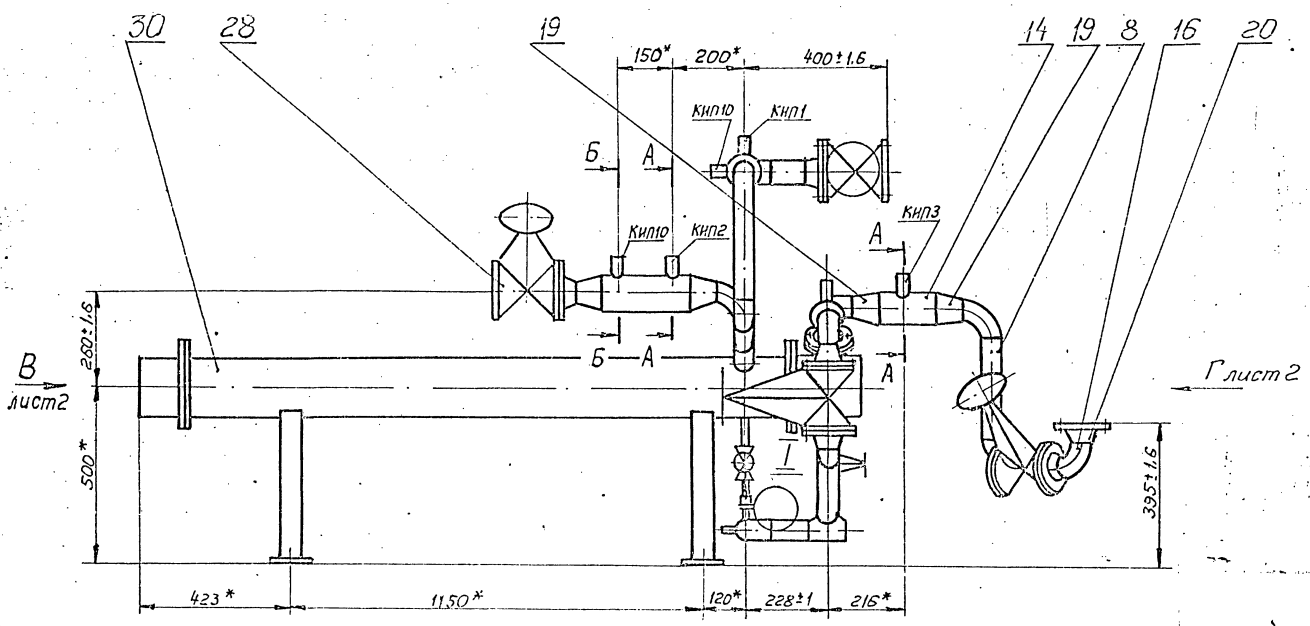
Лист № 3 из 3. Подпись и дата. Владелец: Илья Николаевич. Дата: 23.05-13

Формат Зона	Поз.	Обозначение	Наименование	Кол.	Примеч.
Б4	11	ТО1Б.004.102.010	Патрубок Труба 57х3 ГОСТ 10704-76 ВСтЗсп5 ГОСТ 10705-80 L = 103-0,6	1	0,4кг
Б4	12	ТО1Б.004.102.011	Патрубок Труба 57х3 ГОСТ 10704-76 ВСтЗсп5 ГОСТ 10705-80 L = 100-0,6	1	0,4кг
Б4	13	ТО1Б.004.102.012	Патрубок Труба 57х3 ГОСТ 10704-76 ВСтЗсп5 ГОСТ 10705-80 L = 83-0,6	1	0,33кг
А4	14	ТО1Б.004.101.001-02	Патрубок	1	
А4	15	ТО1Б.004.101.001-03	Патрубок	1	
		Стандартные изделия			
		Отводы ГОСТ 17375-83			
	16		90° 57х3	9	0,5кг
	17		45° 57х3	3	0,3кг
		Переходы ГОСТ 17378-83			
	18		К57х4-32х2	1	0,2кг
	19		К89х3,5-57х3	8	0,8кг
	20		Фланец 1-5-10 ВСтЗсп5 ГОСТ 12821-80	9	2,36кг
		ТО1Б.004.102.000		Лист 2	
Формат А4					

Лист № 2 из 2. Подпись и дата. Владелец: Илья Николаевич. Дата: 23.05-13

Формат Зона	Поз.	Обозначение	Наименование	Кол.	Примеч.
		Прочие изделия			
	30		Теплообменник водо- водяной F = 1,6 м ² Ду 150 Q = 5 ÷ 10 Т/ч ТУ 108-859-79	1	
	32		Штуцер М20х1,5-50 ЗК4-33-76	2	Сборник 25 ЛПА ИИСС ССР
	33		Пробка ПМ27х2 43 ТУ 36.1144-83	4	
	34		Калпачок М20х1,5 ЗК4-31-76	2	Сборник 50 ЛПА ИИСС ССР
	35		Прокладка ПП28х42УХЛ2 ТУ 36.1103-82	4	
	36		Прокладка 18 ЗК4-36-76	2	Сборник 25 ЛПА ИИСС ССР
		ТО1Б.004.102.000		Лист 4	
Формат А4					

Лист № 4 из 4. Подпись и дата. Владелец: Илья Николаевич. Дата: 23.05-13

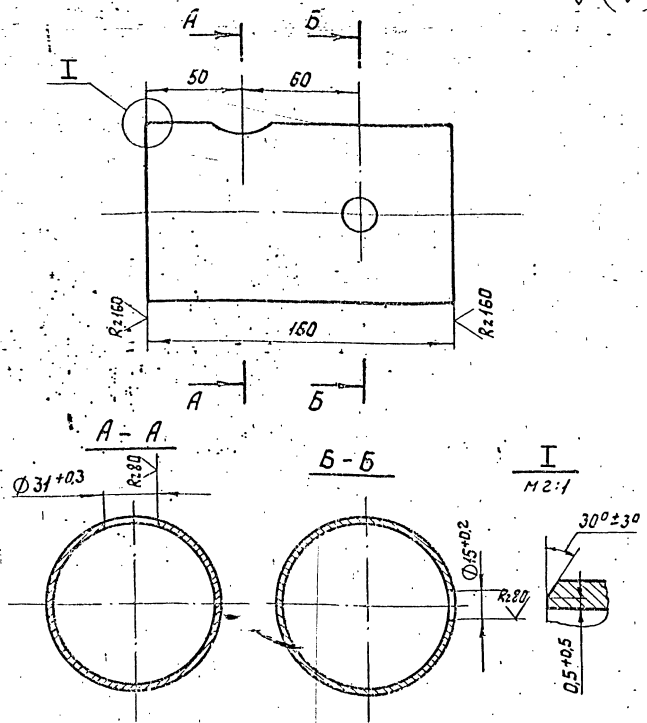


- 1* Размеры для справок.
 2 Сварные швы по ГОСТ 16037-80.
 Неуказанные сварные соединения деталей поз. 1; 3; 6; 8; 20 - сварные швы с 17 варить сплошным швом по контуру прилегания свариваемых деталей.
 3 Шероховатость поверхности деталей поз. 8 R_{a160} по торцам ∇

				ТО15.004.102.000СБ				
Изм/Лист	И. Вакум.	Позв.	Дата	Узел теплообменника		Лист	Масса	Масштаб
Разработ	Павлов	И. Вакум.		Сборочный чертеж			260	1:10
Пров.	Сидоров					Лист 11		Листов 2
Гл. констр.	Сидоров					ГИПРОТЕХМОНТАЖ		
Н. констр.	Молоткова					Москва		
Утв.	Богданович							

ТО1Б.004.102.002

(✓)



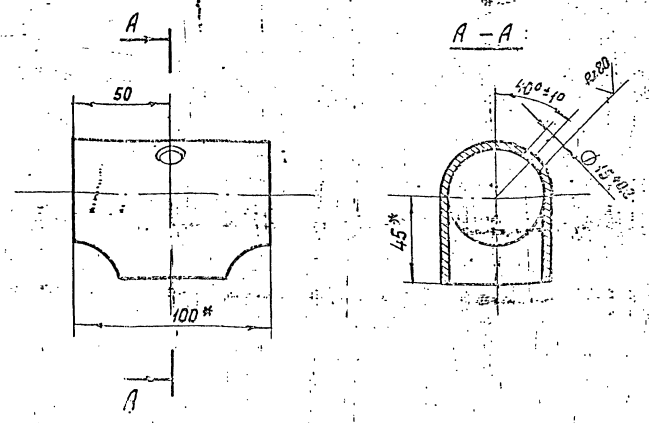
Неуказанные предельные отклонения размеров $\pm \frac{t_z}{2}$

ТО1Б.004.102.002				Лит.	Масса	Наситов
Патрубок					0,9	1:2
Изм.	Лист	№ докум.	Подп.	Дата		
Разработ.	Комолова					
Проб.	Павлов					
Инженер	Сидоров					
И.контр.	Молоткова					
Этб.	Когерняк					
Труба 83×3 ГОСТ 10704-76				ГИПРОТЕХМОНТАЖ		
Труба ВУЗен5 ГОСТ 10705-80				Москва		

Формат А4

ТО1Б.004.102.003

(✓)



* Размеры для справок!

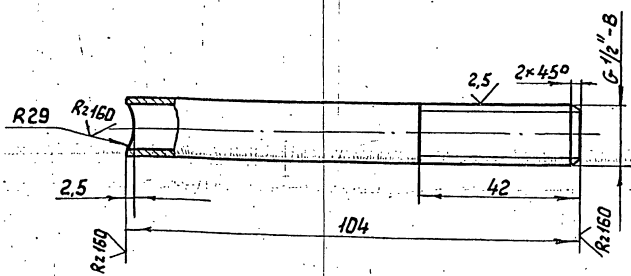
Шиб. на подл. Подпись и дата

ТО1Б.004.102.003				Лит.	Масса	Наситов
Тройник					0,8	1:1
Изм.	Лист	№ докум.	Подп.	Дата		
Разработ.	Комолова					
Проб.	Павлов					
Инженер	Сидоров					
И.контр.	Молоткова					
Этб.	Когерняк					
Трубы 57×3 ГОСТ 17375-83				ГИПРОТЕХМОНТАЖ		

Формат А4

ТО1Б.004.102.004

(✓)



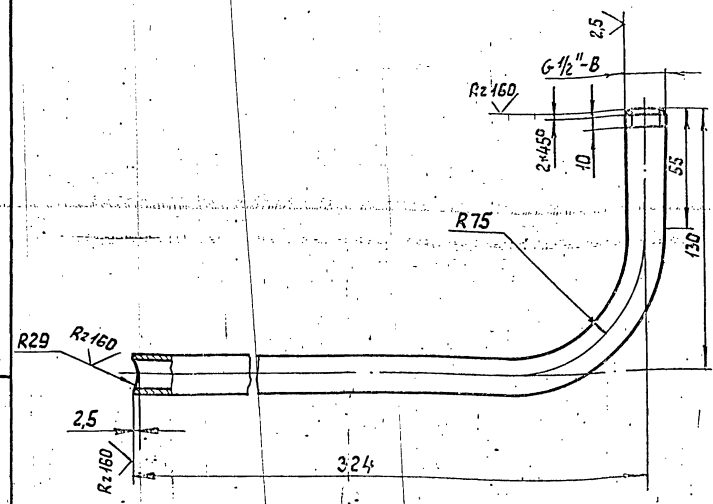
Неуказанные предельные отклонения размеров $\pm \frac{t_z}{2}$

ТО1Б.004.102.004				Лит.	Масса	Наситов
Патрубок					0,13	1:1
Изм.	Лист	№ докум.	Подп.	Дата		
Разработ.	Комолова					
Проб.	Павлов					
Инженер	Сидоров					
И.контр.	Молоткова					
Этб.	Когерняк					
Труба 15×2,8 ГОСТ 3262-75				ГИПРОТЕХМОНТАЖ		
				Москва		

Формат А4

ТО1Б.004.102.005

(✓)



1. Неуказанные предельные отклонения размеров $\pm \frac{t_z}{2}$
2. Длина заготовки детали 422 мм.

Шиб. на подл. Подпись и дата

ТО1Б.004.102.005				Лит.	Масса	Наситов
Патрубок					0,54	1:2
Изм.	Лист	№ докум.	Подп.	Дата		
Разработ.	Комолова					
Проб.	Павлов					
Инженер	Сидоров					
И.контр.	Молоткова					
Этб.	Когерняк					
Трубы 15×2,8 ГОСТ 3262-75				ГИПРОТЕХМОНТАЖ		
				Москва		

Формат А4

Серия 5.903-11 выпуск 1-4

Формат Зона	Лист	Обозначение	Наименование	Кол.	Примеч.
			Документация		
А3		ТО1Б.004.103.000СБ	Сборочный чертеж		
			Детали		
А4	1	ТО1Б.004.103.001	Патрубок	1	
А4	2	ТО1Б.004.103.002	Патрубок	1	
Б4	3	ТО1Б.004.103.003	Патрубок 159×4,5 ГОСТ 10704-76 Труба ВСтЗсп5 ГОСТ 10705-80 L = 344-4,6	1	6 кг
Б4	4	ТО1Б.004.103.004	Патрубок 159×4,5 ГОСТ 10704-76 Труба ВСтЗсп5 ГОСТ 10705-80 L = 296-1	1	5,1 кг
Б4	5	ТО1Б.004.103.005	Патрубок 159×4,5 ГОСТ 10704-76 Труба ВСтЗсп5 ГОСТ 10705-80 L = 175-1	1	3 кг
		ТО1Б.004.103.000			
		Трубопровод питательный		Лист 1 из 2 ИПРТЕХМОНТАЖ Москва Формат А4	

Лист 1 из 2
ИПРТЕХМОНТАЖ
Москва
Формат А4

Формат Зона	Лист	Обозначение	Наименование	Кол.	Примеч.
			Стандартные изделия		
	6		Отвод 90° 159×4,5 ГОСТ 17375-83	3	6,1 кг
	7		Фланец 1-150-ВСтЗсп5	1	5,37 кг
	8		Фланец 1-150-16ВСтЗсп5 ГОСТ 12821-80	2	8,3 кг
	9		Болт М16-6г×75,58 ГОСТ 7798-70	16	0,15 кг
	10		Гайка М16-6Н.5 ГОСТ 5915-70	16	0,03 кг
	11		Шайба 16.01.08 кп ГОСТ 11371-78	16	0,001 кг
	12		Прокладка А-150-16 ГОСТ 15180-70	2	0,07 кг
	13		Задвижка ЗДС 41 нж Ду150 Ру16 ГОСТ 10194-78	1	100 кг
	14		Болты Б11-М21×2,550С1367-74 Прочие изделия	1	
	15		Прокладка ПП28×42 ЧХЛ ТУ 36.1105-82	1	
	16		Пробка ПМ 27×2 УЗ ТУ 36.1114-83	1	
		ТО1Б.004.103.000		Лист 2	

Лист 2 из 2
ИПРТЕХМОНТАЖ
Москва
Формат А4

Лист 1 из 2
ИПРТЕХМОНТАЖ
Москва
Формат А4

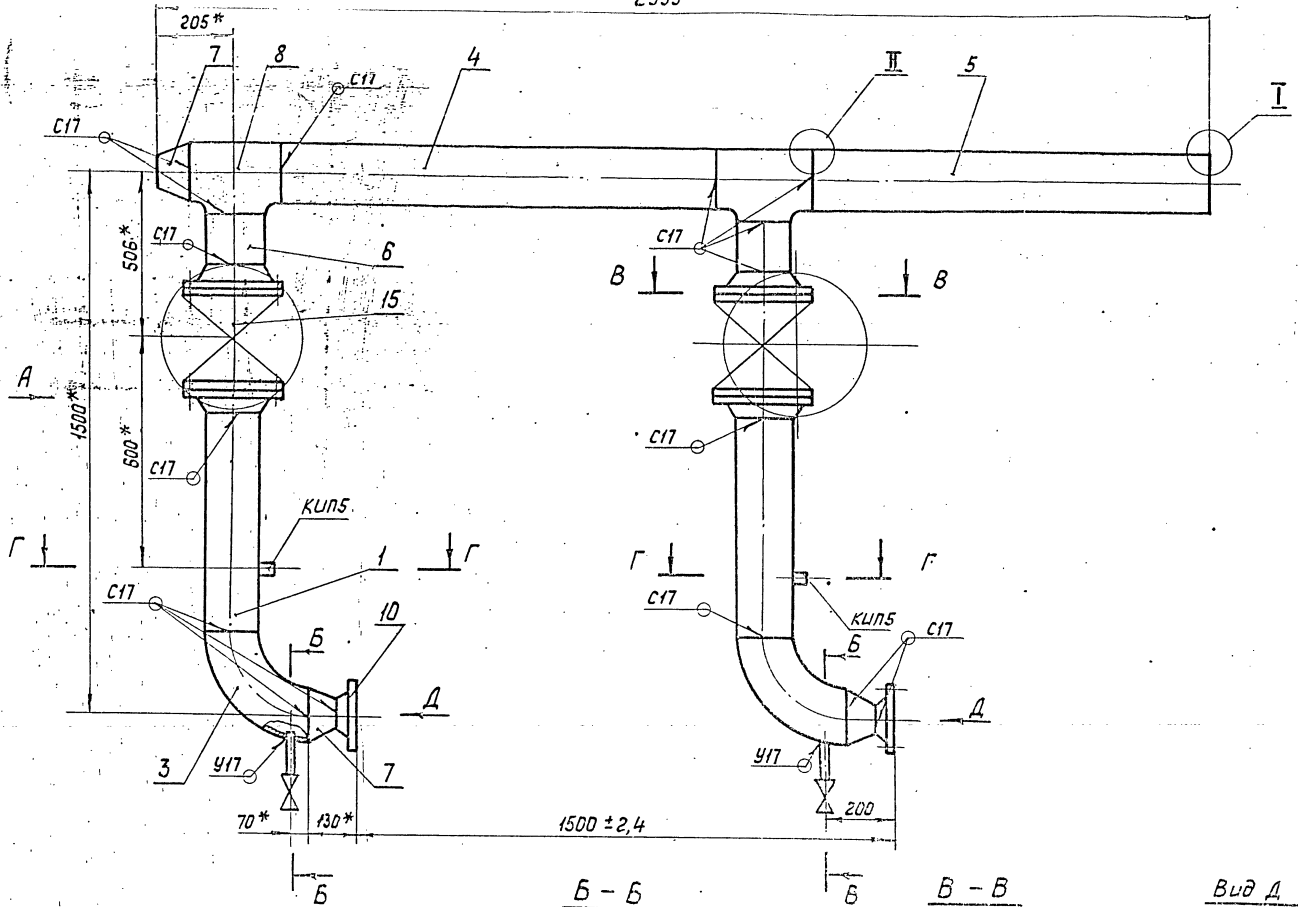
Формат Зона	Лист	Обозначение	Наименование	Кол.	Примеч.
			Документация		
А3		ТО1Б.004.104.000СБ	Сборочный чертеж		
			Детали		
А4	1	ТО1Б.004.104.001	Патрубок	2	
А4	2	ТО1Б.004.104.002	Патрубок	2	
А4	3	ТО1Б.004.104.003	Отвод	2	
Б4	4	ТО1Б.004.104.004	Патрубок 159×4,5 ГОСТ 10704-76 Труба ВСтЗсп5 ГОСТ 10705-80 P = 1240-4,6	1	21,3 кг
Б4	5	ТО1Б.004.104.005	Патрубок 159×4,5 ГОСТ 10704-76 Труба ВСтЗсп5 ГОСТ 10705-80 P = 1100-4,6	1	19 кг
Б4	6	ТО1Б.004.104.006	Патрубок 159×4,5 ГОСТ 10704-76 Труба ВСтЗсп5 ГОСТ 10705-80 P = 196-4,0	2	3,4 кг
		ТО1Б.004.104.000			
		Трубопровод всасывающий		Лист 1 из 2 ИПРТЕХМОНТАЖ Москва Формат А4	

Лист 2 из 2
ИПРТЕХМОНТАЖ
Москва
Формат А4

Формат Зона	Лист	Обозначение	Наименование	Кол.	Примеч.
			Стандартные изделия		
	7		Переход К159×4,5-89 35 ГОСТ 17376-83	3	4,8 кг
	8		Тройник 159×4,5 ГОСТ 17376-83	2	6,5 кг
	9		Фланцы ГОСТ 12821-80 1-150-16 ВСтЗсп5	4	8,3 кг
	10		1-80-25 ВСтЗсп5	2	4,44 кг
	11		Болт М20-6г×70,58 ГОСТ 7798-70	32	0,24 кг
	12		Гайка М20-6Н.5 ГОСТ 5915-70	32	0,06 кг
	13		Шайба 20.01.08 кп ГОСТ 11371-78	32	0,023 кг
	14		Прокладка А-150-16 ГОСТ 15180-70	4	0,07 кг
	15		Задвижка ЗДС 41 нж Ду150 Ру16 ГОСТ 10194-78	2	100 кг
	16		Вентиль пневматический 15кч18п Ду15 Ру16 ГОСТ 18161-72	2	0,7 кг
			Прочие изделия		
	17		Штуцер М20×1,5-50 ЗКЧ-33-76	2	Сборник 25 ПМ МКС сср
	18		Прокладка 18 ЗКЧ-36-76	2	Сборник 30 ПМ МКС сср
	19		Колпачок М20×1,5 ЗКЧ-31-76	2	МКС сср
		ТО1Б.004.104.000		Лист 2	

2935*

Серия 5.903-11 Выпуск 4-4

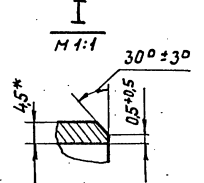
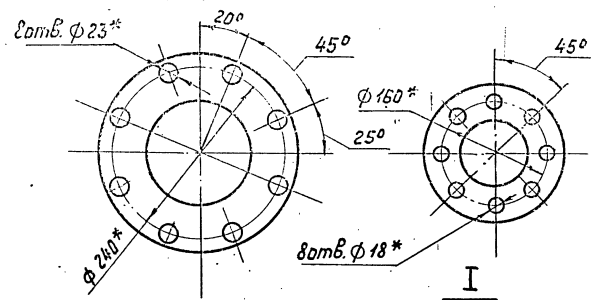
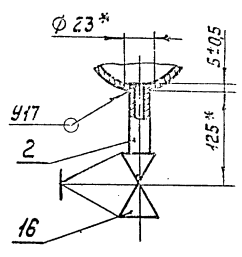
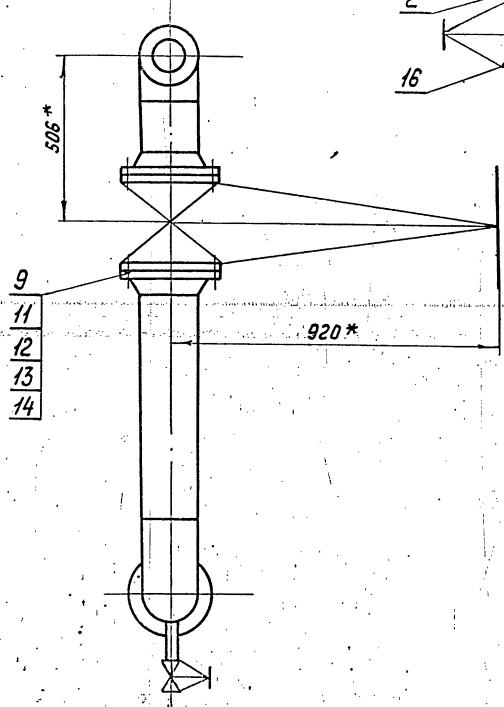


Б-Б
М 1:5

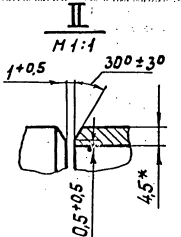
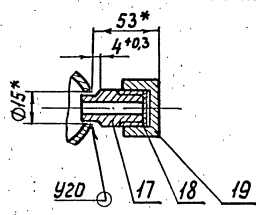
Б-Б
М 1:5

Вид Д
М 1:5

Вид А



Г-Г
М 1:2,5

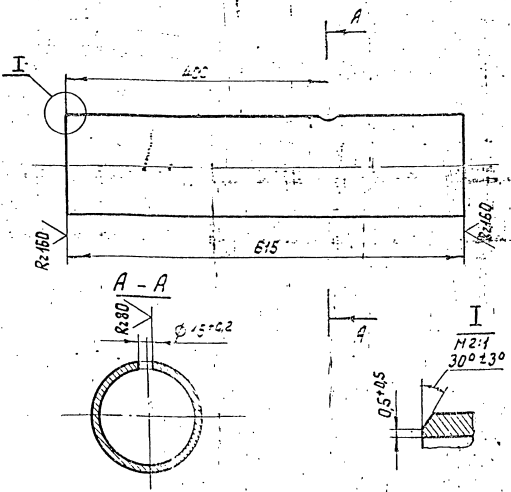


1. * Размеры для справок.
2. Сварные швы по ГОСТ 16037-80.
3. Шероховатость поверхности деталей поз. 4-6 по торцам R_{z160} .

			ТО16.004.104.000 СБ		
Изм/Лист	№ док.им.	Прод. Дата	Трубопровод всасывающий Сборочный чертёж		
Разработ	Никонова	Н.И.			
Проб	Павлов	В.И.	Лист	Масса	Масштаб
Инженер	Сидоров	В.И.	354	1:10	
Н.контр	Полоткова	Н.И.	ГИПРОТЕХМОНТАЖ Москва		
Утв.	Катерманюк	И.С.			

100 104.004.001

(✓)(✓)



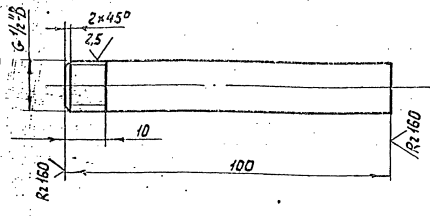
Неуказанные предельные отклонения размеров $\pm \frac{t}{2}$

1016.004.104.001

Изм. Лист	№ док-м.	Подп.	Дата	Лит.	Масса	Масштаб
Разработчик	Николаева	Колосов		10,6	1:5	
Проб.	Павлов	Гидронт		Лист	Листов	2
Инженер	Гидронт			ГИПРОТЕХМОНТАЖ		
И.контр.	Полоткова	Масква	159-45 1007 10704-76	Москва		
И.тб.	Кагерманыч		5713015 1007 10705-20	Формат А4		

200 104.004.002

(✓)(✓)



Неуказанные предельные отклонения размеров $\pm \frac{t}{2}$

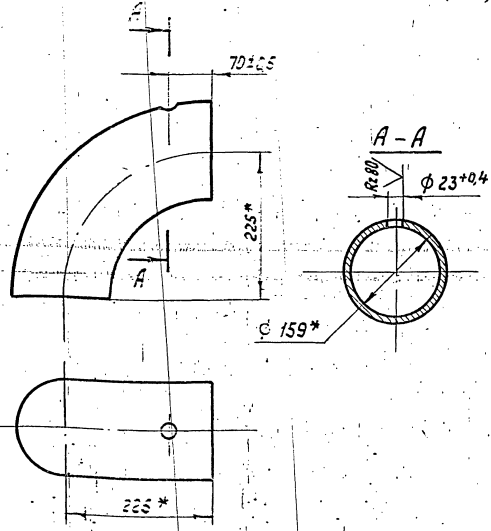
1016.004.104.002

Изм. Лист	№ док-м.	Подп.	Дата	Лит.	Масса	Масштаб
Разработчик	Павлов	Гидронт		10,6	1:5	
Проб.	Павлов	Гидронт		Лист	Листов	2
Инженер	Гидронт			ГИПРОТЕХМОНТАЖ		
И.контр.	Полоткова	Масква	159-45 1007 10704-76	Москва		
И.тб.	Кагерманыч		5713015 1007 10705-20	Формат А4		

Лит. Масса Масштаб и дата (показаны в таблице)

100 104.004.003

(✓)(✓)



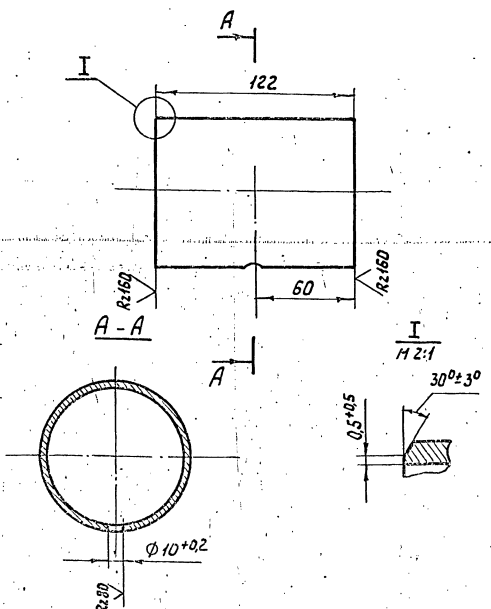
* Размеры в л. справоч

1016.004.104.003

Изм. Лист	№ док-м.	Подп.	Дата	Лит.	Масса	Масштаб
Разработчик	Павлов	Гидронт		6,1	1:5	
Проб.	Павлов	Гидронт		Лист	Листов	1
Инженер	Гидронт			ГИПРОТЕХМОНТАЖ		
И.контр.	Полоткова	Масква	10704-76	Москва		
И.тб.	Кагерманыч		10705-20	Формат А4		

100 105.004.001

(✓)(✓)



Неуказанные предельные отклонения размеров $\pm \frac{t}{2}$

1016.004.105.001

Изм. Лист	№ док-м.	Подп.	Дата	Лит.	Масса	Масштаб
Разработчик	Павлов	Гидронт		0,9	1:2	
Проб.	Павлов	Гидронт		Лист	Листов	1
Инженер	Гидронт			ГИПРОТЕХМОНТАЖ		
И.контр.	Полоткова	Масква	89*3,5 ГОСТ 8732-78	Москва		
И.тб.	Кагерманыч		БЭД ГОСТ 8734-74	Формат А4		

Лит. Масса Масштаб и дата (показаны в таблице)

Серия 5.903-11 выпуск 1-4

Формат Зона	Лист	Обозначение	Наименование	Кол.	Примеч.
			<u>Документация</u>		
43		ТО1Б.004.105.000 СБ	Сборочный чертеж		
			<u>Детали</u>		
44	1	ТО1Б.004.105.001	Патрубок	1	
54	2	ТО1Б.004.105.002	Патрубок		
			Труба 89x3,5 ГОСТ 8732-78 Б20 ГОСТ 8731-74 L = 160-1	1	1,3 кг
			<u>Стандартные изделия</u>		
	3		Отвод 90° 89x3,5 ГОСТ 17375-83	2	0,7 кг
	4		Тройник 89x3,5-57x3 ГОСТ 17376-83	2	1,9 кг
	5		Фланец 1-80-25 ВГЗсп5 ГОСТ 12821-80	1	4,4 кг
	6		Фланец 1-80-40 ВГЗсп5 ГОСТ 12821-80	2	4,8 кг
	7		Шпилька АИ16-Бр20(32,35)7.025 ГОСТ 9066-75	8	0,02 кг

ТО1Б.004.105.000
Трубопровод
нагнетательный
Лит. Лист Листов
ИПРТЕХМОНТАЖ
Москва
Формат А4

Шиб. № 1053 (изделие и дата) (Зачт. инв. № Шиб. № док. Подпись и дата)

Формат Зона	Лист	Обозначение	Наименование	Кол.	Примеч.
	8		Гайка АИ16-Бн.35.П.026 ГОСТ 9064-75	16	0,033 кг
	9		Шайба 16.20.П.4.029 ГОСТ 9065-75	48	0,01 кг
	10		Прокладка А-80-40 ГОСТ 15180-70	2	0,015 кг
	11		Задвижка 15с 22 нж Ду80 Ру40 ГОСТ 19192-73	1	36 кг
			<u>Прочие изделия</u>		
	12		Клапан обратный фланцевый 19с 38 нж Ду80 Ру63 ТУ 26-07-1192-78	1	23,9 кг
	13		Штуцер М24x1,5-50-1 ЗКЧ-53-76	1	Сборник 25 ПМА МНСС ССР
	14		Прокладка 22 ЗКЧ-36-76	1	Сборник 26 ПМА МНСС ССР
	15		Колпачок М24x1,5 ЗКЧ-31-76	1	Сборник 50 ПМА МНСС ССР

ТО1Б.004.105.000
Лист 2
Формат А4

Шиб. № 1053 (изделие и дата) (Зачт. инв. № Шиб. № док. Подпись и дата)

Формат Зона	Лист	Обозначение	Наименование	Кол.	Примеч.
			<u>Документация</u>		
44		ТО1Б.004.106.000 СБ	Сборочный чертеж		
			<u>Детали</u>		
44	1	ТО1Б.004.106.001	Патрубок	1	
54	2	ТО1Б.004.106.002	Патрубок		
			Труба 133x4 ГОСТ 8732-78 Б20 ГОСТ 8731-74 L = 1280-24	1	16,3 кг
54	3	ТО1Б.004.106.003	Патрубок		
			Труба 89x3,5 ГОСТ 8732-78 Б20 ГОСТ 8731-74 L = 543-1	2	4 кг
			<u>Стандартные изделия</u>		
	4		Тройник 133x4-89x3,5 ГОСТ 17376-83	2	3,8 кг
	5		Заглушка 133x4 ГОСТ 17379-83	1	0,9 кг

ТО1Б.004.106.000
Коллектор
нагнетательный
Лит. Лист Листов
ИПРТЕХМОНТАЖ
Москва
Формат А4

Шиб. № 1053 (изделие и дата) (Зачт. инв. № Шиб. № док. Подпись и дата)

Формат Зона	Лист	Обозначение	Наименование	Кол.	Примеч.
			<u>Прочие изделия</u>		
	6		Штуцер М24x1,5-50-1 ЗКЧ-53-76	1	Сборник 25 ПМА МНСС ССР
	7		Прокладка 22 ЗКЧ-36-76	1	Сборник 26 ПМА МНСС ССР
	8		Колпачок М24x1,5 ЗКЧ-31-76	1	Сборник 50 ПМА МНСС ССР

ТО1Б.004.106.000
Лист 2
Формат А4

Шиб. № 1053 (изделие и дата) (Зачт. инв. № Шиб. № док. Подпись и дата)

Формат	Этап	Лист	Обозначение	Наименование	Кол.	Примеч.
				Документация		
A3			Т01Б.004.107.000 СБ	Сборочный чертеж		
				Детали		
A4	1		Т01Б.004.107.001	Патрубок	1	
54	2		Т01Б.004.107.002	Патрубок Труба 133x4 ГОСТ 8732-78 520 ГОСТ 8731-74 L = 1280-2,4	1	16,3 кг
54	3		Т01Б.004.107.003	Патрубок Труба 89x3,5 ГОСТ 8732-78 520 ГОСТ 8731-74 L = 438-1,6	2	3,6 кг
54	4		Т01Б.004.107.004	Патрубок Труба 89x3,5 ГОСТ 8732-78 520 ГОСТ 8731-74 L = 97-0,6	2	0,7 кг
54	5		Т01Б.004.107.005	Патрубок Труба 89x3,5 ГОСТ 8732-78 520 ГОСТ 8731-74 L = 110-0,6	2	0,8 кг
			Т01Б.004.107.000	Коллектор нагнетательный	ГИПРОТЕХМОНТАЖ Москва	
Изм. Лист			Подп.	Дата		
Рязань			Павлов	1984		
Проб.			Сидоров	1984		
И.Кенер			Сидоров	1984		
И.Кенер			Молоткова	1984		
И.Кенер			Катерина	1984		

Формат	Этап	Лист	Обозначение	Наименование	Кол.	Примеч.
				Стандартные изделия		
	6			Отвод 90° 89x3,5 ГОСТ 17375-83	2	1,4 кг
	7			Отвод 60° 89x3,5 ГОСТ 17375-83	4	0,9 кг
	8			Тройник 133x4-89x3,5 ГОСТ 17376-83	2	3,8 кг
	9			Заглушка 133x4 ГОСТ 17379-83	1	0,9 кг
	10			Фланец 1-80-40 ВСтЗсп5 ГОСТ 12821-80	4	4,8 кг
	11			Шпилька АМ16-6x90,35 П.029 ГОСТ 9066-75	32	0,126 кг
	12			Гайка АМ16-6Н.35. П.026 ГОСТ 9064-75	64	0,04 кг
	13			Шайба 16.20. П. 4.029 ГОСТ 9065-75	64	0,01 кг
	14			Прокладка А-80-40 ГОСТ 15180-70	4	0,015 кг
	15			Заввижка 15с 22нж Ду40 Ру40 ГОСТ 19192-73	2	3,6 кг
				Прочие изделия		
	16			Штуцер М24x1,5-50-1 ЗКЧ-53-76	1	Сборник 25 П.17 МКС ССР
	17			Прокладка 22 ЗКЧ-36-76	1	Сборник 25 П.17 МКС ССР
	18			Колпачок М24x1,5 ЗКЧ-31-76	1	Сборник 25 П.17 МКС ССР
			Т01Б.004.107.000		Лист 2	
Изм. Лист			Подп.	Дата		
Рязань			Павлов	1984		

Изм. Лист Подпись и дата (в том числе и для подписи и даты)

Формат	Этап	Лист	Обозначение	Наименование	Кол.	Примеч.
				Документация		
A4			Т01Б.004.108.000 СБ	Сборочный чертеж		
A4			Т01Б.004.108.000-01 СБ	Сборочный чертеж		
				Детали		
54	1		Т01Б.004.108.001	Патрубок Труба 45x3 ГОСТ 8732-78 520 ГОСТ 8731-74 L = 258-1	1	0,8 кг
54	1		Т01Б.004.108.001-01	Патрубок Труба 45x3 ГОСТ 8732-78 520 ГОСТ 8731-74 L = 273-1	1	0,9 кг
				Стандартные изделия		
	2			Отвод 90° 57x3 ГОСТ 17375-83	1	0,5 кг
	3			Отвод 90° 45x4 ГОСТ 17375-83	1	0,5 кг
	4			Переход К57x5-45x4 ГОСТ 17378-83	1	0,3 кг
			Т01Б.004.108.000	Трубопровод рециркуляционный	Лит. 1 Лист 2 Листов 2 ГИПРОТЕХМОНТАЖ Москва	
Изм. Лист			Подп.	Дата		
Рязань			Павлов	1984		
Проб.			Сидоров	1984		
И.Кенер			Сидоров	1984		
И.Кенер			Молоткова	1984		
И.Кенер			Катерина	1984		

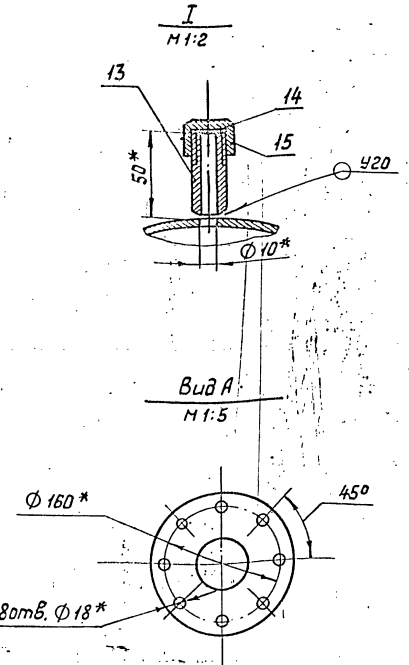
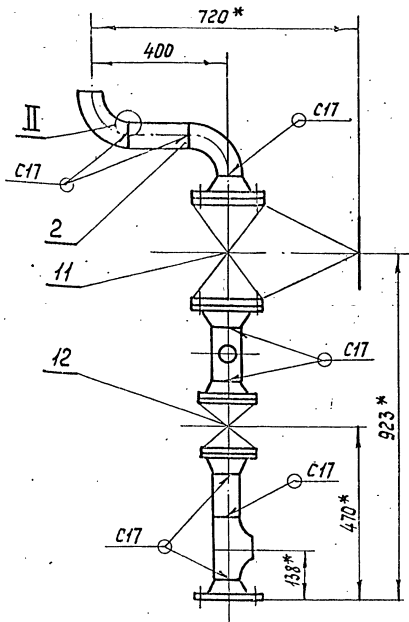
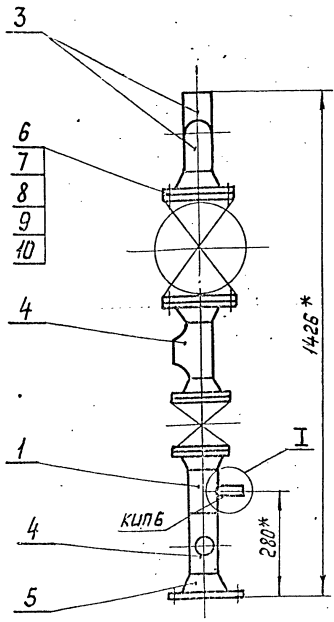
Формат	Этап	Лист	Обозначение	Наименование	Кол.	Примеч.
	5			Фланец 1-40-40 ВСтЗсп5 ГОСТ 12821-80	4	2,19 кг
	6			Шпилька АМ16-6x90,35 П.029 ГОСТ 9066-75	16	0,126 кг
	7			Гайка АМ16-6Н.35. П.026 ГОСТ 9064-75	32	0,04 кг
	8			Шайба 16.20. П. 4.029 ГОСТ 9065-75	32	0,01 кг
	9			Прокладка А-40-40 ГОСТ 15180-70	4	0,02 кг
	10			Заввижка 15с 22нж Ду40 Ру40 ГОСТ 19192-73	1	15,5 кг
	11			Клапан обратный фланцевый 16с 13нж Ду40 Ру40 ГОСТ 20770-75	1	10,5 кг
			Т01Б.004.108.000		Лист 2	
Изм. Лист			Подп.	Дата		
Рязань			Павлов	1984		

Изм. Лист Подпись и дата (в том числе и для подписи и даты)

ТО15.004.105.000 СБ

Серия 5.903-11 Выпуск 1-4

Шиб. Москва, Подпись и дата. Измен. Шиб. Москва, Подпись и дата.

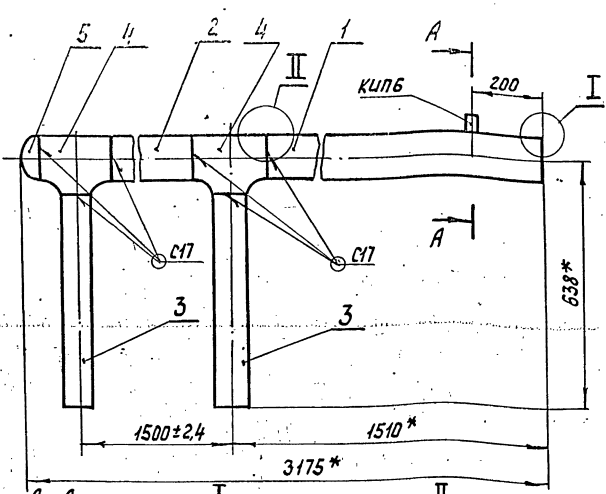


- 1.* Размеры для справок.
- 2. Сварные швы по ГОСТ 16037-80.
- 3. Шероховатость поверхности детали, поз.2 по торцам $Rz160$

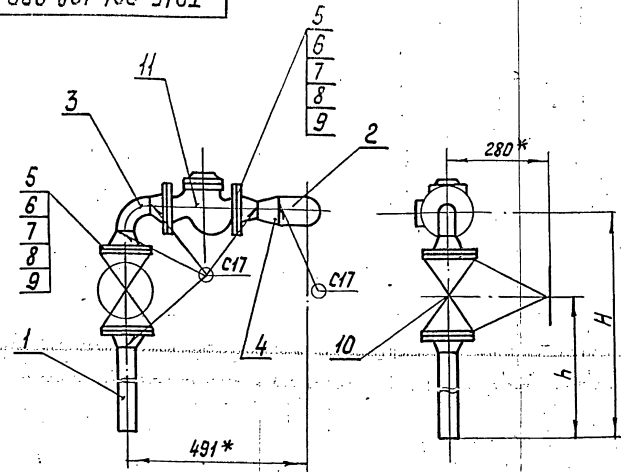
ТО15.004.105.000 СБ			Лит.	Масса	Наспштаб
Изм. Лист	№ док. Иск.	Подп. Дата		83	1:10
Разраб.	Комолова	Кол.			
Проб.	Павлов	Сидоров			
И.контр.	Сидоров				
И.контр.	Молодцова	Катерманян			
Шиб.	Катерманян				
Трубопровод магнетальный сборочный чертеж			Лист	Листов	1
			ГИПРОТЕХМОНТАЖ Москва		
Формат А3					

ТО15.004.106.000 СБ

Шиб. Москва, Подпись и дата. Измен. Шиб. Москва, Подпись и дата.



ТО15.004.108.000 СБ



- 1.* Размеры для справок.
- 2. Сварные швы по ГОСТ 16037-80.
- 3. Шероховатость поверхности детали, поз.1 по торцам $Rz160$

Обозначение	Размеры, мм		Масса, кг
	H	h	
ТО15.004.108.000 СБ	614±1,6	406±1,6	40
-01 СБ	629±1,6	421±1,6	40,1

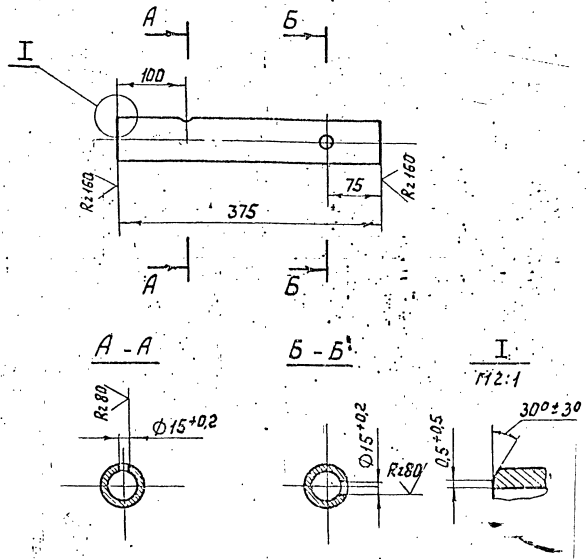
- 1.* Размеры для справок.
- 2. Сварные швы по ГОСТ 16037-80.
- 3. Шероховатость поверхности деталей, поз.2,4,3 по торцам $Rz160$

ТО15.004.106.000 СБ			Лит.	Масса	Наспштаб
Изм. Лист	№ док. Иск.	Подп. Дата		51	1:10
Разраб.	Комолова	Кол.			
Проб.	Павлов	Сидоров			
И.контр.	Сидоров				
И.контр.	Молодцова	Катерманян			
Шиб.	Катерманян				
Коллектор магнетальный сборочный чертеж			Лист	Листов	1
			ГИПРОТЕХМОНТАЖ Москва		
Формат А4					

ТО15.004.108.000 СБ			Лит.	Масса	Наспштаб
Изм. Лист	№ док. Иск.	Подп. Дата			
Разраб.	Комолова	Кол.			
Проб.	Павлов	Сидоров			
И.контр.	Сидоров				
И.контр.	Молодцова	Катерманян			
Шиб.	Катерманян				
Трубопровод рециркуляционный сборочный чертеж			Лист	Листов	1
			ГИПРОТЕХМОНТАЖ Москва		
Формат А4					

1016.004.102.006

✓(✓)



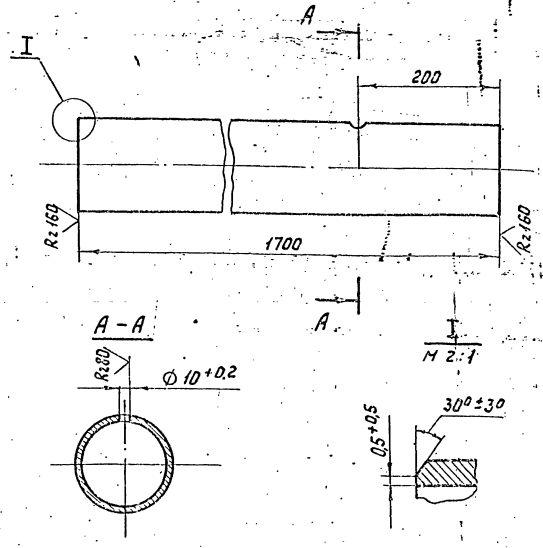
Неуказанные предельные отклонения размеров $\pm t/2$

1016.004.102.006

Изм.	Лист	№ док.	Подп.	Дата	Лит.	Масса	Насчит.
Разработ.	Конструктор	Проект.	Павлов	Сидоров			
Труба 57x3 ГОСТ 10104-76 В СЗ 3015 ГОСТ 10705-80					ГИПРОТЕХМОНТАЖ Москва		
И.контр. Молоткова Утв. Казерманянц					Формат А4		

1016.004.107.001

✓(✓)



Неуказанные предельные отклонения размеров $\pm t/2$

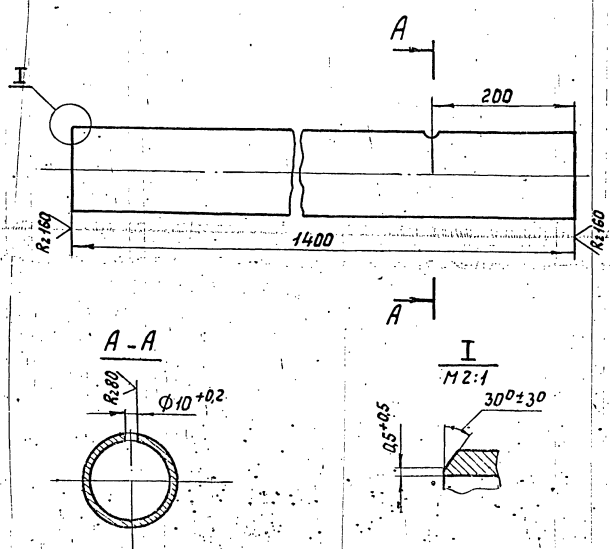
1016.004.107.001

Изм.	Лист	№ док.	Подп.	Дата	Лит.	Масса	Насчит.
Разработ.	Конструктор	Проект.	Павлов	Сидоров			
Труба 133x4 ГОСТ 8732-78 620 ГОСТ 8731-74					ГИПРОТЕХМОНТАЖ Москва		
И.контр. Молоткова Утв. Казерманянц					Формат А4		

Изм. № подл. Подпись и дата (взят или вв.) И.контр. Подпись и дата

1016.004.106.001

✓(✓)



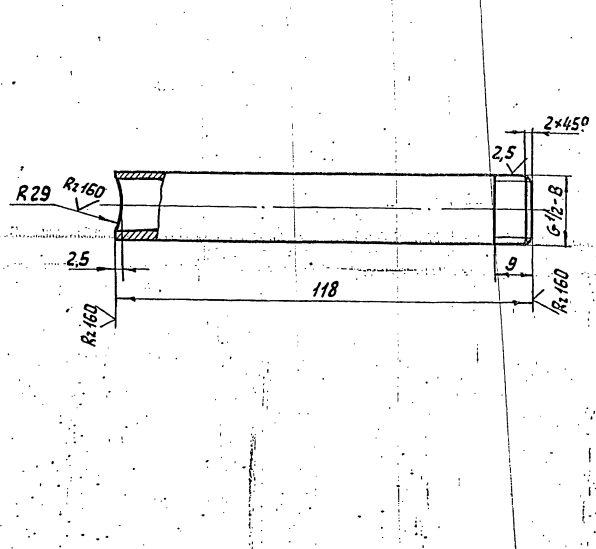
Неуказанные предельные отклонения размеров $\pm t/2$

1016.004.106.001

Изм.	Лист	№ док.	Подп.	Дата	Лит.	Масса	Насчит.
Разработ.	Конструктор	Проект.	Павлов	Сидоров			
Труба 133x4 ГОСТ 8732-78 620 ГОСТ 8731-74					ГИПРОТЕХМОНТАЖ Москва		
И.контр. Молоткова Утв. Казерманянц					Формат А4		

1016.004.102.007

✓(✓)



Неуказанные предельные отклонения размеров $\pm t/2$

1016.004.102.007

Изм.	Лист	№ док.	Подп.	Дата	Лит.	Масса	Насчит.
Разработ.	Конструктор	Проект.	Павлов	Сидоров			
Труба 15x2,8 ГОСТ 3262-75					ГИПРОТЕХМОНТАЖ Москва		
И.контр. Молоткова Утв. Казерманянц					Формат А4		

Изм. № подл. Подпись и дата (взят или вв.) И.контр. Подпись и дата

Инд. № док.	Этап	Поз.	Обозначение	Наименование	Кол.	Примечание
				Документация		
А4			ТО1Б.004.111.000 СБ	Сборочный чертеж		
				Детали		
Б4	1	ТО1Б.004.111.001	Патрубок	Труба 57x3 ГОСТ 8732-78 520 ГОСТ 8731-74 L = 963-16	1	3,9 кг
Б4	2	ТО1Б.004.111.002	Патрубок	Труба 57x3 ГОСТ 8732-78 620 ГОСТ 8731-74 L = 900-16	1	3,6 кг
				Стандартные изделия		
	3		Отвод 90° 57x3 ГОСТ 17375-83		2	

ТО1Б.004.111.000
Трубопровод рециркуляционный
И.конт. Малозкова
Утв. Катерманян

Лист 2

Формат А4

Инд. № док.	Этап	Поз.	Обозначение	Наименование	Кол.	Примечание
				Документация		
А3			ТО1Б.004.115.000 СБ	Сборочный чертеж		
				Детали		
А4	1	ТО1Б.004.115.001	Патрубок	Труба 89x3 ГОСТ 10704-76 В Ст3сп5 ГОСТ 10705-80 L = 872-16	1	6,4 кг
Б4	2	ТО1Б.004.115.002	Патрубок	Труба 89x3 ГОСТ 10704-76 В Ст3сп5 ГОСТ 10705-80 L = 275-1	1	2 кг
Б4	3	ТО1Б.004.115.003	Патрубок	Труба 89x3 ГОСТ 10704-76 В Ст3сп5 ГОСТ 10705-80 L = 222-1	1	1,6 кг
Б4	4	ТО1Б.004.115.004	Патрубок	Труба 89x3 ГОСТ 10704-76 В Ст3сп5 ГОСТ 10705-80 L = 172-1	1	1,3 кг
Б4	5	ТО1Б.004.115.005	Патрубок	Труба 89x3 ГОСТ 10704-76 В Ст3сп5 ГОСТ 10705-80 L = 82-0,6	1	0,6 кг
Б4	6	ТО1Б.004.115.006	Патрубок	Труба 89x3 ГОСТ 10704-76 В Ст3сп5 ГОСТ 10705-80 L = 82-0,6	1	0,6 кг

ТО1Б.004.115.000
Трубопровод химической воды
И.конт. Малозкова
Утв. Катерманян

Лист 1

Формат А4

Инд. № док.	Этап	Поз.	Обозначение	Наименование	Кол.	Примечание
А4	7	ТО1Б.004.110.001-01	Патрубок		1	
				Стандартные изделия		
	8		Отвод 90° 89x3,5 ГОСТ 17375-83		4	
	9		1-80-16 В Ст3сп5		4	
	10		1-80-10 В Ст3сп5		2	
	11		Болт М16-6g x 55,58		24	
	12		Гайка М16-6H,5		24	
	13		Шайба 16.01.08 кл ГОСТ 11374-78		24	
	14		Прокладки ГОСТ 16180-70			
	15		А-80-16		4	
	16		А-80-10		2	
	17		Клапан обратный фланцевый 194,16 бр Ду 80 Ру 16 ГОСТ 19827-74		1	
	18		Задвижка ЗОС 41 мм Ду 80 Ру 16 ГОСТ 10194-78		1	
	19		Задвижка ЗОУ 6 бр Ду 80 Ру 16 ГОСТ 8437-75		1	
	19		Вентиль 15 кч 18 п1 Ду 15 Ру 16 ГОСТ 18161-72		1	

ТО1Б.004.115.000
Трубопровод химической воды
И.конт. Малозкова
Утв. Катерманян

Лист 2

Формат А4

Инд. № док.	Этап	Поз.	Обозначение	Наименование	Кол.	Примечание
				Документация		
А4			ТО1Б.004.116.000 СБ	Сборочный чертеж		
				Детали		
Б4	1	ТО1Б.004.116.001	Патрубок	Труба 89x3 ГОСТ 10704-76 В Ст3сп5 ГОСТ 10705-80 L = 112-2,4	1	8,2 кг
Б4	2	ТО1Б.004.116.002	Патрубок	Труба 89x3 ГОСТ 10704-76 В Ст3сп5 ГОСТ 10705-80 L = 982-16	1	7,2 кг
Б4	3	ТО1Б.004.116.003	Патрубок	Труба 89x3 ГОСТ 10704-76 В Ст3сп5 ГОСТ 10705-80 L = 350-16	1	2,6 кг
				Стандартные изделия		
	4		Отвод 90° 89x3,5 ГОСТ 17375-83		2	
	5		Отвод 45° 89x3,5 ГОСТ 17375-83		1	

ТО1Б.004.116.000
Трубопровод химической воды
И.конт. Малозкова
Утв. Катерманян

Лист 1

Формат А4

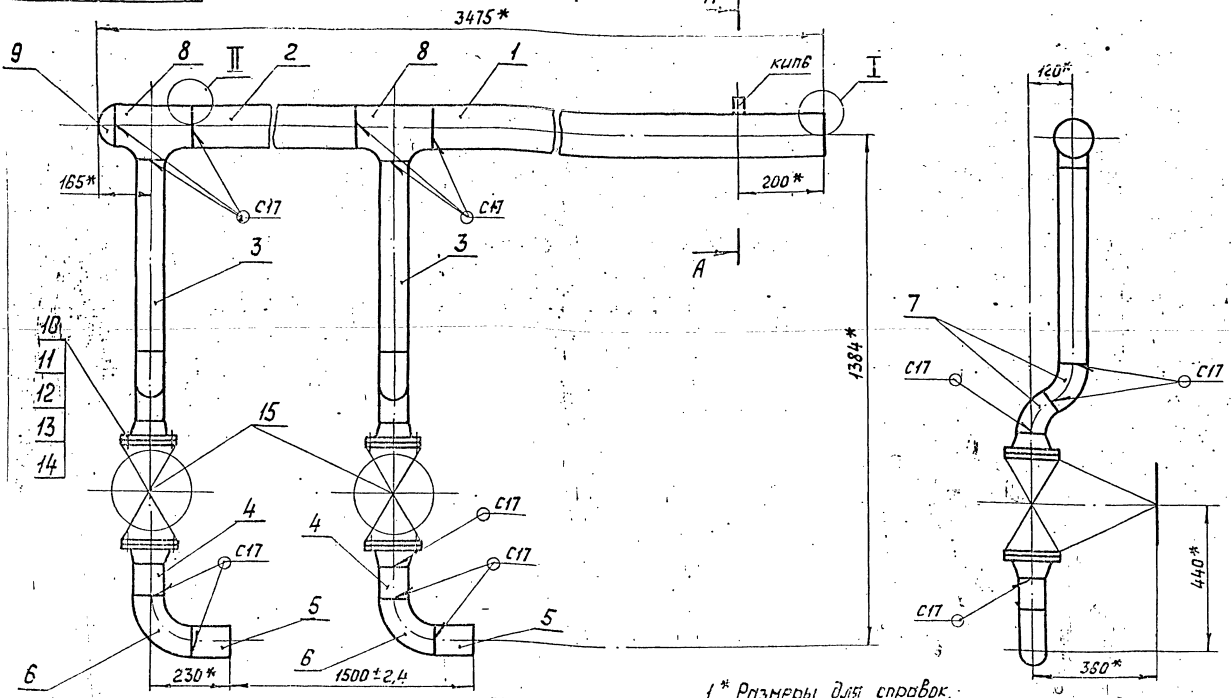
Инд. № док. Этап Поз.

Инд. № док. Этап Поз. Обозначение Наименование Кол. Примечание

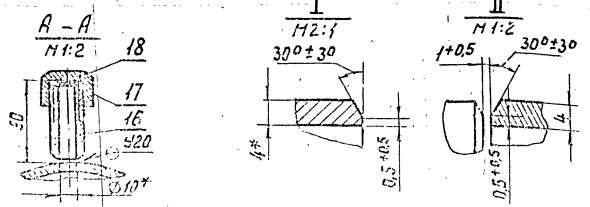
Инд. № док. Этап Поз. Обозначение Наименование Кол. Примечание

ТО15.004.107.000 СБ

Серия 5.903-11 выпуск 1-4

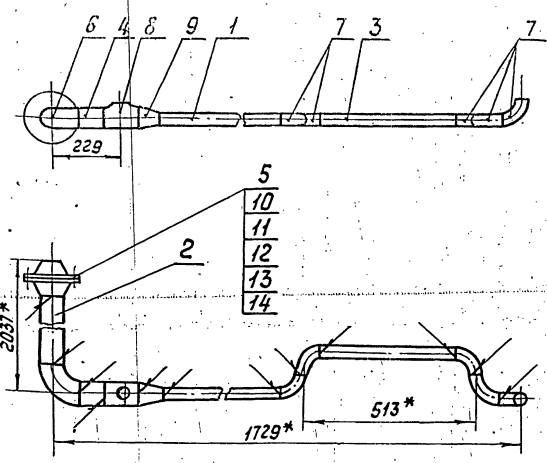


- 1.* Размеры для справок.
- 2. Сварные швы по ГОСТ 16037-80.
- 3. Шероховатость поверхности деталей поз. 2+5 по торцам $Rz160$



ТО15.004.107.000 СБ				Лит.	Масса	Пасплат
Коллектор незастывающий Сборный чертёж				160	1-10	
Лист				Листов 1		
ГИПРОТЕХМОНТАЖ				Москва		
				Формат А3		

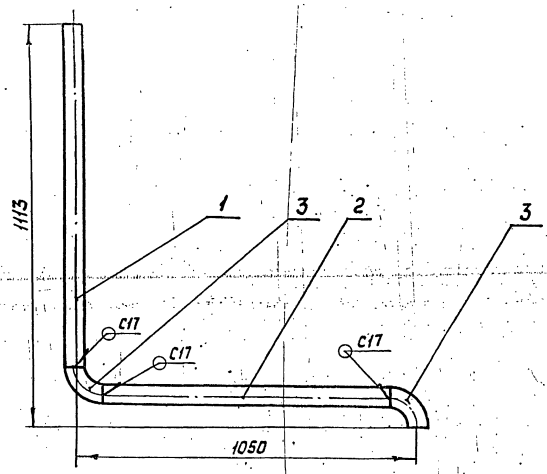
ТО15.004.109.000 СБ



- 1.* Размеры для справок.
- 2. Шероховатость поверхности деталей поз. 1-4 по торцам $Rz160$
- 3. Сварные швы С17 по ГОСТ 16037-80. Сварные швы сплошные по контуру прилегания свариваемых деталей.

ТО15.004.109.000 СБ				Лит.	Масса	Пасплат
Трубопровод рециркуляционный Сборный чертёж				22,5	1-10	
Лист				Листов 1		
ГИПРОТЕХМОНТАЖ				Москва		
				Формат А4		

ТО15.004.111.000 СБ



- 1. Неуказанные предельные отклонения размеров $\pm t_2$.
- 2. Шероховатость поверхности деталей поз. 1 и поз. 2 по торцам $Rz160$
- 3. Сварные швы по ГОСТ 16037-80.

ТО15.004.111.000 СБ				Лит.	Масса	Пасплат
Трубопровод рециркуляционный Сборный чертёж				8,5	1-10	
Лист				Листов 1		
ГИПРОТЕХМОНТАЖ				Москва		
				Формат А4		

Лист № 1 из 1. Проверено: [Signature] Дата: [Date]

Лист № 1 из 1. Проверено: [Signature] Дата: [Date]

Серия 5.903-11 Выпуск А-4

Шифр подл. Подпись и дата (взгл. шифр) Шифр подл. Подпись и дата

Формат	Зона	Поз.	Обозначение	Наименование	Кол.	Примечание
				<u>Документация</u>		
A4			ТО15.004.112.000СБ	Сборочный чертеж		
				<u>Детали</u>		
Б4	1	1	ТО15.004.112.001	Патрубок Труба 89x3 ГОСТ 10704-76 ВСтЗсп5 ГОСТ 10705-80 L=290-1	2	2,1 кг
Б4	2	1	ТО15.004.112.002	Патрубок Труба 89x3 ГОСТ 10704-76 ВСтЗсп5 ГОСТ 10705-80 L=567-1,6	1	3,3 кг
Б4	3	1	ТО15.004.112.003	Патрубок Труба 89x3 ГОСТ 10704-76 ВСтЗсп5 ГОСТ 10705-80 L=190-1	1	1,4 кг
Б4	4	1	ТО15.004.112.004	Патрубок Труба 89x3 ГОСТ 10704-76 ВСтЗсп5 ГОСТ 10705-80 L=100-0,6	1	0,54 кг

ТО15.00 4112.000

Узел клапана 6с-9-1
Копировал Липович формат А4

Формат	Зона	Поз.	Обозначение	Наименование	Кол.	Примечание
				<u>Документация</u>		
A4			ТО15.004.113.000СБ	Сборочный чертеж		
				<u>Детали</u>		
Б4	1	1	ТО15.004.113.001	Патрубок Труба 57x3 ГОСТ 10704-76 ВСтЗсп5 ГОСТ 10705-80 L=1455-2,4	1	5,8 кг
Б4	2	1	ТО15.004.113.002	Патрубок Труба 57x3 ГОСТ 10704-76 ВСтЗсп5 ГОСТ 10705-80 L=260-1,6	1	1 кг
				<u>Стандартные изделия</u>		
		3		Отвод 90° 57x3 ГОСТ 17375-83	1	0,5 кг
		4		Фланец 1-50-10 ВСтЗсп5 ГОСТ 12821-80	1	2,26 кг

ТО15.00 4113.000

Трубопровод теплообменника
Копировал Липович формат А4

39

Шифр подл. Подпись и дата (взгл. шифр) Шифр подл. Подпись и дата

Формат	Зона	Поз.	Обозначение	Наименование	Кол.	Примечание
				<u>Документация</u>		
				<u>Стандартные изделия</u>		
		5		Заглушка 89x3,5 ГОСТ 17379-83	1	0,6 кг
		6		Отвод 90° 89x3,5 ГОСТ 17375-83	2	1,4 кг
		7		Тройник 89x3,5-57x3 ГОСТ 17376-83	1	1,9 кг
		8		Тройник 89x3,5 ГОСТ 17376-83	3	2,6 кг
		9		Фланец 1-80-10 ВСтЗсп5 ГОСТ 12821-80	6	3,57 кг
		10		Болт М16-6g x 60,58 ГОСТ 7798-70	24	0,13 кг
		11		Гайка М16-6Н.5 ГОСТ 5915-70	24	0,03 кг
		12		Шайба 16.01.03 кп ГОСТ 11371-78	24	0,01 кг
		13		Прокладка А-80-10 ГОСТ 15180-70	6	0,04 кг
		14		Задвижка 30ч.6Бр Ду 80 Ру 10 ГОСТ 8437-75	3	29 кг
		15		Прочие изделия Клапан регулирующий 6с-9-1 Ту 404-720-80	1	98 кг

ТО15.00 4112.000

Копировал Липович формат А4

Формат	Зона	Поз.	Обозначение	Наименование	Кол.	Примечание
				<u>Документация</u>		
A4			ТО15.004.114.000СБ	Сборочный чертеж		
				<u>Детали</u>		
Б4	1	1	ТО15.004.114.001	Патрубок Труба 57x3 ГОСТ 10704-76 ВСтЗсп5 ГОСТ 10705-80 L=1795-2,4	1	7,2 кг
Б4	2	1	ТО15.004.114.002	Патрубок Труба 57x3 ГОСТ 10704-76 ВСтЗсп5 ГОСТ 10705-80 L=245-1,6	1	1 кг
				<u>Стандартные изделия</u>		
		3		Отвод 90° 57x3 ГОСТ 17375-83	1	0,5 кг
		4		Фланец 1-50-10 ВСтЗсп5 ГОСТ 12821-80	1	2,26 кг

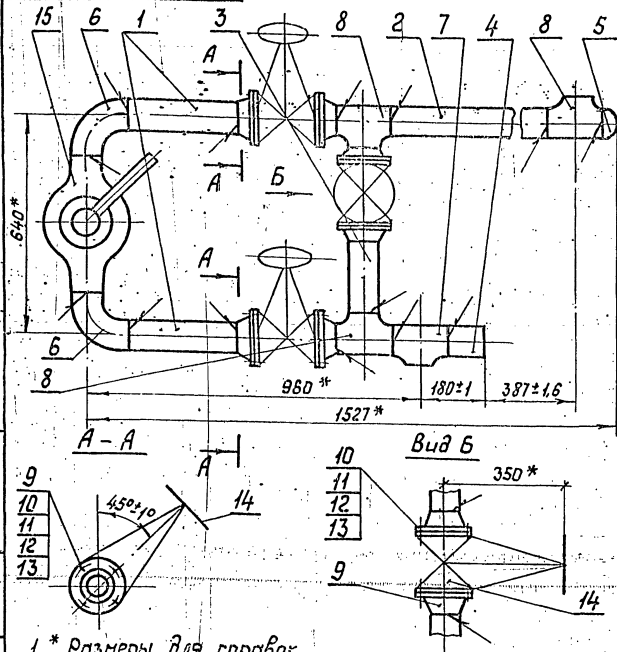
ТО15.00 4114.000

Трубопровод теплообменника
Копировал Липович формат А4

Шифр подл. Подпись и дата (взгл. шифр) Шифр подл. Подпись и дата

Шифр подл. Подпись и дата (взгл. шифр) Шифр подл. Подпись и дата

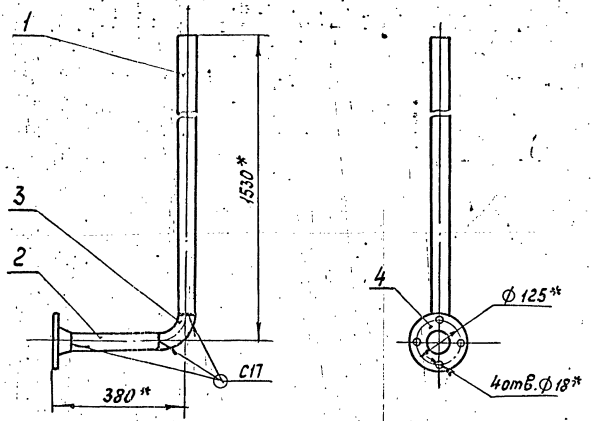
ТО15.004.112.000 СБ



- 1. * Размеры для справок.
- 2. Шероховатость поверхности деталей поз.1-4 по торцам R_{z160}
- 3. Сварные швы С17 по ГОСТ 16037-80 по контуру прилегания деталей.

ТО15.004.112.000 СБ		Лит.	Масса	Масштаб
Узел клапана БС-9-1			212,7	1:10
Сборочный чертеж		Лист Листов 1		
И.контр. Полоткова И.И.		ГИПРОТЕХМОНТАЖ		
И.тв. Каганянц И.И.		Москва		
Формат А4				

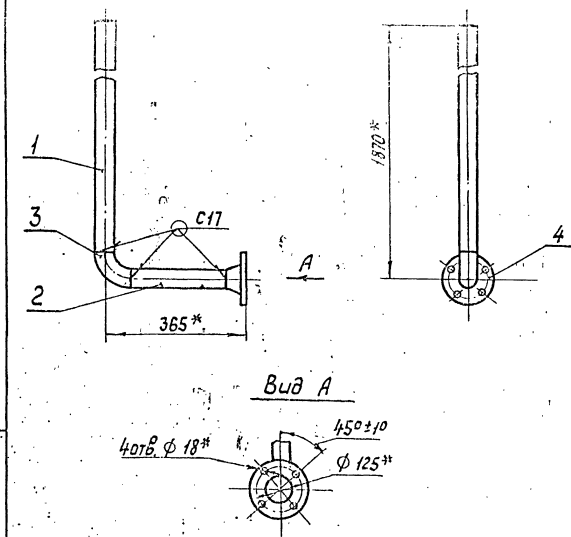
ТО15.004.113.000 СБ



- 1. * Размеры для справок.
- 2. Шероховатость поверхности деталей поз.1-2 по торцам R_{z160}
- 3. Сварные швы по ГОСТ 16037-80.

ТО15.004.113.000 СБ		Лит.	Масса	Масштаб
Трубопровод теплообменника			9,6	1:10
Сборочный чертеж		Лист Листов 1		
И.контр. Полоткова И.И.		ГИПРОТЕХМОНТАЖ		
И.тв. Каганянц И.И.		Москва		
Формат А4				

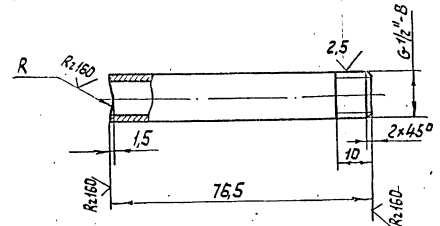
ТО15.004.114.000 СБ



- 1. * Размеры для справок.
- 2. Шероховатость поверхности деталей поз.1-2 по торцам R_{z160}
- 3. Сварные швы по ГОСТ 16037-80.

ТО15.004.114.000 СБ		Лит.	Масса	Масштаб
Трубопровод теплообменника			11	1:10
Сборочный чертеж		Лист Листов 1		
И.контр. Полоткова И.И.		ГИПРОТЕХМОНТАЖ		
И.тв. Каганянц И.И.		Москва		
Формат А4				

ТО15.004.115.001



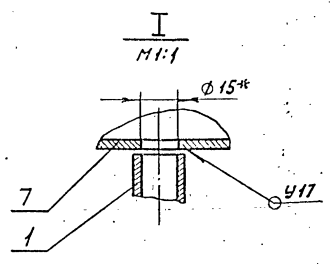
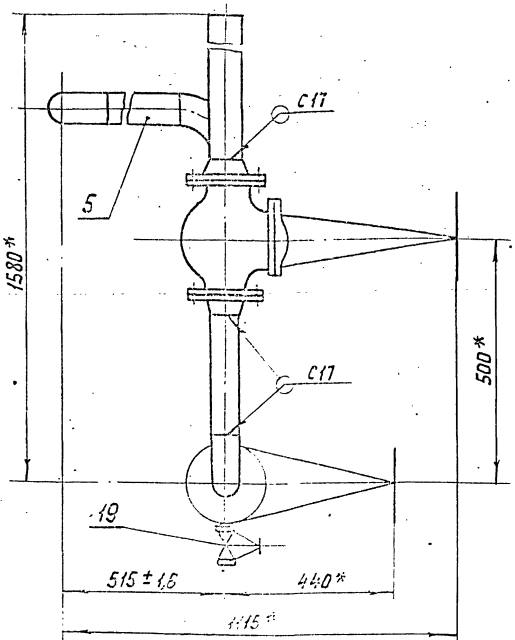
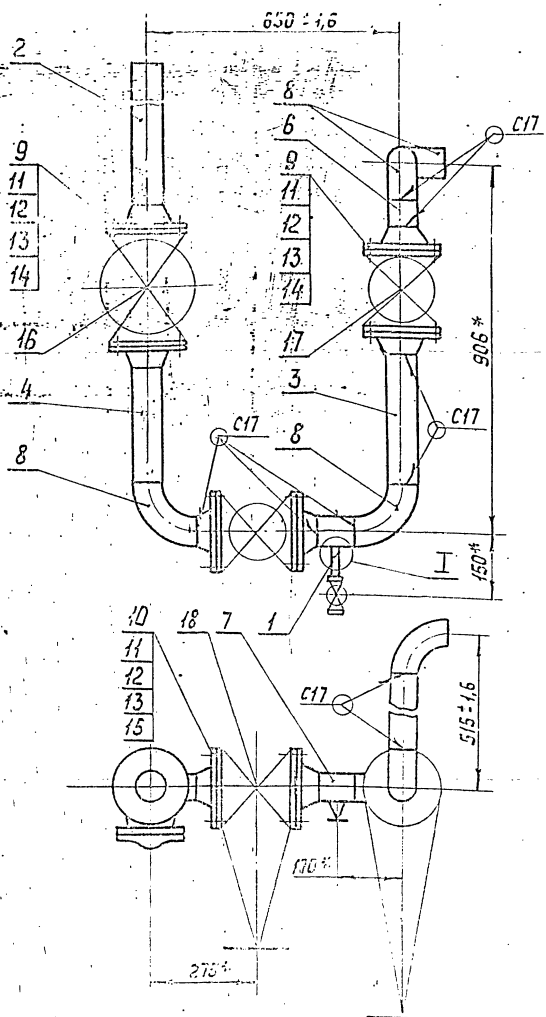
Обозначение	R, мм	Масса, кг
ТО15.004.115.001	45	0,1
-01	54	0,1

Неуказанные предельные отклонения размеров $\pm \frac{t_z}{2}$

ТО15.004.115.001		Лит.	Масса	Масштаб
Патрубок				
Труба 15±2,8 ГОСТ 3262-75		Лист Листов 1		
И.контр. Полоткова И.И.		ГИПРОТЕХМОНТАЖ		
И.тв. Каганянц И.И.		Москва		
Формат А4				

Серия 5.993-11 выпуск 1-4

Имя, фамилия, инициалы, и дата (вместо имени и фамилии)

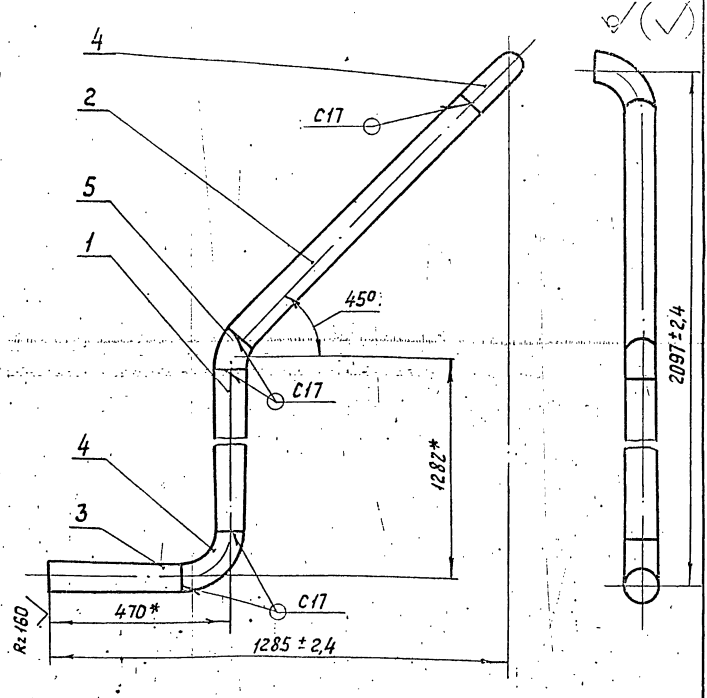


1. * Размеры для справок.
2. Шероховатость поверхности деталей поз. 2-6 по торцам R_{a160} .
3. Сварные швы по ГОСТ 16037-80.

Т01Б.004 115.000 СБ		
Трубопровод химочищенной Сборочный чертеж	Лит.	Масса
	152,8	1:10
Лист Листов 1		
ГИПРОТЕХМОНТАЖ Москва		

Формат А3

Имя, фамилия, инициалы, и дата (вместо имени и фамилии)

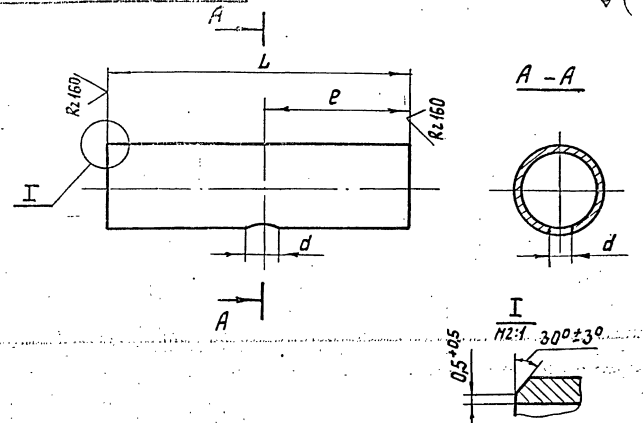


1. * Размеры для справок.
2. Шероховатость поверхности деталей поз. 1-3 по торцам R_{a160} .
3. Сварные швы по ГОСТ 16037-80.

Т01Б.004 116.000 СБ		
Трубопровод химочищенной воды Сборочный чертеж	Лит.	Масса
	21,5	1:10
Лист Листов 1		
ГИПРОТЕХМОНТАЖ Москва		

Формат А4

Имя, фамилия, инициалы, и дата (вместо имени и фамилии)



Обозначение	Размеры, мм			Материал	Масса, кг
	L	e	d		
Т01Б.004 117.001	214	100	10 ^{+0,2}	Труба 108×3,5 ГОСТ 10704-76 863сн5 ГОСТ 10705-80	2,1
-01	116	58	15 ^{+0,2}	Труба 108×3,5 ГОСТ 10704-76 863сн5 ГОСТ 10705-80	1,2
-02	102	51	10 ^{+0,2}	Труба 89×3,5 ГОСТ 8732-78 Б20 ГОСТ 8731-74	0,8
-03	100	50	13 ^{+0,2}	Труба 108×3,5 ГОСТ 10704-76 863сн5 ГОСТ 10705-80	0,9
-04	980	50	15 ^{+0,2}	Труба 57×3 ГОСТ 8732-78 Б20 ГОСТ 8731-74	4

Неуказанные предельные отклонения размеров $\pm t_2/2$

Т01Б.004 117.001		
Патрубок	Лит.	Масса
	см.	табл.
Лист Листов 1		
ГИПРОТЕХМОНТАЖ Москва		

Копировал Солнык 23205-13 42 Формат А4

Формат Зона	Лист	Поз.	Обозначение	Наименование	Кол.	Примеч.
				Документация		
А3			ТО1Б.004 117.000 СБ	Сборочный чертеж		
				Детали		
А4	1		ТО1Б.004 117.001	Патрубок	1	
А4	2		ТО1Б.004 117.001-01	Патрубок	1	
А4	3		ТО1Б.004 115.001-01	Патрубок	4	
				Стандартные изделия		
	4			Отвод 90° 108×4 ГОСТ 17375-83	2	2,5 кг
	5			Отвод 90° 108×4 ГОСТ 17375-83	2	4,7 кг
	6			Отвод 90° 76×3,5 ГОСТ 17375-83	1	1 кг
	7			Переход К108×4-76×3,5 ГОСТ 17375-83	1	0,9 кг
	8			Фланцы ГОСТ 12821-80 1-65-Б ВСтЗ сп 5	1	1,97 кг
	9			1-100-10 ВСтЗ сп 5	2	4,7 кг
<p>ТО1Б.004 117.000</p> <p>Трубопровод всесывающий</p> <p>ИПРТЕХМОНТАЖ Москва</p> <p>Формат А4</p>						

Формат Зона	Лист	Поз.	Обозначение	Наименование	Кол.	Примеч.
				Документация		
А4			ТО1Б.004 118.000 СБ	Сборочный чертеж		
				Детали		
Б4	1		ТО1Б.004 118.001	Патрубок Труба 89×3,5 ГОСТ 8732-78 Б20 ГОСТ 8731-74 L = 925-1,6	1	7,2 кг
Б4	2		ТО1Б.004 118.002	Патрубок Труба 89×3,5 ГОСТ 8732-78 Б20 ГОСТ 8731-74 L = 590-1,6	1	4,4 кг
Б4	3		ТО1Б.004 118.003	Патрубок Труба 89×3,5 ГОСТ 8732-78 Б20 ГОСТ 8731-74 L = 100-0,6	1	0,7 кг
А4	4		ТО1Б.004 117.001-02	Патрубок	1	0,8 кг
				Стандартные изделия		
	5			Отвод 90° 89×3,5 ГОСТ 17375-83	3	1,4 кг
<p>ТО1Б.004 118.000</p> <p>Трубопровод нагнетательный</p> <p>ИПРТЕХМОНТАЖ Москва</p> <p>Формат А4</p>						

Формат Зона	Лист	Поз.	Обозначение	Наименование	Кол.	Примеч.
		10		Болт М16-6g × 6,5-5,8 ГОСТ 7798-70	16	0,13 кг
		11		Гайки М16-6Н.5 ГОСТ 5915-70	16	0,03 кг
		12		Шайба 16.01.08 кл ГОСТ 11371-78	16	0,01 кг
		13		Прокладка А-100-10 ГОСТ 15180-70	2	0,05 кг
		14		Задвижка З04 Ббр Ду 100 Ру 10 ГОСТ 8437-75	1	39,5 кг
		15		Вентиль 15 кч 18п1 Ду 15 Ру 16 ГОСТ 8161-72	1	0,7 кг
				Прочие изделия		
	16			Штуцер М20×1,5-50 ЗКЧ-33-76	1	Сборник 25 ЛМА ММС с сср
	17			Прокладка 18 ЗКЧ-36-76	1	
	18			Колпачок М20×1,5 ЗКЧ-31-76	1	Сборник 50 ЛМА ММС с сср
<p>ТО1Б.004 117.000</p> <p>Формат А4</p>						

Формат Зона	Лист	Поз.	Обозначение	Наименование	Кол.	Примеч.
		6		Переход К89×3,5-45×2,5 ГОСТ 17378-83	1	0,5 кг
		7		Фланцы ГОСТ 12821-80 1-40-Б ВСтЗ сп 5	1	1,36 кг
		8		1-80-10 ВСтЗ сп 5	2	3,67 кг
		9		Болт М16-6g × 6,0-5,8 ГОСТ 7798-70	8	0,13 кг
		10		Гайки М16-6Н.5 ГОСТ 5915-70	8	0,03 кг
		11		Шайба 16.01.08 кл ГОСТ 11371-78	8	0,01 кг
		12		Прокладка А-80-10 ГОСТ 15180-70	2	0,03 кг
		13		Задвижка З04 Ббр Ду 80 Ру 10 ГОСТ 8437-75	1	29 кг
		14		Клапан фланцевый обратный 194 21бр Ду 80 Ру 10 ГОСТ 19827-74	1	15,7 кг
				Прочие изделия		
	15			Штуцер М20×1,5-50 ЗКЧ-33-76	1	Сборник 25 ЛМА ММС с сср
	16			Прокладка 18 ЗКЧ-36-76	1	
	17			Колпачок М20×1,5 ЗКЧ-31-76	1	Сборник 50 ЛМА ММС с сср
<p>ТО1Б.004 118.000</p> <p>Формат А4</p>						

Серия 5.903-11 выпуск 1-4

Изм. № 1 по зад. Проект. и дата вкл. № 1. Изм. № 2 по зад. Проект. и дата вкл. № 2. Изм. № 3 по зад. Проект. и дата вкл. № 3.

Формат	Зона	Лист	Обозначение	Наименование	Кол.	Примечание
				Документация		
			Т01Б.004.119.000 СБ	Сборочный чертеж		
				детали		
Б4	1	Т01Б.004.119.001	Патрубок	89×3,5 ГОСТ 8732-78 Труба Б20 ГОСТ 8731-74 L = 1045-24	1	7,7 кг
Б4	2	Т01Б.004.119.002	Патрубок	89×3,5 ГОСТ 8732-78 Труба Б20 ГОСТ 8731-74 L = 398-1,6	1	2,9 кг
				Стандартные изделия		
		3	Отвод 90° 89×3,5	ГОСТ 17375-83	2	

Т01Б.004.119.000

Изм. Лист	№ докум.	Подп.	Дата
Разраб.	Камолова	К.И.	1978
Проб.	Павлов	В.И.	1978
И.контр.	Ястребов	В.И.	
Утв.	Казнецов	В.И.	

Трубопровод
нагнетательный

ГИПРОТЕХМОНТАЖ
Москва

Копировал Липович формат А4

Изм. № 1 по зад. Проект. и дата вкл. № 1. Изм. № 2 по зад. Проект. и дата вкл. № 2. Изм. № 3 по зад. Проект. и дата вкл. № 3.

Формат	Зона	Лист	Обозначение	Наименование	Кол.	Примечание
				Документация		
			Т01Б.004.121.000 СБ	Сборочный чертеж		
				детали		
Б4	1	Т01Б.004.121.001	Патрубок			
Б4	2	Т01Б.004.121.002	Патрубок	108×3,5 ГОСТ 10704-76 Труба ВСтЗсп5 ГОСТ 10705-80 L = 698-1,6	1	6,3 кг
Б4	3	Т01Б.004.124.003	Патрубок	108×3,5 ГОСТ 10704-76 Труба ВСтЗсп5 ГОСТ 10705-80 L = 330-1,6	1	3 кг
Б4	4	Т01Б.004.121.004	Патрубок	57×3 ГОСТ 10704-76 Труба ВСтЗсп5 ГОСТ 10705-80 L = 892-1,6	1	3,6 кг
Б4	5	Т01Б.004.121.005	Патрубок	57×3 ГОСТ 10704-76 Труба ВСтЗсп5 ГОСТ 10705-80 L = 160-1	1	0,6 кг
А4	6	Т01Б.004.117.001-03	Патрубок		1	0,9 кг

Т01Б.004.121.000

Изм. Лист	№ докум.	Подп.	Дата
Разраб.	Камолова	К.И.	1978
Проб.	Павлов	В.И.	1978
И.контр.	Ястребов	В.И.	
Утв.	Казнецов	В.И.	

Узел дренажный

ГИПРОТЕХМОНТАЖ
Москва

Копировал Липович формат А4

Изм. № 1 по зад. Проект. и дата вкл. № 1. Изм. № 2 по зад. Проект. и дата вкл. № 2. Изм. № 3 по зад. Проект. и дата вкл. № 3.

Формат	Зона	Лист	Обозначение	Наименование	Кол.	Примечание
				Документация		
			Т01Б.004.120.000 СБ	Сборочный чертеж		
				детали		
Б4	1	Т01Б.004.120.001	Патрубок	108×3,5 ГОСТ 10704-76 Труба ВСтЗсп5 ГОСТ 10705-80 L = 100-0,6	1	1 кг
		2	Отвод 90° 108×4	ГОСТ 17375-83	1	
		3	Переход К 219×5-108×4	ГОСТ 17378-83	1	

Т01Б.004.120.000

Изм. Лист	№ докум.	Подп.	Дата
Разраб.	Камолова	К.И.	1978
Проб.	Павлов	В.И.	1978
И.контр.	Ястребов	В.И.	
Утв.	Казнецов	В.И.	

Трубопровод перелива

ГИПРОТЕХМОНТАЖ
Москва

Копировал Липович формат А4

Изм. № 1 по зад. Проект. и дата вкл. № 1. Изм. № 2 по зад. Проект. и дата вкл. № 2. Изм. № 3 по зад. Проект. и дата вкл. № 3.

Формат	Зона	Лист	Обозначение	Наименование	Кол.	Примечание
				Стандартные изделия		
		7	Отвод 90° 108×4	ГОСТ 17375-83	3	
		8	Отвод 90° 57×3	ГОСТ 17375-83	2	
		9	Тройник 108×4-76×3,5	ГОСТ 17374-83	3	
		10	Переход К 76×3,5-57×3	ГОСТ 17378-83	2	
		11	Фланец 1-50-10 ВСтЗсп 5	ГОСТ 12821-80	2	2,26
		12	Болт М16-6г×55,58	ГОСТ 7798-70	8	
		13	Гайка М16-6Н-5	ГОСТ 5915-70	8	
		14	Шайба 16.01.08 кл	ГОСТ 11371-78	8	
		15	Прокладка А-50-10	ГОСТ 15180-70	2	
		16	Сгон 15 ГОСТ 8969-75		1	
		17	Контргайка 15	ГОСТ 8968-75	1	
		18	Муфта 15 ГОСТ 8966-75		1	
		19	Задвижка 304 БДР	Ду 50 Ру 10 ГОСТ 8432-75	1	

Т01Б.004.121.000

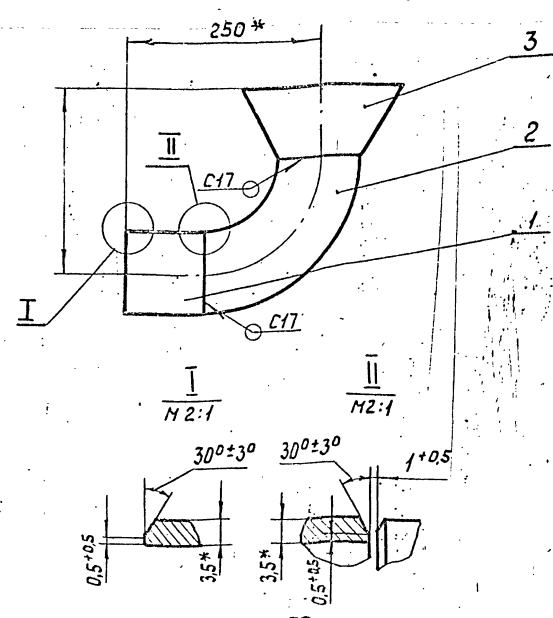
Изм. Лист	№ докум.	Подп.	Дата
Разраб.	Камолова	К.И.	1978
Проб.	Павлов	В.И.	1978
И.контр.	Ястребов	В.И.	
Утв.	Казнецов	В.И.	

Узел дренажный

ГИПРОТЕХМОНТАЖ
Москва

Копировал Липович формат А4

Т01Б.004.120.000.СБ



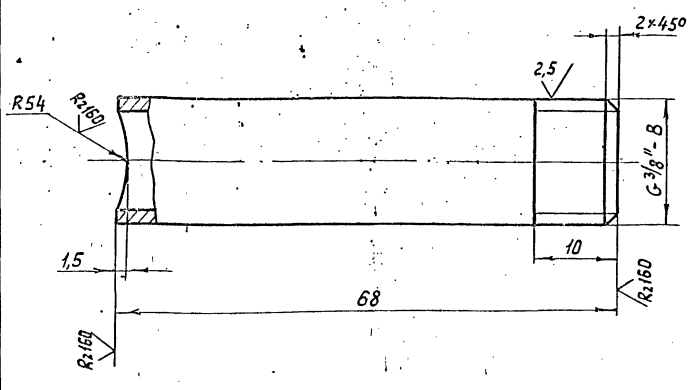
- * Размеры для справок.
- Шероховатость поверхности детали поз.1 по торцам R_{z160}
- Сварные швы по ГОСТ 16037-80.

Т01Б.004.120.000.СБ

Изм.	Лист	№ док.им.	Подп.	Дата	Трубопровод перелива Сборочный чертеж	Лист	Масса	Насштаб
						6,4	1:5	
Разработ. Комолова					ГИПРОТЕХМОНТАЖ Москва	Лист	Листов	1
Пров. Павлов								
П.контр. Сидоров								
И.контр. Молоткова								
Этб. Катеринавич								

Формат А4

Т01Б.004.121.001



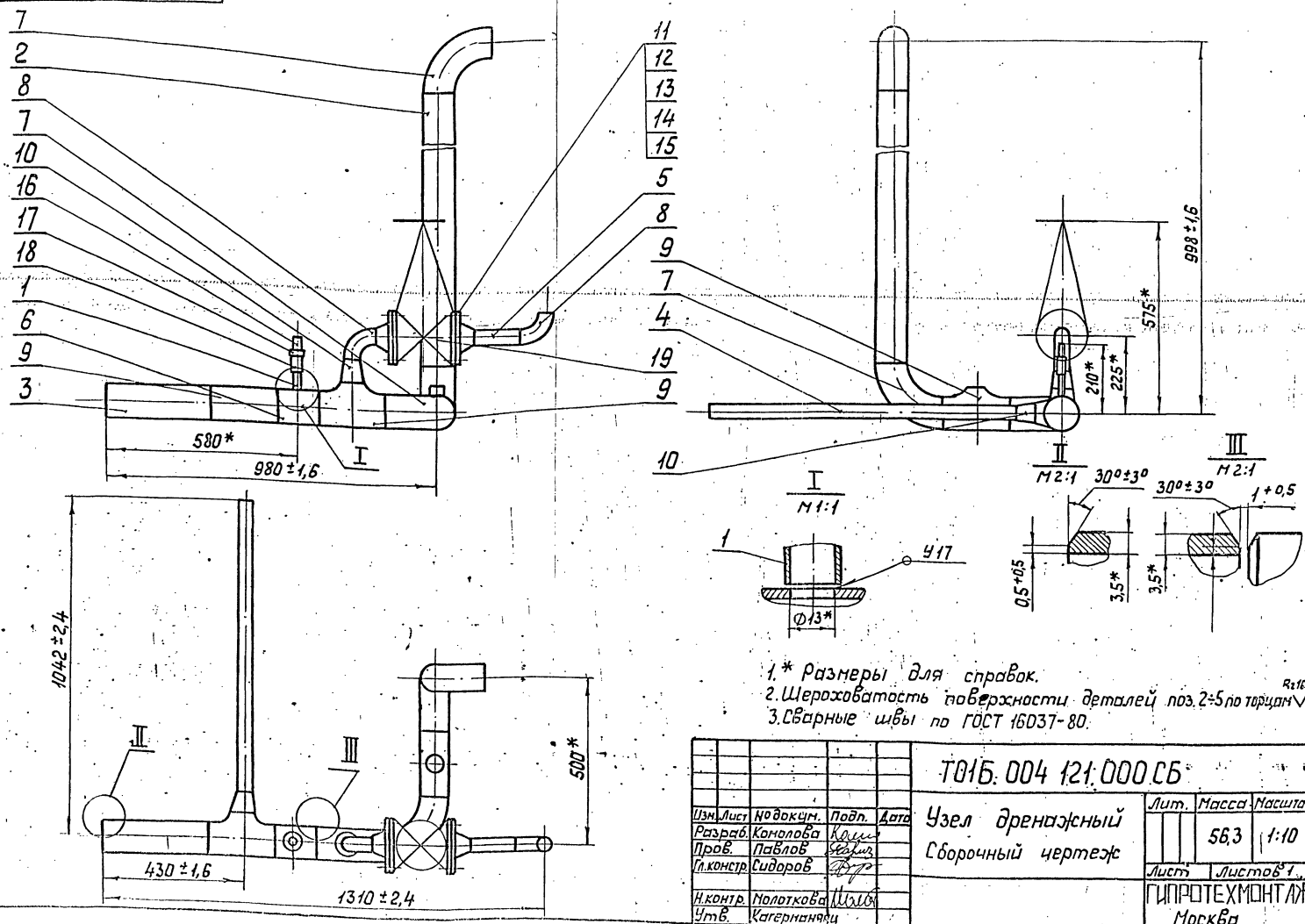
Неуказанные предельные отклонения размеров $\pm t_z/2$

Т01Б.004.121.001

Изм.	Лист	№ док.им.	Подп.	Дата	Патрубок	Лист	Масса	Насштаб
						0,1	1:2	
Разработ. Комолова					ГИПРОТЕХМОНТАЖ Москва	Лист	Листов	1
Пров. Павлов								
П.контр. Сидоров								
И.контр. Молоткова								
Этб. Катеринавич								

Формат А4

Т01Б.004.121.000.СБ



- * Размеры для справок.
- Шероховатость поверхности деталей поз.2-5 по торцам R_{z160}
- Сварные швы по ГОСТ 16037-80.

Т01Б.004.121.000.СБ

Изм.	Лист	№ док.им.	Подп.	Дата	Узел дренажный Сборочный чертеж	Лист	Масса	Насштаб
						56,3	1:10	
Разработ. Комолова					ГИПРОТЕХМОНТАЖ Москва	Лист	Листов	1
Пров. Павлов								
П.контр. Сидоров								
И.контр. Молоткова								
Этб. Катеринавич								

23105-13 46

Копировать нельзя

Москва 83

Формат Зона	Поз.	Обозначение	Наименование	Кол.	Примечание
			Документация		
A3		ТО1Б.004 122.000СБ	Сборочный чертеж		
			Детали		
Б4	1	ТО1Б.004 122.001	Патрубок		
			труба 57х3 ГОСТ 10704-76 8Ст3сп5 ГОСТ 10705-80 L=2300-4,0	1	9,2 кг
Б4	2	ТО1Б.004 122.002	Патрубок		
			труба 57х3 ГОСТ 10704-76 8Ст3сп5 ГОСТ 10705-80 L=500-1,6	1	2 кг
Б4	3	ТО1Б.004 122.003	Патрубок		
			труба 57х3 ГОСТ 10704-76 8Ст3сп5 ГОСТ 10705-80 L=159-1	1	0,6 кг
Б4	4	ТО1Б.004 122.004	Патрубок		
			труба 57х3 ГОСТ 10704-76 8Ст3сп5 ГОСТ 10705-80 L=150-1	1	0,6 кг

ТО1Б.004 122.000

Изм	Лист	№ докум.	Подп.	Дата
Разраб.	Комолова	Л.М.		
Проб.	Павлов	В.В.		
Гл. констр.	Сидоров	В.В.		
Н. контр.	Молоткова	М.В.		
Утв.	Кагерманянц	А.В.		

Трубопровод дренажный

Лит. Лист Листов

ГИПРОТЕХМОНТАЖ Москва

Копировал Липович Формат А4

Формат Зона	Поз.	Обозначение	Наименование	Кол.	Примечание
			Стандартные изделия		
	5		Отвод 90° 57х3	3	0,5 кг
	6		ГОСТ 17375-83 Тройник 57х3	1	0,8 кг
			ГОСТ 17376-83		
			Переходы ГОСТ 17378-83		
	7		К 108х4 - 57х3	1	0,9 кг
	8		К 76х3,5 - 57х3	1	0,4 кг
			Фланцы ГОСТ 12821-80		
	9		1-50-6 В Ст3 сп5	1	1,53 кг
	10		1-50-10 В Ст3 сп5	2	2,26 кг
	11		Болт М16-6рх55.58	8	0,11 кг
	12		ГОСТ 7798 - 70 Гайка М16 - 6Н-5	8	0,03 кг
	13		ГОСТ 5915 - 70 Шайба 16.01.08 кл	8	0,01 кг
	14		ГОСТ 11371 - 78 Прокладка А-50-10	2	0,02 кг
	15		ГОСТ 15180 - 70 Задвижка 30ч 6бр	1	39,5 кг
			дч 50рх10 ГОСТ 8437-75		

ТО1Б.004 122.000

Изм	Лист	№ докум.	Подп.	Дата
Разраб.	Комолова	Л.М.		
Проб.	Павлов	В.В.		
Гл. констр.	Сидоров	В.В.		
Н. контр.	Молоткова	М.В.		
Утв.	Кагерманянц	А.В.		

Трубопровод дренажный

Лит. Лист Листов

ГИПРОТЕХМОНТАЖ Москва

Копировал Липович Формат А4

Формат Зона	Поз.	Обозначение	Наименование	Кол.	Примечание
			Документация		
A4		ТО1Б.004 123.000 СБ	Сборочный чертеж		
			Детали		
A4	1	ТО1Б.004 123.001	Патрубок	1	
			Стандартные изделия		
	2		Сгон 25 ГОСТ 8969-75	1	0,24 кг
	3		Муфта 25 ГОСТ 8966-75	1	0,16 кг
	4		Контргайка 25	1	0,08 кг
	5		ГОСТ 3968-75 Вентиль запорный муфтовый 15х18 н1	1	1,4 кг
			Дч 25рх16 ГОСТ 18161-72		

ТО1Б.004 123.000

Изм	Лист	№ докум.	Подп.	Дата
Разраб.	Комолова	Л.М.		
Проб.	Павлов	В.В.		
Гл. констр.	Сидоров	В.В.		
Н. контр.	Молоткова	М.В.		
Утв.	Кагерманянц	А.В.		

Трубопровод дренажный

Лит. Лист Листов

ГИПРОТЕХМОНТАЖ Москва

Копировал Липович Формат А4

Формат Зона	Поз.	Обозначение	Наименование	Кол.	Примечание
			Документация		
A4		ТО1Б.004 124.000 СБ	Сборочный чертеж		
			Детали		
Б4	1	ТО1Б.004 124.001	Патрубок		
			труба 108х3,5 ГОСТ 10704-76 8Ст3сп5 ГОСТ 10705-80 L=960-1,6	1	8,7 кг
			Стандартные изделия		
	2		Отвод 90° 108х4	1	2,5 кг
			ГОСТ 17375-83		

ТО1Б.004 124.000

Изм	Лист	№ докум.	Подп.	Дата
Разраб.	Комолова	Л.М.		
Проб.	Павлов	В.В.		
Гл. констр.	Сидоров	В.В.		
Н. контр.	Молоткова	М.В.		
Утв.	Кагерманянц	А.В.		

Трубопровод дренажный

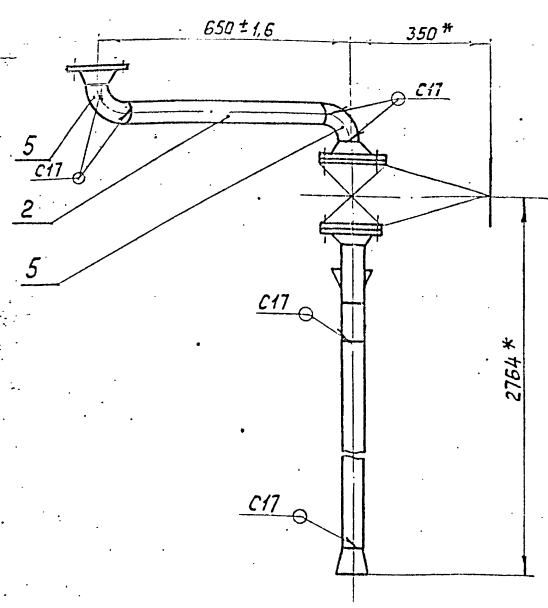
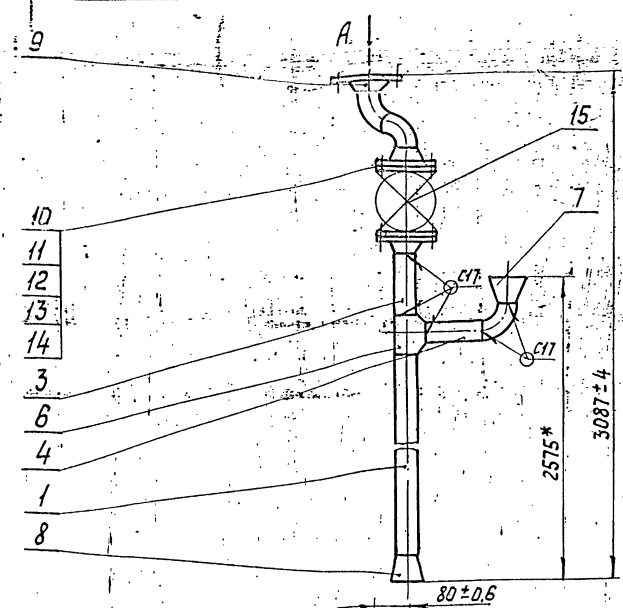
Лит. Лист Листов

ГИПРОТЕХМОНТАЖ Москва

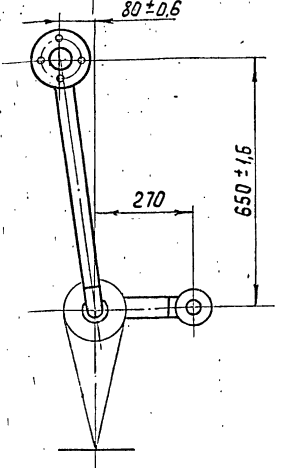
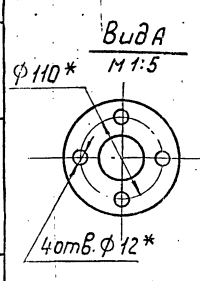
Копировал Липович Формат А4

ТО15.004.122.000 СБ

Серия 5.903-11 Выпуск 1-4

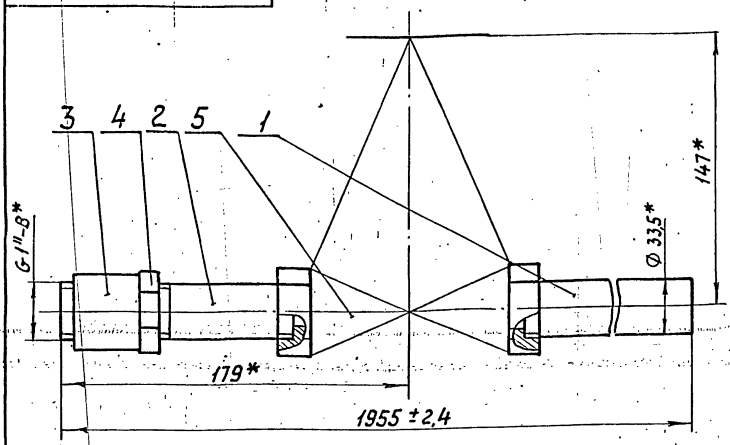


- 1. * Размеры для справок.
- 2. Шероховатость поверхности деталей поз. 1-4 по R_{a160}
- 3. Сварные швы по ГОСТ 16037-80.



ТО15.004.122.000 СБ			Лист	Масса	Масштаб
Трубопровод дренажный			6	69,6	1:10
Сборочный чертеж			Лист	Листов 1	
ГИПРОТЕХМОНТАЖ			Москва		
Формат А3					

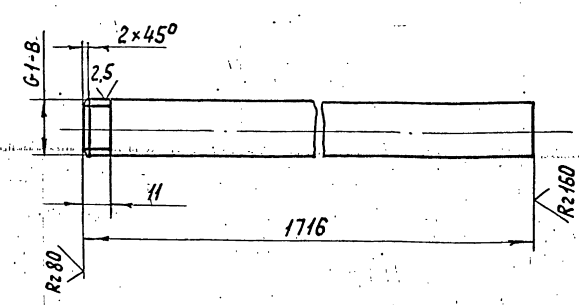
ТО15.004.123.000 СБ



* Размеры для справок

ТО15.004.123.000 СБ			Лист	Масса	Масштаб
Трубопровод дренажный			6		1:2
Сборочный чертеж			Лист	Листов 1	
ГИПРОТЕХМОНТАЖ			Москва		
Формат А4					

ТО15.004.123.001



Неуказанные предельные отклонения размеров $\pm t_2/2$

ТО15.004.123.001			Лист	Масса	Масштаб
Патрубок			4,1		1:2
Труба 25x3,2 ГОСТ 3262-75			Лист	Листов 1	
ГИПРОТЕХМОНТАЖ			Москва		
Формат А4					

Изм. № подл. Подпись и дата. Изм. № док. Подпись и дата.

Изм. № подл. Подпись и дата. Изм. № док. Подпись и дата.

Формат Зона	Прз.	Обозначение	Наименование	Кол.	Приме- чание
			Документация		
АЧ		ТО1Б.004 125.000 СБ	Сборочный чертеж		
			Детали		
АЧ	1	ТО1Б.004 125.001	Патрубок	1	
			Стандартные изделия		
	2		Муфта 15 ГОСТ 8966-75	1	0,067кг
	3		Контргайка 15 ГОСТ 8968-75	1	0,037кг

Изм.	Лист	№ докум.	Подп.	Дата	ТО1Б004125.000		
Разраб.	Котлярова	Лит.	Лист	Листов	Трубопровод дренажный		
Проб.	Павлов	Лит.	Лист	Листов	ГИПРОТЕХМОНТАЖ Москва		
Н. контр.	Ястребов					Копировал Липович	
Утв.	Кузнецов					Формат АЧ	

Формат Зона	Прз.	Обозначение	Наименование	Кол.	Приме- чание
			Документация		
АЧ		ТО1Б.004 126.000 СБ	Сборочный чертеж		
			Детали		
АЧ	1	ТО1Б.004 117.001-04	Патрубок	1	
АЧ	2	ТО1Б.004 110.002	Патрубок	1	
БЧ	3	ТО1Б.004 126.001	Патрубок		
			Труба 57х3 ГОСТ 10704-76 6Сх3сн ГОСТ 10705-80 D=85-0,6	1	0,34кг
			Стандартные изделия		
	4		Фланец 1-50-10 ВСт3сп5 ГОСТ 12821-80	2	2,26кг
	5		Болт М16-6g x 55.58 ГОСТ 7798-70	8	0,1кг
	6		Гайки М16-6Н.5 ГОСТ 5915-70	8	0,03кг
	7		Шайба 16.01.08 кп ГОСТ 11371-78	8	0,01кг

Изм.	Лист	№ докум.	Подп.	Дата	ТО1Б.004126.000		
Разраб.	Котлярова	Лит.	Лист	Листов	Трубопровод дренажа паропровода		
Проб.	Павлов	Лит.	Лист	Листов	ГИПРОТЕХМОНТАЖ Москва		
Н. контр.	Ястребов					Копировал Липович	
Утв.	Кузнецов					Формат АЧ	

Формат Зона	Прз.	Обозначение	Наименование	Кол.	Приме- чание
	8		Прокладка А-50-10 ГОСТ 15180-70	2	0,03кг
	9		Заглушка 57х3 ГОСТ 17379-89	1	0,2кг
	10		Задвижка 304 ББр Ду 50 Ру 10 ГОСТ 8437-75	1	123кг

Изм.	Лист	№ докум.	Подп.	Дата	ТО1Б.004126.000		
Разраб.	Павлов	Лит.	Лист	Листов	Узел		
Проб.	Сидоров	Лит.	Лист	Листов	дренажный из ОВА-2		
Н. контр.	Молоткова					Копировал Липович	
Утв.	Кагерманянц					Формат АЧ	

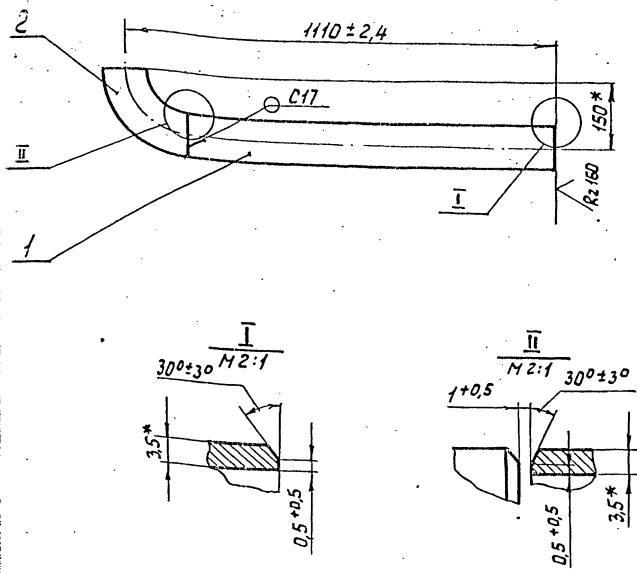
Формат Зона	Прз.	Обозначение	Наименование	Кол.	Приме- чание
			Документация		
АЗ		ТО1Б.004 127.000 СБ	Сборочный чертеж		
			Детали		
АЧ	1	ТО1Б.004 127.001	Патрубок	1	
АЧ	2	ТО1Б.004 127.002	Патрубок	1	
АЧ	3	ТО1Б.004 127.003	Патрубок	1	
АЧ	4	ТО1Б.004 127.004	Патрубок	1	
			Стандартные изделия		
	5		Переход К57х4-38х2 ГОСТ 17378-83	1	0,2кг
	6		Фланец 1-50-6 ВСт3сп5 ГОСТ 12821-80	1	1,53кг
	7		Муфта 15 ГОСТ 8966-75	1	0,07кг
	8		Контргайка 15 ГОСТ 8968-75 Вентили запорные муфтовые 15 кп 18п1 ГОСТ 18161-72 Ду 32 Ру 16	1	2,1кг
	10		Ду 15 Ру 16	1	0,7кг

Изм.	Лист	№ докум.	Подп.	Дата	ТО1Б.004127.000		
Разраб.	Павлов	Лит.	Лист	Листов	Узел		
Проб.	Сидоров	Лит.	Лист	Листов	дренажный из ОВА-2		
Н. контр.	Молоткова					Копировал Липович	
Утв.	Кагерманянц					Формат АЧ	

Изм. в лист. Подпись и дата. Взам. инв. №. Инв. №. Форм. Подпись и дата.

ТО15.004.124.000СБ

(✓)(✓)



- 1. * Размеры для справок.
- 2. Сварной шов по ГОСТ 16037-80.

ТО15.004.124.000СБ

Трубопровод
Сборочный чертеж

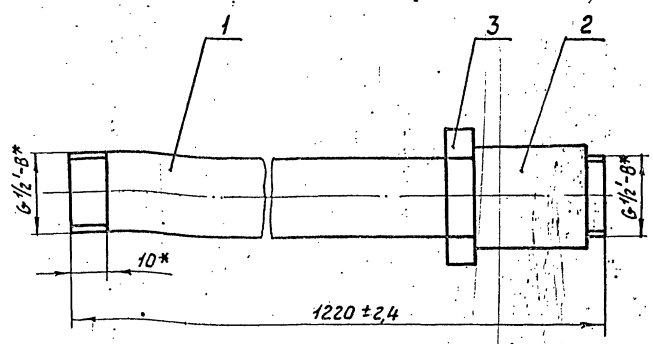
Лит.	Масса	Масштаб
	11,2	1:10
Лист Листов 1		
ГИПРОТЕХМОНТАЖ Москва		

Формат А4

Изм. №, дата, Подпись и дата, Подпись и дата, Подпись и дата

Изм. №	Лист	№ док. и дата	Подп.	Дата
Разр.	Королюба	Колос		
Проб.	Павлов	Колос		
Гл. констр.	Сидоров	Колос		
Н. контр.	Молоткова	Молот		
Утв.	Кагерманянц	Молот		

ТО15.004.125.000СБ



- * Размеры для справок

ТО15.004.125.000СБ

Трубопровод
дренажный
Сборочный чертеж

Лит.	Масса	Масштаб
	1,7	1:1
Лист Листов 1		
ГИПРОТЕХМОНТАЖ Москва		

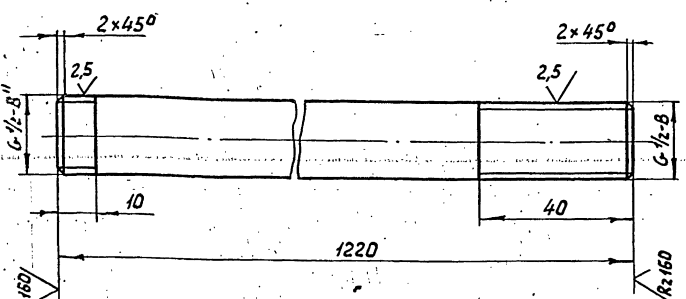
Формат А4

Изм. №, дата, Подпись и дата, Подпись и дата, Подпись и дата

Изм. №	Лист	№ док. и дата	Подп.	Дата
Разр.	Королюба	Колос		
Проб.	Павлов	Колос		
Гл. констр.	Сидоров	Колос		
Н. контр.	Молоткова	Молот		
Утв.	Кагерманянц	Молот		

ТО15.004.125.001

(✓)(✓)



Неуказанные предельные отклонения размеров $\pm \frac{t_z}{2}$

ТО15.004.125.001

Патрубок

Лит.	Масса	Масштаб
	1,6	1:1
Лист Листов 1		
ГИПРОТЕХМОНТАЖ Москва		

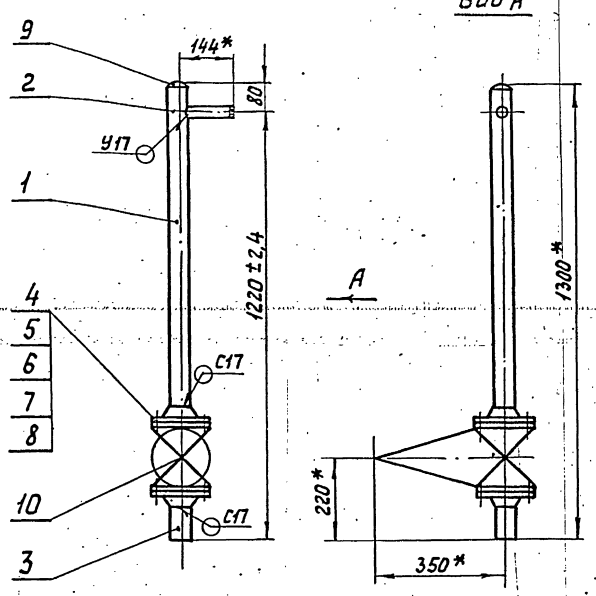
Труба 15x2,8 ГОСТ 3262-75

Формат А4

Изм. №, дата, Подпись и дата, Подпись и дата, Подпись и дата

Изм. №	Лист	№ док. и дата	Подп.	Дата
Разр.	Королюба	Колос		
Проб.	Павлов	Колос		
Гл. констр.	Сидоров	Колос		
Н. контр.	Молоткова	Молот		
Утв.	Кагерманянц	Молот		

ТО15.004.126.000СБ



- 1. * Размеры для справок.
- 2. Сварные швы по ГОСТ 16037-80.

ТО15.004.126.000СБ

Трубопровод дрена-
жа паропроводов
Сборочный чертеж

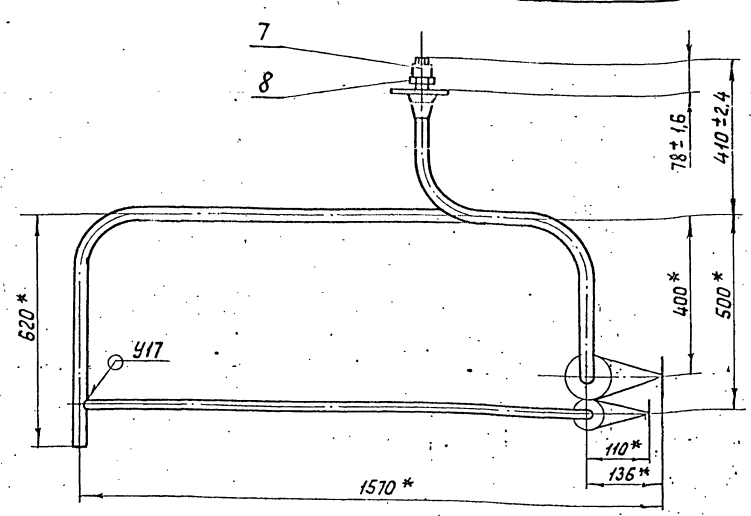
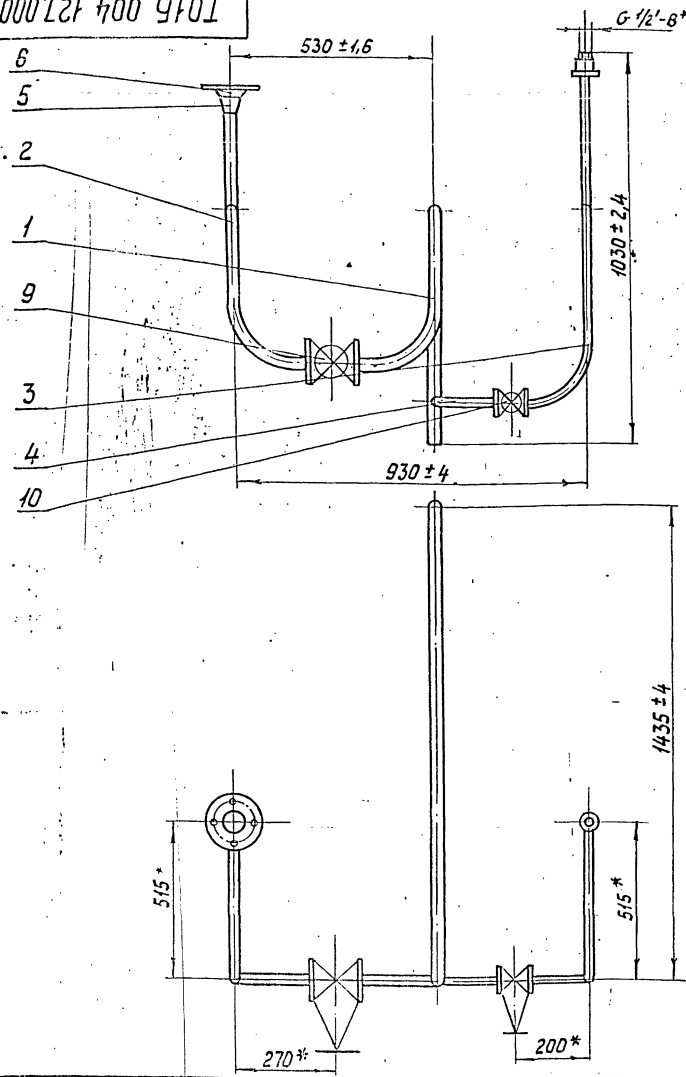
Лит.	Масса	Масштаб
	27,7	1:10
Лист Листов 1		
ГИПРОТЕХМОНТАЖ Москва		

Копировал 23205-13 50 Формат А4

Изм. №, дата, Подпись и дата, Подпись и дата, Подпись и дата

Изм. №	Лист	№ док. и дата	Подп.	Дата
Разр.	Королюба	Колос		
Проб.	Павлов	Колос		
Гл. констр.	Сидоров	Колос		
Н. контр.	Молоткова	Молот		
Утв.	Кагерманянц	Молот		

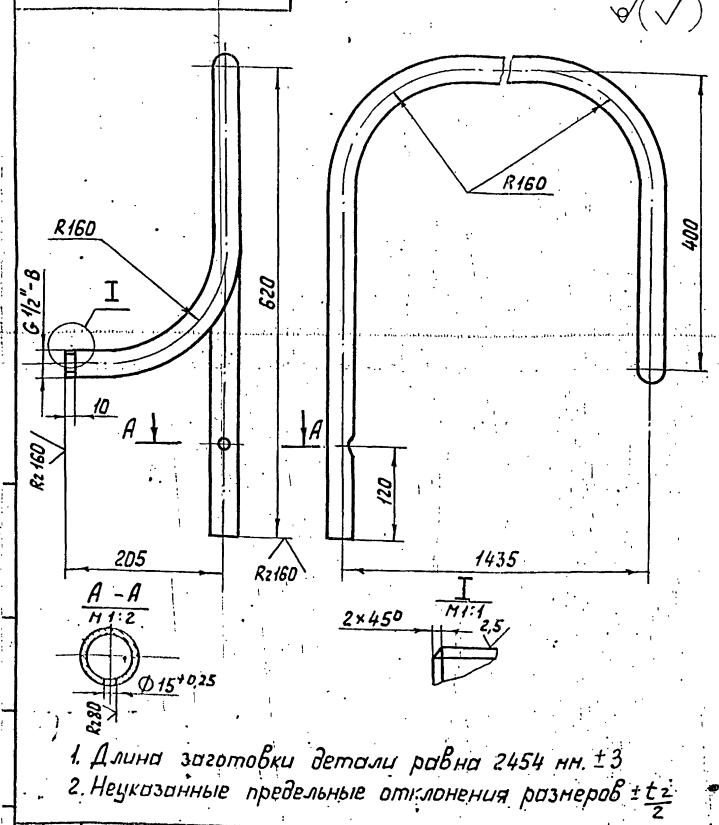
ТО15.004.127.000СБ



1. * Размеры для справок.
2. Сварной шов по ГОСТ 16037-80.

ТО15.004.127.000 СБ				Лит.	Масса	Масштаб	
Изм.	Лист	№ док-м.	Подп.	Дата	Узел дренажный из ДВА-2	19,8	1:10
Разр.	Комолова	Калин			Сборочный чертеж		
Проб.	Павлов	Вели			Лист	Листов 1	
Ил. контр.	Сидоров	Вел			ГИПРОТЕХМОНТАЖ		
И. контр.	Молоткова	Моло			Москва		
Утв.	Кагерманян	Иср			Формат А3		

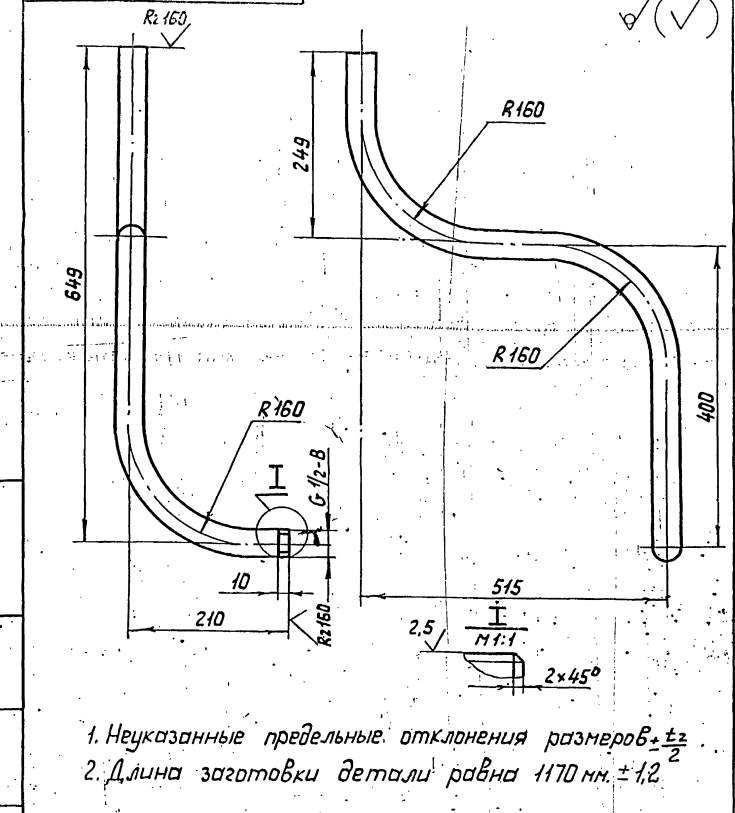
ТО15.004.127.001



1. Длина заготовки детали равна 2454 мм ± 3
2. Неуказанные предельные отклонения размеров ± t/2

ТО15.004.127.001				Лит.	Масса	Масштаб	
Изм.	Лист	№ док-м.	Подп.	Дата	Патрубок	7,6	1:5
Разр.	Комолова	Калин			Лист	Листов 1	
Проб.	Павлов	Вели			ГИПРОТЕХМОНТАЖ		
Ил. контр.	Сидоров	Вел			Москва		
И. контр.	Молоткова	Моло			Труба 32×3,2 ГОСТ 3262-75		
Утв.	Кагерманян	Иср			Формат А4		

ТО15.004.127.002



1. Неуказанные предельные отклонения размеров ± t/2
2. Длина заготовки детали равна 1170 мм ± 12

ТО15.004.127.002				Лит.	Масса	Масштаб	
Изм.	Лист	№ док-м.	Подп.	Дата	Патрубок	3,6	1:5
Разр.	Комолова	Калин			Лист	Листов 1	
Проб.	Павлов	Вели			ГИПРОТЕХМОНТАЖ		
Ил. контр.	Сидоров	Вел			Москва		
И. контр.	Молоткова	Моло			Труба 32×3,2 ГОСТ 3262-75		
Утв.	Кагерманян	Иср			Копиробал 23205-13 51 Формат А4		

Серия 5.903-11 Выпуск 1-4

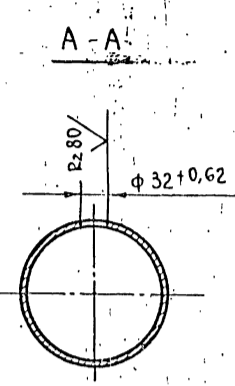
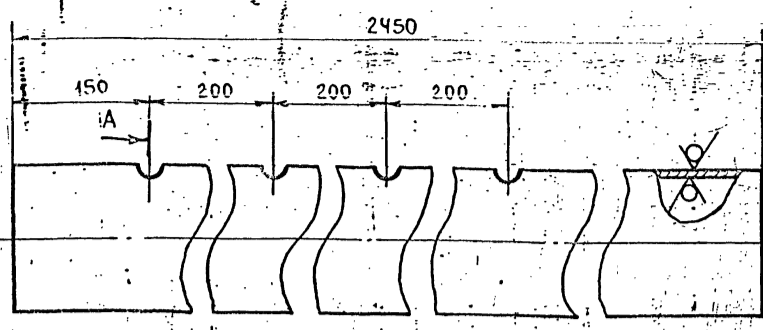
ИНВ. И ПОДЛ. ПОДП. И ДАТА ВЗАИМ. ИНВ. И ИНВ. И ПОДЛ. ПОДП. И ДАТА

ФОРМАТ	ЗОНА	ПОЗ.	ОБОЗНАЧЕНИЕ	НАИМЕНОВАНИЕ	КОЛ.	ПРИМЕЧ.
				ДОКУМЕНТАЦИЯ		
A4			T016.004.128.000 СБ	СБОРОЧНЫЙ ЧЕРТЕЖ		
A4			T016.004.128.000-01 СБ	СБОРОЧНЫЙ ЧЕРТЕЖ		
				ДЕТАЛИ		
A4	1		T016.004.128.001	ПАТРУБОК	1	
A4	1		T016.004.128.001-01	ПАТРУБОК	1	
				СТАНДАРТНЫЕ ИЗДЕЛИЯ		
	2			ФЛАНЕЦ 2-20-63	1	
				ГОСТ 12821-80 СТАЛЬ 09Г2С		

T016.004.128.000			
ИЗМ. ЛИСТ	№ ДОКУМ.	ПОДП.	ДАТА
РАЗРАБ.	ПАХОМОВА	Пахом	
ПРОВ.	ПАВЛОВ	Павлов	
ГЛ. КОНСТ.	СИДОРОВ	Сидоров	
Н. КОНТР.	МОЛОТКОВА	Молоткова	
УТВ.	КАГЕРМАНЯЦ	Кагерманяц	
Лит. Лист Листов		1 1	
Трубопровод в БХОП		ГИПРОТЕХМОНТАЖ Москва	
Формат А4			

100 621 600 9101

Rz 160 ✓(✓)



НЕУКАЗАННЫЕ ПРЕДЕЛЬНЫЕ ОТКЛОНЕНИЯ РАЗМЕРОВ ± t/2

ИНВ. И ПОДЛ. ПОДП. И ДАТА ВЗАИМ. ИНВ. И ИНВ. И ПОДЛ. ПОДП. И ДАТА

T016.004.129.001			
ИЗМ. ЛИСТ	№ ДОКУМ.	ПОДП.	ДАТА
РАЗРАБ.	ПАХОМОВА	Пахом	
ПРОВ.	ПАВЛОВ	Павлов	
Т. КОНТР.	СИДОРОВ	Сидоров	
Н. КОНТР.	МОЛОТКОВА	Молоткова	
УТВ.	КАГЕРМАНЯЦ	Кагерманяц	
Лит. Лист Листов		1 2	
КОЛЛЕКТОР		МАССА	МАСШТАБ
		42,02	1:5
Труба 159x4,5 ГОСТ 8734-78		Лист Листов: 1	
620 ГОСТ 8731-74		ГИПРОТЕХМОНТАЖ Москва	
Формат А4			

ИНВ. И ПОДЛ. ПОДП. И ДАТА ВЗАИМ. ИНВ. И ИНВ. И ПОДЛ. ПОДП. И ДАТА

ФОРМАТ	ЗОНА	ПОЗ.	ОБОЗНАЧЕНИЕ	НАИМЕНОВАНИЕ	КОЛ.	ПРИМЕЧ.
				ДОКУМЕНТАЦИЯ		
A2			T016.004.129.000 СБ	СБОРОЧНЫЙ ЧЕРТЕЖ		
				ДЕТАЛИ		
A4	1		T016.004.129.001	КОЛЛЕКТОР	1	
A4	2		T016.004.129.002	ПАТРУБОК	1	
A4	3		T016.004.129.003	ПАТРУБОК	1	
A4	4		T016.004.129.004	ПАТРУБОК	1	
A4	5		T016.004.129.005	ПАТРУБОК	1	
A4	6		T016.004.129.006	ШАЙБА ДРОССЕЛЬНАЯ	1	
				ПАТРУБКИ		
				Труба 32x2 ГОСТ 8732-78		
				620 ГОСТ 8731-74		
B4	7		T016.004.129.007	L = 100 ± 0,30 мм	4	0,15
B4	8		T016.004.129.008	L = 107 ± 0,30 мм	4	0,16
				СТАНДАРТНЫЕ ИЗДЕЛИЯ		
	9			ЗАГЛУШКА 159x4,5	1	
				ГОСТ 17379-83		
	10			ФЛАНЕЦ 1-25-16	24	
				ГОСТ 12821-80 ВСтЗсп5		
	11			БОЛТ М12-6g x45,58	80	
				ГОСТ 7798-70		
	12			ГАЙКА М12-6H.5	80	
				ГОСТ 5915-70		

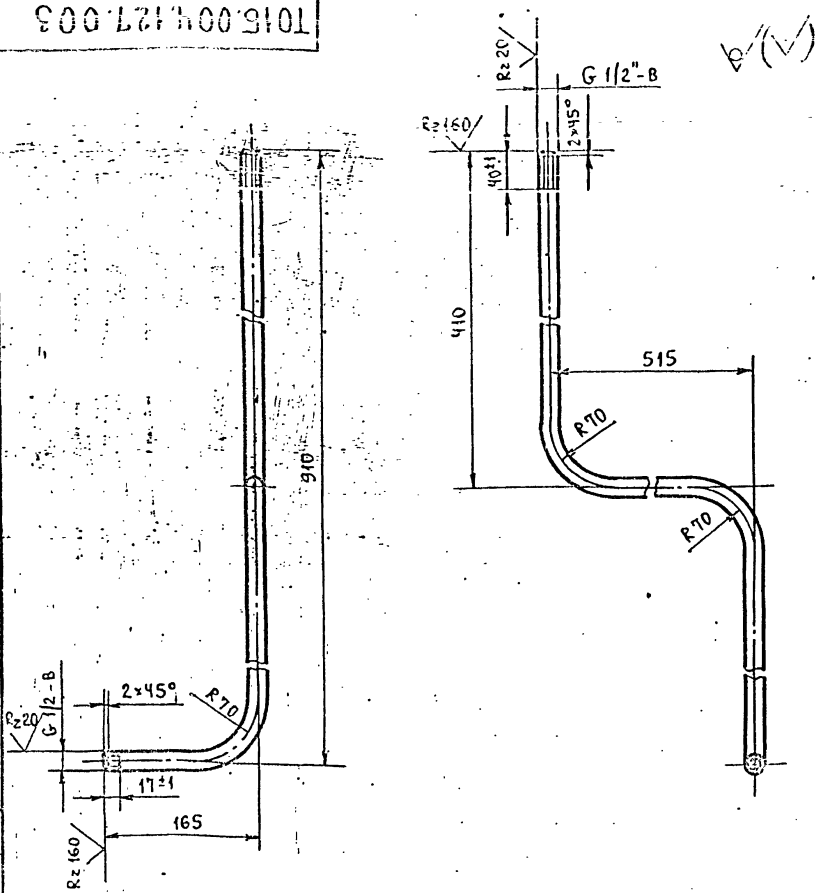
T016.004.129.000			
ИЗМ. ЛИСТ	№ ДОКУМ.	ПОДП.	ДАТА
РАЗРАБ.	ПАХОМОВА	Пахом	
ПРОВ.	ПАВЛОВ	Павлов	
ГЛ. КОНСТ.	СИДОРОВ	Сидоров	
Н. КОНТР.	МОЛОТКОВА	Молоткова	
УТВ.	КАГЕРМАНЯЦ	Кагерманяц	
Лит. Лист Листов		1 2	
Трубопровод продувки		ГИПРОТЕХМОНТАЖ Москва	
Формат А4			

ИНВ. И ПОДЛ. ПОДП. И ДАТА ВЗАИМ. ИНВ. И ИНВ. И ПОДЛ. ПОДП. И ДАТА

ФОРМАТ	ЗОНА	ПОЗ.	ОБОЗНАЧЕНИЕ	НАИМЕНОВАНИЕ	КОЛ.	ПРИМЕЧ.
		13		ШАЙБА 12.01.08 кп	80	
				ГОСТ 14371-78		
		14		ПРОКЛАДКА А-25-16	20	
				ГОСТ 15180-70		
		15		ВЕНТИЛЬ Ду25; Ру16		
				15 кч 19п2 ГОСТ 18162-72	8	

T016.004.129.000			
ИЗМ. ЛИСТ	№ ДОКУМ.	ПОДП.	ДАТА
23205-13 52			
Лит. Лист Листов		1 2	
Формат А4			

ТО15.004.127.003

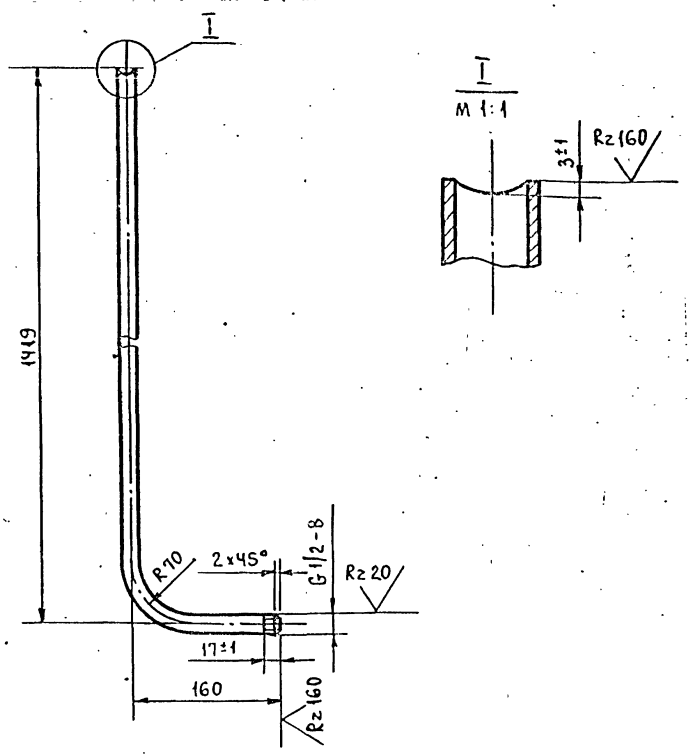


1. Неуказанные предельные отклонения размеров $\pm \frac{t_2}{2}$.
2. Длина трубной заготовки $L=1500 \pm 1,2$ мм.

ТО15.004.127.003

Изм.	Лист	№ докум.	Подп.	Дата	Лит.	Масса	Масштаб
РАЗРАБ.	БАРКОВА					1,92	1:5
ПРОБ.	ПАВЛОВ				Лист	Листов: 1	
Т.КОНТР.	СИДОРОВ				Труба 15x2,8 ГОСТ 3262-75		
Н.КОНТР.	МОЛОТКОВА				ГИПРОТЕХМОНТАЖ Москва		
УТВ.	КАГЕРМАНЦ				Формат А4		

ТО15.004.127.004

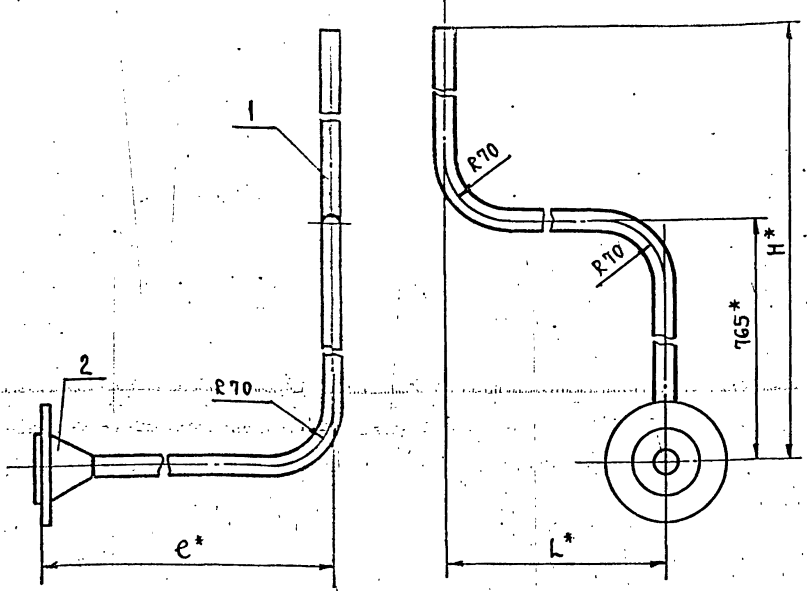


1. Неуказанные предельные отклонения размеров $\pm \frac{t_2}{2}$.
2. Длина трубной заготовки $L=1549 \pm 1,2$ мм.

ТО15.004.127.004

Изм.	Лист	№ докум.	Подп.	Дата	Лит.	Масса	Масштаб
РАЗРАБ.	БАРКОВА					1,98	1:5
ПРОБ.	ПАВЛОВ				Лист	Листов: 1	
Т.КОНТР.	СИДОРОВ				Труба 15x2,8 ГОСТ 3262-75		
Н.КОНТР.	МОЛОТКОВА				ГИПРОТЕХМОНТАЖ Москва		
УТВ.	КАГЕРМАНЦ				Формат А4		

ТО15.005.128.000СБ



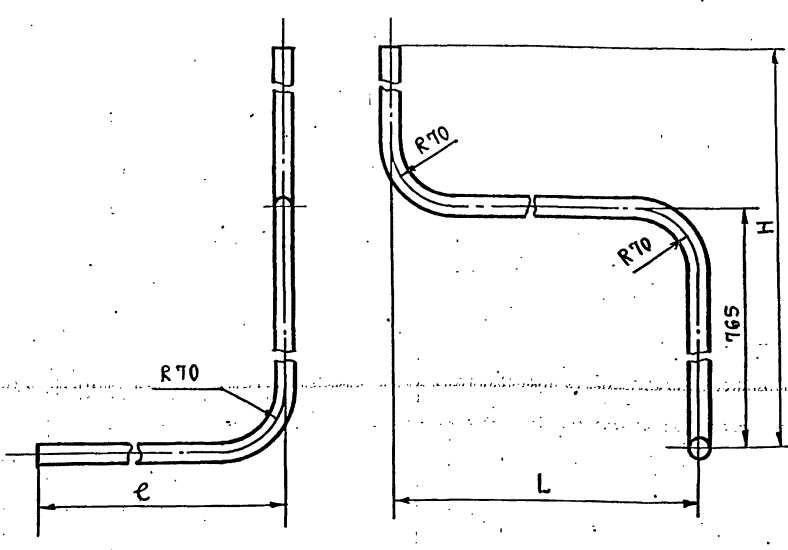
Обозначение	Размеры, мм			Масса, кг
	L	e	H	
ТО15.005.128.000	1610	640	945	6,05
-01	1060	785	1692	6,6

1. Предельные отклонения размеров $\pm \frac{t_2}{2}$.
2. Сварной шов С17 по ГОСТ 16537-80.
3. *Размеры для справок.

ТО15.004.128.000СБ

Изм.	Лист	№ докум.	Подп.	Дата	Лит.	Масса	Масштаб
РАЗРАБ.	БАРКОВА					—	1:5
ПРОБ.	ПАВЛОВ				Лист	Листов: 1	
Т.КОНТР.	СИДОРОВ				Трубопровод в БХОП. Сборочный чертеш.		
Н.КОНТР.	МОЛОТКОВА				ГИПРОТЕХМОНТАЖ Москва		
УТВ.	КАГЕРМАНЦ				Формат А4		

ТО15.004.128.001

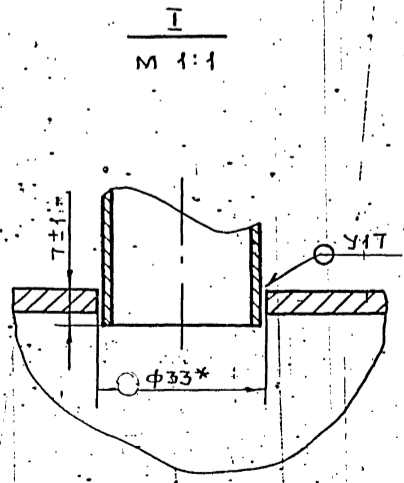
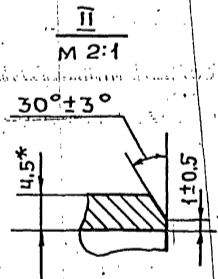
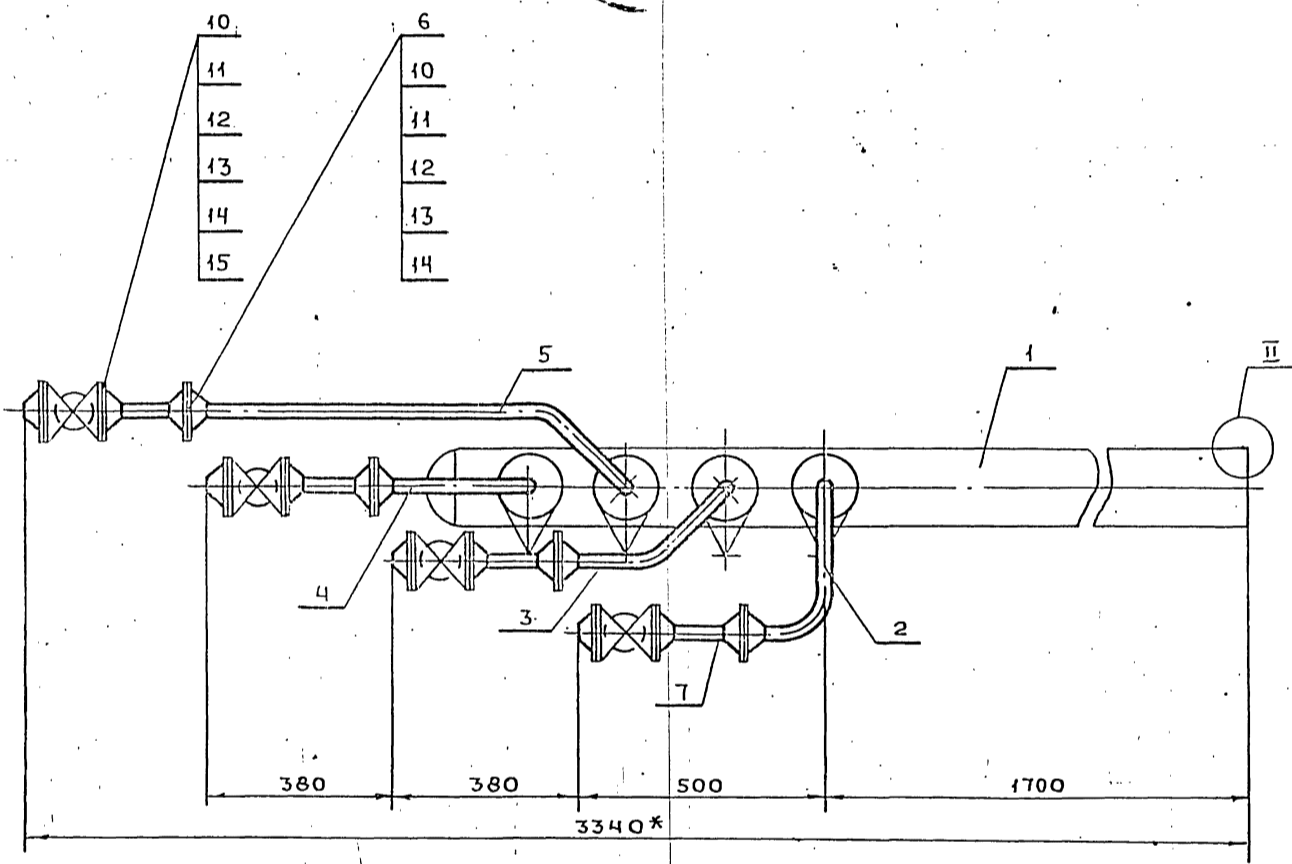
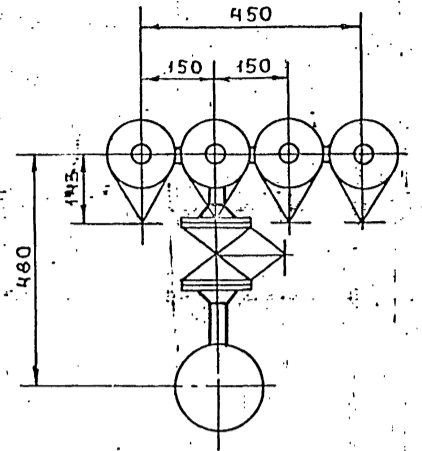
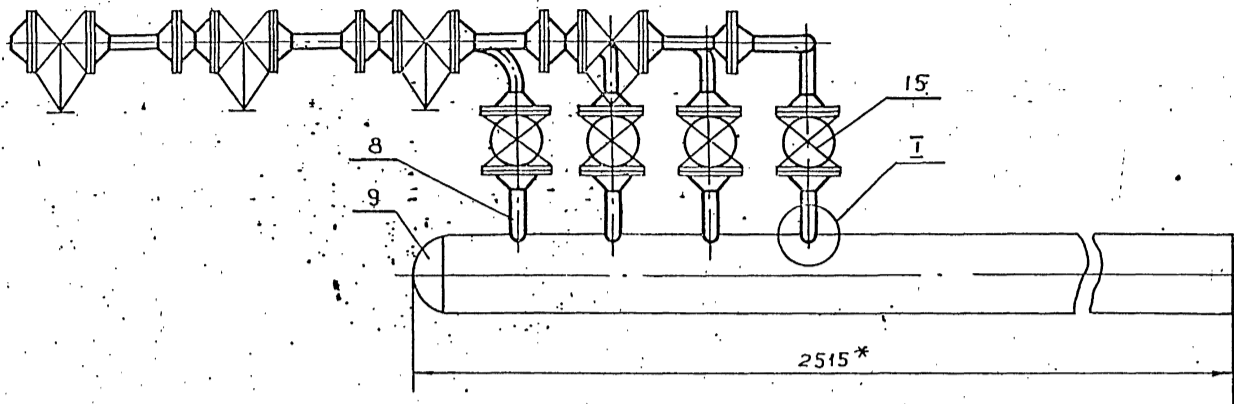


Обозначение	Размеры, мм			Длина трубной заготовки, мм	Масса, кг
	L	e	H		
ТО15.005.128.001	1610	586	945	3051	4,24
-01	1060	730	1692	3493	4,8

- ПРЕДЕЛЬНЫЕ ОТКЛОНЕНИЯ РАЗМЕРОВ $\pm \frac{t_2}{2}$.

ТО15.004.128.001

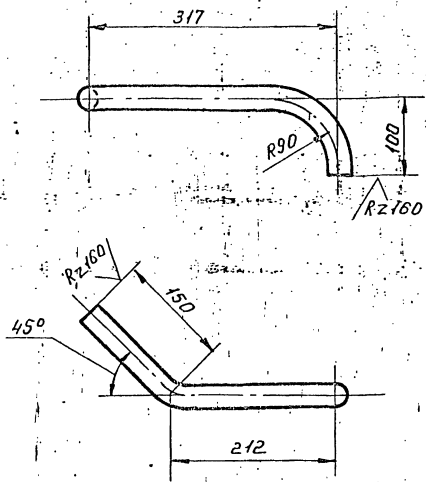
Изм.	Лист	№ докум.	Подп.	Дата	Лит.	Масса	Масштаб
РАЗРАБ.	БАРКОВА					—	—
ПРОБ.	ПАВЛОВ				Лист	Листов: 1	
Т.КОНТР.	СИДОРОВ				Труба 25x2,5 12X18H10T ГОСТ 9941-81		
Н.КОНТР.	МОЛОТКОВА				ГИПРОТЕХМОНТАЖ Москва		
УТВ.	КАГЕРМАНЦ				23205-13 53 Формат А4		



1. НЕУКАЗАННЫЕ ПРЕДЕЛЬНЫЕ ОТКЛОНЕНИЯ РАЗМЕРОВ $\pm \frac{t_2}{2}$.
2. СВАРНЫЕ ШВЫ ПО ГОСТ 16037-80.
3. *РАЗМЕРЫ ДЛЯ СПРАВОК.

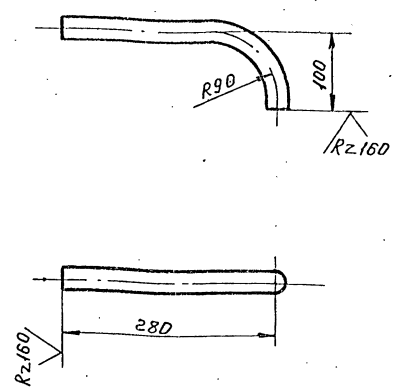
Инв. № подл. Подп. и дата. Изм. №. Инв. №. Изм. №. Подп. и дата.

				Т01Б.004.129.000 СБ				
Изм.	Лист	№ ДОКУМ.	Подп.	Дата	ТРУБОПРОВОД ПРОДУВКИ СБОРОЧНЫЙ ЧЕРТЕЖ	Лист	Масса	Масшт.
РАЗРАБ.	БАРКОВА					101.0	1:10	
ПРОВ.	ПАВЛОВ				Лист	Листов: 1		
Гл. КОНСТР.	СИДОРОВ				ГИПРОТЕХМОНПАН МОСКВА			
И. КОМПР.	МОЛОТКОВА							
Усп.	КАГЕРМАЯНЦ							



1. Предельные отклонения размеров $\pm \frac{t_2}{2}$.
2. Длина трубной заготовки $L = 424 \pm 0,8$ мм.

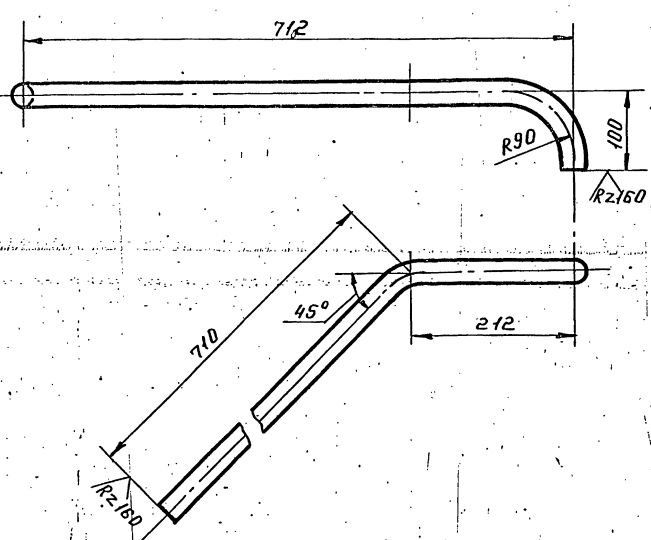
ТО16.004.129.003				Лит.	Масса	Масшт.
Изм	Лист	№ докум.	Подп.	Дата	0.63	1:5
Разраб.	Баркова	Л.И.				
Пров.	Павлов	В.И.			Лист	Листов
Т.контр.	Сидоров	В.П.				
И.контр.	Молоткова	Л.И.			Труба 32x2 ГОСТ 8734-78	
Утв.	Кагерманиян				620 ГОСТ 8733-74	
				Гипротехмонтаж Москва		
Формат А4						



1. Предельные отклонения размеров $\pm \frac{t_2}{2}$.
2. Длина трубной заготовки $L = 343 \pm 0,8$ мм.

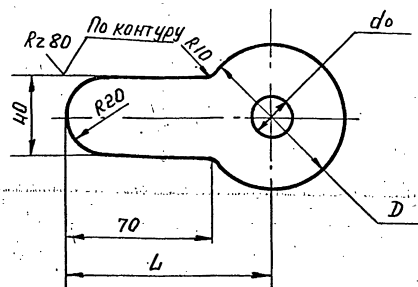
Изм. № подл. Подп. и дата

ТО16.004.129.004				Лит.	Масса	Масшт.
Изм	Лист	№ докум.	Подп.	Дата	0.51	1:5
Разраб.	Баркова	Л.И.				
Пров.	Павлов	В.И.			Лист	Листов
Т.контр.	Сидоров	В.П.				
И.контр.	Молоткова	Л.И.			Труба 32x2 ГОСТ 8734-78	
Утв.	Кагерманиян				620 ГОСТ 8733-74	
				Гипротехмонтаж Москва		
Формат А4						



1. Предельные отклонения размеров $\pm \frac{t_2}{2}$.
2. Длина трубной заготовки $L = 984 \pm 0,8$ мм.

ТО16.004.129.005				Лит.	Масса	Масшт.
Изм	Лист	№ докум.	Подп.	Дата	1.45	1:5
Разраб.	Баркова	Л.И.				
Пров.	Павлов	В.И.			Лист	Листов
Т.контр.	Сидоров	В.П.				
И.контр.	Молоткова	Л.И.			Труба 32x2 ГОСТ 8734-78	
Утв.	Кагерманиян				620 ГОСТ 8733-74	
				Гипротехмонтаж Москва		
Формат А4						



Обозначение	Ди трубу	D, мм	L, мм	Масса, кг
ТО16.005.129.006	25	68	104	0,16
-01	50	102	121	0,2

1. Предельные отклонения размеров $\pm \frac{t_2}{2}$.
2. d_o - расчетный определяется при наладке контура.

Изм. № подл. Подп. и дата

ТО16.004.129.006				Лит.	Масса	Масшт.
Изм	Лист	№ докум.	Подп.	Дата	см. табл.	1:2
Разраб.	Баркова	Л.И.				
Пров.	Павлов	В.И.			Лист	Листов
Т.контр.	Сидоров	В.П.				
И.контр.	Молоткова	Л.И.			Лист Б-ПН-3 ГОСТ 19903-74	
Утв.	Кагерманиян				6СТЗПСБ-ТТЧ/4 1-3023-80	
				Гипротехмонтаж Москва		
Формат А4						

Серия 5.903-11 Выпуск 1-4

Формат	Зона	Поз.	ОБОЗНАЧЕНИЕ	НАИМЕНОВАНИЕ	Кол.	Примеч.
				ДОКУМЕНТАЦИЯ		
			Т01Б.004 140.000 СБ.	СБОРОЧНЫЙ ЧЕРТЕЖ		A2
				ДЕТАЛИ		
Б.4	1		Т01Б.004 140.001	БАЛКА Двутавр 24 ГОСТ 8239-72 ВСтЗпс6-1ТУ14-1-3023-80	4	35,5 кг
Б.4	2		Т01Б.004 140.002	БАЛКА Швеллер 16 ГОСТ 8240-72 ВСтЗпс6-1ТУ14-1-3023-80	2	166,1 кг
Б.4	3		Т01Б.004 140.003	ШВЕЛЛЕР Швеллер 16 ГОСТ 8240-72 ВСтЗпс6-1ТУ14-1-3023-80	1	4,2 кг
Б.4	4		Т01Б.004 140.004	ШВЕЛЛЕР Швеллер 16 ГОСТ 8240-72 ВСтЗпс6-1ТУ14-1-3023-80	1	13,0 кг
Б.4	5		Т01Б.004 140.005	Стойка Швеллер 16 ГОСТ 8240-72 ВСтЗпс6-1ТУ14-1-3023-80	8	32,4 кг
Б.4	6		Т01Б.004 140.006	БАЛКА Швеллер 16 ГОСТ 8240-72 ВСтЗпс6-1ТУ14-1-3023-80	4	98,3 кг
Б.4	7		Т01Б.004 140.007	БАЛКА Швеллер 16 ГОСТ 8240-72 ВСтЗпс6-1ТУ14-1-3023-80	8	38,4 кг
			Т01Б.004 140.000			
Изм. Лист			№ докум.	Подп.	Дата	Литера
РАЗРАБ. ИЕРЗЕНИНА			ПОДП. ДАТА	ЛИСТОВ		
ПРОВЕР. КОТОВА						1
Л.КОНСТ. СУДОРОВ						8
И.КОНТ. АСПРЕБОВ						
УТВ. КАГЕРМАНЯН						
				МЕТАЛЛОКОНСТРУКЦИЯ	ГИПРОТЕХМОНПАН	
					ЛЕНИНГРАД	

Изм. Лист № докум. Подп. Дата

Формат А4

65

Формат	Зона	Поз.	ОБОЗНАЧЕНИЕ	НАИМЕНОВАНИЕ	Кол.	Примеч.
Б.4	8		Т01Б.004 140.008	БАЛКА 16 ГОСТ 8240-72 Швеллер ВСтЗпс6-1ТУ14-1-3023-80	2	7,5 кг
Б.4	9		Т01Б.004 140.009	БАЛКА 16 ГОСТ 8240-72 Швеллер ВСтЗпс6-1ТУ14-1-3023-80	1	3,4 кг
Б.4	10		Т01Б.004 140.010	БАЛКА Швеллер 16 ГОСТ 8240-72 ВСтЗпс6-1ТУ14-1-3023-80	1	28,8 кг
Б.4	11		Т01Б.004 140.011	ШВЕЛЛЕР Швеллер 10 ГОСТ 8240-72 ВСтЗпс6-1ТУ14-1-3023-80	1	0,9 кг
Б.4	12		Т01Б.004 140.012	ШВЕЛЛЕР Швеллер 10 ГОСТ 8240-72 ВСтЗпс6-1ТУ14-1-3023-80	4	1,2 кг
Б.4	13		Т01Б.004 140.013	Стойка Уголок 100x100x7 ГОСТ 8509-86 ВСтЗпс6-1ТУ14-1-3023-80	10	24,8 кг
Б.4	14		Т01Б.004 140.014	СВЯЗЬ Уголок 75x75x6 ГОСТ 8509-86 ВСтЗпс6-1ТУ14-1-3023-80	2	26,2 кг
Б.4	15		Т01Б.004 140.015	СВЯЗЬ Уголок 75x75x6 ГОСТ 8509-86 ВСтЗпс6-1ТУ14-1-3023-80	2	12,4 кг
Б.4	16		Т01Б.004 140.016	СВЯЗЬ Уголок 75x75x6 ГОСТ 8509-86 ВСтЗпс6-1ТУ14-1-3023-80	2	12,3 кг
			Т01Б.004 140.000			
Изм. Лист			№ докум.	Подп.	Дата	Лист
						2

Изм. Лист № докум. Подп. Дата

Формат А4

Формат	Зона	Поз.	ОБОЗНАЧЕНИЕ	НАИМЕНОВАНИЕ	Кол.	Примеч.
Б.4	17		Т01Б.004 140.017	СВЯЗЬ Уголок 75x75x6 ГОСТ 8509-86 ВСтЗпс6-1ТУ14-1-3023-80	1	22,8 кг
Б.4	18		Т01Б.004 140.018	СВЯЗЬ Уголок 75x75x6 ГОСТ 8509-86 ВСтЗпс6-1ТУ14-1-3023-80	1	10,7 кг
Б.4	19		Т01Б.004 140.019	СВЯЗЬ Уголок 75x75x6 ГОСТ 8509-86 ВСтЗпс6-1ТУ14-1-3023-80	1	10,8 кг
Б.4	20		Т01Б.004 140.020	ПОДВЕСКА Уголок 75x75x6 ГОСТ 8509-86 ВСтЗпс6-1ТУ14-1-3023-80	1	3,8 кг
Б.4	21		Т01Б.004 140.021	ПОДВЕСКА Уголок 75x75x6 ГОСТ 8509-86 ВСтЗпс6-1ТУ14-1-3023-80	2	4,5 кг
Б.4	22		Т01Б.004 140.022	ПОДВЕСКА Уголок 75x75x6 ГОСТ 8509-86 ВСтЗпс6-1ТУ14-1-3023-80	2	7,2 кг
Б.4	23		Т01Б.004 140.023	ПЛАСТИНА Лист 6-ПН-0-10,0 ГОСТ 19903-74 ВСтЗпс6-1ТУ14-1-3023-80	2	6,3 кг
Б.4	24		Т01Б.004 140.024	ПЛАСТИНА Лист 6-ПН-0-10,0 ГОСТ 19903-74 ВСтЗпс6-1ТУ14-1-3023-80	2	1,5 кг
Б.4	25		Т01Б.004 140.025	ПЛАСТИНА Лист 6-ПН-0-10,0 ГОСТ 19903-74 ВСтЗпс6-1ТУ14-1-3023-80	1	1,1 кг
			Т01Б.004 140.000			
Изм. Лист			№ докум.	Подп.	Дата	Лист
						3

Изм. Лист № докум. Подп. Дата

Формат А4

Формат	Зона	Поз.	ОБОЗНАЧЕНИЕ	НАИМЕНОВАНИЕ	Кол.	Примеч.
Б.4	26		Т01Б.004 140.026	ПЛАСТИНА Лист 6-ПН-0-10,0 ГОСТ 19903-74 ВСтЗпс6-1ТУ14-1-3023-80	8	3,1 кг
Б.4	27		Т01Б.004 140.027	ПЛАСТИНА Лист 6-ПН-0-10,0 ГОСТ 19903-74 ВСтЗпс6-1ТУ14-1-3023-80	2	0,8 кг
Б.4	28		Т01Б.004 140.028	Лист Лист 6-ПН-0-8,0 ГОСТ 19903-74 ВСтЗпс6-1ТУ14-1-3023-80	2	24,4 кг
Б.4	29		Т01Б.004 140.029	Лист Лист 6-ПН-0-10,0 ГОСТ 19903-74 ВСтЗпс6-1ТУ14-1-3023-80	2	52,28 кг
Б.4	30		Т01Б.004 140.030	ПЛАСТИНА Лист 6-ПН-0-8,0 ГОСТ 19903-74 ВСтЗпс6-1ТУ14-1-3023-80	4	1,6 кг
Б.4	31		Т01Б.004 140.031	ПЛАСТИНА Лист 6-ПН-0-8,0 ГОСТ 19903-74 ВСтЗпс6-1ТУ14-1-3023-80	8	5,6 кг
Б.4	32		Т01Б.004 140.032	КОСЫНКА Лист 6-ПН-0-8,0 ГОСТ 19903-74 ВСтЗпс6-1ТУ14-1-3023-80	2	3,9 кг
Б.4	33		Т01Б.004 140.033	КОСЫНКА Лист 6-ПН-0-8,0 ГОСТ 19903-74 ВСтЗпс6-1ТУ14-1-3023-80	1	3,7 кг
Б.4	34		Т01Б.004 140.034	ПЛАСТИНА Лист 6-ПН-0-8,0 ГОСТ 19903-74 ВСтЗпс6-1ТУ14-1-3023-80	5	3,14 кг
Б.4	35		Т01Б.004 140.035	ПЛАСТИНА Лист 6-ПН-0-8,0 ГОСТ 19903-74 ВСтЗпс6-1ТУ14-1-3023-80	8	2,5 кг
			Т01Б.004 140.000			
Изм. Лист			№ докум.	Подп.	Дата	Лист
						4

Изм. Лист № докум. Подп. Дата

23205-13 56 Формат А4

ФОРМАТ	ЗОНА	ПОЗ.	ОБОЗНАЧЕНИЕ	НАИМЕНОВАНИЕ	КОЛ.	ПРИМЕЧ.
АЧ	36		T016.004.140.036	ПЛАСТИНА Лист Б-ПН-0-6.0 ГОСТ 19903-74 ВСТ Злсб-11914-1-3023-80 200x200	2	1,9 кг
АЧ	37		T016.004.140.037	РЕБРО Лист Б-ПН-0-6.0 ГОСТ 19903-74 ВСТ Злсб-11914-1-3023-80 80x1000	4	3,8 кг
АЧ	38		T016.004.140.038	ОПОРА Труба 273x3 ГОСТ 8732-78 Ст 20 ГОСТ 8731-74 L=418 ± 0,8 мм	4	27,1 кг
АЧ	39		T016.004.140.039	ОПОРА Труба 159x4,5 ГОСТ 10704-76 В-ВСТ Зсп ГОСТ 10705-80 L=420 ± 0,8 мм	6	7,2 кг
АЧ	40		T016.004.140.040	ОПОРА Труба 159x4,5 ГОСТ 10704-76 В-ВСТ Зсп ГОСТ 10705-80 L=240 ± 0,5 мм	2	4,1 кг
АЧ	41		T016.004.140.041	ОПОРА Труба 57x3 ГОСТ 10704-76 В-ВСТ Зсп ГОСТ 10705-80 L=592 ± 0,8 мм	1	2,4 кг
АЧ	42		T016.004.140.042	БАЛКА	1	
АЧ	43	3-01	T016.004.140.043	БАЛКА	1	
АЧ	44		T016.004.140.043	МОНОРЕЛЬС	1	
АЧ	45		T016.004.140.044	БАЛКА	2	
АЧ	46		T016.004.140.045	БАЛКА	2	
АЧ	47		T016.004.140.046	БАЛКА	3	
АЧ	48		T016.004.140.047	БАЛКА	2	
АЧ	49	-01	T016.004.140.048	БАЛКА	2	
АЧ	50	-01	T016.004.140.048	БАЛКА	2	
АЧ	51		T016.004.140.049	БАЛКА	1	
T016.004.140.000					Лист	5

формат А4

ФОРМАТ	ЗОНА	ПОЗ.	ОБОЗНАЧЕНИЕ	НАИМЕНОВАНИЕ	КОЛ.	ПРИМЕЧ.
АЧ	53		T016.004.140.050	ШВЕЛЛЕР	4	
АЧ	54		T016.004.140.051	БАЛКА	3	
АЧ	55		T016.004.140.052	БАЛКА	1	
	56		-01	БАЛКА	1	
АЧ	57		T016.004.140.053	ШВЕЛЛЕР	1	
АЧ	58		T016.004.140.054	ШВЕЛЛЕР	1	
АЧ	59		T016.004.140.055	БАЛКА	1	
АЧ	60		T016.004.140.056	БАЛКА	1	
АЧ	61		T016.004.140.057	БАЛКА	1	
АЧ	62		T016.004.140.058	БАЛКА	1	
	63		-01	БАЛКА	1	
АЧ	64		T016.004.140.059	БАЛКА	2	
АЧ	65		T016.004.140.060	ШВЕЛЛЕР	1	
АЧ	66		T016.004.140.061	ШВЕЛЛЕР	2	
АЧ	67		T016.004.140.062	Упор	4	
АЧ	68		T016.004.140.063	УГОЛОК	8	
АЧ	69		T016.004.140.064	ПОДВЕСКА	1	
АЧ	70		T016.004.140.065	ШАЙБА	30	
АЧ	71		T016.004.140.066	ПЛАСТИНА	2	
АЧ	72		T016.004.140.067	ПЛАСТИНА	1	
АЧ	73		T016.004.140.068	ПЛАСТИНА	2	
АЧ	74		T016.004.140.069	ПЛАСТИНА	1	
АЧ	75		T016.004.140.070	ПЛАСТИНА	2	
АЧ	76		T016.004.140.071	КОСЫНКА	4	
АЧ	77		T016.004.140.072	КОСЫНКА	3	
АЧ	78		T016.004.140.073	КОСЫНКА	2	
АЧ	79		T016.004.140.074	КОСЫНКА	8	
АЧ	80		T016.004.140.075	КОСЫНКА	12	
АЧ	81		T016.004.140.076	КОСЫНКА	4	
АЧ	82		T016.004.140.077	КОСЫНКА	8	
АЧ	83		T016.004.140.078	КОСЫНКА	8	
АЧ	84		T016.004.140.079	РЕБРО	2	
T016.004.140.000					Лист	6

ИНВ. И ПОДЛ. ПОДП. И ДАТА ВЗАМ. ИНВ. И ИНВ. И ДУБЛ. ПОДП. И ДАТА

формат А4

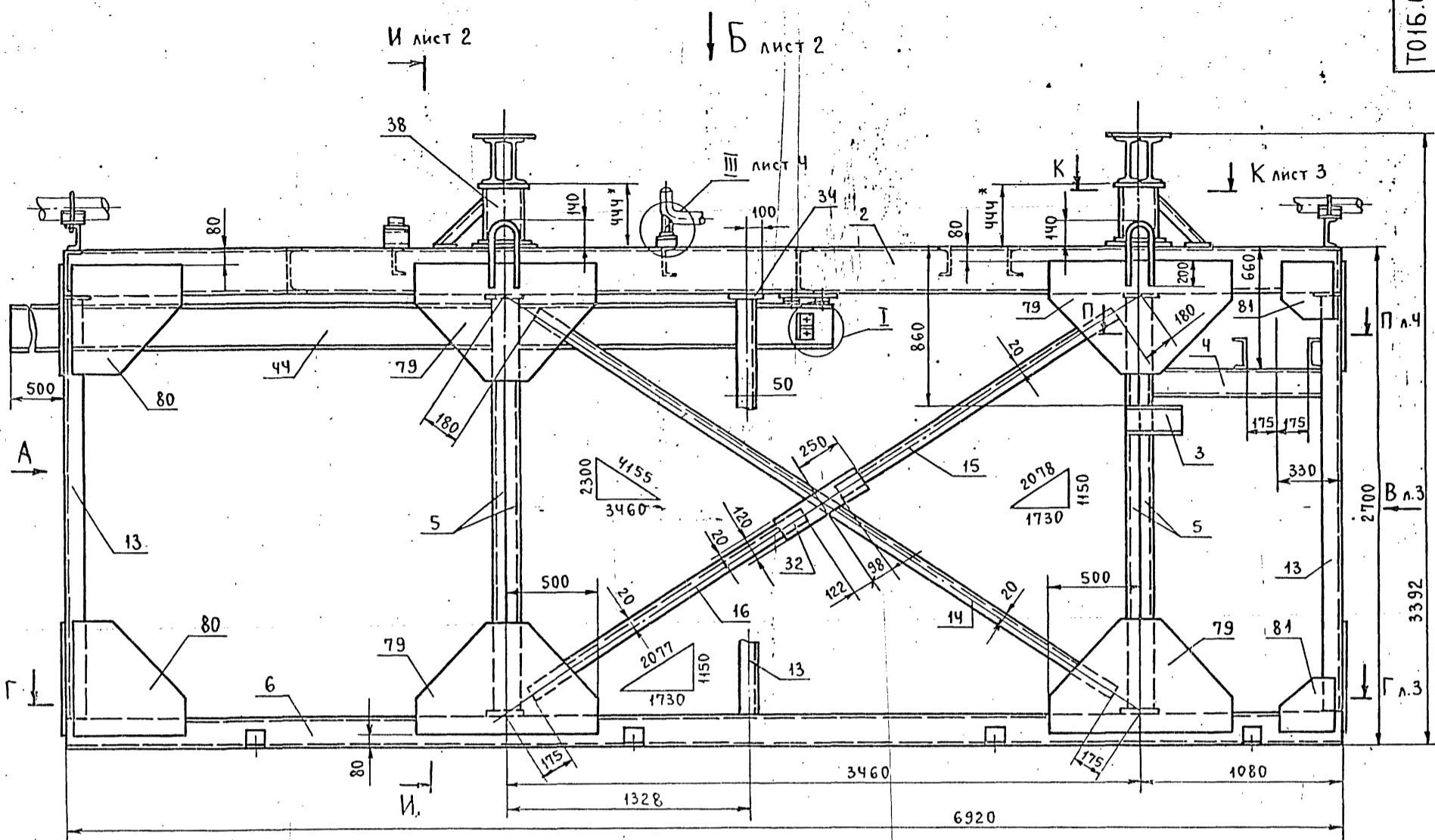
ФОРМАТ	ЗОНА	ПОЗ.	ОБОЗНАЧЕНИЕ	НАИМЕНОВАНИЕ	КОЛ.	ПРИМЕЧ.
АЧ	85		T016.004.140.080	РЕБРО	2	
АЧ	86		T016.004.140.081	РЕБРО	2	
АЧ	87		T016.004.140.082	РЕБРО	4	
АЧ	88		T016.004.140.083	РЕБРО	8	
АЧ	89		T016.004.140.084	РЕБРО	4	
АЧ	90		T016.004.140.085	РЕБРО	4	
АЧ	91		T016.004.140.086	РЕБРО	4	
АЧ	92		T016.004.140.087	НАСТИЛ	1	
АЧ	93		T016.004.140.088	НАСТИЛ	1	
АЧ	94		T016.004.140.089	НАСТИЛ	1	
АЧ	95		T016.004.140.090	ПЕТЛЯ	4	
АЧ	103		T016.004.140.091	ПЛАСТИНА Лист Б-ПН-0-8.0 ГОСТ 19903-74 ВСТ Злсб-6-11914-1-3023-80 200x820	3	10,0 кг
СТАНДАРТНЫЕ ИЗДЕЛИЯ						
				Болты ГОСТ 7798-70		
	96			M16-6g x 60.58	4	
	97			M16-6g x 110.58	8	
	98			M16-6g x 130.58	4	
	99			ГАЙКА M16-6H.5 ГОСТ 5915-70	32	
	100			ШАЙБА 16. ГОСТ 10906-80	16	
	101			ШАЙБА 16.01.08 кп ГОСТ 11371-78	16	
T016.004.140.000					Лист	7

формат А4

ФОРМАТ	ЗОНА	ПОЗ.	ОБОЗНАЧЕНИЕ	НАИМЕНОВАНИЕ	КОЛ.	ПРИМЕЧ.
		102		ОПОРА 0ПБ2 57 ГОСТ 14911-82	1	
		103		ОПОРА 0ПБ2 133 ГОСТ 14911-82	2	
		104		ОПОРА 0ПБ2 159 ГОСТ 14911-82	1	
		105		ОПОРА 133У03 ОСТ 34-42-615-84	2	
		106		ОПОРА 57-01 ОСТ 34-42-622-84	1	
		107		ОПОРА 89-03 ОСТ 34-42-622-84	1	
		108		ОПОРА 159-06 ОСТ 34-42-622-84	2	
T016.004.140.000					Лист	8

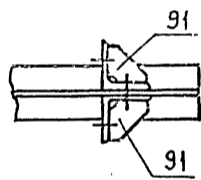
ИНВ. И ПОДЛ. ПОДП. И ДАТА ВЗАМ. ИНВ. И ИНВ. И ДУБЛ. ПОДП. И ДАТА

формат А4

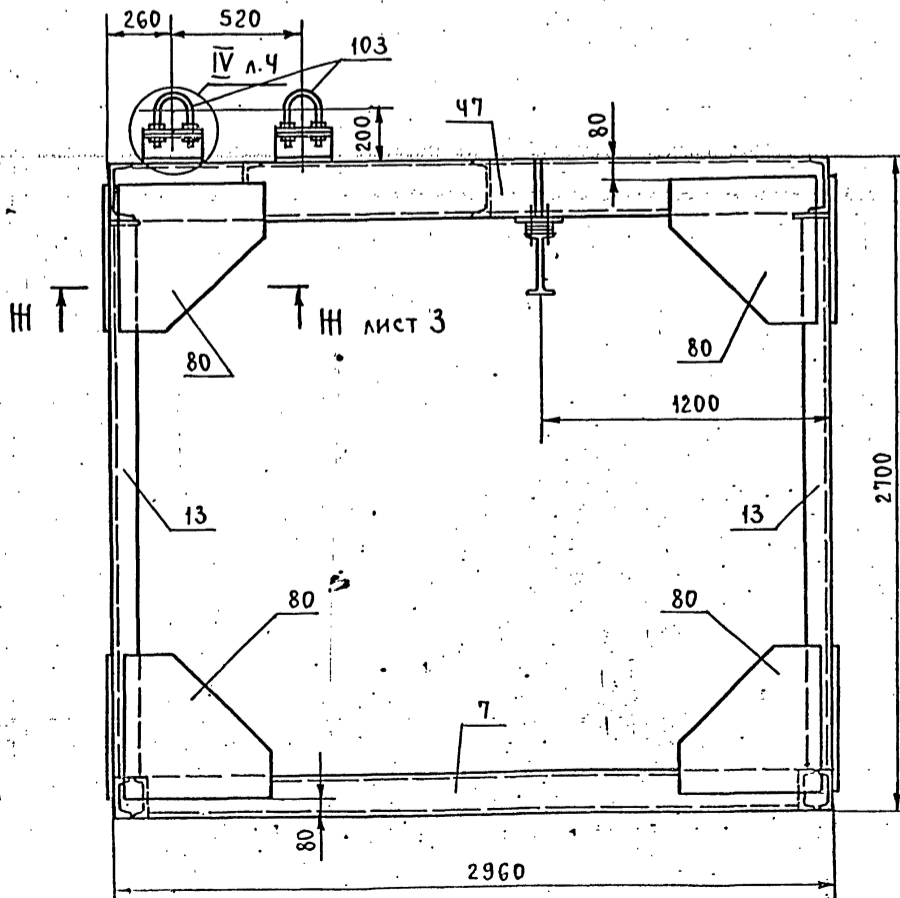
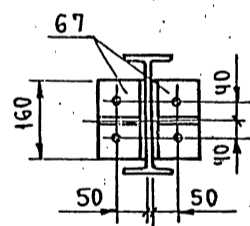


Вид А

E - E



Вид Д



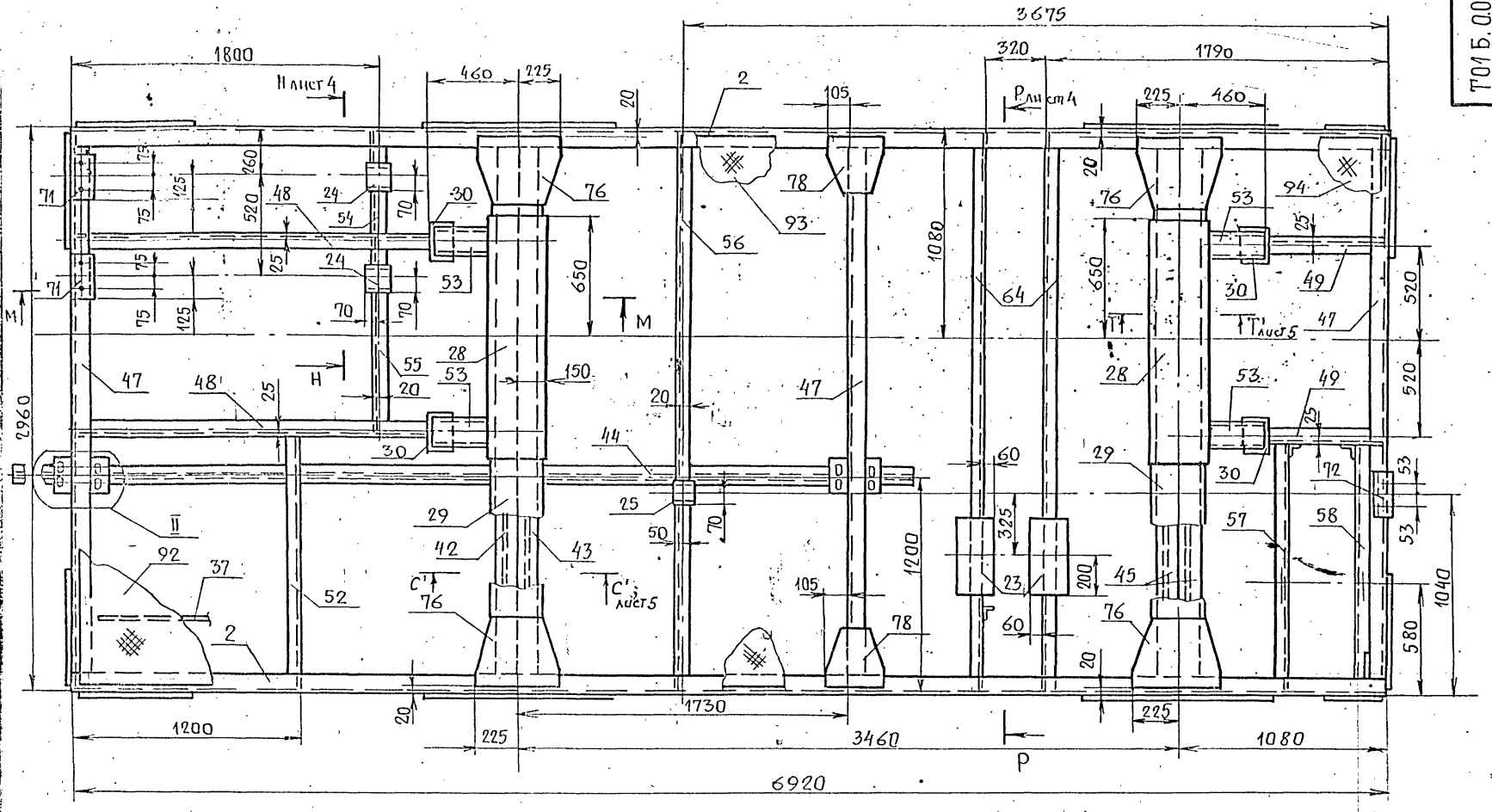
- 1. СВАРНЫЕ ШВЫ ПО ГОСТ 5264-80.
- 2. СВАРНЫЕ ШВЫ СПЛОШНЫЕ ПО КОНТУРУ ПРИЛЕГАНИЯ СВАРИВАЕМЫХ ДЕТАЛЕЙ.
- 3. КАТЕТ СВАРНЫХ ШВОВ ПО НАИМЕНЬШЕЙ ТОЛЩИНЕ СВАРИВАЕМЫХ ДЕТАЛЕЙ.
- 4. СВАРНЫЕ ШВЫ ОЧИСТИТЬ ОТ ШЛАКА И ОКАЛИНЫ. ШЕРОХОВАТОСТЬ СВАРНЫХ ШВОВ $Rz 160$
- 5. НЕУКАЗАННЫЕ ПРЕДЕЛЬНЫЕ ОТКЛОНЕНИЯ РАЗМЕРОВ $\pm \frac{t_2}{2}$.
- 6. ШЕРОХОВАТОСТЬ ПОВЕРХНОСТЕЙ РЕЗА ДЕТАЛЕЙ ПОЗ. 1-41 $Rz 160$
- 7. * РАЗМЕР ДЛЯ СПРАВОК.
- 8. При изготовлении несущих балок под деаэратор сварку вести обратноступенчатым швом длиной 300-400мм через каждые 300-400мм, начиная с середины балок. Затем доработать остальные швы. После сварки двутавров между собой швы зачистить заподлицо с плоскостью верхних полков, все швы сплошные с катетом не менее 8мм.

ТО15.004.140.000 СБ

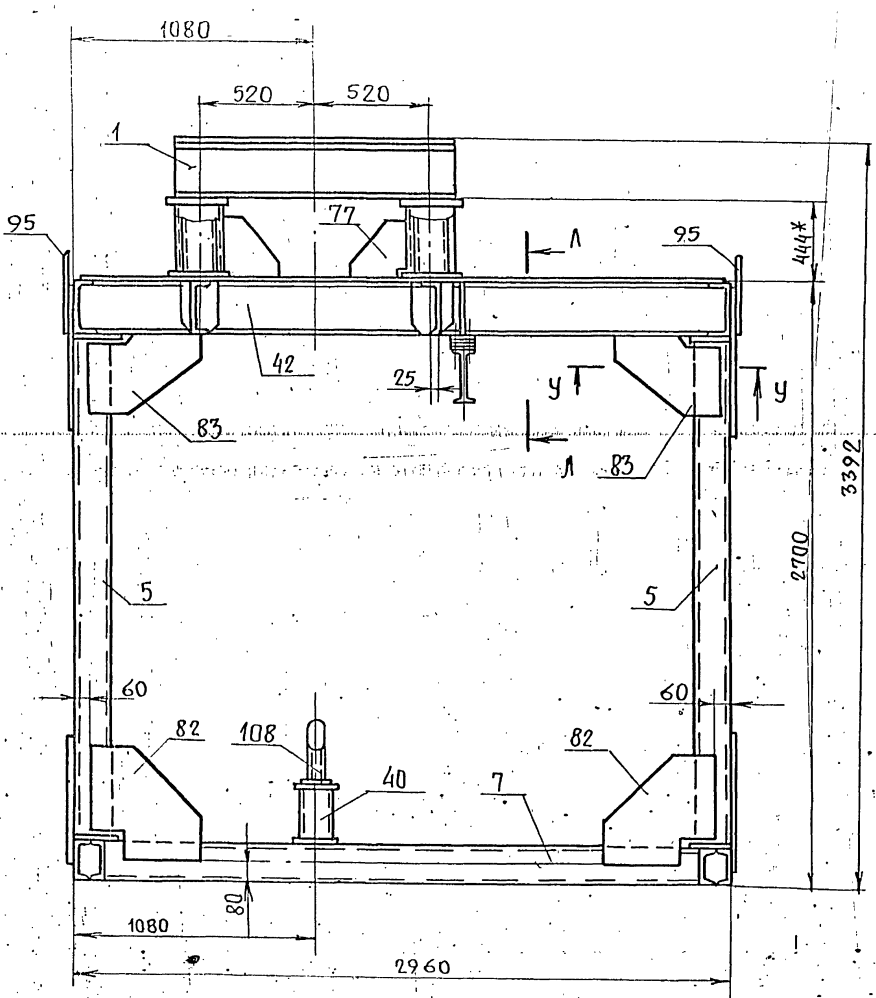
				ТО15.004.140.000 СБ			
Изм. Лист	№ док-м.	Подп.	Дата	МЕТАЛЛОКОНСТРУКЦИЯ. СБОРОЧНЫЙ ЧЕРТЕЖ.	Лит.	Масса	Масштаб
РАЗРАБ.	МЕРЗЕНИНА	Мерзенина				5488	1:20
ПРОВ.	Котова	Котова					
ГЛ. КОНСТ.	Сидоров	Сидоров					
Н. Контр.	Ястребов	Ястребов					
УТВ.	Кагерманя	Кагерманя					

Лист: 1 | Листов: 5
ГИПРОТЕХМОНТАЖ
ЛЕНИНГРАД

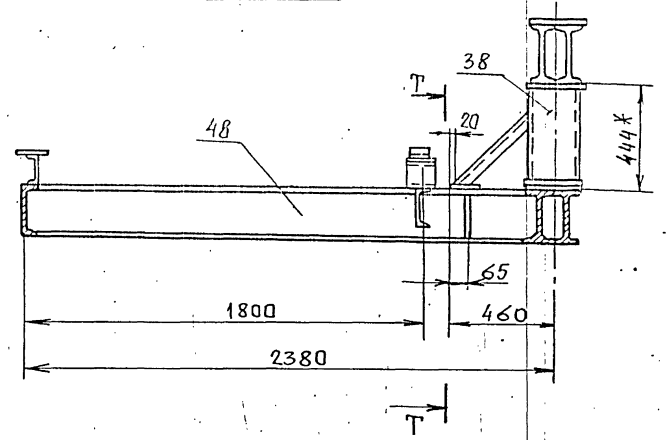
Вид Б лист 1



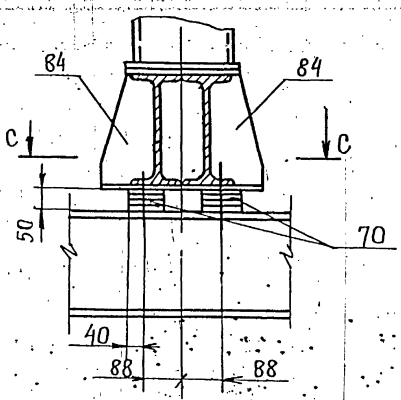
И - И лист 1



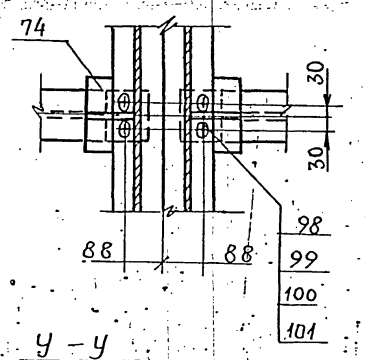
M - M



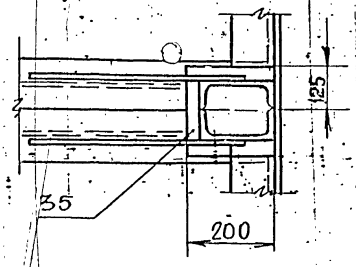
A - A
M 1:10



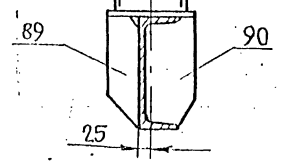
C - C



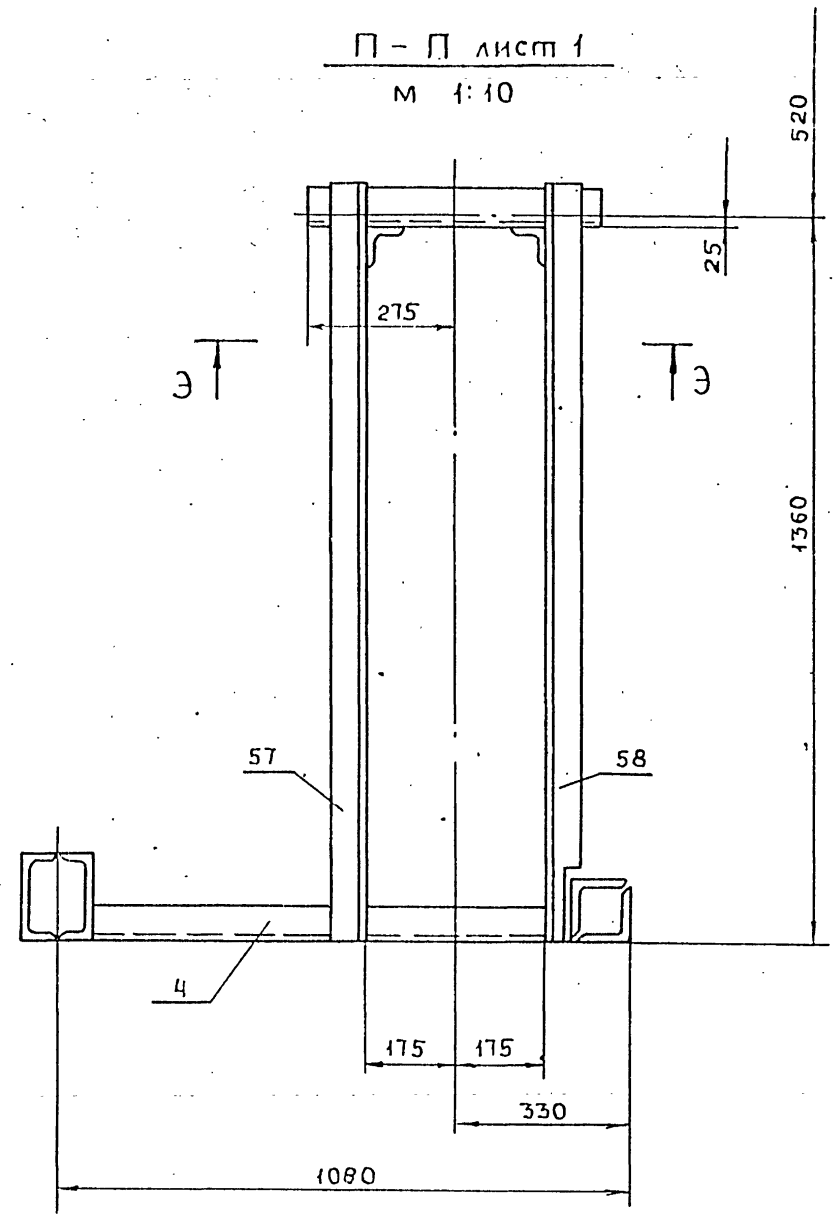
Y - Y
M 1:10



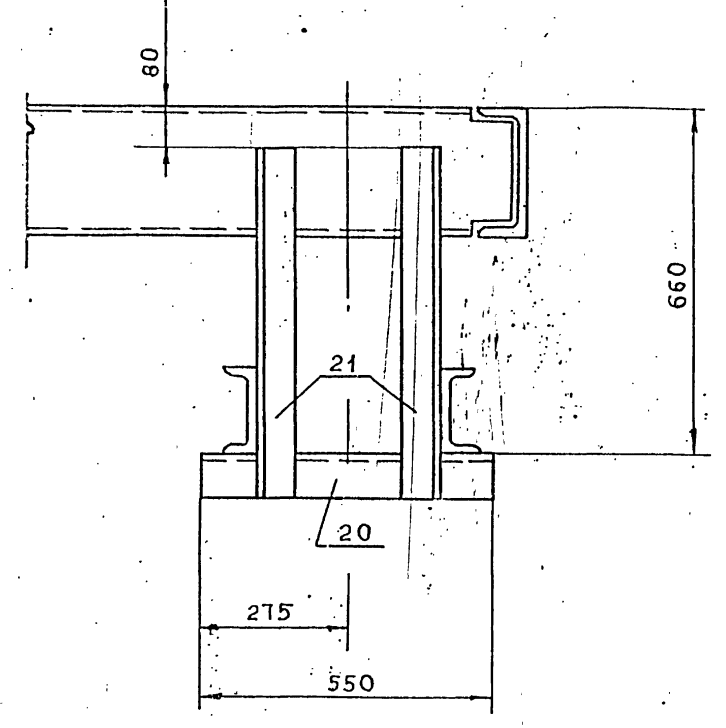
T - T
M 1:10



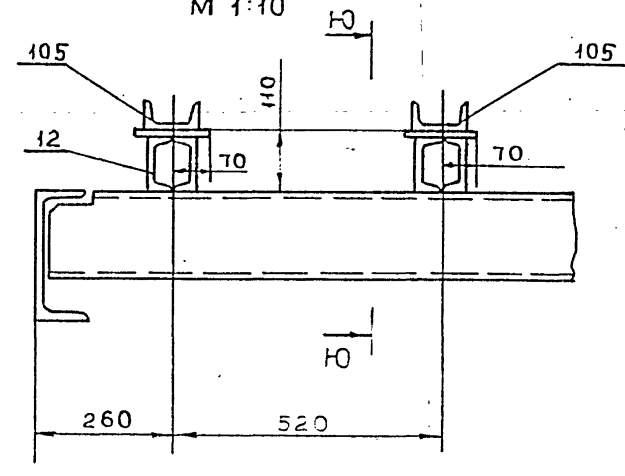
П - П лист 1
М 1:10



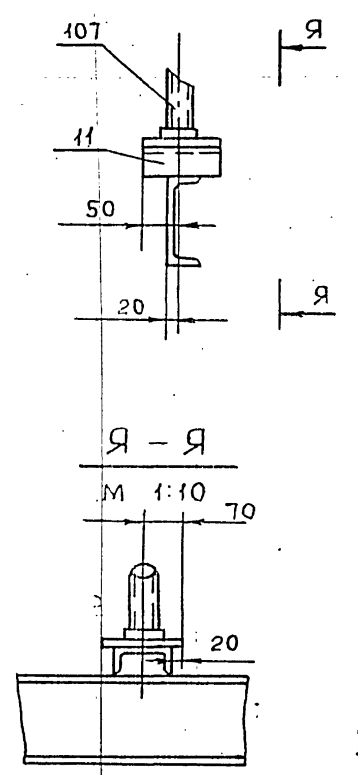
Э - Э
М 1:10



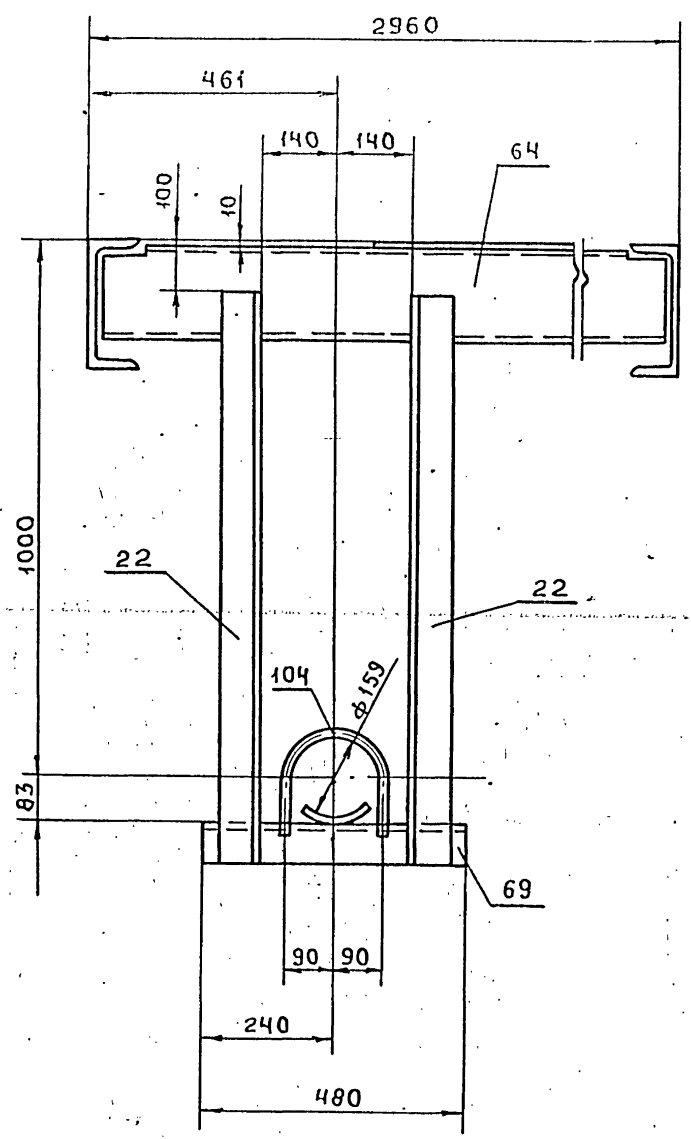
Н - Н лист 2
М 1:10



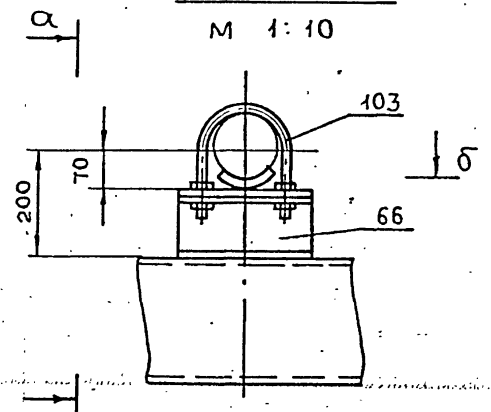
III лист 1
М 1:10



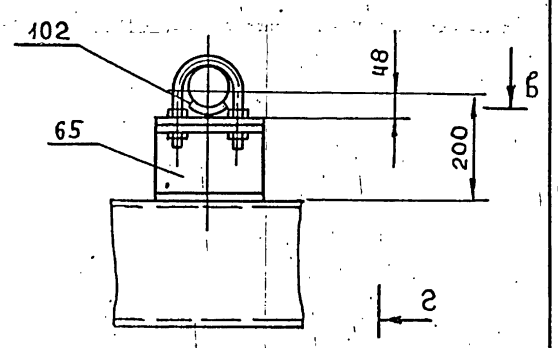
Р - Р лист 2
М 1:10



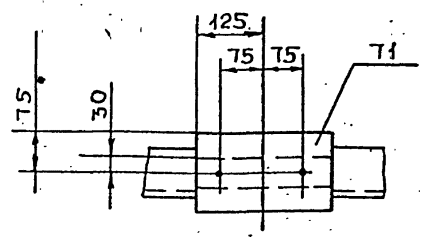
IV лист 1
М 1:10



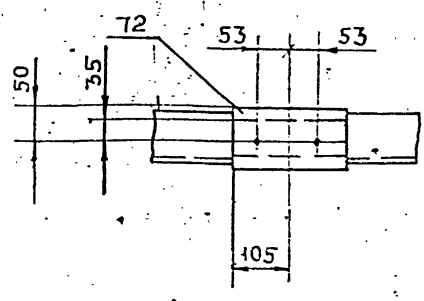
V лист 3
М 1:10



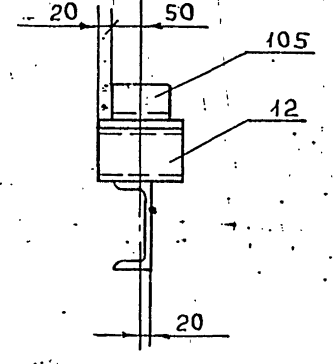
Б - Б



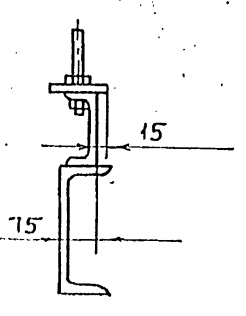
В - В



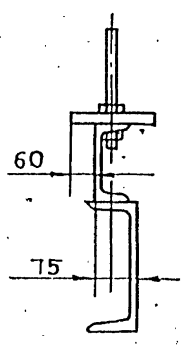
Ю - Ю



2 - 2



а - а

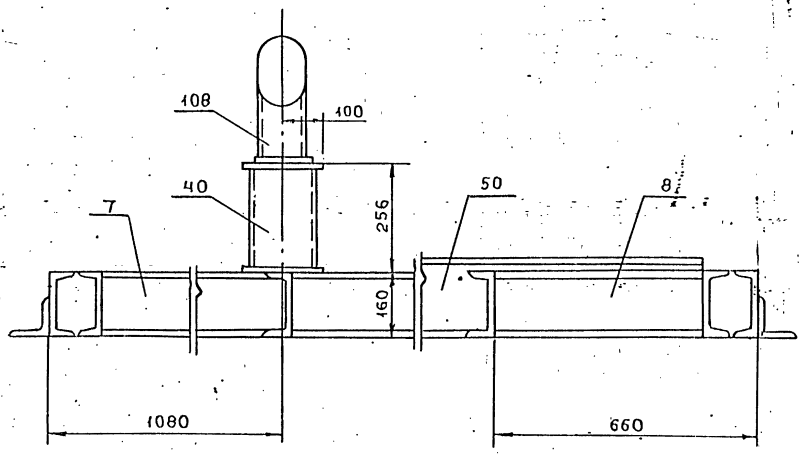


Изм	Лист	№ докум.	Подп.	Дата	Т01Б.004 140.000	Лист
					93205-13 61 Формат А2	4

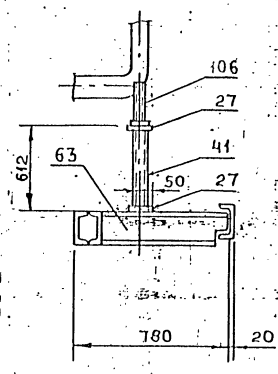
Серия 5.903-11 Выпуск 1-4

ГОСТ 004 140.000.СБ

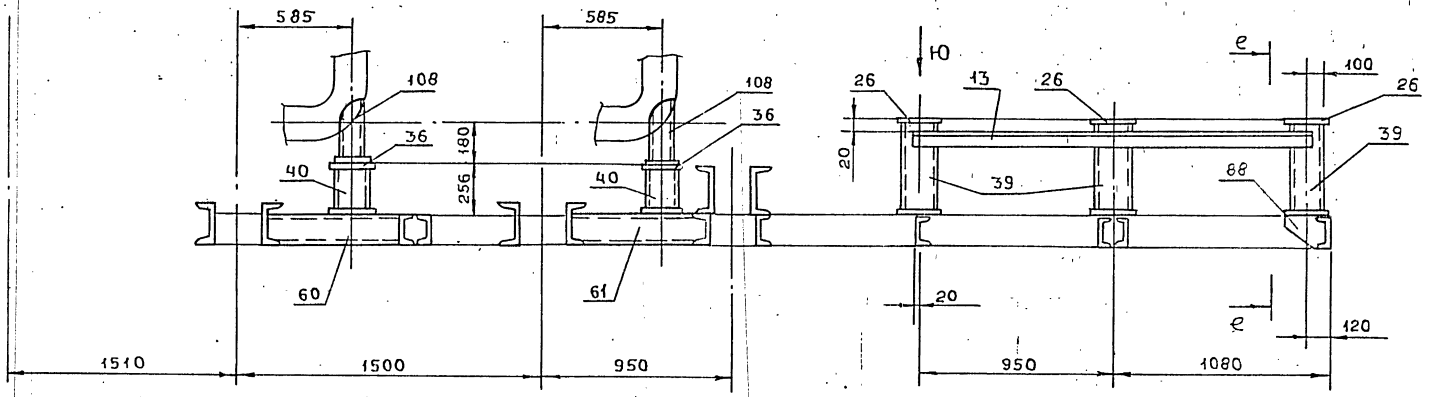
Ф-Ф лист 3
М 1:10



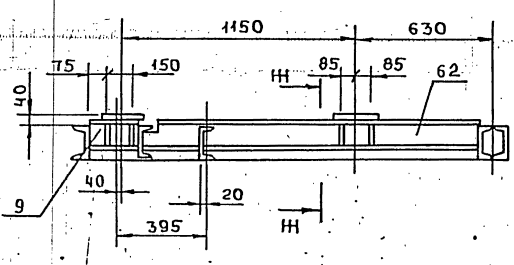
Ц-Ц лист 3



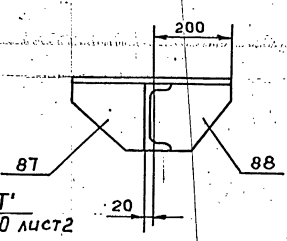
Х-Х лист 3



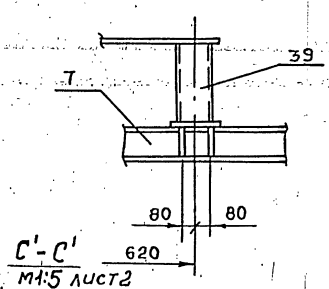
Ы-Ы лист 3



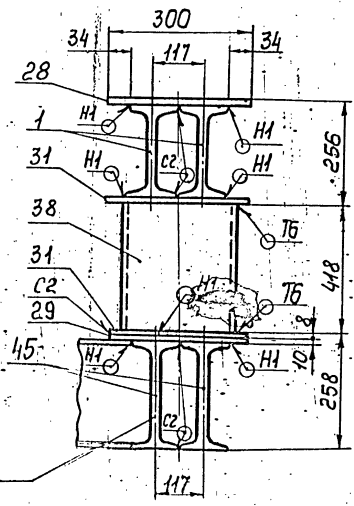
НН - НН
М 1:10



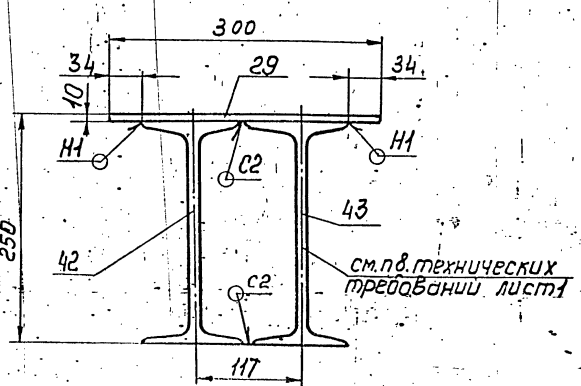
е-е



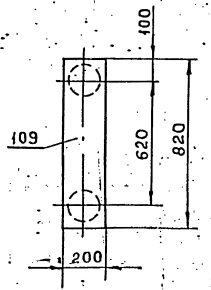
Т'-Т'
М 1:10 лист 2



С'-С'
М 1:5 лист 2



Вид Ю

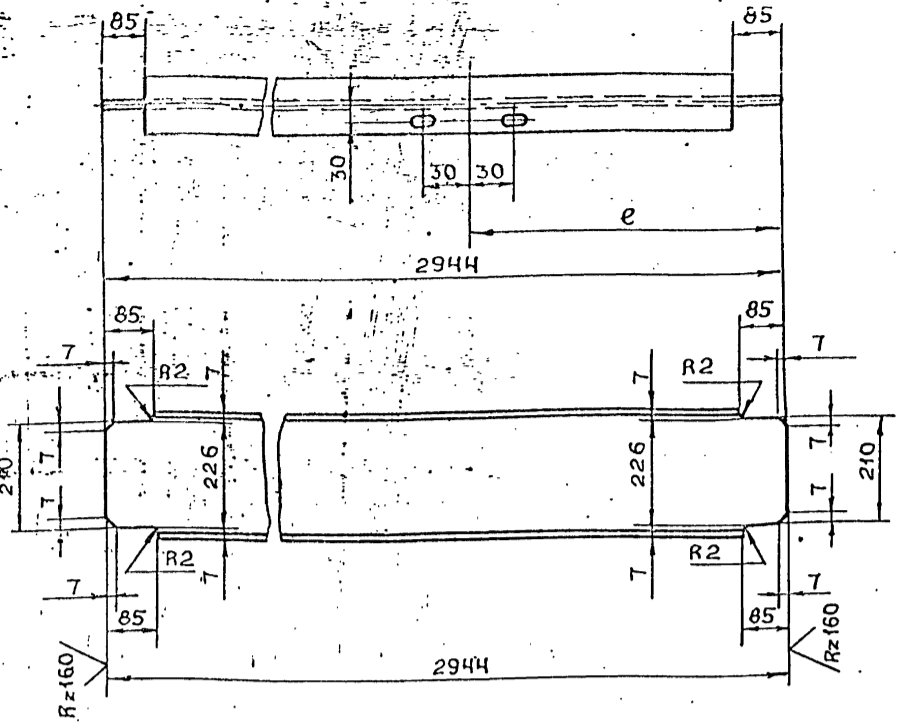


См. п. в технических требований лист 1

см. п. в технических требований лист 1

ГОД ОНТ НОО 9101

✓(✓)



ОБОЗНАЧЕНИЕ	ℓ мм	МАССА, КГ
Т01Б 004.140.042	1192	80,4
-01	1752	80,4

НЕУКАЗАННЫЕ ПРЕДЕЛЬНЫЕ ОТКЛОНЕНИЯ РАЗМЕРОВ: ОТВЕРСТИЙ Н14, ОСТАЛЬНЫХ ± $\frac{\pm z}{2}$

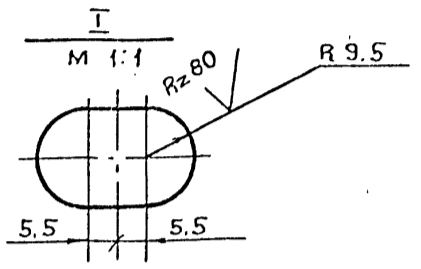
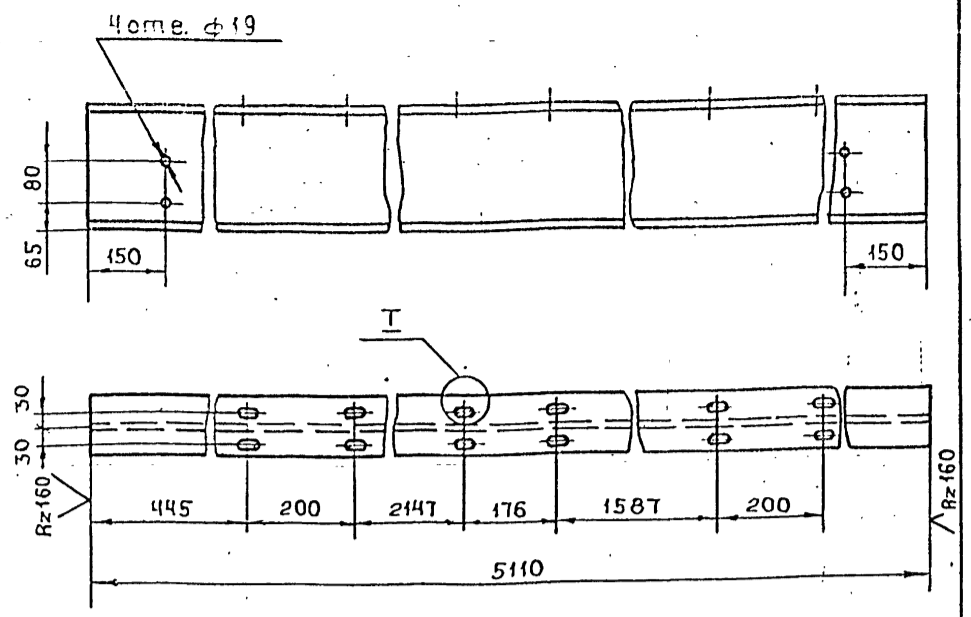
Т01Б 004 140.042

Изм	Лист	№ ДОКУМ.	ПОДП.	ДАТА	ЛИТЕРА	МАССА	МАСШТ.
РАЗРАБ.	МЕРЗЕНИНА					См.	
ПРОВ.	КОТОВА					табл.	
ГЛ. КОНСТ.	СИДОРОВ				Лист	Листов 1	
И. КОНТР.	ЯСТРЕБОВ				24 ГОСТ 8239-72		ГИПРОТЕХМОНТАЖ
УТВ.	КАГЕРМАНЯЦ				В СтЗпсб-1 ТУ14-1-3023-80		ЛЕНИНГРАД

Двухтавр
формат А4

ГОД ОНТ НОО 9101

✓(✓)



ПРЕДЕЛЬНЫЕ ОТКЛОНЕНИЯ РАЗМЕРОВ: ОТВЕРСТИЙ Н14; ОСТАЛЬНЫХ ± $\frac{\pm z}{2}$

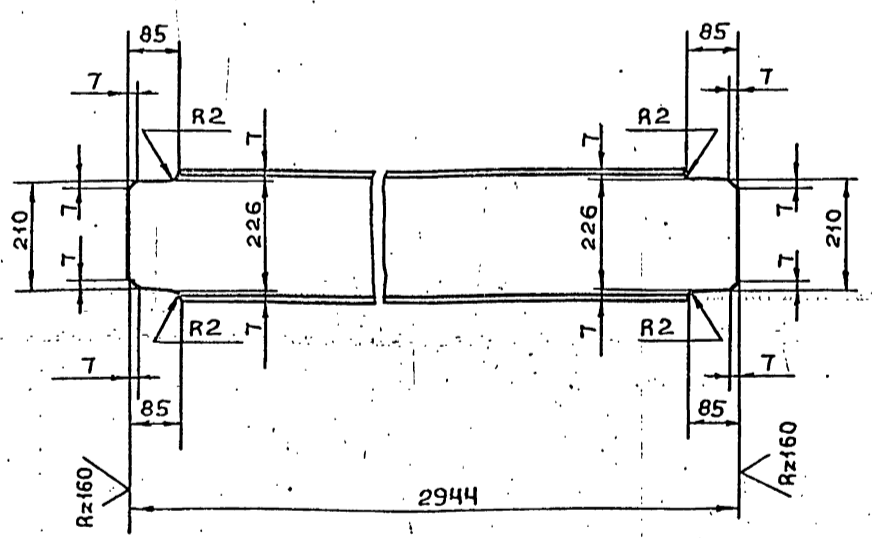
Т01Б.004 140. 043

Изм	Лист	№ ДОКУМ.	ПОДП.	ДАТА	ЛИТЕРА	МАССА	МАСШТ.
РАЗРАБ.	МЕРЗЕНИНА					См.	
ПРОВ.	КОТОВА					табл.	
ГЛ. КОНСТ.	СИДОРОВ				Лист	Листов 1	
И. КОНТР.	ЯСТРЕБОВ				24М ГОСТ 19425-74		ГИПРОТЕХМОНТАЖ
УТВ.	КАГЕРМАНЯЦ				09Г 2С2-12 ГОСТ 19281-73		ЛЕНИНГРАД

Монорейль
формат А4

НОД ОНТ НОО 9101

✓(✓)



ПРЕДЕЛЬНЫЕ ОТКЛОНЕНИЯ РАЗМЕРОВ ± $\frac{\pm z}{2}$

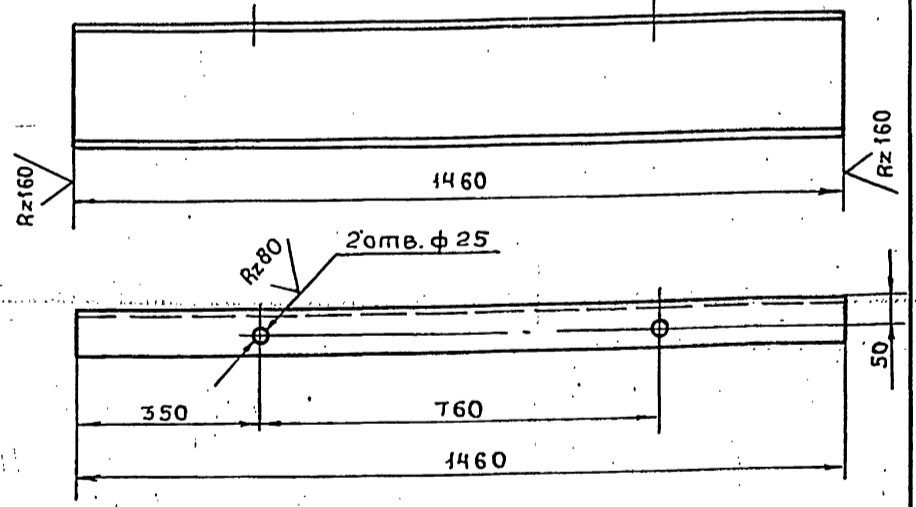
Т01Б.004 140. 044

Изм	Лист	№ ДОКУМ.	ПОДП.	ДАТА	ЛИТЕРА	МАССА	МАСШТ.
РАЗРАБ.	МЕРЗЕНИНА					80,4	1:10
ПРОВ.	КОТОВА				Лист	Листов 1	
ГЛ. КОНСТ.	СИДОРОВ				24 ГОСТ 8239-72		ГИПРОТЕХМОНТАЖ
И. КОНТР.	ЧЕКАЛИНА				В СтЗпсб-1 ТУ14-1-3023-80		ЛЕНИНГРАД
УТВ.	КАГЕРМАНЯЦ						формат А4

Двухтавр

ГОД ОНТ НОО 9101

✓(✓)



ПРЕДЕЛЬНЫЕ ОТКЛОНЕНИЯ РАЗМЕРОВ ОТВЕРСТИЙ Н14, ОСТАЛЬНЫХ ± $\frac{\pm z}{2}$

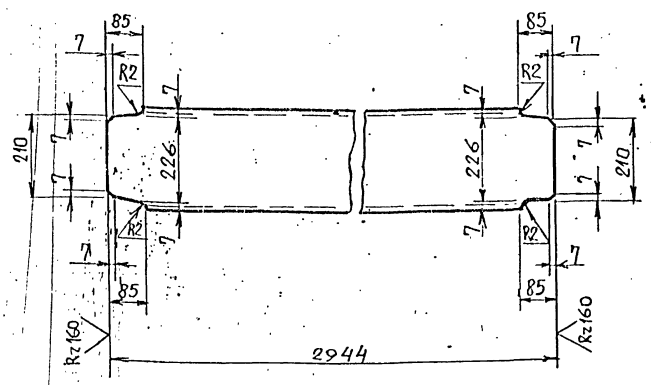
Т01Б. 004 140. 045

Изм	Лист	№ ДОКУМ.	ПОДП.	ДАТА	ЛИТЕРА	МАССА	МАСШТ.
РАЗРАБ.	МЕРЗЕНИНА					35,04	1:10
ПРОВ.	КОТОВА				Лист	Листов 1	
ГЛ. КОНСТ.	СИДОРОВ				24 ГОСТ 8240-72		ГИПРОТЕХМОНТАЖ
И. КОНТР.	ЯСТРЕБОВ				В СтЗпсб ГОСТ 380-76		ЛЕНИНГРАД
УТВ.	КАГЕРМАНЯЦ				ШВЕЛЕР		формат А4

23205-13 63

Т01Б.004.140.046

(✓) (✓)

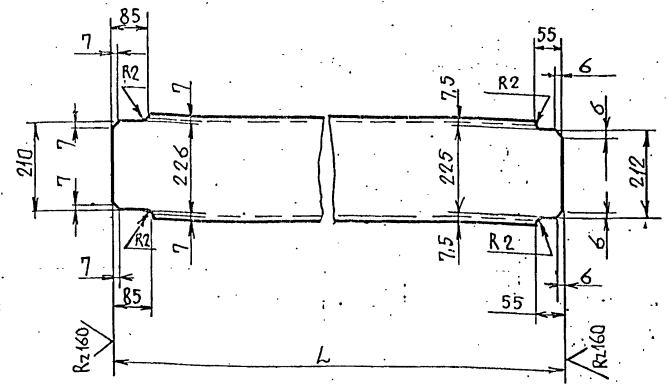


ПРЕДЕЛЬНЫЕ ОТКЛОНЕНИЯ РАЗМЕРОВ $\pm \frac{t_2}{2}$

Изм. №	Лист	Подпись и дата	Взам. инв. №	Инв. №	Исполн.	Подпись и дата	Т01Б.004.140.046		
Изм. №	Лист	Подпись и дата	Взам. инв. №	Инв. №	Исполн.	Подпись и дата	Лист	Масса	Масшт.
Изм. №	Лист	Подпись и дата	Взам. инв. №	Инв. №	Исполн.	Подпись и дата	1	70,7	1:10
Изм. №	Лист	Подпись и дата	Взам. инв. №	Инв. №	Исполн.	Подпись и дата	ШВЕЛЕР 24 ГОСТ 8240-72 Вст Зпсб ГОСТ 380-71		
Изм. №	Лист	Подпись и дата	Взам. инв. №	Инв. №	Исполн.	Подпись и дата	ГИПРОТЕХМОНТАЖ ЛЕНИНГРАД		
Изм. №	Лист	Подпись и дата	Взам. инв. №	Инв. №	Исполн.	Подпись и дата	Формат А4		

Т01Б.004.140.047

(✓) (✓)



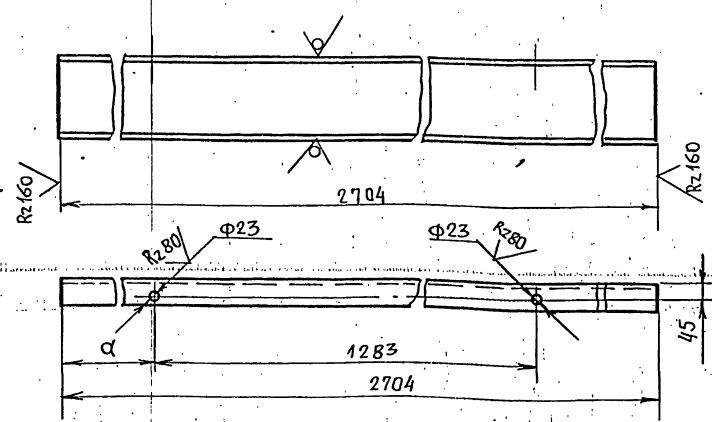
Обозначение	L, мм	Масса, кг
Т01Б.004.140.047	2310	55,4
-01	1010	24,2

ПРЕДЕЛЬНЫЕ ОТКЛОНЕНИЯ РАЗМЕРОВ $\pm \frac{t_2}{2}$

Изм. №	Лист	Подпись и дата	Взам. инв. №	Инв. №	Исполн.	Подпись и дата	Т01Б.004.140.047		
Изм. №	Лист	Подпись и дата	Взам. инв. №	Инв. №	Исполн.	Подпись и дата	Лист	Масса	Масшт.
Изм. №	Лист	Подпись и дата	Взам. инв. №	Инв. №	Исполн.	Подпись и дата	1	55,4	1:10
Изм. №	Лист	Подпись и дата	Взам. инв. №	Инв. №	Исполн.	Подпись и дата	ШВЕЛЕР 24 ГОСТ 8240-72 Вст Зпсб ГОСТ 380-71		
Изм. №	Лист	Подпись и дата	Взам. инв. №	Инв. №	Исполн.	Подпись и дата	ГИПРОТЕХМОНТАЖ ЛЕНИНГРАД		
Изм. №	Лист	Подпись и дата	Взам. инв. №	Инв. №	Исполн.	Подпись и дата	Формат А4		

Т01Б.004.140.048

(✓) (✓)



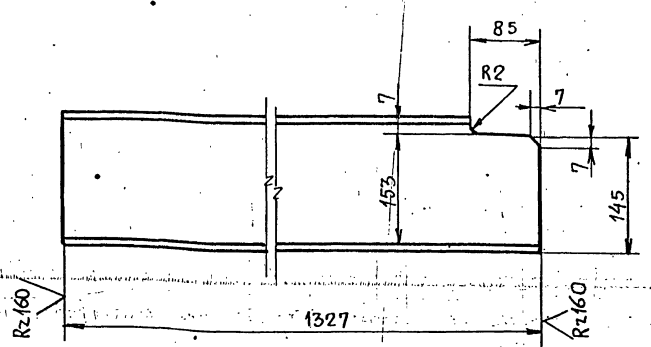
Обозначение	d	Масса, кг
Т01Б.004.140.048	475	49,7
-01	946	49,7

ПРЕДЕЛЬНЫЕ ОТКЛОНЕНИЯ РАЗМЕРОВ ОТВЕРСТИЙ Н14; ОСТАЛЬНЫХ $\pm \frac{t_2}{2}$

Изм. №	Лист	Подпись и дата	Взам. инв. №	Инв. №	Исполн.	Подпись и дата	Т01Б.004.140.048		
Изм. №	Лист	Подпись и дата	Взам. инв. №	Инв. №	Исполн.	Подпись и дата	Лист	Масса	Масшт.
Изм. №	Лист	Подпись и дата	Взам. инв. №	Инв. №	Исполн.	Подпись и дата	1	49,7	1:5
Изм. №	Лист	Подпись и дата	Взам. инв. №	Инв. №	Исполн.	Подпись и дата	ШВЕЛЕР 20 ГОСТ 8240-72 Вст Зпсб 17914-1-3073-80		
Изм. №	Лист	Подпись и дата	Взам. инв. №	Инв. №	Исполн.	Подпись и дата	ГИПРОТЕХМОНТАЖ ЛЕНИНГРАД		
Изм. №	Лист	Подпись и дата	Взам. инв. №	Инв. №	Исполн.	Подпись и дата	Формат А4		

Т01Б.004.140.049

(✓) (✓)

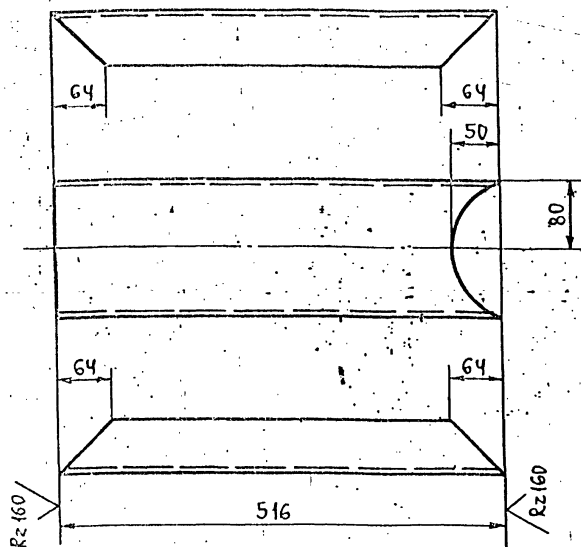


ПРЕДЕЛЬНЫЕ ОТКЛОНЕНИЯ РАЗМЕРОВ $\pm \frac{t_2}{2}$

Изм. №	Лист	Подпись и дата	Взам. инв. №	Инв. №	Исполн.	Подпись и дата	Т01Б.004.140.049		
Изм. №	Лист	Подпись и дата	Взам. инв. №	Инв. №	Исполн.	Подпись и дата	Лист	Масса	Масшт.
Изм. №	Лист	Подпись и дата	Взам. инв. №	Инв. №	Исполн.	Подпись и дата	1	18,8	1:5
Изм. №	Лист	Подпись и дата	Взам. инв. №	Инв. №	Исполн.	Подпись и дата	ШВЕЛЕР 16 ГОСТ 8240-72 Вст Зпсб 17914-1-3023-80		
Изм. №	Лист	Подпись и дата	Взам. инв. №	Инв. №	Исполн.	Подпись и дата	ГИПРОТЕХМОНТАЖ ЛЕНИНГРАД		
Изм. №	Лист	Подпись и дата	Взам. инв. №	Инв. №	Исполн.	Подпись и дата	Формат А4		

050 0H1 100 9101

(✓) (✓)



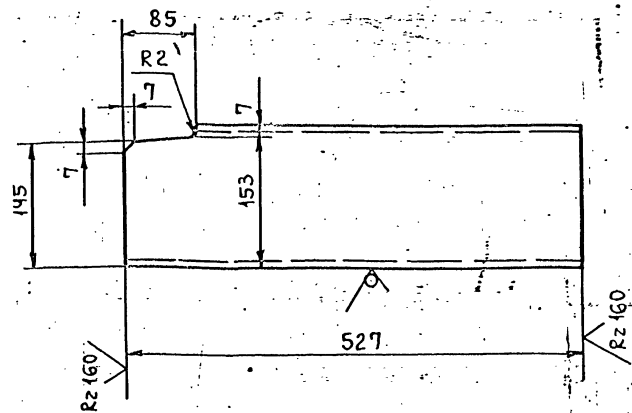
ПРЕДЕЛЬНЫЕ ОТКЛОНЕНИЯ РАЗМЕРОВ $\pm \frac{t_2}{2}$

T015.004.140.050

ИЗМ. ЛИСТ	№ ДОКУМ.	ПОДП.	ДАТА	ЛИТ.	МАССА	МАСШТАБ
РАЗРАБ.	МЕРЗЕНИНА	Мерзенина			7,3	1:5
ПРОВ.	КОТОВА	Котова		ЛИСТ:	ЛИСТОВ:	1
ГЛ. КОНСТ.	СИДОРОВ	Сидоров		ГИПРОТЕХМОНТАЖ		
Н. КОНТР.	ЯСТРЕБОВ	Ястребов		ЛЕНИНГРАД		
УТВ.	КАГЕРМАНЯ	Кагерманя		формат А4		

150 0H1 100 9101

(✓) (✓)



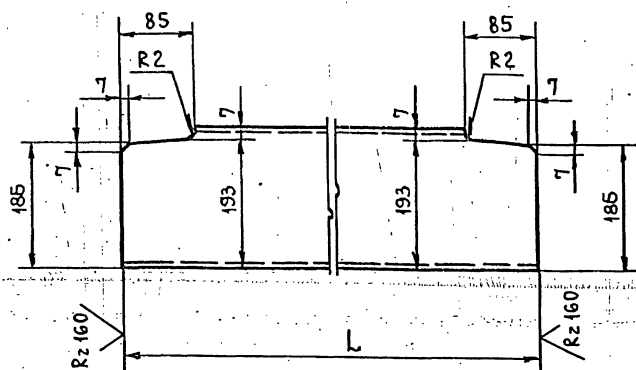
ПРЕДЕЛЬНЫЕ ОТКЛОНЕНИЯ РАЗМЕРОВ $\pm \frac{t_2}{2}$

T015.004.140.051

ИЗМ. ЛИСТ	№ ДОКУМ.	ПОДП.	ДАТА	ЛИТ.	МАССА	МАСШТАБ
РАЗРАБ.	МЕРЗЕНИНА	Мерзенина			7,5	1:5
ПРОВ.	КОТОВА	Котова		ЛИСТ:	ЛИСТОВ:	1
ГЛ. КОНСТ.	СИДОРОВ	Сидоров		ГИПРОТЕХМОНТАЖ		
Н. КОНТР.	ЯСТРЕБОВ	Ястребов		ЛЕНИНГРАД		
УТВ.	КАГЕРМАНЯ	Кагерманя		формат А4		

250 0H1 100 9101

(✓) (✓)



ОБОЗНАЧЕНИЕ	L, мм	МАССА, кг
T015.004.140.052	1074	19,34
-01	2944	5416

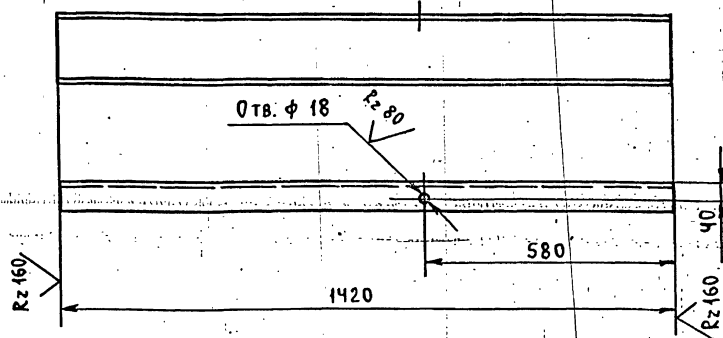
ПРЕДЕЛЬНЫЕ ОТКЛОНЕНИЯ РАЗМЕРОВ $\pm \frac{t_2}{2}$

T015.004.140.052

ИЗМ. ЛИСТ	№ ДОКУМ.	ПОДП.	ДАТА	ЛИТ.	МАССА	МАСШТАБ
РАЗРАБ.	МЕРЗЕНИНА	Мерзенина			см. табл.	-
ПРОВ.	КОТОВА	Котова		ЛИСТ:	ЛИСТОВ:	1
ГЛ. КОНСТ.	СИДОРОВ	Сидоров		ГИПРОТЕХМОНТАЖ		
Н. КОНТР.	ЯСТРЕБОВ	Ястребов		ЛЕНИНГРАД		
УТВ.	КАГЕРМАНЯ	Кагерманя		формат А4		

050 0H1 100 9101

(✓) (✓)



ПРЕДЕЛЬНЫЕ ОТКЛОНЕНИЯ РАЗМЕРОВ $\pm \frac{t_2}{2}$

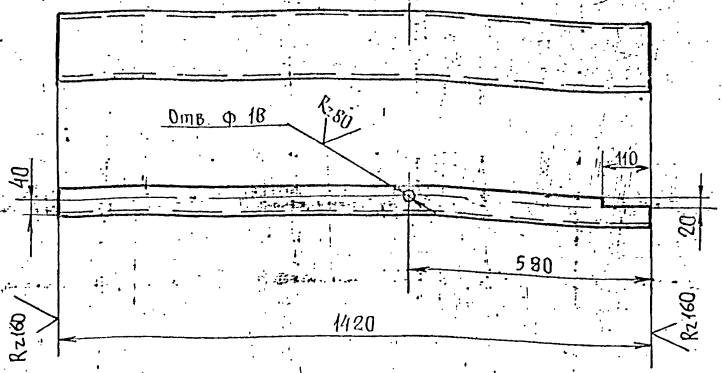
T015.004.140.053

ИЗМ. ЛИСТ	№ ДОКУМ.	ПОДП.	ДАТА	ЛИТ.	МАССА	МАСШТАБ
РАЗРАБ.	МЕРЗЕНИНА	Мерзенина			20,2	1:10
ПРОВ.	КОТОВА	Котова		ЛИСТ:	ЛИСТОВ:	1
ГЛ. КОНСТ.	СИДОРОВ	Сидоров		ГИПРОТЕХМОНТАЖ		
Н. КОНТР.	ЯСТРЕБОВ	Ястребов		ЛЕНИНГРАД		
УТВ.	КАГЕРМАНЯ	Кагерманя		формат А4		

Серия 5.903-II Выпуск-1-4

Т01Б.004.140.054

(✓) (✓)



Пределные отклонения размеров:
отверстий Н14; остальных $\pm \frac{t_2}{2}$

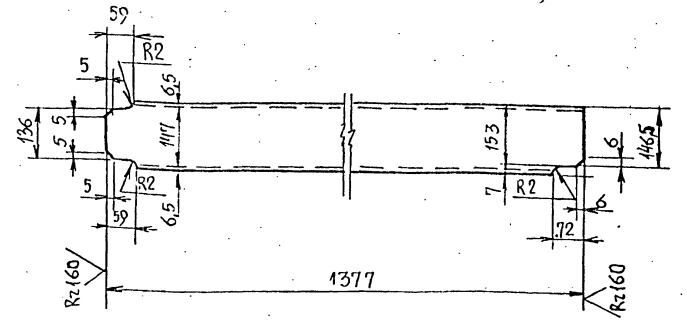
Т01Б.004.140.054

Изм.	Лист	№ док.ум.	Подп.	Дата	Лит.	Масса	Масшт.
РАЗРАБ.	МЕРЗЕНИНА					20,2	1:10
ПРОВ.	КОТОВА				Лист		Листов 1
ГЛ. КОНСТ.	СИДОРОВ				Швеллер 16 ГОСТ 8240-72 Вст 3 пс 6-1ТУ14-13023-80		
И. КОНТР.	ЯСТРЕБОВ				ГИПРОТЕХМОНТАЖ ЛЕНИНГРАД		
УТВ.	КАГЕРМАНЯЦ				ФОРМАТ А4		

165

Т01Б.004.140.055

(✓) (✓)



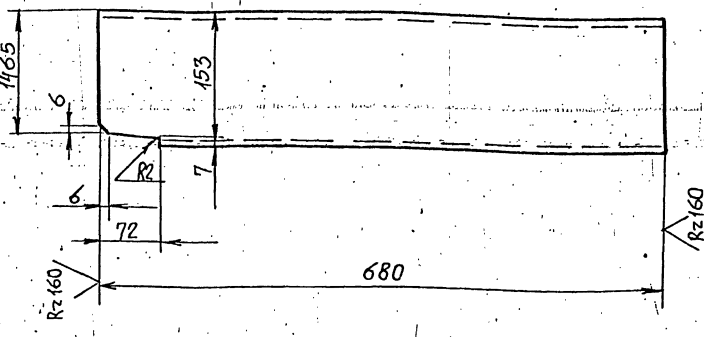
Пределные отклонения размеров $\pm \frac{t_2}{2}$

Т01Б.004.140.055

Изм.	Лист	№ док.ум.	Подп.	Дата	Лит.	Масса	Масшт.
РАЗРАБ.	МЕРЗЕНИНА					12,0	1:10
ПРОВ.	КОТОВА				Лист		Листов 1
ГЛ. КОНСТ.	СИДОРОВ				БАЛКА 16 ГОСТ 8240-72 Вст 3 пс 6-1ТУ14-13023-80		
И. КОНТР.	ЯСТРЕБОВ				ГИПРОТЕХМОНТАЖ ЛЕНИНГРАД		
УТВ.	КАГЕРМАНЯЦ				ФОРМАТ А4		

Т01Б.004.140.056

(✓) (✓)



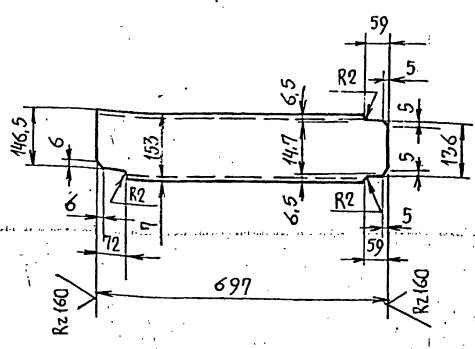
Пределные отклонения размеров $\pm \frac{t_2}{2}$

Т01Б.004.140.056

Изм.	Лист	№ док.ум.	Подп.	Дата	Лит.	Масса	Масшт.
РАЗРАБ.	МЕРЗЕНИНА					9,7	1:5
ПРОВ.	КОТОВА				Лист		Листов 1
ГЛ. КОНСТ.	СИДОРОВ				БАЛКА 16 ГОСТ 8240-72 Вст 3 пс 6-1ТУ14-13023-80		
И. КОНТР.	ЯСТРЕБОВ				ГИПРОТЕХМОНТАЖ ЛЕНИНГРАД		
УТВ.	КАГЕРМАНЯЦ				ФОРМАТ А4		

Т01Б.004.140.057

(✓) (✓)



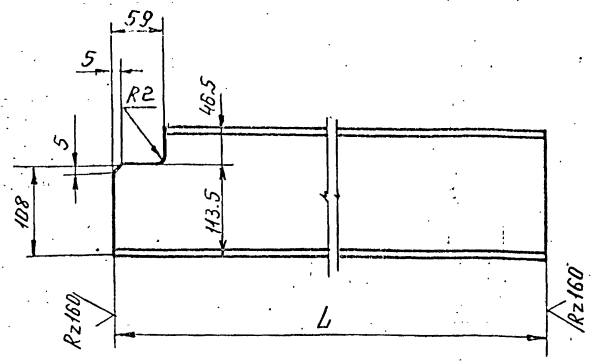
Пределные отклонения размеров $\pm \frac{t_2}{2}$

Т01Б.004.140.057

Изм.	Лист	№ док.ум.	Подп.	Дата	Лит.	Масса	Масшт.
РАЗРАБ.	МЕРЗЕНИНА					9,9	1:10
ПРОВ.	КОТОВА				Лист		Листов 1
ГЛ. КОНСТ.	СИДОРОВ				БАЛКА 16 ГОСТ 8240-72 Вст 3 пс 6-1ТУ14-13023-80		
И. КОНТР.	ЯСТРЕБОВ				ГИПРОТЕХМОНТАЖ ЛЕНИНГРАД		
УТВ.	КАГЕРМАНЯЦ				ФОРМАТ А4		

850 041 400 9101

(✓) (✓)



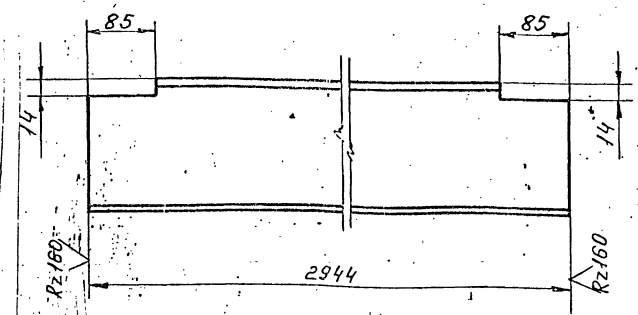
Обозначение	L, мм	Масса, кг
Т01Б.004 140.0	1689	24.0
-01	665	9.4

Предельные отклонения размеров $\pm \frac{t_2}{2}$.

Т01Б.004 140.058				Лит.	Масса	Масшт.
Изм.	Лист	№ докум.	Подп.	Дата	ст.	табл.
Разраб.	Мерзенина	Мерз.				
Пров.	Котова	Котова				
П.контр.	Сидоров				Лист	Листов 1
И.контр.	Ястребов	Швеллер 16 ГОСТ 8240-72			Гипротехмонтаж Ленинград	
Чтв.	Кагерманянц	ВСТ Зпсб-17У4-1-3023-80			Ленинград формат А4	

650 041 400 9101

(✓) (✓)



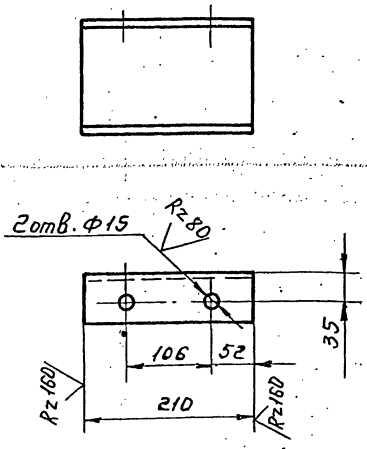
Предельные отклонения размеров $\pm \frac{t_2}{2}$.

Изм. № табл. Подп. и дата

Т01Б.004 140.059				Лит.	Масса	Масшт.
Изм.	Лист	№ докум.	Подп.	Дата	ст.	табл.
Разраб.	Мерзенина	Мерз.				
Пров.	Котова	Котова				
П.контр.	Сидоров				Лист	Листов 1
И.контр.	Ястребов	Швеллер 20 ГОСТ 8240-72			Гипротехмонтаж Ленинград	
Чтв.	Кагерманянц	ВСТ Зпсб-17У4-1-3023-80			Ленинград формат А4	

090 041 400 9101

(✓) (✓)

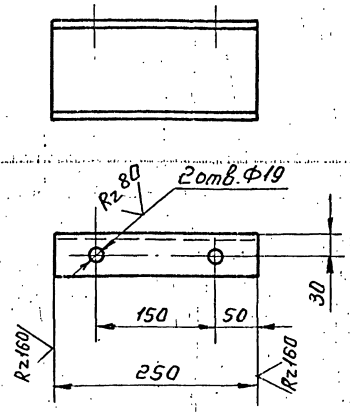


Предельные отклонения размеров: отверстий Н14, остальных $\pm \frac{t_2}{2}$.

Т01Б.004 140.060				Лит.	Масса	Масшт.
Изм.	Лист	№ докум.	Подп.	Дата	ст.	табл.
Разраб.	Мерзенина	Мерз.				
Пров.	Котова	Котова				
П.контр.	Сидоров				Лист	Листов 1
И.контр.	Ястребов	Швеллер 14 ГОСТ 8240-72			Гипротехмонтаж Ленинград	
Чтв.	Кагерманянц	ВСТ Зпсб-17У4-1-3023-80			Ленинград формат А4	

190 041 400 9101

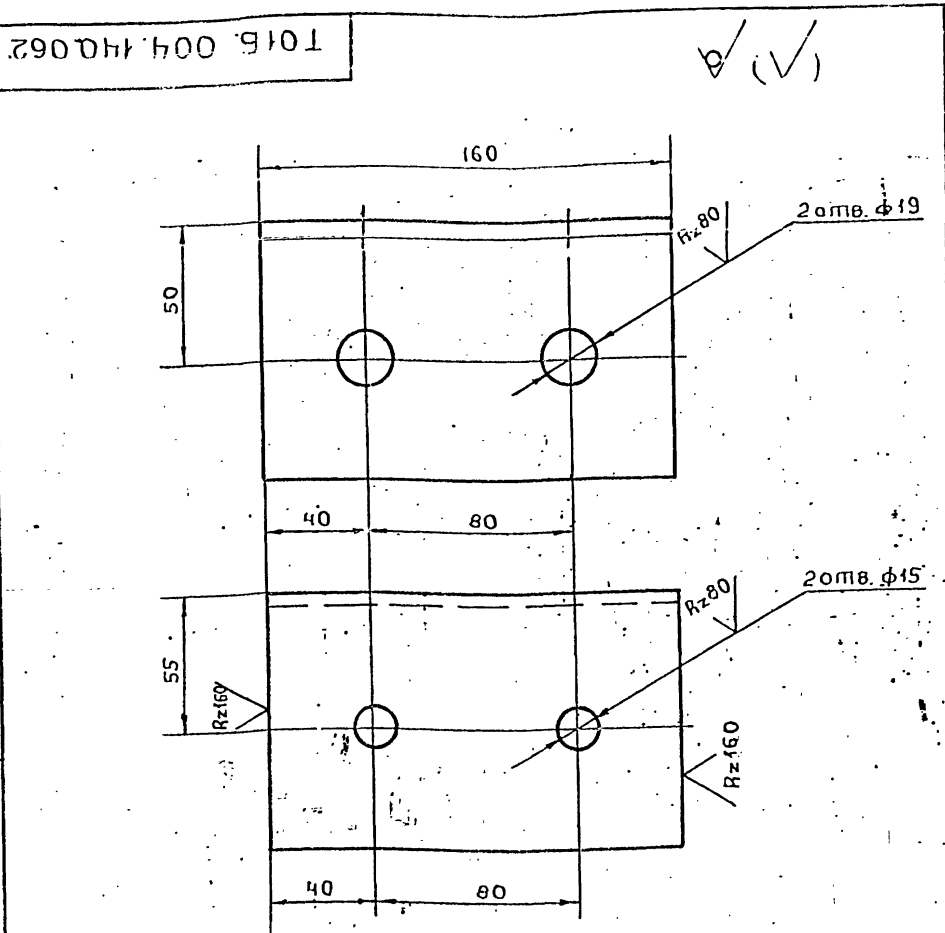
(✓) (✓)



Предельные отклонения размеров: отверстий Н14, остальных $\pm \frac{t_2}{2}$.

Изм. № табл. Подп. и дата

Т01Б.004 140.061				Лит.	Масса	Масшт.
Изм.	Лист	№ докум.	Подп.	Дата	ст.	табл.
Разраб.	Мерзенина	Мерз.				
Пров.	Котова	Котова				
П.контр.	Сидоров				Лист	Листов 1
И.контр.	Ястребов	Швеллер 12 ГОСТ 8240-72			Гипротехмонтаж Ленинград	
Чтв.	Кагерманянц	ВСТ Зпсб-17У4-1-3023-80			Ленинград формат А4	



ПРЕДЕЛЬНЫЕ ОТКЛОНЕНИЯ РАЗМЕРОВ:
отверстий H14; остальных $\pm \frac{t_2}{2}$.

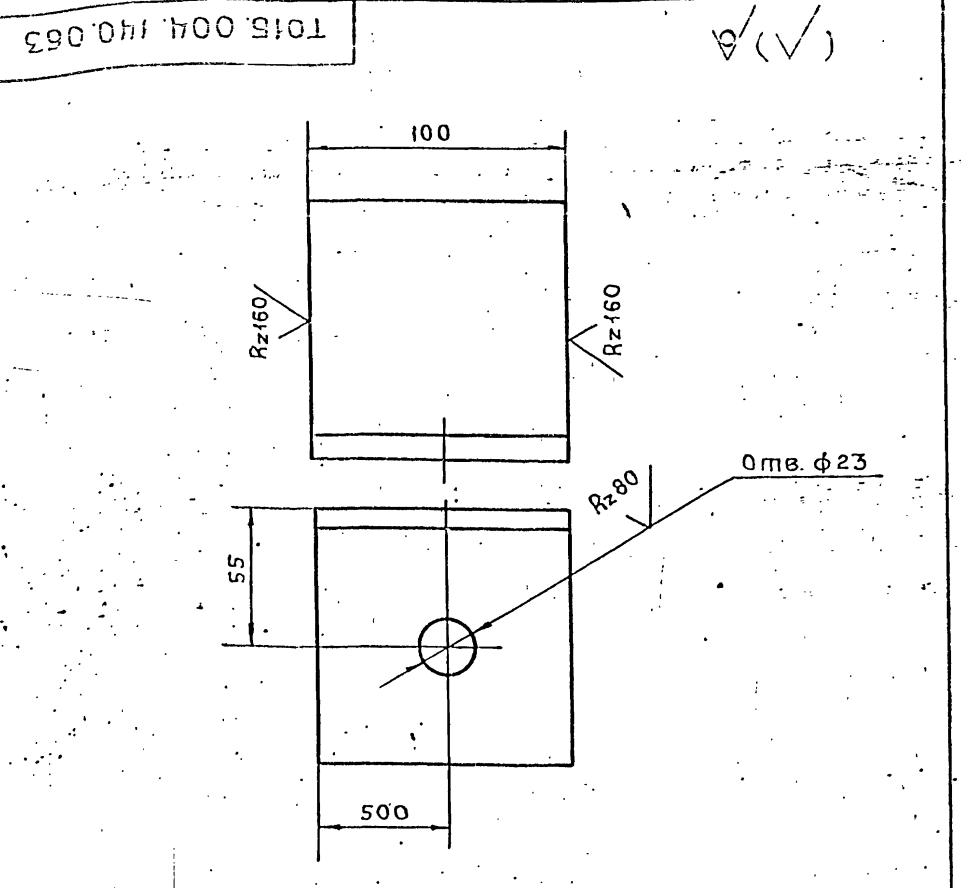
ТО1Б.004.140.062

Упор

Лит.	Масса	Масшт.
	1.7	1:2

Уголок 100x100x7 ГОСТ 8509-86
ВСтЗпс6-1ТУ14-1-3023-80
ГИПРОТЕХМОНТАН
ЛЕНИНГРАД
формат А4

Изм.	Лист	№ ДОКУМ.	ПОДП.	ДАТА
РАЗРАБ.	МЕРЗЕНИНА			
ПРОВ.	КОТОВА			
ГЛ. КОНСТ.	СИДОРОВ			
И. КОНТР.	ЯСТРЕБОВ			
УТВ.	КАСЕРМАЯНЦ			



ПРЕДЕЛЬНЫЕ ОТКЛОНЕНИЯ РАЗМЕРОВ:
отверстий H14; остальных $\pm \frac{t_2}{2}$.

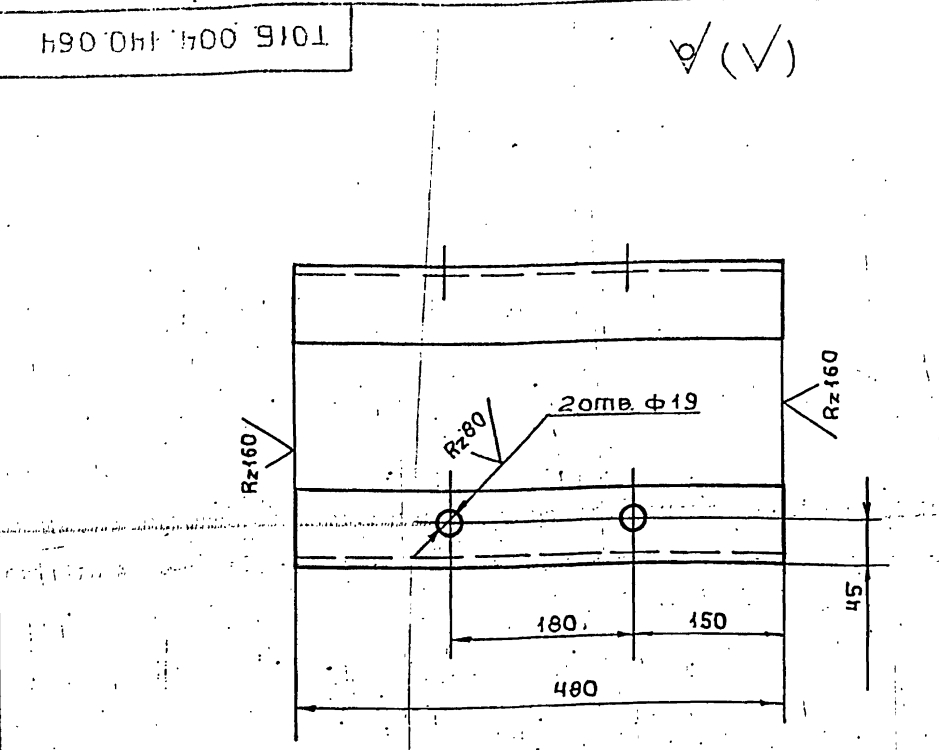
ТО1Б.004.140.063

УГОЛОК

Лит.	Масса	Масшт.
	1.1	1:2

Изм.	Лист	№ ДОКУМ.	ПОДП.	ДАТА
РАЗРАБ.	МЕРЗЕНИНА			
ПРОВ.	КОТОВА			
ГЛ. КОНСТ.	СИДОРОВ			
И. КОНТР.	ЯСТРЕБОВ			
УТВ.	КАСЕРМАЯНЦ			

Уголок 100x100x7 ГОСТ 8509-86
ВСтЗпс6-1ТУ14-1-3023-80
ГИПРОТЕХМОНТАН
ЛЕНИНГРАД
формат А4



ПРЕДЕЛЬНЫЕ ОТКЛОНЕНИЯ РАЗМЕРОВ:
отверстий H14; остальных $\pm \frac{t_2}{2}$.

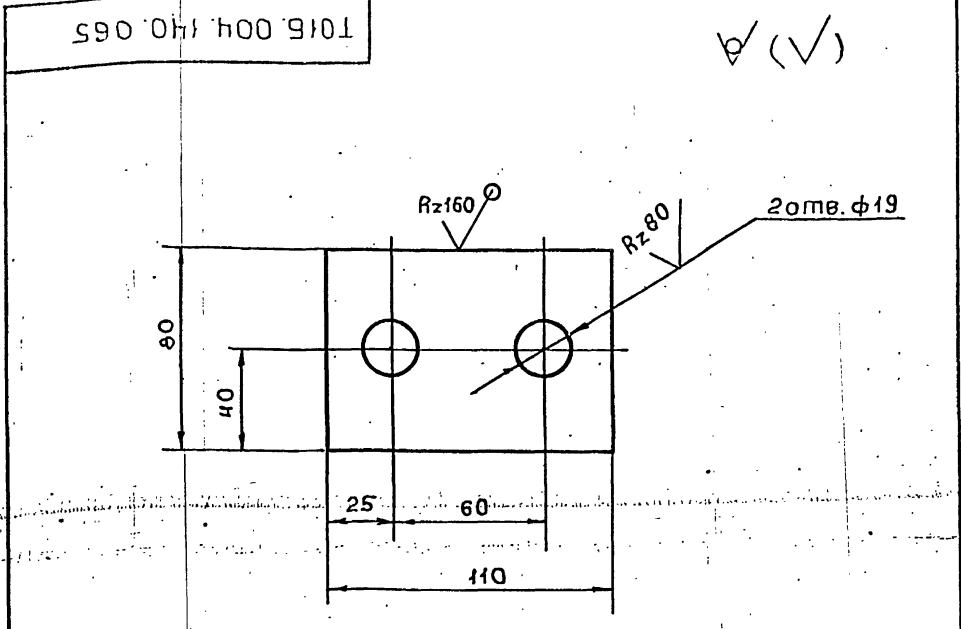
ТО1Б.004.140.064

Подвеска

Лит.	Масса	Масшт.
	3.3	1:5

Уголок 75x75x6 ГОСТ 8509-86
ВСтЗпс6-1ТУ14-1-3023-80
ГИПРОТЕХМОНТАН
ЛЕНИНГРАД

Изм.	Лист	№ ДОКУМ.	ПОДП.	ДАТА
РАЗРАБ.	МЕРЗЕНИНА			
ПРОВ.	КОТОВА			
ГЛ. КОНСТ.	СИДОРОВ			
И. КОНТР.	ЯСТРЕБОВ			
УТВ.	КАСЕРМАЯНЦ			



ПРЕДЕЛЬНЫЕ ОТКЛОНЕНИЯ РАЗМЕРОВ:
отверстий H14; остальных $\pm \frac{t_2}{2}$.

ТО1Б.004.140.065

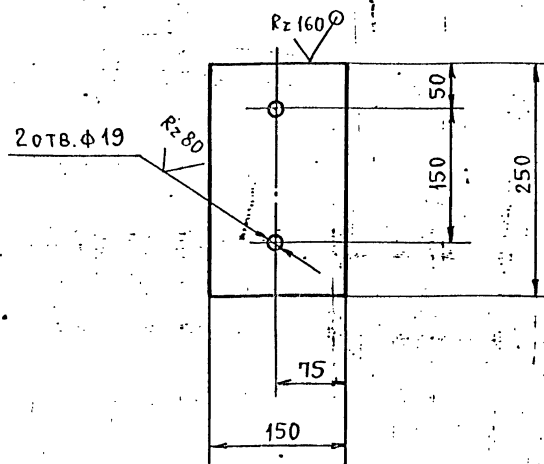
Шайба

Лит.	Масса	Масшт.
	0.7	1:2

Изм.	Лист	№ ДОКУМ.	ПОДП.	ДАТА
РАЗРАБ.	МЕРЗЕНИНА			
ПРОВ.	КОТОВА			
ГЛ. КОНСТ.	СИДОРОВ			
И. КОНТР.	ЯСТРЕБОВ			
УТВ.	КАСЕРМАЯНЦ			

Лист 6-ПН-0-10.0 ГОСТ 19903-74
ВСтЗпс6-1ТУ14-1-3023-80
ГИПРОТЕХМОНТАН
ЛЕНИНГРАД
22205-13 68 формат А4

990 0H1 600 9101



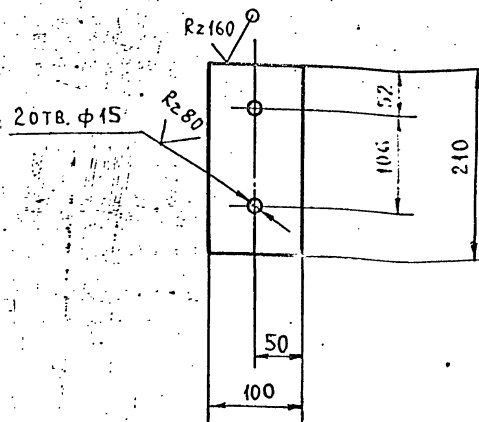
ПРЕДЕЛЬНЫЕ ОТКЛОНЕНИЯ РАЗМЕРОВ:
 ОТВЕРСТИЙ Н14; ОСТАЛЬНЫХ $\pm \frac{t_2}{2}$

ТО1Б.004.140.066

Изм.	Лист	№ ДОКУМ.	ПОДП.	ДАТА	ЛИТ.	МАССА	МАСШТАБ
РАЗРАБ.	МЕРЗЕНИНА		<i>Мерзенина</i>			2,9	1:5
ПРОВ.	КОТОВА		<i>Котова</i>				
ГЛ. КОНСТ.	СИДОРОВ		<i>Сидоров</i>				
Н. КОНТР.	ЯСТРЕБОВ						
УТВ.	КАГЕРМАНЯЦ						

Лист Пластина
 Б-ПН-0-10.0 ГОСТ 19903-74
 ВСтЗпс6-1 ТУ14-1-3023-80
 ГИПРОТЕХМОНТАН
 Ленинград
 формат А4

690 0H1 600 9101



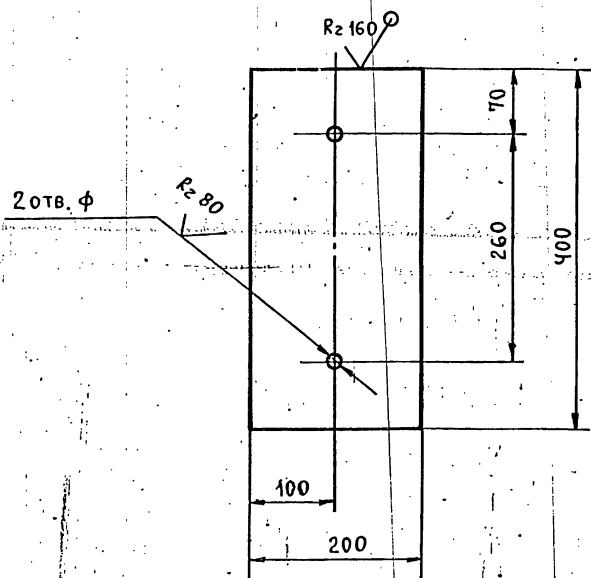
ПРЕДЕЛЬНЫЕ ОТКЛОНЕНИЯ РАЗМЕРОВ:
 ОТВЕРСТИЙ Н14; ОСТАЛЬНЫХ $\pm \frac{t_2}{2}$

ТО1Б.004.140.067

Изм.	Лист	№ ДОКУМ.	ПОДП.	ДАТА	ЛИТ.	МАССА	МАСШТАБ
РАЗРАБ.	МЕРЗЕНИНА		<i>Мерзенина</i>			1,6	1:5
ПРОВ.	КОТОВА		<i>Котова</i>				
ГЛ. КОНСТ.	СИДОРОВ		<i>Сидоров</i>				
Н. КОНТР.	ЯСТРЕБОВ						
УТВ.	КАГЕРМАНЯЦ						

Лист Пластина
 Б-ПН-0-10.0 ГОСТ 19903-74
 ВСтЗпс6-1 ТУ14-1-3023-80
 ГИПРОТЕХМОНТАН
 Ленинград
 формат А4

890 0H1 600 9101



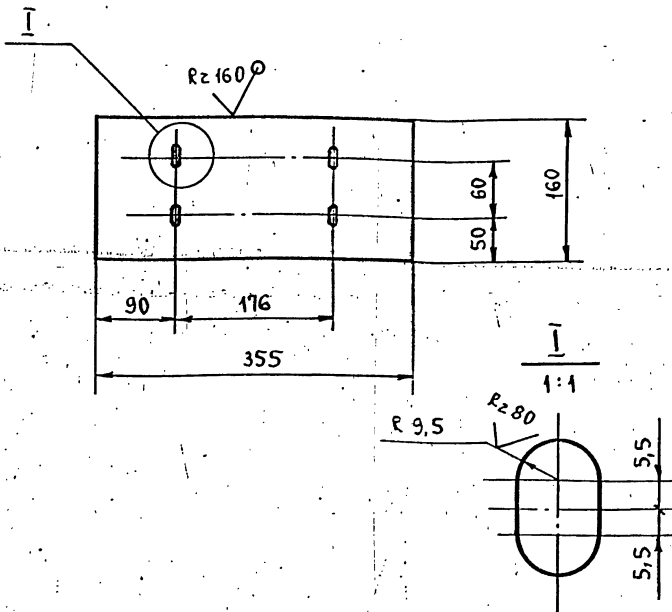
ПРЕДЕЛЬНЫЕ ОТКЛОНЕНИЯ РАЗМЕРОВ:
 ОТВЕРСТИЙ Н14; ОСТАЛЬНЫХ $\pm \frac{t_2}{2}$

ТО1Б.004.140.068

Изм.	Лист	№ ДОКУМ.	ПОДП.	ДАТА	ЛИТ.	МАССА	МАСШТАБ
РАЗРАБ.	МЕРЗЕНИНА		<i>Мерзенина</i>			6,3	1:5
ПРОВ.	КОТОВА		<i>Котова</i>				
ГЛ. КОНСТ.	СИДОРОВ		<i>Сидоров</i>				
Н. КОНТР.	ЯСТРЕБОВ						
УТВ.	КАГЕРМАНЯЦ						

Лист Пластина
 Б-ПН-0-10.0 ГОСТ 19903-74
 ВСтЗпс6-1 ТУ14-1-3023-80
 ГИПРОТЕХМОНТАН
 Ленинград
 формат А4

690 0H1 600 9101



ПРЕДЕЛЬНЫЕ ОТКЛОНЕНИЯ РАЗМЕРОВ:
 ОТВЕРСТИЙ Н14; ОСТАЛЬНЫХ $\pm \frac{t_2}{2}$

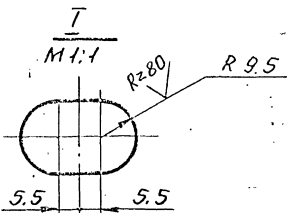
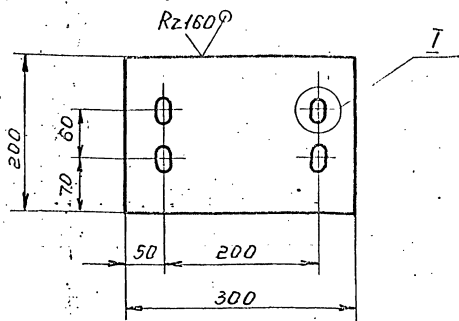
ТО1Б.004.140.069

Изм.	Лист	№ ДОКУМ.	ПОДП.	ДАТА	ЛИТ.	МАССА	МАСШТАБ
РАЗРАБ.	МЕРЗЕНИНА		<i>Мерзенина</i>			4,5	1:5
ПРОВ.	КОТОВА		<i>Котова</i>				
ГЛ. КОНСТ.	СИДОРОВ		<i>Сидоров</i>				
Н. КОНТР.	ЯСТРЕБОВ						
УТВ.	КАГЕРМАНЯЦ						

Лист Пластина
 Б-ПН-0-10.0 ГОСТ 19903-74
 ВСтЗпс6-1 ТУ14-1-3023-80
 ГИПРОТЕХМОНТАН
 Ленинград
 формат А4

ТО15.004.140.070

✓ (✓)



Предельные отклонения размеров:
отверстий Н14; остальных $\pm \frac{t_2}{2}$.

ТО15.004.140.070

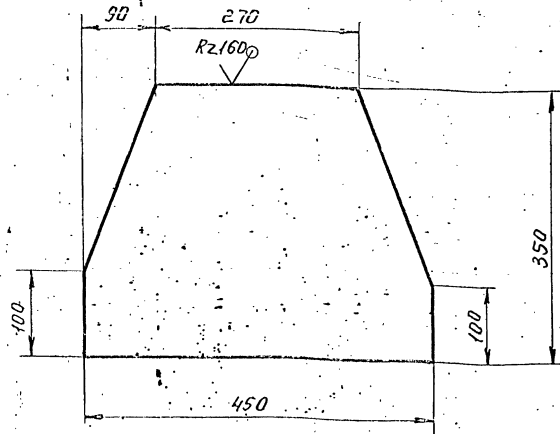
Пластина

Литер.	Масса	Масшт.
	4,7	1:5
Лист	Листов: 1	

Лист Б-ПН-0-10 ГОСТ 19903-74
ВСтЗпсБ-17914-1-3023-80
Гипротехмонтаж Ленинград
Формат А4

ТО15.004.140.071

✓ (✓)



Предельные отклонения размеров $\pm \frac{t_2}{2}$.

ТО15.004.140.071

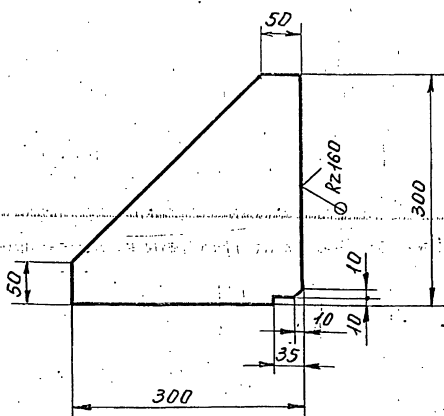
Косынка

Лит.	Масса	Масшт.
	9,9	1:5
Лист	Листов: 1	

Лист Б-ПН-0-100 ГОСТ 19903-74
ВСтЗпсБ-17914-1-3023-80
Гипротехмонтаж Ленинград
Формат А4

ТО15.004.140.072

✓ (✓)



Предельные отклонения размеров $\pm \frac{t_2}{2}$.

ТО15.004.140.072

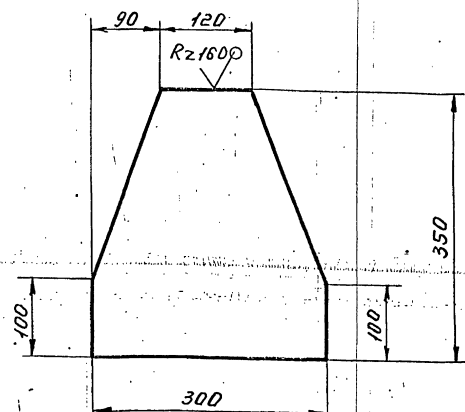
Косынка

Лит.	Масса	Масшт.
	5,7	1:5
Лист	Листов: 1	

Лист Б-ПН-0-20 ГОСТ 19903-74
ВСтЗпсБ-17914-1-3023-80
Гипротехмонтаж Ленинград
Формат А4

ТО15.004.140.073

✓ (✓)



Предельные отклонения размеров $\pm \frac{t_2}{2}$.

ТО15.004.140.073

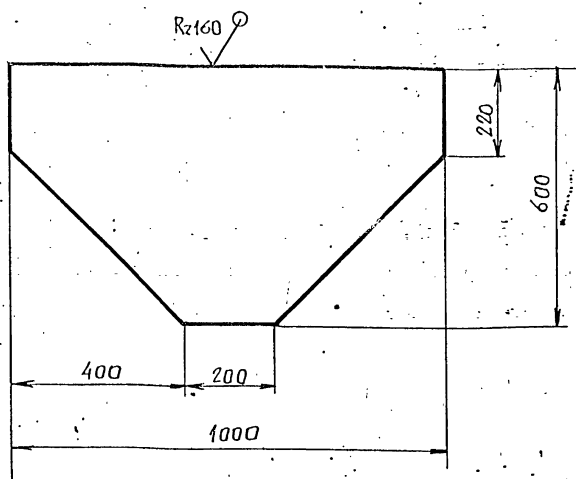
Косынка

Литер.	Масса	Масшт.
	6,6	1:5
Лист	Листов: 1	

Лист Б-ПН-0-20 ГОСТ 19903-74
ВСтЗпсБ-17914-1-3023-80
Гипротехмонтаж Ленинград
Формат А4

ТО1Б.004.140.074

✓ (✓)



ПРЕДЕЛЬНЫЕ ОТКЛОНЕНИЯ РАЗМЕРОВ $\pm \frac{t_2}{2}$

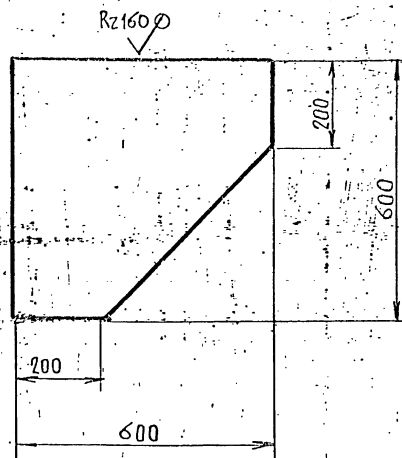
ТО1Б.004.140.074

Изм.	Лист	№ ДОКУМ.	Подп.	ДАТА	Косынка	Лист	Масса	Масшт.
РАЗРАБ.	МЕРЗЕНИНА	Мерзенина					37,7	1:10
ПРОВ.	КОТОВА	Котова			Лист:		Листов: 1	
ГЛ. КОНСТР.	СИДОРОВ	Сидоров			Лист Б-ПН-0-8.0 ГОСТ 19903-74		Гипротехмонтаж Ленинград	
И. КОНТР.	ЯСТРЕБОВ	Ястребов			Лист Вст 3 пс 6-1ТУ 14-1-3023-80			
УТВ.	КАТЕРМАНЦ	Катерманц						

формат А4

ТО1Б.004.140.075

✓ (✓)



ПРЕДЕЛЬНЫЕ ОТКЛОНЕНИЯ РАЗМЕРОВ $\pm \frac{t_2}{2}$

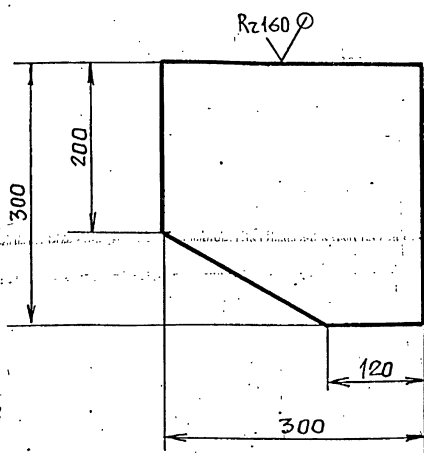
ТО1Б.004.140.075

Изм.	Лист	№ ДОКУМ.	Подп.	ДАТА	Косынка	Лист	Масса	Масшт.
РАЗРАБ.	МЕРЗЕНИНА	Мерзенина					22,6	1:10
ПРОВ.	КОТОВА	Котова			Лист:		Листов: 1	
ГЛ. КОНСТР.	СИДОРОВ	Сидоров			Лист Б-ПН-0-8.0 ГОСТ 19903-74		Гипротехмонтаж Ленинград	
И. КОНТР.	ЯСТРЕБОВ	Ястребов			Лист Вст 3 пс 6-1ТУ 14-1-3023-80			
УТВ.	КАТЕРМАНЦ	Катерманц						

формат А4

ТО1Б.004.140.076

✓ (✓)



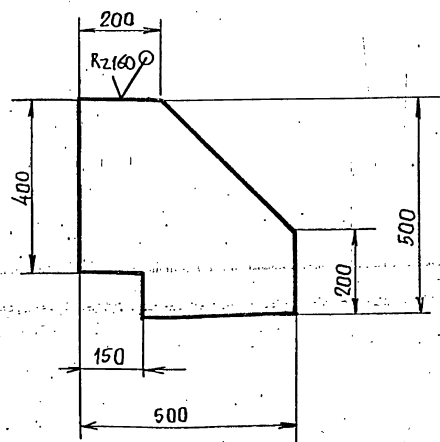
ПРЕДЕЛЬНЫЕ ОТКЛОНЕНИЯ РАЗМЕРОВ $\pm \frac{t_2}{2}$

ТО1Б.004.140.076

Изм.	Лист	№ ДОКУМ.	Подп.	ДАТА	Косынка	Лист	Масса	Масшт.
РАЗРАБ.	МЕРЗЕНИНА	Мерзенина					5,7	1:5
ПРОВ.	КОТОВА	Котова			Лист:		Листов: 1	
ГЛ. КОНСТР.	СИДОРОВ	Сидоров			Лист Б-ПН-0-8.0 ГОСТ 19903-74		Гипротехмонтаж Ленинград	
И. КОНТР.	ЯСТРЕБОВ	Ястребов			Лист Вст 3 пс 6-1ТУ 14-1-3023-80			
УТВ.	КАТЕРМАНЦ	Катерманц						

ТО1Б.004.140.077

✓ (✓)



ПРЕДЕЛЬНЫЕ ОТКЛОНЕНИЯ РАЗМЕРОВ $\pm \frac{t_2}{2}$

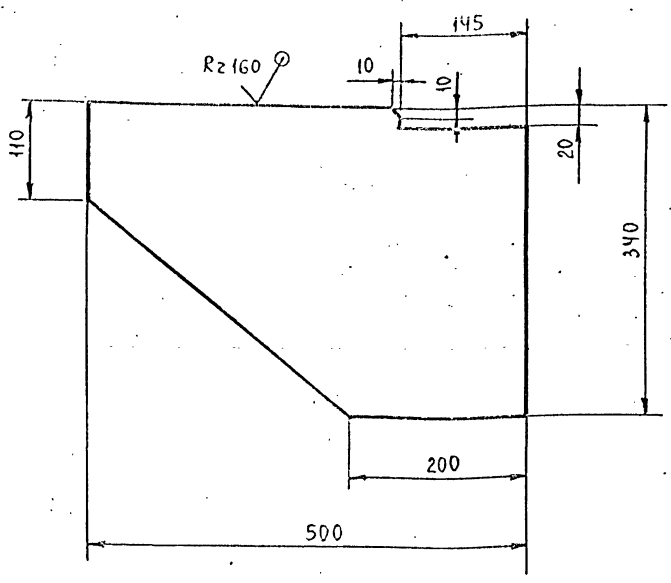
ТО1Б.004.140.077

Изм.	Лист	№ ДОКУМ.	Подп.	ДАТА	Косынка	Лист	Масса	Масшт.
РАЗРАБ.	МЕРЗЕНИНА	Мерзенина					15,7	1:10
ПРОВ.	КОТОВА	Котова			Лист:		Листов: 1	
ГЛ. КОНСТР.	СИДОРОВ	Сидоров			Лист Б-ПН-0-8.0 ГОСТ 19903-74		Гипротехмонтаж Ленинград	
И. КОНТР.	ЯСТРЕБОВ	Ястребов			Лист Вст 3 пс 6-1ТУ 14-1-3023-80			
УТВ.	КАТЕРМАНЦ	Катерманц						

Серия 5.903-11 выпуск 1-4

ТО15.004.140.078

(✓)(✓)



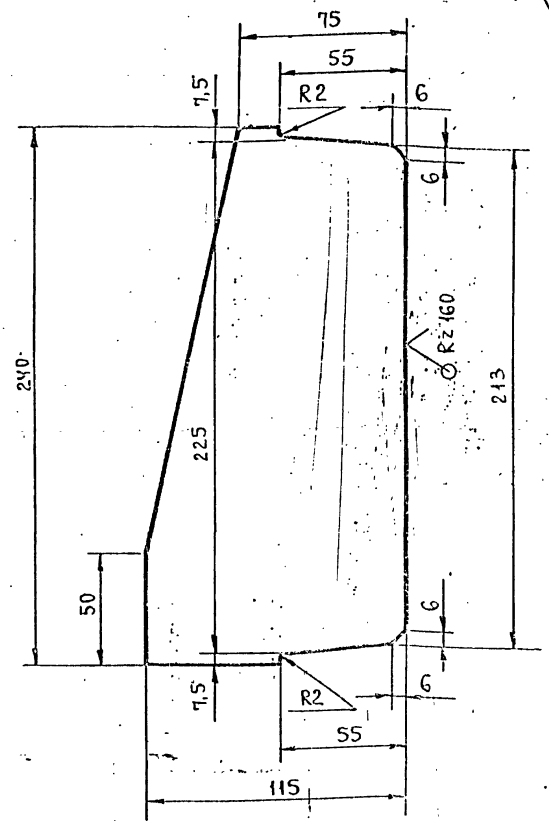
ПРЕДЕЛЬНЫЕ ОТКЛОНЕНИЯ РАЗМЕРОВ $\pm \frac{t_2}{2}$

ТО15.004.140.078

Изм.	Лист	№ докум.	Подп.	Дата	Косынка	Лит.	Масса	Масштаб
РАЗРАБ.	МЕРЗЕНИНА	Мерз					10,7	1:5
ПРОВ.	КОТОВА	Котова				Лист	Листов: 1	
ГЛА. КОНСТ.	СИДОРОВ	Сидоров				Б-ПН-0-6.0 ГОСТ 19903-79 ВСтЗпсб-1 ТУ14-1-3023-80		
И. КОНТР.	ЯСТРЕБОВ	Ястребов			Лист	ГИПРОТЕХМОНТАЖ ЛЕНИНГРАД		
УТВ.	КАГЕРМАНЯЦ	Кагерманянц			формат А4			

ТО15.004.140.079

(✓)(✓)



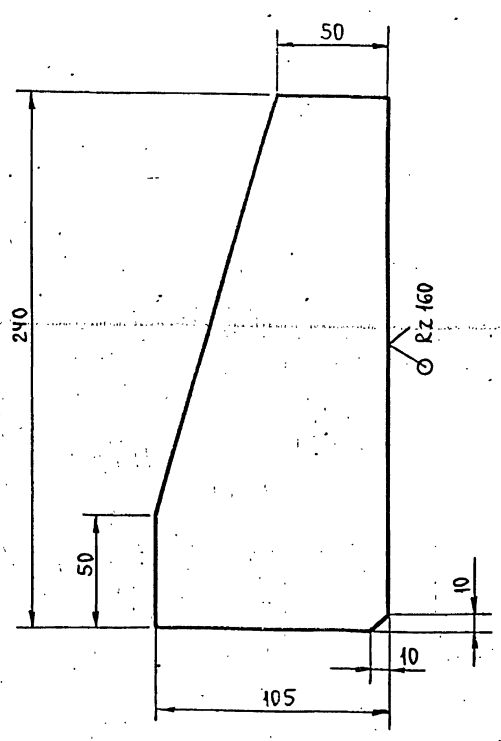
ПРЕДЕЛЬНЫЕ ОТКЛОНЕНИЯ РАЗМЕРОВ $\pm \frac{t_2}{2}$

ТО15.004.140.079

Изм.	Лист	№ докум.	Подп.	Дата	РЕБРО	Лит.	Масса	Масштаб
РАЗРАБ.	МЕРЗЕНИНА	Мерз					1,3	1:2
ПРОВ.	КОТОВА	Котова				Лист	Листов: 1	
ГЛА. КОНСТ.	СИДОРОВ	Сидоров				Б-ПН-0-6.0 ГОСТ 19903-79 ВСтЗпсб-1 ТУ14-1-3023-80		
И. КОНТР.	ЯСТРЕБОВ	Ястребов			Лист	ГИПРОТЕХМОНТАЖ ЛЕНИНГРАД		
УТВ.	КАГЕРМАНЯЦ	Кагерманянц			формат А4			

ТО15.004.140.080

(✓)(✓)



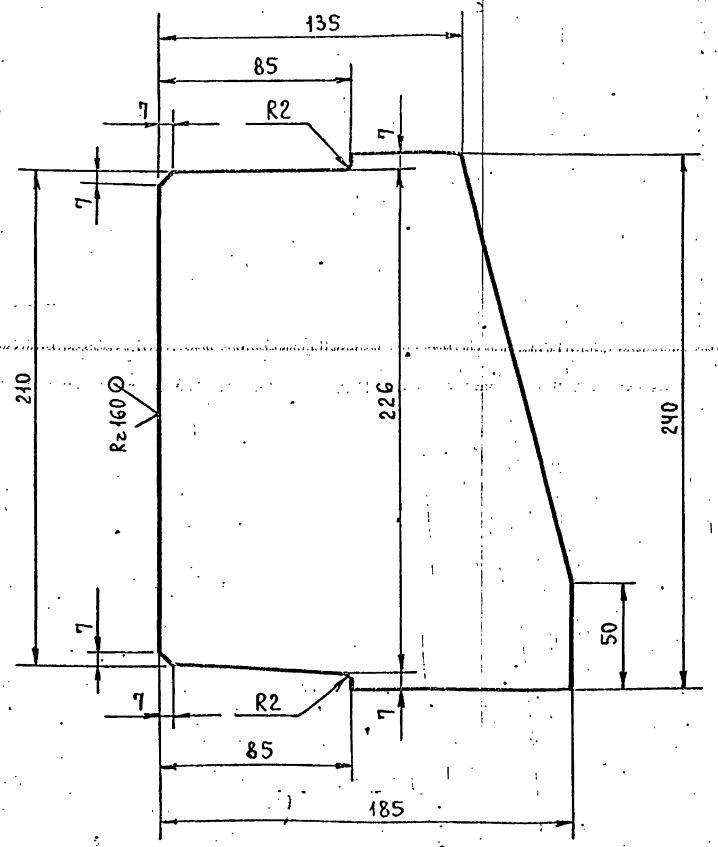
ПРЕДЕЛЬНЫЕ ОТКЛОНЕНИЯ РАЗМЕРОВ $\pm \frac{t_2}{2}$

ТО15.004.140.080

Изм.	Лист	№ докум.	Подп.	Дата	РЕБРО	Лит.	Масса	Масштаб
РАЗРАБ.	МЕРЗЕНИНА	Мерз					1,2	1:2
ПРОВ.	КОТОВА	Котова				Лист	Листов: 1	
ГЛА. КОНСТ.	СИДОРОВ	Сидоров				Б-ПН-0-6.0 ГОСТ 19903-79 ВСтЗпсб-1 ТУ14-1-3023-80		
И. КОНТР.	ЯСТРЕБОВ	Ястребов			Лист	ГИПРОТЕХМОНТАЖ ЛЕНИНГРАД		
УТВ.	КАГЕРМАНЯЦ	Кагерманянц			формат А4			

ТО15.004.140.081

(✓)(✓)



ПРЕДЕЛЬНЫЕ ОТКЛОНЕНИЯ РАЗМЕРОВ $\pm \frac{t_2}{2}$

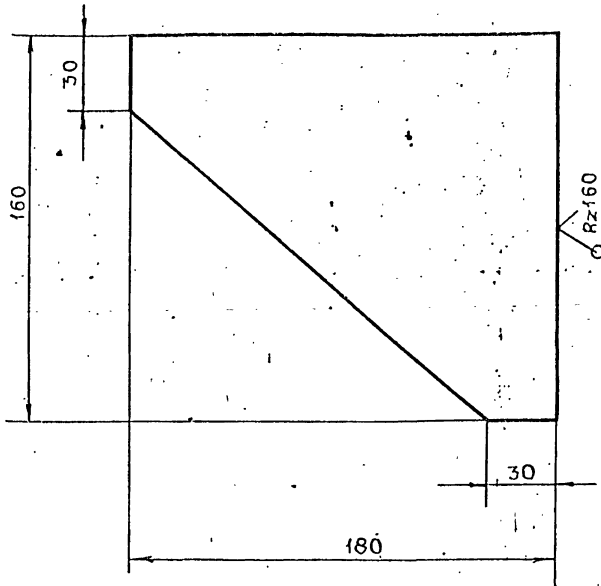
ТО15.004.140.081

Изм.	Лист	№ докум.	Подп.	Дата	РЕБРО	Лит.	Масса	Масштаб
РАЗРАБ.	МЕРЗЕНИНА	Мерз					2,1	1:5
ПРОВ.	КОТОВА	Котова				Лист	Листов: 1	
ГЛА. КОНСТ.	СИДОРОВ	Сидоров				Б-ПН-0-6.0 ГОСТ 19903-79 ВСтЗпсб-1 ТУ14-1-3023-80		
И. КОНТР.	ЯСТРЕБОВ	Ястребов			Лист	ГИПРОТЕХМОНТАЖ ЛЕНИНГРАД		
УТВ.	КАГЕРМАНЯЦ	Кагерманянц			формат А4			

серия 0.303-11 выпуск 1-4

Т01Б.004.140.082

(✓) (✓)



ПРЕДЕЛЬНЫЕ ОТКЛОНЕНИЯ РАЗМЕРОВ $\pm \frac{t_2}{2}$

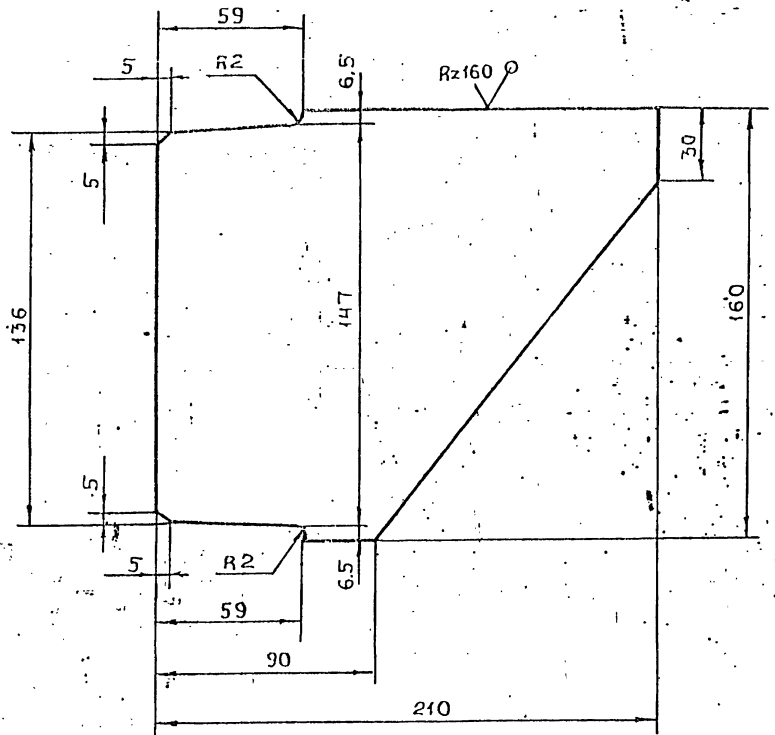
Т01Б.004.140.082

Изм	Лист	№ ДОКУМ.	ПОДП.	ДАТА	Лист	Масса	Масштаб
РАЗРАБ.	МЕРЗЕНИНА					1,4	1:2
ПРОВ.	КОТОВА				Лист		Листов 1
ГЛ. КОНСТР.	СИДОРОВ						
И. КОНТР.	ЯСТРЕБОВ				Лист		
УТВ.	КАСЕРМАНИЦ						

РЕБРО
Лист 6-ПН-0-6.0 ГОСТ 19903-74
ВСтЗпсб-1 ТУ14-1-3023-80
ГИПРОТЕХМОНПАН
ЛЕНИНГРАД
формат А4

Т01Б.004.140.083

(✓) (✓)



ПРЕДЕЛЬНЫЕ ОТКЛОНЕНИЯ РАЗМЕРОВ $\pm \frac{t_2}{2}$

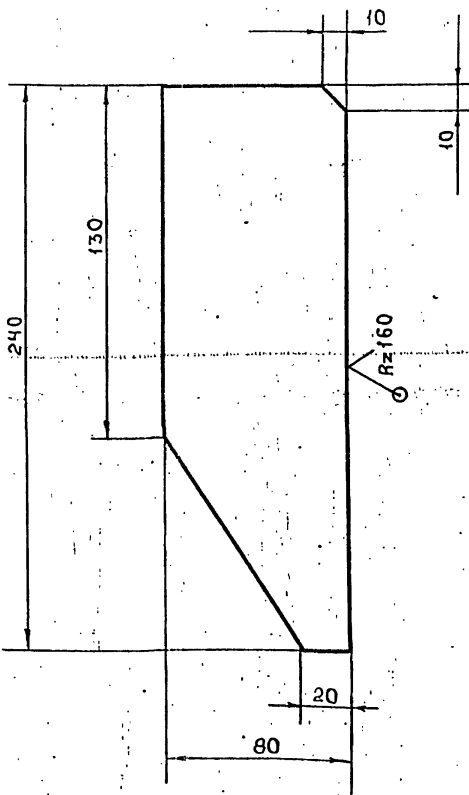
Т01Б.004.140.083

Изм	Лист	№ ДОКУМ.	ПОДП.	ДАТА	Лист	Масса	Масштаб
РАЗРАБ.	МЕРЗЕНИНА					1,6	1:2
ПРОВ.	КОТОВА				Лист		Листов 1
ГЛ. КОНСТР.	СИДОРОВ						
И. КОНТР.	ЯСТРЕБОВ				Лист		
УТВ.	КАСЕРМАНИЦ						

РЕБРО
Лист 6-ПН-0-6.0 ГОСТ 19903-74
ВСтЗпсб-1 ТУ14-1-3023-80
ГИПРОТЕХМОНПАН
ЛЕНИНГРАД
формат А4

Т01Б.004.140.084

(✓) (✓)



ПРЕДЕЛЬНЫЕ ОТКЛОНЕНИЯ РАЗМЕРОВ $\pm \frac{t_2}{2}$

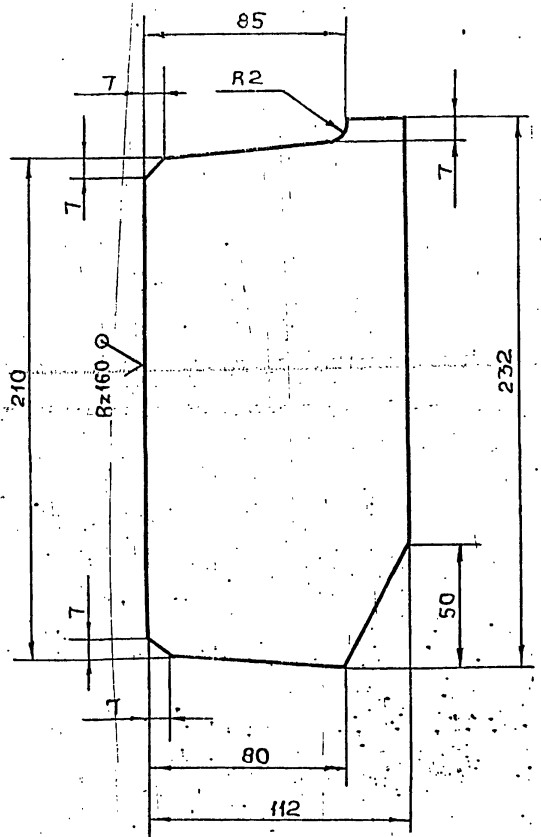
Т01Б.004.140.084

Изм	Лист	№ ДОКУМ.	ПОДП.	ДАТА	Лист	Масса	Масштаб
РАЗРАБ.	МЕРЗЕНИНА					0,9	1:2
ПРОВ.	КОТОВА				Лист		Листов 1
ГЛ. КОНСТР.	СИДОРОВ						
И. КОНТР.	ЯСТРЕБОВ				Лист		
УТВ.	КАСЕРМАНИЦ						

РЕБРО
Лист 6-ПН-0-6.0 ГОСТ 19903-74
ВСтЗпсб-1 ТУ14-1-3023-80
ГИПРОТЕХМОНПАН
ЛЕНИНГРАД
формат А4

Т01Б.004.140.085

(✓) (✓)



ПРЕДЕЛЬНЫЕ ОТКЛОНЕНИЯ РАЗМЕРОВ $\pm \frac{t_2}{2}$

Т01Б.004.140.085

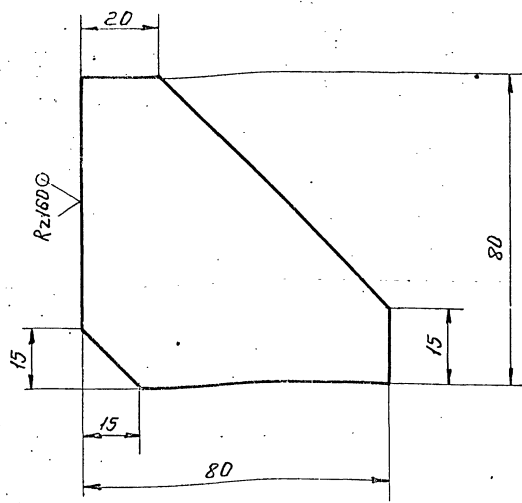
Изм	Лист	№ ДОКУМ.	ПОДП.	ДАТА	Лист	Масса	Масштаб
РАЗРАБ.	МЕРЗЕНИНА					1,2	1:2
ПРОВ.	КОТОВА				Лист		Листов 1
ГЛ. КОНСТР.	СИДОРОВ						
И. КОНТР.	ЯСТРЕБОВ				Лист		
УТВ.	КАСЕРМАНИЦ						

РЕБРО
Лист 6-ПН-0-6.0 ГОСТ 19903-74
ВСтЗпсб-1 ТУ14-1-3023-80
ГИПРОТЕХМОНПАН
ЛЕНИНГРАД
формат А4

23205-13 73

ТО16.004.140.085

(✓) А



Предельные отклонения размеров $\pm \frac{t_2}{2}$

ТО16.004.140.086

Ребро.

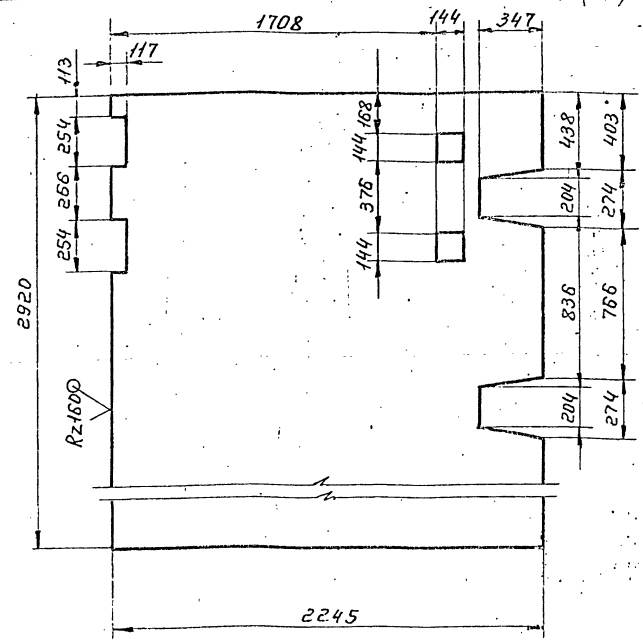
Лит.	Масса	Масшт.
	0,4	1:1
Лист	Листов:	
1	1	

Листр. Б-ПН-0-6.0 ГОСТ 8568-77
БСтЗсп ГОСТ 8568-77

Гипротехмонтаж Ленинград
формат А4

ТО16.004.140.087

(✓) А



Предельные отклонения размеров $\pm \frac{t_2}{2}$

ТО16.004.140.087

Настил.

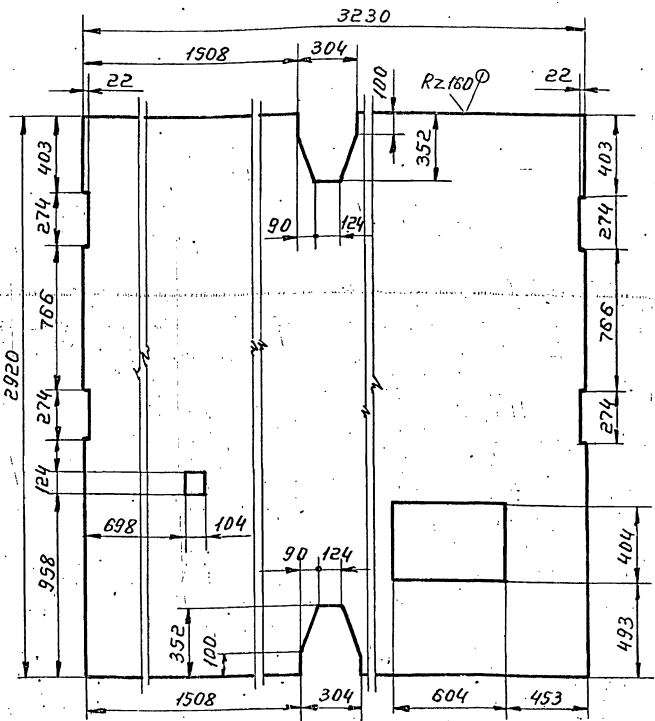
Лит.	Масса	Масшт.
	162,2	1:20
Лист	Листов:	
1	1	

Листр. К-ПН-5х2920х2245
БСтЗсп ГОСТ 8568-77

Гипротехмонтаж Ленинград
формат А4

ТО16.004.140.088

(✓) А



Предельные отклонения размеров $\pm \frac{t_2}{2}$

ТО16.004.140.088

Настил.

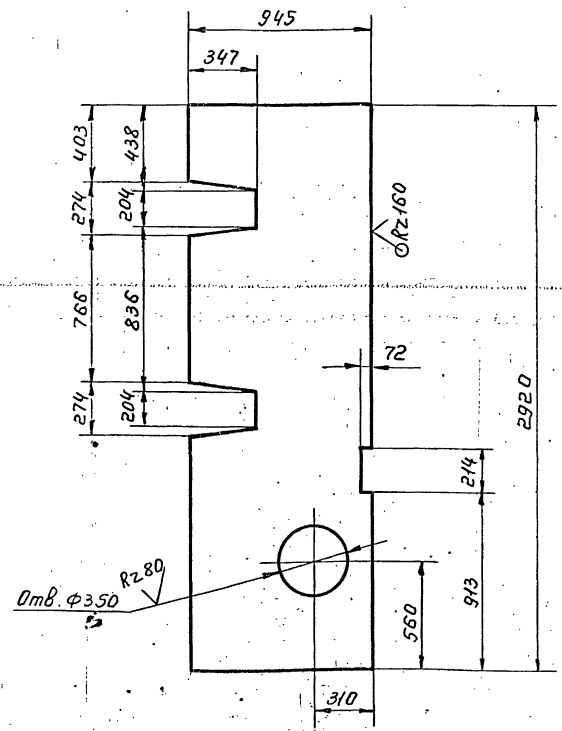
Лит.	Масса	Масшт.
	398,9	1:20
Лист	Листов:	
1	1	

Листр. К-ПН-5х2920х3230
БСтЗсп ГОСТ 8568-77

Гипротехмонтаж Ленинград
формат А4

ТО16.004.140.089

(✓) А



Предельные отклонения размеров: отверстия H14; остальных $\pm \frac{t_2}{2}$

ТО16.004.140.089

Настил.

Лит.	Масса	Масшт.
	16,7	1:20
Лист	Листов:	
1	1	

Листр. К-ПН-5х2920х945
БСтЗсп ГОСТ 8568-77

Гипротехмонтаж Ленинград
формат А4