

ГОСУДАРСТВЕННЫЙ КОМИТЕТ СССР ПО ДЕЛАМ СТРОИТЕЛЬСТВА /ГОССТРОЙ СССР/  
ТИПОВАЯ ДОКУМЕНТАЦИЯ НА СТРОИТЕЛЬНЫЕ СИСТЕМЫ И ИЗДЕЛИЯ ЗДАНИЙ И СООРУЖЕНИЙ

Серия 5.904-7

ГЛУШИТЕЛИ ШУМА  
ВЕНТИЛЯЦИОННЫХ УСТАНОВОК

Выпуск 1-2

ПЛАСТИНЧАТЫЕ ГЛУШИТЕЛИ  
РАБОЧИЕ ЧЕРТЕЖИ

18287-03

Цена: 1-56

ГОСУДАРСТВЕННЫЙ КОМИТЕТ СССР ПО ДЕЛАМ СТРОИТЕЛЬСТВА / ГОССТРОЙ СССР/

ТИПОВАЯ ДОКУМЕНТАЦИЯ НА СТРОИТЕЛЬНЫЕ СИСТЕМЫ И ИЗДЕЛИЯ ЗДАНИЙ И СООРУЖЕНИЙ

СЕРИЯ 5.504.01

# ГЛУШИТЕЛИ ШУМА ВЕНТИЛЯЦИОННЫХ УСТАНОВОК

Выпуск 1-3

Пластинчатые глушители

Рабочие чертежи

РАЗРАБОТАНЫ

ГПИ САНТЕХПРОЕКТ

УТВЕРЖДЕНЫ  
И ВВЕДены В ДЕЙСТВИЕ  
С 15 НОЯБРЯ 1982 г.

ГЛАВПРОМСТРОЙПРОЕКТОМ  
ГОССТРОЯ СССР

ГЛАВНЫЙ ИНЖЕНЕР  
ИНСТИТУТА *Гранд* ДИРЕКТОР  
ГЛАВНЫЙ ИНЖЕНЕР  
ПРОЕКТА *Гранд* НА СПИСК

ПРИКАЗ № 73

ОТ 3 НОЯБРЯ 1982 г.

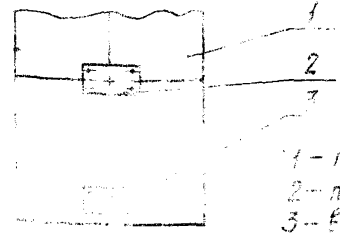
## СОДЕРЖАНИЕ

ОБОЗНАЧЕНИЕ	НАИМЕНОВАНИЕ	СТР.
	СОДЕРЖАНИЕ	2
А7Е177.000.70	ТЕХНИЧЕСКОЕ ОПИСАНИЕ	3-6
А7Е179.001	Планка	6
А7Е177.000	Пластина П	7
А7Е177.000СБ	Пластина П	8
А7Е177.010	Крышка	9; 10
А7Е177.001	Лист перфорированный	10
А7Е177.010СБ	Крышка	11
А7Е177.020	Карпус	12
А7Е177.020СБ	Карпус	13
А7Е177.009	Стенка	14
А7Е177.011	Перегородка	15
А7Е178.000	Глушитель пластинчатый ГП	16
А7Е178.000СБ	Глушитель пластинчатый ГП	17
А7Е178.010	Кожух	18-20
А7Е178.010СБ	Кожух	21; 22
А7Е178.020	Фланец	23; 24
А7Е181.000	Глушитель пластинчатый ГП5	24
А7Е178.020СБ	Фланец	25
А7Е178.002	Лист	26
А7Е178.003	Уголок	27
А7Е179.000	Глушитель пластинчатый ГП3	28
А7Е179.000СБ	Глушитель пластинчатый ГП3	29

ОБОЗНАЧЕНИЕ	НАИМЕНОВАНИЕ	СТР.
А7Е180.000	Глушитель пластинчатый ГП4	30
А7Е180.000СБ	Глушитель пластинчатый ГП4	31
А7Е181.000СБ	Глушитель пластинчатый ГП5	32
А7Е182.000	Глушитель пластинчатый ГП6	33
А7Е182.000СБ	Глушитель пластинчатый ГП6	34
А7Е183.000	Глушитель пластинчатый ГП7	35
А7Е183.000СБ	Глушитель пластинчатый ГП7	36
А7Е184.000	Глушитель пластинчатый ГП8	37
А7Е184.000СБ	Глушитель пластинчатый ГП8	38
А7Е185.000	Обтекатель оп	39

# 1. ВВЕДЕНИЕ

- 1.1. В настоящем выпуске приведены рабочие чертежи пластинчатых глушителей, предназначенных для вентиляционных установок.
- 1.2. Технические характеристики и рекомендации по применению изделий приведены в выпуске 0.
- 1.3. Конструкция глушителей рассчитана на изготовление их силами монтажных организаций и на заводское серийное изготовление.



1 - пластина;  
2 - планка;  
3 - винт;

Рис. 1

1.4. Разработанные в данном проекте глушители предназначены для сред, не содержащих взрывоопасные и радиоактивные примеси. При наличии агрессивных примесей для глушителей должны быть выполнены из соответствующего коррозионностойкого материала.

1.5. В проекте разработаны рабочие чертежи пластинчатых и пластинчатых глушителей для схем с толщиной пластин 200 мм и расстоянием между ними 200 мм, так как они наиболее часто применяются в вентиляционных системах.

Для других схем пластинчатые глушители должны разрабатываться в индивидуальных проектах.

1.6. Предлагаемые для серийного производства пластинчатые глушители представляют собой сборные секции, состоящие из металлического кожуха длиной 1000 или 1500 мм с размещенными внутри него пластинами, зафиксированными при помощи направляющих. Такие секции могут по согласованию с заводом-изготовителем, собираться на заводе и в собранном виде доставляться на место монтажа. Из этих секций набирается глушитель нужной длины.

1.7. Для низкочастотных глушителей, где требуется установка пластин толщиной 80 мм, используются две пластины по 40 мм, соединяемые планками при помощи самонапрягающихся винтов (рис. 1). Пластины по высоте должны соединиться также при помощи планок, по длине пластины не соединяются.

1.8. Установки должны быть для уменьшения гидравлического сопротивления, должны крепиться к пластинам ушками с двух сторон на каждую пластинку. Нижние и верхние ушки должны устанавливаться на расстоянии примерно 50 мм от края пластин.

1.9. Если требуется осуществить звуко- и теплоизоляцию кожуха, при монтаже сваривается необходимость приварки штырей к его наружной поверхности.

1.10. Минимальный размер поперечного сечения пластинчатого глушителя в металлическом кожухе, разработанный в настоящем проекте равен 1600x2000 мм. При сечениях до 1600x2000 мм возможна установка пластин как в металлическом кожухе, так и в строительных конструкциях.

1.11. При больших размерах поперечного сечения глушителя рекомендуется проектировать в строительных конструкциях. Для установки пластин в них также должны предусматриваться направляющие.

1.12. При наличии места в строительных конструкциях между пластинами по длине рекомендуется предус-

Серию 5.9016-17 Выпуск 1

Имя, Фамилия, Подпись, Должность, Место, Дата, Проверено, Дата, Проверено, Дата, Проверено, Дата, Проверено

					А7Е 177.000ТО			
Изм.	Лист	Возврат	Испол.	Дата	Глушители пластинчатые	Лист	Лист	Листов
1	1	1	1	1		1	1	1
					Госстанд СССР			
					САНТЕХПРОЕКТ			
					г. Москва			
					ФОРМАТ А3			

Серия 5.904-17 Выпуск 1-2

Наименование материалов	Номера стандартов или технических условий	Размеры изделия, мм			Объемная масса набивки, кг/м <sup>3</sup>	Гигроскопичность за 60 суток, %	Температуростойкость эксплуатации, °С	Горючесть	Завод - изготовитель		Область применения	
		Длина	Ширина	Толщина					Наименование	Адрес		
Холсты из супертонкого базальтового волокна (БСТВ)	РСТ УССР 5013-81	1100	1050	200	17 ÷ 20	2,0	От -40 до +450	Негорюемый	Комбинат "Прогресс"	Ирпень Киевской обл.	Для приточных и вытяжных систем	
									НПО Теплозвукоизоляция	Беличи Киевской обл.		
Изделия звукопоглощающие марки БЗМ в оболочке из стеклотрассы	РСТ УССР 5014-81	500; 1000	500; 1000	30; 50; 100; 200	17 ÷ 20	2,0	От -40 до +450	— " —	Комбинат "Прогресс"	Ирпень Киевской обл.	Для приточных и вытяжных систем	
									НПО Теплозвукоизоляция	Беличи Киевской обл.		
Холсты из супертонкого стеклянного волокна щелочного	ТУ21- РСФСР-224-75	2000	1000	50; 100	17 ÷ 20	50	От 0 до +400	— " —	Ивотский стекольный завод	Ивот Брянской обл.	Для приточных и вытяжных систем с влажностью воздуха не более 85%	
Стеклопленочное ванадиевое распушенное волокно*	ГОСТ 10727-73	—	—	—	80 ÷ 100	2,0	От -40 до +400	— " —	Заводы стеклянного волокна	Гуся Урестальский	Владимирской обл.	Только для вытяжных систем
										Полоцк	Витебской обл.	
										Марефа	Харьковской обл.	
										Ступино	Московской обл.	

\* Распушение волокна производится по специальной технологии

ATE177.000 TO

КОПИРОВАЛ: БМ ФОРМАТ АЗ

ПРОДОЛЖЕНИЕ

НАИМЕНОВАНИЕ МАТЕРИАЛОВ	НОМЕРА СТАНДАРТОВ ИЛИ ТЕХНИЧЕСКИХ УСЛОВИЙ	РАЗМЕРЫ ИЗДЕЛИЯ, мм			ОБЪЕМНАЯ МАССА НАВЯНКИ, кг/м³	ДИСПЕРСИОННОСТЬ ЗА БОЛОТК, %	Температура эксплуатации, градуса	Прочность	Завод-изготовитель		ОБЛАСТЬ ПРИМЕНЕНИЯ
		Длина	Ширина	Толщина					Наименование	Адрес	
Плиты и маты минераловатные на синтетическом связующем	ГОСТ 9573-72	1000	500; 1000	40,50; 60	50* 75** 100**	100	до 200	ТРАКТОРНЫЙ ЗАВОД	МЕЛЯГОВСКО-КОМАРИТ	ЖЕЛЕЗНОДОБЫТЧИЙ МОСКОВСКОЙ ОБЛ.	ТОЛЬКО ДЛЯ ВЫТЯЖНЫХ СИСТЕМ
	МРТУ 7.19.68	1000	500	30,35; 40,45	30* 40* 50* 80** 100**	НЕТ ДИВНЫХ	до 200	ТО ЖЕ	ВУМЕССКИЙ КОМБИНАТ СТРОИТЕЛЬНЫХ МАТЕРИАЛОВ	КОХЛАЯ-ЯРВЕ ЭСТОНСКОЙ ССР	ТО ЖЕ
Плиты полужесткие из стекловолокна ЦФД марки МТХ-В	ГОСТ 22031-76	1100; 1120; 1180	460; 480; 540	40,60; 70,80	30÷40	6,35	до 300	---	СЯРЯТОВСКИЙ ЗАВОД ТЕХНИЧЕСКОГО СТЕКЛА	СЯРЯТОВ	---

\* Для пластин толщиной 400 мм.  
\*\* Для пластин толщиной 100 и 200 мм.

Серия S.904-17 Выход: 1-0

Имя, № подл. Подп. и дата. Взам. инв. №, инв. №, уч. №. Подп. и дата.

ИЗДАНИЕ	ПРОК. №	ПОДП. ДАТА	747177.000 TD	Лист 3
КОРРЕКТИВ: 002			ВЕРСИЯ: 0.3	

матривать зазоры 50-100мм, благодаря чему несколько повышается эффективность глушителя.

1.13. Дополнительное крепление пластин к металлическому кожуху или строительным конструкциям не требуется.

1.14. По индивидуальным проектам пластинчатые глушители могут выполняться с вертикальным кожухом.

## 2. ТЕХНИЧЕСКИЕ ТРЕБОВАНИЯ

2.1 Рекомендуемые звукопоглощающие материалы для втяжных и вытяжных систем приведены в таблице

2.2. Для защиты звукопоглощающего материала от выдувания потоком воздуха в проекте применено защитное покрытие, состоящее из перфорированного оцинкованного стального листа (диаметр отверстий 6, шаг 12мм) и стеклоткани марки 33-100 гост 19907-74.

2.3. Допускается применение другого перфорированного листа с отношением свободного сечения отверстий перфорации к общей площади не менее 20%. При этом жесткость конструкции глушителей не должна уменьшаться.

2.4. Стеклоткань марки 33-100 может быть заменена на стеклоткани марок 32-100, 32-80 гост 19907-74 или на другие стеклоткани с эквивалентным сопротивлением продуванию.

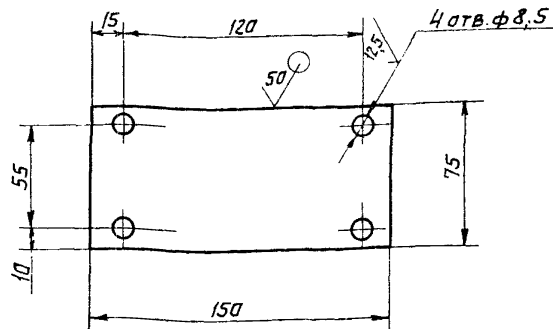
В случае применения звукопоглощающих изделий марки БЗМ в оболочке из стеклоткани дополнительная обклейка пластин стеклотканью не требуется.

2.5. Изделия и детали, изготавливаемые из оцинкованного листа, окраске не подлежат.

2.6. Изделия из неоцинкованной стали окрашиваются так же, как вся вентиляционная система, по технологии завода-изготовителя

А7Е.179.001

V/V



Неуказанные предельные отклонения размеров  $b+t_2; -t_2 \pm \frac{t_2}{2}$

А7Е.179.001

Изм.	Лист	№ докум.	Подп.	Дата	Лист	Масса	Масштаб
	ИЗРАБ.	СПИРОДОНОВА	ИЗ	10.11.81	И	0,27	1:2
	100В.	БРУКОВА	ВР	11.81			
	РК	ГРИН	ФРАЙКИН	17.82			
	КОНТР.	МЕРЗЯКОВА	ИЗ	01.12.82			
	С7В.	УШОМИРСКАЯ	ИЗ	14.01.82			

Лист 63.0 гост 19903-74  
4-IV-B Ст.3 гост 16523-70

Госстрой СССР  
САНТЕХПРОЕКТ  
г. Москва

Копировал: Лок  
Формат А4

А7Е 177.000Т0

Лист 4

Копировал: Лок

Формат А4

Формат	Зона	Лист	Обозначение	Наименование	Кол. на исполн. АТЕ 177.000 -								Примечание		
					—	01	02	03	04	05	06	07		08	
				Документация											
А3			АТЕ 177.000СБ	Сборочный чертеж	×	×	×	×	×	×	×	×	×		
			АТЕ 177.000ТО	Лазштампля пластинчатые	×	×	×	×	×	×	×	×	×	×	* А3, А4
				Техническое описание											
А4	1		АТЕ 177.010	Сборочные единицы											
			-01	Крышка	2			2			2				
			-01	Крышка		2			2			2			
			-02	Крышка			2			2			2		

**АТЕ 177.000**

Пластина II

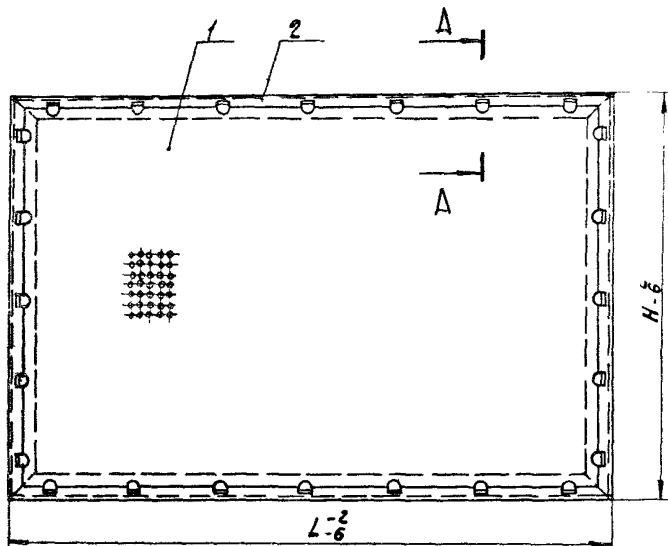
Исполн. _____	Провер. _____	Инженер _____	УТВ. _____
---------------	---------------	---------------	------------

Копировать

Формат	Зона	Лист	Обозначение	Наименование	Кол. на исполн. АТЕ 177.000 -								Примечание	
					—	01	02	03	04	05	07	08		
А3	2		АТЕ 177.020	Корпус										
			-01	Корпус										
			-02	Корпус			1							
			-03	Корпус				1						
			-04	Корпус					1					
			-05	Корпус						1				
			-06	Корпус							1			
			-07	Корпус								1		
			-08	Корпус							1			
				Материалы										
				Листы из сульфитного стеклянного волокна БСТ марки Ш ТУ 21-224-75	0,71	0,94	1,86	1,46	1,94	3,88	2,96	3,94	7,86	кг

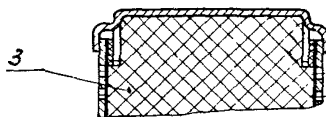


Серия С.904-17 Выпуск 1-2



ОБОЗНАЧЕНИЕ	ШИКОР	РАЗМЕРЫ, мм			МАССА, кг
		B	H	L	
А7Е177.000	П1-1	100	500	75 0	8,1
-01	П1-2		1000	10 00	10,4
-02	П1-3				19,2
-03	П2-1	200	500	75 0	11,1
-04	П2-2		1000	10 00	14,1
-05	П2-3				25,9
-06	П3-1	400	500	75 0	17,2
-07	П3-2		1000	10 00	21,4
-08	П3-3				39,2

A-A



РАЗМЕРЫ ДЛЯ СПРАВОК.

ИЗВ. И П. С. Д. П. ПОДПИСЬ И ДАТА ВРАЧ. ИЛИ И. ИЛИ Н. В. С. Д. ПОДПИСЬ И ДАТА

А7Е177.000 СБ					
Изм	Лист	И ДОКУМ.	Подп.	Дата	Пластина П
РЯЗОВ	МЕДНОВА	Ашчова	11-81		
ПРОВ.	БРУКОВА	Вилчк	11-81		
Рук. гр.	ФРАДКИН	Каш	11-81		
Гл. спец.	УДОМИРОВА	Мисан	11-81		
Н. контр.	МЕДЛКОВА	Лиса	11-81		
Учв.	СПИВОК	Ашчова	11-81		
Копировал: Елена					

Лист	Мяся	Масштаб
И	См. табл.	-
Лист	Листов	

Госстрой СССР  
С.АНТЕХПРОЕКТ  
г. Москва  
Формат А3

Инв. № подл. Подп. и дата. Взм. инв. №. Инв. № дубл. Подп. и дата.

Серия 5.904-17 Выпуск 1-2  
Кол. на исполн. А7Е177.010-

Формат Заяв Лист.	Обозначение	Наименование	Кол. на исполн. А7Е177.010-			Примечание
			-	01	02	
		Документация				
А3	А7Е177.010СБ	Сборочный чертеж	X	X	X	
		Детали				
А4	1 А7Е177.001	Лист перфорированный	1			
	-01	Лист перфорированный		1		
	-02	Лист перфорированный			1	
Б4	2 А7Е177.002	Прокладка				
		Пластина I, лист ТМКЦ-М2				
		ГОСТ 7338-77				
		15-0,5 x 440-1	2	2		0,02 кг

Изм.	Лист	№ докум.	Подп.	Дата
		МЕДНОВА		
		ВРАДКИН		
		МЕРЯНКО		
		СЛИВАК		

А7Е177.010

Крышка

Лист Лист Листов  
1 1 3  
Госстандарт СССР  
ЛЕНИНСКОЕ  
Г. Москва  
Формат А4

Копировал: Лем

Инв. № подл. Подп. и дата. Взм. инв. №. Инв. № дубл. Подп. и дата.

Формат Заяв Лист.	Обозначение	Наименование	Кол. на исполн. А7Е177.010-			Примечание
			-	01	02	
Б4	2 А7Е177.003	Прокладка				
		Пластина I, лист ТМКЦ-М2				
		ГОСТ 7338-77				
		15-0,5 x 940-1			?	0,044 кг
Б4	3 А7Е177.004	Прокладка				
		Пластина I, лист ТМКЦ-М2				
		ГОСТ 7338-77				
		15-0,5 x 720-1	2			0,04 кг
Б4	3 А7Е177.005	Прокладка				
		Пластина I, лист ТМКЦ-М2				
		ГОСТ 7338-77				
		15-0,5 x 970-1	2	2		0,046 кг
Б4	4 А7Е177.006	Сетка 470-1 x 720-1				
		Стеклоткань 33-100				
		ГОСТ 19907-74	1			0,036 кг
Б4	4 А7Е177.007	Сетка 470-1 x 970-1				
		Стеклоткань 33-100				
		ГОСТ 19907-74	1			0,049 кг

Изм.	Лист	№ докум.	Подп.	Дата

А7Е177.010

Копировал: Лем

Лист 2

Имя, отовд. Подпись и дата / Имя, инв. Подпись и дата / Имя, инв. Подпись и дата

Серия 5.904-17 Выпуск 1-2

Формат	Зона	№	Обозначение	Наименование	Кол. на исполн. А7Е177.010 -	Примечан.
Б4	4	А7Е177.001	СЕТКА 970-1x970-1	СЕТКА 970-1x970-1	- 01 02	0,1кг
			СТЕКЛОТКАЛЬ ЭЗ-100	СТЕКЛОТКАЛЬ ЭЗ-100		
			ГОСТ 19 907-74	ГОСТ 19 907-74	1	

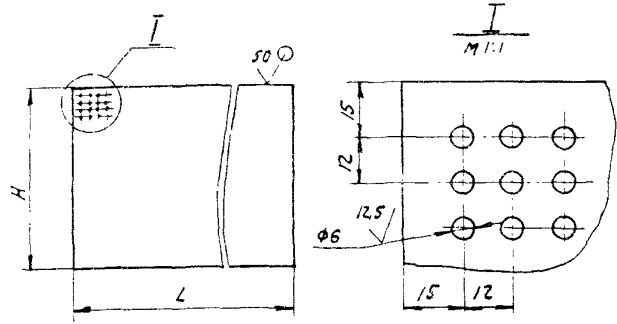
Лист 3  
А7Е177.010  
Копировал Емеля

Имя, инв. Подпись и дата / Имя, инв. Подпись и дата / Имя, инв. Подпись и дата

Имя, инв. Подпись и дата / Имя, инв. Подпись и дата / Имя, инв. Подпись и дата

Имя, инв. Подпись и дата			Лист			Лист	Масса	Масштаб
Имя, инв. Подпись и дата			Имя, инв. Подпись и дата			ИМ	См.	-
Имя, инв. Подпись и дата			Имя, инв. Подпись и дата			Имя, инв. Подпись и дата	Имя, инв. Подпись и дата	Имя, инв. Подпись и дата
Имя, инв. Подпись и дата			Имя, инв. Подпись и дата			Госстрой СССР САНТЕХПРОЕКТ г. Москва		
Имя, инв. Подпись и дата			Имя, инв. Подпись и дата			ФОРМАТ А4		

ОБОЗНАЧЕНИЕ	РАЗМЕРЫ, мм		МАССА, кг
	H	L	
А7Е177.001	470	720	1,9
-01		970	2,6
-02	970		5,3



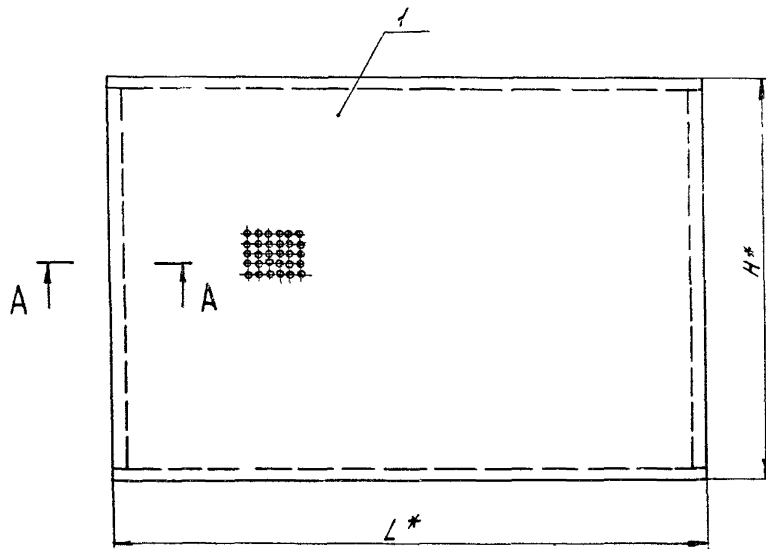
НЕУКАЗАННЫЕ ПРЕДЕЛЬНЫЕ ОТКЛОНЕНИЯ РАЗМЕРОВ:  $\pm t_2$ ,  $-t_2$ ;  $\pm \frac{t_2}{2}$ .

Б-ПН-НО-0,2 ГОСТ 19904-74

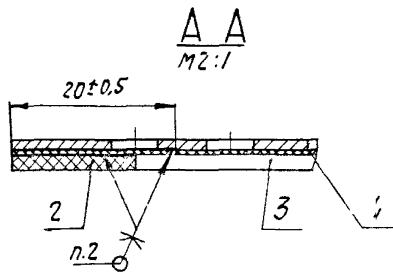
Копировал: СД

А7Е177.010СБ

Серия 5.904-17 Выпуск 1-2



ОБОЗНАЧЕНИЕ	РАЗМЕРЫ, ММ		МАССА, КГ
	Н *	Л *	
А7Е177.010	470	720	2,05
-01		970	2,78
-02	970		5,58



1\* РАЗМЕРЫ ДЛЯ СПРАВОК.

2. Клей 88Н ТУ38-1051061-76

А7Е177.010СБ				ЛИТ.	МАССА	МАСШТАБ
Изм.	Лист	И. ДОКУМ.	ПОДП.	ДАТА	СМ.	—
РАЗРАБ.	МЕДНОВА	Ильин	И-81		ТАБЛ.	
ПРОВ.	БРУКОВА	Бруков	И-81			
РЧК. ГР.	ФРАДКИН	Фрадкин	И-81			
УЛ. СЛЕД.	УДОМИРОВА	Удومیрова	И-81			
И. КОНТР.	МЕДЗЛЯКОВА	Медзлякова	И-81			
УТВ.	СПИВАК	Спивак	И-81			
КРЫШКА				Лист	Листов /	
				ГОСТРОЙ СССР САНТЕХПРОЕКТ Г. МОСКВА		

Копирован со...

ФОРМАТ А 3

И.В. Ильяшова, Л.П. Горюхины, А.А. Ильин, В.В. Дудкин, Л.П. Подпалкина, И.А. Давыдова

Инв. № подл. Подп. и дата Взам. инв. № Инв. № докум. Подп. и дата

Серия 5.904-17 Выпуск 1-2

Формат Зона	Поз.	Обозначение	Наименование	Код на исполн. А7Е177.020-								Примечание		
				-	01	02	03	04	05	06	07		08	
			Документация											
A3		A7E177.020СБ	СБОРОЧНЫЙ ЧЕРТЕЖ	X	X	X	X	X	X	X	X	X	X	
			ДЕТАЛИ											
A3	1	A7E177.009	СТЕНКА	2	2									
		-06	СТЕНКА			2								
		-01	СТЕНКА				2	2						
		-07	СТЕНКА						2					
		-02	СТЕНКА							2	2			
		-08	СТЕНКА									2		
		-03	СТЕНКА	2										
		-06	СТЕНКА			2	2							

Изм.	Лист	№ докум.	Подп.	Дата
		РАЗРАБ. МЕДОВАЯ	И.С.И.	18.8
		Пров. БРУКОВА	В.С.И.	18.8
		Рук. групп. ФРАДКИН	С.С.И.	18.8
		Н.КОНТ. МЕРЗЛЯКОВА	С.С.И.	18.8
		Чтв. СПИВАНК	С.С.И.	18.8

A7E177.020

Корпус

Лит. Лист Листов  
И 1 1  
ГОСТРОЙ  
СНПТ  
РАЙСВА  
ФОРМАТ А4

Копировал: Лач

Инв. № подл. Подп. и дата Взам. инв. № Инв. № докум. Подп. и дата

Формат Зона	Поз.	Обозначение	Наименование	Код на исполн. А7Е177.020-								Примечание		
				-	01	02	03	04	05	06	07		08	
A3	2	A7E177.009 -04	СТЕНКА				2							
		-07	СТЕНКА					2	2					
		-05	СТЕНКА							2				
		-08	СТЕНКА								2	2		
A3	3	A7E177.011	ПЕРЕГОРОДКА	1	1									
		-01	ПЕРЕГОРОДКА			2								
		-02	ПЕРЕГОРОДКА				1	1						
		-03	ПЕРЕГОРОДКА						2					
		-04	ПЕРЕГОРОДКА							1	1			
		-05	ПЕРЕГОРОДКА									2		

Изм.	Лист	№ докум.	Подп.	Дата

A7E177.020

Копировал: Лач

ФОРМАТ А4

А7Е177.020С6

Серия 5.904-17 Выпуск 1-2

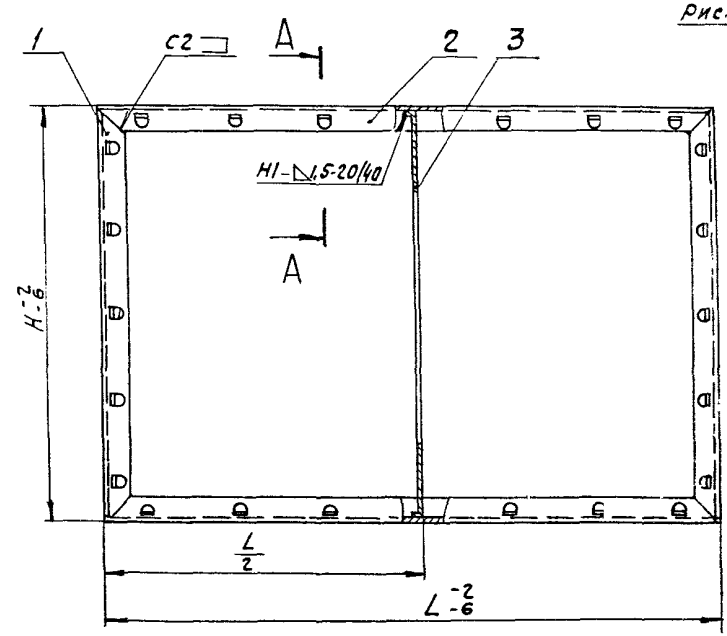
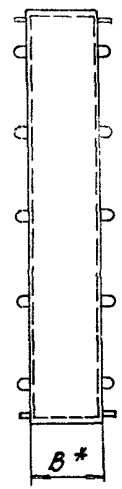
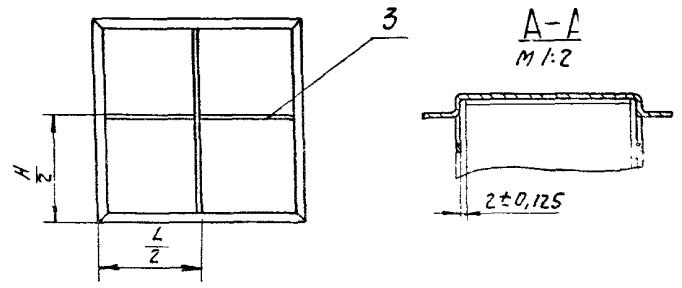


рис.1



ОБОЗНАЧЕНИЕ	Рис.	РАЗМЕРЫ, ММ			МАССА КГ
		В	Н	Л	
А7Е177.020	1	94	500	750	3,25
-01			1000	1000	3,85
-02	2		1000		6,1
-03	1	1194	500	750	5,54
-04			1000	1000	6,52
-05	2		1000		10,8
-06	1	394	500	750	10,11
-07			1000	1000	11,9
-08	2		1000		20,1

рис.2  
Остальное - см. рис.1



1.\*РАЗМЕРЫ ДЛЯ СПРАВКИ.

2. СВАРНЫЕ ШВЫ ПО ГОСТ 5264-80. СВАРКУ ПРОИЗВОДИТЬ В УГЛЕКИСЛОМ ГАЗЕ.

					А7Е177.020С6			
№	Лист	И Д О К У М	ПОДП.	ДАТА	Корпус	Лист	Масса	Масштаб
						И	См. табл.	-
Разраб.	Медкова	Альбина	И-81					
Пров.	Брюкова	Людмила	И-81					
Рук.пр.	Фрадкин	Людмила	И-81					
Гл. спец.	Ушенинская	Людмила	И-81					
Н. контр.	Медзлукова	Людмила	И-81					
Утв.	Сивак	Людмила	И-81					

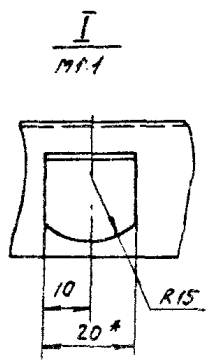
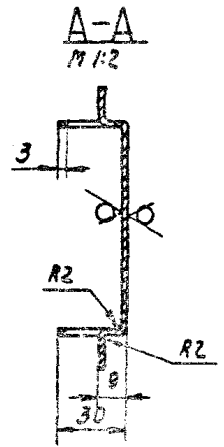
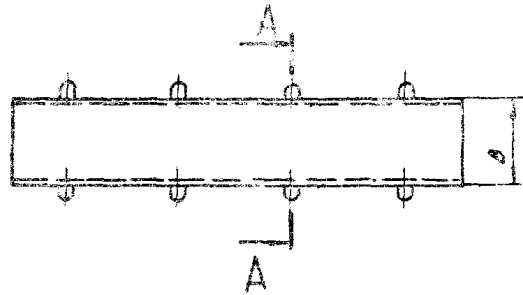
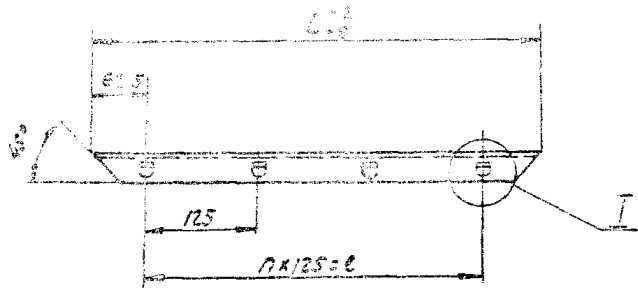
КОПИДОВАР. С6

ФОРМАТ А3

Имя и подл. ПОДСИГНУТЫ И ДАТА СЕРИИ И ДАТА ВЕРСИИ ИЛИ ИМ. И ВУЗ. ПОДСИГНУТЫ И ДАТА

ИЗВ. ИЛИ ПОДПИСАНЫ ДАТА ВВЕДЕНИЯ ИЛИ НАМЕН. ПОДПИСАНЫ ДАТА

ГОСУДАР. СТАНДАРТ СССР 7504-77



ГОСУДАР. СТАНДАРТ СССР	РАЗМЕР			РАСЧ. ДИ	МАССА
	В	Л	С		
7504-77 009	94	500	375	8	0,57
-01	124				0,94
-02	304				1,62
-03	94	750	625	5	0,27
-04	194				1,44
-05	394				2,57
-06	94	1000	275	7	1,17
-07	194				1,93
-08	394				3,49

1\* РАЗМЕР ДЛЯ СПРОВОК.

2. НЕУКАЗАНЫЕ ПРЕДЕЛЬНЫЕ ОТКЛОНЕНИЯ РАЗМЕРОВ:  $+t_2$ ;  $-t_2$ ;  $\pm \frac{t_2}{2}$ .

				7504-77 009			
ИЗМ. ЛИСТ	И ДОКУМ.	ПОДП.	ДАТА	СТЕНКА	ЛИСТ	МАССА	МАСШТАБ
Р. ЗОРЬ	МЕДИКОВА	Ильина	11-81		H	H	CM.
Л. ДОВ.	БЕЧКОВА	Ильина	11-81				
Р. СЕР.	ФРАДКИН	Б. А.	07.01	ЛИСТ		ЛИСТОВ	
И КОНТ.	МЕЗЯРКОВА	Б. А.	11-81	61.0 ГОСТ 19903-74			
У. В.	ИЗМАКОВА	Ильина	11-81	4-IV. 303 ГОСТ 15523-70			
				Копировать		Сеть	
						Оформить	

50/11

А7Е177.011

Рис. 1

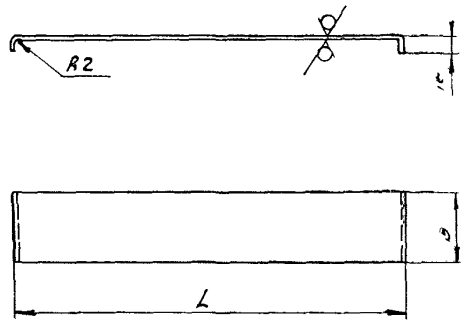
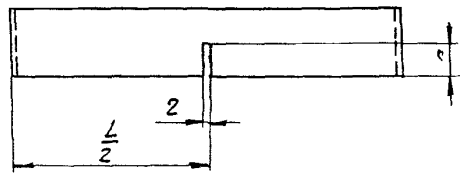


Рис. 2  
ОСТАЛЬНОЕ - СМ. РИС. 1



ОБОЗНАЧЕНИЕ	РИС.	РАЗМЕРЫ, ММ			МАССА, КГ
		B	α	L	
А7Е177.011	1	88	—	498	0,365
— 01	2		44,5	998	0,71
— 02	1	188	—	498	0,78
— 03	2		94,5	998	1,52
— 04	1	388	—	498	1,61
— 05	2		194,5	998	3,13

НЕУКАЗАННЫЕ ПРЕДЕЛЬНЫЕ ОТКЛОНЕНИЯ РАЗМЕРОВ:  $+t_2; -t_2; \pm \frac{t_2}{2}$

А7Е177.011

				А7Е177.011		
Изм.	Лист	И.А. ДУЖИМ.	Подп.	В.А. П.	Лист	Масштаб
РАЗРАБ.	МЕДВЕДЬ	В.А. ДУЖИМ.	И-81	ПЕРЕГОРЮДКА	См. табл.	—
ПРОВ.	БРЮКОВА	В.А. ДУЖИМ.	И-81		Лист	Листов 1
Р.К.СР.	ФРАДКИН	В.А. ДУЖИМ.	И-81			
И.КОНТ.	МЕРЗЛЯКОВА	В.А. ДУЖИМ.	И-81	Лист	ГОСТ 19903-74	
УТВ.	УШОМКОВА	В.А. ДУЖИМ.	И-81	Лист	4-И-В (С. 3) ГОСТ 16523-70	
Копировать: Excel						ГОСТРОЙ СССР САНТЕХПРОЕКТ г. МОСКВА
						ФОРМАТ А3

Серия 5.904-17 Воинск-2

Имя и Подп. Подпись и Дата Дата Имя и Подп. Подпись и Дата



Инв.№ подл. Подп. и дата Взам. инв.№ Инв.№ учеб. Подп. и дата

Серия 5.904-17 Выпуск 1-2  
Кол. на исполн. А7Е 178.000-

Формат	Зона	Поз.	Обозначение	Наименование	Кол. на исполн. А7Е 178.000-						Примечание	
					-	01	02	03	04	05		06
				Документация								
А3			А7Е 178.000СБ	Сборочный чертеж	×	×	×	×	×	×		
А3			А7Е 177.000ТО	Глушители пластинчатые								
				Техническое описание	×	×	×	×	×	×		х/вз; А4
				Сборочные единицы								
А4	1		А7Е 177.000-04	Пластина П2-2	2	3	4					
			-05	Пластина П2-3				2	3	4	5	

Шифр	Лит.											
ГП1-1												
ГП1-2												
ГП1-3												
ГП2-1												
ГП2-2												
ГП2-3												
ГП2-4												

А7Е 178.000

ИЗУЩИС	УДОКУМ.	Подп.	Дата	<b>ГЛУШИТЕЛЬ ПЛАСТИНЧАТЫЙ ГП</b>	ЛИТ. ЛИСТ ЛИНСГО. М 1 2 ГОСТРОД САНТЕХПРОЕК 1950-5
РАЗРАБ.	МЕДНОВА	Л. И.	81		
ПРОВ.	БРУКОВА	В. И.	81		
РУК. ГР.	ФРАДКИН	В. И.	1942		
И КОНТР.	ПЕРЗЛЯКОВА	В. И.	1942		
УТВ.	СЛИВАК	В. И.	1978		

КОПИРОВАЛ: З.А. Р.И.М.И.

Инв.№ подл. Подп. и дата Взам. инв.№ Инв.№ учеб. Подп. и дата

Кол. на исполн. А7Е 178.000-

Формат	Зона	Поз.	Обозначение	Наименование	Кол. на исполн. А7Е 178.000-						Примечание	
					-	01	02	03	04	05		06
А4	2		А7Е 178.010	Кожух	1							
			-01	Кожух		1						
			-02	Кожух			1					
			-03	Кожух				1				
			-04	Кожух					1			
			-05	Кожух						1		
			-06	Кожух							1	

А7Е 178.000

ИЗУЩИС	УДОКУМ.	Подп.	Дата
--------	---------	-------	------

КОПИРОВАЛ: З.А. Р.И.М.И.

А7Е178.000СБ

рис. 1

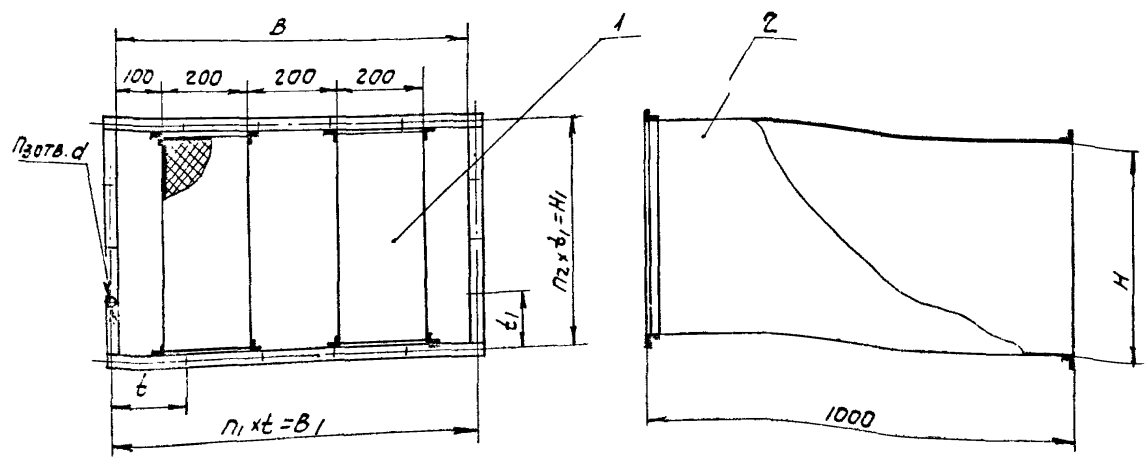
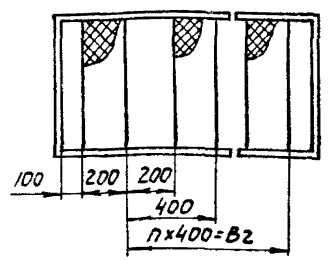


рис. 2

ОСТАЛЬНЫЕ - см. рис. 1



Серия 5.904-17 выпуск 1-2

ОБОЗНАЧЕНИЕ	РИС.	ШИФР	РАЗМЕРЫ, ММ								КОЛИЧЕСТВО, ШТ				МАССА, КГ
			B	B <sub>1</sub>	B <sub>2</sub>	H	H <sub>1</sub>	t	t <sub>1</sub>	d	n	n <sub>1</sub>	n <sub>2</sub>	n <sub>3</sub>	
А7Е178.000	1	ГП1-1	800	840	-	500	540	168	135	10	-	5	4	18	68,2
-01	2	ГП1-2	1200	1240	800			177,1			2	7		22	95,8
-02		ГП1-3	1600	1648	1200			548	183,1		137	3	9	26	123,4
-03	1	ГП2-1	800	848	-	1000	1048	159,6	149,7	12	-	5	7	24	105,3
-04		ГП2-2	1200	1248	800			178,3			2	7		28	145,2
-05	2	ГП2-3	1600	1648	1200			183,1			3	9	32	185,1	
-06		ГП2-4	2000	2048	1600			186,2	4		11	36	225,0		

РАЗМЕРЫ ДЛЯ СПРАВОК

				А7Е178.000СБ			
ИМЯ ЛИСТА	НО ДОКУМ.	ПОДП.	ДАТА	ГЛУШИТЕЛЬ		Лист	Масштаб
РЯЗОВА	МЕДОВА	Медова	81-01	ПЛАСТИНЧАТЫЙ ГП.		И	СМ.
ПР.СВ.	БРУКОВА	Брук	81-01			Лист	Листов 1
РУК. ГР.	ФРАДКИН	Фрадкин	81-01			Госстрой СССР	
П. СПЕЦ.	УШОМИРСКИЙ	Ушомирский	81-01			САНТЕХПРОЕКТ	
Н. КОНТ.	МЕДВЕДКОВА	Медведкова	81-01			Г. МОСКВА	
УТВ.	СЛИВАК	Сливак	81-01			ФОРМАТ А3	

Имя и подл. Подпись и дата

КОПИОВАЛ: СБ

Инв. № подл. Подп. и дата. Взам. инв. №. Инв. № учел. Подп. и дата

Серия 5.904-17 Выпуск 1-2

Формат	Зона	Лист	Обозначение	Наименование	Кол. на исполн. А7Е 178.010 -										Примечание	
					-	01	02	03	04	05	06	07	08	09		
				<u>Документация</u>												
A3			A7E 178.010 СБ	Сборочный чертёж	X	X	X	X	X	X	X	X	X	X	X	
				Сборочные единицы												
A4	1		A7E 178.020	Фланец	2											
			-01	Фланец		2										
			-02	Фланец			2									
			-03	Фланец				2								
			-04	Фланец					2							
			-05	Фланец						2						
			-06	Фланец							2					
			-07	Фланец								2				

Исполнения 10... 19-см. листы 3,4,  
20... 25-см. листы 5,6.

Изм.	Лист	№ докум.	Подп.	Дата
Рязрвб	Спирidonенко			11.81
Пров	Брукова			11.81
Руктрел	Фрадкин			11.81
И.контр.	Мерзлякова			11.81
Илл.	Спиднк			11.81

A7E 178.010

Кожух

Лит	Лист	Листов
И	1	6

Госстрой СССР  
С.В. РАЙСОВ  
г. Москва  
Формат А4

Копировал: Там.

Инв. № подл. Подп. и дата. Взам. инв. №. Инв. № учел. Подп. и дата

Формат	Зона	Лист	Обозначение	Наименование	Кол. на исполн. А7Е 178.010 -										Примечание	
					-	01	02	03	04	05	06	07	08	09		
A4	1		A7E 178.020 -08	Фланец											2	
			-09	Фланец												2
				<u>Детали</u>												
A3	2		A7E 178.002	Лист	2		2							2		
			-01	Лист		2		2							2	
			-02	Лист			2		2		2					2
			-03	Лист				2			2					
	3		-04	Лист	2	2	2									
			-05	Лист				2	2	2	2					
			-06	Лист										2	2	2
A3	4		A7E 178.003	Уголок	8	12	16	8	12	16	20	8	12	16		

Изм.	Лист	№ докум.	Подп.	Дата

A7E 178.010

Копировал: Там.

Формат А4

Инв. н подл.			Подпись и дата	Взам. инв. н	Инв. н дубл.	Подпись и дата	Серия 5.904-17 Выпуск 1-2											Примечание
Формат	Зона	Лист	Обозначение	Наименование	Кол. на исполн. А7Е178.010 -													
							10	11	12	13	14	15	16	17	18	19		
				<u>Документация</u>														
А3			А7Е178.010 СБ	СБОРОЧНЫЙ ЧЕРТЕЖ	X	X	X	X	X	X	X	X	X	X				
				<u>СБОРОЧНЫЕ ЕДИНИЦЫ</u>														
А4	1		А7Е178.020 - 10	ФЛАНЕЦ	2													
			- 11	ФЛАНЕЦ		2												
			- 12	ФЛАНЕЦ			2											
			- 00	ФЛАНЕЦ				2										
			- 01	ФЛАНЕЦ					2									
			- 02	ФЛАНЕЦ						2								
			- 03	ФЛАНЕЦ							2							
			- 04	ФЛАНЕЦ								2						
			- 05	ФЛАНЕЦ									2					
			- 06	ФЛАНЕЦ										2				
Основное исполнение не имеющее порядкового номера обозначено „00“																		Лист 3
					А7Е178.010													
					Копировал: Сучева											Формат А4		

Инв. н подл.			Подпись и дата	Взам. инв. н	Инв. н дубл.	Подпись и дата	Серия 5.904-17 Выпуск 1-2											Примечание
Формат	Зона	Лист	Обозначение	Наименование	Кол. на исполн. А7Е178.010 -													
							10	11	12	13	14	15	16	17	18	19		
				<u>ДЕТАЛИ</u>														
А3	2		А7Е178.002	Лист	2													
			- 01	Лист		2												
			- 02	Лист			2											
			- 07	Лист				2			2							
			- 08	Лист					2			2						
			- 09	Лист						2			2					
			- 10	Лист										2				
	3		= 11	Лист	2	2	2											
			- 12	Лист				2	2	2								
			- 13	Лист							2	2	2	2				
А3	4		А7Е178.003	УГОЛОК	8	12	16											
			- 01	УГОЛОК				8	12	16	8	12	16	20				
					А7Е178.010											Лист 4		
					Копировал СФ1											Формат А4		

ИНВ.Н ПОДЛ. ПОДПИСЬ И ДАТА  
 ВЗМ.ИНВ.Н ИНВ.Н ДУБЛ. ПОДПИСЬ И ДАТА

Серия 5.904-17 Выпуск 1-2

ФОРМАТ	ЗОНА	Лист	ОБОЗНАЧЕНИЕ	НАИМЕНОВАНИЕ	КОЛ. НА ИСПОЛН. А7Е17Р.010 -						ПРИМЕЧАНИЯ	
					20	21	22	23	24	25		
				ДОКУМЕНТАЦИЯ								
А3			А7Е17Р.010 СБ	СБОРОЧНЫЙ ЧЕРТЕЖ	x	x	x	x	x	x		
				СБОРОЧНЫЕ ЕДИНИЦЫ								
А4	1		А7Е17Р.020 -07	ФЛАНЕЦ	2							
			-08	ФЛАНЕЦ		2						
			-09	ФЛАНЕЦ			2					
			-10	ФЛАНЕЦ				2				
			-11	ФЛАНЕЦ					2			
			-12	ФЛАНЕЦ						2		
				ДЕТАЛИ								
А3	2		А7Е17Р.002 -07	ЛИСТ	2			2				
			-08	ЛИСТ		2			2			
			-09	ЛИСТ			2			2		

А7Е17Р.010  
 Копировал: Сычев

ИНВ.Н ПОДЛ. ПОДПИСЬ И ДАТА  
 ВЗМ.ИНВ.Н ИНВ.Н ДУБЛ. ПОДПИСЬ И ДАТА

ФОРМАТ	ЗОНА	Лист	ОБОЗНАЧЕНИЕ	НАИМЕНОВАНИЕ	КОЛ. НА ИСПОЛН. А7Е17Р.010 -						ПРИМЕЧАНИЯ	
					20	21	22	23	24	25		
А3	3		А7Е17Р.002 -14	ЛИСТ	2	2	2					
			-15	ЛИСТ				2	2	2		
А3	4		А7Е17Р.003 -01	УГОЛОК	8	12	16	8	12	16		

А7Е17Р.010  
 Копировал: Сычев



Обозначение	Рис.	Размеры, мм									Количество, шт.				Масса, кг	
		B	B <sub>1</sub>	B <sub>2</sub>	H	H <sub>1</sub>	L	t	t <sub>1</sub>	d	n	n <sub>1</sub>	n <sub>2</sub>	n <sub>3</sub>		
А7Е178.010	1	800 <sup>+6</sup>	840	—	500 <sup>+4</sup>	540	1000	168	135	10	—	5	4	18	40,0	
-01	2	1200 <sup>+6</sup>	1240	800				177,1			2	7		22	53,5	
-02	2	1600 <sup>+7</sup>	1648	1200				183,1	3		9	26		67,0		
-03	1	800 <sup>+6</sup>	848	—	1000 <sup>+6</sup>	1048		169,6	149,7		12	—	5	7	24	53,5
-04	2	1200 <sup>+6</sup>	1248	800				178,3				2	7		28	67,5
-05	2	1600 <sup>+7</sup>	1648	1200				183,1				3	9		32	81,5
-06	2	2000 <sup>+7</sup>	2048	1600				186,2				4	11		36	95,5
-07	1	800 <sup>+6</sup>	848	—	1500 <sup>+6</sup>	1548		169,6	172		12	—	5	9	28	68,0
-08	2	1200 <sup>+6</sup>	1248	800				178,3				2	7		32	82,5
-09	2	1600 <sup>+7</sup>	1648	1200				183,1				3	9		36	97,0
-10	1	800 <sup>+6</sup>	848	—	2000 <sup>+7</sup>	2048	169,6	186,2	12	—	5	11	32	80,5		
-11	2	1200 <sup>+6</sup>	1248	800			178,3			2	7		36	95,0		
-12	2	1600 <sup>+7</sup>	1648	1200			183,1			3	9		40	109,5		
-13	1	800 <sup>+6</sup>	848	—	500 <sup>+4</sup>	540	169,6	135	10	—	5	4	18	54,5		
-14	2	1200 <sup>+6</sup>	1248	800			178,3			2	7		22	73,5		
-15	2	1600 <sup>+7</sup>	1648	1200			183,1			3	9		26	92,5		
-16	1	800 <sup>+6</sup>	848	—	1000 <sup>+6</sup>	1048	169,6	149,7	12	—	5	7	24	71,5		
-17	2	1200 <sup>+6</sup>	1248	800			178,3			2	7		28	91,5		
-18	2	1600 <sup>+7</sup>	1648	1200			183,1			3	9		32	111,0		
-19	2	2000 <sup>+7</sup>	2048	1600			186,2			4	11		36	130,0		
-20	1	800 <sup>+6</sup>	848	—	1500 <sup>+6</sup>	1548	169,6	172	12	—	5	9	28	90,5		
-21	2	1200 <sup>+6</sup>	1248	800			178,3			2	7		32	110,0		
-22	2	1600 <sup>+7</sup>	1648	1200			183,1			3	9		36	130,0		
-23	1	800 <sup>+6</sup>	848	—	2000 <sup>+7</sup>	2048	169,6	186,2	12	—	5	11	32	107,0		
-24	2	1200 <sup>+6</sup>	1248	800			178,3			2	7		36	127,0		
-25	2	1600 <sup>+7</sup>	1648	1200			183,1			3	9		40	147,0		

Лист № 1 из 1  
 Изв. № 1000  
 Подп. и дата  
 30.01.1978  
 Подп. и дата

Лист № 1 из 1  
 Изв. № 1000  
 Подп. и дата

А7Е178.010 С6

Лист 2

Инв. № подл. Подп. и дата. Взам. инв. №. Инв. № дубл. Подп. и дата.

Серия 5.904-17 Рольмах 1-2

Формат Зона	Лист	Обозначение	Наименование	Кол. на исп. А7Е 178.020									Примечание
				01	02	03	04	05	06	07	08	09	
<b>Документация</b>													
A3		A7E 178.020 СБ	СБОРОЧНЫЙ ЧЕРТЕЖ	X	X	X	X	X	X	X	X	X	
<b>ДЕТАЛИ</b>													
A3	1	A7E 178.003-02	Уголок	2									
		-03	Уголок	2									
		-04	Уголок		2								
		-05	Уголок			2							
		-06	Уголок				2						
		-07	Уголок					2					
		-08	Уголок						2				
		-09	Уголок							2			

Исполнения 10...12-см. лист 3

A7E 178.020

Изм.	Лист	№ докум.	Подп.	Дата
Раздв.	Литера	Литера	Литера	Литера
Попр.	Литера	Литера	Литера	Литера
Рекорд	Литера	Литера	Литера	Литера
Испр.	Литера	Литера	Литера	Литера
Утв.	Литера	Литера	Литера	Литера

Филипп

Лит. 1, 2, 3  
ИЗДАНИЕ СССР  
САНХИПРОЕКТ  
ГОМСЯ

Копировал: Дам

Формат А4

Инв. № подл. Подп. и дата. Взам. инв. №. Инв. № дубл. Подп. и дата.

Формат Зона	Лист	Обозначение	Наименование	Кол. на исп. А7Е 178.020						Примечание
				01	02	03	04	05	06	
A3	1	A7E 178.003-10	Уголок							
		-11	Уголок							
	2	-12	Уголок	2	2	2				
		-13	Уголок			2	2	2		
		-14	Уголок						2	2

A7E 178.020

Изм.	Лист	№ докум.	Подп.	Дата

Копировал: Дам

Формат А4

Лист 2



Изм. и подл. Подпись и дата Взам. инв. н Инв. н дубл. Подпись и дата

Серия 5.904-17 Выпуск 1-2

Формат	Этаж	Лов.	ОБОЗНАЧЕНИЕ	НАИМЕНОВАНИЕ	Кол. на исполн. А7Е178.020 -						ПРИМЕЧАНИЕ
					10	11	12				
				<u>ДОКУМЕНТАЦИЯ</u>							
А3			А7Е178.020 СБ	СБОРОЧНЫЙ ЧЕРТЕЖ	X	X	X				
				<u>ДЕТАЛИ</u>							
А3	1		А7Е178.003-09	Уголок	2						
			-10	Уголок		2					
			-11	Уголок			2				
	2		-15	Уголок	2	2	2				

Изм. Лист и докум. Подп. Дата А7Е178.020 Лист 3

Копировал: Сычева

ФОРМАТ А4

Изм. и подл. Подпись и дата Взам. инв. н Инв. н дубл. Подпись и дата

Формат	Этаж	Лов.	ОБОЗНАЧЕНИЕ	НАИМЕНОВАНИЕ	Кол. на исполн. А7Е181.000 -						ПРИМЕЧАНИЕ
					-	01	02				
				<u>ДОКУМЕНТАЦИЯ</u>							
А3			А7Е181.000 СБ	СБОРОЧНЫЙ ЧЕРТЕЖ	X	X	X				
*)			А7Е177.000 70	ГЛУШИТЕЛИ ПЛАСТИНЧАТЫЕ							
				ТЕХНИЧЕСКОЕ ОПИСАНИЕ	X	X	X				*) А3, А4
				СБОРОЧНЫЕ ЕДИНИЦЫ							
А4	1		А7Е177.000-03	Пластина П2-1	4	6	8				
А4	2		А7Е178.010-13	Кожух	1						
			-14	Кожух		1					
			-15	Кожух			1				

Лит. ШИФР ПЛС-1 ПЛС-2 ПЛС-3

Изм. Лист и докум. Подп. Дата  
 Р333-05 Меднова Шурин И-81  
 Р3003 БУЧКОВА Шурин И-81  
 Р3003 ПРОВАКИН Шурин И-81  
 И. КОЧЕТКОВ ШУРИН И-81  
 Уго. СПИВАК Шурин И-81

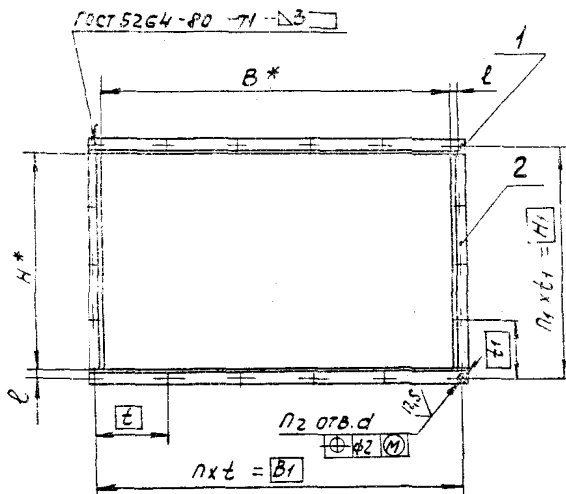
А7Е181.000

Глушитель ПЛАСТИНЧАТЫЙ ПЛС.

Лит. Лист Листов  
 И 1 1  
 Госстрой СССР  
 САНТЕХПРОЕКТ  
 САНКТ-ПЕТЕРБУРГ  
 ФОРМАТ А4

Копировал: Ся

Серия 5.904-17 Выпуск 1-2



ОБОЗНАЧЕНИЕ	РАЗМЕРЫ, мм							КОЛ-ВО, ШТ.			МАССА, кг		
	$B^*$	$B_1$	$H^*$	$H_1$	$l$	$t$	$t_1$	$d$	$n$	$n_1$		$n_2$	
А7Е178.020	800	848			840	20	168	135	10	5		18	5,3
-01	1200	1248	800				177,1			7	4	22	6,8
-02	1600	1648			548		183,1	137		9		26	8,3
-03	800	848					169,6			5		24	8,1
-04	1200	1248					178,3	149,7		7	7	28	9,9
-05	1600	1648	1000		1048		183,1			9		32	11,6
-06	2000	2048					186,2			11		36	13,3
-07	800	848				24	169,6		12	5		28	11,6
-08	1200	1248	1500		1548		178,3	172		7	9	32	13,5
-09	1600	1648					183,1			9		36	15,4
-10	800	848					169,6			5		32	14,0
-11	1200	1248	2000		2048		178,3	186,2		7	11	36	15,9
-12	1600	1648					183,1			9		40	17,9

1.\* РАЗМЕРЫ ДЛЯ СПРАВКИ.

2. НЕУКАЗАННЫЕ ПРЕДЕЛЬНЫЕ ОТКЛОНЕНИЯ РАЗМЕРОВ:  $\pm t_2$ ;  $\pm t_2/2$ .

Изм. и подл. Подпись и дата Разм. и дата Подпись и дата

				А7Е178.020СБ			
Изм. Лист	И. ДОКУМ.	ПОДП.	ДАТА	ФЛАНЕЦ	ЛИТ.	МАССА	МАССИВ
РАЗРАБ.	БЛУКОВА	БЛУК	11-81		И	СМ	-
ПРОВ.	ФОРДКИН	ИЗМ	12.01.82			ТАБЛ.	
РИС. ГР.	ФОРДКИН	ИЗМ	12.01.82		ЛИСТ	ЛИСТОВ	
ГЛ. СПЕЦ.	УШОМЯСОВА	ИЗМ	12.01.82	ГОССТРОЙ СССР			
И. КОНТР.	МЕДЗЯКОВА	ИЗМ	12.01.82	САНТЕХПРОЕКТ			
УТВ.	СПИВАК	ИЗМ	07.82	Г. МОСКВА			

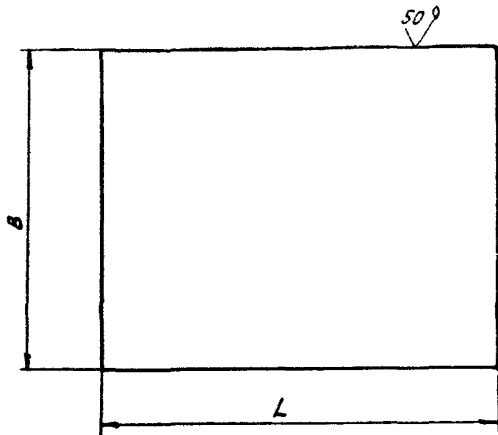
Копирован: СДЛ

ФОРМАТ А3

А7Е178.002

Δ(✓)

Серия 5.904-17. Выпуск 1-2



ОБОЗНАЧЕНИЕ	B, мм	L, мм	МАССА, КГ	ОБОЗНАЧЕНИЕ	B, мм	L, мм	МАССА, КГ	
А7Е178.002	798	990	6,2	АЕ178.002 - 10	1998	1490	23,4	
-01	1198		9,3	-11	2000	990	15,5	
-02	1598		12,4	-12	500	1490	5,8	
-03	1998		15,5	-13	1000		11,7	
-04	500		3,9	-14	1500		17,5	
-05	1000		7,8	-15	2000		23,4	
-06	1500		11,7					
-07	798		1490	9,3				
-08	1198			14,0				
-09	1598	18,7						

НЕУКАЗАННЫЕ ПРЕДЕЛЬНЫЕ ОТКЛОНЕНИЯ РАЗМЕРОВ - ±2.

А7Е178.002				Лит.	Масса	Масштаб
Изм. Лист	№ ДОКУМ.	Подп.	Дата	Лист	СМ. ТАБЛ.	-
Разраб.	БРУКОВА	Дашк	11.81			
Пров.	ФРАДКИН	Ваш	21.81			
Рук. гр.	ФРАДКИН	Ваш	21.81	Лист	Листов 1	
И.контр.	МЕРЗЛКОВА	Ваш	28.75	Лист		61.0 ГОСТ 19903-74
УТВ.	Ульямовская	Ваш	18.81	Лист		4-14 В ОЗ ГОСТ 16523-70
						Госстрой СССР САНТЕХПРОЕКТ г. Москва

Копировал: СЛ

ФОРМАТ А3

Имя и фамилия  
Полное наименование  
Имя и фамилия  
Подпись и дата



Серия 5.504-17

И.В. Козлов, Подпись и печать, И.В. Козлов, Подпись и печать, И.В. Козлов, Подпись и печать, И.В. Козлов, Подпись и печать, И.В. Козлов, Подпись и печать

ОБОЗНАЧЕНИЕ	L, мм	МАТЕРИАЛ	Масса, кг	ОБОЗНАЧЕНИЕ	L, мм	МАТЕРИАЛ	Масса, кг
47E178.003	970	Углерод Б Ст 3-Т ГОСТ 535-79	1,10	47E178.003 - 12	800	Углерод Б Ст 3-Т ГОСТ 535-79	0,06
-01	1470		1,65				
-02	864	Углерод Б Ст 3-Т ГОСТ 535-79	1,85	-12	1000	Углерод Б Ст 3-Т ГОСТ 535-79	2,16
-03	1264		2,41				
-04	1664		3,18				
-05	872	Углерод Б Ст 3-Т ГОСТ 535-79	1,28	-14	1500	Углерод Б Ст 3-Т ГОСТ 535-79	3,53
-06	1272		2,75				
-07	1672	Углерод Б Ст 3-Т ГОСТ 535-79	3,61	-15	2000	Углерод Б Ст 3-Т ГОСТ 535-79	4,84
-08	2072		4,48				
-09	880	Углерод Б Ст 3-Т ГОСТ 535-79	2,13				
-10	1280		3,11				
-11	1680		4,07				

НЕУКАЗАННЫЕ ПРЕДЕЛЬНЫЕ ОТКЛОНЕНИЯ РАЗМЕРОВ ±0,2.

47E178.003				Лист	Масса	Изготовитель
Углерод				4	0,768	-
Сп. табл.				Госстандарт СССР Сантехпроект г. Москва		
И.Контр.	Мед.эксперт	Инж.	Инж.	Формат А3		

Инв.№ подл. Подп. и дата Взят. инв.№ Инв.№ учел. Подп. и дата

Серия 5.904-17 Выпуск 1-2

Формат Зона	Поз.	ОБОЗНАЧЕНИЕ	НАИМЕНОВАНИЕ	Кол. на исполн. А7Е179.000-			ПРИМЕЧАНИЕ
				-	01	02	
			<u>ДОКУМЕНТАЦИЯ</u>				
А3		А7Е179.000СБ	СБОРОЧНЫЙ ЧЕРТЕЖ	×	×	×	
А4		А7Е177.000Т0	ГЛУШИТЕЛИ ПЛАСТИНЧАТЫЕ				
			ТЕХНИЧЕСКОЕ ОПИСАНИЕ	×	×	×	*) А3, А4
			<u>СБОРОЧНЫЕ ЕДИНИЦЫ</u>				
А4	1	А7Е177.000-04	ПЛАСТИНА П2-2	2	3	4	
	2	-05	ПЛАСТИНА П2-3	2	3	4	

Шифр	Лит.				
ГПЗ-1					
ГПЗ-2					
ГПЗ-3					

А7Е179.000

Изд. лист	№ докум.	Подп.	Дата	Лит.	Лист	Листов
Пров. МЕДНОВА	Медн	М.В.З.		И	1	2
Пров. БРУКОВА	Брук	И.В.				
Рук. гр. ФЯДКИН	Фяд	В.В.	07.87			
Н. контр. МЕВЛЯКОВ	Мев	В.В.	08.87			
УТВ. СПИВЯК	Спс	В.В.	07.87			

ГЛУШИТЕЛЬ  
ПЛАСТИНЧАТЫЙ ГПЗ

ГОССТРОЙ СССР  
САНТЕХПРОЕКТ  
Г. МОСКВА

КОПИРОВАЛ: ЗМ  
ФОРМАТ А4

Инв.№ подл. Подп. и дата Взят. инв.№ Инв.№ учел. Подп. и дата

Формат Зона	Поз.	ОБОЗНАЧЕНИЕ	НАИМЕНОВАНИЕ	Кол. на исполн. А7Е179.000-			ПРИМЕЧАНИЕ
				-	01	02	
А4	3	А7Е178.010-07	КОЖУХ	1			
		-08	КОЖУХ		1		
		-09	КОЖУХ			1	
			<u>ДЕТАЛИ</u>				
А4	4	А7Е179.001	ПЛАНКА	4	6	8	
			<u>СТАНДАРТНЫЕ ИЗДЕЛИЯ</u>				
	5		ВИНТ М8Х16.5В.016				
			ГОСТ 10621-63	16	24	32	

А7Е179.000

Изд. лист	№ докум.	Подп.	Дата	Лит.	Лист	Листов
						2

КОПИРОВАЛ: АМ  
ФОРМАТ А4

А7Е179.000СБ

рис.1

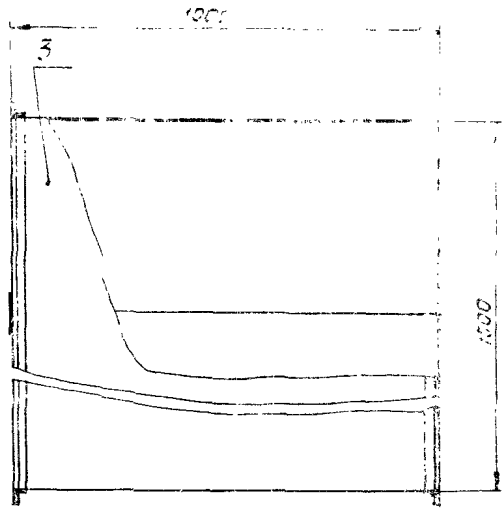
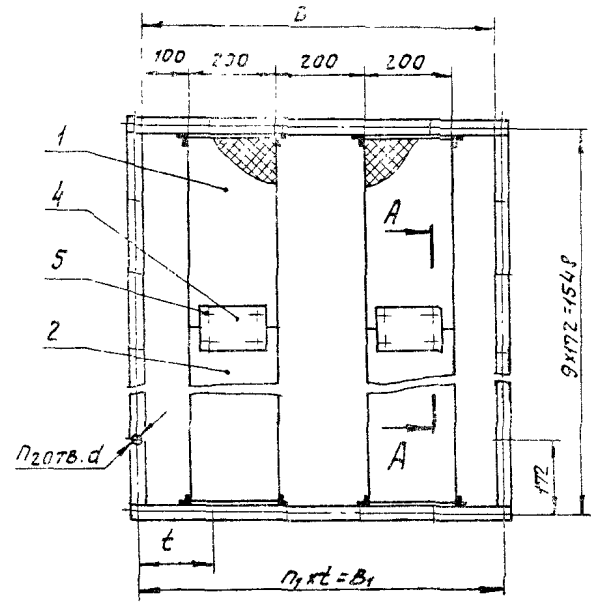
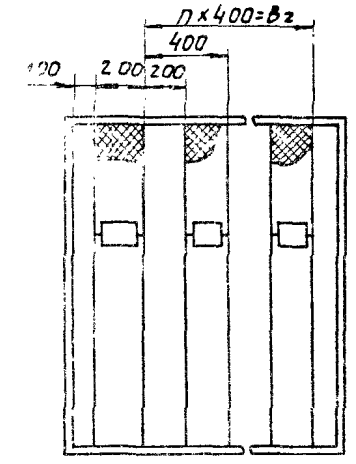
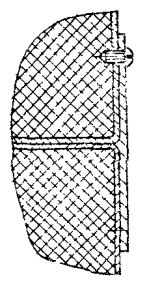


рис.2  
ОСТАЛЬНОЕ - СМ. РИС.1



A-A  
M1:2



ОБОЗНАЧЕНИЕ	РИС.	ШИФР	РАЗМЕРЫ, ММ					КОЛИЧЕСТВО, ШТ.			МАССА, КГ
			B	B <sub>1</sub>	B <sub>2</sub>	t	d	П	П <sub>1</sub>	П <sub>2</sub>	
А7Е179.000	1	ГПЗ-1	800	848	—	169,6	12	—	5	28	149,1
-01	2	ГПЗ-2	1200	1248	200	178,3		2	7	32	204,1
-02		ГПЗ-3	1600	1648	1200	183,1		3	9	36	259,2

РАЗМЕРЫ ДЛЯ СПРАВОК.

А7Е179.000СБ						ЛИТ.	МАССА	МАСШТАБ
ИМ. ЛИСТ	И ДОКУМ.	ПОДП.	ДАТА	ГЛУШИТЕЛЬ		И	СМ.	—
РАЗРАБ.	МЕДНОВА	Литов	11-81	ПЛАСТИНЧАТЫЙ ГПЗ				
ПРОВ.	БРУЧКОВА	Литов	11-81			ЛИСТ	ЛИСТОВ	1
РАСЧ. ГР.	ФРОЛКИН	Литов	12-81			ГОССТРОЙ СССР		
УД. СЛЕД.	ЩОЛМОСКАЯ	Щош	12-81			САНТЕХПРОЕКТ		
И. КОНТР.	МЕДЛЯКОВА	Литов	01-82			Г. МОСКВА		
УТВ.	СИВАК	Литов	01-82			КОПИРОВАЛ: СОВ		
						ФОРМАТ А3		

Серия С.904-17 Выпуск 1-2

ИМБ. ИЛ. Д. Г. ПОДПИСЬ И ДАТА  
ВЗН. ИЛ. Д. Г. ПОДПИСЬ И ДАТА  
ИЛ. Д. Г. ПОДПИСЬ И ДАТА

ИНВ.№ ПОДЛ. ПОДП. И ДАТА      ВЗАМ.ИНВ.№      ИНВ.№ ДУБЛ. ПОДП. И ДАТА

Серия 5.904-17 Выпуск 1-2

ФОРМАТ ЗОНА	Поз.	ОБОЗНАЧЕНИЕ	НАИМЕНОВАНИЕ	Кол. на исполн. АТЕ 180.000-						ПРИМЕЧАНИЕ
				—	01	02				
			<u>ДОКУМЕНТАЦИЯ</u>							
А3		АТЕ 180.000 СБ	СБОРОЧНЫЙ ЧЕРТЕЖ	×	×	×				
*)		АТЕ 177.000ТО	ГЛУШИТЕЛЬ ПЛАСТИНЧАТЫЕ							*) А3, А4
			ТЕХНИЧЕСКОЕ ОПИСАНИЕ	×	×	×				
			<u>СБОРОЧНЫЕ ЕДИНИЦЫ</u>							
А4	1	АТЕ 177.000-05	ПЛАСТИНА П2-3	4	6	8				
А4	2	АТЕ 178.010 - 10	КОЖУХ	1						
		-11	КОЖУХ		1					

Шифр	Лит.
П15-1	
П15-2	
П15-3	

			<b>АТЕ 180.000</b>			
ИЗМ. ЛИСТ	№ ДОКУМ.	ПОДП.	ДАТА	Лит.	Лист	Листов
РАЗРБ.	МЕДКОВА	Лунько	81.81	И	1	2
ПРОВ.	БРУКОВА	Ильин	81.81			
РУК. ГР.	ФРАДКИН	Ильин	81.81			
Н. КОНТР.	МЕРЗЛЯКОВА	Ильин	81.81			
УТВ.	СЛИВАК	Ильин	81.81			

**ГЛУШИТЕЛЬ ПЛАСТИНЧАТЫЙ ПЧ**

КОПИРОВАЛ: 24      ФОРМАТ А4

ИНВ.№ ПОДЛ. ПОДП. И ДАТА      ВЗАМ.ИНВ.№      ИНВ.№ ДУБЛ. ПОДП. И ДАТА

ФОРМАТ ЗОНА	Поз.	ОБОЗНАЧЕНИЕ	НАИМЕНОВАНИЕ	Кол. на исполн. АТЕ 180.000-						ПРИМЕЧАНИЕ
				—	01	02				
А4	2	АТЕ 178.010-12	КОЖУХ			1				
			<u>ДЕТАЛИ</u>							
А4	3	АТЕ 179.001	ПЛАНКА	4	6	8				
			<u>СТАНДАРТНЫЕ ИЗДЕЛИЯ</u>							
	4		ВИНТ М8 х 16.58.016 ГОСТ 10621-63	16	24	32				

ИЗМ. ЛИСТ	№ ДОКУМ.	ПОДП.	ДАТА	<b>АТЕ 180.000</b>			Лист
							2

КОПИРОВАЛ: 24      ФОРМАТ А4

А7Е180.000СБ

Серия 5.904-17 Выпуск 1-2

Рис.1

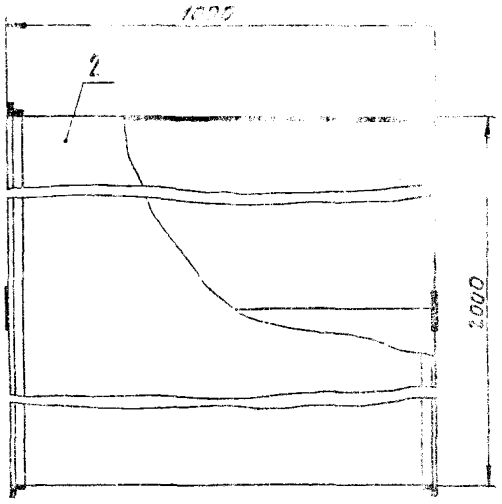
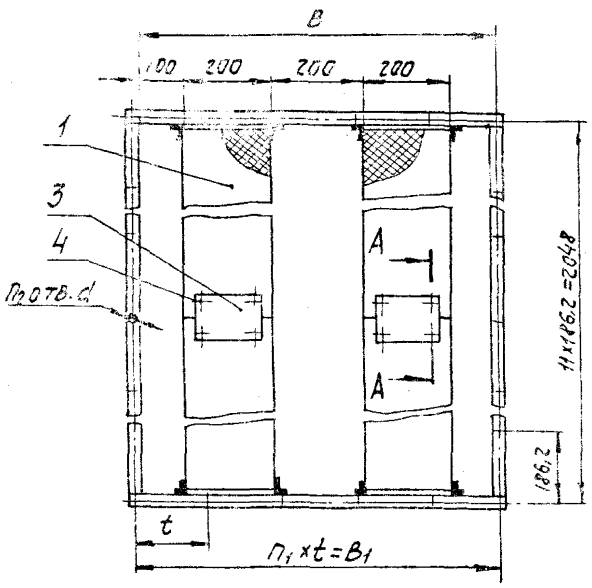
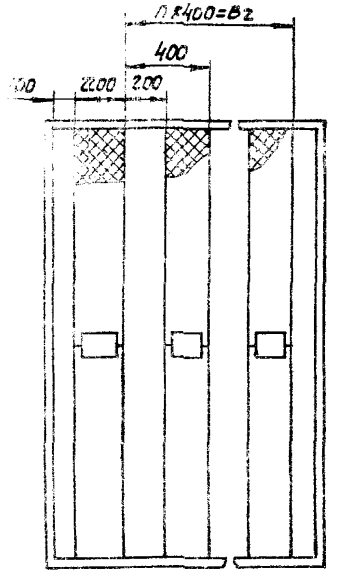
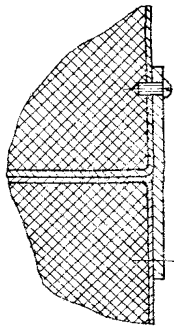


Рис.2

ОСТАЛЬНОЕ - см. РИС.1



A-A  
1:2



ОБОЗНАЧЕНИЕ	Рис.	Шифр	РАЗМЕРЫ, мм					КОЛИЧЕСТВО, шт			Масса, кг
			В	В <sub>1</sub>	В <sub>2</sub>	т	d	п	п <sub>1</sub>	п <sub>2</sub>	
А7Е180.000	1	ГП4-1	800	848	—	169,6	—	5	32	185,2	
-01	2	ГП4-2	1200	1248	800	178,3	12	2	7	36	252,1
-02		ГП4-3	1600	1648	1200	183,1		3	9	40	318,9

РАЗМЕРЫ ДЛЯ СПРАВОК.

				А7Е180.000СБ			Лит.	Масса	Масштаб
ИЗМ. ЛИСТ	ИЗМ. ДОКУМ.	ПОДП.	ДАТА	ГЛУШИТЕЛЬ ПЛАСТИНЧАТЫЙ ГП4			И	Ом. ТАБЛ.	—
РАЗРАБ.	МЕДВЕДЬ	Медведь	11-54						
ПРОБ.	БРЮКВА	Брюква	11-54				Лист		
РИС. ГР.	ФОРДЖИ	Фордж	11-54				Листов 1		
ГЛ. СПЕЦ.	УШОМНОВА	Ушомнова	11-54				ГОССТРОЙ СССР		
Н. КОНТР.	МЕЗЛЯКОВА	Мезлякова	11-54				САНТЕХЛОЗКТ		
УТВ.	СЛИБОВ	Слибов	11-54				г. Москва		

Копировал: СЩ

ФОРМАТ А3

ИЗВ. ИТОГО, ПОДАТЬСЯ И ДАТА, ВЗНУ, ИЛИ Ч. ИЛИ И ДАТА, ПОДАТЬСЯ И ДАТА



90000181000СБ

Рис.1

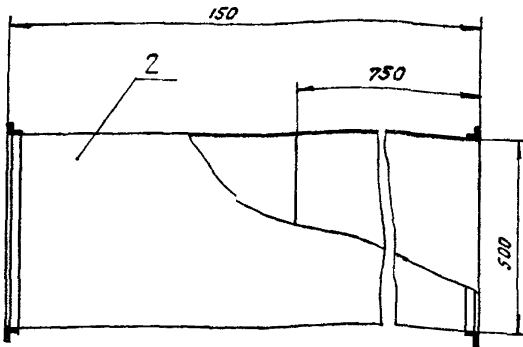
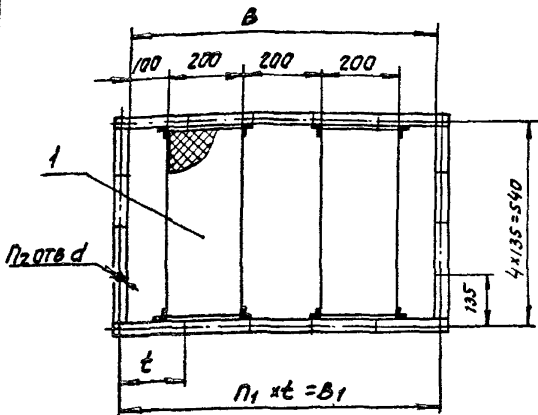
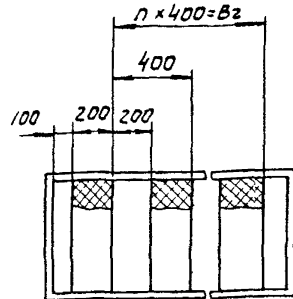


Рис.2

ОСТАЛЬНОЕ - СМ. РИС. 1



ОБОЗНАЧЕНИЕ	Рис.	Шифр	РАЗМЕРЫ, мм					КОЛИЧЕСТВО, ШТ			МАССА, кг
			B	B <sub>1</sub>	B <sub>2</sub>	t	d	п	п <sub>1</sub>	п <sub>2</sub>	
А7Е181.000	1	ГП5-1	800	848	—	169,6	12	—	5	18	98,9
-01		ГП5-2	1200	1248	800	178,3		2	7	22	140,1
-02	2	ГП5-3	1600	1648	1270	183,1		3	9	26	181,3

РАЗМЕРЫ ДЛЯ СПРАВКИ

				А7Е181.000СБ			ЛИТ.	МАССА	УПАКОВКА
Изм	Лист	И.А.ДЕКИМ.	Подп.	Дата	ГЛУШИТЕЛЬ			См.	—
РАЗРАБ.	МЕАНОВА	Мухом	71-81		ПЛАСТИНЧАТЫЙ ГП5			ИИ	
ПОДВ.	БРУКОВАЯ	Лух	81-81						
РИС. ГР.	ФРАДКИН	Лух	81-81						
Гл. спец.	УШОМЯРСКАЯ	Сини	12.08.82					ЛИСТ	ЛИСТОВ /
И.КОНТР.	МЕРЗЛЯКОВА	Сини	05.02.83					Госстрой СССР	
УТВ.	СЛИВАК	Сини	07.02.83					САНТЕХПРОЕКТ	
								г. МОСКВА	

Копировал: СЛ

Формат А3

Серия 5.904-17 Выпуск 1-2

Наб. и подл. (подпись и дата) в левом нижнем углу листа

Инв.№подл. Подп. и дата Взам. инв.№ Инв.№дубл. Подп. и дата

Серия 5.904-17 Выпуск 1-2

ФОРМАТ	ЗОНА	Поз.	ОБОЗНАЧЕНИЕ	НАИМЕНОВАНИЕ	КОЛ. НА ИСПОЛН. А7Е182.000-				ПРИМЕЧАНИЕ
					-	01	02	03	
				ДОКУМЕНТАЦИЯ					
А3	*)		А7Е182.000СБ						
			А7Е177.000ТО	СБОРОЧНЫЙ ЧЕРТЕЖ	×	×	×		
				ГЛУШИТЕЛИ ПЛАСТИНАТЫЕ					
				ТЕХНИЧЕСКОЕ ОПИСАНИЕ	×	×	×		*) А3, А4
				СБОРОЧНЫЕ ЕДИНИЦЫ					
А4	*)	1	А7Е177.000-04	ПЛАСТИНА П2-2	2	3	4	5	
		2	-05	ПЛАСТИНА П2-2	2	3	4	5	

ЦИФР.	ЛИТ.
ГП6-1	
ГП6-2	
ГП6-3	
ГП6-4	

ИЗМ.	ЛИСТ	№ ДОКУМ.	ПОДП.	ДАТА
РЯЗРЯЕ	ЛЕВНОВА	ПЛАСТИНА	ИЗМ.	
ДРОВЕР	БЕЛОВА	ПЛАСТИНА	ИЗМ.	
РУЖ.ГР.	ФЯЗДКИН	ПЛАСТИНА	ИЗМ.	
Н.КОНТР.	МЕЗЯЯКОВА	ПЛАСТИНА	ИЗМ.	
УТВ.	СВИСЯК	ПЛАСТИНА	ИЗМ.	

А7Е182.000

ГЛУШИТЕЛЬ  
ПЛАСТИНАТЫЙ ГП6

ЛИТ.	ЛИСТ	ЛИСТОВ
И	2	2
ГОСУДАРСТВЕННЫЙ ПРОЕКТ		
САНИТАРНО-ТЕХНИЧЕСКИЙ ПРОЕКТ		
ОСНОВНОЙ		

Копировал: [подпись]

ФОРМАТ А4

Инв.№подл. Подп. и дата Взам. инв.№ Инв.№дубл. Подп. и дата

ФОРМАТ	ЗОНА	Поз.	ОБОЗНАЧЕНИЕ	НАИМЕНОВАНИЕ	КОЛ. НА ИСПОЛН. А7Е182.000-				ПРИМЕЧАНИЕ
					-	01	02	03	
А4		3	А7Е178.010-16	КОЖУХ	1				
			-17	КОЖУХ		1			
			-18	КОЖУХ			1		
			-19	КОЖУХ				1	

ИЗМ.	ЛИСТ	№ ДОКУМ.	ПОДП.	ДАТА
------	------	----------	-------	------

А7Е182.000

Копировал: [подпись]

ЛИСТ 2

ФОРМАТ А4

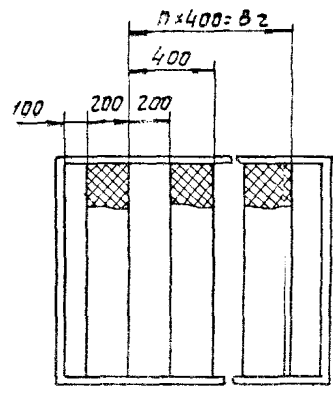
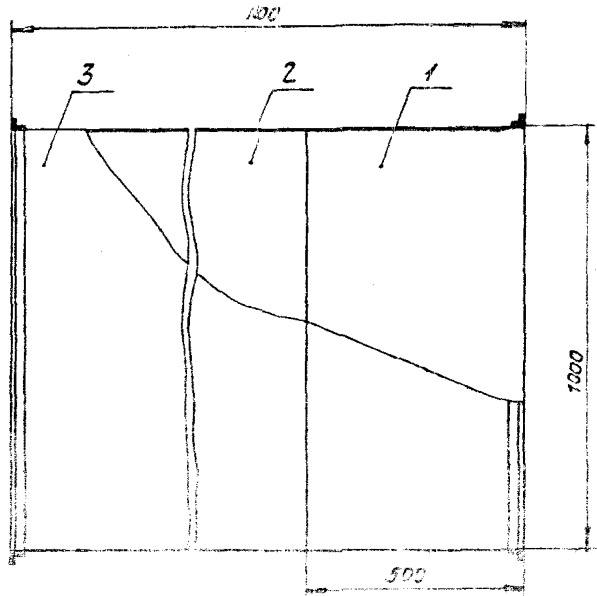
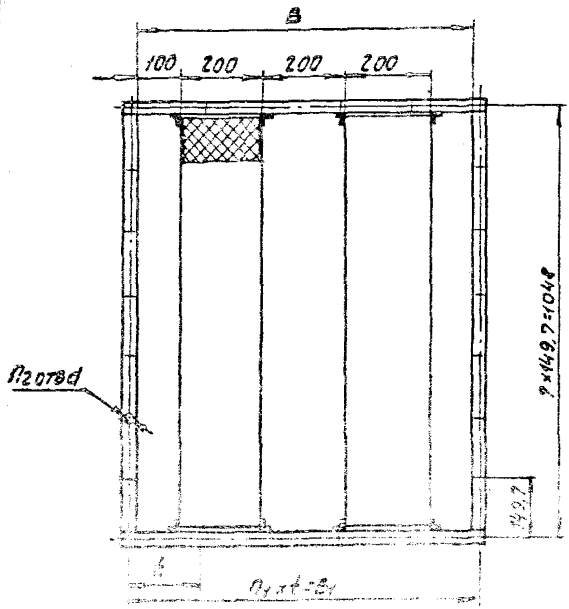
А7Е182.000С15

Рис.1

Рис.2

ЦЕНТРАЛЬНОЕ - см. Рис. 1'

Серия 5.904-17 Выпуск 1-2



Зернистость	Рис.	Ш. до	Размеры, мм					Г	Кол-во листов, шт			Масса, кг
			В	В <sub>1</sub>	В <sub>2</sub>	В <sub>3</sub>	В <sub>4</sub>		0	1	2	
А7Е182.000	1	1775-1	800	500	—	169,5	12	—	3	24	151,5	
—	—	1775-2	1500	1000	—	179,3	12	2	7	28	211,5	
—	2	1775-3	1600	1000	—	183,1	12	3	9	32	271,0	
—	—	1775-4	2000	2000	—	186,2	12	4	11	36	330,0	

РАЗМЕРЫ ДЛЯ СПРАВОК

А7Е182.000С15				ЛИСТ	МАССА	МАССА
Изм	Лист	№ ДОКУМ.	Подп.	Дата	См.	—
01	ЗДАВ.	МЕДНОВА	Медведев	11.61	ТАБЛ.	—
	ПРОВ.	БРУКОВА	Бруков	11.61	ЛИСТ	ЛИСТОВ 1
	ЭКСТР.	ФЕДЯКИН	Федякин	27.6.77	Госстрой СССР	
	Гл. СПЕЦ.	ШОМИНСКАЯ	Шоминская	12.07.81	СИАНТЕХПРОЕКТ	
	И. КОНТР.	МЕЗЛЯКОВА	Мезлякова	06.12.83	Г. МОСКВА	
	ИЗМ.	СИНЬКОВ	Синьков	07.61		

Копировать: СЛ

Формат А3

ИЗМ. АТД.А. ПОДПИСЬ И ДАТА ИСП. ПОДП. ПОДПИСЬ И ДАТА

ИНВ. И ПОДП.	ПОДП. И ДАТА	ВЗЯТ. ИНВ. №	ИНВ. № ДУБЛ.
--------------	--------------	--------------	--------------

Серия 5.904-17 выпуск 1-2

ФОРМАТ	ЗОНА	Поз.	ОБОЗНАЧЕНИЕ	НАИМЕНОВАНИЕ	КОЛ. НА ИСПОЛН. А7Е 183.000-						ПРИМЕЧАНИЕ
					-	01	02				
				<u>ДОКУМЕНТАЦИЯ</u>							
А3			А7Е 183.000 СБ	СБОРОЧНЫЙ ЧЕРТЕЖ	×	×	×				
*			А7Е 177.000 Т0	ГЛУШИТЕЛИ ПЛАСТИНЧАТЫЕ	×	×	×				
				ТЕХНИЧЕСКОЕ ОПИСАНИЕ	×	×	×				* А3; А4
				<u>СБОРОЧНЫЕ ЕДИНИЦЫ</u>							
А4	1		А7Е 177.000-03	ПЛАСТИНА П2-1	4	6	8				
	2		- 04	ПЛАСТИНА П2-2	2	3	4				
	3		- 05	ПЛАСТИНА П2-3	2	3	4				

ШИФР	ЛИСТ
ГП7-1	
ГП7-2	
ГП7-3	

А7Е 183.000			
ИЗМ. ЛИСТ	№ ДОКУМ.	ПОДП.	ДАТА
РАЗРАБ. ПРОВ.	МЕДНОВА БУРКОВА	Ильин	11-81
РУК. СР.	ФРАДКИН	Ильин	11-81
И. КОНТР.	МЕДИНОВА	Ильин	11-81
УТВ.	СЛИВК	Ильин	07-81

**ГЛУШИТЕЛЬ ПЛАСТИНЧАТЫЙ ГП7**

ЛИСТ 1 ЛИСТОВ 2  
ГОСТЕЙ ССР  
САНТЕХПРОЕКТ  
Г. МОСКВА  
ФОРМАТ А4

КОПИРОВАЛ: БМ

ИНВ. И ПОДП.	ПОДП. И ДАТА	ВЗЯТ. ИНВ. №	ИНВ. № ДУБЛ.	ПОДП. И ДАТА
--------------	--------------	--------------	--------------	--------------

ФОРМАТ	ЗОНА	Поз.	ОБОЗНАЧЕНИЕ	НАИМЕНОВАНИЕ	КОЛ. НА ИСПОЛН. А7Е 183.000-						ПРИМЕЧАНИЕ
					-	01	02				
А4	4		А7Е 178.010-20	КОЖУХ	1						
			- 21	КОЖУХ		1					
			- 22	КОЖУХ			1				
				<u>ДЕТАЛИ</u>							
А4	5		А7Е 179.001	ПЛАНКА	4	6	8				
				<u>СТАНДАРТНЫЕ ИЗДЕЛИЯ</u>							
	6			ВИНТ МВх16.38.016							
				ГОСТ 10621-63	16	24	32				

ИЗМ. ЛИСТ	№ ДОКУМ.	ПОДП.	ДАТА

**А7Е 183.000**

ЛИСТ 2  
ФОРМАТ А4

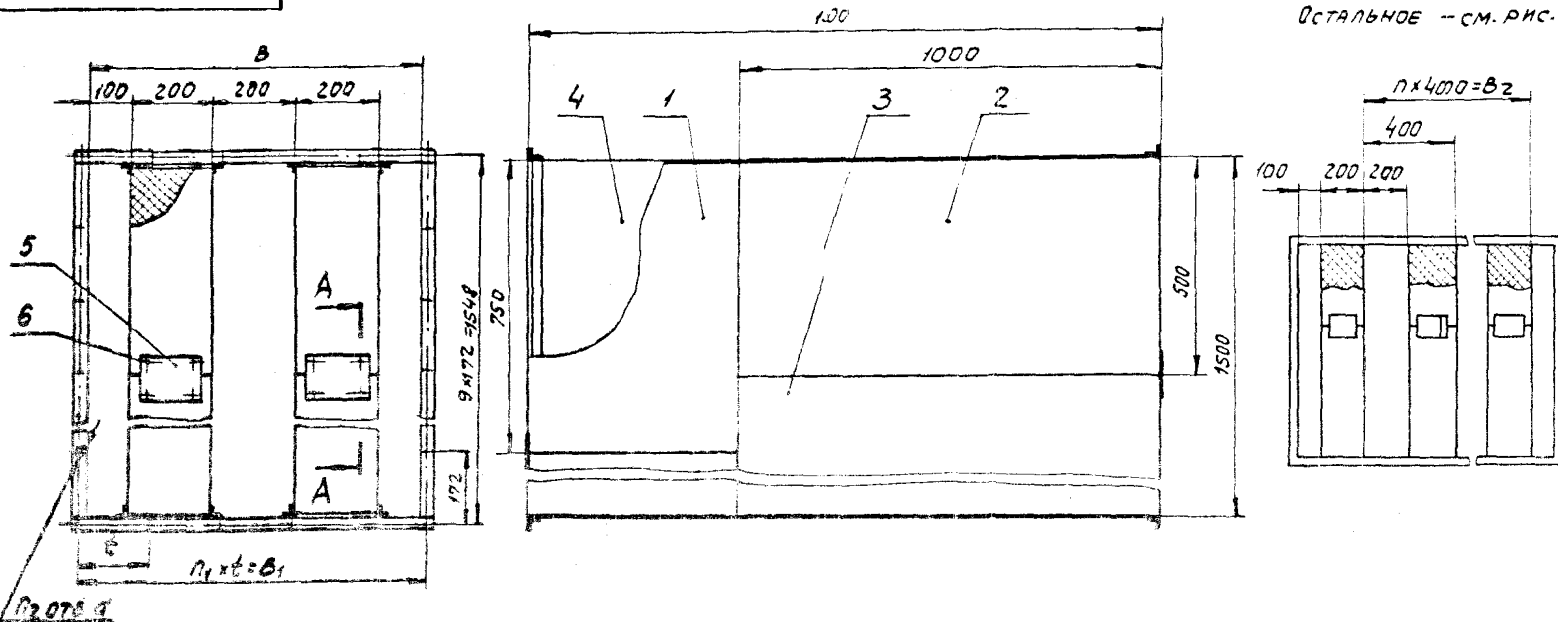
КОПИРОВАЛ: БМ

А7Е183.000СБ

Рис. 1

Рис. 2

Остальное -- см. рис. 1



Обозначение	Рис.	Шифр	РАЗМЕРЫ, мм					Количество, шт			Масса, кг
			s	B <sub>1</sub>	B <sub>2</sub>	t	d	n	m	n <sub>2</sub>	
А7Е183.000	1	ГП7-1	100	248	—	169,5	12	—	5	2,8	216,0
-01	2	ГП7-2	100	1248	200	178,3		2	7	3,2	238,3
-02		ГП7-3	100	1648	1200	183,1		3	9	3,6	381,0

РАЗМЕРЫ ДЛЯ СПРАВОК.

				А7Е183.000СБ			Лит.	Масса	Масштаб	
Изм	Лист	Х докум.	Подп.	Дата	Глушитель пластинчатый ГП7			И	См. табл.	—
Разраб.	Медведева	Мухомов	11.61							
Пров.	Бучкова	Бучков	11.61							
Рук. гр.	Фролкин	Фролкин	25.61							
Ул. спец.	Штомкокая	Штомкокая	12.01.62							
Н. контр.	Миролюбова	Миролюбова	12.02.62	Лист			Листов 1			
Утв.	Самарк	Самарк	01.60							
Госстрой СССР САНТЕХПРОЕКТ Г. МОСКВА							Копировал: СБ			
							Формат А3			

Серия 5.904-17 Выпуск 1-2

Изм. встав. Подписи и даты Встав. или в. Изм. и встав. Подписи и даты

ИНВ.№ ПОДЛ. ПОДП. И ДАТА ВЗЯМ. ИНВ.№ ИНВ.№ ДУБЛ. ПОДП. И ДАТА

Серия 5.904-17 выпуск 1-2

ФОРМАТ	ЗОНА	ПОЗ.	ОБОЗНАЧЕНИЕ	НАИМЕНОВАНИЕ	КОЛ. НА ИСПОЛН. А7Е184.000-						ПРИМЕЧАНИЕ
					-	01	02				
				<u>ДОКУМЕНТАЦИЯ</u>							
А3			А7Е184.000СБ	СБОРОЧНЫЙ ЧЕРТЕЖ	×	×	×				
А4			А7Е177.000ТО	ГЛАЗИТЕЛИ ПЛАСТИНЧАТЫЕ							*) А3; А4
				ТЕХНИЧЕСКОЕ ОПИСАНИЕ	×	×	×				
				СБОРОЧНЫЕ ЕДИНИЦЫ							
А4	1		А7Е177.000 - 04	ПЛАСТИНА П2-2	4	6	8				
	2		- 05	ПЛАСТИНА П2-3	4	6	8				

А7Е184.000

ИЗМ. ЛИСТ ДОКУМ.	ПОДП.	ДАТА	ГЛАЗИТЕЛИ ПЛАСТИНЧАТЫЙ ГПВ	ЛИСТ	ЛИСТОВ
РАЗРАБ. МЕДНОВА	ИЗМ. №	11.81		1	2
РУК. ГР. РАДКНИ	ИЗМ. №	11.81			
И. КОНТР. МЕРЗЛЯКОВА	ИЗМ. №	07.81			
УТВ. СПИВЯК	ИЗМ. №	07.81			

КОПИРОВАЯ: 9 ч. —

САНТЕПРОЕКТ  
МОСКВА  
ФОРМАТ А4

ИНВ.№ ПОДЛ. ПОДП. И ДАТА ВЗЯМ. ИНВ.№ ИНВ.№ ДУБЛ. ПОДП. И ДАТА

ФОРМАТ	ЗОНА	ПОЗ.	ОБОЗНАЧЕНИЕ	НАИМЕНОВАНИЕ	КОЛ. НА ИСПОЛН. А7Е184.000-						ПРИМЕЧАНИЕ
					-	01	02				
А4		3	А7Е178.010 - 23	КОЖУХ	1						
			- 24	КОЖУХ		1					
			- 25	КОЖУХ			1				
				<u>ДЕТАЛИ</u>							
А4		4	А7Е179.001	ПЛАНКА	4	6	8				
				<u>СТАНДАРТНЫЕ ИЗДЕЛИЯ</u>							
				ВИНТ М8 х16.58. 016							
				ГОСТ 10621- 63	16	24	32				

А7Е184.000

ИЗМ. ЛИСТ ДОКУМ.	ПОДП.	ДАТА	ЛИСТ	ЛИСТОВ
			2	

КОПИРОВАЯ: 9 ч. —

ФОРМАТ А4

ATE184.000СБ

рис.1

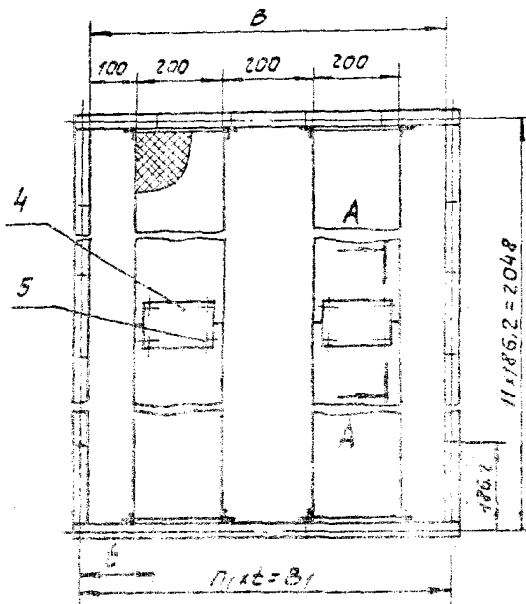
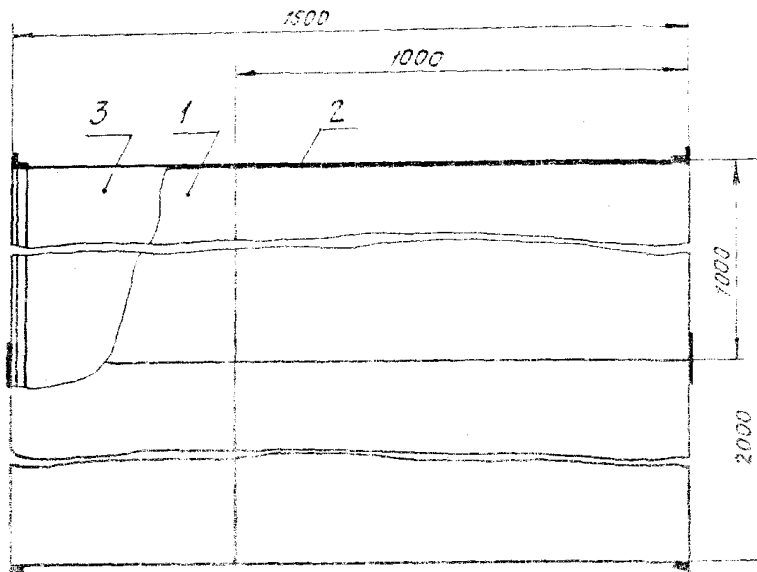
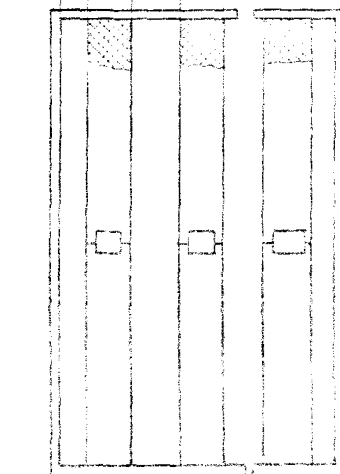
рис.2

Составляющие см. рис.1

Пл 400=В

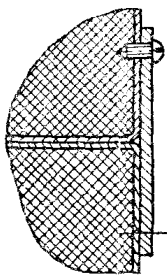
400

100 200 200



Серия 5.904-17 Выпуск 1-2

A-A  
М 1:2



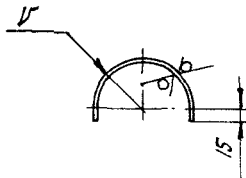
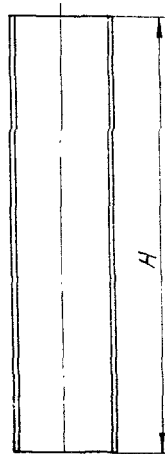
Обозначение	Рис.	Шифр	Размеры, мм					Количество, шт			Масса, кг
			В	Б <sub>1</sub>	Б <sub>2</sub>	б	д	П	П <sub>1</sub>	П <sub>2</sub>	
ATE184.000	1	ГП8-1	300	848	—	169,6	12	—	5	32	268,2
-01	2	ГП8-2	1200	1248	300	178,3		2	7	36	368,8
-02		ГП8-3	1600	648	1200	183,1		3	9	40	469,3

РАЗМЕРЫ ДЛЯ СПРАВОК.

ATE184.000СБ						Ишт.	Масса	Масса
Изм.	Лист	И.докум.	Подп.	Дата	ПЛАСТИНЧАТЫЙ ГП8	Ишт.	см. ТАБЛ.	—
Разраб.	Медкова	Ильина	И-81		Глушитель	Лист	Диаметр	Госстрой СССР
Пров.	Брыкова	Ильин	И-81					
Руч.пр.	Фрадкин	Ильин	И-81		Илларион Св	Формат А3		
Гл. спец.	Ушенинская	Ильин	И-81					
Н.контр.	Медзидкова	Ильин	И-81					
Ч.з.	Сливко	Ильин	И-81					

Ильин, Илларион Св. Подпись и дата. Илларион Св. Подпись и дата. Илларион Св. Подпись и дата.

Серия 5.904-17 Выпуск 1-2



Обозначение	Шифр	Размеры, мм		Масса, кг
		Г	Н	
А7Е185.000	0П1-1	50	500	0,59
-01	0П1-2		750	0,88
-02	0П1-3		1000	1,17
-03	0П2-1	100	500	1,08
-04	0П2-2		750	1,62
-05	0П2-3		1000	2,16
-06	0П3-1	200	500	2,07
-07	0П3-2		750	3,1
-08	0П3-3		1000	4,13

Неуказанные предельные отклонения размеров:  $-\epsilon_2; \pm \frac{\epsilon_2}{2}$ .

Изм. и подд. Подпись и дата Изм. и подд. Подпись и дата Изм. и подд. Подпись и дата

				А7Е185.000					
Изм. Лист	И. ДОКУМ.	Подп.	Дата	Обтекатель ОП.			Лист	Масса	Масштаб
Рядов.	Брукова	Иванов	1981				М	см.	-
Руч. гр.	Фрадкин	Иванов	1981				Лист	Листов	1
И. КОНТ.	МЕРЗЛЯКОВ	Иванов	1981	Б-ПН-НО-08гост19904-74 ОН-КР-2ГО СТ 14918-80			Госстрой СССР САНТЕХПРОЕКТ Г. МОСКВА		
Утв.	Иванов	Иванов	1981	Копировал СВ			Формат А3		