

ГОСУДАРСТВЕННЫЙ КОМИТЕТ СССР ПО ДЕЛАМ СТРОИТЕЛЬСТВА / ГОССТРОЙ СССР /
ТИПОВАЯ ДОКУМЕНТАЦИЯ НА СТРОИТЕЛЬНЫЕ СИСТЕМЫ И ИЗДЕЛИЯ ЗДАНИЙ И СООРУЖЕНИЙ

СЕРИЯ S.904-17

ГЛУШИТЕЛИ ШУМА ВЕНТИЛЯЦИОННЫХ УСТАНОВОК

Выпуск 1-1

ТРУБЧАТЫЕ ГЛУШИТЕЛИ. РАБОЧИЕ ЧЕРТЕЖИ.

РАЗРАБОТАНЫ

ГПИ САНТЕХПРОЕКТ

ГЛАВНЫЙ ИНЖЕНЕР
ИНСТИТУТА *Филипп* КОИШИЛЛЕР
ГЛАВНЫЙ ИНЖЕНЕР
ПРОЕКТА *Мельник* В.А. СПИВАК

УТВЕРЖДЕНЫ
И ВВЕДЕНЫ В ДЕЙСТВИЕ
С 15 НОЯБРЯ 1982 г.

ГЛАВПРОМСТРОЙПРОЕКТОМ
ГОССТРОЯ СССР

ПРИКАЗ № 73

ОТ 9 НОЯБРЯ 1982 г.

СОДЕРЖАНИЕ

ОБОЗНАЧЕНИЕ	НАИМЕНОВАНИЕ	СТР.
	СОДЕРЖАНИЕ	?
АТЕ 186.000ТО	ТЕХНИЧЕСКОЕ ОПИСАНИЕ	1-6
АТЕ 186.003	СЕТКА	7
АТЕ 186.009	ГЛУШИТЕЛЬ ТРУБЧАТЫЙ КРУГЛЫЙ ГТК	11, 9
АТЕ 186.009'Е	ГЛУШИТЕЛЬ ТРУБЧАТЫЙ КРУГЛЫЙ ГТК	11
АТЕ 186.010	ОБЕЧАЙКА	11, 12
АТЕ 186.020	БАНДАЖ	12
АТЕ 186.010СБ	ОБЕЧАЙКА	13
АТЕ 186.020СБ	БАНДАЖ	14
АТЕ 186.006	ХОМУТ	14
АТЕ 186.001	КОРБО НАРУЖНЫЙ	15
АТЕ 186.002	ДИАФРАГМА	16
АТЕ 186.003	ФЛАНЕЦ	16
АТЕ 186.004	КОРБО ВНУТРЕННИЙ	17
АТЕ 186.005	СЕТКА	18
АТЕ 186.007	УШКО	18
АТЕ 187.000	ГЛУШИТЕЛЬ ТРУБЧАТЫЙ КРУГЛЫЙ ГТК	19, 20, 21
АТЕ 187.010	ОБЕЧАЙКА	21, 22
АТЕ 187.000СБ	ГЛУШИТЕЛЬ ТРУБЧАТЫЙ КРУГЛЫЙ ГТК	23
АТЕ 187.010СБ	ОБЕЧАЙКА	24
АТЕ 187.001	КОРБО НАРУЖНЫЙ	25
АТЕ 187.002	ДИАФРАГМА	25
АТЕ 187.003	КОРБО ВНУТРЕННИЙ	26
АТЕ 187.004	СЕТКА	26
АТЕ 188.000	ГЛУШИТЕЛЬ ТРУБЧАТЫЙ ПРЯМОУГОЛЬНЫЙ ГТП	27, 28
АТЕ 188.020	ФЛАНЕЦ	28

ОБОЗНАЧЕНИЕ	НАИМЕНОВАНИЕ	СТР.
АТЕ 188.000СБ	ГЛУШИТЕЛЬ ТРУБЧАТЫЙ ПРЯМОУГОЛЬНЫЙ ГТП	29
АТЕ 188.010	КОРБО ВНУТРЕННИЙ	30
АТЕ 188.010СБ	КОРБО ВНУТРЕННИЙ	31
АТЕ 188.020СБ	ФЛАНЕЦ	32
АТЕ 188.030	ДИАФРАГМА	33
АТЕ 188.040	КОРБО НАРУЖНЫЙ	33
АТЕ 188.030СБ	ДИАФРАГМА	34
АТЕ 188.040СБ	КОРБО НАРУЖНЫЙ	35
АТЕ 188.002	КОРЫТО	36
АТЕ 188.001	РЕЙКА	37
АТЕ 188.004	УГОЛОК	37
АТЕ 188.005	ПЛАНКА	38
АТЕ 188.006	КОРЫТО	39
АТЕ 189.000	ГЛУШИТЕЛЬ ТРУБЧАТЫЙ ПРЯМОУГОЛЬНЫЙ ГТП	40, 41
АТЕ 189.020	КОРБО	41
АТЕ 189.000СБ	ГЛУШИТЕЛЬ ТРУБЧАТЫЙ ПРЯМОУГОЛЬНЫЙ ГТП	42
АТЕ 189.010	КОРБО ВНУТРЕННИЙ	43
АТЕ 189.010СБ	КОРБО ВНУТРЕННИЙ	44
АТЕ 189.002	КОРЫТО	45
АТЕ 189.020СБ	КОРБО	45
АТЕ 189.001	ДИАФРАГМА	46
АТЕ 189.030	КОРБО НАРУЖНЫЙ	46
АТЕ 189.003	КОРЫТО	47
АТЕ 189.030СБ	КОРБО НАРУЖНЫЙ	47

1 ВВЕДЕНИЕ

11 В настоящем выпуске приведены рабочие чертежи трубчатых глушителей круглого и прямоугольного сечения

12 Технические характеристики и рекомендации по применению глушителей вентиляционных установок приведены в выпуске 0

13 Конструкция глушителей рассчитана на изготовление их силами монтажных организаций и на заводское серийное изготовление

14 Разработанные в данном проекте глушители предназначены для сред, не содержащих взрывоопасных радиоактивных примесей

При наличии агрессивных примесей детали глушителей должны быть выполнены из соответствующего коррозионностойкого материала

15 Конструкция трубчатых глушителей круглого сечения разработана в двух вариантах:

1-й вариант - из оцинкованной стали, собираемые на бандажном соединении (черт. А7Е186 000),

2-й вариант - сварные из обычной углеродистой стали с последующей окраской металлической поверхностью (черт. А7Е187 000)

16 Прямоугольные трубчатые глушители также разработаны в двух вариантах:

1-й вариант - из оцинкованной стали на фальцевом соединении (черт. А7Е188 000);

2-й вариант - сварной (черт. А7Е189 000)

17 В качестве основного варианта рекомендуются конструкции трубчатых глушителей на фальцевом (для прямоугольных) и на бандажном (для круглых) соединении, так как они в изготовлении более индустриальны. При этом наружный кожух круглых глушителей наиболее целесообразно изготавливать из элементов спланированных навитых воздуховодов.

18 Длина трубчатых глушителей выбирая из условия рационального расхода оцинкованного листа шириной 1000 мм и равна 980 и 480 мм, при этом длина активной части составляет 800 соответственно 880 и 380 мм

По согласованию с заводом-изготовителем допускается изготовление трубчатых глушителей большей длины

19 Все трубчатые глушители имеют фланцы с нормализованными присоединительными размерами для соединения их между собой и с воздуховодами. По согласованию с заводом-изготовителем глушители могут поставляться с патрубком для бесфланцевого соединения по конструкции, принятой на данном заводе

110 При заказе следует указывать шифр глушителя, а также систему (приточная или вытяжная), для которой предназначен глушитель. Вариант конструкции выбирает завод-изготовитель.

2 ТЕХНИЧЕСКИЕ ТРЕБОВАНИЯ

21 Рекомендуемые звукопоглощающие материалы для приточных и вытяжных систем приведены в таблице

2.2 Для защиты звукопоглощающего материала от выдувания потоком воздуха в проек-

		А7Е186 000 Т0			
ИЗМ. ЛИСТ	И.В.УМ	ПОЯС	ДАТА	ЛИТ	ЛИСТ
РАЗРАБ. ФРАДКИЧ	17.11.72			1	4
ПРОВ. ШИШИНСКАЯ	17.11.72			ГОССТРОИ СССР	
УТВ. ГРУП. ФРАДКИЧ	17.11.72			САНТЕХПРОЕКТ	
НАЧ. КАНТ. ФЕДЯКОВА	17.11.72			Г. МОСКВА	
УТВ. СПИВАК	17.11.72				

Копировал Ивлинькова

Формат А3

Серия 5 904-17 Выпуск 1-1
Лист 1 из 4
ВЗРМ 1-404/МЛ 1-404
Лист 1 из 4

Выпуск 1-1
 Серия 5.904-17
 ВНИИМ Института химии волокон
 Лавина, Лавина, Лавина

Наименование материалов	Номера стандартов или технических условий	Размеры изделия, мм			Объемная масса набивки, кг/м ³	Гигроскопич- ность за взвешивание, %	Температура стойкость эксплуатац- онная, °С	Горючесть	Завод - изготовитель		Область применения
		Длина	Ширина	Толщина					Наименование	Адрес	
Холсты из супертонкого базальтового волокна (БСТВ)	РСТ УССР5013-81	1100	1050	200	17 ÷ 20	2,0	от - 40 до + 450	Нестеревский	Комбинат "Прогресс"	ИРПЕНЬ КИЕВСКОЙ ОБЛ.	Для приточных и вытяжных систем
Изделия звуко- поглощающие марки БЗМ в оболочке из стеклоткани	РСТ УССР5011-81	500; 1000	500; 1000	30,50; 100; 200	17 ÷ 20	2,0	от - 40 до + 450	— " —	НПО Теплозвуко- изоляция	БЕЛИЧИ КИЕВСКОЙ ОБЛ.	
Холсты из супертонкого стеклянного волокна щелочного	ТУ21- РСФСР-224-75	2000	1000	50; 100	17 ÷ 20	50	от 0 до + 400	— " —	Ивотский стеклянный завод	Ивот Брянской обл.	Для приточных и вытяжных систем с влажностью воздуха не более 85%
Стеклоанное бесщелочное однопольное распущенное волокно*	ГОСТ 10727-73	—	—	—	80-100	2,0	от - 40 до + 400	— " —	Заводы стеклянного волокна	Гусь Хрустальный Владимирской обл. Плоцк Витебской обл. Марефа Харьковской обл. Ступино Московской обл.	Только для вытяжных систем

* Распущенное волокно после обработки по условиям применения.

Наименование материалов	Номера стандартов или технических условий	Размеры изделия, мм			Объемная масса навивки, кг/м ³	Гигроскопичность за 60 суток, %	Температура стойкость эксплуатации, °С	Горючесть	Завод - изготовитель		Область применения
		Длина	Ширина	Толщина					Наименование	Адрес	
Плиты и маты минераловатные на синтетическом связующем	ГОСТ 9573-72	1000	500; 1000	40, 50; 60	50* 75** 100**	Нет данных	до 200	Трудногораемый	Мослэботермокомбинат	Железнодорожный Московской обл.	Только для вытяжных систем
	МТУ 7.19 68	1000	500	30, 35; 40, 45	30* 40* 50* 80** 100**	Нет данных	до 200	То же	Яхтеский комбинат строительных материалов	Кохтля-Ярве Эстонской ССР	То же
Плиты полужесткие из стекловолокна ЦФД марки МТХ-8	ГОСТ 22031-76	1100, 1120, 1180	460, 480, 540	40, 60; 70, 80	30-40	6,35	до 300	— и —	Саратовский завод технического стекла	Саратов	— и —

* Для плиты толщиной 400 мм

** Для плиты толщиной 100 и 200 мм

Серия 5 904-17 Выпуск 1-1

Инв. №, год, подп. и дата, дата и место изготовления, дата

Серия 5 904-17 Выпуск 1-1

ТЕ ПРИМЕНЕНО ЗАЩИТНОЕ ПОКРЫТИЕ, СОСТОЯЩЕЕ ИЗ ПЕРФОРИРОВАННОГО ОЦИНКОВАННОГО СТАЛЬНОГО ЛИСТА (ДИАМЕТР ОТВЕРСТИЙ 6, ШАГ 12ММ) И СТЕКЛОТКАНИ МАРКИ 33-100 ГОСТ 19907-74

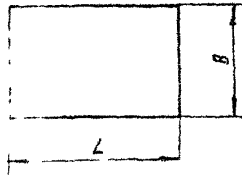
23. ДОПУСКАЕТСЯ ПРИМЕНЕНИЕ ДРУГОГО ПЕРФОРИРОВАННОГО ЛИСТА С ОТНОШЕНИЕМ СВОБОДНОГО СЕЧЕНИЯ ОТВЕРСТИЙ ПЕРФОРАЦИИ К ОБЩЕЙ ПЛОЩАДИ НЕ МЕНЕЕ 20%. ПРИ ЭТОМ ЖЕСТКОСТЬ КОНСТРУКЦИИ ГЛУШИТЕЛЕЙ НЕ ДОЛЖНА УМЕНЬШАТЬСЯ

24. СТЕКЛОТКАНЬ МАРКИ 33-100 МОЖЕТ БЫТЬ ЗАМЕНЕНА НА СТЕКЛОТКАНИ МАРК 32-100, 32-80 ГОСТ 19907-74 ИЛИ НА ДРУГИЕ СТЕКЛОТКАНИ С ЭКВИВАЛЕНТНЫМ СОПРОТИВЛЕНИЕМ ПРОДУВАНИЮ

25. ИЗДЕЛИЯ И ДЕТАЛИ, ИЗГОТОВЛИВАЕМЫЕ ИЗ ОЦИНКОВАННОГО ЛИСТА, ОКРАСКЕ НЕ ПОДЛЕЖАТ

26. ИЗДЕЛИЯ ИЗ НЕОЦИНКОВАННОЙ СТАЛИ ОКРАШИВАЮТСЯ ТАКЖЕ, КАК ВСЯ ВЕНТИЛЯЦИОННАЯ СИСТЕМА, ПО ТЕХНОЛОГИИ ЗАВОДА-ИЗГОТОВИТЕЛЯ

АТЕ 188 003



ОБЪЕЗНАЧЕНИЕ	РАЗМЕРЫ, мм		МАССА, кг
	B	L	
АТЕ 188 003	630	880	0,06
- 01	1030		0,1
- 02	1230		0,117
- 03	1430		0,136
- 04	1630		0,155
- 05	630	380	0,026
- 06	1030		0,042
- 07	1230		0,05
- 08	1430		0,059
- 09	1630		0,066

НЕУКАЗАННЫЕ ПРЕДЕЛЬНЫЕ ОТКЛОНЕНИЯ РАЗМЕРОВ - ±3

ИЗМ. ИЛИ ОТКАЗ ОТ НЕЙ ПРИМЕНЯЮТСЯ ТОЛЬКО В СЛУЧАЕ ПОЯВЛЕНИЯ ПОСЛЕДСТВИЙ

ИЗМ. ИЛИ ОТКАЗ ОТ НЕЙ ПРИМЕНЯЮТСЯ ТОЛЬКО В СЛУЧАЕ ПОЯВЛЕНИЯ ПОСЛЕДСТВИЙ

АТЕ 188 003

СЕТКА

СТЕКЛОТКАНЬ 33-100
ГОСТ 19907-74

МАССА	МАССА
СМ.	—
ТРЕБ.	—
МАТ	ЛИСТОВЫ
ГОСТ	ГОСТ
ПРОЕКТА	ПРОЕКТА

АТЕ 188 00070

№ п/п	№	Обозначение	Наименование	Код на исполн А7Е186 000 -										Примечание	
				-	01	02	03	04	05	06	07	08	09		
			<u>Документальное</u>												
93		А7Е186 000 СБ	СБОРОЧНЫЙ ЧЕРТЕЖ	X	X	X	X	X	X	X	X	X	X	X	
94		А7Е186 000 Г0	ГЛУШИТЕЛЬ ТРУБЧАТЫЙ												
			Техническое описание	X	X	X	X	X	X	X	X	X	X	X	#1 А3, А4
			<u>СБОРОЧНЫЕ ЕДИНИЦЫ</u>												
94	1	А7Е186 010	Обечайка	1											
		-01	Обечайка		1										
		-02	Обечайка			1									

Шифр	Лит
ГТК-1	
ГТК-2	
ГТК-3	
ГТК-4	
ГТК-5	
ГТК-6	
ГТК-1	
ГТК-2	
ГТК-3	
ГТК-4	

Исполнения ЮНИ-см листы 5,6

Имя	Фамилия	Подпись	Дата
Владимир	Владимирович	<i>[Подпись]</i>	19.04.88

А7Е186 000

Глушитель
трубчатый
Круглый ГТК

Лит	Лист	Листов
И	1	5

Госстрой СССР
САНТЕХПРОЕКТ
МОСКВА
Формат А4

Лист № 100/11 (подпись и дата) Владимир Владимирович 19.04.88

№ п/п	№	Обозначение	Наименование	Код на исполн А7Е186 000 -										Примечание	
				-	01	02	03	04	05	06	07	08	09		
94	1	А7Е186 010 -03	Обечайка				1								
		-04	Обечайка					1							
		-05	Обечайка						1						
		-06	Обечайка							1					
		-07	Обечайка								1				
		-08	Обечайка									1			
		-09	Обечайка										1		
94	2	А7Е186 020	БАНДАН	2						2					
		-01	БАНДАН		2						2				
		-02	БАНДАН			2						2			
		-03	БАНДАН				2						2		
		-04	БАНДАН					2						2	
		-05	БАНДАН						2						2
			<u>ДЕТАЛИ</u>												
93	3	А7Е 186 001	КОРОБ НАРУЖНЫЙ	1											
		-01	КОРОБ НАРУЖНЫЙ		1										
		-02	КОРОБ НАРУЖНЫЙ			1									

А7Е186 000

Имя	Фамилия	Подпись	Дата
Владимир	Владимирович	<i>[Подпись]</i>	19.04.88

Копировать СЛ

Лит	Лист	Листов
И	2	5

Формат А4

№ п/п	№ инв.	№ инв.	Обозначение	Наименование	Кол. на исполн. А7Е186.000 -										Примечание	
					-	01	02	03	04	05	06	07	08	09		
34	1	1702	А7Е186.001 - 03	Короб наружный				1								
			- 04	Короб наружный					1							
			- 05	Короб наружный						1						
			- 06	Короб наружный							1					
			- 07	Короб наружный									1			
			- 08	Короб наружный										1		
34	4	1702	А7Е186.002	Диафрагма	2						2					
			- 01	Диафрагма		2							2			
			- 02	Диафрагма			2							2		
			- 03	Диафрагма				2							2	
			- 04	Диафрагма					2							2
			- 05	Диафрагма						2						
34	5	1702	А7Е186.003	Фланец	2						2					
			- 01	Фланец		2							2			
			- 02	Фланец			2							2		
			- 03	Фланец				2							2	
			- 04	Фланец					2							2
			- 05	Фланец						2						

№ п/п	№ инв.	№ инв.	Обозначение	Наименование	Кол. на исполн. А7Е186.000										Примечание	
					-	01	02	03	04	05	06	07	08	09		
				<u>СТАНДАРТНЫЕ ИЗДЕЛИЯ</u>												
6			Болт М6х25													
			ГОСТ 7798-70	4	4	4	4	4	4	4	4	4	4	4	4	4
7			Гайка М6 ГОСТ 5915-70													
				4	4	4	4	4	4	4	4	4	4	4	4	
				<u>МАТЕРИАЛЫ</u>												
8			Листы из сурьмяного													
			стеклянного волокна													
			БСТ марки Ш													
			ТУ21-224 75	1,16	1,64	1,92	2,9	4,76	5,38	0,5	0,72	0,84	1,28	1,28	1,28	1,28

Имя и полн. Подпись и дата Взял из д.п. Имя и д.п. Подпись и дата

Серия 5.904-17 Выпуск 1-1

Формат 3 или 103.	Обозначение	Наименование	Кол. на исполн. А7Е186.010 -						Примечание
			10	11					
		<u>Документация</u>							
12	А7Е186.010 СБ	СБОРОЧНЫЙ ЧЕРТЕЖ	X	X					
		<u>Детали</u>							
13	1 А7Е186.004 -10	КОРОБ ВНУТРЕННИЙ		1					
	-11	КОРОБ ВНУТРЕННИЙ			1				
14	2 Шелк. 105 -10	СЕТКА		1					
	-11	СЕТКА			1				

Имя и д.п. Подпись и дата Взял из д.п. Подпись и дата
 А7Е186.010 Лк 3
 ФОРМАТ А

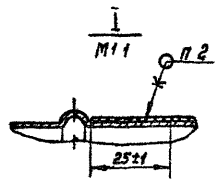
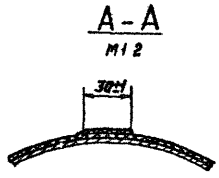
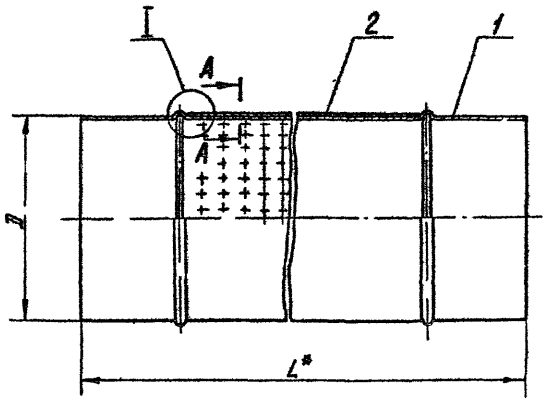
Имя и полн. Подпись и дата Взял из д.п. Имя и д.п. Подпись и дата

Формат 3 или 103.	Обозначение	Наименование	Кол. на исполн. А7Е186.020 -						Примечание
			-	01	02	03	04	05	
		<u>Документация</u>							
14	А7Е186.020 СБ	СБОРОЧНЫЙ ЧЕРТЕЖ	X	X	X	X	X	X	
		<u>Детали</u>							
14	1 А7Е186.006	ХОМУТ		1					
	-01	ХОМУТ			1				
	-02	ХОМУТ				1			
	-03	ХОМУТ					1		
	-04	ХОМУТ						1	
	-05	ХОМУТ							1
14	2 А7Е186.007	УШКО	2	2	2	2	2	2	

А7Е186.020
 БАНДИН
 Имя и д.п. Подпись и дата Взял из д.п. Подпись и дата
 Лист Лист Листов
 1 1 1
 ГОСТРОЙ СССР
 САНТЕХПРОЕКТ
 Г. МОСКВА
 ФОРМАТ АУ

АТЭ 186 010СБ

Серия 5 904-77 Выпуск 1-1



Обозначение	D^* мм	L^* мм	Масса, кг
АТЭ 186 010	125	1000	1,64
-01	200		2,46
-02	250		3,68
-03	315		4,49
-04	400		5,72
-05	500	8,15	
-06	125	500	0,82
-07	200		1,23
-08	250		1,83
-09	315		2,24
-10	400		2,85
-11	500		4,07

1. *РАЗМЕРЫ для справок
2. Клей 88Н ТУ38-1051061-76

АТЭ 186.010СБ			
Лист	№	Масса	Масшт
		кг	—
Обечайка		—	—
Лист		Листос 1	
ГОБТРОИ СССР		САНТЕХПРОЕКТ	
г. Москва		г. Москва	

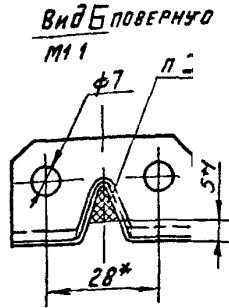
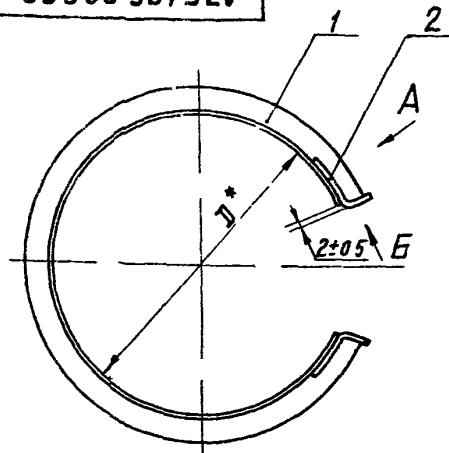
КЭПРОВА ИЛЬЧИОВА

Фед 26.7.83

ИЗДАНИЕ 1983 г. ЧАСТЬ 1. СЕРИЯ 5 904-77. ВЫПУСК 1-1.

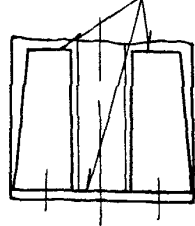
Серия 5.904-17 Выпуск 1-1

АТЕ 186 020СБ



Вид А поверху
М11

ГОСТ 5264 80 М1-С2



Обозначение	Д, мм	Масса, кг
АТЕ 186 020	347	05
-01	432	05
-02	482	09
-03	592	11
-04	742	1
-05	832	17

- * Размеры для справок
- 2 Сварку производить в углекислом газе
3. Полость заполнить бутэпролом по ТУ 400-1/50-75

АТЕ 186. 020СБ

БАНДАЖ

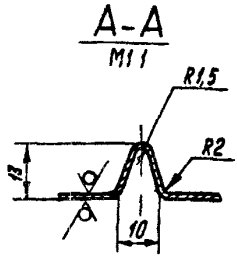
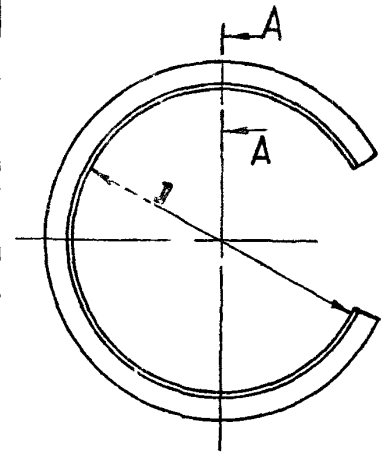
Лист	Масса	Табл.
1	—	—

САНТЕХПРОЕКТ

КОПИРОВАЛ МЕЛЬНИКОВА

АТЕ 186 006

50/√(V)



Обозначение	Д мм	Длина развертки, мм	Материал	Масса, кг
АТЕ 186 006	347	989	Лента 08кп МНТЗ 0 08*60 ГОСТ 503 71	0,37
-01	432	1250		0,47
-02	482	1407	Лента 08кп МНТЗ 0 10*60 ГОСТ 503 71	0,66
-03	592	1752		0,83
-04	742	2223	Лента 08кп МНТЗ 0 15*60 ГОСТ 503 71	1,57
-05	832	2506		1,77

Неуказанные предельные отклонения размеров +t2, -t2

АТЕ 186. 006

Хомут

См. табл.

Лист	Масса	Табл.
1	—	—

Лист	Масса	Табл.
1	—	—

ГОСТРЕН СССР
САНТЕХПРОЕКТ
г. Москва

КОПИРОВАЛ МЕЛЬНИКОВА

ФОРМАТ А4

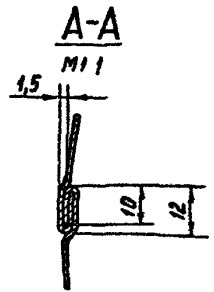
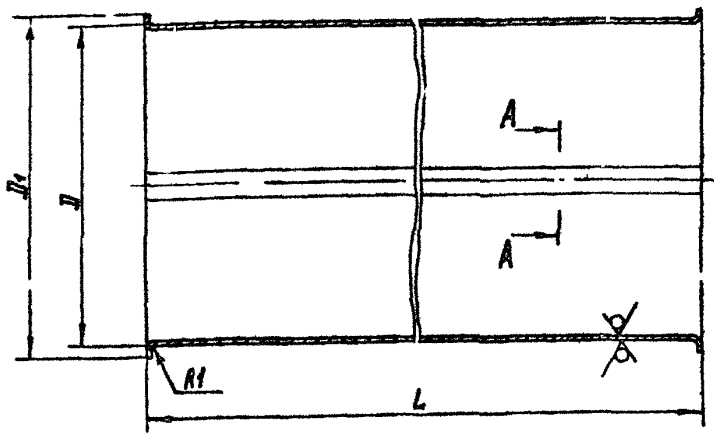
ВЗАМ. ИМ. ИЛИ НАЧ. ЦЕНТ. И АРХИВ. ПОДП. И АРХИВ.

ВЗАМ. ИМ. ИЛИ НАЧ. ЦЕНТ. И АРХИВ. ПОДП. И АРХИВ.

100 186 001

50/√N

Серия 5 904-17 Выпуск 1-1



ИЗЧ. ИСП. И ДРУЖИМ
РАЗРАБ. БРЯКОВА
ПРОВ. ФЕ. ЗАКАЧ
УК. ГРЯН. ФРАККИ

Обозначение	Размеры, мм			Материал	Масса, кг
	B	B ₁	L		
АТЕ 186 001	315	335	880	04 Б ПН-НО-0,6 ГОСТ 19904 74 ОН-КР-2 ГОСТ 14918 80	4,4
-01	400	420			5,5
-02	450	470			6,2
-03	560	580		04 Б ПН-НО-0,7 ГОСТ 19904 74 ОН-КР-2 ГОСТ 14918 80	8,9
-04	710	730			11,2
-05	800	820			12,6
-06	315	335	380	04 Б ПН-НО-0,6 ГОСТ 19904 74 ОН-КР-2 ГОСТ 14918 80	1,9
-07	400	420			2,4
-08	450	470			2,8
-09	560	580		04 Б ПН-НО-0,7 ГОСТ 19904 74 ОН-КР-2 ГОСТ 14918 80	3,9
-10	710	730			5,0
-11	800	820			5,6

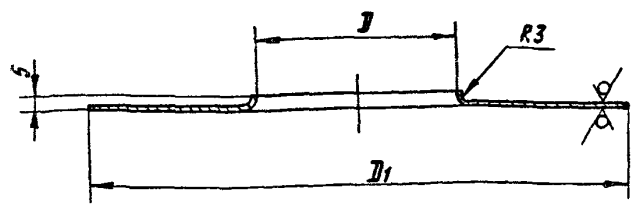
НЕУКАЗАНЫЕ ПРЕДЕЛЬНЫЕ ОТКЛОНЕНИЯ РАЗМЕРОВ +t₂, -t₂

АТЕ 186 001											
ИЗЧ. ИСП. И ДРУЖИМ	РАЗРАБ.	ПРОВ.	УК. ГРЯН.	ПОДП.	ДАТА	ЛИСТ		МАССА		МАСШТ.	
						И	И	БМ	ТАБЛ	—	—
ИЗЧ. ИСП. И ДРУЖИМ	РАЗРАБ. БРЯКОВА	ПРОВ. ФЕ. ЗАКАЧ	УК. ГРЯН. ФРАККИ	ПОДП. [подпись]	ДАТА 17.05.74	ЛИСТ	ЛИСТОВ 1	БМ	ТАБЛ	ГОСТ 5035	САНТЕХПРОЕКТ
И КОНТ. УЧБ	МЕРЗЛЯЦОВА	14.00-17.00	УЧБ	ПОДП. [подпись]	ДАТА 06.82	ЛИСТ	ЛИСТОВ 1	БМ	ТАБЛ	ГОСТ 5035	САНТЕХПРОЕКТ
						Копировка		Велишкин		Ф.П. 197 А3	

Серия 5.904-17 выпуск 1-1

А7Е 186.002

50



Обозначение	D, мм	D1, мм	МАТЕРИАЛ	МАССА, кг
А7Е 186.002	128	335	ОЦ 6-ПН-НО-0,6 ГОСТ 19904-74 ОН-КР-2 ГОСТ 14918-80	0,6
-01	203	420		1,5
-02	253	470		0,58
-03	318	580		1,02
-04	403	730		1,61
-05	503	820	1,82	

Неуказанные предельные отклонения разме вв: +t1, -t2.

А7Е 186.002

Диффрагма

См. табл.

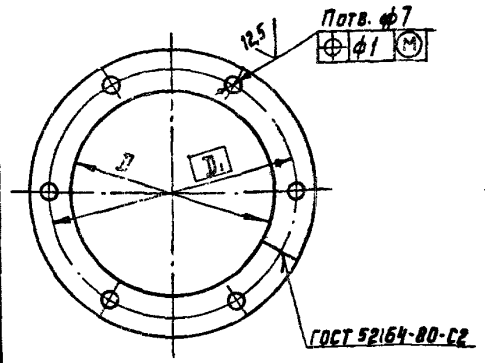
КОПИРОВАЛ ИРМАНИИДВА

А7Е 186.003

Рис. 1

Рис. 2

Остальные см. Рис. 1.



Обозначение	Рис	D2, мм	D1, мм	n, шт	МАТЕРИАЛ	МАССА, кг
А7Е 186.003	1	125	155	6	Полоса 4x25 ГОСТ 103-76 ВСТ-3-ГОСТ 535-79	0,37
-01		200	230			0,53
-02		250	280			0,68
-03		315	345	8	0,84	
-04		2	400	430	10	Уголок 6-25x25x3 ГОСТ 809-72 ВСТ-3-ГОСТ 535-79
-05	500		530	1,81		

Неуказанные предельные отклонения размеров: +t2, -t2.

А7Е 186.003

Фланец

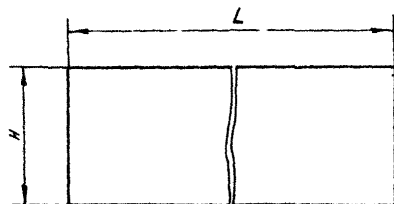
См. табл.

КОПИРОВАЛ ИРМАНИИДВА

ИРМАНИИДВА, ПОДЛ. И ДАТА

ИРМАНИИДВА, ПОДЛ. И ДАТА

А7Е186 005



Обозначение	H, мм	L, мм	Масса, кг
А7Е186 005	420	870	0,04
-01	660		0,06
-02	815		0,08
-03	1020		0,09
-04	1290		0,12
-05	1600		0,15
-06	420	370	0,02
-07	660		0,025
-08	815		0,03
-09	1020		0,04
-10	1290		0,05
-11	1600		0,055

Неуказанные предельные отклонения размеров - ± 3

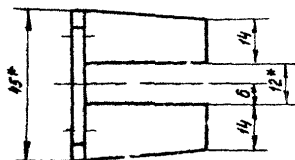
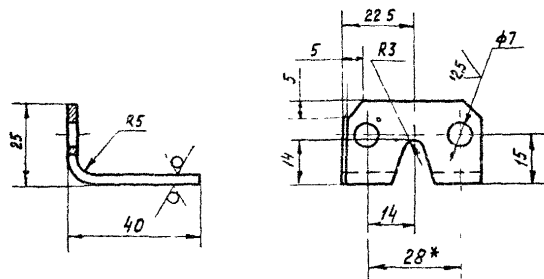
А7Е186 005

Сетка

Стеклопленочная сетка
ГОСТ 18007-79

А7Е186 007

50



1*РАЗМЕРЫ ДЛЯ СПРАВОК

2. НЕУКАЗАННЫЕ ПРЕДЕЛЬНЫЕ ОТКЛОНЕНИЯ РАЗМЕРОВ $\pm t_2, \pm t_3, \pm \frac{t_2}{2}$

А7Е186 007

Ушко

Лист 10 ГОСТ 10207-74
50х50х100 мм

Формат	Зона	Лист	Обозначение	Наименование	Кол. на исполн. АТЕ 187.000-									Примечание	
					01	02	03	04	05	06	07	08	09		
				ДОКУМЕНТАЦИЯ											
А3	А)		АТЕ 187.000 СБ	СБОРОЧНЫЙ ЧЕРТЕЖ	X	X	X	X	X	X	X	X	X		
			АТЕ 186.000 ТО	ГЛУШИТЕЛИ ТРУБЧАТЫЕ ТЕХНИЧЕСКОЕ ОПИСАНИЕ	X	X	X	X	X	X	X	X	X	X	*) А3, А4
А4			АТЕ 187.010	СБОРОЧНЫЕ ЕДИНИЦЫ ОБЕЧАЙКА	1										
			- 01	ОБЕЧАЙКА		1									
			- 02	ОБЕЧАЙКА			1								

Лит.													
Шифр	ГТК-1	ГТК-2	ГТК-3	ГТК-4	ГТК-5	ГТК-6	ГТК-7	ГТК-2	ГТК-3	ГТК-4			

Исполнения Ю и ИИ - см. листы 4, 5

АТЕ 187.000

ГЛУШИТЕЛЬ ТРУБЧАТЫЙ КРУГЛЫЙ ГТК

ИЗДАНО	ИЗДАНО	ПОДП.	ДАТА
РЯЗАРЬ	БРУКОВА	Иван	1971
Руд. ГР	ФРАДКИН	Иван	1972
Н. КОНТА	УЛЕЖИКО	Иван	1972
УГА	СЛИБАРК	Иван	1971

ЛИСТ	ЛИСТ	ЛИСТОВ
И	1	5

ГОССТРОЙ СССР
САНТЕХПРОЕКТ
Г. МОСКВА

КОПИРОВАТЬ -

ФОРМАТ А4

Формат	Зона	Лист	Обозначение	Наименование	Кол. на исполн. АТЕ 187.000-									Примечание	
					01	02	03	04	05	06	07	08	09		
А4		1	АТЕ 187.010 - 03	ОБЕЧАЙКА			1								
			- 04	ОБЕЧАЙКА				1							
			- 05	ОБЕЧАЙКА					1						
			- 06	ОБЕЧАЙКА						1					
			- 07	ОБЕЧАЙКА							1				
			- 08	ОБЕЧАЙКА								1			
			- 09	ОБЕЧАЙКА									1		
					ДЕТАЛИ										
А4		2	АТЕ 186.003	ФЛАНЕЦ	2					2					
			- 01	ФЛАНЕЦ		2						2			
			- 02	ФЛАНЕЦ			2						2		
			- 03	ФЛАНЕЦ				2						2	
			- 04	ФЛАНЕЦ					2						
			- 05	ФЛАНЕЦ					2						
А4		3	АТЕ 187.001	КОРОБ НАРУЖНЫЙ	1										
			- 01	КОРОБ НАРУЖНЫЙ		1									
			- 02	КОРОБ НАРУЖНЫЙ			1								

АТЕ 187.000

ИЗДАНО	ИЗДАНО	ПОДП.	ДАТА
--------	--------	-------	------

ЛИСТ	ЛИСТ	ЛИСТОВ
		2

ГОССТРОЙ СССР
САНТЕХПРОЕКТ
Г. МОСКВА

КОПИРОВАТЬ -

ФОРМАТ А4

ИИВ и ПОДЛ		Подпись и дата		Взял ИИВ и		ИИВ и ДУБЛ		Подпись и дата		Кол на исполн А7Е187 000 -										Примечание
Формат	Зона	№з	ОБОЗНАЧЕНИЕ		НАИМЕНОВАНИЕ															
А4	3		А7Е187 001 - 03		КОРОБ НАРУЖНЫЙ		-	01	02	03	04	05	06	07	08	09				
			-04		КОРОБ НАРУЖНЫЙ					1										
			-05		КОРОБ НАРУЖНЫЙ						1									
			-06		КОРОБ НАРУЖНЫЙ							1								
			-07		КОРОБ НАРУЖНЫЙ								1							
			-08		КОРОБ НАРУЖНЫЙ											1				
			-09		КОРОБ НАРУЖНЫЙ												1			
А4	4		А7Е187 002		ДИАФРАГМА		2					2								
			-01		ДИАФРАГМА		2						2							
			-02		ДИАФРАГМА			2								2				
			-03		ДИАФРАГМА				2								2			
			-04		ДИАФРАГМА					2										
			-05		ДИАФРАГМА						2									
					<u>МАТЕРИАЛЫ</u>															
		5			КОЛЕСА ИЗ СУПЕРТОНКОГО СТЕКЛЯННОГО ВОЛОКНА БСТМАРКИ Ш															
					ТУ21-224-75		1,16	164	1,92	2,94	4,76	5,38	0,5	0,72	0,84	1,28	кг			
							А7Е187 000										Лист 3			
							ИИВ Лист и ДОКУМ ПОДЛ ДАТА										ФОРМАТ 4			

ИИВ и ПОДЛ		Подпись и дата		Взял ИИВ и		ИИВ и ДУБЛ		Подпись и дата		Кол на исполн А7Е187 000 -										Примечание
Формат	Зона	№з	ОБОЗНАЧЕНИЕ		НАИМЕНОВАНИЕ															
А3			А7Е187.000 СБ		СБОРОЧНЫЙ ЧЕДТЕМ		10	11												
					<u>ДОКУМЕНТАЦИЯ</u>															
А3			А7Е187.000 СБ		СБОРОЧНЫЙ ЧЕДТЕМ		×	×												
					<u>СБОРОЧНЫЕ ЕДИНИЦЫ</u>															
А4	1		А7Е187 010 - 10		ОБЕЧАЙКА		1													
			- 11		ОБЕЧАЙКА			1												
					<u>ДЕТАЛИ</u>															
А4	2		А7Е186 003 - 04		ФЛАНЕЦ		2													
			-05		ФЛАНЕЦ			2												
							А7Е187.000										Лист 4			
							ИИВ Лист и ДОКУМ ПОДЛ ДАТА										ФОРМАТ 4			

Инв. №		Подпись и дата		Взам. инв. №		Инв. №		Подпись и дата												
Формат	Лист	№	Обозначение	Наименование	Кол. на исполн. А7Е187.010-										Примечание					
					01	02	03	04	05	06	07	08	09							
И4	1	А7Е187.003	- 08	КОРОБ ВНУТРЕННИЙ																
			- 09	КОРОБ ВНУТРЕННИЙ												1				
		И4	2	А7Е187.004		СЕТКА	1												1	
					-01	СЕТКА		1												
					-02	СЕТКА			1											
					-03	СЕТКА				1										
					-04	СЕТКА					1									
					-05	СЕТКА						1								
					-06	СЕТКА							1							
					-07	СЕТКА								1						
-08	СЕТКА									1										
-09	СЕТКА										1				1					

Серия 5.904-17 Выпуск 1-1

А7Е187.010

Лист 2

Формат А4

Инв. №		Подпись и дата		Взам. инв. №		Инв. №		Подпись и дата									
Формат	Лист	№	Обозначение	Наименование	Кол. на исполн. А7Е187.010-										Примечание		
					10	11											
					<u>ДОКУМЕНТАЦИЯ</u>												
И4			А7Е187.010 СБ	СБОРОЧНЫЙ ЧЕРТЕЖ	X	X											
					<u>ДЕТАЛИ</u>												
И4	1	А7Е187.003	-10	КОРОБ ВНУТРЕННИЙ	1												
			-11	КОРОБ ВНУТРЕННИЙ		1											
И4	2	А7Е187.004	-10	СЕТКА	1												
			-11	СЕТКА		1											

А7Е187.010

Лист 3

Формат А4

А7Е187 000С5

Рис 1

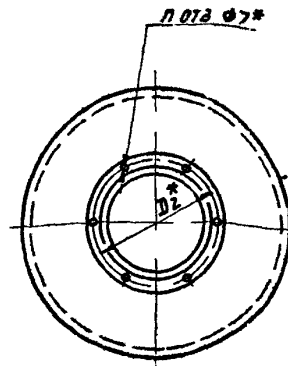
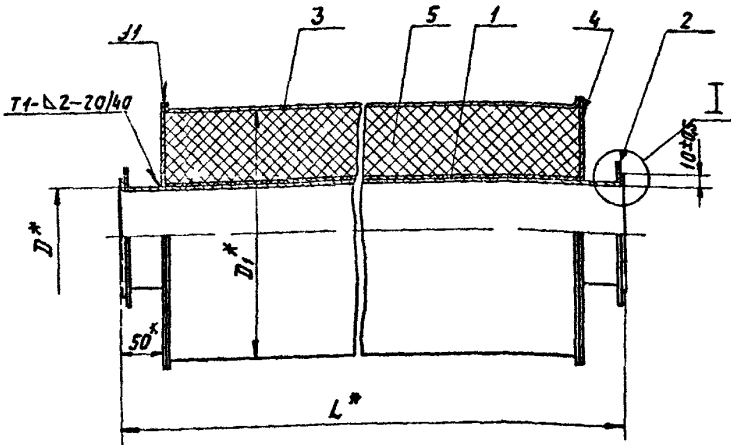
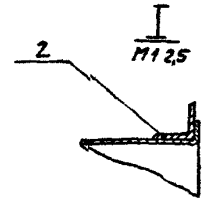


Рис 2
ОСТАЛЬНОЕ - СМ. РИС 1



Серия 5 904-17 Выпуск 1-1

Обозначение	Рис	Шифр	Размеры, мм				n, шт	Масса кг
			D*	D1*	D2*	L*		
А7Е187 000	1	ГТК1-1	125	315	155	980	6	13,0
-01		ГТК1-2	200	400	230			17,9
-02		ГТК1-3	250	450	280			21,0
-03		ГТК1-4	315	560	345			27,2
-04	2	ГТК1-5	400	710	430	480	10	37,2
-05		ГТК1-6	500	800	530			43,5
-06		ГТК2-1	125	315	155			7,0
-07	1	ГТК2-2	200	400	230	480	6	9,6
-08		ГТК2-3	250	450	280			11,5
-09		ГТК2-4	315	560	345			15,1
-10	2	ГТК2-5	400	710	430	480	10	21,0
-11		ГТК2-6	500	800	530			24,6

1* Размеры для справок

2 Сварные швы по ГОСТ 5264-80 Сварку производить в углекислом газе

А7Е187 000 С5				Лист	Итого	Листов
Изм/Лист	№ докум.	Лок.	Дата	ГЛУШИТЕЛЬ ТРУБЧАТЫЙ КРУГЛЫЙ ГТК	СМ ТАБЛ	-
Разраб	Е.В. КОВА	В.И. Ш	11.9			
Пров	Ф.В. АКИН	В.И. Ш	11.9			
Рук. гр.	Ф.В. АКИН	В.И. Ш	11.9			
Гл. спец.	У.В. С	В.И. Ш	11.9			
ГОССТРАИ СССР САНТЕХПРОЕКТ Г. МОСКВА				Лист	Итого	Листов
У.В. С				Лист	Итого	Листов

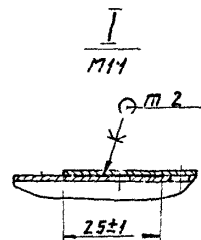
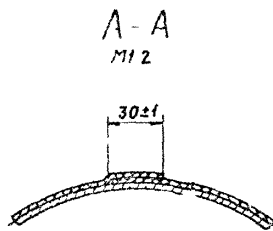
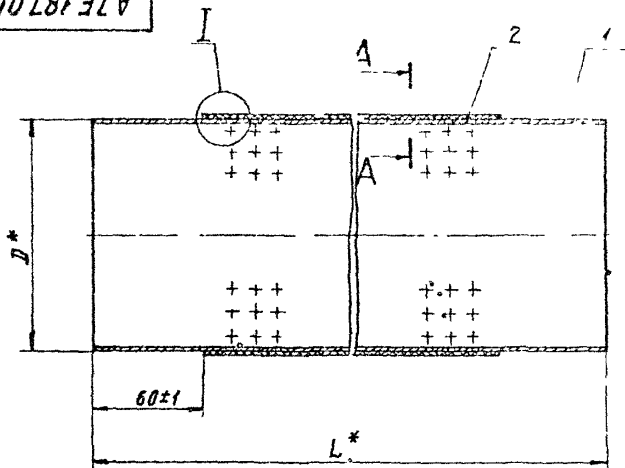
КОПИРОВАЛ Э.В.

ФОРМАТ А3

Листы 5, 6, 7, 8, 9, 10, 11, 12, 13, 14, 15, 16, 17, 18, 19, 20, 21, 22, 23, 24, 25, 26, 27, 28, 29, 30, 31, 32, 33, 34, 35, 36, 37, 38, 39, 40, 41, 42, 43, 44, 45, 46, 47, 48, 49, 50, 51, 52, 53, 54, 55, 56, 57, 58, 59, 60, 61, 62, 63, 64, 65, 66, 67, 68, 69, 70, 71, 72, 73, 74, 75, 76, 77, 78, 79, 80, 81, 82, 83, 84, 85, 86, 87, 88, 89, 90, 91, 92, 93, 94, 95, 96, 97, 98, 99, 100

Серия 5 904-17 Выпуск 1-1

ATE187010C5



Обозначение	D, * мм	L, * мм	Масса, кг
ATE186 010	125	1000	2,84
-01	200		4,46
-02	250		5,68
-03	315		7,1
-04	400		8,92
-05	500	500	11,25
-06	125		1,42
-07	200		2,23
-08	250		2,83
-09	315		3,54
-10	400	4,45	
-11	500	5,57	

1* РАЗМЕРЫ ДЛЯ СПРАВОК
2 КЛЕЙ 88Н ТУ38-1051061-76

ATE187010C5				МАТ.	КЛАСС	ПЛОЩ.
МАТЕРИАЛ	№ АКСУМ.	КОЛ.	УПАК.	Кл.	кв.м.	шт.
БРУСЫ	БРУКОВА	1000	1000	—	—	—
ПЛАСТ.	ФИБРАКНИ	—	—	—	—	—
ПЛАСТ.	ФИБРАКНИ	—	—	—	—	—
М. КЛ. ПР.	МЕРЗАКОВА	—	—	—	—	—
—	—	—	—	—	—	—

Обычайка

ИЗМ. Лист №1
ДИСТРОИ ССЭР
САИТЕХПРОЕКТ
2010.05.29

Копировано 2010

ИЗМ № ПОДП / ПОДП И ДАТА / ВЗЯИ ИМВ № / ИМВ № ДУБЛ / ПОДП И ДАТА

Серия 5.904-17 Выпуск 1-1

ФОРМАТ	ЗОНА	Лист	ОБОЗНАЧЕНИЕ	НАИМЕНОВАНИЕ	КОЛ. НА ИСПОЛН АТЕ 188 000-									ПРИМЕЧАНИЕ		
					-	01	02	03	04	05	06	07	08		09	
				ДОКУМЕНТАЦИЯ												
			АТЕ 188.000СБ	СБОРОЧНЫЙ ЧЕРТЕЖ	X	X	X	X	X	X	X	X	X	X	X	
			АТЕ 186 000ТО	ГЛУШИТЕЛИ ТРУБЧАТЫЕ												
				ТЕХНИЧЕСКОЕ ОПИСАНИЕ	X	X	X	X	X	X	X	X	X	X	X	*) А3, А4
				СБОРОЧНЫЕ ЕДИНИЦЫ												
А4		1	АТЕ 188 010	КОРОБ ВНУТРЕННИЙ	1											
			- 01	КОРОБ ВНУТРЕННИЙ		1										
			- 02	КОРОБ ВНУТРЕННИЙ			1									

ШИФР	ЛИСТ															
ГТЛ1-1	ГТЛ1-2	ГТЛ1-3	ГТЛ1-4	ГТЛ1-5	ГТЛ2-1	ГТЛ2-2	ГТЛ2-3	ГТЛ2-4	ГТЛ2-5							

ИЗМ ЛИСТ	№ ДОКУМ	ПОДП	ДАТА	АТЕ 188 000			Лист	Лист	Листов
РАЗРАБ	МЕДНОВА	Медн	11.81						
ПРОВ	БРУКОВА	Брук	11.81	Глушитель трубчатый прямоугольный ГТП			ГОССТРОЙ СССР САНТЕХПРОЕКТ Г. МОСКВА		
РУК ГР	ФРАДКИН	Фрад	11.81						
И КОНТР	МЕРЗЯКОВА	Мерз	11.81	КОПИРОВАЛ Фед.			ФОРМАТ А4		
УТВ	СНВАК	Снв	11.81						

ИЗМ № ПОДП / ПОДП И ДАТА / ВЗЯИ ИМВ № / ИМВ № ДУБЛ / ПОДП И ДАТА

ФОРМАТ	ЗОНА	Лист	ОБОЗНАЧЕНИЕ	НАИМЕНОВАНИЕ	КОЛ. НА ИСПОЛН АТЕ 188 000-									ПРИМЕЧАНИЕ		
					-	01	02	03	04	05	06	07	08		09	
А4		1	АТЕ 188 010 - 03	КОРОБ ВНУТРЕННИЙ			1									
			- 04	КОРОБ ВНУТРЕННИЙ				1								
			- 05	КОРОБ ВНУТРЕННИЙ					1							
			- 06	КОРОБ ВНУТРЕННИЙ						1						
			- 07	КОРОБ ВНУТРЕННИЙ							1					
			- 08	КОРОБ ВНУТРЕННИЙ								1				
			- 09	КОРОБ ВНУТРЕННИЙ									1			
А4		2	АТЕ 188 020	ФЛАНЕЦ	2					2						
			- 01	ФЛАНЕЦ		2					2					
			- 02	ФЛАНЕЦ			2					2				
			- 03	ФЛАНЕЦ				2					2			
			- 04	ФЛАНЕЦ					2					2		
А4		3	АТЕ 188. 030	ДИАФРАГМА	2					2						
			- 01	ДИАФРАГМА		2					2					
			- 02	ДИАФРАГМА			2					2				
			- 03	ДИАФРАГМА				2					2			
			- 04	ДИАФРАГМА					2					2		
А4		4	АТЕ 188. 040	КОРОБ НАРУЖНЫЙ	1											
			- 01	КОРОБ НАРУЖНЫЙ		1										

ИЗМ ЛИСТ	№ ДОКУМ	ПОДП	ДАТА	АТЕ 188 000			Лист
				КОПИРОВАЛ Фед.			2

Инв. № тех. Подп. и дата | Взам. инв. № | Инв. № учет. Подп. и дата

Серия 5.904-17 Выпуск 1-1
Кол. на исполн АТЕ 188 000-

Формат Зача	Лист	Обозначение	Наименование	Кол. на исполн АТЕ 188 000-										Примечание		
				-	01	02	03	04	05	06	07	08	09			
			<u>Документация</u>													
		АТЕ 188.000СБ	СБОРОЧНЫЙ ЧЕРТЕЖ	X	X	X	X	X	X	X	X	X	X	X	X	
		АТЕ 186 000ТО	ГЛУШИТЕЛИ ТРУБЧАТЫЕ													
			ТЕХНИЧЕСКОЕ ОПИСАНИЕ	X	X	X	X	X	X	X	X	X	X	X	X	л) А3, А4
			<u>СБОРОЧНЫЕ ЕДИНИЦЫ</u>													
А4	1	АТЕ 188 010	КОРОБ ВНУТРЕННИЙ	1												
		-01	КОРОБ ВНУТРЕННИЙ		1											
		-02	КОРОБ ВНУТРЕННИЙ			1										

Шифр	Лит														
ГП1-1	ГП1-2	ГП1-3	ГП1-4	ГП1-5	ГП2-1	ГП2-2	ГП2-3	ГП2-4	ГП2-5						

Изм.	Лист	№ докум.	Подп.	Дата	АТЕ 188 000			Лит	Лист	Листов
РАЗРАБ	МЕДНОВА	И.И.	И.И.	И.И.						
ПРОВ	БРУКОВА	И.И.	И.И.	И.И.	ГЛУШИТЕЛЬ ТРУБЧАТЫЙ ПРЯМОУГОЛЬНЫЙ ГТП			М	1	3
РУК ГР	ФРАДКИН	И.И.	И.И.	И.И.						
И КОНТР	МЕРЗЛЯКОВА	И.И.	И.И.	И.И.	ГОССТРОИ СССР САНТЕХПРОЕКТ МОСКВА			ФОРМАТ А4		
УТВ	ОЛЕНАК	И.И.	И.И.	И.И.						

КОПИРОВАЛ 94

Инв. № тех. Подп. и дата | Взам. инв. № | Инв. № учет. Подп. и дата

Формат Зача	Лист	Обозначение	Наименование	Кол. на исполн АТЕ 188 000-										Примечание		
				-	01	02	03	04	05	06	07	08	09			
А4	1	АТЕ 188 010 - 03	КОРОБ ВНУТРЕННИЙ				1									
		- 04	КОРОБ ВНУТРЕННИЙ					1								
		- 05	КОРОБ ВНУТРЕННИЙ						1							
		- 06	КОРОБ ВНУТРЕННИЙ							1						
		- 07	КОРОБ ВНУТРЕННИЙ								1					
		- 08	КОРОБ ВНУТРЕННИЙ									1				
		- 09	КОРОБ ВНУТРЕННИЙ										1			
А4	2	АТЕ 188 020	ФЛАНЕЦ	2					2							
		- 01	ФЛАНЕЦ		2					2						
		- 02	ФЛАНЕЦ			2					2					
		- 03	ФЛАНЕЦ				2					2				
		- 04	ФЛАНЕЦ					2					2			
А4	3	АТЕ 188 030	ДИАФРАГМА	2					2							
		- 01	ДИАФРАГМА		2					2						
		- 02	ДИАФРАГМА			2					2					
		- 03	ДИАФРАГМА				2					2				
		- 04	ДИАФРАГМА					2					2			
А4	4	АТЕ 188 040	КОРОБ НАРУЖНЫЙ	1												
		- 01	КОРОБ НАРУЖНЫЙ		1											

Изм.	Лист	№ докум.	Подп.	Дата	АТЕ 188 000			Лит	2
------	------	----------	-------	------	-------------	--	--	-----	---

КОПИРОВАЛ 94

ФОРМАТ А4

И.В. ЧЛОДГА		ПОДПИСЬ И ДАТА		И.В. ЧЛОДГА		ПОДПИСЬ И ДАТА		Серия 5 904-17 Выпуск 1-1										
Лист	Всего	Лист	Обозначение	Наименование	Код на исполн А7Е18Р 010-										Примечание			
					-	01	02	03	04	05	06	07	08	09				
				<u>ДОКУМЕНТАЦИЯ</u>														
03			А7Е18Р.010СБ	СБОРОЧНЫЙ ЧЕРТЕЖ	X	X	X	X	X	X	X	X	X	X				
				<u>ДЕТАЛИ</u>														
03	1		А7Е18Р.002	КОРЫТО	2													
			-01	КОРЫТО		2												
			-02	КОРЫТО			2											
			-03	КОРЫТО				2										
			-04	КОРЫТО					2									
			-05	КОРЫТО						2								
			-06	КОРЫТО							2							
			-07	КОРЫТО								2						

				А7Е18Р 010			
И.В. ЧЛОДГА	ПОДПИСЬ	И.В. ЧЛОДГА	ПОДПИСЬ	И.В. ЧЛОДГА	ПОДПИСЬ	И.В. ЧЛОДГА	ПОДПИСЬ
ПРОВ.	БРУКОВА	И.В. ЧЛОДГА	ПОДПИСЬ	ПРОВ.	БРУКОВА	И.В. ЧЛОДГА	ПОДПИСЬ
УТВ.	СИНЬК	И.В. ЧЛОДГА	ПОДПИСЬ	УТВ.	СИНЬК	И.В. ЧЛОДГА	ПОДПИСЬ

Кодов

Лист	Лист	Листов
1	1	2

ГОС.ТРОМ СССР
Г. МОСКВА
ФОРМА-А4

И.В. ЧЛОДГА		ПОДПИСЬ И ДАТА		И.В. ЧЛОДГА		ПОДПИСЬ И ДАТА		Серия 5 904-17 Выпуск 1-1										
Лист	Всего	Лист	Обозначение	Наименование	Код на исполн А7Е18Р 010-										Примечание			
					-	01	02	03	04	05	06	07	08	09				
03	1		А7Е18Р.002-08	КОРЫТО														
			-09	КОРЫТО													2	
03	7		А7Е18Р.003	СЕТКА	1													
			-01	СЕТКА		1												
			-02	СЕТКА			1											
			-03	СЕТКА				1										
			-04	СЕТКА					1									
			-05	СЕТКА						1								
			-06	СЕТКА							1							
			-07	СЕТКА								1						
			-08	СЕТКА									1					
			-09	СЕТКА										1				

				А7Е18Р 010			
И.В. ЧЛОДГА	ПОДПИСЬ	И.В. ЧЛОДГА	ПОДПИСЬ	И.В. ЧЛОДГА	ПОДПИСЬ	И.В. ЧЛОДГА	ПОДПИСЬ
ПРОВ.	БРУКОВА	И.В. ЧЛОДГА	ПОДПИСЬ	ПРОВ.	БРУКОВА	И.В. ЧЛОДГА	ПОДПИСЬ
УТВ.	СИНЬК	И.В. ЧЛОДГА	ПОДПИСЬ	УТВ.	СИНЬК	И.В. ЧЛОДГА	ПОДПИСЬ

Код: 200000.00

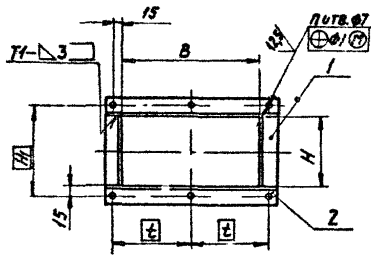
Лист	Лист	Листов
1	1	2

ГОС.ТРОМ СССР
Г. МОСКВА
ФОРМА-А4

ATE18802CB

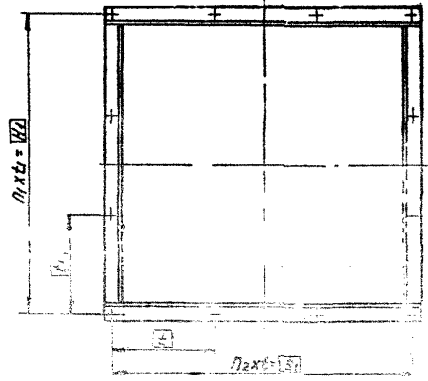
Серия 5.904-17 Выпуск 1-1

Рис 1



Обозначение	Рис.	Размеры, мм						Количество, шт			Масса, кг
		B	B ₁	H	H ₁	t	t ₁	П	П ₁	П ₂	
ATE188 020	1	200	—	100	130	115	—	6	—	—	0,8
-01	2	300	330	200	230	165	115	8	2	2	1,3
-02		400	430								300
-03				400	430	1433	1433	12	3	1,7	
-04		1,9									

Рис 2
ОСТАЛЬНЫЕ-СМ.РИС.1



1 Незакрепленные предельные отклонения размеров $\pm t_2, \pm \frac{t_2}{2}$
 2 Сварные швы по ГОСТ 5264-80.

ATE18802CB

ОЛЯ.ИЕЦ

Копирование

Министерство обороны СССР
 Центральный научно-исследовательский институт
 в г. Москва

Мин. обороны СССР, Центральный научно-исследовательский институт в г. Москва

ИЗДАНИЕ ПОДПИСЬ И ДАТА ВЗЯТИЕ ИЛИ ИЛИ ИЛИ ПОДПИСЬ И ДАТА

Серия 5.904-17 Выпуск 1-1

Код документа	Код	Обозначение	Наименование	Кол на исполн А7Е188 030-					Примечание
				-	01	02	03	04	
			<u>Документация</u>						
ВЗ		А7Е188 030 СБ	СБОРОЧНЫЙ ЧЕРТЕЖ	×	×	×	×	×	
			<u>ДЕТАЛИ</u>						
ВЗ	1	А7Е188 005	Планка	2					
		-01	Планка	2	2				
		-02	Планка				2		
		-03	Планка					2	
	2	-01	Планка	2					
		-02	Планка		2				
		-03	Планка			2	2	2	

				А7Е188 030		
Изм	Лист	И докум	Подп	Дата		
Разраб	Медлова	Изм	И. В.			
Пров	Брацкова	Изм	И. В.			
Рук.гр	Фрадкин	Изм	И. В.			
И контр	Медлова	Изм	И. В.			
УТВ	Сливак	Изм	И. В.			
ДИАГРАММА					Лист	Лист
					И	Л
					ГОСТРОИ СССР САНТЕХПРОЕКТ Г МОСКВА ФОРМАТ А4	

ИЗДАНИЕ ПОДПИСЬ И ДАТА ВЗЯТИЕ ИЛИ ИЛИ ИЛИ ПОДПИСЬ И ДАТА

Кол на исполн А7Е188 040-

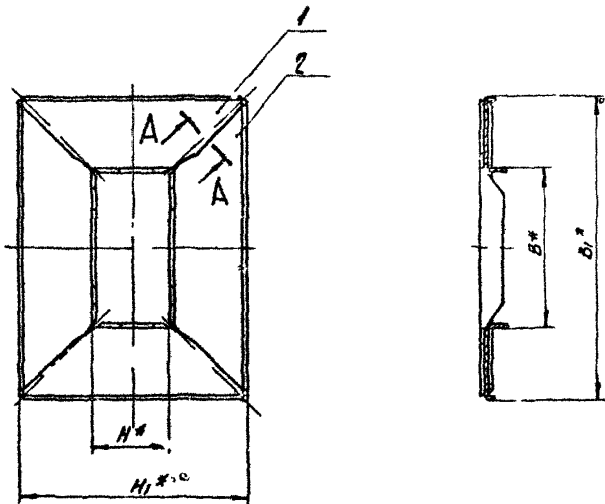
Код документа	Код	Обозначение	Наименование	Кол на исполн А7Е188 040-									Примечание	
				-	01	02	03	04	05	06	07	08		09
			<u>Документация</u>											
ВЗ		А7Е188 040 СБ	СБОРОЧНЫЙ ЧЕРТЕЖ	×	×	×	×	×	×	×	×	×	×	
			<u>ДЕТАЛИ</u>											
ВЗ	1	А7Е188 006	Корыто	2										
		-01	Корыто		2									
		-02	Корыто			2								
		-03	Корыто				2							
		-04	Корыто					2						
		-05	Корыто						2					
		-06	Корыто							2				
		-07	Корыто								2			
		-08	Корыто									2		
		-09	Корыто										2	

				А7Е188 040		
Изм	Лист	И докум	Подп	Дата		
Разраб	Медлова	Изм	И. В.			
Пров	Брацкова	Изм	И. В.			
Рук.гр	Фрадкин	Изм	И. В.			
И контр	Медлова	Изм	И. В.			
УТВ	Сливак	Изм	И. В.			
Короб НАРУЖНЫЕ					Лист	Лист
					И	Л
					ГОСТРОИ СССР САНТЕХПРОЕКТ Г МОСКВА ФОРМАТ А4	

Копирова

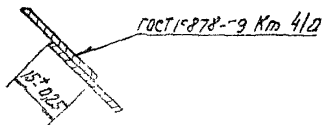
АТЕ188.030СБ

Серия 5 904-17 Вольтаж 1-1



ОБОЗНАЧЕНИЕ	РАЗМЕРЫ, мм				МАССА, кг
	A*	B1*	H*	H1*	
АТЕ188.030	200	400	100	300	1,05
-01	300	500	200	400	1,4
-02					1,6
-03	400	600	300	500	1,8
-04			400	600	1,95

A-A
1:1



*РАЗМЕРЫ ДЛЯ СПРАВОК

АТЕ188.030СБ				Лист	Масса	Масштаб
Изм.	Лист	№ докум.	Исполн.	Дата	См. табл.	-
Возраб.	Исполн.	Исполн.	Исполн.	Исполн.		
Провер.	Специальн.	Специальн.	Специальн.	Специальн.	Лист № 1	
С. пр.	Специальн.	Специальн.	Специальн.	Специальн.	Госстрой СССР	
И. отв.	Исполн.	Исполн.	Исполн.	Исполн.	САНТЕХПРОЕКТ	
Н. контр.	Исполн.	Исполн.	Исполн.	Исполн.	г. Москва	
С. пр.	Специальн.	Специальн.	Специальн.	Специальн.	Формат А3	

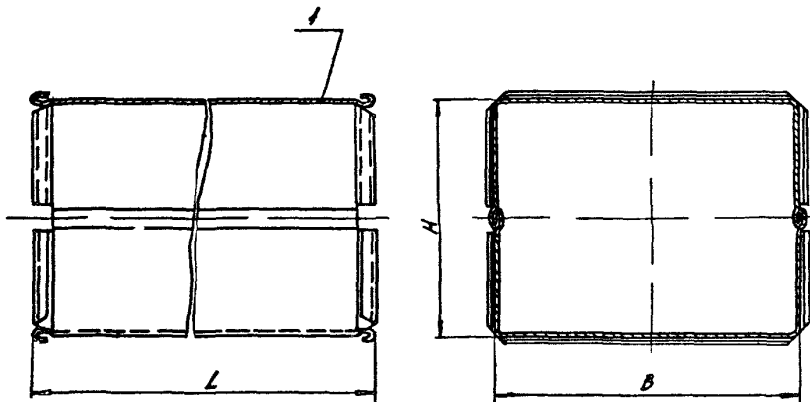
КОПИРОВАЛ ССА

ФОРМАТ А3

1:15 НАПРАВЛЕНИЕ ПУТЕЙ ВОЗДУШНОГО ПОТОКА

А7Е188 040СБ

Серия 5.904-17 Выпуск 1-1



ОБОЗНАЧЕНИЕ	РАЗМЕРЫ, мм			МАССА, кг	
	B	H	L		
А7Е188 040	400	300	878 ⁸	2,4	
-01	500	400		10,8	
-02	600	500		11,8	
-03		500		13	
-04		600		14,2	
-05	400	300		378 ⁸	3,8
-06	500	400			4,8
-07	600				500
-08		500			6
-09		600	6,2		

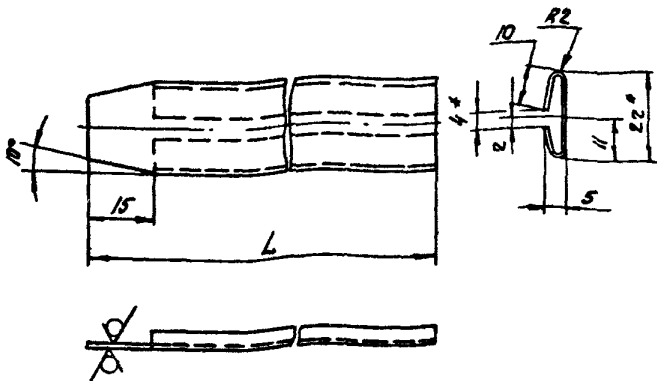
РАЗМЕРЫ ДЛЯ СПРАВКИ

				А7Е188 040СБ			
Изм. Лист	И. ДОКУМ	Подп.	Дата	КОДОБ	ЛМТ	МАССА	МАСШТАБ
					ИИ	СМ	—
РАЗРАБ	МЕДКОВА	Медков	11.81	НАРУЖНЫМ			
ПРОВ.	БРИКОВА	Брик	11.81				
РУК. ГР.	ФРАДКН	Фрадкн	07.82				
ГЛАВ. СПЕЦ.	ЧИГОМИНСКАЯ	Чигоминская	07.82				
И. КОНТР.	МЕРЗЛЯКОВА	Мерзлякова	07.82				
ЧТБ	СЛЯВК	Славк	07.82				
				КОЛОДОВА СМ	Лист Г Листов 1		
					ГОССТРОИ СССР САНТЕХПРОЕКТ Г МОСКВА		
					ФОРМАТ А3		

Имя и подл. / Подпись и дата / Взам. инв. № / Инв. № вкл. / Подпись и дата

А7Е188 004

50 ✓



ОБОЗНАЧЕНИЯ	L, мм	МАССА, КГ
А7Е188.001	322	0,08
-01	422	0,11
-02	522	0,13
-03	622	0,16

1* РАЗМЕРЫ ДЛЯ СПРАВОК.

2. НЕУКАЗАННЫЕ ПРЕДЕЛЬНЫЕ ОТКЛОНЕНИЯ РАЗМЕРОВ. $-0,2; +\frac{0,2}{2}$

А7Е188.001

№м	Лист	№ ДОКУМ	Подп	Дата	А7Е188.001				
					Лист	Масса	Масштаб		
Разраб	Медкова	И.И.	И.И.	И.И.	Рейка	И	См	Табл	—
Проф	Брюкова	И.И.	И.И.	И.И.	Рейка	И	См	Табл	—
Рис	Федякин	И.И.	И.И.	И.И.	Рейка	И	См	Табл	—
И контр	Медкова	И.И.	И.И.	И.И.	Рейка	И	См	Табл	—
Утв.	Медкова	И.И.	И.И.	И.И.	Рейка	И	См	Табл	—

ЦБ Б-ПН-НО-08 ГОСТ 19904-74
 ОК-Кр-2 ГОСТ 4818-80
 Госстрон СССР
 САНТЕХПРОЕКТ
 Г МОСКВА
 ФОРМАТ А4

А7Е188 004

50 ✓



ОБОЗНАЧЕНИЕ	L, мм	МАССА, КГ
А7Е188 004	100-0,87	0,11
-01	200-1,15	0,22
-02	300-1,3	0,34
-03	400-1,4	0,45
-04	250-1,15	0,28
-05	350-1,4	0,4
-06	450-1,5	0,5

А7Е188 004

№м	Лист	№ ДОКУМ	Подп	Дата	А7Е188 004				
					Лист	Масса	Масштаб		
Разраб	Медкова	И.И.	И.И.	И.И.	Уголок	И	См	Табл	—
Проф	Брюкова	И.И.	И.И.	И.И.	Уголок	И	См	Табл	—
Рис	Федякин	И.И.	И.И.	И.И.	Уголок	И	См	Табл	—
И контр	Медкова	И.И.	И.И.	И.И.	Уголок	И	См	Табл	—
Утв.	Медкова	И.И.	И.И.	И.И.	Уголок	И	См	Табл	—

Уголок 6-25x25x3 ГОСТ 2509-72
 8 Ст 3 ГОСТ 535
 Госстрон СССР
 САНТЕХПРОЕКТ
 Г МОСКВА
 ФОРМАТ А4

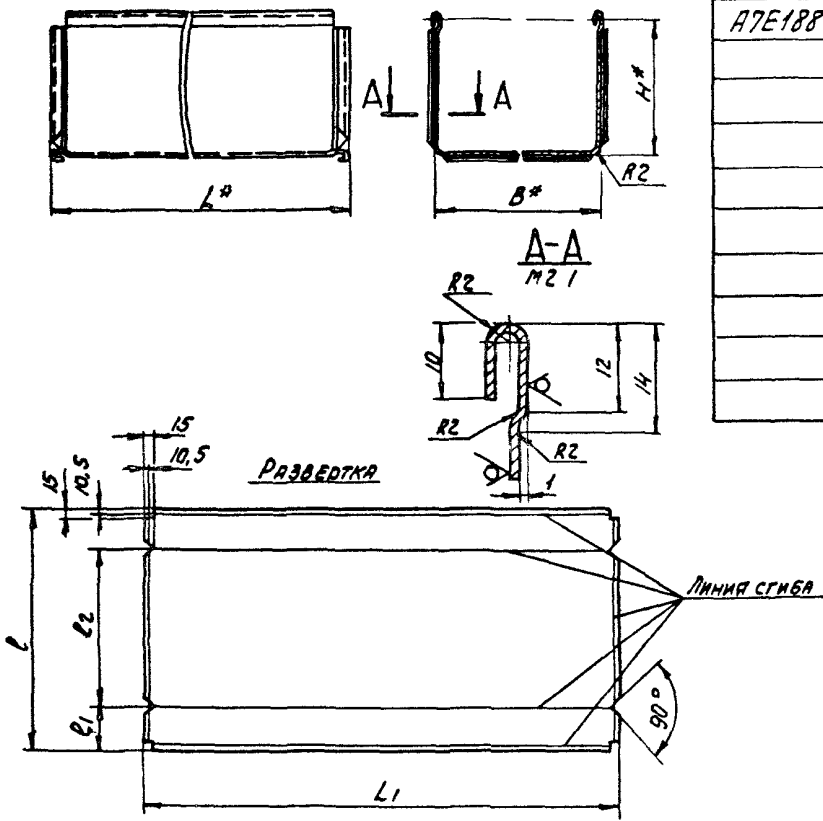
Серия 5.904-17 Выпуск 1-1

Имя и фамилия, Подпись и дата
 Имя и фамилия, Подпись и дата
 Имя и фамилия, Подпись и дата
 Имя и фамилия, Подпись и дата

Имя и фамилия, Подпись и дата
 Имя и фамилия, Подпись и дата
 Имя и фамилия, Подпись и дата
 Имя и фамилия, Подпись и дата

Серия 3.904-17 ВЫПУСК 1-1

ИЗДАТЕЛЬСТВО СТАНДАРТОВ



ОБОЗНАЧЕНИЕ	РАЗМЕРЫ, ММ							МАССА, КГ	
	B	H	L	L ₁	ℓ	ℓ ₁	ℓ ₂		
А7Е188 706	400	150	878	914	735	168,5	398,5	4,2	
-01	500	200			1035	935	218,5	498,5	5,4
-02	600					250	1135	268,5	598,5
-03		300			1235	318,5	7,1		
-04		400			150	735	168,5	398,5	1,9
-05	500	200	378	414	935	218,5	498,5	2,4	
-06	600				250	1035	268,5	598,5	2,7
-07					300	1135	318,5	598,5	3
-08					1235	318,5	3,2		
-09									

1* РАЗМЕРЫ ДЛЯ СПРАВОК

2. НЕУКАЗАННЫЕ ПРЕДЕЛЬНЫЕ ОТКЛОНЕНИЯ РАЗМЕРОВ $\pm \frac{t_2}{2}$

				А7Е188 006			ЛИТ	МАССА	МАСШТАБ
Км	Лист	И ДОКУМ	ПОДП	ДАТА	КОРЫТО	Н	СМ	ТРАП	—
Р	В	М	Д	И					
Д	В	К	В	К					
И	К	М	С	С	Б-ПН 40-0,8 ГОСТ 19074-74	ГОССТРОИ СССР			
С	В	К	В	К	ОН-КР-2 ГОСТ 14 918	САНТЕХПРОЕКТ			
					Г. МОСКВА				
					КОПИРОВАНО				
					СЕРИЯ А3				

№ п/п, № док. / Подг. и дата | № п/п, № док. / Подг. и дата

Серия 5.904-17 Выпуск 1-1

№ п/п	Знач. / 103	Обозначение	Наименование	Кол. на исполн. АТЕ 189.000-									Примечание		
				-	01	02	03	04	05	06	07	08		09	
ДОКУМЕНТАЦИЯ															
А3	К1	АТЕ 189.000СБ	СБОРОЧНЫЙ ЧЕРТЕЖ	×	×	×	×	×	×	×	×	×	×		
		АТЕ 189.000ТО	ЛУШТЕЛИ ТРУБЧАТЫЕ												
			ТЕХНИЧЕСКОЕ ОПИСАНИЕ	×	×	×	×	×	×	×	×	×	×	×	А3, А4
СБОРОЧНЫЕ ЕДИНИЦЫ															
А4	1	АТЕ 188.020	ФЛАНЕЦ	2					2						
		-01	ФЛАНЕЦ		2					2					
		-02	ФЛАНЕЦ			2						2			

Шифр	Лист
ГП1-1	
ГП1-2	
ГП1-3	
ГП1-4	
ГП1-5	
ГП2-1	
ГП2-2	
ГП2-3	
ГП2-4	
ГП2-5	

АТЕ 189.000

Исполн. № докум.	Подг.	Дата
Разраб. ПЕДНОВА	Мурф	01.01.78
Лев. БУКОВА	Мур	01.01.78
Вукр. РАДКИН	Мур	01.01.78
Н. контр. ПЕЛЮЖКОВ	Мур	01.01.78

**Глушитель трубчатый
прямоугольный ГП.**

Лит.	Лист	Исполн.
И1	1	3

ГОССТРОИ СССР
САНТЕХПРОЕКТ
г. Москва
Формат А4

КОПИРОВАНО

№ п/п, № док. / Подг. и дата | № п/п, № док. / Подг. и дата

№ п/п	Знач. / 103	Обозначение	Наименование	Кол. на исполн. АТЕ 189.000-									Примечание	
				-	01	02	03	04	05	06	07	08		09
А4	1	АТЕ 188.020 03	ФЛАНЕЦ				2						2	
		-04	ФЛАНЕЦ					2						2
А4	2	АТЕ 189.010	КОРОБ ВНУТРЕННИЙ	1										
		-01	КОРОБ ВНУТРЕННИЙ		1									
		-02	КОРОБ ВНУТРЕННИЙ			1								
		-03	КОРОБ ВНУТРЕННИЙ				1							
		-04	КОРОБ ВНУТРЕННИЙ					1						
		-05	КОРОБ ВНУТРЕННИЙ						1					
		-06	КОРОБ ВНУТРЕННИЙ							1				
		-07	КОРОБ ВНУТРЕННИЙ								1			
		-08	КОРОБ ВНУТРЕННИЙ									1		
-09	КОРОБ ВНУТРЕННИЙ										1			
А4	3	АТЕ 189.030	КОРОБ НАРУЖНЫЙ	1										
		-01	КОРОБ НАРУЖНЫЙ		1									
		-02	КОРОБ НАРУЖНЫЙ			1								
		-03	КОРОБ НАРУЖНЫЙ				1							
		-04	КОРОБ НАРУЖНЫЙ					1						
		-05	КОРОБ НАРУЖНЫЙ						1					
-06	КОРОБ НАРУЖНЫЙ							1						

АТЕ 189.000

Исполн. № докум.	Подг.	Дата
Разраб. ПЕДНОВА	Мурф	01.01.78

ГОССТРОИ СССР
САНТЕХПРОЕКТ
г. Москва
Формат А4

КОПИРОВАНО

Имя и Фамилия Подпись и дата Взам. инв. № Имя и Фамилия Подпись и дата

Серия 5.904-17 Выпуск 1-1

Код	Знач	Лист	Обозначение	Наименование	Кол. на исполн. АТЕ189 000 -									Примечание		
					-	01	02	03	04	05	06	07	08		09	
3			АТЕ189.030 -07	Короб наружный								1				
			-08	Короб наружный										1		
			-09	Короб наружный											1	
			<u>ДЕТАЛИ</u>													
4			АТЕ189.001	Диафрагма	2					2						
			-01	Диафрагма		2					2					
			-02	Диафрагма			2					2				
			-03	Диафрагма				2					2			
			-04	Диафрагма					2					2		
<u>ИНТЕРНАЛЫ</u>																
5				Комплекс супертонкого стеклянного волокна БСТ марки Ш												
				ТУЗЛ-224-75	4,96 % РР 3	3,53	3,92	0,06	1,34	1,54	1,73	1,92	кг			

АТЕ189.000 Лист 3

ФОРМАТ АУ

Имя и Фамилия Подпись и дата Взам. инв. № Имя и Фамилия Подпись и дата

Код	Знач	Лист	Обозначение	Наименование	Кол. на исполн. АТЕ189 020 -									Примечание	
					-	01	02	03	04	05	06	07	08		09
				<u>Документация</u>											
94			АТЕ189.020 С6	Сборочный чертёж	×	×	×	×	×	×	×	×	×		
			<u>ДЕТАЛИ</u>												
1			АТЕ189.002	Корыто	2										
			-01	Корыто		2									
			-02	Корыто			2								
			-03	Корыто				2							
			-04	Корыто					2						
			-05	Корыто						2					
			-06	Корыто							2				
			-07	Корыто								2			
			-08	Корыто									2		
-09	Корыто										2				

АТЕ189.020

Короб

Имя и Фамилия Подпись и дата	Лист 1
Имя и Фамилия Подпись и дата	Лист 2
Имя и Фамилия Подпись и дата	Лист 3

ОСТРОВ ССЗБ
САНТЕХПРОЕКТ
Г. МОСКВА

Сторона Лист	Лист	Обозначение	Наименование	Кол на исполн А7Е189 010-									Примечание		
				-	01	02	03	04	05	06	07	08		09	
			<u>Документация</u>												
93		А7Е189.010 СБ	СБОРОЧНЫЙ ЧЕРТЕЖ	X	X	X	X	X	X	X	X	X	X	X	
			<u>СБОРОЧНЫЕ ЕДИНИЦЫ</u>												
94	1	А7Е189.020	КОРОБ	1											
		- 01	КОРОБ		1										
		- 02	КОРОБ			1									
		- 03	КОРОБ				1								
		- 04	КОРОБ					1							
		- 05	КОРОБ						1						
		- 06	КОРОБ							1					
		- 07	КОРОБ								1				

ИЗДАНИЕ	№ ДОКУМ.	ПОДП.	ДЛЯ
РАЗРАБ.	МЕАНОВА	ВЕРХ	И-В
ПРОБ.	БРУКОВА	ВЕРХ	И-В
ОУЕГР.	СЕМЯКИН	ВЕРХ	И-В
И КОНТР.	МЕДВЕДЕВ	ВЕРХ	И-В
УТВ.	СЛИВАК	ВЕРХ	И-В

А7Е189.010

КОРОБ
ВНУТРЕННИЙ

Лист 1 Лист 2
ГОССТРОИ СССР
САНТЕХПРОЕКТ
Г. МОСКВА

ФОРМАТ А4

Сторона Лист	Лист	Обозначение	Наименование	Кол на исполн А7Е189 010-									Примечание		
				-	01	02	03	04	05	06	07	08		09	
94	1	А7Е189 020-08	КОРОБ									1			
		- 09	КОРОБ											1	
			<u>ДЕТАЛИ</u>												
94	2	А7Е189.003	СЕТКА	1											
		- 01	СЕТКА		1										
		- 02	СЕТКА			1									
		- 03	СЕТКА				1								
		- 04	СЕТКА					1							
		- 05	СЕТКА						1						
		- 06	СЕТКА							1					
		- 07	СЕТКА								1				
		- 08	СЕТКА									1			
		- 09	СЕТКА										1		

ИЗДАНИЕ	№ ДОКУМ.	ПОДП.	ДЛЯ
РАЗРАБ.	МЕАНОВА	ВЕРХ	И-В
ПРОБ.	БРУКОВА	ВЕРХ	И-В
ОУЕГР.	СЕМЯКИН	ВЕРХ	И-В
И КОНТР.	МЕДВЕДЕВ	ВЕРХ	И-В
УТВ.	СЛИВАК	ВЕРХ	И-В

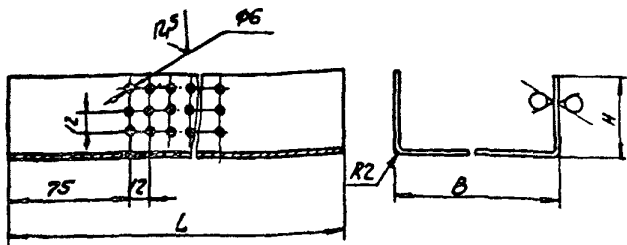
А7Е189.010

КОПИРОВА

Лист 2
ФОРМАТ А4

А7Е189.002

50
✓(✓)



ОБОЗНАЧЕНИЕ	РАЗМЕРЫ, ММ			Масса, кг
	В	Н	Л	
А7Е189.002	200	50	1000	2,1
-01	300	100		3,5
-02	400	150		4,2
-03				5,0
-04				5,7
-05	200	50	500	1,1
-06	300	100		1,8
-07	400	150		2,1
-08				2,5
-09				2,8

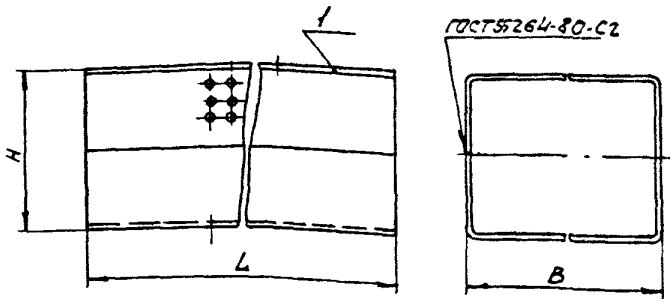
НЕУКАЗАННЫЕ ПРЕДЕЛЬНЫЕ ОТКЛОНЕНИЯ РАЗМЕРОВ: $\pm t_2$; $\pm t_2$; $\pm \frac{t_2}{2}$.

А7Е189.002

				ЛИСТ	МАССА	МАССА ТЯЖ
Изм Лист	И ДОКУМ.	ПОДП.	ДАТА	И	СМ.	—
РАЗРАБ.	МЕДНОВА	Ильин	11-81	ЛИСТ	ЛИСТОВ 1	
ПРОВ.	БРУКОВА	Ильин	11-81	ГОСТРОЙ СССР		
УК. ГР.	ФЕДАСИНА	Ильин	11-81	САНТЕХПРОЕКТ		
И. КОНТ.	МЕДНОВА	Ильин	11-81	С. МОСКВА		
УТВ.	Ильин	Ильин	11-81	ФОРМАТ Р/4		

А7Е189.020С6

ГОСТ 5264-80-С2



ОБОЗНАЧЕНИЕ	РАЗМЕРЫ, ММ			Масса, кг
	В	Н	Л	
А7Е189.020	200	100	1000	4,2
-01	300	200		7,0
-02	400	300		8,4
-03		10		
-04		11,4		
-05	200	100	500	2,2
-06	300	200		3,6
-07	400	300		4,2
-08		5,0		
-09		5,6		

1. РАЗМЕРЫ ДЛЯ СПРАВОК.
2. СВАРКУ ПРОИЗВОДИТЬ В УГЛЕКИСЛОМ ГАЗЕ.

А7Е189.020С6

				ЛИСТ	МАССА	МАССА ТЯЖ
Изм Лист	И ДОКУМ.	ПОДП.	ДАТА	И	СМ.	—
РАЗРАБ.	МЕДНОВА	Ильин	11-81	ЛИСТ	ЛИСТОВ 1	
ПРОВ.	БРУКОВА	Ильин	11-81	ГОСТРОЙ СССР		
УК. ГР.	ФЕДАСИНА	Ильин	11-81	САНТЕХПРОЕКТ		
И. КОНТ.	МЕДНОВА	Ильин	11-81	С. МОСКВА		
УТВ.	Ильин	Ильин	11-81	ФОРМАТ Р/4		

Серия 5.904-17 Выпуск 1-1

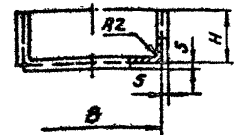
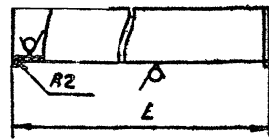
ИЗМ. И ПОДП. ПОДПИСЬ И ДАТА
ИЗМ. И ПОДП. ПОДПИСЬ И ДАТА
ИЗМ. И ПОДП. ПОДПИСЬ И ДАТА

ИЗМ. И ПОДП. ПОДПИСЬ И ДАТА
ИЗМ. И ПОДП. ПОДПИСЬ И ДАТА
ИЗМ. И ПОДП. ПОДПИСЬ И ДАТА

Серия С.904-17 Выпуск 1-1

А7Е189.003

50
✓



ОБОЗНАЧЕНИЕ	РАЗМЕРЫ, мм			МАССА кг
	B	H	L	
А7Е189.003	400	150	878	4,95
-01	500	200		6,3
-02		250		7
-03	600	300		7,74
-04		350		8,4
-05	400	60	378	2,2
-06	500	80		2,8
-07		100		3,1
-08	600	250		3,4
-09		300		3,7

НЕСКОЛЬКИЕ ПЕРЕКЛОННЫЕ ОТКЛОНЕНИЯ РАЗМЕРОВ - $\pm 0,2 \pm \frac{1}{2}$

А7Е189.003

Короб

Б.1.0 ГОСТ19903-74
4-НВ С-3 ГОСТ16523-70

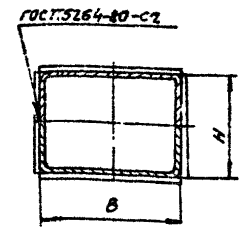
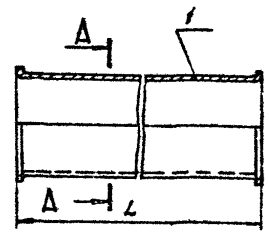
ЛИСТ	МАССА	МАССИВ
И	СМ. ТАБЛ.	-
ЛИСТ	ЛИСТОВ	1

ГОСТРОИ СССР
САНТЕХНИКА
Г.МОСКВА

Лист	Докум	Изд.	Масштаб
1	1	1	1:1
2	1	1	1:1
3	1	1	1:1
4	1	1	1:1
5	1	1	1:1

А7Е189.030 С6

A-A



ОБОЗНАЧЕНИЕ	РАЗМЕРЫ, мм			МАССА кг
	B	H	L	
А7Е189.030	400	300	878	10
-01	500	400		12,7
-02		500		14,2
-03	600	600		15,7
-04		700		17
-05	400	300	378	4,5
-06	500	400		5,7
-07		500		6,3
-08	600	600		6,9
-09		700		7,5

1 РАЗМЕРЫ ДЛЯ СПРАВОК.

2 СВАРКУ ПРОИЗВОДИТЬ В УГЛЕКИСЛОМ ГАЗЕ.

А7Е189.030 С6

Короб
НАРУЖНЫЙ.

Лист	Докум	Изд.	Масштаб
1	1	1	1:1
2	1	1	1:1
3	1	1	1:1
4	1	1	1:1
5	1	1	1:1

ГОСТРОИ СССР
САНТЕХНИКА
Г.МОСКВА

Листы в сборе под давлением

147