

ТИПОВЫЕ КОНСТРУКЦИИ, ИЗДЕЛИЯ И УЗЛЫ ЗДАНИЙ И СООРУЖЕНИЙ

СЕРИЯ 5.904-56

УСТАНОВКА ЦЕНТРОБЕЖНЫХ ВЕНТИЛЯТОРОВ
НА ПОКРЫТИЯХ ПРОМЫШЛЕННЫХ ЗДАНИЙ

Выпуск 3

УСТАНОВКА РАБОЧЕГО ВЕНТИЛЯТОРА
С ВЫСОТОЙ ШАХТЫ ДО 8 м

РАБОЧИЕ ЧЕРТЕЖИ

24502-04

ТИПОВЫЕ КОНСТРУКЦИИ, ИЗДЕЛИЯ И УЗЛЫ ЗДАНИЙ И СООРУЖЕНИЙ

С Е Р И Я 5.904-56

УСТАНОВКА ЦЕНТРОБЕЖНЫХ ВЕНТИЛЯТОРОВ
НА ПОКРЫТИЯХ ПРОМЫШЛЕННЫХ ЗДАНИЙ

Выпуск 3

УСТАНОВКА РАБОЧЕГО ВЕНТИЛЯТОРА
С ВЫСОТОЙ ШАХТЫ ДО 8 м

РАБОЧИЕ ЧЕРТЕЖИ

РАЗРАБОТАНЫ
ГПИ ГОСХИМПРОЕКТ
ГОССТРОЯ СССР

ГЛАВНЫЙ ИНЖЕНЕР ИНСТИТУТА

Клемент

С. Н. НИКИТИН

ГЛАВНЫЙ ИНЖЕНЕР ПРОЕКТА

Э.И. Зисман

Э. И. ЗИСЬМАН

УТВЕРЖДЕНЫ
ГЛАВПРОЕКТОМ
ГОССТРОЯ СССР

ТЕХНИЧЕСКОЕ ЗАДАНИЕ ОТ 17.01.1990 г.

ВВЕДЕНЫ В ДЕЙСТВИЕ 15.03.1991 г.

ГПИ ГОСХИМПРОЕКТ ГОССТРОЯ СССР.

ПРИКАЗ № 31 ОТ 31.07.1990 г.

СРОК ДЕЙСТВИЯ 1996 г.

Обозначение	Наименование	Стр.
ВЦК 3.00.00	Установка рабочего вентилятора с высотой шахты до 8-ми метров.	
	Спецификация	3
ВЦК 1.01.00	Отвод. Спецификация. Л. I	10
ВЦК 3.00.00 СБ	Установка рабочего вентилятора с высотой шахты до 8-ми метров.	
	Общий вид	11
ВЦК 1.01.00	Отвод. Спецификация. Л. 2, 3	13
ВЦК 1.01.00 СБ	Отвод. Общий вид	14
ВЦК 1.01.01	Патрубок концевой	15
ВЦК 1.01.02	Патрубок промежуточный	15
ВЦК 1.02.00	Полуотвод. Спецификация	16
ВЦК 1.02.00 СБ	Полуотвод. Общий вид	17
ВЦК 1.00.03	Швеллер	17
ВЦК 3.01.00	Патрубок опорный. Спецификация	18
ВЦК 3.01.00 СБ	Патрубок опорный. Общий вид	20

Обозначение	Наименование	Стр.
ВЦК 3.01.03	Переход	21
ВЦК 3.01.04	Уголок	21
ВЦК 3.01.01	Фланец опорный	22
ВЦК 3.01.05	Косынка	22
ВЦК 3.02.00	Воздуховод опорный. Спецификация	23
ВЦК 3.02.00 СБ	Воздуховод опорный. Общий вид	25
ВЦК 3.02.02	Косынка	25
ВЦК 1.00.04	Опора	26
ВЦК 1.00.05	Хомут	26
ВЦК 1.00.06	Прокладка круглая	27
ВЦК 1.00.07	Прокладка квадратная	27

Изм	Лист	№ докум.	Подпись	Дата	В Ц К 3 . 00 . 00 - Д			
Разраб.		ГРЕКОВА	<i>[Signature]</i>		СОДЕРЖАНИЕ	Лит.	Лист	Листов
Пров.		ЗИСЬМАН	<i>[Signature]</i>					/
Н.контр.		УШАКОВА	<i>[Signature]</i>			ГОСХИМПРОЕКТ		
Утв.		КОВАЛЕНКО	<i>[Signature]</i>					

Формат	Зона	Поз.	Обозначение	Наименование	Кол.	Примечание
				<u>Документация</u>		
A3			ВЦК 3.00.00 СБ	Сборочный чертёж		
A4			5.904-56.6ТУ	Технические условия		
				<u>Стандартные изделия</u>		
		I		Болт М16-6дх50.58.016 ГОСТ 7798-70	4	
		2		Гайка М16-6Н.5.016 ГОСТ 5915-70	4	
		3		Шайба 16.04.016 ГОСТ 11371-78	4	
			<u>Переменные данные для исполнений:</u>			
			<u>ВЦК 3.00.00</u>			
			<u>Сборочные единицы</u>			
A4	4		ВЦК 1.01.00	Отвод	1	
A4	5		ВЦК 1.02.00	Полуотвод	2	
A4	6		ВЦК 3.01.00	Патрубок опорный	1	
A4	7		ВЦК 3.02.00	Воздуховод опорный	1	
			<u>Детали</u>			
A4	8		ВЦК 1.00.04	Опора	1	
A4	9		ВЦК 1.00.05	Хомут	1	
A4	10		ВЦК 1.00.06	Прокладка круглая	10	
A4	11		ВЦК 1.00.07	Прокладка квадратная	2	
A4	12		ВЦК 1.00.08	Швеллер	4	

В Ц К 3 . 0 0 , 0 0

Изм.	Лист	№ докум.	Подпись	Дата
Разраб.		Грекова	<i>[Подпись]</i>	
Пров.		Зисман	<i>[Подпись]</i>	
Н.контр.		Ушакова	<i>[Подпись]</i>	
Утв.				

Установка рабочего вентилятора с высотой шахты до 8-ми метров

Лит.	Лист	Листов
1	1	15

ГОСХИМПРОЕКТ

Формат	Зона	Поз.	Обозначение	Наименование	Кол.	Примечание
БЧ		I3	ВЦК 3.00.01	Козырек		
				Лист Б-ПН 2 ГОСТ19903-74 Ст.3 ГОСТ 16523-89		
				300h14 x 250h14	I	0,9 кг
БЧ		I4	ВЦК 3.00.02	Воздуховод соединительный		
				Лист Б-ПН1,6 ГОСТ19903-74 Ст.3 ГОСТ 16523-89		
				788h14 x 1400h14	I	9,0 кг
БЧ		I5	ВЦК 3.00.03	Воздуховод компенсационный		
				Лист Б-ПН1,6 ГОСТ19903-74 Ст.3 ГОСТ 16523-89		
				788h14 x 900h14	I	2,9 кг
БЧ		I6	ВЦК 3.00.04	Воздуховод выхлопной		
				Лист Б-ПН1,6 ГОСТ19903-74 Ст.3 ГОСТ 16523-89		
				788h14 x 2400h14	3	13,6кг
				<u>Стандартные изделия</u>		
				Болты ГОСТ 7798-70		
		I7		М6-6д x20.58.016	96	
		I8		М8-6д x30.58.016	27	
				Гайки ГОСТ 5915-70		
		I9		М6-6Н.5.016	96	
		20		М8-6Н.5.016	28	
				Шайбы ГОСТ 11371-78		
		21		6.04.016	96	
		22		8.04.016	28	
		23	СТД 201.00.000-08	Фланец круглый для сварных и фальцованных воздуховодов ϕ 250 мм	I4	

В Ц К 3 . 0 0 . 0 0

Изм.	Лист	№ докум.	Подпись	Дата

Лист 2

Формат Зона Поз.	Обозначение	Наименование	Кол.	Примечание
		<u>Прочие изделия</u>		
24		Узел прохода вентиляционных вытяжных шахт через покрытия зданий УЩ-01		Серия 5.904-45
		Гибкие вставки к центробежным вентиляторам		Серия 5.904-38
25		Вставка тип "В"		
		В.00.00-03	I	
26		Вставка тип "Н"		
		Н.00.00-03	I	
		<u>ВЦК 3.00.00-01</u>		
		<u>Сборочные единицы</u>		
A4	4	ВЦК 1.01.00-01	I	Отвод
A4	5	ВЦК 1.02.00-01	2	Полуотвод
A4	6	ВЦК 3.01.00-01	I	Патрубок опорный
A4	7	ВЦК 3.02.00-01	I	Воздуховод опорный
		<u>Детали</u>		
A4	8	ВЦК 1.00.04-01	I	Опора
A4	9	ВЦК 1.00.05-01	I	Хомут
A4	10	ВЦК 1.00.06-01	10	Прокладка круглая
A4	11	ВЦК 1.00.07-01	2	Прокладка квадратная
A4	12	ВЦК 1.00.08	4	Швеллер
БЧ	13	ВЦК 3.00.05		Козырек
		Лист Б-ПН 2 ГОСТ19903-74		
		Ст.3 ГОСТ 16523-80		
		450h14 x 280h14	I	1,5кг
В Ц К 3 . 0 0 . 0 0				Лист 3
Изм	Лист	№ докум.	Подп.	Дата

Формат А4

Формат Зона Поз.	Обозначение	Наименование	Кол.	Примечание
БЧ	I4	ВЦК 1.00.06		Воздуховод соединительный
		Лист Б-ПН1.6ГОСТ19903-74		
		Ст.3 ГОСТ 16523-80		
		990h14 x I400h14	I	I4,9кг
БЧ	I5	ВЦК 1.00.07		Воздуховод компенсирующий
		Лист Б-ПН1.6ГОСТ19903-74		
		Ст.3 ГОСТ 16523-80		
		990h14 x 250h14	I	3,4 кг
БЧ	I6	ВЦК 1.00.08		Воздуховод выхлопной
		Лист Б-ПН1.6ГОСТ19903-74		
		Ст.3 ГОСТ 16523-80		
		990h14 x 2300h14	3	23,9кг
		<u>Стандартные изделия</u>		
		Болты ГОСТ 7798-70		
	I7	M6-6x20.58.016	I06	
	I8	M8-6x30.58.016	28	
		Гайки ГОСТ 5915-70		
	I9	M6-6H.5.016	I06	
	20	M8-6H.5.016	28	
		Шайбы ГОСТ 11371-78		
	21	6.04.016	I06	
	22	8.04.016	28	
	23	СТД 201.00.000-10		
		Фланец круглый для сварных и фальцованных воздуховодов ϕ 315 мм		
			I4	
В Ц К 3 . 0 0 . 0 0				Лист 4
Изм	Лист	№ докум.	Подп.	Дата

24502-04 5 Формат А4

Формат	Зона	Поз.	Обозначение	Наименование	Кол.	Примечание
				<u>Прочие изделия</u>		
		24		Узел прохода вентиляционных вытяжных шахт через покрытия зданий	Серия 5.904-	
				УПП-02	I	-45
				Гибкие вставки к центробежным вентиляторам	Серия 5.904-	
						-38
		25		Вставка тип "В"		
				В.00.00-05	I	
		26		Вставка тип "Н"		
				Н.00.00-07	I	
				<u>ВЦК 3.00.00-02</u>		
				<u>Сборочные единицы</u>		
A4		4	ВЦК I.01.00-02	Отвод	I	
A4		5	ВЦК I.02.00-02	Полуотвод	2	
A4		6	ВЦК 3.01.00-02	Патрубок опорный	I	
A4		7	ВЦК 3.02.00-02	Воздуховод опорный	I	
				<u>Детали</u>		
A4		8	ВЦК I.00.04-02	Опора	I	
A4		9	ВЦК I.00.05-02	Хомут	I	
A4		10	ВЦК I.00.06-02	Прокладка круглая	10	
A4		11	ВЦК I.00.07-02	Прокладка квадратная	2	
A4		12	ВЦК I.00.08-01	Швеллер	4	
БЧ		13	ВЦК 3.00.09	Козырек		
				Лист Б-ПН 2 ГОСТ19903-74 Ст.3 ГОСТ 16523-89		
				300h14 x 500h14	I	3,6кг

В Ц К 3 . 0 0 . 0 0

Лист 5

Формат	Зона	Поз.	Обозначение	Наименование	Кол.	Примечание
БЧ		I4	ВЦК 3.00.I0	Воздуховод соединительный		
				Лист Б-ПН, 6ГОСТ19903-74 Ст.3 ГОСТ 16523-89		
				I260h14 x I400h14	I	20,5кг
БЧ		I5	ВЦК 3.00.II	Воздуховод компенсационный		
				Лист Б-ПН, 6ГОСТ19903-74 Ст.3 ГОСТ 16523-89		
				I260h14 x I00h14	I	I,9кг
БЧ		I6	ВЦК 3.00.I2	Воздуховод выхлопной		
				Лист Б-ПН, 6ГОСТ19903-74 Ст.3 ГОСТ 16523-89		
				I260h14 x 2200h14	3	36,9кг
				<u>Стандартные изделия</u>		
				Болты ГОСТ 7798-70		
		I7		M6-6gx20.58.016	I70	
		I8		M10-6gx30.58.016	28	
				Гайки ГОСТ 5915-70		
		I9		M6-6H.5.016	I70	
		20		M10-6H.5.016	28	
				Шайбы ГОСТ 11371-78		
		21		6.04.016	I70	
		22		10.04.016	28	
		23	СТД 201.00.000-I2	Фланец круглый для сварных и фальцованных воздуховодов ϕ 400 мм	I4	

В Ц К 3 . 0 0 . 0 0

Лист 6

Име.№ подл.	Подпись и дата	Взаим.име.№	Име.№ дубл.	Подпись и дата
Изм.	Лист	№ докум.	Подп.	Дата

Име.№ подл.	Подпись и дата	Взаим.име.№	Име.№ дубл.	Подпись и дата
Изм.	Лист	№ докум.	Подп.	Дата

5.904-56 ВЗ

Формат	Зона	Поз.	Обозначение	Наименование	Кол.	Примечание
		24		<u>Прочие изделия</u> Узел прохода вентиляционных вытяжных шахт через покрытия зданий УП-05		Серия 5.904-45
				Гибкие вставки к центробежным вентиляторам		Серия 5.904-38
		25		Вставка тип "В"		
				В.00.00-09	I	
		26		Вставка тип "Н"		
				Н.00.00-II	I	
				<u>ВЦК 3.00.00-04</u> <u>Сборочные единицы</u>		
A4		4	ВЦК 1.01.00-04	Отвод	I	
A4		5	ВЦК 1.02.00-04	Полуотвод	2	
A4		6	ВЦК 3.01.00-04	Патрубок опорный	I	
A4		7	ВЦК 3.02.00-04	Воздуховод опорный	I	
				<u>Детали</u>		
A4		8	ВЦК 1.00.04.04	Опора	I	
A4		9	ВЦК 1.00.05-04	Хомут	I	
A4		10	ВЦК 1.00.06-04	Прокладка круглая	10	
A4		11	ВЦК 1.00.07-04	Прокладка квадратная	2	
A4		12	ВЦК 1.00.08-03	Швеллер	5	
БЧ		13	ВЦК 3.00.17	Козырек		
				Лист Б-ПН 2 ГОСТ19903-74 Ст.3 ГОСТ 16523-80 550hI4 x 900hI4	I	7,2 кг
В Ц К 3 . 0 0 . 0 0						Лист 9
Изм.	Лист	№ докум.	Подп.	Дата		

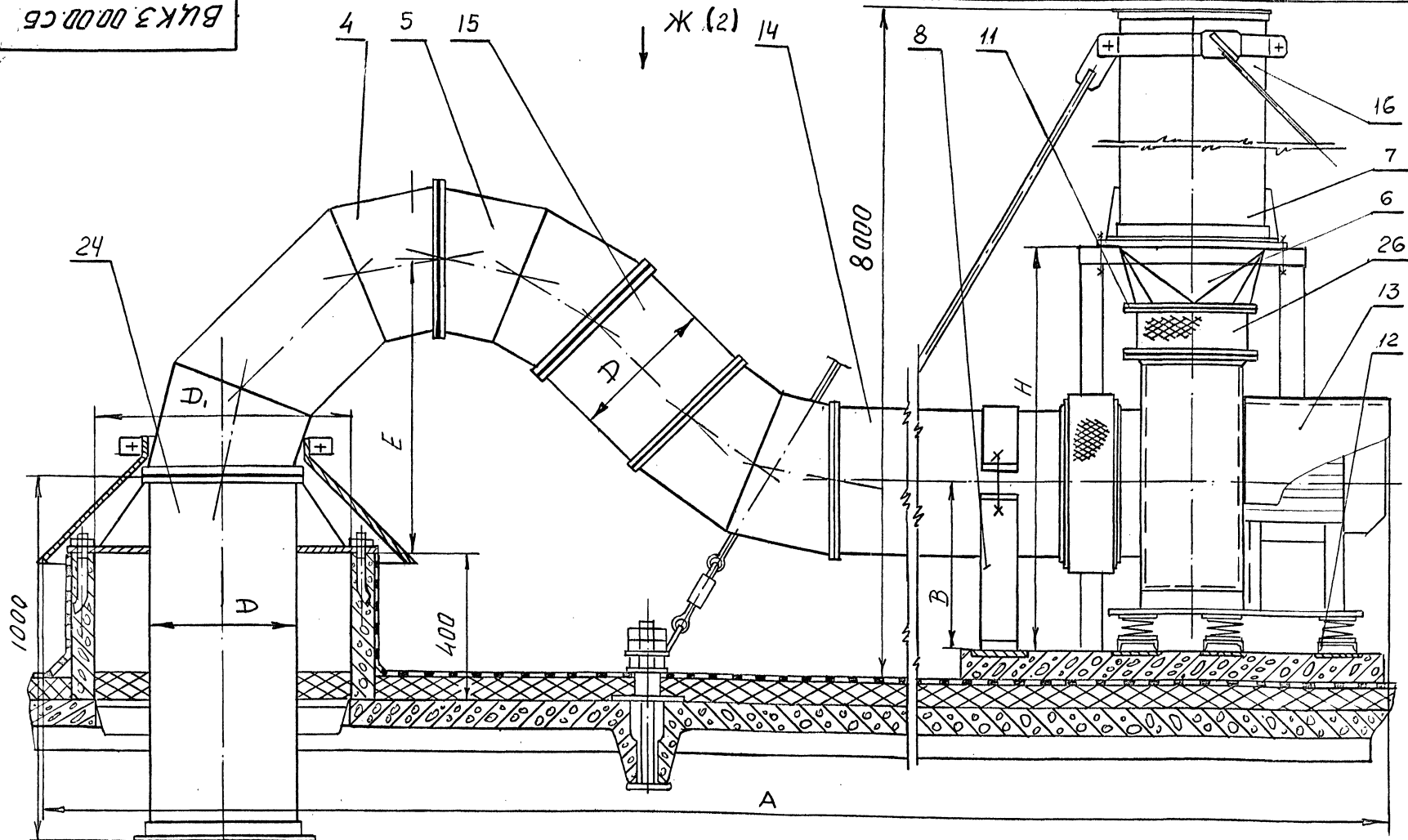
Формат А4

Формат	Зона	Поз.	Обозначение	Наименование	Кол.	Примечание
БЧ		I4	ВЦК 3.00.18	Воздуховод соединительный		
				Лист Б-ПН1,6ГОСТ19903-74 Ст.3 ГОСТ 16523-80 I980hI4 x I800hI4	I	44,8кг
БЧ		I5	ВЦК 3.00.19	Воздуховод компенсационный		
				Лист Б-ПН1,6ГОСТ19903-74 Ст.3 ГОСТ 16523-80 I980hI4 x I00hI4	I	3,5кг
БЧ		I6	ВЦК 3.00.20	Воздуховод выхлопной		
				Лист Б-ПН1,6ГОСТ19903-74 Ст.3 ГОСТ 16523-80 I980hI4 x 2000hI4	3	50 кг
				<u>Стандартные изделия</u> Болты ГОСТ 7798-70		
		I7		M8-6gx20.58.016	I76	
		I8		M10-6gx30.58.016	30	
				Гайки ГОСТ 5915-70		
		I9		M8-6H.5.016	I76	
		20		M10-6H.5.016	30	
				Шайбы ГОСТ II37I-78		
		21		8.04.016	I76	
		22		10.04.016	30	
		23	СТД 201.00.000-16	Фланец круглый для сварных и фальцованных воздуховодов ø 630 мм	I4	
В Ц К 3 . 0 0 . 0 0						Лист 10
Изм.	Лист	№ докум.	Подп.	Дата		

24502-04 8 Формат А4

Формат	Зона	Поз.	Обозначение	Наименование	Кол.	Примечание
				<u>Прочие изделия</u>		
		24		Узел прохода вентиляционных вытяжных шахт через покрытия зданий УП-06		Серия 5.904-45
				Гибкие вставки к центробежным вентиляторам		Серия 5.904-38
		25		Вставка тип "В" В.00.00-12		I
		26		Вставка тип Н Н.00.00-15		I
				<u>ВЦК 3.00.00-05</u>		
				<u>Сборочные единицы</u>		
A4		4	ВЦК 1.01.00-05	Отвод		I
A4		5	ВЦК 1.02.00-05	Полуствод		2
A4		6	ВЦК 3.01.00-05	Патрубок опорный		I
A4		7	ВЦК 3.02.00-05	Воздуховод опорный		I
				<u>Детали</u>		
A4		8	ВЦК 1.00.04-05	Опора		I
A4		9	ВЦК 1.00.05-05	Хомут		I
A4		10	ВЦК 1.00.06-05	Прокладка круглая		10
A4		11	ВЦК 1.00.07-05	Прокладка квадратная		2
A4		12	ВЦК 1.00.08-04	Швеллер		4
БЧ		13	ВЦК 3.00.21	Козырек		
				Лист Б-ПН 2 ГОСТ19903-74 Ст.3 ГОСТ 16523-79		
				600h14 x 900h14		I 7,6кг
			В Ц К 3 . 0 0 . 0 0			Лист II
Изм	Лист	№ докум.	Подп.	Дата		

Формат	Зона	Поз.	Обозначение	Наименование	Кол.	Примечание
БЧ		14	ВЦК 3.00.22	Воздуховод соединительный		
				Лист Б-ПН1,6ГОСТ19903-74 Ст.3 ГОСТ 16523-79		
				2510h14 x 2400h14		I 75,7кг
БЧ		15	ВЦК 3.00.23	Воздуховод компенсационный		
				Лист Б-ПН1,6ГОСТ19903-74 Ст.3 ГОСТ 16523-79		
				2510h14 x 200h14		I 8,1кг
БЧ		16	ВЦК 3.00.24	Воздуховод выхлопной		
				Лист Б-ПН1,6ГОСТ19903-74 Ст.3 ГОСТ 16523-79		
				2510h14 x 2750h14		2 83,9кг
				<u>Стандартные изделия</u>		
				Болты ГОСТ 7798-70		
		17		М8-6g x 20.58.016		240
		18		М10-6g x 30.58.016		28
				Гайки ГОСТ 5915-70		
		19		М8-6Н.5.016		240
		20		М10-6Н.5.016		28
				Шайбы ГОСТ 11371-78		
		21		8.04.016		240
		22		10.04.016		28
		23	СТД 201.00.000-18	Фланец круглый для сварных и фальцованных воздуховодов ϕ 800 мм		I4
			В Ц К 3 . 0 0 . 0 0			Лист I2
Изм	Лист	№ докум.	Подп.	Дата		



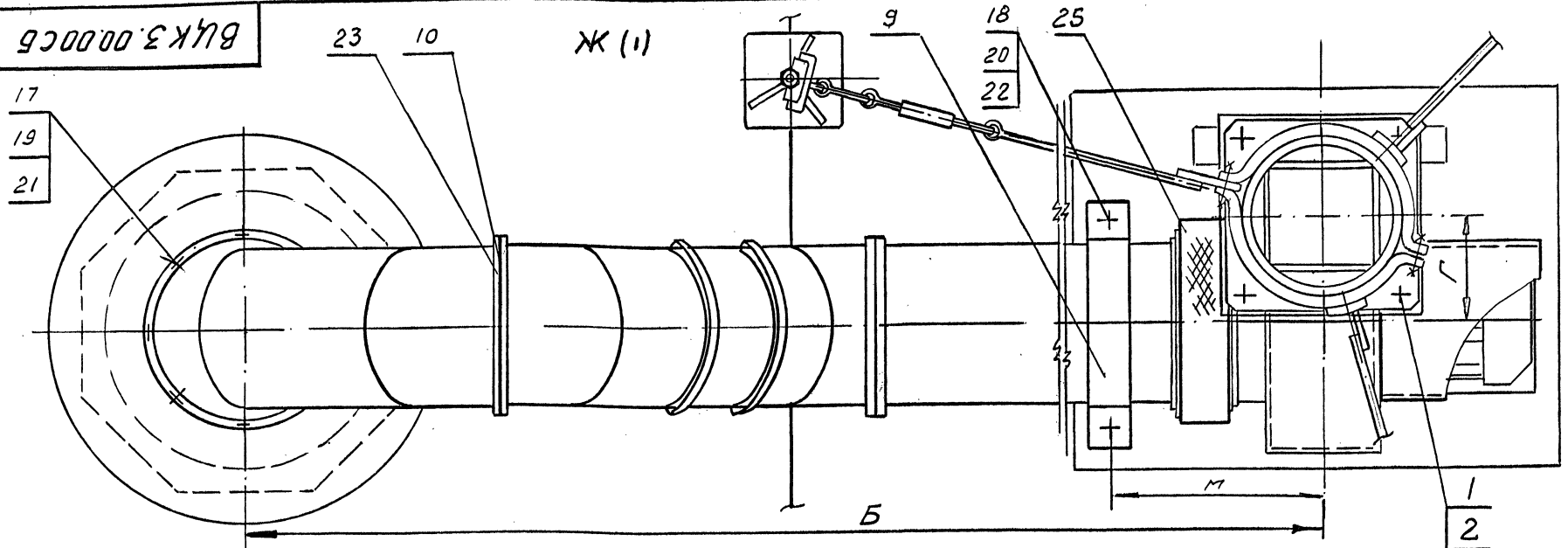
1. Размеры для справок.

2. Расположение вентиляторного агрегата относительно стакана и узла прохода (поз.24) указать в конкретном проекте, но не ближе, чем на расстоянии 3-5 диаметров воздухопроводов от оси вытяжной шахты.

Продолжение технических требований и таблицу исполнений см. л.2.

				ВКЗ 3.00.00 СБ				
Изм	Лист	№ докум.	Подпись	Дата	Установка рабочего вентилятора с высотой шахты до 8-ми метров Сборочный чертёж	Лит.	Масса	Масштаб
Разраб.	Грекова	Зисман	Григорьев	10.06.90		см. табл.	-	-
Пров.	Зисман					Лист I	Листов 2	
Т.контр.						ГОСХИМПРОЕКТ		
Н.контр.	Ушакова							
Утв.	Коваленко							

ВЦК 3.00.00.СБ



Размеры в мм.

Обозначение	Шифр	А	Б	В	Г	Д	Д ₁	Е	М	Н	Масса, кг
ВЦК 3.00.00	ВЦКЗ-2,5	3460	2750	446	162	250	400	620	400	970	210
-01	ВЦКЗ-3,15	3950	3020	520	204	315	700	718	425	1170	240
-02	ВЦКЗ-4	4350	3300	608	260	400	700	645	475	1380	310
-03	ВЦКЗ-5	4860	3860	750	325	500	700	745	525	1600	430
-04	ВЦКЗ-6,3	5640	4240	908	409	630	1000	875	575	1950	610
-05	ВЦКЗ-8	7100	5430	1112	520	800	1000	1000	700	2450	920
-06	ВЦКЗ-10	8500	6650	1282	650	1000	1200	1200	775	2850	1210

3. Солнцезащитный козырек (поз.13) установить над электродвигателем вентилятора и приварить к его корпусу.
4. Длину компенсационного воздуховода (поз.15) определить на месте монтажа при обеспечении соосности соединяемых воздуховодов от узла прохода к всасывающему патрубку вентилятора.
5. Общая высота выхлопной шахты принимается по конкретному проекту, но не более 8-ми метров корректировкой длины воздуховода.
6. Кронштейны для крепления трех растяжек выхлопной шахты заделывать в щель между плитами покрытия, после чего зазор тщательно гидроизолировать.
7. Антикоррозионное покрытие и окраску воздуховодов внутри и снаружи произвести согласно требованиям конкретного проекта.
8. Необходимость теплоизоляции всасывающего воздуховода (поз.4, 5, 14, 15) определяется температурой и влажностью удаляемой газовой среды.
9. Чистота обработанных поверхностей деталей без чертежа не ниже 12,5 ✓

Имя, № подл. Подпись и дата

Изм.Лист	№ докум.	Подп.	Дата

ВЦК 3.00.00.СБ

Лист 2

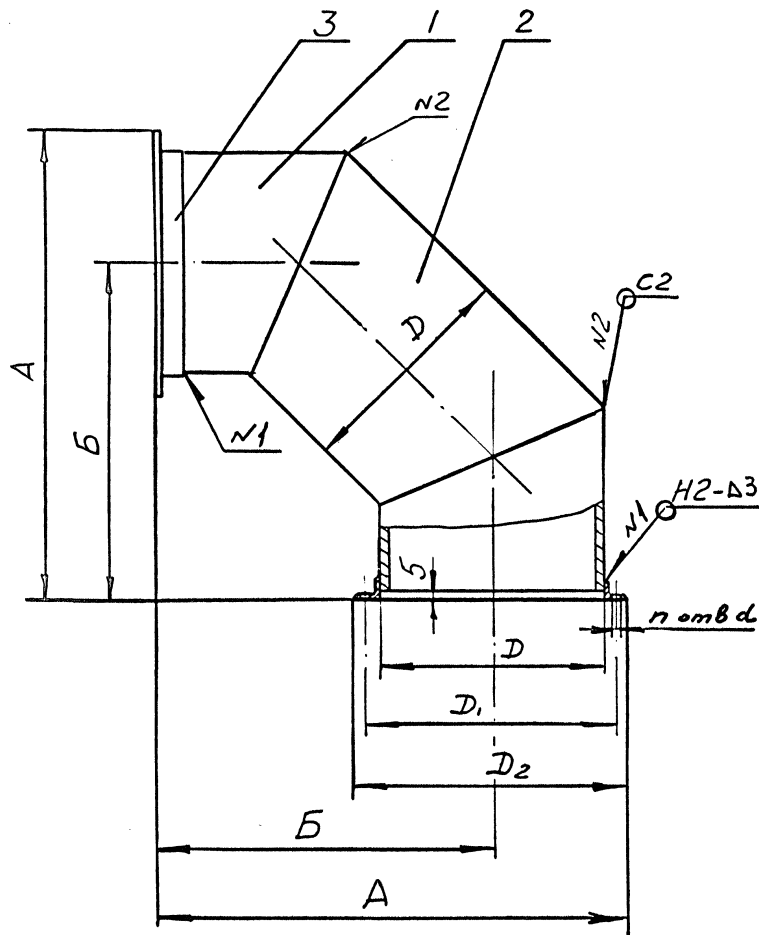
5.904-5683

Имя, № подл.	Подпись и дата	Взаимное №	Имя, № дубл.	Подпись и дата	Формат	Зона	Поз.	Обозначение	Наименование	Кол.	Примечание
									<u>ВЦК I.OI.OO-02</u>		
									<u>Детали</u>		
A4							I	ВЦК I.OI.OI-02	Патрубок концевой	2	
A4							2	ВЦК I.OI.O2-02	Патрубок промежуточный	1	
									<u>Стандартные изделия</u>		
							3	СТД 20I.OO.OO0-I2	Фланец круглый для сварных и фальцованных воздухопроводов ϕ 400 мм	2	
									<u>ВЦК I.OI.OO-03</u>		
									<u>Детали</u>		
A4							I	ВЦК I.OI.OI-03	Патрубок концевой	2	
A4							2	ВЦК I.OI.O2-03	Патрубок промежуточный	1	
									<u>Стандартные изделия</u>		
							3	СТД 20I.OO.OO0-I4	Фланец круглый для сварных и фальцованных воздухопроводов ϕ 500 мм	2	
									<u>ВЦК I.OI.OO-04</u>		
									<u>Детали</u>		
									<u>Детали</u>		
A4							I	ВЦК I.OI.OI-04	Патрубок концевой	2	
A4							2	ВЦК I.OI.O2-04	Патрубок промежуточный	1	
									В Ц К I . O I . O O	Лист	
										2	

Имя, № подл.	Подпись и дата	Взаимное №	Имя, № дубл.	Подпись и дата	Формат	Зона	Поз.	Обозначение	Наименование	Кол.	Примечание
									<u>Стандартные изделия</u>		
							3	СТД 20I.OO.OO0-I6	Фланец круглый для сварных и фальцованных воздухопроводов ϕ 630 мм	2	
									<u>ВЦК I.OI.OO-05</u>		
									<u>Детали</u>		
A4							I	ВЦК I.OI.OI-05	Патрубок концевой	2	
A4							2	ВЦК I.OI.O2-05	Патрубок промежуточный	1	
									<u>Стандартные изделия</u>		
							3	СТД 20I.OO.OO0-I8	Фланец круглый для сварных и фальцованных воздухопроводов ϕ 800 мм	2	
									<u>ВЦК I.OI.OO-06</u>		
									<u>Детали</u>		
A4							I	ВЦК I.OI.OI-06	Патрубок концевой	2	
A4							2	ВЦК I.OI.O2-06	Патрубок промежуточный	1	
									<u>Стандартные изделия</u>		
							3	СТД 20I.OO.OO0-20	Фланец круглый для сварных и фальцованных воздухопроводов ϕ 1000 мм	2	
									В Ц К I . O I . O O	Лист	
										3	

ВСК 1.01.00 СБ

5.904-56 83



Размеры в мм

Обозначение	A	Б	Д	Д ₁	Д ₂	n	d	Масса, кг
ВСК 1.01.00	530	380	250	280	300	6	7	6,95
-01	665	480	315	345	365	8	7	10,46
-02	830	606	400	430	450	10	7	17,3
-03	1030	755	500	530	550	10	7	25,87
-04	1250	905	630	660	690	12	10	41,3
-05	1635	1205	800	830	860	12	10	64,2
-06	2040	1505	1000	1040	1070	16	10	101

1. Размеры для справок.
2. $h_{14} \pm \frac{2T_{14}}{2}$
3. Сварка дуговая по ГОСТ 5264-80.
4. Сварные швы зачистить.
5. Окраска внутри и снаружи согласно конкретному проекту.
6. Изготовленная деталь должна соответствовать требованиям норм ВСН 353-86.

Имя, № подл. Подпись и дата
Имя, № инв. № Взам инв. № Подпись и дата
Имя, № дубл. Подпись и дата

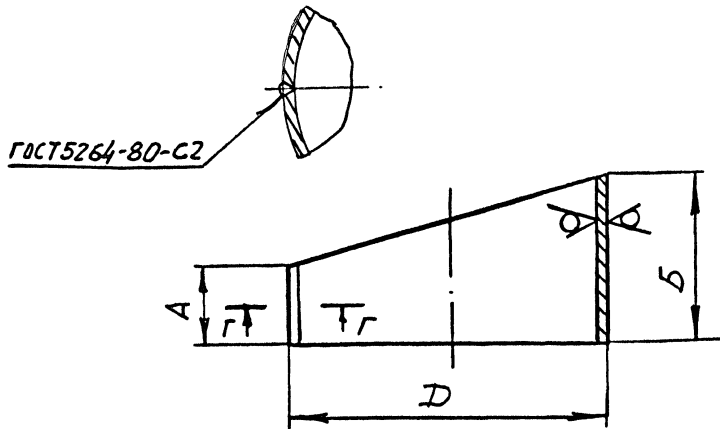
ВСК 1.01.00 СБ								
Изм	Лист	№ докум.	Подпись	Дата	ОТВОД Сборочный чертёж	Лит.	Масса	Масштаб
Разраб.	Тракова	Зисман				СМ.		—
Пров.	Зисман					табл.		
Т.контр.						Лист	Листов	/
Н.контр.	Ушакова				ГОСХИМПРОЕКТ			
Утв.								

5.904-56 83

ВКК I.01.01

12,5 / (✓)

Г-Г



Размеры в мм

Обозначение	A	B	Д	Длина развертки	Масса, кг
ВКК I.01.01	104	155	250	788	1,27
-01	130	195	315	990	2,0
-02	166	250	400	1260	3,27
-03	207	311	500	1570	5,07
-04	261	391	630	1980	8,05
-05	331	497	800	2512	12,9
-06	414	621	1000	3140	20,2

1. *Размер для справок
2. H14.
3. Сварной шов зачистить.

ВКК I.01.01

ПАТРУБОК КОНЦЕВОЙ

Б-ПН I.6 ГОСТ19903-74
Лист Ст.3 ГОСТ 16523-89

ГОСХИМПРОЕКТ

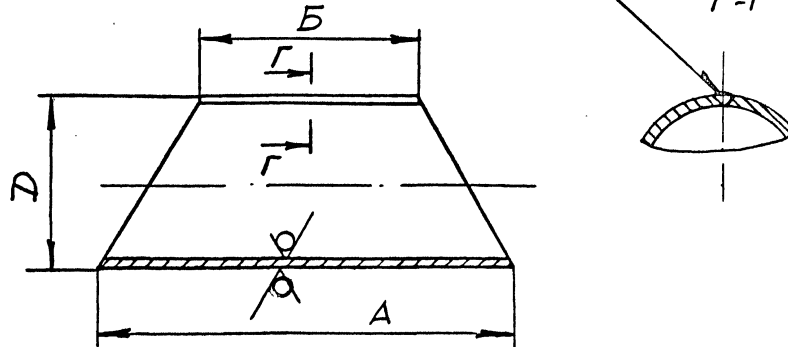
Формат А4

ВКК I.01.02

12,5 / (✓)

ГОСТ 5264-80-C2

Г-Г



Размеры в мм

Обозначение	A	B	Д	Длина развертки	Масса, кг
ВКК I.01.02	208	416	250	788	3,07
-01	160	320	315	990	4,80
-02	332	664	400	1260	7,85
-03	414	828	500	1570	12,17
-04	522	1044	630	1980	19,30
-05	662	1324	800	2512	30,90
-06	828	1656	1000	3140	48,50

1. *Размер для справок.
2. H14, $\pm \frac{H14}{2}$
3. Сварной шов зачистить.

ВКК I.01.02

ПАТРУБОК
ПРОМЕЖУТОЧНЫЙ

Б-ПН I.6 ГОСТ19903-74
Лист Ст.3 ГОСТ 16523-89

Лит. Масса Масштаб
См. табл. —

Лист Листов /

ГОСХИМПРОЕКТ

24502-04 16 Формат А4

5.904-56 83

Формат	Зона	Поз.	Обозначение	Наименование	Кол.	Примечание
				<u>Документация</u>		
A4			ВЦК I.02.00 СБ	Сборочный чертёж		
			<u>Переменные данные для исполнений:</u>			
			<u>ВЦК I.02.00</u>			
			<u>Детали</u>			
A4	I		ВЦК I.01.01	Патрубок концевой	2	
			<u>Стандартные изделия</u>			
		2	СТД 201.00.000-08	Фланец круглый для сварных и фальцованных воздухопроводов ϕ 250 мм	2	
			<u>ВЦК I.02.00 - 01</u>			
			<u>Детали</u>			
A4	I		ВЦК I.01.01-01	Патрубок концевой	2	
			<u>Стандартные изделия</u>			
		2	СТД 201.00.000-10	Фланец круглый для сварных и фальцованных воздухопроводов ϕ 315 мм	2	
			<u>ВЦК I.02.00 - 02</u>			
			<u>Детали</u>			
A4	I		ВЦК I.01.01-02	Патрубок концевой	2	
			<u>Стандартные изделия</u>			
		2	СТД 201.00.000-12	Фланец круглый для сварных и фальцованных воздухопроводов ϕ 400 мм	2	
В Ц К I . 0 2 . 0 0						
Изм.	Лист	№ докум.	Подпись	Дата		
Разраб.	ГРЕКОВА		<i>[Подпись]</i>			
Пров.	ЗИСЬМАН		<i>[Подпись]</i>			
Н.контр.	УШАКОВА		<i>[Подпись]</i>			
Утв.						
ПОЛУОТВОД				Лит.	Лист	Листов
					1	2
ГОСХИМПРОЕКТ						

Формат А4

Формат	Зона	Поз.	Обозначение	Наименование	Кол.	Примечание
				<u>ВЦК I.02.00 - 03</u>		
			<u>Детали</u>			
A4	I		ВЦК I.01.01-03	Патрубок концевой	2	
			<u>Стандартные изделия</u>			
		2	СТД 201.00.000-14	Фланец круглый для сварных и фальцованных воздухопроводов ϕ 500 мм	2	
			<u>ВЦК I.02.00 - 04</u>			
			<u>Детали</u>			
A4	I		ВЦК I.01.01-04	Патрубок концевой	2	
			<u>Стандартные изделия</u>			
		2	СТД 201.00.000-16	Фланец круглый для сварных и фальцованных воздухопроводов ϕ 630 мм	2	
			<u>ВЦК I.02.00 - 05</u>			
			<u>Детали</u>			
A4	I		ВЦК I.01.01-05	Патрубок концевой	2	
			<u>Стандартные изделия</u>			
		2	СТД 201.00.000-18	Фланец круглый для сварных и фальцованных воздухопроводов ϕ 800 мм	2	
			<u>ВЦК I.02.00 - 06</u>			
			<u>Детали</u>			
A4	I		ВЦК I.01.01-06	Патрубок концевой	2	
			<u>Стандартные изделия</u>			
		2	СТД 201.00.000-20	Фланец круглый для сварных и фальцованных воздухопроводов ϕ 1000 мм	2	
В Ц К I . 0 2 . 0 0						
Изм.	Лист	№ докум.	Подпись	Дата		

Лист

2

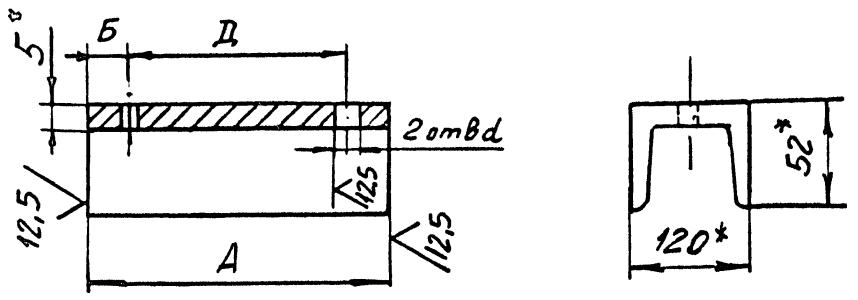
24502-04 17

Формат А4

5.904-56 83

ВСК 1.00.08

(1/1)



Размеры в мм

Обозначение	A	B	D	d	Масса, кг
ВСК 1.00.08	110	20	70	12	1,14
-01	120	20	80	12	1,25
-02	140	20	100	14	1,46
-03	150	25	100	14	1,56
-04	170	25	120	14	1,77
-05	180	25	130	14	1,87

- * Размеры для справок.
- h14, h14, ± $\frac{0,114}{2}$.

ВСК 1.00.08

ШВЕЛЕР

Лит.	Масса	Масштаб
	см. табл.	—
Лист	Листов /	

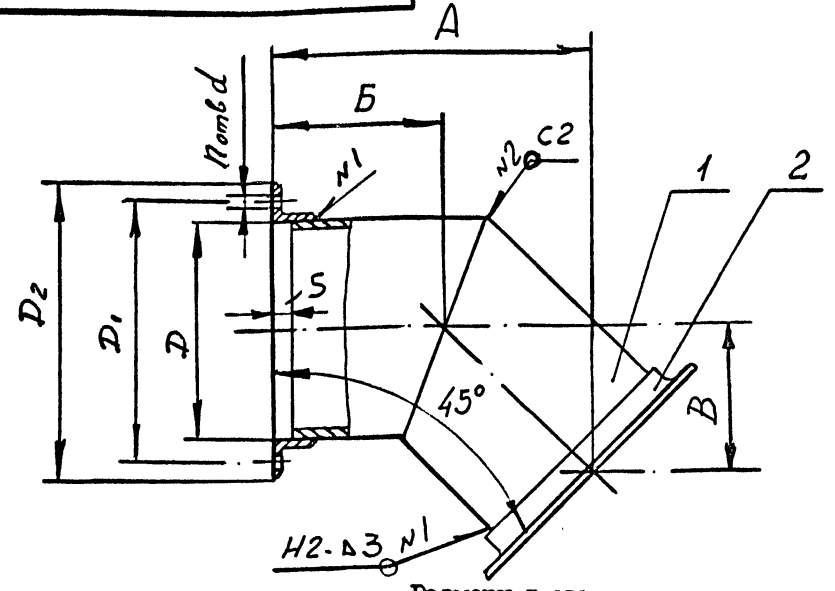
Швеллер I2 ГОСТ 8240-89
Ст.3 ГОСТ535-88

ГОСХИМПРОЕКТ

Формат А4

ВСК 1.02.00.СБ

17



Размеры в мм

Обозначение	A	B	B	D	D1	D2	n	d	Масса, кг
ВСК 1.02.00	341	200	141	250	280	300	6	7	3,88
-01	410	240	170	315	345	365	8	7	5,66
-02	360	211	149	400	430	450	10	7	9,46
-03	430	252	178	500	530	550	10	7	13,7
-04	522	306	216	630	660	690	12	10	22,0
-05	565	331	234	800	830	860	12	10	33,3
-06	706	414	292	1000	1040	1070	16	10	52,6

- * Размеры для справок.
- h14, ± $\frac{0,114}{2}$
- Сварка дуговая по ГОСТ 5264-80.
- Сварные швы зачистить.
- Окрасить внутри и снаружи согласно конкретному проекту
- Изготовленная деталь должна соответствовать требованиям норм ВСН 353-86.

ВСК 1.02.00 СБ

ПОЛУОТВОД
Сборочный чертёж

Лит.	Масса	Масштаб
	см. табл.	—
Лист	Листов /	

ГОСХИМПРОЕКТ

24502-04 18

Формат А4

Формат	Зона	Поз.	Обозначение	Наименование	Кол.	Примечание
				<u>Документация</u>		
A3			ВЦК 3.01.00 СБ	Сборочный чертёж		
			<u>Переменные данные для исполнений:</u>			
			<u>ВЦК 3.01.00</u>			
			<u>Детали</u>			
A4	I		ВЦК 3.01.01	Фланец опорный	I	
БЧ	2		ВЦК 3.01.02	Обечайка		
			Лист <u>Б-ПН 3 ГОСТ19903-74</u> <u>Ст.3 ГОСТ 16523-89</u>			
				788hI4 x 70hI4	I	I,29кг
A4	3		ВЦК 3.01.03	Переход	I	
A4	4		ВЦК 3.01.04	Уголок	4	
A4	5		ВЦК 3.01.05	Косынка	4	
			<u>Стандартные изделия</u>			
		6	СТД 201.00.000-08	Фланец круглый для сварных и фальцованных воздухопроводов ϕ 250 мм	I	
			<u>ВЦК 3.01.00-01</u>			
			<u>Детали</u>			
A4	I		ВЦК 3.01.01-01	Фланец опорный	I	
A4	2		ВЦК 3.01.06	Обечайка		
			Лист <u>Б-ПН 3 ГОСТ19903-74</u> <u>Ст.3 ГОСТ 16523-89</u>			
				990hI4 x 80hI4	I	I,13кг
			В Ц К 3 . 0 1 . 0 0			
Изм	Лист	№ докум.	Подпись	Дата		
Разраб.	Грекова		<i>Грекова</i>		Лит.	Лист
Пров.	Зисман		<i>Зисман</i>			1 4
Н.контр.	Ушакова		<i>Ушакова</i>		ПАТРУБОК ОПОРНЫЙ	
Утв.					ГОСХИМПРОЕКТ	

Формат А4

Формат	Зона	Поз.	Обозначение	Наименование	Кол.	Примечание
A4	3		ВЦК 3.01.03-01	Переход	I	
A4	4		ВЦК 3.01.04-01	Уголок	4	
A4	5		ВЦК 3.01.05-01	Косынка	4	
			<u>Стандартные изделия</u>			
		6	СТД 201.00.000-10	Фланец круглый для сварных и фальцованных воздухопроводов ϕ 315 мм	I	
			<u>ВЦК 3.01.00-02</u>			
			<u>Детали</u>			
A4	I		ВЦК 3.01.01-02	Фланец опорный	I	
БЧ	2		ВЦК 3.01.07	Обечайка		
			Лист <u>Б-ПН 3 ГОСТ19903-74</u> <u>Ст.3 ГОСТ 16523-89</u>			
				I260hI4 x 90hI4	I	2,66кг
A4	3		ВЦК 3.01.03-02	Переход	I	
A4	4		ВЦК 3.01.04-02	Уголок	4	
A4	5		ВЦК 3.01.05-02	Косынка	4	
			<u>Стандартные изделия</u>			
		6	СТД 201.00.000-12	Фланец круглый для сварных и фальцованных воздухопроводов ϕ 400 мм	I	
			<u>ВЦК 3.01.00-03</u>			
			<u>Детали</u>			
A4	I		ВЦК 3.01.01-03	Фланец опорный	I	
БЧ	2		ВЦК 3.01.08	Обечайка		
			Лист <u>Б-ПН 3 ГОСТ19903-74</u> <u>Ст.3 ГОСТ 16523-89</u>			
				I570hI4 x I00hI4	I	3,67кг
A4	3		ВЦК 3.01.03-03	Переход	I	
A4	4		ВЦК 3.01.04-03	Уголок	4	
			В Ц К 3 . 0 1 . 0 0			
Изм	Лист	№ докум.	Подпись	Дата		
					Лист 2	

Имя.№ подл. Подпись и дата Взам.инв.№ Имя.№ дубл. Подпись и дата

24502-04 19

Формат А4

Формат	Зона	Поз.	Обозначение	Наименование	Кол.	Примечание
A4		5	ВЦК 3.01.05-03	Косынка	6	
				<u>Стандартные изделия</u>		
		6	СТД 201.00.000-14	Фланец круглый для сварных и фальцованных воздухопроводов ϕ 500 мм	I	
				<u>ВЦК 3.02.00-04</u>		
				<u>Детали</u>		
A4	I		ВЦК 3.01.01-04	Фланец опорный	I	
БЧ	2		ВЦК 3.01.09	Обечайка		
				Лист <u>Б-ПН 3 ГОСТ19903-74</u> Ст.3 ГОСТ 16523-80		
				1980h14 x 1140h14	I	5,13 кг
A4	3		ВЦК 3.01.03-04	Переход	I	
A4	4		ВЦК 3.01.04-04	Уголок	4	
A4	5		ВЦК 3.01.05-04	Косынка	8	
				<u>Стандартные изделия</u>		
		6	СТД 201.00.000-16	Фланец круглый для сварных и фальцованных воздухопроводов ϕ 630 мм	I	
				<u>ВЦК 3.02.00-05</u>		
				<u>Детали</u>		
A4	I		ВЦК 3.01.01-05	Фланец опорный	I	
БЧ	2		ВЦК 3.01.10	Обечайка		
				Лист <u>Б-ПН 3 ГОСТ19903-74</u> Ст.3.ГОСТ 16523-80		
				2512h14 x 120h14	I	7,05кг
A4	3		ВЦК 3.01.03-05	Переход	I	
A4	4		ВЦК 3.01.04-05	Уголок	4	
A4	5		ВЦК 3.01.05-05	Косынка	8	
В Ц К 3 . 0 1 . 0 0						Лист 3
Изм	Лист	№ докум.	Подп.	Дата		

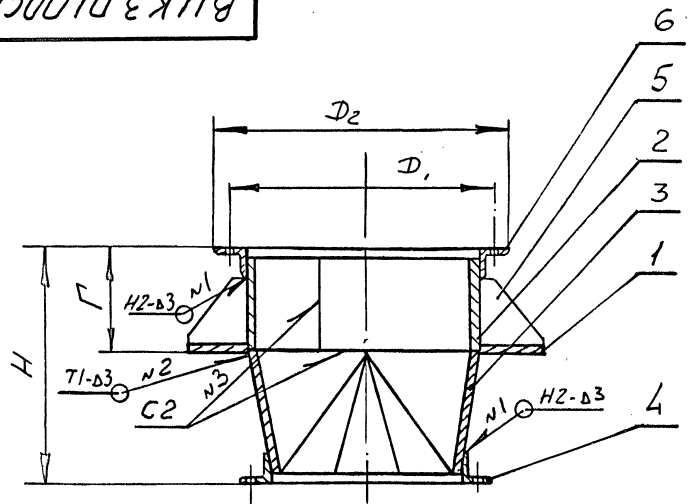
Формат А4

Формат	Зона	Поз.	Обозначение	Наименование	Кол.	Примечание
				<u>Стандартные изделия</u>		
		6	СТД 201.00.000-18	Фланец круглый для сварных и фальцованных воздухопроводов ϕ 800 мм	I	
				<u>ВЦК 3.01.00-06</u>		
				<u>Детали</u>		
A4	I		ВЦК 3.01.01-06	Фланец опорный	I	
БЧ	2		ВЦК 3.01.11	Обечайка		
				Лист <u>Б-ПН 3 ГОСТ19903-74</u> Ст.3 ГОСТ 16523-80		
				3140h14 x 130h14	I	9,56кг
A4	3		ВЦК 3.01.03-06	Переход	I	
A4	4		ВЦК 3.01.04-06	Уголок	4	
A4	5		ВЦК 3.01.05-06	Косынка	8	
				<u>Стандартные изделия</u>		
		6	СТД 201.00.000-20	Фланец круглый для сварных и фальцованных воздухопроводов ϕ 1000 мм	I	
В Ц К 3 . 0 1 . 0 0						Лист 4
Изм	Лист	№ докум.	Подп.	Дата		

24502-04 20 Формат А4

ВЦК 3.01.00 СБ

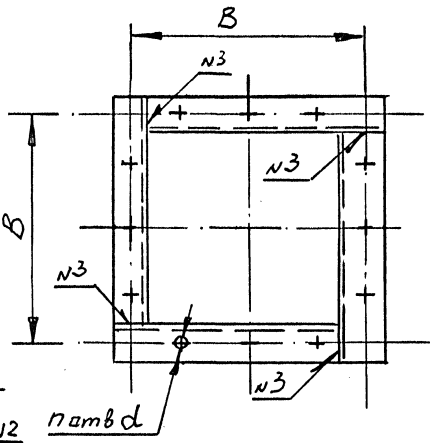
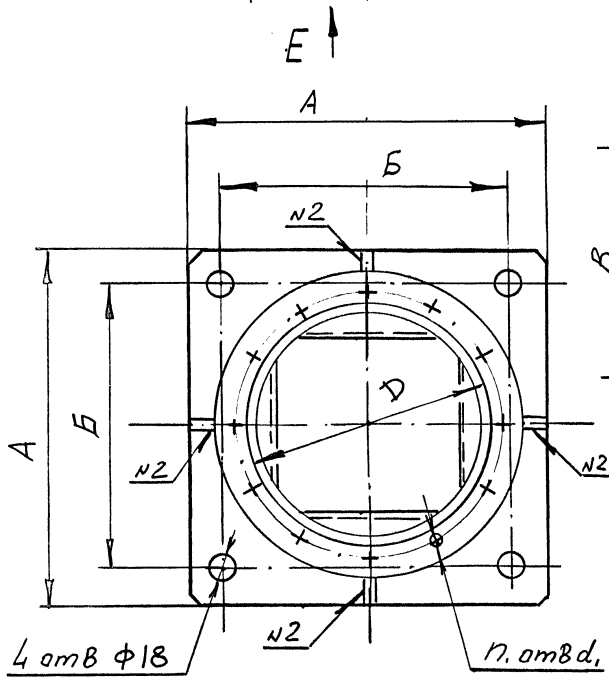
5. 904-56 83



Размеры в мм

Обозначение	А	Б	В	Г	Д	Д ₁	Д ₂	d	d ₁	n	h ₁	Н	Масса, кг
ВЦК 3.01.00	325	280	200	75	250	300	280	7	7	8	6	280	8,78
-01	400	350	255	85	315	365	345	7	7	12	8	370	12,4
-02	500	440	310	95	400	450	430	7	7	12	10	450	18,63
-03	600	540	380	105	500	550	530	7	7	16	10	510	27,1
-04	775	700	470	115	630	690	660	7	10	20	12	620	41,2
-05	925	850	600	125	800	860	830	12	10	16	12	730	63,4
-06	1150	1075	750	135	1000	1070	1040	12	10	20	16	840	91,2

E



1. Размеры для справок.
2. H14, h14, ± $\frac{7T14}{2}$.
3. Чистота обработанных поверхностей деталей без чертежа не ниже $12,5$.
4. Сварка дуговая по ГОСТ 5264-80.
5. Сварные швы зачистить.
6. Допустимая непараллельность рабочих поверхностей фланцев между собой не более допуска на линейный размер.

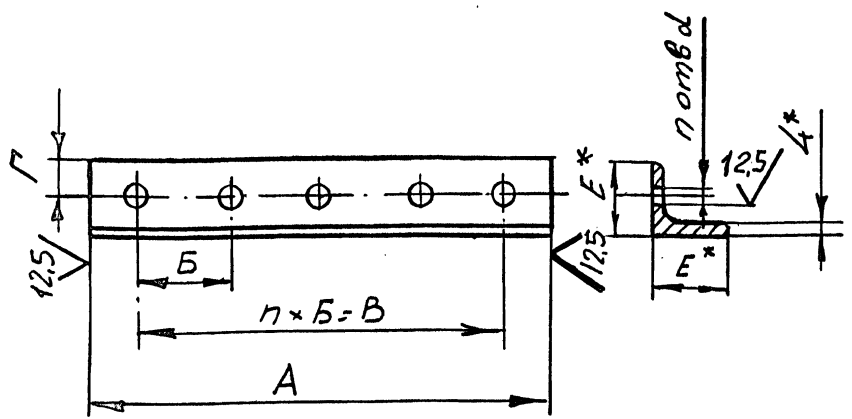
				В Ц К 3 . 0 1 . 0 0 С Б				
Изм. Лист	№ докум.	Подпись	Дата	ПАТРУБОК ОПОРНЫЙ Сборочный чертёж		Лит.	Масса	Масштаб
Разраб.	ГРЕКОВА	Зисман				СМ. ТАБЛ.	-	
Пров.	ЗИСЬМАН			Лист	Листов	1		
Т.контр.						ГОСХИМПРОЕКТ		
Н.контр	УШАКОВА							
Утв.								

Имя, № подл. Подпись и дата Взаим. инв. № Имя, № дубл. Подпись и дата

5.904-5683

ВЦК 3.01.04

(V)A



Размеры в мм

Обозначение	A	B	B	Gamma	E	d	n	n ₁	Масса, кг
ВЦК 1.03.04	215	100	-	12	40	7	2	-	0,52
-01	260	100	200	18	40	7	3	2	0,63
-02	320	100	200	16	40	7	3	2	0,77
-03	400	100	300	16	45	7	4	3	1,09
-04	490	100	400	16	45	7	5	4	1,34
-05	664	125	375	20	63	12	4	3	3,19
-06	815	125	500	25	63	12	5	4	3,92

- *Размеры для справок.
- h14, h14, ±T14/2

В Ц К 3 . 0 1 . 0 4

УГОЛОК

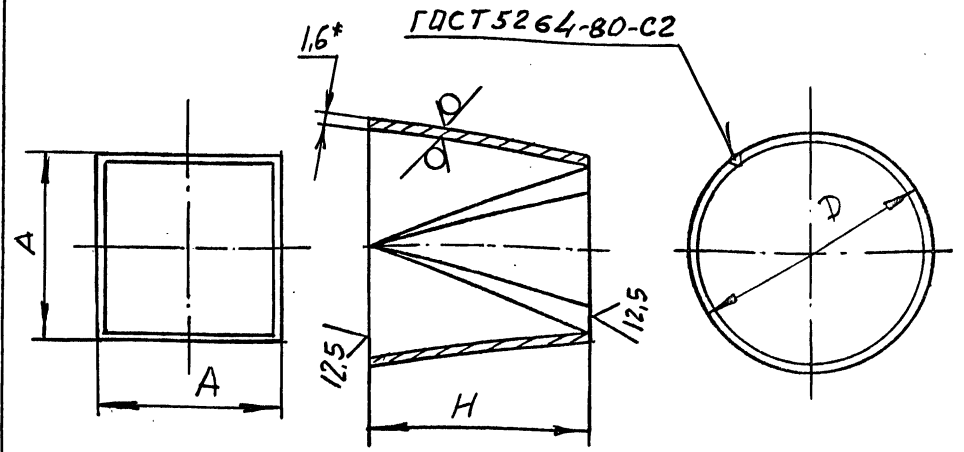
Уголок БхБх4 ГОСТ 8509-86 Ст.3 ГОСТ 535-88

Лист / Листов

ГОСХИМПРОЕКТ

Формат А4

ВЦК 3.01.03



Размеры в мм

Обозначение	A	Д	H	Длина развертки	Масса, кг
ВЦК 1.03.03	175	250	200	788	0,2
-01	220	315	280	990	0,35
-02	280	400	350	1260	0,55
-03	355	500	400	1570	0,78
-04	444	630	500	1980	1,23
-05	560	800	600	2512	1,88
-06	700	1000	700	3140	2,74

- *Размер для справок.
- h14, h14.
- Сварной шов зачистить.

В Ц К 3 . 0 1 . 0 3

ПЕРЕХОД

Лист Б-ПН 1.6 ГОСТ 19903-74 Ст.3 ГОСТ 16523-89

Лит. Масса Масштаб

СМ. ТАБЛ -

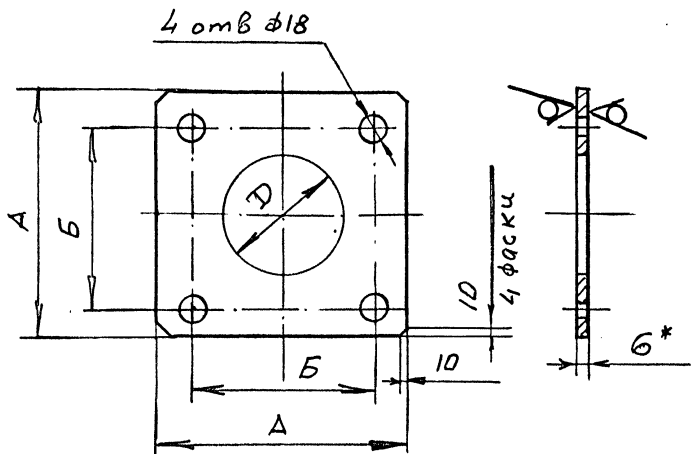
Лист / Листов

ГОСХИМПРОЕКТ

24502-04 22 Формат А4

ВЦК 3.01.01

125/125



Размеры в мм

Обозначение	A	B	Д	Масса, кг
ВЦК 3.01.01	325	280	250	4,97
-01	400	350	315	7,54
-02	500	440	400	11,77
-03	600	540	560	16,96
-04	775	700	630	28,29
-05	925	850	800	40,3
-06	1150	1075	1000	62,29

1. *Размер для справок.
2. $h_{14}, h_{14}, \pm \frac{IT_{14}}{2}$
3. Несовпадение оси отв.Д с осями симметрии детали не более допуска на линейный размер.

В Ц К 3 . 0 1 . 0 1

ФЛАНЕЦ ОПОРНЫЙ

Лит. Масса Масштаб

СМ. ТАБЛ.

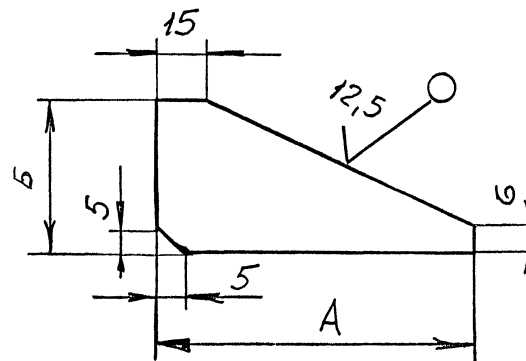
Лист Листов /

Лист Б-ПН 6 ГОСТ 19903-74
Ст.3 ГОСТ 14637-79

ГОСХИМПРОЕКТ

ВЦК 3.01.05

125/125



Размеры в мм

Обозначение	A	B	Масса, кг
ВЦК 3.01.05	65	30	0,3
-01	75	40	0,47
-02	85	45	0,6
-03	95	50	0,74
-04	105	50	0,82
-05	115	60	1,0
-06	125	60	1,17

$$h_{14}, \pm \frac{IT_{14}}{2}$$

В Ц К 3 . 0 1 . 0 5

КОСЫНКА

Лит. Масса Масштаб

СМ. ТАБЛ.

Лист Листов /

Лист Б-ПН 4 ГОСТ 19903-74
Ст.3 ГОСТ 14637-79

ГОСХИМПРОЕКТ

5.904-56 в 3

03-55

Формат	Зона	Поз.	Обозначение	Наименование	Кол.	Примечание
				<u>Документация</u>		
A4			ВЦК 3.02.00 СБ	Сборочный чертеж		
			<u>Переменные данные</u>	<u>для исполнений:</u>		
				<u>ВЦК 3.02.00</u>		
				<u>Детали</u>		
БЧ	I		ВЦК 3.02.01	Обечайка		
				Лист Б-ПН 3 ГОСТ19903-74 Ст.3 ГОСТ 16523-80 788hI4 x I800hI4	I	35,4кг
A4	2		ВЦК 3.02.02	Косынка	4	
				<u>Стандартные изделия</u>		
		3	СТД 201.00.000-08	Фланец круглый для сварных и фальцованных воздуховодов ϕ 250 мм	2	
				<u>ВЦК 3.02.00-01</u>		
				<u>Детали</u>		
БЧ	I		ВЦК 3.02.03	Обечайка		
				Лист Б-ПН 3 ГОСТ19903-74 Ст.3 ГОСТ 16523-80 990hI4 x I800hI4	I	41,7кг
A4	2		ВЦК 3.01.02-01	Косынка	4	
				<u>Стандартные изделия</u>		
		3	СТД 201.00.000-10	Фланец круглый для сварных и фальцованных воздуховодов ϕ 315 мм	2	

Формат	Зона	Поз.	Обозначение	Наименование	Кол.	Примечание
				<u>ВЦК 3.02.00-02</u>		
				<u>Детали</u>		
БЧ	I		ВЦК 3.02.04	Обечайка		
				Лист Б-ПН 3 ГОСТ19903-74 Ст.3 ГОСТ 16523-80 I260hI4 x I800hI4	I	53 кг
A4	2		ВЦК 3.02.02-02	Косынка	4	
				<u>Стандартные изделия</u>		
		3	СТД 201.00.000-12	Фланец круглый для сварных и фальцованных воздуховодов ϕ 400 мм	2	
				<u>ВЦК 3.02.00-03</u>		
				<u>Детали</u>		
БЧ	I		ВЦК 3.02.05	Обечайка		
				Лист Б-ПН 3 ГОСТ19903-74 Ст.3 ГОСТ16523-80 I570hI4 x 2000hI4	I	73,5 кг
A4	2		ВЦК 3.02.02-03	Косынка	6	
				<u>Стандартные изделия</u>		
		3	СТД 201.00.000-14	Фланец круглый для сварных и фальцованных воздуховодов ϕ 500 мм	2	
				<u>ВЦК 3.02.00 - 04</u>		
				<u>Детали</u>		
БЧ	I		ВЦК 3.02.06	Обечайка		
				Лист Б-ПН 3 ГОСТ19903-74 Ст.3 ГОСТ 16523-80 I980hI4 x 2000hI4	I	96кг
A4	2		ВЦК 3.02.02-04	Косынка	8	

Име.№ подл.	Подпись и дата	Взаим.инв.№	Име.№ дубл.	Подпись и дата
В Ц К 3 . 0 2 . 0 0				
Изм	Лист	№ докум.	Подпись	Дата
Разраб.		Грекова	<i>[Подпись]</i>	
Пров.		Зисман	<i>[Подпись]</i>	
Н.контр.		Ушакова	<i>[Подпись]</i>	
Утв.				
		ВОЗДУХОВОД ОПОРНЫЙ		
		ГОСХИМПРОЕКТ		
		Лит.	Лист	Листов
			I	3

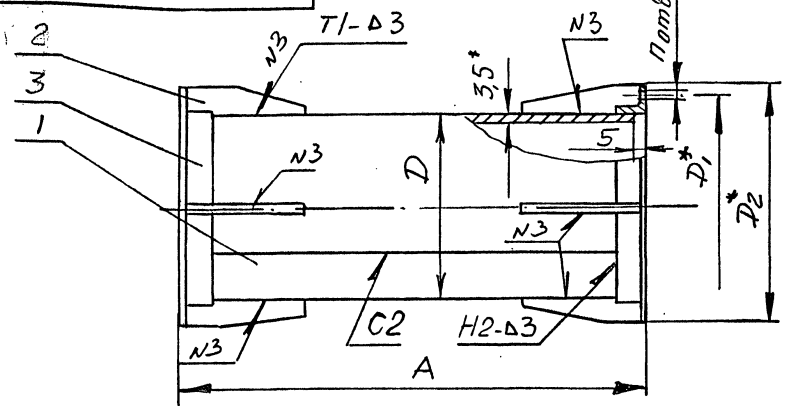
Име.№ подл.	Подпись и дата	Взаим.инв.№	Име.№ дубл.	Подпись и дата
В Ц К 3 . 0 2 . 0 0				
Изм	Лист	№ докум.	Подпись	Дата
		В Ц К 3 . 0 2 . 0 0		
		Лит.	Лист	Листов
				2

Формат	Зона	Поз.	Обозначение	Наименование	Кол.	Примечание
				<u>Стандартные изделия</u>		
		3	СТД 201.00.000-16	Фланец круглый для сварных и фальцованных воздухопроводов ϕ 630 мм	2	
				<u>ВЦК 3.02.00-05</u>		
				<u>Детали</u>		
БЧ		I	ВЦК 3.02.07	Обечайка		
				Лист Б-ПН 3 ГОСТ19903-74 Ст.3 ГОСТ 16523-80		
				2512hI4 x 2000hI4	I	II7 кг
A4		2	ВЦК 3.02.02-05	Косынка	8	
				<u>Стандартные изделия</u>		
		3	СТД 201.00.000-18	Фланец круглый для сварных и фальцованных воздухопроводов ϕ 800 мм	2	
				<u>ВЦК 3.02.00-06</u>		
				<u>Детали</u>		
БЧ		I	ВЦК 3.02.08	Обечайка		
				Лист Б-ПН 3 ГОСТ19903-74 Ст.3 ГОСТ 16523-80		
				3140hI4 x 2000hI4	I	I47 кг
A4		2	ВЦК 3.02.02-06	Косынка	8	
				<u>Стандартные изделия</u>		
		3	СТД 201.00.000-20	Фланец круглый для сварных и фальцованных воздухопроводов ϕ 1000 мм	2	

Формат	Зона	Поз.	Обозначение	Наименование	Кол.	Примечание

5.904-56 B3

ВЦК 3.02.00 СБ



Размеры в мм

Обозначение	A	Д	Д ₁	Д ₂	n	d	Масса, кг
ВЦК 3.02.00	1800	250	280	300	6	7	5,1
-01	1800	315	345	365	8	7	6,2
-02	1800	400	430	450	10	7	7,8
-03	2000	500	530	550	10	7	9,1
-04	2000	630	660	690	12	10	11,3
-05	2000	800	830	860	12	10	14,7
-06	2000	1000	1040	1070	16	10	18,3

- *Размеры для справок.
- $h_{I4} \pm \frac{\sigma_{II4}}{2}$.
- Шероховатость обработанных поверхностей деталей без чертежа не ниже I2,5/
- Сварка дуговая по ГОСТ 5264-80 ✓

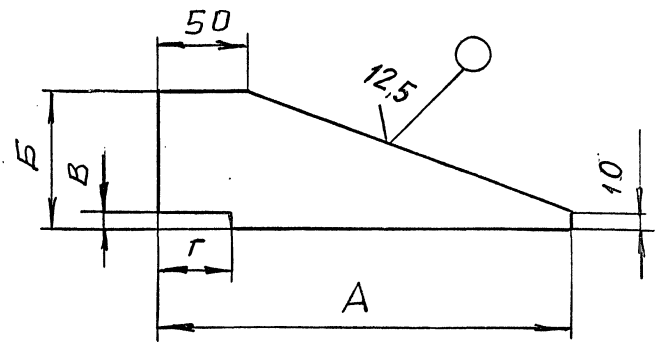
В Ц К 3 . 0 2 . 0 0 С Б

Изм/Лист	№ докум.	Подп.	Дата	ВОЗДУХОВОД ОПОРНЫЙ Сборочный чертёж	Лит.	Масса	Масштаб
Разраб.	ГРЕКОВА	ГРЕКОВА			СМ. табл.		-
Пров.	ЗИСЬМАН	ЗИСЬМАН		Лист	Листов /		
Т.контр.				ГОСХИМПРОЕКТ			
Н.контр.	Ушакова	Ушакова					
Утв.							

25

ВЦК 3.02.02

✓/✓



Размеры в мм

Обозначение	A	Б	В	Г	Масса, кг
ВЦК 3.02.02	100	25	-	-	0,15
-01	105	25	-	-	0,18
-02	150	25	3	22	0,22
-03	200	25	3	22	0,28
-04	250	25	3	22	0,31
-05	300	32	4	28	0,35
-06	350	32	4	28	0,39

$$h_{I4} \pm \frac{\sigma_{II4}}{2}$$

В Ц К 3 . 0 2 . 0 2

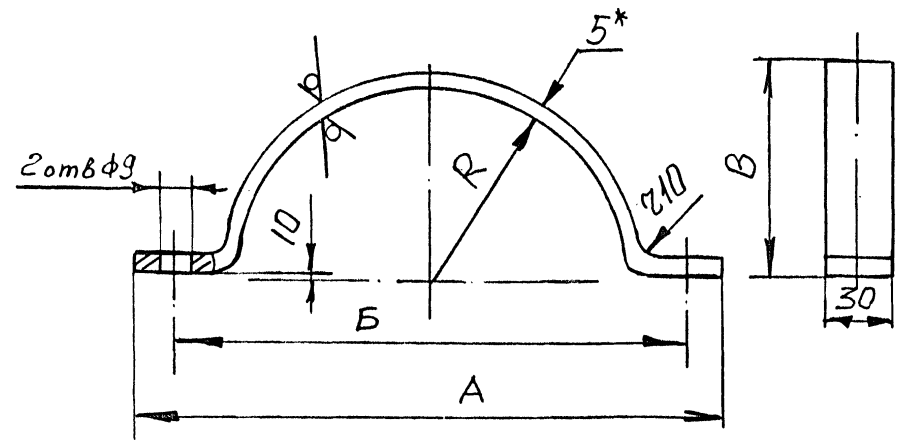
Изм/Лист	№ докум.	Подп.	Дата	КОСЫНКА	Лит.	Масса	Масштаб
Разраб.	ГРЕКОВА	ГРЕКОВА			СМ. табл.		-
Пров.	ЗИСЬМАН	ЗИСЬМАН		Лист	Листов /		
Т.контр.				ГОСХИМПРОЕКТ			
Н.контр.	Ушакова	Ушакова					
Утв.							

Лист В-ПН 5 ГОСТ 19903-74
Ст.3 ГОСТ 14637-79

5.904-5683

В Ц К I . 0 0 . 0 0

12,5/√(✓)



Размеры в мм

Обозначение	A	Б	B	R	Длина развертки	Масса, кг
ВЦК I.00.0	310	285	120	125	455	0,53
-01	370	345	155	160	560	0,66
-02	460	435	195	200	690	0,81
-03	560	535	245	250	850	1,0
-04	690	665	310	315	1050	1,24
-05	860	835	395	400	1320	1,55
-06	1060	1035	495	500	1630	1,92

- *Размер для справок;
- н14, h14, ± $\frac{2T14}{2}$

В Ц К I . 0 0 . 0 0

Х О М У Т

Лит.	Масса	Масштаб
	см. табл.	—
Лист	Листов /	

Лист Б-ПН 5 ГОСТ 19903-74 Ст.3 ГОСТ 14637-79

ГОСХИМПРОЕКТ

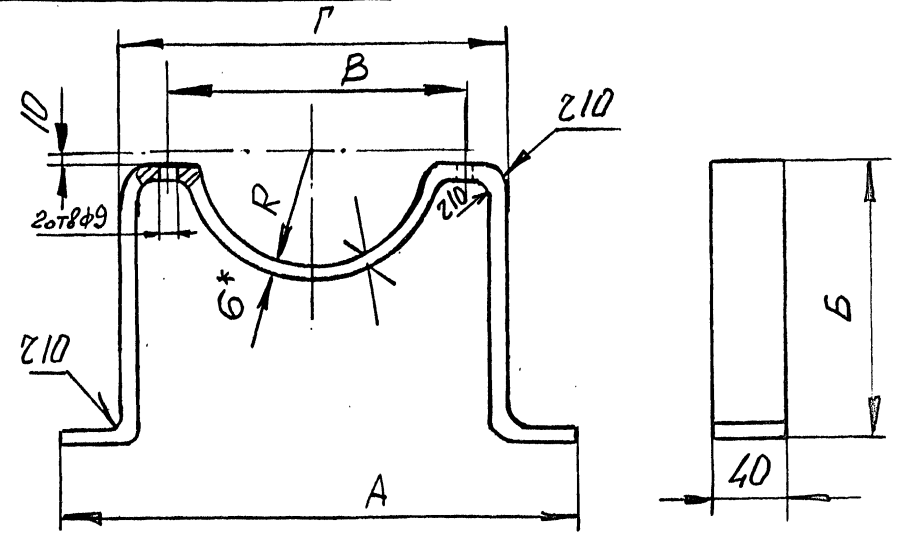
Формат А4

Подпись и дата
Изм.№ дубл.
Взам.инв.№
Подпись и дата
Изм.№ подл.

Изм/Лист	№ докум.	Подп.	Дата
Разраб.	КОНЕВА	<i>[Signature]</i>	
Пров.	ЗИСЬМАН	<i>[Signature]</i>	
Т.контр.			
Н.контр.	УШАКОВА	<i>[Signature]</i>	
Утв.			

В Ц К I . 0 0 . 0 4

12,5/√(✓)



Размеры в мм

Обозначение	A	Б	B	Г	R	Длина развертки	Масса, кг
ВЦК I.00.04	360	410	285	320	125	1060	1,99
-01	430	480	345	390	160	1560	2,94
-02	500	570	435	470	200	1860	3,5
-03	600	700	535	570	250	2280	4,29
-04	730	850	665	700	315	2780	5,24
-05	900	1050	835	870	400	3460	6,52
-06	1100	1275	1035	1070	500	4200	7,9

- *Размер для справок.
- н14, h14, ± $\frac{2T14}{2}$

В Ц К I . 0 0 . 0 4

О П О Р А

Лит.	Масса	Масштаб
	см. табл.	—
Лист	Листов /	

Лист Б-ПН 6 ГОСТ 19903-74 Ст.3 ГОСТ 14637-79

ГОСХИМПРОЕКТ

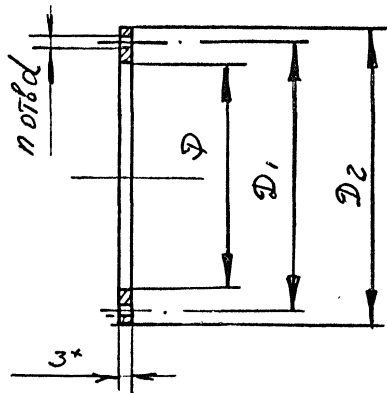
Подпись и дата
Изм.№ дубл.
Взам.инв.№
Подпись и дата
Изм.№ подл.

Изм/Лист	№ докум.	Подп.	Дата
Разраб.	КОНЕВА	<i>[Signature]</i>	
Пров.	ЗИСЬМАН	<i>[Signature]</i>	
Т.контр.			
Н.контр.	УШАКОВА	<i>[Signature]</i>	
Утв.			

24502-04 27 Формат А4

5.904-56 83

ВЦК 1.00.06



Размеры в мм

Обозначение	D	D _I	D ₂	d	n	Масса, кг
ВЦК 3.01.06	300	280	250	7	6	0,01
-01	365	345	315	7	8	0,025
-02	450	430	400	7	10	0,035
-03	550	530	500	7	10	0,065
-04	680	660	630	10	12	0,1
-05	865	830	800	10	12	0,2
-06	1065	1040	1000	10	16	0,35

*Размер для справок.

В Ц К 1 . 0 0 . 0 6

ПРОКЛАДКА КРУГЛАЯ

Пластина I, лист ТМКЦ-М-3
ГОСТ 7338-77

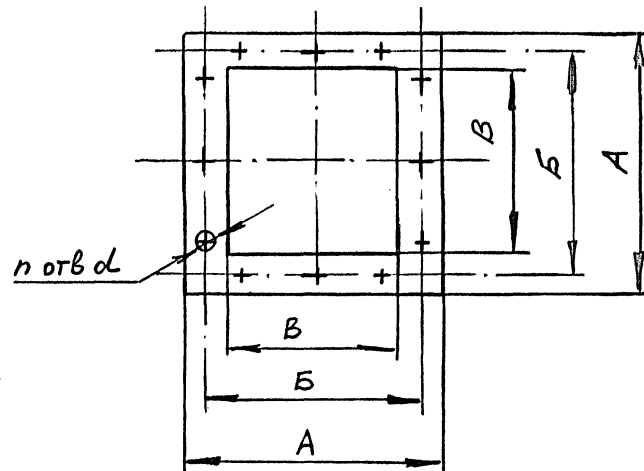
Лит.	Масса	Масштаб
	см. табл.	—
Лист		Листов /

ГОСХИМПРОЕКТ

Формат А4

(27)

ВЦК 1.00.07



Размеры в мм

Обозначение	A	Б	B	d	n	Масса, кг
ВЦК 3.00.07	230	200	175	7	8	0,01
-01	290	255	220	7	8	0,03
-02	340	310	280	7	8	0,04
-03	410	380	350	7	16	0,07
-04	500	470	445	7	20	0,15
-05	640	600	560	12	16	0,28
-06	800	750	700	12	20	0,50

В Ц К 1 . 0 0 . 0 7

ПРОКЛАДКА КВАДРАТНАЯ

Пластина I, лист ТМКЦ-М-3
ГОСТ 7338-77

Лит.	Масса	Масштаб
	см. табл.	—
Лист		Листов /

ГОСХИМПРОЕКТ

24502-04 (28)

Формат А4

3/23 В.И.С.И.В.И.

Изм/Лист	№ докум.	Подп.	Дата	В Ц К 1 . 0 0 . 0 6	Лит.	Масса	Масштаб
Разраб.	ГРЕКОВА	<i>[Signature]</i>					
Пров.	ЗИСЬМАН	<i>[Signature]</i>					
Т.контр.							
Н.контр.	Ушакова	<i>[Signature]</i>					
Утв.				Лист	Листов /		

Изм/Лист	№ докум.	Подп.	Дата	В Ц К 1 . 0 0 . 0 7	Лит.	Масса	Масштаб
Разраб.	ГРЕКОВА	<i>[Signature]</i>					
Пров.	ЗИСЬМАН	<i>[Signature]</i>					
Т.контр.							
Н.контр.	Ушакова	<i>[Signature]</i>					
Утв.				Лист	Листов /		