

ТИПОВАЯ ДОКУМЕНТАЦИЯ НА КОНСТРУКЦИИ ИЗДЕЛИЯ И УЗЛЫ ЗДАНИЙ И СООРУЖЕНИЙ

СЕРИЯ 5.904-43

БАКИ ПРЯМОУГОЛЬНЫЕ  
ДЛЯ ХОЛОДНОЙ И ОТЕПЛЕННОЙ ВОДЫ И РАССОЛА

ВЫПУСК 1

РАБОЧИЕ ЧЕРТЕЖИ

ТИПОВАЯ ДОКУМЕНТАЦИЯ НА КОНСТРУКЦИИ ИЗДЕЛИЯ И УЗЛЫ ЗДАНИЙ И СООРУЖЕНИЙ

СЕРИЯ 5.904-43

БАКИ ПРЯМОУГОЛЬНЫЕ  
ДЛЯ ХОЛОДНОЙ И ОТЕПЛЕННОЙ ВОДЫ И РАССОЛА

ВЫПУСК 1  
РАБОЧИЕ ЧЕРТЕЖИ

РАЗРАБОТАНЫ  
ГПИ САНТЕХПРОЕКТ

ГЛАВНЫЙ ИНЖЕНЕР  
ИНСТИТУТА  И ШИЛЛЕР

ГЛАВНЫЙ ИНЖЕНЕР  
ПРОЕКТА  В.А. СПИВАК

УТВЕРЖДЕНЫ ГЛАВНЫМ УПРАВЛЕНИЕМ  
ПРОЕКТИРОВАНИЯ ГОССТРОЯ СССР  
ПРОТОКОЛОМ ОТ 7 ДЕКАБРЯ 1987г № 90  
ВВЕДЕНЫ В ДЕЙСТВИЕ ГПИ САНТЕХПРОЕКТ  
ПРИКАЗОМ ОТ 8 ДЕКАБРЯ 1987г № 235

## Содержание

Обозначение	Наименование	Стр.
	Содержание	2
A168 098.000	Бак	3... 5
A168 098.005	Крышка	5
A168 098.000 СБ	Бак	6
A168 098.010	Лок	7
A168 100.004	Крышка	
A168 098.010 СБ	Лок	8
A168 098.032	Ручка	9
A168 098.033	Скоба	
A168 098.034	Фланец	10
A168 098.035	Крышка	
A168 098.036	Прокладка	11
A168 098.037	Объ	
A168 099.000	Бак	12... 15
A168 099.001	Крышка	15
A168 099.000 СБ	Бак	16; 17
A168 102.000	Бак	18... 20
A168 100.000 СБ	Бак	21; 22
A168 101.000	Бак	23... 26
A168 101.000 СБ	Бак	27; 28
A168 102.000	Бак	29... 34
A168 102.000 СБ	Бак	35; 36
A168 103.000	Бак	37... 42
A168 103.000 СБ	Бак	43; 44
A168 104.000	Бак	44... 51
A168 104.000 СБ	Бак	52; 53
A168 105.000	Бак	54... 63

Обозначение	Наименование	Стр.
A168 106.000	Бак	63... 72
A168 105.000 СБ	Бак	73; 74
A168 106.000 СБ	Бак	75; 76
A10K 034.000	Патрубок	77
A10K 030.000	Патрубок	77; 78
A10K 030.000 СБ	Патрубок	79
A10K 031.000	Патрубок	80... 82
A10K 031.000 СБ	Патрубок	83
A10K 032.000	Патрубок	84; 85
A10K 032.000 СБ	Патрубок	86
A10K 033.000	Патрубок	87; 88
A10K 033.000 СБ	Патрубок	89
A126 155.000	Указатель уровня	90
A126 155.003	Прокладка	
A126 155.000 СБ	Указатель уровня	91
A126 155.001	Бобышка	92
A126.155.002	Кожух защитный	
A14Л 021.000	Лестница внутренняя	93
A14Л 021.000 СБ	Лестница внутренняя	94
A14Л 021.001	Скоба	95
A14Л 021.003	Тетива	
A14Л 022.000	Лестница наружная	96
A14Л 022.000 СБ	Лестница наружная	97
A14Л 022.002	Тетива	98
A14Л 023.002	Тетива	
A14Л 023.000	Лестница наружная	99
A14Л 023.000 СБ	Лестница наружная	100

Выпуск 1

Серия 5.904-43

Серия 5.004-43 выпуск 1

Код документа	Лист	Обозначение	Наименование	кол	Примечание
			Документация		
A3		A16B 098 010 СБ	Сборочный чертеж		
			Сборочные единицы		
A4	1	A16B 098 010	Люк	1	
			Переменные данные для исполнения		
			A16B 098 000		
			Детали		
B4	2	A16B 098 001	Стенка 1000-2,3x900-2,3		
			Лист 53,0 ГОСТ 19903-74		
			4-й лист 3 ГОСТ 16523-70	2	21кг
B4	3	A16B 098 002	Ребра L=1000-2,3		
			Лист 6x70-Б-ГОСТ 103-76		
			8Ст.3-I-ГОСТ 535-79	2	3,3кг
B4	4	A16B 098 003	Дно 1300-3,1x900-2,3		
			Лист 54,0 ГОСТ 19903-74		
			8Ст.3 ГОСТ 14637-79	1	36,5кг
B4	5	A16B 098 004	Ребра L=870-2,3		
			Лист 6x70-Б-ГОСТ 103-76		
			8Ст.3-I-ГОСТ 535-79	1	2,9кг
A4	6	A16B 098 005	Крышка	1	

A16B 098 000

Бак

Лист Лист Листов  
 1 1 5  
**САНТЕХПРОЕКТ**

капировав: Фрай Формат А4

Лист 1 из 6

Лист 1 из 6

Код документа	Лист	Обозначение	Наименование	кол	Примечание
B4	7	A16B 098 006	Стенка 1282-3,1x1000-2,3		
			Лист 53,0 ГОСТ 19903-74		
			4-й лист 3 ГОСТ 16523-70	2	30кг
			A16B 098 000-01		
			Детали		
B4	2	A16B 098 001	Стенка 1000-2,3x900-2,3		
			Лист 53,0 ГОСТ 19903-74		
			4-й лист 3 ГОСТ 16523-70	2	21кг
B4	3	A16B 098 002	Ребра L=1000-2,3		
			Лист 6x70-Б-ГОСТ 103-76		
			8Ст.3-I-ГОСТ 535-79	2	3,3кг
B4	4	A16B 098 007	Дно 1300-3,1x900-2,3		
			Лист 54,0 ГОСТ 19903-74		
			8Ст.3 ГОСТ 14637-79	1	42кг
B4	5	A16B 098 004	Ребра L=870-2,3		
			Лист 6x70-Б-ГОСТ 103-76		
			8Ст.3-I-ГОСТ 535-79	1	2,9кг
A4	6	A16B 098 005-01	Крышка	1	
B4	7	A16B 098 008	Стенка 1482-3,1x1000-2,3		
			Лист 53,0 ГОСТ 19903-74		
			4-й лист 3 ГОСТ 16523-70	2	34,7кг
			A16B 098 000-02		
			Детали		
B4	2	A16B 098 009	Стенка 1000-2,3x1000-2,3		
			Лист 53,0 ГОСТ 19903-74		
			4-й лист 3 ГОСТ 16523-70	2	23,4кг

A16B 098 000

капировав: Фрай Формат А4

Лист 2

Выпуск 1  
Серия 5.204-43

Изд. и пер. Лист. в. дата выпуска и др. Изм. в. дата введ. в действие. Углы и размеры

Изм.	Лист	№ докум.	Лист	Дата	Обозначение	Наименование	Лист	Примечание
Б4	3	A168 098.002	Ребро L=1000-2,3					
			Полоса 6x70-Б-ГОСТ103-76					
			80м.3-Г-ГОСТ535-79	2	3,3к2			
Б4	4	A168 098.011	Дно 1200-26x1000-2,3					
			Лист 54.0 ГОСТ19903-74					
			80м.3 ГОСТ14637-79	1	37,4к2			
Б4	5	A168 098.012	Ребро L=570-2,3					
			Полоса 6x70-Б-ГОСТ103-76					
			80м.3-Г-ГОСТ535-79	1	3,2к2			
А4	6	A168 098.005-02	Крышка					
Б4	7	A168 098.013	Стенка 1182-26x1000-2,3					
			Лист 53.0 ГОСТ19903-70					
			4-й 80м.3 ГОСТ16523-70	2	27,6к2			
			A168 098.000-03					
			Детали					
Б4	2	A168 098.014	Ст. шмо 1250-26x1000-2,3					
			Лист 54.0 ГОСТ19903-74					
			80м.3 ГОСТ14637-79	2	3,9к2			
Б4	3	A168 098.015	Ребро L=1250-2,6					
			Полоса 6x70-Б-ГОСТ103-76					
			80м.3-Г-ГОСТ535-79	2	4,1к2			
Б4	4	A168 098.016	Дно 1900-27x1000-2,3					
			Лист 54.0 ГОСТ19903-74					
			80м.3 ГОСТ535-79	1	59,3к2			
Б4	5	A168 098.012	Ребро L=970 3,2					
			Полоса 6x70-Б-ГОСТ103-76					
			80м.3-Г-ГОСТ535-79	1	3,2к2			
А4	6	A168 098.005-03	Крышка					
			A168 098.000					
			Лист	3				

Копирован: Ф44

Формат А4

Изд. и пер. Лист. в. дата выпуска и др. Изм. в. дата введ. в действие. Углы и размеры

Изм.	Лист	№ докум.	Лист	Дата	Обозначение	Наименование	Лист	Примечание
Б4	1	A168 098.017	Стенка 1800-27x1250-2,6					
			Лист 54.0 ГОСТ19903-74					
			80м.3 ГОСТ14637-79	2	73,3к2			
			A168 098.000-04					
			Детали					
Б4	2	A168 098.018	Стенка 1250-26x1200-2,6					
			Лист 53.0 ГОСТ19903-74					
			4-й 80м.3 ГОСТ16523-70	2	35,1к2			
Б4	3	A168 098.015	Ребро L=1250-2,6					
			Полоса 6x70-Б-ГОСТ103-76					
			80м.3-Г-ГОСТ535-79	2	4,1к2			
Б4	4	A168 098.019	Дно 1600-31x1200-2,6					
			Лист 54.0 ГОСТ19903-70					
			80м.3 ГОСТ14637-79	1	59,9к2			
Б4	5	A168 098.021	Ребро L=1170 2,6					
			Полоса 6x70-Б-ГОСТ103-76					
			80м.3-Г-ГОСТ535-79	1	3,9к2			
А4	6	A168 098.005-04	Крышка					
Б4	7	A168 098.022	Стенка 1582-31x1250-2,6					
			Лист 53.0 ГОСТ19903-74					
			4-й 80м.3 ГОСТ16523-70	2	46,3к2			
			A168 098.000-05					
			Детали					
Б4	2	A168 098.023	Стенка 1250-26x1300-3,1					
			Лист 54.0 ГОСТ19903-74					
			80м.3 ГОСТ14637-79	2	50,7к2			
			A168 098.000					
			Лист	4				

A168 098.000

Копирован: Ф44

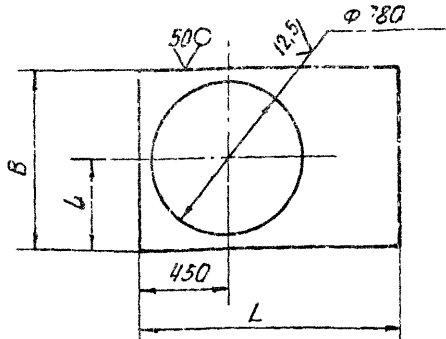
Формат А4

А16В 098 005

(✓)A

ВЫПУСК 1

СЕРИЯ 5.304-4.3



Обозначение	Размеры, мм			Масса, кг
	B	L	l	
A16B 098 005	900	1300	450	21,6
-01		1500		27,2
-02	1000	1200	500	22,5
-03		1900		44,4
-04	1200	1600	600	45
-05	1300	1450	650	44

НЕУКАЗАННЫЕ ПРЕДЕЛЬНЫЕ ОТКЛОНЕНИЯ РАЗМЕРОВ Н14; н14; ± 0,2

A16B 098. 005

КРЫШКА

Изм	Лист	№ док-м	Подп.	Дата
Разраб	Беляевская			
Пров	Крупник			
Рук. гр	Крупник			
Гл. спец	Вайнберг			
Н. контр	Фрадкин			
УТВ.	Спивак			

Лист Б4.0 ГОСТ 19903-74  
ВСт.3 ГОСТ 14637-79

Лит	Масса	Масштаб
И	см. табл.	—
Лист 1 из 1		

САНТЕХПРОЕКТ

Формат: А4

Формат	Зона	Лист	Обозначение	Численование	Кол	Примечание
Б4	3		A16B 098 015	Ребро L=1250-2,6		
				Полоса Бх70-Б-ГОСТ103-76 ВСт.3-И-ГОСТ535-79	2	4,1кг
Б4	4		A16B 098 024	ДНО 1450-3,х1300-3,1		
				Лист Б4.0 ГОСТ19903-74 ВСт.3 ГОСТ14637-79	1	58,8кг
Б4	5		A16B 098 025	Ребро L=1270-3,1		
				Полоса Бх70-Б-ГОСТ103-76 ВСт.3-И-ГОСТ535-79	1	4,2кг
А4	6		A16B 098.005-05	Крышка	1	
Б4	7		A16B 098. 026	Стенка 1430-3,1х1250-2,6		
				Лист Б4.0 ГОСТ19903-74 ВСт.3 ГОСТ14637-79	2	55,8кг

Изм Лист № док-м Подп. Дата

A16B 098. 000

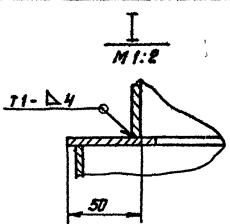
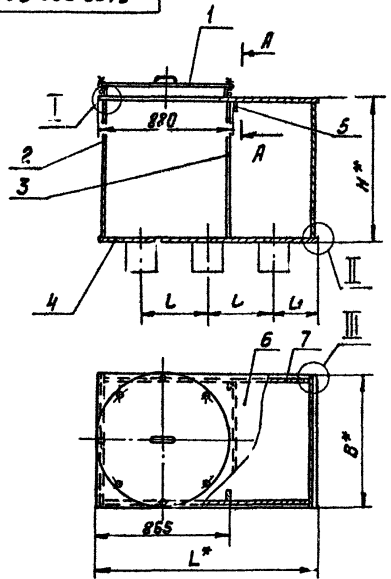
Лист 5

Формат: А4

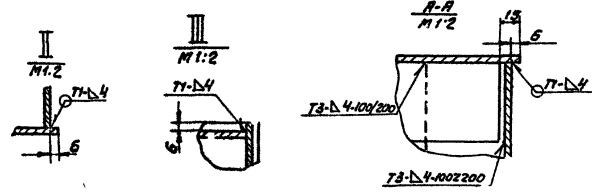
Выпуск 1

Серия 1.904-43

М168 098 000 СБ



Обозначение	Емкость, м <sup>3</sup>		Размеры, мм					Масса, кг
	Рабочая	Геометрическая	B*	H*	L*	L	L <sub>1</sub>	
M168 098 000	1	1,15	900	1300	400	250	197	
-01			1008	1500	450	300	217	
-02	2	2,3	1000	1200	350	250	189	
-03				1900	600	350	367	
-04				1200	1258	500	300	307
-05				1300	1450	425	300	355



1. \*Размеры для справок.  
 2 ±  $\frac{0,2}{2}$ .  
 а Сварные швы по ГОСТ 5264-80

				<b>M168 098 000 СБ</b>		
				<b>Бак</b>		
Исполн.	Инженер	Подп.	Дата	Лист	Масса	Материал
Провер.	Инженер	Подп.	Дата	№	Стр.	-
Проект.	Инженер	Подп.	Дата	№	Табл.	-
Маш.пр.	Конструктор	Подп.	Дата	№	Листов	1
Об.стен.	Вальцовщик	Подп.	Дата	№	Листов	1
Маш.пр.	Сварщик	Подп.	Дата	№	Листов	1
Маш.пр.	Слесарь	Подп.	Дата	№	Листов	1
				<b>САНТЕХПРОЕКТ</b>		

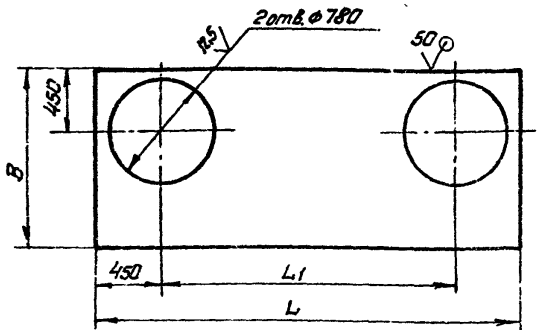
Копировал: Формат  
 Формат А3

выпуск 1

Серия 5.904-43

А16В 100.004

(N/A)



Обозначение	Размеры, мм			Масса, кг
	B	L	L <sub>1</sub>	
А16В 100.004	1250	3000	2100	86,2
-01	1400	2700	1800	87,2
-02	1600	2350	1450	86,6
-03	1875	3000	2100	144,4
-04	2000	2750	1950	140,5
-05	2200	2550	1650	143,5

Неуказанные предельные отклонения размеров H14; h14; ± t/2.

А16В 100.004

Крышка

Лист Масса

№ См. табл. -

Лист Листов 1

САНТЕХПРОЕКТ

Лист 54.0 ГОСТ 19903-74  
Вет.3 ГОСТ 14637-79

Копировал: Фрей

Формат А4

Копировал: Попр. и дата, Разработчик, Изготовитель, Подп. и дата

Изм	Лист	№ докум	Подп.	Дата
Разработ	Болыска	Фрей		
Проб	Крупиц	Фрей		
Вып. гр.	Крупиц	Фрей		
Д. слес	Боймберг	Фрей		
И. контр	Фрайкин	Фрей		
И. в	Слибак	Фрей		

7

№	Обозначение	Наименование	кол.	Примечание
		<u>Документация</u>		
A3	A16B 098. 010 СБ	Оборочный чертеж		
		<u>Детали</u>		
A4	1 A16B 098. 032	Ручка	1	
A4	2 A16B 098. 033	Скоба	5	
A4	3 A16B 098. 034	Франец	1	
A4	4 A16B 098. 035	Крышка	1	
A4	5 A16B 098. 036	Прокладка	1	
A4	6 A16B 098. 037	Ось	5	
		<u>Стандартные изделия</u>		
7		Валт М10-30.36 ГОСТ 7138-70	1	
8		Валт стальной М10-60.35 ГОСТ 3033-79	5	
9		Гайка М10.4 ГОСТ 3033-79	6	
10		Шайба 8.02 ГОСТ 11371-78	10	
11		Шайба 10.02 ГОСТ 11371-78	6	
12		Шпилька 2,5x20-011 ГОСТ 397-79	10	

Копировал: Попр. и дата, Разработчик, Изготовитель, Подп. и дата

А16В 098. 010

Люк

Лист Листов 1

САНТЕХПРОЕКТ

Копировал: Фрей

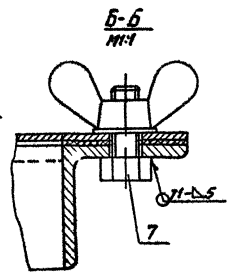
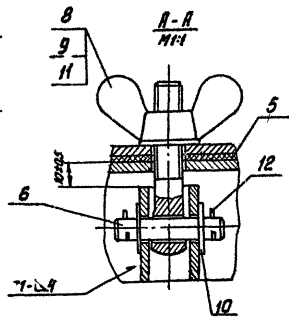
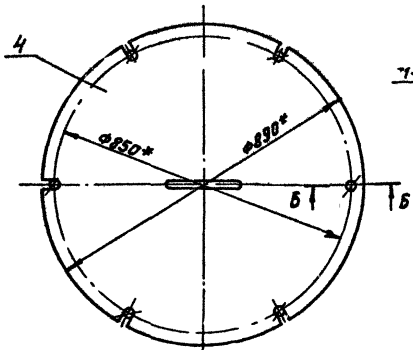
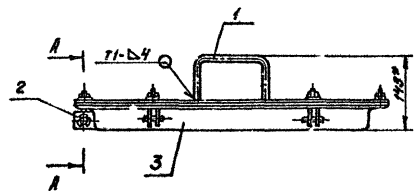
Формат А4



А16В.098.010 СБ

Вальцы 1

Серия 5.004-13



1\* Размеры для справок.  
2 Сварные швы по ГОСТ 5264-80

				<b>А16В.098.010 СБ</b>		
№ лист Разраб. Проек. Инж. ср. Инж. спец. И. инж. Черт.				<b>Лист</b>  26		Масса 1:5
<b>Лист</b>				САНТЕХПРОЕКТ		

Копирован Физик

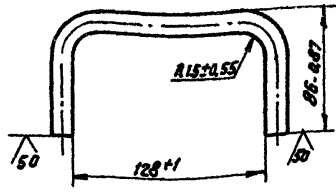
Формат А3

Лист 1 из 1  
 Дата: 1980 г.  
 Инженер: [Signature]  
 Проверено: [Signature]

Серия 5.904-43 Выпуск 1

А16В 098.032

(M) A



А16В 098.032

Ручка

Лист	Масса	Масштаб
И	0.12	1:2
Лист	Листов 1	

10-В-ГОСТ 2590-71  
8Ст3-1-ГОСТ 535-79

САНТЕХПРОЕКТ

Копировал Фидан

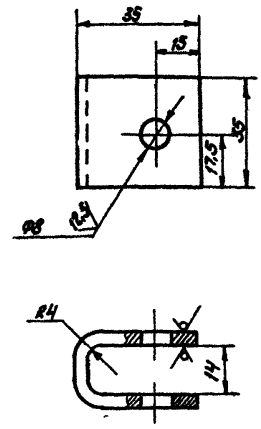
Формат А4

Шифр листа / Подп. / Дата / Исполн. / Проверил / Дата

Шифр листа	Подп.	Дата	Исполн.	Проверил	Дата

А16В 098.033

(M) A



Неуказанные предельные отклонения размеров НЧ, нЧ: ±  $\frac{L_0}{2}$

А16В 098.033

Скоба

Лист	Масса	Масштаб
И	0.06	1:1
Лист	Листов 1	

БЗ.О ГОСТ 19908-74  
4-В 8Ст3 ГОСТ 16523-70

САНТЕХПРОЕКТ

Копировал Фидан

Формат А4

Шифр листа / Подп. / Дата / Исполн. / Проверил / Дата

Шифр листа	Подп.	Дата	Исполн.	Проверил	Дата



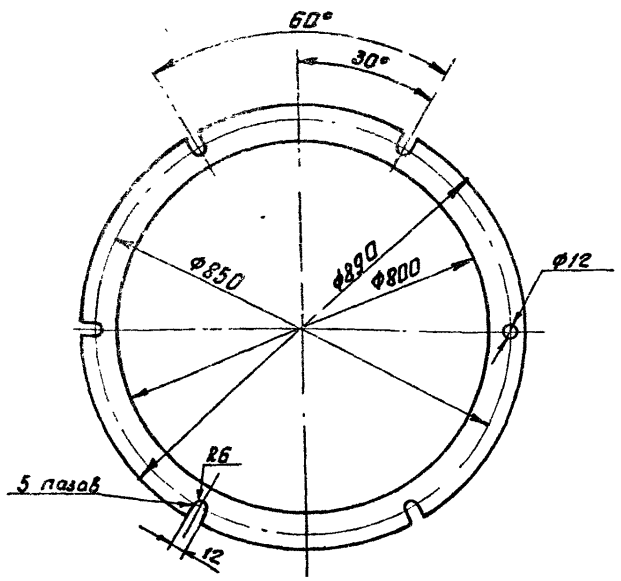
№ 027

30.11

№ 027

Выпуск

Серия Б.904-43

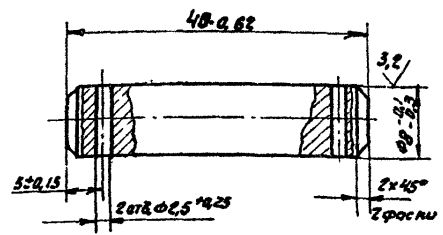


Неуказанные предельные отклонения размеров Н16; h16; ±  $\frac{t_3}{2}$

А16В 098.036

Изм.	Лист	№ докум.	Подп.	Дата	Лит	Масса	Масштаб
Проб	Белая	Белая	Белая	Белая			
Проб	Крупник	Крупник	Крупник	Крупник	Лист	Лист	Лист
Проб	Крупник	Крупник	Крупник	Крупник	САНТЕХПРОЕКТ		
Проб	Крупник	Крупник	Крупник	Крупник	Пластина 4, лист, ПЖЩ-М-2		
Проб	Крупник	Крупник	Крупник	Крупник	ГОСТ 7338-77		

Копировали Фруг Формат А4



А16В 098.037

Изм.	Лист	№ докум.	Подп.	Дата	Лит	Масса	Масштаб
Проб	Белая	Белая	Белая	Белая			
Проб	Крупник	Крупник	Крупник	Крупник	Лист	Лист	Лист
Проб	Крупник	Крупник	Крупник	Крупник	САНТЕХПРОЕКТ		
Проб	Крупник	Крупник	Крупник	Крупник	Круг 10-В-ГОСТ 2590-71		
Проб	Крупник	Крупник	Крупник	Крупник	ГОСТ 3-П-ГОСТ 535-79		

Копировали Фруг Формат А4

Выпуск 1

Серия 5.004-43

Формат Листа	Поз.	Обозначение	Наименование	кол.	Примечание
			Документация		
А3		A168 099.000 65	Оборочный чертеж		
			Сборочные единицы		
А4	1	A168 098.010	Люк	1	
			Переменные данные для исполнений		
			A168 099.000		
			Детали		
А4	2	A168 099.001	Крышка	1	
Б4	3	A168 099.002	Полоса; L=1070-2,6 Полоса 6x70-6-ГОСТ 103-76 8Ст3-Г-ГОСТ 535-79	2	3,5 кг
Б4	4	A168 099.003	Ребра; L=1500-3,1 Полоса 6x70-6-ГОСТ 103-76 8Ст3-Г-ГОСТ 535-79	6	4,95 кг
Б4	5	A168 099.004	Стенка; 100-2,6x1500-3,1 Лист 63,0 ГОСТ 19903-74 4-й 8Ст3 ГОСТ 16523-70	2	38,6 кг

A168 099.000

Бак

Лит	Лист	Листов
1	1	7

САНТЕХПРОЕКТ

Копирован: Формат

Формат А4

Удостоверен, Подп. и дата. Взам. инв. №, Инв. №, Подп. и дата.

Формат Листа	Поз.	Обозначение	Наименование	кол.	Примечание
Б4	6	A168 099.005	Дно; 1100-2,6x2000-4,4 Лист 64,0 ГОСТ 19903-74 8Ст3 ГОСТ 14637-79	1	68,6 кг
Б4	7	A168 099.006	Стенка; 1500-3,1x1872-3,7 Лист 63,0 ГОСТ 19903-74 4-й 8Ст3 ГОСТ 16523-70	2	69,5 кг
			A168 099.000-01		
			Детали		
А4	2	A168 099.001-01	Крышка	1	
Б4	3	A168 099.007	Полоса; L=1170-2,6 Полоса 6x70-6-ГОСТ 103-76 8Ст3-Г-ГОСТ 535-79	2	3,8 кг
Б4	4	A168 099.003	Ребра; L=1500-3,1 Полоса 6x70-6-ГОСТ 103-76 8Ст3-Г-ГОСТ 535-79	6	4,95 кг
Б4	5	A168 099.008	Стенка; 1200-2,6x1500-3,1 Лист 63,0 ГОСТ 19903-74 4-й 8Ст3 ГОСТ 16523-70	2	42,1 кг
Б4	6	A168 099.009	Дно; 1200-2,6x1825-3,7 Лист 64,0 ГОСТ 19903-74 8Ст3 ГОСТ 14637-79	1	68,7 кг
Б4	7	A168 099.011	Стенка; 1500-3,1x1872-3,7 Лист 63,0 ГОСТ 19903-74 4-й 8Ст3 ГОСТ 16523-70	2	47,0 кг
			A168 099.000-02		
			Детали		
А4	2	A168 099.001-02	Крышка	1	

A168 099.000

Лист
2

Копирован: Формат

Формат А4

Удостоверен, Подп. и дата. Взам. инв. №, Инв. №, Подп. и дата.

Выпуск 1

Серия 5.904-43

Шифры: Плат. работа, Вспомог. материалы, Плат. работа

Экз.	Доп.	Лист	Обозначение	Наименование	Кол.	Примечание
БУ		3	A16B 099. 012	Полоса; L=1320-3,1		
				Полоса 6x70-6-Гост103-76 ВСтЗ-I-Гост535-79	2	4,35к2
БУ		4	A16B 099. 005	Ребра; L=1500-3,1		
				Полоса 6x70-6-Гост103-76 ВСтЗ-I-Гост535-79	6	4,95к2
БУ		5	A16B 099. 013	Стенка; 1350-3,1x1500-3,1		
				Лист 64,0 Гост19903-74 ВСтЗ Гост14637-79	2	63,1к2
БУ		6	A16B 099. 014	Дно; 1350-3,1x1600-3,7		
				Лист 64,0 Гост19903-74 ВСтЗ Гост14637-79	1	67,3к2
БУ		7	A16B 099. 015	Стенка; 1500-3,1x1380-3,1		
				Лист 64,0 Гост19903-74 ВСтЗ Гост14637-79	2	74,0к2
			A16B 099. 000-03			
			Детали			
АЧ		2	A16B 099. 001-03	Крышка	1	
БУ		3	A16B 099. 016	Полоса; L=1220-2,6		
				Полоса 6x70-6-Гост103-76 ВСтЗ-I-Гост535-79	3	4,0к2
БУ		4	A16B 099. 017	Ребра; L=1500-3,1		
				Полоса 6x70-6-Гост103-76 ВСтЗ-I-Гост535-79	8	4,95к2
БУ		5	A16B 099. 018	Стенка; 1250-3,1x1500-3,1		
				Лист 64,0 Гост19903-74 ВСтЗ Гост14637-79	2	58,5к2
			A16B 099. 000			Лист 3

Копировал: Формат

Формат А4

13

Шифры: Плат. работа, Вспомог. материалы, Плат. работа

Экз.	Доп.	Лист	Обозначение	Наименование	Кол.	Примечание
БУ		6	A16B 099. 019	Лист; 1250-3,1x3000-5,4		
				Лист 64,0 Гост19903-74 ВСтЗ Гост14637-79	1	117,0к2
БУ		7	A16B 099. 021	Стенка; 1500-3,1x2980-5,4		
				Лист 64,0 Гост19903-74 ВСтЗ Гост14637-79	2	139,5к2
			A16B 099. 000-04			
			Детали			
АЧ		2	A16B 099. 001-04	Крышка	1	
БУ		3	A16B 099. 022	Полоса; L=1370-3,1		
				Полоса 6x70-6-Гост103-76 ВСтЗ-I-Гост535-79	3	4,5к2
БУ		4	A16B 099. 017	Ребра; L=1500-3,1		
				Полоса 6x70-6-Гост103-76 ВСтЗ-I-Гост535-79	8	4,95к2
БУ		5	A16B 099. 023	Стенка; 1400-3,1x1500-3,1		
				Лист 64,0 Гост19903-74 ВСтЗ Гост14637-79	2	65,5к2
БУ		6	A16B 099. 024	Дно; 1400-3,1x2700-5,4		
				Лист 64,0 Гост19903-74 ВСтЗ Гост14637-79	1	118,0к2
БУ		7	A16B 099. 025	Стенка; 1500-3,1x2580-5,4		
				Лист 64,0 Гост19903-74 ВСтЗ Гост14637-79	2	125,4к2
			A16B 099. 000-05			
			Детали			
АЧ		2	A16B 099. 001-05	Крышка	1	
			A16B 099. 000			Лист 4

Копировал: Формат

Формат А4

Выпуск 1

Серия 5.904-43

Исполнитель: Подп. и дата  
 Проверка: Подп. и дата  
 Проверка: Подп. и дата  
 Проверка: Подп. и дата  
 Проверка: Подп. и дата

Исполнитель	Этап	Лист	Обозначение	Наименование	Кол.	Примечание
54	3		A168 099. 026	Полоса; L=1570-3,1		
				Полоса 6x70-Б-Гост103-76		
				8Ст3-Г-Гост535-79	2	5,2 кг
54	4		A168 099. 017	Ребра; L=1500-3,1		
				Полоса 6x70-Б-Гост103-76		
				8Ст3-Г-Гост535-79	8	4,95 кг
54	5		A168 099. 027	Стенка; 1500-3,1x1600-3,1		
				Лист 54,0 Гост19903-74		
				8Ст3 Гост14637-79	2	14,9 кг
54	6		A168 099. 028	Дно; 1600-3,1x2350-4,4		
				Лист 54,0 Гост19903-74		
				8Ст3 Гост14637-79	1	17,2 кг
54	7		A168 099. 029	Стенка; 1500-3,1x2330-4,4		
				Лист 54,0 Гост19903-74		
				8Ст3 Гост14637-79	2	109,0 кг
			A168 099. 000-06			
			Детали			
54	2		A168 099. 001-06	Крышка	1	
54	3		A168 099. 031	Полоса; L=1845-3,7		
				Полоса 6x70-Б-Гост103-76		
				8Ст3-Г-Гост535-79	3	6,1 кг
54	4		A168 099. 032	Ребра; L=1500-3,1		
				Полоса 6x70-Б-Гост103-76		
				8Ст3-Г-Гост535-79	10	4,95 кг
54	5		A168 099. 033	Стенка; 1500-3,1x1875-3,7		
				Лист 54,0 Гост19903-74		
				8Ст3 Гост14637-79	2	87,7 кг
			A168 099. 000			Лист 5

Копирован: ан. Формат формат А4

Исполнитель: Подп. и дата  
 Проверка: Подп. и дата  
 Проверка: Подп. и дата  
 Проверка: Подп. и дата  
 Проверка: Подп. и дата

Исполнитель	Этап	Лист	Обозначение	Наименование	Кол.	Примечание
54	6		A168 099. 034	Дно; 1875-3,7x3000-5,4		
				Лист 54,0 Гост19903-74		
				8Ст3 Гост14637-79	1	166,5 кг
54	7		A168 099. 035	Стенка; 1500-3,7x2300-5,4		
				Лист 54,0 Гост19903-74		
				8Ст3 Гост14637-79	2	139,5 кг
			A168 099. 000-07			
			Детали			
54	2		A168 099. 001-07	Крышка	1	
54	3		A168 099. 036	Полоса; L=1970-3,7		
				Полоса 6x70-Б-Гост103-76		
				8Ст3-Г-Гост535-79	3	6,5 кг
54	4		A168 099. 032	Ребра; L=1500-3,1		
				Полоса 6x70-Б-Гост103-76		
				8Ст3-Г-Гост535-79	10	4,95 кг
54	5		A168 099. 037	Стенка; 1500-3,1x2000-4,4		
				Лист 54,0 Гост19903-74		
				8Ст3-Гост14637-79	2	93,6 кг
54	6		A168 099. 038	Дно; 2000-4,4x2750-5,4		
				Лист 54,0 Гост19903-74		
				8Ст3 Гост14637-79	1	171,6 кг
54	7		A168 099. 039	Стенка; 1500-3,1x2730-5,4		
				Лист 54,0 Гост19903-74		
				8Ст3 Гост14637-79	2	127,7 кг
			A168 099. 000-08			
			Детали			
54	2		A168 099. 001-08	Крышка	1	
			A168 099. 000			Лист 6

Копирован: ан. Формат формат А4

Выпуск 1

Серия 8.901-43

Издательство ЦНИИ «Спецзащита»

Примечание	Возраст	Лист	Обозначение	Наименование	Кол.	Примечание
		3	A16B 099. 041	Полоса; L=2170-44		
				Полоса 6x70-6-ГОСТ 103-76		
		3		8Ст3-Г ГОСТ 535-79	3	7,1 кг
		4	A16B 099. 032	Ребро; L=1500 3,1		
				6x70-6-ГОСТ 103-76		
		17		8Ст3-Г ГОСТ 535-79	17	4,95 кг
		5	A16B 099. 042	Штанга; 1500-3,1x2200-44		
				Лист 64.0 ГОСТ 19903-74		
		2		8Ст3 ГОСТ 14637-79	2	103,0 кг
		6	A16B 099. 043	Дна; 2200-4,4x2550-5,4		
				Лист 64.0 ГОСТ 19903-74		
		1		8Ст3 ГОСТ 14637-79	1	175,0 кг
		7	A16B 099. 044	Штанга; 1500-3,1x2550-44		
				Лист 64.0 ГОСТ 19903-74		
		2		8Ст3 ГОСТ 14637-79	2	118,4 кг

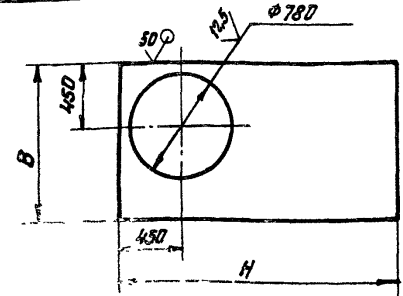
A16B 099. 000

Лист 7

Копировал: Фруев Формат А4

100 660 9918

В/√



Обозначение	Размеры, мм		Масса, кг
	B	L	
A16B 099. 001	1100	2000	53,6
- 01	1200	1855	53,7
- 02	1350	1600	52,3
- 03	1250	3000	102
- 04	1400	2100	103
- 05	1600	2350	102,3
- 06	1875	3000	164,5
- 07	2000	2750	156,6
- 08	2200	2550	160

Неуказанные проблемные отклонения размеров H/H<sub>н</sub>; L/L<sub>н</sub>; ± 0,2

A16B 099. 001

Крышка

Издательство	Подл.	Дата	Лист	Масса	Масштаб
ЦНИИ «Спецзащита»	1		1		
Проб.	Крупилик				
Рис. гр.	Крупилик				
Уд. спец.	Вайнберг				
Н.контр.	Сорокин				
Утв.	Солвак				

Лист 64.0 ГОСТ 19903-74  
8Ст3 ГОСТ 14637-79

САНТЕХПРОЕКТ

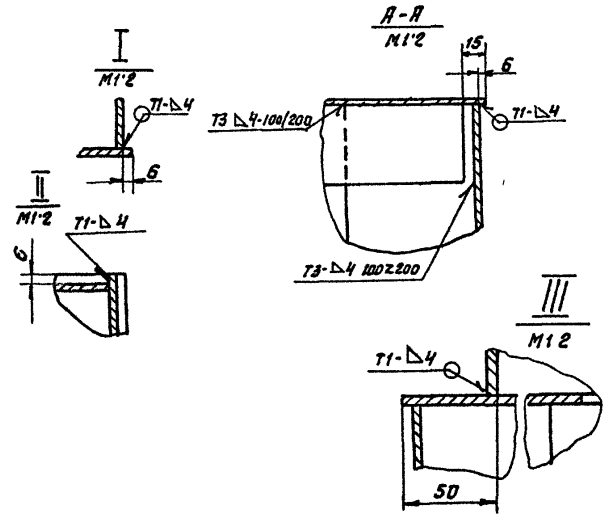
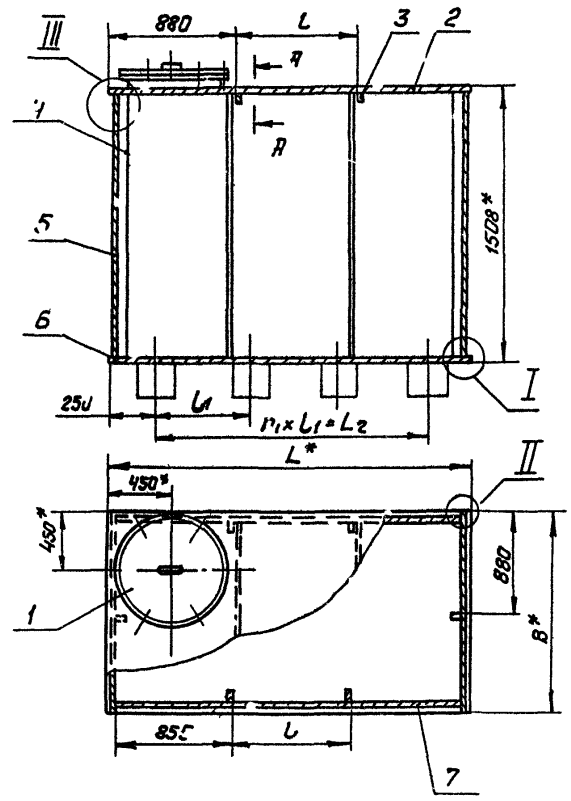
Копировал: Фруев Формат А4



А16В 099.000 СБ

Рис. 1

Выпуск 1  
Серия 5.904-43



- 1\* Размеры для справок
- 2 ±  $\frac{t_2}{2}$
- 3 Таблицу исполнений см на листе 2

Шрифты: Подпись, Имя, Фамилия, Подпись, Имя, Фамилия

				<b>А16В 099.000 СБ</b>	
				<b>Бак</b>	
Лист	№ докум	Подп	Дата	Лист	Масса листов
Разраб	Исполнитель	МДК		№	см табл
Пров	Кружок	ТЗ		Лист 1 Листов 2	
Рук. гр.	Кружок	ТЗ		<b>САНТЕХПРОЕКТ</b>	
Исп. спец	Вопрос	ТЗ			
Исполн	Формат	ТЗ			
Умб	Сливки	ТЗ		Копировал: Фурман	

Формат А3

А16В 099.000 СБ

Серия 5.904-43 Выпуск 1

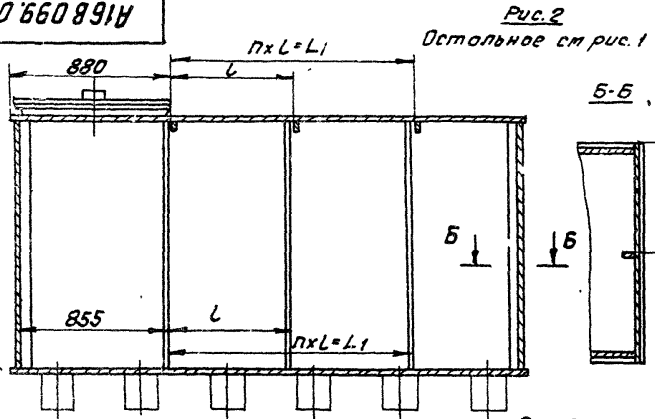


Таблица 1

Обозначение	Емкость, м <sup>3</sup>		Масса, кг
	Рабочая	Геометрическая	
А16В 099.000			407,4
-01	3	3,2	370,0
-02			464,5
-03			699,0
-04	5	5,4	688,0
-05			670,0
-06			830,5
-07	7,5	8,3	872,0
-08			881,0

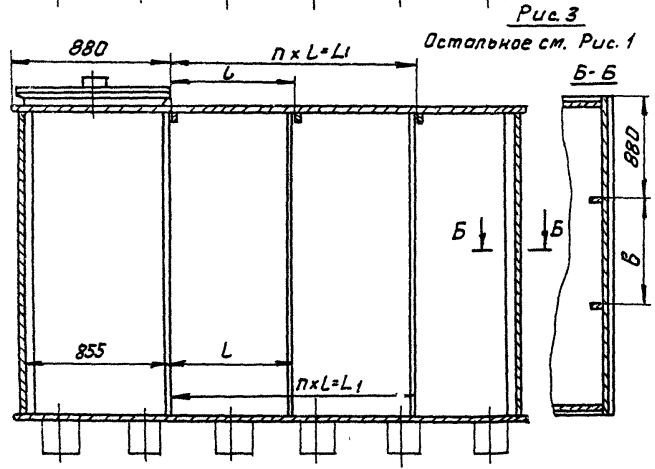


Таблица 2

Обозначение	R <sub>к</sub>	Размеры, мм						n	n <sub>1</sub>
		B*	L*	φ	L	L <sub>1</sub>	L <sub>2</sub>		
А16В 099.000		1100	2200		560	500	1500		
-01	1	1200	1835		475	445	1335		3
-02		1350	1600		560	365	1095		
-03		1250	3000		710	500	1420	2500	
-04	2	1400	2700		610	440	1220	2200	2
-05	1	1600	2250		735	370		1850	5
-06		1875	3000	500	710	500	1420	2500	
-07	3	2000	2750	560	630	450	1260	2250	2
-08		2200	2550	660	560	410	1120	2050	

Лицевой, Подп. в деталях, Вид сзади, Подъемная

Выпуск

Серия 5.904-43

Код	Кол-во	Обозначение	Наименование	Кол	Примечание
			Документация		
А3		A16B100.000 СБ	Сборочный чертеж		
			Сборочные единицы		
А4	1	A16B 053.010	Люк	2	
			Детали		
Б4	2	A16B100.001	Ребра; L=1350-3,1		
			Полоса 6x70-Б-Гост103-76	4	4,45к2
			ВСт3-Г-Гост535-79		
			Персональные данные для исполнителя		
			A16B 100.000		
			Детали		
Б4	3	A16B100.002	Ребра; L=1500-3,1		
			Полоса 6x70-Б-Гост103-76	6	4,95к2
			ВСт3-Г-Гост535-79		
Б4	4	A16B100.003	Стенка; 1250-2,6x1500-3,1		
			Лист 64.0 Гост19903-74	2	5,81к2
			ВСт3 Гост14637-79		
			A16B 100.000		
			Бак		
			Лист	Лист	Листов
			1	1	6
			САНТЕХПРОЕКТ		

Исполнитель: Подп. и дата: \_\_\_\_\_  
 Владелец: Подп. и дата: \_\_\_\_\_  
 Проверка: Подп. и дата: \_\_\_\_\_

Копировал: Фролов

Формат А4

Исполнитель: Подп. и дата: \_\_\_\_\_  
 Владелец: Подп. и дата: \_\_\_\_\_  
 Проверка: Подп. и дата: \_\_\_\_\_

Код	Кол-во	Обозначение	Наименование	Кол	Примечание
А4	5	A16B 100.004	Крышка	1	
Б4	6	A16B 100.005	Полоса; L=1220-2,6		
			Полоса 6x70-Б-Гост103-76	3	4,0к2
			ВСт3-Г-Гост535-79		
Б4	7	A16B 100.006	Дно; 1250-2,6x3000-5,4		
			Лист 64.0 Гост19903-74	1	116,25к2
			ВСт3 Гост14637-79		
Б4	8	A16B 100.007	Стенка; 1220-2,6 x B50-3,1		
			Лист 64.0 Гост19903-74	1	51,5к2
			ВСт3 Гост14637-79		
Б4	9	A16B 100.008	Стенка; 1500-3,1x2980-5,4		
			Лист 64.0 Гост19903-74	2	92,8к2
			ВСт3 Гост14637-79		
			A16B 100.000-01		
			Детали		
Б4	3	A16B 100.002	Ребра; L=1500-3,1		
			Полоса 6x70-Б-Гост103-76	6	4,95к2
			ВСт3 Гост14637-79		
Б4	4	A16B 100.009	Стенка; 1400-3,1x1500-3,1		
			Лист 64.0 Гост19903-74	2	65,1к2
			ВСт3 Гост14637-79		
А4	5	A16B 100.004-01	Крышка	1	
Б4	6	A16B 100.011	Полоса; L=1370-3,1		
			Полоса 6x70-Б-Гост103-76	3	4,52к2
			ВСт3-Г-Гост535-79		
Б4	7	A16B 100.012	Дно; 1400-3,1x2700-5,4		
			Лист 64.0 Гост19903-74	1	117,2к2
			ВСт3 Гост14637-79		
			A16B 100.000		
			Лист	Лист	Листов
					2

Копировал: Фролов

Формат А4

Выпуск 1

Серия Б. 304-43

Складная таблица листов цветного металла

№ документа	Лист	№ документа	Подп.	Дата	Обозначение	Наименование	Лист	Примечание
БУ	8	А16В 100. 013			Стенка; 1500-3,1х1390-3,1			
					Лист Б4.0 ГОСТ 19903-74			
БУ	3	А16В 100. 014			Стенка; 1500-3,1х2570-5,1			
					Лист Б4.0 ГОСТ 19903-74			
					ВСт3Г07-14637-79	1	57,7кг	
					А16В 100. 000-02			
					<u>Детали</u>			
БУ	3	А16В 100. 002			Ребра; L=1500-3,1			
					Полоса 6х70-Б-ГОСТ 103-76			
					ВСт3-Г-ГОСТ 535-79	6	4,95кг	
БУ	4	А16В 100. 015			Стенка; 1500-3,1х1600-3,1			
					Лист Б4.0 ГОСТ 19903-74			
					ВСт3-Г-ГОСТ 535-79	2	74,4кг	
А4	5	А16В 100. 004-02			Крышка			
Б4	6	А16В 100. 016			Полоса; L=1570-3,1			
					Полоса 6х70-Б-ГОСТ 103-76			
					ВСт3-Г-ГОСТ 535-79	3	5,2кг	
БУ	7	А16В 100. 017			Дно; 1600-3,1х2350-5,4			
					Лист Б4.0 ГОСТ 19903-74			
					ВСт3 ГОСТ 14637-79	1	116,6кг	
БУ	8	А16В 100. 018			Стенка; 1350-3,1х1390-3,1			
					Лист Б4.0 ГОСТ 19903-74			
					ВСт3 ГОСТ 14637-79	1	66,1кг	
БУ	9	А16В 100. 019			Стенка; 1500-3,1х2330-5,4			
					Лист Б4.0 ГОСТ 19903-74			
					ВСт3 ГОСТ 14637-79	2	108,3кг	
					А16В 100. 000			
					Лист			
					3			

Копировал Фрэнк

Формат А4

19

Складная таблица листов цветного металла

№ документа	Лист	№ документа	Подп.	Дата	Обозначение	Наименование	Лист	Примечание
						А16В 100. 000-03		
						<u>Детали</u>		
БУ	3	А16В 100. 002			Ребра; L=1500-3,1			
					Полоса 6х70-Б-ГОСТ 103-76			
					ВСт3-Г-ГОСТ 535-79	8	4,95кг	
Б4	4	А16В 100. 021			Стенка; 1500-3,1х1875-3,7			
					Лист Б4.0 ГОСТ 19903-74			
					ВСт3 ГОСТ 14637-79	2	87,2кг	
А4	5	А16В 100. 004-03			Крышка			
Б4	6	А16В 100. 022			Полоса; L=1845-3,7			
					Полоса 6х70-Б-ГОСТ 103-76			
					ВСт3-Г-ГОСТ 535-79	3	5,7кг	
Б4	7	А16В 100. 023			Дно; 1875-3,7х3000-5,4			
					Лист Б4.0 ГОСТ 19903-74			
					ВСт3 ГОСТ 14637-79	1	174,4кг	
Б4	8	А16В 100. 024			Стенка; 1350-3,1х1855-3,7			
					Лист Б4.0 ГОСТ 19903-74			
					ВСт3 ГОСТ 14637-79	1	71,6кг	
Б4	9	А16В 100. 025			Стенка; 1500-3,1х2390-5,4			
					Лист Б4.0 ГОСТ 19903-74			
					ВСт3 ГОСТ 14637-79	2	138,6кг	
					А16В 100. 000-04			
					<u>Детали</u>			
Б4	3	А16В 100. 002			Ребра; L=1500-3,1			
					Полоса 6х70-Б-ГОСТ 103-76			
					ВСт3-Г-ГОСТ 535-79	8	4,95кг	
					А16В 100. 000			
					Лист			
					4			

Копировал Фрэнк

Формат А4

Выпуск 1

Серия 5.304-43

Шт. лист № докум. Подп. Дата

Код	Кол-во	Обозначение	Наименование	Мат.	Примечание
БУ	4	A168 100. 026	Стенка; 1500-3,1x2000-3,7 Лист Б 4.0 ГОСТ 19903-74 В Ст 3 ГОСТ 14637-79	2	93,0 кг
АУ	5	A168 100. 004-04	Крышка	1	
БУ	6	A168 100. 027	Полоса; L=1970-3,7 Полоса 6x70-6-ГОСТ 103-76 В Ст 3-I-ГОСТ 535-79	3	6,5 кг
БУ	7	A168 100. 028	Дно; 2000-3,1x2750-5,4 Лист Б 4.0 ГОСТ 19903-74 В Ст 3 ГОСТ 14637-79	1	170,5 кг
БУ	8	A168 100. 029	Стенка; 1350-3,1x1980-3,7 Лист Б 4.0 ГОСТ 19903-74 В Ст 3 ГОСТ 14637-79	1	82,9 кг
БУ	9	A168 100. 031	Стенка; 1500-3,1x2730-5,4 Лист Б 4.0 ГОСТ 19903-74 В Ст 3 ГОСТ 14637-79	2	127,0 кг
<u>A168 100.000-05</u>					
<u>детали</u>					
БУ	3	A168 100. 002	Ребра; L=1500-3,1 Полоса 6x70-6-ГОСТ 103-76 В Ст 3-I-ГОСТ 535-79	8	4,95 кг
БУ	4	A168 100. 032	Стенка; 1500-3,1x2200-4,4 Лист Б 4.0 ГОСТ 19903-74 В Ст 3 ГОСТ 14637-79	2	102,3 кг
АУ	5	A168 100. 004-05	Крышка	1	
БУ	6	A168 100. 033	Полоса; L=2170-4,4 Полоса 6x70-6-ГОСТ 103-76 В Ст 3-I-ГОСТ 535-79	3	7,2 кг
<b>A168 100. 000</b>					Лист 5

Копировал: Фирсов Формат А4

20

Шт. лист № докум. Подп. Дата

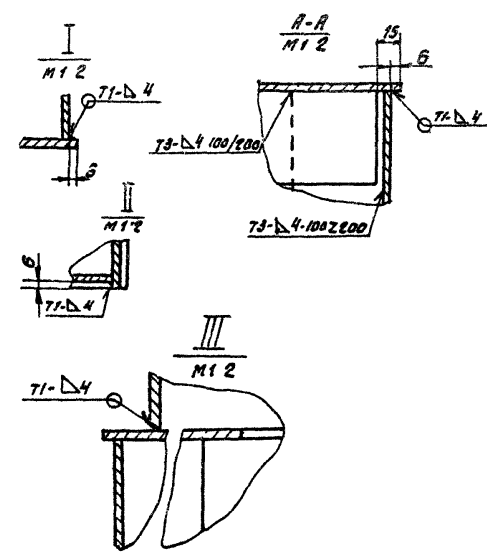
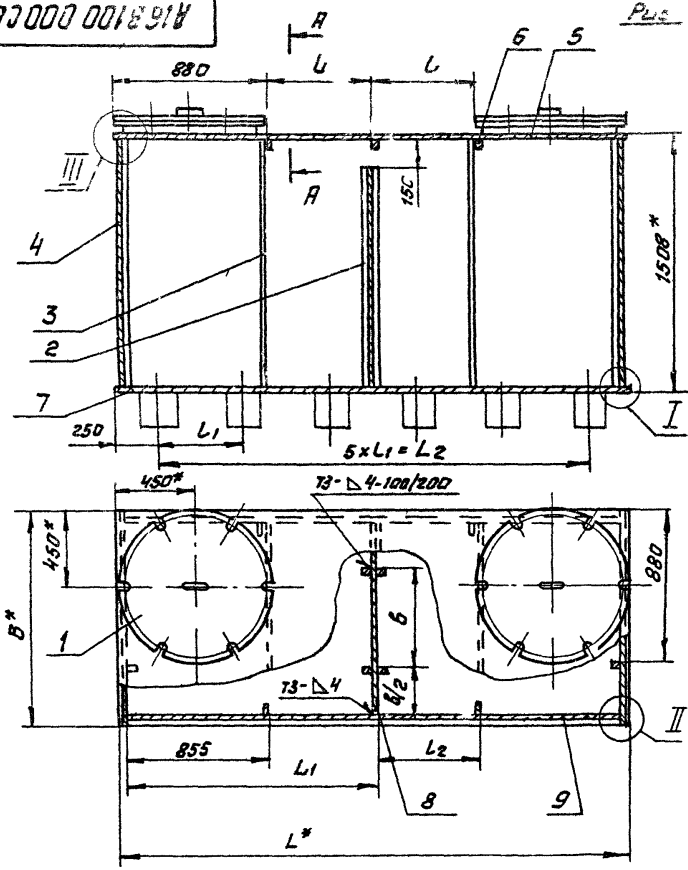
Код	Кол-во	Обозначение	Наименование	Мат.	Примечание
БУ	7	A168 100. 034	Дно; 2200-4,4x2550-5,4 Лист Б 4.0 ГОСТ 19903-74 В Ст 3 ГОСТ 14637-79	1	174,0 кг
БУ	8	A168 100. 035	Стенка; 1350-3,1x2780-4,4 Лист Б 4.0 ГОСТ 19903-74 В Ст 3 ГОСТ 14637-79	1	91,2 кг
БУ	9	A168 100. 036	Стенка; 1500-3,1x2510-5,4 Лист Б 4.0 ГОСТ 19903-74 В Ст 3 ГОСТ 14637-79	2	177,6 кг
<b>A168 100. 000</b>					Лист 6

Копировал: Фирсов Формат А4

А16В100 000С6

Лист 1

Серия 5-301-43



1\* Размеры для справок  
 2 ±  $\frac{L2}{2}$   
 3 Таблицу исполнений см на листе 2

Указание: Вести работу в соответствии с чертежом. Проверить качество

				А16В100 000С6			
Изм/Лист				Бак			
№	Изм	Дата	Исполн	№	Изм	Дата	Исполн
Исполн				Лист 1 из 2			
Провер				Листов 2			
Сектор				САНТЕХПРОЕКТ			
Утвер				Формат А3			

Копировал: Фирма

Формат А3

A16B100 000 C5

Выпуск 1

Серия 5-904-43

Изм. № п/п Дата введена в действие Подпись

Рис 2

Остальное см рис 1

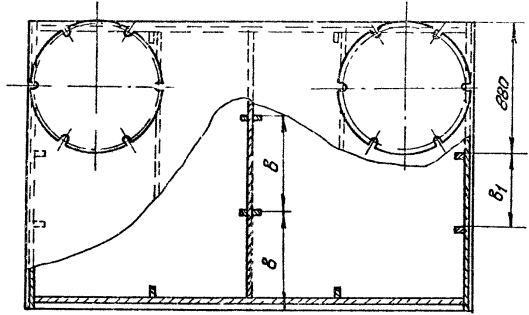


Таблица 1

Обозначение	Емкость, м <sup>3</sup>		Масса, кг
	рабочая	геометрическая	
A16B100 000			690,0
-01	5	5,4	767,0
-02			762,5
-03			987,0
-04	7,5	8,3	975,4
-05			982,5

Таблица 2

Обозначение	Рис	Размеры, мм								
		B*	L*	B	B <sub>1</sub>	L	L <sub>1</sub>	L <sub>2</sub>	L <sub>1</sub>	L <sub>2</sub>
A16B100 000		1250	3000	625		620	500	605	1490	2500
-01	1	1400	2700	700	—	470	440	455	1340	2200
-02		1600	2350	800		295	370	280	1160	1850
-03		1875	3000	625	500	620	500	605	1490	2500
-04	2	2000	2750	665	560	495	450	480	1360	2250
-05		2200	2550	750	660	395	410	380	1260	2050

Выпуск 1  
Серия 5.904-43

Код документа	Код документа	Код документа	Обозначение	Наименование	Кол.	Примечание
				Документация		
A3	A16B 101.000 СБ		Сборочный чертеж			
			Переменные данные для исполнения			
			A16B 101.000	Детали		
Б4	1	A16B 101.001	Стенка 2000-37x1875-37 Лист Б 4.0 ГОСТ 19903-74 Вст.3 ГОСТ 14637-79	2	17 кг	
Б4	2	A16B 101.002	Ребро L=2000-37 Полоса 6x70-Б-ГОСТ 103-76 Вст.3-3-ГОСТ 535-79	12	6,6 кг	
Б4	3	A16B 101.003	Ребро L=2870-54 Полоса 6x70-Б-ГОСТ 103-76 Вст.3-1-ГОСТ 535-79	2	9,5 кг	
Б4	4	A16B 101.004	Дно 2900-54x1875-37 Лист Б 5.0 ГОСТ 19903-74 Вст.3 ГОСТ 14637-79	1	212 кг	
Б4	5	A16B 101.005	Крышка 2900-54x1875-37 Лист Б 4.0 ГОСТ 19903-74 Вст.3 ГОСТ 14637-79	1	170 кг	
Б4	6	A16B 101.006	Ребро L=1815-37 Полоса 6x70-Б-ГОСТ 103-76 Вст.3-1-ГОСТ 535-79	8	6,1 кг	

A16B 101.000

Бак

САНТЕХПРОЕКТ

копировал Фучин формат А4

Код документа	Код документа	Код документа	Обозначение	Наименование	Кол.	Примечание
Б4	7	A16B 101.007	Стенка 2880-54x2000-37 Лист Б 4.0 ГОСТ 19903-74 Вст.3 ГОСТ 14637-79	2	180 кг	
			A16B 101.000-01	Детали		
Б4	1	A16B 101.008	Стенка 2000-37x1700-37 Лист Б 4.0 ГОСТ 19903-74 Вст.3 ГОСТ 14637-79	2	106 кг	
Б4	2	A16B 101.002	Ребро L=2000-37 Полоса 6x70-Б-ГОСТ 103-76 Вст.3-1-ГОСТ 535-79	12	6,6 кг	
Б4	3	A16B 101.009	Ребро L=3170-60 Полоса 6x70-Б-ГОСТ 103-76 Вст.3-1-ГОСТ 535-79	2	10,5 кг	
Б4	4	A16B 101.011	Дно 3200-66x1700-37 Лист Б 5.0 ГОСТ 19903-74 Вст.3 ГОСТ 14637-79	1	212 кг	
Б4	5	A16B 101.012	Крышка 3200-66x1700-37 Лист Б 4.0 ГОСТ 19903-74 Вст.3 ГОСТ 14637-79	1	170 кг	
Б4	Е	A16B 101.013	Ребро L=1640-37 Полоса 6x70-Б-ГОСТ 103-76 Вст.3-1-ГОСТ 535-79	8	5,5 кг	
Б4	7	A16B 101.014	Сливка 380-66x2000-37 Лист Б 4.0 ГОСТ 19903-74 Вст.3 ГОСТ 14637-79	2	199 кг	

A16B 101.000

Лист 2

копировал Фучин формат А4

Шифр документа, Проект, и дата изготовления, Шифр документа, Проект, и дата

Шифр документа, Проект, и дата

Изд. лист	№ докум.	Подп.	Дата
Разраб.	Белявская	Л.С.	
Проб.	Крипник	Л.С.	
Сук. гр.	Крипник	Л.С.	
Н. контр.	Фрадков	Л.С.	09.84
Чит.	Спивак	Л.С.	

Изд. лист	№ докум.	Подп.	Дата



Серия С.904-43  
Выпуск 1

Код	Обозначение	Наименование	Кол	Примечание
		<u>А16В 101.000-02</u>		
		<u>Астали</u>		
Б4	1	А16В 101.015		
		Стенка 2000-4хх2100-4х		
		Лист 5,0 ГОСТ19903-74		
		8Ст3 ГОСТ14637-79	2	131кг
Б4	2	А16В 101.002		
		Ребра L=2000-3,7		
		Полоса 6х70-6-ГОСТ103-76		
		8Ст3-Т-ГОСТ535-79	12	6,6кг
Б4	3	А16В 101.016		
		Ребра L=2570-5,4		
		Полоса 6х70-6-ГОСТ103-76		
		8Ст3-Т-ГОСТ535-79	2	8,5кг
Б4	4	А16В 101.017		
		Рно 2600-5,4х2100-4х		
		Лист 5,0 ГОСТ19903-74		
		8Ст3 ГОСТ14637-79	1	213кг
Б4	5	А16В 101.018		
		Крышка 2600-5,4х2100-4х		
		Лист 5,0 ГОСТ19903-74		
		8Ст3 ГОСТ14637-79	1	170кг
Б4	6	А16В 101.019		
		Ребра L=2040-4х		
		Полоса 6х70-6-ГОСТ103-76		
		8Ст3-Т-ГОСТ535-79	8	6,8кг
Б4	7	А16В 101.021		
		Стенка 2500-5,4х2000-3,7		
		Лист 5,0 ГОСТ19903-74		
		8Ст3 ГОСТ14637-79	2	161кг
		<u>А16В 101.000-03</u>		
		<u>Астали</u>		
Б4	1	А16В 101.022		
		Стенка 2500-4хх2000-3,7		
		Лист 5,0 ГОСТ19903-74		
		8Ст3 ГОСТ14637-79	2	195кг
		<u>А16В 101.000</u>		
		<u>Лист</u>		
		<u>3</u>		

Уникодированный текст и дата

Код	Обозначение	Наименование	Кол	Примечание
Б4	2	А16В 101.023		
		Ребра L=2500-4х		
		Полоса 6х70-6-ГОСТ103-76		
		8Ст3-Т-ГОСТ535-79	12	8,3кг
Б4	3	А16В 101.009		
		Ребра L=3170-6,6		
		Полоса 6х70-6-ГОСТ103-76		
		8Ст3-Т-ГОСТ535-79	2	10,5кг
Б4	4	А16В 101.024		
		Ано 3200-6х2000-3,7		
		Лист 5,0 ГОСТ19903-74		
		8Ст3 ГОСТ14637-79	1	250кг
Б4	5	А16В 101.025		
		Крышка 3200-6х2000-3,7		
		Лист 5,0 ГОСТ19903-74		
		8Ст3 ГОСТ14637-79	1	200кг
Б4	6	А16В 101.026		
		Ребра L=1938-3,7		
		Полоса 6х70-6-ГОСТ103-76		
		8Ст3-Т-ГОСТ535-79	8	6,5кг
Б4	7	А16В 101.027		
		Стенка 3170-6,6х2500-4х		
		Лист 5,0 ГОСТ19903-74		
		8Ст3 ГОСТ14637-79	2	310кг
		<u>А16В 101.000-04</u>		
		<u>Астали</u>		
Б4	1	А16В 101.028		
		Стенка 2500-4хх2250-4х		
		Лист 5,0 ГОСТ19903-74		
		8Ст3 ГОСТ14637-79	2	219кг
Б4	2	А16В 101.023		
		Ребра L=2500-4х		
		Полоса 6х70-6-ГОСТ103-76		
		8Ст3-Т-ГОСТ535-79	14	8,3кг
Б4	3	А16В 101.003		
		Ребра L=2870-5,4		
		Полоса 6х70-6-ГОСТ103-76		
		8Ст3-Т-ГОСТ535-79	3	9,5кг
		<u>А16В 101.000</u>		
		<u>Лист</u>		
		<u>4</u>		



№ п/п	Обозначение	Наименование	Кол	Примечание
	A16B 101.000-07	Детали		
85	A16B 101.034	Стенка 2500-4,4x2400-4,4 Лист Б 5,0 ГОСТ 19903-74 80т.3 ГОСТ 14637-79	2	234кг
86	A16B 101.023	Ребра L=2500-4,4 Лист Б 6x70-6-ГОСТ 103-76 80т.3-1-ГОСТ 535-79	16	8,3кг
87	A16B 101.045	Ребра L=3470-6,0 Лист Б 6x70-6-ГОСТ 103-76 80т.3-1-ГОСТ 535-79	3	11,5кг
88	A16B 101.046	Дно 3500-6,6x2400-4,4 Лист Б 5,0 ГОСТ 19903-74 80т.3 ГОСТ 14637-79	1	328кг
89	A16B 101.047	Крышка 3500-6,6x2400-4,4 Лист Б 5,0 ГОСТ 19903-74 80т.3 ГОСТ 14637-79	1	262кг
89	A16B 101.038	Ребра L=2338-4,4 Лист Б 6x70-6-ГОСТ 103-76 80т.3-1-ГОСТ 535-79	10	7,8кг
89	A16B 101.049	Стенка 3470-6,6x2500-4,4 Лист Б 5,0 ГОСТ 19903-74 80т.3 ГОСТ 14637-79	2	339кг
	A16B 101.000-08	Детали		
89	A16B 101.049	Стенка 2500-4,4x2700-5,0 Лист Б 5,0 ГОСТ 19903-74 80т.3 ГОСТ 14637-79	2	260кг
A16B 101.000				Лист 7

Верх С 001-11 66, 12к1

Удлин. Под. и др. замкнул. Под. и др.

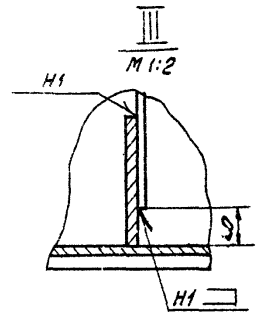
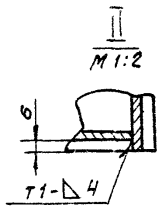
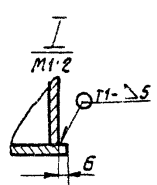
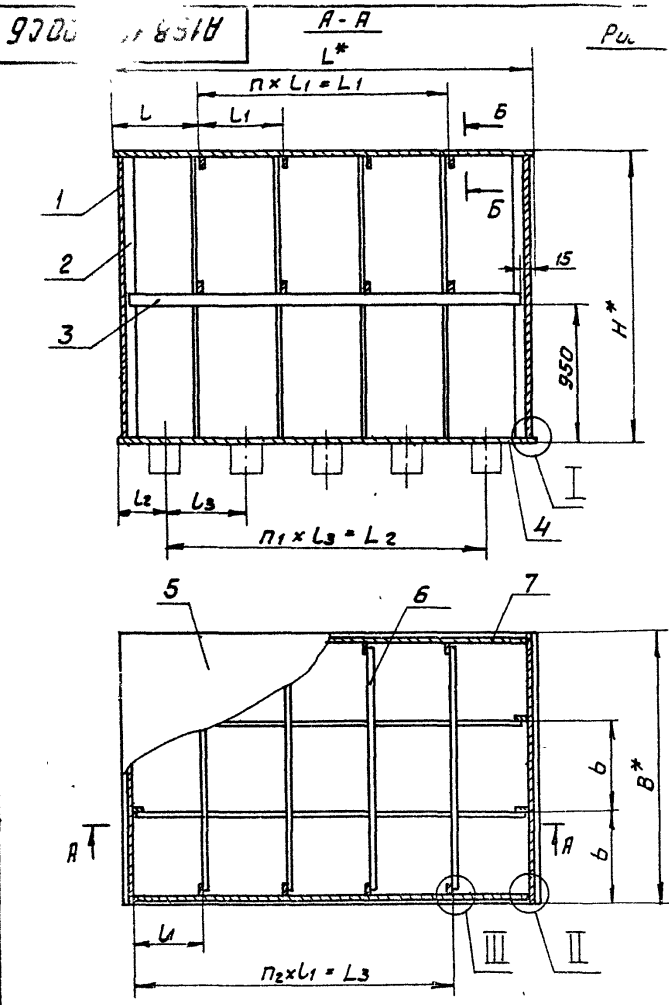
Копировал: Ф.Файс Фармаг АС

№ п/п	Обозначение	Наименование	Лист	Примечание
89	A16B 101.023	Ребра L=2500-4,4 Лист Б 6x70-6-ГОСТ 103-76 80т.3-1-ГОСТ 535-79	13	8,3кг
89	A16B 101.051	Ребра L=3120-5,4 Лист Б 6x70-6-ГОСТ 103-76 80т.3-1-ГОСТ 535-79	4	10,3кг
89	A16B 101.052	Дно 3150-6,4x2700-5,4 Лист Б 5,0 ГОСТ 19903-74 80т.3 ГОСТ 14637-79	1	332кг
89	A16B 101.053	Крышка 3150-6,4x2700-5,4 Лист Б 4,0 ГОСТ 19903-74 80т.3 ГОСТ 14637-79	1	265кг
89	A16B 101.054	Ребра L=2538-5,4 Лист Б 6x70-6-ГОСТ 103-76 80т.3-1-ГОСТ 535-79	10	8,8кг
89	A16B 101.055	Стенка 3120-5,4x2500-4,4 Лист Б 5,0 ГОСТ 19903-74 80т.3 ГОСТ 14637-79	2	305кг
A16B 101.000				Лист 8

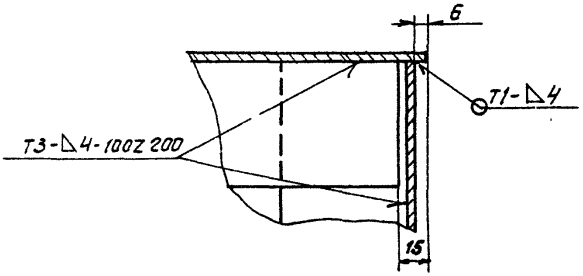
Удлин. Под. и др. замкнул. Под. и др.

Копировал: Ф.Файс Фармаг АС

Серия 5.904-43 Выпуск 1  
 Унифицированные детали и детали в сборе для изготовления машин и оборудования



Б-Б  
M1:2



1. \*Размеры для справок.
- 2  $\pm \frac{t_2}{2}$ .
- 3 Сварные швы по ГОСТ 5264-80.
4. Таблицу исполнений см. на листе 2

				<b>А16В 101. 000 СБ</b>			
				<b>БОК</b>			
Изм	Лист	№ докум	Подп	Дата	И	Масса	Уточн
Разраб	Белявская	01/87			н	ст.	-
Проб	Крупицкий				Лист 1 / Листа 2		
Рук. гр	Крупицкий				<b>САНТЕХПРОЕКТ</b>		
Дл. спец	Вайнберг						
Исполн	Фрадков						
Утв	Свибак				Копирован: Фредон		

Формат А3

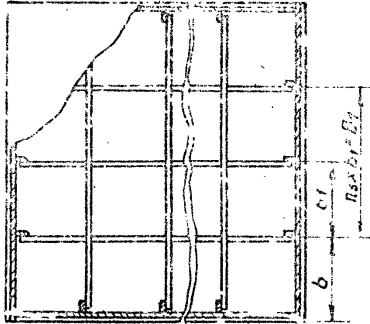
A168 101.000.06

Выпуск 1

Серия Б.001-01

Исполнитель: Проектно-конструкторское бюро «Автоматизация»

Рис. 2  
Истальное см. рис. 1



Обозначение	Рис.	Емкость, м <sup>3</sup>		Размеры, мм													Кол., шт.				Масса, кг	
		Рабочая	Геометрическая	B*	B1	b	b1	H*	L*	L1	L2	L3	L	L1	L2	L3	П1	П2	П3	П4		
																						к2
A168 101.000				375	-	625	-		2200	1725	2240	2300	660	575	530	560		4				1124
-01	1	10	12,7	760	-	575	-	2000	3500	1920	1500	2560	665	640	350		5				1137	
-02				8100	-	760	-		2600	1520	2000	2200	545	520	300	500	3	4			1118	
-03				2000	-	655	-		3700	1920	2500	2550	665	640	350		5	4			1633	
-04		15	15	225	1025		575		2960	1725	2240	2300	660	575	530	560					1652	
-05				2400	1200		670		2700	1620	2080	2160	565	540	300	520	4				1651	
-06	2			2250	1050	500	575	250	3500	2420	3300	3150	665	630	250	550					2018	
-07		20	21	2400	1200		600		3500	2340	3000	2925	610	585		500	4	6	5		1982	
-08				2700	1500		500		3150	2160	2700	2615	550	525	375	400				5	2013	



Серия 5.904-15  
выпуск 1

Код	Длина	Пол	Обозначение	Наименование	Лист	Примечание
БУ	3		A16B 102.014	Полоса; L=1670-3,7 Полоса 6x70-5-ГОСТ103-76 ГОСТ-I-ГОСТ535-79	3	5,5к2
БУ	4		A16B 102.015	Стенка; 1700-3,7x2000-4,4 Лист 54,0 ГОСТ19903-74 ГОСТ-I-ГОСТ14637-79	2	106,7к2
БУ	5		A16B 102.005	Ребра; L=1850-3,7 Полоса 6x70-5-ГОСТ103-76 ГОСТ-I-ГОСТ535-79	4	6,1к2
БУ	6		A16B 102.016	Ребра; L=1240-2,6 Полоса 6x70-5-ГОСТ103-76 ГОСТ-I-ГОСТ535-79	2	4,1к2
БУ	7		A16B 102.017	Стенка; 1680-3,7x1850-3,7 Лист 55,0 ГОСТ19903-74 ГОСТ-I-ГОСТ14637-79	1	12,2к2
БУ	8		A16B 102.018	Ребра; L=1855-3,7 Полоса 6x70-5-ГОСТ103-76 ГОСТ-I-ГОСТ535-79	2	6,12к2
БУ	9		A16B 102.019	Ребра; L=1640-3,7 Полоса 6x70-5-ГОСТ103-76 ГОСТ-I-ГОСТ535-79	3	5,4к2
БУ	10		A16B 102.021	Лист; 1700-3,7x3200-6,6 Лист 55,0 ГОСТ19903-74 ГОСТ-I-ГОСТ535-79	1	212,2к2
БУ	11		A16B 102.022	Стенка; 1680-3,7x2000-4,4 Лист 54,0 ГОСТ19903-74 ГОСТ-I-ГОСТ14637-79	2	104,2к2
A16B 102.000					Лист	3

Копировал: *С.Ф.С.* Формат А4

Серия 5.904-15  
выпуск 1

Код	Длина	Пол	Обозначение	Наименование	Лист	Примечание
				A16B 102.000-02		
				Детали		
БУ	1		A16B 102.001	Ребра; L=2000-4,4 Полоса 6x70-5-ГОСТ103-76 ГОСТ-I-ГОСТ535-79	10	6,6к
БУ	2		A16B 102.023	Крышка; 2100-4,4x2600-3,4 Лист 54,0 ГОСТ19903-74 ГОСТ-I-ГОСТ14637-79	1	170,3
БУ	3		A16B 102.024	Полоса; L=2070-4,4 Полоса 6x70-5-ГОСТ103-76 ГОСТ-I-ГОСТ535-79	3	6,83к
БУ	4		A16B 102.025	Стенка; 2100-4,4x2000-4,4 Лист 54,0 ГОСТ19903-74 ГОСТ-I-ГОСТ535-79	1	131,0
БУ	5		A16B 102.005	Ребра; L=1850-3,7 Полоса 6x70-5-ГОСТ103-76 ГОСТ-I-ГОСТ535-79	4	6,1к.
БУ	6		A16B 102.026	Ребра; L=1030-2,6 Полоса 6x70-5-ГОСТ103-76 ГОСТ-I-ГОСТ535-79	2	3,4к.
БУ	7		A16B 102.027	Стенка; 1850-3,7x2080-4,4 Лист 55,0 ГОСТ19903-74 ГОСТ-I-ГОСТ14637-79	1	150,0
БУ	8		A16B 102.028	Ребра; L=1465-3,1 Полоса 6x70-5-ГОСТ103-76 ГОСТ-I-ГОСТ535-79	2	4,83.
БУ	9		A16B 102.029	Ребра; L=2040-4,4 Полоса 6x70-5-ГОСТ103-76 ГОСТ-I-ГОСТ535-79	3	6,73к
A16B 102.000					Лист	3

Копировал: *С.Ф.С.* Формат А4





№ п/п	Объект	Наименование	Мат.	Примечание	№ п/п	Объект	Наименование	Мат.	Примечание
6	A16B 102.051	Редра: L=1120-2.6							
		Полоса 6x70-6-ГОСТ103-76							
		8См3-I-ГОСТ535-79	3	3,7к2					
7	A16B 102.052	Стенка: 2250-4x2350-4x							
		Лист 65.0ГОСТ19903-74							
		8См3-I-ГОСТ14637-79	1	204,2к2					
8	A16B 102.053	Редра: L=1673-3.7							
		Полоса 6x70-6-ГОСТ103-76							
		8См3-I-ГОСТ535-79	3	552 к2					
9	A16B 102.054	Редра: L=2188-4.4							
		Полоса 6x70-6-ГОСТ103-76							
		8См3-I-ГОСТ535-79	3	172к2					
10	A16B 102.055	Дно: 2250-4x2500-5.4							
		Лист 65.0ГОСТ19903-74							
		8См3-I-ГОСТ14637-79	1	254,5к2					
11	A16B 102.056	Стенка: 2500-4x2878-5.4							
		Лист 65.0ГОСТ19903-74							
		8См3-I-ГОСТ14637-79	2	260,6к2					
		A16B 102.000-05							
		Детали							
1	A16B 102.034	Редра: L=2502-5.4							
		Полоса 6x70-6-ГОСТ103-76							
		8См3-I-ГОСТ535-79	12	8,25к2					
2	A16B 102.037	Крыль: 2400-4x2700-5.4							
		Лист 65.0ГОСТ19903-74							
		8См3-I-ГОСТ535-79	1	203,2к2					
3	A16B 102.038	Полоса: L=2370-4.4							
		6x70-6-ГОСТ103-76							
		8См3-I-ГОСТ535-79	3	7,82к2					
		A16B 102.000							
		Детали							

Витрык

Серия J. 301-43

Витрык

Витрык

Копирован с 6-го листа

Формат А4

№ п/п	Объект	Наименование	Мат.	Примечание	№ п/п	Объект	Наименование	Мат.	Примечание
4	A16B 102.039	Стенка: 2250-4x2350-4x							
		Лист 65.0ГОСТ19903-74							
		8См3-I-ГОСТ14637-79	2	14,0к2					
5	A16B 102.035	Редра: L=2150-4.4							
		Полоса 6x70-6-ГОСТ103-76							
		8См3-I-ГОСТ535-79	6	7,75к2					
6	A16B 102.061	Редра: L=1740-2.6							
		Полоса 6x70-6-ГОСТ103-76							
		8См3-I-ГОСТ535-79	3	3,43к2					
7	A16B 102.062	Стенка: 2350-4,4x2328-4,4							
		Лист 65.0ГОСТ19903-74							
		8См3-I-ГОСТ14637-79	1	218,0к2					
8	A16B 102.033	Редра: L=1553-3.1							
		Полоса 6x70-6-ГОСТ103-76							
		8См3-I-ГОСТ535-79	3	5,04к2					
9	A16B 102.064	Редра: L=2338-4.4							
		Полоса 6x70-6-ГОСТ103-76							
		8См3-I-ГОСТ535-79	3	7,7к2					
10	A16B 102.065	Дно: 2400-4x2700-5.4							
		Лист 65.0ГОСТ19903-74							
		8См3-I-ГОСТ14637-79	1	252,7к2					
11	A16B 102.066	Стенка: 2500-5,4x2678-5,4							
		Лист 65.0ГОСТ19903-74							
		8См3-I-ГОСТ14637-79	2	261,1к2					
		A16B 102.000-06							
		Детали							
1	A16B 102.034	Редра: L=2500-5.4							
		Полоса 6x70-6-ГОСТ103-76							
		8См3-I-ГОСТ535-79	14	8,25к2					
		A16B 102.000							
		Детали							

Витрык

Копирован с 6-го листа

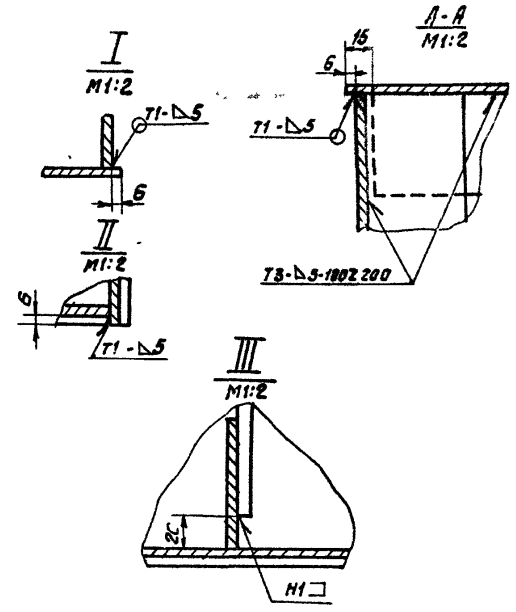
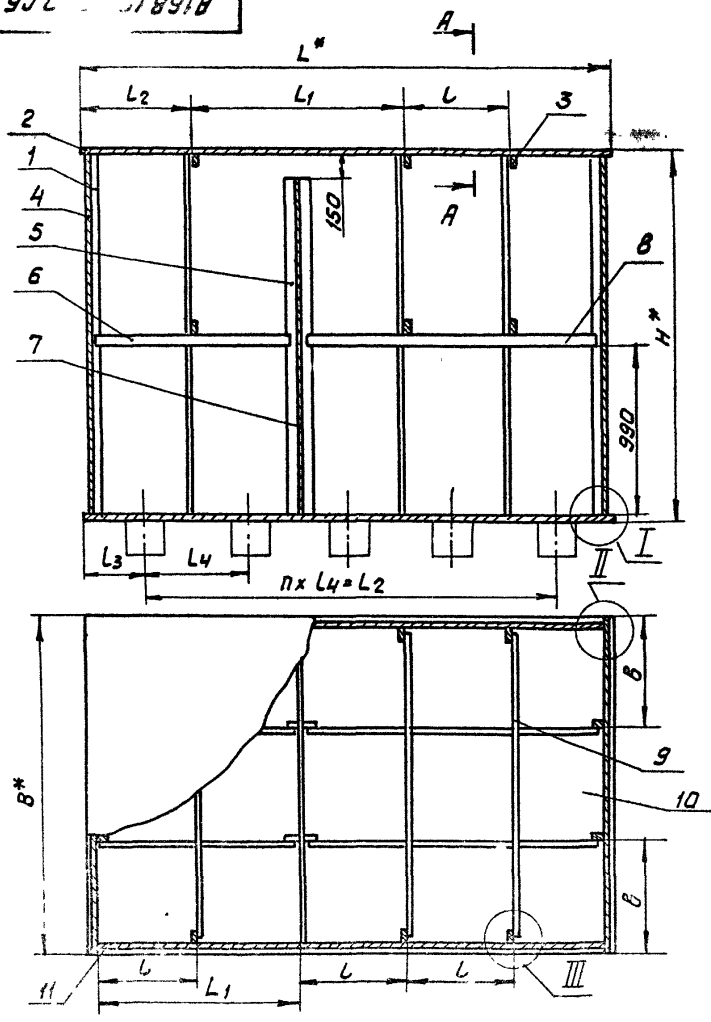
Формат А4





Серия Б.904-13 Выпуск 1

А16В102.000 СБ



- 1\* Размеры для справок.
- 2 ±  $\frac{t_2}{2}$
- 3. Таблицу исполнений см. на листе 2.

				<b>А16В102.000 СБ</b>			
Изм/Лист	Исполн	Подп.	Дата	<b>Бак</b>	Лист	Масса	Масштаб
Разраб	Исполн	М.В.			И	ст.	-
Проб	Кружник				Лист 1 Листа 2		
Рис	Кружник						
Исполн	Вайнберг						
И контр	Фрадкин						
Утв	Спицак						
					<b>САНТЕХПРОЕКТ</b>		

Копирован: Фрейнд

Формат А3

Лицензия: Подача в отдел Восточных Укр. Инженер. Проект. и констр.



Выпуск 1

Серия 5.904-13

Исполн. Проект. дата. Изменен. Проект. дата. Изменен. Проект. дата. Изменен.

Рисунки	Этапы	Итого	Наименование	Наименование	Кол-во	Масса
<u>Документация</u>						
			A16B 103. 000 СБ	Сборочный чертеж		
			Переменные данные	для исполнений		
			A16B 103. 000	Детали		
БУ	1		A16B 103. 001	Стенка 2000-3,7x2880-5,4		
				Лист Б4,0 ГОСТ 19903-74	2	180 кг
				Вст.3 ГОСТ 14637-79		
БУ	2		A16B 103. 002	Ребра L=2000-3,7		
				Полоса 6x70-6-ГОСТ103-76		
				Вст.3-Г-ГОСТ535-79	12	6,6 кг
БУ	3		A16B 103. 003	Ребра L=950-2,3		
				Полоса 6x70-6-ГОСТ103-76		
				Вст.3-Г-ГОСТ535-79	4	3,1 кг
БУ	4		A16B 103. 004	Ребра L=1850-3,7		
				Полоса 6x70-6-ГОСТ103-76		
				Вст.3-Г-ГОСТ535-79	8	6,1 кг
БУ	5		A16B 103. 005	Стенка 1850-3,7x2880-5,4		
				Лист Б5,0 ГОСТ 19903-74		
				Вст.3 ГОСТ 14637-79	1	208 кг
БУ	6		A16B 103. 006	Дно 1875-3,7x2900-5,4		
				Лист Б5,0 ГОСТ 19903-74		
				Вст.3 ГОСТ 14637-79	1	212 кг
<b>A16B 103. 000</b>						
				<b>Бак</b>		
				<b>КАНТЕХПРОЕКТ</b>		
				Копировал: Фрун	Формат А4	

Исполн. Проект. дата. Изменен. Проект. дата. Изменен.

БУ	7		A16B 103. 007	Ребра L=2000-3,7		
				Полоса 6x70-6-ГОСТ103-76		
				Вст.3-Г-ГОСТ535-79	12	6,6 кг
БУ	9		A16B 103. 009	Ребра L=630-2,3		
				Полоса 6x70-6-ГОСТ103-76		
				Вст.3-Г-ГОСТ535-79	4	3,5 кг
БУ	10		A16B 103. 011	Стенка 1875-3,7x2000-2,7		
				Лист Б4,0 ГОСТ 19903-74		
				Вст.3 ГОСТ 14637-79	2	117 кг
БУ	11		A16B 103. 012	Крышка 1875-3,7x2880-5,4		
				Лист Б4,0 ГОСТ 19903-74		
				Вст.3 ГОСТ 14637-79	1	170 кг
<b>A16B 103. 000-01</b>						
<b>Детали</b>						
БУ	1		A16B 103. 013	Стенка 2000-3,7x3180-6,6		
				Лист Б4,0 ГОСТ 19903-74		
				Вст.3 ГОСТ 14637-79	2	198 кг
БУ	2		A16B 103. 002	Ребра L=2000-3,7		
				Полоса 6x70-6-ГОСТ103-76		
				Вст.3-Г-ГОСТ535-79	12	6,6 кг
БУ	3		A16B 103. 003	Ребра L=950-2,3		
				Полоса 6x70-6-ГОСТ103-76		
				Вст.3-Г-ГОСТ535-79	4	3,1 кг
БУ	4		A16B 103. 004	Ребра L=1850-3,7		
				Полоса 6x70-6-ГОСТ103-76		
				Вст.3-Г-ГОСТ535-79	8	6,1 кг
<b>A16B 103. 007</b>						
				<b>Бак</b>		
				<b>КАНТЕХПРОЕКТ</b>		
				Копировал Фрун	Формат А4	

Выпуск 1

Серия Б. А. 100-17

Уч. № 10000, Подл. № 0000, Инв. № 0000, Подл. № 0000

Зона	№	Обозначение	Наименование	Мат.	Примечание
Б4	0	A168 103. 019	Стенка 1800-37x2000-3,7 Лист 54,0 ГОСТ 19903-74 ВСт.З ГОСТ 14637-79	1	10,5 кг
Б4	8	A168 103. 015	Дно 1700-44x2500-3,4 Лист 54,0 ГОСТ 19903-74 ВСт.З ГОСТ 14637-79	1	10,5 кг
Б4	1	A168 103. 016	Ребра L=3110-6,6 Лист 54,0 ГОСТ 19903-74 ВСт.З ГОСТ 14637-79	2	10,5 кг
Б4	8	A168 103. 017	Ребра L=3140-5,4 Лист 54,0 ГОСТ 19903-74 ВСт.З ГОСТ 14637-79	2	10,5 кг
Б4	9	A168 103. 018	Ребра L=345-2,0 Лист 54,0 ГОСТ 19903-74 ВСт.З ГОСТ 14637-79	4	2,1 кг
Б4	10	A168 103. 019	Стенка 1700-37x2000-3,7 Лист 54,0 ГОСТ 19903-74 ВСт.З ГОСТ 14637-79	2	10,5 кг
Б4	11	A168 103. 021	Крышка 1700-37x2000-6,6 Лист 54,0 ГОСТ 19903-74 ВСт.З ГОСТ 14637-79	1	170 кг
			A168 103. 000-02 Ветрелу		
Б4	1	A168 103. 022	Стенка 2000-37x2580-5,4 Лист 54,0 ГОСТ 19903-74 ВСт.З ГОСТ 14637-79	2	16,1 кг
Б4	2	A168 103. 002	Ребра L=2000-3,7 Лист 54,0 ГОСТ 19903-74 ВСт.З ГОСТ 14637-79	12	6,0 кг

A168 103. 000

Коп. равант. Форма

Уч. № 10000, Подл. № 0000, Инв. № 0000, Подл. № 0000

Зона	№	Обозначение	Наименование	Мат.	Примечание
Б4	3	A168 103. 003	Ребра L=250-2,3 Лист 54,0 ГОСТ 19903-74 ВСт.З ГОСТ 14637-79	4	3,1 кг
Б4	4	A168 103. 004	Ребра L=1650-3,7 Лист 54,0 ГОСТ 19903-74 ВСт.З ГОСТ 14637-79	8	6,1 кг
Б4	5	A168 103. 023	Стенка 1750-37x2580-5,4 Лист 54,0 ГОСТ 19903-74 ВСт.З ГОСТ 14637-79	1	18,6 кг
Б4	6	A168 103. 024	Дно 2100-44x2500-3,4 Лист 54,0 ГОСТ 19903-74 ВСт.З ГОСТ 14637-79	1	21,3 кг
Б4	7	A168 103. 025	Ребра L=2570-5,4 Лист 54,0 ГОСТ 19903-74 ВСт.З ГОСТ 14637-79	2	8,5 кг
Б4	8	A168 103. 026	Ребра L=2540-5,4 Лист 54,0 ГОСТ 19903-74 ВСт.З ГОСТ 14637-79	2	8,4 кг
Б4	9	A168 103. 027	Ребра L=1045-2,6 Лист 54,0 ГОСТ 19903-74 ВСт.З ГОСТ 14637-79	4	3,4 кг
Б4	10	A168 103. 028	Стенка 2100-44x2000-3,7 Лист 54,0 ГОСТ 19903-74 ВСт.З ГОСТ 14637-79	2	13,1 кг
Б4	11	A168 103. 029	Крышка 2100-44x2500-6,6 Лист 54,0 ГОСТ 19903-74 ВСт.З ГОСТ 14637-79	1	170 кг

A168 103. 000

Коп. равант. Форма

Лист 4









Былучки

Сервис Б. 014-4.3

Участков, Подп. и дата, Вост. и Зап. Угол, Подп. и дата

№ п/п	№ докум.	Подп.	Дата	Содержание	Наименование	Кол.	Примечание
					A168 103. 000-08		
					Детали		
					A168 103. 074		
					Стенка 2500-4, х3120-5,1		
					Лист 55,0 ГОСТ 19903-74		
					8Ст.3 ГОСТ 14637-79	2	305 кг
БУ	6				Ребра L = 2500-4,4		
					Полоса 6x70-6-ГОСТ 103-76		
					8Ст.3-Г ГОСТ 535-79	14	8,3 кг
БУ	3				Ребра L = 1319-3,1		
					Полоса 6x70-6-ГОСТ 103-76		
					8Ст.3-Г ГОСТ 535-79	5	4,4 кг
БУ	4				Ребра L = 2350-4,4		
					Полоса 6x70-6-ГОСТ 103-76		
					8Ст.3-Г ГОСТ 535-79	10	7,8 кг
БУ	5				Стенка 2350-4,4х3128-5,4		
					Лист 55,0 ГОСТ 19903-74		
					8Ст.3 ГОСТ 14637-79	1	287 кг
БУ	6				Лно 2700-5,4х3150-5,4		
					Лист 55,0 ГОСТ 19903-74		
					8Ст.3 ГОСТ 14637-79	1	332 кг
БУ	7				Ребра L = 3120-5,4		
					Полоса 6x70-6-ГОСТ 103-76		
					8Ст.3-Г ГОСТ 535-79	2	10,3 кг
БУ	8				Ребра L = 3088-5,4		
					Полоса 6x70-6-ГОСТ 103-76		
					8Ст.3-Г ГОСТ 535-79	2	10,2 кг
БУ	9				Ребра L = 1271-3,1		
					Полоса 6x70-6-ГОСТ 103-76		
					8Ст.3-Г ГОСТ 535-79	5	4,2 кг

A168 103. 000

Лист 11

Копировали: Орд-3 Формат А4

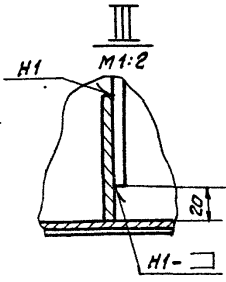
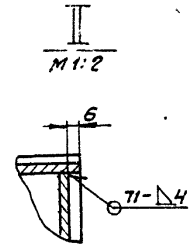
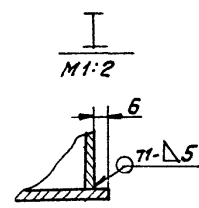
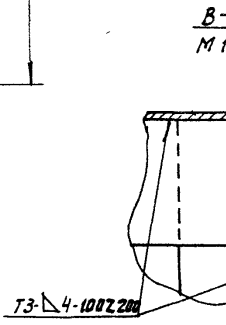
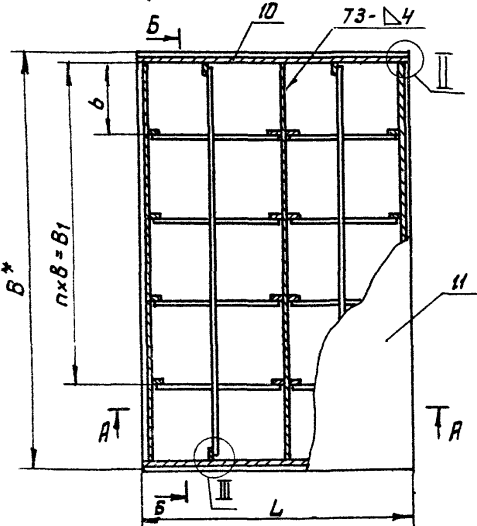
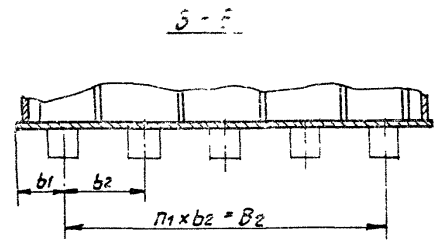
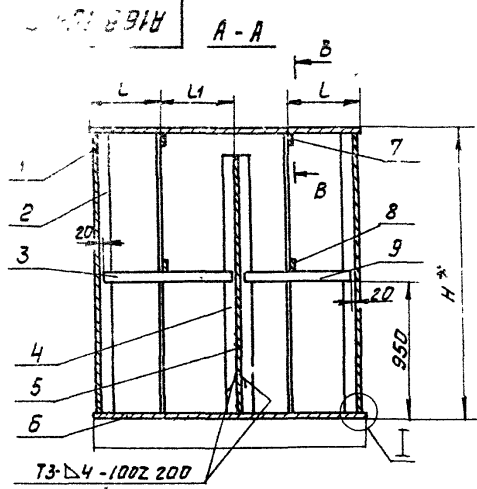
№ п/п	№ докум.	Подп.	Дата	Содержание	Наименование	Кол.	Примечание
БУ	10				A168 103. 082		
					Стенка 2700-5,4х2500-4,4		
					Лист 55,0 ГОСТ 19903-74		
					8Ст.3 ГОСТ 14637-79	1	263 кг
БУ	11				A168 103. 083		
					Крышка 2700-5,4х3150-5,4		
					Лист 54,0 ГОСТ 19903-74		
					8Ст.3 ГОСТ 14637-79	1	266 кг

A168 103. 000

Лист 12

Копировали: Орд-3 Формат А4

Выпуск 1  
Серия С.904-43



- 1\* Размеры для справок.
- 2 ±  $\frac{t_2}{2}$
- 3. Сварные швы по ГОСТ 5264-80.
- 4. Таблицу исполнений см на листе 2.

				<b>A16B 133.000 C6</b>			
Изм	Лист	К. докум	Дата	<b>Бак</b>	Лит	Масса	Материал
Разраб	Брай	Кедров	1987		н	см.	-
Пров	Бручник	В			табл.		
Экз гр	Бручник	В			Лист 1	Листов 2	
Ил спец	Волынец	В			<b>САНТЕХПРОЕКТ</b>		
Нормир	Фрошкин	Л					
Утв	Сливак	З					

Копировал: Фурман

Формат А3

Изм. Листы, Листы, и др. в докум. Включены. Изменения. Листы, и др. в докум.

1168 103.000

Таблица 1

Обозначение	Емкость, м <sup>3</sup>		Масса, кг
	рабочая	геометрическая	
1168 103.000			1377
-01	10	10,7	1410
-02			1342
-03			1980
-04	15	16	1952
-05			1920
-06			2400
-07	20	21	2334
-08			2300

Таблица 2

Обозначение	Размеры, мм											кол, шт.		
	B*	B1	B2	б	б1	б2	H*	L*	L	L1	n	n1		
1168 103.000	2900	2312	2240	578	330	560		1875						4
-01	3200	2580	2500	640	350		2000	1700						5
-02	2600	2080	2000	520	300	500		2100	500	500		4		4
-03	3200	2560	2500	640	350			2000						5
-04	2900	2312	2240	578	330	560		2250		525				4
-05	2700	2160	2080	540	300	520		2400		500				4
-06	3200	3155	3300	633		550		2250	600	525				5
-07	3500	2915	3000	583	250	500		2400		500		5		5
-08	3150	2525	2400	525	375	400		2700	685	685				

1168 103.000	лист	2
--------------	------	---

Копировал: Фреман формат А4

Код	Обозначение	Наименование	кол	Гри-тэ
		Документация		
А3	1168 104.000 СБ	Сборочный чертеж		
		Переменные данные для исполнения		
		1168 104.000		
		Детали		
Б4	1	1168 104.001		
		Ребро; L=3000-5,4		
		Полоса 8x60-6-ГОСТ 103-76		
		Стяг-I-ГОСТ 535-79	14	11,3 кг
Б4	2	1168 104.002		
		Полоса; L=2220-4,4		
		8x60-6-ГОСТ 103-76		
		Стяг-I-ГОСТ 535-79	4	8,4 кг
Б4	3	1168 104.003		
		Стенка; 2250-4,4x3000-5,4		
		Лист 65,0 ГОСТ 19903-74		
		Стяг-I-ГОСТ 535-79	2	263,25 кг
Б4	4	1168 104.004		
		Ребро; L=2938-5,4		
		Полоса 8x60-6-ГОСТ 103-76		
		Стяг-I-ГОСТ 535-79	6	11,0 кг
Б4	5	1168 104.005		
		Крышка; 2250-4,4x3000-5,4		
		Лист 64,0 ГОСТ 19903-74		
		Стяг-I-ГОСТ 535-79	1	210,6 кг

Исполнен лист чертежа. Исполнен лист чертежа.

1168 104.000

Бак

Изм	Лист	Исполн	Дата
Разраб	Исполн	Провер	Дата
Лист	Крупник	Провер	Дата
Бук гр	Крупник	Провер	Дата
И контр	Провер	Провер	Дата
Итб	Специал	Провер	Дата

Лист	Лист	Листов
1	1	15

Копировал: Фреман формат А4

Серия 5.014-43

Инв. № докум. Подл. Дата

№	Наименование	Мат.	Тол.
	Ребра; L=2128-4,4		
	Полоса 8x50-5-10CT103-76		
	8CT3-I-10CT535-79 8	8,25кz	
	Дно; 2250-4,4x3000-5,4		
	Лист 56,0Г0CT19903-74		
	8CT3Г0CT14637-79 1	315,9кz	
8	A16B104.008	Стенка; 2978-5,4x3000-5,4	
	Лист 55,0Г0CT19903-74		
	8CT3Г0CT14637-79 2	348,4кz	
	<u>A16B104.000-01</u>		
	<u>Детали</u>		
1	A16B104.001	Ребра; L=3000-5,4	
	Полоса 8x60-5-10CT103-76		
	8CT3-I-10CT535-79 16	11,3кz	
2	A16B104.009	Полоса; L=2370-4,4	
	Полоса 8x60-5-10CT103-76		
	8CT3-I-10CT535-79 5	8,8кz	
3	A16B104.011	Стенка; 2900-4,4x3000-5,4	
	Лист 55,0Г0CT19903-74		
	8CT3Г0CT14637-79 2	280,8кz	
4	A16B104.012	Ребра; L=3538-6,6	
	Полоса 8x60-5-10CT103-76		
	8CT3Г0CT14637-79 6	13,3кz	
5	A16B104.013	Крышка; 2400-4,4x3800-6,6	
	Лист 54,0Г0CT19903-74		
	8CT3Г0CT14637-79 1	269,6кz	
5	A16B104.014	Ребра; L=2380-4,4	
	Полоса 8x60-5-10CT103-76		
	8CT3-I-10CT535-79 10	9,8кz	
	<u>A16B104.000</u>		
		Лист	2

Копировал: Ф.М.С. формат А4

№	Наименование	Мат.	Тол.
	Ребра; L=2128-4,4		
	Полоса 8x50-5-10CT103-76		
	8CT3-I-10CT535-79 8	8,25кz	
	Дно; 2250-4,4x3000-5,4		
	Лист 56,0Г0CT19903-74		
	8CT3Г0CT14637-79 1	315,9кz	
8	A16B104.016	Стенка; 3000-5,4x3578-6,6	
	Лист 55,0Г0CT19903-74		
	8CT3Г0CT14637-79 2	418,8кz	
	<u>A16B102.000-02</u>		
	<u>Детали</u>		
1	A16B104.001	Ребра; L=3000-5,4	
	Полоса 8x60-5-10CT103-76		
	8CT3-I-10CT535-79 16	11,3кz	
2	A16B104.017	Полоса; L=2630-5,4	
	Полоса 8x60-5-10CT103-76		
	8CT3-I-10CT535-79 5	9,91кz	
3	A16B104.018	Стенка; 2650-5,4x3000-5,4	
	Лист 55,0Г0CT19903-74		
	8CT3Г0CT14637-79 2	310кz	
4	A16B104.019	Ребра; L=3238-6,6	
	Полоса 8x60-5-10CT103-76		
	8CT3-I-10CT535-79 6	12,2кz	
5	A16B104.021	Крышка; 2650-5,4x3800-6,6	
	Лист 54,0Г0CT19903-74		
	8CT3Г0CT14637-79 1	272,8кz	
6	A16B104.022	Ребра; L=2588-5,4	
	Полоса 8x60-5-10CT103-76		
	8CT3-I-10CT535-79 10	9,72кz	
7	A16B104.023	Дно; 2650-5,4x3300-6,6	
	Лист 56,0Г0CT19903-74		
	8CT3Г0CT14637-79 1	409,3кz	
	<u>A16B104.000</u>		
		Лист	3

Копировал: Ф.М.С. формат А4

Серия 5.904-1.3

№ п/п	№ докум.	Наименование	Наименование	Кол	Примечание
54	2	A16B 104.024	Спенка; 3000-5x4278-6.6 Лист Б.5.0 Гост 19903-74 ВСтЗ Гост 14637-79	2	323,5 кг
			A.5B104.000-03		
			<u>Детали</u>		
54	1	A16B 104.001	Ребра; L=3000-5,4 Полоса 8x60-б-Гост 103-76 ВСтЗ-Г-Гост 535-79	18	11,3 кг
54	2	A16B 104.025	Полоса; L=2470-4,4 Полоса 8x60-б-Гост 103-76 ВСтЗ-Г-Гост 535-79	6	8,32 кг
54	3	A16B 104.026	Стенка; 2500-5,4x3000-5,4 Лист Б.5.0 Гост 19903-74 ВСтЗ Гост 14637-79	2	292,5 кг
54	4	A16B 104.027	Ребра; L=4138-8 Полоса 8x60-б-Гост 103-76 ВСтЗ-Г-Гост 535-79	6	14,0 кг
54	5	A16B 104.028	Крышка; 2500-5,4x4200-8 Лист Б.4.0 Гост 19903-74 ВСтЗ Гост 14637-79	1	327,6 кг
54	6	A16B 104.029	Ребра; L=2489-4,4 Полоса 8x60-б-Гост 103-76 ВСтЗ-Г-Гост 535-79	12	9,2 кг
54	7	A16B 104.031	Лист; 2500-5,4x4200-8 Лист Б.5.0 Гост 19903-74 ВСтЗ Гост 14637-79	1	491,4 кг
54	8	A16B 104.032	Стенка; 3000-5,4x4178-8 Лист Б.5.0 Гост 19903-74 ВСтЗ Гост 14637-79	2	432,8 кг

Итого: A16B 104.000 Лист 4

Копирован Формат 1-4 Формат А4

Серия 5.904-1.3

№ п/п	№ докум.	Наименование	Наименование	Кол	Примечание
			A16B 104.000-04		
			<u>Детали</u>		
54	1	A16B 104.001	Ребра; L=3000-5,4 Полоса 8x60-б-Гост 103-76 ВСтЗ-Г-Гост 535-79	18	11,3 кг
54	2	A16B 104.033	Полоса; L=2670-5,4 Полоса 8x60-б-Гост 103-76 ВСтЗ-Г-Гост 535-79	6	10,0 кг
54	3	A16B 104.034	Стенка; 2700-5,4x3000-5,4 Лист Б.5.0 Гост 19903-74 ВСтЗ Гост 14637-79	2	316,0 кг
54	4	A16B 104.035	Ребра; L=3838-8,6 Полоса 8x60-б-Гост 103-76 ВСтЗ-Г-Гост 535-79	6	14,4 кг
54	5	A16B 104.036	Крышка; 2700-5,4x3900-6,6 Лист Б.4.0 Гост 19903-74 ВСтЗ Гост 14637-79	1	328,5 кг
54	6	A16B 104.037	Ребра; L=2638-5,4 Полоса 8x60-б-Гост 103-76 ВСтЗ-Г-Гост 535-79	12	9,9 кг
54	7	A16B 104.038	Лист; 2700-5,4x3900-6,6 Лист Б.6.0 Гост 19903-74 ВСтЗ Гост 14637-79	1	492,8 кг
54	8	A16B 104.039	Стенка; 3000-5,4x4178-8 Лист Б.5.0 Гост 19903-74 ВСтЗ Гост 14637-79	2	453,7 кг

Итого: A16B 104.000 Лист 5

Копирован Формат 1-4 Формат А4





Сборя 5.904 1.1

Имя, лист, № докум, № подл, дата

№	№ докум	№ подл	Дата	Имя	Лист	Формат
	A168104.000-07					
	<u>Детали</u>					
1	A168104.001			Рёбра; L=3000-5,4		
				8x60-6-гост103-76		
				8Ст3-Г-гост1535-79	20	11,3к2
2	A168104.051			Полоса; L=3170-5,4		
				8x60-6-гост535-79		
				8Ст3-Г-гост535-79	6	12,0к2
3	A168104.054			Стенка; 3000-5,4x3200-5,4		
				Лист 55,0Гост19903-74		
				8Ст3Гост14637-79	2	374,4к2
4	A168104.055			Рёбра; L=4338-8		
				8x60-6-гост103-76		
				8Ст3-Г-гост535-79	8	16,35к2
5	A168104.056			Крышка; 3200-5,4x4400-8		
				Лист 54,0Гост19903-74		
				8Ст3Гост14637-79	1	439,3к2
6	A168104.057			Рёбра; L=3138-5,4		
				8x60-6-гост103-76		
				8Ст3-Г-гост535-79	12	11,8к2
7	A168104.058			Дно; 3200-5,4x4400-8		
				Лист 56,0Гост19903-74		
				8Ст3Гост14637-79	1	659к2
8	A168104.059			Стенка; 3000-5,4x3200-5,4		
				Лист 55,0Гост19903-74		
				8Ст3Гост14637-79	2	493к2
	A168104.000					
	Формат А4					

№	№ докум	№ подл	Дата	Имя	Лист	Формат
	A168104.000-08					
	<u>Детали</u>					
1	A168104.001			Рёбра; L=3000-5,4		
				8x60-6-гост103-76		
				8Ст3-Г-гост1535-79	20	11,3к2
2	A168104.061			Полоса; L=3370-6,6		
				8x60-6-гост103-76		
				8Ст3-Г-гост535-79	6	12,7к2
3	A168104.062			Стенка; 3010-5,4x3400-6,6		
				Лист 55,0Гост19903-74		
				8Ст3Гост14637-79	2	597,8к2
4	A168104.063			Рёбра; L=4082-8		
				8x60-6-гост103-76		
				8Ст3-Г-гост535-79	8	15,4к2
5	A168104.064			Крышка; 3400-5,4x4150-8		
				Лист 54,0Гост19903-74		
				8Ст3Гост14637-79	1	440,2к2
6	A168104.055			Рёбра; L=3338-6,6		
				8x60-6-гост103-76		
				8Ст3-Г-гост535-79	12	12,6к2
7	A168104.066			Дно; 3400-6,6x4150-8		
				Лист 56,0Гост19903-74		
				8Ст3Гост14637-79	1	660,2к2
3	A168104.067			Стенка; 3000-5,4x4128-8		
				Лист 55,0Гост19903-74		
				8Ст3Гост14637-79	2	493к2
	A168104.000					
	Формат А4					

Альбом

Серия 5.001-43

Указанные листы и даты вписаны в альбом

№	Обозначение	Наименование	Мат.	Количество
		<u>A16B104.000-09</u>		
		<u>Детали</u>		
Б4	1	A16B104.001	Ребра; L=3000-5,4	
		Паласа 8x60-Б-Гост103-76		
		Вст3-Гост14637-79	24	11,3 кг
Б4	2	A16B104.045	Паласа; L=2970-5,4	
		Паласа 8x60-Б-Гост103-76		
		Вст3-Гост14637-79	8	10,7 кг
Б4	3	A16B104.046	Стенка; 3000-5,4x3000-5,4	
		Лист 55,0 Гост19903-74		
		Вст3 Гост14637-79	2	351 кг
Б4	4	A16B104.068	Ребра; L=5738-9,8	
		Паласа 8x60-Б-Гост103-76		
		Вст3-Гост14637-79	8	21,5 кг
Б4	5	A16B104.069	Крышка; 3000-5,4x5000-9,8	
		Лист 54,0 Гост19903-74		
		Вст3 Гост14637-79	1	543 кг
Б4	6	A16B104.049	Ребра; L=2938-5,4	
		Паласа 8x60-Б-Гост103-76		
		Вст3-Гост14637-79	16	11,1 кг
Б4	7	A16B104.071	Ано; 3000-5,4x5000-9,8	
		Лист 56,0 Гост19903-74		
		Вст3 Гост14637-79	1	814,3 кг
Б4	8	A16B104.072	Стенка; 3000-5,4x6718-9,8	
		Лист 55,0 Гост19903-74		
		Вст3 Гост14637-79	2	676 кг
<b>A16B104.000</b>				Лист
				10

Копирован: Формат

Формат А4

№	Обозначение	Наименование	Мат.	Количество
		<u>A16B104.000-10</u>		
		<u>Детали</u>		
Б4	1	A16B104.001	Ребра; L=3000-5,4	
		Паласа 8x60-Б-Гост103-76		
		Вст3-Гост14637-79	26	11,3 кг
Б4	2	A16B104.061	Паласа; L=3370-5,6	
		Паласа 8x60-Б-Гост103-76		
		Вст3-Гост14637-79	8	12,7 кг
Б4	3	A16B104.062	Стенка; 3000-5,4x3400-6,6	
		Лист 55,0 Гост19903-74		
		Вст3 Гост14637-79	2	398 кг
Б4	4	A16B104.073	Ребра; L=5038-9,8	
		Паласа 8x60-Б-Гост103-76		
		Вст3-Гост14637-79	10	19,0 кг
Б4	5	A16B104.074	Крышка; 3400-6,6x5000-9,8	
		Лист 54,0 Гост19903-74		
		Вст3 Гост14637-79	1	541,0 кг
Б4	6	A16B104.065	Ребра; L=3338-6,6	
		Паласа 8x60-Б-Гост103-76		
		Вст3-Гост14637-79	16	12,6 кг
Б4	7	A16B104.075	Ано; 3400-6,6x5000-9,8	
		Лист 56,0 Гост19903-74		
		Вст3 Гост14637-79	1	811,5 кг
Б4	8	A16B104.076	Стенка; 3000-5,4x5078-9,8	
		Лист 55,0 Гост19903-74		
		Вст3 Гост14637-79	2	594,1 кг
<b>A16B104.000</b>				Лист
				11

Указанные листы и даты вписаны в альбом

Копирован: Формат

Формат А4









Листок 1

Стр. 5. от 4. 53

Код	Обозначение	Наименование	Кол	Примечание
		<u>Документация</u>		
		<u>Временные документы для исполнения</u>		
		<u>A16B 105.000</u>		
		<u>Детали</u>		
5У	1	A16B 105.001		Ребра; L=3000-5,4 Полоса 8x60-6-ГОСТ103-76 81м3-Г-ГОСТ535-79 16 1,5кг
5У	2	A16B 105.002		Полоса; L=2220-4,4 Полоса 8x60-6-ГОСТ103-76 81м3-Г-ГОСТ535-79 5 8,4кг
5У	3	A16B 105.003		Ребра; L=1520-3,1 Полоса 8x60-6-ГОСТ103-76 81м3-Г-ГОСТ535-79 6 5,4кг
5У	4	A16B 105.004		Стенка; 2250-4x3000-5,4 Лист 65,0ГОСТ19903-74 8См3-Г-ГОСТ14637-79 2 263,2кг
5У	5	A16B 105.005		Ребра; L=2850-5,4 Полоса 8x60-6-ГОСТ103-76 8См3-Г-ГОСТ535-79 6 10,7кг
5У	6	A16B 105.006		Дно; 2250-4x3000-6,6 Лист 65,0ГОСТ19903-74 8См3-Г-ГОСТ14637-79 1 410,7кг

Изд. 1980г. Проект № 1000. Максимальная длина листа 1000 мм

Изм. Лист № 01 от 10.01.80  
Разреш. черт. об. № 11  
Б. КРУПНИК  
Р.У. ПА. КРУПНИК  
И.К. П.Р. ФЕДЮКИН  
Учб. СпбВФ

БСК

СНТЭХИПРОЕКТ

Копирован: 9/80

Формат А4

Код	Обозначение	Наименование	Кол	Примечание
5У	7	A16B 105.007		Стенка; 2128-4x2850-5,4 Лист 65,0ГОСТ19903-74 8См3-Г-ГОСТ14637-79 1 297,6кг
5У	8	A16B 105.008		Ребра; L=2820-5,1 Полоса 8x60-6-ГОСТ103-76 8См3-Г-ГОСТ535-79 6 8,6кг
5У	9	A16B 105.009		Крышка; 2250-4x3000-6,6 Лист 65,0ГОСТ19903-74 8См3-Г-ГОСТ14637-79 1 273,8кг
5У	10	A16B 105.011		Ребра; L=2188-4,4 Полоса 8x60-6-ГОСТ103-76 8См3-Г-ГОСТ535-79 10 8,25кг
1		A16B 105.012		Стенка; 3000-5,4 13878-6,6 Лист 65,0ГОСТ19903-74 8См3-Г-ГОСТ14637-79 2 453,7кг
		<u>A16B 105.000-01</u>		
		<u>Детали</u>		
5У	1	A16B 105.001		Ребра; L=3000-5,4 Полоса 8x60-6-ГОСТ103-76 8См3-Г-ГОСТ535-79 16 11,3кг
5У	2	A16B 105.013		Ребра; L=2070-5,4 Полоса 8x60-6-ГОСТ103-76 8См3-Г-ГОСТ535-79 5 8,9кг
5У	3	A16B 105.014		Ребра; L=1420-3,1 Полоса 8x60-6-ГОСТ103-76 8См3-Г-ГОСТ535-79 6 5,35кг
5У	4	A16B 105.015		Стенка; 2400-4x3000-5,4 Лист 65,0ГОСТ19903-74 8См3-Г-ГОСТ14637-79 2 280,8кг

Изд. 1980г. Проект № 1000. Максимальная длина листа 1000 мм

A16B 105.000

Копирован: 9/80

Формат А4

Выпуск 1  
Серия 5.904-43

№	Идентификационный номер	Наименование	Кол-во	Примечание
	005	Ребра: L=2850-5,4		
		Полоса 8x60-Б-ГОСТ103-76		
		ВСтЗ-I-ГОСТ535-79	6	10,7кг
64	A168 105.016	Диа: 2400x4x3000-6,6		
		Лист 55,0 ГОСТ19903-74		
		ВСтЗ-I-ГОСТ535-79	1	404,2кг
64	7 A168 105.017	Стенка: 2878-4,4x2850-6,4		
		Лист 55,0 ГОСТ19903-74		
		ВСтЗ ГОСТ14637-79	1	264,2кг
	8 A168 105.018	Ребра: L=2033-4,4		
		Полоса 8x60-Б-ГОСТ103-76		
		ВСтЗ-I-ГОСТ535-79	6	7,9кг
64	9 A168 105.019	Крышка: 2400x4x3600-6,6		
		Лист 54,0 ГОСТ19903-74		
		ВСтЗ ГОСТ14637-79	1	269,5кг
64	10 A168 105.021	Ребра: 2332-4,4		
		Полоса 8x60-Б-ГОСТ103-76		
		ВСтЗ-I-ГОСТ535-79	10	8,8кг
64	11 A168 105.022	Стенка: 3000-5,4x3578-6,6		
		Лист 55,0 ГОСТ19903-74		
		ВСтЗ ГОСТ14637-79	2	418,6кг
		<u>A168 105.000-02</u>		
		<u>Аеталу</u>		
64	1 A168 105.001	Ребра: L=3000-5,4		
		Полоса 8x60-Б-ГОСТ103-76		
		ВСтЗ-I-ГОСТ535-79	14	11,3кг
64	2 A168 105.023	Ребра: L=2820-5,4		
		Полоса 8x60-Б-ГОСТ103-76		
		ВСтЗ-I-ГОСТ535-79	4	9,8кг
		<u>A168 105.000</u>		
			Лист	
			3	

Копирован Фирма Формат А4

Удобрения, Платн. удобрения, Вискоза, Платн. удобрения, Платн. удобрения

Удобрения, Платн. удобрения, Вискоза, Платн. удобрения, Платн. удобрения

№	Идентификационный номер	Наименование	Кол-во	Примечание
		Ребра: L=1280-5,4		
		Полоса 8x60-Б-ГОСТ103-76		
		ВСтЗ-I-ГОСТ535-79	6	6,6кг
64	4 A168 105.025	Стенка: 2628-5,4x3000-6,6		
		Лист 55,0 ГОСТ19903-74		
		ВСтЗ ГОСТ14637-79	2	501,2кг
64	5 A168 105.025	Ребра: L=2850-5,4		
		Полоса 8x60-Б-ГОСТ103-76		
		ВСтЗ-I-ГОСТ535-79	6	10,7кг
64	6 A168 105.026	Диа: 2650-5,4x3000-6,6		
		Лист 55,0 ГОСТ19903-74		
		ВСтЗ-I-ГОСТ535-79	1	409,2кг
64	7 A168 105.027	Стенка: 2628-5,4x2850-5,4		
		Лист 55,0 ГОСТ19903-74		
		ВСтЗ ГОСТ14637-79	1	292,1кг
64	8 A168 105.028	Ребра: L=1913-5,7		
		Полоса 8x60-Б-ГОСТ103-76		
		ВСтЗ-I-ГОСТ535-79	6	7,2кг
64	9 A168 105.029	Крышка: 2650-5,4x3300-6,6		
		Лист 54,0 ГОСТ19903-74		
		ВСтЗ ГОСТ14637-79	1	278,8кг
64	10 A168 105.031	Ребра: L=2588-5,4		
		Полоса 8x60-Б-ГОСТ103-76		
		ВСтЗ-I-ГОСТ535-79	8	9,75кг
64	11 A168 105.032	Стенка: 3000-5,4x278-6,6		
		Лист 55,0 ГОСТ19903-74		
		ВСтЗ ГОСТ14637-79	2	383,5кг
		<u>A168 105.000</u>		
			Лист	
			4	

Копирован Фирма Формат А4







Средств 7.074.13

№	№	Обозначение	Наименование	Мат.	Примечание
54	4	A16B 105.058	Стенка; 3000-5,4x2000-5,4 Лист БСТ3 ГОСТ19903-74	2	351кг
	5	A16B 105.005	Ребра; L=2853-5,4 Полоса 8x60-Б-ГОСТ103-76 БСТ3-Г-ГОСТ535-79	10	10,7кг
54	6	A16B 105.059	Лист; 3000-5,4x4700-8 Лист БСТ3 ГОСТ19903-74 БСТ3 ГОСТ14637-79	1	660кг
54	7	A16B 105.061	Стенка; 2850-5,4x2938-5,4 Лист БСТ3 ГОСТ19903-74 БСТ3 ГОСТ14637-79	1	331,0кг
54	8	A16B 105.062	Ребра; L=2753-5,4 Полоса 8x60-Б-ГОСТ103-76 БСТ3-Г-ГОСТ535-79	10	10,4; 2
54	9	A16B 105.063	Крышка; 3000-5,4x4700-8 Лист БСТ3 ГОСТ19903-74 БСТ3 ГОСТ14637-79	1	440кг
54	10	A16B 105.064	Ребра; L=2938-5,4 Полоса 8x60-Б-ГОСТ103-76 БСТ3-Г-ГОСТ535-79	10	11,1кг
54	11	A16B 105.005	Стенка; 3000-5,4x4678-8 Лист БСТ3 ГОСТ19903-74 БСТ3 ГОСТ14637-79	2	547,3кг
		A16B 105.000-07			
		4 в т.ч. п.п.			
54	1	A16B 105.001	Ребра; L=3000-5,4 Полоса 8x60-Б-ГОСТ103-76 БСТ3-Г-ГОСТ535-79	20	11,2кг
A16B 105.000					Лист 9

Копирован: Фирма; формат А4

Средств 7.074.13

№	№	Обозначение	Наименование	Мат.	Примечание
54	2	A16B 105.067	Ребра; L=170-6,6 Полоса 8x60-Б-ГОСТ103-76 БСТ3-Г-ГОСТ535-79	5	12,0кг
54	3	A16B 105.067	Ребра; L=1720-3,7 Полоса 8x60-Б-ГОСТ103-76 БСТ3-Г-ГОСТ535-79	10	6,5кг
54	4	A16B 105.068	Стенка; 3000-5,4x3200-5,4 Лист БСТ3 ГОСТ19903-74 БСТ3 ГОСТ535-79	2	574,4кг
54	5	A16B 105.005	Ребра; L=2850-5,4 Полоса 8x60-Б-ГОСТ103-76 БСТ3-Г-ГОСТ535-79	10	10,7кг
54	6	A16B 105.059	Лист; 3000-5,4x4400-6,6 Лист БСТ3 ГОСТ19903-74 БСТ3 ГОСТ14637-79	1	659,0кг
54	7	A16B 105.071	Стенка; 2850-5,4x3178-6,6 Лист БСТ3 ГОСТ19903-74 БСТ3 ГОСТ14637-79	1	353,2кг
54	8	A16B 105.072	Ребра; L=2573-5,4 Полоса 8x60-Б-ГОСТ103-76 БСТ3-Г-ГОСТ535-79	10	9,7кг
54	9	A16B 105.073	Крышка; 3000-5,4x4700-8 Лист БСТ3 ГОСТ19903-74 БСТ3 ГОСТ14637-79	1	439,3кг
54	10	A16B 105.074	Ребра; L=3138-5,4 Полоса 8x60-Б-ГОСТ103-76 БСТ3-Г-ГОСТ535-79	10	11,8кг
54	11	A16B 105.075	Стенка; 3000-5,4x4678-8 Лист БСТ3 ГОСТ19903-74 БСТ3 ГОСТ14637-79	2	572,2кг
A16B 105.000					Лист 10

Копирован: Фирма; формат А4

Всего листов 1

Серия 5.014-43

Указание: Лист и дата, в соответствии с указанными в документе, в датах

№	Кол.	Наименование	Лист
		<u>A16B105.000-03</u>	
		<u>Детали</u>	
Б4	1	A16B105.001 Ребра; L=3300-5,4 Полоса 8x60-Гост103-76 Вст3-Г-Гост535-79	20 11,3кэ
Б4	2	A16B105.076 Полоса; 3370-6,6 Полоса 8x60-Б-Гост103-76 Вст3-Г-Гост535-79	6 12,7кэ
Б4	3	A16B105.077 Ребра; L=1620-3,7 Полоса 8x60-Б-Гост103-76 Вст3-Г-Гост535-79	10 5,45кэ
Б4	4	A16B105.078 Стенка; 3000-5,4x3400-6,6 Лист 55,0 Гост19903-74 Вст3 Гост14637-79	2 39,78кэ
Б4	5	A16B105.005 Ребра; L=2850-5,4 Полоса 8x60-Б-Гост103-76 Вст3-Г-Гост535-79	10 10,7кэ
Б4	6	A16B105.079 Дно; 3400-6,6x4150-8 Лист 56,0 Гост19903-74 Вст3 Гост14637-79	1 66,03кэ
Б4	7	A16B105.081 Стенка; 2850-5,4x3378-6,6 Лист 55,0 Гост19903-74 Вст3 Гост14637-79	1 375,5кэ
Б4	8	A16B105.082 Ребра; 2423-4,4 Полоса 8x60-Б-Гост103-76 Вст3-Г-Гост535-79	10 9,1кэ
Б4	9	A16B105.083 Крышка; 3400-6,6x4150-8 Лист 54,0 Гост19903-74 Вст3 Гост14637-79	1 440,2кэ
A16B105.000			Лист 11

Копировал: Фукс Формат А4

Указание: Лист и дата, в соответствии с указанными в документе, в датах

№	Кол.	Наименование	Лист
		<u>A16B105.000-09</u>	
		<u>Детали</u>	
Б4	11	A16B105.085 Ребра; L=2338-6,6 Полоса 8x60-Б-Гост103-76 Вст3-Г-Гост535-79	12 12,6кэ
Б4	1	A16B105.001 Ребра; L=3000-5,4 Полоса 8x60-Б-Гост103-76 Вст3-Г-Гост535-79	22 11,3кэ
Б4	2	A16B105.056 Полоса; L=2970-5,4 Полоса 8x60-Б-Гост103-76 Вст3-Г-Гост535-79	6 11,2кэ
Б4	3	A16B105.086 Ребра; L=2290-5,4 Полоса 8x60-Б-Гост103-76 Вст3-Г-Гост535-79	10 8,6кэ
Б4	4	A16B105.058 Стенка; 3000-5,4x3000-5,4 Лист 55,0 Гост19903-74 Вст3 Гост14637-79	2 351,0кэ
Б4	5	A16B105.005 Ребра; L=2850-5,5 Полоса 8x60-Б-Гост103-76 Вст3-Г-Гост535-79	10 10,7кэ
Б4	6	A16B105.087 Дно; 3000-5,4x5800-9,8 Лист 56,0 Гост19903-74 Вст3 Гост14637-79	1 814,3кэ
Б4	7	A16B105.061 Стенка; 2850-5,4x2978-5,4 Лист 55,0 Гост19903-74 Вст3 Гост14637-79	1 331,0кэ
A16B105.000			Лист 12

Копировал: Формат А4

Сборка 6.001-14

Код	Обозначение	Наименование	Кол	Примечание
64	8	A16B 105.088		Ребра; 3403-6,6
				Полоса 2x60-6-ГОСТ103-76
			10	12,2 кг
				80мм-ГОСТ535-79
64	5	A16B 105.089		Крышка; 3000-5, x5800-85
				Лист 540 ГОСТ19903-74
			1	543,0 кг
				80мм ГОСТ14637-79
64	10	A16B 105.064		Ребра; L=2932-5,4
				Полоса 2x60-6-ГОСТ103-76
			12	11,0 кг
				80мм-ГОСТ535-79
64	11	A16B 105.091		Крышка; 3000-5, x5718-9,2
				Лист 540 ГОСТ19903-74
			2	
				80мм ГОСТ14637-79
				A16B 105.000-10
				Детали
64	1	A16B 105.001		Ребра; L=3000-5,4
				Полоса 2x60-6-ГОСТ103-76
			24	11,3 кг
				80мм-ГОСТ535-79
64	2	A16B 105.076		Полоса; L=3720-6,6
				Полоса 2x60-6-ГОСТ103-76
			6	12,7 кг
				80мм-ГОСТ535-79
64	3	A16B 105.092		Ребра; L=2062-4,4
				Полоса 2x60-6-ГОСТ103-76
			12	
				80мм-ГОСТ535-79
64	4	A16B 105.078		Крышка; 3000-5, x5718-9,2
				Лист 540 ГОСТ19903-74
			2	
				80мм ГОСТ14637-79
64	5	A16B 105.095		Ребра; L=1760-3,7
				Полоса 2x60-6-ГОСТ103-76
			12	6,5 кг
				80мм-ГОСТ535-79
				A16B 105.000

Исполнение: 1401-14012

Исполнение: 1401-14012

Копирован: 6.001-14

Исполнение: 1401-14012

Код	Обозначение	Наименование	Кол	Примечание
64	6	A16B 105.093		Дна; 2100-6,6 x 5100-9,9
				Лист 660 ГОСТ19903-74
			1	811,5 кг
				80мм ГОСТ14637-79
64	7	A16B 105.081		Стенка; 2870-5,4 x 3378-6,6
				Лист 550 ГОСТ17903-74
			1	375,5 кг
				80мм ГОСТ14637-79
64	8	A16B 105.094		Ребра; L=2333-5,4
				Полоса 2x60-6-ГОСТ103-76
			12	11,05 кг
				80мм-ГОСТ535-79
64	9	A16B 105.095		Крышка; 3000-5, x5100-9,9
				Лист 540 ГОСТ19903-74
			1	541,0 кг
				80мм ГОСТ14637-79
				A16B 105.004
				Ребра; L=2322-5,6
				Полоса 2x60-6-ГОСТ103-76
			12	12,5 кг
				80мм-ГОСТ535-79
64	11	A16B 105.096		Стенка; 2870-5,4 x 5078-9,9
				Лист 550 ГОСТ19903-74
			2	534,1 кг
				80мм ГОСТ14637-79
				A16B 105.000-11
				Детали
64	1	A16B 105.001		Ребра; L=3000-5,4
				Полоса 2x60-6-ГОСТ103-76
			24	11,3 кг
				80мм-ГОСТ535-79
64	2	A16B 105.097		Полоса; L=3720-6,6
				Полоса 2x60-6-ГОСТ103-76
			6	14,02 кг
				80мм-ГОСТ535-79
64	3	A16B 105.098		Ребра; L=1760-3,7
				Полоса 2x60-6-ГОСТ103-76
			12	6,5 кг
				80мм-ГОСТ535-79
				A16B 105.000

Исполнение: 1401-14012

Копирован: 6.001-14

Выпуск 1

Серия 5.904-43

Издательство: ЦОИЛ УВД МВД РФ, г. Москва

№ п/п	Вид	№ документа	Наименование	Листы	Примечание
Б4	4	105.099	Стенка; 3000-5, х 3750-6,6		
			Лист 55,0 ГОСТ 19903-74		
			Вотэ ГОСТ 14637-79	2	488,7 кг
Б4	5	A16B 105.005	Ребро; L=2850-5,4		
			Полоса 8х60-6-ГОСТ 103-76		
			Вотэ-Г-ГОСТ 535-79	12	10,7 кг
Б4	6	A16B 105.101	Дно; 3750-6,6 х 4500-8		
			Лист 55,0 ГОСТ 19903-74		
			Вотэ ГОСТ 14637-79	1	789,7 кг
Б4	7	A16B 105.102	Стенка; 2850-5,4 х 3728-6,6		
			Лист 55,0 ГОСТ 19903-74		
			Вотэ ГОСТ 14637-79	1	414,4 кг
Б4	8	A16B 105.103	Ребро; L=2633-5,4		
			Полоса 8х60-6-ГОСТ 103-76		
			Вотэ-Г-ГОСТ 535-79	12	9,9 кг
Б4	9	A16B 105.104	Крышка; 3750-6,6 х 4500-8		
			Лист 54,0 ГОСТ 19903-74		
			Вотэ ГОСТ 14637-79	1	526,5 кг
Б4	10	A16B 105.105	Ребро; L=3688-6,6		
			Полоса 8х60-6-ГОСТ 103-76		
			Вотэ-Г-ГОСТ 535-79	12	13,9 кг
Б4	11	A16B 105.106	Стенка; 3000-5,4 х 4478-8		
			Лист 55,0 ГОСТ 19903-74		
			Вотэ ГОСТ 14637-79	2	523,9 кг
			A16B 105.000-12		
			Автомат		
Б4	1	A16B 105.001	Ребро; L=3000-5,4		
			Полоса 8х60-6-ГОСТ 103-76		
			Вотэ-Г-ГОСТ 535-79	24	11,3 кг
			A16B 105.000		
				Лист	15

Копирован Ф444 Формат А4

161

Издательство: ЦОИЛ УВД МВД РФ, г. Москва

№ п/п	Вид	№ документа	Наименование	Листы	Примечание
Б4	2	A16B 105.056	Полоса; L=2970-5,4		
			Полоса 8х60-6-ГОСТ 103-76		
			Вотэ-Г-ГОСТ 535-79	7	11,2 кг
Б4	3	A16B 105.107	Ребро; L=2760-5,4		
			Полоса 8х60-6-ГОСТ 103-76		
			Вотэ-Г-ГОСТ 535-79	10	10,4 кг
Б4	4	A16B 105.058	Стенка; 3000-5,4 х 3000-5,4		
			Лист 55,0 ГОСТ 19903-74		
			Вотэ ГОСТ 14637-79	2	351,0 кг
Б4	5	A16B 105.005	Ребро; L=2850-5,4		
			Полоса 8х60-6-ГОСТ 103-76		
			Вотэ-Г-ГОСТ 535-79	10	10,7 кг
Б4	6	A16B 105.108	Дно; 3000-5,4 х 7000-12		
			Лист 55,0 ГОСТ 19903-74		
			Вотэ ГОСТ 14637-79	1	982,8 кг
Б4	7	A16B 105.061	Стенка; 2850-5,4 х 2978-5,4		
			Лист 55,0 ГОСТ 19903-74		
			Вотэ ГОСТ 14637-79	1	331,0 кг
Б4	8	A16B 105.109	Ребро; L=4133-8		
			Полоса 8х60-6-ГОСТ 103-76		
			Вотэ-Г-ГОСТ 535-79	10	15,6 кг
Б4	9	A16B 105.111	Крышка; 3000-5,4 х 7000-12		
			Лист 54,0 ГОСТ 19903-74		
			Вотэ ГОСТ 14637-79	1	655,2 кг
Б4	10	A16B 105.064	Ребро; L=2938-5,4		
			Полоса 8х60-6-ГОСТ 103-76		
			Вотэ-Г-ГОСТ 535-79	14	11,0 кг
Б4	11	A16B 105.112	Стенка; 3000-5,4 х 6978-12		
			Лист 55,0 ГОСТ 19903-74		
			Вотэ ГОСТ 14637-79	2	818,4 кг
			A16B 105.000		
				Лист	16

Копирован Ф444 Формат А4

Серия 6.904-42  
Всего 1

№ документа	№ инв.	№ таб.	Обозначение	Наименование	Кол.	Примечание
				A16B.05.000-13		
				Документация		
64	1	1	A13B105.001	Ребро; L=3000-5,4 Полоса Øx60-Б-ГОСТ103-76 80т3-Г-ГОСТ535-79	24	1,3кг
64	2	1	A16B 105.097	Полоса; L3720-6,6 Полоса Øx60-Б-ГОСТ103-76 80т3-Г-ГОСТ535-79	6	14,0кг
64	3	1	A16B 105.113	Ребра; L=2200-4,4 Полоса Øx60-Б-ГОСТ103-76 80т3-Г-ГОСТ535-79	12	8,3кг
64	4	1	A16B 105.099	Стенка; 3000-5,4x3720-6,6 Лист Б5,0ГОСТ19903-74 80т3ГОСТ14637-79	2	438,7кг
64	5	1	A16B 105.005	Ребра; L=2850-5,4 Полоса Øx60-Б-ГОСТ103-76 80т3-Г-ГОСТ535-79	12	10,7кг
64	6	1	A16B 105.114	Дно; 3750-6,6x5600-9,8 Лист Б5,0ГОСТ19903-74 80т3ГОСТ14637-79	1	982,8кг
64	7	1	A16B 105.102	Стенка; 2850-5,4x3720-6,6 Лист Б5,0ГОСТ19903-74 80т3ГОСТ14637-79	1	474,4кг
64	8	1	A16B 105.115	Ребра; L=2250-5,4 Полоса Øx60-Б-ГОСТ103-76 80т3-Г-ГОСТ535-79	12	8,0кг
64	9	1	A16 B 105.115	Кромка; 3750-6,6x5700-9,8 Лист Б5,0ГОСТ19903-74 80т3ГОСТ14637-79	1	655,2кг
A16B 105.000					Лист	17

Копировал: Фрун Формат А4

Серия 6.904-42  
Всего 1

№ документа	№ инв.	№ таб.	Обозначение	Наименование	Кол.	Примечание
64	10	1	A16B 105.105	Ребра; L=3600-6,6 Полоса Øx60-Б-ГОСТ103-76 80т3-Г-ГОСТ535-79	17	13,9кг
64	11	1	A16B 105.117	Стенка; 3000-5,4x3570-6,6 Лист Б5,0ГОСТ19903-74 80т3ГОСТ14637-79	2	418,6кг
A16B 105.000-14						
А детали						
64	1	1	A16B 105.001	Ребра; L=3000-5,4 Полоса Øx60-Б-ГОСТ103-76 80т3ГОСТ14637-79	26	11,3кг
64	2	1	A16B 105.118	Полоса; L=4070-8 Полоса Øx60-Б-ГОСТ103-76 80т3-Г-ГОСТ535-79	6	15,3кг
64	3	1	A16B 105.092	Ребра; L=2060-4,4 Полоса Øx60-Б-ГОСТ103-76 80т3-Г-ГОСТ535-79	14	7,8кг
64	4	1	A16B 105.119	Стенка; 3000-5,4x4100-8 Лист Б5,0ГОСТ19903-74 80т3ГОСТ14637-79	2	479,7кг
64	5	1	A16B 105.005	Ребра; L=2850-5,4 Полоса Øx60-Б-ГОСТ103-76 80т3-Г-ГОСТ535-79	14	10,7кг
64	6	1	A16B 105.121	Дно; 4100-9,8x5100-9,8 Лист Б5,0ГОСТ19903-74 80т3ГОСТ14637-79	1	978,6кг
64	7	1	A16B 105.122	Стенка; 2850-5,4x4070-8 Лист Б5,0ГОСТ19903-74 80т3ГОСТ14637-79	1	453,3кг
A16B 105.000					Лист	18

Копировал: Фрун Формат А4

Выпуск 1

Серия 5.904-43

Имя файла: Подл. и дата, Взам.инв.№ Шп.контр. Подл. и дата

№	Кол-во	Обозначение	Наименование	Мат.	Масса
		94	Ребра L=2933-5,4		
			Полоса 8x60-Б-Гост103-76		
			8Ст.3-Гост535-79	14	11,05кг
Б4	9	A16B 105.117	Крышка: 4100-8x5100-9,8		
			Лист Б4.0 Гост19903-74		
			8Ст.3 Гост14637-79	1	652,4кг
Б4	10	A16B 105.118	Ребра: L=4038-8		
			Полоса 8x60-Б-Гост103-76		
			8Ст.3-Гост535-79	12	15,2кг
Б4	11	A16B 105.096	Стенка: 3000-5,4x3078-9,8		
			Лист Б5.0 Гост19903-74		
			8Ст.3 Гост14637-79	2	534,1кг
				Лист	
				19	
				A16B 105.000	

Копировал Фурман Формат А4

№	Кол-во	Обозначение	Наименование	Мат.	Масса
			Документация		
А3		A16B 106.000 СБ	Сборочный чертеж		
Переменные данные для исполнений:					
A16B 106.000					
Детали					
Б4	1	A16B 106.001	Крышка 2250-4,4x3000-6,6		
			Лист Б4.0 Гост19903-74		
			8Ст.3 Гост14637-79	1	274кг
Б4	2	A16B 106.002	Ребра L=2220-4,4		
			Полоса 8x60-Б-Гост103-76		
			8Ст.3-Гост535-79	5	8,4кг
Б4	3	A16B 106.003	Стенка 3000-5,4x3878-6,6		
			Лист Б5.0 Гост19903-74		
			8Ст.3 Гост14637-79	2	454кг
Б4	4	A16B 106.004	Ребра L=3060-5,4		
			Полоса 8x60-Б-Гост103-76		
			8Ст.3-Гост535-79	14	11,3кг
Б4	5	A16B 106.005	Ребра L=1074-2,6		
			Полоса 8x60-Б-Гост103-76		
			8Ст.3-Гост535-79	10	4,0кг
Б4	6	A16B 106.006	Ребра L=2950-5,4		
			Полоса 8x60-Б-Гост103-76		
			8Ст.3-Гост535-79	10	10,8кг
A16B 106.000					
Бак					
				Лист	
				11	
				Лист	
				1	
				Лист	
				19	
САНТЕХПРОЕКТ					

Имя файла: Подл. и дата, Взам.инв.№ Шп.контр. Подл. и дата

Копировал Фурман Формат А4



Серия А 106-01

№	Обозначение	Наименование	Материал	Примечание
7	A168 106.007	Стенка 2250-4чх3000-6,6 Лист 65,0 ГОСТ 19903-74 80м3 ГОСТ 14637-79 1	10	10кв
8	A168 106.008	Дно 2250-4чх3000-6,6 Лист 65,0 ГОСТ 19903-74 80м3 ГОСТ 14637-79 1	10	10кв
9	A168 106.009	Ребро L=1069-2,6 Лист 65,0 ГОСТ 19903-74 80м3 ГОСТ 14637-79 10	10	10кв
10	A168 106.011	Стенка 2250-4чх3000-6,6 Лист 65,0 ГОСТ 19903-74 80м3 ГОСТ 14637-79 2	2	
11	A168 106.012	Ребро L=3838-6,6 Лист 65,0 ГОСТ 19903-74 80м3 ГОСТ 14637-79 4	4	8кв
A168 106.000-01 Детали				
1	A168 106.013	Крышка 2400-4чх3000-6,6 Лист 64,0 ГОСТ 19903-74 80м3 ГОСТ 14637-79 1	1	270кв
2	A168 106.014	Ребро L=2370-4,4 Лист 65,0 ГОСТ 19903-74 80м3 ГОСТ 14637-79 5	5	8,9кв
3	A168 106.015	Стенка 3000-5чх3578-6,6 Лист 65,0 ГОСТ 19903-74 80м3 ГОСТ 14637-79 2	2	4,19кв
4	A168 106.024	Ребро L=3000-5,4 Лист 65,0 ГОСТ 19903-74 80м3 ГОСТ 14637-79 14	14	1,0кв

A168 106.000

Удобрения: Паша, Удобрения, Паша, Удобрения

№ лист № докум. Лист

Копировал: [подпись] Формат А4

Удобрения: Паша, Удобрения, Паша, Удобрения

№	Обозначение	Наименование	Материал	Примечание
1	A168 106.016	Ребро L=1149-2,6 Лист 65,0 ГОСТ 19903-74 80м3 ГОСТ 14637-79 10	10	4,3кв
2	A168 106.016	Ребро L=2850-5,4 Лист 65,0 ГОСТ 19903-74 80м3 ГОСТ 14637-79 10	10	10,8кв
3	A168 106.017	Стенка 2250-4чх3578-6,6 Лист 65,0 ГОСТ 19903-74 80м3 ГОСТ 14637-79 1	1	398кв
4	A168 106.018	Дно 2400-4чх3000-6,6 Лист 65,0 ГОСТ 19903-74 80м3 ГОСТ 14637-79 1	1	404кв
5	A168 106.019	Ребро L=1144-2,6 Лист 65,0 ГОСТ 19903-74 80м3 ГОСТ 14637-79 10	10	4,3кв
6	A168 106.021	Стенка 2400-4чх3000-6,6 Лист 65,0 ГОСТ 19903-74 80м3 ГОСТ 14637-79 2	2	281кв
7	A168 106.022	Ребро L=3538-6,6 Лист 65,0 ГОСТ 19903-74 80м3 ГОСТ 14637-79 4	4	13,4кв
A168 106.000-02 Детали				
1	A168 106.023	Крышка 2650-5чх3000-6,6 Лист 64,0 ГОСТ 19903-74 80м3 ГОСТ 14637-79 1	1	273кв
2	A168 106.024	Ребро L=2620-5,4 Лист 65,0 ГОСТ 19903-74 80м3 ГОСТ 14637-79 4	4	10кв

A168 106.000

№ лист № докум. Лист

Копировал: [подпись] Формат А4

Выпуск 1  
Серия 5.904-43

Лист № 4  
Итого листов 1028  
Итого листов 4

Номер	Значение	Связочные	Наименование	Кол.	Прим.
бу	кв	1028			ком.
бу			Стенка 3000-5,4x3278-6,6		
			Лист 65,0 ГОСТ 19903-74		
			ВСтЗ ГОСТ 14637-79	2	384 кг
бу	4	A16B 106.004	Ребро L=3000-5,4		
			Полоса 8x60-Б-ГОСТ 103-76		
			ВСтЗ-Г-ГОСТ 535-79	12	11,3 кг
бу	5	A16B 106.026	Ребро L=1174-2,6		
			Полоса 8x60-Б-ГОСТ 103-76		
			ВСтЗ-Г-ГОСТ 535-79	8	4,4 кг
бу	6	A16B 106.006	Ребро L=2850-5,4		
			Полоса 8x60-Б-ГОСТ 103-76		
			ВСтЗ-Г-ГОСТ 535-79	8	10,8 кг
бу	7	A16B 106.027	Стенка 2850-5,4x3278-6,6		
			Лист 65,0 ГОСТ 19903-74		
			ВСтЗ ГОСТ 14637-79	1	385 кг
бу	8	A16B 106.028	Дно 2650-5,4x3300-6,6		
			Лист 65,0 ГОСТ 19903-74		
			ВСтЗ ГОСТ 14637-79	1	410 кг
бу	9	A16B 106.029	Ребро L=1369-3,1		
			Полоса 8x60-Б-ГОСТ 103-76		
			ВСтЗ-Г-ГОСТ 535-79	8	5,2 кг
бу	10	A16B 106.031	Стенка 2650-5,4x3000-5,4		
			Лист 65,0 ГОСТ 19903-74		
			ВСтЗ ГОСТ 14637-79	2	310 кг
бу	11	A16B 106.032	Ребро L=3238-6,6		
			Полоса 8x60-Б-ГОСТ 103-76		
			ВСтЗ-Г-ГОСТ 535-79	4	12,2 кг

A16B 106.000

Лист 4

Копирован с оригинала  
Формат А4

Лист № 5  
Итого листов 1028  
Итого листов 5

Номер	Значение	Связочные	Наименование	Кол.	Прим.
бу	кв	1028			ком.
			Стенка 3000-5,4x4178-8,0		
			Лист 65,0 ГОСТ 19903-74		
			ВСтЗ ГОСТ 14637-79	2	489 кг
бу	1	A16B 106.033	Крышка 2500-4,4x4200-8,0		
			Лист 65,0 ГОСТ 19903-74		
			ВСтЗ ГОСТ 14637-79	1	326 кг
бу	2	A16B 106.034	Ребро L=2470-4,4		
			Полоса 8x60-Б-ГОСТ 103-76		
			ВСтЗ-Г-ГОСТ 535-79	6	9,3 кг
бу	3	A16B 106.035	Стенка 3000-5,4x4178-8,0		
			Лист 65,0 ГОСТ 19903-74		
			ВСтЗ ГОСТ 14637-79	2	489 кг
бу	4	A16B 106.004	Ребро L=3000-5,4		
			Полоса 8x60-Б-ГОСТ 103-76		
			ВСтЗ-Г-ГОСТ 535-79	16	11,3 кг
бу	5	A16B 106.036	Ребро L=1199-2,6		
			Полоса 8x60-Б-ГОСТ 103-76		
			ВСтЗ-Г-ГОСТ 535-79	12	4,5 кг
бу	6	A16B 106.006	Ребро L=2850-5,4		
			Полоса 8x60-Б-ГОСТ 103-76		
			ВСтЗ-Г-ГОСТ 535-79	12	10,8 кг
бу	7	A16B 106.037	Стенка 2850-5,4x4178-8,0		
			Лист 65,0 ГОСТ 19903-74		
			ВСтЗ ГОСТ 14637-79	1	465 кг
бу	8	A16B 106.038	Дно 2500-4,4x4200-8,0		
			Лист 65,0 ГОСТ 19903-74		
			ВСтЗ ГОСТ 14637-79	1	492 кг
бу	9	A16B 106.039	Ребро L=1194-2,6		
			Полоса 8x60-Б-ГОСТ 103-76		
			ВСтЗ ГОСТ 14637-79	12	4,5 кг

A16B 106.000

Лист 5

Копирован с оригинала  
Формат А4

Серия А. 004

Вид	Лист	Обозначение	Наименование	кол	Примечание
Б4	10	A16B 106.041	Стенка 2900-5,4x3000-5,4 Лист 5,0 ГОСТ 19903-74 ВСтЗ ГОСТ 14637-79	2	293 кг
Б4	11	A16B 106.042	Ребра L = 4138-2,0 Полоса 8x60-6-ГОСТ 103-76 ВСтЗ-Г-ГОСТ 535-79	4	15,6 кг
<u>A16B 106.000-04</u> <u>Детали</u>					
Б4		A16B 106.043	Крышка 2700-5,4x3900-6,6 Лист 5,0 ГОСТ 19903-74 ВСтЗ ГОСТ 14637-79	1	323 кг
Б4	2	A16B 106.044	Ребра L = 2670-5,4 Полоса 8x60-6-ГОСТ 103-76 ВСтЗ-Г-ГОСТ 535-79	5	10 кг
Б4	3	A16B 106.003	Стенка 3000-5,4x3878-5,6 Лист 5,0 ГОСТ 19903-74 ВСтЗ ГОСТ 14637-79	2	454 кг
Б4	4	A16B 106.004	Ребра L = 3000-5,4 Полоса 8x60-6-ГОСТ 103-76 ВСтЗ-Г-ГОСТ 535-79	14	11,3 кг
Б4	5	A16B 106.045	Ребра L = 1299-2,1 Полоса 8x60-6-ГОСТ 103-76 ВСтЗ-Г-ГОСТ 535-79	10	5,0 кг
Б4	6	A16B 106.005	Ребра L = 2850-5,4 Полоса 8x60-6-ГОСТ 103-76 ВСтЗ-Г-ГОСТ 535-79	10	10,8 кг
Б4	7	A16B 106.007	Стенка 2950-5,4x3782-5,4 Лист 5,0 ГОСТ 19903-74 ВСтЗ ГОСТ 14637-79	1	43 кг
<u>A16B 106.000</u>					Лист 6

Копировал Формат

Серия А. 004

Вид	Лист	Обозначение	Наименование	кол	Примечание
Б4	8	A16B 106.046	Дно 2700-5,4x3900-6,6 Лист 5,0 ГОСТ 19903-74 ВСтЗ ГОСТ 14637-79	1	493 кг
Б4	9	A16B 106.047	Ребра L = 1294-2,1 Полоса 8x60-6-ГОСТ 103-76 ВСтЗ-Г-ГОСТ 535-79	10	4,9 кг
Б4	10	A16B 106.048	Стенка 2700-5,4x3000-5,4 Лист 5,0 ГОСТ 19903-74 ВСтЗ ГОСТ 14637-79	2	316 кг
Б4	11	A16B 106.012	Ребра L = 3838-5,6 Полоса 8x60-6-ГОСТ 103-76 ВСтЗ-Г-ГОСТ 535-79	4	14,3 кг
<u>A16B 106.000-05</u> <u>Детали</u>					
Б4	1	A16B 106.049	Крышка 2900-5,4x3600-6,6 Лист 5,0 ГОСТ 19903-74 ВСтЗ ГОСТ 14637-79	1	326 кг
Б4	2	A16B 106.051	Ребра L = 2870-5,4 Полоса 8x60-6-ГОСТ 103-76 ВСтЗ-Г-ГОСТ 535-79	5	10,8 кг
Б4	3	A16B 106.015	Стенка 3000-5,4x3578-6,6 Лист 5,0 ГОСТ 19903-74 ВСтЗ ГОСТ 14637-79	2	419 кг
Б4	4	A16B 106.004	Ребра L = 3000-5,4 Полоса 8x60-6-ГОСТ 103-76 ВСтЗ-Г-ГОСТ 535-79	16	11,3 кг
Б4	5	A16B 106.052	Ребра L = 1124-2,6 Полоса 8x60-6-ГОСТ 103-76 ВСтЗ-Г-ГОСТ 535-79	10	4,2 кг
<u>A16B 106.000</u>					Лист 7

Копировал Формат



Всплывок

Серия 5. 914-43

Элемент	Зона	Поз.	Обозначение	Наименование	Кол.	Примечание
БУ	2		A16B 106.067	Ребро L = 3170-6,6 Полоса 8x60-5-ГОСТ103-76 ГОСТ3-2-ГОСТ535-79	6	12 кг
БУ	3		A16B 106.068	Стенка 3000-5,4x4128-8,0 Лист 5,5,0 ГОСТ19903-74 ГОСТ3 ГОСТ14637-79	2	512 кг
БУ	4		A16B 106.074	Ребро L = 3000-5,4 Полоса 8x60-5-ГОСТ103-76 ГОСТ3-2-ГОСТ535-79	18	11,3 кг
БУ	5		A16B 106.069	Ребро L = 1229-2,6 Полоса 8x60-5-ГОСТ103-76 ГОСТ3-2-ГОСТ535-79	12	4,6 кг
БУ	6		A16B 106.006	Ребро L = 2850-5,4 Полоса 8x60-5-ГОСТ103-76 ГОСТ3-2-ГОСТ535-79	12	10,8 кг
БУ	7		A16B 106.071	Стенка 2850-5,4x4378-8,0 Лист 5,5,0 ГОСТ19903-74 ГОСТ3 ГОСТ14637-79	1	487 кг
БУ	8		A16B 106.072	Дно 3200-6,6x4400-8,0 Лист 5,5,0 ГОСТ19903-74 ГОСТ3 ГОСТ14637-79	1	659 кг
БУ	9		A16B 106.073	Ребро L = 1864-3,7 Полоса 8x60-5-ГОСТ103-76 ГОСТ3-2-ГОСТ535-79	12	7 кг
БУ	10		A16B 106.074	Стенка 3200-6,6x3000-5,4 Лист 5,5,0 ГОСТ19903-74 ГОСТ3 ГОСТ14637-79	2	375 кг
БУ	11		A16B 106.075	Ребро L = 4338-8,0 Полоса 8x60-5-ГОСТ103-76 ГОСТ3-2-ГОСТ535-79	6	16 кг

A16B 106.000

Лист 10

Копировал: Фрема

Формат А4

Удобен для подвешивания на стену

Элемент	Зона	Поз.	Обозначение	Наименование	Кол.	Примечание
				A16B 105.000-08		
				Автомат		
БУ	1		A16B 106.076	Крышка 3400-6,6x4150-8,0 Лист 5,5,0 ГОСТ19903-74 ГОСТ3 ГОСТ14637-79	1	440 кг
БУ	2		A16B 106.077	Ребро L = 3370-6,6 Полоса 8x60-5-ГОСТ103-76 ГОСТ3-2-ГОСТ535-79	6	12,7 кг
БУ	3		A16B 106.078	Стенка 3000-5,4x4128-8,0 Лист 5,5,0 ГОСТ19903-74 ГОСТ3 ГОСТ14637-79	2	483 кг
БУ	4		A16B 106.004	Ребро L = 3000-5,4 Полоса 8x60-5-ГОСТ103-76 ГОСТ3-2-ГОСТ535-79	20	11,3 кг
БУ	5		A16B 106.079	Ребро L = 1649-3,7 Полоса 8x60-5-ГОСТ103-76 ГОСТ3-2-ГОСТ535-79	12	6,2 кг
БУ	6		A16B 106.006	Ребро L = 2950-5,4 Полоса 8x60-5-ГОСТ103-76 ГОСТ3-2-ГОСТ535-79	12	10,8 кг
БУ	7		A16B 106.081	Стенка 2850-5,4x4128-8,0 Лист 5,5,0 ГОСТ19903-74 ГОСТ3 ГОСТ14637-79	1	459 кг
БУ	8		A16B 106.082	Дно 3400-6,6x4150-8,0 Лист 5,5,0 ГОСТ19903-74 ГОСТ3 ГОСТ14637-79	1	660 кг
БУ	9		A16B 106.083	Ребро L = 1644-3,7 Полоса 8x60-5-ГОСТ103-76 ГОСТ3-2-ГОСТ535-79	12	6,2 кг

A16B 106.000

Лист 11

Копировал: Фрема

Формат А4

Удобен для подвешивания на стену



Валунг 1

Серия 5.904-3

№	Значение	Год	Обозначение	Наименование	Кол.	Примечание
54	6		A168 106. 006	Ребро L=2850-5,4		
				Полосо 8x60-6-ГОСТ103-76 80т.3-ГОСТ535-79	14	10,8кг
54	7		A168 106. 094	Стенка 2850-5,4x508-8		
				Лист 55,0 Гост19903-74 80т.3 Гост14637-79	1	555кг
54	8		A168 106. 095	Дно 3400-6,6x5100-9,8		
				Лист 56,0 Гост19903-74 80т.3 Гост14637-79	1	812кг
54	9		A168 106. 023	Ребро L=1644-3,7		
				Полосо 8x60-6-ГОСТ103-76 80т.3-ГОСТ535-79	14	6,2кг
54	10		A168 106. 084	Стенка 3400-6,6x3000-5,4		
				Лист 55,0 Гост19903-74 80т.3 Гост14637-79	2	320кг
54	11		A168 106. 096	Ребро L=5038-9,8		
				Полосо 8x60-6-ГОСТ103-76 80т.3-ГОСТ535-79	8	19кг
			A168 106. 000-11			
			детали			
54	1		A168 106. 097	Крышка 3750-6,6x4500-8,0		
				Лист 54,0 Гост19903-74 80т.3 Гост14637-79	1	527кг
54	2		A168 106. 098	Ребро L=3720-6,6		
				Полосо 8x60-6-ГОСТ103-76 80т.3-ГОСТ535-79	6	14кг
54	3		A168 106. 099	Стенка 3000-5,4x4-13-8,0		
				Лист 55,0 Гост19903-74 80т.3 Гост14637-79	2	512кг
			A168 106. 000			
			детали			

Лист 14

Копировали 6/19/81 Формат А4

Валунг 2

Серия 5.904-3

№	Значение	Год	Обозначение	Наименование	Кол.	Примечание
54	4		A168 106. 004	Ребро L=3000-5,4		
				Полосо 8x60-6-ГОСТ103-76 80т.3-ГОСТ535-79	20	11,3кг
54	5		A168 106. 101	Ребро L=1824-3,7		
				Полосо 8x60-6-ГОСТ103-76 80т.3-ГОСТ535-79	12	6,9кг
54	6		A168 106. 006	Ребро L=2850-5,4		
				Полосо 8x60-6-ГОСТ103-76 80т.3-ГОСТ535-79	12	10,8кг
54	7		A168 106. 102	Стенка 2850-5,4x4428-8,0		
				Лист 55,0 Гост19903-74 80т.3 Гост14637-79	1	498кг
54	8		A168 106. 103	Дно 3750-6,6x4500-8,0		
				Лист 56,0 Гост19903-74 80т.3 Гост14637-79	1	790кг
54	9		A168 106. 104	Ребро L=1819-3,7		
				Полосо 8x60-6-ГОСТ103-76 80т.3-ГОСТ535-79	12	6,9кг
54	10		A168 106. 105	Стенка 3750-6,6x3000-5,4		
				Лист 55,0 Гост19903-74 80т.3 Гост14637-79	2	440кг
54	11		A168 106. 109	Ребро L=4438-8,0		
				Полосо 8x60-6-ГОСТ103-76 80т.3-ГОСТ535-79	8	16,8кг
			A168 106. 000-12			
			детали			
54	1		A168 106. 107	Крышка 3000-5,4x7000-12		
				Лист 54,0 Гост19903-74 80т.3 Гост14637-79	1	655кг
			A168 106. 000			
			детали			

Лист 14

Копировали 6/19/81 Формат А4

Выпуск 7

Серия 3.004-45

Изм. лист 15

Изм. лист 15

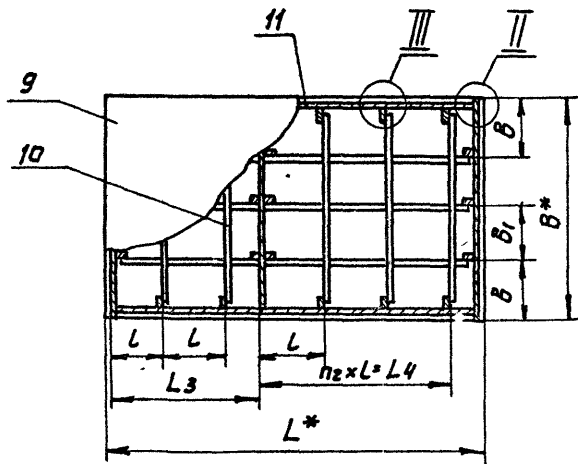
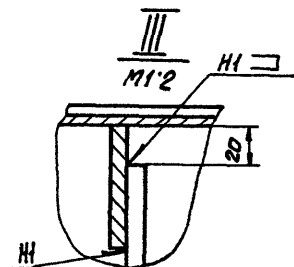
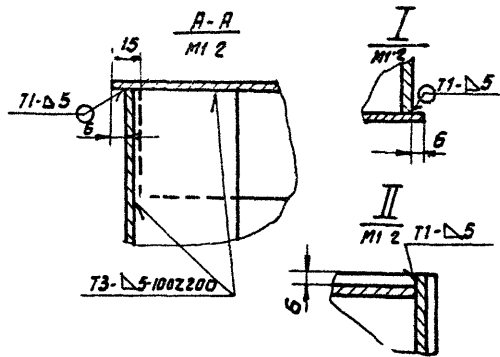
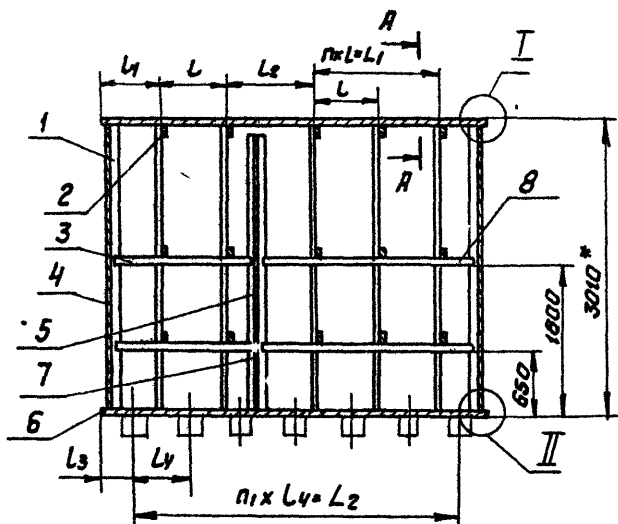
Изм. лист	Порядок	Изм. лист	Порядок	Изм. лист	Порядок	Изм. лист	Порядок	Изм. лист	Порядок
64	1	Рёбра L=2970-5,4	10	11,2 кг					
		Полоса 8x60-5-ГОСТ103-76							
		Вст.3-2-ГОСТ535-79							
64	2	Стенка 3000-5,4x6978-12	2	817 кг					
		Лист 65,0 ГОСТ19903-74							
		Вст.3 ГОСТ14637-79							
64	3	Рёбра L=3000-5,4	26	11,3 кг					
		Полоса 8x60-5-ГОСТ103-76							
		Вст.3-2-ГОСТ535-79							
64	4	Рёбра L=1159-2,6	20	4,4 кг					
		Полоса 8x60-5-ГОСТ103-76							
		Вст.3-2-ГОСТ535-79							
64	5	Рёбра L=2850-5,4	20	10,8 кг					
		Полоса 8x60-5-ГОСТ103-76							
		Вст.3-2-ГОСТ535-79							
64	6	Стенка 2850-5,4x6978-12	1	777 кг					
		Лист 65,0 ГОСТ19903-74							
		Вст.3 ГОСТ14637-79							
64	7	Дно 3000-5,4 x 7000-12	1	983 кг					
		Лист 66,0 ГОСТ19903-74							
		Вст.3 ГОСТ14637-79							
64	8	Рёбра L=1734-3,7	20	6,6 кг					
		Полоса 8x60-5-ГОСТ103-76							
		Вст.3-2-ГОСТ535-79							
64	9	Стенка 3000-5,4x3000-5,4	2	351 кг					
		Лист 65,0 ГОСТ19903-74							
		Вст.3 ГОСТ14637-79							
64	10	Рёбра L=6938-12	6	26 кг					
		Полоса 8x60-5-ГОСТ103-76							
		Вст.3-2-ГОСТ535-79							
		A16B 106.000		Лист 15					
		Копирован: Формат		Формат А4					

Изм. лист 17

Изм. лист	Порядок	Изм. лист	Порядок	Изм. лист	Порядок	Изм. лист	Порядок	Изм. лист	Порядок
		A16B 106.000-13							
		Детали							
64	1	A16B 106.113	1	655 кг					
		Крышка 3750-6,6x5000-9,8							
		Лист 64,0 ГОСТ19903-74							
		Вст.3 ГОСТ14637-79							
64	2	A16B 106.098	8	14 кг					
		Рёбра L=3720-6,6							
		Полоса 8x60-5-ГОСТ103-76							
		Вст.3-2-ГОСТ535-79							
64	3	A16B 106.114	2	853 кг					
		Стенка 3000-5,4x5578-9,8							
		Лист 65,0 ГОСТ19903-74							
		Вст.3 ГОСТ14637-79							
64	4	A16B 106.004	24	11,3 кг					
		Рёбра L=3000-5,4							
		Полоса 8x60-5-ГОСТ103-76							
		Вст.3-2-ГОСТ535-79							
64	5	A16B 106.101	16	6,9 кг					
		Рёбра L=1824-4,7							
		Полоса 8x60-5-ГОСТ103-76							
		Вст.3-2-ГОСТ535-79							
64	6	A16B 106.006	16	10,8 кг					
		Рёбра L=2850-5,4							
		Полоса 8x60-5-ГОСТ103-76							
		Вст.3-2-ГОСТ535-79							
64	7	A16B 106.115	1	620 кг					
		Стенка 2850-5,4x5578-9,8							
		Лист 65,0 ГОСТ19903-74							
		Вст.3 ГОСТ14637-79							
64	8	A16B 106.116	1	983 кг					
		Дно 3750-6,6x5000-9,8							
		Лист 65,0 ГОСТ19903-74							
		Вст.3 ГОСТ14637-79							
64	9	A16B 106.104	16	6,9 кг					
		Рёбра L=1824-4,7							
		Полоса 8x60-5-ГОСТ103-76							
		Вст.3-2-ГОСТ535-79							
		A16B 106.000		Лист 17					
		Копирован: Формат		Формат А4					







1 \* размеры для справок.

2  $\pm \frac{\pm 2}{2}$

3 Сварные швы по ГОСТ 5264-80

4 Таблица исполнения см на листе 2

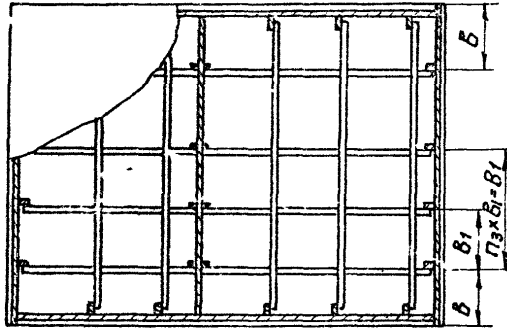
				А163 105.000 СБ			
Лист	№ докум	Подп	Дата	Бак	Лит	Масса	Кол-во
Разраб	Шершатов	ММ			И	см	-
Проб	Крицкий	Е			табл		
Вып.гр	Крицкий	Е			Лист 1	Листов 2	
Ин.спек	Данилов	Е			САНТЕХПРОЕКТ		
Н.контр	Фролкин	М					
Утв	Сливакс	М					

A16B105.000 C6

Выпуск 1

Серия 5.904-43

Рис. 2  
Остальное см. рис. 1

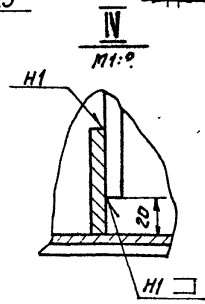
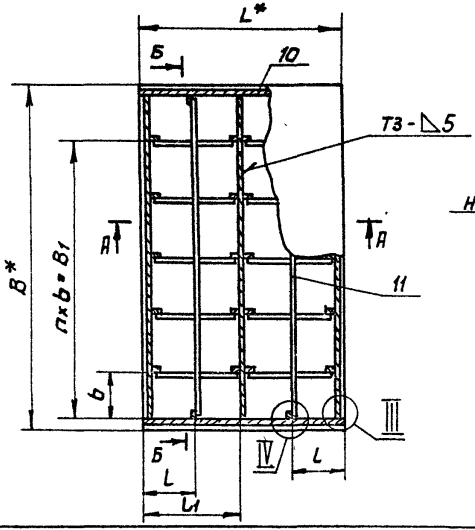
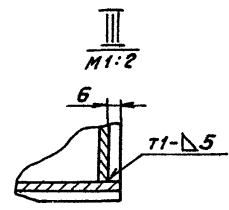
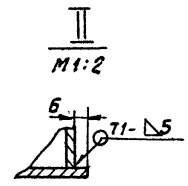
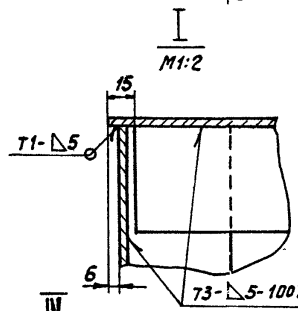
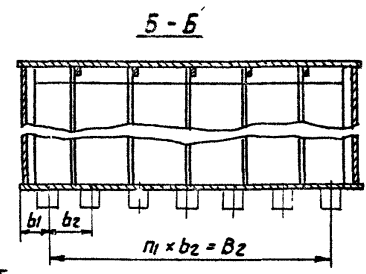
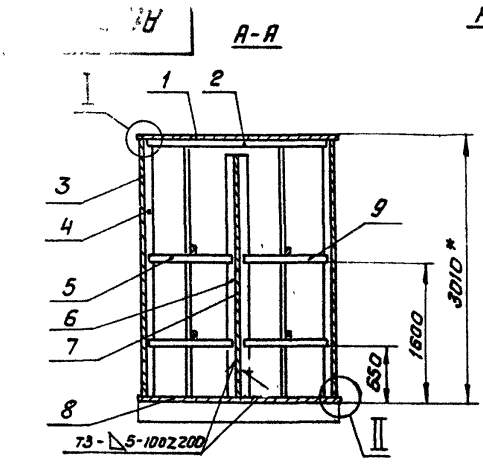


Обозначение	Рис.	Емкость, м <sup>3</sup>		Размеры, мм												П	П <sub>1</sub>	П <sub>2</sub>	П <sub>3</sub>	Мс. кс. кс.			
		Рабочая	Геометрическая	B*	L*	B	B <sub>1</sub>	3 <sub>1</sub>	L	L <sub>1</sub>	L <sub>2</sub>	L <sub>3</sub>	L <sub>4</sub>	L <sub>1</sub>	L <sub>2</sub>						L <sub>3</sub>	L <sub>4</sub>	
A16B105.000				2250	3900		525		650	675	910		530	1300	3300	1560	1850	2				282	
-01	1	25	26	2400	3600	600	600			625	840			1200		1440	1800	6	3			279	
-02	1			2650	3800	650	665		600	325	720	150		600		1320	1200	1	2			276	
-03				2500	4200	625	625			625	1080	210		540	1200	3280	1620	1800					3367
-04	2	30	31.1	2700	3900	675	675	1350	550	525	1010	200	500	1100	3300	1650	1650	7				3226	
-05	2			2700	3600	625	550	1650	500	625	940	225	450	1000	3150	1440	1500	2	3			3277	
-06				3000	4700	645	570	1710	570	685	1110	250	525	1340	1720	1880	2010		8			3907	
-07		40	41.8	3200	4400	655	630	1830	700	225		225	530	1400	3850	1760	2100		7			3898	
-08				3100	4150	725	650	1980	600	575	1060		255	520	1200	3640	1660	1700					394
-09	2			3000	5800	645	570	1710	645	670	1625	200	540	1925	5100	2330	2590		10				4512
-10		50	51.7	3100	5100		645	527	2108	600	625	1600	300	600	1800	1450	2100	2400	3				4554
-11				3750	4800		635	2540	500	525	1300	225	450	1500	4050	1800	2000	9	4			4505	
-12				3000	7000	645	570	1710	635	650	2165	200	550	2540	6600	2800	3175	4	12	5	3	5175	
-13		60	62.4	3750	5600	645	635	2540	650	675	1590	280	560	1950	5040	2240	2500	3	9	4	4	4620	
-14				4100	5100	650	580	2800	600	625	1300	300	500	1800	4500	2100	2400		5				5214

Литера в Падн. и в дате  
Возм. и в дате  
Литера в Падн. и в дате

Выпуск 1  
Серия 5.904-43

Рис 1



1. \* Размеры для справок
2.  $\pm \frac{t_z}{2}$ .
3. Сварные швы по ГОСТ 5264-80.
4. Таблицу исполнений см на листе 2.

				A16B 106 000 СБ				
Изм/Лист	1. 0804.01. Подп. Дата	Разраб. Бельвская 08/87	Проф. Крупник	Рис. гр. Козышник	Инспек. Вайнберг	Лит	Масса	Материал
						И	см. табл.	-
						Лист 1 из 2		
						САНТЭКПРОЕКТ		
						Сварной А.А.		

См. также лист 2. Детали см. в каталоге. Подп. и дата

А16В 106 000 СБ

Выпуск 1

Серия 5-904-43

Изм. г/год. Подп. и дата. Взам. инв. № (в/б/д) Пр. №, дата

Рис 2

Остальное см рис 1

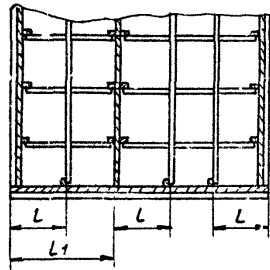
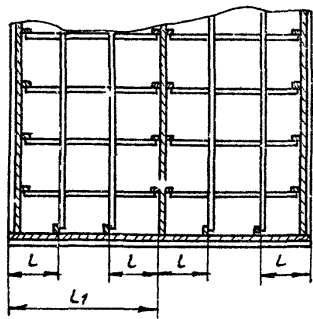


Рис 3

Остальное см. рис 1



Обозначение	Рис.	Емкость, м <sup>3</sup>		Размеры, мм								Кол. шт.		Масса, кг			
		Рабочая	геометрическая	B*	B <sub>1</sub>	B <sub>2</sub>	b	b <sub>1</sub>	b <sub>2</sub>	L*	L	L <sub>1</sub>	n		n <sub>1</sub>		
A16B 106 000				3900	3250	3300	650		300	550	2250		1125				2997
-01	1	25	26	3600	3000		600				2400	600	1200	5	6	2923	
-02				3300	2640	3000	660	150	500	2650	660	1225	4	2824			
-03																	
-04	2	30	31,1	4200	3600	3780	600	210	540	2500		1250	6	7	3386		
-05				3900	3250	3500	650	200	500	2700	673	1350	5		3267		
-06				3600	3000	3150	600	225	450	2900	625	1175			3258		
-07	3	40	41,8	4700	4190	4200	590	250	525	3000	600	1210	7	8	4130		
-08				4400	3780	3850	630	275	530	3200	650	1280	6		4000		
-09				4150	3570	3640	595	255	520	3400	565	1700			4025		
-10	4	50	51,7	5800	5160	5400	645	200	540	3000	600	1210	8	10	4870		
-11				5100	4480	4500	640	300	500	3400	565	1700	7		4717		
-12				4500	3870	4030	645	225	450	3750	625	1875	6		4483		
-13	5	60	62,4	7000	6350	6600	635	200	550	3000	600	1210	10	12	5750		
-14				5600	5000	5040	625	280	560	3750	625	1875	8		5388		
				5100	4445	4500	635	300	500	4100	680	2050	7		5215		

Изм.	Лист	№	Объем	Лист	Изм.
------	------	---	-------	------	------

A16B 106. 000 СБ

Лист 2

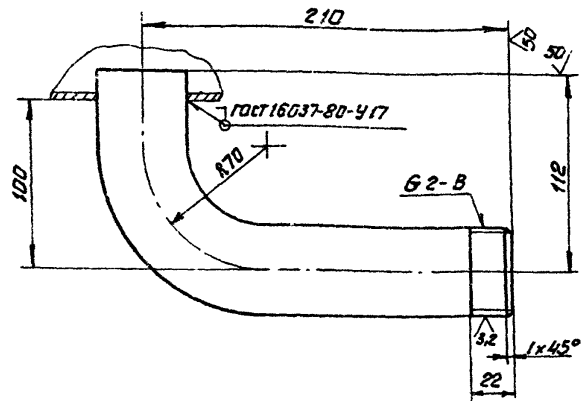
Копировать нельзя

Формат А3

Выпуск 1  
Серия 5.904-43

АЮК 034.000

М/В



Неуказанные предельные отклонения размеров  $\pm \frac{t_2}{2}$ .

АЮК 034.000

Патрубок

Труба 50 ГОСТ 3262-75

САНТЕХПРОЕКТ

Копировал: Фрейш      формат А4

Формат	Зона	Поз.	Обозначение	Наименование	Кол.	Примечание
				<u>Документация</u>		
А3			АЮК030.000.06	Сборочный чертеж		
			<u>Переменные данные для исполнения</u>			
			<u>АЮК030.000</u>			
			<u>Детали</u>			
Б4	1		АЮК030.001	Труба: L=197-1.15 Труба 25 ГОСТ 3262-75	1	0.47кг
			<u>Стандартные изделия</u>			
	2			Фланец 1-25-2.5 ГОСТ 12820-80	1	
			<u>АЮК030.000-01</u>			
			<u>Детали</u>			
Б4	1		АЮК030.002	Труба: L=197-1.15 Труба 32 ГОСТ 3262-75	1	0.4кг
			<u>Стандартные изделия</u>			
	2			Фланец 1-32-2.5 ГОСТ 12820-80	1	

АЮК 030.000

Патрубок

САНТЕХПРОЕКТ

Копировал: Фрейш      формат А4

Шифр листа, Дата, и дата, Изменения, Вид, дата, Пред. и дата

Изм	Лист	№ докум.	Подп.	Дата
Разраб	Велювская			
Про в	Кочник			
Рук. гр	Кочник			
Инспек	Вайнберг			
Н.контр	Фрошкин			
Чтв	Спивак			

Шифр листа, Дата, и дата, Изменения, Вид, дата, Пред. и дата

Изм	Лист	№ докум.	Подп.	Дата
Разраб	Широшкова			
Про в	Кочник			
Рук. гр	Кочник			
Н.контр	Фрошкин			
Чтв	Спивак			

Выпуск 1  
Серия 5.904-43

Кол-во	Обозначение	Наименование	Кол	Примечание
		А10К030 000-00		
		Детали		
Бу 1	А10К030 003	Труба; L=197-115 Труба 40 ГОСТ 3262-75	1	0,75 кг
		Стандартные изделия		
2		Фланец 1-40-2,5 Гост 12820-80	1	
		А10К030 000-03		
		Детали		
Бу 1	А10К030 004	Труба; L=197-115 Труба 51x3,5 ГОСТ 8732-78 Б10 ГОСТ 8731-74	1	0,91 кг
		Стандартные изделия		
		Фланец 1-50-2,5 Гост 12820-80	1	
		А10К030 000-04		
		Детали		
Бу 1	А10К030 005	Труба; L=197-115 Труба 76x3,5 Гост 8732-78 Б10 ГОСТ 8731-74	1	1,2 кг
А10К030 000				Лист 2

Копировал: Фурман Формат А4

Указание: План в деталях, Указание: План в деталях

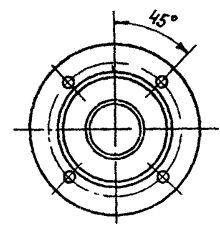
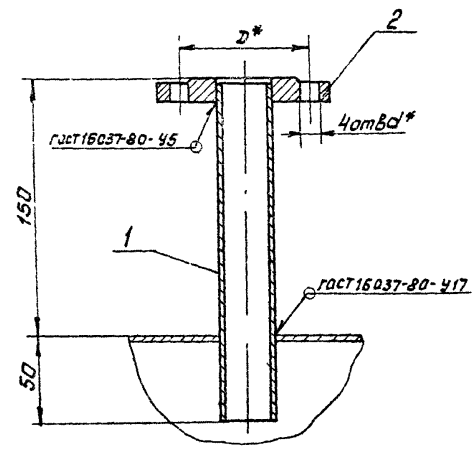
Кол-во	Обозначение	Наименование	Кол	Примечание
		Стандартные изделия		
2		Фланец 1-65-2,5 Гост 12820-80	1	
		А10К030 000-05		
		Детали		
Бу 1	А10К030 006	Труба; L=197-115 Труба 89x3,5 ГОСТ 8732-78 Б10 ГОСТ 8731-74	1	1,4 кг
		Стандартные изделия		
2		Фланец 1-80-2,5 Гост 12820-80	1	
		А10К030 000-06		
		Детали		
1	А10К030 007	Труба; L=197-115 Труба 108x4 ГОСТ 8732-78 Б10 ГОСТ 8731-74	1	2,0 кг
		Стандартные изделия		
2		Фланец 1-100-2,5 Гост 12820-80	1	
А10К030 000				Лист 3

Копировал: Фурман Формат А4

93 000 080 179

Выпуск 1  
Серия 5 904-43

Удобрительный раствор



Обозначение	Условный провал Ду, мм	Размеры, мм		Масса, кг
		Д*	д*	
А10К030 000	25	75	11	1,00
-01	32	90	14	1,20
-02	40	100		1,70
-03	50	110		2,00
-04	65	130		2,80
-05	80	150	18	3,40
-06	100	170		4,50

1\* Размеры для справок  
2 ±  $\frac{t_2}{2}$

				А10К030 000 СБ			
Изм.	№ докум.	Подп.	Дата	Патрубок	Лист	Масштаб	Машиноб.
Разраб.	Шереметев	ШШ			И	СМ	—
Проф.	Берлинск	БС		Лист	Листа 5 1		
Рис. 2Р	Берлинск	БС		САНТЕХПРОЕКТ			
Провер.	Берлинск	БС					
Контроль	Берлинск	БС					
Ум. 8	Берлинск	БС		Капировал: Фрейнд			
				Формат А3			







Серия 5.904-43 Выпуск 1

Кол.	Обозначение	Наименование	Кол.	Примечание
		<u>А10К 031.000-02</u>		
		<u>Детали</u>		
5У	1	А10К 031.011 Труба; L=156-1 Труба 219x7Гост8732-78 Б10 Гост8731-74	1	5,2 кг
		<u>Стандартные изделия</u>		
	2	Фланец 1-270-2,5 Гост 12820-80	1	
		<u>А10К 031.000-10</u>		
		<u>Детали</u>		
5У	1	А10К031.012 Труба; L=156-1 Труба 273x7Гост8732-78 Б10 Гост8731-74	1	7,1 кг
		<u>Стандартные изделия</u>		
	2	Фланец 1-250-2,5 Гост 12820-80	1	
		<u>А10К 030.000-11</u>		
		<u>Детали</u>		
5У	1	Труба; L=156-1 Труба 325x8 Гост8732-78 Б10 Гост8731-74	1	9,75 кг
<b>А10К 031.000</b>			Лист	
			5	

Изм. лист. Подп. и дата Взам. инв. и дата Подп. и дата

Изм. Лист № докум. Подп. Дата

Копирован: Формат А4

Изм. лист. Подп. и дата Взам. инв. и дата Подп. и дата

Кол.	Обозначение	Наименование	Кол.	Примечание
		<u>Стандартные изделия</u>		
	2	Фланец 1-300-2,5 Гост 12820-80	1	
<b>А10К 031.000</b>			Лист	
			6	

Изм. Лист № докум. Подп. Дата

Копирован: Формат А4



Серия Е. 904-43 Выпуск 1

Экземпляр	Зона	Лист	Обозначение	Наименование	Мас.	Примечание
				<u>Документация</u>		
А3			А10К 032. 000 СБ	Зарисовочный чертеж		
			<u>Переменные данные для исполнителя</u>			
			А10К 032. 000	<u>Детали</u>		
БУ	1		А10К 032. 001	Труба L=192-415		
				Труба 76x3,5 ГОСТ 8732-78		
				Б10 ГОСТ 8731-74	1	1,1 кг
				<u>Стандартные изделия</u>		
	2			Отвод 90° 76x3,5		
				ГОСТ 17375-83	1	
	3			Переход К150x4,5-76x3,5		
				ГОСТ 17378-83	1	
	4			Фланец 1-65-2,5		
				ГОСТ 12820-80	1	
				<u>А10К 032. 000-01</u>		
				<u>Детали</u>		
БУ	1		А10К 032. 002	Труба L=192-415		
				Труба 89x3,5 ГОСТ 8732-78		
				Б10 ГОСТ 8731-74	1	1,4 кг

А10К 032. 000

Потрубок

Лист	Лист	Лист	Лист
1	1	1	4

САНТЕХПРОЕКТ

Копировали Фурман

Формат А4

Серия Е. 904-43 Выпуск 1

Экземпляр	Зона	Лист	Обозначение	Наименование	Мас.	Примечание
				<u>Стандартные изделия</u>		
	2			Отвод 90° 89x3,5		
				ГОСТ 17375-83	1	
	3			Переход К100x6-89x3,5		
				ГОСТ 17378-83	1	
	4			Фланец 1-80-2,5		
				ГОСТ 12820-80	1	
				<u>А10К 032. 000-02</u>		
				<u>Детали</u>		
БУ	1		А10К 032. 003	Труба L=192-415		
				Труба 108x4 ГОСТ 8732-78		
				Б10 ГОСТ 8731-74	1	2,0 кг
				<u>Стандартные изделия</u>		
	2			Отвод 90° 108x4		
				ГОСТ 17375-83	1	
	3			Переход К125x8-108x4		
				ГОСТ 17378-83	1	
	4			Фланец 1-100-2,5		
				ГОСТ 12820-80	1	
				<u>А10К 032. 000-03</u>		
				<u>Детали</u>		
БУ	1		А10К 032. 004	Труба L=192-415		
				Труба 133x4 ГОСТ 8732-78		
				Б10 ГОСТ 8731-74	1	1,9 кг

А10К 032. 000

Копировали Фурман

Формат А4

Сборка Б.901-43

Шк. № 1001, Подп. и дата В. С. 10. 10. 1980

№ п/п	Знач.	Поз.	Обозначение	Наименование	Кол.	Примечание
				Стандартные изделия		
		2		Отвод 90° 133 х 4 Гост 1:375-83	1	
		3		Переход К 273 х 8-133 х 4 Гост 173 18-83	1	
		4		Фланец 1-125-2,5 Гост 12820-80	1	
			<u>А10К 032. 000-04</u> <u>Детали</u>			
53	1		А10К 032. 005	Труба L = 167-4,0 Труба 159х4,5 Гост 8732-78 Б10 Гост 8731-74	1	2,9 кг
				Стандартные изделия		
		2		Отвод 90° 159 х 4,5 Гост 173 75-83	1	
		3		Переход К 377 х 12-159 х 6 Гост 17378-83	1	
		4		Фланец 1-150-2,5 Гост 12820-80	1	
			<u>А10К 032. 000-05</u> <u>Детали</u>			
54	1		А10К 032. 006	Труба L = 117-2,87 Труба 219х6 Гост 8732-78 Б10 Гост 8731-74	1	3,7 кг
А10К 032. 000					Лист	
					3	
Копировал: Фролов					Формат А4	

Шк. № 1001, Подп. и дата В. С. 10. 10. 1980

№ п/п	Знач.	Поз.	Обозначение	Наименование	Кол.	Примечание
				Стандартные изделия		
		2		Отвод 90° 219 х 6 Гост 173 75-83	1	
		3		Переход К 426 х 12-219 х 6 Гост 17378-83	1	
		4		Фланец 1-200-2,5 Гост 12820-80	1	
А10К 032. 000					Лист	
					4	
Копировал: Фролов					Формат А4	







Код	Кол-во	Лист	Обозначение	Наименование	Кол.	Примечание	Лист
				Стандартные изделия			
	2		Переход К 159x4,5-133-4 Гост 17378-83		1		
	3		Фланец 1-125-2,5 Гост 12820-80		1		
			<u>А10К 033.006-04</u>				
			<u>Детали</u>				
БУ	1		А10К033.005	Труба; L=207-115 Труба 159x4,5 Гост 8732-78 Б10 Гост 8731-74	1	3,5 кг	
				Стандартные изделия			
	2		Переход К 219x6-159x4,5 Гост 17378-83		1		
	3		Фланец 1-150-2,5 Гост 12820-80		1		
			<u>А10К 033.060-05</u>				
			<u>Детали</u>				
БУ	1		А10К 033.006	Труба; L=207-115 Труба 219x7 Гост 8732-78 Б10 Гост 8731-74	1	7,6 кг	
			<u>А10К 033.000</u>				Лист 3

Копировал: Фурманов Формат А4

Код	Кол-во	Лист	Обозначение	Наименование	Кол.	Примечание	Лист
				Стандартные изделия			
	1		Переход К 273x7-219x6 Гост 17378-83		1		
	2		Фланец 1-200-2,5 Гост 12820-80		1		
			<u>А10К 033.000-06</u>				
			<u>Детали</u>				
БУ	1		А10К033.007	Труба; L=207-115 Труба 273x7 Гост 8732-78 Б10 Гост 8731-74	1	9,5 кг	
				Стандартные изделия			
	2		Переход К 325x8-273x8 Гост 17378-83		1		
	3		Фланец 1-250-2,5 Гост 12820-80		1		
			<u>А10К 033.000-07</u>				
			<u>Детали</u>				
БУ	1		А10К 033.008	Труба; L=207-115 Труба 325x8 Гост 8732-78 Б10 Гост 8731-74	1	12,9 кг	
				Стандартные изделия			
	2		Переход К 426x10-325x8 Гост 17378-83		1		
	3		Фланец 1-300-2,5 Гост 12820-80		1		
			<u>А10К 033.000</u>				Лист 4

Копировал: Фурманов Формат А4

Волжск 1  
Серия 5 904-43

Изм. в табл. 1, 2, 3, 4, 5, 6, 7, 8, 9, 10, 11, 12, 13, 14, 15, 16, 17, 18, 19, 20, 21, 22, 23, 24, 25, 26, 27, 28, 29, 30, 31, 32, 33, 34, 35, 36, 37, 38, 39, 40, 41, 42, 43, 44, 45, 46, 47, 48, 49, 50, 51, 52, 53, 54, 55, 56, 57, 58, 59, 60, 61, 62, 63, 64, 65, 66, 67, 68, 69, 70, 71, 72, 73, 74, 75, 76, 77, 78, 79, 80, 81, 82, 83, 84, 85, 86, 87, 88, 89, 90, 91, 92, 93, 94, 95, 96, 97, 98, 99, 100, 101, 102, 103, 104, 105, 106, 107, 108, 109, 110, 111, 112, 113, 114, 115, 116, 117, 118, 119, 120, 121, 122, 123, 124, 125, 126, 127, 128, 129, 130, 131, 132, 133, 134, 135, 136, 137, 138, 139, 140, 141, 142, 143, 144, 145, 146, 147, 148, 149, 150, 151, 152, 153, 154, 155, 156, 157, 158, 159, 160, 161, 162, 163, 164, 165, 166, 167, 168, 169, 170, 171, 172, 173, 174, 175, 176, 177, 178, 179, 180, 181, 182, 183, 184, 185, 186, 187, 188, 189, 190, 191, 192, 193, 194, 195, 196, 197, 198, 199, 200, 201, 202, 203, 204, 205, 206, 207, 208, 209, 210, 211, 212, 213, 214, 215, 216, 217, 218, 219, 220, 221, 222, 223, 224, 225, 226, 227, 228, 229, 230, 231, 232, 233, 234, 235, 236, 237, 238, 239, 240, 241, 242, 243, 244, 245, 246, 247, 248, 249, 250, 251, 252, 253, 254, 255, 256, 257, 258, 259, 260, 261, 262, 263, 264, 265, 266, 267, 268, 269, 270, 271, 272, 273, 274, 275, 276, 277, 278, 279, 280, 281, 282, 283, 284, 285, 286, 287, 288, 289, 290, 291, 292, 293, 294, 295, 296, 297, 298, 299, 300, 301, 302, 303, 304, 305, 306, 307, 308, 309, 310, 311, 312, 313, 314, 315, 316, 317, 318, 319, 320, 321, 322, 323, 324, 325, 326, 327, 328, 329, 330, 331, 332, 333, 334, 335, 336, 337, 338, 339, 340, 341, 342, 343, 344, 345, 346, 347, 348, 349, 350, 351, 352, 353, 354, 355, 356, 357, 358, 359, 360, 361, 362, 363, 364, 365, 366, 367, 368, 369, 370, 371, 372, 373, 374, 375, 376, 377, 378, 379, 380, 381, 382, 383, 384, 385, 386, 387, 388, 389, 390, 391, 392, 393, 394, 395, 396, 397, 398, 399, 400, 401, 402, 403, 404, 405, 406, 407, 408, 409, 410, 411, 412, 413, 414, 415, 416, 417, 418, 419, 420, 421, 422, 423, 424, 425, 426, 427, 428, 429, 430, 431, 432, 433, 434, 435, 436, 437, 438, 439, 440, 441, 442, 443, 444, 445, 446, 447, 448, 449, 450, 451, 452, 453, 454, 455, 456, 457, 458, 459, 460, 461, 462, 463, 464, 465, 466, 467, 468, 469, 470, 471, 472, 473, 474, 475, 476, 477, 478, 479, 480, 481, 482, 483, 484, 485, 486, 487, 488, 489, 490, 491, 492, 493, 494, 495, 496, 497, 498, 499, 500, 501, 502, 503, 504, 505, 506, 507, 508, 509, 510, 511, 512, 513, 514, 515, 516, 517, 518, 519, 520, 521, 522, 523, 524, 525, 526, 527, 528, 529, 530, 531, 532, 533, 534, 535, 536, 537, 538, 539, 540, 541, 542, 543, 544, 545, 546, 547, 548, 549, 550, 551, 552, 553, 554, 555, 556, 557, 558, 559, 560, 561, 562, 563, 564, 565, 566, 567, 568, 569, 570, 571, 572, 573, 574, 575, 576, 577, 578, 579, 580, 581, 582, 583, 584, 585, 586, 587, 588, 589, 590, 591, 592, 593, 594, 595, 596, 597, 598, 599, 600, 601, 602, 603, 604, 605, 606, 607, 608, 609, 610, 611, 612, 613, 614, 615, 616, 617, 618, 619, 620, 621, 622, 623, 624, 625, 626, 627, 628, 629, 630, 631, 632, 633, 634, 635, 636, 637, 638, 639, 640, 641, 642, 643, 644, 645, 646, 647, 648, 649, 650, 651, 652, 653, 654, 655, 656, 657, 658, 659, 660, 661, 662, 663, 664, 665, 666, 667, 668, 669, 670, 671, 672, 673, 674, 675, 676, 677, 678, 679, 680, 681, 682, 683, 684, 685, 686, 687, 688, 689, 690, 691, 692, 693, 694, 695, 696, 697, 698, 699, 700, 701, 702, 703, 704, 705, 706, 707, 708, 709, 710, 711, 712, 713, 714, 715, 716, 717, 718, 719, 720, 721, 722, 723, 724, 725, 726, 727, 728, 729, 730, 731, 732, 733, 734, 735, 736, 737, 738, 739, 740, 741, 742, 743, 744, 745, 746, 747, 748, 749, 750, 751, 752, 753, 754, 755, 756, 757, 758, 759, 760, 761, 762, 763, 764, 765, 766, 767, 768, 769, 770, 771, 772, 773, 774, 775, 776, 777, 778, 779, 780, 781, 782, 783, 784, 785, 786, 787, 788, 789, 790, 791, 792, 793, 794, 795, 796, 797, 798, 799, 800, 801, 802, 803, 804, 805, 806, 807, 808, 809, 810, 811, 812, 813, 814, 815, 816, 817, 818, 819, 820, 821, 822, 823, 824, 825, 826, 827, 828, 829, 830, 831, 832, 833, 834, 835, 836, 837, 838, 839, 840, 841, 842, 843, 844, 845, 846, 847, 848, 849, 850, 851, 852, 853, 854, 855, 856, 857, 858, 859, 860, 861, 862, 863, 864, 865, 866, 867, 868, 869, 870, 871, 872, 873, 874, 875, 876, 877, 878, 879, 880, 881, 882, 883, 884, 885, 886, 887, 888, 889, 890, 891, 892, 893, 894, 895, 896, 897, 898, 899, 900, 901, 902, 903, 904, 905, 906, 907, 908, 909, 910, 911, 912, 913, 914, 915, 916, 917, 918, 919, 920, 921, 922, 923, 924, 925, 926, 927, 928, 929, 930, 931, 932, 933, 934, 935, 936, 937, 938, 939, 940, 941, 942, 943, 944, 945, 946, 947, 948, 949, 950, 951, 952, 953, 954, 955, 956, 957, 958, 959, 960, 961, 962, 963, 964, 965, 966, 967, 968, 969, 970, 971, 972, 973, 974, 975, 976, 977, 978, 979, 980, 981, 982, 983, 984, 985, 986, 987, 988, 989, 990, 991, 992, 993, 994, 995, 996, 997, 998, 999, 1000

А10К033.000 СБ

Выпуск 1

Серия 5.904-43

Изменения, листы и др. таблица изменений, листы и др.

Обозначение	Условный проход мм, Ду	Рис	Размеры, мм			n отв	Масса, кг	
			D	d	L			
А10К033 000	65	1	130	14	310	4	4,3	
-01	80		150	18			340	4,8
-02	100		170					350
-03	125		200		7,8			
-04	150		225		12,2			
-05	200		280	20,9				
-06	250		335	39,0				
-07	300	2	395	22	430	12	48,1	

Рис 2  
Остальное см рис.1  
Вид А  
М1:5

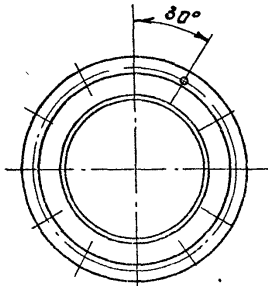
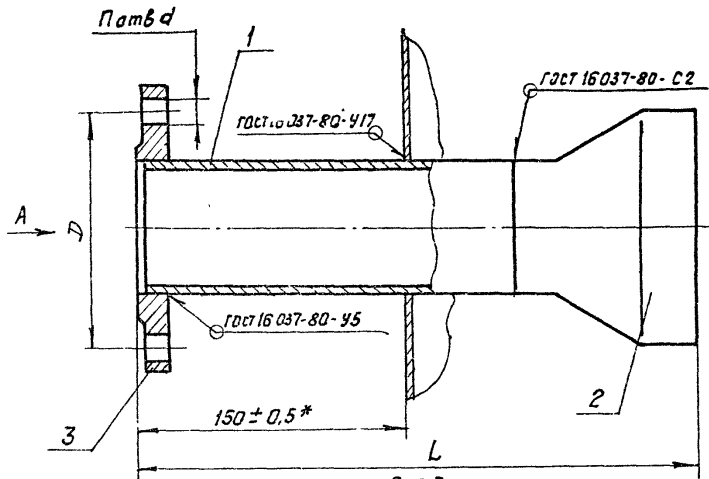
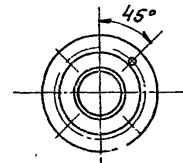


Рис 1



Вид А  
М1:5



Размеры для справок, кроме указанных знаком \*

А10К033.000 СБ						Лист	Масса	Итого
Изм	Лист	№ докум	Подп.	Дата	См.	табл.	—	—
Разраб	Шершак	10/25						
Проб	Крупник							
Рис. гр	Крупник							
Инжен	Войтке							
Инжен	Фролкин							
Утв	Сиваков							

Патрубок.

САНТЕХПРОЕКТ

Копировал: Флерай

Формат А3

Серия 5.904-43 Выпуск 1

Код документа	Лист	Обозначение	Наименование	Кол-во	Примечание
			<b>Документация</b>		
A3		A126155 000 СБ	Сборочный чертеж		
			<b>Детали</b>		
A4	1	A126155 001	Бабышка	2	
A4	2	A126155 002	Кожух защитный	1	
A4	3	A126155 003	Прокладка	2	
			<b>Стандартные изделия</b>		
	4		Устройство запорное указателя уровня жидкости тип I, исполнения, ГОСТ 9652-60	1	
	5		Трубка 20-2.5-180 ГОСТ 8446-74	1	

Лист и дата выпуска и дата введения в действие

Изм/лист	№ докум	Лист	Дата
Разраб	Шершакова	1/1	
Проф	Круцкий		
Рис. гр	Круцкий		
Инженр	Фрадкин		09.77
б.пв	Спиwak		

**A126155.000**

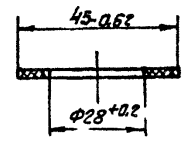
**Указатель уровня**

**САНТЕХПРОЕКТ**

Лит Лист Листов  
И 1 1

Копировал Фролов Формат А4

**A126155.003**



Лист и дата выпуска и дата введения в действие

Изм/лист	№ докум	Лист	Дата
Разраб	Шершакова	1/1	
Проф	Круцкий		
Рис. гр	Круцкий		
Инженр	Фрадкин		09.77
Утв	Спиwak		

**A126.155.003**

**Прокладка**

Лит Масса Масштаб  
И 0.003 1:1

Лит Листов  
САНТЕХПРОЕКТ

Пластмасса I, лист  
ТМКЦ -М-2 ГОСТ 7338 77

Копировал Фролов Формат А4





Сервис 3.01.04

Изм. № 001/001 Подл. и дата Изм. № 001/001 Подл. и дата

Учитываемые листы  
Исключения

Элементы  
Скоба  
Ступень L=622-175  
Круг 16-В ГОСТ 2590-71  
Вст.З-Г ГОСТ 535-79  
Тетива

АЧ	1	А14Л 021.001	Скоба	4	
БЧ	2	А14Л 021.002	Ступень L=622-175		
			Круг 16-В ГОСТ 2590-71		
			Вст.З-Г ГОСТ 535-79	5	0,9кг
АЧ	3	А14Л 021.003	Тетива	2	

А14Л 021.000-01  
Детали

АЧ	1	А14Л 021.001	Скоба	4	
БЧ	2	А14Л 021.002	Ступень L=622-175		
			Круг 16-В ГОСТ 2590-71		
			Вст.З-Г ГОСТ 535-79	7	0,9кг
АЧ	3	А14Л 021.003-01	Тетива	2	

А14Л 021.000-02  
Детали

АЧ	1	А14Л 021.001	Скоба	6	
----	---	--------------	-------	---	--

А14Л 021.000

Лестница  
внутренняя

Лист 1 из 2  
САНТЕХПРОЕКТ

Копирован: Формат А4

Изм. №	№ докум.	Подл.	Дата
001	001		
002	002		
003	003		
004	004		
005	005		
006	006		
007	007		
008	008		
009	009		
010	010		

№3

Учитываемые листы  
Исключения

АЧ	1	А14Л 021.001	Скоба	6	
БЧ	2	А14Л 021.002	Ступень L=622-175		
			Круг 16-В ГОСТ 2590-71		
			Вст.З-Г ГОСТ 535-79	4	0,9кг
АЧ	3	А14Л 021.003-03	Тетива	2	

Изм. № 001/001 Подл. и дата Изм. № 001/001 Подл. и дата

А14Л 021.000

Копирован: Формат А4

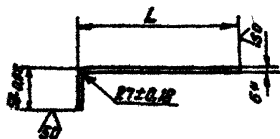
Изм. №	№ докум.	Подл.	Дата
001	001		
002	002		
003	003		
004	004		
005	005		
006	006		
007	007		
008	008		
009	009		
010	010		



Серия 5.904-43 выпуск 1

ИЧЛ 021.001

(1/1)



Обозначение	L, мм	Масса кг
ИЧЛ 021.001	215-1,13	4,1
- 01	265-1,3	1,2

\* Размер для справок

ИЧЛ 021.001

Скаба

Лист	Масса ст	Косылок		
			шт	шт

Лист Листов 1  
 Полоса Вн 70-Б-ГОСТ 103-75  
 ГОСТ 3-1-ГОСТ 535-79

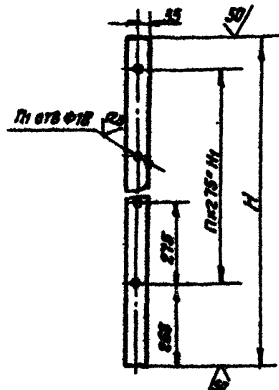
САНТЕХПРОЕКТ

Копирован Фирма

Формат А4

ИЧЛ 021.003

(1/1)



Обозначение	Размер, мм		Кол. шт		Масса кг
	H	H1	n	n1	
ИЧЛ 021.003	1980	1100	4	5	3,6
- 01	1980	1630	6	7	7,5
- 02	2460	2200	8	9	9,5
- 03	2850	2750	10	11	11,5

Неуказанные предельные отклонения размеров ИЧЛ/ИЧЛ1 ±  $\frac{B}{2}$

ИЧЛ 021.003

Тетива

Лист	Масса ст	Косылок		
			шт	шт

Лист Листов 1  
 Полоса Вн 70-Б-ГОСТ 103-75  
 ГОСТ 3-1-ГОСТ 535-79

САНТЕХПРОЕКТ

Копирован Фирма

Формат А4



Выпуск 1

Серия 5.904-43

№ документа	№ листа	Обозначение	Наименование	Кол.	Примечание
			Документация		
А3		А14Л 022.000 СБ	Сборочный чертеж		
			<u>Детали</u>		
Б4	1	А14Л 022.001	Пластина 100-а дх 100-б лист 54.0 ГОСТ 19903-74 вст.3 ГОСТ 14637-79	2	0,3 кг
			<u>Переменные данные для исполнений</u> А14Л 022.000		
			<u>Детали</u>		
А4	2	А14Л 021.001-01	Скоба	4	
А4	3	А14Л 022.002	Тетива	2	
Б4	4	А14Л 022.003	Ступень L=622-175 Круг 16-В-ГОСТ 2590-71 вст.3-Г-ГОСТ 535-79	5	0,9 кг
			<u>А14Л 022.000-01</u> <u>Детали</u>		
А4	2	А14Л 021.001-01	Скоба	4	
А4	3	А14Л 022.002-01	Тетива	2	

Исполнит. Подп. и дата  
Выполнил. Подп. и дата  
Копировал. Подп. и дата

Изм.	Лист	№ докум.	Подп.	Дата
Разраб.	Копеева	Б4		
Проект.	Крипник			
Инж.пр.	Крипник			
Исполн.	Фрадкин			
Упр.	Свиридов			

А14Л 022.000

Лестница  
наружная

САНТЕХПРОЕКТ

Копировал: Фрадкин - Формат А4

№ документа	№ листа	Обозначение	Наименование	Кол.	Примечание
Б4	3	А14Л 022.003	Ступень L=622-175 Круг 16-В-ГОСТ 2590-71 вст.3-Г-ГОСТ 535-79	7	0,9 кг
			<u>А14Л 022.000-02</u> <u>Детали</u>		
А4	2	А14Л 021.001-01	Скоба	6	
А4	3	А14Л 022.002-02	Тетива	2	
Б4	4	А14Л 022.003	Ступень L=622-175 Круг 16-В-ГОСТ 2590-71 вст.3-Г-ГОСТ 535-79	8	0,9 кг
			<u>А14Л 022.000-03</u> <u>Детали</u>		
А4	2	А14Л 021.001-01	Скоба	6	
А4	3	А14Л 022.002-03	Тетива	2	
Б4	4	А14Л 022.003	Ступень L=622-175 Круг 16-В-ГОСТ 2590-71 вст.3-Г-ГОСТ 535-79	10	0,9 кг

Исполнит. Подп. и дата  
Выполнил. Подп. и дата  
Копировал. Подп. и дата

А14Л 022.000

Копировал: Фрадкин - Формат А4

Выпуск 1  
Серия 5.904-43

А14Л022.000.05

Рис. 1

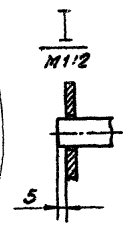
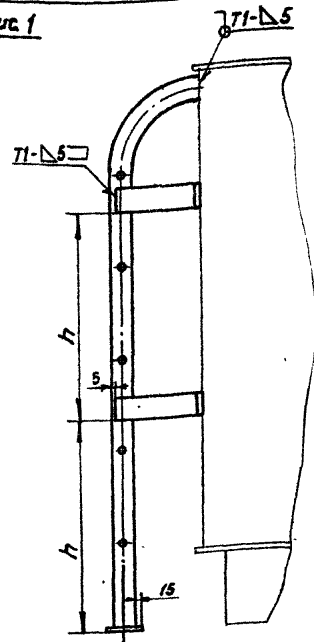
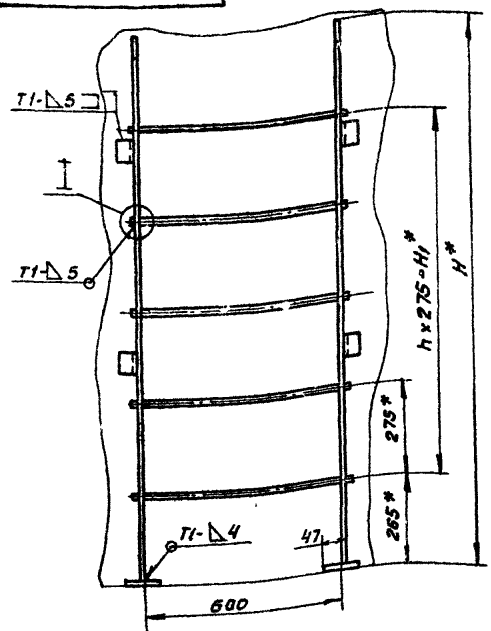
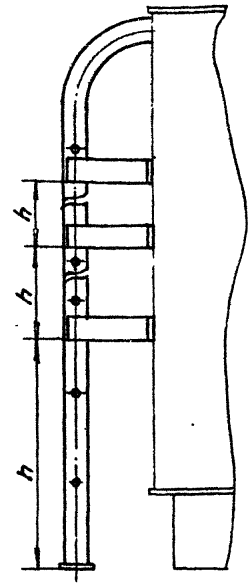


Рис. 2  
Остальное см. рис. 1



1 \* Размеры для справок.

2 ± 1/2.

3. Сварные швы по ГОСТ 5764-80

Обозначение	Рис.	размеры, мм			п. шт.	Масса, кг
		H*	H1*	h		
А14Л022.000	1	1550	1100	630	4	22,8
-01		2160	1650	900	6	28,6
-02	2	2560	1925	700	7	35,8
-03		3160	2475	880	9	44,6

А14Л022.000.05					
Вн. лист	№ докум.	Подп.	Дата	Лестница наружная	Лист
Разраб.	Э. Лавская	В.В.С.			М
Проект	К.И.И.И.И.			Стр.	Табл.
Рис. гр.	К.И.И.И.И.			Лист	Листов
Делоп.	В.И.И.И.И.			САНТЕХ-ДЕКТ	
Исполн.	В.И.И.И.И.			Формат А3	
Утв.	В.И.И.И.И.				

Копирован. Формат

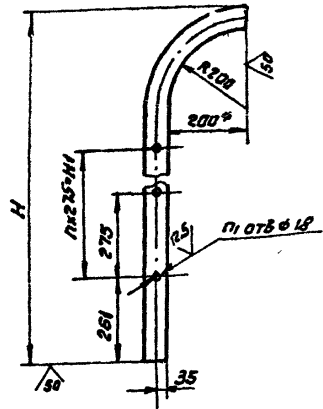
Шрифты, знаки, цвета, материалы, размеры, подп. и дата

Высота 1

Серия 5.904-45

А14Л022.002

1/1



Обозначение	Размеры, мм		Кол., шт.		Масса, кг.
	H	H1	П	П1	
А14Л022.002	1656	1100	4	5	6,5
-01	2156	1650	6	7	8,4
-02	2656	1925	7	8	10,4
-03	3156	2475	9	10	12,4

1.\* Размер для справок  
 2. H14; h14; ± $\frac{\pm 0,2}{2}$

А14Л022.002

Изм/лист	№ докум	Подп.	Дата
Разраб	Белявская	ВЛ	
Проб.	Крупник		
Экз. гр.	Крупник		
Гл. слес.	Вайнберг		
Н.контр.	Фрадкин		
Утв.	Спибас		

Тетива

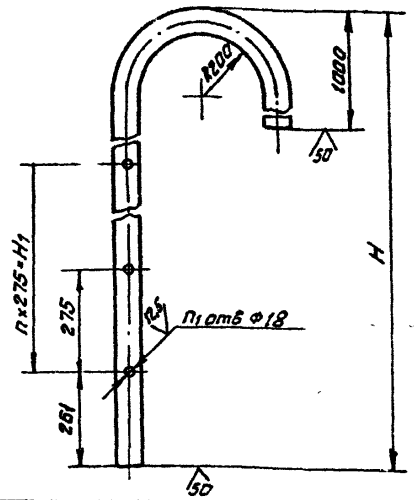
Лист	Масса	Масштаб
н	см.	-
Лист Листов 1		
САНТЕХПРОЕКТ		

Полоса 6x70-Б-ГОСТ 103-76  
 Ст 3-1-ГОСТ 535-79

Копировал: Фуров Формат А4

А14Л023.002

1/1



Обозначение	Размеры, мм		Кол., шт.		Масса, кг.
	H	H1	П	П1	
А14Л023.002	2706	1100	4	5	13,5
-01	3206	1650	6	7	15,2
-02	3706	2200	8	9	16,8
-03	4206	2475	9	10	18,5

Неуказанные предельные отклонения размеров H14; h14; ± $\frac{\pm 0,2}{2}$

А14Л023.002

Изм/лист	№ докум	Подп.	Дата
Разраб	Белявская	ВЛ	
Проб.	Крупник		
Экз. гр.	Крупник		
Гл. слес.	Вайнберг		
Н.контр.	Фрадкин		
Утв.	Спибас		

Тетива

Лист	Масса	Масштаб
н	см.	-
Лист Листов 1		
САНТЕХПРОЕКТ		

Полоса 6x70-Б-ГОСТ 103-76  
 Ст 3-1-ГОСТ 535-79

Копировал: Фуров Формат А4

Изм/лист, Подп., Дата, № докум, Подп., Дата, Разраб, Проб., Экз. гр., Гл. слес., Н.контр., Утв.

Изм/лист, Подп., Дата, № докум, Подп., Дата, Разраб, Проб., Экз. гр., Гл. слес., Н.контр., Утв.

Выпуск 1

Серия 5.14.15

Имя, отчество, должность, фамилия, имя, отчество, подпись, дата

Код документа	Лист	Обозначение	Наименование	Мат.	Примечание
			<u>Документация</u>		
Б3		А14Л 023 000 СБ	Объемный чертеж		
			<u>Детали</u>		
БУ	1	А14Л 023 001	Пластина 100-в87		
			Лолосо <sup>4005-ГОСТ103-76</sup> Вст.3-1-ГОСТ535-79	2	0,3 кг
		Переменные данные	для исполнения		
			<u>А14Л 023 000</u>		
			<u>Детали</u>		
АУ	2	А14Л 021.001-01	Скоба	4	
АУ	3	А14Л 023.002	Тетива	2	
БУ	4	А14Л 023 003	Ступень L=822-175		
			Круг 16-В-ГОСТ 2590-71 Вст.3-1-ГОСТ 535-79	5	12 кг
			<u>А14Л 023 000-01</u>		
			<u>Детали</u>		
АУ	2	А14Л 021.001-04	скоба	4	
АУ	3	А14Л 023.002-01	Тетива	2	

А14Л 023 000

Лестница  
наружная

Лит Лист Листов  
И 1 7 2  
САНТЕХПРОЕКТ

Копировал: Фридрих

Формат А4

99

Имя, отчество, должность, фамилия, имя, отчество, подпись, дата

Код документа	Лист	Обозначение	Наименование	Мат.	Примечание
БУ	4	А14Л 023.003	Ступень L=822-175		
			Круг 16-В-ГОСТ 2590-71 Вст.3-1-ГОСТ 535-79	7	12 кг
			<u>А14Л 023.000-02</u>		
			<u>Детали</u>		
АУ	2	А14Л 021.001-01	Скоба	6	
АУ	3	А14Л 023.002-02	Тетива	2	
БУ	4	А14Л 023.003	Ступень L=822-175		
			Круг 16-В-ГОСТ 2590-71 Вст.3-1-ГОСТ 535-79	9	12 кг
			<u>А14Л 023.000-03</u>		
			<u>Детали</u>		
АУ	2	А14Л 021.001-01	Скоба	6	
АУ	3	А14Л 023.002-03	Тетива	2	
БУ	4	А14Л 023 003	Ступень L=822-175		
			Круг 16-В-ГОСТ 2590-71 Вст.3-1-ГОСТ 535-79	10	12 кг

А14Л 023 000

Копировал: Фридрих

Формат А4

АИЧ 023

Рис 1

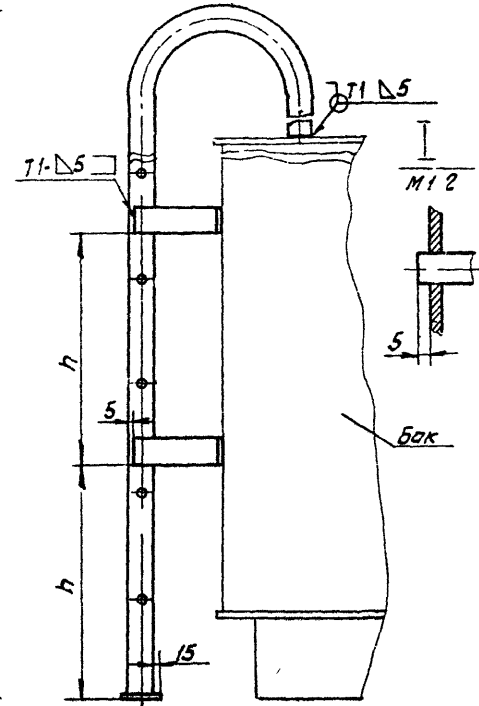
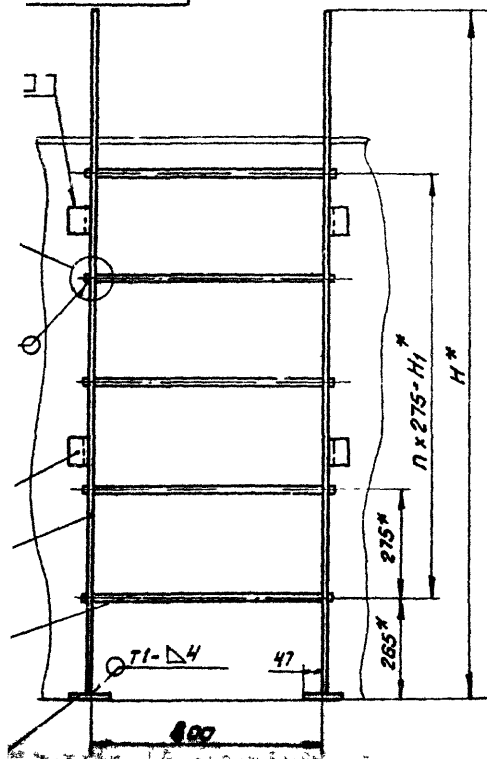
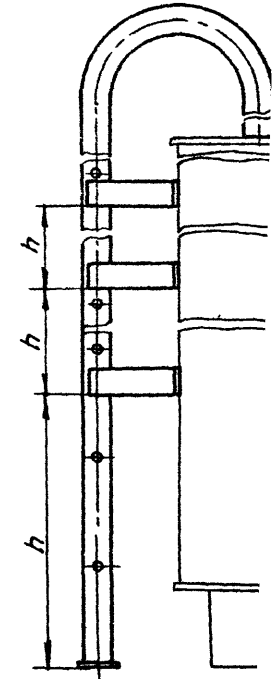


Рис 2

Остальное см ри



\* Размеры для справок

Госстрон СССР  
Тбилисский филиал  
ЦИТП

Типовой проект /серия/  
№ 5-904-43 01

Заказ № 975

Цена 3 руб. 88 коп.

Тираж 2800

Дата 22 06 1988г