



ТИПОВЫЕ КОНСТРУКЦИИ, ИЗДЕЛИЯ И УЗЛЫ ЗДАНИЙ И СООРУЖЕНИЙ

СЕРИЯ 5.904-II

УЗЛЫ ПРОХОДА ВЕНТИЛЯЦИОННЫХ ВЫТЯЖНЫХ ШАХТ
ЧЕРЕЗ ПОКРЫТИЯ ПРОМЫШЛЕННЫХ ЗДАНИЙ
С КЛАПАНОМ В ИСКРОЗАЩИЩЕННОМ ИСПОЛНЕНИИ

Рабочие чертежи

РАЗРАБОТАНЫ ГПИ ГОСХИМПРОЕКТ
ГОССТРОЯ СССР

Главный инженер института

Главный инженер проекта

Н. Никитин
Д. Е. Тац

С.Н. НИКИТИН

Д.Е. ТАЦ

УТВЕРЖДЕНЫ И ВВЕДЕНЫ В ДЕЙСТВИЕ

с 15 февраля 1982 г. ГЛАВПРОМСТРОЙПРОЕКТОМ

ГОССТРОЯ СССР

ПРИКАЗОМ № 92 от 31 декабря 1981 г.

СО Д Е Р Ж А Н И Е

серия 5.201-М

Обозначение	Наименование	Лист
УП6.00.00.00 Т0	Узел прохода. Техническое описание	2...8
УП6.00.00.00	Узел прохода. Спецификация	9...20
УП6.01.00.04	Плита	20
УП6.00.00.00 СБ	Узел прохода. Сборочный чертёж	21, 22
УП6.01.00.01	Тяга	23
УП6.01.00.00	Кронштейн. Спецификация	23
УП6.01.00.00 СБ	Кронштейн. Сборочный чертёж	24
УП6.01.00.02	Шайба	25
УП6.01.00.03	Косынка	25
УП6.02.00.00	Хомут. Спецификация	26
УП6.02.00.00 СБ	Хомут. Сборочный чертёж	27
УП6.02.00.01	Тяга	28
УП6.02.00.02	Серьга	28
УП6.02.00.03	Ухо	29
УП6.02.00.04	Полухомут	29
УП6.03.00.00	Патрубок. Спецификация	30, 37
УП6.03.00.00 СБ	Патрубок. Сборочный чертёж	38...41
УП6.03.00.03	Патрубок	42
УП6.03.00.04	Ребро	42
УП6.03.00.05	Бланец	43
УП6.01.00.05	Штырь	43
УП6.04.00.00	Клапан. Спецификация	44, 45

Обозначение	Наименование	Лист
УП6.04.00.00 СБ	Клапан. Сборочный чертёж	46
УП6.04.01.00	Ручка. Спецификация	47
УП6.04.02.00	Стержень. Спецификация	47
УП6.04.01.01	Ручка	48
УП6.04.01.02	Втулка	48
УП6.04.03.00	Корпус. Спецификация	49...51
УП6.04.03.00 СБ	Корпус. Сборочный чертёж	52
УП6.04.03.01	Седло	53
УП6.04.03.02	Накладка	53
УП6.04.04.00	Полотно клапана. Спецификация	54...59
УП6.04.04.00 СБ	Полотно клапана. Сборочный чертёж	55, 59
УП6.04.00.02	Рычаг груз	60
УП6.04.00.01	Рычаг	60
УП6.04.00.04	Ось	61
УП6.04.00.03	Ось рычага	61
УП6.04.00.07	Втулка	62
УП6.04.00.05	Груз	62
УП6.04.00.06	Прокладка	63
УП7.00.00.00	Узел прохода. Спецификация	63...69
УП6.04.04.01	Втулка	63
УП7.00.00.00 СБ	Узел прохода. Сборочный чертёж	69, 70

Серия 5904-11

1. ВВЕДЕНИЕ

Данная серия "Узлы прохода вентиляционных вытяжных шахт через покрытия промышленных зданий с клапаном в искрозащитном исполнении" разработана по заданию Главпромстройпроекта Госстроя СССР от 31 марта 1980 года.

Целью работы является расширение области применения узлов прохода, разработанных в серии 5.904-10, для установки их в помещениях с взрывоопасными производствами.

2. НАЗНАЧЕНИЕ И ОБЛАСТЬ ПРИМЕНЕНИЯ

Узлы прохода вытяжных вентиляционных шахт через покрытия промышленных зданий, разработанные в данной серии, предназначены для установки на них стальных шахт круглого сечения в системах вытяжной вентиляции для категорийных взрывоопасных производств и должны использоваться в соответствии с требованиями Главы СНиП П-33-75 "Отопление, вентиляция и кондиционирование воздуха".

Узлы прохода с клапаном в искрозащитном исполнении допускаются для применения в вентиляционных системах взрывоопасных производств, перемещающих взрывоопасные газо-паровоздушные смеси всех категорий и групп по классификации ПУЭ, так как имеют уровень искрозащиты "искробезопасный", что допускает их применение в вентиляционных системах взрывоопасных помещений, относящихся к классам В-1, В-1а и В-1б по классификации ПУЭ.

УП6.00.00.0070

Узел прохода
Техническое описание

Лит.	Лист	Листов
1	1	12
ГОССТРОЙ СССР ГОСКНИМПРОЕКТ г. Москва		

3. ОПИСАНИЕ КОНСТРУКЦИИ

3.1. Узлы прохода устанавливаются на железобетонные стены по серии 1.494-24, выпуск I и крепятся к последним при помощи гаек и закладных анкерных болтов, предусмотренных в стананах для этой цели.

Подбор стаканов в зависимости от диаметра шахты производится по табл. I, лист 5.

3.2. В серии помещены рабочие чертежи 49-ми исполнений Узлов прохода, отличающихся диаметром шахты (от 200 до 1250 мм) и наличием или отсутствием устройства для сбора и удаления конденсата. Все узлы прохода снабжены клапанами с ручным управлением с кровли, причем клапаны применяются как, неутепленные (УП6.00.00.00), так и утепленные УП7.00.00.00 (см. табл. 2, лист 6).

То или иное исполнение выбирается проектировщиком в зависимости от расчетных температур, влажности воздуха и конкретных условий установки узла.

3.3 Узел прохода (см. Рис 1 и 2) состоит из патрубка II, приваренного к опорному фланцу 7, который служит для крепления узла прохода к железобетонному стакану, установленному на покрытие здания. Торцы патрубка оканчиваются фланцами. Эти концевые фланцы предназначены: верхний 9 для крепления шахты круглого сечения, а нижний 10 для присоединения клапана.

3.4. В тех случаях, когда возможно выпадение влаги из проходящей через шахту воздушно-газовой смеси, к внутренней поверхности патрубка приварен конденсатосборник 9 в виде желоба, изготовленного из угловой стали, образующего желоб для сбора стекающей по стенкам патрубка влаги. Отвод её из желоба осу-

УП6.00.00.0070

Лист
2

делается по трубе, присоединяемой к муфте 8 с трубной резьбой 1/2", приваренной к патрубку.

Применение узлов прохода с кольцом для сбора конденсата УП-200УИ+УП-1250УИ и УП200УИИ+УП1250УИИ производится только в отдельных случаях по проекту ОВ.

3.5. При высоте плиты, устанавливаемой на узел прохода от 2000 до 8000мм применяются расчалки 5, которые при помощи комута I крепятся к шахте, а к покрытию здания - с помощью кронштейна 6. Кронштейны 6 устанавливаются на покрытии и притягиваются к нему гайками, накрученными на пропущенную через зазор между плитами талту. Для предотвращения от проворота к тяге приварен поперечный штырь, упирающийся в ребра плиты.

3.6. В узлах прохода применен клапан кроссельного типа, который болтами через резиновую прокладку крепится к нижнему фланцу патрубка. Полость клапана имеет коробчатую форму. Внутренняя полость полости заполнена минераловатным утеплителем, чтобы предотвратить выпадение конденсата на обращенные в сторону помещения поверхности клапана при температуре воздуха в помещении (около клапана) +20°C и относительной влажности $\psi = 60\%$ и температуре наружного воздуха -36°C. По договоренности с заказчиком полость клапана может поставляться без утеплителя.

Полость клапана имеет два фиксируемых положения: "открыто" и "закрыто". Привод клапана осуществляется вручную рукояткой, введенной на крышу здания. В верхнем положении рукоятки клапан закрыт, при опускании рукоятки в нижнее положение клапан открывается. Фиксирование полости клапана в крайних положениях осуществляется при помощи проткнovesа.

РИС. 1

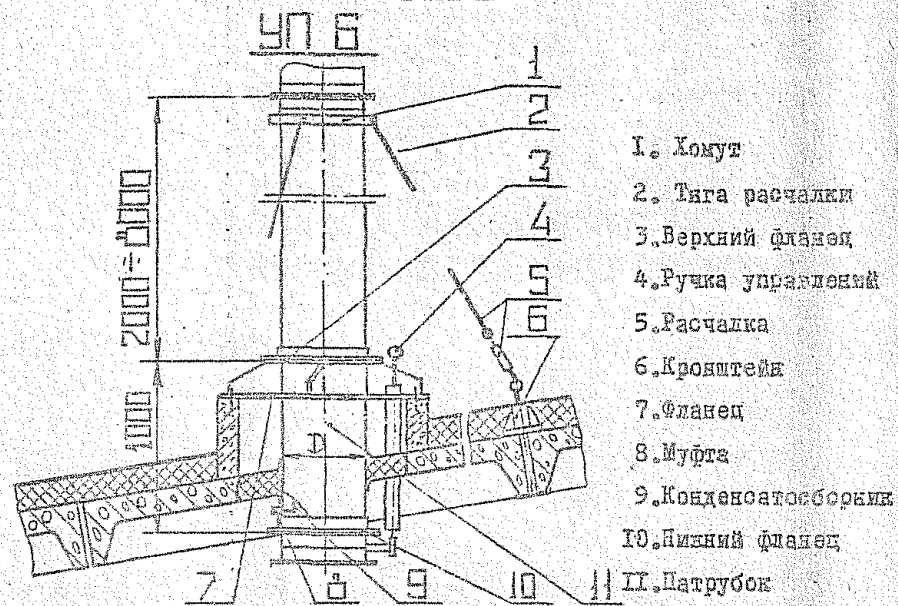
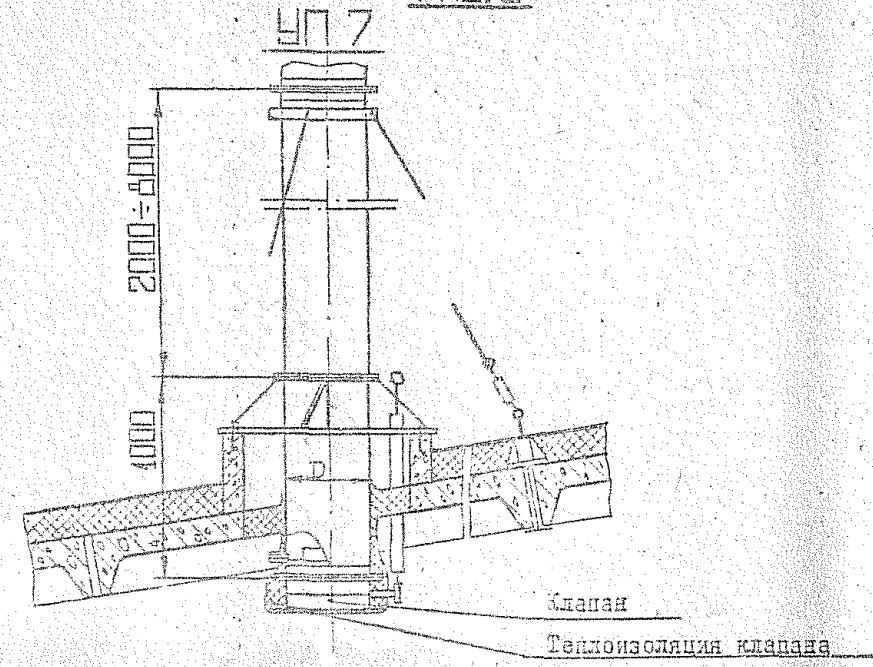


РИС. 2



Имя, № подл.	Подпись и дата
Имя, № подл.	Подпись и дата
Имя, № подл.	Подпись и дата

Имя, № подл.	Подпись и дата	Имя, № подл.	Подпись и дата	Имя, № подл.	Подпись и дата	Имя, № подл.	Подпись и дата	Имя, № подл.	Подпись и дата
УП6.00.00.0010									Лист
									3

Имя, № подл.	Подпись и дата
Имя, № подл.	Подпись и дата
Имя, № подл.	Подпись и дата

Имя, № подл.	Подпись и дата	Имя, № подл.	Подпись и дата	Имя, № подл.	Подпись и дата	Имя, № подл.	Подпись и дата	Имя, № подл.	Подпись и дата
УП6.00.00.0010									Лист
									4

серия 5904-11

ТАБЛИЦА I.

Диаметр шайты в мм.	200	250	280	315	400	450
Номер узла прохода	УП-200М	УП-250М	УП-280М	УП-315М	УП-400М	УП-450М
	УП-200МІ	УП-250МІ	УП-280МІ	УП-315МІ	УП-400МІ	УП-450МІ
	УП-200УМ	УП-250УМ	УП-280УМ	УП-315УМ	УП-400УМ	УП-450УМ
	УП-200УМІ	УП-250УМІ	УП-280УМІ	УП-315УМІ	УП-400УМІ	УП-450УМІ
Марки стекла по серии I.484-24 выпуск I	СБ-4А	СБ-7А	СБ-7А	СБ-7А	СБ-7А	СБ-7А
	СБ-4Б	СБ-7Б	СБ-7Б	СБ-7Б	СБ-7Б	СБ-7Б
Диаметр отверстия в стакане в мм	400	700	700	700	700	700
Диаметр шайты в мм.	500	630	710	800	1000	1250
Номер узла прохода	УП-500М	УП-630М	УП-710М	УП-800М	УП-1000М	УП-1250М
	УП-500МІ	УП-630МІ	УП-710МІ	УП-800МІ	УП-1000МІ	УП-1250МІ
	УП-500УМ	УП-630УМ	УП-710УМ	УП-800УМ	УП-1000УМ	УП-1250УМ
	УП-500УМІ	УП-630УМІ	УП-710УМІ	УП-800УМІ	УП-1000УМІ	УП-1250УМІ
Марки стекла по серии I.484-24 выпуск I	СБ-7А	СБ-10А	СБ-10А	СБ-10А	СБ-14А	СБ-14А
	СБ-7Б	СБ-10Б	СБ-10Б	СБ-10Б	СБ-14Б	СБ-14Б
Диаметр отверстия в стакане в мм.	700	1000	1000	1000	1450	1450

Имя, № подл. | Подп. сд. в дан. | Вал. сд. М. Имя, № дубл. | Подпись и дата

Имя, № подл. | Подп. сд. в дан. | Вал. сд. М. Имя, № дубл. | Подпись и дата

УП 6.00.00.00 Т0

Лист 5

Формат 12

ТАБЛИЦА 2.

Наименование	Обозначение	Цифр	Д в мм	Масса в кг	
без кольца для сбора конденсата					
УЗЕЛ ПРОХОДА С НЕУВЕЛИЧЕННЫМ КЛАПАНОМ В ИСПРОСЛАЩЕННОМ ИСПОЛНЕНИИ С РУЧНЫМ УПРАВЛЕНИЕМ	УП6.00.00.00	УП-200И	200	85	
	УП6.00.00.00-01	УП-250И	250	97	
	УП6.00.00.00-02	УП-280И	280	98	
	УП6.00.00.00-03	УП-315И	315	101	
	УП6.00.00.00-04	УП-400И	400	124	
	УП6.00.00.00-05	УП-450И	450	126	
	УП6.00.00.00-06	УП-500И	500	130	
	УП6.00.00.00-07	УП-630И	630	168	
	УП6.00.00.00-09	УП-710И	710	172	
	УП6.00.00.00-09	УП-800И	800	239	
	УП6.00.00.00-10	УП-1000И	1000	249	
	УП6.00.00.00-11	УП-1250И	1250	264	
	с кольцом для сбора конденсата				
	УП6.00.00.00-12	УП-200ИЛ	200	87	
	УП6.00.00.00-13	УП-250ИЛ	250	99	
	УП6.00.00.00-14	УП-280ИЛ	280	100	
	УП6.00.00.00-15	УП-315ИЛ	315	103	
	УП6.00.00.00-16	УП-400ИЛ	400	126	
	УП6.00.00.00-17	УП-450ИЛ	450	128	
	УП6.00.00.00-18	УП-500ИЛ	500	132	
	УП6.00.00.00-19	УП-630ИЛ	630	170	
	УП6.00.00.00-20	УП-710ИЛ	710	174	
	УП6.00.00.00-21	УП-800ИЛ	800	241	
УП6.00.00.00-22	УП-1000ИЛ	1000	251		
УП6.00.00.00-23	УП-1250ИЛ	1250	266		

Наименование	Обозначение	Цифр	Д в мм	Масса в кг	
без кольца для сбора конденсата					
УЗЕЛ ПРОХОДА С УВЕЛИЧЕННЫМ КЛАПАНОМ В ИСПРОСЛАЩЕННОМ ИСПОЛНЕНИИ С РУЧНЫМ УПРАВЛЕНИЕМ	УП7.00.00.00	УП-200УИ	200	87	
	УП7.00.00.00-01	УП-250УИ	250	99	
	УП7.00.00.00-02	УП-280УИ	280	100	
	УП7.00.00.00-03	УП-315УИ	315	104	
	УП7.00.00.00-04	УП-400УИ	400	127	
	УП7.00.00.00-05	УП-450УИ	450	129	
	УП7.00.00.00-06	УП-500УИ	500	133	
	УП7.00.00.00-07	УП-630УИ	630	172	
	УП7.00.00.00-08	УП-710УИ	710	176	
	УП7.00.00.00-09	УП-800УИ	800	243	
	УП7.00.00.00-10	УП-1000УИ	1000	253	
	УП7.00.00.00-11	УП-1250УИ	1250	268	
	с кольцом для сбора конденсата				
	УП7.00.00.00-12	УП-200УИЛ	200	89	
	УП7.00.00.00-13	УП-250УИЛ	250	101	
	УП7.00.00.00-14	УП-280УИЛ	280	102	
	УП7.00.00.00-15	УП-315УИЛ	315	106	
	УП7.00.00.00-16	УП-400УИЛ	400	129	
	УП7.00.00.00-17	УП-450УИЛ	450	131	
	УП7.00.00.00-18	УП-500УИЛ	500	135	
	УП7.00.00.00-19	УП-630УИЛ	630	174	
	УП7.00.00.00-20	УП-710УИЛ	710	178	
	УП7.00.00.00-21	УП-800УИЛ	800	245	
УП7.00.00.00-22	УП-1000УИЛ	1000	255		
УП7.00.00.00-23	УП-1250УИЛ	1250	270		

серия 5904-11

Узел №	Исполнит. и дата	А-осл. или №	Исполн. и дата

УП6.00.00.00.Т0	Лист
	5

Формат А4

серия 5904-Н

4. УКАЗАНИЯ ПО МОНТАЖУ И ЭКСПЛУАТАЦИИ

4.1. Монтаж узла прохода должен производиться в соответствии со СНиП II-28-75.

4.2. При установке кронштейнов 6 на покрытие необходимо соблюдать следующие условия:

- Расчалки устанавливаются на шахту высотой более 2 м, но не более 8 м. Количество тросов в расчалках уточняется проектировщиком в зависимости от высоты шахты над покрытием.
- Угол между образующей шахты и расчалкой должен быть не менее 30° и не более 45°.
- Угол между проекцией расчалки на плоскость покрытия и кромкой плиты должен быть не менее 75° (Рис.3).

4.3. В тех случаях, когда на наружной поверхности участка патрубка, расположенного внутри помещения под покрытием возможно образование конденсата, этот участок, включая корпус клапана, следует заделать теплоизоляционным негорючим или труднотгораемым материалом (УП7.00.00.00). Если по расчетным условиям материал теплоизоляции и его толщина отличается от предусмотренного в рабочих чертежах, проектировщик обязан уточнить их и подобрать необходимую толщину и качество теплоизоляционного материала.

4.4. После установки узла прохода на покрытие следует окрасить его в соответствии с указаниями проекта ОВ.

УП7.00.00.00 ТО

Лист 7

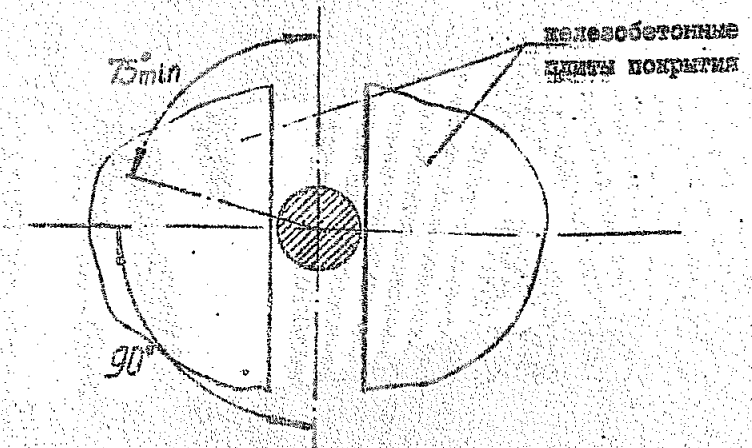


Рис. 3.

4.5. Обслуживание клапана в непрозрачном исполнении должно производиться персоналом, ознакомленным с содержанием настоящего технического описания.

4.6. В процессе эксплуатации необходимо систематически, не реже одного раза в месяц, производить профилактический осмотр клапанов, при котором следует особое внимание обратить на:

- сохранение крепления катушки кабеля и разъемных уплотнений на них;
- наличие требуемого зазора 2мм между образующей патрубка клапана и его корпусом;
- свободный, без заедания, поворот клапана в подлинниковый узел;
- наличие смазки ЦИАТИМ-221 ГОСТ 9433-80 и ее состояние

УП7.00.00.00 ТО

Лист 8

Имя, Фамилия, Подпись и дата

Имя, Фамилия, Подпись и дата

Лист № докум. Подп. Дата

Формат А3

серия 5904-11

- запыленности и загрязнения в подшипниковых узлах;
- сохранность лакокрасочного покрытия как на наружных, так и на внутренних поверхностях узла;
- отсутствие посторонних предметов внутри корпуса клапана;
- при обнаружении хотя бы одной из вышперечисленных неисправностей, эксплуатация клапана запрещается до их полного исправления.

4.7. При производстве работ по установке и монтажу узлов и блока вентиляционных вытяжных шахт необходимо соблюдать требования по технике безопасности в строительстве, утвержденные Госстроем СССР, а также "Правила пожарной безопасности при производстве строительно-монтажных работ", утвержденные ГУПО МВД СССР.

5. ТЕХНИЧЕСКИЕ ТРЕБОВАНИЯ

5.1. Узлы прохода с клапаном в искрозащитном исполнении должны соответствовать настоящим техническим требованиям и комплекту конструкторской документации УП6.00.00.00 и УП7.00.00.00.

5.2. Для изготовления деталей применять только те материалы, которые указаны в чертежах.

5.3. Организация-изготовитель имеет право под свою ответственность заменить материалы, указанные в чертежах, материалами других марок, равноценными по механическим свойствам.

5.4. Необработанные наружные поверхности деталей патрубка и клапана должны быть гладкими, чистыми, без морщин, вмятин,

забоин, трещин, инородных включений и иных пороков. Допустимая глубина рисок не более 0,4мм. Гравитку и окатину следует ушлифовать.

5.5. На механически обработанных деталях не должно быть заусенцев, задигов и забоин, а в местах перетягов трещин и надрывов.

5.6. Метрическая резьба должна выполняться согласно требованиям ГОСТ 16093-70, СТ СЭВ180-75 и СТ СЭВ-182-75. По длине допуска на винте 8_г, на гайке - 7Н.

На резьбе не должно быть сорванных ниток и искажений профиля.

5.7. Сварочные работы должны производиться в соответствии с утвержденной технологией завода-изготовителя.

5.8. Перед сваркой кромки и поверхности на расстоянии 10мм от края листа должны быть тщательно зачищены до основного металла от краски, масла, грязи, ржавчины и окисины.

5.9. Сборочные единицы варить ручной электродуговой сваркой электродами марки Э-42, Э-42А или Э-46 по ГОСТ 9467-75, при этом швы сварных соединений должны соответствовать ГОСТ 5264-60; или полуавтоматической в среде углекислого газа с применением сварочной проволоки СВ-08, СВ-08А по ГОСТ 2246-70, а швы сварных соединений должны соответствовать ГОСТ 14771-76 или ГОСТ 5264-60.

5.10. Коробление и поволоки сварных деталей не должны превышать 2мм на 1м длины.

Имя, Фамилия, Подпись и дата	Имя, Фамилия, Подпись и дата	Имя, Фамилия, Подпись и дата	Имя, Фамилия, Подпись и дата

Лист	2
УП6.00.00.00 Т0	

Имя, Фамилия, Подпись и дата	Имя, Фамилия, Подпись и дата	Имя, Фамилия, Подпись и дата	Имя, Фамилия, Подпись и дата

Лист	10
УП6.00.00 Т0	

серия 5904-Н

5.11. Контроль качества сварных швов производить по грунтовым и окраски узлов по ГОСТ 3242-79 внешним осмотром и измерением.

5.12. При изготовлении и сборке обеспечить способность соединяемых узлов.

Поверст клапана относительно корпуса должен отсутствовать легко, без заеданий.

5.13. Резиновые прокладки изготовить из литовой резины по ГОСТ 7339-77. На поверхности резины не допускать наличия следов масла и растворителей.

5.14. Поверхность прокладки должна быть гладкой, без заусениц и надрывов.

Прокладку приклеить к рабочей поверхности клеем 86НН по техническим условиям МРТУ38-105540-73.

5.15. Детали и сборочные единицы должны иметь лакокрасочные покрытия по ГОСТ 9.032-74, класс IV. Материал лакокрасочного покрытия: эмаля УВ-785 ГОСТ 7313-75 или другие равноценные химически стойкие лакокрасочные покрытия.

5.16. Покрытие должно наноситься ровным слоем по всей поверхности. Подтеки, пятна, морщины и прилипания загрязнения не допускаются.

5.17. Незагрунтованные и неокрашенные металлические поверхности должны быть покрыты антикоррозийной смазкой К-17 по ГОСТ 10877-76.

5.18. Способ нанесения и место расположения маркировки

устанавливается заводом-изготовителем и не должна быть одинаковой для разных изделий.

Документы маркировку предоставлять на бирке.

Имя, № подл. Подпись и дата Имя, № дубл. Подпись и дата

Изм.	Лист	№ докум.	Подп.	Дата

УЛБ.00.00.00 Т0

Лист 11

Имя, № подл. Подпись и дата Имя, № дубл. Подпись и дата

Изм.	Лист	№ докум.	Подп.	Дата

УЛБ.00.00.00 Т0

Лист 12

Ф3-59

серия 5304-11

Формат	Зона	Поз.	Обозначение	Наименование	Кол.	Примечание
				<u>Документация</u>		
II			УП6.00.00.00 СБ	Сборочный чертеж		
II			УП6.00.00.00 ТД	Техническое описание		
				<u>Сборочные единицы</u>		
II	I		УП6.01.00.00	Кронштейн	I	
			<u>Переменные данные для исполнений:</u>			
			УП6.00.00.00			
			<u>Сборочные единицы</u>			
II	2		УП6.02.00.00	Хомут	I	
II	3		УП6.03.00.00	Патрубок	I	
II	4		УП6.04.00.00	Клапан	I	
				<u>Детали</u>		
II	5		УП6.00.00.01	Шайба	4	
II	6		УП6.00.00.02	Прокладка	I	
				<u>Стандартные изделия</u>		
		8		Болт М6х20.58.096		
				ГОСТ 7798-70	6	
				Гайки ГОСТ 5915-70		
		9		М6.5.096	6	
		10		М12.5.096	4	
		11		Шайба 6.04.016		
				ГОСТ 11371-78	6	
				<u>Материалы</u>		
	12			Битум ГОСТ 9548-74	8	кг

Имя, № поста, Подпись и дата

Имя, № поста	Подпись	Дата
Имя, № поста	Подпись	Дата
Имя, № поста	Подпись	Дата
Имя, № поста	Подпись	Дата

УП6.00.00.00

Узел прохода

Лист 1 из 23

ГОССТРОЙ СССР
ГОСХИМПРОЕКТ
г. Москва

Формат 11Б

Формат	Зона	Поз.	Обозначение	Наименование	Кол.	Примечание
		13		Плита минераловатная		
				ПМ75 ГОСТ 9573-72		
				1000х500х60	I	2,2кг
		14		Проволока К 02		
				ГОСТ 792-67	I2	м
		15		Губероид РМ-3506		
				ГОСТ 10923-76	I0	м
		16		Стеклоткань ТСТ 6		
				ТВ6-П-118-75	078	м2
				<u>УП6.00.00.00-01</u>		
				<u>Сборочные единицы</u>		
II	2		УП6.02.00.00-01	Хомут	I	
II	3		УП6.03.00.00-01	Патрубок	I	
II	4		УП6.04.00.00-01	Клапан	I	
				<u>Детали</u>		
II	5		УП6.00.00.01	Шайба	4	
II	6		УП6.00.00.02	Прокладка	I	
				<u>Стандартные изделия</u>		
		8		Болт М6х20.58.096		
				ГОСТ 5915-70	6	
				Гайки ГОСТ 5915-70		
		9		М6.5.096	6	
		10		М12.5.096	4	
		11		Шайба 6.04.016		
				ГОСТ 11371-78	6	
				<u>Материалы</u>		
	12			Битум ГОСТ 9548-74	8	кг
	13			Плита минераловатная		
				ПМ75 ГОСТ 9573-72		
				1000х500х60	I	2,2кг
		14		Проволока К 02		
				<u>УП6.00.00.00</u>		

Имя, № поста, Подпись и дата

Имя, № поста	Подпись	Дата
Имя, № поста	Подпись	Дата
Имя, № поста	Подпись	Дата
Имя, № поста	Подпись	Дата

УП6.00.00.00

Лист 2

Формат 11Б

серия 5904-11

Формат	Зара	Поз.	Обозначение	Наименование	Кол.	Примечание
				ГОСТ 792-67	13	м
		15		Рубероид РМ-3506		
				ГОСТ 10923-76	10	м
		16		Стеклоткань ТСТ 6		
				ТВ6-П-118-75	065	м2
				УП6.00.00.00-02		
				Сборочные единицы		
II	2		УП6.02.00.00-02	Хомут	I	
II	3		УП6.03.00.00-02	Патрубок	I	
II	4		УП6.04.00.00-02	Клапан	I	
				Детали		
II	5		УП6.00.00.01	Шайба	4	
II	6		УП6.00.00.02-02	Прокладка	I	
				Стандартные изделия		
		8		Болт М6х20.58.096		
				ГОСТ 7798-70	8	
				Гайки ГОСТ 5915-70		
		9		М6.5.096	8	
		10		М12.5.096	4	
		11		Шайба 6.04.016		
				ГОСТ 11371-78	8	
				Материалы		
		12		Битум ГОСТ 9548-74	8	кг
		13		Плита минераловатная		
				ПМ75 ГОСТ 9573-72		
				1000х500х60	1	2,2кг
		14		Проволока К 02		
				ГОСТ 792-67	14	м
		15		Рубероид РМ-3506		
				ГОСТ 10923-76	10	м
				УП6.00.00.00		
				Лист		3

Формат	Зара	Поз.	Обозначение	Наименование	Кол.	Примечание
		16		Стеклоткань ТСТ 6		
				ТВ6-П-118-75	0,52	м2
				УП6.00.00.00-03		
				Сборочные единицы		
II	2		УП6.02.00.00-03	Хомут	I	
II	3		УП6.03.00.00-03	Патрубок	I	
II	4		УП6.04.00.00-03	Клапан	I	
				Детали		
II	5		УП6.00.00.01	Шайба	4	
II	6		УП6.00.00.02-03	Прокладка	I	
				Стандартные изделия		
		8		Болт М6х20.58.096		
				ГОСТ 7798-70	8	
				Гайки ГОСТ 5915-70		
		9		М6.5.096	8	
		10		М12.5.096	4	
		11		Шайба 6.04.016		
				ГОСТ 11371-78	8	
				Материалы		
		12		Битум ГОСТ 9548-74	8	кг
		13		Плита минераловатная		
				ПМ75 ГОСТ 9573-72		
				1000х500х60	1	2,2кг
		14		Проволока К 02		
				ГОСТ 792-67	15	м
		15		Рубероид РМ-3506		
				ГОСТ 10923-76	10	м
		16		Стеклоткань ТСТ 6		
				ТВ6-П-118-75	0,52	м2
				УП6.00.00.00		
				Лист		4

серия 5304-11

Формат	Зона	Пос.	Обозначение	Наименование	Кол.	Примечание
				УПБ.00.00.00-04		
				Сборочные единицы		
II		2	УПБ.02.00.00-04	Хомут	I	
II		3	УПБ.03.00.00-04	Патрубок	I	
II		4	УПБ.04.00.00-04	Клапан	I	
				Детали		
II		5	УПБ.00.00.01	Шайба	4	
II		6	УПБ.00.00.02-04	Прокладка	I	
				Стандартные изделия		
		8		Болт М6х20.58.096		
				ГОСТ 7798-70	10	
				Гайки ГОСТ 5915-70		
		9		М6. 5.096	10	
		10		М12.5.096	4	
		II		Шайба 6.04.016		
				ГОСТ 11371-78	10	
				Материалы		
		12		Битум ГОСТ 9548-74	8	кг
		13		Плита минераловатная		
				ПМ75 ГОСТ 9573-72		
				1000х500х60	2	4,4кг
		14		Проволока К 02		
				ГОСТ 792-67	20	м
		15		Рубероид РКМ-3506		
				ГОСТ 10923-76	10	м
		16		Стеклоткань ТСТ 6		
				ТВ6-П-118-75	1,38	м2
				УПБ.00.00.00-05		
				Сборочные единицы		
II		2	УПБ.02.00.00-05	Хомут	I	
				УПБ.00.00.00		
					Лист	
					5	

Формат 11

Формат	Зона	Пос.	Обозначение	Наименование	Кол.	Примечание
II		3	УПБ.03.00.00-05	Патрубок	I	
II		4	УПБ.04.00.00-05	Клапан	I	
				Детали		
II		5	УПБ.00.00.01	Шайба	8	
II		6	УПБ.00.00.02-05	Прокладка	I	
				Стандартные изделия		
		8		Болт М6х20.58.096		
				ГОСТ 7798-70	10	
				Гайки ГОСТ 5915-70		
		9		М6.5.096	10	
		10		М12.5.096	8	
		II		Шайба 6.04.016		
				ГОСТ 11371-78	10	
				Материалы		
		12		Битум ГОСТ 9548-74	8	кг
		13		Плита минераловатная		
				ПМ75 ГОСТ 9573-72		
				1000х500х60	2	4,4кг
		14		Проволока К 02		
				ГОСТ 792-67	21	м
		15		Рубероид РКМ-3506		
				ГОСТ 10923-76	10	м
		16		Стеклоткань ТСТ 6		
				ТВ6-П-118-75	1,15	м2
				УПБ.00.00.00-06		
				Сборочные единицы		
II		2	УПБ.02.00.00-06	Хомут	I	
II		3	УПБ.03.00.00-06	Патрубок	I	
II		4	УПБ.04.00.00-06	Клапан	I	
				Детали		
				УПБ.00.00.00		
					Лист	
					6	

Формат 11

серия 5904-11

Имя, № докум. Подпись и дата

Формат	Зона	Пос.	Обозначение	Наименование	Кол.	Примечание
II		5		Шайба	8	
II		6		Прокладка	1	
				<u>Стандартные изделия</u>		
		8		Болт М6х20.58.096		
				ГОСТ 7798-70	10	
				Гайки ГОСТ 5915-70		
		9		М6.5.096	10	
		10		М12.5.096	8	
		11		Шайба 6.04.016		
				ГОСТ 11371-78	10	
				<u>Материалы</u>		
		12		Битум ГОСТ 9548-74	10	кг
		13		Плита минераловатная ПМ75 ГОСТ 9573-72		
				1000х500х60	2	4,4кг
		14		Проволока К 02		
				ГОСТ 792-67	22	м
		15		Рубероид РКМ-3506		
				ГОСТ 10923-76	15	м
		16		Стеклоткань ТСТ 6		
				ТУ 6-II-118-75	115	м
				<u>УПБ.00.00.00-07</u>		
				<u>Сборочные единицы</u>		
II		2	УПБ.02.00.00-07	Хомут	1	
II		3	УПБ.03.00.00-07	Патрубок	1	
II		4	УПБ.04.00.00-07	Клапан	1	
				<u>Детали</u>		
II		5	УПБ.00.00.01	Шайба	8	
II		6	УПБ.00.00.02-07	Прокладка	1	
				<u>УПБ.00.00.00</u>		
						Лист 7
Имя, № докум.	№ докум.	Подш.	Дата			

Имя, № докум. Подпись и дата

Формат	Зона	Пос.	Обозначение	Наименование	Кол.	Примечание
				<u>Стандартные изделия</u>		
		8		Болт М6х20.58.096	12	
				ГОСТ 7798-70		
				Гайки ГОСТ 5915-70		
		9		М6.5.096	12	
		10		М12.5.096	8	
		11		Шайба 8.04.016		
				ГОСТ 11371-78	12	
				<u>Материалы</u>		
		12		Битум ГОСТ 9548-74	10	кг
		13		Плита минераловатная ПМ75 ГОСТ 9573-72		
				1000х500х60	2	4,4кг
		14		Проволока К 02		
				ГОСТ 792-67	28	м
		15		Рубероид РКМ-3506		
				ГОСТ 10923-76	15	м
		16		Стеклоткань ТСТ 6		
				ТУ 6-II-118-75	105	м2
				<u>УПБ.00.00.00-08</u>		
				<u>Сборочные единицы</u>		
II		2	УПБ.02.00.00-08	Хомут	1	
II		3	УПБ.03.00.00-08	Патрубок	1	
II		4	УПБ.04.00.00-08	Клапан	1	
				<u>Детали</u>		
II		5	УПБ.00.00.01	Шайба	8	
II		6	УПБ.00.00.02-08	Прокладка	1	
				<u>Стандартные изделия</u>		
		9		Болт М6х20.58.096		
				ГОСТ 7798-70	12	
				<u>УПБ.00.00.00</u>		
						Лист 8
Имя, № докум.	№ докум.	Подш.	Дата			

серия 5904-11

Формат	Зона	Поз.	Обозначение	Наименование	Кол.	Примечание	
				Гайки ГОСТ 5915-70			
	9		М8.5.096		12		
	10		М12.5.096		8		
	11		Шайба 8.04.016				
			ГОСТ 11371-78		12		
			<u>Материалы</u>				
	12		Битум ГОСТ 9548-74		10	кг	
	13		Плита минераловатная				
			ПМ75 ГОСТ 9573-72				
			1000x500x60		2	4,4кг	
	14		Проволока К 02				
			ГОСТ 792-67		33	м	
	15		Рубероид РКМ-3506				
			ГОСТ 10923-76		15	м	
	16		Стеклоткань ТСТ 6				
			ТВ6-П-118-75		2,1	м2	
			<u>УП6.00.00.00-09</u>				
			<u>Сборочные единицы</u>				
II	2		УП6.02.00.00-09	Хомут	1		
II	3		УП6.03.00.00-09	Патрубок	1		
II	4		УП6.04.00.00-09	Клапан	1		
			<u>Детали</u>				
II	5		УП6.00.00.01	Шайба	8		
II	6		УП6.00.00.02-09	Прокладка	1		
			<u>Стандартные изделия</u>				
	8			Болт М8x20.58.096			
				ГОСТ 7798-70	12		
				Гайки ГОСТ 5915-70			
	9			М8.5.096	12		
	10			М12.5.096	8		
				Шайба 8.04.016			
				ГОСТ 11371-78	12		
			<u>Материалы</u>				
	12			Битум ГОСТ 9548-74	10	кг	
			<u>УП6.00.00.00</u>				
						Лист 9	

Изм. № подл. Подпись и дата

УП6.00.00.00

Формат 11

Лист

9

Формат	Зона	Поз.	Обозначение	Наименование	Кол.	Примечание	
				<u>Материалы</u>			
	12			Битум ГОСТ 9548-74	10	кг	
	13			Плита минераловатная			
				ПМ75 ГОСТ 9573-72			
				1000x500x60	2	4,4кг	
	14			Проволока К 02			
				ГОСТ 792-67	33	м	
	15			Рубероид РКМ-3506			
				ГОСТ 10923-76	15	м	
				Стеклоткань ТСТ 6			
				ТВ6-П-118-75	2,1	м2	
			<u>УП6.00.00.00-10</u>				
			<u>Сборочные единицы</u>				
II	2		УП6.02.00.00-10	Хомут	1		
II	3		УП6.03.00.00-10	Патрубок	1		
II	4		УП6.04.00.00-10	Клапан	1		
			<u>Детали</u>				
II	5		УП6.00.00.01	Шайба	8		
II	6		УП6.00.00.02-10	Прокладка	1		
			<u>Стандартные изделия</u>				
	8			Болт М8x20.58.096			
				ГОСТ 7798-70	12		
				Гайки ГОСТ 5915-70			
	9			М8.5.096	12		
	10			М12.5.096	8		
	11			Шайба 8.04.016			
				ГОСТ 11371-78	12		
			<u>Материалы</u>				
	12			Битум ГОСТ 9548-74	10	кг	
			<u>УП6.00.00.00</u>				
						Лист 10	

Изм. № подл. Подпись и дата

Изм. № подл. Подпись и дата

Изм. № подл. Подпись и дата

Изм. № подл. Подпись и дата

Изм. № подл. Подпись и дата

УП6.00.00.00

Формат 11

серия 5904-11

Формат	Зона	Поз.	Обозначение	Наименование	Кол.	Примечание
		I3		Плита минераловатная ПМ75 ГОСТ 9573-72 1000x500x60	3	6,6кг
		I4		Проволока К 02 ГОСТ 792-67	41	м
		I5		Рубероид РКМ-3506 ГОСТ 10923-76	20	м
		I6		Стеклоткань ТСТ 6 ТУ6-II-118-78	1,75	м2
			УП6.00.00.00-II			
			Сборочные единицы			
II	2	УП6.02.00.00-II		Хомут	I	
II	3	УП6.03.00.00-II		Патрубок	I	
II	4	УП6.04.00.00-II		Клапан	I	
			Детали			
II	5	УП6.00.00.01		Шайба	8	
II	6	УП6.00.00.02-II		Прокладка	I	
			Стандартные изделия			
		8		Болт М10x20.58.096 ГОСТ 7798-70	18	
				Гайки ГОСТ 5915-70		
		9		М10.5.096	18	
		10		М12.5.096	8	
		11		Шайба 10.04.016 ГОСТ 11371-78	18	
			Материалы			
		12		Битум ГОСТ 9548-74	18	кг
		13		Плита минераловатная ПМ75 ГОСТ 9573-72 1000x500x60	3	6,6кг
			УП5.00.00.00			
						Лист II

Формат 11

Номер докум. | Дата | Проверен и дата | Составлен и дата | Изменен и дата | Проверен и дата

Формат	Зона	Поз.	Обозначение	Наименование	Кол.	Примечание
		I4		Проволока К 02 ГОСТ 792-67	45	м
		I5		Рубероид РКМ-3506 ГОСТ 10923-76	20	м
		I6		Стеклоткань ТСТ 6 ТУ6-II-118-78	2,8	м2
			УП6.00.00.00-12			
			Сборочные единицы			
II	2	УП6.02.00.00		Хомут	I	
II	3	УП6.03.00.00-12		Патрубок	I	
II	4	УП6.04.00.00		Клапан	I	
			Детали			
II	5	УП6.00.00.01		Шайба	4	
II	6	УП6.00.00.02		Прокладка	I	
			Стандартные изделия			
		8		Болт М6x20.58.096 ГОСТ 7798-70	6	
				Гайки ГОСТ 5915-70		
		9		М6.5.096	6	
		10		М12.5.096	4	
		11		Шайба 6.04.016 ГОСТ 11371-78	6	
			Материалы			
		12		Битум ГОСТ 9548-74	8	кг
		13		Плита минераловатная ПМ75 ГОСТ 9573-72 1000x500x60	3	2,2кг
		14		Проволока К 02 ГОСТ 792-67	12	м
			УП5.00.00.00			
						Лист 22

Формат 12

Номер докум. | Дата | Проверен и дата | Составлен и дата | Изменен и дата | Проверен и дата

серия 5904-11

Формат	Зона	Поз.	Обозначение	Наименование	Кол.	Примечание
		15		Рубероид РИМ-3506		
				ГОСТ 10923-76	10	м
		16		Стеклоткань ТСТ6		
				ТУ6-И-118-75	0,78	м2
				УП6.00.00.00-13		
				<u>Сборочные единицы</u>		
II	2		УП6.02.00.00-01	Хомут	1	
II	3		УП6.03.00.00-13	Патрубок	1	
II	4		УП6.04.00.00-01	Клапан	1	
				<u>Детали</u>		
II	5		УП6.00.00.01	Шайба	4	
II	6		УП6.00.00.02-01	Прокладка	1	
				<u>Стандартные изделия</u>		
		8		Болт М6х20.5В.096		
				ГОСТ 7798-70	6	
				Гайки ГОСТ 5915-70		
		9		М6.5.096	6	
		10		М12.5.096	4	
		11		Шайба 6.04.016		
				ГОСТ 11371-78	6	
				<u>Материалы</u>		
		12		Битум ГОСТ 9548-74	8	кг
		13		Плита минераловатная		
				ПМ75 ГОСТ 9573-72		
				1000х500х60	1	2,2кг
		14		Проволока К 02		
				ГОСТ 792-67	13	м
		15		Рубероид РИМ-3506		
				ГОСТ 10923-76	10	м
		16		Стеклоткань ТСТ6		
				ТУ6-И-118-75	0,52	м2
				УП6.00.00.00		

Имя, № копий, Подпись, в дата, Подпись, в дата, Имя, № д/б/л, Подпись, в дата

Имя, № копий, Подпись, в дата, Имя, № д/б/л, Подпись, в дата

Формат	Зона	Поз.	Обозначение	Наименование	Кол.	Примечание
				ТУ6-И-118-75	0,65	м2
				УП6.00.00.00-14		
				<u>Сборочные единицы</u>		
II	2		УП6.02.00.00-02	Хомут	1	
II	3		УП6.03.00.00-14	Патрубок	1	
II	4		УП6.04.00.00-02	Клапан	1	
				<u>Детали</u>		
II	5		УП6.00.00.01	Шайба	4	
II	6		УП6.00.00.02-02	Прокладка	1	
				<u>Стандартные изделия</u>		
		8		Болт М6х20.5В.096		
				ГОСТ 7798-70	8	
				Гайки ГОСТ 5915-70		
		9		М6.5.096	8	
		10		М12.5.096	4	
		11		Шайба 6.04.016		
				ГОСТ 11371-78	8	
				<u>Материалы</u>		
		12		Битум ГОСТ 9548-74	8	кг
		13		Плита минераловатная		
				ПМ75 ГОСТ 9573-72		
				1000х500х60	1	2,2 кг
		14		Проволока К 02		
				ГОСТ 792-67	14	м
		15		Рубероид РИМ-3506		
				ГОСТ 10923-76	10	м
		16		Стеклоткань ТСТ6		
				ТУ6-И-118-75	0,52	м2
				УП6.00.00.00		

Имя, № копий, Подпись, в дата, Подпись, в дата, Имя, № д/б/л, Подпись, в дата

Имя, № копий, Подпись, в дата, Имя, № д/б/л, Подпись, в дата

Серия 5304-И

Формат	Зона	Поз.	Обозначение	Наименование	Кол.	Примечание
				УП6.00.00.00-15		
				<u>Сборочные единицы</u>		
II		2	УП6.02.00.00-03	Хомут	I	
II		3	УП6.03.00.00-15	Патрубок	I	
II		4	УП6.04.00.00-03	Клапан	I	
				<u>Детали</u>		
II		5	УП6.00.00.01	Шайба	4	
II		6	УП6.00.00.02-03	Прокладка	I	
				<u>Стандартные изделия</u>		
		8		Болт М6х20,5В,096		
				ГОСТ 7798-70	8	
				Гайки ГОСТ 5915-70		
		9		М6,5,096	8	
		10		М12,5,096	4	
II				Шайба 6,04,016		
				ГОСТ 11371-78	8	
				<u>Материалы</u>		
		12		Битум ГОСТ 9548-74	8 кг	
		13		Плита минераловатная		
				ПМ75 ГОСТ9573-72		
				1000х500х60	I 2,2кг	
		14		Проволока К 02		
				ГОСТ 792-67	15 м	
		15		Рубероид РКМ-3506		
				ГОСТ 10923-76	10 м	
		16		Стеклоткань ТСТ6		
				ТУ6-П-118-75	058 м2	
				УП6.00.00.00-16		
				<u>Сборочные единицы</u>		
II		2	УП6.02.00.00-04	Хомут	I	
				УП6.00.00.00		
						Лист 15

Имя, № подл., Подпись и дата / Имя, № дубл., Подпись и дата / Имя, № дубл., Подпись и дата / Имя, № дубл., Подпись и дата

Имя, № подл. № докум. Подп. Дата

Формат	Зона	Поз.	Обозначение	Наименование	Кол.	Примечание
II		3	УП6.03.00.00-16	Патрубок	I	
II		4	УП6.04.00.00-04	Клапан	I	
				<u>Детали</u>		
II		5	УП6.00.00.01	Шайба	4	
II		6	УП6.00.00.02-04	Прокладка	I	
				<u>Стандартные изделия</u>		
		8		Болт М6х20,5В,096		
				ГОСТ 7798-70	10	
				Гайки ГОСТ 5915-70		
		9		М6,5,096	10	
		10		М12,5,096	4	
II				Шайба 6,04,016		
				ГОСТ 11371-78	10	
				<u>Материалы</u>		
		12		Битум ГОСТ 9548-74	8 кг	
		13		Плита минераловатная		
				ПМ75 ГОСТ 9573-72		
				1000х500х60	I 2,2кг	
		14		Проволока К 02		
				ГОСТ 792-67	15 м	
		15		Рубероид РКМ-3506		
				ГОСТ 10923-76	10 м	
		16		Стеклоткань ТСТ6		
				ТУ6-П-118-75	078 м2	
				УП6.00.00.00-17		
				<u>Сборочные единицы</u>		
II		2	УП6.02.00.00-05	Хомут	I	
II		3	УП6.03.00.00-17	Патрубок	I	
II		4	УП6.04.00.00-05	Клапан	I	
				УП6.00.00.00		
						Лист 5

Имя, № подл., Подпись и дата / Имя, № дубл., Подпись и дата / Имя, № дубл., Подпись и дата / Имя, № дубл., Подпись и дата

Имя, № подл. № докум. Подп. Дата

И-4055 в/дср

Изм. № докум. Подпись и дата

Формат	Зона	Пос.	Обозначение	Наименование	Кол.	Примечание
				<u>Детали</u>		
II		5	УП6.00.00.01	Шайба	8	
II		6	УП6.00.00.02-05	Прокладка	1	
				<u>Стандартные изделия</u>		
		8		Болт М6х20.58.096		
				ГОСТ 7798-70	10	
				Гайки ГОСТ 5915-70		
		9		М6.5.096	10	
		10		М12.5.096	8	
		11		Шайба 6.04.016		
				ГОСТ 11371-78	10	
				<u>Материалы</u>		
		12		Битум ГОСТ 9548-74	8	кг
		13		Плита минераловатная ПМ75 ГОСТ 9573-72		
				1000х500х60	2	4,4кг
		14		Проволока К 02 ГОСТ 792-67	21	м
		15		Рубероид РКМ-3506 ГОСТ 10923-76	10	м
		16		Стеклооткань ТСТ6 ТВ6-П-118-75	115	м2
				<u>УП6.00.00.00-18</u>		
				<u>Сборочные единицы</u>		
II		2	УП6.02.00.00-06	Хомут	1	
II		3	УП6.03.00.00-18	Патрубок	1	
II		4	УП6.04.00.00-06	Клапан	1	
				<u>Детали</u>		
II		5	УП6.00.00.01	Шайба	8	
II		6	УП6.00.00.02-06	Прокладка	1	
				<u>УП6.00.00.00</u>		
					17	

Формат 11

Изм. № докум. Подпись и дата

Формат	Зона	Пос.	Обозначение	Наименование	Кол.	Примечание
				<u>Стандартные изделия</u>		
		8		Болт М6х20.58.096		
				ГОСТ 7798-70	10	
				Гайки ГОСТ 5915-70		
		9		М6.5.096	10	
		10		М12.5.096	8	
		11		Шайба 6.04.016		
				ГОСТ 11371-78	10	
				<u>Материалы</u>		
		12		Битум ГОСТ 9548-74		
		13		Плита минераловатная ПМ75 ГОСТ 9573-72		
				1000х500х60	2	4,4кг
		14		Проволока К 02 ГОСТ 792-67	22	м
		15		Рубероид РКМ-3506 ГОСТ 10923-76	15	м
		16		Стеклооткань ТСТ6 ТВ6-П-118-75	135	м2
				<u>УП6.00.00.00-19</u>		
				<u>Сборочные единицы</u>		
II		2	УП6.02.00.00-07	Хомут	1	
II		3	УП6.03.00.00-19	Патрубок	1	
II		4	УП6.04.00.00-07	Клапан	1	
				<u>Детали</u>		
II		5	УП6.00.00.01	Шайба	8	
II		6	УП6.00.00.02-07	Прокладка	1	
				<u>Стандартные изделия</u>		
		8		Болт М6х20.58.096		
				ГОСТ 7798-70	10	
				<u>УП6.00.00.00</u>		
					18	

Формат 11

серия 5904-11

Имя, № докум. Дата

Формат	Зона	Поз.	Обозначение	Наименование	Кол.	Примечание
				Гайки ГОСТ 5915-70		
		9		M8.5.096	12	
		10		M12.5.096	8	
		11		Шайба 8.04.016		
				ГОСТ 11371-78	12	
				<u>Материалы</u>		
		12		Битум ГОСТ 9549-74	10	кг
		13		Плита минераловатная		
				ПМ75 ГОСТ 9573-72		
				1000x500x60	2	4,4кг
		14		Проволока К 02		
				ГОСТ 792-67	28	м
		15		Рубероид РКМ-3506		
				ГОСТ 10923-76	15	м
		16		Стеклоткань ТСТ6		
				ТВ6-П-118-75	245	м2
				<u>УП6.00.00.00-20</u>		
				<u>Сборочные единицы</u>		
II		2	УП6.02.00.00-08	Хомут	1	
II		3	УП6.03.00.00-20	Патрубок	1	
II		4	УП6.04.00.00-08	Клапан	1	
				<u>Детали</u>		
II		5	УП6.00.00.01	Шайба	8	
II		6	УП6.00.00.02-08	Прокладка	2	
				<u>Стандартные изделия</u>		
		8		Болт М8x20.5Б.096		
				ГОСТ 7798-70	12	
				Гайки ГОСТ 5915-70		
		9		M8.5.096	12	
		10		M12.5.096	8	
				Шайба 8.04.016		
				ГОСТ 11371-78	12	
				<u>УП6.00.00.00</u>		
						Лист 19

Имя, № докум. Дата

Формат	Зона	Поз.	Обозначение	Наименование	Кол.	Примечание
		11		Шайба 8.04.016		
				ГОСТ 11371-78	12	
				<u>Материалы</u>		
		12		Битум ГОСТ 9549-74	10	кг
		13		Плита минераловатная		
				ПМ75 ГОСТ 9573-72		
				1000x500x60	2	4,4кг
		14		Проволока К 02		
				ГОСТ 792-67	33	м
		15		Рубероид РКМ-3506		
				ГОСТ 10923-76	15	м
		16		Стеклоткань ТСТ6		
				ТВ6-П-118-75	2,1	м2
				<u>УП6.00.00.00-21</u>		
				<u>Сборочные единицы</u>		
II		2	УП6.02.00.00-09	Хомут	1	
II		3	УП6.03.00.00-21	Патрубок	1	
II		4	УП6.04.00.00-09	Клапан	1	
				<u>Детали</u>		
II		5	УП6.00.00.01	Шайба	8	
II		6	УП6.00.00.02-09	Прокладка	1	
				<u>Стандартные изделия</u>		
		8		Болт М8x20.5Б.096		
				ГОСТ 7798-70	12	
				Гайки ГОСТ 5915-70		
		9		M8.5.096	12	
		10		M12.5.096	8	
		11		Шайба 8.04.016		
				ГОСТ 11371-78	12	
				<u>УП6.00.00.00</u>		
						Лист 20

Серия 5904-11

Формат	Зона	Пос.	Обозначение	Наименование	Кол.	Примечание
				<u>Материалы</u>		
		12		Битум ГОСТ 9548-74	18	кг
		13		Плита минераловатная ПМ75 ГОСТ 9573-72		
				1000x500x60	2	4,4кг
		14		Проволока К 02 ГОСТ 792-67	37	м
		15		Рубероид РКМ-3506 ГОСТ 10923-76	20	м
		16		Стеклоткань ТСТ6 ТУ6-II-118-76	175	м2
				<u>УПБ.00.00.00-22</u>		
				<u>Сборочные единицы</u>		
II	2	УПБ.02.00.00-10		Хомут	I	
II	3	УПБ.03.00.00-22		Патрубок	I	
II	4	УПБ.04.00.00-10		Клапан	I	
				<u>Детали</u>		
II	5	УПБ.00.00.01		Шайба	8	
II	6	УПБ.00.00.02-10		Прокладка	I	
				<u>Стандартные изделия</u>		
		8		Болт М8x20.58.096 ГОСТ 7798-70	16	
				Гайки ГОСТ 5915-70		
		9		М8.5.096	16	
		10		М12.5.096	8	
		11		Шайба 8.04.016 ГОСТ 11371-78	16	
				<u>Материалы</u>		
		12		Битум ГОСТ 9548-74	18	кг
				<u>УПБ.00.00.00</u>		
						Лист 21
Имя, № подл.	Имя, № докум.	Имя, № дубл.	Имя, № дубл.	Имя, № дубл.	Имя, № дубл.	Имя, № дубл.
Имя, № подл.	Имя, № докум.	Имя, № дубл.	Имя, № дубл.	Имя, № дубл.	Имя, № дубл.	Имя, № дубл.

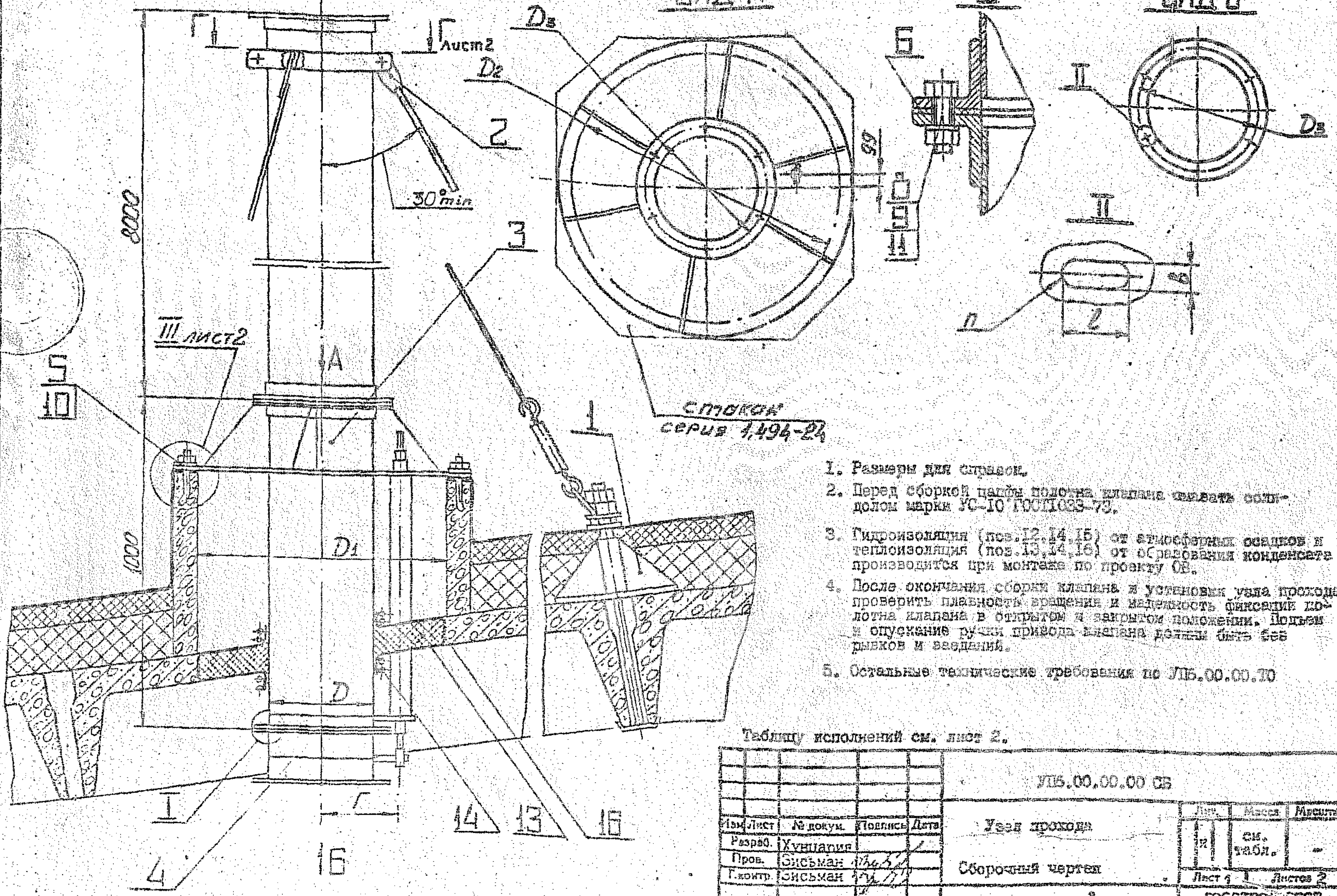
Формат	Зона	Пос.	Обозначение	Наименование	Кол.	Примечание
		13		Плита минераловатная ПМ75 ГОСТ 9573-72		
				1000x500x60	3	6,6кг
		14		Проволока К 02 ГОСТ 792-67	41	м
		15		Рубероид РКМ-3506 ГОСТ 10923-76	20	м
		16		Стеклоткань ТСТ6 ТУ6-II-118-76	3,2	м2
				<u>УПБ.00.00.00-23</u>		
				<u>Сборочные единицы</u>		
II	2	УПБ.02.00.00-11		Хомут	I	
II	3	УПБ.03.00.00-23		Патрубок	I	
II	4	УПБ.04.00.00-11		Клапан	I	
				<u>Детали</u>		
II	5	УПБ.00.00.01		Шайба	8	
II	6	УПБ.00.00.02-11		Прокладка	I	
				<u>Стандартные изделия</u>		
		8		Болт М10x20.58.096 ГОСТ 7798-70	18	
				Гайки ГОСТ 5915-70		
		9		М10.5.096	18	
		10		М12.5.096	8	
		11		Шайба 10.04.016 ГОСТ 11371-78	18	
				<u>Материалы</u>		
		12		Битум ГОСТ 9548-74	18	кг
		13		Плита минераловатная ПМ75 ГОСТ 9573-72		
				1000x500x60	3	6,6кг
				<u>УПБ.00.00.00.</u>		
						Лист 22
Имя, № подл.	Имя, № докум.	Имя, № дубл.	Имя, № дубл.	Имя, № дубл.	Имя, № дубл.	Имя, № дубл.
Имя, № подл.	Имя, № докум.	Имя, № дубл.	Имя, № дубл.	Имя, № дубл.	Имя, № дубл.	Имя, № дубл.

серия 5904-11

РИС. 1

ВИД А

ВИД Б



1. Размеры для справок.
2. Перед сборкой части полости клапана смазать солидолом марки УС-10 ГОСТ1023-73.
3. Гидроизоляция (поз. 12, 14, 15) от атмосферных осадков и теплоизоляция (поз. 13, 14, 16) от образования конденсата производится при монтаже по проекту 08.
4. После окончания сборки клапана и установки узла прохода проверить плавность вращения и надежность фиксации колотна клапана в открытом и закрытом положении. Подъем и опускание ручки привода клапана должны быть без рывков и заеданий.
5. Остальные технические требования по УЛБ.00.00.00.00.

Таблицу исполнений см. лист 2.

				УЛБ.00.00.00.00		
Изм. Лист	№ докум.	Подпись	Дата	Узел прохода		
Разраб.	Хунтиярия			Сборочный чертеж		
Пров.	Зисьман					
Г.контр.	Зисьман					
Н.контр.	Ушакова					
Утв.	СВВКИН					
				Лист 1	Листов 2	
				ГОССТРОИ СССР ГОСХИМПРОЕКТ г. Москва		
				Формат 12		

Исполнение и дата: _____
 Проект и дата: _____
 Проверка и дата: _____
 Утверждение и дата: _____

УП6.00.00.00.СВ

Серия 5304-11

Размеры в мм.

Обозначение	Шифр	Рис.	Д	Д ₁	Д ₂	Д ₃	Г	п	Б*В	Масса, кг
УП6.00.00.00	УП-200И	I	200	400	472	230	140	6	7x10	85
-01	УП-250И		250			280	165			
-02	УП-280И		280			310	180	8		
-03	УП-315И		315	700	772	345	200			
-04	УП-400И		400			430	240	10		
-05	УП-450И		450			480	265			
-06	УП-500И		500			530	290			
-07	УП-630И		630			660	355			
-08	УП-710И		710	1000	1072	740	395	12	10x16	172
-09	УП-800И		800			830	440			279
-10	УП-1000И		1000	1450	1522	1040	540	16		249
-11	УП-1250И	1250			1295	665	18	12x18	234	
-12	УП-200И1	2	200	400	472	230	140	6	7x10	87
-13	УП-250И1		250			280	165			
-14	УП-280И1		280			310	180	8		
-15	УП-315И1		315	700	772	345	200			
-16	УП-400И1		400			430	240	10		
-17	УП-450И1		450			480	265			
-18	УП-500И1		500			530	290			
-19	УП-630И1		630			660	355			
-20	УП-710И1		710	1000	1072	740	395	12	10x16	174
-21	УП-800И1		800			830	440			241
-22	УП-1000И1		1000	1450	1522	1040	540	16		251
-23	УП-1250И1	1250			1295	665	18	12x18	256	

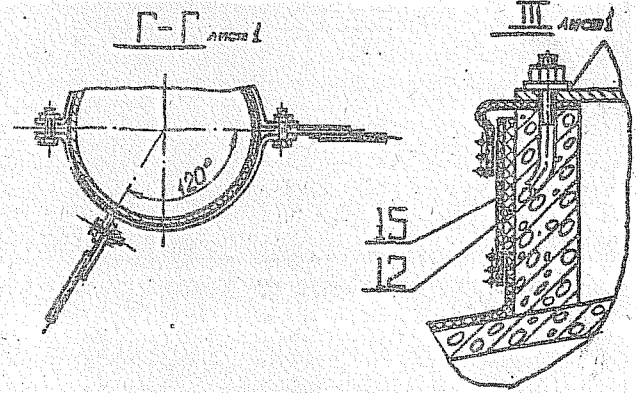
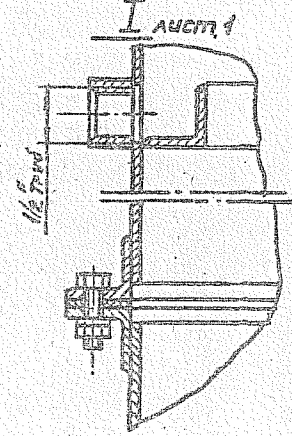


РИС 2
Остальное см. Рис.1



Имя и подпись
Подпись и дата
Взам. инст. №
Имя и должность
Подпись и дата

Изм. Инст. № взам. Подп. Дата

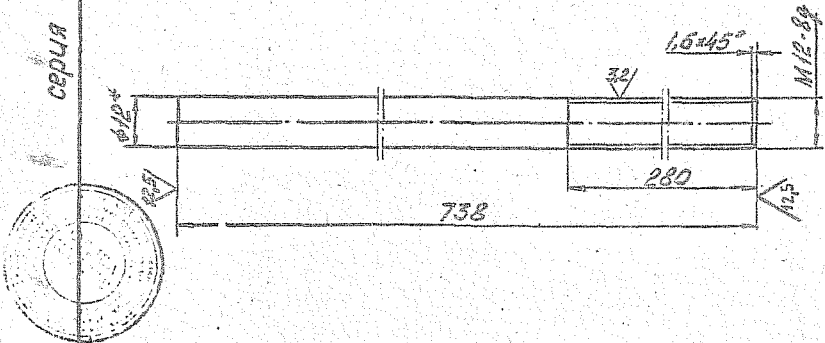
УП6 00.00 00 СВ

Лист
2

УПБ.01.00.01

серия 5904-11

(1/1)



- 1. * Размер для справок.
- 2. Предельные отклонения размеров:
валов по H14, остальных по $\pm IT14/2$

УПБ.01.00.01

Изм.	Лист	№ докум.	Подпись	Дата
Разраб.	Кунцария		<i>[Signature]</i>	
Пров.	Зисьян		<i>[Signature]</i>	
Т.контр.	Ушакова		<i>[Signature]</i>	
Утв.				

Лит. Масса Масштаб
и 0,65 1:1

Лист Листов
1 1

ГОСТРОЙ СССР
ГОСХИМПРОЕКТ
г. Москва

Круг В12 ГОСТ 2590-71
Ст.3 ГОСТ335-79

Формат 11

Формат	Зона	Нос.	Обозначения	Наименование	Кол.	Примечание
12			УПБ.01.00.00 СБ	Сборочный чертеж		
				<u>Документация</u>		
				<u>Детали</u>		
II	I		УПБ.01.00.01	Тяга	I	
II	2		УПБ.01.00.02	Шайба	I	
II	3		УПБ.01.00.03	Косынка	3	
II	4		УПБ.01.00.04	Плита	I	
II	5		УПБ.01.00.05	Штатр	I	
ВЧ	6		УПБ.01.00.06	Труба		
				Труба 15x2, ГОСТ3262-75		
				L-160h14	I	0,2кг
				<u>Стандартные изделия</u>		
		7		Гайка М 12,5.096		
				ГОСТ 5915-70	3	
				УПБ.01.00.00		
				Кронштейн		

Имя, № подл. Подпись и дата

Изм.	Лист	№ докум.	Подп.	Дата
Разраб.	Кунцария		<i>[Signature]</i>	
Пров.	Зисьян		<i>[Signature]</i>	
Т.контр.	Ушакова		<i>[Signature]</i>	
Утв.				

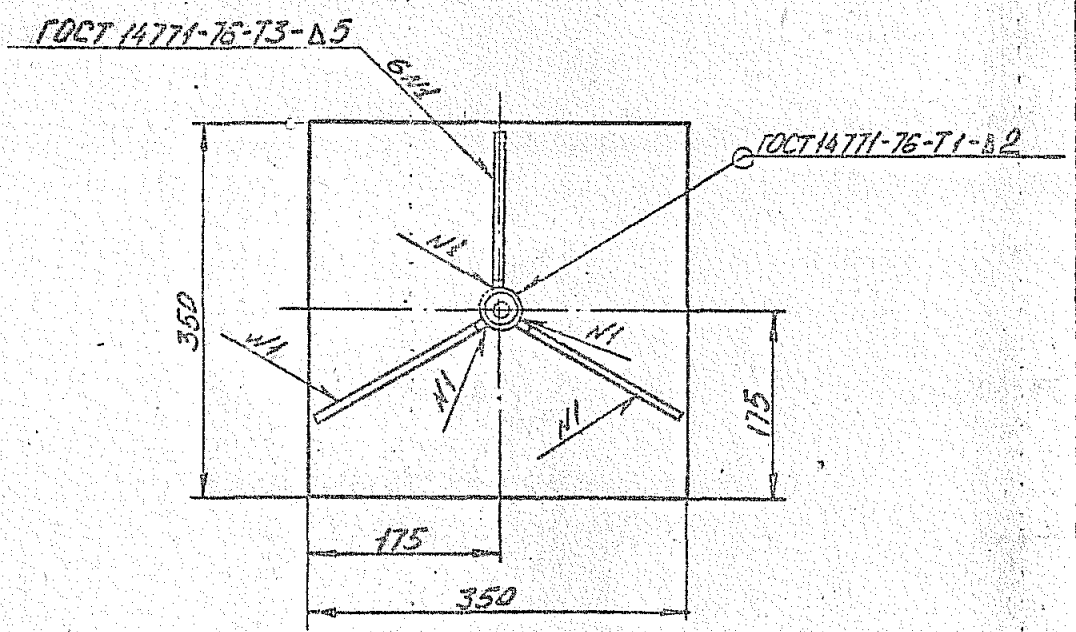
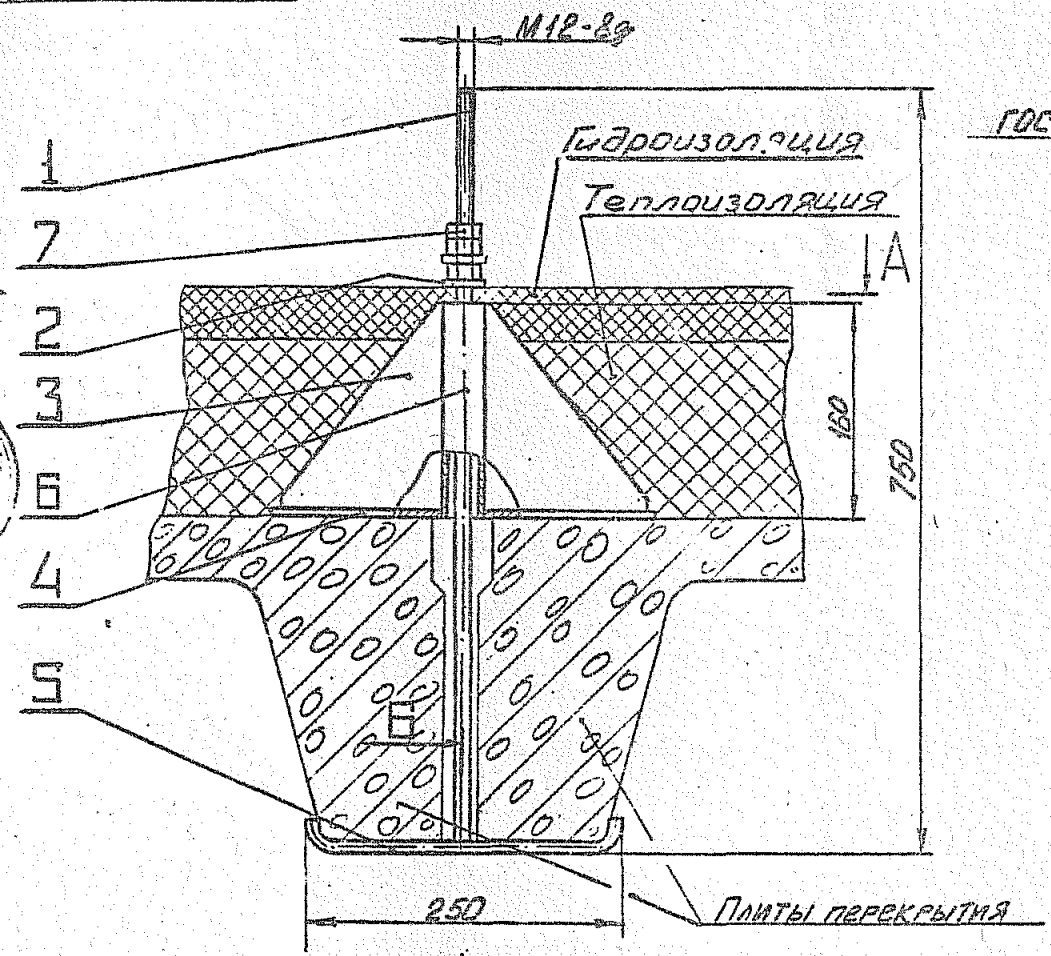
Лит. Лист Листов
1 1 1

ГОСТРОЙ СССР
ГОСХИМПРОЕКТ
г. Москва

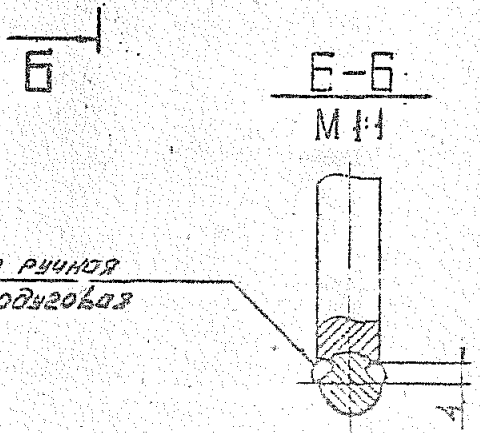
Формат 11

УПБ.01.00.00 СБ

серия 5904-11



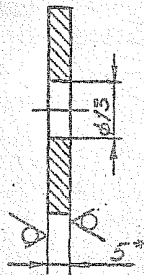
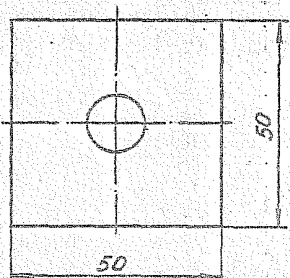
Размеры для справки.



Имя, № код	Подпись и дата
Взам. инв. №	Подпись и дата
Имя, № дубля	Подпись и дата

УПБ.01.00.00 СБ			
Изм. Лист	№ докум.	Подпись	Дата
Разраб.	Х. ИЩЕРИЯ	<i>[Signature]</i>	
Проект.	ЗИСЬЯН	<i>[Signature]</i>	
Г. контр.	Зыбман	<i>[Signature]</i>	
Г. контр.	Ушакова	<i>[Signature]</i>	
Утв.			
Кронштейн Сборочный чертеж		Лист 11	Масса 7,5
		Листов 7	Масштаб 1:15
ГОССТРОЙ СССР ГОСХИМПРОЕКТ г. Москва Формат А2			

серия 5904-Н



1. * Размер для справок.
2. Предельные отклонения размеров: отверстий по H14, валов -h14.

Имя, № дела, Подпись и дата

Имя, № дела, Подпись и дата

Имя, № дела, Подпись и дата

Имя, № дела, Подпись и дата

Имя, № дела, Подпись и дата

Имя, № дела, Подпись и дата

Имя, № дела, Подпись и дата

Имя, № дела, Подпись и дата

Имя, № дела, Подпись и дата

Имя, № дела, Подпись и дата

Имя, № дела, Подпись и дата

Имя, № дела, Подпись и дата

Имя, № дела, Подпись и дата

Имя, № дела, Подпись и дата

Имя, № дела, Подпись и дата

Имя, № дела, Подпись и дата

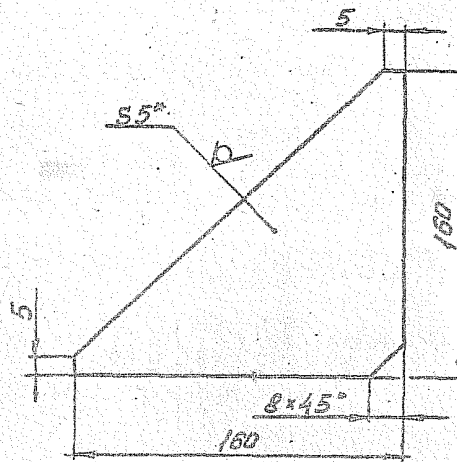
Имя, № дела, Подпись и дата

Имя, № дела, Подпись и дата

Имя, № дела, Подпись и дата

УП6.01.00.02

Лист	Масштаб	Масштаб
1	0,1	1:1
Лист <u>Е-ПН-5, ГОСТ19903-74</u> ГОССТРОЙ СССР ГОСХИМПРОЕКТ г. Москва Формат 11		



1. * Размер для справок.
2. Предельные отклонения размеров: валов по H14, остальных по $\pm 7/14$.

Имя, № дела, Подпись и дата

Имя, № дела, Подпись и дата

Имя, № дела, Подпись и дата

Имя, № дела, Подпись и дата

Имя, № дела, Подпись и дата

Имя, № дела, Подпись и дата

Имя, № дела, Подпись и дата

Имя, № дела, Подпись и дата

Имя, № дела, Подпись и дата

Имя, № дела, Подпись и дата

Имя, № дела, Подпись и дата

Имя, № дела, Подпись и дата

Имя, № дела, Подпись и дата

Имя, № дела, Подпись и дата

Имя, № дела, Подпись и дата

Имя, № дела, Подпись и дата

УП6.01.00.03

Лист	Масштаб	Масштаб
1	0,5	1:2
Лист <u>Е-ПН-5, ГОСТ19903-74</u> ГОССТРОЙ СССР ГОСХИМПРОЕКТ г. Москва Формат 11		

03-55		Формат	Обозначение	Наименование	Кол.	Примечание
		Зона				
		Пос.				
<u>Документация</u>						
12			УП6.02.00.00 СБ	Сборочный чертёж		
<u>Детали</u>						
II	1		УП6.01.00.02	Шайба	3	
II	2		УП6.02.00.01	Тяга	5	
II	3		УП6.02.00.02	Серьга	3	
II	4		УП6.02.00.03	Ухо	2	
<u>Стандартные изделия</u>						
	5			Болт М12х35.58.096		
				ГОСТ 7798-70	2	
	6			Гайка М12.05.095		
				ГОСТ 5915-70	2	
	7			Талреп 2.0 УУ-3С		
				ГОСТ 9690-71	3	
<u>Переменные данные для исполнений:</u>						
УП6.02.00.00						
<u>Детали</u>						
1	8		УП6.02.00.04	Полухомут	2	
УП6.02.00.00-01						
<u>Детали</u>						
	8		УП6.02.00.04-01	Полухомут	2	
УП6.02.00.00						
Км.Лист	№ докум.	Подп.	Дата			
Разр.б.	ХУДИН			Лист	Лист	Листов
Проб.	СКОБИН			И	1	2
И.контр.	УЛЕКОВЕ			ГОССТРОЙ СССР ГОСХИМПРОЕКТ г. Москва		
Утв.				Хомут		

11-4065 Кладь серия

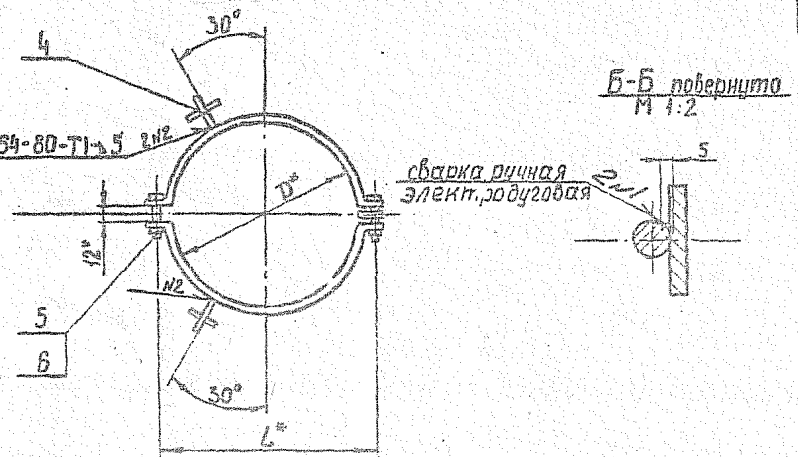
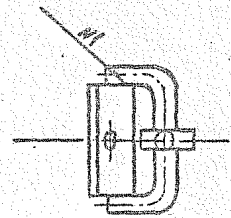
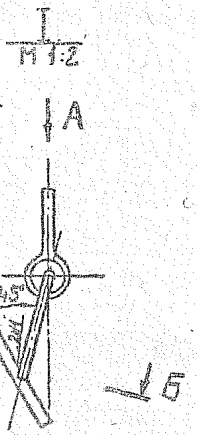
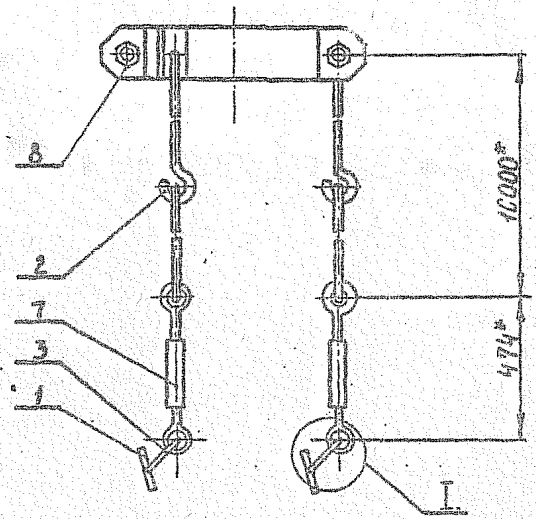
Исполн. и дата
Исполн. и дата
Исполн. и дата
Исполн. и дата
Исполн. и дата
Исполн. и дата
Исполн. и дата

03-55		Формат	Обозначение	Наименование	Кол.	Примечание
		Зона				
		Пос.				
УП6.02.00.00-02						
<u>Детали</u>						
	8		УП6.02.00.04-02	Полухомут	2	
УП6.02.00.00-03						
<u>Детали</u>						
	8		УП6.02.00.04-03	Полухомут	2	
УП6.02.00.00-04						
<u>Детали</u>						
	8		УП6.02.00.04-04	Полухомут	2	
УП6.02.00.00-05						
<u>Детали</u>						
	8		УП6.02.00.04-05	Полухомут	2	
УП6.02.00.00-06						
<u>Детали</u>						
	8		УП6.02.00.04-06	Полухомут	2	
УП6.02.00.00-07						
<u>Детали</u>						
	8		УП6.02.00.04-07	Полухомут	2	
УП6.02.00.00-08						
<u>Детали</u>						
	8		УП6.02.00.04-08	Полухомут	2	
УП6.02.00.00-09						
<u>Детали</u>						
	8		УП6.02.00.04-09	Полухомут	2	
УП6.02.00.00-10						
<u>Детали</u>						
	8		УП6.02.00.04-10	Полухомут	2	
УП6.02.00.00-11						
<u>Детали</u>						
	8		УП6.02.00.04-11	Полухомут	2	
УП6.02.00.00						
Км.Лист	№ докум.	Подп.	Дата			
Разр.б.	ХУДИН			Лист	Лист	Листов
Проб.	СКОБИН			И	1	2
И.контр.	УЛЕКОВЕ			ГОССТРОЙ СССР ГОСХИМПРОЕКТ г. Москва		
Утв.				Хомут		

Исполн. и дата
Исполн. и дата
Исполн. и дата
Исполн. и дата
Исполн. и дата
Исполн. и дата
Исполн. и дата

УП6.02.00.00 СБ

серия 5904-М



Размеры в мм.

Обозначение	D	L	Масса в кг
УП6.02.00.00	200	271	7,1
-01	250	300	7,4
-02	280	330	7,6
-03	315	365	7,8
-04	400	450	8,4
-05	450	500	8,7
-06	500	550	9,0
-07	630	680	9,8
-08	710	760	10,3
-09	800	850	10,8
-10	1000	1050	12,0
-11	1250	1300	13,6

1. Размеры для справок.
2. Все тяги после установки сварить между собой.
3. Предельные отклонения размеров $\pm \frac{IT14}{2}$.

Имя, № табл.	Подпись и дата
Имя, № докум.	Подпись и дата
Имя, № з/учб.	Подпись и дата
Имя, № инст.	Подпись и дата

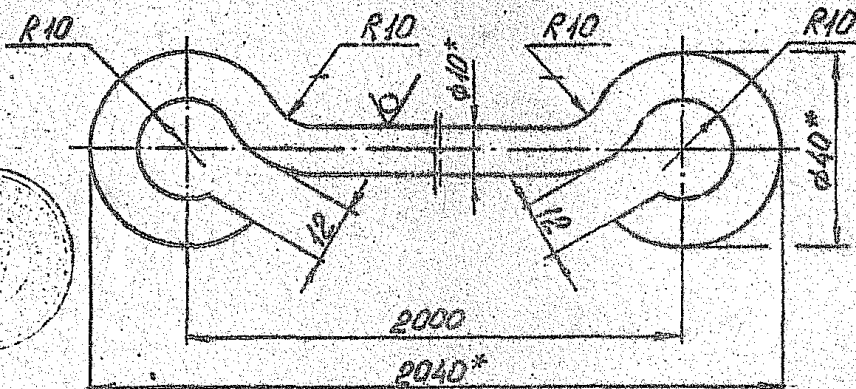
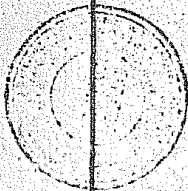
УП6.02.00.00 СБ				Лист	Масштаб
Изм.	Лист	№ докум.	Подпись	Дата	См. табл.
Разраб.	Подбиралова	7/81			-
Пров.	Зисман				
Г. контр.	Зисман				
И. контр.	Ушакова				
Учр.					

Холуп
Сборочный чертеж

Лист 1 Листов 1

ГОССТРОЙ СССР
ГОСХИМПРОЕКТ
г. Москва
Формат А1

серьга 5904-11



- 1.* Размеры для справок.
- 2. Предельные отклонения размеров: отверстий по Н14, остальных - $\pm \frac{IT14}{2}$
- 3. Длина развертки - 2128 мм.

Изм.	Лист	№ докум.	Подпись	Дата
Разраб.	Лунцария			
Пров.	Зисман			
Т.контр.	Зисман			
Н.контр.	Ушакова			
Утв.				

УП6.02.00.01

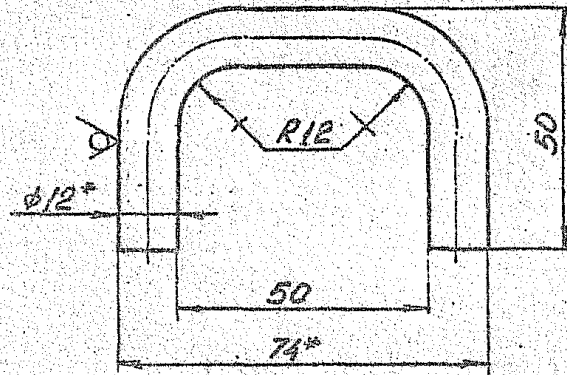
Тяга

Лит.	Масса	Масштаб
И	0,8	1:1
Лист	Листов 1	

Круг В10 ГОСТ 2590-71
Ст.3 ГОСТ 535-73

ГОССТРОЙ СССР
ГОСХИМПРОЕКТ
г. Москва

Формат 11



- 1.* Размеры для справок.
- 2. Предельные отклонения размеров: отверстий по Н14, валов по h14, остальных по $\pm \frac{IT14}{2}$
- 3. Длина развертки - 135 мм.

Изм.	Лист	№ докум.	Подпись	Дата
Разраб.	Лунцария			
Пров.	Зисман			
Т.контр.	Зисман			
Н.контр.	Ушакова			
Утв.				

УП6.02.00.02

Серьга

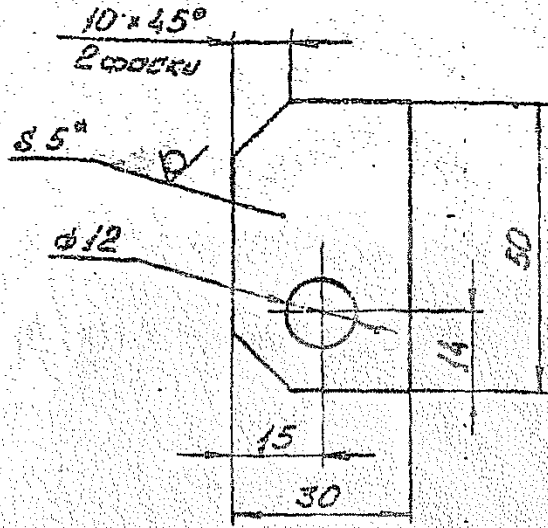
Лит.	Масса	Масштаб
И	0,56	1:1
Лист	Листов 1	

Круг В12 ГОСТ 2590-71
Ст.3 ГОСТ 535-73

ГОССТРОЙ СССР
ГОСХИМПРОЕКТ
г. Москва

Формат 11

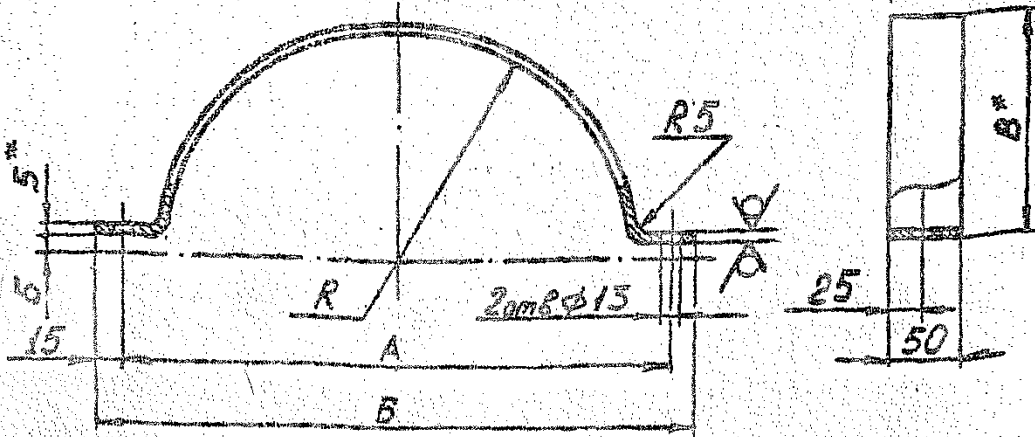
серия 5.904-11



1. Размер для справок.
 2. Предельные отклонения размеров: отверстий по Н14, валов по h14, остальным по $\pm \frac{IT14}{2}$

Подпись и дата	Имя, инв. №	Дата, инв. №	Подпись и дата

УП6.02.00.03				
Изм.	Лист	№ докум.	Подпись	Дата
Проект				
Узр.				
Проф.				
Т.контр.				
И.контр.				
УТВ.				
Лист 1		Листов 1		
ГОСТРОЙ СССР		ГОСХИМПРОЕКТ		
г. Москва		г. Москва		
Формат А1				



Обозначение	A	B	B	R	Длина разверт.	Масса в кг
УП6.02.00.04	250	280	100	100	375	0,74
-01	300	330	125	125	454	0,89
-02	330	360	140	140	500	1,00
-03	365	395	157,5	157,5	556	1,09
-04	450	480	200	200	688	1,35
-05	500	530	225	225	766	1,50
-06	550	580	250	250	845	1,66
-07	680	710	315	315	1048	2,06
-08	760	790	355	355	1179	2,31
-09	850	880	400	400	1315	2,58
-10	1050	1080	500	500	1625	3,19
-11	1300	1330	625	625	2020	3,97

1. Размеры для справок.
 2. Предельные отклонения размеров: отверстий по Н14, валов по h14, остальным по $\pm \frac{IT14}{2}$

Подпись и дата	Имя, инв. №	Дата, инв. №	Подпись и дата

УП6.02.00.04				
Изм.	Лист	№ докум.	Подпись	Дата
Узр.				
Проф.				
Т.контр.				
И.контр.				
УТВ.				
Лист 1		Листов 1		
ГОСТРОЙ СССР		ГОСХИМПРОЕКТ		
г. Москва		г. Москва		
Формат А1				

серия 5.904-11

Формат	Зона	Исс.	Обозначение	Наименование	Кол.	Примечание
				Документация		
И2			УП6.03.00.00 СВ	Сборочный чертёж		
				Детали		
БЧ	1		УП6.03.00.01	Труба		
				Труба ДКРНП20х2Л63		
				ГОСТ 494-76		
				L=945 h 14	I	0,92кг
БЧ	2		УП6.03.00.02	Платик		
				Лист В3.0 ГОСТ 19903-74		
				З-ШСз ГОСТ16523-70		
				30h14x20h14	I	0,014кг
			Переменные данные для исполнений:			
			УП6.03.00.00			
				Детали		
И1	3		УП6.03.00.03	Патрубок	I	
И1	4		УП6.03.00.04	Ребро	4	
И1	5		УП6.03.00.05	Фланец	I	
БЧ	6		УП6.03.00.06	Ребро		
				Лист В-3, ГОСТ19903-74		
				З-Ш Сз3 ГОСТ16523-70		
				30h14x57h14	I	0,04кг
				Прочие изделия		
		7		Фланец СД		
				201.00.000-05		
				ТУ36-1503-75	2	0,55кг
			УП6.03.00.00			
			Изм. лист	№ докум.	Подп.	Дата
			Разреш.	Ауциевич	Л.С.	20
			Пров.	Сисьян	И.В.	70
			И.А.ОИТ.	Угалева		
			Э.Т.			
				Лист	Лист	Листов
				1	1	16
			ГОССТРОЙ СССР			
			ГОСХИМПРОЕКТ			
			г. Москва			

Формат 11

Формат	Зона	Исс.	Обозначение	Наименование	Кол.	Примечание
				УП6.03.00.00-01		
				Детали		
И1	3		УП6.03.00.03-01	Патрубок	I	
И1	4		УП6.03.00.04-01	Ребро	4	
И1	5		УП6.03.00.05-01	Фланец	I	
БЧ	6		УП6.03.00.07	Ребро		
				Лист В3.0 ГОСТ19903-74		
				З-ШСз, ЗГОСТ16523-70		
				30h14x53h14	I	0,039кг
				Прочие изделия		
		7		Фланец СД		
				201.00.000-08		
				ТУ36-1503-75	2	0,67кг
			УП6.03.00.00-02			
				Детали		
И1	3		УП6.03.00.03-02	Патрубок	I	
И1	4		УП6.03.00.04-02	Ребро	4	
И1	5		УП6.03.00.05-02	Фланец	I	
БЧ	6		УП6.03.00.08	Ребро		
				Лист В3.0 ГОСТ19903-74		
				З-Ш Сз3 ГОСТ16523-70		
				30h14x51h14	I	0,036кг
				Прочие изделия		
		7		Фланец СД		
				201.00.000-09		
				ТУ36-1503-75	2	0,75кг
			УП6.03.00.00			
			Изм. лист	№ докум.	Испол.	Дата
				Лист	Лист	Листов
						2

Лист 2

серия 5.904-11

Изм. №	Формат	Зона	Пос.	Обозначение	Наименование	Кол.	Примечание
				<u>УПБ.03.00.00-03</u>			
				<u>Детали</u>			
II	3			УПБ.03.00.03-03	Патрубок	1	
II	4			УПБ.03.00.04-03	Ребр.	4	
II	5			УПБ.03.00.05-03	Фланец	1	
БЧ	6			УПБ.03.00.09	Ребро		
				Лист ВЗ.ОГОСТ19903-74			
				3-Ш Ст.ЗГОСТ16523-70			
					30h14x49h14	1	0,035кг
				<u>Прочие изделия</u>			
			7		Фланец STD		
					20Г.00.000-10		
					ТВ36-1508-75	2	0,83кг
				<u>УПБ.03.00.00-04</u>			
				<u>Детали</u>			
II	3			УПБ.03.00.03-04	Патрубок	1	
II	4			УПБ.03.00.04-04	Ребро	6	
II	5			УПБ.03.00.05-04	Фланец	1	
БЧ	6			УПБ.03.00.10	Ребро		
				Лист ВЗ.ОГОСТ19903-74			
				3-Ш Ст.ЗГОСТ16523-70			
					30h14x46h14	1	0,032кг
				<u>Прочие изделия</u>			
			7		Фланец STD		
					20Г.00.000-12		
					ТВ36-1508-75	2	1,46кг
				УПБ.03.00.00			
							Лист 3
Изм.	Лист	№ докум.	Подп.	Дата			

Формат 11

Изм. №	Формат	Зона	Пос.	Обозначение	Наименование	Кол.	Примечание
				<u>УПБ.03.00.00-05</u>			
				<u>Детали</u>			
II	3			УПБ.03.00.03-05	Патрубок	1	
II	4			УПБ.03.00.04-05	Ребро	6	
II	5			УПБ.03.00.05-05	Фланец	1	
БЧ	6			УПБ.03.00.11	Ребро		
				Лист ВЗ.ОГОСТ19903-74			
				3-Ш Ст.ЗГОСТ16523-70			
					30h14x44h14	1	0,031кг
				<u>Прочие материалы</u>			
			7		Фланец STD		
					20Г.00.000-13		
					ТВ36-1508-75	2	1,63кг
				<u>УПБ.03.00.00-06</u>			
				<u>Детали</u>			
II	3			УПБ.03.00.03-06	Патрубок	1	
II	4			УПБ.03.00.04-06	Ребро	6	
II	5			УПБ.03.00.05-06	Фланец	1	
БЧ	6			УПБ.03.00.12	Ребро		
				Лист ВЗ.ОГОСТ19903-74			
				3-Ш Ст.ЗГОСТ16523-70			
					30h14x41h14	1	0,032кг
				<u>Прочие изделия</u>			
			7		Фланец STD		
					20Г.00.000-14		
					ТВ36-1508-75	2	1,81кг
				УПБ.03.00.00			
							Лист 4
Изм.	Лист	№ докум.	Подп.	Дата			

Формат 11

серия 5.004-11

Имя, № докум. Подпись и дата

Формат	Экз.	Изм.	Обозначение	Наименование	Кол.	Примечание
			УП6.03.00.00-07			
			<u>Детали</u>			
II	3		УП6.03.00.03-07	Патрубок	I	
II	4		УП6.03.00.04-07	Ребро	6	
II	5		УП6.03.00.05-07	Фланец	I	
БЧ	6		УП6.03.00.13	Ребро		
			Лист ВЗ.0 ГОСТ19903-74			
			3-лист.3 ГОСТ16523-70			
				30н14х40н14	I	0,025кг
			<u>Прочие изделия</u>			
	7		Фланец STD			
			201.00.000-16			
				ТВЗ6-1508-75	2	2,6кг
			УП6.03.00.00-08			
			<u>Детали</u>			
II	3		УП6.03.00.03-08	Патрубок	I	
II	4		УП6.03.00.04-08	Ребро	6	
II	5		УП6.03.00.05-08	Фланец	I	
БЧ	6		УП6.03.00.14	Ребро		
			Лист ВЗ.0 ГОСТ19903-74			
			3-лист.3 ГОСТ16523-70			
				30н14х39н14	I	0,027кг
			<u>Прочие изделия</u>			
	7		Фланец STD			
			210.00.000-17			
				ТВЗ6-1508-75	2	3,3кг
			УП6.03.00.00			
			Лист 5			

Имя, № докум. Подпись и дата

Формат	Экз.	Изм.	Обозначение	Наименование	Кол.	Примечание
			УП6.03.00.00-09			
			<u>Детали</u>			
II	3		УП6.03.00.03-09	Патрубок	I	
II	4		УП6.03.00.04-09	Ребро	6	
II	5		УП6.03.00.05-09	Фланец	I	
БЧ	6		УП6.03.00.15	Ребро		
			Лист ВЗ.0 ГОСТ19903-70			
			3-лист.3 ГОСТ16523-70			
				30н14х37н14	I	0,026кг
			<u>Прочие материалы</u>			
	7		Фланец STD			
			210.00.000-18			
				ТВЗ6-1508-75	2	3,74кг
			УП6.03.00.00-10			
			<u>Детали</u>			
II	3		УП6.03.00.03-10	Патрубок	I	
II	4		УП6.03.00.04-10	Ребро	6	
II	5		УП6.03.00.05-10	Фланец	I	
БЧ	6		УП6.03.00.16	Ребро		
			Лист ВЗ.0 ГОСТ19903-74			
			3-лист.3 ГОСТ16523-70			
				30н14х35н14	I	0,025кг
			<u>Прочие изделия</u>			
	7		Фланец STD			
			201.00.000-20			
				ТВЗ6-1508-75	2	6,08кг
			УП6.03.00.00			
			Лист 6			

серия 5.004-Н
вклад

Формы Знач.	Поз.	Обозначение	Наименование	Кол.	Приме- чание
			<u>УП6.03.00.00-11</u>		
			<u>Детали</u>		
II	3	УП6.03.00.03-II	Патрубок	I	
II	4	УП6.03.00.04-II	Ребро	8	
II	5	УП6.03.00.05-II	Фланец	I	
БЧ	6	УП6.03.00.17	Ребро		
			Лист ВЗ,0 ГОСТ19903-70 З-ИСт.3 ГОСТ1652370 30h14x34h14	I	0,024кг
			<u>Прочие изделия</u>		
	7		Фланец STD 201.00.000-22 ТУ36-1508-75	2	8,58кг
			<u>УП6.03.00.00-12</u>		
			<u>Детали</u>		
II	3	УП6.03.00.03	Патрубок	I	
II	4	УП6.03.00.04	Ребро	4	
II	5	УП6.03.00.05	Фланец	I	
БЧ	6	УП6.03.00.05	Ребро		
			Лист ВЗ,0 ГОСТ19903-74 З-ИСт.3 ГОСТ16523-70 30h14x57h14	I	0,04кг
БЧ	8	УП6.03.00.18	Фланец		
			УголокБ-20x20x3 ГОСТ8509-72 Ст.3 ГОСТ 535-79 L=524 h14	I	0,47кг
			<u>Стандартные изделия</u>		
	9		Муфта 16 ГОСТ1656-75	I	
			УП6.03.00.00		Лист 7

Имя, № поля, Подпись и дата
Имя, № дубл., Подпись и дата
Имя, № дубл., Подпись и дата
Имя, № поля, Подпись и дата

Имя, № поля, Подпись и дата

Формат 1.1

Формы Знач.	Поз.	Обозначение	Наименование	Кол.	Приме- чание
			<u>Прочие изделия</u>		
	7		Фланец STD 201.00.000-06 ТУ36-1508-75	2	0,55кг
			<u>УП6.03.00.00-13</u>		
			<u>Детали</u>		
II	3	УП6.03.00.03-01	Патрубок	I	
II	4	УП6.03.00.04-01	Ребро	4	
II	5	УП6.03.00.05-01	Фланец	I	
БЧ	6	УП6.03.00.07	Ребро		
			Лист ВЗ,0 ГОСТ19903-74 З-ИСт.3 ГОСТ16523-70 30h14x59h14	I	0,038кг
БЧ	8	УП6.03.00.19	Фланец		
			УголокБ-20x20x3 ГОСТ8509-72 Ст.3 ГОСТ535-79 L=690h14	I	0,61кг
			<u>Стандартные изделия</u>		
	9		Муфта 16 ГОСТ 8966-75	I	
			<u>Прочие изделия</u>		
	7		Фланец STD 201.00.000-08 ТУ36-1508-75	2	0,67кг
			<u>УП6.03.00.00-14</u>		
			<u>Детали</u>		
II	3	УП6.03.00.03-02	Патрубок	I	
II	4	УП6.03.00.04-02	Ребро	4	
			УП6.03.00.00		Лист 8

Имя, № поля, Подпись и дата
Имя, № дубл., Подпись и дата
Имя, № дубл., Подпись и дата
Имя, № поля, Подпись и дата

Имя, № поля, Подпись и дата

Формат 1.1

серия 5904-11

Формат	Зона	Поз.	Обозначение	Наименование	Кол.	Примечание
II		5	УП6.03.00.05-02	Фланец	I	
БЧ		6	УП6.03.00.09	Ребро		
				Лист ВЗ.0 ГОСТ 19903-74		
				З-ШСт.ЗГОСТ16523-70		
				30hI4x5IhI4	I	0,36кг
БЧ		8	УП6.03.00.20	Фланец		
				УголокБ-20x20x3ГОСТ8509-72		
				Ст.З ГОСТ535-79		
				L-775hI4	I	0,7кг
				Стандартные изделия		
		9		Муфта I5ГОСТ8966-75	I	
				Прочие изделия		
		7		Фланец STD		
				20I.00.000-09		
				TV36-1508-75	2	0,75кг
				УП6.03.00.00-15		
				Детали		
II		3	УП6.03.00.03-03	Патрубок	I	
II		4	УП6.03.00.04-03	Ребро	4	
II		5	УП6.03.00.05-03	Фланец	I	
БЧ		6	УП6.03.00.09	Лист ВЗ.0ГОСТ19903-74		
				З-ШСт.ЗГОСТ16523-70		
				30hI4x49hI4	I	0,035кг
БЧ		8	УП6.03.00.2I	Фланец		
				УголокБ-20x20x3ГОСТ8509-72		
				Ст.З ГОСТ 535-79		
				L-885hI4	I	0,79кг

Имя, № докум. Подп. Дата

Имя, № докум. Подп. Дата

Имя, № докум. Подп. Дата

Имя, № докум. Подп. Дата

Имя, № докум. Подп. Дата

Имя, № докум. Подп. Дата

Имя, № докум. Подп. Дата

Имя, № докум. Подп. Дата

Имя, № докум. Подп. Дата

Имя, № докум. Подп. Дата

Имя, № докум. Подп. Дата

УП6.03.00.00

Лист 9

Формат 11

Формат	Зона	Поз.	Обозначение	Наименование	Кол.	Примечание
				Стандартные изделия		
		9		Муфта I5ГОСТ8966-75		
				Прочие изделия		
		7		Фланец STD		
				20I.00.000-10		
				TV36-1508-75	2	0,83кг
				УП6.03.00.00-16		
				Детали		
II		3	УП6.03.00.03-04	Патрубок	I	
II		4	УП6.03.00.04-04	Ребро	6	
II		5	УП6.03.00.05-04	Фланец	I	
БЧ		6	УП6.03.00.10	Ребро		
				Лист ВЗ.0ГОСТ19903-74		
				З-ШСт.ЗГОСТ 16523-70		
				30hI4x45hI4	I	0,032кг
		8	УП6.03.00.22	Фланец		
				УголокБ-20x20x3ГОСТ8509-72		
				Ст.З.ГОСТ535-79		
				L-1152hI4	I	1,03кг
				Стандартные изделия		
		9		Муфта I5		
				ГОСТ 8966-75	I	
				Прочие изделия		
		7		Фланец STD		
				20I.00.000-12		
				L.36-1508-75	2	1,46кг

Имя, № докум. Подп. Дата

Имя, № докум. Подп. Дата

Имя, № докум. Подп. Дата

Имя, № докум. Подп. Дата

Имя, № докум. Подп. Дата

Имя, № докум. Подп. Дата

Имя, № докум. Подп. Дата

Имя, № докум. Подп. Дата

Имя, № докум. Подп. Дата

Имя, № докум. Подп. Дата

УП6.03.00.00

Лист 10

Формат 11

серия 5904-14

Сортимент	Зона	Пос.	Обозначение	Наименование	Кол.	Примечание
			УПБ.03.00.00-17			
			<u>Детали</u>			
И1	3		УПБ.03.00.03-05	Патрубок	1	
И1	4		УПБ.03.00.04-05	Ребро	6	
И1	5		УПБ.03.00.05-05	Фланец	1	
БЧ	6		УПБ.03.00.11	Ребро		
			Лист В3,0 ГОСТ19903-74			
			3-Ш Ст.3ГОСТ16523-70			
				30h14x44h14	1	0,031кг
БЧ	8		УПБ.03.00.23	Фланец		
			УголокБ-20x20x3ГОСТ8509-72			
			Ст3.ГОСТ535-79			
				L-1434h14	1	1,28кг
			<u>Стандартные изделия</u>			
		9		Муфта И5		
				ГОСТ 8966-75	1	
			<u>Прочие изделия</u>			
		7		Фланец СТД		
				201.00.000-13		
				ТУ36-1508-75	2	1,63кг
			УПБ.03.00.00-18			
			<u>Детали</u>			
И1	3		УПБ.03.00.03-06	Патрубок	1	
И1	4		УПБ.03.00.04-06	Ребро	6	
И1	5		УПБ.03.00.05-06	Фланец	1	
БЧ	6		УПБ.03.00.12	Ребро		
УПБ.03.00.00						Лист
						И1

Имя, № докум. | Подпись и дата | Единица изобр. | Имя, № докум. | Подпись и дата | Имя, № докум. | Подпись и дата

Сортимент	Зона	Пос.	Обозначение	Наименование	Кол.	Примечание
				Лист В30 ГОСТ19903-74		
				3-Ш Ст.3ГОСТ16523-70		
				30h14x41h14	1	0,03кг
8			УПБ.03.00.24	Фланец		
			УголокБ-20x20x3ГОСТ8509-72			
			Ст3 ГОСТ535-79			
				L-1590h14	1	1,42кг
			<u>Стандартные изделия</u>			
		9		Муфта И5		
				ГОСТ 8966-75	1	
			<u>Прочие изделия</u>			
		7		Фланец СТД		
				201.00.000-14		
				ТУ36-1508-75	2	1,81кг
			УПБ.03.00.00-19			
			<u>Детали</u>			
И1	3		УПБ.03.00.03-07	Патрубок	1	
И1	4		УПБ.03.00.04-07	Ребро	6	
И1	5		УПБ.03.00.05-07	Фланец	1	
БЧ	6		УПБ.03.00.13	Ребро		
			Лист В3,0 ГОСТ19903-74			
			3-Ш Ст.3ГОСТ16523-70			
				30h14x40h14	1	0,029кг
БЧ	8		УПБ.03.00.25	Фланец		
			УголокБ-20x20x3ГОСТ8509-72			
			Ст3 ГОСТ535-79			
				L-1675h14	1	1,67кг
УПБ.03.00.00						Лист
						И2

Имя, № докум. | Подпись и дата | Единица изобр. | Имя, № докум. | Подпись и дата | Имя, № докум. | Подпись и дата

серия 5.904-11

Имя, № подл. Подпись и дата
Имя, № подл. Подпись и дата
Имя, № подл. Подпись и дата
Имя, № подл. Подпись и дата

Формат	Зона	Пос.	Обозначение	Наименование	Кол.	Примечание
				<u>Стандартные изделия</u>		
		9		Муфта 15		
				ГОСТ 8966-75	1	
				<u>Прочие изделия</u>		
		7		Фланец STD		
				201.00.000-16		
				TU36-1508-75	2	2,94кг
				<u>УП6.03.00.00-20</u>		
				<u>Детали</u>		
II	3		УП6.03.00.03-08	Патрубок	1	
II	4		УП6.03.00.04-08	Ребро	6	
II	5		УП6.03.00.05-08	Фланец	1	
БЧ	6		УП6.03.00.14	Ребро		
				Лист ВЗ.0 ГОСТ 19903-74		
				3-ШСтЗ ГОСТ16523-70		
				30h14x39h14	1	0,027кг
БЧ	8		УП6.03.00.26	Фланец		
				УголокБ-20x20x3ГОСТ8509-72		
				Ст.З ГОСТ 535-79		
				L ₁ =2125h14	1	1,89кг
				<u>Стандартные изделия</u>		
		9		Муфта 15		
				ГОСТ 8966-75	1	
				<u>Прочие изделия</u>		
		7		Фланец STD		
				УП6.03.00.00		
					Лист	
					13	

Имя, № подл. Подпись и дата
Имя, № подл. Подпись и дата
Имя, № подл. Подпись и дата
Имя, № подл. Подпись и дата

Формат	Зона	Пос.	Обозначение	Наименование	Кол.	Примечание
				201.00.000-17		
				TU36-1508-75	2	3,3кг
				<u>УП6.03.00.00-21</u>		
				<u>Детали</u>		
II	3		УП6.03.00.03-09	Патрубок	1	
II	4		УП6.03.00.04-09	Ребро	6	
II	5		УП6.03.00.05-09	Фланец	1	
БЧ	6		УП6.03.00.15	Ребро		
				ЛистВЗ.0 ГОСТ19903-74		
				3-ШСт.ЗГОСТ16523-70		
				30h14x37h14	1	0,026кг
БЧ	8		УП6.03.00.27	Фланец		
				УголокБ-20x20x3ГОСТ8509-72		
				Ст.З ГОСТ 535-79		
				L ₁ =2110h14	1	2,14кг
				<u>Стандартные изделия</u>		
		9		Муфта 15		
				ГОСТ 8966-75	1	
				<u>Прочие изделия</u>		
		7		Фланец STD		
				201.00.000-18		
				TU36-1508-75	2	3,74кг
				<u>УП6.03.00.00-22</u>		
				<u>Детали</u>		
II	3		УП6.03.00.03-10	Патрубок	1	
				УП6.03.00.0		
					Лист	
					14	

серия 5904-11

Имя, № регр. Подпись и дата / Имя, № докум. Подпись и дата

Формат	Элемент	Номер	Обозначение	Наименование	Кол.	Примечание
ИИ	4		УПБ.03.00.04-10	Ребро	8	
ИИ	5		УПБ.03.00.05-10	Фланец	1	
БЧ	6		УПБ.03.00.16	Ребро		
				Лист ВЗ.0 ГОСТ 19903-74		
				З-лист. ЗГОСТ 16523-70		
				30h14x35h14	1	0,025кг
БЧ	8		УПБ.03.00.28	Фланец		
				Уголок Б-20x20x3 ГОСТ 8509-72		
				Ст.З ГОСТ 535-79		
				L-3035h14	1	2,7кг
				<u>Стандартные изделия</u>		
	9			Муфта 15		
				ГОСТ 8966-75	1	
				<u>Прочие изделия</u>		
	7			Фланец STD		
				201.00.000-20		
				TУ36-1508-75	2	6,08кг
				<u>УПБ.03.00.00-23</u>		
				<u>Детали</u>		
ИИ	3		УПБ.03.00.03-11	Пагубок	1	
ИИ	4		УПБ.03.00.04-11	Ребро	8	
ИИ	5		УПБ.03.00.05-11	Фланец	1	
БЧ	6		УПБ.03.00.17	Ребро		
				Лист ВЗ.0 ГОСТ 19903-74		
				З-лист. ЗГОСТ 16523-70		
				30h14x34h14	1	0,024кг

УПБ.03.00.00

Лист 16

Имя, № регр. Подпись и дата / Имя, № докум. Подпись и дата

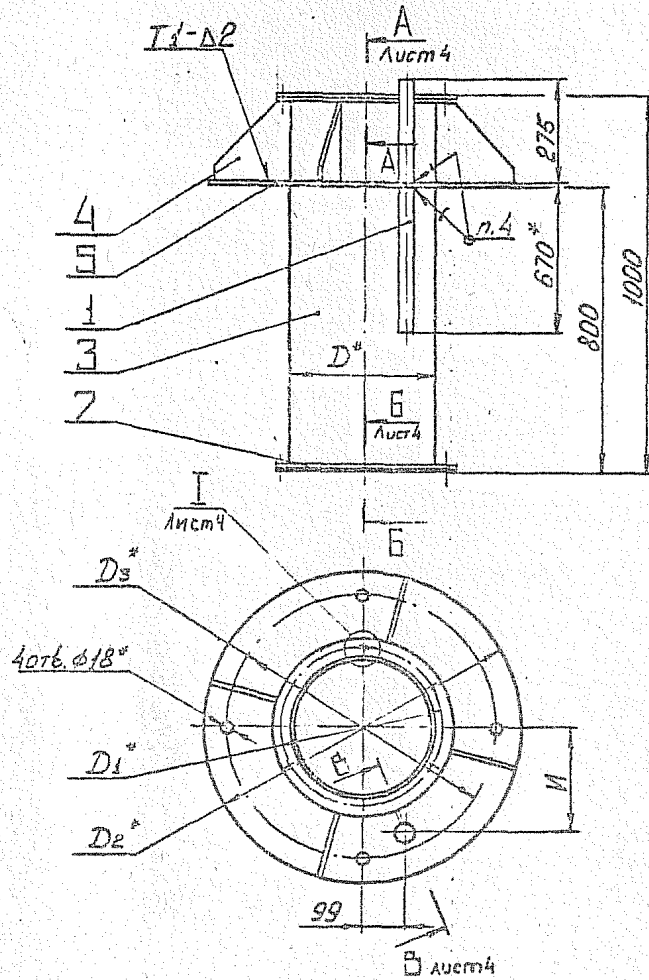
Формат	Элемент	Номер	Обозначение	Наименование	Кол.	Примечание
БЧ	8			Фланец		
				Уголок Б-20x20x3 ГОСТ 8509-72		
				Ст.З. ГОСТ 535-79		
				L-3820h14	1	3,36кг
				<u>Стандартные изделия</u>		
	9			Муфта 15		
				ГОСТ 8966-75	1	
				<u>Прочие изделия</u>		
	7			Фланец STD		
				201.00.000-22		
				TУ36-1508-75	2	8,58кг

УПБ.03.00.00

Лист 16

серия 5.904-11

Рис. 1



Размеры в мм.

Обозначение	Рис.	Д	Д ₁	К	ВхВ	Д ₂	Д ₃	Д ₄	И	Масса, кг
УП6.03.00.00		200	230	6		540	472	-	140	22,8
-01	1	250	280					-	165	26,6
-02		280	310	8	7x10	840	772	-	180	27,4
-03		315	345					-	198	28,4
-04	2	400	430					-	240	45,8
-05		450	480	10				-	265	46,6
-06		500	530					-	290	47,5
-07	3	630	660					-	355	71,7
-08		710	740	12	10x16	1140	1072	-	395	71,9
-09		800	830					-	440	72,0
-10	4	1000	1040	16		1590	1522	-	540	118,6
-11		1250	1295	18	12x18			-	665	114,6
-12	5	200	230	6		540	472	155	140	24,3
-13		250	280					205	165	27,2
-14		280	310	8	7x10	840	772	235	180	28,2
-15		315	345					270	198	29,3
-16	6	400	430					355	240	46,9
-17		450	480	10				405	265	48,0
-18		500	530					555	290	49,0
-19		630	660					585	355	73,4
-20	7	710	740	12	10x16	1140	1072	665	395	73,9
-21		800	830					755	440	74,2
-22	8	1000	1040	16		1590	1522	955	540	121,4
-23		1250	1295	18	12x18			1205	665	118,1

Имя, инициалы, дата / Подпись и дата / Имя, №, дата / Подпись и дата / Имя, №, дата / Подпись и дата

УП6.03.00.00 СБ

Изм.	Лист	№ докум.	Подпись	Дата	Лит.	Масштаб	Листов
					И	см. табл.	4
Разраб.					Трубопровод		
Пров.					Сборочный чертеж		
Г.контр.					Листов 4		
И.контр.					ГОСТ 21.101-88		
Утв.					ГОСХИМПРОЕКТ		
					г. Москва		
					Формат А2		

- * Размеры для справок.
- Сварку производить по ГОСТ14771-76.
- Предельные отклонения размеров: валов по $\pm 1/4$; остальных $\pm 1/16$.
- Прилож. Пр2ПОСУ 4-6 ГОСТ21931-76.

93-112

УП6.03.00.00 СБ

серия 5904-И

РИС. 2

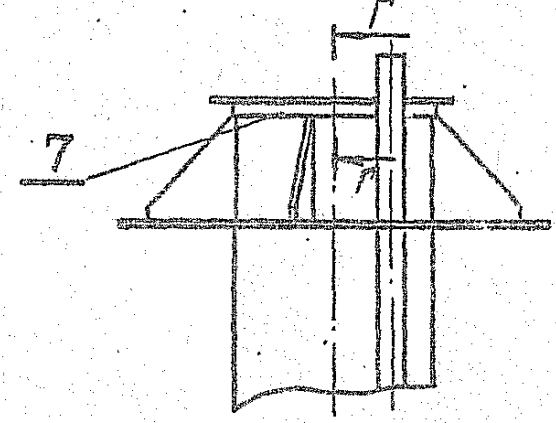


РИС. 3

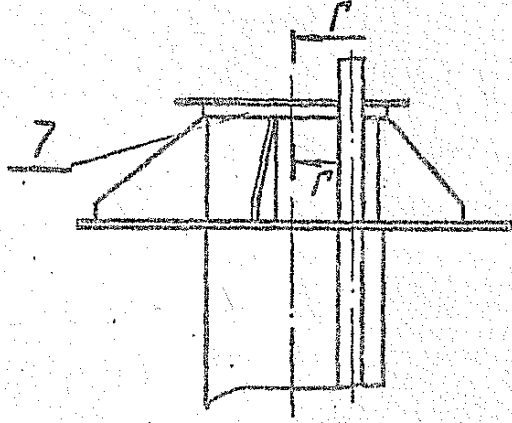


РИС. 4

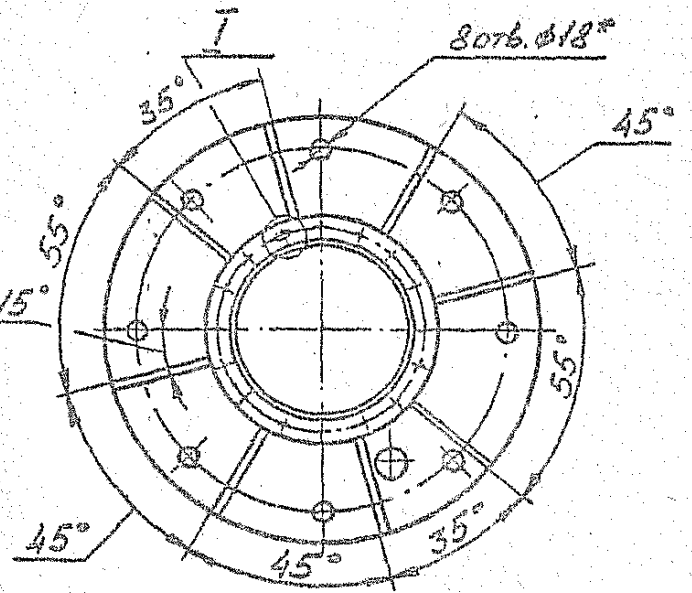
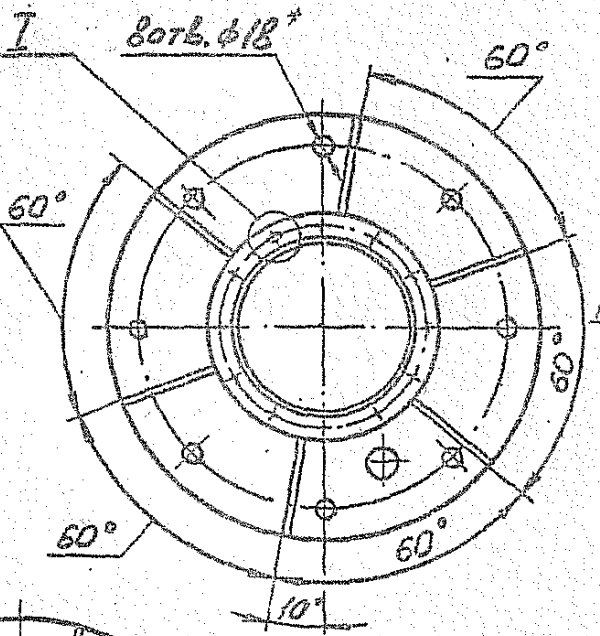
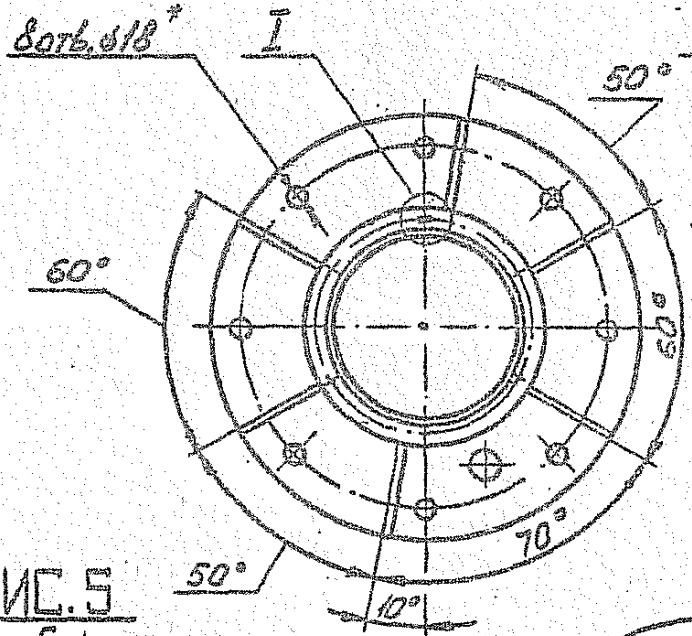
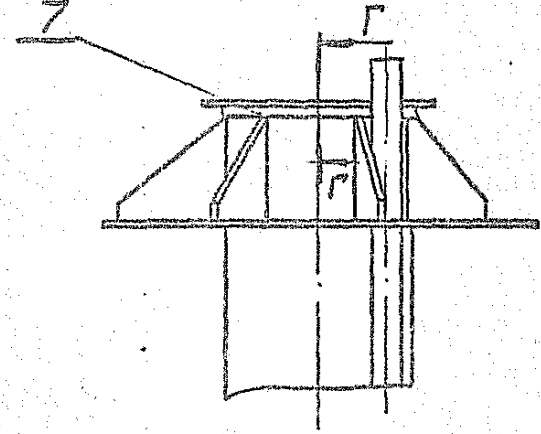
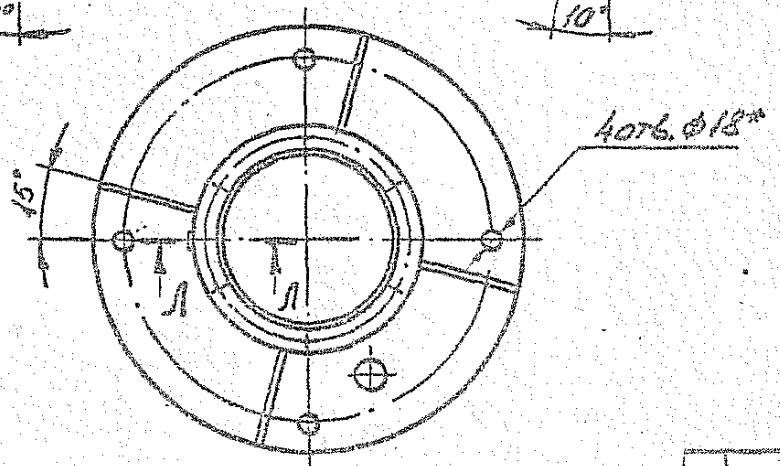
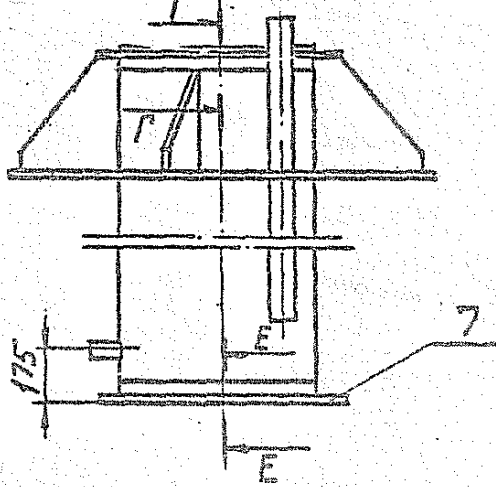


РИС. 5



Имя, № подл.	Подпись и дата
Взам. инж. №	Имя, № дубл.
Подпись и дата	Подпись и дата

Изм.	Лист	№ докум.	Подп.	Дата
------	------	----------	-------	------

УП6.03.00 70 СБ

Лист 2

Формат 1:

97 03 00 00 СБ

серия 5.904-11

РИС. 6

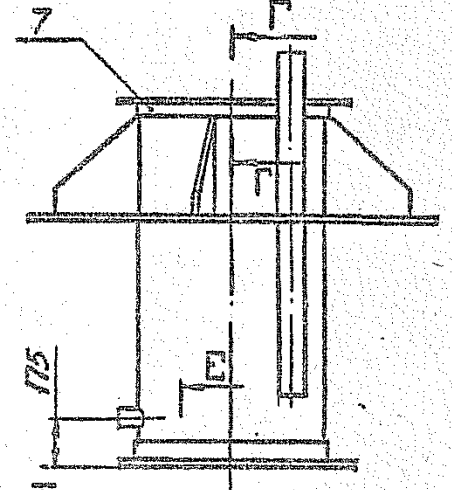


РИС. 7

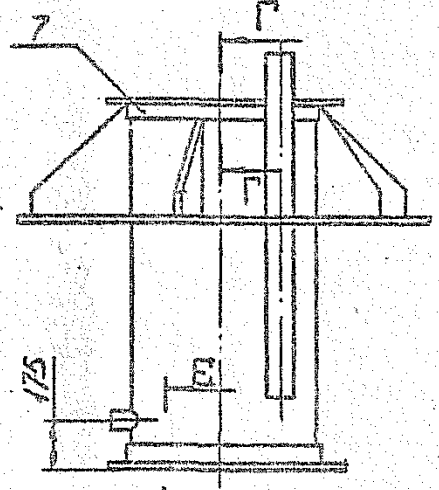
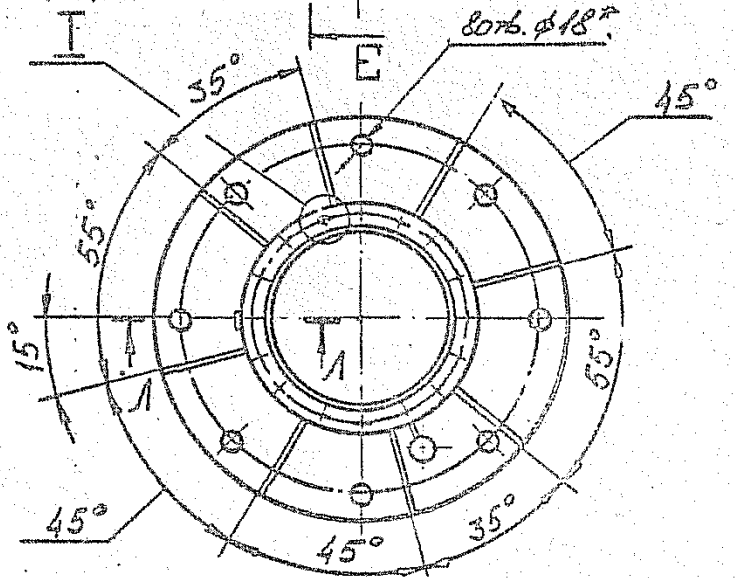
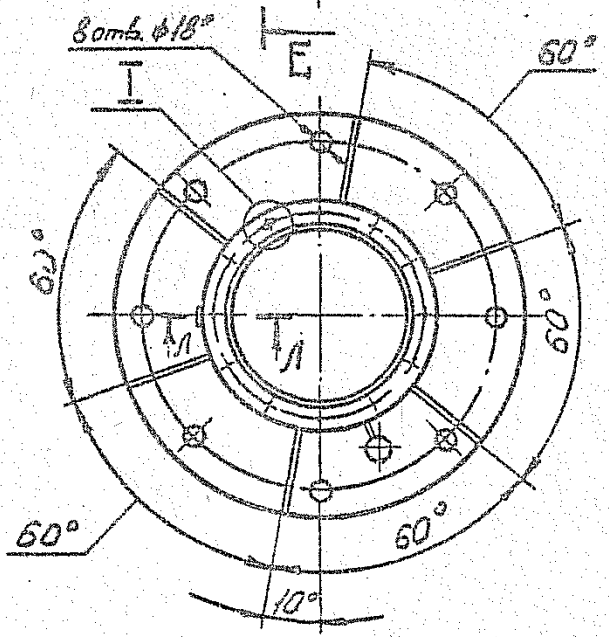
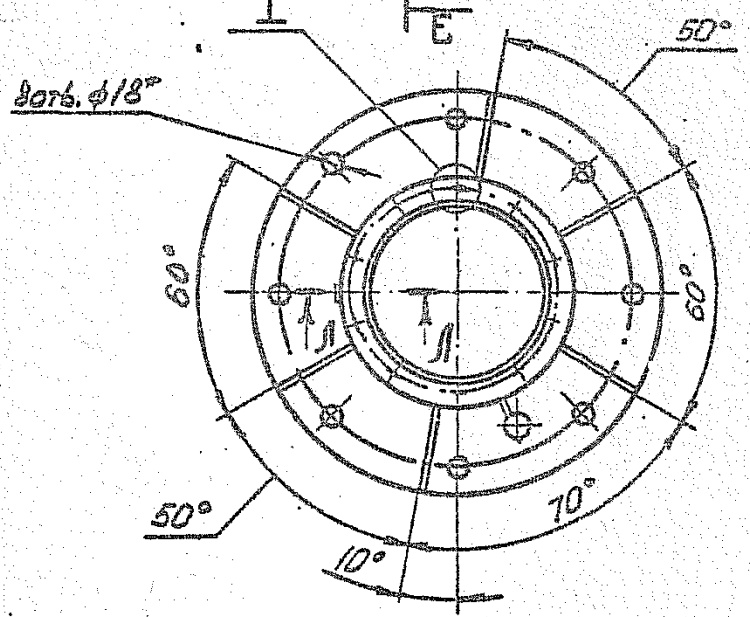
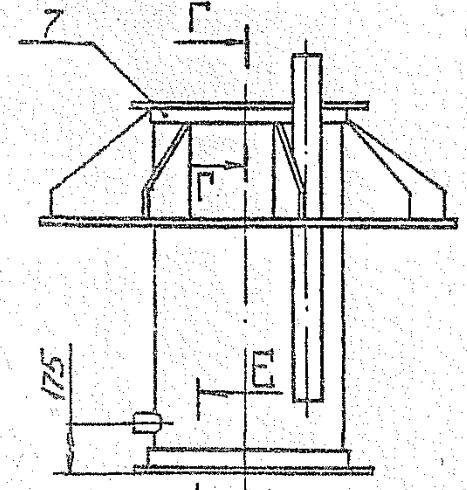


РИС. 8



Изм. № подл.	Подпись и дата
Взам. инв. №	Имя, № докл.
Подпись и дата	Подпись и дата

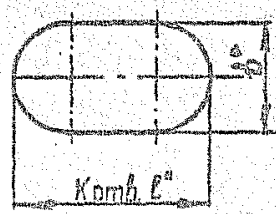
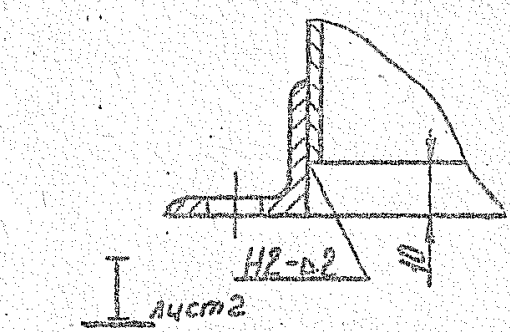
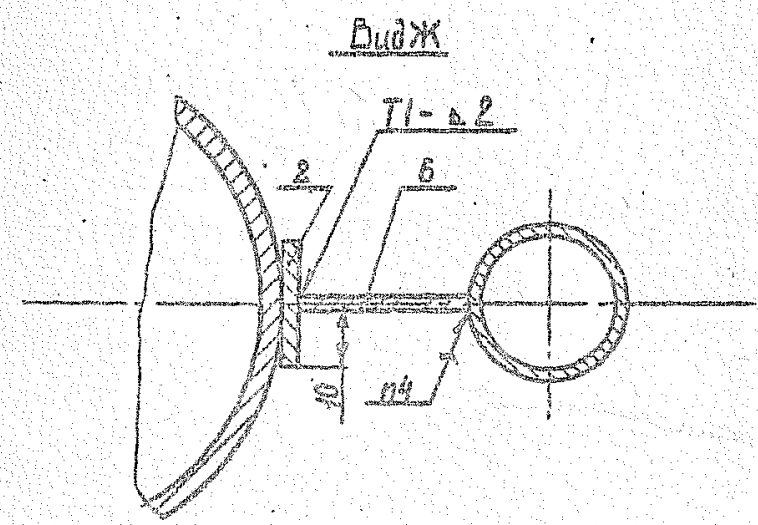
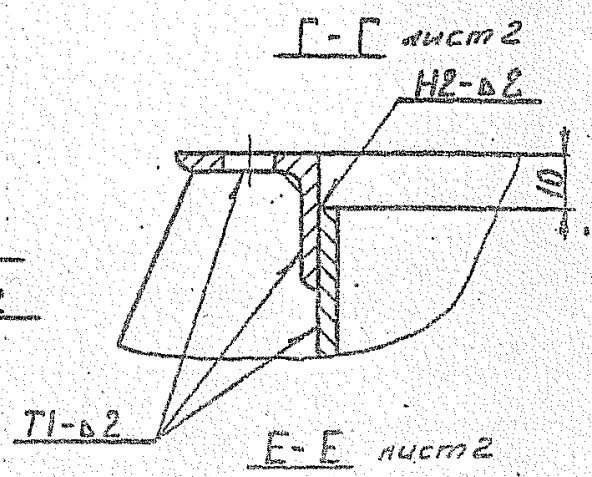
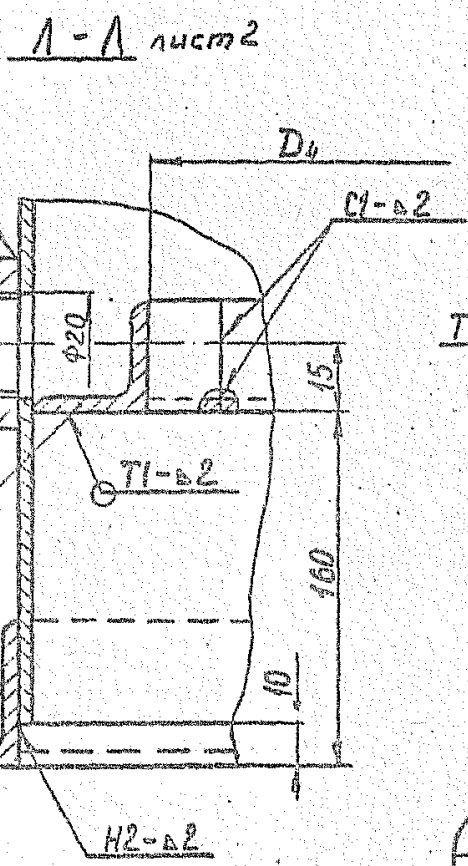
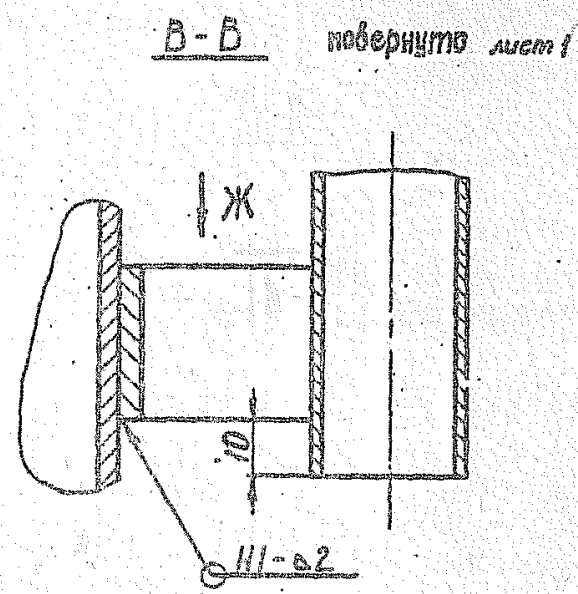
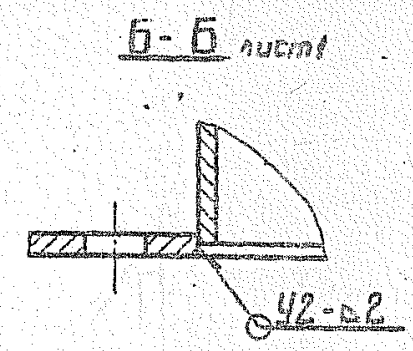
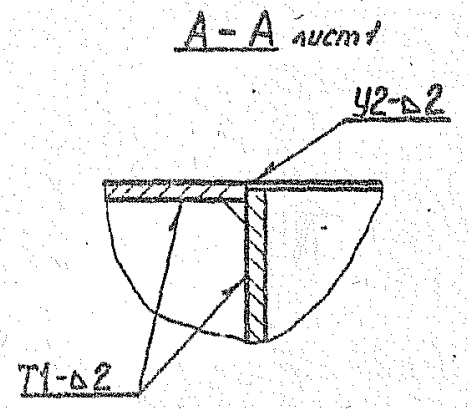
Издательство	и сокуч.	Подп.	Дата
--------------	----------	-------	------

УП6 03, 00 00 СБ

Лист 3

Фирма

серия 5504-11



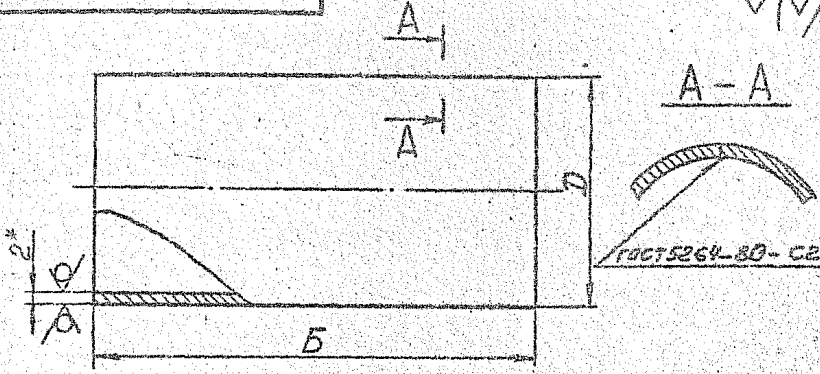
Имя и дата	Подпись и дата
Имя и дата	Подпись и дата
Имя и дата	Подпись и дата
Имя и дата	Подпись и дата

Имя и дата	Подпись и дата	УП.6.03.00.00 СБ	Лист 4
------------	----------------	------------------	--------

УП6.03.00.03

125/11

серия 5.904-11



Обозначение	Б	Д	Длина разворт	Масса, кг
УП6.03.00.03	996	200	622	9,73
-01	996	250	780	12,2
-02	996	280	873	13,7
-03	996	315	983	15,4
-04	980	400	1250	19,3
-05	980	450	1407	21,7
-06	980	500	1565	24,2
-07	980	630	1973	30,4
-08	980	710	2224	34,2
-09	980	800	2506	38,6
-10	980	1000	3135	48,2
-11	980	1250	3920	60,3

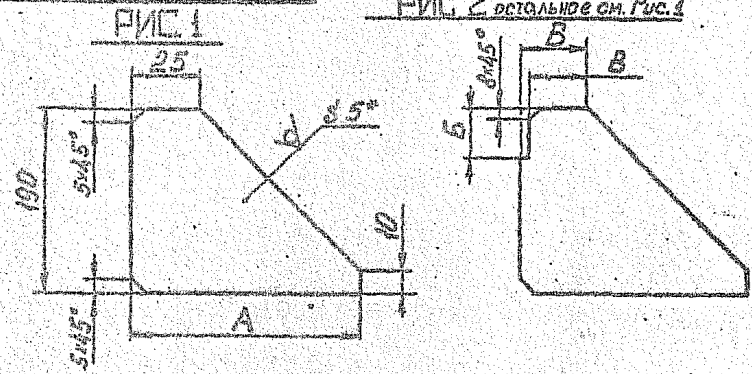
1. № Размер для справок.
2. Предельные отклонения размеров: валов - по П14.

Подпись и дата
Имя, инст. №
Взам. инст. №
Имя, инст. №
Подпись и дата
Имя, инст. №

УП6.03.00.03			Лит.	Масса	Масштаб
Изм. Лист	№ докум.	Подпись Дата	И	СМ.	-
Разраб.	ЛУНЦЕРИЯ		М	табл.	
Пров.	БИСЬМАН		Лист	Листов	1
Т.контр.	БИСЬМАН		ГОСТРОЙ СССР		
И.контр.	Ушакова		ГОСХИМПРОЕКТ		
Утв.			г. Москва		
Лист 52.0 ГОСТ 19903-74			Формат 11		
3-лист. ЗГОСТ 16523-70					

УП6.03.00.04

125/11



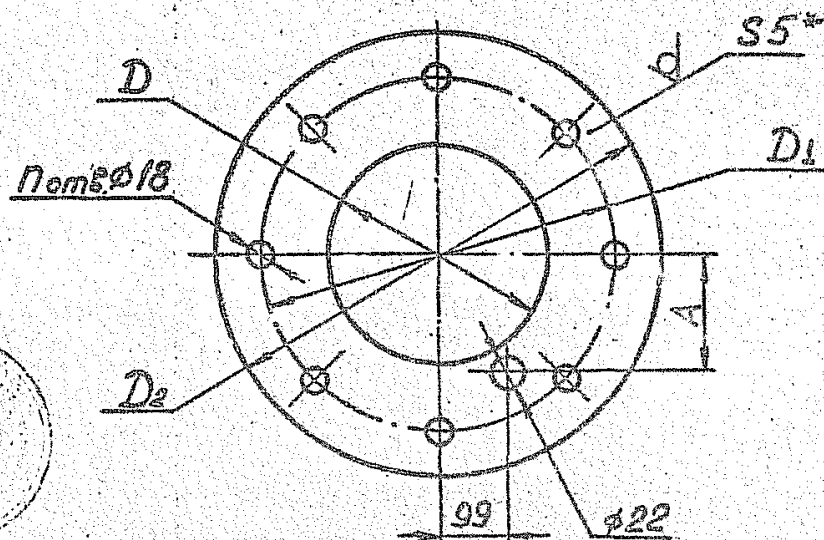
Обозначение	Рис.	А	Б	В	Масса, кг
УП6.03.00.04	1	160			0,74
-01		285			1,2
-02		270			1,1
-03		250			1,08
-04		210			0,91
-05		185			0,84
-06		160	22	18	0,74
-07		245			1,07
-08		205			0,91
-09		160		25	0,74
-10	285		30	1,2	
-11	160	54	30	0,74	

1. № Размер для справок.
2. Предельные отклонения размеров: валов - по П14, остальные ± 0,1/14.

Подпись и дата
Имя, инст. №
Взам. инст. №
Имя, инст. №
Подпись и дата
Имя, инст. №

УП6.03.00.04			Лит.	Масса	Масштаб
Изм. Лист	№ докум.	Подпись Дата	И	СМ.	-
Разраб.	ЛУНЦЕРИЯ		И	табл.	
Пров.	БИСЬМАН		Лист	Листов	1
Т.контр.	БИСЬМАН		ГОСТРОЙ СССР		
И.контр.	Ушакова		ГОСХИМПРОЕКТ		
Утв.			г. Москва		
Лист 5.0 ГОСТ 19903-74			Формат 11		
Ст. ЗГОСТ 14637-79					

серия 5.904-11

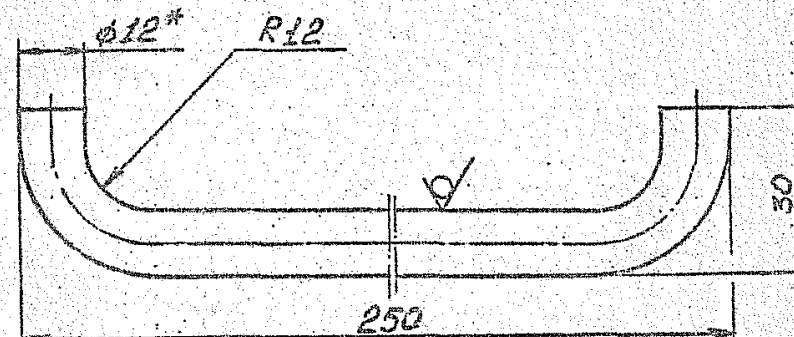


Обозначение	D	D ₁	D ₂	A	n	Масса, кг
УП6.03.00.05	202	472	540	140	4	8,3
-01	252	772	840	165		18,1
-02	292			180		19,2
-03	318			198		20,3
-04	402			240	21,6	
-05	452	1072	1140	265	8	21,5
-06	502			290		20,9
-07	632			355		39,6
-08	712			395		37,6
-09	802	1522	1590	440		33,4
-10	1004			540		72,7
-11	1254			665		52,3

1. * Размер для справок.
 2. Предельные отклонения размеров: отверстий - по H14; валов - по h14; остальных \pm IT14.

Подпись и дата	Изм. № дубл.	Изм. № дубл.	Изм. № дубл.
Взам. инв. №	Взам. инв. №	Взам. инв. №	Взам. инв. №
Изм. № подл.	Изм. № подл.	Изм. № подл.	Изм. № подл.

УП6.03.00.05				Лит.	Масса	Масштаб
Фланец				И	см.	-
Изм. Лист	№ докум.	Подпись	Дата	Лист	Листов	
Разраб.	Хунцария					
Пров.	Зисман					
Т.контр.	Зисман					
И.контр.	Ушакова					
Утв.						
Лист В-ПН-5, ГОСТ 19903-74				ГОССТРОЙ СССР		
3-ШТ.3ГОСТ 14637-79				ГОСХИМПРОЕКТ		
				г. Москва		
				Формат 11		



- 1. * Размер для справок.
- 2. Предельные отклонения размеров: валов - h14, остальных по \pm IT14.
- 3. Длина развертки 270 мм.

Подпись и дата	Изм. № дубл.	Изм. № дубл.	Изм. № дубл.
Взам. инв. №	Взам. инв. №	Взам. инв. №	Взам. инв. №
Изм. № подл.	Изм. № подл.	Изм. № подл.	Изм. № подл.

УП6.01.00.05				Лит.	Масса	Масштаб
Штырь				И	0,24	1:1
Изм. Лист	№ докум.	Подпись	Дата	Лист	Листов	
Разраб.	Хунцария					
Пров.	Зисман					
Т.контр.	Зисман					
И.контр.	Ушакова					
Утв.						
Круг В12,0 ГОСТ 2590-71				ГОССТРОЙ СССР		
Ст.3ГОСТ 535-71				ГОСХИМПРОЕКТ		
				г. Москва		
				Формат 11		

серия 5.904-11

Формат	Зона	Пос.	Обозначение	Наименование	Кол.	Примечание
				<u>Документация</u>		
II			УПБ.04.00.00 СБ	Сборочный чертеж		
				<u>Сборочные единицы</u>		
II	I		УПБ.04.01.00	Ручка	I	
II	2		УПБ.04.02.00	Стержень	I	
				<u>Детали</u>		
II	3		УПБ.04.00.01	Рычаг	I	
II	4		УПБ.04.00.02	Рычаг груза	I	
II	5		УП.04.00.03	Ось рычага	I	
II	6		УПБ.04.00.04	Ось	I	
II	7		УПБ.04.00.05	Груз	I	
				<u>Стандартные изделия</u>		
	8			Болт М12х30.58.096		
				ГОСТ 7808-70	2	
	9			Гайка М12.5.096		
				ГОСТ 5915-70	2	
	10			Винт М5х16.58.096		
				ГОСТ 17473-72	4	
	11			Штифт цилиндрический		
				4х8-36 ГОСТ 3128-70	2	
			<u>Переменные данные для исполнений:</u>			
			УПБ.04.00.00			
			<u>Сборочные единицы</u>			
II	12		УПБ.04.03.00	Корпус	I	
			УПБ.04.00.00			
			<u>Сборочные единицы</u>			
			Изм. Лист № докум. Подп. Дата			
			Разраб. Подпр. Исполн. Прож. Зисман			
			Н.контр. Ушакова			
			Утв.			
			Лист 1 из 4			
			ГОССТРОЙ СССР ГОСКИМПРОЕКТ г. Москва			

Формат	Зона	Пос.	Обозначение	Наименование	Кол.	Примечание
II	13		УПБ.04.04.00	Полотно клапана	I	
				<u>Детали</u>		
II	14		УПБ.04.00.06	Прокладка	2	
II	15		УПБ.04.00.07	Втулка	2	
			<u>УПБ.04.00.00-01</u>			
			<u>Сборочные единицы</u>			
II	12		УПБ.04.03.00-01	Корпус	I	
II	13		УПБ.04.04.00-01	Полотно клапана	I	
			<u>Детали</u>			
	14		УПБ.04.00.06-01	Прокладка	2	
II	15		УПБ.04.00.07	Втулка	2	
			<u>УПБ.04.00.00-02</u>			
			<u>Сборочные единицы</u>			
II	12		УПБ.04.03.00-02	Корпус	I	
II	13		УПБ.04.04.00-02	Полотно клапана	I	
			<u>Детали</u>			
	14		УПБ.04.00.06-02	Прокладка	2	
II	15		УПБ.04.00.07	Втулка	2	
			<u>УПБ.04.00.00-03</u>			
			<u>Сборочные единицы</u>			
II	12		УПБ.04.03.00-03	Корпус	I	
II	13		УПБ.04.04.00-03	Полотно клапана	I	
			<u>Детали</u>			
	14		УПБ.04.00.06-03	Прокладка	2	
II	15		УПБ.04.00.07	Втулка	2	
			<u>УПБ.04.00.00-04</u>			
			<u>Сборочные единицы</u>			
II	12		УПБ.04.03.00-04	Корпус	I	
			УПБ.04.00.00			
			Изм. Лист № докум. Подп. Дата			
			Лист 2 из 2			

серия 5904-11

Формат	Зона	Поз.	Обозначение	Наименование	Кол.	Примечание
II	I3		УПБ.04.04.00-04	Полотно клапана	1	
				<u>Детали</u>		
		14	УПБ.04.00.06-04	Прокладка	2	
II	I5		УПБ.04.00.07	Втулка	2	
				<u>УПБ.04.00.00-05</u>		
				<u>Сборочные единицы</u>		
II	I2		УПБ.04.03.00-05	Корпус	1	
II	I3		УПБ.04.04.00-05	Полотно клапана	1	
				<u>Детали</u>		
		14	УПБ.04.00.06-05	Прокладка	2	
II	I5		УПБ.04.00.07	Втулка	2	
				<u>УПБ.04.00.00-06</u>		
				<u>Сборочные единицы</u>		
II	I2		УПБ.04.03.00-06	Корпус	1	
II	I3		УПБ.04.04.00-06	Полотно клапана	1	
				<u>Детали</u>		
		14	УПБ.04.00.06-06	Прокладка	2	
II	I5		УПБ.04.00.07	Втулка	2	
				<u>УПБ.04.00.00-07</u>		
				<u>Сборочные единицы</u>		
II	I2		УПБ.04.03.00-07	Корпус	1	
II	I3		УПБ.04.04.00-07	Полотно клапана	1	
				<u>Детали</u>		
		14	УПБ.04.00.06-07	Прокладка	2	
II	I5		УПБ.04.00.07	Втулка	2	
				<u>УПБ.04.00.00-08</u>		
				<u>Сборочные единицы</u>		
				УПБ.04.00.00		
					Лист	
					3	

Формат 11

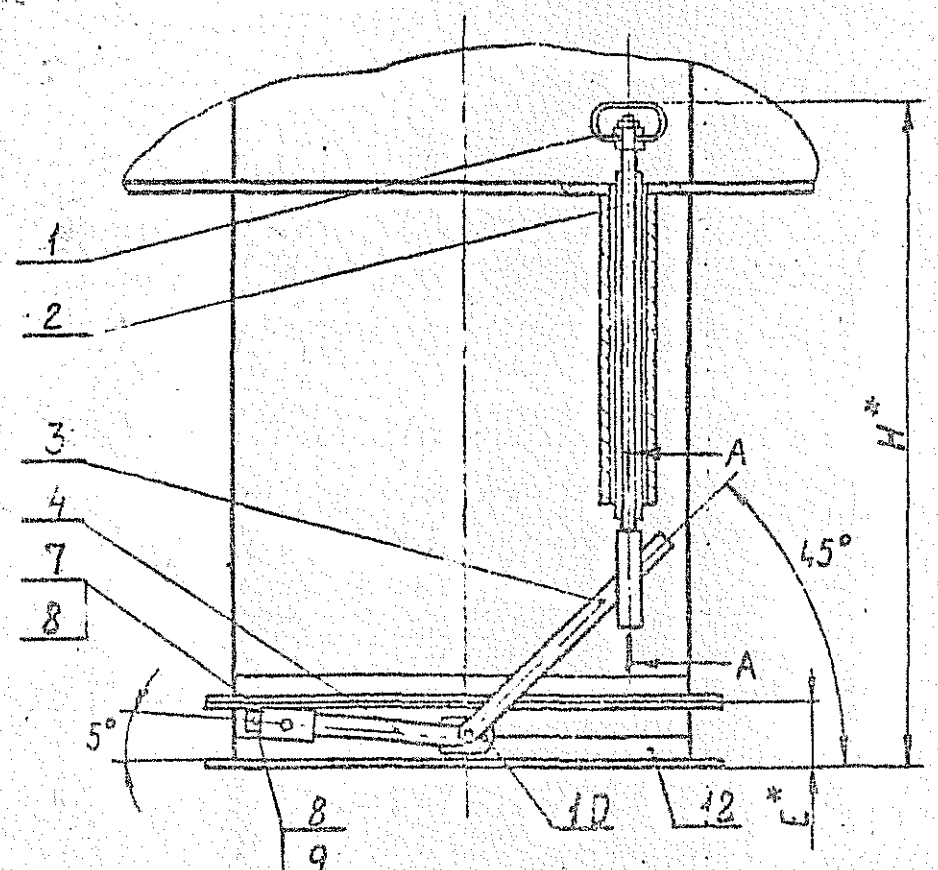
Формат	Зона	Поз.	Обозначение	Наименование	Кол.	Примечание
II	I2		УПБ.04.03.00-08	Корпус	1	
II	I3		УПБ.04.04.00-08	Полотно клапана	1	
				<u>Детали</u>		
		14	УПБ.04.00.06-08	Прокладка	2	
II	I5		УПБ.04.00.07	Втулка	2	
				<u>УПБ.04.00.00-09</u>		
				<u>Сборочные единицы</u>		
II	I2		УПБ.04.03.00-09	Корпус	1	
II	I3		УПБ.04.04.00-09	Полотно клапана	1	
				<u>Детали</u>		
		14	УПБ.04.00.06-09	Прокладка	2	
II	I5		УПБ.04.00.07	Втулка	2	
				<u>УПБ.04.00.00-10</u>		
				<u>Сборочные единицы</u>		
II	I2		УПБ.04.03.00-10	Корпус	1	
II	I3		УПБ.04.04.00-10	Полотно клапана	1	
				<u>Детали</u>		
		14	УПБ.04.00.06-10	Прокладка	2	
II	I5		УПБ.04.00.07-01	Втулка	2	
				<u>УПБ.04.00.00-11</u>		
				<u>Сборочные единицы</u>		
II	I2		УПБ.04.03.00-11	Корпус	1	
II	I3		УПБ.04.04.00-11	Полотно клапана	1	
				<u>Детали</u>		
		14	УПБ.04.00.06-11	Прокладка	2	
II	I5		УПБ.04.00.07-02	Втулка	2	
				<u>УПБ.04.00.00-12</u>		
				<u>Сборочные единицы</u>		
				УПБ.04.00.00		
					Лист	
					4	

Формат 11

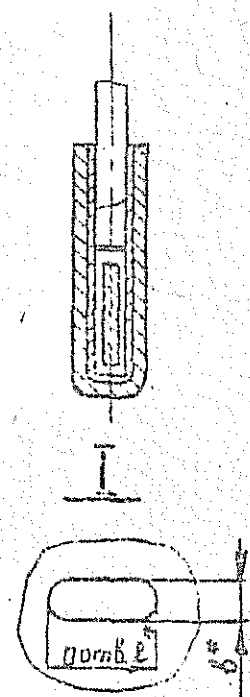
13-112

99 00'00'40'9UH

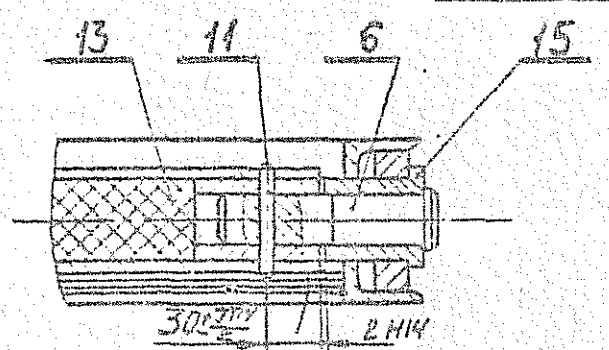
СЕРИЯ 5.904-11



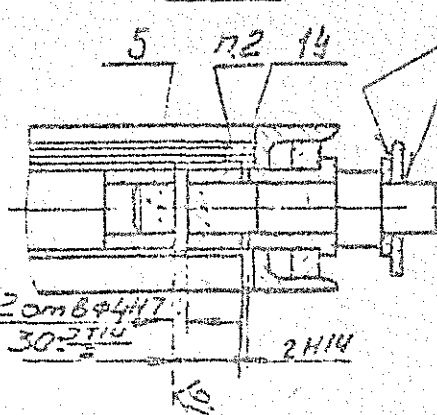
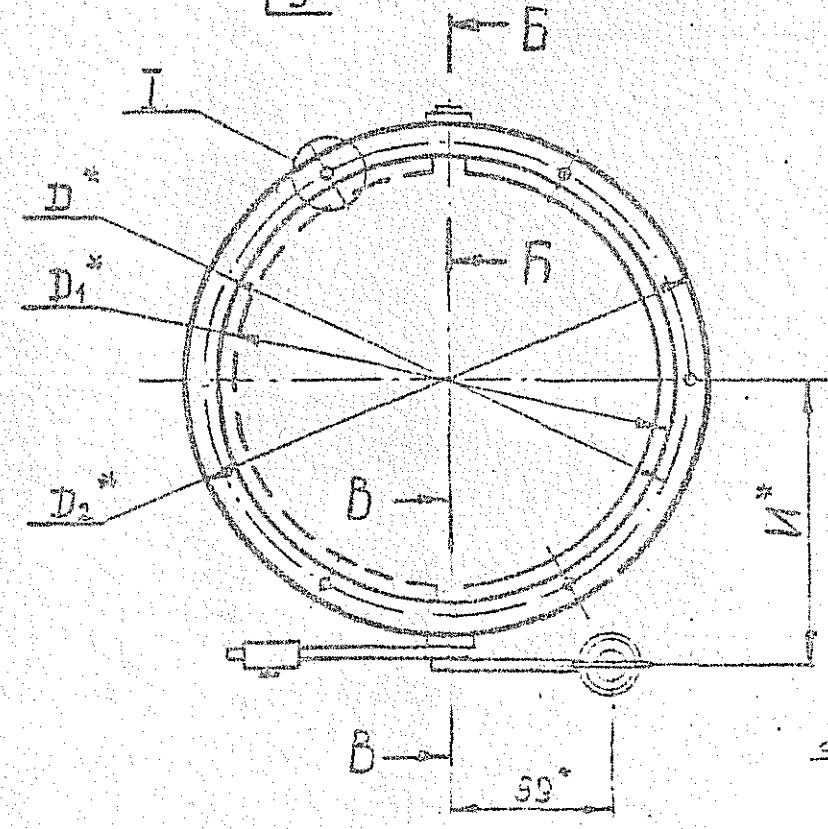
A-A



B-B



B-B 1/2



Размеры в мм.

Обозначение	H	D	D ₁	D ₂	E	H	n	6xℓ	Масса, кг.
УП6.04.00.00		230	200	250		140			6,6
-01		280	250	300		165	6		7,8
-02		310	280	330		180			8,6
-03		345	315	365		198	8	7x10	9,3
-04		430	400	450	50	240			11,9
-05	1430	480	450	500		265	10		13,9
-06		530	500	550		290			15,2
-07		660	630	680		355			21,0
-08		740	710	760		395	12	10x16	24,5
-09		830	800	850		440			28,4
-10	1438	1040	1000	1064	64	540	16		42,0
-11	1442	1295	1250	1322	72	665	18	12x18	58,0

1. Размеры для справок.
2. Уплотнение поз. 14 приклеить к корпусу поз. 12 клеем 88-Н ТУ 38 - 105106 - 76.
3. 2 отв. №4 винты поз. 11 обработать при сборке.
4. Груз дет. поз. 7 после регулировки клапана приварить к рычагу дет. поз. 4.

ГОСТ 14771-76-Т1-А3

УП6.04.00.00 СБ				Лит.		масса	
Изм	Лист	М. докум.	Подпись	Дата	И	СМ.	табл.
		Разраб. Подбиралова					
		Проф. ЗИСЬМАН					
		Т.контр. ЗИСЬМАН					
		Н.контр. УРАДОВА					
		Утв.					

Клапан
Сборочный чертёж

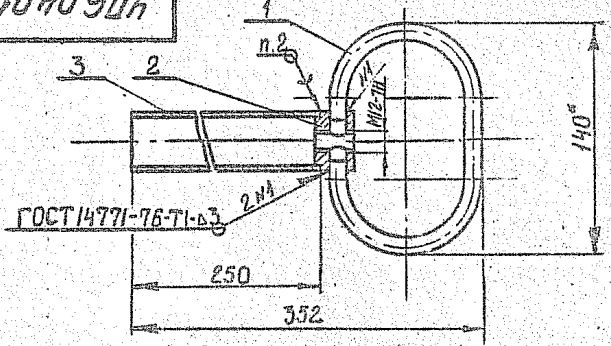
Лист	Листов	Г

ГОССТРОЙ СССР
ГОСХИМПРОЕКТ
г. Москва

Подпись и дата
Изм № докум
Изм № докум
Подпись и дата
Изм № докум

001040916

серия 5.904-11



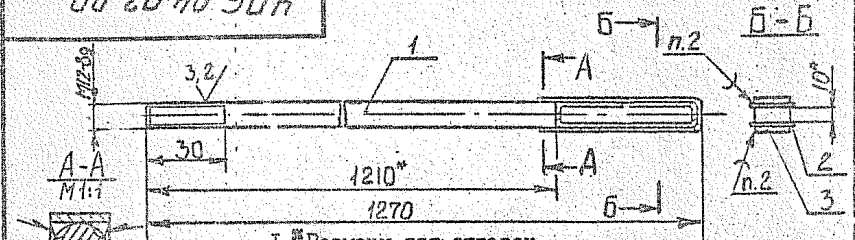
- 1. Размер для справок.
- 2. Пясть приюем Пр2 ПО ССу 4-6 ГОСТ21931-76
- 3. Предельные отклонения размеров:
валов по $h14$, остальные $\pm \frac{IT14}{2}$

Формат	Зона	Поз.	Обозначение	Наименование	Кол.	Приме-чание
<u>Детали</u>						
II	I		УП6.04.01.01	Ручка	1	
II	2		УП6.04.01.02	Втулка	1	
Б4	3		УП6.04.01.03	Труба		
				Труба ДКРН128х3Л63		
				ГОСТ 494-76		
				L=250 h14	12,5	I 1,2кг

Подпись и дата			УП6.04.01.00		
Изм.	Лист	№ докум.	Подпись	Дата	Лит.
Разраб.	Подбирал	Горб			1,5
Пров.	ЗИСЬМАН				
Т.контр.	ЗИСЬМАН				
Н.контр.	УШАКОВА				
Утв.					

Лист 1 из 7
ГОССТРОЙ СССР
ГОСХИМПРОЕКТ
г. Москва
Формат 11

002040916



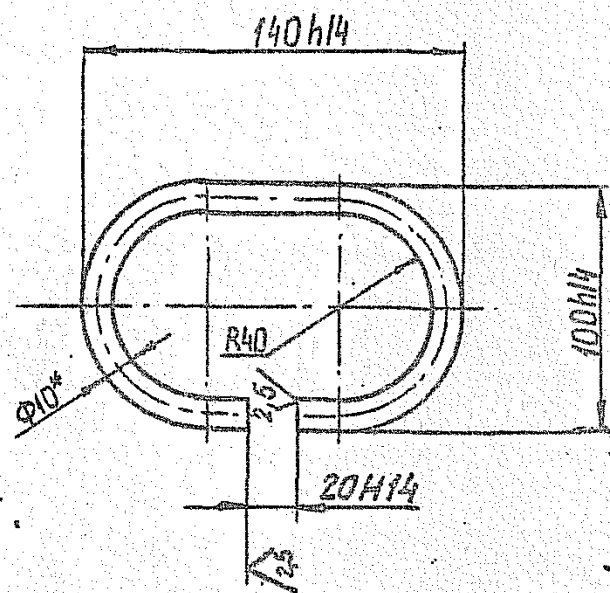
- 1. Размер для справок.
- 2. Пясть приюем Пр2 ПО ССу 4-6 ГОСТ21931-76
- 3. Предельные отклонения размеров:
валов по $h14$, остальные $\pm \frac{IT14}{2}$

Формат	Зона	Поз.	Обозначение	Наименование	Кол.	Приме-чание
<u>Детали</u>						
Б4	I		УП6.04.02.01	Штырь		
				Круг В12 ГОСТ2590-71		
				Ст3 ГОСТ1535-79		
				L=1210 h14 6,3	1	1,1кг
Б4	2		УП6.04.02.02	Петля		
				Лента СВкп-М-НТ.2-0-		
				-3x12 ГОСТ 503-71		
				L=148 h14 6,3	1	0,04кг
Б4	3		УП6.04.02.03	Лист		
				Лист ГРНТ-1-Л63		
				ГОСТ 931-76		
				14 h14x132 h14 12,0	1	0,015кг

Подпись и дата			УП6.04.02.00		
Изм.	Лист	№ докум.	Подпись	Дата	Лит.
Разраб.	Подбирал	Горб			1,3
Пров.	ЗИСЬМАН				
Т.контр.	ЗИСЬМАН				
Н.контр.	УШАКОВА				
Утв.					

Лист 1 из 7
ГОССТРОЙ СССР
ГОСХИМПРОЕКТ
г. Москва
Формат 11

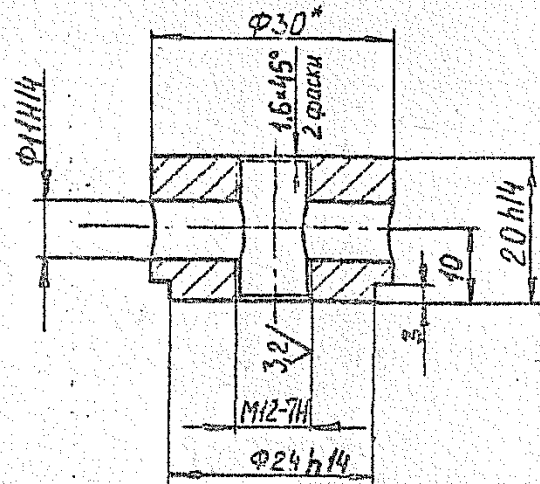
серия 5904-11



- 1.* Размер для справок.
- 2. Неуказанные предельные отклонения размеров $\pm \frac{7 IT14}{2}$
- 3. Длина раззенки 343 мм.

Изм. №	Дата	Подпись и дата
Изм. №	Дата	Подпись и дата
Изм. №	Дата	Подпись и дата

УП6.04.01.01			Лит.	Масса	Масштаб
Изм. Лист	№ докум.	Подпись	Дата		
Разраб.	Подобран	за	/		
Пров.	Зисман				
Т.контр.	Зисман				
Н.контр.	Ушакова				
Утв.					
Круг В10 ГОСТ2590-71 Ст3 ГОСТ 535-79			Лист	Листов	Т
ручка			ГОССТРОЙ СССР ГОСХИМПРОЕКТ г. Москва Формат А1		



- 1.* Размер для справок.
- 2. Неуказанные предельные отклонения размеров $\pm \frac{IT14}{2}$.

Изм. №	Дата	Подпись и дата
Изм. №	Дата	Подпись и дата
Изм. №	Дата	Подпись и дата

УП6.04.01.02			Лит.	Масса	Масштаб
Изм. Лист	№ докум.	Подпись	Дата		
Разраб.	Подобран	за	/		
Пров.	Зисман				
Т.контр.	Зисман				
Н.контр.	Ушакова				
Утв.					
Круг В30 ГОСТ2590-71 Ст3 ГОСТ 535-79			Лист	Листов	1
втулка			ГОССТРОЙ СССР ГОСХИМПРОЕКТ г. Москва Формат А1		

Формат		Зона	Пос.	Обозначение	Наименование	Кол.	Примечание
И	А						
<u>Документация</u>							
II	A			УП6.04.03.00 СБ	Сборочный чертёж		
				<u>Переменные данные</u>	<u>для исполнений</u>		
				УП6.04.03.00			
<u>Детали</u>							
II	I		1	УП6.04.03.01	Седло	2	
II	2		2	УП6.04.03.02	Накладка	2	
БЧ	3		3	УП6.04.03.03	Проставок		
				Лист Б-ПН5. ГОСТ 19903-74			
				З-Ш Ст. 3 ГОСТ 14637-79			
				44h I4x56h I4	2	0,08кг	
БЧ	4		4	УП6.04.03.04	Фланец		
				Уголок В25x25x3 ГОСТ 850972			
				Ст. 3 ГОСТ 535-79			
				L-672h I4	2	0,75кг	
<u>Стандартные изделия</u>							
				5	Заклепка 2x5.32		
				ГОСТ 10300-80	6		
				УП6.04.03.00-01			
<u>Детали</u>							
II	I		1	УП6.04.03.01-01	Седло	2	
II	2		2	УП6.04.03.02-01	Накладка	2	
БЧ	3		3	УП6.04.03.03	Проставок		
				Лист Б-ПН5. ГОСТ 19903-74			
				З-Ш Ст. 3 ГОСТ 14637-79			
				44h I4x56h I4	2	0,08кг	
БЧ	4		4	УП6.04.03.05	Фланец		
				Уголок В25x25x3 ГОСТ 850972			
				Ст. 3 ГОСТ 535-79			
				L-925h I4	2	1,04кг	
<u>Стандартные изделия</u>							
				5	Заклепка 2x5.32		
				ГОСТ 10300-80	6		
				УП6.04.03.00-03			
<u>Детали</u>							
II	I		1	УП6.04.03.01-03	Седло	2	
II	2		2	УП6.04.03.02-03	Накладка	2	
БЧ	3		3	УП6.04.03.03	Проставок		
				Лист Б-ПН5. ГОСТ 19903-74			
				З-Ш Ст. 3 ГОСТ 14637-79			
				44h I4x56h I4	2	0,08кг	
БЧ	4		4	УП6.04.03.07	Фланец		
				Уголок В25x25x3 ГОСТ 850972			
				Ст. 3 ГОСТ 535-79			
				L-925h I4	2	1,04кг	
<u>Стандартные изделия</u>							
				5	Заклепка 2x5.32		
				ГОСТ 10300-80	6		
				УП6.04.03.00			

серия 5.904-11

Имя, № докум. Подпись и дата

Имя	№ докум.	Подп.	Дата
Разреш.	Подпись	Подп.	Дата
Имя	№ докум.	Подп.	Дата
Имя	№ докум.	Подп.	Дата

Корпус

Лист 1 Лист 6 Листа 6
 ГОССТРОЙ СССР
 ГОСХИМПРОЕКТ
 г. Москва

Формат		Зона	Пос.	Обозначение	Наименование	Кол.	Примечание
И	А						
<u>Документация</u>							
				Уголок В25x25x3 ГОСТ 850972			
				Ст. 3 ГОСТ 535-79			
				L-830h I4	2	0,99кг	
<u>Стандартные изделия</u>							
				5	Заклепка 2x5.32		
				ГОСТ 10300-80	6		
				УП6.04.03.00-02			
<u>Детали</u>							
II	I		1	УП6.04.03.01-02	Седло	2	
II	2		2	УП6.04.02-02	Накладка	2	
БЧ	3		3	УП6.04.03.03	Проставок		
				Лист Б-ПН-50 ГОСТ 19903-74			
				Ст. 3 ГОСТ 14637-79			
				44h I4x56h I4	2	0,08кг	
БЧ	4		4	УП6.04.03.06	Фланец		
				Уголок В25x25x3 ГОСТ 850972			
				Ст. 3 ГОСТ 535-79			
				L-925h I4	2	1,04кг	
<u>Стандартные изделия</u>							
				5	Заклепка 2x5.32		
				ГОСТ 10300-80	6		
				УП6.04.03.00-03			
<u>Детали</u>							
II	I		1	УП6.04.03.01-03	Седло	2	
II	2		2	УП6.04.03.02-03	Накладка	2	
БЧ	3		3	УП6.04.03.03	Проставок		
				Лист Б-ПН5. ГОСТ 19903-74			
				З-Ш Ст. 3 ГОСТ 14637-79			
				44h I4x56h I4	2	0,08кг	
БЧ	4		4	УП6.04.03.07	Фланец		
				Уголок В25x25x3 ГОСТ 850972			
				Ст. 3 ГОСТ 535-79			
				L-925h I4	2	1,04кг	
<u>Стандартные изделия</u>							
				5	Заклепка 2x5.32		
				ГОСТ 10300-80	6		
				УП6.04.03.00			

Имя, № докум. Подпись и дата

Имя	№ докум.	Подп.	Дата
Имя	№ докум.	Подп.	Дата

УП6.04.03.00

Лист 2

Серия 5.904-11

Формат	Зона	Поз.	Обозначение	Наименование	Кол.	Примечание
				L=1034h14	2	1,16кг
				<u>Стандартные изделия</u>		
		5		Заклёпка 2x5.32		
				ГОСТ 10300-80	6	
				УП6.04.03.00-04		
				<u>Детали</u>		
II	I		УП6.04.03.01-04	Седло	2	
II	2		УП6.04.03.02-04	Накладка	2	
БЧ	3		УП6.04.03.03	Проставок		
				Лист Б-ПН-5, ОГОСТ 19903-74		
				З-ШСт.3ГОСТ 14637-79		
				44h14x56h14	2	0,08кг
БЧ	4		УП6.04.03.08	Фланец		
				Уголок Б25x25x3ГОСТ 850972		
				Ст.3 ГОСТ 535-79		
				L=1300h14	2	1,4кг
				<u>Стандартные изделия</u>		
		5		Заклёпка 2x5.32		
				ГОСТ 10300-80	8	
				УП6.04.03.00-05		
				<u>Детали</u>		
II	1		УП6.04.03.01-05	Седло	2	
II	2		УП6.04.03.02-05	Накладка	2	
БЧ	3		УП6.04.03.03	Проставок		
				Лист Б-ПН-5, ОГОСТ 19903-74		
				З-ШСт.3ГОСТ 14637-79		
				44h14x56h14	2	0,08кг
БЧ	4		УП6.04.03.09	Фланец		
				Уголок Б25x25x3ГОСТ 850972		
				Ст.3 ГОСТ 535-79		
				L=1456h14	2	1,6кг
				УП6.04.03.00		
						Лист 3
						3

Инв. № докум. Подпись и дата
 Изм. № докум. Подпись и дата
 Взам. инв. № Подпись и дата
 Инв. № докум. Подпись и дата

Формат 11

Формат	Зона	Поз.	Обозначение	Наименование	Кол.	Примечание
				<u>Стандартные изделия</u>		
		5		Заклёпка 2x5.32		
				ГОСТ 10300-80	8	
				УП6.04.03.00-06		
				<u>Детали</u>		
II	I		УП6.04.03.01-06	Седло	2	
II	2		УП6.04.03.02-06	Накладка	2	
БЧ	3		УП6.04.03.03	Проставок		
				Лист Б-ПН-5, ОГОСТ 19903-74		
				З-ШСт.3ГОСТ 14637-79		
				44h14x56h14	2	0,08кг
БЧ	4		УП6.04.03.10	Фланец		
				Уголок Б25x25x3ГОСТ 850972		
				Ст.3ГОСТ 535-79		
				L=1616h14	2	1,8кг
				<u>Стандартные изделия</u>		
		5		Заклёпка 2x5.32		
				ГОСТ 10300-80	10	
				УП6.04.03.00-07		
				<u>Детали</u>		
II	I		УП6.04.03.01-07	Седло	2	
II	2		УП6.04.03.02-07	Накладка	2	
БЧ	3		УП6.04.03.03	Проставок		
				Лист Б-ПН-5, ОГОСТ 19903-74		
				З-ШСт.3ГОСТ 14637-79		
				44h14x56h14	2	0,08кг
БЧ	4		УП6.04.03.11	Фланец		
				Уголок Б25x25x3ГОСТ 850972		
				Ст.3ГОСТ 535-79		
				L=2024h14	2	2,26кг
				УП6.04.03.00		
						Лист 4
						4

Инв. № докум. Подпись и дата
 Изм. № докум. Подпись и дата
 Взам. инв. № Подпись и дата
 Инв. № докум. Подпись и дата

Формат 11

серия 5.904-11

Формат	Зона	Пос.	Обозначение	Наименование	Кол.	Примечание
				Стандартные изделия		
		5		Заклёпка 2x5.32		
				ГОСТ 10300-80	10	
				УП6.04.03.00-08		
				Детали		
II	I	1	УП6.04.03.01-08	Седло	2	
II	2	2	УП6.04.03.02-03	Накладка	2	
БЧ	3	3	УП6.04.03.03	Проставок		
				Лист Б-ПН-5, ОГОСТ 19903-74		
				3-Ш Ст.3ГОСТ 14637-79		
				44hI4x56hI4	2	0,08кг
БЧ	4	4	УП6.04.03.12	Фланец		
				Уголок В25x25x3ГОСТ 850972		
				Ст.3ГОСТ 535-79		
				L=2275hI4	2	0,08кг
				Стандартные изделия		
		5		Заклёпка 2x5.32		
				ГОСТ 10300-80	10	
				УП6.04.03.00-09		
				Детали		
II	I	1	УП6.04.03.01-09	Седло	2	
II	2	2	УП6.04.03.02-09	Накладка	2	
БЧ	3	3	УП6.04.03.03	Проставок		
				Лист Б-ПН-5, ОГОСТ 19903-74		
				3-Ш Ст.3ГОСТ 14637-79		
				44hI4x56hI4	2	0,08кг
БЧ	4	4	УП6.04.03.13	Фланец		
				Уголок В25x25x3ГОСТ 850972		
				Ст.3ГОСТ 535-79		
				L=2555hI4	2	2,06кг
				Стандартные изделия		
				УП6.04.03.00		
					Лист	
					5	
				Изм. Лист № докум. Подл. Дата		

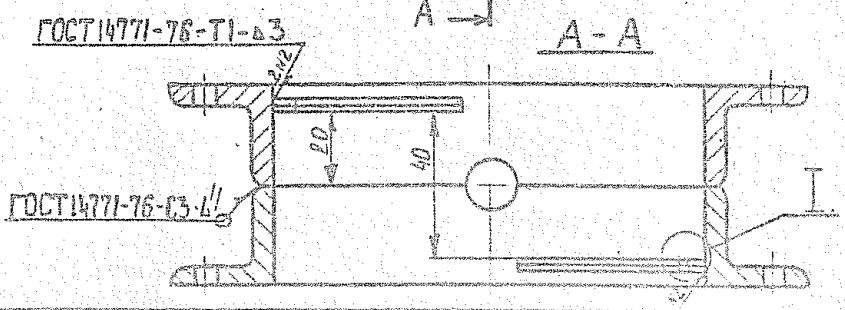
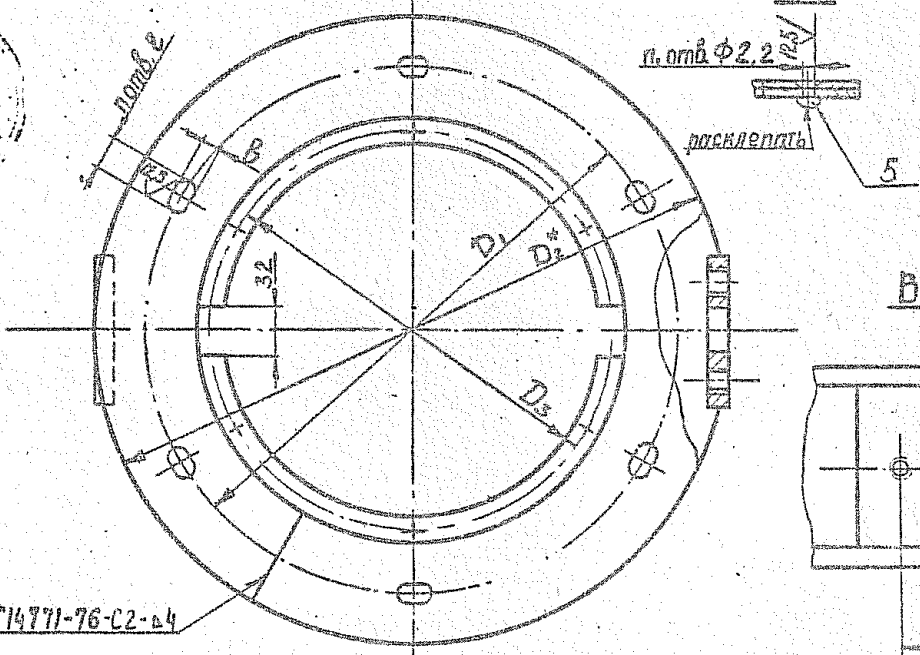
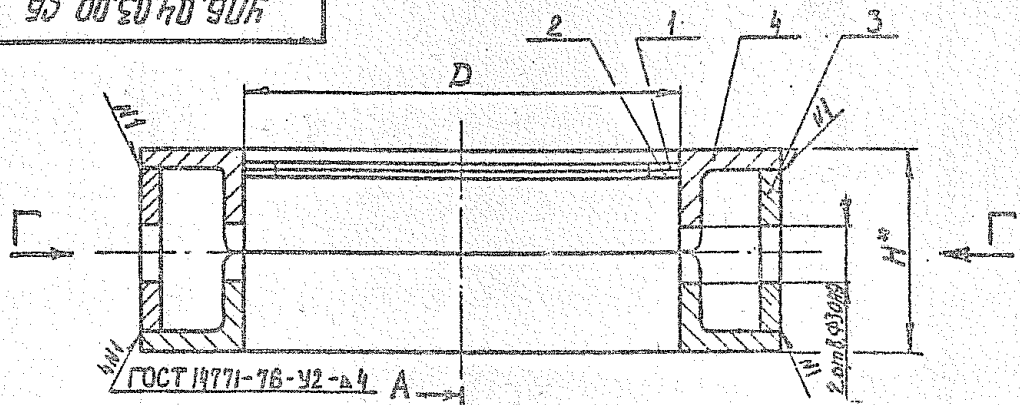
Формат 11

Формат	Зона	Пос.	Обозначение	Наименование	Кол.	Примечание
		5		Заклёпка 2x5.32		
				ГОСТ 10300-80	12	
				УП6.04.03.00-10		
				Детали		
II	I	1	УП6.04.03.01-10	Седло	2	
II	2	2	УП6.04.03.02-10	Накладка	2	
БЧ	3	3	УП6.04.03.14	Проставок		
				Лист Б-ПН-5, ОГОСТ 1990374		
				3-Ш Ст.ГОСТ 14637-79		
				58hI4x56hI4	2	0,12кг
БЧ	4	4	УП6.04.03.15	Фланец		
				Уголок В32x32x3ГОСТ 850972		
				Ст.3ГОСТ 535-79		
				L=3198hI4	2	6,1кг
				Стандартные изделия		
		5		Заклёпка 2x5.32		
				ГОСТ 10300-80	12	
				УП6.04.03.00-11		
				Детали		
II	I	1	УП6.04.03.01-11	Седло	2	
II	2	2	УП6.04.03.02-11	Накладка	2	
БЧ	3	3	УП6.04.03.16	Проставок		
				Лист Б-ПН-5, ОГОСТ 19903-74		
				3-Ш Ст.3ГОСТ 14637-79		
				66hI4x56hI4	2	0,13кг
БЧ	4	4	УП6.04.03.17	Фланец		
				Уголок В36x36x3ГОСТ 850972		
				Ст.3ГОСТ 535-79		
				Стандартные изделия		
		5		Заклёпка 2x5.32		
				ГОСТ 10300-80	12	
				УП6.04.03.00		
					Лист	
					5	
				Изм. Лист № докум. Подл. Дата		

Формат 11

УПБ.04.03.00 СБ

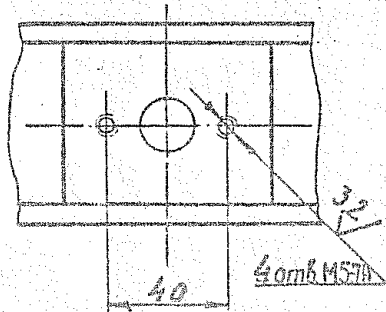
серия 5.304-11



Размеры в мм.

Обозначение	Н	Д	Д ₁	Д ₂	Д ₃	п	п ₁	вхℓ	Масса в кг.
УПБ.04.03.00		200	230	250	190	6		7x10	1,25
-01		250	280	300	240	6			2,08
-02		280	310	330	270	6			2,32
-03		315	345	365	305	8			2,59
-04	50	400	430	450	390	10	8		3,25
-05		450	480	500	440				3,62
-06		500	530	550	490	10	8		4,03
-07		630	660	680	620				6,37
-08		710	740	760	700	12	10	10x16	7,17
-09		800	830	850	790				
-10	64	1000	1040	1064	990	16	12		12,9
-11	72	1250	1295	1322	1240	18		12x18	18,1

Вид Г

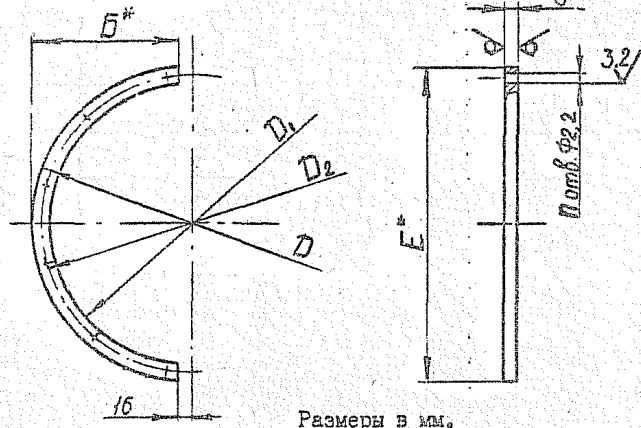


- 1. * Размеры для справок.
- 2. Допуск соосности двух отверстий Ø30H9 относительно их общей оси не более 0,1 мм.
- 3. Неуказанные предельные отклонения размеров: отверстий - по Н14, остальных $\pm \frac{IT14}{2}$.

Дата подл. Подпись и дата
 Взам. инв. № Инв. № дубл. Подпись и дата

				УПБ.04.03.00 СБ			
Изм. Лист	№ докум.	Подпись	Дата	Корпус Сборочный чертёж	Лист	Масса	Масштаб
Разраб.	Подбиралова				и	см.	
Пров.	Зисман				табл.		
Т.контр.	Зисман				Лист	Листов	
Н.контр.	Ушакова			ГОССТРОЙ ССР ГОСХИМПРЕДКТ г. Москва			
Утв.							

серия З.904-11



Размеры в мм.

Обозначение	Б	Е	Д	Д ₁	Д ₂	п	Масса, кг.
УПБ.04.03.01	84	196	200	180	190	6	0,125
-01	159	246	250	230	240		0,163
-02	124	276	280	260	270		0,177
-03	141	312	315	295	305	6	0,210
-04	184	396	400	380	390		0,273
-05	209	446	450	430	440		0,310
-06	229	496	500	480	490	10	0,347
-07	299	626	630	610	620		0,443
-08	339	706	710	690	700		0,503
-09	384	797	800	780	790	12	0,570
-10	484	998	1000	980	990		0,718
-11	609	1248	1250	1230	1240		0,902

- 1.* Размеры для справок.
2. Отверстия в 2,2H14 равномерно разметить и просверлить по длине окружности Д₂.
3. Предельные отклонения размеров; отверстий - по H14, валов - по h14; остальных - $\pm IT14/2$.

УПБ.04.03.01

Седло

Лист Е-24-370216-03-74
 3-3-03-370216-03-70

ГОСТРОЯ СССР
 ГОСХИМПРОЕКТ
 г. Москва

Формат 1:

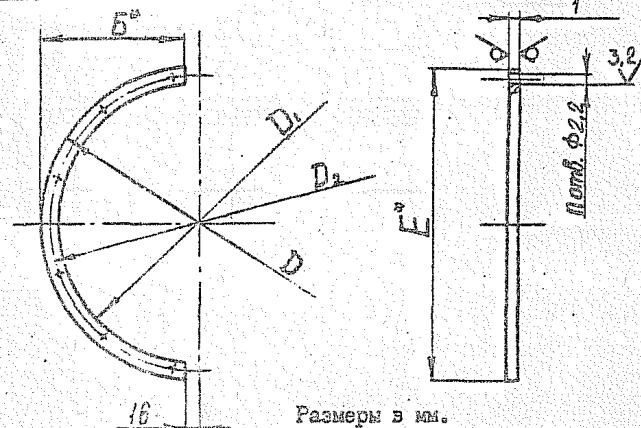
Подпись и дата

Имя, № докум.

Имя, инв. №

Подпись и дата

Имя, № док.



Размеры в мм.

Обозначение	Б	Е	Д	Д ₁	Д ₂	п	Масса, кг.
УПБ.04.03.02	84	196	200	180	190	6	0,045
-01	159	246	250	230	240		0,059
-02	124	276	280	260	270		0,065
-03	141	312	315	295	305	8	0,077
-04	184	396	400	380	390		0,10
-05	209	446	450	430	440		0,113
-06	229	496	500	480	490	10	0,127
-07	299	626	630	610	620		0,16
-08	339	706	710	690	700		0,184
-09	384	797	800	780	790	12	0,20
-10	484	998	1000	980	990		0,26
-11	609	1248	1250	1230	1240		0,325

- 1.* Размеры для справок.
2. Отверстия в 2,2 H14 равномерно разметить и просверлить по длине окружности Д₂.
3. Предельные отклонения размеров; отверстий - по H14, валов - по h14; остальных - $\pm IT14/2$.

УПБ.04.03.02

Маленькая

Лист ГРМЖ 1,0 463
 ГОСТ 681-78

ГОСТРОЯ СССР
 ГОСХИМПРОЕКТ
 г. Москва

Формат 11

Подпись и дата

Имя, № докум.

Имя, инв. №

Подпись и дата

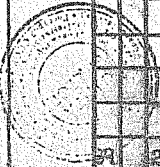
Имя, № док.

Серия 5904-11

Формат	Зона	Пос.	Обозначение	Наименование	Кол.	Примечание
				Документация		
I2			УПБ.04.04.00 СБ	Сборочный чертёж		
				Детали		
II	I		УПБ.04.04.01	Втулка	2	
Переменные данные для исполнений:						
			УПБ.04.04.00	Детали		
Б4	2		УПБ.04.04.02	Диск Лист ВЛ.5 ГОСТ19903-74 З-Ш Ст.ЗГОСТ14637-79 Д-190h14	2	0,33кг
Б4	3		УПБ.04.04.03	Обечайка Лист ВЛ.5 ГОСТ19903-74 З-Ш Ст.ЗГОСТ14637-79 579h14x27h14	1	0,2кг
Материалы						
	6			Плита минераловатная ПМ75 ГОСТ9573-72	1	0,05кг
			УПБ.04.04.00-01	Детали		
Б4	2		УПБ.04.04.04	Диск		
УПБ.04.04.00						
Лист	№ докум.	Подп.	Дата			
Разроб.	ХУДИЛКИН			Лист	Лист	Листов
Проект.	ЗИСЬКИН			6	1	9
Исполн.	УШКОВА			ГОССТРОЙ СССР ГОСХИМПРОЕКТ г. Москва		
Уд.						

Формат	Зона	Пос.	Обозначение	Наименование	Кол.	Примечание
				Лист ВЛ.5 ГОСТ19903-74		
				З-Ш Ст.ЗГОСТ14637-79		
				Д-240h14	2	0,6кг
Б4	3		УПБ.04.04.05	Обечайка Лист ВЛ.5 ГОСТ19903-74 З-Ш Ст.ЗГОСТ14637-79		
				736h14x27h14	1	0,23кг
Материалы						
	6			Плита минераловатная ПМ75 ГОСТ9573-72	1	0,07кг
			УПБ.04.04.00-02	Детали		
Б4	2		УПБ.04.04.06	Диск Лист ВЛ.5 ГОСТ19903-74 З-Ш Ст.ЗГОСТ14637-79 Д-270h14	2	0,87кг
Б4	3		УПБ.04.04.07	Обечайка Лист ВЛ.5 ГОСТ19903-74 З-Ш Ст.ЗГОСТ14637-79 830h14x27h14	1	0,26кг
Материалы						
	6			Плита минераловатная ПМ75 ГОСТ9573-72	1	0,09кг
			УПБ.04.04.00-03	Детали		
Б4	2		УПБ.04.04.08	Диск Лист ВЛ.5 ГОСТ19903-74 З-Ш Ст.ЗГОСТ14637-79		
				УПБ.04.04.00		
Лист	№ докум.	Подп.	Дата			
Лист	№ докум.	Подп.	Дата			

серия 5904-11



Имя, № копи, Подпись и дата
 Имя, № докум, Подп, Дата

Формат	Экз.	Пис.	Обозначение	Наименование	Кол.	Примечание
				Д=305hI4	2	0,86кг
Б4	3	УПБ.04.04.09	Обечайка	Лист В1,5 ГОСТ19903-74 З-ШСт.ЗГОСТ14637-79		
				940hI4x27hI4	1	0,3кг
				Материалы		
				Плита минераловатная		
				ПМ75 ГОСТ9573-72	1	0,12кг
				УПБ.04.04.00-04 Детали		
Б4	2	УПБ.04.04.10	Диск	Лист В1,5 ГОСТ19903-74 З-Ш Ст.ЗГОСТ14637-79		
				Д=390hI4	2	1,4кг
Б4	3	УПБ.04.04.11	Обечайка	Лист В1,5 ГОСТ19903-74 З-ШСт.З ГОСТ14637-79		
				1204hI4x27hI4	1	0,4кг
Б4	4	УПБ.04.04.12	Ребро	Лист В3,0 ГОСТ19903-74 З-ШСт.З ГОСТ14637-79		
				378hI4x27hI4	1	0,32кг
Б4	5	УПБ.04.04.13	Ребро	Лист В3,0 ГОСТ19903-74 З-ШСт.ЗГОСТ14637-79		
				189hI4x27hI4	2	0,16кг
				Материалы		
				Плита минераловатная		
УПБ.04.04.00						Лист
						3

Имя, № копи, Подпись и дата
 Имя, № докум, Подп, Дата

Формат	Экз.	Пис.	Обозначение	Наименование	Кол.	Примечание
				ПМ75 ГОСТ 9573-72	1	0,21кг
				УПБ.04.04.00-05 Детали		
Б4	2	УПБ.04.04.14	Диск	Лист В1,5 ГОСТ19903-74 З-ШСт.ЗГОСТ14637-79		
				Д=440hI4	2	1,8кг
Б4	3	УПБ.04.04.15	Обечайка	Лист В1,5 ГОСТ19903-74 З-ШСт.ЗГОСТ14637-79		
				1364hI4x27hI4	1	0,43кг
Б4	4	УПБ.04.04.16	Ребро	Лист В3,0 ГОСТ19903-74 З-ШСт.ЗГОСТ14637-79		
				428hI4x27hI4	1	0,36кг
Б4	5	УПБ.04.04.17	Ребро	Лист В3,0 ГОСТ 19903-74 З-ШСт.ЗГОСТ14637-79		
				214hI4x27hI4	2	0,18кг
				Материалы		
				Плита минераловатная		
				ПМ75 ГОСТ 9573-72	1	0,24кг
				УПБ.04.04.00-05 Детали		
Б4	2	УПБ.04.04.18	Диск	Лист В1,5ГОСТ19903-74 З-ШСт.ЗГОСТ14637-79		
				Д=490hI4	2	2,2кг
УПБ.04.04.00						Лист
						4

Н-1065 5904-11

Формат	Зона	Пос.	Обозначение	Наименование	Кол.	Проче- точно
БЧ	3	УПБ.04.04.19	Обечайка	Лист В1,5 ГОСТ19903-74		
			3-шт.ЗГОСТ14637-79			
			152h14x27h14	1	0,48кг	
БЧ	4	УПБ.04.04.20	Ребро	Лист В3,0 ГОСТ19903-74		
			3-шт.ЗГОСТ14637-79			
			478h14x27h14	1	0,4кг	
БЧ	5	УПБ.04.04.21	Ребро	Лист В3,0 ГОСТ19903-74		
			3-шт.ЗГОСТ14637-79			
			239h14x27h14	2	0,2кг	
	6		Материалы			
			Плита минераловатная			
			П75 ГОСТ 9573-72	1	0,3кг	
			Детали			
			УПБ.04.04.00-07			
			Детали			
БЧ	2	УПБ.04.04.22	Диск	Лист В1,5 ГОСТ19903-74		
			3-шт.З ГОСТ14637-79			
			Д=620h14	2	3,55кг	
БЧ	3	УПБ.04.04.23	Обечайка	Лист В1,5 ГОСТ 19903-74		
			3-шт.ЗГОСТ14637-79			
			1929h14x27h14	1	0,61кг	
БЧ	4	УПБ.04.04.24	Ребро	Лист В3,0ГОСТ19903-74		
			3-шт.ЗГОСТ14637-79			
			608h14x27h14	1	0,52кг	
УПБ.04.04.00						Лист 5

Имя, № докум. Подпись и дата

Имя, № докум. Подпись, Дата

Формат	Зона	Пос.	Обозначение	Наименование	Кол.	Проче- точно
БЧ	5	УПБ.04.04.25	Ребро	Лист В3,0 ГОСТ19903-74		
			3-шт.ЗГОСТ14637-79			
			304h14x27h14	2	0,26кг	
	6		Материалы			
			Плита минераловатная			
			ПМ75 ГОСТ 9573-72	1	0,48кг	
			Детали			
			УПБ.04.04.00-08			
			Детали			
БЧ	2	УПБ.04.04.26	Диск	Лист В1,5 ГОСТ19903-74		
			3-шт.З ГОСТ14637-79			
			Д=700h14	2	4,35кг	
БЧ	3	УПБ.04.04.27	Обечайка	Лист В1,5 ГОСТ19903-74		
			3-шт.ЗГОСТ14637-79			
			2180h14x27h14	1	0,7кг	
БЧ	4	УПБ.04.04.28	Ребро	Лист В3,0 ГОСТ19903-74		
			3-шт.ЗГОСТ14637-79			
			680h14x27h14	1	0,58кг	
БЧ	5	УПБ.04.04.29	Ребро	Лист В3,0 ГОСТ19903-74		
			3-шт.ЗГОСТ14637-79			
			344h14x27h14	2	0,29кг	
	6		Материалы			
			Плита минераловатная			
			ПМ75 ГОСТ9573-72	1	0,61кг	
УПБ.04.04.00						Лист 6

Имя, № докум. Подпись и дата

Имя, № докум. Подпись, Дата

серия 5.004-И

Формат	Зона	Поз.	Обозначение	Наименование	Кол.	Примечание
				УПБ.04.04.00-09 Детали		
БВ	2	УПБ.04.04.30		Диск Лист В1.5 ГОСТ19903-74 З-ИСт.ЗГОСТ14637-79 Д=790h14	2	5,75кг
БВ	3	УПБ.04.04.31		Обечайка Лист В1.5 ГОСТ19903-74 З-ИСт.ЗГОСТ14637-79 2464h14 x27h14	1	0,76кг
БВ	4	УПБ.04.04.32		Ребро Лист В3.ОГОСТ19903-74 З-ИСт.ЗГОСТ14637-79 778h14x27h14	1	0,66кг
БВ	5	УПБ.04.04.33		Ребро Лист В3.ОГОСТ19903-74 З-ИСт.ЗГОСТ14637-79 389h14x27h14	2	0,33кг
				Материалы Плита минераловатная ПМ75 ГОСТ 9573-72	1	0,8кг
				УПБ.04.04.00-10 Детали		
БВ	2	УПБ.04.04.34		Диск Лист В1.5 ГОСТ19903-74 З-ИСт.ЗГОСТ14637-79 Д=990h14	2	9,1кг
БВ	3	УПБ.04.04.35		Обечайка		
				УПБ.04.04.00		Лист 7

Итого по плану Изготовить в цехе Изготовить в цехе Изготовить в цехе

Формат	Зона	Поз.	Обозначение	Наименование	Кол.	Примечание
				Лист В15 ГОСТ19903-74 З-ИСт.ЗГОСТ14637-79 3092h14x27h14	1	1,0кг
БВ	4	УПБ.04.04.36		Ребро Лист В3.ОГОСТ19903-74 З-ИСт.ЗГОСТ14637-79 978h14x27h14	1	0,8кг
БВ	5	УПБ.04.04.37		Ребро Лист В3.ОГОСТ19903-74 З-ИСт.ЗГОСТ14637-79 489h14x27h14	4	0,4кг
				Материалы Плита минераловатная ПМ75 ГОСТ9573-72	1	1,24кг
				УПБ.04.04.00-11 Детали		
БВ	2	УПБ.04.04.38		Диск Лист В1.5 ГОСТ19903-74 З-ИСт.ЗГОСТ14637-79 Д=1240h14	2	14,2кг
БВ	3	УПБ.04.04.39		Обечайка Лист В1.5 ГОСТ19903-74 З-ИСт.ЗГОСТ14637-79 3876h14x27h14	1	1,23кг
БВ	4	УПБ.04.04.40		Ребро Лист В3.ОГОСТ19903-74 З-ИСт.ЗГОСТ14637-79 1228h14x27h14	1	1,1кг
				УПБ.04.04.00		Лист 8

Итого по плану Изготовить в цехе Изготовить в цехе Изготовить в цехе

серия 5904-11

Формат	Зона	Поз.	Обозначение	Наименование	Кол.	Примечание		
Б4	Б		УПБ.04.04.41	Ребро Лист ВЗ,0 ГОСТ19903-74 3-лист. ГОСТ14697-79 614h14x27h14	4	0,53кг		
			<u>Материалы</u>					
	Б			Плита минераловатная ПМ75 ГОСТ 9573-72	1	12,0кг		
Изм. №	Испол.	Дата	Изм. №	Испол.	Дата	Изм. №	Испол.	Дата

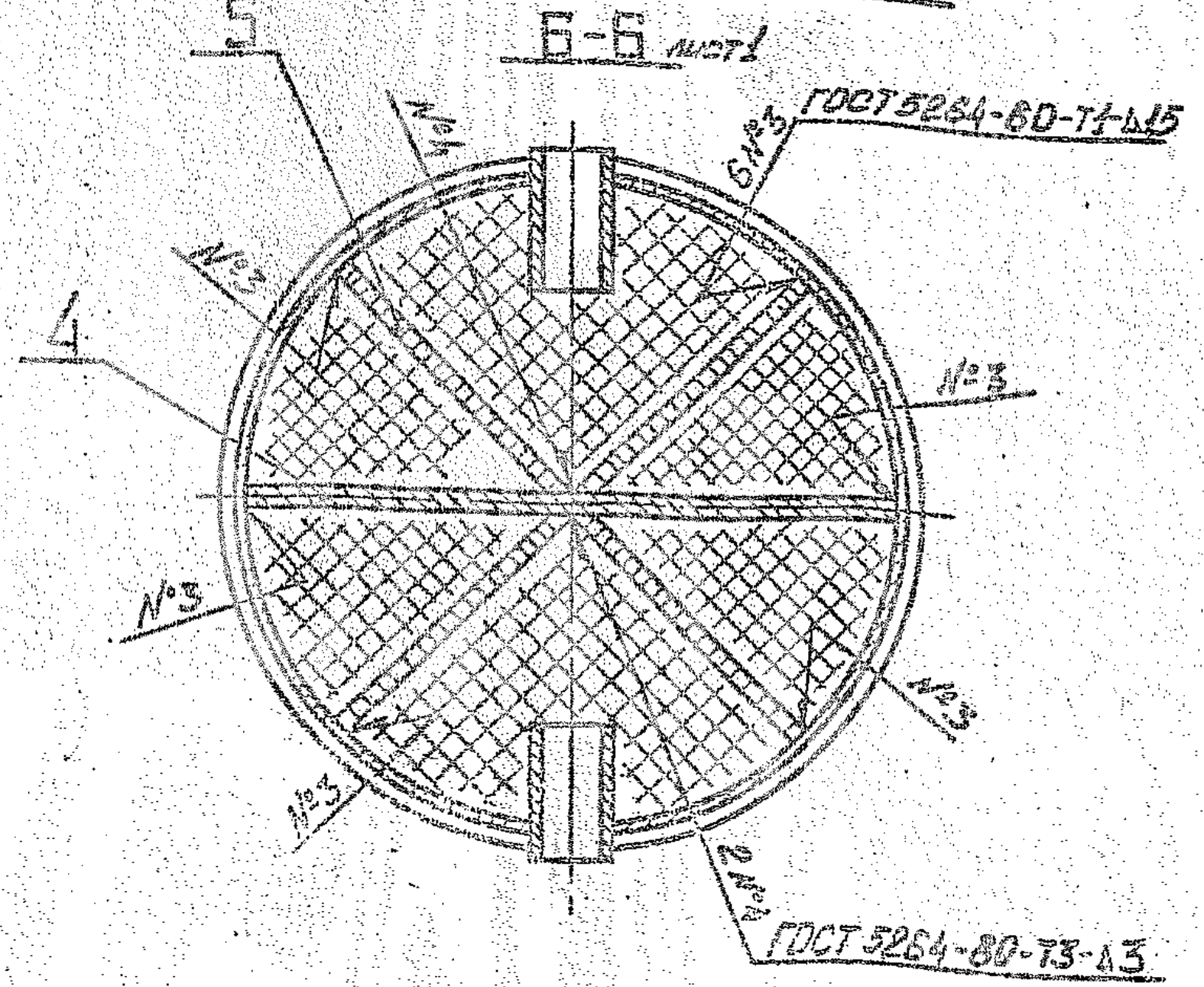
УПБ.04.04.00

Лист 9

Формат 11

90 00' 70' 91 17

РИС. 3 ДОСТАВЛЯЕТСЯ СМ. РИС. 1



Формат	Зона	Поз.	Обозначение	Наименование	Кол.	Примечание		
			УПБ.04.04.00 СБ					
Изм. №	Испол.	Дата	Изм. №	Испол.	Дата	Изм. №	Испол.	Дата

Лист 2

Формат 11

03-112

УП6.04.04.00 СБ

серия 590Н-11

ГОСТ 5264-80-Т1-Δ15 2N²
 ГОСТ 5264-80-С2

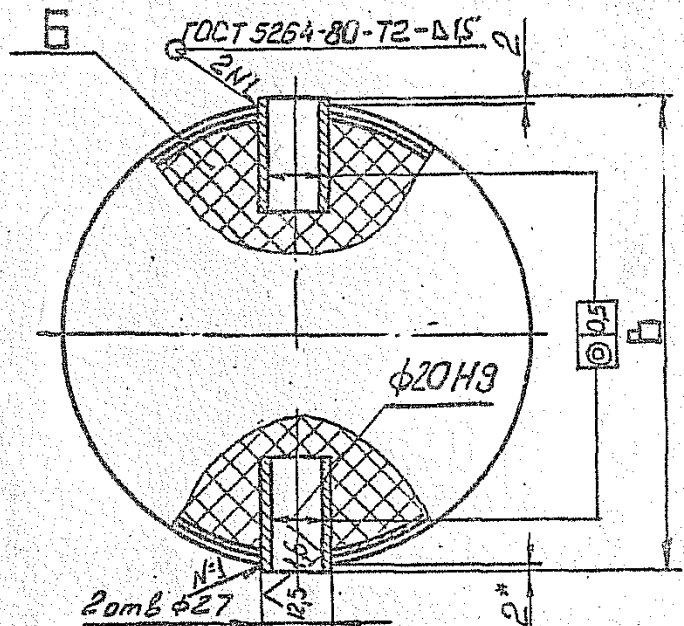
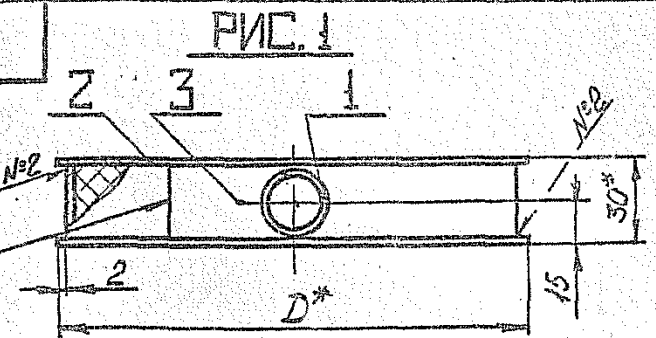
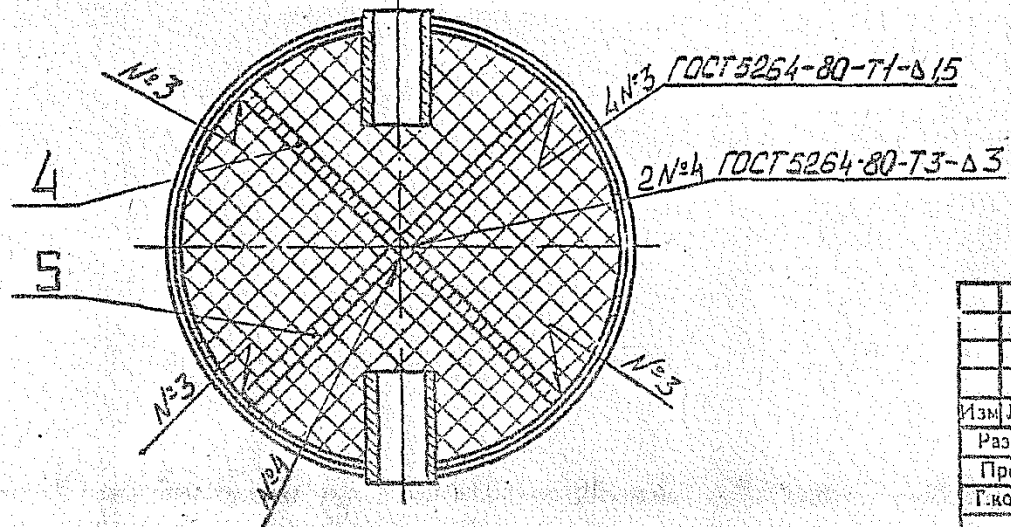


РИС. 2 остальное см. Рис. 1



Размеры в мм.

Обозначение	Рис.	В	Д	Масса, кг.
УП6.04.04.00		194	190	1,02
-01	1	244	240	1,5
-02		274	270	1,8
-03		309	305	2,3
-04	2	394	390	4,2
-05		444	440	5,2
-06		494	490	6,1
-07		624	620	9,4
-08		704	700	11,7
-09	3	794	790	14,5
-10		994	990	22,9
-11		1244	1240	34,9

- 1.* Размеры для справок.
2. Предельные отклонения размеров: отверстий по Н14, валов по к14, остальных по $\pm \frac{IT14}{2}$.
3. По проекту ⁰⁶ полотно клапана допускается изготовить без утеплителя поз. 6.

Изм. № подл. Подпись и дата
 Взам. инв. № Инв. № дубл. Подпись и дата

УП6.04.04.00 СБ				Лист	Масса	Масштаб
Изм.	Лист	№ докум.	Подпись	Дата	и	см. табл.
Разраб.	Хунцария					
Пров.	Зисьян					
Г.контр.	Зисьян				Лист 1	Листов 2
Н.контр.	Ушакова				ГОСТРОР СССР ГОСХИМПР КТ г. Москва Формат А2	
Утв.						

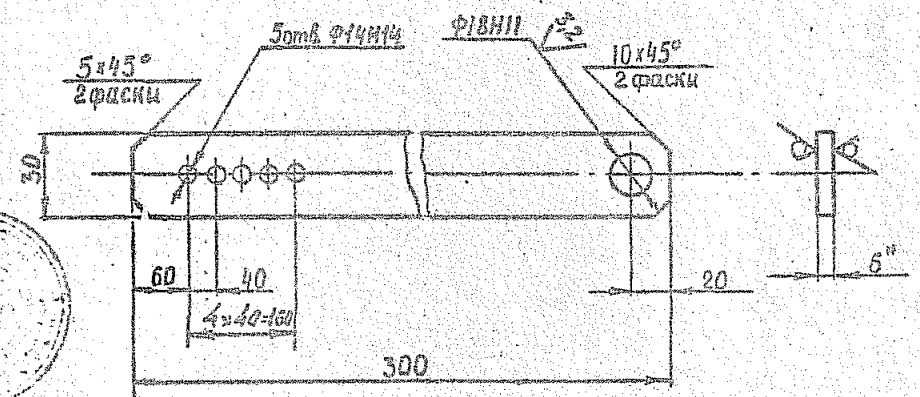
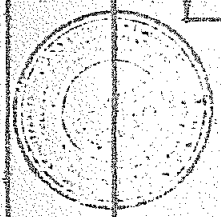
Полотно клапана
Сборочный чертеж

93-61

УПБ.04.00.02

12,5 (✓) (✓)

серия 5.904-11



- 1. Размер для справок.
- 2. Неуказанные предельные отклонения размеров: валов по h14, остальные $\pm \frac{IT14}{2}$.

Подпись и дата
Имя и фамилия
Вариант №
Имя и фамилия
Подпись и дата
Имя и фамилия

УПБ.04.00.02			Лит.			Масштаб		
Изм/Лист	№ докум.	Подпись	Дата	Лит.	Масштаб			
Разраб.	Подбиралова	1008			0,45	1:2		
Пров.	ЭИСЬМАН			Лист 1 из 1				
Т.контр.	ЭИСЬМАН							
И.контр.	Ушакова			Лист 1 из 1				
Утв.								
Лист 1 из 1				Е-ПН-8, ГОСТ 19903-74				
				Ст.3 ИЛ ГОСТ 14637-79				
				ГОССТРОЙ СССР				
				ГОСХИМПРОЕКТ				
				г. Москва				
				Формат 11				

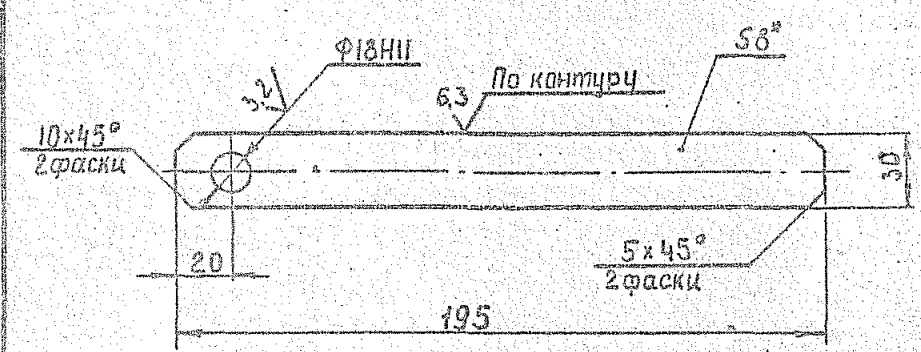
Рычаг груза

65

93-61

УПБ.04.00.01

✓ (✓)



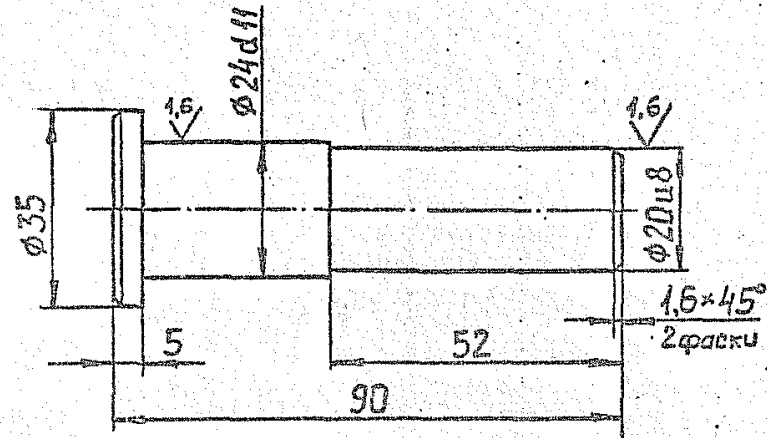
- 1. Размер для справок.
- 2. Неуказанные предельные отклонения размеров: валов по h14, остальные $\pm \frac{IT14}{2}$.

Подпись и дата
Имя и фамилия
Вариант №
Имя и фамилия
Подпись и дата
Имя и фамилия

УПБ.04.00.01			Лит.			Масштаб		
Изм/Лист	№ докум.	Подпись	Дата	Лит.	Масштаб			
Разраб.	Подбиралова	1008			0,18	1:2		
Пров.	ЭИСЬМАН			Лист 1 из 1				
Т.контр.	ЭИСЬМАН							
И.контр.	Ушакова			Лист 1 из 1				
Утв.								
Лист 1 из 1				Е-ПН-8, ГОСТ 19903-74				
				Ст.3 ИЛ ГОСТ 14637-79				
				ГОССТРОЙ СССР				
				ГОСХИМПРОЕКТ				
				г. Москва				
				Формат 11				

Рычаг

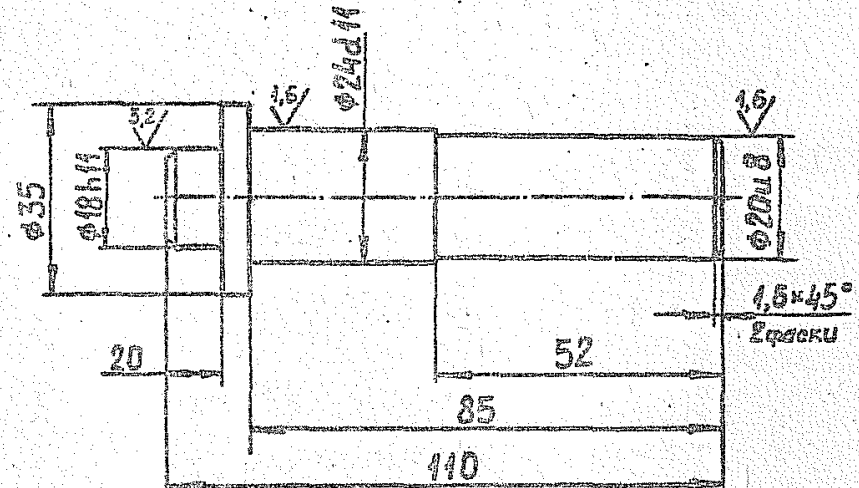
серия 5.904-11



Неуказанные предельные отклонения размеров:
валов - по 14, остальные $\pm \frac{IT14}{2}$

Подпись и дата	
Имя, инв. №	
Имя, инв. №	
Подпись и дата	
Имя, инв. №	

УП5.04.00.04			
Лист	Масса	Масштаб	
Ось	0,16	1:1	
Сталь 35 ГОСТ 1050-70			
ГОССТРОЙ СССР ГОСХИМПРОЕКТ г. Москва Формат 11			

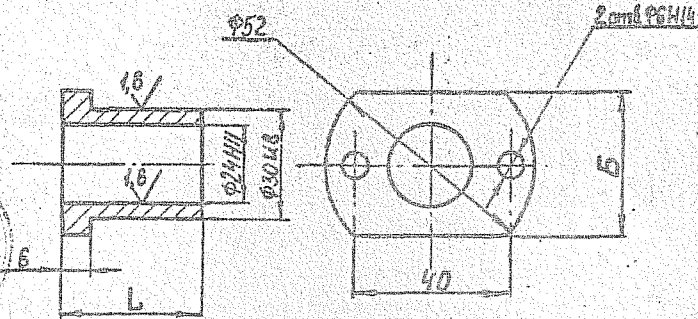


Неуказанные предельные отклонения размеров:
валов - по 14, остальные $\pm \frac{IT14}{2}$

Подпись и дата	
Имя, инв. №	
Имя, инв. №	
Подпись и дата	
Имя, инв. №	

УП5.04.00.03			
Лист	Масса	Масштаб	
Ось разга	0,2	1:1	
Сталь 35 ГОСТ 1050-70			
ГОССТРОЙ СССР ГОСХИМПРОЕКТ г. Москва Формат 11			

серия 5904-11

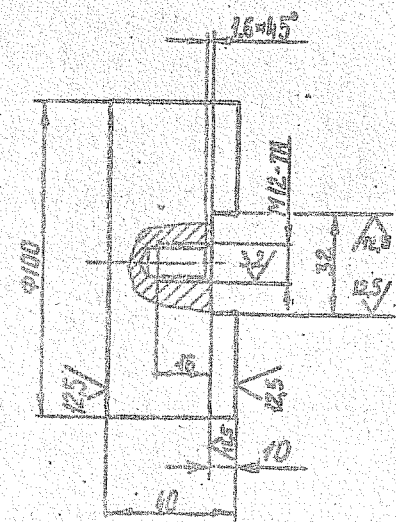


Обращение	размеры, мм		Масса, кг.
	Л	Б	
УПБ.04.00.07	32	40	0,09
-01	39	-	0,1
-02	48	-	0,11

Предельные отклонения размеров:
валов - по ИТ4; остальных $\pm \frac{IT14}{2}$

Подпись и дата
Взам. инв. №
Инв. № дубл.
Дата

УПБ.04.00.07			
Лист	М. досуд.	Подпись	Дата
Разработ	Подобрилова		
Проект	СИСЬМАН		
Т. контр.	СИСЬМАН		
И. контр.	Удальцова		
Учт.			
Втулка		Лит.	Масса
		И	см. табл.
Латуны		Листов	1
153 ГОСТ 15827-70		ГОСТРОЙ СССР	
		ГОСХИМПРОЕКТ	
		г. Москва	
		Формат 11	



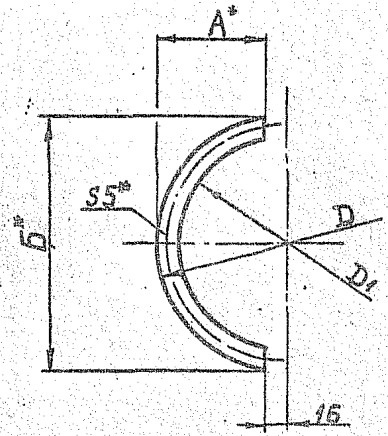
Предельные отклонения размеров: отверстий - по ИТ4;
валов - по ИТ4; остальных $\pm \frac{IT14}{2}$

Подпись и дата
Взам. инв. №
Инв. № дубл.
Дата

УПБ.04.00.05			
Лист	М. досуд.	Подпись	Дата
Разработ	Подобрилова		
Проект	СИСЬМАН		
Т. контр.	СИСЬМАН		
И. контр.	Удальцова		
Учт.			
Груз		Лит.	Масса
		И	2,6
		Листов	1:2
СЧ.З		ГОСТ 380-71	
		ГОСТРОЙ СССР	
		ГОСХИМПРОЕКТ	
		г. Москва	
		Формат 11	

90°00'40" ЮШ

серия 5.904-11



Размеры в мм.

Обозначение	A	B	D	D ₁	Масса, кг.
УПБ.04.00.06	84	196	200	180	0,041
-01	159	246	250	230	0,054
-02	124	276	280	260	0,059
-03	141	312	315	285	0,070
-04	184	396	400	380	0,091
-05	209	446	450	430	0,103
-06	229	496	500	480	0,116
-07	299	626	630	610	0,148
-08	339	706	710	690	0,168
-09	384	797	800	780	0,190
-10	484	998	1000	980	0,239
-11	609	1248	1250	1230	0,301

- Размеры для справок.
- Размеры обеспеч. инстр.

Изм. № подл. Подпись и дата
Изм. № дубл. Подпись и дата
Взым. дата № Подпись и дата

			УПБ.04.00.06		
Изм. Лист	№ докум.	Подпись	Дата	Лист	Масса
Разр. б.	Подобранова	<i>[Signature]</i>		и	см. табл.
Пров.	Зисман	<i>[Signature]</i>		Лист	Листов 1
Т.контр.	Зисман	<i>[Signature]</i>			
И.контр.	Ушакова	<i>[Signature]</i>			
Утв.					
			Прокладка		
			Резина. Пластина I, лист		
			ШДН-М-5 ГОСТ 7338-78		
			ГОССТРОЙ СССР ГОСХИМПРОЕКТ г. Москва		

Формат	Зона	Изм.	Обозначение	Наименование	Кол.	Примечание
				Документация		
I2			УП7.00.00.00 СБ	Сборочный чертеж		
II			УПБ.00.00.00 Т0	Техническое описание		
Переменные данные для исполнений:						
УП7.00.00.00						
Сборочные единицы						
I2	1		УПБ.00.00.00	Узел прохода	I	
Материалы						
	2			Плита минераловатная		
				ПМ75 ГОСТ 9573-72		
				700x300x60 мм	I	0,94кг
	3			Проволока К 02		
				ГОСТ 792-67	3,5	м
	4			Стеклоткань ТСТ 6		
				ТУ6-П-118-75	0,25	м2
УП7.00.00.00-01						
Сборочные единицы						
	I		УПБ.00.00.00-01	Узел прохода	I	
Материалы						
	2			Плита минераловатная		
				ПМ 75 ГОСТ 9573-72		
				800x300x60 мм	I	1,1 кг
	3			Проволока К 02		
				ГОСТ 792-67	4	м
УП7.00.00.00						
Узел прохода						
Изм. Лист	№ докум.	Подпись	Дата	Лист	Лист	Листов
Разраб.	Зисман	<i>[Signature]</i>		I	I	10
Пров.	Зисман	<i>[Signature]</i>				
И.контр.	Ушакова	<i>[Signature]</i>				
Утв.	Саввин	<i>[Signature]</i>				
				ГОССТРОЙ СССР ГОСХИМПРОЕКТ г. Москва		

Изм. № подл. Подпись и дата
Изм. № дубл. Подпись и дата
Взым. дата № Подпись и дата

Серия 5.904-И

Имя, № подл. Подпись и дата
Имя, № подл. Подпись и дата
Имя, № подл. Подпись и дата
Имя, № подл. Подпись и дата

Формат	Зона	Поз.	Обозначение	Наименование	Кол.	Примечание
		4		Стеклоткань ТСТ 6		
				ТУ6-П-118-75	0,25	м2
				УП7.00.00.00-02		
				Сборочные единицы		
	I		УП5.00.00.00-02	Узел прохода	I	
				Материалы		
		2		Плита минераловатная		
				ПМ 75 ГОСТ 9573-72		
				900x300x60	I	1,2кг
		3		Проволока К 02		
				ГОСТ 792-67	4,5	м
		4		Стеклоткань ТСТ 6		
				ТУ6-П-118-75	0,3	м2
				УП7.00.00.00-03		
				Сборочные единицы		
	I		УП5.00.00.00-03	Узел прохода	I	
				Материалы		
		2		Плита минераловатная		
				ПМ 75 ГОСТ 9573-72		
				1000x300x60 мм	I	1,35кг
		3		Проволока К 02		
				ГОСТ 792-67	5	м
		4		Стеклоткань ТСТ 6		
				ТУ6-П-118-75	0,3	м2
				УП7.00.00.00-04		
				Сборочные единицы		
	I		УП5.00.00.00-04	Узел прохода	I	
				Материалы		
				УП7.00.00.00		
						Лист 2

Имя, № подл. Подпись и дата
Имя, № подл. Подпись и дата
Имя, № подл. Подпись и дата
Имя, № подл. Подпись и дата

Формат	Зона	Поз.	Обозначение	Наименование	Кол.	Примечание
		2		Плита минераловатная		
				ПМ 75 ГОСТ 9573-72		
				1300x300x60 мм	I	1,75кг
		3		Проволока К 02		
				ГОСТ 792-67	65	м
		4		Стеклоткань ТСТ 6		
				ТУ6-П-118-75	0,39	м2
				УП7.00.00.00-05		
				Сборочные единицы		
	I		УП5.00.00.00-05	Узел прохода	I	
				Материалы		
		2		Плита минераловатная		
				ПМ 75 ГОСТ 9573-72		
				1500x300x60 мм	I	2,0кг
		3		Проволока К 02		
				ГОСТ 792-67	7	м
		4		Стеклоткань ТСТ 6		
				ТУ6-П-118-75	0,45	м2
				УП7.00.00.00-06		
				Сборочные единицы		
	I		УП5.00.00.00-06	Узел прохода	I	
				Материалы		
		2		Плита минераловатная		
				ПМ 75 ГОСТ 9573-72		
				1600x300x60 мм	I	2,2кг
		3		Проволока К 02		
				ГОСТ 792-67	8	м
		4		Стеклоткань ТСТ 6		
				ТУ6-П-118-75	0,5	м2
				УП7.00.00.00		
						Лист 3

Серия Б.904-И

Формат	Зона	Пос.	Обозначение	Наименование	Кол.	Примечание
				УП7.00.00.00-07 Сборочные единицы		
	1		УП6.00.00.00-07	Узел прохода	1	
		2		Материалы Плита минераловатная ПМ 75 ГОСТ 9573-72 2000x300x60 мм	1	2,7кг
		3		Проволока К 02 ГОСТ 792-67	10	м
		4		Стеклоткань ТСТ 6 ТВ6-П-118-75	06	м2
				УП7.00.00.00-08 Сборочные единицы		
	1		УП6.00.00.00-08	Узел прохода	1	
		2		Материалы Плита минераловатная ПМ 75 ГОСТ 9573-72 2500x300x60 мм	1	3,4кг
		3		Проволока К 02 ГОСТ 792-67	12	м
		4		Стеклоткань ТСТ 6 ТВ6-П-118-75	075	м2
				УП7.00.00.00-09 Сборочные единицы		
	1		УП6.00.00.00-09	Узел прохода	1	
		2		Материалы Плита минераловатная ПМ 75 ГОСТ 9573-72 2500x300x60 мм	1	3,4кг

УП7.00.00.00	Лист	4
--------------	------	---

Формат 11

Формат	Зона	Пос.	Обозначение	Наименование	Кол.	Примечание
		3		Проволока К 02 ГОСТ 792-67	13	м
		4		Стеклоткань ТСТ 6 ТВ6-П-118-75	075	м2
				УП7.00.00.00-10 Сборочные единицы		
	1		УП6.00.00.00-10	Узел прохода	1	
		2		Материалы Плита минераловатная ПМ 75 ГОСТ 9573-72 3200x300x60 мм	1	4,35кг
		3		Проволока К 02 ГОСТ 792-67	16	м
		4		Стеклоткань ТСТ 6 ТВ6-П-118-75	096	м2
				УП7.00.00.00-11 Сборочные единицы		
	1		УП6.00.00.00-11	Узел прохода	1	
		2		Материалы Плита минераловатная ПМ 75 ГОСТ 9573-72 4000x300x60 мм	1	5,4кг
		3		Проволока К 02 ГОСТ 792-67	20	м
		4		Стеклоткань ТСТ 6 ТВ6-П-118-75	1,2	м2
				УП7.00.00.00-12 Сборочные единицы		
	1		УП6.00.00.00-12	Узел прохода	1	

УП7.00.00.00	Лист	5
--------------	------	---

Формат 11

Серия 5304-11

Формат	Зона	Под.	Обозначение	Наименование	Кол.	Примечание
				Материалы		
		2		Плита минераловатная ПМ 75 ГОСТ 9573-72 700x300x60 мм	I	0,94кг
		3		Проволока К 02 ГОСТ 792-67	3,5	м
		4		Стеклоткань ТСТ 6 ТВ6-П-118-75	0,24	м2
			УП7.00.00.00-13	Сборочные единицы		
		1	УП6.00.00.00-13	Узел прохода	I	
				Материалы		
		2		Плита минераловатная ПМ 75 ГОСТ 9573-72 800x300x60 мм	I	1,1кг
		3		Проволока К 02 ГОСТ 792-67	4	м
		4		Стеклоткань ТСТ 6 ТВ6-П-118-75	0,25	м2
			УП7.00.00.00-14	Сборочные единицы		
		1	УП5.00.00.00-14	Узел прохода	I	
				Материалы		
		2		Плита минераловатная ПМ 75 ГОСТ 9573-72 900x300x60 мм	I	1,2кг
		3		Проволока К 02 ГОСТ 792-67	45	м
		4		Стеклоткань ТСТ 6		
			УП7.00.00.00			Лист 6

Имя, № подл. Подпись и дата Имя, № дубл. Подпись и дата Имя, № дубл. Подпись и дата

Имя, № подл. Подпись и дата Имя, № дубл. Подпись и дата

Формат	Зона	Под.	Обозначение	Наименование	Кол.	Примечание
				ТВ6-П-118-75	0,27	м2
			УП7.00.00.00-15	Сборочные единицы		
		1	УП5.00.00.00-15	Узел прохода	I	
				Материалы		
		2		Плита минераловатная ПМ 75 ГОСТ 9573-72 1000x300x60 мм	I	1,35кг
		3		Проволока К 02 ГОСТ 792-67	5	м
		4		Стеклоткань ТСТ 6 ТВ6-П-118-75	0,3	м2
			УП7.00.00.00-16	Сборочные единицы		
		1	УП5.00.00.00-16	Узел прохода	I	
				Материалы		
		2		Плита минераловатная ПМ 75 ГОСТ 9573-72 1300x300x60 мм	I	1,75кг
		3		Проволока К 02 ГОСТ 792-67	5,5	м
		4		Стеклоткань ТСТ 6 ТВ6-П-118-75	0,39	м2
			УП7.00.00.00-17	Сборочные единицы		
		1	УП5.00.00.00-17	Узел прохода	I	
				Материалы		
		2		Плита минераловатная		
			УП7.00.00.00			Лист 7

Имя, № подл. Подпись и дата Имя, № дубл. Подпись и дата Имя, № дубл. Подпись и дата

Имя, № подл. Подпись и дата Имя, № дубл. Подпись и дата

серия 5904-11

Формат	Зона	Пос.	Обозначение	Наименование	Кол.	Примечание
				ПМ 75 ГОСТ 9573-72		
				1500x300x60 мм	I	2,0кг
		2		Проволока К 02		
				ГОСТ 792-67	7	м
		4		Стеклоткань ТСТ 6		
				ТВ6-П-118-75	0,45	м2
				<u>УП7.00.00.00-18</u>		
				<u>Сборочные единицы</u>		
		I	УП5.00.00.00-18	Узел прохода	I	
				<u>Материалы</u>		
		2		Плита минераловатная		
				ПМ 75 ГОСТ 9573-72		
				1600x300x60 мм	I	2,2кг
		3		Проволока К 02		
				ГОСТ 792-67	8	м
		4		Стеклоткань ТСТ 6		
				ТВ6-П-118-75	0,48	м2
				<u>УП7.00.00.00-19</u>		
				<u>Сборочные единицы</u>		
		I	УП6.00.00.00-19	Узел прохода	I	
				<u>Материалы</u>		
		2		Плита минераловатная		
				ПМ 75 ГОСТ 9573-72		
				2000x300x60 мм	I	2,7кг
		3		Проволока К 02		
				ГОСТ 792-67	10	м
		4		Стеклоткань ТСТ 6		
				ТВ6-П-118-75	0,6	м2
				<u>УП7.00.00.00</u>		
						Лист
						8

Имя, № подл. Подпись и дата
Имя, № подл. Подпись и дата
Имя, № подл. Подпись и дата
Имя, № подл. Подпись и дата

Имя, № подл. Подпись и дата
Имя, № подл. Подпись и дата
Имя, № подл. Подпись и дата
Имя, № подл. Подпись и дата

Формат	Зона	Пос.	Обозначение	Наименование	Кол.	Примечание
				УП7.00.00.00-20		
				<u>Сборочные единицы</u>		
		I	УП6.00.00.00-20	Узел прохода	I	
				<u>Материалы</u>		
		2		Плита минераловатная		
				ПМ 75 ГОСТ 9573-72		
				2500x300x60 мм	I	3,4кг
		3		Проволока К 02		
				ГОСТ 792-67	1,2	м
		4		Стеклоткань ТСТ 6		
				ТВ6-П-118-75	0,75	м2
				<u>УП7.00.00.00-21</u>		
				<u>Сборочные единицы</u>		
		I	УП5.00.00.00-21	Узел прохода	I	
				<u>Материалы</u>		
		2		Плита минераловатная		
				ПМ 75 ГОСТ 9573-72		
				2500x300x60 мм	I	3,5кг
		3		Проволока К 02		
				ГОСТ 792-67	16	м
		4		Стеклоткань ТСТ 6		
				ТВ6-П-118-75	0,78	м2
				<u>УП7.00.00.00-22</u>		
				<u>Сборочные единицы</u>		
		I	УП6.00.00.00-22	Узел прохода	I	
				<u>Материалы</u>		
		2		Плита минераловатная		
				ПМ 75 ГОСТ 9573-72		
				3200x300x60 мм	I	4,35кг
				<u>УП7.00.00.00</u>		
						Лист
						9

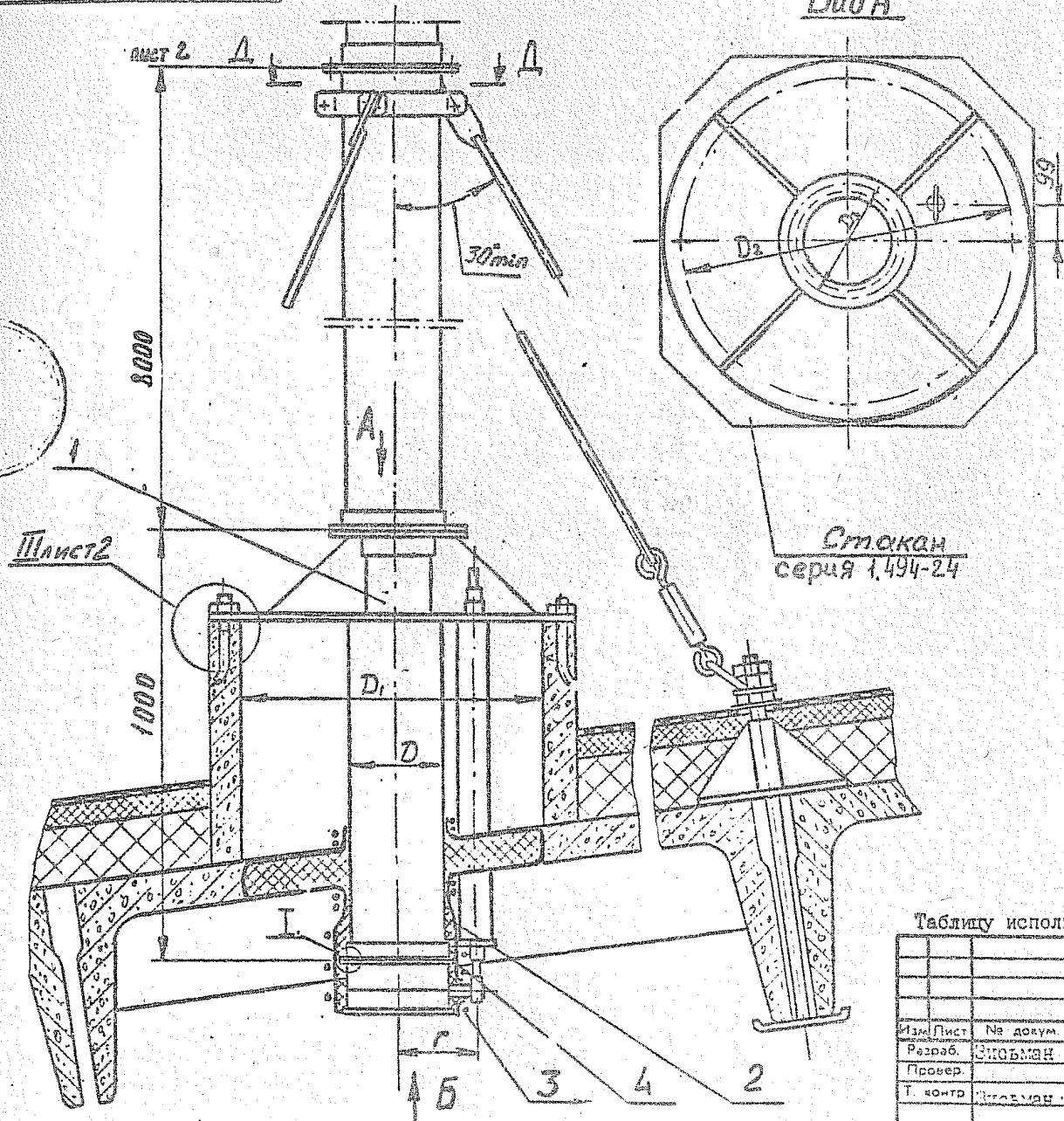
Имя, № подл. Подпись и дата
Имя, № подл. Подпись и дата
Имя, № подл. Подпись и дата
Имя, № подл. Подпись и дата

Имя, № подл. Подпись и дата
Имя, № подл. Подпись и дата
Имя, № подл. Подпись и дата
Имя, № подл. Подпись и дата

УП7.00.00.00.00.05

серия 5.904-11

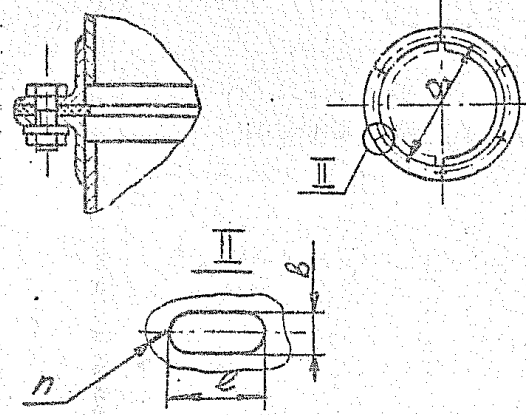
№ докум. Подпись и дата
 Изм. № подл. Подпись и дата
 Взам. инв. № инв. № дубл. Подпись и дата



Вид А

I Рисунок

Вид Б



Стяжка
серия 1.494-24

1. Размеры для справок.
2. Перед сборкой паффы полотна клапана смазать солидолом марки УС-10 ГОСТ 1033-73.
3. После окончательной сборки клапана и установки узла прохода проверить плавность вращения и надежность фиксации полотна клапана в открытом и закрытом положении. Подъем и опускание ручки привода клапана должны быть без рывков и заеданий.
4. Остальные технические требования по УП6.00.00.ТО

Таблицу исполнений см. лист 2.

				УП7.00.00.00.00.05			
Изм.	Лист	№ докум.	Подпись	Дата	Лит	Масса	Масштаб
Разраб.		ЭЛЬМАН				см	-
Провер.						табл	
I. контр.					Лист 1		Листов 2
II. контр.		УЗКОВА			ГОССТРОИ СССР		
Утвердил		УЗВЕН			ГОСХИМПРОЕКТ		

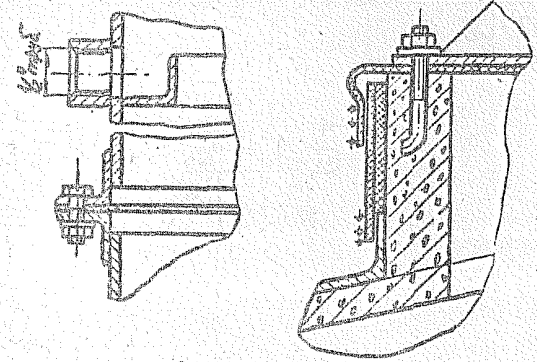
50000000 205

серия 5904-11

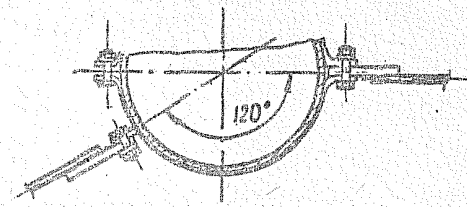
Обозначение	Шифр	Рис.	D	D ₁	D ₂	D ₃	r	n	b × e	Масса в кг	
УП7.00.00.00	УП-200 УИ	1	200	400	472	230	140	6	7 × 10	87	
-01	УП-250 УИ		250	700	772	280	165			99	
-02	УП-280 УИ		280			310	180	100			
-03	УП-315 УИ		315	345	200	8	104				
-04	УП-400 УИ		400	430	240	10	127				
-05	УП-450 УИ		450	480	265	10	129				
-06	УП-500 УИ		500	530	290	10	133				
-07	УП-630 УИ		630	660	355	12	172				
-08	УП-710 УИ		710	1000	1072	740	395	12		10 × 16	176
-09	УП-800 УИ		800	830	440	12	242				
-10	УП-1000 УИ	1000	1450	1522	1040	540	16	12 × 18	253		
-11	УП-1250 УИ	1250			1295	665	18		268		
-12	УП-200 УИ1	200			400	472	230		140	6	7 × 10
-13	УП-250 УИ1	250	700	772	280	165	6	101			
-14	УП-280 УИ1	280			310	180	8	102			
-15	УП-315 УИ1	315	345	200	8	106					
-16	УП-400 УИ1	400	430	240	10	129					
-17	УП-450 УИ1	450	480	265	10	131					
-18	УП-500 УИ1	500	530	290	10	135					
-19	УП-630 УИ1	630	660	355	12	174					
-20	УП-710 УИ1	710	1000	1072	740	395	12	10 × 16	178		
-21	УП-800 УИ1	800	830	440	12	245					
-22	УП-1000 УИ1	1000	1450	1522	1040	540	16	12 × 16	255		
-23	УП-1250 УИ1	1250			1295	665	18		270		

Т Рис.2 Лист 1
Остальное см. Рис. 1

III лист



Δ-Δ лист 1



Лист 1 из 2
Лист 2 из 2
Лист 3 из 2
Лист 4 из 2
Лист 5 из 2
Лист 6 из 2
Лист 7 из 2
Лист 8 из 2
Лист 9 из 2
Лист 10 из 2
Лист 11 из 2
Лист 12 из 2
Лист 13 из 2
Лист 14 из 2
Лист 15 из 2
Лист 16 из 2
Лист 17 из 2
Лист 18 из 2
Лист 19 из 2
Лист 20 из 2
Лист 21 из 2
Лист 22 из 2
Лист 23 из 2

УП7.00.00.00.СВ	Лист 2
Изд. лист № докум. Подл. Дата	Формат А2
Контурный	

ЦМП-102

И 7065 ВЛДЛД

Формат	Зона	Поз.	Обозначение	Наименование	Кол.	Примечание
		3		Проволока И 02		
				ГОСТ 792-67	16	м
		4		Стеклоткань ТСТ 6		
				ТВ6-П-118-75	0,96	м2
			УП7.00.00.00-23			
			Сборочные единицы			
	I		УПС.00.00.00-23	Узел прохода	I	
			Материалы			
		2		Плита минераловатная		
				ПМ 75 ГОСТ 9573-72		
				4000x300x50 мм	I	5,4кг
		3		Проволока И 02		
				ГОСТ 792-67	20	м
		4		Стеклоткань ТСТ 6		
				ТВ6-П-118-75	1,2	м2
			УП7.00.00.00			
				Лист		10

Формат 11

03-87
10'40'40'9115
125/125

См. § 2119 обработать после сварки.

УПС.04.04.01

Инж.лист	Задокум.	Проект.	Дата
Разраб.	Мельникова	1/13	
Проф.	ЗИСЬМАН	1/13	
Техн.пр.	ЗИСЬМАН	1/13	
Монтаж.	Ушакова		
Утв.			

Вручена

Ср.3 ГОСТ 250-71

Лист	Листов
0,07	1
ГОСТРОЙ СССР	
ГОСНИИПРОЕКТ	
г. Москва	