

ТИПОВАЯ ДОКУМЕНТАЦИЯ НА КОНСТРУКЦИИ, ИЗДЕЛИЯ  
И УЗЛЫ ЗДАНИЙ И СООРУЖЕНИЙ

СЕРИЯ 5.904-36

ЦИКЛОНЫ С ВОДЯНОЙ ПЛЕНКОЙ ТИП ЦВП

ВЫПУСК 2

УСТАНОВКИ ЦИКЛОНОВ, ПОСТАМЕНТЫ  
И СОЕДИНИТЕЛЬНЫЕ ЭЛЕМЕНТЫ

РАБОЧИЕ ЧЕРТЕЖИ

ТИПОВАЯ ДОКУМЕНТАЦИЯ НА КОНСТРУКЦИИ, ИЗДЕЛИЯ  
И УЗЛЫ ЗДАНИЙ И СООРУЖЕНИЙ

СЕРИЯ 5.904-36

ЦИКЛОНЫ С ВОДЯНОЙ ПЛЕНКОЙ ТИП ЦВП

ВЫПУСК 2

УСТАНОВКИ ЦИКЛОНОВ, ПОСТАМЕНТЫ  
И СОЕДИНИТЕЛЬНЫЕ ЭЛЕМЕНТЫ

РАБОЧИЕ ЧЕРТЕЖИ

РАЗРАБОТАНЫ:  
ГПИ ПРОЕКТПРОМВЕНТИЛЯЦИЯ  
ГЛАВНЫЙ ИНЖЕНЕР ИНСТИТУТА *Иванов* П.А. Овчинников  
ГЛАВНЫЙ СПЕЦИАЛИСТ *Иванов* И.М. Матвеев

УТВЕРЖДЕНЫ ГОССТРОЕМ СССР  
ПРОТОКОЛ АЧ-48 ОТ 20.11.1985 г.  
ВВЕДЕНЫ В ДЕЙСТВИЕ  
ГПИ ПРОЕКТПРОМВЕНТИЛЯЦИЯ  
ГЛАВПРОМВЕНТИЛЯЦИЯ ММСС СССР  
ПРИКАЗ №160 ОТ 17 ИЮНЯ 1986 г.  
СРОК ДЕЙСТВИЯ 1990 г.

73 п. 10

# Содержание.

Серия 3909-36 Выпуск 2.

Обозначение	Наименование	Стр.
	Титульный лист	1
	Содержание	2
24ЦВП-0201	Патрубок Деталь.	
19ЦВП	Установка. Спецификация	3, 4
19ЦВП-000001	Болт фундаментный. Деталь	4
19ЦВП СБ	Установка. Сборочный чертеж	5; 6
19ЦВП-0001	Постмент. Спецификация	7
19ЦВП-0002	Бачок. Спецификация.	7; 8
19ЦВП-00020001	Крышка. Деталь	8
19ЦВП-000201	Корпус. Спецификация	
19ЦВП-0001СБ	Постмент. Сборочный чертеж	9
19ЦВП-0002СБ	Бачок. Сборочный чертеж	10
19ЦВП-000201СБ	Корпус. Сборочный чертеж	11
19ЦВП-00020101	Стенка. Деталь.	12
19ЦВП-00020102	Стенка. Деталь.	
19ЦВП-00020103	Дно. Деталь.	
19ЦВП-00020201	Ручка. Деталь.	13
19ЦВП-000202	Крышка. Спецификация	
19ЦВП-000202СБ	Крышка. Сборочный чертеж	14
19ЦВП-0003	Лестница. Спецификация	
19ЦВП-000301	Поручень. Деталь.	15
19ЦВП-000302	Поручень. Деталь.	
19ЦВП-0003СБ	Лестница. Сборочный чертеж	16
19ЦВП-000303	Ступенька. Деталь.	
19ЦВП-0004	Площадка. Спецификация.	16; 17
19ЦВП-000401	Полуплощадка. Спецификация.	
19ЦВП-00040101	Стяжка. Деталь.	17
19ЦВП-00040102	Стяжка. Деталь.	
19ЦВП-0004СБ	Площадка. Сборочный чертеж	18
19ЦВП-000401СБ	Полуплощадка. Сборочный чертеж	
19ЦВП-00040103	Обшивка. Деталь.	20
19ЦВП-00040104	Обшивка. Деталь.	
19ЦВП-00040105	Полурамец. Деталь.	21
19ЦВП-00040106	Связь. Деталь.	
19ЦВП-00040107	Связь. Деталь.	21
19ЦВП-00040114	Обшивка. Деталь.	
19ЦВП-000402	Полуплощадка. Спецификация.	21; 22
19ЦВП-000403	Крышка люка. Спецификация.	
19ЦВП-00040301	Ручка. Деталь.	22
19ЦВП-000402СБ	Полуплощадка. Сборочный чертеж	
19ЦВП-000403СБ	Крышка люка. Сборочный чертеж	23
19ЦВП-00040302	Связь. Деталь.	
19ЦВП-00040303	Крышка. Деталь.	24
19ЦВП-000002	Подкос. Деталь.	
19ЦВП-000003	Подкос. Деталь.	25
19ЦВП-000004	Поручень. Деталь.	
24ЦВП-0101	Узелок. Деталь.	26
24ЦВП	Установка. Спецификация	
24ЦВП СБ	Установка. Сборочный чертеж	27, 28

Обозначение	Наименование	Стр.
24ЦВП-0100	Тройник. Спецификация	29
24ЦВП-0102	Узелок. Деталь.	
24ЦВП-0100СБ	Тройник. Сборочный чертеж	30
24ЦВП-0103	Стенка. Деталь.	
24ЦВП-0104	Стенка. Деталь.	31
24ЦВП-0200	Патрубок. Спецификация	
24ЦВП-0200СБ	Патрубок. Сборочный чертеж	32
ЦВПУ	Патрубок. Спецификация	
ЦВПУ СБ	Патрубок. Сборочный чертеж	33
ЦВПУ-0001	Планка. Деталь.	
ЦВПУ-0002	Ребро. Деталь.	34
ЦВПУ-08	Стыбное приспособление. Спецификация.	
ЦВПУ-08СБ	Стыбное приспособление. Сборочный чертеж.	34
ЦВПУ-0801	Труба. Спецификация	
ЦВПУ-0801СБ	Труба. Сборочный чертеж	35
ЦВПУ-080101	Труба. Деталь.	

50 (✓)

ГОСТ 4771-76-Н1

Обозначение	d	b	L	Длина развальцовки, мм	Масса, кг
24ЦВП-0201	110	195	1190	620	8,7
-01	140	250	970	790	9,0
-02	175	310	1500	980	17,9
-03	220	390	1135	1230	16,5
-04	280	495	2290	1560	42,2
-05	350	620	1602	1950	37,0

Обозначение	24ЦВП-0201
Наименование	Патрубок
Материал	ВЛН15 ГОСТ 15909-74
Стандарт	Ст. 3 кн ГОСТ 16523-70
Изготовитель	Калининград. обл. -

Лист	1
Масса	8,7
Стр.	29
Масштаб	1:1
Дата	

Серия 5.904.36 выпуск 2

Формат Зона	Лист	Обозначение	Наименование	кол.	Примечание
			<u>Документация</u>		
А4	1	1У4ВН СБ	Сборочный чертеж	А2, А2	
А4	2	ЧВН Д1	Технические требования		
			<u>Детали</u>		
А4	9	1У4ВН-000001	Болт фундаментный	4	
			<u>Стандартные изделия</u>		
	10		Гайка М12,4		
			ГОСТ 5915-70	8	
			<u>Переменные данные для исполнения</u>		

Формат Зона	Лист	Обозначение	Наименование	кол.	Примечание
А4	1	1У4ВН-0001	Постамент	1	
А4	2	ЧВНЗ	Циклон	1	
А4	3	1У4ВН-0002	Бачок	1	
			<u>Детали</u>		
А4	6	1У4ВН-000002	Подкос	4	
А4	7	1У4ВН-000003	Подкос	4	

1У4ВН

Установка

Лист	Лист	Листов
1	1	7
МРСС СССР Лабпроамвентилиция ТИ Проектранбентилиция		

Копировал: Вешницкая

Формат: А4

Формат Зона	Лист	Обозначение	Наименование	кол.	Примечание
			<u>1У4ВН-01</u>		
			<u>Сборочные единицы</u>		
А4	1	1У4ВН-0001	Постамент	1	
А4	2	ЧВНЗ-01	Циклон	1	
А4	3	1У4ВН-0002	Бачок	1	
			<u>Детали</u>		
А4	6	1У4ВН-000002	Подкос	4	
А4	7	1У4ВН-000003	Подкос	4	

Формат Зона	Лист	Обозначение	Наименование	кол.	Примечание
			<u>1У4ВН-02</u>		
			<u>Сборочные единицы</u>		
А4	1	1У4ВН-0001	Постамент	1	
А4	2	ЧВН4	Циклон	1	
А4	3	1У4ВН-0002	Бачок	1	
			<u>Детали</u>		
А4	6	1У4ВН-000002-01	Подкос	4	
А4	7	1У4ВН-000003-01	Подкос	4	

1У4ВН-03

Формат Зона	Лист	Обозначение	Наименование	кол.	Примечание
			<u>1У4ВН-03</u>		
			<u>Сборочные единицы</u>		
А4	1	1У4ВН-0001	Постамент	1	
А4	2	ЧВН4-01	Циклон	1	

1У4ВН

Копировал: Вешницкая

Формат: А4

Формат Зона	Лист	Обозначение	Наименование	кол.	Примечание
А4	3	1У4ВН-0002	Бачок	1	
			<u>Детали</u>		
А4	6	1У4ВН-000002-01	Подкос	4	
А4	7	1У4ВН-000003-01	Подкос	4	
			<u>1У4ВН-04</u>		
			<u>Сборочные единицы</u>		
А4	1	1У4ВН-0001-01	Постамент	1	
А4	2	ЧВН5	Циклон	1	
А4	3	1У4ВН-0002	Бачок	1	
			<u>Детали</u>		
А4	6	1У4ВН-000002-02	Подкос	4	
А4	7	1У4ВН-000003-02	Подкос	4	
			<u>1У4ВН-05</u>		
			<u>Сборочные единицы</u>		
А4	1	1У4ВН-0001-01	Постамент	1	
А4	2	ЧВН5-01	Циклон	1	
А4	3	1У4ВН-0002	Бачок	1	

1У4ВН

Лист 3

Копировал: Вешницкая

Формат: А4

Формат Зона	Лист	Обозначение	Наименование	кол.	Примечание
А4	6	1У4ВН-000002-02	Подкос	4	
А4	7	1У4ВН-000003-02	Подкос	4	
			<u>1У4ВН-06</u>		
			<u>Сборочные единицы</u>		
А4	1	1У4ВН-0001-01	Постамент	1	
А4	2	ЧВН6	Циклон	1	
А4	3	1У4ВН-0002-01	Бачок	1	
А4	4	1У4ВН-0003	Лестница	1	
А4	5	1У4ВН-0004	Площадка	1	
			<u>Детали</u>		
А4	6	1У4ВН-000002-03	Подкос	4	
А4	7	1У4ВН-000003-03	Подкос	4	
А4	8	1У4ВН-000004	Поручень	2	
			<u>1У4ВН-07</u>		
			<u>Сборочные единицы</u>		
А4	1	1У4ВН-0001-01	Постамент	1	
А4	2	ЧВН6-01	Циклон	1	
А4	3	1У4ВН-0002-01	Бачок	1	
А4	4	1У4ВН-0003	Лестница	1	
А4	5	1У4ВН-0004	Площадка	1	

1У4ВН

Лист 4

Копировал: Вешницкая

Формат: А4

Изд. № 1  
Лист 5  
И в докум. Подл. Дата

Формат	Зона	Поз.	Обозначение	Наименование	Кол.	Примечание
A4	6		1УЦВП-00002-03	Подкос	4	
A4	7		1УЦВП-00003-03	Подкос	4	
A4	8		1УЦВП-00004	Поручень	2	
				1УЦВП-08		
				Сборочные единицы		
A4	1		1УЦВП-0001-02	Постамент	1	
A4	2		ЦВП 8	Циклон	1	
A4	3		1УЦВП-0002-01	Бачок	1	
A4	4		1УЦВП-0003-01	Лестница	1	
A4	5		1УЦВП-0004-01	Площадка	1	
				Детали		
A4	6		1УЦВП-00002-04	Подкос	4	
A4	7		1УЦВП-00003-04	Подкос	4	
A4	8		1УЦВП-00004	Поручень	2	
				1УЦВП-09		
				Сборочные единицы		
A4	1		1УЦВП-0001-02	Постамент	1	
A4	2		ЦВП 8 - 01	Циклон	1	
A4	3		1УЦВП-0002-01	Бачок	1	
A4	4		1УЦВП-0003-01	Лестница	1	
						Лист 5

Копировал:

Формат: А4

1УЦВП

Формат: А4

Копировал:

Изд. № 1  
Лист 6  
И в докум. Подл. Дата

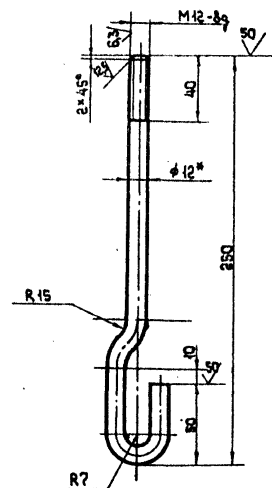
Формат	Зона	Поз.	Обозначение	Наименование	Кол.	Примечание
A4	5		1УЦВП-0004-01	Площадка	1	
				Детали		
A4	6		1УЦВП-00002-04	Подкос	4	
A4	7		1УЦВП-00003-04	Подкос	4	
A4	8		1УЦВП-00004	Поручень	2	
				1УЦВП-10		
				Сборочные единицы		
A4	1		1УЦВП-0001-02	Постамент	1	
A4	2		ЦВП 10	Циклон	1	
A4	3		1УЦВП-0002-01	Бачок	1	
A4	4		1УЦВП-0003-02	Лестница	1	
A4	5		1УЦВП-0004-02	Площадка	1	
				Детали		
A4	6		1УЦВП-00002-05	Подкос	4	
A4	7		1УЦВП-00003-05	Подкос	4	
A4	8		1УЦВП-00004	Поручень	2	
				1УЦВП-11		
				Сборочные единицы		
A4	1		1УЦВП-0001-02	Постамент	1	
A4	2		ЦВП 10-01	Циклон	1	
A4	3		1УЦВП-0002-01	Бачок	1	
						Лист 6

Копировал:

Формат: А4

1УЦВП

100000-1979A1



1. Длина развернутой детали 305 мм.
- 2.\*Размер для справок.
3. Неуказанные предельные отклонения размеров:  $h/14$ ,  $\pm 211/2$ .

1УЦВП-00001

Болт  
фундаментный

Лит. Масса Маштоб

0,27 1:2

Лист Листов 1

Круп. В12 ГОСТ 2590-71  
Ст 3 ГОСТ 535-70

Лит. Масса Маштоб  
Лит. Масса Маштоб  
Лит. Масса Маштоб  
Лит. Масса Маштоб

Копировал:

Формат: А4

Серия 5.904-36, ВВ1УЦК2

Рис. 1

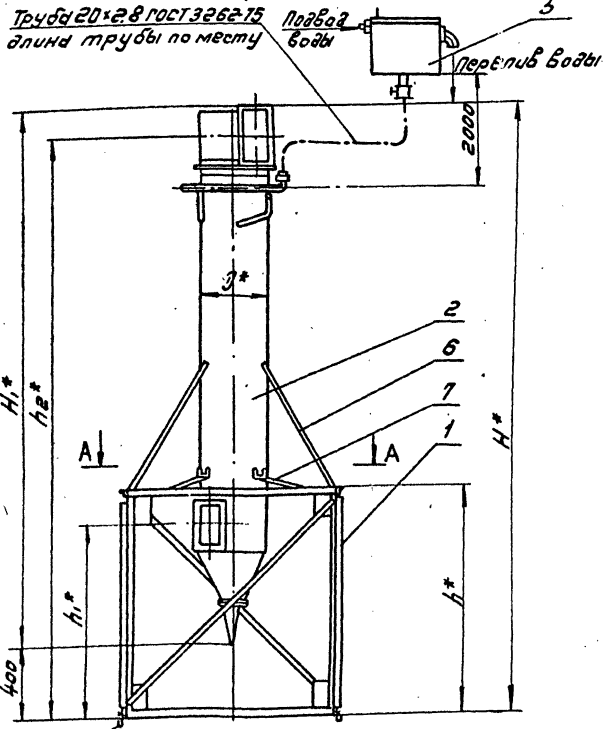


Рис. 3

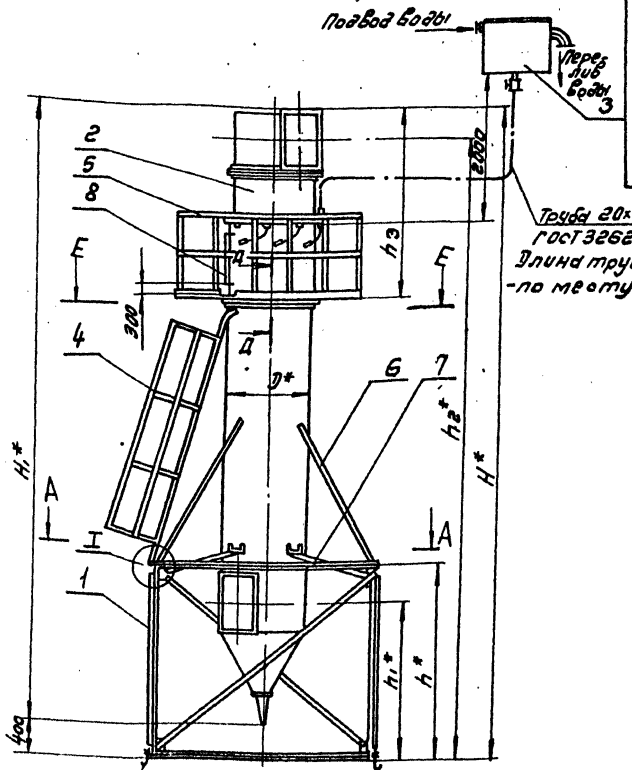
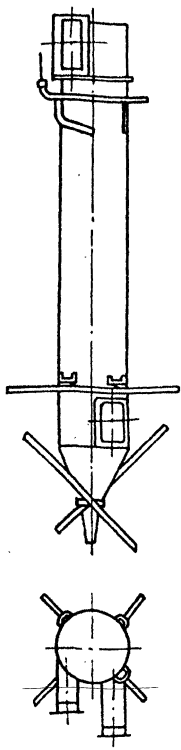


Рис. 2

Остальные см. рис. 1



Размеры в мм

Обозначение	Рис.	D	H	H <sub>1</sub>	h	h <sub>1</sub>	h <sub>2</sub>	h <sub>3</sub>	d	d <sub>1</sub>	e	e <sub>1</sub>	Мас.-ср. кр.
1УЦВП	1												
-01	2	315	2834	2434	1300	995	2706	—	1200	1290	445	283	180,5
-02	1												
-03	2	400	3414	3014	1300	1085	3258	—	1200	1290	505	360	223
-04	1												
-05	2	500	4084	3684	1550	1192	3998	—	1630	1730	640	450	306,4
-06	3												
-07	4	630	4954	4554	1550	1327	4728	1530	1630	1730	765	565	600
-08	3												
-09	4	800	6029	5629	2200	1516	5821	1775	2500	2625	1025	720	848
-10	3												
-11	4	1000	7444	7044	2200	1736	7103	2060	2500	2625	1335	900	1083

1. \* Размеры для справок.  
e. ± 2Т4  
2

1УЦВП СБ

Установка

Сборочный чертеж

Копирован ЦВНОВ

Лист 1 из 1

ММСС ССР  
Гидропроектная  
ТМ Проектно-монтажная  
Формат: А2

Исполн. В.М.С.

№ и дата. Подп. и дата. Составлен Вид, №, дата. Провер. и дата.



Выпуск 2

Серия 5.904-36

Формат	Зона	Поз.	Обозначение	Наименование	Кол.	Примечание
				Документация		
А4			1 УЦВП-0001 СБ	Сборочный чертеж	1	
				Детали		
Б4		5	1 УЦВП-000105	Косынка		
				Лист Б-ПН-4 ГОСТ 19903-74 Ст 3 кп ГОСТ 14632-79		
				100 x 170 h14	8	0,53кг
Б4		6	1 УЦВП-000106	Упор		
				Лист В-В-ГОСТ 2590-71 Ст 3 кп ГОСТ 535-79		
				ℓ=55 h14	4	0,05кг
			Переменные	данные для исполнения		
				1 УЦВП-0001		
				Детали		
Б4		1	1 УЦВП-000101	Перекладина		
				Узелок 15x45x4-Б-ГОСТ 8509-72 ВСт 3 кп ГОСТ 535-79		
				ℓ=1200 h14	4	3,3кг
Б4		2	1 УЦВП-000102	Перекладина		
				Узелок 15x45x4-Б-ГОСТ 8509-72 ВСт 3 кп ГОСТ 535-79		
				ℓ=1290 h14	4	3,5кг
Б4		3	1 УЦВП-000103	Стойка		

1 УЦВП-0001

Постамент

Лит. Лист Листов  
1 1 3  
ИПС  
Главпроект вентиляция  
ИППроект вентиляция

Копировали:

Формат: А4

И.М. Лист	И.М. Лист	И.М. Лист	И.М. Лист	И.М. Лист
И.М. Лист	И.М. Лист	И.М. Лист	И.М. Лист	И.М. Лист
И.М. Лист	И.М. Лист	И.М. Лист	И.М. Лист	И.М. Лист
И.М. Лист	И.М. Лист	И.М. Лист	И.М. Лист	И.М. Лист

Формат	Зона	Поз.	Обозначение	Наименование	Кол.	Примечание
				Документация		
Б4		4	1 УЦВП-000104	Связь		
				Узелок 15x45x4-Б-ГОСТ 8509-72 ВСт 3 кп ГОСТ 535-79		
				ℓ=1280 h14	4	3,5кг
				1 УЦВП-0001-01		
				Детали		
Б4		1	1 УЦВП-000101-01	Перекладина		
				Узелок 15x45x4-Б-ГОСТ 8509-72 ВСт 3 кп ГОСТ 535-79		
				ℓ=1600 h14	4	4,4кг
Б4		2	1 УЦВП-000102-01	Перекладина		
				Узелок 15x45x4-Б-ГОСТ 8509-72 ВСт 3 кп ГОСТ 535-79		
				ℓ=1630 h14	4	4,9кг
Б4		3	1 УЦВП-000103-01	Стойка		
				Узелок 15x45x4-Б-ГОСТ 8509-72 ВСт 3 кп ГОСТ 535-79		
				ℓ=1730 h14	4	5,2кг
Б4		4	1 УЦВП-000104-01	Связь		
				Узелок 15x45x4-Б-ГОСТ 8509-72 ВСт 3 кп ГОСТ 535-79		
				ℓ=1530 h14	4	4,6кг
Б4		1	1 УЦВП-000101-02	Перекладина		
				Узелок 15x45x4-Б-ГОСТ 8509-72 ВСт 3 кп ГОСТ 535-79		
				ℓ=2080 h14	4	6,4кг
				1 УЦВП-0001-02		
				Детали		
				Узелок 15x45x4-Б-ГОСТ 8509-72 ВСт 3 кп ГОСТ 535-79		
				ℓ=2500 h14	4	9,7кг

1 УЦВП-0001

Копировали:

Формат: А4

И.М. Лист	И.М. Лист	И.М. Лист	И.М. Лист	И.М. Лист
И.М. Лист	И.М. Лист	И.М. Лист	И.М. Лист	И.М. Лист
И.М. Лист	И.М. Лист	И.М. Лист	И.М. Лист	И.М. Лист
И.М. Лист	И.М. Лист	И.М. Лист	И.М. Лист	И.М. Лист

Формат	Зона	Поз.	Обозначение	Наименование	Кол.	Примечание
Б4		2	1 УЦВП-000102-02	Перекладина		
				Узелок 15x45x4-Б-ГОСТ 8509-72 ВСт 3 кп ГОСТ 535-79		
				ℓ=2626 h14	4	10,2кг
Б4		3	1 УЦВП-000103-02	Стойка		
				Узелок 15x45x4-Б-ГОСТ 8509-72 ВСт 3 кп ГОСТ 535-79		
				ℓ=2180 h14	4	8,5кг
Б4		4	1 УЦВП-000104-02	Связь		
				Узелок 15x45x4-Б-ГОСТ 8509-72 ВСт 3 кп ГОСТ 535-79		
				ℓ=3155 h14	4	12,6кг

1 УЦВП-0001

Лист 3

Копировали:

Формат: А4

И.М. Лист	И.М. Лист	И.М. Лист	И.М. Лист	И.М. Лист
И.М. Лист	И.М. Лист	И.М. Лист	И.М. Лист	И.М. Лист
И.М. Лист	И.М. Лист	И.М. Лист	И.М. Лист	И.М. Лист
И.М. Лист	И.М. Лист	И.М. Лист	И.М. Лист	И.М. Лист

Формат	Зона	Поз.	Обозначение	Наименование	Кол.	Примечание
				Документация		
А2			1 УЦВП-0002 СБ	Сборочный чертеж		
				Стандартные изделия		
		4		Гайка М 6.4		
				ГОСТ 5915-70	4	
		5		Болт М 6 x 16.36		
				ГОСТ 7798-70	4	
		6		Стам 20		
				ГОСТ 8969-75	2	
		7		Контрешка 20		
				ГОСТ 8968-75	1	
		8		Угольник 32		
				ГОСТ 8946-75	1	
		9		Клапан КПЛ		
				ГОСТ 21485.2-76	1	
		10		Вентиль запорный Ду 20		
				ГОСТ 9088-74	1	
			Переменные данные	для исполнения		
				1 УЦВП-0002		
				Сборочные единицы		
А4		1	1 УЦВП-000201	Корпус	1	

1 УЦВП-0002

Бачок

Лит. Лист Листов  
1 1 3  
ИПС  
Главпроект вентиляция  
ИППроект вентиляция

Копировали:

Формат: А4

И.М. Лист	И.М. Лист	И.М. Лист	И.М. Лист	И.М. Лист
И.М. Лист	И.М. Лист	И.М. Лист	И.М. Лист	И.М. Лист
И.М. Лист	И.М. Лист	И.М. Лист	И.М. Лист	И.М. Лист
И.М. Лист	И.М. Лист	И.М. Лист	И.М. Лист	И.М. Лист



Код документа	Лист	Обозначение	Наименование	Кол.	Примечание
А4	2	1УЦВЛ-000202	Крышка	1	
			Детали		
А4	3	1УЦВЛ-00020001	Крышка	1	
			1УЦВЛ-000201		
			Сборочные единицы		
А4	1	1УЦВЛ-000201-01	Корпус	1	
А4	2	1УЦВЛ-000202-01	Крышка	1	
			Детали		
А4	3	1УЦВЛ-00020001-01	Крышка	1	

Выпуск 2  
Серия 5.304-56

Исполнитель: [blank] Проверил: [blank] Подпись: [blank]  
Колпоровал: [blank] Формат: А4

10002000-УЦВЛ

4 отв.  $\phi 7$

3°

10 c e p t 10

Размеры в мм

Обозначение	c	e	p	t	Масса, кг
1УЦВЛ-00020001	320	340	380	400	3,2
-01390	410	480	500		4,8

1. Н14; h14; ± 0,14  
2.\* Размер для справок.

1УЦВЛ-00020001

Крышка

Лист Массы Листов:

Исполнитель: [blank] Проверил: [blank] Подпись: [blank]  
Разработчик: [blank] Проект: [blank]  
Лист Б.П.Н.3 ГОСТ 18903-74  
Ст.3 кн ГОСТ 16523-70

Код документа	Лист	Обозначение	Наименование	Кол.	Примечание
			Документация		
А2		1УЦВЛ-000201 СБ	Сборочный чертеж		
			Стандартные изделия		
	7		Муфта 20		
	8		Гост 8966-75	1	
			Ниппель 32		
			Гост 8967-75	1	
			Переменные данные для исполнения		
			1УЦВЛ-000201		
			Детали		
А4	1	1УЦВЛ-00020101	Стенка	1	
А4	2	1УЦВЛ-00020102	Стенка	1	
А4	3	1УЦВЛ-00020103	Дно	1	
Б4	4	1УЦВЛ-00020104	Угольник		
			Уголок 25x25x3-Б ГОСТ 8509-72 Ст.3 кн ГОСТ 535-79		
			e=700 h14	2	0,78 кг
Б4	5	1УЦВЛ-00020105	Угольник		
			Уголок 25x25x3-Б ГОСТ 8509-72 В Ст.3 кн ГОСТ 535-79		
			e=350 h14	2	0,39 кг

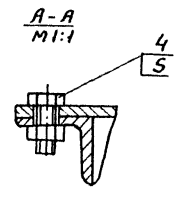
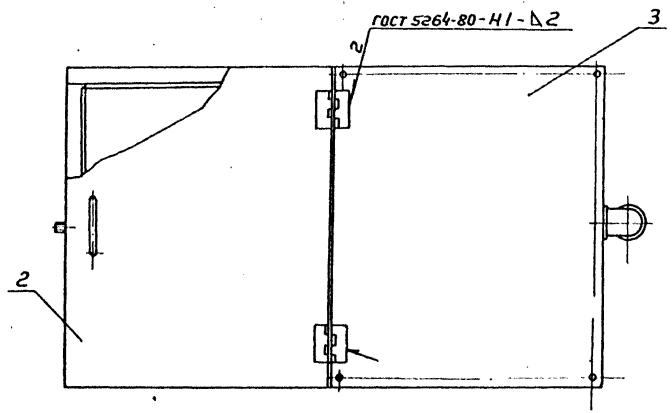
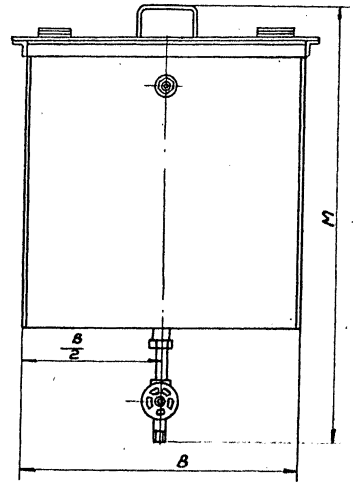
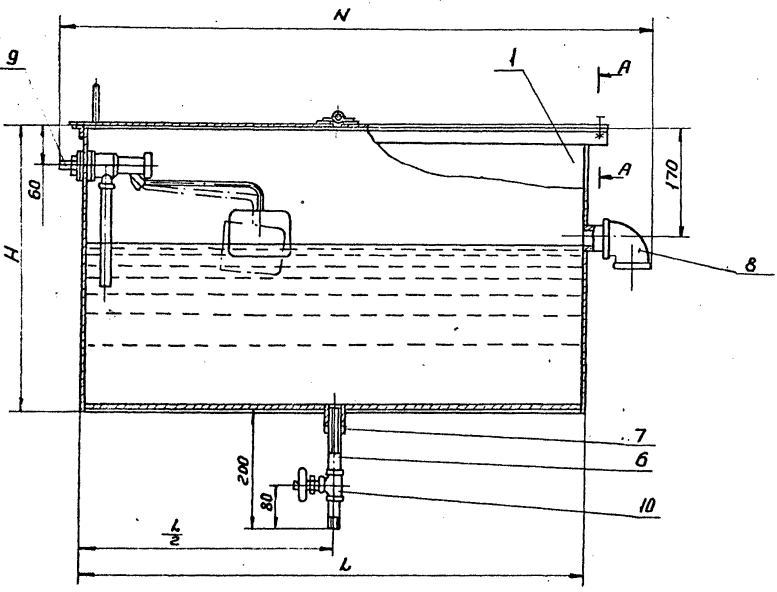
Исполнитель: [blank] Проверил: [blank] Подпись: [blank]  
Колпоровал: [blank] Формат: А4

Код документа	Лист	Обозначение	Наименование	Кол.	Примечание
Б4	6	1УЦВЛ-00020106	Крышка		
			565 x 644 h14		
			Лист Б.П.Н.3 ГОСТ 18903-74 Ст.3 кн ГОСТ 16523-70	1	8,6 кг
			1УЦВЛ-000201-01		
			Детали		
А4	1	1УЦВЛ-00020101-01	Стенка	1	
А4	2	1УЦВЛ-00020102-01	Стенка	1	
А4	3	1УЦВЛ-00020103-01	Дно	1	
Б4	4	1УЦВЛ-00020104-01	Угольник		
			Уголок 25x25x3-Б ГОСТ 8509-72 Ст.3 кн ГОСТ 535-79		
			e=850 h14	2	0,95 кг
Б4	5	1УЦВЛ-00020105-01	Угольник		
			Уголок 25x25x3-Б ГОСТ 8509-72 Ст.3 кн ГОСТ 535-79		
			e=450 h14	2	0,5 кг
Б4	6	1УЦВЛ-00020106-01	Крышка		
			665 x 794 h14		
			Лист Б.П.Н.3 ГОСТ 18903-74 Ст.3 кн ГОСТ 16523-70	1	12,4 кг

Исполнитель: [blank] Проверил: [blank] Подпись: [blank]  
Колпоровал: [blank] Формат: А4



Серия 5.904.36 Выпуск 2



Размеры в мм

Обозначение	H	L	B	M	N	Масса, кг
19ЦВЛ-0002	570	650	350	830	794	41,0
-01	670	800	450	930	944	60,4

1. Петлю приварить после установки крышки
2. Размеры для справок

Имя, Фамилия, Подпись, Дата, Место, Подпись, Дата, Место, Подпись, Дата

**19ЦВЛ-0002 СБ**

**Бачок**

**Сборочный чертеж**

Имя	№ докум.	Подп.	Дата	Лист	Масса	Масштаб
Разработчик	Исполнитель	Проверенный	Согласованный	№ табл.	Ст.	
Проб.	Пронский	ТБ		Лист	№ табл.	№ чертеж
Т. контр.	Демьянов	СВ		МНСС	СССР	
Нач. отд.	Осипов	А		Глав. инж.	Инженер	
Н. контр.	Пронский	А		Проектант	Инженер	
Утв.	Демьянов	СВ		Инженер	Инженер	

Копировал: вешняк

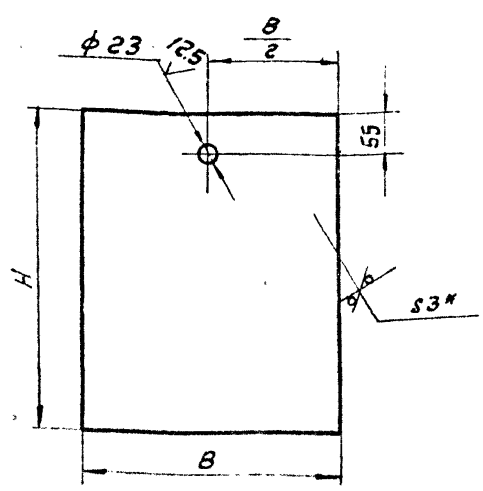
Формат: А2



Серия 5.904-36, Выпуск 2

10102000-У8761

50 (✓)



Размеры в мм

Обозначение	B	H	Масса, кг
1УЦВП-00020101	344	565	4,5
-01	444	665	6,9

1. H14; h14; ±  $\frac{\Delta T14}{2}$
2. \* Размер для справок.

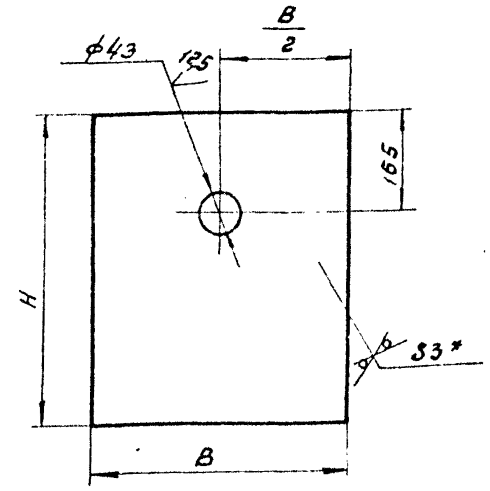
1УЦВП-00020101

Стенка

Лист Б-ПН-3 ГОСТ 19903-74  
Ст 3 кп ГОСТ 16523-70

20102000-У8761

50 (✓)



Размеры в мм

Обозначение	B	H	Масса, кг
1УЦВП-00020102	344	565	4,5
-01	444	665	4,9

1. H14; h14; ±  $\frac{\Delta T14}{2}$
2. \* Размер для справок.

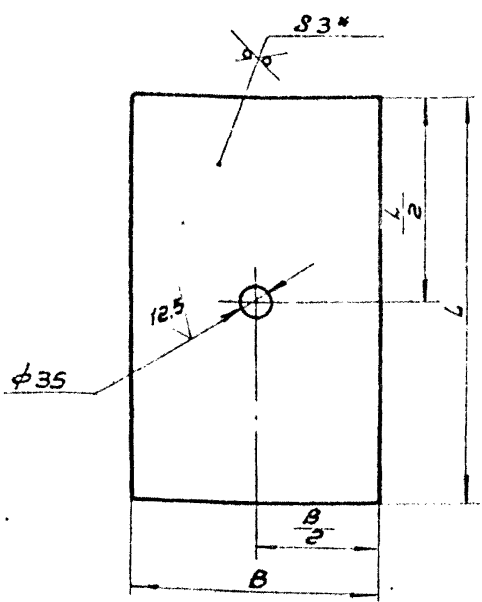
1УЦВП-00020102

Стенка

Лист Б-ПН-3 ГОСТ 19903-74  
Ст 3 кп ГОСТ 16523-70

80102000-У8761

50 (✓)



Размеры в мм

Обозначение	B	L	Масса, кг
1УЦВП-00020103	344	644	5,3
-01	444	794	8,3

1. ±  $\frac{\Delta T14}{2}$
2. \* Размер для справок.

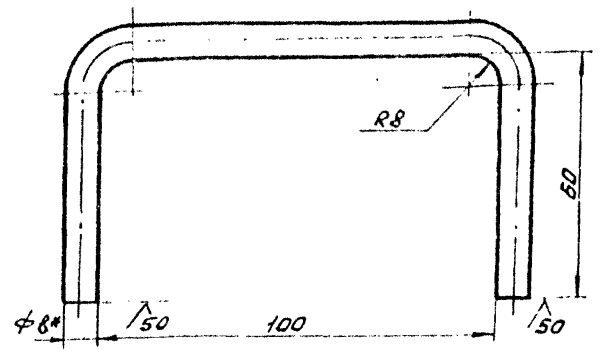
1УЦВП-00020103

ДНО

Лист Б-ПН-3 ГОСТ 19903-74  
Ст 3 кп ГОСТ 16523-70

10202000-У8761

50 (✓)



1. Длина развернутой детали - 225 мм
2. ±  $\frac{\Delta T14}{2}$
3. \* Размер для справок.

1УЦВП-00020201

Ручка

Лист Б-ПН-3 ГОСТ 19903-74  
Ст 3 кп ГОСТ 16523-70

Серия 5.904-36, Выпуск 2

Лист 1 из 1

Лист 1 из 1

Серия 5.904-36, выпуск 2

И.В. Исаев, Л.В. и др. / И.В. Исаев, Л.В. и др. / И.В. Исаев, Л.В. и др.

Код	Обозначение	Наименование	Кол.	Примечание
		Документация		
13	14ЦВП-000202 СБ	Сборочный чертеж		
		детали		
14	1 14ЦВП-00020201	ручка	1	
15	3 14ЦВП-00020203	Повкладка		
		Лист Б-ПН-3 ГОСТ 19903-74 Ст 3 КП ГОСТ 16523-70		
		18x64 h14	4	0.023м
		Стандартные изделия		
		Лента ПНБ-60 ГОСТ 5088-78	2	
		Переменные данные для исполнения		
		14ЦВП-000202		
		детали		
16	2 14ЦВП-00020202	Крышка		
		Лист Б-ПН-3 ГОСТ 19903-74 Ст 3 КП ГОСТ 16523-70		
		358x400 h14	1	3.4кг

14ЦВП-000202

Крышка

Лист 1 из 2

ММСС ССР

Подпротекторная  
ПМПротекторная

Формат: А4

Копировал: 422

И.В. Исаев, Л.В. и др. / И.В. Исаев, Л.В. и др. / И.В. Исаев, Л.В. и др.

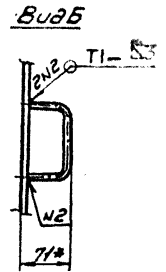
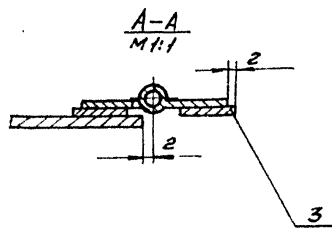
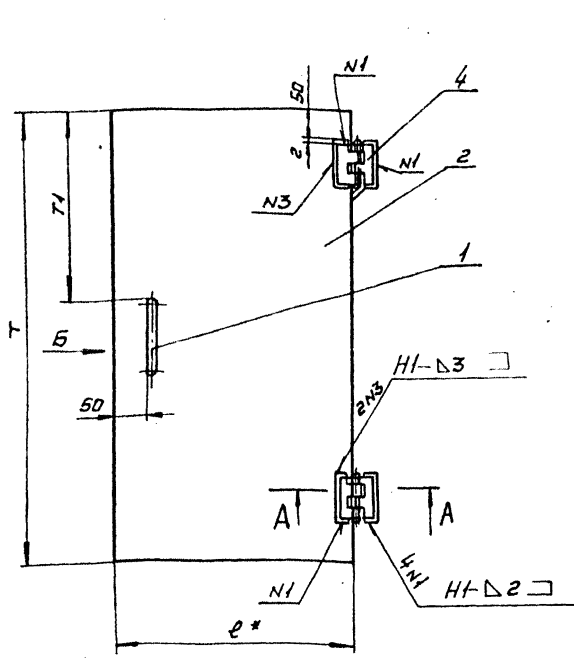
Код	Обозначение	Наименование	Кол.	Примечание
		14ЦВП-000202-01		
		детали		
14	14ЦВП-000202-02-01	Крышка		
		Б-ПН-3 ГОСТ 19903-74 Лист 3 КП ГОСТ 16523-70		
		438x500 h14	1	5.2кг

14ЦВП-000202

Копировал: 422

Формат: А4

93 202000-УВНН1



Размеры в мм

Обозначение	e	T	T1	Масса, кг
14ЦВП-000202	358	400	142	3.8
-01	438	500	192	5.6

- 1 ± 0.14
- 2\* Размеры для справок
- 3. Сварные швы по ГОСТ 5664-80.

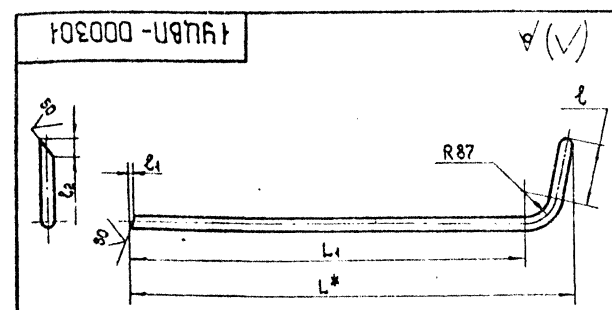
И.В. Исаев, Л.В. и др. / И.В. Исаев, Л.В. и др. / И.В. Исаев, Л.В. и др.

Код	Обозначение	Наименование	Кол.	Примечание
		14ЦВП-000202 СБ		
		Крышка		
		Сборочный чертеж		
		Лист 1 из 2		
		ММСС ССР		
		Подпротекторная ПМПротекторная		
		Формат: А3		
		Копировал: 422		

Серия 504-36 Выпуск 2

Код	Зона	Поз.	Обозначение	Наименование	Кол.	Примечание
				Документация		
A2			1УЦВП-0003 СБ	Сборочные единицы		
			Переменные данные	для исполнений		
			1УЦВП-0003			
			Детали			
A4	1		1УЦВП-000301	Поручень	1	
A4	2		1УЦВП-000302	Поручень	1	
A4	3		1УЦВП-000303	Ступенька	6	
Б4	4		1УЦВП-030304	Ограждение	3	
				Полоса Б-24х30 ГОСТ 103-76 Ст 3кл ГОСТ 535-79		
				ℓ = 2080 h14	3	1,95 кг
Б4	5		1УЦВП-000305	Стяжка		
				Полоса Б-24х30 ГОСТ 103-76 Ст 3кл ГОСТ 535-79		
				ℓ = 1530 h14	3	1,4 кг
			1УЦВП-0003-01			
			Детали			
A4	1		1УЦВП-000301-01	Поручень	1	
A4	2		1УЦВП-000302-01	Поручень	1	
A4	3		1УЦВП-000303	Ступенька	6	

1УЦВП-0003			
Лист	Лист	Листов	
1	1	2	
Лестница			
Формат: А4			



Размеры в мм

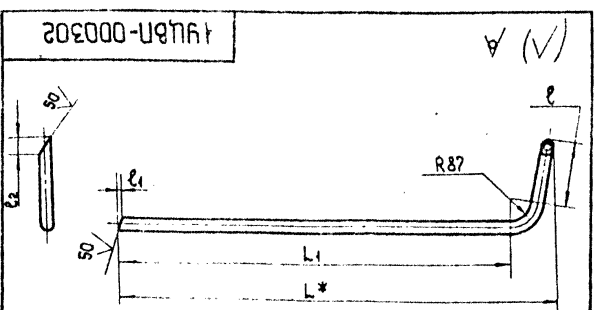
Обозначение	L	L <sub>1</sub>	ℓ	ℓ <sub>1</sub>	ℓ <sub>2</sub>	Длина развернутой детали	Масса, кг
1УЦВП-000301	1842	1685	267	10	90	2068	4,9
-01/2187	2038	155	14	38	2294	5,5	
-02/3136	3016	118	8	25	3250	7,7	

1. h14 ; ± 5T14  
2.\* Размер для справок.

1УЦВП-000301			
Лист	Лист	Листов	
1	1	1	
Поручень			
Труба 25×32 ГОСТ 3262-75			
Формат: А4			

Код	Зона	Поз.	Обозначение	Наименование	Кол.	Примечание
Б4	4		1УЦВП-000304	Ограждение		
				Полоса Б-24х30 ГОСТ 103-76 Ст 3кл ГОСТ 535-79		
				ℓ = 2080 h14	3	1,95 кг
Б4	5		1УЦВП-000305	Стяжка		
				Полоса Б-24х30 ГОСТ 103-76 Ст 3кл ГОСТ 535-79		
				ℓ = 1530 h14	3	1,4 кг
			1УЦВП-0003-02			
			Детали			
A4	1		1УЦВП-000301-02	Поручень	1	
A4	2		1УЦВП-000302-02	Поручень	1	
A4	3		1УЦВП-000303	Ступенька	10	
Б4	4		1УЦВП-000304	Ограждение		
				Полоса Б-24х30 ГОСТ 103-76 Ст 3кл ГОСТ 535-79		
				ℓ = 2080 h14	4	1,95 кг
Б4	5		1УЦВП-000303-02	Стяжка		
				Полоса Б-24х30 ГОСТ 103-76 Ст 3кл ГОСТ 535-79		
				ℓ = 2280 h14	3	2,1 кг

1УЦВП-0003			
Лист	Лист	Листов	
1	1	2	
Лестница			
Формат: А4			



Размеры в мм

Обозначение	L	L <sub>1</sub>	ℓ	ℓ <sub>1</sub>	ℓ <sub>2</sub>	Длина развернутой детали	Масса, кг
1УЦВП-000301	1842	1685	267	10	90	2068	4,9
-01/2187	2038	155	14	38	2294	5,5	
-02/3136	3016	118	8	25	3250	7,7	

1. h14 ; ± 5T14  
2.\* Размер для справок.

1УЦВП-000302			
Лист	Лист	Листов	
1	1	1	
Поручень			
Труба 25×32 ГОСТ 3262-75			
Формат: А4			

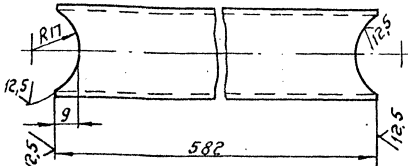




Серия 5.504-36 выпуск 2

000000 14УЦВП

(N)



$h_{14} \pm \frac{2T_{14}}{2}$

14УЦВП-000303

Ступенька

Лист Масса Кол-во

1,3 1:1

Труба 25x3,2  
ГОСТ 3262-75

Лист Массы 1  
ГОСТ 535-79

Копировал: В.Ф. формат: А4

Формат листа	Лист	Обозначение	Наименование	Кол.	Примечание
			Детали		
	64	4 14УЦВП-00040001	Стяжка Уголок 25x3-б-ГОСТ8509-72 Ст.3кл.ГОСТ 535-79 r-330 h14	4	0,37кг
			14УЦВП-0004-01		
			Сборочные единицы		
	А4	1 14УЦВП-000401-01	Полуплощадка	1	
	А4	2 14УЦВП-000402-01	Полуплощадка	1	
			Детали		
	64	4 14УЦВП-00040001-01	Стяжка Уголок 25x3-б-ГОСТ8509-72 Ст.3кл.ГОСТ 535-79 r-360 h14	4	0,45кг
			14УЦВП-0004-02		
			Сборочные единицы		
	А4	1 14УЦВП-000401-02	Полуплощадка	1	
	А4	2 14УЦВП-000402-02	Полуплощадка	1	
			Детали		
	64	4 14УЦВП-00040001-02	Стяжка Уголок 25x3-б-ГОСТ8509-72 Ст.3кл.ГОСТ 535-79 r-420 h14	4	0,47кг

14УЦВП-0004

Копировал: В.Ф.

Формат листа	Лист	Обозначение	Наименование	Кол.	Примечание
			Документация		
	А2	14УЦВП-0004 СБ	Сборочный чертеж		
			Сборочные единицы		
	А4	3 14УЦВП-000403	Крышка люка	1	
			Детали		
	64	5 14УЦВП-00040002	Пластина Лист БЛНЗ ГОСТ9903-74 Ст.3кл.ГОСТ16523-70 100x80 h14	2	0,19 кг
			Стандартные изделия		
	6		Болт М16x30.36 ГОСТ 7798-70	4	
	7		Гайка М16.4 ГОСТ 5915-70	4	
			Переменные данные для исполнения:		
			14УЦВП-0004		
			Сборочные единицы		
	А4	1 14УЦВП-000401	Полуплощадка	1	
	А4	2 14УЦВП-000402	Полуплощадка	1	

14УЦВП-0004

Площадка

Лист Массы 1  
ГОСТ 535-79

Копировал: В.Ф. формат: А4

Формат листа	Лист	Обозначение	Наименование	Кол.	Примечание
			Документация		
	А2	14УЦВП-000401 СБ	Сборочный чертеж		
			Детали		
	А4	1 14УЦВП-00040101	Стяжка	2	
	А4	2 14УЦВП-00040102	Стяжка	2	
	64	8 14УЦВП-00040108	Связь Уголок 25x3-б-ГОСТ8509-72 Ст.3кл.ГОСТ 535-79 r-700 h14	1	2,35кг
	64	9 14УЦВП-00040109	Связь Уголок 25x3-б-ГОСТ8509-72 Ст.3кл.ГОСТ 535-79 r-550 h14	2	1,85кг
	64	10 14УЦВП-00040110	Стяжка Уголок 25x3-б-ГОСТ8509-72 Ст.3кл.ГОСТ 535-79 r-900 h14	10	1,1кг
	А4	14 14УЦВП-00040114	Пластина Лист БЛНЗ ГОСТ9903-74 Ст.3 кл.ГОСТ14637-69 50x545 h14	2	1,0 кг
			Переменные данные для исполнения:		
			14УЦВП-000401		

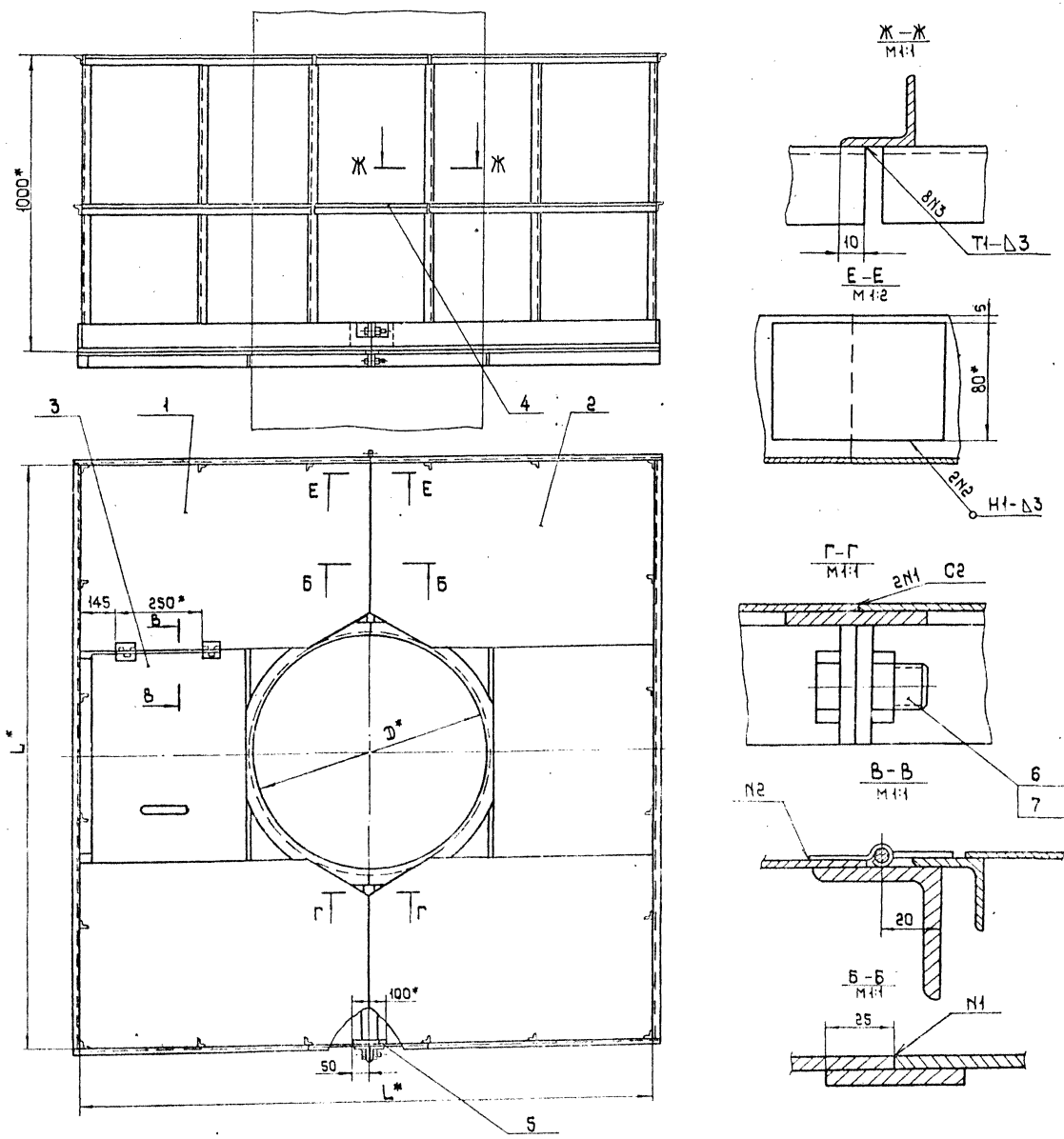
14УЦВП-000401

Полуплощадка

Лист Массы 1  
ГОСТ 535-79

Копировал: В.Ф. формат: А4





Размеры в мм

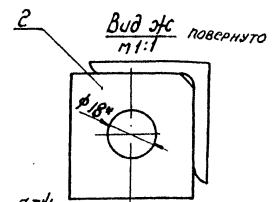
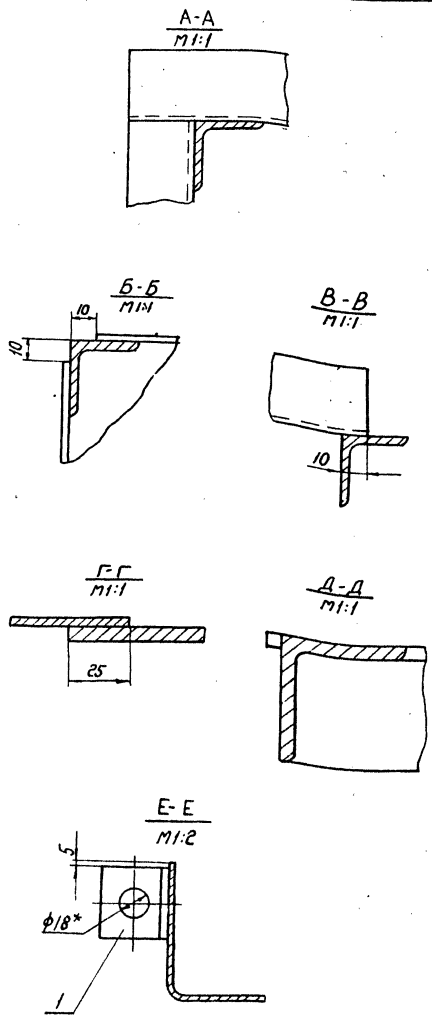
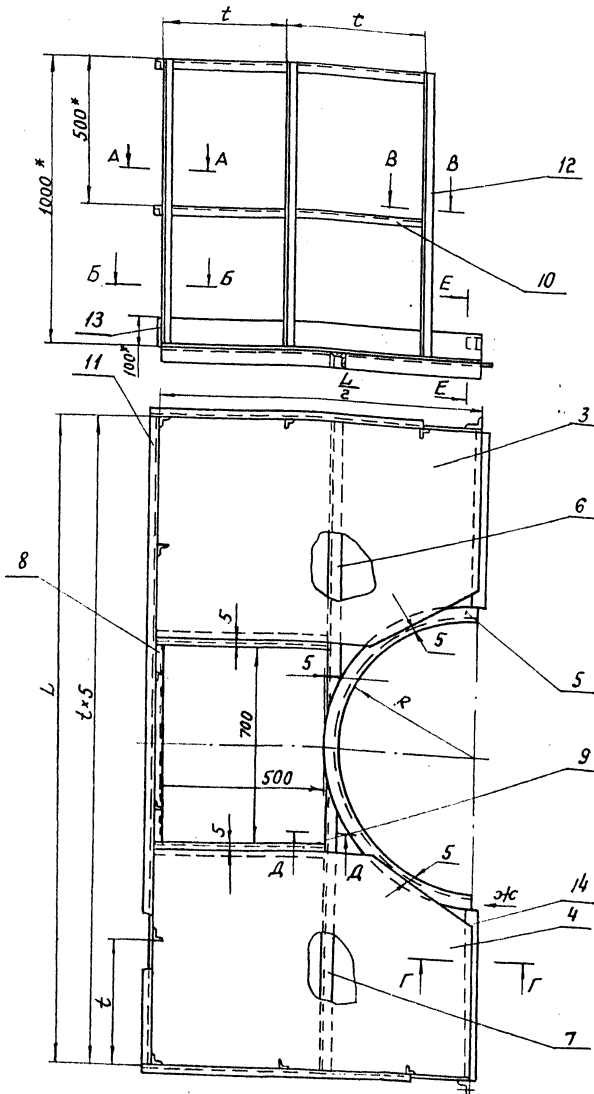
Обозначение	Д	Л	Масса, кг
14ЦВП-0004	640	1820	160,0
-01	810	1990	178,0
-02	1010	2190	201,0

1. Сварные швы по ГОСТ 5264-80
- 2 ± 0,14  
2
- 3 \* Размеры для справок.

Лист 1 из 1  
Исполнитель: [blank]  
Проверил: [blank]  
Дата: [blank]

14ЦВП-0004СБ				Лист	Масса
Площадка				1	кг
Сборочный чертеж				См. табл.	
Изм.	Лист	Исполн.	Подп.	Дата	
		И.И.И.	И.И.И.	И.И.И.	
Разраб.	И.И.И.	И.И.И.	И.И.И.	И.И.И.	
Проф.	И.И.И.	И.И.И.	И.И.И.	И.И.И.	
Т.контр.	И.И.И.	И.И.И.	И.И.И.	И.И.И.	
Нач.контр.	И.И.И.	И.И.И.	И.И.И.	И.И.И.	
И.контр.	И.И.И.	И.И.И.	И.И.И.	И.И.И.	
Утв.	И.И.И.	И.И.И.	И.И.И.	И.И.И.	

Копирован: И.И.И. Формат: А3



Размеры в мм

Обозначение	R	L	t	Масса, кг
14ЦВЛ-000401	320	1820	364	71,0
-01405	1990	398		80,0
-02505	2190	438		91,0

1. Н14; н14; ± 1/2  
 2. Сварку деталей из углового проката производить между собой в местах стыка сплошным швом. Приварку листа к уголку производить внахлест прерывистым швом 50/100. Катет шва - 3 мм. Сварные швы по ГОСТ 5264-80.  
 3\* Размеры для справок.

Лист 1 из 1. Листы и детали в количестве 1 шт. в комплект поставки.

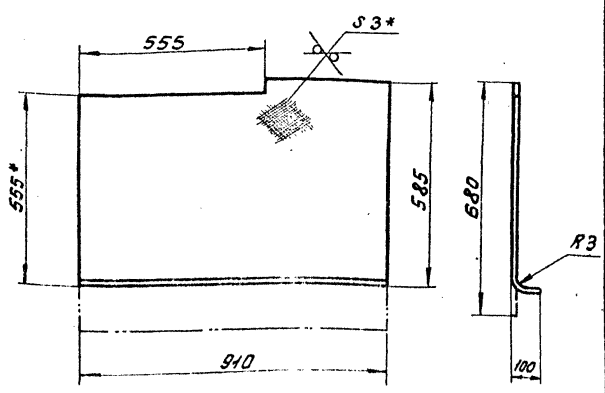
				14ЦВЛ-000401 СБ			
Изм.	Лист	Исполн.	Подп.	Дата	Получено	Масса	Масштаб
					Получено	См.	
					Сборочный чертеж	Масштаб	

Исполнитель: [Signature]      Проверил: [Signature]      Коллеги: [Signature]

Серия 5.904-36. Выпуск 2

ГОСТ 8568-77

50 (✓)



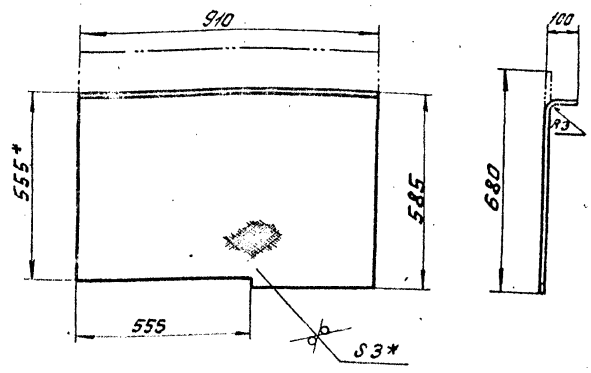
1.  $h_{14} \pm \frac{2T_{14}}{2}$   
 2. \* Размеры для справок.

14ЦВН-00040103

Изм.	Лист	И.докум.	Подп.	Дата	Лит.	Масса	Материал
		ИСО 9001			155	1.10	Ст 3
Общая таблица					Лист 1 из 1		
Лист ромб. ПН-3 в ст 3 по ГОСТ 8568-77					ММСС СССР		
Калибровка:					Формат: А4		

ГОСТ 8568-77

50 (✓)



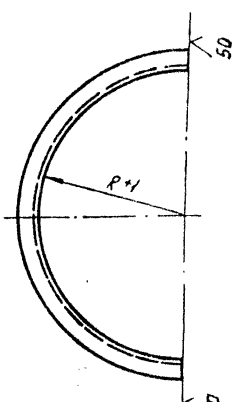
1.  $h_{14} \pm \frac{2T_{14}}{2}$   
 2. \* Размеры для справок.

14ЦВН-00040104

Изм.	Лист	И.докум.	Подп.	Дата	Лит.	Масса	Материал
		ИСО 9001			155	1.10	Ст 3
Общая таблица					Лист 1 из 1		
Лист ромб. ПН-3 в ст 3 по ГОСТ 8568-77					ММСС СССР		
Калибровка:					Формат: А4		

ГОСТ 8568-77

50 (✓)



Размеры в мм

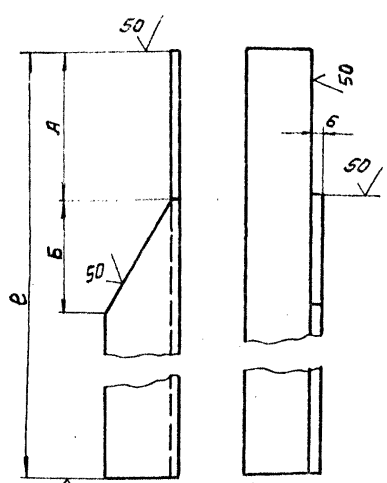
Обозначение	R	Длина развернутой детали	Масса, кг
14ЦВН-00040105	320	1046	3.5
-01.405		1312	4.5
-02.505		1626	5.4

14ЦВН-00040105

Изм.	Лист	И.докум.	Подп.	Дата	Лит.	Масса	Материал
		ИСО 9001			155	1.10	Ст 3
Общая таблица					Лист 1 из 1		
Полуфланец					ММСС СССР		
Лист ромб. ПН-3 в ст 3 по ГОСТ 8568-77					ММСС СССР		
Калибровка:					Формат: А4		

ГОСТ 8568-77

50 (✓)



Размеры в мм

Обозначение	e	A	B	Масса, кг
14ЦВН-00040106	905	95	140	2.7
-01.990	90	125	2.9	
-02.1090	85	110	3.5	

$h_{14} \pm \frac{2T_{14}}{2}$

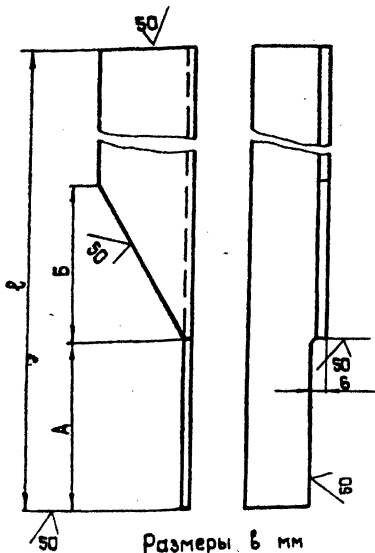
14ЦВН-00040106

Изм.	Лист	И.докум.	Подп.	Дата	Лит.	Масса	Материал
		ИСО 9001			155	1.10	Ст 3
Общая таблица					Лист 1 из 1		
СБЯЗБ					ММСС СССР		
Лист ромб. ПН-3 в ст 3 по ГОСТ 8568-77					ММСС СССР		
Калибровка:					Формат: А4		

Серия 5.904.36 Выпуск 2

14ЦВП-00040107

50 (✓) (✓)



Размеры в мм

Обозначение	ℓ	A	B	Масса, кг
14ЦВП-00040107	905	95	140	2,7
-01	990	90	125	2,9
-02	1090	80	110	3,5

$h_{14} \pm \frac{5T_{14}}{2}$

14ЦВП-00040107

Связь

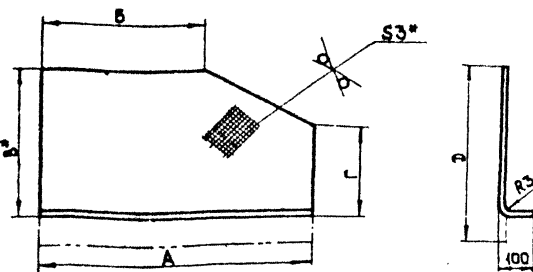
Уголок 45x5-6-ГОСТ8509-72  
Ст 3 кп ГОСТ 535-79

Копировал:

Формат: А4

14ЦВП-00040114

50 (✓) (✓)



Размеры в мм

Обозначение	A	B	B	Г	Д	Масса, кг
14ЦВП-00040114	995	805	640	555	735	18,5
-01	1095	745	740	445	835	22,5

$h_{14} \pm \frac{5T_{14}}{2}$

2 \* Размер для справок.

14ЦВП-00040115

Обшивка

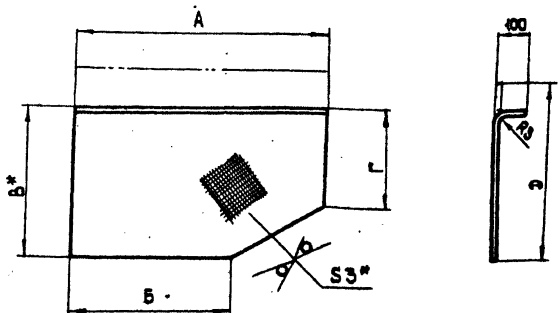
Лист ромб ПН-3ВСтЗсп  
ГОСТ 8568-77

Копировал:

Формат: А4

14ЦВП-00040114

50 (✓) (✓)



Размеры в мм

Обозначение	A	B	B	Г	Д	Масса, кг
14ЦВП-00040114	995	805	640	555	735	18,5
-01	1095	745	740	445	835	22,5

$h_{14} \pm \frac{5T_{14}}{2}$

2 \* Размер для справок.

14ЦВП-00040114

Обшивка

Лист ромб ПН-3ВСтЗсп  
ГОСТ 8568-77

Копировал:

Формат: А4

Ранг	Зона	Поз	Обозначение	Наименование	Кол	Примечание
Документация						
A2			14ЦВП-00040205	Сварочный чертеж		
Металл						
A4	1		14ЦВП-00040101	Стяжка	2	
A4	2		14ЦВП-00040102	Стяжка	2	
B4	8		14ЦВП-00040201	Настил		
				Лист ромб ПН-3ВСтЗсп ГОСТ 8568-77		
B4	9		14ЦВП-00040109	Связь		
				Уголок 45x5-6-ГОСТ8509-72 Ст 3 кп ГОСТ 535-79	1	11,1кг
				ℓ = 550	2	1,88кг
B4	10		14ЦВП-00040110	Стяжка		
				Уголок 25x25x3-6-ГОСТ8509-72 Ст 3 кп ГОСТ 535-79		
				ℓ = 990	10	1,1кг
Переменные данные для исполнения						
14ЦВП-00040202						
A4	3		14ЦВП-00040103	Обшивка	1	
A4	4		14ЦВП-00040104	Обшивка	1	
A4	5		14ЦВП-00040105	Полуфланец	1	

14ЦВП-000402

Полуплашка

Копировал: 2/11

Формат: А4

Серия 5.904-36, В. Витуске

№	Обозначение	Наименование	Мат.	Прим.
А4	6 14ЦВЛ-00040106	СВЯЗЬ	1	
А4	7 14ЦВЛ-00040107	СВЯЗЬ	1	
Б4	11 14ЦВЛ-00040111	Стяжка		
		Узелок 25253-Б ГОСТ 50972 Ст 3 кл ГОСТ 535-79		
		е=1820 h14	2	2,0 кг
Б4	12 14ЦВЛ-00040112	Стяжка		
		Узелок 25253-Б ГОСТ 50972 Ст 3 кл ГОСТ 535-79		
		е=760 h14	4	0,85 кг
Б4	13 14ЦВЛ-00040113	Бортик		
		Лист 6-ПН-3 ГОСТ 19903-72 Ст 3 кл ГОСТ 16523-70		
		100 x 1820 h14	1	4,3 кг
		14ЦВЛ-000402-01		
А4	3 14ЦВЛ-00040114	Обшивки	1	
А4	4 14ЦВЛ-00040115	Обшивки	1	
А4	5 14ЦВЛ-00040105-01	Получфланец	1	
А4	6 14ЦВЛ-00040106-01	СВЯЗЬ	1	
А4	7 14ЦВЛ-00040107-01	СВЯЗЬ	1	
Б4	11 14ЦВЛ-00040111-01	Стяжка		
		Узелок 25253-Б ГОСТ 50972 Ст 3 кл ГОСТ 535-79		
		е=1990 h14	2	2,2 кг
Б4	12 14ЦВЛ-00040112-01	Стяжка		
		Узелок 25253-Б ГОСТ 50972 Ст 3 кл ГОСТ 535-79		
		е=830 h14	4	0,93 кг
Б4	13 14ЦВЛ-00040113-01	Бортик		
		Лист 6-ПН-3 ГОСТ 19903-72 Ст 3 кл ГОСТ 535-79		
		14ЦВЛ-000402		

№	Обозначение	Наименование	Мат.	Прим.
		100 x 1990 h14	1	4,7 кг
		14ЦВЛ-000402-02		
А4	3 14ЦВЛ-00040114-01	Обшивки	1	
А4	4 14ЦВЛ-00040115-01	Обшивки	1	
А4	5 14ЦВЛ-00040105-02	Получфланец	1	
А4	6 14ЦВЛ-00040106-02	СВЯЗЬ	1	
А4	7 14ЦВЛ-00040107-02	СВЯЗЬ	1	
Б4	11 14ЦВЛ-00040111-02	Стяжка		
		Узелок 25253-Б ГОСТ 50972 Ст 3 кл ГОСТ 535-79		
		е=2190 h14	2	2,45 кг
Б4	12 14ЦВЛ-00040112-02	Стяжка		
		Узелок 25253-Б ГОСТ 50972 Ст 3 кл ГОСТ 535-79		
		е=910 h14	4	1,0 кг
Б4	13 14ЦВЛ-00040113-02	Бортик		
		Лист 6-ПН-3 ГОСТ 19903-72 Ст 3 кл ГОСТ 16523-70		
		100 x 2190 h14	1	5,2 кг
		14ЦВЛ-000402		

№ 25253-Б ГОСТ 50972 Узелок 25253-Б ГОСТ 50972 Ст 3 кл ГОСТ 535-79

№ 25253-Б ГОСТ 50972 Узелок 25253-Б ГОСТ 50972 Ст 3 кл ГОСТ 535-79

№	Обозначение	Наименование	Мат.	Прим.
		Документация		
А3	14ЦВЛ-00040305	Сборочный чертеж		
		Детали		
А4	1 14ЦВЛ-00040301	Ручка	1	
А4	2 14ЦВЛ-00040302	СВЯЗЬ	2	
А4	3 14ЦВЛ-00040303	Крышка	1	
Б4	4 14ЦВЛ-00040304	СВЯЗЬ	2	
		Узелок 25253-Б ГОСТ 50972 Ст 3 кл ГОСТ 535-79		
		е=654 h14	2	0,8 кг
		Стандарты и требования		
	5	Петля ПНБ-60 ГОСТ 5088-78	2	

10001000-У87761 55/ (✓)

1. h14; ± 0,14  
2. Длина развернутой детали 217 мм  
3\* Размер для справок.

14ЦВЛ-00040301 Ручка

№ 25253-Б ГОСТ 50972 Узелок 25253-Б ГОСТ 50972 Ст 3 кл ГОСТ 535-79

№ 25253-Б ГОСТ 50972 Узелок 25253-Б ГОСТ 50972 Ст 3 кл ГОСТ 535-79

14ЦВЛ-000403		Лист 1 из 1	Листов 1
Крышка люка	Лист 1 из 1	Листов 1	
Копирован	Формат: А4		

14ЦВЛ-00040301 Ручка	Лист 1 из 1	Листов 1
ГОСТ 2590-71	ГОСТ 535-79	
Копирован	Формат: А4	



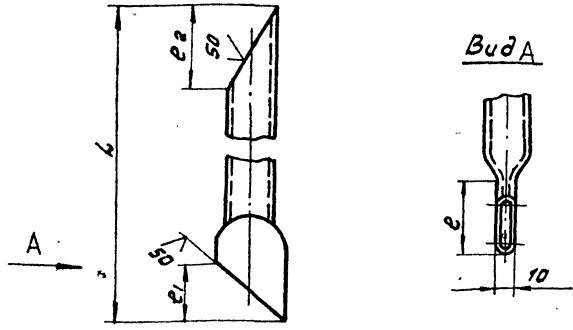




Серия 5.904-36 Билуек.Р.

200000-УВ7Н1

✓ (V)



Размеры в мм

Обозначение	L	e	e <sub>1</sub>	e <sub>2</sub>	Материал	Масса, кг
14ЦВН-000002	1355				Труба 15x2,8 ГОСТ	1,7
-01	1270	35	23	37	3262-75	1,6
-02	1178				3262-75	2,2
-03	1643				Труба 25x3,2 ГОСТ	3,8
-04	2703	50	40	58	3262-75	6,4
-05	2513				3262-75	5,9

$h_{14}; \pm \frac{3714}{2}$

14ЦВН-000002

Изм. №	Дата	Исполн.	Провер.	Утв.

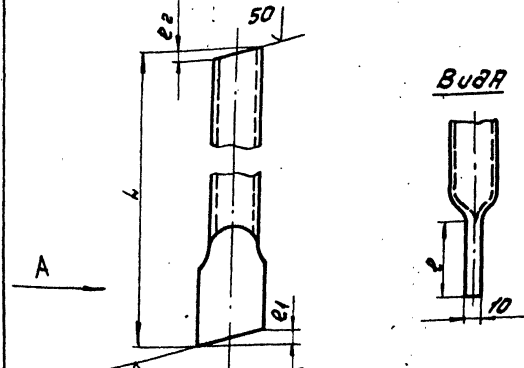
Подкос

Лист	Масса	Масштаб
1	0,43	1:2

См. табл.  
Копировал:

000000-УВ7Н1

✓ (V)



Размеры в мм

Обозначение	L	e	e <sub>1</sub>	e <sub>2</sub>	Материал	Масса, кг
14ЦВН-000003	695				Труба 15x2,8 ГОСТ	0,88
-01	652	50	5	4	3262-75	0,83
-02	940				3262-75	1,1
-03	846				Труба 25x3,2 ГОСТ	2,0
-04	1385	80	8	6	3262-75	3,3
-05	1283				3262-75	3,1

$h_{14}; \pm \frac{3714}{2}$

14ЦВН-000003

Изм. №	Дата	Исполн.	Провер.	Утв.

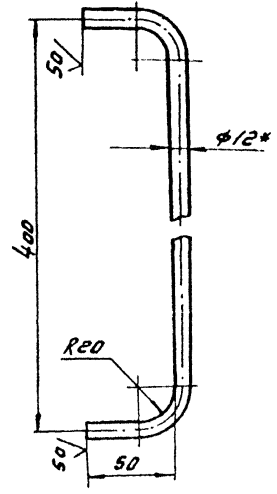
Подкос

Лист	Масса	Масштаб
1	0,43	1:2

См. табл.  
Копировал:

100000-УВ7Н1

✓ (V)



$1 \pm \frac{3714}{2}$

- Длина развернутой детали 490мм.
- Размер для справок.

14ЦВН-000004

Изм. №	Дата	Исполн.	Провер.	Утв.

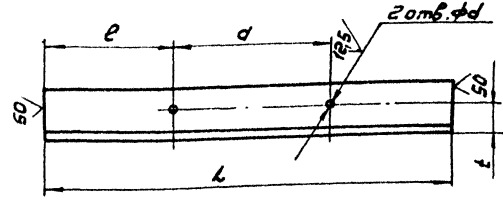
Поручень

Лист	Масса	Масштаб
1	0,43	1:2

12-В.ГОСТ 2590-74  
Круг Ст 3 кл ГОСТ 535-79  
Копировал:

1010-УВ7Н2

✓ (V)



Размеры в мм

Обозначение	L	e	d	t	d	Масса, кг
24ЦВН-0101	259	80,5	98	18		0,37
-01	328	103,5	121	17,5		0,47
-02	409	130,5	148	17,5	7	0,6
-03	510	164	182	18		0,74
-04	650	210,5	229	18		0,96
-05	811	264,5	282	18,5	9	1,18

$h_{14}; H_{14}; \pm \frac{3714}{2}$

24ЦВН-0101

Изм. №	Дата	Исполн.	Провер.	Утв.

Узелок

Лист	Масса	Масштаб
1	0,43	1:2

3213213-ГОСТ 535-79  
Ст 3 кл ГОСТ 535-79  
Копировал: УВ7Н2

Серия 5.904-36 Выпуск 2

Формат	Зона	Пов.	Обозначение	Наименование	Кол.	Примечание
				<u>Документация</u>		
А4			2УЦВП СБ	Сборочный чертеж		
А4			ЦВП.Д	Технический требования		
			Переменные данные для исполнений			
			<u>2УЦВП</u>			
				<u>Сборочные единицы</u>		
А4	1		1УЦВП	Установка	1	
А4	2		1УЦВП-01	Установка	1	
А4	3		2УЦВП-0100	Тройник	1	
А4	4		2УЦВП-0200	Патрубок	2	
				<u>Стандартные изделия</u>		
	5			Болт М6 × 16,36 ГОСТ 7798-70	66	
	6			Гайка М6,4 ГОСТ 5915-70	66	
				<u>Материалы</u>		
	7			Резина профили- рованная N 6208A 22 × 4,5	0,19 кг	
				<u>2УЦВП-01</u>		

Шкала: 1:1  
Листы: 1, 2, 3, 4, 5, 6, 7  
Итого листов: 7

2УЦВП				Установка			
Лист	Лист	Листов	Лист	Лист	Листов	Лист	Листов
1	2	3	4	5	6	7	8
Итого листов: 7				Итого листов: 7			

Копировал: Вещицкая Формат: А4

Формат	Зона	Пов.	Обозначение	Наименование	Кол.	Примечание
				<u>Сборочные единицы</u>		
А4	1		1УЦВП-02	Установка	1	
А4	2		1УЦВП-03	Установка	1	
А4	3		2УЦВП-0100-01	Тройник	1	
А4	4		2УЦВП-0200-01	Патрубок	2	
				<u>Стандартные изделия</u>		
	5			Болт М6 × 16,36 ГОСТ 7798-70	66	
	6			Гайка М6,4 ГОСТ 5915-70	66	
				<u>Материалы</u>		
	7			Резина профили- рованная N 6208A 22 × 4,5	0,24 кг	
				<u>2УЦВП-02</u>		
				<u>Сборочные единицы</u>		
А4	1		1УЦВП-04	Установка	1	
А4	2		1УЦВП-05	Установка	1	
А4	3		2УЦВП-0100-02	Тройник	1	
А4	4		2УЦВП-0200-02	Патрубок	2	
				<u>Стандартные изделия</u>		
	5			Болт М6 × 16,36 ГОСТ 7798-70	66	
	6			Гайка М6,4 ГОСТ 5915-70	66	
				<u>2УЦВП</u>		

Шкала: 1:1  
Листы: 1, 2, 3, 4, 5, 6, 7  
Итого листов: 7

2УЦВП				Установка			
Лист	Лист	Листов	Лист	Лист	Листов	Лист	Листов
1	2	3	4	5	6	7	8
Итого листов: 7				Итого листов: 7			

Копировал: Вещицкая Формат: А4

Формат	Зона	Пов.	Обозначение	Наименование	Кол.	Примечание
				<u>Материалы</u>		
	7			Резина профили- рованная N 6208A 22 × 4,5	0,28 кг	
				<u>2УЦВП-03</u>		
				<u>Сборочные единицы</u>		
А4	1		1УЦВП-06	Установка	1	
А4	2		1УЦВП-07	Установка	1	
А4	3		2УЦВП-0100-03	Тройник	1	
А4	4		2УЦВП-0200-03	Патрубок	2	
				<u>Стандартные изделия</u>		
	5			Болт М6 × 16,36 ГОСТ 7798-70	22	
	6			Гайка М6,4 ГОСТ 5915-70	22	
				<u>Материалы</u>		
	7			Резина профили- рованная N 6208A 22 × 4,5	0,36 кг	
				<u>2УЦВП-04</u>		
				<u>Сборочные единицы</u>		
А4	1		1УЦВП-08	Установка	1	
А4	2		1УЦВП-09	Установка	1	
А4	3		2УЦВП-0100-04	Тройник	1	
А4	4		2УЦВП-0200-04	Патрубок	2	
				<u>2УЦВП</u>		

Шкала: 1:1  
Листы: 1, 2, 3, 4, 5, 6, 7  
Итого листов: 7

2УЦВП				Установка			
Лист	Лист	Листов	Лист	Лист	Листов	Лист	Листов
1	2	3	4	5	6	7	8
Итого листов: 7				Итого листов: 7			

Копировал: Вещицкая Формат: А4

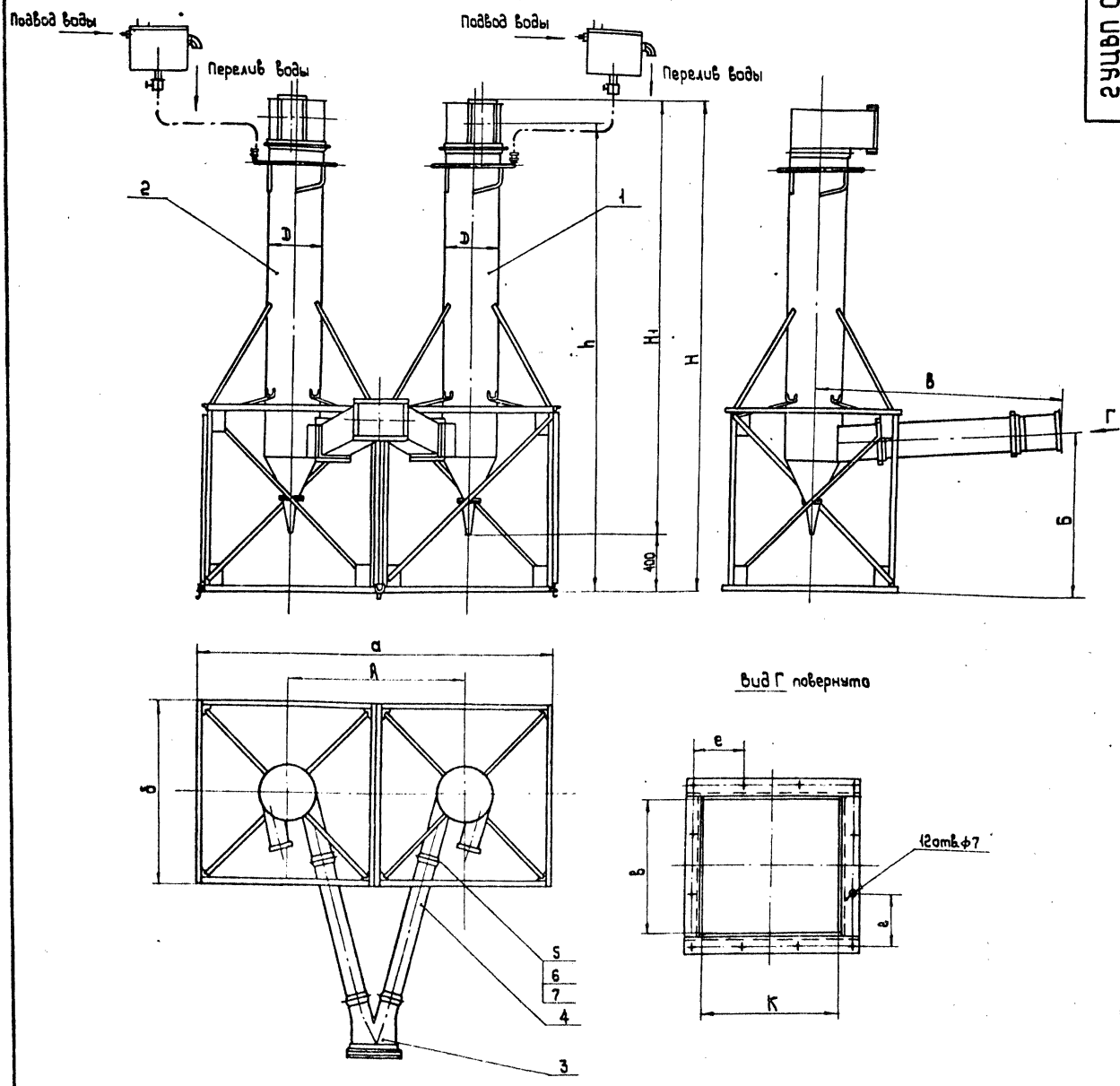
Формат	Зона	Пов.	Обозначение	Наименование	Кол.	Примечание
				<u>Материалы</u>		
	7			Резина профили- рованная N 6208A 22 × 4,5	0,46 кг	
				<u>2УЦВП-05</u>		
				<u>Сборочные единицы</u>		
А4	1		1УЦВП-10	Установка	1	
А4	2		1УЦВП-11	Установка	1	
А4	3		2УЦВП-0100-05	Тройник	1	
А4	4		2УЦВП-0200-05	Патрубок	2	
				<u>Стандартные изделия</u>		
	5			Болт М8 × 16,36 ГОСТ 7798-70	22	
	6			Гайка М8,4 ГОСТ 5915-70	22	
				<u>Материалы</u>		
	7			Резина профи- лированная N 6208A 22 × 4,5	0,56 кг	
				<u>2УЦВП</u>		

Шкала: 1:1  
Листы: 1, 2, 3, 4, 5, 6, 7  
Итого листов: 7

2УЦВП				Установка			
Лист	Лист	Листов	Лист	Лист	Листов	Лист	Листов
1	2	3	4	5	6	7	8
Итого листов: 7				Итого листов: 7			

Копировал: Вещицкая Формат: А4

Рис. 1



Обозначение	Рис.	Д	А	Б	В	Н	Н <sub>1</sub>	h	а	б	в	а	к	е	d	Масса, кг
2УЦВП		315	1290	1140	2000	2834	2434	2706	2580	1290	195	79	253	98	—	399
- 01	1	400	1290	1212	1835	3414	3014	3258	2580	1290	250	97	322	121	—	489
- 02		500	1730	1360	2412	4084	3684	3998	3460	1730	310	117	403	148	—	670
- 03	2	630	1730	1457	2206	4954	4534	4728	3460	1730	390	144	504	182	7	1260
- 04		800	2626	1757	3582	6099	5699	5821	5252	2626	495	179	644	229	7	1812
- 05		1000	2626	1918	3165	7444	7044	7103	5252	2626	620	221	805	282	9	2275

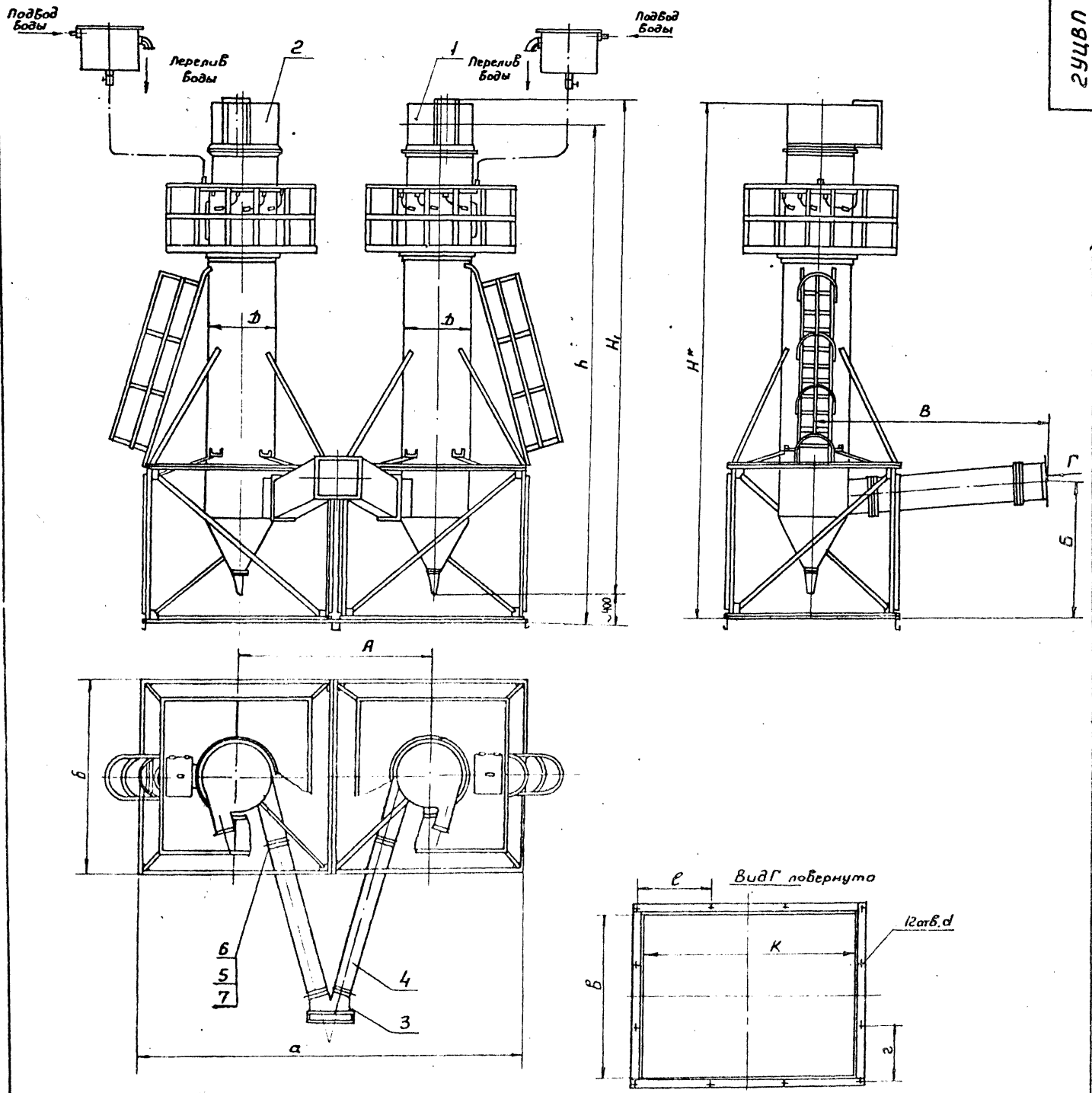
Размеры для справок

				<b>2УЦВП СБ</b>					
				Установка.					
				Сборочный чертёж.					
Лист	№ докум.	Подп.	Дата					Лист	Масса
Разреш.	Шредера							См.	Масштаб
Проб.	Пронский							табл.	—
Т. контр.	Веняков		10/84					Лист 1	Листов 2
Н. контр.	Осваич							ММСС	СССР
Чит.	Пронский		11/84					Главная конструкторская	
								по проекту	
								Формат: А2	

Копировал: ММ

Рис. 2

Выпуск 2  
Серия 5.904.56



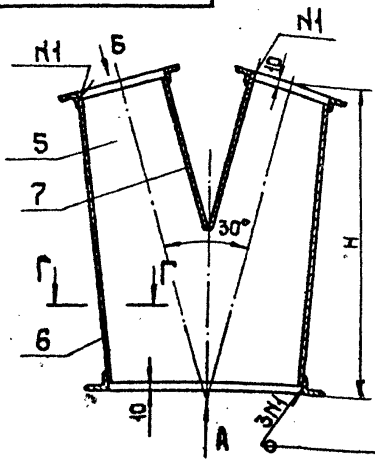
Всесоюзный институт

Уч. и. инж. Певли и др. 1958 г. 10.10.58

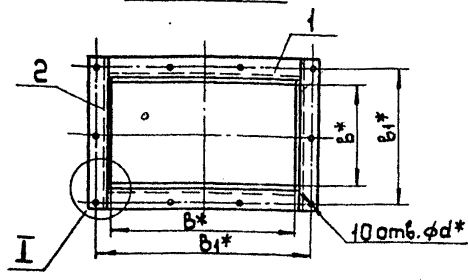


24ЦВП-0100СБ

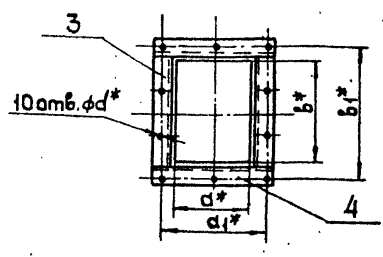
Серия 5.904.36 выпуск 2



Вид А



Вид Б повернуто



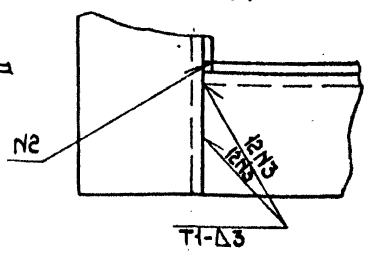
Г-Г  
М 1:1

И  
М 1:1

Размеры в мм

Обозначение	B	B <sub>1</sub>	a	a <sub>1</sub>	b	b <sub>1</sub>	d	H	Масса, кг
24ЦВП-0100	253	294	110	150	195	237		428	9,1
-01	322	363	140	180	250	291		422	11,3
-02	403	444	175	218	310	361	7	418	13,7
-03	504	546	220	260	290	432		414	17,3
-04	644	687	280	320	495	537		405	20,7
-05	805	846	350	392	620	663	9	396	24,8

У4-М15



1. h14; ± 5T14/2

2.\* Размеры для справок.

3. Сварные швы по ГОСТ 5264-80

24ЦВП-0100СБ

Тройник

Сборочный чертеж

Изм. лист	Исполн.	Подп.	Дата
Разраб.	Щеглова	Щеглова	10/84
Проб.	Пронский	Щеглова	10/84
Т. контр.	Демьянов	Щеглова	10/84
Начальн.	Осодчий	Щеглова	10/84
И. контр.	Пронский	Щеглова	10/84
Утв.	Демьянов	Щеглова	10/84

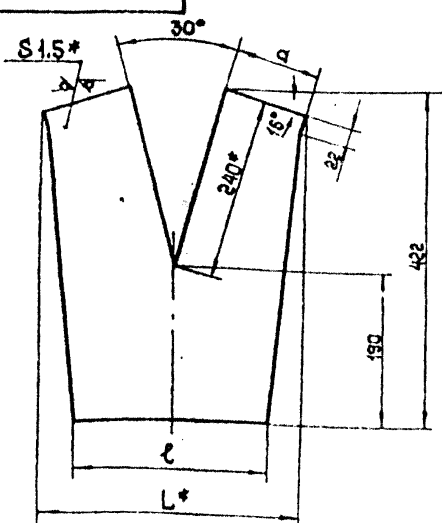
Лист	Масса	Масштаб
См. табл.		
Лист	Листов	1
ММСС	СССР	
Гидропроектная		
Гидропроектная		

Копировал:

Формат: А3

24ЦВП-0103

50 (✓)



Размеры в мм

Обозначен	L	l	a	Масса, кг
24ЦВП-0103	337	250	110	1,25
-01	394	320	140	1,5
-02	463	400	175	1,8
-03	548	502	220	2,2
-04	664	642	280	2,6
-05	800	805	350	3,0

1. h14; ± 5T14/2

2.\* Размеры для справок.

24ЦВП-0103

Стенка

Изм. лист	Исполн.	Подп.	Дата
Разраб.	Щеглова	Щеглова	10/84
Проб.	Пронский	Щеглова	10/84
Т. контр.	Демьянов	Щеглова	10/84
Начальн.	Осодчий	Щеглова	10/84
И. контр.	Пронский	Щеглова	10/84
Утв.	Демьянов	Щеглова	10/84

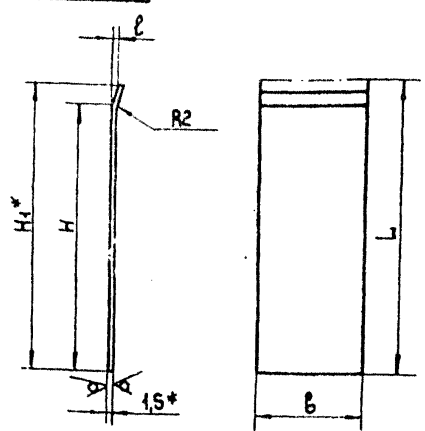
Б-ПН-1,5 ГОСТ 19903-74  
Ст 3 кп ГОСТ 16523-70  
ММСС СССР  
Гидропроектная  
Гидропроектная

Копировал:

Формат: А4

24ЦВП-0104

50 (✓)



Размеры в мм

Обозначение	B	l	H	H <sub>1</sub>	L	Масса, кг
24ЦВП-0104	195	3	374	395	396	0,5
-01	250	4	366	387	388	1,13
-02	310	5	366	377	378	1,37
-03	350	5	344	365	366	1,67
-04	495	6	328	349	350	2,03
-05	620	6	310	331	332	2,4

1. h14; ± 5T14/2

2.\* Размеры для справок.

24ЦВП-0104

Стенка

Изм. лист	Исполн.	Подп.	Дата
Разраб.	Щеглова	Щеглова	10/84
Проб.	Пронский	Щеглова	10/84
Т. контр.	Демьянов	Щеглова	10/84
Начальн.	Осодчий	Щеглова	10/84
И. контр.	Пронский	Щеглова	10/84
Утв.	Демьянов	Щеглова	10/84

Б-ПН-1,5 ГОСТ 19903-74  
Ст 3 кп ГОСТ 16523-70  
ММСС СССР  
Гидропроектная  
Гидропроектная

Копировал:

Формат: А4

Серия 5.904.36  
Лист 2

Код	Обозначение	Наименование	Кол.	Примечание
		Документация		
В3	2УЦВН-0200 СБ	Сборочный чертеж		
		Переданные данные для исполнения.		
		2УЦВН-0200		
		Детали		
А4	1 2УЦВН-0201	Патрубок	1	
А4	2 ЦВН3-0201	Уголок	4	
А4	3 ЦВН3-0202	Уголок	4	
		2УЦВН-0200-01		
		Детали		
А4	1 2УЦВН-0201-01	Патрубок	1	
А4	2 ЦВН4-0201	Уголок	4	
А4	3 ЦВН4-0202	Уголок	4	
		2УЦВН-0200-02		
		Детали		
А4	1 2УЦВН-0201-02	Патрубок	1	
А4	2 ЦВН5-0201	Уголок	4	
А4	3 ЦВН5-0202	Уголок	4	

Код	Обозначение	Наименование	Кол.	Примечание
		2УЦВН-0200-03		
		Детали		
А4	1 2УЦВН-0201-03	Патрубок	1	
А4	2 ЦВН6-0201	Уголок	4	
А4	3 ЦВН6-0202	Уголок	4	
		2УЦВН-0200-04		
		Детали		
А4	1 2УЦВН-0201-04	Патрубок	1	
А4	2 ЦВН8-0201	Уголок	4	
А4	3 ЦВН8-0202	Уголок	4	
		2УЦВН-0200-05		
		Детали		
А4	1 2УЦВН-0201-05	Патрубок	1	
А4	2 ЦВН10-0201	Уголок	4	
А4	3 ЦВН10-0202	Уголок	4	

2УЦВН-0200

Патрубок

Лист 2 из 2

АКСС СБСР

Сварочный чертеж

Или проектная документация

Копирован: б.к.

Формат: А4

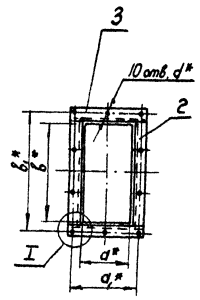
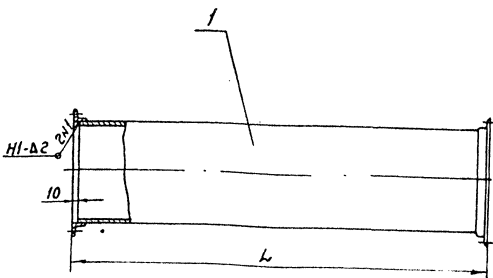
2УЦВН-0200

Лист 2

Копирован: б.к.

Формат: А4

92 0020-У8742



Размеры в мм

Обозначение	a	a <sub>1</sub>	b	b <sub>1</sub>	d	L	Масса, кг
2УЦВН-0200	110	150	155	237		1210	10,9
-01	140	180	250	291		990	11,8
-02	175	218	310	351	7	1520	21,2
-03	220	260	390	432		1146	20,5
-04	280	320	495	537		2310	47,2
-05	350	322	620	663	9	1622	43,2

- h 14; z 114/2
- Размеры для справок.
- Сварные швы по ГОСТ 5264-80.

2УЦВН-0200СБ

Патрубок

Сборочный чертеж

Лист 2 из 2

АКСС СБСР

Сварочный чертеж

Или проектная документация

Копирован: б.к.

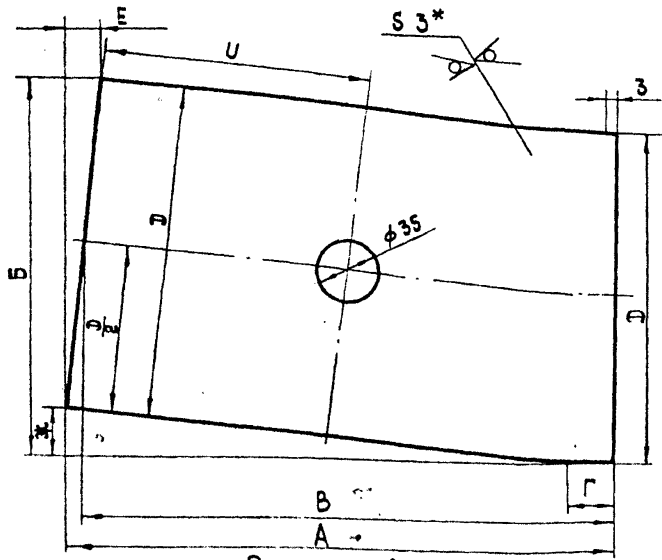
Формат: А3





1000-АУВН

50 (✓)



Размеры в мм

Обозначение	A	B	B1	Г	D	E	Ж	У	Масса, кг
ЦВПУ-0001	328	222	320	12	196	17	28	162	1,48
-01	366	280	355	14	250	22	31	153	2,1
-02	462	348	449	17	310	27	39	224	3,27
-03	544	435	527	20	390	34	46	220	4,85
-04	745	557	724	25	495	43	63	351	8,4
-05	982	702	953	30	620	54	83	475	14,0

- h14; h14; ± 5T14
- \* Размер для справок.

ЦВПУ-0001

Планка

Лист Б-ПН-3 ГОСТ 19903-74  
Ст 3кп ГОСТ 16523-70

Копировал

Формат: А4

Обозначение	Наименование	кол.	Примечание
А3	ЦВПУ-08 СБ Документация Сборочный чертеж		
А4	2 ЦВПЗ-0802 Сборочные единицы Шайба специальная	1	
А4	3 ЦВПЗ-0803 Детали Прокладка	1	
Б4	4 ЦВПЗ-0804 Упор 25×12 h14 Лист Б-ПН-4 ГОСТ 19903-74 Ст 3кп ГОСТ 14637-69	1	0,009кг
5	Стандартные изделия Шплицт 5×20 ГОСТ 397-79	1	
6	Контргайка 20 ГОСТ 8961-75	2	
7	Шайба 27 ГОСТ 11371-78	1	
8	Прочие изделия Цепь 4-4×28 ГОСТ 7070-75 ℓ = 204	1	0,05 кг

ЦВПУ-08

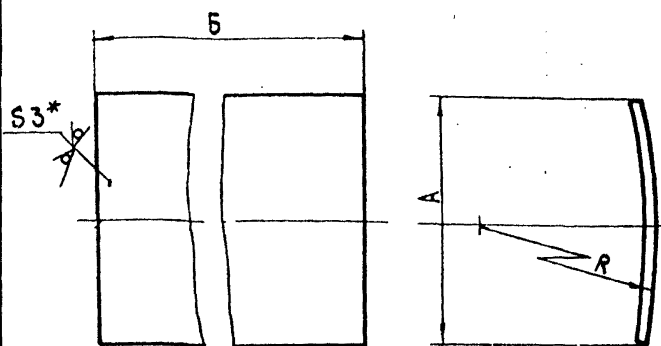
Смывное приспособление

Лист Лист Листов  
1 1 2  
ММСС СССР  
Главпроектинститут  
МТПроектинститут

Формат: А4

2000-АУВН

50 (✓)



Размеры в мм.

Обозначение	A	B	R	Длина развернутой детали	Масса, кг
ЦВПУ-0002	61	195	157,5	61	0,28
-01	78	250	200	80	0,47
-02	98	310	250	100	0,73
-03	123	390	315	126	1,16
-04	157	495	400	160	1,86
-05	197	620	500	204	2,9

- h14; ± 5T14
- \* Размер для справок.

ЦВПУ-0002

Ребро

Лист Б-ПН-3 ГОСТ 19903-74  
Ст 3кп ГОСТ 16523-70

Копировал

Формат: А4

Обозначение	Наименование	кол.	Примечание
	Переменные данные для исполнений		
	ЦВПУ-08		
А4	1 ЦВПУ-0801 Сборочные единицы Труба	1	
	ЦВПУ-08-01		
А4	1 ЦВПУ-0801-01 Сборочные единицы Труба	1	
	ЦВПУ-08-02		
А4	1 ЦВПУ-0801-02 Сборочные единицы Труба	1	
	ЦВПУ-08-03		
А4	1 ЦВПУ-0801-03 Сборочные единицы Труба	1	
	ЦВПУ-08-04		
А4	1 ЦВПУ-0801-04 Сборочные единицы Труба	1	
	ЦВПУ-08-05		
А4	1 ЦВПУ-0801-05 Сборочные единицы Труба	1	

ЦВПУ-08

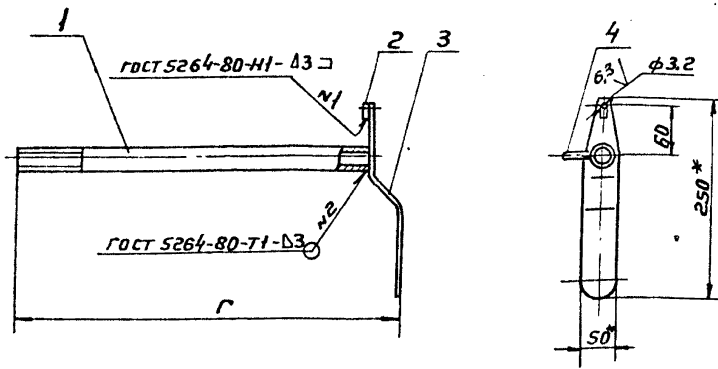
Копировал: 2/2

Формат: А4

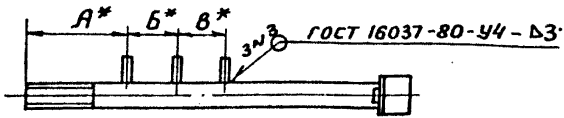


97 10 80-8У97

Серия 5.904-36 Выпуск 2



Обозначение	А	Б	В	Г	Масса, кг
ЦВЛУ-0801	160	—	—	240	0,75
-01	182	—	—	270	0,8
-02	165	58	—	305	0,88
-03	187	72	—	350	0,95
-04	182	70	70	410	1,07
-05	209	86	86	480	1,18



- h14; ±  $\frac{IT14}{2}$
- \* Размеры для справок

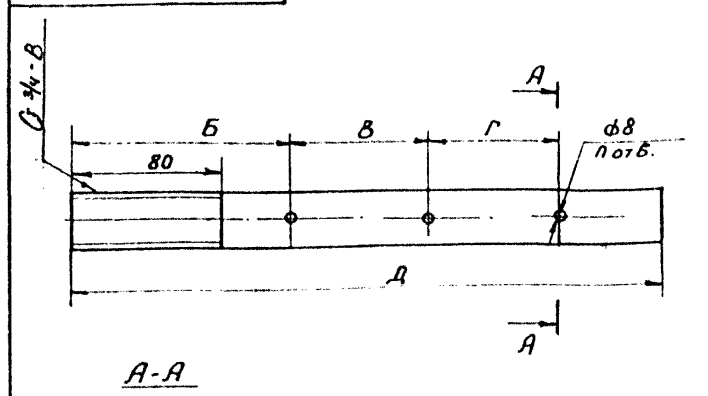
Уч. 5.904-36 Подп. и дата

ЦВЛУ-0801 СБ		Лист	Масса	Масштаб
Труба		1	См. табл.	—
Сборочный чертеж		Лист	Листов 1	
		ММСС	СССР	
		Гидропроблентация	Гидропроблентация	
Учб. Демьянов		12/18	Формат: А3	

Копировал: Велицкая

101080-8У97

125 (✓)



Размеры в мм

Обозначение	Б	В	Г	Д	п	Масса, кг
ЦВЛУ-080101	160	—	—	206	1	0,33
-01	182	—	—	236	1	0,384
-02	165	58	—	271	2	0,45
-03	187	72	—	316	2	0,524
-04	182	70	70	376	3	0,635
-05	209	86	86	446	3	0,74

- h14; h14; ±  $\frac{IT14}{2}$

Уч. 5.904-36 Подп. и дата

ЦВЛУ-080101		Лист	Масса	Масштаб
Труба		1	См. табл.	—
Труба 20 × 28		Лист	Листов 1	
ГОСТ 3262-75		ММСС	СССР	
		Гидропроблентация	Гидропроблентация	
Учб. Демьянов		12/18	Формат: А4	

Копировал: Велицкая