

ТИПОВАЯ ДОКУМЕНТАЦИЯ НА КОНСТРУКЦИИ, ИЗДЕЛИЯ  
И УЗЛЫ ЗДАНИЙ И СООРУЖЕНИЙ

СЕРИЯ 5.904-36

ЦИКЛОНЫ С ВОДЯНОЙ ПЛЕНКОЙ ТИП ЦВП

ВЫПУСК 1

КОНСТРУКЦИЯ ЦИКЛОНОВ

АЛЬБОМ 2

ЦИКЛОНЫ  $\phi$  800 и 1000 мм.

РАБОЧИЕ ЧЕРТЕЖИ

ТИПОВАЯ ДОКУМЕНТАЦИЯ НА КОНСТРУКЦИИ, ИЗДЕЛИЯ  
И УЗЛЫ ЗДАНИЙ И СООРУЖЕНИЙ

СЕРИЯ 5.904-36

ЦИКЛОНЫ С ВОДЯНОЙ ПЛЕНКОЙ ТИП ЦВП

ВЫПУСК 1

КОНСТРУКЦИЯ ЦИКЛОНОВ

АЛЬБОМ 2

ЦИКЛОНЫ  $\phi$  800 и 1000 мм

РАБОЧИЕ ЧЕРТЕЖИ

РАЗРАБОТАНЫ  
ГПИ ПРОЕКТПРОМВЕНТИЛЯЦИЯ

ГЛАВНЫЙ ИНЖЕНЕР ИНСТИТУТА

*Савин* П.А. Обчинников

ГЛАВНЫЙ СПЕЦИАЛИСТ

*И.М. Матвеев* И.М. Матвеев

УТВЕРЖДЕНЫ ГОССТРОЕМ СССР  
ПРОТОКОЛ АЧ-48 ОТ 20.11.1985г.

ВВЕДЕНЫ В ДЕЙСТВИЕ  
ГПИ ПРОЕКТПРОМВЕНТИЛЯЦИЯ\*

ГЛАВПРОМВЕНТИЛЯЦИЯ ММСС СССР

ПРИКАЗ № 160 ОТ 17 ИЮНЯ 1986г.

СРОК ДЕЙСТВИЯ 1990г.

# Содержание

версия 3.901-36. вытек / амбонг

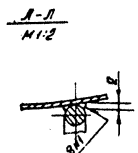
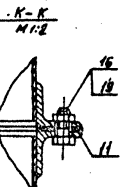
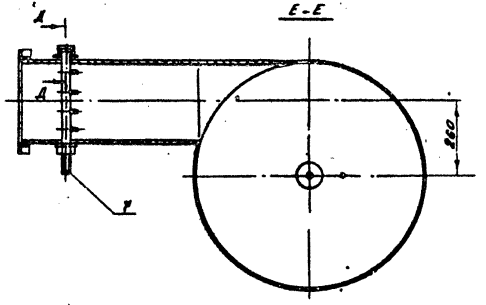
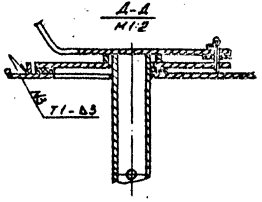
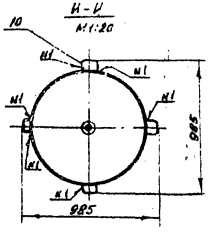
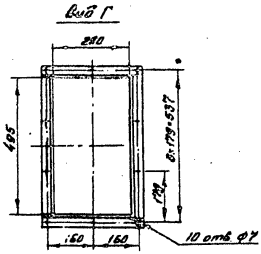
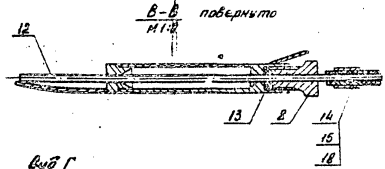
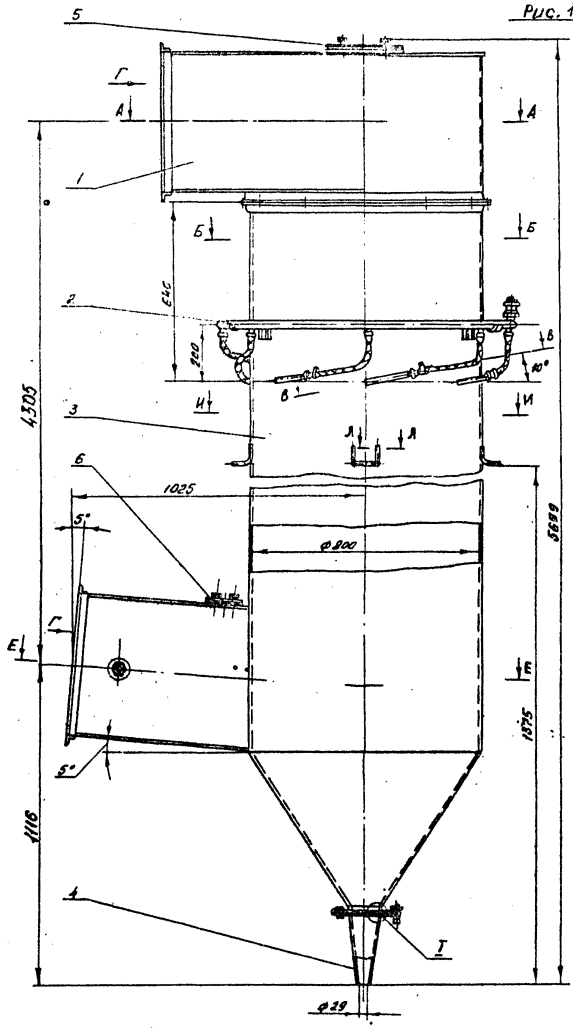
Обозначение	Наименование	Стр.
	Титульный лист	1
	Содержание	2
ЦВН8	Циклон. Спецификация	3
ЦВН8 - 02	Улитка. Спецификация	
ЦВН8 - 03	Коллектор. Спецификация	
ЦВН8 - СБ	Циклон. Сборочный чертеж	4,5
ЦВН8 - 0201	Уголок. Деталь	5
ЦВН8 - 0202	Уголок. Деталь	
ЦВН8 - 02СБ	Улитка. Сборочный чертеж	6,7
ЦВН8 - 0206	Стенка. Деталь	7
ЦВН8 - 0203	Крышка. Деталь	8
ЦВН8 - 0206	Фланец. Деталь	
ЦВН8 - 0207	Дно. Деталь	
ЦВН8 - 0301	Коллектор. Спецификация	
ЦВН8 - 03СБ	Коллектор. Сборочный чертеж	9
ЦВН8 - 0301СБ	Коллектор. Сборочный чертеж	10
ЦВН8 - 030101	Труба. Деталь	
ЦВН8 - 0302	Коллектор. Спецификация	11
ЦВН8 - 0302СБ	Коллектор. Сборочный чертеж	
ЦВН8 - 030201	Труба. Деталь	
ЦВН8 - 04	Корпус. Спецификация	12, 13
ЦВН8 - 04СБ	Корпус. Сборочный чертеж	
ЦВН8 - 0401	Стенка. Деталь	13
ЦВН8 - 0402	Стенка. Деталь	14
ЦВН8 - 0403	Стенка. Деталь	
ЦВН8 - 0404	Стенка. Деталь	15
ЦВН8 - 0408	Обечайка. Деталь	
ЦВН8 - 0409	Стакан. Деталь	
ЦВН8 - 05	Конус. Спецификация	16
ЦВН8 - 05СБ	Конус. Сборочный чертеж	
ЦВН8 - 0601	Конус. Деталь	17
ЦВН8	Съемное приспособление. Спецификация	
ЦВН8 - 0801	Труба. Спецификация	18
ЦВН8 - 08СБ	Съемное приспособление. Сборочный чертеж	
ЦВН8 - 0801СБ	Труба. Сборочный чертеж	
ЦВН8 - 080101	Труба. Деталь	19
ЦВН8 - 0001	Прокладка. Деталь	
ЦВН 10	Циклон. Спецификация	20, 21
ЦВН 10 - 02	Улитка. Спецификация	
ЦВН 10 - 0201	Уголок. Деталь	21
ЦВН 10 - СБ	Циклон. Сборочный чертеж	
ЦВН 10 - 0202	Уголок. Деталь	
ЦВН 10 - 0203	Крышка. Деталь	

Обозначение	Наименование	Стр.
ЦВН 10 - 02СБ	Улитка. Сборочный чертеж	22
ЦВН 10 - 0205	Стенка. Деталь	23
ЦВН 10 - 0206	Фланец. Деталь	
ЦВН 10 - 0207	Дно. Деталь	
ЦВН 10 - 03	Коллектор. Спецификация	24
ЦВН 10 - 0301	Коллектор. Спецификация	
ЦВН 10 - 03СБ	Коллектор. Сборочный чертеж	25
ЦВН 10 - 0301СБ	Коллектор. Сборочный чертеж	
ЦВН 10 - 030101	Труба. Деталь	26
ЦВН 10 - 0302СБ	Коллектор. Сборочный чертеж	
ЦВН 10 - 030201	Труба. Деталь	27, 28
ЦВН 10 - 04	Корпус. Спецификация	
ЦВН 10 - 04СБ	Корпус. Сборочный чертеж	28
ЦВН 10 - 0401	Стенка. Деталь	
ЦВН 10 - 0402	Стенка. Деталь	29
ЦВН 10 - 0408	Стенка. Деталь	
ЦВН 10 - 0404	Стенка. Деталь	
ЦВН 10 - 0406	Конус. Деталь	30
ЦВН 10 - 0409	Стакан. Деталь	
ЦВН 10 - 0408	Обечайка. Деталь	31
ЦВН 10 - 05	Конус. Спецификация	
ЦВН 10 - 0501	Конус. Деталь	32
ЦВН 10 - 06СБ	Конус. Сборочный чертеж	
ЦВН 10 - 03	Съемное приспособление. Спецификация	33
ЦВН 10 - 0801	Труба. Спецификация	
ЦВН 10 - 08СБ	Съемное приспособление. Сборочный чертеж	
ЦВН 10 - 0801СБ	Труба. Сборочный чертеж	
ЦВН 10 - 080101	Труба. Деталь	
ЦВН 10 - 0001	Прокладка. Деталь	

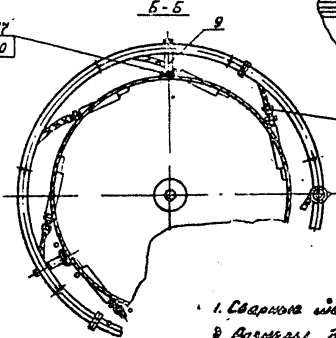
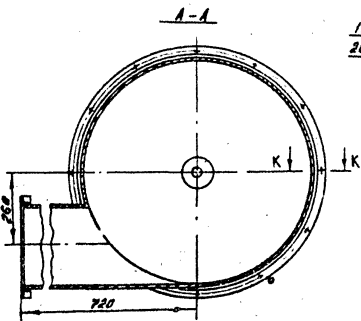


Выпуск / Аварий 2  
Серия 5.904-3Е

52 818 05

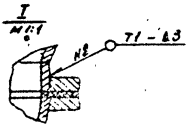


Сварка ручная электродная



Обозначение	Рис
ЦВВВ	1
-01	2

1. Сварочная шва по ГОСТ 5205-90
2. Размеры для справок



ЦВВВ 05		Материал	Масштаб
1	1	Сталь 12Х18Н10Т	1:10
2	2	Сталь 12Х18Н10Т	1:10

92.8U87

Рис. 2  
М1:20

Остальное см. рис. 1

Серия 5.504.36 Выпуск 1 Апрель 1972

Учб. и конст. Подп. и дата  
Взам. инст. Учб. и конст. Подп. и дата  
Инст. № докум. Подп. и дата

Учб. и конст. Подп. и дата	ЦВН8 СБ	Лист 2
----------------------------	---------	--------

1020-8U87

H14; h14; ± 0.14/2

ЦВН8-0201

Уголок

Лист	Проесс	Масштаб
052	1:2	

Лист	Листов
1	1

Угол № 3023 - Б. ГОСТ 8509-72  
Лист 1017 555-79  
Главпроектинститут  
Институт ВНИИИП

Учб. и конст. Подп. и дата  
Взам. инст. Учб. и конст. Подп. и дата  
Инст. № докум. Подп. и дата

2020-8U87

H14; h14; ± 0.14/2

ЦВН8-0202

Уголок

Лист	Проесс	Масштаб
073	1:2	

Лист	Листов
1	1

Учб. и конст. Подп. и дата  
Взам. инст. Учб. и конст. Подп. и дата  
Инст. № докум. Подп. и дата

Угол № 3023 - Б. ГОСТ 8509-72  
Лист 1017 555-79  
Главпроектинститут  
Институт ВНИИИП

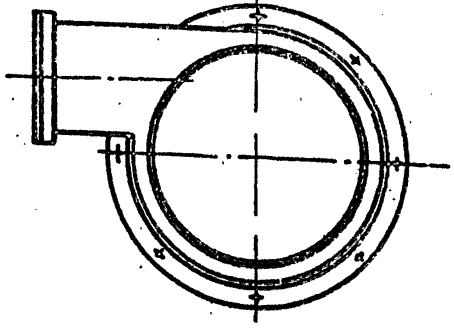
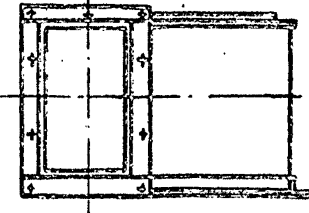
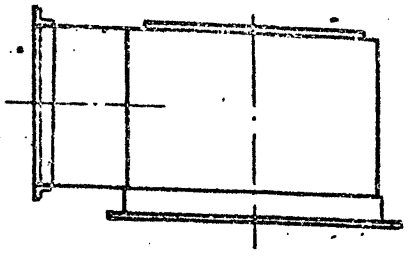
Угол № 3023 - Б. ГОСТ 8509-72  
Лист 1017 555-79  
Главпроектинститут  
Институт ВНИИИП



Серия 5.904-36, выпуск 1, МВБС. 2

4ВН8-02С6

Рис. 2  
М 1:20  
Остальное см. рис. 1



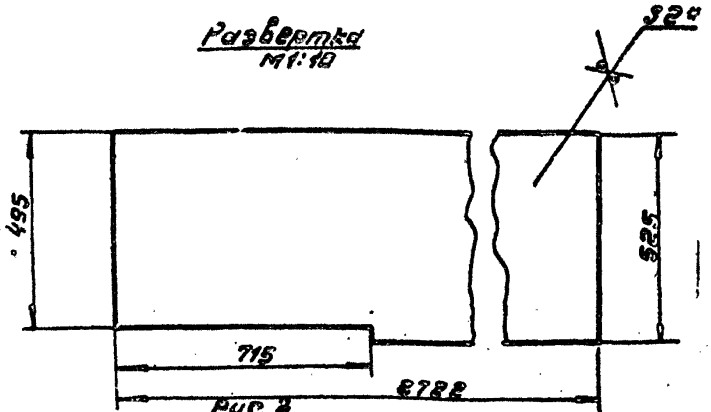
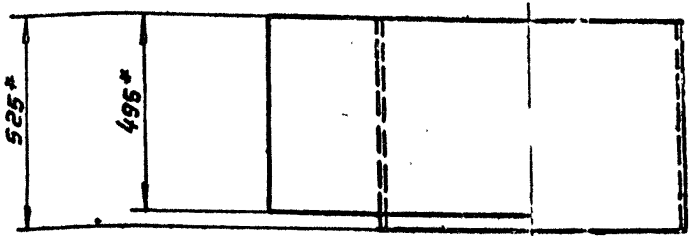
4ВН8-02С6	2
-----------	---

Серия 5.904-36, выпуск 1, МВБС. 2

4ВН8-02С5

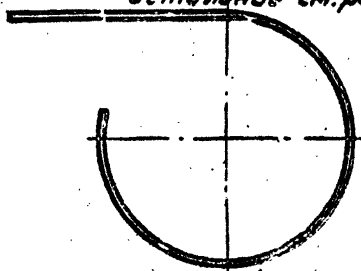
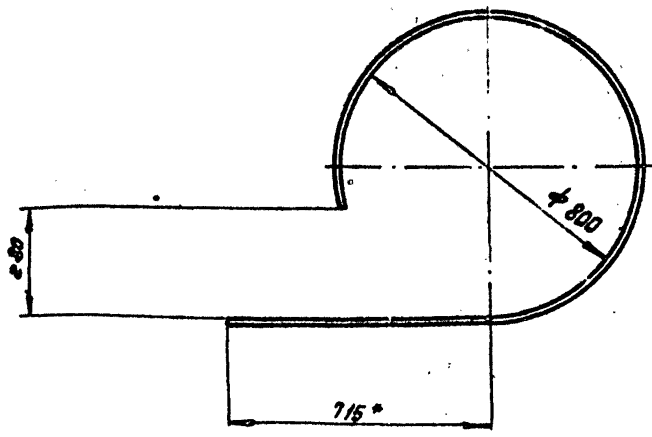
Рис. 1

25 (V)



Развертка  
М 1:10

Рис. 2  
М 1:20  
Остальное см. рис. 1

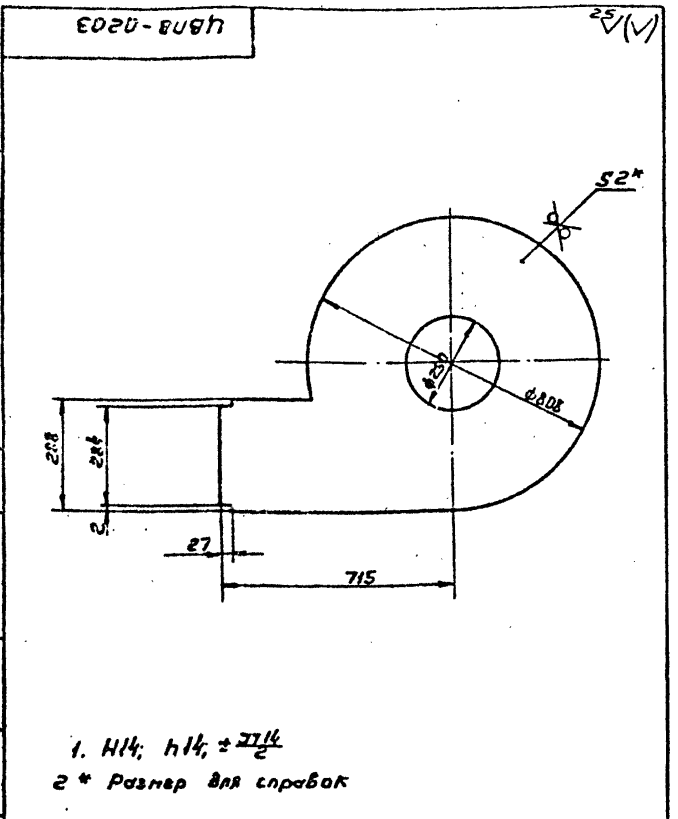


Обозначение	Рис.
4ВН8-02С5	1
	2

1. НН; НН 2. 374  
2. Размеры для заказа

4ВН8-02С5		25 (V)
Материал	Стенд	Масштаб
Размер	МВБС	2:1 1:10
Проб.	Шерло	Густ. Пустол
Ф. контр.	Проник	Мас
Исполн.	Шерло	Густ. Пустол
Зам.	Проник	Густ. Пустол
Б.И. 30.08.1953-76		Густ. Пустол
Лист 3 из 3		Густ. Пустол
1632-70		Густ. Пустол





1.  $n14; h14; \pm \frac{IT14}{2}$
2. \* Размер для справок

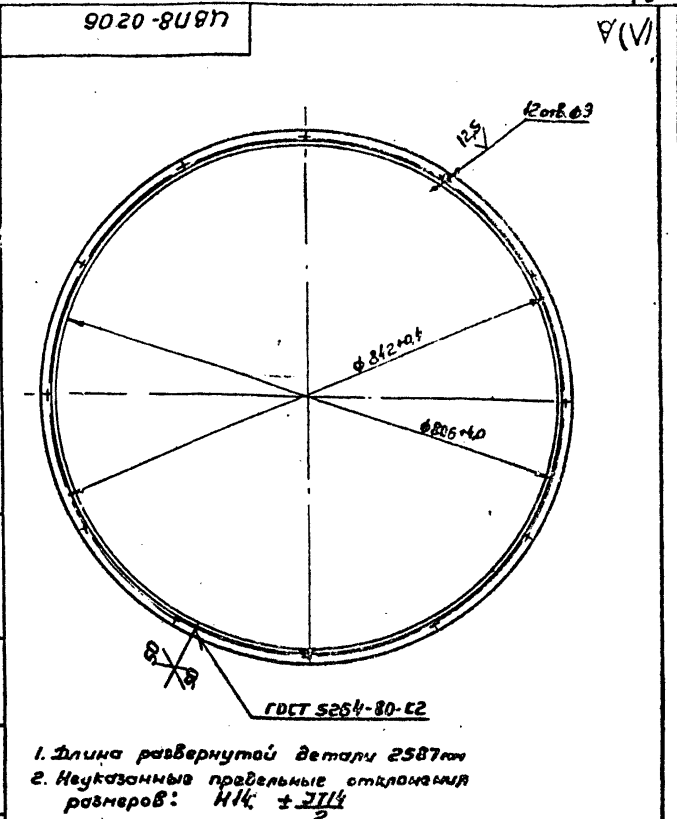
ЦВН8-0203

Крышка

Лист	Масса	Углы
1	8,47	1:10

Б-ПН-20 ГОСТ 19903-74  
Ст 3 КЛ ГОСТ 16523-70  
ИМСС СССР  
Гидропробивательная  
ГПИ Проектпробивательная  
Формат: А4

9020-8U87



1. Длина развернутой детали 2587 мм
2. Неуказанные предельные отклонения размеров:  $n14; \pm \frac{IT14}{2}$

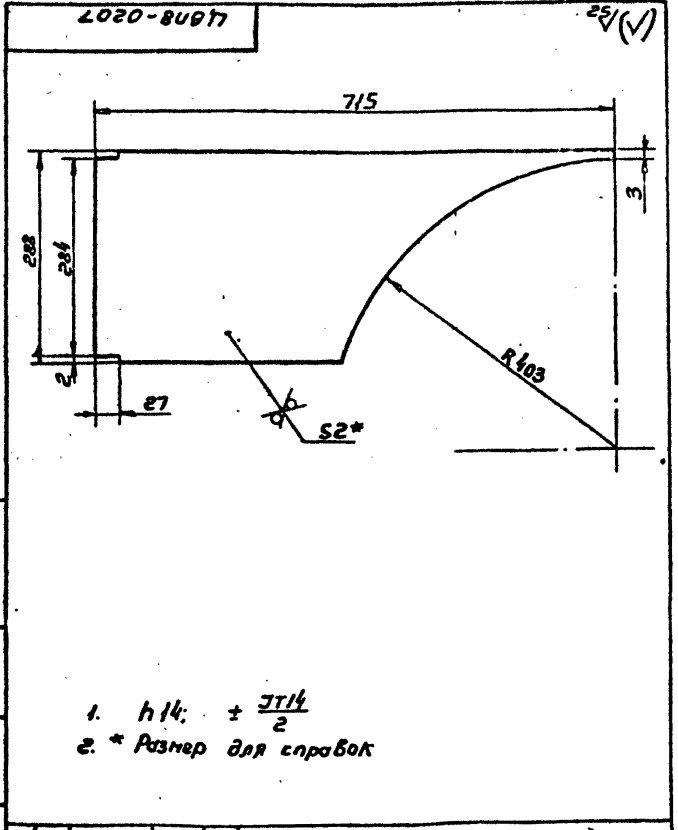
ЦВН8-0206

Фланец

Лист	Масса	Углы
1	3,88	1:5

81-3243-Б-ГОСТ 8509-72  
Уголок Ст 3 ГОСТ 535-79  
ИМСС СССР  
Гидропробивательная  
ГПИ Проектпробивательная  
Формат: А4

ЦВН8-0207



1.  $n14; \pm \frac{IT14}{2}$
2. \* Размер для справок

ЦВН8-0207

Дно

Лист	Масса	Углы
1	2,2	1:5

Б-ПН-20 ГОСТ 19903-74  
Ст 3 КЛ ГОСТ 16523-70  
ИМСС СССР  
Гидропробивательная  
ГПИ Проектпробивательная  
Формат: А4

№	Обозначение	Наименование	Примечание
93	ЦВН8-0301 СБ	Документация Сборочный чертёж	
<b>Детали</b>			
94	1 ЦВН8-0301 01	Труба	1
94	2 ЦВН8-0301 01	Фланец	2
94	3 ЦВН8-0301 03	Патрубок	1
94	4 ЦВН8-0301 04	Штучер	3

ЦВН8-0301

Коллектор

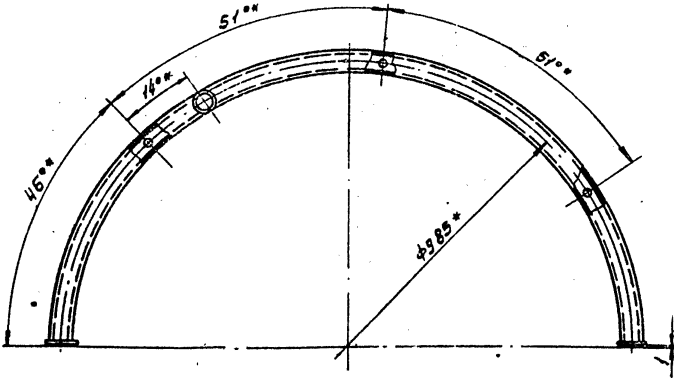
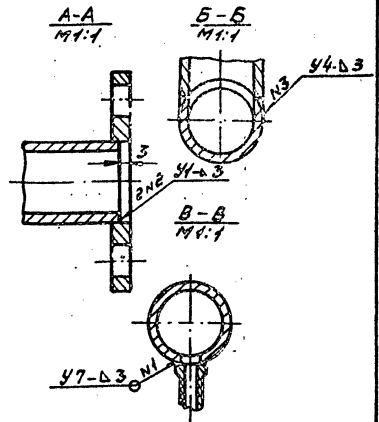
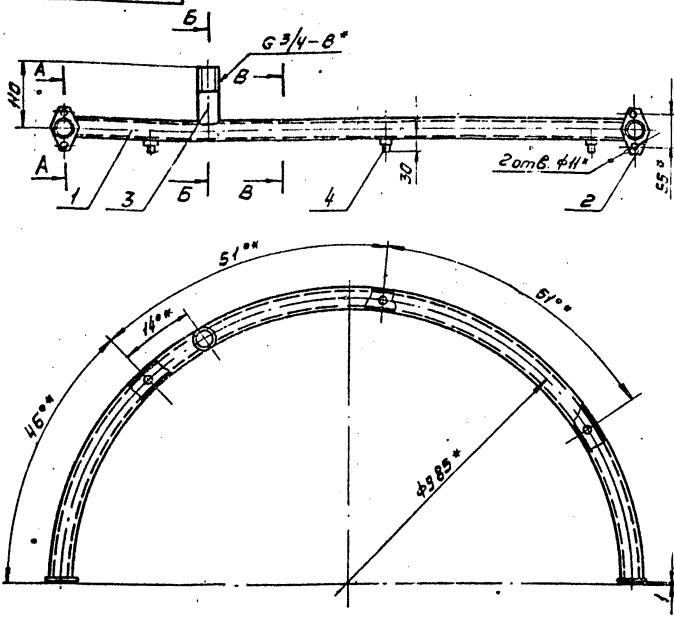
Лист	Масса	Углы
1		

ИМСС СССР  
Гидропробивательная  
ГПИ Проектпробивательная  
Формат: А4



Серия 5.904-3.6, Вильский, Арсентьев. 2

ГОДЕД-РУВН

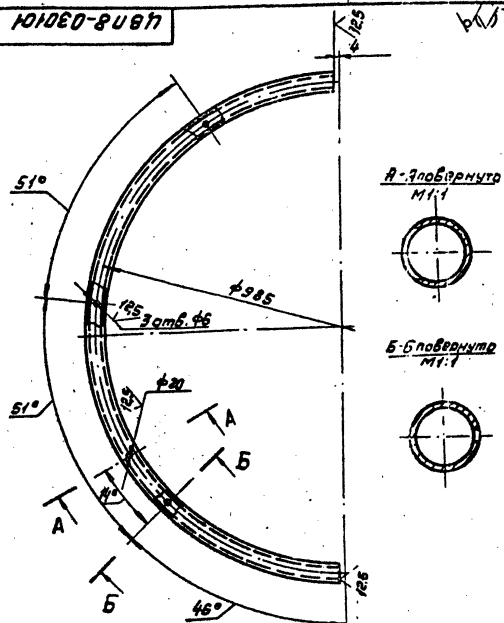


1. Сварные швы по ГОСТ 16037-80  
 2. Размеры для справок.  
 3. ± 0.1

				<b>ЦВН8-0301 СБ</b>	
Исполн	Провер	Лист	Всего	Лист	Всего
М.П.	М.П.	1	1	2.855	15
Коллектор				Лист	
Сборочный чертеж				Листов	
				№ 000	
				Составитель	
				Проверитель	
				Дата	

ГОДЕД-РУВН

ГОДЕД-РУВН



1. Длина разогнутой детали 1539 мм.  
 2. Н14; ± 0.1

№	Поз	Обозначение	Наименование	Кол	Значение
15		ЦВН8-0302	Сборочный чертеж		
<b>Детали</b>					
16	1	ЦВН8-030201	Труба	1	
17	2	ЦВН8-030'01	Фланец	2	
18	3	ЦВН8-03014	Штуцер	4	

ЦВН8-030101

				<b>ЦВН8-0302</b>	
Исполн	Провер	Лист	Всего	Лист	Всего
М.П.	М.П.	1	1	2.55	1:10
Коллектор				Лист	
Сборочный чертеж				Листов	
				№ 000	
				Составитель	
				Проверитель	
				Дата	

Коллектор

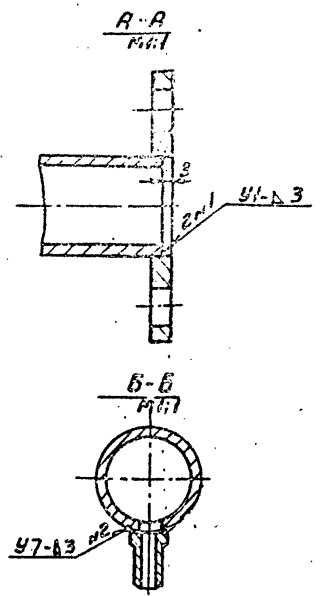
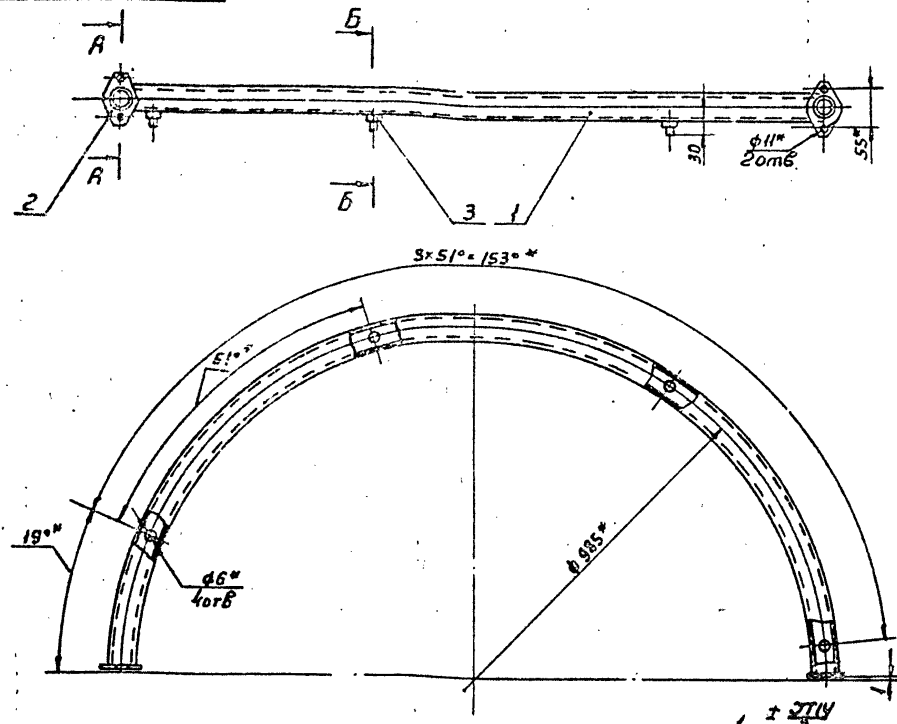
Исполн	Провер	Лист	Всего
М.П.	М.П.	1	1
Коллектор		Лист	
Сборочный чертеж		Листов	
		№ 000	
		Составитель	
		Проверитель	
		Дата	

ГОДЕД-РУВН

Серия 5 904-36

Шифр и код Листа и докум. Внутренний Шифр проекта. Мат. и дата

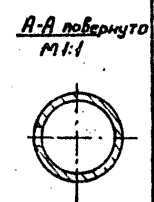
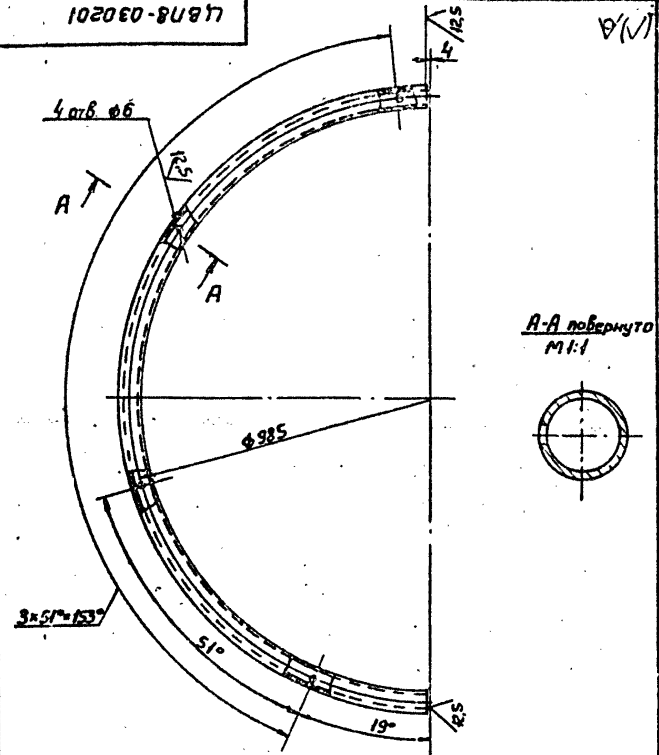
902000-8097



1. ± 214
2. Сварные швы по ГОСТ 16037-80
3. Размеры для справок

			<b>ЦВН8-0302 СБ</b>		
Исполн.	Н. Доржип	Инж.	Лист	Масса	Листов
Разработ.	Григорьев	Инж.	<b>Коллектор</b>		
Провер.	Щеглова	Инж.	<b>Сборочный чертеж</b>		
Т. Кондр.	Прокопский	Инж.	271	1:5	
Исполн.	Осипов	Инж.	МНСС СССР		
Исполн.	Щеглова	Инж.	Политехнический институт		
Исполн.	Сидорова	Инж.	Сибирский КИ		

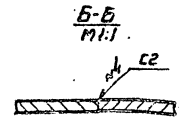
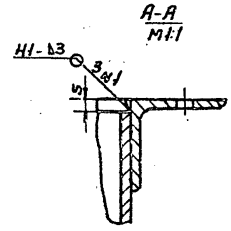
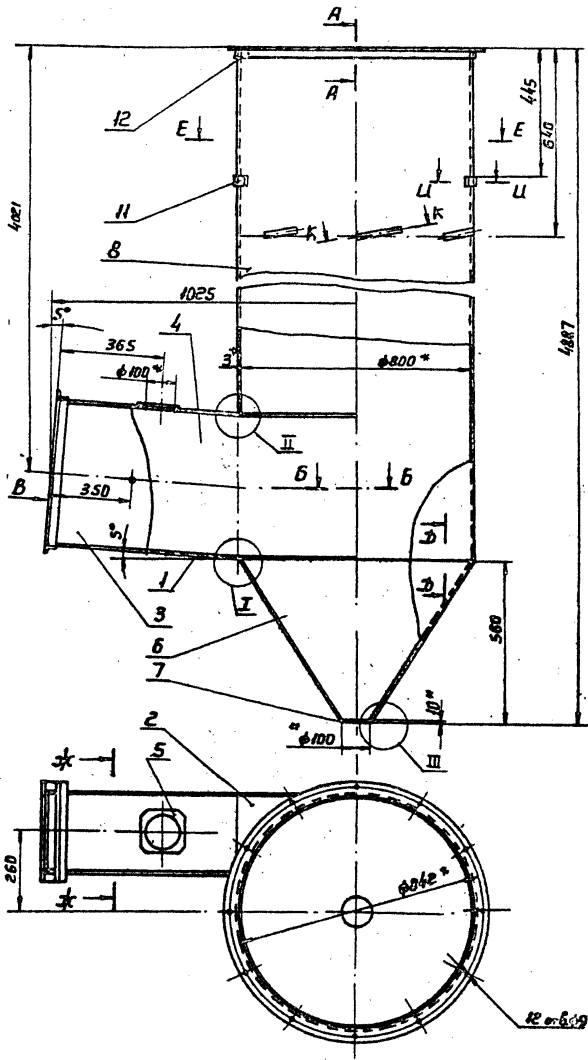
102000-8097



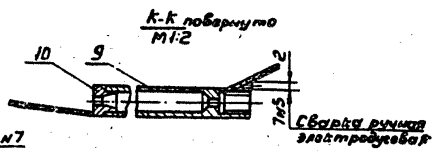
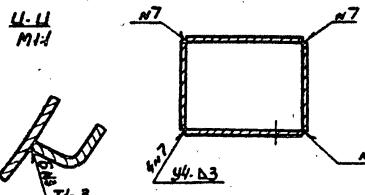
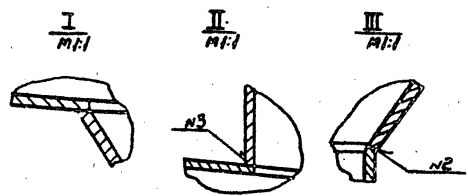
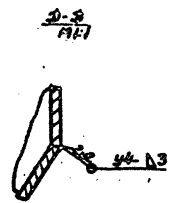
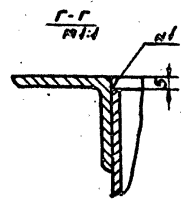
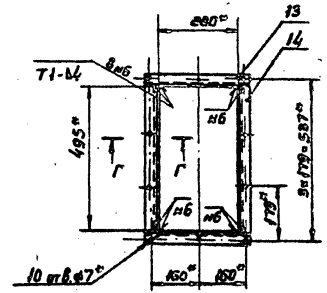
1. Длина развернутой детали 1539 мм
2. МН: ± 214

			<b>ЦВН8-030201</b>		
Исполн.	Н. Доржип	Инж.	Лист	Масса	Листов
Разработ.	Менделеев	Инж.	<b>Труба</b>		
Провер.	Щеглова	Инж.	2,55	1:10	
Т. Кондр.	Прокопский	Инж.	МНСС СССР		
Исполн.	Щеглова	Инж.	Политехнический институт		
Исполн.	Сидорова	Инж.	Сибирский КИ		

№ докум.	Знак	МН	Обозначение	Наименование	Лист	Примечание
01			ЦВН8-04СБ	Сборочный чертеж		271/253
<b>Детали</b>						
04	3		ЦВН8-0403	Стенка	1	
04	4		ЦВН8-0404	Стенка	1	
04	5		ЦВН8-0405	Фланец	1	
04	6		ЦВН8-0406	Конус	1	
04	7		ЦВН8-0407	Корыто	1	
04	9		ЦВН8-0409	Ступица	7	
04	10		ЦВН8-0410	Втулка	7	
04	11		ЦВН8-0411	Кронштейн	3	
04	12		ЦВН8-0206	Фланец	1	
04	13		ЦВН8-0201	Уголок	2	
04	14		ЦВН8-0202	Уголок	2	
<b>Переменные данные для исполнений</b>						
<b>ЦВН8-04</b>						
<b>Детали</b>						
04	1		ЦВН8-0401	Стенка	1	
04	2		ЦВН8-0402	Стенка	1	
03	8		ЦВН8-0408	Обечайка	1	
<b>ЦВН8-04-01</b>						
<b>Детали</b>						
04	1		ЦВН8-0401-01	Стенка	1	
04	2		ЦВН8-0402-01	Стенка	1	
04	3		ЦВН8-0403-01	Обечайка	1	
			<b>ЦВН8-04</b>			
Исполн.	Н. Доржип	Инж.	<b>Корпус</b>			
Разработ.	Щеглова	Инж.	Лист	Масса	Листов	
Провер.	Щеглова	Инж.	МНСС СССР			
Исполн.	Щеглова	Инж.	Политехнический институт			
Исполн.	Сидорова	Инж.	Сибирский КИ			

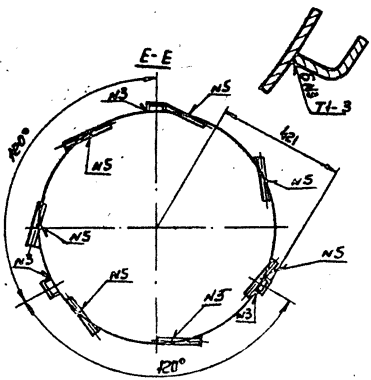


Вид В повернуто



Сварные швы электродами

Обозначение	Рис
ЦВН8-04	1
...01	2



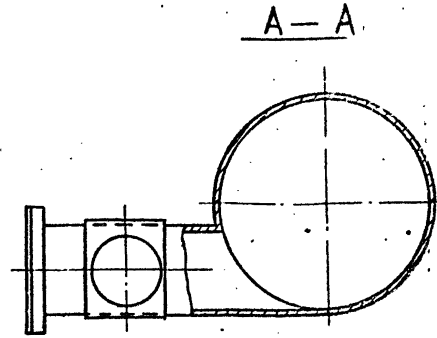
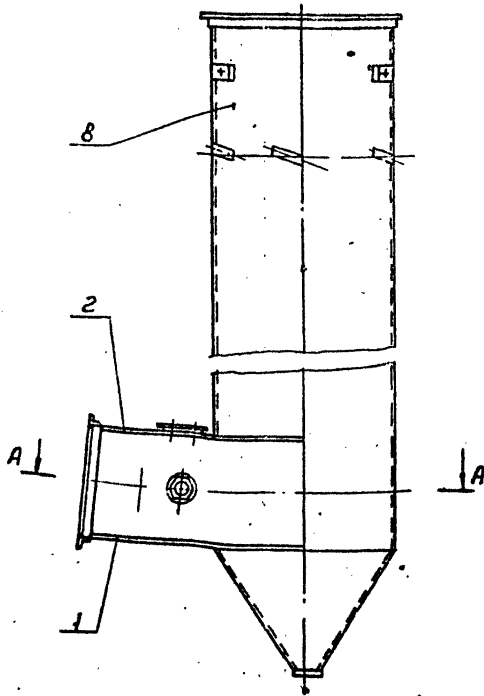
1. Неукрепленные сварные швы по ГОСТ 5264-80
2. Размеры для справок
3. ± 0.1

ЦВН8-04 СБ					Лит			Маск		Маск	
Вкл. лист	№ докум.	Подп.	Дата	Завод	Корпус		3072		1:10		
Разработ.	Провер.	Т. Леккер	М. С. Смирнов	С. С. Смирнов	Сборочный чертеж		Лист 1		Лист 21		
Проб.	Штеклоб.	Т. Леккер	М. С. Смирнов	С. С. Смирнов			М. С. Смирнов		С. С. Смирнов		
Начерт.	Штеклоб.	Т. Леккер	М. С. Смирнов	С. С. Смирнов			М. С. Смирнов		С. С. Смирнов		
Чит.	Штеклоб.	Т. Леккер	М. С. Смирнов	С. С. Смирнов			М. С. Смирнов		С. С. Смирнов		
Учб.	Штеклоб.	Т. Леккер	М. С. Смирнов	С. С. Смирнов			М. С. Смирнов		С. С. Смирнов		
Конструктор Выпуск					Формат А2						

9340-8497.

Серия 5.904-36Выпуск 1 Алюминий 2

Рис. 2  
Вставное см., ис 1



Лист № 2  
Исполн. В.В.Смирнов  
Провер. В.В.Смирнов  
Дата 15.08.88

ЦВН8-04С6	Лист 2
-----------	--------

1040-8497

25 (V)

Рис. 1

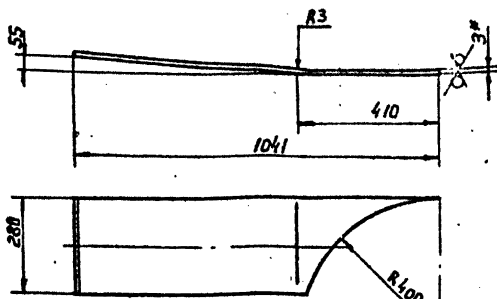


Рис. 2  
Остальное см. рис. 1.

Обозначение	Рис.
ЦВН8-0401	1
-01	2

1. Длина развернутой детали 1043 мм
2.  $h_{14} \pm 2$
3. \* Размер для справок

ЦВН8-0401

Исполн.	В.В.Смирнов	Провер.	В.В.Смирнов	Дата	15.08.88
Лист	1	Масса	4,78	Устойчив.	1,10
Стенка		Лист	1	Масса	4,78

1040-8497

25 (V)

Рис. 1

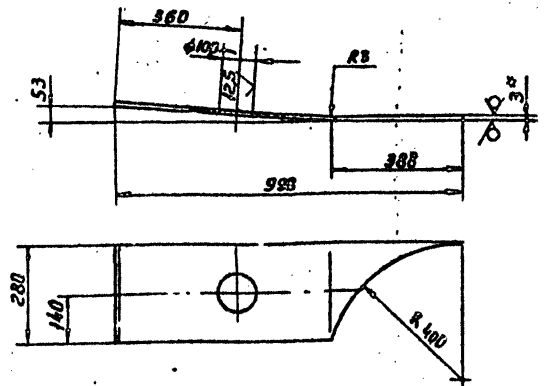


Рис. 2  
Остальное см. рис. 1.

Обозначение	Рис.
ЦВН8-0402	1
-01	2

1. Длина развернутой детали 1000 мм
2.  $h_{14} \pm 2$
3. \* Размер для справок

ЦВН8-0402

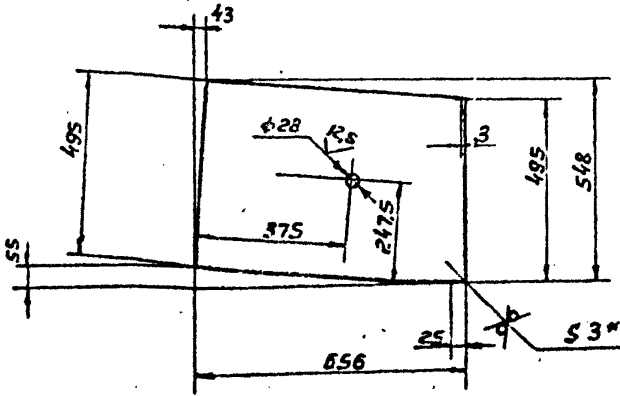
Лист № 2  
Исполн. В.В.Смирнов  
Провер. В.В.Смирнов  
Дата 15.08.88

Исполн.	В.В.Смирнов	Провер.	В.В.Смирнов	Дата	15.08.88
Лист	1	Масса	4,5	Устойчив.	1,10
Стенка		Лист	1	Масса	4,5

Серия 5.904-36 Выпуск 1 АИБОН 2

УЛ8Н8-0403

25 (V)



1. НН; h14; ±IT14
2. \* Размер для справок

УЛ8Н8-0403

Стенка

Лист	Масса	Масштаб
	735	1:10

Лист Аустоб1

МНСС СССР

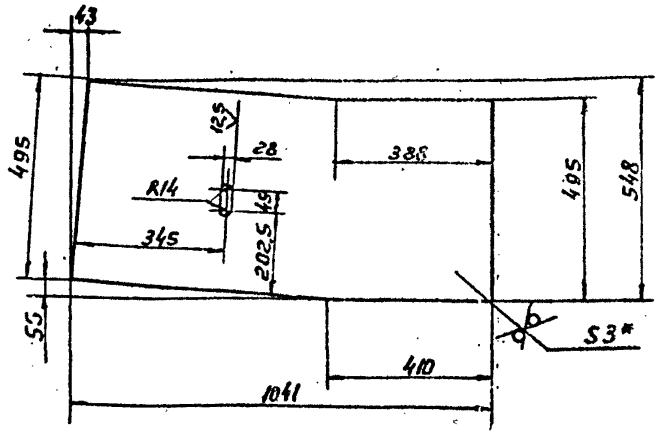
Лист Б-НН-30 ГОСТ 19903-74

Ст3 Кп ГОСТ 16523-70

Формат А3

УЛ8Н8-0404

25 (V)



1. НН; h14; ±IT14
2. \* Размер для справок

УЛ8Н8-0404

Стенка

Лист	Масса	Масштаб
	118	1:10

Лист Аустоб1

МНСС СССР

Лист Б-НН-30 ГОСТ 19903-74

Ст3 Кп ГОСТ 16523-70

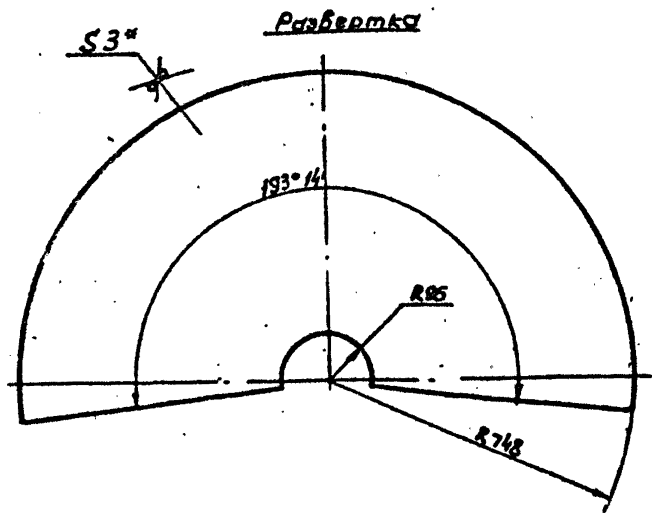
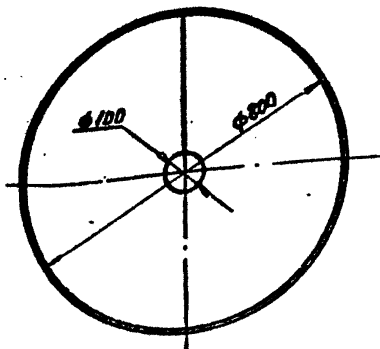
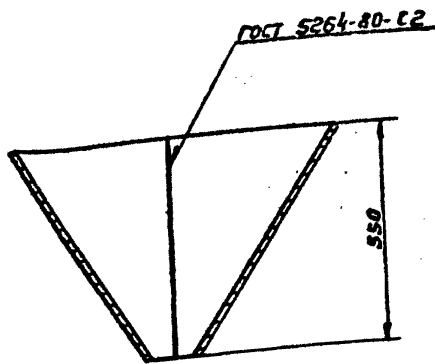
Формат А3

УЛ8Н8-0403 Лист 1 из 1

УЛ8Н8-0404 Лист 1 из 1

УЛ8Н8-0406

25 (V)



1. НН; h14; ±IT14
2. \* Размер для справок

УЛ8Н8-0406

Конус

Лист	Масса	Масштаб
	215	1:10

Лист Аустоб1

МНСС СССР

Лист Б-НН-30 ГОСТ 19903-74

Ст3 Кп ГОСТ 16523-70

Формат А3

УЛ8Н8-0406 Лист 1 из 1

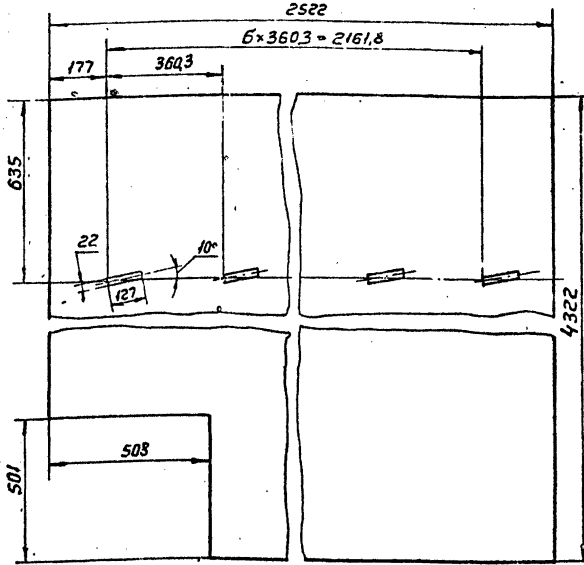
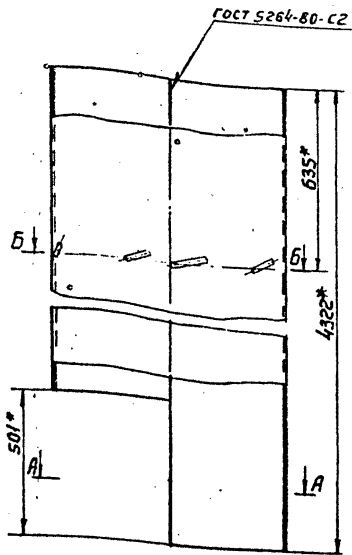
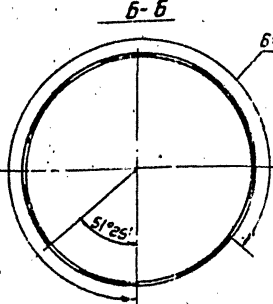
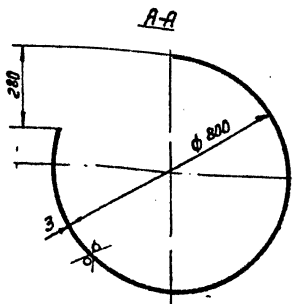


Рис.2  
Остальное см. Рис.1



$6 \times 51^{\circ} 25' = 308^{\circ} 30'$   
1. НН; нН;  $\pm \frac{IT14}{2}$

2. \* Размеры для справок

Обозначение	Рис.
ЦВН8-0408	1
-01	2

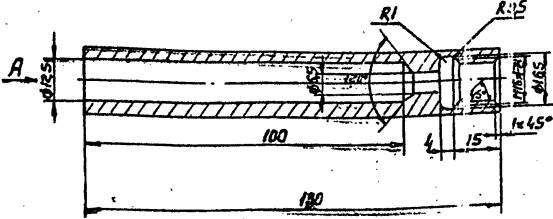
ЦВН8-0408

Обечайка

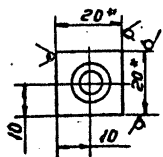
Лист	Масштаб	Выполнил
1	2507	1:10
Лист Листов: 1/1		
НМСС СССР		
Б-ИИ-3.0 ГОСТ 15903-74		
Лист Ст 3 кн ГОСТ 16529-70		
Формат: А3		

8070-8U97

125 (V)



Вид А



1. Неуказанные предельные отклонения размеров: НН; нН;  $\pm \frac{IT14}{2}$   
2. \* Размер для справок

ЦВН8-0409

Стакан

Лист	Масштаб	Выполнил
03	1:1	

20-8/ГОСТ 2591-71

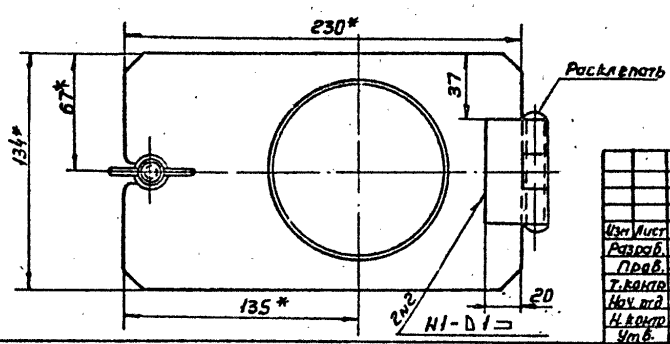
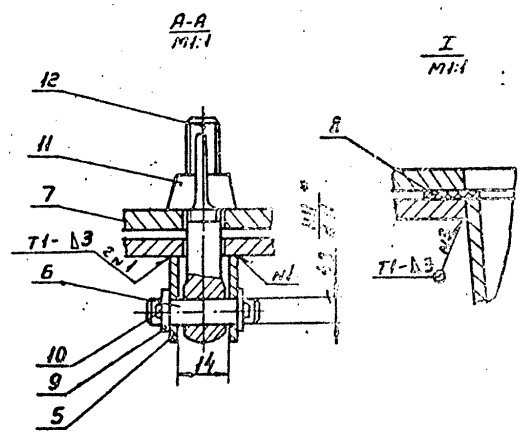
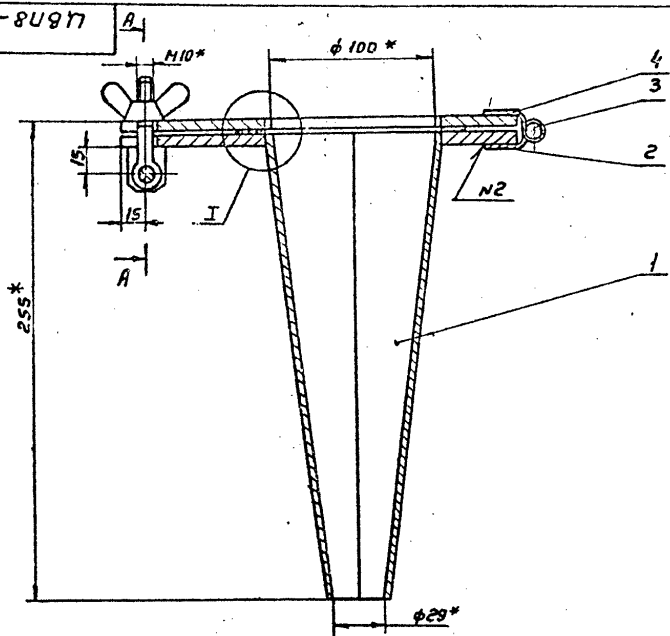
Лист	Масштаб	Выполнил	Обозначение	Наименование	Примечание
<b>Документация</b>					
А3			ЦВН8-05 СБ	Сборочный чертеж	
<b>Запчасти</b>					
АУ	1		ЦВН8-0501	Конус	1
АУ	2		ЦВН3-0502	Петля нижняя	1
АУ	3		ЦВН3-0503	Ось	1
АУ	4		ЦВН3-0504	Петля верхняя	1
АУ	5		ЦВН3-0505	Пружина	2
АУ	6		ЦВН3-0506	Ось	1
АУ	7		ЦВН3-0507	Фланец	2
АУ	8		ЦВН3-0508	Прокладка	1
<b>Стандартные изделия</b>					
9				Шайба	
				ГОСТ 11371-78	2
10				Шпилька 2x16	
				ГОСТ 397-78	2
11				Гайка М10x4	
				ГОСТ 3032-76	1
12				Болт М10x55.36	
				ГОСТ 3033-79	1

ЦВН8-05

А01УС



9750-8U97

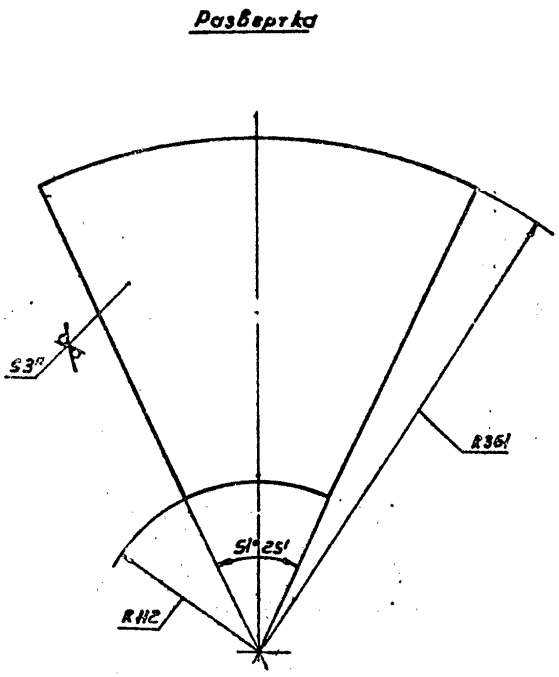
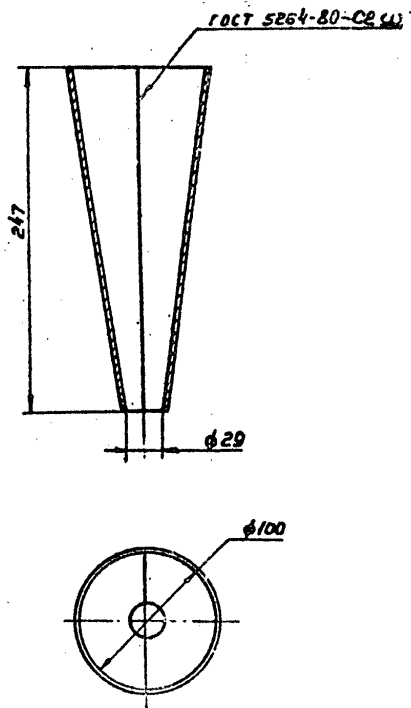


1. Деталь поз.8 приклеить к детали поз.7 клеем 88Н-ТУ-38-1051061-82
2. Сварные швы по ГОСТ 5264-80
- 3.\* Размеры для справок
4.  $\pm \frac{IT14}{2}$

				<b>ЦВН8-05СВ</b>		
				<b>Конус</b>		
				Сборочный чертёж		
Изм.	Лист	в	Формы	Подп.	Дата	Лист
Разработ.	Менделеев	Л.М.				3,52
Проект.	Щеглова	Л.А.				12
Техник.	Пронский	Л.П.				
Нач. отд.	Исаченко	Л.В.				
Н. в. отд.	Щеглова	Л.А.				
Утв.	Демьянов	В.В.			1/84	

Утв. и дата: \_\_\_\_\_  
Проект. и дата: \_\_\_\_\_  
Исполн. и дата: \_\_\_\_\_

1050-8U97



- 1 R14; h14  $\pm \frac{IT14}{2}$
- 2.\* Размер для справок

				<b>ЦВН8-0501</b>		
				<b>Конус</b>		
Изм.	Лист	в	Формы	Подп.	Дата	Лист
Разработ.	Менделеев	Л.М.				2,15
Проект.	Щеглова	Л.А.				110
Техник.	Пронский	Л.П.				
Нач. отд.	Щеглова	Л.А.				
Утв.	Демьянов	В.В.			1/84	

Утв. и дата: \_\_\_\_\_  
Проект. и дата: \_\_\_\_\_  
Исполн. и дата: \_\_\_\_\_

Серия 5.504-36, выпуск 2, объем 2

№	Поз.	Обозначение	Наименование	Примечание
43		ЦВП8-08СБ	Документация Сборочный чертеж	
44	1	ЦВП8-0801	Труба	1
44	2	ЦВП8-0802	Шайба специальная	1
			Детали	
44	3	ЦВП8-0803	Прокладка	1
44	4	ЦВП8-0804	Упор 25x12x14	1
			Лист 5-ПН-40 ГОСТ 12305-76 Сталь ГОСТ 14621-79	1 0.03кг
			Стандартные изделия	
5			Шпунт 5x20 ГОСТ 297-75	1
5			Контршайба 20 ГОСТ 8961-75	2
7			Шайба 27 ГОСТ 11371-78	1
			Прочие изделия	
8			Цепь 4-4x28 ГОСТ 7070-75 d = 125 мм	1 0.03кг

<b>ЦВП8-08</b>			
Исполн. Н.В.Кучм.	Посл. Дата	<b>СМЫСЛОВОЕ</b>	Лист 1 из 1
Разработчик М.С.С.	Проект ЦВТ		
при приспособлении		М.С.С. ССР Прав. от 28.12.1982	

17

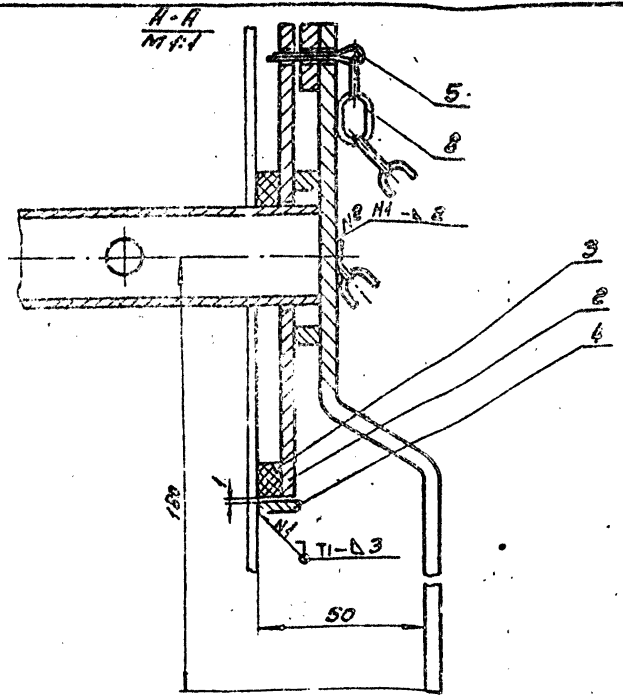
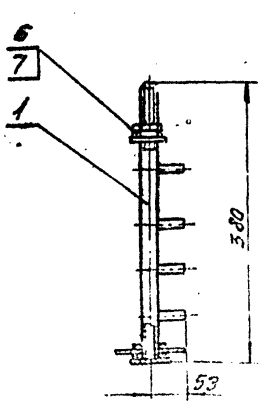
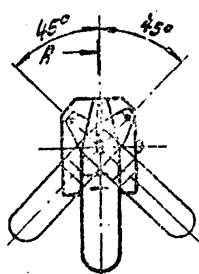
№	Поз.	Обозначение	Наименование	Примечание
45		ЦВП8-0801СБ	Документация Сборочный чертеж	
			Детали	
44	1	ЦВП8-080101	Труба	1
44	2	ЦВП8-080102	Рычаг	1
44	3	ЦВП8-080103	Трубка	4
44	4	ЦВП8-080104	Нержавеющая	1
			Лист 5-ПН-50 ГОСТ 12305-76 Ст. 20 ГОСТ 14621-79	1 0.03кг

<b>ЦВП8-0801</b>			
Исполн. Н.В.Кучм.	Посл. Дата	<b>СМЫСЛОВОЕ</b>	Лист 1 из 1
Разработчик М.С.С.	Проект ЦВТ		
при приспособлении		М.С.С. ССР Прав. от 28.12.1982	

Изм. 1, 2, 3, 4, 5, 6, 7, 8, 9, 10, 11, 12, 13, 14, 15, 16, 17, 18, 19, 20, 21, 22, 23, 24, 25, 26, 27, 28, 29, 30, 31, 32, 33, 34, 35, 36, 37, 38, 39, 40, 41, 42, 43, 44, 45, 46, 47, 48, 49, 50, 51, 52, 53, 54, 55, 56, 57, 58, 59, 60, 61, 62, 63, 64, 65, 66, 67, 68, 69, 70, 71, 72, 73, 74, 75, 76, 77, 78, 79, 80, 81, 82, 83, 84, 85, 86, 87, 88, 89, 90, 91, 92, 93, 94, 95, 96, 97, 98, 99, 100, 101, 102, 103, 104, 105, 106, 107, 108, 109, 110, 111, 112, 113, 114, 115, 116, 117, 118, 119, 120, 121, 122, 123, 124, 125, 126, 127, 128, 129, 130, 131, 132, 133, 134, 135, 136, 137, 138, 139, 140, 141, 142, 143, 144, 145, 146, 147, 148, 149, 150, 151, 152, 153, 154, 155, 156, 157, 158, 159, 160, 161, 162, 163, 164, 165, 166, 167, 168, 169, 170, 171, 172, 173, 174, 175, 176, 177, 178, 179, 180, 181, 182, 183, 184, 185, 186, 187, 188, 189, 190, 191, 192, 193, 194, 195, 196, 197, 198, 199, 200, 201, 202, 203, 204, 205, 206, 207, 208, 209, 210, 211, 212, 213, 214, 215, 216, 217, 218, 219, 220, 221, 222, 223, 224, 225, 226, 227, 228, 229, 230, 231, 232, 233, 234, 235, 236, 237, 238, 239, 240, 241, 242, 243, 244, 245, 246, 247, 248, 249, 250, 251, 252, 253, 254, 255, 256, 257, 258, 259, 260, 261, 262, 263, 264, 265, 266, 267, 268, 269, 270, 271, 272, 273, 274, 275, 276, 277, 278, 279, 280, 281, 282, 283, 284, 285, 286, 287, 288, 289, 290, 291, 292, 293, 294, 295, 296, 297, 298, 299, 300, 301, 302, 303, 304, 305, 306, 307, 308, 309, 310, 311, 312, 313, 314, 315, 316, 317, 318, 319, 320, 321, 322, 323, 324, 325, 326, 327, 328, 329, 330, 331, 332, 333, 334, 335, 336, 337, 338, 339, 340, 341, 342, 343, 344, 345, 346, 347, 348, 349, 350, 351, 352, 353, 354, 355, 356, 357, 358, 359, 360, 361, 362, 363, 364, 365, 366, 367, 368, 369, 370, 371, 372, 373, 374, 375, 376, 377, 378, 379, 380, 381, 382, 383, 384, 385, 386, 387, 388, 389, 390, 391, 392, 393, 394, 395, 396, 397, 398, 399, 400, 401, 402, 403, 404, 405, 406, 407, 408, 409, 410, 411, 412, 413, 414, 415, 416, 417, 418, 419, 420, 421, 422, 423, 424, 425, 426, 427, 428, 429, 430, 431, 432, 433, 434, 435, 436, 437, 438, 439, 440, 441, 442, 443, 444, 445, 446, 447, 448, 449, 450, 451, 452, 453, 454, 455, 456, 457, 458, 459, 460, 461, 462, 463, 464, 465, 466, 467, 468, 469, 470, 471, 472, 473, 474, 475, 476, 477, 478, 479, 480, 481, 482, 483, 484, 485, 486, 487, 488, 489, 490, 491, 492, 493, 494, 495, 496, 497, 498, 499, 500, 501, 502, 503, 504, 505, 506, 507, 508, 509, 510, 511, 512, 513, 514, 515, 516, 517, 518, 519, 520, 521, 522, 523, 524, 525, 526, 527, 528, 529, 530, 531, 532, 533, 534, 535, 536, 537, 538, 539, 540, 541, 542, 543, 544, 545, 546, 547, 548, 549, 550, 551, 552, 553, 554, 555, 556, 557, 558, 559, 560, 561, 562, 563, 564, 565, 566, 567, 568, 569, 570, 571, 572, 573, 574, 575, 576, 577, 578, 579, 580, 581, 582, 583, 584, 585, 586, 587, 588, 589, 590, 591, 592, 593, 594, 595, 596, 597, 598, 599, 600, 601, 602, 603, 604, 605, 606, 607, 608, 609, 610, 611, 612, 613, 614, 615, 616, 617, 618, 619, 620, 621, 622, 623, 624, 625, 626, 627, 628, 629, 630, 631, 632, 633, 634, 635, 636, 637, 638, 639, 640, 641, 642, 643, 644, 645, 646, 647, 648, 649, 650, 651, 652, 653, 654, 655, 656, 657, 658, 659, 660, 661, 662, 663, 664, 665, 666, 667, 668, 669, 670, 671, 672, 673, 674, 675, 676, 677, 678, 679, 680, 681, 682, 683, 684, 685, 686, 687, 688, 689, 690, 691, 692, 693, 694, 695, 696, 697, 698, 699, 700, 701, 702, 703, 704, 705, 706, 707, 708, 709, 710, 711, 712, 713, 714, 715, 716, 717, 718, 719, 720, 721, 722, 723, 724, 725, 726, 727, 728, 729, 730, 731, 732, 733, 734, 735, 736, 737, 738, 739, 740, 741, 742, 743, 744, 745, 746, 747, 748, 749, 750, 751, 752, 753, 754, 755, 756, 757, 758, 759, 760, 761, 762, 763, 764, 765, 766, 767, 768, 769, 770, 771, 772, 773, 774, 775, 776, 777, 778, 779, 780, 781, 782, 783, 784, 785, 786, 787, 788, 789, 790, 791, 792, 793, 794, 795, 796, 797, 798, 799, 800, 801, 802, 803, 804, 805, 806, 807, 808, 809, 810, 811, 812, 813, 814, 815, 816, 817, 818, 819, 820, 821, 822, 823, 824, 825, 826, 827, 828, 829, 830, 831, 832, 833, 834, 835, 836, 837, 838, 839, 840, 841, 842, 843, 844, 845, 846, 847, 848, 849, 850, 851, 852, 853, 854, 855, 856, 857, 858, 859, 860, 861, 862, 863, 864, 865, 866, 867, 868, 869, 870, 871, 872, 873, 874, 875, 876, 877, 878, 879, 880, 881, 882, 883, 884, 885, 886, 887, 888, 889, 890, 891, 892, 893, 894, 895, 896, 897, 898, 899, 900, 901, 902, 903, 904, 905, 906, 907, 908, 909, 910, 911, 912, 913, 914, 915, 916, 917, 918, 919, 920, 921, 922, 923, 924, 925, 926, 927, 928, 929, 930, 931, 932, 933, 934, 935, 936, 937, 938, 939, 940, 941, 942, 943, 944, 945, 946, 947, 948, 949, 950, 951, 952, 953, 954, 955, 956, 957, 958, 959, 960, 961, 962, 963, 964, 965, 966, 967, 968, 969, 970, 971, 972, 973, 974, 975, 976, 977, 978, 979, 980, 981, 982, 983, 984, 985, 986, 987, 988, 989, 990, 991, 992, 993, 994, 995, 996, 997, 998, 999, 1000

Изм. 1, 2, 3, 4, 5, 6, 7, 8, 9, 10, 11, 12, 13, 14, 15, 16, 17, 18, 19, 20, 21, 22, 23, 24, 25, 26, 27, 28, 29, 30, 31, 32, 33, 34, 35, 36, 37, 38, 39, 40, 41, 42, 43, 44, 45, 46, 47, 48, 49, 50, 51, 52, 53, 54, 55, 56, 57, 58, 59, 60, 61, 62, 63, 64, 65, 66, 67, 68, 69, 70, 71, 72, 73, 74, 75, 76, 77, 78, 79, 80, 81, 82, 83, 84, 85, 86, 87, 88, 89, 90, 91, 92, 93, 94, 95, 96, 97, 98, 99, 100, 101, 102, 103, 104, 105, 106, 107, 108, 109, 110, 111, 112, 113, 114, 115, 116, 117, 118, 119, 120, 121, 122, 123, 124, 125, 126, 127, 128, 129, 130, 131, 132, 133, 134, 135, 136, 137, 138, 139, 140, 141, 142, 143, 144, 145, 146, 147, 148, 149, 150, 151, 152, 153, 154, 155, 156, 157, 158, 159, 160, 161, 162, 163, 164, 165, 166, 167, 168, 169, 170, 171, 172, 173, 174, 175, 176, 177, 178, 179, 180, 181, 182, 183, 184, 185, 186, 187, 188, 189, 190, 191, 192, 193, 194, 195, 196, 197, 198, 199, 200, 201, 202, 203, 204, 205, 206, 207, 208, 209, 210, 211, 212, 213, 214, 215, 216, 217, 218, 219, 220, 221, 222, 223, 224, 225, 226, 227, 228, 229, 230, 231, 232, 233, 234, 235, 236, 237, 238, 239, 240, 241, 242, 243, 244, 245, 246, 247, 248, 249, 250, 251, 252, 253, 254, 255, 256, 257, 258, 259, 260, 261, 262, 263, 264, 265, 266, 267, 268, 269, 270, 271, 272, 273, 274, 275, 276, 277, 278, 279, 280, 281, 282, 283, 284, 285, 286, 287, 288, 289, 290, 291, 292, 293, 294, 295, 296, 297, 298, 299, 300, 301, 302, 303, 304, 305, 306, 307, 308, 309, 310, 311, 312, 313, 314, 315, 316, 317, 318, 319, 320, 321, 322, 323, 324, 325, 326, 327, 328, 329, 330, 331, 332, 333, 334, 335, 336, 337, 338, 339, 340, 341, 342, 343, 344, 345, 346, 347, 348, 349, 350, 351, 352, 353, 354, 355, 356, 357, 358, 359, 360, 361, 362, 363, 364, 365, 366, 367, 368, 369, 370, 371, 372, 373, 374, 375, 376, 377, 378, 379, 380, 381, 382, 383, 384, 385, 386, 387, 388, 389, 390, 391, 392, 393, 394, 395, 396, 397, 398, 399, 400, 401, 402, 403, 404, 405, 406, 407, 408, 409, 410, 411, 412, 413, 414, 415, 416, 417, 418, 419, 420, 421, 422, 423, 424, 425, 426, 427, 428, 429, 430, 431, 432, 433, 434, 435, 436, 437, 438, 439, 440, 441, 442, 443, 444, 445, 446, 447, 448, 449, 450, 451, 452, 453, 454, 455, 456, 457, 458, 459, 460, 461, 462, 463, 464, 465, 466, 467, 468, 469, 470, 471, 472, 473, 474, 475, 476, 477, 478, 479, 480, 481, 482, 483, 484, 485, 486, 487, 488, 489, 490, 491, 492, 493, 494, 495, 496, 497, 498, 499, 500, 501, 502, 503, 504, 505, 506, 507, 508, 509, 510, 511, 512, 513, 514, 515, 516, 517, 518, 519, 520, 521, 522, 523, 524, 525, 526, 527, 528, 529, 530, 531, 532, 533, 534, 535, 536, 537, 538, 539, 540, 541, 542, 543, 544, 545, 546, 547, 548, 549, 550, 551, 552, 553, 554, 555, 556, 557, 558, 559, 560, 561, 562, 563, 564, 565, 566, 567, 568, 569, 570, 571, 572, 573, 574, 575, 576, 577, 578, 579, 580, 581, 582, 583, 584, 585, 586, 587, 588, 589, 590, 591, 592, 593, 594, 595, 596, 597, 598, 599, 600, 601, 602, 603, 604, 605, 606, 607, 608, 609, 610, 611, 612, 613, 614, 615, 616, 617, 618, 619, 620, 621, 622, 623, 624, 625, 626, 627, 628, 629, 630, 631, 632, 633, 634, 635, 636, 637, 638, 639, 640, 641, 642, 643, 644, 645, 646, 647, 648, 649, 650, 651, 652, 653, 654, 655, 656, 657, 658, 659, 660, 661, 662, 663, 664, 665, 666, 667, 668, 669, 670, 671, 672, 673, 674, 675, 676, 677, 678, 679, 680, 681, 682, 683, 684, 685, 686, 687, 688, 689, 690, 691, 692, 693, 694, 695, 696, 697, 698, 699, 700, 701, 702, 703, 704, 705, 706, 707, 708, 709, 710, 711, 712, 713, 714, 715, 716, 717, 718, 719, 720, 721, 722, 723, 724, 725, 726, 727, 728, 729, 730, 731, 732, 733, 734, 735, 736, 737, 738, 739, 740, 741, 742, 743, 744, 745, 746, 747, 748, 749, 750, 751, 752, 753, 754, 755, 756, 757, 758, 759, 760, 761, 762, 763, 764, 765, 766, 767, 768, 769, 770, 771, 772, 773, 774, 775, 776, 777, 778, 779, 780, 781, 782, 783, 784, 785, 786, 787, 788, 789, 790, 791, 792, 793, 794, 795, 796, 797, 798, 799, 800, 801, 802, 803, 804, 805, 806, 807, 808, 809, 810, 811, 812, 813, 814, 815, 816, 817, 818, 819, 820, 821, 822, 823, 824, 825, 826, 827, 828, 829, 830, 831, 832, 833, 834, 835, 836, 837, 838, 839, 840, 841, 842, 843, 844, 845, 846, 847, 848, 849, 850, 851, 852, 853, 854, 855, 856, 857, 858, 859, 860, 861, 862, 863, 864, 865, 866, 867, 868, 869, 870, 871, 872, 873, 874, 875, 876, 877, 878, 879, 880, 881, 882, 883, 884, 885, 886, 887, 888, 889, 890, 891, 892, 893, 894, 895, 896, 897, 898, 899, 900, 901, 902, 903, 904, 905, 906, 907, 908, 909, 910, 911, 912, 913, 914, 915, 916, 917, 918, 919, 920, 921, 922, 923, 924, 925, 926, 927, 928, 929, 930, 931, 932, 933, 934, 935, 936, 937, 938, 939, 940, 941, 942, 943, 944, 945, 946, 947, 948, 949, 950, 951, 952, 953, 954, 955, 956, 957, 958, 959, 960, 961, 962, 963, 964, 965, 966, 967, 968, 969, 970, 971, 972, 973, 974, 975, 976, 977, 978, 979, 980, 981, 982, 983, 984, 985, 986, 987, 988, 989, 990, 991, 992, 993, 994, 995, 996, 997, 998, 999, 1000

9380-8000



1. Деталь поз.3 прикрутить к детали поз.2  
клет 88Н 1538-10510С1-82  
2. Соединить шайбы по ГОСТ 5254-80  
3. Разметить для сверления

<b>ЦВП8-0801</b>			
Исполн. М.С.С.	Посл. Дата	<b>СМЫСЛОВОЕ</b>	Лист 1 из 1



Серия С. 504-51. Емкость 1 кубометр

Код	Обозначение	Наименование	Кол.	Примечание
		Документация		
А1	ЦВН10СБ	Сборочный чертеж	1	А2, А3
А4	ЦВН10	Технические требования		
		Сборочные единицы		
А4	ЦВН10-03	Коллектор	1	
А4	ЦВН10-05	Колпач	1	
А4	ЦВН10-06	Литк	1	
А4	ЦВН10-07	Литок	1	
А4	ЦВН10-08	Смывное приспособление	1	
		Детали		
А4	ЦВН10-0001	Прокладка	1	
Б4	ЦВН10-0002	Трубка		
		Трубка круглая б/ш 157		
Б4	ЦВН10-0006	Болт М6х20 ГОСТ 18475-73	8	0,013кг
		Сальник D=15; d=5		
		Войлок ПСБ ГОСТ 6308-71	3	0,003кг
А4	ЦВН10-0001	Гайка	8	
А4	ЦВН10-0002	Кронштейн	3	
А4	ЦВН10-0003	Опора	4	
А4	ЦВН10-0303	Хомут	8	
		Стандартные изделия		
		Болт М6х20, 5В		
		ГОСТ 7798-70	8	
<b>ЦВН10</b>				
<b>Циклон</b>				
Изм. лист № 001, Подп. Зина Разраб. Рыжкова З.И., Пров. Пронский Г.В. Кадитр. Пронский Г.В., Итв. Землянов В.В.				
Лист 1 из 2 МСС ССР Глав.проектная Ул.Протостроительная				
Копировал: Велицкий Формат: А4				

148

Код	Обозначение	Наименование	Кол.	Примечание
16		Болт М6х20, 5В		
		ГОСТ 7798-70	12	
17		Болт М6х20, 5В		
		ГОСТ 7798-70	3	
18		Гайка М6		
		ГОСТ 5915-70	8	
19		Гайка М6		
		ГОСТ 5915-70	12	
20		Гайка М6		
		ГОСТ 5915-70	3	
<b>Переменные данные для исполнения</b>				
<b>ЦВН10</b>				
		Сборочные единицы		
А4	ЦВН10-02	Уголок	1	
А4	ЦВН10-04	Кольцо	1	
		ЦВН10-01		
		Сборочные единицы		
А4	ЦВН10-02-01	Уголок	1	
А4	ЦВН10-04-01	Кольцо	1	
<b>ЦВН10</b>				
Изм. лист № 001, Подп. Зина Разраб. Рыжкова З.И., Пров. Пронский Г.В. Кадитр. Пронский Г.В., Итв. Землянов В.В.				
Лист 1 из 2 МСС ССР Глав.проектная Ул.Протостроительная				
Копировал: Велицкий Формат: А4				

Код	Обозначение	Наименование	Кол.	Примечание
А2	ЦВН10-02СБ	Сборочный чертеж		
		Детали		
А4	ЦВН10-0201	Уголок	2	
А4	ЦВН10-0202	Уголок	2	
А4	ЦВН10-0203	Крышка	1	
А4	ЦВН10-0204	Кольцо	1	
А4	ЦВН10-0206	Фланец	1	
А4	ЦВН10-0207	Дно	1	
Б4	ЦВН10-0208	Стенка		
		Б-ПН-20 ГОСТ 1991-74		
		Лист 1 из 2 ГОСТ 18475-73		
		415x620 h14	1	4,04кг
<b>Переменные данные для исполнения</b>				
<b>ЦВН10-02</b>				
		Детали		
А3	ЦВН10-0205	Стенка	1	
		ЦВН10-0201		
		Детали		
А3	ЦВН10-0205-01	Стенка	1	
<b>ЦВН10-02</b>				
<b>Улитка</b>				
Изм. лист № 001, Подп. Зина Разраб. Рыжкова З.И., Пров. Пронский Г.В. Кадитр. Пронский Г.В., Итв. Землянов В.В.				
Лист 1 из 2 МСС ССР Глав.проектная Ул.Протостроительная				
Копировал: Велицкий Формат: А4				

**1020-010971**

$H14; h14; \pm \frac{0,14}{2}$

**ЦВН10-0201**

**Уголок**

Лист 1 из 2  
МСС ССР  
Глав.проектная  
Ул.Протостроительная

Копировал: Велицкий Формат: А4





Серия 5.904-36

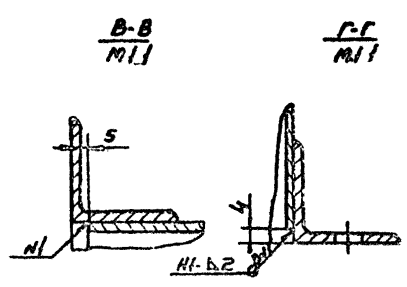
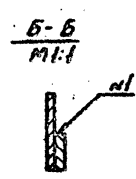
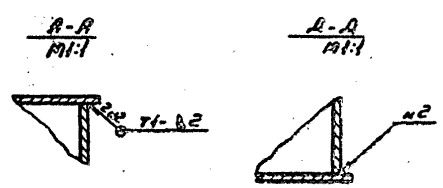
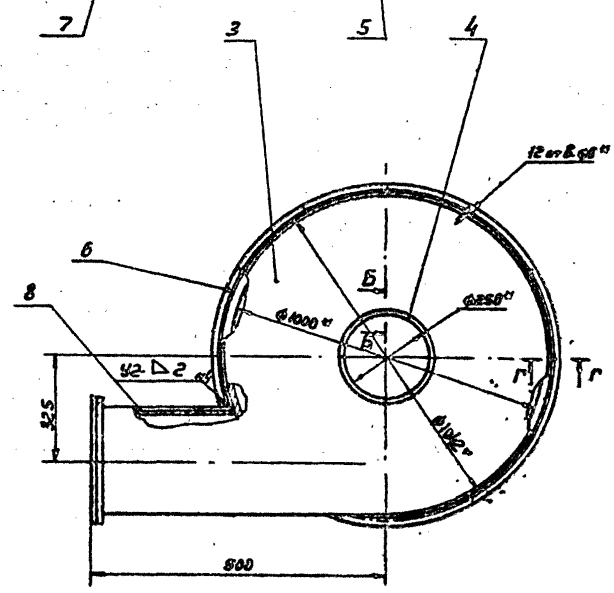
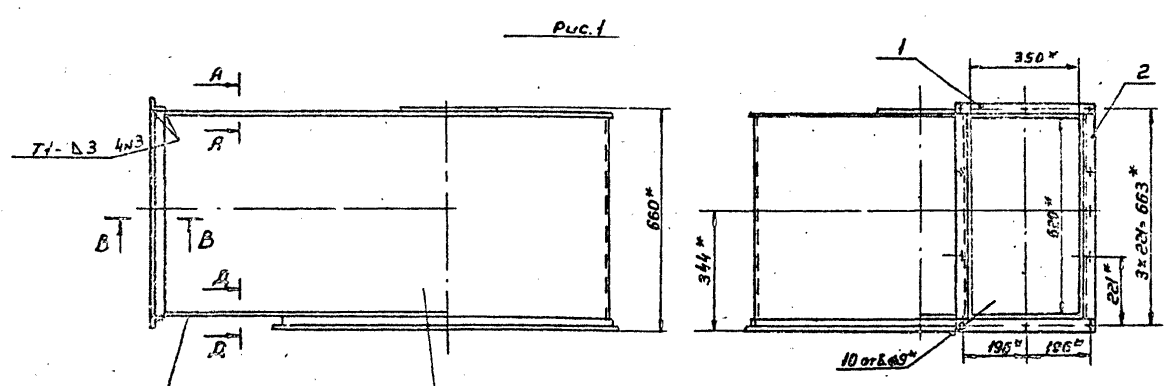
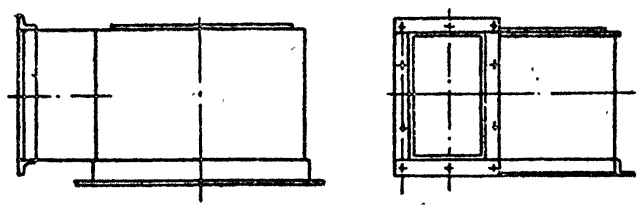
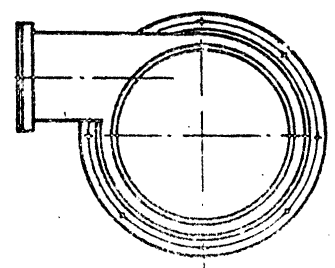


Рис. 2  
М 1:20  
остальное - см. рис. 1



Обозначение	Лист
УДН 10-02	1
-Д1	2

1. Сварный швы по ГОСТ 5264-80
2. Размеры для справок
3. Э 3716



УДН 10-02 СБ

Удп.ко  
Сборочный чертеж

Лист	Листов	Итого
65,37	1:10	

МПС  
Госпланкомбинатский  
ИИПростройбыстростр.

Копирован Восточнее

Серия 5.904-96... выпуск 1 альбом 1

5020-01/87

Рис.1

Развертка

52°

25 W

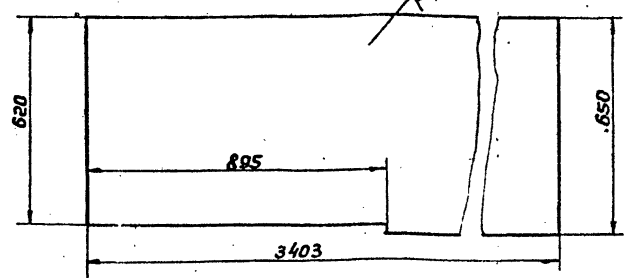
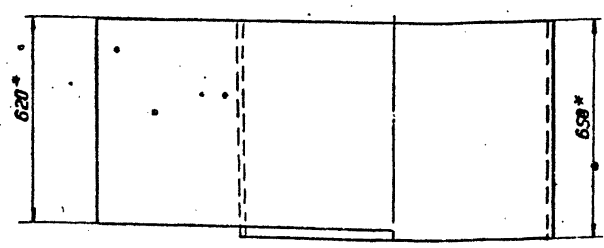
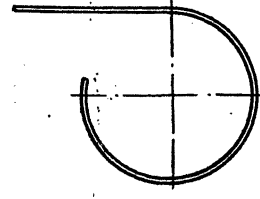
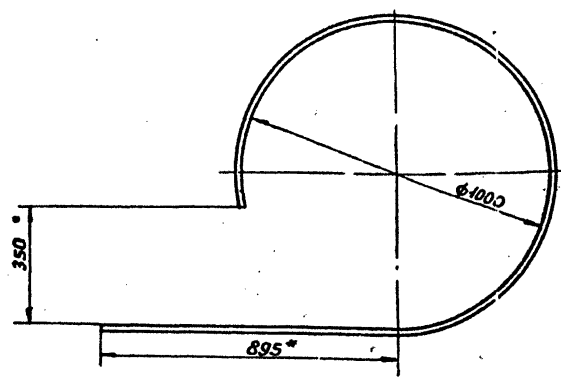


Рис.2  
М1:20

Остальное см.рис.1



Обозначение	Рис
ЦВН10-0205	1
301	2



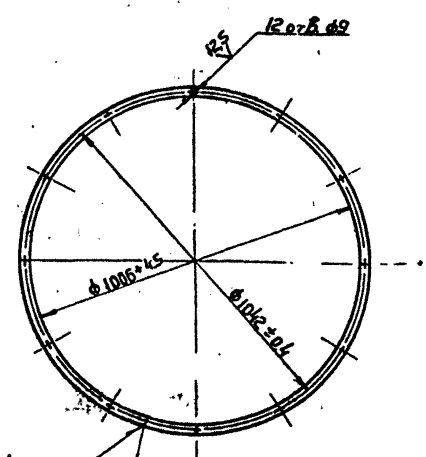
1 Н14; h14: ± 714  
2 \* Размеры для справок

ЦВН10-0205

ЦВН10-0205				Лист	Масштаб	Издание
Стенка				343	1:10	
Исполн.	Н.В.Курт	Л.С.В.	С.В.	Лист	Высота	
Разработ.	Рыжкова	Л.С.В.	С.В.	ММСС	СССР	
Проб.	Пронский	Л.С.В.	С.В.	Госпроектинститут	СССР	
Т.Контр.	Дельянов	Л.С.В.	С.В.	Лист	Б.Н.2 ГОСТ 19003-74	
И.Контр.	Пронский	Л.С.В.	С.В.	Ст 3 кн ГОСТ 1625-70	Госпроектинститут	
Чтб.	Дельянов	Л.С.В.	С.В.	Копировать: ВНИИТЭ	Формат: А3	

5020-01/87

25 W



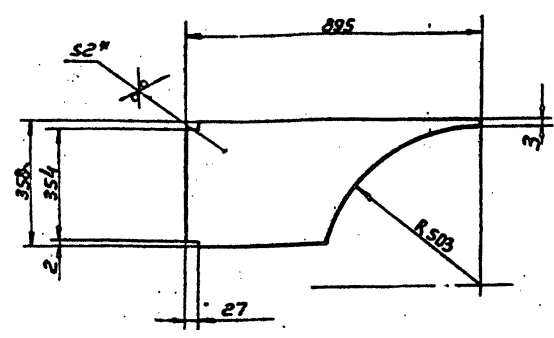
1. Длина развернутой детали 3214 мм  
2. Неуказанные предельные отклонения размеров: Н14; ± 714

ЦВН10-0206

ЦВН10-0206				Лист	Масса	Издание
Фланец				469	1:10	
Исполн.	Н.В.Курт	Л.С.В.	С.В.	Лист	Высота	
Разработ.	Рыжкова	Л.С.В.	С.В.	ММСС	СССР	
Проб.	Пронский	Л.С.В.	С.В.	Госпроектинститут	СССР	
Т.Контр.	Дельянов	Л.С.В.	С.В.	Лист	Б.Н.2 ГОСТ 19003-74	
И.Контр.	Пронский	Л.С.В.	С.В.	Ст 3 кн ГОСТ 1625-70	Госпроектинститут	
Чтб.	Дельянов	Л.С.В.	С.В.	Копировать: ВНИИТЭ	Формат: А4	

5020-01/87

25 W



1. h14; ± 714  
2. \* Размер для справок

ЦВН10-0207

ЦВН10-0207				Лист	Масса	Издание
ДНО				3,6	1:10	
Исполн.	Н.В.Курт	Л.С.В.	С.В.	Лист	Высота	
Разработ.	Рыжкова	Л.С.В.	С.В.	ММСС	СССР	
Проб.	Пронский	Л.С.В.	С.В.	Госпроектинститут	СССР	
Т.Контр.	Дельянов	Л.С.В.	С.В.	Лист	Б.Н.2 ГОСТ 19003-74	
И.Контр.	Пронский	Л.С.В.	С.В.	Ст 3 кн ГОСТ 1625-70	Госпроектинститут	
Чтб.	Дельянов	Л.С.В.	С.В.	Копировать: ВНИИТЭ	Формат: А4	



Серия 5.901-35, выпуск 1, страница 2

№ п/п	№	Обозначение	Наименование	Кол.	Примечание
A3		ЦВН10-03 СБ	Сборочный чертеж		
			Сборочные детали		
A4	1	ЦВН10-0301	Коллектор	1	
A4	2	ЦВН10-0302	Коллектор	1	
			Детали		
A4	3	ЦВН3-0303	Хомут	8	
A4	4	ЦВН3-0304	Прокладка	2	
B4	5	ЦВН3-0305	Шпилька $L=500$ Трубка $\phi 6 \times 2$ ГОСТ 5496-78	4	0.03512
			Стандартные изделия		
	6		Болт М10 $\times 25,35$ ГОСТ 7798-78	4	
	7		Винт М6 $\times 20,58$ ГОСТ 1491-72	8	
	8		Гайка М10,4 ГОСТ 5515-70	4	
	9		Гайка М6,4 ГОСТ 5915-70	8	
	10		Муфта короткая 20		
	11		Контргайка 20 ГОСТ 8961-75	1	

ЦВН10-03

Коллектор

Лист 1 из 1  
ИМСС СССР  
Госпроектинститут  
ПИ Промтрансгаз

Утвержден: [подпись]  
Рисовал: [подпись]  
Проект: [подпись]  
Исполнил: [подпись]

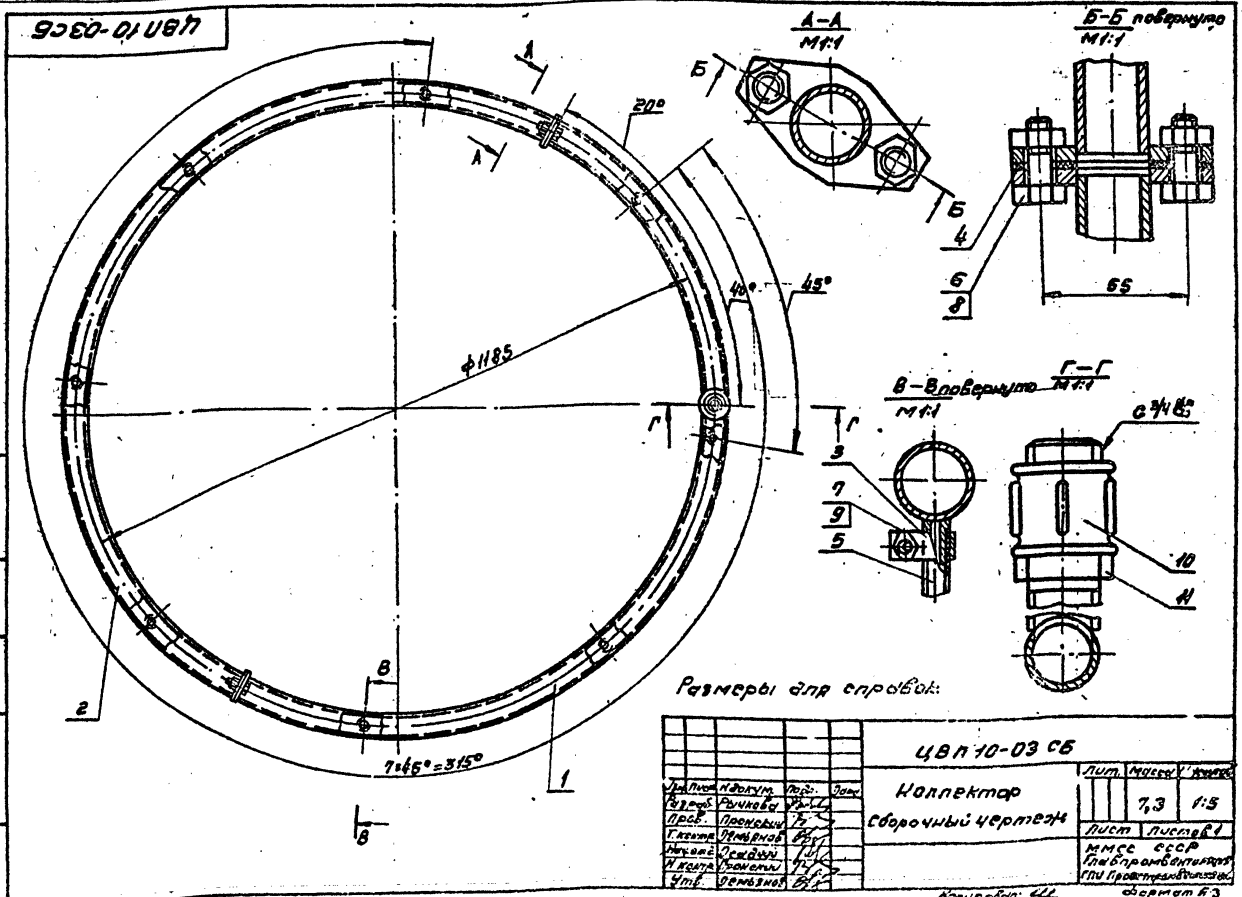
№ п/п	№	Обозначение	Наименование	Кол.	Примечание
A3		ЦВН10-0301 СБ	Сборочный чертеж		
			Детали		
A4	1	ЦВН10-0301 01	Муфта	1	
A4	2	ЦВН3-0301 01	Фланец	2	
A4	3	ЦВН3-0301 03	Патрубок	1	
A4	4	ЦВН3-0301 04	Штуцер	4	

ЦВН10-0301

Коллектор

Лист 1 из 1  
ИМСС СССР  
Госпроектинститут  
ПИ Промтрансгаз

Утвержден: [подпись]  
Рисовал: [подпись]  
Проект: [подпись]  
Исполнил: [подпись]



Размеры для справок:

ЦВН10-03 СБ

Коллектор  
Сборочный чертеж

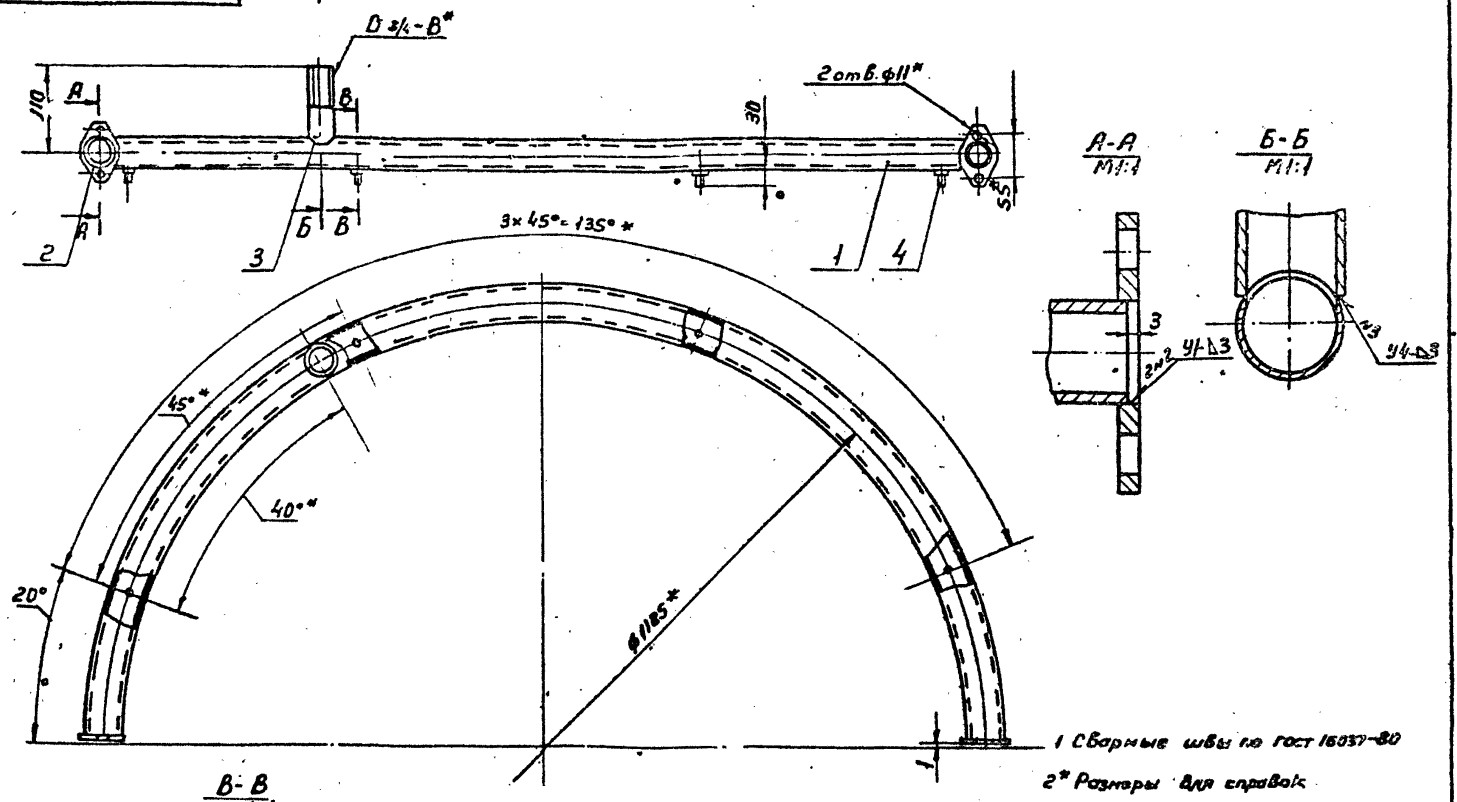
Лист 1 из 1  
ИМСС СССР  
Госпроектинститут  
ПИ Промтрансгаз

Утвержден: [подпись]  
Рисовал: [подпись]  
Проект: [подпись]  
Исполнил: [подпись]

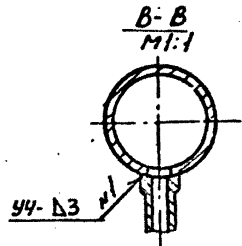
Копировать: 44

Серия 5.904.36. Выпуск 1000000

ЦВН 10-0301 СБ

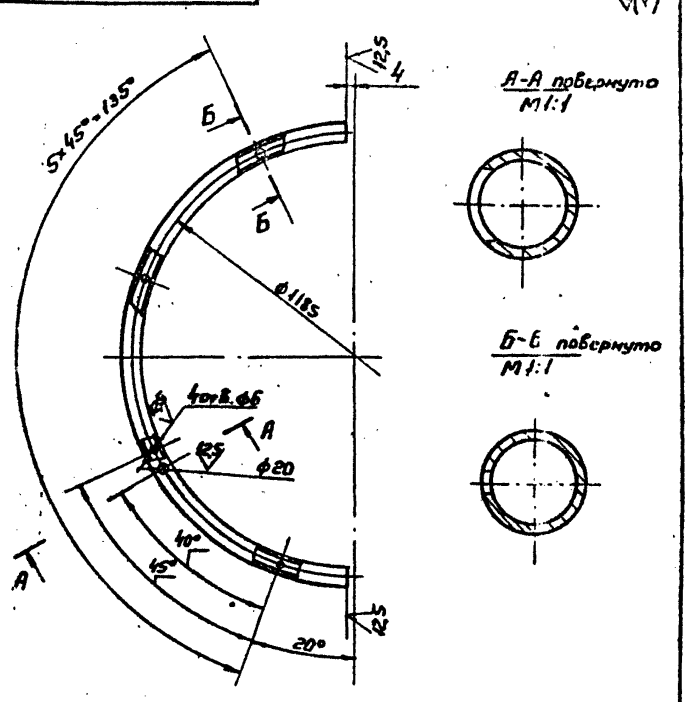


1 Сварные швы по ГОСТ 16537-80  
2\* Размеры для справок



ЦВН 10-0301 СБ				Лист	Кол-во листов
Изм.	Исполн.	Подп.	Дата	339	3:5
Разр.	Рычкова	7/7			
Проб.	Пронский	7/7			
Т. контр.	Демьянов	7/7			
И. контр.	Осипов	7/7			
Утв.	Демьянов	7/7			
Копировал: Вешуков				Формат: А4	

101000-01 устн



1. Длина развернутой детали 1853мм  
2. Н14; ± 2/14

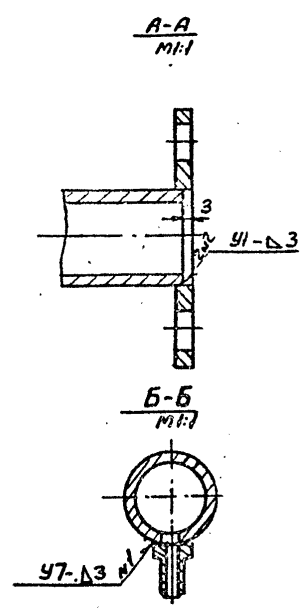
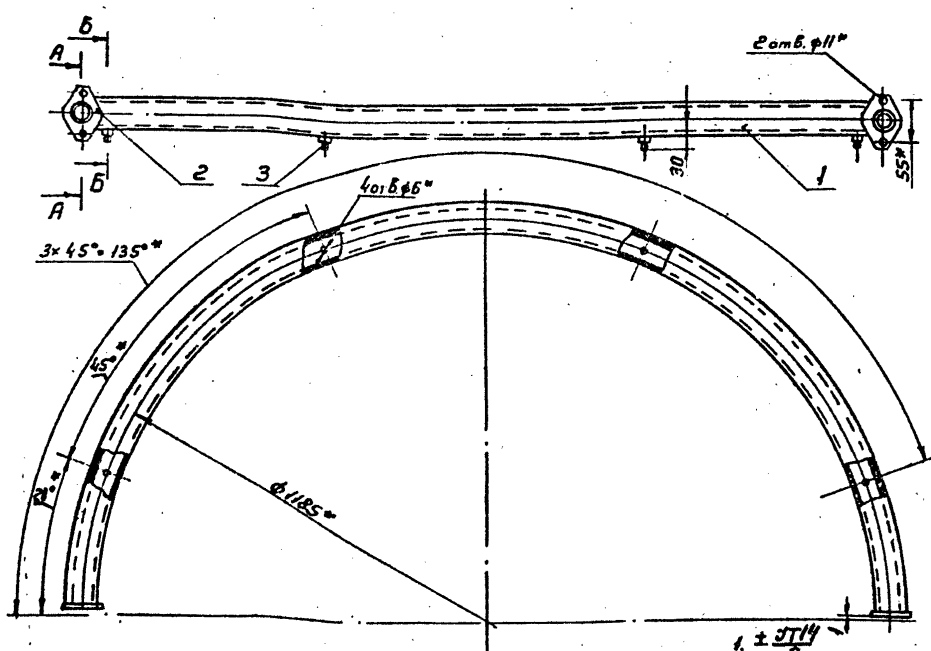
№	Знач.	Обозначение	Наименование	Примечание
43		ЦВН 10-0302 СБ	Сборочный чертеж	
<b>Детали</b>				
44	1	ЦВН 10-0302 01	Труба	1
44	2	ЦВН 3-0301 01	Фланец	2
44	3	ЦВН 3-0301 04	Штуцер	4

ЦВН 10-0301 01				Лист	Кол-во листов
Изм.	Исполн.	Подп.	Дата	3,07	1:10
Разр.	Рычкова	7/7			
Проб.	Пронский	7/7			
Т. контр.	Демьянов	7/7			
И. контр.	Осипов	7/7			
Утв.	Демьянов	7/7			
Копировал: Вешуков				Формат: А4	

ЦВН 10-0302				Лист	Кол-во листов
Изм.	Исполн.	Подп.	Дата		
Разр.	Рычкова	7/7			
Проб.	Пронский	7/7			
Т. контр.	Демьянов	7/7			
И. контр.	Осипов	7/7			
Утв.	Демьянов	7/7			
Копировал: Вешуков				Формат: А4	

97 2000-01U97

Серия 5.904.96... Выпуск 1 объем 2



1. ± 0.14
2. Сварные швы по ГОСТ 16037-80
3. \* Размеры для справок

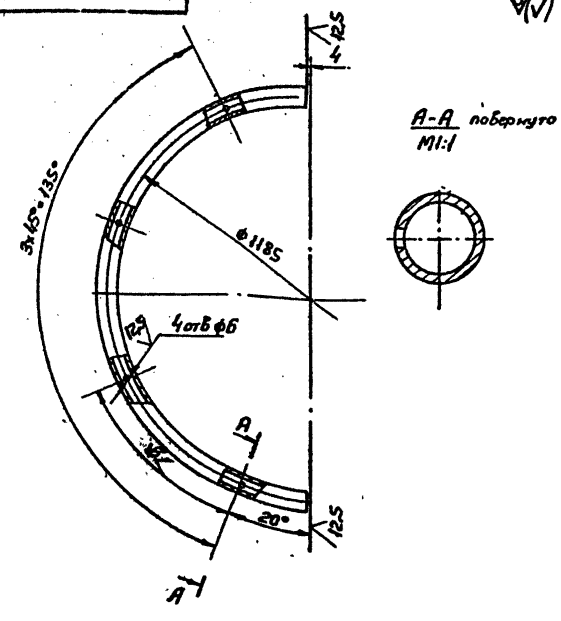
				<b>ЦВН 10-0302 СБ</b>		
Ил. лист	№ докум.	Подп.	Дата	Лит	Масса	Кол-во
Разраб.	Рыжкова	РЗ	7/79		3,23	1:5
Проб.	Пронский	П				
Т. контр.	Землянов	З				
И. контр.	Оседлый	О				
Утв.	Пронский	П				
Утв.	Землянов	З				

**Коллектор  
Сборочный чертеж**

Лист	Листов
1	1

ИМСС СССР  
Главпроектвентилиция  
ГПИ Проектпроектирование

102000-01U97



1. Длина развернутой детали 1853 мм
2. Н14: ± 0.14 / 2

				<b>ЦВН 10-030201</b>		
Ил. лист	№ докум.	Подп.	Дата	Лит	Масса	Кол-во
Разраб.	Рыжкова	РЗ	7/79		3,07	1:1
Проб.	Пронский	П				
Т. контр.	Землянов	З				
И. контр.	Пронский	П				
Утв.	Землянов	З				

**Труба**

Лист	Листов
1	1

Труба 20x28 ГОСТ 3262-75

ИМСС СССР  
Главпроектвентилиция  
ГПИ Проектпроектирование

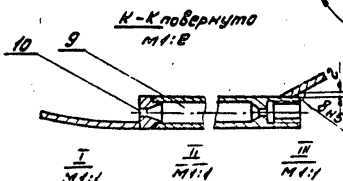
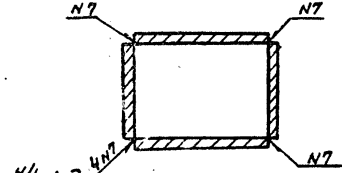
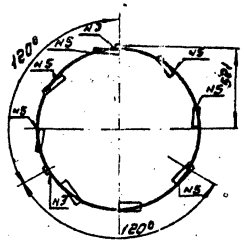
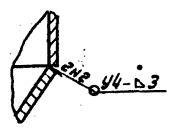
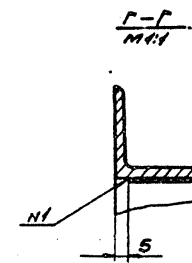
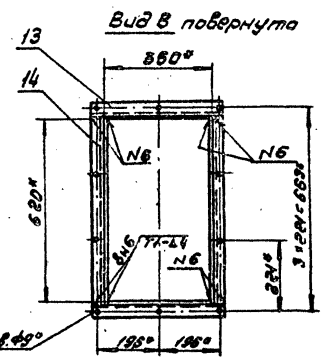
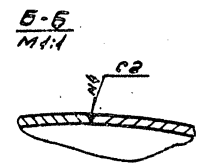
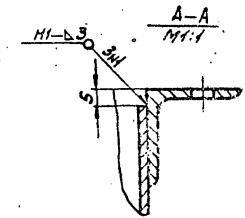
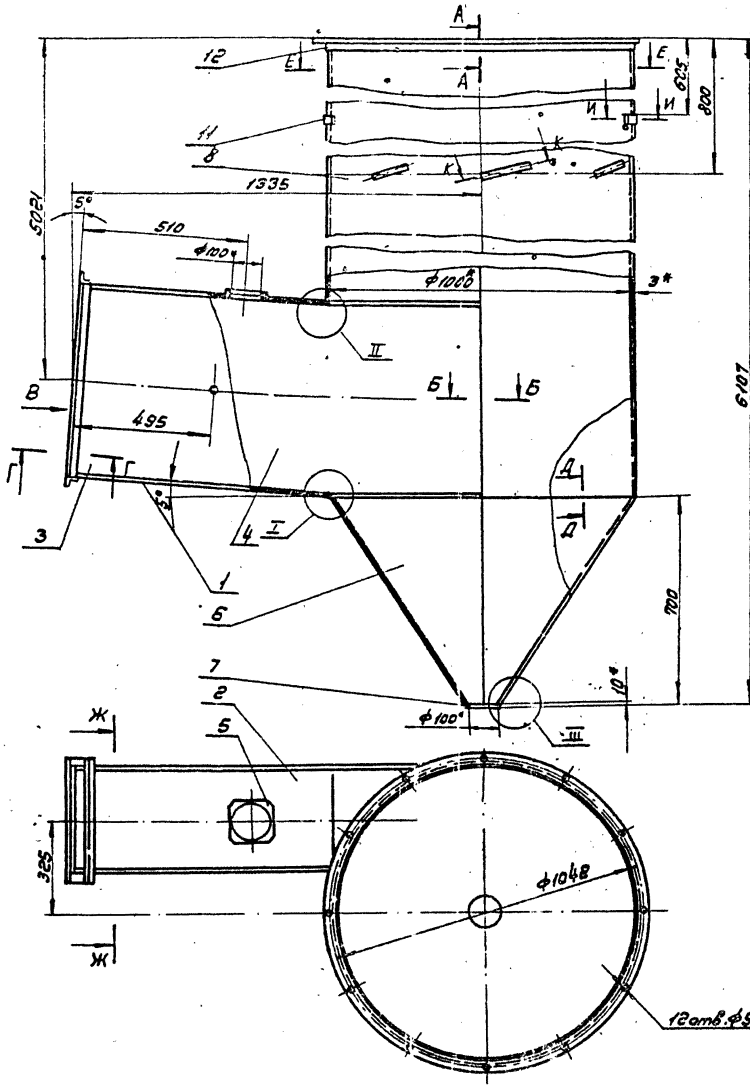
№	Деталь	Обозначение	Наименование	Примечание
1		ЦВН 10-04 СБ	Сборочный чертеж	№ А2, А3
<b>Детали</b>				
AY	3	ЦВН 10-0403	Стенка	1
AY	4	ЦВН 10-0404	Стенка	1
AY	5	ЦВН 3-0405	Фланец	1
AY	6	ЦВН 10-0406	Конус	1
AY	7	ЦВН 6-0407	Кольцо	1
AY	9	ЦВН 10-0409	Ставка	8
AY	10	ЦВН 3-0410	Втулка	8
AY	11	ЦВН 3-0411	Кронштейн	3
AY	12	ЦВН 10-0206	Фланец	1
AY	13	ЦВН 10-0201	Уголок	2
AY	14	ЦВН 10-0202	Уголок	2
<b>Переменные данные для условных</b>				
<b>ЦВН 10-04</b>				
<b>Детали</b>				
AY	1	ЦВН 10-0401	Стенка	1
AY	2	ЦВН 10-0402	Стенка	1
AY	8	ЦВН 10-0408	Обечайка	1
<b>ЦВН 6-04-01</b>				
<b>Детали</b>				
AY	1	ЦВН 10-0401-01	Стенка	1
AY	2	ЦВН 10-0402-01	Стенка	1
AY	3	ЦВН 10-0408-01	Обечайка	1

				<b>ЦВН 10-04</b>		
Ил. лист	№ докум.	Подп.	Дата	Лит	Масса	Кол-во
Разраб.	Рыжкова	РЗ	7/79			
Проб.	Пронский	П				
И. контр.	Пронский	П				
Утв.	Землянов	З				

**корпус**

Лит	Лист	Листов

ИМСС СССР  
Главпроектвентилиция  
ГПИ Проектпроектирование



Обозначение	Рис
48П10-04	1
01	2

1. Неуказанные сварные швы по ГОСТ 5264-80  
 2. Размеры для справок.  
 Сварка ручная электродуговая 2.\*

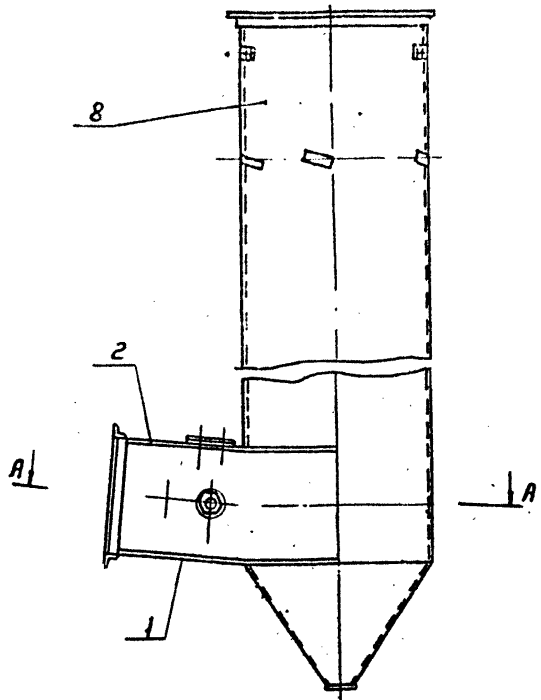
48П10-0405		Лист	№	Дата
Карпус		48П10	1-10	
Сборочный чертёж.		Исполн.		
Ком. работ		Сборочный чертеж		

выпуск 1 альбом 2

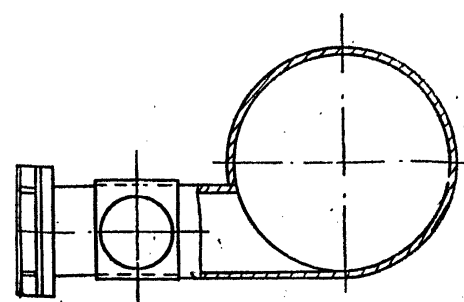
Серия 5.904.36

ЦВН10-0401

Рис. 2  
Остальное см. рис. 1



А-А



Указ. места, подл. и дата. Изм. и дата. Подл. и дата.

Изм.	Лист	№ докум.	Подп.	Дата
ЦВН10-04 СБ				
Лист 2				

1070-01097

Рис. 1

25 (M)

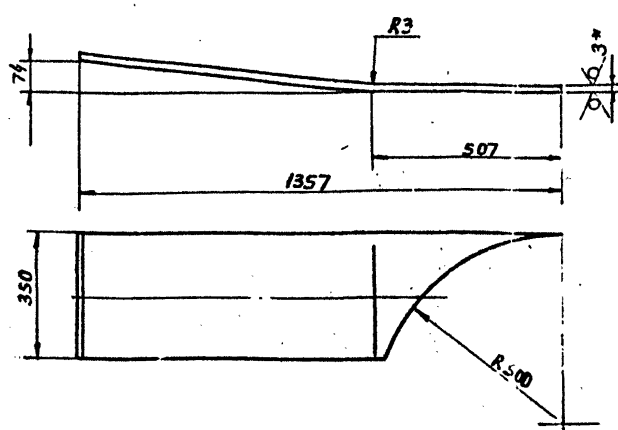
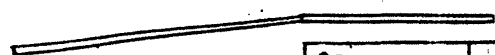


Рис. 2  
Остальное см. рис. 1



Обозначение	Рис.
ЦВН5-0401	1
-01	2

1. Длина развернутой детали 1360 мм
2. H14; h14 ± 37,4
3. \* Размер для справок

ЦВН10-0401

Лист	Масса	Усилов
Листок	8,4	1:10
Лист 6-НН-30 ГОСТ 19903-74		
Ст 3 АП ГОСТ 16523-70		
Листок 1		
ММСС СССР		
Гибпромбензильцир		
ГП Гибпромбензильцир		
Формат А4		

2070-01097

Рис. 1

25 (M)

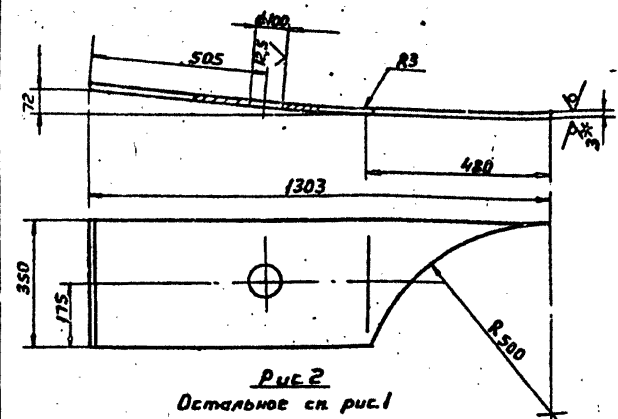


Рис. 2  
Остальное см. рис. 1



Обозначение	Рис.
ЦВН10-0402	1
-01	2

1. Длина развернутой детали 1306 мм
2. H14; h14 ± 37,4
3. \* Размер для справок

ЦВН10-0402

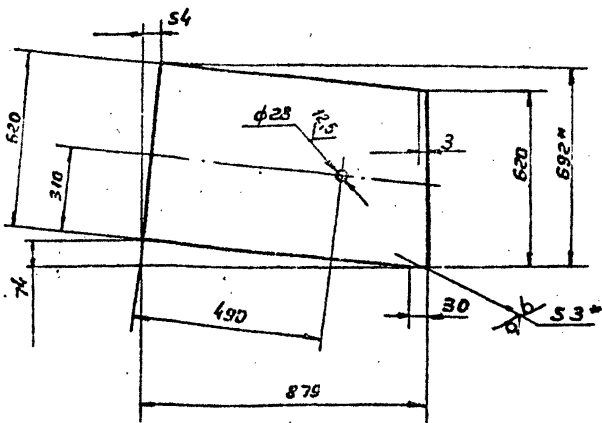
Лист	Масса	Усилов
Листок	7,6	1:10
Лист 6-НН-30 ГОСТ 19903-74		
Ст 3 АП ГОСТ 16523-70		
Листок 1		
ММСС СССР		
Гибпромбензильцир		
ГП Гибпромбензильцир		
Формат А4		

Указ. места, подл. и дата. Изм. и дата. Подл. и дата.

Указ. места, подл. и дата. Изм. и дата. Подл. и дата.

8070-01У877

25 (M)



1. H14; h14; ±  $\frac{IT14}{2}$   
 2. \* Размеры для справок

ЦВН 10-0403

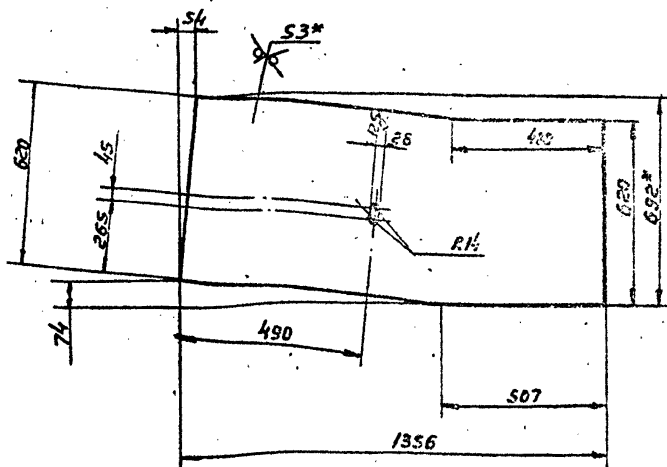
Стенка

Лист	Масса	Количество
124	110	
Лист		Листов
		1

МНСС СССР  
 Госбронбеллаучир  
 Института Вентил.  
 Капирабай Вентилятор Формат Р4

7070-01У877

25 (M)



1. H14; h14; ±  $\frac{IT14}{2}$   
 2. \* Размеры для справок

ЦВН 10-0404

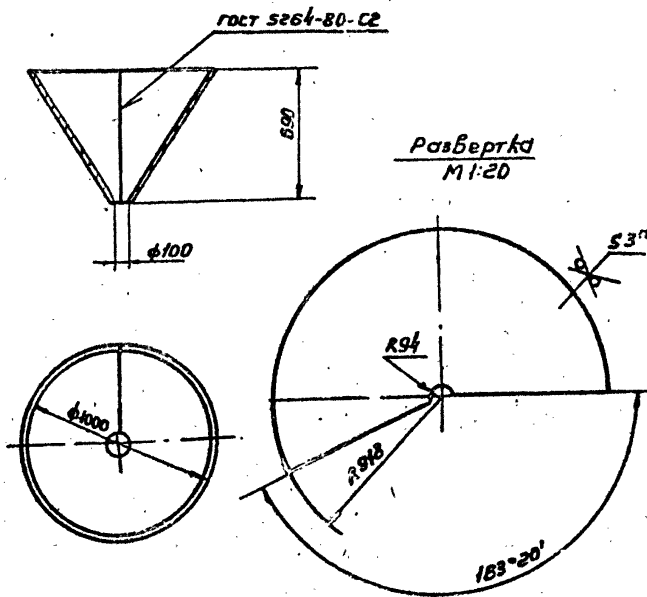
Стенка

Лист	Масса	Количество
194	110	
Лист		Листов
		1

МНСС СССР  
 Госбронбеллаучир  
 Института Вентил.  
 Капирабай Вентилятор Формат Р4

8070-01У877

25 (M)



1. H14; h14; ±  $\frac{IT14}{2}$   
 2. \* Размер для справок

ЦВН 10-0406

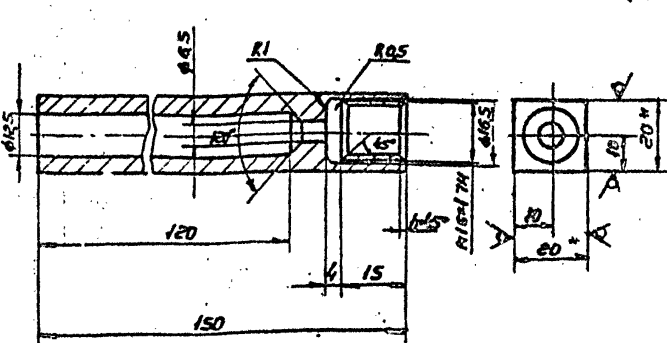
Конус

Лист	Масса	Количество
33.3	120	
Лист		Листов
		1

МНСС СССР  
 Госбронбеллаучир  
 Института Вентил.  
 Капирабай Вентилятор Формат Р4

6070-01У877

25 (M)



1. Неуказанные предельные отклонения размеров:  
 H14; h14; ±  $\frac{IT14}{2}$   
 2. \* Размер для справок

ЦВН 10-0409

Ступень

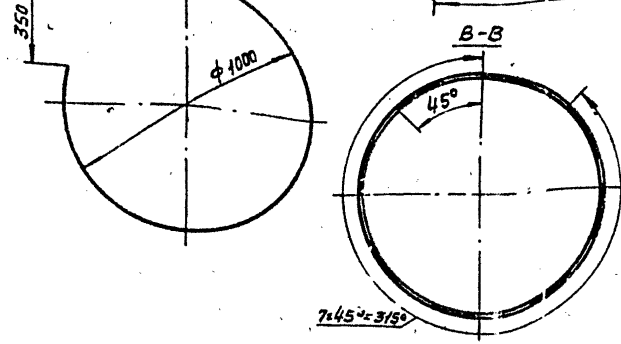
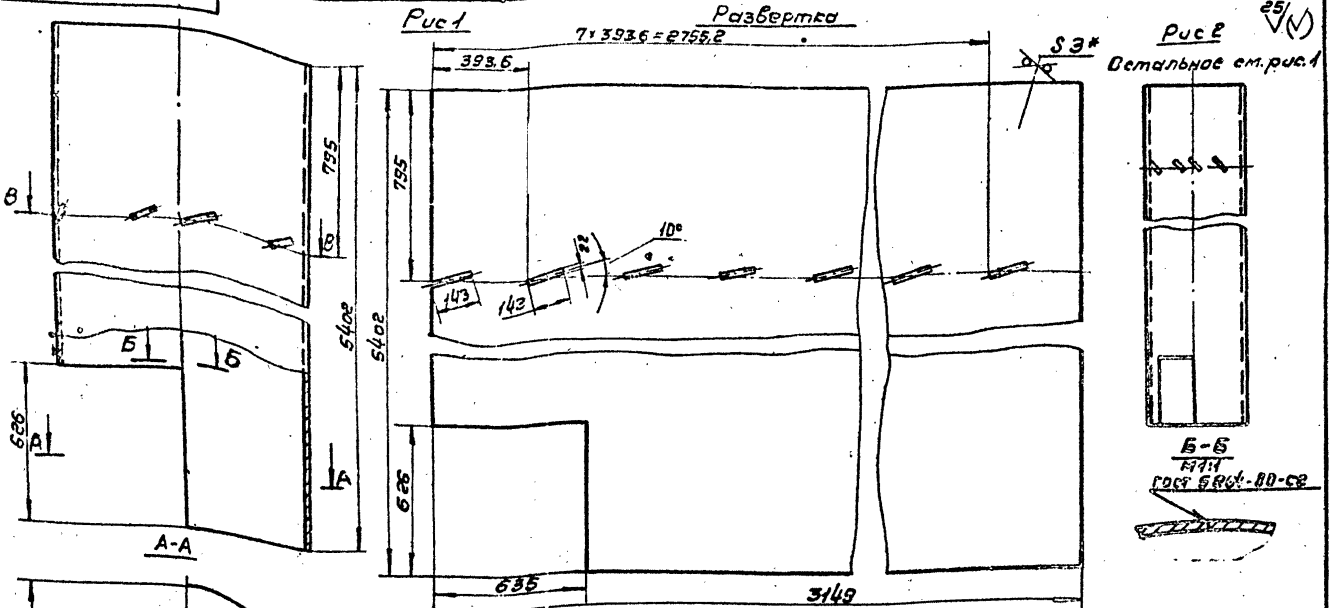
Лист	Масса	Количество
0.35	1:1	
Лист		Листов
		1

МНСС СССР  
 Госбронбеллаучир  
 Института Вентил.  
 Капирабай Вентилятор Формат Р4

Серия 5.904-36, Вывухот, отборте

Лист №... Дата...

Развертка



Обозначение	Рис.
УВН10-0408	1
-01	2

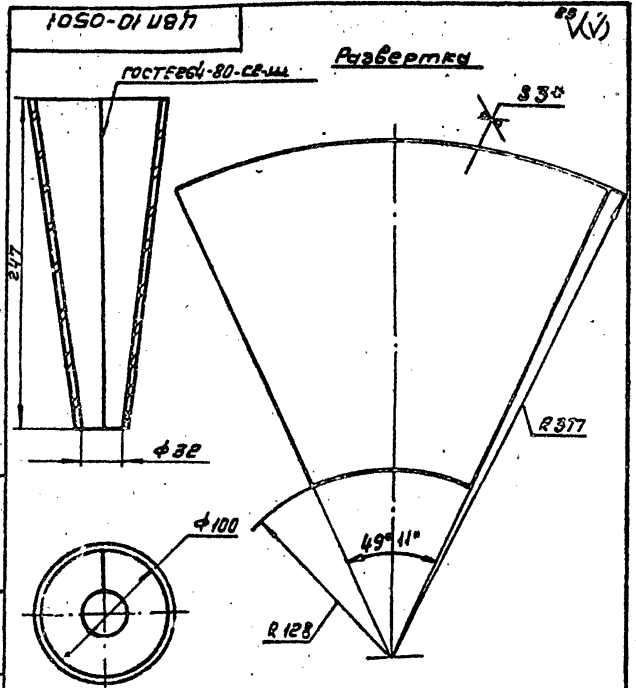
1. Н14; н14 ±  $\frac{3714}{2}$   
 2. \* Размер для справок.

УВН10-0408				Лист №3926	Издание 1:80
Обечайка				Лист 1 из 2	
Лист 5-ПН-30 ГОСТ 18803-74 Ст. 3 кн. ГОСТ 16523-70				ММСС СССР Наб.пром.вентильный Ин.Проектром.вентильный Формат А4	

Лист №...

№	Обозначение	Наименование	Мат.	Примечание
<b>Документация</b>				
13	УВН10-05СБ	Сборочный чертеж		
<b>Детали</b>				
14	1	УВН10-0501	Конус	1
14	2	УВН3-0502	Петля нижняя	1
14	3	УВН3-0503	Ось	1
14	4	УВН3-0504	Петля верхняя	1
14	5	УВН3-0505	Прокладка	5
14	6	УВН3-0506	Ось	1
14	7	УВН6-0507	Фланец	1
14	8	УВН6-0508	Прокладка	1
<b>Стандартные узлы</b>				
9		Шайба		
		ГОСТ 1271-78	2	
10		Шпунт 2x16		
		ГОСТ 327-79	2	
11		Гайка М10.35		
		ГОСТ 3032-76	1	
12		Болт М10x65.85		
		ГОСТ 3033-79	1	

УВН10-05				Лист №127	Издание 1:65
Конус				Лист 1 из 2	
Лист 5-ПН-30 ГОСТ 18803-74 Ст. 3 кн. ГОСТ 16523-70				ММСС СССР Наб.пром.вентильный Ин.Проектром.вентильный Формат А4	

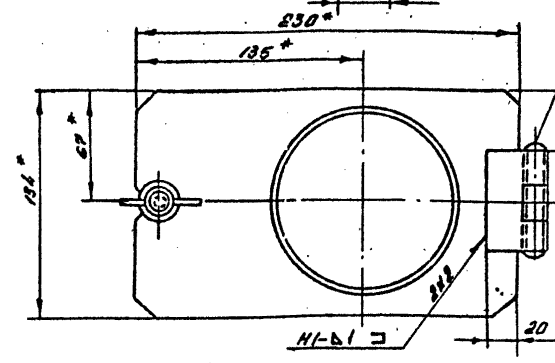
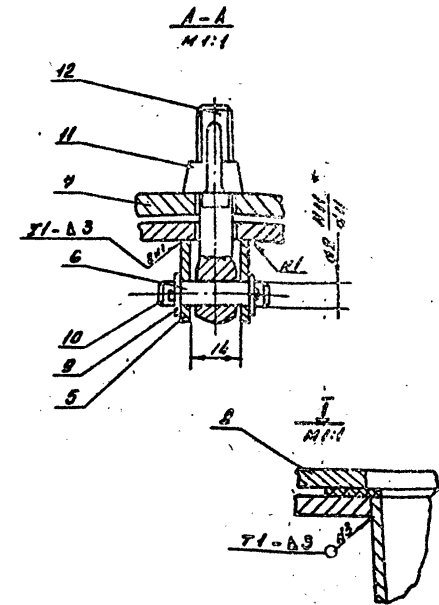
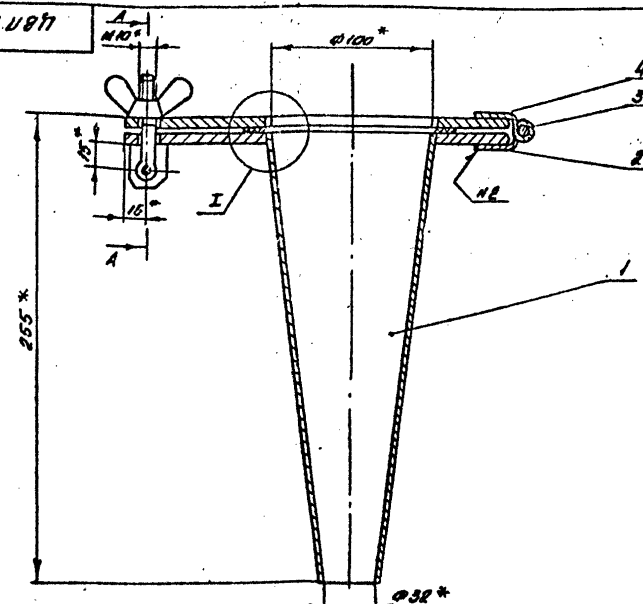


1. Н14; н14 ±  $\frac{3714}{2}$   
 2. \* Размер для справок.

УВН10-0501				Лист №127	Издание 1:65
Конус				Лист 1 из 2	
Лист 5-ПН-30 ГОСТ 18803-74 Ст. 3 кн. ГОСТ 16523-70				ММСС СССР Наб.пром.вентильный Ин.Проектром.вентильный Формат А4	

Выпуск 1 отборн2

97 50-01.0877



- Расклетать
1. Деталь паз. 8 прикрепить к детали паз. 7 клеем 88Н-ТУ 381051061-82
  2. Сварные швы по ГОСТ 5964-80
  3. \* Размеры для справок
  4. \* ТУ 14

ЦВН 10-05 СБ		Мат.	Масштаб	Начертан
Конус		3,65	1:2	
Сборочный чертеж		лист 1		
		МНЭВ СССР		
		Соборноначальник		
		Инж. В. С. Сидоров		

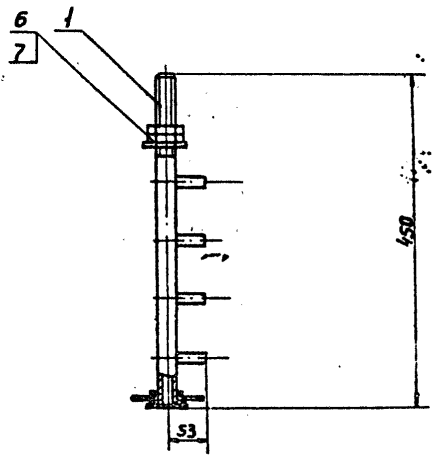
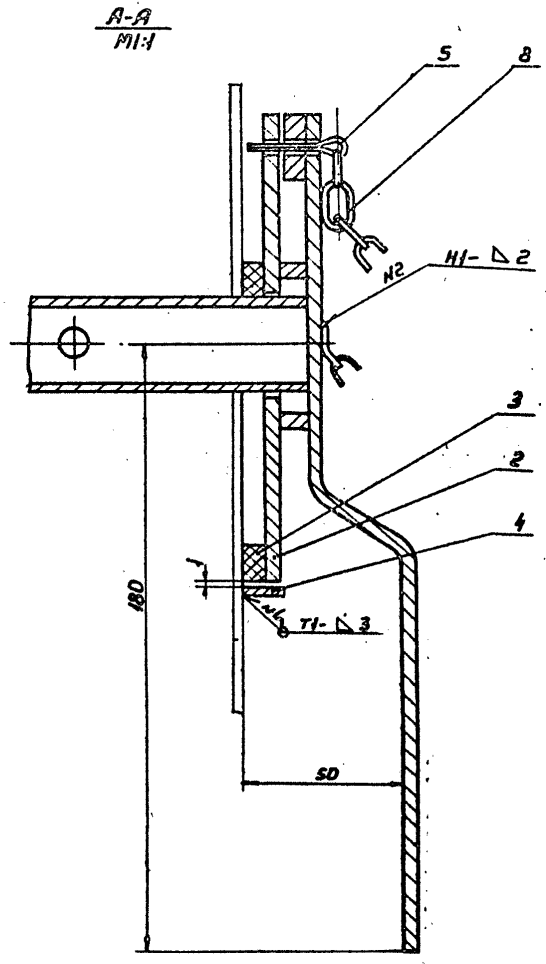
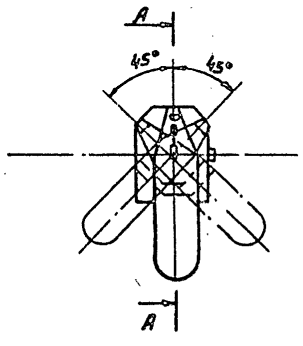
№	Обозначение	Наименование	кол.	Примечание
12	ЦВН 10-05 СБ	Дополнительная Сборочный чертеж		
Сборочные единицы				
10	1 ЦВН 10-0801	Труба	1	
11	2 ЦВН 3-0802	Шайба специальная	1	
Детали				
11	3 ЦВН 3-0803	Прокладка	1	
64	4 ЦВН 3-0804	Упор 25*12 Н14		
		Мат. Б-ПН-40 ГОСТ 1587-79	1	2,007 кг
		Ст. 3 по ГОСТ 1587-79		
Стандартные изделия				
5		Шлифт 6120		
		ГОСТ 207-79	1	
6		Комплекция 20		
		ГОСТ 2061-76	2	
7		Шайба 27		
		ГОСТ 1371-78	1	
Прочие изделия				
8		Цель 4-428 ГОСТ 1070-75		
		Г-126	1	2,055 кг

№	Обозначение	Наименование	кол.	Примечание
13	ЦВН 10-0801 СБ	Дополнительная Сборочный чертеж		
Детали				
14	1 ЦВН 10-0801 01	Труба	1	
14	2 ЦВН 3-0801 02	Ручка	1	
14	3 ЦВН 3-0801 03	Трубка	4	
64	4 ЦВН 3-0801 04	Накладка 20*10 Н14		
		Мат. Б-ПН-50 ГОСТ 1587-79	1	2,007 кг
		Ст. 3 по ГОСТ 1587-79		

ЦВН 10-05		Мат.	Масштаб	Начертан
См. сборочный		3,65	1:2	
Чертеж		лист 1		
		МНЭВ СССР		
		Соборноначальник		
		Инж. В. С. Сидоров		

ЦВН 10-05		Мат.	Масштаб	Начертан
См. сборочный		3,65	1:2	
Чертеж		лист 1		
		МНЭВ СССР		
		Соборноначальник		
		Инж. В. С. Сидоров		





1. Деталь по 3 приклеить к детали по 2 клеем 88Н ТУ 38-1051061-82.
2. Сварные швы по ГОСТ 5204-80
3. Размеры для справок.

Шифр докум. Подпись Дата

ЦВН 10-08 СБ				Лист	Масса	Толщина
Съемное приспособление Сборочный чертеж				1	1,82	1,5
				Лист	Листов	
Исполн.	Н. С. Звучи	Подп.	Д. М. С.	ГНСС ССР		
Разработ.	Рыжкова	Провер.	Александров	Главная конструкторская		
Г. Лист	Александров			или производственного		
Исполн.	Александров			Формат А3		
Исп.	Александров			Копирован Ветчинов		

