

ГОСУДАРСТВЕННЫЙ КОМИТЕТ СССР ПО ДЕЛАМ СТРОИТЕЛЬСТВА
/ГОССТРОИ СССР/

ТИПОВАЯ ДОКУМЕНТАЦИЯ НА КОНСТРУКЦИИ, ИЗДЕЛИЯ
И УЗЛЫ ЗДАНИЙ И СООРУЖЕНИЙ

СЕРИЯ 5.904-37

АСПИРАЦИОННЫЕ КОЛЛЕКТОРЫ
НА РАЗЛИЧНУЮ ПРОИЗВОДИТЕЛЬНОСТЬ
ПО ВОЗДУХУ

ВЫПУСК 2

КОЛЛЕКТОРЫ ГОРИЗОНТАЛЬНЫЕ ПРОХОДНЫЕ ГП

РАБОЧИЕ ЧЕРТЕЖИ

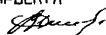
РАЗРАБОТАНЫ
ГПИ САНТЕХПРОЕКТ
ГОССТРОЯ СССР

ГЛАВНЫЙ ИНЖЕНЕР ИНСТИТУТА

ГЛАВНЫЙ ИНЖЕНЕР ПРОЕКТА



ШИЛЛЕР Ю И



СПИВАК В.А.

УТВЕРЖДЕНЫ
ГЛАВСТРОЙПРОЕКТОМ ГОССТРОЯ СССР
ПРОТОКОЛ № 47 ОТ 31 ИЮЛЯ 1986г.

ВВЕДЕНЫ В ДЕЙСТВИЕ
ГПИ САНТЕХПРОЕКТ
ПРИКАЗ № 126 ОТ 11 АВГУСТА 1986г.

ОБОЗНАЧЕНИЕ	НАИМЕНОВАНИЕ	СТР
	СОДЕРЖАНИЕ	
A2B 064 000D	КОЛЛЕКТОР ГОРИЗОНТАЛЬНЫМ ПРОХОДНОЙ	2
A2B 064 000	ТЕХНИЧЕСКИЕ ТРЕБОВАНИЯ КОЛЛЕКТОР ГОРИЗОНТАЛЬНЫМ ПРОХОДНОЙ ГП-4	
A2B 064 000СБ	КОЛЛЕКТОР ГОРИЗОНТАЛЬНЫМ ПРОХОДНОЙ ГП-4	3
A2B 064 001	ШИБЕР	4
A2B 064 008	ОПОРА	
A2B 064 005	СТЕНКА	
A2B 064 010	КОРПУС	
A2B 064 010 СБ	КОРПУС	5
A2B 064 003	СТЕНКА	6
A2B 064 004	СТЕНКА	
A2B 064 020	ФЛАНЕЦ	7
A2B 064 020СБ	ФЛАНЕЦ	
A2B 064 009	НАПРАВЛЯЮЩАЯ ШИБЕРА	8
A2B 064 019	ФЛАНЕЦ	
A2B 065 008	УГОЛОК	
A2B 064 030	ПАТРУБОК	
A2B 068 015	СТЕНКА	
A2B 064 006	УГОЛОК	9
A2B 065 000	КОЛЛЕКТОР ГОРИЗОНТАЛЬНЫМ ПРОХОДНОЙ ГП-6	
A2B 065 000СБ	КОЛЛЕКТОР ГОРИЗОНТАЛЬНЫМ ПРОХОДНОЙ ГП-6	
A2B 065 001	ШИБЕР	11
A2B 065 010	КОРПУС	
A2B 065 010 СБ	КОРПУС	12
A2B 065 003	СТЕНКА	13
A2B 065 004	СТЕНКА	

ОБОЗНАЧЕНИЕ	НАИМЕНОВАНИЕ	СТР
A2B 065 005	СТЕНКА	14
A2B 065 006	УГОЛОК	
A2B 066 000	КОЛЛЕКТОР ГОРИЗОНТАЛЬНЫМ ПРОХОДНОЙ ГП-8	
A2B 066 000СБ	КОЛЛЕКТОР ГОРИЗОНТАЛЬНЫМ ПРОХОДНОЙ ГП-8	15
A2B 068 006	УГОЛОК	16
A2B 068 005	УГОЛОК	
A2B 067 000	КОЛЛЕКТОР ГОРИЗОНТАЛЬНЫМ ПРОХОДНОЙ ГП-10	
A2B 068 000	КОЛЛЕКТОР ГОРИЗОНТАЛЬНЫМ ПРОХОДНОЙ ГП-12	17
A2B 067 000СБ	КОЛЛЕКТОР ГОРИЗОНТАЛЬНЫМ ПРОХОДНОЙ ГП-10	
A2B 068 000 СБ	КОЛЛЕКТОР ГОРИЗОНТАЛЬНЫМ ПРОХОДНОЙ ГП-12	18
A2B 068 001	ПРОКЛАДКА	19
A2B 068 002	ПРОКЛАДКА	
A2B 068 008	УГОЛОК	
A2B 068 010	ПОЛУСФЕРА	
A2B 068 010 СБ	ПОЛУСФЕРА	20
A2B 068 020	ФЛАНЕЦ	21
A2B 068 020СБ	ФЛАНЕЦ	
A2B 068 003	СТЕНКА	
A2B 068 004	СТЕНКА	
A2B 068 011	СТЕНКА	22
A2B 068 012	СТЕНКА	
A2B 068 013	УГОЛОК	
A2B 068 030	ПАТРУБОК	
A2B 068 030СБ	ПАТРУБОК	

В данном выпуске приведены рабочие чертежи коллекторов горизонтальных проходных типа ГП, применяемых в аспирационных системах при отсасывании от технологического оборудования и дальнейшего перемещения по воздухопроводу пыли порошкообразных, сыпучих и волокнистых материалов

Разработанные коллекторы дают возможность подключить воздухопроводы местных отсосов, а также воздухопровод на пылеочистную установку в горизонтальной плоскости

Горизонтальные проходные коллекторы применяются при незначительной высоте помещения

Соединение воздухопроводов местных отсосов с патрубками коллекторов, а также самих коллекторов с воздухопроводами на пылеочистную установку - фланцевое. Фланцы выполнены в соответствии с ГОСТ 26270-84. Размеры сечений воздухопроводов выбраны в соответствии с приложением 17 СНиП Д-33-75*

Разрезка горизонтальных коллекторов пневматическая, потоком аспирационного воздуха. На боковой стенке коллектора имеется люк для осмотра и чистки, закрываемый шибером. Лаккокрасочное покрытие поверхностей коллекторов в соответствии с проектом, в зависимости от условий их последующей эксплуатации

Техническая характеристика коллекторов ГП приведена в выпуске 0

A2B 064 000D

ИЗМЕНИТ	№ ДОКУМ	ПОДП	ДАТА	КОЛЛЕКТОР ГОРИЗОНТАЛЬНЫМ ПРОХОДНОЙ	ЛИСТ	ЛИСТ	ЛИСТОВ
РАЗРАБ	ЛЕВИТЕС	Л.А.	1.8	ТЕХНИЧЕСКИЕ ТРЕБОВАНИЯ	1	1	1
ПРОВ	ЛЕВИТЕС	Л.А.	1.8				
УЧЕ. ПР	ЛЕВИТЕС	Л.А.	1.8				
И. КОНТРОЛ	СВЯЖКИН	Л.А.	1.8				
УТВ	СВЯЖКИН	Л.А.	1.8				

КОПИРОВАЯ ЛОГИНОВА ФОРМАТ А4

ФОРМАТ	СТАТУС	Л/ОБ	ОБОЗНАЧЕНИЕ	НАИМЕНОВАНИЕ	Л/ОБ	НАИМЕНОВАНИЕ
				ДОКУМЕНТАЦИЯ		
A2			A2B 064 000СБ	СБОРОЧНЫЙ ЧЕРТЕЖ		
A4			A2B 064 000D	ТЕХНИЧЕСКИЕ ТРЕБОВАНИЯ		
				СБОРОЧНЫЕ ЕДИНИЦЫ		
A4	1		A2B 064 010	КОРПУС	1	
A4	2		A2B 064 030	ПАТРУБОК	4	
				ДЕТАЛИ		
A4	3		A2B 064 001	ШИБЕР	1	

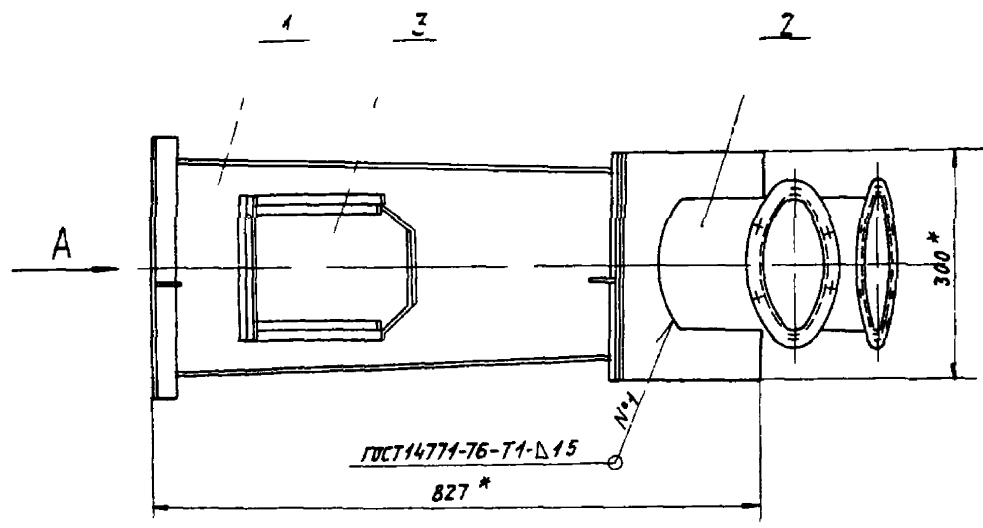
ИЗМЕНИТ	№ ДОКУМ	ПОДП	ДАТА	A2B 064 000	ЛИСТ	ЛИСТ	ЛИСТОВ
РАЗРАБ	ЛЕВИТЕС	Л.А.	1.8	КОЛЛЕКТОР ГОРИЗОНТАЛЬНЫМ ПРОХОДНОЙ ГП-4	1	1	1
ПРОВ	ЛЕВИТЕС	Л.А.	1.8				
УЧЕ. ПР	ЛЕВИТЕС	Л.А.	1.8				
И. КОНТРОЛ	СВЯЖКИН	Л.А.	1.8				
УТВ	СВЯЖКИН	Л.А.	1.8				

КОПИРОВАЯ ЛОГИНОВА ФОРМАТ А4

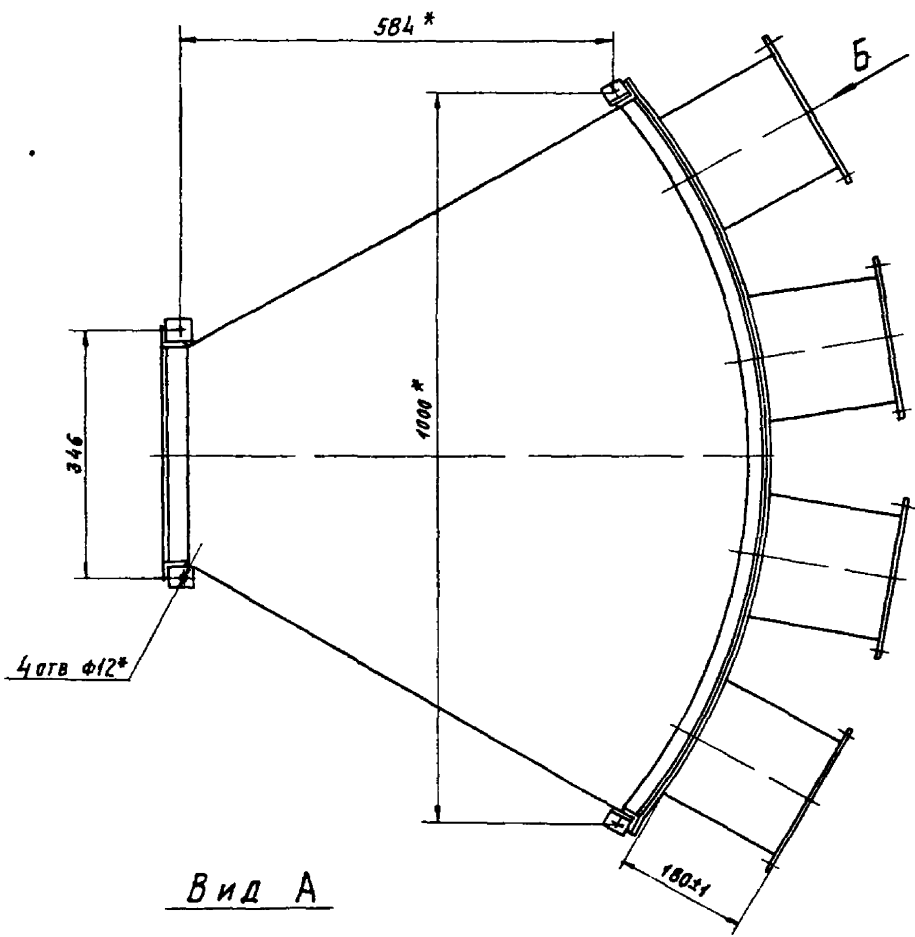
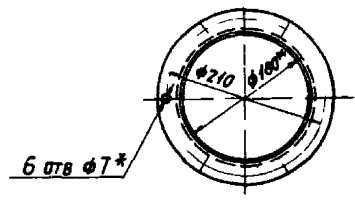
Выпуск 2 Серия 5.904-37

ИЗДАТЕЛЬСТВО ЦЕНТРАЛЬНОГО НАУЧНО-ИССЛЕДОВАТЕЛЬСКОГО ИНСТИТУТА ТЕХНИЧЕСКОГО ДИЗАЙНА

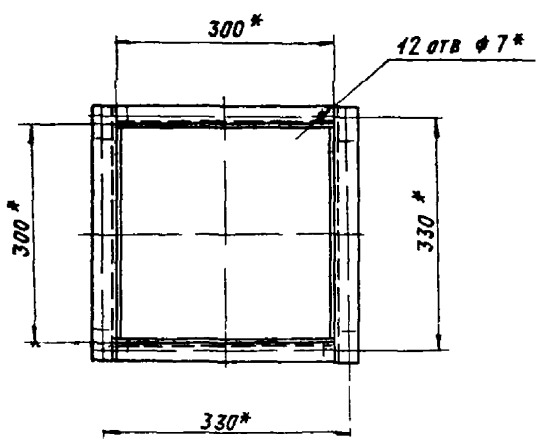
AZB 064 000 СБ



Вид Б повернуто



Вид А



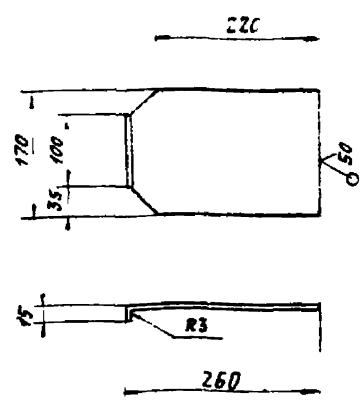
- 1 * РАЗМЕРЫ ДЛЯ СПРАВКИ
- 2 СВАРНОЙ ШОВ N.1 - ПРОВОЛОКА СВ-082ГЕ ГОСТ 2246-70
ЗАЩИТНАЯ СРЕДА - ДВУОКСИД УГЛЕРОДА ГОСТ 8050-76

				AZB 064 000 СБ		
ИЗДАНИЕ	№ ДОКУМ	ПОДП	ДАТА	КОЛЛЕКТОР ГОРИ- ЗОНТАЛЬНЫЙ ПРОХОДНОЙ ГП-4	ЛИСТ	ИЗ КОЛ-ВО ЛИСТОВ
РАЗРАБ	С.И.ИВАНОВ	Л.И.ИВАНОВ	19 86		И	440 15
ПРОВ	ВЕНТЕС	В.В.	19 86			
РЧК	ГР	ИВАНОВ				
ГО СПЕЦ	ИВАНОВ		19 86	ГОСТОМ СССР САНТЕХПРОЕКТ г. Москва		
И ДИСТ	ФРАККИ		02 86	ФОРМАТ А 2		
УТВ	ПНОВК		06 86			
К.И.ИВАНОВ Л.И.ИВАНОВ						

СЕРИЯ 5.904-37 ВЫПУСК 2

Имя и фамилия разработчика, дата, подпись, печать, дата

A2B 064 001



Неуказанные предельные отклонения размеров $h14, \pm \frac{t_2}{2}$

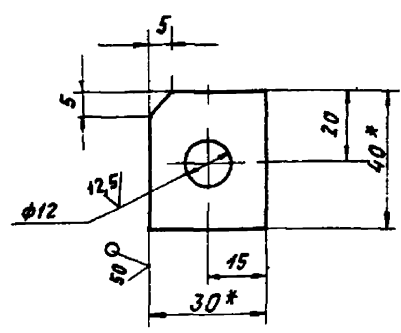
A2B 064 001

ШИБЕР

Лист	Масса	Листов
И	0,5	15
Лист Листов ?		
Госстрой СССР САНТЕХПРОЕКТ г. Москва		

Лист Б15 ГОСТ 19903-74
4-й ВСЗ ГОСТ 16523-70

A2B 064 008



1 * РАЗМЕРЫ ДЛЯ СПРАВОК
2 H14, $\pm \frac{t_2}{2}$

A2B 064 008

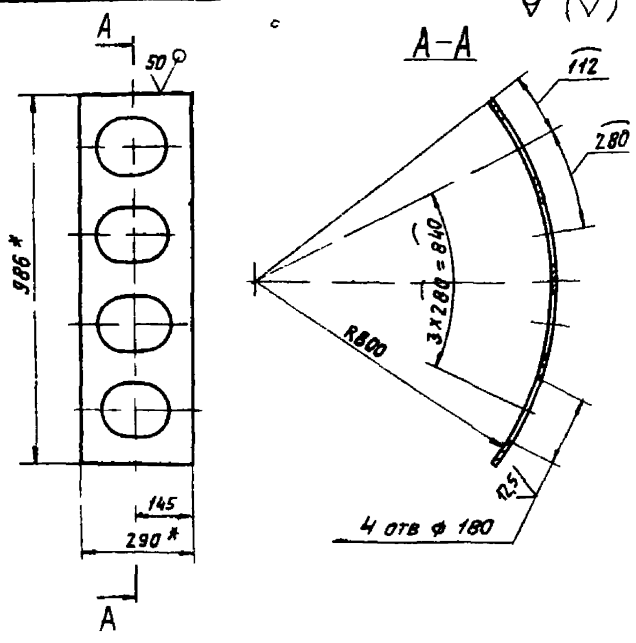
Опора

Лист	Масса	Листов
И	0,037	11
Лист Листов ?		
Госстрой СССР САНТЕХПРОЕКТ г. Москва		

Лист Б4 ГОСТ 19903-74
ВСЗ ГОСТ 14637-79

Серия 5.904-37 Выпуск 2

A2B 064 005



1 * РАЗМЕРЫ ДЛЯ СПРАВОК
2 H14, $h14, \pm \frac{t_2}{2}$

A2B 064 005

Стенка

Лист	Масса	Листов
И	2,7	110
Лист Листов ?		
Госстрой СССР САНТЕХПРОЕКТ г. Москва		

Лист Б15 ГОСТ 19903-74
4-й ВСЗ ГОСТ 16523-70

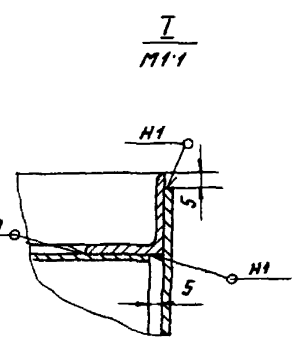
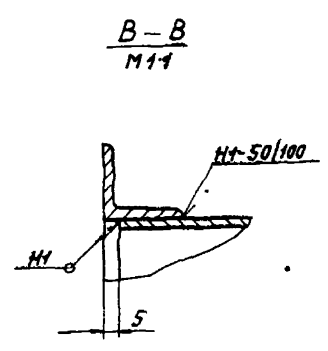
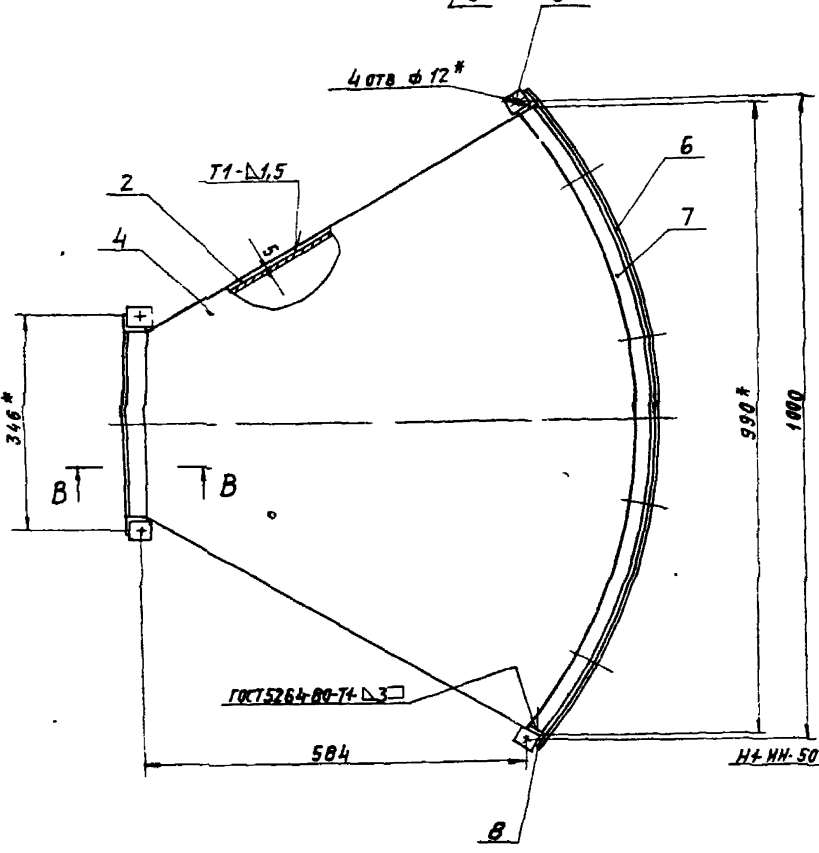
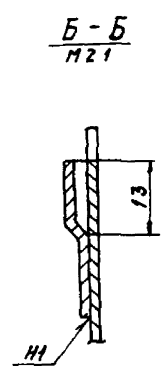
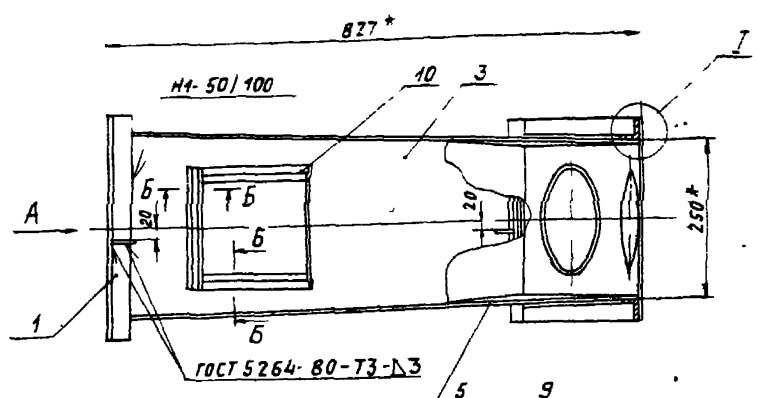
Формат	Зона	Лист	Обозначение	Наименование	Кол	Примечание
				ДОКУМЕНТАЦИЯ		
A2			A2B 064 010СБ	СБОРОЧНЫЙ ЧЕРТЕЖ		
				СБОРОЧНЫЕ ЕДИНИЦЫ		
A4		1	A2B 064 020	ФЛАНЕЦ	1	
				ДЕТАЛИ		
A3		2	A2B 064 003	СТЕНКА	1	
		3	-01	СТЕНКА	1	
A3		4	A2B 064 004	СТЕНКА	1	
		5	-01	СТЕНКА	1	
A4		6	A2B 064 005	СТЕНКА	1	
A4		7	A2B 064 006	УГОЛОК	2	
B4		8	A2B 064 007	УГОЛОК		
				Уголок 25x25x3-5 ГОСТ 8509-72 ВСЗ ГОСТ 535-79 L=300-1,3	2	0,34кг
A4		9	A2B 064 008	Опора	4	
A4		10	A2B 064 009	НАПРАВЛЯЮЩАЯ ШИБЕРА	3	

A2B 064 010

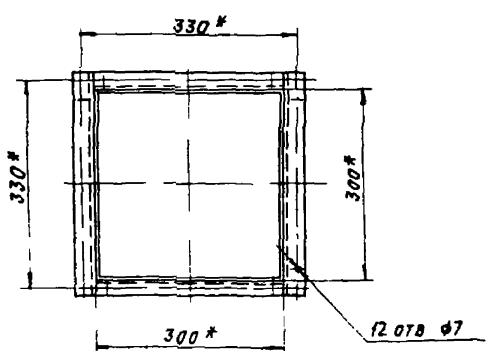
Корпус

Лист	Листов
И	1
Лист Листов ?	
Госстрой СССР САНТЕХПРОЕКТ г. Москва	

Лист Б15 ГОСТ 19903-74
4-й ВСЗ ГОСТ 16523-70
Копирова Логниова
ФОРМАТ А4



Вид А



1* РАЗМЕРЫ ДЛЯ СПРАВКИ
 2 СВАРНЫЕ ШВЫ Н1 И Т1 ПО ГОСТ 14771-76, КРОМЕ ШВОВ УКАЗАННЫХ НА ЧЕРТЕЖЕ. ПРОВОЛОКА СВ-0ВГ2С ГОСТ 14771-76 ЗАЩИТНАЯ СРЕДНЕДУОКСИД УГЛЕРОДА ГОСТ 8050-76

СЕРИЯ 5 904-37 ВЫПУСК 2

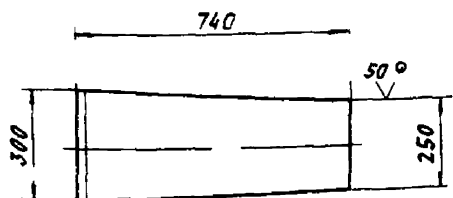
ИЗДАНИЕ 1982 ГОДА НАЗВАНИЕ ВЕРХНЕГО ПРАВОГО УГОЛА ЧЕРТЕЖА

				A2B 064.010СБ	
				КОРПУС	
МАТЕРИАЛ	№ ДОКУМЕНТА	ПЕЧАТ	ДАТА	ИЗМ.	КОЛ-ВО
ПРОВ	УЛЕНТЭС	АВ	11-84	И	34,5 15
ДИЗ	МЕЛАНКОВ	АВ	11-84	И	
П.С.С.С.С.	ВАНДЕРБЕРГ	АВ	05-84	И	
И.П.П.П.	СОЛДАКОВ	АВ	05-84	И	
УТВ	СЛОНОВА	АВ	05-84	И	
КОЛДОВАЯ ЛОГИНОВА				ФОРМАТ А2	

A2B 064 003

✓(✓)

Рис 1



ОБОЗНАЧЕНИЕ	РИС	МАССА, КГ
A2B 064 003	1	2,4
-01	2	2,1

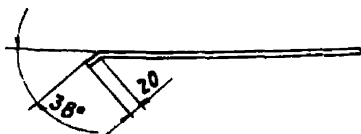
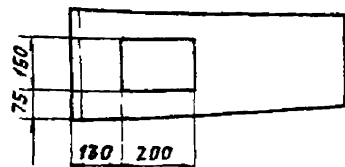


Рис 2

ОСТАЛЬНОЕ - СМ РИС 1

НЕУКАЗАННЫЕ ПРЕДЕЛЬНЫЕ ОТКЛОНЕНИЯ РАЗМЕРОВ h_{14} , h_{14} , $\pm \frac{t_2}{2}$



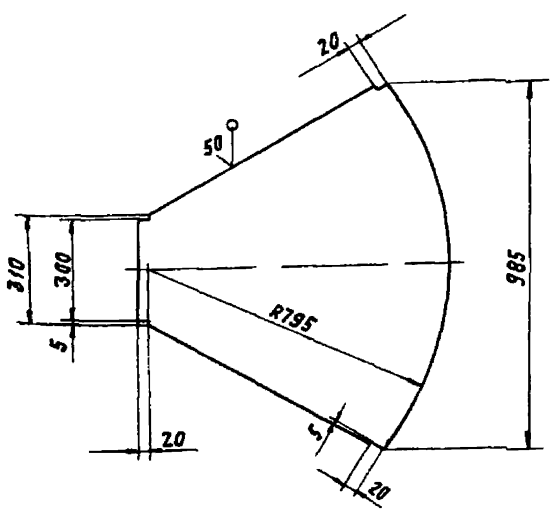
A2B 064 003				ЛИСТ	МАССА	УПАКОВКА
СТЕНКА				И	СМ	110
				ЛИСТ	ЛИСТОВ	1
ЛИСТ 51,5 ГОСТ 19903-74				ГОССТРОИ СССР		
Б.И.Р.Г.ПРОЕКТИРОВАНИЕ				САНТЕХПРОЕКТ		
ИЗМ	ЛИСТ	№ ДОКУМ	ПОДП	ДАТА		
РАЗРАБ	СКОЛЯКОВА	И.С.	И.С.	IV 86		
ПРОВ	ГЕНТЕС	И.С.	И.С.	IV 86		
РИС ГР	ВЕЗДЯКОВА	И.С.	И.С.	IV 86		
ИЛ СВЕЧ	БАННЕРСТ	И.С.	И.С.	IV 86		
И КОНТР	ФЕДЯКИН	И.С.	И.С.	IV 86		

ИЗМ. № 1 (ИЗМ. ПОДП. И.А.В.И.) ВСТАВКА № 1 (ИЗМ. ПОДП. И.А.В.И.)

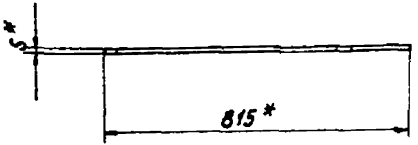
A2B 064 004

✓(✓)

Серия 5.904-37 Выпуск 2



ОБОЗНАЧЕНИЕ	S, мм	МАССА, КГ
A2B 064 004	4,5	7,0
-01	3	14,0



1 * РАЗМЕРЫ ДЛЯ СПРАВОК
2 h_{14} , $\pm \frac{t_2}{2}$

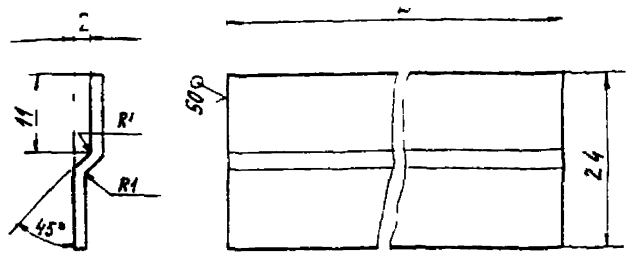
A2B 064 004				ЛИСТ	МАССА	УПАКОВКА
СТЕНКА				И	СМ	110
				ЛИСТ	ЛИСТОВ	1
ЛИСТ 55* ГОСТ 19903 74				ГОССТРОИ СССР		
4 И В(7)ГОСТ 16523-70				САНТЕХПРОЕКТ		
ИЗМ	ЛИСТ	№ ДОКУМ	ПОДП	ДАТА		
РАЗРАБ	СКОЛЯКОВА	И.С.	И.С.	IV 86		
ПРОВ	ГЕНТЕС	И.С.	И.С.	IV 86		
РИС ГР	ВЕЗДЯКОВА	И.С.	И.С.	IV 86		
ИЛ СВЕЧ	БАННЕРСТ	И.С.	И.С.	IV 86		
И КОНТР	ФЕДЯКИН	И.С.	И.С.	IV 86		
ЭТО	СПИВАН	И.С.	И.С.	IV 86		

ИЗМ. № 1 (ИЗМ. ПОДП. И.А.В.И.) ВСТАВКА № 1 (ИЗМ. ПОДП. И.А.В.И.)

Копировал Логинова

ФОРМАТ А3

A2B 064 009



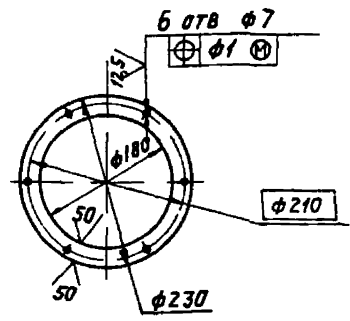
Обозначение	L, мм	Масса, кг
A2B 064 009	200	0,06
-01	220	0,086
-02	240	0,093

Неуказанные предельные отклонения размеров $h14, \pm \frac{t2}{2}$

A2B 064 009

Изм	Лист	№ докум	Подп	Дата	Направляющая ШИБЕР	Лист	Масса	Листов
Разраб	Лист	ЛЕНТЕС	И.Щ.	И.Щ.				
Пров	ЛЕНТЕС	И.Щ.	И.Щ.		Лист 615 ГОСТ 19903-74			
Рук гр	УЕРДИКОВА				Госстрой СССР			
Тр спец	БАНЬБЕРГ				САИТЕХПРОЕКТ			
Н контр	ФЯДЯКНИ				г Москва			
УТВ	СПИВАК							

A2B 064 019

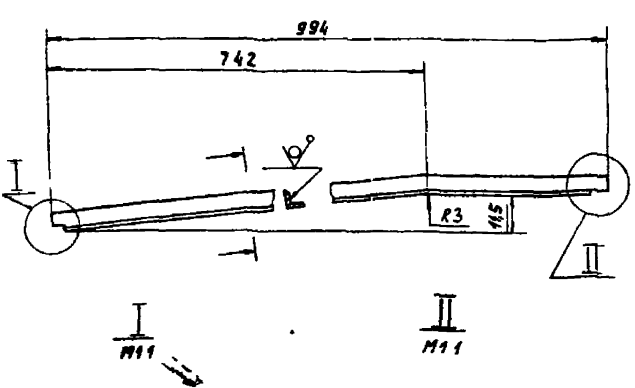


Неуказанные предельные отклонения размеров $h14, h14, \pm \frac{t2}{2}$

A2B 064 019

Изм	Лист	№ докум	Подп	Дата	Фланец	Лист	Масса	Листов
Разраб	Лист	ЛЕНТЕС <td>И.Щ.</td> <td>И.Щ.</td>	И.Щ.	И.Щ.				
Пров	ЛЕНТЕС	И.Щ.	И.Щ.		Лист 610 ГОСТ 19903-74			
Рук гр	УЕРДИКОВА				Госстрой СССР			
Тр спец	БАНЬБЕРГ				САИТЕХПРОЕКТ			
Н контр	ФЯДЯКНИ				г Москва			
УТВ	СПИВАК							

A2B 065 008

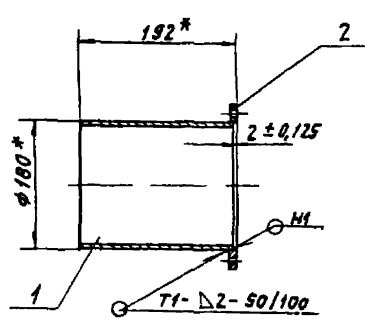


Неуказанные предельные отклонения размеров $h14, \pm \frac{t2}{2}$

A2B 065 008

Изм	Лист	№ докум	Подп	Дата	Уголок	Лист	Масса	Листов
Разраб	Лист	ЛЕНТЕС <td>И.Щ.</td> <td>И.Щ.</td>	И.Щ.	И.Щ.				
Пров	ЛЕНТЕС	И.Щ.	И.Щ.		Лист 25x25x3 Б ГОСТ 8509-72			
Рук гр	УЕРДИКОВА				Госстрой СССР			
Тр спец	БАНЬБЕРГ				САИТЕХПРОЕКТ			
Н контр	ФЯДЯКНИ				г Москва			
УТВ	СПИВАК							

A2B 064 030



1* Размеры для справок
2 Сварные швы по ГОСТ 5264-80

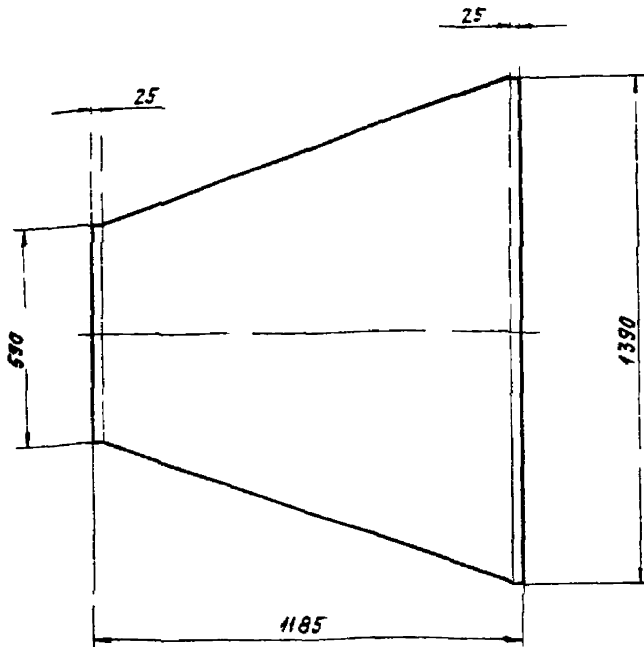
A2B 064 030

Изм	Лист	№ докум	Подп	Дата	Патрубок	Лист	Масса	Листов
Разраб	Лист	ЛЕНТЕС <td>И.Щ.</td> <td>И.Щ.</td>	И.Щ.	И.Щ.				
Пров	ЛЕНТЕС	И.Щ.	И.Щ.		Лист 2,18 15			
Рук гр	УЕРДИКОВА				Госстрой СССР			
Тр спец	БАНЬБЕРГ				САИТЕХПРОЕКТ			
Н контр	ФЯДЯКНИ				г Москва			
УТВ	СПИВАК							

СЕРИЯ 5, 6, 7, 37 ВЫПУСК 2

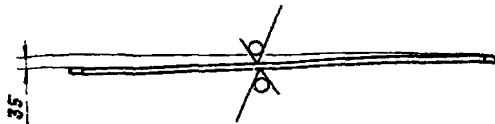
A28068 015

50/11



ОБОЗНАЧЕНИЕ	S*, мм	МАССА, кг
A28068 015	1,5	13,8
-01	30	276

1 * РАЗМЕР ДЛЯ СПРАВКИ
2 $h_{14} \pm \frac{t_2}{2}$



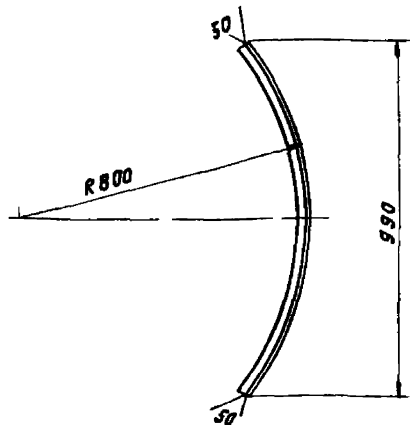
A28068 015

ИЗМ	ЛИСТ	№ ДОКУМ	ПОДП	ДАТА	ЛИСТ	МАССА	НАЧИСЛ
РАЗРАБ	ЕЛКСЕЕВА	ИСТ	ИВ	86	СТЕНКА	1	110
ПРОБ	ВЕНТЕС	И	ИВ	86	И	СМ	ГРЕЛ
ДИК ГР	ВЕНТЕС	И	ИВ	86	ЛИСТ	ЛИСТОВ	
ДИК СПЕЦ	ВАННБЕРГ	И	ИВ	86	ГОССТРОИ	СССР	
ДИК КОНТР	СМОЛАНСКАЯ	И	ИВ	86	САИТЕХПРОЕКТ		

Лист Б5* ГОСТ 19303 74
- IV В СТЗ ГОСТ 16523 70

Серия 5 904-37 Выпуск 2

A28064 006



НЕУКАЗАННЫЕ ПРЕДЕЛЬНЫЕ ОТКЛОНЕНИЯ
РАЗМЕРОВ $h_{14} \pm \frac{t_2}{2}$

A28064 006

ИЗМ	ЛИСТ	№ ДОКУМ	ПОДП	ДАТА	ЛИСТ	МАССА	НАЧИСЛ
РАЗРАБ	СМОЛАНСКАЯ	ИСТ	ИВ	86	Уголок	1,6	110
ПРОБ	ВЕНТЕС	И	ИВ	86	ЛИСТ	ЛИСТОВ	1
ДИК ГР	ВЕНТЕС	И	ИВ	86	ГОССТРОИ	СССР	
ДИК СПЕЦ	ВАННБЕРГ	И	ИВ	86	САИТЕХПРОЕКТ		
ДИК КОНТР	СМОЛАНСКАЯ	И	ИВ	86	Г МОСКВА		

Уголок 25x25x3-5 ГОСТ 8509 72
ВСТЗ I ГОСТ 535 79

КОИРОВАЯ ЛОГИНОВА ФОРМАТ А4

ФОРМАТ	ЗОНА	ПРОБ	ОБОЗНАЧЕНИЕ	НАИМЕНОВАНИЕ	КОЛ	ПРИМЕЧАНИЕ
				ДОКУМЕНТАЦИЯ		
А4			A28 064 000 Д	КОЛЛЕКТОР ГОРИЗОНТАЛЬНЫЙ ПРОХОДНОЙ		
				ТЕХНИЧЕСКИЕ ТРЕБОВАНИЯ		
А2			A28 065 000 СБ	СБОРОЧНЫЙ ЧЕРТЕЖ		
				СБОРОЧНЫЕ ЕДИНИЦЫ		
А4	1		A28 064 030	ПАТРУБОК	6	
А4	2		A28 065 010	КОРПУС	1	
				ДЕТАЛИ		
А4	3		A28 065 001	ШИБЕР	1	

A28065 000

ИЗМ	ЛИСТ	№ ДОКУМ	ПОДП	ДАТА	ЛИСТ	МАССА	НАЧИСЛ
РАЗРАБ	СМОЛАНСКАЯ	ИСТ	ИВ	86	КОЛЛЕКТОР ГОРИЗОНТАЛЬНЫЙ ПРОХОДНОЙ	1	110
ПРОБ	ВЕНТЕС	И	ИВ	86	ЛИСТ	ЛИСТОВ	1
ДИК ГР	ВЕНТЕС	И	ИВ	86	ГОССТРОИ	СССР	
ДИК СПЕЦ	ВАННБЕРГ	И	ИВ	86	САИТЕХПРОЕКТ		
ДИК КОНТР	СМОЛАНСКАЯ	И	ИВ	86	Г МОСКВА		

КОИРОВАЯ ЛОГИНОВА ФОРМАТ А4

A2B065 003

Рис 1

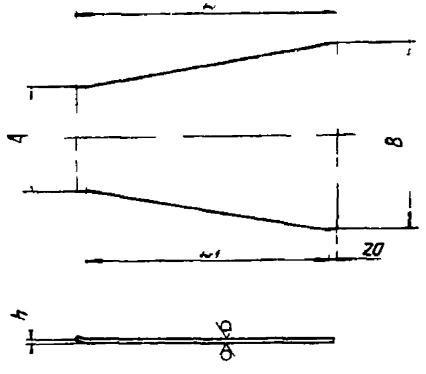
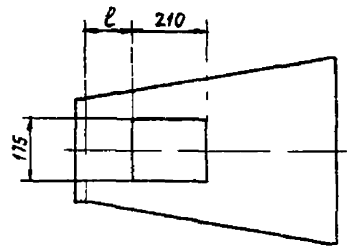


Рис 2

ОСТАЛЬНОЕ СМ РИС 1



Обозначение	Рис	РАЗМЕРЫ, мм						Масса, кг
		A	B	L	L ₁	h	ρ	
A2B065 003	1	297	517	726	688	8	—	3,4
-01		397		795	757			3,9
-02		497	878	840	10			4,5
-03	2	297	517	726	688	8	130	3,0
-04		397		795	757			3,5
-05		497	878	840	10			150

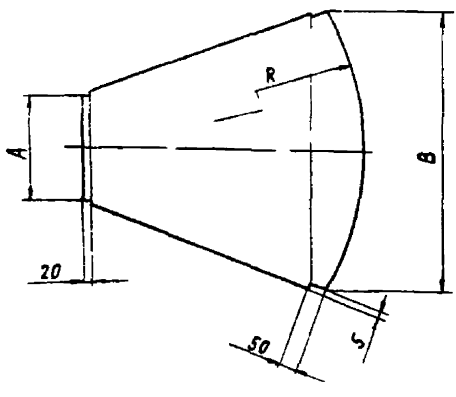
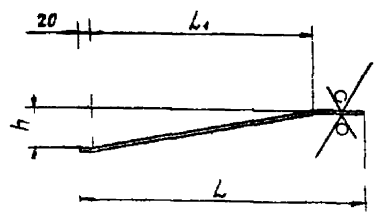
Неуказанные предельные отклонения размеров $h/4, \pm \frac{t_2}{2}$

A2B065 003				Лист		Масса		Измеряемые	
ИЗМ.	ЛИСТ	№ ДОКУМ.	ПОДП.	ДАТА	И	СМ	ТАБЛ.	—	
РАЗРАБ.	ЕЛКСЕЕВА	ЭС-1	И. В.	1976	СТЕНКА				
ПРОВ.	ЛЕПТЕС	Л. В.	У. В.	1976	ЛИСТ				
Р. К. Г. Р.	МЕРЯЛКОВА	М. В.	У. В.	1976	ЛИСТОВ 1				
Г. Л. С. Е. Ц.	ВАННЕРГ	В. В.	У. В.	1976	ГОСТРОИ СССР				
И. КО. Д. Т. Р.	СМОЛАНСКИЙ	С. И.	У. В.	1976	САИТЕХПРОЕКТ				
УТВ.	СЛИБАК	С. В.	У. В.	1976	МОСКВА				

ИЗМ. № ДОКУМ. ПОДП. ДАТА

A2B065 004

Серия 5 904-37 В. В. П. С. К. 2

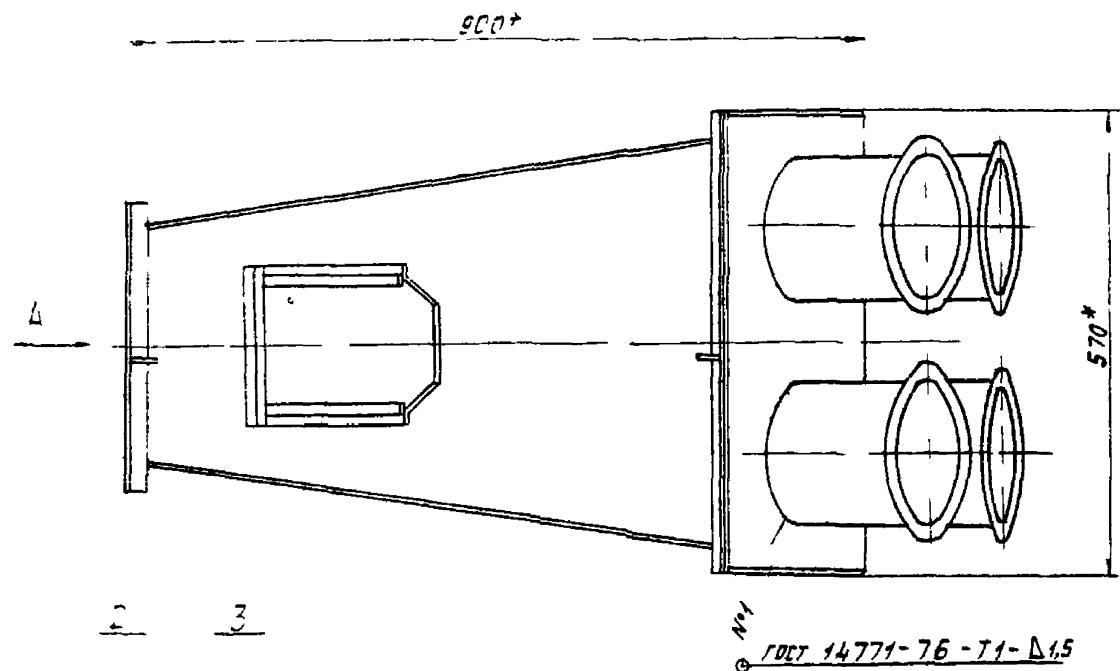


Обозначение	РАЗМЕРЫ, мм						Материал	Масса, кг
	A	B	L	L ₁	R	h		
A2B065 004	400	795	790	645	795	110	Лист 515 ГОСТ 19903-74 4-й В. С. ГОСТ 16523-70	6,5
-01	500	995	890	694	895	60		8,0
-02		1280	990	720	995	11,5	11	
-03	400	795	790	645	795	110	Лист 515 ГОСТ 19903-74 4-й В. С. ГОСТ 16523-70	13
-04	500	995	890	694	895	60		16
-05		1280	990	720	995	11,5		22

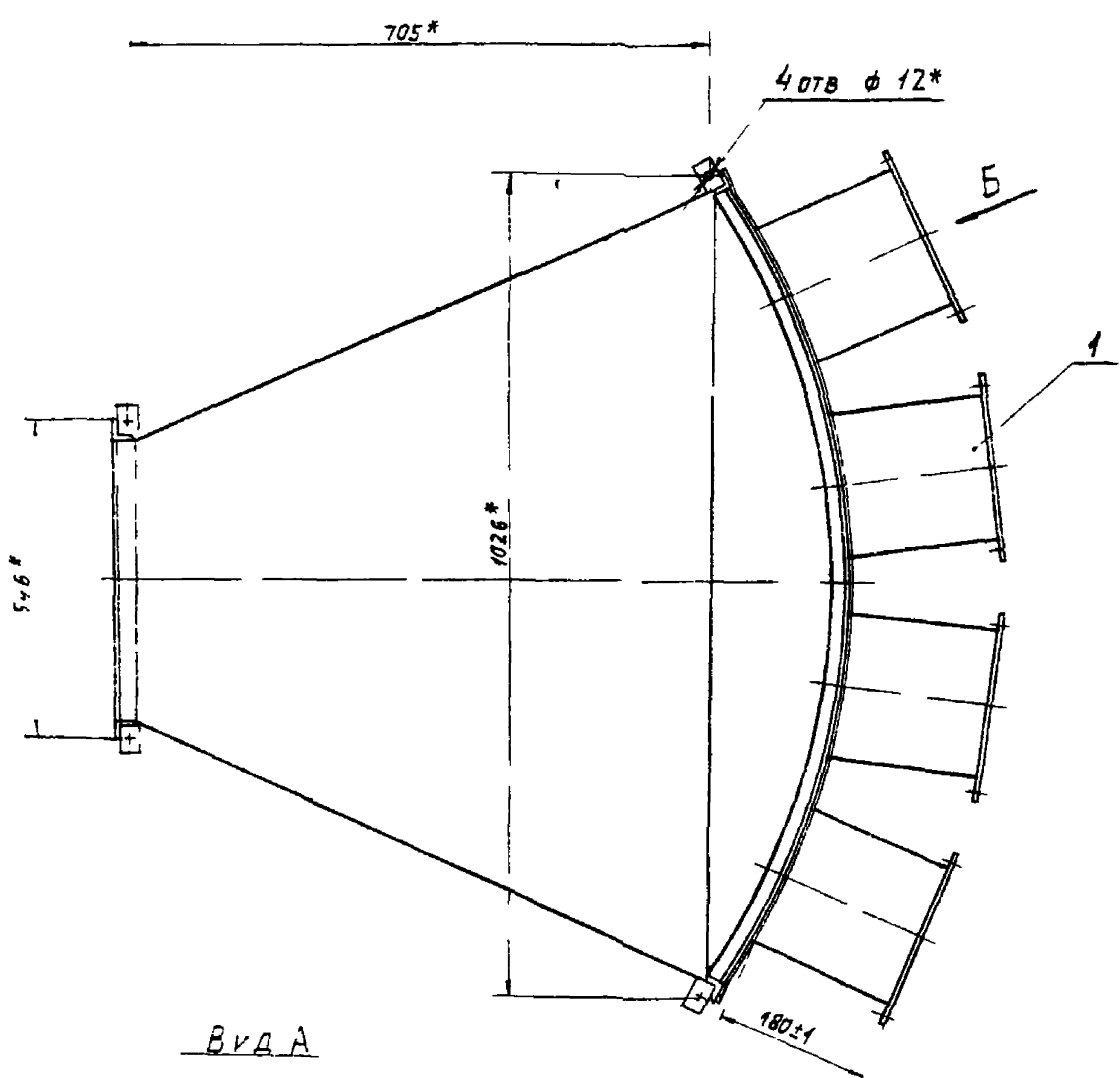
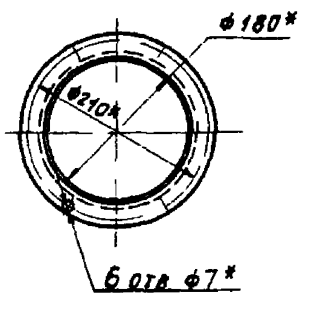
Неуказанные предельные отклонения размеров $h/4, \pm \frac{t_2}{2}$

A2B065 004				Лист		Масса		Измеряемые	
ИЗМ.	ЛИСТ	№ ДОКУМ.	ПОДП.	ДАТА	И	СМ	ТАБЛ.	—	
РАЗРАБ.	ЕЛКСЕЕВА	ЭС-1	И. В.	1976	СТЕНКА				
ПРОВ.	ЛЕПТЕС	Л. В.	У. В.	1976	ЛИСТ				
Р. К. Г. Р.	МЕРЯЛКОВА	М. В.	У. В.	1976	ЛИСТОВ 1				
Г. Л. С. Е. Ц.	ВАННЕРГ	В. В.	У. В.	1976	ГОСТРОИ СССР				
И. КО. Д. Т. Р.	СМОЛАНСКИЙ	С. И.	У. В.	1976	САИТЕХПРОЕКТ				
УТВ.	СЛИБАК	С. В.	У. В.	1976	МОСКВА				

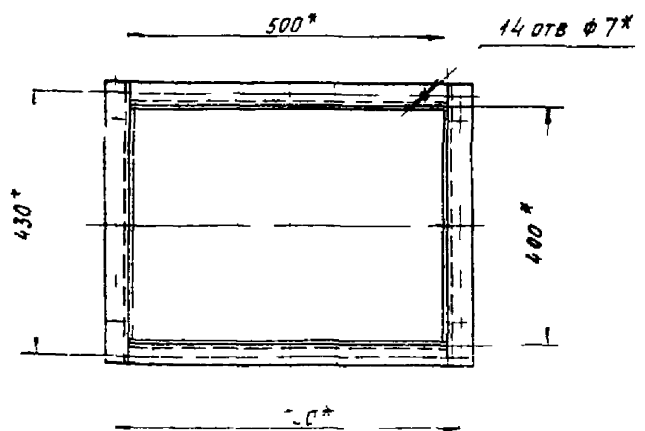
ИЗМ. № ДОКУМ. ПОДП. ДАТА



Вид Б



Вид А



- 1 * РАЗМЕРЫ ДЛЯ СПРАВК
- 2 СВАРНОЙ ШОВ №1 - ПРОВОЛОКА СВ 08 Г2С ГОСТ 2246-70
- 3 ЗАЩИТНАЯ СРЕДА - ДВУОКИСЬ УГЛЕРОДА ГОСТ 8050-76

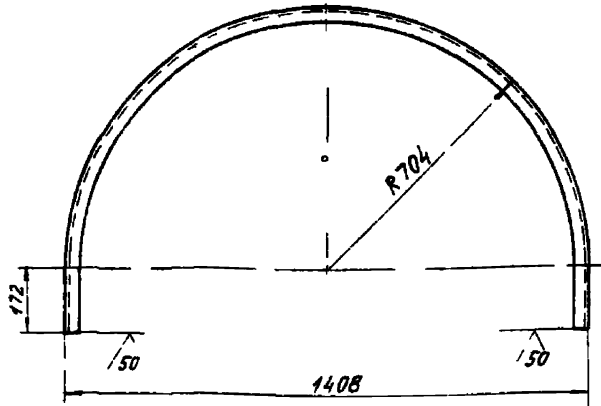
				A2B066 000СБ		
ИЗМ	ЛИСТ	А	ДОКУМ	Л	Д	ДАТА
РАЗРАБ	СПЕЦИАЛИСТ	С	С	С	С	С
ПРОВ	ЛЕНТЕС	С	С	С	С	С
РИС	С	С	С	С	С	С
Л	СПЕЦ	С	С	С	С	С
И	КОМП	С	С	С	С	С
ЭТБ	С	С	С	С	С	С
				КОЛЛЕКТОР ГОРИЗОНТАЛЬНЫМ ПРОХОДНОМ ГП 8		
Л	И	М	С	М	С	С
				620 15		
				САИТЕХПРОЕКТ		
				Г. МОСКВА		
				ФОРМАТ А2		

СЕРИЯ 5904 37 ВЕРСИЯ 2

ИЗМ. ЛИСТ А ДОКУМЕНТ Л Д ДАТА

500 890 874

1/1



Неуказанные предельные отклонения размеров $h14, \pm \frac{t_2}{2}$

A2B 068 006

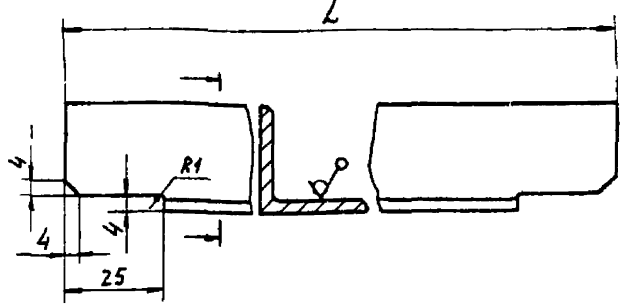
Уголок

ИЗМ.	ЛИСТ	№ ДОКУМ.	ПОДП.	ДИАГ.	ЛИСТ	МАССА	МАСШТАБ
Р. СРБ	СМОЛЕНСКИ	А2B 068 006	Л. С.	В. С.	И	3,3	1 10
П. Е.	ГЕРТЕС		Л. С.	В. С.	ЛИСТ		ЛИСТОВ 1
П. С. ГР.	УРАЛСКОЕ		Л. С.	В. С.			
П. С. СРЕД.	ВАННЕРТ		Л. С.	В. С.			
П. С. КОНТР.	ФРАДКИН		Л. С.	В. С.			
УТВ.	СНВБК		Л. С.	В. С.			

Уголок 28x28x3 ГОСТ 8509-72
ГОСТ 535-79
ГОСТРОИ СССР
САНТЕХПРОЕКТ
Г. МОСКВА
КОМПОВАЯ ЛОГИНОВА ФОРМАТ А4

500 890 874

50/1/1



Обозначение	L, мм	Масса, кг
A2B 068 005	900	1,0
-01	1189	1,5

Неуказанные предельные отклонения размеров $h14, \pm \frac{t_2}{2}$

A2B 068 005

Уголок

ИЗМ.	ЛИСТ	№ ДОКУМ.	ПОДП.	ДИАГ.	ЛИСТ	МАССА	МАСШТАБ
Р. СРБ	СМОЛЕНСКИ	А2B 068 005	Л. С.	В. С.	И		СМ ТРАБ -
П. Е.	ГЕРТЕС		Л. С.	В. С.	ЛИСТ		ЛИСТОВ 1
П. С. ГР.	УРАЛСКОЕ		Л. С.	В. С.			
П. С. СРЕД.	ВАННЕРТ		Л. С.	В. С.			
П. С. КОНТР.	ФРАДКИН		Л. С.	В. С.			
УТВ.	СНВБК		Л. С.	В. С.			

Уголок 28x28x3 ГОСТ 8509-72
ГОСТ 535-79
ГОСТРОИ СССР
САНТЕХПРОЕКТ
Г. МОСКВА
КОМПОВАЯ ЛОГИНОВА ФОРМАТ А4

СЕРИЯ 5 904-37 ВЫПУСК 2

ФОРМАТ	ЗОНА	Лист	Обозначение	Наименование	Кол	Примечание
				Документация		
A4			A2B 064 0004	КОЛЛЕКТОР ГОРИЗОНТАЛЬНЫЙ ПРОХОДНОЙ ТЕХНИЧЕСКИЕ ТРЕБОВАНИЯ		
A2			A2B 067 000 СБ	СБОРОЧНЫЙ ЧЕРТЕЖ		
				СБОРОЧНЫЕ ЕДИНИЦЫ		
A4	1		A2B 064 030	ПАТРУБОК	10	
A4	2		A2B 065 010 - 02	КОРПУС	1	
				ДЕТАЛИ		
A4	3		A2B 065 001	ШИБЕР	1	

A2B 067 000

ИЗМ.	ЛИСТ	№ ДОКУМ.	ПОДП.	ДИАГ.	ЛИСТ	МАССА	МАСШТАБ
Р. СРБ	СМОЛЕНСКИ	А2B 067 000	Л. С.	В. С.	И		СМ ТРАБ -
П. Е.	ГЕРТЕС		Л. С.	В. С.	ЛИСТ		ЛИСТОВ 1
П. С. ГР.	УРАЛСКОЕ		Л. С.	В. С.			
П. С. СРЕД.	ВАННЕРТ		Л. С.	В. С.			
П. С. КОНТР.	ФРАДКИН		Л. С.	В. С.			
УТВ.	СНВБК		Л. С.	В. С.			

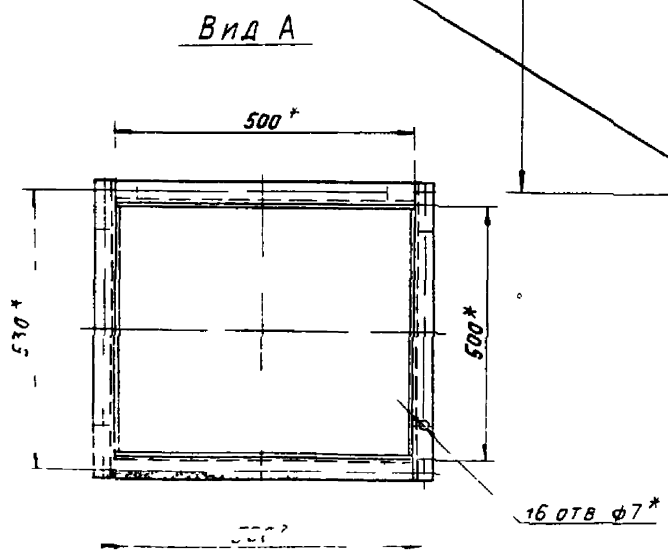
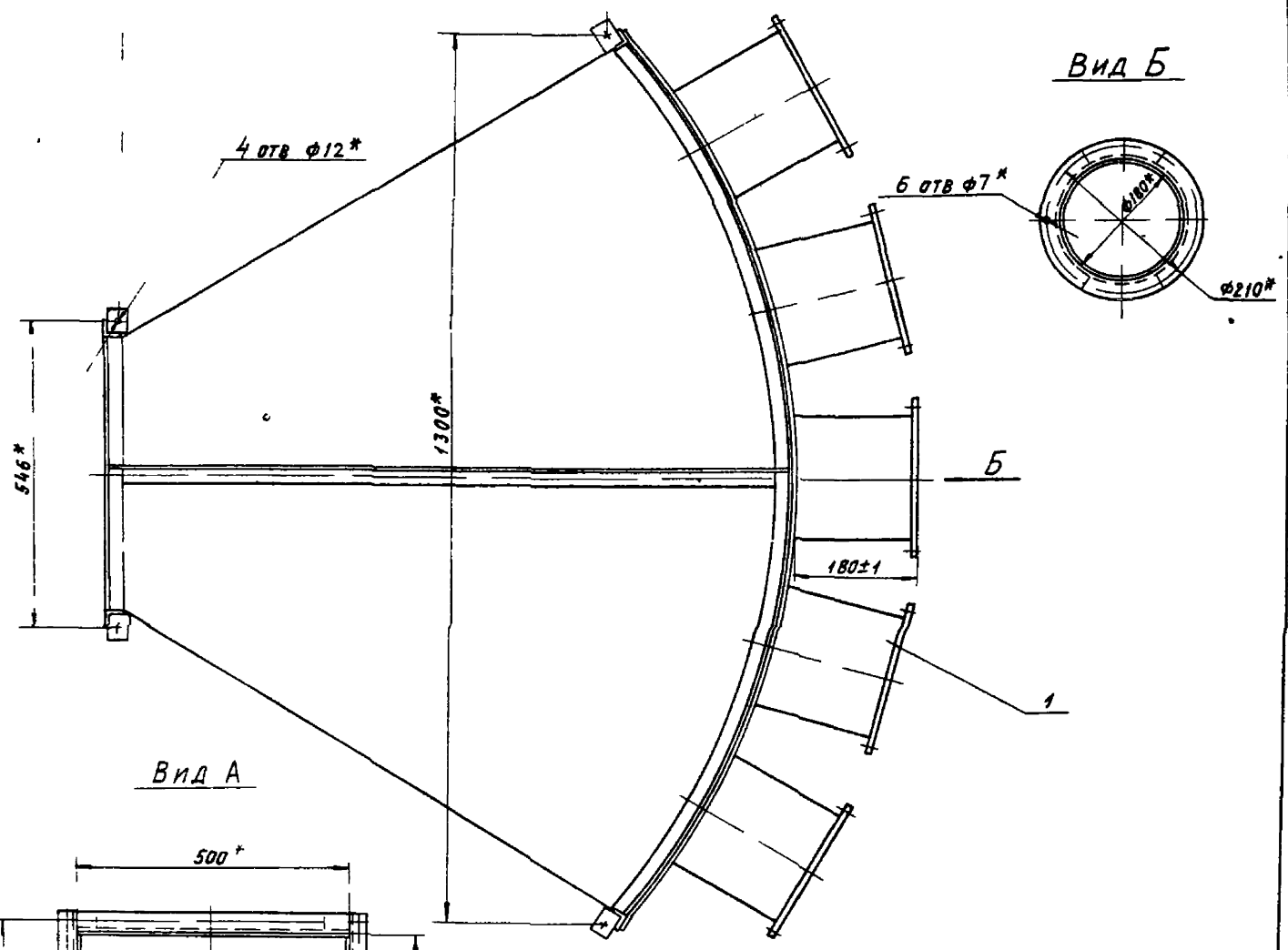
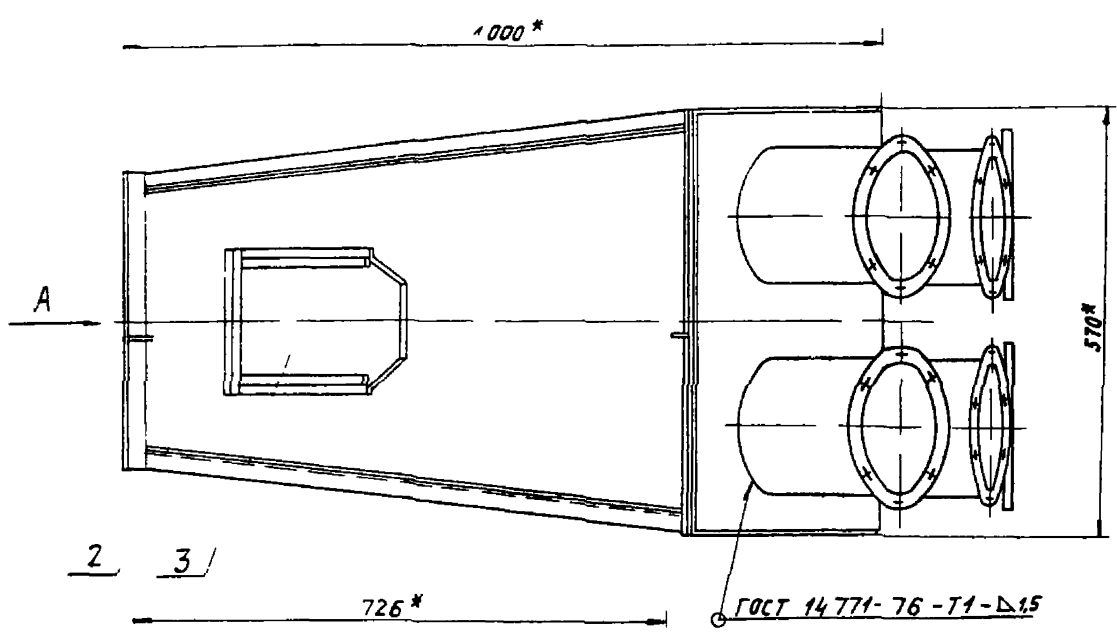
КОЛЛЕКТОР ГОРИЗОНТАЛЬНЫЙ ПРОХОДНОЙ ГП 10
ГОСТРОИ СССР
САНТЕХПРОЕКТ
Г. МОСКВА
КОМПОВАЯ ЛОГИНОВА ФОРМАТ А4

ФОРМАТ	ЗОНА	Лист	Обозначение	Наименование	Кол	Примечание
				Документация		
A4			A2B 064 0004	КОЛЛЕКТОР ГОРИЗОНТАЛЬНЫЙ ПРОХОДНОЙ ТЕХНИЧЕСКИЕ ТРЕБОВАНИЯ		
A2			A2B 068 000 СБ	СБОРОЧНЫЙ ЧЕРТЕЖ		
				СБОРОЧНЫЕ ЕДИНИЦЫ		
A4	1		A2B 068 010	ПОЛУСФЕРА	1	
A4	2		A2B 068 030	ПАТРУБОК	1	
				ДЕТАЛИ		
A4	4		A2B 065 001-01	ШИБЕР	1	
A4	5		A2B 068 001	ПРОКЛАДКА	2	
A4	6		A2B 068 002	ПРОКЛАДКА	2	
				СТАНДАРТНЫЕ ИЗДЕЛИЯ		
				БОЛТ М6x25 36		
				ГОСТ 7798-70	34	
				ГАЙКА М6 4		
				ГОСТ 5915-70	34	
				ШАЙБА 6 02		
				ГОСТ 4374-78	34	

A2B 068 000

ИЗМ.	ЛИСТ	№ ДОКУМ.	ПОДП.	ДИАГ.	ЛИСТ	МАССА	МАСШТАБ
Р. СРБ	СМОЛЕНСКИ	А2B 068 000	Л. С.	В. С.	И		СМ ТРАБ -
П. Е.	ГЕРТЕС		Л. С.	В. С.	ЛИСТ		ЛИСТОВ 1
П. С. ГР.	УРАЛСКОЕ		Л. С.	В. С.			
П. С. СРЕД.	ВАННЕРТ		Л. С.	В. С.			
П. С. КОНТР.	ФРАДКИН		Л. С.	В. С.			
УТВ.	СНВБК		Л. С.	В. С.			

КОЛЛЕКТОР ГОРИЗОНТАЛЬНЫЙ ПРОХОДНОЙ ГП-12
ГОСТРОИ СССР
САНТЕХПРОЕКТ
Г. МОСКВА
КОМПОВАЯ ЛОГИНОВА ФОРМАТ А4



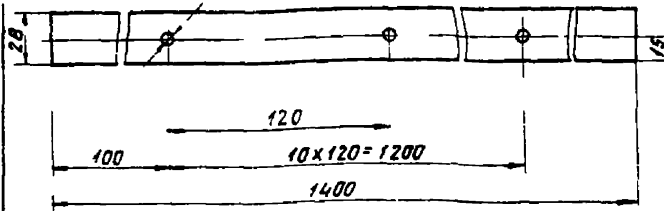
* РАЗМЕРЫ ДЛЯ СПРАВОК

A2B067000СБ				ИЛТ	МАССА	УЧЕТНАЯ
КОЛЛЕКТОР ГОРИЗОНТАЛЬНЫЙ ПРОХОДНОЙ ГЛ-10				И	78,5	15
ИЗМ. ИЛТ	№ ДОКУМ.	ПОДП.	ДТА	ИЛТ УЧЕТОВ		
РАЗРАБ.	ПОЯСНКА	СР	У. В.	ГОССТРОИ СССР		
ПРОВ.	ВЕНТЕС	Л. П.	У. В.	САНТЕХПРОЕКТ		
ДУХ. ГР.	ИЕР. ЛЯРОВА			Г. МОСКВА		
Т.А. СПЕЦ.	И. А. СЕРГ.					
И. КОНИН	Ф. РОЖАН					
УТВ.	С. ИВАК					
КОПИРОВАЛ ЛОЖНОВА				ФОРМАТ А2		

СЕРИЯ 5 904-37 ВЫПУСК 2

ФОРМ. А. ЧИСТ. ИЛИ ЗАКРЕП. ПОД. ПЛ. ДИФ.

Нотв $\phi 7$

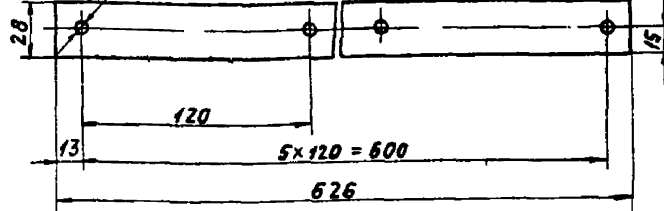


Неуказанные предельные отклонения размеров $\pm \frac{\Delta z}{2}$

A2B068 001

ИЗМ.	ЛИСТ	№ ДОКУМ.	ПОДП.	ДАТА	ЛИСТ	ИЗМЕСА	ИЗМЕНА
РАЗРАБ.	ЕЛКСЕЕВА	И.С.	И.С.	IV 86	И	0,21	12
ПРОБ.	ЛЕНТЕС	Л.В.	Л.В.	V 86	ЛИСТ	ЛИСТОВ	7
РАСЧ.	ГРИВЦЕВА	Л.В.	Л.В.		ГОССТРОИ СССР САНТЕХПРОЕКТ Г. МОСКВА		
УТВ.	СЛОНОВ	Л.В.	Л.В.		КАШИРОВА ЛОГИНОВА ФОРМАТ А4		

Ботв $\phi 7$

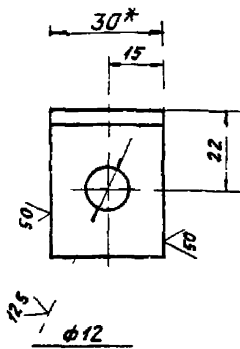


Неуказанные предельные отклонения размеров $\pm \frac{\Delta z}{2}$

A2B068 002

ИЗМ.	ЛИСТ	№ ДОКУМ.	ПОДП.	ДАТА	ЛИСТ	ИЗМЕСА	ИЗМЕНА
РАЗРАБ.	ЕЛКСЕЕВА	И.С.	И.С.	IV 86	И	0,09	4-2
ПРОБ.	ЛЕНТЕС	Л.В.	Л.В.	V 86	ЛИСТ	ЛИСТОВ	1
РАСЧ.	ГРИВЦЕВА	Л.В.	Л.В.		ГОССТРОИ СССР САНТЕХПРОЕКТ Г. МОСКВА		
УТВ.	СЛОНОВ	Л.В.	Л.В.		КАШИРОВА ЛОГИНОВА ФОРМАТ А4		

(V)



1*РАЗМЕР ДЛЯ СПРАВКИ
2 Н14, $\pm \frac{\Delta z}{2}$

A2B068 008

ИЗМ.	ЛИСТ	№ ДОКУМ.	ПОДП.	ДАТА	ЛИСТ	ИЗМЕСА	ИЗМЕНА
РАЗРАБ.	ЕЛКСЕЕВА	И.С.	И.С.	V 86	И	0,07	11
ПРОБ.	ЛЕНТЕС	Л.В.	Л.В.	V 86	ЛИСТ	ЛИСТОВ	7
РАСЧ.	ГРИВЦЕВА	Л.В.	Л.В.		ГОССТРОИ СССР САНТЕХПРОЕКТ Г. МОСКВА		
УТВ.	СЛОНОВ	Л.В.	Л.В.		КАШИРОВА ЛОГИНОВА ФОРМАТ А4		

ФОРМАТ	ЗОНА	Лист	ОБЪЯВЛЕНИЕ	НАИМЕНОВАНИЕ	Кол	ПРИМЕЧАНИЕ
ДОКУМЕНТАЦИЯ						
А2			A2B068 010 СБ	СБОРОЧНЫЙ ЧЕРТЕЖ		
СБОРОЧНЫЕ ЕДИНИЦЫ						
А4	1		A2B064 030	ПАТРУБОК	12	
А4	2		A2B068 020	ФЛАНЕЦ	1	
ДЕТАЛИ						
А4	3		A2B068 003	СТЕНКА	1	
	4		- 01	СТЕНКА	1	
А4	5		A2B068 004	СТЕНКА	1	
А4	6		A2B068 005	УГОЛОК	2	
А4	7		A2B068 006	УГОЛОК	2	
А4	8		A2B068 007	ПОЛОСА		
Полоса 4x40 Б ГОСТ 103-76 В С3-Г ГОСТ 535-79						
			L=512-175		2	0,64 кг
А4	9		A2B068 008	УГОЛОК	2	

A2B068 010

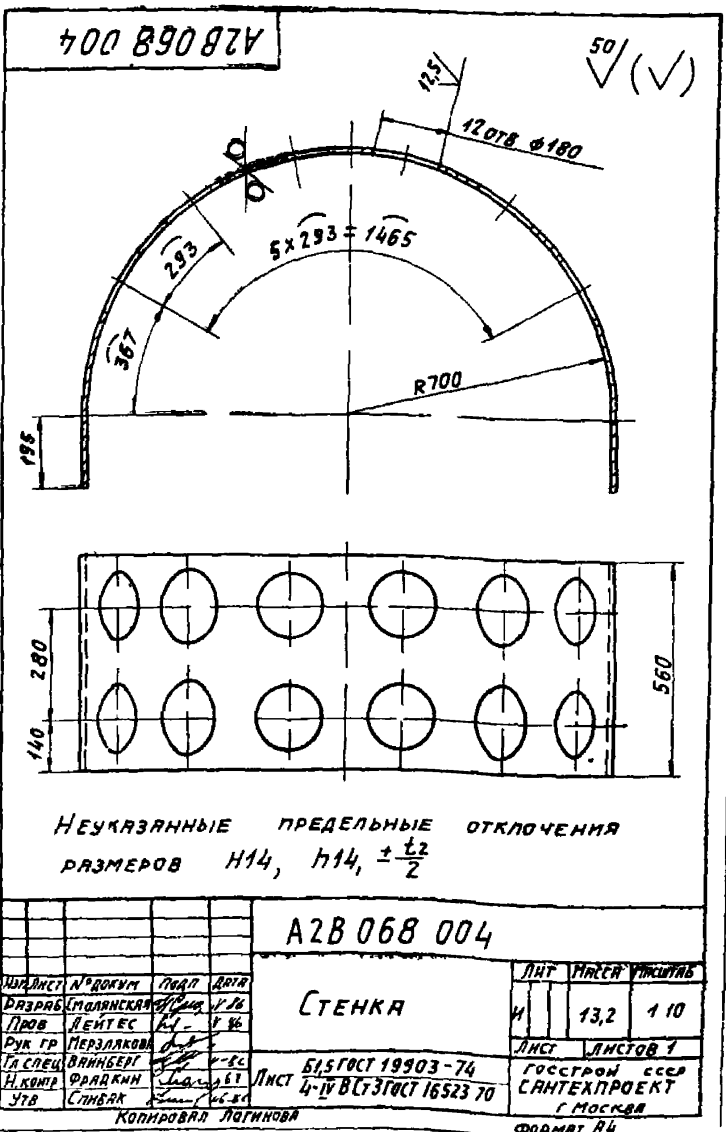
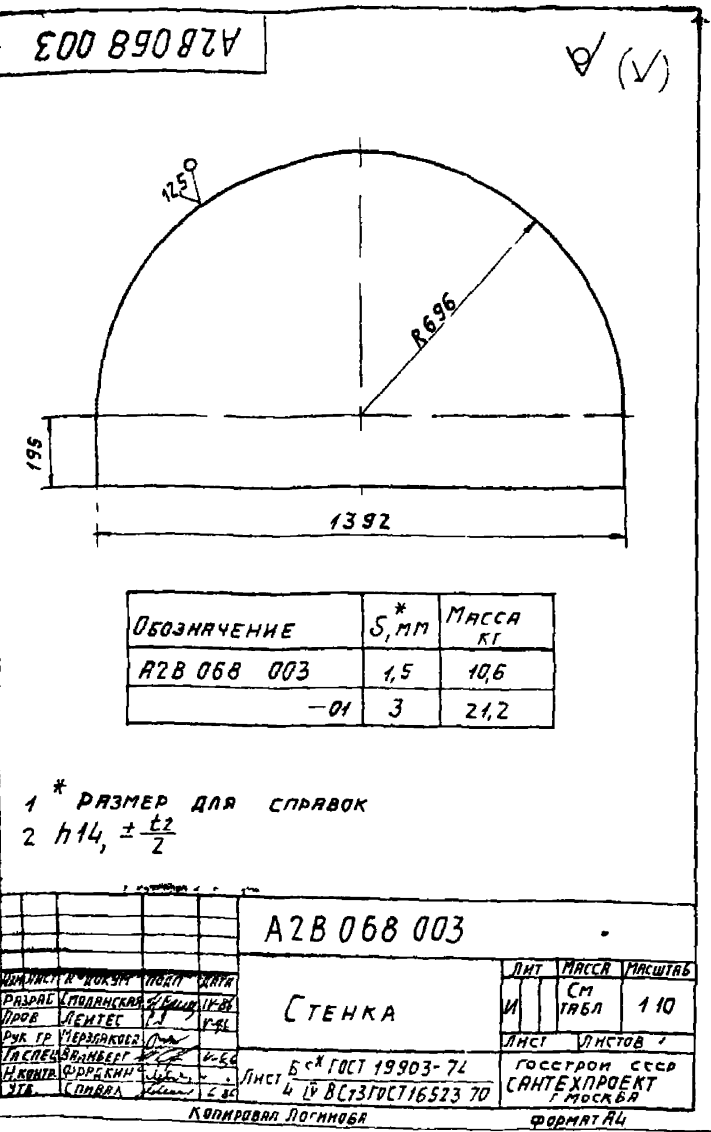
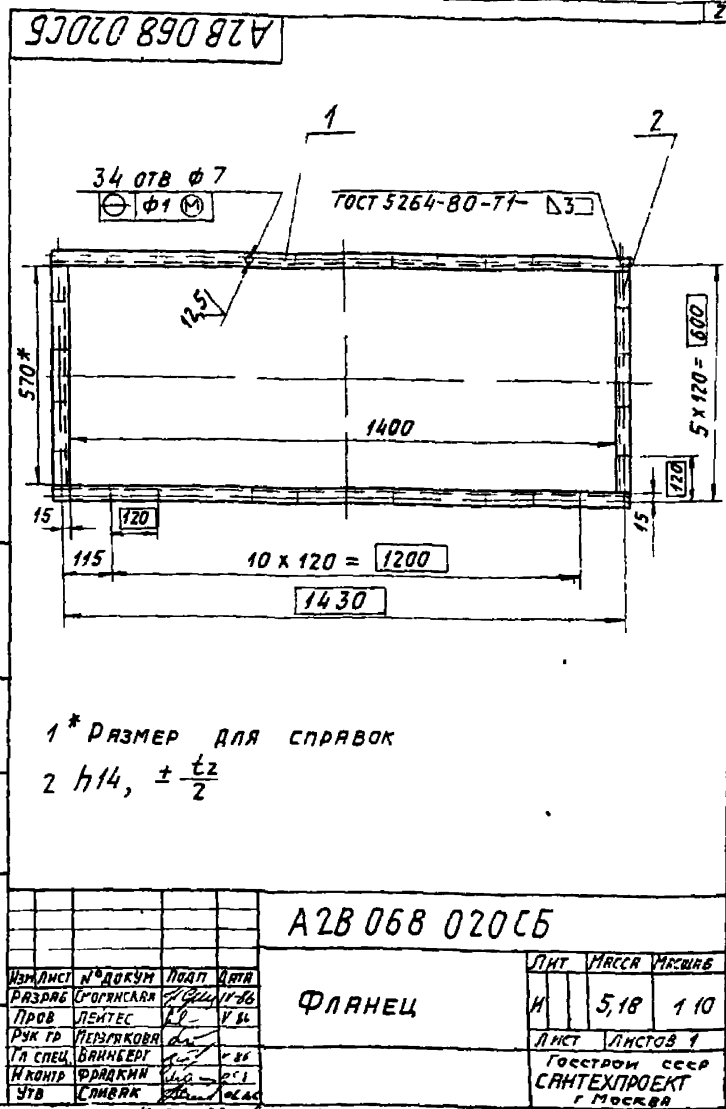
ИЗМ.	ЛИСТ	№ ДОКУМ.	ПОДП.	ДАТА	ЛИСТ	ИЗМЕСА	ИЗМЕНА
РАЗРАБ.	ЕЛКСЕЕВА	И.С.	И.С.	V 86	И	0,07	11
ПРОБ.	ЛЕНТЕС	Л.В.	Л.В.	V 86	ЛИСТ	ЛИСТОВ	7
РАСЧ.	ГРИВЦЕВА	Л.В.	Л.В.		ГОССТРОИ СССР САНТЕХПРОЕКТ Г. МОСКВА		
УТВ.	СЛОНОВ	Л.В.	Л.В.		КАШИРОВА ЛОГИНОВА ФОРМАТ А4		

ПОЛУСФЕРА

СЕРИЯ 5904-37 ВЫПУСК 2

ОБОЗНАЧЕНИЕ	НАИМЕНОВАНИЕ	ПРИМЕРНЫЕ
	ДОКУМЕНТАЦИЯ	
A2B 068 020	ВБОРОУМЫЙ ЧЕРТЕЖ	
	ДЕТАЛИ	
1 A2B 068 011	УГОЛОК Уголок 28x28x3 Б.ГОСТ 8509 72 ВСТЗ ГОСТ 535-79 L = 1456-3,1	2 1,86 кг
2 A2B 068 012	УГОЛОК Уголок 28x28x3 Б.ГОСТ 8509 72 ВСТЗ ГОСТ 535-79 L = 570-1 75	2 0,73 кг

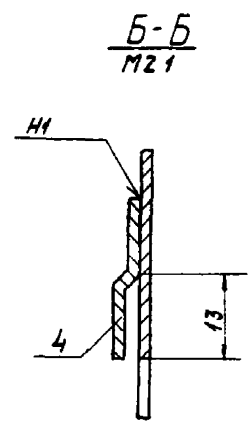
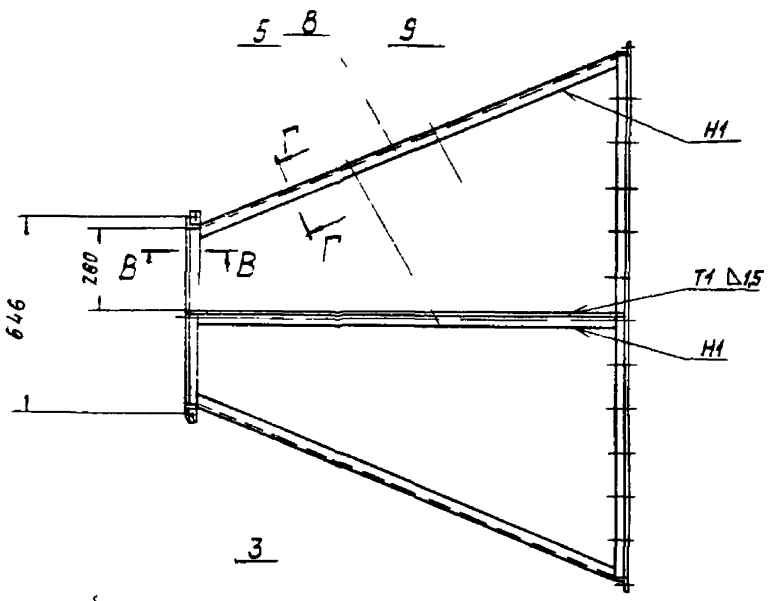
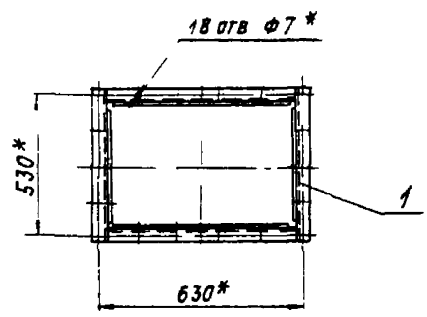
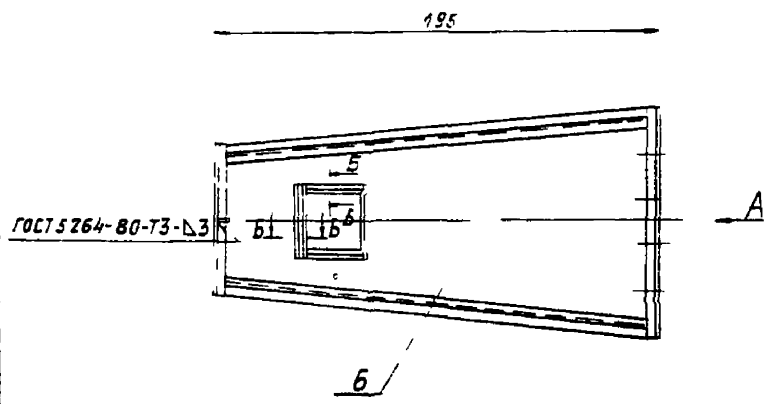
A2B 068 020		ЛНТ ЛНСТ ЛНСТОВ
ФЛАНЕЦ		ГОССТРОИ СССР САНТЕХПРОЕКТ г. МОСКВА



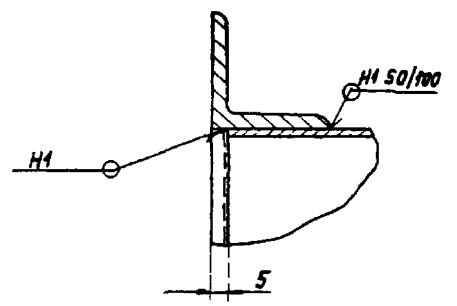
СЕРИЯ 5.904-37 ВЫПУСК 2

КОПИРОВАЯ ЛОГИНОВА ФОРМАТ А4

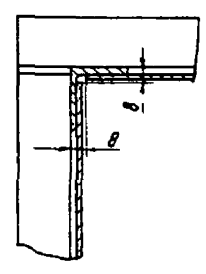
A2B068 030 C6



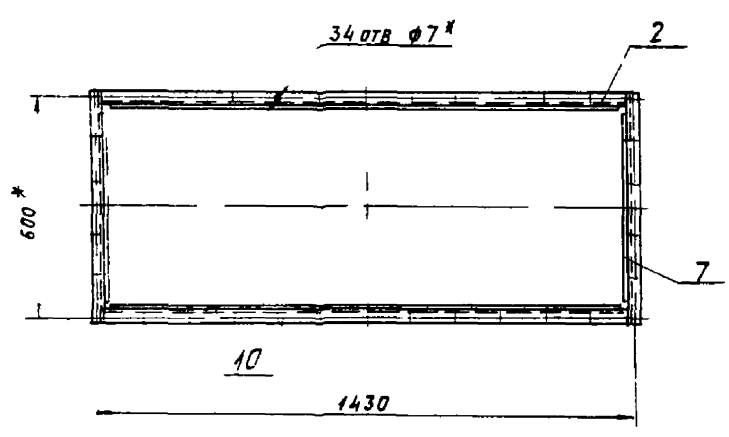
В-В
М11



Г-Г ПОВЕРНУТО
М12



Вид А



- 1 * РАЗМЕРЫ ДЛЯ СПРАВОК
- 2 $h14, \pm \frac{1}{2}$
- 3 СВАРНЫЕ ШВЫ Н1 Т1 ПО ГОСТ 14771-76, КРОМЕ ШВОВ, УКАЗАННЫХ НА ЧЕРТЕЖЕ ПРОВОЛОКА - СВ ОБГЭС ГОСТ 2246-70 ЗАЩИТНАЯ СРЕДЯ - ДВУОКИСЬ УГЛЕРОДА ГОСТ 8050-76

				A2B068 030 C6			
ИМ/ЛСТ	№ДОКУМ	Лист	Дата	ПАТРУБОК	ЛСТ	РАСЧ	НАСЦТАВ
РАЗРАБ	ЕЛЩЕВ	В.В.	86		И	73	110
ПРОВ	ЛЕНТЭС	А.А.	86				
РЭК	ГР	УТРИЦКОВА	86				
Т.А.	СПЕЦ	ВАННОВ	86				
А.А.	КОПР	КОПР	86				
УТ	СЛ	МАК	86				
				ГОССТРОИ СССР САНТЕХПРОЕКТ МОСКВА			