

ГОСУДАРСТВЕННЫЙ КОМИТЕТ СССР ПО ДЕЛАМ СТРОИТЕЛЬСТВА (ГОССТРОЙ СССР)

ТИПОВАЯ ДОКУМЕНТАЦИЯ НА СТРОИТЕЛЬНЫЕ СИСТЕМЫ  
И ИЗДЕЛИЯ ЗДАНИЙ И СООРУЖЕНИЙ

СЕРИЯ 5.904-15

АСПИРАТОРЫ СИОТ

ВЫПУСК 1-4

АСПИРАТОР СИОТ №8

РАБОЧИЕ ЧЕРТЕЖИ

РАЗРАБОТАНЫ

ГОСУДАРСТВЕННЫМ ПРОЕКТНЫМ ИНСТИТУТОМ

САНТЕХПРОЕКТ

ГОССТРОЯ СССР

УТВЕРЖДЕНЫ

И ВВЕДЕНЫ В ДЕЙСТВИЕ

С 15 ИЮНЯ 1982 г.

ГЛАВПРОМСТРОЙПРОЕКТОМ ГОССТРОЯ СССР

ПРИКАЗ №34

ОТ 8 ИЮНЯ 1982 г.

ГЛАВНЫЙ ИНЖЕНЕР ИНСТИТУТА ШИЛЕР Ю.И.

ГЛАВНЫЙ ИНЖЕНЕР ПРОЕКТА *Сливак* СЛИВАК В.А.

1982 г. Июнь 1982

## СОДЕРЖАНИЕ

2

Обозначение	Наименование	Стр.
	СОДЕРЖАНИЕ	2,3
АБГО44.000ТО	ТЕХНИЧЕСКОЕ ОПИСАНИЕ	3,4
АБГО44.000	АСПИРАТОР СИДГ № 8	4
АБГО44.000СБ	АСПИРАТОР СИДГ № 8. СБОРОЧНЫЙ ЧЕРТЕЖ.	5,6
АБГО44.001	ВИНТ НАТЯЖНОЙ	
АБГО44.007	ПРОКЛАДКА	7
АБГО44.002	ШКИВ	
АБГО44.003	ШАЙБА ТОРЦЕВАЯ	
АБГО44.004	ПЛАНКА СТОПОРНАЯ	8
АБГО44.005	КРЫШКА	
АБГО44.006	ПРОКЛАДКА	
АБГО44.010	ПОДДОН	
АБГО44.008	ШТУЦЕР	
АБГО44.045	ПЛАСТИНА	9
АБГО44.046	КОСЫНКА УПОРНАЯ	
АБГО44.020	ПАТРУБОК СЛИВНОЙ	
АБГО44.040	СТАКАН	10
АБГО44.048	ФЛАНЕЦ	
АБГО44.040СБ	СТАКАН. СБОРОЧНЫЙ ЧЕРТЕЖ	
АБГО44.010СБ	ПОДДОН. СБОРОЧНЫЙ ЧЕРТЕЖ	11, 12
АБГО44.021	ПАТРУБОК	
АБГО44.020СБ	ПАТРУБОК СЛИВНОЙ. СБОРОЧНЫЙ ЧЕРТЕЖ	12
АБГО44.011	РЕБРО	
АБГО44.012	ОБЕЧАЙКА	13

Обозначение	Наименование	Стр.
АБГО44.013	ФЛАНЕЦ ВЕРХНИЙ	
АБГО44.014	ФЛАНЕЦ НИЖНИЙ	13
АБГО44.015	РЕБРО	
АБГО44.016	КОНУС	
АБГО44.017	КОЛЬЦО	14
АБГО44.018	КОСЫНКА	
АБГО44.030СБ	КОРПУС. СБОРОЧНЫЙ ЧЕРТЕЖ	15, 16
АБГО44.030	КОРПУС	16
АБГО44.038	ЗАГЛУШКА	
АБГО44.033	ПАТРУБОК	17
АБГО44.034	ПЛИТА	
АБГО44.032	ТРУБА	
АБГО44.036	ФЛАНЕЦ	
АБГО44.039	ФЛАНЕЦ	18
АБГО44.041	РЕБРО	
АБГО44.042	ОБЕЧАЙКА	
АБГО44.043	РЕБРО	15
АБГО44.044	ОБЕЧАЙКА	
АБГО44.050	ТРУБОПРОВОД	
АБГО44.051	ЗАГЛУШКА	20
АБГО44.050СБ	ТРУБОПРОВОД. СБОРОЧНЫЙ ЧЕРТЕЖ	
АБГО44.052	ТРУБА	
АБГО44.053	ТРУБА	21
АБГО44.054	ТРУБА	
АБГО44.055	ТРУБА	

Выпуск 1-4

Серия 594-15

2012 г. Изд. 1.1182

ОБОЗНАЧЕНИЕ	НАИМЕНОВАНИЕ	СТР.
АБГО44.060	Ляк смотровой	22
АБГО44.070	Крышка	
АБГО44.080	Защелка	
АБГО44.090	Винт прижимной	
АБГО44.060СБ	Ляк смотровой. Сборочный чертеж	23
АБГО44.061	Ось	24
АБГО44.062	Прокладка	
АБГО44.063	Косынка	
АБГО44.064	Дуга	
АБГО44.075	Лист	25
АБГО44.070СБ	Крышка. Сборочный чертеж	
АБГО44.071	Рамка	26
АБГО44.072	Ручка	
АБГО44.073	Бобышка	
АБГО44.074	Петля	
АБГО44.081	Полоса	27
АБГО44.080СБ	Защелка. Сборочный чертеж	
АБГО44.091	Винт	
АБГО44.090СБ	Винт прижимной. Сборочный чертеж	
АБГО44.100	Шарнир	28
АБГО44.110	Плита	
АБГО44.120	Ротор	
АБГО44.104	Втулка	
АБГО44.100СБ	Шарнир. Сборочный чертеж	29
АБГО44.101	Ребро	30
АБГО44.102	Ушко	

ОБОЗНАЧЕНИЕ	НАИМЕНОВАНИЕ	СТР.
АБГО44.103	Ось	30
АБГО44.111	Уголок	31
АБГО44.112	Косынка	
АБГО44.113	Плита	
АБГО44.110СБ	Плита. Сборочный чертеж	
АБГО44.120СБ	Ротор. Сборочный чертеж	32
АБГО44.121	Кольцо верхнее	33
АБГО44.122	Конус	
АБГО44.125	Ступица	
АБГО44.123	Лопатка	
АБГО44.124	Кольцо нижнее	34
АБГО44.140	Электродвигатель	
АБГО44.130	Узел подшипниковый	
АБГО44.130СБ	Узел подшипниковый. Сборочный чертеж	35
АБГО44.134	Вал	36
АБГО44.132	Втулка	
АБГО44.135	Втулка	
АБГО44.135	Прокладка	37
АБГО44.139	Планка стопорная	
АБГО44.131	Шкив	
АБГО44.160	Воздуховод	38
АБГО44.138	Крышка	
АБГО44.133	Крышка	
АБГО44.137	Корпус	39
АБГО44.150	Патрубок телескопический	40

ОБОЗНАЧЕНИЕ	НАИМЕНОВАНИЕ	СТР.
АБГО44.152	Обечайка	40
АБГО44.151	Конус	
АБГО44.153	Полукольцо	
АБГО44.154	Скоба	41
АБГО44.155	Резьба	
АБГО44.150СБ	Патрубок телескопический Сборочный чертеж	
АБГО44.163	Захват	
АБГО44.164	Ушко	42
АБГО44.160СБ	Воздуховод. Сборочный чертеж	
АБГО44.170	Маслопровод	
АБГО44.180	Маслопровод	43
АБГО44.161	Обечайка	
АБГО44.162	Фланец	
АБГО44.170СБ	Маслопровод. Сборочный чертеж	
АБГО44.180СБ	Маслопровод. Сборочный чертеж	44
АБГО44.171	Ниппель	45
АБГО44.172	Гайка накидная	
АБГО44.181	Труба	
АБГО44.173	Труба	

2042 Справ. 1.11.82

В настоящем выпуске приведены рабочие чертежи аспиратора СИОТ №8.

Технические характеристики, данные для подбора, указания по монтажу и эксплуатации приведены в выпуске 0.

Аспираторы СИОТ предназначены для очистки вентиляционного воздуха от влажной пыли и могут применяться для различного оборудования, узлов и трактов, характеризующихся одновременным выделением пара и пыли (влажной пыли).

Аспиратор СИОТ является агрегатом, сочетающим в себе функции мокрого пылеуловителя и побудителя тяги. Он размещается, как правило, на крышках укрытий мест выделения пыли и пара.

Аспиратор СИОТ представляет собой аппарат конической-цилиндрической формы с вмонтированным в него вентиляторным колесом диагонального типа.

Задний (верхний) диск рабочего колеса вентилятора - конус с углом при вершине 120°, на который во время работы подается вода.

Диск снабжен сливным буртиком специальной конструкции, исключающим возможность попадания воды на лопатки колеса и технологическое оборудование во время остановки аппарата.

**АБГО44.000ТО**

Аспиратор СИОТ №8

ТЕХНИЧЕСКОЕ ОПИСАНИЕ

Копировал:

ИЗМ.	ЛИСТ	ИЗДАНИЕ	ПОДП.	ДАТА
РАЗРАБ.	Ф.ЯКИН			
ПРОВ.	ШОТНИКОВА			
П.СПЕЦ.	ШОТНИКОВА			
П.КОНТ.	МЕРЗЛЯКОВА			
УТВ.	СПИВАК			

ЛИТ	ЛИСТ	ЛИСТОВ
И	3	3
ГОБСТРОЙ СССР		
САНТЕХПРОЕКТ		
г. МОСКВА		
ФОРМАТ И		

2043 Справ. 1.11.82

ВЫП. № 4-4

СЕРИЯ 5.904-15

2013 9.11.82

В подшипниковом узле для уплотнения вала используются двухрядные манжеты и, кроме того, предусмотрена возможность подкачки смазки во время работы аспиратора. Для защиты подшипникового узла и приводных ремней от влияния влажной транспортируемой среды, они помещены в Г-образную трубу.

Нижняя часть аспиратора (поддон) имеет днище, служащее одновременно входным патрубком вентилятора шарнирное соединение поддона с корпусом аспиратора позволяет откидывать корпус для обеспечения доступа к рабочему колесу при обслуживании и ремонте аспиратора. Для этих же целей служат и смотровые люки.

Телескопическое соединение верхних частей аппарата позволяет ускорить процесс подготовки аспиратора к ремонту и обслуживанию.

Аспирируемый воздух из полости укрытия через всасывающий патрубок проходит через ротор (рабочее колесо), где получает вращательное движение, а затем поступает в полость аппарата. Вода, подаваемая сверху на задний диск колеса, сходит с него в виде тонкодисперсных капель, которые пронизывают поток запыленного воздуха, отбрасываются на внутреннюю стенку корпуса и образуют на ней вспененный вращающийся слой.

Центробежная промывка воздуха водой

и интенсивное вращение запыленного потока обеспечивает выделение пыли из воздуха и осаждение ее на смоченной поверхности корпуса агрегата. Образующийся шлам стекает на днище поддона и с него в шламоотводящий патрубок. Очищенный воздух через выхлопную трубу удаляется в атмосферу.

Технические данные аспиратора СНОТ № 8:

Диаметр рабочего колеса, м - 0,8;  
Окружная скорость колеса, м/с - 37;  
Производительность, м<sup>3</sup>/ч - 18500;  
Рекомендуемый расход воды, м<sup>3</sup>/ч - 5,6 ÷ 7,4;  
Установочная мощность, кВт - 15.

Полное давление, создаваемое аспиратором, Па (кгс/м<sup>2</sup>) - 150 ÷ 200 (15 ÷ 20).

Степень очистки - 98 ÷ 99 %.

При изготовлении аспираторов следует руководствоваться следующими требованиями:

1. Заготовки из листового и фасонного проката должны быть очищены от загрязнений, окислины, следов коррозии, заусенцев и других дефектов способом, не понижающим его прочность.
2. Заготовки следует править, а острые кромки притупить.
3. Гнутые детали из проката не должны иметь трещин, надрывов и корблений.
4. При вытяжке и вырубке деталей из листового проката в местах перегиба и по периметру вырубки не допускается утяжка металла свыше 1/3 его начальной толщины.

ИЗМ.	ЛИСТ	ИД. КОД	ПОДП.	ДАТА

А6Г044.000Т0

Копировал:

ФЕБРАЛЬ

04

Б/С  
2

5. В случае коробления узлов при сварке допускается производить их правку до размеров, указанных на чертежах.

6. ЗАВАРКА ДЕФЕКТНЫХ ЧАСТУК СВАРНОГО ШВА должна производиться тем же методом и с использованием тех же сварочных материалов, которыми выполнялась сварка данного шва.

7. Резьба должна быть полной, не иметь искаженного профиля. На концах резьбы должны быть заходные фаски. Не допускаются местные срывы резьбы общей протяженностью более половины витка. На заходных частях резьбы заусенцы, загибы и другие дефекты не допускаются.

8. Резьба должна соответствовать ст СЭВ 182-75 в пределах допусков  $R_9$  и  $7H$  по ст СЭВ 640-77, шероховатость поверхности - не более  $Ra 6,3$  по ГОСТ 2709-73.

9. Размеры и допуски размеров шпоночных пазов по ГОСТ 23360-78.

10. Очистка поверхности узлов и деталей перед покрытием должна быть не ниже 2 степени очистки от окислов по ГОСТ 9.025-74.

11. Лакокрасочные покрытия должны соответствовать VI классу по ГОСТ 9.032-74.

Тип покрытия наружных поверхностей аспиратора должен указываться в проекте.

12. На внутренние поверхности аспиратора должно наноситься водостойкое покрытие, имеющее, кроме того, достаточную стойкость в среде аспирируемого воздуха, например: лак ХС-76 с 10% добавкой алюминиевой пудры по грунтовке ХС-010 ГОСТ 9355-60.

13. Покрытия не подлежат посадочные поверхности, покупные изделия, имеющие окраску, приводные ремни.

14. Все металлические неокрашенные поверх-

ности аспиратора должны быть, в случае необходимости, подвергнуты консервации средствами временной защиты для изделий группы II-1 по ГОСТ 9.014-78.

15. После сборки аспиратор необходимо подвергнуть обкатке, для чего установить его на деревянные брусья высотой 150-200 мм, закрепить на них и обкатать аппарат в течение 6 часов.

Задевание движущихся частей за неподвижные, перегрев подшипникового узла и электродвигателя, утечка смазки не допускаются.

16. Рабочее колесо (ротор) аспиратора должно выдерживать без разрушения вращение с частотой, превышающей на 10% рабочую в течение 10 мин.

17. Перед транспортированием необходимо:
- 1) отверстия для воды, шлама и смазки заглушить деревянными пробками;
  - 2) верхний и нижний фланцы аспиратора закрыть рубероидом для предотвращения попадания влаги и загрязнений;
  - 3) приводные ремни должны быть сняты и надежно закреплены внутри аппарата.

ИЗДАНИЕ  
2003  
Полов. и дата  
Срочн. 1.11.02  
Взамен инв. и дата  
Срочн. 1.11.02  
Лист и дата

ИЗМ.	ЛИСТ	ИЗ ДОКУМ.	ПОДП.	ДАТА

АБГО44.000ТО

Копировал:

ФОРМАТ 12

ЛИСТ  
3

Выпуск 4

Серия 5 904-15

Имя Итого Подл. Дата 0044 1. 1. 1982

Кол.	Обозначение	Наименование	Кол.	Примечание
		Документация		
22	АБГО44.000СБ	СБОРОЧНЫЙ ЧЕРТЕЖ		
		СБОРОЧНЫЕ ЕДИНИЦЫ		
11	1 АБГО44.010	Поддон	1	
11	2 АБГО44.030	Корпус	1	
11	3 АБГО44.060	Люк смотровой	2	
11	4 АБГО44.100	Шарнир	1	
11	5 АБГО44.110	Плита	1	
11	6 АБГО44.120	Ротор	1	
11	7 АБГО44.130	Узел подшипниковый	1	
11	8 АБГО44.140	Электродвигатель	1	
11	9 АБГО44.150	Патрубок		
		ТЕЛЕСКОПИЧЕСКИЙ	1	
11	10 АБГО44.160	Воздуховод	1	
11	11 АБГО44.170	Маслопровод	1	
11	12 АБГО44.180	Маслопровод	1	
		ДЕТАЛИ		
11	15 АБГО44.001	Винт натяжной	2	
12	17 АБГО44.002	Шкив	1	

АБГО44.000

Аспиратор  
сигт №8

Лист	Лист	Листов
11	1	2
ГОСТРОИ СССР		
САНТЕХПРЕКТ		
г. Москва		

Исполнитель:

Формат 11

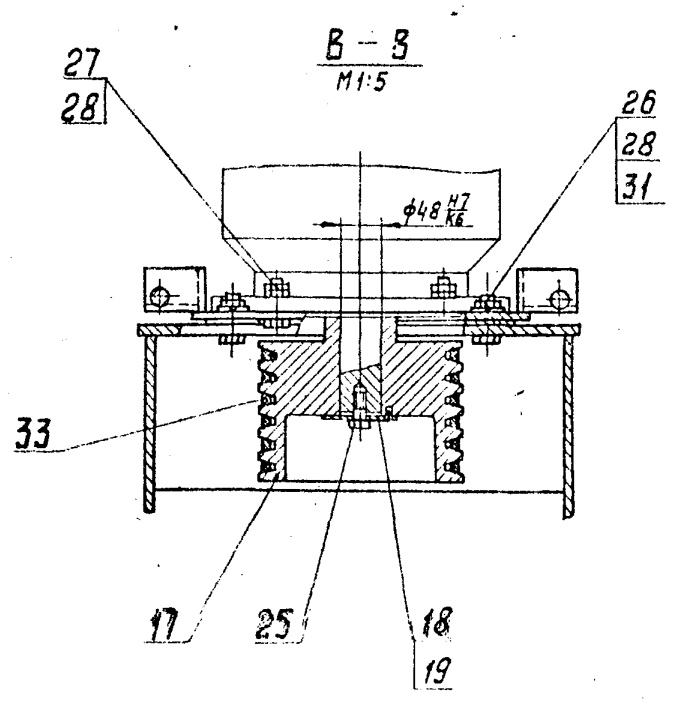
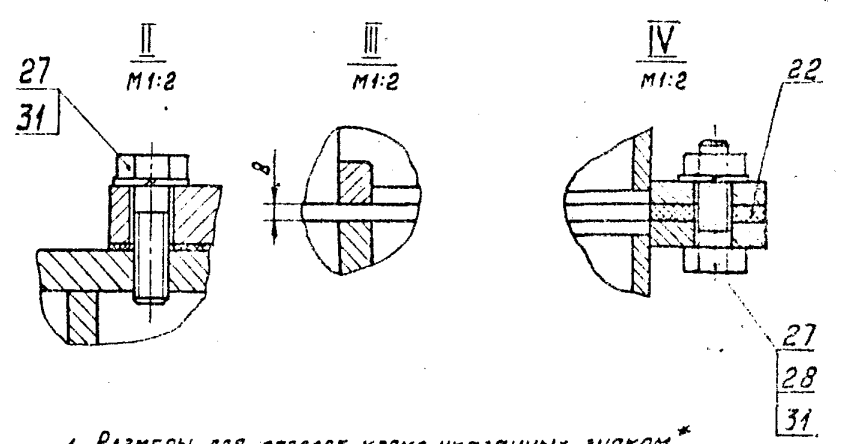
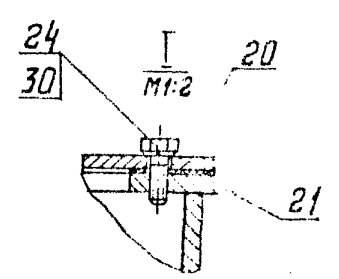
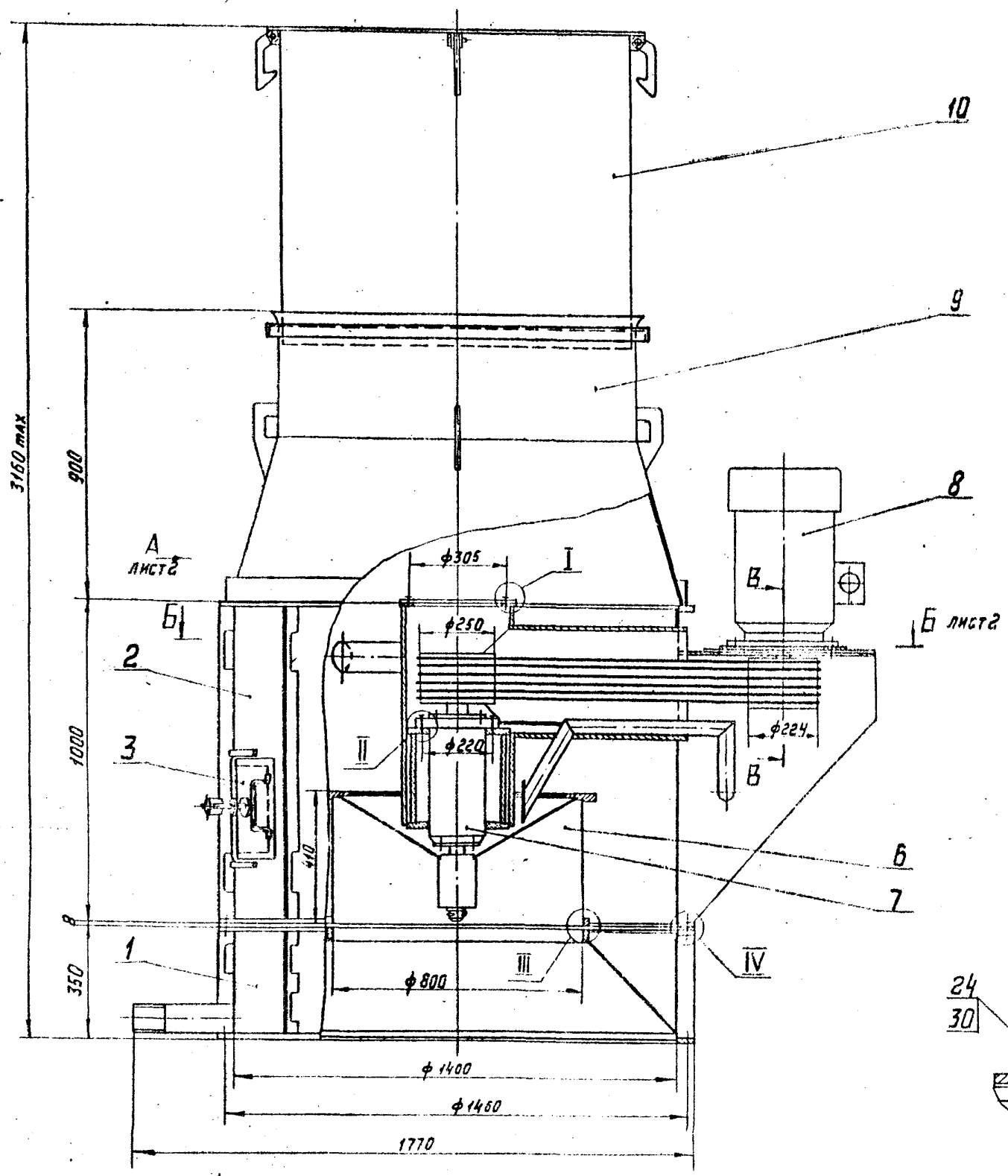
Кол.	Обозначение	Наименование	Кол.	Примечание
11	18 АБГО44.003	Шайба торцевая	1	
11	19 АБГО44.004	Планка стопорная	1	
11	20 АБГО44.005	Крышка	1	
11	21 АБГО44.006	Прокладка	1	
11	22 АБГО44.007	Прокладка	1	
11	23 АБГО44.008	Штуцер	3	
		СТАНДАРТНЫЕ ИЗДЕЛИЯ		
		Болты ГОСТ 7798-70		
	24	M8x20. 36. 016	5	
	25	M10x35. 36. 016	1	
	26	M16x50. 36. 016	-	
	27	M16x55. 36. 016	25	
		Гайки ГОСТ 5915-70		
	28	M16. 4. 016	22	
	29	M20. 4. 016	2	
		Шайбы ГОСТ 6402-70		
	30	8. 65Г. 016	5	
	31	16. 65Г. 016	25	
		Масленка 1.4.ЦБ		
	32	ГОСТ 19853-74	1	
	33	Ремень В-2800Г		
		ГОСТ 1284-68	5	

АБГО44.000

Исполнитель:

Формат 11

АБГО44.0000СБ



1. Размеры для справок, кроме указанных знаком.\*  
 2. Сварные швы по ГОСТ 5264-80.

Серия 5.904-15 Выпуск 1-4

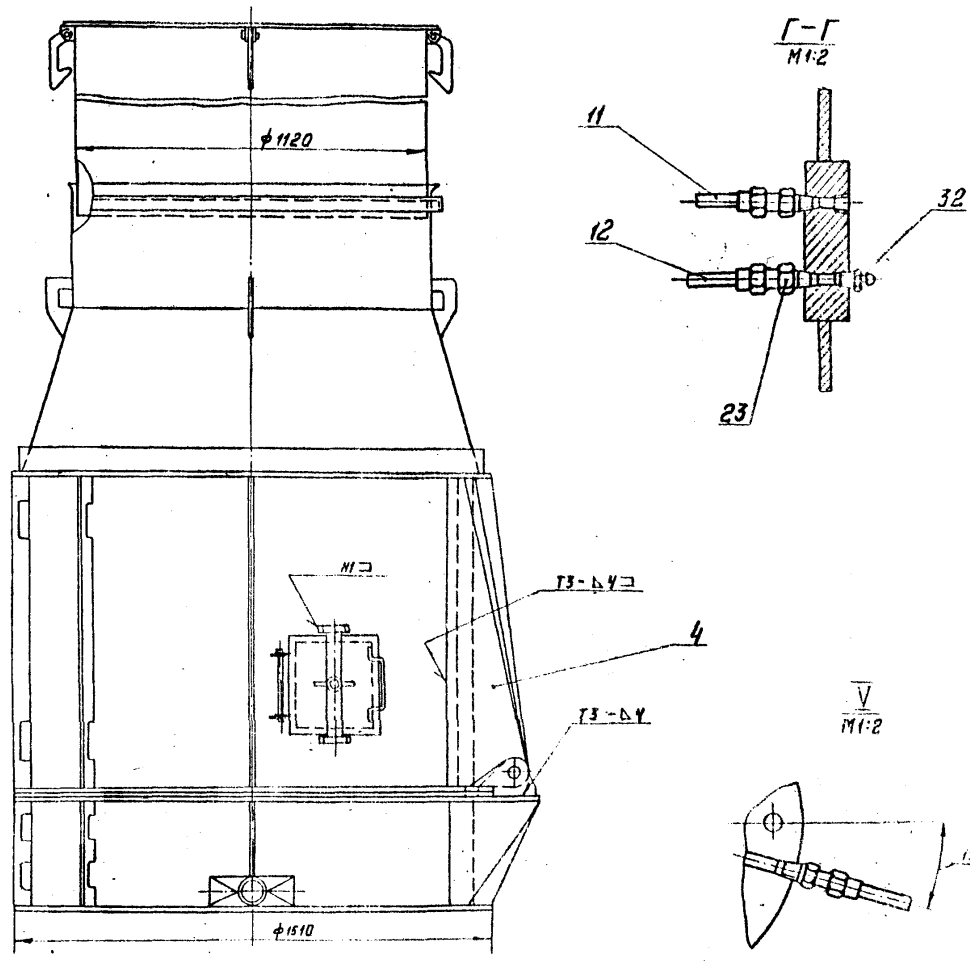
ИЗМЕНЕНИЯ ПОДПИСАНО: В.А.М. ИВАНОВИЧЕВ, ПОР. И.А.А.Т.А. 2045 1.11.82

АБГО44.0000СБ		Аспиратор СИОТ №8		ГОРЮЧИЙ ЧЕРТЕЖ	
ЧЕР. ЛИСТ	В.А.М. ИВАНОВИЧЕВ	1	1	150	110
РАЗРАБ.	В.А.М. ИВАНОВИЧЕВ	1	1		
ПРОВ.	В.А.М. ИВАНОВИЧЕВ	1	1		
УТВЕРЖ.	В.А.М. ИВАНОВИЧЕВ	1	1		
КОПИЯ	В.А.М. ИВАНОВИЧЕВ	1	1		
ИЗМ.	В.А.М. ИВАНОВИЧЕВ	1	1		

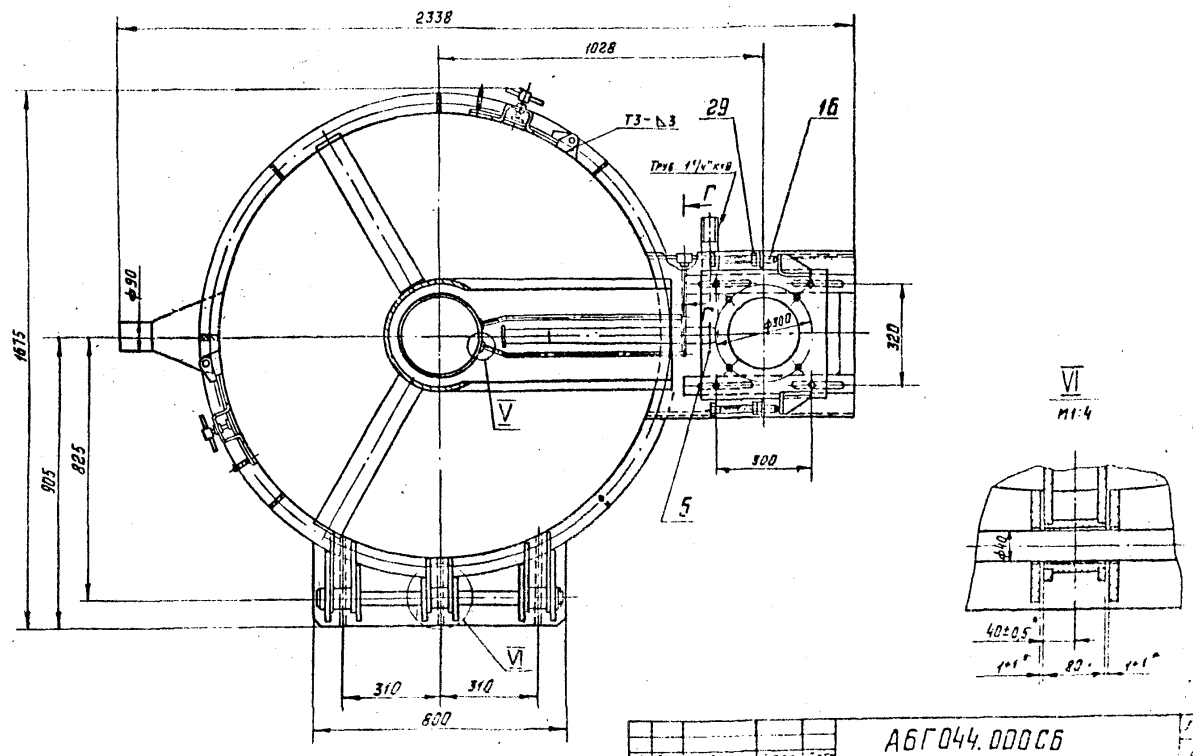


АБГ 044.00026

Вид А лист 1



Б-Б лист 1



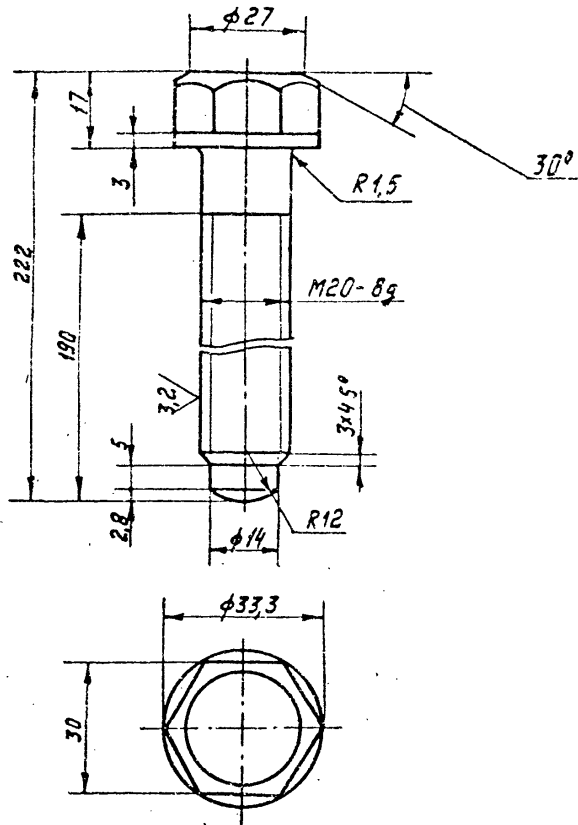
Серия 5.904-15 Выпуск 1-4

ИВН ПЛОДН ПОДЛ. МАТЯ. ВЕРТ. ИВН. ИВН. МАТЯ. ПОДЛ. МАТЯ. 2045 1.12.82

АБГ 044.00026

АБГО44.001

125/



Неуказанные предельные отклонения размеров:  $-t_2; \pm \frac{t_2}{2}$ .

АБГО44.001

ВИНТ НАТЯЖНОЙ

Сталь 35 ГОСТ 1050-74

ЛИТ МАССА МАСШТ.

И 0,62 1:1

ЛИСТ ЛИСТОВ 1

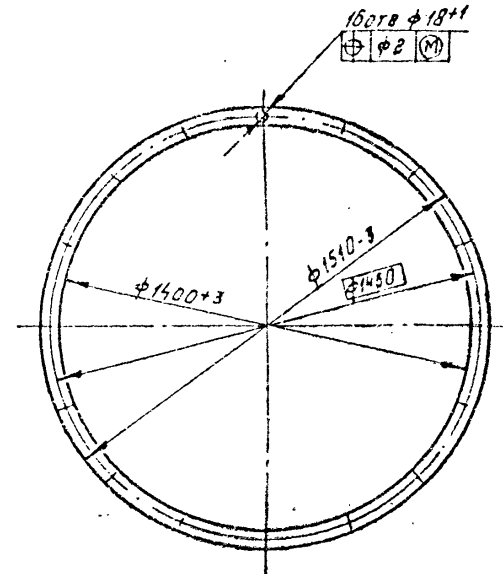
ГОССТРОЙ СССР  
САНТЕХПРОЕКТ  
г. МОСКВА

КОПИРОВАЛ

ФОРМАТ И

АБГО44.007

7



АБГО44.007

ПРОКЛАДКА

Пластина I, лист ТМКЩ-М-В  
ГОСТ 7338-77

ЛИТ МАССА МАСШТ.

И 3,2 1:15

ЛИСТ ЛИСТОВ 1

ГОССТРОЙ СССР  
САНТЕХПРОЕКТ  
г. МОСКВА

КОПИРОВАЛ

ФОРМАТ И

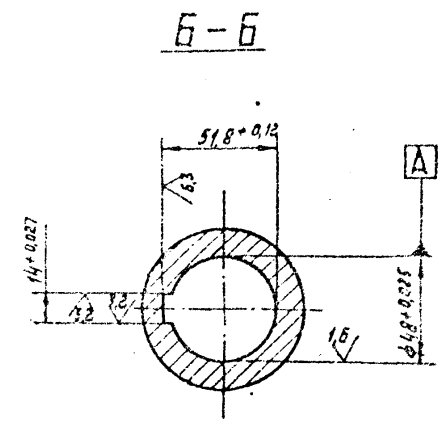
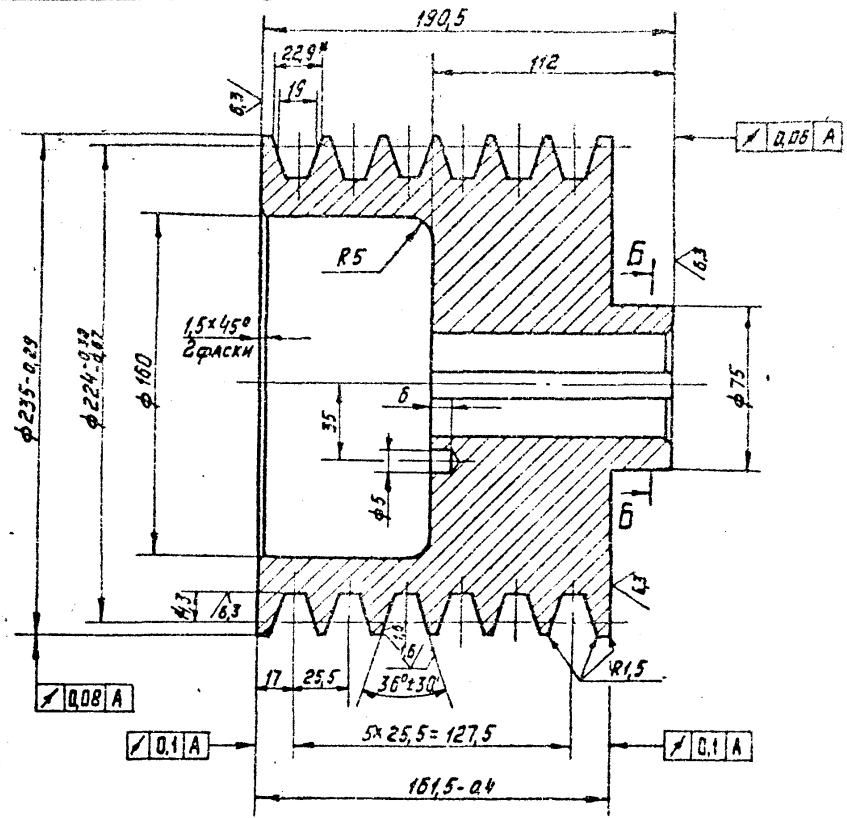
ИНС. И ПОДП.	ПОДП. И ДАТА	ВЗАИМ. ИМБ. №	ИМБ. ИМУС.	ПОДП. И ДАТА
	2046	1.11.82		
	И. КОНТР.	И. КОНТР.	И. КОНТР.	И. КОНТР.
	УТВ.	УТВ.	УТВ.	УТВ.

ИНС. И ПОДП.	ПОДП. И ДАТА	ВЗАИМ. ИМБ. №	ИМБ. ИМУС.	ПОДП. И ДАТА
	2052	1.11.82		
	И. КОНТР.	И. КОНТР.	И. КОНТР.	И. КОНТР.
	УТВ.	УТВ.	УТВ.	УТВ.

2,5/ (M)

АБГ 044.002

СЕРИЯ 5.904-15  
ВАНДЕРСК 4-4



1. \* РАЗМЕР ДЛЯ СПРАВОК.
2. НЕУКАЗАННЫЕ ПРЕДЕЛЬНЫЕ ОТКЛОНЕНИЯ РАЗМЕРОВ  $\pm t_2$ ;  $-t_2$ ;  $\pm \frac{t_2}{2}$ .
3. БИЕНИЕ КОНУСНОЙ РАБОЧЕЙ ПОВЕРХНОСТИ КАНАВКИ ШКИВА НА ДИАМЕТРЕ  $224 \pm 0.02$ , ИЗМЕРЕННОЕ ПЕРПЕНДИКУЛЯРНО ОБРАЗУЮЩЕЙ КОНУСА, НЕ БОЛЕЕ 0,34 мм.
4. ДОПУСКАЕМОЙ ДИСБАЛАНС 3 Г.М.
5. ОСТАЛЬНЫЕ ТЕХНИЧЕСКИЕ ТРЕБОВАНИЯ, ПРАВИЛА ПРИЕМКИ, МЕТОДЫ ИСПЫТАНИЯ ПО ГОСТ 20898-75.

ИЗМ. ПОДЛ. ПОДП. И ДАТА  
2007  
ИЗМ. ПОДЛ. ПОДП. И ДАТА  
1.11.82  
ИЗМ. ПОДЛ. ПОДП. И ДАТА  
1.11.82

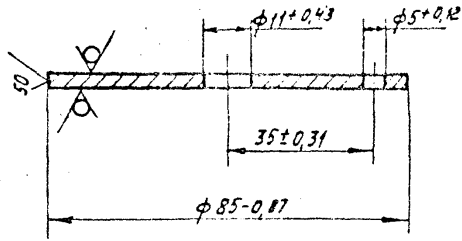
				<b>АБГ 044.002</b>			Ja	
ИЗМ. ПОДЛ.	ПОДП.	ДАТА		<b>ШКИВ</b>	ЛИСТ	МАССА	МАСШТ.	
ИЗМ. ПОДЛ.	ПОДП.	ДАТА			И	36	1:2	
ИЗМ. ПОДЛ.	ПОДП.	ДАТА			ЛИСТ			ЛИСТОВ 4
ИЗМ. ПОДЛ.	ПОДП.	ДАТА			ГОСТРОИ СССР САНТЕХПРОЕКТ Г. МО. СВА			
				<b>Ст 3. ГОСТ 380-71</b>				

КОПИРОВАЯ МЕЛЬНИКОВА

ФОРМАТ 12

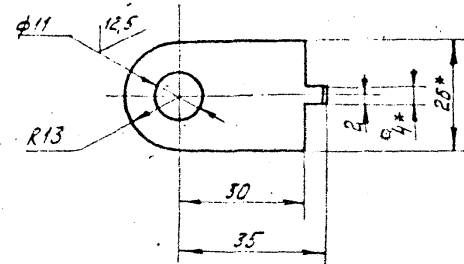
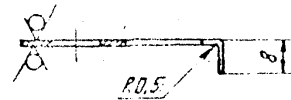
АБГ044.003

12.5/11



АБГ044.004

50/11



1\* РАЗМЕРЫ ДЛЯ СПРАВОК.

2. НЕУКАЗАННЫЕ ПРЕДЕЛЬНЫЕ ОТКЛОНЕНИЯ РАЗМЕРОВ:  $\pm t_2$ ;  $\pm \frac{t_2}{2}$

АБГ044.004

Планка  
стопорная

ЛНТ	МАССА	МАСШТ.
И	0,005	1:1

Лист 50.5 ГОСТ 19903-74  
4-IV-ВС.3 ГОСТ 16523-70

ГОССТРОЙ СССР  
САНТЕХПРОЕКТ  
г. МОСКВА

КОПИРОВАНО

© ФОРМАТ 11

ИЗМ. ПОДП. ПОДП. И ДАТА ИЗМ. ПОДП. ПОДП. И ДАТА ИЗМ. ПОДП. ПОДП. И ДАТА ИЗМ. ПОДП. ПОДП. И ДАТА

АБГ044.003

Шанба  
торцевая

ЛНТ	МАССА	МАСШТ.
И	0,17	1:1

Лист 54.0 ГОСТ 19903-74  
ВС.3 ГОСТ 14637-79

ГОССТРОЙ СССР  
САНТЕХПРОЕКТ  
г. МОСКВА

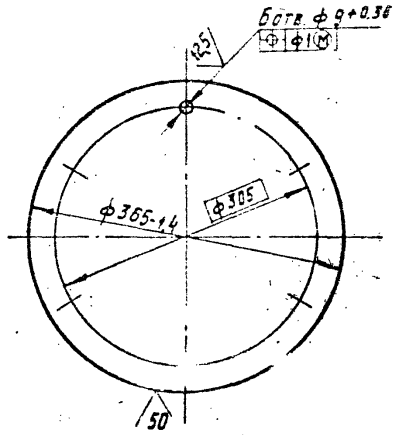
КОПИРОВАНО

© ФОРМАТ 11

АБГО44.005

(M)

ГЕРМА 5.904-15 ВЫПУСК 4



ИМ. И ПОД. ПОСР. И ДАТА	ИМ. И ПОД. ПОСР. И ДАТА	ИМ. И ПОД. ПОСР. И ДАТА	ИМ. И ПОД. ПОСР. И ДАТА
2050	1.11.82		
ИМ. И ПОД. ПОСР. И ДАТА	ИМ. И ПОД. ПОСР. И ДАТА	ИМ. И ПОД. ПОСР. И ДАТА	ИМ. И ПОД. ПОСР. И ДАТА
И. КОНТР. ПЕРВАКОВ	И. КОНТР. ПЕРВАКОВ	И. КОНТР. ПЕРВАКОВ	И. КОНТР. ПЕРВАКОВ
УТВ. УШОМНИКОВА	УТВ. УШОМНИКОВА	УТВ. УШОМНИКОВА	УТВ. УШОМНИКОВА

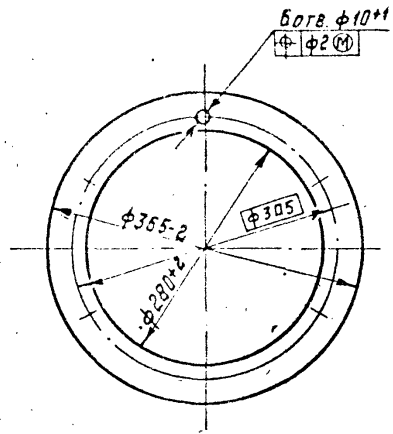
АБГО44.005			
Крышка			
ЛИСТ	МАССА	МАСШТ.	
И	4,9	1:5	
ЛИСТ		ЛИСТОВ!	
Лист 66.0 ГОСТ 19903-74		ГОСТРОИ СССР	
ВСТ.3 ГОСТ 14637-79		САНТЕХПРОЕКТ	
		г. МОСКВА	

Копировал:

ФОРМАТ И

АБГО44.006

ИМ. И ПОД. ПОСР. И ДАТА	ИМ. И ПОД. ПОСР. И ДАТА	ИМ. И ПОД. ПОСР. И ДАТА	ИМ. И ПОД. ПОСР. И ДАТА
2051	1.11.82		
ИМ. И ПОД. ПОСР. И ДАТА	ИМ. И ПОД. ПОСР. И ДАТА	ИМ. И ПОД. ПОСР. И ДАТА	ИМ. И ПОД. ПОСР. И ДАТА
И. КОНТР. ПЕРВАКОВ	И. КОНТР. ПЕРВАКОВ	И. КОНТР. ПЕРВАКОВ	И. КОНТР. ПЕРВАКОВ
УТВ. УШОМНИКОВА	УТВ. УШОМНИКОВА	УТВ. УШОМНИКОВА	УТВ. УШОМНИКОВА



АБГО44.006			
Прокладка			
ЛИСТ	МАССА	МАСШТ.	
И	0,14	1:5	
ЛИСТ		ЛИСТОВ!	
Лист 66.0 ГОСТ 19903-74		ГОСТРОИ СССР	
ВСТ.3 ГОСТ 14637-79		САНТЕХПРОЕКТ	
		г. МОСКВА	

Копировал:

ФОРМАТ И

ФОРМАТ	ЗОНА	ПОЗ.	ОБОЗНАЧЕНИЕ	НАИМЕНОВАНИЕ	КОЛ.	ПРИМЕЧАНИЕ
				Документация		
#)			АБГО44.010СБ	СБОРОЧНЫЙ ЧЕРТЕЖ	1	*/12.22.
				СБОРОЧНЫЕ ЕДИНИЦЫ		
И	1		АБГО44.008	ПАТРУСОК СЛОННОЙ	1	
				ДЕТАЛИ		
И	2		АБГО44.011	РЕБРО	1	
И	3		АБГО44.012	ОБЕЧАЙКА	1	
И	4		АБГО44.013	ФЛАНЕЦ ВЕРНИЙ	1	
И	5		АБГО44.014	ФЛАНЕЦ НИЖНИЙ	1	
И	6		АБГО44.015	РЕБРО	6	
И	7		АБГО44.016	КОНУС	1	
И	8		АБГО44.017	КОЛЬЦО	1	
И	9		АБГО44.018	КОСЫНКА	1	
	10		-01	КОСЫНКА	2	

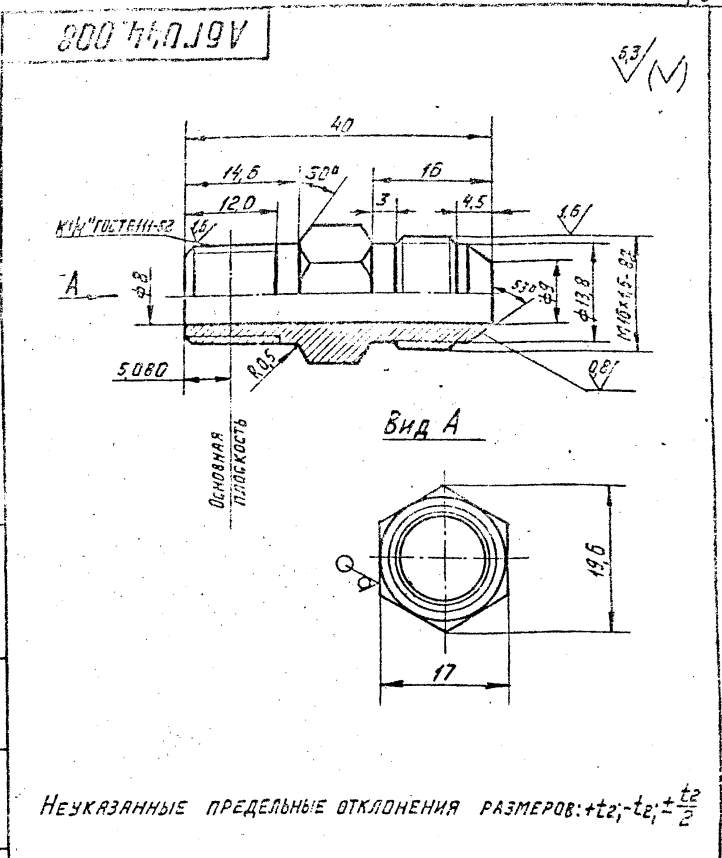
АБГО44.010

ПОДДОН

КОД НАЗВ. КОД ТИПА КОД МЕРЫ КОД МАТ. КОД СЕР. КОД КОМ. КОД МАТЕРИАЛ  
 2004 10020 АРСТР ВДВНМШ САНТЕХ-01-1-12 2004 11602

КОЛ.	НАЗВ.	КОЛ.	МАТ.
1	МЕТ. ДОКУМ.		
1	РЕБРА	МЕДНОВА	
1	ОБЕ.	БРУКСА	
1	ФЛАНЦ.	ФРАДКИН	
1	КОМП.	МЕДНОВА	
1	МЕ.	СПИВАН	

КОД НАЗВ. КОД ТИПА КОД МЕРЫ КОД МАТ. КОД СЕР. КОД КОМ. КОД МАТЕРИАЛ  
 2004 11602



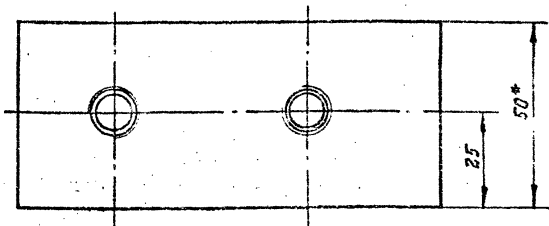
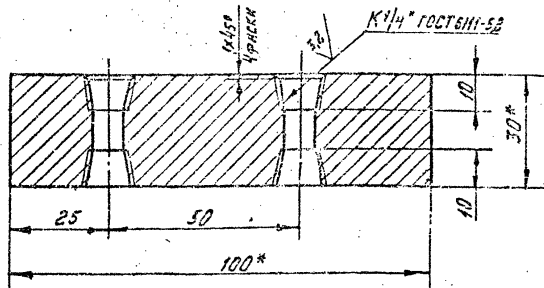
АБГО44.008			
ШТУЦЕР	КОЛ.	МАССА	МАСТ.
	4	0,04	2:1
ШЕСТИГРАННИК		ЛИСТ ЛИСТОВ 1	
17 ГОСТ 2879-69		ГОСТРОК ССЕР	
35 ГОСТ 1051-73		САНТЕХПРОЕКТ	
		МОСКВА	

АБГО44.045

50  
M

ВЫПОСК 1-4

СЕРИЯ 5.304-15



1. \* РАЗМЕР ДЛЯ СПРАВОК.

2. НЕУКАЗАННЫЕ ПРЕДЕЛЬНЫЕ ОТКЛОНЕНИЯ РАЗМЕРОВ  $\pm \frac{t_2}{2}$

АБГО44.045

ПЛАСТИНА

ВСТ.3 ГОСТ 380-71

Копировал:

ЛИТ. МАССА МАШИТ.

М 115

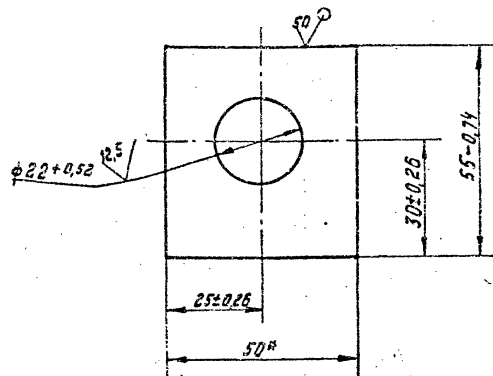
ЛИСТ ЛИСТОВ 1

ФЕДЕРАЛЬНОЕ АГЕНТСТВО  
СТАНДАРТИЗАЦИИ  
г. МОСКВА

ФОРМАТ И

АБГО44.046

50  
M



\* РАЗМЕР ДЛЯ СПРАВОК.

АБГО44.046

КОСЫНКА УПОРНАЯ

Лист 610 ГОСТ 19903-74  
ВСТ.3 ГОСТ 14637-78

Копировал:

ЛИТ. МАССА МАШИТ.

М 0,18 1-1

ЛИСТ ЛИСТОВ 1

ГОССТРОИ СССР  
САНТЕХПРОЕКТ  
г. МОСКВА

ФОРМАТ И

ИМЯ И ПОДП. ПОДП. И ДАТА ВЗАИМ. ИМЯ И ПОДП. И ДАТА

ИМЯ И ПОДП. ПОДП. И ДАТА ВЗАИМ. ИМЯ И ПОДП. И ДАТА

ИМЯ И ПОДП. ПОДП. И ДАТА ВЗАИМ. ИМЯ И ПОДП. И ДАТА

ИМЯ И ПОДП. ПОДП. И ДАТА ВЗАИМ. ИМЯ И ПОДП. И ДАТА

№	КОЛ.	ОБОЗНАЧЕНИЕ	НАИМЕНОВАНИЕ	КОЛ.	ПРИМ.
			ДОКУМЕНТАЦИЯ		
И		АБГО44.020СБ	ОБОРОТНЫЙ ЧЕРТЕЖ		
			ДЕТАЛИ		
И	1	АБГО44.021	ПАТРУБОК	1	
И	2	АБГО44.022	ТРУБА		
			ТРУБА 50x5 ГОСТ 8734-75		
			620 ГОСТ 8733-74		
			L=100-0,07	1	1,05 кг

№	КОЛ.	ОБОЗНАЧЕНИЕ	НАИМЕНОВАНИЕ	КОЛ.	ПРИМ.
			ДОКУМЕНТАЦИЯ		
И		АБГО44.040СБ	ОБОРОТНЫЙ ЧЕРТЕЖ		
			ДЕТАЛИ		
И	1	АБГО44.042	ФЛАНЕЦ	2	
И	2	АБГО44.049	ТРУБА		
			ТРУБА 299x14 ГОСТ 8732-78		
			610 ГОСТ 8731-74		
			L=276-13	1	27,16 кг

КОЛ. И ДАТА ВВЕДЕНИЯ В НАЧ. РАБОТЫ  
 КОЛ. И ДАТА ВВЕДЕНИЯ В НАЧ. РАБОТЫ  
 КОЛ. И ДАТА ВВЕДЕНИЯ В НАЧ. РАБОТЫ

АБГО44.020

ПАТРУБОК СЛИЗНОЙ

ИЗМ.	ИСТ.	И. ДОКУМ.	ПОДП.	ДАТА
РАБ. В.	И. ДОКУМ.	И. ДОКУМ.	И. ДОКУМ.	И. ДОКУМ.
РАБ. В.	И. ДОКУМ.	И. ДОКУМ.	И. ДОКУМ.	И. ДОКУМ.
РАБ. В.	И. ДОКУМ.	И. ДОКУМ.	И. ДОКУМ.	И. ДОКУМ.

ИСТ. И ДАТА ВВЕДЕНИЯ В НАЧ. РАБОТЫ  
 КОЛ. И ДАТА ВВЕДЕНИЯ В НАЧ. РАБОТЫ

КОЛ. И ДАТА ВВЕДЕНИЯ В НАЧ. РАБОТЫ  
 КОЛ. И ДАТА ВВЕДЕНИЯ В НАЧ. РАБОТЫ

АБГО44.040

СТАКАН

ИЗМ.	ИСТ.	И. ДОКУМ.	ПОДП.	ДАТА
РАБ. В.	И. ДОКУМ.	И. ДОКУМ.	И. ДОКУМ.	И. ДОКУМ.
РАБ. В.	И. ДОКУМ.	И. ДОКУМ.	И. ДОКУМ.	И. ДОКУМ.
РАБ. В.	И. ДОКУМ.	И. ДОКУМ.	И. ДОКУМ.	И. ДОКУМ.

ИСТ. И ДАТА ВВЕДЕНИЯ В НАЧ. РАБОТЫ  
 КОЛ. И ДАТА ВВЕДЕНИЯ В НАЧ. РАБОТЫ

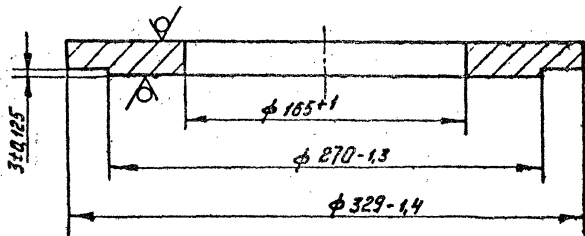
ГОССТРОЙ СССР  
 САНТЕХПРОЕКТ  
 Г. МОСКВА



СЕРИЯ 5.904-15 Выпуск 1-4

АБГО44.048

50  
✓



АБГО44.048

ФЛАНЕЦ

ЛНТ МАССА МАСШТ.

II 9,35 1:25

ЛНСТ ЛНСТОВ 1

Лист Б20 ГОСТ 19903-74  
ГОТ 3 ГОСТ 14637-79

Госстроя СССР  
САНТЕХПРОЕКТ  
г. МОСКВА

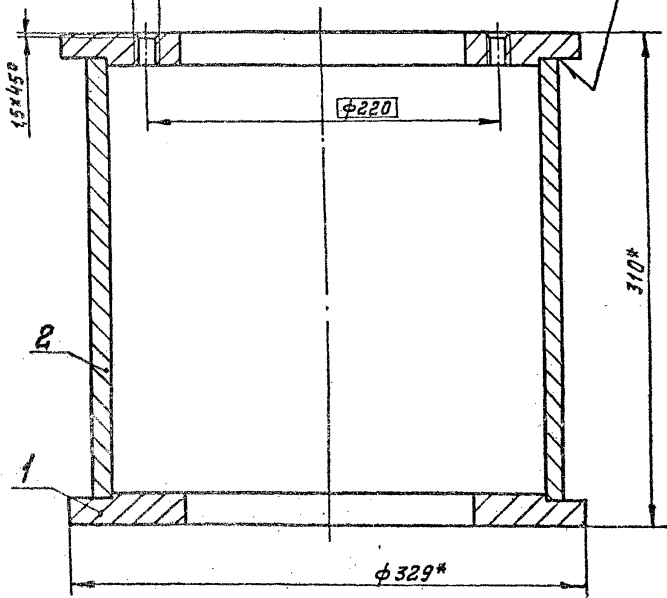
Копировал:

ФОРМАТ 11

АБГО44.040СБ

БОТВ. М16-7Н  
φ 0,5 (M)

ГОСТ 5264-80-71-Δ 6



\* Наружный диаметр φ 329 расточить по внутреннему реальному диаметру трубы (дет. АБГО44.032) с зазором 1 мм.

АБГО44.040СБ

100

СТКАН  
БОРОЧНЫЙ ЧЕРТЕЖ

ЛНТ МАССА МАСШТ.

II 46 1:25

ЛНСТ ЛНСТОВ 1

Лист Б20 ГОСТ 19903-74  
ГОТ 3 ГОСТ 14637-79

Госстроя СССР  
САНТЕХПРОЕКТ  
г. МОСКВА

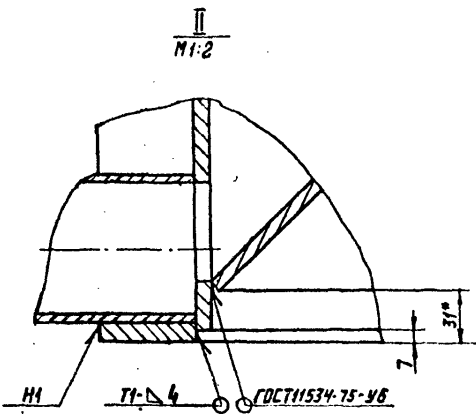
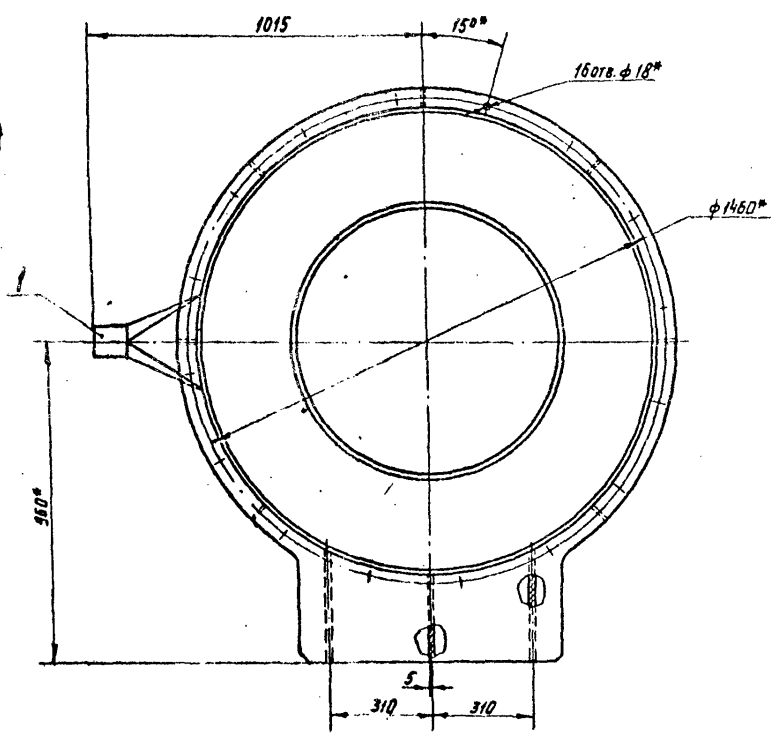
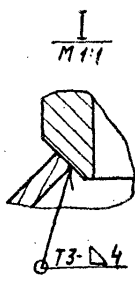
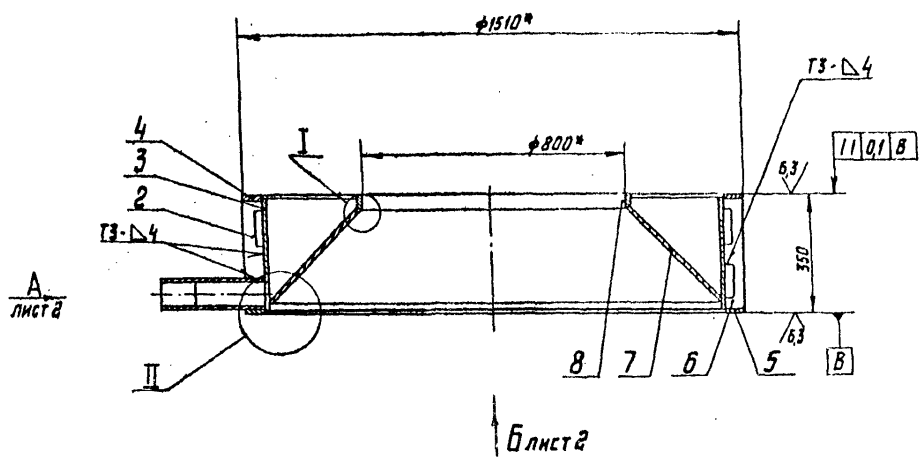
Копировал:

ФОРМАТ 11

ИЗМ. ПОР. ПОД. И ДАТА ВЗЯТ. ИЛИ ИМЕНА ВЕСА ПОД. И ДАТА  
2083 5/19/82 11.02  
ИЗМ. ЛНСТ. И ДОКУМ. ПОД. ДАТА  
РАЗРАБ. МЕДНОВА  
ПРОВ. БРУКОВА  
УЧ. ГРУП. ФРАДКНН  
И. КОНТР. МЕРЗЛЯКОВА  
УТВ. ЧИШТИНСКАЯ

ИЗМ. ПОР. ПОД. И ДАТА ВЗЯТ. ИЛИ ИМЕНА ВЕСА ПОД. И ДАТА  
2070 5/19/82 11.02  
ИЗМ. ЛНСТ. И ДОКУМ. ПОД. ДАТА  
РАЗРАБ. МЕДНОВА  
ПРОВ. БРУКОВА  
УЧ. ГРУП. ФРАДКНН  
И. СПЕЦ. ЧИШТИНСКАЯ  
И. КОНТР. МЕРЗЛЯКОВА  
УТВ. СПИВАК

АБГО44.010СБ



1. Размеры для справок.
2. Неуказанные предельные отклонения размеров  $\pm t_2/2$ .
3. Сварные швы И1, Т1, ТЗ по ГОСТ 5264-80

АБГО44.010СБ 11

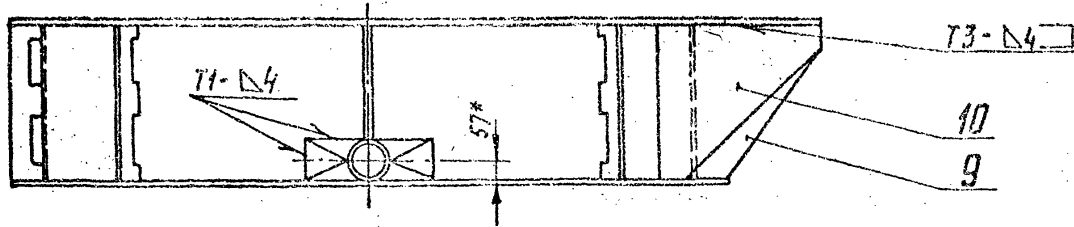
ПОДГОТОВИТЕЛЬ: ПОДДОН		Ч. ДТ	Ч. ДТ	Ч. ДТ
СОБРАЩИЙ: СОБОРЩИЙ ЧЕРТЕЖ		М	273	1-10
		ЛИСТ 1	ЛИСТОВ 2	
ГОСТ 9011-80				

Серия 5.904-15  
Волыск 1-4

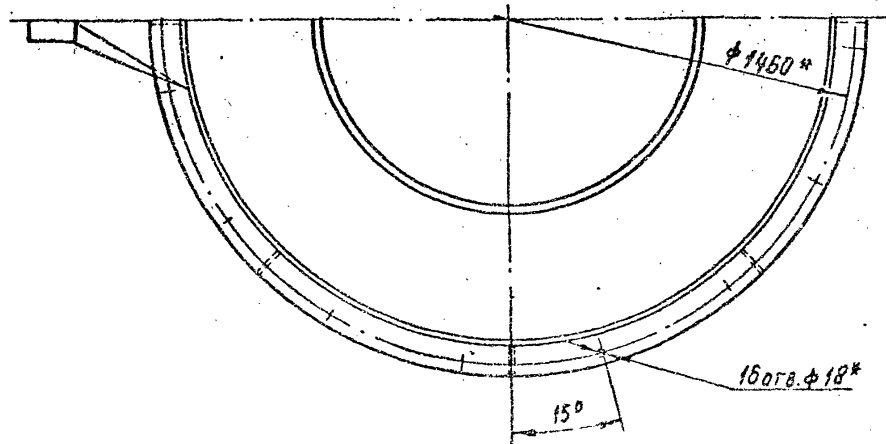
Имя, фамилия, отчество  
2015  
2015  
Серия 1.11.02

АБГ044.010СБ

Вид А лист 1  
М 1:10



Вид Б лист 1  
М 1:10



ИЭС. П. ПОД. ПУСТ. И. С. П. 35311. М. В. П. 11. 2005. 11.11.02

ИЭС	П. ПОД.	ПУСТ.	И. С. П.
ИЭС	П. ПОД.	ПУСТ.	И. С. П.

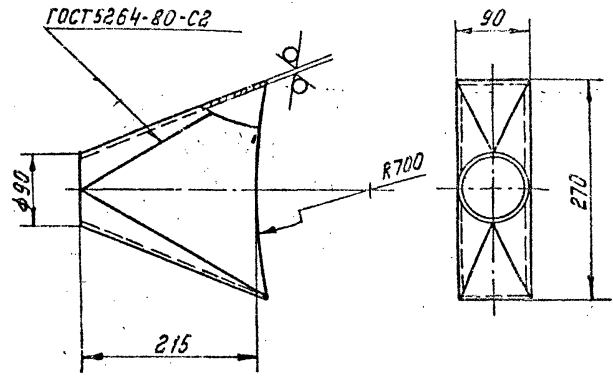
АБГ044.010СБ

Лист 2

Выпуск 1-4  
Серия 5.904-15

АБГО44.021

50/50



Неуказанные предельные отклонения размеров -  $\pm 2$ .

АБГО44.021

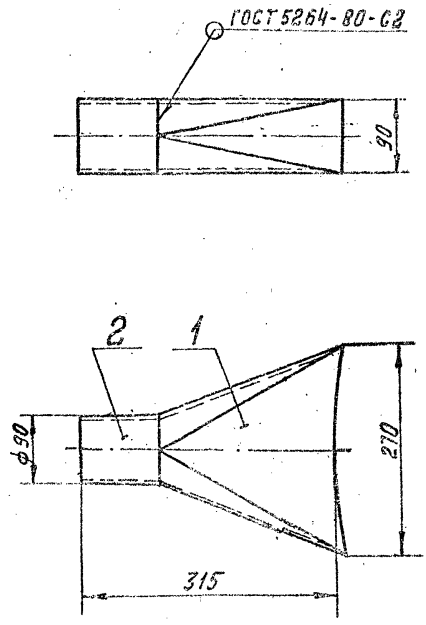
ПАТРУБОК

ЛИСТ	МАССА	МАСШТ.
И	3,5	1:5
ЛИСТ		ЛИСТОВ 1
ГОССТРОЙ СССР САНТЕХПРОЕКТ г. МОСКВА		
ФОРМАТ И1		

Лист 65,0 ГОСТ 19303-74  
86,3 ГОСТ 14637-79  
Копировал: \_\_\_\_\_

АБГО44.020СБ

ГОСТ 5264-80-С2



РАЗМЕРЫ ДЛЯ СПРАВОК.

АБГО44.020СБ

ПАТРУБОК СЛИВНОЙ  
СБОРОЧНЫЙ ЧЕРТЕЖ

ЛИСТ	МАССА	МАСШТ.
И	4,6	1:5
ЛИСТ		ЛИСТОВ 1
ГОССТРОЙ СССР САНТЕХПРОЕКТ г. МОСКВА		
ФОРМАТ И1		

Лист 65,0 ГОСТ 19303-74  
86,3 ГОСТ 14637-79  
Копировал: ПЕВЬНИНГОВА

ИЗМЕН. ПОЯС. ТАБЛ. И ДИТА  
2056  
11.82

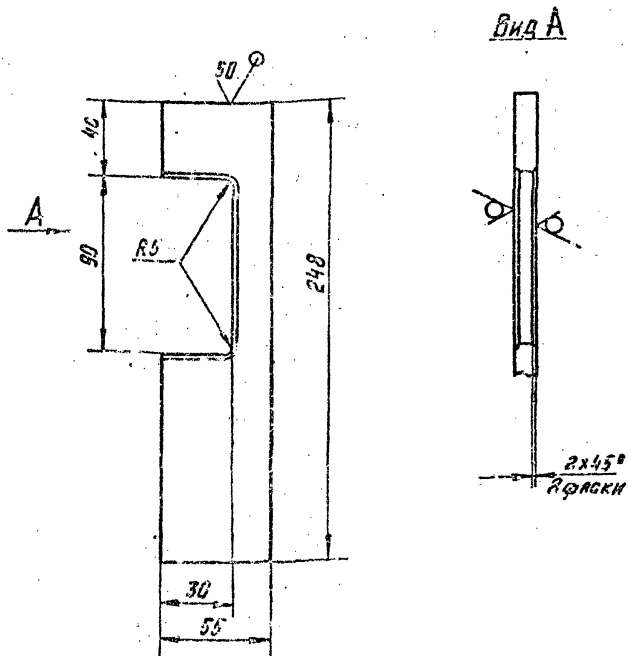
ИЗМ.	ЛИСТ	НАДКЛМ.	ПОДП.	ДАТА
РАЗР.	БРЕЖНЕВ	С. 21		
ПРОВ.	БРЕЖНЕВ	С. 21		
РУК. ГРУП.	БРЕЖНЕВ	С. 21		
И. КОНТР.	БРЕЖНЕВ	С. 21		
УТВ.	БРЕЖНЕВ	С. 21		

ИЗМЕН. ПОЯС. ТАБЛ. И ДИТА  
2056  
11.82

ИЗМ.	ЛИСТ	НАДКЛМ.	ПОДП.	ДАТА
РАЗР.	БРЕЖНЕВ	С. 21		
ПРОВ.	БРЕЖНЕВ	С. 21		
РУК. ГРУП.	БРЕЖНЕВ	С. 21		
И. КОНТР.	БРЕЖНЕВ	С. 21		
УТВ.	БРЕЖНЕВ	С. 21		

А6Г044.011

125/М



Неуказанные предельные отклонения размеров:  $+t_2; -t_2 \pm \frac{t_2}{2}$

А6Г044.011

РЕБРО

Лист	Масса	Масшт.
И	0,77	1:2

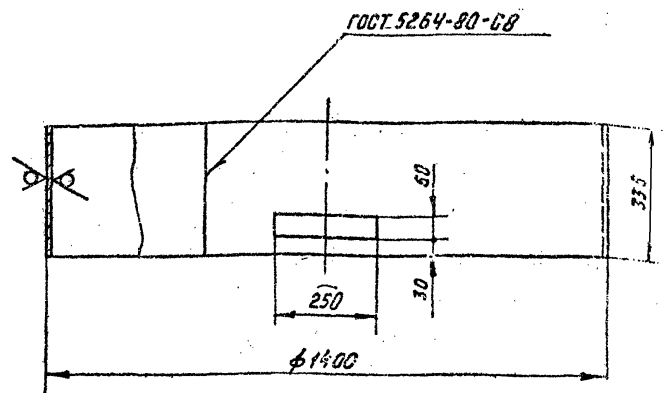
Лист 510,0 ГОСТ 19903-74  
ВСТ.3 ГОСТ 14637-79  
Копиробал.

Лист Листов 1  
ГОСТРОИ ССР  
САНТЕХПРОЕК  
г. МОСКВА

ФОРМАТ И

А6Г044.012

125/М



Неуказанные предельные отклонения размеров:  $+t_2; -t_2 \pm \frac{t_2}{2}$

А6Г044.012

ОБЕЧАЙКА

Лист	Масса	Масшт.
И	91,3	1:10

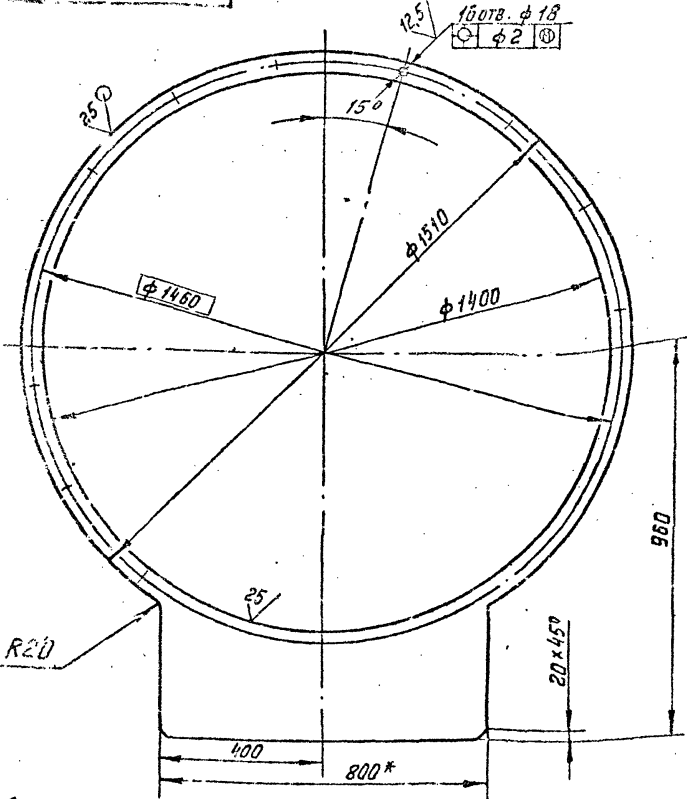
Лист 68,0 ГОСТ 19903-74  
ВСТ.3 ГОСТ 14637-79  
Копиробал.

Лист Листов 1  
ГОСТРОИ ССР  
САНТЕХПРОЕК  
г. МОСКВА

ФОРМАТ И

АБГ 044.013

W/A



1\* РАЗМЕР ДЛЯ СПРАВОК.  
 2. НЕУКАЗАННЫЕ ПРЕДЕЛЬНЫЕ ОТКЛОНЕНИЯ РАЗМЕРОВ:  $+t_2; -t_2; \pm \frac{t_2}{2}$

АБГ 044.013

ИЗМ.	ИЗМ.	ПОДП.	ДАТА
1	СНОВАРИ	С.Б.	5.81
2	БРУКОВА	Л.В.	5.81
3	ФРАККИ	Л.В.	06.81
4	МЕРЗАКОВА	Л.В.	06.81
5	СПИВАК	Л.В.	06.81

Лист	МАССА	МАШТ.
1	39,2	1:10

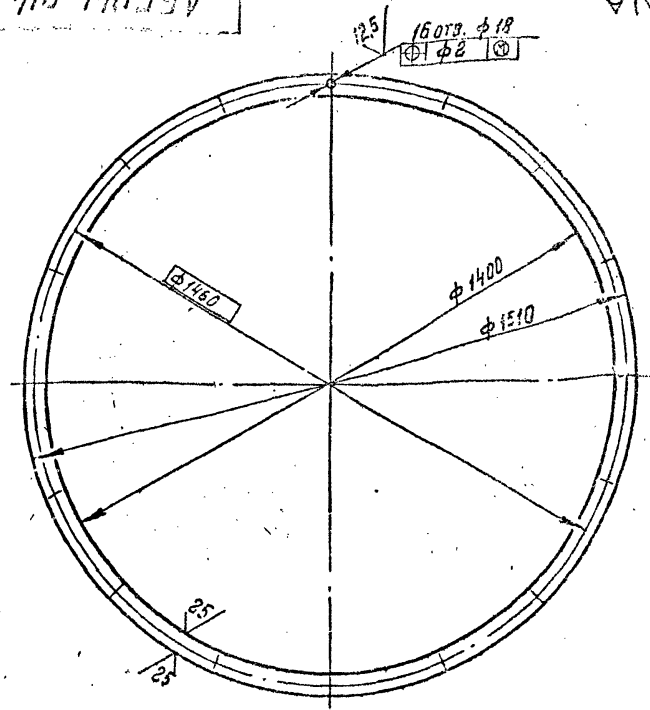
Лист 514.0 ГОСТ 19903-74  
 ВСГЗ ГОСТ 14637-79

ГОССТРОЙ СССР  
 САНТЕХПРОЕКТ  
 С. МОСКВА  
 ФОРМАТ И

Копировал: ФОРМАТ И

АБГ 044.014

W/A



НЕУКАЗАННЫЕ ПРЕДЕЛЬНЫЕ ОТКЛОНЕНИЯ РАЗМЕРОВ:  $+t_2; -t_2; \pm \frac{t_2}{2}$

АБГ 044.014

ИЗМ.	ИЗМ.	ПОДП.	ДАТА
1	СНОВАРИ	С.Б.	5.81
2	БРУКОВА	Л.В.	5.81
3	ФРАККИ	Л.В.	06.81
4	МЕРЗАКОВА	Л.В.	06.81
5	СПИВАК	Л.В.	06.81

Лист	МАССА	МАШТ.
1	237	1:10

Лист 514.0 ГОСТ 19903-74  
 ВСГЗ ГОСТ 14637-79

ГОССТРОЙ СССР  
 САНТЕХПРОЕКТ  
 С. МОСКВА  
 ФОРМАТ И

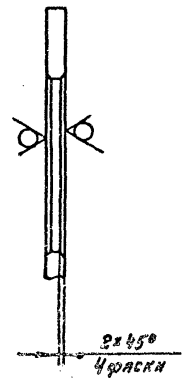
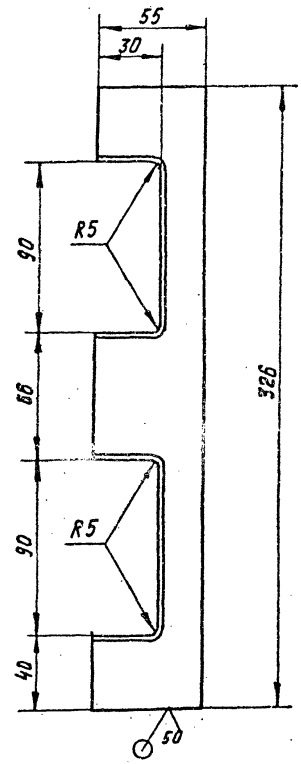
Копировал: ФОРМАТ И

ИЗМ. И ПОДП. И ДАТА ВЗЯТИ ИМ. ИМ. ИМ. ИМ. ИМ. И ДАТА  
 2059 1.11.82

ИЗМ. И ПОДП. И ДАТА ВЗЯТИ ИМ. ИМ. ИМ. ИМ. ИМ. И ДАТА  
 2050 1.11.82

АБГО44.015

12,5 ✓



Неуказанные предельные отклонения размеров:  $+t_2$ ;  $-t_2$ ;  $\pm \frac{t_2}{2}$ .

ИЗМ. ПОДП. ПОДП. И ДАТА. ИЗМ. И ДАТА. 1.11.82

АБГО44.015

РЕБРО

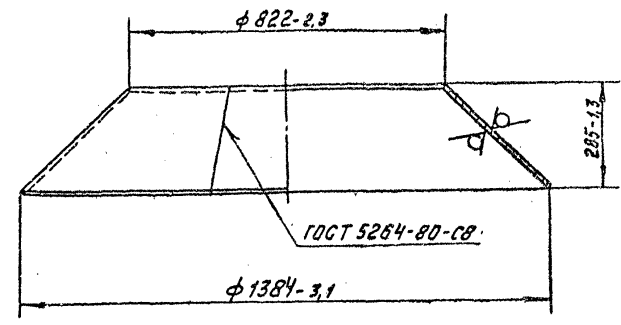
ЛИСТ	МАССА	МАСШТ.
И	1,16	1:2
ЛИСТ ЛИСТОВ 1		
ГОСТ 19003-74		
САНТЕХПРОЕКТ		

ЛИСТ 510,0 ГОСТ 19003-74  
5СТ 3 ГОСТ 14637-79

КОМПЛЕКТ

АБГО44.016

50 ✓



ИЗМ. ПОДП. ПОДП. И ДАТА. ИЗМ. И ДАТА. 1.11.82

АБГО44.016

КАНУС

ЛИСТ	МАССА	МАСШТ.
И	6,53	1:10
ЛИСТ ЛИСТОВ 1		
ГОСТ 19003-74		
САНТЕХПРОЕКТ		

ЛИСТ 68,0 ГОСТ 19003-74  
6СТ 3 ГОСТ 14637-79

КОМПЛЕКТ

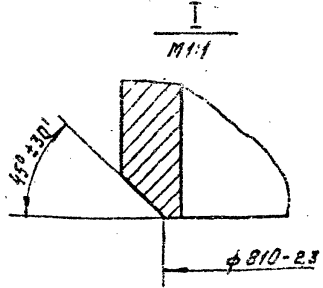
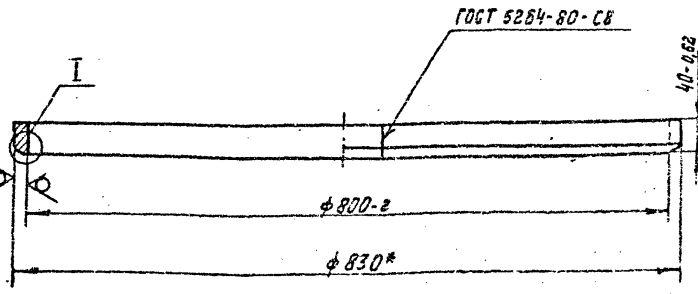
ЛИСТ	МАССА	МАСШТ.
И	6,53	1:10
ЛИСТ ЛИСТОВ 1		
ГОСТРОИ СССР		
САНТЕХПРОЕКТ		
Г. МОСКВА		

φ СМАТИ И

АБГО44.017

1/4

Серия 5.904-15 Вольск-4



\* РАЗМЕР ДЛЯ СПРАВОК.

АБГО44.017

Кольцо

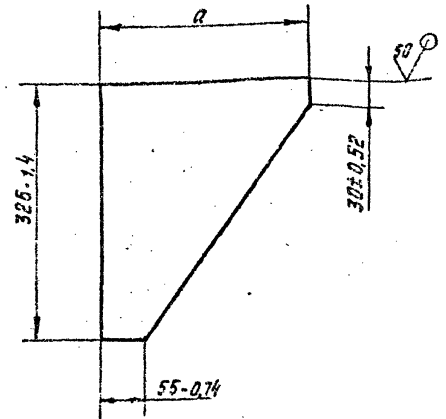
Лист 515.0 ГОСТ 19903-74  
ГОСТ 3 ГОСТ 14637-79

Лист	Масса	Весшт.
1	120	1:5

ИЗМ. ПОДП.	ПОДП. И ДАТА	СВЯЗ. ИЛИ Ч.	ИЗМ. НАЗВ. ПОДП. И ДАТА
2062	Суров 1.11.82		
ИЗМ. ЛИСТ	ИЗМ. ПОДП.	ПОДП.	ДАТА
РАЗРАБ. СИБЯРОВ	Сиб	Сиб	5.81
ПРОВ. БРУКОВ	Брук	Брук	5.91
УКЛ. ГРУП. РАДКИН	Рад	Рад	06.91
И. КОНТР. ИВЕРЗЯКОВА	Ивер	Ивер	16.91
ЧТБ. СПИВЯК	Спив	Спив	

АБГО44.018

1/4



Обозначение	Q, мм	Масса, кг
АБГО44.018	205-1,15	4,27
-01	285-1,3	5,4

АБГО44.018

Косынка

Лист 510.0 ГОСТ 19903-74  
ГОСТ 3 ГОСТ 14637-79

ИЗМ. ПОДП.	ПОДП. И ДАТА	СВЯЗ. ИЛИ Ч.	ИЗМ. НАЗВ. ПОДП. И ДАТА
2063	Суров 1.11.82		
ИЗМ. ЛИСТ	ИЗМ. ПОДП.	ПОДП.	ДАТА
РАЗРАБ. СИБЯРОВ	Сиб	Сиб	5.81
ПРОВ. БРУКОВ	Брук	Брук	5.91
УКЛ. ГРУП. РАДКИН	Рад	Рад	06.91
И. КОНТР. ИВЕРЗЯКОВА	Ивер	Ивер	16.91
ЧТБ. СПИВЯК	Спив	Спив	

Лист	Масса	Весшт.
1	120	1:5

Лист 510.0 ГОСТ 19903-74  
ГОСТ 3 ГОСТ 14637-79





ФОРМАТ Листа	Поз	Обозначение	Наименование	Кол	Примечание
			<u>Документация</u>		
84		АБГО44.030Б	Сборочный чертёж	1	12,22
			<u>Сборочные единицы</u>		
И	1	АБГО44.040	Стакан	1	
И	2	АБГО44.050	Трубопровод	1	
			<u>Детали</u>		
И	3	АБГО44.04	Фланец нижний	1	
84	4	АБГО44.031	Ребро Лист 5,6,0 ГОСТ 15303-74 80х3 ГОСТ 14637-75 180-1х480-1,55	1	4кг
И	5	АБГО44.052	Труба	1	
И	6	АБГО44.033	Патрубок	1	
И	7	АБГО44.034	Плита	1	
84	8	АБГО44.035	Полоса Лист 5,1,0 ГОСТ 19908-74 80х3 ГОСТ 14637-75 60-074х545-1,75	2	2,6кг
И	9	АБГО44.036	Фланец	1	

АБГО44.030

Корпус

Лист Листов  
И 1 2  
ГОСТРОК ЦСР  
САНТЕХПРОЕКТ  
МОСКВА

Копировал:

ФОРМАТ И

ФОРМАТ Листа	Поз	Обозначение	Наименование	Кол	Примечание
84	10	АБГО44.037	Труба опорная Труба 80х3,5 ГОСТ 8132-78 810 ГОСТ 8131-74 L=540-1,75	2	4кг
И	11	АБГО44.038	Заглушка	1	
И	12	АБГО44.039	Фланец	1	
И	13	АБГО44.041	Ребро	1	
И	14	-01	Ребро	1	
И	15	АБГО44.042	Печайка	1	
И	16	АБГО44.043	Ребро	7	
И	17	АБГО44.044	Печайка	1	
И	18	АБГО44.045	Пластина	1	
И	19	АБГО44.046	Косынка угловая	2	
			<u>Стандартные изделия</u>		
	20		Гайка М20.4.015 ГОСТ 5915-70	2	

АБГО44.030

Копировал:

ФОРМАТ И

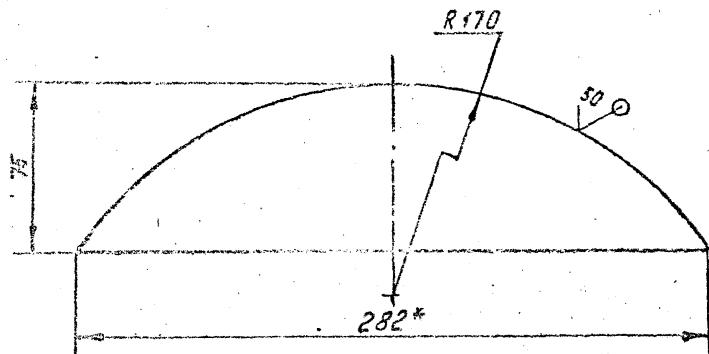
ИЗДЕЛИЕ: Корпус. Лист 1. Формат И. 2087  
ИЗДАНИЕ: 1. 1982  
ИЗДАТЕЛЬСТВО: Стройиздат

ИЗДЕЛИЕ: Корпус. Лист 1. Формат И. 2087  
ИЗДАНИЕ: 1. 1982  
ИЗДАТЕЛЬСТВО: Стройиздат



АБГО44.038

М/А



1.\* РАЗМЕР ДЛЯ СПРАВКИ.

2. НЕУКАЗАННЫЕ ПРЕДЕЛЬНЫЕ ОТКЛОНЕНИЯ РАЗМЕРОВ - t/2.

АБГО44.038

ЗАГЛУШКА

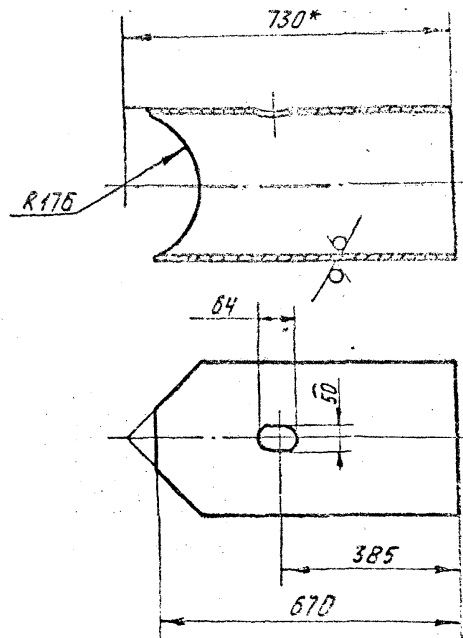
ЛИСТ	КОЛ-ВО	МАШТ.
И	07	1:2

ГОСТ 19905-74  
САНТЕХПРОЕКТ  
С. МОСКВА

Лист 56.0 ГОСТ 19905-74  
56.3 ГОСТ 14637-79

КОЛ-ВО: 1

АБГО44.033



1.\* РАЗМЕРЫ ДЛЯ СПРАВКИ.

2. НЕУКАЗАННЫЕ ПРЕДЕЛЬНЫЕ ОТКЛОНЕНИЯ РАЗМЕРОВ - t/2.

АБГО44.033

ПАТРУБОК

ЛИСТ	КОЛ-ВО	МАШТ.
И	58	1:1

ГОСТ 19905-74  
САНТЕХПРОЕКТ  
С. МОСКВА

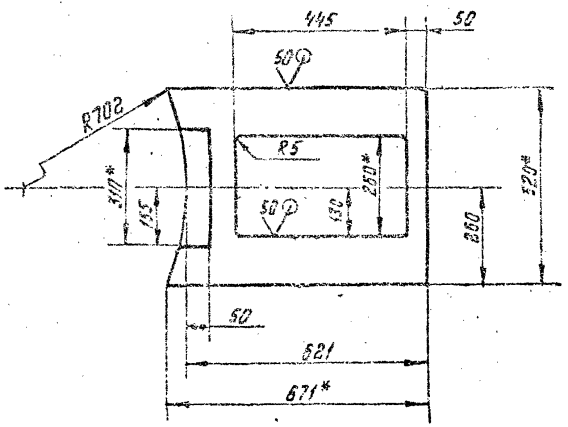
Лист 35.10 ГОСТ 1932-78  
51.3 ГОСТ 8734-74

КОЛ-ВО: 1

АБГ 044.034

М/А

СЕРИЯ 5 804-15  
ЭКОЛОГ 4-4



1 \* Размеры для справок

2. Неуказанные предельные отклонения размеров:  $+t_2; -t_2 \pm \frac{t_2}{2}$

АБГ 044.034

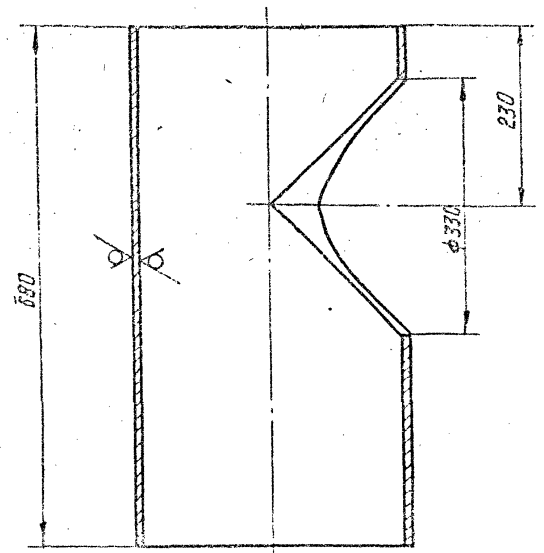
ПЛИТА

ЛСТ	МАССА	МАДШТ.
49,5	1:10	

Лист 512.0 ГОСТ 19905-77  
БСР  
САНТЕХПРОЕКТ

АБГ 044.032

М/А



Неуказанные предельные отклонения размеров:  $+t_2; -t_2 \pm \frac{t_2}{2}$

АБГ 044.032

ТРУБА

ЛСТ	МАССА	МАДШТ.
50,4	1:5	

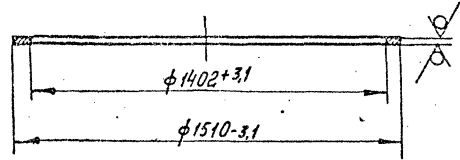
Лист 351.10 ГОСТ 8732-78  
БСР  
САНТЕХПРОЕКТ

ИЗМ.	КОЛ-ВО	ПОДПИСАНИЕ	ДАТА
1	1		1.11.82
2	1		1.11.82
3	1		1.11.82
4	1		1.11.82
5	1		1.11.82
6	1		1.11.82
7	1		1.11.82
8	1		1.11.82
9	1		1.11.82
10	1		1.11.82
11	1		1.11.82
12	1		1.11.82
13	1		1.11.82
14	1		1.11.82
15	1		1.11.82
16	1		1.11.82
17	1		1.11.82
18	1		1.11.82
19	1		1.11.82
20	1		1.11.82
21	1		1.11.82
22	1		1.11.82
23	1		1.11.82
24	1		1.11.82
25	1		1.11.82
26	1		1.11.82
27	1		1.11.82
28	1		1.11.82
29	1		1.11.82
30	1		1.11.82
31	1		1.11.82
32	1		1.11.82
33	1		1.11.82
34	1		1.11.82
35	1		1.11.82
36	1		1.11.82
37	1		1.11.82
38	1		1.11.82
39	1		1.11.82
40	1		1.11.82
41	1		1.11.82
42	1		1.11.82
43	1		1.11.82
44	1		1.11.82
45	1		1.11.82
46	1		1.11.82
47	1		1.11.82
48	1		1.11.82
49	1		1.11.82
50	1		1.11.82

ИЗМ.	КОЛ-ВО	ПОДПИСАНИЕ	ДАТА
1	1		1.11.82
2	1		1.11.82
3	1		1.11.82
4	1		1.11.82
5	1		1.11.82
6	1		1.11.82
7	1		1.11.82
8	1		1.11.82
9	1		1.11.82
10	1		1.11.82
11	1		1.11.82
12	1		1.11.82
13	1		1.11.82
14	1		1.11.82
15	1		1.11.82
16	1		1.11.82
17	1		1.11.82
18	1		1.11.82
19	1		1.11.82
20	1		1.11.82
21	1		1.11.82
22	1		1.11.82
23	1		1.11.82
24	1		1.11.82
25	1		1.11.82
26	1		1.11.82
27	1		1.11.82
28	1		1.11.82
29	1		1.11.82
30	1		1.11.82
31	1		1.11.82
32	1		1.11.82
33	1		1.11.82
34	1		1.11.82
35	1		1.11.82
36	1		1.11.82
37	1		1.11.82
38	1		1.11.82
39	1		1.11.82
40	1		1.11.82
41	1		1.11.82
42	1		1.11.82
43	1		1.11.82
44	1		1.11.82
45	1		1.11.82
46	1		1.11.82
47	1		1.11.82
48	1		1.11.82
49	1		1.11.82
50	1		1.11.82

(1/10)

АБГ 044.039



ИЗМ. ПОДЛ. ГОД. И ДАТА  
ИЗМ. ИМ. И ФАМ. ИЛИ ИМ. И ФАМ. ПОДЛ. И ДАТА

ИЗМ.	ЛИСТ	НАДКУМ.	ПОДП.	ДАТА
	РАЗРАБ.	БРУКОВА	Л.Ч.	8.71
	ПРОВ.	ФРАДКИН	Л.Ч.	06.31
	УКЛ. ГРУП.	ФРАДКИН	Л.Ч.	06.31

АБГ 044.039

ФЛАНЕЦ

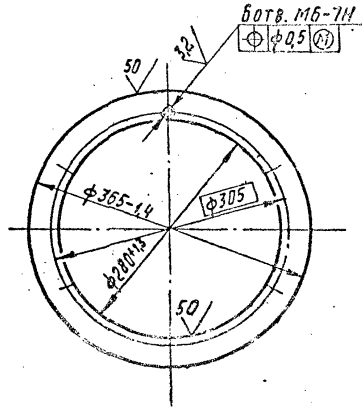
Лист 514 ГОСТ 19903-74  
ВСТ.3 ГОСТ 14637-79

ЛИТ	МАССА	МАСШТ
И	276	1:15

ЛИСТ ЛИСТОВЫ  
ГОСТ Р ИСО 9001  
САНТЕХПРОЕКТ  
Г. МОСКВА

(1/1)

АБГ 044.036



ИЗМ. ПОДЛ. ГОД. И ДАТА  
ИЗМ. ИМ. И ФАМ. ИЛИ ИМ. И ФАМ. ПОДЛ. И ДАТА

ИЗМ.	ЛИСТ	НАДКУМ.	ПОДП.	ДАТА
	РАЗРАБ.	БРУКОВА	Л.Ч.	8.71
	ПРОВ.	ФРАДКИН	Л.Ч.	06.31
	УКЛ. ГРУП.	ФРАДКИН	Л.Ч.	06.31

АБГ 044.036

ФЛАНЕЦ

Лист 510 ГОСТ 19903-74  
ВСТ.3 ГОСТ 14637-79

ЛИТ	МАССА	МАСШТ
И	27	1:15

ЛИСТ ЛИСТОВЫ  
ГОСТ Р ИСО 9001  
САНТЕХПРОЕКТ  
Г. МОСКВА

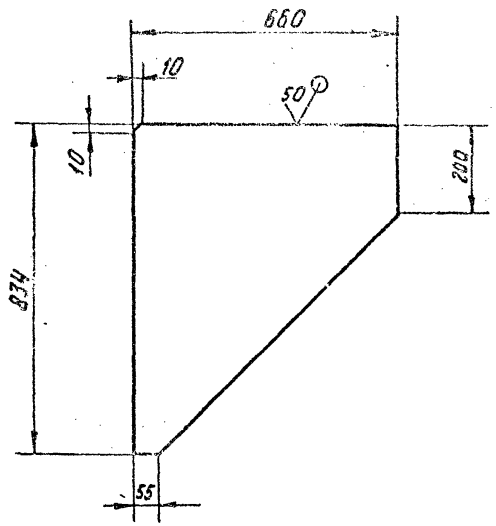
КОЛИЧЕСТВО:

СЕРИЯ 5.904-15 ВЫПЕЧАТКА-4

ИВ.М.ПОВ. 2077  
Ю.Ю.М.ВАГЯ  
С.Ю.М.ИВ.М.С  
ИВ.М.ПОВ. 17230.М.ВАГЯ  
С.Ю.М.ИВ.М.С 1.11.82

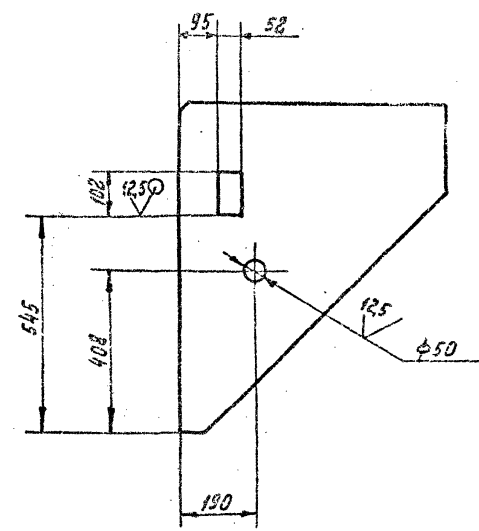
140 440 190

Рис. 1



ОБОЗНАЧЕНИЕ	РИС.	МАССА КГ
АБГО44.041	1	28,15
-01	2	27,6

Рис. 2  
ОСТАЛЬНОЕ - СМ. РИС. 1



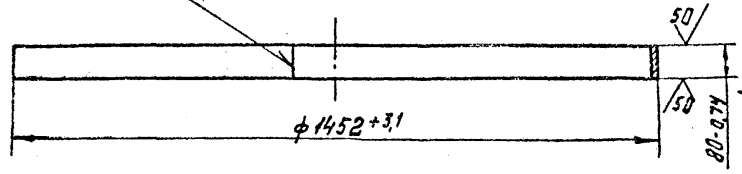
НЕУКАЗАННЫЕ ПРЕДЕЛЬНЫЕ ОТКЛОНЕНИЯ РАЗМЕРОВ:  $+t_2; -t_2 \pm \frac{t_2}{100}$

АБГО44.041				РИС.	
ИЗДАНИЕ	ИЗДАНИЕ	ПОЯВ.	ДАТА	ЛИСТ	КОЛИЧЕСТВО ЛИСТОВ
РАЗРАБ.	БРУКОВА	И.И.И	85.91	И	СМ. ТАБЛ. 1:20
ПРОВ.	ФРАДКИН	И.И.И	06.81	ЛИСТ	ЛИСТОВ
РИС.ГРУП.	ФРАДКИН	И.И.И	06.81	ЛИСТ	ЛИСТОВ
И.КОНТ.	ИВ.М.ПОВ	И.И.И	06.81	ЛИСТ	КОЛИЧЕСТВО ЛИСТОВ
ЧТБ.	ИВ.М.ПОВ	И.И.И	06.81	ЛИСТ	КОЛИЧЕСТВО ЛИСТОВ
РЕБРО ГОСТ 510 ГОСТ 19203-74 ГОСТ 3 ГОСТ 14637-79				ГОССТРОЙ СССР САНТЕХПРОЕКТ С.МОСКВА	
КОПИРОВАНИЕ				ФОРМАТ 10	

АБГО44.042

12,5/M

ГОСТ 5264-80-С8



ИЗМ. ИЛИ ДОП. К ДТА  
2078  
ИЗМ. ИЛИ ДОП. К ДТА  
1.11.82

ИЗМ. ЛИСТ	ИЗМ. ИЛИ ДОП. К ДТА	ПОДП.	ДАТА
ПРОБ.	ФРАКЦИИ	06.01	06.81
РУК. ГРУП.	ФРАКЦИИ	06.31	
И. КОНТР.	МЕРЛАКОВА		
УТВ.	УШОМЯСКОВА		

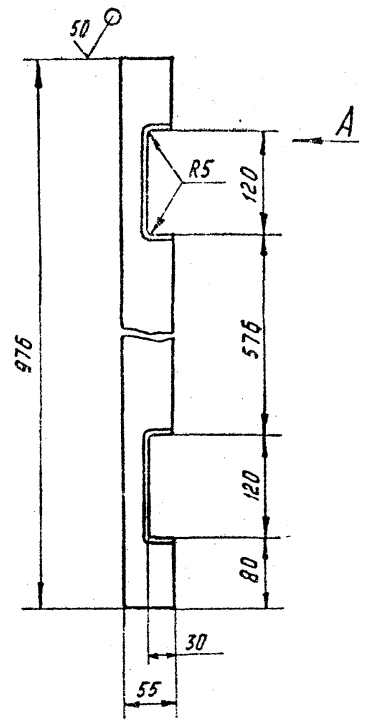
АБГО44.042

Обечайка

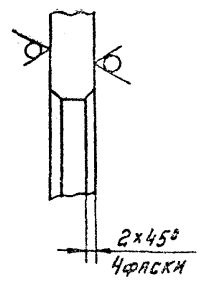
ЛИСТ	МАССА	МАСШТ
И	17,1	1:10
ЛИСТ	ЛИСТОВ	
ГОСТ Р ИСО 9003-74	ГОСТ Р ИСО 14637-79	
Госстрой СССР		
САНТЕХПРОЕКТ		
г. Москва		
ФОРМАТ И		

АБГО44.043

12,5/M



Вид А  
М1:1



ИЗМ. ИЛИ ДОП. К ДТА  
2079  
ИЗМ. ИЛИ ДОП. К ДТА  
1.11.82

ИЗМ. ЛИСТ	ИЗМ. ИЛИ ДОП. К ДТА	ПОДП.	ДАТА
ПРОБ.	ФРАКЦИИ	06.01	06.81
РУК. ГРУП.	ФРАКЦИИ	06.31	
И. КОНТР.	МЕРЛАКОВА		
УТВ.	УШОМЯСКОВА		

АБГО44.043

Ребро

ЛИСТ	МАССА	МАСШТ
И	37	1:5
ЛИСТ	ЛИСТОВ	
ГОСТ Р ИСО 9003-74	ГОСТ Р ИСО 14637-79	
Госстрой СССР		
САНТЕХПРОЕКТ		
г. Москва		
ФОРМАТ И		

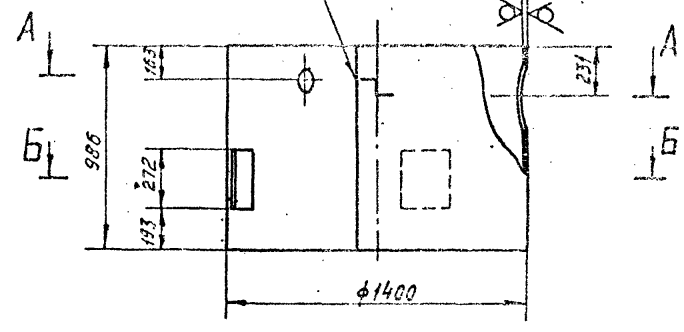
НЕУКАЗАНЫЕ ПРЕДЕЛЬНЫЕ ОТКЛОНЕНИЯ РАЗМЕРОВ:  $+t_2; -t_2; \pm \frac{t_2}{2}$ .



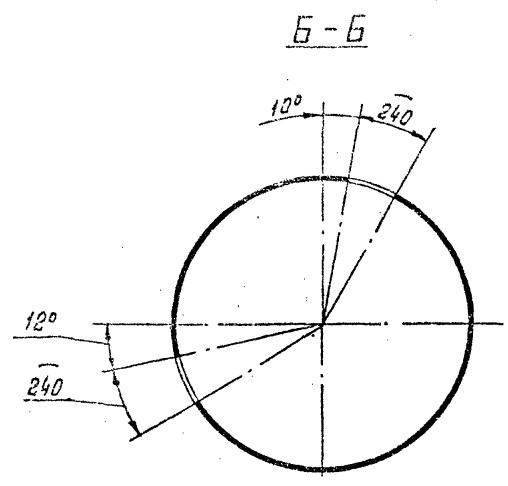
50 (N)

АБГ 044. 044

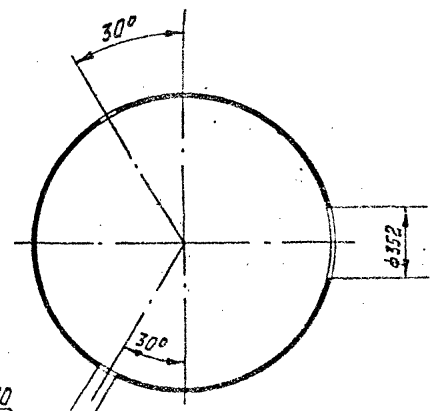
ГОСТ 5264-00-09



A-A



Б-Б



2 отв. <math>\phi 90</math>

НЕУКАЗАННЫЕ ПРЕДЕЛЬНЫЕ ОТКЛОНЕНИЯ РАЗМЕРОВ:  $+t_2$ ;  $-t_2$ ;  $\pm \frac{t_2}{2}$

ИВБ, П. ПОР. ПОДЛ. И АРТА 330 М. ИВБ-М ИВБ-ИВБ. ПОДЛ. И АРТА  
2080 Пр. Спаса 1-11-82

Выпуск 4  
СЕРИЯ 5.904-15

АБГ 044. 044					130		
ОБЕЧАЙКА					ЛИТ.	МАССА	МАСШТ.
					И	255,5	1:20
ЛИСТ 680 ГОСТ 19903-74					ЛИСТОВ 4		
ВСГ.3. ГОСТ 14837-79					Госстрой СССР		
					САНТЕХПРОЕКТ		
					г. Москва		

КОРОВАЯ ШЕЛЫНKOBA

Ф.О.М.И.Т. 12

ФОРМАТ	ЭДНА	Лист	ОБОЗНАЧЕНИЕ	НАИМЕНОВАНИЕ	КОЛ.	ПРИМЕЧАНИЕ
				<u>ДОКУМЕНТАЦИЯ</u>		
12			АБГО44.050СБ	ОБОРОТНЫЙ ЧЕРТЕЖ		
				<u>ДЕТАЛИ</u>		
И	1		АБГО44.051	ЗАГЛУШКА	1	
И	2		АБГО44.052	ТРУБА	1	
И	3		АБГО44.053	ТРУБА	1	
И	4		АБГО44.054	ТРУБА	1	
И	5		АБГО44.055	ТРУБА	1	

ИЗМ. ИЛИ ДОП. ПОДП. ИЛИ ДАТА  
 2084 04.09.82 11.02

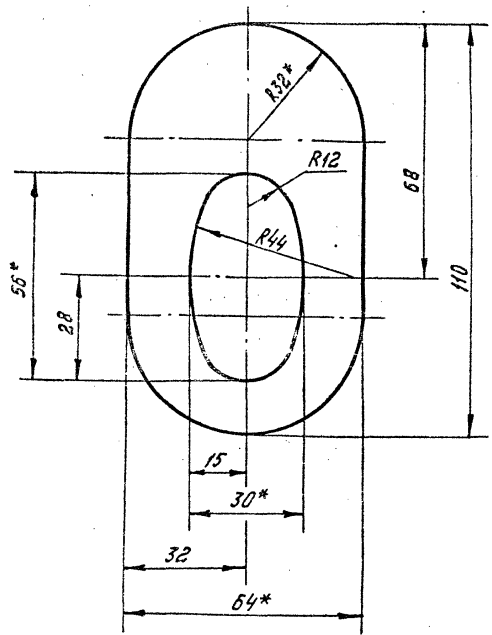
ИЗМ.	ЛИСТ	ИЗМ. КОМ.	ПОДП.	ДАТА
РАЗРАБ.	МЕЯНОВА			04.09.82
ПРОВ.	БРУКОВА			04.09.82
ВЫП. ГРУПП.	ФРАЖКИН			04.09.82
И. КОНТР.	УРЕДЬКОВА			04.09.82
УТВ.	СПИВАК			04.09.82

АБГО44.050

ТРУБОПРОВОД

1507450J9V

50



1.\* РАЗМЕРЫ ДЛЯ СПРАВОК.

2. НЕУКАЗАННЫЕ ПРЕДЕЛЬНЫЕ ОТКЛОНЕНИЯ РАЗМЕРОВ:  $-t_2; \pm \frac{t_2}{2}$

ИЗМ. ИЛИ ДОП. ПОДП. ИЛИ ДАТА  
 04.09.82 11.02

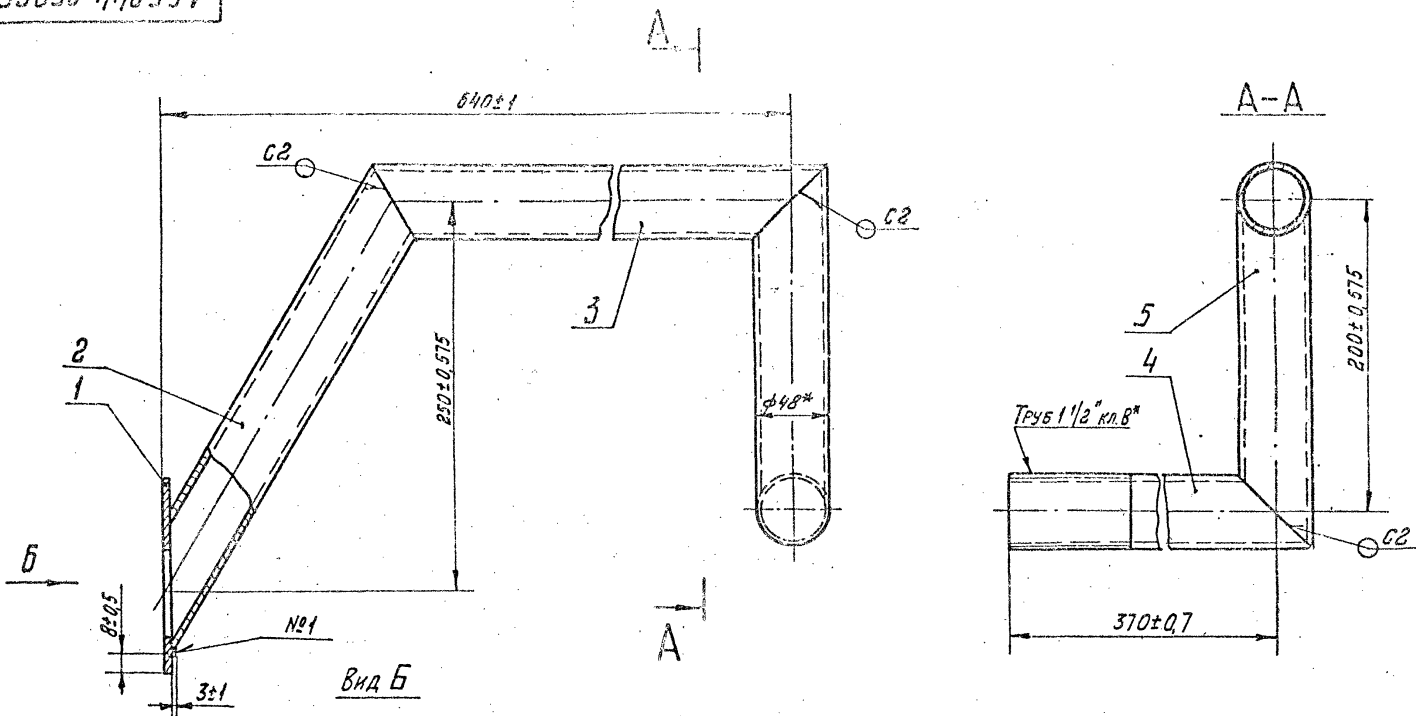
ИЗМ.	ЛИСТ	ИЗМ. КОМ.	ПОДП.	ДАТА	ЛИТ	МАССА	МАСШТ.
					АБГО44.051		20
					ЗАГЛУШКА	0,12	1:1
					ЛИСТ	ЛИСТОВ 1	
					ГОСТРОИ СССР		
					АНТЕХПРОЕКТ		

АВГО4.050С6

Выпуск 1-4

Серия 5.904-15

УНВ. ИПОД. ПОДР. И ДАТА  
 ВЗАИМ. ИВН. ИВН. ПОДР. И ДАТА  
 2085  
 11.82



1\* Размеры для справок.

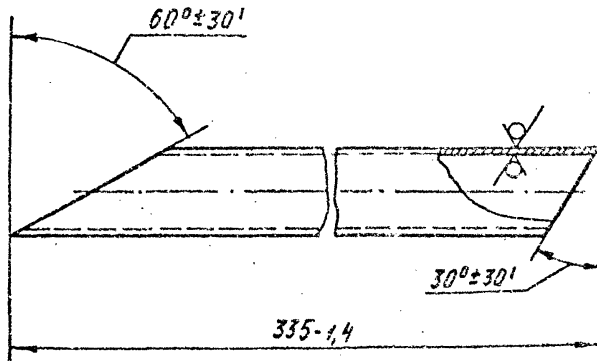
2. Шов №1 - сварка ручная электродуговая, швы С2 по ГОСТ 5264-80.

				АВГО4.050С6		
ИЗМ.	ЛИСТ	НАЗНАЧ.	ПОДП.	СТАТ.	ВКЛ.	МАССА
РАЗРАБ.	МЕАНОВА	И.И.	С.В.	5.50		
ПРОВ.	ВРУКОВА	В.И.	С.И.	6.21		
ЧЕК. ГРУП.	ФРОЯКИН	С.И.	С.И.	06.21		
Т.С. СПЕЦ.	УШОМИРСКАЯ	С.И.	С.И.	06.21		
И. КОНТР.	МЕАНОВА	С.И.	С.И.	06.21		
УТВ.	СИНЯК	С.И.	С.И.	06.21		
				Трубопровод		
				Оборудочный чертёж		
				ЛИСТ	ЛИСТОВ	
				5	1:2.5	
				ГОССТРОЙ СССР		
				САНТЕХПРОЕКТ		
				МОСКВА		
				ФОРМАТ 12		

Копировал: Мельникова

АБГО44.052

50  
✓(M)



ИЗВ. ИСПОЛ. ПОДП. И ДАТА  
2088  
ИЗМ. ИСПОЛ. ПОДП. И ДАТА  
1.11.82

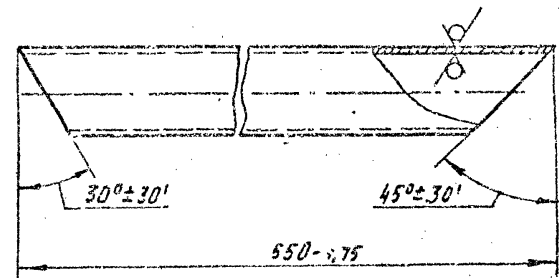
АБГО44.052

ТРУБА  
ТРУБА 40×3,5  
ГОСТ 3262-75

ЛИСТ	МАССА	МАССИТ.
И	1,1	1:2
ЛИСТ	ЛИСТОВ 1	
ГОССТРОИ СССР САНТЕХПРОЕКТ г. МОСКВА		

АБГО44.053

50  
✓(M)



ИЗВ. ИСПОЛ. ПОДП. И ДАТА  
2088  
ИЗМ. ИСПОЛ. ПОДП. И ДАТА  
1.11.82

АБГО44.053

ТРУБА  
ТРУБА 40×3,5  
ГОСТ 3262-75

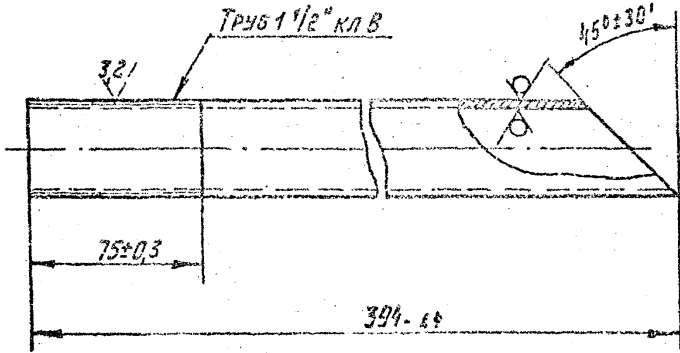
ЛИСТ	МАССА	МАССИТ.
И	1,85	1:2
ЛИСТ	ЛИСТОВ 1	
ГОССТРОИ СССР САНТЕХПРОЕКТ г. МОСКВА		

ФОРМАТ И1

БРУТТОВЫЙ ЧЕРТЕЖ №4  
 СЕРИЯ 5.904-15

АБГ044.054

50  
 W/M



№№ ПОДЛ. ПОР. М. ДАТА  
 2089 1.11.82

ИМ. ЛИСТ	НАДКОНУМ.	ПОДП.	ДАТА
РАЗРАБ.	СЕРДЮК	С.С.	5.81
ПРОВ.	БРУКОВА	В.С.	6.97
РСК. ГРУП.	ФРАКЦИН	В.С.	05.81
И. КОМПР.	МЕРЗЯКОВА	Л.С.	06.81
УТВ.	СПИВАК	В.С.	06.81

АБГ044.054

ТРУБА

ТРУБА 40x35  
 ГОСТ 3262-75

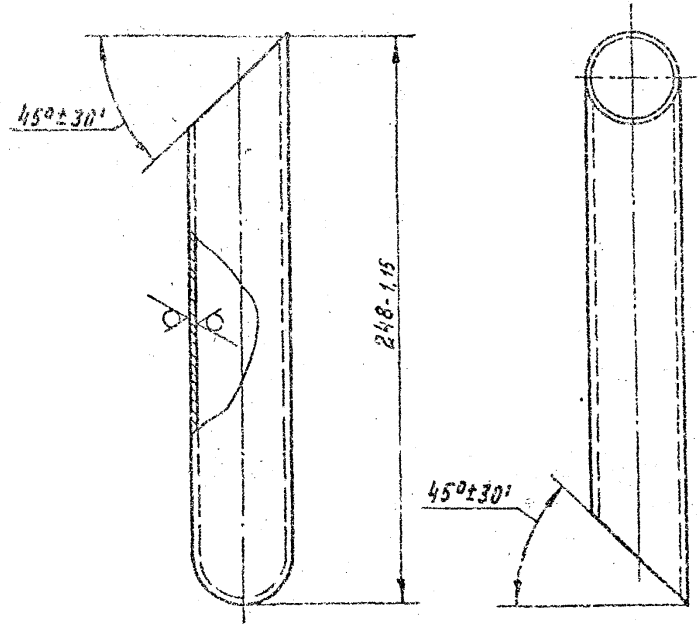
ЛИСТ	МАССА	МАСШТ.
И	1,42	1:2
ЛИСТ	ЛИСТОВ	
ГОСТРОИ СССР	САНТЕХПРОЕКТ	
г. МОСКВА		

КОПУРОВАЛ:

ФЕРМАТ II

АБГ044.055

50  
 W/M



№№ ПОДЛ. ПОР. М. ДАТА  
 2090 1.11.82

ИМ. ЛИСТ	НАДКОНУМ.	ПОДП.	ДАТА
РАЗРАБ.	СЕРДЮК	С.С.	5.81
ПРОВ.	БРУКОВА	В.С.	6.97
РСК. ГРУП.	ФРАКЦИН	В.С.	05.81
И. КОМПР.	МЕРЗЯКОВА	Л.С.	06.81
УТВ.	СПИВАК	В.С.	06.81

АБГ044.055

ТРУБА

ТРУБА 40x35  
 ГОСТ 3262-75

ЛИСТ	МАССА	МАСШТ.
И	0,8	1:2
ЛИСТ	ЛИСТОВ	
ГОСТРОИ СССР	САНТЕХПРОЕКТ	
г. МОСКВА		

КОПУРОВАЛ:

Формат Зона	Пос.	ОБОЗНАЧЕНИЕ	НАИМЕНОВАНИЕ	КОЛ.	ПРИМЕ- ЧАНИЕ
			<u>ДОКУМЕНТАЦИЯ</u>		
22		АБГО44.060СБ	СБОРОЧНЫЙ ЧЕРТЕЖ		
			<u>СБОРОЧНЫЕ ЕДИНИЦЫ</u>		
И	1	АБГО44.070	КРЫШКА	1	
И	2	АБГО44.080	ЗАЩЕЛКА	1	
И	3	АБГО44.090	ВИНТ ПРИЖИМНОЙ	1	
			<u>ДЕТАЛИ</u>		
И	4	АБГО44.061	Ось	1	
И	5	АБГО44.062	ПРОКЛАДКА	1	
И	6	АБГО44.063	КОСЫНКА	2	
И	7	АБГО44.064	ДУГА	2	
			<u>СТАНДАРТНЫЕ ИЗДЕЛИЯ</u>		
	8		ШЛИНКА 20.01.016 ГОСТ 11371-78	1	
	9		ШПЛИНТ 4х36-001 ГОСТ 397-79	1	

АБГО44.060

Лук  
СМОТРОВОЙ

Копировали:

Лист Лист Листов  
И 1 1  
ГОССТРОИ СССР  
САНТЕХПРОЕКТ  
г. Москва

ФОРМАТ И

Формат Зона	Пос.	ОБОЗНАЧЕНИЕ	НАИМЕНОВАНИЕ	КОЛ.	ПРИМЕ- ЧАНИЕ
			<u>ДОКУМЕНТАЦИЯ</u>		
12		АБГО44.070СБ	СБОРОЧНЫЙ ЧЕРТЕЖ		
			<u>ДЕТАЛИ</u>		
И	1	АБГО44.071	РАМКА	1	
И	2	АБГО44.072	РУЧКА	1	
И	3	АБГО44.073	БОБЫШКА	1	
И	4	АБГО44.074	ПЕТЛЯ	2	
12	5	АБГО44.075	ЛИСТ	1	
	6	-01	ЛИСТ	1	

АБГО44.070

Крышка

Копировали:

Лист Лист Листов  
И 1 1  
ГОССТРОИ СССР  
САНТЕХПРОЕКТ  
г. Москва

ФОРМАТ И

ИЗМ. ИЛИ ДОП. К ДАТУ  
2091  
ИЗМ. ИЛИ ДОП. К ДАТУ  
2091  
ИЗМ. ИЛИ ДОП. К ДАТУ  
2091

ИЗМ. ИЛИ ДОП. К ДАТУ  
21297  
ИЗМ. ИЛИ ДОП. К ДАТУ  
21297

Выпуск 1-4

Серия 5.904-15

ФОРМАТ	ЭВМ	ПОЗ.	ОБОЗНАЧЕНИЕ	НАИМЕНОВАНИЕ	КОЛ.	ПРИМЕЧАНИЕ																																										
				<u>ДОКУМЕНТАЦИЯ</u>																																												
И			АБГО44.080СБ	СБОРОЧНЫЙ ЧЕРТЕЖ																																												
				<u>ДЕТАЛИ</u>																																												
И	1		АБГО44.081	Полоса	1																																											
Б4	2		АБГО44.082	Бобышка																																												
				Лист 68,0 ГОСТ 19903-79 ГОТЗ ГОСТ 14637-79																																												
				φ50-0,62	1	0,2кг																																										
<table border="1" style="width: 100%;"> <tr> <td>ИЗМ</td> <td>ЛИСТ</td> <td>НАДКУМ.</td> <td>ПОДП.</td> <td>ДАТА</td> <td colspan="2"></td> </tr> <tr> <td>РАЗРАБ.</td> <td>МЕДНОВА</td> <td></td> <td></td> <td>5.8.81</td> <td>ЛИТ</td> <td>ЛИСТ</td> </tr> <tr> <td>ПРОВ.</td> <td>БРУКОВА</td> <td></td> <td></td> <td>6.11</td> <td>Л</td> <td>Л</td> </tr> <tr> <td>УКЛ.ГРУПП.</td> <td>ФРАДКИН</td> <td></td> <td></td> <td>06.81</td> <td colspan="2">ГОССТРОЙ СССР</td> </tr> <tr> <td>И.КОНТР.</td> <td>ЧЕРЗЛЯКОВА</td> <td></td> <td></td> <td></td> <td colspan="2">САНТЕХПРОЕКТ</td> </tr> <tr> <td>УТВ.</td> <td>ОЛИБЕК</td> <td></td> <td></td> <td></td> <td colspan="2">г. МОСКВА</td> </tr> </table>							ИЗМ	ЛИСТ	НАДКУМ.	ПОДП.	ДАТА			РАЗРАБ.	МЕДНОВА			5.8.81	ЛИТ	ЛИСТ	ПРОВ.	БРУКОВА			6.11	Л	Л	УКЛ.ГРУПП.	ФРАДКИН			06.81	ГОССТРОЙ СССР		И.КОНТР.	ЧЕРЗЛЯКОВА				САНТЕХПРОЕКТ		УТВ.	ОЛИБЕК				г. МОСКВА	
ИЗМ	ЛИСТ	НАДКУМ.	ПОДП.	ДАТА																																												
РАЗРАБ.	МЕДНОВА			5.8.81	ЛИТ	ЛИСТ																																										
ПРОВ.	БРУКОВА			6.11	Л	Л																																										
УКЛ.ГРУПП.	ФРАДКИН			06.81	ГОССТРОЙ СССР																																											
И.КОНТР.	ЧЕРЗЛЯКОВА				САНТЕХПРОЕКТ																																											
УТВ.	ОЛИБЕК				г. МОСКВА																																											

Копировал:

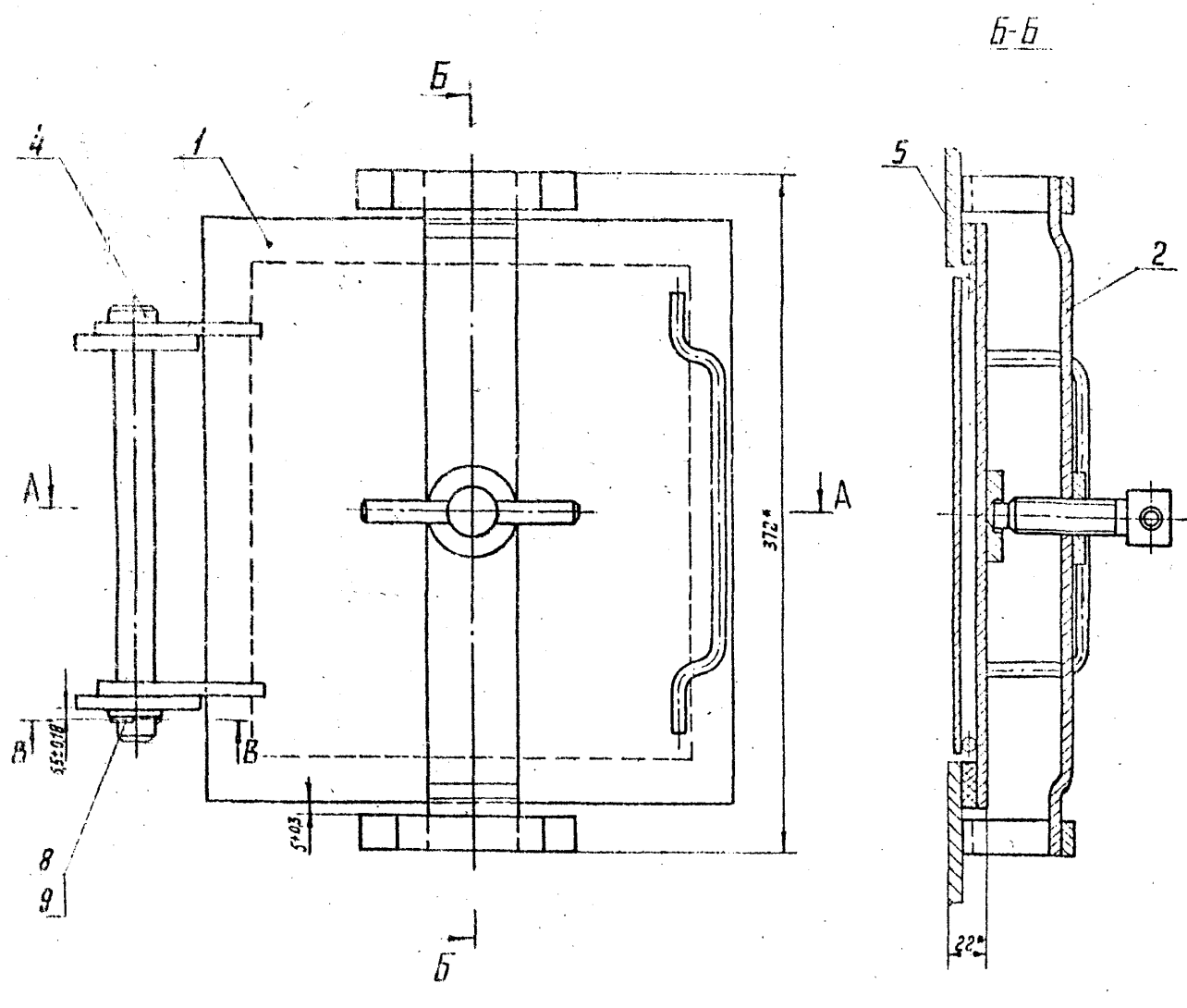
ФОРМАТ И

ФОРМАТ	ЭВМ	ПОЗ.	ОБОЗНАЧЕНИЕ	НАИМЕНОВАНИЕ	КОЛ.	ПРИМЕЧАНИЕ																																										
				<u>ДОКУМЕНТАЦИЯ</u>																																												
И			АБГО44.090СБ	СБОРОЧНЫЙ ЧЕРТЕЖ																																												
				<u>ДЕТАЛИ</u>																																												
И	1		АБГО44.091	Винт	1																																											
Б4	2		АБГО44.092	Ось																																												
				Круг В12 ГОСТ 2590-71 ГОТЗ-I ГОСТ 535-79																																												
				L=120-0,87	1	0,1кг																																										
<table border="1" style="width: 100%;"> <tr> <td>ИЗМ</td> <td>ЛИСТ</td> <td>НАДКУМ.</td> <td>ПОДП.</td> <td>ДАТА</td> <td colspan="2"></td> </tr> <tr> <td>РАЗРАБ.</td> <td>МЕДНОВА</td> <td></td> <td></td> <td>5.8.81</td> <td>ЛИТ</td> <td>ЛИСТ</td> </tr> <tr> <td>ПРОВ.</td> <td>БРУКОВА</td> <td></td> <td></td> <td>6.11</td> <td>Л</td> <td>Л</td> </tr> <tr> <td>УКЛ.ГРУПП.</td> <td>ФРАДКИН</td> <td></td> <td></td> <td>06.81</td> <td colspan="2">ГОССТРОЙ СССР</td> </tr> <tr> <td>И.КОНТР.</td> <td>ЧЕРЗЛЯКОВА</td> <td></td> <td></td> <td></td> <td colspan="2">САНТЕХПРОЕКТ</td> </tr> <tr> <td>УТВ.</td> <td>ОЛИБЕК</td> <td></td> <td></td> <td></td> <td colspan="2">г. МОСКВА</td> </tr> </table>							ИЗМ	ЛИСТ	НАДКУМ.	ПОДП.	ДАТА			РАЗРАБ.	МЕДНОВА			5.8.81	ЛИТ	ЛИСТ	ПРОВ.	БРУКОВА			6.11	Л	Л	УКЛ.ГРУПП.	ФРАДКИН			06.81	ГОССТРОЙ СССР		И.КОНТР.	ЧЕРЗЛЯКОВА				САНТЕХПРОЕКТ		УТВ.	ОЛИБЕК				г. МОСКВА	
ИЗМ	ЛИСТ	НАДКУМ.	ПОДП.	ДАТА																																												
РАЗРАБ.	МЕДНОВА			5.8.81	ЛИТ	ЛИСТ																																										
ПРОВ.	БРУКОВА			6.11	Л	Л																																										
УКЛ.ГРУПП.	ФРАДКИН			06.81	ГОССТРОЙ СССР																																											
И.КОНТР.	ЧЕРЗЛЯКОВА				САНТЕХПРОЕКТ																																											
УТВ.	ОЛИБЕК				г. МОСКВА																																											

Копировал:

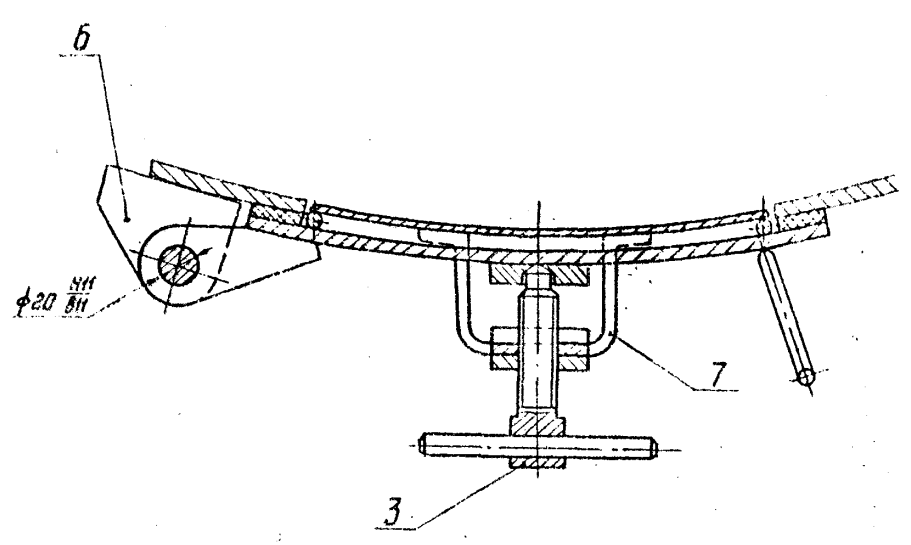
ФОРМАТ И

АБГ 044.060СБ



A-A

B-B



- 1. \* РАЗМЕРЫ ДЛЯ СПРАВОК.
- 2. ПРОКЛАДКУ ПОЗ. 5 КЛЕНТЬ КЛЕЕМ ЭЭНТУ38-1051051-76 ИЛИ БФЭ ГОСТ12172-74.

		<b>АБГ 044.060СБ</b>			
ИЗМ.	ИЗМ.	НАЗНАЧ.	ПОРЯД.	КОЛ-ВО	МАСШТАБ
ПРОБ.	ПРОБ.	ПРОБ.	ПРОБ.	125	1:2
ЛЮК СМОТРСКОГО					
СБОРОЧНЫЙ ЧЕРТЕЖ					
ГОСУДАРСТВЕННЫЙ ЦЕНТР НАУКИ И ТЕХНИКИ					

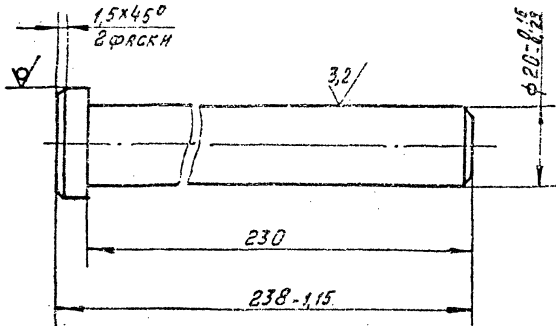
СЕРИЯ 5.904-15

ИЗМ. И ПОРЯД. ПОДПИСАНИЕ ПОДАЧА ДАТА  
 2002  
 1.11.92



АБГ 044.061

12.5/1



НЕУКАЗАННЫЕ ПРЕДЕЛЬНЫЕ ОТКЛОНЕНИЯ РАЗМЕРОВ ±  $\frac{1}{2}$ .

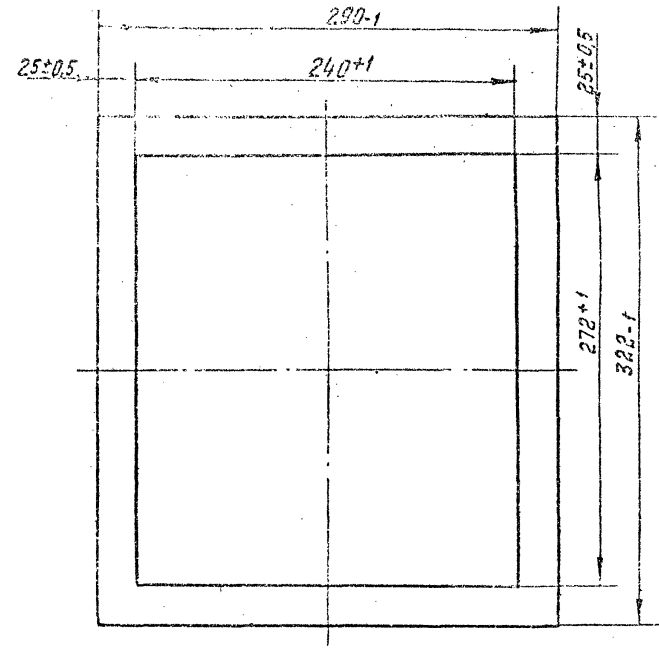
ИЗМ. ИЛИ ДОП. ЧИСЛО ИЛИ НАИМЕНОВАНИЕ ИЛИ ПОСЛ. ЧИСЛО ИЛИ ДАТА  
2004

АБГ 044.061		ЛИСТ	МАССА	МАСШТ
Ось		И	0,61	1:1
КРУГ		Лист 1 Листов 1		
Всг ГОСТ 2590-71		ГОСТ 1.4 СССР		
Вст. 3-Д ГОСТ 535-79		САНТЕХПРОЕКТ		
		г. Москва		

КОМПЬЮТЕРНОЕ ЧИСЛОВОЕ МОДЕЛИРОВАНИЕ ФОРМАТ И1

24

АБГ 044.062



ИЗМ. ИЛИ ДОП. ЧИСЛО ИЛИ НАИМЕНОВАНИЕ ИЛИ ПОСЛ. ЧИСЛО ИЛИ ДАТА  
2004

АБГ 044.062		ЛИСТ	МАССА	МАСШТ
Прокладка		И	0,4	1:2,5
Лист 1 Листов 1		ГОСТ 1.4 СССР		
ГОСТ Р ИСО 2768-1		САНТЕХПРОЕКТ		
г. Москва		ГОСТ 7338-77		

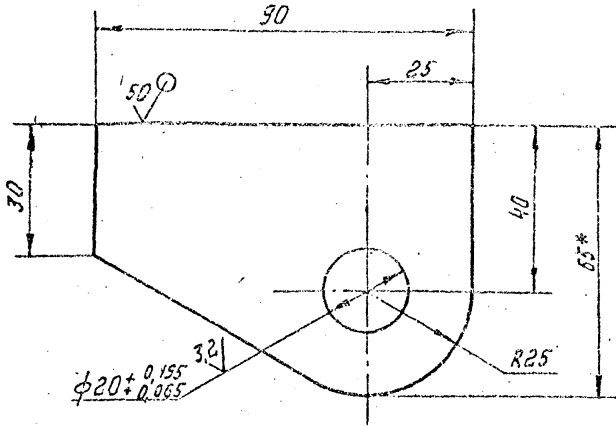
КОМПЬЮТЕРНОЕ ЧИСЛОВОЕ МОДЕЛИРОВАНИЕ ФОРМАТ И1

Выпуск 1-4

Серия 5.904-15

АБГ 044.063

(M)



1. \*РАЗМЕР ДЛЯ СПРАВОК.

2. НЕУКАЗАННЫЕ ПРЕДЕЛЬНЫЕ ОТКЛОНЕНИЯ РАЗМЕРОВ:  $-\frac{t_2}{2}; \pm \frac{t_2}{2}$

АБГ 044.063

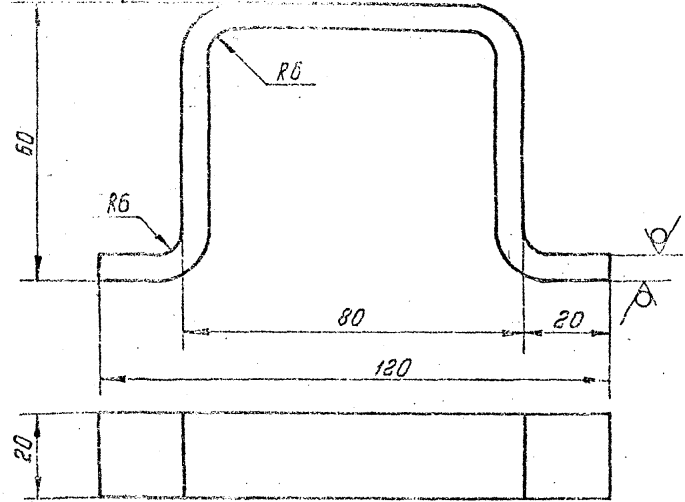
Косынка

Лист 58,0 ГОСТ 19303-74  
8673 ГОСТ 14637-79

Лист	Масса	Масштаб
И	0,3	1:1
Лист Листов 1		
ГОСТРОИ СССР		
САНТЕХПРОЕКТ		
г. Москва		
ФБРИАТ II		

АБГ 044.064

50 (M)



Неуказанные предельные отклонения размеров:  $-t_2; \pm \frac{t_2}{2}$

АБГ 044.064

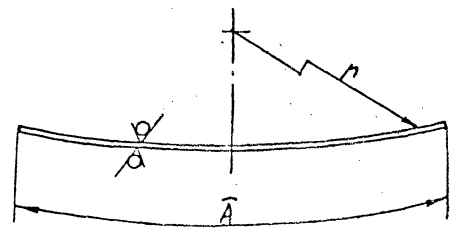
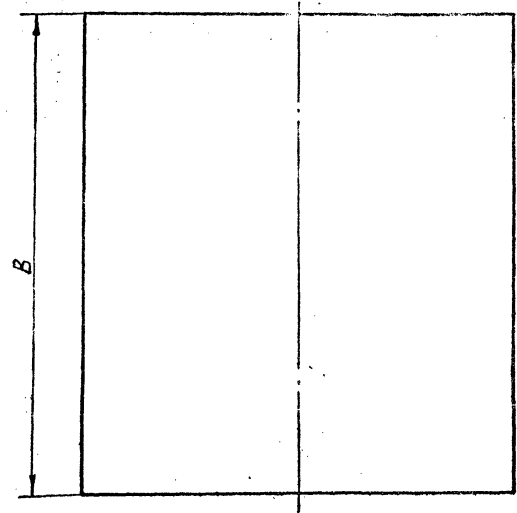
Дуга

Лист 58,0 ГОСТ 19303-74  
8673 ГОСТ 14637-79

Лист	Масса	Масштаб
И	0,3	1:1
Лист Листов 1		
ГОСТРОИ СССР		
САНТЕХПРОЕКТ		
г. Москва		
ФБРИАТ II		

50 ✓(✓)

АБГ 044.075



ОБОЗНАЧЕНИЕ	РАЗМЕРЫ, мм			МАТЕРИАЛ	МАССА, кг
	А	В	г		
АБГ 044.075	230	262	696	Лист 64.0 ГОСТ 19903-79 8СТ.3 ГОСТ 14637-79	1,9
-01	290	322	710	Лист 65.0 ГОСТ 19903-79 8СТ.3 ГОСТ 14637-79	4,4

Неуказанные предельные отклонения размеров:  $-t_2; \pm \frac{t_2}{2}$ .

ИЗМ. № 001 ПОДП. И. А. АТА. ВРАТ. ИМЕН. УМВ. НАЗВЕЛ. ПОДП. И. А. АТА. 2103 (Стор. 1) 11.82

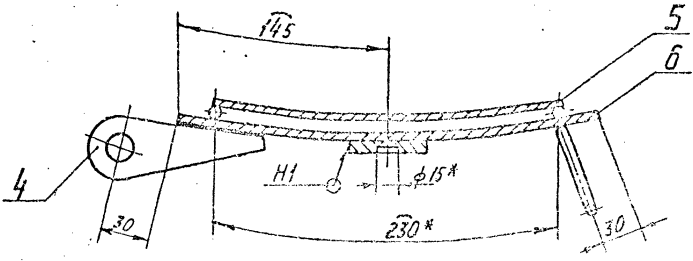
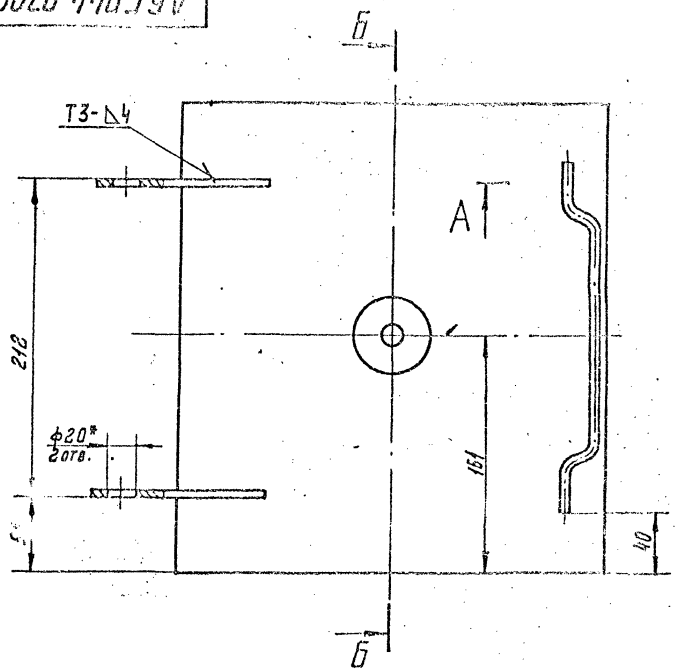
АБГ 044.075				Лист	
№ ЛИСТ	НАЗНАЧ. ПОДП.	№ ЛИСТ	№ ЛИСТ	МАССА	ТРАССИР.
№ ТРАБ.	МЕАНОВА	№ ЛИСТ	№ ЛИСТ	СМ.	ТАБЛ.
№ ДВ.	БРУКОВА	№ ЛИСТ	№ ЛИСТ	Листов / Листов	
№ ЛИСТ	ПРАВАКА	№ ЛИСТ	№ ЛИСТ	ГОСТРОМ СССР РАЧТЕ ПРОЕКТ МОСКВА	
См. табл.				ФДПТ 11.82	

Лист 1 из 1

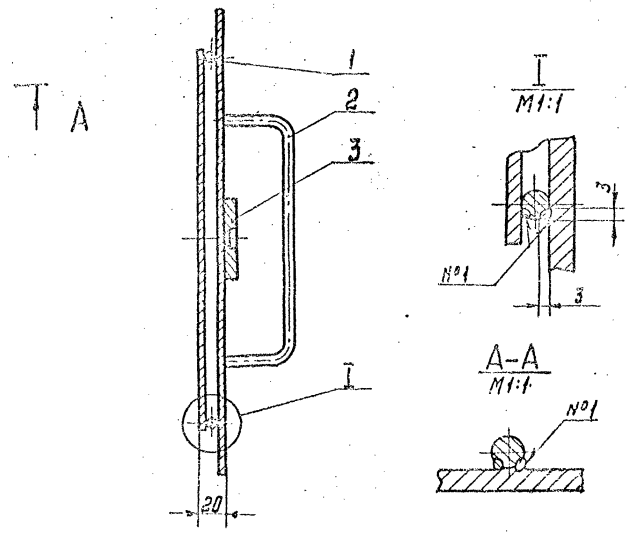
ВЫПУСК 1-4

СЕРИЯ 5.904-15

ИЗМ. № 002 ПОДП. И. В. ВТХ  
 СЕРИЯ ИРЗН ИИВ. И. В. ВТХ. ПОДП. И. В. ВТХ  
 2007 (См. 1.11.82)



Б-Б

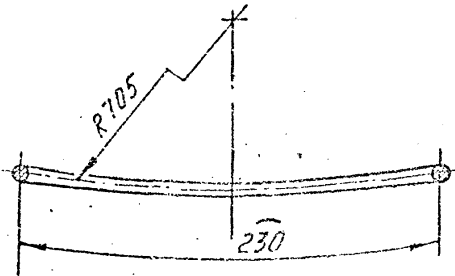
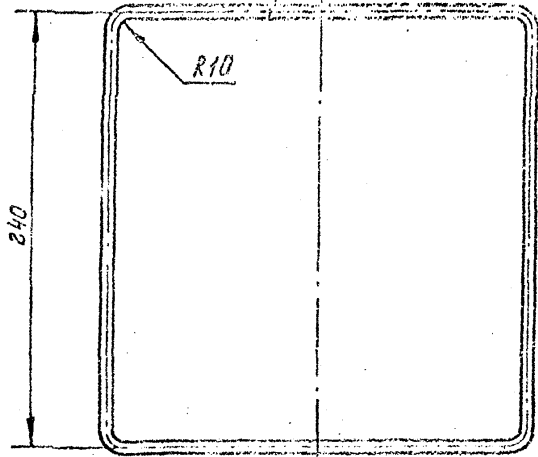


- \* Размеры для справок.
- Неуказанные предельные отклонения размеров:  $\pm 0.2$ .
- Шов №1 - сварка ручная электродуговая, швы H1; T3 по ГОСТ 5264-80.

				ЛБГОЧ. 070СБ		
				КРЫШКА		
				СБОРОЧНЫЙ ЧЕРТЕЖ		
ИЗМ.	КОЛ-ВО	МАССА	КОЛ-ВО	КОЛ-ВО	МАССА	КОЛ-ВО
1	1	8	1	1	1:2,5	1
				ДИСТОВ. 1		
				ГЭССТРОЙ ССЕР		
				САНТЕХПРОЕКТ		
				Г. МОСКВА		
				ФОРМАТ 12		

АБГ 044.071

ГОСТ 5264-80-С8



НЕУКАЗАННЫЕ ПРЕДЕЛЬНЫЕ ОТКЛОНЕНИЯ РАЗМЕРОВ  $\pm \frac{t_2}{2}$ .

АБГ 044.071

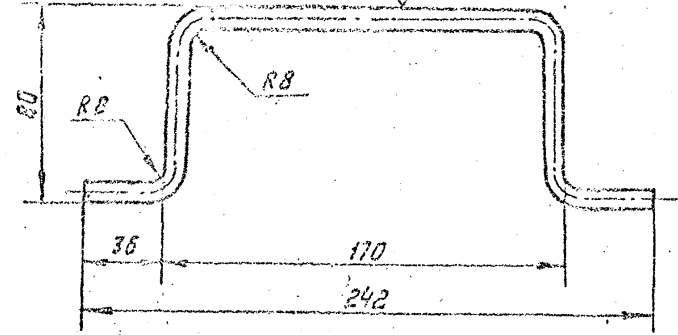
РАМКА

Круг В 10 ГОСТ 2590-71  
БСт.3-Г ГОСТ 535-79

ЛНТ	МАССА	МАШШТ
И	0,72	1:2,5
ЛНТ МАШШТ 1 -		
ГОСТ 18 БССР		
САНТЕХПРОЕКТ		
г. Москва		
ФОРМАТ И		

АБГ 044.072

50  
V(M)



НЕУКАЗАННЫЕ ПРЕДЕЛЬНЫЕ ОТКЛОНЕНИЯ РАЗМЕРОВ:  $-t_2; \pm \frac{t_2}{2}$ .

АБГ 044.072

РУЧКА

Круг В 8 ГОСТ 2590-71  
БСт.3-Г ГОСТ 535-79

ЛНТ	МАССА	МАШШТ
И	0,15	1:2
ЛНТ МАШШТ 1 -		
ГОСТ 18 БССР		
САНТЕХПРОЕКТ		
г. Москва		
ФОРМАТ И		

№№ И ПОСЛ. ПОСЛ. И ДАТА  
2099  
ИЗМ. И ПОСЛ. ПОСЛ. И ДАТА  
2099  
ИЗМ. И ПОСЛ. ПОСЛ. И ДАТА  
2099

ИЗМ.	ЛНТ	МАШШТ	ПОСЛ.	ДАТА
РАЗРАБ.	МЕДИНОВА	1:2,5	15.04	1971
ПРОВ.	БРУКОВА	1:2,5	07.07	1971
РУК. РАБОТ	ФРЕДКИН	1:2,5	05.11	1971
И. КОНТР.	МЕДИНОВА	1:2,5	07.07	1971
УТВ.	ШОМКО	1:2,5	07.07	1971

№№ И ПОСЛ. ПОСЛ. И ДАТА  
100  
ИЗМ. И ПОСЛ. ПОСЛ. И ДАТА  
100  
ИЗМ. И ПОСЛ. ПОСЛ. И ДАТА  
100

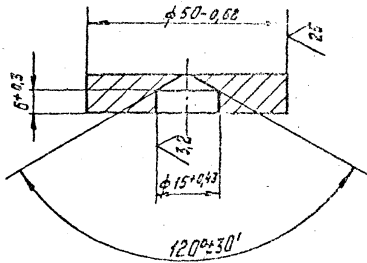
ИЗМ.	ЛНТ	МАШШТ	ПОСЛ.	ДАТА
РАЗРАБ.	МЕДИНОВА	1:2,5	15.04	1971
ПРОВ.	БРУКОВА	1:2,5	07.07	1971
РУК. РАБОТ	ФРЕДКИН	1:2,5	05.11	1971
И. КОНТР.	МЕДИНОВА	1:2,5	07.07	1971
УТВ.	ШОМКО	1:2,5	07.07	1971

Выпуск 1-4

Серия 5.904-15

АБГ 044.073

1/4



ИЗДАНИЕ	ИЗМ. И ДАТА	ОЗНАЧЕНИЕ ИЛИ НАЗНАЧЕНИЕ	ПОДПИСАНИЕ	ПОДАЧА
2101	Справка 1.11.82			
ИЗМ. ИЛИ	ИЛИ	ПОДП.	ДАТА	
РАЗРАБ.	МЕДНОВА	В.И.М.	15.82	
ПРОВ.	БРЮКОВА	Б.И.С.	16.71	
РУК. ГРУП.	ПРАДКИН	И.А.	16.71	
И. КОНТР.	МЕРЛЯКОВА	Л.С.	16.69	
ЭФ.	УШОТНЕРСКАЯ	Л.С.	16.71	

**АБГ 044.073**

**Бобышка**

ЛИСТ	МАССА	КОЛИЧ.
1	0,11	1-4

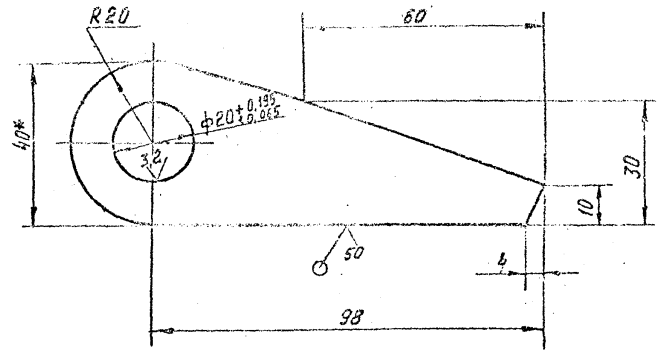
Лист 5100 ГОСТ 19903-74  
БСЭЗ ГОСТ 14637-75

ГОССТРОЙ СССР  
САНТЕХПРОЕКТ  
СИБИРСКИЙ

Копировала: Ф.Б.И.И.И.

АБГ 044.074

1/4



ИЗДАНИЕ	ИЗМ. И ДАТА	ОЗНАЧЕНИЕ ИЛИ НАЗНАЧЕНИЕ	ПОДПИСАНИЕ	ПОДАЧА
2101	Справка 1.11.82			
ИЗМ. ИЛИ	ИЛИ	ПОДП.	ДАТА	
РАЗРАБ.	МЕДНОВА	В.И.М.	15.82	
ПРОВ.	БРЮКОВА	Б.И.С.	16.71	
РУК. ГРУП.	ПРАДКИН	И.А.	16.71	
И. КОНТР.	МЕРЛЯКОВА	Л.С.	16.69	
ЭФ.	УШОТНЕРСКАЯ	Л.С.	16.71	

**АБГ 044.074**

**Петля**

ЛИСТ	МАССА	КОЛИЧ.
1	0,2	1-1

Лист 5100 ГОСТ 19903-74  
БСЭЗ ГОСТ 14637-75

ГОССТРОЙ СССР  
САНТЕХПРОЕКТ  
СИБИРСКИЙ

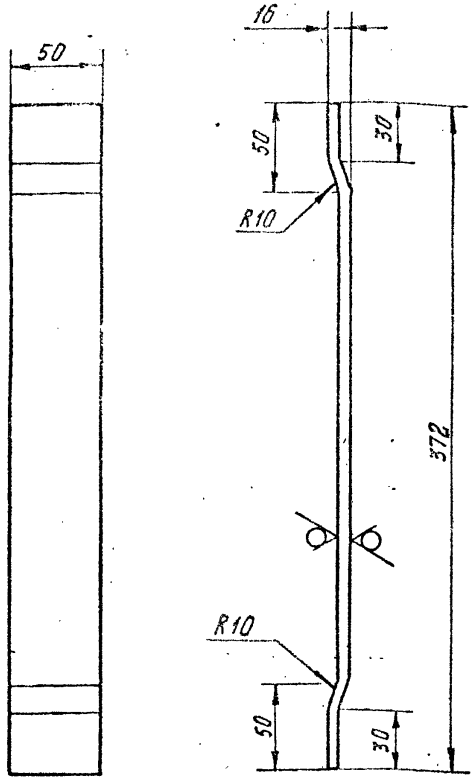
Копировала: Ф.Б.И.И.И.

1\* РАЗМЕР ДЛЯ СПРАВКИ

2. НЕУКАЗАННЫЕ ПРЕДЕЛЬНЫЕ ОТКЛОНЕНИЯ РАЗМЕРОВ  $\pm \frac{t_2}{2}$

18044019A

12.5/12.5



Неуказанные предельные отклонения размеров:  $+t_2; \pm \frac{t_2}{2}$

АБГО44.081

Полоса

ЛНТ	МАССА	МАСШТ.
Н	1,2	1:25

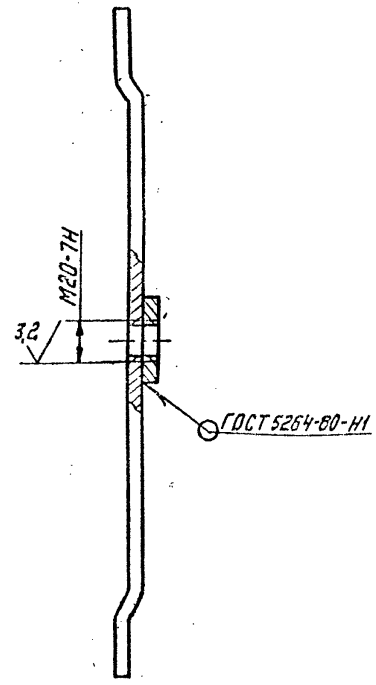
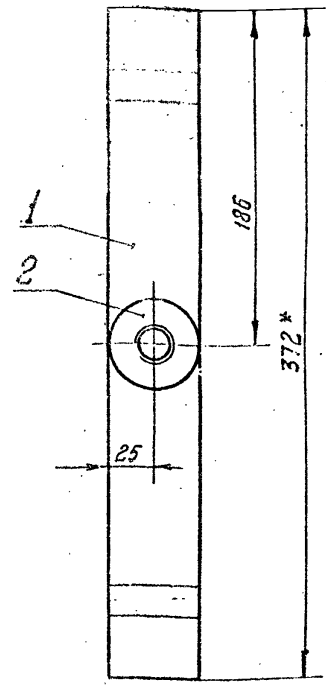
Лист 5,8,0 ГОСТ 15903-74  
ВСТ.3 ГОСТ 14637-79

Копировал:

Госстрой СССР  
САНТЕХПРОЕКТ  
г. Москва  
ФОРМАТ II

ИЗМ. ПОСЛ. ПОДП. И ДАТА	2106	Склад	1.11.82		
	ИЗМ.	ЛИСТ	И ДОКУМ.	ПОСЛ.	ДАТА
	РАЗРАБ.	МЕДНОВА	ЛНТ	1,2	1:25
	ПРОВ.	БРУКОВА	ВК.ГРП.	ФРАЙКИН	
	Н.КОНТР.	МЕЗЛЯКОВА	УТВ.	УШОТНРАСКАЯ	

18044019A



1. \*РАЗМЕР ДЛЯ СПРАВОК.  
2. Неуказанные предельные отклонения размеров:  $-t_2; \pm \frac{t_2}{2}$

АБГО44.080СБ

Защелка

СБОРОЧНЫЙ ЧЕРТЕЖ

ЛНТ	МАССА	МАСШТ.
Н	1,4	1:25

ИЗМ. ПОСЛ. ПОДП. И ДАТА	2105	Склад	1.11.82		
	ИЗМ.	ЛИСТ	И ДОКУМ.	ПОСЛ.	ДАТА
	РАЗРАБ.	МЕДНОВА	ЛНТ	1,4	1:25
	ПРОВ.	БРУКОВА	ВК.ГРП.	ФРАЙКИН	
	Н.КОНТР.	МЕЗЛЯКОВА	УТВ.	УШОТНРАСКАЯ	

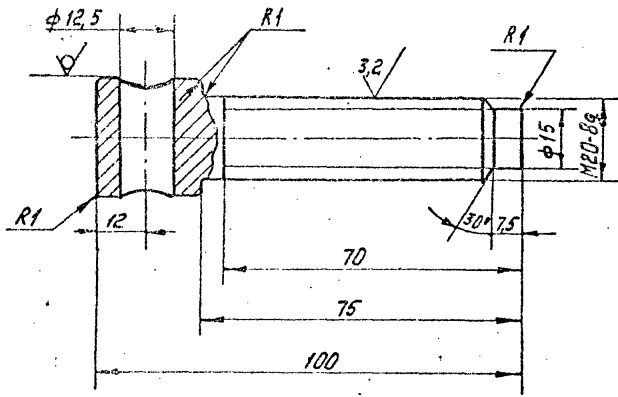
Госстрой СССР  
САНТЕХПРОЕКТ  
г. Москва  
ФОРМАТ II

АБГ 044.091

125/

ВЫПУСК 1-4

СЕРИЯ 5.904-15



Неуказанные предельные отклонения размеров:  $+t_2; -t_2; \pm \frac{t_2}{2}$

ИЗМ. ИЛИ ДОП. К ДАТА  
2109  
ИЗМ. ИЛИ ДОП. К ДАТА  
1.11.82

АБГ 044.091

Винт

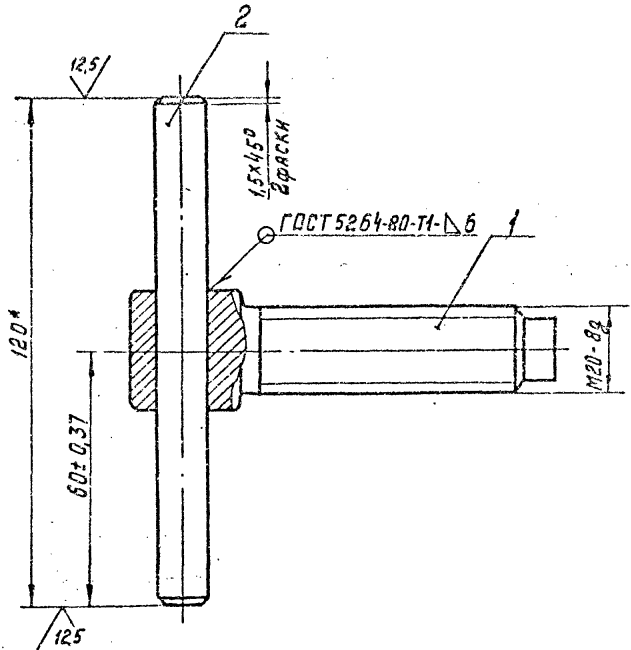
Круг В28 ГОСТ 2590-71  
ВСТ-3-II ГОСТ 535-79

ЛИСТ	МАССА	МАСШТ.
1	0,3	1:1
ЛИСТ		ЛИСТОВ 1
ГОССТРОЙ СССР САНТЕХПРОЕКТ г. МОСКВА		

Копировал:

ФОРМАТ И1

АБГ 044.090СБ



\* Размеры для справок.

ИЗМ. ИЛИ ДОП. К ДАТА  
2109  
ИЗМ. ИЛИ ДОП. К ДАТА  
1.11.82

АБГ 044.090СБ

Винт прижимной  
СБОРОЧНЫЙ ЧЕРТЕЖ

ЛИСТ	МАССА	МАСШТ.
1	0,4	1:1
ЛИСТ		ЛИСТОВ 1
ГОССТРОЙ СССР САНТЕХПРОЕКТ г. МОСКВА		

Копировал:

ФОРМАТ И1



ИВ.Н.П.С.В. ПОДП. И ДАТА  
 ИВ.Н.П.С.В. ПОДП. И ДАТА  
 ИВ.Н.П.С.В. ПОДП. И ДАТА  
 ИВ.Н.П.С.В. ПОДП. И ДАТА

ФОРМАТ ЗОНА	ПОЗ	ОБОЗНАЧЕНИЕ	НАИМЕНОВАНИЕ	КОЛ.	ПРИМЕ- ЧАНИЕ
			ДОКУМЕНТАЦИЯ		
22		АБГО44.100СБ	СБОРОЧНЫЙ ЧЕРТЕЖ		
			ДЕТАЛИ		
12	1	АБГО44.101	РЕБРО	1	
	2	-01	РЕБРО	1	
	3	-02	РЕБРО	1	
	4	-03	РЕБРО	1	
	5	-04	РЕБРО	1	
	6	-05	РЕБРО	1	
11	7	АБГО44.102	УШКО	2	
	8	-01	УШКО	2	
	9	-02	УШКО	2	
11	10	АБГО44.103	Ось	1	
11	11	АБГО44.104	Втулка	3	
			СТАНДАРТНЫЕ ИЗДЕЛИЯ		
	12		ШАЙБА 40.01.016 ГОСТ 11374-78	1	
	13		ШПЛИНТ 6,3x65.001 ГОСТ 397-79	1	

АБГО44.100

ШАРНИР

ЛИСТ ЛИСТ ЛИСТОВ  
 1 1 1  
 ГОССТРОИ СССР  
 САНТЕХПРОЕКТ  
 г. МОСКВА

Копировать

ИВ.Н.П.С.В. ПОДП. И ДАТА  
 ИВ.Н.П.С.В. ПОДП. И ДАТА  
 ИВ.Н.П.С.В. ПОДП. И ДАТА  
 ИВ.Н.П.С.В. ПОДП. И ДАТА

ФОРМАТ ЗОНА	ПОЗ	ОБОЗНАЧЕНИЕ	НАИМЕНОВАНИЕ	КОЛ.	ПРИМЕ- ЧАНИЕ
			ДОКУМЕНТАЦИЯ		
11		АБГО44.110СБ	СБОРОЧНЫЙ ЧЕРТЕЖ		
			ДЕТАЛИ		
11	1	АБГО44.111	УГОЛОК	2	
11	2	АБГО44.112	КОСЫНКА	2	
11	3	АБГО44.113	ПЛИТА	1	

АБГО44.110

ПЛИТА

ЛИСТ ЛИСТ ЛИСТОВ  
 1 1 1  
 ГОССТРОИ СССР  
 САНТЕХПРОЕКТ  
 г. МОСКВА

Копировать

ФОРМАТ II

Выпуск 4-4

Серия 5.904-15

Изм. и подл. по зад. и дата  
2121 1.11.82  
Изм. и подл. по зад. и дата  
2115 1.11.82

		ДОКУМЕНТАЦИЯ	
22	АБГО44.120С5	ОБОРОТНЫЙ ЧЕРТЕЖ	
		ДЕТАЛИ	
И	1	АБГО44.121	КОЛЬЦО ВЕРХНЕЕ 1
И	2	АБГО44.122	КОНУС 1
И	3	АБГО44.123	ЛОПАТКА 6
И	4	АБГО44.124	КОЛЬЦО НИЖНЕЕ 1
И	5	АБГО44.125	ВТУЛКА 1

АБГО44.120

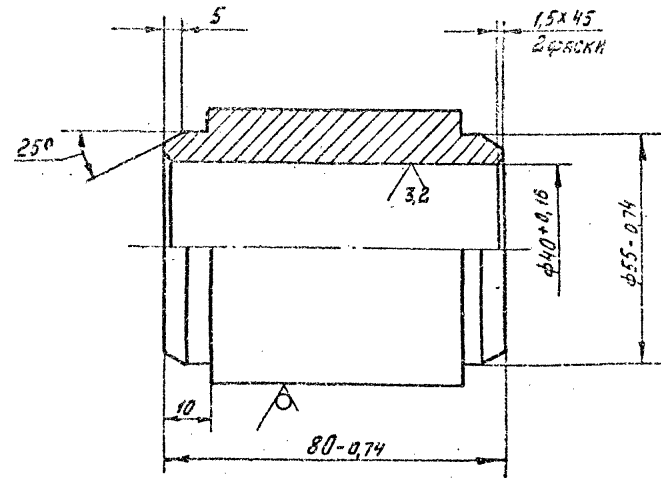
Ротор

ЛИТ ЛМСТ ЛМСТОВ  
И 1 1  
ГОССТРОЙ СССР  
САНТЕХПРОЕКТ  
Г. МОСКВА

Копировать

ФОРМАТ И1

V (VI)

НЕУКАЗАННЫЕ ПРЕДЕЛЬНЫЕ ОТКЛОНЕНИЯ РАЗМЕРОВ =  $\pm \frac{IT}{2}$ 

АБГО44.104

28a

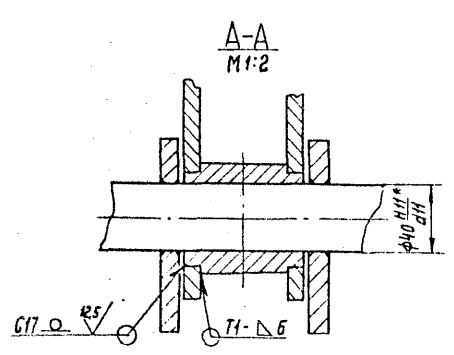
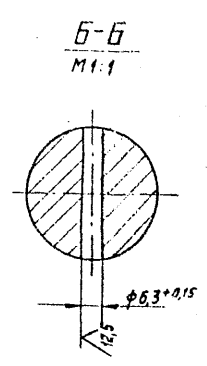
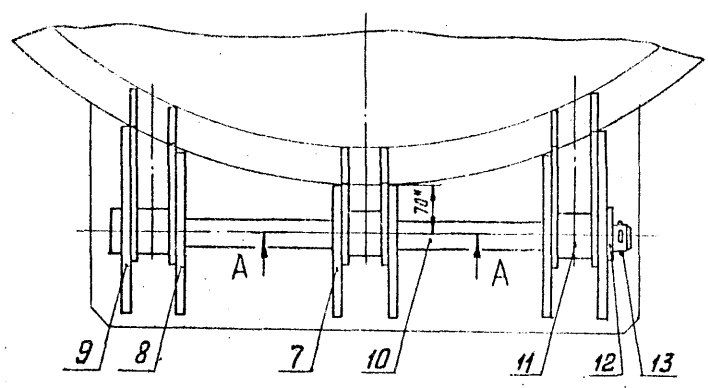
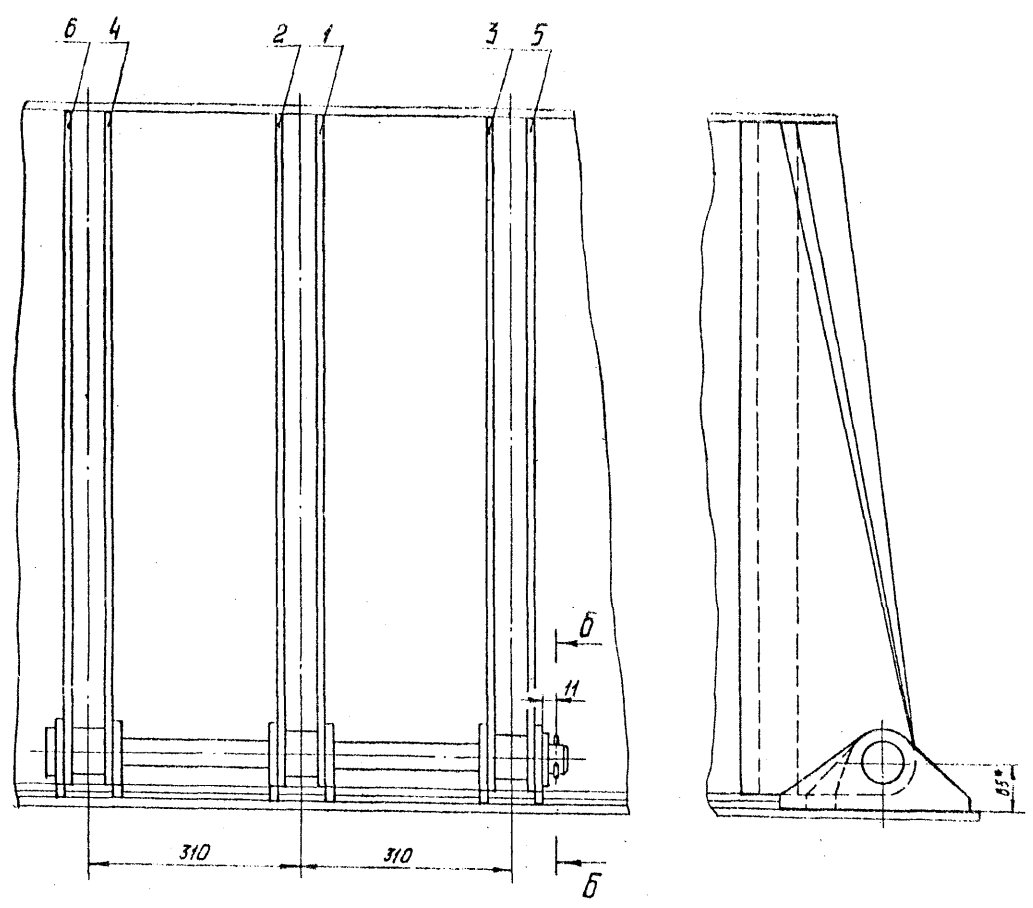
Изм. и подл. по зад. и дата  
2115 1.11.82  
Изм. и подл. по зад. и дата  
2115 1.11.82

				АБГО44.104		28a	
ИЗМ. ИЛИ НАДКОМ.	РАЗРАБ.	ПОДП.	ДАТА	ЛИТ	МАСШ.	ТРАШ.	
ПРОВ.	БРУКОВА	ИЗМ.	6.11	И	1:1		
Р.К. ГРУП.	Р.Р. ДАКН	ИЗМ.	6.11				
И. КОНТР.	МЕРЛЯКОВА	ИЗМ.	6.11				
УТВ.	СПИВАНК	ИЗМ.	6.11				
				Втулка			
				Круг		ГОСТ 2590-71	
						ГОСТ 535-75	

Копировать

ФОРМАТ И1

АБГ 044.100СБ



- 1. \* РАЗМЕРЫ ДЛЯ СПРАВКИ.
- 2. НЕУКАЗАННЫЕ ПРЕДЕЛЬНЫЕ ОТКЛОНЕНИЯ РАЗМЕРОВ  $+t_2; -t_2; \frac{t_2}{2}$
- 3. СВАРНЫЕ ШВЫ ПО ГОСТ 5264-80.

АБГ 044.100СБ		№	МАСШ	МАСШ
ШАРНИР		84	15	
ОБОРОТНЫЙ ЧЕРТЕЖ		САИТЕЛПРОЕКТ		

СЕРИЯ 5.904-15  
ЗЫНДСК 1-4

УТВ. ПЕЧАТ. ПОДП. И ДАТА  
2017  
СЕРИЯ 5.904-15

101440JBV

v/v

Рис.1

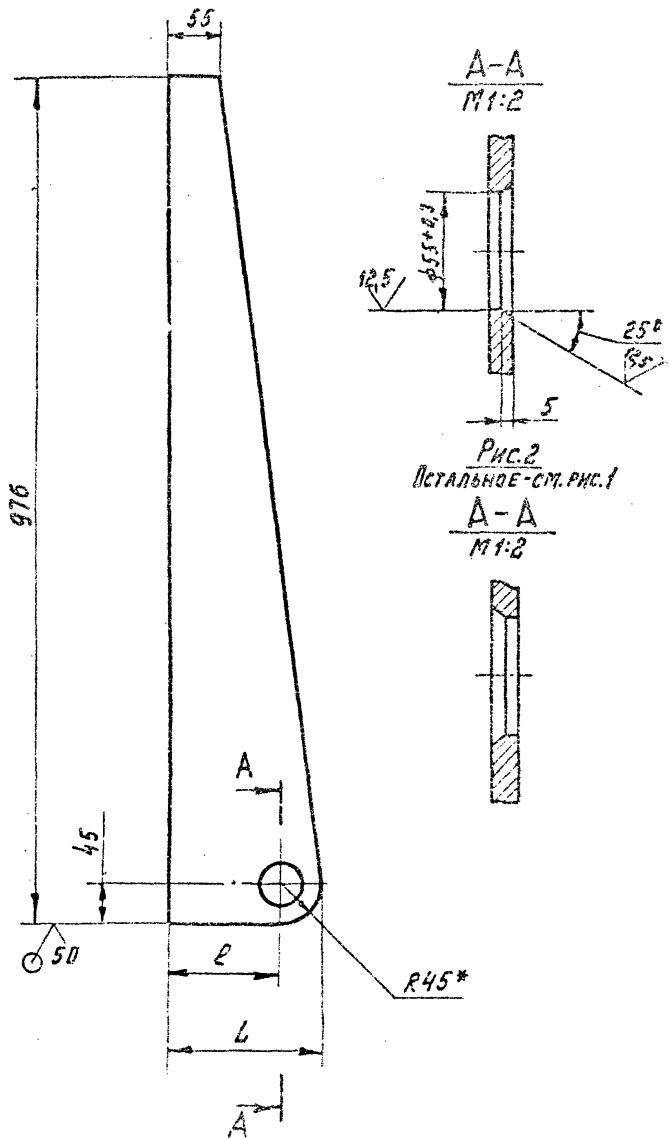


Рис.2  
Остальное-см.рис.1

Обозначение	Рис	Размеры, мм		Масса
		e	L	
АБГО44.101	1	125	170	8,6
-01	2	175	220	10,5
-02				
-03	1	208	252	11,7
-04	2			
-05	2			

1.\* РАЗМЕР ДЛЯ СПРАВКИ.

2. НЕУКАЗАННЫЕ ПРЕДЕЛЬНЫЕ ОТКЛОНЕНИЯ РАЗМЕРОВ:  $-t_2; \pm \frac{t_2}{2}$

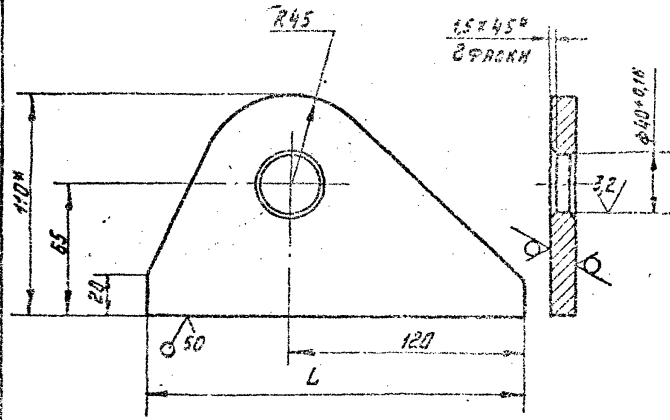
ЭЛЕМЕНТЫ, ПОДЛЕЖАЩИЕ ОБРАЗОВАНИЮ В НАУЧНО-ИССЛЕДОВАТЕЛЬСКОМ ЦЕНТРЕ  
 2112

				АБГО44.101			30
ИЗМ.	ЛИСТ	НАЗВ. ЭЛ. ЭЛЕМ.	КОЛ. ЭЛ. ЭЛЕМ.	ТАБЛ.	ВЕС	ПЛОЩАДЬ	ПЛОЩАДЬ
РАЗРАБ.	ПРОВ.	СВЕРЖ.	ДАТА				
ОТВ.	СОД.	УПР.	ИЗМ.				
ЛИСТ 510.0 ГОСТ 10003-74				ГОСТРФИ СССР			
САИТЕХПРОЕКТ				САИТЕХПРОЕКТ			

АБГО44.102

1:2.5 (M)

СЕРИЯ 5.904-15 ВЫПУСК 1-4



ОБОЗНАЧЕНИЕ	L, мм	МАССА, кг
АБГО44.102	190	1,5
-01	235	1,8
-02	275	2,1

- 1.\* РАЗМЕР ДЛЯ СПРАВКИ
2. НЕУКАЗАННЫЕ ПРЕДЕЛЬНЫЕ ОТКЛОНЕНИЯ РАЗМЕРОВ:  $-t_2, \frac{t_2}{2}$ .

АБГО44.102

Ушко

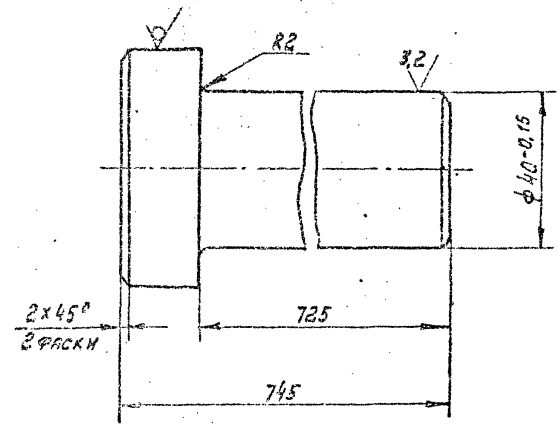
ЛИСТ 612.0 ГОСТ 15303-74  
 ГОСТ 3 ГОСТ 14637-79  
 ГОССТРОЙ СССР  
 САНТЕХПРОЕКТ  
 г. МОСКВА

КОПИРОВАНИЕ: ФОРМАТ II

ИЗМ. ЛИСТ	Ч. СЛ. КИМ.	ПОДП.	ДАТА
РАЗР. Б. СИЗЕРОВ			5.81
ПРОВ. БУКОВА	И. С. У		6.31
РУК. ГР. ФРАДКН	И. С. У		05.31
Н. КОНТР. ТЕРЛЯКОВА			05.31
УТВ. СЛ. В. А. К.			05.31

АБГО44.102

1:2.5 (M)



НЕУКАЗАННЫЕ ПРЕДЕЛЬНЫЕ ОТКЛОНЕНИЯ РАЗМЕРОВ:  $-t_2, \frac{t_2}{2}$ .

АБГО44.103

30 а

Обь

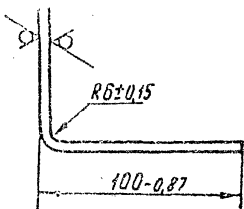
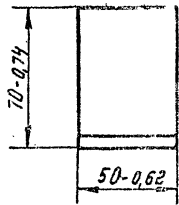
ЛИСТ 75  
 ГОССТРОЙ СССР  
 САНТЕХПРОЕКТ  
 г. МОСКВА

КОПИРОВАНИЕ: ФОРМАТ II

ИЗМ. ЛИСТ	Ч. СЛ. КИМ.	ПОДП.	ДАТА
РАЗР. Б. СИЗЕРОВ			5.81
ПРОВ. БУКОВА	И. С. У		6.31
РУК. ГР. ФРАДКН	И. С. У		05.31
Н. КОНТР. ТЕРЛЯКОВА			05.31
УТВ. СЛ. В. А. К.			05.31

АБГО44.111

50 ✓



ИЗМ. ПОДЛ.	ПОДЛ. И ДАТА	ВЗЯТ. ИМ. И Н.	ИМ. И НАЗВ. ИМ. И НАЗВ. ПОДЛ. И ДАТА
2118	11.02	Бруков	1.11.82
ИЗМ. ЛИСТ	ИЗОБРАЖ.	ПОДП.	ДАТА
РАЗРАБ.	МЕДНОВА	Бруков	11.02.82
ПРОВ.	БРУКОВА	Бруков	11.02.82
РУК. ГРУП.	ФРАДКИН	Бруков	11.02.82
И. КОНТР.	МЕЗЛЯКОВА	Бруков	11.02.82
УТВ.	ШИШОВИЧКА	Бруков	11.02.82

АБГО44.111

Уголок

Лист 65.0 ГОСТ 19903-74  
ВСТ 3 ГОСТ 14637-79

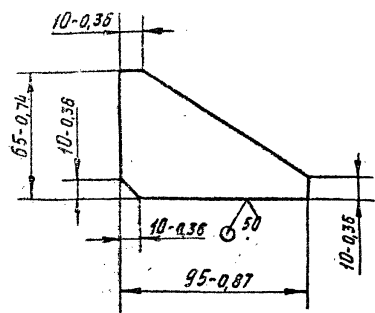
ЛИСТ	МАССА	МАСС/ЛИСТ
И	0,33	1:2
ЛИСТ	ЛИСТОВ	
ГОССТРОИ СССР		
САНТЕХПРОЕКТ		
МОСКВА		

Копировал:

ФЕРМАТ 11

АБГО44.112

50 ✓



ИЗМ. ПОДЛ.	ПОДЛ. И ДАТА	ВЗЯТ. ИМ. И Н.	ИМ. И НАЗВ. ИМ. И НАЗВ. ПОДЛ. И ДАТА
2119	11.02	Бруков	1.11.82
ИЗМ. ЛИСТ	ИЗОБРАЖ.	ПОДП.	ДАТА
РАЗРАБ.	МЕДНОВА	Бруков	11.02.82
ПРОВ.	БРУКОВА	Бруков	11.02.82
РУК. ГРУП.	ФРАДКИН	Бруков	11.02.82
И. КОНТР.	МЕЗЛЯКОВА	Бруков	11.02.82
УТВ.	ШИШОВИЧКА	Бруков	11.02.82

АБГО44.112

Косынка

Лист 65.0 ГОСТ 19903-74  
ВСТ 3 ГОСТ 14637-79

ЛИСТ	МАССА	МАСС/ЛИСТ
И	0,15	
ЛИСТ	ЛИСТОВ	
ГОССТРОИ СССР		
САНТЕХПРОЕКТ		
МОСКВА		

Копировал:

ФЕРМАТ 11

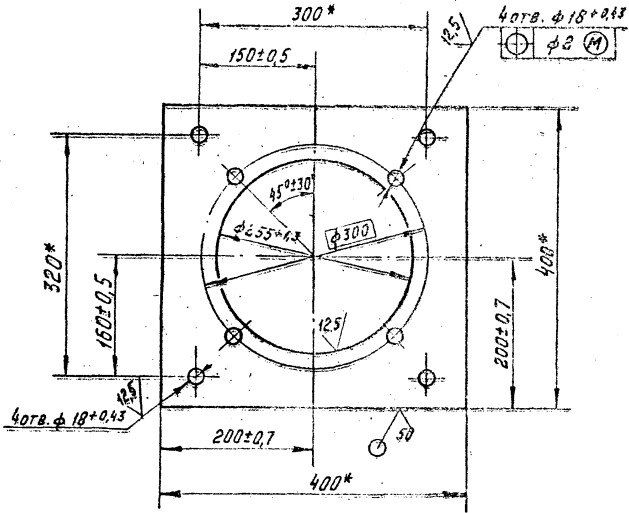
ВЫПУСК 1-4

СЕРИЯ 5.904-15

ИВ. НИКОЛ. ПОДП. К. РАТА. ВЗАИМ. ИВ. А. ИВ. И. В. СЕР. ПОДП. В. РАТА. 21182 21182 21182

АБГ 044. 113

W/A



\*РАЗМЕРЫ ДЛЯ СПРЯВОК

АБГ 044. 113

Плита

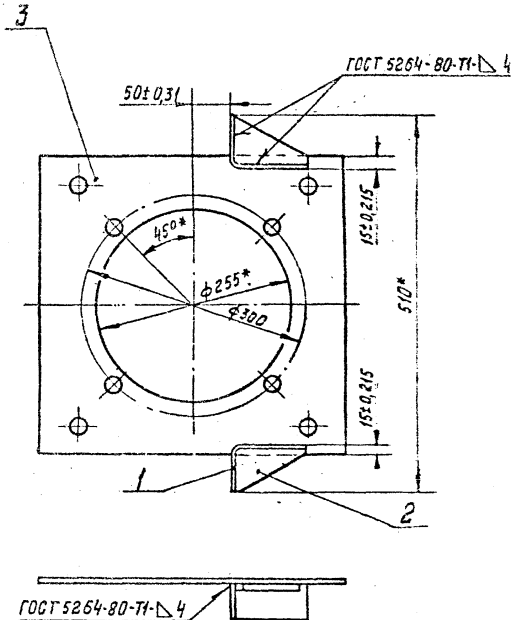
Лист 69,0 ГОСТ 19203-74  
85±3 ГОСТ 14637-79

ЛИТ	ТАБЛА	ТАБЛУТ.
И	6,7	1,5
ЛИСТ ЛИСТОВ 1		
ГОСТРОЙ БССР САНТЕХПРОЕКТ Г. МЕНСК		

Копировал:

ФОРМАТ 11

АБГ 044. 110СБ



\*РАЗМЕРЫ ДЛЯ СПРЯВОК.

АБГ 044. 110СБ

Плита

БОРОЧНЫЙ ЧЕРТЕЖ

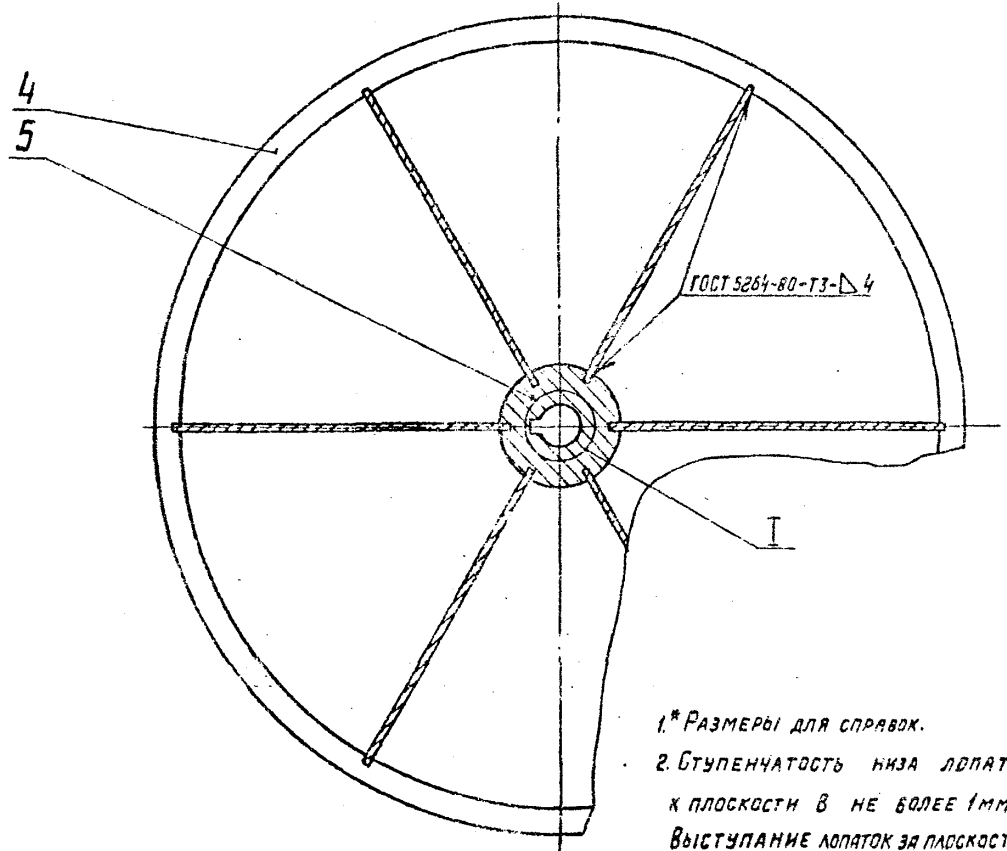
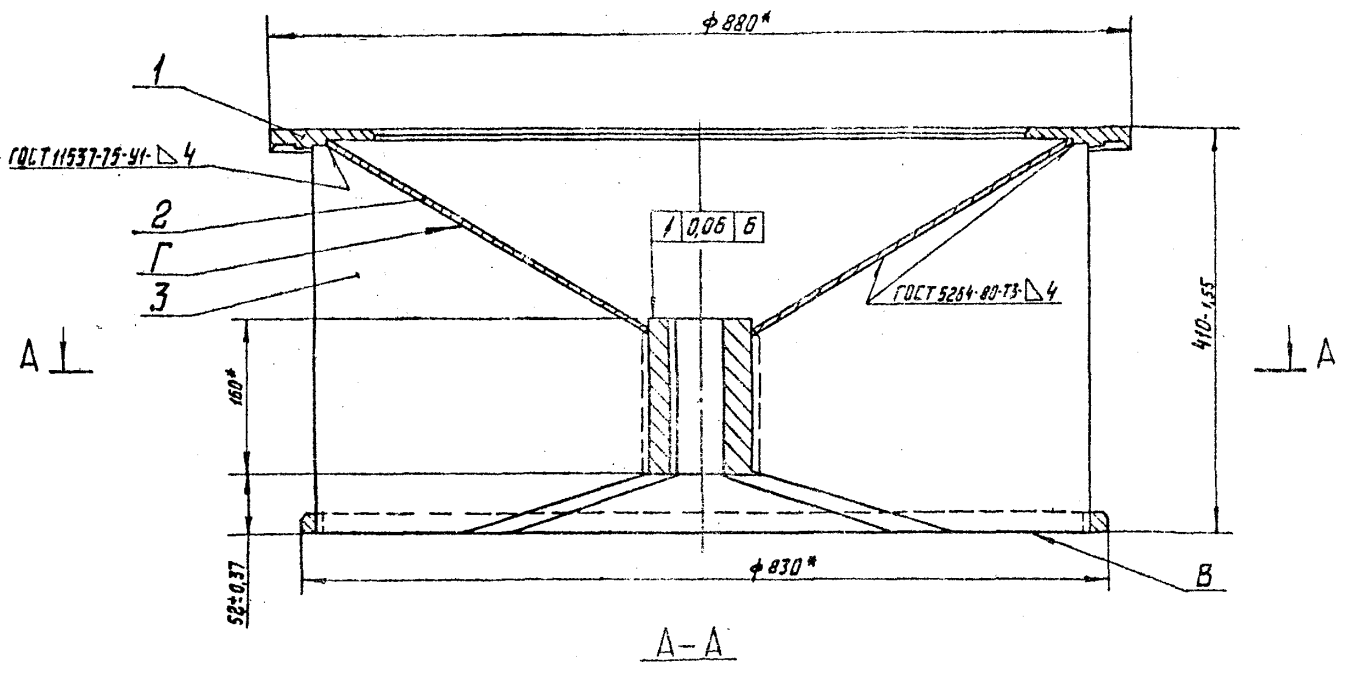
Лист 69,0 ГОСТ 19203-74  
85±3 ГОСТ 14637-79

Копировал:

ФОРМАТ 11

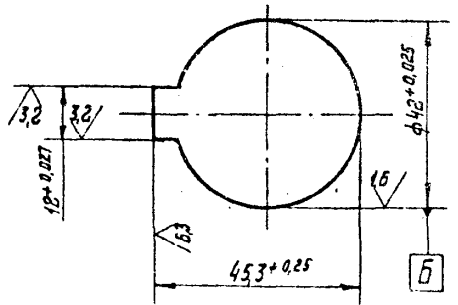
ИВ. НИКОЛ. ПОДП. К. РАТА. ВЗАИМ. ИВ. А. ИВ. И. В. СЕР. ПОДП. В. РАТА. 21182 21182 21182

АБГО44.120СБ



- 1.\* Размеры для справок.
- 2. Ступенчатость низа лопаток по отношению к плоскости В не более 1 мм. Выступание лопаток за плоскость В не допускается.
- 3. Перекос шпоночного паза относительно оси отверстия на длине паза - 0,015 мм.
- 4. Смещение шпоночного паза относительно оси отверстия - 0,06 мм.
- 5. Допускаемый дисбаланс 20 гм. Дисбаланс исправить приваркой груза на поверхности Г.

I  
M1:1



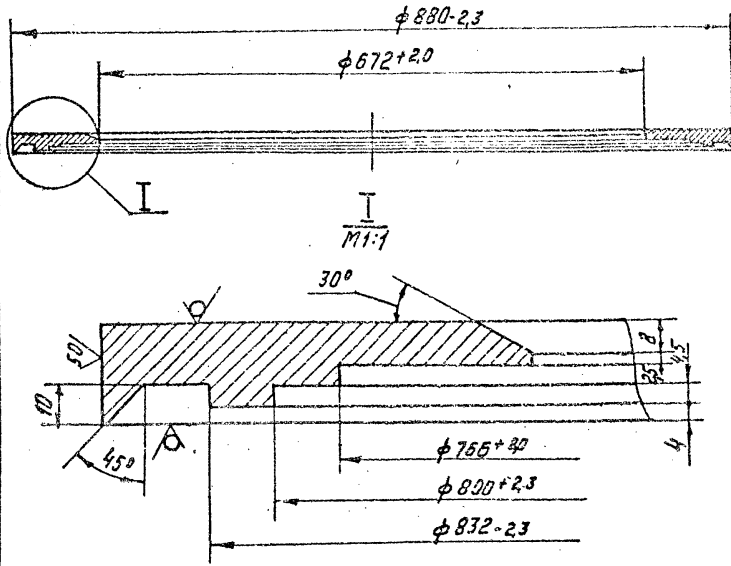
ВВП/ПСКР/4-4  
 СЕРИЯ 5.904-15  
 ПОДП. И. АРТА  
 2122  
 ПОДП. И. АРТА  
 2122  
 ПОДП. И. АРТА  
 2122

				АБГО44.120СБ		
ИЗМ.	ИЗМ.	ИЗМ.	ИЗМ.	ПОДП.	МАССА	МАТЕР.
ПРОС.	ПРОС.	ПРОС.	ПРОС.	82	14	
Ротор				СБОРОЧНЫЙ ЧЕРТЕЖ		
				СЕРТИФИКАТ		



АБГО44.121

125/√



Неуказанные предельные отклонения размеров  $\pm \frac{12}{0}$

АБГО44.121

ИЗМ	ЛИСТ	ИЗОБРАЖ.	ПОДП.	ДАТА
РАЗР.	СИБАРОВ	СИБАРОВ	СИБАРОВ	05.81
ПРОВ.	БРЯКОВА	БРЯКОВА	БРЯКОВА	06.81
РУК.ГРУП.	ФРАКНУ	ФРАКНУ	ФРАКНУ	06.81

Кольцо верхнее

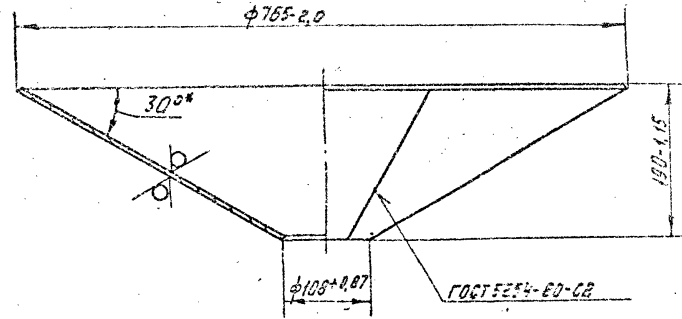
Лист 524.0 ГОСТ 15902-74  
ВСТ.3 ГОСТ 14637-79

ЛИСТ	МАСШ	МАСШТ.
И	237	1:5
ГОССТРОМ СССР САНТЕХПРОЕКТ ИНСТИТУТ		

Код: 0202

АБГО44.122

50/√



\* РАЗМЕР ДЛЯ СПРАВОК

АБГО44.122

33

ИЗМ	ЛИСТ	ИЗОБРАЖ.	ПОДП.	ДАТА
РАЗР.	СИБАРОВ	СИБАРОВ	СИБАРОВ	05.81
ПРОВ.	БРЯКОВА	БРЯКОВА	БРЯКОВА	06.81
РУК.ГРУП.	ФРАКНУ	ФРАКНУ	ФРАКНУ	06.81

Конус

Лист 550.0 ГОСТ 15902-74  
ВСТ.3 ГОСТ 14637-79

ЛИСТ	МАСШ	МАСШТ.
И	204	1:5
ГОССТРОМ СССР САНТЕХПРОЕКТ ИНСТИТУТ		

Код: 0202

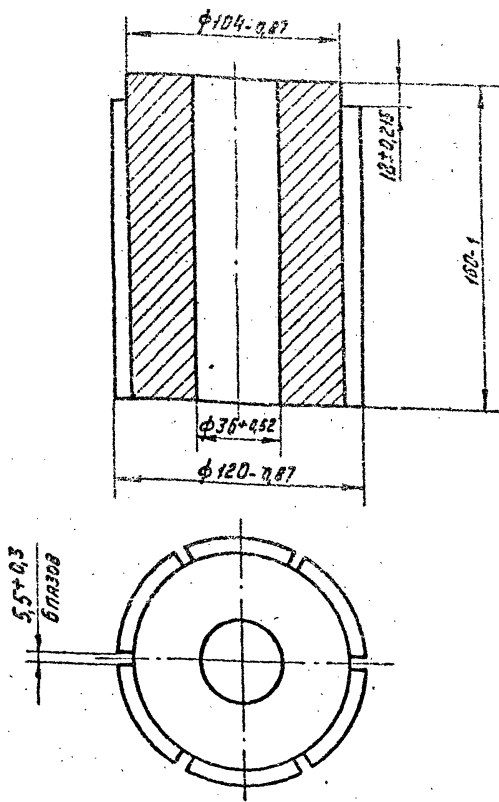
ИЗМ. ЛИСТЫ: ПОДП. И ДАТА  
2123  
СИБАРОВ 1.11.82  
ИЗМ. ИЗОБРАЖ. ПОДП. И ДАТА  
СИБАРОВ 1.11.82

ИЗМ. ЛИСТЫ: ПОДП. И ДАТА  
2120  
СИБАРОВ 1.11.82  
ИЗМ. ИЗОБРАЖ. ПОДП. И ДАТА  
СИБАРОВ 1.11.82

СЕРИЯ 5.304-15 ВЫПУСК 4

АБГ044.125

25



АБГ044.125

Ступица

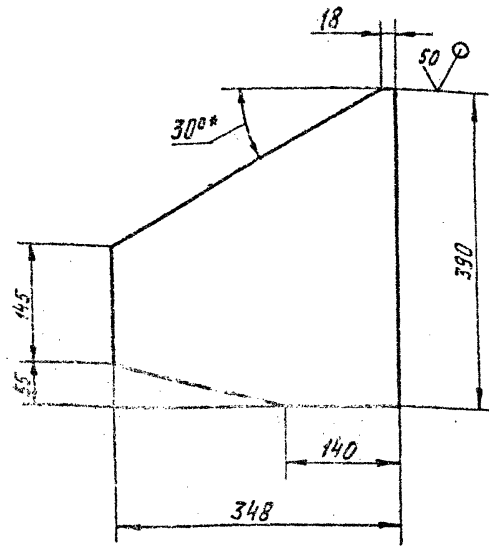
Ст.3 ГОСТ 380-71

Копировал:

Лист	Масса	Масшт.
И	115	1:2
Лист		Листов 1
ГОССТРОЙ СССР		
САНТЕХПРОЕКТ		
С. МОСКВА		
ФОРМАТ И		

АБГ044.123

25



АБГ044.123

Лопатка

Лист 54,0 ГОСТ 19903-74  
ВСТ.3 ГОСТ 14637-79

Копировал: Зельникова

СЕРИЯ 5.304-15 ВЫПУСК 4

1.\*РАЗМЕР ДЛЯ СПРАВОК.

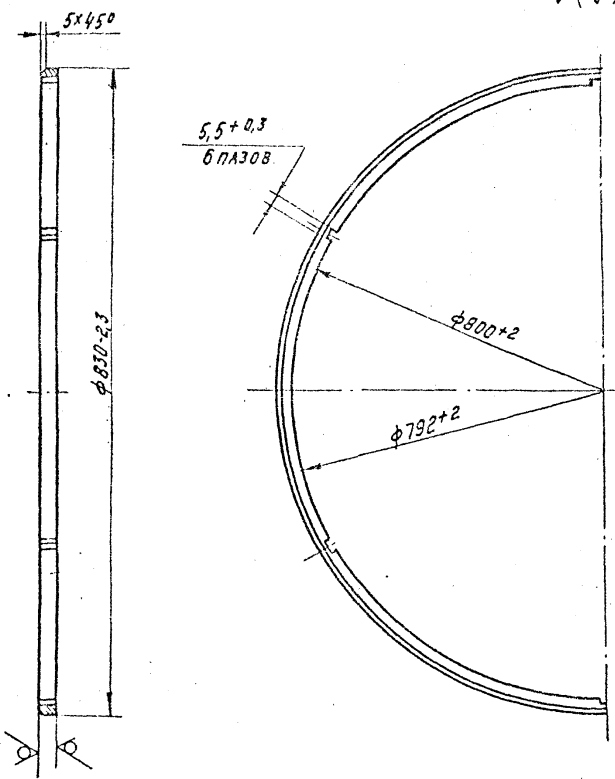
2. НЕУКАЗАННЫЕ ПРЕДЕЛЬНЫЕ ОТКЛОНЕНИЯ РАЗМЕРОВ:  $-t_2; +\frac{t_2}{2}$

33a

Лист	Масса	Масшт.
И	3,1	1:5
Лист		Листов 1
ГОССТРОЙ СССР		
САНТЕХПРОЕКТ		
С. МОСКВА		
ФОРМАТ И		

Лист	Масса	Масшт.
И	3,1	1:5
Лист		Листов 1
ГОССТРОЙ СССР		
САНТЕХПРОЕКТ		
С. МОСКВА		
ФОРМАТ И		

АБГО44.124



ИЗБ. И ПОДП. ПОСЛ. И ДАТА  
 2/126  
 ИЗМ. И ПОДП. ПОСЛ. И ДАТА  
 1/182

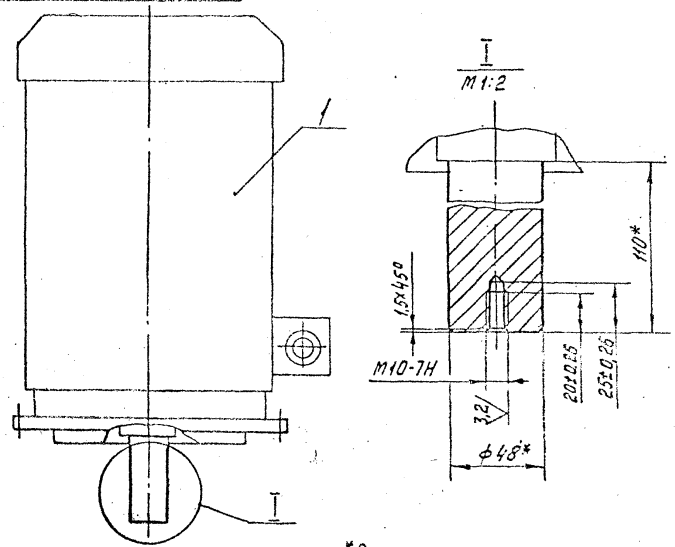
ИЗМ. И ПОДП.	ПОСЛ. И ДАТА	ИЗМ. И ПОДП.	ПОСЛ. И ДАТА
ИЗМ. И ПОДП.	ПОСЛ. И ДАТА	ИЗМ. И ПОДП.	ПОСЛ. И ДАТА
ИЗМ. И ПОДП.	ПОСЛ. И ДАТА	ИЗМ. И ПОДП.	ПОСЛ. И ДАТА
ИЗМ. И ПОДП.	ПОСЛ. И ДАТА	ИЗМ. И ПОДП.	ПОСЛ. И ДАТА

АБГО44.124  
 Кольцо нижнее  
 Лист 620.0 ГОСТ 19903-74  
 86ТЗ ГОСТ 14637-79

ЛИСТ	МАССА	МАСШТАБ
И	7,6	1:5
ЛИСТ	ЛИСТОВ 1	
ГОСТРОИ СССР САНТЕХПРОЕКТ г. МОСКВА		

Копировать... ФОРМАТ И

АБГО44.140



\*РАЗМЕРЫ ДЛЯ СПРАВОК.

ИЗБ. И ПОДП. ПОСЛ. И ДАТА  
 2/130  
 ИЗМ. И ПОДП. ПОСЛ. И ДАТА  
 1/182

ФОРМАТ	ЗОНА	ПОЗ.	ОБОЗНАЧЕНИЕ	НАИМЕНОВАНИЕ	КОЛ.	ПРИМЕЧАНИЕ
				СТАНДАРТНЫЕ ИЗДЕЛИЯ		
		1		ЭЛЕКТРОДВИГАТЕЛЬ 4А160МБУЗ исп. М302 N=15кВт ГОСТ 19523-74	1	

АБГО44.140

34

ЛИСТ	МАССА	МАСШТАБ
И	160	1:5
ЛИСТ	ЛИСТОВ 1	
ГОСТРОИ СССР САНТЕХПРОЕКТ г. МОСКВА		

ЭЛЕКТРОДВИГАТЕЛЬ  
 Лист 620.0 ГОСТ 19903-74  
 86ТЗ ГОСТ 14637-79

Копировать... ФОРМАТ И

ИЗМ. ПОДГОТ. ПОДП. И ДАТА 21.08.82  
 2128  
 31.08.82  
 ПОДП. И ДАТА 11.08.82

Выпуск 1-4

Серия 5.904-15

Формат	Зона	Лист	Обозначение	Наименование	кол.	Примечание
				Документация		
22			АБГО44.130СБ	Сборочный чертеж		
				Детали		
12	1		АБГО44.131	Шкив	1	
11	2		АБГО44.132	Втулка	1	
12	3		АБГО44.133	Крышка	1	
12	4		АБГО44.134	Вал	1	
11	5		АБГО44.135	Прокладка	1	
	6		-01	Прокладка	1	
	7		-02	Прокладка	1	
11	8		АБГО44.136	Втулка	1	
22	9		АБГО44.137	Корпус	1	
11	10		АБГО44.138	Крышка	1	
11	11		АБГО44.139	Планка стопорная	3	
	12		-01	Планка стопорная	3	
				Стандартные изделия		
	13			Болт М10х30.36.016	12	
				ГОСТ 7798-70		
	14			Гайка М36.4.016	2	
				ГОСТ 5918-73		
	15			Кольцо СП-74-57-6	1	
				ГОСТ 6308-71		

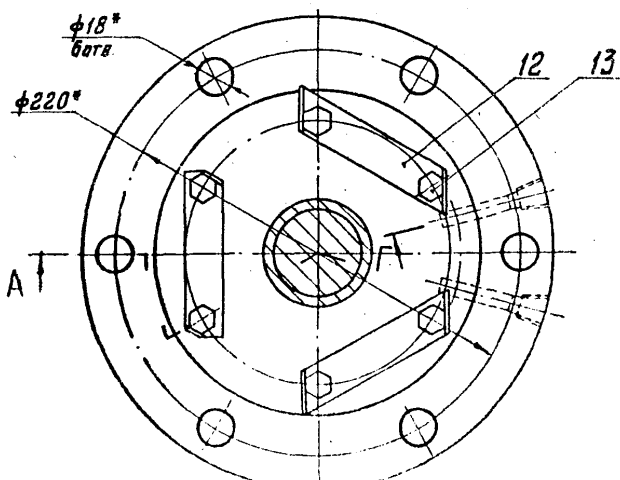
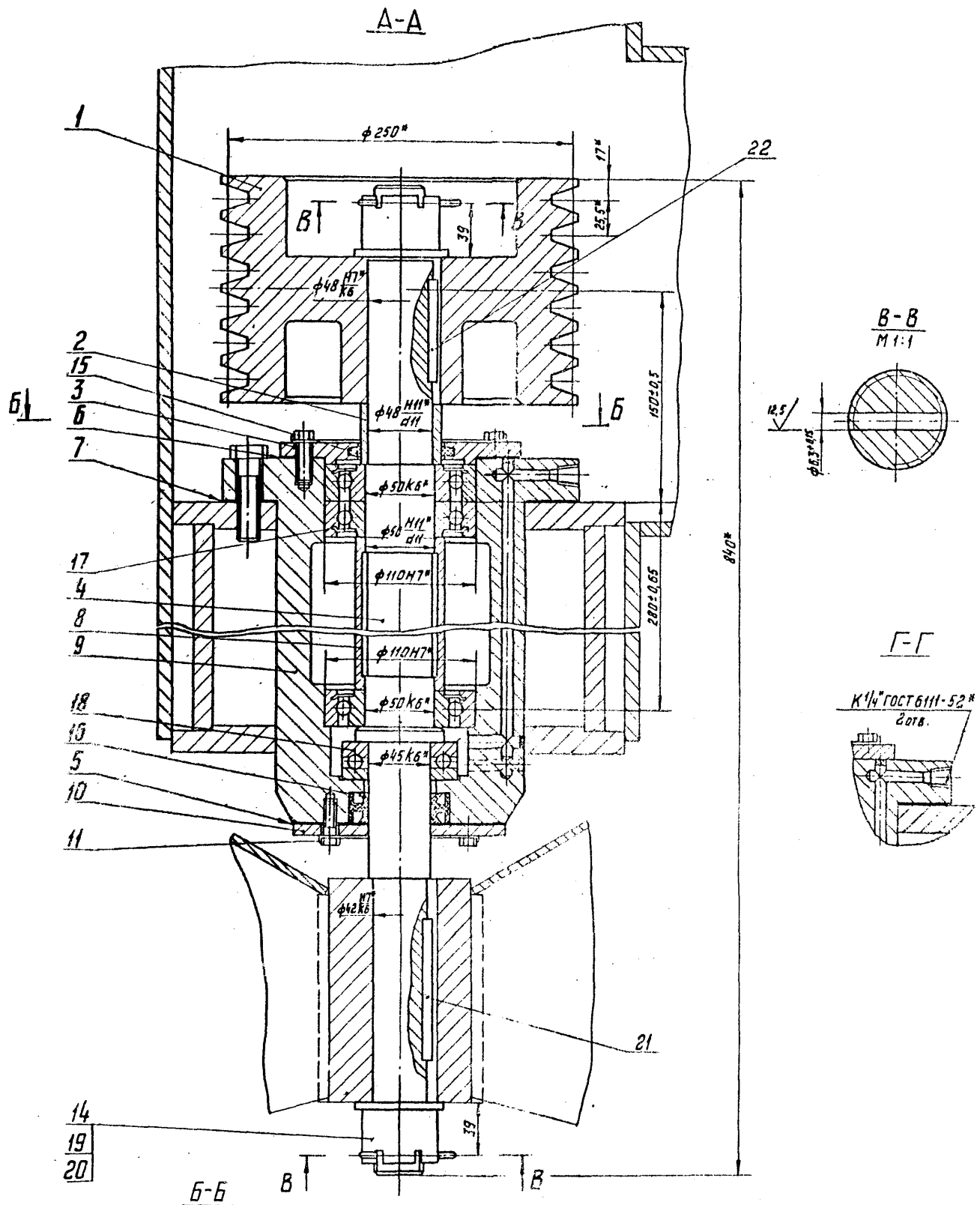
АБГО44.130  
 Узел  
 ПОДШИПНИКОВЫЙ  
 КОМПЛЕКТ II

ИЗМ. ПОДГОТ. ПОДП. И ДАТА 21.08.82  
 2128  
 31.08.82  
 ПОДП. И ДАТА 11.08.82

Формат	Зона	Лист	Обозначение	Наименование	кол.	Примечание
		16		МАНЖЕТА 1-45х65-1		
				ГОСТ 8752-79	2	
		17		ПОДШИПНИК 63310		
				ГОСТ 7242-70	3	
		18		ПОДШИПНИК 6309		
				ГОСТ 6874-75	1	
		19		ШАЙБА 36.01.016		
				ГОСТ 11371-78	2	
		20		ШПЛИНТ 63х70-001		
				ГОСТ 397-79	2	
		21		ШПОНКА 12х8х100		
				ГОСТ 23360-78	1	
		22		ШПОНКА 14х9х80		
				ГОСТ 23360-78	1	

АБГО44.130  
 КОМПЛЕКТ II

АБГ 044.130С6



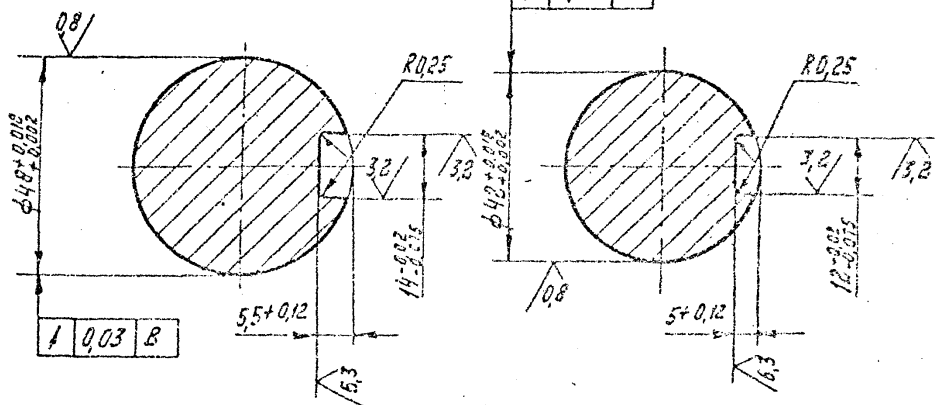
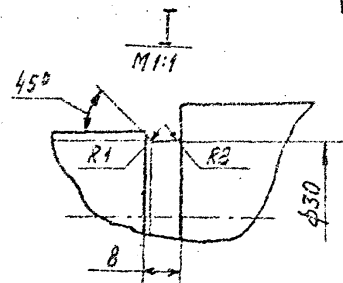
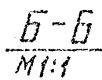
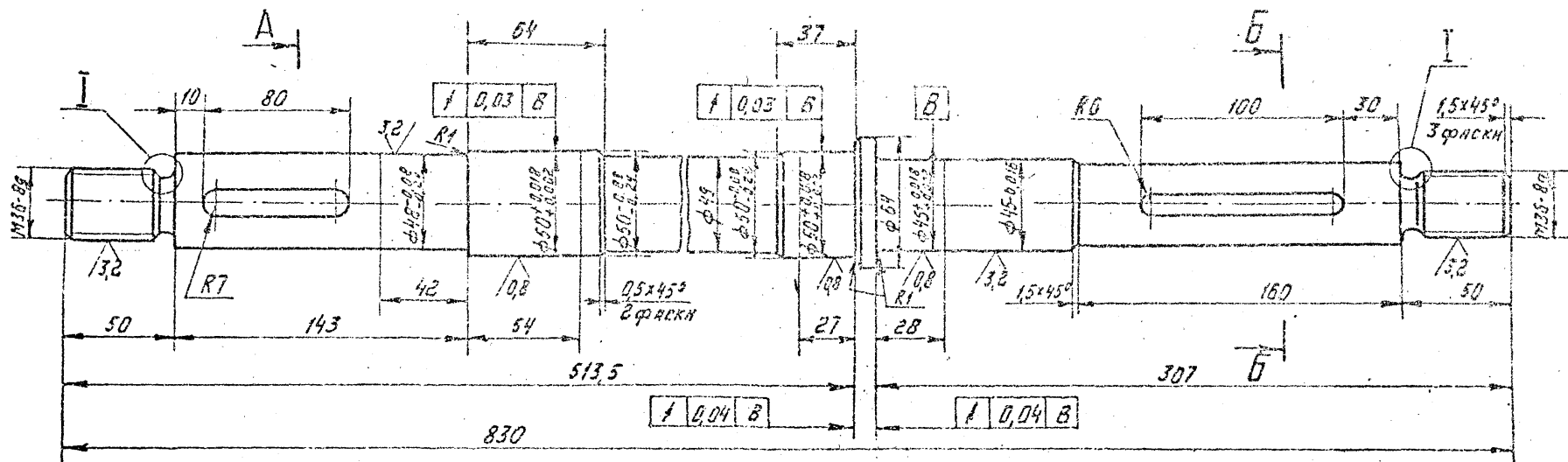
- 1.\* Размеры для справок.
- 2. Перед сборкой внутреннюю полость корпуса (поз.9) и крышек (поз.3;10) промыть керосином, отверстия для смазки продуть воздухом.

СЕРИЯ 5.904-15  
 ВЫПУСК 1-4  
 ЦАБ И ПОДП. РАБОТНИКОВ  
 2129  
 5.904.1.12.2

АБГ 044.130С6				Узел		100		12	
Узел				ПОДШИПНИКОВЫЙ.					
БЕЗРАЗМЕРНЫЙ ЧЕРТЕЖ.									

АБГ 044.134

125/√(√)



1. HRC40..45

2. Неуказанные предельные отклонения размеров:  $+t_2; -t_2; \pm \frac{t_2}{2}$

ИВМ Н. ПОР. Д. СССР А. БАТА  
 2153  
 ИВМ Н. ХУБ. Н. ИВМ. А. БАТА  
 2387  
 ИВМ Н. ХУБ. Н. ИВМ. А. БАТА  
 2387  
 ИВМ Н. ХУБ. Н. ИВМ. А. БАТА  
 2387

АБГ 044.134				86
Вал				И
И	И	13,1	1:2	
Сталь 45 ГОСТ 1050-71				ГОСТ 1050-71
ЛСТ				ЛСТОВ
ГОСТ 1050-71				САНТЕХПРОЕКТ
				М. МОСКВА

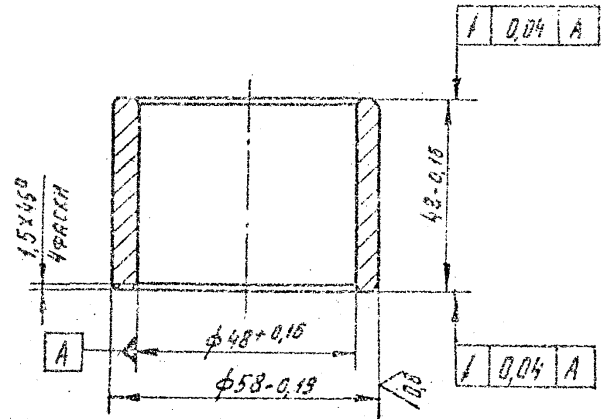
Выпуск 1-А

Серия 5.304-15

ИЗМ. ПОДП. ИМЯ И ФАМИЛИЯ ИЛИ ИНИЦИАЛЫ ИМЯ И ФАМИЛИЯ ИЛИ ИНИЦИАЛЫ  
 2130  
 11.192

АБГО44.132

0,5



АБГО44.132

Втулка

Ст. 3 ГОСТ 380-71

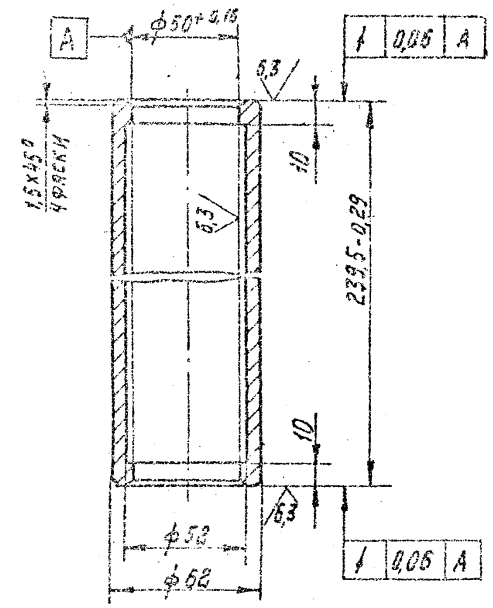
Копировал:

ФОРМАТ И1

ЛИСТ	МАССА	МАСШТ.
1	0,27	1:1
Лист Листов 1		
ГОСТРОИ СССР САНТЕХПРОЕКТ В. МОСКВА		

АБГО44.136

0,5



Неуказанные предельные отклонения размеров:  $+t_2; -t_2; \pm \frac{t_2}{2}$

АБГО44.136

Втулка

Ст. 3 ГОСТ 380-71

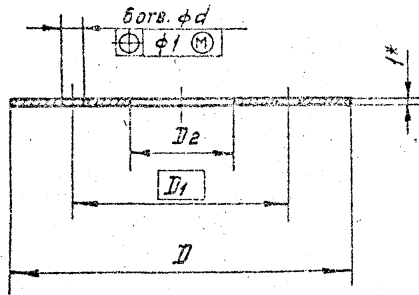
Копировал:

ФОРМАТ И1

ИЗМ. ПОДП. ИМЯ И ФАМИЛИЯ ИЛИ ИНИЦИАЛЫ ИЛИ ИНИЦИАЛЫ ИЛИ ИНИЦИАЛЫ  
 2130  
 11.192

ЛИСТ	МАССА	МАСШТ.
4	1,88	1:2
Лист Листов 1		
ГОСТРОИ СССР САНТЕХПРОЕКТ В. МОСКВА		

АБГО44.135



ОБОЗНАЧЕНИЕ	РАЗМЕРЫ, мм				МАССА, кг
	D	D <sub>1</sub>	D <sub>2</sub>	d	
АБГО44.135	160	100	45	11	0,032
-01	175	140	110		0,024
-02	260	220	180	18	0,047

1\* РАЗМЕР ДЛЯ СПРАВКИ.

2. НЕУКАЗАННЫЕ ПРЕДЕЛЬНЫЕ ОТКЛОНЕНИЯ РАЗМЕРОВ: +t<sub>2</sub>; -t<sub>2</sub>;

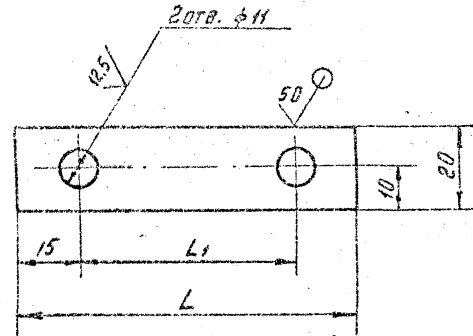
АБГО44.135

ПРОКЛАДКА

ПАРОНИТ ПМБ 10  
ГОСТ 461-80

ЛИСТ	МАССА	МАССИФ.
И	СМ. ТАБЛ.	—
ЛИСТ ЛИСТОВ 1		
ГОССТРОИ СССР		
САНТЕХПРОЕКТ		
С. МОСКВА		

АБГО44.139



ОБОЗНАЧЕНИЕ	L, мм	L <sub>1</sub> , мм	МАССА, кг
АБГО44.139	80	50	0,015
-01	100	70	0,018

НЕУКАЗАННЫЕ ПРЕДЕЛЬНЫЕ ОТКЛОНЕНИЯ РАЗМЕРОВ: +t<sub>2</sub>; -t<sub>2</sub>; ± $\frac{t_2}{2}$ ;

АБГО44.139

ПЛАНКА  
СТОПОРНАЯ

ЛИСТ 61,8 ГОСТ 15903-74  
4-14-80 Г.З. ГОСТ 15523-70

ЛИСТ	МАССА	МАССИФ.
И	СМ. ТАБЛ.	—
ЛИСТ ЛИСТОВ 1		
ГОССТРОИ СССР		
САНТЕХПРОЕКТ		
С. МОСКВА		

ИВ.Н. ПОДЛ. И ДАТА 21.04.82  
ИВ.В. НАЧ. ИВ.В. НАЧ. ПОДЛ. И ДАТА 21.04.82  
ИВ.В. НАЧ. ИВ.В. НАЧ. ПОДЛ. И ДАТА 21.04.82

ИВ.Н. ПОДЛ. И ДАТА 21.04.82  
ИВ.В. НАЧ. ИВ.В. НАЧ. ПОДЛ. И ДАТА 21.04.82  
ИВ.В. НАЧ. ИВ.В. НАЧ. ПОДЛ. И ДАТА 21.04.82

37



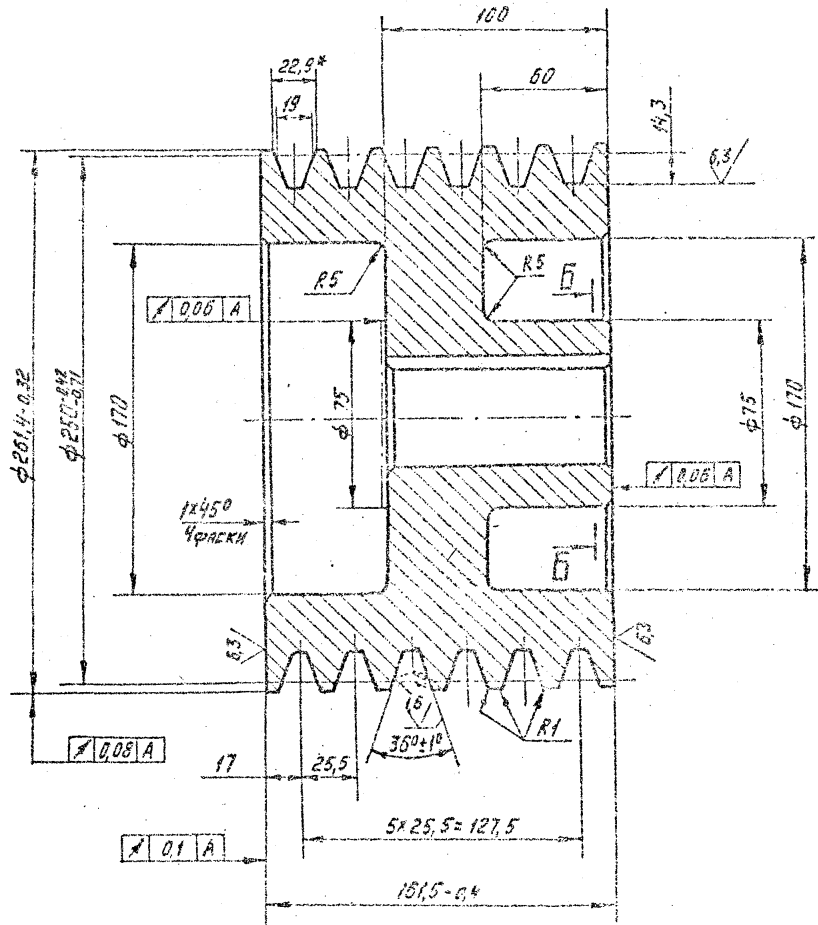
АБГО44.131

12.5/√(M)

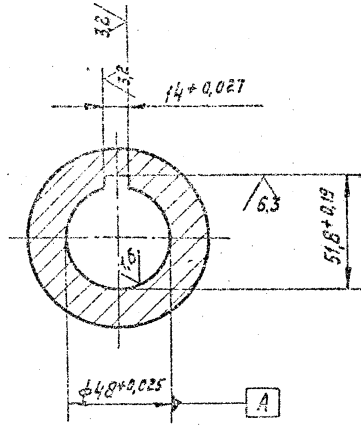
ВЫПУСК 4

СЕРИЯ 5.904-15

ИНВ. ПОД. 2.130  
 ПОД. И ДИП  
 СЗНТ. ИОН  
 ИВ. И. ВОС.  
 ПОД. И. ДИП  
 СЗНТ. ИОН  
 ИВ. И. ВОС.  
 ПОД. И. ДИП  
 СЗНТ. ИОН  
 ИВ. И. ВОС.



Б-Б



1. <sup>1</sup> РАЗМЕР ДЛЯ СПРАВКИ.
2. НЕУКАЗАННЫЕ ПРЕДЕЛЬНЫЕ ОТКЛОНЕНИЯ РАЗМЕРОВ:  $+t_2; -t_2; \pm \frac{t_2}{2}$ .
3. ДИЕННЕ КОНУСНОЙ РАБОЧЕЙ ПОВЕРХНОСТИ КАНАВКИ ШКИВА НА ДИАМЕТРЕ  $\phi 250 \pm 0.07$  ИЗМЕРЕННОЕ ПЕРПЕНДИКУЛЯРНО ОБРАЗУЮЩЕЙ КОНУСА НЕ БОЛЕЕ 0,375 мм.
4. ДОПУСКАЕМЫЙ ДИСБАЛАНС 3 г.м.
5. ОСТАЛЬНЫЕ ТЕХНИЧЕСКИЕ ТРЕБОВАНИЯ, ПРАВИЛА ПРИЕМКИ, МЕТОДЫ ИСПЫТАНИЯ ПО ГОСТ 20898-75

				АБГО44.131			370		
ИЗМ.	ПОД.	ИЗД.	КОМ.	РОС.	ДАТА	ЛИСТ	МАССА	РАСЧЕТ	
РАЗРАБ.	И. ВОС.	СЗНТ.	ИОН	И. ВОС.	5.90	4	37	1:2	
ПРОЗ.	Б. ВОС.	П. ВОС.	И. ВОС.	И. ВОС.	0.61				
ЭК. ГРОД.	П. РАДКИН	И. ВОС.	И. ВОС.	И. ВОС.	0.61				
И. КОНТ.	П. ВОС.	И. ВОС.	И. ВОС.	И. ВОС.	0.61				
И. ВОС.	И. ВОС.	И. ВОС.	И. ВОС.	И. ВОС.	0.61				

Ст 3 ГОСТ 380-71

ГОССТРОЙ СССР  
 САНТЕХПРОЕКТ  
 г. Москва

Копирован: 23.01.2008

ФОРМАТ 12

Формат Зона	Пор.	Обозначение	Наименование	Кол.	Приме- чание
			<u>Документация</u>		
12		АБГО44.160СБ	Оборочный чертёж		
			<u>Детали</u>		
11	1	АБГО44.161	Обечайка	1	
11	2	АБГО44.162	Фланец	1	
11	3	АБГО44.163	Захват	4	
11	4	АБГО44.164	Ушко	8	
			<u>Стандартные изделия</u>		
	5		Болт М10х30.38.015 ГОСТ 7798-70	4	
	5		Гайка М10.4.016 ГОСТ 5915-70	4	
	7		Шайба 10.01.18 ГОСТ 1371-78	4	

Имя и фамилия разработчика: [Blank]  
 Дата: [Blank]  
 Имя и фамилия инженера: [Blank]  
 Дата: [Blank]

**АБГО44.160**

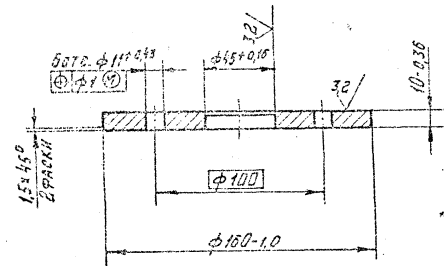
**Воздуховод**

Лист 1 из 1  
 Исполнитель: [Blank]  
 Проверка: [Blank]  
 Институт: [Blank]  
 Москва

Копировать:

АБГО44.138

125/ (M)



Имя и фамилия разработчика: [Blank]  
 Дата: [Blank]  
 Имя и фамилия инженера: [Blank]  
 Дата: [Blank]

**АБГО44.138**

38

**Крышка**

Ст. 3 ГОСТ 380-71

Лист 1 из 2  
 Исполнитель: [Blank]  
 Проверка: [Blank]  
 Институт: [Blank]  
 Москва

Копировать:

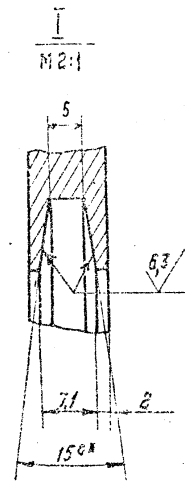
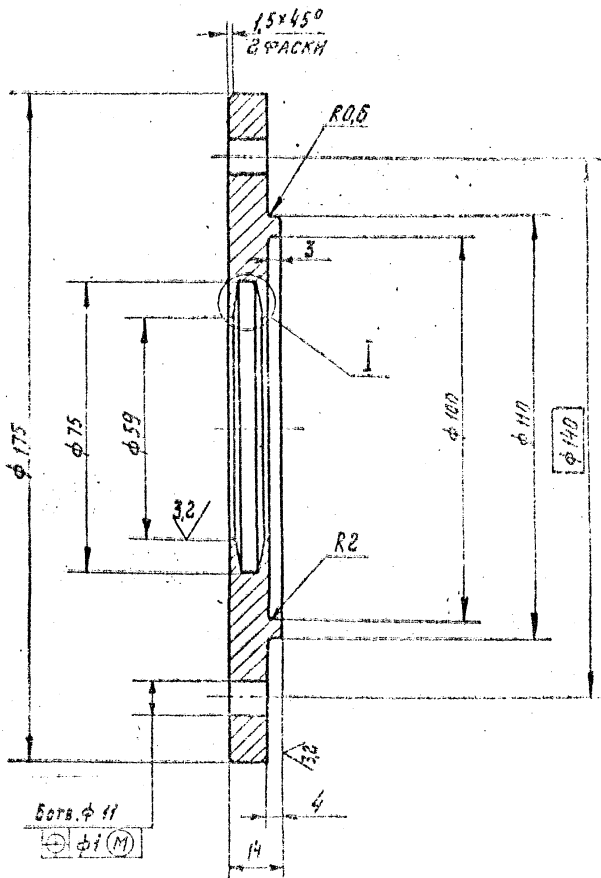
Формат 11

АГГО44.133

ВУНСК 1-4

СЕРИЯ 5.904-15

ИЗМ. ИЛИ ДОП. ПОСЛ. Ч. ЕСТЬ ВЕРТИКАЛЬНЫЕ ИЛИ ГОРИЗОНТАЛЬНЫЕ ЧЕРТЫ  
2132



12.5/✓

1\* РАЗМЕР ДЛЯ СПРАВКИ

2. НЕУКАЗАНЫЕ ПРЕДЕЛЬНЫЕ ОТКЛОНЕНИЯ РАЗМЕРОВ: +t<sub>2</sub>; -t<sub>2</sub> ±  $\frac{t_2}{2}$

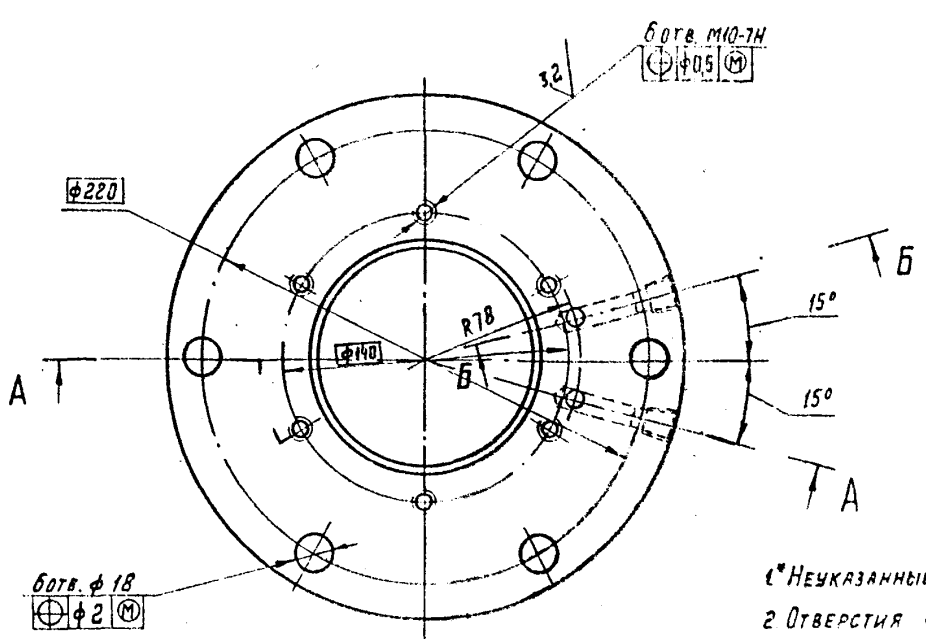
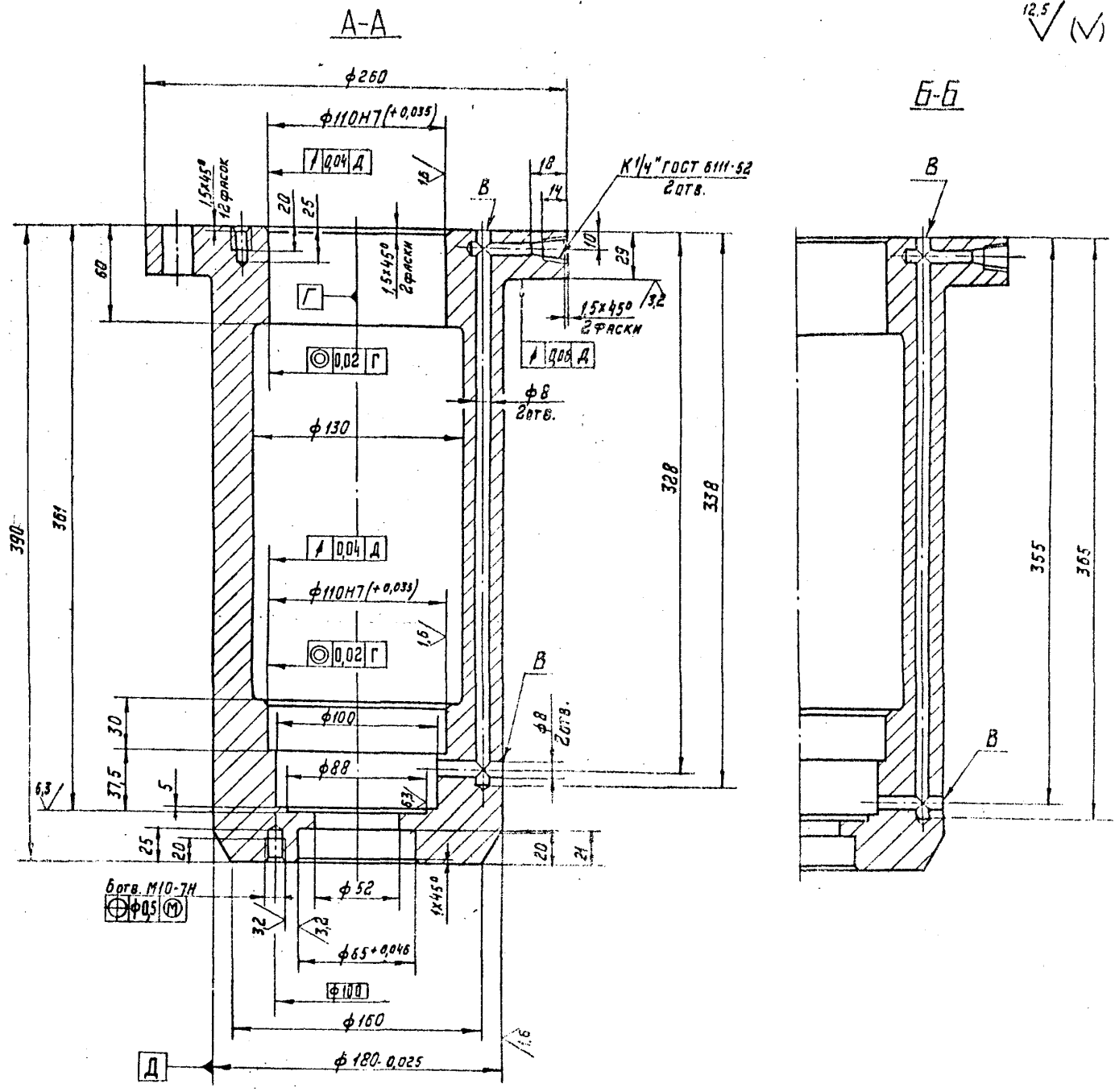
				АГГО44.133		38a	
				КРЫШКА		ЛИСТ	КОЛОДА ПРЕЦЕП
						И	134 1:1
						ЛИСТ	ЛИСТОВ
				ГОСТ 3 ГОСТ 380-71		ГОСУСТОЙ БССР САНТЕХПРОЕКТ Г. МОСКВА	

КОЛЫМОВА ПОЛЫНКОВА

4-ФОРМАТ 12

12.5 (M)

АБГО44.137



1. Неуказанные предельные отклонения размеров:  $+t_2; -t_2; \pm \frac{t_2}{2}$   
 2. Отверстия  $\phi 8$  в местах В заглушить.  
 3. Радиус скруглений 25 мм.

39

АБГО44.137			
Корпус	Ч	387	1:2
Ст. 3 ГОСТ 350-71		ГОСТ 10013-83 САНТЕХНИЧЕСКИЙ	

СЕРИЯ 5904-15

Выпуск 4-4

ИЗВ. И ПОД. ДИСТ. ВЕРХ. И НИЖ. ПОД. И ДИСТ. 2136

ИЗМ. ПОДГОТ. ПОДР. И ДИТА 2140  
 2140  
 2140  
 2140

ФОРМАТ	КОЛ-ВО	ПОР.	ОБОЗНАЧЕНИЕ	НАИМЕНОВАНИЕ	КОЛ.	ПРИМ. КОММЕНТ.
				ДОКУМЕНТАЦИЯ		
12			АБГО44.150СБ	СБОРОЧНЫЙ ЧЕРТЕЖ		
				ДЕТАЛИ		
И	1		АБГО44.151	КОНУС	1	
И	2		АБГО44.152	ОБЕЧАЙКА	1	
И	3		АБГО44.153	ПОЛУКОЛЬЦО	2	
И	4		АБГО44.154	СКОБА	4	
И	5		АБГО44.155	РЕБРО	8	

АБГО44.150

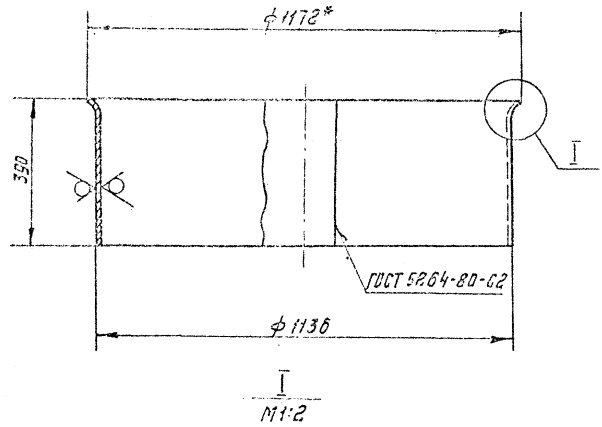
ПАТРУБОК  
 ТЕЛЕСКОПИЧЕСКИЙ

ИЗМ. ПОДГОТ. ПОДР. И ДИТА  
 2140  
 2140  
 2140  
 2140

Копировать

АБГО44.152

50 (M)



1.\* РАЗМЕР ДЛЯ СПРАВК.

2. НЕУКАЗАННЫЕ ПРЕДЕЛЬНЫЕ ОТКЛОНЕНИЯ РАЗМЕРОВ ±1/2

ИЗМ. ПОДГОТ. ПОДР. И ДИТА 2140  
 2140  
 2140  
 2140

АБГО44.152

40

Обечайка

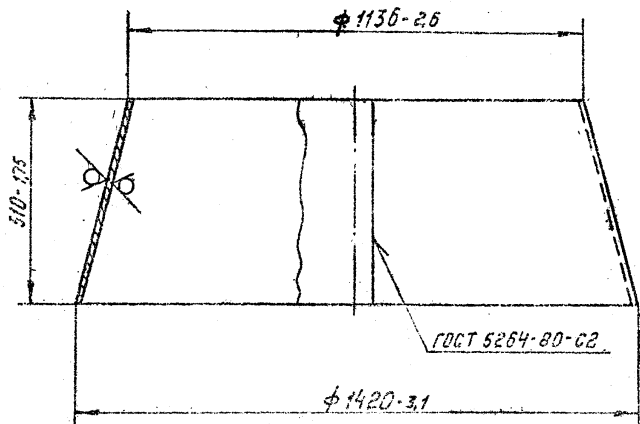
Лист 5 из 6  
 ГОСТ 13003-74  
 ГОСТ 14637-74

ИЗМ. ПОДГОТ. ПОДР. И ДИТА  
 2140  
 2140  
 2140  
 2140

ГОСТРОМ ВОО  
 ГАНТЕХПРОЕКТ  
 г. Москва

АБГ 044.151

50  
N



ВЫПУСК 1-4

СЕРИЯ 5.604-15

ИЗМ. ПОДР. ПОДР. И ДАТА  
2142  
1980-11-02

АБГ 044.151

Колпач

ЛИСТ ЧИССА ЧАСТ.

И 65.9 1:10

ЛИСТ ЛИСТОВ 1

ГОСТРОЙ ССР  
САНТЕХПРОЕКТ  
г. МОСКВА

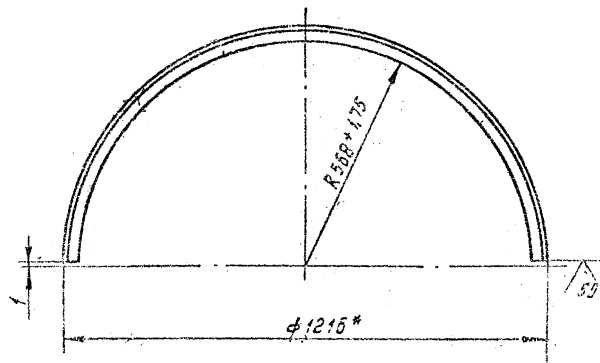
ЛИСТ 540 ГОСТ 19303-74  
ВСТ.3 ГОСТ 14637-79

474025337

ФОРМАТ И

АБГ 044.153

50  
N



ИЗМ. ПОДР. ПОДР. И ДАТА  
2144  
1980-11-02

АБГ 044.153

Полукольцо

ЛИСТ ЧИССА ЧАСТ.

И 65.9 1:10

ГОСТРОЙ ССР  
САНТЕХПРОЕКТ  
г. МОСКВА

ЛИСТ 540 ГОСТ 19303-74  
ВСТ.3 ГОСТ 14637-79

474025337

ФОРМАТ И

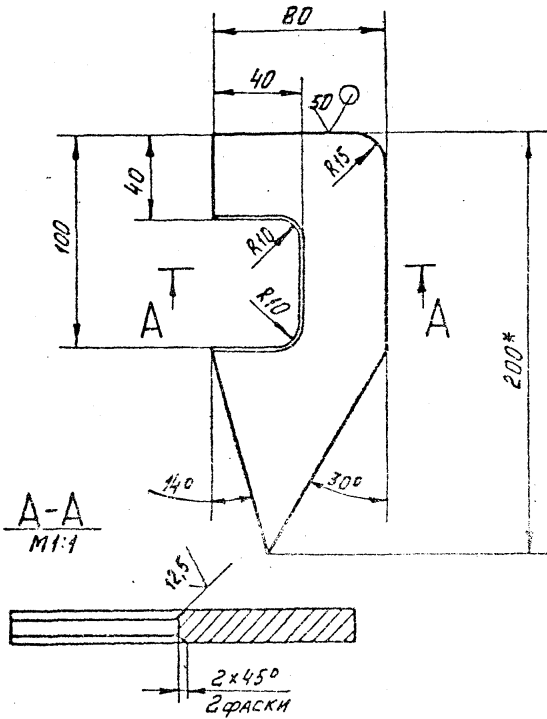
УГОЛОК Б.404044 ГОСТ 8509-72  
ВСТ.3-1 ГОСТ 535-79

474025337

ФОРМАТ И

АБГО44.154

(M/A)



- 1\* РАЗМЕР ДЛЯ СПРАВОК.
- 2. НЕУКАЗАННЫЕ ПРЕДЕЛЬНЫЕ ОТКЛОНЕНИЯ РАЗМЕРОВ:  $\pm 0.1$ ;  $\pm \frac{0.1}{2}$ ;

АБГО44.154

СКОБА

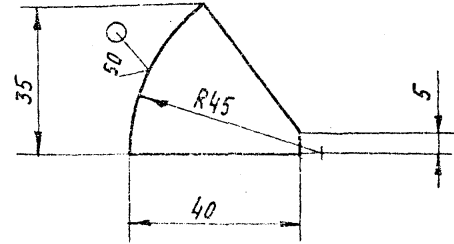
ЛИСТ	ИЗ	КОЛ-ВО ЛИСТОВ
И	0,6	1:1
ГОСТ Р ИСО 9001-74		
САНТЕХПРОЕКТ		
К. МОСКВА		

ЛИСТ 5-90 ГОСТ 19303-74  
 ЛИСТ 50-3 ГОСТ 14637-79

Калининград

АБГО44.155

(M/A)



НЕУКАЗАННЫЕ ПРЕДЕЛЬНЫЕ ОТКЛОНЕНИЯ РАЗМЕРОВ:  $\pm 0.1$ ;  $\pm \frac{0.1}{2}$ ;

АБГО44.155

41

РЕСПО

ЛИСТ	ИЗ	КОЛ-ВО ЛИСТОВ
И	0,06	1:1
ГОСТ Р ИСО 9001-74		
САНТЕХПРОЕКТ		
К. МОСКВА		

ЛИСТ 05.0 ГОСТ 19303-74  
 ЛИСТ 50-3 ГОСТ 14637-79

Калининград

ИЗМЕНЕНИЯ ПОСЛ. Р. АРТА  
 ВЗНМ. ИЗМ. ИЛИ ИСП. ПОСЛ. Р. АРТА  
 2/145  
 2/146

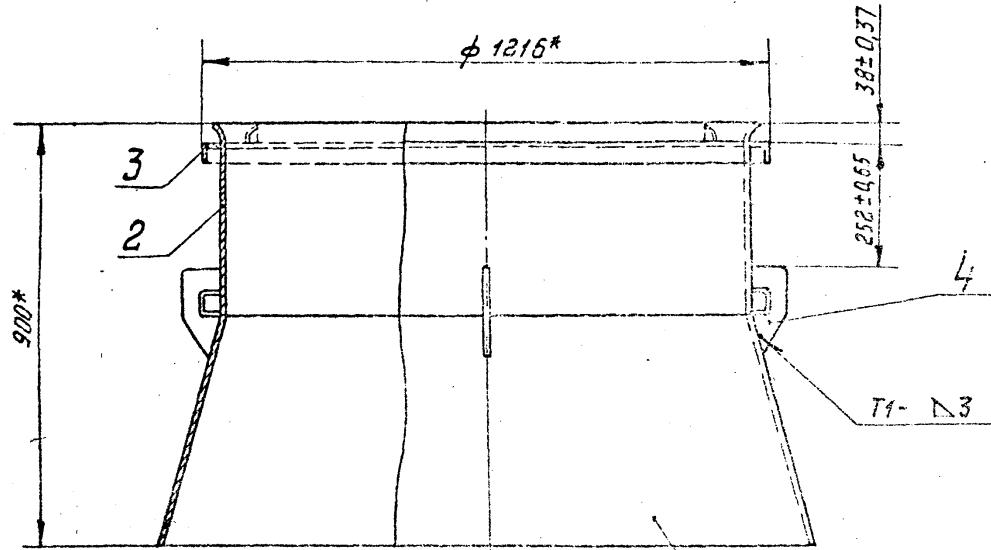
ИЗМЕНЕНИЯ ПОСЛ. Р. АРТА  
 ВЗНМ. ИЛИ ИСП. ПОСЛ. Р. АРТА  
 2/145  
 2/146

АБГО44.150СБ

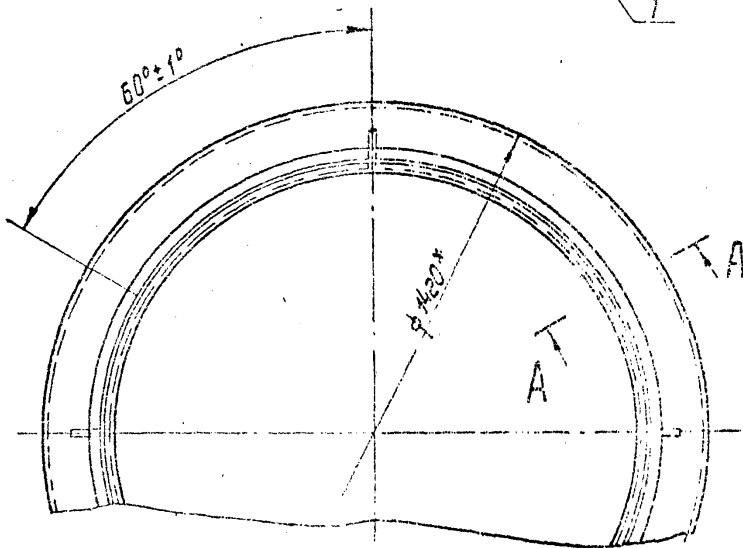
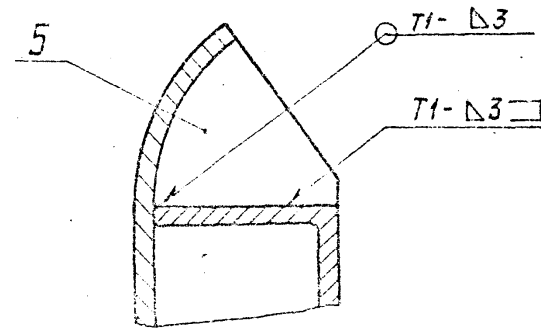
ВЫПУСК 4

СЕРИЯ 5.904-15

ИВБН ПОДР. ЦЕНТ. НАУЧ. ИССЛ. РАБОТ  
 ИВБН ПОДР. ЦЕНТ. НАУЧ. ИССЛ. РАБОТ  
 2141



А-А ПОВЕРНУТО  
 1:1



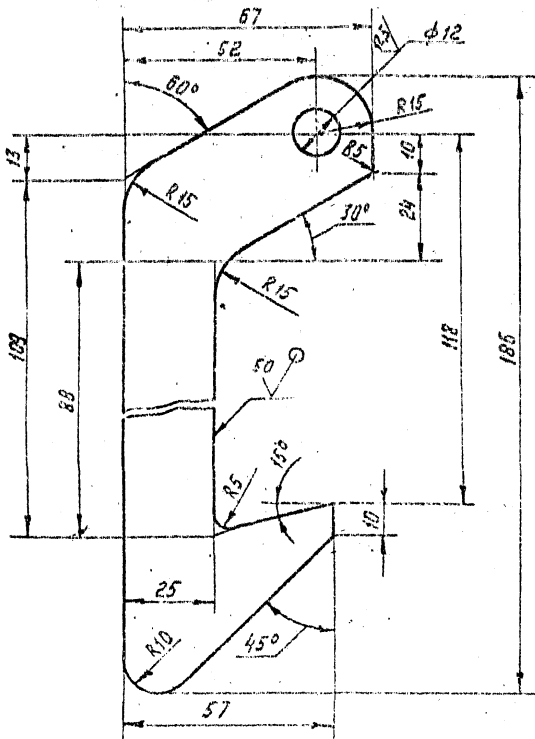
- 1. \* РАЗМЕРЫ ДЛЯ СПРАВОК.
- 2. СВАРНЫЕ ШВЫ ПО ГОСТ 5264-80

		АБГО44.150СБ		41a
		ПАТРУБОК ТЕЛЕСКОПИЧЕСКИЙ		ДИТ МРС
		СБОРОЧНЫЙ ЧЕРТЕЖ		Н 12
И. КОМП.		И. КОМП.		ИССЛЕД. СБ. С
ЧТБ.		ЧТБ.		САНТЕХПРОЕК-
				Г. МОСКВА



АБГ 044.163

✓



НЕУКАЗАННЫЕ ПРЕДЕЛЬНЫЕ ОТКЛОНЕНИЯ РАЗМЕРОВ:  $+t_2; -t_2; \pm \frac{t_2}{2}$

АБГ 044.163

ЗАХВАТ

Лист 040 ГОСТ 19903-74  
0073 ГОСТ 14637-79

ЛИСТ ЧИСТАГО УЧАСТКА

И 03 1:1

Лист 1

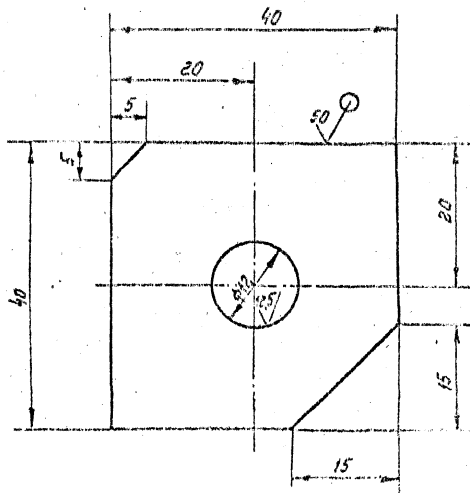
ГОСТИНСКАЯ КОМПЬЮТЕРНАЯ ПРОЕКЦИЯ  
С. МОСКВА

Коробов

ФОРМАТ 0

АБГ 044.164

✓



НЕУКАЗАННЫЕ ПРЕДЕЛЬНЫЕ ОТКЛОНЕНИЯ РАЗМЕРОВ:  $+t_2; -t_2; \pm \frac{t_2}{2}$

АБГ 044.164

Ушко

Лист 540 ГОСТ 19903-74  
0073 ГОСТ 14637-79

И 04 2:1

Лист 1

ГОСТИНСКАЯ КОМПЬЮТЕРНАЯ ПРОЕКЦИЯ  
С. МОСКВА

Коробов

ИЗВ. ИСПОЛ. ПОДПИСАНИЕ И ПЕЧАТ. ДАТА

ИЗМ.	ИСПОЛ.	ПОДП.	ДАТА

ИЗВ. ИСПОЛ. ПОДПИСАНИЕ И ПЕЧАТ. ДАТА

ИЗМ.	ИСПОЛ.	ПОДП.	ДАТА



ИЗВ. И ПОДП. ПОДЛ. И ДАТА  
 2158  
 ИЗВ. И ПОДП. ПОДЛ. И ДАТА  
 2158

ФОРМАТ	ЗОНА	ПОС.	ОБОЗНАЧЕНИЕ	НАИМЕНОВАНИЕ	КОЛ.	ПРИМЕЧАНИЕ
				<u>Документация</u>		
12			АБГОЧ. 170СБ	СБОРОЧНЫЙ ЧЕРТЕЖ		
				<u>ДЕТАЛИ</u>		
И	1		АБГОЧ. 171	НИППЕЛЬ	2	
И	2		АБГОЧ. 172	ГАЙКА НАКЛОННАЯ	2	
И	3		АБГОЧ. 173	ТРУБА	1	

ИЗМ.	ЛИСТ	НАЗНАЧ.	ПОДП.	ДАТА
РАЗРАБ.	УЕАНОВА			
ПРОВ.	БРАДКОВ			
ЭКСПЛ.	БРАДКОВ			
И. КОНТ.	УЕАНОВА			
УТВ.	СЛИВАК			

АБГОЧ. 170

Маслопровод

САНТЕХПРОЕКТ

ИЗВ. И ПОДП. ПОДЛ. И ДАТА  
 2159  
 ИЗВ. И ПОДП. ПОДЛ. И ДАТА  
 2159

ФОРМАТ	ЗОНА	ПОС.	ОБОЗНАЧЕНИЕ	НАИМЕНОВАНИЕ	КОЛ.	ПРИМЕЧАНИЕ
				<u>Документация</u>		
12			АБГОЧ. 180СБ	СБОРОЧНЫЙ ЧЕРТЕЖ		
				<u>ДЕТАЛИ</u>		
И	1		АБГОЧ. 171	НИППЕЛЬ	2	
И	2		АБГОЧ. 172	ГАЙКА НАКЛОННАЯ	2	
И	3		АБГОЧ. 181	ТРУБА	1	

ИЗМ.	ЛИСТ	НАЗНАЧ.	ПОДП.	ДАТА
РАЗРАБ.	БРАДКОВ			
ПРОВ.	БРАДКОВ			
ЭКСПЛ.	БРАДКОВ			
И. КОНТ.	УЕАНОВА			
УТВ.	СЛИВАК			

АБГОЧ. 180

Маслопровод

САНТЕХПРОЕКТ

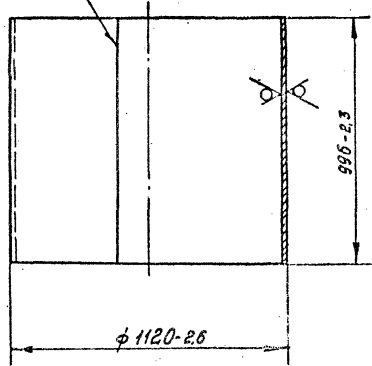
АБГО44.161

(M/A)

Выпуск 1-4

Серия 5.904-15

ГОСТ 5264-80-С2



ИВН.Л.СЕР.	ПОСЛ.И.ДАТА	ВЗЛОМ.ИВН.И.И.СЕР.	ПОСЛ.И.ДАТА
	21.00	11.82	11.82
ИВН.Л.СЕР.	ПОСЛ.И.ДАТА	ВЗЛОМ.ИВН.И.И.СЕР.	ПОСЛ.И.ДАТА
	21.00	11.82	11.82

АБГО44.161

Обечайка

ЛНТ	ИВН.СЕР.	И.И.СЕР.
И	1120	1:15
Лист Листов 1		
ГОСТРОИ СССР		
САНТЕХПРОЕКТ		
г. Москва		

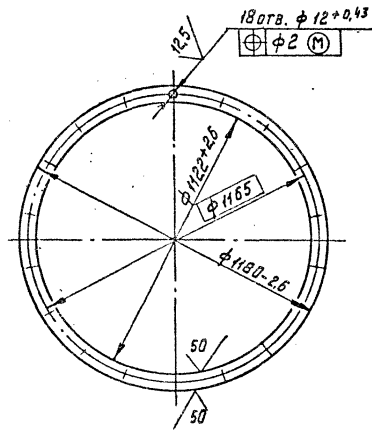
Лист 540 ГОСТ 19903-74  
 ВСТ.3 ГОСТ 14637-73

Копировать:

СЕРИЯ И

АБГО44.162

(M/A)



ИВН.Л.СЕР.	ПОСЛ.И.ДАТА	ВЗЛОМ.ИВН.И.И.СЕР.	ПОСЛ.И.ДАТА
	21.00	11.82	11.82
ИВН.Л.СЕР.	ПОСЛ.И.ДАТА	ВЗЛОМ.ИВН.И.И.СЕР.	ПОСЛ.И.ДАТА
	21.00	11.82	11.82

АБГО44.162

ФЛАНЕЦ

ЛНТ	ИВН.СЕР.	И.И.СЕР.
И	6,8	1:15
Лист Листов 1		
ГОСТРОИ СССР		
САНТЕХПРОЕКТ		
г. Москва		

Лист 580 ГОСТ 19903-74  
 ВСТ.3 ГОСТ 14637-73

Копировать:

СЕРИЯ И



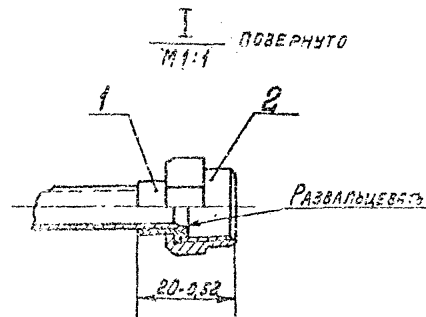
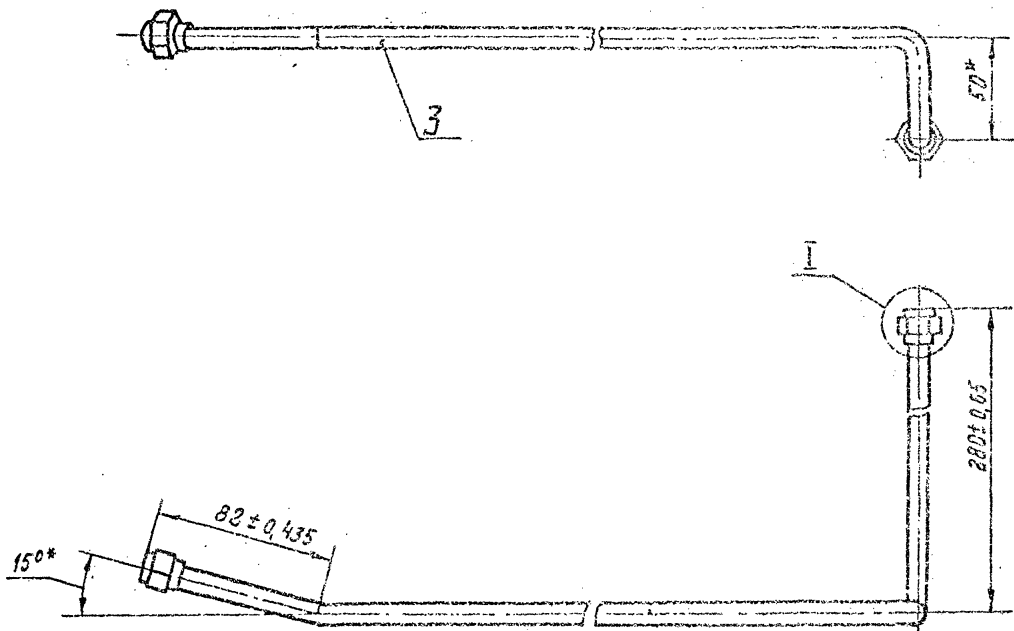
АБГ044.180СБ

Выпуск 1-4

Серия 5.304-15

Имя, Имя Отч., Имя Фамилия, Дата, Подпись

2159



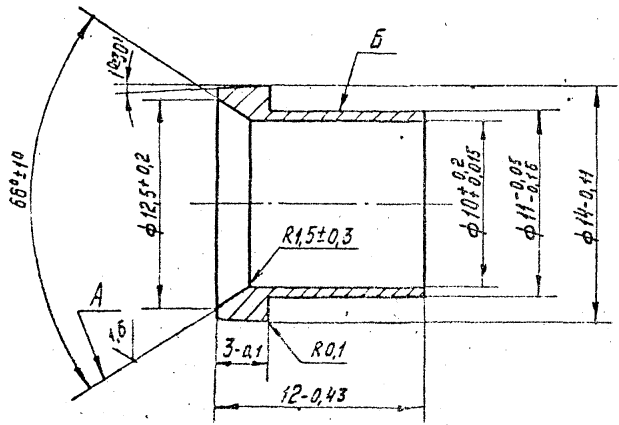
\*РАЗМЕРЫ ДЛЯ СПРАВОК.

№	Лист	И. ДОКУМ.	ПОД.	ДАТА	АБГ044.180СБ	440
РАБРАБ.	МЕРНОВА	И.И.	И.И.	5.81	Маслопровод	ЛИСТ МАССА МАСС
ПРОБ.	БРЧКОВА	И.И.	И.И.	5.81	Сварочный чертёж	И 024 12
УКРЕП.	БРАДКИН	И.И.	И.И.	5.81		ЛИСТ ЛИСТОВ
В. ДЕК.	ПОДПИСАТЬ	И.И.	И.И.	5.81		ГОБСТРОИ ССР
И КОНТ.	МЕРНОВА	И.И.	И.И.	5.81		САНТЕХПРОЕКТ
И.И.	И.И.	И.И.	И.И.	5.81		г. Москва

И.И. И.И. И.И. И.И.

АБГО44.171

0,3/ ✓



Биение поверхности А относительно поверхности Б не более 0,05 мм.

АБГО44.171

Ниппель

ЛИТ МАССА МАСШТ.

И 0,0036 4:1

Сталь 35 ГОСТ 1050-74

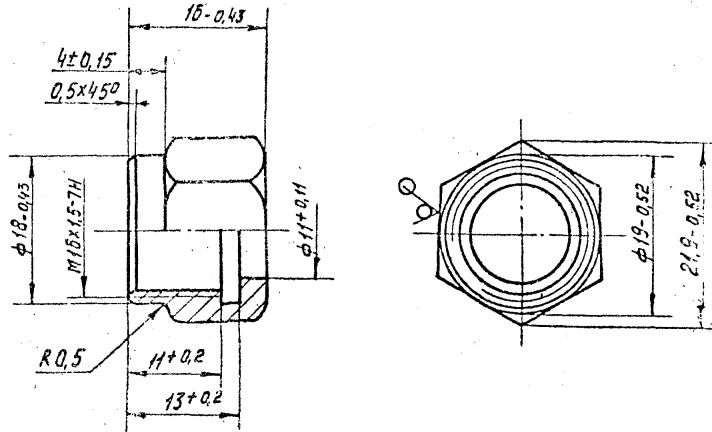
САНТЕХПРОЕКТ

ВЗАМ. ИМВ. И НАЗВ. ПОДП. И ДАТА

ИМВ. И ПОДП. ПОДП. И ДАТА

АБГО44.172

0,3/ ✓



АБГО44.172

Гайка накидная

ЛИТ МАССА МАСШТ.

И 0,015 Е

19 ГОСТ 2879-69  
35 ГОСТ 1051-73

САНТЕХПРОЕКТ  
Г. МОСКВА

ВЗАМ. ИМВ. И НАЗВ. ПОДП. И ДАТА

ИМВ. И ПОДП. ПОДП. И ДАТА

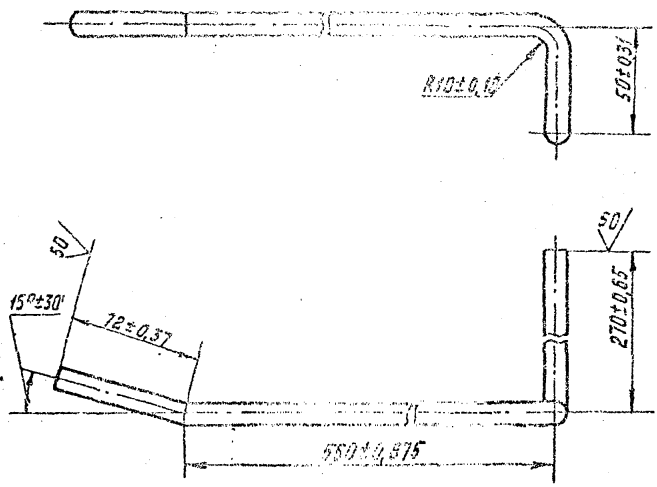
Выпуск 4-4

СЕРИЯ 5.904-15

ИЗМ. ПОЯС. ПОСЛ. ЧАСТЬ. ВЗРО. МИ.М. И.Н.В.Н.С.В.С.Д. ПОСЛ. ЧАСТЬ. 2160 11.82

АБГ 044.181

W/A



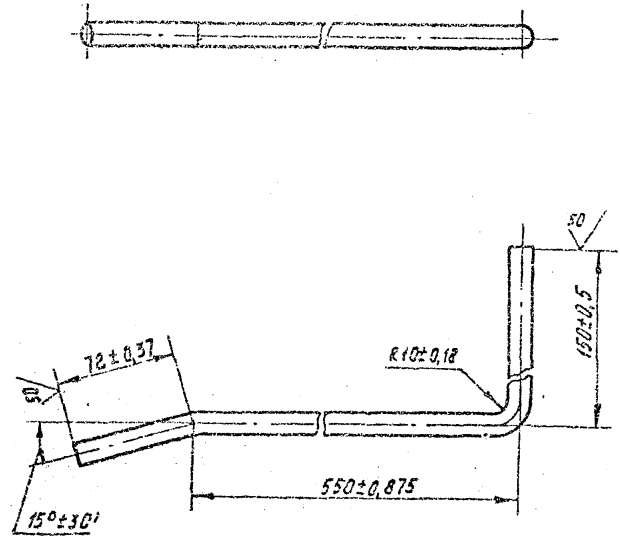
АБГ 044.181

ИЗМ.	ЛИСТ	НАДКЛ.	ПОСЛ.	ЧАСТЬ	ЛИТ	МРОСА	МАШТ.
ИЗМ.	ЛИСТ	НАДКЛ.	ПОСЛ.	ЧАСТЬ	И	0,22	1:2
РАЗРАБ.	МЕДНОВА	И.И.	И.И.		ЛИСТ ЛИСТОВ 1		
ПРОВ.	БРУКОВА	И.И.	И.И.		ГОСТРОИ СССР		
РЕК.ГРУП.	ФРАДКИН	И.И.	И.И.		САНТЕХПРОЕКТ		
И.КОНТР.	МЕЗЯКОВА	И.И.	И.И.		Г.МОСКВА		
УТВ.	УДОМЕРСКАЯ	И.И.	И.И.		ФОРМАТ И1		

ТРУБА  
ГОСТ 494-76

АБГ 044.173

W/A



АБГ 044.173

ИЗМ.	ЛИСТ	НАДКЛ.	ПОСЛ.	ЧАСТЬ	ЛИТ	МРОСА	МАШТ.
ИЗМ.	ЛИСТ	НАДКЛ.	ПОСЛ.	ЧАСТЬ	И	0,19	1:2
РАЗРАБ.	МЕДНОВА	И.И.	И.И.		ЛИСТ ЛИСТОВ 1		
ПРОВ.	БРУКОВА	И.И.	И.И.		ГОСТРОИ СССР		
РЕК.ГРУП.	ФРАДКИН	И.И.	И.И.		САНТЕХПРОЕКТ		
И.КОНТР.	МЕЗЯКОВА	И.И.	И.И.		Г.МОСКВА		
УТВ.	УДОМЕРСКАЯ	И.И.	И.И.		ФОРМАТ И1		

ТРУБА  
ГОСТ 494-76