

ГОСУДАРСТВЕННЫЙ КОМИТЕТ С С СР ПО ДЕЛАМ СТРОИТЕЛЬСТВА
(ГОССТРОЙ СССР)

ТИПОВАЯ ДОКУМЕНТАЦИЯ НА СТРОИТЕЛЬНЫЕ ИЗДЕЛИЯ
ЗДАНИЙ И СООРУЖЕНИЙ

СЕРИЯ 5.904-8

ПЫЛЕУЛОВИТЕЛЬ ВЕНТИЛЯЦИОННЫЙ
МОКРЫЙ СЛИВНОЙ ТИПА П В М С А

ВЫПУСК 4

П В М 20СД.00.00.000

РАБОЧИЕ ЧЕРТЕЖИ

ГОСУДАРСТВЕННЫЙ КОМИТЕТ С С С Р ПО ДЕЛАМ СТРОИТЕЛЬСТВА
(ГОССТРОЙ СССР)

ТИПОВАЯ ДОКУМЕНТАЦИЯ НА СТРОИТЕЛЬНЫЕ ИЗДЕЛИЯ
ЗДАНИЙ И СООРУЖЕНИЙ

СЕРИЯ 3.904-8

ПЫЛЕУЛОВИТЕЛЬ ВЕНТИЛЯЦИОННЫЙ
МОКРЫЙ СЛИВНОЙ ТИПА П В М С А

ВЫПУСК 4

П В М 20СА.00.00.000

РАБОЧИЕ ЧЕРТЕЖИ

РАЗРАБОТАНЫ
ЦНИИПРОМЗАНИИ
ГОССТРОЯ СССР

УТВЕРЖАЕНЫ
И ВВЕДЕНЫ В ДЕЙСТВИЕ
ПРИКАЗОМ №81
ГЛАВПРОМСТРОЙПРОЕКТА
ОТ 23 ОКТЯБРЯ 1981г.

Содержание

№№ п/п	Наименование	Обозначение	Стр.
1	Пылеуловитель вентиляционный мощный сливной типа ПВМ про- изводительностью 20000 м ³ /час. Ведомость спецификаций	ПВМ 20 СЯ.00.00.000 ВС	3
2	Пылеуловитель вентиляционный мощный сливной типа ПВМ про- изводительностью 20000 м ³ /час. Ведомость покупных изделий	ПВМ 20 СЯ.00.00.000 ВП	3-4
3	Пылеуловитель вентиляционный мощный сливной типа ПВМ про- изводительностью 20000 м ³ /час.	ПВМ 20 СЯ.00.00.000	5
4	Пылеуловитель вентиляционный мощный сливной типа ПВМ производительностью 20000 м ³ /час. Сборочный чертеж	ПВМ 20 СЯ.00.00.000 СБ	6-9
5	Прокладка	ПВМ 20 СЯ.00.00.001	9
6	Кольцо прижимное	ПВМ 20 СЯ.00.00.002	10
7	Заглушка	ПВМ 20 СЯ.00.00.003	10
8	Прокладка	ПВМ 20 СЯ.00.00.004	10
9	Прокладка	ПВМ 20 СЯ.00.00.005	10
10	Вставка мягкая	ПВМ 20 СЯ.00.00.007	5
11	Секция нижняя	ПВМ 20 СЯ.01.00.000	11
12	Секция нижняя. Сборочный чертеж	ПВМ 20 СЯ.01.00.000 СБ	12
13	Карус секции нижней	ПВМ 20 СЯ.01.01.000	11
14	Карус секции нижней. Сборочный чертеж	ПВМ 20 СЯ.01.01.000 СБ	13-14
15	Стенка	ПВМ 20 СЯ.01.01.002	11
16	Секция верхняя	ПВМ 20 СЯ.02.00.000	15
17	Секция верхняя. Сборочный чертеж	ПВМ 20 СЯ.02.00.000 СБ	16-18
18	Стенка	ПВМ 20 СЯ.02.00.001	9
19	Крышка	ПВМ 20 СЯ.02.00.002	18
20	Связь	ПВМ 20 СЯ.02.00.004	18
21	Стенка	ПВМ 20 СЯ.02.00.005	15
22	Воздухосборник	ПВМ 20 СЯ.03.00.000	20
23	Воздухосборник. Сборочный чертеж	ПВМ 20 СЯ.03.00.000 СБ	19
24	Стенка	ПВМ 20 СЯ.03.00.001	20
25	Обечайка	ПВМ 20 СЯ.03.00.002	20
26	Шланги	ПВМ 20 СЯ.03.00.003	18

Серия 5 901-8 Выпуск 4

№ п/п, код, дата, наименование, количество, наименование, количество, наименование, количество

Кол-во	Обозначение	Наименование	Коды входов		Примечание
			Обозначение	Кол-во	
1	ПВМ20СЯ 00 00 000	Пылесосовитель вентиляционный корпус с/б/с/с/и			
2		Тылы ПВМ производительностью 2000 м³/ч			
3	ПВМ20СЯ 01 00 000	Секция масляная	ПВМ20СЯ 00 00 000	1	1
4	ПВМ20СЯ 01 01 000	Корпус секции масляной	ПВМ20СЯ 01 00 000	1	1
5	ПВМ20СЯ 02 00 000	Секция вентиляционная	ПВМ20СЯ 00 00 000	1	1
6	ПВМ20СЯ 03 00 000	Воздухоочиститель	ПВМ20СЯ 00 00 000	1	1
7	ПВМ20СЯ 01 02 000	Гидроаппарат	ПВМ20СЯ 01 00 000	1	1
8	ПВМ20СЯ 01 04 000	Панель регулировочная	ПВМ20СЯ 01 00 000	1	1
9	ПВМ20СЯ 01 05 000	Узел масляного подвода воды	ПВМ20СЯ 01 00 000	1	1
10	ПВМ20СЯ 01 06 000	Воронка	ПВМ20СЯ 01 00 000	1	1
11	ПВМ20СЯ 01 07 000	Получил	ПВМ20СЯ 01 00 000	1	1
12	ПВМ20СЯ 01 08 000	Дверца	ПВМ20СЯ 01 00 000	2	2
13	ПВМ20СЯ 01 09 000	Дверца	ПВМ20СЯ 01 00 000	1	1
14	ПВМ20СЯ 01 00 000	Дверца	ПВМ20СЯ 00 00 000	3	3
15					
16	ПВМ20СЯ 05 00 000	Корпусоводитель	ПВМ20СЯ 00 00 000	4	4
17					
18					
19					
20					
21					
22					
23					
24					
25					
26					

№ п/п	Код	Дата	Наименование	Кол-во	Примечание
1	ПВМ20СЯ 00 00 000		Пылесосовитель вентиляционный корпус с/б/с/с/и		
2	ПВМ20СЯ 01 00 000		Секция масляная		
3	ПВМ20СЯ 02 00 000		Секция вентиляционная		
4	ПВМ20СЯ 03 00 000		Воздухоочиститель		
5	ПВМ20СЯ 04 00 000		Гидроаппарат		
6	ПВМ20СЯ 05 00 000		Корпусоводитель		

№ п/п, код, дата, наименование, количество, наименование, количество, наименование, количество

Кол-во	Наименование	Код ОКП	Обозначение документа на поставку	Поставщик	Коды входов (обозначение)	Количество			Примечание
						№ 15-16	№ 17-18	№ 19-20	
1	Крепежные изделия								
2									
3	Болты М8-25 58 019		ГОСТ 7798-70		ПВМ20СЯ 01 01 000	4		4	
4					ПВМ20СЯ 01 02 000	14		14	
5					ПВМ20СЯ 01 07 000	6		6	
6								24	
7	М10-25 58 019				ПВМ20СЯ 00 00 000	48		48	
8	М10-60 58 019				ПВМ20СЯ 01 01 000	16		16	
9					ПВМ20СЯ 02 00 000	16		16	
10								32	
11	М12-30 58 019				ПВМ20СЯ 00 00 000	150		150	
12	М12-60 58 019				ПВМ20СЯ 02 00 000	40		40	
13	М16-50 58 019				ПВМ20СЯ 01 01 000	16		16	
14									
15									
16									
17									
18									
19	Шайбы М8 5 019		ГОСТ 5915-70		ПВМ20СЯ 01 00 000	24		24	
20	М10 5 019				ПВМ20СЯ 00 00 000	32		32	
21	М12 5 019				ПВМ20СЯ 00 00 000	133		133	
22	М16 5 019				ПВМ20СЯ 00 00 000	4		4	
					ПВМ20СЯ 01 00 000	8		8	
								12	

№ п/п	Код	Дата	Наименование	Кол-во	Примечание
1	ПВМ20СЯ 00 00 000		Пылесосовитель вентиляционный корпус с/б/с/с/и		
2	ПВМ20СЯ 01 00 000		Секция масляная		
3	ПВМ20СЯ 02 00 000		Секция вентиляционная		
4	ПВМ20СЯ 03 00 000		Воздухоочиститель		
5	ПВМ20СЯ 04 00 000		Гидроаппарат		
6	ПВМ20СЯ 05 00 000		Корпусоводитель		

Серия 5.904-3 Выпуск 4

№ п/п	Наименование	Код ОКП	Обозначение документа на поставку	Поставщик	Куда входит (обозначение)	Количество			Примеч.
						по изданию	в комплект	по рецепту	
3	Шайба 8.65 Г.02		ГОСТ 6-402-70		ПВМ 20 СЯ. 01. 00. 000	24		24	
4	12 65 Г.02				ПВМ 20 СЯ. 00. 00. 000	32		32	
5	12 65 Г.02				ПВМ 20 СЯ. 00. 00. 000	148		148	
6	16 65 Г.02				ПВМ 20 СЯ. 00. 00. 000	4		4	
7					ПВМ 20 СЯ. 01. 00. 000	8		8	
8								12	
9	Шайба 10.02.019		ГОСТ 11371-78		ПВМ 20 СЯ. 00. 00. 000	64		64	
10									
11									
12	Соединительные								
13	части								
14									
15	Тройник 20		ГОСТ 8948-75		ПВМ 20 СЯ. 00. 00. 000	2		2	
16	Контррейка 20		ГОСТ 8981-75		ПВМ 3 СЯ. 01. 05. 000	1		1	
17	Колпак 15		ГОСТ 8962-75		ПВМ 3 СЯ. 01. 05. 000	5		5	
18	Колпак 20				ПВМ 3 СЯ. 01. 05. 000	1		1	
19	Колпак 25				ПВМ 20 СЯ. 01. 00. 000	1		1	
20	Продка 20		ГОСТ 8963-75		ПВМ 20 СЯ. 00. 00. 000	2		2	
21	Сгон 20		ГОСТ 8969-75		ПВМ 3 СЯ. 01. 05. 000	1		1	
22	Вентиль Ду 25 иск.1		ГОСТ 9086-74		ПВМ 20 СЯ. 00. 00. 000	1		1	
23	Кран сельникобый								
24	муфтабый 20 иск.1		ГОСТ 19193-73		ПВМ 3 СЯ. 01. 05. 000	1		1	
25									
26									
27									
28									
29									
30									
31									

Итого: ПВМ 20 СЯ. 00. 00. 000 ВП Лист 2

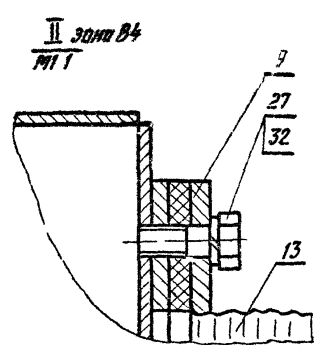
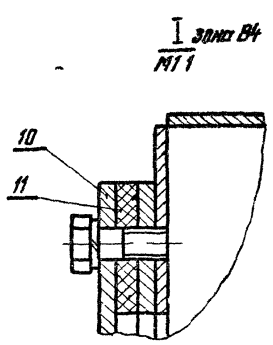
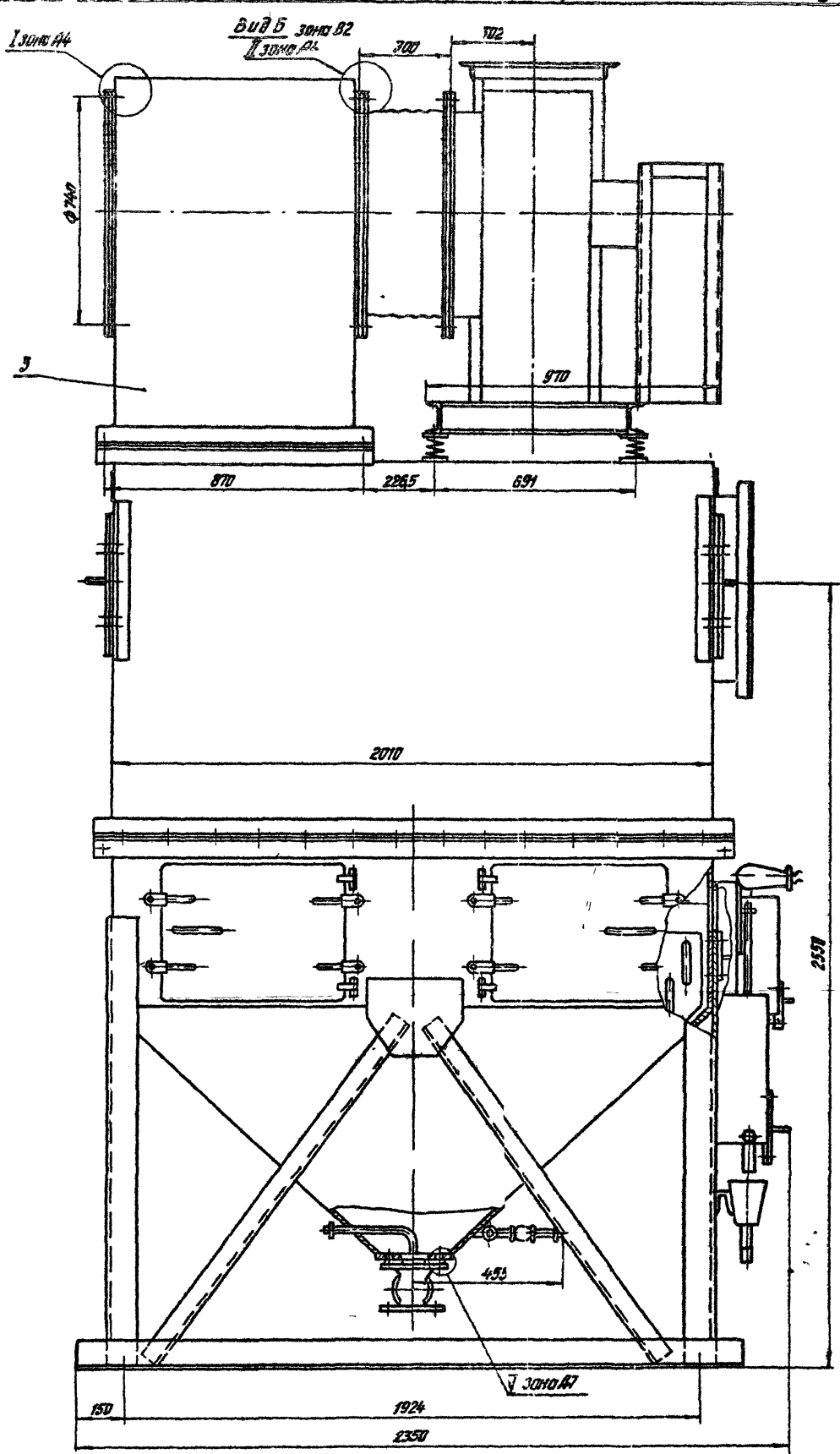
Итого: ПВМ 20 СЯ. 00. 00. 000 ВП

№ п/п	Наименование	Код ОКП	Обозначение документа на поставку	Поставщик	Куда входит (обозначение)	Количество			Примеч.
						по изданию	в комплект	по рецепту	
1	Прочие изделия								
2	Кольцо 018-023-30-2-0		ГОСТ 9833-73		ПВМ 20 СЯ. 00. 00. 000	1		1	
3	Вентилятор			Импреропольский					
4	В-цпб-45-8 П143			г.ш.инострительный завод					
5	Электродвигатель слеся				ПВМ 20 СЯ. 00. 00. 000	1		1	
6	4 Я 180 МЧ №30 кВт		ТУ 22-4577-79						
7	поставка с выво-								
8	излятарамы								
9	Задвижка Ду 80			Душанбинский з-д	ПВМ 20 СЯ. 00. 00. 000	1		1	
10	30ч 6 др.			г. Проданкидзе					
11									
12	Регулятор-сигнализатор			ВРКань завод					
13	урабня ЭРСУ-3 4-250			Алсприбор	ПВМ 20 СЯ. 00. 00. 000	1		1	
14									
15	Ящик управления			Иасный					
16	ЯУ 5111			Электротермат	ПВМ 20 СЯ. 00. 00. 000	1		1	
17	индекс исполнения								
18	23 Я 2Б								
19									
20									
21	Кабель контрольный с								
22	алюминиевыми жилами								
23	АПВ (1*5)		ГОСТ 6323-79		ПВМ 3 СЯ. 00. 00. 000 ЭЧ				Длина и
24	АПВ 25 380								сечение
25	Пробой монтажный								каждого
26	ПВ2 25 380		ГОСТ 6323-79		ПВМ 3 СЯ. 00. 00. 000 ЭЧ				сечения
27									каждого
28									сечения
29									каждого
30									сечения
31									каждого

Итого: ПВМ 20 СЯ. 00. 00. 000 ВП Лист 3

Серия 5.901-8 Выпуск 4

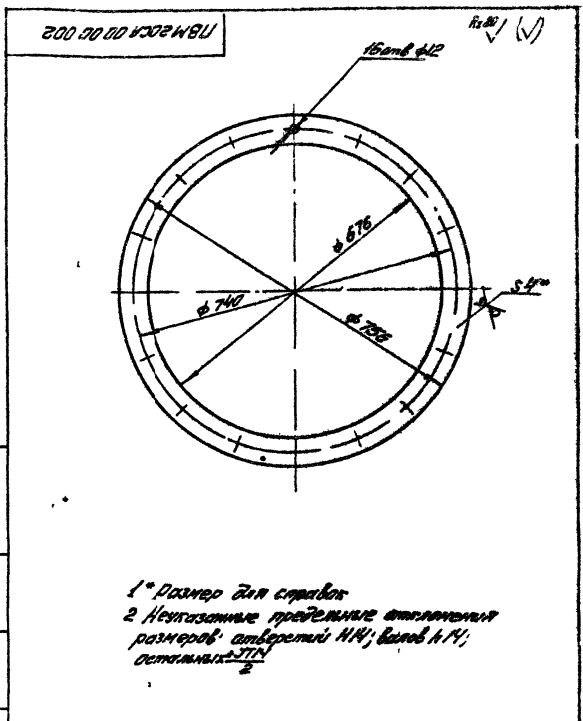
ПВМ20СА 00 010 000 СБ



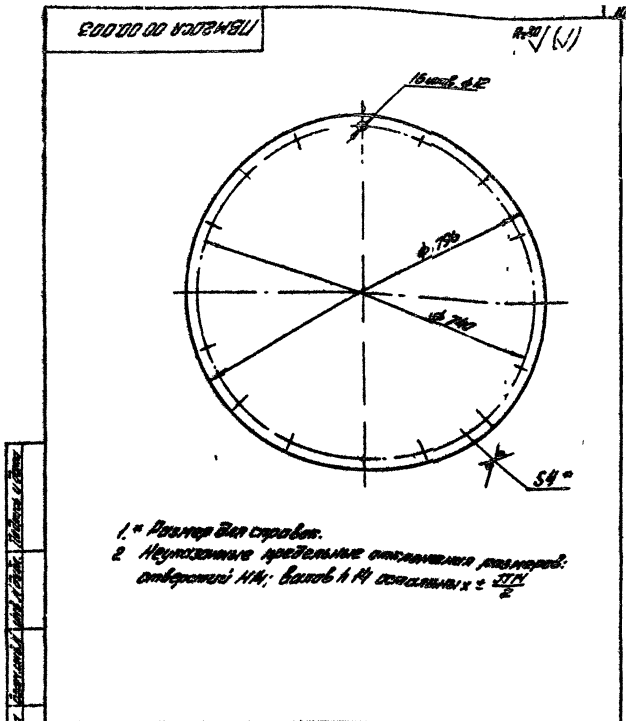
ПВМ20СА 00 010 000 СБ				Лист	Листов	Масштаб
Изм	Лист	№ докум	Дата	Изготовитель вентиляторных машин серийного типа ПВМ производительностью 20000 м³/час Сборочный чертеж	1:10	ЦНИИПРОМЗДАНИЙ г. Москва
Разраб	Петрова	Л.С.	1980			
Проб	Знаменская	З.С.	1980			
Контр	Знаменская	З.С.	1980			
Рис	Петрова	Л.С.	1980			
Исполн	Морозкина	Л.С.	1980	Формат 22		
Упр	Пуртова	Л.С.	1980			

Изм. вносить только в единичные карты. Изменять и дополнять в деталях.

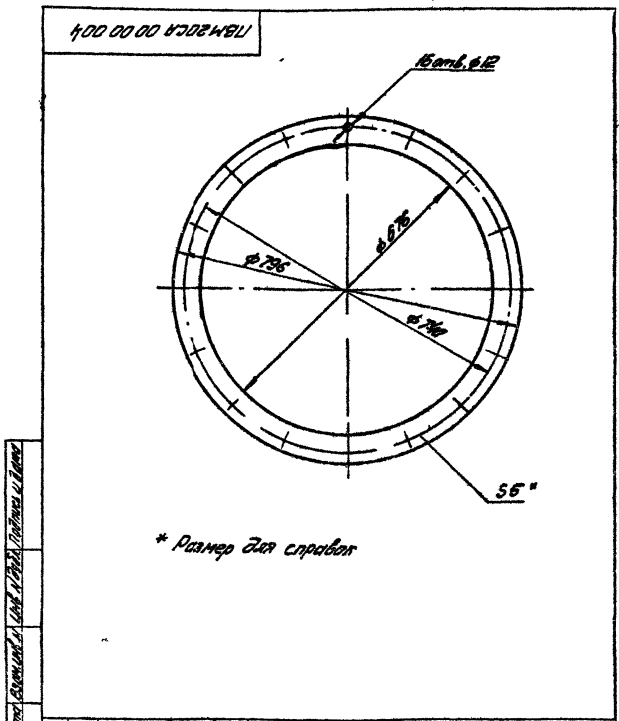
Серия 5-904-8 Выпуск 4



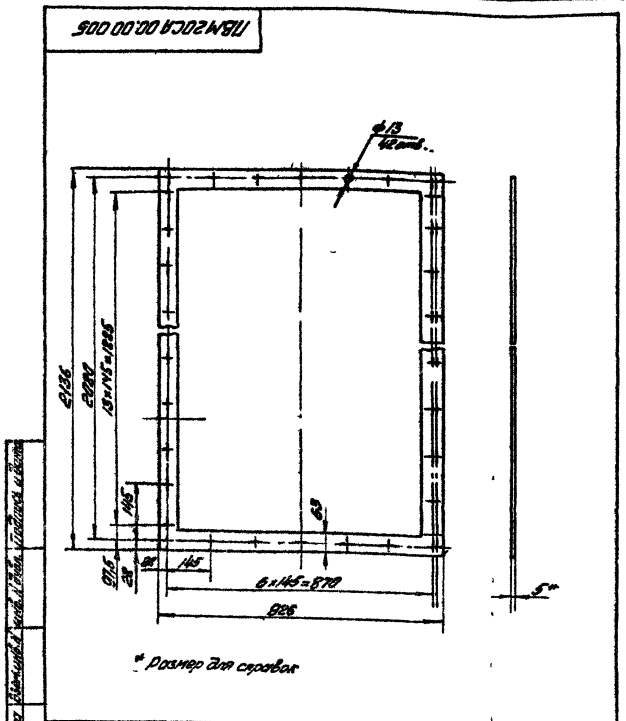
Изм. Листв. № Измен. Дата Листв. № Измен. Дата Листв. № Измен. Дата Листв. № Измен. Дата		Лист		Масштаб	
Кольцо прижимное		2,6	1,5		
Лист 5-ИИ-41ИТ 1903-74		ЦНИИПромзданий г Москва			
Лист 3-И-СмЗ 1001-ИСП-75					



Изм. Листв. № Измен. Дата Листв. № Измен. Дата Листв. № Измен. Дата Листв. № Измен. Дата		Лист		Масштаб	
Звездочка		1,5	1,5		
Лист 5-ИИ-41ИТ 1903-74		ЦНИИПромзданий г Москва			
Лист 3-И-СмЗ 1001-ИСП-75					



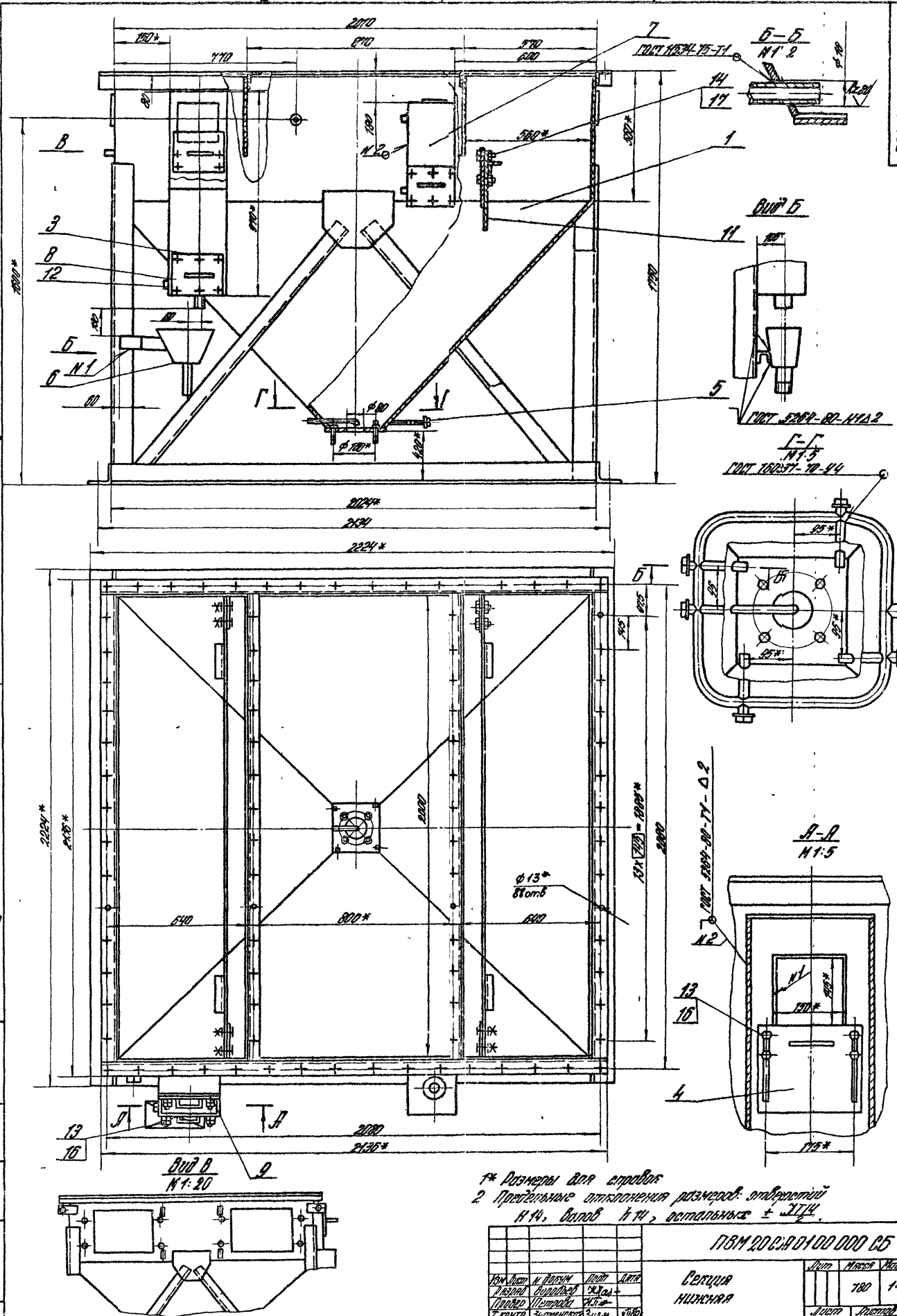
Изм. Листв. № Измен. Дата Листв. № Измен. Дата Листв. № Измен. Дата Листв. № Измен. Дата		Лист		Масштаб	
Прокладка		0,5	1,5		
Лист 145-99 ГИТ 7338-77		ЦНИИПромзданий г Москва			



Изм. Листв. № Измен. Дата Листв. № Измен. Дата Листв. № Измен. Дата Листв. № Измен. Дата		Лист		Масштаб	
Прокладка		3,5	1,00		
Лист 145-99 ГИТ 7338-77		ЦНИИПромзданий г Москва			

Серию 5.904-8. Визитка 4

ЛРМ 203.07.01.000.005



1* Размеры для справок
 2 Предлагаемые отклонения размеров: отверстий
 H14, валов h14, остальных ± 2/14.

ЛРМ 203.07.01.000.005

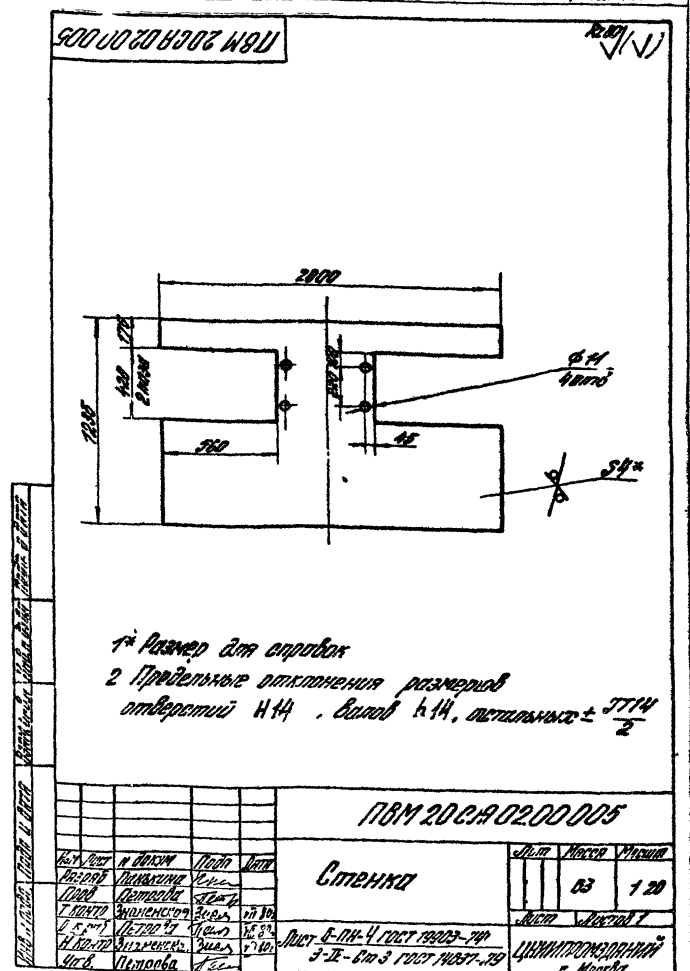
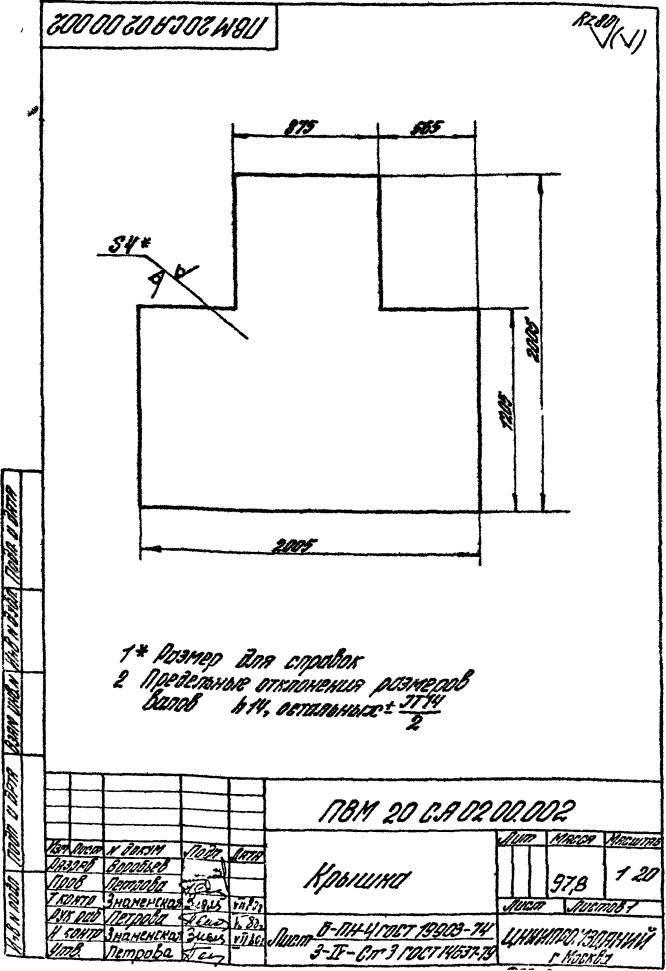
Имя		Дата		Секция	Лист	Масштаб	Масштаб
Исполн.	Провер.	Исполн.	Провер.				
				Секция		7:80	1:10
				НУЛЕВАЯ			
				Образный чертеж			
				ЦЕНТРОПРОЕКТОБРАЗ			
				г. Москва			
				ФОРМАТ Э2			

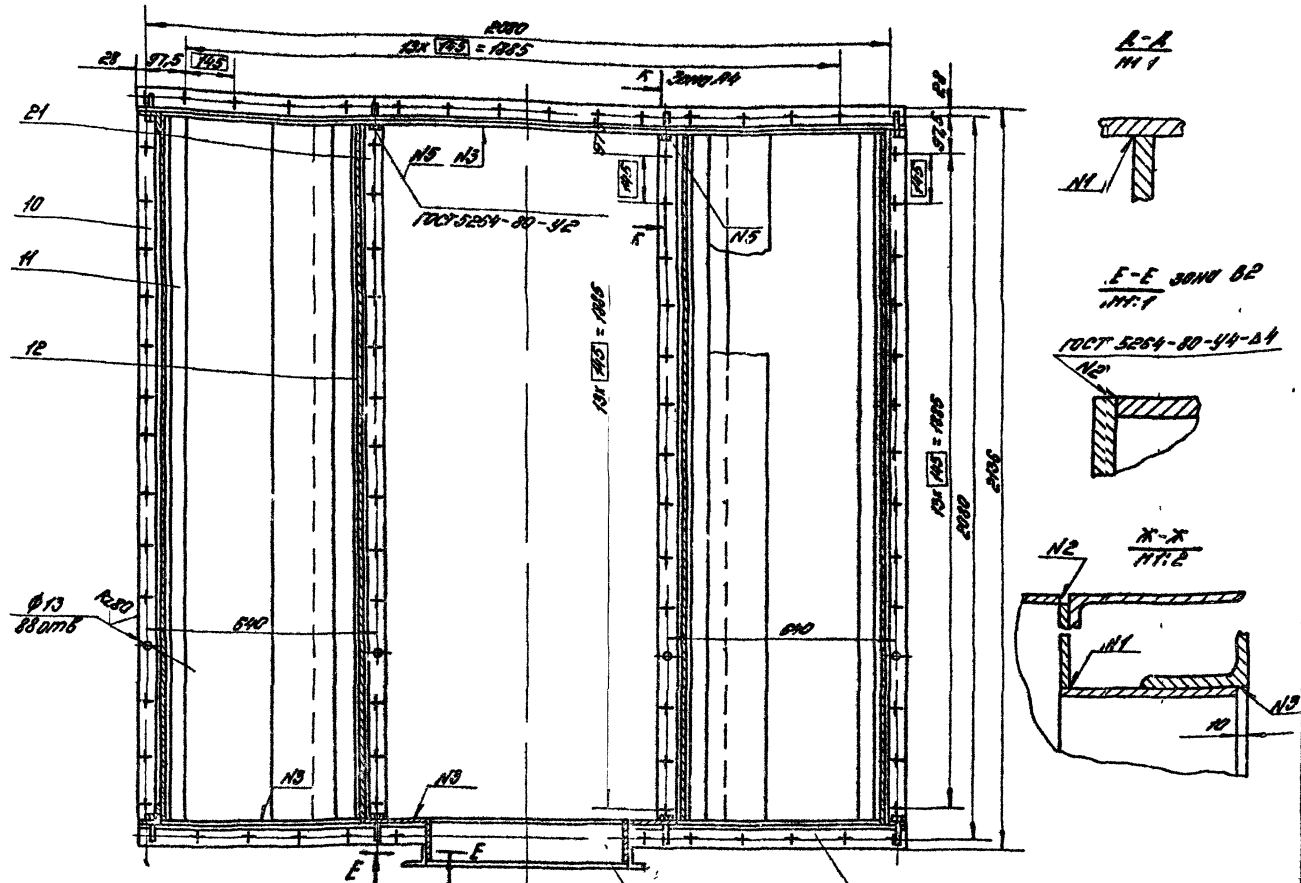
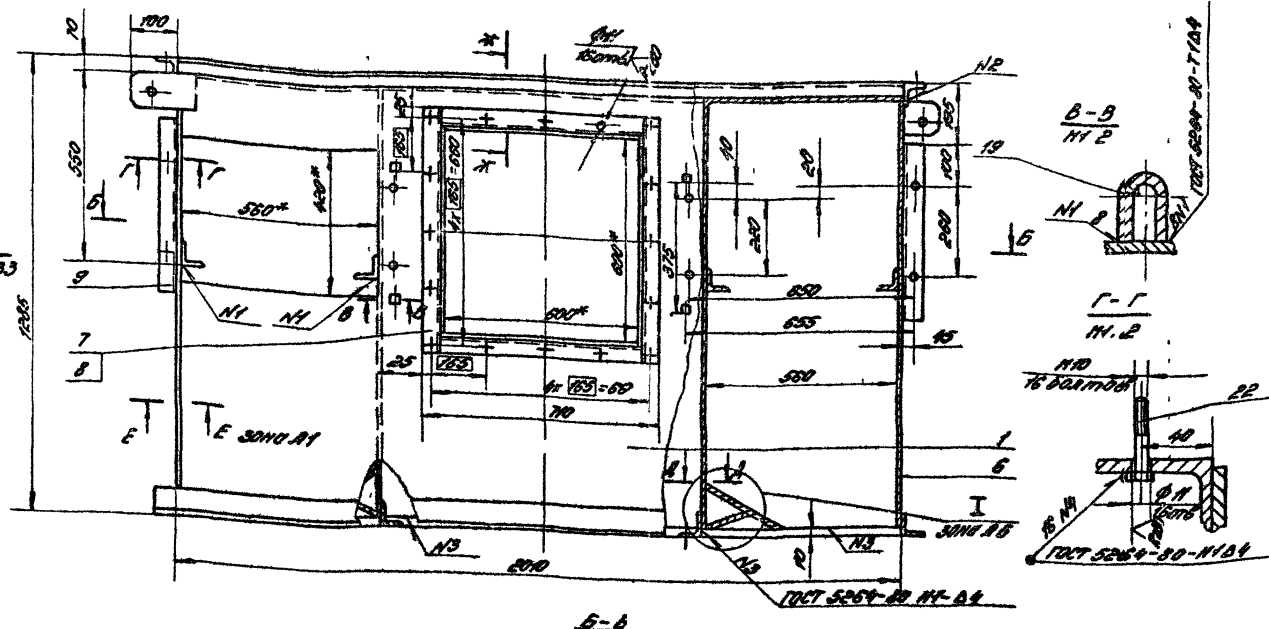
ЛРМ 203.07.01.000.005

Серия 5 904-8 Выпуск 4

Код	Обозначение	Наименование	Кол-во	Примечание
		ДЕКЛАРАЦИЯ		
*	ПВМ 20.С.Я 02 00 000 05	Сборочный чертеж	12,22,22	
		Политы		
12 81	ПВМ 20.С.Я 02 00 001	Стенка	1	
12 83	ПВМ 20.С.Я 02 00 002	Крышка	1	
17 83	ПВМ 20.С.Я 02 00 004	Образ	1	
12 85	ПВМ 20.С.Я 02 00 005	Стенка	1	
64 81	ПВМ 20.С.Я 02 00 006	Стенка	2	47 кг
64 82	ПВМ 20.С.Я 02 00 007	Узелок	2	264 кг
64 82	ПВМ 20.С.Я 02 00 008	Узелок	2	23 кг
64 82	ПВМ 20.С.Я 02 00 009	Крыштина	4	22 кг
64 А2	ПВМ 20.С.Я 02 00 010	Узелок	3	96 кг
ПВМ 20.С.Я 02 00 000				
Секция верхняя				
ЦНИИПРОСЗДАНИИ г. Москва Формат И1				

Код	Обозначение	Наименование	Кол-во	Примечание
64 А2	ПВМ 20.С.Я 02 00 011	Политы		
64 А2	ПВМ 20.С.Я 02 00 012	Политы		
64 А1	ПВМ 20.С.Я 02 00 013	Образ	2	325 кг
64 А1	ПВМ 20.С.Я 02 00 014	Узелок	2	120 кг
64 А6	ПВМ 20.С.Я 02 00 015	Крыштина	4	1,8 кг
64 А6	ПВМ 20.С.Я 02 00 016	Узелок	2	178 кг
64 А7	ПВМ 20.С.Я 02 00 017	Узелок	2	81 кг
11 91	ПВМ 20.С.Я 01 01 018	Узелок	8	
11 95	ПВМ 20.С.Я 02 00 004	Стенка	4	
11 92	ПВМ 20.С.Я 01 01 006	Образ	2	
81 22	М 10-60 58 019		10	
81 23	М 12-80 58 019		10	
ПВМ 20.С.Я 02 00 000				
Формат И1				





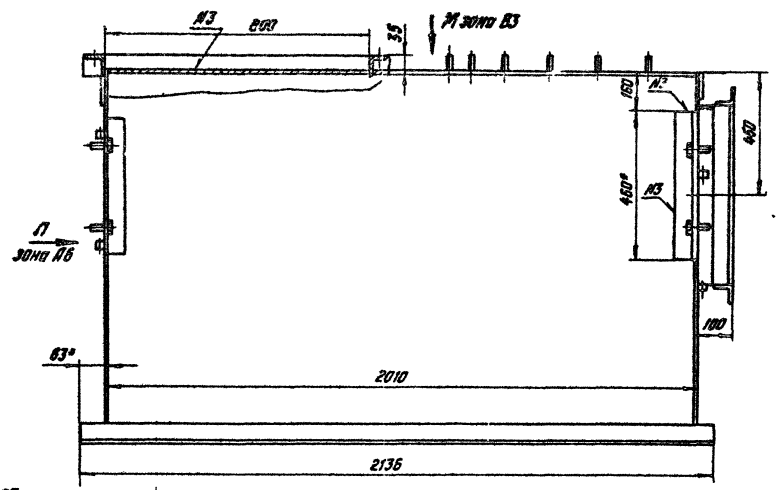
1. * Размеры для справок.
2. Смещение осей отверстий от номинального расположения не более $\pm 0,3$ мм (включая зазоры).
3. Неучтенные предельные отклонения размеров отверстий НП4; болтов НП4, остальное $\pm 0,1$ мм.
4. Покрытие: для внутренней поверхности: эпоксид-виниловый лак ГОСТ 19151-73; для наружной поверхности: грунтовка ГР-0119, ГОСТ 23343-78, эмаль серая ПФ-032, ГОСТ 328-63.
5. Стальные технические требования ст. 13.
6. Лист поз 2 приложить при монтаже.

				ЛБ.Н.20.С.А.02.00.000.05		
Исполн.	№ докум.	Провер.	Дата	Секция верхняя Сборочный чертеж	Лист	Всего
Л.В.В.	1/000	В.В.В.	2000		448	110
				ЦНИПРОНЭПРОИИ г. Москва		
				Формат А2		

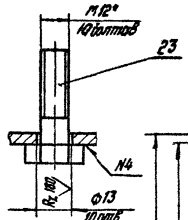
Серия 5904-3 Выпуск 4

ЛВМ20.СА.02.000.000.СБ

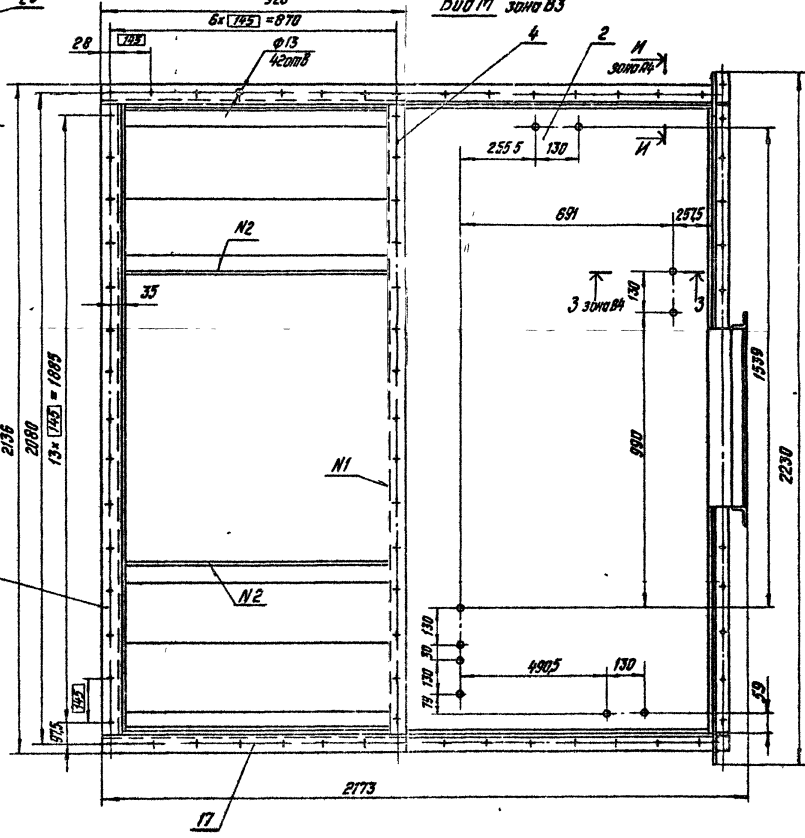
Вид А зона В2



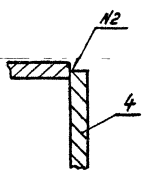
3-3 зона А3
М1 1



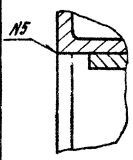
Вид М зона В3



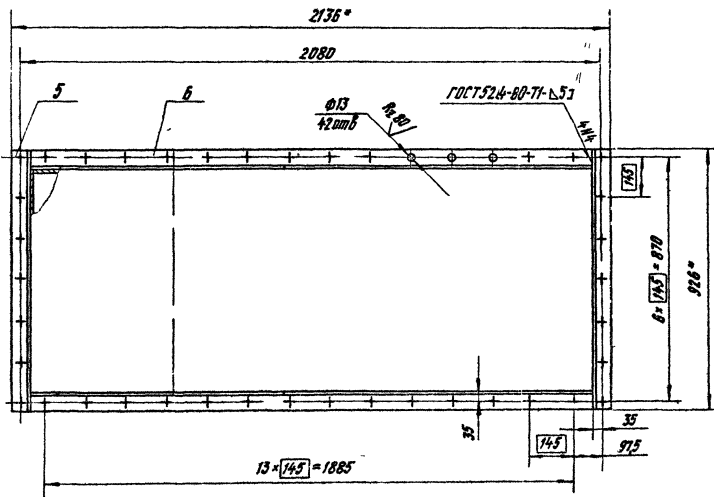
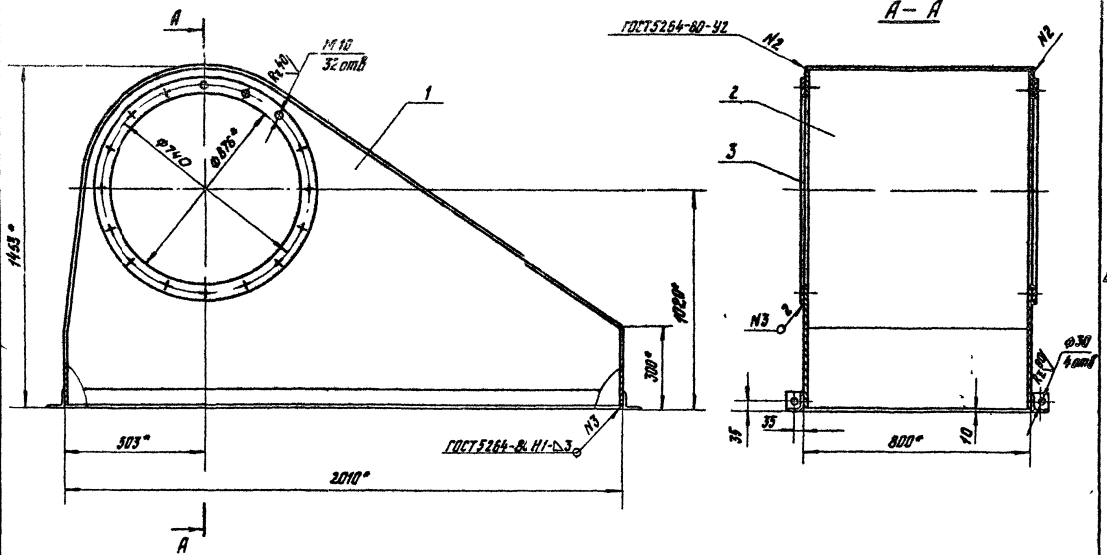
1-1 зона В3
М1 1



К-К зона А1
М1 2



				ЛВМ20.СА.02.000.000.СБ				
Лист	№ документа	Титул	Дата	Секция верхняя Сборочный чертеж		Лист	кол-во	лист
Разработ	Апрелин	Э.С.	1972			1	10	
Проект	Петрова	С.С.	1972			Лист 2	Листов	
Технический	Земляной	В.С.	1972					
Рис. раз	Петрова	С.С.	1972			ЦНИПРОМЗДАНИИ г. Москва		
Н.Холмогоров	С.С.	1972	1972					
Удв	Петрова	С.С.	1972			Формат 22		



- 1 * Размеры для справок
- 2 Предельные отклонение размеров отверстий Н14, валов Н14 остальных ± 0.14
- 3 Смещение осей отверстий от номинального расположения не более ± 0.5 мм (допуск записанный)
- 4 Покрытие для внутренней поверхности сурик свинцовый марки 4 ГОСТ 19151-73 на натуральной олифе ГОСТ 7951-76 Для наружной поверхности ПР-ГФ-0119 ГОСТ 23343-76, эмаль серая-Ш,А ПФ-133 ГОСТ 926-63
- 5 Остальные технические требования см ТУ, выпуск „0“

				ПВМ 20 СА 03 ОЮ 000 СБ	
Имя	Инициалы	Подпись	Дата	Имя	Подпись
Инженер	В.И.И.	В.И.И.	1985	Инженер	В.И.И.
Проверен	В.И.И.	В.И.И.	1985	Проверен	В.И.И.
Составитель	В.И.И.	В.И.И.	1985	Составитель	В.И.И.
Корректор	В.И.И.	В.И.И.	1985	Корректор	В.И.И.
Машинист	В.И.И.	В.И.И.	1985	Машинист	В.И.И.
Ведущий	В.И.И.	В.И.И.	1985	Ведущий	В.И.И.
Специалист	В.И.И.	В.И.И.	1985	Специалист	В.И.И.
Мастер	В.И.И.	В.И.И.	1985	Мастер	В.И.И.
Рабочий	В.И.И.	В.И.И.	1985	Рабочий	В.И.И.
Итого	13	145	1885	Итого	13 145 1885

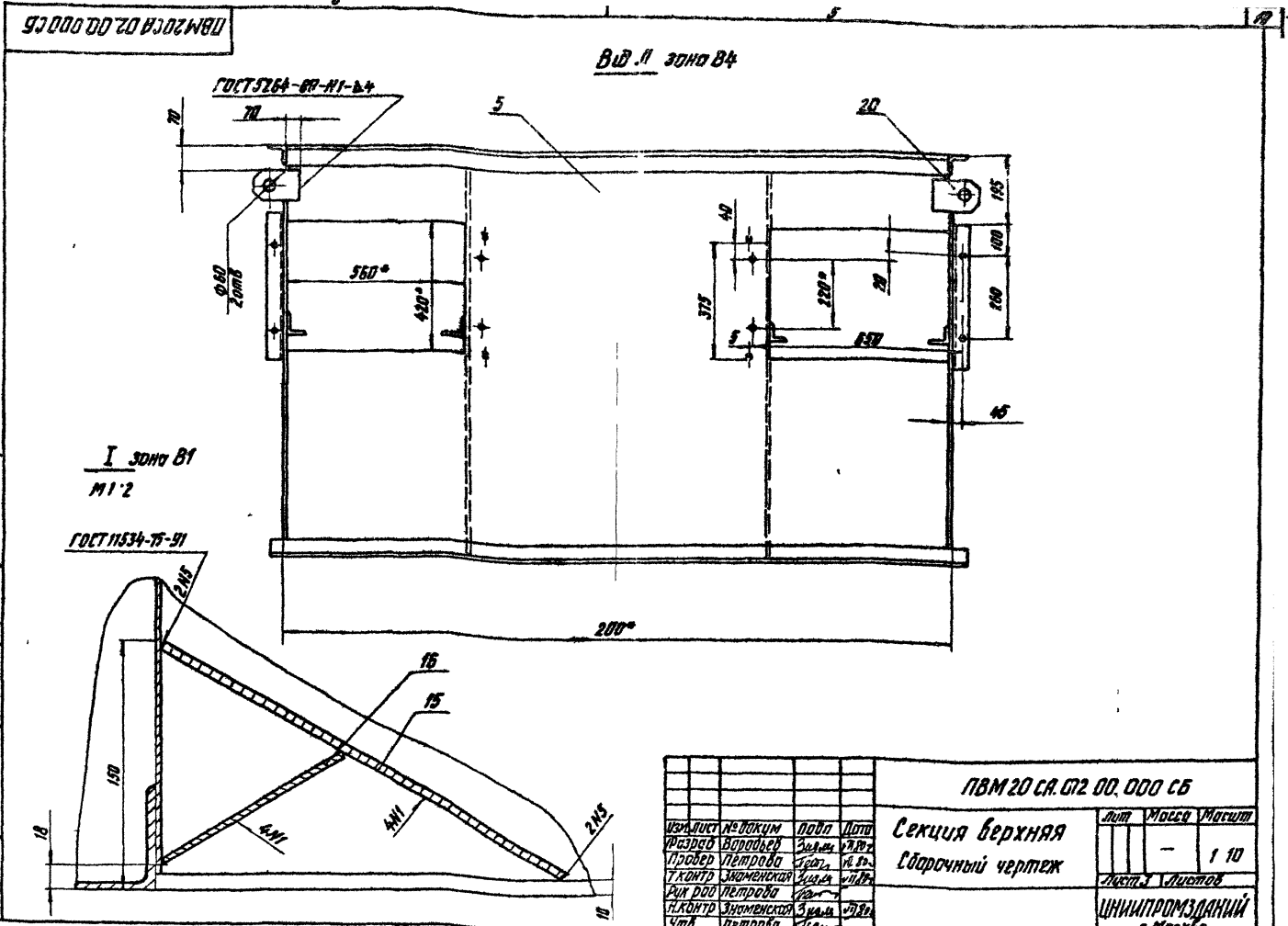
Воздухосборник
Сборочный чертёж

Лист 154
Из всего 110

ЦНИИПРОИЗВОДНИИ
в Москве

Копирован
Формат А2

Серия 5 904-8 Выпуск 4

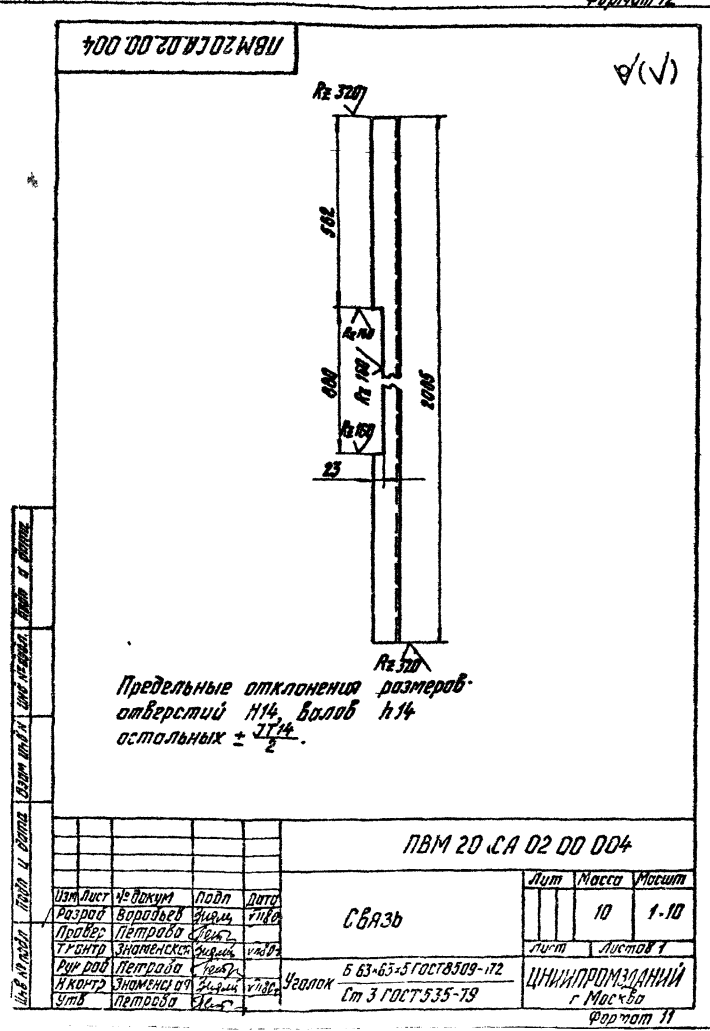
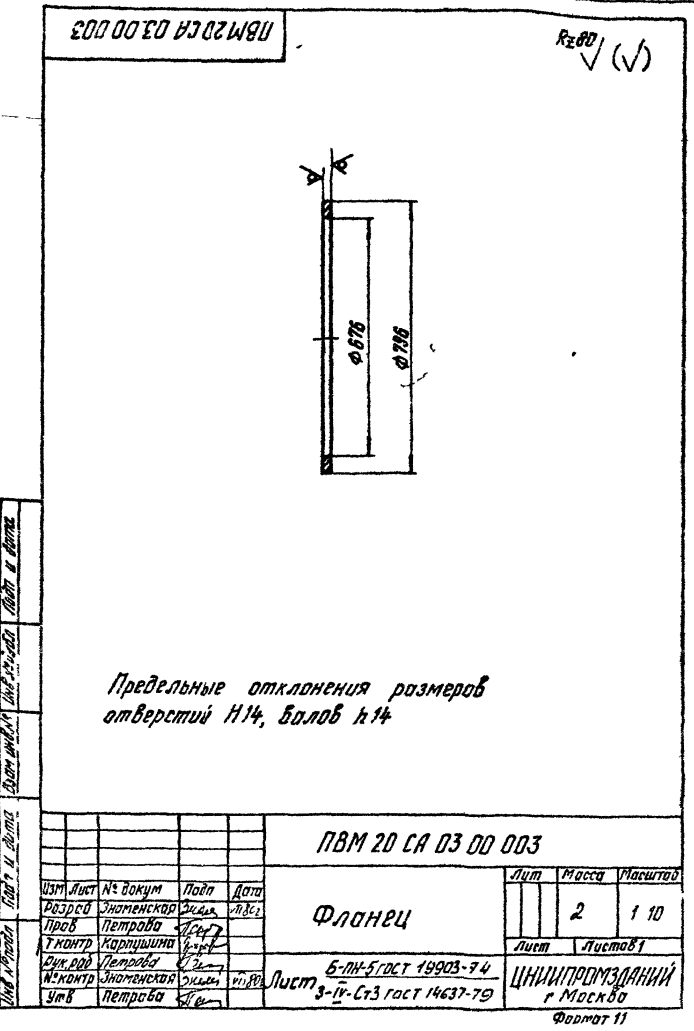


ПВМ 20 СА 02 00 000 СБ			
Изм. Лист	№ докум.	Подп.	Дата
Разреш.	Воробьев	Иван	11.80
Проект.	Петрова	Свет	11.80
Т.контр.	Знаменская	Свет	11.80
Инж. раз.	Петрова	Свет	11.80
Н.контр.	Знаменская	Свет	11.80
Утв.	Петрова	Свет	11.80

Секция верхняя
Сборочный чертеж

Лист	Масса	Масштаб
1	-	1:10

Лист 1 из 1 листов
ЦНИИПРОМЗДАНИЙ
г. Москва
Формат 12



ПВМ 20 СА 03 00 003			
Изм. Лист	№ докум.	Подп.	Дата
Разреш.	Знаменская	Свет	11.80
Проект.	Петрова	Свет	11.80
Т.контр.	Карпушина	Свет	11.80
Инж. раз.	Петрова	Свет	11.80
Н.контр.	Знаменская	Свет	11.80
Утв.	Петрова	Свет	11.80

Фланец

Лист	Масса	Масштаб
2	1	1:10

Лист 2 из 2 листов
ЦНИИПРОМЗДАНИЙ
г. Москва
Формат 11

ПВМ 20 СА 02 00 004			
Изм. Лист	№ докум.	Подп.	Дата
Разреш.	Воробьев	Иван	11.80
Проект.	Петрова	Свет	11.80
Т.контр.	Знаменская	Свет	11.80
Инж. раз.	Петрова	Свет	11.80
Н.контр.	Знаменская	Свет	11.80
Утв.	Петрова	Свет	11.80

Связь

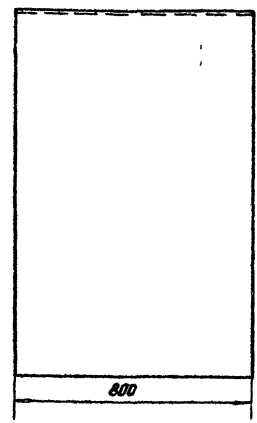
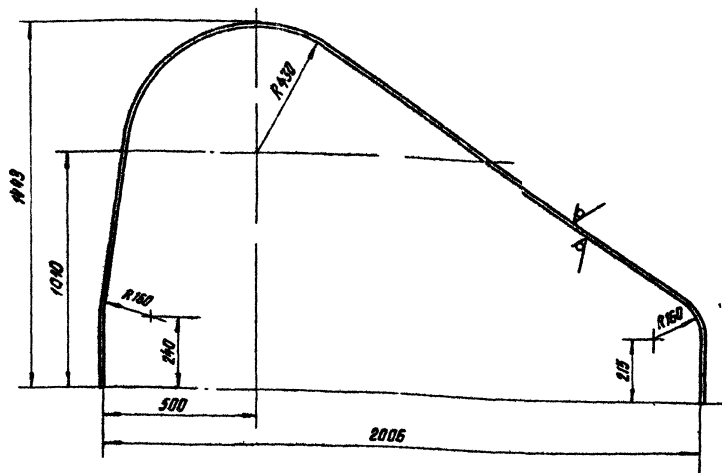
Лист	Масса	Масштаб
10	1	1:10

Лист 10 из 10 листов
ЦНИИПРОМЗДАНИЙ
г. Москва
Формат 11

Серия 5 904-8 Выпуск 4

ПВМ 20 СЯ 03 00 002

Rz 320
√(N)

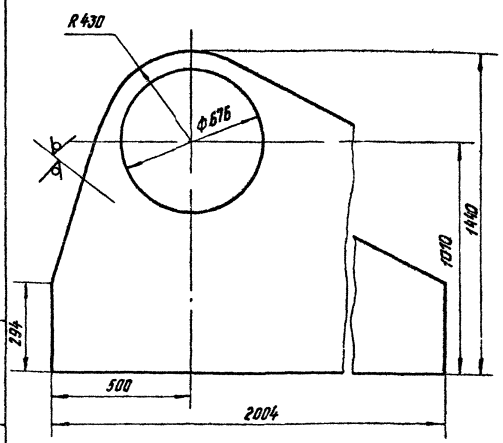


Предельные отклонения размеров
отверстий Н14, валов h14, остальных $\pm \frac{IT14}{2}$

				ПВМ 20 СЯ 03 00 002				
Изм.	Лист	№ докум.	Подп.	Дата	Обечайка	Лист	Масса	Листов
Разработ.	Эскиз	Состав	Знак	Год		60	1	10
Проект.	Исполн.	Утверд.			Лист		Листов 1	
Контр.	Исполн.	Утверд.			ЦНИИПРОМЗДАНИИ в Москве			
Св. раз.	Исполн.	Утверд.			5-ПК-3 ГОСТ 19903-74 3-IV Ст.3 ГОСТ 16523-70			
Исполн.	Состав	Утверд.			Копирода			
Сит	Исполн.	Утверд.			Регистр №			

ПВМ 20 СЯ 03 00 001

Rz 80
√(N)



Предельные отклонения размеров
отверстий Н14, валов h14,
остальных $\pm \frac{IT14}{2}$

Изм.	Лист	№ докум.	Подп.	Дата	Обозначение	Наименование	Лист	Примеч
Документация								
21					ПВМ 20 СЯ 03 00 000СБ	Сборочный чертеж		
Детали								
11	1	ПВМ 20 СЯ 03 00 001			Стенка		2	
12	2	ПВМ 20 СЯ 03 00 002			Обечайка		1	
11	3	ПВМ 20 СЯ 03 00 003			Фланец		2	
5У	5	ПВМ 20 СЯ 03 00 005			Связь			
					Уголок	Б-Вальмовый 90°-70 Ст.3 ГОСТ 30518-79 L=926 h14	2	47кг
5У	6	ПВМ 20 СЯ 03 00 006			Связь			
					Уголок	Б-Вальмовый 90°-70 Ст.3 ГОСТ 30518-79 L=2010 h14	2	97кг
ПВМ 20 СЯ 03 00 000								
Воздухосборник						Лист Листов 1		
ЦНИИПРОМЗДАНИИ в Москве						Копирода		
Регистр №								

ПВМ 20 СЯ 03 00 001

Стенка

Лист 17
Масса 1
Листов 10

5-ПК-3 ГОСТ 19903-74
3-IV Ст.3 ГОСТ 16523-70
ЦНИИПРОМЗДАНИИ
в Москве
Копирода

Серия 5 904-8 Выпуск 4