

ТИПОВЫЕ КОНСТРУКЦИИ, ИЗДЕЛИЯ И УЗЛЫ ЗДАНИЙ И СООРУЖЕНИЙ

СЕРИЯ 5.904-65

ШИБЕРУЮЩИЕ ВОЗДУШНЫЕ ЗАВЕСЫ
ДЛЯ ВОРОТ ПРОМЫШЛЕННЫХ ЗДАНИЙ

ВЫПУСК 3

ШИБЕРУЮЩИЕ ВОЗДУШНЫЕ ЗАВЕСЫ С
ДВУМЯ ОТОПИТЕЛЬНО-РЕЦИРКУЛЯЦИОННЫМИ
АГРЕГАТАМИ

РАБОЧИЕ ЧЕРТЕЖИ

25760-04
Отпускная цена
на изделия реализация
указана в сметно-нормативной

ТИПОВЫЕ КОНСТРУКЦИИ, ИЗДЕЛИЯ И УЗЛЫ ЗДАНИЙ И СООРУЖЕНИЙ

СЕРИЯ 5.904-65

ШИБЕРУЮЩИЕ ВОЗДУШНЫЕ ЗАВЕСЫ
ДЛЯ ВОРОТ ПРОМЫШЛЕННЫХ ЗДАНИЙ

ВЫПУСК 3

ШИБЕРУЮЩИЕ ВОЗДУШНЫЕ ЗАВЕСЫ С
ДВУМЯ ОТОПИТЕЛЬНО-РЕЦИРКУЛЯЦИОННЫМИ
АГРЕГАТАМИ

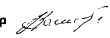
РАБОЧИЕ ЧЕРТЕЖИ

РАЗРАБОТАНЫ
ГПКНИИ САНТЕХНИПРОЕКТ

ГЛАВНЫЙ ИНЖЕНЕР
ИНСТИТУТА

ГЛАВНЫЙ ИНЖЕНЕР
ПРОЕКТА

 Л. А. СТЕПАНОВ

 В. А. СЛИВАК

УТВЕРЖДЕНЫ И ВВЕДЕНЫ
В ДЕЙСТВИЕ С 20 МАРТА 1993г.
ГПКНИИ САНТЕХНИПРОЕКТ
ПРИКАЗ ОТ 29 ОКТЯБРА 1992г. №18

Серия 5.904-65 Выпуск 3

ИЗДАТЕЛЬСТВО «СТРОИТЕЛ» Москва

Обозначение документа	Наименование	Стр.
A1Г 062. 000	Завеса воздушная шиберующая с двумя отопительно-рециркуляционными агрегатами	4-6
A1Г 062. 391	Ребро	6
A1Г 062. 003	Прокладка	
A1Г 062. 000СБ	Завеса воздушная шиберующая с двумя отопительно-рециркуляционными агрегатами	7
A1Г 062. 001	Зягушка	8
A1Г 062. 002	Прокладка	
A1Г 062. 010	Аппарат отопительно-рециркуляционный	9-11
A1Г 062. 014	Пластика	11
A1Г 062. 010.СБ	Аппарат отопительно-рециркуляционный	12
A1Г 062. 011	Щиток	14
A1Г 062. 012	Прокладка	
A1Г 062. 013	Прокладка	15
A1Г 062. 020	Каркас	
A1Г 062. 020СБ	Каркас	16
A1Г 062. 021	Косынка	17
A1Г 062. 022	Упор	
A1Г 062. 023	Полка	
A1Г 062. 024	Полка	
A1Г 062. 030	Короб раздаточный	18
A1Г 062. 033	Плянка	
A1Г 062. 034	Стенка	
A1Г 062. 030СБ	Короб раздаточный	19
A1Г 062. 035	Днище	20
A1Г 062. 036	Стенка	
A1Г 062. 037	Боковина	21
A1Г 062. 040	Флянец	
A1Г 062. 064	Крышка	
A1Г 062. 025	Поперечина	22
A1Г 062. 026	Поперечина	
A1Г 062. 040СБ	Флянец	23
A1Г 062. 050	Кожух	
A1Г 062. 050СБ	Кожух	24
A1Г 062. 051	Боковина	25
A1Г 062. 052	Лист верхний	

Обозначение документа	Наименование	Стр.
A1Г 062. 060	Крышка каркаса	26-27
A1Г 062. 065	Поперечина	27
A1Г 062. 072	Кожух	
A1Г 062. 060СБ	Крышка каркаса	28
A1Г 062. 070	Панель	29
A1Г 062. 071	Ручка	
A1Г 062. 070СБ	Панель	30
A1Г 062. 080	Зямок	31
A1Г 062. 080СБ	Зямок	
A1Г 062. 081	Ручка	
A1Г 062. 082	Скоба	
A1Г 062. 083	Скоба	32
A1Г 062. 084	Полуось	
A1Г 062. 085	Ось	
A1Г 062. 086	Втулка	33
A1Г 062. 090	Тяга	
A1Г 062. 090СБ	Тяга	
A1Г 062. 091	Скоба	34
A1Г 062. 092	Винт	
A1Г 062. 100	Панель	35
A1Г 062. 101	Скоба	
A1Г 062. 102	Угольник	36
A1Г 062. 100СБ	Панель	
A1Г 062. 150	Коллектор	37
A1Г 062. 151	Прокладка	
A1Г 062. 150СБ	Коллектор	38
A1Г 062. 160	Короб	
A1Г 062. 160СБ	Короб	39
A1Г 062. 170	Флянец	
A1Г 062. 170СБ	Флянец	40
A1Г 062. 180	Отвод	
A1Г 062. 180СБ	Отвод	41
A1Г 062. 181	Стенка	
A1Г 062. 182	Стенка	42
A1Г 062. 190	Отвод	
A1Г 062. 190СБ	Отвод	43
A1Г 062. 200	Флянец	
A1Г 062. 200СБ	Флянец	44
A1Г 062. 250	Стойка воздушно-тепловой завесы	
A1Г 062. 401	Флянец	45
A1Г 062. 250СБ	Стойка воздушно-тепловой завесы	

5.904-65.3

СОДЕРЖАНИЕ

Лист	1	2
Итого	1	2

САНТЕХНИПРОЕКТ

25160-04 3 ФОРМАТ А2

Обозначение документа	Наименование	Стр.
А1Г 062. 260	Звено	46
А1Г 062. 271	Ушко	
А1Г 062. 260СБ	Звено	47
А1Г 062. 270	Насадок	48
А1Г 062. 272	Стенка	
А1Г 062. 273	Ребро	
А1Г 062. 261	Обечайка	
А1Г 062. 270СБ	Насадок	49
А1Г 062. 280	Лопатка	
А1Г 062. 280СБ	Лопатка	50
А1Г 062. 290	Фланец	51
А1Г 062. 300	Фланец	
А1Г 062. 365	Плянка	
А1Г 062. 290СБ	Фланец	
А1Г 062. 300СБ	Фланец	52
А1Г 062. 411	Обечайка	
А1Г 062. 350	Завеса наружная	53
А1Г 062. 350СБ	Завеса наружная	54
А1Г 062. 360	Звено	55
А1Г 062. 361	Шайба	
А1Г 062. 360СБ	Звено	56
А1Г 062. 351	Прокладка	57
А1Г 062. 363	Обечайка	
А1Г 062. 371	Ушко	
А1Г 062. 370	Насадок	58
А1Г 062. 380	Лопатка	
А1Г 062. 370СБ	Насадок	59
А1Г 062. 380СБ	Лопатка	
А1Г 062. 372	Стенка	60
А1Г 062. 373	Стенка	
А1Г 062. 374	Ребро	
А1Г 062. 362	Ось	
А1Г 062. 381	Ребро	61
А1Г 062. 383	Полотно	
А1Г 062. 390	Короб	62
А1Г 062. 390СБ	Короб	
А1Г 062. 392	Патрубок	63
А1Г 062. 400	Коллектор входной	
А1Г 062. 364	Фланец	64
А1Г 062. 400СБ	Коллектор входной	
А1Г 062. 410	Коллектор	65
А1Г 062. 410СБ	Коллектор	

Обозначение документа	Наименование	Стр.	
АЗД 195. 000	Заслонка вентиляционная прямоугольного сечения повышенной герметичности размером 600x800 с электроприводом	66	
	АЗД 195. 010		Корпус
	АЗД 195. 020		Стойка в сборе
АЗД 195. 000СБ	Заслонка вентиляционного прямоугольного сечения повышенной герметичности размером 600x800 с электроприводом	67	
	АЗД 195. 001		Корпус подшипника
АЗД 195. 002	Прокладка	68	
АЗД 195. 003	Кронштейн		
АЗД 195. 004	Палец		
АЗД 195. 011	Поперечная	69	
АЗД 195. 010СБ	Корпус		
АЗД 195. 012	Стойка	70	
АЗД 195. 013	Скоба		
АЗД 195. 020СБ	Стойки в сборе		
АЗД 195. 021	Плянка	71	
АЗД 195. 030	Лопатка		
АЗД 195. 030СБ	Лопатка	72	
АЗД 195. 031	Ось		
АЗД 195. 033	Ось		
АЗД 195. 032	Пластина		
АЗД 195. 034	Корыто	73	
АЗД 195. 035	Клемма		
АЗД 195. 036	Наклейка		
АЗД 195. 041	Тяга		
АЗД 195. 040	Система тяг и рычагов	74	
АЗД 195. 042	Рычаг		
АЗД 195. 040СБ	Система тяг и рычагов		
АЗД 195. 043	Тяга	75	
АЗД 195. 061	Бобышка		
АЗД 195. 050	Электропривод		
АЗД 195. 050СБ	Электропривод	76	
АЗД 195. 060	Рычаг		
АЗД 195. 060СБ	Рычаг		
АЗД 195. 062	Ребро		
АЗД 195. 063	Бобышка		

Серия 5.904-65 Выпуск 3

ИЗДАНИЕ 1971 г. Лист 2

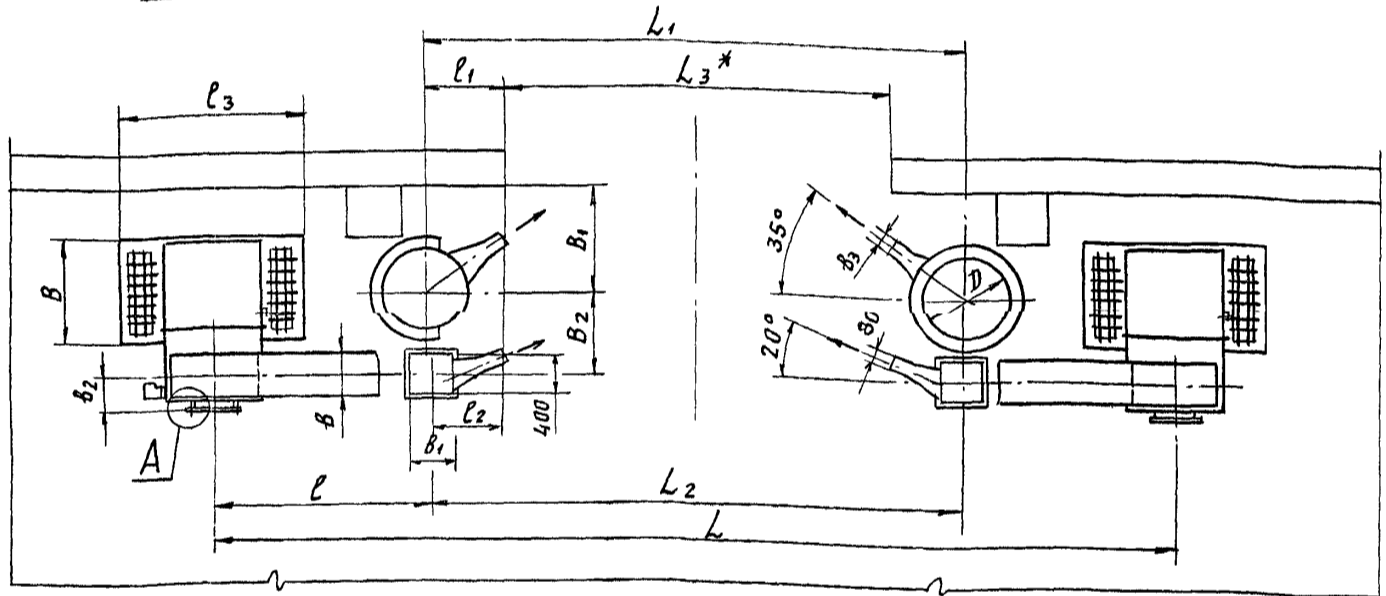
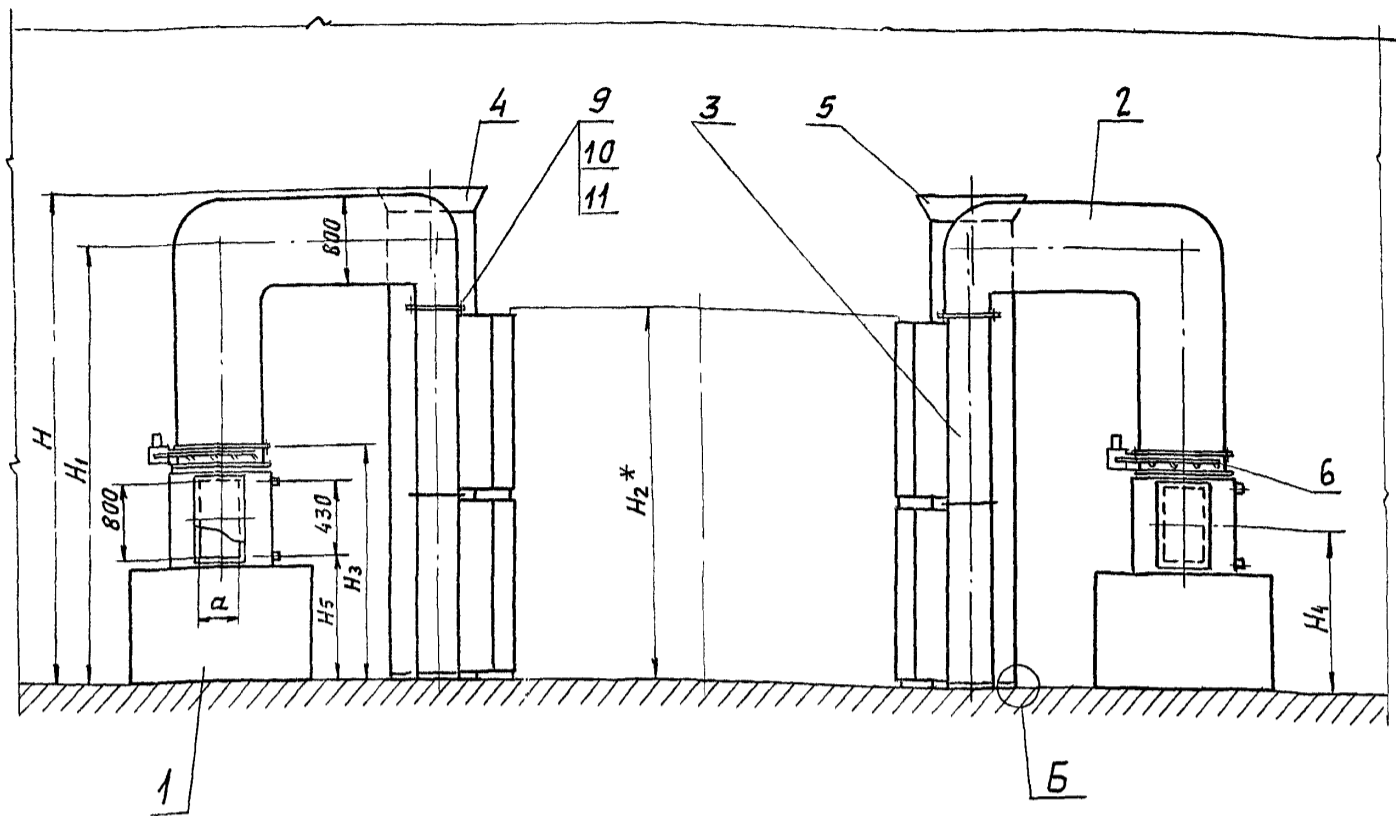
Формат Зона	Поз.	ОБОЗНАЧЕНИЕ	НАИМЕНОВАНИЕ	КОЛ.	ПРИМЕ- ЧАНИЕ
			ДОКУМЕНТАЦИЯ		
A2		A1Г062.000 СБ	СБОРОЧНЫЙ ЧЕРТЕЖ		
		ПЕРЕМЕННЫЕ ДАННЫЕ ДЛЯ ИСПОЛНЕНИЙ:			
			A1Г062.000		
			СБОРОЧНЫЕ ЕДИНИЦЫ		
A4	1	A1Г062.010	АППАРАТ ОТОПИТЕЛЬНО-РЕЦИР- КУЛЯЦИОННЫЙ	2	
A4	2	A1Г062.150	КОЛЛЕКТОР	2	
A4	3	A1Г062.250	СТОЯК ВОЗДУШНО- ТЕПЛОЙ ЗАВЕСЫ	2	
A4	4	A1Г062.350	ЗАВЕСА НАРУЖНАЯ	1	
A4	5	-01	ЗАВЕСА НАРУЖНАЯ	1	
A4	6	AЗД 156.000-03	ЗАСЛОНКА ВЕНТИЛЯЦИ- ОННАЯ ПРЯМОУГОЛЬНО- ГО СЕЧЕНИЯ ПОВЫШЕН- НОЙ ГЕРМЕТИЧНОСТИ РАЗМЕРОМ ОТ 200Х400 ДО 1000Х400 С ЭЛЕКТРО- ПРИВОДОМ	2	ТИПОВЫЕ КОНСТР. СЕРИЯ 5.904-33
A1Г062.000					
ИЗМ. АНСТ		И ДОКУМ.		ПОДП. ДАТА	
РЕЗЕРВ. КОМП. СЕРВ.		ПОДП. ДАТА		АНСТ	
ПРОБ. ЛИТВАК		ПОДП. ДАТА		АНСТ	
НАЧ. ГР. ЛИТВАК		ПОДП. ДАТА		АНСТ	
И. КОЯР. ФРАЙДАН		ПОДП. ДАТА		АНСТ	
УТВ. СЛИВЯК		ПОДП. ДАТА		АНСТ	
ЗАВЕСА ВОЗДУШНАЯ ШИБЕ- РУЮЩАЯ С ДВУМА ОТОПИТЕЛЬНО-РЕЦИРКУЛЯ- ЦИОННЫМИ АГРЕГАТАМИ					
САНТЕХНИПРОЕКТ					
ФОРМАТ А4					

Формат Зона	Поз.	ОБОЗНАЧЕНИЕ	НАИМЕНОВАНИЕ	КОЛ.	ПРИМЕ- ЧАНИЕ
			ДЕТАЛИ		
A4	7	A1Г062.001	ЗАГЛУШКА	2	
A4	8	A1Г062.002	ПРОКЛАДКА	6	
A4	9	A1Г062.003	ПРОКЛАДКА	2	
			СТАНДАРТНЫЕ ИЗДЕЛИЯ		
	10		БОЛТ М8-6gX25.36 ГОСТ 7798-70	120	
	11		ГАЙКА М8-6Н.4 ГОСТ 5915-70	120	
			A1Г062.000-01		
			СБОРОЧНЫЕ ЕДИНИЦЫ		
A4	1	A1Г062.010-01	АППАРАТ ОТОПИТЕЛЬНО- РЕЦИРКУЛЯЦИОННЫЙ	2	
A4	2	A1Г062.150	КОЛЛЕКТОР	2	
A4	3	A1Г062.250	СТОЯК ВОЗДУШНО-ТЕП- ЛОВОЙ ЗАВЕСЫ	2	
A4	4	A1Г062.350	ЗАВЕСА НАРУЖНАЯ	1	
	5	-01	ЗАВЕСА НАРУЖНАЯ	1	
A4	6	AЗД 156.000-03	ЗАСЛОНКА ВЕНТИЛЯЦИОН- НАЯ ПРЯМОУГОЛЬНОГО СЕЧЕНИЯ ПОВЫШЕННОЙ ГЕРМЕТИЧНОСТИ РАЗМЕ- РОМ ОТ 200Х400 ДО 1000Х400 С ЭЛЕКТРО- ПРИВОДОМ	2	ТИПОВЫЕ КОНСТР. СЕРИЯ 5.904-33
A1Г062.000					
ИЗМ. АНСТ		И ДОКУМ.		ПОДП. ДАТА	
АНСТ					
ФОРМАТ А4					

Серия 5.904-65 Выпуск 3

Формат Зона	Поз.	ОБОЗНАЧЕНИЕ	НАИМЕНОВАНИЕ	КОЛ.	ПРИМЕ- ЧАНИЕ
			ДЕТАЛИ		
A4	7	A1Г062.001	ЗАГЛУШКА	2	
A4	8	A1Г062.002	ПРОКЛАДКА	6	
A4	9	A1Г062.003	ПРОКЛАДКА	2	
			СТАНДАРТНЫЕ ИЗДЕЛИЯ		
	10		БОЛТ М8-6gX25.36 ГОСТ 7798-70	120	
	11		ГАЙКА М8-6Н.4 ГОСТ 5915-70	120	
			A1Г062.000-02		
			СБОРОЧНЫЕ ЕДИНИЦЫ		
A4	1	A1Г062.010-02	АППАРАТ ОТОПИТЕЛЬНО- РЕЦИРКУЛЯЦИОННЫЙ	2	
A4	2	A1Г062.150	КОЛЛЕКТОР	2	
A4	3	A1Г062.250	СТОЯК ВОЗДУШНО-ТЕП- ЛОВОЙ ЗАВЕСЫ	2	
A4	4	A1Г062.350	ЗАВЕСА НАРУЖНАЯ	1	
	5	-01	ЗАВЕСА НАРУЖНАЯ	1	
A4	6	AЗД 156.000-03	ЗАСЛОНКА ВЕНТИЛЯЦИОН- НАЯ ПРЯМОУГОЛЬНОГО СЕЧЕНИЯ ПОВЫШЕННОЙ ГЕРМЕТИЧНОСТИ РАЗМЕ- РОМ ОТ 200Х400 ДО 1000Х400 С ЭЛЕКТРО- ПРИВОДОМ	2	ТИПОВЫЕ КОНСТР. СЕРИЯ 5.904-33
A1Г062.000					
ИЗМ. АНСТ		И ДОКУМ.		ПОДП. ДАТА	
АНСТ					
ФОРМАТ А4					

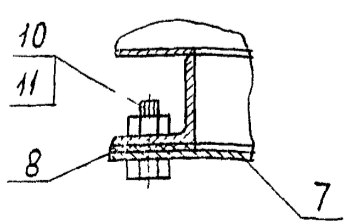
Формат Зона	Поз.	ОБОЗНАЧЕНИЕ	НАИМЕНОВАНИЕ	КОЛ.	ПРИМЕ- ЧАНИЕ
			ДЕТАЛИ		
B4	7	A1Г062.001	ЗАГЛУШКА	2	
B4	8	A1Г062.002	ПРОКЛАДКА	6	
B4	9	A1Г062.003	ПРОКЛАДКА	2	
			СТАНДАРТНЫЕ ИЗДЕЛИЯ		
	10		БОЛТ М8-6gX25.36 ГОСТ 7798-70	120	
	11		ГАЙКА М8-6Н.4 ГОСТ 5915-70	120	
			A1Г062.000-03		
			СБОРОЧНЫЕ ЕДИНИЦЫ		
A4	1	A1Г062.010-03	АППАРАТ ОТОПИТЕЛЬНО- РЕЦИРКУЛЯЦИОННЫЙ	2	
A4	2	A1Г062.150-01	КОЛЛЕКТОР	2	
A4	3	A1Г062.250-01	СТОЯК ВОЗДУШНО-ТЕП- ЛОВОЙ ЗАВЕСЫ	2	
A4	4	A1Г062.350-02	ЗАВЕСА НАРУЖНАЯ	1	
	5	-03	ЗАВЕСА НАРУЖНАЯ	1	
	6	AЗД 156.000-03	ЗАСЛОНКА ВЕНТИЛЯЦИОН- НАЯ ПРЯМОУГОЛЬНОГО СЕЧЕНИЯ ПОВЫШЕННОЙ ГЕРМЕТИЧНОСТИ РАЗМЕ- РОМ ОТ 200Х400 ДО 1000Х400 С ЭЛЕКТРО- ПРИВОДОМ	2	ТИПОВЫЕ КОНСТР. СЕРИЯ 5.904-33
A1Г062.000					
ИЗМ. АНСТ		И ДОКУМ.		ПОДП. ДАТА	
АНСТ					
ФОРМАТ А4					



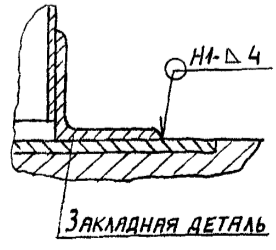
Серия 5.904-65 Выпуск 3

Обозначение	РАЗМЕРЫ, мм																				Масса, кг				
	B	B ₁	B ₂	B	B ₁	B ₂	B ₃	α	L	L ₁	L ₂	L ₃ *	l	l ₁	l ₂	l ₃	H	H ₁	H ₂ *	H ₃		H ₄	H ₅	D	
А1Г062.000																								2460	
-01		1000	800		400		123		8900	5000	4900	3600	2000	700	650			4623	4205	3600				2470	
-02	1000			400		290	400										1700				2150	1537	1165	800	2500
-03																								3100	
-04		1100	900		500		143		9500	5800	5600	4200	1950	800	700			5385	4805	4200				3110	
-05																								3290	
-06																								4380	
-07	1200	1400	1100	600	800	390	163	600	10200	6500	6500	4800	1850	850	850	2100	6545	6005	5400	2335	1720	1348	1000	4440	

А(1:2)



Б(1:2)



- 1. РАЗМЕРЫ ДЛЯ СПРАВОК.
- 2. * РАЗМЕРЫ ПРОЕМА ВОРТА.
- 3. СВАРНОЙ ШОВ ПО ГОСТ 5264-80.

А1Г062.000 СБ			
Изм.	Лист	Исполн.	Подп. Дата
1	1	Каниссаров	
2	1	Литвак	
3	1	Литвак	
4	1	Фрякин	
5	1	Спывак	

Заявка воздушная шне-		Лист	Масса	Масшт.
рующая с двумя отоп-		И	см.	-
тельно-рециркуляцион-		Лист	Листов	1
ными агрегатами.		САПТЕХНИПРОЕКТ		

ФОРМАТ	ЗОНА	Лист	ОБОЗНАЧЕНИЕ	НАИМЕНОВАНИЕ	КОЛ.	ПРИМЕЧАНИЕ
				ДОКУМЕНТАЦИЯ		
А4			А1Г062.010 СБ	СБОРОЧНЫЙ ЧЕРТЕЖ		
				ДЕТАЛИ		
А3	1		А1Г062.011	ЩИТОК	1	
	2		-01	ЩИТОК	1	
А4	3		А1Г062.012	ПРОКЛАДКА	2	
А4	4		А1Г062.013	ПРОКЛАДКА	2	
			ПЕРЕМЕННЫЕ ДАННЫЕ ДЛЯ ИСПОЛНЕНИЙ			
			А1Г062.010			
			СБОРОЧНЫЕ ЕДИНИЦЫ			
А4	7		Н.00.00-08	ВСТАВКА ТИПА-Н	1	ТИПОВЫЕ КОНСТРУК. СЕРИЯ 5.904-38
А4	8		А1Г062.020	КАРКАС	1	
А4	9		А1Г062.030	КОРОБ РАЗЪЯТОЧНЫЙ	1	
А4	10		А1Г062.050	КОЖУХ	1	
А4	11		А1Г062.060	КРЫШКА КАРКАСА	1	
А4	12		А1Г062.070	ПАНЕЛЬ	2	
А4	13		А1Г062.100	ПАНЕЛЬ	2	

ИЗМ. ПОСЛ. И ВСТАВ. ПОСЛ. И ВСТАВ. ВСТАВ. ИЛИ ИЛИ ВСТАВ. ПОСЛ. И ВСТАВ.

ИЗМ. ПОСЛ. И ВСТАВ.	ИЗМ. ПОСЛ. И ВСТАВ.	ИЗМ. ПОСЛ. И ВСТАВ.	ИЗМ. ПОСЛ. И ВСТАВ.	ИЗМ. ПОСЛ. И ВСТАВ.	ИЗМ. ПОСЛ. И ВСТАВ.	ИЗМ. ПОСЛ. И ВСТАВ.
РАЗРАБ. КОНСАЛТ. ПОДП. ДИТА	ПРОВ. ЛИТВАК	НАЧ. ГР. ЛИТВАК	Н. КОНТР. ФРЯЖКИ	УТВ. СЛНВК	А1Г062.010	АППАРАТ ОТОПТЕЛЬНО-РЕЦИРКУЛЯЦИОННЫЙ
					ЛИТ. ЛИСТ ЛИСТОВ	ИТ. И И
					САНТЕХНИПРОЕКТ	
					ФОРМА А4	

ФОРМАТ	ЗОНА	Лист	ОБОЗНАЧЕНИЕ	НАИМЕНОВАНИЕ	КОЛ.	ПРИМЕЧАНИЕ
				ДЕТАЛИ		
А4	14		А1Г062.013-01	ПРОКЛАДКА	1	
А4	15		А1Г062.014	ПЛАСТИНА	4	
Б4	16		А1Г062.015	ПАТРУБОК		
				ТРУБА 32x3,2		
				ГОСТ 3262-75		
				ε=200-2	2	0,6 кг
				СТАНДАРТНЫЕ ИЗДЕЛИЯ		
	17			БОЛТ М6-6x25.36		
				ГОСТ 7798-70	25	
	18			БОЛТ М10-6x25.36		
				ГОСТ 7798-70	12	
	19			Гайка М6-6Н4		
				ГОСТ 5915-70	70	
				ПРОЧНЕ ИЗДЕЛИЯ		
	20			КАЛОРИФЕРКСк4-6-02ХЛЗА		
				ТУ6-ДИП.63264.002ТУ-91Е	1	
	21			ВЕНТИЛЯТОР		
				В-Ц14-46-4-01 ЛЕВ А		
				ТУ 22-5436-83	1	

ИЗМ. ПОСЛ. И ВСТАВ. ПОСЛ. И ВСТАВ. ВСТАВ. ИЛИ ИЛИ ВСТАВ. ПОСЛ. И ВСТАВ.

ИЗМ. ПОСЛ. И ВСТАВ.	ИЗМ. ПОСЛ. И ВСТАВ.	ИЗМ. ПОСЛ. И ВСТАВ.	ИЗМ. ПОСЛ. И ВСТАВ.	ИЗМ. ПОСЛ. И ВСТАВ.	ИЗМ. ПОСЛ. И ВСТАВ.	ИЗМ. ПОСЛ. И ВСТАВ.
					А1Г062.010	А1Г062.010
					ЛИТ. ЛИСТ ЛИСТОВ	ИТ. И И
					САНТЕХНИПРОЕКТ	
					ФОРМА А4	

Серия 5.904-65 Выпуск 3

ФОРМАТ	ЗОНА	Лист	ОБОЗНАЧЕНИЕ	НАИМЕНОВАНИЕ	КОЛ.	ПРИМЕЧАНИЕ
				А1Г062.010-01		
				СБОРОЧНЫЕ ЕДИНИЦЫ		
А4	7		Н.00.00-08	ВСТАВКА ТИПА-Н	1	ТИПОВЫЕ КОНСТРУК. СЕРИЯ 5.904-38
А4	8		А1Г062.020	КАРКАС	1	
А4	9		А1Г062.030	КОРОБ РАЗЪЯТОЧНЫЙ	1	
А4	10		А1Г062.050-01	КОЖУХ	1	
А4	11		А1Г062.060-01	КРЫШКА КАРКАСА	1	
А4	12		А1Г062.070	ПАНЕЛЬ	2	
А4	13		А1Г062.100	ПАНЕЛЬ	2	

ИЗМ. ПОСЛ. И ВСТАВ. ПОСЛ. И ВСТАВ. ВСТАВ. ИЛИ ИЛИ ВСТАВ. ПОСЛ. И ВСТАВ.

ИЗМ. ПОСЛ. И ВСТАВ.	ИЗМ. ПОСЛ. И ВСТАВ.	ИЗМ. ПОСЛ. И ВСТАВ.	ИЗМ. ПОСЛ. И ВСТАВ.	ИЗМ. ПОСЛ. И ВСТАВ.	ИЗМ. ПОСЛ. И ВСТАВ.	ИЗМ. ПОСЛ. И ВСТАВ.
					А1Г062.010	А1Г062.010
					ЛИТ. ЛИСТ ЛИСТОВ	ИТ. И И
					САНТЕХНИПРОЕКТ	
					ФОРМА А4	

ФОРМАТ	ЗОНА	Лист	ОБОЗНАЧЕНИЕ	НАИМЕНОВАНИЕ	КОЛ.	ПРИМЕЧАНИЕ
				ПРОЧНЕ ИЗДЕЛИЯ		
	20			КАЛОРИФЕРКСк4-7-02ХЛЗА		
				ТУ6-ДИП.63264.002ТУ-91Е	1	
	21			ВЕНТИЛЯТОР		
				В-Ц14-46-4-01 ЛЕВ А		
				ТУ 22-5436-83	1	
				А1Г062.010-02		
				СБОРОЧНЫЕ ЕДИНИЦЫ		
А4	7		Н.00.00-08	ВСТАВКА ТИПА-Н	1	ТИПОВЫЕ КОНСТРУК. СЕРИЯ 5.904-38

ИЗМ. ПОСЛ. И ВСТАВ. ПОСЛ. И ВСТАВ. ВСТАВ. ИЛИ ИЛИ ВСТАВ. ПОСЛ. И ВСТАВ.

ИЗМ. ПОСЛ. И ВСТАВ.	ИЗМ. ПОСЛ. И ВСТАВ.	ИЗМ. ПОСЛ. И ВСТАВ.	ИЗМ. ПОСЛ. И ВСТАВ.	ИЗМ. ПОСЛ. И ВСТАВ.	ИЗМ. ПОСЛ. И ВСТАВ.	ИЗМ. ПОСЛ. И ВСТАВ.
					А1Г062.010	А1Г062.010
					ЛИТ. ЛИСТ ЛИСТОВ	ИТ. И И
					САНТЕХНИПРОЕКТ	
					ФОРМА А4	

Форм. зона	Лист	Обозначение	Наименование	Кол.	Примечание
	18		Болт М10-6g x 25 36 ГОСТ 7798-70	12	
	19		Гайка М6-6Н4 ГОСТ 5915-70	71	
			Прочие изделия		
	20		Калорифер КСК 4-10- - 02 x ЛЗА ТУ-46-ДИП.632641.002ТУ-91Е	1	
	21		Вентилятор В-Ц14-46-4-01 лев А-02 ТУ22-5436-83	1	
			А1Г062.010-06		
			Сборочные единицы		
А4	7	Н.00.00-11	Вставка типа-Н	1	Типовые конструкции серия 5.904-38
А4	8	А1Г062.020-03	Кяркас	1	
А4	9	А1Г062.030	Короб рязяточный	1	
А4	10	А1Г062.050-04	Кожух	1	
А4	11	А1Г062.060-04	Крышка кяркаса	1	
А4	12	А1Г062.070-02	Панель	2	
А4	13	А1Г062.100-01	Панель	2	
			ДЕТАЛИ		
А4	14	А1Г062.013-01	Прокладка	1	
А4	15	А1Г062.014	Пластина	5	
А1Г062.010				Лист	9

Форм. зона	Лист	Обозначение	Наименование	Кол.	Примечание
Б4	16	А1Г062.016	Патрубок Труба 32x3,2 ГОСТ 3262-75 e=13,5-1	2	0,4 кг
			Стандартные изделия		
	17		Болт М6-6g x 25.36 ГОСТ 7798-70	29	
	18		Болт М10-6g x 25.36 ГОСТ 7798-70	14	
	19		Гайка М6-6Н.4 ГОСТ 5915-70	78	
			Прочие изделия		
	20		Калорифер КСК 4-7- - 02 x ЛЗА ТУ-46-ДИП.632641.002ТУ-91Е	1	
	21		Вентилятор В-Ц14-46-5-02 лев А ТУ22-5436-83 А1Г062.010-07	1	
			Сборочные единицы		
А4	7	Н.00.00-11	Вставка типа-Н	1	Типовые конструкции серия 5.904-38
А4	8	А1Г062.020-03	Кяркас	1	
А4	9	А1Г062.030-01	Короб рязяточный	1	
А4	10	А1Г062.050-05	Кожух	1	
А1Г062.010				Лист	10

Серия 5.904-65 Выпуск 3

Форм. зона	Лист	Обозначение	Наименование	Кол.	Примечание
А4	11	А1Г062.060-05	Крышка кяркаса	1	
А4	12	А1Г062.070-02	Панель	2	
А4	13	А1Г062.100-01	Панель	2	
			ДЕТАЛИ		
А4	14	А1Г062.013-02	Прокладка	1	
А4	15	А1Г062.014	Пластина	5	
Б4	16	А1Г062.018	Патрубок Труба 32x3,2 ГОСТ 3262-75 e=8,5-1	2	0,25 кг
			Стандартные изделия		
	17		Болт М6-6g x 25.36 ГОСТ 7798-70	30	
	18		Болт М10-6g x 25.36 ГОСТ 7798-70	14	
	19		Гайка М10-6Н.4 ГОСТ 5915-70	80	
			Прочие изделия		
	20		Калорифер КСК 4-10- - 02 x ЛЗА ТУ-46-ДИП.632641.002ТУ-91Е	1	
	21		Вентилятор В-Ц14-46-5-02 лев А ТУ22-5436-83	1	
А1Г062.010				Лист	11

А1Г062.014

✓(✓)

Неуказанные предельные отклонения размеров: $h14, \pm \frac{t2}{2}$

А1Г062.014

ПЛАСТИНА

Лист 10 ГОСТ 19903-74
Ст 3 ГОСТ 14637-89

САНТЕХНИПРОЕКТ

Серия 5.904-65 Выпуск 3

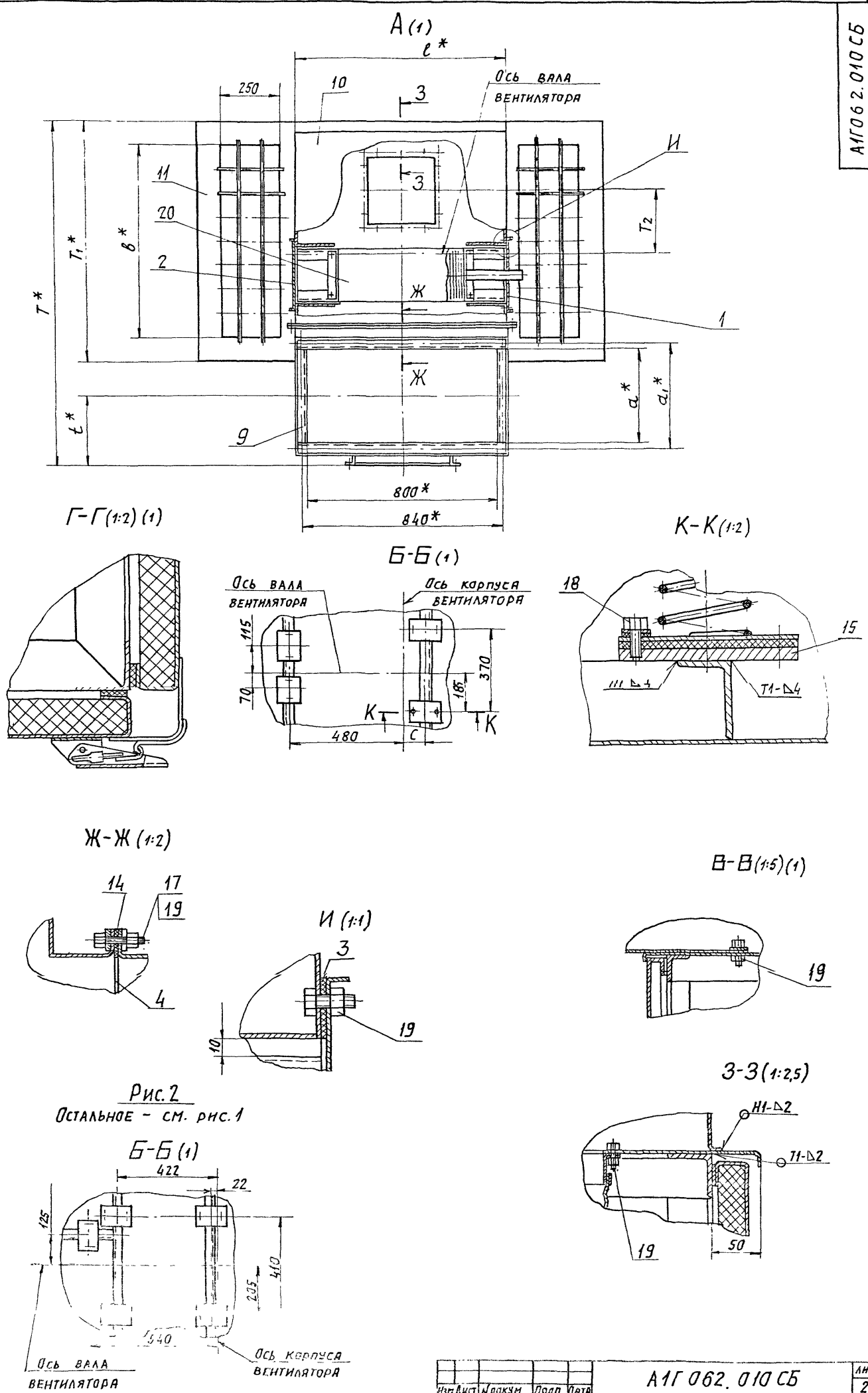


Рис. 2
Остальное - см. рис. 1

Серия 5.904-65 Выпуск 3

Исполнитель: [blank] / Проверил: [blank] / Утвердил: [blank] / Подп. Дата

Исполн.	Провер.	Утверд.	Подп.	Дата

А1Г062.010СБ

Лист 2

Формат	Зона	Поз.	Обозначение	Наименование	кол.	Примечание
				Документация		
A2			A1Г062.020СБ	СБОРНЫЙ ЧЕРТЕЖ		
				ДЕТАЛИ		
A4	1		A1Г062.021	Косынка	20	
A4	2		A1Г062.022	Упор	8	
			ПЕРЕМЕННЫЕ ДАННЫЕ для исполнений:			
			A1Г062.020			
			ДЕТАЛИ			
A4	3		A1Г062.023	Полка	2	
	4		-01	Полка	2	
A4	5		A1Г062.024	Полка	2	
	6		-01	Полка	2	
A4	7		A1Г062.025	Поперечина	1	
	8		-01	Поперечина	2	
	9		-02	Поперечина	2	
A4	10		A1Г062.026	Поперечина	2	
БЧ	11		A1Г062.027	Стойка		
				Уголок ^{45x45x4ГОСТ8509-86}		
				Ст.3ГОСТ535-88		
				С=968-2	4	2,6кг

ИНВ. ПОС. А. ПОС. И ДАТЯ ВЗЯТ. ИМЯ И НАЗВЕ. ПОС. И ДАТЯ

ИМ. ЛИСТ	И. ДОКУМ.	ПОДП.	ДАТЯ
Р.З.Р.В.	КОП. С.С.Р.В.		
Л.П.Р.В.	Л.И.Т.В.Я.К.		
И.М.У.Л.Р.	Л.И.Т.В.Я.К.		
И.М.О.Н.И.Р.	Ф.Р.Я.Д.К.И.Н.		
У.Т.В.	С.И.В.Я.К.		

A1Г062.020

КАРКАС

Л.И.Т.	Л.И.С.Т.	Л.И.С.Т.О.В.
И	7	4

САНТЕХНИПРОЕКТ

Формат	Зона	Поз.	Обозначение	Наименование	кол.	Примечание
БЧ	12		A1Г062.028	Полотно		
				Лист 2ГОСТ19903-74		
				ОК3608ГОСТ16523-89		
				860-2 x 1560-3	1	21кг
			A1Г062.020-01			
			ДЕТАЛИ			
A4	3		A1Г062.023	Полка	2	
	4		-01	Полка	2	
АК	5		A1Г062.024	Полка	2	
	6		-01	Полка	2	
A4	7		A1Г062.025	Поперечина	1	
	8		-01	Поперечина	2	
	9		-02	Поперечина	2	
A4	10		A1Г062.026	Поперечина	2	
БЧ	11		A1Г062.027	Стойка		
				Уголок ^{45x45x4ГОСТ8509-86}		
				Ст.3ГОСТ535-88		
				С=968-2	4	2,6 кг
БЧ	12		A1Г062.028	Полотно		
				Лист 2ГОСТ19903-74		
				ОК3608ГОСТ16523-89		
				860-2 x 1560-3	1	21кг
			A1Г062.020-02			
			ДЕТАЛИ			
A4	3		A1Г062.023	Полка	2	

ИНВ. ПОС. А. ПОС. И ДАТЯ ВЗЯТ. ИМЯ И НАЗВЕ. ПОС. И ДАТЯ

ИМ. ЛИСТ	И. ДОКУМ.	ПОДП.	ДАТЯ
Л.И.Т.	Л.И.С.Т.	Л.И.С.Т.О.В.	
И	7	4	

A1Г062.020

АНСТ

2

Серия 5.904-65 Выпуск 3

Формат	Зона	Поз.	Обозначение	Наименование	кол.	Примечание
A4	4		A1Г062.023-02	Полка	2	
A4	5		A1Г062.024	Полка	2	
	6		-02	Полка	2	
A4	7		A1Г062.025-03	Поперечина	1	
	8		-01	Поперечина	2	
	9		-02	Поперечина	2	
A4	10		A1Г062.026	Поперечина	2	
БЧ	11		A1Г062.027	Стойка		
				Уголок ^{45x45x4ГОСТ8509-86}		
				Ст.3ГОСТ535-88		
				С=968-2	4	2,6кг
БЧ	12		A1Г062.029	Полотно		
				Лист 2ГОСТ19903-74		
				ОК3608ГОСТ16523-89		
				860-2 x 1960-3	1	26,4кг
			A1Г062.020-03			
			ДЕТАЛИ			
A4	3		A1Г062.023-03	Полка	2	
	4		-02	Полка	2	
A4	5		A1Г062.024-03	Полка	2	
	6		-02	Полка	2	
A4	7		A1Г062.025-03	Поперечина	1	
	8		-04	Поперечина	2	
	9		-05	Поперечина	2	
A4	10		A1Г062.026-01	Поперечина	2	

ИНВ. ПОС. А. ПОС. И ДАТЯ ВЗЯТ. ИМЯ И НАЗВЕ. ПОС. И ДАТЯ

ИМ. ЛИСТ	И. ДОКУМ.	ПОДП.	ДАТЯ
Л.И.Т.	Л.И.С.Т.	Л.И.С.Т.О.В.	
И	3		

A1Г062.020

АНСТ

3

Формат	Зона	Поз.	Обозначение	Наименование	кол.	Примечание
БЧ	11		A1Г062.031	Стойка		
				Уголок ^{45x45x4ГОСТ8509-86}		
				Ст.3ГОСТ535-88		
				С=1150-2	4	3,14 кг
БЧ	12		A1Г062.032	Полотно		
				Лист 2ГОСТ19903-74		
				ОК3608ГОСТ16523-89		
				1060-2 x 1960-3	1	32,5кг
A4	13		A1Г062.026-02	Поперечина	1	

ИНВ. ПОС. А. ПОС. И ДАТЯ ВЗЯТ. ИМЯ И НАЗВЕ. ПОС. И ДАТЯ

ИМ. ЛИСТ	И. ДОКУМ.	ПОДП.	ДАТЯ
Л.И.Т.	Л.И.С.Т.	Л.И.С.Т.О.В.	
И	4		

A1Г062.020

АНСТ

4

Рис. 1

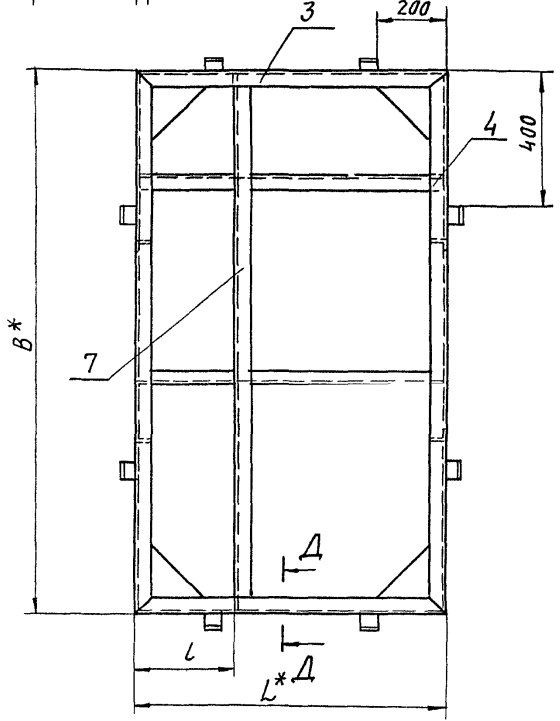
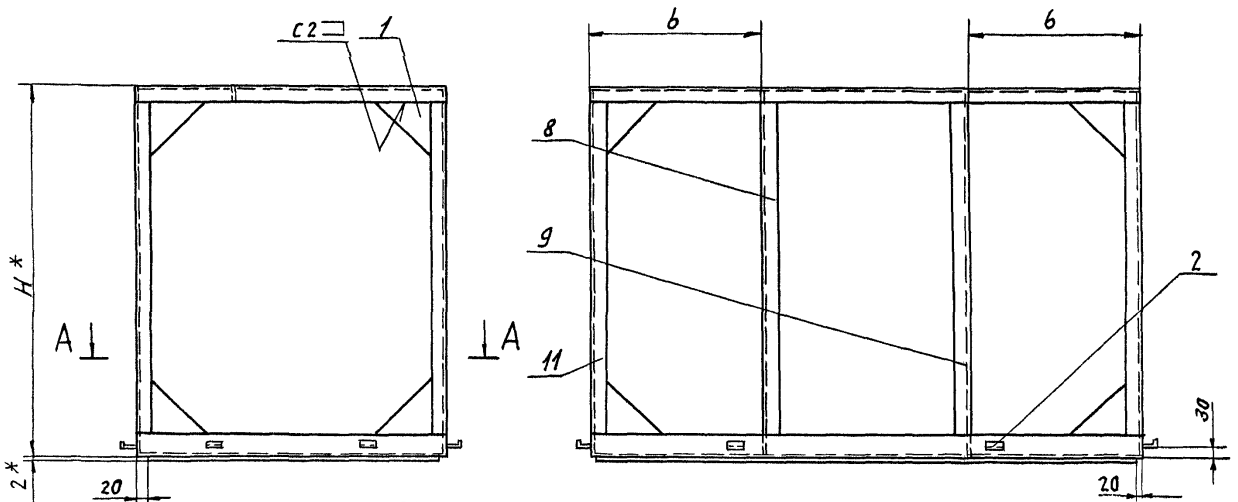
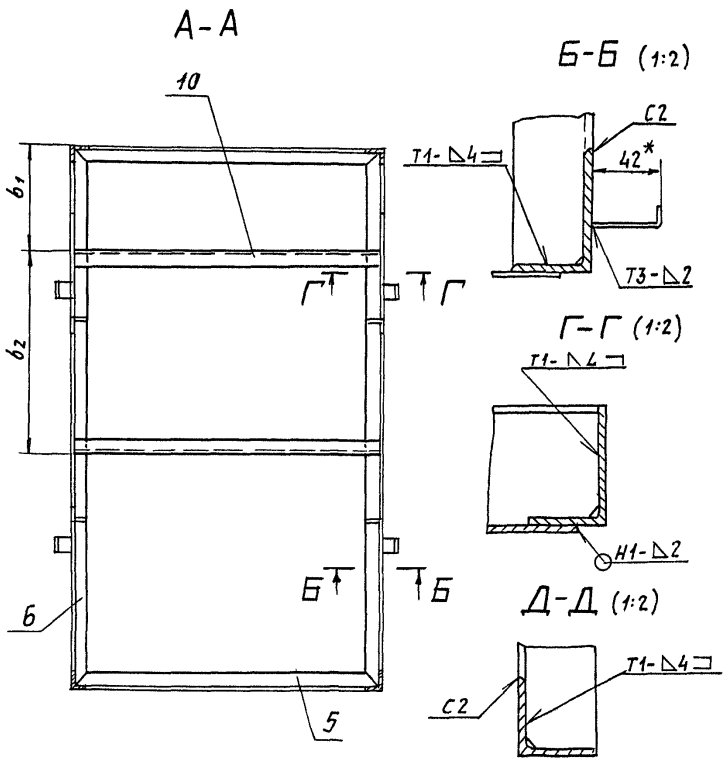
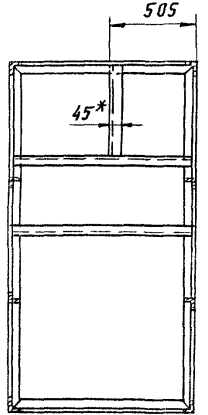


Рис. 2

ОСТАЛЬНОЕ СМ. РИС. 1
А-А (1:20)



ОБОЗНАЧЕНИЕ	Рис.	РАЗМЕРЫ, ММ						МАССА, КГ
		L*	L	B*	b	b ₁	b ₂	
А1Г 062.020								
-01	1	900	285	1600	500	300	610	97,27
-02						500	560	109,33
-03	2	1100	405	2000	650	558	440	125,66

1.* РАЗМЕРЫ ДЛЯ СПРАВОК.
2. ± $\frac{L_2}{Z}$.
3. СВАРНЫЕ ШВЫ ПО ГОСТ 5264-80.

Серия 5.904-65 Выпуск 3

Исполнитель: Лопов. И.А. Исполнитель: Вятт. И.В. Исполнитель: Илиз. М.А. Исполнитель: Попл. Н.А. Исполнитель: Давл. А.А.

ИЗДАНИЕ				ЛИСТ			
№	ИЗМ.	ДАТА	ПОЯС.	№	ИЗМ.	ДАТА	ПОЯС.

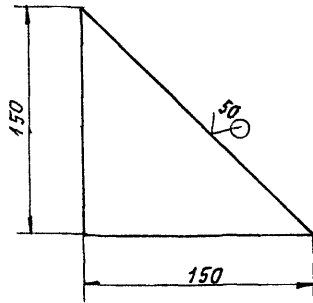
КАРКАС

Лист	Масса	Масшт.
И	СМ.	—
Лист	Листов	1

САНТЕХНИИПРОЕКТ

А1Г062.021

(✓) 50



Пределные отклонения размеров: $h14$

А1Г062.021

Косынка

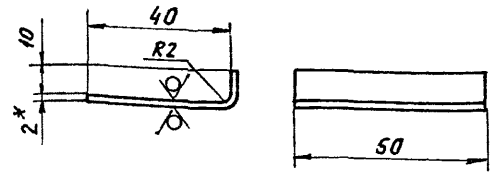
Лист 4 ГОСТ 19903-74
Стр 3 ГОСТ 14657-89

Лист	Масса	Листов
И		1
САНТЕХНИПРОЕКТ		

ФОРМАТ А4

А1Г062.022

(✓) 50



1. * РАЗМЕР ДЛЯ СПРАВОК
2. $h14; \pm \frac{t_2}{2}$

А1Г062.022

Упор

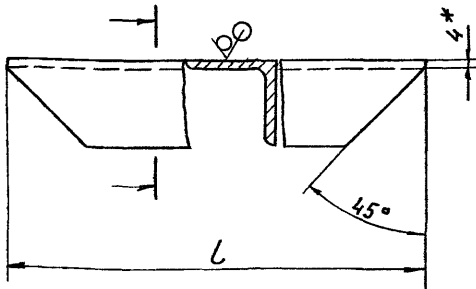
Лист 2 ГОСТ 19903-74
Стр 3 ГОСТ 16523-89

Лист	Масса	Листов
И	0,04	1
САНТЕХНИПРОЕКТ		

ФОРМАТ А4

А1Г062.023

(✓) 50



Обозначение	L, мм	Масса, кг
А1Г062.023	892	2,39
-01	1592	4,31
-02	1992	5,39
-03	1092	2,94

1. * РАЗМЕР ДЛЯ СПРАВОК.
2. $h14; \pm \frac{t_2}{2}$

А1Г062.023

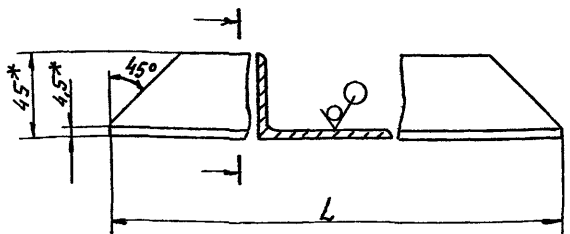
Полка

Угол 45x4 ГОСТ 8509-86
Стр 3 ГОСТ 535-88

Лист	Масса	Листов
И	СМ. ТАБЛ.	-
САНТЕХНИПРОЕКТ		

А1Г062.024

(✓) 50



Обозначение	L, мм	Масса, кг
А1Г062.024	890	3,49
-01	1590	6,28
-02	1990	7,87
-03	1090	4,29

1. * РАЗМЕРЫ ДЛЯ СПРАВОК.
2. $h14; \pm \frac{t_2}{2}$

А1Г062.024

Полка

Угол 70x45x45 ГОСТ 8510-86
Стр 3 ГОСТ 535-88

Лист	Масса	Листов
И	СМ. ТАБЛ.	-
САНТЕХНИПРОЕКТ		

Серия 5.904-65 Выпуск 3

САМПОДА. ПОДП. НА ГЛАВ. ВЗАП. НИИИ. ИИИ. КУЗНЕВ. ПОДП. НА ГЛАВ.

ФОРМАТ	ЗОНА	Лист	ОБОЗНАЧЕНИЕ	НАИМЕНОВАНИЕ	КОЛ.	ПРИМЕЧАНИЕ
				ДОКУМЕНТАЦИЯ		
A2			A1Г062.030СБ	СБОРОЧНЫЙ ЧЕРТЕЖ		
				ДЕТАЛИ		
A4	1		A1Г062.033	ПЛАНКА	2	
			ПЕРЕМЕННЫЕ ДАННЫЕ ДЛЯ ИСПОЛНЕНИЙ			
			A1Г062.030			
			СБОРОЧНЫЕ ЕДИНИЦЫ			
A4	2		A1Г062.040	ФЛАНЕЦ	2	
			ДЕТАЛИ			
A4	3		A1Г062.033-01	ПЛАНКА	1	
	4		-02	ПЛАНКА	1	
A4	5		A1Г062.034	СТЕНКА	1	
	6		-01	СТЕНКА	1	
A4	7		A1Г062.035	ДНИЩЕ	1	
A4	8		A1Г062.036	СТЕНКА	1	
A4	9		A1Г062.037	БОКОВИНА	1	
	10		-01	БОКОВИНА	1	

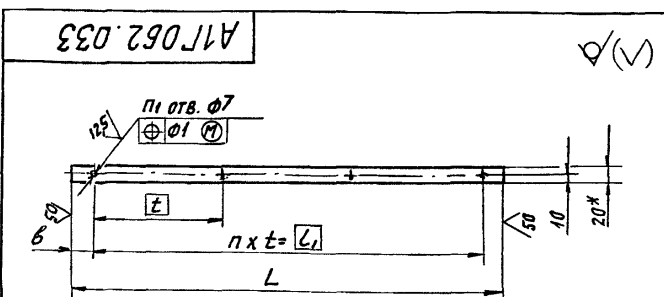
Исполнитель: Попова И.А. Взам. Инв. № Инв. № ДЗБ. Попова И.А.

Изм.	Лист	И докум.	Подп.	Дата	A1Г062.030		
Разраб.	Кониссаров				Лист	Листов	
Пров.	Литвяк				1	2	
Нач. гр.	Литвяк				КОРБЕ РАЗДАТОЧНЫЙ		
Н. контр.	Фрядкин				САНТЕХНИПРОЕКТ		
УТВ.	Сливяк				ФОРМАТ: А4		

ФОРМАТ	ЗОНА	Лист	ОБОЗНАЧЕНИЕ	НАИМЕНОВАНИЕ	КОЛ.	ПРИМЕЧАНИЕ
				СТАНДАРТНЫЕ ИЗДЕЛИЯ		
		11		БОЛТ М6-6g x 25.36 ГОСТ 7798-70	5	
			A1Г062.030-01			
			СБОРОЧНЫЕ ЕДИНИЦЫ			
A4	2		A1Г.062.040-01	ФЛАНЕЦ	2	
			ДЕТАЛИ			
A4	3		A1Г062.033-03	ПЛАНКА	1	
	4		-04	ПЛАНКА	1	
A4	5		A1Г062.034-02	СТЕНКА	1	
	6		-03	СТЕНКА	1	
A4	7		A1Г062.035-01	ДНИЩЕ	1	
A4	8		A1Г062.036-01	СТЕНКА	1	
A4	9		A1Г062.037-02	БОКОВИНА	1	
	10		-03	БОКОВИНА	1	
			СТАНДАРТНЫЕ ИЗДЕЛИЯ			
		11		БОЛТ М6-6g x 25.36 ГОСТ 7798-70	6	

Исполнитель: Попова И.А. Взам. Инв. № Инв. № ДЗБ. Попова И.А.

Изм.	Лист	И докум.	Подп.	Дата	A1Г062.030		
Разраб.	Кониссаров				Лист	Листов	
Пров.	Литвяк				1	2	
Нач. гр.	Литвяк				КОРБЕ РАЗДАТОЧНЫЙ		
Н. контр.	Фрядкин				САНТЕХНИПРОЕКТ		
УТВ.	Сливяк				ФОРМАТ: А4		

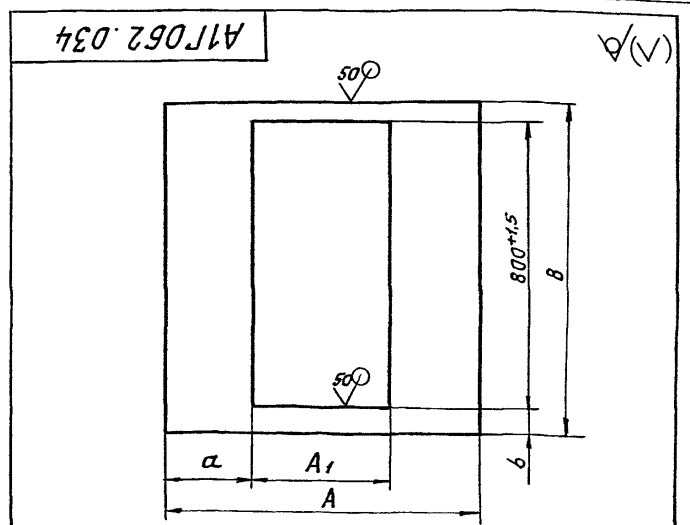


ОБОЗНАЧЕНИЕ	РАЗМЕРЫ, мм				КОЛ - БО		МАССА, кг
	L	Li	b	t	p	pi	
A1Г062.033	600	540	30	180	3	4	0,38
-01	885	800	42,5	200	4	5	0,56
-02	880		40		0,55		
-03	1260	1000	130	220	5	6	0,8
-04		1100	80				

- * РАЗМЕР ДЛЯ СПРАВКИ
- $h_{14} \pm \frac{t_2}{2}$

A1Г062.033				Лист	Листов	1
ПЛАНКА				Масса	0,38	кг
Полоса				4x20 ГОСТ 103-76	Ст. 3 ГОСТ 535-88	
				САНТЕХНИПРОЕКТ		

Серия 5.905-65 Выпуск 3



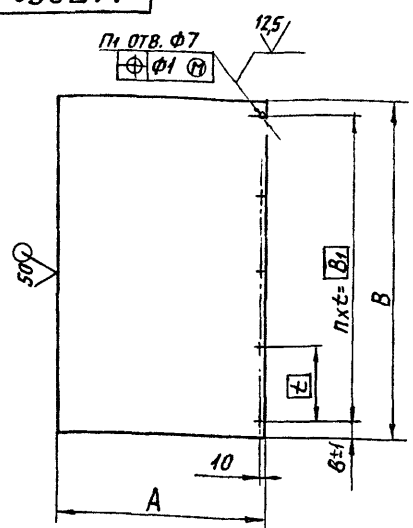
ОБОЗНАЧЕНИЕ	РАЗМЕРЫ, мм					МАССА, кг
	A	A1	a	B	b	
A1Г062.034	885	400	242,5	900	50	4,49
-01	496	600	48	885	42,5	1,11
-02	1260		330	900	50	6,17
-03	696	48	1260	230	3,74	

НЕУКАЗАННЫЕ ПРЕДЕЛЬНЫЕ ОТКЛОНЕНИЯ РАЗМЕРОВ: $h_{14}; h_{14} \pm \frac{t_2}{2}$

A1Г062.034						Лист	Листов	1
СТЕНКА						Масса	4,49	кг
Полоса						1,2 ГОСТ 19903-74	ОК 3609 ГОСТ 16523-89	
						САНТЕХНИПРОЕКТ		

Исполнитель: Попова И.А. Взам. Инв. № Инв. № ДЗБ. Попова И.А.

А1Г062.035



Обозначение	Размеры, мм						Кол-во		Масса, кг
	A	B	B ₁	B ₂	z	п	п ₁		
А1Г062.035	548	886	800	42,5	200	4	5	4,57	
-01	748	1260	1100	80	220	5	6	8,88	

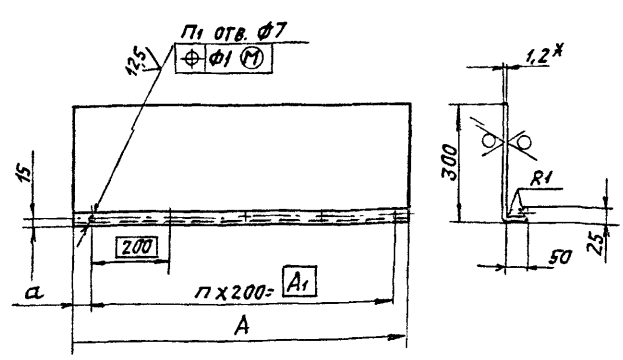
Неуказанные предельные отклонения размеров: h14, ± $\frac{t_z}{2}$

А1Г062.035

ИЗМ.	ИСП.	ДОКУМ.	ПОДП.	ДАТА	АНТ.	МАССА	ИАСШТ.
ИЗМ.	ИСП.	ДОКУМ.	ПОДП.	ДАТА	И	СМ.	ТАБЛ.
ДНЦЕ					АНСТ	АНСТОВ 1	
Лист 1.2 ГОСТ 19903-74					САНТЕХНИИПРОЕКТ		
Лист 0К3608 ГОСТ 16523-89					САНТЕХНИИПРОЕКТ		

ФОРМАТ А4

А1Г062.036



Обозначение	Размеры, мм			Кол-во		Масса, кг
	A	A ₁	a	п	п ₁	
А1Г062.036	885	800	42,5	4	5	3,13
-01	1260	1000	130	5	6	4,46

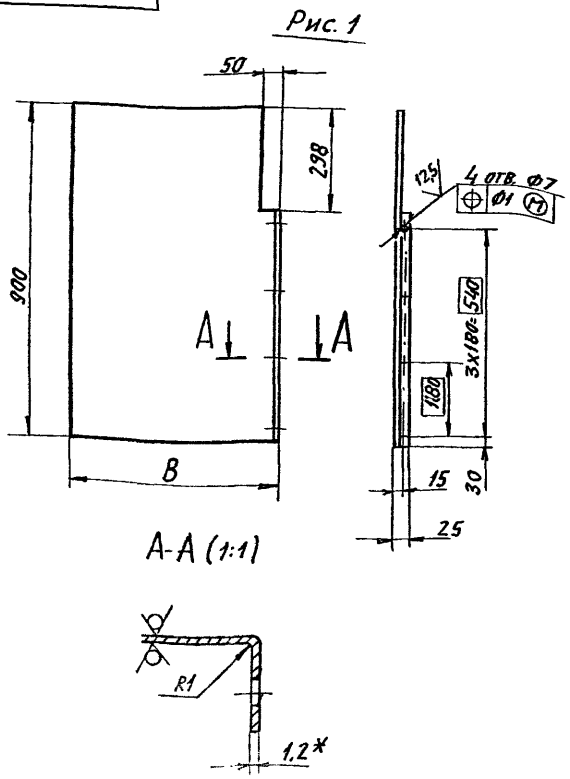
1.* Размер для справок
2. h14, ± $\frac{t_z}{2}$

А1Г062.036

ИЗМ.	ИСП.	ДОКУМ.	ПОДП.	ДАТА	АНТ.	МАССА	ИАСШТ.
ИЗМ.	ИСП.	ДОКУМ.	ПОДП.	ДАТА	И	СМ.	ТАБЛ.
СТЕНКА					АНСТ	АНСТОВ 1	
Лист 1.2 ГОСТ 19903-74					САНТЕХНИИПРОЕКТ		
Лист 0К3608 ГОСТ 16523-89					САНТЕХНИИПРОЕКТ		

ФОРМАТ А4

А1Г062.037



А-А (1:1)

РИС.2
ОСТАЛЬНОЕ СМ. РИС.1

Обозначение	Рис.	B, мм	Масса, кг
А1Г062.037	1	550	4,67
-01	2		
-02	1	750	6,36
-03	2		

1.* Размер для справок.
2. h14, ± $\frac{t_z}{2}$.

А1Г062.037

ИЗМ.	ИСП.	ДОКУМ.	ПОДП.	ДАТА	АНТ.	МАССА	ИАСШТ.
ИЗМ.	ИСП.	ДОКУМ.	ПОДП.	ДАТА	И	СМ.	ТАБЛ.
БОКОВИНА					АНСТ	АНСТОВ 1	
Лист 1.2 ГОСТ 19903-74					САНТЕХНИИПРОЕКТ		
Лист 0К3608 ГОСТ 16523-89					САНТЕХНИИПРОЕКТ		

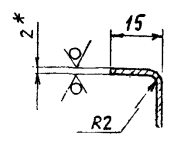
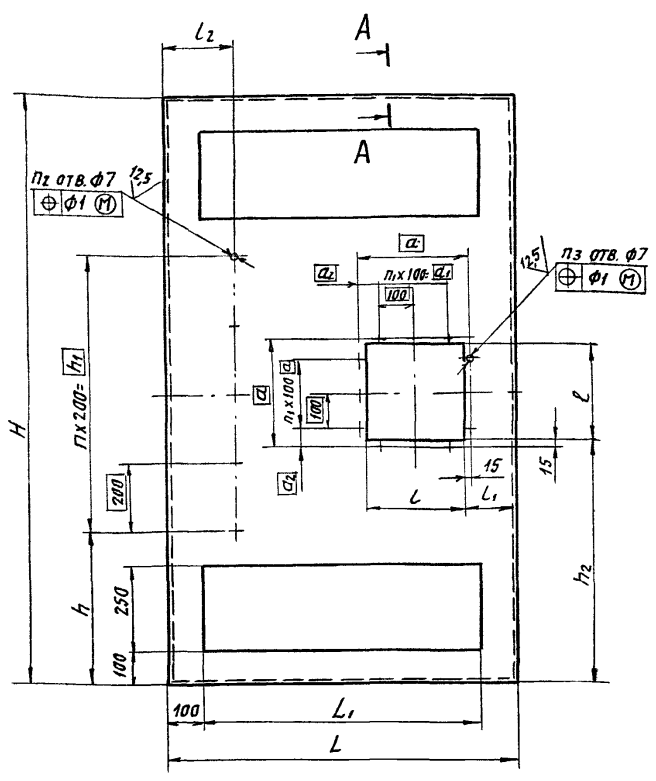
ФОРМАТ А3

Серия 5.905-65 Выпуск 3

ИЗМ. ИСП. ДОКУМ. ПОДП. ДАТА

490290114

A-A (1:1)



ОБОЗНАЧЕНИЕ	РАЗМЕРЫ, ММ								
	L	L ₁	L	L ₁	L ₂	H	h	h ₁	h ₂
А1Г062.064	1000	800	280	150	200	1700	450	800	710
-01							550	1000	
-02	1200	1000	350	161	319	2100	650	800	875
-03							550	1000	

ОБОЗНАЧЕНИЕ	РАЗМЕРЫ, ММ			КОЛ-ВО			МАССА, КГ	
	α	α ₁	α ₂	π	π ₁	π ₂		π ₃
А1Г062.064	310	200	55	4	2	5	12	25,92
-01				5		6		32,22
-02	380	300	40	4	3	5	18	29,84
-03				5		6		

- 1. * РАЗМЕР ДЛЯ СПРАВКИ
- 2. H14; h14; ± $\frac{t_2}{2}$.

ИЗМ. ПОС. 1. ДИ. С. С. ДИТА ВЗЯМ. ИЛИ. ИЛИ. ИЛИ. ИЛИ. ИЛИ. ПОДП. И. ДИТА

А1Г062.064				Лист	Масса	Листов
Изм.	Лист	И.Д.К.У.М.	Подп.	Дата	Крышка	1
Разр.	Контр.	С.Р.О.В.	С.Р.О.В.	С.Р.О.В.	И	1
Пров.	Контр.	С.Р.О.В.	С.Р.О.В.	С.Р.О.В.	И	1
И.Г.Р.	Контр.	С.Р.О.В.	С.Р.О.В.	С.Р.О.В.	И	1
И.Контр.	Контр.	С.Р.О.В.	С.Р.О.В.	С.Р.О.В.	И	1
				Лист 2 ГОСТ 19903-74	САНТЕХНИПРОЕКТ	
				ИЗМЕН. ПОС. 1. ДИ. С. С. ДИТА	ФОРМАТ А3	

Серия 5, 9025-85 Выпуск 3

Формат	Зона	Поз.	Обозначение	Наименование	Кол.	Примечание
				Документация		
				Сборочный чертеж		
				Детали		
А4			А1Г062.040	Сборочный чертеж		
				Детали		
Б4	1		А1Г062.041	Полка Уголок 40x40x3 ГОСТ 8509-86 Ст 3 ГОСТ 535-89 L=840-2	2	1,55 кг
Переменные данные для исполнений						
				А1Г062.030		
				Детали		
Б4	2		А1Г062.042	Полка Уголок 40x40x3 ГОСТ 8509-86 Ст 3 ГОСТ 535-89 L=400-2	2	0,74 кг
				А1Г062.030-01		
				Детали		

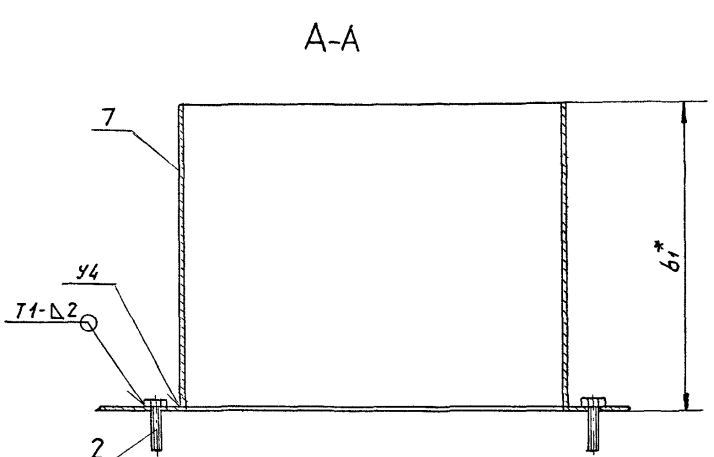
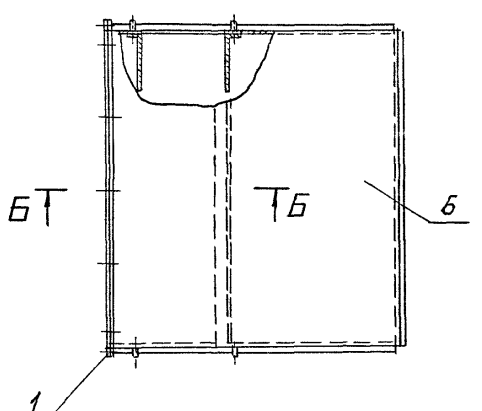
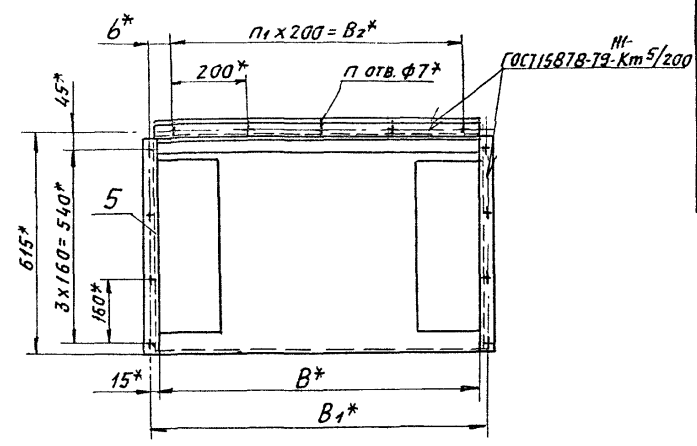
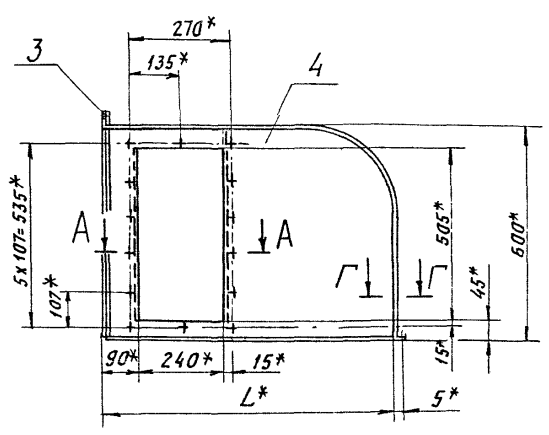
А1Г062.040				Лист	Масса	Листов
Изм.	Лист	И.Д.К.У.М.	Подп.	Дата	Фланец	2
Разр.	Контр.	С.Р.О.В.	С.Р.О.В.	С.Р.О.В.	И	1
Пров.	Контр.	С.Р.О.В.	С.Р.О.В.	С.Р.О.В.	И	1
И.Г.Р.	Контр.	С.Р.О.В.	С.Р.О.В.	С.Р.О.В.	И	1
И.Контр.	Контр.	С.Р.О.В.	С.Р.О.В.	С.Р.О.В.	И	1
				Лист 1	САНТЕХНИПРОЕКТ	
				ИЗМЕН. ПОС. 1. ДИ. С. С. ДИТА	ФОРМАТ А3	

ИЗМ. ПОС. 1. ДИ. С. С. ДИТА ВЗЯМ. ИЛИ. ИЛИ. ИЛИ. ИЛИ. ИЛИ. ПОДП. И. ДИТА

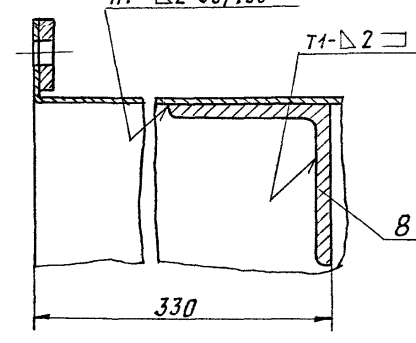
Формат	Зона	Поз.	Обозначение	Наименование	Кол.	Примечание
				Полка		
				Уголок 40x40x3 ГОСТ 8509-86		
				Ст 3 ГОСТ 535-89		
				L=600-2	2	1,1 кг
				Детали		
				А1Г062.030-01		
				Детали		
				А1Г062.040		
				Детали		

А1Г062.040				Лист	Масса	Листов
Изм.	Лист	И.Д.К.У.М.	Подп.	Дата	Фланец	2
Разр.	Контр.	С.Р.О.В.	С.Р.О.В.	С.Р.О.В.	И	1
Пров.	Контр.	С.Р.О.В.	С.Р.О.В.	С.Р.О.В.	И	1
И.Г.Р.	Контр.	С.Р.О.В.	С.Р.О.В.	С.Р.О.В.	И	1
И.Контр.	Контр.	С.Р.О.В.	С.Р.О.В.	С.Р.О.В.	И	1
				Лист 2	САНТЕХНИПРОЕКТ	
				ИЗМЕН. ПОС. 1. ДИ. С. С. ДИТА	ФОРМАТ А3	

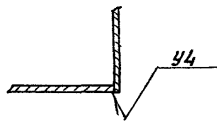
А1Г062.050 СБ



Б-Б (1:1)
H1-Δ2-50/150



Г-Г (1:1)



Обозначение	Размеры, мм						кол-во		Масса, кг
	L*	B*	B1*	B2*	b*	b1*	п	п1	
А1Г062.050						170			27,27
-01	800	885	715	800	57,5	115	13	4	26,20
-02						40			24,62
-03		1260	1290	1900	145		14	5	30,85
-04	880	885	715	800	57,5	115	13	4	29,74
-05		1260	1290	1000	145	40	14	5	34,71

1* Размеры для справок

2. ± 1/2.

3. Сварные швы по ГОСТ 5264-80, кроме указанного на чертеже.

Серия 5.905-65 Выпуск 3

ИЗДАНИЕ 1985 г. Лист 1 из 1

А1Г062.050 СБ

Кожух

Исполнитель	Проверен	Специалист	Инженер	Конструктор
Лист	Листов	1		
САХТЕХНИИПРОСЕК				

Формат Зона Лист	Обозначение	Наименование	кол.	Примечание
		Документация		
A2	A1Г062.060С6	Сборочный чертеж		
		Детали		
БУ 1	A1Г062.061	Стяжка Полоса 4х40ГОСТ103-76 Ст.3ГОСТ535-88 L=180-2	2	0,23кг
		Стандартные изделия		
	2	Гайка М10-БН.4 ГОСТ5915-70	4	
		Переменные данные для исполнений		
		A1Г062.060		
		Детали		
БУ 3	A1Г062.062	Пруток Круг 6ГОСТ2590-88 Ст.3ГОСТ535-88 L=270-1	14	0,06кг
A1Г062.060				
Изм. Лист		Докум.	Подп.	Дата
Пров.		Литвак		
Исх. гр.		Литвак		
И. контр.		Фрайкин		
УТВ.		Сливяк		
			Лист	Лист
			1	5
			СЯТЕХНИПРОЕКТ	
формат А4				

Формат Зона Лист	Обозначение	Наименование	кол.	Примечание
БУ 4	A1Г062.063	Пруток Круг 6ГОСТ2590-88 Ст.3ГОСТ535-88 L=820-2	4	0,18кг
A4 5	A1Г062.064	Крышка	1	
A4 6	A1Г062.065	Поперечина	2	
		Стандартные изделия		
	7	Болт М6-6 _г x 25.36 ГОСТ 7798-70	12	
		A1Г062.060-01		
		Детали		
БУ 3	A1Г062.062	Пруток Круг 6ГОСТ2590-88 Ст.3ГОСТ535-88 L=270-1	14	0,06 кг
БУ 4	A1Г062.063	Пруток Круг 6ГОСТ2590-88 Ст.3ГОСТ535-88 L=820-2	4	0,18кг
A4 5	A1Г062.064	Крышка	1	
A4 6	A1Г062.065-01	Поперечина	2	
A1Г062.060				
Изм. Лист		Докум.	Подп.	Дата
			Лист	Лист
				2
формат А4				

Формат Зона Лист	Обозначение	Наименование	кол.	Примечание
		Стандартные изделия		
	7	Болт М6-6 _г x 25.36 ГОСТ 7798-70	12	
		A1Г062.060-02		
		Детали		
БУ 3	A1Г062.062	Пруток Круг 6ГОСТ2590-88 Ст.3ГОСТ535-88 L=270-2	14	0,06кг
БУ 4	A1Г062.063	Пруток Круг 6ГОСТ2590-88 Ст.3ГОСТ535-88 L=820-2	4	0,18кг
A4 5	A1Г062.064	Крышка	1	
A4 6	A1Г062.065-02	Поперечина	2	
		Стандартные изделия		
	7	Болт М6-6 _г x 25.36 ГОСТ 7798-70	12	
		A1Г062.060-03		
		Детали		
A1Г062.060				
			Лист	Лист
				3

Формат Зона Лист	Обозначение	Наименование	кол.	Примечание
БУ 3	A1Г062.062	Пруток Круг 6ГОСТ2590-88 Ст.3ГОСТ535-88 L=270-1	14	0,06 кг
БУ 4	A1Г062.063	Пруток Круг 6ГОСТ2590-88 Ст.3ГОСТ535-88 L=820-2	4	0,18кг
A4 5	A1Г062.064-01	Крышка	1	
A4 6	A1Г062.065-03	Поперечина	2	
		Стандартные изделия		
	7	Болт М6-6 _г x 25.36 ГОСТ 7798-70	12	
		A1Г062.060-04		
		Детали		
БУ 3	A1Г062.062	Пруток Круг 6ГОСТ2590-88 Ст.3ГОСТ535-88 L=270-1	18	0,06кг
БУ 4	A1Г062.066	Пруток Круг 6ГОСТ2590-88 Ст.3ГОСТ535-88 L=1000-2	4	0,25кг
A4 5	A1Г062.064-02	Крышка	1	
A4 6	A1Г062.065-01	Поперечина	2	
A1Г062.060				
			Лист	Лист
				4

Серия 5.905-65 Выпуск 3

Изм. Лист Док. Подп. Дата

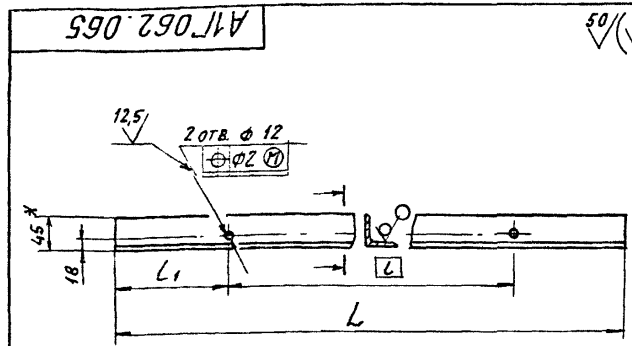
Код	Обозначение	Наименование	Кол.	Примечание
		Стандартные изделия		
7		Болт М6-Б _д x 25.36 ГОСТ 7798-70	16	
	А1Г062.060-05			
	ДЕТАЛИ			
БУ 3	А1Г062.062	Пруток Круг 6 ГОСТ 2590-88 Ст3 ГОСТ 535-88 E-270-1	18	0,06 кг
БУ 4	А1Г062.066	Пруток Круг 6 ГОСТ 2590-88 Ст3 ГОСТ 535-88 E-1020-2	4	0,25 кг
А4	5	А1Г062.064-03	1	Крышка
А4	6	А1Г062.065-03	2	Поперечина
		Стандартные изделия		
7		Болт М6-Б _д x 25.36 ГОСТ 7798-70	16	

Изв. по л. 1, 2, 3, 4, 5, 6, 7, 8, 9, 10, 11, 12, 13, 14, 15, 16, 17, 18, 19, 20, 21, 22, 23, 24, 25, 26, 27, 28, 29, 30, 31, 32, 33, 34, 35, 36, 37, 38, 39, 40, 41, 42, 43, 44, 45, 46, 47, 48, 49, 50, 51, 52, 53, 54, 55, 56, 57, 58, 59, 60, 61, 62, 63, 64, 65, 66, 67, 68, 69, 70, 71, 72, 73, 74, 75, 76, 77, 78, 79, 80, 81, 82, 83, 84, 85, 86, 87, 88, 89, 90, 91, 92, 93, 94, 95, 96, 97, 98, 99, 100, 101, 102, 103, 104, 105, 106, 107, 108, 109, 110, 111, 112, 113, 114, 115, 116, 117, 118, 119, 120, 121, 122, 123, 124, 125, 126, 127, 128, 129, 130, 131, 132, 133, 134, 135, 136, 137, 138, 139, 140, 141, 142, 143, 144, 145, 146, 147, 148, 149, 150, 151, 152, 153, 154, 155, 156, 157, 158, 159, 160, 161, 162, 163, 164, 165, 166, 167, 168, 169, 170, 171, 172, 173, 174, 175, 176, 177, 178, 179, 180, 181, 182, 183, 184, 185, 186, 187, 188, 189, 190, 191, 192, 193, 194, 195, 196, 197, 198, 199, 200, 201, 202, 203, 204, 205, 206, 207, 208, 209, 210, 211, 212, 213, 214, 215, 216, 217, 218, 219, 220, 221, 222, 223, 224, 225, 226, 227, 228, 229, 230, 231, 232, 233, 234, 235, 236, 237, 238, 239, 240, 241, 242, 243, 244, 245, 246, 247, 248, 249, 250, 251, 252, 253, 254, 255, 256, 257, 258, 259, 260, 261, 262, 263, 264, 265, 266, 267, 268, 269, 270, 271, 272, 273, 274, 275, 276, 277, 278, 279, 280, 281, 282, 283, 284, 285, 286, 287, 288, 289, 290, 291, 292, 293, 294, 295, 296, 297, 298, 299, 300, 301, 302, 303, 304, 305, 306, 307, 308, 309, 310, 311, 312, 313, 314, 315, 316, 317, 318, 319, 320, 321, 322, 323, 324, 325, 326, 327, 328, 329, 330, 331, 332, 333, 334, 335, 336, 337, 338, 339, 340, 341, 342, 343, 344, 345, 346, 347, 348, 349, 350, 351, 352, 353, 354, 355, 356, 357, 358, 359, 360, 361, 362, 363, 364, 365, 366, 367, 368, 369, 370, 371, 372, 373, 374, 375, 376, 377, 378, 379, 380, 381, 382, 383, 384, 385, 386, 387, 388, 389, 390, 391, 392, 393, 394, 395, 396, 397, 398, 399, 400, 401, 402, 403, 404, 405, 406, 407, 408, 409, 410, 411, 412, 413, 414, 415, 416, 417, 418, 419, 420, 421, 422, 423, 424, 425, 426, 427, 428, 429, 430, 431, 432, 433, 434, 435, 436, 437, 438, 439, 440, 441, 442, 443, 444, 445, 446, 447, 448, 449, 450, 451, 452, 453, 454, 455, 456, 457, 458, 459, 460, 461, 462, 463, 464, 465, 466, 467, 468, 469, 470, 471, 472, 473, 474, 475, 476, 477, 478, 479, 480, 481, 482, 483, 484, 485, 486, 487, 488, 489, 490, 491, 492, 493, 494, 495, 496, 497, 498, 499, 500, 501, 502, 503, 504, 505, 506, 507, 508, 509, 510, 511, 512, 513, 514, 515, 516, 517, 518, 519, 520, 521, 522, 523, 524, 525, 526, 527, 528, 529, 530, 531, 532, 533, 534, 535, 536, 537, 538, 539, 540, 541, 542, 543, 544, 545, 546, 547, 548, 549, 550, 551, 552, 553, 554, 555, 556, 557, 558, 559, 560, 561, 562, 563, 564, 565, 566, 567, 568, 569, 570, 571, 572, 573, 574, 575, 576, 577, 578, 579, 580, 581, 582, 583, 584, 585, 586, 587, 588, 589, 590, 591, 592, 593, 594, 595, 596, 597, 598, 599, 600, 601, 602, 603, 604, 605, 606, 607, 608, 609, 610, 611, 612, 613, 614, 615, 616, 617, 618, 619, 620, 621, 622, 623, 624, 625, 626, 627, 628, 629, 630, 631, 632, 633, 634, 635, 636, 637, 638, 639, 640, 641, 642, 643, 644, 645, 646, 647, 648, 649, 650, 651, 652, 653, 654, 655, 656, 657, 658, 659, 660, 661, 662, 663, 664, 665, 666, 667, 668, 669, 670, 671, 672, 673, 674, 675, 676, 677, 678, 679, 680, 681, 682, 683, 684, 685, 686, 687, 688, 689, 690, 691, 692, 693, 694, 695, 696, 697, 698, 699, 700, 701, 702, 703, 704, 705, 706, 707, 708, 709, 710, 711, 712, 713, 714, 715, 716, 717, 718, 719, 720, 721, 722, 723, 724, 725, 726, 727, 728, 729, 730, 731, 732, 733, 734, 735, 736, 737, 738, 739, 740, 741, 742, 743, 744, 745, 746, 747, 748, 749, 750, 751, 752, 753, 754, 755, 756, 757, 758, 759, 760, 761, 762, 763, 764, 765, 766, 767, 768, 769, 770, 771, 772, 773, 774, 775, 776, 777, 778, 779, 780, 781, 782, 783, 784, 785, 786, 787, 788, 789, 790, 791, 792, 793, 794, 795, 796, 797, 798, 799, 800, 801, 802, 803, 804, 805, 806, 807, 808, 809, 810, 811, 812, 813, 814, 815, 816, 817, 818, 819, 820, 821, 822, 823, 824, 825, 826, 827, 828, 829, 830, 831, 832, 833, 834, 835, 836, 837, 838, 839, 840, 841, 842, 843, 844, 845, 846, 847, 848, 849, 850, 851, 852, 853, 854, 855, 856, 857, 858, 859, 860, 861, 862, 863, 864, 865, 866, 867, 868, 869, 870, 871, 872, 873, 874, 875, 876, 877, 878, 879, 880, 881, 882, 883, 884, 885, 886, 887, 888, 889, 890, 891, 892, 893, 894, 895, 896, 897, 898, 899, 900, 901, 902, 903, 904, 905, 906, 907, 908, 909, 910, 911, 912, 913, 914, 915, 916, 917, 918, 919, 920, 921, 922, 923, 924, 925, 926, 927, 928, 929, 930, 931, 932, 933, 934, 935, 936, 937, 938, 939, 940, 941, 942, 943, 944, 945, 946, 947, 948, 949, 950, 951, 952, 953, 954, 955, 956, 957, 958, 959, 960, 961, 962, 963, 964, 965, 966, 967, 968, 969, 970, 971, 972, 973, 974, 975, 976, 977, 978, 979, 980, 981, 982, 983, 984, 985, 986, 987, 988, 989, 990, 991, 992, 993, 994, 995, 996, 997, 998, 999, 1000

А1Г062.060

Лист 5

Формат А4



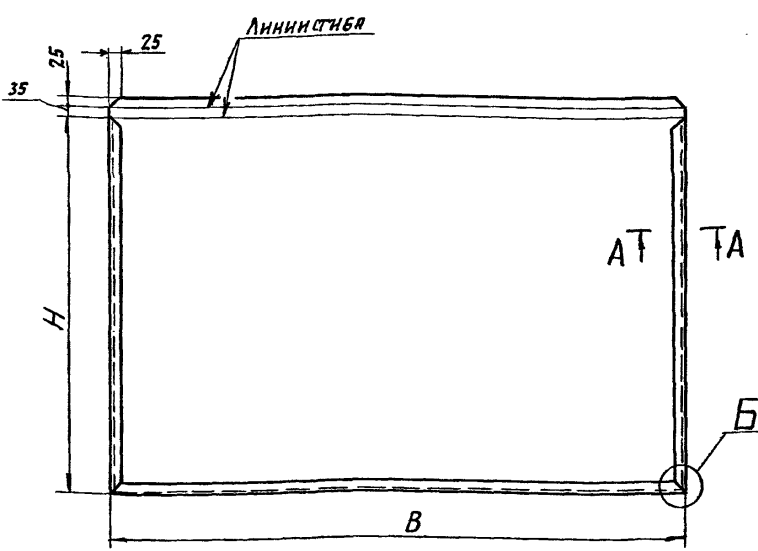
Обозначение	Размеры, мм			Масса, кг
	L	L	L1	
А1Г062.065		578	153,5	2,42
-01	885	703	91	
-02		828	28,5	
-03	1260	1203		

- * РАЗМЕР ДЛЯ СПРАВКИ
- $h 14; \pm \frac{t_2}{2}$

А1Г062.065

ИЗМ. Лист	И. ДОКУМ.	ПОДП.	ДАТА	А1Г062.065		
				Лист	Масса	Масшт.
РЗРЯБ	ЧЕБОКСАРОВА			И	СМ. ТАБЛ.	-
Пров.	КОНИСАРОВ			Лист	Листов	1
И. А. ГР.	ФРАЯКИН			Уголок 45x45x4 ГОСТ 8509-86 Ст.3 ГОСТ 535-88		
Г. А. СПЕЦ.	ПРАЯНСКИЙ			САНТЕХНИПРОЕКТ		
И. КОНТР.	ЛИТВАК			ФОРМАТ: А4		
УТВ.	СЛИВЯК					

А1Г062.072



Обозначение	Размеры, мм		Масса, кг
	B	H	
А1Г062.072	1600	1030	20,36
-01	2000	1210	24,98
-02		1210	28,74
-03	900	1030	12,70
-04	1100	1210	16,79

- * РАЗМЕР ДЛЯ СПРАВКИ
- $h 14; \pm \frac{t_2}{2}$
- СВАРНЫЕ ШВЫ ПО ГОСТ 5264-80

А1Г062.072

ИЗМ. Лист	И. ДОКУМ.	ПОДП.	ДАТА	А1Г062.072		
				Лист	Масса	Масшт.
РЗРЯБ	ЧЕБОКСАРОВА			И	СМ. ТАБЛ.	-
Пров.	КОНИСАРОВ			Лист	Листов	1
И. А. ГР.	ФРАЯКИН			Лист 1,2 ГОСТ 19903-74 ОК 3608 ГОСТ 16523-89		
Г. А. СПЕЦ.	ПРАЯНСКИЙ			САНТЕХНИПРОЕКТ		
И. КОНТР.	ЛИТВАК					
УТВ.	СЛИВЯК					

Серия 56.905-65 Выпуск 3

Изв. по л. 1, 2, 3, 4, 5, 6, 7, 8, 9, 10, 11, 12, 13, 14, 15, 16, 17, 18, 19, 20, 21, 22, 23, 24, 25, 26, 27, 28, 29, 30, 31, 32, 33, 34, 35, 36, 37, 38, 39, 40, 41, 42, 43, 44, 45, 46, 47, 48, 49, 50, 51, 52, 53, 54, 55, 56, 57, 58, 59, 60, 61, 62, 63, 64, 65, 66, 67, 68, 69, 70, 71, 72, 73, 74, 75, 76, 77, 78, 79, 80, 81, 82, 83, 84, 85, 86, 87, 88, 89, 90, 91, 92, 93, 94, 95, 96, 97, 98, 99, 100, 101, 102, 103, 104, 105, 106, 107, 108, 109, 110, 111, 112, 113, 114, 115, 116, 117, 118, 119, 120, 121, 122, 123, 124, 125, 126, 127, 128, 129, 130, 131, 132, 133, 134, 135, 136, 137, 138, 139, 140, 141, 142, 143, 144, 145, 146, 147, 148, 149, 150, 151, 152, 153, 154, 155, 156, 157, 158, 159, 160, 161, 162, 163, 164, 165, 166, 167, 168, 169, 170, 171, 172, 173, 174, 175, 176, 177, 178, 179, 180, 181, 182, 183, 184, 185, 186, 187, 188, 189, 190, 191, 192, 193, 194, 195, 196, 197, 198, 199, 200, 201, 202, 203, 204, 205, 206, 207, 208, 209, 210, 211, 212, 213, 214, 215, 216, 217, 218, 219, 220, 221, 222, 223, 224, 225, 226, 227, 228, 229, 230, 231, 232, 233, 234, 235, 236, 237, 238, 239, 240, 241, 242, 243, 244, 245, 246, 247, 248, 249, 250, 251, 252, 253, 254, 255, 256, 257, 258, 259, 260, 261, 262, 263, 264, 265, 266, 267, 268, 269, 270, 271, 272, 273, 274, 275, 276, 277, 278, 279, 280, 281, 282, 283, 284, 285, 286, 287, 288, 289, 290, 291, 292, 293, 294, 295, 296, 297, 298, 299, 300, 301, 302, 303, 304, 305, 306, 307, 308, 309, 310, 311, 312, 313, 314, 315, 316, 317, 318, 319, 320, 321, 322, 323, 324, 325, 326, 327, 328, 329, 330, 331, 332, 333, 334, 335, 336, 337, 338, 339, 340, 341, 342, 343, 344, 345, 346, 347, 348, 349, 350, 351, 352, 353, 354, 355, 356, 357, 358, 359, 360, 361, 362, 363, 364, 365, 366, 367, 368, 369, 370, 371, 372, 373, 374, 375, 376, 377, 378, 379, 380, 381, 382, 383, 384, 385, 386, 387, 388, 389, 390, 391, 392, 393, 394, 395, 396, 397, 398, 399, 400, 401, 402, 403, 404, 405, 406, 407, 408, 409, 410, 411, 412, 413, 414, 415, 416, 417, 418, 419, 420, 421, 422, 423, 424, 425, 426, 427, 428, 429, 430, 431, 432, 433, 434, 435, 436, 437, 438, 439, 440, 441, 442, 443, 444, 445, 446, 447, 448, 449, 450, 451, 452, 453, 454, 455, 456, 457, 458, 459, 460, 461, 462, 463, 464, 465, 466, 467, 468, 469, 470, 471, 472, 473, 474, 475, 476, 477, 478, 479, 480, 481, 482, 483, 484, 485, 486, 487, 488, 489, 490, 491, 492, 493, 494, 495, 496, 497, 498, 499, 500, 501, 502, 503, 504, 505, 506, 507, 508, 509, 510, 511, 512, 513, 514, 515, 516, 517, 518, 519, 520, 521, 522, 523, 524, 525, 526, 527, 528, 529, 530, 531, 532, 533, 534, 535, 536, 537, 538, 539, 540, 541, 542, 543, 544, 545, 546, 547, 548, 549, 550, 551, 552, 553, 554, 555, 556, 557, 558, 559, 560, 561, 562, 563, 564, 565, 566, 567, 568, 569, 570, 571, 572, 573, 574, 575, 576, 577, 578, 579, 580, 581, 582, 583, 584, 585, 586, 587, 588, 589, 590, 591, 592, 593, 594, 595, 596, 597, 598, 599, 600, 601, 602, 603, 604, 605, 606, 607, 608, 609, 610, 611, 612, 613, 614, 615, 616, 617, 618, 619, 620, 621, 622, 623, 624, 625, 626, 627, 628, 629, 630, 631, 632, 633, 634, 635, 636, 637, 638, 639, 640, 641, 642, 643, 644, 645, 646, 647, 648, 649, 650, 651, 652, 653, 654, 655, 656, 657, 658, 659, 660, 661, 662, 663, 664, 665, 666, 667, 668, 669, 670, 671, 672, 673, 674, 675, 676, 677, 678, 679, 680, 681, 682, 683, 684, 685, 686, 687, 688, 689, 690, 691, 692, 693, 694, 695, 696, 697, 698, 699, 700, 701, 702, 703, 704, 705, 706, 707, 708, 709, 710, 711, 712, 713, 714, 715, 716, 717, 718, 719, 720, 721, 722, 723, 724, 725, 726, 727, 728, 729, 730, 731, 732, 733, 734, 735, 736, 737, 738, 739, 740, 741, 742, 743, 744, 745, 746, 747, 748, 749, 750, 751, 752, 753, 754, 755, 756, 757, 758, 759, 760, 761, 762, 763, 764, 765, 766, 767, 768, 769, 770, 771, 772, 773, 774, 775, 776, 777, 778, 779, 780, 781, 782, 783, 784, 785, 786, 787, 788, 789, 790, 791, 792, 793, 794, 795, 796, 797, 798, 799, 800, 801, 802, 803, 804, 805, 806, 807, 808, 809, 810, 811, 812, 813, 814, 815, 816, 817, 818, 819, 820, 821, 822, 823, 824, 825, 826, 827, 828, 829, 830, 831, 832, 833, 834, 835, 836, 837, 838, 839, 840, 841, 842, 843, 844, 845, 846, 847, 848, 849, 850, 851, 852, 853, 854, 855, 856, 857, 858, 859, 860, 861, 862, 863, 864, 865, 866, 867,

Формат Лист Зона	Обозначение	Наименование	Кол.	Приме- чание
		Документация		
A2	A1Г062.070 СБ	Сборочный чертёж		
		Сборочные единицы		
A4	1 A1Г062.080	Замок	6	
		Детали		
A4	2 A1Г062.071	Ручка	2	
		Переменные данные для исполнения		
		A1Г062.070		
		Детали		
A4	3 A1Г062.072	Кожух	1	
B4	4 A1Г062.073	Уплотнение		
		Пластина И-Э-ТМКЦ-МЗ		
		ГОСТ 7338-90		
		15-1 x 1800-2	2	0,12 кг
B4	5 A1Г062.074	Уплотнение		
		Пластина И-Э-ТМКЦ-МЗ		
		ГОСТ 7338-90		
		15-1 x 1000-2	2	0,07 кг

A1Г062.070

Панель

Лист	Лист	Листов
11	1	3

СамтехНИИпроект

ИЗМ. ИСПОЛ. Печать, подпись, дата, инициалы, фамилия, подпись и дата

Исполн.	Морозов	Полн.	Зем
Проф.	Конструктор	Гр.	
Мат. в.	Исполн.	С	
И. Исполн.	Исполн.	С	
И. Исполн.	Исполн.	С	
И. Исполн.	Исполн.	С	

Формат Лист Зона	Обозначение	Наименование	Кол.	Приме- чание
		Материалы		
		Плита		
		пеннополистирольная		
		ПСБ-30; 5-33		
		ГОСТ 15588-86		1,65 м ²
		A1Г062.070-01		
		Детали		
A4	3 A1Г062.072-01	Кожух	1	
B4	4 A1Г062.075	Уплотнение		
		Пластина И-Э-ТМКЦ-МЗ		
		ГОСТ 7338-90		
		15-1 x 2000-2	2	0,14 кг
B4	5 A1Г062.074	Уплотнение		
		Пластина И-Э-ТМКЦ-МЗ		
		ГОСТ 7338-90		
		15-1 x 1000-2	2	0,07 кг
		Материалы		
		Плита		
		пеннополистирольная		
		ПСБ-30; 5-33		
		ГОСТ 15588-86		2,06 м ²

A1Г062.070

ИЗМ. ИСПОЛ. Печать, подпись, дата, инициалы, фамилия, подпись и дата

Исполн.	Морозов	Полн.	Зем
Проф.	Конструктор	Гр.	
Мат. в.	Исполн.	С	
И. Исполн.	Исполн.	С	
И. Исполн.	Исполн.	С	

Лист 2

Формат Лист Зона	Обозначение	Наименование	Кол.	Приме- чание
		A1Г062.070-02		
		Детали		
A4	3 A1Г062.072-02	Кожух	1	
B4	4 A1Г062.075	Уплотнение		
		Пластина И-Э-ТМКЦ-МЗ		
		ГОСТ 7338-90		
		15-1 x 2000-2	2	0,14 кг
B4	5 A1Г062.076	Уплотнение		
		Пластина И-Э-ТМКЦ-МЗ		
		ГОСТ 7338-90		
		15-1 x 1180-2	2	0,08 кг
		Материалы		
		Плита		
		пеннополистирольная		
		ПСБ-30; 5-33		
		ГОСТ 15588-86		2,4 кг

A1Г062.070

Лист 3

Серия 5-904-65 Выпуск 3

ИЗМ. ИСПОЛ. Печать, подпись, дата, инициалы, фамилия, подпись и дата

Исполн.	Морозов	Полн.	Зем
Проф.	Конструктор	Гр.	
Мат. в.	Исполн.	С	
И. Исполн.	Исполн.	С	
И. Исполн.	Исполн.	С	

A1Г062.071

1* Размер для справок.
2. h14; ± t₂/2

A1Г062.071

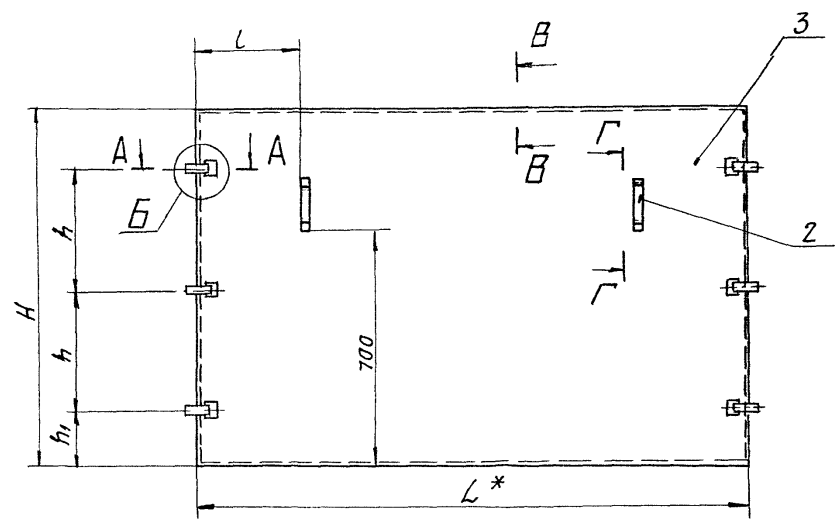
ручка

Лист	Листов
5	1

ГОСТ 19003-74
Ст. 3 ГОСТ 4437-89

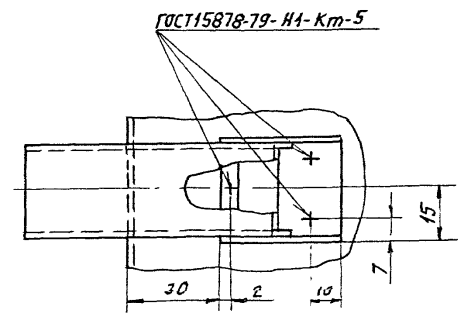
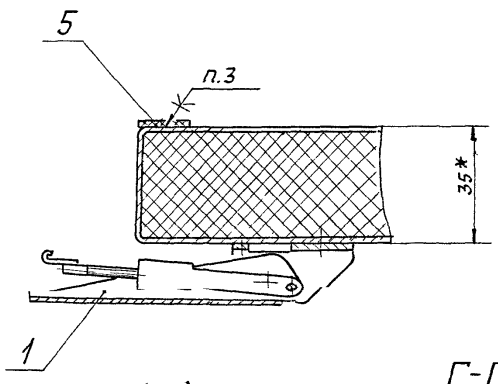
СамтехНИИпроект

ИЗМ. ИСПОЛ. Печать, подпись, дата, инициалы, фамилия, подпись и дата

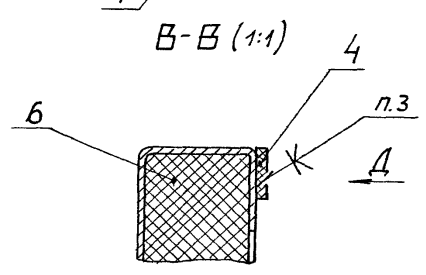


A-A (1:1)

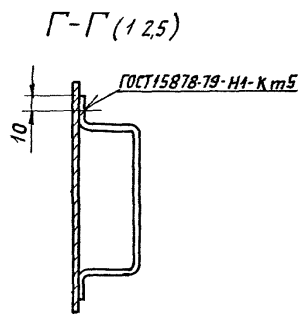
B (1:1)



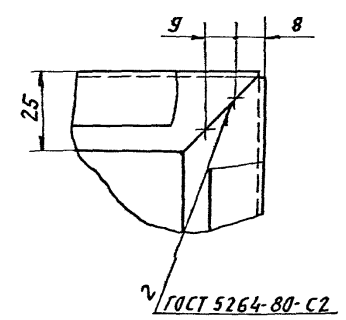
Д (1:1)



B-B (1:1)



Г-Г (1:2,5)



В (1:1)

Обозначение	Размеры, мм					Масса, кг
	L*	H	h	h ₁	L	
А1Г062.070	1600	1030	350	165	300	25,04
-01	2000				500	31,70
-02		1210	400	205		35,48

- * Размеры для справок.
- h₁₄ ± $\frac{\pm 2}{2}$
- Клей 88СА ТУ38-105 1760-89

Серия 5.904-65 Выпуск 3

Чувствительность к свету высокая, низкая инвариантность

А1Г062.070СБ		ПАНЕЛЬ		Лист 1 из 1
Исполнитель	М.Л.Кичи	Подпись	Дата	Лист 1 из 1
Проверил	М.В.Соловьев	Инженер		
Нач.пр.	Комиссаров	Инженер		
Нач.пр.	Фряцкий	Инженер		
Гл. спец.	Грановский	Инженер		
Н.контр.	Литвак	Инженер		
Э.в.	Спирвак	Инженер		
				САНТЕХНИПРОЕКТ

Формат Зона Лист	Обозначение	Наименование	Кол	Примечание
		Документация		
A4	A1Г062.080 СБ	Сборочный чертеж		
		Сборочные единицы		
A4	1 A1Г062.090	Тяга	1	
		Детали		
A4	2 A1Г062.081	Ручка	1	
A4	3 A1Г062.082	Скоба	1	
A4	4 A1Г062.083	Скоба	1	
A4	5 A1Г062.084	Полуось	2	
A4	6 A1Г062.085	Ось	1	
A4	7 A1Г062.086	Втулка	1	

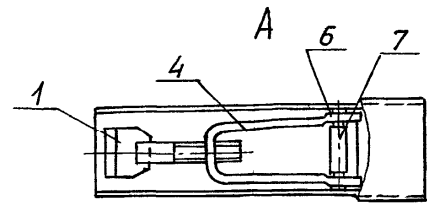
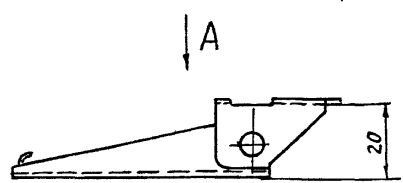
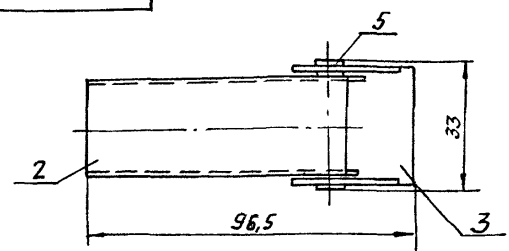
A1Г062.080

ЗАМОК

Лист	Лист	Листов
И		1
САНТЕХНИПРОЕКТ		

ФОРМАТ А4

A1Г062.080 СБ



РАЗМЕРЫ ДЛЯ СПРАВОК.

A1Г062.080 СБ

ЗАМОК

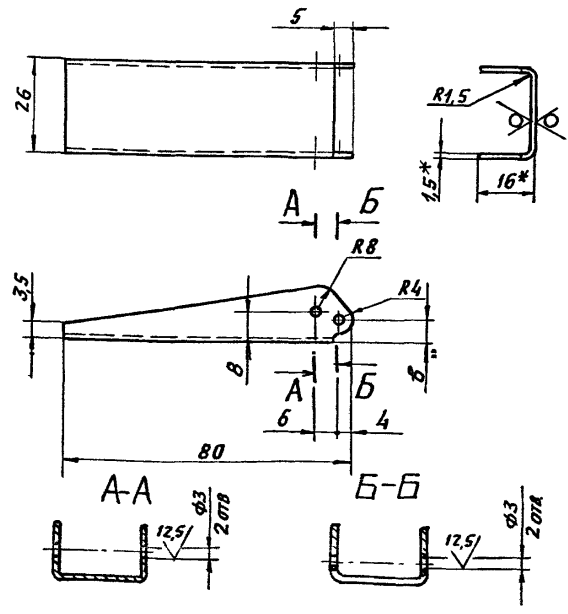
Лист	Лист	Листов
И		1
САНТЕХНИПРОЕКТ		

Лист	Лист	Листов
И	0,15	1-1
САНТЕХНИПРОЕКТ		

ФОРМАТ А4

Серия 5.904-65 Выпуск 3

A1Г062.081



1.* РАЗМЕРЫ ДЛЯ СПРАВОК.
2. H14; h14; ± $\frac{t_2}{2}$

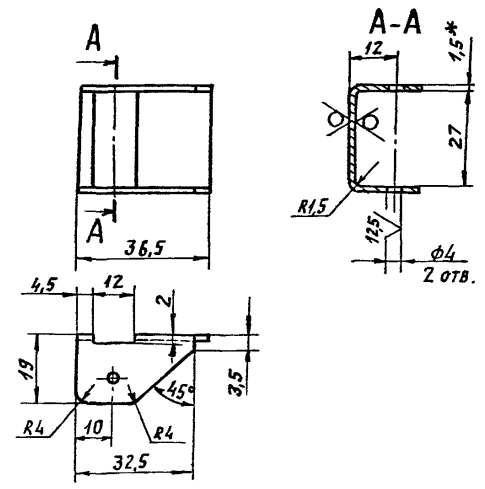
A1Г062.081

РУЧКА

Лист	Лист	Листов
И	0,03	1-1
САНТЕХНИПРОЕКТ		

Лист 1,5 ГОСТ 19903-74
ОК3608 ГОСТ 16523 89

A1Г062.082



1.* РАЗМЕР ДЛЯ СПРАВОК.
2. H14; h14; ± $\frac{t_2}{2}$

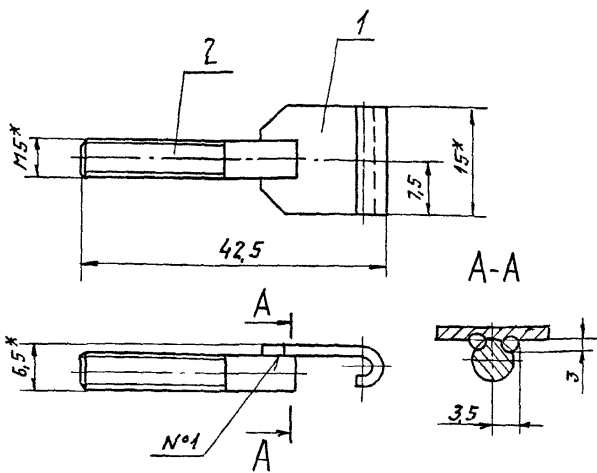
A1Г062.082

СКОБА

Лист	Лист	Листов
И	0,01	1-1
САНТЕХНИПРОЕКТ		

Лист 1,5 ГОСТ 19903-74
ОК3608 ГОСТ 16523 89

А1Г062.090СБ



- 1. * Размеры для справок.
- 2. $h14; \pm \frac{t_2}{2}$.
- 3. Сварной шов №1- сварка ручная дуговая

А1Г062.090СБ

Исполн. Подп. и дата

Изм. лист	И. док. и	Подп. и дата
Разр. в. Чебоксары	Копия	
Пров. Копия	Сара	
И.ч. гр. Фрядкин		
Т.А. Спец. Грановский		
И. Кондр. Литвяк		
Э.В. Сивяк		

Тяга

Лист Масса Масс/л

И	0,02	2:1
Лист	Листов 1	

САНТЕХНИПРОЕКТ

ФОРМАТ А4

Формат	Зона	Поз.	ОБОЗНАЧЕНИЕ	НАИМЕНОВАНИЕ	КОЛ.	ПРИМЕЧАНИЕ
				ДОКУМЕНТАЦИЯ		
А4			А1Г062.090СБ	СВОБОДНЫЙ ЧЕРТЕЖ		
				ДЕТАЛИ		
А4	1		А1Г062.091	СКОБА	1	
А4	2		А1Г062.092	ВИНТ	1	

Исполн. Подп. и дата

Изм. лист	И. док. и	Подп. и дата
Разр. в. Чебоксары	Копия	
Пров. Копия	Сара	
И.ч. гр. Фрядкин		
Т.А. Спец. Грановский		
И. Кондр. Литвяк		
Э.В. Сивяк		

Тяга

А1Г062.090

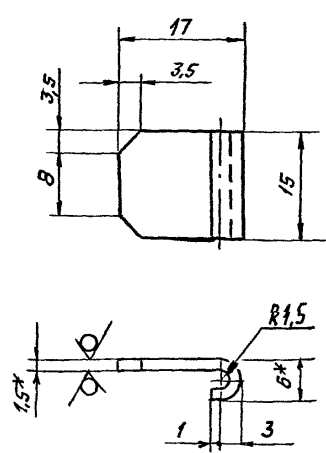
Лист Лист Листов

И	1	
Лист	Листов 1	

САНТЕХНИПРОЕКТ

ФОРМАТ А4

А1Г062.091



- 1. * Размеры для справок.
- 2. $h14; \pm \frac{t_2}{2}$

А1Г062.091

Исполн. Подп. и дата

Изм. лист	И. док. и	Подп. и дата
Разр. в. Чебоксары	Копия	
Пров. Копия	Сара	
И.ч. гр. Фрядкин		
Т.А. Спец. Грановский		
И. Кондр. Литвяк		
Э.В. Сивяк		

СКОБА

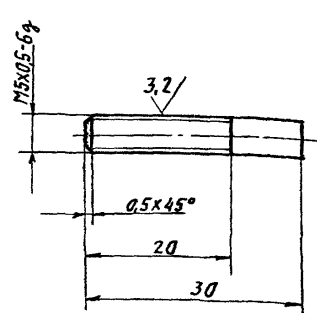
Лист Масса Масс/л

И	0,01	2:1
Лист	Листов 1	

САНТЕХНИПРОЕКТ

Лист 15 ГОСТ 19903-74

А1Г062.092



НЕУКАЗАННЫЕ ПРЕДЕЛЬНЫЕ ОТКЛОНЕНИЯ РАЗМЕРОВ: $h14; \pm \frac{t_2}{2}$.

А1Г062.092

Исполн. Подп. и дата

Изм. лист	И. док. и	Подп. и дата
Разр. в. Чебоксары	Копия	
Пров. Копия	Сара	
И.ч. гр. Фрядкин		
Т.А. Спец. Грановский		
И. Кондр. Литвяк		
Э.В. Сивяк		

ВИНТ

Лист Масса Масс/л

И	0,005	2:1
Лист	Листов	

САНТЕХНИПРОЕКТ

Ст 3 по ГОСТ 380-88

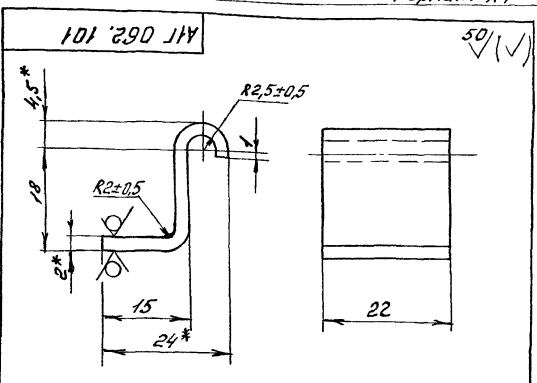
Серия 5.904-65 Выпуск 3

Код	Лист	Обозначение	Наименование	Кол.	Примечание
			Документация		
42		А1Г062.100СБ	Сборочный чертеж		
			Детали		
А4	1	А1Г062.071	Ручка	2	
А4	2	А1Г062.101	Скоба	6	
Переменные данные для исполнений:					
			А1Г062.100		
			Детали		
А4	3	А1Г062.072-03	Кожух	1	
Б4	4	А1Г062.074	Уплотнение Пластина И-Т-ТМЦ-МЗ ГОСТ 7338-90 15,1 x 1000-2	2	0,07кг
Б4	5	А1Г062.102	Уплотнение Пластина И-Т-ТМЦ-МЗ ГОСТ 7338-90 15,1 x 900-2	2	0,06кг
А4	6	А1Г062.103	Угольник	2	

Изм	Лист	№ докум	Подп	Дата	А1Г062.100
Разр	Про	Контр	Лит	Лист	Листов
1	1	1	1	1	2
Панель					СантехНИИпроект
					Формат А4

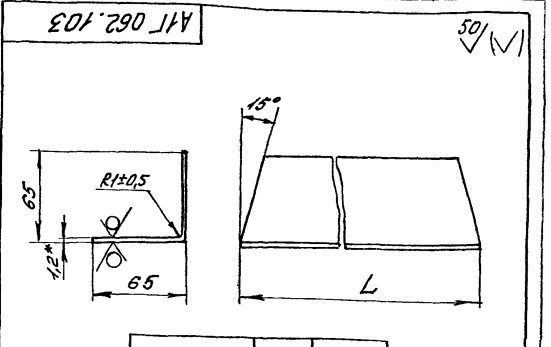
Код	Лист	Обозначение	Наименование	Кол.	Примечание
			Материалы		
7			Плита пенополи- стирольная ПСБ-30; s=33 ГОСТ 15588-86		0,93 м ²
			А1Г062.100-01		
			Детали		
А4	3	А1Г062.072-04	Кожух	1	
Б4	4	А1Г062.076	Уплотнение Пластина И-Т-ТМЦ-МЗ ГОСТ 7338-90 15,1 x 1180-1	2	0,08кг
Б4	5	А1Г062.104	Уплотнение Пластина И-Т-ТМЦ-МЗ ГОСТ 7338-90 15,1 x 1100-2	2	0,08кг
А4	6	А1Г062.103-01	Угольник	2	
			Материалы		
			Плита пенополи- стирольная ПСБ-30 s=33 ГОСТ 15588-86		1,34 м ²

Изм	Лист	№ докум	Подп	Дата	А1Г062.100
1	1	1	1	1	2
					Лист 2
					Формат А4



Изм	Лист	№ докум	Подп	Дата	А1Г062.101
1	1	1	1	1	2
Скоба					СантехНИИпроект
					Лист 2
					Формат А4

Изм	Лист	№ докум	Подп	Дата	А1Г062.101
1	1	1	1	1	2
Скоба					СантехНИИпроект
					Лист 2
					Формат А4



Обозначение	L, мм	Масса, кг
А1Г062.103	1030	1,27
-01	1210	1,49

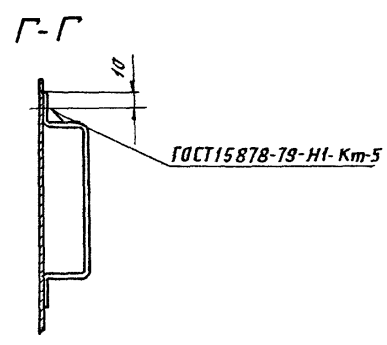
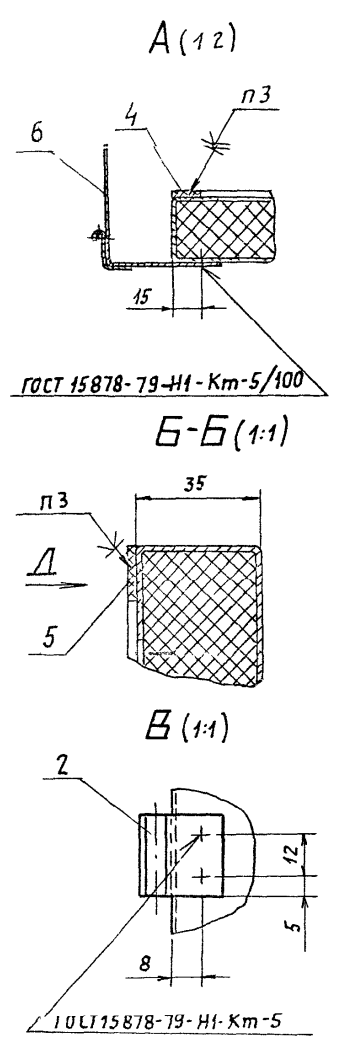
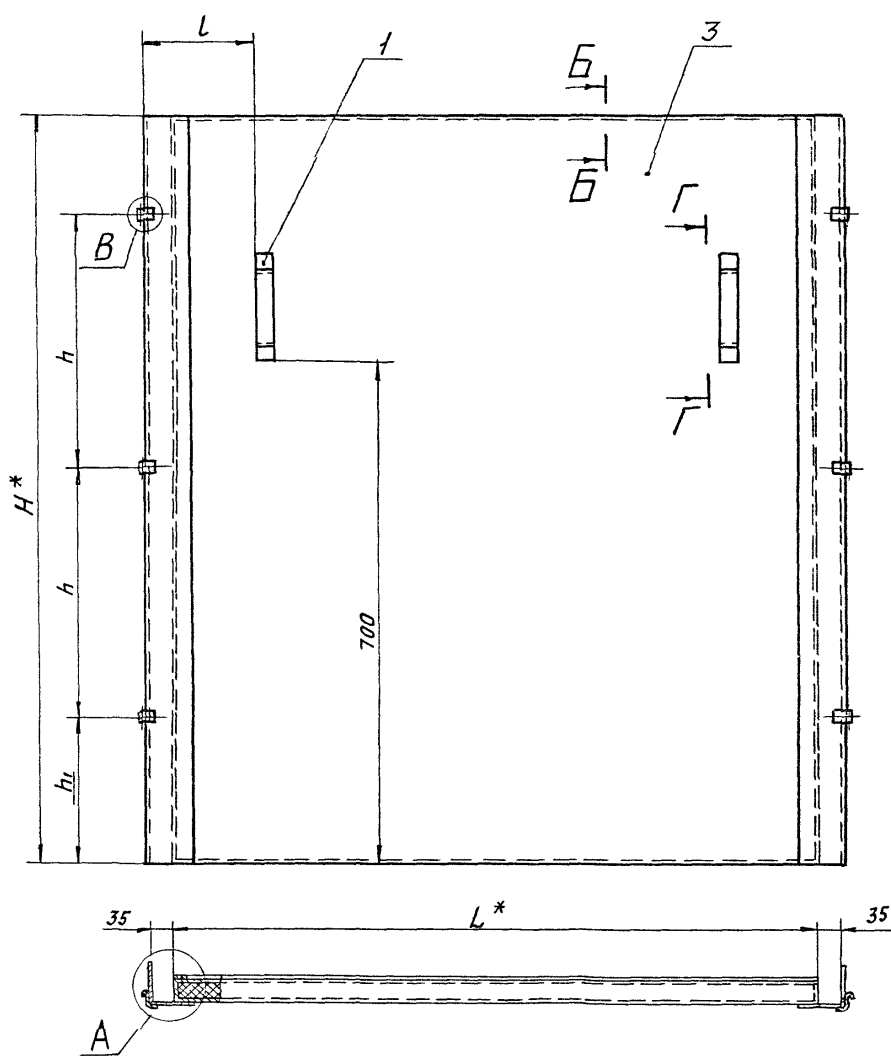
Изм	Лист	№ докум	Подп	Дата	А1Г062.103
1	1	1	1	1	2
Угольник					СантехНИИпроект
					Лист 2
					Формат А4

Серия 5.004-65 Выпуск 3

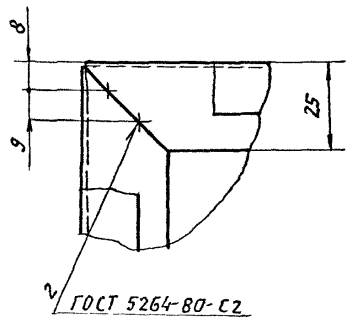
1. * Размеры для справок.
2. h14; ± $\frac{t}{2}$.

1. * Размер для справок.
2. h14; ± $\frac{t}{2}$.

А1Г062.100СБ



Д (1:1)



Обозначение	Размеры, мм					Масса, кг
	L	L	H	h	h ₁	
А1Г062.100	900	150	1030	350	165	21,50
-01	1100	250	1210	400	205	26,15

1. * Размеры для справок.
2. $\pm \frac{t_2}{2}$
3. Клей 88СА ТУ38-105-1760-89

Серия 5,904-65 Выпуск 3

ИЗДАНИЕ 1. 2. 3. 4. 5. 6. 7. 8. 9. 10. 11. 12. 13. 14. 15. 16. 17. 18. 19. 20. 21. 22. 23. 24. 25. 26. 27. 28. 29. 30. 31. 32. 33. 34. 35. 36. 37. 38. 39. 40. 41. 42. 43. 44. 45. 46. 47. 48. 49. 50. 51. 52. 53. 54. 55. 56. 57. 58. 59. 60. 61. 62. 63. 64. 65. 66. 67. 68. 69. 70. 71. 72. 73. 74. 75. 76. 77. 78. 79. 80. 81. 82. 83. 84. 85. 86. 87. 88. 89. 90. 91. 92. 93. 94. 95. 96. 97. 98. 99. 100. 101. 102. 103. 104. 105. 106. 107. 108. 109. 110. 111. 112. 113. 114. 115. 116. 117. 118. 119. 120. 121. 122. 123. 124. 125. 126. 127. 128. 129. 130. 131. 132. 133. 134. 135. 136. 137. 138. 139. 140. 141. 142. 143. 144. 145. 146. 147. 148. 149. 150. 151. 152. 153. 154. 155. 156. 157. 158. 159. 160. 161. 162. 163. 164. 165. 166. 167. 168. 169. 170. 171. 172. 173. 174. 175. 176. 177. 178. 179. 180. 181. 182. 183. 184. 185. 186. 187. 188. 189. 190. 191. 192. 193. 194. 195. 196. 197. 198. 199. 200. 201. 202. 203. 204. 205. 206. 207. 208. 209. 210. 211. 212. 213. 214. 215. 216. 217. 218. 219. 220. 221. 222. 223. 224. 225. 226. 227. 228. 229. 230. 231. 232. 233. 234. 235. 236. 237. 238. 239. 240. 241. 242. 243. 244. 245. 246. 247. 248. 249. 250. 251. 252. 253. 254. 255. 256. 257. 258. 259. 260. 261. 262. 263. 264. 265. 266. 267. 268. 269. 270. 271. 272. 273. 274. 275. 276. 277. 278. 279. 280. 281. 282. 283. 284. 285. 286. 287. 288. 289. 290. 291. 292. 293. 294. 295. 296. 297. 298. 299. 300. 301. 302. 303. 304. 305. 306. 307. 308. 309. 310. 311. 312. 313. 314. 315. 316. 317. 318. 319. 320. 321. 322. 323. 324. 325. 326. 327. 328. 329. 330. 331. 332. 333. 334. 335. 336. 337. 338. 339. 340. 341. 342. 343. 344. 345. 346. 347. 348. 349. 350. 351. 352. 353. 354. 355. 356. 357. 358. 359. 360. 361. 362. 363. 364. 365. 366. 367. 368. 369. 370. 371. 372. 373. 374. 375. 376. 377. 378. 379. 380. 381. 382. 383. 384. 385. 386. 387. 388. 389. 390. 391. 392. 393. 394. 395. 396. 397. 398. 399. 400. 401. 402. 403. 404. 405. 406. 407. 408. 409. 410. 411. 412. 413. 414. 415. 416. 417. 418. 419. 420. 421. 422. 423. 424. 425. 426. 427. 428. 429. 430. 431. 432. 433. 434. 435. 436. 437. 438. 439. 440. 441. 442. 443. 444. 445. 446. 447. 448. 449. 450. 451. 452. 453. 454. 455. 456. 457. 458. 459. 460. 461. 462. 463. 464. 465. 466. 467. 468. 469. 470. 471. 472. 473. 474. 475. 476. 477. 478. 479. 480. 481. 482. 483. 484. 485. 486. 487. 488. 489. 490. 491. 492. 493. 494. 495. 496. 497. 498. 499. 500. 501. 502. 503. 504. 505. 506. 507. 508. 509. 510. 511. 512. 513. 514. 515. 516. 517. 518. 519. 520. 521. 522. 523. 524. 525. 526. 527. 528. 529. 530. 531. 532. 533. 534. 535. 536. 537. 538. 539. 540. 541. 542. 543. 544. 545. 546. 547. 548. 549. 550. 551. 552. 553. 554. 555. 556. 557. 558. 559. 560. 561. 562. 563. 564. 565. 566. 567. 568. 569. 570. 571. 572. 573. 574. 575. 576. 577. 578. 579. 580. 581. 582. 583. 584. 585. 586. 587. 588. 589. 590. 591. 592. 593. 594. 595. 596. 597. 598. 599. 600. 601. 602. 603. 604. 605. 606. 607. 608. 609. 610. 611. 612. 613. 614. 615. 616. 617. 618. 619. 620. 621. 622. 623. 624. 625. 626. 627. 628. 629. 630. 631. 632. 633. 634. 635. 636. 637. 638. 639. 640. 641. 642. 643. 644. 645. 646. 647. 648. 649. 650. 651. 652. 653. 654. 655. 656. 657. 658. 659. 660. 661. 662. 663. 664. 665. 666. 667. 668. 669. 670. 671. 672. 673. 674. 675. 676. 677. 678. 679. 680. 681. 682. 683. 684. 685. 686. 687. 688. 689. 690. 691. 692. 693. 694. 695. 696. 697. 698. 699. 700. 701. 702. 703. 704. 705. 706. 707. 708. 709. 710. 711. 712. 713. 714. 715. 716. 717. 718. 719. 720. 721. 722. 723. 724. 725. 726. 727. 728. 729. 730. 731. 732. 733. 734. 735. 736. 737. 738. 739. 740. 741. 742. 743. 744. 745. 746. 747. 748. 749. 750. 751. 752. 753. 754. 755. 756. 757. 758. 759. 760. 761. 762. 763. 764. 765. 766. 767. 768. 769. 770. 771. 772. 773. 774. 775. 776. 777. 778. 779. 780. 781. 782. 783. 784. 785. 786. 787. 788. 789. 790. 791. 792. 793. 794. 795. 796. 797. 798. 799. 800. 801. 802. 803. 804. 805. 806. 807. 808. 809. 810. 811. 812. 813. 814. 815. 816. 817. 818. 819. 820. 821. 822. 823. 824. 825. 826. 827. 828. 829. 830. 831. 832. 833. 834. 835. 836. 837. 838. 839. 840. 841. 842. 843. 844. 845. 846. 847. 848. 849. 850. 851. 852. 853. 854. 855. 856. 857. 858. 859. 860. 861. 862. 863. 864. 865. 866. 867. 868. 869. 870. 871. 872. 873. 874. 875. 876. 877. 878. 879. 880. 881. 882. 883. 884. 885. 886. 887. 888. 889. 890. 891. 892. 893. 894. 895. 896. 897. 898. 899. 900. 901. 902. 903. 904. 905. 906. 907. 908. 909. 910. 911. 912. 913. 914. 915. 916. 917. 918. 919. 920. 921. 922. 923. 924. 925. 926. 927. 928. 929. 930. 931. 932. 933. 934. 935. 936. 937. 938. 939. 940. 941. 942. 943. 944. 945. 946. 947. 948. 949. 950. 951. 952. 953. 954. 955. 956. 957. 958. 959. 960. 961. 962. 963. 964. 965. 966. 967. 968. 969. 970. 971. 972. 973. 974. 975. 976. 977. 978. 979. 980. 981. 982. 983. 984. 985. 986. 987. 988. 989. 990. 991. 992. 993. 994. 995. 996. 997. 998. 999. 1000.

А1Г062.100СБ	
Исполн. Давидов	Инженер
Проб. Колесников	Инженер
Нач. гр. Фролкин	Инженер
Ил. спец. Яриновский	Инженер
Н. контр. Литвак	Инженер
Ств. Сивяк	Инженер
ПАНЕЛЬ	
Лист	Листов
САИТЕХНИИПРОЕКТ	

Форм. Зона	Лист	ОБОЗНАЧЕНИЕ	НАИМЕНОВАНИЕ	КОЛ.	ПРИМЕЧАНИЕ
			ДОКУМЕНТАЦИЯ		
А3		А1Г062.170 СБ	СБОРОЧНЫЙ ЧЕРТЕЖ		
			ДЕТАЛИ		
Б4	1	А1Г062.171	УГОЛОК 40-40x3 ГОСТ 8509-86 УГОЛОК Ст3 ГОСТ 535-88 L=800-2	2	1,48 кг
		ПЕРЕМЕННЫЕ ДАННЫЕ ДЛЯ ИСПОЛНЕНИЙ:			
		А1Г062.170			
		ДЕТАЛИ			
Б4	2	А1Г062.172	УГОЛОК 40-40x3 ГОСТ 8509-86 УГОЛОК Ст3 ГОСТ 535-88 L=480-155	2	0,9 кг
		А1Г062.170-01			

Форм. Зона	Лист	ОБОЗНАЧЕНИЕ	НАИМЕНОВАНИЕ	КОЛ.	ПРИМЕЧАНИЕ
			ДЕТАЛИ		
Б4	2	А1Г062.173	УГОЛОК 40-40x3 ГОСТ 8509-86 УГОЛОК Ст3 ГОСТ 535-88 L=680-2	2	1,26 кг

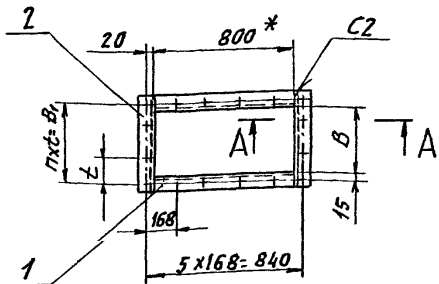
ИЗМ. ПОД. ПОЛ. И ДАТА

ИЗМ.	ПОД.	ПОЛ.	ДАТА	А1Г062.170
РАЗРАБ.	УЧЕБНОВА	ДЕП.	АНТ	АНСТ
ПРОВ.	КОМССЯРОВ	АНТ	АН1	АН2
НАЧ. ГР.	ФРАДКНИ	АНТ	САИТЕХНИПРОЕКТ	
И КОНТР.	АНТВАК	АНТ		
УТВ.	СПИВЯК	АНТ		

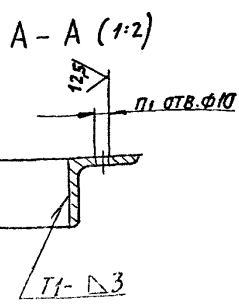
ИЗМ. ПОД. ПОЛ. И ДАТА

ИЗМ.	ПОД.	ПОЛ.	ДАТА	А1Г062.170
РАЗРАБ.	УЧЕБНОВА	ДЕП.	АНТ	АНСТ
ПРОВ.	КОМССЯРОВ	АНТ	АН1	АН2
НАЧ. ГР.	ФРАДКНИ	АНТ	САИТЕХНИПРОЕКТ	
И КОНТР.	АНТВАК	АНТ		
УТВ.	СПИВЯК	АНТ		

А1Г062.170 СБ



ОБОЗНАЧЕНИЕ	РАЗМЕРЫ, ММ			КОЛ. ШТАГОВ	КОЛ. ОТВ.	МАССА, КГ
	B	B ₁	t			
А1Г062.170	400	430	14,33	3	16	4,76
-01	600	630	15,75	4	18	5,48



- * РАЗМЕР ДЛЯ СПРАВКИ.
- Н14; ± t₂/2.
- СВАРНЫЕ ШВЫ ПО ГОСТ 5264-80.

Серия 5.904-65 Выпуск 3

ИЗМ. ПОД. ПОЛ. И ДАТА

ИЗМ.	ПОД.	ПОЛ.	ДАТА	А1Г062.170 СБ
РАЗРАБ.	УЧЕБНОВА	ДЕП.	АНТ	АНСТ
ПРОВ.	КОМССЯРОВ	АНТ	АН1	АН2
НАЧ. ГР.	ФРАДКНИ	АНТ	САИТЕХНИПРОЕКТ	
И КОНТР.	АНТВАК	АНТ		
УТВ.	СПИВЯК	АНТ		

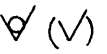
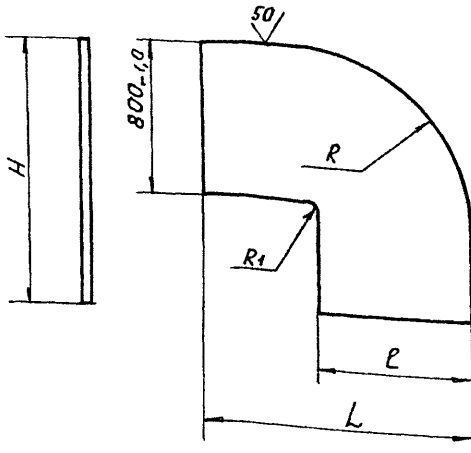


Рис.1



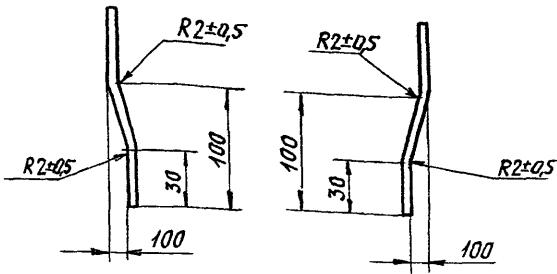
Обозначение	Рис.	Размеры, мм					Масса кг
		H	L	ℓ	R	R1	
А1Г062.181		1438					19,1
-01		2043	1390	800	800	250	24,7
-02	1	2058					25,1
-03			1188	400			12,1
-04				500			12,3
-05	2	990			400	2	
-06	3	1238	800				13,4

Рис.2

Остальное - см. рис.1

Рис.3

Остальное - см. рис.1



Неуказанные предельные отклонения

размеров: $h14, \pm \frac{t_2}{2}$

А1Г062.181

А1Г062.181				Лист	Масса	Масштаб
Стенка				И	СМ.	ТАБА.
1,5 ГОСТ 19903-74				Листов 1		
Лист ОК3608/ГОСТ 16523-89				САНТЕХНИПРОЕКТ		
Формат А3						

Исполнитель: Попов И.А.Т. ВЗРМ. ИИВМ. ИИВМ. ДУБА. ЛОД. И.А.Т. ИИВМ. ДУБА.



Рис.1

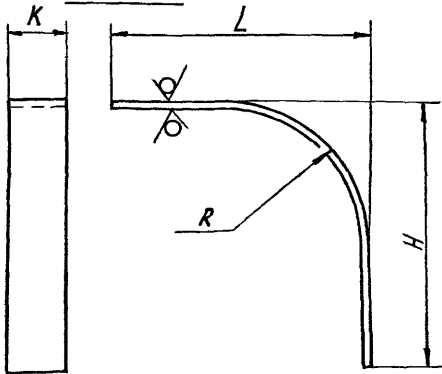
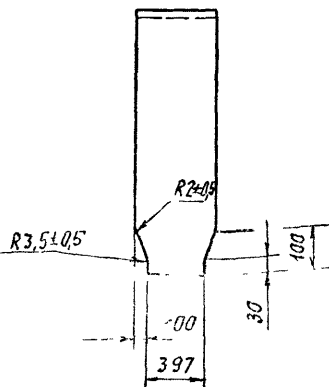


Рис.2

Остальное - см. рис.1



Обозначение	Рис.	Размеры, мм				Масса, кг
		L	H	R	K	
А1Г062.182		1390	1438	800		11,6
-01		591,5	639,5	251,5		5,25
-02		1390	2043	800	397	14,5
-03		591,5	1244,5	251,5		8,1
-04	1	1390	2058	800		21,9
-05		591,5	1259,5	251,5	597	12,3
-06		1188	990	400		9,5
-07		789,5	191,5	3,5	397	4,3
-08		689,5				3,8
-09	2	1238	990	400	597	9,6
-10		439,5	191,5	3,5		2,7

Неуказанные предельные отклонения размеров: $h14, \pm \frac{t_2}{2}$

А1Г062.182

А1Г062.182				Лист	Масса	Масштаб
Стенка				И	СМ.	ТАБА.
1,5 ГОСТ 19903-74				Листов 1		
Лист ОК3608/ГОСТ 16523-89				САНТЕХНИПРОЕКТ		

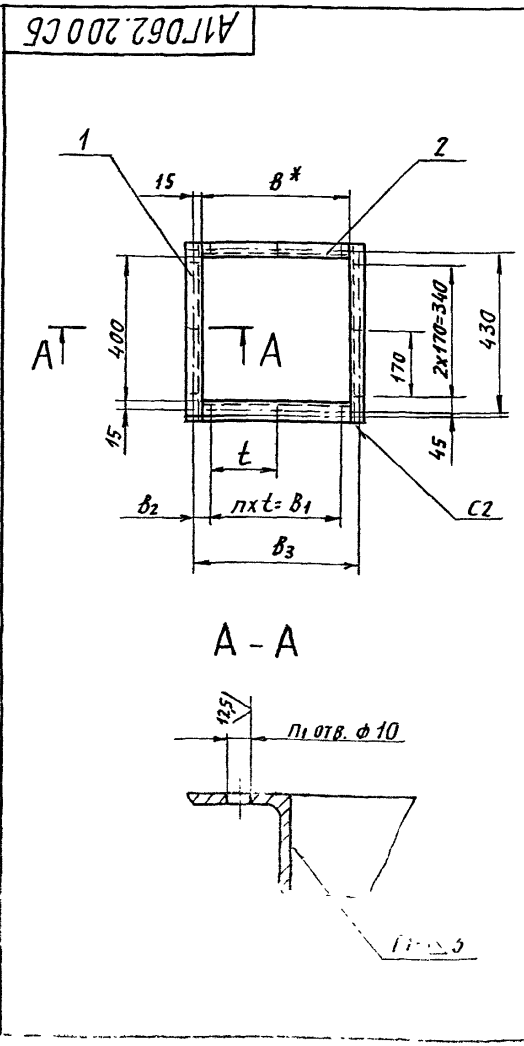
Серия 5.904-65 Выпуск 3

Исполнитель: Попов И.А.Т. ВЗРМ. ИИВМ. ИИВМ. ДУБА. ЛОД. И.А.Т. ИИВМ. ДУБА.

ФОРМА	ЗОНА	ПОЗ	ОБОЗНАЧЕНИЕ	НАИМЕНОВАНИЕ	КОЛ.	ПРИМЕЧАНИЕ
				ДОКУМЕНТАЦИЯ		
A3			A1Г062.200 СБ	СБОРОЧНЫЙ ЧЕРТЕЖ		
			ПЕРЕМЕННЫЕ ДАННЫЕ	ДЛЯ ИСПОЛНЕНИЙ:		
			A1Г062.200			
				ДЕТАЛИ		
Б4	1		A1Г062.201	УГОЛОК 28x28x3ГОСТ8509-86 УГОЛОК Ст3ГОСТ535-88 L=456-1,55	2	0,6 кг
Б4	2		A1Г062.202	УГОЛОК 28x28x3ГОСТ8509-86 УГОЛОК Ст3ГОСТ535-88 L=400-1	2	0,51 кг
				A1Г062.200-01		
				ДЕТАЛИ		
			A1Г062.200			
			ФЛАНЕЦ		ЛИСТ 1	
			САНТЕХНИНПРОЕКТ			

ФОРМА	ЗОНА	ПОЗ	ОБОЗНАЧЕНИЕ	НАИМЕНОВАНИЕ	КОЛ.	ПРИМЕЧАНИЕ
Б4	1		A1Г062.201	УГОЛОК 28x28x3ГОСТ8509-86 УГОЛОК Ст3ГОСТ535-88 L=456-1,55	2	0,6 кг
Б4	2		A1Г062.203	УГОЛОК 28x28x3ГОСТ8509-86 УГОЛОК Ст3ГОСТ535-88 L=500-1,55	2	0,64 кг
				A1Г062.200-02		
				ДЕТАЛИ		
Б4	1		A1Г062.204	УГОЛОК 32x32x4ГОСТ8509-86 УГОЛОК Ст3ГОСТ535-88 L=464-1,55	2	0,9 кг
Б4	2		A1Г062.205	УГОЛОК 32x32x4ГОСТ8509-86 УГОЛОК Ст3ГОСТ535-88 L=800-2	2	1,53 кг
			A1Г062.200			
			ФЛАНЕЦ		ЛИСТ 2	
			САНТЕХНИНПРОЕКТ			

Серия 5.904-65 Выпуск 3



ОБОЗНАЧЕНИЕ	РАЗМЕРЫ, ММ					КОЛ. ШЯГОВ	КОЛ. ОТВ.	МАССА, КГ
	B*	B1	B2	B3	t			
A1Г062.200	400	340	45	430	170	2	12	2,3
-01	500	465	325	530	155	3	14	2,5
-02	800	760	35	830	190	4	16	4,9

1. * РАЗМЕР ДЛЯ СПРАВОК.
2. Н14; ± $\frac{t_2}{2}$.
3. СВАРНЫЕ ШВЫ ПО ГОСТ 5264-80

A1Г062.200 СБ

ФЛАНЕЦ

ЛИСТ	ЛИСТОВ 1
САНТЕХНИНПРОЕКТ	

Формат Зона Лист	Обозначение	Наименование	Кол.	Примечание
		<u>Документация</u>		
A2	A1Г 062. 260 СБ	СБОРОЧНЫЙ ЧЕРТЕЖ		
		<u>ДЕТАЛИ</u>		
A4	1 A1Г 062. 361	Шайба	8	
A4	2 A1Г 062. 362	Ось	2	
	3 -01	Ось	1	
A4	4 A1Г 062. 365-03	Планка	4	
		<u>СТАНДАРТНЫЕ ИЗДЕЛИЯ</u>		
	5	БОЛТ М10-6g x 20.36 ГОСТ 7798-70	8	
	6	ГАЙКА М10-6Н.5 ГОСТ 5915-70	8	
	7	Шайба 10.02 ГОСТ 11371-78	16	
	8	Шплицт 2.5 x 20 ГОСТ 397-79	3	

Имя Поля Подпись Дата

Имя Поля	Подпись	Дата	A1Г 062. 260		
Имя Поля	Подпись	Дата	Лист	Лист	Листов
Имя Поля	Подпись	Дата	1	1	3
			3 ВЕНО		
			САНТЕХНИПРОЕКТ		
			ФОРМАТ А4		

Формат Зона Лист	Обозначение	Наименование	Кол.	Примечание
		<u>ПЕРЕМЕННЫЕ ДАННЫЕ ДЛЯ ИСПОЛНЕНИЙ:</u>		
		<u>A1Г 062. 260</u>		
		<u>СБОРОЧНЫЕ ЕДИНИЦЫ</u>		
A4	9 A1Г 062. 270	Насадок	1	
A4	10 A1Г 062. 280	Лопатка	2	
A4	11 A1Г 062. 290	Фланец	2	
		<u>ДЕТАЛИ</u>		
A3	12 A1Г 062. 261	Обечайка	1	
		<u>A1Г 062. 260-01</u>		
		<u>СБОРОЧНЫЕ ЕДИНИЦЫ</u>		
A4	9 A1Г 062. 270-01	Насадок	1	
A4	10 A1Г 062. 280-01	Лопатка	2	
A4	11 A1Г 062. 300	Фланец	2	
		<u>ДЕТАЛИ</u>		
A3	12 A1Г 062. 261-01	Обечайка	1	

Имя Поля Подпись Дата

Имя Поля	Подпись	Дата	A1Г 062. 260		
Имя Поля	Подпись	Дата	Лист	Лист	Листов
Имя Поля	Подпись	Дата			2
			САНТЕХНИПРОЕКТ		
			ФОРМАТ А4		

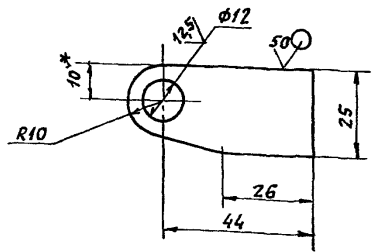
Серия 5.904-65 Выпуск 3

Формат Зона Лист	Обозначение	Наименование	Кол.	Примечание
		<u>A1Г 062. 260-02</u>		
		<u>СБОРОЧНЫЕ ЕДИНИЦЫ</u>		
A4	9 A1Г 062. 270-02	Насадок	1	
A4	10 A1Г 062. 280-02	Лопатка	2	
A4	11 A1Г 062. 300-01	Фланец	2	
		<u>ДЕТАЛИ</u>		
A3	12 A1Г 062. 261-02	Обечайка	1	

Имя Поля Подпись Дата

Имя Поля	Подпись	Дата	A1Г 062. 260		
Имя Поля	Подпись	Дата	Лист	Лист	Листов
Имя Поля	Подпись	Дата			3
			САНТЕХНИПРОЕКТ		
			ФОРМАТ А4		

A1Г 062. 271



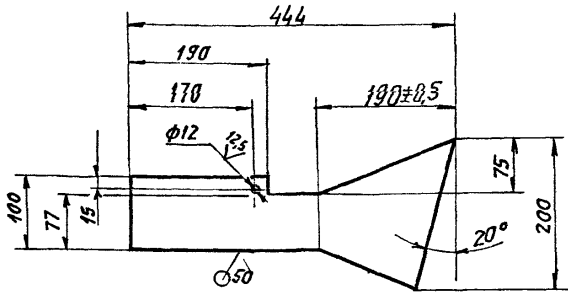
1. * РАЗМЕР ДЛЯ СПРАВКИ.
2. H14; h14; ± $\frac{t_2}{2}$

			A1Г 062. 271		
Имя Поля	Подпись	Дата	Лист	Лист	Листов
Имя Поля	Подпись	Дата	1	0,02	1-1
			САНТЕХНИПРОЕКТ		
			ФОРМАТ А4		

Лист 2 ГОСТ 19903-74
ОК 3608 ГОСТ 16523-89

А1Г.062.272

(V)A



Неуказанные предельные отклонения размеров: $h14; h14, \pm \frac{\pm 2}{2}$.

А1Г.062.272

СТЕНКА

Лист 073 1:5

Лист 1 листов 1

Лист 2 ГОСТ 19903-74
ОКЗ608 ГОСТ16523-89 САНТЕХНИПРОЕКТ

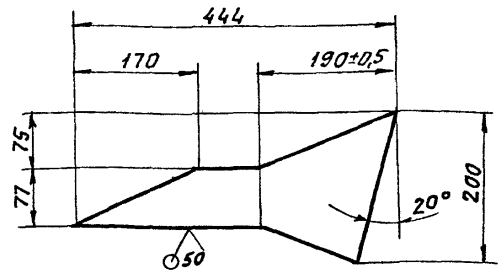
ФОРМАТ А4

ИЗВ. ЛИСТА ПОСЛ. И ДАТА ВЗЯТ. ИЛИ ИЛИ ИЛИ ИЛИ ПОСЛ. И ДАТА

ИЗМ.	ЛИСТ	ИЛИ ДОКУМ.	ПОДП.	ДАТА
РАЗРАБ.	ЧЕБОКСАРОВ	И	И	И
ПРОВ.	ФРАДКИН	И	И	И
НАЧ. ГР.	ФРАДКИН	И	И	И
ГЛ. СПЕЦ.	ФРАДКОВСКИЙ	И	И	И
И КОНТР.	ЛИТВАК	И	И	И
УТВ.	СПИВАК	И	И	И

А1Г.062.273

(V)A



Неуказанные предельные отклонения размеров: $h14, \pm \frac{\pm 2}{2}$.

А1Г.062.273.

РЕБРО

Лист 042 1:5

Лист 1 листов 1

Лист 1,5 ГОСТ 19903-74
ОКЗ608 ГОСТ16523-89 САНТЕХНИПРОЕКТ

ФОРМАТ А4

ИЗВ. ЛИСТА ПОСЛ. И ДАТА ВЗЯТ. ИЛИ ИЛИ ИЛИ ИЛИ ПОСЛ. И ДАТА

ИЗМ.	ЛИСТ	ИЛИ ДОКУМ.	ПОДП.	ДАТА
РАЗРАБ.	ЧЕБОКСАРОВ	И	И	И
ПРОВ.	ФРАДКИН	И	И	И
НАЧ. ГР.	ФРАДКИН	И	И	И
ГЛ. СПЕЦ.	ФРАДКОВСКИЙ	И	И	И
И КОНТР.	ЛИТВАК	И	И	И
УТВ.	СПИВАК	И	И	И

Серия 5.904-65 Выпуск 3

ФОРМАТ	ЗОНА	ПОВ.	ОБОЗНАЧЕНИЕ	НАИМЕНОВАНИЕ	КОЛ.	ПРИМЕЧАНИЕ
				<u>ДОКУМЕНТАЦИЯ</u>		
			А1Г.062.270 СБ	СБОРОЧНЫЙ ЧЕРТЕЖ		
				<u>ДЕТАЛИ</u>		
А4	1		А1Г.062.271	УШКО	4	
А4	2		А1Г.062.272	СТЕНКА	3	
			<u>ПЕРЕМЕННЫЕ ДАННЫЕ ДЛЯ ИСПОЛНЕНИЯ:</u>			
			А1Г.061.270			
			<u>ДЕТАЛИ</u>			
А4	3		А1Г.062.273	РЕБРО	10	
А3	4		А1Г.062.373	СТЕНКА	1	
			-08	СТЕНКА	1	
			А1Г.062.270-01			
			<u>ДЕТАЛИ</u>			
А4	3		А1Г.062.273	РЕБРО	6	
А3	4		А1Г.062.373-06	СТЕНКА	1	
			-09	СТЕНКА	1	

А1Г.062.270

НАСАДОК

Лист 1 2

Лист 1 листов 2

Лист 2 ГОСТ 19903-74
ОКЗ608 ГОСТ16523-89 САНТЕХНИПРОЕКТ

ФОРМАТ А4

ИЗВ. ЛИСТА ПОСЛ. И ДАТА ВЗЯТ. ИЛИ ИЛИ ИЛИ ИЛИ ПОСЛ. И ДАТА

ИЗМ.	ЛИСТ	ИЛИ ДОКУМ.	ПОДП.	ДАТА
РАЗРАБ.	ЧЕБОКСАРОВ	И	И	И
ПРОВ.	ФРАДКИН	И	И	И
НАЧ. ГР.	ФРАДКИН	И	И	И
ГЛ. СПЕЦ.	ФРАДКОВСКИЙ	И	И	И
И КОНТР.	ЛИТВАК	И	И	И
УТВ.	СПИВАК	И	И	И

ФОРМАТ	ЗОНА	ПОВ.	ОБОЗНАЧЕНИЕ	НАИМЕНОВАНИЕ	КОЛ.	ПРИМЕЧАНИЕ
				А1Г.062.270-02		
				<u>ДЕТАЛИ</u>		
А4	3		А1Г.062.273	РЕБРО	10	
А3	4		А1Г.062.373-07	СТЕНКА	1	
			-10	СТЕНКА	1	

А1Г.062.270

Лист 2

25760-04 49 ФОРМАТ А4

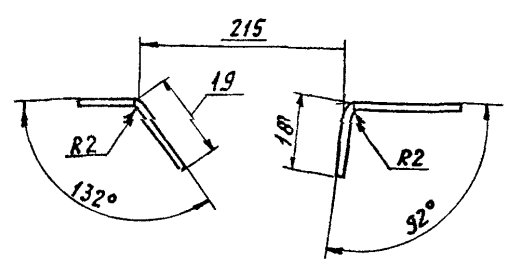
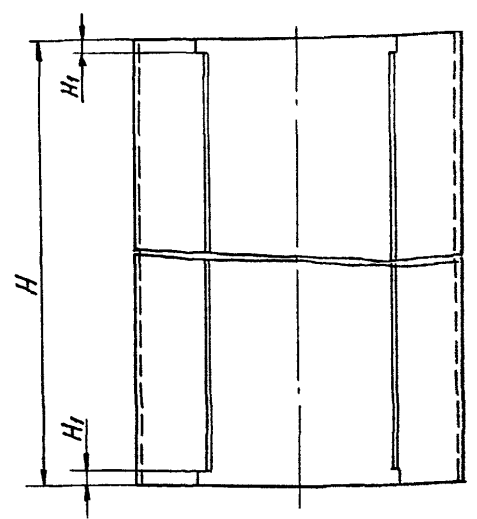
ИЗВ. ЛИСТА ПОСЛ. И ДАТА ВЗЯТ. ИЛИ ИЛИ ИЛИ ИЛИ ПОСЛ. И ДАТА

ИЗМ.	ЛИСТ	ИЛИ ДОКУМ.	ПОДП.	ДАТА
------	------	------------	-------	------

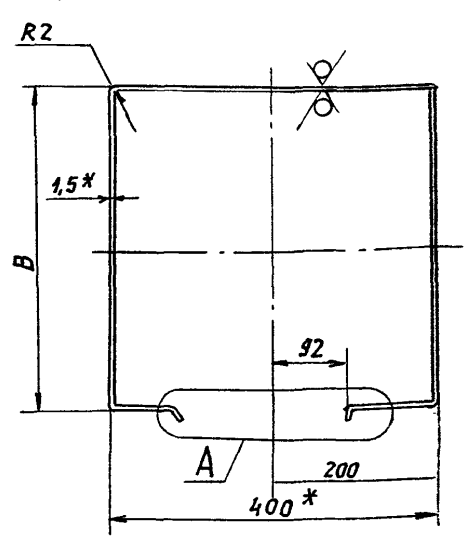
А1Г062.261

A (1:1)

50/√



Обозначение	Размеры, мм			Масса, кг
	B	H	H1	
А1Г062.261	400	1780	18	30,03
-01	500	1380	18	26,5
-02	800	1780	22	35,02



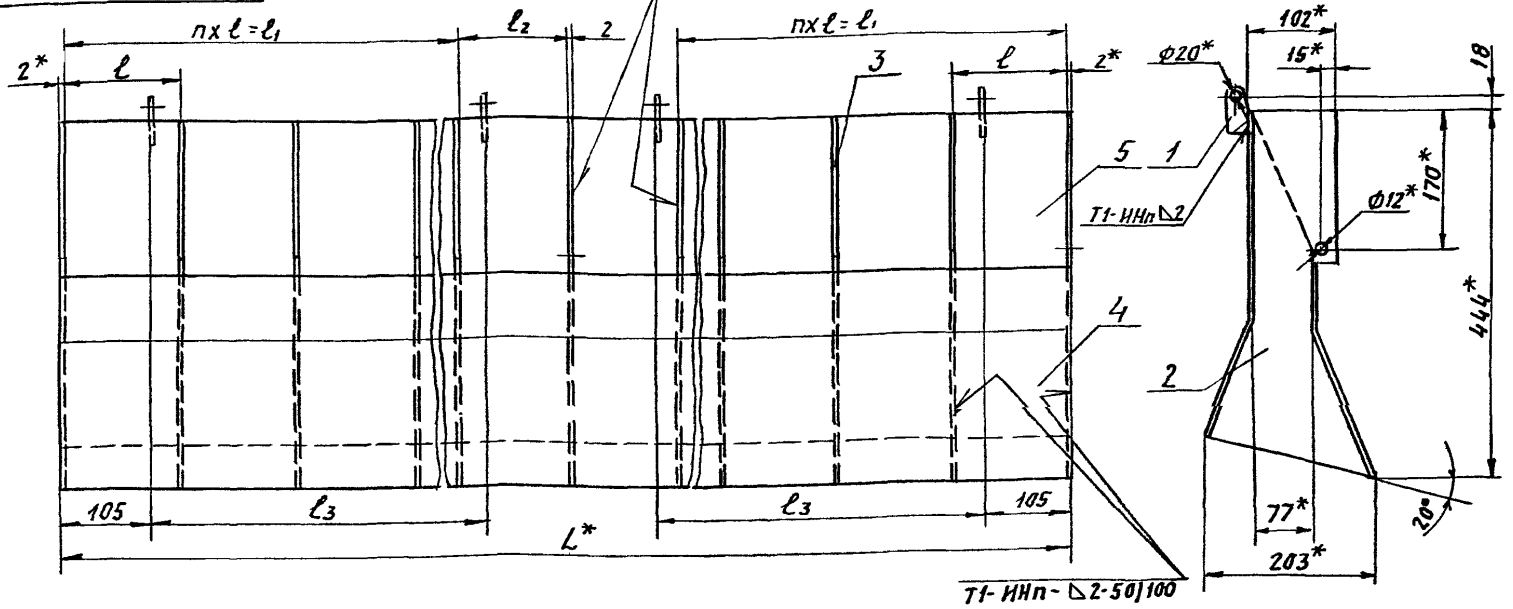
- * Размеры для справок.
- $h 14; \pm \frac{\pm 2}{2}$

ИНВ. ПОДП. ПОЛ. П. АЯТА ВЗЯМ. ИВН. П. ИВ. НАЗУБА ПОДП. П. АЯТА

А1Г062.261				Лист	Масса	Масшт.
Исполн.	Провер.	Подп.	Дата	И	См. табл.	-
Разраб.	Чебоксаров	Левин		Лист	Листов 1	
Пров.	Фрякин	Левин		Лист 1,5 ГОСТ 19903-74		
Нач. гр.	Фрякин	Левин		Лист ОК360В ГОСТ 16523-89		
Н. спец.	Ряновский	Левин		Сантехнический проект		
Н. контр.	Литвяк	Левин				
Утв.	Сливяк	Левин				

А1Г062.270 СБ

Т1-ИИп-Д2-50/100



Обозначение	Размеры, мм					n	Масса, кг
	L*	L	l1	l2	l3		
А1Г062.270	1744	145	725	144	664	5	20,63
-01	1344	167	501	168	464	3	15,69
-02	1736	144	720	145	660	5	20,56

- * Размеры для справок.
- $\pm \frac{\pm 2}{2}$.
- Сварные швы по ГОСТ 14771-76.

ИНВ. ПОДП. Т. Я. АЯТА ВЗЯМ. ИВН. П. ИВ. НАЗУБА ПОДП. П. АЯТА Серия 5.904-65 Выпуск 3

А1Г062.270 СБ				Лист	Масса	Масшт.
Исполн.	Провер.	Подп.	Дата	И	См. табл.	-
Разраб.	Чебоксаров	Левин		Лист	Листов 1	
Пров.	Фрякин	Левин		Лист 2,5 ГОСТ 19903-74		
Нач. гр.	Фрякин	Левин		Лист ОК360В ГОСТ 16523-89		
Н. спец.	Ряновский	Левин		Сантехнический проект		
Н. контр.	Литвяк	Левин				
Утв.	Сливяк	Левин				

Формат Зона Поз.	ОБОЗНАЧЕНИЕ	НАИМЕНОВАНИЕ	КОЛ.	ПРИМЕ- ЧАНИЕ
		ДОКУМЕНТАЦИЯ		
А3	А1Г 062.300 СБ	СБОРОЧНЫЙ ЧЕРТЕЖ		
		ПЕРЕМЕННЫЕ ДАННЫЕ ДЛЯ ИСПОЛНЕНИЯ:		
		А1Г 062.300		
		ДЕТАЛИ		
БУ 1	А1Г 062.301	ПЛАНКА 28x28x3 ГОСТ 8509-86 УГОЛОК Ст3 ГОСТ 535-88 L=456-1,55	2	0,58 кг
БУ 2	А1Г 062.302	ПЛАНКА 28x28x3 ГОСТ 8509-86 УГОЛОК Ст3 ГОСТ 535-88 L=556-1,75	2	0,71 кг

ИЗМ. ПОДЛ. ПОДП. И ДАТА

ИЗМ. ПОДЛ.	ПОДП. И ДАТА	ИЗМ. ПОДЛ.	ПОДП. И ДАТА	ИЗМ. ПОДЛ.	ПОДП. И ДАТА
ИЗМ. ПОДЛ.	ПОДП. И ДАТА	ИЗМ. ПОДЛ.	ПОДП. И ДАТА	ИЗМ. ПОДЛ.	ПОДП. И ДАТА

Формат Зона Поз.	ОБОЗНАЧЕНИЕ	НАИМЕНОВАНИЕ	КОЛ.	ПРИМЕ- ЧАНИЕ
		ДОКУМЕНТАЦИЯ		
А4	А1Г 062.290 СБ	СБОРОЧНЫЙ ЧЕРТЕЖ		
		ДЕТАЛИ		
БУ 1	А1Г 062.291	ПЛАНКА 28x28x3 ГОСТ 8509-86 УГОЛОК Ст3 ГОСТ 535-88 L=400-1,4	2	0,51 кг
БУ 2	А1Г 062.292	ПЛАНКА 28x28x3 ГОСТ 8509-86 УГОЛОК Ст3 ГОСТ 535-88 L=456-1,55	2	0,58 кг

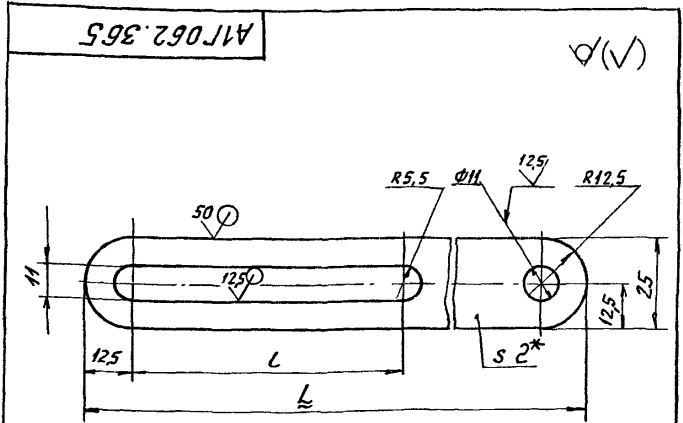
ИЗМ. ПОДЛ. ПОДП. И ДАТА

ИЗМ. ПОДЛ.	ПОДП. И ДАТА	ИЗМ. ПОДЛ.	ПОДП. И ДАТА	ИЗМ. ПОДЛ.	ПОДП. И ДАТА
ИЗМ. ПОДЛ.	ПОДП. И ДАТА	ИЗМ. ПОДЛ.	ПОДП. И ДАТА	ИЗМ. ПОДЛ.	ПОДП. И ДАТА

Формат Зона Поз.	ОБОЗНАЧЕНИЕ	НАИМЕНОВАНИЕ	КОЛ.	ПРИМЕ- ЧАНИЕ
		А1Г 062.300-01		
		ДЕТАЛИ		
БУ 1	А1Г 062.303	ПЛАНКА 32x32x4 ГОСТ 8509-86 УГОЛОК Ст3 ГОСТ 535-88 L=464-1,55	2	0,89 кг
БУ 2	А1Г 062.304	ПЛАНКА 32x32x4 ГОСТ 8509-86 УГОЛОК Ст3 ГОСТ 535-88 L=864-2,3	2	1,65 кг

ИЗМ. ПОДЛ. ПОДП. И ДАТА

ИЗМ. ПОДЛ.	ПОДП. И ДАТА	ИЗМ. ПОДЛ.	ПОДП. И ДАТА	ИЗМ. ПОДЛ.	ПОДП. И ДАТА
ИЗМ. ПОДЛ.	ПОДП. И ДАТА	ИЗМ. ПОДЛ.	ПОДП. И ДАТА	ИЗМ. ПОДЛ.	ПОДП. И ДАТА



ОБОЗНАЧЕНИЕ	РАЗМЕРЫ, мм		МАССА, кг
	L	l	
А1Г 062.365	147	75	0,15
-01	185	125	0,21
-02	205		0,26
-03	139	89	0,12

1. * РАЗМЕР ДЛЯ СПРАВОК.
2. H14; h14; ± $\frac{L}{2}$.

ИЗМ. ПОДЛ. ПОДП. И ДАТА

ИЗМ. ПОДЛ.	ПОДП. И ДАТА	ИЗМ. ПОДЛ.	ПОДП. И ДАТА	ИЗМ. ПОДЛ.	ПОДП. И ДАТА
ИЗМ. ПОДЛ.	ПОДП. И ДАТА	ИЗМ. ПОДЛ.	ПОДП. И ДАТА	ИЗМ. ПОДЛ.	ПОДП. И ДАТА

Рис. 1

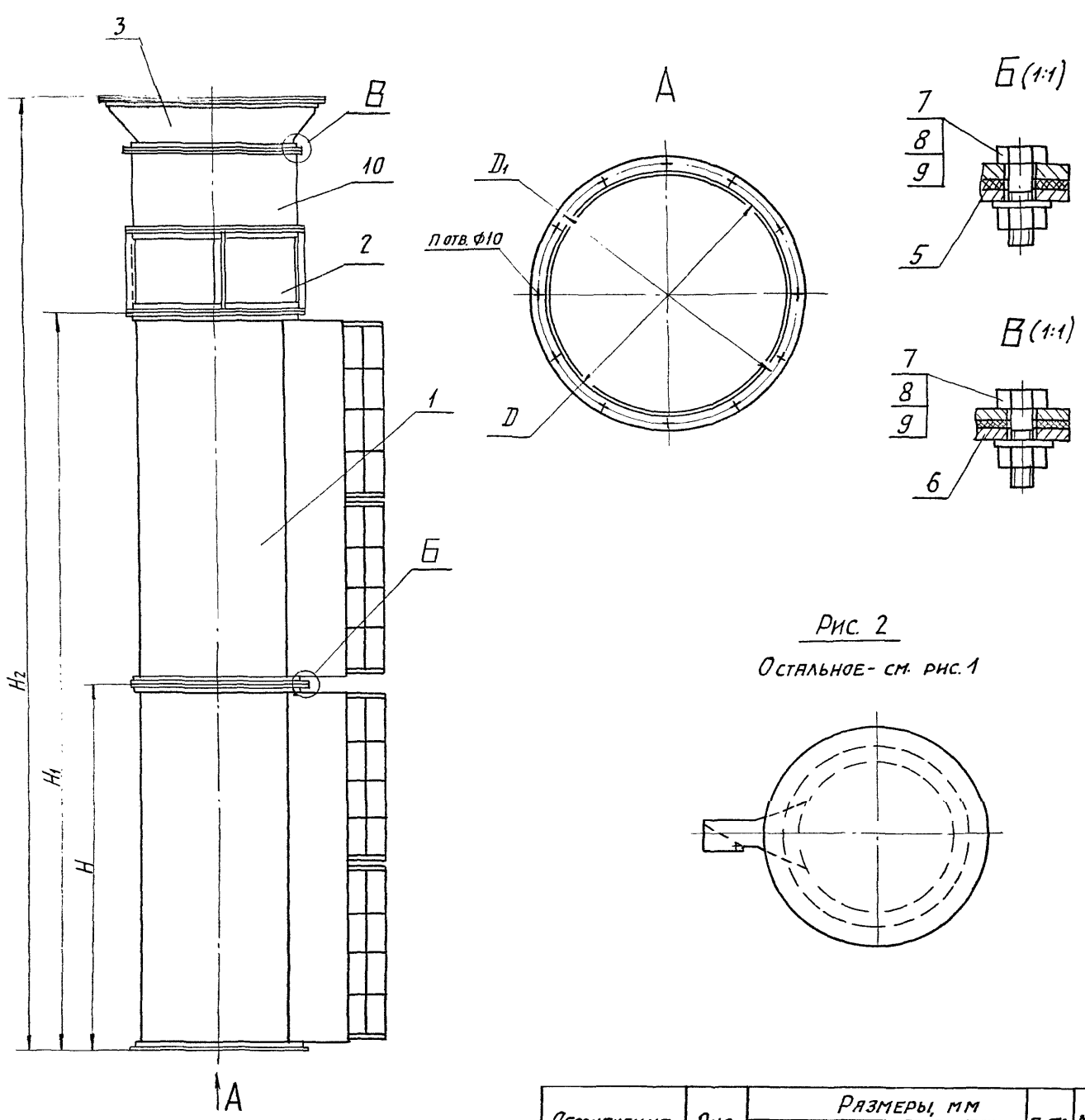
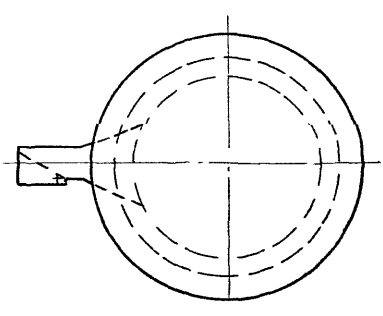
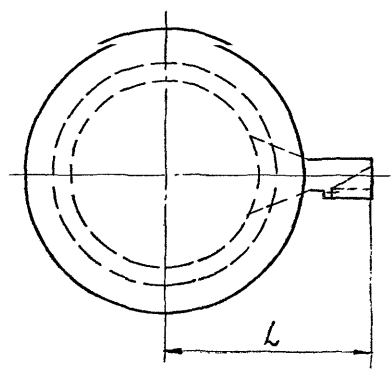


Рис. 2
Остальное - см. Рис. 1



Серия Б. 5904-65 Выпуск 3



Обозначение	Рис.	Размеры, мм						п, отв.	Масса, кг
		L	H	H ₁	H ₂	D	D ₁		
А1Г062.350	1	820	1800	3602	4623	800	840	12	422
-01	2								
-02	1	920	1400	4204	5385	1000	1040	14	668
-03	2								
-04	1	1045	1800	5404	6545	1250	1290	18	1060
-05	2								

РАЗМЕРЫ ДЛЯ СПРАВОК.

Исполнитель: [Signature] Проверил: [Signature] Утвердил: [Signature]

А1Г062.350 СБ		АНТ. МАССА		МАШТ.	
ЗАВЕСА НАРУЖНАЯ		И	СМ.	—	
		ЛНСТ		ЛНСТОВ 1	
		САНТЕХНИПРОЕКТ			

ФОРМАТ	ЗОНА	Поз.	ОБОЗНАЧЕНИЕ	НАИМЕНОВАНИЕ	КОЛ.	ПРИМЕЧАНИЕ
				<u>ДОКУМЕНТАЦИЯ</u>		
A2			A1Г062.360СБ	СБОРОЧНЫЙ ЧЕРТЕЖ		
				<u>ДЕТАЛИ</u>		
A4	1		A1Г062.361	Шайба	8	
A4	2		A1Г062.362	Ось	2	
	3		-01	Ось	1	
				<u>СТАНДАРТНЫЕ ИЗДЕЛИЯ</u>		
	5		БОЛТ М10-Б ₂ Х20.36			
			ГОСТ 7798-70		8	
	6		Гайка М10-БН.5			
			ГОСТ 5915-70		8	
	7		Шайба 10.02			
			ГОСТ И 371-78		16	
	8		Шпант 2,5х20			
			ГОСТ 397-79		3	

A1Г062.360

ЗВЕНО

Листов 3

САНТЕХНИПРОЕКТ

ФОРМАТ А4

Изм. Лист. И.Док. Подп. Дата
 Разраб. Чебожаров Н.С. 12.04.74
 Пров. Фрядкин Л.С.
 Нач. гр. Фрядкин Л.С.
 Н.контр. Л.С. Фрядкин
 Удб. С.И. Яков

ФОРМАТ	ЗОНА	Поз.	ОБОЗНАЧЕНИЕ	НАИМЕНОВАНИЕ	КОЛ.	ПРИМЕЧАНИЕ
				<u>ПЕРЕМЕННЫЕ ДАННЫЕ ДЛЯ ИСПОЛНЕНИЙ</u>		
				A1Г062.360		
				<u>СБОРОЧНЫЕ ЕДИНИЦЫ</u>		
A4	9		A1Г062.370	Насадок	1	
A4	10		A1Г062.380	Лопатка	2	
				<u>ДЕТАЛИ</u>		
A3	11		A1Г062.363	Обечайка	1	
A4	12		A1Г062.364	Фланец	2	
A4	13		A1Г062.365	Планка	4	
				A1Г062.360-01		
				<u>СБОРОЧНЫЕ ЕДИНИЦЫ</u>		
A4	9		A1Г062.370-01	Насадок	1	
A4	10		A1Г062.380-01	Лопатка	2	
				<u>ДЕТАЛИ</u>		
A3	11		A1Г062.363-01	Обечайка	1	
A4	12		A1Г062.364-03	Фланец	2	
A4	13		A1Г062.365-01	Планка	4	

A1Г062.360

Лист 2

ФОРМАТ А4

Изм. Лист. И.Док. Подп. Дата
 Разраб. Чебожаров Н.С. 12.04.74
 Пров. Фрядкин Л.С.
 Нач. гр. Фрядкин Л.С.
 Н.контр. Л.С. Фрядкин
 Удб. С.И. Яков

Серия 5.904-65 Выпуск 3

ФОРМАТ	ЗОНА	Поз.	ОБОЗНАЧЕНИЕ	НАИМЕНОВАНИЕ	КОЛ.	ПРИМЕЧАНИЕ
				A1Г062.360-02		
				<u>СБОРОЧНЫЕ ЕДИНИЦЫ</u>		
A4	9		A1Г062.370-02	Насадок	1	
A4	10		A1Г062.380-02	Лопатка	2	
				<u>ДЕТАЛИ</u>		
A3	11		A1Г062.363-02	Обечайка	1	
A4	12		A1Г062.364-04	Фланец	2	
A4	13		A1Г062.365-02	Планка	4	

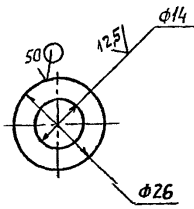
A1Г062.360

Лист 3

Изм. Лист. И.Док. Подп. Дата

A1Г062.361

φ(✓)



Предельные отклонения размеров: H14, h14

A1Г062.361

Шайба

Лист 1 из 1

Лист 1 из 1

1,2 ГОСТ 19903-74

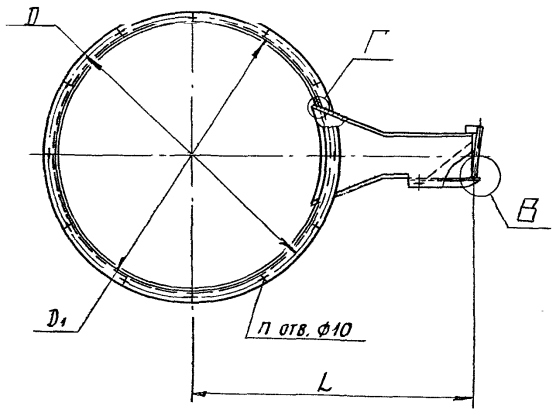
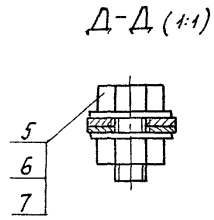
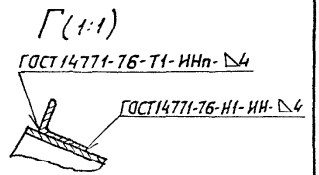
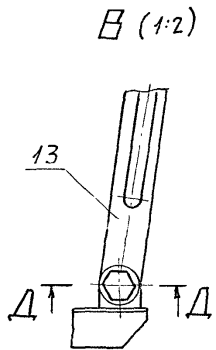
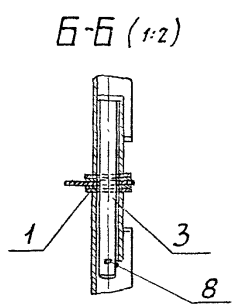
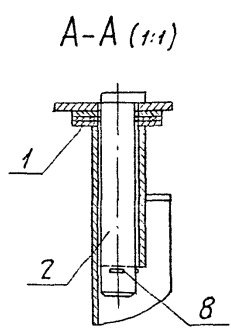
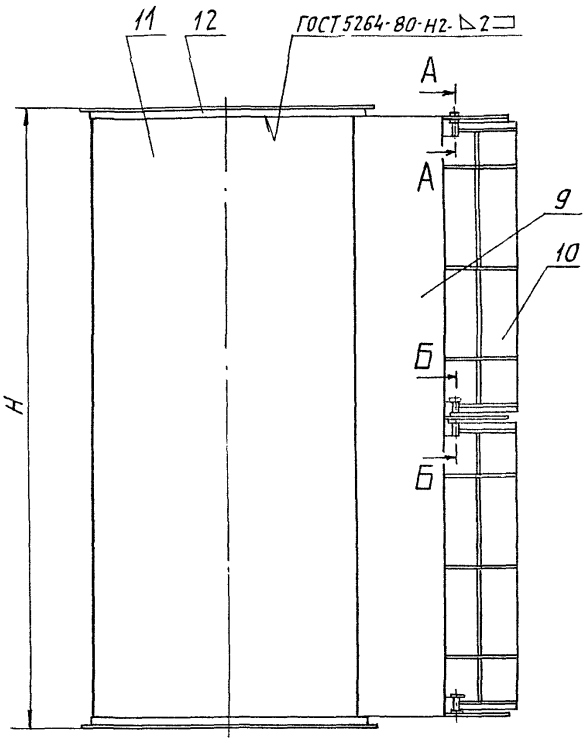
Лист 03308 ГОСТ 16523-89

САНТЕХНИПРОЕКТ

25.04.76

ФОРМАТ А4

Изм. Лист. И.Док. Подп. Дата
 Разраб. Чебожаров Н.С. 12.04.74
 Пров. Фрядкин Л.С.
 Нач. гр. Фрядкин Л.С.
 Н.контр. Л.С. Фрядкин
 Удб. С.И. Яков



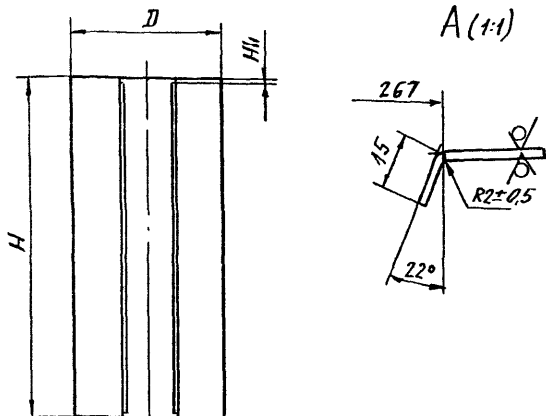
ОБОЗНАЧЕНИЕ	РАЗМЕРЫ, ММ				п, отв.	МАССА, КГ
	H	L	D	D ₁		
А1Г062.360	1800	820	830	800	12	89,5
-01	1400	920	1040	1000	16	99,1
-02	1800	1045	1290	1250	18	140,1

РАЗМЕРЫ ДЛЯ СПРАВКИ.

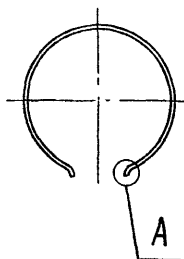
Серия 5.904-65 Выпуск 3

Инв. Листов, Подп. и дата, Взам. инв. и дата, Подп. и дата

				А1Г062.360СБ		
Исполн.	Провер.	Утверд.	Дата	ЗВЕНО	Лист	Листов
Исполн.	Провер.	Утверд.	Дата		№	СФ. ТАБЛ.
				САНТЕХНИПРОЕКТ		



ОБОЗНАЧЕНИЕ	РАЗМЕРЫ, ММ			МАССА, КГ
	H	H ₁	D	
А1Г 062.363	1780	18	800	47,03
-01	1380	26	1000	46,7
-02	1780		1250	76,7

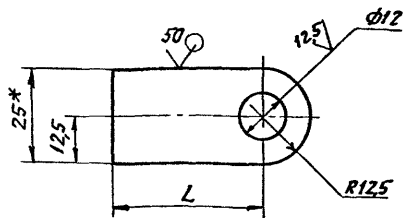


Неуказанные предельные отклонения размеров: H₁; h₁; ± t₂/2

Изм. по зад. Подп. и дата Взам. инв. Инв. № узла Подп. и дата

А1Г 062.363

А1Г 062.363				Лист	1,5 ГОСТ 19903-74	ОК3608 ГОСТ 16523-89	САНТЕХНИИПРОЕКТ
Изм.	Лист	Докум.	Подп.	Дата	Лист	1,5 ГОСТ 19903-74	САНТЕХНИИПРОЕКТ
Разраб.	Чекмарова	З.Ф.					
Пров.	Фрадкин	Л.А.					
Нач. гр.	Фрадкин	Л.А.					
Гл. спец.	Грибовский	Л.А.					
Н. контр.	Литвяк	Л.А.			Формат А3		
Этб.	Слибач	Л.А.					



ОБОЗНАЧЕНИЕ	L, мм	Масса, кг
А1Г 062.371	40	0,022
-01	15	0,01

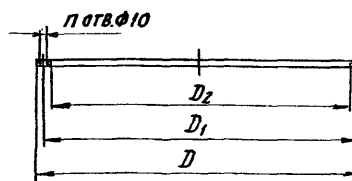
- * Размер для справок.
- H₁; ± t₂/2

А1Г 062.371

А1Г 062.371				Лист	2 ГОСТ 19903-74	ОК3608 ГОСТ 16523-89	САНТЕХНИИПРОЕКТ
Изм.	Лист	Докум.	Подп.	Дата	Лист	2 ГОСТ 19903-74	САНТЕХНИИПРОЕКТ
Разраб.	Чекмарова	З.Ф.					
Пров.	Фрадкин	Л.А.					
Нач. гр.	Фрадкин	Л.А.					
Гл. спец.	Грибовский	Л.А.					
Н. контр.	Литвяк	Л.А.			Формат А3		
Этб.	Слибач	Л.А.					

Серия 5.904-65 Выпуск 3

Изм. по зад. Подп. и дата Взам. инв. Инв. № узла Подп. и дата



ОБОЗНАЧЕНИЕ	РАЗМЕРЫ, ММ			Потв.	Масса, кг
	D	D ₁	D ₂		
А1Г 062.351	856	830	800	12	0,38
-01		835			0,44
-02	1072	1040	1000	16	0,54
-03		1045			0,51
-04		1290			18
-05	1322	1250	24	24	0,64
		1295			

А1Г 062.351

Изм. по зад. Подп. и дата Взам. инв. Инв. № узла Подп. и дата

А1Г 062.351				Лист	САНТЕХНИИПРОЕКТ
Изм.	Лист	Докум.	Подп.	Дата	Лист
Разраб.	Чекмарова	З.Ф.			
Пров.	Фрадкин	Л.А.			
Нач. гр.	Фрадкин	Л.А.			
Гл. спец.	Грибовский	Л.А.			
Н. контр.	Литвяк	Л.А.			Формат А3
Этб.	Слибач	Л.А.			

Формат Зона	Поз.	ОБОЗНАЧЕНИЕ	НАИМЕНОВАНИЕ	КОЛ.	ПРИМЕ- ЧАНИЕ
			<u>ДОКУМЕНТАЦИЯ</u>		
A3		A1Г 062.370 СБ	СБОРОЧНЫЙ ЧЕРТЕЖ		
			<u>ДЕТАЛИ</u>		
A4	1	A1Г 062.371	Ушко	4	
		ПЕРЕМЕННЫЕ ДАННЫЕ ДЛЯ ИСПОЛНЕНИИ:			
		A1Г 062.370			
		<u>ДЕТАЛИ</u>			
A4	2	A1Г 062.372	СТЕНКА	3	
A4	3	A1Г 062.373	СТЕНКА	1	
	4	-01	СТЕНКА	1	
A4	5	A1Г 062.374	РЕБРО	10	
		A1Г 062.370-01			
		<u>ДЕТАЛИ</u>			
A4	2	A1Г 062.372-01	СТЕНКА	3	
A4	3	A1Г 062.373-01	СТЕНКА	1	
	4	-04	СТЕНКА	1	

ИЗМ. ПОДА. ПОДП. И АРГА. ВЗЯТИМ И НЕ ВЗЯТИМ ПОДА. И АРГА.

ИЗМ.	АНСТ.	И ДОКУМ.	ПОДП.	ДАТА
РЯЗРБ.	ЧЕБОС	СРЯВ	СЛОВ.	
ПРОВ.	ФРЯДКН			
НАЧ. ГР.	ФРЯДКН			
И. КОНТР.	АНТВАК			
ЧТО	СНУВВК			

Насадок

ЛИТ.	ЛНСТ	ЛНСТОВ
1	1	2

САНТЕХНИПРОЕКТ

ФОРМАТ: А4

Формат Зона	Поз.	ОБОЗНАЧЕНИЕ	НАИМЕНОВАНИЕ	КОЛ.	ПРИМЕ- ЧАНИЕ
A4	5	A1Г 062.374-01	РЕБРО	6	
		A1Г 062.370-02			
		<u>ДЕТАЛИ</u>			
A4	2	A1Г 062.372-02	СТЕНКА	3	
A4	3	A1Г 062.373-02	СТЕНКА	1	
	4	-05	СТЕНКА	1	
A4	5	A1Г 062.374-02	РЕБРО	8	

ИЗМ. ПОДА. ПОДП. И АРГА. ВЗЯТИМ И НЕ ВЗЯТИМ ПОДА. И АРГА.

A1Г 062.370

ЛНСТ	?
------	---

ФОРМАТ: А4

Формат Зона	Поз.	ОБОЗНАЧЕНИЕ	НАИМЕНОВАНИЕ	КОЛ.	ПРИМЕ- ЧАНИЕ
			<u>ДОКУМЕНТАЦИЯ</u>		
A3		A1Г 062.380 СБ	СБОРОЧНЫЙ ЧЕРТЕЖ		
			<u>ДЕТАЛИ</u>		
A4	1	A1Г 062.371-01	Ушко	2	
A4	2	A1Г 062.381-	РЕБРО	2	
	3	-01	РЕБРО	3	
Б4	4	A1Г 062.382	РЕБРО		
		Лист 2 ГОСТ 19903-74 ОК3608 ГОСТ 16523-89 20-0,52x128-1,0			
		2 0,04 кг			
		ПЕРЕМЕННЫЕ ДАННЫЕ ДЛЯ ИСПОЛНЕНИИ:			
		A1Г 062.380			
		<u>ДЕТАЛИ</u>			
A4	5	A1Г 062.383	Полотно	1	
Б4	6	A1Г 062.384	РЕБРО		
		Лист 2 ГОСТ 19903-74 ОК3608 ГОСТ 16523-89 20-0,52x280-1,3			
		2 0,09 кг			

Серия Б.904-65 Выпуск 3

ИЗМ. ПОДА. ПОДП. И АРГА. ВЗЯТИМ И НЕ ВЗЯТИМ ПОДА. И АРГА.

A1Г 062.380

ЛНСТ	ЛНСТ	ЛНСТОВ
1	1	2

САНТЕХНИПРОЕКТ

Лопатка

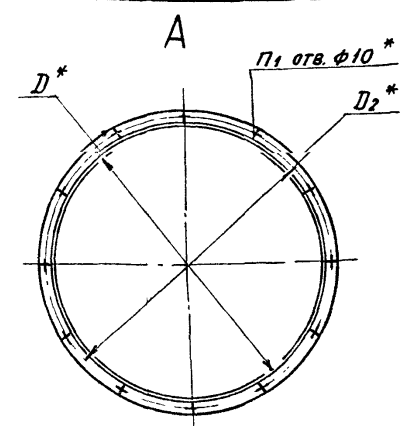
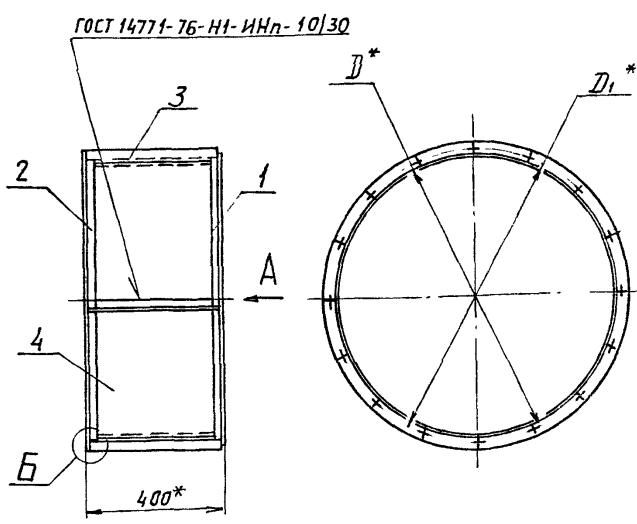
Формат Зона	Поз.	ОБОЗНАЧЕНИЕ	НАИМЕНОВАНИЕ	КОЛ.	ПРИМЕ- ЧАНИЕ
			<u>ДЕТАЛИ</u>		
		A1Г 062.380-01			
		<u>ДЕТАЛИ</u>			
A4	5	A1Г 062.383-01	Полотно	1	
Б4	6	A1Г 062.385	РЕБРО		
		Лист 2 ГОСТ 19903-74 ОК3608 ГОСТ 16523-89 20-0,52 x 276-1,3			
		2 0,09 кг			
		A1Г 062.380-02			
		<u>ДЕТАЛИ</u>			
A4	5	A1Г 062.383-02	Полотно	1	
Б4	6	A1Г 062.386	РЕБРО		
		Лист 2 ГОСТ 19903-74 ОК3608 ГОСТ 16523-89 20-0,52x176-1,0			
		2 0,06 кг			

ИЗМ. ПОДА. ПОДП. И АРГА. ВЗЯТИМ И НЕ ВЗЯТИМ ПОДА. И АРГА.

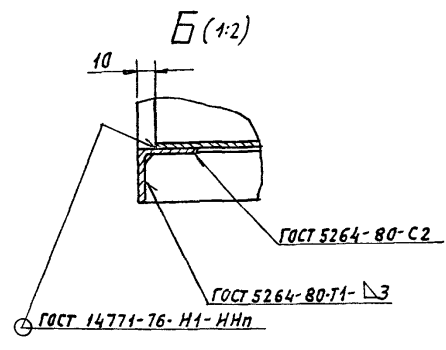
A1Г 062.380

ЛНСТ	2
------	---

А1Г062.390 СБ



ОБОЗНАЧЕНИЕ	РАЗМЕРЫ, ММ			КОЛ. ОТВ		МАССА, КГ
	D*	D1*	D2*	п	п1	
А1Г062.390	800	830	835	12	16	18,51
-01	1000	1040	1045	16		28,26
-02	1250	1290	1295	18	24	34,67



1. * РАЗМЕРЫ, для справок.
2. ± $\frac{t_2}{2}$

А1Г062.390 СБ

ИЗМ. ИЛИ ДОП.	ИЗМ. ИЛИ ДОП.	ПОДП.	ДАТА	ЛИТ.	МАССА	МАССИТ
РАЗРАБ	ЧЕБОКСАРОВ			И	23,0	-
Пров.	ФРАДКНИ			АНСТ		АНСТОВ 1
Нач. гр.	ФРАДКНИ			САНТЕХНИПРОЕКТ		
Н. КОНТР.	ЛИТВАК			ФОРМАТ А3		

ИЗМ. ИЛИ ДОП. ПОДП. ИЛИ ДОП. ПОДП. ИЛИ ДОП.

Серия 5.405-85 Выпуск 3

ФОРМАТ	ЗОНА	ПОВ.	ОБОЗНАЧЕНИЕ	НАИМЕНОВАНИЕ	КОЛ.	ПРИМЕЧАНИЕ
				Документация		
А3			А1Г062.390.СБ	СБОРОЧНЫЙ ЧЕРТЕЖ		
			ПЕРЕМЕННЫЕ ДАННЫЕ ДЛЯ ИСПОЛНЕНИЯ:			
			А1Г062.390			
			ДЕТАЛИ			
А4	1		А1Г062.364	ФЛАНЕЦ	1	
	2		-01	ФЛАНЕЦ	1	
А4	3		А1Г062.391	РЕБРО	4	
А4	4		А1Г062.392	ОБЕЧАЙКА	1	
			А1Г062.390-01			
			ДЕТАЛИ			
А4	1		А1Г062.364-02	ФЛАНЕЦ	1	
	2		-03	ФЛАНЕЦ	1	
А4	3		А1Г062.391-01	РЕБРО	4	
А4	4		А1Г062.392-01	ОБЕЧАЙКА	1	

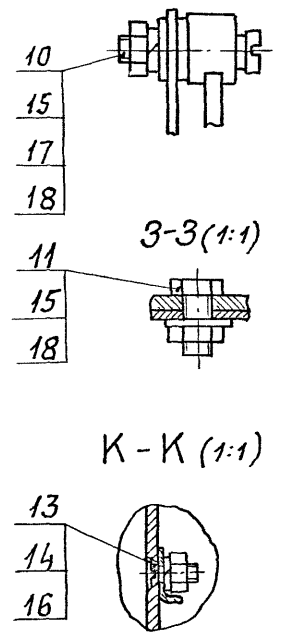
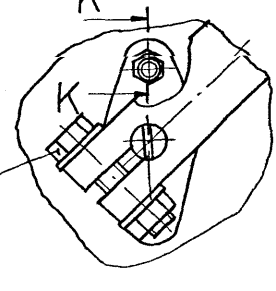
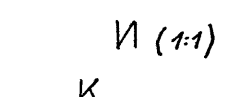
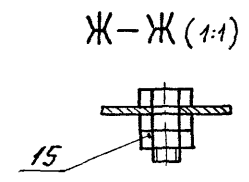
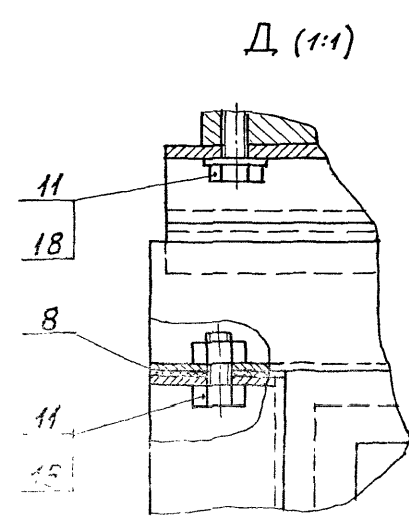
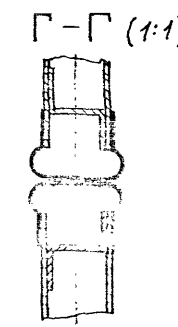
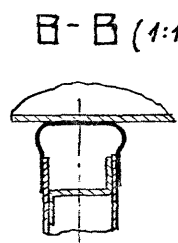
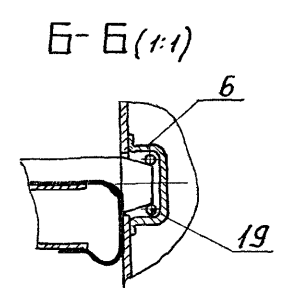
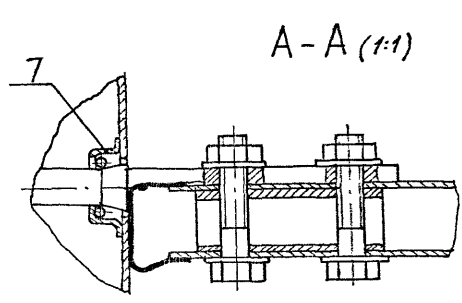
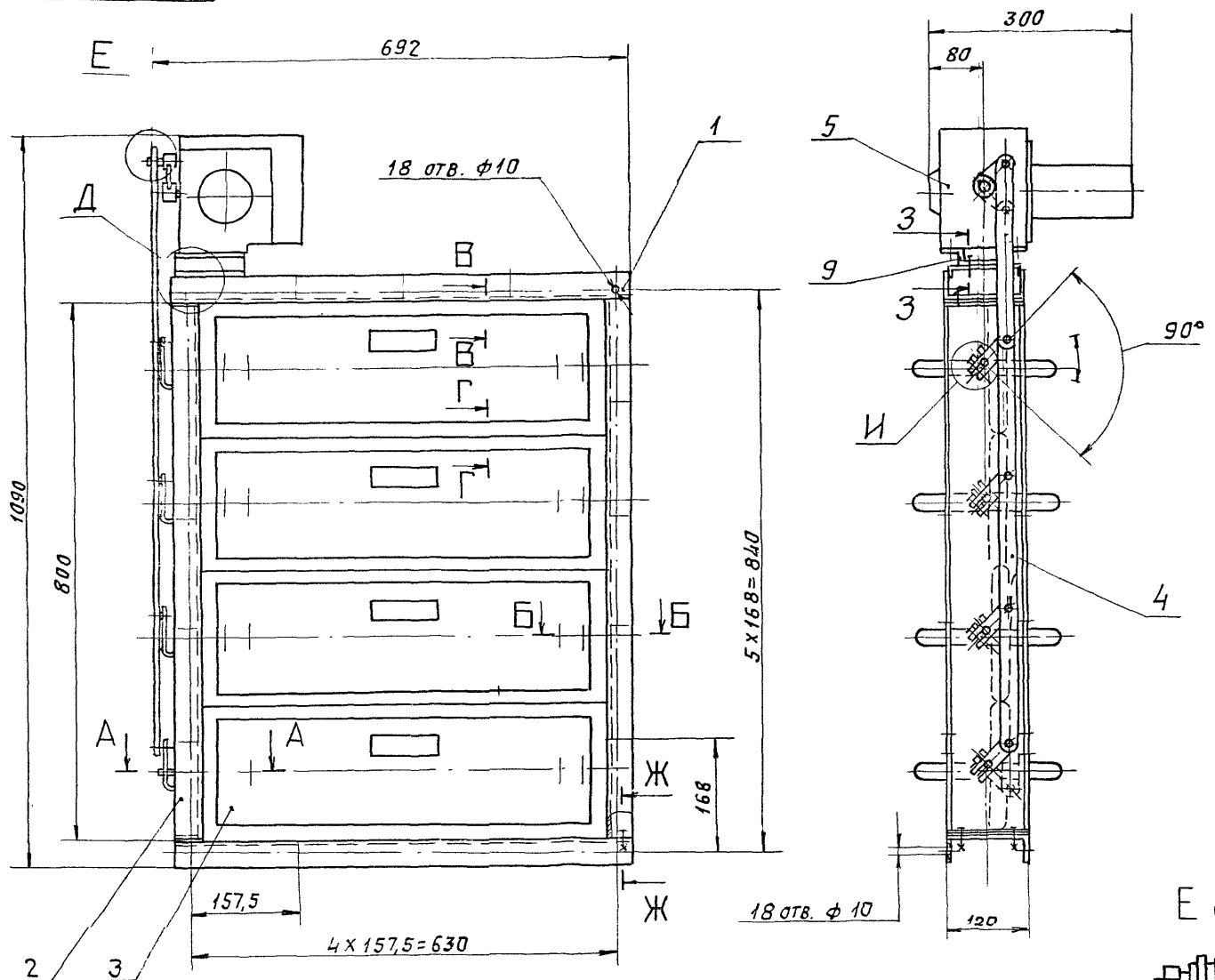
ФОРМАТ	ЗОНА	ПОВ.	ОБОЗНАЧЕНИЕ	НАИМЕНОВАНИЕ	КОЛ.	ПРИМЕЧАНИЕ
				А1Г062.390-02		
			ДЕТАЛИ			
А4	1		А1Г062.364-04	ФЛАНЕЦ	1	
	2		-05	ФЛАНЕЦ	1	
А4	3		А1Г062.391-01	РЕБРО	4	
А4	4		А1Г062.392-02	ОБЕЧАЙКА	1	

ИЗМ. ИЛИ ДОП.	ИЗМ. ИЛИ ДОП.	ПОДП.	ДАТА	ЛИТ.	АНСТ	АНСТОВ
РАЗРАБ	ЧЕБОКСАРОВ			И	1	2
Пров.	ФРАДКНИ			САНТЕХНИПРОЕКТ		
Нач. гр.	ФРАДКНИ			А1Г062.390		
Н. КОНТР.	ЛИТВАК			Короб		

ИЗМ. ИЛИ ДОП. ПОДП. ИЛИ ДОП. ПОДП. ИЛИ ДОП.

ИЗМ. ИЛИ ДОП.	ИЗМ. ИЛИ ДОП.	ПОДП.	ДАТА	ЛИТ.	АНСТ	АНСТОВ
РАЗРАБ	ЧЕБОКСАРОВ			И	1	2
Пров.	ФРАДКНИ			САНТЕХНИПРОЕКТ		
Нач. гр.	ФРАДКНИ			А1Г062.390		
Н. КОНТР.	ЛИТВАК			Короб		

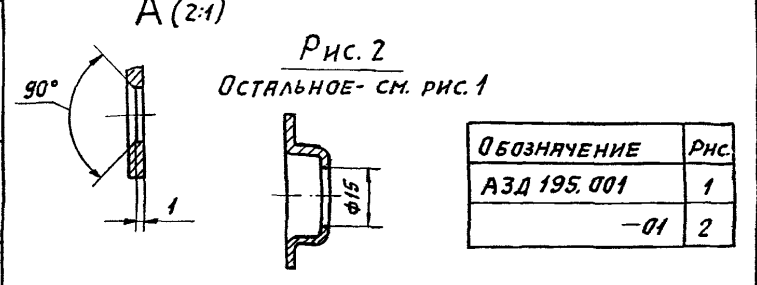
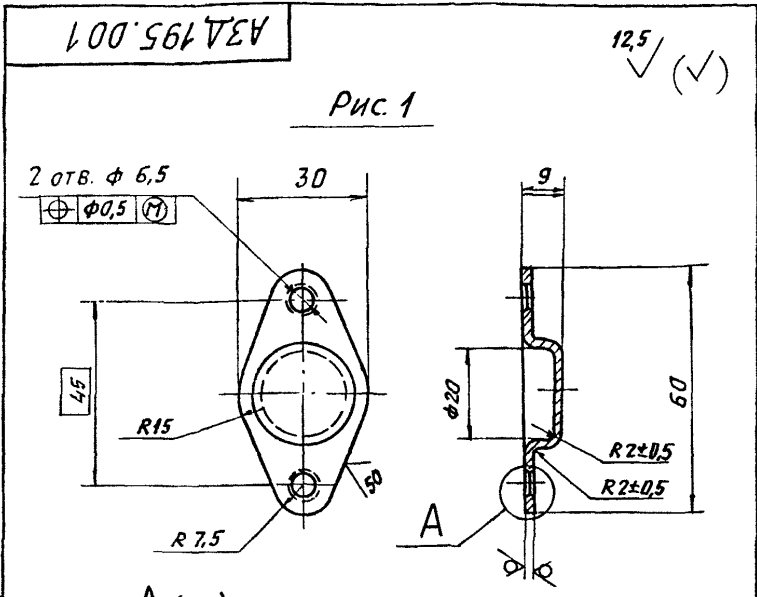
АЗД 195.000 СБ



РАЗМЕРЫ ДЛЯ СПРАВОК.

Серия С.904-65 Выпуск 3

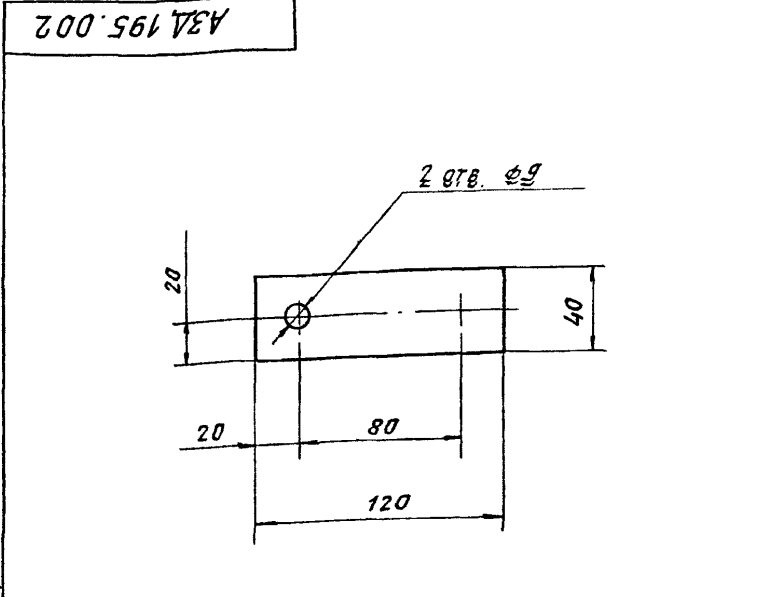
АЗД 195.000 СБ				АНТ.	МАССА	МАСШТ.
ИЗДАНИЕ	И ДОКУМ.	ПОДП.	ДАТА	32,0	1:5	
РАЗРАБОТЧИК	ОСЛОБЖЕНА					
ПРОВ.	КОМПЬЮТЕР					
НАЧ. ГР.	АНУВАК					
Г.А. СПЕЦ.	БРЯДОВСКИЙ					
Н. КОПЯ	ФРЯДКИН					
ЭТ.В.	СПИВАК					
ЗАДАНИЕ ВЕНТИЛЯЦИОННАЯ ПРЯМОУГОЛЬНОГО СЕЧЕНИЯ ПОВЫШЕННОЙ ГЕРМЕТИЧНОСТИ РАЗМЕРЫ 600X800 С ЭЛЕКТРОПРИВОДОМ				АНСТ	АНСТОВ 1	
				САИТЕХНИИПРОЕКТ		



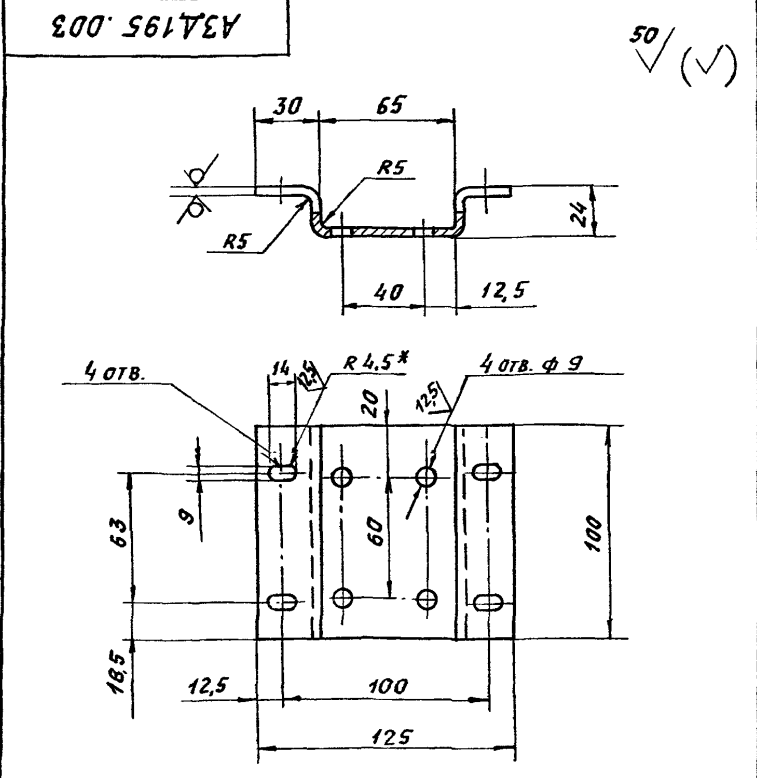
ОБОЗНАЧЕНИЕ	РИС.
A3D 195.001	1
-01	2

НЕУКАЗАННЫЕ ПРЕДЕЛЬНЫЕ ОТКЛОНЕНИЯ РАЗМЕРОВ: H14; h14; ± $\frac{t_2}{2}$

A3D 195.001			ЛИСТ	МАССА	УМНОЖ.
ИЗДАНИЕ	ДОКУМ.	ПОДП. ДАТА	И	0,03	1:1
РАЗРАБ.	ВЛОБУЕВА	В.ЛОД	ЛИСТ	ЛИСТОВ 1	
ПРОВ.	КОМИСАРОВ		САНТЕХНИПРОЕКТ		
НАЧ. ГР.	ЛИТВАК		ФОРМАТ А4		
ГЛ. СПЕЦ.	ГРЯНОВСКИЙ		ЛИСТ 2 ГОСТ 19903-74		
Н. КОНТР.	ФРАДКИН		ОК 3608 ГОСТ 16523-89		
УТВ.	СИНЬЯК				

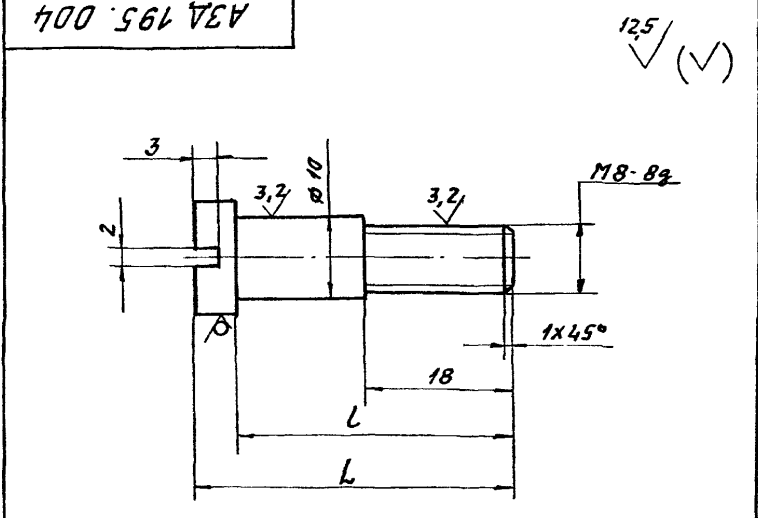


A3D 195.002			ЛИСТ	МАССА	УМНОЖ.
ИЗДАНИЕ	ДОКУМ.	ПОДП. ДАТА	И	0,015	1:2
РАЗРАБ.	ВЛОБУЕВА	В.ЛОД	ЛИСТ	ЛИСТОВ 1	
ПРОВ.	КОМИСАРОВ		САНТЕХНИПРОЕКТ		
НАЧ. ГР.	ЛИТВАК		ФОРМАТ А4		
ГЛ. СПЕЦ.	ГРЯНОВСКИЙ		ПЛАСТИНА 2Н-1-ТМКЦ-М-2		
Н. КОНТР.	ФРАДКИН		ГОСТ 7338-90		
УТВ.	СИНЬЯК				



1. * РАЗМЕР ДЛЯ СПРАВОК.
2. H14; h14; ± $\frac{t_2}{2}$

A3D 195.003			ЛИСТ	МАССА	УМНОЖ.
ИЗДАНИЕ	ДОКУМ.	ПОДП. ДАТА	И	0,45	1:2
РАЗРАБ.	ВЛОБУЕВА	В.ЛОД	ЛИСТ	ЛИСТОВ 1	
ПРОВ.	КОМИСАРОВ		САНТЕХНИПРОЕКТ		
НАЧ. ГР.	ЛИТВАК		ФОРМАТ А4		
ГЛ. СПЕЦ.	ГРЯНОВСКИЙ		ЛИСТ 4 ГОСТ 19903-74		
Н. КОНТР.	ФРАДКИН		СТ 3 ГОСТ 14637-89		
УТВ.	СИНЬЯК				



ОБОЗНАЧЕНИЕ	РАЗМЕРЫ, ММ		МАССА, КГ
	L	L	
A3D 195.004	39	34	0,022
-01	28	23	0,015
-02	34	29	0,019

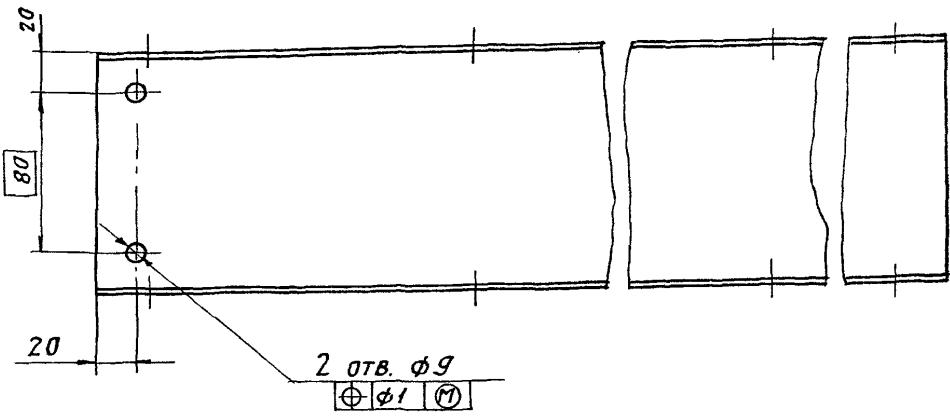
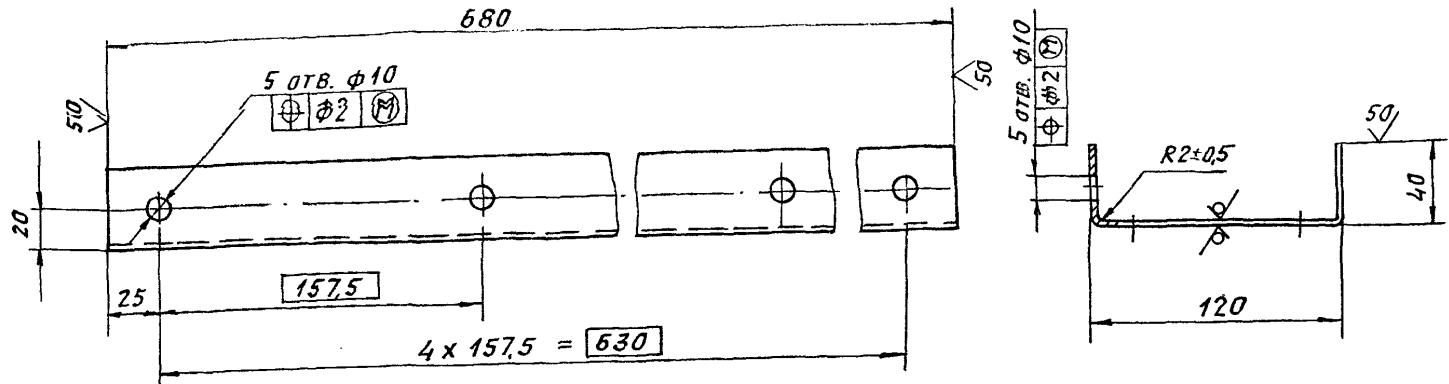
НЕУКАЗАННЫЕ ПРЕДЕЛЬНЫЕ ОТКЛОНЕНИЯ РАЗМЕРОВ: H14; h14; ± $\frac{t_2}{2}$

A3D 195.004			ЛИСТ	МАССА	УМНОЖ.
ИЗДАНИЕ	ДОКУМ.	ПОДП. ДАТА	И	0,022	1:2
РАЗРАБ.	ВЛОБУЕВА	В.ЛОД	ЛИСТ	ЛИСТОВ 1	
ПРОВ.	КОМИСАРОВ		САНТЕХНИПРОЕКТ		
НАЧ. ГР.	ЛИТВАК		ФОРМАТ А4		
ГЛ. СПЕЦ.	ГРЯНОВСКИЙ		КРУГ 14 ГОСТ 2590-88		
Н. КОНТР.	ФРАДКИН		СТ 3 ГОСТ 535-88		
УТВ.	СИНЬЯК				

Серия 5.904-65 Выпуск 3

АЗД 195.011

12,5 (✓)



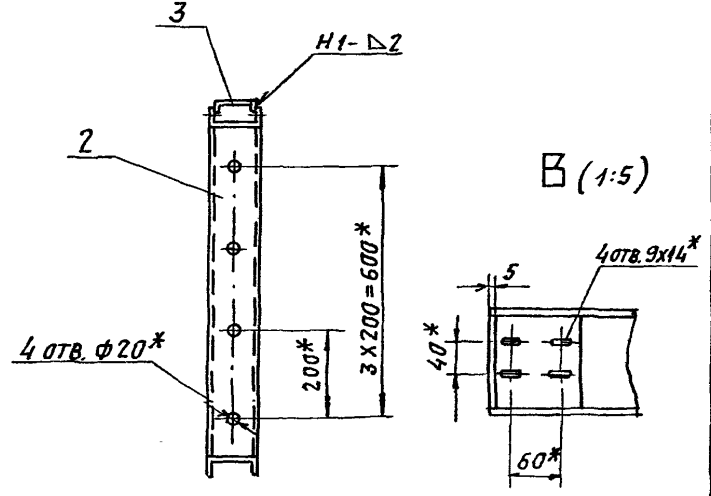
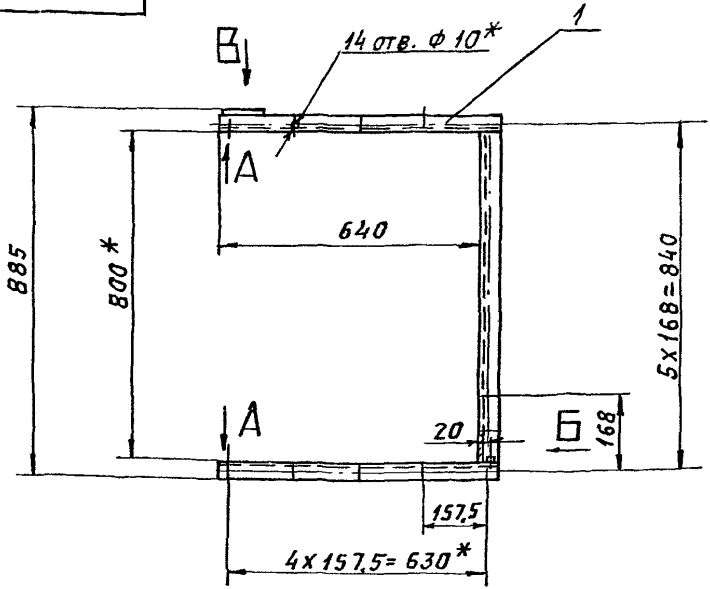
Неуказанные предельные отклонения размеров: $H14; h14; \pm \frac{t_2}{2}$

ИЗВ. И ПОДЛ. ПОСЛ. И ДАТА ВЗЯТ. И ИВ. И ИВ. ПОДЛ. И ДАТА

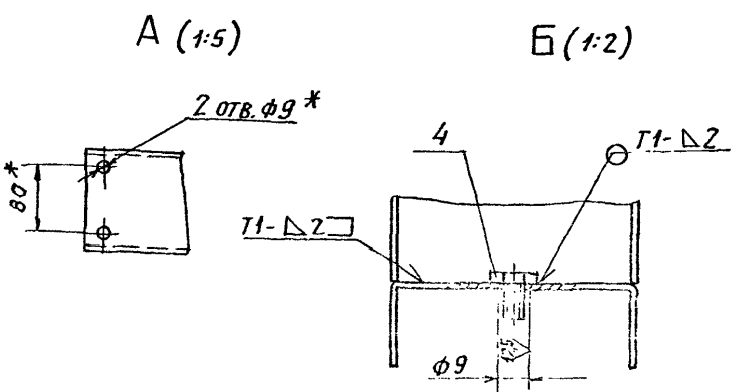
АЗД 195.011				ЛНСТ		МАССА		МАСШТ.		
ИЗМ.	ЛНСТ	И ДОКУМ.	ПОДП.	ДАТА	И	2,1	1:2			
РРЗРЯВ	ВОЛОДУЕВА	ВОЛОДУЕВА			ПОПЕРЕЧНИНА				ЛНСТ	ЛНСТОВ
ПРОВ.	КОНИСКОЕВ				2 ГОСТ 19903-74				САНТЕХНИИПРОЕКТ	
НАЧ. ГР.	АНТВЯК				ЛНСТ				ОК 360 В ГОСТ 16523-89	
ГЛ. СПЕЦ.	РЯДОВКИН								ФОРМАТ: А3	
И. КОНТР.	ФРАДКИН									
УТВ.	СПИВАК									

АЗД 195.010СБ

Серия 5.904-65 Выпуск 3

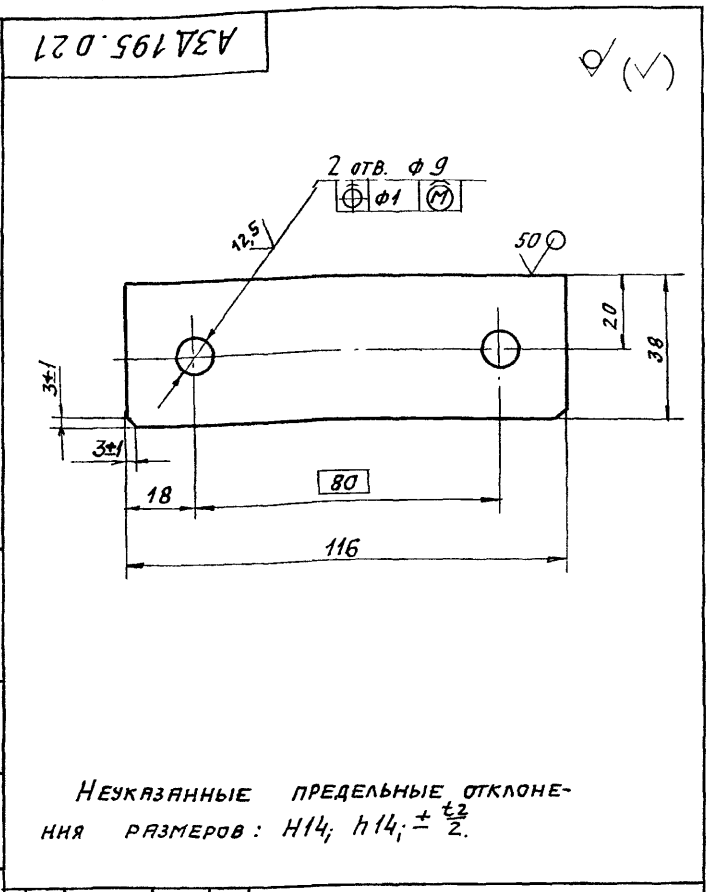


- 1. * РАЗМЕРЫ ДЛЯ СПРАВОК.
- 2. $H14; h14; \pm \frac{t_2}{2}$.
- 3. СВАРНЫЕ ШВЫ ПО ГОСТ 5264-80



АЗД 195.010СБ				ЛНСТ		МАССА		МАСШТ.		
ИЗМ.	ЛНСТ	И ДОКУМ.	ПОДП.	ДАТА	И	6,93	1:10			
РРЗРЯВ	ВОЛОДУЕВА	ВОЛОДУЕВА			КОРПУС				ЛНСТ	ЛНСТОВ
ПРОВ.	КОНИСКОЕВ				2				САНТЕХНИИПРОЕКТ	
НАЧ. ГР.	АНТВЯК									
ГЛ. СПЕЦ.	РЯДОВКИН									
И. КОНТР.	ФРАДКИН									
УТВ.	СПИВАК									

ИЗВ. И ПОДЛ. ПОСЛ. И ДАТА ВЗЯТ. И ИВ. И ИВ. ПОДЛ. И ДАТА



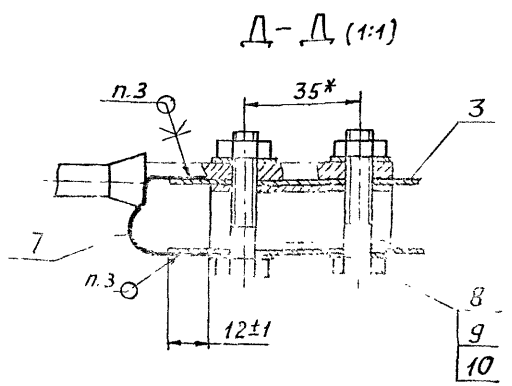
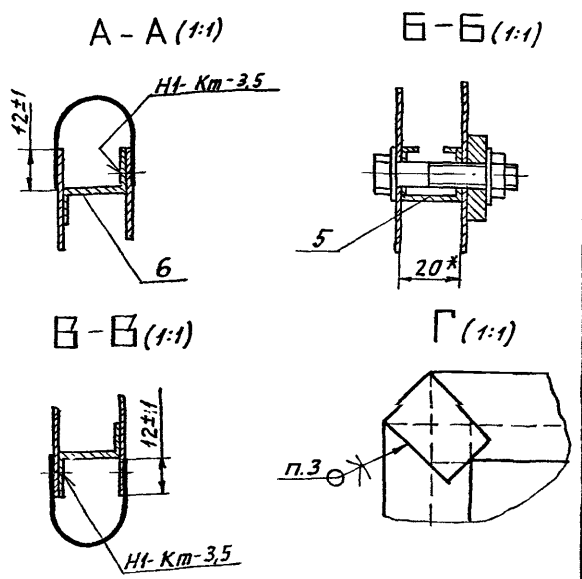
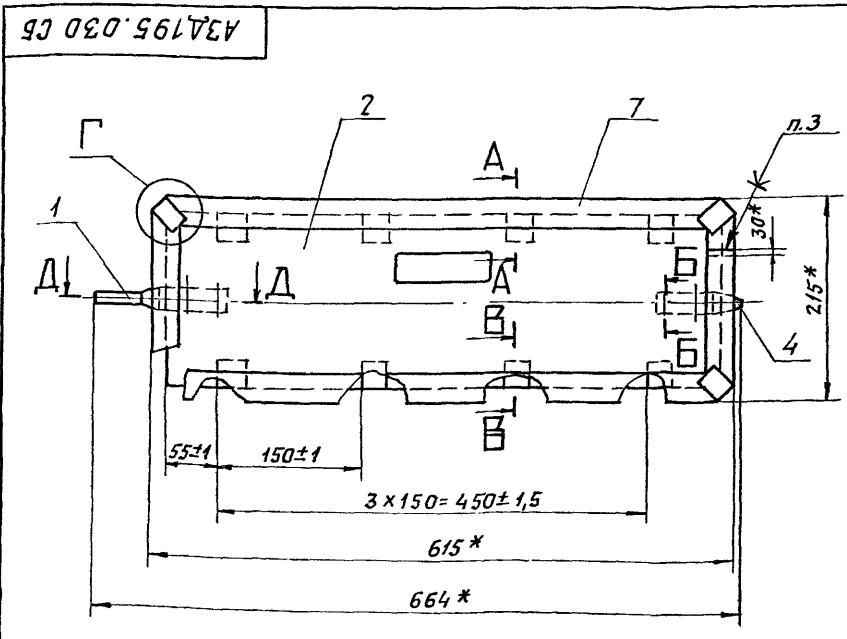
Неуказанные предельные отклонения размеров: $H14; h14; \pm \frac{t}{2}$.

АЗД 195.021			АНТ. МАССА УРАСП.		
ИЗМ. ЛИСТ	И. ДОКУМ.	ПОДП. ДАТА	И	0,05	1:2
РАЗР. БОЛОБУЕВА			ЛИСТ	ЛИСТОВ 1	
ПРОВ. КОМИССАРОВ	ПЛАТКА		АНТ. ЛИСТ ЛИСТОВ 1		
ИЗМ. ГР. АНТВАК	Лист 1,5 ГОСТ 19403-74		САНТЕХНИПРОЕКТ		
Л. СПЕЦ. РЯНОВСКИЙ	ОК3608 ГОСТ 16523-89		САНТЕХНИПРОЕКТ		
И. КОНТ. ФРЯЖКИН			САНТЕХНИПРОЕКТ		
УТВ. СПИВАК			САНТЕХНИПРОЕКТ		

Формат	Зона	Поз.	ОБОЗНАЧЕНИЕ	НАИМЕНОВАНИЕ	КОЛ.	ПРИМЕЧАНИЕ
				ДОКУМЕНТАЦИЯ		
А3			АЗД 195.030СБ	СБОРОЧНЫЙ ЧЕРТЕЖ		
				ДЕТАЛИ		
А4	1		АЗД 195.031	Ось	1	
А3	2		АЗД 195.032	ПЛАСТИНА	1	
	3		-01	ПЛАСТИНА	1	
А4	4		АЗД 195.033	Ось	1	
А4	5		АЗД 195.034	КОРЫТО	2	
А4	6		АЗД 195.035	КЛЕММА	8	
А4	7		АЗД 195.036	НАКЛЕЙКА	1	
Б4	8		АЗД 195.037	ШЯЙБА		
				ПЛАСТИНА ИТМЖС-М-2		
				ГОСТ 7338-90		
				φ 17 ⁺¹ x φ 8-1	8	0,001 кг
				СТАНДАРТНЫЕ ИЗДЕЛИЯ		
	9			Болт М8-6x40.36		
				ГОСТ 7798-70	4	
	10			Гайка М8-6H4		
				ГОСТ 5915-70	4	

АЗД 195.030			АНТ. ЛИСТ ЛИСТОВ		
ИЗМ. ЛИСТ	И. ДОКУМ.	ПОДП. ДАТА	И		1
РАЗР. КОМИССАРОВ			ЛИСТ	ЛИСТОВ 1	
ПРОВ. АНТВАК	ЛОПАТКА		АНТ. ЛИСТ ЛИСТОВ 1		
ИЗМ. ГР. АНТВАК	Лопатка		АНТ. ЛИСТ ЛИСТОВ 1		
Л. СПЕЦ. РЯНОВСКИЙ	САНТЕХНИПРОЕКТ		АНТ. ЛИСТ ЛИСТОВ 1		
И. КОНТ. ФРЯЖКИН	САНТЕХНИПРОЕКТ		АНТ. ЛИСТ ЛИСТОВ 1		
УТВ. СПИВАК	САНТЕХНИПРОЕКТ		АНТ. ЛИСТ ЛИСТОВ 1		

Серия 5.904-65 Выпуск 3



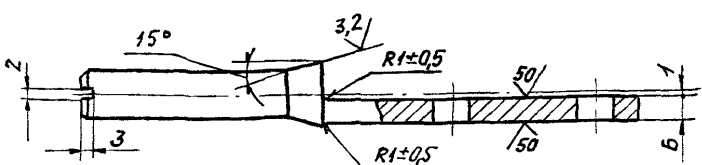
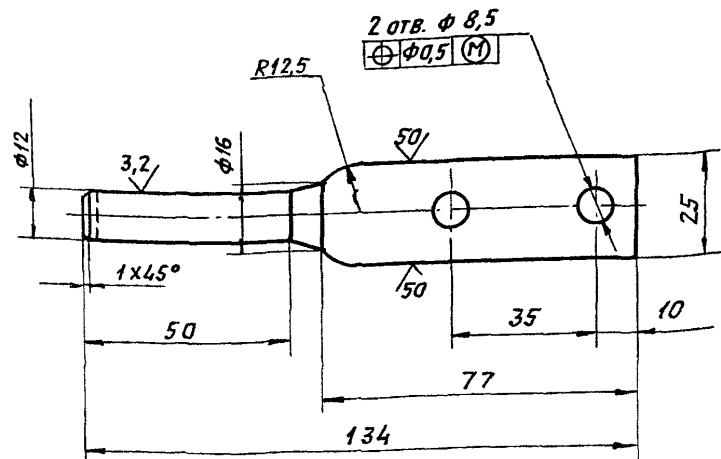
- 1. * РАЗМЕРЫ ДЛЯ СПЯВОК.
- 2. СВАРНЫЕ ШВЫ ПО ГОСТ 15878-79
- 3. КЛЕЙ : 88СА ТУ 38-105 1760-89

АЗД 195.030СБ			АНТ. МАССА УРАСП.		
ИЗМ. ЛИСТ	И. ДОКУМ.	ПОДП. ДАТА	И	2,72	1:4
РАЗР. БОЛОБУЕВА			ЛИСТ	ЛИСТОВ 1	
ПРОВ. КОМИССАРОВ	ЛОПАТКА		АНТ. ЛИСТ ЛИСТОВ 1		
ИЗМ. ГР. АНТВАК	САНТЕХНИПРОЕКТ		АНТ. ЛИСТ ЛИСТОВ 1		
Л. СПЕЦ. РЯНОВСКИЙ	САНТЕХНИПРОЕКТ		АНТ. ЛИСТ ЛИСТОВ 1		
И. КОНТ. ФРЯЖКИН	САНТЕХНИПРОЕКТ		АНТ. ЛИСТ ЛИСТОВ 1		
УТВ. СПИВАК	САНТЕХНИПРОЕКТ		АНТ. ЛИСТ ЛИСТОВ 1		

АЗД 195.030СБ			АНТ. МАССА УРАСП.		
ИЗМ. ЛИСТ	И. ДОКУМ.	ПОДП. ДАТА	И	2,72	1:4
РАЗР. БОЛОБУЕВА			ЛИСТ	ЛИСТОВ 1	
ПРОВ. КОМИССАРОВ	ЛОПАТКА		АНТ. ЛИСТ ЛИСТОВ 1		
ИЗМ. ГР. АНТВАК	САНТЕХНИПРОЕКТ		АНТ. ЛИСТ ЛИСТОВ 1		
Л. СПЕЦ. РЯНОВСКИЙ	САНТЕХНИПРОЕКТ		АНТ. ЛИСТ ЛИСТОВ 1		
И. КОНТ. ФРЯЖКИН	САНТЕХНИПРОЕКТ		АНТ. ЛИСТ ЛИСТОВ 1		
УТВ. СПИВАК	САНТЕХНИПРОЕКТ		АНТ. ЛИСТ ЛИСТОВ 1		

АЗД 195.031

12,5/ (✓)



НЕУКАЗАННЫЕ ПРЕДЕЛЬНЫЕ ОТКЛОНЕНИЯ
РАЗМЕРОВ: H14; h14; ± $\frac{t_2}{2}$.

АЗД 195.031

Ось

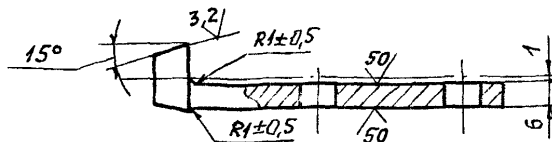
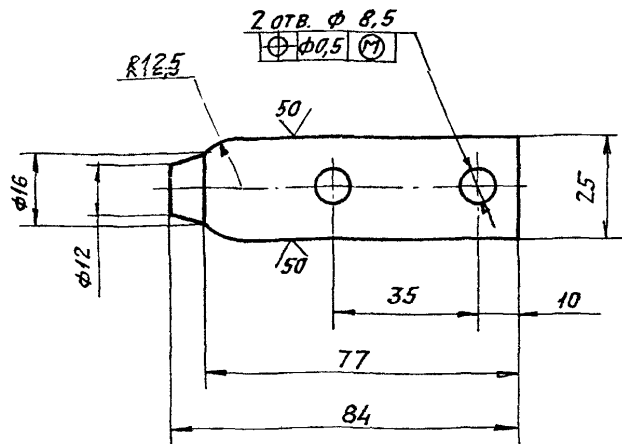
ИЗМ.	ЛИСТ	ИЗМЕН.	ПОДП.	ДАТА
И	0,136	1:1		

Круг 18 ГОСТ 2590-88
Ст.3 ГОСТ 535-88

САНТЕХНИИПРОЕКТ
ФОРМАТ А4

АЗД 195.033

12,5/ (✓)



НЕУКАЗАННЫЕ ПРЕДЕЛЬНЫЕ ОТКЛОНЕНИЯ
РАЗМЕРОВ: H14; h14; ± $\frac{t_2}{2}$.

АЗД 195.033

Ось

ИЗМ.	ЛИСТ	ИЗМЕН.	ПОДП.	ДАТА
И	0,1	1:1		

Круг 18 ГОСТ 2590-88
Ст.3 ГОСТ 535-88

САНТЕХНИИПРОЕКТ
ФОРМАТ А4

АЗД 195.032

Рис.1

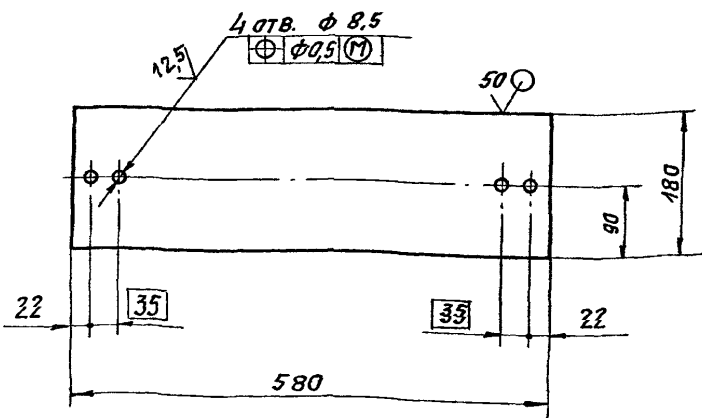
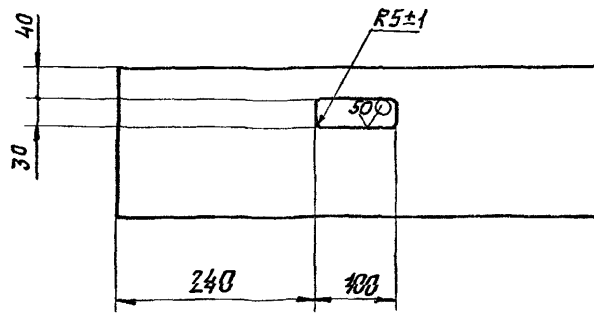


Рис.2

ОСТАЛЬНОЕ-СМ. РИС.1



НЕУКАЗАННЫЕ ПРЕДЕЛЬНЫЕ ОТКЛОНЕНИЯ
РАЗМЕРОВ: H14; h14; ± $\frac{t_2}{2}$.

ОБОЗНАЧЕНИЕ	РИС.	МАССА, КГ
АЗД 195.032	1	0,66
-01	2	0,65

АЗД 195.032

ПЛАСТИНА

ИЗМ.	ЛИСТ	ИЗМЕН.	ПОДП.	ДАТА
И	0,8	1:1		

Лист 0,8 ГОСТ 19903-74
ОК360 В ГОСТ 16523-89

САНТЕХНИИПРОЕКТ
ФОРМАТ А4

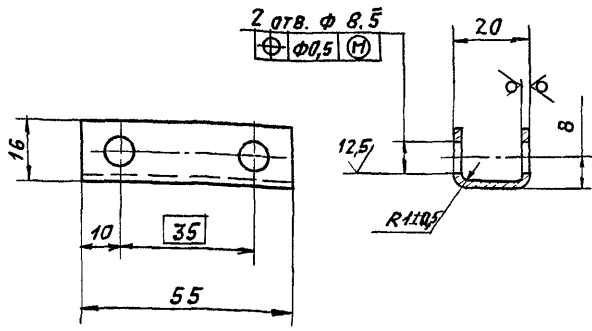
ИЗМ. ПОДП. И ДАТА

Серия 15.904-65 Выпуск 3

ИЗМ. ПОДП. И ДАТА

АЗД 195.034

50/ (✓)



Неуказанные предельные отклонения размеров: $h14$; $h14; \pm \frac{t_z}{2}$

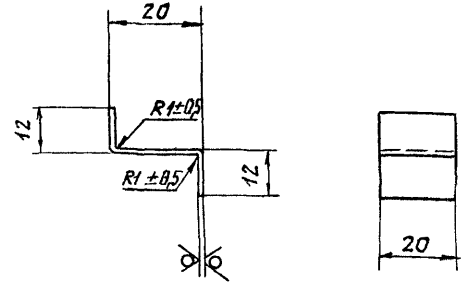
АЗД 195.034

Изм	Лист	И докум.	Подп.	Дата	ЛНТ	МАСШ	МАСШ
		РАЗРЯБ. ВОЛОБУЕВА	Волобуева		И	0,04	1:1
Проб. Комиссаров					ЛНСТ		
Нач. гр. Литвяк					ЛНСТОВ 1		
Гл. спец. Гряновский					Лист 2 ГОСТ 19903-74		
Н. контр. Фрядкин					ОК 3608 ГОСТ 16523-89		
УТВ. Сливяк					САНТЕХНИИПРОЕКТ		

ФОРМАТ А4

АЗД 195.035

50/ (✓)



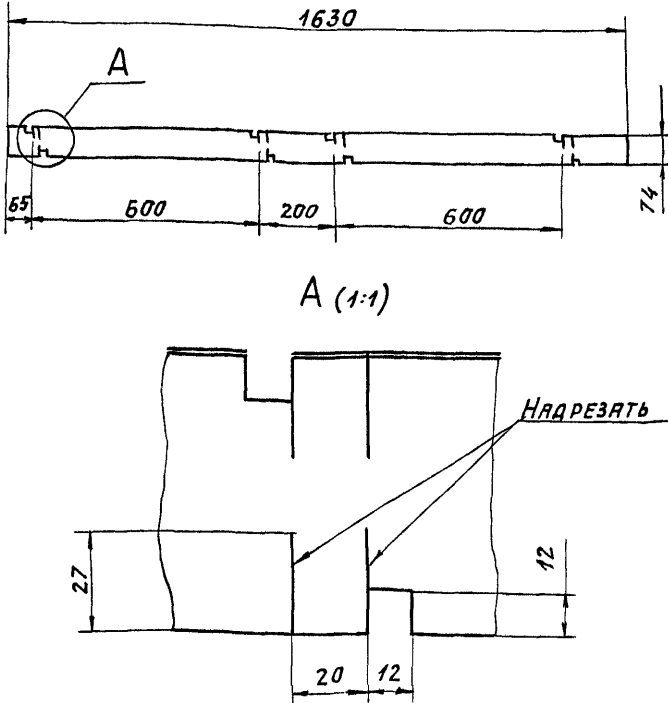
Неуказанные предельные отклонения размеров: $h14; \pm \frac{t_z}{2}$

АЗД 195.035

Изм	Лист	И докум.	Подп.	Дата	ЛНТ	МАСШ	МАСШ
		РАЗРЯБ. ВОЛОБУЕВА	Волобуева		И	0,005	1:1
Проб. Комиссаров					ЛНСТ		
Нач. гр. Литвяк					ЛНСТОВ 1		
Гл. спец. Гряновский					Лист 0,8 ГОСТ 19903-74		
Н. контр. Фрядкин					ОК 3608 ГОСТ 16523-89		
УТВ. Сливяк					САНТЕХНИИПРОЕКТ		

ФОРМАТ А4

АЗД 195.036



Допускается изготовление из отдельных частей склеиванием. Клей 88СА ТУ 38-1051760-89

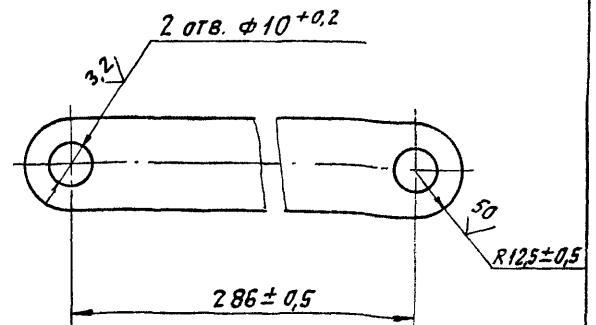
АЗД 195.036

Изм	Лист	И докум.	Подп.	Дата	ЛНТ	МАСШ	МАСШ
		РАЗРЯБ. ВОЛОБУЕВА	Волобуева		И	0,04	1:10
Проб. Комиссаров					ЛНСТ		
Нач. гр. Литвяк					ЛНСТОВ 1		
Гл. спец. Гряновский					Ткань прорезиненная 24		
Н. контр. Фрядкин					ТУ 38-105913-75		
УТВ. Сливяк					САНТЕХНИИПРОЕКТ		

ФОРМАТ А4

АЗД 195.041

50/ (✓)



АЗД 195.041

Изм	Лист	И докум.	Подп.	Дата	ЛНТ	МАСШ	МАСШ
		РАЗРЯБ. ВОЛОБУЕВА	Волобуева		И	0,22	1:1
Проб. Комиссаров					ЛНСТ		
Нач. гр. Литвяк					ЛНСТОВ 1		
Гл. спец. Гряновский					4x2,5 ГОСТ 103-76		
Н. контр. Фрядкин					Полоса ст 3 ГОСТ 535-88		
УТВ. Сливяк					САНТЕХНИИПРОЕКТ		

25760-04 74

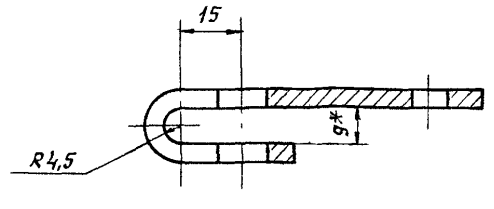
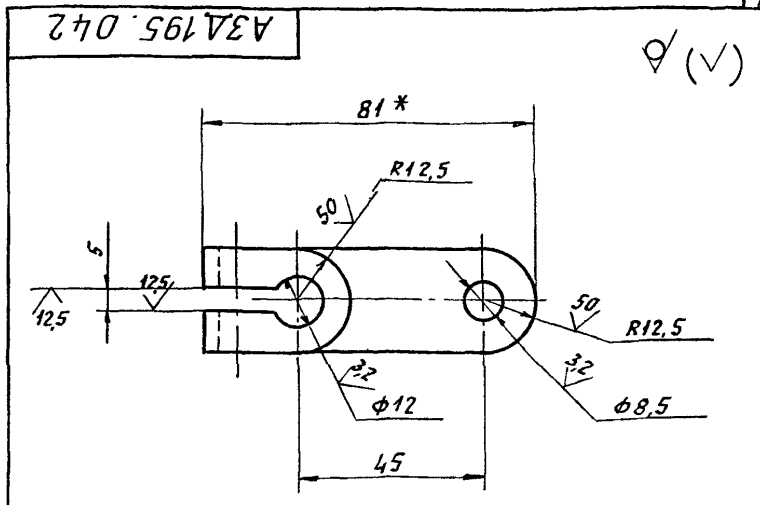
ФОРМАТ А4

Серия 5.904-65 Выпуск 3

Изм. Лист Подп. Дата Проб. Комиссаров Нач. гр. Литвяк Гл. спец. Гряновский Н. контр. Фрядкин УТВ. Сливяк

Изм. Лист Подп. Дата Проб. Комиссаров Нач. гр. Литвяк Гл. спец. Гряновский Н. контр. Фрядкин УТВ. Сливяк

Формат	Зона	Поз.	ОБОЗНАЧЕНИЕ	НАИМЕНОВАНИЕ	КОЛ.	ПРИМЕЧАНИЕ
				ДОКУМЕНТАЦИЯ		
A3			A3D 195.040СБ	СБОРОЧНЫЙ ЧЕРТЕЖ		
				ДЕТАЛИ		
A4	1		A3D 195.004-01	ПАЛЕЦ	3	
	2		-02	ПАЛЕЦ	1	
A4	3		A3D 195.041	ТЯГА	1	
A4	4		A3D 195.042	РЫЧАГ	4	
A4	5		A3D 195.043	ТЯГА	1	
				СТАНДАРТНЫЕ ИЗДЕЛИЯ		
	6		ГАЙКА МВ-6Н.4			
			ГОСТ 5915-70		4	
	7		ШАЙБА В.65Г			
			ГОСТ 6402-70		4	
	8		ШАЙБА В.02			
			ГОСТ 11371-78		5	



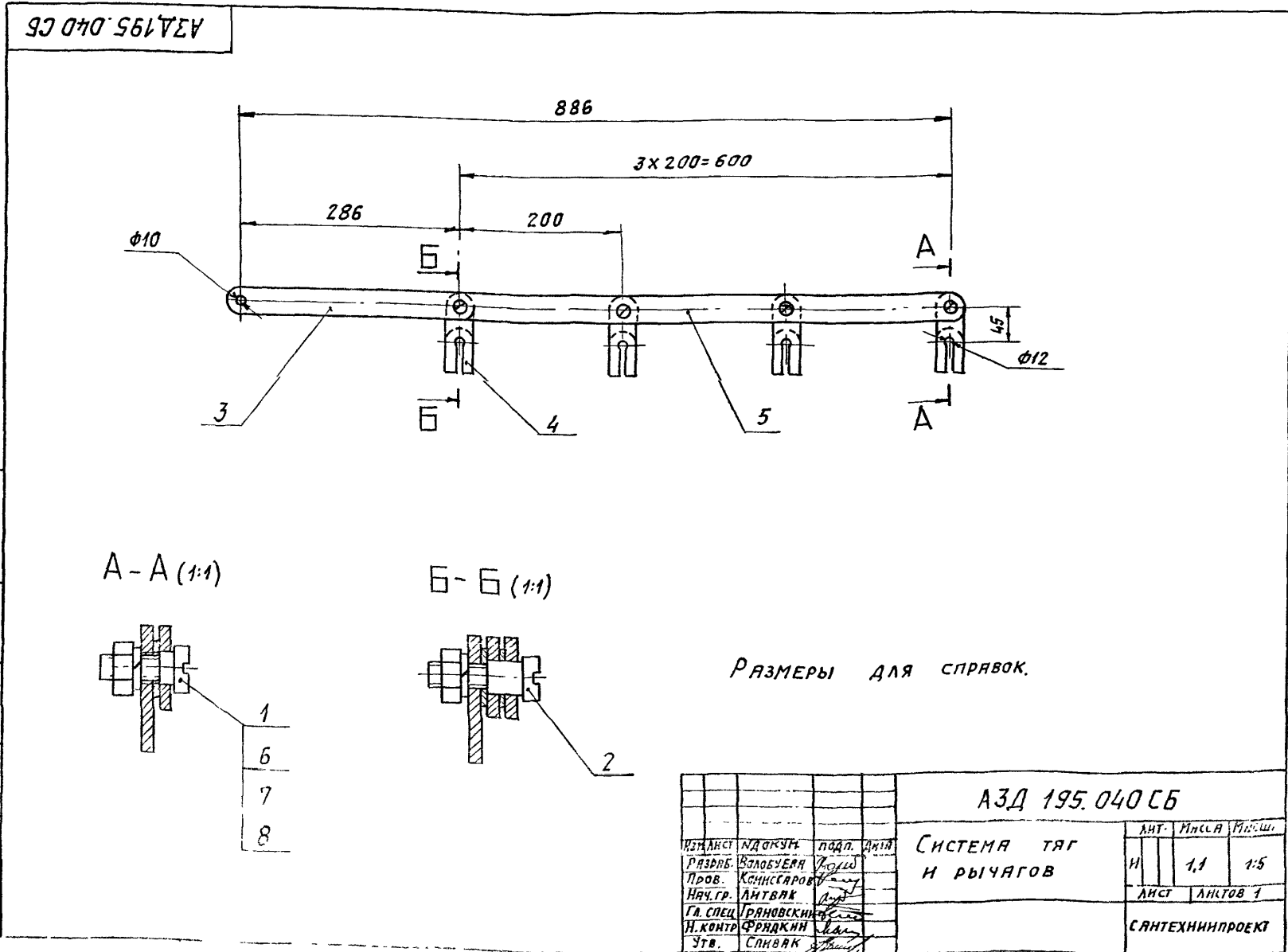
1. * РАЗМЕРЫ ДЛЯ СПРАВОК.
2. Н14; ± 1/2

ИНВ. ПОДЛ. ПОДП. И ДАТА ВЗЯТ. ИМЯ ИЛИ НАЗВА. ПОДП. И ДАТА

A3D 195.040			АНТ.	ЛНСТ	ЛНСТОВ
СИСТЕМА ТЯГ И РЫЧАГОВ			И		1
САНТЕХНИИПРОЕКТ					

A3D 195.042			АНТ.	ЛНСТ	ЛНСТОВ
РЫЧАГ			И	0,08	1:1
Полоса 4x25 ГОСТ 103-76 Ст 3 ГОСТ 535-88			САНТЕХНИИПРОЕКТ		

Серия 5.904-65 Выпуск 3



РАЗМЕРЫ ДЛЯ СПРАВОК.

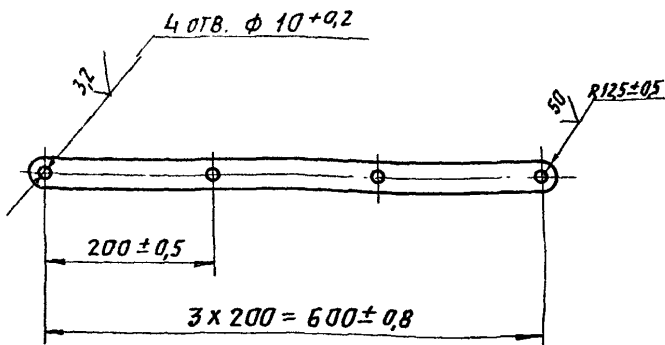
A3D 195.040СБ			АНТ.	ЛНСТ	ЛНСТОВ
СИСТЕМА ТЯГ И РЫЧАГОВ			И	1,1	1:5
САНТЕХНИИПРОЕКТ					

A3D 195.040СБ			АНТ.	ЛНСТ	ЛНСТОВ
СИСТЕМА ТЯГ И РЫЧАГОВ			И	1,1	1:5
САНТЕХНИИПРОЕКТ					

ИНВ. ПОДЛ. ПОДП. И ДАТА ВЗЯТ. ИМЯ ИЛИ НАЗВА. ПОДП. И ДАТА

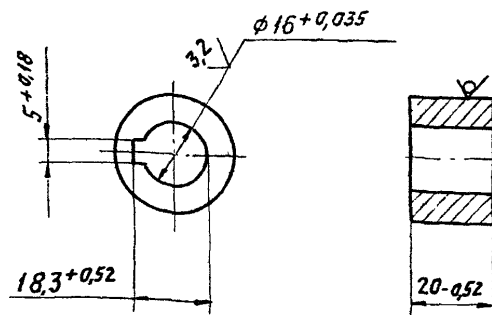
АЗД 195.043

(✓)



АЗД 195.061

25 (✓)



Исполнитель: Попова И.А. Взам.инженер: Попова И.А. Проект: Попова И.А.

АЗД 195.043			Лист	Масса	Масштаб
Изм.	Лист	Масса	Масштаб		
ИЗМ.	1	0,45	1:5		
Тяга			Лист Листов 1		
Полоса 4x25 ГОСТ 103-76 Ст 3 ГОСТ 535-88			САНТЕХНИПРОЕКТ		

Исполнитель: Попова И.А. Взам.инженер: Попова И.А. Проект: Попова И.А.

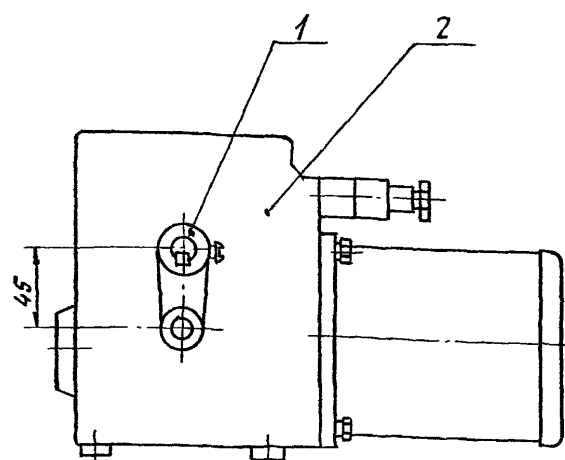
АЗД 195.061			Лист	Масса	Масштаб
Изм.	Лист	Масса	Масштаб		
ИЗМ.	1	0,08	1:1		
Бобышка			Лист Листов 1		
Круг 30 ГОСТ 2590-88 Ст 3 ГОСТ 535-88			САНТЕХНИПРОЕКТ		

Серия 5.904-65 Выпуск 3

Исполнитель: Попова И.А. Взам.инженер: Попова И.А. Проект: Попова И.А.

Формат	Зона	Поз.	ОБОЗНАЧЕНИЕ	НАИМЕНОВАНИЕ	КОЛ.	ПРИМЕЧАНИЕ
				Документация		
A4			АЗД 195.050СБ	Сборочный чертёж		
				Сборочные единицы		
A4	1		АЗД 195.060	рычаг	1	
				Прочие изделия		
	2			Механизм исполнительный электрический, однооборотный типа МЭО-16/25-Q25-77 ТУ 25-02.19401-81		

АЗД 195.050СБ



1. РАЗМЕРЫ ДЛЯ СПРАВКИ.
2. Поз. 1 установить взамен имеющегося рычага.

Исполнитель: Попова И.А. Взам.инженер: Попова И.А. Проект: Попова И.А.

АЗД 195.050СБ			Лист	Масса	Масштаб
Изм.	Лист	Масса	Масштаб		
ИЗМ.	1	9,0	1:2		
Электродвигатель			Лист Листов 1		
САНТЕХНИПРОЕКТ			САНТЕХНИПРОЕКТ		

ФОРМАТ	ЗОНА	ПОЗ.	ОБОЗНАЧЕНИЕ	НАИМЕНОВАНИЕ	КОЛ.	ПРИМЕЧАНИЕ
				ДОКУМЕНТАЦИЯ		
			АЗД 195.060 СБ	СБОРОЧНЫЙ ЧЕРТЕЖ		
				ДЕТАЛИ		
И		1	АЗД 195.061	БОБЫШКА	1	
И		2	АЗД 195.062	РЕБРО	1	
И		3	АЗД 195.063	БОБЫШКА	1	
АЗД 195.060						
РЫЧАГ						
САНТЕХНИИПРОЕКТ						

АЗД 195.060 СБ

ГОСТ 5264-80-73-D4

1. РАЗМЕРЫ ДЛЯ СПРАВКИ.
2.* РАЗМЕР ОТВЕРСТИЯ ПОД ВИНТ
УТОЧНИТЬ ПО ИСПОЛНИТЕЛЬНОМУ
МЕХАНИЗМУ.

АЗД 195.060 СБ		ЛИТ.	МАССА	МАСШ.
РЫЧАГ		И	0,14	1:1
		ЛИСТ	ЛИСТОВ 1	
САНТЕХНИИПРОЕКТ				

АЗД 195.062

АЗД 195.062

РЫБРО

АЗД 195.062		ЛИТ.	МАССА	МАСШ.
РЫБРО		И	0,024	1:1
		ЛИСТ	ЛИСТОВ 1	
САНТЕХНИИПРОЕКТ				

6 ГОСТ 19903-74
Лист 3 ГОСТ 14637-89

АЗД 195.063

АЗД 195.063

БОБЫШКА

АЗД 195.063		ЛИТ.	МАССА	МАСШ.
БОБЫШКА		И	0,036	1:1
		ЛИСТ	ЛИСТОВ 1	
САНТЕХНИИПРОЕКТ				

Круг 22 ГОСТ 2590-88
Ст.3 ГОСТ 535-88

Серия 5.904-65 Выпуск 3