

ТИПОВЫЕ КОНСТРУКЦИИ, ИЗДЕЛИЯ И УЗЛЫ ЗДАНИЙ И СООРУЖЕНИЙ

СЕРИЯ 5.904-65

ШИБЕРУЮЩИЕ ВОЗДУШНЫЕ ЗАВЕСЫ
ДЛЯ ВОРОТ ПРОМЫШЛЕННЫХ ЗДАНИЙ

ВЫПУСК 2

ШИБЕРУЮЩИЕ ВОЗДУШНЫЕ ЗАВЕСЫ С
ОДНИМ ОТОПИТЕЛЬНО-РЕЦИРКУЛЯЦИОННЫМ
АГРЕГАТОМ

РАБОЧИЕ ЧЕРТЕЖИ

ТИПОВЫЕ КОНСТРУКЦИИ, ИЗДЕЛИЯ И УЗЛЫ ЗДАНИЙ И СООРУЖЕНИЙ

СЕРИЯ 5.904-65

ШИБЕРУЮЩИЕ ВОЗДУШНЫЕ ЗАВЕСЫ
ДЛЯ ВОРОТ ПРОМЫШЛЕННЫХ ЗДАНИЙ

ВЫПУСК 2

ШИБЕРУЮЩИЕ ВОЗДУШНЫЕ ЗАВЕСЫ С
ОДНИМ ОТОПИТЕЛЬНО-РЕЦИРКУЛЯЦИОННЫМ
АГРЕГАТОМ

РАБОЧИЕ ЧЕРТЕЖИ

РАЗРАБОТАНЫ

ГПКНИИ САНТЕХНИИПРОЕКТ

ГЛАВНЫЙ ИНЖЕНЕР



ИНСТИТУТА

Л. А. СТЕПАНОВ

ГЛАВНЫЙ ИНЖЕНЕР



ПРОЕКТА

В. А. СТИБАК

УТВЕРЖДЕНЫ И ВВЕДЕНЫ

В ДЕЙСТВИЕ С 20 МАРТА 1993 г.

ГПКНИИ САНТЕХНИИПРОЕКТ

ПРИКАЗ ОТ 29 ОКТЯБРЯ 1992 г. №18

Серия 5.004-05 Выпуск 2

ИЗДАТЕЛЬСТВО «ВНЕШНЕЭКОНОМИЧЕСКИЕ СВЯЗИ» Москва

Обозначение документа	Наименование	Стр.	
А1Г 061.000	Завеса воздушная шибрующая с одним отопителем - рециркуляционным агрегатом	4-6	
	А1Г 061.273		Ревбро
	А1Г 061.001		Заглушка
А1Г 061.002	Прокладка	6	
А1Г 061.000СБ	Завеса воздушная шибрующая с одним отопителем - рециркуляционным агрегатом	7	
	А1Г 061.010		Агрегат отопительно-рециркуляционный
А1Г 061.040	Фланец	10	
А1Г 061.010СБ	Агрегат отопительно-рециркуляционный	11	
	А1Г 061.011		Щиток
А1Г 061.012	Прокладка	13	
А1Г 061.013	Прокладка		
А1Г 061.020	Каркас		
А1Г 061.035	Лист нижний	14	
А1Г 061.040СБ	Фланец		
А1Г 061.020СБ	Каркас		
А1Г 061.021	Полвершина	16	
А1Г 061.022	Основание		
А1Г 061.023	Распорка		
А1Г 061.024	Основание	17	
А1Г 061.026	Угловойник		
А1Г 061.027	Косынка		
А1Г 061.014	Пластина		
А1Г 061.030	Короб раздающий		
А1Г 061.030СБ	Короб раздающий	18	
А1Г 061.031	Пластина	19	
А1Г 061.032	Стенка		
А1Г 061.033	Стенка		
А1Г 061.034	Боковина	20	
А1Г 061.050	Кожух		
А1Г 061.050СБ	Кожух	21	
А1Г 061.051	Боковина	22	
А1Г 061.052	Стенка верхняя		
А1Г 061.050	Панель	23	
А1Г 061.070	Замок		
А1Г 061.110	Каркас		

Обозначение документа	Наименование	Стр.
А1Г 061.060СБ	Панель	25
А1Г 061.061	Скоба	26
А1Г 061.082	Винт	
А1Г 061.061	Ручка	
А1Г 061.062	Кожух	27
А1Г 061.070СБ	Замок	
А1Г 061.071	Ручка	
А1Г 061.072	Скоба	28
А1Г 061.073	Скоба	
А1Г 061.074	Полуось	
А1Г 061.075	Ось	
А1Г 061.076	Втулка	
А1Г 061.080	Тяга	29
А1Г 061.090	Панель	
А1Г 061.091	Скоба	
А1Г 061.093	Угловойник	30
А1Г 061.090	Панель	
А1Г 061.100	Крышка каркаса	31-32
А1Г 061.105	Опора	
А1Г 061.111	Основание	32
А1Г 061.112	Основание	
А1Г 061.100	Крышка каркаса	33
А1Г 061.102	Крышка	34
А1Г 061.110СБ	Каркас	35
А1Г 061.150	Коллектор	36
А1Г 061.21С	Стенка	
А1Г 061.150СБ	Коллектор	37
А1Г 061.192	Стенка	
А1Г 061.160	Короб	38
А1Г 061.151	Прокладка	
А1Г 061.170	Фланец	39
А1Г 061.160СБ	Короб	
А1Г 061.170СБ	Фланец	40
А1Г 061.180	Отвод	
А1Г 061.180СБ	Отвод	41
А1Г 061.181	Стенка	
А1Г 061.182	Стенка	42
А1Г 061.190	Отвод	
А1Г 061.190СБ	Отвод	43
А1Г 061.191	Стенка	
А1Г 061.200	Фланец	44
А1Г 061.200СБ	Фланец	
А1Г 061.210	Тройник	45
А1Г 061.217	Стенка	

Г. 004 - РК 9

Издательство Предприятие Специальный Издательский Центр	Содержание		Лит.	Лист	Листов
			и	1	2
		Санкт-Петербург			

25760-03 3 Формат А3

Серия 5.904-65 Выпуск 2

ИПТ "РосНИИ" № 70 и 2100000 "Всероссийский научно-исследовательский институт электротехники"

Обозначение документа	Наименование	Стр.
А1Г 061.210 С5	Тройник	46
А1Г 061.213	Стенка	
А1Г 061.250	Стойка воздушно-тепловой завесы	47
А1Г 061.272	Стенка	
А1Г 061.250 С6	Стойка воздушно-тепловой завесы	48
А1Г 061.260	Звено	
А1Г 061.271	Ушко	49
А1Г 061.260 С6	Звено	
А1Г 061.003	Прокладка	51
А1Г 061.261	Обечайка	
А1Г 061.270	Насадок	52
А1Г 061.270 С6	Насадок	
А1Г 061.280	Лопатка	53
А1Г 061.280 С6	Лопатка	
А1Г 061.290	Фланец	54
А1Г 061.290 С6	Фланец	
А1Г 061.350	Завеса наружная	55
А1Г 061.350 С6	Завеса наружная	
А1Г 061.350	Звено	57
А1Г 061.374	Ребро	
А1Г 061.350 С6	Звено	58
А1Г 061.351	Прокладка	
А1Г 061.365	Планка	59
А1Г 061.364	Фланец	
А1Г 061.351	Шайба	60
А1Г 061.372	Стенка	
А1Г 061.373	Стенка	61
А1Г 061.370	Насадок	
А1Г 061.370 С6	Насадок	62
А1Г 061.380	Лопатка	
А1Г 061.380 С6	Лопатка	63
А1Г 061.371	Ушко	
А1Г 061.381	Ребро	64
А1Г 061.383	Пластина	
А1Г 061.390	Короб	65
А1Г 061.390 С6	Короб	
А1Г 061.391	Ребро	66
А1Г 061.392	Обечайка	
А1Г 061.401	Фланец	67
А1Г 061.411	Обечайка	
А1Г 061.362	Ось	68
А1Г 061.400	Коллектор входовой	
А1Г 061.363	Обечайка	69
А1Г 061.400 С6	Коллектор входовой	

Обозначение документа	Наименование	Стр.
А1Г 061.410	Коллектор	68
А1Г 061.410 С6	Коллектор	
А3Д 195.000	Защелка вентиляционная прямоугольного сечения повышенной герметичности размером 600x800 с электроприводом	69
А3Д 195.010	Корпус	
А3Д 195.020	Стойка в сборе	70
А3Д 195.000 С6	Защелка вентиляционная прямоугольного сечения повышенной герметичности размером 600x800 с электроприводом	
А3Д 195.001	Корпус подшипника	71
А3Д 195.002	Прокладка	
А3Д 195.003	Кронштейн	72
А3Д 195.004	Палец	
А3Д 195.011	Полвершина	73
А3Д 195.010 С6	Корпус	
А3Д 195.012	Стойка	74
А3Д 195.013	Сквозь	
А3Д 195.020 С6	Стойка в сборе	75
А3Д 195.021	Планка	
А3Д 195.030	Лопатка	76
А3Д 195.030 С6	Лопатка	
А3Д 195.031	Ось	77
А3Д 195.033	Ось	
А3Д 195.032	Пластина	78
А3Д 195.034	Корыто	
А3Д 195.035	Клейма	79
А3Д 195.036	Наклейка	
А3Д 195.041	Тяга	80
А3Д 195.040	Система тяг и рычагов	
А3Д 195.042	Рычаг	81
А3Д 195.040 С6	Система тяг и рычагов	
А3Д 195.043	Тяга	82
А3Д 195.061	Бобышка	
А3Д 195.050	Электропривод	83
А3Д 195.050 С6	Электропривод	
А3Д 195.060	Рычаг	84
А3Д 195.050 С6	Рычаг	
А3Д 195.062	Ребро	85
А3Д 195.063	Бобышка	

Изм. и дата вкл. в сборку. Имя, инициалы, дата. Лист 1 из 2

Формат	Знак	Лист	Обозначение	Наименование	Кол.	Примечание
				Документация		
A4			A1Г061.000 СБ	Оборонный чертёж		
			Переменные данные	для исполнителей:		
				A1Г061.000		
				Оборонные единицы		
A4	1		A1Г061.010	Агрегат отопительно-рециркуляционный	1	
A4	2		A1Г061.150	Коллектор	1	
A4	3		A1Г061.250	Стяж воздушно-тепловой завесы	2	
A4	4		A1Г061.350	Завеса наружная	1	
			-01	Завеса наружная	1	
A4	6		A3Д156.000-03	Заслонка вентиляционная прямоугольного сечения повышенной герметичности размер от 200x400 до 1000x400 с электроприводом	1	Типовые чертежи СБ 5.304-33

A1Г061.000

Изм. Лист № докум. Подп. Дата
 Разработчик: Комиссаров А.С.
 Проектировщик: Литвак В.Е.
 Проверил: Литвак В.Е.
 Инженер: Литвак В.Е.
 Утвердил: Литвак В.Е.
 Имя: Литвак В.Е. Подпись: Литвак В.Е. Дата: 5.304-33

Завеса воздушная шибрующая с одним отопительно-рециркуляционным агрегатом

Лист 1 из 2

Изм. и дата вкл. в сборку. Имя, инициалы, дата. Лист 1 из 2

Формат	Знак	Лист	Обозначение	Наименование	Кол.	Примечание
				Детали		
A4	7		A1Г061.001	Заглушка	1	
A4	8		A1Г061.002	Прокладка	3	
A4	9		A1Г061.003	Прокладка	2	
				Стандартные изделия		
		10		Болт М8-69x25.36 ГОСТ 7798-70	72	
		11		Гайка М8-6Н.4 ГОСТ 5915-70	72	
				A1Г061.000-01		
				Оборонные единицы		
A4	1		A1Г061.010-01	Аппарат отопительно-рециркуляционный	1	
A4	2		A1Г061.150	Коллектор	1	
A4	3		A1Г061.250	Стяж воздушно-тепловой завесы	2	
A4	4		A1Г061.350	Завеса наружная	1	
			-01	Завеса наружная	1	
A4	6		A3Д156.000-03	Заслонка вентиляционная прямоугольного сечения повышенной герметичности размером от 200x400 до 1000x400 с электроприводом	1	Типовые чертежи СБ 5.304-33

A1Г061.000

Изм. Лист № докум. Подп. Дата
 Разработчик: Комиссаров А.С.
 Проектировщик: Литвак В.Е.
 Проверил: Литвак В.Е.
 Инженер: Литвак В.Е.
 Утвердил: Литвак В.Е.
 Имя: Литвак В.Е. Подпись: Литвак В.Е. Дата: 5.304-33

Лист 2 из 2

Серия 5.304-65 Выпуск 2

Изм. и дата вкл. в сборку. Имя, инициалы, дата. Лист 1 из 3

Формат	Знак	Лист	Обозначение	Наименование	Кол.	Примечание
				Детали		
A4	7		A1Г061.001	Заглушка	1	
A4	8		A1Г061.002	Прокладка	3	
A4	9		A1Г061.003	Прокладка	2	
				Стандартные изделия		
		10		Болт М8-69x25.36 ГОСТ 7798-70	72	
		11		Гайка М8-6Н.4 ГОСТ 5915-70	72	
				A1Г061.000-02		
				Оборонные единицы		
A4	1		A1Г061.010-02	Аппарат отопительно-рециркуляционный	1	
A4	2		A1Г061.150	Коллектор	1	
A4	3		A1Г061.250	Стяж воздушно-тепловой завесы	2	
A4	4		A1Г061.350	Завеса наружная	1	
			-01	Завеса наружная	1	
A4	6		A3Д156.000-03	Заслонка вентиляционная прямоугольного сечения повышенной герметичности размер от 200x400 до 1000x400 с электроприводом	1	Типовые чертежи СБ 5.304-33

A1Г061.000

Изм. Лист № докум. Подп. Дата
 Разработчик: Комиссаров А.С.
 Проектировщик: Литвак В.Е.
 Проверил: Литвак В.Е.
 Инженер: Литвак В.Е.
 Утвердил: Литвак В.Е.
 Имя: Литвак В.Е. Подпись: Литвак В.Е. Дата: 5.304-33

Лист 3 из 3

Изм. и дата вкл. в сборку. Имя, инициалы, дата. Лист 1 из 4

Формат	Знак	Лист	Обозначение	Наименование	Кол.	Примечание
				Детали		
A4	7		A1Г061.001	Заглушка	1	
A4	8		A1Г061.002	Прокладка	3	
A4	9		A1Г061.003	Прокладка	2	
				Стандартные изделия		
		10		Болт М8-69x25.36 ГОСТ 7798-70	72	
		11		Гайка М8-6Н.4 ГОСТ 5915-70	72	
				A1Г061.000-03		
				Оборонные единицы		
A4	1		A1Г061.010-03	Аппарат отопительно-рециркуляционный	1	
A4	2		A1Г061.150-01	Коллектор	1	
A4	3		A1Г061.250-01	Стяж воздушно-тепловой завесы	2	
A4	4		A1Г061.350-02	Завеса наружная	1	
			-03	Завеса наружная	1	
A4	6		A3Д156.000-03	Заслонка вентиляционная прямоугольного сечения повышенной герметичности размер от 200x400 до 1000x400 с электроприводом	1	Типовые чертежи СБ 5.304-33

A1Г061.000

Изм. Лист № докум. Подп. Дата
 Разработчик: Комиссаров А.С.
 Проектировщик: Литвак В.Е.
 Проверил: Литвак В.Е.
 Инженер: Литвак В.Е.
 Утвердил: Литвак В.Е.
 Имя: Литвак В.Е. Подпись: Литвак В.Е. Дата: 5.304-33

Лист 4 из 4

Формат Зона	№3	Обозначение	Наименование	Кол.	Приме- чание
			Детали		
A4	7	A1Г061.001	Заглушка	1	
A4	8	A1Г061.002	Прокладка	3	
A4	9	A1Г061.003-01	Прокладка	2	
			Стандартные изделия		
	10		Болт М8-6x25.36 ГОСТ 7798-70	76	
	11		Гайка М8-6Н4 ГОСТ 5915-70	76	
			A1Г061.000-04		
			Сборочные единицы		
A4	1	A1Г061.010-04	Аппарат отопительно-рециркуляционный	1	
A4	2	A1Г061.150-01	Коллектор	1	
A4	3	A1Г061.250-01	Стяк воздушно-тепловой завесы	2	
A4	4	A1Г061.350-02	Завеса наружная	1	
A4	5	- 03	Завеса наружная	1	
A4	6	A3Д.156.000-03	Заслонка вентиляционная прямоугольного сечения повышенной герметичности размером от 200x400 до 1000x400 с электроприводом	1	Типовые констр. серия 5.904-33
A1Г061.000					Лист 5

Формат А4
 Зона
 №3
 Обозначение
 Наименование
 Кол.
 Примечание
 Типовые констр. серия 5.904-33

Формат Зона	№3	Обозначение	Наименование	Кол.	Приме- чание
			Детали		
A4	7	A1Г061.001	Заглушка	1	
A4	8	A1Г061.002	Прокладка	3	
A4	9	A1Г061.003-01	Прокладка	2	
			Стандартные изделия		
	10		Болт М8-6x25.36 ГОСТ 7798-70	76	
	11		Гайка М8-6Н4 ГОСТ 5915-70	76	
			A1Г061.000-05		
			Сборочные единицы		
A4	1	A1Г061.010-05	Аппарат отопительно-рециркуляционный	1	
A4	2	A1Г061.150-01	Коллектор	1	
A4	3	A1Г061.250-01	Стяк воздушно-тепловой завесы	2	
A4	4	A1Г061.350-02	Завеса наружная	1	
A4	5	- 03	Завеса наружная	1	
A4	6	A3Д.156.000-03	Заслонка вентиляционная прямоугольного сечения повышенной герметичности размером от 200x400 до 1000x400 с электроприводом	1	Типовые констр. серия 5.904-33
A1Г061.000					Лист 6

Формат А4
 Зона
 №3
 Обозначение
 Наименование
 Кол.
 Примечание
 Типовые констр. серия 5.904-33

Формат Зона	№3	Обозначение	Наименование	Кол.	Приме- чание
			Детали		
A4	7	A1Г061.001	Заглушка	1	
A4	8	A1Г061.002	Прокладка	3	
A4	9	A1Г061.003-01	Прокладка	2	
			Стандартные изделия		
	10		Болт М8-6x25.36 ГОСТ 7798-70	76	
	11		Гайка М8-6Н4 ГОСТ 5915-70	76	
			A1Г061.000-06		
			Сборочные единицы		
A4	1	A1Г061.010-06	Аппарат отопительно-рециркуляционный	1	
A4	2	A1Г061.150-02	Коллектор	1	
A4	3	A1Г061.250-02	Стяк воздушно-тепловой завесы	2	
A4	4	A1Г061.350-04	Завеса наружная	1	
A4	5	- 05	Завеса наружная	1	
A4	6	A3Д.195.000	Заслонка вентиляционная прямоугольного сечения повышенной герметичности размером 600x600 с электроприводом	1	
A1Г061.000					Лист 7

Формат А4
 Зона
 №3
 Обозначение
 Наименование
 Кол.
 Примечание

Формат Зона	№3	Обозначение	Наименование	Кол.	Приме- чание
			Детали		
A4	7	A1Г061.001-01	Заглушка	1	
A4	8	A1Г061.002-01	Прокладка	3	
A4	9	A1Г061.003-02	Прокладка	2	
			Стандартные изделия		
	10		Болт М8-6x25.36 ГОСТ 7798-70	86	
	11		Гайка М8-6Н4 ГОСТ 5915-70	86	
			A1Г061.000-07		
			Сборочные единицы		
A4	1	A1Г061.010-07	Аппарат отопительно-рециркуляционный	1	
A4	2	A1Г061.150-02	Коллектор	1	
A4	3	A1Г061.250-02	Стяк воздушно-тепловой завесы	2	
A4	4	A1Г061.350-04	Завеса наружная	1	
A4	5	- 05	Завеса наружная	1	
A4	6	A3Д.195.000	Заслонка вентиляционная прямоугольного сечения повышенной герметичности размером 600x600 с электроприводом	1	
A1Г061.000					Лист 8

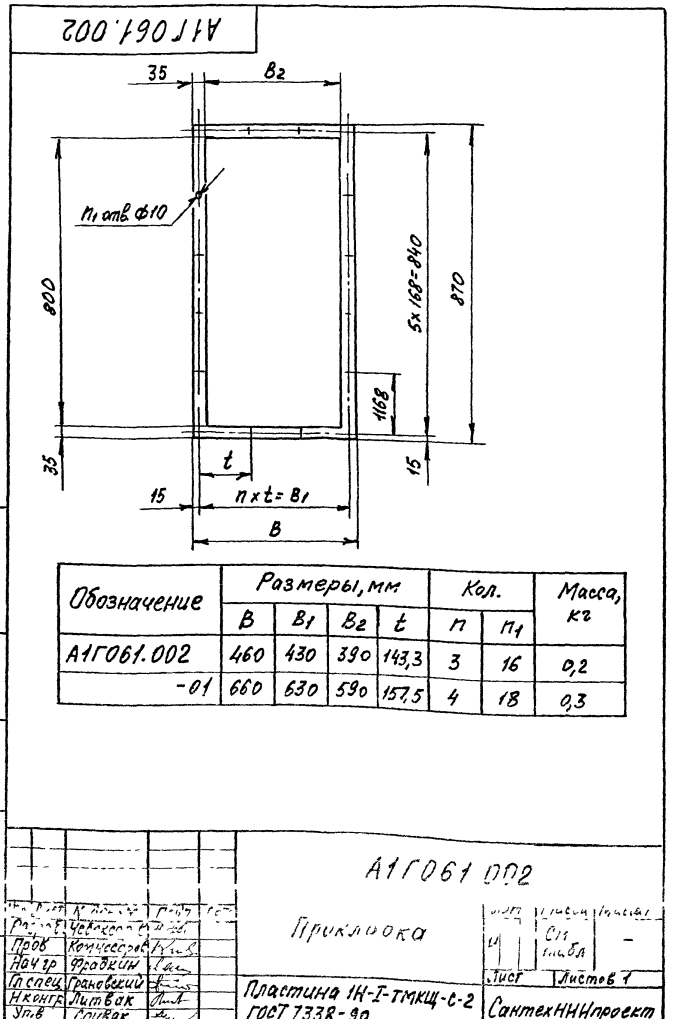
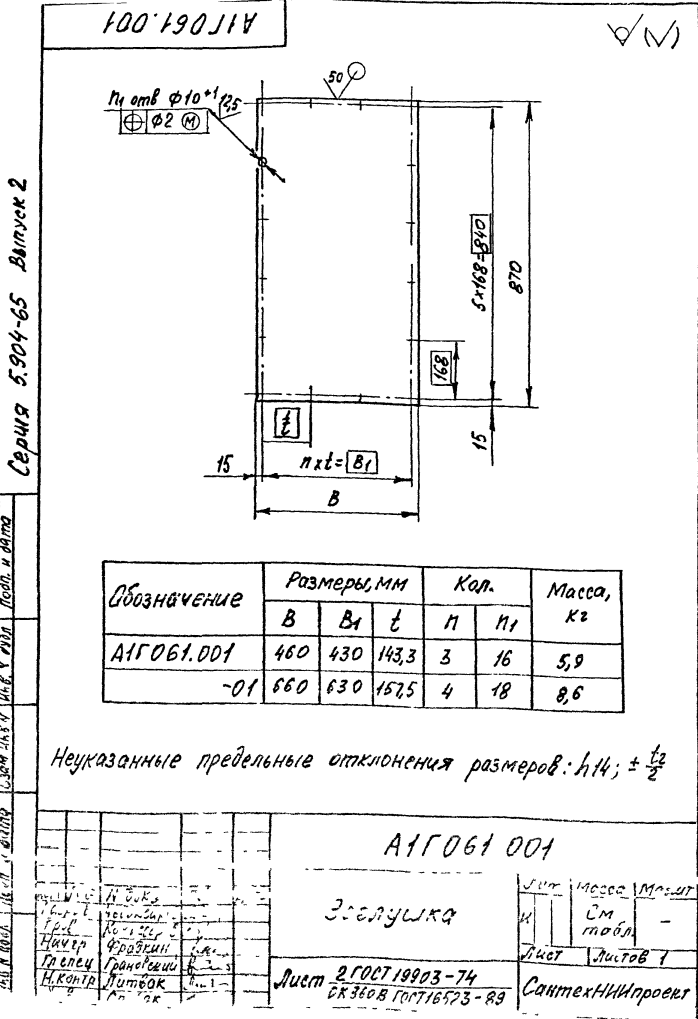
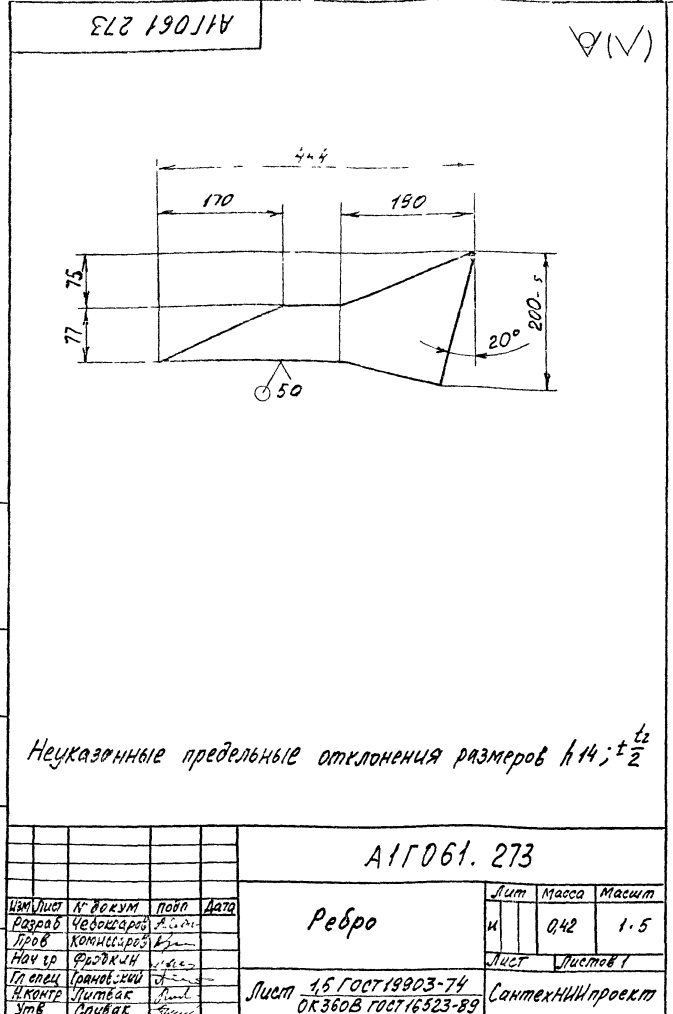
Формат А4
 Зона
 №3
 Обозначение
 Наименование
 Кол.
 Примечание

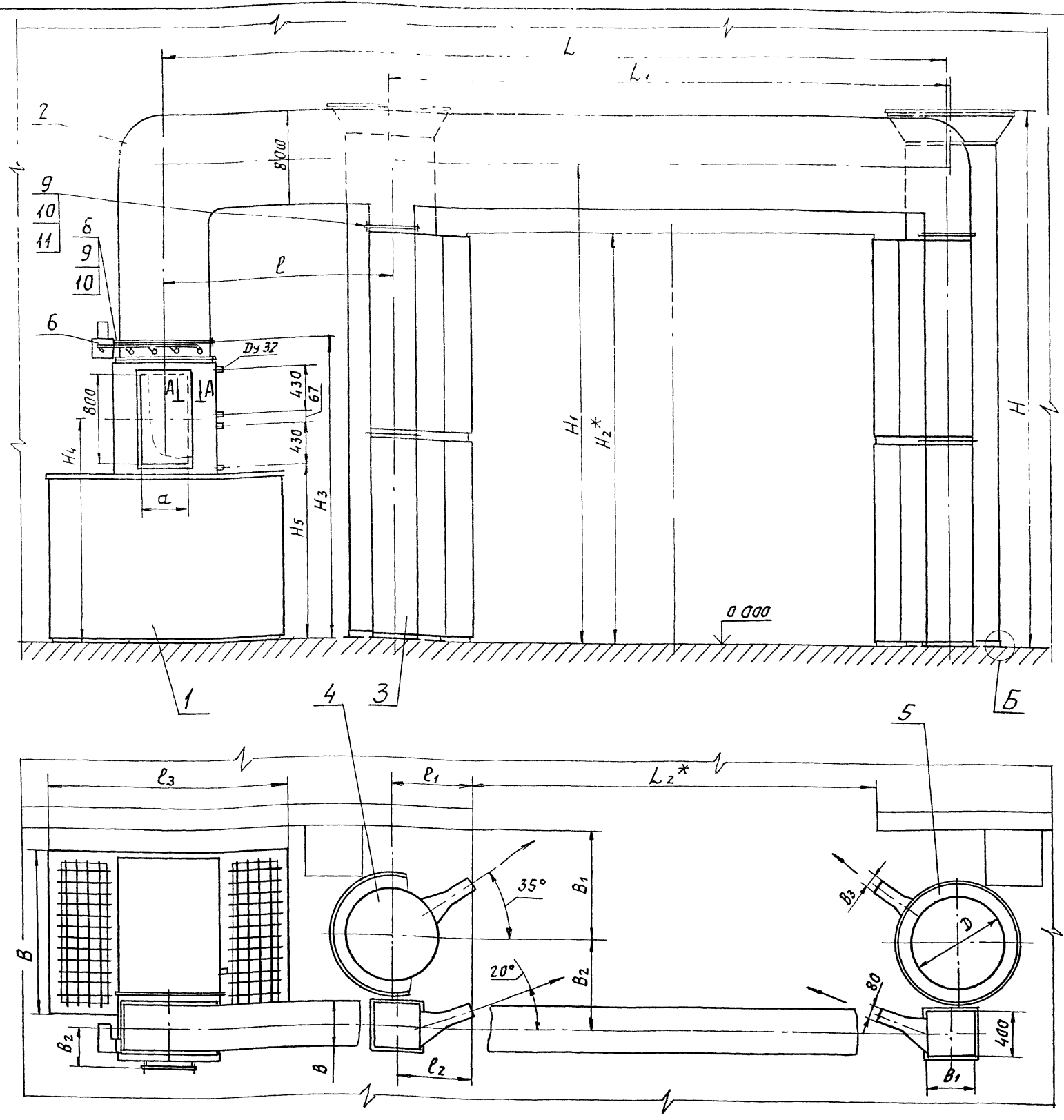
№	Обозначение	Наименование	№	Примечание
		Ассигну		
7	А1Г061.001-01	Заслужка	1	
8	А1Г061.002-01	Прикладка	3	
9	А1Г061.003-02	Прокладка	2	
		Стандартные изделия		
10		Болт МВ-6х1536 ГОСТ 7798-70	80	
11		Гайка МВ-6Н.4 ГОСТ 5915-70	86	

Лист 9

А1Г061.000

Формат А4

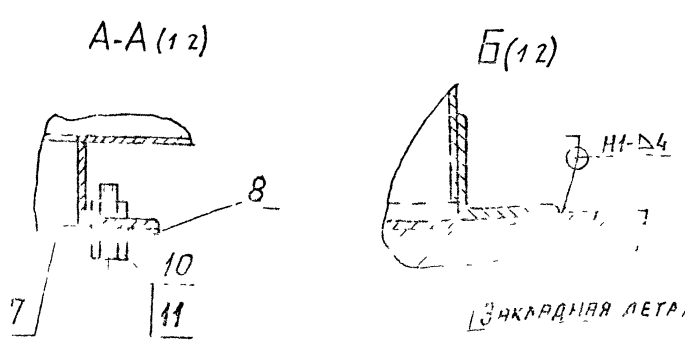




Серия 5 904-65 Выпуск 2

Обозначение	РАЗМЕРЫ, ММ																	Масса, кг							
	B	B ₁	B ₂	B	B ₁	B ₂	B ₃	a	L	L ₁	L ₂ *	l	l ₁	l ₂	l ₃	H	H ₁		H ₂ *	H ₃	H ₄	H ₅	D		
А1Г061.000																								800	2074
-01		1000	800		400		123		6900	5000	3600	2000	700	650			4623	4205	3600						2087
-02	1450			400		340		400							2100				2735	2014	1542				2100
-03																									2850
-04		1100	900		500		143		7550	5800	4200	1950	800	700			5385	4805	4200					1000	2867
-05																									2949
-06	1735	1400	1100	600	800	440	163	600	8600	6500	4800	2100	850	850	2550	6545	6005	5400	3145	2424	1952	1250			3524
-07																									3957

1 РАЗМЕРЫ ДЛЯ СПРАВКИ.
 2 * РАЗМЕРЫ ПРОЕМА ВОРТА.
 3 СВАРНОЙ ШОВ ПО ГОСТ 5264-80.



Инвентарный № и дата
 № и дата
 Взят из архива
 Инвентарный № и дата

А1Г061.000СБ			
Информация		Материалы	
Лист	МССР/МСС/Т	СМ.	ТАБЛ.
Лист	ЛНТОВ	ЛНТОВ	
САНТЕХНИПРОЕКТ			

Шифр № листа Листы и дата Взам инв № Шифр № докум Листы и дата

Формат	Лист	Обозначение	Наименование	Кол	Примечание
			Документация		
		А1Г061.010.01	Сборочный чертеж		
			Детали		
A3	1	А1Г061.011	Щиток	1	
	2	- 01	Щиток	1	
A4	3	А1Г061.012	Прокладка	2	
A4	4	А1Г061.013	Прокладка	2	
			Стандартные изделия		
	5		Болт М10-69х25.36 ГОСТ 7798-70	18	
	6		Гайка М10-6Н4 ГОСТ 5915-70	4	
		Переменные данные	для исполнителей		
			А1Г061.010		
			Сборочные единицы		
A4	7	Н.00.00-15	Вставка типа-Н	1	Типовые конструкц. учи серия 5304-38

А1Г061.010

Агрегат отопительно-рециркуляционный
Сантехнический проект
Формат А4

Серия 5-904-65 Выпуск 2

Формат	Лист	Обозначение	Наименование	Кол	Примечание
			А1Г061.010-01		
			Сборочные единицы		
A4	7	Н.00.00-15	Вставка типа-Н	1	Типовые конструкц. учи серия 5304-38
A4	8	А1Г061.020	Каркас	1	
A4	9	А1Г061.030	Короб раздаточный	1	
A4	10	А1Г061.050-01	Кожух	1	
A4	11	А1Г061.060	Панель	2	
A4	12	А1Г061.090	Панель	2	
A4	13	А1Г061.100-01	Крышка каркаса	1	
			Детали		
A4	14	А1Г061.013-01	Прокладка	1	
A4	15	А1Г061.014	Пластина	5	
БУ	16	А1Г061.016	Патрубок Труба 32х3,2 ГОСТ 3262-75 В=135-2	4	94кг
			Стандартные изделия		
	17		Болт М6-69х25.36 ГОСТ 7798-70	47	
	18		Гайка М6-6Н4 ГОСТ 5915-70	95	
			Прочие изделия		

А1Г061.010

Лист 3

Шифр № листа Листы и дата Взам инв № Шифр № докум Листы и дата

Шифр № листа Листы и дата Взам инв № Шифр № докум Листы и дата

Формат	Лист	Обозначение	Наименование	Кол	Примечание
A4	8	А1Г061.020	Каркас	1	
A4	9	А1Г061.030	Короб раздаточный	1	
A4	10	А1Г061.050	Кожух	1	
A4	11	А1Г061.060	Панель	2	
A4	12	А1Г061.090	Панель	2	
A4	13	А1Г061.100	Крышка каркаса	1	
			Детали		
A4	14	А1Г061.013-01	Прокладка	1	
A4	15	А1Г061.014	Пластина	5	
БУ	16	А1Г061.015	Патрубок Труба 32х3,2 ГОСТ 3262-75 В=200-2	4	96кг
			Стандартные изделия		
	17		Болт М6-69х25.36 ГОСТ 7798-70	47	
	18		Гайка М6-6Н4 ГОСТ 5915-70	95	
			Прочие изделия		
	19		Калорифер КК4-6-02хЛЗА ТУ 16-ДИПА.632641.00274-95	2	
	20		Вентилятор В-Ц44-46-6.3-02ЛРА-02 ТУ 22-5436-83	1	

А1Г061.010

Лист 2

Шифр № листа Листы и дата Взам инв № Шифр № докум Листы и дата

Формат	Лист	Обозначение	Наименование	Кол	Примечание
	19		Калорифер КК4-7-02хЛЗА ТУ 16-ДИПА.632641.00274-95	2	
	20		Вентилятор В-Ц44-46-6.3-02ЛРА-02 ТУ 22-5436-83	1	
			А1Г061.010-02		
			Сборочные единицы		
A4	7	Н.00.00-15	Вставка типа-Н	1	Типовые конструкц. учи серия 5304-38
A4	8	А1Г061.020	Каркас	1	
A4	9	А1Г061.030	Короб раздаточный	1	
A4	10	А1Г061.050-02	Кожух	1	
A4	11	А1Г061.060	Панель	2	
A4	12	А1Г061.090	Панель	2	
A4	13	А1Г061.100-02	Крышка каркаса	1	
			Детали		
A4	14	А1Г061.013-01	Прокладка	1	
A4	15	А1Г061.014	Пластина	5	
БУ	16	А1Г061.017	Патрубок Труба 32х3,2 ГОСТ 3262-75 В=75-1	4	92кг

А1Г061.010

Лист 4

Шифр № листа Листы и дата Взам инв № Шифр № докум Листы и дата

Лист № 1 из 1. Листы и детали. Взам. штамп № 1046. И. С. Д. 10. 1974.

Зона	Лист	Обозначение	Наименование	Кол	Примечание
17			Болт М6-69x25.36 ГОСТ 7798-70	47	
18			Гайка М6-6Н4 ГОСТ 5915-70	95	
			Прочие изделия		
19			Калорифер КСк4-8 -02ХЛЗА		
			ТУ 16-ДМПА.632641.00ТУ-91Е	2	
20			Вентилятор В-У14-46 -63-02.188 А-02		
			ТУ 22-5436-83	1	
			А1ГО61.010-03		
			Сборочные единицы		
А4	7	Н.00.00-15	Вставка типа-Н	1	Типовые конструкции. Числ. детали 5.904-38
А4	8	А1ГО61.020-01	Каркас	1	
А4	9	А1ГО61.030	Короб раздаточный	1	
А4	10	А1ГО61.050	Кожух	1	
А4	11	А1ГО61.060	Панель	2	
А4	12	А1ГО61.090	Панель	2	
А4	13	А1ГО61.100	Крышка каркаса	1	
			Детали		
А4	14	А1ГО61.013-01	Прокладка	1	
А4	15	А1ГО61.014	Пластина	5	
			А1ГО61.010		
				Лист	5

Формат А4

Серия 5.904-65 Выпуск 2

Лист № 1 из 1. Листы и детали. Взам. штамп № 1046. И. С. Д. 10. 1974.

Зона	Лист	Обозначение	Наименование	Кол	Примечание
А4	12	А1ГО61.090	Панель	2	
А4	13	А1ГО61.100-01	Крышка каркаса	1	
			Детали		
А4	14	А1ГО61.013-01	Прокладка	1	
А4	15	А1ГО61.014	Пластина	5	
Б4	16	А1ГО61.016	Патрубок		
			Труба 32x3.2 ГОСТ 3262-75		
			Ø=135-2	4	0,4кг
			Стандартные изделия		
17			Болт М6-69x25.36 ГОСТ 7798-70	47	
18			Гайка М6-6Н4 ГОСТ 5915-70	95	
			Прочие изделия		
19			Калорифер КСк4-7- -02ХЛЗА		
			ТУ 16-ДМПА.632641.00ТУ-91Е	2	
20			Вентилятор В-У14- -46-63-02.188 А		
			ТУ 22-5436-83	1	
			А1ГО61.010-05		
			Сборочные единицы		
			А1ГО61.010		
				Лист	7

Лист № 1 из 1. Листы и детали. Взам. штамп № 1046. И. С. Д. 10. 1974.

Зона	Лист	Обозначение	Наименование	Кол	Примечание
Б4	16	А1ГО61.015	Патрубок		
			Труба 32x3.2 ГОСТ 3262-75		
			Ø=135-2	4	0,4кг
			Стандартные изделия		
17			Болт М6-69x25.36 ГОСТ 7798-70	47	
18			Гайка М6-6Н4 ГОСТ 5915-70	95	
			Прочие изделия		
19			Калорифер КСк4-6- -02ХЛЗА		
			ТУ 16-ДМПА.632641.00ТУ-91Е	2	
20			Вентилятор В-У14- -46-63-02.188 А		
			ТУ 22-5436-83	1	
			А1ГО61.010-04		
			Сборочные единицы		
А4	7	Н.00.00-15	Вставка типа-Н	1	Типовые конструкции. Числ. детали 5.904-38
А4	8	А1ГО61.020-01	Каркас	1	
А4	9	А1ГО61.030	Короб раздаточный	1	
А4	10	А1ГО61.050-01	Кожух	1	
А4	11	А1ГО61.060	Панель	2	
			А1ГО61.010		
				Лист	6

Формат А4

Лист № 1 из 1. Листы и детали. Взам. штамп № 1046. И. С. Д. 10. 1974.

Зона	Лист	Обозначение	Наименование	Кол	Примечание
А4	7	Н.00.00-15	Вставка типа-Н	1	Типовые конструкции. Числ. детали 5.904-38
А4	8	А1ГО61.020-01	Каркас	1	
А4	9	А1ГО61.030-01	Короб раздаточный	1	
А4	10	А1ГО61.050-03	Кожух	1	
А4	11	А1ГО61.060	Панель	1	
А4	12	А1ГО61.090	Панель	1	
А4	13	А1ГО61.100-03	Крышка каркаса	1	
			Детали		
А4	14	А1ГО61.013-02	Прокладка	1	
А4	15	А1ГО61.014	Пластина	5	
Б4	16	А1ГО61.018	Патрубок		
			Труба 32x3.2 ГОСТ 3262-75		
			Ø=85-1	4	0,25кг
			Стандартные изделия		
17			Болт М6-69x25.36 ГОСТ 7798-70	50	
18			Гайка М6-6Н4 ГОСТ 5915-70	98	
			Прочие изделия		
19			Калорифер КСк4-10- -02ХЛЗА		
			ТУ 16-ДМПА.632641.00ТУ-91Е	1	
			А1ГО61.010		
				Лист	8

Имя, И. п. п. и дата выдачи Имя, И. п. п. и дата

Формат Зона	Поз.	Обозначение	Наименование	Кол.	Примечание
	20		Вентилятор В-У14-46-В-02ЛВРА Г422-5436-83 Г422-5436-83	1	
			Сборочные единицы		
А4	7	Н 00 00-17	Вставка типа-Н	1	Углубление Корпус серия 5904-28
А4	8	А1Г061 110	Коркас	1	
А4	9	А1Г061 030-02	Короб раздаточный	1	
А4	10	А1Г061 050-04	Кожух	1	
А4	11	А1Г061 060-01	Панель	2	
А4	12	А1Г061 090-01	Панель	2	
А4	13	А1Г061 100-04	Крышка каркаса	1	
			Детали		
А4	14	А1Г061 013-01	Прокладка	1	
А4	15	А1Г061 014-01	Пластина	5	
А4	16	А1Г061 016	Патрубок Труба 32x3,2 ГОСТ 3262-75 L=135-2	4	0,4кг
			Стандартные изделия		
	17		Болт М6-6x25,36 ГОСТ 7798-70	43	
	18		Гайка М6-6Н4 ГОСТ 5915-70	85	

А1Г061 010

Лист 9

Формат А4

Имя, И. п. п. и дата выдачи Имя, И. п. п. и дата

Формат Зона	Поз.	Обозначение	Наименование	Кол.	Примечание
	19		Прочие изделия		
	20		Вентилятор В-У14-46-В-02ЛВРА Г422-5436-83	1	
			А1Г061 010-01		
			Сборочные единицы		
А4	7	Н 00 00-17	Вставка типа-Н	1	Углубление Корпус серия 5904-28
А4	8	А1Г061 110	Коркас	1	
А4	9	А1Г061 030-03	Короб раздаточный	1	
А4	10	А1Г061 050-05	Кожух	1	
А4	11	А1Г061 060-01	Панель	2	
А4	12	А1Г061 090-01	Панель	2	
А4	13	А1Г061 100-05	Крышка каркаса	1	
			Детали		
А4	14	А1Г061 013-02	Прокладка	1	
А4	15	А1Г061 014-01	Пластина	5	
Б4	16	А1Г061 018	Патрубок Труба 32x3,2 ГОСТ 3262-75 L=85-1	4	0,25кг

А1Г061 010

Лист 10

Формат А4

Серия 5.904-65 выпуск 2

Имя, И. п. п. и дата выдачи Имя, И. п. п. и дата

Формат Зона	Поз.	Обозначение	Наименование	Кол.	Примечание
			Стандартные изделия		
	17		Болт М6-6x25,36 ГОСТ 7798-70	46	
	18		Гайка М6-6Н4 ГОСТ 5915-70	90	
			Прочие изделия		
	19		Калорифер КК-4-10-02ХЛ3А ТУ6-ДНТА 6386Н 002У-91Е	2	
	20		Вентилятор В-У14-46-В-02ЛВРА Г422-5436-83	1	

А1Г061 010

Лист 11

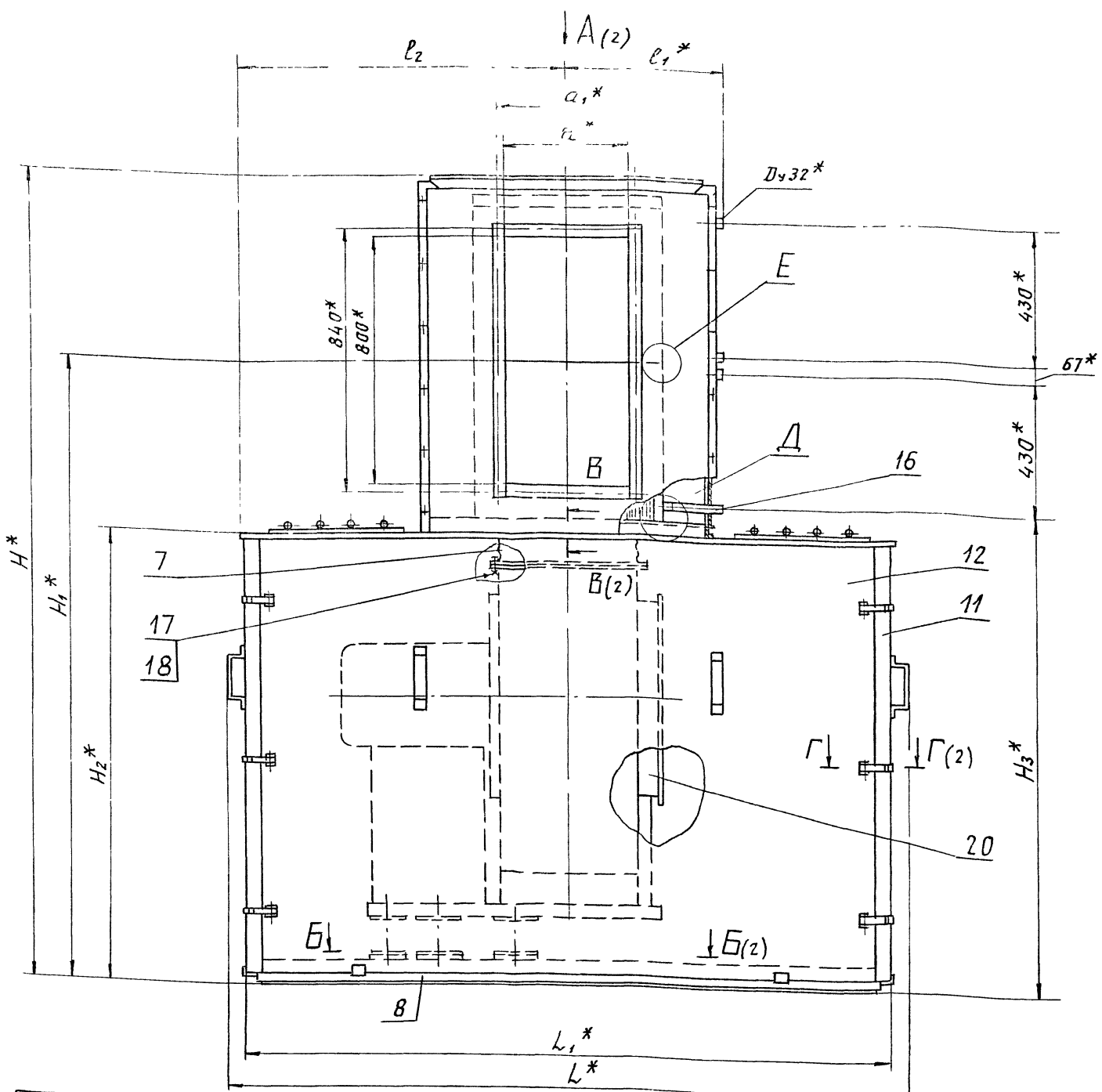
Имя, И. п. п. и дата выдачи Имя, И. п. п. и дата

Формат Зона	Поз.	Обозначение	Наименование	Кол.	Примечание
			Документация		
А4		А1Г061 040 СБ	Сборочный чертеж		
			Детали		
Б4	1	А1Г061 041	Полка 10x40x3 ГОСТ 8509-86 Углок Ст 3 ГОСТ 535-88 L=880-2	2	1,63кг
			Перманентные данные для исполнения:		
			А1Г061 040		
			Детали		
Б4	2	А1Г061 042	Полка 10x40x3 ГОСТ 8509-86 Углок Ст 3 ГОСТ 535-88 L=400-2	2	0,74кг
			А1Г061 040-01		
			Детали		
Б4	2	А1Г061 043	Полка 10x40x3 ГОСТ 8509-86 Углок Ст 3 ГОСТ 535-88 L=500-2	2	1,1кг

А1Г061 010

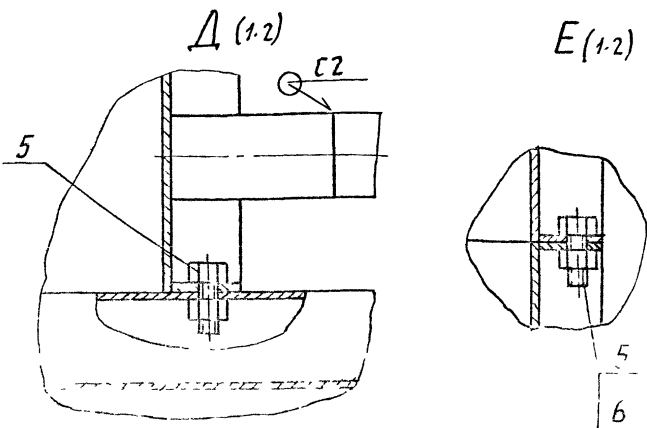
Фланец

СантехНИИпроект



СЕРИЯ 5.904-65 Выпуск 2

Обозначение	РАЗМЕРЫ, ММ																				Масса, кг				
	L^*	L_1^*	e^*	e_1^*	e_2^*	H^*	H_1^*	H_2^*	H_3^*	T^*	T_1^*	T_2	t^*	C	C_1	C_2	C_3	C_4	C_5	a^*		a_1^*	B^*	B_1^*	
А1Г061 010																									
-01																	421		150					690	
-02	2166	2076	887,4	500	1050	2610	2014	1464	1542	1813	1450	410	340	582	176		460	230		400	430	1250	400	703	
-03																								716	
-04																								854	
-05			1262,4	700												496		125						871	
-06	2616	2526	887,4	500	1275	3020	2424	1874	1952	2108	1735	520	440	894	196	698	606	303	100	600	630	1500	400	225	953
-07			1262,4	700																				1300	
																								1381	

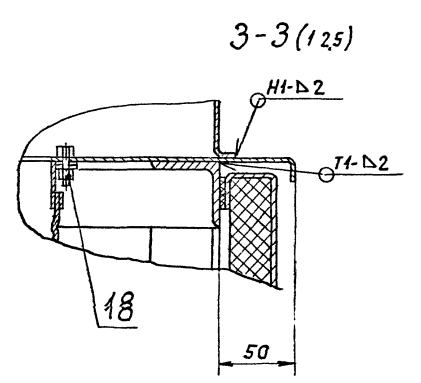
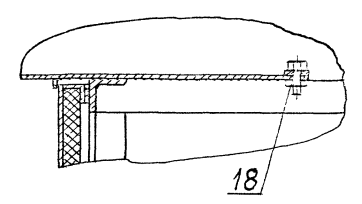
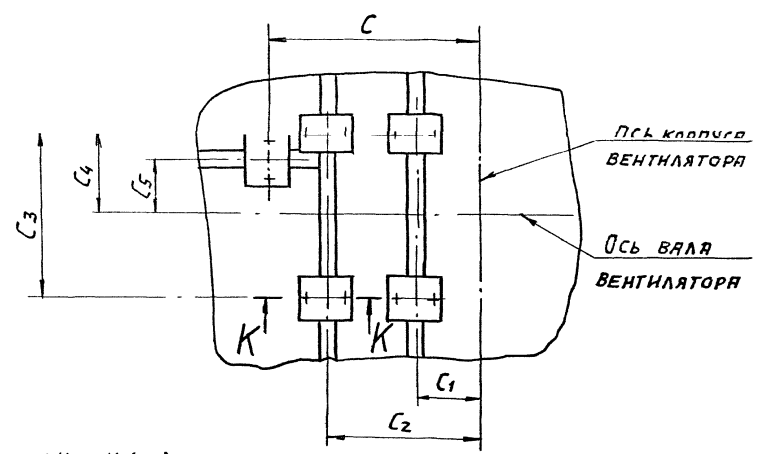
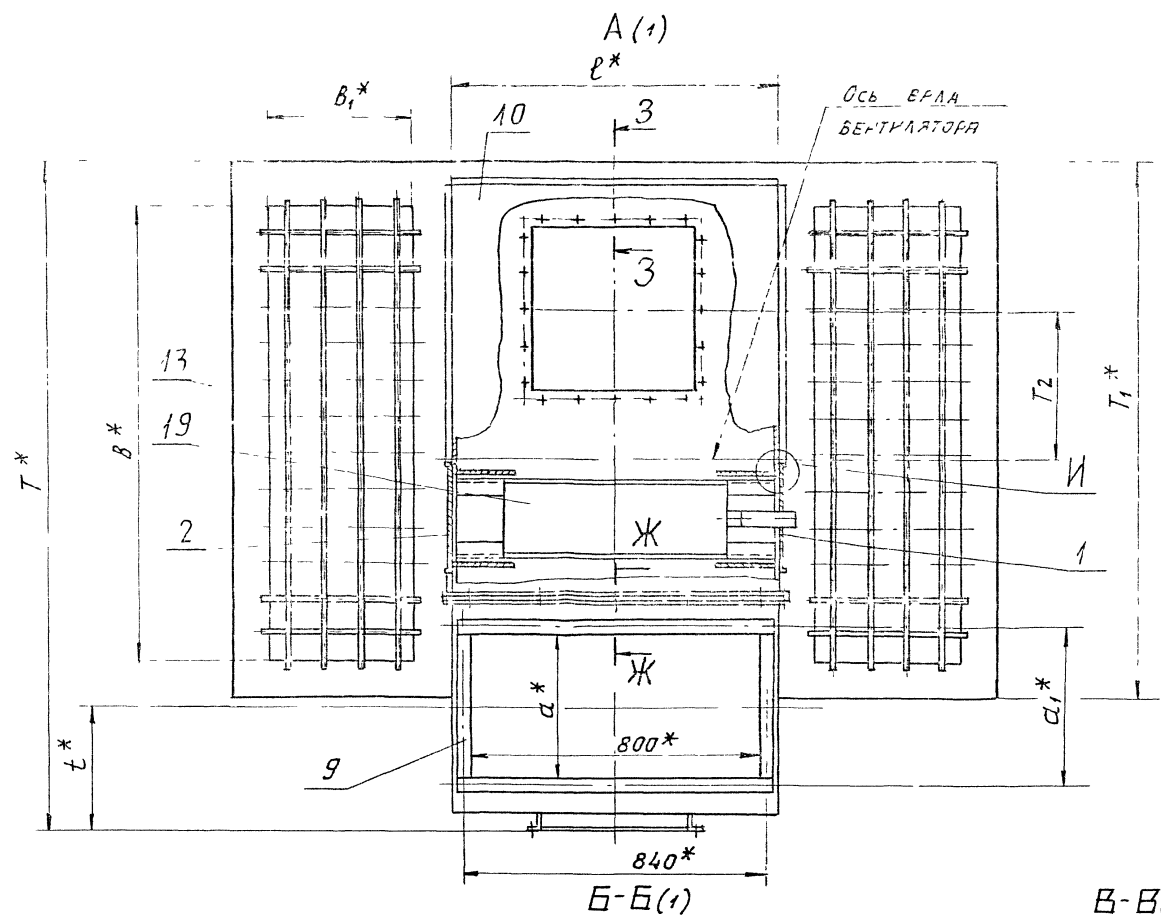


- * РАЗМЕРЫ ДЛЯ СПРАВКИ.
- $\pm \frac{t_2}{2}$.
- СВАРНОЙ ШОВ C2 по ГОСТ 16037-80, ОСТАЛЬНЫЕ - по ГОСТ 5264-80.

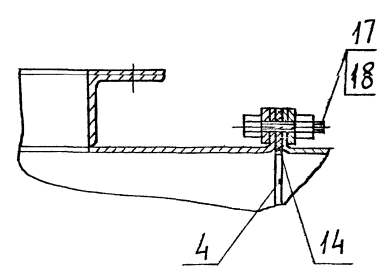
Исполнитель: И.С. Т. и др. ВЗЛП ИИВЛ ИИВМ ЧУБАНОВА ЛЮДМИЛА

А1Г061 010 СБ			
Проект: АППАРАТ ОТОПИТЕЛЬНО-РЕЦИРКУЛЯЦИОННЫЙ		И С Ч ТАБЛ -	
Лист 1		Листов 2	
САНТЕХНИПРОЕКТ			

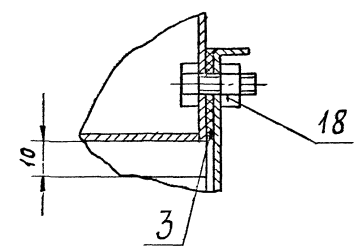
А1Г051010 СБ



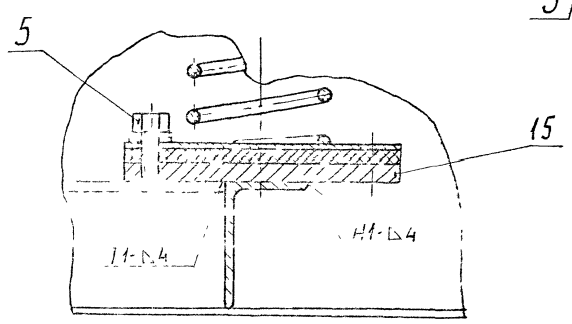
Ж-Ж(1:2)



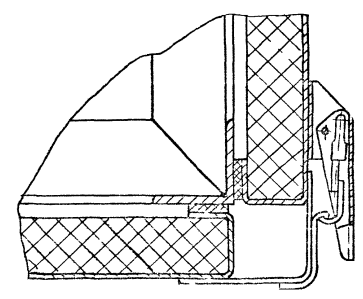
И(1:1)



К-К(1:2)



Г-Г(1:2)(1)



Серия 5 904-65 Выпуск 2

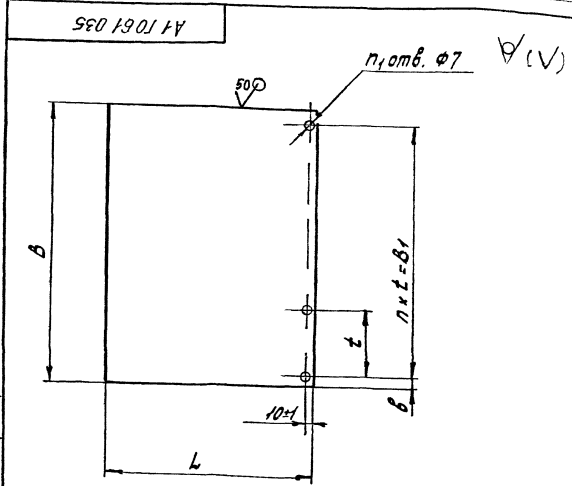
Изм. лист 25700-03 13 подп. дата

№ п/п	Обозначение	Наименование	Кол-во	Примечание
12	A1Г061.020СБ	каркас		
А4 1	A1Г061.021	Детали		
2	-01	Перекладина	2	
А4 3	A1Г061.022	Основание	2	
4	-01	Основание	2	
А3 5	A1Г061.023	Распорка	2	
6	-01	Распорка	2	
7	-02	Распорка	1	
А4 8	A1Г061.024	Основание	2	
Б4 9	A1Г061.025	Стопка		
А4 10	A1Г061.026	Угольник	4	3,7кг
А4 11	A1Г061.027	Косынка	8	
Б4 12	A1Г061.028	Настил	24	

A1Г061.020			
Лист	12	ГОСТ 19903-74	СантехНИИпроект
Формат	А4		

№ п/п	Обозначение	Наименование	Кол-во	Примечание
13	A1Г061.023	Распорка		
А4 13	A1Г061.024-01	Основание	1	
А4 15	A1Г061.024-02	Основание	1	

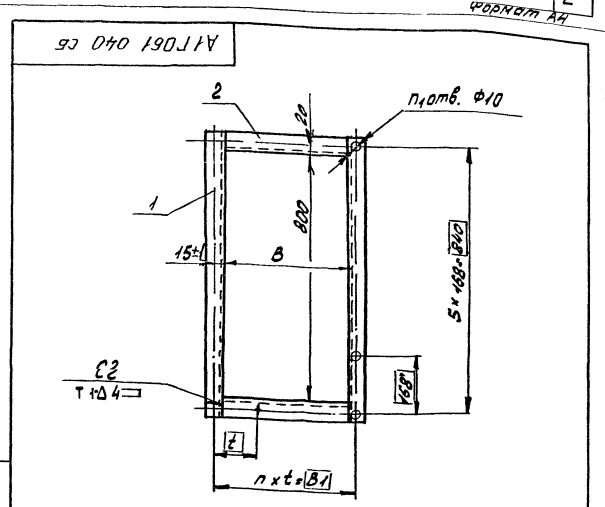
A1Г061.020			
Лист	2	ГОСТ 19903-74	СантехНИИпроект
Формат	А4		



Обозначение	Размеры, мм					Кол-во		Масса, кг
	L	B	B1	t	n	n1		
A1Г061.035	885	800	425	200	4	5	4,6	
-01	662	1260	1100	80	5	6	7,9	
-02	885	800	425	200	4	5	7,2	
-03	882	1260	1100	80	5	6	10,2	

Неуказанные предельные отклонения размеров: $h_{14}; h_{14}; \pm \frac{t_2}{2}$

A1Г061.035			
Лист	12	ГОСТ 19903-74	СантехНИИпроект
Формат	А4		

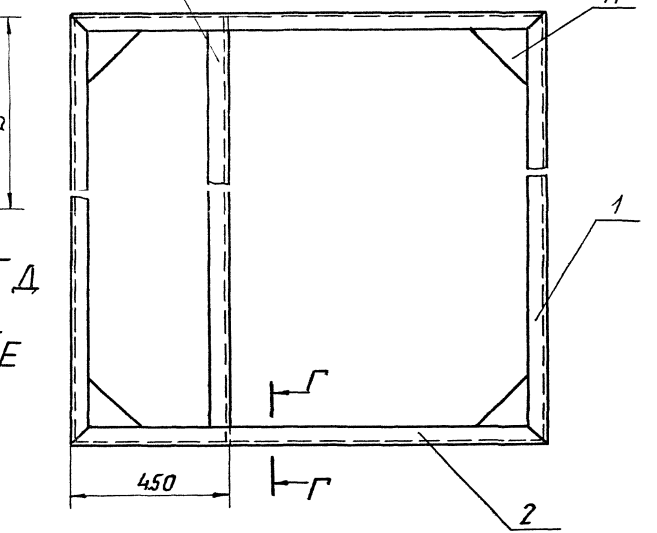
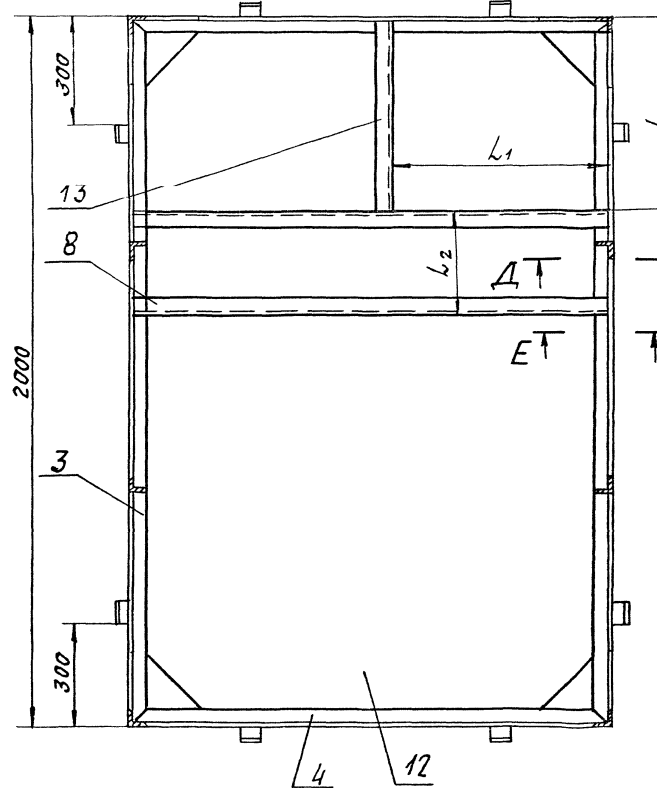
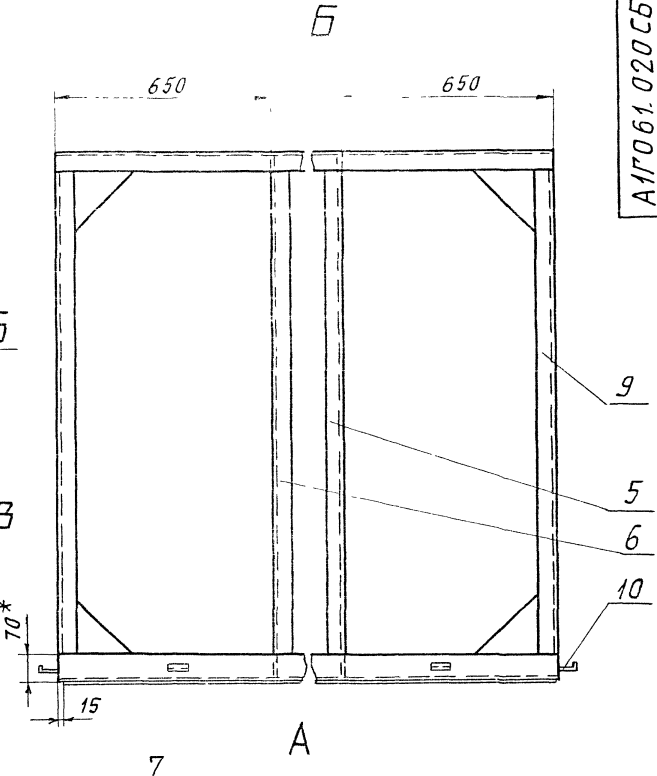
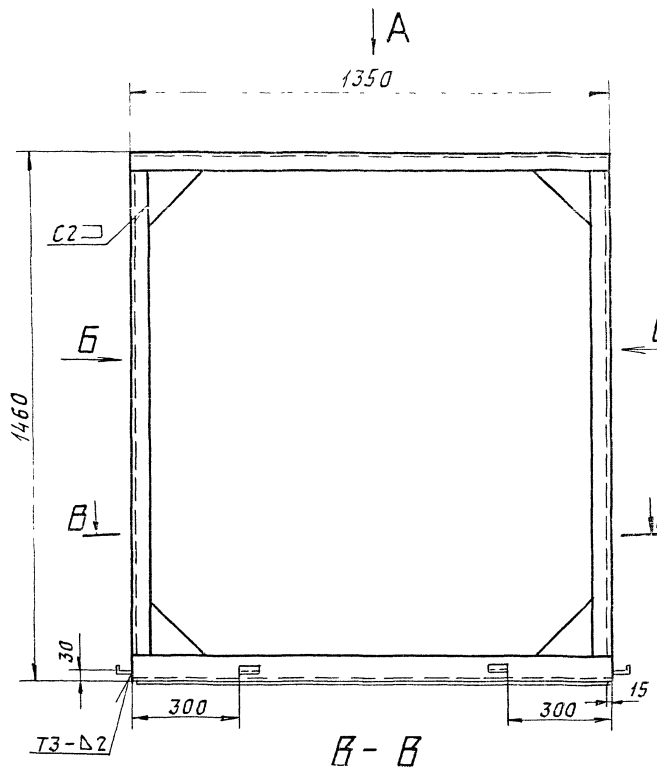


Обозначение	Размеры, мм			Кол-во		Масса, кг
	B	B1	t	n	n1	
A1Г061.040	400	430	143,3	3	16	4,75
-01	600	630	157,5	4	18	5,45

1. Неуказанные предельные отклонения размеров: $h_{14}; \pm \frac{t_2}{2}$
2. Сварные швы по ГОСТ 5264-80

A1Г061.040СБ			
Лист	12	ГОСТ 19903-74	СантехНИИпроект
Формат	А4		

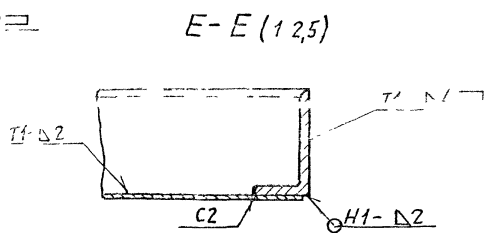
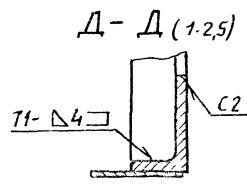
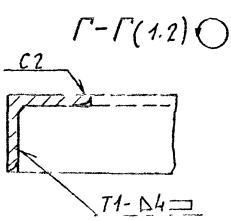
А1Г061.020СБ



ПОДЗНАЧЕНИЕ	РАЗМЕРЫ, ММ			МАССА, КГ
	L	L1	L2	
А1Г061.020	557	628	289	144
-01	482	603	364	143,6

Серия 5.904-65 Выпуск 2

ИЗВ. ПОСЛ. 1.1. 1.2. 1.3. 1.4. 1.5. 1.6. 1.7. 1.8. 1.9. 2.0. 2.1. 2.2. 2.3. 2.4. 2.5. 2.6. 2.7. 2.8. 2.9. 3.0. 3.1. 3.2. 3.3. 3.4. 3.5. 3.6. 3.7. 3.8. 3.9. 4.0. 4.1. 4.2. 4.3. 4.4. 4.5. 4.6. 4.7. 4.8. 4.9. 5.0. 5.1. 5.2. 5.3. 5.4. 5.5. 5.6. 5.7. 5.8. 5.9. 6.0. 6.1. 6.2. 6.3. 6.4. 6.5. 6.6. 6.7. 6.8. 6.9. 7.0. 7.1. 7.2. 7.3. 7.4. 7.5. 7.6. 7.7. 7.8. 7.9. 8.0. 8.1. 8.2. 8.3. 8.4. 8.5. 8.6. 8.7. 8.8. 8.9. 9.0. 9.1. 9.2. 9.3. 9.4. 9.5. 9.6. 9.7. 9.8. 9.9. 10.0. 10.1. 10.2. 10.3. 10.4. 10.5. 10.6. 10.7. 10.8. 10.9. 11.0. 11.1. 11.2. 11.3. 11.4. 11.5. 11.6. 11.7. 11.8. 11.9. 12.0. 12.1. 12.2. 12.3. 12.4. 12.5. 12.6. 12.7. 12.8. 12.9. 13.0. 13.1. 13.2. 13.3. 13.4. 13.5. 13.6. 13.7. 13.8. 13.9. 14.0. 14.1. 14.2. 14.3. 14.4. 14.5. 14.6. 14.7. 14.8. 14.9. 15.0. 15.1. 15.2. 15.3. 15.4. 15.5. 15.6. 15.7. 15.8. 15.9. 16.0. 16.1. 16.2. 16.3. 16.4. 16.5. 16.6. 16.7. 16.8. 16.9. 17.0. 17.1. 17.2. 17.3. 17.4. 17.5. 17.6. 17.7. 17.8. 17.9. 18.0. 18.1. 18.2. 18.3. 18.4. 18.5. 18.6. 18.7. 18.8. 18.9. 19.0. 19.1. 19.2. 19.3. 19.4. 19.5. 19.6. 19.7. 19.8. 19.9. 20.0. 20.1. 20.2. 20.3. 20.4. 20.5. 20.6. 20.7. 20.8. 20.9. 21.0. 21.1. 21.2. 21.3. 21.4. 21.5. 21.6. 21.7. 21.8. 21.9. 22.0. 22.1. 22.2. 22.3. 22.4. 22.5. 22.6. 22.7. 22.8. 22.9. 23.0. 23.1. 23.2. 23.3. 23.4. 23.5. 23.6. 23.7. 23.8. 23.9. 24.0. 24.1. 24.2. 24.3. 24.4. 24.5. 24.6. 24.7. 24.8. 24.9. 25.0. 25.1. 25.2. 25.3. 25.4. 25.5. 25.6. 25.7. 25.8. 25.9. 26.0. 26.1. 26.2. 26.3. 26.4. 26.5. 26.6. 26.7. 26.8. 26.9. 27.0. 27.1. 27.2. 27.3. 27.4. 27.5. 27.6. 27.7. 27.8. 27.9. 28.0. 28.1. 28.2. 28.3. 28.4. 28.5. 28.6. 28.7. 28.8. 28.9. 29.0. 29.1. 29.2. 29.3. 29.4. 29.5. 29.6. 29.7. 29.8. 29.9. 30.0. 30.1. 30.2. 30.3. 30.4. 30.5. 30.6. 30.7. 30.8. 30.9. 31.0. 31.1. 31.2. 31.3. 31.4. 31.5. 31.6. 31.7. 31.8. 31.9. 32.0. 32.1. 32.2. 32.3. 32.4. 32.5. 32.6. 32.7. 32.8. 32.9. 33.0. 33.1. 33.2. 33.3. 33.4. 33.5. 33.6. 33.7. 33.8. 33.9. 34.0. 34.1. 34.2. 34.3. 34.4. 34.5. 34.6. 34.7. 34.8. 34.9. 35.0. 35.1. 35.2. 35.3. 35.4. 35.5. 35.6. 35.7. 35.8. 35.9. 36.0. 36.1. 36.2. 36.3. 36.4. 36.5. 36.6. 36.7. 36.8. 36.9. 37.0. 37.1. 37.2. 37.3. 37.4. 37.5. 37.6. 37.7. 37.8. 37.9. 38.0. 38.1. 38.2. 38.3. 38.4. 38.5. 38.6. 38.7. 38.8. 38.9. 39.0. 39.1. 39.2. 39.3. 39.4. 39.5. 39.6. 39.7. 39.8. 39.9. 40.0. 40.1. 40.2. 40.3. 40.4. 40.5. 40.6. 40.7. 40.8. 40.9. 41.0. 41.1. 41.2. 41.3. 41.4. 41.5. 41.6. 41.7. 41.8. 41.9. 42.0. 42.1. 42.2. 42.3. 42.4. 42.5. 42.6. 42.7. 42.8. 42.9. 43.0. 43.1. 43.2. 43.3. 43.4. 43.5. 43.6. 43.7. 43.8. 43.9. 44.0. 44.1. 44.2. 44.3. 44.4. 44.5. 44.6. 44.7. 44.8. 44.9. 45.0. 45.1. 45.2. 45.3. 45.4. 45.5. 45.6. 45.7. 45.8. 45.9. 46.0. 46.1. 46.2. 46.3. 46.4. 46.5. 46.6. 46.7. 46.8. 46.9. 47.0. 47.1. 47.2. 47.3. 47.4. 47.5. 47.6. 47.7. 47.8. 47.9. 48.0. 48.1. 48.2. 48.3. 48.4. 48.5. 48.6. 48.7. 48.8. 48.9. 49.0. 49.1. 49.2. 49.3. 49.4. 49.5. 49.6. 49.7. 49.8. 49.9. 50.0. 50.1. 50.2. 50.3. 50.4. 50.5. 50.6. 50.7. 50.8. 50.9. 51.0. 51.1. 51.2. 51.3. 51.4. 51.5. 51.6. 51.7. 51.8. 51.9. 52.0. 52.1. 52.2. 52.3. 52.4. 52.5. 52.6. 52.7. 52.8. 52.9. 53.0. 53.1. 53.2. 53.3. 53.4. 53.5. 53.6. 53.7. 53.8. 53.9. 54.0. 54.1. 54.2. 54.3. 54.4. 54.5. 54.6. 54.7. 54.8. 54.9. 55.0. 55.1. 55.2. 55.3. 55.4. 55.5. 55.6. 55.7. 55.8. 55.9. 56.0. 56.1. 56.2. 56.3. 56.4. 56.5. 56.6. 56.7. 56.8. 56.9. 57.0. 57.1. 57.2. 57.3. 57.4. 57.5. 57.6. 57.7. 57.8. 57.9. 58.0. 58.1. 58.2. 58.3. 58.4. 58.5. 58.6. 58.7. 58.8. 58.9. 59.0. 59.1. 59.2. 59.3. 59.4. 59.5. 59.6. 59.7. 59.8. 59.9. 60.0. 60.1. 60.2. 60.3. 60.4. 60.5. 60.6. 60.7. 60.8. 60.9. 61.0. 61.1. 61.2. 61.3. 61.4. 61.5. 61.6. 61.7. 61.8. 61.9. 62.0. 62.1. 62.2. 62.3. 62.4. 62.5. 62.6. 62.7. 62.8. 62.9. 63.0. 63.1. 63.2. 63.3. 63.4. 63.5. 63.6. 63.7. 63.8. 63.9. 64.0. 64.1. 64.2. 64.3. 64.4. 64.5. 64.6. 64.7. 64.8. 64.9. 65.0. 65.1. 65.2. 65.3. 65.4. 65.5. 65.6. 65.7. 65.8. 65.9. 66.0. 66.1. 66.2. 66.3. 66.4. 66.5. 66.6. 66.7. 66.8. 66.9. 67.0. 67.1. 67.2. 67.3. 67.4. 67.5. 67.6. 67.7. 67.8. 67.9. 68.0. 68.1. 68.2. 68.3. 68.4. 68.5. 68.6. 68.7. 68.8. 68.9. 69.0. 69.1. 69.2. 69.3. 69.4. 69.5. 69.6. 69.7. 69.8. 69.9. 70.0. 70.1. 70.2. 70.3. 70.4. 70.5. 70.6. 70.7. 70.8. 70.9. 71.0. 71.1. 71.2. 71.3. 71.4. 71.5. 71.6. 71.7. 71.8. 71.9. 72.0. 72.1. 72.2. 72.3. 72.4. 72.5. 72.6. 72.7. 72.8. 72.9. 73.0. 73.1. 73.2. 73.3. 73.4. 73.5. 73.6. 73.7. 73.8. 73.9. 74.0. 74.1. 74.2. 74.3. 74.4. 74.5. 74.6. 74.7. 74.8. 74.9. 75.0. 75.1. 75.2. 75.3. 75.4. 75.5. 75.6. 75.7. 75.8. 75.9. 76.0. 76.1. 76.2. 76.3. 76.4. 76.5. 76.6. 76.7. 76.8. 76.9. 77.0. 77.1. 77.2. 77.3. 77.4. 77.5. 77.6. 77.7. 77.8. 77.9. 78.0. 78.1. 78.2. 78.3. 78.4. 78.5. 78.6. 78.7. 78.8. 78.9. 79.0. 79.1. 79.2. 79.3. 79.4. 79.5. 79.6. 79.7. 79.8. 79.9. 80.0. 80.1. 80.2. 80.3. 80.4. 80.5. 80.6. 80.7. 80.8. 80.9. 81.0. 81.1. 81.2. 81.3. 81.4. 81.5. 81.6. 81.7. 81.8. 81.9. 82.0. 82.1. 82.2. 82.3. 82.4. 82.5. 82.6. 82.7. 82.8. 82.9. 83.0. 83.1. 83.2. 83.3. 83.4. 83.5. 83.6. 83.7. 83.8. 83.9. 84.0. 84.1. 84.2. 84.3. 84.4. 84.5. 84.6. 84.7. 84.8. 84.9. 85.0. 85.1. 85.2. 85.3. 85.4. 85.5. 85.6. 85.7. 85.8. 85.9. 86.0. 86.1. 86.2. 86.3. 86.4. 86.5. 86.6. 86.7. 86.8. 86.9. 87.0. 87.1. 87.2. 87.3. 87.4. 87.5. 87.6. 87.7. 87.8. 87.9. 88.0. 88.1. 88.2. 88.3. 88.4. 88.5. 88.6. 88.7. 88.8. 88.9. 89.0. 89.1. 89.2. 89.3. 89.4. 89.5. 89.6. 89.7. 89.8. 89.9. 90.0. 90.1. 90.2. 90.3. 90.4. 90.5. 90.6. 90.7. 90.8. 90.9. 91.0. 91.1. 91.2. 91.3. 91.4. 91.5. 91.6. 91.7. 91.8. 91.9. 92.0. 92.1. 92.2. 92.3. 92.4. 92.5. 92.6. 92.7. 92.8. 92.9. 93.0. 93.1. 93.2. 93.3. 93.4. 93.5. 93.6. 93.7. 93.8. 93.9. 94.0. 94.1. 94.2. 94.3. 94.4. 94.5. 94.6. 94.7. 94.8. 94.9. 95.0. 95.1. 95.2. 95.3. 95.4. 95.5. 95.6. 95.7. 95.8. 95.9. 96.0. 96.1. 96.2. 96.3. 96.4. 96.5. 96.6. 96.7. 96.8. 96.9. 97.0. 97.1. 97.2. 97.3. 97.4. 97.5. 97.6. 97.7. 97.8. 97.9. 98.0. 98.1. 98.2. 98.3. 98.4. 98.5. 98.6. 98.7. 98.8. 98.9. 99.0. 99.1. 99.2. 99.3. 99.4. 99.5. 99.6. 99.7. 99.8. 99.9. 100.0.

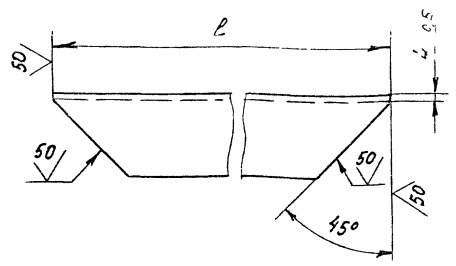


- 1. РАЗМЕР для справок.
- 2. h 14, ± 0.2
- 3. СВАРНЫЕ швы по ГОСТ 5264-80

А1Г061.020СБ			
КАРКАС		И	СМ
		ТАБЛ.	—
		ЛИСТ	ЛИСТОВ 1
САНТЕХНИИПРОЕКТ			

А1Г061.021

(V) ✓



Обозначение	l, мм	Масса, кг
А1Г061.021	1992	5,35
-01	1342	3,7
-02	2442	6,7
-03	1627	4,4

Неуказанные предельные отклонения размеров h14, ±^{t2}/₂

А1Г061.021

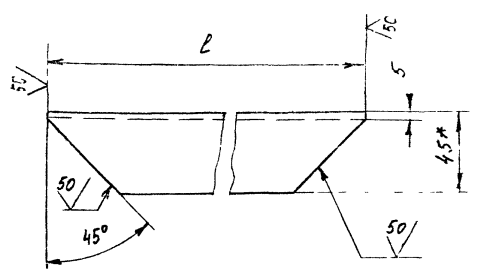
Поперечина

Углок 45x45x4 ГОСТ 8509-86 Ст.3 ГОСТ 535-88

СантехНИИпроект
Формат А4

А1Г061.022

(V) ✓



Обозначение	l, мм	Масса, кг
А1Г061.022	1990	8,0
-01	1340	5,3

1* Размер для справок
2 h14, ±^{t2}/₂

А1Г061.022

Основание

Углок 70x45x4,5 ГОСТ 8510-86 Ст.3 ГОСТ 535-88

СантехНИИпроект
Формат А4

А1Г061.023

50 (V) ✓

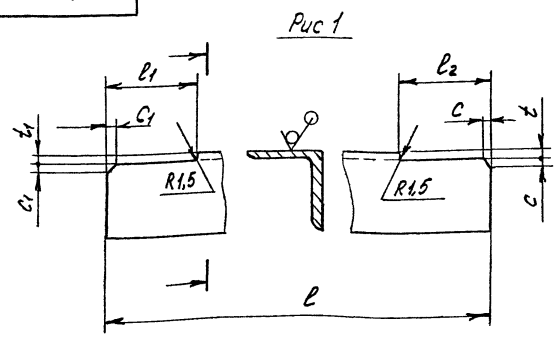


Рис.2
Остальное - см. рис. 1

Рис.3
Остальное - см. рис. 1

Обозначение	Рис.	Размеры, мм							Масса, кг
		l	l1	l2	c	c1	t	t1	
А1Г061.023	1	1450	65	41	5	8	4	5	4,0
-01				65	8		5		
-02		1990	41			5		4	5,4
-03	2440			41	5		4		6,6
-04	2	1745	-						
-05	3		41			5		4	4,9

Неуказанные предельные отклонения размеров: h14, ±^{t2}/₂

А1Г061.023

Распорка

Углок 45x45x4 ГОСТ 8509-86 Ст.3 ГОСТ 535-88

СантехНИИпроект

Изм. Лист. П. 01. и. Дата. Взам. инв. №. Инв. №. Дата. Подп. и. Дата.

Серия 5904-65 Выпуск 2

Изм. Лист. П. 01. и. Дата. Взам. инв. №. Инв. №. Дата. Подп. и. Дата.

A1Г061 024

50/100 (✓) (✓)

Рис. 1

Рис. 2

Остальное - см рис 1

Обозначение	Рис	ℓ, мм	Масса, кг
A1Г061 024	1	1340	5,4
-01	2	552	2,2
-02		477	1,8

1* Размер для справок
e h14, ± $\frac{L_2}{2}$

A1Г061 024

Изм	Лист	И. в. кум	Полп	Дата	Лист	Масса	Масшт
Разраб	Медведев				И	Ст	-
Проб	Комиссаров				Лист	Листов	
Нач. цр	Фрадкий						
П. спец	Грановский						
И. контр	Литвак						
Умб	Славов						

Узелок 70x45x4,5 ГОСТ 8510-86
Ст 3 ГОСТ 535-88 СантехНИИпроект
Формат А4

A1Г061 026

50/100 (✓) (✓)

Неуказанные предельные отклонения размеров. h14, ± $\frac{L_2}{2}$

A1Г061 026

Изм	Лист	И. в. кум	Полп	Дата	Лист	Масса	Масшт
Разраб	Медведев				И	0,045	1:1
Проб	Фрадкий				Лист	Листов	
Нач. цр	Фрадкий						
П. спец	Грановский						
И. контр	Литвак						
Умб	Славов						

Угольник
Лист 2 ГОСТ 19903-74
Ст. 3 ГОСТ 14637-89 СантехНИИпроект
Формат А4

A1Г061 027

50/100 (✓) (✓)

Серия 55.904-65 Выпуск 2

Неуказанные предельные отклонения размеров. h14

A1Г061.027

Изм	Лист	И. в. кум	Полп	Дата	Лист	Масса	Масшт
Разраб	Медведев				И	0,35	1:2
Проб	Комиссаров				Лист	Листов	
Нач. цр	Фрадкий						
П. спец	Грановский						
И. контр	Литвак						
Умб	Славов						

Косынка
Лист 4 ГОСТ 19903-74
Ст. 3 ГОСТ 14637-89 СантехНИИпроект

A1Г061 014

50/100 (✓) (✓)

Неуказанные предельные отклонения размеров. h14, ± $\frac{L_2}{2}$

Обозначение	Размеры, мм				Масса, кг
	B	B1	L	ℓ	
A1Г061 014	55±1	110	150	120	1,3
-01	60±1	120	160	130	1,5

A1Г061.014

Изм	Лист	И. в. кум	Полп	Дата	Лист	Масса	Масшт
Разраб	Медведев				И	Сл	-
Проб	Комиссаров				Лист	Листов	
Нач. цр	Фрадкий						
П. спец	Грановский						
И. контр	Литвак						
Умб	Славов						

Пластина
Лист 10 ГОСТ 19903-74
Ст. 3 ГОСТ 14637-89 СантехНИИпроект

Формат Зона	Лист	Обозначение	Наименование	Кол	Примечание
			Детали		
А4	1	А1Г061.031	Пластина	2	
		Переменные данные	Для исполнений:		
			А1Г061.030		
			Сборочные единицы		
А4	2	А1Г061.040	Фланец	2	
			Детали		
А4	3	А1Г061.031-01	Пластина	1	
А4	4	-02	Пластина	1	
А4	5	А1Г061.032	Стенка	1	
А4	6	А1Г061.033	Стенка	1	
А4	7	А1Г061.034	Боковина	1	
А4	8	-01	Боковина	1	
А4	9	А1Г061.035	Лист нижний	1	

Лист № табл. Лист и дата

А1Г061.030
 Короб
 раздающий
 СантехНИИпроект
 Лист 1 Лист 7 Листов 4
 Формат А4

Формат Зона	Лист	Обозначение	Наименование	Кол	Примечание
			Стандартные изделия		
	10		Болт М6-6х25 36 ГОСТ 7798-70	6	
			А1Г061.030-02		
			Сборочные единицы		
А4	2	А1Г061.040	Фланец	2	
			Детали		
А4	3	А1Г061.031-03	Пластина	1	
А4	4	-04	Пластина	1	
А4	5	А1Г061.032-01	Стенка	1	
А4	6	А1Г061.033-01	Стенка	1	
А4	7	А1Г061.034	Боковина	1	
А4	8	-01	Боковина	1	
А4	9	А1Г061.035-01	Лист нижний	1	

Лист № табл. Лист и дата

А1Г061.030
 Лист 2
 Формат А4

Формат Зона	Лист	Обозначение	Наименование	Кол	Примечание
			Детали		
А4	3	А1Г061.031-01	Пластина	1	
А4	4	-02	Пластина	1	
А4	5	А1Г061.032-02	Стенка	1	
А4	6	А1Г061.033-02	Стенка	1	
А4	7	А1Г061.034-02	Боковина	1	
А4	8	-03	Боковина	1	
А4	9	А1Г061.035-02	Лист нижний	1	
			Стандартные изделия		
	10		Болт М6-6х25 36 ГОСТ 7798-70	5	
			А1Г061.030-03		
			Сборочные единицы		
А4	2	А1Г061.040-01	Фланец	2	
			Детали		
А4	3	А1Г061.031-03	Пластина	1	
А4	4	-04	Пластина	1	
А4	5	А1Г061.032-03	Стенка	1	
А4	6	А1Г061.033-03	Стенка	1	
А4	7	А1Г061.034-02	Боковина	1	
А4	8	-03	Боковина	1	
А4	9	А1Г061.035-03	Лист нижний	1	

Серия 5 904-65 Выпуск 2

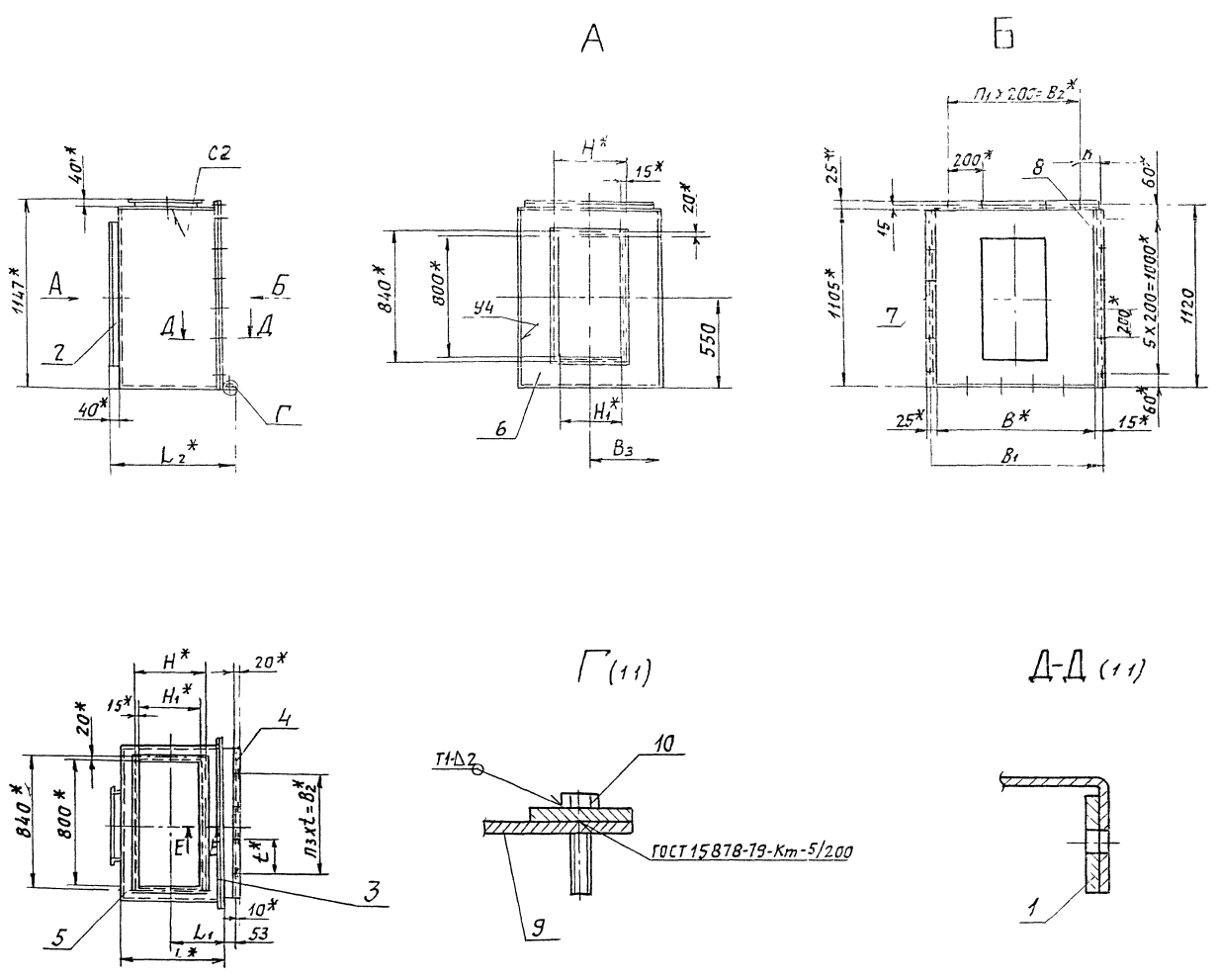
Лист № табл. Лист и дата

А1Г061.030
 Лист 3
 Формат А4

Формат Зона	Лист	Обозначение	Наименование	Кол	Примечание
			Стандартные изделия		
	10		Болт М6-6х25 36 ГОСТ 7798-70	6	
			А1Г061.030		

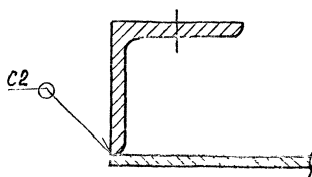
Лист № табл. Лист и дата

А1Г061.030
 Лист 4
 Формат А4



Обозначение	Размеры, мм													Масса, кг		
	B	B ₁	B ₂	B ₃	B	L	L ₁	L ₂	H	H ₁	п	п ₁	B ₂		t	пз
А1Г061.030	885	915	800	442,5	57,5	600	300	703	430	400	22	4	800	200	4	41,4
-01	1260	1290	1000	630	145						24	5	1100	220	5	51,1
-02	885	915	800	442,5	57,5	800	400	903	630	600	22	4	800	200	4	49,5
-03	1260	1290	1000	630	145						24	5	1100	220	5	59,4

Е-Е (1:1)



- 1 * РАЗМЕРЫ ДЛЯ СПРЯВОК.
- 2. $h_{14} \pm \frac{t_2}{2}$.
- 3 СВАРНЫЕ ШВЫ Т1, С2 ПО ГОСТ 5264-80

А1Г061.030СБ

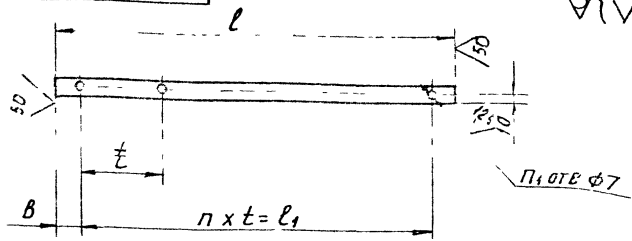
Короб
РАЗДАЮЩИЙ

И	СМ	—
ЛСТ	ЛСТОВ	1
САНТЕХНИПРОЕКТ		

Серия 5.904-65. Выпуск 2

ИЗДАТЕЛЬСТВО «СТРОИТЕЛЬСТВО» МОСКВА

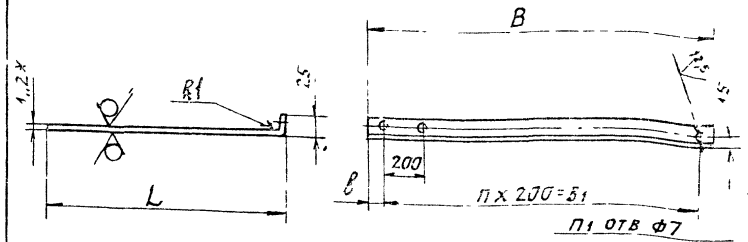
А1Г061.031



Обозначение	Размеры, мм				Кол-во		Масса, кг
	L	l1	B	t	n	n1	
А1Г061.031	1105	1000	60		5	6	0,7
-01	890	800	45	200	4	5	0,57
-02	885		42,5		4	5	0,55
-03	1260	1000	130		5	6	0,8
-04		1100	80		5	6	

Неуказанные предельные отклонения
размеров: $H14, h14, \pm \frac{t2}{2}$

А1Г061.032



Обозначение	Размеры, мм				Кол-во		Масса, кг
	L	B	B1	t	n	n1	
А1Г061.032	600	890	800	45	4	5	5,3
-01	1262	1000	131	5	6	7,45	
-02	800	890	800	45	4	5	7,0
-03	1262	1000	131	5	6	9,8	

1 * размер для справок
2 H14, h14, $\pm \frac{t2}{2}$

А1Г061.031

Пластина

Полоса 4x20 ГОСТ 103-76
Ст 3 ГОСТ 535-88

Формат А4

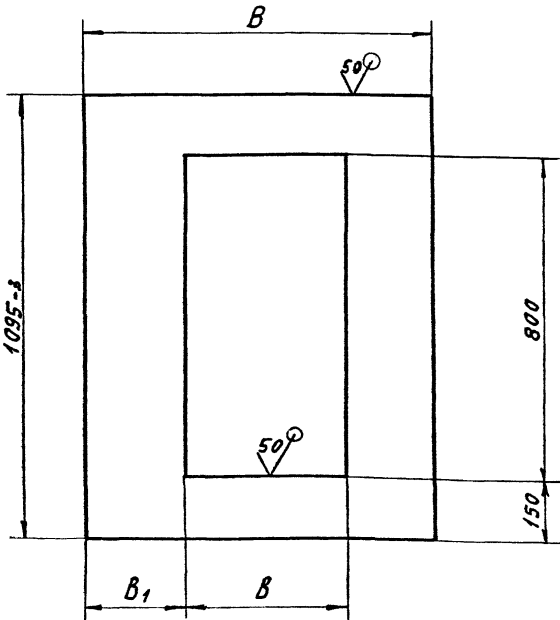
А1Г061.032

Стенка

Лист 1,2 ГОСТ 19903-74
ОК 3608 ГОСТ 16523-89

Формат А4

А1Г061.033



Обозначение	Размеры, мм			Масса, кг
	B	B	B1	
А1Г061.033	885	400	242,5	6,1
-01	1260		430	10,0
-02	885	600	142,5	4,6
-03	1260		330	8,4

Неуказанные предельные отклонения размеров $H14, h14, \pm \frac{t2}{2}$

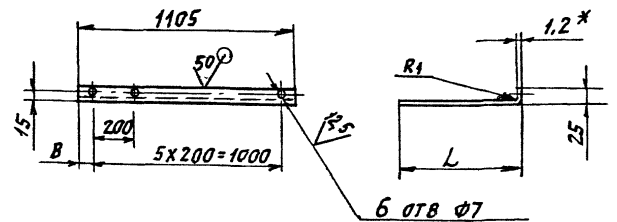
А1Г061.033

Стенка

Лист 1,2 ГОСТ 19903-74
ОК 3608 ГОСТ 16523-89

Формат А4

А1Г061.034



Обозначение	Размеры, мм		Масса, кг
	L	B	
А1Г061.034	600	60	6,6
-01		45	
-02	800	60	8,6
-03		45	

1 * размер для справок
2 H14, h14, $\pm \frac{t2}{2}$

А1Г061.034

Стенка

Лист 1,2 ГОСТ 19903-74
ОК 3608 ГОСТ 16523-89

Формат А4

Формат	Зона	Лист	Обозначение	Наименование	кол	Примечание
				Документация		
			A1Г061.050	Оброчный чертеж		
				Детали		
A4	1		A1Г061.031	Пластина	2	
				Стандартные изделия		
	2			Болт М6-6g x25 36 ГОСТ 7798-70	28	
				Переменные данные для исполнений		
				A1Г061.050		
				Детали		
A4	3		A1Г061.031-01	Пластина	1	
A3	4		A1Г061.051	Боковина	1	
	5		-01	Боковина	1	
A3	6		A1Г061.052	Стенка верхняя	1	
БУ	7		A1Г061.053	Полоса		
				Лист 12 ГОСТ 19903-74 ОК360 В ГОСТ 16523-89		
				170-1 x 1010-2	4	1,6 кг

Лист и дата Взам инв № Инв. № 0501 Лист и дата

Лист	№ докум	Подп	Дата	Лит	Лист	Листов
Кожух				И	1	4
				СантехНИИпроект		
Формат А4						

Формат	Зона	Лист	Обозначение	Наименование	кол	Примечание
БУ	8		A1Г061.054	Стяжка		
				Лист 12 ГОСТ 19903-74 ОК360 В ГОСТ 16523-89		
				45x45x4 ГОСТ 8509-86 Ст.3 ГОСТ 535-88		
				L=885-23	1	2,42 кг
				A1Г061.050-01		
				Детали		
A4	3		A1Г061.031-01	Пластина	1	
A3	4		A1Г061.051	Боковина	1	
	5		-01	Боковина	1	
A3	6		A1Г061.052	Стенка верхняя	1	
БУ	7		A1Г061.055	Полоса		
				Лист 12 ГОСТ 19903-74 ОК360 В ГОСТ 16523-89		
				115-1 x 1010-2	4	1,1 кг
БУ	8		A1Г061.054	Стяжка		
				Лист 12 ГОСТ 19903-74 ОК360 В ГОСТ 16523-89		
				45x45x4 ГОСТ 8509-86 Ст.3 ГОСТ 535-88		
				L=885-23	1	2,42 кг
				A1Г061.050-02		
				Детали		
A4	3		A1Г061.031-01	Пластина	1	
A3	4		A1Г061.051	Боковина	1	
	5		-01	Боковина	1	
A3	6		A1Г061.050	Стенка верхняя	1	

Лист и дата Взам инв № Инв. № 0501 Лист и дата

Лист	№ докум	Подп	Дата	Лит	Лист	Листов
A1Г061.050						2
Формат А4						

Формат	Зона	Лист	Обозначение	Наименование	кол	Примечание
A4	3		A1Г061.031-01	Пластина	1	
A3	4		A1Г061.051-02	Боковина	1	
	5		-03	Боковина	1	
A3	6		A1Г061.052-02	Стенка верхняя	1	
БУ	7		A1Г061.055	Полоса		
				Лист 12 ГОСТ 19903-74 ОК360 В ГОСТ 16523-89		
				115-1 x 1010-2	4	1,1 кг
БУ	8		A1Г061.054	Стяжка		
				Лист 12 ГОСТ 19903-74 ОК360 В ГОСТ 16523-89		
				45x45x4 ГОСТ 8509-86 Ст.3 ГОСТ 535-88		
				L=885-23	1	2,42 кг
				A1Г061.050-05		
				Детали		
A4	3		A1Г061.031-03	Пластина	1	
A3	4		A1Г061.051-02	Боковина	1	
	5		-03	Боковина	1	
A3	6		A1Г061.052-03	Стенка верхняя	1	
БУ	7		A1Г061.056	Полоса		
				Лист 12 ГОСТ 19903-74 ОК360 В ГОСТ 16523-89		
				40-1 x 1010-2	4	0,38 кг
БУ	8		A1Г061.057	Стяжка		
				Лист 12 ГОСТ 19903-74 ОК360 В ГОСТ 16523-89		
				45x45x4 ГОСТ 8509-86 Ст.3 ГОСТ 535-88		
				L=1260-3,1	1	3,5 кг

Серия 5.904-65 Выпуск 2

Лист и дата Взам инв № Инв. № 0501 Лист и дата

Лист	№ докум	Подп	Дата	Лит	Лист	Листов
A1Г061.050						4
Формат А4						

Формат	Зона	Лист	Обозначение	Наименование	кол	Примечание
БУ	7		A1Г061.056	Полоса		
				Лист 12 ГОСТ 19903-74 ОК360 В ГОСТ 16523-89		
				40-1 x 1010-2	4	0,38 кг
БУ	8		A1Г061.054	Стяжка		
				Лист 12 ГОСТ 19903-74 ОК360 В ГОСТ 16523-89		
				45x45x4 ГОСТ 8509-86 Ст.3 ГОСТ 535-88		
				L=885-23	1	2,42 кг
				A1Г061.050-03		
				Детали		
A4	3		A1Г061.031-03	Пластина	1	
A3	4		A1Г061.051	Боковина	1	
	5		-01	Боковина	1	
A3	6		A1Г061.052-01	Стенка верхняя	1	
БУ	7		A1Г061.056	Полоса		
				Лист 12 ГОСТ 19903-74 ОК360 В ГОСТ 16523-89		
				40-1 x 1010-2	4	0,38 кг
БУ	8		A1Г061.057	Стяжка		
				Лист 12 ГОСТ 19903-74 ОК360 В ГОСТ 16523-89		
				45x45x4 ГОСТ 8509-86 Ст.3 ГОСТ 535-88		
				L=1260-3,1	1	3,5 кг
				A1Г061.050-04		

Лист и дата Взам инв № Инв. № 0501 Лист и дата

Лист	№ докум	Подп	Дата	Лит	Лист	Листов
A1Г061.050						3
Формат А4						

А1Г061.051

50/ (✓)

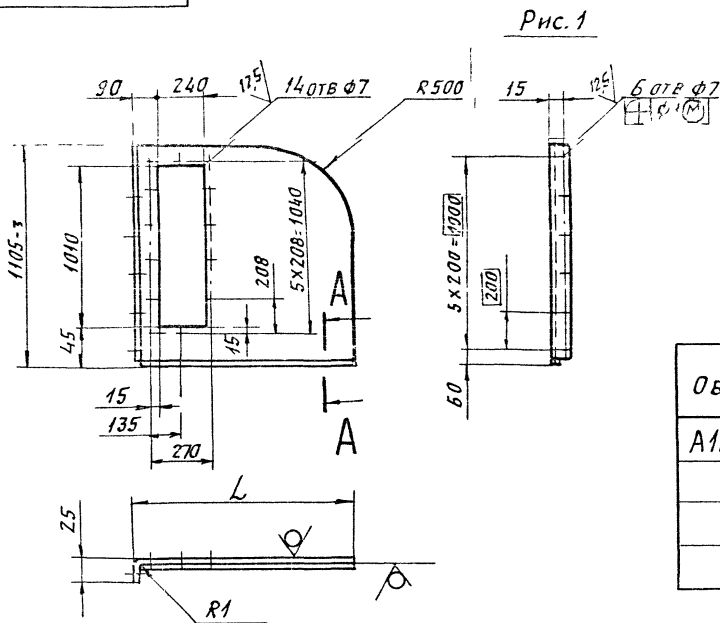


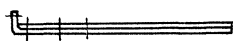
Рис. 1

A-A(21)

ОБОЗНАЧЕНИЕ	Рис.	L, мм	МАССА, кг
А1Г061.051	1	1120	11,5
-01	2		
-02	1	1215	12,6
-03	2		

Рис. 2
ОСТАЛЬНОЕ СМ. РИС.1

НЕУКАЗАННЫЕ ПРЕДЕЛЬНЫЕ ОТКЛОНЕНИЯ
РАЗМЕРОВ: H14; h14; ± $\frac{t_2}{2}$



А1Г061.051			
ИЗМ.	Лист	Масса	Масшт
РАЗР.	МЕДНОВА	И	СМ
ПРОВ.	КОМИСАРОВ	И	ТРЕБ
ИЗУ ГР.	ФРЯДКИН	И	Листов 1
ГЛ СПЕЦ.	ФРЯДКИН	И	Листов 1
И КОНТР.	ЛНТВАК	И	Листов 1
УТВ.	СПИВАК	И	Листов 1

Баковина

1,2 ГОСТ 19903-74
Лист 0К3608 ГОСТ 16523-89

САНТЕХНИПРОЕКТ

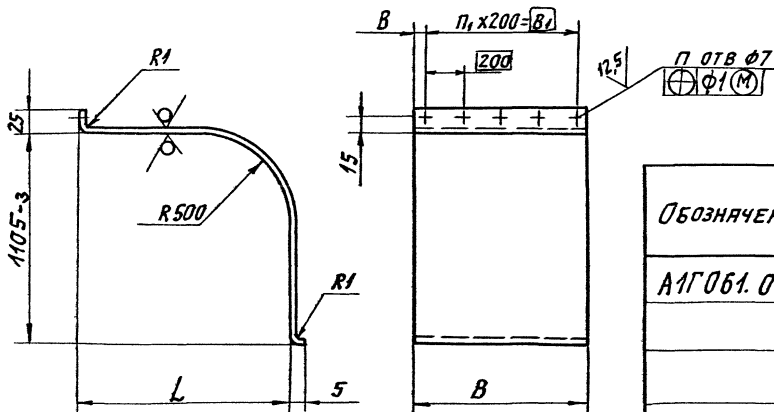
ФОРМАТ А3

ИЗВ. ПОДП. ПОДП. И ДАТА

СЕРИЯ 5.904-65 Выпуск 2

А1Г061.052

50/ (✓)



ОБОЗНАЧЕНИЕ	РАЗМЕРЫ, мм				n, ОТВ.	n1, ШАГОВ	МАССА, кг
	B	B1	B	L			
А1Г061.052	890	800	45	1120	4	5	19
-01	1262	1000	131		5	6	26,6
-02	890	800	45	1215	4	5	19,8
-03	1262	1000	131		5	6	27,8

НЕУКАЗАННЫЕ ПРЕДЕЛЬНЫЕ ОТКЛОНЕНИЯ
РАЗМЕРОВ H14; h14; ± $\frac{t_2}{2}$

А1Г061.052			
ИЗМ.	Лист	Масса	Масшт
ПРОВ.	КОМИСАРОВ	И	СМ
ИЗУ ГР.	ФРЯДКИН	И	ТРЕБ
ГЛ СПЕЦ.	ФРЯДКИН	И	Листов 1
И КОНТР.	ЛНТВАК	И	Листов 1
УТВ.	СПИВАК	И	Листов 1

Баковина

1,2 ГОСТ 19903-74
Лист 0К3608 ГОСТ 16523-89

САНТЕХНИПРОЕКТ

ФОРМАТ А3

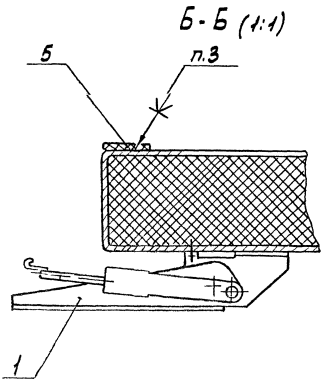
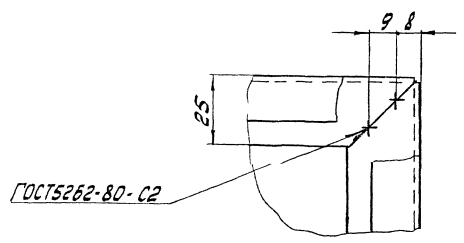
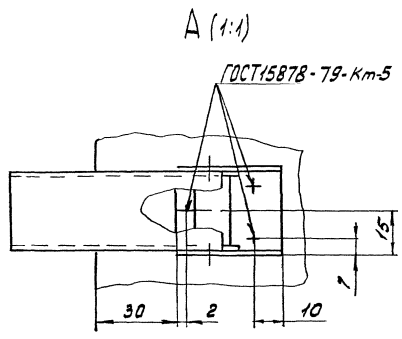
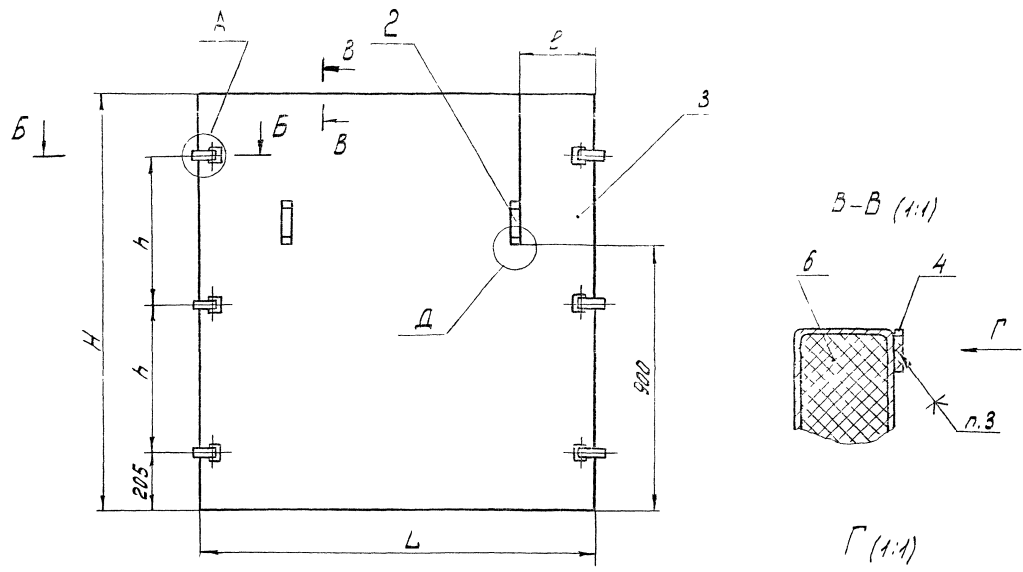
ИЗВ. ПОДП. ПОДП. И ДАТА

Формат	Вариант	Лист	Обозначение	Наименование	Кол.	Примечание
				<u>Документация</u>		
A2			A1Г061.060СБ	Сборочный чертеж		
				<u>Сборочные единицы</u>		
A4	1		A1Г061.070	Замок	6	
				<u>Детали</u>		
A4	2		A1Г061.061	Ручка	2	
				<u>Переменные данные для исполнений</u>		
			A1Г061.060	<u>Детали</u>		
A4	3		A1Г061.062	Кожух	1	
B4	4		A1Г061.063	Уплотнение Пластина И-Г-ТМКЦМ-З ГОСТ 7338-90		
				15,1 x 1635-2	2	0,13 кг
B4	5		A1Г061.064	Уплотнение Пластина И-Г-ТМКЦМ-З ГОСТ 7338-90		
				15,1 x 1380-2	2	0,11 кг
A1Г061.060						
Изм. лист			№ вкл. в проект	Подп.	Дата	
Разработчик			Компьютер			
Проект			Литвак			
Нач. гр.			Литвак			
Н. контр.			Фродин			
Утв.			Сливак			
Панель				Лист	Лист	Листов
				11	1	2
				СантехНИИпроект		
				Формат А4		

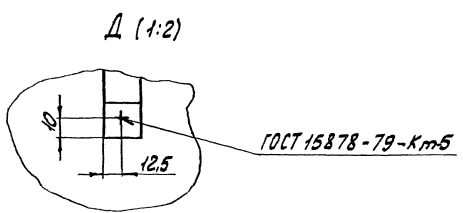
Формат	Вариант	Лист	Обозначение	Наименование	Кол.	Примечание
				<u>Материалы</u>		
				Плита пенополистирольная ПСБ-30, с 33 ГОСТ 15588-86	19 м ²	
				<u>A1Г061.060-01</u>		
				<u>Детали</u>		
A4	3		A1Г061.062-02	Кожух	1	
B4	4		A1Г061.065	Уплотнение Пластина И-Г-ТМКЦМ-З ГОСТ 7338-90		
				15,1 x 1635-2	2	0,13 кг
B4	5		A1Г061.066	Уплотнение Пластина И-Г-ТМКЦМ-З ГОСТ 7338-90		
				15,1 x 1760	2	0,14 кг
				<u>Материалы</u>		
				Плита пенополистирольная ПСБ-300, с 33 ГОСТ 15588-86	3,0 м ²	
A1Г061.060						
Изм. лист			№ вкл. в проект	Подп.	Дата	
				СантехНИИпроект		
				Формат А4		

Формат	Вариант	Лист	Обозначение	Наименование	Кол.	Примечание
				<u>Документация</u>		
A4			A1Г061.070СБ	Сборочный чертеж		
				<u>Сборочные единицы</u>		
A4	1		A1Г061.080	Тяга	1	
				<u>Детали</u>		
A4	2		A1Г061.071	Ручка	1	
A4	3		A1Г061.072	Скоба	1	
A4	4		A1Г061.073	Скоба	1	
A4	5		A1Г061.074	Полуось	2	
A4	6		A1Г061.075	Ось	1	
A4	7		A1Г061.076	Втулка	1	
A1Г061.070						
Изм. лист			№ вкл. в проект	Подп.	Дата	
Разработчик			Компьютер			
Проект			Литвак			
Нач. гр.			Литвак			
Н. контр.			Фродин			
Утв.			Сливак			
Замок				Лист	Лист	Листов
				11	1	7
				СантехНИИпроект		

Формат	Вариант	Лист	Обозначение	Наименование	Кол.	Примечание
				<u>Документация</u>		
A2			A1Г061.110СБ	Сборочный чертеж		
				<u>Детали</u>		
A4	1		A1Г061.021-02	Поперечина	2	
			-03	Поперечина	2	
A4	3		A1Г061.023-03	Распорка	1	
			-04	Распорка	2	
			-05	Распорка	2	
A4	6		A1Г061.026	Угольник	8	
A4	7		A1Г061.027	Косынка	24	
A4	8		A1Г061.111	Основание	2	
			-01	Основание	1	
A4	10		A1Г061.142	Основание	2	
			-01	Основание	2	
B4	12		A1Г061.113	Стойка Узелок 45x45x4 ГОСТ 8509-86 Ст 3 ГОСТ 535-88		
				В=1745-2	4	4,8 кг
B4	13		A1Г061.114	Настил Лист 2 ГОСТ 19903-74 OR 36.08 ГОСТ 16523-89		
				1605-3 x 2420-3	1	61 кг
A1Г061.110						
Изм. лист			№ вкл. в проект	Подп.	Дата	
Разработчик			Компьютер			
Проект			Литвак			
Нач. гр.			Литвак			
Н. контр.			Фродин			
Утв.			Сливак			
Каркас				Лист	Лист	Листов
				11	1	7
				СантехНИИпроект		



Обозначение	Размеры, мм				Масса, кг
	L	ℓ	H	ℓ	
А1Г061.060	1350	275	1410	500	24,74
-01	1635	420	1810	700	39,84



- 1* Размер для справок.
- 2. h14; ± t2
- 3. Клей 88СА-ТУ38-105-1760-89

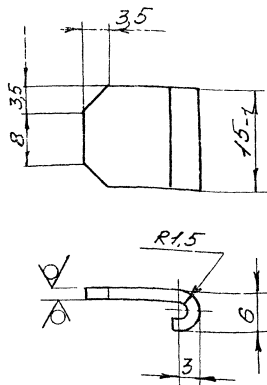
Серия 5.04-45 Выпуск 2

ИЗДАНИЕ 1989 г. 1:1

А1Г061.060СБ			Изм	Дата	Исполн
1	1	1	СМ		
2	1	1	МДВ		
3	1	1	Лист	Листов	
			СамтехНИИПроект		
			Исполнитель: 25760-03 26		
			Формат А2		

А1Г061.081

50 (✓)



Неуказанные предельные отклонения размеров: $h14, \pm \frac{t_2}{2}$

А1Г061.081

Скоба

Лист	Масса	Масштаб
И	0,01	2:1

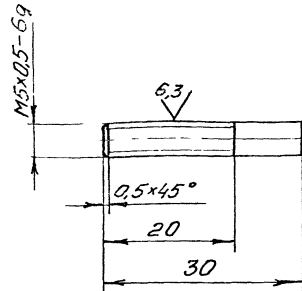
Лист 1.5 ГОСТ 19903-74
ОК3608/ГОСТ 16523-89

СантехНИИпроект

формат А4

А1Г061.082

25 (✓)



Неуказанные предельные отклонения размеров: $h14, \pm \frac{t_2}{2}$

А1Г061.082

Винт

Лист	Масса	Масштаб
И	0,005	2:1

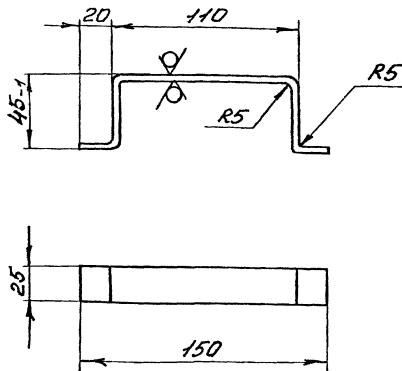
Ст 3 ГОСТ 380-88

СантехНИИпроект

формат А4

А1Г061.061

50 (✓)



Неуказанные предельные отклонения размеров: $h14, \pm \frac{t_2}{2}$

А1Г061.061

Ручка

Лист	Масса	Масштаб
И	0,2	1:2

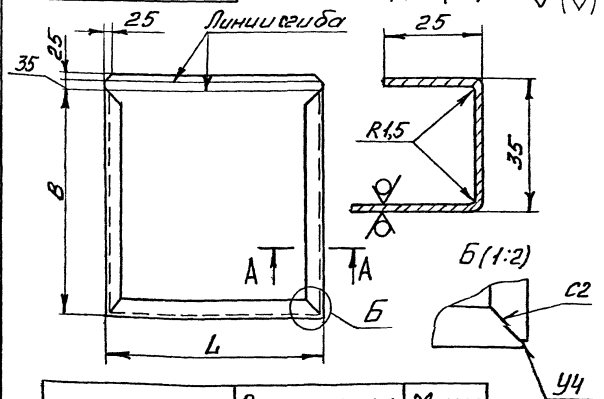
Лист 5 ГОСТ 19903-74
Ст 3 ГОСТ 4637-89

СантехНИИпроект

формат А4

А1Г061.062

50 (✓)



Обозначение	Размеры, мм		Масса, кг
	B	L	
А1Г061.062		1350	18,0
-01	1410	2000	27,0
-02	1635	2800	28,0
-03	1810	2450	42,0

- $h14, \pm \frac{t_2}{2}$
- Сварные швы по ГОСТ 5264-80

А1Г061.062

Короб

Лист	Масса	Масштаб
И	0,2	1:2

Лист 1.5 ГОСТ 19903-74
ОК3608/ГОСТ 16523-89

СантехНИИпроект

25760-03 27 формат А4

Серия Б.904-6.5. Выпуск 2

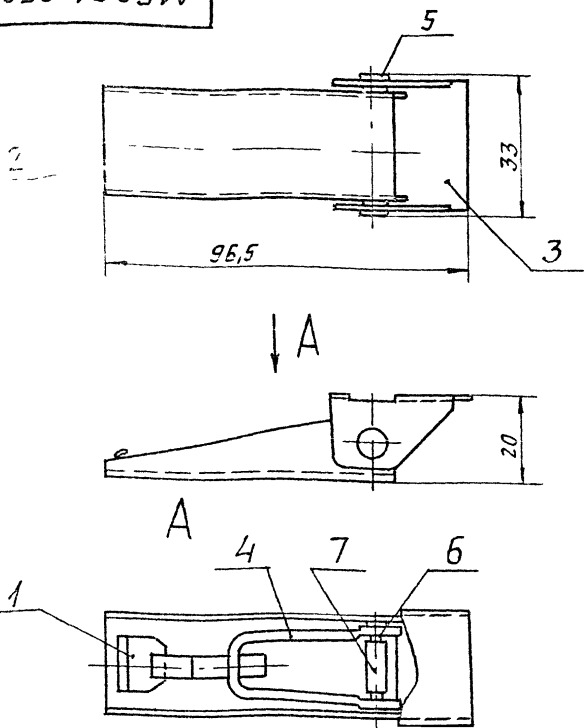
Шифр листа | Лист | Дата | Проект | Имя | Фамилия | Подпись | Дата

Шифр листа | Лист | Дата | Проект | Имя | Фамилия | Подпись | Дата

Шифр листа | Лист | Дата | Проект | Имя | Фамилия | Подпись | Дата

Шифр листа | Лист | Дата | Проект | Имя | Фамилия | Подпись | Дата

А1Г061.070СБ



РАЗМЕРЫ ДЛЯ СПРАВКИ.

А1Г061.070СБ

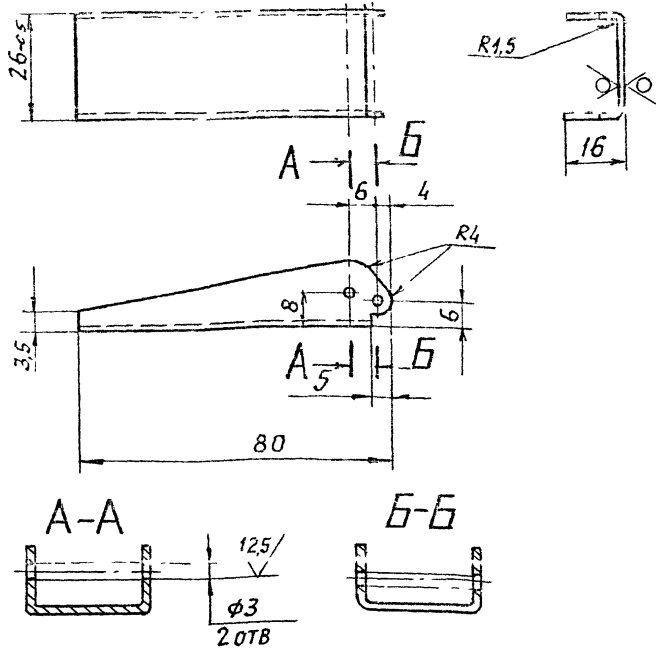
ЗАМОК

ЛНТ	МАССА	МАСШТАБ
И	0,15	1:1
ЛНСТ	ЛНСТОВ 1	

ФОРМАТ А4

А1Г061.071

50/ (✓)



НЕУКАЗАННЫЕ ПРЕДЕЛЬНЫЕ ОТКЛОНЕНИЯ РАЗМЕРОВ Н14, н14, ± t/2

А1Г061.071

РУЧКА

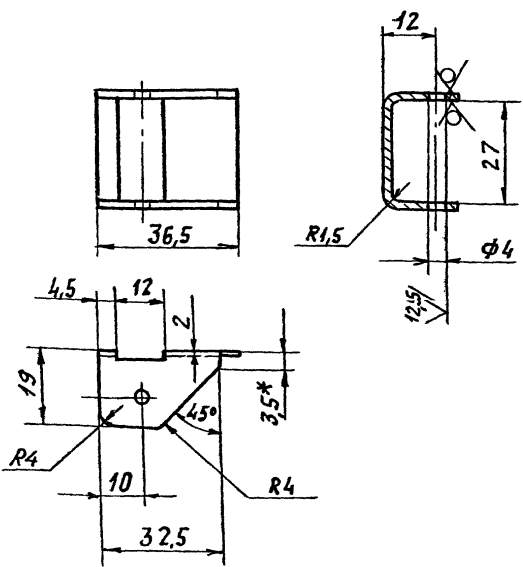
ЛНТ	МАССА	МАСШТАБ
И	0,03	1:1
ЛНСТ	ЛНСТОВ 1	

ЛНСТ 1,5 ГОСТ 19903-74
ОК 3608 ГОСТ 16523-89

ФОРМАТ А4

А1Г061.072

50/ (✓)



1 * РАЗМЕР ДЛЯ СПРАВКИ.

2 Н14; н14; ± t/2

А1Г061.072

СКОБА

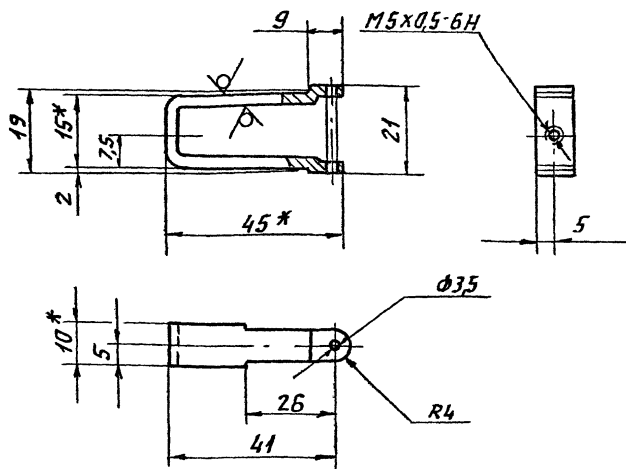
ЛНТ	МАССА	МАСШТАБ
И	0,01	1:1
ЛНСТ	ЛНСТОВ 1	

ЛНСТ 1,5 ГОСТ 19903-74
ОК 3608 ГОСТ 16523-89

ФОРМАТ А4

А1Г061.073

50/ (✓)



1 * РАЗМЕРЫ ДЛЯ СПРАВКИ.

2. Н14, н14; ± t/2

А1Г061.073

СКОБА

ЛНТ	МАССА	МАСШТАБ
И	0,02	1:1
ЛНСТ	ЛНСТОВ 1	

ЛНСТ 3 ГОСТ 19903-74
ОК 3608 ГОСТ 16523-89

ФОРМАТ А4

ИЗМЕНА ПОД НАТЯ ВЗАИМНОВА ИЛИ ИЛИ ИЛИ ПОД НАТЯ

ИЗМЕНА	ПОД НАТЯ	ВЗАИМНОВА	ИЛИ ИЛИ	ИЛИ ИЛИ	ПОД НАТЯ
ИЗМ	ЛНСТ	ДОКУМ	ПОД	НАТЯ	
РАЗРАБ	МЕДНОВА	КОМИССАРОВ	ФРАДКИН	ЛЯНОВСКИЙ	АНТВАК
ПРОВ	КОМИССАРОВ	ФРАДКИН	ЛЯНОВСКИЙ	АНТВАК	СПИВАК
НАЧ ГР	ФРАДКИН	ЛЯНОВСКИЙ	АНТВАК	СПИВАК	
ГЛА СПЕЦ	ФРАДКИН	ЛЯНОВСКИЙ	АНТВАК	СПИВАК	
И КОНТР	АНТВАК	СПИВАК			
УТВ	СПИВАК				

Серия 5 904-65 Выпуск 2

ИЗМЕНА ПОД НАТЯ ВЗАИМНОВА ИЛИ ИЛИ ИЛИ ПОД НАТЯ

ИЗМЕНА	ПОД НАТЯ	ВЗАИМНОВА	ИЛИ ИЛИ	ИЛИ ИЛИ	ПОД НАТЯ
ИЗМ	ЛНСТ	ДОКУМ	ПОД	НАТЯ	
РАЗРАБ	МЕДНОВА	КОМИССАРОВ	ФРАДКИН	ЛЯНОВСКИЙ	АНТВАК
ПРОВ	КОМИССАРОВ	ФРАДКИН	ЛЯНОВСКИЙ	АНТВАК	СПИВАК
НАЧ ГР	ФРАДКИН	ЛЯНОВСКИЙ	АНТВАК	СПИВАК	
ГЛА СПЕЦ	ФРАДКИН	ЛЯНОВСКИЙ	АНТВАК	СПИВАК	
И КОНТР	АНТВАК	СПИВАК			
УТВ	СПИВАК				

ИЗМЕНА ПОД НАТЯ ВЗАИМНОВА ИЛИ ИЛИ ИЛИ ПОД НАТЯ

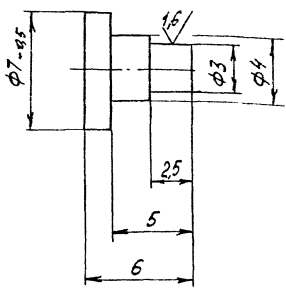
ИЗМЕНА	ПОД НАТЯ	ВЗАИМНОВА	ИЛИ ИЛИ	ИЛИ ИЛИ	ПОД НАТЯ
ИЗМ	ЛНСТ	ДОКУМ	ПОД	НАТЯ	
РАЗРАБ	МЕДНОВА	КОМИССАРОВ	ФРАДКИН	ЛЯНОВСКИЙ	АНТВАК
ПРОВ	КОМИССАРОВ	ФРАДКИН	ЛЯНОВСКИЙ	АНТВАК	СПИВАК
НАЧ ГР	ФРАДКИН	ЛЯНОВСКИЙ	АНТВАК	СПИВАК	
ГЛА СПЕЦ	ФРАДКИН	ЛЯНОВСКИЙ	АНТВАК	СПИВАК	
И КОНТР	АНТВАК	СПИВАК			
УТВ	СПИВАК				

ИЗМЕНА ПОД НАТЯ ВЗАИМНОВА ИЛИ ИЛИ ИЛИ ПОД НАТЯ

ИЗМЕНА	ПОД НАТЯ	ВЗАИМНОВА	ИЛИ ИЛИ	ИЛИ ИЛИ	ПОД НАТЯ
ИЗМ	ЛНСТ	ДОКУМ	ПОД	НАТЯ	
РАЗРАБ	МЕДНОВА	КОМИССАРОВ	ФРАДКИН	ЛЯНОВСКИЙ	АНТВАК
ПРОВ	КОМИССАРОВ	ФРАДКИН	ЛЯНОВСКИЙ	АНТВАК	СПИВАК
НАЧ ГР	ФРАДКИН	ЛЯНОВСКИЙ	АНТВАК	СПИВАК	
ГЛА СПЕЦ	ФРАДКИН	ЛЯНОВСКИЙ	АНТВАК	СПИВАК	
И КОНТР	АНТВАК	СПИВАК			
УТВ	СПИВАК				

А1Г061.074

125/ (✓)



Неуказанные предельные отклонения размеров $h14, \pm \frac{1}{2}$

А1Г061.074

Полуось

Ст. Зн.ГОСТ 380-88

Лит	Масса	Масштаб
И	0,002	5:1
Лист		Листов 1
СантехНИИпроект		

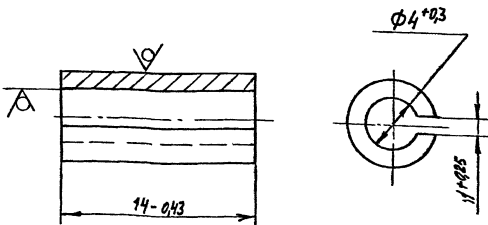
Формат А4

Изм	Лист	И докум	Подп	Дата
Разраб	Меднова	ММ		
Пров	Комиссаров			
Нач зр	Фрадкий			
П спец	Грановский			
И контр	Литвак			
Утв	Сливак			

Серия Б.904-65 Выпуск 2

А1Г061.076

50/ (✓)



А1Г061.076

Втулка

Лист 1 ГОСТ 18503-74

ОК 3608 ГОСТ 16323-89

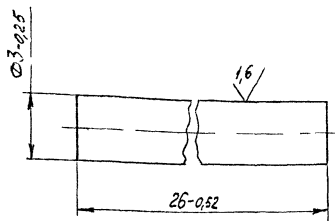
СантехНИИпроект

А4

Изм	Лист	И докум	Подп	Дата
Разраб	Меднова	ММ		
Пров	Комиссаров			
Нач зр	Фрадкий			
П спец	Грановский			
И контр	Литвак			
Утв	Сливак			

А1Г061.075

125/ (✓)



А1Г061.075

Ось

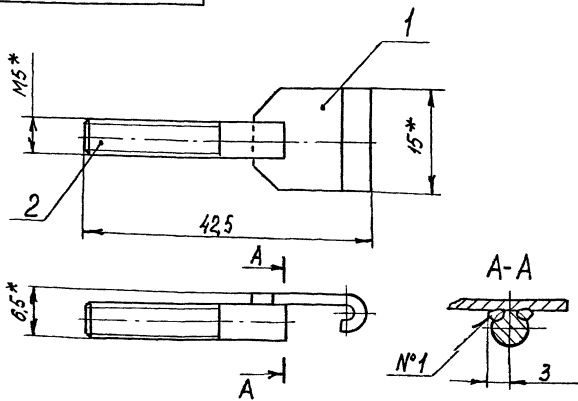
Ст. Зн.ГОСТ 380-88

Лит	Масса	Масштаб
И	0,002	5:1
Лист		Листов 1
СантехНИИпроект		

Формат А4

Изм	Лист	И докум	Подп	Дата
Разраб	Меднова	ММ		
Пров	Комиссаров			
Нач зр	Фрадкий			
П спец	Грановский			
И контр	Литвак			
Утв	Сливак			

А1Г061.080



1 * Размеры для справок

2 ± 1/2

3 Сварной шов №1-сварка ручная дуговая

Код	Возра	Лист	Обозначение	Наименование	Кол	Примечание
А4	1	1	А1Г061.081	Скоба	1	
А4	2	1	А1Г061.082	Винт	1	

А1Г061.080

Тяга

Изм	Лист	И докум	Подп	Дата
Разраб	Меднова	ММ		
Пров	Комиссаров			
Нач зр	Фрадкий			
П спец	Грановский			
И контр	Литвак			
Утв	Сливак			

СантехНИИпроект

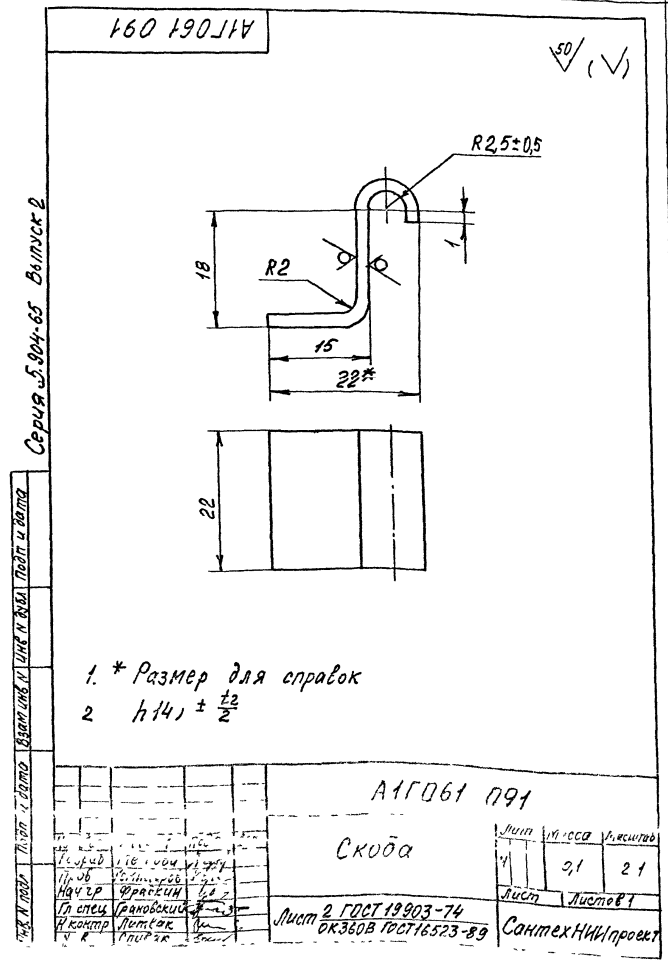
Изм	Лист	И докум	Подп	Дата
Разраб	Меднова	ММ		
Пров	Комиссаров			
Нач зр	Фрадкий			
П спец	Грановский			
И контр	Литвак			
Утв	Сливак			

Формат	Знак	№	Обозначение	Наименование	Кол	Примечание
				Документация		
A2			A1Г061 090 СБ	Горючий чертеж		
				Детали		
A4	1		A1Г061 061	Ручка	2	
A4	2		A1Г061 091	Сквозь	6	
			Переменные данные	для исполнений		
			A1Г061 090	Детали		
A4	3		A1Г061 062-01	Кожух	1	
B4	4		A1Г061 064	Уплотнение		
				Пластина ИИ-ТМКЦ-МЗ		
				ГОСТ 7338-90		
				15-1 x 1380-2	2	0,11кг
B4	5		A1Г061 092	Уплотнение		
				Пластина ИИ-ТМКЦ-МЗ		
				ГОСТ 7338-90		
				15-1 x 2000-3	2	0,15кг
A4	6		A1Г061 093	Угольник		
			A1Г061 090			
				Панель		
					Лист 1	Лист 2
					СантехНИИпроект	
					Формат А4	

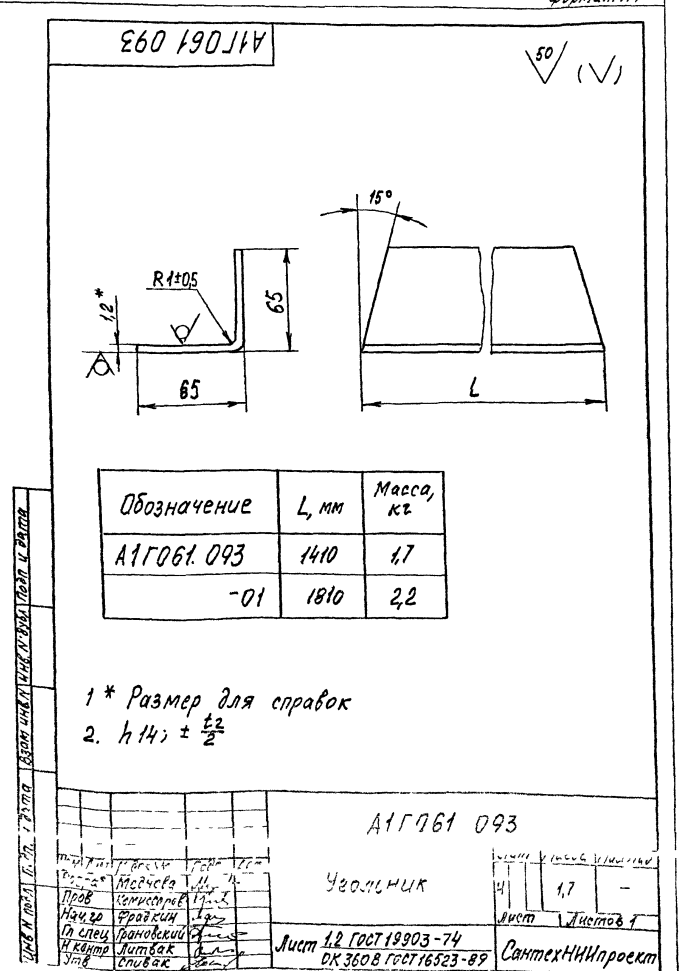
Лист и дата
Взам. инв. №

Формат	Знак	№	Обозначение	Наименование	Кол	Примечание
				Материалы		
		7		Плита пенополистирольная ПСБ-30, S33		
				ГОСТ 15588-86		2,62 м ²
			A1Г061 090-01	Детали		
A4	3		A1Г061 062-03	Кожух	1	
B4	4		A1Г061 066	Уплотнение		
				Пластина ИИ-ТМКЦ-МЗ		
				ГОСТ 7338-90		
				15-1 x 1780-2	2	0,14кг
B4	5		A1Г061 094	Уплотнение		
				Пластина ИИ-ТМКЦ-МЗ		
				ГОСТ 7338-90		
				15-1 x 2450-3	2	0,19кг
A4	6		A1Г061 093-01	Угольник	2	
				Материалы		
		7		Плита пенополистирольная ПСБ-30, S33		
				ГОСТ 15588-86		4,4 м ²
			A1Г061 090			
					Лист 2	
					СантехНИИпроект	
					Формат А4	

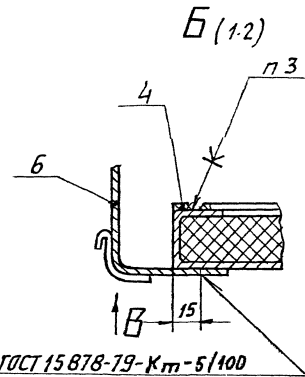
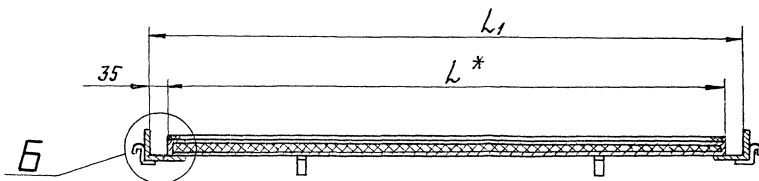
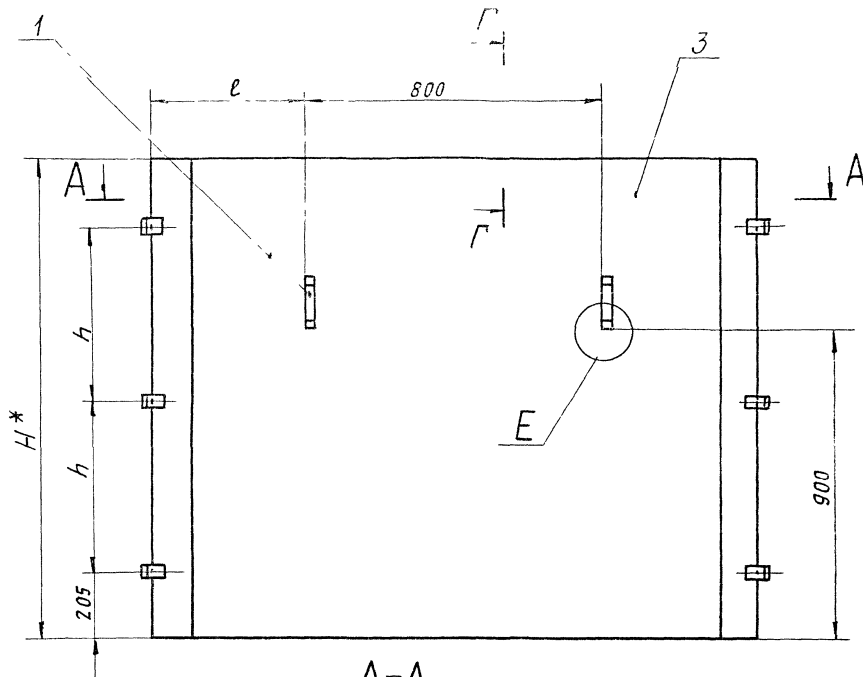
Лист и дата
Взам. инв. №



Лист и дата
Взам. инв. №

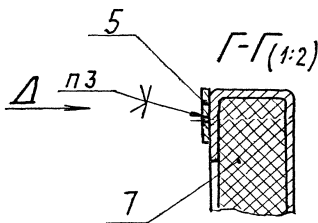


Лист и дата
Взам. инв. №

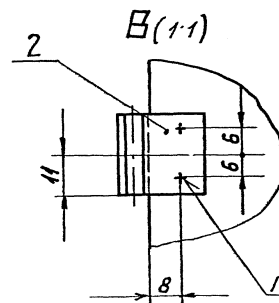
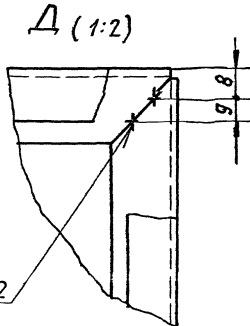


Обозначение	РАЗМЕРЫ, мм					Масса, кг
	L*	L ₁	ℓ	H	h	
А1Г 061 090	2000	2070	635	1410	500	36,92
-01	2450	2520	870	1810	700	55,06

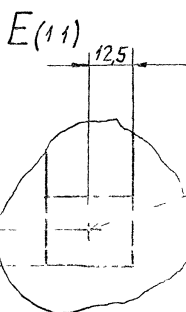
ГОСТ 15 878-79-Кт-5/100



ГОСТ 5264-80-С2



ГОСТ 15 878-79-Кт-5



ГОСТ 15 878-79-Кт-5

- 1.* РАЗМЕРЫ ДЛ Я СПРАВОК.
- 2 н14; ± $\frac{t_2}{2}$
- 3. Клей 88 СА-ТУ38-105 1760-89

А1Г 061 090 СБ			Лист	Листов
Исполнитель	Проверен	Утвержден	И	1
РЯЗЧЕВ ЕЛЕНА	КОНИСЯРОВ		СМ	—
Пров	Конисяров		ЛСТ	Листов 1
Нач. гв.	Рявдкин			
Гл. спец.	Рявдкин			
Н. контр.	Литвяк			
Э. в.	Сивяк			

ПАНЕЛЬ

СЕРИЯ 5 904-65 Выпуск 2

Исполнитель: И. А. ГАГАРОВ

Формат	Зона	Поз.	Обозначение	Наименование	кол.	Примечание
				Документация		
			А1Г061.100.01	Чертежи чертёж		
				Детали		
Б4	1	А1Г061.101	Стржка	3x40 ГОСТ 103-76 Пяско Ст 3 ГОСТ 535-88 L=160.10	2	0,15кг
				Стандартные изделия		
	2		Гайка М10-6Н.4	ГОСТ 5915-70	4	
			Переменные данные для исполнения:			
				А1Г061.100		
				Детали		
А2	3	А1Г061.102	Крышка		1	
			А1Г061.100			
				Крышка каркаса		
				СантехНИИпроект		
				Лит Лист Листов		
				ИТ 1 1 5		
				Имя И.И.И. Фамилия И.И.И. Имя И.И.И. Фамилия И.И.И.		
				Лист Дата		
				Имя И.И.И. Фамилия И.И.И. Имя И.И.И. Фамилия И.И.И.		
				Лист Дата		

Формат	Зона	Поз.	Обозначение	Наименование	кол.	Примечание
Б4	4	А1Г061.103	Пруток	6 ГОСТ 2590-88 Круж Ст 3 ГОСТ 535-88 L=120.3,1	6	0,28кг
Б4	5	А1Г061.104	Пруток	6 ГОСТ 2590-88 Круж Ст 3 ГОСТ 535-88 L=420.155	24	0,1кг
А4	6	А1Г061.105	Опора		2	
				Стандартные изделия		
	7		Болт М6-6g x 25.36	ГОСТ 7798-70	20	
				А1Г061.100-01		
				Детали		
А4	3	А1Г061.102	Крышка		1	
Б4	4	А1Г061.103	Пруток	6 ГОСТ 2590-88 Круж Ст 3 ГОСТ 535-88 L=120.3,1	6	0,28кг
			А1Г061.100			
				Лит Лист Листов		
				ИТ 1 1 5		
				Имя И.И.И. Фамилия И.И.И. Имя И.И.И. Фамилия И.И.И.		
				Лист Дата		
				Имя И.И.И. Фамилия И.И.И. Имя И.И.И. Фамилия И.И.И.		
				Лист Дата		

Формат	Зона	Поз.	Обозначение	Наименование	кол.	Примечание
Б4	5	А1Г061.104	Пруток	6 ГОСТ 2590-88 Круж Ст 3 ГОСТ 535-88 L=420.155	24	0,1кг
А4	6	А1Г061.105-01	Опора		2	
				Стандартные изделия		
	7		Болт М6-6g x 25.36	ГОСТ 7798-70	20	
				А1Г061.100-02		
				Детали		
А2	3	А1Г061.102	Крышка		1	
Б4	4	А1Г061.103	Пруток	6 ГОСТ 2590-88 Круж Ст 3 ГОСТ 535-88 L=120.3,1	6	0,28кг
Б4	5	А1Г061.104	Пруток	6 ГОСТ 2590-88 Круж Ст 3 ГОСТ 535-88 L=420.155	24	0,1кг
А4	6	А1Г061.105-02	Опора		2	
				Стандартные изделия		
	7		Болт М6-6g x 25.36	ГОСТ 7798-70	20	
			А1Г061.100			
				Лит Лист Листов		
				ИТ 1 1 5		
				Имя И.И.И. Фамилия И.И.И. Имя И.И.И. Фамилия И.И.И.		
				Лист Дата		
				Имя И.И.И. Фамилия И.И.И. Имя И.И.И. Фамилия И.И.И.		
				Лист Дата		

Формат	Зона	Поз.	Обозначение	Наименование	кол.	Примечание
				А1Г061.100-03		
				Детали		
А2	3	А1Г061.102-01	Крышка		1	
Б4	4	А1Г061.103	Пруток	6 ГОСТ 2590-88 Круж Ст 3 ГОСТ 535-88 L=120.3,1	4	0,28кг
Б4	5	А1Г061.106	Пруток	6 ГОСТ 2590-88 Круж Ст 3 ГОСТ 535-88 L=245.1	24	0,06кг
А4	6	А1Г061.105-03	Опора		2	
				Стандартные изделия		
	7		Болт М6-6g x 25.36	ГОСТ 7798-70	20	
				А1Г061.100-04		
				Детали		
А2	3	А1Г061.102.02	Крышка		1	
Б4	4	А1Г061.107	Пруток	6 ГОСТ 2590-88 Круж Ст 3 ГОСТ 535-88 L=120.3,1	6	0,28кг
			А1Г061.100			
				Лит Лист Листов		
				ИТ 1 1 5		
				Имя И.И.И. Фамилия И.И.И. Имя И.И.И. Фамилия И.И.И.		
				Лист Дата		
				Имя И.И.И. Фамилия И.И.И. Имя И.И.И. Фамилия И.И.И.		
				Лист Дата		

Проект	Э.ОИД	№3	Обозначение	Наименование	Кол	Приме
54		5	А1Г061.104	Пруток 6 Гост 2590-88 Крз Ст 3 Гост 535-88 L=1520-4	30	0,1 кг
44		6	А1Г061.105-01	Опора Ст. Дил. тнз. 2. 6. 7. 11. 12	2	
				Болт М6-69x25.36 Гост 7798-70	16	
				А1Г061.100-05		
				Детали		
А2		3	А1Г061.102-03	Крышка	1	
54		4	А1Г061.107	Пруток Крз 6 Гост 2590-88 Ст 3 Гост 535-88 L=1520-4	6	
54		5	А1Г061.104	Пруток Крз 6 Гост 2590-88 Ст 3 Гост 535-88 L=420-1.55	30	0,1 кг
44		6	А1Г061.105-04	Опора	2	
				Стандартные изделия		
		7		Болт М6-69x25.36 Гост 7798-70	16	

А1Г061.100
Лист 5
Формат А4

А1Г061.105

Обозначение	Размеры, мм			Масса, кг
	L	e	b	
А1Г061.105		578	153,5	2,4
-01	885,2	703	91	
-02		828		
-03	1260,2	1203	28,5	3,4

Неуказанные предельные отклонения размеров: H14; h14; ±t/2.

А1Г061.105

Опора

Лист 1
Масса 2,4 кг
Материал Ст. 3

Лист 1 из 1

СантехНИИпроект

Формат А4

А1Г061.111

Обозначение	Рис	L, мм	Масса, кг
А1Г061.111	1	1625,3	11,4
-01	2	502,2	3,5

Неуказанные предельные отклонения размеров: H14; ±t/2.

А1Г061.111

Основание

Швеллер 8 Гост 8240-89
Ст 3 Гост 535-88

Лист 1 из 1

СантехНИИпроект

Формат А4

А1Г061.112

Обозначение	L, мм	Масса, кг
А1Г061.112	1625	11,4
-01	2430	17,1

Неуказанные предельные отклонения размеров: H14; ±t/2.

А1Г061.112

Основание

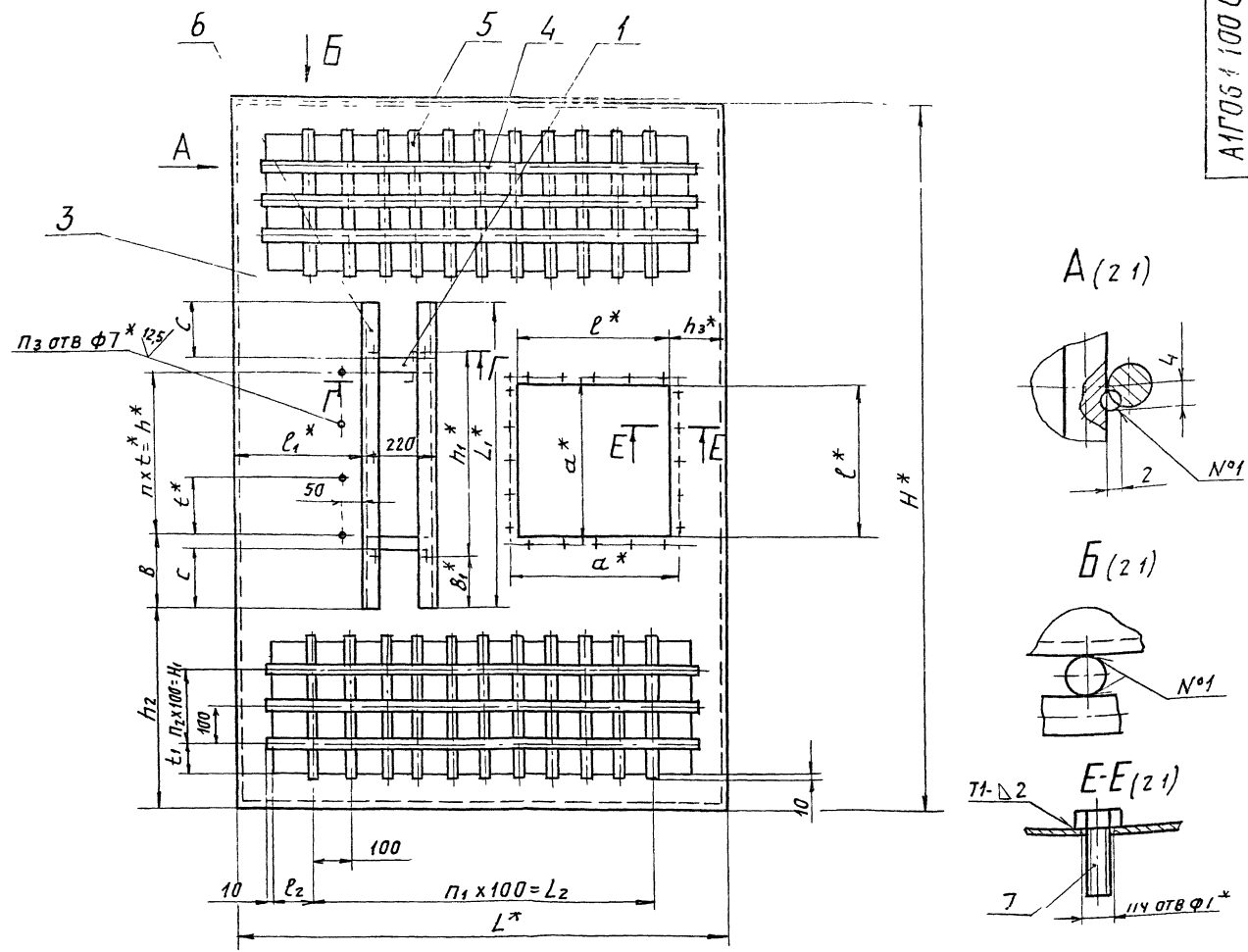
Швеллер 8 Гост 8240-89
Ст 3 Гост 535-88

Лист 1 из 1

СантехНИИпроект

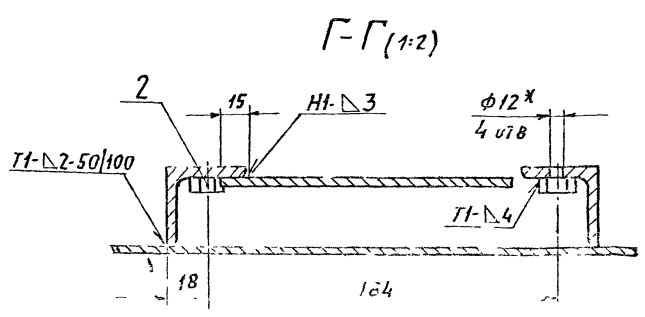
Формат А4

А1Г061.100 СБ



Обозначение	РАЗМЕРЫ, мм																КОЛ. ШАГОВ		КОЛ. ОТВ	МАССА кг				
	a^*	B	B_1^*	c	e^*	e_1^*	e_2	L	L_1^*	L_2	H^*	H_1^*	h_2	h_3^*	H	H_1	e^*	e_1			n	n_1	n_2	n_3
А1Г061.100			1535	175								578												
-01		425	91	115							703	607,5		165	2100	200	200	100	4	11	2	5	20	38,5
-02	470				450	380	75	1450	885	1100	800	828												
-03		80	28,5	50					1260		1100	1203	420			100	220	625	5			6		49,3
-04		425	91	115					885		800	703	832,5			200			4			5		
-05	600	80	28,5	50	560	570	50	1735	1400		1100	1203	645	155	2550	200	220	100	5	14	2	6	16	76,5

Серия 5.904-65. Выпуск 2



- 1* РАЗМЕРЫ ДЛЯ СПРАВОК
- 2 ± $\frac{t_2}{2}$
- 3 СВАРНОЙ ШОВ №1- СВАРКА РУЧНАЯ, ДУГОВАЯ, ОСТАЛЬНЫЕ ШВЫ ПО ГОСТ 5264-80

А1Г061.100 СБ

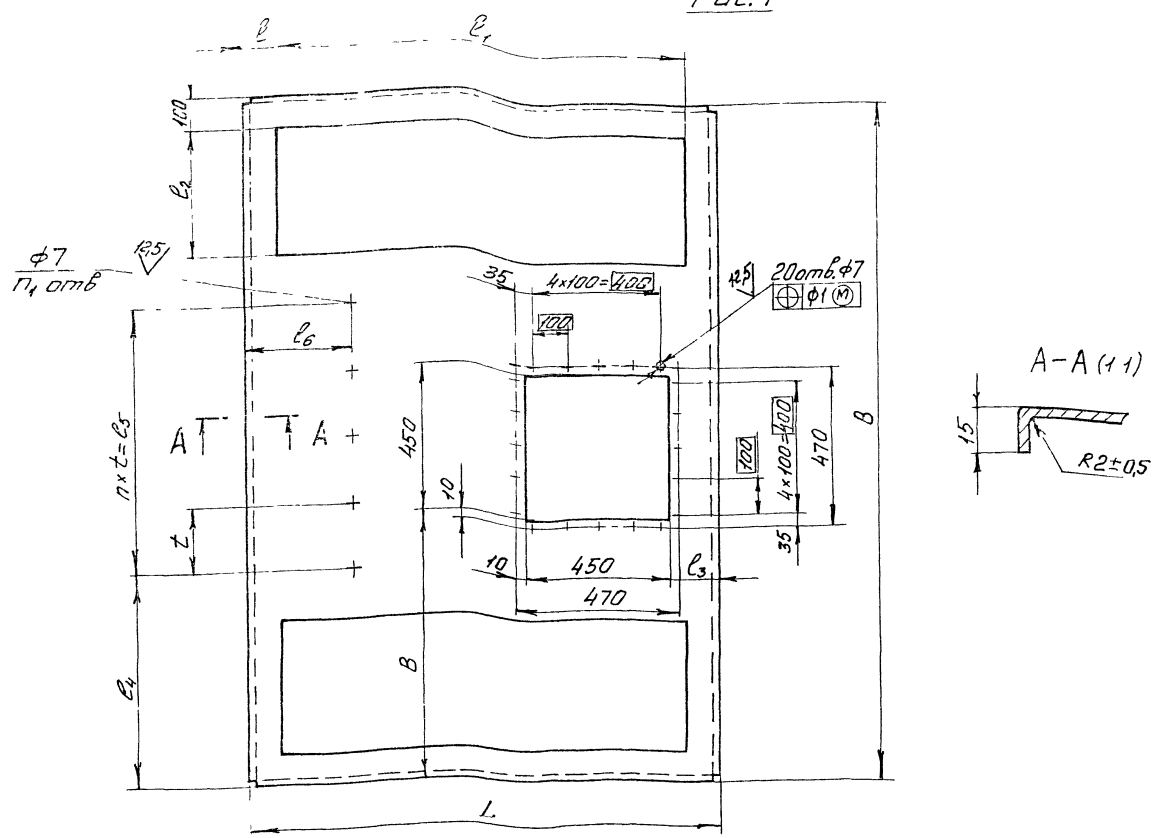
Крышка каркаса

И	Л	Л	Л	Л	Л
Л	Л	Л	Л	Л	Л
Л	Л	Л	Л	Л	Л
Л	Л	Л	Л	Л	Л

ИЗДАНИЕ 1965 г. Ч. 2. АРХИВ НАУЧНО-ИССЛЕДОВАТЕЛЬСКОГО ИНСТИТУТА

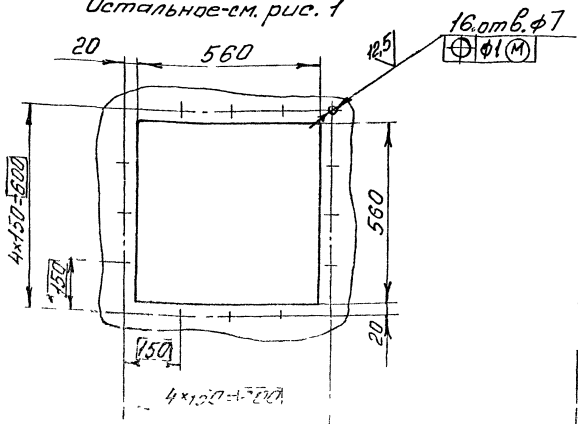
50° (✓)

Рис. 1



Обозначение	Рис.	Размеры, мм										t	Кол-во		Масса, кг
		B	B ₁	L	l	l ₁	l ₂	l ₃	l ₄	l ₅	l ₆		n	n ₁	
А1Г061.102	1	2100 _{±0,4}	815	1450	100	1250	400	165	650	800	330	200	4	5	29,0
-01							225		500	1100			220	5	6
-02	2	2550 _{±0,4}	995	1735	117,5	1500	400	155	875	800	520	200	4	5	46,0
-03									725	1100			220	5	6

Рис. 2
Остальное-см. рис. 1



Неуказанные предельные отклонения размеров: H14; h14; ± t/2

А1Г 061.102

Иришва

Исполнитель	№ документа	Дата	См. табл.
Назван	Разраб	Провер	Лист
Кач. зв	Спецификация	Лит. знак	Листов 1
Гл. спец.	Гл. констр.	Лит. знак	Лист
И.контр.	И.контр.	Лит. знак	Лист
Чтб.	Спецификация	Лит. знак	Лист

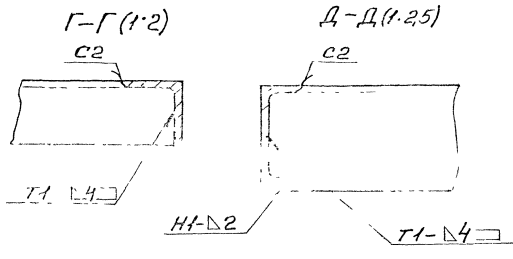
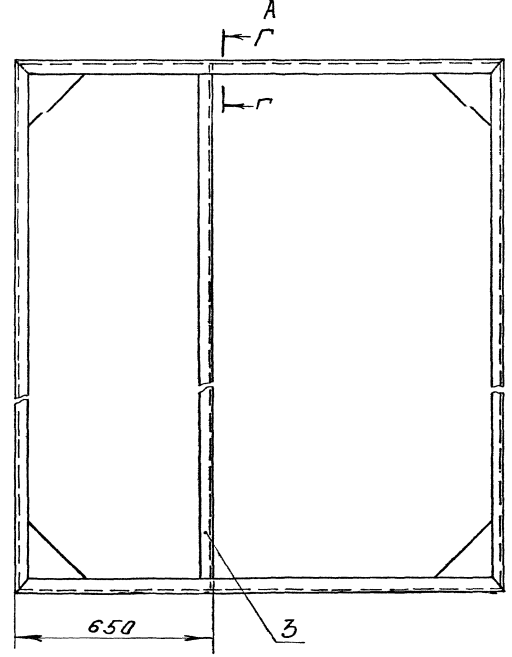
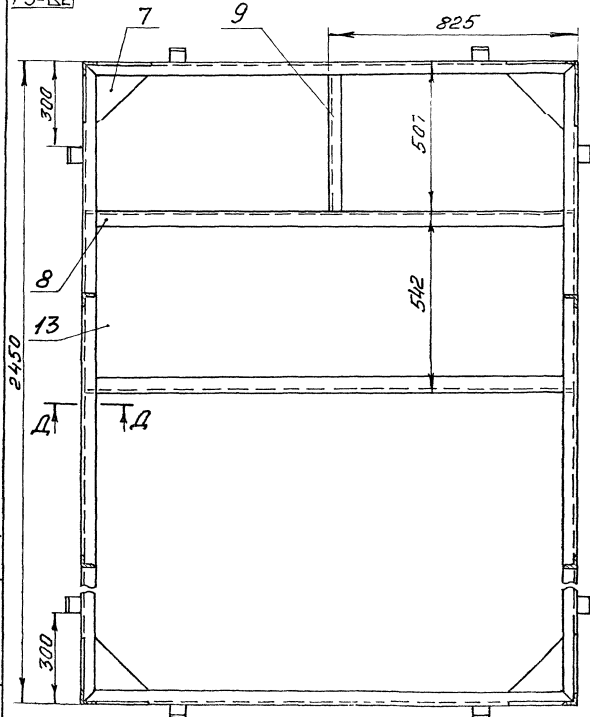
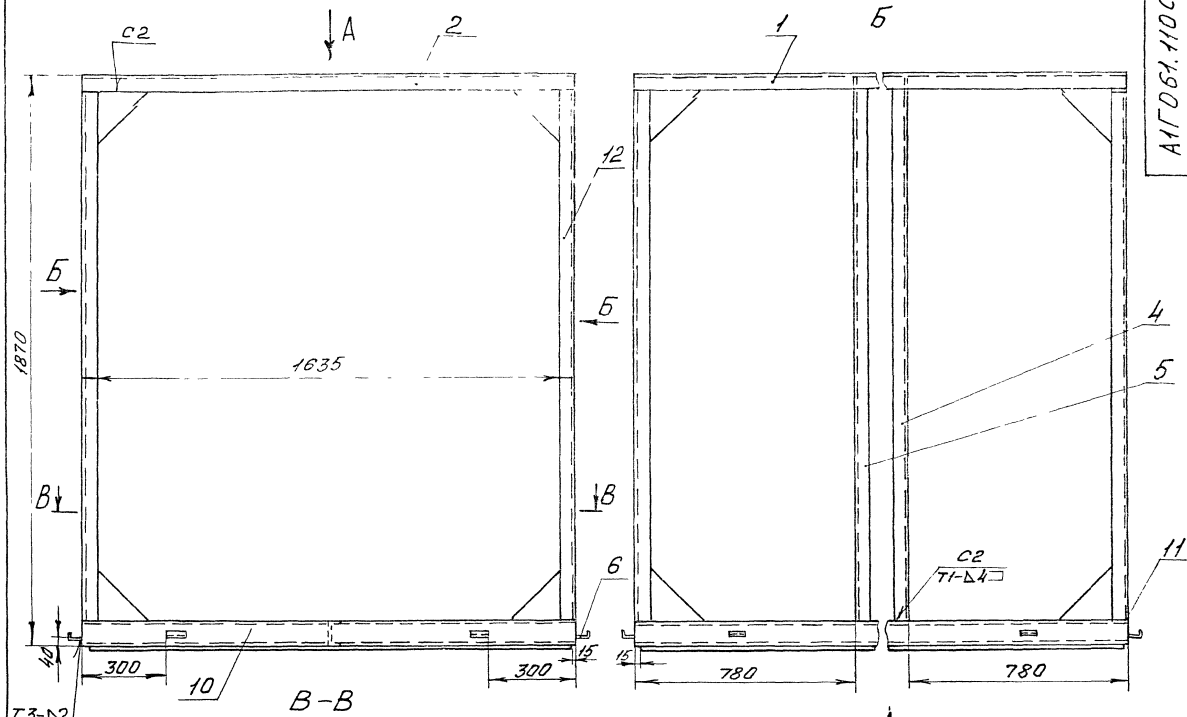
Лист 2 ГОСТ 199.03-74
ОК 36.081.001.16.523-89

СантехНИИ проект

Серия 5.904-65 В4/ЛМК-2

Шифр документа (Г-П) - стандарты, нормы, инструкции, правила, методы, нормы и требования

А1Г061.110СБ



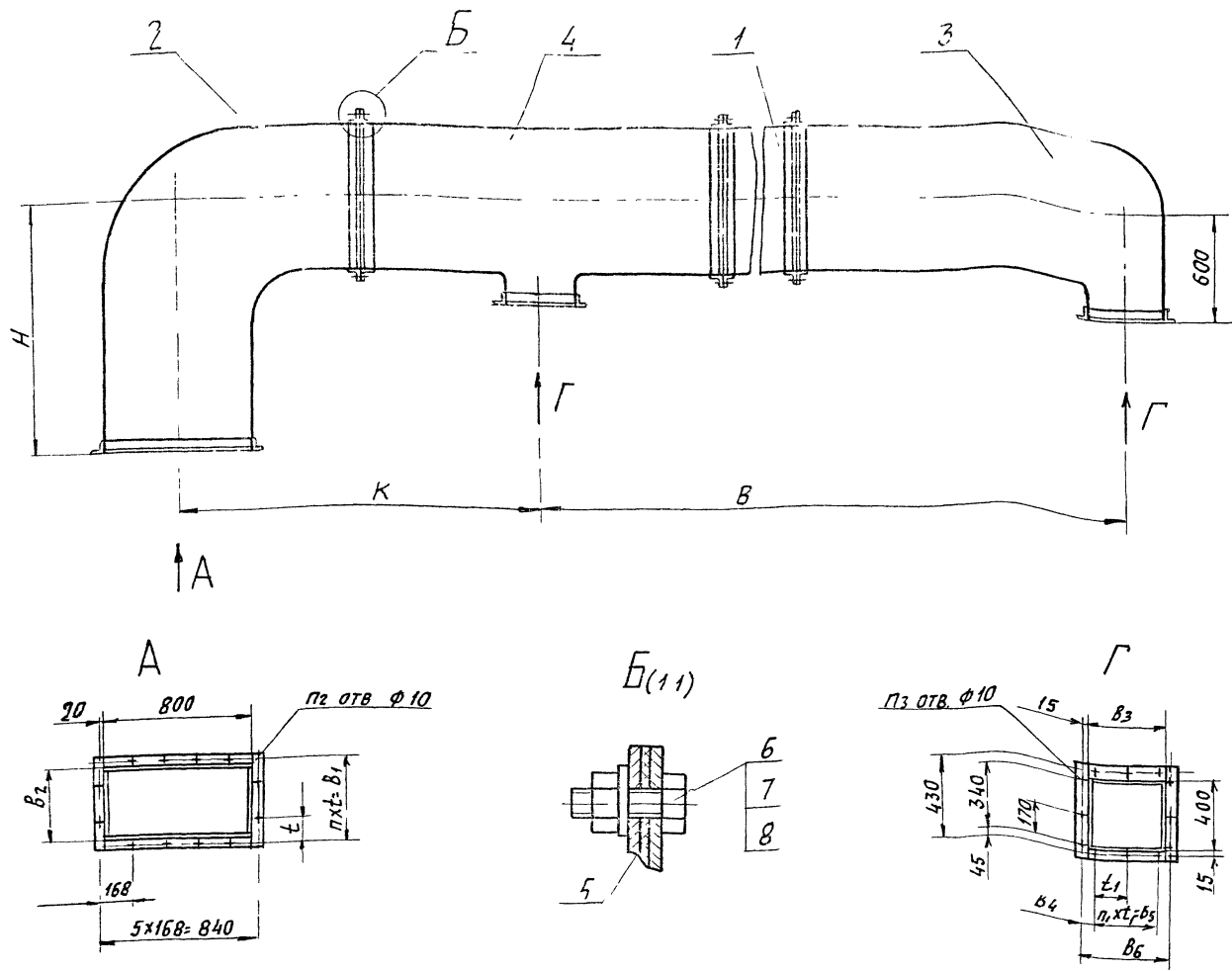
* Размеры для справок.
 2. $h_{14} \pm \frac{t_2}{2}$;
 3. Сварные швы по ГОСТ 5264-80.

Серия 5.904-65 Выпуск-2

Лист 1 из 1

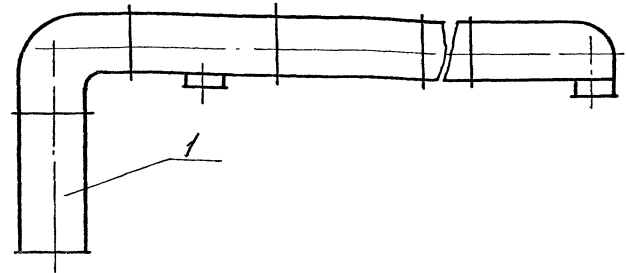
А1Г061.110СБ		Лист 1 из 1	
Каркас		И	214 1:10
		Лист 1 из 1	
		СантехИнститут	

Рис 1



Обозначение	Рис.	РАЗМЕРЫ, мм										
		В	В ₁	В ₂	В ₃	В ₄	В ₅	В ₆	К	Н	ℓ	ℓ ₁
А1Г061.150	1	4900	430	400	400	45	340	430	2000	1470	143,3	170
-01		5600			500	32,5	465	530				1950
-02	2	6500	630	600	800	35	160	830	2100	2860	157,5	190

Рис.2
Остальное- см. рис.1



РАЗМЕРЫ для СПРЯВОК

Продолжение

Обозначение	Кол. шагов		Кол. отв.		Масса, кг	
	п	п ₁	п ₂	п ₃		
А1Г061.150	3	2	2	12	247,5	
-01			3	16	14	292,6
-02			4	18	16	468,7

Серия 5.904-65 Выпуск 2

Иванов А.А. Топол. и др. Проект. Изв. МЗСА. Топол. и др. Проект.

А1Г061.150СБ

КОЛЛЕКТОР

САНТЕХНИПРОЕКТ

Лист 1 из 1

СМ. ТАБЛ.

Исполн. [подпись]

Провер. [подпись]

Нач. св. [подпись]

Гл. спец. [подпись]

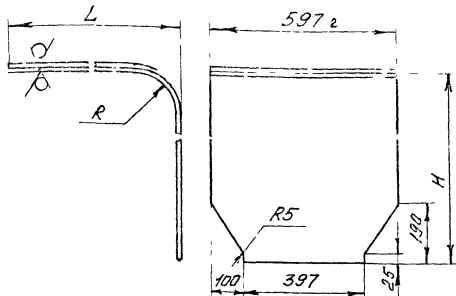
Инж. [подпись]

Контр. [подпись]

Этв. [подпись]

А1Г 061.192

50/ (✓)



Обозначение	Размеры, мм			Масса, кг
	L	H	R	
А1Г 061.192	1982	990	148	13,8
-01	690		5	5,6
-02	494	192		3,8
-03	1184		2	9,5

Неуказанные предельные отклонения размеров: $h/4; \pm t_2$.

А1Г 061 192

Стенка

Лист 1.5 ГОСТ 19903-74
ОК 3608 ГОСТ 16523-89
СантехНИИпроект
Формат А4

Формат	Лист	Обозначение	Наименование	Кол-во	Примечание
			Документация		
	1	А1Г 061.160КБ	Сборочный чертеж		
		Переменные данные для исполнений:			
			А1Г 061 160		
			Сборочные единицы		
А4	1	А1Г 061.170	Фланец	2	
			Детали		
Б4	2	А1Г 061.161	Стенка		
			Лист 1.5 ГОСТ 19903-74 ОК 3608 ГОСТ 16523-89		
			397,4 x 1980-3,7	2	9,3 кг
Б4	3	А1Г 061 162	Стенка		
			Лист 1.5 ГОСТ 19903-74 ОК 3608 ГОСТ 16523-89		
			800-20 x 1980-3,7	2	18,65 кг
			А1Г 061.170-01		
			Сборочные единицы		

А1Г 061 160

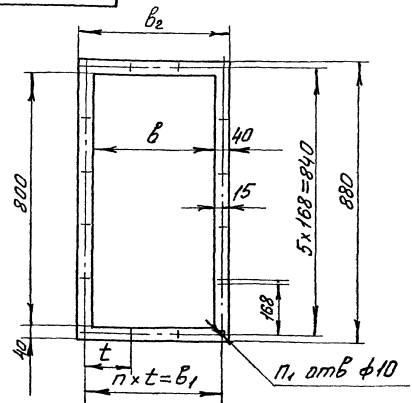
Короб

Лист 1 7 2
СантехНИИпроект
Формат А4

Формат	Лист	Обозначение	Наименование	Кол-во	Примечание
Б4	1	А1Г 061.170	Фланец	2	
			Детали		
Б4	2	А1Г 061.163	Стенка		
			Лист 1.5 ГОСТ 19903-74 ОК 3608 ГОСТ 16523-89		
			397,13 x 1480-3,1	2	6,9 кг
Б4	2	А1Г 061.164	Стенка		
			Лист 1.5 ГОСТ 19903-74 ОК 3608 ГОСТ 16523-89		
			800-20 x 1480-2,4	2	14,0 кг
			А1Г 061 170-02		
			Сборочные единицы		
А4	1	А1Г 061.170-01	Фланец	2	
			Детали		
Б4	2	А1Г 061.165	Стенка		
			Лист 1.5 ГОСТ 19903-74 ОК 3608 ГОСТ 16523-89		
			5,97-115 x 1980-3,7	2	13,9 кг
Б4	3	А1Г 061 166	Стенка		
			Лист 1.5 ГОСТ 19903-74 ОК 3608 ГОСТ 16523-89		
			800,175 x 1980-3,7	2	18,65 кг

А1Г 061.160

А1Г 061.151



Обозначение	Размеры, мм			n	n1	Масса, кг
	B	B1	B2			
А1Г 061.151	400	430	480	3	16	0,41
-01	500	630	680	4	18	0,49

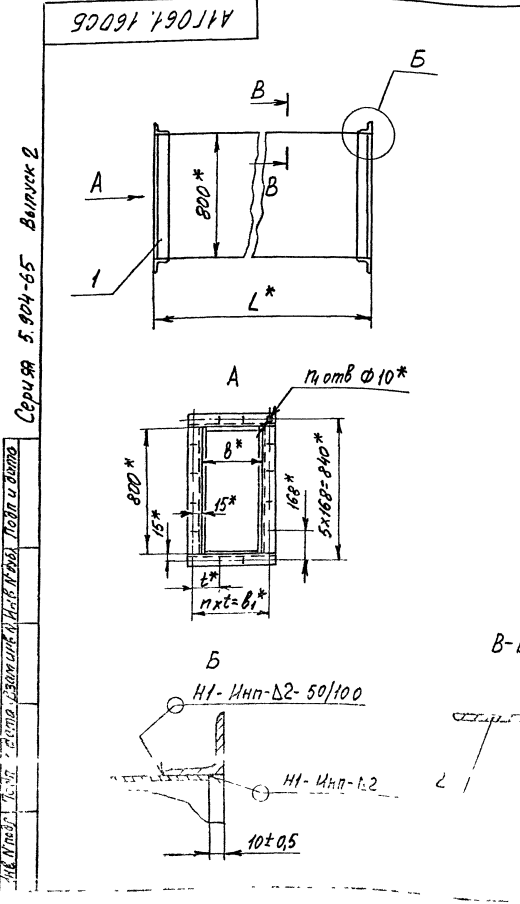
А1Г 061.151

Прокладка

Лист 1 1 1
СантехНИИпроект
Формат А4

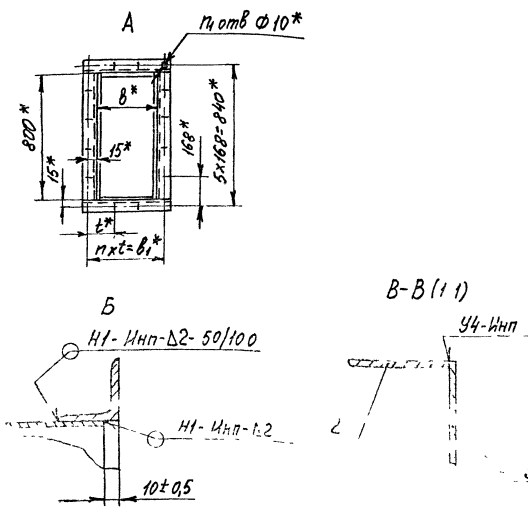
Формат	Экз	Лист	Обозначение	Наименование	Кол	Примечание
				Документация		
А3			А1Г061.170СБ	Сварочный чертеж		
				Детали		
Б4	1		А1Г061.171	Полка 40x40x3 ГОСТ 8509-86 Уголк Ст 3 ГОСТ 535-88 L=800-2,0	2	1,48кг
			Переменные данные для исполнения			
			А1Г061.170			
				Детали		
Б4	2		А1Г061.172	Полка 40x40x3 ГОСТ 8509-86 Уголк Ст 3 ГОСТ 535-88 L=480-1,55	2	0,9кг
А1Г061.170						
Фланец						
СантехНИИпроект						
Формат А4						

Формат	Экз	Лист	Обозначение	Наименование	Кол	Примечание
				А1Г061.170-01		
				Детали		
Б4	2		А1Г061.173	Полка 40x40x3 ГОСТ 8509-86 Уголк Ст 3 ГОСТ 535-88 L=680-2,0	2	1,26кг
А1Г061.170						
Фланец						
СантехНИИпроект						
Формат А4						



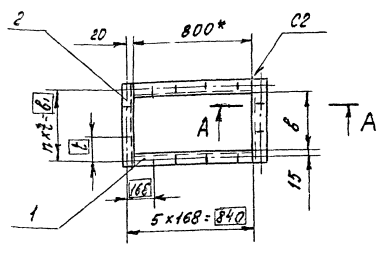
Обозначение	Размеры, мм				Кол-во		Масса, кг
	B*	B ₁ *	L*	ε*	n	n ₁	
А1Г061.160	400	430	2000	143,3	3	16	65,5
-01			1500				54
-02	600	630	2000	157,5	4	18	78

1 * Размеры для справок
2 Сварные швы по ГОСТ 14771-76

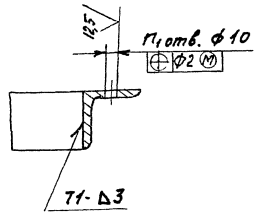


А1Г061.160СБ						
Короб						
Лист	Листов	СантехНИИпроект				
1	1					

А1ГО61.170 СБ



A-A (1-2)



Обозначение	Размеры, мм			Кол-во		Масса, кг
	в	в ₁	t	n	n ₁	
А1ГО61 170	400	430	14,3	3	16	4,76
-01	600	630	15,6	4	18	5,48

- 1 * Размер для заказа
- 2 $n \pm t/2$
- 3 Сварные швы по ГОСТ 5264-80

ОТДЕЛ ПРОЕКТИРОВАНИЯ И РАБОТ ПО ВЫПОЛНЕНИЮ ЧЕРТЕЖЕЙ

		А1ГО61.170 СБ		
Изм.	Лист	№ докум.	подп.	Дата
		Разработ.	С.П.Соболев	01.04.85
		Проект.	В.В.Свиридов	01.04.85
		Новая доработка		
		Для спец. проверки		
		На контроль		
				Лит. Масса Масса
				Лист
				Ст. тогл.
				Листов 1
				СолтехНИИпроект
				Формат А3

Серия 45.004-65 Выпуск 2

И. Пилипчук, Н. С. Кошарникова, И. И. Кудряшова, Л. А. Бобина, Е. В. Зинченко, Л. И. Горбунов, Н. И. Давыдов, Л. И. Лавров

Лист	№	Обозначение	Наименование	Кол	Примечание
			Документация		
A3	1	А1ГО61.180 СБ	Сборочный чертеж		
		Переменные данные для исполнения			
		А1ГО61.180			
		Сборочные единицы			
A4	1	А1ГО61.170	Фланец	2	4,76кг
		Детали			
A3	2	А1ГО61.181	Стенка	2	
A3	3	А1ГО61.182	Стенка	1	
	4	-01	Стенка	1	
		А1ГО61.180-01			
		Сборочные единицы			
A4	1	А1ГО61.170	Фланец	2	

И. Пилипчук, Н. С. Кошарникова, И. И. Кудряшова, Л. А. Бобина, Е. В. Зинченко, Л. И. Горбунов, Н. И. Давыдов, Л. И. Лавров

А1ГО61.180

Отвод

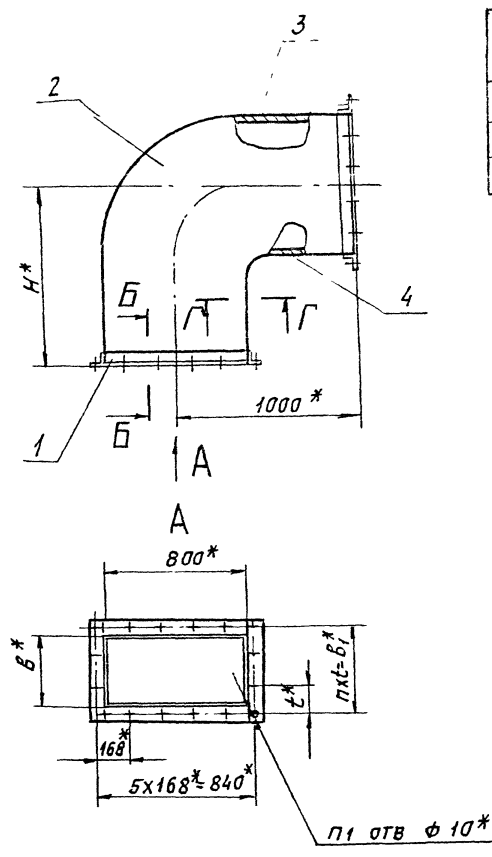
Лит.	Лист	Листов
	1	2
СантехНИИпроект		

И. Пилипчук, Н. С. Кошарникова, И. И. Кудряшова, Л. А. Бобина, Е. В. Зинченко, Л. И. Горбунов, Н. И. Давыдов, Л. И. Лавров

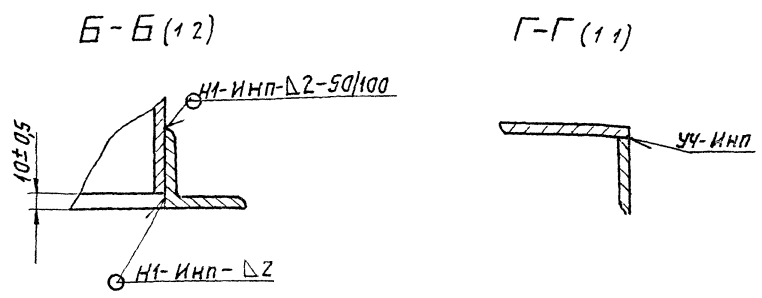
Лист	№	Обозначение	Наименование	Кол	Примечание
			Детали		
A3	2	А1ГО61.181-01	Стенка	2	
A3	3	А1ГО61.182-02	Стенка	1	
	4	-03	Стенка	1	
		А1ГО61.180-02			
		Сборочные единицы			
A4	1	А1ГО61.170-01	Фланец	2	
		Детали			
A3	2	А1ГО61.181-02	Стенка	2	
A3	3	А1ГО61.182-04	Стенка	1	
	4	-05	Стенка	1	

А1ГО61.180

А1Г 061.180СБ



Обозначение	РАЗМЕРЫ, мм				КОЛ-ВО		Масса, кг
	В*	В ₁ *	Н*	т*	п	п ₁	
А1Г 061 180	400	430	1470	143,3	3	16	71,0
-01			2070				90,0
-02	600	630	958	157,5	4	18	69,0

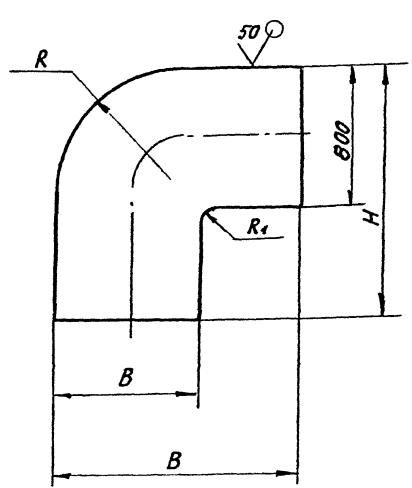


1. * РАЗМЕРЫ ДЛЯ СПРАВОК
2. СВАРНЫЕ ШВЫ ПО ГОСТ 14771-76

А1Г 061.180СБ				ЛИСТ	МАССА	МЯСЦ
Отвод				И	СМ.	—
				ЛИСТ	ЛИСТОВ	1
				САНТЕХНИПРОЕКТ		
				ФОРМАТ А3		

ИЗВЫПОДА, ПОСОД НАВЕРТА, ВЗЯВ НАВЕРТА, ПОСОД НАВЕРТА

А1Г 061.181



Обозначение	РАЗМЕРЫ, мм					Масса, кг
	В	Н	В	R	R ₁	
А1Г 061.181		1860				22,0
-01	1390-2	2460	800	800	250	28,5
-02		1248				16,4
-03	2084-2	990	400	400	150	20,0
-04	1782-2		500			17,0

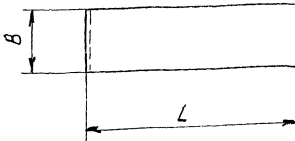
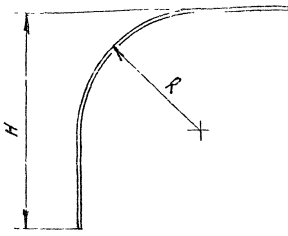
НЕУКАЗАННЫЕ ПРЕДЕЛЬНЫЕ ОТКЛОНЕНИЯ
РАЗМЕРОВ $h14, \pm \frac{t}{2}$

А1Г 061.181				ЛИСТ	МАССА	МЯСЦ
СТЕНКА				И	СМ.	—
				ЛИСТ	ЛИСТОВ	1
				САНТЕХНИПРОЕКТ		
				ЛИСТ 1,5 ГОСТ 19903-74 СК350.8 ГОСТ 16523-89		

СЕРИЯ 5.904-65 ВЫПУСК 2

ИЗВЫПОДА, ПОСОД НАВЕРТА, ВЗЯВ НАВЕРТА, ПОСОД НАВЕРТА

А1Г061.182



Обозначение	Размеры, мм				Масса, кг
	B	L	H	R	
А1Г061.182		1390	1670	800	10,7
-01	397-2	591,5	1061,5	251,5	6,3
-02		1390	2460	800	13,5
-03		591,5	1661,5	251,5	9,1
-04	597-2	1390	1248	800	11,7
-05		591,5	449,5	251,5	5,2
-06	397-2	2084	990	400	9,4
-07		1683,5	191,5	151,5	7,9
-08		1782	990	400	10,7
-09		1283,5	191,5	151,5	6,0

Неуказанные предельные отклонения размеров
H ±14; h ±14; ± $\frac{L}{2}$

Имя и фамилия, должность, дата, лист и общее количество листов

А1Г061.182					
Изм.	Лист	И.В.Кузнецов	Подп.	Дата	Масштаб
					1:1
Стенка					Лист
Лист 1,5 ГОСТ 19003-74					Листов 1
СН 350 В ГОСТ 176323-89					Составитель: Ширинин
Формат А3					

Серия Б, 04-65 Выпуск 2

Формат	Зона	Лист	Обозначение	Наименование	Кол.	Примечание
				<u>Документация</u>		
А3			А1Г061.190 СБ	Сборочный чертеж		
			<u>Переменные данные для исполнений:</u>			
			А1Г061.190			
			<u>Сборочные чертежи</u>			
А4		1	А1Г061.170	Фланец	1	
А4		2	А1Г061.200	Фланец	1	
			<u>Детали</u>			
А3		3	А1Г061.181-03	Стенка	2	
А3		4	А1Г061.182-06	Стенка	1	
		5	-07	Стенка	1	
			А1Г061.190-01			
			<u>Сборочные единицы</u>			
А4		1	А1Г061.170	Фланец	1	
А4		2	А1Г061.200-01	Фланец	1	

А1Г061.190
Отвод

Лист 1 из 2
СинтехНИИпроект

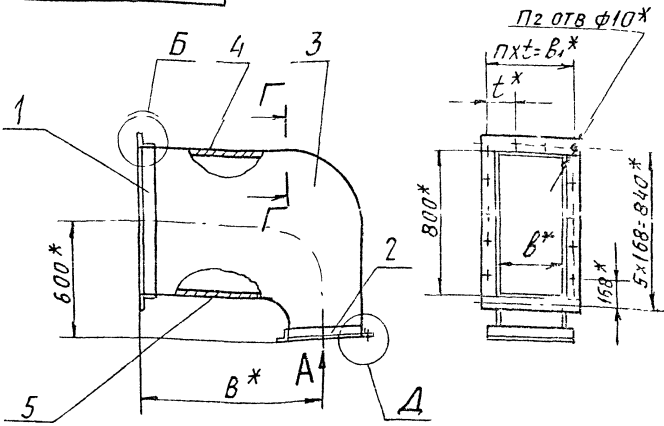
Формат	Зона	Лист	Обозначение	Наименование	Кол.	Примечание
				<u>Детали</u>		
А3		3	А1Г061.181-04	Стенка	2	
А3		4	А1Г061.182-08	Стенка	1	
		5	-09	Стенка	1	
			А1Г061.190-02			
			<u>Сборочные единицы</u>			
А4		1	А1Г061.170-01	Фланец	1	
А4		2	А1Г061.200-02	Фланец	1	
			<u>Детали</u>			
А3		3	А1Г061.191	Стенка	2	
А3		4	А1Г061.192	Стенка	1	
		5	-03	Стенка	1	
А4		6	А1Г061.217	Стенка	2	

А1Г061.190

Лист 2

А1Г 061.190 СБ

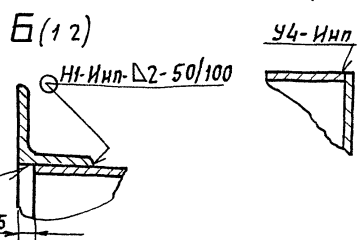
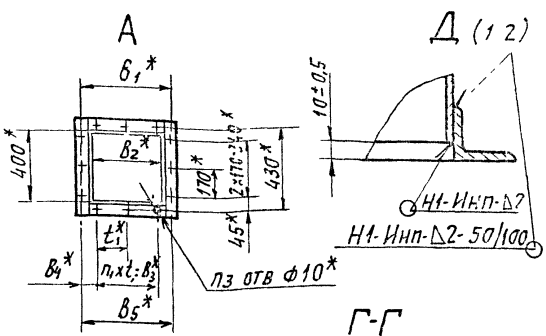
Рис. 1



ОБЪЯВЛЕНИЕ	Рис	РАЗМЕРЫ, мм						
		В*	В*	В ₁ *	В ₂ *	В ₃ *	В ₄ *	В ₅ *
А1Г 061.190	1	1894	400	430	400	340	45	430
-01		1542			500	465	32,5	530
-02	2	1592	600	630	800	760	35	830

Продолжение

ОБЪЯВЛЕНИЕ	РАЗМЕРЫ, мм		Кол - во				МАССА, кг
	т*	т ₁ *	П	П ₁	П ₂	П ₃	
А1Г 061.190	1433	170	3	2	16	12	64,4
-01		155		3		14	58,0
-02	157,5	190	4	4	18	16	67,2



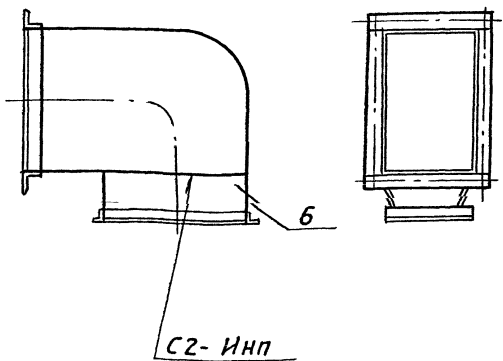
1* РАЗМЕРЫ ДЛЯ СПРАВОК
2. СВАРНЫЕ ШВЫ ПО ГОСТ 14771-76.

ИЗМ. ПОСЛ. ПОПРАВКА

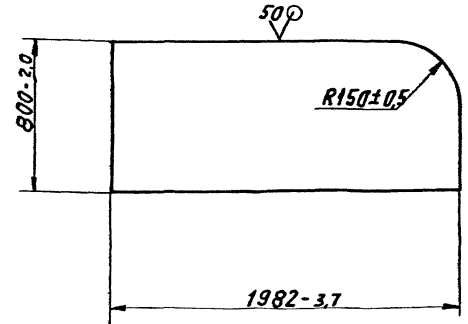
А1Г 061.190 СБ			АНТ	МАССА	МАССИТ
Отвод			И	СМ	ТРЕБ
			Лист	Листов 2	
САНТЕХНИПРОЕКТ					
ФОРМАТ А3					

А1Г 061.190 СБ

Рис. 2
Остальное - см рис. 1



А1Г 061.191



А1Г 061.191			АНТ	МАССА	МАССИТ
Стенка			И	18,6	1,20
			Лист	Листов 1	
САНТЕХНИПРОЕКТ					
15 ГОСТ 19903-74 ОК 3608 ГОСТ 16523-89					

А1Г 061.190 СБ

СЕРИЯ 5 904-65 Выпуск 2

ИЗМ. ПОСЛ. ПОПРАВКА

ИЗМ. ПОСЛ. ПОПРАВКА

Формат	Зона	Лист	Обозначение	Наименование	№	Примечание
				Документация		
A3			A1Г061 200 СЕ	Оборочный чертеж		
			Переменные данные	для исполнения		
				A1Г061 200		
				Детали		
Б4		1	A1Г061.201	Полка 28x28x3 ГОСТ 8509-86 Уголок Ст 3 ГОСТ 535-88		
				L=456-155	2	0,6 кг
Б4		2	A1Г061.202	Полка 28x28x3 ГОСТ 8509-86 Уголок Ст 3 ГОСТ 535-88		
				L=400-1	2	0,5 кг
				A1Г061 200-01		
				Детали		

Формат	Зона	Лист	Обозначение	Наименование	№	Примечание
Б4		1	A1Г061.203	Полка 28x28x3 ГОСТ 8509-86 Уголок Ст 3 ГОСТ 535-88		
				L=456-155	2	0,6 кг
Б4		2	A1Г061.204	Полка 28x28x3 ГОСТ 8509-86 Уголок Ст 3 ГОСТ 535-88		
				L=500-155	2	0,64 кг
				A1Г061 200-02		
				Детали		
Б4		1	A1Г061.205	Полка 32x32x4 ГОСТ 8509-86 Уголок Ст 3 ГОСТ 535-88		
				L=464-155	2	0,9 кг
Б4		2	A1Г061.206	Полка 32x32x4 ГОСТ 8509-86 Уголок Ст 3 ГОСТ 535-88		
				L=800-20	2	1,53 кг

A1Г061.200

Фланец

Лист	Лист	Листов
1	1	2

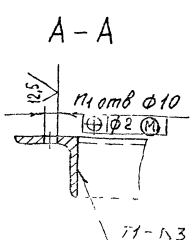
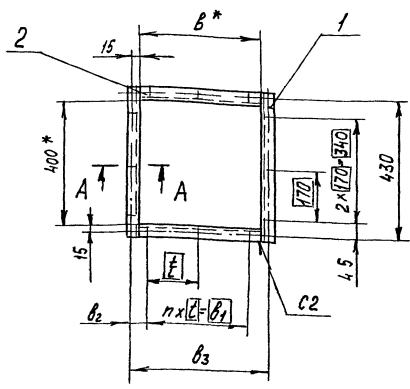
Сантехнический проект

A1Г061 200

Лист 2

A1Г061 200 СБ

Серия 6.304-15 Выпуск 2



Обозначение	Размеры, мм					Кол-во		Масса, кг
	v*	v1	v2	v3	t	n	n1	
A1Г061.200	400	340	45	430	170	2	12	2,3
-01	500	465	32,5	530	155	3	14	2,48
-02	800	760	35	830	190	4	16	4,9

- * Размер для справок
- н4, ± 1/2
- Сварные швы по ГОСТ 5264-80

A1Г061 200 СБ

Т.В.О.И.К.У.

Лист	Листов
1	2

Сантехнический проект

Форм. Зона	Лист	Обозначение	Наименование	Кол.	Примечание
			Документация		
		А1Г061.210СБ	Сборочный чертеж	1	1,13 кг
		Переменные данные для исполнения			
			А1Г061.210		
			Сборочные единицы		
А4	1	А1Г061.170	Фланец	2	
А4	2	А1Г061.200	Фланец	1	
			Детали		
Б4	3	А1Г061.211	Стенка		
			Лист 15 ГОСТ 19903-74 ОКЗ606100116523-89		
			397-44 x 1980-37	1	9,3 кг
А4	4	А1Г061.212	Стенка боковая	2	
А4	5	А1Г061.213	Стенка	1	
А4	6	-02	Стенка	1	
А1Г061.210					
Тройник					
Сантехнический проект					

Ш.И.П.И.Р.А. Лист и дата Взам.инв.№ Ш.И.П.И.Р.А. Лист и дата
 Ш.И.П.И.Р.А. Лист и дата Взам.инв.№ Ш.И.П.И.Р.А. Лист и дата

Изм. Лист № Взам.инв. № Лист и дата
 Разраб. Сантехпроект Ш.И.П.И.Р.А.
 Провер. Ш.И.П.И.Р.А.
 Нач. цр. Ш.И.П.И.Р.А.
 Инженер Ш.И.П.И.Р.А.
 УТВ. Ш.И.П.И.Р.А.

Лист 1 из 3
 Сантехнический проект

Форм. Зона	Лист	Обозначение	Наименование	Кол.	Примечание
			А1Г061.210-01		
			Сборочные единицы		
А4	1	А1Г061.170	Фланец	2	
А4	2	А1Г061.200-01	Фланец	1	
			Детали		
Б4	3	А1Г061.211	Стенка		
			Лист 15 ГОСТ 19903-74 ОКЗ606100116523-89		
			397-44 x 1980-37	1	9,3 кг
А4	4	А1Г061.212-01	Стенка боковая	2	
А4	5	А1Г061.213-01	Стенка	1	
А4	6	-02	Стенка	1	
			А1Г061.210-02		
			Сборочные единицы		
А4	1	А1Г061.170-01	Фланец	2	
А4	2	А1Г061.200-02	Фланец	1	
			Детали		
Б4	3	А1Г061.214	Стенка		
			Лист 15 ГОСТ 19903-74 ОКЗ606100116523-89		
			397-115 x 1980-37	1	13,9 кг
А1Г061.210					

Ш.И.П.И.Р.А. Лист и дата Взам.инв.№ Ш.И.П.И.Р.А. Лист и дата
 Ш.И.П.И.Р.А. Лист и дата Взам.инв.№ Ш.И.П.И.Р.А. Лист и дата

Лист 2 из 2
 Сантехнический проект

Серия 5.904-65 Выпуск 2

Форм. Зона	Лист	Обозначение	Наименование	Кол.	Примечание
Б4	4	А1Г061.215	Стенка боковая		
			Лист 15 ГОСТ 19903-74 ОКЗ606100116523-89		
			800-20 x 1980-37	2	18,65 кг
А4	5	А1Г061.192-01	Стенка	1	
			-02	1	
А4	7	А1Г061.217	Стенка	2	
А1Г061.210					

Ш.И.П.И.Р.А. Лист и дата Взам.инв.№ Ш.И.П.И.Р.А. Лист и дата
 Ш.И.П.И.Р.А. Лист и дата Взам.инв.№ Ш.И.П.И.Р.А. Лист и дата

Изм. Лист № Взам.инв. № Лист и дата
 Разраб. Сантехпроект Ш.И.П.И.Р.А.
 Провер. Ш.И.П.И.Р.А.
 Нач. цр. Ш.И.П.И.Р.А.
 Инженер Ш.И.П.И.Р.А.
 УТВ. Ш.И.П.И.Р.А.

Лист 3 из 3
 Сантехнический проект

112 190114

50 (V)

Неуказанные предельные отклонения размеров: $\pm 0,14$

А1Г061.211

Сантехнический проект

Лист 15 ГОСТ 19903-74
ОКЗ606100116523-89

Ш.И.П.И.Р.А. Лист и дата Взам.инв.№ Ш.И.П.И.Р.А. Лист и дата
 Ш.И.П.И.Р.А. Лист и дата Взам.инв.№ Ш.И.П.И.Р.А. Лист и дата

Лист 1 из 1
 Сантехнический проект

А1Г 061.210СБ

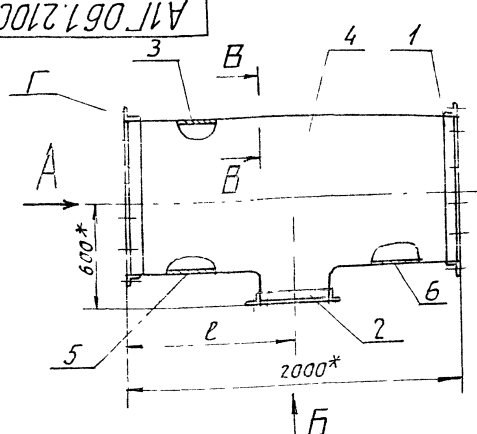


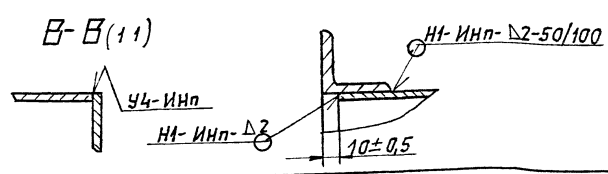
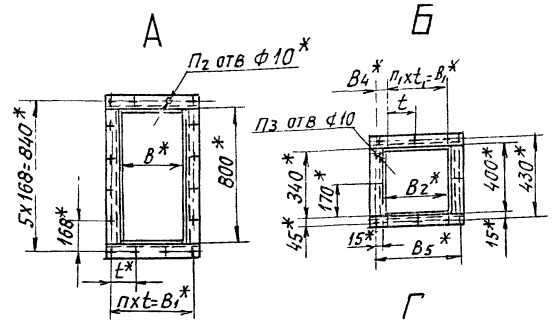
Рис 1

ОБОЗНАЧЕНИЕ	Рис	РАЗМЕРЫ, мм						
		B*	B ₁ *	B ₂ *	B ₃ *	B ₄ *	B ₅ *	B ₆ *
А1Г 061.210	1	400	430	400	340	45	430	998
-01				500	465	32,5	530	948
-02	2	600	630	800	760	35	830	109,8

Продолжение

ОБОЗНАЧЕНИЕ	РАЗМЕРЫ, мм		Кол-во				МАССА, кг
	t*	t ₁ *	п	п ₁	п ₂	п ₃	
А1Г 061.210	143,3	170	3	2	16	12	37,7
-01		155	3	3	16	14	37,6
-02	157,5	190	4	4	18	18	82,5

- 1.* РАЗМЕРЫ ДЛЯ СПРАВКИ
- 2 СВАРНЫЕ ШВЫ ПО ГОСТ 14771-76

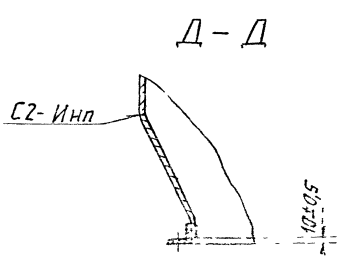
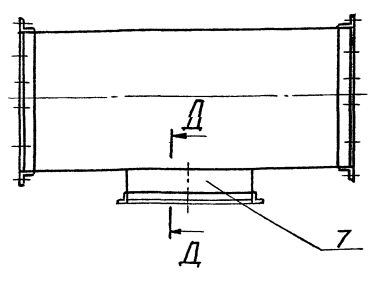


А1Г 061.210.СБ			Лист		Масса	
ИЗМ.Лист	ИЗМЕН. ДОКУМЕНТ	ПОДПИСАНИЕ	И	СМ	—	—
РАЗРАБ	ПОЛЯНСКИЙ	И.С.	И	ТАБЛ.	—	—
ПРОВ	ФРЯДКИН	И.А.	Лист	Листов	2	
ИЗЧ	ГР	ФРЯДКИН	И.А.			
ГЛА СПЕЦ	ВЯНОВСКИЙ	И.С.				
И.КОНТР	АНТВАК	И.С.				
УТВ.	СПИВЯК	И.С.				

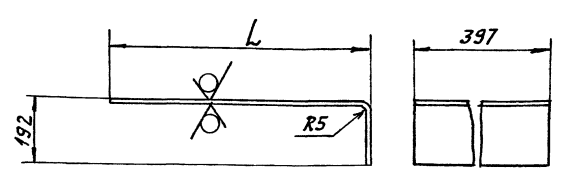
ИЗМ. Лист 2

А1Г 061.210СБ

Рис. 2
ОСТАЛЬНОЕ - СМ. Рис. 1



А1Г 061.213



ОБОЗНАЧЕНИЕ	L, мм	МАССА, кг
А1Г 061.213	790-2	4,6
-01	690-2	4,1
-02	794-2	4,61

НЕУКАЗАННЫЕ ПРЕДЕЛЬНЫЕ ОТКЛОНЕНИЯ РАЗМЕРОВ h14; ± t/2.

А1Г 061.213			Лист		Масса	
ИЗМ.Лист	ИЗМЕН. ДОКУМЕНТ	ПОДПИСАНИЕ	И	СМ	—	—
РАЗРАБ	ПОЛЯНСКИЙ	И.С.	И	ТАБЛ.	—	—
ПРОВ	ФРЯДКИН	И.А.	Лист	Листов	1	
ИЗЧ	ГР	ФРЯДКИН	И.А.			
ГЛА СПЕЦ	ВЯНОВСКИЙ	И.С.				
И.КОНТР	АНТВАК	И.С.				
УТВ.	СПИВЯК	И.С.				

Серия 5.904-65 Выпуск 2

ИЗМ. Лист 2

А1Г 061.210 СБ

Лист 2

1,5 ГОСТ 19903-74

ОК3668 ГОСТ 16523-89

САМТЕХНИПРОЕКТ

Формат	Зона	Лист	Обозначение	Наименование	Кол	Примечание
				Документация		
			А1ГО61.250.СБ	Сборочный чертеж		
			Переменные данные	для исполнения:		
				А1ГО61.250		
				Сборочные единицы		
А4	1	1	А1ГО61.260	Звено	2	
				Детали		
А3	2	1	А1ГО61.003	Прокладка	1	
				Стандартные изделия		
		3		Болт М8-6гх26.36		
				ГОСТ 7798-70	12	
		4		Гайка М8-6Н5		
				ГОСТ 5915-70	12	
		5		Шайба 8.02		
				ГОСТ 11371-78	12	
А1ГО61.250						
Лист	2	И в докум		Подп	Дата	
Лист	1	И в докум		Подп	Дата	
Стойка воздушно-тепловой завесы				СантехНИИпроект		
				формат А4		

Формат	Зона	Лист	Обозначение	Наименование	Кол	Примечание
				Стандартные изделия		
		3		Болт М8-6гх26.36		
				ГОСТ 7798-70	32	
		4		Гайка М8-6Н5		
				ГОСТ 5915-70	32	
		5		Шайба 8.02		
				ГОСТ 11371-78	32	
А1ГО61.250						
Лист	3	И в докум		Подп	Дата	
Серия 3.904-65 Выпуск 2				СантехНИИпроект		
				формат А4		

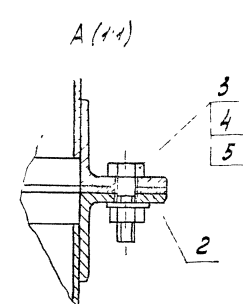
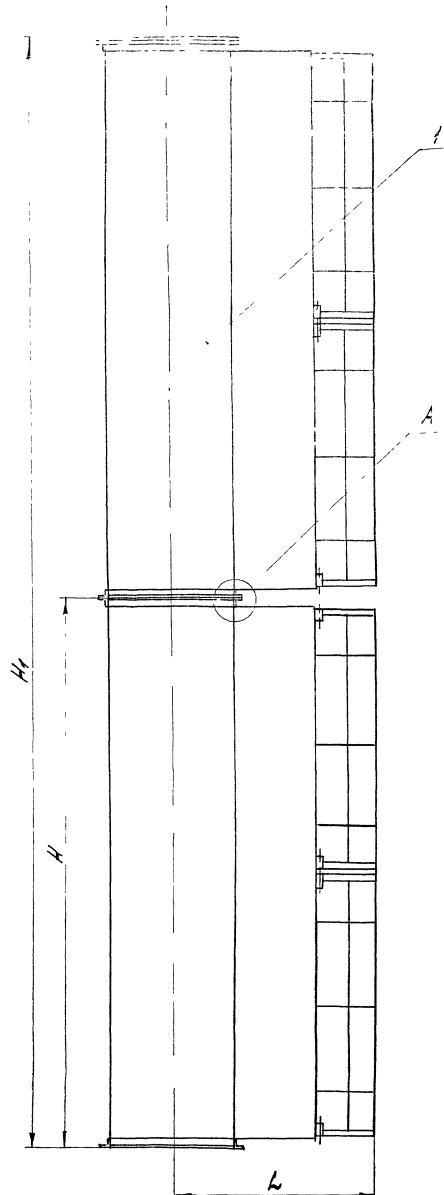
Формат	Зона	Лист	Обозначение	Наименование	Кол	Примечание
				А1ГО61.250-01		
				Сборочные единицы		
А4	1	1	А1ГО61.260-01	Звено	3	
				Детали		
А3	2	1	А1ГО61.003-01	Прокладка	2	
				Стандартные изделия		
		3		Болт М8-6гх26.36		
				ГОСТ 7798-70	28	
		4		Гайка М8-6Н5		
				ГОСТ 5915-70	28	
		5		Шайба 8.02		
				ГОСТ 11371-78	28	
А1ГО61.250-02						
				Сборочные единицы		
А4	1	1	А1ГО61.260-02	Звено	3	
				Детали		
А3	2	1	А1ГО61.003-02	Прокладка	2	
А1ГО61.260						
Лист	2	И в докум		Подп	Дата	
СантехНИИпроект				формат А4		

47

А1ГО61.272

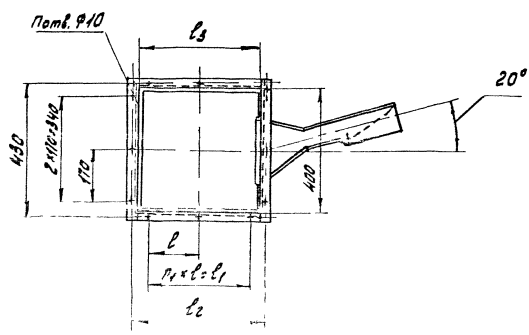
Неуказанные предельные отклонения размеров $H14, h14, \pm \frac{t_2}{2}$

Формат	Зона	Лист	Обозначение	Наименование	Кол	Примечание
А1ГО61.272						
СантехНИИпроект				СантехНИИпроект		
				формат А4		



Обозначение	Размеры, мм							Кол - во		Масса, кг
	L	H	H ₁	l	l ₁	l ₂	l ₃	n	n ₁	
А1Г 061.250	650	1800	3602	170	340	430	400	12	2	128
-01	700	1400	4204	155	465	530	500	14	3	165
-02	850	1800	5404	190	760	830	800	16	4	215

Серия 5.904-65 Выпуск 2



Размеры для справок

Указанные в чертеже размеры являются номинальными. Допускается отклонение в большую или меньшую сторону, если не указано иное.

А1Г 061.250.05		Лист	Масса	Кол-во
Исполнитель	Проверен	№	кг	шт.
Конструктор	Специалист	Стояк воздушно-тепловой выхлоп		
Мат. пр.	Специалист	Лист		
Исполн.	Литейщик	Сантех. Штроблен		
Умб.	Стояк			

Формат Знак Лист	Обозначение	Наименование	Кол.	Приме- чение
		Документация		
A4	A1Г061.260.СБ	Сборочный чертеж		
		Детали		
A4	1 A1Г061.361	Шайба	8	
A4	2 A1Г061.362	Ось	2	
	3 -01	Ось	1	
A4	4 A1Г061.365-03	Планка	4	
		Стандартные изделия		
	5	Болт М40-6хХ20.36 ГОСТ 7798-70	8	
	6	Гайка М40-6Н.5 ГОСТ 5915-70	8	
	7	Шайба 10.02 ГОСТ 11371-78	16	
	8	Шплицт 2,5х20 ГОСТ 397-79	3	
A1Г061.260				
Звено				
Лит. Лист Листов 1 1 3				Лист 2
СантехНИИпроект				Формат А4

Формат Знак Лист	Обозначение	Наименование	Кол.	Приме- чение
		Переменные данные для исполнения		
		A1Г061.260		
		Сборочные единицы		
A4	9 A1Г061.270	Насадок	1	
A4	10 A1Г061.280	Лопатка	2	
A4	11 A1Г061.290	Фланец	2	
		Детали		
A3	12 A1Г061.261	Обечайка	1	
		A1Г061.260-01		
		Сборочные единицы		
A4	9 A1Г061.270-01	Насадок	1	
A4	10 A1Г061.280-01	Лопатка	2	
A4	11 A1Г061.290-01	Фланец	2	
		Детали		
A3	12 A1Г061.261-01	Обечайка	1	
A1Г061.260				
Лит. Лист Листов 1 1 3				Лист 2
СантехНИИпроект				Формат А4

Формат Знак Лист	Обозначение	Наименование	Кол.	Приме- чение
		A1Г061.260-02		
		Сборочные единицы		
A4	9 A1Г061.270-02	Насадок	1	
A4	10 A1Г061.280-02	Лопатка	2	
A4	11 A1Г061.290-02	Фланец	2	
		Детали		
A3	12 A1Г061.261-02	Обечайка	1	
A1Г061.260				
Лит. Лист Листов 1 1 3				Лист 3
СантехНИИпроект				Формат А4

A1Г061.271

1 * Размер для справок
2 Н14; Н14, ± $\frac{L_2}{2}$

A1Г061.271

Лит. Лист Листов
1 1 3

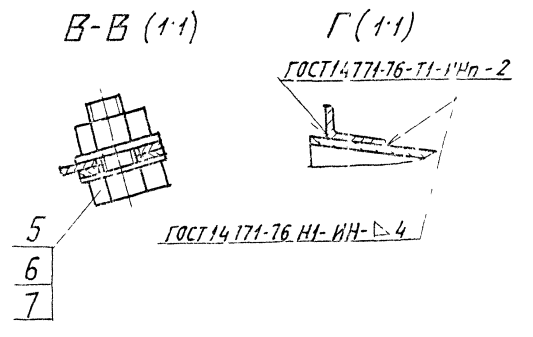
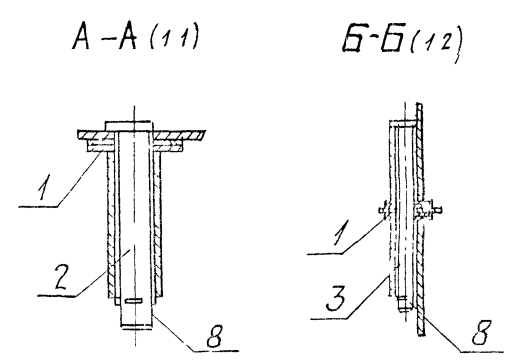
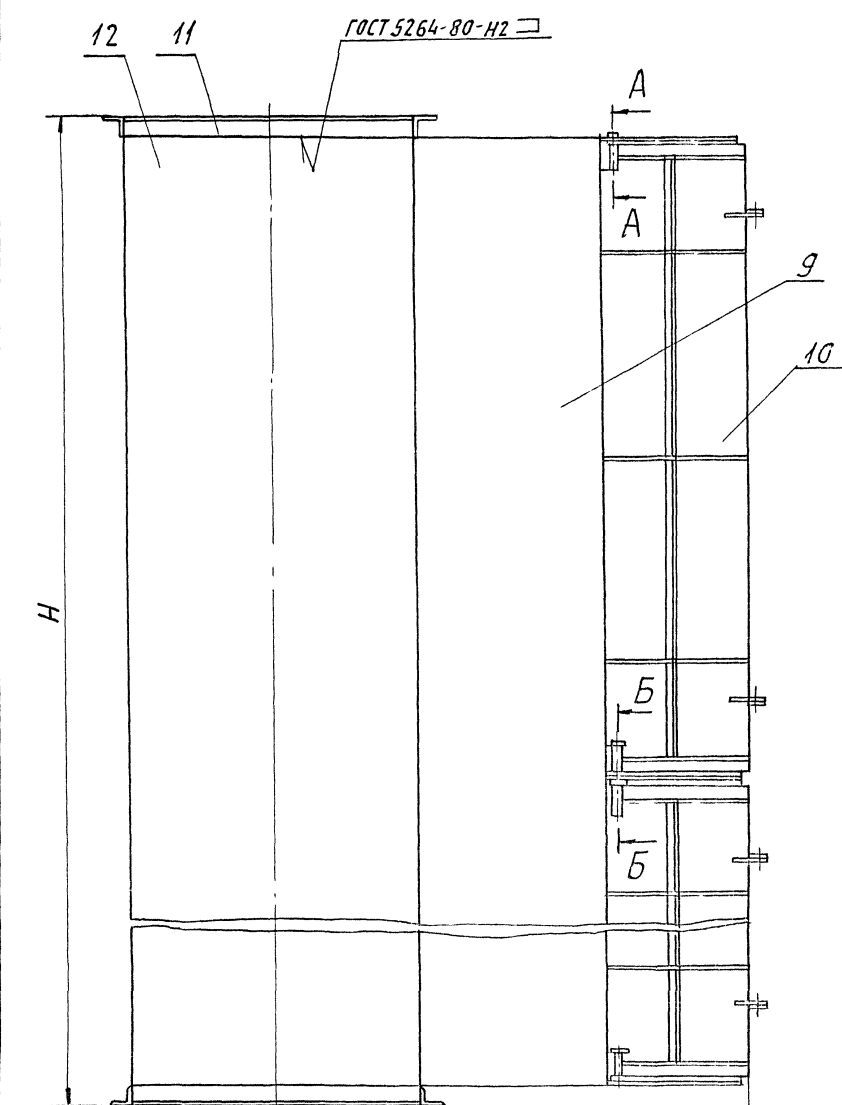
СантехНИИпроект

Серия 5.904-65 Выпуск 2

Серия 5.904-65 Выпуск 2

Серия 5.904-65 Выпуск 2

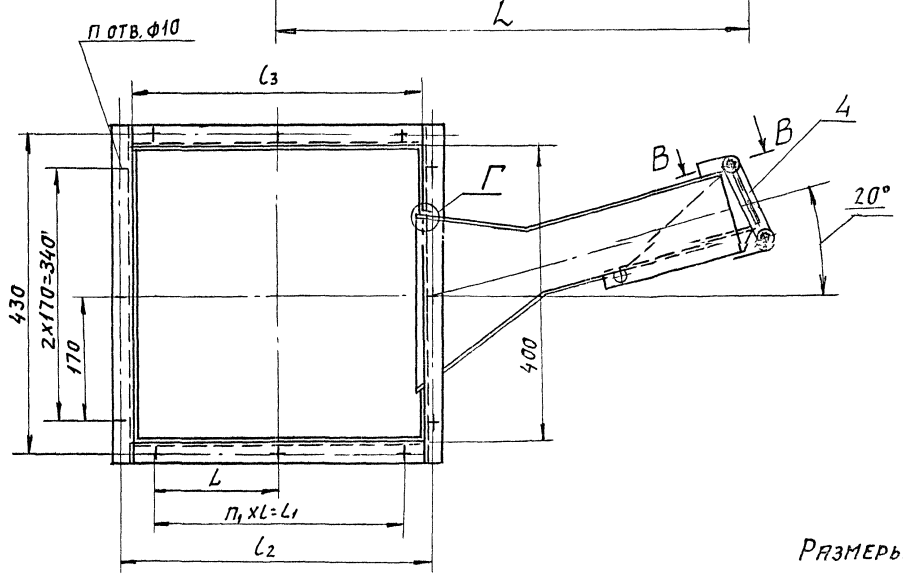
АГ 061.260 СБ



Обозначение	Размеры, мм				
	L	L ₁	L ₂	L ₃	L ₄
АГ 061.260	650	170	340	430	400
-01	700	155	465	520	500
-02	850	130	760	820	800

Продолжение

Обозначение	H, мм	Кол-во		Масса, кг
		п	ш	
АГ 061.260	1800	12	2	61,1
-01	1400	14	3	52,3
-02	1800	16	4	72,4



РАЗМЕРЫ ДЛЯ СПРАВОК

Серия 5 904-65 Выпуск 2

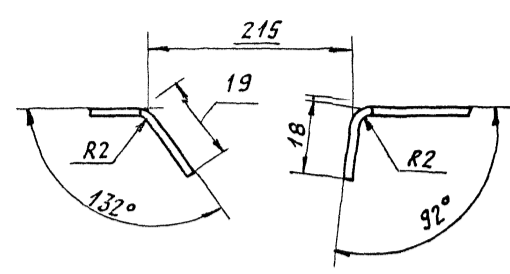
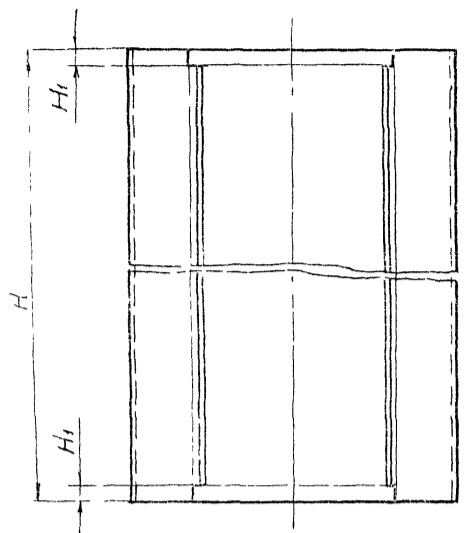
Исполнитель: Подл. И.Я.Т.Г. | Ваят. И.В. | Инв. Л.А.С.Б. | Подл. И.А.Т.А.

АГ 061.260 СБ				
ИЗМ. ИСП.	И. ДОКУМ.	ПОДП.	Л. А. Т.	ЗВЕНО
РАЗРАБ.	ЧЕБОКСАРОВ	Л. В. Л.		
ПРОВ.	Ф. РАДКИН	Л. В. Л.		И Л И С Г
ИЛЛ. ГР.	Ф. РАДКИН	Л. В. Л.		
ГЛ. СПЕЦ.	П. ЯНОВСКИЙ	Л. В. Л.		Л И С Т О В 1
И. КОНТР.	Л. ИТВАК	Л. В. Л.		
УТВ.	С. ПИВАК	Л. В. Л.		САНТЕХНИПРОЕКТ

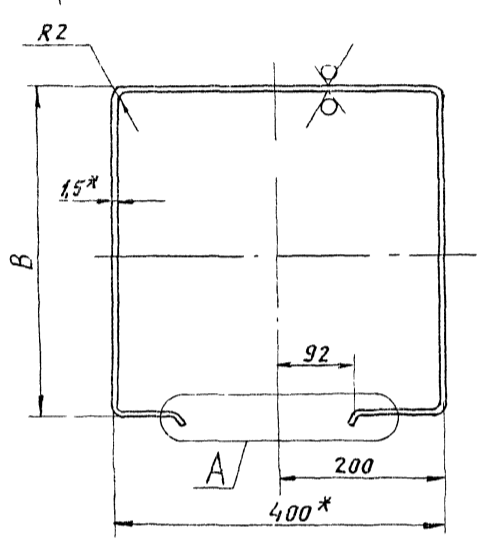
А1Г061.261

A(11)

50/√(√)



ОБОЗНАЧЕНИЕ	РАЗМЕРЫ, ММ			МАССА, КГ
	В	Н	Н1	
А1Г061.261	400	1780	18	30,03
-01	500	1380		26,5
-02	800	1780	22	35,03



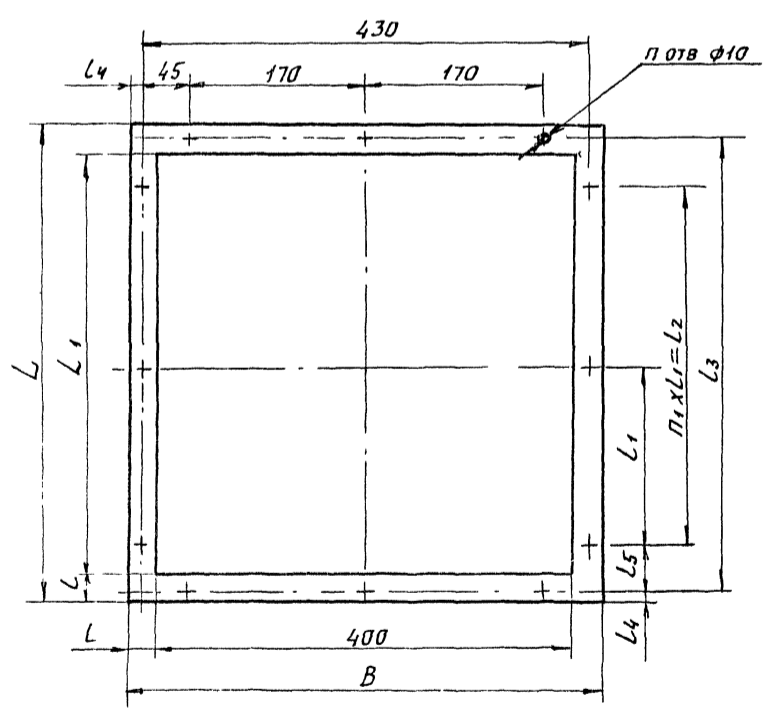
1 * РАЗМЕРЫ ДЛЯ СПРАВОК
2 $H14, \pm \frac{t_z}{2}$

ИЗМ. ПОДА ПОДА И ДАТА ВЗЯТ ИЛИ ИЛИ ИЛИ ПОДА И ДАТА

А1Г061.261				ЛНТ	МАССА	МАСШТАБ
ОБЕУЙКА				И	СМ	-
				ЛНСТ	ЛНСТОВ	1
ЛНСТ 1,5 ГОСТ 19903-74 ОК360В ГОСТ 16523-89				САНТЕХНИПРОЕКТ		
ФОРМАТ А3						

А1Г061.003

СЕРИЯ 5 904-65 ВЫПУСК 2



ОБОЗНАЧЕНИЕ	РАЗМЕРЫ, ММ						
	В	Л	Л1	Л	Л1	Л2	Л3
А1Г061.003	456	456	400	28	170	340	430
-01		536	500		155	465	530
-02	464	864	800	32	190	760	830

ПРОДОЛЖЕНИЕ

ОБОЗНАЧЕНИЕ	РАЗМЕРЫ, ММ		КОЛ-ВО		МАССА, КГ
	Л4	Л5	П	П1	
А1Г061.003	13	45	12	2	0,23
-01		32,5	14	3	0,25
-02	17	35	16	4	0,38

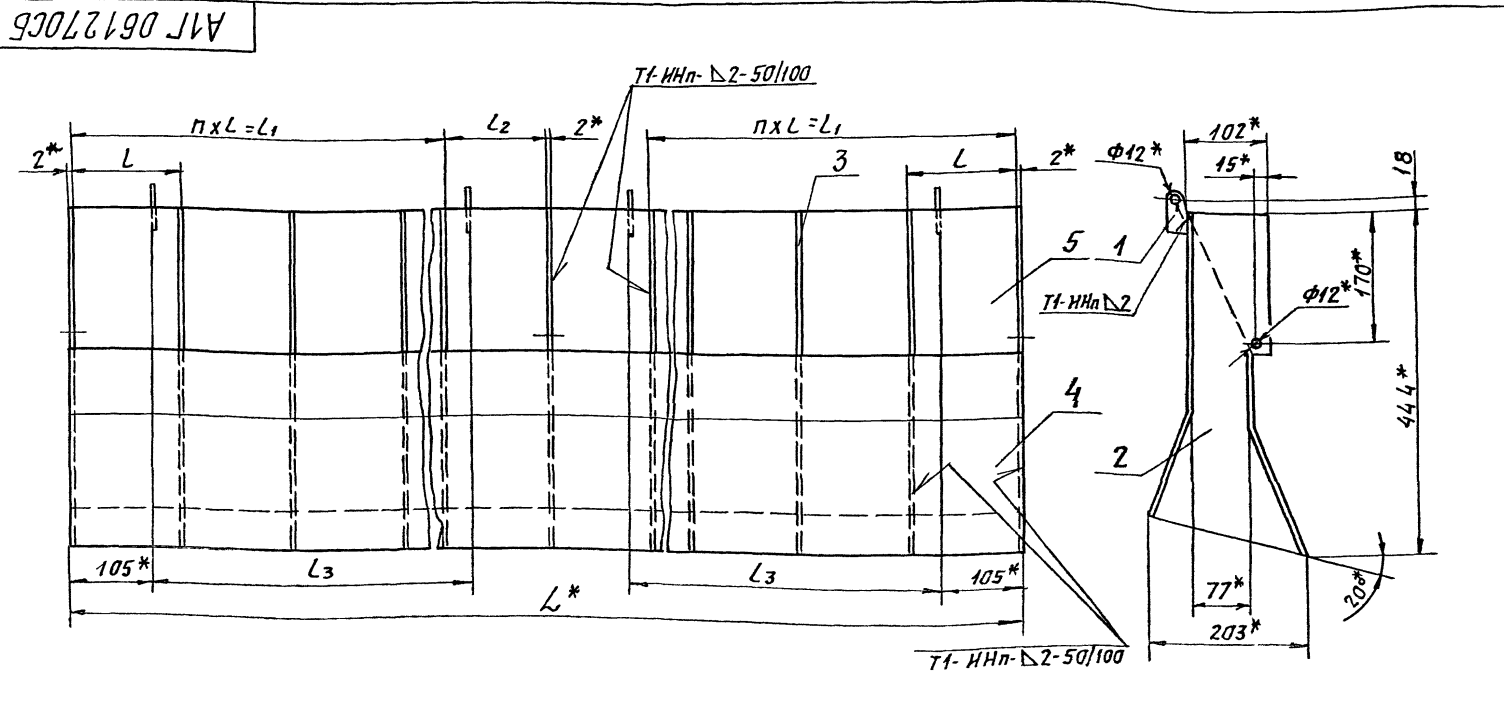
ИЗМ. ПОДА ПОДА И ДАТА ВЗЯТ ИЛИ ИЛИ ИЛИ ПОДА И ДАТА

А1Г061.003				ЛНТ	МАССА	МАСШТАБ
ПРОКЛАДКА				И	СМ	-
ПЛАСТИНА ИИ-И-ТМКЩ-С-2 ГОСТ 7338-90				ЛНСТ	ЛНСТОВ	1
				САНТЕХНИПРОЕКТ		
25760-03 52 ФОРМАТ: А3						

ФОРМАТ	ЗОНА	Поз	ОБОЗНАЧЕНИЕ	НАИМЕНОВАНИЕ	КОЛ	ПРИМЕЧАНИЕ
				<u>ДОКУМЕНТАЦИЯ</u>		
				<u>ДЕТАЛИ</u>		
A3			A1Г 061. 270 СБ	СБОРОЧНЫЙ ЧЕРТЕЖ		
				<u>ДЕТАЛИ</u>		
A4	1		A1Г 061. 271	УШКО	4	
A4	2		A1Г 061. 272	СТЕНКА	3	
			<u>ПЕРЕМЕННЫЕ ДАННЫЕ ДЛЯ ИСПОЛНЕНИЯ</u>			
			A1Г 061. 270			
			<u>ДЕТАЛИ</u>			
A4	3		A1Г 061. 273	РЕБРО	10	
A3	4		A1Г 061 373	СТЕНКА	1	
	5		-08	СТЕНКА	1	
			A1Г 061 270-01			
			<u>ДЕТАЛИ</u>			
A4	3		A1Г 061. 273	РЕБРО	6	
A3	4		A1Г 061 373-06	СТЕНКА	1	
	5		-04	СТЕНКА	1	
A1Г 061. 270						
НАСАДОК						
АНТ	ЛНСТ	ЛНСТОВ				
И	1	2				
САНТЕХНИИПРОЕКТ						
ФОРМАТ А4						

ФОРМАТ	ЗОНА	Поз	ОБОЗНАЧЕНИЕ	НАИМЕНОВАНИЕ	КОЛ	ПРИМЕЧАНИЕ
				A1Г 061 270-02		
				<u>ДЕТАЛИ</u>		
A4	3		A1Г 061. 273	РЕБРО	10	
A3	4		A1Г 061 373-07	СТЕНКА	1	
	5		-10	СТЕНКА	1	
A1Г 061 270						
НАСАДОК						
АНТ	ЛНСТ	ЛНСТОВ				
И	1	2				
САНТЕХНИИПРОЕКТ						
ФОРМАТ А4						

СЕРИЯ 5 304-65 Выпуск 2

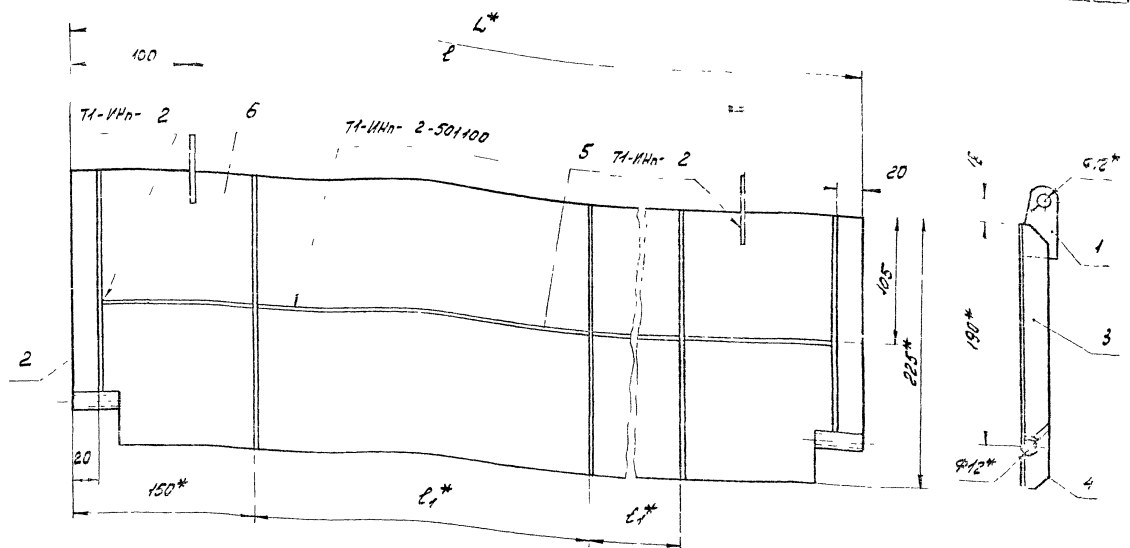


ОБОЗНАЧЕНИЕ	РАЗМЕРЫ, ММ					n	МАССА, КГ
	L*	L	L ₁	L ₂	L ₃		
A1Г 061. 270	1744	145	725	144	664	5	20,63
-01	1344	167	501	168	464	3	15,69
-02	1736	144	720	146	660	5	20,66

- * РАЗМЕРЫ ДЛЯ СПРАВОК.
- $\pm \frac{L_2}{2}$
- СВАРНЫЕ ШВЫ ПО ГОСТ 14771-76.

АНТ		ЛНСТ		ЛНСТОВ	
И		СМ		1	
НАСАДОК					
САНТЕХНИИПРОЕКТ					

А1Г 061.280 СБ



Обозначение	Размеры, мм			Масса, кг
	L	l	l1	
А1Г 061.280	864	664	281	2,41
-01	664	464	181	1,92
-02	860	660	279	2,4

1* Размеры для справок.
 2. $\pm \frac{1}{2}$
 3. Сварные швы по ГОСТ 44771-76

А1Г 061.280 СБ

Лист	№	Имя	Дата	Лист		Масса
				№	Имя	
Лопатка				1	1	—
				Лист	Листов	

Шел М.И. 2008 и далее. Форма шифра: ШИФ. А.1Г.061.280 СБ. Лист 1 из 2

Серия В 5.904-85. Выпуск 2

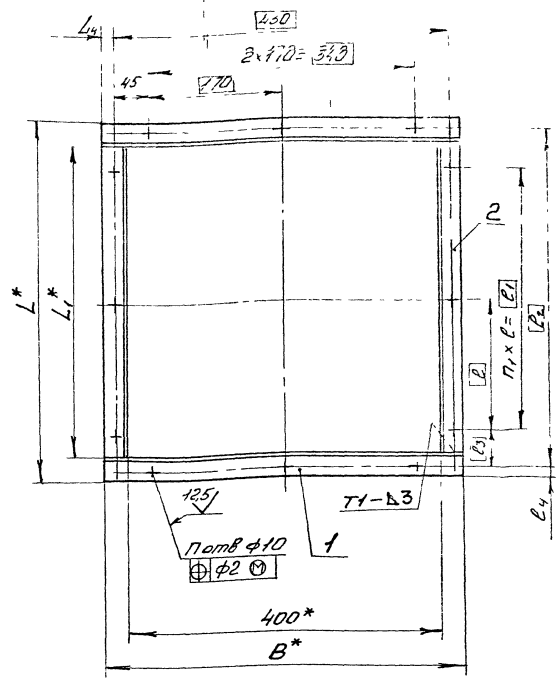
Лист	№	Обозначение	Наименование	Кол.	Примечание
<u>Документация</u>					
A3		А1Г 061.280 СБ	Сварочный чертеж		
<u>Детали</u>					
A4	1	А1Г 061.271	Шило	2	
A4	2	А1Г 061.281	Ребро		
			Лист 2 ГОСТ 19903-74		
			0К3608 ГОСТ 16523-89		
			20-052 x 128-11	2	0,04кг
A4	3	А1Г 061.381-02	Ребро	2	
	4	-03	Ребро	3	
<u>Переменные данные для исполнителя:</u>					
			А1Г 061.280		
<u>Детали</u>					
A4	5	А1Г 061.282	Ребро		
			Лист 2 ГОСТ 19903-74		
			0К3608 ГОСТ 16523-89		
			20-052 x 280-13	2	0,09кг
A3	6	А1Г 061.383-03	Поломка	1	
А1Г 061.280					
Лопатка			Лист	Лист	Листов
			1	2	
			ГайтехНИИПроект		

Лист	№	Обозначение	Наименование	Кол.	Примечание
<u>Документация</u>					
А1Г 061.280-01					
<u>Детали</u>					
A4	5	А1Г 061.283	Ребро		
			Лист 2 ГОСТ 19903-74		
			0К3608 ГОСТ 16523-89		
			20-052 x 180-10	2	0,04кг
A3	6	А1Г 061.383-04	Поломка		
			А1Г 061.280-02		
<u>Детали</u>					
A4	5		Ребро		
			Лист 2 ГОСТ 19903-74		
			0К3608 ГОСТ 16523-89		
			20-052 x 278-13	2	0,09кг
A3	6	А1Г 061.383-05	Поломка		
А1Г 061.280					
Лопатка			Лист	Лист	Листов
			1	2	
			ГайтехНИИПроект		

Шел М.И. 2008 и далее. Форма шифра: ШИФ. А.1Г.061.280 СБ. Лист 1 из 2

Шел М.И. 2008 и далее. Форма шифра: ШИФ. А.1Г.061.280 СБ. Лист 1 из 2

А1Г 061 290СБ



Обозначение	Размеры, мм					
	B*	L*	L1	L2	L3	L4
А1Г 061.290	456	456	400	170	340	430
-01		556	500	155	465	530
-02	464	864	800	190	760	830

Обозначение	Размеры, мм		Кол-во		Масса, кг
	L3	L4	n	n1	
А1Г 061.290	45	13	12	2	2,2
-01	32,5		14	3	2,6
-02	35	17	16	4	5,2

- * Размеры для справок
- ± L2
- Сварной шов по ГОСТ 5264-80

А1Г 061. 290СБ

Имя	Лист	Масса	Масштаб	Фланец	
				И	СМ
				Лист	Листов

СантехНИИпроект

Лист 1 из 1

Серия 5.90.4-85 Выпуск 2

Имя	Лист	Масса	Масштаб	Обозначение	Наименование	Мат	Примечание
					<u>Документация</u>		
				А1Г 061. 290СБ	Сборочный чертёж		
					<u>Переменные данные для исполнения:</u>		
					<u>А1Г 061. 290</u>		
					<u>Детали</u>		
54	1			А1Г 061. 291	Планка 28x28x3 ГОСТ 8509-86 Уголок Ст 3 ГОСТ 535-88		
54	2			А1Г 061. 292	Планка L=456-1,55 28x28x3 ГОСТ 8509-86 Уголок Ст 3 ГОСТ 535-88	2	0,58кг
54	2			А1Г 061. 292	Планка L=400-1,4 28x28x3 ГОСТ 8509-86 Уголок Ст 3 ГОСТ 535-88	2	0,51кг

А1Г 061 290

Фланец

СантехНИИпроект

Лист 2 из 2

Имя	Лист	Масса	Масштаб	Обозначение	Наименование	Мат	Примечание
					<u>А1Г 061 290-01</u>		
					<u>Детали</u>		
54	1			А1Г 061. 291	Планка 28x28x3 ГОСТ 8509-86 Уголок Ст 3 ГОСТ 535-88		
54	2			А1Г 061. 292	Планка L=456-1,55 28x28x3 ГОСТ 8509-86 Уголок Ст 3 ГОСТ 535-88	2	0,58кг
					<u>А1Г 061. 290-02</u>		
					<u>Детали</u>		
54	1			А1Г 061. 293	Планка 32x32x4 ГОСТ 8509-86 Уголок Ст 3 ГОСТ 535-88		
54	2			А1Г 061. 294	Планка L=464-1,55 32x32x4 ГОСТ 8509-86 Уголок Ст 3 ГОСТ 535-88	2	0,89кг
					L=864-0,3	2	1,65кг

А1Г 061. 290

Лист 2

25.10.85 55 17.11.85 7 84

Формат	Зона	Лист	Обозначение	Наименование	Кол	Примечание
				Документация		
A4			A1Г061.350.05	Стандартные изделия		
			Переменные данные	для исполнений:		
				A1Г061.350		
				Сборочные единицы		
A4	1		A1Г061.360	Звено	2	
A4	2		A1Г061.390	Короб	1	
A4	3		A1Г061.400	Коллектор входной	1	
				Детали		
A4	5		A1Г061.351	Прокладка	2	
	6		-01	Прокладка	2	
				Стандартные изделия		
	7		Болт М8-69x25.36	ГОСТ 7798-70	56	
	8		Гайка М8-6Н.5	ГОСТ 5915-70	56	
			A1Г061.350			
			Завеса наружная			
			Сантехнический проект			

Формат	Зона	Лист	Обозначение	Наименование	Кол	Примечание
				Гайка М8-6Н.5	74	
				ГОСТ 5915-70	74	
				Шайба 8.02	74	
				ГОСТ 11371-78	74	
				Прочие изделия		
	10		Вентилятор осевой	В-23-130-10	1	
				ТУ 22-5821-84		
				A1Г061.350-03		
				(то же как для 02)		
				A1Г061.350-04		
				Сборочные единицы		
A4	1		A1Г061.360-02	Звено	3	
A4	2		A1Г061.390-02	Короб	1	
A4	3		A1Г061.400-02	Коллектор входной	1	
				Детали		
A4	5		A1Г061.351-04	Прокладка	3	
	6		-05	Прокладка	2	
			A1Г061.350			

Формат	Зона	Лист	Обозначение	Наименование	Кол	Примечание
				Шайба 8.02	56	
				ГОСТ 11371-78		
				Прочие изделия		
	10		Вентилятор осевой	В-23-130-8	1	
				ТУ 22-5821-84		
				A1Г061.350-01		
				(то же как для A1Г061.350)		
				A1Г061.350-02		
				Сборочные единицы		
A4	1		A1Г061.360-01	Звено	3	
A4	2		A1Г061.390-01	Короб	1	
A4	3		A1Г061.400-01	Коллектор входной	1	
				Детали		
A4	5		A1Г061.351-02	Прокладка	3	
	6		-03	Прокладка	2	
				Стандартные изделия		
	7		Болт М8-69x25.36	ГОСТ 7798-70	74	
			A1Г061.350			

Формат	Зона	Лист	Обозначение	Наименование	Кол	Примечание
				Стандартные изделия		
	7		Болт М8-69x25.36	ГОСТ 7798-70	102	
	8		Гайка М8-6Н.5	ГОСТ 5915-70	102	
	9		Шайба 8.02	ГОСТ 11371-78	102	
				Прочие изделия		
	10		Вентилятор осевой	В-23-130-12.5	1	
				ТУ 22-5821-84		
				A1Г061.350-03		
				(то же как для 04)		
			A1Г061.350			

Рис 1

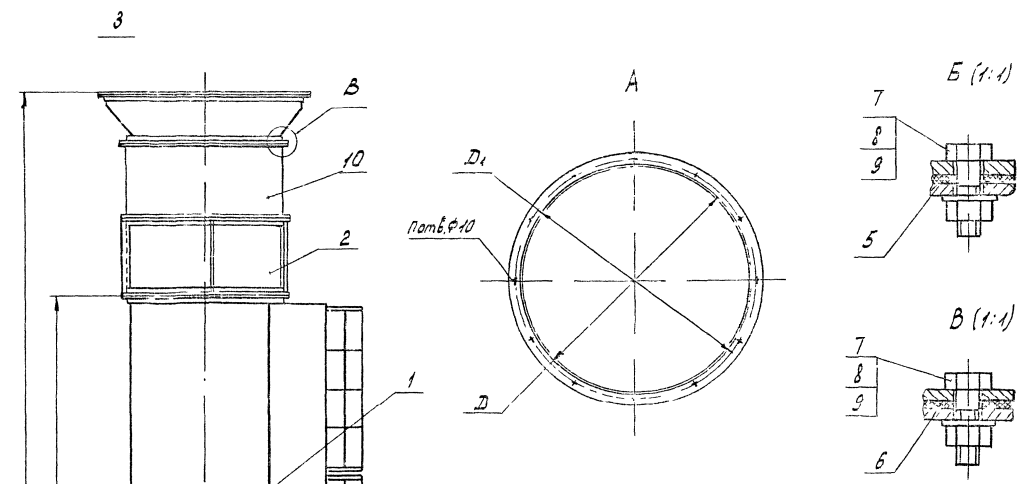
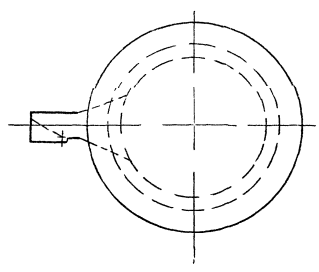
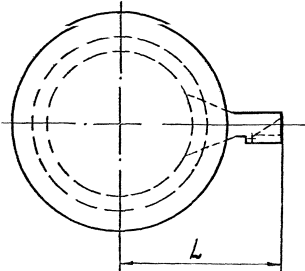


Рис 2
Остальное - см рис 1



Серия Б.004-65 Выпуск 2

ИЗДАНИЕ 1980 г. ВНИИ Водоснабжения и канализации



Обозначение	Рис	Размеры, мм						Полб.	Масса, кг
		L	H	H1	H2	D	Di		
А1Г051.350	1	820	1800	3602	4623	800	840	12	122
-01	2								
-02	1	920	1400	4204	5385	1000	1040	14	668
-03	2								
-04	1	1045	1800	5404	6545	1250	1280	18	1050
-05	2								

Размеры для справок

А 1Г 051.350 СБ		Лист 1 из 1	
СантехНИИпроект		См. рис 1	

Код	Обозначение	Наименование	Кол.	Примечание
		Документация		
12	А1Г061.360.02	Исходный чертеж		
		Детали		
А4	1 А1Г061.361	Шайба	8	
А4	2 А1Г061.362	Ось	2	
	3 -01	Ось	1	
		Стандартные изделия		
	5	Болт М10-6Нх20 з6 ГОСТ 7788-70	8	
	6	Гайка М10-6Н5 ГОСТ 5815-70 Ш. 250 40 02 ГОСТ 1371-78 Шплицит 2,5х20 ГОСТ 347-79	8 16 3	

Лист 2
Лист 1
Лист 3
Лист 4
Лист 5
Лист 6
Лист 7
Лист 8
Лист 9
Лист 10
Лист 11
Лист 12
Лист 13
Лист 14
Лист 15
Лист 16
Лист 17
Лист 18
Лист 19
Лист 20
Лист 21
Лист 22
Лист 23
Лист 24
Лист 25
Лист 26
Лист 27
Лист 28
Лист 29
Лист 30
Лист 31
Лист 32
Лист 33
Лист 34
Лист 35
Лист 36
Лист 37
Лист 38
Лист 39
Лист 40
Лист 41
Лист 42
Лист 43
Лист 44
Лист 45
Лист 46
Лист 47
Лист 48
Лист 49
Лист 50
Лист 51
Лист 52
Лист 53
Лист 54
Лист 55
Лист 56
Лист 57
Лист 58
Лист 59
Лист 60
Лист 61
Лист 62
Лист 63
Лист 64
Лист 65
Лист 66
Лист 67
Лист 68
Лист 69
Лист 70
Лист 71
Лист 72
Лист 73
Лист 74
Лист 75
Лист 76
Лист 77
Лист 78
Лист 79
Лист 80
Лист 81
Лист 82
Лист 83
Лист 84
Лист 85
Лист 86
Лист 87
Лист 88
Лист 89
Лист 90
Лист 91
Лист 92
Лист 93
Лист 94
Лист 95
Лист 96
Лист 97
Лист 98
Лист 99
Лист 100

А1Г061.360
Звено

Лист 1
Лист 2
Лист 3
СантехНИИпроект
Формат А4

Код	Обозначение	Наименование	Кол.	Примечание
		Переменные данные для исполнений:		
		А1Г061.360		
		Сборочные единицы		
А4	9 А1Г061.370	Насадок	1	
А4	10 А1Г061.380	Лопатка	2	
		Детали		
А3	11 А1Г061.363	Обечайка	1	
А4	12 А1Г061.364	Фланец	2	
А4	13 А1Г061.365	Планка	4	
		А1Г061.360-01		
		Сборочные единицы		
А4	9 А1Г061.370-01	Насадок	1	
А4	10 А1Г061.380-01	Лопатка	2	
		Детали		
А3	11 А1Г061.363-01	Обечайка	1	
А4	12 А1Г061.364-03	Фланец	2	
А4	13 А1Г061.365-01	Планка	4	

Лист 1
Лист 2
Лист 3
Лист 4
Лист 5
Лист 6
Лист 7
Лист 8
Лист 9
Лист 10
Лист 11
Лист 12
Лист 13
Лист 14
Лист 15
Лист 16
Лист 17
Лист 18
Лист 19
Лист 20
Лист 21
Лист 22
Лист 23
Лист 24
Лист 25
Лист 26
Лист 27
Лист 28
Лист 29
Лист 30
Лист 31
Лист 32
Лист 33
Лист 34
Лист 35
Лист 36
Лист 37
Лист 38
Лист 39
Лист 40
Лист 41
Лист 42
Лист 43
Лист 44
Лист 45
Лист 46
Лист 47
Лист 48
Лист 49
Лист 50
Лист 51
Лист 52
Лист 53
Лист 54
Лист 55
Лист 56
Лист 57
Лист 58
Лист 59
Лист 60
Лист 61
Лист 62
Лист 63
Лист 64
Лист 65
Лист 66
Лист 67
Лист 68
Лист 69
Лист 70
Лист 71
Лист 72
Лист 73
Лист 74
Лист 75
Лист 76
Лист 77
Лист 78
Лист 79
Лист 80
Лист 81
Лист 82
Лист 83
Лист 84
Лист 85
Лист 86
Лист 87
Лист 88
Лист 89
Лист 90
Лист 91
Лист 92
Лист 93
Лист 94
Лист 95
Лист 96
Лист 97
Лист 98
Лист 99
Лист 100

А1Г061.360

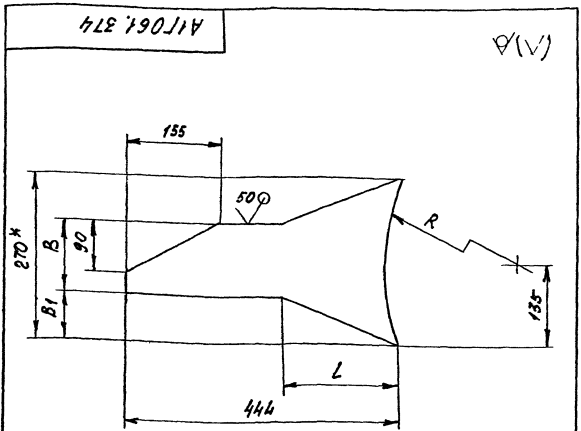
Лист 2
Формат А4

Код	Обозначение	Наименование	Кол.	Примечание
		А1Г061.360-02		
		Сборочные единицы		
А4	9 А1Г061.370-02	Насадок	1	
А4	10 А1Г061.380-02	Лопатка	2	
		Детали		
А3	11 А1Г061.363-02	Обечайка	1	
А4	12 А1Г061.364-04	Фланец	2	
А4	13 А1Г061.365-02	Планка	4	

Лист 1
Лист 2
Лист 3
Лист 4
Лист 5
Лист 6
Лист 7
Лист 8
Лист 9
Лист 10
Лист 11
Лист 12
Лист 13
Лист 14
Лист 15
Лист 16
Лист 17
Лист 18
Лист 19
Лист 20
Лист 21
Лист 22
Лист 23
Лист 24
Лист 25
Лист 26
Лист 27
Лист 28
Лист 29
Лист 30
Лист 31
Лист 32
Лист 33
Лист 34
Лист 35
Лист 36
Лист 37
Лист 38
Лист 39
Лист 40
Лист 41
Лист 42
Лист 43
Лист 44
Лист 45
Лист 46
Лист 47
Лист 48
Лист 49
Лист 50
Лист 51
Лист 52
Лист 53
Лист 54
Лист 55
Лист 56
Лист 57
Лист 58
Лист 59
Лист 60
Лист 61
Лист 62
Лист 63
Лист 64
Лист 65
Лист 66
Лист 67
Лист 68
Лист 69
Лист 70
Лист 71
Лист 72
Лист 73
Лист 74
Лист 75
Лист 76
Лист 77
Лист 78
Лист 79
Лист 80
Лист 81
Лист 82
Лист 83
Лист 84
Лист 85
Лист 86
Лист 87
Лист 88
Лист 89
Лист 90
Лист 91
Лист 92
Лист 93
Лист 94
Лист 95
Лист 96
Лист 97
Лист 98
Лист 99
Лист 100

А1Г061.360

Лист 3



Обозначение	Размеры, мм				Масса, кг
	L	B	B1	R	
А1Г061.374	190	120	75	395	0,78
-01	160	140	65	495	0,93
-02	136	160	55	620	0,99

1 * Размер для справок
2. h14; ± $\frac{t_2}{2}$

Лист 1
Лист 2
Лист 3
Лист 4
Лист 5
Лист 6
Лист 7
Лист 8
Лист 9
Лист 10
Лист 11
Лист 12
Лист 13
Лист 14
Лист 15
Лист 16
Лист 17
Лист 18
Лист 19
Лист 20
Лист 21
Лист 22
Лист 23
Лист 24
Лист 25
Лист 26
Лист 27
Лист 28
Лист 29
Лист 30
Лист 31
Лист 32
Лист 33
Лист 34
Лист 35
Лист 36
Лист 37
Лист 38
Лист 39
Лист 40
Лист 41
Лист 42
Лист 43
Лист 44
Лист 45
Лист 46
Лист 47
Лист 48
Лист 49
Лист 50
Лист 51
Лист 52
Лист 53
Лист 54
Лист 55
Лист 56
Лист 57
Лист 58
Лист 59
Лист 60
Лист 61
Лист 62
Лист 63
Лист 64
Лист 65
Лист 66
Лист 67
Лист 68
Лист 69
Лист 70
Лист 71
Лист 72
Лист 73
Лист 74
Лист 75
Лист 76
Лист 77
Лист 78
Лист 79
Лист 80
Лист 81
Лист 82
Лист 83
Лист 84
Лист 85
Лист 86
Лист 87
Лист 88
Лист 89
Лист 90
Лист 91
Лист 92
Лист 93
Лист 94
Лист 95
Лист 96
Лист 97
Лист 98
Лист 99
Лист 100

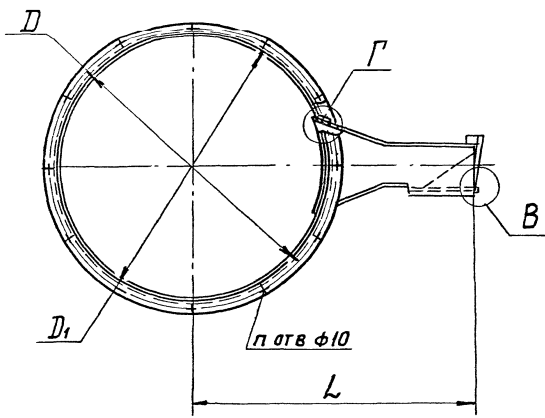
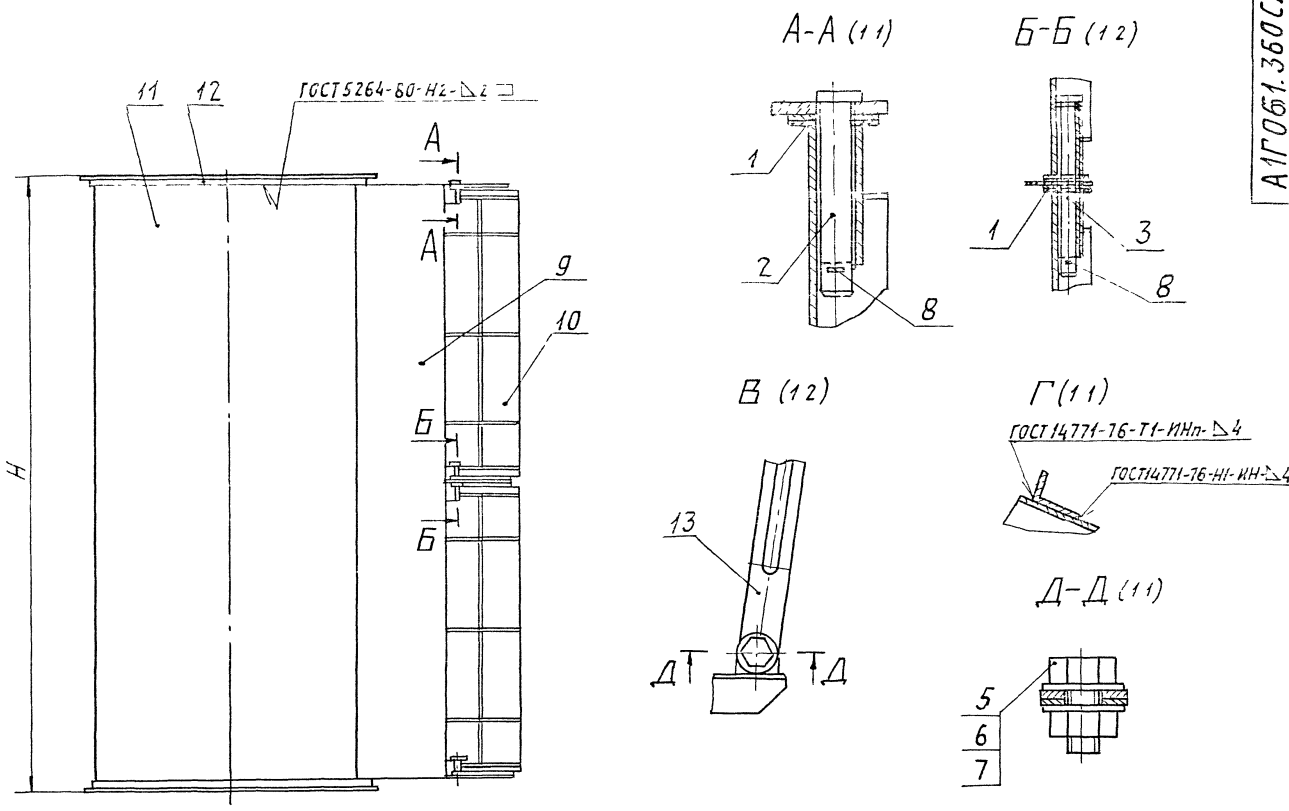
А1Г061.374

Ребро

Лист 15 ГОСТ 12903-74
Лист 03.606 ГОСТ 16523-89

СантехНИИпроект

А1Г061.360СБ



Обозначение	Размеры, мм				п, отв.	Масса, кг
	H	L	Д	Д ₁		
А1Г061.360	1800	820	830	800	12	89,5
-01	1400	920	1040	1000	16	99,1
-02	1800	1045	1290	1250	18	140,1

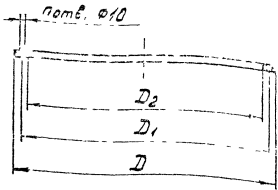
РАЗМЕРЫ ДЛЯ СПРАВКИ.

Серия 5.904-65 Выпуск 2

Лист 1 из 1
ИЗДАНИЕ
1977

А1Г061.360СБ	
3	ЛУ
ТИП КОД ГОД МЕСЯЦ ДЕНЬ ПОДПИСЬ И. КОТЛЯР УТВ. СПЕЦИАЛ ЧТО СПЕЦИАЛ	Лист 1 КОД СПЕЦИАЛ КОД СПЕЦИАЛ

А1Г 061 351



Обозначение	Размеры, мм			Полтв	Масса, кг
	D	D ₁	D ₂		
А1Г 061 351	858	830	800	12	0,38
-01		835			0,44
-02	1172	1040	1000	16	0,54
-03		1045			0,51
-04	1422	1310	1250	5	0,46
-05		1295		24	0,64

А1Г 061 351

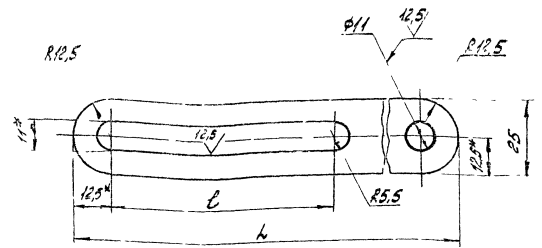
Прокладка

Пластина И-Э-ТНХУ-0-2
ГОСТ 7338-90

СантехНИИпроект

Вариант 1.4

556 150 144



Обозначение	Размеры, мм		Масса, кг
	L	l	
А1Г 061 365	147	75	0,15
-01	185	125	0,21
-02	205		0,26
-03	135	85	0,12

1* Размеры для справок
2 Н14; Н14; ± 0,02

А1Г 061 365

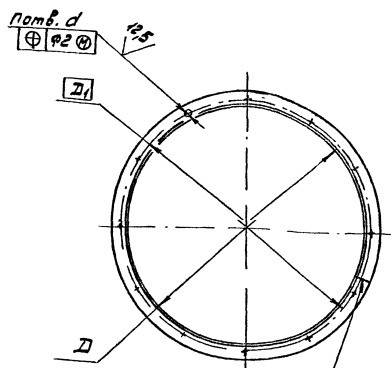
Планка

ГОСТ 18993-74
ок 360 в ГОСТ 16293-89

СантехНИИпроект

Формат И4

456 150 144



ГОСТ 5264-80-С2

Обозначение	Размеры, мм			Полтв	Материалы	Масса, кг
	D	D ₁	d			
А1Г 061 364	800	830		12	28x28x3 ГОСТ 18509-85 Утолщ ст.3 ГОСТ 535-88	3,15
-01		835				
-02	1000	1040	10	16		
-03		1045			35x35x4 ГОСТ 18509-85 Утолщ ст.3 ГОСТ 535-88	6,78
-04	1250	1290	18	18		
-05		1295				
-06	1600	1650	12	24		

Предельные отклонения размеров: Н14

А1Г 061 354

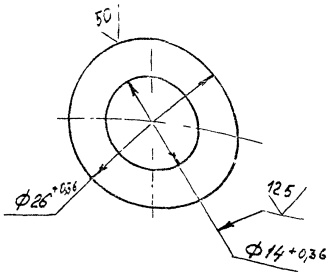
Резиновая

см. табл.

СантехНИИпроект

А1Г061.361

(V/A)



ИЗМ. ИСП. ПОЛН. И ЧАСТ. ВЗАМ. ИЛИ ИХ ЧАСТ. ПОСЛ. И ДОПОЛ.

Изм.	Лист	№ докум.	Подп.	Дата
Проф.	Чирковский			
Нач. гр.	Чирковский			
Ин. спец.	Грановский			
И. контр.	Литвак			
Утв.	Сливак			

А1Г061.361

Шайба

Лист	Масса	Масштаб
И	0,006	2:1

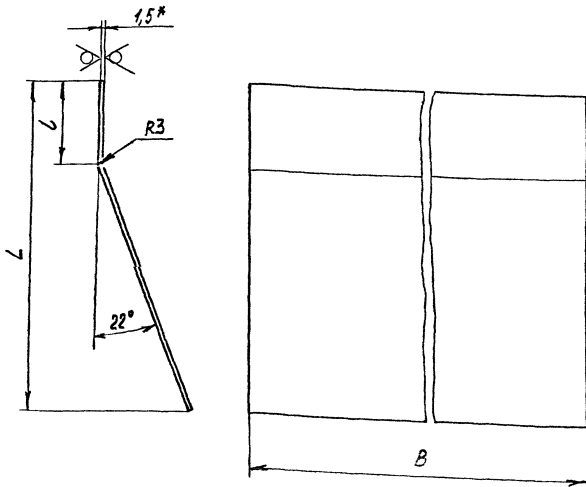
Лист 1,2 ГОСТ 19903-74
ОК 360 В ГОСТ 16523-89 СантехНИИпроект

Серия 5.904-65 Выпуск 2

ИЗМ. ИСП. ПОЛН. И ЧАСТ. ВЗАМ. ИЛИ ИХ ЧАСТ. ПОСЛ. И ДОПОЛ.

А1Г061.373

(V/A)



Обозначение	Размеры, мм			Масса, кг
	L	L	B	
А1Г061.373		64	1744	5,53
-01	254	94	1328	6,32
-02		118	1728	8,22
-03		254	1744	9,43
-04	444	284	1328	8,08
-05		308	1728	10,91
-06		254	1344	4,26
-07		64	1736	5,5
-08			1744	8,22
-09	372	254	1344	6,33
-10			1736	8,18

1* Размер для справок
2 h14) ± $\frac{h_2}{2}$

ИЗМ. ИСП. ПОЛН. И ЧАСТ. ВЗАМ. ИЛИ ИХ ЧАСТ. ПОСЛ. И ДОПОЛ.

Изм.	Лист	№ докум.	Подп.	Дата
Проф.	Чирковский			
Нач. гр.	Чирковский			
Ин. спец.	Грановский			
И. контр.	Литвак			
Утв.	Сливак			

А1Г061.372

Стенка

Лист	Масса	Масштаб
И	См. табл.	-

Лист 2 ГОСТ 19903-74
ОК 360 В ГОСТ 16523-89 СантехНИИпроект

Изм.	Лист	№ докум.	Подп.	Дата
Проф.	Чирковский			
Нач. гр.	Чирковский			
Ин. спец.	Грановский			
И. контр.	Литвак			
Утв.	Сливак			

А1Г061.373

Стенка

Лист	Масса	Масштаб
И	См. табл.	-

Лист 1,5 ГОСТ 19903-74
ОК 360 В ГОСТ 16523-89 СантехНИИпроект

Формат листа	№	Обозначение	Наименование	Кол.	Примечание
			Документация		
А3		А1Г 061.370-01	Оборудный чертеж		
			Детали		
А4	1	А1Г 061.371	Ушко		
		Переменные размеры для исполнения:			
		А1Г 061.370			
		Детали			
А4	2	А1Г 061.372	Стенка	3	
А4	3	А1Г 061.373	Стенка	1	
	4	-03	Стенка	1	
А4	5	А1Г 061.374	Ребра	10	
		А1Г 061.370-01			
		Детали			
А4	2	А1Г 061.372-01	Стенка	3	
А4	3	А1Г 061.373-01	Стенка	1	
	4	-04	Стенка	1	

Формат листа	№	Обозначение	Наименование	Кол.	Примечание
А4	5	А1Г 061.374-01	Ребра	6	
		А1Г 061.370-01			
		Детали			
А4	2	А1Г 061.372-02	Стенка	3	
А4	3	А1Г 061.373-02	Стенка	1	
	4	-05	Стенка	1	
А4	5	А1Г 061.374-02	Ребра	8	

УТВ. Проект. Листы и детали. Взам. лист. А1Г 061.370-01. Проект. и исполнение.

УТВ. Проект. Листы и детали. Взам. лист. А1Г 061.370-01. Проект. и исполнение.

УТВ. Лист. № докум. Подп. Дата
 Разраб. Чертежник В.С.Сид
 Пров. Ф.Родкин
 Нав.Эр. Ф.Родкин
 Н.Конта. Л.Сидорова
 И.В. Сидорова

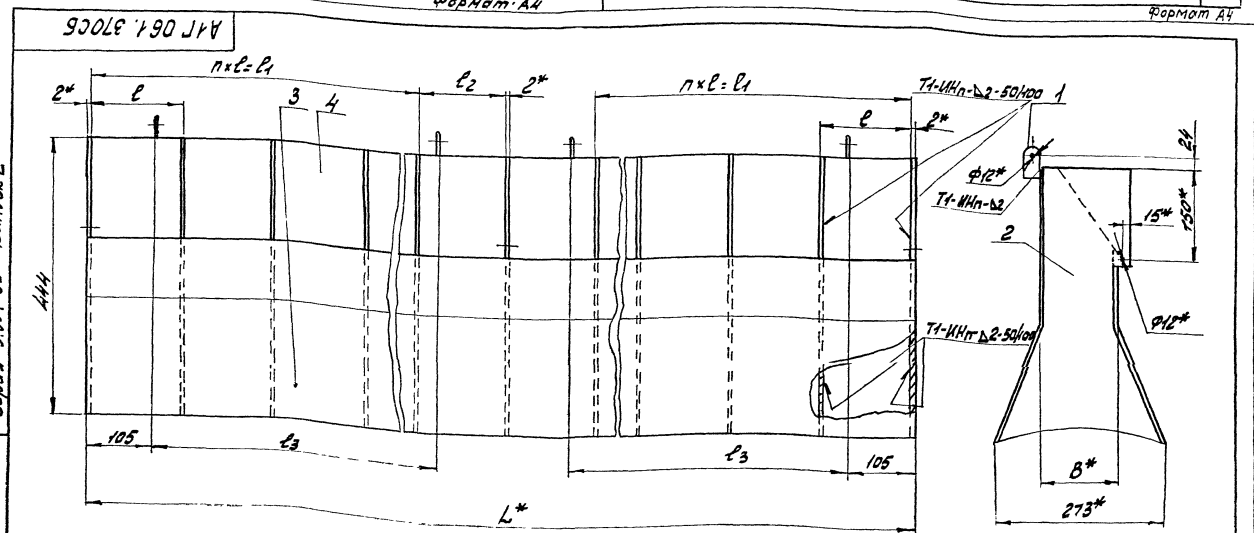
А1Г 061.370

Насадок

Лист 1 из 2
 СантехНИИпроект
 Формат А4

А1Г 061.370

Лист 1 из 2
 СантехНИИпроект
 Формат А4



Обозначение	Размер, мм						n	Насадок
	B*	L*	l	l1	l2	l3		
А1Г 061.370	123	1714	145	725	114	554	5	25,54
-01	143	1528	165	494	112	456	3	26,55
-02	162	1717	175	111	111	111	1	27,17

1* Размеры для справок.
 2. ± 1/2
 3. Сварные швы по ГОСТ 14771-76

УТВ. Проект. Листы и детали. Взам. лист. А1Г 061.370-01. Проект. и исполнение.

А1Г 061.370 С5

Насадок

Лист 1 из 1
 СантехНИИпроект

Формат	Лист	Обозначение	Наименование	Кол.	Примечание
			Документация		
A3		A1Г 061 380 СБ	Обзорный чертёж		
			Детали		
A4	1	A1Г 061 371 - 01	Ушко	2	
A4	2	A1Г 061. 381	Ребро	2	
	3	- 01	Ребро	3	
B4	4	A1Г 061. 382	Ребро		
			ГОСТ 19903-74 Листок 3608/ГОСТ 16523-89 20-0,52 x 128-1,0	2	0,04 кг
		Переменные размеры для исполнения			
		A1Г 061 380			
			Детали		
A4	5	A1Г 061. 383	Полотно	1	
B4	6	A1Г 061. 384	Ребро		
			ГОСТ 19903-74 Листок 3608/ГОСТ 16523-89 20-0,52 x 280-1,3		

Формат	Лист	Обозначение	Наименование	Кол.	Примечание
			A1Г 061 380 - 01		
			Детали		
A4	5	A1Г 061. 383 - 01	Полотно	1	
B4	6	A1Г 061 385	Ребро		
			ГОСТ 19903-74 Листок 3608/ГОСТ 16523-89 20-0,52 x 176-1,0	2	0,06 кг
			A1Г 061 380-02		
			Детали		
A4	5	A1Г 061. 383 - 02	Полотно	1	
B4	6	A1Г 061 386	Ребро		
			ГОСТ 19903-74 Листок 3608/ГОСТ 16523-89 20-0,52 x 276-1,3	2	0,09 кг

ШБ-М-061 Лист 2 вставке взамен шп. 128 мм Фр. 2. Лист и вставка

ШБ-М-061 Лист 2 вставке взамен шп. 176 мм Фр. 2. Лист и вставка

A1Г 061. 380

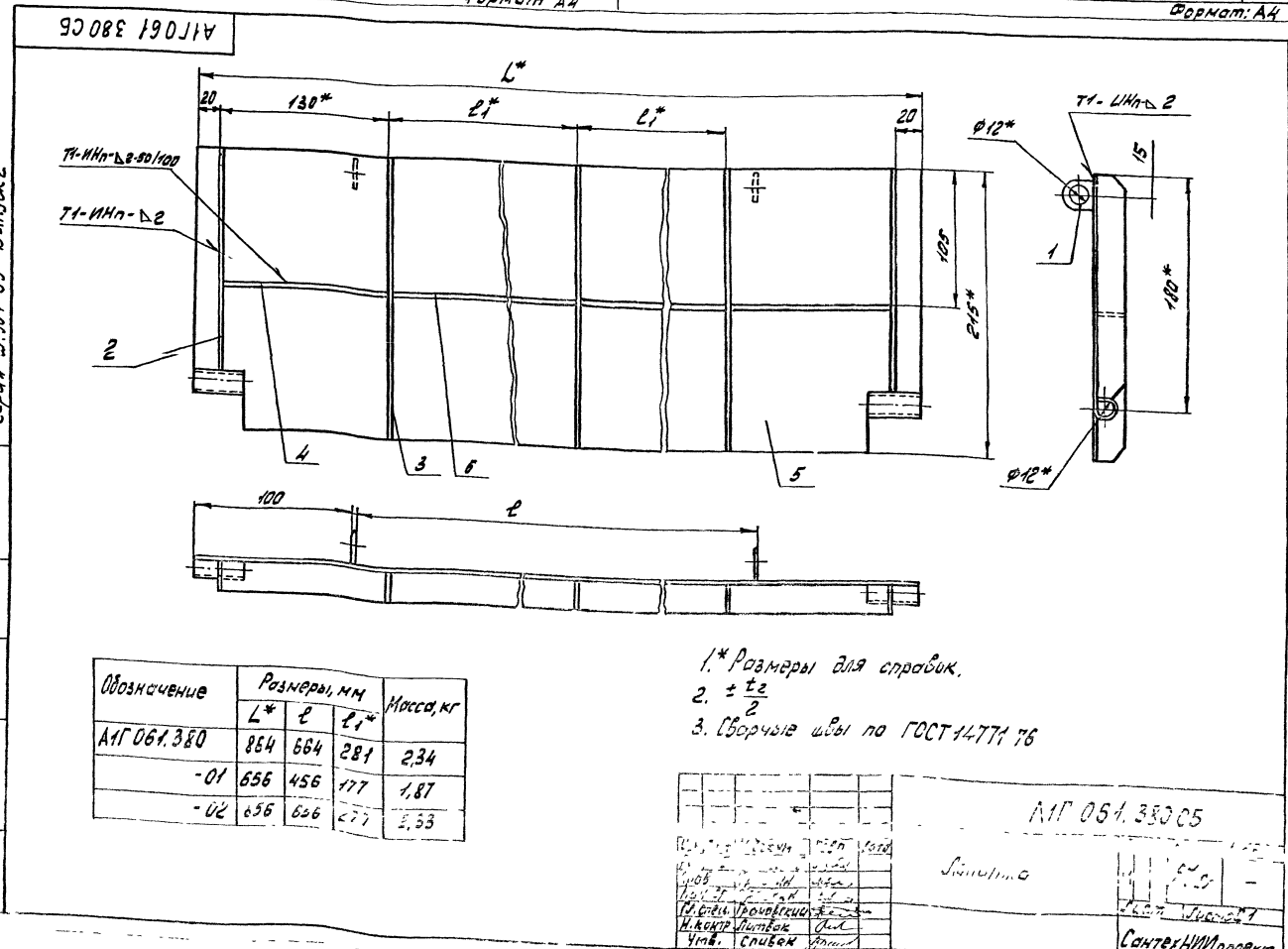
Лопатка

Лит	Лист	Листов
1/1	1	2

СантехНИИпроект
Формат А4

A1Г 061 380

Лист 2
Формат: А4



Обозначение	Размеры, мм			Масса, кг
	L*	l	l1*	
A1Г 061. 380	854	664	281	2,34
- 01	656	456	177	1,87
- 02	656	626	< 77	2,53

- * Размеры для справок.
- ± t2
- Сборные швы по ГОСТ 14771-76

A1Г 061. 380 СБ

СантехНИИпроект
Формат: А4

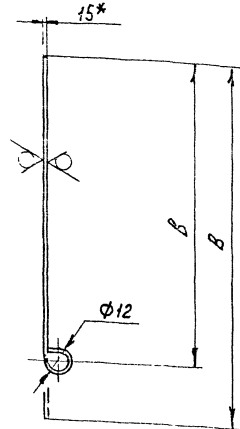
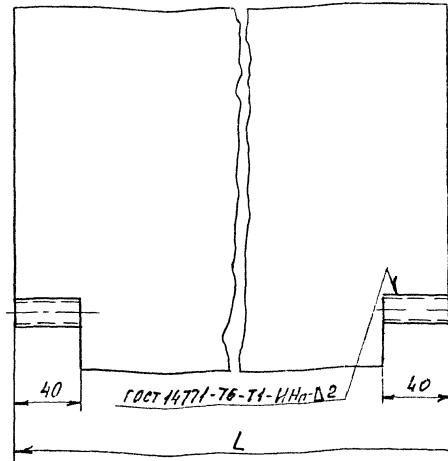
25710-03 63

Серия 5-904-65 Выпуск 2

ШБ-М-061 Лист 2 вставке взамен шп. 128 мм Фр. 2. Лист и вставка

А1ГО61 383

50/√



Обозначение	Размеры мм			Масса, кг
	L	B	B	
А1ГО61 383	864	215	180	1,7
-01	656			1,3
-02	856	225	190	1,69
-03	864			1,71
-04	664	225	190	1,34
-05	860			1,7

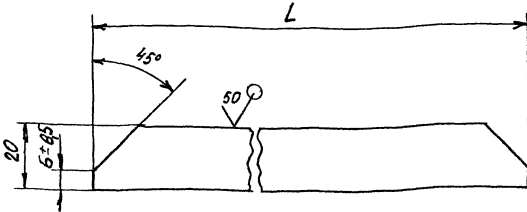
1* Размер для справок
2 Н14; h14; ± 1/2

А1ГО61 383					Лист		Масса	
Изм.	Лист	№ докум.	Подп.	Дата	Изм.	Масса	Мощн.	
Разраб.	Чубаров	В.И.			И	См. табл.	-	
Проб.	Фрадкин	И.А.			Лист	Листов	1	
Исч. гр.	Фрадкин	И.А.						
Гл. инж.	Грановский	Г.И.						
Н. контр.	Литвак	Л.В.						
Утв.								
Лист 1,5 ГОСТ 19903-74					СантехНИИпроект			
ОК 360 В ГОСТ 16523-89					Формат А4			

И.В.Н. Голд. Лист и дата
В.И.Н. Голд. Лист и дата
Л.В.Н. Голд. Лист и дата

А1ГО61.381

50/√



Обозначение	L, мм	Масса, кг
А1ГО61.381	172	0,05
-01	215	0,07
-02	182	0,05
-03	225	0,07

Неуказанные предельные отклонения размеров h14; ± 1/2

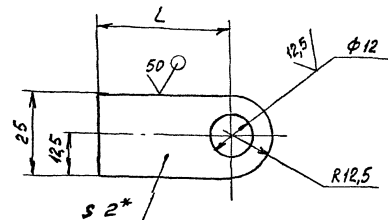
А1ГО61 381

Серия 5.094-65 Выпуск 2

И.В.Н. Голд. Лист и дата
В.И.Н. Голд. Лист и дата
Л.В.Н. Голд. Лист и дата

А1ГО61.371

50/√



Обозначение	L, мм	Масса, кг
А1ГО61.371	40	0,022
-01	15	0,01

1* Размер для справок
2 Н14; ± 1/2

А1ГО61 371

И.В.Н. Голд. Лист и дата
В.И.Н. Голд. Лист и дата
Л.В.Н. Голд. Лист и дата

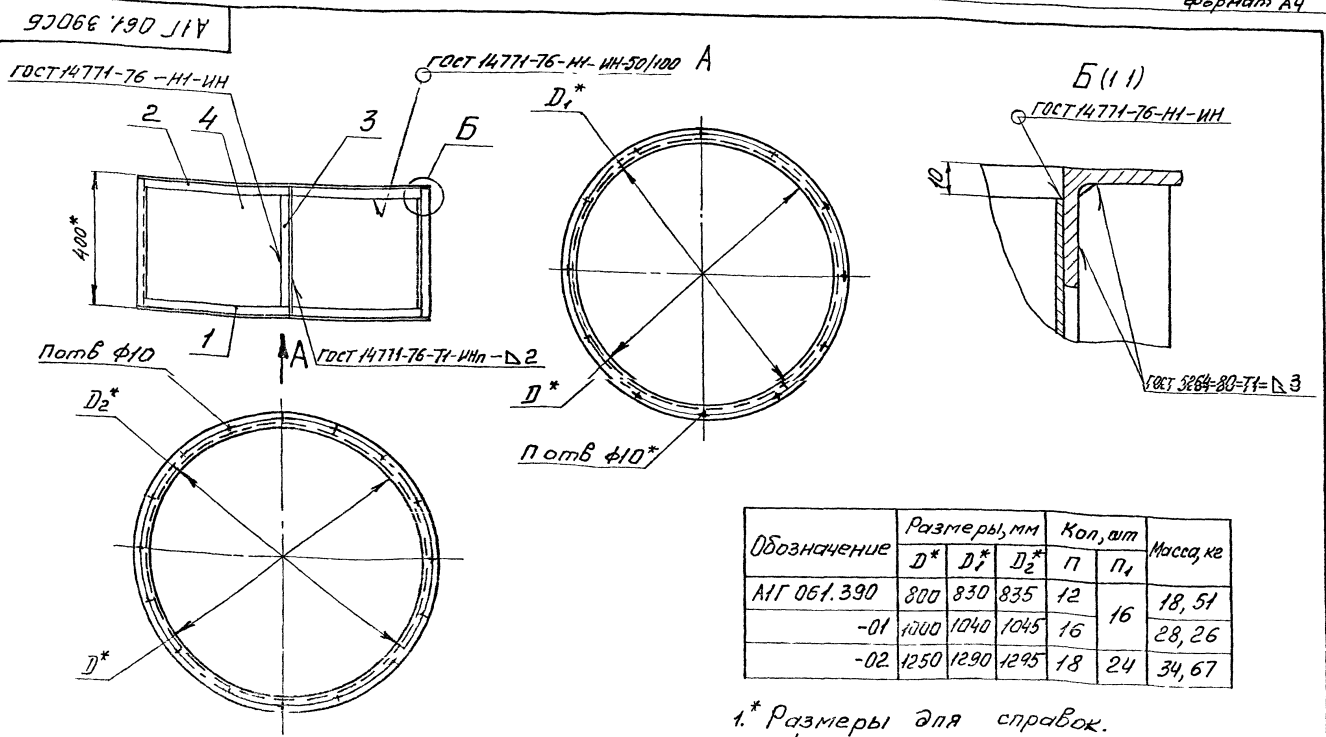
А1ГО61 371					Лист		Масса	
Изм.	Лист	№ докум.	Подп.	Дата	Изм.	Масса	Мощн.	
Разраб.	Чубаров	В.И.			И	См. табл.	-	
Проб.	Фрадкин	И.А.			Лист	Листов	1	
Исч. гр.	Фрадкин	И.А.						
Гл. инж.	Грановский	Г.И.						
Н. контр.	Литвак	Л.В.						
Утв.								
Лист 2 ГОСТ 19903-74					СантехНИИпроект			
ОК 360 В ГОСТ 16523-89					Формат А4			

№ п/п	Возраст	1703	Обозначение	Наименование	Кол	Примечание
				Документация		
			А1Г 061 390 СБ	Сборочный чертеж		
			Переменные данные для исполнения			
			А1Г 061 390			
			Детали			
А4	1		А1Г 061 364	Фланец	1	
	2		-01	Фланец	1	
А4	3		А1Г 061 391	Ребро	4	
А4	4		А1Г 061 392	Обечайка	1	
			А1Г 061 390-01			
			Детали			
А4	1		А1Г 061 364-02	Фланец	1	
	2		-03	Фланец	1	
А4	3		А1Г 061 391-01	Ребро	4	
А4	4		А1Г 061 392-01	Обечайка	1	

№ п/п	Возраст	1703	Обозначение	Наименование	Кол	Примечание
				А1Г 061 390-02		
			Детали			
А4	1		А1Г 061 364-04	Фланец	1	
	2		-05	Фланец	1	
А4	3		А1Г 061 391-01	Ребро	4	
А4	4		А1Г 061 392-02	Обечайка	1	

А1Г 061 390			
Короб	Лист	Лист	Листов
	1	1	2
СантехНИИпроект			
Формат А4			

А1Г 061 390			
Лист			
2			
СантехНИИпроект			
Формат А4			



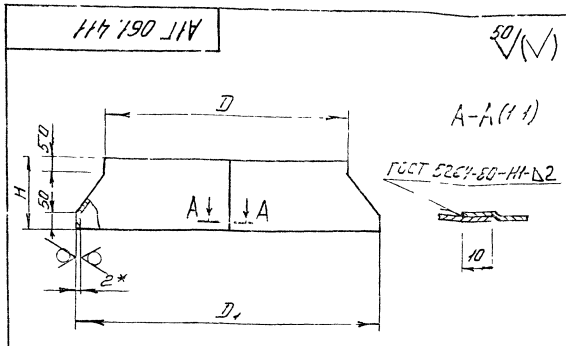
Обозначение	Размеры, мм			Кол, шт		Масса, кг
	D*	D1*	D2*	П	П1	
А1Г 061 390	800	830	835	12	16	18, 51
-01	1000	1040	1045	16	16	28, 26
-02	1250	1290	1295	18	24	34, 67

1* Размеры для справок.
 $2 \pm \frac{t_2}{2}$

Число листов 1703 и дата введения в действие 1965 г. Серия 5.904-65 Выпуск 2

Число листов 1703 и дата введения в действие 1965 г.

А1Г 061 390 СБ			
Короб			
Лист	Листов		
1	2		
СантехНИИпроект			
Формат А3			



Обозначение	Размеры, мм			Масса, кг
	H	D	D ₁	
А1Г 061.411	220	800	1000	16,22
-01	280	1000	1250	13,79
-02	355	1250	1600	36,51

1.* Размер для справок
2 H14; ± t₂

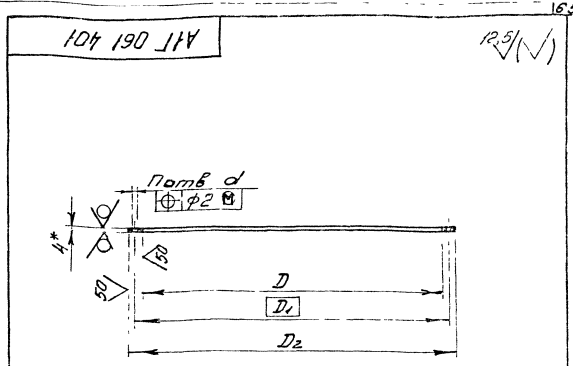
Имя и фамилия
 Подпись
 Дата
 Проверено
 Подпись
 Дата
 Проверено
 Подпись
 Дата
 Проверено
 Подпись
 Дата

А1Г 061.411

Обечайка

Лист	2	ГОСТ 19903-74	СантехНИИпроект
Лист	01	из 36	Об.ГОСТ 16523-89

формат А4



Обозначение	Размеры, мм				n, шт	Масса, кг
	D	D ₁	D ₂	d		
А1Г 061.401	1000	1040	1072	10	16	3,75
-01	1250	1280	1322	10	18	4,67
-02	1600	1650	1672	12	24	5,93

1.* Размер для справок
2 H14; h14

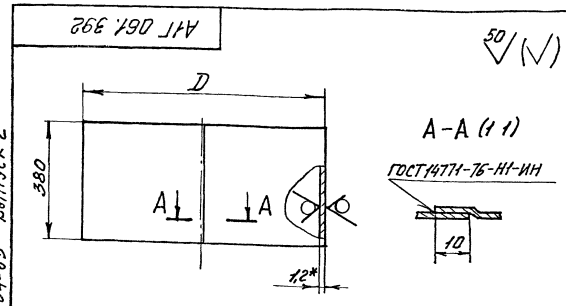
Имя и фамилия
 Подпись
 Дата
 Проверено
 Подпись
 Дата
 Проверено
 Подпись
 Дата

А1Г 061.401

Фланец

Лист	4	ГОСТ 19903-74	СантехНИИпроект
Лист	01	из 3	ГОСТ 14637-89

формат А4



Обозначение	D, мм	Масса, кг
А1Г 061.392	800	9,17
-01	1000	11,47
-02	1250	14,35

1.* Размер для справок
2 h14; ± t₂

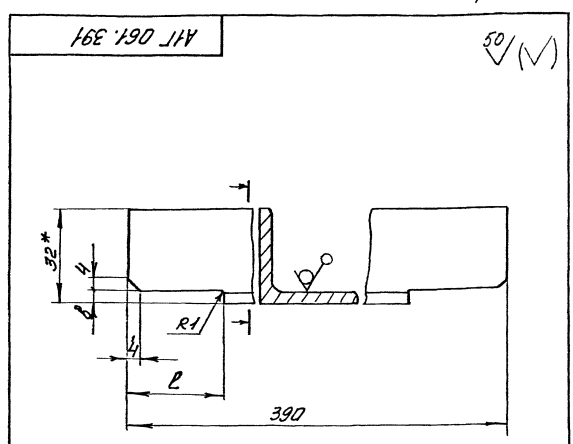
Серия Б.004-65
 Выпуск 2

Имя и фамилия
 Подпись
 Дата
 Проверено
 Подпись
 Дата
 Проверено
 Подпись
 Дата

А1Г 061.392

Обечайка

Лист	12	ГОСТ 19903-74	СантехНИИпроект
Лист	01	из 69	ГОСТ 16523-89



Обозначение	Размеры, мм		Масса, кг
	l	b	
А1Г 061.391	25	4	0,68
-01	32	5	0,67

1.* Размер для справок
2. h14; ± t₂.

Имя и фамилия
 Подпись
 Дата
 Проверено
 Подпись
 Дата
 Проверено
 Подпись
 Дата

А1Г 061.391

Ребро

Лист	32	из 32	ГОСТ 3509-86
Лист	01	из 3	ГОСТ 535-88

СантехНИИпроект

Формат	Лист	Обозначение	Наименование	Кол	Примечание
			Документация		
		А1Г061 400 СБ	Сборочный чертеж		
		Переменные данные	для исполнения		
			А1Г061.400		
			Сборочные единицы		
А4	1	А1Г061.410	Коллектор	1	
			Детали		
А4	2	А1Г061 401	Фланец	1	
Б4	3	А1Г061 402	Ограждение Сетка 20-2,0 ГОСТ 5336-80 Ф1072-2,6	1	0,9кг
			Стандартные изделия		
	4		Болт М8-69 x25,36 ГОСТ 7798-70	16	
	5		Гайка М8-6Н5 ГОСТ 5915-70	16	

Изм. Лист № докум. Подп. Дата
Разраб. Чебоксары Е.С.М.
Проб. Фракция Л.
Науч. Литвак
И центр Фракция
УМК Прокляк

А1Г061 400
Коллектор входной

Лист Масса Листов
И Т 3

СантехНИИпроект
Формат А4

Формат	Лист	Обозначение	Наименование	Кол	Примечание
	Б		Шайба 8 02 ГОСТ 11371-78	16	
			А1Г061 400-01		
			Сборочные единицы		
А4	1	А1Г061 410-01	Коллектор	1	
			Детали		
А4	2	А1Г061 401-01	Фланец	1	
Б4	3	А1Г061.403	Ограждение Сетка 20-2,0 ГОСТ 5336-80 Ф1382-3,1	1	1,31кг
			Стандартные изделия		
	4		Болт М8-69 x25,36 ГОСТ 7798-70	18	
	5		Гайка М8-6Н5 ГОСТ 5915-70	18	
	6		Шайба 8.02 ГОСТ 11371-78	18	

Изм. Лист № докум. Подп. Дата

А1Г061.400

Лист 2
Формат А4

Формат	Лист	Обозначение	Наименование	Кол	Примечание
			А1Г061.400-02		
			Сборочные единицы		
А4	1	А1Г061.410-02	Коллектор	1	
			Детали		
А4	2	А1Г061 401-02	Фланец	1	
Б4	3	А1Г061.404	Ограждение Сетка 20-2,0 ГОСТ 5336-80 Ф1632-3,7	1	1,49кг
			Стандартные изделия		
	4		Болт М10-69 x25,36 ГОСТ 7798-70	24	
	5		Гайка М10-6Н5 ГОСТ 5915-70	24	
	6		Шайба 10 02 ГОСТ 11371-78	24	

Изм. Лист № докум. Подп. Дата

А1Г061 400

Лист 3

298 190 L14

50 (V)

Обозначение	Размеры, мм		Масса, кг
	L	L	
А1Г061 362	55	46	0,04
-01	100	99	0,06

1 * Размер для справок
2 Н(4) h(4) ± 1/2

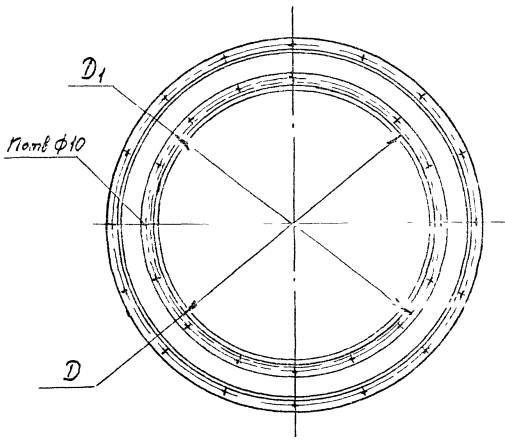
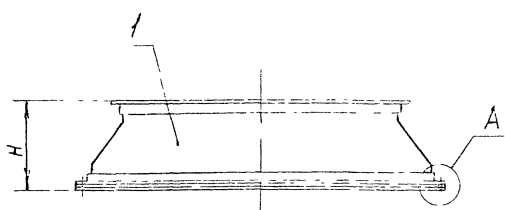
А1Г061 362

Изм. Лист № докум. Подп. Дата

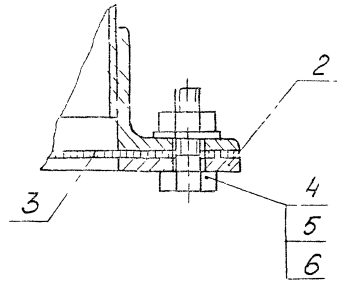
К:30 16 ГОСТ 2590-88
Ст 3 ГОСТ 535-88

СантехНИИпроект

А1Г061 400 СБ



A (1:1)



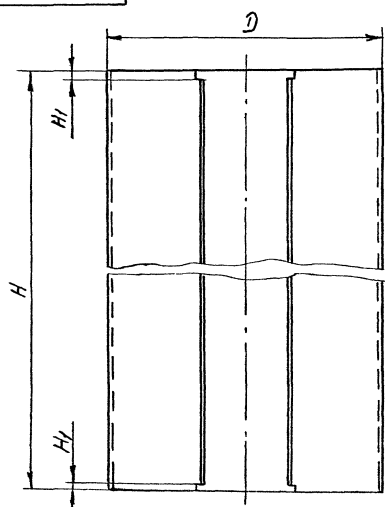
Обозначение	Размеры, мм			Полтв	Масса, кг
	H	D	D1		
А1Г061 400	246	800	835	16	31,75
-01	306	1000	1045		46,27
-02	381	1250	1295	24	65,64

Размеры для справок

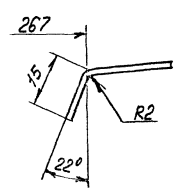
ИИТ П. подл. Подп. и дата. Взам инв. №. Инв. №. Подп. и дата.

				А1Г061.400СБ			
Лист	И. об. инв.	Подп.	Дата	Коллектор входной?	Лист	Масса	Масшт.
Разраб.	Человек	С. инв.			и	См	табл.
Пров.	Фрадкин	С. инв.			Лист	Листов	
Руч. эр.	Фрадкин	С. инв.			СантехНИИпроект		
П. спец.	Грановский	С. инв.			Формат А3		
И. спец.	Дмитрий	С. инв.					
ЭМК	Саввак	С. инв.					

А1Г061 363



A (1:1)



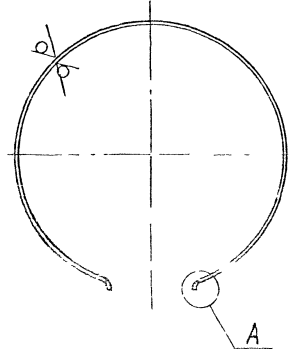
50/√

Обозначение	Размеры, мм			Масса, кг
	H	H1	D	
А1Г061 363	1780	18	800	47,03
-01	1380		1000	46,7
-02	1780	26	1250	76,7

Предельные отклонения размеров: $h14; \pm \frac{t_2}{2}$

Серия 6. 904-65 Выпуск 2

ИИТ П. подл. Подп. и дата. Взам инв. №. Инв. №. Подп. и дата.



				А1Г061 363			
Лист	И. об. инв.	Подп.	Дата	Шпилька	Лист	Масса	Масшт.
Разраб.	Человек	С. инв.			и	См	табл.
Пров.	Фрадкин	С. инв.			Лист	Листов	
Руч. эр.	Фрадкин	С. инв.			СантехНИИпроект		
П. спец.	Грановский	С. инв.			Лист 15 ГОСТ 19903-74		
И. спец.	Дмитрий	С. инв.			ок 360В ГОСТ 16523-89		
ЭМК	Саввак	С. инв.					

Формат	Лист	№	Обозначение	Наименование	Кол.	Примечание
				Документация		
			А1Г 061 410 СБ	Сборочный чертеж		
			Переменные данные для исполнения			
			А1Г 061 410			
				Детали		
А4	1	А1Г 061 364-01	Фланец		1	
	2	-02	Фланец		1	
А4	3	А1Г 061 411	Обечайка		1	
			А1Г 061 410-01			
				Детали		
А4	1	А1Г 061 364-03	Фланец		1	
	2	-04	Фланец		1	
А4	3	А1Г 061 411-01	Обечайка		1	
А1Г 061 410						
Коллектор						
СантехНИИпроект						
Копиробал. Формат А4						

Формат	Лист	№	Обозначение	Наименование	Кол.	Примечание
				А1Г 061 410-02		
				Детали		
А4	1	А1Г 061 364-05	Фланец		1	
	2	-06	Фланец		1	
А4	3	А1Г 061 411-02	Обечайка		1	
А1Г 061 410						
Копиробал. Формат А4						

А1Г 061 410 СБ

Обозначение	Размеры, мм						Кол. отв.		Масса, кг
	H	D	D1	D2	D3	d	n	n1	
А1Г 061 410	240	800	835	1000	1040				
-01	300	1000	1045	1250	1290	10	16	16	26,67
-02	375	1250	1295	1500	1550	12	24	24	57,31

1. Размеры дан справко
2. ± $\frac{\Delta}{2}$

А1Г 061 410 СБ

СантехНИИпроект

ФОРМАТ ЗОНА Лист	ОБОЗНАЧЕНИЕ	НАИМЕНОВАНИЕ	КОЛ	ПРИМЕ- ЧАНИЕ
		ДОКУМЕНТАЦИЯ		
A2	A3D 195 000 СБ	СБОРОЧНЫЙ ЧЕРТЕЖ		
		СБОРОЧНЫЕ ЕДИНИЦЫ		
A4	1 A3D 195 010	Корпус	1	
A4	2 A3D 195 020	Стойка в сборе	1	
A4	3 A3D 195 030	Лопатка	4	
A4	4 A3D 195 040	СИСТЕМА ТЯГ и рычагов	1	
A4	5 A3D 195 050	ЭЛЕКТРОПРИВОД	1	
		ДЕТАЛИ		
A4	6 A3D 195 001	Корпус подшипника	4	
	7 - 01	Корпус подшипника	4	
A4	8 A3D 195 002	ПРОКАЯДКА	2	
A4	9 A3D 195 003	КРОНШТЕЙН	1	
A4	10 A3D 195 004	Палец	1	
		СТАНДАРТНЫЕ ИЗДЕЛИЯ		
	11	Болт М8-6g x16.36 ГОСТ 7798-70	12	
	12	Болт М8-6g x35.36 ГОСТ 7798-70	4	

ИЗМЕНА ПОЯС. НАПОЛН. ИЗОБРАЖ. ПОЯС. НАПОЛН.

A3D 195 000				АНТ	АНСТ	АНСТОВ
ИЗМ.	ЛИСТ	ДОКУМ.	ПОЯС.	ДЛЯ		
ИЗМЕНА ПОЯС.	НАПОЛН.	ИЗОБРАЖ.	ПОЯС.	НАПОЛН.	САΝΤΕΧΝΗΠΡΟΕΚΤ	

ФОРМАТ А4

ФОРМАТ ЗОНА Лист	ОБОЗНАЧЕНИЕ	НАИМЕНОВАНИЕ	КОЛ	ПРИМЕ- ЧАНИЕ
		ДОКУМЕНТАЦИЯ		
	13	Винт М6-6g x14.36 ГОСТ 17475-80	16	
	14	Гайка М6-6Н4 ГОСТ 5915-70	16	
	15	Гайка М8-6Н4 ГОСТ 5915-70	15	
	16	Шайба 6.65Г ГОСТ 6402-70	16	
	17	Шайба 8.65Г ГОСТ 6402-70	1	
	18	Шайба 8.02 ГОСТ 11371-78	18	
		ПРочНЕ ИЗДЕЛИЯ		
	19	Подшипник 876 90З ТУЗ7 006 045-77	8	

ИЗМЕНА ПОЯС. НАПОЛН. ИЗОБРАЖ. ПОЯС. НАПОЛН.

A3D 195 000				АНСТ	2
ИЗМ.	ЛИСТ	ДОКУМ.	ПОЯС.	ДЛЯ	
ИЗМЕНА ПОЯС.	НАПОЛН.	ИЗОБРАЖ.	ПОЯС.	НАПОЛН.	САΝΤΕΧΝΗΠΡΟΕΚΤ

ФОРМАТ А4

Серия 5-904-65 Выпуск 2

ФОРМАТ ЗОНА Лист	ОБОЗНАЧЕНИЕ	НАИМЕНОВАНИЕ	КОЛ	ПРИМЕ- ЧАНИЕ
		ДОКУМЕНТАЦИЯ		
A3	A3D 195 010.СБ	СБОРОЧНЫЙ ЧЕРТЕЖ		
		ДЕТАЛИ		
A3	1 A3D 195 011	ПОПЕРЕЧНИНА	2	
A3	2 A3D 195 012	СТОЙКА	1	
A4	3 A3D 195 013	СКОБА	1	
		СТАНДАРТНЫЕ ИЗДЕЛИЯ		
	4	Болт М8-6g x16.36 ГОСТ 7798-70	1	

ИЗМЕНА ПОЯС. НАПОЛН. ИЗОБРАЖ. ПОЯС. НАПОЛН.

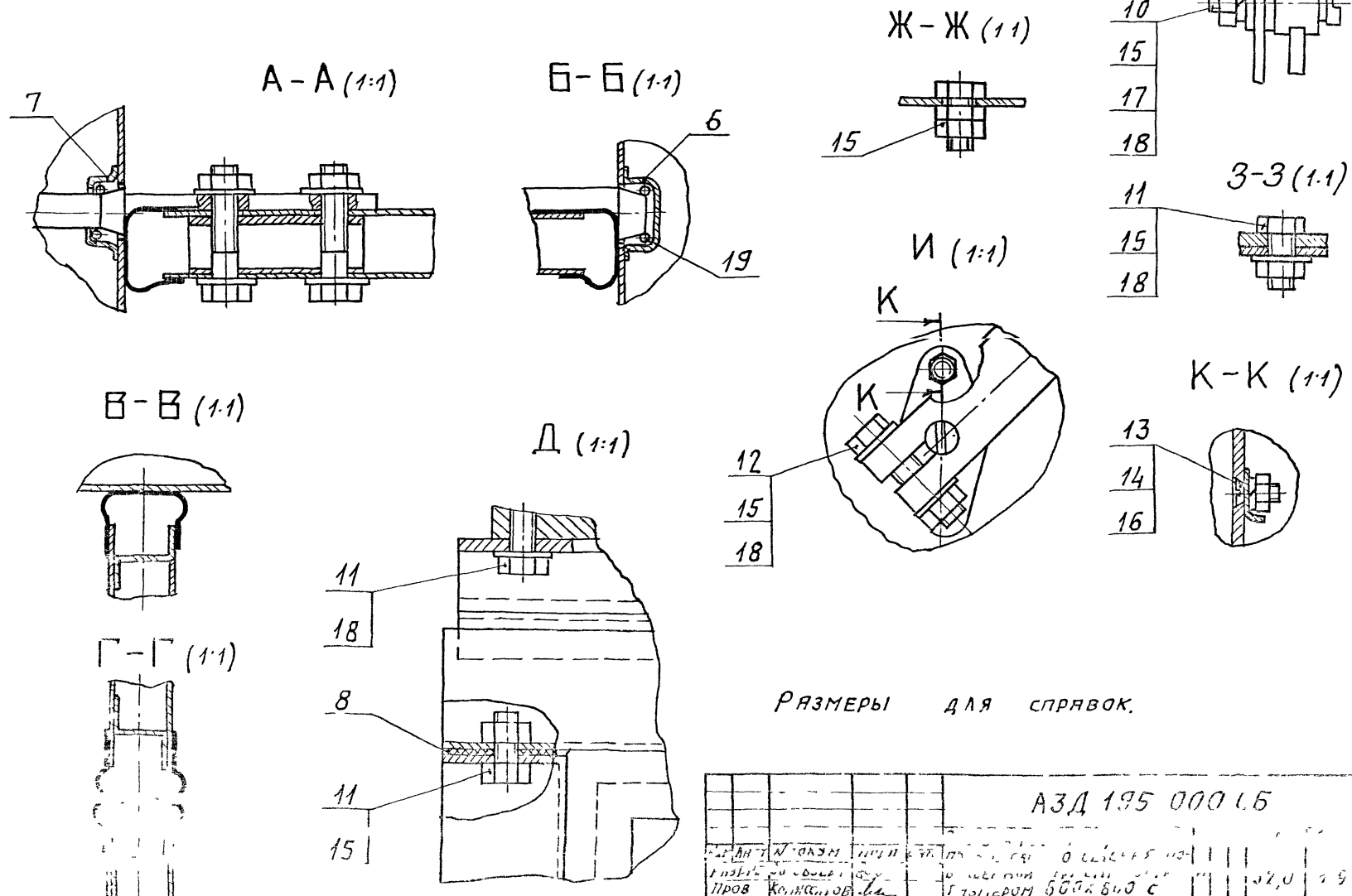
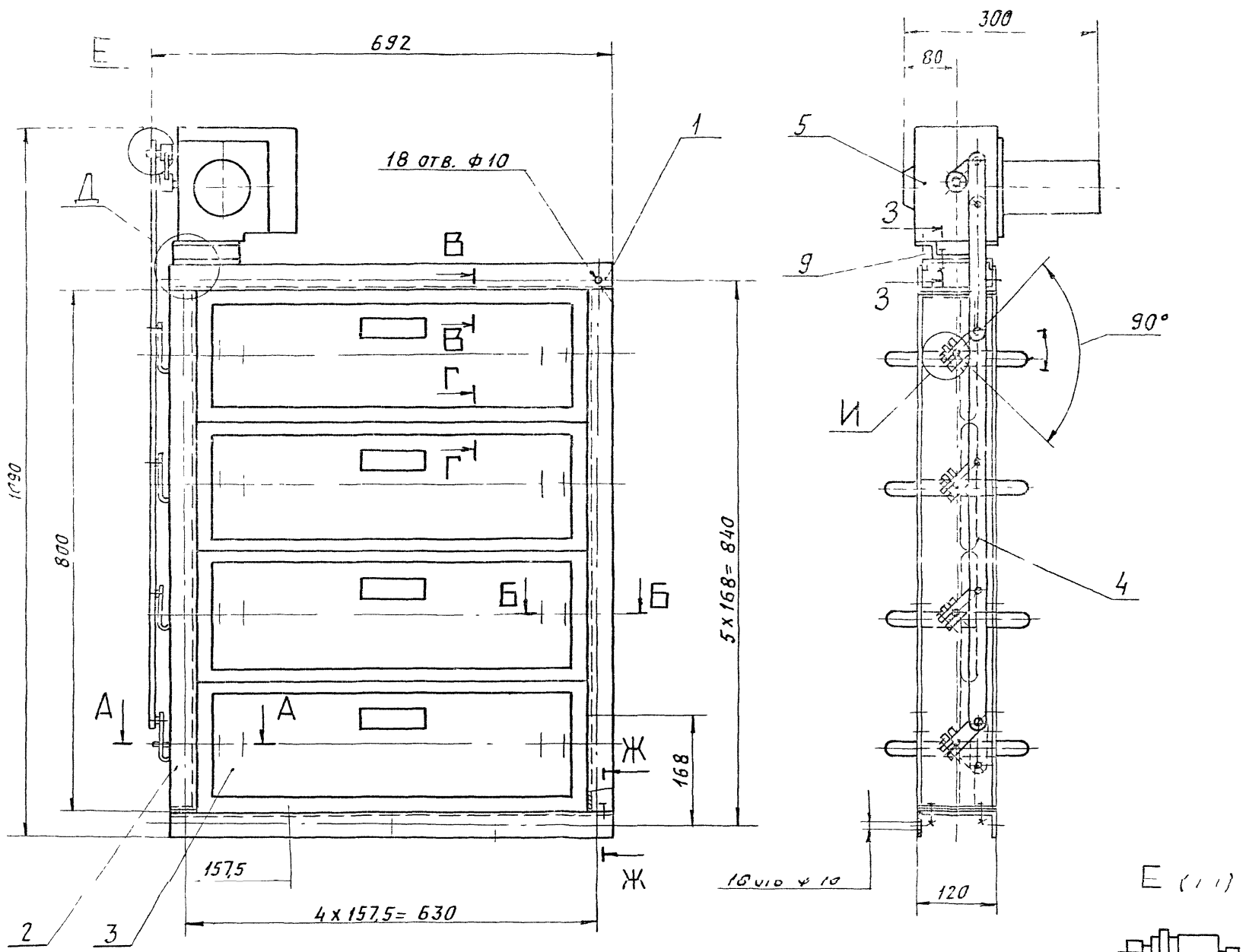
Корпус				АНТ	АНСТ	АНСТОВ
ИЗМ.	ЛИСТ	ДОКУМ.	ПОЯС.	ДЛЯ		
ИЗМЕНА ПОЯС.	НАПОЛН.	ИЗОБРАЖ.	ПОЯС.	НАПОЛН.	САΝΤΕΧΝΗΠΡΟΕΚΤ	

ФОРМАТ ЗОНА Лист	ОБОЗНАЧЕНИЕ	НАИМЕНОВАНИЕ	КОЛ	ПРИМЕ- ЧАНИЕ
		ДОКУМЕНТАЦИЯ		
A4	A3D 195 020 СБ	СБОРОЧНЫЙ ЧЕРТЕЖ		
		ДЕТАЛИ		
A4	1 A3D 195 012-01	СТОЙКА	1	
A4	2 A3D 195 021	ПлАНКА	2	

ИЗМЕНА ПОЯС. НАПОЛН. ИЗОБРАЖ. ПОЯС. НАПОЛН.

СТОЙКА В СБОРЕ				АНТ	АНСТ	АНСТОВ
ИЗМ.	ЛИСТ	ДОКУМ.	ПОЯС.	ДЛЯ		
ИЗМЕНА ПОЯС.	НАПОЛН.	ИЗОБРАЖ.	ПОЯС.	НАПОЛН.	САΝΤΕΧΝΗΠΡΟΕΚΤ	

A3A195 000 C5



РАЗМЕРЫ ДЛЯ СПРАВОК.

A3A195 000 C5

Исполнитель	Л. В. ШИШОВА	Проверено	Л. В. ШИШОВА
Проектировщик	Л. В. ШИШОВА	Инженер	Л. В. ШИШОВА
Конструктор	Л. В. ШИШОВА	Мастер	Л. В. ШИШОВА
Техник	Л. В. ШИШОВА	Специалист	Л. В. ШИШОВА
Сварщик	Л. В. ШИШОВА	Слесарь	Л. В. ШИШОВА
Монтажник	Л. В. ШИШОВА	Рабочий	Л. В. ШИШОВА
Электросварщик	Л. В. ШИШОВА	Сварщик	Л. В. ШИШОВА

САМТЕХНИПРОЕКТ

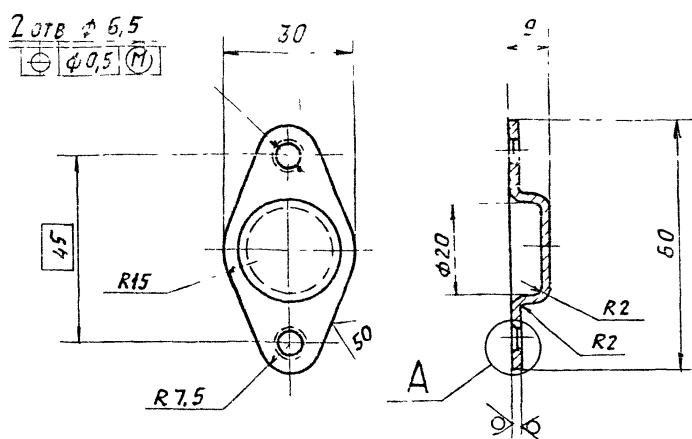
Серия 6 904-65 Выпуск 2

Л. В. ШИШОВА

АЗД 195.001

12,5/ (✓)

Рис 1



А(21)

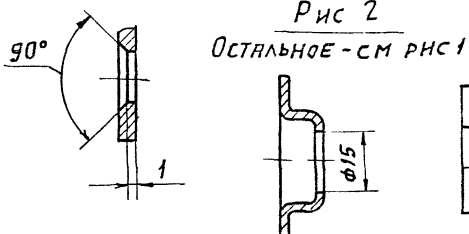


Рис 2

ОСТАЛЬНОЕ - СМ РИС 1

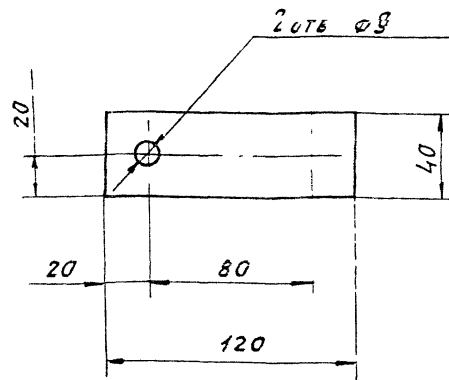
ОБОЗНАЧЕНИЕ	РИС
АЗД 195.001	1
-01	2

НЕУКАЗАННЫЕ ПРЕДЕЛЬНЫЕ ОТКЛОНЕНИЯ РАЗМЕРОВ: Н14; h14, ± $\frac{t_2}{2}$

АЗД 195.001

ИЗМ	ЛИСТ	ДОКУМ	ПОДП	ДАТА	АНТ	МАССА	УИАСШТ
РЗР	В	В	В	В	И	0,03	1:1
Пров	Комиссаров				Лист		Листов 1
НЧ ГР	Литвяк				Лист		Листов 1
Гл Спец	Грановский				Лист 2 ГОСТ 19903-74		
Н Контр	Фряцкий				Лист ОК 360В ГОСТ 16523-89		
УТВ	Спиряк				САНТЕХНИПРОЕКТ		
ФОРМАТ А4							

АЗД 195.002

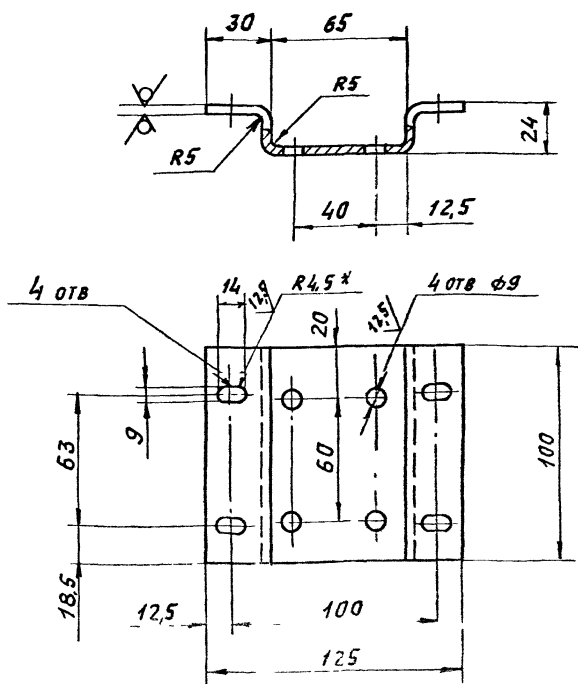


АЗД 195.002

ИЗМ	ЛИСТ	ДОКУМ	ПОДП	ДАТА	АНТ	МАССА	УИАСШТ
РЗР	В	В	В	В	И	0,015	1:2
Пров	Комиссаров				Лист		Листов 1
НЧ ГР	Литвяк				Лист		Листов 1
Гл Спец	Грановский				Лист Пластина 2Н-ТМКЦ-М-2		
Н Контр	Фряцкий				Лист ГОСТ 7338-90		
УТВ	Спиряк				САНТЕХНИПРОЕКТ		
ФОРМАТ А4							

АЗД 195.003

50/ (✓)



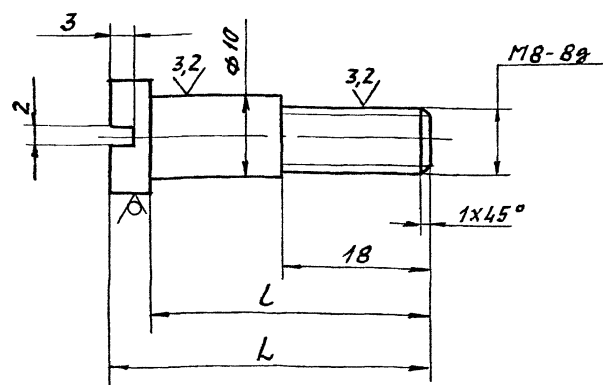
1 * РАЗМЕР ДЛЯ СПРАВКИ
2 Н14, h14, ± $\frac{t_2}{2}$

АЗД 195.003

ИЗМ	ЛИСТ	ДОКУМ	ПОДП	ДАТА	АНТ	МАССА	УИАСШТ
РЗР	В	В	В	В	И		
Пров	Комиссаров				Лист		Листов 1
НЧ ГР	Литвяк				Лист		Листов 1
Гл Спец	Грановский				Лист 4 ГОСТ 19903-74		
Н Контр	Фряцкий				Лист СТ 3 ГОСТ 14637-89		
УТВ	Спиряк				САНТЕХНИПРОЕКТ		

АЗД 195.004

12,5/ (✓)



ОБОЗНАЧЕНИЕ	РАЗМЕРЫ, ММ		МАССА, КГ
	L	L	
АЗД 195.004	39-1	34	0,022
-01	28-1	23	0,015
-02	34-1	29	0,019

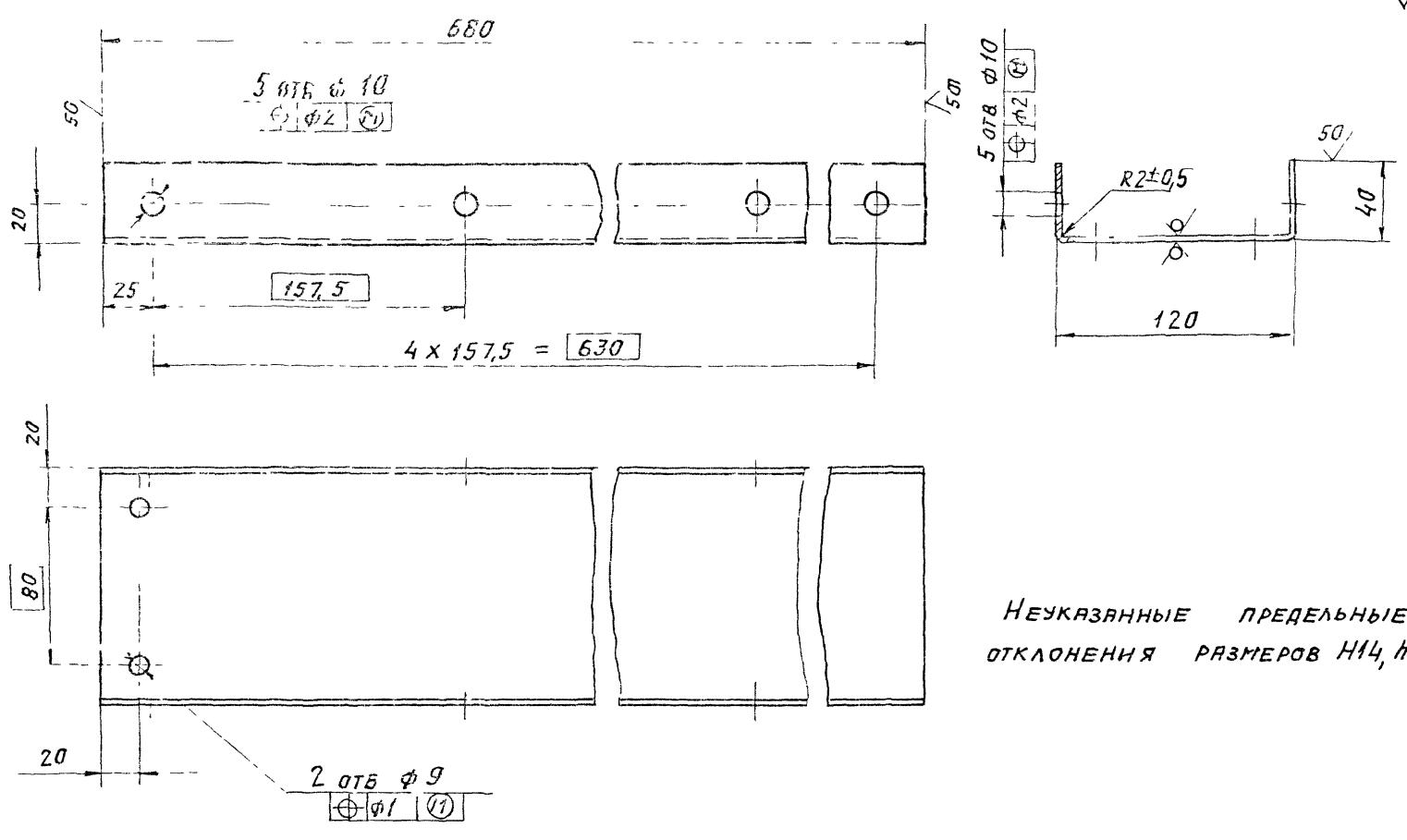
НЕУКАЗАННЫЕ ПРЕДЕЛЬНЫЕ ОТКЛОНЕНИЯ РАЗМЕРОВ: Н14, h14, ± $\frac{t_2}{2}$

АЗД 195.004

ИЗМ	ЛИСТ	ДОКУМ	ПОДП	ДАТА	АНТ	МАССА	УИАСШТ
РЗР	В	В	В	В	И		
Пров	Комиссаров				Лист		Листов 1
НЧ ГР	Литвяк				Лист		Листов 1
Гл Спец	Грановский				Лист 14 ГОСТ 2590-88		
Н Контр	Фряцкий				Лист Ст 3 ГОСТ 535-88		
УТВ	Спиряк				САНТЕХНИПРОЕКТ		

АЗА.195.011

12,5
✓(✓)



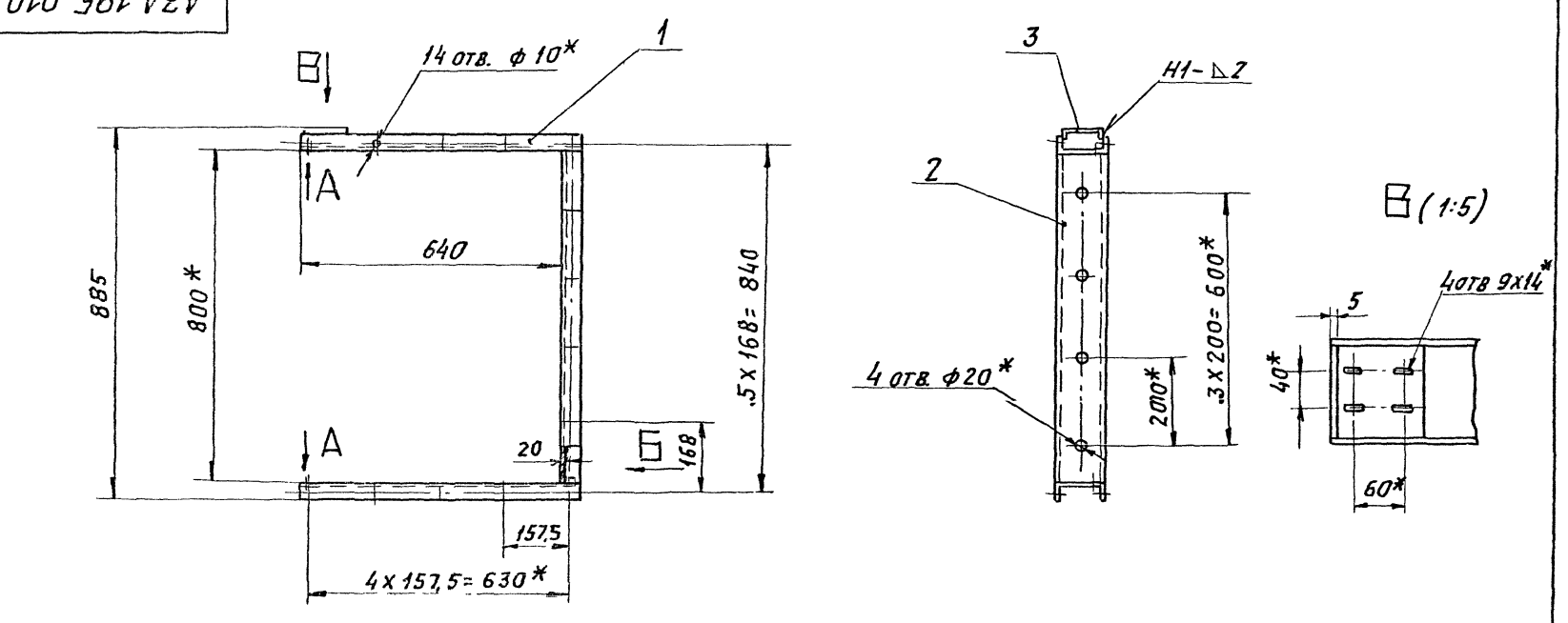
НЕУКАЗАНЫЕ ПРЕДЕЛЬНЫЕ ОТКЛОНЕНИЯ РАЗМЕРОВ Н14, н14; ± $\frac{t_2}{2}$

ЧИТАЮЩАЯ КОПИЯ
 ПОЯСНИТЕЛЬНЫЕ ЗАДАНИЯ
 К ЭС
 ПОП. И. ОРГА.

АЗД 195.011				АНТ МАССА МАСШТ.	
ПОПЕРЕЧИНА				И	1:2
2 ГОСТ 19903-74				АНСТ АНСТОВ 1	
АНСТ ОК3608 ГОСТ 16523-84				САНТЕХНИПРОЕКТ	
ФОРМАТ А3					

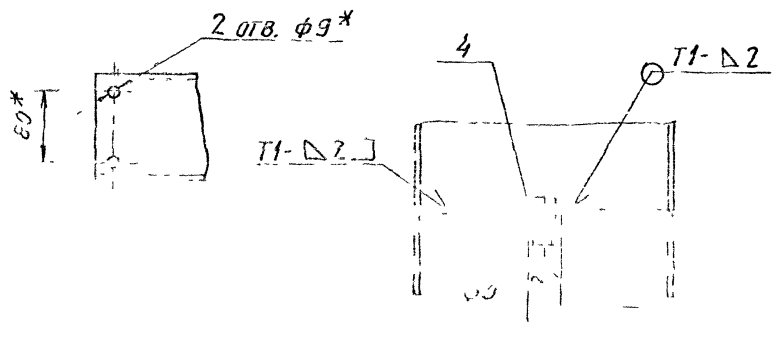
АЗА.195.010 СБ

Серия 5.3904-65 Выпуск 2



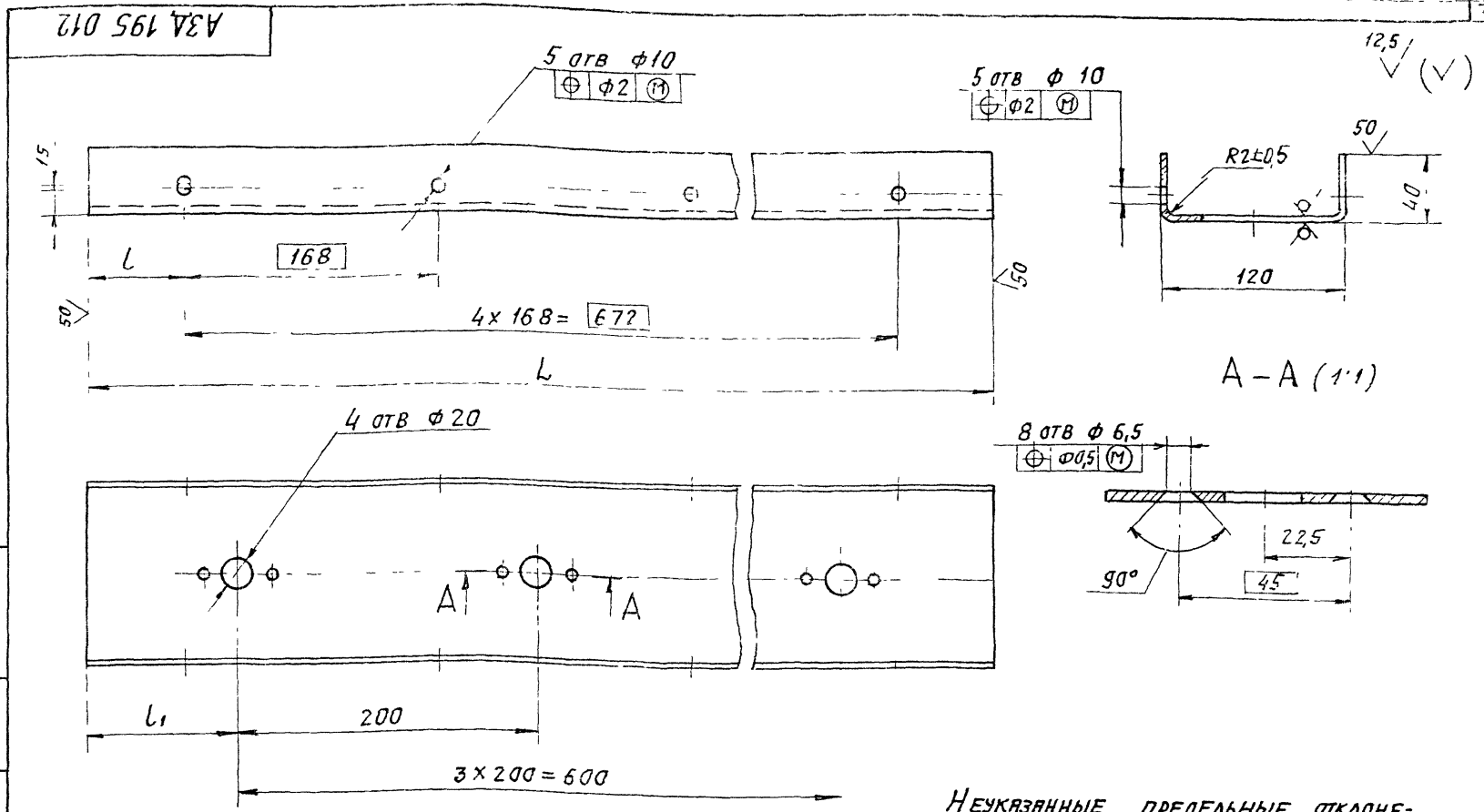
- 1. * РАЗМЕРЫ ДЛЯ СПРАВОК.
- 2. Н14; н14; ± $\frac{t_2}{2}$
- 3. СВАРНЫЕ ШВЫ ПО ГОСТ 5264-80

А (1:5) Б (1:2)



ЧИТАЮЩАЯ КОПИЯ
 ПОЯСНИТЕЛЬНЫЕ ЗАДАНИЯ
 К ЭС
 ПОП. И. ОРГА.

АЗД 195.011 СБ				АНТ МАССА МАСШТ.	
КОПИЯ				И	1:2
2 ГОСТ 19903-74				АНСТ АНСТОВ 1	
АНСТ ОК3608 ГОСТ 16523-84				САНТЕХНИПРОЕКТ	

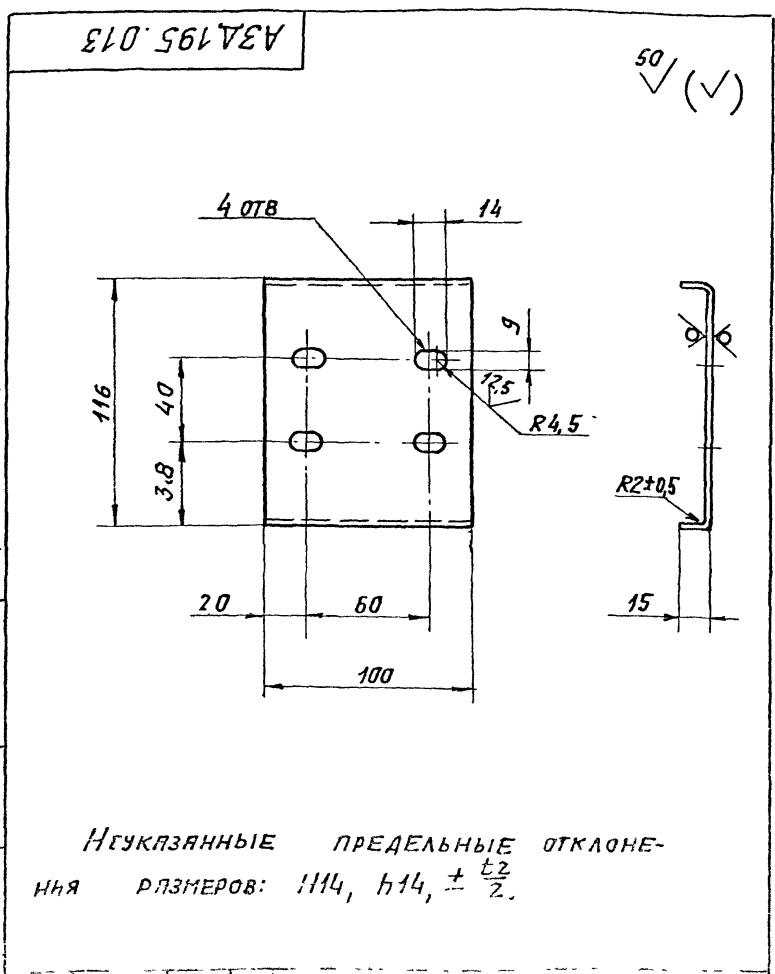


НЕУКАЗАННЫЕ ПРЕДЕЛЬНЫЕ ОТКЛОНЕНИЯ РАЗМЕРОВ: H14; h14; ± $\frac{t_2}{2}$

ОБОЗНАЧЕНИЕ	РАЗМЕРЫ, ММ			МАССА, кг
	L	l	l ₁	
АЗД 195.012	800	64	100	2,52
-01	796	62	98	2,5

АЗД 195.012			
Стойка			
ИЗМ. ЛИСТ	И ДОКУМ.	ПОДП.	ДАТА
РАЗРАБ.	КОМПЬЮТЕР	ПРОВ.	КОМПЬЮТЕР
НАЧ. ГР.	ЛНТВАК	ГЛА СПЕЦ.	ИРЯНОВСКИЙ
И. КОНТР.	ФРАДКИН	УТВ.	СЛЫВАК
ЛНСТ 2 ГОСТ 19903-74		ОКЗБОВ ГОСТ 16523-89	
АНТ. МЯССА		МЯСЦЛТ	
И	СМ	ТАБА	
АНСТ		АНСТОВ 1	
САНТЕХНИИПРОЕКТ			
ФОРМАТ: А3			

ИЗМЕН ПОДА ПОДА НАЧАТА ВЗЯТ ИЛИ ИЛИ ИЛИ ПОДА НАЧАТА

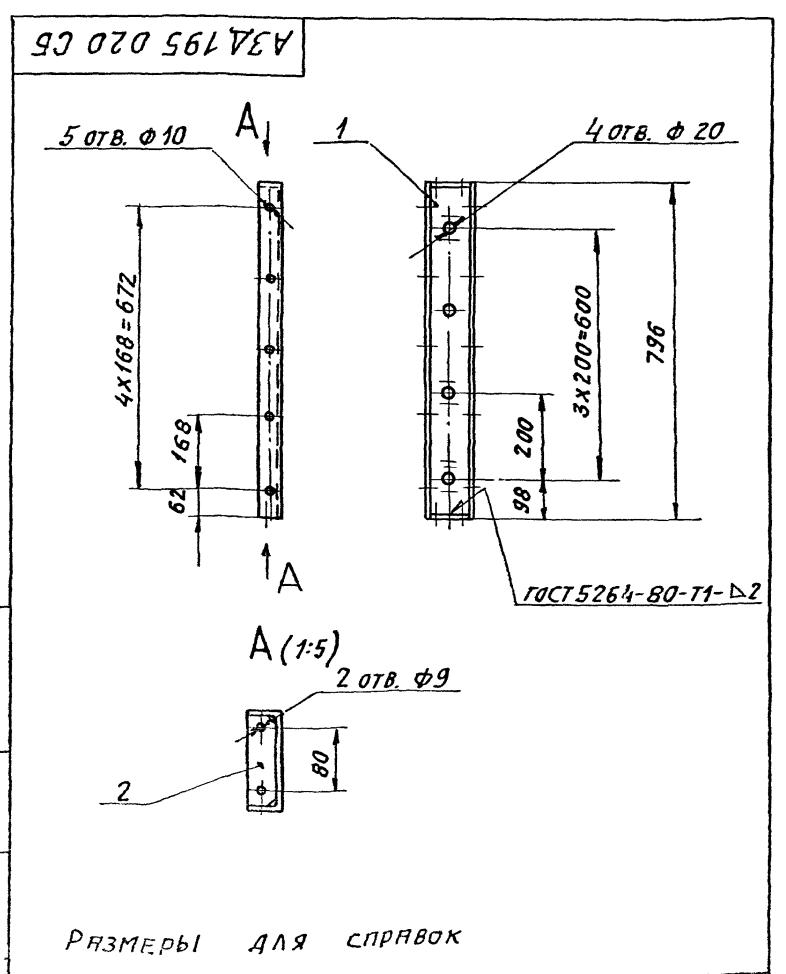


НЕУКАЗАННЫЕ ПРЕДЕЛЬНЫЕ ОТКЛОНЕНИЯ РАЗМЕРОВ: H14; h14; ± $\frac{t_2}{2}$.

АЗД 195.013			
Стойка			
ИЗМ. ЛИСТ	И ДОКУМ.	ПОДП.	ДАТА
РАЗРАБ.	КОМПЬЮТЕР	ПРОВ.	КОМПЬЮТЕР
НАЧ. ГР.	ЛНТВАК	ГЛА СПЕЦ.	ИРЯНОВСКИЙ
И. КОНТР.	ФРАДКИН	УТВ.	СЛЫВАК
ЛНСТ 2 ГОСТ 19903-74		ОКЗБОВ ГОСТ 16523-89	
АНТ. МЯССА		МЯСЦЛТ	
И	СМ	ТАБА	
АНСТ		АНСТОВ 1	
САНТЕХНИИПРОЕКТ			

Серия 5.904-65 Выпуск 2

ИЗМЕН ПОДА ПОДА НАЧАТА ВЗЯТ ИЛИ ИЛИ ИЛИ ПОДА НАЧАТА



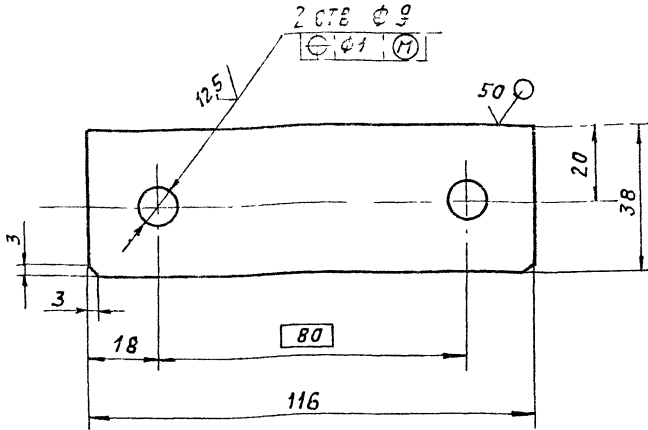
РАЗМЕРЫ ДЛЯ СПРАВОК

АЗД 195.020 СБ			
Стойка в сборе			
ИЗМ. ЛИСТ	И ДОКУМ.	ПОДП.	ДАТА
РАЗРАБ.	КОМПЬЮТЕР	ПРОВ.	КОМПЬЮТЕР
НАЧ. ГР.	ЛНТВАК	ГЛА СПЕЦ.	ИРЯНОВСКИЙ
И. КОНТР.	ФРАДКИН	УТВ.	СЛЫВАК
ЛНСТ 2 ГОСТ 19903-74		ОКЗБОВ ГОСТ 16523-89	
АНТ. МЯССА		МЯСЦЛТ	
И	СМ	ТАБА	
АНСТ		АНСТОВ 1	
САНТЕХНИИПРОЕКТ			

ИЗМЕН ПОДА ПОДА НАЧАТА ВЗЯТ ИЛИ ИЛИ ИЛИ ПОДА НАЧАТА

АЗА 195 021

✓ (V)



Неуказанные предельные отклонения размеров: H14, h14, ± E2/2

АЗД 195.021

Планка

Лист	Масштаб	Масшт.
И	0,05	1:2
Лист	Листов 1	

Лист 1,5 ГОСТ 19903-74 ОКЗБОР ГОСТ16523-89 САНТЕХНИПРОЕКТ

ФОРМАТ А4

Формат	Зона	Поз	Обозначение	Наименование	Кол	Примечание
				Документация		
			АЗД 195 030 СБ	Сборочный чертёж		
				Детали		
A4		1	АЗД 195.031	Ось	1	
A3		2	АЗД 195.032	Пластина	1	
		3	-01	Пластина	1	
A4		4	АЗД 195.033	Ось	1	
A4		5	АЗД 195.034	Корыто	2	
A4		6	АЗД 195.035	Клемма	8	
A4		7	АЗД 195.036	Наклейка	1	
B4		8	АЗД 195.037	Шайба		
				Пластина ИТМКШ-С-2		
				ГОСТ 7338-80		
				φ 17 ⁺¹ x φ 8-1	8	0,001 кг
				Стандартные изделия		
		9		Болт М8-Бx40 36		
				ГОСТ 7798-70	4	
		10		Гайка М8-БН4		
				ГОСТ 5916-70	4	

АЗД 195.030

Лопатка

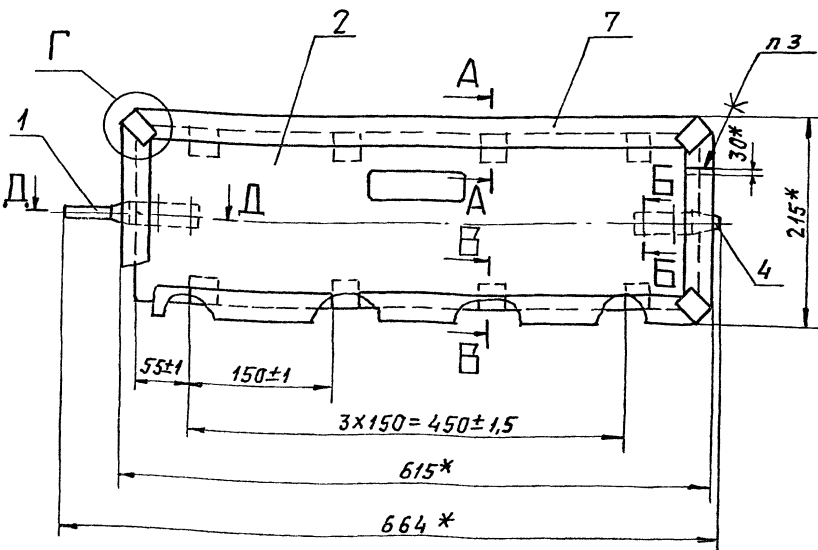
Лист	Лист	Листов
И	1	1

САНТЕХНИПРОЕКТ

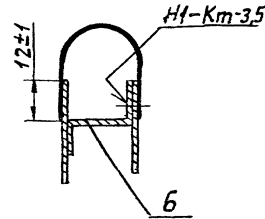
ФОРМАТ А4

Изм. Лист Лопатка ВЗЯТ ИВЛЕДИИВ НАУСБ ПОДП. НА ПТА

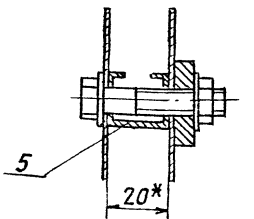
АЗД 195.030 СБ



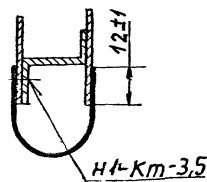
A-A (1:1)



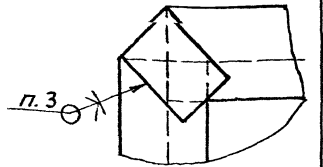
B-B (1:1)



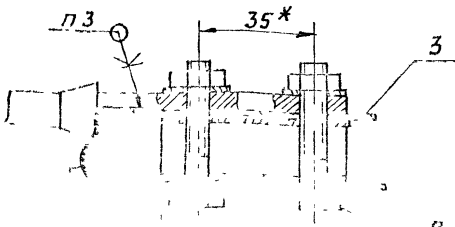
B-B (1:1)



Г (1:1)



Д-Д (1:1)



8
9
10

- 1. * Размеры для справок.
- 2. Сварные швы по ГОСТ 15879-79
- 3. Клей 88 СА ТУ 38 105 1760-89

АЗД 195 030 СБ

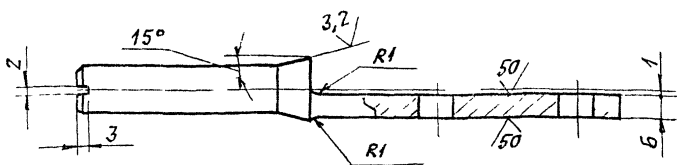
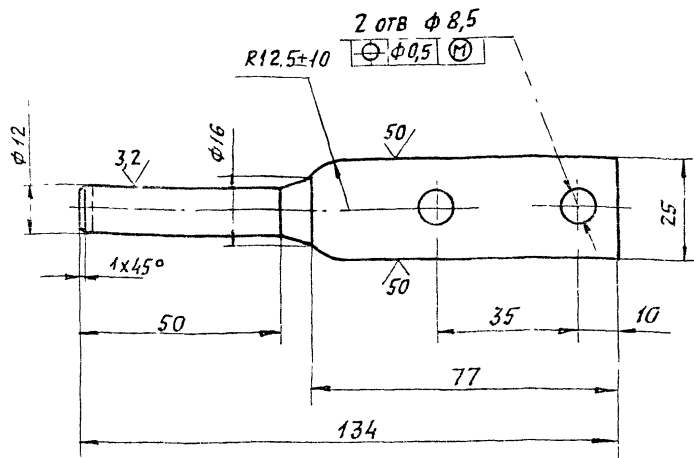
САНТЕХНИПРОЕКТ

Серия 5Г.904-65 Выпуск 2

Изм. Лист Лопатка ВЗЯТ ИВЛЕДИИВ НАУСБ ПОДП. НА ПТА

АЗД 195 031

12,5 (✓)



НЕУКАЗАНЫЕ ПРЕДЕЛЬНЫЕ ОТКЛОНЕНИЯ
РАЗМЕРОВ: $H14$; $h14$; $\pm \frac{t_2}{2}$

АЗД 195. 031

Ось

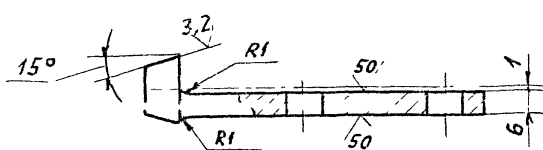
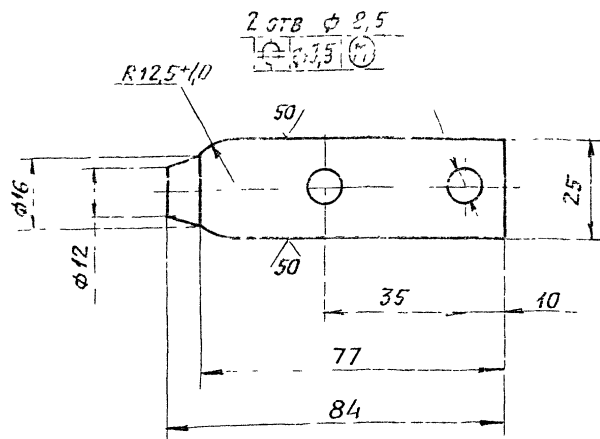
ЛНТ	МАССА	УМНОЖИТЕЛЬ
И	0,136	11

Круг 18 ГОСТ 2590-88
Ст 3 ГОСТ 535-88

САНТЕХНИПРОЕКТ
ФОРМАТ А4

АЗД 195 033

12,5 (✓)



НЕУКАЗАНЫЕ ПРЕДЕЛЬНЫЕ ОТКЛОНЕНИЯ
РАЗМЕРОВ: $H14$, $h14$, $\pm \frac{t_2}{2}$

АЗД 195 033

Ось

ЛНТ	МАССА	УМНОЖИТЕЛЬ
И	0,1	11

Круг 18 ГОСТ 2590-88
Ст 3 ГОСТ 535-88

САНТЕХНИПРОЕКТ
ФОРМАТ А4

АЗД 195. 032

Рис. 1

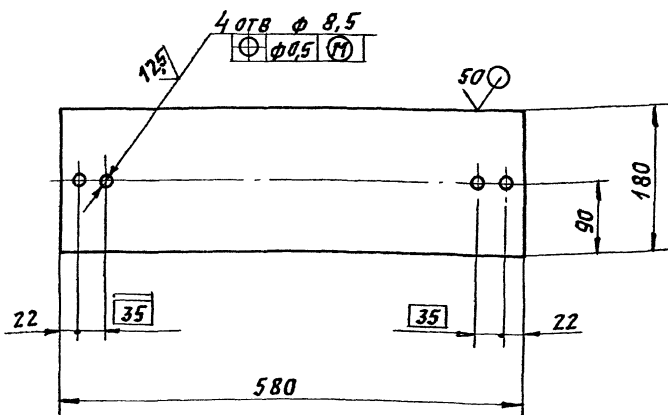
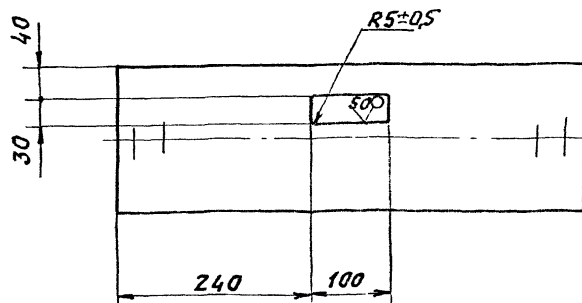


Рис. 2

ОСТАЛЬНОЕ - СМ. РИС. 1



НЕУКАЗАНЫЕ ПРЕДЕЛЬНЫЕ ОТКЛОНЕНИЯ
РАЗМЕРОВ: $H14$, $h14$, $\pm \frac{t_2}{2}$

ОБОЗНАЧЕНИЕ	РИС.	МАССА КГ
АЗД 195. 032	1	0,66
-01	2	0,65

АЗД 195. 032

Лист 08 ГОСТ 19903-74
ОХ 3609 ГОСТ 16523-89

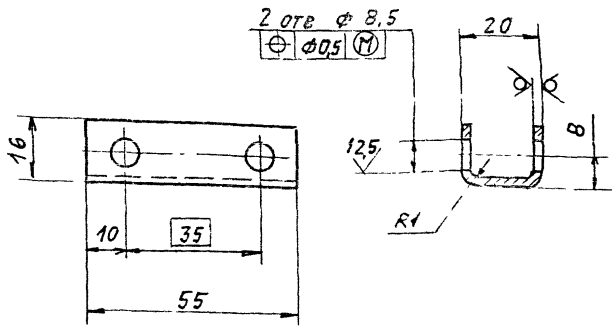
САНТЕХНИПРОЕКТ

Серия 5. 904-65 Выпуск 2

АЗД 195. 032

АЗД 195 034

50/ (✓)



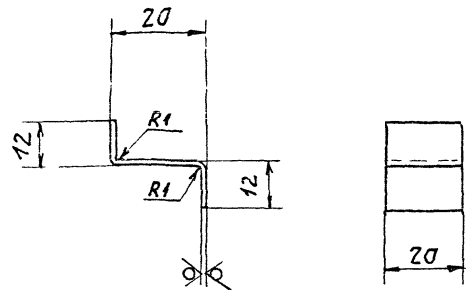
Неуказанные предельные отклонения размеров $h14$; $h14, \pm \frac{t_z}{2}$.

АЗД 195 034

ИЗМ. АКС. ДОКУМ. ПОДП. ДИТА	Корыто	ЛНТ	МАССА	МАСШТ.
РАЗР. БОЛОБУЕВА		И	0,04	1:1
ПРОВ. КОНИСАРОВ	Лист 2 ГОСТ 19903-74 ПК 3608 ГПТ 16572-80	ЛНСТ	ЛНСТОВ 1	
НАЧ. ГР. ЛНТВЯК		САНТЕХНИПРОЕКТ		
ГЛА СПЕЦ. ЯНОВСКИЙ	ФОРМАТ А4			
И КОМП. ФРАДКНИ				
ЧТБ СИНЯК				

АЗД 195 035

50/ (✓)

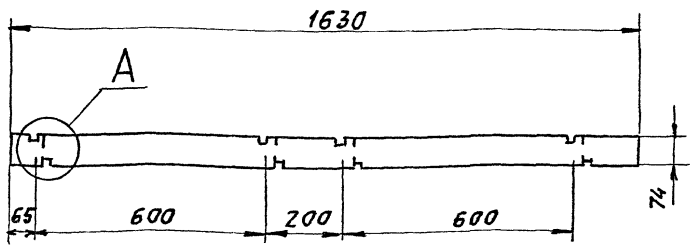


Неуказанные предельные отклонения размеров. $h14, \pm \frac{t_z}{2}$.

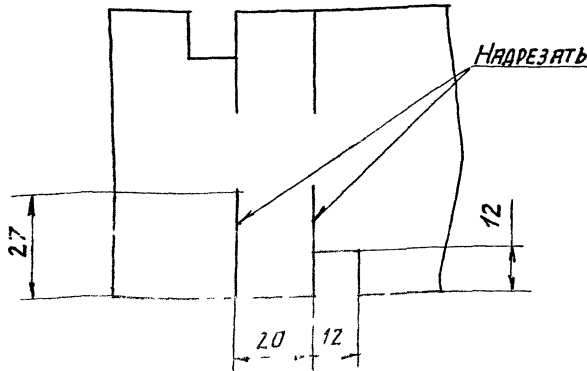
АЗД 195.035

ИЗМ. АКС. ДОКУМ. ПОДП. ДИТА	Клемма	ЛНТ	МАССА	МАСШТ.
РАЗР. БОЛОБУЕВА		И	0,005	1:1
ПРОВ. КОНИСАРОВ	Лист 0,8 ГОСТ 19903-74 ПК 3608 ГПТ 16572-80	ЛНСТ	ЛНСТОВ 1	
НАЧ. ГР. ЛНТВЯК		САНТЕХНИПРОЕКТ		
ГЛА СПЕЦ. ЯНОВСКИЙ	ФОРМАТ А4			
И КОМП. ФРАДКНИ				
ЧТБ СИНЯК				

АЗД 195 036



A (1:1)

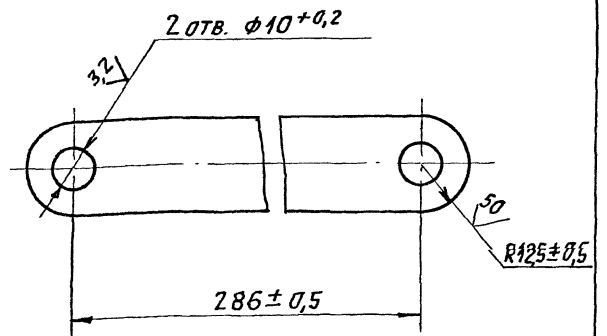


Допускается изготовление из отдельных...

ИЗМ. АКС. ДОКУМ. ПОДП. ДИТА	Ткань прорезиниченная 4	ЛНТ	МАССА	МАСШТ.
РАЗР. БОЛОБУЕВА		И	0,04	1:1
ПРОВ. КОНИСАРОВ	Лист 4x25 ГОСТ 103-76 Полоса 3 ГОСТ 535-88	ЛНСТ	ЛНСТОВ 1	
НАЧ. ГР. ЛНТВЯК		САНТЕХНИПРОЕКТ		
ГЛА СПЕЦ. ЯНОВСКИЙ	ФОРМАТ А4			
И КОМП. ФРАДКНИ				
ЧТБ СИНЯК				

АЗД 195 041

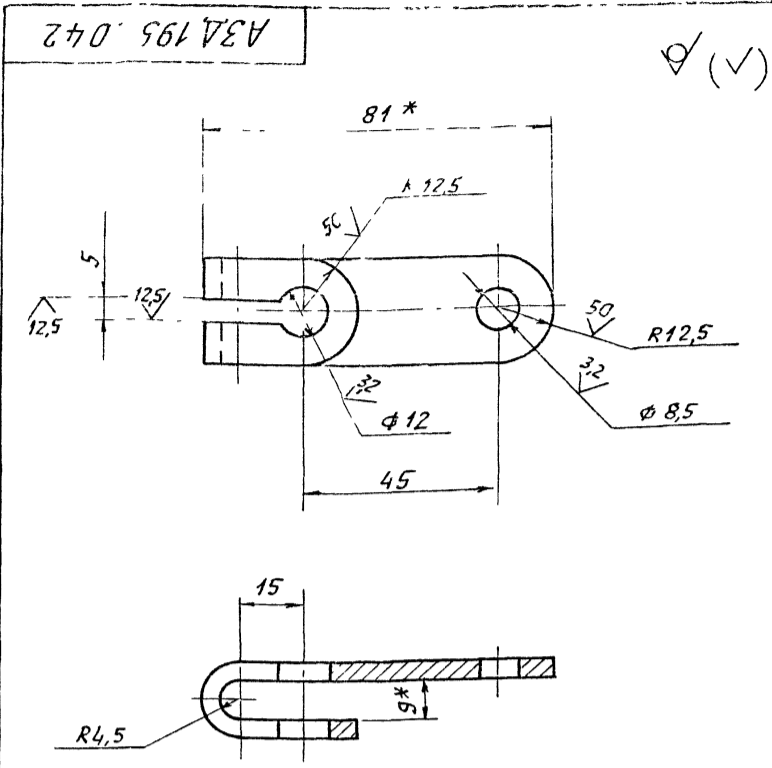
50/ (✓)



АЗД 195 041

ИЗМ. АКС. ДОКУМ. ПОДП. ДИТА	Полоса 4x25 ГОСТ 103-76	ЛНТ	МАССА	МАСШТ.
РАЗР. БОЛОБУЕВА		И	0,005	1:1
ПРОВ. КОНИСАРОВ	Лист 4x25 ГОСТ 103-76 Полоса 3 ГОСТ 535-88	ЛНСТ	ЛНСТОВ 1	
НАЧ. ГР. ЛНТВЯК		САНТЕХНИПРОЕКТ		
ГЛА СПЕЦ. ЯНОВСКИЙ	ФОРМАТ А4			
И КОМП. ФРАДКНИ				
ЧТБ СИНЯК				

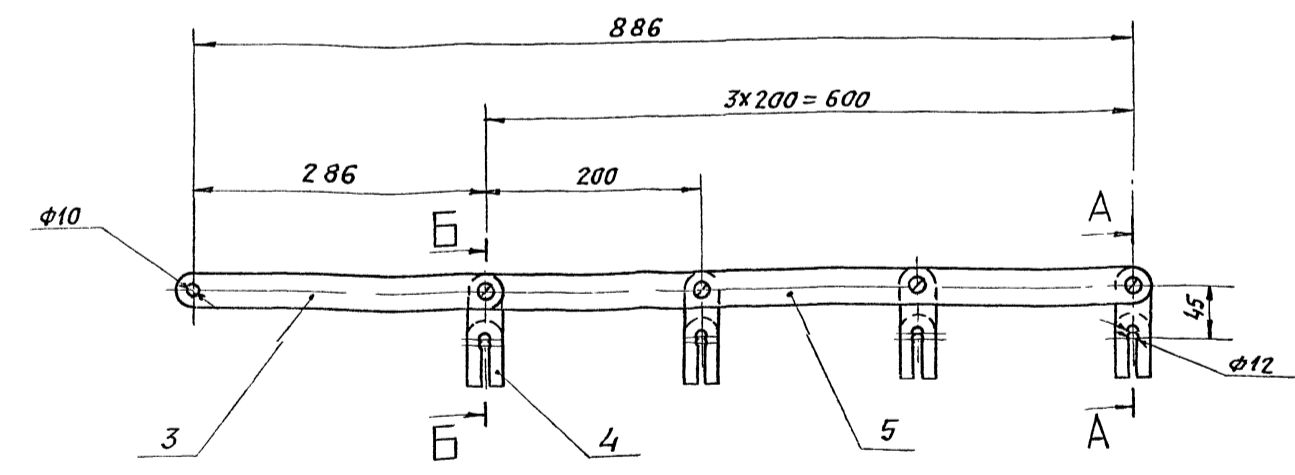
Лист	Поз	Обозначение	Назначение	Кол	Примечание
			Деталь		
A3		A3D 195 040 СБ	Сборочный чертеж		
A4	1	A3D 195.004-01	Палец	3	
A4	2	- 02	Палец	1	
A4	3	A3D 195 041	Тяга	1	
A4	4	A3D 195 042	Рычаг	4	
A4	5	A3D 195.043	Тяга	1	
Стандартные изделия					
	6	Гайка М2-6Н4 ГОСТ 5915-70		4	
	7	Шайба 3 С5Г ГОСТ 6402-70		4	
	8	Шайба 8 02 ГОСТ 11371-78		5	



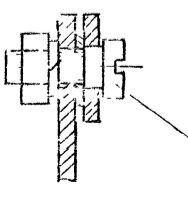
1 * РАЗМЕРЫ ДЛЯ СПРАВОК.
2 H14, ± 0.02

A3D 195.042			
ИЗР. ЛИСТ	И ДОКУМ	ПОД	ДАТА
РЯРЯБ	ВОЛОБУЕВА	В	
ПРОВ	КОЛЕСАРОВ	В	
ИЗУ ГР	ЛНТВАК	В	
ГЛА СПЕЦИАЛЬНЫЙ	КОМПЬ	ФРАДКН	В
УТВ	СПИВАК	В	
РЫЧАГ		ЛИСТ	МАССА
		И	0,08
		ЛИСТОВ	1
ИЗДАНИЕ 1		САНТЕХНИПРОЕКТ	
ИЗДАНИЕ 1		САНТЕХНИПРОЕКТ	
ИЗДАНИЕ 1		САНТЕХНИПРОЕКТ	

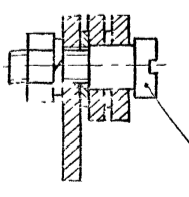
A3D 195.040 СБ



A-A (1:1)



B-B (1:1)



РАЗМЕРЫ ДЛЯ СПРАВОК.

A3D 195.040 СБ			
ИЗР. ЛИСТ	И ДОКУМ	ПОД	ДАТА
РЯРЯБ	ВОЛОБУЕВА	В	
ПРОВ	КОЛЕСАРОВ	В	
ИЗУ ГР	ЛНТВАК	В	
ГЛА СПЕЦИАЛЬНЫЙ	КОМПЬ	ФРАДКН	В
УТВ	СПИВАК	В	
СИСТЕМА ТЯГ И РЫЧАГОВ		ЛИСТ	МАССА
		И	1,1
		ЛИСТОВ	1-5
ИЗДАНИЕ 1		САНТЕХНИПРОЕКТ	

Серия 6.904-65 Выпуск 2

ИЗДАНИЕ 1

АЗД 195 043

(✓) (✓)

ИЗМЕНИЛ	НА ДОКУМ	ПОДП	ДАТА	АЗД 195 043		
РАЗРАБ	ВОЛСБУЕВА			ЛИСТ	МАСШ	МАСШ
ПРОВ	КОМЕСАНОВ			И	0,45	1 5
НАЧ ГР	ЛИТВАК			ЛИСТ	ЛИСТОВ 1	
ГЛА СПЕЦ	ПРИНОВСКИЙ			Полоса 4x25 ГОСТ 103-76		
И КОНТР	ФРАДКИН			Ст 3 ГОСТ 535-89		
ЭТБ	СИНЯК			САНТЕХНИПРОЕКТ		
ФОРМАТ А4						

АЗД 195 061

25 (✓) (✓)

ИЗМЕНИЛ	НА ДОКУМ	ПОДП	ДАТА	АЗД 195 061		
РАЗРАБ	ВОЛСБУЕВА			ЛИСТ	МАСШ	МАСШ
ПРОВ	КОМЕСАНОВ			И	0,08	1 1
НАЧ ГР	ЛИТВАК			ЛИСТ	ЛИСТОВ 1	
ГЛА СПЕЦ	ПРИНОВСКИЙ			Круг 30 ГОСТ 2590-88		
И КОНТР	ФРАДКИН			Ст 3 ГОСТ 535-89		
ЭТБ	СИНЯК			САНТЕХНИПРОЕКТ		
ФОРМАТ А4						

ФОРМАТ	ЗОНА	ГОД	ОБОЗНАЧЕНИЕ	НАИМЕНОВАНИЕ	КОЛ	ПРИМЕЧАНИЕ
				ДОКУМЕНТАЦИЯ		
А4			АЗД 195.050СБ	СБОРОЧНЫЙ ЧЕРТЕЖ		
				СБОРОЧНЫЕ ЕДИНИЦЫ		
А4	1		АЗД 195.060	РЫЧАГ	1	
				ПРОЧИЕ ИЗДЕЛИЯ		
	2			МЕХАНИЗМ ИСПОЛНИТЕЛЬНЫЙ ЭЛЕКТРИЧЕСКИЙ, ОДНОБОРОТНЫЙ ТИПА МЭО-16/25-0,25-77 ТУ 25-02.19401-81	1	

Серия 5.904-65 Выпуск 2

ИЗМЕНИЛ	НА ДОКУМ	ПОДП	ДАТА	АЗД 195 050СБ		
РАЗРАБ	КОМЕСАНОВ			ЛИСТ	МАСШ	МАСШ
ПРОВ	ЛИТВАК			И	9,0	1 2
НАЧ ГР	ЛИТВАК			ЛИСТ	ЛИСТОВ 1	
ГЛА СПЕЦ	ПРИНОВСКИЙ			ЭЛЕКТРОПРИВОД		
И КОНТР	ФРАДКИН			САНТЕХНИПРОЕКТ		
ЭТБ	СИНЯК			ФОРМАТ А4		

АЗД 195 050СБ

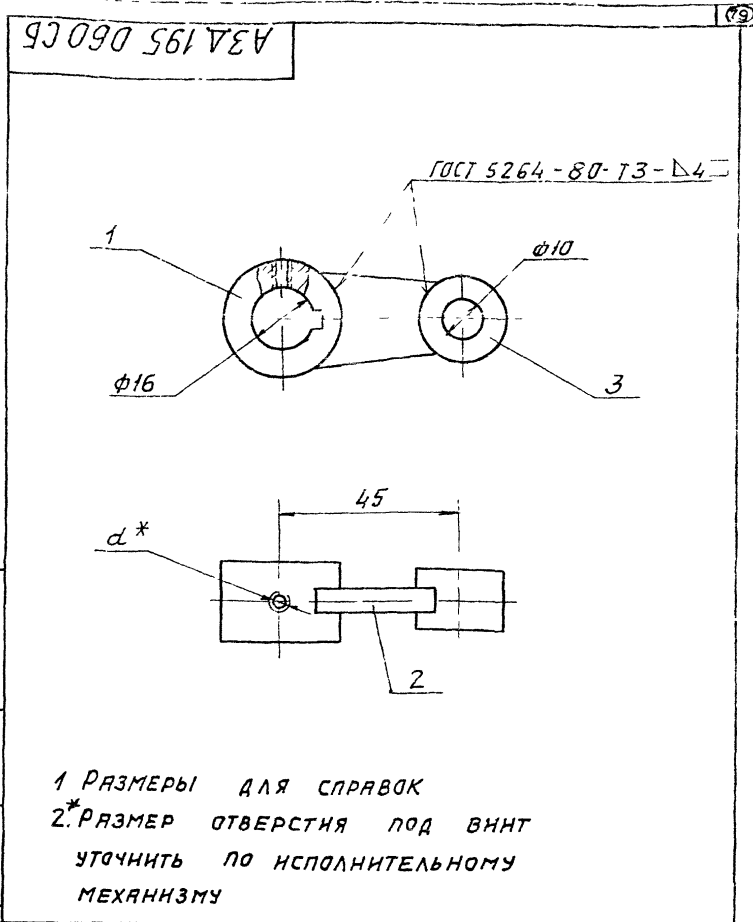
1 РАЗМЕР ДЛЯ ССЫЛОК
2. ПОЗ. 1 УСТАНОВИТЬ ВЗАМЕН ИМЕЮЩЕГОСЯ РЫЧАГА

ИЗМЕНИЛ	НА ДОКУМ	ПОДП	ДАТА	АЗД 195 050СБ		
РАЗРАБ	КОМЕСАНОВ			ЛИСТ	МАСШ	МАСШ
ПРОВ	ЛИТВАК			И	9,0	1 2
НАЧ ГР	ЛИТВАК			ЛИСТ	ЛИСТОВ 1	
ГЛА СПЕЦ	ПРИНОВСКИЙ			ЭЛЕКТРОПРИВОД		
И КОНТР	ФРАДКИН			САНТЕХНИПРОЕКТ		
ЭТБ	СИНЯК			ФОРМАТ А4		

ФОРМАТ	КОЛ	ПРИМЕЧАНИЕ	НАИМЕНОВАНИЕ	ОБОЗНАЧЕНИЕ
			ДОКУМЕНТАЦИЯ	
			СООБРАЖЕННЫЙ ЧЕРТЕЖ	А3Д 195 060 СБ
			ДЕТАЛИ	
А4	1		БОБЫШКА	А3Д 195 061
А4	2		РЕБРО	А3Д 195 062
А4	3		БОБЫШКА	А3Д 195 063

ПОДПИСАТЕЛЬ
ИЗМЕНИТЕЛЬ
ВЗЯТ ИЛИ НЕ ВЗЯТ
ПОДПИСАТЕЛЬ

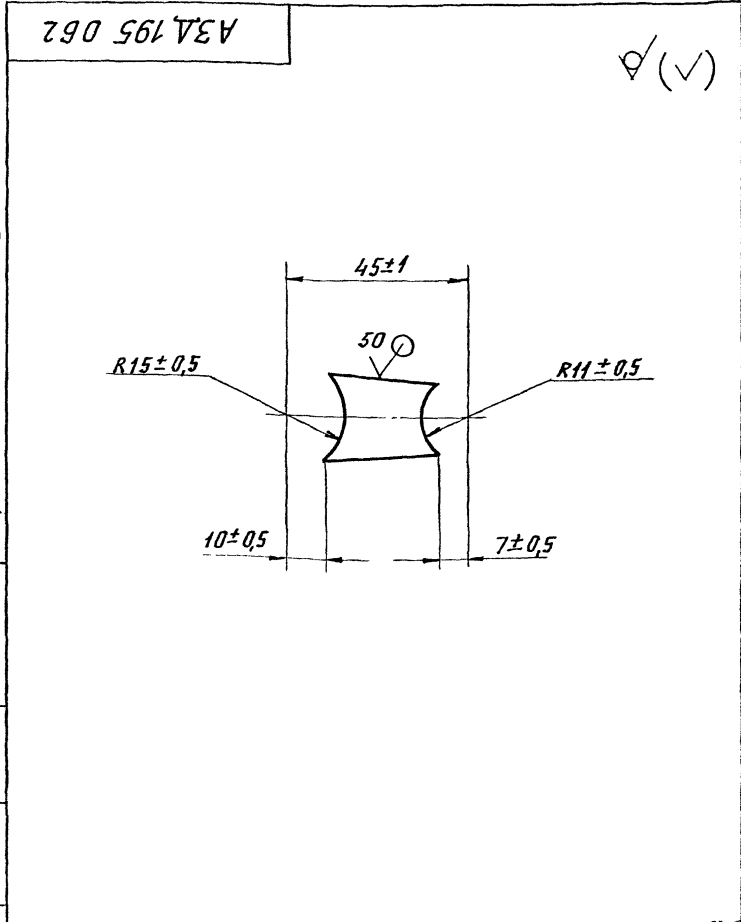
А3Д 195 060		
ИЗМЕНИТЕЛЬ	ПОДПИСАТЕЛЬ	ПОДПИСАТЕЛЬ
РЕЗРБ	КОМИССАРОВ	
ПРОВ	ЛИТВАК	
НАЧ ГР	ЛИТВАК	
И КОНТР	ФРЯДКИН	
УТВ	СПИВАК	
ЛСТ	ЛСТ	ЛСТОВ
И		1
САНТЕХНИПРОЕКТ		



ПОДПИСАТЕЛЬ
ИЗМЕНИТЕЛЬ
ВЗЯТ ИЛИ НЕ ВЗЯТ
ПОДПИСАТЕЛЬ

1 РАЗМЕРЫ ДЛЯ СПРАВКИ
2* РАЗМЕР ОТВЕРСТИЯ ПОД ВИНТ
УТОЧНИТЬ ПО ИСПОЛНИТЕЛЬНОМУ МЕХАНИЗМУ

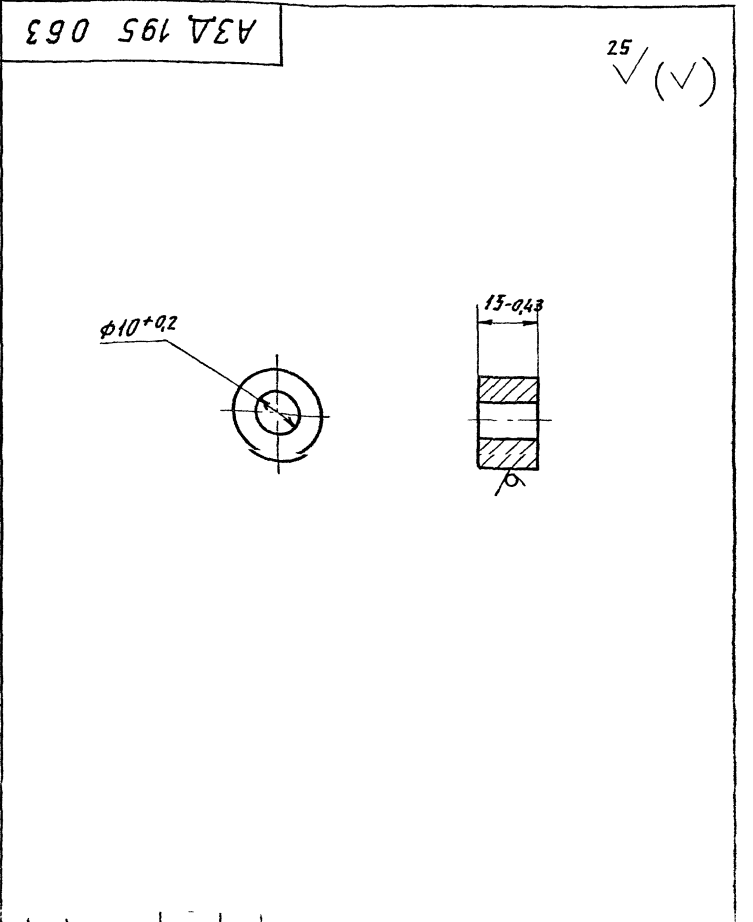
А3Д 195 060 СБ		
ИЗМЕНИТЕЛЬ	ПОДПИСАТЕЛЬ	ПОДПИСАТЕЛЬ
РЕЗРБ	КОМИССАРОВ	
ПРОВ	ЛИТВАК	
НАЧ ГР	ЛИТВАК	
И КОНТР	ФРЯДКИН	
УТВ	СПИВАК	
ЛСТ	ЛСТ	ЛСТОВ
И		1
САНТЕХНИПРОЕКТ		



Серия 5.304-65 Выпуск 2

ПОДПИСАТЕЛЬ
ИЗМЕНИТЕЛЬ
ВЗЯТ ИЛИ НЕ ВЗЯТ
ПОДПИСАТЕЛЬ

А3Д 195 062		
ИЗМЕНИТЕЛЬ	ПОДПИСАТЕЛЬ	ПОДПИСАТЕЛЬ
РЕЗРБ	КОМИССАРОВ	
ПРОВ	ЛИТВАК	
НАЧ ГР	ЛИТВАК	
И КОНТР	ФРЯДКИН	
УТВ	СПИВАК	
ЛСТ	ЛСТ	ЛСТОВ
И		1
САНТЕХНИПРОЕКТ		



ПОДПИСАТЕЛЬ
ИЗМЕНИТЕЛЬ
ВЗЯТ ИЛИ НЕ ВЗЯТ
ПОДПИСАТЕЛЬ

А3Д 195 063		
ИЗМЕНИТЕЛЬ	ПОДПИСАТЕЛЬ	ПОДПИСАТЕЛЬ
РЕЗРБ	КОМИССАРОВ	
ПРОВ	ЛИТВАК	
НАЧ ГР	ЛИТВАК	
И КОНТР	ФРЯДКИН	
УТВ	СПИВАК	
ЛСТ	ЛСТ	ЛСТОВ
И		1
САНТЕХНИПРОЕКТ		