

ТИПОВАЯ ДОКУМЕНТАЦИЯ НА КОНСТРУКЦИИ, ИЗДЕЛИЯ И УЗЛЫ ЗДАНИЙ И СООРУЖЕНИЙ

СЕРИЯ 5.904 - 74.93

УНИФИЦИРОВАННЫЕ КОНСТРУКЦИИ  
ПРИТОЧНЫХ ВЕНТИЛЯЦИОННЫХ УСТАНОВОК

Выпуск I

КОНФУЗОРЫ. КОРОБКИ. ПАТРУБКИ. ФЛАНЦЫ. РАМЫ.

КЛАПАНЫ УТЕПЛЕННЫЕ СТВОРНЫЕ.

РАБОЧИЕ ЧЕРТЕЖИ

Ц 00149-02

СЕРИЯ 5.904 - 74.93

УНИФИЦИРОВАННЫЕ КОНСТРУКЦИИ  
ПРИТОЧНЫХ ВЕНТИЛЯЦИОННЫХ УСТАНОВОК

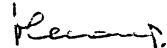
Выпуск I

КОНФУЗОРЫ.КОРОБКИ.ПАТРУБКИ.ФЛАНЦЫ.РАМЫ.  
КЛАПАНЫ УТЕПЛЕННЫЕ СТВОРНЫЕ.  
РАБОЧИЕ ЧЕРТЕЖИ


РАЗРАБОТАНЫ:

АО РОСПРОМПРОЕКТ

главный инженер

 С. Н. НИКИТИН

главный инженер проекта

 Э. И. ЗИСЬМАН

АП ШНИПРОМЗДАНИЙ

ЗАМ. ДИРЕКТОРА ПО НАУЧНОЙ  
РАБОТЕ

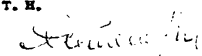
к. т. н.



С. М. ГЛИКИН

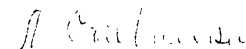
ЗАВ. ЛАБОРАТОРИИ  
КОНДИЦИОНИРОВАНИЯ

к. т. н.



Л. И. НЕЙМАРК

СТАРШИЙ НАУЧНЫЙ СОТРУДНИК



Л. И. СТАВИЦКИЙ

УТВЕРЖДЕНЫ:

ГЛАВПРОЕКТОМ ГОССТРОЯ РОССИИ.

ПИСЬМО от 10.12.93 № 9-3-3/279.

ВВЕДены В ДЕЙСТВИЕ

АО РОСПРОМПРОЕКТ

с 01.03.94

ПРИКАЗ от 15.12.93

№ 30

ОБОЗНАЧЕНИЕ	НАИМЕНОВАНИЕ	Стр.
ДО.000	Конфузор	3
ДО.010	Перомашина	23
ДО.000 СБ	Конфузор. Сборочный чертеж	24, 25
ДО.001 ДО.014	Лист, Лист	26
ДО.002 ДО.025	Лист, Лист	27
ДО.023, ДО.026	Лист, Лист	28
КО.000	Коробка	29
КО.000 СБ	Коробка. Сборочный чертеж	44, 45
КО.001 КО.012	Стенка, Стенка	46
КО.006 КО.011	Стенка, Стенка	47
КО.013, КО.026	Фланец, Стенка	48
КО.124, П1.03	Стенка, Лапка	49
ПО.000	Патрубок	50
ПО.001	Уголок	55
ПО.000 СБ	Патрубок. Сборочный чертеж	56, 57
Р1.00	Рамка	58
Р1.00 СБ	Рама. Сборочный чертеж	59
Р2.00	Рама	60
Р2.00 СБ	Рама. Сборочный чертеж	61
КВС 1.00.00	Клапан утепленный створный	62, 63
КВС 1.00.00 СБ	Клапан утепленный створный. Сб. чертеж	64
КВС 1.01.00	Рама	65, 66
КВС 1.01.00 СБ	Рамка. Сборочный чертеж	66
КВС 1.01.02	Уголок	67
КВС 1.01.01	Уголок	67
КВС 1.02.00	Створка	68
КВС 1.02.00 СБ	Створка. Сборочный чертеж	72
КВС 3.01.02	Уголок	72
КВС 2.00.00	Клапан утепленный створный	73, 74
КВС 2.00.00 СБ	Клапан утепленный створный. Сб. чертеж	75
КВС 2.01.00	Рамка	76, 77
КВС 2.01.00 СБ	Рамка. Сборочный чертеж	77

ОБОЗНАЧЕНИЕ	НАИМЕНОВАНИЕ	Стр.
КВС 2.01.00	Уголок	78
КВС 2.01.02	Уголок	78
КВС 2.02.00	Створка	79
КВС 2.02.00	Створка. Сборочный чертеж	83
КВС 3.00.00	Клапан утепленный створный	84
КВС 3.00.00 СБ	Клапан утепленный створный. Сб. чертеж	85
КВС 3.01.00	Рамка	86
КВС 3.01.00 СБ	Рамка. Сборочный чертеж	87
КВС 3.01.01	Уголок	87
КВС 3.02.00	Створка	88, 89
КВС 3.02.00 СБ	Створка. Сборочный чертеж	89
КВС 4.00.00	Клапан утепленный створный	90
КВС 4.01.00	Рамка	90
КВС 4.00.00 СБ	Клапан утепленный створный. Сб. чертеж	91
КВС 4.01.00 СБ	Рамка. Сборочный чертеж	92
КВС 4.01.02	Уголок	92
КВС 4.01.01	Уголок	93
КВС 4.01.03	Уголок	93
КВС 4.02.00	Створка	94
КВС 4.02.00 СБ	Створка. Сборочный чертеж	94
Ф0.00, Ф0.00 СБ	Фланец. Фланец. Сборочный чертеж	95
Ф0.05, Ф0.04	Фланец. Фланец	96
Ф0.01	Кольцо	97

№ лист	№ докум.	Подп.	Дата
Разраб.	Черкулов		
Пров.	Зисман		
Н. контр.	Зисман		
Утв.	Ковалон		

5.904 - 74.93.1

СОДЕРЖАНИЕ

страниц	лист	лист
Р	Т	Т
МИНИСТРОМ РОССИИ РОСПРОМПРОЕКТ Москва		

Серия 5, 001 74, 901, 1

Подпись и дата

Имя и должность

Взаимная

Подпись и дата

Имя и должность

Формат	Зона	Поз.	Обозначение	Наименование	Кол.	Примечание
				Документация		
A3			ДО.000 СЭ	Сборочный чертеж		
				Переменные данные для исполнителей		
				ДО.000 Рис.1		
				Детали		
A4	I		ДО.001	Лист	2	
A4	2		ДО.002	Лист	1	
B4	3		ДО.003	Лист		
				Лист Е-ИИИ, ГОСТ19903-74 Ст 3 ГОСТ 16523-89		
				435h14 x 530h14	1	3,5кг
B4	4		ДО.004	Стяжка		
				Уровень 25x25x3БГОСТ8509-80 Ст 3 ГОСТ 535-88		
				L = 480h14	2	0,5кг
B4	5		ДО.005	Стойка		
				Уровень 40x40x4БГОСТ8509-86 Ст 3 ГОСТ 535-88		
				L = 945h14	2	2,3кг
B4	6		ДО.006	Стяжка		
				Уровень 25x25x3БГОСТ8509-80 Ст 3 ГОСТ 535-88		
				L = 500 I4	2	0,5кг
B4	7		ДО.007	Перемишка		
				Уровень 40x40x4БГОСТ8509-86 Ст 3 ГОСТ 535-88		
				L = 535h14	2	1,3 кг
			ДО. 000			
Лит. Лист Листов						
I I I I I 4I						
КОНДУЗОР			МИНСТРОИ РОССИИ РОСПРОМПРОЕКТ Москва			

Подпись и дата

Имя и должность

Взаимная

Подпись и дата

Имя и должность

Формат	Зона	Поз.	Обозначение	Наименование	Кол.	Примечание
B4	8		ДО.008	Плита		
				Лист Е-ИИИ, ГОСТ19903-74 Ст 3 ГОСТ1637-89		
				60h14 x 60h14	4	0,23кг
B4	9		ДО.009	Лист		
				Лист Е-ИИИ, ГОСТ19903-74 Ст 3 ГОСТ 16523-89		
				600h14 x 530h14	1	4,2кг
A4	10		ДО.010	Перемишка	2	
B4	11		ДО.011	Стойка		
				Уровень 40x40x4БГОСТ8509-86 Ст 3 ГОСТ 535-88		
				L = 830h14	2	2,0кг
B4	12		ДО.012	Полоса		
				Полоса Б2 5x30ГОСТ103-76 Ст 3 ГОСТ 535-88		
				L = 150h14	2	0,18кг
B4	13		ДО.013	Полоса		
				Полоса Б2 5x30ГОСТ103-76 Ст 3 ГОСТ 535-88		
				L = 260h14	2	0,3кг
				ДО.000-01 Рис.2		
				Детали		
A4	I		ДО.014	Лист	2	
A4	2		ДО.002-01	Лист	1	
B4	3		ДО.015	Лист		
				Лист Е-ИИИ, ГОСТ19903-74 Ст 3 ГОСТ 16523-89		
				600h14 x 475h14	1	4,2кг
B4	4		ДО.016	Стяжка		
			ДО. 000			
Лит. Лист Листов						
I I I I I 4I						
КОНДУЗОР			МИНСТРОИ РОССИИ РОСПРОМПРОЕКТ Москва			



Серия 5.111 14.98.1

Инь.№ подл. Подпись и дата  
Инь.№ дубл. Подпись и дата  
Взаим.№ Подпись и дата  
Инь.№ подл. Подпись и дата

Формат	Зона	Пос.	Обозначение	Наименование	Кол.	Примечание
				25x25x3БГОСТ8509-86 Уголок Ст 3 ГОСТ 535-88 L = 480hI4	2	0,5кг
Бч	3	ДО.017		Стойка		
				40x40x4БГОСТ8509-86 Уголок Ст 3 ГОСТ 535-88 L = 945hI4	2	2,3кг
Бч	6	ДО.018		Стяжка		
				25x25x3БГОСТ8509-86 Уголок Ст 3 ГОСТ 535-88 L = 500hI4	2	0,5кг
Бч	7	ДО.019		Переключка		
				40x40x4БГОСТ8509-86 Уголок Ст 3 ГОСТ 535-88 L = 660hI4	2	1,6кг
Бч	8	ДО.020		Плита Лист Б-ПН8 ГОСТ19903-74 Ст 3 ГОСТ14637-89 60hI4 x 60hI4	4	0,23кг
Бч	9	ДО.021		Лист Б-ПН1,6 ГОСТ19903-74 Ст 3 ГОСТ 16523-89 710hI4 x 650hI4	1	6,0кг
А4	10	ДО.010-01		Переключка	2	
Бч	11	ДО.022		Стойка Уголок 40x40x4БГОСТ8509-86 Ст 3 ГОСТ 535-88 L = 970hI4	2	2,4кг
Бч	12	ДО.023		Полоса Лист Б2 5x30ГОСТ103-76 Ст 3 ГОСТ 535-88		
ДО. 000						Лист 3
Изм/Лист	№ докум.	Подп.	Дата			

Инь.№ подл. Подпись и дата  
Инь.№ дубл. Подпись и дата  
Взаим.№ Подпись и дата  
Инь.№ подл. Подпись и дата

Формат	Зона	Пос.	Обозначение	Наименование	Кол.	Примечание
				L = 150hI4	2	0,18кг
Бч	13	ДО.024		Полоса Лист Б2 5x30ГОСТ103-76 Ст 3 ГОСТ 535-88 L = 260hI4	2	0,3кг
				ДО.000-02 Рис.2 Детали		
А4	1	ДО.014		Лист	2	
А4	2	ДО.025		Лист	1	
А4	3	ДО.026		Лист	1	
Бч	4	ДО.027		Стяжка Уголок 25x25x3БГОСТ8509-86 Ст 3 ГОСТ 535-88 L = 480hI4	2	0,5кг
Бч	5	ДО.028		Стойка Уголок 40x40x4БГОСТ8509-86 Ст 3 ГОСТ 535-88 L = 945hI4		2,3кг
Бч	6	ДО.029		Стяжка Уголок 25x25x3БГОСТ8509-86 Ст 3 ГОСТ 535-88 L = 500hI4	2	0,5кг
Бч	7	ДО.030		Переключка Уголок 40x40x4БГОСТ8509-86 Ст 3 ГОСТ 535-88 L = 785hI4	2	1,9кг
Бч	8	ДО.031		Плита Лист Б-ПН8 ГОСТ19903-74 Ст 3 ГОСТ14637-89 60hI4 x 60hI4	4	0,23кг
ДО. 000						Лист 4
Изм/Лист	№ докум.	Подп.	Дата			

Серия 5.904 - 74.93.1

Формат	Зона	Пос.	Обозначение	Наименование	Кол.	Примечание
Бч	3		ДО.032	Лист Г-ШНГ, 6 ГОСТ19903-74 Ст 3 ГОСТ 16523-89		
				710hI4 x 640hI4	1	6,2кг
А4	10		ДО.010-02	Перемычка	2	
Бч	11		ДО.033	Стойка 40x40x4 ГОСТ8509-86 Угелок Ст 3 ГОСТ 535-88		
				L = 970hI4	2	2,4кг
Бч	12		ДО.034	Полоса Б2 5x30 ГОСТ103-76 Полоса Ст 3 ГОСТ 535-88		
				L = 150hI4	2	0,18кг
Бч	13		ДО.035	Полоса Б2 5x30 ГОСТ103-76 Полоса Ст 3 ГОСТ 535-88		
				L = 260hI4	2	0,3кг
				ДО.000-03 Рис.2		
				Детали		
А4	1		ДО.014-01	Лист	2	
А4	2		ДО.025-01	Лист	1	
А4	3		ДО.026-01	Лист	1	
Бч	4		ДО.036	Стойка 25x25x3 ГОСТ8509-86 Угелок Ст 3 ГОСТ 535-88		
				L = 580hI4	2	0,6кг
Бч	5		ДО.037	Стойка 40x40x4 ГОСТ8509-86 Угелок Ст 3 ГОСТ 535-88		
				L = 945hI4	2	2,3кг
Бч	6		ДО.038	Стойка		
				ДО. 000		
					Лист	5

Формат А4

Формат	Зона	Пос.	Обозначение	Наименование	Кол.	Примечание
				25x25x3 ГОСТ8509-86 Угелок Ст 3 ГОСТ 535-88		
				L = 580hI4	2	0,6кг
Бч	7		ДО.039	Перемычка 40x40x4 ГОСТ8509-86 Угелок Ст 3 ГОСТ 535-88		
				L = 910hI4	2	2,2кг
Бч	8		ДО.040	Плита Г-ШНГ ГОСТ19903-74 Лист Ст 3 ГОСТ 14637-89		
				60hI4 x 60hI4	4	0,23кг
Бч	9		ДО.041	Лист Г-ШНГ, 6 ГОСТ19903-74 Лист Ст 3 ГОСТ 16523-89		
				620hI4 x 610hI4	1	5,0кг
А4	10		ДО.010-03	Перемычка	2	
Бч	11		ДО.042	Стойка 40x40x4 ГОСТ8509-86 Угелок Ст 3 ГОСТ 535-88		
				L = 970hI4	2	2,4кг
Бч	12		ДО.043	Полоса Б2 5x30 ГОСТ103-76 Полоса Ст 3 ГОСТ 535-88		
				L = 150hI4	2	0,18кг
Бч	13		ДО.044	Полоса Б2 5x30 ГОСТ103-76 Полоса Ст 3 ГОСТ 535-88		
				L = 260hI4	2	0,3кг
				ДО.000-04 Рис.2		
				Детали		
А4	1		ДО.014-02	Лист	2	
А4	2		ДО.025-02	Лист	1	
				ДО. 000		
					Лист	6

Ц 00149-02 6 Формат А4



Формат 5 401 - 71.43.1

Полпись и дата

Имя, № публ.

Взаим. №

Полпись и дата

Имя, № публ.

Формат	Зона	Поз.	Обозначение	Наименование	Кол.	Примечание
				80h14 x 80h14	4	0,4кг
				Лист		
Бч	9	ДО.059		Лист Б-ПН1, ГОСТ1903-74 Ст 3 ГОСТ16523-89		
				620h14 x 590h14	1	4,8кг
А4	IO	ДО.010-05		Поремичка	2	
Бч	II	ДО.060		Стойка		
				40x40x4БГОСТ8509-86 Ст 3 ГОСТ 535-88		
				L = 970h14	2	2,4кг
Бч	12	ДО.061		Полоса		
				Б2 5x30ГОСТ103-76 Ст 3 ГОСТ 535-88		
				L = 200h14	2	0,23кг
Бч	13	ДО.062		Полоса		
				Б2 5x30ГОСТ103-76 Ст 3 ГОСТ 535-88		
				L = 360h14	2	0,42кг
				ДО.000-03 Рис. 2		
				Детали		
А4	I	ДО.038		Лист	2	
А4	2	ДО.035-04		Лист	1	
А4	3	ДО.033-03		Лист	1	
Бч	4	ДО.064		Стойка		
				25x25x3БГОСТ8509-86 Ст 3 ГОСТ 535-88		
				L = 840h14	2	0,9кг
Бч	5	ДО.065		Стойка		
				40x40x4БГОСТ8509-86 Ст 3 ГОСТ 535-88		
				L = 1195h14	2	2,9кг
				ДО. 000		
					Лист	9
Изм.	Лист	№ докум.	Подп.	Дата		

Формат А4

Полпись и дата

Имя, № публ.

Взаим. №

Полпись и дата

Имя, № публ.

Формат	Зона	Поз.	Обозначение	Наименование	Кол.	Примечание
Бч	6	ДО.066		Стойка		
				25x25x3БГОСТ8509-86 Угловой Ст 3 ГОСТ 535-88		
				L = 830h14	2	0,91кг
Бч	7	ДО.067		Поремичка		
				40x40x4БГОСТ8509-86 Угловой Ст 3 ГОСТ 535-88		
				L = 1160h14	2	2,8кг
Бч	8	ДО.068		Плита		
				Б-ПН8 ГОСТ1903-74 Ст 3 ГОСТ14637-89		
				80h14 x 80h14	4	0,4кг
Бч	9	ДО.069		Лист		
				Лист Б-ПН1, ГОСТ1903-74 Ст 3 ГОСТ 16523-89		
				825h14 x 750h14	1	7,8кг
А4	IO	ДО.010-06		Поремичка	2	
Бч	II	ДО.070		Стойка		
				40x40x4БГОСТ8509-86 Угловой Ст 3 ГОСТ 535-88		
				L = 1215h14	2	2,9кг
Бч	12	ДО.071		Полоса		
				Б2 5x30ГОСТ103-76 Полоса Ст 3 ГОСТ 535-88		
				L = 200h14	2	0,2кг
Бч	13	ДО.072		Полоса		
				Б2 5x30ГОСТ103-76 Полоса Ст 3 ГОСТ 535-88		
				L = 360h14	2	0,4кг
				ДО. 000		
					Лист	10
Изм.	Лист	№ докум.	Подп.	Дата		

Ц.0014 9-02

8

Формат А4





Серия 5.901 ... 74.93, I.3

Имя, подп. Подпись и дата  
Имя, № дубл. Подпись и дата  
Имя, № дубл. Подпись и дата  
Имя, № дубл. Подпись и дата

Формат	Зона	Поз.	Обозначение	Наименование	Кол.	Примечание
				L = 1215h14	2	2,9кг
Бч	12	ДО.100	Полоса	Б2 5x30ГОСТ103-76 Ст 3 ГОСТ 535-88		
				L = 200h14	2	0,2кг
Бч	13	ДО.101	Полоса	Б2 5x30 ГОСТ103-76 Ст 3 ГОСТ 535 -88		
				L = 300h14	2	0,2кг
				ДО.000-10 Рис.2		
				Детали		
А4	1	ДО.001-01	Лист		2	
А4	2	ДО.002-04	Лист		1	
Бч	3	ДО.102	Лист	Б-ПН1,6 ГОСТ19903-74 Ст 3 ГОСТ 16523 -89		
				900h14 x 900h14	1	10,7кг
Бч	4	ДО.103	Стойка	Б2 5x30ГОСТ103-76 Ст 3 ГОСТ 535 - 88		
				L = 980h14	2	1,1кг
Бч	5	ДО.104	Стойка	40x40x4БГОСТ8509-86 Ст 3 ГОСТ 535 - 88		
				L = 1445h14	2	3,5кг
Бч	6	ДО.105	Стойка	25x25x3БГОСТ8509-86 Ст 3 ГОСТ 535 - 88		
				L = 980h14	2	1,1кг
Бч	7	ДО.106	Перемичка			
				ДО.000		
						Лист 15

Имя, подп. Подпись и дата  
Имя, № дубл. Подпись и дата  
Имя, № дубл. Подпись и дата  
Имя, № дубл. Подпись и дата

Формат	Зона	Поз.	Обозначение	Наименование	Кол.	Примечание
				40x40x4БГОСТ8509-86 Ст 3 ГОСТ 535 - 88		
				L = 910h14	2	2,2кг
Бч	8	ДО.107	Плита	Б-ПН8 ГОСТ19903-74 Ст 3 ГОСТ14637-89		
				100h14 x 100h14	4	0,6кг
Бч	9	ДО.108	Лист	Б-ПН1,6 ГОСТ19903-74 Ст 3 ГОСТ 16523 -89		
				890h14 x 890h14	1	10,9кг
А4	10	ДО.109-08	Перемичка			
Бч	11	ДО.109	Стойка	40x40x4БГОСТ8509-86 Ст 3 ГОСТ 535 - 89		
				L = 1485h14	2	3,6кг
Бч	12	ДО.110	Полоса	Б2 5x30ГОСТ103-76 Ст 3 ГОСТ 535-88		
				L = 250h14	2	0,3кг
Бч	13	ДО.111	Полоса	Б2 5x30ГОСТ103-76 Ст 3 ГОСТ 535-88		
				L = 460h14	2	0,5кг
				ДО.000-11 Рис.2		
				Детали		
А4	1	ДО.001-02	Лист		2	
А4	2	ДО.002-05	Лист		1	
Бч	3	ДО.112	Лист	Б-ПН1,6 ГОСТ19903-74 Ст. 3 ГОСТ 16523 -89		
				ДО.000		
						Лист 16

Серия 5.904 - 74.93, Л. 1

Формат	Зона	Поз.	Обозначение	Наименование	Кол.	Примечание
Бч	4		ДО.113	Стяжка 25x25x3 ГОСТ 8509-86 Ст 3 ГОСТ 535 - 88 L = 980hI4	1	13,8кг
Бч	5		ДО.114	Стойка 40x40x4 ГОСТ 8509-86 Ст 3 ГОСТ 535 - 88 L = 1445hI4	2	1,1кг
Бч	6		ДО.115	Стяжка 25x25x3 ГОСТ 8509-86 Ст 3 ГОСТ 535 - 88 L = 980hI4	2	1,1кг
Бч	7		ДО.116	Перемишка 40x40x4 ГОСТ 8509-86 Ст 3 ГОСТ 535 - 88 L = 1160hI4	2	2,8кг
Бч	8		ДО.117	Плита Б-ПН8 ГОСТ 19903-74 Ст 3 ГОСТ 14637-89 100hI4 x 100hI4	4	0,6кг
Бч	9		ДО.118	Лист Б-ПН1,6 ГОСТ 19903-74 Ст 3 ГОСТ 16523-89 1150hI4 x 980hI4	1	13,8кг
Бч	10		ДО.010-09	Перемишка	2	
Бч	11		ДО.119	Стойка 40x40x4 ГОСТ 8509-86 Ст 3 ГОСТ 535 - 88 L = 1485hI4	2	3,6кг
Бч	12		ДО.120	Полоса		
ДО. 000						Лист
						17

Изм. Лист № докум. Подл. Дата

Формат А1

Формат	Зона	Поз.	Обозначение	Наименование	Кол.	Примечание
				Полоса Б2 5x30 ГОСТ 103-76 Ст 3 ГОСТ 535-88 L = 250hI4	2	0,3кг
Бч	13		ДО.121	Полоса Б2 5x30 ГОСТ 103-76 Ст 3 ГОСТ 535-88 L = 460hI4	2	0,5кг
ДО.000-12 Рис.3						
Детали						
А4	1		ДО.014-04	Лист	2	
А4	2		ДО.025-06	Лист	1	
А4	3		ДО.026-06	Лист	1	
Бч	4		ДО.122	Стяжка 25x25x3 ГОСТ 8509-86 Ст 3 ГОСТ 535 - 88 L = 1260hI4	2	1,4кг
Бч	5		ДО.123	Стойка 40x40x4 ГОСТ 8509-86 Ст 3 ГОСТ 535 - 88 L = 1945hI4	2	4,7кг
Бч	6		ДО.124	Стяжка 25x25x3 ГОСТ 8509-86 Ст 3 ГОСТ 535 - 88 L = 1080hI4	2	1,2кг
Бч	7		ДО.125	Перемишка 40x40x4 ГОСТ 8509-86 Ст 3 ГОСТ 535 - 88 L = 535hI4	2	1,3кг
Бч	8		ДО.126	Плита Б-ПН8 ГОСТ 19903-74 Ст 3 ГОСТ 14637-89		
ДО. 000						Лист
						18

Изм. Лист № докум. Подл. Дата

Формат А1



Серия 5.904 - 74.93, I. 1

Инд. № подл.	Подпись и дата	Взам. инв. №	Инд. № дубл.	Подпись и дата	Инд. № подл.	Обозначение	Наименование	Кол.	Примечание
					Бч	ДО. I27	100hI4 x hI00 I4 Лист Б-ПН I, 6 ГОСТ I9903-74 Лист Ст. 3 ГОСТ I6523 -89	4	0,6кг
					А4	ДО.010-10	Перомычка	2	
					Бч	ДО. I28	Стойка 40x40x4БГОСТ8509-86 Утолщ Ст. 3 ГОСТ 535 - 88		
							L = I2I5hI4	2	2,9кг
					Лн	ДО. I29	Полоса Б2 5x30ГОСТ I03-76 Полоса Ст. 3 ГОСТ 535-88		
							L = 250hI4	2	0,3кг
					Бч	ДО. I30	Полоса Б2 5x30ГОСТ I03-76 Полоса Ст. 3 ГОСТ 535-88		
							L = 460hI4	2	0,5кг
							ДО.000-I3 Рис.3		
							Детали		
					А4	ДО.014-05	Лист	2	
					А4	ДО.025-07	Лист	1	
					А4	ДО.026-07	Лист	1	
					Бч	ДО. I31	Стойка 25x25x3БГОСТ8509-86 Утолщ Ст. 3 ГОСТ 535 - 88		
							L = II50hI4	2	I,3кг
					Бч	ДО. I32	Стойка 40x40x4БГОСТ8509-86 Утолщ Ст. 3 ГОСТ 535 - 88		
							L = I945hI4	2	4,7кг
							ДО. 000		Лист
									I9

Формат А4

Инд. № подл.	Подпись и дата	Взам. инв. №	Инд. № дубл.	Подпись и дата	Инд. № подл.	Обозначение	Наименование	Кол.	Примечание
					Бч	ДО. I33	Стойка 25x25x3БГОСТ8509-86 Утолщ Ст. 3 ГОСТ 535 - 88		
							L = I080hI4	2	I,2кг
					Бч	ДО. I34	Перомычка 40x40x4БГОСТ8509-86 Утолщ Ст. 3 ГОСТ 535 - 88		
							L = 660hI4	2	I,6кг
					Бч	ДО. I35	Плита Б-ПН8 ГОСТ I9903-74 Лист Ст. 3 ГОСТ I4637-89		
							100hI4 x I00hI4	4	0,6кг
					Бч	ДО. I36	Лист Б-ПН I, 6 ГОСТ I9903-74 Лист Ст. 3 ГОСТ I6523 - 89		
							980hI4 x 890hI4	1	10,9кг
					А4	ДО.010-08	Перомычка	2	
					Бч	ДО. I37	Стойка 40x40x4БГОСТ8509-86 Утолщ Ст. 3 ГОСТ 535 - 88		
							L = I485hI4	2	3,6кг
					Бч	ДО. I38	Полоса Б2 5x30ГОСТ I03-76 Полоса Ст. 3 ГОСТ 535-88		
							L = 250hI4	2	0,3кг
					Бч	ДО. I39	Полоса Б2 5x30ГОСТ I03-76 Полоса Ст. 3 ГОСТ 535-88		
							L = 460hI4	2	0,5кг
							ДО. 000		Лист
									20

Формат А4

Серия 5,04 - 74,93, I

Подпись и дата

Имя, № дубл.

Взам.ин.№

Подпись и дата

Имя, № подл.

Формат	Зона	Поз.	Обозначение	Наименование	Кол.	Примечание
				ЛО.000-14 Рис.3		
				Детали		
А4	I		ЛО.014-06	Лист	2	
А4	2		ЛО.002-06	Лист	1	
Б4	3		ЛО.140	Лист		
				Б-НН, 6 ГОСТ19903-74 Ст 3 ГОСТ 16523-89		
				1060h14 x 880h14	1	II, 7кг
Б4	4		ЛО.141	Стежик		
				25x25x3БГОСТ8509-86 Ст 3 ГОСТ 535 - 88		
				L = 1150h14	2	I, 3кг
Б4	5		ЛО.142	Стойка		
				40x40x4БГОСТ8509-86 Ст 3 ГОСТ 535 - 88		
				L = 1945h14	2	4,7кг
А4	6		ЛО.143	Стежик		
				25x25x3БГОСТ8509-86 Ст 3 ГОСТ 535 - 88		
				L = 1080h14	2	I, 2кг
Б4	7		ЛО.144	Перемишка		
				40x40x4БГОСТ8509-86 Ст 3 ГОСТ 535 - 88		
				L=785h14	2	I, 9кг
Б4	8		ЛО.145	Листа		
				Б-НН8 ГОСТ19903-74 Ст 3 ГОСТ14637-89		
				100h14 x 100h14	4	0,6кг
Б4	9		ЛО.146	Лист		
				Б-НН, 6 ГОСТ19903-74 Ст 3 ГОСТ 16523- 89		
				ЛО. 000		Лист 2I

Подпись и дата

Имя, № дубл.

Взам.ин.№

Подпись и дата

Имя, № подл.

Формат	Зона	Поз.	Обозначение	Наименование	Кол.	Примечание
				980h14 x 880h14	1	10,7кг
А4	10		ЛО.010-11	Перемишка	2	
Б4	11		ЛО.147	Стойки		
				40x40x4БГОСТ8509-86 Ст 3 ГОСТ 535 - 88		
				L = 1485h14	2	3,6кг
Б4	12		ЛО.148	Полоса		
				Б2 5x30ГОСТ103-76 Ст 3 ГОСТ 535-88		
				L = 250h14	2	0,3кг
Б4	13		ЛО.149	Полоса		
				Б2 5x30ГОСТ103-76 Ст 3 ГОСТ 535-88		
				L = 460h14	2	0,5кг
				ЛО.000-15 Рис.3		
				Детали		
А4	I		ЛО.014-06	Лист	2	
А4	2		ЛО.002-07	Лист	1	
Б4	3		ЛО.150	Лист		
				Б-НН, 6 ГОСТ19903-74 Ст 3 ГОСТ 16523-89		
				1060 I4 x 900 I4	1	12,0кг
Б4	4		ЛО.151	Стежик		
				25x25x3БГОСТ8509-86 Ст 3 ГОСТ 535 -88		
				L = 1150h14	2	1,3кг
Б4	5		ЛО.152	Стойка		
				40x40x4БГОСТ8509-86 Ст 3 ГОСТ 535 - 88		
				L = 1945h14	2	4,7кг
Б4	6		ЛО.153	Стежик		
				ЛО. 000		Лист 22

Серия 5.904 - 74, 93, 1.1

Имя, № подл. Подпись и дата  
Имя, № дубл. Подпись и дата  
Имя, № вв. № Взам. инв. № Подпись и дата

Формат	Зона	Поз.	Обозначение	Наименование	Кол.	Примечание
				25x25x3БГОСТ8509-86 Ст 3 ГОСТ 535 - 88		
				L = 1080hI4	2	I, 2кг
Бч	7	ДО.154		Перемычка		
				40x40x4БГОСТ8509-86 Ст 3 ГОСТ 535 - 88		
				L = 910hI4	2	2,2кг
Бч	8	ДО.155		Плита		
				Б-ПНБ ГОСТ19903-74 Ст 3 ГОСТ14637-89		
				100hI4 x 100hI4	4	0,6кг
Бч	9	ДО.156		Лист		
				Б-ПНБ, ГОСТ19903-74 Ст 3 ГОСТ 16523-89		
				980hI4 x 890hI4	1	10,9кг
А4	10	ДО.010-06		Перемычка	2	
Бч	11	ДО.157		Стойка		
				40x40x4БГОСТ8509-86 Ст 3 ГОСТ 535-88		
				L = 1485hI4	2	3,6кг
Бч	12	ДО.158		Полоса		
				Б2 5x30ГОСТ103-76 Полоса Ст 3 ГОСТ 535-88		
				L = 250hI4	2	0,3кг
Бч	13	ДО.159		Полоса		
				Б2 5x30ГОСТ103-76 Полоса Ст 3 ГОСТ 535-88		
				L = 460hI4	2	0,5кг
				ДО.000-16 Рис.4		
				Детали		
А4	1	ДО.001-03		Лист	2	
				ДО. 000		Лист
						23

Имя, № подл. Подпись и дата  
Имя, № вв. № Взам. инв. № Подпись и дата  
Имя, № дубл. Подпись и дата

Формат	Зона	Поз.	Обозначение	Наименование	Кол.	Примечание
А4	2	ДО.025-08		Лист	1	
А4	3	ДО.026-08		Лист	1	
Бч	4	ДО.160		Стежка		
				25x25x3БГОСТ8509-86 Ст 3 ГОСТ 535-88		
				L = 1245hI4	2	I,4кг
Бч	5	ДО.161		Стойка		
				40 x40x4БГОСТ8509-86 Ст 3 ГОСТ 535-88		
				L = 1445hI4	2	3,5кг
Бч	6	ДО.162		Стежка		
				25x25x3БГОСТ8509-86 Ст 3 ГОСТ 535-88		
				L = 1225hI4	2	I,35кг
Бч	7	ДО.163		Перемычка		
				40x40x4БГОСТ8509-86 Ст 3 ГОСТ 535-88		
				L = 1660hI4	2	4,0кг
Бч	8	ДО.164		Плита		
				Б-ПНБ ГОСТ19903-74 Ст 3 ГОСТ14637-89		
				120hI4 x 120hI4	4	0,9кг
Бч	9	ДО.165		Лист		
				Б-ПНБ, ГОСТ19903-74 Ст 3 ГОСТ 16523-89		
				1090hI4 x 1080hI4	1	14,5кг
А4	10	ДО.010-12		Перемычка		
Бч	11	ДО.166		Стойка		
				40x40x4БГОСТ8509-86 Ст 3 ГОСТ 535-88		
				L = 1775hI4	2	4,3кг
				ДО. 000		Лист
						24



Серия 5.904 - 74.93, Е.1

Имя, № подл. Подпись и дата  
Имя, № дубл. Подпись и дата  
Имя, № дубл. Подпись и дата  
Имя, № подл. Подпись и дата

Сорт	Зона	Пос.	Обозначение	Наименование	Кол.	Примечание
				Уголок 40x40x4БГОСТ8509-86 Ст 3 ГОСТ 535-88		
				h = 1695hI4	2	4,1кг
Бч	6	ДО.180		Стяжка		
				Уголок 25x25x3БГОСТ8509-86 Ст 3 ГОСТ 535-88		
				L = 1090hI4	2	1,2кг
Бч	7	ДО.181		Перемгика		
				Уголок 40x40x4БГОСТ8509-86 Ст 3 ГОСТ 535-88		
				L = 1160hI4	2	2,8кг
Бч	8	ДО.182		Плита		
				Лист Б-ПНГ ГОСТ19903-74 Ст 3 ГОСТ 14637-89		
				100hI4 x 100hI4	4	0,6кг
Бч	9	ДО.183		Лист		
				Лист Б-ПНГ, 6 ГОСТ19903-74 Ст 3 ГОСТ 16523-89		
				990hI4 x 880hI4	1	10,8кг
Бч	10	ДО.010-14		Перемгика	2	
Бч	11	ДО.184		Стойка		
				Уголок 40x40x4БГОСТ8509-86 Ст 3 ГОСТ 535-88		
				L = 1485hI4	2	3,6кг
Бч	12	ДО.185		Полоса		
				Полоса Б2 5x30ГОСТ103-76 Ст 3 ГОСТ 535-88		
				L = 400hI4	2	0,5кг
Бч	13	ДО.186		Полоса		
				Полоса Б2 5x30ГОСТ103-76 Ст 3 ГОСТ 535-88		
				ДО. 000		Лист 27

Сорт	Зона	Пос.	Обозначение	Наименование	Кол.	Примечание
				L = 660hI4	2	0,8кг
				ДО.000-19 Рис.3		
				Детали		
Бч	1	ДО.014-08		Лист	2	
Бч	2	ДО.002-08		Лист	1	
Бч	3	ДО.187		Лист		
				Лист Б-ПНГ, 6ГОСТ19903-74 Ст 3 ГОСТ16523-89		
				1170hI4 x 1160hI4	1	16,6кг
Бч	4	ДО.188		Стяжка		
				Уголок 25x25x3БГОСТ8509-86 Ст. 3 ГОСТ 535-88		
				L = 1160hI4	2	1,3кг
Бч	5	ДО.189		Стойка		
				Уголок 40x40x4БГОСТ8509-86 Ст 3 ГОСТ 535-88		
				L = 1945hI4	2	4,7кг
Бч	6	ДО.190		Стяжка		
				Уголок 25x25x3БГОСТ8509-86 Ст 3 ГОСТ 535-88		
				L = 1170hI4	2	1,3кг
Бч	7	ДО.191		Перемгика		
				Лист 40x40x4БГОСТ8509-86 Ст 3 ГОСТ 535-88		
				L = 1160hI4	2	2,8кг
Бч	8	ДО.192		Плита		
				Лист Б-ПНГ ГОСТ19903-74 Ст 3 ГОСТ14637-89		
				120hI4 x 120hI4	4	0,9кг
Бч	9	ДО.193		Лист		
				ДО. 000		Лист 28





Серия 5, 801 - 71, 93, 14

Имя, № подл. Подпись и дата

Имя, № док. Подпись и дата

Имя, № подл. Подпись и дата

Имя, № подл. Подпись и дата

Имя, № подл. Подпись и дата

Формат	Зона	Поз.	Обозначение	Наименование	Кол.	Примечание
				Лист Г-ЛНБ ГОСТ19903-74 Ст. 3 ГОСТ 14637-89		
				I20hI4 x I20hI4	4	0,9кг
Бч	9	ДО.220		Лист		
				Лист Г-ЛНБ, 6ГОСТ19903-74 Ст. 3 ГОСТ 16523-89		
				I480hI4 I390hI4	I	24,8кг
А4	10	ДО.010-16		Поломачка	2	
Бч	11	ДО.221		Стойка		
				Уголок 40x40x4 ГОСТ8509-86 Ст. 3 ГОСТ 535-88		
				L = 2175hI4	2	5,3кг
Бч	12	ДО.222		Полоса		
				Полоса Б2 5x30 ГОСТ103-76 Ст. 3 ГОСТ 535-88		
				L = 400hI4	2	0,5кг
Бч	13	ДО.223		Полоса		
				Полоса Б2 5x30 ГОСТ103-76 Ст. 3 ГОСТ 535-88		
				L = 660hI4	2	0,8кг
				ДО.000-23 Рис.4		
				Детали		
А4	1	ДО.021-08		Лист	2	
А4	2	ДО.025-14		Лист	I	
А4	3	ДО.026-14		Лист	I	
Бч	4	ДО.224		Стампа		
				Уголок 25x25x3 ГОСТ8509-86 Ст. 3 ГОСТ 535-88		
				L = 1500hI4	2	I,6кг
Бч	5	ДО.225		Стойка		
				ДО. 000		
						Лист 33

Имя, № подл. Подпись и дата

Имя, № док. Подпись и дата

Имя, № подл. Подпись и дата

Имя, № подл. Подпись и дата

Имя, № подл. Подпись и дата

Формат	Зона	Поз.	Обозначение	Наименование	Кол.	Примечание
				Уголок 40x40x4 ГОСТ8509-86 Ст. 3 ГОСТ 535-88		
				L = 1945hI4	2	4,7кг
Бч	6	ДО.226		Стампа		
				Уголок 25x25x3 ГОСТ8509-86 Ст. 3 ГОСТ 535-88		
				L = 1500hI4	2	I,6кг
Бч	7	ДО.227		Перемешка		
				Уголок 40x40x4 ГОСТ8509-86 Ст. 3 ГОСТ 535-88		
				L = 2410hI4	2	5,8кг
Бч	8	ДО.228		Плита		
				Лист Г-ЛНБ ГОСТ19903-74 Ст. 3 ГОСТ14637-89		
				I20hI4 x I20hI4	4	0,9кг
Бч	9	ДО.229		Лист		
				Лист Г-ЛНБ, 6ГОСТ19903-74 Ст. 3 ГОСТ 16523-89		
				I480hI4 x I390hI4	I	24,8кг
А4	10	ДО.010-16		Поломачка	2	
Бч	11	ДО.230		Стойка		
				Уголок 40x40x4 ГОСТ8509-86 Ст. 3 ГОСТ 535-88		
				L = 2175hI4	2	5,3кг
Бч	12	ДО.231		Полоса		
				Полоса Б2 5x10 ГОСТ103-76 Ст. 3 ГОСТ 535-88		
				L = 500hI4	2	0,8кг
Бч	13	ДО.232		Полоса		
				Полоса Б2 5x10 ГОСТ103-76 Ст. 3 ГОСТ 535-88		
				ДО. 000		
						Лист 34







Серия Б.С.СМ - 74.95.1.1

Формат	Зона	Поз.	Обозначение	Наименование	Кол.	Примечание
				L = 500 I4	2	0,8кг
Бч	I		ДО.259	Полоса		
				Полоса B2 5x4ГОСТ103-76 Ст 3 ГОСТ 535-88		
				L = 880hI4	2	1,4кг
				ДО.000-27 Рис.4		
				Детали		
Ач	I		ДО.001-10	Лист	2	
Ач	2		ДО.002-09	Лист	I	
Бч	3		ДО.260	Лист		
				Лист Б-ПН1, ГОСТ19903-74 Ст 3 ГОСТ 16523-89		
				II 60hI4 x 835hI4	I	12,0кг
Бч	4		ДО.261	Стяжка		
				Угловой 25x25x3БГОСТ8509-86 Ст 3 ГОСТ 535-88		
				L = 875hI4	2	1,0кг
Ач	5		ДО.262	Стойка		
				Угловой 40x40x4БГОСТ8509-86 Ст 3 ГОСТ 535-88		
				L = II 95hI4	2	2,9кг
Бч	6		ДО.263	Стяжка		
				Угловой 25x25x3БГОСТ8509-86 Ст 3 ГОСТ 535-88		
				L = 835hI4	2	0,9кг
Бч	7		ДО.264	Переключки		
				Угловой 40x40x4БГОСТ8509-86 Ст 3 ГОСТ 535-88		
				L = II 60hI4	2	2,8кг
Бч	8		ДО.265	Плита		
				ДО. 000		
						Лист 39

Изм. №	Лист	№ докум.	Подп.	Дата
Изм. №	Лист	№ докум.	Подп.	Дата

Формат А1

Формат	Зона	Поз.	Обозначение	Наименование	Кол.	Примечание
				Лист Б-ПН8 ГОСТ19903-74 Ст 3 ГОСТ14637-89		
				80hI4 x 80hI4	4	0,4кг
Бч	9		ДО.266	Лист		
				Лист Б-ПН1, ГОСТ19903-74 Ст 3 ГОСТ16523-89		
				II 50hI4 x 880hI4	I	12,5кг
Ач	10		ДО.010-09	Переключки	2	
Бч	11		ДО.267	Стойка		
				Угловой 40x40x4БГОСТ8509-86 Ст 3 ГОСТ 535-88		
				L = I 485hI4	2	3,6кг
Бч	12		ДО.268	Полоса		
				Полоса B2 5x3ГОСТ103-76 Ст 3 ГОСТ 535-88		
				L = 200hI4	2	0,2кг
Бч	13		ДО.269	Полоса		
				Полоса B2 5x3ГОСТ103-76 Ст 3 ГОСТ 535-88		
				L = 360hI4	2	0,4кг
				ДО.000-28 Рис.4		
				Детали		
Ач	I		ДО.002-II	Лист	2	
Ач	2		ДО.025-I8	Лист	I	
Ач	3		ДО.026-I8	Лист	I	
Бч	4		ДО.270	Стяжка		
				Угловой 25x25x3БГОСТ8509-86 Ст 3 ГОСТ 535-88		
				L = II 50hI4	2	1,2кг
Бч	5		ДО.271	Стойка		
				ДО. 000		
						Лист 40

Изм. №	Лист	№ докум.	Подп.	Дата
Изм. №	Лист	№ докум.	Подп.	Дата

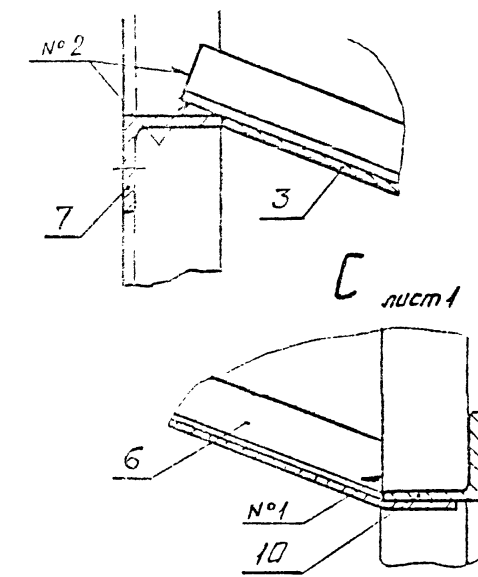
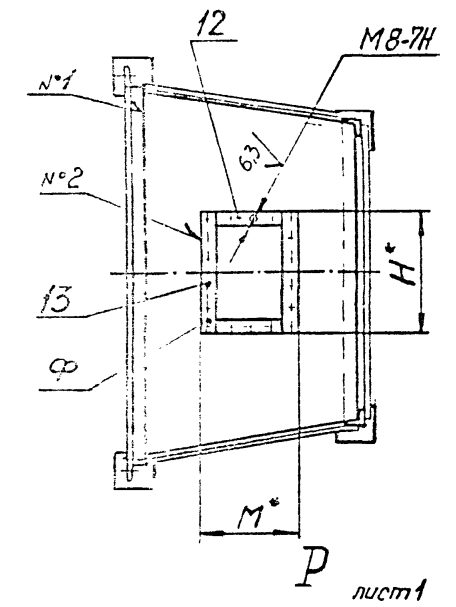
Формат А1





Серия 5.904.74.93.1.1

Обозначение	Шифр	Рис	В	Г	Б	И	Э	И	К	Л	М	Н	П	П	Масса, кг
ДО.000	II	I	540		620			578	835					225	18 37,0
- 01	II2		660	500	740			703						255	20 43,0
- 02	II3		650		865	950	55I	828	975	IO	2IO	260		22	45,0
- 03	II4	2	620	600	990			953						24	47,0
- 04	II5		780	800					I220					28	59,0
- 05	II6		600		I240	830	426	I203	975					26	57,0
- 06	II7		760	850		I200	80I			20	260	360		32	71,0
- 07	II8		720		620			578	I220					26	64,0
- 08	II9	3	800		740			703						28	65,0
- 09	II10		780		865	I450	I05I	828						30	68,0
- 10	II11	2	900		990			953						32	88,0
- 11	II12		II60	I000	I240			I203	I490					36	101,0
- 12	II13		800		620			578	I220	30			500	34	88,5
- 13	II14	3	900	II00	740	I950	I55I	703			3IO	460		36	100,0
- 14	II15		890		865			828	I490					38	102,0
- 15	II16		900		990			953						40	104,0
- 16	II17	4	II00	I200	I740	I450	I05I	I703	I780	40			690	44	125,0
- 17	II18		I200	I400	2490			2453						56	163,0
- 18	II19	3	I000	II00	I240	I700	I30I	I203	I490	30				40	104,0
- 19	II20		II60	I200		I950	I55I							44	130,0
- 20	II21		I200	I400	2490	I200	80I	2453	I780		460	660		52	161,0
- 21	II22	4	I230	I300	I990	I450	I05I	I953						48	149,0
- 22	II23			I200	I740	I950	I55I	I703						52	163,0
- 23	II24				2490			2453						64	200,0
- 24	II25	3	I400	I400	I740	2450	205I	I703	2I80					60	188,0
- 25	II26	4			I990	I950	I55I	I953			580	880		56	183,0
- 26	II27	3		I500	I740	3450	305I	I703					840	76	225,0
- 27	II28	4	II60	850	I240	I200	80I	I203	I490	20	260	360	600	32	90,0
- 28	II29		II00	II00	I740	I450	I05I	I703		30	3IO	460		44	114,0



Подпись и дата  
Имя, Ф., И.О.  
Инициалы, Ф.  
Подпись и дата  
Имя, Ф., И.О.

Имя Лист	№ докум.	Подп.	Дата
----------	----------	-------	------

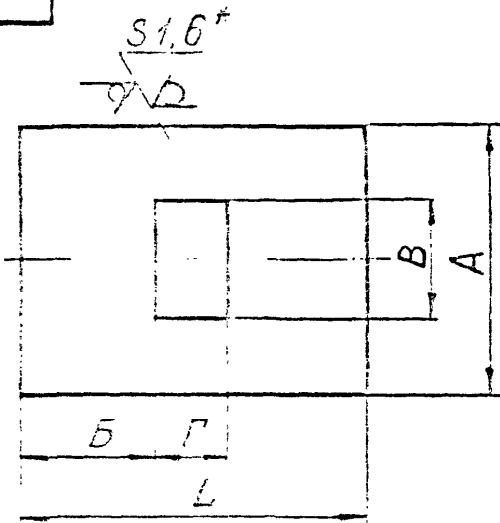
ДО. 000 СБ

Лист  
2



ДО.002

12,5  
✓(✓)



Размеры в мм

Обозначение	А	Б	В	Г	Л	Масса, кг
ДО.002	530	155	200	150	460	3,0
-01	330	150			455	3,7
-02	700	230	300	200	780	6,3
-03	780	290			780	7,0
-04	900	355	400	250	960	9,5
-05	1160	355			960	12,5
-06	880	440	600	400	1130	11,0
-07	900	440			1130	11,5
-08	1160	390	300	200	1160	13,6
-09	1160	325			875	11,8

1. \* Размер для справок.
2. Н I4; н I4; + ST I4

ДО.002

ЛИСТ

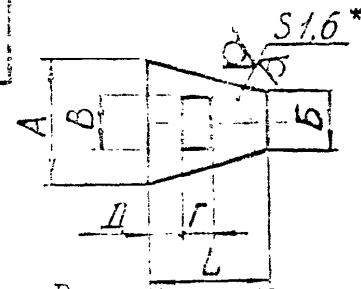
Лит.	Масса	Масштаб
	см. табл.	—

Лист 2-И, 3 ГОСТ 19903-74  
Ст 3 ГОСТ 16523 -89

МИНСТРОИ РОССИИ  
РОСПРОМПРОЕКТ  
Москва

ДО.025

12,5  
✓(✓)



Размеры в мм

Обозначение	А	Б	В	Г	Д	Л	Масса, кг
ДО.025	780	650	200	150	150	455	4,5
-01	900	600			205	560	5,2
-02	1160	760	300	200	335	820	9,6
-03	1160	600			290	780	7,8
-04	1160	750	400	250	305	810	9,0
-05	710	590			290	780	5,5
-06	790	530	600	400	505	1260	9,2
-07	890	660			440	1130	9,7
-08	1650	1090	800	500	480	1210	18,8
-09	2400	1190			500	1400	27,4
-10	1100	600	400	300	330	1065	11,2
-11	2400	1190			540	1480	29,0
-12	1900	1320	500	400	455	1310	21,8
-13	1660	1390			395	1190	19,0
-14	2400	1390	800	500	440	1380	26,6
-15	1660	1390			435	1370	19,5
-16	1900	1390	400	350	440	1380	22,5
-17	1660	1390			700	1900	30,0
-18	1600	1390	400	350	405	1100	16,5

1. \* Размер для справок.
2. Н I4; н I4; + ST I4

ДО.025

ЛИСТ

Лит.	Масса	Масштаб
	см. табл.	—

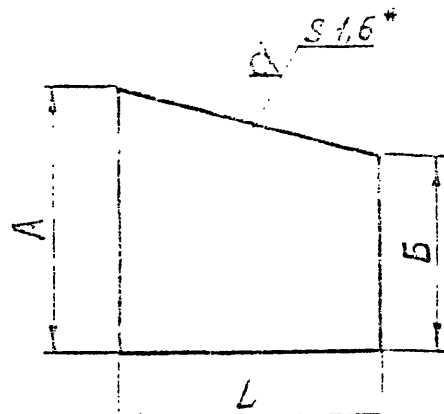
Лист 2-И, 6 ГОСТ 19903-74  
Ст 3 ГОСТ 16523 -89

МИНСТРОИ РОССИИ  
РОСПРОМПРОЕКТ  
Москва



ДО.063

12.5 (✓)



Размеры в мм

Обозначение	A	B	L	Масса, кг
ДО.063	830	750	830	8,0
-01	1000	830	780	9,0
-02	1000	830	760	8,5
-03	1000	830	750	8,2

1. \* Размер для справок.

2. в И4; +  $\frac{3T I4}{2}$ .

ДО.063

Л И С Т

Лит.	Масса	Масштаб
	см. табл.	—
Лист	Листов I	

МИНСТРОИ РОССИИ  
**РОСПРОМПРОЕКТ**  
Москва

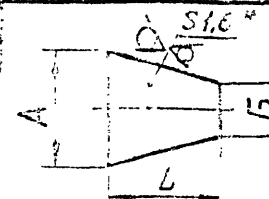
Лист Б-ЛН1, С ГОСТ 19903-74  
Ст 3 ГОСТ 16523 -89

Формат А4

Ф3-61

ДО.026

12.5 (✓)



Размеры в мм

Обозначение	A	B	L	Масса, кг
ДО.026	780	650	475	4,5
-01	900	600	560	5,2
-02	1160	750	760	9,0
-03	1160	600	760	8,0
-04	1160	750	800	8,5
-05	710	530	750	6,0
-06	790	530	1060	8,7
-07	890	660	1090	10,0
-08	1650	1080	1190	19,5
-09	2400	1190	1370	29,5
-10	1160	990	1070	14,0
-11	2400	1190	1380	30,0
-12	1900	1220	1290	24,5
-13	1660	1390	1190	22,0
-14	2400	1390	1330	31,0
-15	1660	1390	1380	25,3
-16	1900	1390	1420	28,0
-17	1660	1390	1520	27,8
-18	1660	1090	1080	18,0

1. \* Размер для справок.

2. в И4; +  $\frac{3T I4}{2}$ .

ДО.026

Л И С Т

Лит.	Масса	Масштаб
	см. табл.	—
Лист	Листов I	

МИНСТРОИ РОССИИ  
**РОСПРОМПРОЕКТ**  
Москва

Лист Б-ЛН1, С ГОСТ 19903-74  
Ст 3 ГОСТ 16523 -89

Ц 00149-02

29

Формат А4

Серия Б.001-74.93, Г 1

Изм. № подл. Подпись и дата

Изм. № подл. Подпись и дата

Изм. № подл.	Лист	№ докум.	Подп.	Дата
	Разраб.	МЕРКУЛОВ		1995
	Пров.	ЗИСЬМАН		
	Т.контр.			
	И.контр.	ЗИСЬМАН		
	Утв.			

Изм. № подл. Подпись и дата

Изм. № подл.	Лист	№ докум.	Подпись	Дата
	Разраб.	МЕРКУЛОВ		1995
	Пров.	ЗИСЬМАН		
	Т.контр.			
	И.контр.	ЗИСЬМАН		
	Утв.			

Стр. 5, 004 02.02.13

Формат	Зона	Поз.	Обозначение	Наименование	Кол.	Примечание
3			КО.000 СБ	Документация Сборочный чертеж		
Переменные данные для исполнений:						
			КО.000 Рис. I			
				Детали		
A4	I	КО.001		Стенка	2	
B4	2	КО.002		Лист Лист Б-III, ГОСТ 19903-74 Ст 3 ГОСТ 16523-89		
				1160hI4 x 600hI4	I	8,0кг
B4	3	КО.003		Перемичка Уголок 40x40x4 ГОСТ 8509-86 Ст 3 ГОСТ 535-88		
				L = 540hI4	2	1,3кг
B4	4	КО.004		Лист Лист Б-III, ГОСТ 19903-74 Ст 3 ГОСТ 16523-89		
				580hI4 x 750hI4	I	7,0кг
B4	5	КО.005		Перемичка Уголок 40x40x4 ГОСТ 8509-86 Ст 3 ГОСТ 535-88		
				L = 480hI4	2	1,2кг
A4	6	КО.006		Лист Лист Б-III, ГОСТ 19903-74 Ст 3 ГОСТ 16523-89		
				1160hI4 x 540hI4	I	7,9кг

КО. 000		
Изм/Лист	№ докум	Подпись/Дата
Разраб.	Морозов	02.02.13
Поов.	Зисман	
И-контр	Зисман	
Утв.	Коваленко	
Коробка		
Лит.	Лист	Листов
		30
МИНСТРОИ РОССИИ РОСПРОМПРОЕКТ Москва		

Ив.№ подл  
Подпись и дата  
Взам.и.в.№  
Ив.№ дубл.  
Подпись и дата

Формат	Зона	Поз.	Обозначение	Наименование	Кол.	Примечание
				Лист Б-III, ГОСТ 19903-74 Ст 3 ГОСТ 14637-89		
				80hI4 x 80hI4	4	0,4кг
A4	8	КО.008		Стелка	I	
B4	9	КО.009		Стойка Уголок 40x40x4 ГОСТ 8509-86 Ст 3 ГОСТ 535-88		
				L = 990hI4	2	2,4кг
B4	10	КО.010		Стойка Уголок 40x40x4 ГОСТ 8509-86 Ст 3 ГОСТ 535-88		
				L = 650hI4	2	1,6кг
A4	11	КО.011		Стенка	I	
A4	12	КО.012		Стелка	4	
A4	13	КО.013		Фланец	2	
B4	14	КО.014		Полоса Лист Б2 5x30 ГОСТ 1103-76 Ст 3 ГОСТ 535-88		
				L = 260hI4	2	0,3кг
B4	15	КО.015		Полоса Лист Б2 5x30 ГОСТ 1103-76 Ст 3 ГОСТ 535-88		
				L = 300hI4	2	0,35кг
КО.000 - 01 Рис. I						
Детали						
A4	I	КО.001-01		Стенка	2	
B4	2	КО.016		Лист Лист Б-III, ГОСТ 19903-74 Ст 3 ГОСТ 16523-89		
				1350hI4 x 550hI4	I	8,6кг
B4	3	КО.017		Перемичка		

КО. 000		
Изм/Лист	№ докум.	Подпись/Дата

Соружа 5.90А - 74.98.В.1

Имя, № подл. Подпись и дата

Имя, № дубл. Подпись и дата

Имя, № дубл. Подпись и дата

Сорт	Зона	Поз.	Обозначение	Наименование	Кол.	Примечание
				Уголок 40x40x4 ГОСТ8509-86 Ст 3 ГОСТ 535-88 L = 490hI4	2	I, 2кг
Бч	4		КО.018	Лист Б-ПНГ, ГОСТ19903-74 Ст 3 ГОСТ16523-89 760hI4 x 580hI4	I	9,4кг
Бч	5		КО.019	Переключки Уголок 40x40x4 ГОСТ8509-86 Ст 3 ГОСТ 535-88 L = 470hI4	2	I, 2кг
Бч	6		КО.020	Дно Б-ПНГ, ГОСТ19903-74 Ст 3 ГОСТ 16523-89 I350hI4 x 535hI4	I	9,0кг
Бч	7		КО.021	Плита Б-ПНГ, ГОСТ19903-74 Ст 3 ГОСТ14637-89 80hI4 x 80hI4	4	0,4кг
Ач	8		КО.008	Столжика	I	
Бч	9		КО.022	Столжика Уголок 40x40x4 ГОСТ8509-86 Ст 3 ГОСТ 535-88 L = 990hI4	2	2,4кг
Бч	10		КО.023	Столжика Уголок 40x40x4 ГОСТ8509-86 Ст 3 ГОСТ 535-88 L = 740hI4	2	I, 8кг
Ач	11		КО.011-01	Стенка	I	
Ач	12		КО.012-01	Столжика	4	
Ач	13		КО.013-01	Фланец	2	
КО. 000						Лист 3
Имя, № подл.	Имя, № дубл.	Подпись и дата	Подпись и дата	№ докум.	Подп.	Дата

Формат А1

30

Имя, № подл. Подпись и дата

Имя, № дубл. Подпись и дата

Имя, № дубл. Подпись и дата

Сорт	Зона	Поз.	Обозначение	Наименование	Кол.	Примечание
Бч	I4		КО.024	Полоса Б2 5х30 ГОСТ103-76 Ст 3 ГОСТ 535-88 L = 260hI4	2	0,3кг
Бч	I5		КО.025	Полоса Б2 5х30 ГОСТ103-76 Ст 3 ГОСТ 535-88 L = 300hI4	2	0,35кг
А4	I		КО.026	Стенка КО.000 - 02 Рис.2 Детали	2	
Бч	2		КО.027	Лист Б-ПНГ, ГОСТ19903-74 Ст 3 ГОСТ 16523-89 I590hI4 x 490hI4	I	9,0кг
Бч	3		КО.028	Переключки Уголок 40x40x4 ГОСТ8509-86 Ст 3 ГОСТ 535-88 L = 420hI4	2	I, 0кг
Бч	4		КО.029	Лист Б-ПНГ, ГОСТ19903-74 Ст 3 ГОСТ 16523-89 I000hI4 x 580hI4	I	I2,3кг
Бч	5		КО.030	Переключки Уголок 40x40x4 ГОСТ8509-86 Ст 3 ГОСТ 535-88 L = 440hI4	2	I, 0кг
Бч	6		КО.031	Дно Б-ПНГ, ГОСТ19903-74 Ст 3 ГОСТ 16523-89 I590hI4 x 510hI4	I	10,2кг
КО. 000						Лист 4
Имя, № подл.	Имя, № дубл.	Подпись и дата	Подпись и дата	№ докум.	Подп.	Дата

4 00149-02 31 Формат А1

Инв.№ подл.	Подпись и дата	Взам. инв.№	Инв.№ докл.	Подпись и дата	Обозначение	Наименование	Кол.	Примечание
Бч	7	КО.032	Литца			Литца Б-ПНБ ГОСТ19903-74 Ст 3 ГОСТ14637-89		
			80h14 x 80h14	4	0,4кг			
А4	8	КО.035	Стенка	I				
Бч	9	КО.036	Стойка			40x40x4 ГОСТ850986 Угелок Ст 3 ГОСТ 535-88		
			L = 990h14	2	2,4кг			
Бч	10	КО.037	Стойка			40x40x4 ГОСТ850986 Угелок Ст 3 ГОСТ 535-88		
			L = 990h14	2	2,4кг			
А4	11	КО.011-02	Стенка	I				
А4	12	КО.012-02	Стенка	4				
А4	13	КО.013-02	Стенка	2				
Бч	14	КО.038	Полоса			Б2 5x30 ГОСТ103-76 Полоса Ст 3 ГОСТ 535-88		
			L = 260h14	2	0,3кг			
Бч	15	КО.039	Полоса			Б2 5x30 ГОСТ103-76 Полоса Ст 3 ГОСТ 535-88		
			L = 300h14	2	0,35кг			
Бч	16	КО.037	Полоса			Б2 4x125 ГОСТ103-76 Полоса Ст 3 ГОСТ 535-88		
			L = 1167h14	I	4,6кг			
			КО.000-03 Рис.2					
			Детали					
А4	I	КО.026-01	Стенка	2				
			КО. 000					Лист
								5

Формат А1

Инв.№ подл.	Подпись и дата	Взам. инв.№	Инв.№ докл.	Подпись и дата	Обозначение	Наименование	Кол.	Примечание
Бч	2	КО.038	Литца			Литца Б-ПНБ ГОСТ19903-74 Ст 3 ГОСТ 16523-89		
			1690h14 x 695h14	I	15,4кг			
Бч	3	КО.039	Перемичка			40x40x4 ГОСТ850986 Угелок Ст 3 ГОСТ 535-88		
			L = 625h14	2	1,5кг			
Бч	4	КО.040	Литца			Б-ПНБ ГОСТ19903-74 Ст 3 ГОСТ 16523-89		
			1180h14 x 580h14	I	14,5кг			
Бч	5	КО.041	Перемичка			40x40x4 ГОСТ850986 Угелок Ст 3 ГОСТ 535-88		
			L = 630h14	2	1,5кг			
Бч	6	КО.042	Литца			Б-ПНБ ГОСТ19903-74 Ст 3 ГОСТ 16523-89		
			1690h14 x 700h14	I	16,7кг			
Бч	7	КО.043	Литца			Б-ПНБ ГОСТ19903-74 Ст 3 ГОСТ14637-89		
			80h14 x 80h14	4	0,4кг			
А4	8	КО.008	Стенка	I				
Бч	9	КО.044	Стойка			40x40x4 ГОСТ850986 Угелок Ст 3 ГОСТ 535-88		
			L = 990h14	2	2,4кг			
Бч	10	КО.045	Стойка					
			КО. 000					Лист
								6

400149-02

32

Формат А1



Серия 5.904 - 74.93.1

Имя, № подл. Подпись и дата Взам. инв. № Инв. № дубл. Инв. № дубл. Подпись и дата

Формат	Зона	Поз.	Обозначение	Наименование	Кол.	Примечание
Бч	15		КО.058	ПОЛОСА		
				Б2 5x30ГОСТ103-76 Ст 3 ГОСТ 535-88		
				L = 400hI4	2	0,5кг
				КО.000-05 Рис.1		
				Детали		
А4	1		КО.026-03	Стенка		
Бч	2		КО.059	Лист		
				Б-III, ГОСТ19903-74 Ст 3 ГОСТ 16523-89		
				1890hI4 x 815hI4	1	18,0кг
Бч	3		КО.060	Переключки		
				Уролок 40x40x4БГОСТ850986 Ст 3 ГОСТ 535-88		
				L = 755hI4	2	1,8кг
Бч	4		КО.061	Лист		
				Б-III, ГОСТ19903-74 Ст 3 ГОСТ 16523-89		
				1300hI4 x 1090hI4	1	17,8кг
Бч	5		КО.062	Переключки		
				Уролок 40x40x4БГОСТ850986 Ст 3 ГОСТ 535-88		
				L = 630hI4	2	1,5кг
Бч	6		КО.063	Дно		
				Б-III, ГОСТ19903-74 Ст 3 ГОСТ 16523-89		
				1890hI4 x 700hI4	1	16,7кг
Бч	7		КО.064	Листа		
				Б-III, ГОСТ19903-74 Ст 3 ГОСТ14637-89		
				80hI4 x 80hI4	4	0,4кг
				КО. 000		
						Лист 9

Формат А4

Имя, № подл. Подпись и дата Взам. инв. № Инв. № дубл. Инв. № дубл. Подпись и дата

Формат	Зона	Поз.	Обозначение	Наименование	Кол.	Примечание
А4	8		КО.008-02	Стенка	1	
Бч	9		КО.065	Стойка		
				Уролок 40x40x4БГОСТ850986 Ст 3 ГОСТ 535-88		
				L = 1490hI4	2	3,6кг
Бч	10		КО.066	Стойка		
				Уролок 40x40x4БГОСТ850986 Ст 3 ГОСТ 535-88		
				L = 1060hI4	2	2,6кг
А4	11		КО.011-03	Стенка	1	
А4	12		КО.012-03	Стенка	4	
А4	13		КО.013-03	Стенка	2	
Бч	14		КО.067	Полоса		
				Б2 5x30ГОСТ103-76 Ст 3 ГОСТ 535-88		
				L = 310hI4	2	0,36кг
Бч	15		КО.068	Плоска		
				Полоса Б2 5x30ГОСТ103-76 Ст 3 ГОСТ 535-88		
				L = 400hI4	2	0,5кг
				КО.000-06 Рис.2		
				Детали		
А4	1		КО.026-04	Стенка	2	
Бч	2		КО.069	Лист		
				Б-III, ГОСТ19903-74 Ст 3 ГОСТ 16523-89		
				2290hI4 x 800hI4	1	19,4кг
Бч	3		КО.070	Переключки		
				Уролок 40x40x4БГОСТ850986 Ст 3 ГОСТ 535-88		
				L = 725hI4	2	1,7кг
				КО. 000		
						Лист 10

Формат А4

Серия 5.001 - 71.03.Е.1

Имя, № подл. Подпись и дата

Имя, № подл. Подпись и дата

Имя, № подл. Подпись и дата

Имя, № подл. Подпись и дата

Формат	Зона	Поз.	Обозначение	Наименование	Кол.	Примечание
Бч	4		КО.071	Лист		
				Лист Е-ЛНЦ, ГОСТ 9903-74 Ст 3 ГОСТ 16523-89		
				1090hI4 x 840hI4	I	II, 3кг
Бч	5		КО.072	Перемишка		
				Угелок 40x40x4 ГОСТ 850986 Ст 3 ГОСТ 535-88		
				L = 720hI4	2	I, 7кг
Бч	3		КО.073	Лно		
				Лно Е-ЛНЦ, ГОСТ 9903-74 Ст 3 ГОСТ 16523-89		
				2290hI4 x 790hI4	I	22,2кг
Бч	7		КО.074	Плита		
				Лно Е-ЛНЦ ГОСТ 9903-74 Ст 3 ГОСТ 14637-89		
				90hI4 x 80hI4	4	0,4кг
А4	8		КО.008-01	Стенка	I	
Бч	9		КО.075	Стойка		
				Угелок 40x40x4 ГОСТ 850986 Ст 3 ГОСТ 535-88		
				L = 1240hI4	2	3,0кг
Бч	10		КО.076	Стойка		
				Угелок 40x40x4 ГОСТ 850986 Ст 3 ГОСТ 535-88		
				L = 1320hI4	2	3,2кг
А4	11		КО.011-04	Стенка	I	
А4	12		КО.012-04	Стенка	4	
А4	13		КО.013-04	Ланси	2	
Бч	14		КО.077	Полоса		
				Полоса Б2 5x30 ГОСТ 103-76 Ст 3 ГОСТ 535-88		
				L = 720hI4	2	I, 7кг
			КО. 000			Лист II

Формат А1

127

Имя, № подл. Подпись и дата

Имя, № подл. Подпись и дата

Имя, № подл. Подпись и дата

Имя, № подл. Подпись и дата

Формат	Зона	Поз.	Обозначение	Наименование	Кол.	Примечание
				L = 460hI4	2	0,5кг
Бч	15		КО.078	Полоса		
				Полоса Б2 5x30 ГОСТ 103-76 Ст 3 ГОСТ 535-88		
				L = 600hI4	2	0,7кг
Бч	16		КО.079	Полоса		
				Лно Е-ЛНЦ ГОСТ 9903-74 Ст 3 ГОСТ 14637-89		
				II 67hI4 x 250hI4	I	9,2кг
				Материалы		
			I7	Угелок 20x20x3 ГОСТ 850986 Ст 3 ГОСТ 535-88	2	М
				КО.000-07 Рис. I		
				Детали		
А4	I		КО.026-05	Стенка	2	
Бч	2		КО.080	Лист		
				Лно Е-ЛНЦ, ГОСТ 9903-74 Ст 3 ГОСТ 16523-89		
				2290hI4 x 810hI4	I	19,6кг
Бч	3		КО.081	Перемишка		
				Угелок 40x40x4 ГОСТ 850986 Ст 3 ГОСТ 535-88		
				L = 740hI4	2	I, 8кг
Бч	4		КО.082	Лист		
				Лно Е-ЛНЦ, ГОСТ 9903-74 Ст 3 ГОСТ 16523-89		
				I700hI4 x 1090hI4	I	22,5кг
Бч	5		КО.083	Перемишка		
				Угелок 40x40x4 ГОСТ 850986 Ст 3 ГОСТ 535-88		
				L = 720hI4	2	I, 7кг
			КО. 000			Лист I2

Формат А1

35

Формат А1

Формат 5, 604 74, 93, 1

Имя, № дубл. Подпись и дата

Имя, № дубл. Подпись и дата

Имя, № дубл. Подпись и дата

Имя, № дубл. Подпись и дата

Формат	Зона	Поз.	Обозначение	Наименование	Кол.	Примечание
Бч	6		КО.000	КО.000-08 Рис. I		
				Детали		
А4	I		КО.026-06	Стенка	2	
Бч	2		КО.090	Лист		
				Л-НИИ, ГОСТИ 9903-74 Ст 3 ГОСТ 16523-89		
				2290hI4 x 790hI4	I	22,2кг
Бч	7		КО.095	Полоса		
				Л-НИИ, ГОСТИ 9903-74 Ст 3 ГОСТ 16523-89		
				80hI4 x 80hI4	4	0,4кг
А4	8		КО.008-02	Стяжка		
Бч	9		КО.096	Стойка		
				10x40x4 ГОСТ 850966 Ст 3 ГОСТ 535-88		
				L = 1490hI4	2	3,6кг
Бч	10		КО.097	Стойка		
				40x40x4 ГОСТ 850966 Ст 3 ГОСТ 535-88		
				L = 1320hI4	2	3,2кг
А4	11		КО.011-04	Стенка	I	
А4	12		КО.012-04	Стяжка	4	
А4	13		КО.013-04	Слоник	2	
Бч	14		КО.088	Полоса		
				Б2 5x30 ГОСТ 103-76 Ст 3 ГОСТ 535-88		
				L = 460hI4	2	0,5кг
Бч	15		КО.089	Полоса		
				Б2 5x30 ГОСТ 103-76 Ст 3 ГОСТ 535-88		
				L = 600hI4	2	0,7кг
				Материалы		
А4	17			20x20x3 ГОСТ 850966 Ст 3 ГОСТ 535-88	2	М
				КО. 000		Лист
						13

Имя, № дубл. Подпись и дата

Имя, № дубл. Подпись и дата

Имя, № дубл. Подпись и дата

Имя, № дубл. Подпись и дата

Формат	Зона	Поз.	Обозначение	Наименование	Кол.	Примечание
				КО.000-08 Рис. I		
				Детали		
А4	I		КО.026-06	Стенка	2	
Бч	2		КО.090	Лист		
				Л-НИИ, ГОСТИ 9903-74 Ст 3 ГОСТ 16523-89		
				2290hI4 x 820hI4	I	20,0кг
Бч	3		КО.091	Переключик		
				Углок 40x40x4 ГОСТ 850966 Ст 3 ГОСТ 535-88		
				L = 940hI4	2	2,3кг
Бч	4		КО.092	Лист		
				Л-НИИ, ГОСТИ 9903-74 Ст 3 ГОСТ 16523-89		
				1700hI4 x 1590hI4	I	33,7кг
Бч	5		КО.093	Переключик		
				Углок 40x40x4 ГОСТ 850966 Ст 3 ГОСТ 535-88		
				L = 720hI4	2	1,7кг
Бч	6		КО.094	Лист		
				Л-НИИ, ГОСТИ 9903-74 Ст 3 ГОСТ 16523-89		
				2290hI4 x 790hI4	I	22,2кг
Бч	7		КО.095	Плита		
				Л-НИИ, ГОСТИ 9903-74 Ст 3 ГОСТ 16523-89		
				80hI4 x 80hI4	4	0,4кг
А4	8		КО.008-03	Стяжка	I	
Бч	9		КО.096	Стойка		
				40x40x4 ГОСТ 850966 Ст 3 ГОСТ 535-88		
				КО. 000		Лист
						14



Серия 5.001 - 74.93, I 4

Формат	Зона	Пос.	Обозначение	Наименование	Кол.	Примечание
				L = 1990h14	2	4,8кг
Бч	10		КО.097	Стойка Уголок 40x40x4 ГОСТ850986 Ст 3 ГОСТ 535-88		
				= 1390 I4	2	3,4кг
А4	11		КО.011-05	Стенка	1	
А4	12		КО.012-04	Стяжка	4	
А4	13		КО.013-04	Фланец	2	
Бч	14		КО.098	Полоса Полоса Б2 5x30 ГОСТ103-76 Ст 3 ГОСТ 535-88		
				L = 400h14	2	0,5кг
Бч	15		КО.099	Полоса Полоса Б2 5x30 ГОСТ103-76 Ст 3 ГОСТ 535-88		
				L = 600h14	2	0,7кг
				Материалы		
			I7	Уголок 20x20x3 ГОСТ850986 Ст 3 ГОСТ 535-88	2	1
				КО.000-09 Рис.2		
				Детали		
А4	1		КО.026-07	Стенка	2	
Бч	2		КО.100	Лист Л-ЛН1 ГОСТ19903-74 Ст 3 ГОСТ 16523-89		
				3040h14 x 900h14	1	34,7кг
Бч	3		КО.101	Перемалка Уголок 40x40x4 ГОСТ850986 Ст 3 ГОСТ 535-88		
				L = 835h14	2	2,0кг
Бч	4		КО.102	Лист		
				КО. 000		Лист 15
Изм.	№	Дата	Подпись	Дата		

Формат А4

36

Формат	Зона	Пос.	Обозначение	Наименование	Кол.	Примечание
				Л-ЛН1 ГОСТ19903-74 Ст 3 ГОСТ 16523-89		
				2930h14 x 1090h14	1	28,3кг
Бч	5		КО.103	Перемалка Уголок 40x40x4 ГОСТ850986 Ст 3 ГОСТ 535-88		
				L = 820h14	2	2,0кг
Бч	6		КО.104	Дно Л-ЛН1 ГОСТ19903-74 Ст 3 ГОСТ 16523-89		
				3040h14 x 890h14	1	34,0кг
Бч	7		КО.105	Плита Л-ЛН8 ГОСТ19903-74 Ст 3 ГОСТ 1637-89		
				120h14 x 120h14	4	0,9кг
А4	8		КО.008-02	Стяжка	1	
Бч	9		КО.106	Стойка Уголок 40x40x4 ГОСТ850986 Ст 3 ГОСТ 535-88		
				L = 1490h14	2	3,6кг
Бч	10		КО.107	Стойка Уголок 40x40x4 ГОСТ850986 Ст 3 ГОСТ 535-88		
				L = 1640h14	2	4,0кг
А4	11		КО.011-06	Стенка	1	
А4	12		КО.012-05	Стяжка	4	
А4	13		КО.013-05	Фланец	2	
Бч	14		КО.108	Полоса Полоса Б2 5x30 ГОСТ103-76 Ст 3 ГОСТ 535-88		
				L = 460h14	2	0,5кг
				КО. 000		Лист 16
Изм.	№	Дата	Подпись	Дата		

400149-02

37

Формат А4

У.ИИ 5.04 - 74 98, Г. 1

Имя, № подл. Подпись и дата. Взаим. №. Имя, № дубл. Подпись и дата. Имя, № дубл. Подпись и дата.

Формат	Зона	Поз.	Обозначение	Наименование	Кол.	Примечание
Бч	15		КО.109	Полоса Полоса Б2 5x30ГОСТ103-76 Ст 3 ГОСТ 535-88 L = 600h14	2	0,7кг
Бч	16		КО.110	Полоса Л-ПН1ГОСТ19903-74 Ст 3 ГОСТ14637-89 1667h14 x 250h14	1	13,1кг
И4				Материал Углерод: 20x20x3ГОСТ850986 Ст 3 ГОСТ 535-88	2,5	м
				КО.000-10 Рис.1		
				Детали		
Бч	11		КО.111	Стенка Л-ПН1.ГОСТ19903-74 Ст 3 ГОСТ 16523-89 1340h14 x 890h14	2	15,0кг
Бч	2		КО.112	Лист Л-ПН1.ГОСТ19903-74 Ст 3 ГОСТ 16523-89 3040h14 x 890h14	1	34,3кг
Бч	3		КО.113	Перемычка Углерод: 40x40x4ГОСТ850986 Ст 3 ГОСТ 535-88 L = 820h14	2	2,0кг
Бч	4		КО.114	Лист Л-ПН1.ГОСТ19903-74 Ст 3 ГОСТ 16523-89 1830h14 x 1340h14	1	30,8кг
Бч	5		КО.115	Перемычка		
				Лист		
				КО. 000		
				Лист		
				И7		

Имя, № подл. Подпись и дата. Взаим. №. Имя, № дубл. Подпись и дата. Имя, № дубл. Подпись и дата.

Формат	Зона	Поз.	Обозначение	Наименование	Кол.	Примечание
				Углерод: 40x40x4ГОСТ850986 Ст 3 ГОСТ 535-88 L = 820h14	2	2,0кг
Бч	6		КО.116	Дно Лист Б-ПН1.ГОСТ19903-74 Ст. 3 ГОСТ 16523-89 3040h14 x 890h14	1	34,0кг
Бч	7		КО.117	Плита Лист Б-ПН1ГОСТ19903-74 Ст 3 ГОСТ14637-89 120h14 x 120h14	4	0,9кг
И4	8		КО.006-04	Стяжка	1	
Бч	9		КО.118	Стойка Углерод: 40x40x4ГОСТ850986 Ст 3 ГОСТ 535-88 L = 1740h14	2	4,2кг
Бч	10		КО.119	Стойка Углерод: 40x40x4ГОСТ850986 Ст 3 ГОСТ 535-88 L = 1740h14	2	4,2кг
И4	11		КО.011-07	Стенка	1	
И4	12		КО.012-05	Стяжка	4	
И4	13		КО.013-05	Фланец	2	
Бч	14		КО.120	Полоса Полоса Б2 5x30ГОСТ103-76 Ст 3 ГОСТ 535-88 L = 460h14	2	0,5кг
Бч	15		КО.121	Полоса Полоса Б2 5x30ГОСТ103-76 Ст 3 ГОСТ 535-88 L = 600h14	2	0,7кг
				Лист		
				КО. 000		
				Лист		
				И8		

Серия 5.001 - 74.00.1.1

Имя, № подл. Подпись и дата Взам. инв. № Инв. № дубл. Подпись и дата

Формат	Зона	Поз.	Обозначение	Наименование	Кол.	Примечание
<u>Материалы</u>						
Бч		9	КО.128	Уголок 20х20х3 ГОСТ850986		
				Ст. 3 ГОСТ 535-88	2,5	м
<u>Детали</u>						
А4	I	КО.026-06		Стенка	2	
Бч	2	КО.122		Лист		
				Лист Б-ШЛ ГОСТ19903-74		
				Ст. 3 ГОСТ 16523-89		
				3040h14 x 900h14	I	36,6кг
Бч	3	КО.123		Перемлчка		
				Уголок 40х40х4 ГОСТ850986		
				Ст. 3 ГОСТ 535-88		
				L = 895h14	2	2,2кг
Бч	4	КО.124		Лист		
				Лист Б-ШЛ ГОСТ19903-74		
				Ст. 3 ГОСТ 16523-89		
				2330h14 x 1690h14	I	46,6кг
Бч	5	КО.125		Перемлчка		
				Уголок 40х40х4 ГОСТ850986		
				Ст. 3 ГОСТ 535-88		
				L = 820h14	2	2,0кг
Бч	6	КО.126		Дно		
				Лист Б-ШЛ ГОСТ19903-74		
				Ст. 3 ГОСТ 16523-89		
				3040h14 x 890h14	I	34,0кг
Бч	7	КО.127		Плита		
				Лист Б-ШЛ ГОСТ19903-74		
				Ст. 3 ГОСТ14637-89		
				120h14 x 120h14	4	0,9кг
А4	8	КО.008-03		Стяжка	I	
					Лист	
					КО. 000	I9

Имя, № подл. Подпись и дата Взам. инв. № Инв. № дубл. Подпись и дата

Формат	Зона	Поз.	Обозначение	Наименование	Кол.	Примечание
Бч		9	КО.128	Стойка		
				Уголок 40х40х4 ГОСТ850986		
				Ст. 3 ГОСТ 535-88		
				L = 1990h14	2	4,8кг
Бч		10	КО.129	Стойка		
				Уголок 40х40х4 ГОСТ850986		
				Ст. 3 ГОСТ 535-88		
				L = 1640h14	2	4,0кг
А4	11	КО.011-06		Стенка	I	
А4	12	КО.012-05		Стяжка	4	
А4	13	КО.013-05		Станец	2	
Бч		14	КО.130	Полоса		
				Полоса Б2 5х30 ГОСТ103-76		
				Ст. 3 ГОСТ 535-88		
				L = 460h14	2	0,5кг
Бч		15	КО.131	Полоса		
				Полоса Б2 5х30 ГОСТ103-76		
				Ст. 3 ГОСТ 535-88		
				L = 600h14	2	0,7кг
<u>Материалы</u>						
				Уголок 20х20х3 ГОСТ850986		
				Ст. 3 ГОСТ 535-88		2,5 м
<u>КО.000 - 12</u>						
<u>Детали</u>						
А4	I	КО.026-09		Стенка	2	
Бч	2	КО.132		Лист		
				Лист Б-ШЛ ГОСТ19903-74		
				Ст. 3 ГОСТ 16523-89		
				3410h14 x 1100h14	I	47,0кг
Бч	3	КО.133		Перемлчка		
					Лист	
					КО. 000	20

Изм. № 5 904 74.36.14

Изм. № 5 904 74.36.14

Изм. № 5 904 74.36.14

Изм. № 5 904 74.36.14

Формат	Зона	Поз.	Обозначение	Наименование	Кол.	Примечание
				Уголок 40x40x4 ГОСТ850986 Ст 3 ГОСТ 535-88		
				l = 1040h14	2	2,5кг
БЧ		1	КО.134	Лист		
				Лист Б-ПН1, ГОСТИ9903-74 Ст 3 ГОСТ 16523-89		
				1700h14 x 1090h14	1	22,6кг
БЧ		5	КО.135	Перемишка		
				Уголок 40x40x4 ГОСТ850986 Ст 3 ГОСТ 535-88		
				l = 920h14	2	2,3кг
БЧ		6	КО.136	Лист		
				Лист Б-ПН1, ГОСТИ9903-74 Ст 3 ГОСТ 16523-89		
				3410h14 x 990h14	1	42,4кг
БЧ		7	КО.137	Плита		
				Лист Г-ПН3 ГОСТИ9903-74 Ст 3 ГОСТ14637-89		
				120h14 x 120h14	4	0,9кг
БЧ		8	КО.008-02	Стяжка	1	
БЧ		9	КО.138	Стойка		
				Уголок 40x40x4 ГОСТ850986 Ст 3 ГОСТ 535-88		
				l = 1490h14	2	3,6кг
БЧ		10	КО.139	Стойка		
				Уголок 40x40x4 ГОСТ850986 Ст 3 ГОСТ 535-88		
				l = 1970h14	2	4,8кг
БЧ		11	КО.011-08	Стенка	1	
БЧ		12	КО.012-06	Стяжка	4	
БЧ		13	КО.013-06	Фланец	2	
						Лист
				КО. 000		21

Формат А1

Изм. № 5 904 74.36.14

Формат	Зона	Поз.	Обозначение	Наименование	Кол.	Примечание
БЧ		14	КО.140	Полоса		
				Полоса Б2 5x40 ГОСТИ03-76 Ст 3 ГОСТ 535-88		
				l = 580h14	2	0,9кг
БЧ		15	КО.141	Полоса		
				Полоса Б2 5x40 ГОСТИ03-76 Ст 3 ГОСТ 535-88		
				l = 800h14	2	1,3кг
БЧ		16	КО.142	Полоса		
				Лист Б-ПН1 ГОСТИ9903-74 Ст 3 ГОСТ14637-89		
				2417h14 x 250h14	1	19,0кг
				Материалы		
		17		Уголок 20x20x3 ГОСТ850986 Ст 3 ГОСТ 535-88		2,5 м
				КО.000-13 Рис.1		
				Детали		
БЧ		1	КО.143	Стенка		
				Лист Б-ПН1, ГОСТИ9903-74 Ст 3 ГОСТ 16523-89		
				1590h14 x 990h14	2	19,7кг
БЧ		2	КО.144	Лист		
				Лист Б-ПН1, ГОСТИ9903-74 Ст 3 ГОСТ 16523-89		
				3410h14 x 990h14	1	42,3кг
БЧ		3	КО.145	Перемишка		
				Уголок 40x40x4 ГОСТ850986 Ст 3 ГОСТ 535-88		
				l = 920h14	2	2,3кг
БЧ		4	КО.146	Лист		
						Лист
				КО. 000		22

И 00149-02 40 Формат А1

Серия 5.904 - 74.93, Б.1

Имя, № подл. Подпись и дата  
Имя, № дубл. Подпись и дата  
Имя, № дубл. Подпись и дата  
Имя, № подл. Подпись и дата

Формат	Зона	Поз.	Обозначение	Наименование	Кол.	Примечание
				Лист Б-ПН1, ГОСТ19903-74 Ст 3 ГОСТ 16523-89		
				2200h14 x 1590h14	I	43,7кг
Бч	5	КО.147		Перемычка		
				Уролок 40x40x4 ГОСТ850986 Ст 3 ГОСТ 535-88		
				L = 920h14	2	2,3кг
Бч	6	КО.148		Дно		
				Лист Б-ПН1, ГОСТ19903-74 Ст 3 ГОСТ 16523-89		
				3410h14 x 990h14	I	42,4кг
Бч	7	КО.149		Плита		
				Лист Б-ПН8 ГОСТ19903-74 Ст 3 ГОСТ14737-89		
				120h14 x 120h14	4	0,9кг
А4	8	КО.008-03		Стыжка	I	
Бч	9	КО.150		Стойка		
				Уролок 40x40x4 ГОСТ850986 Ст 3 ГОСТ 535-88		
				L = 1990h14	2	4,8кг
Бч	10	КО.151		Стойка		
				Уролок 40x40x4 ГОСТ850986 Ст 3 ГОСТ535-88		
				L = 1990h14	2	4,8кг
А4	11	КО.011-09		Стенка	I	
А4	12	КО.012-06		Стыжка	4	
А4	13	КО.013-06		Кланец	2	
Бч	14	КО.152		Полоса		
				Полоса Б2 5x40 ГОСТ103-76 Ст 3 ГОСТ 535-88		
				L = 580h14	2	0,9кг
				КО. 000		Лист 23
				Изм/Лист № докум. Подп. Дата		

Формат А1

40

Имя, № подл. Подпись и дата  
Имя, № дубл. Подпись и дата  
Имя, № дубл. Подпись и дата  
Имя, № подл. Подпись и дата

Формат	Зона	Поз.	Обозначение	Наименование	Кол.	Примечание
Бч		15	КО.153	Полоса		
				Полоса Б2 5x40 ГОСТ103-76 Ст 3 ГОСТ 535-88		
				L = 800h14	2	I,3кг
				Материалы		
		17		Уролок 20x20x3 ГОСТ850986 Ст 3 ГОСТ 535-88	2,5	м
				КО.000-14 Рис.1		
				Детали		
А4	I	КО.026-10		Стенка	2	
Бч	2	КО.154		Лист		
				Лист Б-ПН1, ГОСТ19903-74 Ст 3 ГОСТ 16523-89		
				3410h14 x 1110h14	I	42,4кг
Бч	3	КО.155		Перемычка		
				Уролок 40x40x4 ГОСТ850986 Ст 3 ГОСТ 535-88		
				L = 1050h14	2	2,5кг
Бч	4	КО.156		Лист		
				Лист Б-ПН1, ГОСТ19903-74 Ст 3 ГОСТ 16523-89		
				2090h14 x 1700h14	I	44,3кг
Бч	5	КО.157		Перемычка		
				Уролок 40x40x4 ГОСТ850986 Ст 3 ГОСТ 535-88		
				L = 920h14	2	2,3кг
Бч	6	КО.158		Дно		
				Лист Б-ПН1, ГОСТ19903-74 Ст 3 ГОСТ 16523-89		
				3410h14 x 990h14	I	42,4кг
Бч	7	КО.159		Плита		
				КО. 000		Лист 24
				Изм/Лист № докум. Подп. Дата		

00149-02

41

Формат А1

Сирья 5.504 - 74.93, Л. 1

Числ. дубл. Подпись и дата

В. Сидорова, И.

Подпись и дата

Иванов, И. Подпись и дата

Обозначение	Наименование	Кол.	Примечание
Б-ИИВ ГОСТ19903-74 Ст 3 ГОСТ14637-89	Лист		
I20h14 x I20h14		4	0,9кг
КО.008-05	Стяжка	I	
КО.160	Стойка		
Угловой 40x40x4 ГОСТ850986 Ст 3 ГОСТ 535-88			
L = 2490h14		2	6,0кг
КО.161	Стойка		
Угловой 40x40x4 ГОСТ850986 Ст 3 ГОСТ 535-88			
L = 1990h14		2	4,8кг
КО.011-09	Стенка	I	
КО.012-06	Стяжка	4	
КО.013-06	Фланец	2	
КО.162	Полоса		
БЭ 5x40 ГОСТ103-76 Ст 3 ГОСТ 535-88			
L = 580h14		2	0,9кг
КО.163	Полоса		
БЭ 5x40 ГОСТ103-76 Ст 3 ГОСТ 535-88			
L = 800h14		2	1,3кг
Материалы			
Угловой 20x20x3 ГОСТ850986 Ст 3 ГОСТ 535-88			3,5 кг
КО.000 - 15 Рмс. I			
Материалы			
КО.001-02	Стенка	2	
КО.164	Лист		
КО. 000			Лист 25

Формат А4

41

Иванов, И. Подпись и дата

Иванов, И. Подпись и дата

Иванов, И. Подпись и дата

Иванов, И. Подпись и дата

Иванов, И. Подпись и дата

Обозначение	Наименование	Кол.	Примечание
Б-ИИВ ГОСТ19903-74 Ст 3 ГОСТ14637-89	Лист		
4320h14 x I200h14		I	65,0кг
КО.165	Переключки		
Угловой 40x40x4 ГОСТ850986 Ст 3 ГОСТ 535-88			
L = 1136h14		2	2,7кг
КО.166	Лист		
Б-ИИВ ГОСТ19903-74 Ст 3 ГОСТ 16523-89			
2610h14 x I590h14		I	52,0кг
КО.167	Переключки		
Угловой 40x40x4 ГОСТ850986 Ст 3 ГОСТ 535-88			
L = 1035h14		2	2,5кг
КО.168	Дно		
Б-ИИВ ГОСТ19903-74 Ст 3 ГОСТ 16523-89			
4320h14 x II05h14		I	60,0кг
КО.169	Плита		
Б-ИИВ ГОСТ19903-74 Ст 3 ГОСТ14637-89			
I20h14 x I20h14		4	0,9кг
КО.008-03	Стяжка	I	
КО.170	Стойка		
Угловой 40x40x4 ГОСТ850986 Ст 3 ГОСТ 535-88			
L = 1990h14		2	4,8кг
КО.171	Стойка		
Угловой 40x40x4 ГОСТ850986 Ст 3 ГОСТ 535-88			
КО. 000			Лист 26

Изм/Лист № докум. Подп. Дата

400149-02 42 Формат А4

Серия 5.901 74.93.Г

Имя, № подл. Подпись и дата  
Имя, № подл. Подпись и дата  
Имя, № подл. Подпись и дата  
Имя, № подл. Подпись и дата

Сортимент	Формат	Зона	Поз.	Обозначение	Наименование	Кол.	Примечание
					L = 2490hI4	2	6,0кг
АК	И			КО.011-10	Стенка	1	
А	И2			КО.012-07	Стяжка	4	
А	И3			КО.013-07	Фланец	2	
Бч	И4			КО.172	Полоса		
					Б2 5x40ГОСТ103-76 Ст 3 ГОСТ 535-88		
					L = 580hI4	2	0,9кг
Бч	И5			КО.173	Полоса		
					Б2 5x40ГОСТ103-76 Ст 3 ГОСТ 535-88		
					L = 800hI4	2	1,3кг
					Материалы		
И7					20x20x3ГОСТ650986 Ст 3 ГОСТ 535-88	3	м
					КО.000 - I6 Рис.1		
					Детали		
А4	И			КО.026-11	Стенка	2	
Бч	2			КО.174	Лист		
					Л-III, 6ГОСТ19903-74 Ст 3 ГОСТ 16523-89		
					4320hI4 x 1090hI4	1	59,1кг
Бч	3			КО.175	Перемигика		
					40x40x4ГОСТ850986 Ст 3 ГОСТ 535-88		
					L = 1020hI4	2	2,5кг
Бч	4			КО.176	Лист		
					Б-III, 6ГОСТ19903-74 Ст 3 ГОСТ 16523-89		
					2610hI0 x 2090hI4	1	68,3кг
Бч	5			КО.177	Перемигика		
					КО. 000		
							Лист 27

Имя, № подл. Подпись и дата  
Имя, № подл. Подпись и дата  
Имя, № подл. Подпись и дата  
Имя, № подл. Подпись и дата

Сортимент	Формат	Зона	Поз.	Обозначение	Наименование	Кол.	Примечание
					40x40x4ГОСТ850986 Ст 3 ГОСТ 535-88		
					L = 1035hI4	2	2,5кг
Бч	6			КО.178	Дно		
					Б-III, 6ГОСТ19903-74 Ст 3 ГОСТ 16523-89		
					4320hI4 x 1105hI4	1	60,0кг
Бч	7			КО.179	Плита		
					Б-III, 6ГОСТ19903-74 Ст 3 ГОСТ 16523-89		
					120hI4 x 120hI4	4	0,9кг
А4	8			КО.008-05	Стяжка	1	
Бч	9			КО.180	Стойка		
					40x40x4ГОСТ850986 Ст 3 ГОСТ 535-88		
					L = 2490hI4	2	6,0кг
Бч	10			КО.181	Стойка		
					40x40x4ГОСТ850986 Ст 3 ГОСТ 535-88		
					L = 2490hI4	2	6,0кг
А4	И1			КО.011-10-	Стенка	1	
А4	И2			КО.012-07	Стяжка	4	
А4	И3			КО.013-07	Фланец	2	
Бч	И4			КО.182	Полоса		
					Б2 5x40ГОСТ103-76 Ст 3 ГОСТ 535-88		
					L = 580hI4	2	0,9кг
Бч	И5			КО.183	Полоса		
					Б2 5x40ГОСТ103-76 Ст 3 ГОСТ 535-88		
					L = 800hI4		
					КО. 000		
							Лист 28

Формат 5, 901 - 74, 95, E

Изм. № 1 вкл. Подпись и дата  
Изм. № 2 вкл. Подпись и дата  
Изм. № 3 вкл. Подпись и дата  
Изм. № 4 вкл. Подпись и дата

Формат	Зона	Поз.	Обозначение	Наименование	Кол.	Примечание
		17		<u>Материалы</u> Уголок 20x20x3БГОСТ850986		
				Ст 3 ГОСТ 535-88	3	М
				КО.000 - I7 Рис. I		
				<u>Детали</u>		
А4	I		КО. I84	Стенка	2	
Б4	2		КО. I85	Лист Б-ШН, 6ГОСТ19903-74		
				Ст 3 ГОСТ 16523-89		
				4320hI4 x I420hI4	I	77,0кг
Б4	3		КО. I86	Перемычка Уголок 40x40x4БГОСТ850986		
				Ст 3 ГОСТ 535-88		
				L = I305hI4	2	3,3кг
Б4	4		КО. I87	Лист Б-ШН, 6ГОСТ19903-74		
				Ст 3 ГОСТ 16523-89		
				3090hI4 x 2610hI4	I	101,0кг
Б4	5		КО. I88	Перемычка Уголок 40x40x4БГОСТ850986		
				Ст 3 ГОСТ 535-88		
				L = I035hI4	2	2,5кг
Б4	6		КО. I89	Дно Б-ШН, 6ГОСТ19903-74		
				Ст 3 ГОСТ 16523-89		
				4320hI4 x II05hI4	I	60,0кг
Б4	7		КО. I90	Плита Б-ШН 6 ГОСТ19903-74		
				Ст 3 ГОСТ 14637-89		
				I20hI4 x I20hI4	4	0,9кг
А4	8		КО.008-06	Стяжка	I	
				КО. 000		
						Лист
						29

Формат	Зона	Поз.	Обозначение	Наименование	Кол.	Примечание
Б4		9	КО. I9I	Стойка Уголок 40x40x4БГОСТ850986		
				Ст 3 ГОСТ 535-88		
				L = 3490hI4	2	8,4кг
Б4	10		КО. I92	Стойка Уголок 40x40x4БГОСТ850986		
				Ст 3 ГОСТ 535-88		
				L = 2590hI4	2	6,3кг
А4	II		КО.0II-II	Стенка	I	
А4	I2		КО.0I2-07	Стяжка	4	
А4	I3		КО.0I3-07	Фланец	2	
Б4	I4		КО. I93	Полоса Б2 5x40ГОСТ103-76		
				Ст 3 ГОСТ 535-88		
				L = 580hI4	2	0,9кг
Б4	I5		КО. I94	Полоса Б2 5x40ГОСТ103-76		
				Ст 3 ГОСТ 535-88		
				L = 800hI4	2	I,3кг
				Материалы		
				Уголок 20x20x3БГОСТ850986		
				Ст 3 ГОСТ 535-88	3	М
				КО. 000		
						Лист
						30

Изм. № 1 вкл. Подпись и дата  
Изм. № 2 вкл. Подпись и дата  
Изм. № 3 вкл. Подпись и дата  
Изм. № 4 вкл. Подпись и дата



КО.000.СБ

Серия 5.904-74.98, I

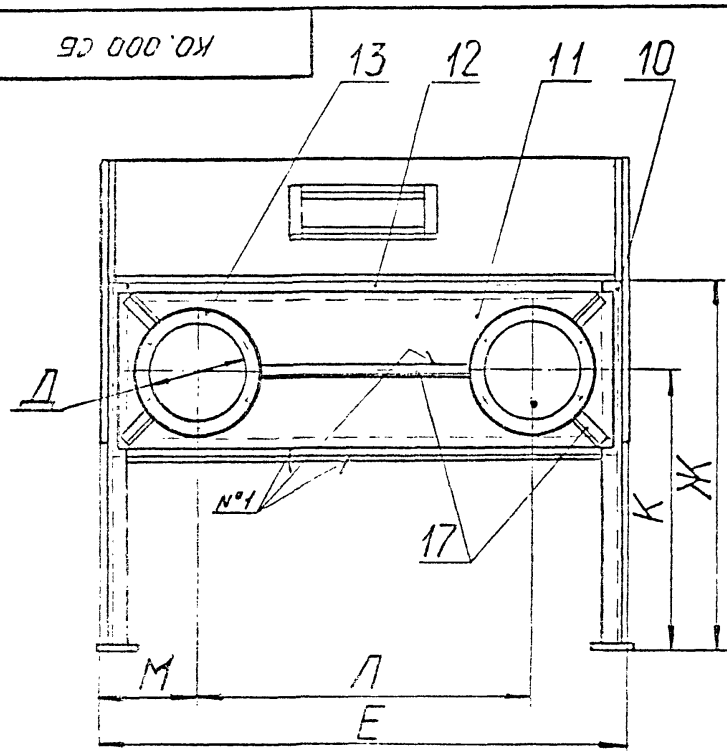


Рис. 2  
Остальное - см. рис. 1

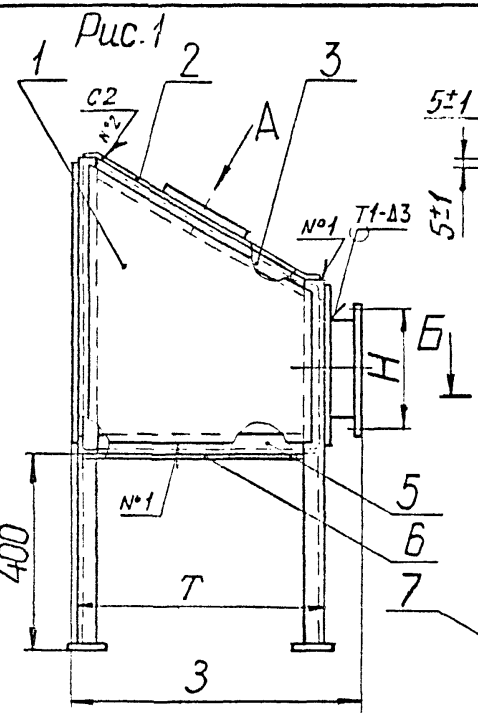
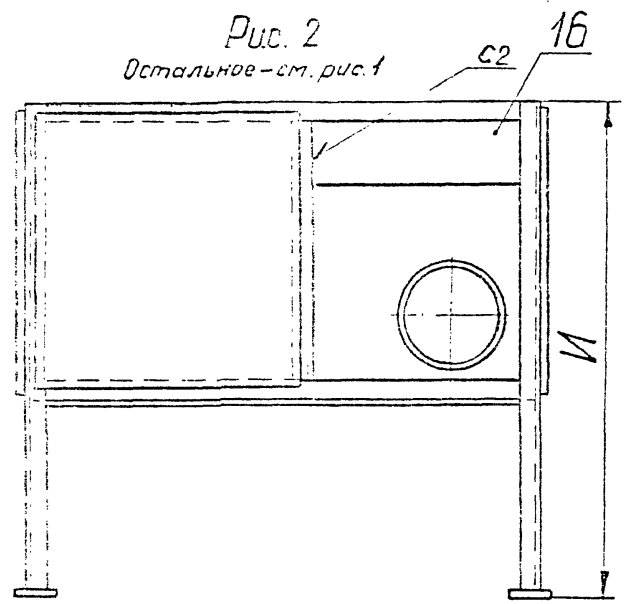
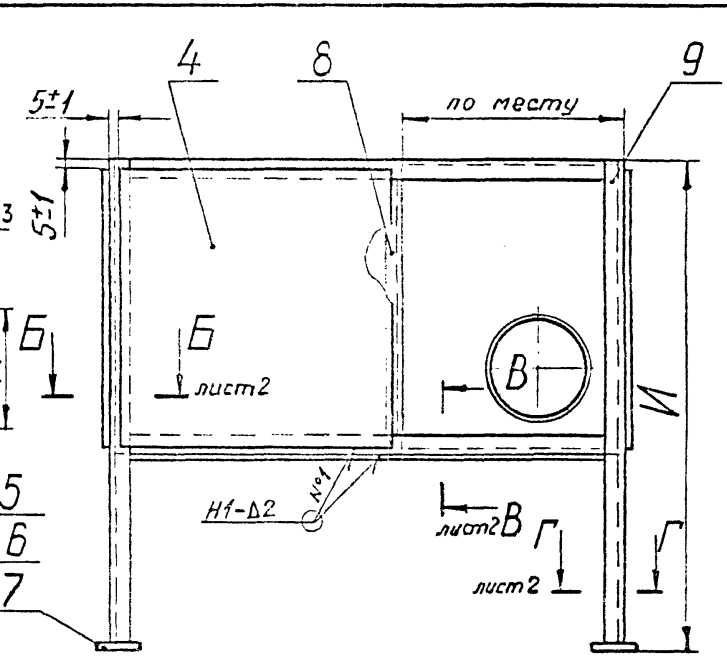


Рис. 1



- 1\* Размеры для справок.
- 2. Сварные швы по ГОСТ 5264-80.
- 3. Перед сваркой элементы конструкции отшлифовать.
- 4. Положение стяжки (поз.8) и размер листа (поз.4) уточнить по конкретному проекту.
- 5. Ребра жесткости (поз.17) приварить по месту.
- 6. Разбивку отверстий М8 на прямоугольном фланце "Ф" произвести по чертежу СДД 202.00.000.

Таблицу исполнений см. лист 2.

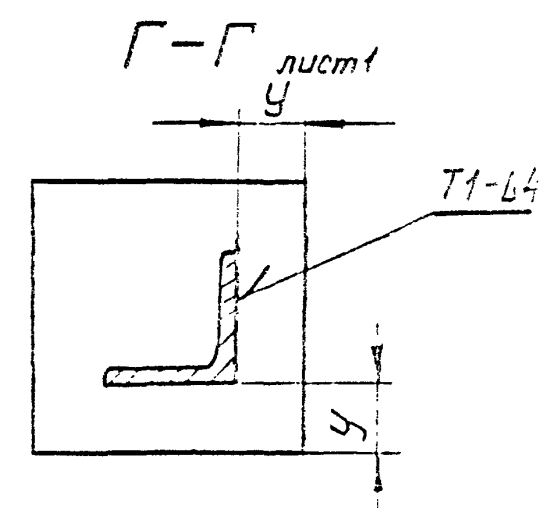
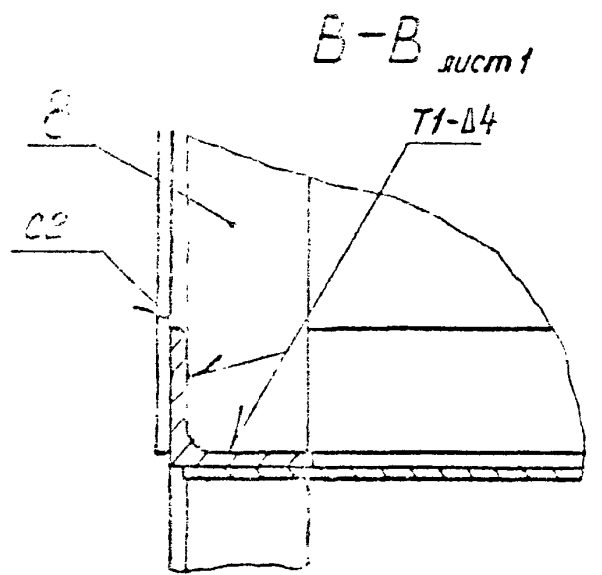
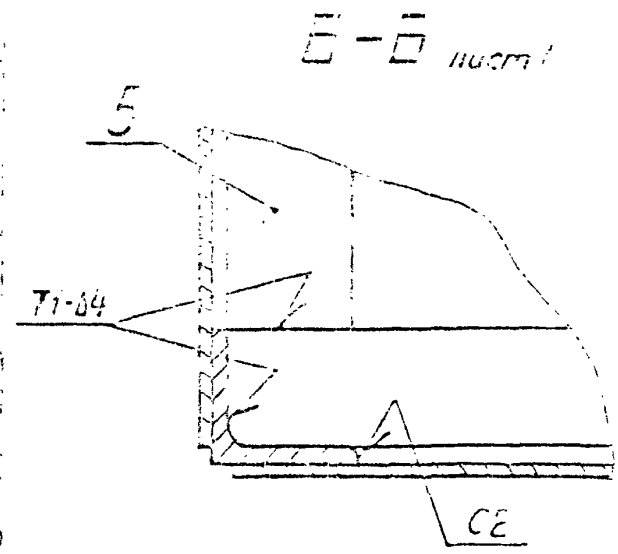
Подпись и дата  
Имя, фамилия, инициалы  
Подпись и дата  
Имя, фамилия, инициалы

				КО.000.СБ		
Изм. Лист	№ докум.	Подпись	Дата	Лит.	Масштаб	Масштаб
Разраб.	МОСКУЛОВ	<i>[Signature]</i>	<i>[Date]</i>		СМ. ТАБЛ.	—
Пров.	ЗИСЬМАН	<i>[Signature]</i>				
Т.контр.				Лист 1	Листов 2	
Н.контр.	ЗИСЬМАН	<i>[Signature]</i>		МИНИСТРОЙ РОССИИ РОСПРОМПРОЕКТ Москва		
Утв.	Коваленко	<i>[Signature]</i>				

КО.000.00

Размеры в мм

Обозначение	Рис.	Шифр	Г	Д	Ж	З	И	К	Л	М	Н	П	Р	С	Т	У	Масса, кг
КО.000	1	K1	315	1170	660			395	700	235	345			170			70
-01	1	K2	400	1380	750	560	1000	455	800	280	430	200	300	190	500		80
-02	2	K3	500	1600	1000			590	950	325	530			270			95
-03	2	K4															125
-04	1	K5	630	1900	1070	760	1250	680	1120	390	660	250	400	295	700	20	122
-05	1	K6					1500										140
-06	2	K7			1330		1250										165
-07	1	K8	800	2300		880	1800	860	1350	475	830				800		170
-08	1	K9			1400		2000										195
-09	2	K10			1650		1500					400	600				252
-10	1	K11	1000	3050	1750	960	1750	1045	1870	590	1040			400	900		250
-11	1	K12			1650		2000										270
-12	2	K13			1930		1500										305
-13	1	K14	1250	3420		1060	2000	1235	2020	700	1290				1000	40	310
-14	1	K15			2000		2500										321
-15	1	K16					2000					500	800				400
-16	1	K17	1690	4330	2500	1160	2500	1510	2500	915	1730			570	1100		422
-17	1	K18			2600		3500										510



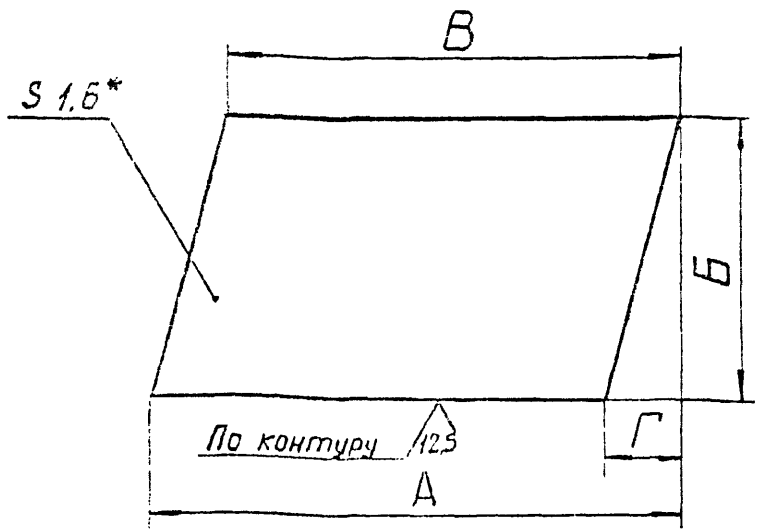
Изм. № 001  
 Подпись и дата  
 Взам. инв. №  
 Подпись и дата

Изм. №	Лист	№ докум.	Подп.	Дата	КО.000.00	Лист 2

Серия 5.904-74.93, I.1

КО.001

(✓) A



Размеры в мм

Обозначение	A	B	B	Г	Масса, кг
КО.001	815	490	480	225	3,3
-01	800		550	210	3,5
-02	2090	1090	1590	170	24,0

- \* Размер для справок.
- h I4;  $\pm \frac{IT I4}{2}$ .

Изм. № дубл. Подпись и дата

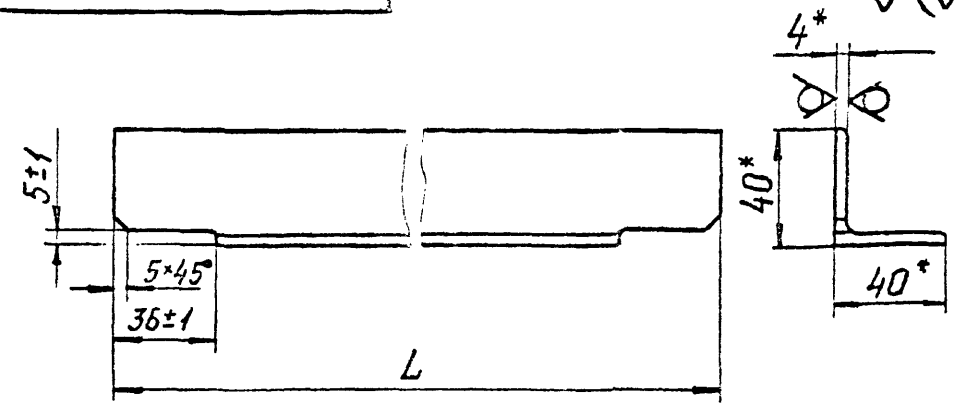
Изм. Лист	№ докум.	Подпись	Дата
Разраб.	МЕРКУЛОВА	<i>[Signature]</i>	<i>[Date]</i>
Пров.	ЗИСЬМАН	<i>[Signature]</i>	
Т.контр.			
Н.контр.	ЗИСЬМАН	<i>[Signature]</i>	
Утв.	Коваленко	<i>[Signature]</i>	

КО.001		
Лит.	Масса	Масштаб
	см. табл.	-
Лист	Листов 1	
Лист Б-ПШ, 6 ГОСТ 19903-74		
Ст 3 ГОСТ 16523 -89		
МИНСТРОИ РОССИИ		
РОСПРОМПРОЕКТ		
Москва		
Формат А4		

Ф3-61

КО.012

12,5 (✓)



Обозначение	L, мм	Масса, кг
КО.012	1160	2,7
-01	1350	3,2
-02	1590	3,8
-03	1890	4,5
-04	2290	5,5
-05	3040	7,3
-06	3410	8,2
-07	4320	10,4

- \* Размеры для справок.
- h I4;  $\pm \frac{IT I4}{2}$ .

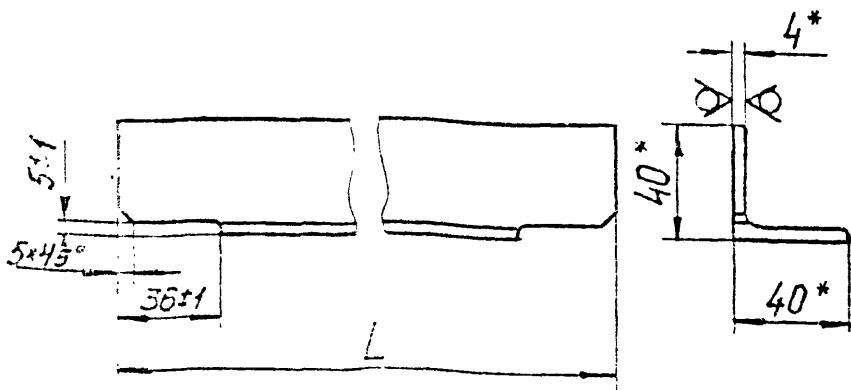
Изм. № дубл. Подпись и дата

Изм. Лист	№ докум.	Подпись	Дата
Разраб.	МЕРКУЛОВА	<i>[Signature]</i>	<i>[Date]</i>
Пров.	ЗИСЬМАН	<i>[Signature]</i>	
Т.контр.			
Н.контр.	ЗИСЬМАН	<i>[Signature]</i>	
Утв.	Коваленко	<i>[Signature]</i>	

КО.012		
Лит.	Масса	Масштаб
	см. табл.	-
Лист	Листов 1	
Лист Б-ПШ, 6 ГОСТ 19903-74		
Ст 3 ГОСТ 16523 -89		
МИНСТРОИ РОССИИ		
РОСПРОМПРОЕКТ		
Москва		
Формат А4		

800.0X

12.5 (✓)



Обозначение	L, мм	Масса, кг
КО.008	585	1,3
-01	835	2,0
-02	1085	2,6
-03	1585	3,8
-04	1835	3,2
-05	2085	5,0
-06	3085	7,4

1.\* Размеры для справок.  
2. n I4;  $\pm \frac{ST I4}{2}$ .

КО.008

СТЯЖКА

Уголок 40x40x4 ГОСТ 8509-86  
Ст 3 ГОСТ 535-88

МИНСТРОИ РОССИИ  
РОСПРОМПРОЕКТ  
Москва

Формат А4

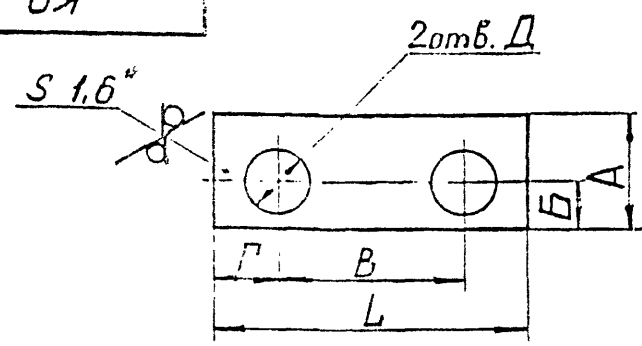
Серия 5.901-74.93, Б.1  
Имя № подл. Имя № дубл. Взам. инв. № Подпись и дата

Изм	Лист	№ докум.	Подпись	Дата
Разраб.	Медкулова			
Пров.	Зисман			
Т.контр.				
Н.контр.	Зисман			
Утв.	Коваленко			

Ф3-61

110.0X

12.5 (✓)



Размеры в мм

Обозначение	L	B	B	Г	Д	L	Масса, кг
КО.011	480	220	700	230	325	1160	4,9
-01	550	260	800	275	410	1350	6,0
-02	720	315	950	320	510	1590	9,3
-03	770	330	1120	385	640	1890	10,2
-04	930		1350	470	810	2290	14,0
-05	1000	460					16,0
-06	1240						27,0
-07	1340	640	1870	585	1010	3040	31,0
-08	1570						36,0
-09	1590	830	2020	695	1260	3410	37,0
-10	1920						48,0
-11	2020	935	2500	910	1690	4320	53,2

1.\* Размер для справок.  
2. n I4; h I4;  $\pm \frac{ST I4}{2}$ .

КО.011

Стенка

Изм	Лист	№ докум.	Подпись	Дата
Разраб.	Медкулова			
Пров.	Зисман			
Т.контр.				
Н.контр.	Зисман			
Утв.	Коваленко			

Лист 1-III, С ГОСТ 19903-74  
Ст 3 ГОСТ 16523-89

МИНСТРОИ РОССИИ  
РОСПРОМПРОЕКТ  
Москва

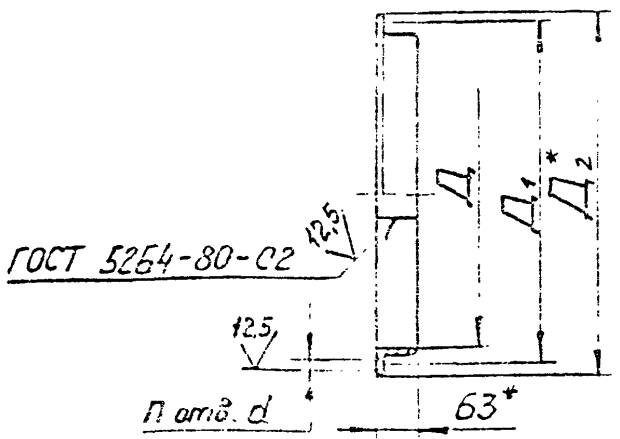
100142-02

48

Формат А4

Имя № подл. Имя № дубл. Взам. инв. № Подпись и дата

Серия 5.901-74.93, I



ГОСТ 5254-80-02

12.5

П отг. d 63\*

Размеры в мм

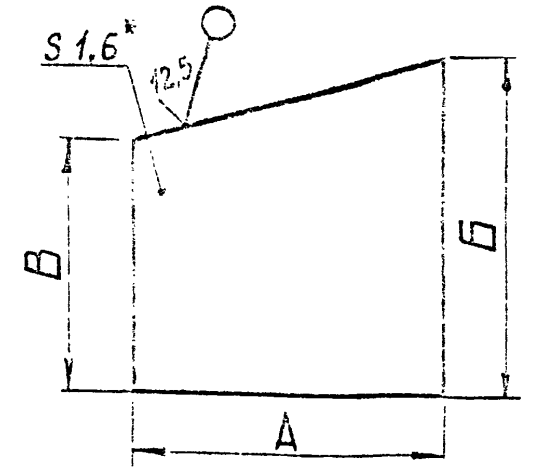
Обозначение	D	D <sub>т</sub>	d	n	D <sub>2</sub>	Длина разв.	Масса, кг
КО.013	315	345	7	8	395	1002	3,2
-01	400	430		10	490	1270	4,0
-02	500	530		10	580	1583	5,0
-03	630	660		12	710	1992	6,3
-04	800	830	10	12	880	2526	8,0
-05	1000	1040		16	1080	3154	10,0
-06	1250	1290		18	1330	3940	12,5
-07	1680	1730	12	26	1760	5290	16,8

1.\* Размеры для справок.

2. n I4; h I4;  $\frac{+IT I4}{2}$

Подпись и дата  
Имя, № дубл.  
Взам. инв. №  
Подпись и дата  
Имя, № подл.

КО.013			Лит.	Масса	Масштаб
Фланец				см. табл.	-
Изм/Лист	№ докум.	Подпись	Дата		
Разраб.	МЕРКУЛОВ				
Пров.	ВИСЬМАН				
Т.контр.					
И.контр.	ВИСЬМАН				
Утв.					
Уголок 63x40x4 ГОСТ 9510-86			МИНСТРОЙ РОССИИ		
Ст 3 ГОСТ 535-88			РОСПРОМПРОЕКТ		
			Москва		
Формат А4					



Размеры в мм

Обозначение	A	B	B	Масса, кг
КО.026	490	720	590	4,0
-01		770		5,9
-02	690	840	770	7,0
-03		1090		8,0
-04		930	840	8,8
-05	790	1090	930	10,0
-06		1590	1000	12,9
-07		1240	1090	13,0
-08	890	1590	1240	15,7
-09		1570	1090	16,6
-10	990	2090	1590	22,3
-II	1090		1920	27,5

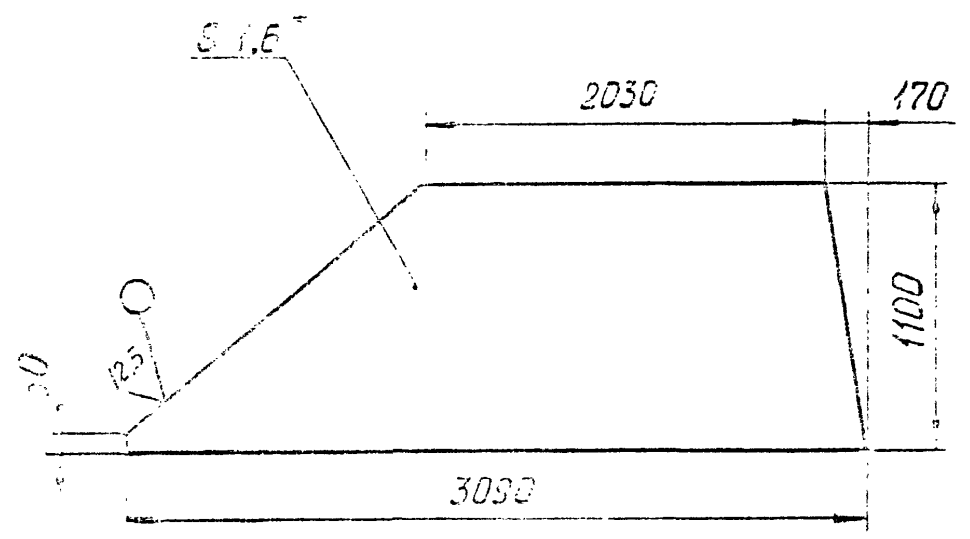
1.\* Размер для справок.

2. h I4.

Подпись и дата  
Имя, № дубл.  
Взам. инв. №  
Подпись и дата  
Имя, № подл.

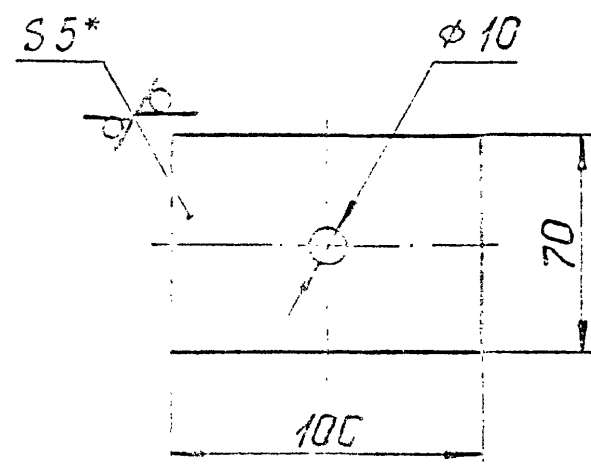
КО.026			Лит.	Масса	Масштаб
Стенка				см. табл.	-
Изм/Лист	№ докум.	Подпись	Дата		
Разраб.	МЕРКУЛОВ				
Пров.	ВИСЬМАН				
Т.контр.					
И.контр.	ВИСЬМАН				
Утв.					
Лист 6 ГОСТ 19903-74			МИНСТРОЙ РОССИИ		
Ст 3 ГОСТ 16523-89			РОСПРОМПРОЕКТ		
			Москва		
Формат А4					

Серия 5.90М-74,93,1



- 1. \* Размер для справок.
- 2.  $h_{I4}; \pm \frac{IT_{I4}}{2}$

Подпись и дата	Инт. № дубл.	Взам. инв. №	Взам. инв. №	Подпись и дата	КО.184		
Инт. № подл.	Инт. № подл.	Инт. № подл.	Инт. № подл.	Инт. № подл.	Лит.	Масса	Масштаб
И.контр. ЗИСЬМАН	И.контр. ЗИСЬМАН	И.контр. ЗИСЬМАН	И.контр. ЗИСЬМАН	И.контр. ЗИСЬМАН		37,5	1:25
Утв.	Утв.	Утв.	Утв.	Утв.	Лист	Листов 1	
Лист I-III, 6 ГОСТ 19903-74					МИНСТРОИ-РОССИИ		
Ст 3 ГОСТ 16523-89					РОСПРОМПРОЕКТ		
					Москва		
					Формат А4		



- 1. \* Размер для справок.
- 2.  $h_{I4}; h_{I4}; \pm \frac{IT_{I4}}{2}$

Подпись и дата	Инт. № дубл.	Взам. инв. №	Взам. инв. №	Подпись и дата	Р 1.03		
Инт. № подл.	Инт. № подл.	Инт. № подл.	Инт. № подл.	Инт. № подл.	Лит.	Масса	Масштаб
И.контр. ЗИСЬМАН	И.контр. ЗИСЬМАН	И.контр. ЗИСЬМАН	И.контр. ЗИСЬМАН	И.контр. ЗИСЬМАН		0,27	1:2
Утв.	Утв.	Утв.	Утв.	Утв.	Лист	Листов 1	
Лист I-III, 6 ГОСТ 19903-74					МИНСТРОИ РОССИИ		
Ст 3 ГОСТ 16523-89					РОСПРОМПРОЕКТ		
					Москва		
					Формат А4		

5.904-74.98.Е.1  
Стр.1

Формат	Зона	Поз.	Обозначение	Наименование	Кол.	Примечание
				<u>Документация</u>		
A3			П 0.000 СБ	Сборочный чертеж		
			<u>Переменно данные для исполнителей:</u>			
			П 0.000 (Рис. I)			
			<u>Детали</u>			
A4	I		П 0.001	Уголок	2	
A4	2		П 0.001-02	Уголок	2	
			П 0.000-01 (Рис. I)			
			<u>Детали</u>			
A4	I		П 0.001	Уголок	2	
	2		П 0.001-03	Уголок	2	
			П 0.000-02 (Рис. I)			
			<u>Детали</u>			
A4	I		П 0.001	Уголок	2	
	2		П 0.001-05	Уголок	2	
			П 0.000-03 (Рис. I)			
			<u>Детали</u>			
A4	I		П 0.001	Уголок	2	
	2		П 0.001-06	Уголок	2	
			П 0.000-04 (Рис. I)			
			<u>Детали</u>			
A4	I		П 0.001	Уголок	2	
	2		П 0.001-08	Уголок	2	
			П 0.000-05 (Рис. I)			
			<u>Детали</u>			
A4	I		П 0.001-01	Уголок	2	

Изм/Лист		№ докум.	Подп.	Дата
Разраб.	С.Р. КУДОВА			
Проект.	ЗИСЬМАН			
Н.контр.	ЗИСЬМАН			
Утв.	Коваленко			

П 0.000

Лит.	Лист	Листов
	I	II

Патрубок

МИНИСТРОИ РОССИИ  
**РОСПРОМПРОЕКТ**  
Москва

Формат А4

Формат	Зона	Поз.	Обозначение	Наименование	Кол.	Примечание
	2		П 0.001-08	Уголок	2	
			П 0.000-06 (Рис. I)			
			<u>Детали</u>			
A4	I		П 0.001-04	Уголок	2	
	2		П 0.001-08	Уголок	2	
			П 0.000-07 (Рис. I)			
			<u>Детали</u>			
A4	I		П 0.001-07	Уголок	2	
	2		П 0.001-02	Уголок	2	
			П 0.000-08 (Рис. I)			
			<u>Детали</u>			
A4	I		П 0.001-07	Уголок	2	
	2		П 0.001-03	Уголок	2	
			П 0.000-09 (Рис. I)			
			<u>Детали</u>			
A4	I		П 0.001-07	Уголок	2	
	2		П 0.001-05	Уголок	2	
			П 0.000-10 (Рис. I)			
			<u>Детали</u>			
A4	I		П 0.001-07	Уголок	2	
	2		П 0.001-06	Уголок	2	
			П 0.000-11 (Рис. I)			
			<u>Детали</u>			
A4	I		П 0.001-07	Уголок	2	
	2		П 0.001-08	Уголок	2	
			П 0.000-12 (Рис. I)			
			<u>Детали</u>			
A4	I		П 0.001-10	Уголок	2	
	2		П 0.001-02	Уголок	2	
			П 0.000-13 (Рис. I)			
			<u>Детали</u>			
A4	I		П 0.001-10	Уголок	2	

Изм/Лист		№ докум.	Подп.	Дата
Лит.		Лист	Листов	
		I	II	

П 0.000

Лист  
2

Ц 00144-02

51

Формат А4

сваря 5,9(И-74,98, I, I)

Имя, № лист, Подпись и дата, Изм, № докум., Подп., Дата

Формат	Зона	Поз.	Обозначение	Наименование	Кол.	Примечание
		2	П 0.001-03	Уголок	2	
				<u>П 0.000-14 (Рис. I)</u>		
				<u>Детали</u>		
A4		1	П 0.001-10	Уголок	2	
		2	П 0.001-05	Уголок	2	
				<u>П 0.000-15 (Рис. I)</u>		
				<u>Детали</u>		
A4		1	П 0.001-10	Уголок	2	
		2	П 0.001-06	Уголок	2	
				<u>П 0.000-16 (Рис. I)</u>		
				<u>Детали</u>		
A4		1	П 0.001-07	Уголок	2	
		2	П 0.001-11	Уголок	2	
				<u>П 0.000-17 (Рис. I)</u>		
				<u>Детали</u>		
A4		1	П 0.001-07	Уголок	2	
		2	П 0.001-14	Уголок	2	
				<u>П 0.000-18 (Рис. I)</u>		
				<u>Детали</u>		
A4		1	П 0.001-09	Уголок	2	
		2	П 0.001-08	Уголок	2	
				<u>П 0.000-19 (Рис. I)</u>		
				<u>Детали</u>		
A4		1	П 0.001-10	Уголок	2	
		2	П 0.001-08	Уголок	2	
				<u>П 0.000-20 (Рис. I)</u>		
				<u>Детали</u>		
A4		1	П 0.001-04	Уголок	2	
		2	П 0.001-14	Уголок	2	
				<u>П 0.000-21 (Рис. I)</u>		
				<u>Детали</u>		
				П 0.000		Лист 3

Имя, № лист, Подпись и дата, Изм, № докум., Подп., Дата

Формат	Зона	Поз.	Обозначение	Наименование	Кол.	Примечание
II		1	П 0.001-07	Уголок	2	
		2	П 0.001-12	Уголок	2	
				<u>П 0.000-22 (Рис. I)</u>		
				<u>Детали</u>		
A4		1	П 0.001-10	Уголок	2	
		2	П 0.001-11	Уголок	2	
				<u>П 0.000-23 (Рис. I)</u>		
				<u>Детали</u>		
A4		1	П 0.001-10	Уголок	2	
		2	П 0.001-14	Уголок	2	
				<u>П 0.000-24 (Рис. I)</u>		
				<u>Детали</u>		
A4		1	П 0.001-13	Уголок	2	
		2	П 0.001-11	Уголок	2	
				<u>П 0.000-25 (Рис. I)</u>		
				<u>Детали</u>		
A4		1	П 0.001-10	Уголок	2	
		2	П 0.001-12	Уголок	2	
				<u>П 0.000-26 (Рис. I)</u>		
				<u>Детали</u>		
A4		1	П 0.001-15	Уголок	2	
		2	П 0.001-11	Уголок	2	
				<u>П 0.000-27 (Рис. I)</u>		
				<u>Детали</u>		
A4		1	П 0.001	Уголок	2	
		2	П 0.001-02	Уголок	2	
БЧ		3	П 0.002	Срезайка		
				Б-НН-2 ГОСТ19903-74		
				Ст3 ГОСТ16523-89		
				2x5 б 14x2052 б 14	1	7,56кг
				П 0.000		Лист 4



Серия 5.001 74.93.1.1

Формат	Зона	Пос.	Обозначение	Наименование	Кол.	Примечание
				<u>И 0.000-28 (Рис.2)</u>		
				<u>Детали</u>		
A4	I	1	И 0.001	Уголок	2	
		2	И 0.001-03	Уголок	2	
БЧ		3	И 0.006	Обечайка		
				Лист Б-ИИ-2 ГОСТ19903-74 Ст3 ГОСТ 16523-89		
				245 h14x2304 h14	I	8,5 кг
				<u>И 0.000-29 (Рис.2)</u>		
				<u>Детали</u>		
A4	I	1	И 0.001	Уголок	2	
		2	И 0.001-05	Уголок	2	
БЧ		3	И 0.001	Обечайка		
				Лист Б-ИИ-2 ГОСТ19903-74 Ст3 ГОСТ 16523-89		
				245 h14x2552 h14	I	9,4 кг
				<u>И 0.000-30 (Рис.2)</u>		
				<u>Детали</u>		
A4	I	1	И 0.001	Уголок	2	
		2	И 0.001-06	Уголок	2	
БЧ		3	И 0.006	Обечайка		
				Лист Б-ИИ-2 ГОСТ19903-74 Ст3 ГОСТ 16523-89		
				245 h14x2804 h14	I	10,3кг
				<u>И 0.000-31 (Рис.2)</u>		
				<u>Детали</u>		
A4	I	1	И 0.001	Уголок	2	
		2	И 0.001-08	Уголок	2	
БЧ		3	И 0.006	Обечайка		
				Лист Б-ИИ-2 ГОСТ19903-74 Ст3 ГОСТ 16523-89		
				<u>И 0.000</u>		
				Лист		
				5		

Формат	Зона	Пос.	Обозначение	Наименование	Кол.	Примечание
				245 h14x3304 h14	I	12,1кг
				<u>И 0.000-32 (Рис.2)</u>		
				<u>Детали</u>		
A4	I	1	И 0.001-01	Уголок	2	
		2	И 0.001-08	Уголок	2	
БЧ		3	И 0.007	Обечайка		
				Лист Б-ИИ-2 ГОСТ19903-74 Ст3 ГОСТ 16523-89		
				245 h14x3054 h14	I	11,2кг
				<u>И 0.000-33 (Рис.2)</u>		
				<u>Детали</u>		
A4	I	1	И 0.001-04	Уголок	2	
		2	И 0.001-08	Уголок	2	
БЧ		3	И 0.008	Обечайка		
				Лист Б-ИИ-2 ГОСТ19903-74 Ст3 ГОСТ 16523-89		
				245 h14x3804 h14	I	14,0кг
				<u>И 0.000-34 (Рис.2)</u>		
				<u>Детали</u>		
A4	I	1	И 0.001-07	Уголок	2	
		2	И 0.001-02	Уголок	2	
БЧ		3	И 0.009	Обечайка		
				Лист Б-ИИ-2 ГОСТ19903-74 Ст3 ГОСТ 16523-89		
				245 h14x3052 h14	I	11,2кг
				<u>И 0.000-35 (Рис.2)</u>		
				<u>Детали</u>		
A4	I	1	И 0.001-07	Уголок	2	
		2	И 0.001-03	Уголок	2	
БЧ		3	И 0.010	Обечайка		
				<u>И 0.000</u>		
				Лист		
				6		

Имя, № докум., Подпись и дата

Имя, № докум., Подпись и дата

Серия 5.904-74.93, Б 1

Имя, № подл. Подпись и дата  
Имя, № подл. Подпись и дата  
Имя, № подл. Подпись и дата  
Имя, № подл. Подпись и дата

Формат	Зона	Пос.	Обозначение	Наименование	Кол.	Примечание
				Лист Б-ПН-2 ГОСТ19903-74 Ст3 ГОСТ 16523-89		
				245 hI4x3304 hI4	I	I2, Iкг
				П 0.000-36 (Рис.2)		
				Детали		
А4	I	1	П 0.001-07	Уголок	2	
		2	П 0.001-05	Уголок	2	
Б4	3	1	П 0.011	Обечайка		
				Лист Б-ПН-2 ГОСТ 19903-74 Ст3 ГОСТ 16523-89		
				245 hI4x3552 hI4	I	I3, Iкг
				П 0.000-37 (Рис.2)		
				Детали		
А4	I	1	П 0.001-07	Уголок	2	
		2	П 0.001-06	Уголок	2	
Б4	3	1	П 0.012	Обечайка		
				Лист Б-ПН-2 ГОСТ19903-74 Ст3 ГОСТ 16523-89		
				245 hI4x3804 hI4	I	I4, 0кг
				П 0.000-38 (Рис.2)		
				Детали		
А4	I	1	П 0.001-07	Уголок	2	
		2	П 0.001-08	Уголок	2	
Б4	3	1	П 0.013	Обечайка		
				Лист Б-ПН-2 ГОСТ19903-74 Ст3 ГОСТ 16523-89		
				245 hI4x4304 hI4	I	I5, 9кг
				П 0.000-39 (Рис.2)		
				Детали		
А4	I	1	П 0.001-10	Уголок	2	
		2	П 0.001-02	Уголок	2	
				Лист		
			П 0.000			7

Имя, № подл. Подпись и дата  
Имя, № подл. Подпись и дата  
Имя, № подл. Подпись и дата  
Имя, № подл. Подпись и дата

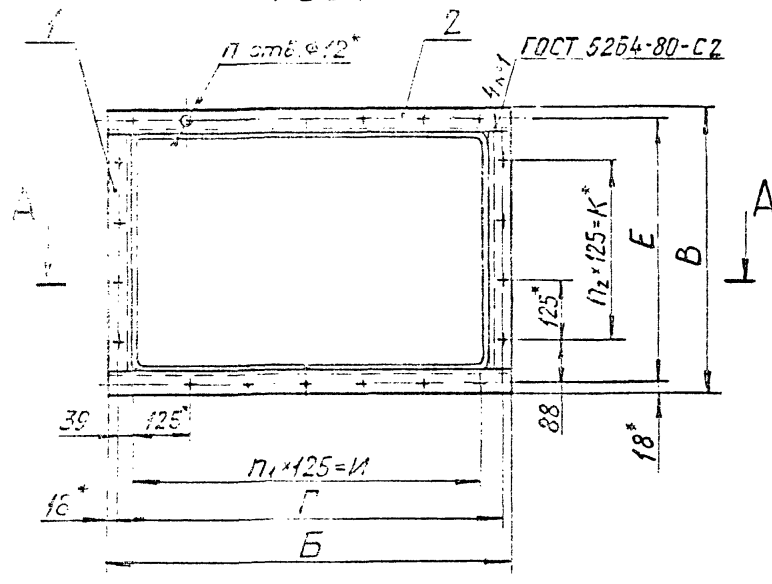
Формат	Зона	Пос.	Обозначение	Наименование	Кол.	Примечание
Б4	3	1	П 0.014	Обечайка		
				Лист Б-ПН-2 ГОСТ19903-74 Ст3 ГОСТ 16523-89		
				245 hI4x4052 hI4	I	I4, 9кг
				П 0.000-40 (Рис.2)		
				Детали		
А4	I	1	П 0.001-10	Уголок	2	
		2	П 0.001-03	Уголок	2	
Б4	3	1	П 0.015	Обечайка		
				Лист Б-ПН-2 ГОСТ19903-74 Ст3 ГОСТ 16523-89		
				245 hI4x4304 hI4	I	I5, 9кг
				П 0.000-41 (Рис.2)		
				Детали		
А4	I	1	П 0.001-10	Уголок	2	
		2	П 0.001-05	Уголок	2	
Б4	3	1	П 0.016	Обечайка		
				Лист Б-ПН-2 ГОСТ19903-74 Ст3 ГОСТ 16523-89		
				245 hI4x4552 hI4	I	I6, 8кг
				П 0.000-42 (Рис.2)		
				Детали		
А4	I	1	П 0.001-10	Уголок	2	
		2	П 0.001-06	Уголок	2	
Б4	3	1	П 0.017	Обечайка		
				Лист Б-ПН-2 ГОСТ19903-74 Ст3 ГОСТ 16523-89		
				245 hI4x4804 hI4	I	I7, 7кг
				П 0.000-43 (Рис.2)		
				Детали		
А4	I	1	П 0.001-07	Уголок	2	
				Лист		
			П 0.000			8





SD 000 D'U

Рис. 1



А-А

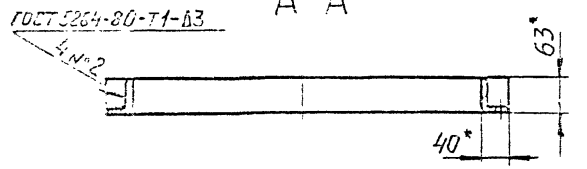
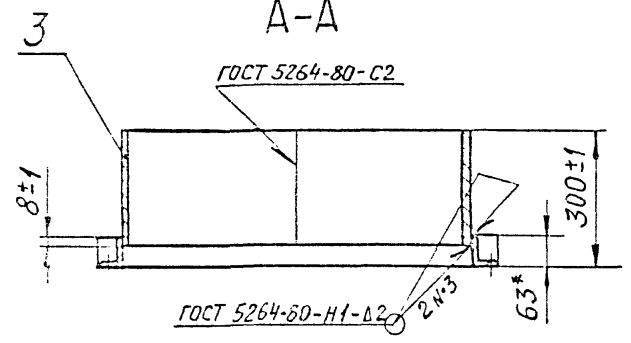


Рис. 2  
Остальное - см. рис. 1

А-А



ГОСТ 5264-80-Н1-Д2

Размеры в мм

Обозначение	Шифр	Рис.	Б	В	Г	Д	И	К	h	h <sub>1</sub>	h <sub>2</sub>	Масса, кг
П. 0.000	П1	I	614		578		500		18	4		7,5
-01	П2		740		708		625		20	5		8,3
-02	П3		864	587	828	551	750	375	22	6	3	9,0
-03	П4		990		953		875		24	7		9,8
-04	П5								28			11,4
-05	П6		1240	462	1203	426	1125	250	26	9	2	10,6
-06	П7			837		801		625	32		5	13,0
-07	П8		614		578		500		26	4		10,6
-08	П9		740		708		625		28	5		11,4
-09	П10		864	1087	828	1051	750	875	30	6	7	12,2
-10	П11		990		953		875		32	7		13,0
-11	П12		1240		1203		1125		36	9		14,6
-12	П13		614		578		500		34	4		13,8
-13	П14		740	1587	708	1551	625	1375	36	5	11	15,6
-14	П15		864		828		750		38	6		15,4

- \* Размеры для справок.
- h I4;  $\pm \frac{IT I4}{2}$ .

Продолжение таблицы исполнений см. лист 2

Изм. №, подл. Подпись и дата Исполн. № Подпись и дата

				П. 0.000 СБ		
Изм. Лист	№ докум.	Подпись	Дата	Лит.	Масса	Масштаб
Разраб.	Меркулова					
Пров.	Зисьян				СМ. ТАБЛ.	-
Т.контр.				Лист 1	Листов 2	
Н.контр.	Зисьян			МИНСТРОИ РОССИИ РОСПРОМПРОЕКТ Москва		
Утв.	Копаленин					

Размеры в мм

Обозначение	Шифр	Рис.	Б	В	Г	Е	И	К	И <sub>1</sub>	И <sub>2</sub>	И <sub>3</sub>	Масса, кг					
II 0.000-15	II16	I	990	1587	953	155I	875	1375	40	7	II	16,2					
-16	II17		1740	1087	1703	105I	1625	875	44	13	7	17,8					
-17	II18		2490	1087	2453	105I	2375	875	56	19	7	22,5					
-18	II19		1240	1337	1203	130I	1125	1125	40	9	9	16,2					
-19	II20		1240	1587	1203	155I	1125	1375	44	9	II	17,6					
-20	II21		2490	837	2453	80I	2375	625	52	19	5	20,9					
-21	II22		1990	1087	1953	105I	1875	875	48	15	7	19,4					
-22	II23		1740	1587	1703	155I	1625	1375	52	13	II	20,9					
-23	II24		2490	1587	2453	155I	2375	1375	64	19	II	25,7					
-24	II25		1740	2087	1703	205I	1625	1875	60	13	15	24,1					
-25	II26		1990	1587	1953	155I	1875	1375	56	15	II	22,5					
-26	II27		1740	3087	1703	305I	1625	2875	76	13	23	30,5					
-27	II28		614	587	578	55I	500	750	375	18	4	3	15,0				
-28	II29		740		703		625			20	5		16,8				
-29	II30		864		828		875			22	6		19,2				
-30	II31		990		953		875			24	7		20,7				
-31	II32		1240		953		1125			28	7		23,5				
-32	II33		1240		462		1203			426	1125		250	26	9	2	21,8
-33	II34		1240		837		80I			625	32		5	27,0			
-34	II35		614		578		500			26	4		21,8				
-35	II36		740		703		625			28	5		23,5				
-36	II37		864		1087		828			105I	750		875	30	6	7	25,3
-37	II38		990	953	875	32	7	27,0									
-38	II39		1240	1203	1125	36	9	30,5									
-39	II40		614	578	500	34	4	28,7									
-40	II41		740	703	625	36	5	31,5									
-41	II42	864	1587	828	155I	750	1375	38	6	II	32,2						
-42	II43	990	953	875	40	7	33,9										
-43	II44	1740	1703	1625	44	13	37,4										
-44	II45	2490	1087	2453	105I	2375	875	56	19	7	47,7						
-45	II46	1240	1337	1203	130I	1125	1125	40	9	9	33,9						
-46	II47	1240	1587	1203	155I	1125	1375	44	9	II	37,2						
-47	II48	2490	837	2453	80I	2375	625	52	19	5	44,3						
-48	II49	1990	1087	1953	105I	1875	875	48	15	7	40,8						
-49	II50	1740	1587	1703	155I	1625	1375	52	13	II	44,2						
-50	II51	2490		2453		2375		64	19		54,6						
-51	II52	1740	2087	1703	205I	1625	1875	60	13	15	51,0						
-52	II53	1990	1587	1953	155I	1875	1375	56	15	II	49,5						
-53	II54	1740	3087	1703	305I	1625	2875	76	13	23	64,9						

II 0.000 CB

Изм./Лист	№ докум.	Илонг./Дата

II 0.000 CB

И.00/4.9-02 58 Формат А3

Лист
2

Серия 5.904-74.93.Б.1

Формат	Зона	Поз.	Обозначение	Наименование	Кол.	Примечание
				Документация		
A3			P I.00 СБ	Сборочный чертеж		
				Переменные данные для исполнений:		
			P I.00	Детали		
Б4	I		P I.01	Швеллер		
				Швеллер 8 ГОСТ 8240-89 Ст 3 ГОСТ 535-88		
				L = 940 h14	2	6,6кг
Б4	2		P I.02	Швеллер		
				Швеллер 8 ГОСТ 8240-89 Ст 3 ГОСТ 535-88		
				L = 680 h14	2	4,8кг
А4	3		P I.03	Латка	6	лист 47
				P I.00 - 01		
Б4	I		P I.04	Швеллер		
				Швеллер 8 ГОСТ 8240-89 Ст 3 ГОСТ 535-88		
				L = 600 h14	2	4,2кг
Б4	2		P I.05	Швеллер		
				Швеллер 8 ГОСТ 8240-89 Ст 3 ГОСТ 535-88		
				L = 1080 h14	2	7,6кг
				P I.00		
Изм. Лист				№ докум.	Подп.	Дата
Разраб.				Меркулов		
Пров.				Сисман		
И.контр.				Сисман		
И.тв.				Коваленко		
РАМА				Лит. Лист Листов 1 2		
				МИНСТРОИ РОССИИ РОСПРОМПРОЕКТ Москва		

Формат А4

Формат	Зона	Поз.	Обозначение	Наименование	Кол.	Примечание
А4	3		P I.03	Латка	6	
				P I.00 - 02		
				Детали		
Б4	I		P I.06	Швеллер		
				Швеллер 8 ГОСТ 8240-89 Ст 3 ГОСТ 535-88		
				L = 1495 h14	2	10,5кг
Б4	2		P I.07	Швеллер		
				Швеллер 8 ГОСТ 8240-89 Ст 3 ГОСТ 535-88		
				L = 1080 h14	2	7,6кг
А4	3		P I.03	Латка	10	
				P I.00 - 03		
				Детали		
Б4	I		P I.08	Швеллер		
				Швеллер 8 ГОСТ 8240-89 Ст 3 ГОСТ 535-88		
				L = 1865 h14	2	13,1кг
Б4	2		P I.09	Швеллер		
				Швеллер 8 ГОСТ 8240-89 Ст 3 ГОСТ 535-88		
				L = 1480 h14	2	10,4кг
А4	3		P I.03	Латка	12	
				P I.00		
Изм. Лист				№ докум.	Подп.	Дата
РАМА				Лит. Лист Листов 1 2		
				МИНСТРОИ РОССИИ РОСПРОМПРОЕКТ Москва		

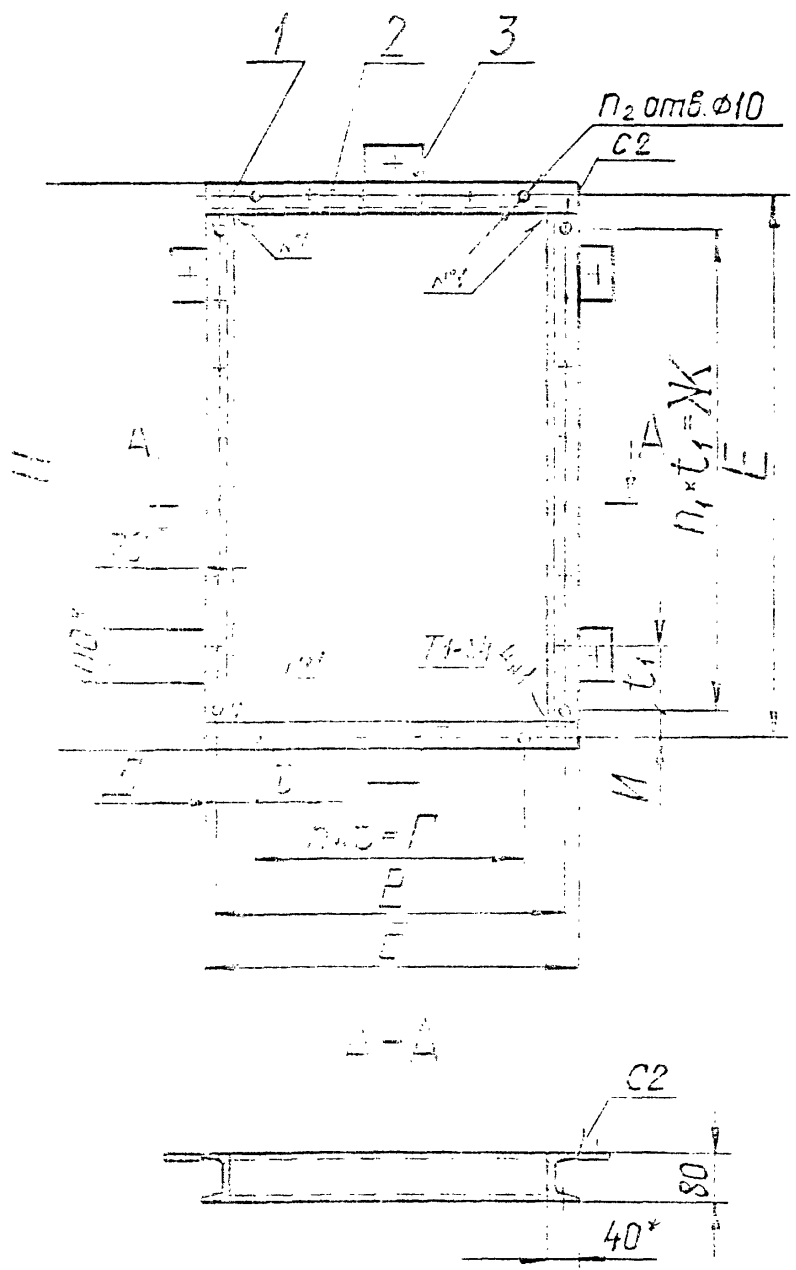
Формат А4

Лист 2

4 00143-02 59

Р 1.00 СБ

Чертеж 5.901.74.93, Л.1



Размеры в мм.

Обозначение	Шифр	Б	В	Г	Д	Н	Е	К	И	п	п <sub>1</sub>	п <sub>2</sub>	t	t <sub>1</sub>	Масса, кг
Р 1.00	РК 1	680	650	500	75	1020	988	375	58,5	5	7	28	100	125	25
-01	РК 2	1080	1050	1000	25	690	650	500	75	8	5	30	125	100	26
-02	РК 3					1375	1343	1295	84		11	42		125	39
-03	РК 4	1480	1450	1375	37,5	1314	1280	1200	81,5	11	14	54		125	51

- \* Размеры для справок.
- н14; н14; н 3 н14 .
- Сварные швы по ГОСТ 5264-80.
- Линки (поз.С) приварить с шагом 500 или 600 мм., исключая их наличие в местах конк-ретном исполнении.

Р 1. 0 0 С Б			
Изм. Лист	№ докум.	Подпись	Дата
Разраб.	Меркулова	<i>[Signature]</i>	
Пров.	Зисман	<i>[Signature]</i>	
Т.контр.			
И.контр.	Зисман	<i>[Signature]</i>	
Утв.	Коваленко	<i>[Signature]</i>	
Р А М А Сборочный чертеж			Лист. Масса   Масштаб См. табл. —
			Лист   Листов   I МИНСТРОЙ РОССИИ РОСПРОМПРОЕКТ Москва



Серия 5.901 74.03.1.1

Формат	Зона	Поз.	Обозначение	Наименование	Кол.	Примечание
				Документация		
A3			P 2.00 СБ	Сборочный чертеж		
				Переменные данные для исполнений:		
				P 2.00		
				Детали		
A4	I		P1.03	Ланка	I4	
B4	2		P2.01	Швеллер		
				Швеллер 8 ГОСТ 8240-89 Ст 3 ГОСТ 535-88		
				L = 1495 hI4	2	10,5кг
B4	3		P2.02	Швеллер		
				Швеллер 8 ГОСТ 8240-89 Ст 3 ГОСТ 535-88		
				L = 2185 hI4	2	15,4кг
B4	4		P2.03	Полоса		
				Полоса Б-2 4x85ГОСТ103-76 Ст 3 ГОСТ 535-88		
				L = 1495 hI4	I	4,0кг
				P 2.00 - 01		
				Детали		
A4	I		P I.03	Ланка	I6	
B4	2		P 2.04	Швеллер		

Имя, № подл., Подпись и дата

Изм.	Лист	№ докум.	Подп.	Дата
Разр.	Сисьянов			
Проз.	Сисьянов			
Н.контр.	Сисьянов			
Утв.	Ковчаченко			

P 2.00

РАМА

Лит. Лист Листов  
I 1 2  
МИНИСТРОИ РОССИИ  
РОСПРОМПРОЕКТ  
Москва

Формат А4

Формат	Зона	Поз.	Обозначение	Наименование	Кол.	Примечание
				Швеллер 8 ГОСТ 8240-89 Ст 3 ГОСТ 535-88		
				L = 1835 hI4	2	I3, Iкг
B4	3		P 2.05	Швеллер		
				Швеллер 8 ГОСТ 8240-89 Ст 3 ГОСТ 535-88		
				L = 2985 hI4	2	2I, Окг
B4	4		P 2.06	Полоса		
				Полоса Б-2 4x85ГОСТ103-76 Ст 3 ГОСТ 535-88		
				L = 1865 hI4	I	5,0кг
				P 2.00 - 02		
				Детали		
A4	I		P I.03	Ланка	I6	
B4	2		P 2.07	Швеллер		
				Швеллер 8 ГОСТ 8240-89 Ст 3 ГОСТ 535-88		
				L = 2420 hI4	2	I7кг
B4	3		P 2.08	Швеллер		
				Швеллер 8 ГОСТ 8240-89 Ст 3 ГОСТ 535-88		
				L = 2185 hI4	2	I5,4кг
B4	4		P 2.09	Полоса		
				Полоса Б-2 4x85ГОСТ103-76 Ст 3 ГОСТ 535-88		
				L = 2420 hI4	I	6,5 кг

Имя, № подл., Подпись и дата

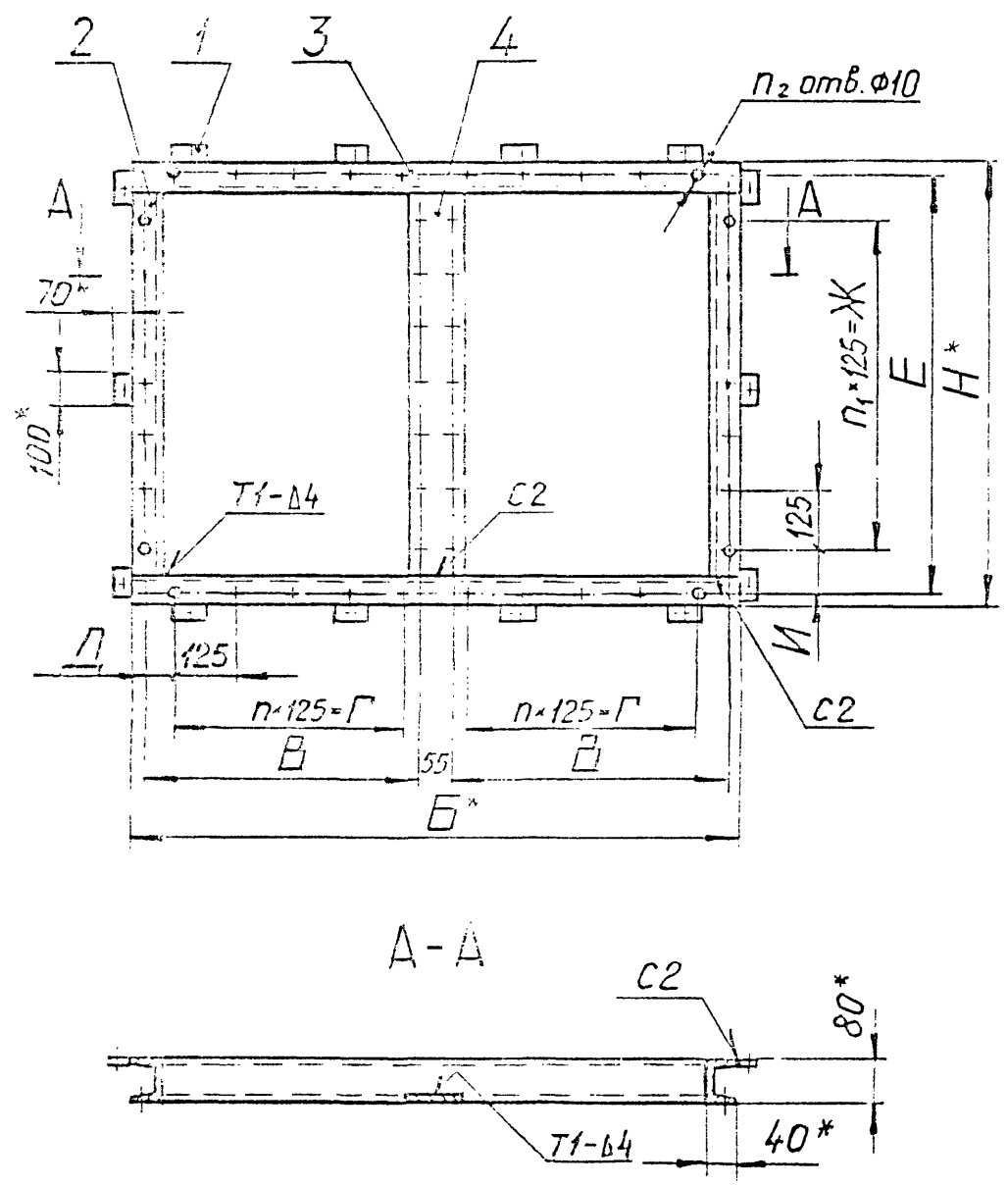
Изм.	Лист	№ докум.	Подп.	Дата

P 2.00

Лист  
2

Р 2.00 СБ

Чертеж 5.9.М-74.98.1.1



Размеры в мм

Обозначение	Шифр	Б	В	Г	Д	Е	Ж	И	п	п1	п2	Масса, кг	
Р 2.00	РК 5	2185	1050	1000	25	1575	1543	1375	84	8	11	84	60
-01	РК 6	2985	1450	1375	37,5	1945	1913	1750	81,5	11	14	108	78
-02	РК 7	2185	1050	1000	25	2500	2468	2375	46,5	8	19	116	76

- Г\*. Размеры для справок.
- 2. И14; h14; ±  $\frac{IT14}{2}$ .
- 3. Сварные швы по ГОСТ 5264-80.
- 4. Ланки (поз.И) приварить с шагом 500 или 600 мм, исходя из данных в каждом конкретном исполнении.

Имя, № прол. Подпись, и дата. Имя, № прол. Подпись, и дата. Имя, № прол. Подпись, и дата.

				Р 2.00 СБ			
Изм. Лист	№ докум.	Подпись	Дата	Р. И. М. А. Сборочный чертеж	Лит.	Масса	Масштаб
Разраб.	МОСКУЛОВ	<i>[Signature]</i>	<i>[Date]</i>		СМ. табл.	—	
Пров.	ЗИСЬМАН	<i>[Signature]</i>			Лист	Листов /	
Т.контр.					МИНСТРОИ РОССИИ РОСПРОМПРОЕКТ Москва		
И.контр.	ЗИСЬМАН	<i>[Signature]</i>					
Утв.	Коваленко	<i>[Signature]</i>					



Содерж. в табл. № 1

С. №	№	Обозначение	Наименование	Кол.	Примечание
			КУС I.00.00-06		
			Сборочные единицы		
A4	5	КУС I.01.00-06	Рамка	I	
A4	6	КУС I.02.00-06	Створка	I	
			Стандартные изделия		
	7		Летля накладная		
			ПНИ-ПГО ГОСТ 5088-78	3	
			КУС I.00.00-07		
			Сборочные единицы		
A4	5	КУС I.01.00-07	Рамка	I	
A4	6	КУС I.02.00-07	Створка	I	
			Стандартные изделия		
	7		Летля накладная		
			ПНИ-ПГО ГОСТ 5088-78	3	
			КУС I.00.00-08		
			Сборочные единицы		
A4	5	КУС I.01.00-08	Рамка	I	
A4	6	КУС I.02.00-08	Створка	I	
			Стандартные изделия		
	7		Летля накладная		
			ПНИ-ПГО ГОСТ 5088-78	3	
			КУС I.00.00-09		
			Сборочные единицы		
A4	5	КУС I.01.00-09	Рамка	I	
A4	6	КУС I.02.00-09	Створка	I	
			Стандартные изделия		
	7		Летля накладная		
			ПНИ-ПГО ГОСТ 5088-78	3	
КУС I.00.00					Лист
					3

Имя, № подл. Подпись и дата  
 Взам. инв. № Инв. № дубл. Подпись и дата

Изм. Лист № докум. Подл. Дата

Формат А4

Имя, № подл. Подпись и дата  
 Взам. инв. № Инв. № дубл. Подпись и дата

С. №	№	Обозначение	Наименование	Кол.	Примечание
			КУС I.00.00-10		
			Сборочные единицы		
A4	5	КУС I.01.00-10	Рамка	I	
A4	6	КУС I.02.00-10	Створка	I	
			Стандартные изделия		
	7		Летля накладная		
			ПНИ-ПГО ГОСТ 5088-78	3	
			КУС I.00.00-11		
			Сборочные единицы		
A4	5	КУС I.01.00-11	Рамка	I	
A4	6	КУС I.02.00-11	Створка	I	
			Стандартные изделия		
	7		Летля накладная		
			ПНИ-ПГО ГОСТ 5088-78	3	
КУС I.00.00					Лист
					4

Изм. Лист № докум. Подл. Дата

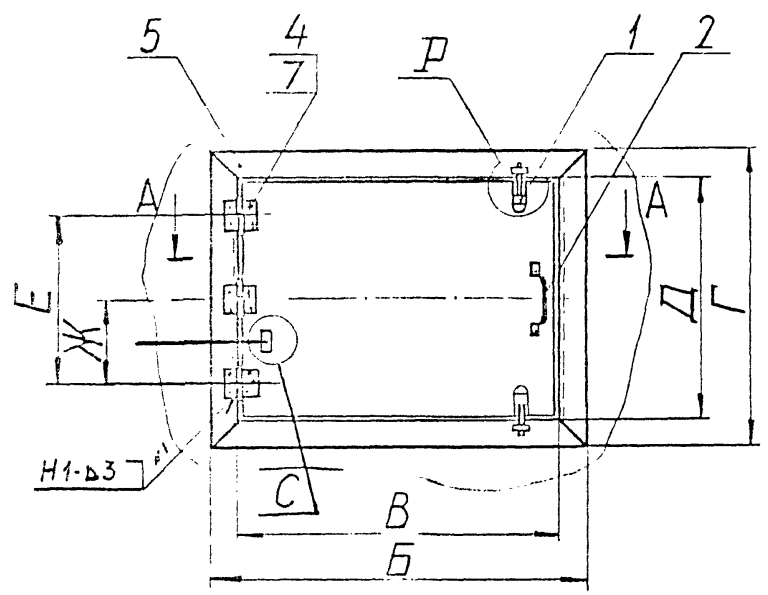
Формат А4

400149-02

64

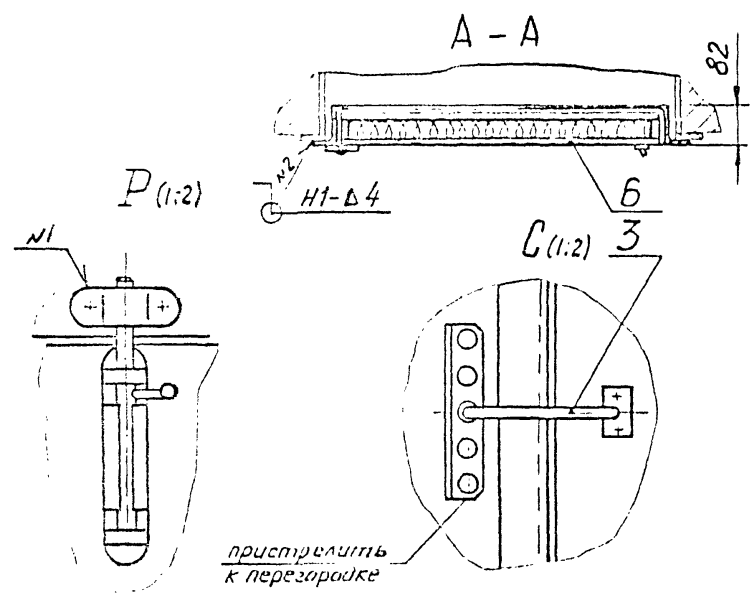
Кус 1.00.00 СБ

Серия 5.901.74.93, I.1



Размеры в мм

Обозначение	Шифр	Б	В	Г	Д	Е	Ж	Масса, кг
КУС I.00.00	КУС-1	610	510	585	485	270	—	20,0
-01	КУС-2	735	635					23,0
-02	КУС-3	860	760					26,0
-03	КУС-4	985	885	1085	985	670	335	29,5
-04	КУС-5	610	510					33,5
-05	КУС-6	735	635					37,0
-06	КУС-7	860	760					43,0
-07	КУС-8	985	885	1585	1485	1170	585	47,0
-08	КУС-9	610	510					49,0
-09	КУС-10	735	635					52,0
-10	КУС-11	860	760	—	—	—	—	62,5
-11	КУС-12	985	885					67,0



1. Размеры для справок.
2. Сварные швы по ГОСТ 5204-80.
3. При приварке петель (поз.7) к рамке (поз.5) и креплениям их шурупами (поз.4) к створке (поз.6) обеспечить плавный поворот створки вокруг оси.
4. Металлические элементы клапана покрыть эмалью ПФ-115 ГОСТ 6465-76 в два слоя по грунту ГФ-021 ТУ 6-10-1642-77, деревянные элементы - эмалью ПФ-115 в три слоя.
5. Ручку (поз.2) и фиксатор (поз.3) прикрепить к створке шурупами (поз.4) по месту, исходя из требований конкретных условий.

Имя и подл. Подпись и дата Взам.инв. № Инв.№ Дата Подпись и дата

			КУС I.00.00 СБ			Лит.	Масса	Масштаб
Изм/Лист	№ докум.	Подпись	Дата	К Л А П А Н утепленный створный Сборочный чертеж		СМ. табл.	—	—
Разраб.	Меркулов							
Пров.	Зисман							
Т.контр.								
Н.контр.	Зисман			Лист	Листов I	МИНИСТРОМ РОССИИ РОСПРОМПРОЕКТ Москва		
Утв.	Коваленко							

Формат 5.904.74.93.Е.4

Формат	Зона	Поз.	Обозначение	Наименование	Кол.	Примечание
				<u>Документация</u>		
ДЧ			КВС I.OI.OO CB	Сборочный чертеж		
			<u>Переменные данные</u>	<u>для исполнений:</u>		
				КВС I.OI.OO		
				<u>Детали</u>		
ДЧ	1		КВС I.OI.OI	Уголок	2	
	2		КВС I.OI.OI-01	Уголок	2	
ДЧ	3		КВС I.OI.O2	Уголок	2	
	4		КВС I.OI.O2-01	Уголок	2	
				КВС I.OI.OO-01		
				<u>Детали</u>		
ДЧ	1		КВС I.OI.OI	Уголок	2	
	2		КВС I.OI.OI-02	Уголок	2	
ДЧ	3		КВС I.OI.O2	Уголок	2	
	4		КВС I.OI.O2-02	Уголок	2	
				КВС I.OI.OO-02		
				<u>Детали</u>		
ДЧ	1		КВС I.OI.OI	Уголок	2	
	2		КВС I.OI.OI-03	Уголок	2	
А4	3		КВС I.OI.O2	Уголок	2	
	4		КВС I.OI.O2-03	Уголок	2	

Подпись и дата

Имя и Ф.И.О.

Взвешивание

Подпись и дата

Имя и Ф.И.О.

КВС I.OI.OO

Рамка

Лит.	Лист	Листов
	1	3

МИНСТРОЙ РОССИИ  
РОСПРОМПРОЕКТ  
Москва

Формат А4

Формат	Зона	Поз.	Обозначение	Наименование	Кол.	Примечание
				КВС I.OI.OO-03		
				<u>Детали</u>		
ДЧ	1		КВС I.OI.OI	Уголок	2	
	2		КВС I.OI.OI-04	Уголок	2	
ДЧ	3		КВС I.OI.O2	Уголок	2	
	4		КВС I.OI.O2-04	Уголок	2	
				КВС I.OI.OO-04		
				<u>Детали</u>		
ДЧ	1		КВС I.OI.OI-05	Уголок	2	
	2		КВС I.OI.OI-01	Уголок	2	
А4	3		КВС I.OI.O2-05	Уголок	2	
	4		КВС I.OI.O2-01	Уголок	2	
				КВС I.OI.OO-05		
				<u>Детали</u>		
А4	1		КВС I.OI.OI-05	Уголок	2	
	2		КВС I.OI.OI-02	Уголок	2	
А4	3		КВС I.OI.O2-05	Уголок	2	
	4		КВС I.OI.O2-02	Уголок	2	
				КВС I.OI.OO-06		
				<u>Детали</u>		
А4	1		КВС I.OI.OI-05	Уголок	2	
	2		КВС I.OI.OI-03	Уголок	2	
ДЧ	3		КВС I.OI.O2-05	Уголок	2	
	4		КВС I.OI.O2-03	Уголок	2	
				КВС I.OI.OO-07		
				<u>Детали</u>		
ДЧ	1		КВС I.OI.OI-05	Уголок	2	
	2		КВС I.OI.OI-04	Уголок	2	

Подпись и дата

Имя и Ф.И.О.

Взвешивание

Подпись и дата

Имя и Ф.И.О.

КВС I.OI.OO

Лит.	Лист	Листов
	1	3

МИНСТРОЙ РОССИИ  
РОСПРОМПРОЕКТ  
Москва

Формат А4

Лист 5.001.01.00.01

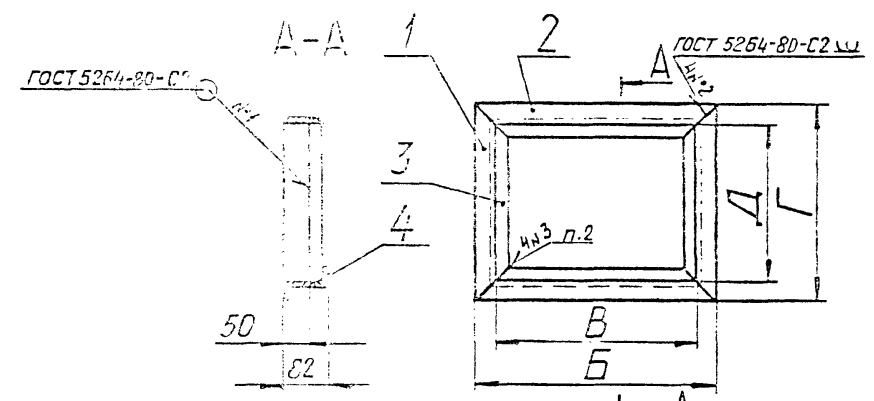
Кол.	Обозначение	Наименование	Кол.	Примечание
3	КУС I.01.02-03	Уголок	2	
4	КУС I.01.02-04	Уголок	2	
<u>КУС I.01.00-08</u>				
<u>Детали</u>				
1	КУС I.01.01-06	Уголок	2	
2	КУС I.01.01-01	Уголок	2	
3	КУС I.01.02-03	Уголок	2	
4	КУС I.01.02-01	Уголок	2	
<u>КУС I.01.00-09</u>				
<u>Детали</u>				
1	КУС I.01.01-06	Уголок	2	
2	КУС I.01.01-02	Уголок	2	
3	КУС I.01.02-06	Уголок	2	
4	КУС I.01.02-03	Уголок	2	
<u>КУС I.01.00-10</u>				
<u>Детали</u>				
1	КУС I.01.01-06	Уголок	2	
2	КУС I.01.01-03	Уголок	2	
3	КУС I.01.02-06	Уголок	2	
4	КУС I.01.02-03	Уголок	2	
<u>КУС I.01.00-11</u>				
<u>Детали</u>				
1	КУС I.01.01-06	Уголок	2	
2	КУС I.01.01-04	Уголок	2	
3	КУС I.01.02-06	Уголок	2	
4	КУС I.01.02-04	Уголок	2	
КУС I.01.00				Лист
				3

Инд.№ подл. Подпись и дата  
Инд.№ дубл. Подпись и дата  
Инд.№ дубл. Подпись и дата  
Инд.№ подл. Подпись и дата  
Инд.№ подл. Подпись и дата

Изд. лист, № докум. Подп. Дата

Формат А4

КУС I.01.00.01



Размеры в мм

Обозначение	Б	В	Г	Д	Масса, кг
КУС I.01.00	610	510	585	485	10,0
-01	735	635			11,0
-02	860	760			12,5
-03	985	885			14,0
-04	610	510	1095	985	15,5
-05	735	635			16,5
-06	860	760			18,0
-07	985	885			19,3
-08	610	510	1585	1485	20,5
-09	735	635			21,5
-10	860	760			22,5
-11	985	885			24,0

1. Размеры для справок.
2. Сварка ручная дуговая. Шов сплошной Δ 3мм.

Инд.№ подл. Подпись и дата  
Инд.№ дубл. Подпись и дата  
Инд.№ дубл. Подпись и дата  
Инд.№ подл. Подпись и дата  
Инд.№ подл. Подпись и дата

КУС I.01.00.01			Лит.	Масса	Масштаб
Изм. лист	№ докум.	Подпись	Дата	СМ. ТАБЛ.	—
Разраб.	Зисман				
Пров.	Зисман			Лист	Листов I
Т.контр.				МИНСТРОИ РОССИИ РОСПРОМПРОЕКТ Москва	
И.контр.	Зисман				
Утв.	Коваленко				

400149-02

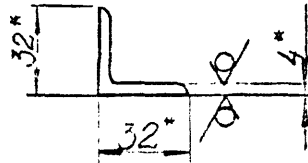
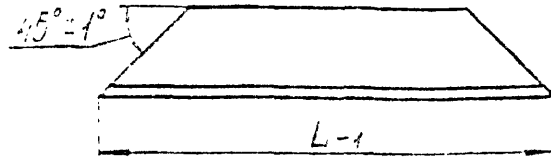
67

Формат А4

КУС 1.01.02

12.5/ (✓)

Серия 5.901 74.93, 1



Обозначение	L, мм	Масса, кг
КУС 1.01.02	485	1,4
-01	510	1,5
-02	635	1,8
-03	760	2,2
-04	885	2,6
-05	985	3,0
-06	1485	4,4

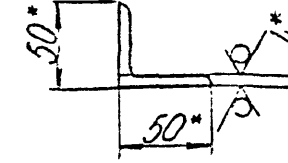
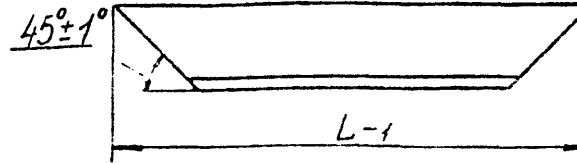
\*размеры для справок.

Изм. № подл. Подпись и дата  
Изм. № дубл. Подпись и дата  
Взам. инв. №  
Изм. № подл. Подпись и дата

КУС 1.01.02				Лит.	Масса	Масштаб
Изм. Лист	№ докум.	Подпись	Дата			
Разраб.	МОРКУЛОВ			Лит.	Масса	Масштаб
Пров.	ЗИСЬМАН			СМ. ТАБЛ.		—
Т.контр.				Лист	Листов	
Изм. № подл.	Подпись	Дата		МИНСТРОИ РОССИИ		
Изм. № дубл.	Подпись	Дата		РОСПРОМПРОЕКТ		
Взам. инв. №	Подпись	Дата		Москва		
Изм. № подл.	Подпись	Дата		Уголок 32x32x4 ГОСТ 8509-86		
Изм. № дубл.	Подпись	Дата		Ст 3 ГОСТ 535-88		
Взам. инв. №	Подпись	Дата		Формат Д4		

КУС 1.01.01

12.5/ (✓)



Обозначение	L, мм	Масса, кг
КУС 1.01.01	585	1,0
-01	610	1,1
-02	735	1,3
-03	860	1,5
-04	985	1,8
-05	1085	2,0
-06	1585	2,9

\*размеры для справок.

Изм. № подл. Подпись и дата  
Изм. № дубл. Подпись и дата  
Взам. инв. №  
Изм. № подл. Подпись и дата

КУС 1.01.01				Лит.	Масса	Масштаб
Изм. Лист	№ докум.	Подпись	Дата			
Разраб.	МОРКУЛОВ			Лит.	Масса	Масштаб
Пров.	ЗИСЬМАН			СМ. ТАБЛ.		—
Т.контр.				Лист	Листов	
Изм. № подл.	Подпись	Дата		МИНСТРОИ РОССИИ		
Изм. № дубл.	Подпись	Дата		РОСПРОМПРОЕКТ		
Взам. инв. №	Подпись	Дата		Москва		
Изм. № подл.	Подпись	Дата		Уголок 50x50x4 ГОСТ 8509-86		
Изм. № дубл.	Подпись	Дата		Ст 3 ГОСТ 535-88		
Взам. инв. №	Подпись	Дата		Формат Д4		





Серия Б.001.74.98.1.1

Имя, И. подл. Подпись и дата  
Имя, И. подл. Подпись и дата  
Имя, И. подл. Подпись и дата  
Имя, И. подл. Подпись и дата  
Имя, И. подл. Подпись и дата

Формат	Зона	Поз.	Обозначение	Наименование	Кол.	Примечание
				Материалы		
	5			Плита минераловатная		
				ИМ 750 ГОСТ 9573-82		
				640 x 305 x 60	I	4,0кг
				КУС I.02.00-03		
				Детали		
БЧ	I		КУС I.02.I0	Брус		
				Пиломатериалы 2-ой сорт		
				ГОСТ 8486-86		
				60 ± 1x60 ± 1x485 ± 3	2	1,0 кг
БЧ	2		КУС I.02.II	Брус		
				Пиломатериалы 2-ой сорт		
				ГОСТ 8486-86		
				60 ± 1x60 ± 1x385 ± 3	2	1,9кг
БЧ	3		КУС I.02.I2	Лист		
				Фанера ОК С = 5		
				ГОСТ 3916-89		
				385 ± 3 x 485 ± 3	2	1,6 кг
				Стандартные изделия		
				Гвозди I.5x40ГОСТ283-75	I40	0,5кг
				Материалы		
	5			Плита минераловатная		
				ИМ 750 ГОСТ 9573-82		
				765 x 365 x 60	I	5,0кг
				КУС I.02.00-04		
				Детали		
БЧ	1		КУС I.02.I3	Брус		
				Пиломатериалы 2-ой сорт		
				ГОСТ 8486-86		
				60 ± 1x60 ± 1x385 ± 3	2	2,2 кг
БЧ	2		КУС I.02.I4	Брус		
				КУС I.02.00		
				Лист		
				3		

Формат А4

Имя, И. подл. Подпись и дата  
Имя, И. подл. Подпись и дата  
Имя, И. подл. Подпись и дата  
Имя, И. подл. Подпись и дата  
Имя, И. подл. Подпись и дата

Формат	Зона	Поз.	Обозначение	Наименование	Кол.	Примечание
				Пиломатериалы 2-ой сорт		
				ГОСТ 8486-86		
				60 ± 1x60 ± 1x510 ± 3	2	1,1кг
БЧ	3		КУС I.02.I5	Лист		
				Фанера ОК С = 5		
				ГОСТ 3916-89		
				510 ± 3 x 985 ± 3	2	1,9кг
				Стандартные изделия		
	4			Гвозди I.5x40ГОСТ283-75	I50	0,9кг
				Материалы		
	5			Плита минераловатная		
				ИМ 750 ГОСТ 9573-82		
				390 x 865 x 60	I	6,0кг
				КУС I.02.00-05		
				Детали		
БЧ	I		КУС I.02.I6	Брус		
				Пиломатериалы 2-ой сорт		
				ГОСТ 8486-86		
				60 ± 1x60 ± 1x385 ± 3	2	2,1 кг
БЧ	2		КУС I.02.I7	Брус		
				Пиломатериалы 2-ой сорт		
				ГОСТ 8486-86		
				60 ± 1x60 ± 1x385 ± 3	2	1,4кг
БЧ	3		КУС I.02.I8	Лист		
				Фанера ОК С = 5		
				ГОСТ 3916-89		
				630 ± 3 x 985 ± 3	2	2,3кг
				Стандартные изделия		
	4			Гвозди I.5x40ГОСТ283-75	I60	0,9 кг
				Материалы		
	5			Плита минераловатная		
				КУС I.02.00		
				Лист		
				4		

КУС I.02.00

Формат А4

69

Серия 5.901 74.93, I 1

Изм. № подл.	Подпись и дата	Взам. инв. №	Инд. № дубл.	Подпись и дата	Обозначение	Наименование	Кол.	Примечание
						ИМ 750 ГОСТ 9573-82		
						515 x 865 x 60	I	7,8кг
						КУС I.02.00-06		
						Детали		
БЧ	I				КУС I.02.19	Брус		
						Пиломатериалы 2-ой сорт		
						ГОСТ 8486-86		
						60 ± 1x60 ± 1x985 ± 3	2	2,1 кг
БЧ	2				КУС I.02.20	Брус		
						Пиломатериалы 2-ой сорт		
						ГОСТ 8486-86		
						60 ± 1x60 ± 1x760 ± 3	2	1,6 кг
БЧ	3				КУС I.02.21	Лист		
						фанера ФК δ = 5		
						ГОСТ 3916-89		
						760 ± 3 x 985 ± 3	2	2,8кг
						Стандартные изделия		
						Гвозди I,5x40ГОСТ283-75	170	0,6кг
						Материалы		
						Плита минераловатная		
						ИМ 750 ГОСТ 9573-82		
						640 x 865 x 60	I	9,7кг
						КУС I.02.00-07		
						Детали		
БЧ	I				КУС I.02.22	Брус		
						Пиломатериалы 2-ой сорт		
						ГОСТ 8486-86		
						60 ± 1x60 ± 1x985 ± 3	2	2,1 кг
БЧ	2				КУС I.02.23	Брус		
						Пиломатериалы 2-ой сорт		
						ГОСТ 8486-86		
						КУС I.02.00		Лист 5

Формат А4

Изм. № подл.	Подпись и дата	Взам. инв. №	Инд. № дубл.	Подпись и дата	Обозначение	Наименование	Кол.	Примечание
						60 ± 1x60 ± 1x885 ± 3	2	1,9.0кг
БЧ	3				КУС I.02.24	Лист		
						фанера ФК δ = 5		
						ГОСТ 3916-89		
						885 ± 3x985 ± 3	2	3,2 кг
						Стандартные изделия		
						Гвозди I,5x40ГОСТ283-75	180	0,6кг
						Материалы		
						Плита минераловатная		
						ИМ 750 ГОСТ 9573-82		
						765 x 865 x 60	I	11,7кг
						КУС I.02.00-08		
						Детали		
БЧ	I				КУС I.02.25	Брус		
						Пиломатериалы 2-ой сорт		
						ГОСТ 8486-86		
						60 ± 1x60 ± 1x1485 ± 3	2	3,2 кг
БЧ	2				КУС I.02.26	Брус		
						Пиломатериалы 2-ой сорт		
						ГОСТ 8486-86		
						60 ± 1x60 ± 1x510 ± 3	3	1,1кг
БЧ	3				КУС I.02.27	Лист		
						фанера ФК δ = 5		
						ГОСТ 3916-89		
						510 ± 3 x 1485 ± 3	2	2,8кг
						Стандартные изделия		
						Гвозди I,5x40ГОСТ283-75	200	0,6 кг
						Материалы		
						Плита минераловатная		
						ИМ 750 ГОСТ 9573-82		
						390 x 1365 x 60	I	11,5кг
						КУС I.02.00		Лист 6

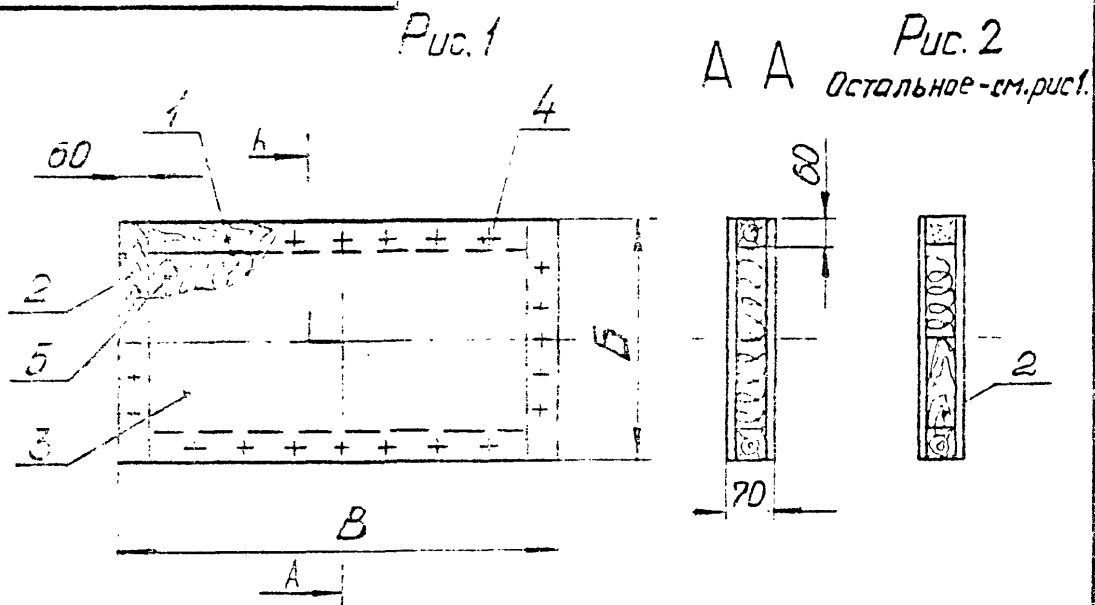
Формат А4

ЦО0149-02 71



КУС 1.02.00 СБ

Серия 5.001-71 98, Т. 1



Обозначение	Рис.	Б	В	Масса, кг	Обозначение	Рис.	Б	В	Масса, кг	
КУС 1.02.00		510		6,2	КУС 1.02.0006		760		13,5	
-01	1	335	485	7,4	-07	I	885	985	15,0	
-02		760		8,2	-08		510		15,9	
-03		635		9,2	-09		635		16,3	
-04		510		10,7	-10		2		760	20,5
-05		635		12,1	-11		885		22,7	

1. Размеры для справок.
2. Угловое концевое соединение деталей выполнить по УК-1, а угловое срединное соединение деталей выполнить по УС-8 ГОСТ 9330-76.
3. Поверхность створки окрасить эмалью ПФ-115 ГОСТ 6465-76 в 3 слоя.
4. Масса дана без учета массы утеплителя поз.5.

КУС 1.02.00 СБ

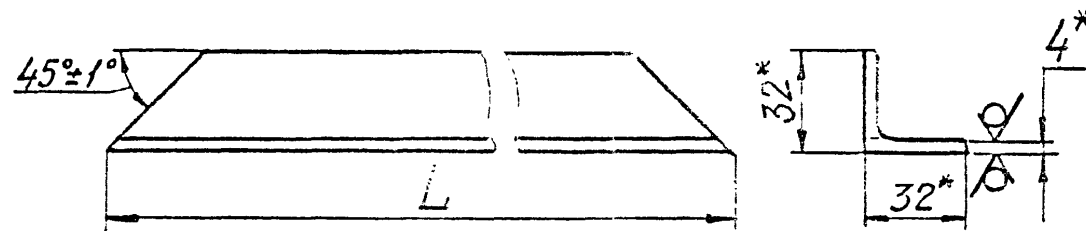
СТВОРКА  
Сборочный чертёж

Лит.	Масса	Масштаб
	см. табл.	—
Лист	Листов I	
МИНСТРОИ РОССИИ		
РОСПРОМПРОЕКТ		
Москва		

Формат А4

КУС 3.01.02

12,5 (✓)



Обозначение	L, мм	Масса, кг
КУС 3.01.02	2398	4,5
-01	998	1,8
-02	748	1,3
-03	1498	2,8

1. \*Размеры для справок.
2. h I4.

КУС 3.01.02

УГОЛОК

УГОЛОК 32x32x4 ГОСТ 8509-86  
Ст 3 ГОСТ 535-88

Лит.	Масса	Масштаб
	см. табл.	—
Лист	Листов I	
МИНСТРОИ РОССИИ		
РОСПРОМПРОЕКТ		
Москва		

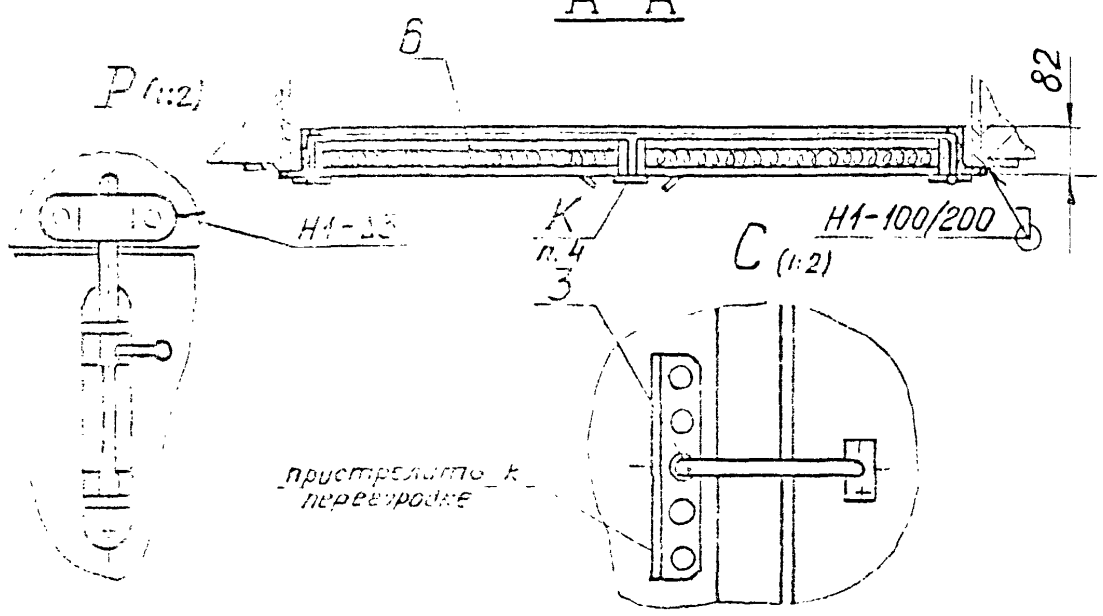
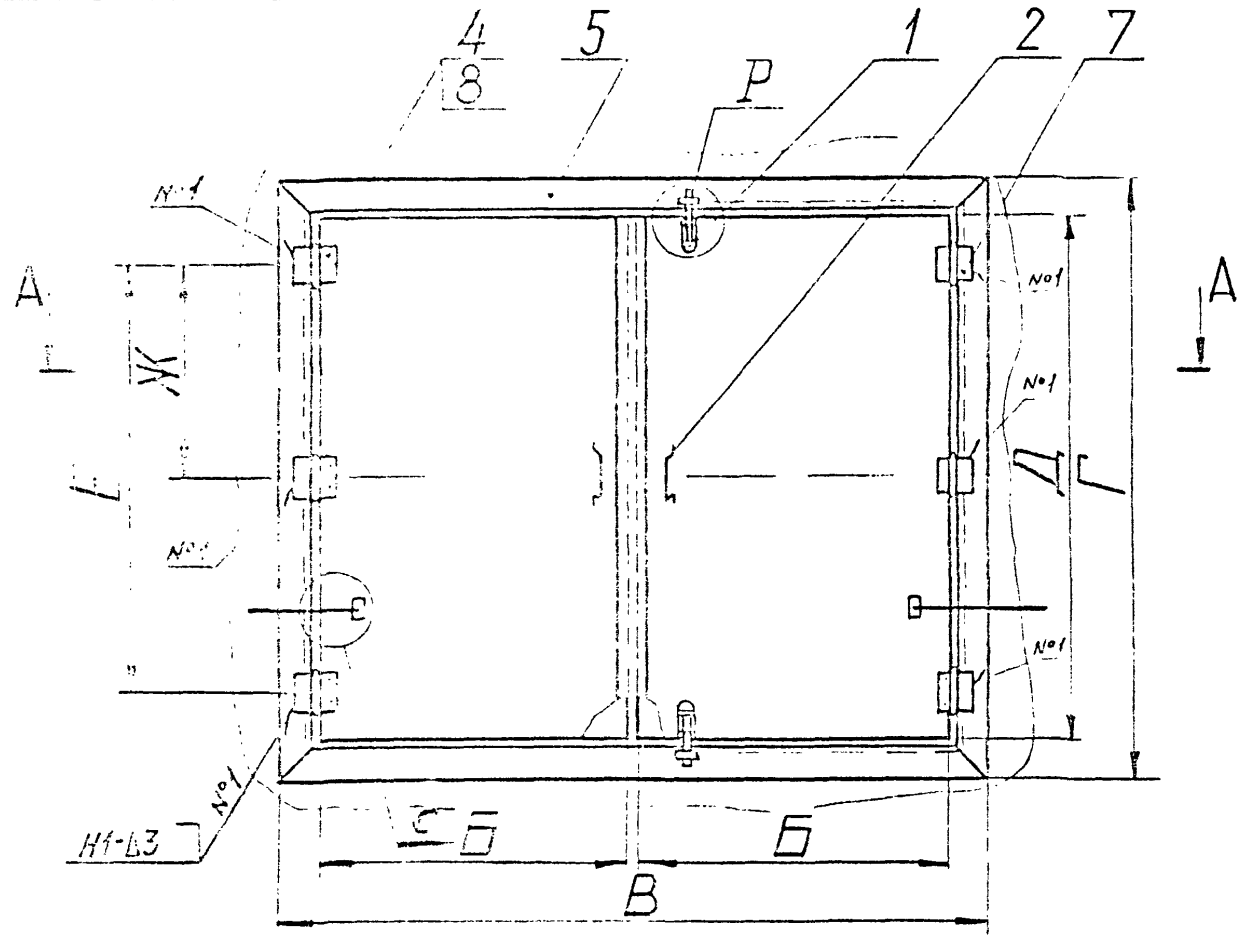
400/49-02 73 Формат А4





Кус 2.00.00 СБ

Серия 5.014-М.00.1



Размеры в мм

Обозначение	Шифр	Б	В	Г	Д	Е	Ж	Масса, кг
КУС 2.00.00	КУС-13			460	350	200		36,0
-01	КУС-14			585	470	270	-	43,0
-02	КУС-15	530	1235	840	730	450		58,0
-03	КУС-16			1025	980	670	335	77,0
-04	КУС-17			1335	1225	950	475	94,0
-05	КУС-18			1585	1475	1170	585	106
-06	КУС-19			1085	980	670	335	97,0
-07	КУС-20	810	1735	1585	1475	1170	585	130
-08	КУС-21			2085	1970	1650	825	188
-09	КУС-22	935	1985	1085	980	670	335	105
-10	КУС-23			1585	1475	1170	585	147

1. Размеры для справок.
2. Сварные швы по ГОСТ 5204-80.
3. При приварке петель (поз.7 и 8) к рамке (поз.5) и креплении их шурупами (поз.4) к створкам (поз.6) обеспечить плавный поворот клапанов вокруг оси петель.
4. Деревянную планку "К" шириной 40 и длиной Дмм прикрепить к правой створке гвоздями 1,5x40 ГОСТ 293-75.
5. Металлические элементы клапана покрыть эмалью ИК-ИИ5 ГОСТ 6465-76 в два слоя по грунту ПУ-СЭИ ТУ 6-10-1642-77, деревянные элементы - эмалью ИК-ИИ5 в три слоя.
6. Ручки (поз.2) и индикатор (поз.3) прикрепить к створке шурупами (поз.4) по месту, исходя из конкретных условий.

КУС 2.00.00 СБ

Изм	Лист	№ докум.	Подпись	Дата	Лит.	Масса	Масштаб
Разраб.		ИЮКУЛОВИ				СМ. ТАБЛ.	
Пров.		ЗИСЬМАН					
Т.контр.							
И.контр.		ЗИСЬМАН					
Утв.		КОВАЛЕНКО					

К Л А П А Н  
утолщенный створный  
Сборочный чертёж

Лит.	Масса	Масштаб
Лист	Листов 1	

МИНСТРОИ РОССИИ  
РОСПРОМПРОЕКТ  
Москва



Формат	Зона	Поз.	Обозначение	Наименование	Кол.	Примечание
				<u>Документация</u>		
A4			КУС 2.01.00-01	Сборочный чертеж		
				<u>Переменные данные</u> для исполнений:		
				<u>КУС 2.01.00</u>		
				<u>Детали</u>		
A4	I		КУС 2.01.01	Уголок	2	
A4	2		КУС 2.01.01-01	Уголок	2	
A4	3		КУС 2.01.02	Уголок	2	
A4	4		КУС 2.01.02-04	Уголок	2	
				<u>КУС 2.01.03-01</u>		
				<u>Детали</u>		
A4	I		КУС 2.01.01-01	Уголок	2	
A4	2		КУС 2.01.01-04	Уголок	2	
A4	3		КУС 2.01.02-01	Уголок	2	
A4	4		КУС 2.01.02-04	Уголок	2	
				<u>КУС 2.01.00-02</u>		
				<u>Детали</u>		
A4	I		КУС 2.01.01-02	Уголок	2	
A4	2		КУС 2.01.01-04	Уголок	2	
A4	3		КУС 2.01.02-02	Уголок	2	
A4	4		КУС 2.01.02-04	Уголок	2	
				<u>КУС 2.01.00</u>		
Изм. Лист № докум. Подп. Дата						
Исполн. ЗИСМАН				Рамка		
Ин. контр. ЗИСМАН						
Утв.						
				Лит.	Лист	Листов
					1	3
				МИНИСТРОИ РОССИИ		
				РОСПРОМПРОЕКТ		
				Москва		
				Формат А4		

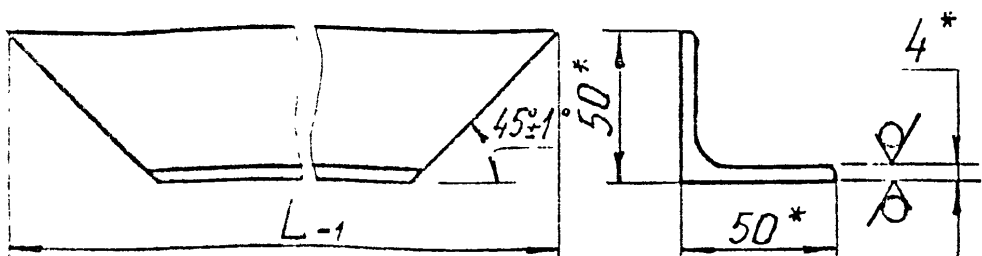
Формат	Зона	Поз.	Обозначение	Наименование	Кол.	Примечание
				<u>КУС 2.01.00-03</u>		
				<u>Детали</u>		
A4	I		КУС 2.01.01-03	Уголок	2	
A4	2		КУС 2.01.01-04	Уголок	2	
A4	3		КУС 2.01.02-03	Уголок	2	
A4	4		КУС 2.01.02-04	Уголок	2	
				<u>КУС 2.01.00-04</u>		
				<u>Детали</u>		
A4	I		КУС 2.01.01-05	Уголок	2	
A4	2		КУС 2.01.01-04	Уголок	2	
A4	3		КУС 2.01.02-05	Уголок	2	
A4	4		КУС 2.01.02-04	Уголок	2	
				<u>КУС 2.01.00-05</u>		
				<u>Детали</u>		
A4	I		КУС 2.01.01-06	Уголок	2	
A4	2		КУС 2.01.01-04	Уголок	2	
A4	3		КУС 2.01.02-06	Уголок	2	
A4	4		КУС 2.01.02-04	Уголок	2	
				<u>КУС 2.01.00-06</u>		
				<u>Детали</u>		
A4	I		КУС 2.01.01-03	Уголок	2	
A4	2		КУС 2.01.01-04	Уголок	2	
A4	3		КУС 2.01.02-02	Уголок	2	
A4	4		КУС 2.01.02-07	Уголок	2	
				<u>КУС 2.01.00-07</u>		
				<u>Детали</u>		
A4	I		КУС 2.01.01-06	Уголок	2	
A4	2		КУС 2.01.01-07	Уголок	2	
				<u>КУС 2.01.00</u>		
Изм. Лист № докум. Подп. Дата						
				Лист		
				2		



КУС 2.01.01

12,5 (V)

Серия 5.901-74.93, Е.1



Обозначение	L, мм	Масса, кг
КУС 2.01.01	460	1,3
-01	585	1,7
-02	840	2,5
-03	1085	3,2
-04	1235	3,7
-05	1335	4,0
-06	1585	4,8
-07	1735	5,2
-08	1985	6,0
-09	2085	6,3

\*Размеры для справок.

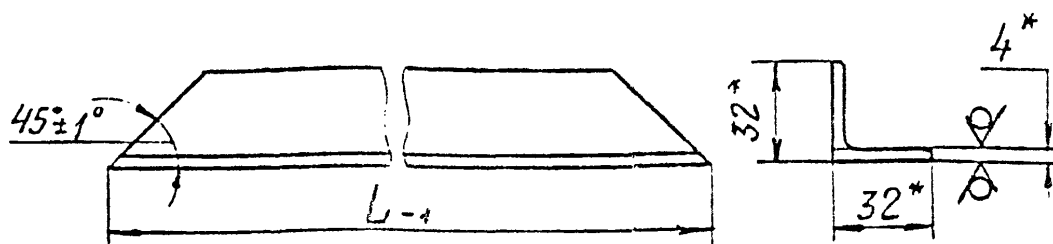
Имя/№ подл.	Взам, инв. №	Ина. № дубл.	Подпись и дата

КУС 2.01.01				Лит.	Масса	Масштаб
Изм/Лист	№ докум.	Подпись	Дата		см. табл.	—
Разраб.	КОРКУЛОВ					
Пров.	ЗИСЬМАН					
Т.контр.						
Ина. № подл.	Взам, инв. №	Ина. № дубл.	Подпись и дата	Лист	Листов I	
И.контр.	ЗИСЬМАН			Уголок 50x50x4 ГОСТ 8509-86		
Утв.				Ст 3 ГОСТ 535-88		
				МИНСТРОЙ РОССИИ РОСПРОМПРОЕКТ Москва		

Формат А4

КУС 2.01.02

12,5 (V)



Обозначение	L, мм	Масса, кг
КУС 2.01.02	388	0,7
-01	493	0,9
-02	748	1,4
-03	993	1,9
-04	1143	2,2
-05	1243	2,3
-06	1493	2,8
-07	1643	3,1
-08	1893	3,6
-09	1993	3,8

\*Размеры для справок.

Имя/№ подл.	Взам, инв. №	Ина. № дубл.	Подпись и дата

КУС 2.01.02				Лит.	Масса	Масштаб
Изм/Лист	№ докум.	Подпись	Дата		см. табл.	—
Разраб.	КОРКУЛОВ					
Пров.	ЗИСЬМАН					
Т.контр.						
Ина. № подл.	Взам, инв. №	Ина. № дубл.	Подпись и дата	Лист	Листов I	
И.контр.	ЗИСЬМАН			Уголок 32x32x4 ГОСТ 8509-86		
Утв.	КОВАЛЕНКО			Ст 3 ГОСТ 535-88		
				МИНСТРОЙ РОССИИ РОСПРОМПРОЕКТ Москва		

100149-02

79

Формат А4





Сервис 5.904-1/4.92, 1.1

Имя, № подл. Подпись и дата. Изм. № подл. Подпись и дата. Изм. № подл. Подпись и дата. Изм. № подл. Подпись и дата.

Формат	Зона	Поз.	Обозначение	Наименование	Кол.	Примечание
				Стандартные изделия		
				Гвозди 1,5x40 ГОСТ283-75	170	0,17кг
				<u>Материалы</u>		
				Плита минераловатная		
				ШЛ 750 ГОСТ 9573-82		
				1355x440x60	I	23кг
				КУС 2.02.00-06 (Рис.3)		
				<u>Детали</u>		
БЧ		1	КУС 2.02.19	Брус		
				Пиломатериалы 2-й сорт		
				ГОСТ 8486-86		
				60±1x60±1x980±3	3	2,1кг
БЧ		2	КУС 2.02.20	Брус		
				Пиломатериалы 2-й сорт		
				ГОСТ 8486-86		
				60±1x60±1x810±3	3	1,7кг
БЧ		3	КУС 2.02.21	Лист		
				панера ОК б=5		
				ГОСТ 39161-89		
				980±3x810±3	2	3,0кг
				<u>Стандартные изделия</u>		
				Гвозди 1,5x40 ГОСТ283-75	140	0,14кг
				<u>Материалы</u>		
				Плита минераловатная		
				ШЛ 750 ГОСТ 9573-82		
				860x690x60	I	17 кг
				КУС 2.02.00-07 (Рис.3)		
				<u>Детали</u>		
БЧ		1	КУС 2.02.22	Брус		
				КУС 2.02.00		Лист
						5
				Изм. № подл. № докум. Подп. Дата		

Имя, № подл. Подпись и дата. Изм. № подл. Подпись и дата. Изм. № подл. Подпись и дата. Изм. № подл. Подпись и дата.

Формат	Зона	Поз.	Обозначение	Наименование	Кол.	Примечание
				Пиломатериалы 2-й сорт		
				ГОСТ 8486-86		
				60±1x60±1x1475±3	3	3,2кг
БЧ		2	КУС 2.02.23	Брус		
				Пиломатериалы 2-й сорт		
				ГОСТ 8486-86		
				60±1x60±1x810±3	3	1,7кг
БЧ		3	КУС 2.02.24	Лист		
				панера ОК б=5		
				ГОСТ 39161-89		
				1475±3x810±3	2	1,5кг
				<u>Стандартные изделия</u>		
				Гвозди 1,5x40 ГОСТ283-75	180	0,18кг
				<u>Материалы</u>		
				Плита минераловатная		
				ШЛ 750 ГОСТ 9573-82		
				1355x690x60	I	25кг
				КУС 2.02.00-08 (Рис.3)		
				<u>Детали</u>		
БЧ		1	КУС 2.02.25	Брус		
				Пиломатериалы 2-й сорт		
				ГОСТ 8486-86		
				60±1x60±1x1970±3	3	1,2кг
БЧ		2	КУС 2.02.26	Брус		
				Пиломатериалы 2-й сорт		
				ГОСТ 8486-86		
				60±1x60±1x810±3	3	1,7кг
БЧ		3	КУС 2.02.27	Лист		
				панера ОК б=5		
				ГОСТ 39161-89		
				КУС 2.02.00		Лист
						6
				Изм. № подл. № докум. Подп. Дата		

Серия 5.904-74.93, К.1

Изм. № подл. Подпись и дата. Возм. отв. №. Имя, № дубл. Подпись и дата.

Формат	Зона	Поз.	Обозначение	Наименование	Кол.	Примечание
				1970±3x810±3	2	6,0кг
				<u>Стандартные изделия</u>		
	4			Гвозди 1,5x40 ГОСТ283-75	220	0,22кг
				<u>Материалы</u>		
	5			Плита минераловатная		
				ЛМ 750 ГОСТ 9573-82		
				1850x690x60	1	45кг
				<u>КУС 2.02.00-09 (Рис.3)</u>		
				<u>Детали</u>		
БЧ	1		КУС 2.02.28	Брус		
				Пиломатериалы 2-й сорт		
				ГОСТ 8486-86		
				60±1x60±1x980±3	3	2,1кг
БЧ	2		КУС 2.02.29	Брус		
				Пиломатериалы 2-й сорт		
				ГОСТ 8486-86		
				60±1x60±1x935±3	3	2,0кг
БЧ	3		КУС 2.02.30	Лист		
				панель ФК б=5		
				ГОСТ 3916,1-89		
				980±3x935±3	2	3,4кг
				<u>Стандартные изделия</u>		
				Гвозди 1,5x40 ГОСТ283-75	160	0,16кг
				<u>Материалы</u>		
	5			Плита минераловатная		
				ЛМ 750 ГОСТ 9573-82		
				660x815x60	1	18кг
				<u>КУС 2.02.00-10 (Рис.3)</u>		
				<u>Детали</u>		
				КУС 2.02.00		Лист 7
				Изм. Лист № докум. Подл. Дата		

Формат А4

82

Изм. № подл. Подпись и дата. Возм. отв. №. Имя, № дубл. Подпись и дата.

Формат	Зона	Поз.	Обозначение	Наименование	Кол.	Примечание
БЧ	1		КУС 2.02.31	Брус		
				Пиломатериалы 2-й сорт		
				ГОСТ 8486-86		
				60±1x60±1x1475±3	3	3,2кг
БЧ	2		КУС 2.02.32	Брус		
				Пиломатериалы 2-й сорт		
				ГОСТ 8486-86		
				60±1x60±1x935±3	3	2,0кг
БЧ	3		КУС 2.02.33	Лист		
				панель ФК б=5		
				ГОСТ 3916,1-89		
				1475±3x935±3	2	5,1кг
				<u>Стандартные изделия</u>		
	4			Гвозди 1,5x40 ГОСТ283-75	200	0,2кг
				<u>Материалы</u>		
	5			Плита минераловатная		
				ЛМ 750 ГОСТ 9573-82		
				1355x815x60	1	30кг
				<u>КУС 2.02.00</u>		
				<u>Детали</u>		
				КУС 2.02.00		Лист 8
				Изм. Лист № докум. Подл. Дата		

40С149-02 83 Формат А4

КЭС 2.02.00 СБ

Рис.1

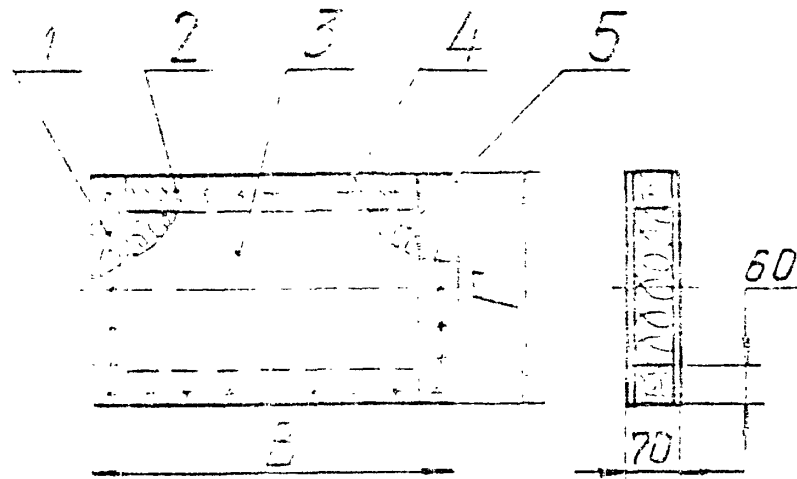


Рис.2  
Остальное-см.рис.1

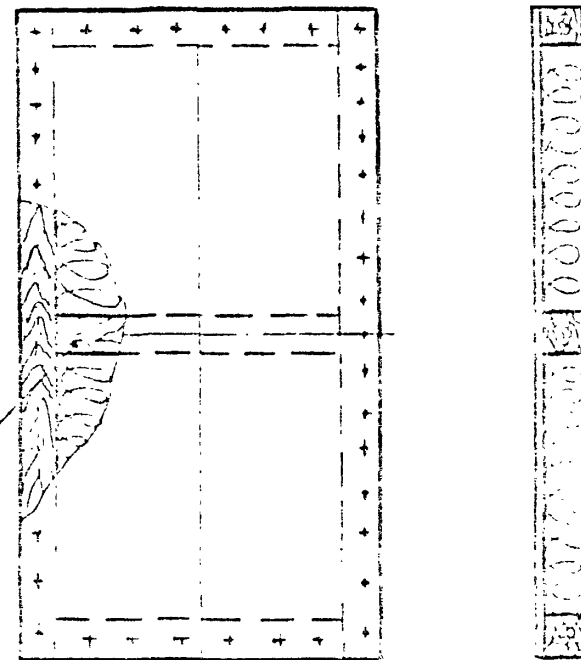
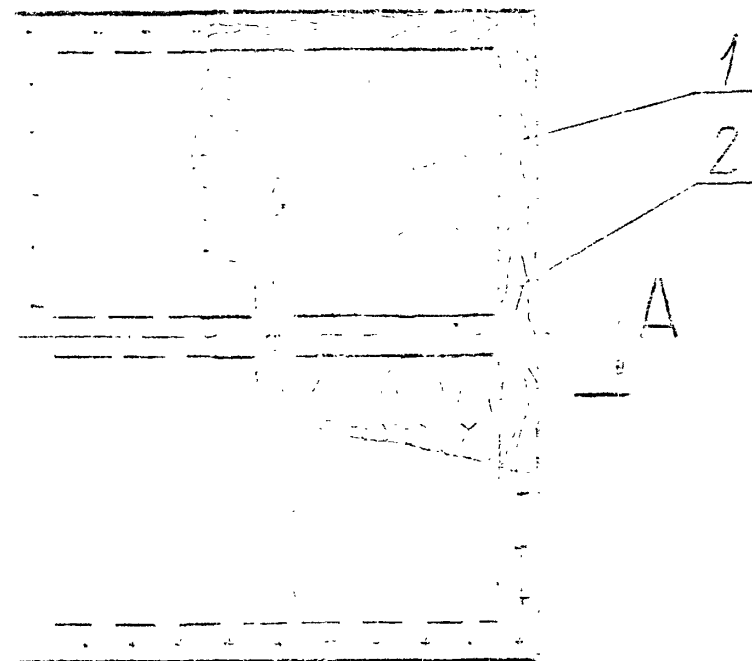


Рис.3  
Остальное-см.рис.1



Обозначение	Рис.	mm B <sub>1</sub>	Г <sub>1mm</sub>	Масса, кг
КЭС 2.02.00			350	5,5
-01	1	560	470	6,5
-02			730	8,6
-03			980	12,0
-04	2		1225	14,2
-05			1475	16,3
-06		610	980	17,6
-07			1475	23,8
-08	3		1970	30,0
-09		935	980	19,3
-10			1475	26,0

1. Размеры для справок.

2. Угловое концевое соединение деталей выполнить по УК-1, а угловое срединное соединение деталей - выполнить по УС-3 ГОСТ 9330-76.

3. Поверхность створки окрасить эмалью ПЭ-115 ГОСТ 6465-76 в 3 слоя.

4. Масса дана без учета массы уплотнителя поз.5.

КЭС 2.02.00 СБ			Лит.	Масса	Масштаб
Изм. Лист	№ докум.	Подпись	Дата	Сл. табл.	—
Разраб.	Меркулов	<i>[Signature]</i>			
Пров.	Зисман	<i>[Signature]</i>			
Т.контр.		<i>[Signature]</i>		Лист	Листов 1
Н.контр.	Зисман	<i>[Signature]</i>		МИНСТРОИ РОССИИ РОСПРОМПРОЕКТ Москва	
Уть.					

ИД 91014-93, Г.1 Видно

ИД 91014-93, Г.1 Видно

ИД 91014-93, Г.1 Видно

ИД 91014-93, Г.1 Видно



Серия 5.901-74.98.1.1

Формат Зона Поз.	Обозначение	Наименование	Кол.	Примечание
		<u>Документация</u>		
A3	КУС 3.00.00 СЭ	Сборочный чертеж		
		<u>Стандартные изделия</u>		
I		Задвижка накладная		
		ЭТ (н) ГОСТ 5090-86	4	
2		Ручка-скоба		
		РС 100-I ГОСТ 5087-80	4	
3		Фиксатор ФКЗ-80		
		ГОСТ 5091-78	3	
4		Шуруп А4х25ГОСТ1145-80	65	

Переменные данные для исполнений:

		КУС 3.00.00		
		<u>Сборочные единицы</u>		
5	КУС 3.01.00	Рамка	I	
6	КУС 3.02.00	Створка	4	
		<u>Стандартные изделия</u>		
7		Петля накладная		
		ПН1-ПНП ГОСТ5088-78	6	

КУС 3.00.00

Разраб.	Инж. или Сп.	Провер.	Дата
Меркулов		Зисelman	
Н.контр.	Зисelman		
Утв.	К.В.Оларко		

Клапан утепленный створный

Лит.	Лист	Листов
	1	2

МИНИСТРОМ РОССИИ  
РОСПРОМПРОЕКТ  
Москва

Формат А4

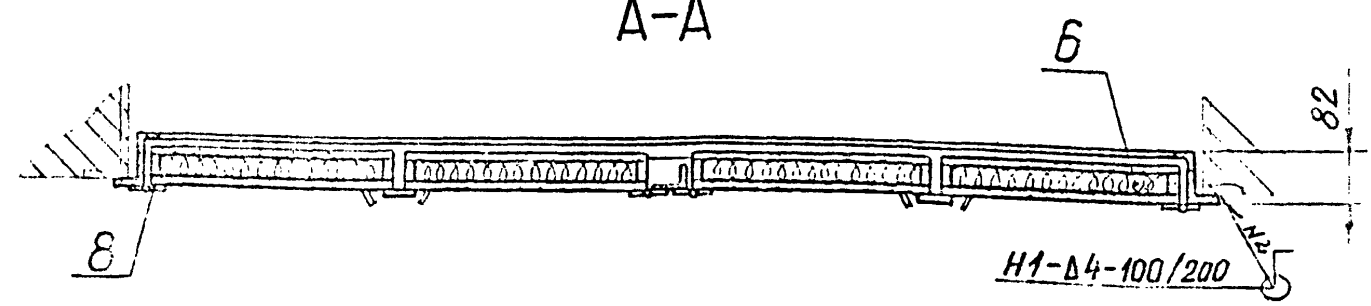
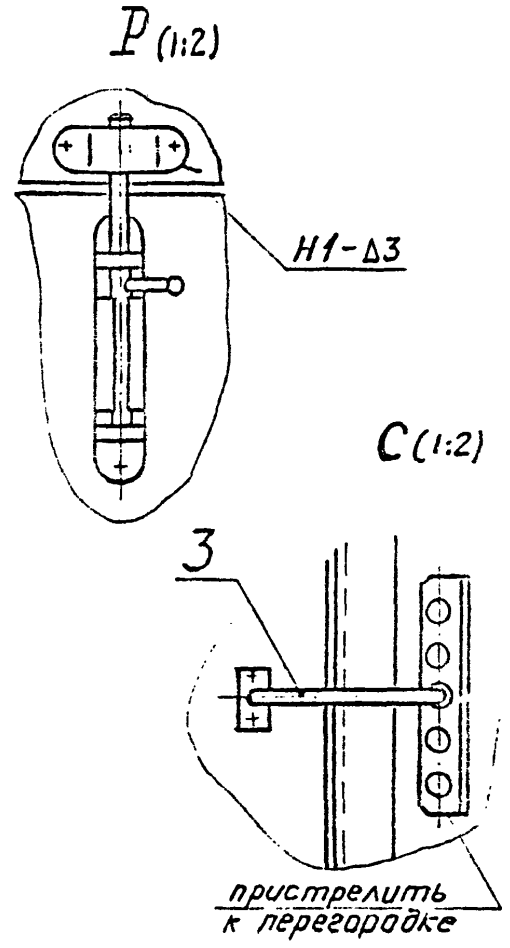
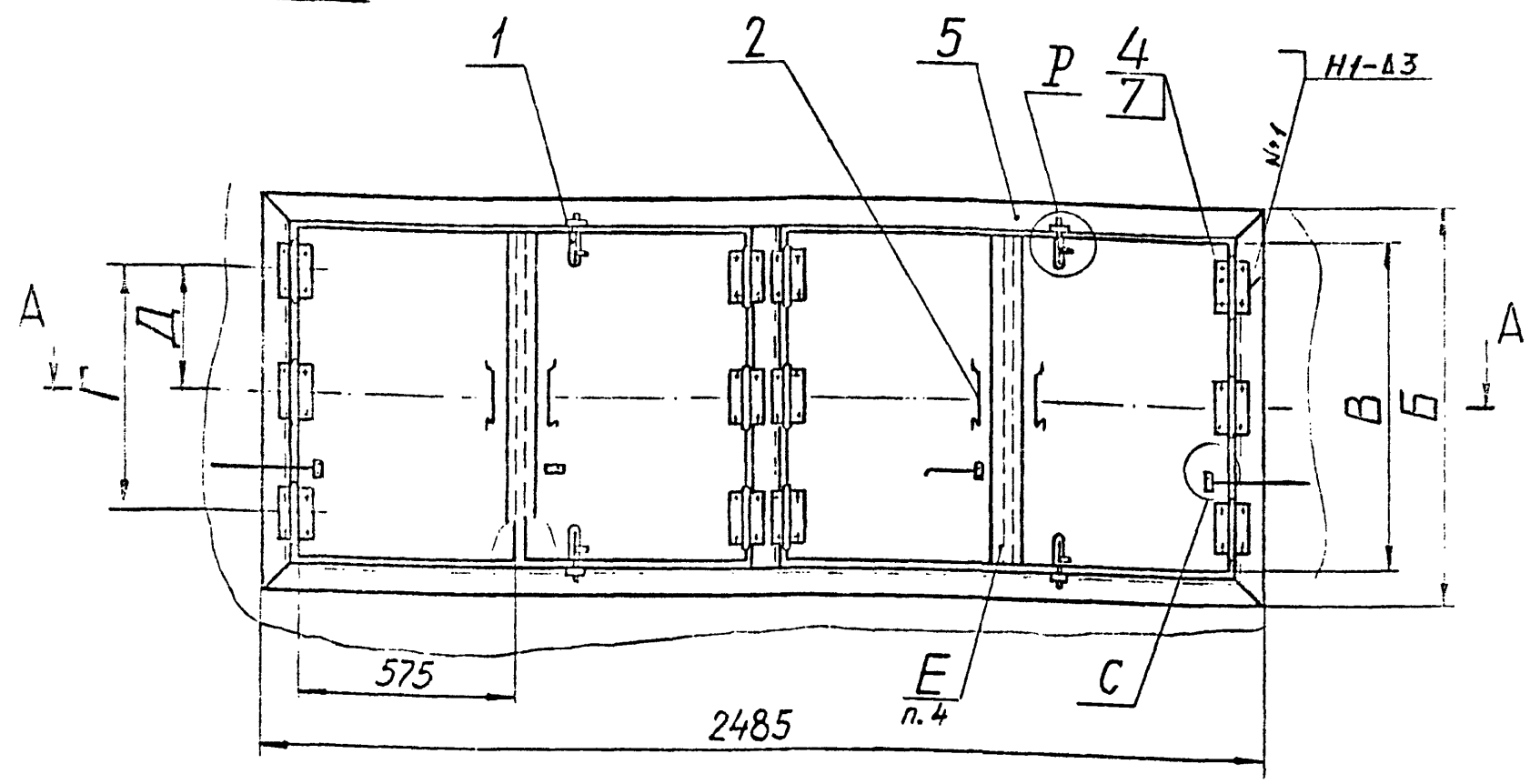
Формат Зона Поз.	Обозначение	Наименование	Кол.	Примечание
		<u>Сборочные единицы</u>		
8		Петля накладная		
		ПН1-ПНП ГОСТ 5088-78	6	
		<u>КУС 3.00.00-01</u>		
		<u>Сборочные единицы</u>		
A4	5	КУС 3.01.00-01		Рамка I
A4	6	КУС 3.02.00-01		Створка 4
		<u>Стандартные изделия</u>		
7		Петля накладная		
		ПН1-ПНП ГОСТ 5088-78	4	
6		Петля накладная		
		ПН1-ПНП ГОСТ 5088-78	4	
		<u>КУС 3.00.00-02</u>		
		<u>Сборочные единицы</u>		
A4	5	КУС 3.01.00-02		Рамка I
A4	6	КУС 3.02.00-02		Створка 4
		<u>Стандартные изделия</u>		
7		Петля накладная		
		ПН1-ПНП ГОСТ 5088-78	6	
8		Петля накладная		
		ПН1-ПНП ГОСТ 5088-78	6	

КУС 3.00.00

Разраб.	Инж. или Сп.	Провер.	Дата

400149-02 85 Формат А4

Серия 5.904-74.93, I /



1. Размеры для справок.
2. Сварные швы по ГОСТ 5264-80.
3. При приварке нить поз.7 и 8 к ралке поз.5 и крепления их шурупами поз.4 к створкам поз.6 обеспечить плавный поворот клапанов вокруг оси нить.
4. Деревянные планки "Е" шириной 40мм прикрепить к правым створкам гвоздями 1x40 ГОСТ 283-75.
5. Металлические элементы клапана покрыть эмалью ИВ-115 ГОСТ6465-76 в два слоя по грунту ГВ-021 ТУ 8-10-1642-77, деревянные элементы - эмаль ИВ-115 в три слоя.

Размеры в мм

Обозначение	Шифр	Б	В	Г	Д	Масса, кг
КУС 3.00.00	КУС-24	1090	980	670	335	110
-01	КУС-25	840	730	420	-	87
-02	КУС-26	1590	1480	1100	550	150

Шифр табл. Подпись и дата

Изм.	Лист	№ докум.	Подпись	Дата
			Меркулов	
			Зисман	
			Зисман	
			Коваленко	

КУС 3.00.00 СБ		
Лит.	Масса	Масштаб
	Ст. табл.	-
Лист	Листов	
МИНСТРОИ РОССИИ РОСПРОМПРОЕКТ Москва		

Чертеж 3.01.04 93, Г. 1

Формат	Зона	Поз.	Обозначение	Наименование	Кол.	Примечание
				<u>Документация</u>		
A4	I	1	КУС 3.01.00 05	Сборочный чертеж		
				<u>Детали</u>		
A4	I	1	КУС 3.01.01	Уголок	2	
A4	2	2	КУС 3.01.02	Уголок	2	
			<u>Переменная величина для исполнений:</u>			
			<u>КУС 3.01.00</u>			
			<u>Детали</u>			
A4	3	3	КУС 3.01.02-01	Уголок	2	
A4	4	4	КУС 3.01.01-01	Уголок	2	
B4	5	5	КУС 3.01.05	Перемычка		
				Уголок 63x40x4 ГОСТ8510-86 Ст 3 ГОСТ 535-88 L = 990hI4	I	3,3кг
			<u>КУС 3.01.00-01</u>			
			<u>Детали</u>			
A4	3	3	КУС 3.01.02-02	Уголок	2	
A4	4	4	КУС 3.01.01-02	Уголок	2	

Исполн. Подпись и дата  
Взам.инв. № Инв. № дубл. Подпись и дата  
Пров. Инв. № дубл. Подпись и дата  
Н.контр. Инв. № дубл. Подпись и дата  
Утв. Инв. № дубл. Подпись и дата

КУС 3.01.00

Исполн. А. В. Кочев	Подп.	Дата
Пров. А. В. Кочев	Подп.	Дата
Н.контр. А. В. Кочев	Подп.	Дата
Утв. А. В. Кочев	Подп.	Дата

**Р А М К А**

Лит.	Лист	Листов
	1	2

МИНСТРОЙ РОССИИ  
**РОСПРОМПРОЕКТ**  
Москва

Формат А4

Формат	Зона	Поз.	Обозначение	Наименование	Кол.	Примечание
B4		5	КУС 3.01.04	Перемычка		
				Уголок 63x40x4 ГОСТ8510-86 Ст 3 ГОСТ 535-88 L = 740 hI4	I	2,3кг
			<u>КУС 3.01.00-02</u>			
			<u>Детали</u>			
A4		3	КУС 3.01.02-03	Уголок	2	
A4		4	КУС 3.01.01-03	Уголок	2	
B4		5	КУС 3.01.05	Перемычка		
				Уголок 63x40x4 ГОСТ8510-86 Ст 3 ГОСТ 535-88 L = 1490hI4	I	4,7кг

Исполн. Подпись и дата  
Взам.инв. № Инв. № дубл. Подпись и дата  
Пров. Инв. № дубл. Подпись и дата  
Н.контр. Инв. № дубл. Подпись и дата  
Утв. Инв. № дубл. Подпись и дата

КУС 3.01.00

Исполн. А. В. Кочев	Подп.	Дата
Пров. А. В. Кочев	Подп.	Дата
Н.контр. А. В. Кочев	Подп.	Дата
Утв. А. В. Кочев	Подп.	Дата

**Р А М К А**

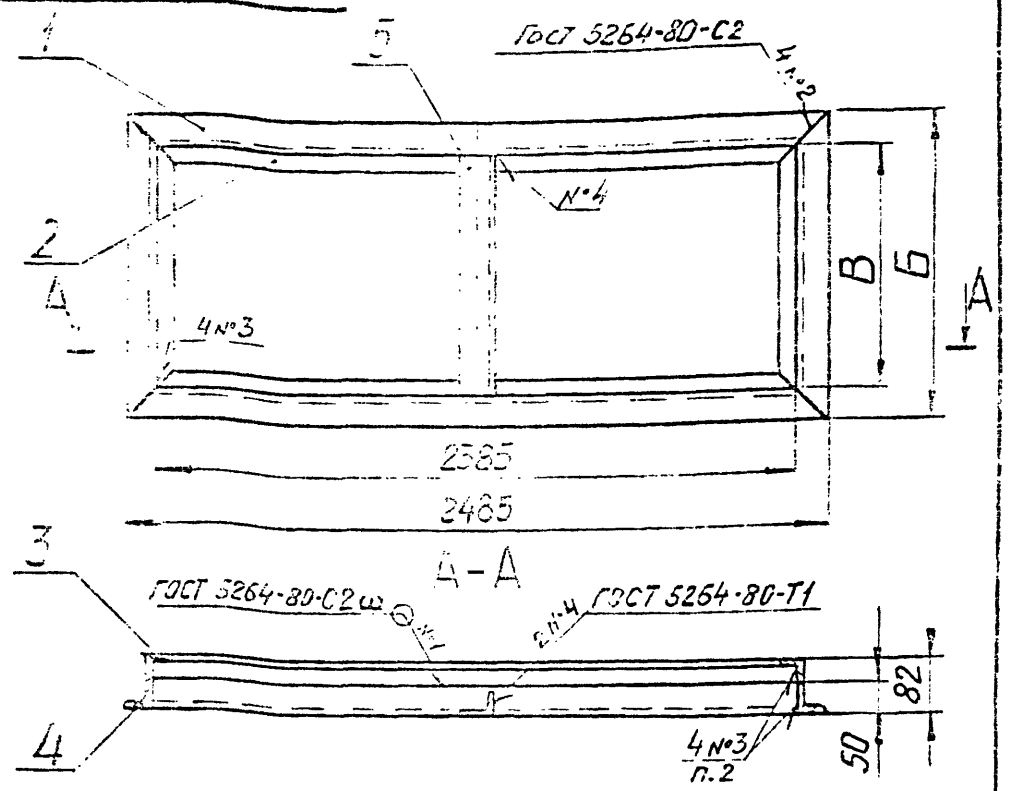
Лит.	Лист	Листов
	1	2

МИНСТРОЙ РОССИИ  
**РОСПРОМПРОЕКТ**  
Москва

Формат А4

КУС 3.01.00 СБ

Чертеж 5.901 74.03.1



Обозначение	Б, мм	В, мм	Масса, кг
КУС 3.01.00	1090	990	37,0
-01	840	740	34,0
-02	1590	1490	44,0

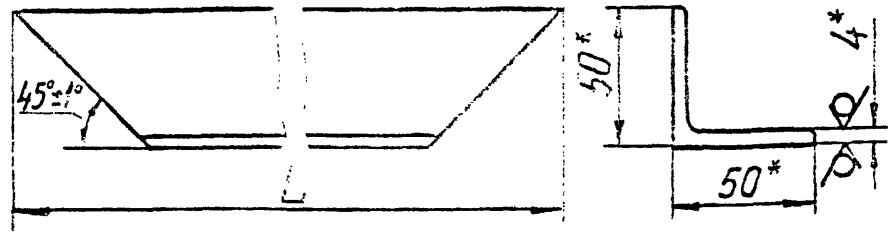
1. Размеры для справок.
2. Сварка ручная дуговая. Шов сплошной Δ 3 мм.

Подпись и дата  
Имя, № дубл.  
Взам. инв. №  
Подпись и дата  
Имя, № подл.

КУС 3.01.00 СБ			Лит.	Масса	Масштаб
РАМКА				см.	—
Сборочный чертеж			Лист	Листов I	
Изм. Лист № докум. Подпись Дата			МИНИСТРОЙ РОССИИ		
Разраб. Меркулова			РОСПРОМПРОЕКТ		
Пров. ЗИСЬМАН			Москва		
Т.контр.			Формат А4		
И.контр. ЗИСЬМАН					
Утв.					

КУС 3.01.01

12.5/ (✓)



Обозначение	Л, мм	Масса, кг
КУС 3.01.01	2485	7,3
-01	1090	3,0
-02	840	2,3
-03	1590	4,6

- 1\*. Размеры для справок.
2. h14.

Подпись и дата  
Имя, № дубл.  
Взам. инв. №  
Подпись и дата  
Имя, № подл.

КУС 3.01.01			Лит.	Масса	Масштаб
УГОЛОК				см.	—
Изм. Лист № докум. Подпись Дата			Лист	Листов I	
Разраб. Меркулова			МИНИСТРОЙ РОССИИ		
Пров. ЗИСЬМАН			РОСПРОМПРОЕКТ		
Т.контр.			Москва		
И.контр. ЗИСЬМАН			Уголок 50x50x4 ГОСТ 8509-86		
Утв. КОВАЛЕНКО			Ст 3 ГОСТ 535-88		

Серия 5.02.00.00.01

Формат	Зона	Поз.	Обозначение	Наименование	Кол.	Примечание
				<u>Документация</u>		
А4			КУС 3.02.00 СБ	Сборочный чертеж		
				Переменные данные для исполнения:		
				КУС 3.02.00		
				<u>Детали</u>		
Б4	I		КУС 3.02.01	Брус		
				Пиломатериалы 2-й сорт		
				ГОСТ 8486-86		
				60±1x60±1x960±3	2	2,1кг
Б4	2		КУС 3.02.02	Брус		
				Пиломатериалы 2-й сорт		
				ГОСТ 8486-86		
				60±1x60±1x575±3	3	1,2кг
Б4	3		КУС 3.02.03	Лист		
				фанера ФК б=5		
				ГОСТ 39161-89		
				980±3x575±3	2	2,1кг
				<u>Стандартные изделия</u>		
		4		Гвозди I, 5x40 ГОСТ283-75	120	0,2кг
				<u>Материалы</u>		
		5		Плита минераловатная		
				ПМ 750 ГОСТ 9573-82		
				860x455x60	1	5,8кг

КУС 3.02.00

Изм/Лист	№ докум.	Подп.	Дата
Разраб.	Меркулов		
Пров.	Зисelman		
Н.контр.	Зисelman		
Утв.			

СТВОРКА

Лит. Лист Листов  
 I I 3  
 МИНИСТРОИ РОССИИ  
**РОСПРОМПРОЕКТ**  
 Москва

Формат А1

Формат	Зона	Поз.	Обозначение	Наименование	Кол.	Примечание
				КУС 3.02.00-01		
				<u>Детали</u>		
Б4	I		КУС 3.02.04	Брус		
				Пиломатериалы 2-й сорт		
				ГОСТ 8486-86		
				60±1x60±1x730±3	2	1,5кг
Б4	2		КУС 3.02.05	Брус		
				Пиломатериалы 2-й сорт		
				ГОСТ 8486-86		
				60±1x60±1x575±3	2	1,2кг
Б4	3		КУС 3.02.06	Лист		
				фанера ФК б=5		
				ГОСТ 39161-89		
				730±3x575±3	2	1,6кг
				<u>Стандартные изделия</u>		
		4		Гвозди I, 5x40 ГОСТ283-75	100	0,1кг
				<u>Материалы</u>		
		5		Плита минераловатная		
				ПМ 750 ГОСТ 9573-82		
				610x455x60	1	3,8кг
				КУС 3.02.00-02		
				<u>Детали</u>		
Б4	I		КУС 3.02.07	Брус		
				Пиломатериалы 2-й сорт		
				ГОСТ 8486-86		
				60±1x60±1x1480±3	2	3,1кг
Б4	2		КУС 3.02.08	Брус		
				Пиломатериалы 2-й сорт		
				ГОСТ 8486-86		

КУС 3.02.00

Изм/Лист	№ докум.	Подп.	Дата

Лист  
2

Формат А4

89

Формат А4

Серия 5.904-74.93, Р.1

Формат	Зона	Поз.	Обозначение	Наименование	Кол.	Примечание
БЧ		3	КУС 3.02.09	Лист панеля $\phi K \delta=5$ ГОСТ 3916+89 1480±3x575±3	3	1,2кг
				Стандартные изделия		
		4		Панель 1,5x40 ГОСТ283-75	160	0,2 кг
				Материалы		
		5		Плита минераловатная ПМ-750 ГОСТ 9573-82 1360x455x60	1	9,7кг

Имя, Подпись и дата  
Имя, Подпись и дата  
Имя, Подпись и дата  
Имя, Подпись и дата  
Имя, Подпись и дата  
Имя, Подпись и дата

Изм. Лист № докум. Подп. Дата

КУС 3.02.00

Лист 3

Формат А4

КУС 3.02.00 СБ

Рис. 1.

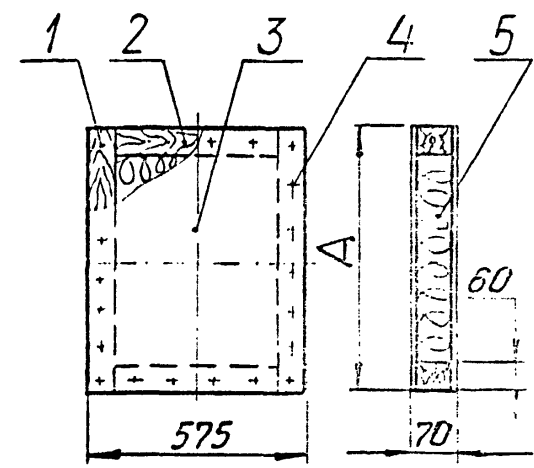
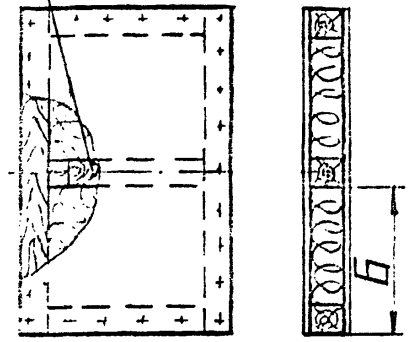


Рис. 2

Остальное - см. рис.1



Обозначение	Рис.	L мм	B мм	Масса, кг
КУС 3.02.00	2	980	460	18,0
-01	1	730	-	13,0
-02	2	1480	710	26,0

1. Размеры для справок.
2. Угловое концевое соединение деталей выполнить по УК-1 ГОСТ 9330-76; угловое срединное соединение деталей - по УС-3 ГОСТ 9330-76.
3. Поверхность створки окрасить эмалью ПЭ-115 ГОСТ 6465-76 в три слоя.
4. Масса дана без учета массы утеплителя (поз 5).

Имя, Подпись и дата  
Имя, Подпись и дата  
Имя, Подпись и дата  
Имя, Подпись и дата  
Имя, Подпись и дата  
Имя, Подпись и дата

КУС 3.02.00 СБ

Изм. Лист	№ докум.	Подпись	Дата	Лит.	Масса	Масштаб
Разраб.	Маркулов	[Подпись]	[Дата]		см. табл.	-
Пров.	Зисман	[Подпись]		Лист	Листов	1
Т.контр.				МИНСТРОЙ РОССИИ РОСПРОМПРОЕКТ Москва		
И.контр.	Зисман	[Подпись]				
Утв.						

Серия 5.004-78.98.1

Изм. №, подл., Подпись и дата / Изм. №, подл., Подпись и дата / Изм. №, подл., Подпись и дата

Формат	Зона	Поз.	Обозначение	Наименование	Кол.	Примечание
				<u>Документация</u>		
A3			КУС 4.00.00 СБ	Сборочный чертеж		
				<u>Сборочные единицы</u>		
A4	I		КУС 4.01.00	Рамка	I	
A4	2		КУС 4.02.00	Створка	4	
				<u>Стандартные изделия</u>		
		3		Защитка накладная		
				ЗТ (h) ГОСТ 5090-86	3	
		4		Петля накладная		
				ПН1-100E ГОСТ 5088-78	6	
		5		Петля накладная		
				ПН1-110E ГОСТ 5088-78	6	
		6		Ручка-скоба		
				РС100-1 ГОСТ 5087-80	4	
		7		Фиксатор ФК3-80		
				ГОСТ 5091-78	4	
		8		Будуль А4 х 25		
				ГОСТ И145-80	80	

КУС 4.00.00				
Изм. №	Лист	Дата		
Разраб.	Меркулов		Лит.	Лист
Пров.	Зисман			Листов
Н.контр.	Зисман		I	
Утв.	Коваленко		МИНСТРОИ РОССИИ	
			РОСПРОМПРОЕКТ	
			Москва	

Формат А4

Формат	Зона	Поз.	Обозначение	Наименование	Кол.	Примечание
				<u>Документация</u>		
A4			КУС 4.01.00 СБ	Сборочный чертеж		
				<u>Детали</u>		
A4	I		КУС 4.01.01	Уголок	2	
		2	КУС 4.01.01-01	Уголок	2	
A4	3		КУС 4.01.02	Уголок	2	
A4	4		КУС 4.01.03	Уголок	2	
		5	КУС 4.01.03-01	Уголок	2	

КУС 4.01.00				
Изм. №	Лист	№ докум.	Подп.	Дата
Разраб.	Меркулов			
Пров.	Зисман			
Н.контр.	Зисман			
Утв.	Коваленко			
		Рамка		
		I		
		МИНСТРОИ РОССИИ		
		РОСПРОМПРОЕКТ		
		Москва		

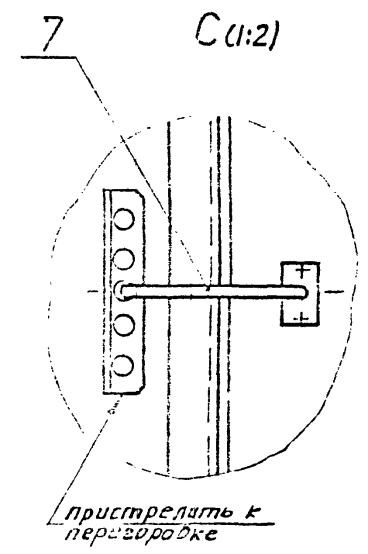
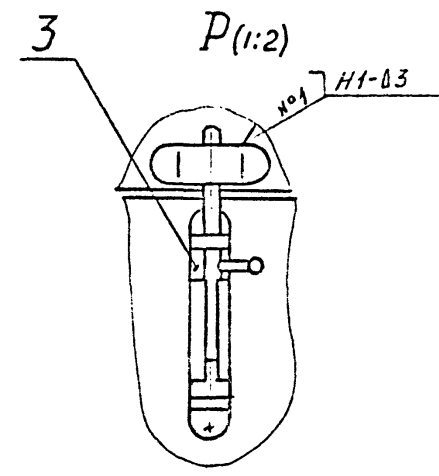
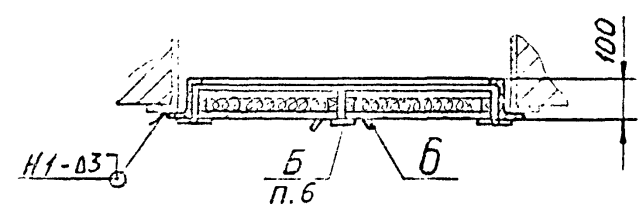
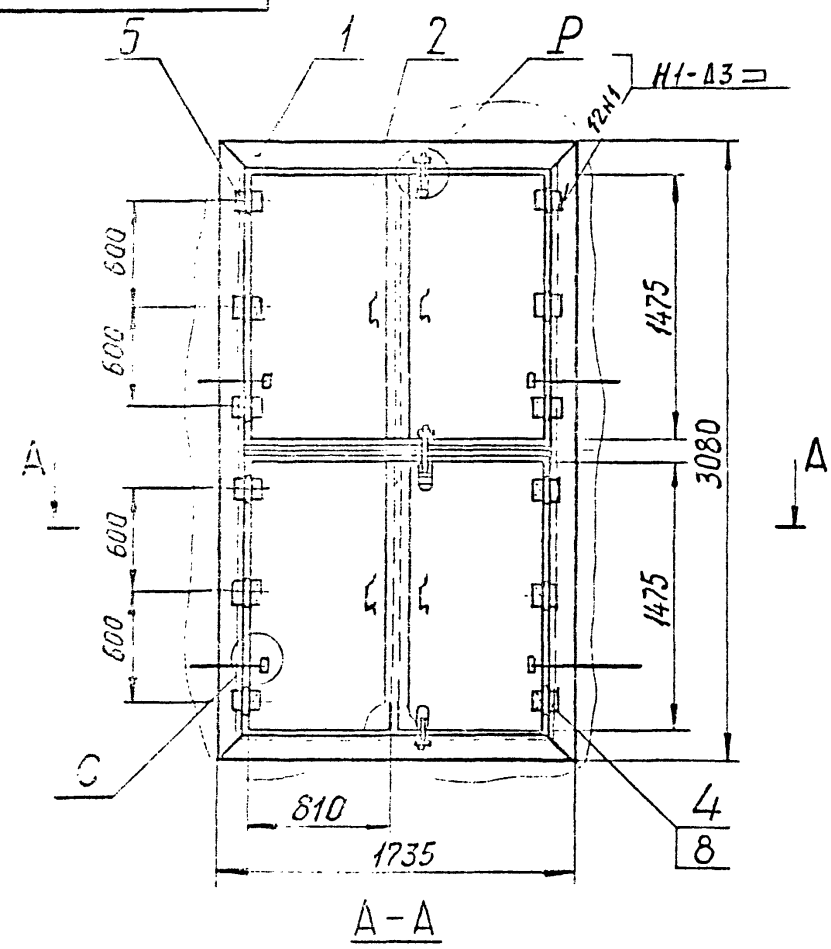
Ц 00148-02

91

Формат А4

КУС 4.00.00.00 СБ

Серия 5, 50х40х75, 00, 1, 1



1. Размеры для справок.
2. Сварные швы по ГОСТ 5264-80.
3. При приварке петель (поз.5) к рамке (поз.1) и креплении их шурунами (поз.8) к створке (поз.2) обеспечить плавный поворот створки вокруг оси.
4. Металлические элементы клапана покрыть эмалью ПФ-115 по ГОСТ 6465-76 в два слоя по грунту ГХ-021 ТУ 6-10-1642-77, деревянные элементы - эмалью ПФ-115 в три слоя.
5. Ручку (поз.6) и фиксатор (поз.7) прикрепить к створке по месту шурунами (поз.8).
6. Деревянные планки "Б" размером 1470х40 прикрепить к правым створкам клапана гвоздями 1х30 ГОСТ 283-75.
7. Шифр - КУС-27.

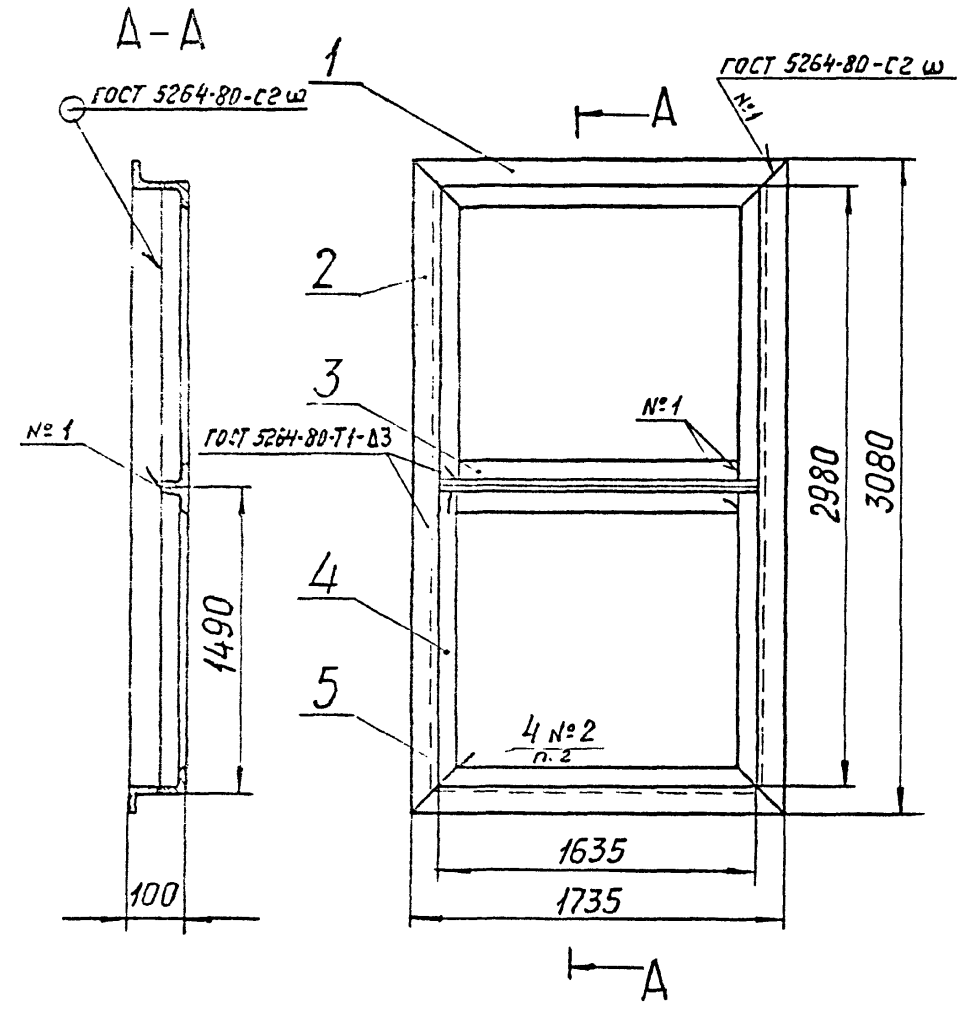
Подпись и дата	Исполн.
Подпись и дата	Провер.
Подпись и дата	Утверд.

КУС 4.00.00.00 СБ												
Изм. Лист	№ докум.	Подпись	Дата									
Разраб.	Мярулов	<i>[Signature]</i>	<i>[Date]</i>									
Проп.	Зисман	<i>[Signature]</i>										
Г.контр.												
Н.контр.	Зисман	<i>[Signature]</i>										
Утв.	Коваленко	<i>[Signature]</i>										
К Л А П А Н утепленный створный Сборочный чертеж			<table border="1"> <tr> <td>Лит.</td> <td>Масса</td> <td>Масштаб</td> </tr> <tr> <td></td> <td>305</td> <td>1:25</td> </tr> <tr> <td>Лист</td> <td colspan="2">Листов 1</td> </tr> </table>	Лит.	Масса	Масштаб		305	1:25	Лист	Листов 1	
Лит.	Масса	Масштаб										
	305	1:25										
Лист	Листов 1											
МИНСТРОИ РОССИИ РОСПРОМПРОЕКТ												



КУС 4.01.00 СБ

Серия 5.901 78.93.1.1



- 1. Размеры для справок.
- 2. Сварка ручная дуговая. Шов сплошной. Катет Δ 3мм.

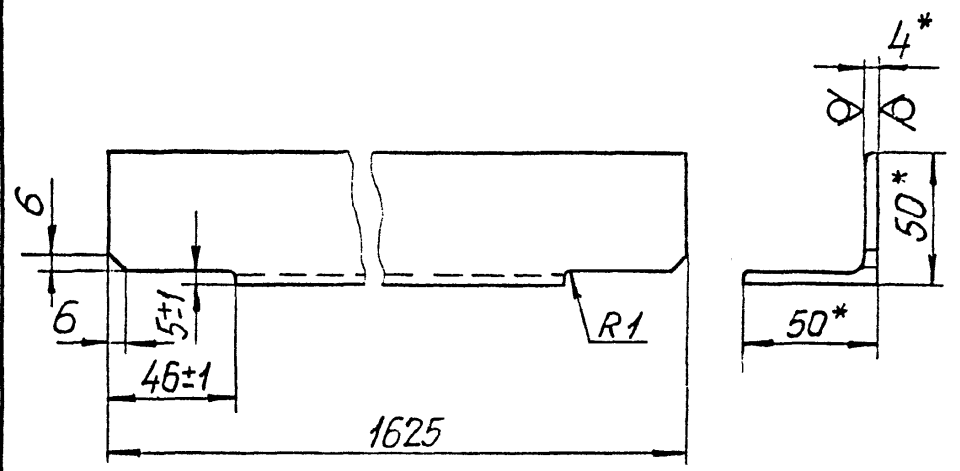
Взам. инв. №	Инд. № дубл.	Подпись и дата
Подпись и дата		
Инд. № подл.		
И.контр.		
Утв.		

КУС 4.01.00 СБ		
Изм. Лист	№ докум.	Подпись Дата
Разраб.	МЕРКУЛОВА	
Пров.	ЗИСЬМАН	
Т.контр.		
И.контр.	ЗИСЬМАН	
Утв.	КОВАЛЕНКО	
Лит.	Масса	Масштаб
	65,4	1:25
Лист	Листов I	
МИНСТРОЙ РОССИИ		
РОСПРОМПРОЕКТ		
Москва		

Формат А4

КУС 4.01.02

12,5  
√(✓)



- 1. \*Размеры для справок.
- 2. h I4; ±  $\frac{5T14}{2}$ .

Взам. инв. №	Инд. № дубл.	Подпись и дата
Подпись и дата		
Инд. № подл.		
И.контр.		
Утв.		

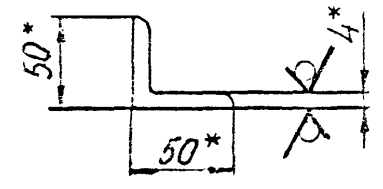
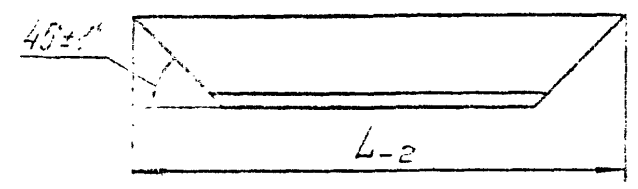
КУС 4.01.02		
Изм. Лист	№ докум.	Подпись Дата
Разраб.	МЕРКУЛОВА	
Пров.	ЗИСЬМАН	
Т.контр.		
И.контр.	ЗИСЬМАН	
Утв.	КОВАЛЕНКО	
Лит.	Масса	Масштаб
	4,8	1:2
Лист	Листов I	
МИНСТРОЙ РОССИИ		
РОСПРОМПРОЕКТ		
Москва		

Формат А4

КУС 4.01.01

12,5/ (✓)

Верх 5.901-73.93.В.1



Обозначение	L, мм	Масса, кг
КУС 4.01.01	1735	5,0
-01-3090		9,2

\*Размеры для справок.

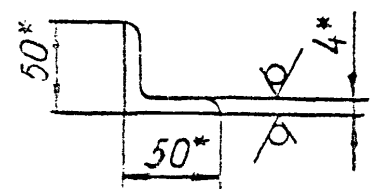
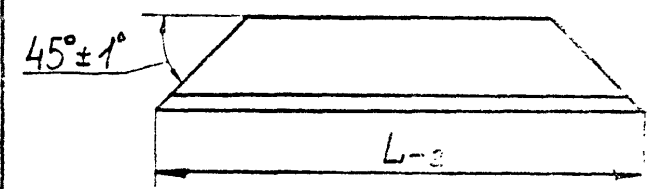
Подпись и дата  
Имя, инв. №  
Имя, инв. №

Подпись и дата  
Имя, инв. №

КУС 4.01.01		
Изм/Лист	№ докум.	Подпись/Дата
Разраб.	МОРИКУЛОВ	
Пров.	ЗИСЬМАН	
Г.контр.		
И.контр.	ЗИСЬМАН	
Утв.	КОБАЛЕНКО	
Лист	Листов	1
Угোলок 50x50x4 ГОСТ 8509-86		
Министрой России		
РОСПРОМПРОЕКТ		
Москва		
Формат А4		

КУС 4.01.03

12,5/ (✓)



Обозначение	L, мм	Масса, кг
КУС 4.01.03	2390	8,9
-01-1640		4,8

\*Размеры для справок.

Подпись и дата  
Имя, инв. №

Подпись и дата  
Имя, инв. №

КУС 4.01.03		
Изм/Лист	№ докум.	Подпись/Дата
Разраб.	МОРИКУЛОВ	
Пров.	ЗИСЬМАН	
Г.контр.		
И.контр.	ЗИСЬМАН	
Утв.	КОБАЛЕНКО	
Лист	Листов	1
Угোলок 50x50x4 ГОСТ 8509-86		
Министрой России		
РОСПРОМПРОЕКТ		
Москва		
Формат А4		

Серия 5.001.23.98, Б.1

Код	Обозначение	Наименование	Кол.	Примечание
		<u>Документация</u>		
А	КУС 4.02.00 СБ	Сборочный чертеж		
		<u>Детали</u>		
БЧ	1 КУС 4.02.01	Брус		
		Материалы 2-й сорт		
		ГОСТ 8486-86		
		85 ± 1 x 85 ± 1 x 1475 ± 3	2	6,3кг
БЧ	2 КУС 4.02.02	Брус		
		Материалы 2-й сорт		
		ГОСТ 8486-86		
		85 ± 1 x 85 ± 1 x 810 ± 3	3	3,5кг
БЧ	3 КУС 4.02.03	Лист		
		Ланера ØK б= 5		
		ГОСТ 3916-89		
		1475 ± 3 x 810 ± 3	2	4,4кг
		<u>Стандартные изделия</u>		
	4	Гвозди		
		1,3 x 10 ГОСТ 283-75	200	0,4кг
		<u>Материалы</u>		
	5	Плита минераловатная		
		МК 750 ГОСТ 9573-82		
		1305 x 640 x 85	1	27 кг

Изм. листы, Подпись и дата

Изм. лист	№ докум.	Подп.	Дата
Разраб.	Мордулов	<i>[Signature]</i>	1989
Пров.	Зисelman	<i>[Signature]</i>	1989
Н.контр.	Зисelman	<i>[Signature]</i>	1989
Утв.	Коваленко	<i>[Signature]</i>	1989

КУС 4.02.00

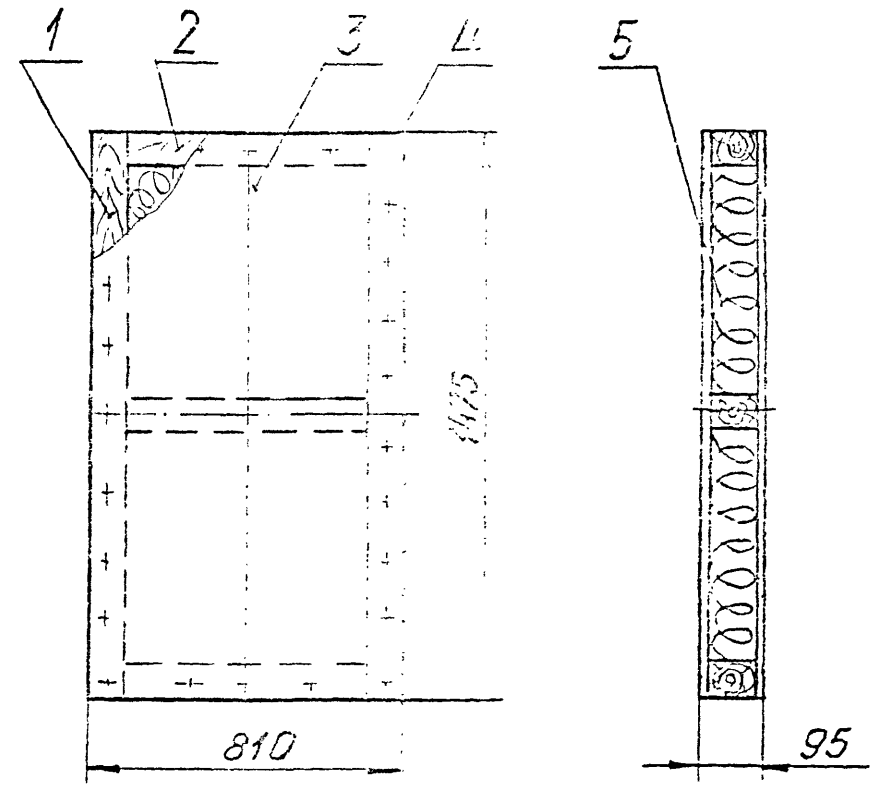
СТВОРКА

Лит.	Лист	Листов

МИНСТРОИ РОССИИ  
РОСПРОМПРОЕКТ  
Москва

Формат А4

КУС 4.02.00 СБ



1. Размеры для справок.
2. Угловое концевое соединение деталей выполнить по УК-1, а угловое срединное соединение деталей - по УС-3 ГОСТ 9330-76.
3. Поверхность створки окрасить эмалью ПФ-115 ГОСТ 6465-76 в 3 слоя.
4. Масса дана без учета массы утеплителя поз.5.

Изм. листы, Подпись и дата

Изм. лист	№ докум.	Подпись	Дата
Разраб.	Мордулов	<i>[Signature]</i>	1989
Пров.	Зисelman	<i>[Signature]</i>	1989
Т.контр.			
Н.контр.	Зисelman	<i>[Signature]</i>	1989
Утв.			

КУС 4.02.00 СБ

СТВОРКА

Сборочный чертеж

Лит.	Масса	Масштаб
	32,5	1:15
Лист	Листов 1	

МИНСТРОИ РОССИИ  
РОСПРОМПРОЕКТ  
Москва

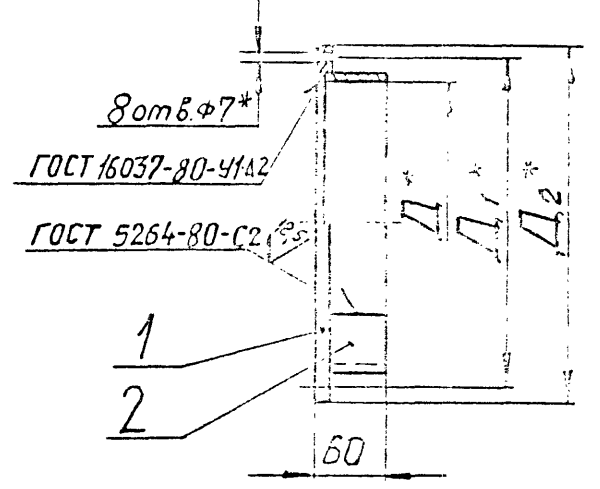
Серия 0.901.73.95, К.1

Формат	Зона	Поз.	Обозначение	Наименование	Кол.	Примечание
				Документация		
A4			Ф 0.00 СБ	Сборочный чертёж		
			Изменяемые данные для исполнений:			
			Ф 0.00			
			Детали			
A4	1		Ф 0.01	Кольцо	I	
B4	2		Ф 0.02	Обечайка		
			Лист Б-ПН-3 ГОСТ 19903-74 Ст 3 ГОСТ 16523-89			
				795 h14 x 58 h14	I	I, Окг
			Ф 0.00 - 01			
			Детали			
A4	1		Ф 0.01-01	Кольцо	I	
B4	2		Ф 0.03	Обечайка		
			Лист Б-ПН-3 ГОСТ 19903-74 Ст 3 ГОСТ 16523-89			
				1000 h14 x 58 h14	I	I, 4кг
			Ф 0.00			
			Ф Л А Н Е Ц			
			МИНСТРОИ РОССИИ РОСПРОМПРОЕКТ Москва			

Имя, № подл., Подпись и дата, Изменяемые, Имя, № подл., Подпись и дата

Изм/Лист	№ докум.	Подп.	Дата	Лит.	Лист	Листов
Разраб.	СИСЬМАН	22.01.74				I
Пров.	СИСЬМАН	22.01.74				
Н.контр.	СИСЬМАН	22.01.74				
Утв.						

Ф 0.00 СБ



Размеры в мм

Обозначение	Шифр	D	D <sub>1</sub>	D <sub>2</sub>	Масса, кг
Ф 0.00	ФД 1	250	280	300	1,8
-01	ФД 2	315	345	365	2,3

- 1\* Размеры для справок.
- 2. h 14.
- 3. Шероховатость поверхности деталей, обрабатываемых без чертёжа не выше  $\sqrt{2.5}$ .

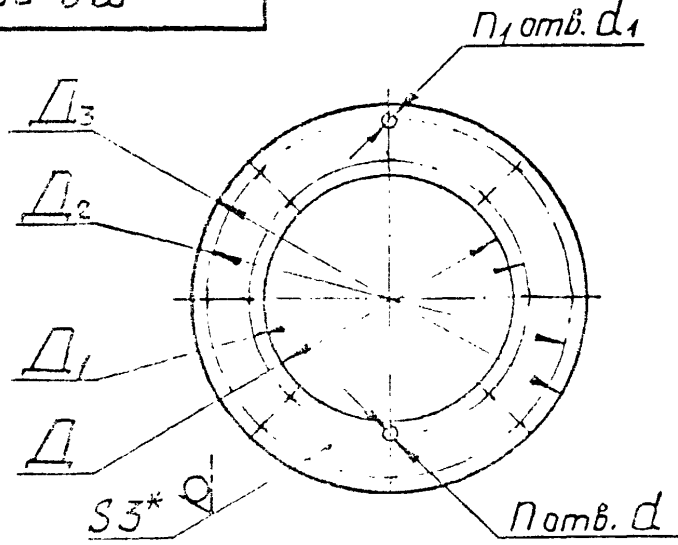
Имя, № подл., Подпись и дата, Имя, № подл., Подпись и дата, Имя, № подл., Подпись и дата

Ф 0.00 СБ			Лит.	Масса	Масштаб
Ф Л А Н Е Ц Сборочный чертёж			См. табл.		
Изм Лист			№ докум.	Подпись	Дата
Разраб.	СИСЬМАН	22.01.74			
Пров.	СИСЬМАН	22.01.74			
Т.контр.					
Н.контр.	СИСЬМАН	22.01.74			
Утв.					
МИНСТРОИ РОССИИ РОСПРОМПРОЕКТ Москва			Лист	Листов	

Серия, 5, ГОСТ-78, 98, 81

50 0 d

12,5 (✓)



Размеры в мм

Обозначение	Шифр	D	D <sub>I</sub>	D <sub>2</sub>	D <sub>3</sub>	d	d <sub>1</sub>	n	n <sub>1</sub>	Масса, кг	
Φ 0.05	OK 1	250	280	345	365	7	7	6	8	1,3	
-01	OK 2	315	345	430	450			8	10	1,9	
-02	OK 3	400	430	530	550			10	3,9		
-03	OK 4	500	530	660	680			10	12	6,45	
-04	OK 5	630	660	830	865			10	16	7,1	
-05	OK 6	800	830	1040	1065			10	16	18	13,6
-06	OK 7	1000	1040	1295	1320			10	18	26	22,8
-07	OK 3	1250	1295	1680	1675	12	18	26	22,8		

1\* - Размер для справок.  
2. H14; h14; ±  $\frac{IT14}{2}$ .

Подпись и дата

Имя, № дубл.

Взам, инв. №

Подпись и дата

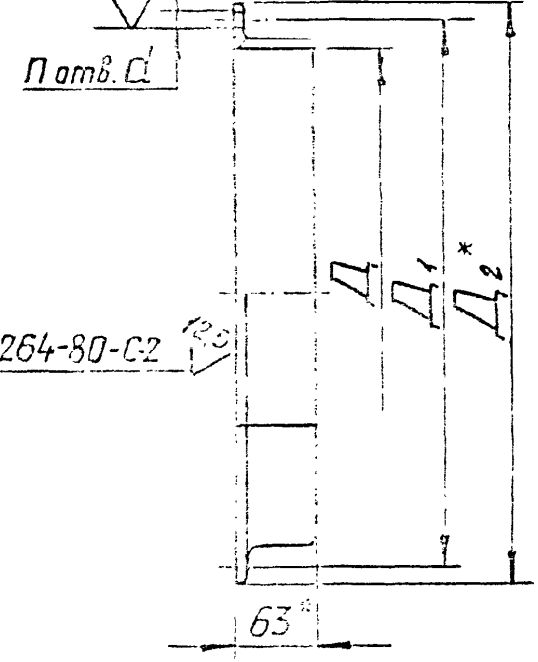
Имя, № подл.

Φ 0.05			Лит.	Масса	Масштаб
Φ Л А Н Е Ц				см. табл.	—
Изм/Лист	№ докум.	Подпись	Дата	Лист	Листов /
Разраб.	Меркулов				
Пров.	Зисман				
Т.контр.					
И.контр.	Зисман			Лист	Б-ПН-3 ГОСТ 19903-74
Утв.				Ст 3	ГОСТ 16523-99
			МИНСТРОЙ РОССИИ		
			РОСПРОМПРОЕКТ		
			Москва		
			Формат А4		

40 0 d

12,5

∅(✓)



Обозначение	Шифр	D	D <sub>I</sub>	D <sub>2</sub>	d	n	Длина разв.	Масса, кг
Φ 0.04	ΦД 3	400	430	430	7	16	1262	4,0
-01	ΦД 4	500	530	530			1576	5,0
-02	ΦД 5	630	660	710			1985	6,2
-03	ΦД 6	800	830	880			2519	7,9
-04	ΦД 7	1000	1040	1080			3147	9,9
-05	ΦД 3	1250	1295	1300	3933	12,4		

1\* - Размеры для справок.  
2. H14; h14; ±  $\frac{IT14}{2}$ .

Подпись и дата

Имя, № дубл.

Взам, инв. №

Подпись и дата

Имя, № подл.

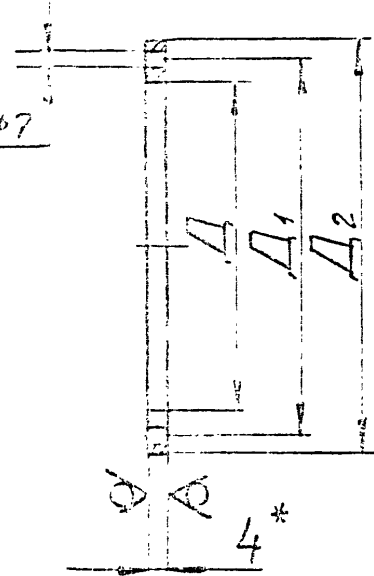
Φ 0.04			Лит.	Масса	Масштаб
Φ Л А Н Е Ц				см. табл.	—
Изм/Лист	№ докум.	Подпись	Дата	Лист	Листов /
Разраб.	Меркулов				
Пров.	Зисман				
Т.контр.					
И.контр.	Зисман			Лист	Угрозок 69x40x4 ГОСТ 3510-86
Утв.	Ковалонко			Ст 3	ГОСТ 535-88
			МИНСТРОЙ РОССИИ		
			РОСПРОМПРОЕКТ		
			Москва		
			Формат А4		

10 0 0

12,5  
✓(✓)

Серия 5.914-74.98.1.1

δ от в. φ 7



Размеры в мм

Обозначение	D	D <sub>I</sub>	D <sub>2</sub>	Масса, кг
φ С.О.І	257	280	300	0,67
- О.І	322	345	365	0,83

1. Размер для справок.  
2.  $n_{14}; n_{14} = \frac{D_{14}}{2}$

Изм. № докум. Подпись и дата  
Взам. инв. № Инв. № дубл.  
Подпись и дата  
Изм. № докум. Подпись и дата

φ С. О. І			
Изм. Лист	№ докум.	Подпись	Дата
Разраб.	МОДУЛЬСКИ	<i>[Signature]</i>	1987
Пров.	ЛЮБИМОВ	<i>[Signature]</i>	
Т.контр.			
И.контр.	НИСЬМАН	<i>[Signature]</i>	
Утв.	Коваленко	<i>[Signature]</i>	
КОЛЬЦО			
Лит.	Масса	Масштаб	
	см. табл.	—	
Лист	Листов /		
МИНСТРОИ РОССИИ РОСПРОМПРОЕКТ Москва			
Формат А1			

Н-ПН-4 ГОСТ 19904-74  
Ст 3 ГОСТ 14637-89

197

Изм. № докум. Подпись и дата  
Взам. инв. № Инв. № дубл.  
Подпись и дата  
Изм. № докум. Подпись и дата

φ С. О. І			
Изм. Лист	№ докум.	Подпись	Дата
Разраб.			
Пров.			
Т.контр.			
И.контр.			
Утв.			
Лит.	Масса	Масштаб	
Лист	Листов		
МИНСТРОИ РОССИИ РОСПРОМПРОЕКТ Москва			
Формат А4			

400149-02

98