

ТИПОВАЯ ДОКУМЕНТАЦИЯ НА КОНСТРУКЦИИ, ИЗДЕЛИЯ И УЗЛЫ ЗДАНИЙ И СООРУЖЕНИЙ

СЕРИЯ 5.904 - 74.93

УНИФИЦИРОВАННЫЕ КОНСТРУКЦИИ  
ПРИТОЧНЫХ ВЕНТИЛЯЦИОННЫХ УСТАНОВОК

Выпуск 0

ОБЩИЕ ДАННЫЕ  
И РЕКОМЕНДАЦИИ ПО ПОДБОРУ

ТИПОВАЯ ДОКУМЕНТАЦИЯ НА КОНСТРУКЦИИ, ИЗДЕЛИЯ И УЗЛЫ ЗДАНИЙ И СООРУЖЕНИЙ

СЕРИЯ 5.904 - 74.93

УНИФИЦИРОВАННЫЕ КОНСТРУКЦИИ  
ПРИТОЧНЫХ ВЕНТИЛЯЦИОННЫХ УСТАНОВОК

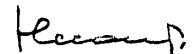
Выпуск 0

ОБЩИЕ ДАННЫЕ  
И РЕКОМЕНДАЦИИ ПО ПОДБОРУ

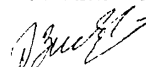
РАЗРАБОТАНЫ :

АО РОСПРОМПРОЕКТ

ГЛАВНЫЙ ИНЖЕНЕР

 С. Н. НИКИТИН

ГЛАВНЫЙ ИНЖЕНЕР ПРОЕКТА

 Э. И. ЗИСЬМАН

АП ЦНИИПРОМЗДАНИЙ

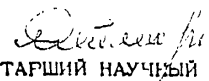
ЗАМ. ДИРЕКТОРА ПО НАУЧНОЙ  
РАБОТЕ

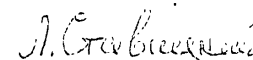
к. т. н.

 С. М. ГЛИКИН

ЗАВ. ЛАБОРАТОРИИ  
КОНДИЦИОНИРОВАНИЯ

к. т. н.

 Л. И. НЕЙМАРК  
СТАРШИЙ НАУЧНЫЙ СОТРУДНИК

 Л. И. СТАВИЦКИЙ

УТВЕРЖДЕНЫ:

ГЛАВПРОЕКТОМ ГОССТРОЯ РОССИИ.

ПИСЬМО от 10.12.93 № 9-3-3/279.

ВВЕДЕНА В ДЕЙСТВИЕ

АО РОСПРОМПРОЕКТ

с 01.03.94,

№ 30

ПРИКАЗ от 15.12.93

© ГП ЦПП. 1995

НАИМЕНОВАНИЕ	Стр.
Введение	2
Назначение	3
Технические характеристики	3
Состав изделия и комплект поставки	4
Устройство и работа вентиляционной установки	15
Указания мер безопасности	21
Подготовка приточных установок к работе	22
Пуско-наладочные работы	22
Порядок работы	22
Общие указания по проектированию	23
Приложения	25
Варианты компоновки установок	26

				5.904 - 74.93.0		
Изм/Лист	№ докум.	Подп.	Дата	СОДЕРЖАНИЕ	ст. 100 м. 107 л. 105 Р МИНСТРОИ РОССИИ <b>РОСПРОМПРОЕКТ</b> Москва	
Разраб.	Медкулова	М				
Пров.	Зисelman	М				
Н.контр.	Зисelman	М				
Утв.	Коваленко	М				

I. Введение

I.1. В нулевом выпуске серии даны рекомендации для выбора вентиляционной установки при проектировании системы отопления, вентиляции или кондиционирования воздуха, технические характеристики и основные размеры установок, а также приведены указания по использованию материалов настоящей серии.

I.2. Необходимый конструктивный вариант вентиляционной установки подбирается проектировщиком из элементов, рабочие чертежи которых приведены в выпуске I данной серии.

I.3. В работе использованы рекомендации по улучшению характеристик прямоугольных входных коробок, основанные на последних результатах систематических экспериментальных исследований А.П.ЦНИИПромзданий и А.П.Проектпромвентиляция.

Некоторые результаты исследований, а также способ расчета потерь перед вентилятором и за ним приняты по "Рекомендациям по расчету гидравлических сопротивлений сложных элементов систем вентиляции (М., Стройиздат, 1991 г., автор ст.научн.сотр. к.т.н. Бычкова Л.А.)

Данная работа разработана взамен серии 5.903-7 и обладает, по сравнению с ней, следующими преимуществами:

1. Предусмотрена возможность использования внутреннего воздуха помещений (рециркуляция)
2. Экономия электроэнергии за счет улучшения аэродинамических характеристик.
3. Улучшены условия всасывания воздуха вентилятора благодаря увеличению сечения воздуховода на входе в него (см. п. 5.9 л.25).

				5.904 - 74.93.0 - ПЗ		
Изм/Лист	№ докум.	Подп.	Дата	Унифицированные конструктивные приточных вентиляционных установок.	ст. 100 м. 107 л. 105 Р МИНСТРОИ РОССИИ <b>РОСПРОМПРОЕКТ</b> Москва	
Разраб.	Медкулова	М				
Пров.	Зисelman	М				
Н.контр.	Зисelman	М				
Утв.	Коваленко	М				

Пояснительная записка.

## 2. Назначение

2.1. Унифицированные приточные вентиляционные установки предназначены для промышленного и гражданского строительства и могут применяться в качестве вентиляционных и вентиляционно-отопительных агрегатов.

2.2. Установки комплектуются центробежными вентиляторами следующих типов:

- Ц4 - 75 с № 2,5 до 10
- Ц4 - 76 с № 8 до 10
- Ц4- 46 с № 2,5 до 8

а также стальными воздухонагревателями (калориферами) с № 5 по № 12 ТУ22-5893-84 и могут применяться как с обводным каналом и рециркуляцией, так и без них.

## 3. Техническая характеристика

3.1. Исходя из соотношений оптимальных значений массовой скорости воздуха в живом сечении калорифера для данного его расхода настоящей серией рекомендованы 53 варианта сочетаний центробежных вентиляторов с № 2,5 по № 12,5 с многоходовыми калориферами с № 5 по № 12.

Эти рекомендации получены по результатам расчетов, проведенных на ЭВМ. Исходными данными для расчетов являлись массовая скорость воздуха  $V_g = 1,5 \dots 7 \text{ кг/м}^2\text{сек}$ , а также производительность по воздуху и теплу с учетом экономических показателей на перепад температур от  $45^{\circ}$  до  $+50^{\circ}\text{C}$  с интервалом через  $3^{\circ}\text{C}$  и через  $1000 \text{ м}^3/\text{час}$  по расходу воздуха до производительности  $20000 \frac{\text{м}^3}{\text{час}}$  и через  $2000 \text{ м}^3/\text{час}$  при производительности от  $20000$

до  $50000 \text{ м}^3/\text{час}$ .

3.2. Каждому сочетанию калориферов с вентилятором условно присвоены номера с IV по 53У (У - установка), причем, в зависимости от требуемой тепло- и воздухопроизводительности для полученного сочетания проектировщик принимает необходимое количество рядов калориферов (один или два, в каждом ряду может быть от I до 6).

Если фактический запас поверхности принятой установки превышает допустимый на 10-20%, то часть воздуха следует перепустить, минуя калориферы, по воздуховоду обводного канала и отрегулировать его количество заслонкой по серии 5.904-13 вып. I-2 или диафрагмой в виде стального листа с калиброванным отверстием, установленной между фланцевыми соединениями отрезков воздуховода, для получения требуемых расчетных параметров подаваемого воздуха.

3.3. В качестве теплоносителя применяется вода наружных тепловых сетей.

3.4. Приточная вентиляционная установка может быть смонтирована либо с одним - рабочим вентилятором (вариант с конфузором), либо с двумя вентиляторами - рабочим и резервным (вариант с коробкой).

Для всех 53 вариантов вентустановок в выпуске I настоящей серии разработаны рабочие чертежи конфузоров и коробок, которые подбираются проектировщиком и заказываются для проектируемой вентсистемы.

3.5. В узле воздухозабора в зависимости от сменности работы и степени автоматизации отопительно-вентиляционной системы могут устанавливаться следующие закрывающие устройства:

5.904-74.93.0 - ПЗ

Лист  
3

5.904-74.93.0 - ПЗ

Лист  
4

3.5.1. Заслонка утепленная без электроподогрева типа "П" и заслонка утепленная с электроподогревом "КВУ" - для одно-, двух- и трехменной работы при автоматическом регулировании системы.

3.5.2. Воздухоприемные устройства с подвесным утепленным клапаном по серии I.494-27 - применяется в случае если один воздухозабор обслуживает несколько приточных установок.

3.5.3. Клапан утепленный створный по чертежам настоящей серии ("КВС") при одно- и двухменной работе, когда не требуется автоматического регулирования.

3.6. На рис. 3.1 приведена структурная схема возможных конструктивных исполнений вентустановок, а на л. 7 экспликация, составленная по результатам расчетов. Наличие заполненных граф (клеток) в экспликации обусловлено оптимальным значением массовой скорости в живом сечении калориферов для данного расхода воздуха, а число квадратов в заполненной клетке указывает количество калориферов соответствующего № в одном ряду для данного варианта.

#### 4. Состав изделия

4.1. Состав вентустановки зависит от ее конструктивного исполнения - с одним или двумя вентиляторами:

4.2. Основными элементами вентустановок с одним вентилятором, помимо воздухозабора с закрывающим устройством, являются:

- патрубок (длинный);
- калорифер с подставкой;
- конфузор;
- фланец (для присоединения вентилятора);
- гибкая вставка;
- вентилятор.

4.3. Состав вентустановки с двумя вентиляторами (без воздухозабора и закрывающего устройства):

- патрубок (длинный);
- калорифер с подставкой;
- патрубок (короткий или длинный - в зависимости от количества рядов калориферов);
- коробка;
- гибкая вставка (2 шт.);
- фланцы (переходные 2 шт.);
- вентиляторы (2 шт.).

4.4. Перечисленные составные части вентустановок, а также габаритные размеры приведены на рис. 4.1 и 4.2 и таблице 4.3 и 4.4.

4.5. Комплект поставки.

В комплект поставки приточной вентустановки входят отдельные элементы, рабочие чертежи которых приведены в вид.1 настоящей серии. Номенклатуру их определяет и специфицирует проектировщик вентиляционной системы, руководствуясь экспликацией, перечнем составляющих элементов (табл.4.1 или 4.2) и компоновочными чертежами вентиляционных установок с габаритными размерами и технической характеристикой (л.15 и 17).

Вентиляторы, калориферы, заслонки "КВУ" или "П", подставки под калорифер, гибкую вставку, лючок с заглушкой, воздухоприем-

Изм. № докум. Подпись и дата

5.904-74.93.0-ПЗ

Лист  
5

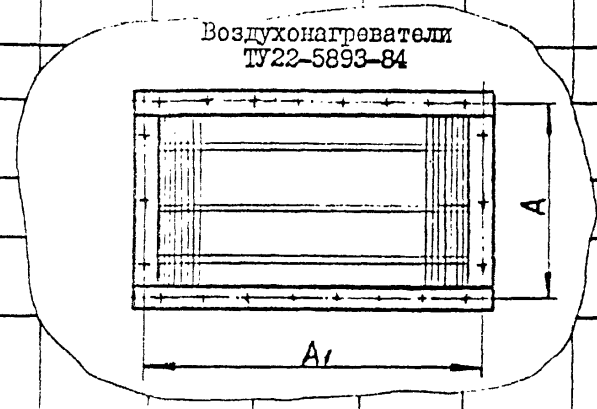
Изм. № докум. Подпись и дата

5.904-74.93.0-ПЗ

Лист  
6

ЭКСПЛИКАЦИЯ

№ ВЕНТ. произв. в тыс.м <sup>3</sup> /ч	А мм	А <sub>1</sub> мм														
		I203	578	703	828	953	I203	I703	I703	2453	I203	I453	I703	I953	2453	3453
		05	06	07	08	09	10	11	12	05	06	07	08	09	10	11
№ 2,5 0,3..1,5	55I		1Y													
№ 3,15 1..3,5	55I		2Y	3Y	4Y											
№ 4 2-6	426* 55I	5Y	6Y	7Y	8Y	9Y	10Y									
№ 5	426* 55I	11Y		12Y	13Y	14Y	15Y									
4..8	80I* I05I	16Y	17Y	18Y	19Y											
№ 6,3	55I						20Y									
6..12	80I* I05I	21Y	22Y	23Y	24Y	25Y	26Y									
	I55I		27Y	28Y	29Y	30Y										
№ 8	80I* I05I	31Y				32Y	33Y	34Y						35Y		
8..20	I30IX I55I	36Y		37Y	38Y	39Y	40Y									
№ 10	80I* I05I							41Y		42Y		43Y	44Y			
12..36	I55I						45Y		46Y					47Y		
	205I							48Y								
№ 12,5	I55I								49Y				50Y	51Y		
30..48	205I							52Y								
	305I							53Y	53Y							



Имя, № подл. Подпись и дата  
Имя, № инв. Подпись и дата  
Имя, № инв. № дубл. Подпись и дата

\* Размеры относятся к воздухонагревателю 05

Изм.	Лист	№ докум.	Подп.	Дата

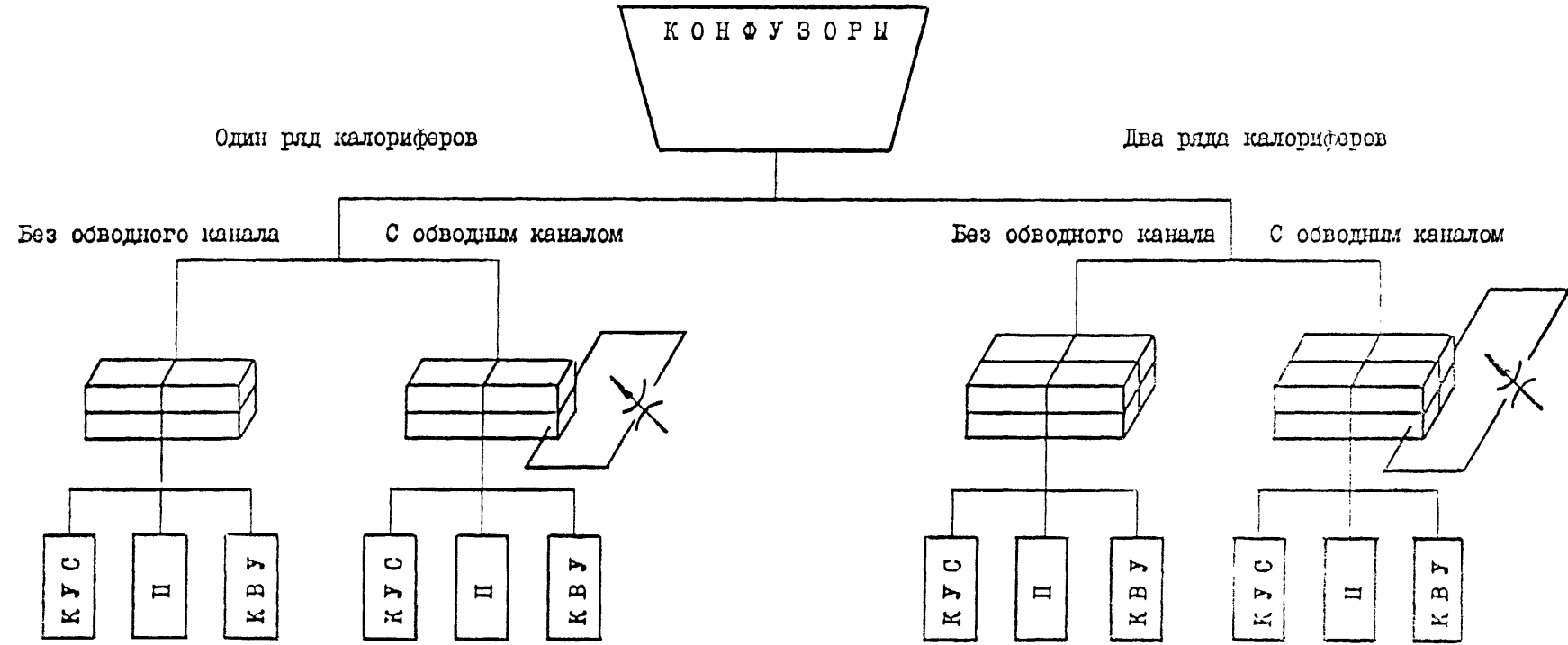
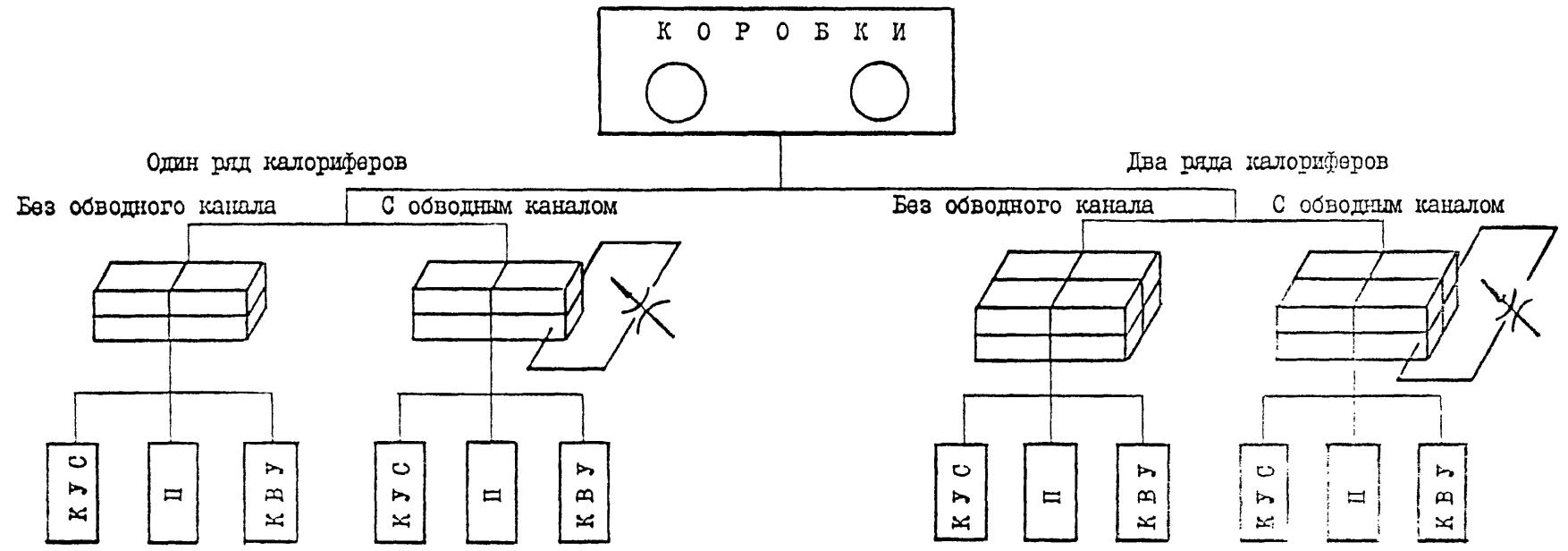


Рис. 3.1

Имя, № посыл. Подпись, и дата. Взам. инв. № Инв. № дубль. Подпись и дата.

Имя/Лист	№ докум.	Подп.	Дата

5.904-74.93.0 - ПЗ

Перечень составляющих элементов приточных  
вентустановок с одним вентилятором

Таблица 4.1

- 1У1= Д1 + ФД1 + П28 + КУС1 (или РК1, РК2)  
 2У1= Д1 + ФД2 + П29 + КУС1 (или РК1, РК2)  
 3У1= Д2 + ФД2 + П29 + КУС2 (или РК1, РК2)  
 4У1= Д3 + ФД2 + П30 + КУС3 (или РК1, РК2)  
 5У1= Д6 + ФД3 + П33 + КУС13 (или РК2, РК3)  
 6У1= Д1 + ФД3 + П28 + КУС1 (или РК1, РК2)  
 7У1= Д2 + ФД3 + П29 + КУС2 (или РК1, РК2)  
 8У1= Д3 + ФД3 + П30 + КУС3 (или РК1, РК2)  
 9У1= Д4 + ФД3 + П31 + КУС4 (или РК1, РК2)  
 10У1= Д5 + ФД3 + П32 + КУС14 (или РК2, РК3)  
 11У1= Д6 + ФД4 + П33 + КУС13 (или РК2, РК3)  
 12У1= Д2 + ФД4 + П29 + КУС2 (или РК1, РК2)  
 13У1= Д3 + ФД4 + П30 + КУС3 (или РК1, РК2)  
 14У1= Д4 + ФД4 + П31 + КУС4 (или РК1, РК2)  
 15У1= Д5 + ФД4 + П32 + КУС14 (или РК3)  
 16У1= Д7 + ФД4 + П34 + КУС15 (или РК3)  
 17У1= Д8 + ФД4 + П35 + КУС5 (или РК1, РК3)  
 18У1= Д9 + ФД4 + П36 + КУС6 (или РК1, РК3)  
 19У1= Д10 + ФД4 + П37 + КУС7 (или РК1, РК3)  
 20У1= Д5 + ФД5 + П32 + КУС14 (или РК3)  
 21У1= Д7 + ФД5 + П34 + КУС15 (или РК3)  
 22У1= Д8 + ФД5 + П35 + КУС5 (или РК1, РК3)  
 23У1= Д9 + ФД5 + П36 + КУС6 (или РК1, РК3)  
 24У1= Д10 + ФД5 + П37 + КУС7 (или РК3)  
 25У1= Д11 + ФД5 + П38 + КУС8 (или РК3)  
 26У1= Д12 + ФД5 + П39 + КУС16 (или РК3)  
 27У1= Д13 + ФД5 + П40 + КУС9 (или РК3)  
 28У1= Д14 + ФД5 + П41 + КУС10 (или РК3)

Продолжение табл. 4.1

- 29У1= Д15 + ФД5 + П42 + КУС11 (или РК3)  
 30У1= Д16 + ФД5 + П43 + КУС12 (или РК3)  
 31У1= Д28 + ФД6 + П34 + КУС15 (или РК2, РК3)  
 32У1= Д11 + ФД6 + П38 + КУС8 (или РК3)  
 33У1= Д12 + ФД6 + П39 + КУС16 (или РК4)  
 34У1= Д29 + ФД6 + П44 + КУС19 (или РК5)  
 35У1= Д18 + ФД6 + П45 + КУС25 (или РК6)  
 36У1= Д19 + ФД6 + П46 + КУС17 (или РК4)  
 37У1= Д14 + ФД6 + П41 + КУС10 (или РК3)  
 38У1= Д15 + ФД6 + П42 + КУС11 (или РК3)  
 39У1= Д16 + ФД6 + П43 + КУС12 (или РК3)  
 40У1= Д20 + ФД6 + П47 + КУС18 (или РК4)  
 41У1= Д17 + ФД7 + П44 + КУС19 (или РК5)  
 42У1= Д21 + ФД7 + П48 + КУС24 (или РК6)  
 43У1= Д22 + ФД7 + П49 + КУС22 (или РК5)  
 44У1= Д18 + ФД7 + П45 + КУС25 (или РК6)  
 45У1= Д20 + ФД7 + П47 + КУС18 (или РК3)  
 46У1= Д23 + ФД7 + П50 + КУС20 (или РК5)  
 47У1= Д24 + ФД7 + П51 + КУС26 (или РК6)  
 48У1= Д25 + ФД7 + П52 + КУС21 (или РК7)  
 49У1= Д23 + ФД8 + П50 + КУС20 (или РК5)  
 50У1= Д26 + ФД8 + П53 + КУС23 (или РК5)  
 51У1= Д24 + ФД8 + П51 + КУС26 (или РК6)  
 52У1= Д25 + ФД8 + П52 + КУС21 (или РК7)  
 53У1= Д27 + ФД8 + П54 + КУС27 (или РК7)

Изм./Лист	№ докум.	Подп.	Дата	Лист	5.904-74.93.0	9
Имя, Фамилия	Подпись и дата	Имя, Фамилия	Подпись и дата	Имя, Фамилия	Подпись и дата	Имя, Фамилия

Изм./Лист	№ докум.	Подп.	Дата	Лист	5.904-74.93.0 - ПЗ	40
Имя, Фамилия	Подпись и дата	Имя, Фамилия	Подпись и дата	Имя, Фамилия	Подпись и дата	Имя, Фамилия



Перечень составляющих элементов приточных  
вентустановок с двумя вентиляторами

Таблица 4.2

1У.2= К1 + П1<sup>\*</sup> + П28 + ФК1 + КУС1 (или РК1, РК2)  
 2У.2= К2 + П1<sup>\*</sup> + П28 + ФК2 + КУС1 (или РК1, РК2)  
 3У.2= К2 + П2<sup>\*</sup> + П29 + ФК2 + КУС2 (или РК1, РК2)  
 4У.2= К2 + П3<sup>\*</sup> + П30 + ФК2 + КУС3 (или РК1, РК2)  
 5У.2= К3 + П6<sup>\*</sup> + П33 + ФК3 + КУС13 (или РК2, РК3)  
 6У.2= К3 + П1<sup>\*</sup> + П28 + ФК3 + КУС1 (или РК1, РК2)  
 7У.2= К3 + П2<sup>\*</sup> + П29 + ФК3 + КУС2 (или РК1, РК2)  
 8У.2= К3 + П3<sup>\*</sup> + П30 + ФК3 + КУС3 (или РК1, РК2)  
 9У.2= К3 + П4<sup>\*</sup> + П31 + ФК3 + КУС4 (или РК1, РК2)  
 10У.2= К3 + П5<sup>\*</sup> + П32 + ФК3 + КУС14 (или РК2, РК3)  
 11У.2= К4 + П6<sup>\*</sup> + П33 + ФК4 + КУС13 (или РК2, РК3)  
 12У.2= К4 + П2<sup>\*</sup> + П29 + ФК4 + КУС2 (или РК1, РК2)  
 13У.2= К4 + П3<sup>\*</sup> + П30 + ФК4 + КУС3 (или РК1, РК2)  
 14У.2= К4 + П4<sup>\*</sup> + П31 + ФК4 + КУС4 (или РК1, РК2)  
 15У.2= К4 + П5<sup>\*</sup> + П32 + ФК4 + КУС14 (или РК3)  
 16У.2= К5 + П7<sup>\*</sup> + П34 + ФК4 + КУС15 (или РК3)  
 17У.2= К6 + П8<sup>\*</sup> + П35 + ФК4 + КУС5 (или РК1, РК3)  
 18У.2= К6 + П9<sup>\*</sup> + П36 + ФК4 + КУС6 (или РК1, РК3)  
 19У.2= К6 + П10<sup>\*</sup> + П37 + ФК4 + КУС7 (или РК1, РК3)  
 20У.2= К7 + П5<sup>\*</sup> + П32 + ФК5 + КУС14 (или РК3)  
 21У.2= К7 + П7<sup>\*</sup> + П34 + ФК5 + КУС15 (или РК3)  
 22У.2= К8 + П8<sup>\*</sup> + П35 + ФК5 + КУС5 (или РК1, РК3)  
 23У.2= К8 + П9<sup>\*</sup> + П36 + ФК5 + КУС6 (или РК1, РК3)  
 24У.2= К8 + П10<sup>\*</sup> + П37 + ФК5 + КУС7 (или РК3)  
 25У.2= К8 + П11<sup>\*</sup> + П38 + ФК5 + КУС8 (или РК3)  
 26У.2= К8 + П12<sup>\*</sup> + П39 + ФК5 + КУС16 (или РК3)  
 27У.2= К9 + П13<sup>\*</sup> + П40 + ФК5 + КУС9 (или РК3)  
 28У.2= К9 + П14<sup>\*</sup> + П41 + ФК5 + КУС10 (или РК3)

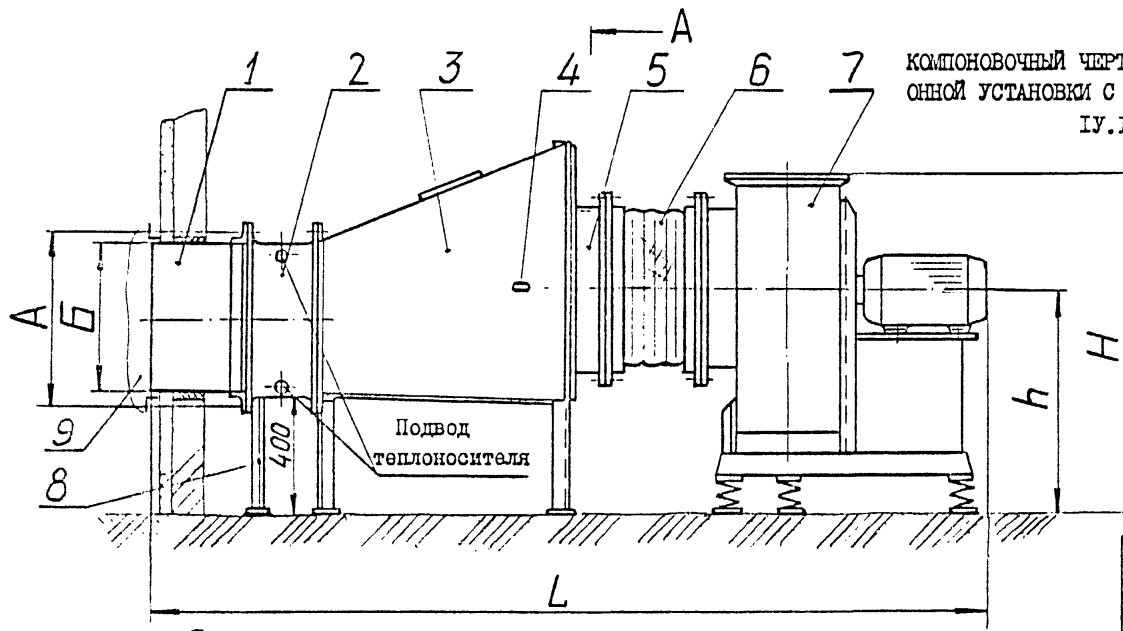
Продолжение табл. 4.2

29У.2= К9 + П15<sup>\*</sup> + П42 + ФК5 + КУС11 (или РК3)  
 30У.2= К9 + П16<sup>\*</sup> + П43 + ФК5 + КУС12 (или РК3)  
 31У.2= К10 + П7<sup>\*</sup> + П34 + ФК6 + КУС15 (или РК2, РК3)  
 32У.2= К10 + П11<sup>\*</sup> + П38 + ФК6 + КУС8 (или РК3)  
 33У.2= К10 + П12<sup>\*</sup> + П39 + ФК6 + КУС16 (или РК4)  
 34У.2= К10 + П17<sup>\*</sup> + П44 + ФК6 + КУС19 (или РК5)  
 35У.2= К10 + П18<sup>\*</sup> + П45 + ФК6 + КУС25 (или РК6)  
 36У.2= К11 + П19<sup>\*</sup> + П46 + ФК6 + КУС17 (или РК4)  
 37У.2= К12 + П14<sup>\*</sup> + П41 + ФК6 + КУС10 (или РК3)  
 38У.2= К12 + П15<sup>\*</sup> + П42 + ФК6 + КУС11 (или РК3)  
 39У.2= К12 + П16<sup>\*</sup> + П43 + ФК6 + КУС12 (или РК3)  
 40У.2= К12 + П20<sup>\*</sup> + П47 + ФК6 + КУС18 (или РК4)  
 41У.2= К13 + П17<sup>\*</sup> + П44 + ФК7 + КУС19 (или РК5)  
 42У.2= К13 + П21<sup>\*</sup> + П48 + ФК7 + КУС24 (или РК6)  
 43У.2= К13 + П22<sup>\*</sup> + П49 + ФК7 + КУС22 (или РК5)  
 44У.2= К13 + П18<sup>\*</sup> + П45 + ФК7 + КУС25 (или РК6)  
 45У.2= К14 + П20<sup>\*</sup> + П47 + ФК7 + КУС18 (или РК3)  
 46У.2= К14 + П23<sup>\*</sup> + П50 + ФК7 + КУС20 (или РК5)  
 47У.2= К14 + П24<sup>\*</sup> + П51 + ФК7 + КУС26 (или РК6)  
 48У.2= К15 + П25<sup>\*</sup> + П52 + ФК7 + КУС21 (или РК7)  
 49У.2= К16 + П23<sup>\*</sup> + П50 + ФК8 + КУС20 (или РК5)  
 50У.2= К16 + П26<sup>\*</sup> + П53 + ФК8 + КУС23 (или РК5)  
 51У.2= К16 + П24<sup>\*</sup> + П51 + ФК6 + КУС26 (или РК6)  
 52У.2= К17 + П25<sup>\*</sup> + П52 + ФК8 + КУС21 (или РК7)  
 53У.2= К18 + П27<sup>\*</sup> + П54 + ФК8 + КУС27 (или РК7)

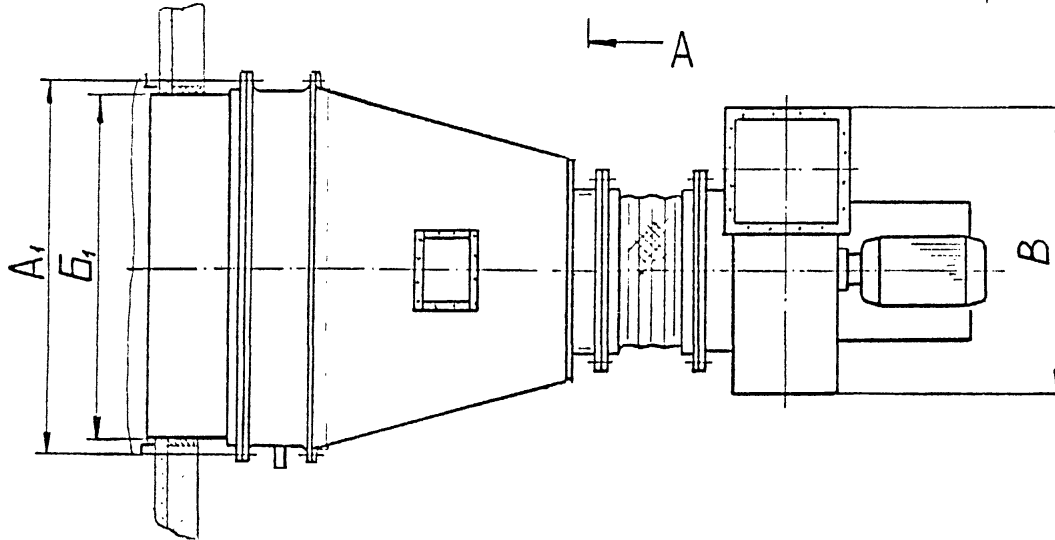
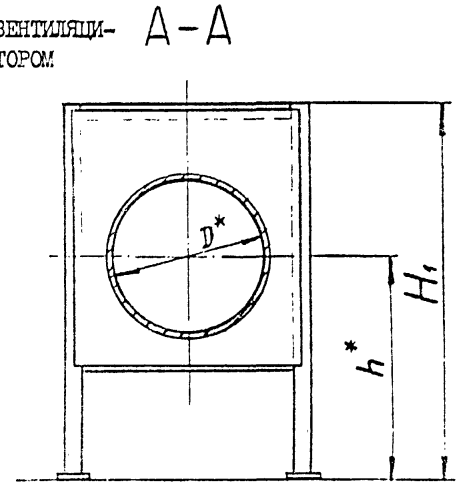
\*/ Для установок с одним рядом калориферов вместо коротких  
патрубков (шифры П1...П27) применять длинные патрубки  
(шифры с П28 по П54) см. п.5.10.

Имя, Когол.	Подпись и дата	Имя, Кто ввел.	Имя, Кто проверил.	Имя, Кто составил.	Имя, Кто одобрил.
Имя/Лист	№ докум.	Подп.	Дата	5.904-74.93.0	Лист 11

Имя, Когол.	Подпись и дата	Имя, Кто ввел.	Имя, Кто проверил.	Имя, Кто составил.	Имя, Кто одобрил.
Имя/Лист	№ докум.	Подп.	Дата	5.904-74.93.0 - П3	Лист 12



КОМПОНОВочный чертЕж приточной вЕНТИЛЯЦИОННОЙ уСТАНОВКИ с ОДНим вЕНТИЛЯТОРОМ  
 ИУ.1 ... 53У.1



Поз.	Наименование	Шифр	Обозначение черт. в вып. I
1	Патрубок	П27..П54	ПО.000
2	Воздуонагреватель	КВС, КВЕ, КСКЗ, КСК4	ТУ22-5893-84
3	Конфузор	Д1...Д29	Д 0.000
4	Лычок с заглушкой	СТД 828I	ТУ36-46I-76
5	Фланец	ФД1...ФД8	Ф.0.000
6	Гибкая вставка	ВВ	Серия 5.904-38
7	Вентилятор	Ц4-75, Ц4-76, Ц4-46	ГОСТ5976-90
8	Подставка под воздунагреватель		
9	Воздухозабор	по проекту	

Размеры  $h^*$  и  $D^*$  указываются проектировщиком при разработке конкретного проекта и соответствуют высоте оси и диаметру всасывающего патрубка применённого вентилятора.

Рис. 4. I

Инь./И. подл. Подпись и дата. Взем./вв. М. Инв. № дубл. Подпись и дата.

Изм/Лист	№ докум.	Подп.	Дата
----------	----------	-------	------

5.904-74.93.0 - ПЗ

Лист  
13

ТЕХНИЧЕСКИЕ ХАРАКТЕРИСТИКИ ПРИТОЧНЫХ ВЕНТИЛЯЦИОННЫХ УСТАНОВОК С ОДНИМ ВЕНТИЛЯТОРОМ

Шифр установки	Производительность установки в тыс. м <sup>3</sup> /ч	Вентилятор ГОСТ5976-50	Воздухонагреватели ТУ 22-5893-84		Присоединит. размеры воздушнонагревателя		Размеры проема		В мм	Н мм	ЦТ мм	h мм	L мм	Масса, кг	№ установки по эко-шляку ЦИИ																					
			№	кол	А мм	А1 мм	Б мм	Б1 мм																												
Д1х1 - 2,5.6	0,3.1,5	В.Ц4-75-2,5	06	1	55I	578	515	545	480	580	835	383	1780	140	1 У.1																					
Д1х1-3,15.6	1,0.3,5	В.Ц4-75-3,15	06	1		703		670							602	695	975	455	1950	159	2 У.1															
Д1х1-3,15.7			07	1	828	795	173	3 У.1																												
Д1х1-3,15.8			08	1	55I	I203		390	II70	742	855	975	564	2370	265	4 У.1																				
Д1х1-4.5	2,0.6,0	В.Ц4-75-4	05	1			578									545	920	835	196	5 У.1																
Д1х1-4.6			06	1			703									670				211	6 У.1															
Д1х1-4.7			07	1			828									795					211	7 У.1														
Д1х1-4.8			08	1			953									920				224		8 У.1														
Д1х1-4.9			09	1			1203									II70					2170	9 У.1														
Д1х1-4.10			10	1			426									I203				390		II70	I220	2370	266	10 У.1										
Д1х1-5.5			4,0.8,0	В.Ц4-75-5																	05					1	703	670	920	1025	975	700	2480	294	11 У.1	
Д1х1-5.7																					07					1	828	795							2180	12 У.1
Д1х1-5.8																					08					1	953	920								255
Д1х1-5.9					09	1		80I	I203	770	II70	2480	297	14 У.1																						
Д1х1-5.10	10	1			I05I	578								545	2530		398	16 У.1																		
Д1х2-5.5	6,0.12	В.Ц4-75-6,3						05	2	703	670	920	1025					975	700		2480					305	17 У.1									
Д1х2-5.6					06	2		828	795	324	18 У.1																									
Д1х2-5.7					07	2		55I	I203		515			II70	I143		I265										855	2650							426	20 У.1
Д1х2-5.8					08	2				770																										II70
Д1х1-6,3.10	6,0.12	В.Ц4-75-6,3			10	1	578	545	II43	I265	I220	855	2650	435	22 У.1																					
Д1х2-6,3.5			05	2	703	670	454	23 У.1																												
Д1х2-6,3.6			06	2	828	795		475							24 У.1																					
Д1х2-6,3.7			07	2	I05I	828	I020								795	920	I490	2850	510	25 У.1																
Д1х2-6,3.8			08	2	I203	II70	561	26 У.1																												
Д1х2-6,3.9			09	2	I55I	578		I520							545	I220	2950	513	27 У.1																	
Д1х2-6,3.10			10	2			27 У.1																													
Д1х3-6,3.6			06	3	27 У.1																															

\*Количество воздушнонагревателей указано для одного ряда.

№ п/п, № испол., Подпись и дата, Возм. инв. №, Подпись и дата, Инв. № дубл., Подпись и дата

Изм/Лист	№ докум.	Подп.	Дата

5.904-74.93.0 - 173

Шифр установки	Производи- тельность уст-ки в тыс. м <sup>3</sup> /ч	Вентилятор ГОСТ5976-90	Воздухо-на- греватели ТУ22-5893-84		Присоединит. размеры возду- хонагревателя		Размеры проема		В, мм	Н, мм	Н <sub>г</sub> , мм	h, мм	L, мм	Масса, кг	№ уста- новки по эко- плана- ции		
			№	кол.	А мм	А <sub>г</sub> мм	Б мм	Б <sub>г</sub> мм									
ДЛх3-6,3.7	6,0..12	В.Ц4-75-6,3	07	3	I55I	703	I520	670	II43	I265		855	2950	55I	28 У.И		
ДЛх3-6,3.8			08	3		828		795						577	29 У.И		
ДЛх3-6,3.9			09	3		953		920						602	30 У.И		
ДЛх2-8.5	8,0..20	В.Ц4-75-8	05	2	80I	I203	770	II70	I457	I590	I490	I060	2940	7I0	3I У.И		
ДЛх2-8.9			09	2	I05I	953	I020	920					3090	676	32 У.И		
ДЛх2-8.10			10	2		I203	II70	727					33 У.И				
ДЛх2-8.1I			1I	2		I703	I670	34 У.И									
ДЛх4-8.10			10	4	2453	2420	3490	978					35 У.И				
ДЛх3-8.5			05	3	I30I	I203	I270	II70					I490	I060	8I9	36 У.И	
ДЛх3-8.7			07	3	I55I	703	I520	670			7I6	37 У.И					
ДЛх3-8.8			08	3		828	795	743			38 У.И						
ДЛх3-8.9			09	3		953	920	768			39 У.И						
ДЛх3-8.10			10	3	I203	II70	3290	849			40 У.И						
ДЛх1-10.1I			1I	I	I05I	I703	I020	I670			I812	2010			I780	I350	1026
ДЛх4-10.8			08	4									I049	4I У.И			
ДЛх4-10.5	05	4	80I	2453					770	2420			3790	I093			42 У.И
ДЛх4-10.9	09	4	I05I	I953	I020	I920	I812	2010	I780	I350	3690	II04	43 У.И				
ДЛх4-10.10	10	4		2453		2420					3790	II94	44 У.И				
ДЛх3-10.10	10	3		I203		I70					3590	I065	45 У.И				
ДЛх1-10.12	12	I	I55I	I703	I520	I670	I812	2010	I780	I350	II78	46 У.И					
ДЛх6-10.10	10	6	2453	2420	3790	I410					47 У.И						
ДЛх2-10.1I	1I	2	205I	I703	2020	I670					I328	48 У.И					
ДЛх1-12,5.12	30..18	В.Ц4-75-12,5	12	I	I55I	I953	I520	I920	I812	2570	2I80	I755	4I90	I829	49 У.И		
ДЛх6-12,5.9			09	6									2453	2420	4390	I936	50 У.И
ДЛх6-12,5.10			10	6									2453	2420	4390	206I	5I У.И
ДЛх2-12,5.1I			1I	2	205I	2020	4490	I977					52 У.И				
ДЛх3-12,5.1I			1I	3	305I	I703	3020	I670					2245	2570	2253	53 У.И	
ДЛх2-12,5.12			12	2									2245	2245	53 У.И		

Имя, №, подл.

Подпись, и дата

Имя, №, подл.

Подпись, и дата

Имя, №, подл.

Подпись, и дата

Имя, №, подл.

Подпись, и дата

Имя, №, подл.

Подпись, и дата

Имя, №, подл.

Подпись, и дата

Имя, №, подл.

Подпись, и дата

Имя, №, подл.

Подпись, и дата

Имя, №, подл.

Подпись, и дата

Имя, №, подл.

Подпись, и дата

КОМПОНОВОЧНЫЙ ЧЕРТЕЖ ПРИТОЧНОЙ ВЕНТИЛЯЦИОННОЙ УСТАНОВКИ  
С ДВУМЯ ВЕНТИЛЯТОРАМИ

IV.2 ... 53V.2

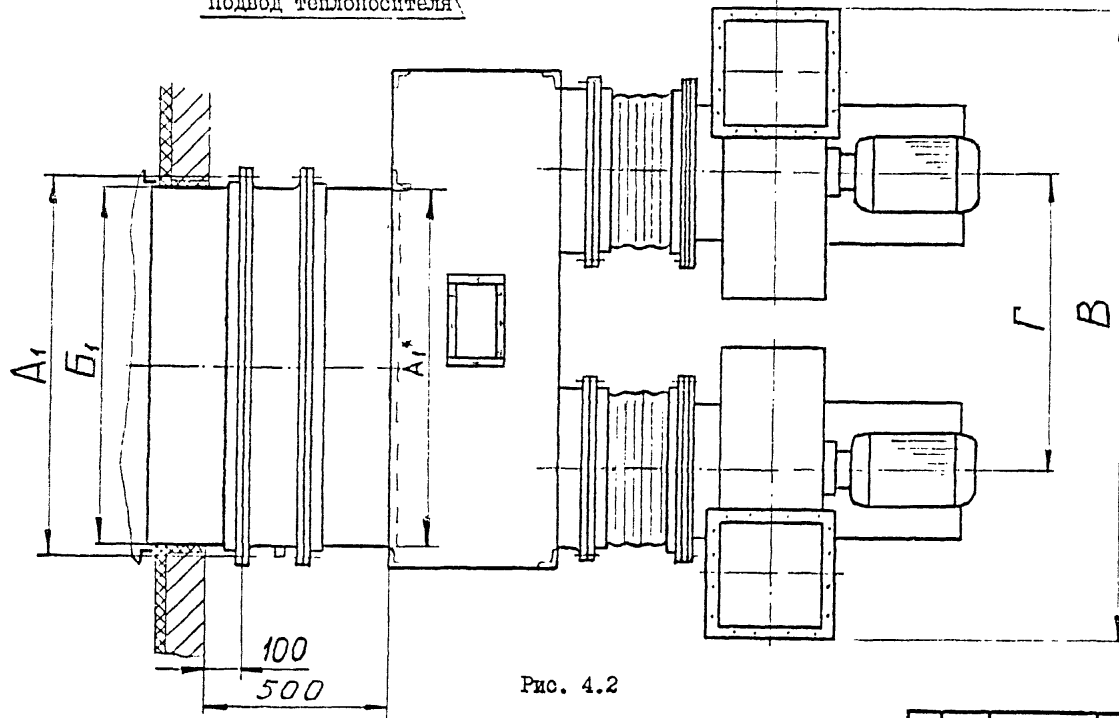
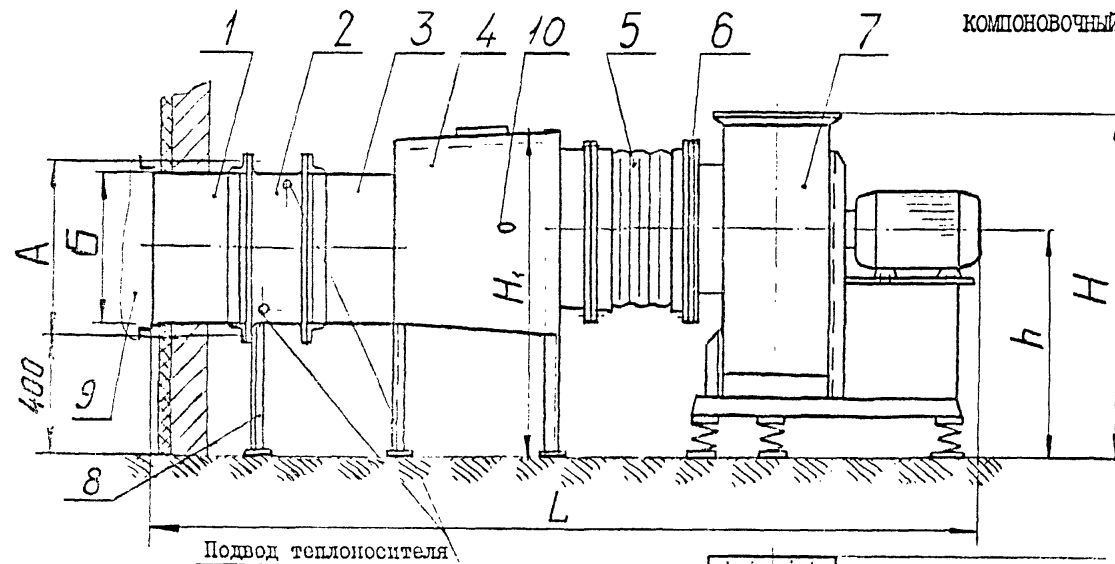


Рис. 4.2

Поз.	Наименование	Шифр	Обозначение черт. в вып. I
I	Патрубок	П27...П54	ПО.000
2	Воздухонагреватель	КВС КВБ КСК3 КСК4	ТУ22-5893-84
3	Патрубок	П1...П54	ПО.000
4	Коробка	К1...К18	КО.000
5	Гибкая вставка	ВВ	Серия 5.904-38
6	Фланец	ФК1...ФК8	Ф.0.05
7	Вентилятор	Ц4-75 Ц4-76 Ц4-46	ГОСТ 5976-90
8	Подставка под воздухонагреватель		
9	Воздухозабор	по проекту	
10	Лычок с заглушкой	СТД 8281	ТУ36-461-76

Размер  $A_1^*$  указывается проектировщиком при разработке конкретного проекта и соответствует ширине примененного воздухонагревателя.

Имя, № подл. Подпись и дата  
Имя, № подл. Подпись и дата  
Имя, № подл. Подпись и дата  
Имя, № подл. Подпись и дата

Изм/Лист	№ докум.	Подп.	Дата

5.904 - 74.93.0 - ПЗ

Лист

16

ТЕХНИЧЕСКИЕ ХАРАКТЕРИСТИКИ ПРИТОЧНЫХ ВЕНТИЛЯЦИОННЫХ УСТАНОВОК С ДВУМЯ ВЕНТИЛЯТОРАМИ

Таблица 4.4

Шифр установки	Производительность уот-ки в тыс.м <sup>3</sup> /ч	Вентилятор ГОСТ5976-90	Воздухонагреватели ТУ22-5893-84		Присоединит. размеры возду хонагревателя		Размеры проема		В, мм	Г, мм	Н, мм	Н <sub>Г</sub> , мм	h, мм	L, мм	Масса, кг	№ уста новки по экоплн казии											
			№	кол	А мм	А <sub>1</sub> мм	Б мм	Б <sub>1</sub> мм																			
К1х1-2,5.6	0,3,1,5	В.Ц4-75-2,5	06	I	55I	578	5I5	545	I275	700	580	660	383	2080	190	I У.2											
К1х1-3,15.6	1,0,3,5	В.Ц4-75-3,15	06	I		703		670								I500	800	695	750	455	2250	220	2 У.2				
К1х1-3,15.7			07	I	828	795	228	3 У.2																			
К1х1-3,15.8			08	I	426	I203	390	II70	I805	950	855	I000	564	2370	324								5 У.2				
К1х1-4.5	05	I	578	545												275	6 У.2										
К1х1-4.6	07	I	703	670												283	7 У.2										
К1х1-4.7	08	I	828	795												295	8 У.2										
К1х1-4.8	09	I	953	920												306	9 У.2										
К1х1-4.9	10	I	426	I203												390	II70	I805	950	855	I000	564	2370	328	10 У.2		
К1х1-4.10	10	I																							578	545	328
К1х1-5.5	4,0,8,0	В.Ц4-75-5	05	I												55I	703	5I5	670	2I70	II20	I025	I070	700	2680	384	11 У.2
К1х1-5.7			07	I													828		795								343
К1х1-5.8			08	I												953	920	356	13 У.2								
К1х1-5.9			09	I	426	I203	770	II70	I805	950	855	I000	564	2370	368	14 У.2											
К1х1-5.10			10	I												578	545	389	15 У.2								
К1х2-5.5			05	2	80I	I05I	703	I020	545	670	795	406	17 У.2														
К1х2-5.6			06	2	578									545	406	17 У.2											
К1х2-5.7			07	2	703	I05I	828	I020	670	795	426	18 У.2															
К1х2-5.8			08	2	828								795	426	18 У.2												
К1х1-6,3.10			6,0,12	В.Ц4-75-6,3	10	I	55I	515	5I5	II70	2680	I350	I265	I330	855	2950	558	20 У.2									
К1х2-6,3.5	05	2			80I	770	651	21 У.2																			
К1х2-6,3.6	06	2			I05I	578	545	670	795	565								22 У.2									
К1х2-6,3.7	07	2																	703	670	565	22 У.2					
К1х2-6,3.8	08	2			828	I020	795	920	605	24 У.2																	
К1х2-6,3.9	09	2			953													920	605	24 У.2							
К1х2-6,3.10	10	2			I203	I55I	578	I520	545	I400								670	26 У.2								
К1х3-6,3.6	06	3			578															I520	545	670	26 У.2				

\*Количество воздухонагревателей указано для одного ряда

Имя, № подл. Подпись и дата  
Имя, № дубль. Подпись и дата  
Имя, № дубль. Подпись и дата

Продолжение таблицы 4.4

Шифр установки	Производительность уст-ки в тыс.м <sup>3</sup> /ч	Вентилятор ГОСТ5976-90	Воздухонагреватели ТУ22-5893-84		Присоединител. размеры возду-хонагревателей		Размеры проема		В, мм	Г, мм	Н, мм	Н <sub>Г</sub> , мм	h, мм	L, мм	Масса, кг	№ уста новки по экс-плика-ции	
			№	кол	А мм	А <sub>Г</sub> мм	Б мм	Б <sub>Г</sub> мм									
КЛх3-6,3.7	6,0..12	В.Ц4-75-6,3	07	3	I55I	703	670	I520	2680	I350	I265	I400	855	2950	678	28 У.2	
КЛх3-6,3.8			08	3		828	795								705	29 У.2	
КЛх3-6,3.9			09	3		953	920								728	30 У.2	
КЛх2-8.5	8,0..20	В.Ц4-75-8	05	2	80I	I203	770	I170	3555	I870	I590	I650	I060	3290	9I0	3I У.2	
КЛх2-8.9			09	2	I05I	953	920	875							32 У.2		
КЛх2-8.10			10	2		I203	I170	9I7							33 У.2		
КЛх2-8.11			11	2		I703	I670	I206				34 У.2					
КЛх4-8.10			10	4	2453	2420	1124	35 У.2									
КЛх3-8.5			05	3	I30I	I203	I270	I170				I750			I007	36 У.2	
КЛх3-8.7			07	3	I55I	703	I520	670				I650			925	37 У.2	
КЛх3-8.8			08	3		828		795							952	38 У.2	
КЛх3-8.9			09	3		953		920							976	39 У.2	
КЛх3-8.10			10	3		I203		I170							I035	40 У.2	
КЛх1-10.11	12..36	В.Ц4-75-10	11	1	I05I	I703	I020	I670	4100	2020	2010	I980	I350	3690	I255	4I У.2	
КЛх4-10.8			08	4	80I	2453	770	2420							I278	I390	42 У.2
КЛх4-10.5			05	4	I05I	I953	I020	I920							I312	43 У.2	
КЛх4-10.9			09	4		2453	2420	I396				44 У.2					
КЛх4-10.10			10	4	I55I	I203	I520	I170				2000			I294	45 У.2	
КЛх3-10.10			10	3		I703		I670							I383	46 У.2	
КЛх1-10.12			10	6	2453	2420	I598	47 У.2									
КЛх6-10.10			11	2	205I	I703	2020	I670				I524			48 У.2		
КЛх2-10.11			12	1	I55I		I953	I520				I920			I755	4390	2130
КЛх1-12,5.12			9	6		2453											2420
КЛх6-12,5.9	10	6	205I	I703		2020			2283	52 У.2							
КЛх6-12,5.10	11	2			305I	I703	3020	2622	53 У.2								
КЛх2-12,5.11	11	3	2617														
КЛх3-12,5.11	12	2															
КЛх2-12,5.12																	

Имя, Фамилия, Подпись и дата  
Имя, И. дубль, Подпись и дата  
Имя, Фамилия, Подпись и дата  
Имя, Фамилия, Подпись и дата

ные устройства и пр. поставляются отдельно по заказной спецификации и фондовым нарядам.

Пример подбора вентустановки приведен ниже в разделе IO (п. IO.7).

4.6. Для определения состава каждой конкретной вентиляционной установки разработаны компоновочные чертежи рис. 4.1 и 4.2 и таблицы 4.1 и 4.2 с зашифрованным перечнем входящих в установку элементов.

В приложении на л. 39 приведены шифры и соответствующие им рабочие чертежи элементов с указанием листов в вып. I серии, по которым они должны быть изготовлены для сборки принятой вентиляционной установки.

4.7. Рабочая документация воздухозабора в настоящей серии не разработана. Конструктивный вариант его с выбором типа закрывающего устройства решается индивидуально в конкретном проекте в зависимости от технических требований проектируемой вентиляционной системы.

4.8. В качестве справочных данных для конкретного проектирования в настоящем выпуске приведен перечень (табл. 4.1 и 4.2), в котором по № принятой вентиляционной установки проектировщик определяет шифр, а по нему обозначения рабочих чертежей, либо утепленного створного клапана "КУС", либо рамы "РК" (указана в скобках) для монтажа заслонок "КВУ" или "П". Тот или иной вид закрывающего устройства выбирается исходя из конкретных условий, рабочие чертежи утепленного створного клапана и рамы разработаны в вып. I настоящей серии, а описание конструкции и назначение см. ниже (п. 5.11 и 5.12).

## 5. Устройство и работа вентустановки

5.1. В выпуске I настоящей серии помещены рабочие чертежи следующих элементов, из которых komponуются приточные установки: конфузоры, коробки, створные клапаны, рамы к клапану КВУ и П, патрубки к калориферам, фланцы к вентиляторам и переходной фланец (от гибкой вставки к вентилятору).

5.2. Для каждого из 53 сочетаний вентиляторов с калориферами имеется возможность скомпоновать и изготовить необходимое конструктивное исполнение установки, включая варианты воздухозаборов с закрывающими устройствами - всего этих исполнений 24. Они имеют следующие конструктивные отличия:

- конфузоры (для установки с одним вентилятором);
- коробки (для установки с двумя вентиляторами);
- конфузоры или коробки с калориферами в один или два ряда;
- установки с обводным каналом или рециркуляцией, или без них;
- установки со створным клапаном КУС или утепленной воздушной заслонкой КВУ или П.

5.3. Следовательно из перечисленных выше элементов можно изготовить множество разнообразных приточных установок.

5.4. Конструктивное исполнение узла воздухозабора зависит от типа примененного закрывающего устройства:

5.4.1. Утепленная заслонка с электроприводом типа "КВУ" и "П" крепится к перегородке форкамеры посредством специальной рамы "РК", рабочие чертежи которой приведены в вып. I настоящей серии, а описание ее дано ниже (п. 5.11).

5.4.2. Клапан утепленный створный (КУС) крепится в узле воздухозабора на сварке непосредственно к патрубку (П), заделан-

Имя, Фамилия	Подпись и дата
Связь, инициалы	Имя, № дубл.
Подпись и дата	Подпись и дата

Изм.	Лист	№ докум.	Подп.	Дата	5.904-74.93.0 - ПЗ	Лист
						19

Формат А4

Имя, № подл.	Подпись и дата
Связь, инициалы	Имя, № дубл.
Подпись и дата	Подпись и дата

Изм.	Лист	№ докум.	Подп.	Дата	5.904-74.93.0 - ПЗ	Лист
						20



ному в отверстие в перегородке. Другой стороной патрубок прикрепляется к калориферу. Рабочие чертежи клапана "КУС" и патрубка "П" приведены в вып. I настоящей серии (описание см. пп. 5.10, 5.12).

5.4.3. Воздухоприемные устройства с подвесным утепленным клапаном устанавливаются по серии I.494-27.

5.5. Разъемные элементы, входящие в вентустановку соединяются между собой на фланцах болтами, стык между ними уплотняется резиновыми прокладками по ГОСТ 7338-90.

5.6. Между прямоугольными фланцами калорифера и патрубка также следует установить прокладки по габаритам фланца из паронита марки ПОН-2,0 ГОСТ 481-80, толщиной 3 мм.

5.7. Ниже приводятся описания конструкций элементов вентустановки, которые изготавливаются по рабочим чертежам настоящей серии.

#### 5.8. Конфузор (Д1...Д29).

Назначение конфузора - соединение калорифера с вентилятором соответствующего типоразмера (номера).

В серии разработаны рабочие чертежи 29-ти исполнений конфузоров, отличающиеся габаритными и присоединительными размерами и позволяющие скомпоновать все 53 вентустановки.

Форма и размеры каждого конфузора обусловлены соответствующими размерами присоединяемых изделий и представляет собой сварную объемную конструкцию неправильной формы, установленную на четырех опорах I...4 (см. рис. 5.1 л. 23). Опоры связаны поперечными 5,6 и продольными 7...10 уголками в каркас, обшитый стальными листами. Для присоединения вентилятора через

гибкую вставку по серии 5.904-38 в листе II предусматривается вырезка круглого отверстия с последующей приваркой по кромкам этого отверстия фланца ФД1...ФД8, изготавливаемый по чертежам настоящей серии (см. л. 5.13). Диаметр вырезаемого отверстия "Д", его координата "Б" (расстояние от пола, равное высоте оси всасывающего патрубка вентилятора) указывается проектировщиком при привязке конкретного проекта в соответствии с экспликацией (по № принятой установки) и таблицей 4.1 (см. л. 9 настоящего выпуска). По этой же таблице определяется необходимый шифр фланца "ФД". Противоположная сторона конфузора предназначена для присоединения калорифера, для чего образованный уголками каркаса I,2,5 и 6 прямоугольный фланец выполнен одинаковым с присоединительным фланцем калориферов тех вариантов, которые указаны в упомянутой выше экспликации для всех 53-х вентустановок. Боковые и нижний листы выполнены глухими, в боковом листе I2 предусмотрено отверстие I3 для установки лочка с заглушкой (дет. СТД 8281) для определения сопротивления сети и замера разряжения в конфузоре при наладке системы.

В верхнем листе I4 выполнен фланец I5 для присоединения воздуховода обводного канала. Если в запроектированной системе надобности в обводном канале нет, то фланец и отверстие в листе I4 не изготавливаются, о чем необходимо указать в конкретном проекте при привязке.

5.9. Коробка (К1...К18). Назначение коробки - соединение калориферов с двумя вентиляторами (рабочим и резервным) соответствующих типоразмеров (номеров).

В серии разработаны рабочие чертежи 18-ти исполнений коробки, отличающиеся размерами и позволяющие скомпоновать все 53

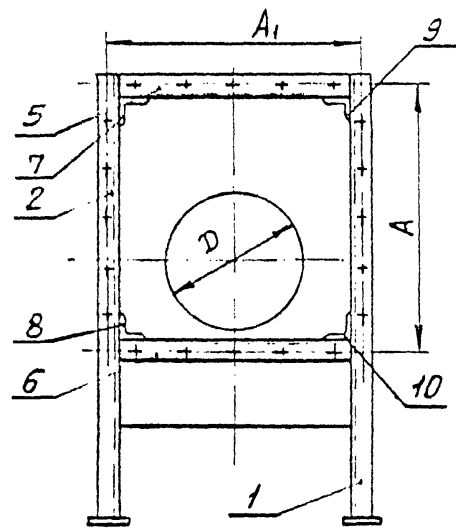
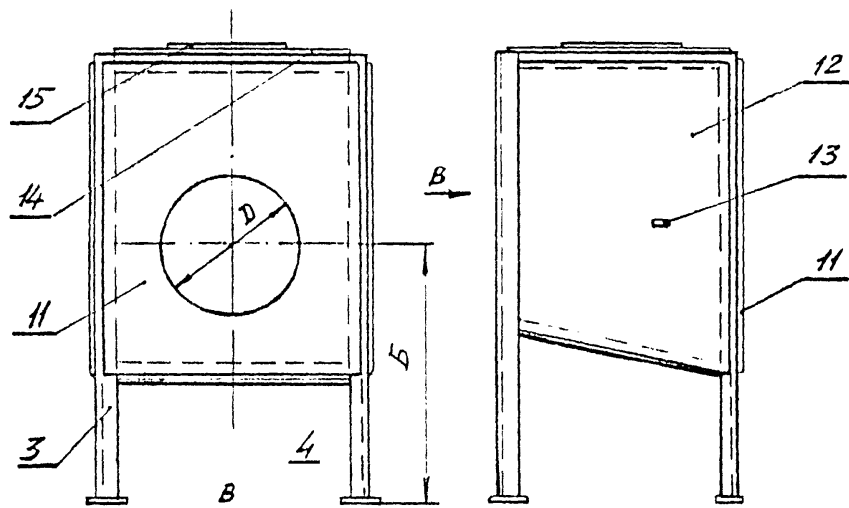
Имя, Копия, Подпись и дата, Взам. инв. №, Инв. № дубл., Подпись и дата

Имя	Лист	№ докум.	Подп.	Дата	5.904-74.93.0 - ПЗ	Лист
						21

Имя, № подл., Подпись и дата, Взам. инв. №, Инв. № дубл., Подпись и дата

Имя	Лист	№ докум.	Подп.	Дата	5.904-74.93.0 - ПЗ	Лист
						22

КОНФУЗОР Д.1 ... Д.29



A и A<sub>1</sub> - присоединительные размеры воздухонагревателя ТУ 22-5893-84

- D - Диаметр вентилятора
- B - высота всасывающего патрубка вентилятора
- I...I0 - уголки каркаса
- II, I2, I4 - листы обшивки
- I3 - лючок с заглушкой (СТД 8281)
- I5 - фланец обводного канала

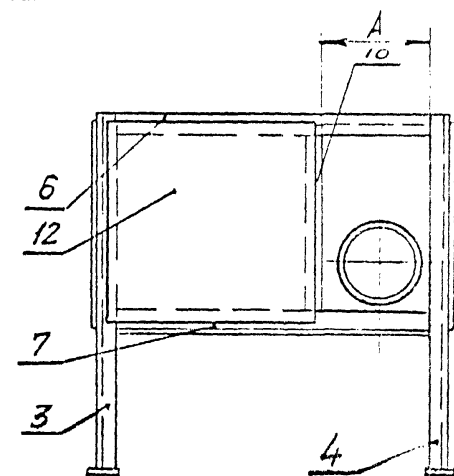
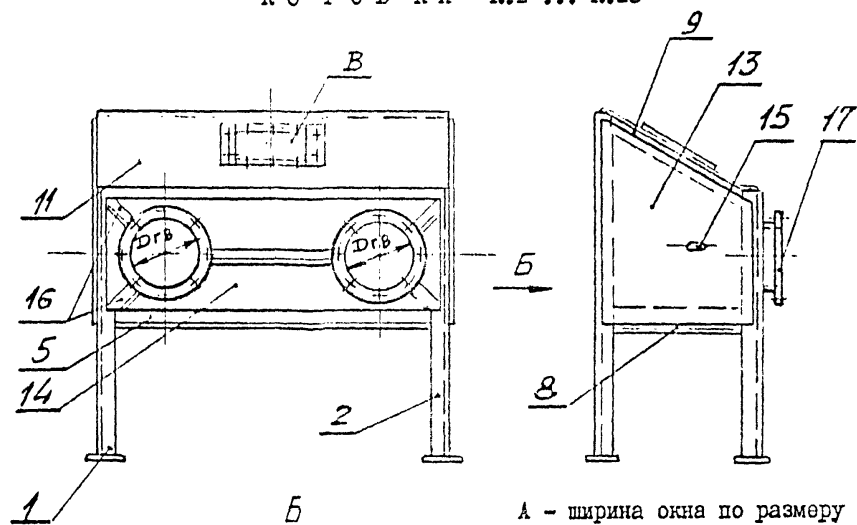
Рис. 5.1

5.904-74.93.0-173

ЛИСТ  
23

Формат А4

КОРОбКА К.1 ... К.18



- A - ширина окна по размеру патрубка "П".
- B - фланец обводного канала
- D<sub>гв</sub> - диаметр гибкой вставки
- I...I0 - уголки каркаса
- II...I4 - листы обшивки
- I5 - лючок с заглушкой (СТД 8281)
- I6 - рёбра жесткости
- I7 - фланец присоединения гибкой вставки

Рис. 5.2.

5.904-74.93.0-173

ЛИСТ  
24

400149-01

1Я

Изм. № подл. Подпись и дата  
Изм. № дубл. Подпись и дата  
Изм. № дубл. Подпись и дата

Изм. № подл. Подпись и дата  
Изм. № дубл. Подпись и дата  
Изм. № дубл. Подпись и дата

Изм.	Лист	№ докум.	Подп.	Дата

Изм.	Лист	№ докум.	Подп.	Дата

вентустановки.

Форма и размеры каждой коробки обусловлены соответствующими размерами присоединяемых изделий и представляет собой сварную объемную конструкцию, установленную на 4-х опорах I...4 (см. рис. 5.2 л. 24). Опоры связаны поперечными 5...7 и продольными 8,9 уголками в каркас, который обшит стальными листами, образуя коробчатую конструкцию.

К листу I4 стенки коробки приварены два фланца I7 для присоединения гибких вставок типа "ВВ" по серии 5.904-38, к которым через переходный фланец ФК1...ФК8 присоединяется всасывающий патрубок вентилятора. Переходные фланцы ФК1...ФК8 изготавливаются по чертежам настоящей серии (см. л. 5.14).

Для улучшения работы вентилятора (см. п. I.4) и создания более равномерного характера течения воздушного потока на всасывании перед вентилятором увеличен на 1/3 (на 30%) по сравнению с величиной диаметра всасывающего патрубка размер подводящего воздуховода, роль которого выполняет гибкая вставка. Это достигается выбранным соотношением диаметров всасывающего патрубка вентилятора и гибкой вставки, присоединяемой непосредственно к круглым фланцам I7 коробки.

Противоположная сторона коробки предназначена для присоединения калорифера, для чего предусмотрено прямоугольное окно, образованное уголками каркаса коробки. В это прямоугольное окно вваривается патрубок П1...П54, изготавливаемый по чертежам настоящей серии (см. л. 5.10). Ширина окна (размер "А"), ограниченная уголком I0, в рабочих чертежах не определена, а указывается проектировщиком при привязке конкретного проекта по габаритным размерам упомянутого выше патрубка в зависимости от типоразмера присоединяемого калорифера, который крепится непосредственно к

патрубку. Шифр патрубка указывается проектировщиком при привязке конкретного проекта в соответствии с экспликацией (по № принятой вентустановки) и таблице 4.2 (см. л. 11 настоящего выпуска). Остальная часть стороны коробки зашивается листом I2. Боковые и нижние листы выполнены глухими, в боковом листе - I3 предусмотрено отверстие I5 для установки лючка с заглушкой (дет. СТД 828I) для определения сопротивления сети и замера разряжения в коробке при наладке системы.

К верхнему листу II приварен фланец "В" для присоединения воздуховода обводного канала. Если в запроектированной системе надобности в обводном канале нет, то фланец и отверстие в листе не изготавливаются, о чем необходимо указать в конкретном проекте при привязке.

Рёбра жесткости I6 для коробок большого размера устанавливаются и привариваются по месту.

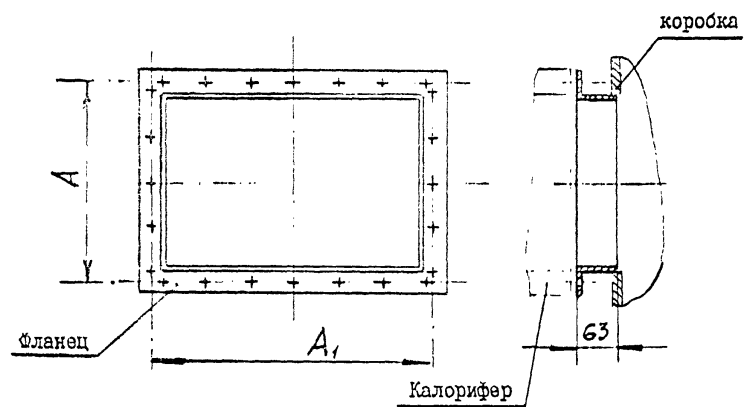
5.10. Патрубок П1...П54. Патрубки болтами крепятся к калориферам и имеют многоцелевое назначение, зависящее от его местоположения (до или после калорифера по ходу воздуха); конструктивно-го варианта вентустановки (с одним или двумя вентиляторами); и количества рядов калориферов для вентустановок с двумя вентиляторами (один или два ряда калориферов).

В серии разработаны рабочие чертежи 54 исполнений патрубков, разбитые на две группы (короткие - шифры с П1 до П27 и длинные с П28 до П54). Каждая группа по присоединительным размерам фланцев охватывает все 53 варианта вентустановок.

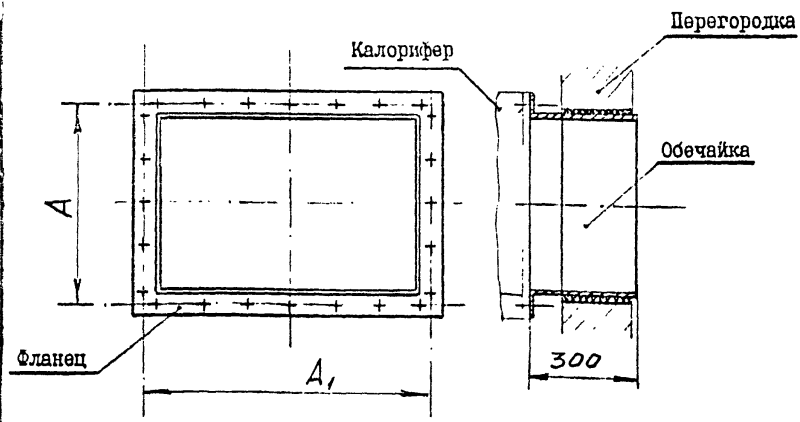
Длинные патрубки (шифр с П28 по П54) устанавливаются до калорифера и заделываются в проеме перегородки форкамеры.

Короткие патрубки (шифр с П1 по П27) устанавливаются после

ПАТРУБОК - П.1 ... П.27 (короткий)  
для присоединения калорифера к коробке



ПАТРУБОК - П.28 ... П.54 (длинный)  
для присоединения калорифера к перегородке форкамеры



A и A<sub>1</sub> - присоединительные размеры калориферов по ГОСТ 7201-80.

Рис. 5.3.

Имя, № подл., Подпись и дата  
Имя, № подл., Подпись и дата  
Имя, № подл., Подпись и дата  
Имя, № подл., Подпись и дата

Изм/Лист	№ докум.	Подп.	Дата

5.904-74.93.0-ПЗ

ЛИСТ  
27

Формат А4

РАМА -РК.1 ... РК.7 для установки заслонки утепленной

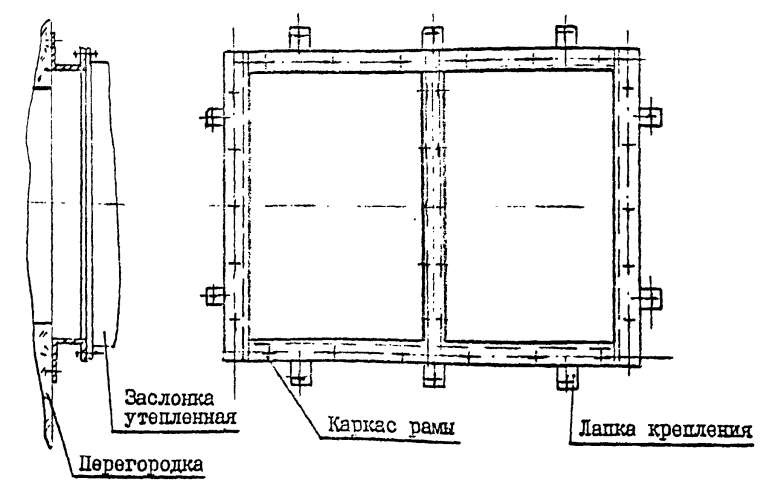


Рис. 5.4

КЛАПАН УТЕПЛЕННЫЙ СТВОРНЫЙ КУС.1 ... КУС.27

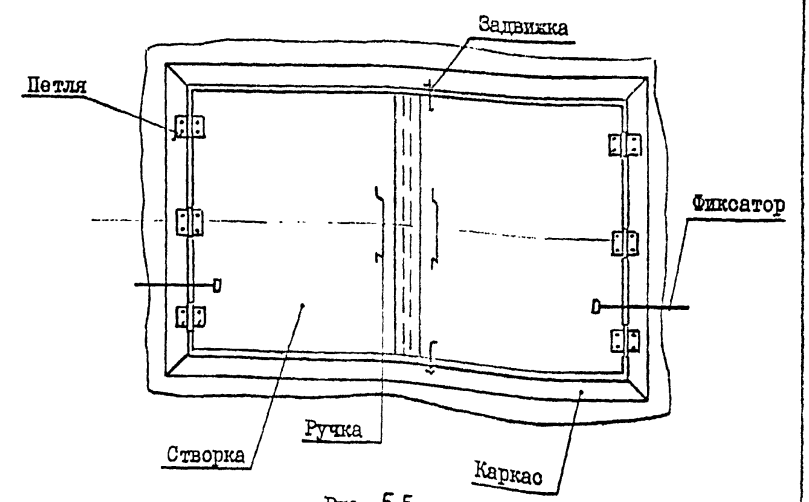


Рис. 5.5.

Имя, № подл., Подпись и дата  
Имя, № подл., Подпись и дата  
Имя, № подл., Подпись и дата  
Имя, № подл., Подпись и дата

Изм/Лист	№ докум.	Подп.	Дата

5.904-74.93.0-ПЗ

ЛИСТ  
28

калорифера и привариваются к коробке (вариант с двумя вентиляторами) при двух рядах калориферов.

В установках с двумя вентиляторами и одним рядом калориферов патрубки (шифр с П28 до П54) привариваются к коробке для создания зоны обслуживания между стенкой коробки и перегородкой форкамеры (см.рис. 4.2).

Конструктивно патрубок (рис. 5.3) представляет собой сваренный из уголкового проката прямоугольный фланец, у длинных патрубков к фланцу приварена обечайка.

Габаритные размеры фланца патрубка (размеры А и А<sub>Г</sub>) определяются присоединительными размерами применяемых в серии калориферов в соответствии с экспликацией на л. 7 настоящего выпуска.

5.II. Рама РК1...РК7. Рама предназначена для монтажа заслонок утепленных с электроприводом в узле воздухозабора. В серии разработаны рабочие чертежи 7-ми исполнений рам для установки всех типоразмеров серийно изготавливаемых утепленных заслонок типа "КВУ", "П".

Рама представляет собой прямоугольный фланец, сваренный из швеллера № 8. Габаритные размеры рамы определены присоединительными размерами заслонок, которые подобраны исходя из габаритных размеров проемов.

Для проемов больших размеров (установки с № 34У по 53У) к раме крепятся рядом две заслонки.

Крепление рамы к перегородке осуществляется либо приваркой ее к закладным элементам строительных конструкций, либо пристрелкой и креплением дюбелями, для чего в раме предусмотрены лапки крепления (см.рис. 5.4).

Подбор рамы по № вентустановки производится из таблицы 4.2 или 4.3, при этом, исходя из условий конкретной вентустановки, проектировщик по своему усмотрению может применить другие заслонки и соответствующие им рамы, руководствуясь нижеследующим:

- рама "РК1" разработана для КВУ I000x600, перекрывает проем установок № IУ + 4У; 6У+8У; I2У; I3У; I7У+I9У; 22У+24У;
  - рама "РК2" разработана для заслонки П 600xI000, перекрывает проем установок № IУ+I4У; 3IУ;
  - рама "РК3" разработана для заслонок КВУ I000xI600 и П I000xI600, перекрывает проем установок № 5У; 9У+IИУ; I5У+32У; 37У+39У; 45У;
  - рама "РК4" разработана для заслонок КВУ I400xI800 и П I400xI800, перекрывает проем установок № 33У; 36У; 40У; 4IУ; 45У;
  - рама "РК5" разработана для монтажа двух заслонок КВУ I000xI600 или П I000xI600, перекрывает проем установок № 34У; 4IУ; 43У; 46У; 49У и 50У;
  - рама "РК6" разработана для монтажа двух заслонок КВУ I400xI800 или П I400xI800, перекрывает проем установок № 35У; 42У; 47У и 5IУ;
  - рама "РК7" разработана для монтажа двух заслонок КВУ I000x2400 или П I000x2400, перекрывает проем установок № 48У; 52У и 53У.
- Рамы "РК5", "РК6" и "РК7", разработанные для монтажа двух заслонок, следует применять только для случая их установки в проеме стены непосредственно перед воздухонагревателями. Для конструктивного варианта установки заслонки в стене между двумя

Имя, Фамилия	Подпись и дата	Изм. или дата	Изм. или дата	Изм. или дата	Изм. или дата

Изм./Лист	№ докум.	Подп.	Дата	Лист
				29

5.904-74.93.0 - ПЗ

Формат А4

Имя, Фамилия	Подпись и дата	Изм. или дата	Изм. или дата	Изм. или дата	Изм. или дата

Изм./Лист	№ докум.	Подп.	Дата	Лист

5.904-74.93.0 - ПЗ



вентиляционной системы, при этом на пусковых устройствах должны быть вывешены плакаты "НЕ ВКЛЮЧАТЬ: РАБОТАЮТ ЛЮДИ".

6.4. Следить, чтобы все элементы установки и металлоконструкции были надежно заземлены.

6.5. При производстве работ по монтажу установки и ее обслуживанию необходимо соблюдать требования по технике безопасности в строительстве, а также "Правила пожарной безопасности при производстве строительно-монтажных работ"

6.6. Помещение, в котором находится установка, должно содержаться в чистоте, запрещается хранение в нем посторонних предметов.

7. Подготовка приточных установок к работе

7.1. Монтаж приточных установок должен производиться в соответствии со СНиП 2.04.05-91

7.2. К началу монтажа должны быть закончены все строительные работы, связанные с установкой закладных элементов: рамки для крепления калориферов, обводного канала, утепленной заслонки КВУ и т.п.

7.3. Коробка или конфузор на место монтажа должны поступать с приваренным присоединительным фланцем для вентилятора и патрубком для присоединения калорифера.

7.4. При монтаже агрегатов, входящих в приточные установки (вентилятор, гибкая вставка, коробка (конфузор), калорифер, обводной канал) следует обеспечить их способность. Допустимое отклонение от соосности не более 2 мм.

8. Пуско-наладочные работы

8.1. Перед проведением холостых испытаний необходимо проверить правильность выполнения силовых электропроводок, а также правильность подключения (направление вращения) электродвигателей вентилятора и исполнительного механизма.

8.2. При холостых испытаниях проверяется плавность работы всех механизмов вентиляционной установки, заслонок, клапанов, исполнительных механизмов.

8.3. После устранения дефектов, выявленных в процессе холостых испытаний, проводятся предпусковые испытания под рабочей нагрузкой, продолжительностью не менее 8 часов.

8.4. В процессе рабочих испытаний выявляются фактические параметры установки и регулировкой добиваются проектных показателей.

Производительность по воздуху и напор регулируются с помощью заслонок.

9. Порядок работы

9.1. При обслуживании приточной установки следить за отсутствием чрезмерной вибрации вентилятора, целостностью пружин виброизоляторов и отсутствием ударов основания вентилятора о фундамент.

9.2. Следить за целостностью гибкой вставки, надежностью ее крепления к вентилятору и коробке.

9.3. Проверить герметичность трубопроводов подводки теплоносителя к калориферам. Утечки горячей воды не допускаются.

Изм.	Лист	№ докум.	Подп.	Дата
Изм.	Лист	№ докум.	Подп.	Дата
Изм.	Лист	№ докум.	Подп.	Дата
Изм.	Лист	№ докум.	Подп.	Дата
Изм.	Лист	№ докум.	Подп.	Дата

5.904-74.93.0 - ПЗ

Лист 33

Изм.	Лист	№ докум.	Подп.	Дата
Изм.	Лист	№ докум.	Подп.	Дата
Изм.	Лист	№ докум.	Подп.	Дата
Изм.	Лист	№ докум.	Подп.	Дата
Изм.	Лист	№ докум.	Подп.	Дата

5.904-74.93.0 - ПЗ

Лист 34

10. Общие указания по проектированию

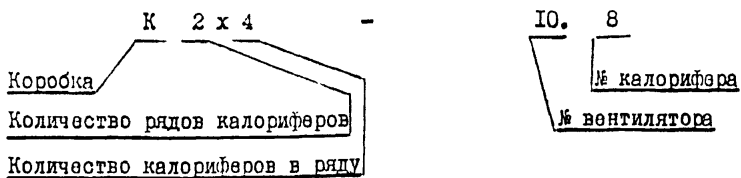
10.1. В строительной части проекта предусмотреть монтажные проемы для транспортирования и монтажа установок, а также проходы по периметру установки для обслуживания (не менее 700 мм).

10.2. Для группы калориферов, имеющих двухстороннюю подводу теплоносителя, необходимо по периметру установки предусмотреть рабочую зону обслуживания, не менее 500...700 мм.

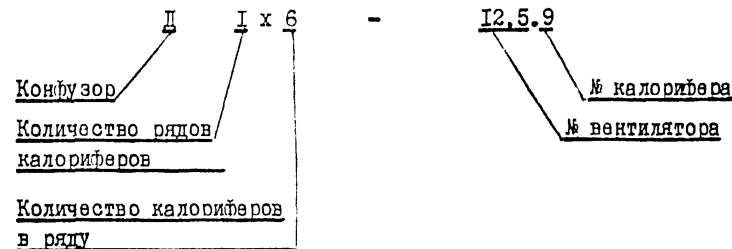
10.3. В рабочих чертежах марки ОВ следует указать мероприятия по обеспечению герметичности мест соприкосновения элементов установки со строительными конструкциями для исключения подсоса воздуха.

10.4. Открытие и закрытие утепленных заслонок, устанавливаемых на пути поступления холодного наружного воздуха, осуществлять при неработающем вентиляторе во избежание замерзания калориферов.

10.5. Для подбора необходимой установки подсчитывается потребная производительность по воздуху и подбирается № вентилятора; подсчитывается тепловая нагрузка и подбирается калориферная установка КВУ, после чего определяется шифр установки, например:



или



где: К - коробка;  
Д - конфузор.

Необходимость установки обводного канала определяется проектировщиком при анализе результатов расчетов, если принята поверхность нагрева воздухонагревателей превышает расчетную более чем на 20%.

10.6. Зная номера вентилятора и калорифера, из экспликации на л. 7 определяется № установки, и по ней из табл. 4.1 и 4.2 - шифры входящих элементов для заказа оборудования в спецификации отопительно-вентиляционного оборудования установочных чертежей: К - коробки; Д - конфузор; П - патрубки; ФК и ФД - фланцы (для варианта с одним вентилятором); РК - рамы для утепленных заслонок; КУС - утепленного створного клапана.

10.7. Ниже приводится пример подбора приточной вентустановки с определением ее шифра и обозначений чертежей входящих в нее элементов.

Изм. №	Изм. №	Изм. №	Изм. №	Изм. №
полн.	полн.	полн.	полн.	полн.
Изм. №	Изм. №	Изм. №	Изм. №	Изм. №
полн.	полн.	полн.	полн.	полн.
Изм. №	Изм. №	Изм. №	Изм. №	Изм. №
полн.	полн.	полн.	полн.	полн.

Изм. №	Изм. №	Изм. №	Изм. №	Изм. №
полн.	полн.	полн.	полн.	полн.
Изм. №	Изм. №	Изм. №	Изм. №	Изм. №
полн.	полн.	полн.	полн.	полн.
Изм. №	Изм. №	Изм. №	Изм. №	Изм. №
полн.	полн.	полн.	полн.	полн.

5.904-74.93.0 - ПЗ

Лист 35

5.904-74.93.0 - ПЗ

Лист 36

Изм. №	Изм. №	Изм. №	Изм. №	Изм. №
полн.	полн.	полн.	полн.	полн.
Изм. №	Изм. №	Изм. №	Изм. №	Изм. №
полн.	полн.	полн.	полн.	полн.
Изм. №	Изм. №	Изм. №	Изм. №	Изм. №
полн.	полн.	полн.	полн.	полн.

Изм. №	Изм. №	Изм. №	Изм. №	Изм. №
полн.	полн.	полн.	полн.	полн.
Изм. №	Изм. №	Изм. №	Изм. №	Изм. №
полн.	полн.	полн.	полн.	полн.
Изм. №	Изм. №	Изм. №	Изм. №	Изм. №
полн.	полн.	полн.	полн.	полн.





## II. Приложения

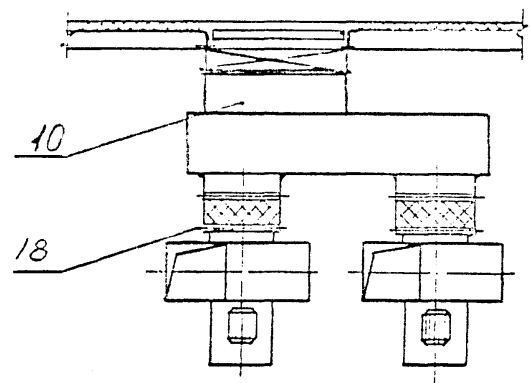
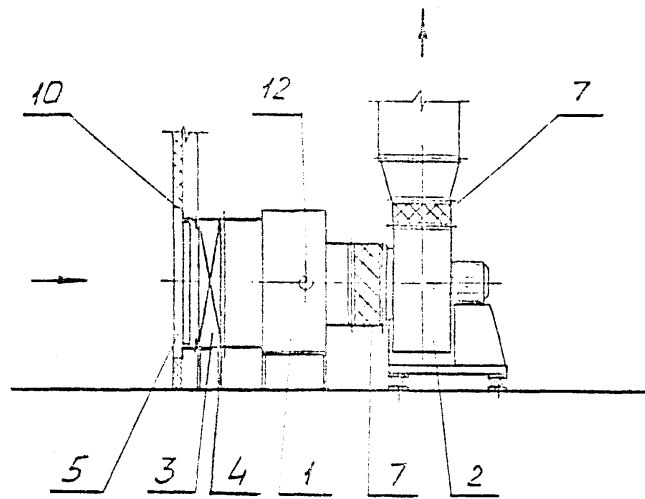
В приложении к выпуску даны некоторые схематические примеры комбинаций компоновок унифицированных приточных вентиляционных установок, где:

- I - Коробка, шифр "К", обозначение чертежа К 0.000  
см. вып. I, лл. 29...49
- 2 - Вентилятор - Ц4-76, Ц4-75, Ц4-76,
- 3 - Воздуонагреватель (калорифер) - КВБ-П, КВС-П, КСК-3, КСК-4
- 4 - Подставка под калорифер
- 5 - Створный клапан, шифр "КУС", обозначение чертежа КУС 1.000, КУС 2.000, КУС 3.000, КУС 4.000  
см. вып. I, лл. 62...94
- 6 - Утепленная заслонка типа "КВУ" или "П"
- 7 - Гибкая вставка - "ВВ", серия 5.904-38
- 8 - Обводной канал
- 9 - Фланец, шифр "ФД", обозначение чертежа Ф.0.00  
см. вып. I, лл. 95, 97
- 10 - Патрубок, шифр "П", обозначение чертежа П 0.000  
см. вып. I, л. 50...57
- II - Рама, шифр "РК", обозначение чертежа Р1.00, Р2.00  
см. вып. I, л. 58...61
- 12 - Лючок с заглушкой ТУ 36-461-76 (СТД 8281 или СТД 8282)
- 13 - Конфузор - шифр "Д", обозначение чертежа Д0.000  
см. вып. I, л. 3...28
- 14 - Установка привода заслонки КВУ - см. серию 5.904-12

- 15.- Заслонка воздушная прямоугольного сечения по серии 5.904-13 вып. I-2
- 16 - Утеплитель
- 17 - Воздухоприемные устройства с подвесным утепленным клапаном
- 18 - Фланец, шифр "ФК", обозначение чертежа Ф 0.05  
см. вып. I, л. 96

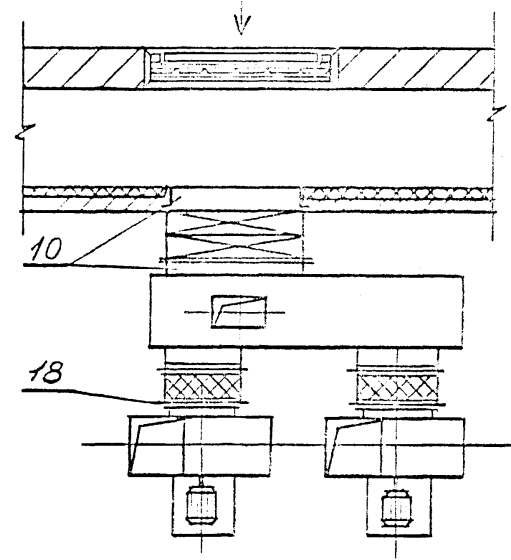
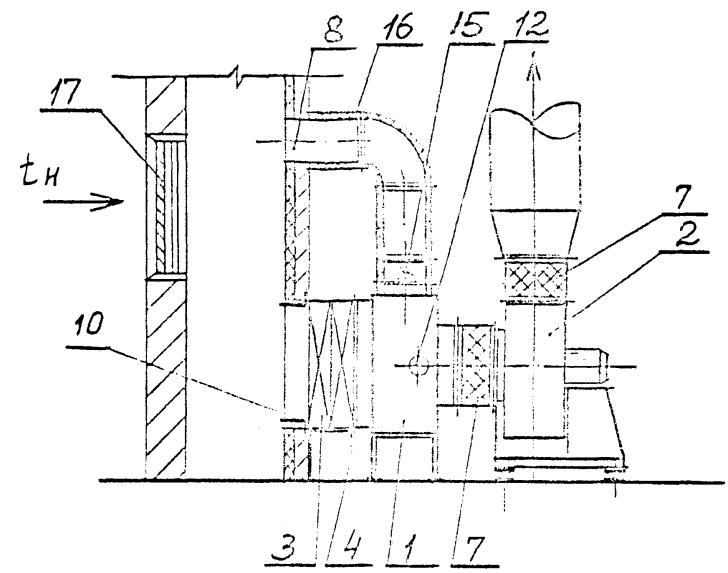
в.Копии.	Подпись и дата	Взам.инв.№	Инт. № дубл.	Подпись и дата

ин. № подл.	Подпись и дата	Взам.инв.№	Инт. № дубл.	Подпись и дата



ВАРИАНТ № 1

Установка двух вентиляторов, одного ряда калориферов и утепленного створного клапана



ВАРИАНТ № 2.

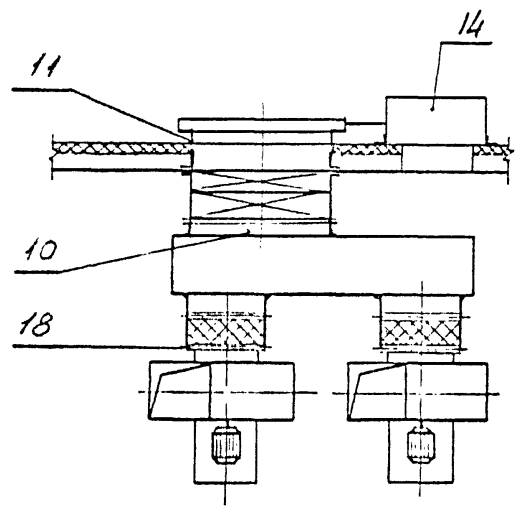
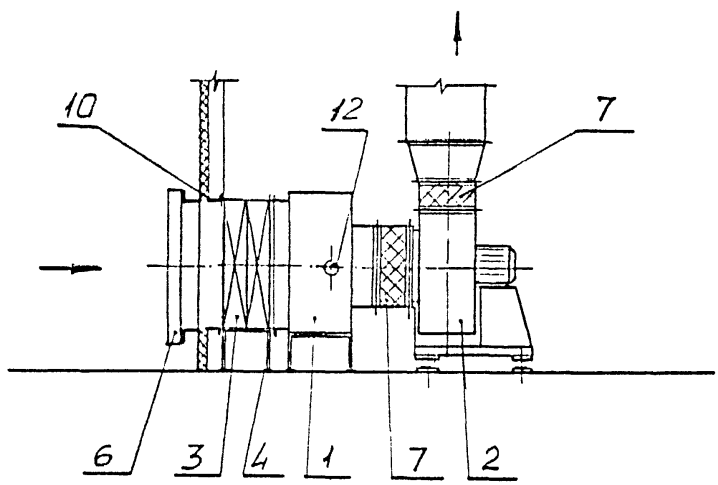
Установка двух вентиляторов, двух рядов калориферов с обводным каналом и воздухоприемным устройством с подвесным утепленным клапаном.

Изм. №, Подпись и дата, Взам. лист, №, Ино. №, дубл., Подпись и дата

Изм. №	Подпись	Дата	Взам. лист	№ докум.	Подп.	Дата	5.904-74.93.0-13	Лист	41
--------	---------	------	------------	----------	-------	------	------------------	------	----

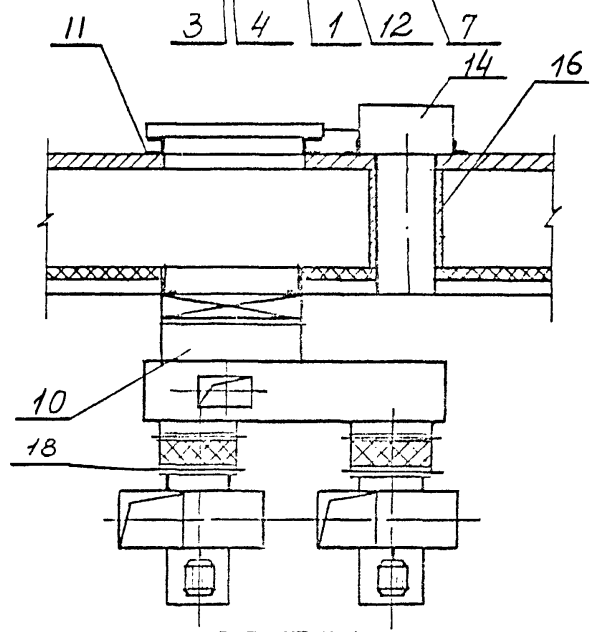
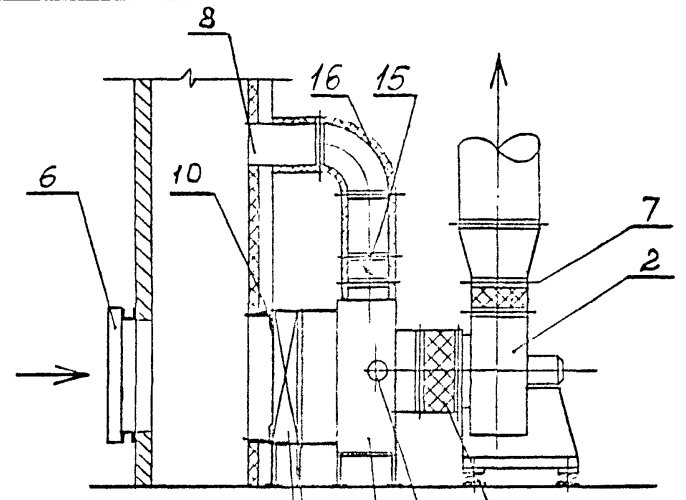
Изм. №, Подпись и дата, Взам. лист, №, Ино. №, дубл., Подпись и дата

Изм. №	Подпись	Дата	Взам. лист	№ докум.	Подп.	Дата	5.904-74.93.0-13	Лист	42
--------	---------	------	------------	----------	-------	------	------------------	------	----



ВАРИАНТ № 3.

Установка двух вентиляторов, двух рядов калориферов и заслонкой КВУ или П с электроприводом



ВАРИАНТ № 4.

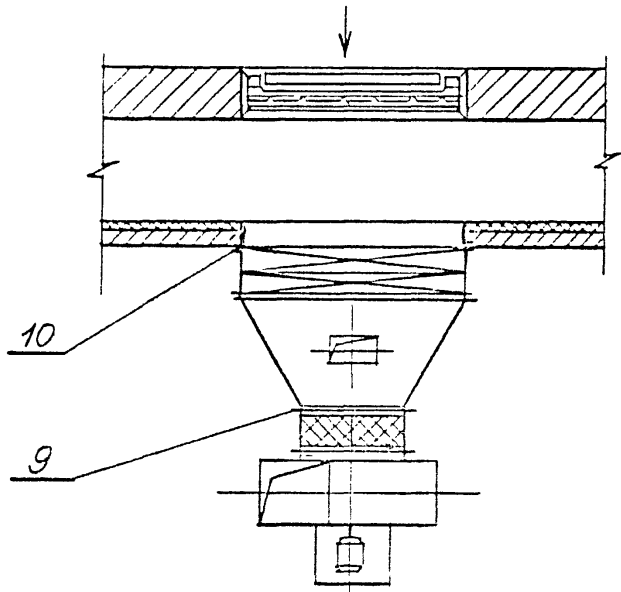
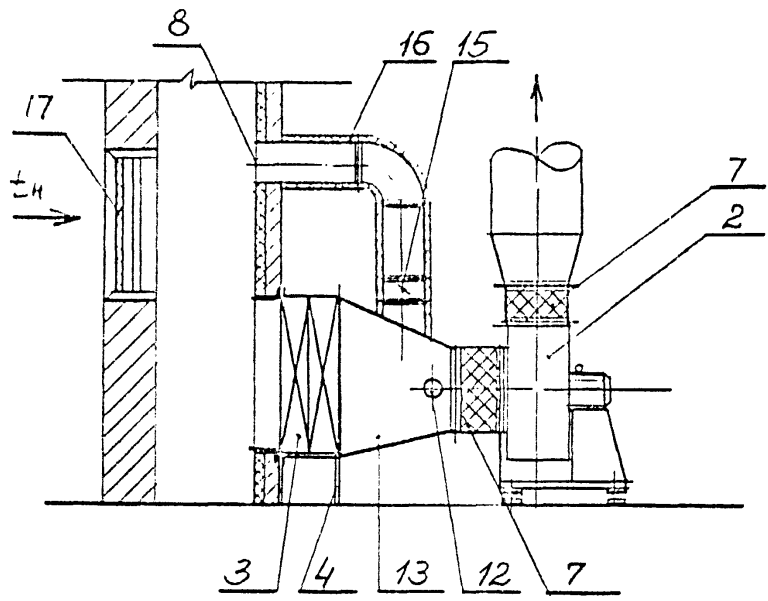
Установка двух вентиляторов, одного ряда калориферов с обводным каналом и заслонкой КВУ или П с электроприводом

Изм. №	Лист	№ докум.	Подп.	Дата

5.904-74.93.0-13

Изм. №	Лист	№ докум.	Подп.	Дата

5.904-74.93.0-13

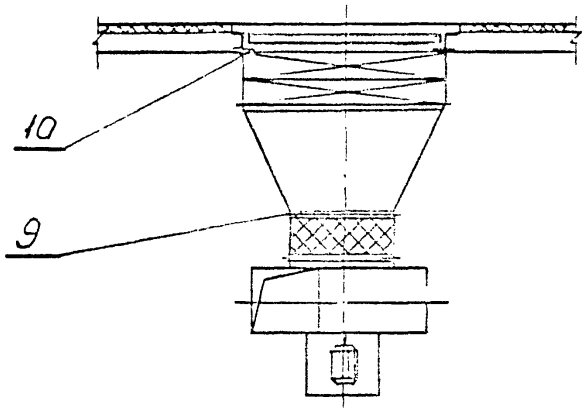
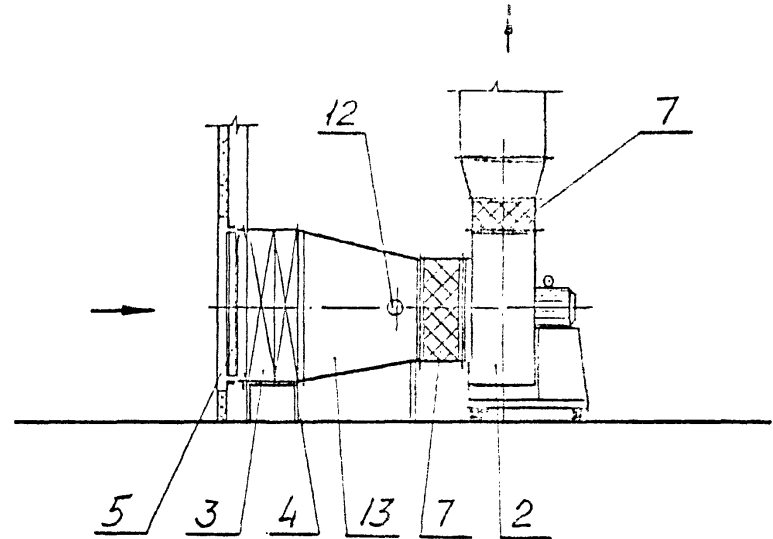


ВАРИАНТ № 6.

Установка одного вентилятора, двух рядов калориферов с обводным каналом и воздухоприемным устройством с подвесным утепленным клапаном.

5.904-74.93.0-пз

Лист  
45



ВАРИАНТ № 5.

Установка одного вентилятора, двух рядов калориферов и утепленного створного клапана.

5.904-74.93.0-пз

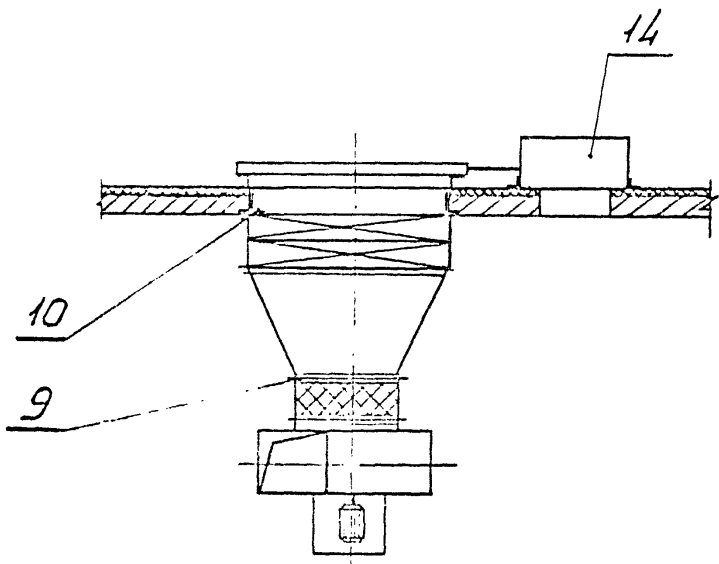
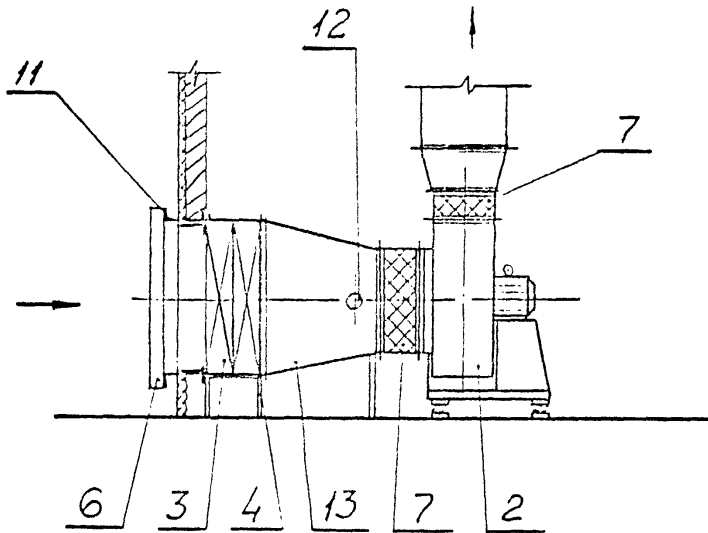
Лист  
45

Имя, № подл.	Подпись и дата
Взаим. инв. №	Имя, № подл.
Взаим. инв. №	Подпись и дата
Имя, № подл.	Подпись и дата

Имя, № подл.	Подпись и дата
Взаим. инв. №	Имя, № подл.
Взаим. инв. №	Подпись и дата
Имя, № подл.	Подпись и дата

Имя, № подл.	Подпись и дата
Взаим. инв. №	Имя, № подл.
Взаим. инв. №	Подпись и дата
Имя, № подл.	Подпись и дата

Имя, № подл.	Подпись и дата
Взаим. инв. №	Имя, № подл.
Взаим. инв. №	Подпись и дата
Имя, № подл.	Подпись и дата

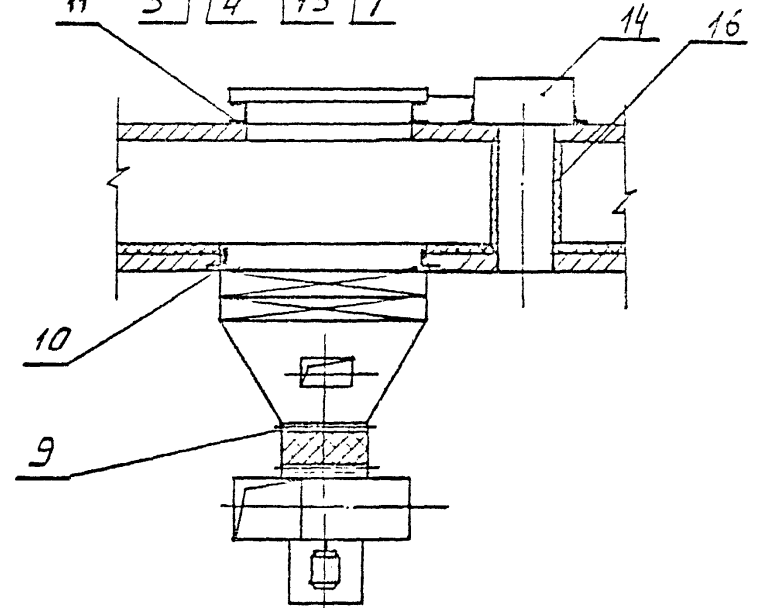
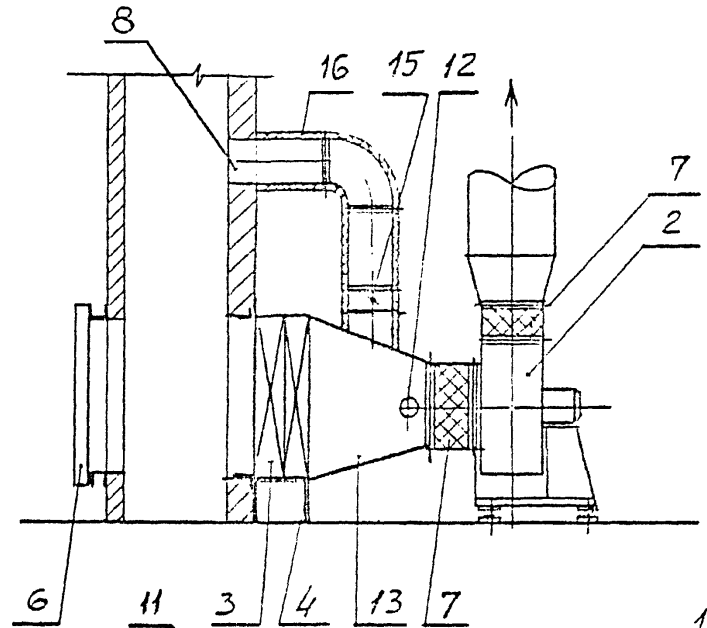


ВАРИАНТ № 7.

Установка одного вентилятора, двух рядов радиаторов и заслонки КВУ или П с электроприводом

5.904-74.93.0-ПЗ

Лист 47



ВАРИАНТ № 8.

Установка одного вентилятора, двух рядов радиаторов и заслонки КВУ или П с электроприводом

5.904-74.93.0-ПЗ

Лист 48

Имя, № подл. Подпись и дата. Взам. инв. №. Имя, № дубл. Подпись и дата.

Имя, № подл.	Подпись и дата	Взам. инв. №	Имя, № дубл.	Подпись и дата

Имя, № подл. Подпись и дата. Взам. инв. №. Имя, № дубл. Подпись и дата.

Имя, № подл.	Подпись и дата	Взам. инв. №	Имя, № дубл.	Подпись и дата