

ТИПОВЫЕ КОНСТРУКЦИИ, ИЗДЕЛИЯ И УЗЛЫ ЗДАНИЙ И СООРУЖЕНИЙ

СЕРИЯ 7. 904-1

БЛОКИ ПРИТОЧНЫХ ВЕНТИЛЯЦИОННЫХ КАМЕР

ВЫПУСК 3

БЛОК-БОКС КАМЕРЫ 2ПК 20

РАБОЧИЕ ЧЕРТЕЖИ

24668-04

Отпускная цена
на момент реализации
указана в смете-накладной

ТИПОВЫЕ КОНСТРУКЦИИ, ИЗДЕЛИЯ И УЗЛЫ ЗДАНИЙ И СООРУЖЕНИЙ

СЕРИЯ 7.904-1

БЛОКИ ПРИТОЧНЫХ ВЕНТИЛЯЦИОННЫХ КАМЕР

ВЫПУСК 3

БЛОК-БОКС КАМЕРЫ 2ПК 20

РАБОЧИЕ ЧЕРТЕЖИ

РАЗРАБОТАНЫ

ЦНИИПРОМЗДАНИЙ

ДИРЕКТОР ИНСТИТУТА *Дмитрий Н. БУЛГАКОВ*

ГЛ. ИНЖЕНЕР ПРОЕКТА *Е. А. ВЫСОЦКАЯ*

ГПКНИИ САНТЕХНИПРОЕКТ

ДИРЕКТОР ИНСТИТУТА *А. Я. ШАРИПОВ*

ГЛ. ИНЖЕНЕР ПРОЕКТА *З. А. ДАНИЛОВА*

УТВЕРЖДЕНЫ

НПО ПРОМВЕНТИЛЯЦИЯ

МИНМОНТАЖСПЕЦСТРОЯ СЗОР

ПИСЬМО № 5-3 ОТ 05.06. 1989г.

ВВЕДЕНЫ В ДЕЙСТВИЕ ЦНИИПРОМЗДАНИЙ

С 30.04. 1989г.

ПРИКАЗ

ОТ 25.10. 1990г. №120

СРОК ДЕЙСТВИЯ 1996г.

Серия 7.904-1 выпуск 3

Обозначение	Наименование	Стр.
	Содержание	2
A1A397.000TT	Блок-бокс камеры 2ПК20 Технические требования	3
A1A397.000	Блок-бокс камеры 2ПК20	4
A1A397.010	Коллектор	6
A1A397.020	Отвод	
A1A397.030	Фланец	
A1A397.000СБ	Блок-бокс камеры 2ПК20	7
A1A397.001	Отвод	10
A1A397.010СБ	Коллектор	
A1A397.040	Опора	
A1A397.004	Пробка	11
A1A397.005	Бобышка	
A1A397.006	Прокладка	
A1A397.050	Патрубок	
A1A397.020СБ	Отвод	12
A1A397.022	Отвод	
A1A397.060	Коллектор	
A1A397.030СБ	Фланец	13
A1A397.041	Опора	
A1A397.091	Стенка	
A1A397.092	Стенка	
A1A397.040СБ	Опора	14
A1A397.002	Уголок	
A1A397.111	Фланец	
A1A397.050СБ	Патрубок	15
A1A397.070СБ	Воздуховод	
A1A397.060СБ	Коллектор	16
A1A397.061	Патрубок	
A1A397.063	Коллектор	
A1A397.051	Лист	
A1A397.003	Кронштейн	17
A1A397.070	Воздуховод	
A1A397.080	Фланец	
A1A397.090	Конфузор	
A1A397.011	Коллектор	18
A1A397.012	Коллектор	
A1A397.021	Патрубок	
A1A397.080СБ	Фланец	19
A1A397.090СБ	Конфузор	
A1A397.100СБ	Фланец	
A1A397.007	Пластина	20
A1A397.100	Фланец	
A1A397.110	Коллектор	
A1A397.120	Трубопровод	
A1A397.110СБ	Коллектор	21
A1A397.122	Патрубок	
A1A397.126	Патрубок	
A1A397.120СБ	Трубопровод	22

Обозначение	Наименование	Стр.
A1A397.121	Патрубок	22
A1A397.128	Патрубок	
A1A397.130СБ	Трубопровод	23
A1A397.112	Патрубок	
A1A397.113	Трубопровод	
A1A397.140	Ряширитель	24
A1A397.140СБ	Ряширитель	
A1A397.141	Днище	
A1A397.142	Корпус	
A1A397.130	Трубопровод	25
A1A398.000	Блок-бокс камеры 2ПК20	
A1A398.001	Отвод	27
A1A399.041	Уголок	
A1A398.000СБ	Блок-бокс камеры 2ПК20	28
A1A398.010СБ	Отвод	31
A1A398.011	Отвод	
A1A398.012	Патрубок	
A1A399.021	Стенка	32
A1A399.022	Стенка	
A1A399.000	Блок-бокс камеры 2ПК20	
A1A399.020	Конфузор	34
A1A399.030	Фланец	
A1A399.000СБ	Блок-бокс камеры 2ПК20	35
A1A399.010	Фланец	38
A1A399.020СБ	Конфузор	
A1A399.030СБ	Фланец	
A1A399.040	Фланец	
A1A400.000	Блок-бокс камеры 2ПК20	39
A1A400.000СБ	Блок-бокс камеры 2ПК20	41
A12B142.001	Пластина	44
A12B141.001	Хомут	
A12B141.000	Установка приборов и средств автоматизации.	
A12B.142.000	Блок-бокс камеры 2ПК20 Установка приборов и средств автоматизации	45
A12B141.000СБ	Блок-бокс камеры 2ПК20 Установка приборов и средств автоматизации	46
A12B141.000Э4	Блок-бокс камеры 2ПК20 Установка приборов и средств автоматизации Схема электрическая соединений	48
A12B142.000СБ	Блок-бокс камеры 2ПК20 Установка приборов и средств автоматизации.	49

Изм.	Инст.	И докум.	Подп.	Дата

7.904-1.3

СОДЕРЖАНИЕ

ЛИТ. ИНСТ	ЛИСТОВ
1	2
САНТЕХНИПРОЕКТ	

Обозначение	Наименование	Стр.
A12B142.00034	Блок-бокс камеры 2ПК 20 Установка приборов и средств автоматизации. Схема электрическая соединений	51
A12B145.000	Блок-бокс камеры 2ПК 20 Установка электрооборудования	52
A12B146.000	Блок-бокс камеры 2ПК 20 Установка электрооборудования	52
A12B145.000СБ	Блок-бокс камеры 2ПК 20 Установка электрооборудования	53
A12B145.000ЭЗ	Блок-бокс камеры 2ПК 20 Установка электрооборудования Схема электрическая принципиальная	55
A12B145.000Э4	Блок-бокс камеры 2ПК 20. Установка электрооборудования Схема электрическая соединений	56
A12B146.000СБ	Блок-бокс камеры 2ПК 20 Установка электрооборудования	57
A12B145.001	Пластина	58
A12B145.002	Пластина	58

Обозначение	Наименование	Стр.
A12B146.000ЭЗ	Блок-бокс камеры 2ПК 20 Установка электрооборудования Схема электрическая принципиальная	59
A12B146.000Э4	Блок-бокс камеры 2ПК 20 Установка электрооборудования Схема электрическая соединений	60
Серия 7.904-1 выпуск 3	Блок-бокс камеры 2ПК 20 Электроосвещение Спецификация	61
Серия 7.904-1 выпуск 3	Блок-бокс камеры 2ПК-20 Электроосвещение План расположения Блок-бокс камеры 2ПК 20 Электроосвещение Принципиальная однолинейная схема.	62

Изм.	Лист	№ докум.	Подп.	Дата
------	------	----------	-------	------

7.904-1.3

Лист 2

Формат: А3

Серия 7.904-1 выпуск 3

Изм. и подл. Подп. и дата

1. В настоящем выпуске разработаны чертежи приточной вентиляционной камеры 2ПК20, размещенной в блок-боксе.
2. Чертежи секций приточной камеры 2ПК20, приведенные в соответствующих выпусках типовой серии 5.904-12.
3. Чертежи блок-бокса приведены в выпуске настоящей серии.
4. Блок-бокс с размещенной в ней приточной вентиляционной камерой оборудован устройствами систем канализации, отопления и теплоснабжения, а также средствами автоматизации, управления, электроснабжения и освещения.
5. Предусмотрены четыре варианта компоновок приточных камер: без рециркуляции с фильтром, без рециркуляции, без фильтра, с рециркуляцией, с фильтром, с рециркуляцией без фильтра.
6. Для каждого из указанных вариантов предусмотрен выход воздуховода приточного воздуха через перекрытие блок-бокса, а выход трубопроводов теплоснабжения - через торцевую или боковую стену блок-бокса.
7. Для вариантов с рециркуляцией предусмотрен выход рециркуляционного воздуховода через перекрытие блок-бокса.
8. В каждом из указанных вариантов компоновок приточных камер применена калориферная секция с двухрядной установкой калориферов.

Изм.	Лист	№ докум.	Подп.	Дата
Пров.		Грязновский		
И. контр.	Фрядкин			
Утв.	Спивак			

A1A397.000 TT

Блок-бокс
камеры 2ПК 20
Технические требования.

Лист 1 из 3
САНТЕХНИПРОЕКТ

Формат: А3

9. Для всех вариантов компоновок приточных камер секция орошения не предусмотрена.
10. Автоматизация приточных систем, размещаемых в блок-боксах, разработана на основе типовых материалов для проектирования 904-02-33.87 "Автоматизация, управление и силовое электрооборудование приточных камер".
11. Схемы и щит автоматического регулирования приточной системы соответствуют технологической схеме №1.1 обработки воздуха, приведенной в альбоме 0 типовых материалов для проектирования 904-02-33.87.
12. Схемы и щит автоматического регулирования приточной системы с рециркуляцией соответствуют технологической схеме №17.1 обработки воздуха, также приведенной в альбоме 0 выше указанных типовых материалов.
13. Для приточных систем, размещаемых в блок-боксах, предусматривается электрическая система автоматического регулирования.
14. Системой автоматизации технологической схемы №1.1 (приточная приточная система) предусматривается регулирование температуры приточного воздуха и защита воздушонагревателя от замерзания.
15. Системой автоматизации технологической схемы №17.1 (приточная система с рециркуляцией) предусматривается регулирование температуры

Изм. и подл. Подп. и дата

Изм.	Лист	№ докум.	Подп.	Дата
------	------	----------	-------	------

A1A397.000 TT

Лист 2

воздуха в обслуживаемом помещении и защита воздухонагревателя от замерзания.

16. Рабочая документация по автоматизации технологических схем №1.1 и №1.10 обработки воздуха представлена соответственно в альбомах I (часть 1) и XVII (часть 1) типовых материалов для проектирования 904-02-33. 87.

17. В указанных альбомах приведены функциональная схема автоматизации, электрическая принципиальная схема и рабочая документация, необходимая для изготовления щита регулирования на предприятии НПО Монтажавтоматика Минмонтажспецстрой СССР.

18. Электропитание щита регулирования и управление приточной системой осуществляются от щита управления ЩУПЗ, изготавливаемого серийно Ангарским электромеханическим заводом по типовым проектным решениям 904-02-15.85 «Автоматизация, управление и силовое электрооборудование».

19. Заказ приборов и средств автоматизации и электромеханического оборудования осуществляется по заказной спецификации соответствующих разделов рабочего проекта санитарно-технических систем конкретного объекта.

20. Выходные отверстия воздухопроводов должны быть закрыты шлакоочной бумагой по ГОСТ 515-77; обязаны техническим шпегатом по ГОСТ 17308-88 для защиты внутренних поверхностей от механических повреждений и атмосферных осадков. Входные патрубки калориферов должны быть закрыты пробками или колпачками

ИЗМ. ЛИСТ № ДОКУМ. ПОДП. ДАТА
 А 1 А 397. 000 Д Лист 3
 ФОРМАТ: А 4

ФОРМАТ ЗОНА	Лист	ОБОЗНАЧЕНИЕ	НАИМЕНОВАНИЕ	КОЛ.	ПРИМЕЧАНИЕ
			ДОКУМЕНТАЦИЯ		
A2		A1A397.000 СБ	СБОРОЧНЫЙ ЧЕРТЕЖ		
A4		A1A397.000 ТТ	ТЕХНИЧЕСКИЕ ТРЕБОВАНИЯ		
			СБОРОЧНЫЕ ЕДИНИЦЫ		
A4	1	A1A226.000	СЕКЦИЯ ПРИЕМНАЯ	1	3.904-12 В.Т.28
A4	2	A1A397.010	КОЛЛЕКТОР	2	
A4	3	A1A397.020	ОТВОД	1	
A4	4	A1A397.030	ФЛАНЕЦ	2	
A4	5	A1A397.040	ОПОРА	2	
A4	6	A1A397.050	ПАТРУБОК	1	
A4	7	A1A397.060	КОЛЛЕКТОР	2	
	8	-01	КОЛЛЕКТОР	2	
A4	9	A1A397.070	ВОЗДУХОВОД	1	
A4	10	7.904-1.4-01	БЛОК-БОКС Б1-9-300.1...		
			Б1-9-300.4-07	1	Выпуск 4
A4	11	ОРК 2.00.00-02	ОБВЯЗКА РЕГУЛИРУЮЩЕГО КЛАПАНА УР - 15/40	1	СЕРИЯ 3.903-1
A4	12	Ду 1,3 x 0,5	ДВЕРЬ ГЕРМЕТИЧЕСКАЯ УТЕПЛЕННАЯ	1	СЕРИЯ 3.904-4
А 1 А 397. 000					
ИЗМ. ЛИСТ № ДОКУМ. ПОДП. ДАТА					
РАЗРАБ. РЫБИЦКАЯ Ю.В.					
ПРОВ. ЛИТВАК Д.В.					
НАЧ. ГР. ЛИТВАК Ю.В.					
Н. КОНТ. ФРАДКИН Ю.В.					
ЭВ. СПИВАК Ю.В.					
				Лист	8
				Лист	8
				Листов	8
А 1 А 397. 000					
БЛОК-БОКС КАМЕРЫ 2ПК20					
САНТЕХНИПРОЕКТ					
КОПИРОВАЛ: КРАКНИНА ФОРМАТ А 4					

ИЗМ. ЛИСТ № ДОКУМ. ПОДП. ДАТА

Выпуск 3

Серия 7.904-1

ИЗМ. ЛИСТ № ДОКУМ. ПОДП. ДАТА

ФОРМАТ ЗОНА	Лист	ОБОЗНАЧЕНИЕ	НАИМЕНОВАНИЕ	КОЛ.	ПРИМЕЧАНИЕ
A4	14	A1A M036.000-04	УСТАНОВКА УТЕПЛЕННОГО КЛАПАНА	1	3.904-12 В.Т.28
A4	15	Щ2.1	ЩИТ РЕГУЛИРОВАНИЯ	1	СЕРИЯ 904-02-33-87
A4	16	ЩУПЗ-005	ЩИТ УПРАВЛЕНИЯ	1	СЕРИЯ 904-02-15-85
ДЕТАЛИ					
A4	17	A1A397.001	ОТВОД	1	
A4	18	A1A397.002	УГОЛОК	6	
	19	-01	УГОЛОК	6	
A4	20	A1A397.003	КРОНШТЕЙН	1	
A4	21	A1A397.004	ПРОБКА	1	
	22	-01	ПРОБКА	1	
A4	23	A1A397.005	БОБЫШКА	1	
	24	-01	БОБЫШКА	1	
A4	25	A1A397.006	ПРОКЛАДКА	1	
	26	-01	ПРОКЛАДКА	1	
A4	27	A1A397.007	ПЛАСТИНА	1	
	28	-01	ПЛАСТИНА	1	
СТАНДАРТНЫЕ ИЗДЕЛИЯ					
			Болты ГОСТ 7738-70		
	29		M8-6x50.36	54	
	30		M12-6x50.36	4	
	31		M16-6x70.36	8	
			Гайки ГОСТ 6916-70		
	32		M8-6H.4	54	
	33		M12-6H.4	4	
	34		M16-6H.4	8	
А 1 А 397. 000					
ИЗМ. ЛИСТ № ДОКУМ. ПОДП. ДАТА					
Исполнитель: Кракнина					
ФОРМАТ: А 4					

ФОРМАТ ЗОНА	Лист	ОБОЗНАЧЕНИЕ	НАИМЕНОВАНИЕ	КОЛ.	ПРИМЕЧАНИЕ
	35		МУФТА КОРОТКАЯ 20		
			ГОСТ 8954-75	12	
	36		МУФТА КОРОТКАЯ 40		
			ГОСТ 8954-75	3	
	37		КОНТРАГЯКА 20		
			ГОСТ 8961-75	12	
	38		КОНТРАГЯКА 40		
			ГОСТ 8961-75	3	
	38		Сгон 40 ГОСТ 8969-75	3	
	40		ВЕНТИЛЬ ЗАПОРНЫЙ МУФТОВЫЙ		
			15КХ18П; Ду 40; ТУ 142-01-001-80	3	
	41		ОПОРА ПОДВИЖНАЯ		
			2802 ГОСТ 14211-82	12	
			МАТЕРИАЛЫ		
	43		Пластина 21х1 - ТМЖУ-3		
			ГОСТ 7338-90	4	кг
			ПРОЧНЕ ИЗДЕЛИЯ		
	44		КОНВЕКТОР ОТОПИТЕЛЬНЫЙ		
			СТАЛЬНОЙ БЕЗ КОЖУХИ ТИПА		
			«АККОРД» ТУ 21-28-036-85	3	
	45		УСТАНОВКА БОБЫШКИ 5 3К4-1-87	1	
	46		УСТАНОВКА БОБЫШКИ 3К4-1-87	1	
	47		УСТАНОВКА БОБЫШКИ 3К4-48-87	2	
ПЕРЕМЕННЫЕ					
ДАНИЕ ДЛЯ ИСПОЛНЕНИЯ					
А 1 А 397. 000					
СБОРОЧНЫЕ ЕДИНИЦЫ					
A4	53	A1A181.000	СЕКЦИЯ СОЕДИНИТЕЛЬНАЯ	1	3.904-12 В.Т.2
A4	54	A1A189.000	СЕКЦИЯ КАЛОРИФЕРНАЯ	1	3.904-12 В.Т.16
А 1 А 397. 000					
ИЗМ. ЛИСТ № ДОКУМ. ПОДП. ДАТА					
Исполнитель: Кракнина					
ФОРМАТ: А 4					

ФОРМАТ ЗОНА	Лист	ОБОЗНАЧЕНИЕ	НАИМЕНОВАНИЕ	КОЛ.	ПРИМЕ- ЧАНИЕ
А4	55	A1A 211.000	СЕКЦИЯ ФИЛЬТРА	1	5.904-12 8.1-22
А4	56	A1A 397.090	КОНФУЗОР	1	
А4	57	A1A 397.110	КОЛЛЕКТОР	2	
А4	58	A1A 397.120	ТРУБОПРОВОД	1	
А4	59	A1A 397.130	ТРУБОПРОВОД	1	
СТАНДАРТНЫЕ ИЗДЕЛИЯ					
	65		Болт М10х50.36	38	
	66		Гайка М10.4 ГОСТ 5915-70	38	
A1A 397.000-01					
СБОРОЧНЫЕ ЕДИНИЦЫ					
А4	53	A1A 181.000	СЕКЦИЯ СОЕДИНИТЕЛЬНАЯ	1	5.904-12 8.1-2
А4	54	A1A 189.000-01	СЕКЦИЯ КАЛОРИФЕРНАЯ	1	5.904-12 8.1-16
А4	55	A1A 211.000	СЕКЦИЯ ФИЛЬТРА	1	5.904-12 8.1-22
А4	56	A1A 397.090	КОНФУЗОР	1	
А4	57	A1A 397.110-01	КОЛЛЕКТОР	2	
А4	58	A1A 397.120	ТРУБОПРОВОД	1	
А4	59	A1A 397.130	ТРУБОПРОВОД	1	
СТАНДАРТНЫЕ ИЗДЕЛИЯ					
	65		Болт М10-69х50.36		
			ГОСТ 7798-70	38	
	66		Гайка М10-6Н.4		
			ГОСТ 5915-70	38	

ИВ. № 10-044. Подп. и дата Взам. инв. № 4950. Подп. и дата

Изм. Лист № докум. Подп. Дата
A1A 397.000 Лист 4
Копировал: Крайнина Формат: А4

ФОРМАТ ЗОНА	Лист	ОБОЗНАЧЕНИЕ	НАИМЕНОВАНИЕ	КОЛ.	ПРИМЕ- ЧАНИЕ
A1A 397.000-02					
СБОРОЧНЫЕ ЕДИНИЦЫ					
А4	53	A1A 181.000-01	СЕКЦИЯ СОЕДИНИТЕЛЬНАЯ	1	5.904-12 8.1-2
А4	54	A1A 189.000	СЕКЦИЯ КАЛОРИФЕРНАЯ	1	5.904-12 8.1-16
А4	55	A1A 211.000	СЕКЦИЯ ФИЛЬТРА	1	5.904-12 8.1-22
А4	56	A1A 397.090-01	КОНФУЗОР	1	
А4	57	A1A 397.110	КОЛЛЕКТОР	2	
А4	58	A1A 397.120	ТРУБОПРОВОД	1	
А4	59	A1A 397.130	ТРУБОПРОВОД	1	
СТАНДАРТНЫЕ ИЗДЕЛИЯ					
	65		Болт М10-69х50.36		
			ГОСТ 7798-70	42	
	66		Гайка М10-6Н.4		
			ГОСТ 5915-70	42	
A1A 397.000-03					
СБОРОЧНЫЕ ЕДИНИЦЫ					
А4	53	A1A 181.000-01	СЕКЦИЯ СОЕДИНИТЕЛЬНАЯ	1	5.904-12 8.1-2
А4	54	A1A 189.000-01	СЕКЦИЯ КАЛОРИФЕРНАЯ	1	5.904-12 8.1-16
А4	55	A1A 211.000	СЕКЦИЯ ФИЛЬТРА	1	5.904-12 8.1-22
А4	56	A1A 397.090-01	КОНФУЗОР	1	
А4	57	A1A 397.110	КОЛЛЕКТОР	2	
А4	58	A1A 397.120	ТРУБОПРОВОД	1	
А4	59	A1A 397.130	ТРУБОПРОВОД	1	

ИВ. № 10-044. Подп. и дата Взам. инв. № 4950. Подп. и дата

Изм. Лист № докум. Подп. Дата
A1A 397.000 Лист 5
Копировал: Крайнина Формат: А4

ФОРМАТ ЗОНА	Лист	ОБОЗНАЧЕНИЕ	НАИМЕНОВАНИЕ	КОЛ.	ПРИМЕ- ЧАНИЕ
СТАНДАРТНЫЕ ИЗДЕЛИЯ					
	65		Болт М10-69х50.36		
			ГОСТ 7798-70	42	
	66		Гайка М10-6Н.4		
			ГОСТ 5915-70	42	
A1A 397.000-04					
СБОРОЧНЫЕ ЕДИНИЦЫ					
А4	53	A1A 181.000	СЕКЦИЯ СОЕДИНИТЕЛЬНАЯ	1	5.904-12 8.1-2
А4	54	A1A 189.000	СЕКЦИЯ КАЛОРИФЕРНАЯ	1	5.904-12 8.1-16
А4	56	A1A 397.090	КОНФУЗОР	1	
А4	57	A1A 397.110	КОЛЛЕКТОР	2	
А4	58	A1A 397.120	ТРУБОПРОВОД	1	
А4	59	A1A 397.130	ТРУБОПРОВОД	1	
СТАНДАРТНЫЕ ИЗДЕЛИЯ					
	65		Болт М10-69х50.36		
			ГОСТ 7798-70	38	
	66		Гайка М10-6Н.4		
			ГОСТ 5915-70	38	
A1A 397.000-05					
СБОРОЧНЫЕ ЕДИНИЦЫ					
А4	53	A1A 181.000	СЕКЦИЯ СОЕДИНИТЕЛЬНАЯ	1	5.904-12 8.1-2
А4	54	A1A 189.000-01	СЕКЦИЯ КАЛОРИФЕРНАЯ	1	5.904-12 8.1-16
А4	56	A1A 397.090	КОНФУЗОР	1	
А4	57	A1A 397.110-01	КОЛЛЕКТОР	2	

ИВ. № 10-044. Подп. и дата Взам. инв. № 4950. Подп. и дата
Серия 7.904-1 6 выпуск-3

Изм. Лист № докум. Подп. Дата
A1A 397.000 Лист 6
Копировал: Крайнина Формат: А4

ФОРМАТ ЗОНА	Лист	ОБОЗНАЧЕНИЕ	НАИМЕНОВАНИЕ	КОЛ.	ПРИМЕ- ЧАНИЕ
А4	58	A1A 397.120	ТРУБОПРОВОД	1	
А4	59	A1A 397.130	ТРУБОПРОВОД	1	
СТАНДАРТНЫЕ ИЗДЕЛИЯ					
	65		Болт М10-69х50.36		
			ГОСТ 7798-70	38	
	66		Гайка М10-6Н.4		
			ГОСТ 5915-70	38	
A1A 397.000-06					
СБОРОЧНЫЕ ЕДИНИЦЫ					
А4	53	A1A 181.000-01	СЕКЦИЯ СОЕДИНИТЕЛЬНАЯ	1	5.904-12 8.1-2
А4	54	A1A 189.000	СЕКЦИЯ КАЛОРИФЕРНАЯ	1	5.904-12 8.1-16
А4	56	A1A 397.090-01	КОНФУЗОР	1	
А4	57	A1A 397.110	КОЛЛЕКТОР	2	
А4	58	A1A 397.120	ТРУБОПРОВОД	1	
А4	59	A1A 397.130	ТРУБОПРОВОД	1	
СТАНДАРТНЫЕ ИЗДЕЛИЯ					
	65		Болт М10-69х50.36		
			ГОСТ 7798-70	42	
	66		Гайка М10-6Н.4		
			ГОСТ 5915-70	42	

ИВ. № 10-044. Подп. и дата Взам. инв. № 4950. Подп. и дата

Изм. Лист № докум. Подп. Дата
A1A 397.000 Лист 7
Копировал: Крайнина Формат: А4

Форм. зона	Поз.	Обозначение	Наименование	Кол.	Примечание
			A1A397.000-07		
			СБОРОЧНЫЕ ЕДИНИЦЫ		
A4	53	A1A181.000-01	СЕКЦИЯ СОЕДИНИТЕЛЬНАЯ	1	5.904-12 в.1-2
A4	54	A1A189.000-01	СЕКЦИЯ ХЛОРИФЕРНАЯ	1	5.904-12 в.1-16
A4	56	A1A397.090-01	КОМФУЗОР	1	
A4	57	A1A397.110	КОЛЛЕКТОР	2	
A4	58	A1A397.120	ТРУБОПРОВОД	1	
A4	59	A1A397.130	ТРУБОПРОВОД	1	
			СТАНДАРТНЫЕ ИЗДЕЛИЯ		
	65		БОЛТ М10-6x50.36		
			ГОСТ 7798-70	42	
	66		ГАЙКА М10-6Н.4		
			ГОСТ 5915-70	42	
A1A397.000					Лист 8

ИВМ. ЛОДЛ. ПОДП. И. ДАТЯ. ВЗЯТ. ИВМ. ИВМ. ЛОДЛ. ПОДП. И. ДАТЯ.

Копирован: Рол Формат А4

Форм. зона	Поз.	Обозначение	Наименование	Кол.	Примечание
			Документация		
A3		A1A397.010 СБ	СБОРОЧНЫЙ ЧЕРТЕЖ		
			ДЕТАЛИ		
A4	1	A1A397.011	КОЛЛЕКТОР	1	
A4	2	A1A397.012	ПАТРУБОК	6	
	3	-01	ПАТРУБОК	1	
			СТАНДАРТНЫЕ ИЗДЕЛИЯ		
	4		КОЛПАК 15		
			ГОСТ 8962-75	1	
	5		КОЛПАК 40		
			ГОСТ 8962-75	1	
A1A397.010					Лист 1
КОЛЛЕКТОР					Листов 1
САНТЕХНИПРОЕКТ					

ИВМ. ЛОДЛ. ПОДП. И. ДАТЯ. ВЗЯТ. ИВМ. ИВМ. ЛОДЛ. ПОДП. И. ДАТЯ.

Копирован: Рол Формат А4

Форм. зона	Поз.	Обозначение	Наименование	Кол.	Примечание
			Документация		
A3		A1A397.020 СБ	СБОРОЧНЫЙ ЧЕРТЕЖ		
			ДЕТАЛИ		
A4	1	A1A397.021	ПАТРУБОК	1	
A4	2	A1A397.022	ОТВОД	1	
A1A397.020					Лист 1
ОТВОД					Листов 1
САНТЕХНИПРОЕКТ					

ИВМ. ЛОДЛ. ПОДП. И. ДАТЯ. ВЗЯТ. ИВМ. ИВМ. ЛОДЛ. ПОДП. И. ДАТЯ. Серция 7.904-1 Вып.ч.3

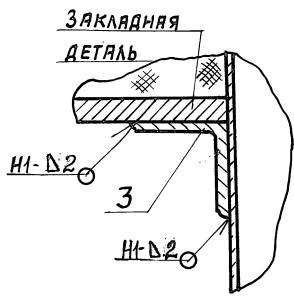
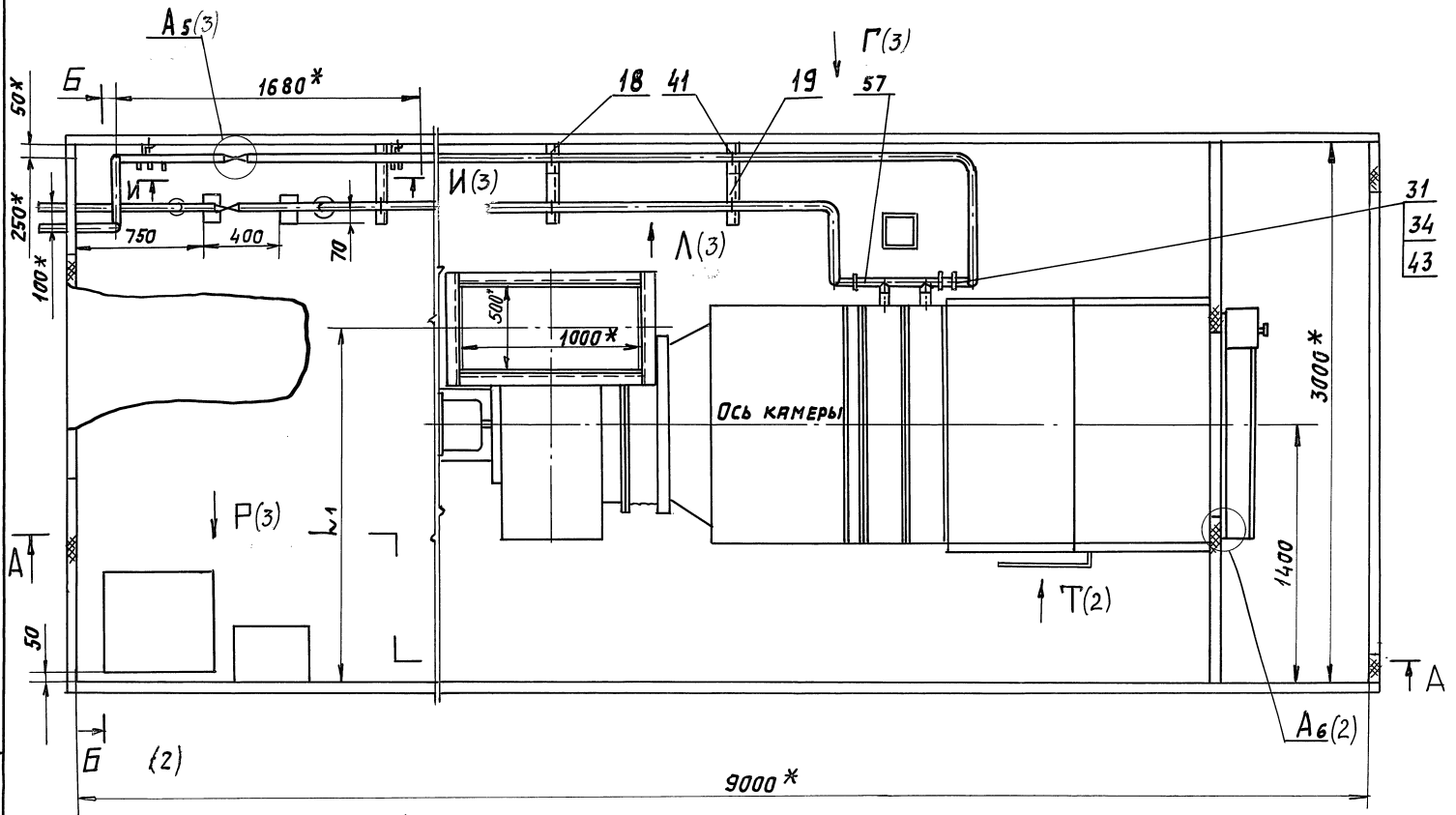
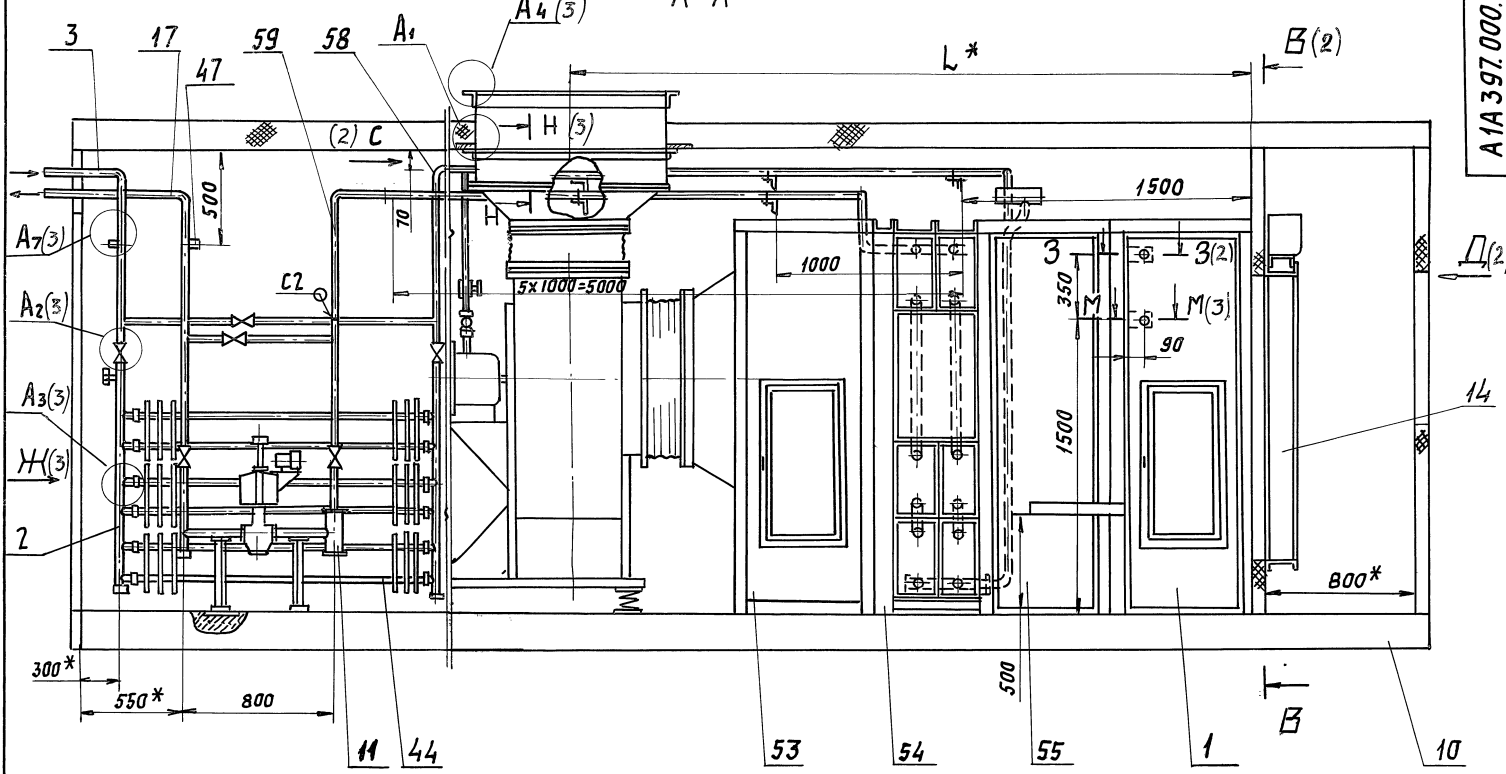
Копирован: Рол Формат А4

Форм. зона	Поз.	Обозначение	Наименование	Кол.	Примечание
			Документация		
A4		A1A397.030 СБ	СБОРОЧНЫЙ ЧЕРТЕЖ		
			ДЕТАЛИ		
B4	1	A1A397.031	УГОЛОК		
			УГОЛОК 35x35x3 ГОСТ 8509-86		
			Ст.3 ГОСТ 535-88		
			L = 572-1,75	2	0,91 кг
B4	2	A1A397.032	УГОЛОК		
			УГОЛОК 35x35x3 ГОСТ 8509-86		
			Ст.3 ГОСТ 535-88		
			L = 1002-2,6	2	1,6 кг
A1A397.030					Лист 1
ФЛАНЕЦ					Листов 1
САНТЕХНИПРОЕКТ					

ИВМ. ЛОДЛ. ПОДП. И. ДАТЯ. ВЗЯТ. ИВМ. ИВМ. ЛОДЛ. ПОДП. И. ДАТЯ.

Копирован: Рол Формат А4

Рис. 1
A-A



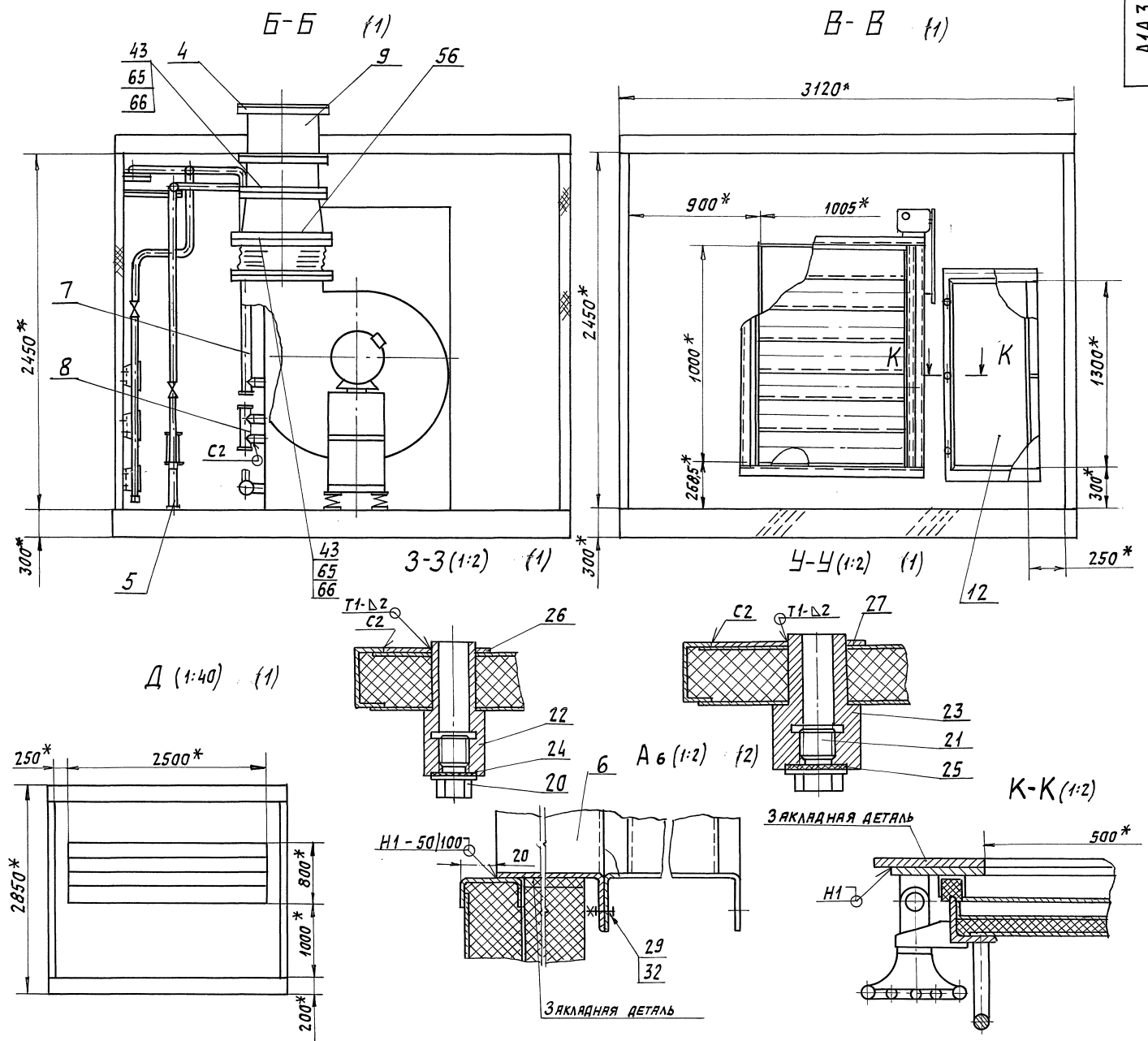
- 1. * РАЗМЕРЫ ДЛЯ СПРАВКИ.
- 2. И14; h14; ± $\frac{t_2}{2}$.
- 3. СВАРНЫЕ ШВЫ УВ, С2 ПО ГОСТ 16037-80; ШВЫ И1; Т1 И Т3 ПО ГОСТ 5264-80.
- 4. ТАБЛИЦУ ИСПОЛНЕНИЙ СМ. ЛИСТ 2

A1A 397.000.CБ					
БЛОК-БОКС КАМЕРЫ 2ПК20			ЛИТ.	СМ. ТАБЛ.	ЛИСТ
ИЗМ.	ЛИСТ	№ ДОКУМ.	ПОДП.	ДАТА	ЛИСТОВ 3
ИЗМ.	ЛИСТ	№ ДОКУМ.	ПОДП.	ДАТА	
ИЗМ.	ЛИСТ	№ ДОКУМ.	ПОДП.	ДАТА	
ИЗМ.	ЛИСТ	№ ДОКУМ.	ПОДП.	ДАТА	САНТЕХНИИПРОЕКТ

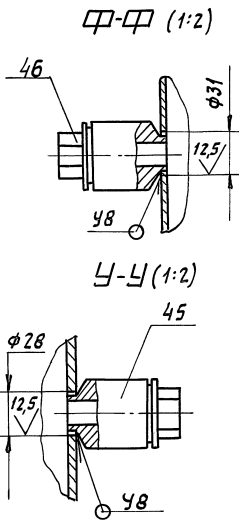
СЕРИЯ 7.904-1 В. 3

УТВЕРЖДЕНО ПОДП. НАЧАЛЬНИКА
ИЗМ. ПОСЛЕ ПОСЛЕД. НАЧАЛЬНИКА
ВЕРИЛИНОВ ИВАНОВИЧ

Рис.1



Обозначение	Рис.	Шифр	Тип вентилятора	Тип калорифера	Размеры, мм		Масса, кг
					L	L ₁	
А1А397.000	1	ББПК20-Іа-1	ВЦ4-75-8	КВС10-Б-ІІ или КСК3-10	3501	1920	3410
-01		ББПК20-Іа-2	ВЦ4-75-8	КВС10-Б-ІІ или КСК4-10	3581		3600
-02		ББПК20-Іа-3	ВЦ4-75-10	КВС10-Б-ІІ или КСК3-10	3571	2050	3900
-03		ББПК20-Іа-4		КВС10-Б-ІІ или КСК4-10	3651		4110
-04	2	ББПК20-Іа-5	ВЦ4-75-8	КВС10-Б-ІІ или КСК3-10	2826	1920	3250
-05		ББПК20-Іа-6	ВЦ4-75-8	КВС10-Б-ІІ или КСК4-10	2906		3450
-06		ББПК20-Іа-7	ВЦ4-75-10	КВС10-Б-ІІ или КСК3-10	2896	2050	3810
-07		ББПК20-Іа-8		КВС10-Б-ІІ или КСК4-10	2976		4000

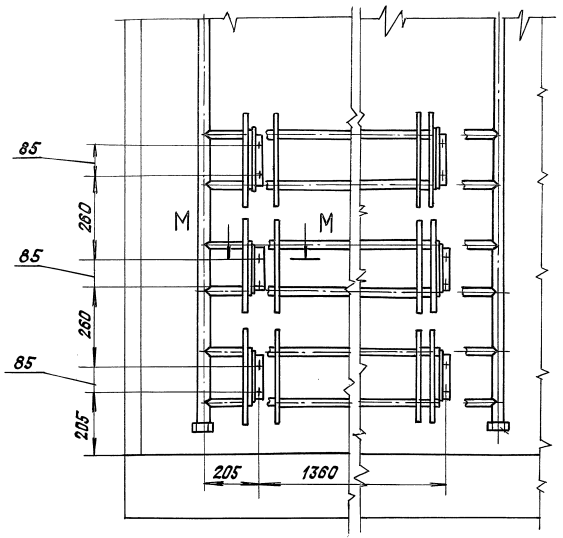
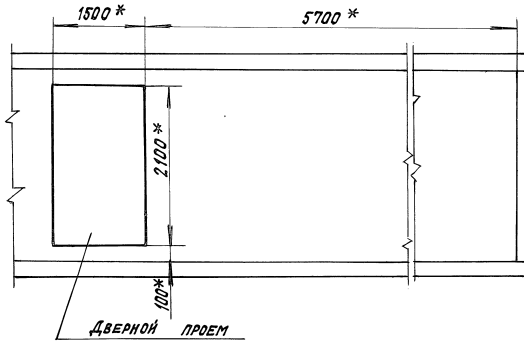


Серия 7.904-1 В. ВЫПУСК 3

Рис. 1

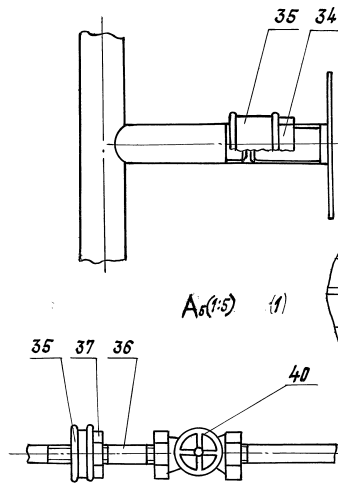
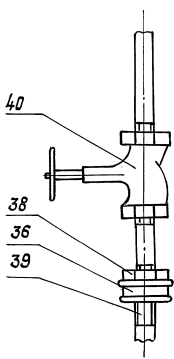
Г (1:40) (1)

И И (1:10) (1)



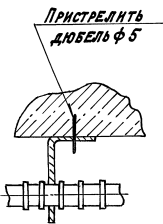
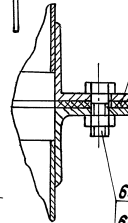
А₂ (1:5) (1)

А₃ (1:2) (1)

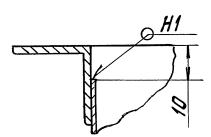


Н-Н (1:1) (1)

М-М (1:2)



А₄ (1:1) (1)



Ж (1)

Л (1)

ТЗ - Δ3

Д (1:20)

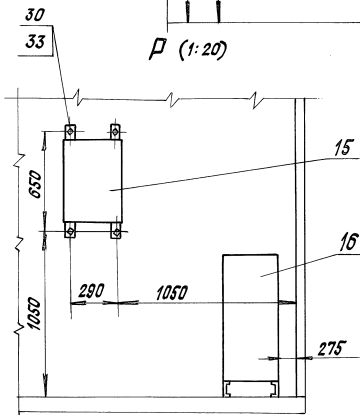
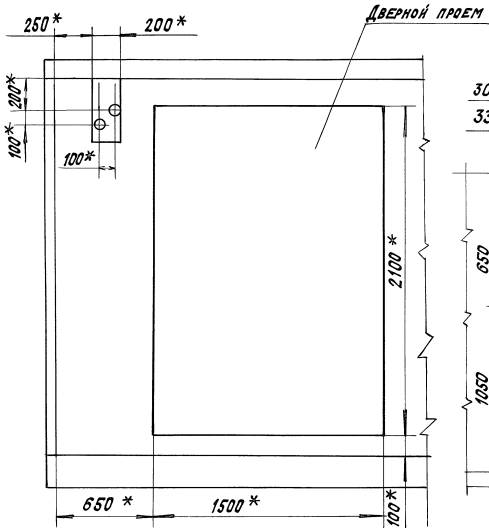
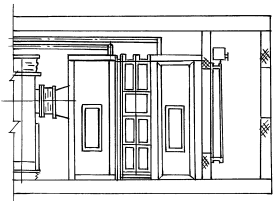


Рис. 2
ОСТАЛЬНОЕ - СМ. РИС. 1
А-А (1:50)



8 ВПИСЬК 3

Серия Т.904-1

Имя, Фамилия, Подпись, Дата

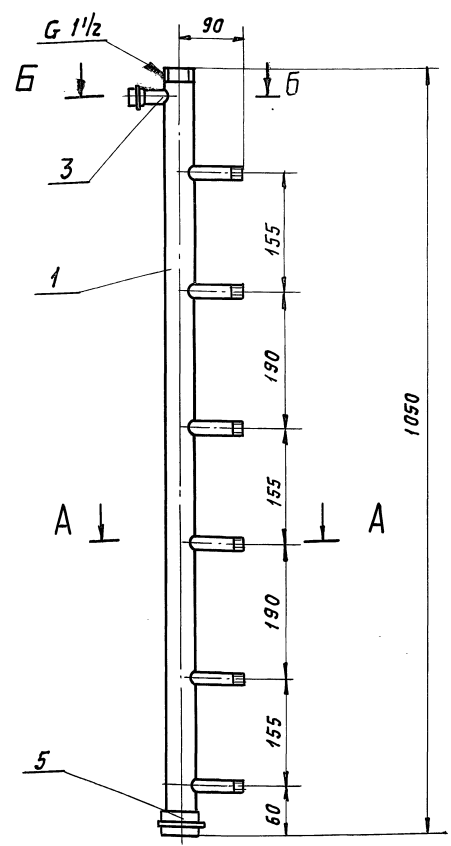
Имя, Фамилия, Подпись, Дата

А 1А 397.000 СБ

Лист 3

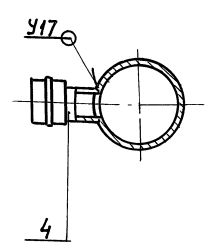
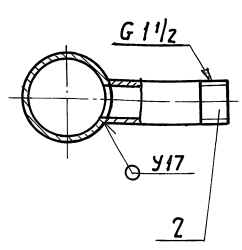
А 1А 397.000 СБ

А1А397.010СБ



A-A (1:2)

Б-Б (1:2)



1. РАЗМЕРЫ ДЛЯ СПРАВОК.
2. СВАРНЫЕ ШВЫ ПО ГОСТ 16037-80.

А1А397. 010 СБ

Изм	Лист	№ док.ум.	Подп.	Дата	КОЛЛЕКТОР	Лист	Масса	Масшт.
Рязрб.	Рувинская	УФ				И	5,0	1:5
Пров.	Литвяк				Лист	Листов 1		
Нач. гр.	Литвяк				САНТЕХНИПРОЕКТ			
Н. контр.	Фрядкин							
Утв.	Сливяк							

ФОРМАТ А3

Изм. и подл. Подп. и дата Взам. инв. и инв. № удел. Подп. и дата

Серия 7.904-1 выпуск 3

Формат	Зона	Лист	Обозначение	Наименование	Кол.	Примечание
<u>Документация</u>						
А3			А1А397.040СБ	Сборочный чертёж		
<u>Детали</u>						
Р4	1	А1А397.041	Опора	1		
Б4	2	А1А397.042	Уголок			
			Уголок 25x25x3 ГОСТ 8509-86			
			С7,3 ГОСТ 535-88			
			L=374-1,4	1	0,42 кг	
Б4	3	А1А397.043	Пластина			
			Лист 6,0 ГОСТ 19903-74			
			С7,3 ГОСТ 14637-89			
			120-1,0 x 140-1,0	1	0,08 кг	

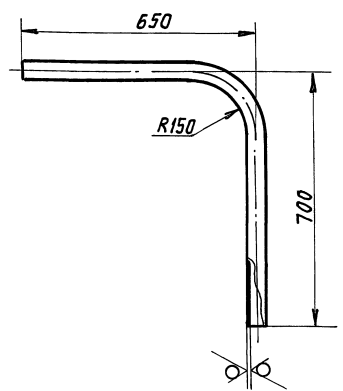
А1А397. 040

Изм	Лист	№ док.ум.	Подп.	Дата	Опора	Лист	Лист	Листов
Рязрб.	Рувинская	УФ				И		1
Пров.	Литвяк				САНТЕХНИПРОЕКТ			
Нач. гр.	Литвяк							
Н. контр.	Фрядкин							
Утв.	Сливяк							

Изм. и подл. Подп. и дата Взам. инв. и инв. № удел. Подп. и дата

А1А397.001

125/√



А1А397. 001

Изм	Лист	№ док.ум.	Подп.	Дата	Отвод	Лист	Масса	Масшт.
Рязрб.	Рувинская	УФ				И	5,4	1:10
Пров.	Литвяк				Лист	Листов 1		
Нач. гр.	Литвяк				САНТЕХНИПРОЕКТ			
Н. контр.	Фрядкин							
Утв.	Сливяк							

Труба 40x35 ГОСТ 3262-75

Изм. и подл. Подп. и дата Взам. инв. и инв. № удел. Подп. и дата

Формат Зона Лист	Обозначение	Наименование	Кол.	Примечание
		<u>Документация</u>		
A3	A1A397.050 СБ	Сборочный чертеж		
		<u>ДЕТАЛИ</u>		
A4	1 A1A397.051	Лист	2	
	2 -01	Лист	2	

Изм.	Лист	№ докум.	Подп.	Дата	Лит.	Лист	Листов
Разр.	Рувинская				И		1
Пров.	Литвяк						
Нач. гр.	Литвяк						
Гл. спец.	Фрякин						
Н. контр.	Фрякин						
Этв.	Спивак						

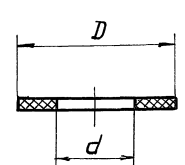
A1A397.050

ПАТРУБОК

САНТЕХНИПРОЕКТ

Копировал: Формат А4

A1A397.006



Обозначение	Материал	Размеры, мм	
		D	d
A1A397.006	ПАРОНИТ ПОН-А30 ГОСТ 481-80	40-1	20 ⁺¹
-01	ПАРОНИТ ПОН-А30 ГОСТ 481-80	52-1	27 ⁺¹

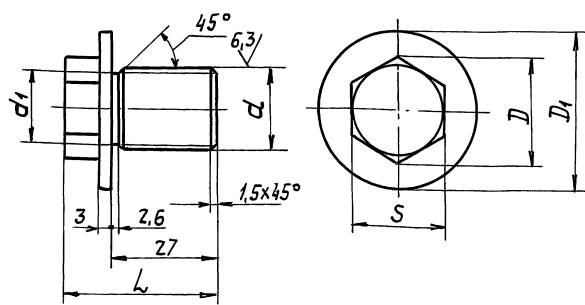
A1A397.006				Лит.	Масса	Масшт.
Прокладка				И	0,001	1:1
				Лист	Листов 1	

СМ. ТАБЛИЦУ

САНТЕХНИПРОЕКТ

Копировал: Формат А4

A1A397.004



Обозначение	Размеры, мм						Масса кг
	d	D	d1	D1	L	S	
A1A397.004	M20x1,5-8g	25,4	17,8	40	40	22	0,08
-01	M27x1,5-8g	36,9	25,8	50	45	32	1,6

Неуказанные предельные отклонения размеров: H14; h14; ± t/2

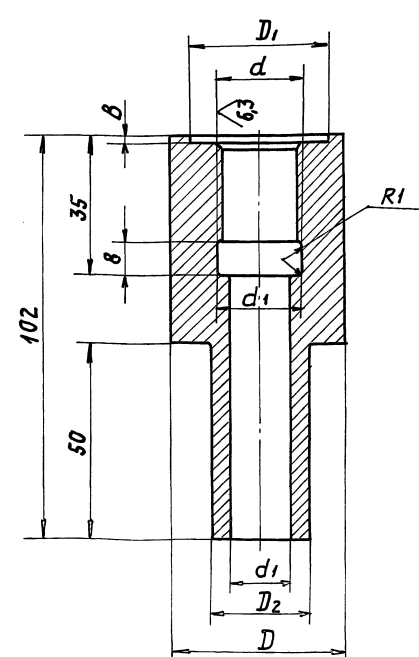
A1A397.004				Лит.	Масса	Масшт.
Пробка				И	СМ. ТАБЛ.	—
				Лист	Листов 1	

Ст. 3 ГОСТ 380-88

САНТЕХНИПРОЕКТ

Копировал: Формат А4

A1A397.005



Обозначение	Размеры, мм						Масса кг	
	d	d1	d2	D	D1	D2		B
A1A397.005	M20x1,5-7H	15	22	45	40	19	3	0,55
-01	M27x1,5-7H	20	29	60	52	25	4	1,2

A1A397.005				Лит.	Масса	Масшт.
Бобышка				И	СМ. ТАБЛ.	—
				Лист	Листов 1	

Ст. 3 ГОСТ 380-88

САНТЕХНИПРОЕКТ

Копировал: Формат А4

Серия 7. 904-1 Выпуск 3

Изм. Подп. Дата

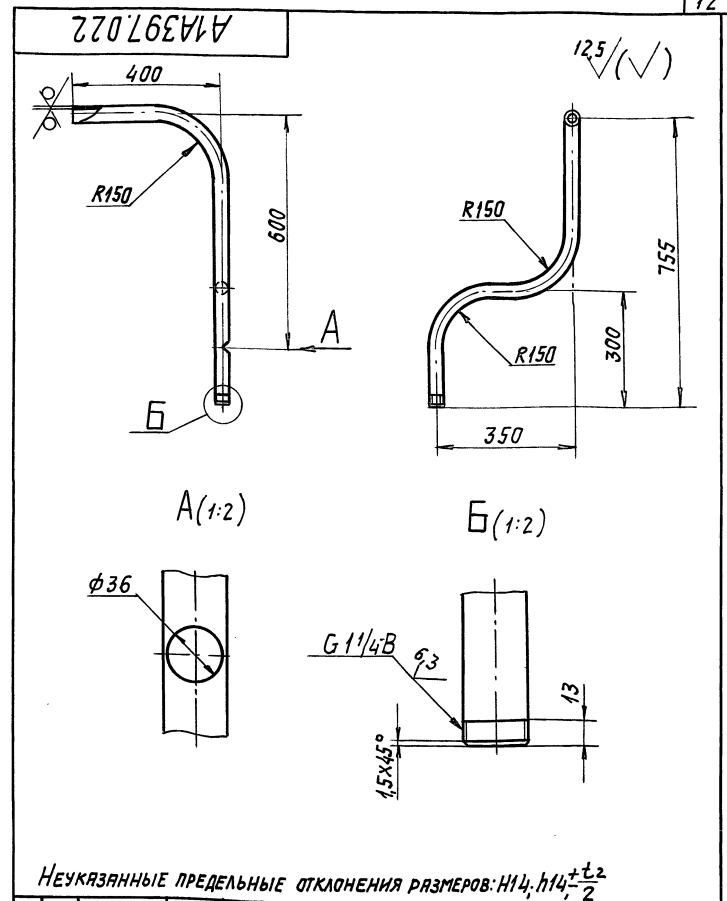
Взам. инв. Инв. № дубл.

Лит. Лист Листов

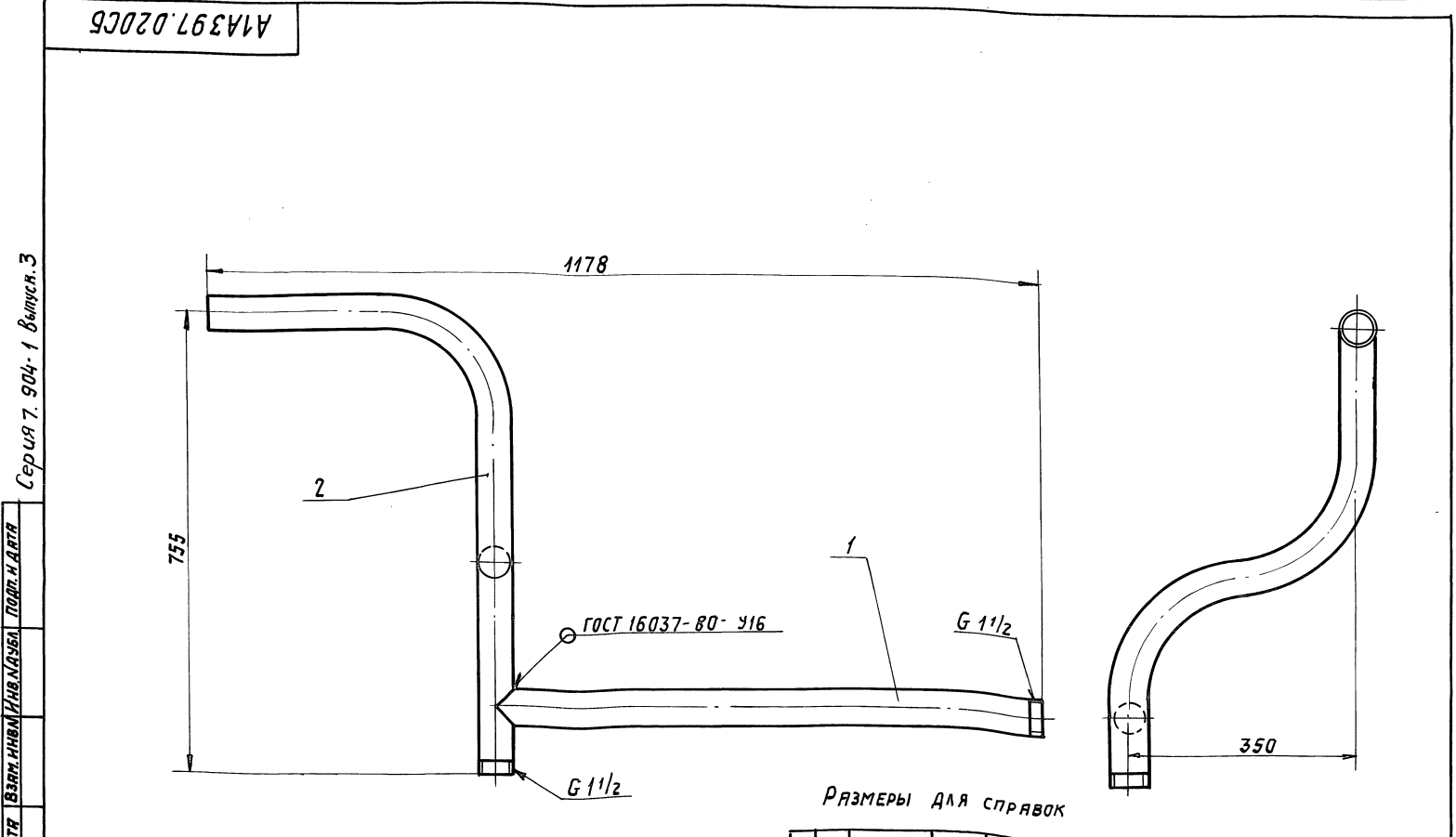
Масса Масшт.

Формат Зона Поз.	Обозначение	Наименование	Кол.	Примечание
		Документация		
A4	A1A397.060 СБ	Сборочный чертеж		
		ДЕТАЛИ		
A4	1	A1A397.061	2	ПЯТРУБОК
Б4	2	A1A397.062	2	ЗАГЛУШКА
		Лист г/к 3,0 ГОСТ 19903-74 ОК 3608 ГОСТ 16523-89		
		φ50-0,62	2	0,01 кг
Переменные данные для исполнений:				
		A1A397.060		ДЕТАЛИ
A4	3	A1A397.063	1	КОЛЛЕКТОР
		A1A397.060-01		ДЕТАЛИ
A4	3	A1A397.063-01	1	КОЛЛЕКТОР

Изм. Лист				№ докум.				Подп.				Дата			
Рязр. Рувинская				Сысоева				Фед.							
Пров. Литвяк				Литвяк				Литвяк							
Нач. гр. Литвяк				Литвяк				Литвяк							
Н. контр. Фрякин				Фрякин				Фрякин							
Утв. Сливяк				Сливяк				Сливяк							
A1A397.060								КОЛЛЕКТОР							
Лит.				Лист				Листов				1			
САНТЕХНИПРОЕКТ												Копирован: Формат А4			



Изм. Лист				№ докум.				Подп.				Дата			
Рязр. Рувинская				Сысоева				Фед.							
Пров. Литвяк				Литвяк				Литвяк							
Н. контр. Фрякин				Фрякин				Фрякин							
Утв. Сливяк				Сливяк				Сливяк							
A1A397.022								Отвод							
Лит.				Лист				Листов				1			
Труба 32x3,2 ГОСТ 3262-75												САНТЕХНИПРОЕКТ			
Формат А4															



Изм. Лист				№ докум.				Подп.				Дата			
Рязр. Ямпольская				Ямпольская				Ямпольская							
Пров. Рувинская				Рувинская				Рувинская							
Нач. гр. Литвяк				Литвяк				Литвяк							
Н. контр. Фрякин				Фрякин				Фрякин							
Утв. Сливяк				Сливяк				Сливяк							
A1A397.020 СБ								Отвод							
Лит.				Лист				Листов				1			
САНТЕХНИПРОЕКТ												Копирован: Формат А4			

Изм. Лист Подп. и дата Взам. инв. Инв. № узла Подп. и дата Серия 7. 904-1 выпуск 3

А1А397.091

12,5 (✓) (N)

Обозначение	Размеры, мм				Масса, кг
	B	B	C	H	
A1A397.091	562 ₋₁	220	31	495	0,48
-01	702 ₋₁	150	101	205	0,26

Неуказанные предельные отклонения размеров $h14; \pm \frac{t2}{2}$

A1A397.091

СТЕНКА

Изм.	Лист	№ докум.	Подп.	Дата
Рязр.	Р.	Рувинская	Уб	
Пров.	Л.	Литвак	См	
Нач. гр.	Л.	Литвак	См	
Гл. спец.	Л.	Ряновский	См	
Н. контр.	Ф.	Фрадкин	См	
Утв.	С.	Спивак	См	

Лист	Масса	Листов
И	СМ. ТАБЛ.	-
Лист	Листов	1
Лист Г/к	1,2 ГОСТ 19903-74	САНТЕХНИПРОЕКТ
	ОК 3608 ГОСТ 16523-89	

ФОРМАТ А4

А1А397.092

12,5 (✓) (N)

Обозначение	Размеры, мм				Масса, кг
	B	B	C	H	
A1A397.092	560 ₋₁	80	221	495	0,27
-01	700 ₋₁	100	151	205	0,18

Неуказанные предельные отклонения размеров $h14; \pm \frac{t2}{2}$

A1A397.092

СТЕНКА

Изм.	Лист	№ докум.	Подп.	Дата
Рязр.	Р.	Рувинская	Уб	
Пров.	Л.	Литвак	См	
Нач. гр.	Л.	Литвак	См	
Гл. спец.	Л.	Ряновский	См	
Н. контр.	Ф.	Фрадкин	См	
Утв.	С.	Спивак	См	

Лист	Масса	Листов
И	СМ. ТАБЛ.	-
Лист	Листов	1
Лист Г/к	1,2 ГОСТ 19903-74	САНТЕХНИПРОЕКТ
	ОК 3608 ГОСТ 16523-89	

ФОРМАТ А4

А1А397.030СБ

A (1:2)

ГОСТ 5264-80-С2

Неуказанные предельные отклонения размеров $h14$.

A1A397.030СБ

ФЛАНЕЦ

Изм.	Лист	№ докум.	Подп.	Дата
Рязр.	Р.	Рувинская	Уб	
Пров.	Л.	Литвак	См	
Нач. гр.	Л.	Литвак	См	
Гл. спец.	Л.	Ряновский	См	
Н. контр.	Ф.	Фрадкин	См	
Утв.	С.	Спивак	См	

Лист	Масса	Листов
И	5,02	1:10
Лист	Листов	1
Лист Г/к	САНТЕХНИПРОЕКТ	

ФОРМАТ А4

А1А397.041

12,5 (✓) (N)

1. * РАЗМЕР ДЛЯ СПРАВОК.
2. $h14; h14; \pm \frac{t2}{2}$

A1A397.041

ОПОРА

Изм.	Лист	№ докум.	Подп.	Дата
Рязр.	Р.	Рувинская	Уб	
Пров.	Л.	Литвак	См	
Нач. гр.	Л.	Литвак	См	
Гл. спец.	Л.	Ряновский	См	
Н. контр.	Ф.	Фрадкин	См	
Утв.	С.	Спивак	См	

Лист	Масса	Листов
И	0,015	1:1
Лист	Листов	1
Лист Г/к	6,0 ГОСТ 19903-74	САНТЕХНИПРОЕКТ
	СФ 3 ГОСТ 14637-89	

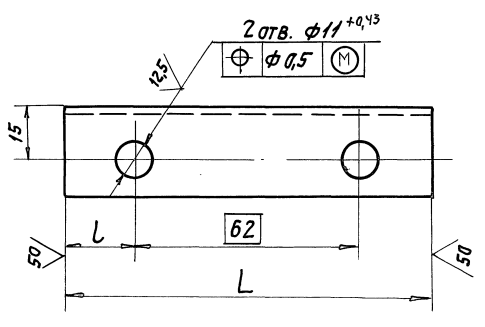
ФОРМАТ А4

Серия 7.904-1 Выпуск 3

Изм. Лист № докум. Подп. Дата
Рязр. Рувинская Уб
Пров. Литвак См
Нач. гр. Литвак См
Гл. спец. Ряновский См
Н. контр. Фрадкин См
Утв. Спивак См

(N/A)

A1A397.002



Обозначение	Размеры, мм		Масса, кг
	L	l	
A1A397.002	100	19	0,11
-01	350	269	0,2

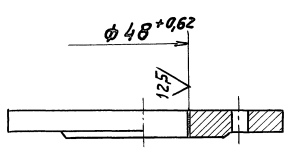
Неуказанные предельные отклонения размеров H14; h14; $\pm \frac{t_2}{2}$

Изм. Лист Подп. и дата Взам. инв. № Инв. № узла Подп. и дата

A1A397.002				Лист	Масса	Масштаб	
Изм.	Лист	№ докум.	Подп.	Дата	И	СМ. ТАБЛ.	-
Разраб.	Рувинская	УФ					
Проб.	Литвак				Лист	Листов	1
Нач. гр.	Литвак				Сантехнический проект		
Гл. спец.	Фрядкин				Уголок 25x25x3 ГОСТ 8509-86 Ст.3 ГОСТ 535-88		
Утв.	Спивак				Сантехнический проект		

ФОРМАТ А4

A1A393.111



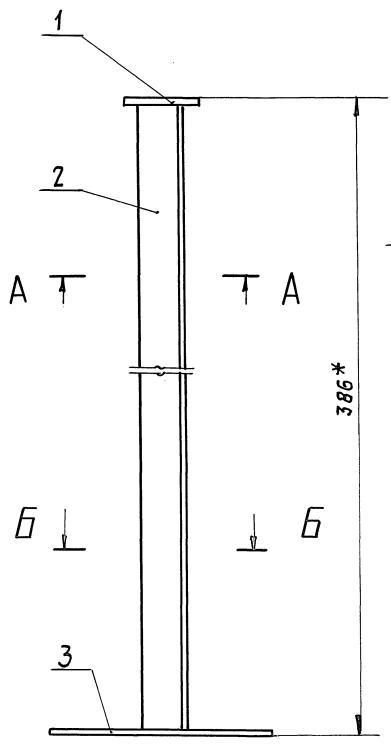
A1A397.111

Изм. Лист Подп. и дата Взам. инв. № Инв. № узла Подп. и дата

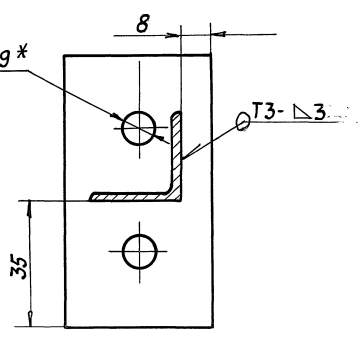
A1A397.111				Лист	Масса	Масштаб	
Изм.	Лист	№ докум.	Подп.	Дата	И	-	1:2
Разраб.	Рувинская	УФ					
Проб.	Литвак				Лист	Листов	1
Нач. гр.	Литвак				Сантехнический проект		
Гл. спец.	Фрядкин				Заготовка Фланец 40-10 ГОСТ 12820-80		
Утв.	Спивак				Сантехнический проект		

ФОРМАТ А4

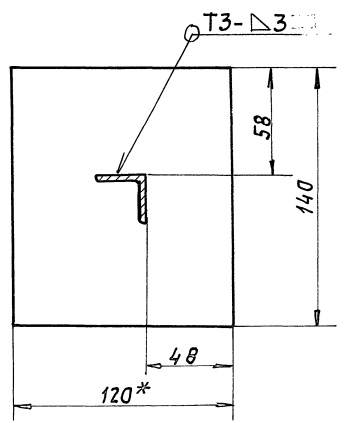
A1A397.040 CB



A-A (1:1)



B-B (1:2)



- * Размеры для справок.
- $\pm \frac{t_2}{2}$
- Сварные швы по ГОСТ 5264-80.

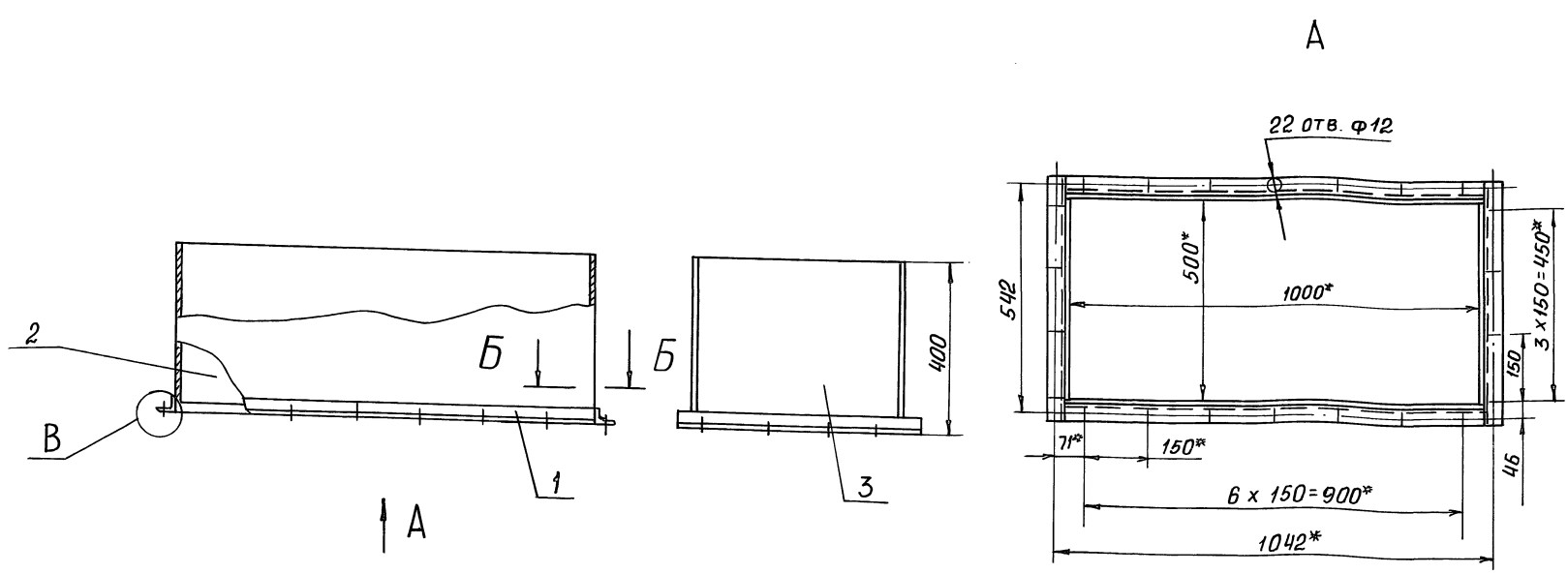
Серия 7.904-1 выпуск 3

Изм. Лист Подп. и дата Взам. инв. № Инв. № узла Подп. и дата

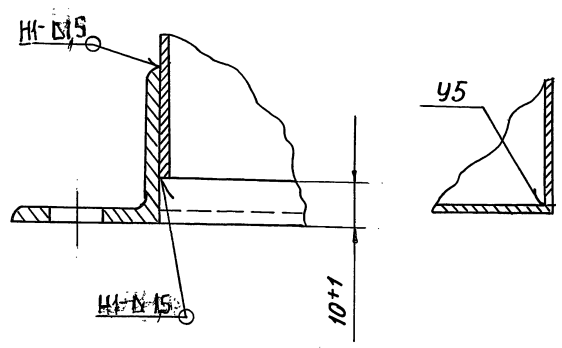
A1A397.040 CB				Лист	Масса	Масштаб	
Изм.	Лист	№ докум.	Подп.	Дата	И	0,52	1:2
Разраб.	Рувинская	УФ					
Проб.	Литвак				Лист	Листов	1
Нач. гр.	Литвак				Сантехнический проект		
Гл. спец.	Грановский				Опора		
Утв.	Спивак				Сантехнический проект		

ФОРМАТ А3

А1А397.070СБ



В (1:1) Б-Б (2:1)

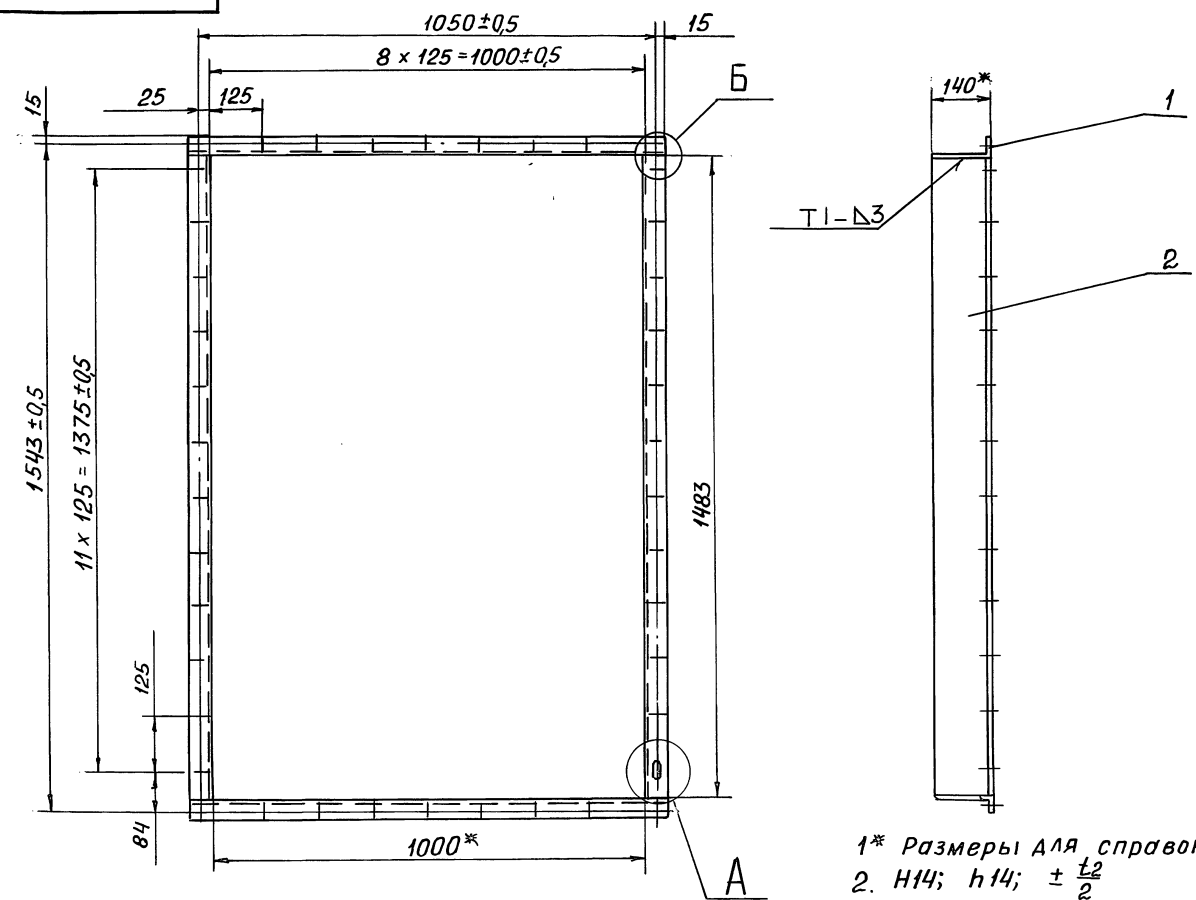


1* Размеры для справок
2 Сварные швы по ГОСТ 5264-80

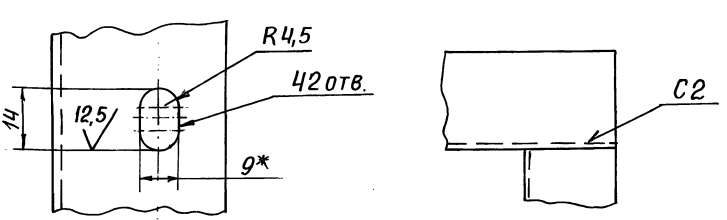
				А1А397.070СБ				
Изм	Лист	№ докум.	Подп.	Дата	Воздуховод	Лит.	Масса	Масштаб
						И	6,6	1:10
Разраб.	Рувинская					Лист	Листов 1	
Пров.	Литвак					САНТЕХНИПРОЕКТ		
Нач. гр.	Литвак							
Гл. спец.	Грановский							
Н. контр.	Фрадкин							
УТВ.	Спивак							

Формат А3

А1А397.050СБ



А (1:1) Б (1:2)



1* Размеры для справок
2. Н14; h14; ± t/2
3. Сварные швы по ГОСТ 5264-80

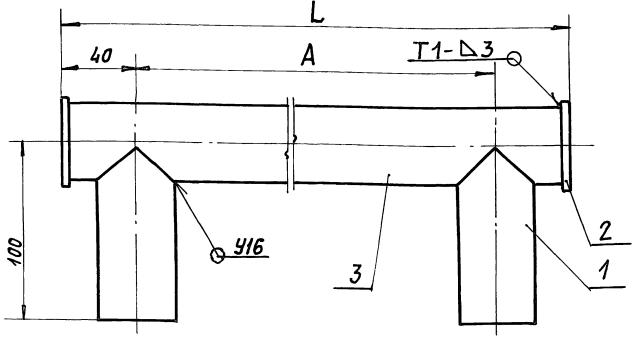
				А1А397.050СБ				
Изм	Лист	№ докум.	Подп.	Дата	ПАТРУБОК	Лит.	Масса	Масштаб
						И	13,0	1:10
Разраб.	Рувинская					Лист	Листов 1	
Пров.	Литвак					САНТЕХНИПРОЕКТ		
Нач. гр.	Литвак							
Гл. спец.	Грановский							
Н. контр.	Фрадкин							
УТВ.	Спивак							

Инд. № подл. Подп. и дата. Взам. инв. № инв. № дубл. Подп. и дата.

Серия 7.904-1 В. В. П. У. С. К. 3

Инд. № подл. Подп. и дата. Взам. инв. № инв. № дубл. Подп. и дата.

A1A397.060 CB



Обозначение	Размеры, мм		Масса, кг
	A	L	
A1A397.060	489	570	2,42
-01	73	155	1,12

1. Размеры для справок.
2. Сварной шов У16 по ГОСТ 16037-80, шов Т1 по ГОСТ 5262-80

A1A397.060 CB

КОЛЛЕКТОР

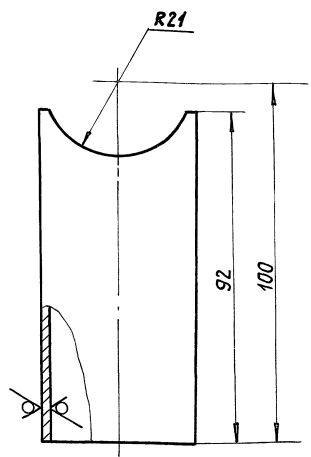
САНТЕХНИИПРОЕКТ

ФОРМАТ А4

Изм. Лист Подп. и дата

A1A397.061

125/√



Предельные отклонения размеров НЧ: $h14; \pm \frac{t2}{2}$.

A1A397.061

ПАТРУБОК

Труба 32x3,2 ГОСТ 3262-75

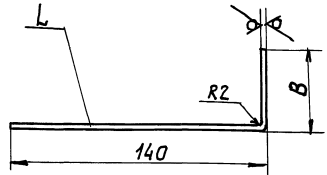
САНТЕХНИИПРОЕКТ

ФОРМАТ А4

Изм. Лист Подп. и дата

A1A397.051

50/√



Обозначение	Размеры, мм		Масса, кг
	L	B	
A1A397.051	1080	45	3,2
-01	1483	40	4,2

Предельные отклонения размеров НЧ: $h14; \pm \frac{t2}{2}$

A1A397.051

Лист

Лист г/к 2,0 ГОСТ 19903-74 0K360 В ГОСТ 16523-89

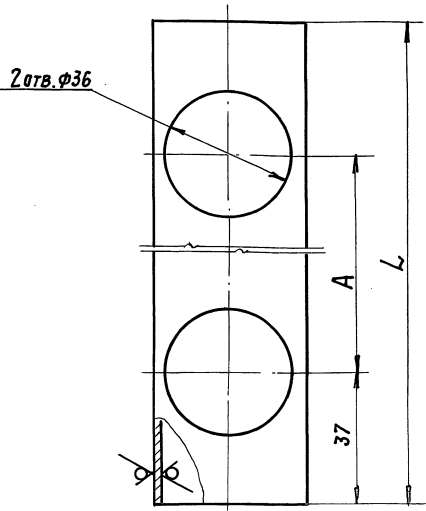
САНТЕХНИИПРОЕКТ

Серия 7.904-1 Выпуск 3

Изм. Лист Подп. и дата

A1A397.063

125/√



Обозначение	Размеры, мм		Масса, кг
	A	L	
A1A397.063	489	564	1,8
-01	73	149	0,5

Неуказанные предельные отклонения размеров НЧ: $h14; \pm \frac{t2}{2}$

A1A397.063

КОЛЛЕКТОР

Труба 32x3,2 ГОСТ 3262-75

САНТЕХНИИПРОЕКТ

Изм. Лист Подп. и дата

Формат Зона Поз.	ОБОЗНАЧЕНИЕ	НАИМЕНОВАНИЕ	КОЛ.	ПРИМЕЧАНИЕ
		<u>ДОКУМЕНТАЦИЯ</u>		
A3	A1A397.070 СБ	СБОРОЧНЫЙ ЧЕРТЕЖ		
		<u>СБОРОЧНЫЕ ЕДИНИЦЫ</u>		
A4	1 A1A397.080	ФЛАНЕЦ	1	
		<u>ДЕТАЛИ</u>		
БУ	2 A1A397.071	СТЕНКА		
		Лист г/к 1,2 ГОСТ 19903-74 ОК 3608 ГОСТ 16523-89		
БВ	3 A1A397.072	СТЕНКА	2	0,3 кг
		Лист г/к 1,2 ГОСТ 19903-74 ОК 3608 ГОСТ 16523-89		
		390-1,4 x 490-1,65	2	0,45 кг
		390-1,4 x 1002-2,3	2	0,45 кг

Изм	Лист	№ док-м.	Подп.	Дата
Р.З.Р.	Р.У.	Р.В.	Р.Н.	Р.Д.
Пров.	Литвяк	И		
Н.У.Г.	Литвяк	И		
Н.Контр.	Фрядкин	И		
Э.В.	Сливяк	И		

A1A397.070

Воздуховод

САНТЕХНИПРОЕКТ

Копировал: ФОРМАТ А4

Формат Зона Поз.	ОБОЗНАЧЕНИЕ	НАИМЕНОВАНИЕ	КОЛ.	ПРИМЕЧАНИЕ
		<u>ДОКУМЕНТАЦИЯ</u>		
A4	A1A397.080 СБ	СБОРОЧНЫЙ ЧЕРТЕЖ		
		<u>ДЕТАЛИ</u>		
БУ	1 A1A397.081	УГОЛОК		
		35x35x3 ГОСТ 8509-88 Ст.3 ГОСТ 535-88 L=572-1,15	2	0,91 кг
БВ	2 A1A397.082	УГОЛОК		
		35x35x3 ГОСТ 8509-88 Ст.3 ГОСТ 535-88 L=1002-2,6	2	1,6 кг

Изм	Лист	№ док-м.	Подп.	Дата
Р.З.Р.	Р.У.	Р.В.	Р.Н.	Р.Д.
Пров.	Литвяк	И		
Н.У.Г.	Литвяк	И		
Н.Контр.	Фрядкин	И		
Э.В.	Сливяк	И		

A1A397.080

ФЛАНЕЦ

САНТЕХНИПРОЕКТ

Копировал: ФОРМАТ А4

50 (✓)

Пределные отклонения размеров: h/14

Изм	Лист	№ док-м.	Подп.	Дата
Р.З.Р.	Р.У.	Р.В.	Р.Н.	Р.Д.
Пров.	Литвяк	И		
Н.У.Г.	Литвяк	И		
Н.Контр.	Фрядкин	И		
Э.В.	Сливяк	И		

A1A397.003

Кронштейн

САНТЕХНИПРОЕКТ

Копировал: А4

Формат Зона Поз.	ОБОЗНАЧЕНИЕ	НАИМЕНОВАНИЕ	КОЛ.	ПРИМЕЧАНИЕ
		<u>ДОКУМЕНТАЦИЯ</u>		
A3	A1A397.090 СБ	СБОРОЧНЫЙ ЧЕРТЕЖ		
		<u>СБОРОЧНЫЕ ЕДИНИЦЫ</u>		
A4	1 A1A397.080	ФЛАНЕЦ		
		<u>ПЕРЕМЕННЫЕ ДАННЫЕ ДЛЯ ИСПОЛНЕНИЙ:</u> A1A397.090 <u>СБОРОЧНЫЕ ЕДИНИЦЫ</u>		
A4	2 A1A397.100	ФЛАНЕЦ	1	
		<u>ДЕТАЛИ</u>		
A4	3 A1A397.091	СТЕНКА	2	
A4	4 A1A397.092	СТЕНКА	2	
		A1A397.090-01 <u>СБОРОЧНЫЕ ЕДИНИЦЫ</u>		
A4	2 A1A397.100-01	ФЛАНЕЦ	1	

Изм	Лист	№ док-м.	Подп.	Дата
Р.З.Р.	Р.У.	Р.В.	Р.Н.	Р.Д.
Пров.	Литвяк	И		
Н.У.Г.	Литвяк	И		
Н.Контр.	Фрядкин	И		
Э.В.	Сливяк	И		

A1A397.090

Конфузор

САНТЕХНИПРОЕКТ

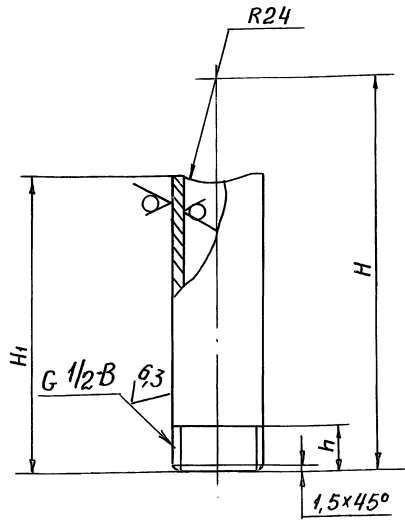
Копировал: А4

Серия 7.904-1 Вып.С.Р.3

Изм. Лист. Подп. Дата. Взам. Инв. №. Инв. №. Узла. Подп. и Дата.

A1A 397.012

12,5/√(✓)



Обозначение	Размеры, мм			Масса, кг
	H	H1	h	
A1A397.012	90	68	10,5	0,12
-01	60	38	20	0,05

НЕУКАЗАННЫЕ ПРЕДЕЛЬНЫЕ ОТКЛОНЕНИЯ РАЗМЕРОВ: H14; h14; ± t2/2

A1A397.012

КОЛЛЕКТОР

ТРУБА 15x2,8 ГОСТ 3262-75 САНТЕХНИПРОЕКТ

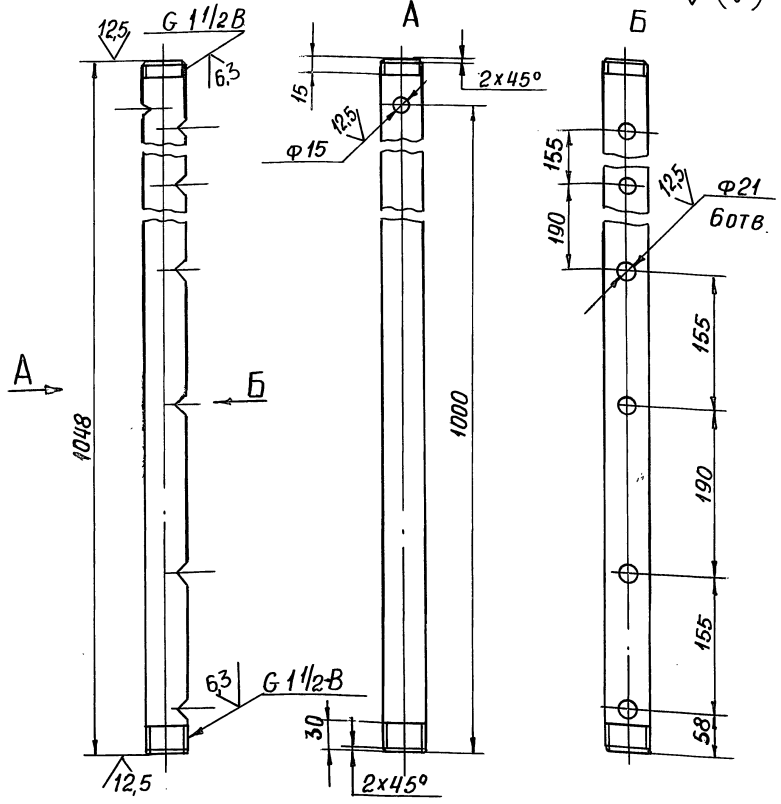
Формат: А4

Инв. № подл. ПОДП. и ДАТА

Изм.	Лист	№ ДОКУМ.	ПОДП.	ДАТА
Разраб.	Ямпольская			
Пров.	Рувинская			
Нач. гр.	Литвак			
Гл. спец.				
Н. контр.	Фрадкин			
УТВ.	Спивак			

A1A397.011

12,5/√(✓)



НЕУКАЗАННЫЕ ПРЕДЕЛЬНЫЕ ОТКЛОНЕНИЯ РАЗМЕРОВ: H14; h14; ± t2/2

A1A397.011

КОЛЛЕКТОР

ТРУБА 40x3,5 ГОСТ 3262-75 САНТЕХНИПРОЕКТ

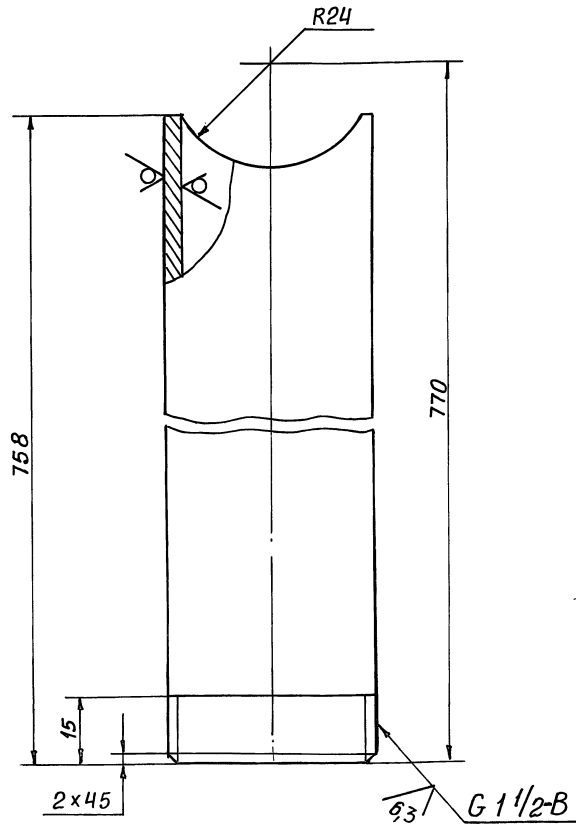
Формат: А4

Инв. № подл. ПОДП. и ДАТА

Изм.	Лист	№ ДОКУМ.	ПОДП.	ДАТА
Разраб.	Ямпольская			
Пров.	Рувинская			
Нач. гр.	Литвак			
Гл. спец.				
Н. контр.	Фрадкин			
УТВ.	Спивак			

A1A 397.021

12,5/√(✓)



НЕУКАЗАННЫЕ ПРЕДЕЛЬНЫЕ ОТКЛОНЕНИЯ РАЗМЕРОВ: H14; h14; ± t2/2

A1A397.021

ПАТРУБОК

ТРУБА 40x3,5 ГОСТ 3262-75 САНТЕХНИПРОЕКТ

Формат: А4

Инв. № подл. ПОДП. и ДАТА

Изм.	Лист	№ ДОКУМ.	ПОДП.	ДАТА
Разраб.	Ямпольская			
Пров.	Рувинская			
Нач. гр.	Литвак			
Гл. спец.				
Н. контр.	Фрадкин			
УТВ.	Спивак			

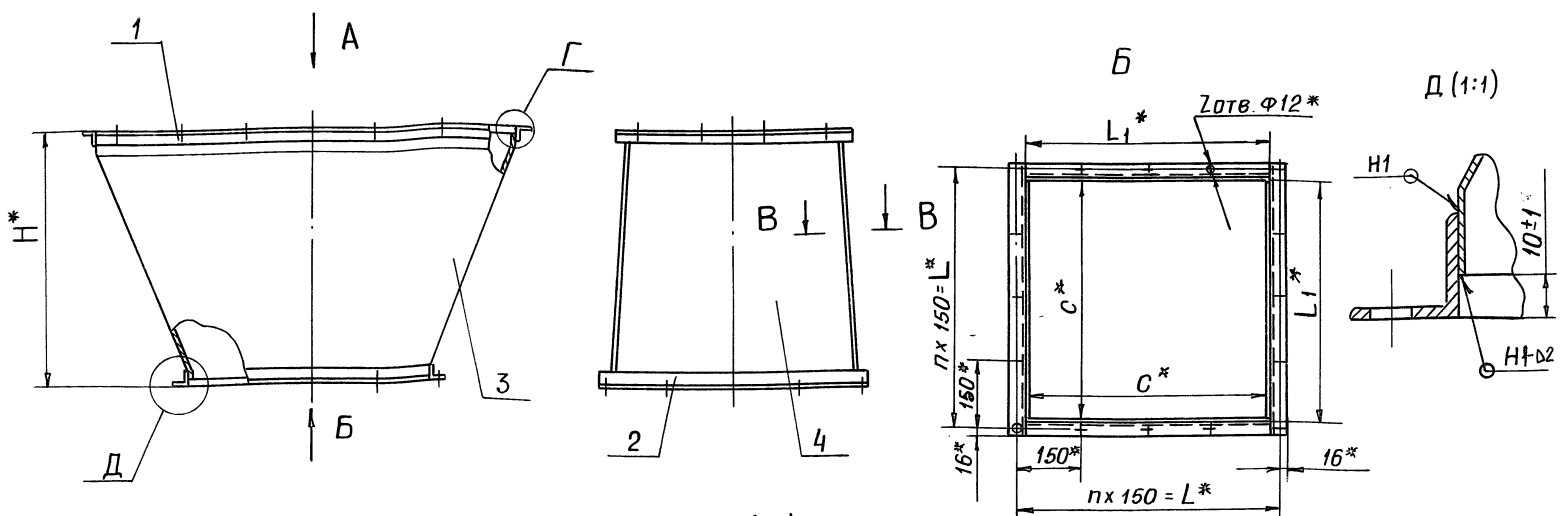
Серия Т.904-1 Выходок-3

Формат	Зона	Поз.	Обозначение	Наименование	Кол.	Примечание
<u>ДЕТАЛИ</u>						
А4		3	A1A397.091-01	СТЕНКА	2	
А4		4	A1A397.092-01	СТЕНКА	2	
<u>A1A397.090</u>						
Изм.	Лист	№ ДОКУМ.	ПОДП.	ДАТА	Лист	2

Инв. № подл. ПОДП. и ДАТА

Изм.	Лист	№ ДОКУМ.	ПОДП.	ДАТА
Разраб.	Ямпольская			
Пров.	Рувинская			
Нач. гр.	Литвак			
Гл. спец.				
Н. контр.	Фрадкин			
УТВ.	Спивак			

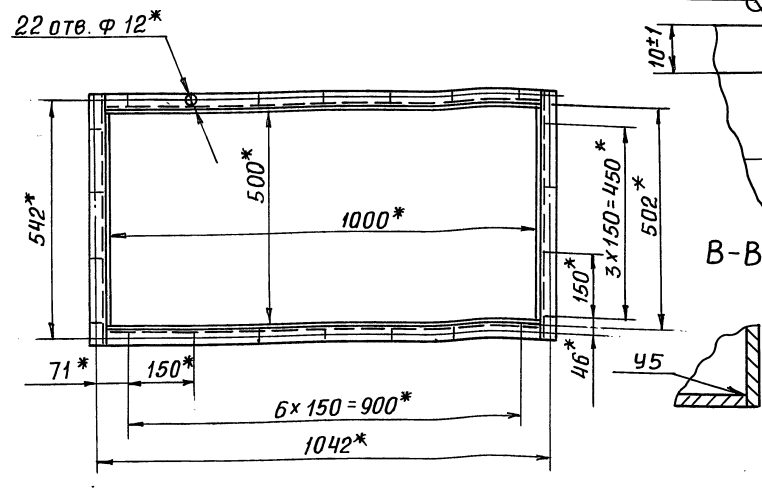
A1A397.090.CB



A (1:10)

Г (1:1)

Обозначение	Размеры, мм				п	Z	Масса, кг
	C*	H*	L*	L1*			
A1A 397.090	560	515	750	562	4	16	10,3
-01	700	225	1050	702	5	20	10,6



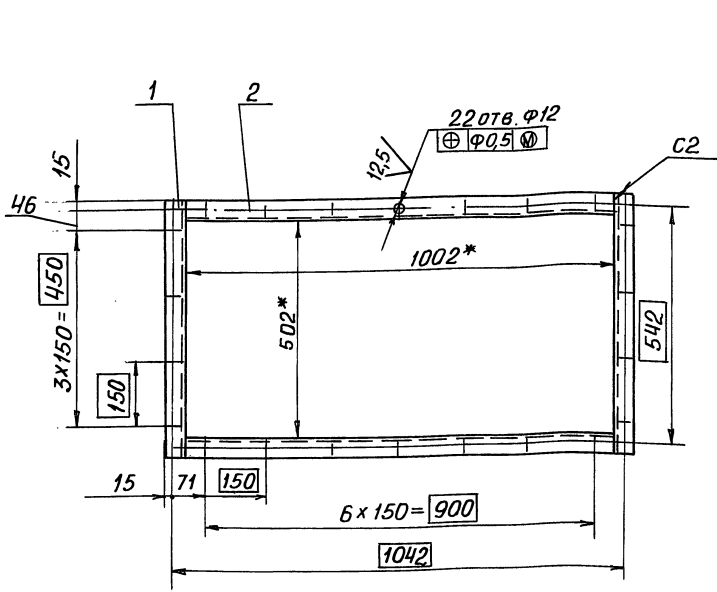
1* Размеры для справок
2. Сварные швы по ГОСТ 5264-80.

A1A 397.090.CB					
Изм	Лист	№ докум.	Подп.	Дата	
Разраб.	Рувинская				
Пров.	Литвак				
Нач.гр.	Литвак				
Гл. спец.	Грановский				
Н. контр.	Фрадкин				
Утв.	Спивак				

A1A 397.090.CB		
Лит.	Масса	Масштаб
И	См. табл.	-
Лист	Листов 1	
САНТЕХНИИПРОЕКТ		
Формат А3		

Инв. № подл. Подп. и дата. Взам. инв. № Инв. № дубл. Подп. и дата.

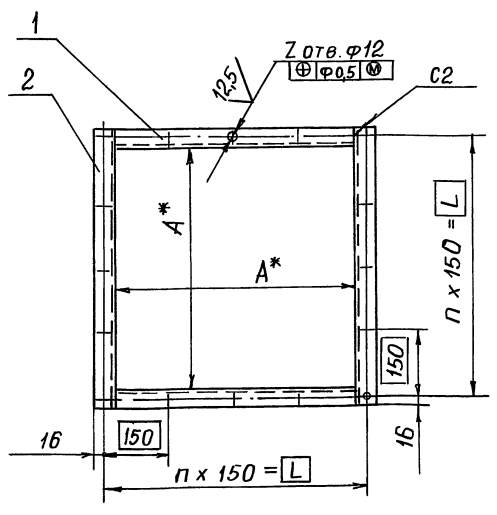
A1A397.080.CB



1.* Размеры для справок
2. H14; h14; ± $\frac{t}{2}$
3. Сварные швы по ГОСТ 5264-80

A1A397.080.CB

A1A397.100.CB



Обозначение	Размеры, мм		п	Z	Масса, кг
	A*	L			
A1A 397.100	562	600	4	16	3,8
-01	702	750	5	20	4,74

1.* Размеры для справок
2. H14; h14; ± $\frac{t}{2}$
3. Сварные швы по ГОСТ 5264-80

A1A 397.100.CB

Серия 7.904-1 Выпуск 3

Инв. № подл. Подп. и дата. Взам. инв. № Инв. № дубл. Подп. и дата.

A1A397.080.CB					
Изм	Лист	№ докум.	Подп.	Дата	
Разраб.	Рувинская				
Пров.	Литвак				
Нач.гр.	Литвак				
Гл. спец.	Грановский				
Н. контр.	Фрадкин				
Утв.	Спивак				

A1A397.080.CB		
Лит.	Масса	Масштаб
И	5,02	1:10
Лист	Листов 1	
САНТЕХНИИПРОЕКТ		
Формат А4		

A1A 397.100.CB					
Изм	Лист	№ докум.	Подп.	Дата	
Разраб.	Рувинская				
Пров.	Литвак				
Нач.гр.	Литвак				
Гл. спец.	Грановский				
Н. контр.	Фрадкин				
Утв.	Спивак				

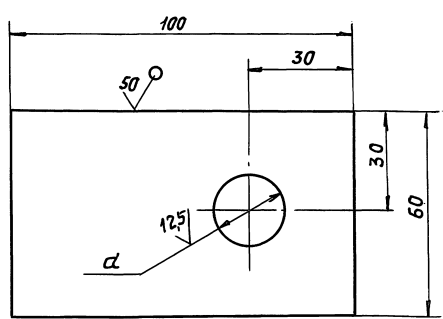
A1A 397.100.CB		
Лит.	Масса	Масштаб
И	См. табл.	-
Лист	Листов 1	
САНТЕХНИИПРОЕКТ		
Формат А4		

ФОРМАТ	Зона	Поз.	ОБОЗНАЧЕНИЕ	НАИМЕНОВАНИЕ	КОЛ.	ПРИМЕЧАНИЕ
				ДОКУМЕНТАЦИЯ		
A4			A1A 397.100 СБ	СБОРОЧНЫЙ ЧЕРТЕЖ		
			ПЕРЕМЕННЫЕ ДАННЫЕ ДЛЯ ИСПОЛНЕНИЙ:			
			A1A 393.110			
			ДЕТАЛИ			
Б4	1		A1A397.101	УГОЛОК L=562-1,75		
			Уголок	35x35x3 ГОСТ8509-86	2	0,9 кг
				С7,3 ГОСТ535-88		
Б4	2		A1A397.102	УГОЛОК L=632-2,0		
			Уголок	35x35x3 ГОСТ8509-86	2	1,0 кг
				С7,3 ГОСТ535-88		
			A1A393.100-01			
			ДЕТАЛИ			
Б4	1		A1A397.103	УГОЛОК L=702-2,0		
			Уголок	35x35x3 ГОСТ8509-86	2	1,12 кг
				С7,3 ГОСТ535-88		
Б4	2		A1A397.104	УГОЛОК L=782-4,4		
			Уголок	35x35x3 ГОСТ8509-86	2	1,25 кг
				С7,3 ГОСТ535-88		
A1A 397.100						
ИЗМ.	ЛИСТ	№ ДОКУМ.	ПОДП.	ДАТА		
РАЗР. Р.	Р.	Р.	Р.	Р.	ЛНТ.	ЛНСТ
ЛНТ.	ЛНСТ	ЛНСТОВ				
ФЛАНЕЦ				САНТЕХНИПРОЕКТ		
КОПИРОВАЛ: Яковлев				ФОРМАТ А4		

ФОРМАТ	Зона	Поз.	ОБОЗНАЧЕНИЕ	НАИМЕНОВАНИЕ	КОЛ.	ПРИМЕЧАНИЕ
				ДОКУМЕНТАЦИЯ		
A3			A1A 397.110 СБ	СБОРОЧНЫЙ ЧЕРТЕЖ		
			ДЕТАЛИ			
A4	1		A1A 397.111	ФЛАНЕЦ	1	
A4	2		A1A 397.112	ПАТРУБОК	2	
			СТАНДАРТНЫЕ ИЗДЕЛИЯ			
		3		ЗАГЛУШКА 40x25		
				ГОСТ 17379-83	1	
		-		ФЛАНЕЦ 1-40-10		
				ГОСТ 12821-80		
			(ЗАГОТОВКА ДЛЯ A1A397.111)			
			ПЕРЕМЕННЫЕ ДАННЫЕ ДЛЯ ИСПОЛНЕНИЙ:			
			A1A 397.110			
			ДЕТАЛИ			
A4	4		A1A397.113	ТРУБОПРОВОД	1	
			A1A397.110-01			
			ДЕТАЛИ			
A4	4		A1A397.113-01	ТРУБОПРОВОД	1	
A1A 397.110						
ИЗМ.	ЛИСТ	№ ДОКУМ.	ПОДП.	ДАТА		
РАЗР. Р.	Р.	Р.	Р.	Р.	ЛНТ.	ЛНСТ
ЛНТ.	ЛНСТ	ЛНСТОВ				
КОЛЛЕКТОР				САНТЕХНИПРОЕКТ		
КОПИРОВАЛ: Яковлев				ФОРМАТ А4		

Серия 7.904-1 Выпуск 4.3

A1A397.007



ОБОЗНАЧЕНИЕ	d, мм
A1A397.007	20 ⁺¹
-01	27 ⁺¹

НЕУКАЗАННЫЕ ПРЕДЕЛЬНЫЕ ОТКЛОНЕНИЯ РАЗМЕРОВ: H14; h14; ± t_z/2

A1A 397.007

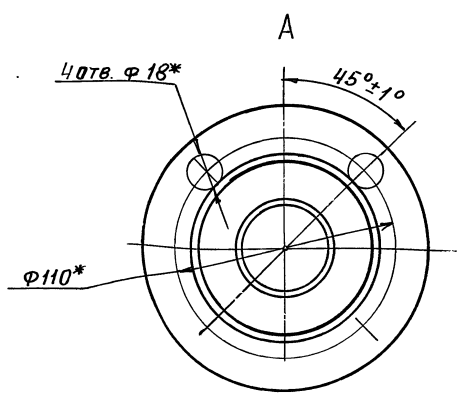
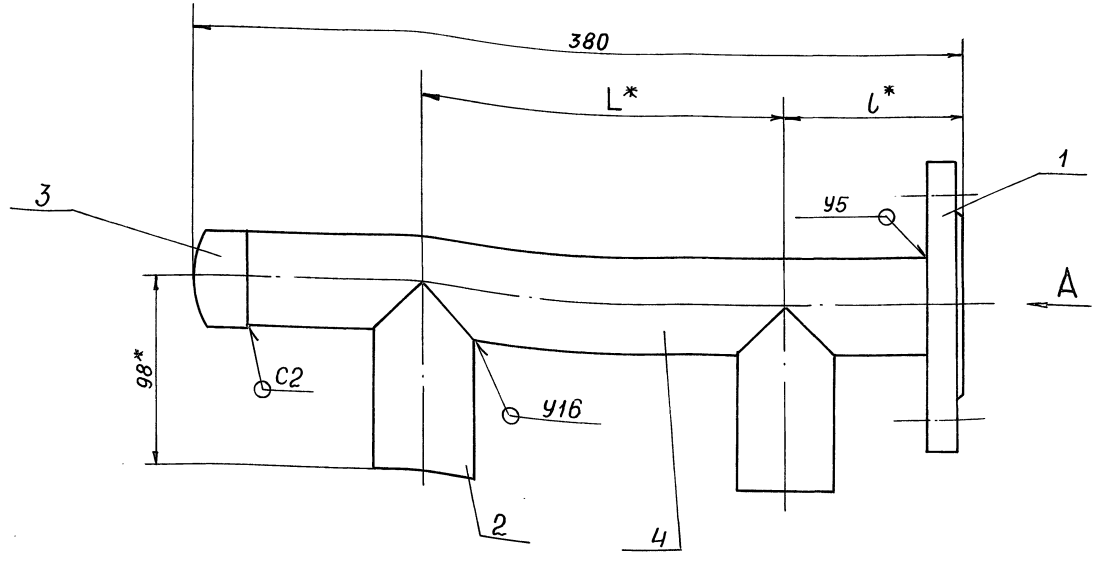
ПЛАСТИНА

ИЗМ.	ЛИСТ	№ ДОКУМ.	ПОДП.	ДАТА	ЛНТ.	МАССА	МАСШТ.
И	ЛНСТ	ЛНСТОВ					1
2,0 ГОСТ 19903-74				САНТЕХНИПРОЕКТ			
0,09				ФОРМАТ А4			

ИЗМ.	ЛИСТ	№ ДОКУМ.	ПОДП.	ДАТА
РАЗР. Р.	Р.	Р.	Р.	Р.
ЛНТ.	ЛНСТ	ЛНСТОВ		
САНТЕХНИПРОЕКТ				

ФОРМАТ	Зона	Поз.	ОБОЗНАЧЕНИЕ	НАИМЕНОВАНИЕ	КОЛ.	ПРИМЕЧАНИЕ
				ДОКУМЕНТАЦИЯ		
A3			A1A 397.120 СБ	СБОРОЧНЫЙ ЧЕРТЕЖ		
			ДЕТАЛИ			
A4	1		A1A 397.111	ФЛАНЕЦ	1	
A4	2		A1A 397.121	ПАТРУБОК	1	
		3	-01	ПАТРУБОК	1	
A4	4		A1A 397.122	ПАТРУБОК	1	
Б4	5		A1A 397.123	ПАТРУБОК		
			ТРУБА 40x3,5 ГОСТ3262-75			
				L=670-2,0	1	
Б4	6		A1A 397.124	ПАТРУБОК		
			ТРУБА 40x3,5 ГОСТ3262-75			
				L=135-1,0	1	0,53 кг
Б4	7		A1A 397.125	ПАТРУБОК		
			ТРУБА 40x3,5 ГОСТ3262-75			
				L=1614-3,1	1	10,6 кг
A4	8		A1A 397.126	ПАТРУБОК	1	
A1A 397.120						
ИЗМ.	ЛИСТ	№ ДОКУМ.	ПОДП.	ДАТА		
РАЗР. Р.	Р.	Р.	Р.	Р.	ЛНТ.	ЛНСТ
ЛНТ.	ЛНСТ	ЛНСТОВ				
ТРУБОПРОВОД				САНТЕХНИПРОЕКТ		
КОПИРОВАЛ: Яковлев				ФОРМАТ А4		

A1A397.110CB



Обозначение	Размеры, мм		Масса, кг
	L*	l*	
A1A397.110	182	90	3,3
-01	222	110	3,45

1 * размеры для справок
 2 h14
 3 Сварные швы по ГОСТ 16037-80

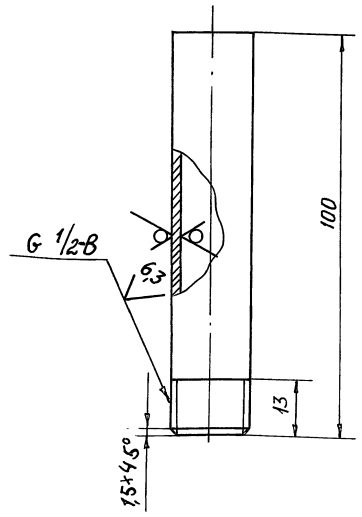
Инв. № подл. Подп. и дата. Взам. инв. №. Инв. № дубл. Подп. и дата.

A1A397.110CB				
Изм.	Лист	№ докум.	Подп.	Дата
Разраб.	Ручинская			
Пров.	Литвак			
Нач. гр.	Литвак			
Гл. спец.	Грановский			
Н. контр.	Фрадкин			
УТВ.	Спивак			
КОЛЛЕКТОР			Лит. см. табл.	Масштаб 1:5
			Лист 1	Листов 1
САНТЕХНИПРОЕКТ				

Формат А3

A1A397.126

12,5/2



Неуказанные предельные отклонения размеров: h14; ± t/2

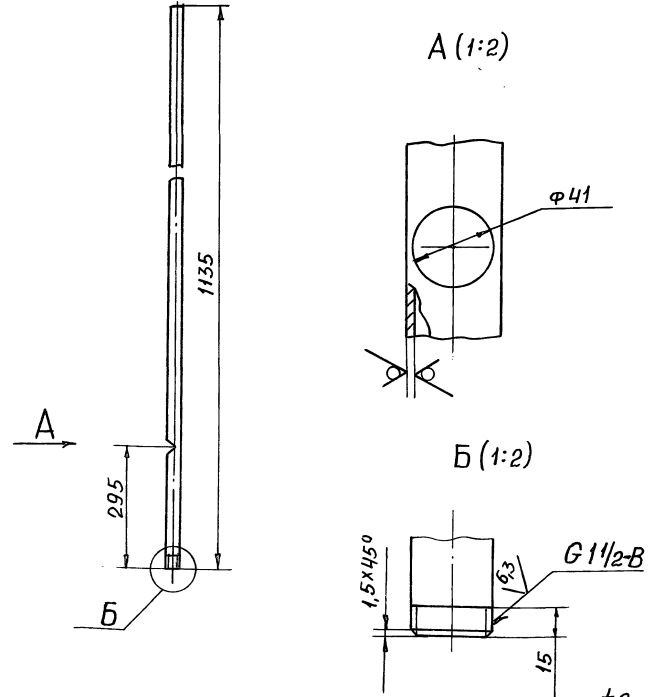
Выпуск 3
 Серия 7.904-1

Инв. № подл. Подп. и дата. Взам. инв. №. Инв. № дубл. Подп. и дата.

A1A397.126				
Изм.	Лист	№ докум.	Подп.	Дата
Разраб.	Ручинская			
Пров.	Литвак			
Нач. гр.	Литвак			
Гл. спец.				
Н. контр.	Фрадкин			
УТВ.	Спивак			
ПАТРУБОК			Лит. см. табл.	Масштаб 1:1
			Лист 1	Листов 1
ТРУБА 15x2,8 ГОСТ 3262-75 САНТЕХНИПРОЕКТ				

A1A397.122

12,5/2

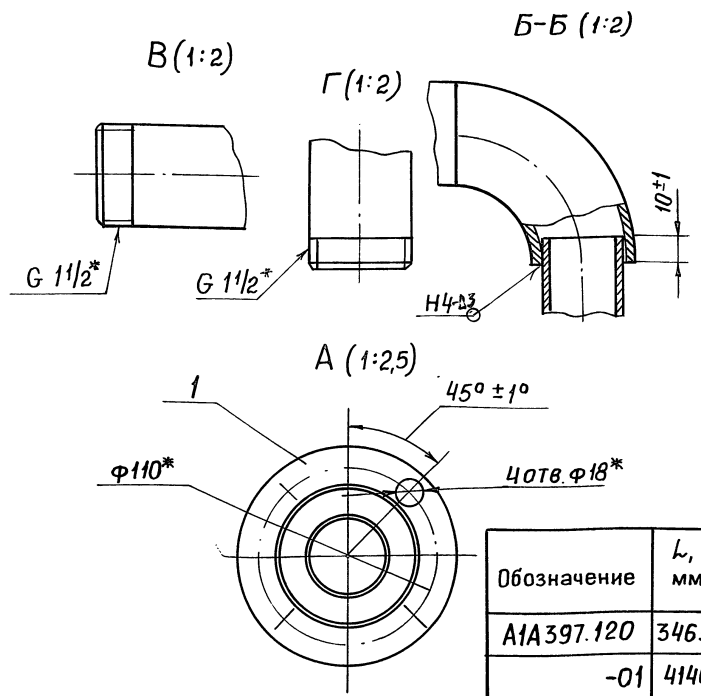
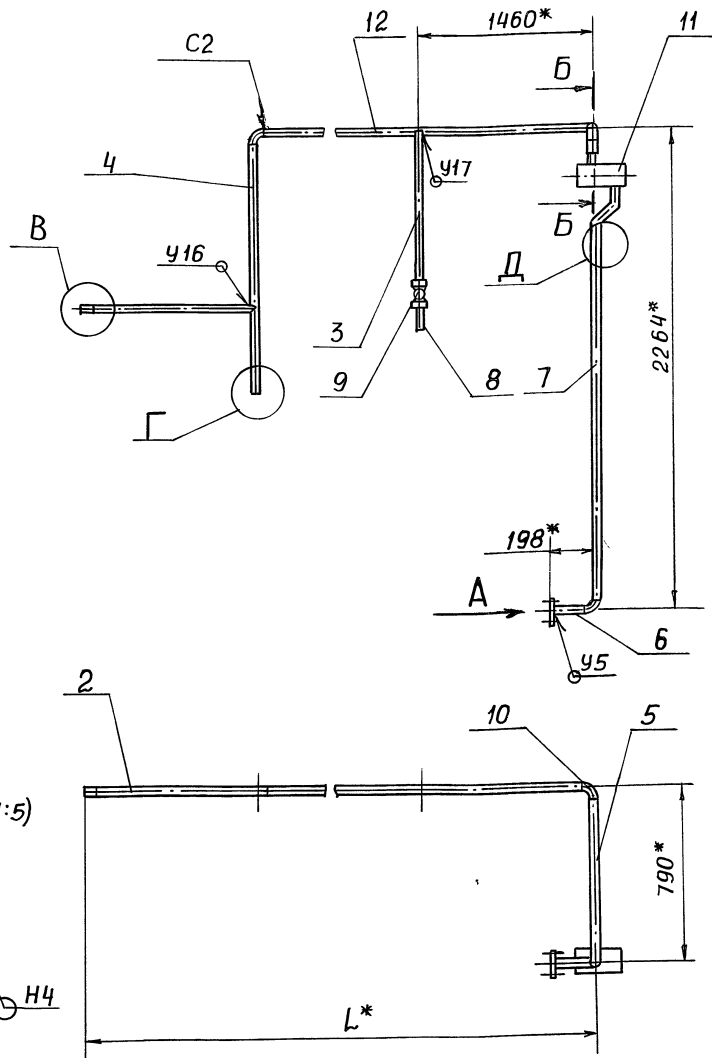


Неуказанные предельные отклонения размеров H14; h14; ± t/2

Инв. № подл. Подп. и дата. Взам. инв. №. Инв. № дубл. Подп. и дата.

A1A397.122				
Изм.	Лист	№ докум.	Подп.	Дата
Разраб.	Ручинская			
Пров.	Литвак			
Нач. гр.	Литвак			
Гл. спец.				
Н. контр.	Фрадкин			
УТВ.	Спивак			
ПАТРУБОК			Лит. см. табл.	Масштаб 1:10
			Лист 1	Листов 1
ТРУБА 40x3,5 ГОСТ 3262-75 САНТЕХНИПРОЕКТ				

A1A397.140CB



Обозначение	L, мм	Масса, кг
A1A397.120	3465	42,7
-01	4140	45,3

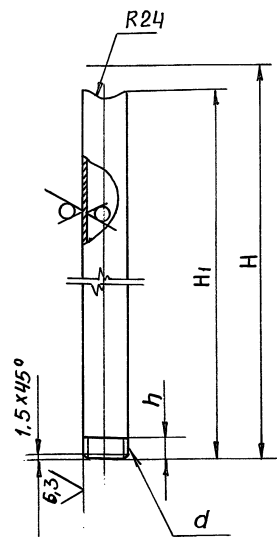
1.* Размеры для справок
2. Сварные швы по ГОСТ 16037-80

A1A397.120CB					Лит.	Масса	Масштаб
Изм	Лист	№ докум.	Подп.	Дата	И	См. табл.	-
Разраб.	Рувинская						
Пров.	Литвак						
Нач. гр.	Литвак				Лист	Листов 1	
Гл. спец.	Грановский				САНТЕХНИПРОЕКТ		
Н. контр.	Фрадкин						
Утв.	Спивак						

Формат А3

Инв. № подл. Подп. и дата. Взам. инв. №. Инв. № дубл. Подп. и дата.

A1A397.121



Обозначение	Материал	d	Размеры, мм			Масса, кг
			H	H ₁	h	
A1A397.121	Труба 40x3,5 ГОСТ 3262-75	G 1 1/2 B	620	614	15	2,4
-01	Труба 15x2,8 ГОСТ 3262-75	G 1/2 B	800	793	13	1,8

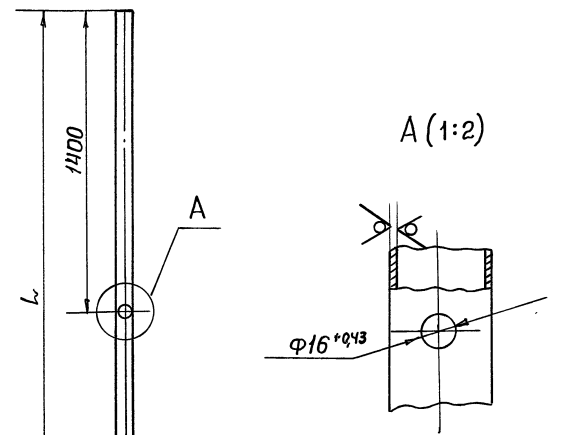
Неуказанные предельные отклонения размеров H4; h14; ± t/2

A1A397.121

Инв. № подл. Подп. и дата. Взам. инв. №. Инв. № дубл. Подп. и дата.

A1A397.121					Лит.	Масса	Масштаб
Изм	Лист	№ докум.	Подп.	Дата	И	См. табл.	-
Разраб.	Рувинская						
Пров.	Литвак				Лист	Листов 1	
Нач. гр.	Литвак				САНТЕХНИПРОЕКТ		
Гл. спец.	Фрадкин						
Н. контр.	Спивак						
Утв.							

A1A397.128



Обозначение	L, мм	Масса, кг
A1A397.128	2725	11,0
-01	3400	13,5
-02	1737	7,1
-03	2412	9,7

Неуказанные предельные отклонения размеров h14; ± t/2

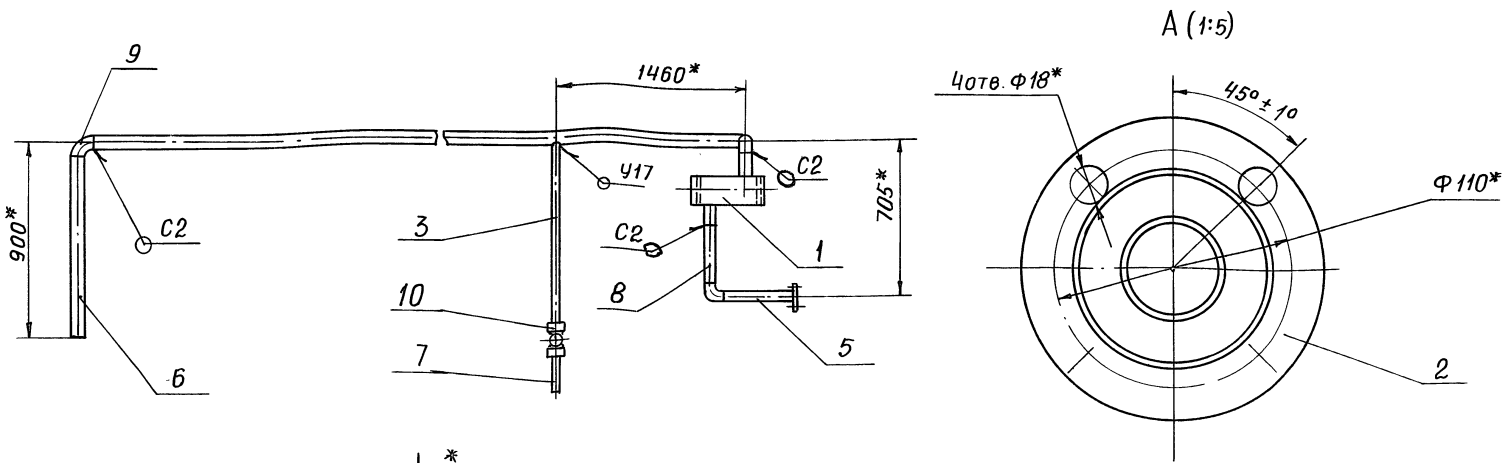
A1A397.128

Инв. № подл. Подп. и дата. Взам. инв. №. Инв. № дубл. Подп. и дата.

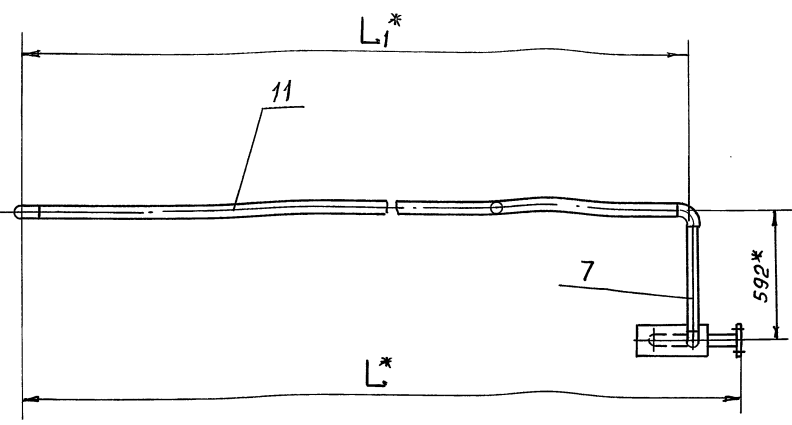
A1A397.128					Лит.	Масса	Масштаб
Изм	Лист	№ докум.	Подп.	Дата	И	См. табл.	-
Разраб.	Рувинская						
Пров.	Литвак				Лист	Листов 1	
Нач. гр.	Литвак				САНТЕХНИПРОЕКТ		
Гл. спец.	Фрадкин						
Н. контр.	Спивак						
Утв.							

Серия 7.904-1 Выпуск 3

А1А397.130 СБ



Обозначение	Размеры, мм		Масса, кг
	L	L ₁	
A1A397.130	2055	1857	28,8
-01	2730	2532	31,4



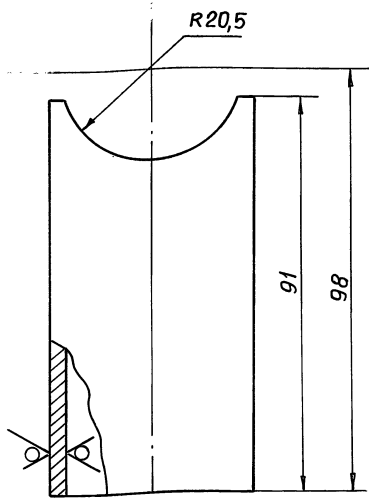
- 1* Размеры для справок
- 2. h14
- 3. Сварные швы по ГОСТ 16037-80

Изм. № ПОДЛ. ПОДП. И ДАТА
 Взаим. инв. № АУБЛ.
 ПОДП. И ДАТА
 ПОДП. И ДАТА

А1А 397. 130. СБ					
Изм. Лист	№ докум.	ПОДП.	Дата	Лит.	Масса
				См. табл.	Масштаб
Разраб.	Рувинская				
Пров.	Литвак				
Нач. гр.	Литвак				
Гл. спец.	Грановский				
Н. контр.	Фрадкин				
УТВ.	Спивак				
Трубопровод				Лист	Листов 1
				САНТЕХНИИПРОЕКТ	
Формат А3					

А1А397.112

12,5/√



Предельные отклонения размеров h14; h14; ± t/2

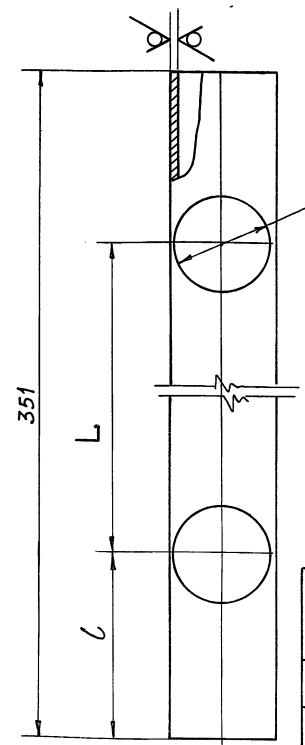
Серия 7.904-1 Выпуск 3

Изм. № ПОДЛ. ПОДП. И ДАТА
 Взаим. инв. № АУБЛ.
 ПОДП. И ДАТА
 ПОДП. И ДАТА

А1А397.112					
Изм. Лист	№ докум.	ПОДП.	Дата	Лит.	Масса
				См. табл.	Масштаб
Разраб.	Рувинская				
Пров.	Литвак				
Нач. гр.	Литвак				
Гл. спец.	Грановский				
Н. контр.	Фрадкин				
УТВ.	Спивак				
ПАТРУБОК				Лист	Листов 1
Труба 40 х 3,5 ГОСТ 3262-75				САНТЕХНИИПРОЕКТ	
Формат А4					

А1А397.113

12,5/√

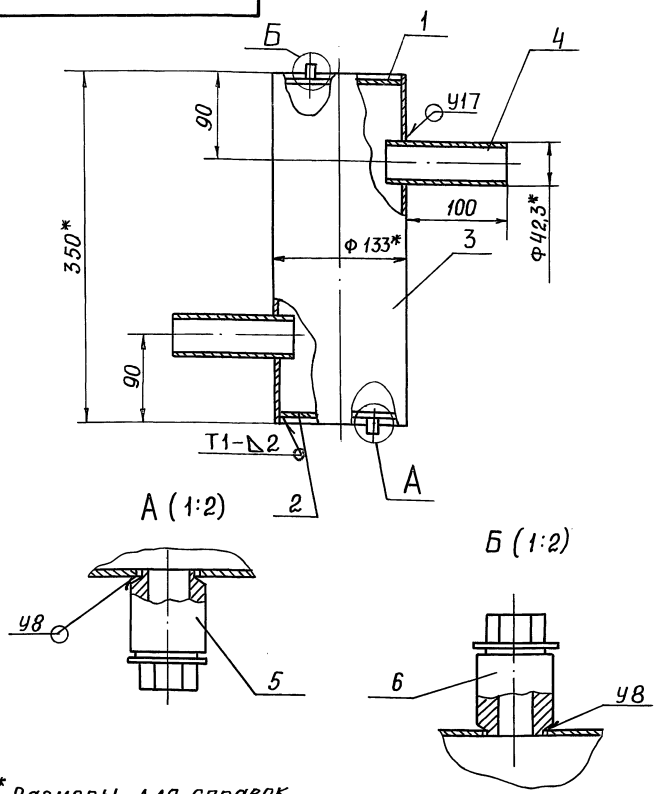


Неуказанные предельные отклонения размеров h14; ± t/2

Изм. № ПОДЛ. ПОДП. И ДАТА
 Взаим. инв. № АУБЛ.
 ПОДП. И ДАТА
 ПОДП. И ДАТА

А1А397. 113					
Изм. Лист	№ докум.	ПОДП.	Дата	Лит.	Масса
				См. табл.	Масштаб
Разраб.	Рувинская				
Пров.	Литвак				
Нач. гр.	Литвак				
Гл. спец.	Грановский				
Н. контр.	Фрадкин				
УТВ.	Спивак				
ТРУБОПРОВОД				Лист	Листов 1
Труба 40 х 3,5 ГОСТ 3262-75				САНТЕХНИИПРОЕКТ	
Формат А4					

А1А397.140СБ



- 1. Размеры для справок
- 2. Неуказанные предельные отклонения размеров: $\pm \frac{t_2}{2}$
- 3. Сварные швы У1, У8 по ГОСТ 16037-80; шов Т1 по ГОСТ 5264-80

Инв. № подл.	Подп. и дата
Взам. инв. №	Инв. № дубл.
Изм.	Лист
№ докум.	Подп.
Дата	
Разраб.	Сысоева
Пров.	Литвак
Нач. гр.	Литвак
Гл. спец.	Грановский
Н. контр.	Фрадкин
УТВ.	Спивак

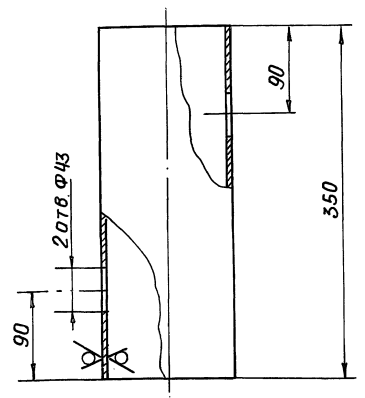
А1А397.140СБ

Лит.	Масса	Масштаб
И	8,0	1:4
Лист Листов 1		
САНТЕХНИПРОЕКТ		

Формат: А4

А1А397.142

50 (✓)



- Неуказанные предельные отклонения размеров: $h14, \pm \frac{t_2}{2}$

Инв. № подл.	Подп. и дата
Взам. инв. №	Инв. № дубл.
Изм.	Лист
№ докум.	Подп.
Дата	
Разраб.	Сысоева
Пров.	Литвак
Нач. гр.	Литвак
Гл. спец.	Грановский
Н. контр.	Фрадкин
УТВ.	Спивак

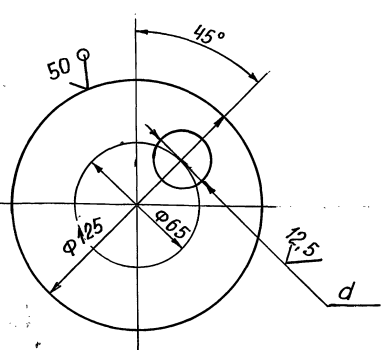
А1А397.142

Лит.	Масса	Масштаб
И	4,5	1:4
Лист Листов 1		
САНТЕХНИПРОЕКТ		

Формат: А4

А1А397.161

50 (✓)



Обозначение	d, мм	Масса, кг
А1А397.161	28 ⁺¹	0,37
-01	31 ⁺¹	0,36

- 1. Неуказанные предельные отклонения размеров: H14; h14; $\pm \frac{t_2}{2}$

Инв. № подл.	Подп. и дата
Взам. инв. №	Инв. № дубл.
Изм.	Лист
№ докум.	Подп.
Дата	
Разраб.	Сысоева
Пров.	Литвак
Нач. гр.	Литвак
Гл. спец.	Грановский
Н. контр.	Фрадкин
УТВ.	Спивак

А1А397.141

Лит.	Масса	Масштаб
И	См. табл.	1:2
Лист Листов 1		
САНТЕХНИПРОЕКТ		

Формат: А4

Формат	Зона	поз.	Обозначение	Наименование	Кол.	Примечание
<u>ДОКУМЕНТАЦИЯ</u>						
А4			А1А397.140СБ	Сборочный чертеж		
<u>ДЕТАЛИ</u>						
А4	1		А1А397.141	Днище:	1	
	2		-01	Днище	1	
А4	3		А1А397.142	Корпус	1	
Б4	4		А1А397.143	Патрубок		
				Труба 42,5x2,8 ГОСТ 3262-75		
				L = 120-0,87	2	0,37кг
<u>ПРОЧИЕ ИЗДЕЛИЯ</u>						
	5			Установка бобышки		
				53К4-1-87	1	
	6			Установка бобышки		
				93К4-1-87	1	

Инв. № подл.	Подп. и дата
Взам. инв. №	Инв. № дубл.
Изм.	Лист
№ докум.	Подп.
Дата	
Разраб.	Сысоева
Пров.	Литвак
Нач. гр.	Литвак
Гл. спец.	Грановский
Н. контр.	Фрадкин
УТВ.	Спивак

А1А397.140

Лит.	Лист	Листов
И		1
САНТЕХНИПРОЕКТ		

24668-04 25

Копировал: Бочкарева

Формат: А4

Серия 7.004-1

Выпуск 3

Имя, Фамилия, Подпись, Дата, Объем, Инв. №, № докум. Подл. и дата

Формат Зона	Лист	Обозначение	Наименование	Кол.	Примечание
			<u>СТАНДАРТНЫЕ ИЗДЕЛИЯ</u>		
	9		ВЕНТИЛЬ МУФТОВЫЙ 15кч 18п1; Ду15 ГОСТ 5761-74	1	
	10		Отвод 90° 45x2,5 ГОСТ 17375-83	4	
			Фланец 1-40-10 ГОСТ 12820-80 (заготовка для А1А393.111) ПРОЧИЕ ИЗДЕЛИЯ		
	11		Расширитель 65 3кч-29-87	1	
		<u>ПЕРЕМЕННЫЕ ДАННЫЕ ДЛЯ ИСПОЛНЕНИЙ:</u>			
		А1А397.120			
		<u>ДЕТАЛИ</u>			
А4	12	А1А397.128	ПАТРУБОК	1	
		А1А397.120-01			
		<u>ДЕТАЛИ</u>			
А4	12	А1А397.128-01	ПАТРУБОК	1	
					Лист 2
Имя, Фамилия, Подпись, Дата					Копировал: Крайнина
					Формат: А4

Выпуск 3
Серия 7.904-1

Имя, Фамилия, Подпись, Дата, Объем, Инв. №, № докум. Подл. и дата

Формат Зона	Лист	Обозначение	Наименование	Кол.	Примечание
			<u>СТАНДАРТНЫЕ ИЗДЕЛИЯ</u>		
	9		Отвод 90° 45x2,5 ГОСТ 17375-83	4	
	10		ВЕНТИЛЬ МУФТОВЫЙ 15кч 18п1; Ду15 ГОСТ 5761-74 Фланец 1-40-10 ГОСТ 12820-80 (заготовка для А1А397.111)		
		<u>ПЕРЕМЕННЫЕ ДАННЫЕ ДЛЯ ИСПОЛНЕНИЙ:</u>			
		А1А397.130			
		<u>ДЕТАЛИ</u>			
А4	11	А1А397.128-02	ТРУБОПРОВОД	1	
		А1А397.130-01			
		<u>ДЕТАЛИ</u>			
А4	11	А1А397.128-03	ТРУБОПРОВОД	1	
					Лист 2
Имя, Фамилия, Подпись, Дата					Копировал: Крайнина
					Формат: А4

Имя, Фамилия, Подпись, Дата, Объем, Инв. №, № докум. Подл. и дата

Формат Зона	Лист	Обозначение	Наименование	Кол.	Примечание
			<u>ДОКУМЕНТАЦИЯ</u>		
	43	А1А397.130СБ	СБОРОЧНЫЙ ЧЕРТЕЖ		
			<u>СБОРОЧНЫЕ ЕДИНИЦЫ</u>		
А4	1	А1А397.140	РАШИРИТЕЛЬ	1	
		<u>ДЕТАЛИ</u>			
А4	2	А1А397.111	ФЛАНЕЦ	1	
А4	3	А1А397.121-01	ПАТРУБОК	1	
А4	4	А1А397.126	ПАТРУБОК	1	
Б4	5	А1А397.131	ПАТРУБОК		
			ТРУБА 40x3,5 ГОСТ 3262-75 L=305-1,3	1	1,15 кг
Б4	6	А1А397.132	ПАТРУБОК		
			ТРУБА 40x3,5 ГОСТ 3262-75 L=840-2,3	1	3,2 кг
Б4	7	А1А397.133	ПАТРУБОК		
			ТРУБА 40x3,5 ГОСТ 3262-75 L=472-1,4	1	1,8 кг
Б4	8	А1А397.134	ПАТРУБОК		
			ТРУБА 40x3,5 ГОСТ 3262-75 L=142-1,15	1	0,53 кг
					Лист 2
Имя, Фамилия, Подпись, Дата					Копировал: Крайнина
					Формат: А4

Имя, Фамилия, Подпись, Дата, Объем, Инв. №, № докум. Подл. и дата

Формат Зона	Лист	Обозначение	Наименование	Кол.	Примечание
			<u>ДОКУМЕНТАЦИЯ</u>		
	А2	А1А398.000СБ	СБОРОЧНЫЙ ЧЕРТЕЖ		
	А4	А1А397.000Д	ТЕХНИЧЕСКИЕ ТРЕБОВАНИЯ		
			<u>СБОРОЧНЫЕ ЕДИНИЦЫ</u>		
А4	1	А1А226.000	СЕКЦИЯ ПРИЕМНАЯ	1	С.904-12 8.1-28
А4	2	А1А397.010	КОЛЛЕКТОР	2	
А4	3	А1А397.030	ФЛАНЕЦ	2	
А4	4	А1А397.040	ОПОРА	2	
А4	5	А1А397.050	ПАТРУБОК	1	
А4	6	А1А397.060	КОЛЛЕКТОР	2	
	7	-01	КОЛЛЕКТОР	2	
А4	8	А1А397.070	ВОЗДУХОВОД	1	
А4	9	А1А398.010	ОТВОД	1	
А4	10	7.904-1,4-01	Блок-бокс Б1-9-300.1... Б1-9-300.4-07	1	Выпуск 4
А4	11	ОРК 2.00.00-02	ОБЪЕЗКА РЕГУЛИРУЮЩЕГО КЛАПАНА УР-15740	1	Серия 5.904-10
А4	12	Ду1,3x0,5	ДВЕРЬ ГЕРМЕТИЧЕСКАЯ УТЕПЛЕННАЯ	1	Серия 5.904-26
					Лист 2
Имя, Фамилия, Подпись, Дата					Копировал: Крайнина
					Формат: А4

ФОРМАТ ЗОНА	Лист	ОБОЗНАЧЕНИЕ	НАИМЕНОВАНИЕ	КОЛ.	ПРИМЕЧАНИЕ
A4	14	A14M036.000-04	УСТАНОВКА УТЕПЛЕННОГО КЛАПАНА	1	СЕРИЯ З.304-72
A4	15	Щ.2.1	ЩИТ РЕГУЛИРОВАНИЯ	1	СЕРИЯ ЗМ-23587
A4	16	ЩУПЗ-005	ЩИТ УПРАВЛЕНИЯ	1	СЕРИЯ ЗМ-02-1538
ДЕТАЛИ					
A4	17	A1A397.002	УГОЛОК	6	
	18	-01	УГОЛОК	6	
A4	19	A1A397.003	КРОШТЕЙН	1	
A4	20	A1A397.004	ПРОВКА	1	
	21	-01	ПРОВКА	1	
A4	22	A1A397.005	БОБЫШКА	1	
	23	-01	БОБЫШКА	1	
A4	24	A1A397.006	ПРОКЛАДКА	1	
	25	-01	ПРОКЛАДКА	1	
A4	26	A1A397.007	ПЛАСТИНА	1	
	27	-01	ПЛАСТИНА	1	
A4	28	A1A398.001	ОТВОД	1	
СТАНДАРТНЫЕ ИЗДЕЛИЯ					
			Болты ГОСТ 7798-70		
	29		M8-6g x50.36	54	
	30		M12-6g x50.36	4	
	31		M16-6g x70.36	8	
			Гайки ГОСТ 5915-70		
	32		M8-6H.4	54	
	33		M12-6H.4	4	
	34		M16-6H.4	8	
	35		Муфта короткая 201 ГОСТ 8854-76	12	
	36		Муфта короткая 401 ГОСТ 8854-76	3	
A1A398.000				Лист	2

Имя, Инициал, Подод. и дата, Формат, Зона, Лист, Подод. и дата

Копировал: Крайлина Формат: А4

ФОРМАТ ЗОНА	Лист	ОБОЗНАЧЕНИЕ	НАИМЕНОВАНИЕ	КОЛ.	ПРИМЕЧАНИЕ
	37		КОНТРАЙКА 20		
			ГОСТ 8961-75	12	
	38		КОНТРАЙКА 40 ГОСТ 8961-75	3	
	39		ОГОН 40 ГОСТ 8969-75	3	
	40		ВЕНТИЛЬ ЗАЛОЖИМ МУФТОВЫЙ		
			15x418П1; Ду40.7026-П1-1029-81	3	
	41		ОПОРА ПОДВИЖНАЯ		
			0802		
			48 ГОСТ 14911-82	12	
МАТЕРИАЛЫ					
	43		Пластина 24-1		
			ТРУБЦ-М8-3; ГОСТ 7338-90	4	кг
ПРОЧИЕ ИЗДЕЛИЯ					
	44		КОНВЕКТОР ОТОПИТЕЛЬНЫЙ		
			СТАЛЬНОЙ БЕЗКОЖУХА ТИПА		
			„АККОРА“ ТУ24-26-036-85	3	
	45		УСТАНОВКА БОБЫШКИ ЗК4-1-87	1	
	46		УСТАНОВКА БОБЫШКИ ЗК4-1-87	1	
	47		УСТАНОВКА БОБЫШКИ ЗК4-1-87	2	
ПЕРЕМЕННЫЕ ДАННЫЕ ДЛЯ ИСПОЛНЕНИЯ:					
A1A398.000					
СБОРОЧНЫЕ ЕДИНИЦЫ					
A4	53	A1A181.000	СЕКЦИЯ СОЕДИНИТЕЛЬНАЯ	1	С.304-12 8.1-2
A4	54	A1A189.000	СЕКЦИЯ КАЛОРИФЕРНАЯ	1	С.304-12 8.1-16
A4	55	A1A211.000	СЕКЦИЯ ФИЛЬТРА	1	С.304-12 8.1-22
A4	56	A1A397.090	КОНФУЗОР	1	
A4	57	A1A397.110	КОЛЛЕКТОР	2	
A4	58	A1A397.120	ТРУБОПРОВОД	1	
A4	59	A1A397.130	ТРУБОПРОВОД	1	
A1A398.000				Лист	3

Имя, Инициал, Подод. и дата, Формат, Зона, Лист, Подод. и дата

Копировал: Крайлина Формат: А4

ФОРМАТ ЗОНА	Лист	ОБОЗНАЧЕНИЕ	НАИМЕНОВАНИЕ	КОЛ.	ПРИМЕЧАНИЕ
СТАНДАРТНЫЕ ИЗДЕЛИЯ					
	65		Болт M10-6g x50.36		
			ГОСТ 7798-70	38	
	66		Гайка M10-6H.4		
			ГОСТ 5915-70	38	
A1A398.000-01					
СБОРОЧНЫЕ ЕДИНИЦЫ					
A4	53	A1A181.000	СЕКЦИЯ СОЕДИНИТЕЛЬНАЯ	1	С.304-12 8.1-2
A4	54	A1A189.000-01	СЕКЦИЯ КАЛОРИФЕРНАЯ	1	С.304-12 8.1-16
A4	55	A1A211.000	СЕКЦИЯ ФИЛЬТРА	1	С.304-12 8.1-22
A4	56	A1A397.090	КОНФУЗОР	1	
A4	57	A1A397.110-01	КОЛЛЕКТОР	2	
A4	58	A1A397.120	ТРУБОПРОВОД	1	
A4	59	A1A397.130	ТРУБОПРОВОД	1	
СТАНДАРТНЫЕ ИЗДЕЛИЯ					
	65		Болт M10-6g x50.36		
			ГОСТ 7798-70	38	
	66		Гайка M10-6H.4		
			ГОСТ 5915-70	38	
A1A398.000-02					
СБОРОЧНЫЕ ЕДИНИЦЫ					
A4	53	A1A181.000-01	СЕКЦИЯ СОЕДИНИТЕЛЬНАЯ	1	С.304-12 8.1-2
A4	54	A1A189.000	СЕКЦИЯ КАЛОРИФЕРНАЯ	1	С.304-12 8.1-16
A4	55	A1A211.000	СЕКЦИЯ ФИЛЬТРА	1	С.304-12 8.1-22
A1A398.000				Лист	4

Имя, Инициал, Подод. и дата, Формат, Зона, Лист, Подод. и дата

Копировал: Крайлина Формат: А4

ФОРМАТ ЗОНА	Лист	ОБОЗНАЧЕНИЕ	НАИМЕНОВАНИЕ	КОЛ.	ПРИМЕЧАНИЕ
A4	56	A1A397.090-01	КОНФУЗОР	1	
A4	57	A1A397.110	КОЛЛЕКТОР	2	
A4	58	A1A397.120	ТРУБОПРОВОД	1	
A4	59	A1A398.130	ТРУБОПРОВОД	1	
СТАНДАРТНЫЕ ИЗДЕЛИЯ					
	65		Болт M10-6g x50.36		
			ГОСТ 7798-70	42	
	66		Гайка M10-6H.4		
			ГОСТ 5915-70	42	
A1A398.000-03					
СБОРОЧНЫЕ ЕДИНИЦЫ					
A4	53	A1A181.000-01	СЕКЦИЯ СОЕДИНИТЕЛЬНАЯ	1	С.304-12 8.1-2
A4	54	A1A189.000-01	СЕКЦИЯ КАЛОРИФЕРНАЯ	1	С.304-12 8.1-16
A4	55	A1A211.000	СЕКЦИЯ ФИЛЬТРА	1	С.304-12 8.1-22
A4	56	A1A397.090-01	КОНФУЗОР	1	
A4	57	A1A397.110	КОЛЛЕКТОР	2	
A4	58	A1A397.120	ТРУБОПРОВОД	1	
A4	59	A1A397.130	ТРУБОПРОВОД	1	
СТАНДАРТНЫЕ ИЗДЕЛИЯ					
	65		Болт M10-6g x50.36		
			ГОСТ 7798-70	42	
	66		Гайка M10-6H.4		
			ГОСТ 5915-70	42	
A1A398.000				Лист	5

Имя, Инициал, Подод. и дата, Формат, Зона, Лист, Подод. и дата

Копировал: Крайлина Формат: А4

Формат	Зона	Поз.	Обозначение	Наименование	Кол.	Примечание
			А1А398.000-04			
			Сборочные единицы			
A4	53	A1A 181.000	Секция соединительная	1	5.904-12 в.1-2	
A4	54	A1A.189.000	Секция калориферная	1	5.904-12 в.1-16	
A4	56	A1A 397.090	Конфузор	1		
A4	57	A1A 397.110	Коллектор	2		
A4	58	A1A 397.120	Трубопровод	1		
A4	59	A1A 397.130	Трубопровод	1		
			Стандартные изделия			
	65		Болт М10-6 \times 50.36			
			ГОСТ 7798-70	38		
	66		Гайка М10-6Н.4			
			ГОСТ 5915-70	38		
			А1А398.000-05			
			Сборочные единицы			
A4	53	A1A 181.000	Секция соединительная	1	5.904-12 в.1-2	
A4	54	A1A 189.000-01	Секция калориферная	1	5.904-12 в.1-16	
A4	56	A1A 397.090	Конфузор	1		
A4	57	A1A 397.110-01	Коллектор	2		
A4	58	A1A 397.120	Трубопровод	1		
A4	59	A1A 397.130	Трубопровод	1		
			Стандартные изделия			
	65		Болт М10-6 \times 50.36			
			ГОСТ 7798-70	38		
	66		Гайка М10-6Н.4			
			ГОСТ 5915-70	38		
А1А398.000						Лист 6
Изм.	Лист	№ докум.	Подп.	Дата		

Изм. Лист № докум. Подп. Дата

Копировал: Яблицы Формат А4

Формат	Зона	Поз.	Обозначение	Наименование	Кол.	Примечание
			А1А398.000-06			
			Сборочные единицы			
A4	53	A1A 181.000-01	Секция соединительная	1	5.904-12 в.1-2	
A4	54	A1A 189.000-01	Секция калориферная	1	5.904-12 в.1-16	
A4	56	A1A 397.090-01	Конфузор	1		
A4	57	A1A 397.110	Коллектор	2		
A4	58	A1A 397.120	Трубопровод	1		
A4	59	A1A 397.130	Трубопровод	1		
			Стандартные изделия			
	65		Болт М10-6 \times 50.36			
			ГОСТ 7798-70	42		
	66		Гайка М10-6Н.4			
			ГОСТ 5915-70	42		
			А1А398.000-07			
			Сборочные единицы			
A4	53	A1A 181.000-01	Секция соединительная	1	5.904-12 в.1-2	
A4	54	A1A 189.000	Секция калориферная	1	5.904-12 в.1-16	
A4	56	A1A 397.090-01	Конфузор	1		
A4	57	A1A 397.110	Коллектор	2		
A4	58	A1A 397.120	Трубопровод	1		
A4	59	A1A 397.130	Трубопровод	1		
			Стандартные изделия			
	65		Болт М10-6 \times 50.36			
			ГОСТ 7798-70	42		
	66		Гайка М10-6Н.4			
			ГОСТ 5915-70	42		
А1А398.000						Лист 7
Изм.	Лист	№ докум.	Подп.	Дата		

Изм. Лист № докум. Подп. Дата

Копировал: Яблицы Формат А4

Серия 7.904-1 Выпуск 3

А1А399.041

(✓) 50

Обозначение	L, мм	d, град.	Масса, кг
A1A 399.041	830	15°	1,55
-01	1140	35°	2,1

Пределные отклонения размеров: $\pm \frac{t_2}{2}$

А1А399.041

Уголок

Лист 30 ГОСТ 19903-74

Изм. Лист № докум. Подп. Дата

И. Кондр. Фрядкин

Утв. Сивяк

САНТЕХНИПРОЕКТ

КЖ 3608 ГОСТ 16523-89

А1А398.001

(✓) 50

Обозначение	Л, мм	d, град.	Масса, кг
A1A 398.001	830	15°	1,55
-01	1140	35°	2,1

Неуказанные предельные отклонения размеров: $\pm \frac{t_2}{2}$

А1А398.001

Отвод

Лист 4,2

И. Кондр. Фрядкин

Утв. Сивяк

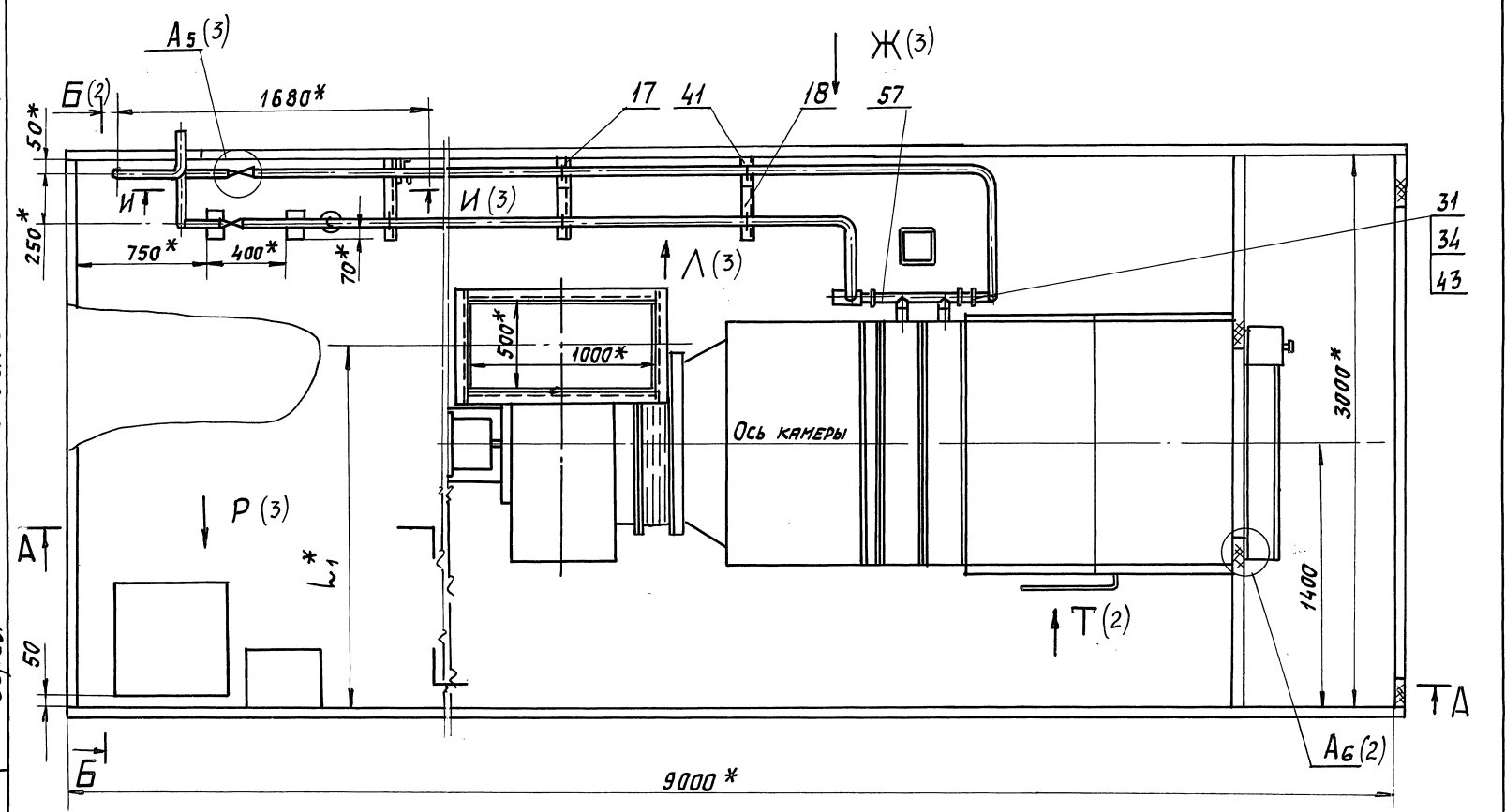
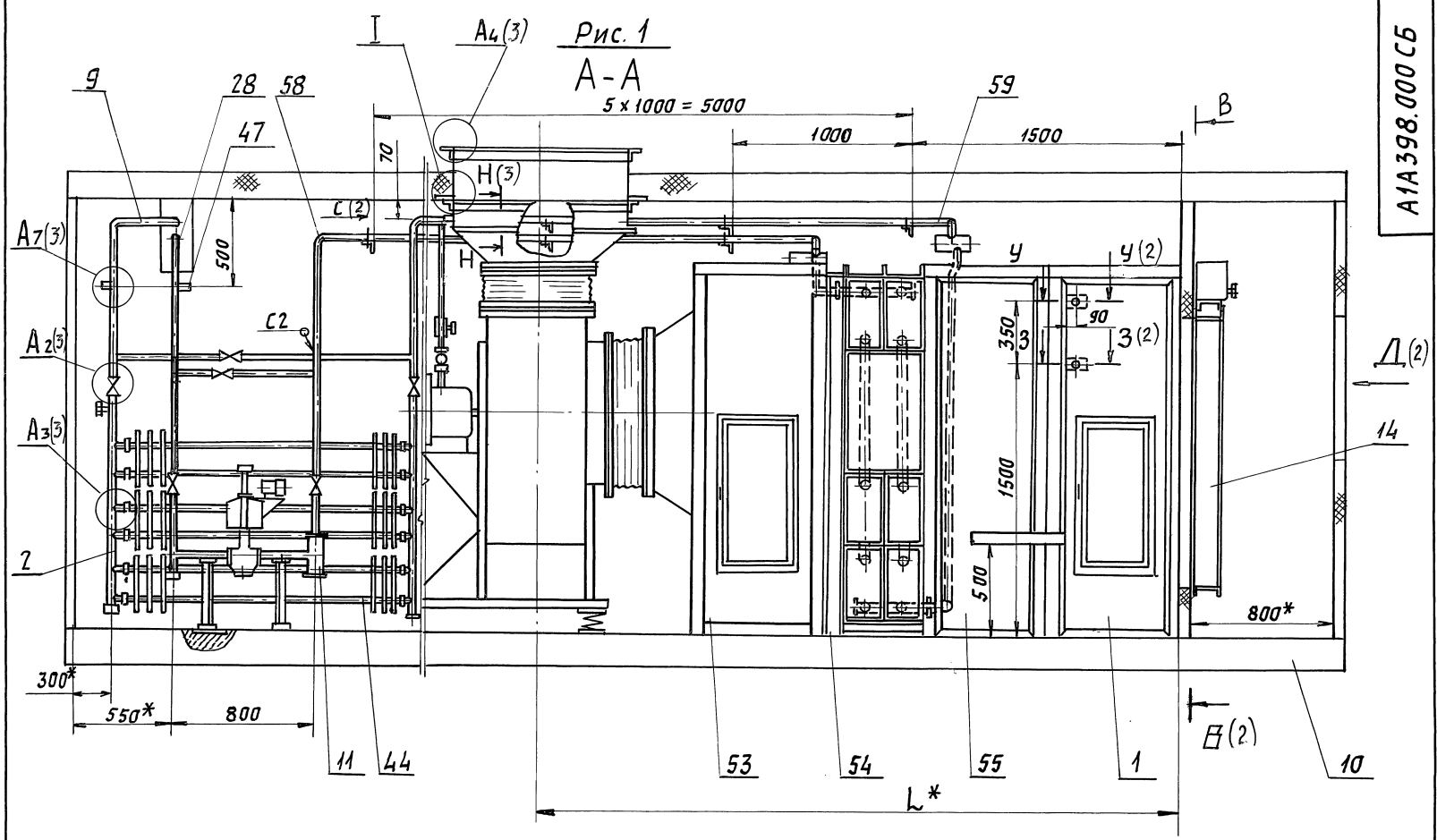
САНТЕХНИПРОЕКТ

Труба 40x35

ГОСТ 3262-75

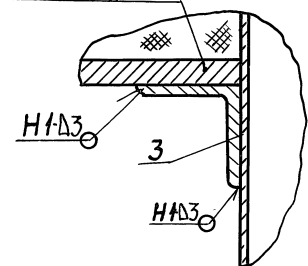
Изм. Лист № докум. Подп. Дата

Рис. 1
А-А
5 x 1000 = 5000



A1(1:1)

Закладная деталь



1. * РАЗМЕРЫ ДЛЯ СПРАВКИ.
2. Н14; н14; ± 1/2.
3. СВАРНЫЕ ШВЫ У8, С2 ПО ГОСТ 16037-80; ШВЫ Н1; Т1 И Т3 ГОСТ 5264-80.
4. ТАБЛИЦУ ИСПОЛНЕНИЙ СМ. ЛИСТ 2.

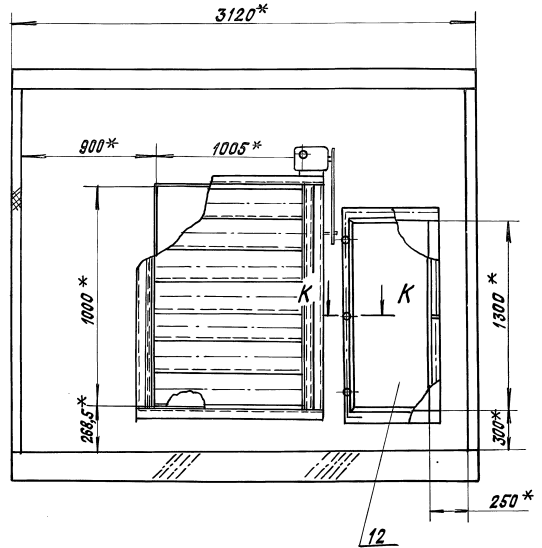
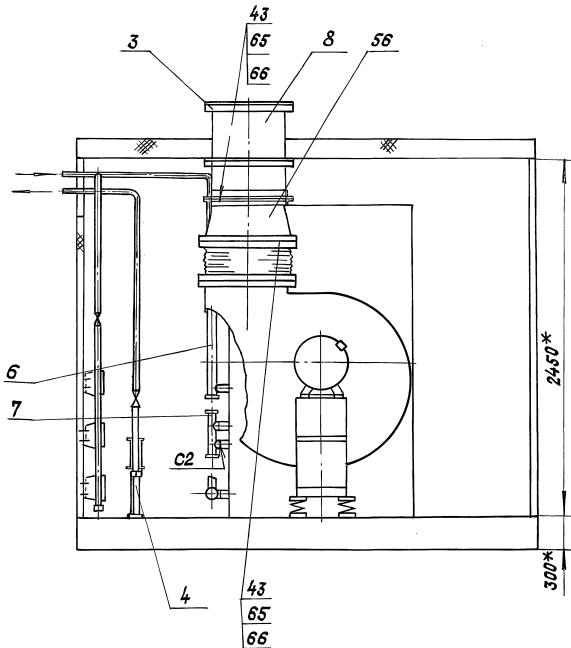
				A1A398.000 СБ			
				БЛОК-БОКС КАМЕРЫ 2ПК20			
ИЗМ.	ЛИСТ	№ ДОКУМ.	ПОДП.	ДАТА	ЛИТ.	МЯСЯ	МАСШТАБ
					И	СМ. ТАБЛ.	-
				ЛИСТ 1 ЛИСТОВ 3			
				САНТЕХНИПРОЕКТ			

Серия 7.904-1 Выпуск 3

ИЗВ. И ПОСЛ. ПОСЛ. И АЯТА (ВАЯ. ИВМ) ИВМ И ЧУБЛ. ПОСЛ. И АЯТА

Б-Б (1)

В-В (1)

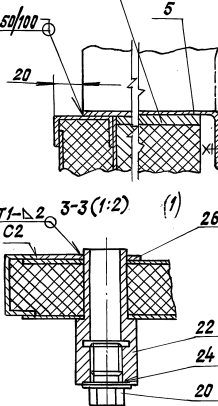
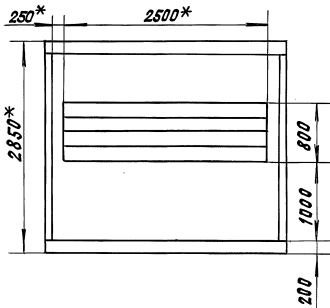


Д (1:40) (1)

ЗАКЛАДНАЯ ДЕТАЛЬ

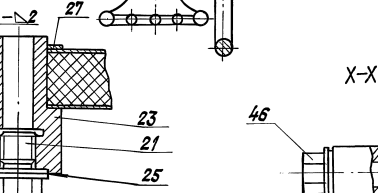
Ав (1:2) (1)

К-К (1:2)

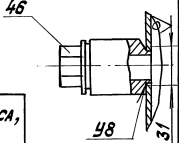


ЗАКЛАДНАЯ ДЕТАЛЬ

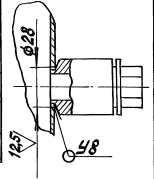
У-У (1:1) (1)



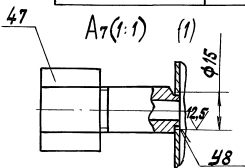
Х-Х (1:2)



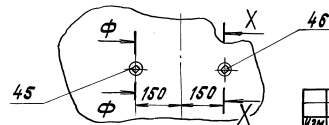
Ф-Ф (1:2)



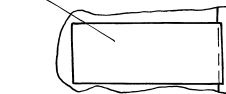
ОБОЗНАЧЕНИЕ	Рис.	Шифр	Тип вентилятора	Тип calorifера	Размеры, мм		Масса, кг	
					L	L ₁		
А 1А398.000	1	ББПК20-IV-1	В.Ц4-75-8	КВС10-Б-II или КСж3-10	3501	1920	3410	
-01		ББПК20-IV-2		КВБ10-Б-II или КСж4-10	3581		3600	
-02		ББПК20-IV-3	В.Ц4-75-10	КВС10-Б-II или КСж3-10	3571	2050	3990	
-03		ББПК20-IV-4		КВБ10-Б-II или КСж4-10	3651		4150	
-04		2	ББПК20-IV-1	В.Ц4-75-8	КВС10-Б-II или КСж3-10	2828	1920	3250
-05			ББПК20-IV-2		КВБ10-Б-II или КСж4-10	2906		3450
-06			ББПК20-IV-3	В.Ц4-75-10	КВС10-Б-II или КСж3-10	2896	2050	4000
-07	ББПК20-IV-4		КВБ10-Б-II или КСж4-10		2876		3810	



С (1:10) (1)



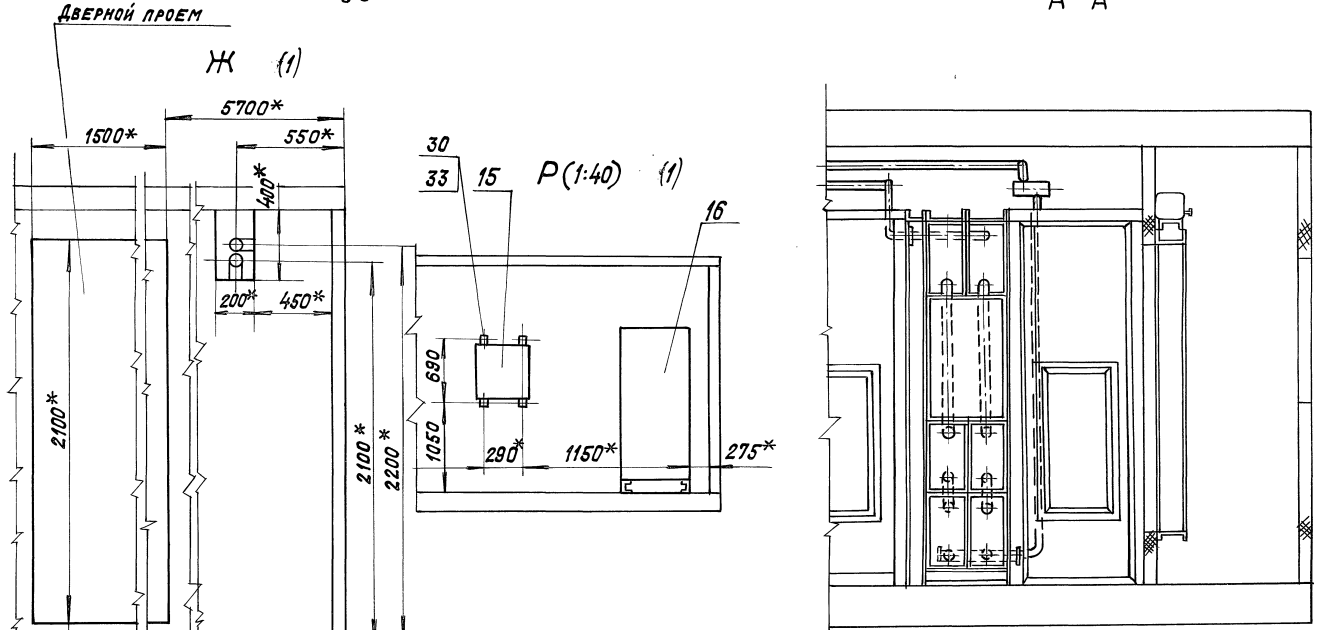
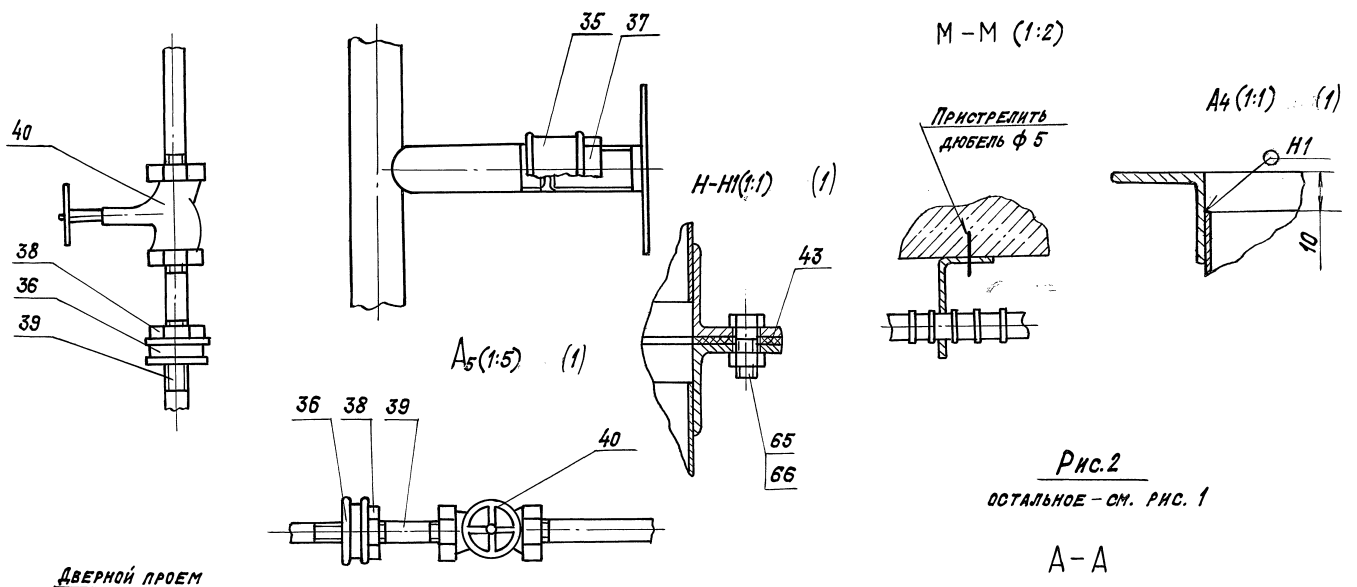
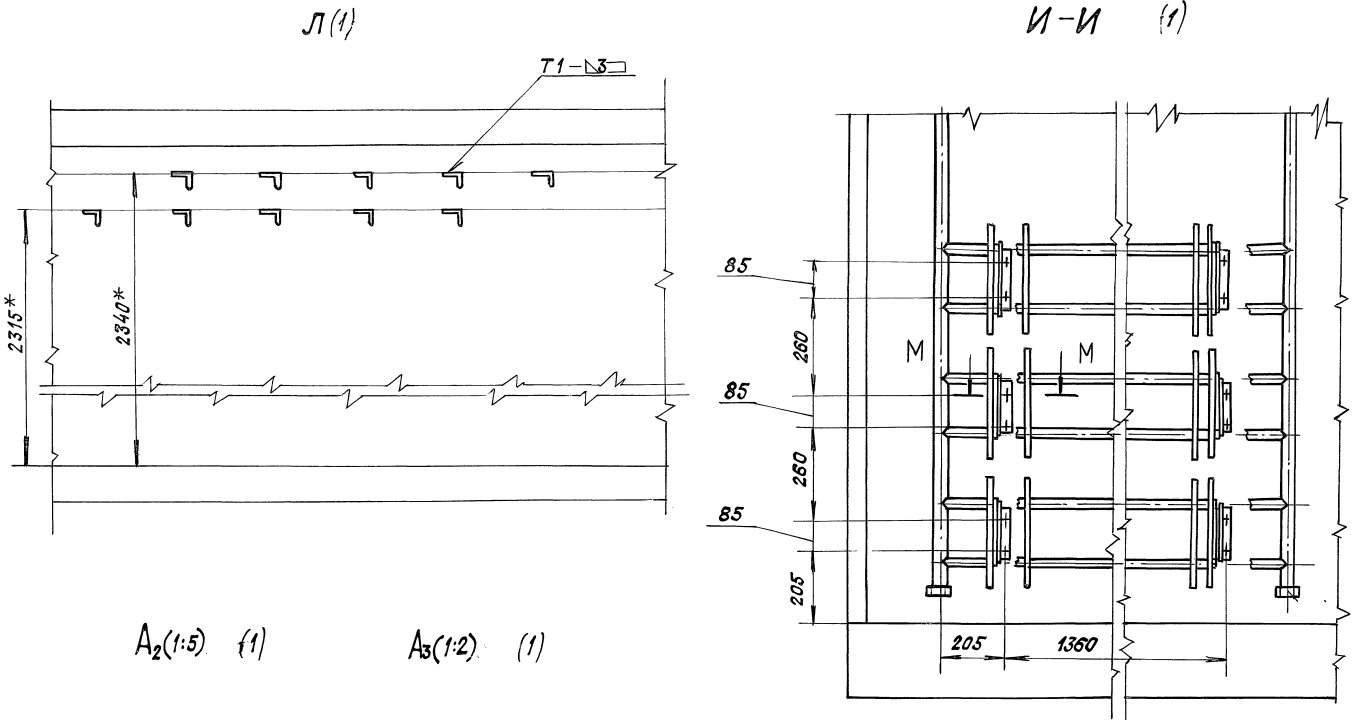
Т (1:10)



Серия 7.904-1 выпуск 3

УТВЕРЖДЕНО И ДАТА: _____

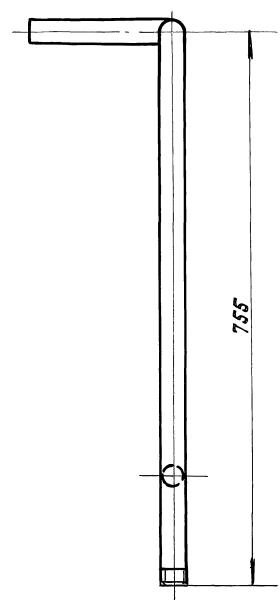
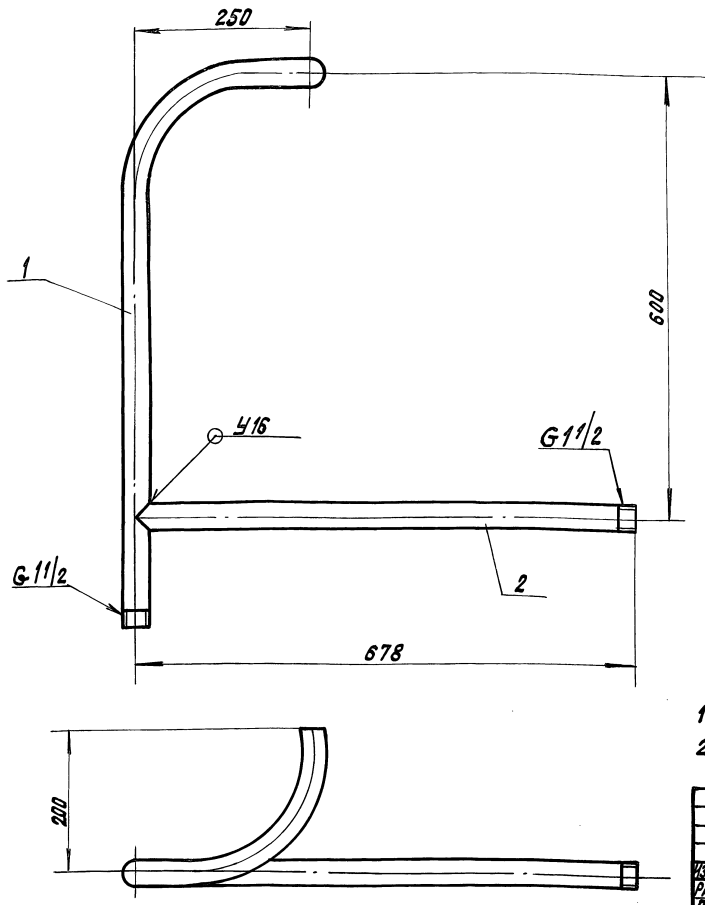
Рис. 1



Серия 7.904-1 Выпуск 3

Имя, Инициалы, Подпись, Дата

A1A398.010CB



- 1. РАЗМЕРЫ ДЛЯ СПРАВОК.
- 2. СВАРНОЙ ШОВ ПО ГОСТ 16037-80

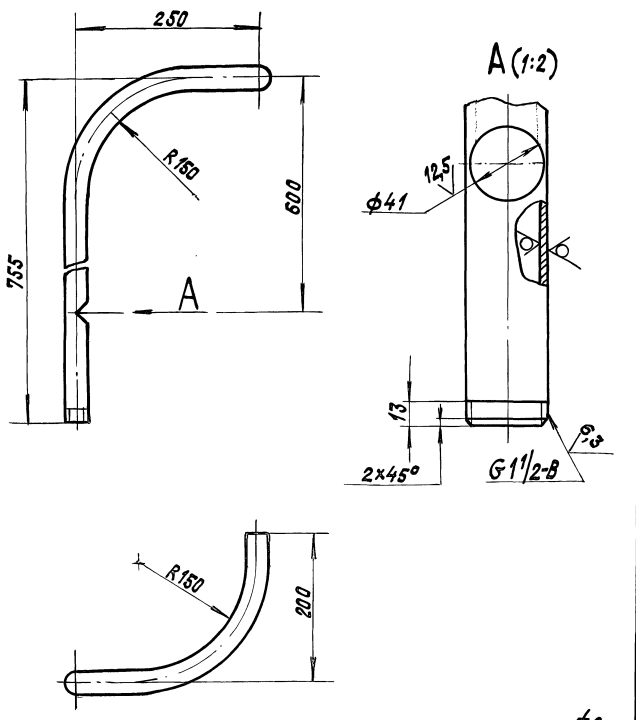
ИЗМ.		ЛИСТ	№ ДОКУМ.	ПОДП.	ДАТА	A1A398.010CB		
РАЗРАБ. ЯМПОЛЬСКАЯ ПРОВ. РУВИНСКАЯ НАЧ. ГР. ЛИТВАК СП. СПЕЦ. РАДОВСКИЙ И. КОНТ. ФРАДКИН УТВ. СПИВАК						ОТВОД		
						ЛИСТ	ЛИСТОВ	
						И	10,0	1:5
						САНТЕХНИПРОЕКТ		

КОПИРОВАЛ: КРАЙЛИНА ФОРМАТ: А3

ИЗМ. № ПОСЛА. ПОСЛА. И. ДАТА. СВАР. ШОВ ПО ГОСТ 16037-80. ПОСЛА. И. ДАТА.

Серия 7.904-1 Выпуск 3

A1A398.011

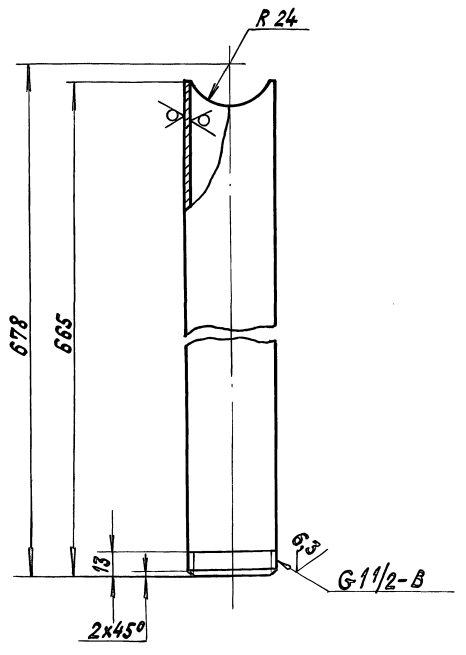


Неуказанные предельные отклонения размеров: $H_{14}, \pm \frac{t_2}{2}$

ИЗМ.		ЛИСТ	№ ДОКУМ.	ПОДП.	ДАТА	A1A398.011		
РАЗРАБ. ЯМПОЛЬСКАЯ ПРОВ. РУВИНСКАЯ НАЧ. ГР. ЛИТВАК СП. СПЕЦ. РАДОВСКИЙ И. КОНТ. ФРАДКИН УТВ. СПИВАК						ОТВОД		
						ЛИСТ	ЛИСТОВ	
						И	7,5	1:5
						САНТЕХНИПРОЕКТ		
						ТРУБА 40x3,5 ГОСТ 3262-75		

КОПИРОВАЛ: КРАЙЛИНА ФОРМАТ: А4

A1A398.012

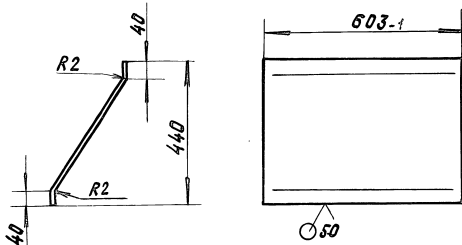


Неуказанные предельные отклонения размеров: $\pm \frac{t_2}{2}$

ИЗМ.		ЛИСТ	№ ДОКУМ.	ПОДП.	ДАТА	A1A398.012		
РАЗРАБ. ЯМПОЛЬСКАЯ ПРОВ. РУВИНСКАЯ НАЧ. ГР. СПИВАК И. КОНТ. ФРАДКИН УТВ. СПИВАК						ПАТРУБОК		
						ЛИСТ	ЛИСТОВ	
						И	2,5	1:2
						САНТЕХНИПРОЕКТ		
						ТРУБА 40x3,5 ГОСТ 3262-75		

КОПИРОВАЛ: КРАЙЛИНА ФОРМАТ: А4

ИЗМ. № ПОСЛА. ПОСЛА. И. ДАТА. СВАР. ШОВ ПО ГОСТ 16037-80. ПОСЛА. И. ДАТА.

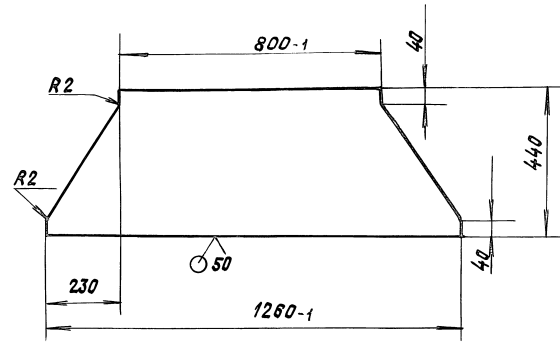


Неуказанные предельные отклонения размеров $\pm 0,2$.

A 1 A 399.021

ИЗМ. ЛИСТ	№ ДОКУМ.	ПОДЛ.	ДАТА	ЛИТ.	МАССА	МАСШТАБ
РАЗРАБ.	РВНИНСКАЯ	И		2,7	1:10	
ПРОВ.	ЛИТВАК	И		ЛИСТ	ЛИСТОВ	1
НАЧ. ГР.	ЛИТВАК	И		САНТЕХНИПРОЕКТ		
И. КОНТР.	ФРАДКИН	И		Лист Г/К 1,2 ГОСТ 19903-74 ОК 3608 ГОСТ 16523-89		
УТВ.	СПИВАК	И		САНТЕХНИПРОЕКТ		

Копировал: Крайлик Формат: А4



Неуказанные предельные отклонения размеров $\pm 0,2$.

A 1 A 399.022

ИЗМ. ЛИСТ	№ ДОКУМ.	ПОДЛ.	ДАТА	ЛИТ.	МАССА	МАСШТАБ
РАЗРАБ.	РВНИНСКАЯ	И		3,15	1:10	
ПРОВ.	ЛИТВАК	И		ЛИСТ	ЛИСТОВ	1
НАЧ. ГР.	ЛИТВАК	И		САНТЕХНИПРОЕКТ		
И. КОНТР.	ФРАДКИН	И		Лист Г/К 1,2 ГОСТ 19903-74 ОК 3608 ГОСТ 16523-89		
УТВ.	СПИВАК	И		САНТЕХНИПРОЕКТ		

Копировал: Крайлик Формат: А4

Изм. № Подл. и дата. Взам. инв. № Инв. № черт. Подл. и дата.

Изм. № Подл. и дата. Взам. инв. № Инв. № черт. Подл. и дата.

Выпуск 3

Серия 7.904-1

Изм. №	Подл.	Дата	Взам. инв. №	Инв. № черт.	Подл.	Дата	Обозначение	Наименование	Кол.	Примечание
Документация										
A2							A 1 A 399.000 СБ	Сборочный чертёж		
A4							A 1 A 397.000 Д	Технические требования		
Сборочные единицы										
A4	1						A 1 A 226.000-06	Секция приемная	1	5.904-12 в.1-28
A4	2						A 1 A 397.010	Коллектор	2	
A4	3						A 1 A 397.020	Отвод	1	
A4	4						A 1 A 397.030	Фланец	2	
A4	5						A 1 A 397.040	Опора	2	
A4	6						A 1 A 397.050	Патрубок	1	
A4	7						A 1 A 397.060	Коллектор	2	
A4	8						-01	Коллектор	2	
A4	9						A 1 A 397.070	Воздуховод	1	
A4	10						A 1 A 399.010	Фланец	1	
A4	11						A 1 A 399.020	Конфузор	1	
A4	12						A 1 A 399.040	Фланец	1	
A4	13						7.904-14-01	Блок-боксы Б-300.1...	1	Выпуск 4
A4	14						A3Д127.000-01	Заслонка воздушная регулирующая	1	5.904-12 в.1-34
Блок-боксы										
A 1 A 399.000										
ИЗМ. ЛИСТ	№ ДОКУМ.	ПОДЛ.	ДАТА	ЛИТ.	ЛИСТ	ЛИСТОВ				
РАЗРАБ.	РВНИНСКАЯ	И		И	1	8	САНТЕХНИПРОЕКТ			
ПРОВ.	ЛИТВАК	И								
НАЧ. ГР.	ЛИТВАК	И								
И. КОНТР.	ФРАДКИН	И								
УТВ.	СПИВАК	И								

Копировал: Крайлик Формат: А4

Изм. №	Подл.	Дата	Взам. инв. №	Инв. № черт.	Подл.	Дата	Обозначение	Наименование	Кол.	Примечание
A4	15						ОРК 2.000.000	Обвязка регулирующего клапана УР 15/40	1	Серия 3.903-1 черт. 3.903-1
A4	16						Ду 1,3x0,5	Дверь герметичная утепленная	1	Серия 4.904-4
A4	18						A 1 A M036.000-04	Установка утепленного клапана	1	3.904-12 в.1-35
A4	19						Щ 2.5	Щит регулирования	1	Серия 504-033-87 черт. 504-033-87
A4	20						ЩУПЗ-005	Щит управления	1	ИР-02-15-85
ДЕТАЛИ										
A4	21						A 1 A 397.001	Отвод	1	
A4	22						A 1 A 397.002	Уголок	6	
A4	23						-01	Уголок	6	
A4	24						A 1 A 397.003	Кронштейн	1	
A4	25						A 1 A 397.004	Пробка	1	
A4	26						-01	Пробка	1	
A4	27						A 1 A 397.005	Бобышка	1	
A4	28						-01	Бобышка	1	
A4	29						A 1 A 397.006	Прокладка	1	
A4	30						-01	Прокладка	1	
A4	31						A 1 A 397.007	Пластина	1	
A4	32						-01	Пластина	1	
СТАНДАРТНЫЕ ИЗДЕЛИЯ										
Болты ГОСТ 7788-70										
	33						M8-6x70.36		54	
	34						M10-6x70.36		58	
	35						M12-6x70.36		8	
	36						M16-6x70.36		8	
Гайки ГОСТ 5315-70										
	37						M8-6H.4		54	
	38						M10-6H.4		58	
A 1 A 399.000										
ИЗМ. ЛИСТ	№ ДОКУМ.	ПОДЛ.	ДАТА	ЛИТ.	ЛИСТ	ЛИСТОВ				
РАЗРАБ.	РВНИНСКАЯ	И		И	1	8	САНТЕХНИПРОЕКТ			
ПРОВ.	ЛИТВАК	И								
НАЧ. ГР.	ЛИТВАК	И								
И. КОНТР.	ФРАДКИН	И								
УТВ.	СПИВАК	И								

Копировал: Крайлик Формат: А4

Формат листа	№	Обозначение	Наименование	Кол.	Примечание
			Гайка ГОСТ 5915-70		
	39		М12-6Н.4	8	
	40		М16-6Н4	8	
	41		Муфта короткая 20		
			ГОСТ 8954-75	12	
	42		Муфта короткая 40		
			ГОСТ 8954-75	3	
	43		Контргайка 20 ГОСТ 8969-75	12	
	44		Контргайка 40 ГОСТ 8969-75	3	
	45		Стоп 40 ГОСТ 8969-75	3	
	46		Вентиль запорный муфтовый 15х418 П1; Ду40; Т926-01-1429-873		
	47		Плоская подвигная об. л. 2 48 ГОСТ 14911-82	12	
	48				
		МАТЕРИАЛЫ			
	49		Пластина 2Н-1 ТМКШ-М-3 ГОСТ 7338-70	4	кг
		ПРОЧНЕ ИЗДЕЛИЯ			
	50		Конвектор отопительный стальной без кожуха типа "Алкорд" Т921-26-036-85	3	
	51		Установка бобышки 5 ЗК4-1-87	1	
	52		Установка бобышки 9 ЗК4-1-87	2	
	53		Установка бобышки ЗК4-46-87	2	
		A1A 399.000			Лист 3

Изм. № докум. Подл. Дата

Копировал: Крайняя Формат: А4

Формат листа	№	Обозначение	Наименование	Кол.	Примечание
		ПЕРЕМЕННЫЕ ДАННЫЕ ДЛЯ ИСПОЛНЕНИЯ:			
		A1A 399.000			
		СБОРОЧНЫЕ ЕДИНИЦЫ			
А4	54	A1A 181.000	СЕКЦИЯ СОЕДИНИТЕЛЬНАЯ	1	5.304-12 8.1-2
А4	55	A1A 189.000	СЕКЦИЯ КАЛОРИФЕРНАЯ	1	5.304-12 8.1-16
А4	56	A1A 211.000	СЕКЦИЯ ФИЛЬТРА	1	5.304-12 8.1-22
А4	57	A1A 397.090	КОНФУЗОР	1	
А4	58	A1A 397.110	КОЛЛЕКТОР	2	
А4	59	A1A 397.120	ТРУБОПРОВОД	1	
А4	60	A1A 397.130	ТРУБОПРОВОД	1	
		СТАНДАРТНЫЕ ИЗДЕЛИЯ			
	65		Болт М10-6х50.36		
			ГОСТ 7798-70	38	
	66		Гайка М10-6Н.4		
			ГОСТ 5915-70	38	
		A1A 399.000-01			
		СБОРОЧНЫЕ ЕДИНИЦЫ			
А4	54	A1A 181.000	СЕКЦИЯ СОЕДИНИТЕЛЬНАЯ	1	5.304-12 8.1-2
А4	55	A1A 189.000-01	СЕКЦИЯ КАЛОРИФЕРНАЯ	1	5.304-12 8.1-16
А4	56	A1A 211.000	СЕКЦИЯ ФИЛЬТРА	1	5.304-12 8.1-22
А4	57	A1A 397.090	КОНФУЗОР	1	
А4	58	A1A 397.110-01	КОЛЛЕКТОР	2	
А4	59	A1A 397.120	ТРУБОПРОВОД	1	
А4	60	A1A 397.130	ТРУБОПРОВОД	1	
		A1A 399.000			

Изм. № докум. Подл. Дата

Копировал: Крайняя Формат: А4

Формат листа	№	Обозначение	Наименование	Кол.	Примечание
		СТАНДАРТНЫЕ ИЗДЕЛИЯ			
	65		Болт М10-6х50.36		
			ГОСТ 7798-70	38	
	66		Гайка М10-6Н.4		
			ГОСТ 5915-70	38	
		A1A 399.000-02			
		СБОРОЧНЫЕ ЕДИНИЦЫ			
А4	54	A1A 181.000-01	СЕКЦИЯ СОЕДИНИТЕЛЬНАЯ	1	5.304-12 8.1-2
А4	55	A1A 189.000	СЕКЦИЯ КАЛОРИФЕРНАЯ	1	5.304-12 8.1-16
А4	56	A1A 211.000	СЕКЦИЯ ФИЛЬТРА	1	5.304-12 8.1-22
А4	57	A1A 397.090-01	КОНФУЗОР	1	
А4	58	A1A 397.110	КОЛЛЕКТОР	2	
А4	59	A1A 397.120	ТРУБОПРОВОД	1	
А4	60	A1A 397.130	ТРУБОПРОВОД	1	
		СТАНДАРТНЫЕ ИЗДЕЛИЯ			
	65		Болт М10-6х50.36		
			ГОСТ 7798-70	42	
	66		Гайка М10-6Н.4		
			ГОСТ 5915-70	42	
		A1A 399.000-03			
		СБОРОЧНЫЕ ЕДИНИЦЫ			
А4	54	A1A 181.000-01	СЕКЦИЯ СОЕДИНИТЕЛЬНАЯ	1	5.304-12 8.1-2
А4	55	A1A 189.000-01	СЕКЦИЯ КАЛОРИФЕРНАЯ	1	5.304-12 8.1-16
А4	56	A1A 211.000	СЕКЦИЯ ФИЛЬТРА	1	5.304-12 8.1-22
А4	57	A1A 397.090-01	КОНФУЗОР	1	
		A1A 399.000			

Выпуск 3 Серий Т.004-1

Изм. № докум. Подл. Дата

Копировал: Крайняя Формат: А4

Формат листа	№	Обозначение	Наименование	Кол.	Примечание
А4	58	A1A 397.110-01	КОЛЛЕКТОР	2	
А4	59	A1A 397.120	ТРУБОПРОВОД	1	
А4	60	A1A 397.130	ТРУБОПРОВОД	1	
		СТАНДАРТНЫЕ ИЗДЕЛИЯ			
	65		Болт М10-6х30.36		
			ГОСТ 7798-70	42	
	66		Гайка М10-6Н.4		
			ГОСТ 5915-70	42	
		A1A 399.000-04			
		СБОРОЧНЫЕ ЕДИНИЦЫ			
А4	54	A1A 181.000	СЕКЦИЯ СОЕДИНИТЕЛЬНАЯ	1	5.304-12 8.1-2
А4	55	A1A 189.000	СЕКЦИЯ КАЛОРИФЕРНАЯ	1	5.304-12 8.1-16
А4	57	A1A 397.090	КОНФУЗОР	1	
А4	58	A1A 397.110	КОЛЛЕКТОР	2	
А4	59	A1A 397.120-01	ТРУБОПРОВОД	1	
А4	60	A1A 397.130-01	ТРУБОПРОВОД	1	
		СТАНДАРТНЫЕ ИЗДЕЛИЯ			
	65		Болт М10-6х30.36		
			ГОСТ 7798-70	38	
	66		Гайка М10-6Н.4		
			ГОСТ 5915-70	38	
		A1A 399.000-05			
		СБОРОЧНЫЕ ЕДИНИЦЫ			
А4	54	A1A 181.000	СЕКЦИЯ СОЕДИНИТЕЛЬНАЯ	1	5.304-12 8.1-2
		A1A 399.000			

Изм. № докум. Подл. Дата

Копировал: Крайняя Формат: А4

Формат Зона	Поз.	Обозначение	Наименование	Кол.	Примечание
A4	55	A1A 189.000-01	СЕКЦИЯ КЯЛОРИФЕРНАЯ	1	5.904-12 В.1-16
A4	57	A1A 397.090	КОНФУЗОР	1	
A4	58	A1A 397.110-01	КОЛЛЕКТОР	2	
A4	59	A1A 397.120-01	ТРУБОПРОВОД	1	
A4	60	A1A 397.130-01	ТРУБОПРОВОД	1	
<u>СТАНДАРТНЫЕ ИЗДЕЛИЯ</u>					
	65		БОЛТ М10-6g x30.36		
			ГОСТ 7798-70	38	
	65		ГАЙКА М10.4		
			ГОСТ 5915-70	38	
<u>A1A 399.000-06</u>					
<u>СБОРОЧНЫЕ ЕДИНИЦЫ</u>					
Изм. Лист № док. Подп. Дата					
A4	54	A1A 181.000-01	СЕКЦИЯ СОЕДИНИТЕЛЬНАЯ	1	5.904-12 В.1-2
A4	55	A1A 189.000	СЕКЦИЯ КЯЛОРИФЕРНАЯ	1	5.904-12 В.1-16
A4	57	A1A 397.090-01	КОНФУЗОР	1	
A4	58	A1A 397.110	КОЛЛЕКТОР	2	
A4	59	A1A 397.120-01	ТРУБОПРОВОД	1	
A4	60	A1A 397.130-01	ТРУБОПРОВОД	1	
<u>СТАНДАРТНЫЕ ИЗДЕЛИЯ</u>					
	65		БОЛТ М10-6g 30.36		
			ГОСТ 7798-70	42	
	66		ГАЙКА М10-6Н.4		
			ГОСТ 5915-70	42	
A1A 399.000					Лист
					7

Изм. Лист № док. Подп. Дата

Изм. Лист № док. Подп. Дата

Изм. Лист № док. Подп. Дата

Изм. Лист № док. Подп. Дата

КОПИРОВАЛ: Рабича ФОРМАТ А4

Формат Зона	Поз.	Обозначение	Наименование	Кол.	Примечание
			A1A 399.000-07		
<u>СБОРОЧНЫЕ ЕДИНИЦЫ</u>					
A4	54	A1A 181.000-01	СЕКЦИЯ СОЕДИНИТЕЛЬНАЯ	1	5.904-12 В.1-2
A4	55	A1A 189.000-01	СЕКЦИЯ КЯЛОРИФЕРНАЯ	1	5.904-12 В.1-16
A4	57	A1A 397.090-01	КОНФУЗОР	1	
A4	58	A1A 397.110-01	КОЛЛЕКТОР	2	
A4	59	A1A 397.120-01	ТРУБОПРОВОД	1	
A4	60	A1A 397.130-01	ТРУБОПРОВОД	1	
<u>СТАНДАРТНЫЕ ИЗДЕЛИЯ</u>					
	65		БОЛТ М10-6g x30.36		
			ГОСТ 7798-70	42	
	66		ГАЙКА М10-6Н.4		
			ГОСТ 5915-70	42	
A1A 399.000					Лист
					8

Изм. Лист № док. Подп. Дата

Изм. Лист № док. Подп. Дата

Изм. Лист № док. Подп. Дата

Изм. Лист № док. Подп. Дата

КОПИРОВАЛ: Рабича ФОРМАТ А4

Формат Зона	Поз.	Обозначение	Наименование	Кол.	Примечание
<u>ДОКУМЕНТАЦИЯ</u>					
A4		A1A 399.020СБ	СБОРОЧНЫЙ ЧЕРТЕЖ		
<u>СБОРОЧНЫЕ ЕДИНИЦЫ</u>					
A4	1	A1A 399.030	ФЛАНЕЦ	1	
<u>ДЕТАЛИ</u>					
	3	A1A 399.021	СТЕНКА	2	
	4	A1A 399.022	СТЕНКА	2	
A1A 399.020					Лист
					1
Конфузор					Лист
					1
САНТЕХНИПРОЕКТ					Лист
					1

Серия 7.904-1 Выпуск 3

Изм. Лист № док. Подп. Дата

Изм. Лист № док. Подп. Дата

Изм. Лист № док. Подп. Дата

Изм. Лист № док. Подп. Дата

КОПИРОВАЛ: Рабича ФОРМАТ А4

Формат Зона	Поз.	Обозначение	Наименование	Кол.	Примечание
<u>ДОКУМЕНТАЦИЯ</u>					
A4		A1A 399.030СБ	СБОРОЧНЫЙ ЧЕРТЕЖ		
<u>ДЕТАЛИ</u>					
Б4	1	A1A 399.031	УГОЛОК		
			УГОЛОК 40x40x3 ГОСТ 8509-86		
			Ст.3 ГОСТ 535-88		
			L=683-20	2	1,26 кг
Б4	2	A1A 399.032	УГОЛОК		
			УГОЛОК 40x40x3 ГОСТ 8509-86		
			Ст.3 ГОСТ 535-88		
			L=1263-31	2	2,33 кг
A1A 399.030					Лист
					1
ФЛАНЕЦ					Лист
					1
САНТЕХНИПРОЕКТ					Лист
					1

Изм. Лист № док. Подп. Дата

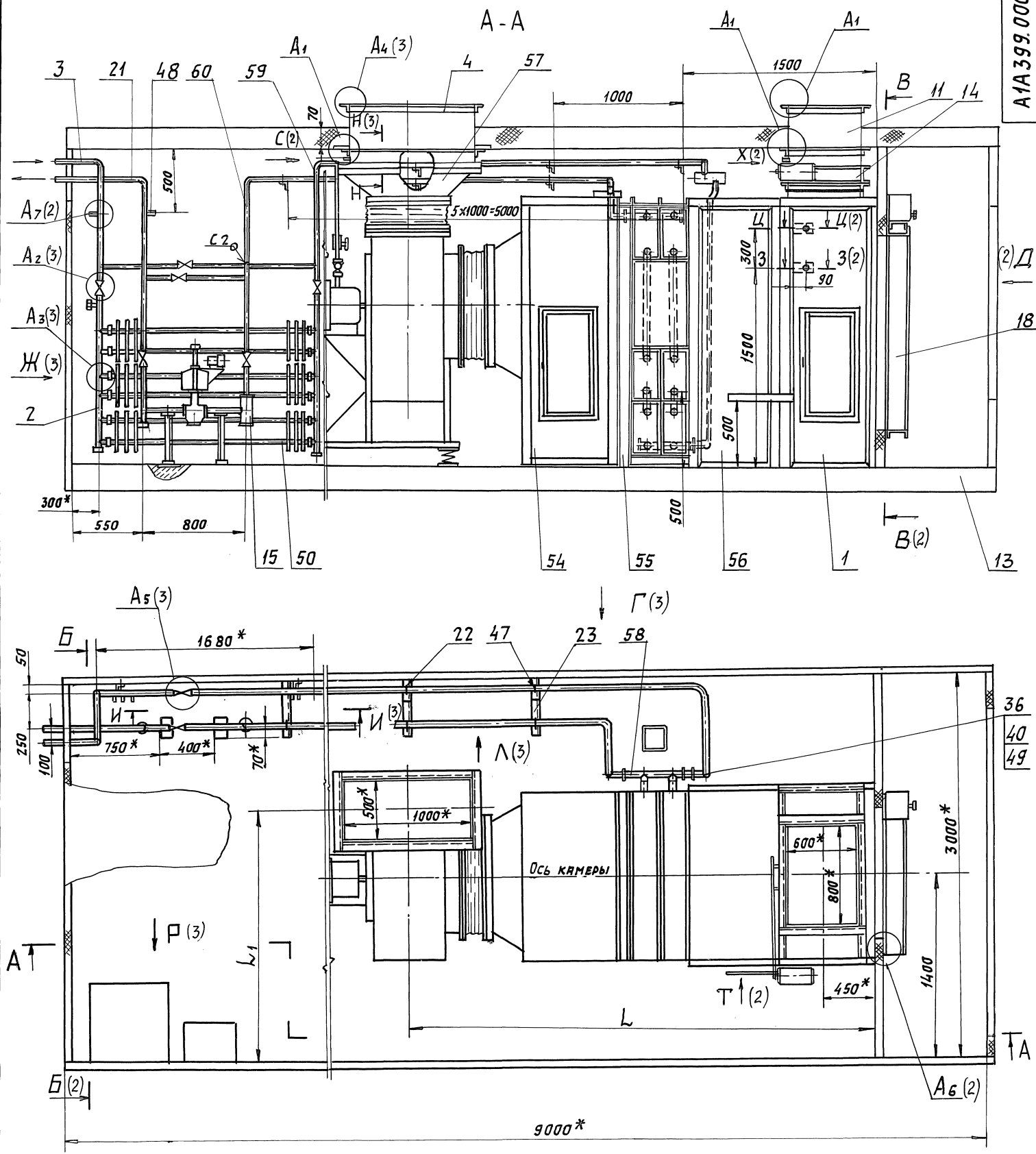
Изм. Лист № док. Подп. Дата

Изм. Лист № док. Подп. Дата

Изм. Лист № док. Подп. Дата

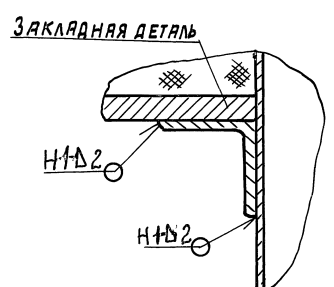
КОПИРОВАЛ: Рабича ФОРМАТ А4

Рис. 1



- 1.* РАЗМЕРЫ ДЛЯ СПРАВОК.
- 2. Н14, н14, ± $\frac{t_2}{2}$.
- 3. СВАРНЫЕ ШВЫ С ИУВ ПО ГОСТ 16037-80, ШВЫ Т1, Т3 И Н1 ПО ГОСТ 5264-80
- 4. ТАБЛИЦУ ИСПОЛНЕНИЙ - СМ. ЛИСТ 2

A1(1:1)

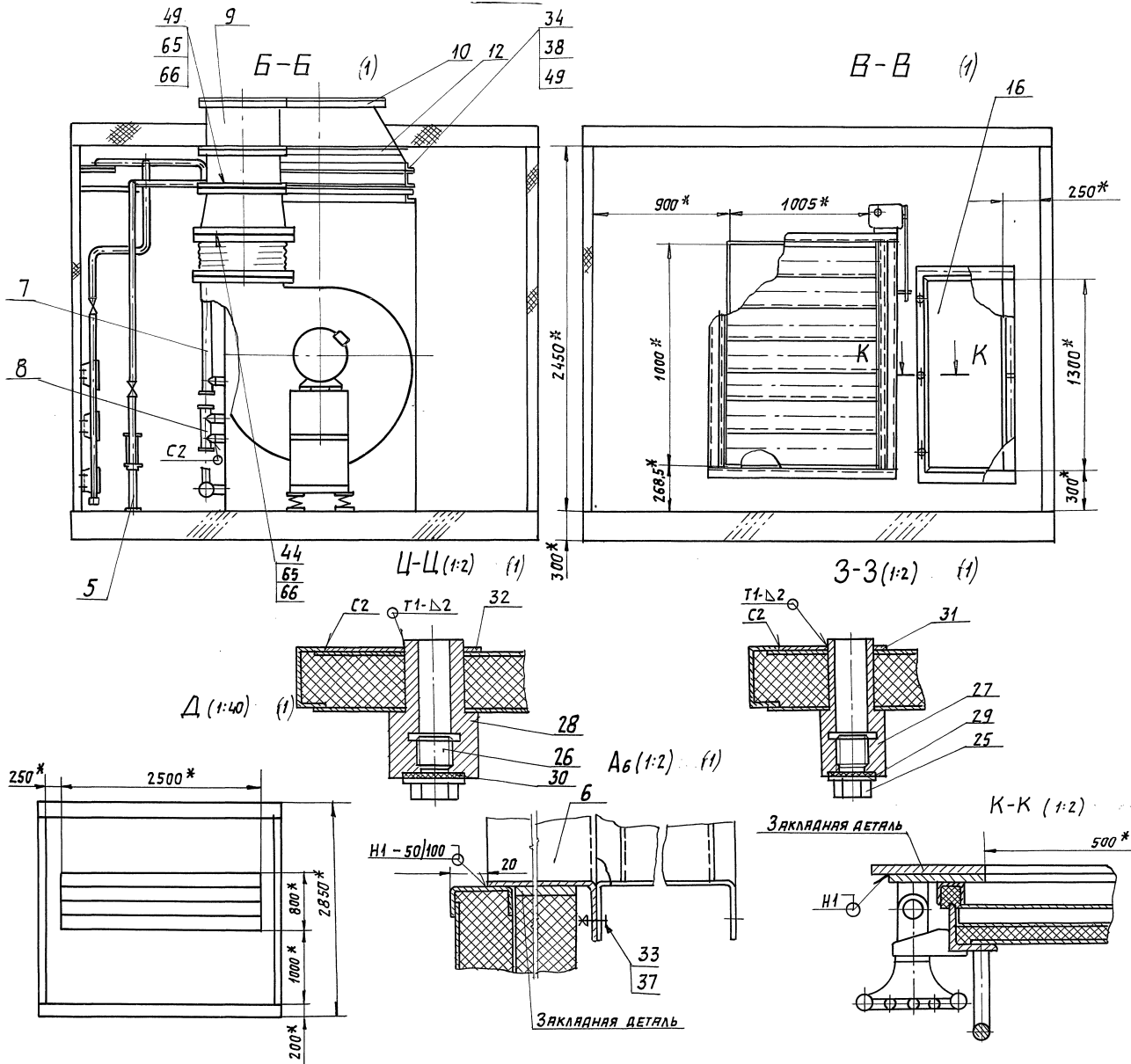


				А1А399.000.СБ		ЛИТ.		МАССА		МАСШТ.		
				БЛОК-БОКС		И	СМ.					
				КАМЕРЫ 2ЛК20		ЛИСТ 1	ЛИСТОВ 3					
ИЗМ.	ЛИСТ	№ ДОКУМ.	ПОДП.	ДАТА								

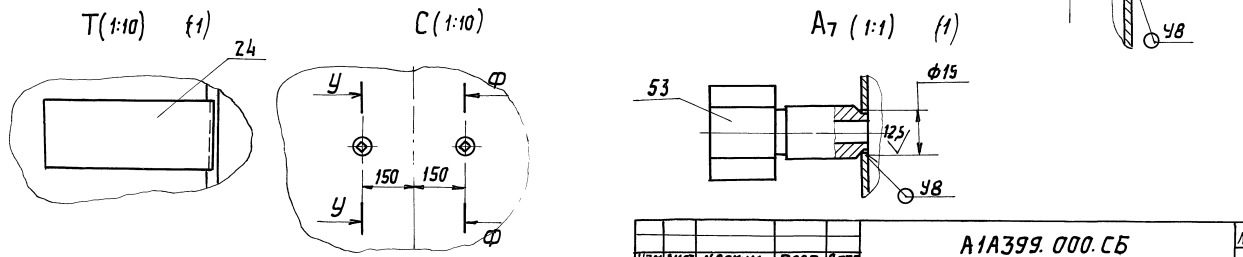
Серия 7.904-1

ВЫПУСК 3

Рис.1



Обозначение	Рис.	Шифр	Тип вентилятора	Тип калорифера	Размеры, мм		Масса, кг
					L	L ₁	
А1А399.000	1	ББПК20-III д-1	В.Ц4-75-8	КВС10-Б-II или КСк3-10	3501	1920	3615
-01		ББПК20-III д-2	В.Ц4-75-8	КВС10-Б-II или КСк4-10	3581	1920	3720
-02		ББПК20-III д-3	В.Ц4-75-10	КВС10-Б-II или КСк3-10	3571	2050	4080
-03		ББПК20-III д-4	В.Ц4-75-10	КВС10-Б-II или КСк4-10	3651	2050	4270
-04	2	ББПК20-IV д-1	В.Ц4-75-8	КВС10-Б-II или КСк3-10	2826	1920	3370
-05		ББПК20-IV д-2	В.Ц4-75-8	КВС10-Б-II или КСк4-10	2906	1920	3570
-06		ББПК20-IV д-3	В.Ц4-75-10	КВС10-Б-II или КСк3-10	2896	2050	3930
-07		ББПК20-IV д-4	В.Ц4-75-10	КВС10-Б-II или КСк4-10	2976	2050	4130



Серия 7.904-1 Выходок 3

Умк. и подл. Попл. и даята (Всяк. нивис. и инв. н. даята. Попл. и даята)

Рис. 1

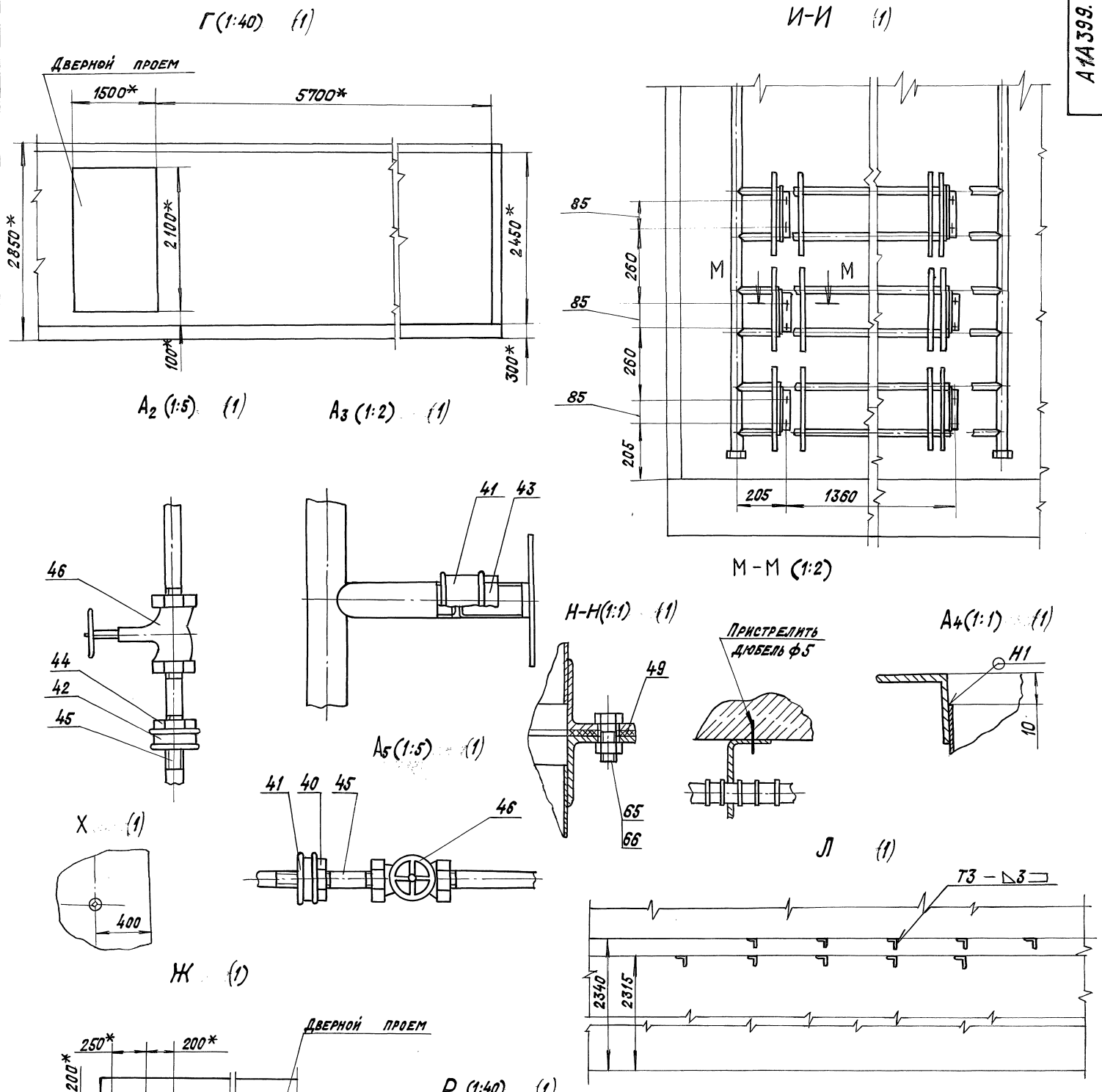
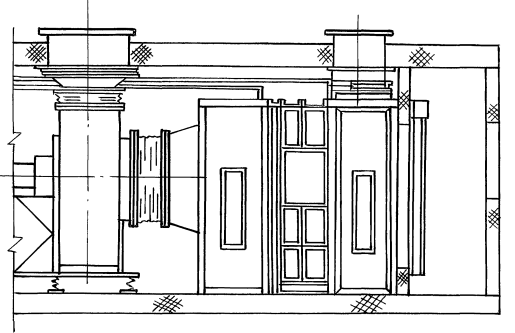


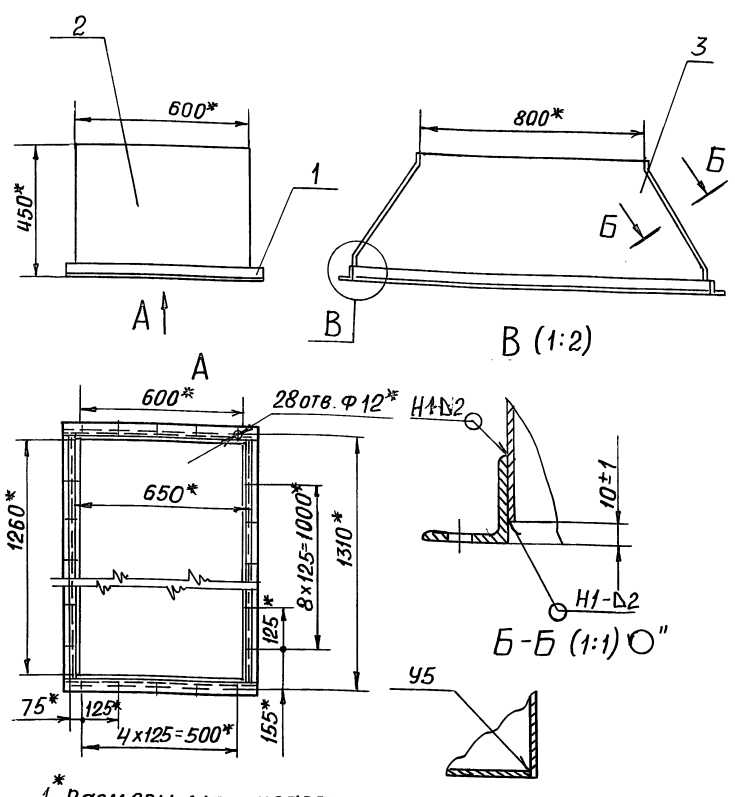
Рис. 2
ОСТАЛЬНОЕ - СМ. РИС. 1
А-А (1:40)



Серия 7.904-1 выпуск 3

ИЗМ. ЛИСТ № ДОКУМ. ПОДП. ДАТА

A1A399.020CB



1. Размеры для справок
 2. Сварные швы по ГОСТ 5264-80

A1A399.020CB

Изм. № ПОДП. и дата
 ПОДП. и дата
 Взам. инв. № Инв. № АУБЛ. ПОДП. и дата

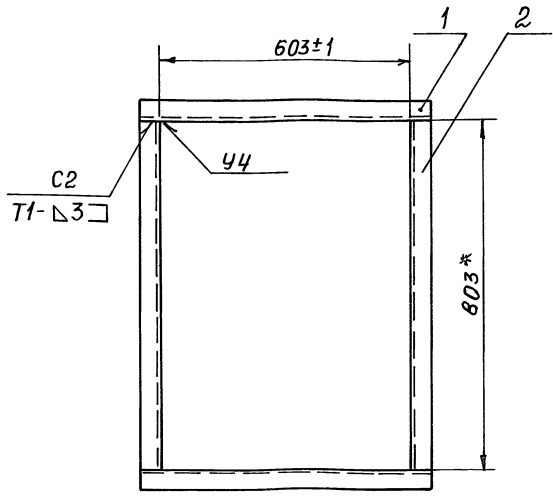
Изм. Лист	№ докум.	Подп.	Дата
Разраб.	Ямпольская	<i>[Signature]</i>	
Пров.	Рувинская	<i>[Signature]</i>	
Нач. гр.	Литвак	<i>[Signature]</i>	
Гл. спец.	Грановский	<i>[Signature]</i>	
Н. контр.	Фрадкин	<i>[Signature]</i>	
УТВ.	Спивак	<i>[Signature]</i>	

КОНФУЗОР

Лит.	Масса	Масштаб
И	14,5	1:15
Лист		Листов 1
САНТЕХНИПРОЕКТ		

Формат А4

A1A399.010



1. * Размер для справок
 2. Сварные швы по ГОСТ 5264-80

ФОРМАТ	ЗОНА	ПОЗ.	Обозначение	Наименование	Кол.	Примечание
ДЕТАЛИ						
УГОЛОК						
УГОЛОК 40x40x3 ГОСТ 8509-86						
Ст.3 ГОСТ 535-79						
Б4	1		A1A399.011	L=683-20	2	1,26кг
Б4	2		A1A399.012	L=803-20	2	1,48кг

A1A399.010

Изм. № ПОДП. и дата
 ПОДП. и дата
 Взам. инв. № Инв. № АУБЛ. ПОДП. и дата

Изм. Лист	№ докум.	Подп.	Дата
Разраб.	Ямпольская	<i>[Signature]</i>	
Пров.	Рувинская	<i>[Signature]</i>	
Нач. гр.	Литвак	<i>[Signature]</i>	
Гл. спец.	Грановский	<i>[Signature]</i>	
Н. контр.	Фрадкин	<i>[Signature]</i>	
УТВ.	Спивак	<i>[Signature]</i>	

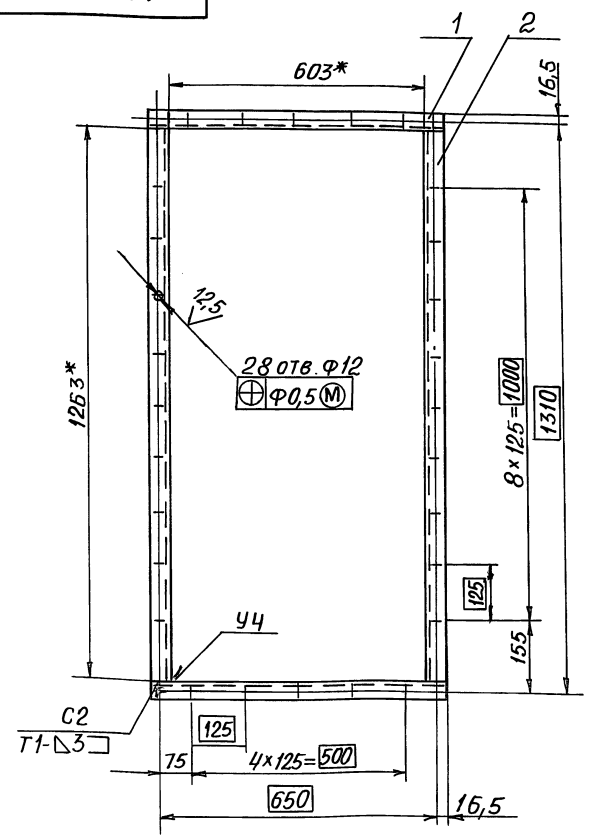
ФЛАНЕЦ

Лит.	Масса	Масштаб
И	2,8	1:10
Лист		Листов 1
САНТЕХНИПРОЕКТ		

Формат А4

Серия 7.904-1 Выпуск 3

A1A399.030CB



1. * Размеры для справок
 2. Н14; ± 1/2
 3. Сварные швы по ГОСТ 5264-80

A1A399.030CB

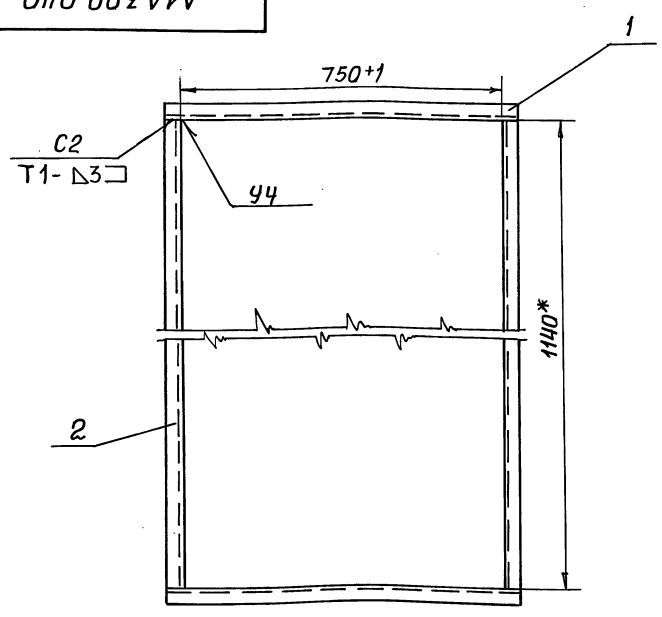
Изм. № ПОДП. и дата
 ПОДП. и дата
 Взам. инв. № Инв. № АУБЛ. ПОДП. и дата

Изм. Лист	№ докум.	Подп.	Дата
Разраб.	Ямпольская	<i>[Signature]</i>	
Пров.	Рувинская	<i>[Signature]</i>	
Нач. гр.	Литвак	<i>[Signature]</i>	
Гл. спец.	Грановский	<i>[Signature]</i>	
Н. контр.	Фрадкин	<i>[Signature]</i>	
УТВ.	Спивак	<i>[Signature]</i>	

ФЛАНЕЦ

Лит.	Масса	Масштаб
И	7,2	1:10
Лист		Листов
САНТЕХНИПРОЕКТ		

A1A399.040



1. * Размер для справок
 2. Сварные швы по ГОСТ 5264-80

ФОРМАТ	ЗОНА	ПОЗ.	Обозначение	Наименование	Кол.	Примечание
ДЕТАЛИ						
УГОЛОК						
А4	1		A1A399.041	Уголок	2	
	2		- 01	Уголок	2	

A1A399.040

Изм. № ПОДП. и дата
 ПОДП. и дата
 Взам. инв. № Инв. № АУБЛ. ПОДП. и дата

Изм. Лист	№ докум.	Подп.	Дата
Разраб.	Рувинская	<i>[Signature]</i>	
Пров.	Литвак	<i>[Signature]</i>	
Нач. гр.	Литвак	<i>[Signature]</i>	
Гл. спец.	Грановский	<i>[Signature]</i>	
Н. контр.	Фрадкин	<i>[Signature]</i>	
УТВ.	Спивак	<i>[Signature]</i>	

ФЛАНЕЦ

Лит.	Масса	Масштаб
И	7,3	1:10
Лист		Листов 1
САНТЕХНИПРОЕКТ		

Формат Зона Лист	Обозначение	Наименование	Кол.	Примечание
		ДОКУМЕНТАЦИЯ		
A2	A 1A 400. 000 СБ	СБОРОЧНЫЙ ЧЕРТЕЖ		
A4	A 1A 397.000 ТТ	ТЕХНИЧЕСКИЕ ТРЕБОВАНИЯ		
		СБОРОЧНЫЕ ЕДИНИЦЫ		
A4	1 A1A398. 010	ОТВОД	1	
A4	2 A1A 226.000-06	СЕКЦИЯ ПРИЕМНАЯ	1	С.304-12 В.1-34
A4	3 A1A397.010	КОЛЛЕКТОР	2	
A4	4 A1A397.030	ФЛАНЕЦ	2	
A4	5 A1A397.040	ОПОРА	2	
A4	6 A1A397.050	ПАТРУБОК	1	
A4	7 A1A397.060	КОЛЛЕКТОР	2	
	8 -01	КОЛЛЕКТОР	2	
A4	9 A1A 397.070	ВОЗДУХОВОД	1	
A4	10 A1A 398.010	ФЛАНЕЦ	1	
A4	11 A1A 399.020	КОНФУЗОР	1	
A4	12 A1A 399.040	ФЛАНЕЦ	1	
A4	13 7.304-1.4-01	БЛОК-БОКС 7.304-1.304-01-5.3.300-01	1	ВЫПУСК 4
A4	14 АЗД127.000-01	Заслонка воздушная РЕЦИРКУЛЯЦИОННАЯ С ЭЛЕКТРОПРИВОДОМ	1	5.304-12 В.1-34
A 1A 400. 000				
ИЗМ. ЛИСТ № ДОКУМ. ПОДЛ. ДАТА		РАЗРАБ. РАЙОНСКАЯ ШКОЛА		ЛИСТ
ПОДП. Л.П.В.		Л.П.В.		1
НАЧ. ГР. Л.П.В.		Л.П.В.		1
И. КОНТ. Л.П.В.		Л.П.В.		1
УТВ. СПИВАК		Л.П.В.		1
		БЛОК - БОКС КАМЕРЫ 2ЛК20		ЛИСТОВ 3
		САИТЕХНИПРОЕКТ		
		КОПИРОВАЛ: КРАЙНИНА		ФОРМАТ: А4

Формат Зона Лист	Обозначение	Наименование	Кол.	Примечание
A4	15 A14M036.000-04	УСТАНОВКА УТЕПЛЕННОГО КЛАПАНА	1	С.304-12 В.1-34
A4	16 ОРК.00. 000	ОБЪЕЗКА РЕГУЛИРУЮЩЕГО КЛАПАНА УР 15/40	1	СЕРИЯ 5.303-7 СЕРИЯ 4.304-4
A4	17 ДУ 1,3x0,5	ДВЕРЬ ТЕРМИЧЕСКАЯ УТЕПЛЕННАЯ	1	
		ДЕТАЛИ		
A4	19 Ц 2.5	ЩИТ РЕГУЛИРОВАНИЯ	1	СЕРИЯ 5.304-12 В.1-34
A4	20 ЦУПЗ-005	ЩИТ УПРАВЛЕНИЯ	1	СЕРИЯ 5.304-12 В.1-34
		СТАНДАРТНЫЕ ИЗДЕЛИЯ		
		Болты ГОСТ 7798-70		
	33	M8-6g x 50. 36	54	
	34	M10-6g x 70. 36	56	
	35	M12-6g x 50. 36	8	
	36	M16-6g x 70. 36	8	
A 1A 400. 000				
ИЗМ. ЛИСТ № ДОКУМ. ПОДЛ. ДАТА		КОПИРОВАЛ: КРАЙНИНА		ЛИСТ 2
		ФОРМАТ: А4		

Формат Зона Лист	Обозначение	Наименование	Кол.	Примечание
		ГАЙКИ ГОСТ 5915-70		
	37	M8-6H.4	54	
	38	M10-6H.4	56	
	39	M12-6H.4	8	
	40	M16-6H.4	8	
	41	МУФТА КОРОТКАЯ 20 ГОСТ 8954-75	12	
	42	МУФТА КОРОТКАЯ 40 ГОСТ 8957-75	3	
	43	КОНТРАЙКА 20 ГОСТ 8961-75	12	
	44	КОНТРАЙКА 40 ГОСТ 8961-75	3	
	45	СГОН 40 ГОСТ 8969-75	3	
	46	ВЕНТИЛЬ ЗАПОРНЫЙ МУФТОВЫЙ 15кx18 П1 ДУ 40; 7926-01-40297-3	3	
	47	ОПОРА ПОДВИЖНАЯ ОБЛ 2 ГОСТ 14811-82	12	
		МАТЕРИАЛЫ		
	49	Пластина 2Н-I- ТМКШ-М-3 ГОСТ 7338-90	4 кг	
		ПРОЧНЕ ИЗДЕЛИЯ		
	50	КОНВЕКТОР ОТОПИТЕЛЬНЫЙ СТАЛЬНОЙ БЕЗ КОЖУХА ТИПА „АККОРА“ ТУ-2Р036-85	3	
	51	УСТАНОВКА БОБЫШКИ 5 ЗКЧ-1-87	1	
	52	УСТАНОВКА БОБЫШКИ 3КЧ4487	2	
	53	УСТАНОВКА БОБЫШКИ 3КЧ4678	2	
A 1A 400. 000				
ИЗМ. ЛИСТ № ДОКУМ. ПОДЛ. ДАТА		КОПИРОВАЛ:		ЛИСТ 3
		ФОРМАТ: А4		

Формат Зона Лист	Обозначение	Наименование	Кол.	Примечание
		ПЕРЕМЕННЫЕ ДАННЫЕ ДЛЯ ИСПОЛНЕНИЙ:		
		A 1A 400. 000		
		СБОРОЧНЫЕ ЕДИНИЦЫ		
A4	54 A1A 181.000	СЕКЦИЯ СОЕДИНИТЕЛЬНАЯ	1	С.304-12 В.1-34
A4	55 A1A 189.000	СЕКЦИЯ КАЛОРИФЕРНАЯ	1	С.304-12 В.1-34
A4	56 A1A 211.000	СЕКЦИЯ ФИЛЬТРА	1	С.304-12 В.1-34
A4	57 A1A 397.090	КОНФУЗОР	1	
A4	58 A1A 397.110	КОЛЛЕКТОР	1	
A4	59 A1A 397.120	ТРУБОПРОВОД	1	
A4	60 A1A 397.130	ТРУБОПРОВОД	1	
		СТАНДАРТНЫЕ ИЗДЕЛИЯ		
	65	Болт M10-6g x 30. 36 ГОСТ 7798-70	38	
	66	Гайка M10-6H.4 ГОСТ 5915-70	38	
		A 1A 400. 000-01		
		СБОРОЧНЫЕ ЕДИНИЦЫ		
A4	54 A1A 181.000	СЕКЦИЯ СОЕДИНИТЕЛЬНАЯ	1	С.304-12 В.1-34
A4	55 A1A 189.000-01	СЕКЦИЯ КАЛОРИФЕРНАЯ	1	С.304-12 В.1-34
A4	56 A1A 211. 000	СЕКЦИЯ ФИЛЬТРА	1	С.304-12 В.1-34
A4	57 A1A 397.090	КОНФУЗОР	1	
A4	58 A1A 397.110-01	КОЛЛЕКТОР	2	
A4	59 A1A 397.120	ТРУБОПРОВОД	1	
A4	60 A1A 397.130	ТРУБОПРОВОД	1	
A 1A 400. 000				
ИЗМ. ЛИСТ № ДОКУМ. ПОДЛ. ДАТА		КОПИРОВАЛ: КРАЙНИНА		ЛИСТ 4
		ФОРМАТ: А4		

Формат	Зона	Поз.	ОБОЗНАЧЕНИЕ	НАИМЕНОВАНИЕ	Кол.	ПРИМЕЧАНИЕ
				<u>СТАНДАРТНЫЕ ИЗДЕЛИЯ</u>		
		65		Болт М10-6г х 30.36 ГОСТ 7798-70	38	
				Гайка М10-6Н.4 ГОСТ 5915-70	38	
				<u>А1А 400. 000-02</u>		
				<u>СБОРОЧНЫЕ ЕДИНИЦЫ</u>		
А4	54	А1А 181. 000-01	СЕКЦИЯ СОЕДИНИТЕЛЬНАЯ	1	5.904-12 В.1-2	
А4	55	А1А 189. 000	СЕКЦИЯ КАЛОРИФЕРНАЯ	1	5.904-12 В.1-16	
А4	56	А1А 211. 000	СЕКЦИЯ ФИЛЬТРА	1	5.904-12 В.1-22	
А4	57	А1А 397. 090-01	Конфузор	1		
А4	58	А1А 397. 110	Коллектор	2		
А4	59	А1А 397. 120	Трубопровод	1		
А4	60	А1А 397. 130	Трубопровод	1		
			<u>СТАНДАРТНЫЕ ИЗДЕЛИЯ</u>			
				Болт М10-6г х 30.36 ГОСТ 7798-70	42	
				Гайка М10-6Н.4 ГОСТ 5915-70	42	
				<u>А1А 400. 000-03</u>		
				<u>СБОРОЧНЫЕ ЕДИНИЦЫ</u>		
А4	54	А1А 181. 000-01	СЕКЦИЯ СОЕДИНИТЕЛЬНАЯ	1	5.904-12 В.1-2	
А4	55	А1А 189. 000-01	СЕКЦИЯ КАЛОРИФЕРНАЯ	1	5.904-12 В.1-16	
А4	56	А1А 211. 000	СЕКЦИЯ ФИЛЬТРА	1	5.904-12 В.1-22	
А4	57	А1А 397. 090-01	Конфузор	1		
			<u>А1А 400. 000</u>		Лист 5	

Инв. № подл. Подп. и дата
 Взам. инв. № Инв. № дубл.
 Подп. и дата

Копировал: Рос. Формат А4

Формат	Зона	Поз.	ОБОЗНАЧЕНИЕ	НАИМЕНОВАНИЕ	Кол.	ПРИМЕЧАНИЕ
А4	58	А1А 397. 110-01	Коллектор	2		
А4	59	А1А 397. 120	Трубопровод	1		
А4	60	А1А 397. 130	Трубопровод	1		
			<u>СТАНДАРТНЫЕ ИЗДЕЛИЯ</u>			
				Болт М10-6г х 30.36 ГОСТ 7798-70	42	
				Гайка М10-6Н.4 ГОСТ 5915-70	42	
				<u>А1А 400. 000-04</u>		
				<u>СБОРОЧНЫЕ ЕДИНИЦЫ</u>		
А4	54	А1А 181. 000	СЕКЦИЯ СОЕДИНИТЕЛЬНАЯ	1	5.904-12 В.1-2	
А4	55	А1А 189. 000	СЕКЦИЯ КАЛОРИФЕРНАЯ	1	5.904-12 В.1-16	
А4	57	А1А 397. 090	Конфузор	1		
А4	58	А1А 397. 110	Коллектор	2		
А4	59	А1А 397. 120-01	Трубопровод	1		
А4	60	А1А 397. 130-01	Трубопровод	1		
			<u>СТАНДАРТНЫЕ ИЗДЕЛИЯ</u>			
		65		Болт М10-6г х 30.36 ГОСТ 7798-70	38	
				Гайка М10-6Н.4 ГОСТ 5915-70	38	
				<u>А1А 400. 000-05</u>		
				<u>СБОРОЧНЫЕ ЕДИНИЦЫ</u>		
А4	54	А1А 181. 000	СЕКЦИЯ СОЕДИНИТЕЛЬНАЯ	1	5.904-12 В.1-2	
			<u>А1А 400. 000</u>		Лист 6	

Инв. № подл. Подп. и дата
 Взам. инв. № Инв. № дубл.
 Подп. и дата

Копировал: Рос. Формат А4

Формат	Зона	Поз.	ОБОЗНАЧЕНИЕ	НАИМЕНОВАНИЕ	Кол.	ПРИМЕЧАНИЕ
А4	55	А1А 189. 000-01	СЕКЦИЯ КАЛОРИФЕРНАЯ	1	5.904-12 В.1-16	
А4	57	А1А 397. 090	Конфузор	1		
А4	58	А1А 397. 110-01	Коллектор	2		
А4	59	А1А 397. 120-01	Трубопровод	1		
А4	60	А1А 397. 130-01	Трубопровод	1		
			<u>СТАНДАРТНЫЕ ИЗДЕЛИЯ</u>			
		65		Болт М10-6г х 30.36 ГОСТ 7798-70	38	
		66		Гайка М10-6Н ГОСТ 5915-70	38	
				<u>А1А 400. 000-06</u>		
				<u>СБОРОЧНЫЕ ЕДИНИЦЫ</u>		
А4	54	А1А 181. 000-01	СЕКЦИЯ СОЕДИНИТЕЛЬНАЯ	1	5.904-12 В.1-2	
А4	55	А1А 189. 000	СЕКЦИЯ КАЛОРИФЕРНАЯ	1	5.904-12 В.1-16	
А4	57	А1А 397. 090-01	Конфузор	1		
А4	58	А1А 397. 110	Коллектор	2		
А4	59	А1А 397. 120-01	Трубопровод	1		
А4	60	А1А 397. 130-01	Трубопровод	1		
			<u>СТАНДАРТНЫЕ ИЗДЕЛИЯ</u>			
		65		Болт М10-6г х 30.36 ГОСТ 7798-70	42	
		66		Гайка М10-6Н.4 ГОСТ 5915-70	42	
				<u>А1А 400. 000</u>	Лист 7	

Серия 7.904-1
 Выход 3

Инв. № подл. Подп. и дата
 Взам. инв. № Инв. № дубл.
 Подп. и дата

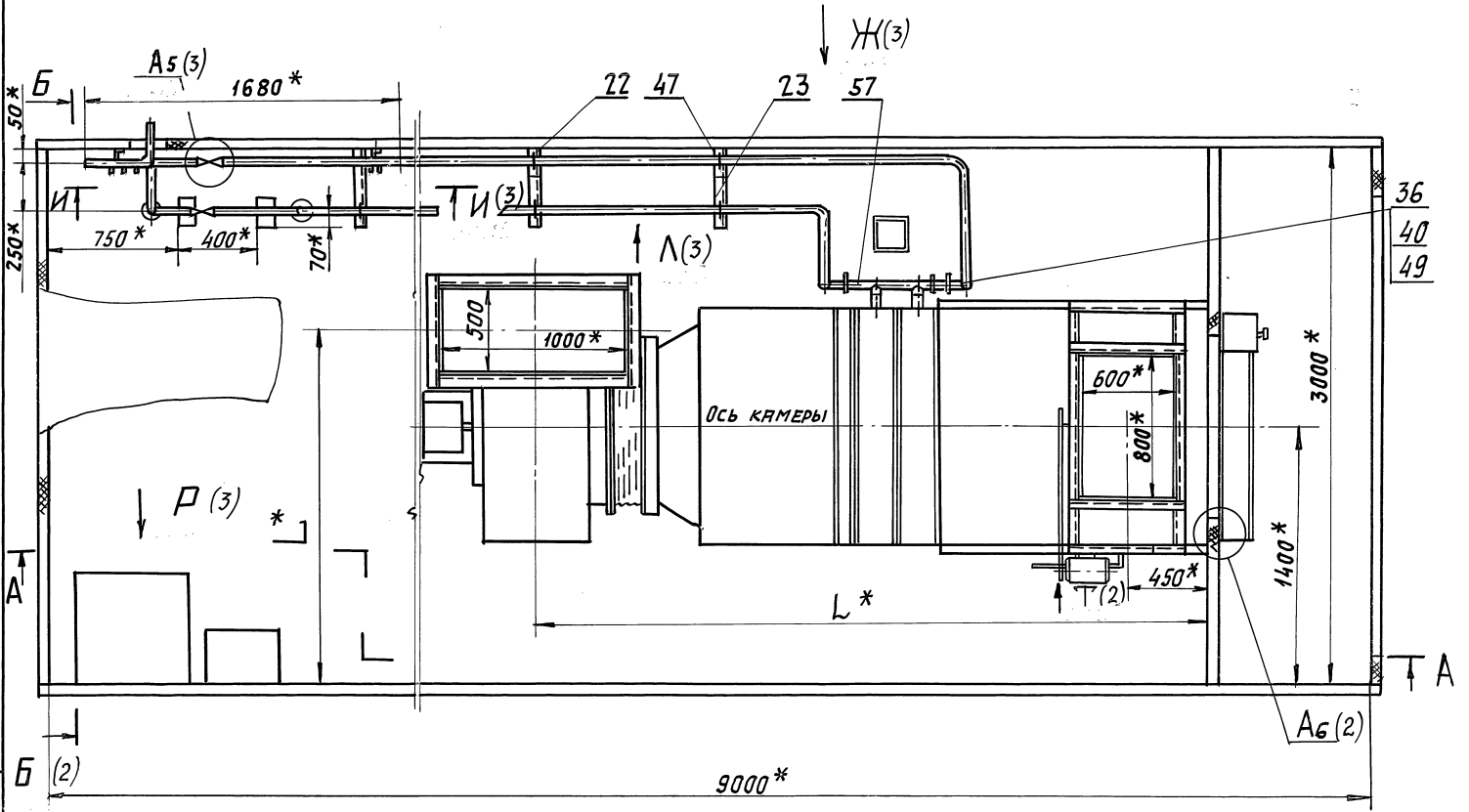
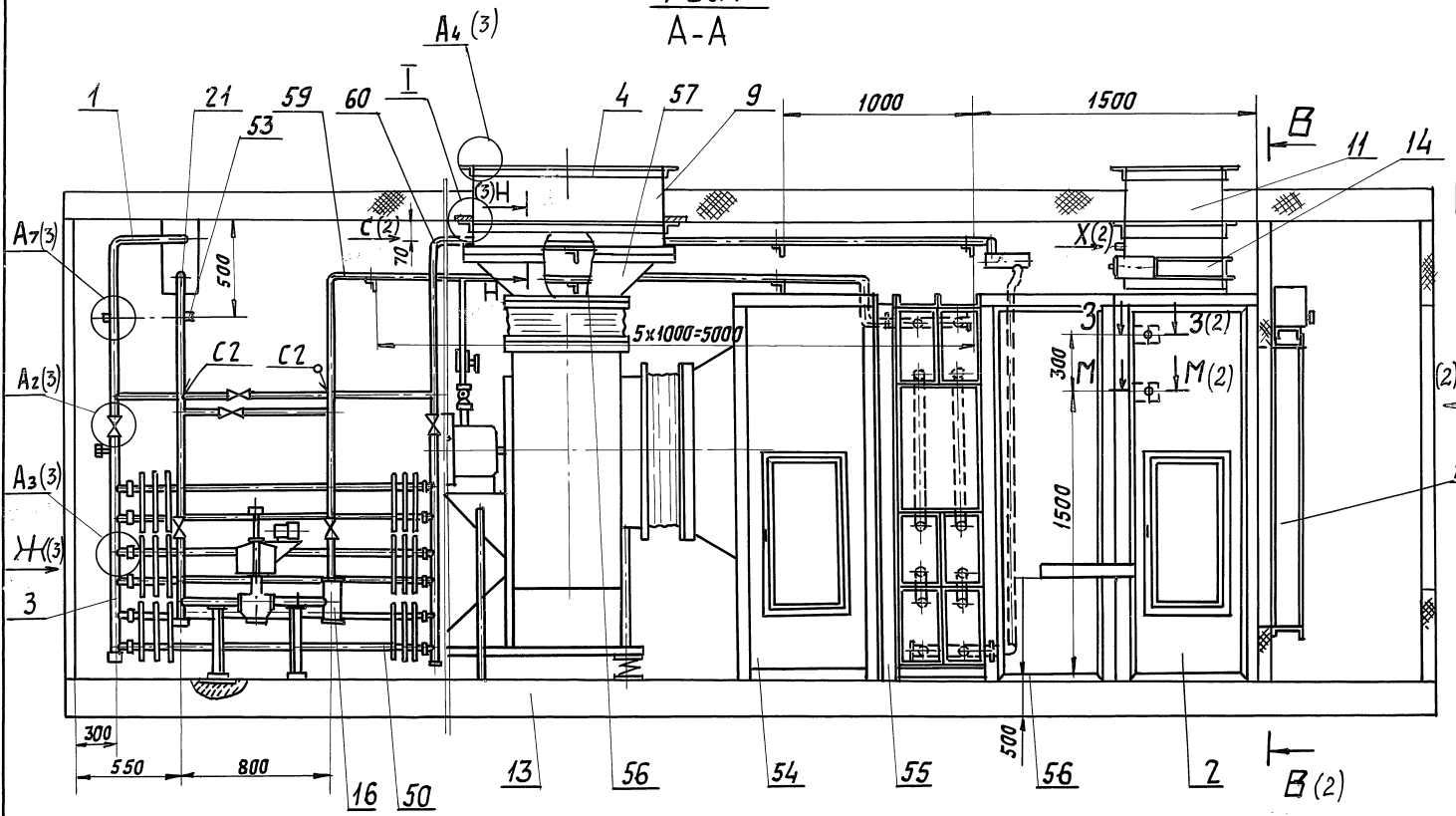
Копировал: Рос. Формат А4

Формат	Зона	Поз.	ОБОЗНАЧЕНИЕ	НАИМЕНОВАНИЕ	Кол.	ПРИМЕЧАНИЕ
				<u>А1А 400. 000-01</u>		
				<u>СБОРОЧНЫЕ ЕДИНИЦЫ</u>		
А4	54	А1А 181. 000-01	СЕКЦИЯ СОЕДИНИТЕЛЬНАЯ	1	5.904-12 В.1-2	
А4	55	А1А 189. 000-01	СЕКЦИЯ КАЛОРИФЕРНАЯ	1	5.904-12 В.1-16	
А4	57	А1А 397. 090-01	Конфузор	1		
А4	58	А1А 397. 110-01	Коллектор	2		
А4	59	А1А 397. 120-01	Трубопровод	1		
А4	60	А1А 397. 130-01	Трубопровод	1		
			<u>СТАНДАРТНЫЕ ИЗДЕЛИЯ</u>			
		65		Болт М10-6г х 30.36 ГОСТ 7798-70	42	
		66		Гайка М10-6Н.4 ГОСТ 5915-70	42	
				<u>А1А 400. 000</u>	Лист 8	

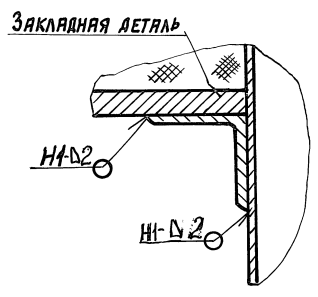
Инв. № подл. Подп. и дата
 Взам. инв. № Инв. № дубл.
 Подп. и дата

Копировал: Рос. Формат А4

Рис. 1
А-А



А1(1:1)



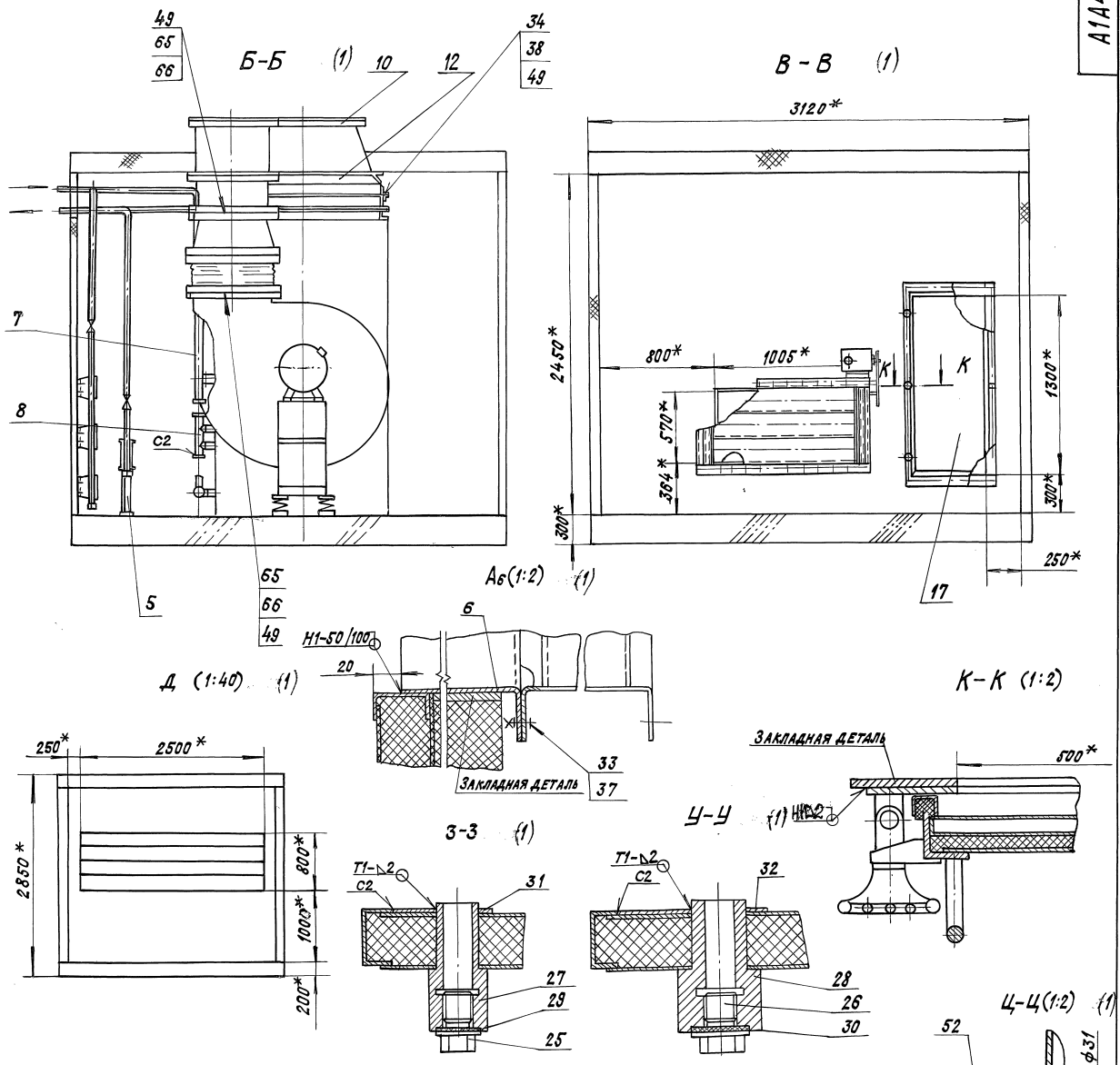
- 1.* РАЗМЕРЫ ДЛЯ СПРАВКИ.
2. И14; и14; ± $\frac{t_2}{2}$.
3. СВАРНЫЕ ШВЫ С2И У8 ПО ГОСТ16037-80; ШВЫ Т1,Т3И И1 ПО ГОСТ5264-80.
4. ТАБЛИЦУ ИСПОЛНЕНИЙ СМ. ЛИСТ 2

				А1А 400.000 СБ			
				Блок- бокс			
				КАМЕРЫ 2ПК 20			
ИЗМ. ЛИСТ	№ ДОКУМ.	ПОДП.	ДАТА	ЛИТ.	МЯССА	МЯССП.	
				И	СМ.	ТАБЛ.	-
				ЛИСТ 1 ЛИСТОВ 3			
				САНТЕХНИИПРОЕКТ			

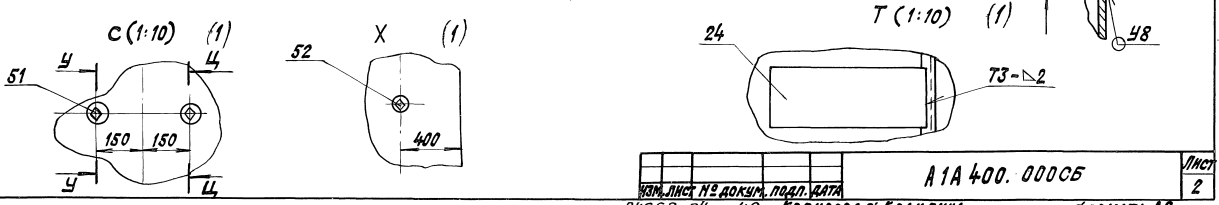
Серия 7.904-1 Выпуск 3

Имя и под. Подл. и дата. Взам. инв. Инв. дата. Подл. и дата.

Рис. 1



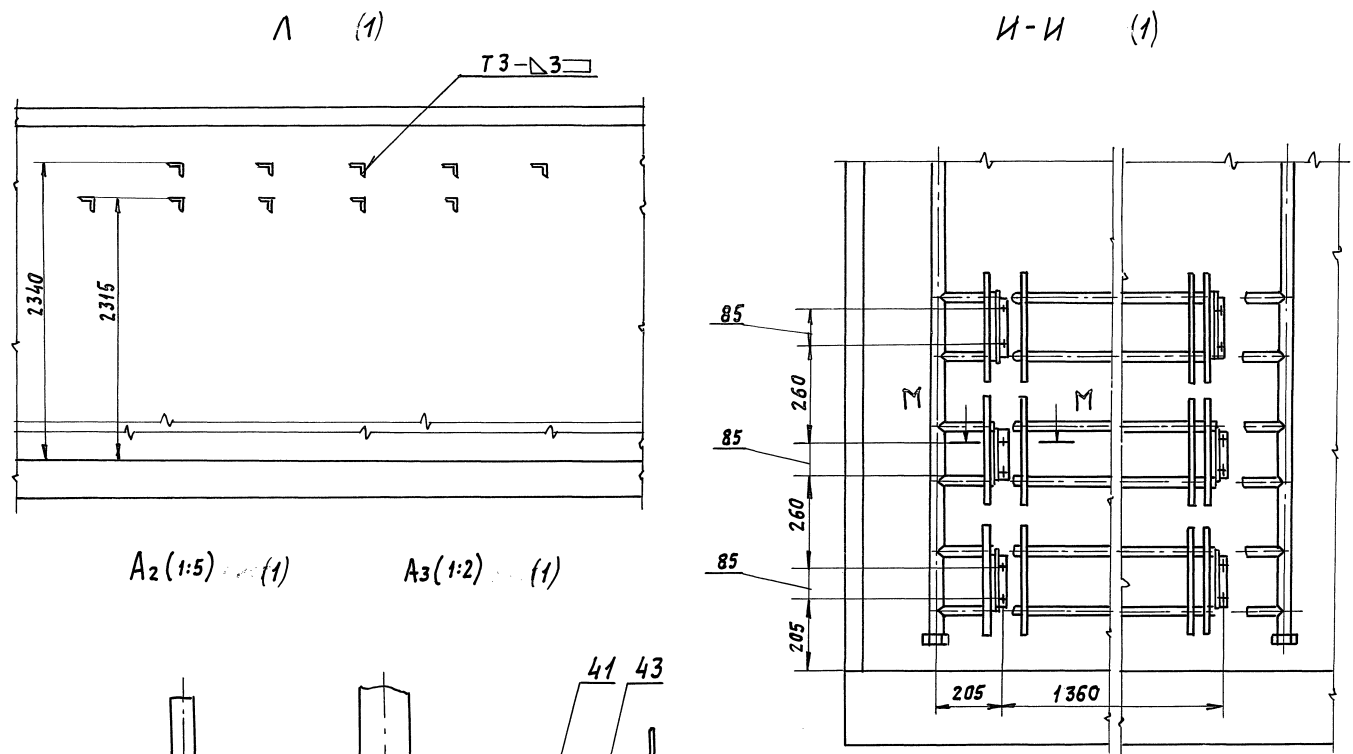
ОБОЗНАЧЕНИЕ	РИС.	ШИФР	ТИП ВЕНТИЛЯТОРА	ТИП КАЛОРИФЕРА	РАЗМЕРЫ, ММ		МАССА, КГ	
					L*	L*		
А1А400.000	1	ББПК20-ПВ-1	В.Ц4-75-8	КВС10-Б-П или КСк3-10	3501		3550	
-01		ББПК20-ПВ-2	В.Ц4-75-8	КВБ10-Б-П или КСк4-10	3581	1920	3740	
-02		ББПК20-ПВ-3	В.Ц4-75-8	КВС10-Б-П или КСк3-10	3578		4100	
-03		ББПК20-ПВ-4	В.Ц4-75-10	КВБ10-Б-П или КСк4-10	3651	2050	4300	
-04		2	ББПК20-ПВ-1	В.Ц4-75-8	КВС10-Б-П или КСк3-10	2826		3400
-05			ББПК20-ПВ-2	В.Ц4-75-8	КВБ10-Б-П или КСк4-10	2906	1920	3590
-06			ББПК20-ПВ-3	В.Ц4-75-10	КВС10-Б-П или КСк3-10	2896		3950
-07	ББПК20-ПВ-4		В.Ц4-75-10	КВБ10-Б-П или КСк4-10	2976	2050	4150	



Серия 7.904-1 В ВЫПУСК 3

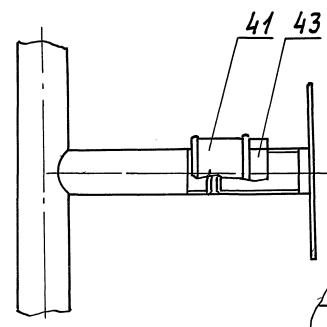
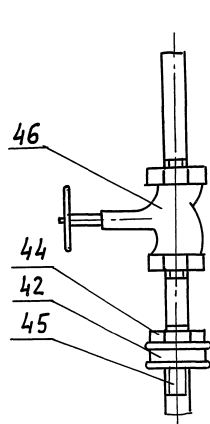
УТВЕРЖДЕНО: ПОДПИСАНЫ: ДИЗАЙНЕР: ИСПОЛНИТЕЛЬ: ОТДЕЛ ДИЗАЙНА

Рис. 1



A₂(1:5) (1)

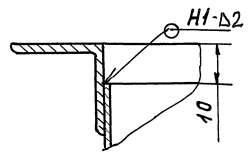
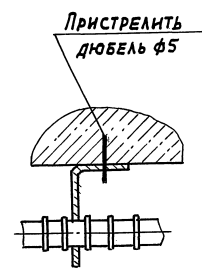
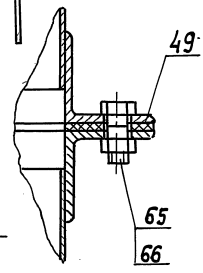
A₃(1:2) (1)



И-И(1:1) (1)

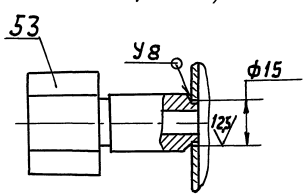
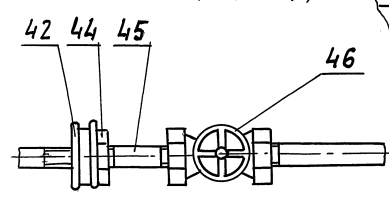
М-М (1:2)

A₄(1:1) (1)



A₅(1:5) (1)

A₇(1:1) (1)



Ж (1)

P (1:40) (1)

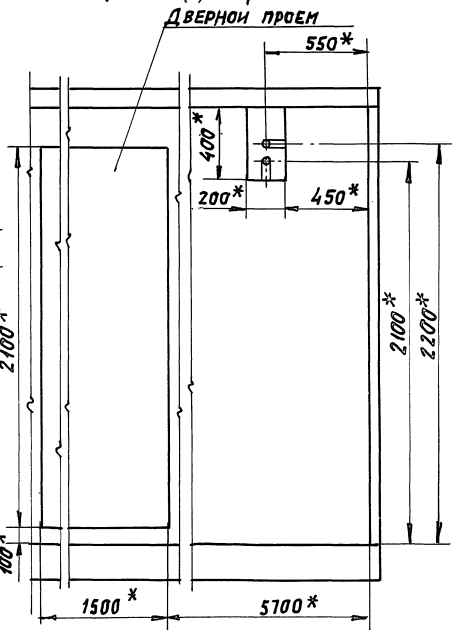
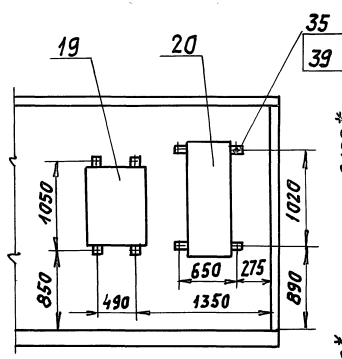
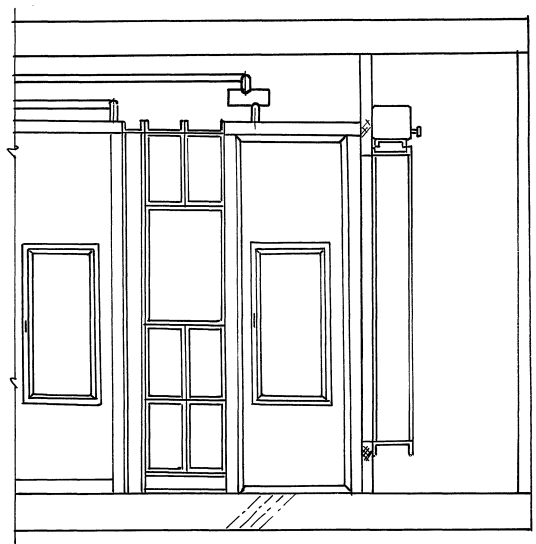


Рис. 2
ОСТАЛЬНОЕ - СМ. РИС. 1
А - А



Серия 7.504-1 Выпуск 3

Изм.подл. Подл. и д.дт.р. Взм.инв.и.н.в.д.у.с.л. Подл. и д.дт.р.

Изм.	подл.	д.дт.р.
№ докум.	Подл.	Дата

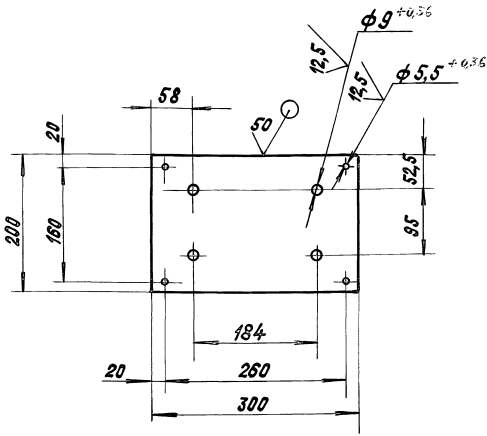
А1А400.000.СБ

Лист 3

24668-04 УКОПИРОВАНО: Я.евлн

ФОРМАТ А2

A12B142.001



Неуказанные предельные отклонения размеров:
h14; ±t2/2

A12B 142.001

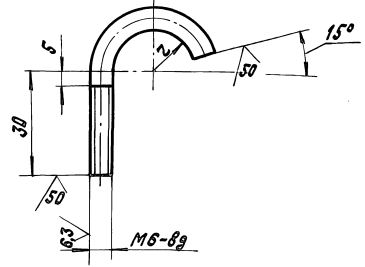
Пластина

ЛИСТ	МАССА	МАСШТАБ
И	1,4	1:5
ЛИСТ	ЛИСТОВ	1
САНТЕХНИПРОЕКТ		

Лист 30 ГОСТ 19903-74
Кл 3608 ГОСТ 16523-89

ФОРМАТ: А4

A12B141.001



Неуказанные предельные отклонения размеров: ±t2/2

A12B 141.001

Хомут

ЛИСТ	МАССА	МАСШТАБ
И	0,08	—
ЛИСТ	ЛИСТОВ	—
САНТЕХНИПРОЕКТ		

Круг 6 ГОСТ 2590-88
Ст. 3 ГОСТ 535-88

КОПИРОВАЛ: КРАЙЛИНА ФОРМАТ: А4

Имя, Подпись, Подп. и Дата

Выпуск 3

Серия 7.904-1

Имя, Подпись, Подп. и Дата

Формат	Зона	Поз.	Обозначение	Наименование	Кол.	Примечание
				Документация		
				А12В 141.000 СБ		Сборочный чертеж
				А12В 141.000 Э4		Схема электрическая соединений
				Детали		
				А12В 141.001	22	Хомут
				Стандартные изделия		
				Болт М 6-6х16.36	2	ГОСТ 7798-70
				Болт М 8-6х25.36	4	ГОСТ 7798-70
				Гайка М 6-6Н.4	24	ГОСТ 5915-70

A12B 141.000

Блок-боксы камеры 2ЛК20
Установка приборов
и средств автоматизации.

ЛИСТ	ЛИСТ	ЛИСТОВ
И	1	3
САНТЕХНИПРОЕКТ		

Формат	Зона	Поз.	Обозначение	Наименование	Кол.	Примечание
				Прочие изделия		
				Термометр ТТЖ		
				П5.2.230.103 с оправой		
				2 П-250-100		
				ТУ 25-11-899-73	2	
				Термометр ТТЖ		
				У 2. 2. 150.440 с оправой		
				2 У-185-400		
				ТУ 25-11-899-73	2	
				Термопреобразователь		
				ТСМ-0897 5Ц.2.821.		
				426-18		
				ТУ 25-02.792288-80	1	
				Терморегулирующее		
				устройство ТУДЭ-43 Р 54		
				Длина чувствительной		
				трубки 265 мм		
				ТУ 25-02.28.1074-78	1	
				Терморегулирующее		
				устройство ТУДЭ-1-2-		
				-5Р54 длина чувстви-		
				тельной трубки 505 мм		
				ТУ 25-02.28.1074-78	1	
				Манометр МП4-4-160-		
				-16 ТУ 25.02.180.335-84	2	

A12B 141.000

ФОРМАТ ЗОНА	Лист	ОБОЗНАЧЕНИЕ	НАИМЕНОВАНИЕ	КОЛ.	ПРИМЕ- ЧАНИЕ
	16		ТЯГОНАПОРОМЕР ТНЖ-Н ТУ 25-11.918-81		
	17		ОТБОРНОЕ УСТРОЙСТВО 16-225У ТУ 36.1258-85	2	
	18		ОТБОРНОЕ УСТРОЙСТВО 16-225П ТУ 36.1258-85	2	
	19		КОРОБКА СОЕДИНИТЕЛЬ- НАЯ. ТИП КС-10 ТУ 36-2568-83		
			МАТЕРИАЛЫ		
	25		ТРУБА 15x2,5 ГОСТ 3262-75	30М	
	26		ПРОВОД. ТИП АПВІx2,5 ГОСТ 6323-79	70М	
	27		ПРОВОД. ТИП ПВЗ Іx1,0 ГОСТ 6323-79	6М	
	28		ПРОВОД. ТИП ПВІ Іx1,0 ГОСТ 6323-79	18М	
	29		РУКАВ ГИБКИЙ МЕТАЛ- ЛИЧЕСКИЙ. ТИП РЗ-Ц-Х- Ш-15 ТУ 22-3988-77	1М	
ИЗМ. ЛИСТ № ДОКУМ. ПОДП. ДАТА					Лист
ИЗМ. ЛИСТ № ДОКУМ. ПОДП. ДАТА					3
ИЗМ. ЛИСТ № ДОКУМ. ПОДП. ДАТА					3

ИЗМ. ЛИСТ № ДОКУМ. ПОДП. ДАТА

Выпуск 3

Серия 7.904-1

ИЗМ. ЛИСТ № ДОКУМ. ПОДП. ДАТА

КОПИРОВАЛ: КРАЙЛИНА ФОРМАТ: А4

ФОРМАТ ЗОНА	Лист	ОБОЗНАЧЕНИЕ	НАИМЕНОВАНИЕ	КОЛ.	ПРИМЕ- ЧАНИЕ
			ДОКУМЕНТАЦИЯ		
	А2	А 12 В 142.000 СБ	СБОРОЧНЫЙ ЧЕРТЕЖ		
	А2	А 12 В 142.000.34	СХЕМА ЭЛЕКТРИЧЕСКАЯ СОЕДИНЕНИЙ		
			ДЕТАЛИ		
	А4	1 А 12 В 141.001	ХОМУТ	29	
		2 - 01	ХОМУТ	6	
	А4	3 А 12 В 142.001	ПЛАСТИНА	2	
			СТАНДАРТНЫЕ ИЗДЕЛИЯ		
	5		БОЛТ М6-6x15,36 ГОСТ 7798-70	2	
	6		БОЛТ М8-6x25,36 ГОСТ 7798-70	12	
	7		ГАЙКА М6-6Н4 ГОСТ 5915-70	37	
	8		ГАЙКА М8-6Н4 ГОСТ 5915-70	8	
	9		ВИНТ М 5-6x16 ГОСТ 10621-80	8	
ИЗМ. ЛИСТ № ДОКУМ. ПОДП. ДАТА					Лист
ИЗМ. ЛИСТ № ДОКУМ. ПОДП. ДАТА					3
ИЗМ. ЛИСТ № ДОКУМ. ПОДП. ДАТА					3

ИЗМ. ЛИСТ № ДОКУМ. ПОДП. ДАТА

КОПИРОВАЛ: КРАЙЛИНА ФОРМАТ: А4

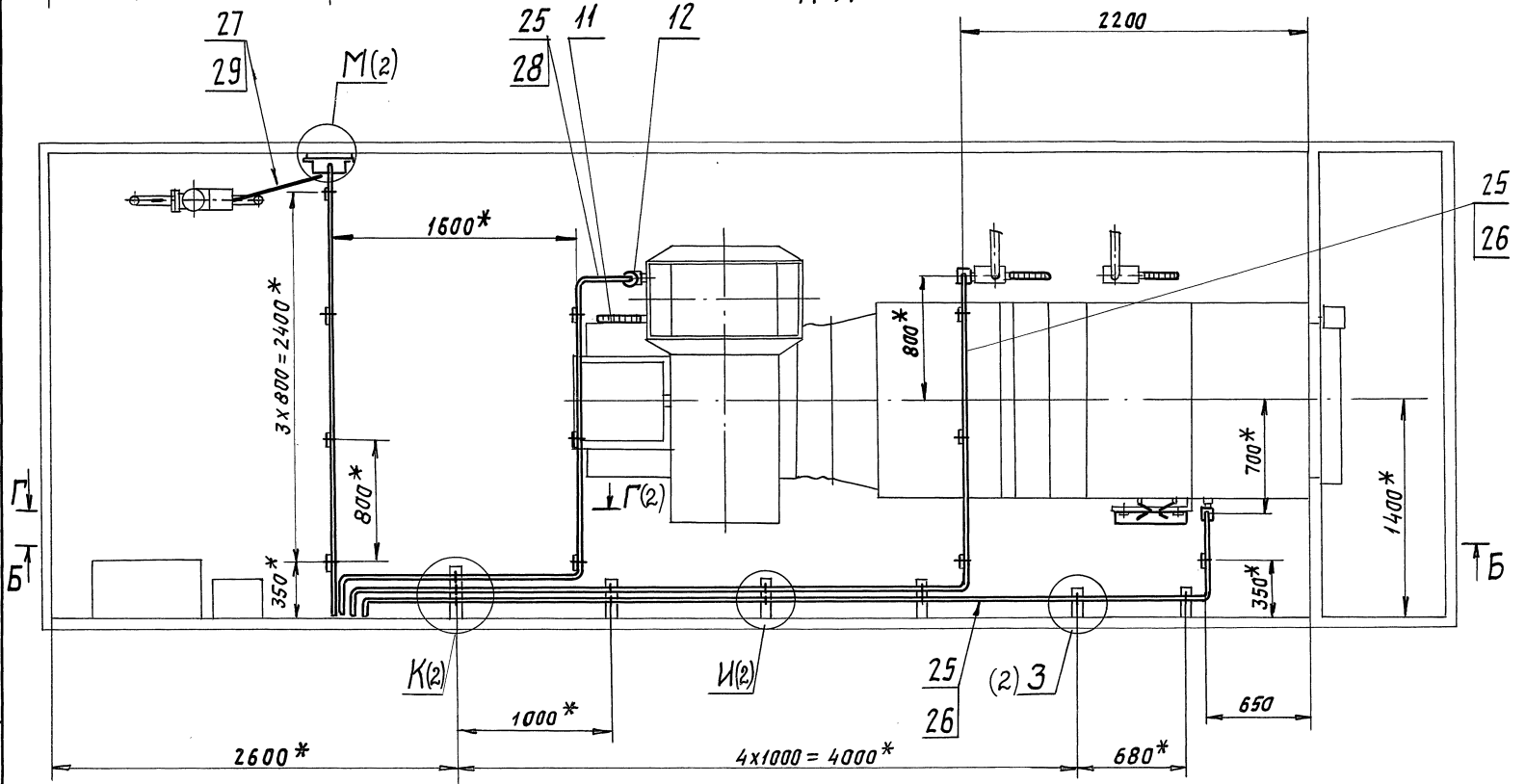
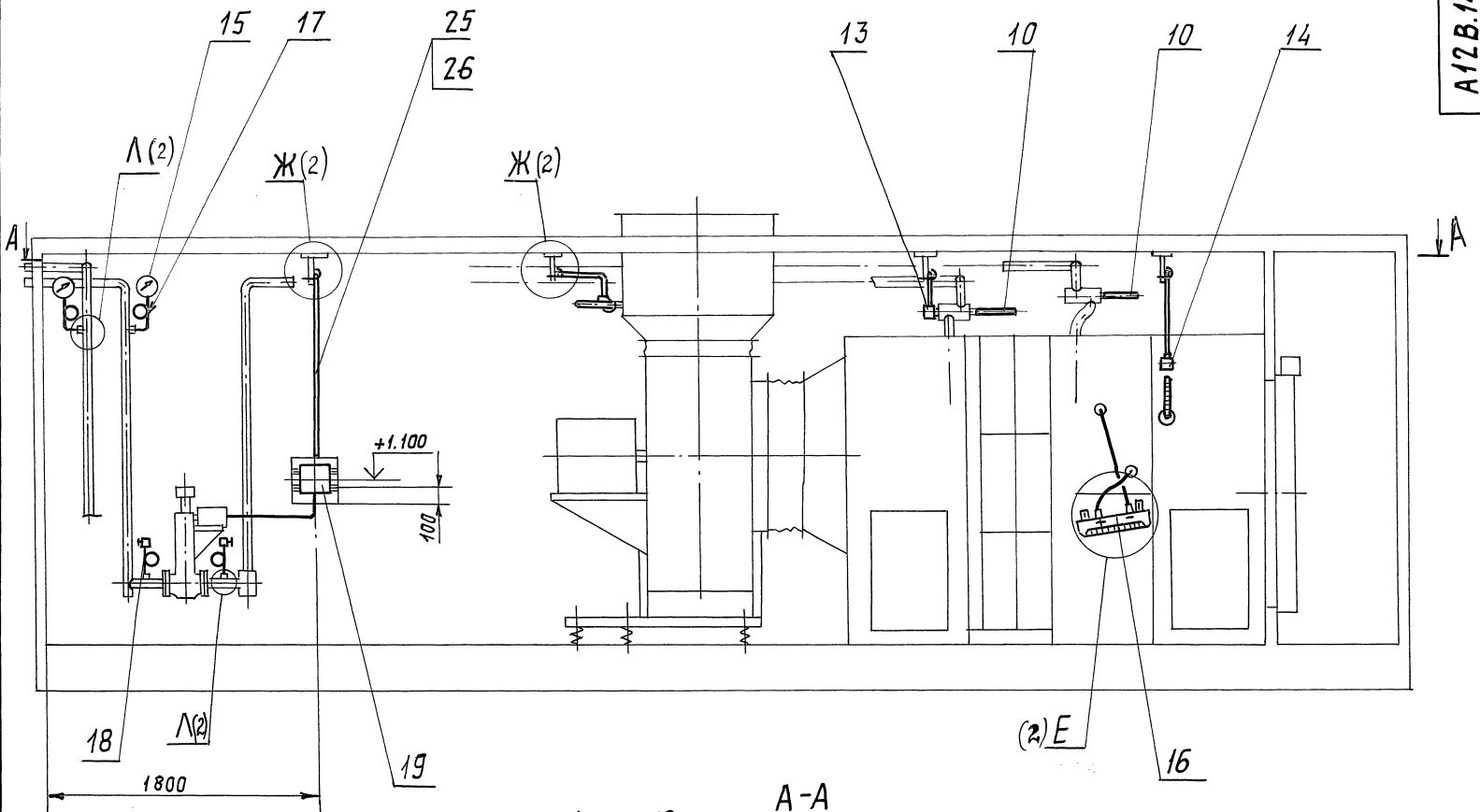
ФОРМАТ ЗОНА	Лист	ОБОЗНАЧЕНИЕ	НАИМЕНОВАНИЕ	КОЛ.	ПРИМЕ- ЧАНИЕ
			ПРОЧИЕ ИЗДЕЛИЯ		
	10		ТЕРМОМЕТР ТТЖ П1.1.150.253 с оправой 2 П-165-250 ТУ 25-11-898-73	1	
	11		ТЕРМОМЕТР ТТЖ П5.2.230.103 с оправой 2 П-250-100 ТУ 25-11-898-73	2	
	12		ТЕРМОМЕТР ТТЖ У2.2.150.440 с оправой 2 У-185-400 ТУ 25-11-898-73	2	
	13		ТЕРМОРЕГУЛИРУЮЩЕЕ УСТРОЙСТВО ТУДЗ-4УРС4 Длина чувствительной трубки - 265 мм ТУ 25-02.28.1074-78	1	
	14		ТЕРМОРЕГУЛИРУЮЩЕЕ УСТРОЙСТВО ТУДЗ-1-2- -ЗР 54 Длина чувст- вительной трубки - - 505 мм ТУ 25-02.28.1074-78	2	
	15		МАНОМЕТР МП4-У-160-16 ТУ 25.02.180.335-84	2	
ИЗМ. ЛИСТ № ДОКУМ. ПОДП. ДАТА					Лист
ИЗМ. ЛИСТ № ДОКУМ. ПОДП. ДАТА					2
ИЗМ. ЛИСТ № ДОКУМ. ПОДП. ДАТА					2

ФОРМАТ ЗОНА	Лист	ОБОЗНАЧЕНИЕ	НАИМЕНОВАНИЕ	КОЛ.	ПРИМЕ- ЧАНИЕ
	16		ТЯГОНАПОРОМЕР ТНЖ-Н ТУ 25-11.918-81	1	
	17		ОТБОРНОЕ УСТРОЙСТВО 16-225У ТУ 36.1258-85	2	
	18		ОТБОРНОЕ УСТРОЙСТВО 16-225П, ТУ 36.1258-85	2	
	19		КОРОБКА СОЕДИНИТЕЛЬ- НАЯ. ТИП КС-10 ТУ 36-2568-83	3	
			МАТЕРИАЛЫ		
	24		ТРУБА 15x2,5 ГОСТ 3262-75	40М	
	25		ТРУБА 20x2,5 ГОСТ 3262-75	8М	
	26		ПРОВОД. ТИП АПВІx2,5 ГОСТ 6323-79	220М	
	27		ПРОВОД. ТИП ПВЗ Іx1,0 ГОСТ 6323-79	20М	
	28		РУКАВ ГИБКИЙ МЕТАЛЛИЧЕСКИЙ ТИП РЗ-Ц-Х-Ш-15 ТУ 22-3988-77	1М	
	29		РУКАВ ГИБКИЙ МЕТАЛЛИЧЕС- КИЙ ТИП РЗ-Ц-Х-Ш-20 ТУ 22-3988-77	2М	
ИЗМ. ЛИСТ № ДОКУМ. ПОДП. ДАТА					Лист
ИЗМ. ЛИСТ № ДОКУМ. ПОДП. ДАТА					3
ИЗМ. ЛИСТ № ДОКУМ. ПОДП. ДАТА					3

ИЗМ. ЛИСТ № ДОКУМ. ПОДП. ДАТА

КОПИРОВАЛ: КРАЙЛИНА ФОРМАТ: А4

Б-Б



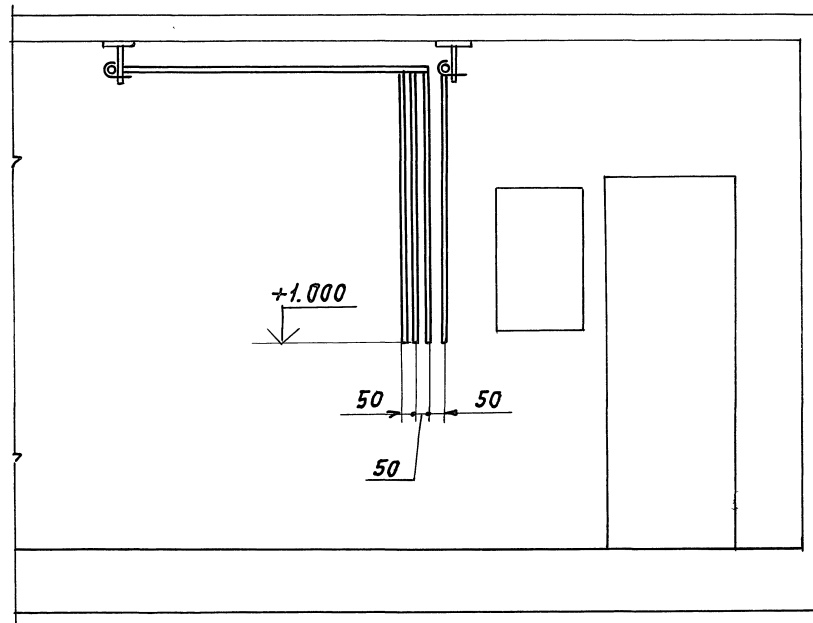
1. * РАЗМЕРЫ ДЛЯ СПРАВКИ.
2. $\pm t_2/2$
3. Радиусы гибя труб (поз.25) - 70 мм.
4. Сварные швы по ГОСТ 5264-80.
5. Тягонапоромеры (поз.16) предусмотрены для установки в блок-боксе камеры 2ПК20 с фильтром. Для камеры 2ПК20 без фильтра установка тягонапоромера не требуется.

				A12B.141.000.C6		
ИЗМ.	ЛИСТ	КОД	КОМ.	ПОДП.	ДАТА	БЛОК-БОКС КАМЕРЫ 2ПК20 УСТАНОВКА ПРИБОРОВ И СРЕДСТВ АВТОМАТИЗАЦИИ.
РЯЗЯВ	КОМИССАРОВ					ЛИТ. МАССА МАСШТАБ
ПРОВ.	ЛИТВАК					И - - 1:25
Т.КОНТР.	ЛИТВАК					ЛИСТ 1 ЛИСТОВ 2
ГЛ.СПЕЦ.	ГРАНОВСКИЙ					САНТЕХНИПРОЕКТ
Н.КОНТР.	ФРАДКИН					
УТВ.	СЛЫВЯК					

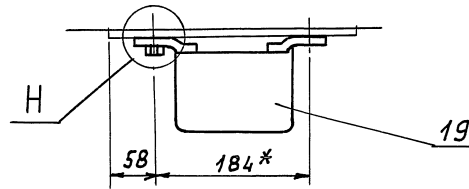
Серия 7.904-1 Выпуск 3

ИЗМ. ПОДП. ПОДП. ДАТА

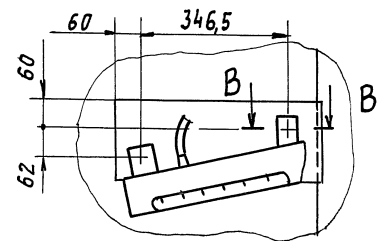
Г-Г (1:20) (1)



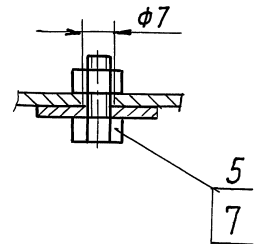
М (1:5) (1)



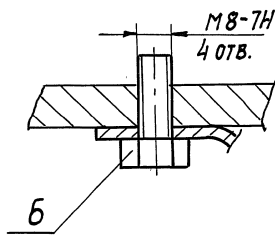
Е (1:10) (1)



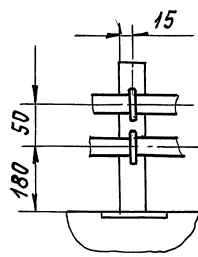
В-В (1:1)



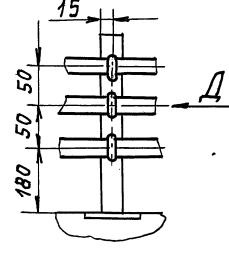
Н (1:1)



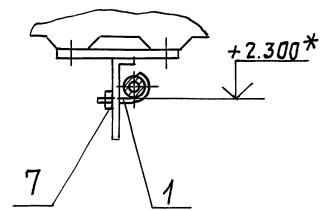
И (1:5) (1)



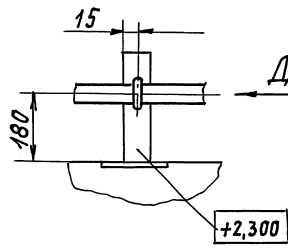
К (1:5) (1)



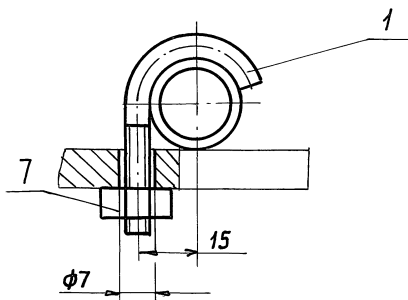
Ж (1:5) (1)



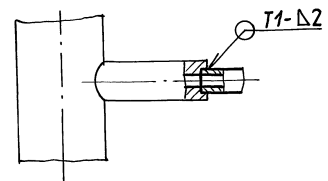
З (1:5) (1)



Д (1:1)



Л (1:2) (1)

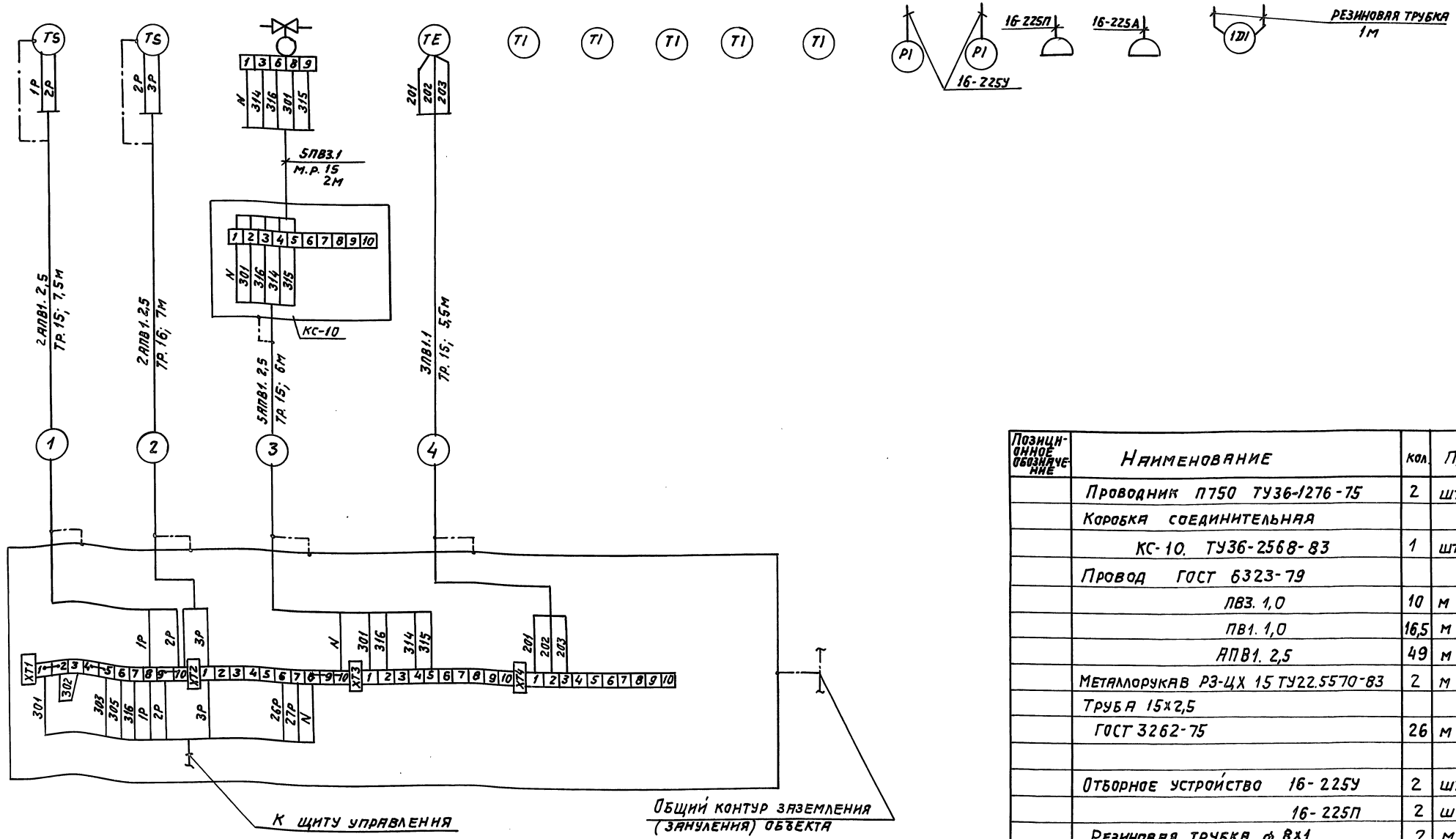


Серия 7.504-1 Вспуск 3

ИЗМ. ПОДА. ПОДП. НА ДАТЯ ВЪВЪНШ. ИЛИ НАРУЖ. ПОДП. НА ДАТЯ

Серия 7.904-1 Выпуск 3

ИМВ.И ПОДА	ПОДП.И ДАТА	ВЗЯТ.ИМВ.И	ИМВ.И ДУБЛ.	ПОДП.И ДАТА	ТЕМПЕРАТУРА				ДАВЛЕНИЕ				
					ТЕМПЕРАТУРА ОБРАТНОЙ ВОДЫ ЗА ВОЗ- ДУХОНАГРЕ- ВАТЕЛЕМ	ТЕМПЕРАТУРА ВОЗДУХА ПЕРЕД ВОЗДУ- ХОНАГРЕВА- ТЕЛЕМ	РЕГУЛИРОВАНИЕ ТЕМПЕРАТУРЫ ВОЗДУХА	ТЕМПЕРА- ТУРА ПРИ- ТОЧНОГО ВОЗДУХА	ПОДАЮ- ЩЕГО ТЕМ- ПЕРАТУРА ТЕЛЕА	ОБРАТНОГО ТЕПЛОНО- СИТЕЛЯ	В ПРИТОЧ- НОМ ВОЗ- ДУШОВОДЕ	ПЕРЕД ВОЗДУХО- НАГРЕВА- ТЕЛЕМ	В ПОМЕ- ЩЕНИИ
ТИП ПРИБОРА	ТУДЭ-4	ТУДЭ-1-2	254 940 НЖ	ТСМ-087	175.2, 230, 103		42.2, 150, 440	ТБ-37	МПЧ-У-160-16	16-225П	16-225П	ТНЖ-Н	
УСТАНОВОЧНЫЙ ЧЕРТЕЖ	ОБОЗНАЧЕНИЕ	А12В141.000	А1А397.000 А1А398.000		А12В141.000				А12В141.000				
	НОМЕР ПОЗИЦИИ	13	14	11	12	10	11		15	18	16		



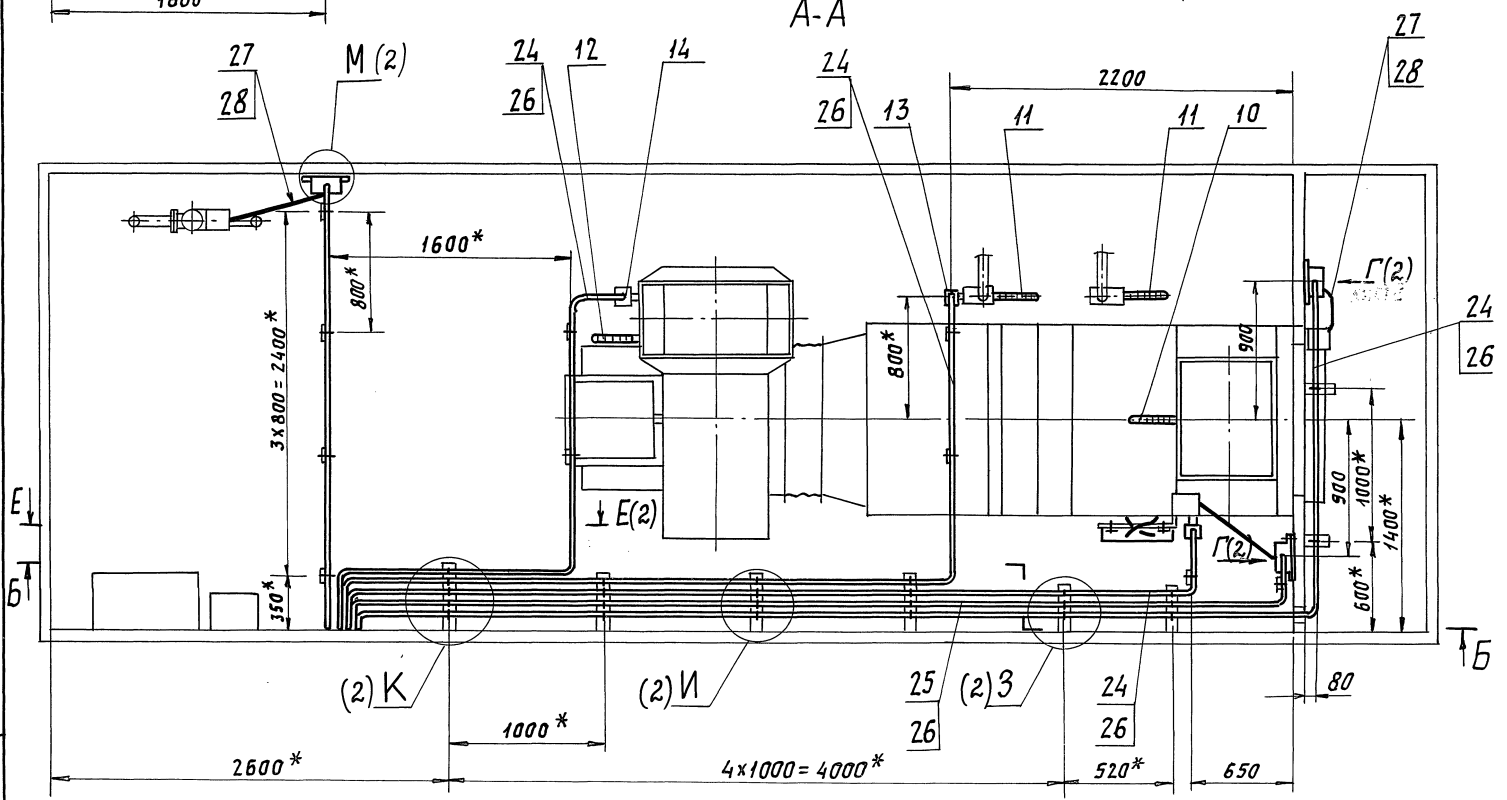
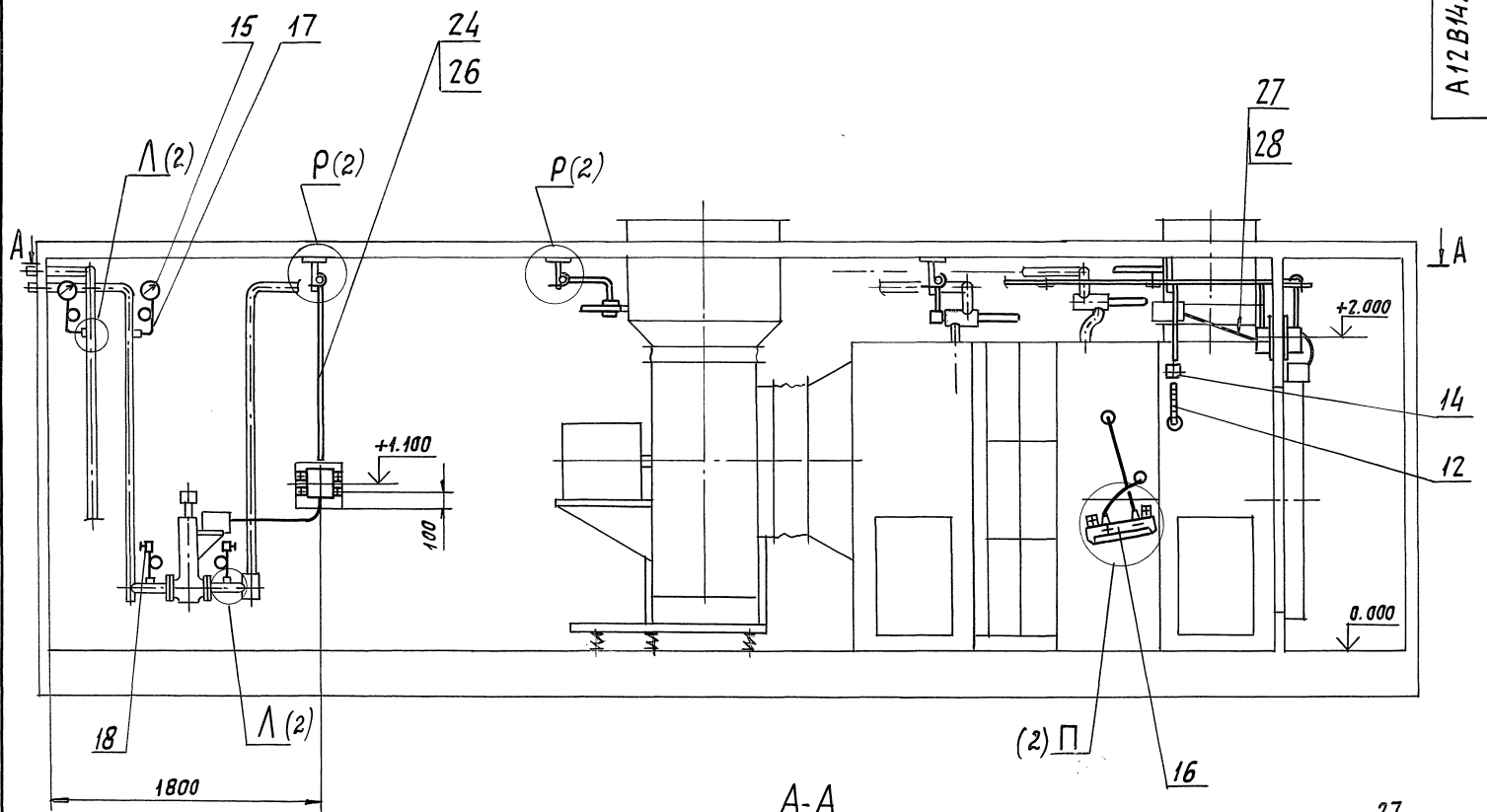
ПОЗИЦИОННОЕ ОБОЗНАЧЕНИЕ	НАИМЕНОВАНИЕ	КОЛ.	ПРИМЕЧАНИЕ
	Проводник П750 ТУ36-1276-75	2	шт.
	КОРБОКА СОЕДИНИТЕЛЬНАЯ		
	КС-10. ТУ36-2568-83	1	шт.
	Провод ГОСТ 6323-79		
	ПВЗ. 1,0	10	м
	ПВ1. 1,0	16,5	м
	АПВ1. 2,5	49	м
	МЕТАЛЛОРУКАВ РЗ-ЦХ 15 ТУ22.5570-83	2	м
	ТРУБА 15x2,5		
	ГОСТ 3262-75	26	м
	ОТБОРНОЕ УСТРОЙСТВО 16-225У	2	шт.
	16-225П	2	шт.
	РЕЗИНОВАЯ ТРУБКА Ø 8x1	2	м

ИЗДАНИЕ	1	2	3	4	5	6	7	8	9	10
ИЗМЕНЕНИЯ										
ИЗДАТЕЛЬСТВО	САПТЕХНИПРОЕКТ									
АВТОР	САПТЕХНИПРОЕКТ									
ПРОЕКТОР	САПТЕХНИПРОЕКТ									
ИНЖЕНЕР	САПТЕХНИПРОЕКТ									
ТЕХНИЧЕСКИЙ НАДЗОР	САПТЕХНИПРОЕКТ									
УТВЕРЖДЕН	САПТЕХНИПРОЕКТ									
ПОДПИСАНО	САПТЕХНИПРОЕКТ									
ДАТА	САПТЕХНИПРОЕКТ									
МАСШТАБ	САПТЕХНИПРОЕКТ									
ЛИСТ	САПТЕХНИПРОЕКТ									
КОЛ-ВО ЛИСТОВ	САПТЕХНИПРОЕКТ									

А12В141.000Э4

Б-Б

A12B142.000.C6



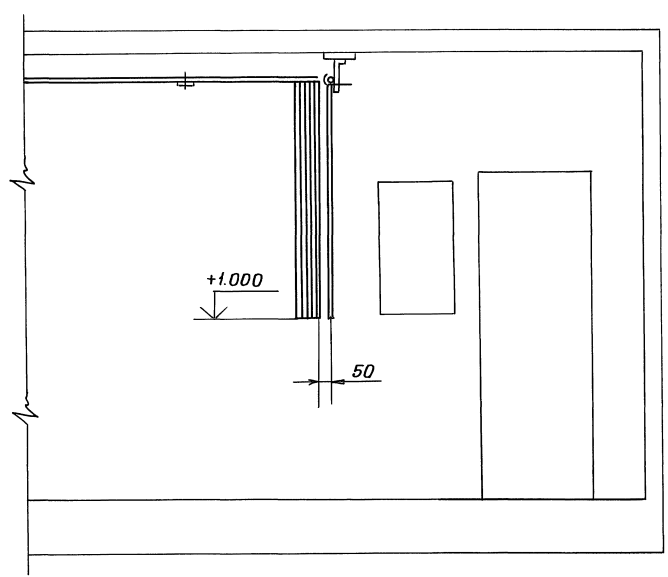
- 1. * РАЗМЕРЫ ДЛЯ СПРАВОК.
- 2. ± t/2.
- 3. РАДИУСЫ ГИБЯ ТРУБ (ПОЗ.24 И 25) - 70 ММ.
- 4. СВАРНЫЕ ШВЫ ПО ГОСТ 5264-80.
- 5. ТЯГОНАПОРОМЕРЫ (ПОЗ.16) ПРЕДУСМОТРЕНЫ ДЛЯ УСТАНОВКИ В БЛОК-БОКСЕ КАМЕРЫ 2ПК20 С ФИЛЬТРОМ. ДЛЯ КАМЕРЫ 2ПК20 БЕЗ ФИЛЬТРА. УСТАНОВКА ТЯГОНАПОРОМЕРА НЕ ТРЕБУЕТСЯ.

Серия 7. 904-1 Выпуск 3

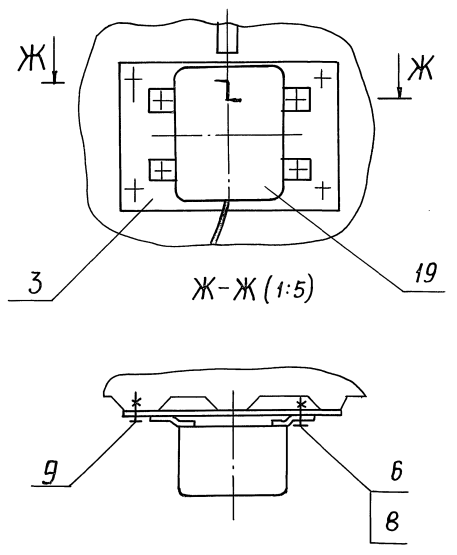
ИВЛ. ПОД. Л. АРТА. СВЯТ. ИВЛ. ИВЛ. ИВЛ. ПОД. Л. АРТА. СВЯТ. ИВЛ. ИВЛ. ПОД. Л. АРТА. СВЯТ.

ИЗМ.		Лист		Дата		Лит.		Масштаб	
И									
БЛОК-БОКС КАМЕРЫ 2ПК20. УСТАНОВКА ПРИБОРОВ И СРЕДСТВ АВТОМАТИЗАЦИИ.						A12B142.000.C6			
Р. АРТА. КОМ. СВЯТ.						1:25			
ПРОВ. АИВ. СВЯТ.						Лист 1			
Т. КОНТ. АИВ. СВЯТ.						Листов 2			
С. СПЕЦ. ГИВ. СВЯТ.						САМТЕХНИПРОЕКТ			
И. КОНТ. Ф. РАД. СВЯТ.									
УТВ. СВЯТ.									

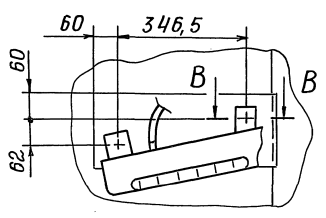
E-E (1:20) (1)



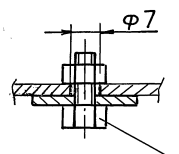
Г (1:5) (1)



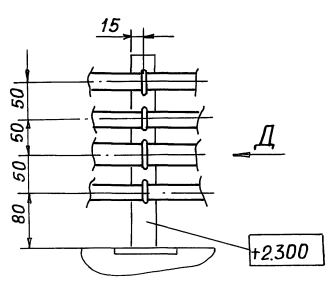
П (1:10) (1)



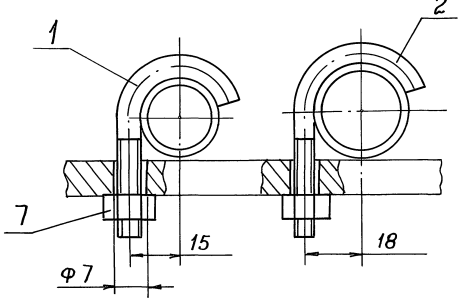
B-B (1:1)



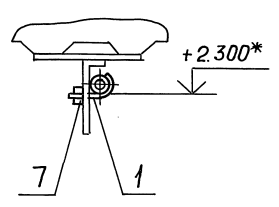
И (1:5) (1)



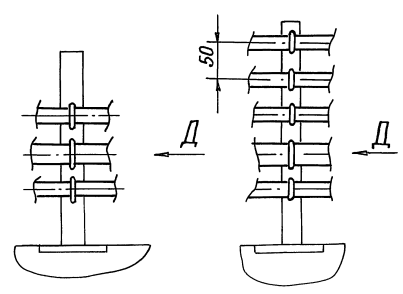
Д (1:1)



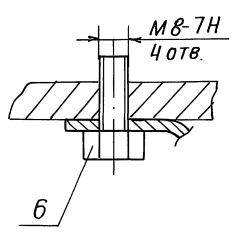
Р (1:5) (1)



3 (1:5) (1)

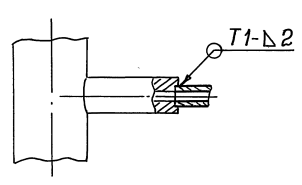


Н (1:1)

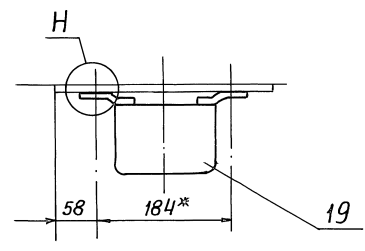


К (1:1) (1)

Λ (1:2) (1)



М (1:5) (1)



Серия 7.904-1 Выпуск 3

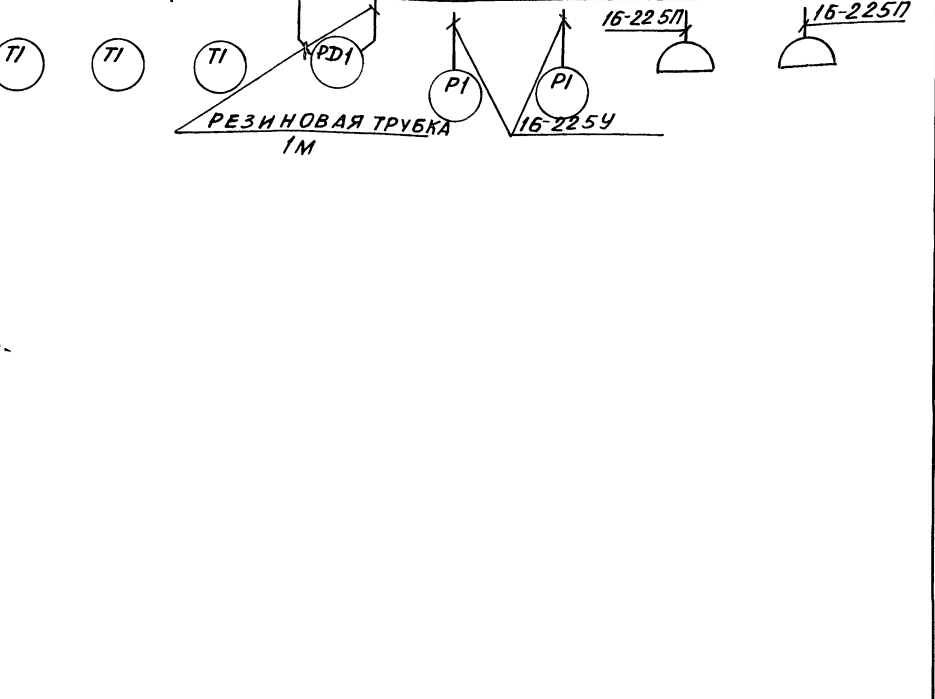
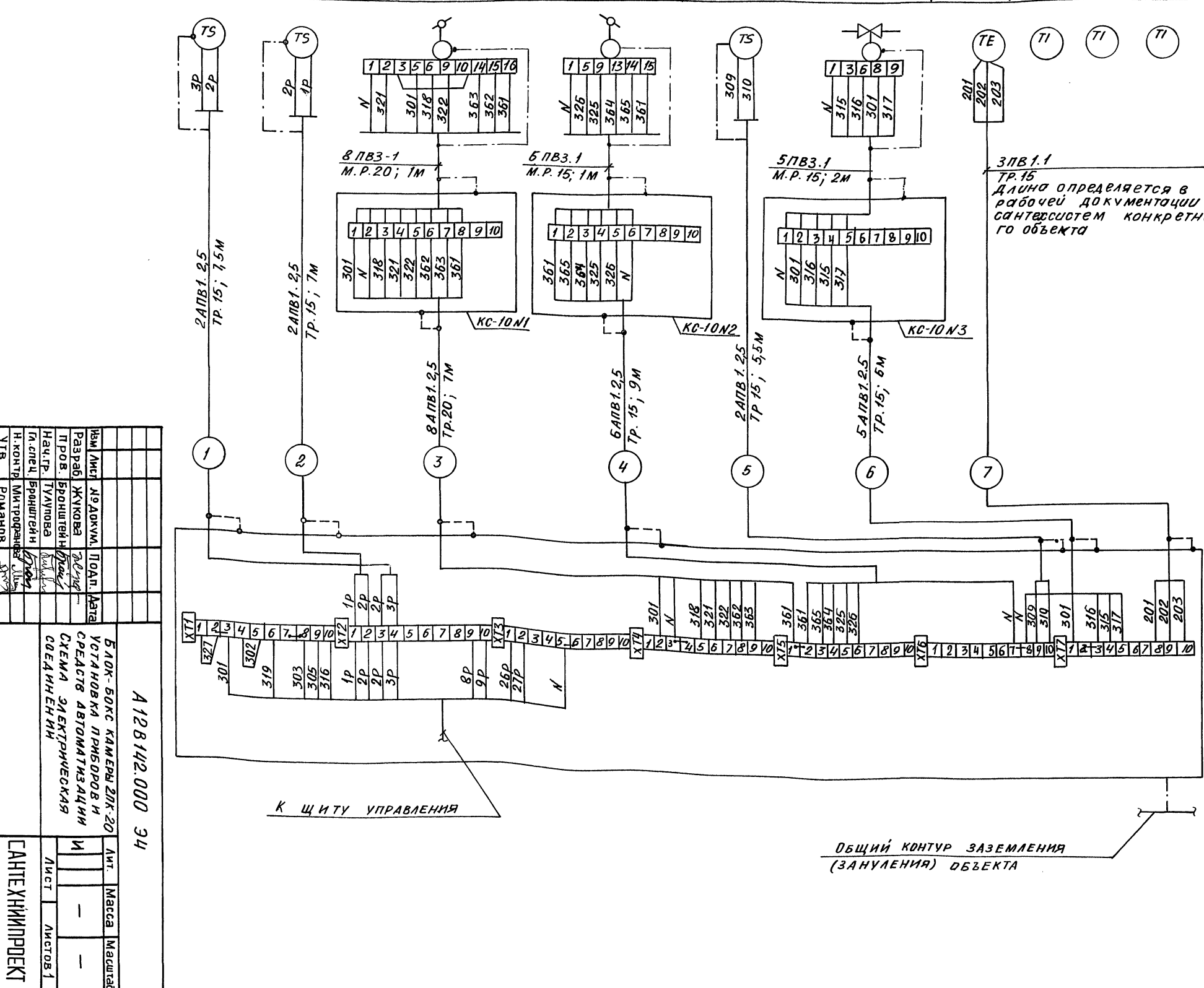
Инв.№ ПОДЛ. ПОДЛ. И ДАТ. Взаим. инв.№ инв.№ ДУБЛ. ПОДЛ. И ДАТ.

Изм.	Лист	№ докум.	Подп.	Дата

Серия 7.904-1 Выпуск 3

Инв. № подл.	Подп. и дата	Взам. инв. №	Инв. № дубл.	Подп. и дата
--------------	--------------	--------------	--------------	--------------

Наименование параметра и место отбора импульса	ТЕМПЕРАТУРА		РЕГУЛИРОВАНИЕ СООТНОШЕНИЯ		ТЕМПЕРАТУРА ПРИ ТОЧНОГО ВОЗДУХА	РЕГУЛИРОВАНИЕ ТЕМПЕРАТУРЫ ВОЗДУХА	ТЕМПЕРАТУРА ВОЗДУХА В ПОМЕЩЕНИИ	ТЕМПЕРАТУРА					ДАВЛЕНИЕ				
	ОБРАТНОЙ ВОДЫ ЗА ВОЗДУХО-НАГРЕВАТЕЛЕМ	ВОЗДУХА ПЕРЕД ВОЗДУХО-НАГРЕВАТЕЛЕМ	РЕЦИРКУЛЯЦИОННЫЙ ВОЗДУХ	НАРУЖНЫЙ ВОЗДУХ				ПОДМОЩЕ-ГО ТЕПЛО-НОСИТЕЛЯ	ОБРАТНОГО ТЕПЛОНОСИТЕЛЯ	В ПРЯМОУ-ГОМ ВОЗ-ДУХОВО-ДЕ	ПЕРЕД ВОЗДУХО-НАГРЕВА-ТЕЛЕМ	В РЕЦИРКУ-ЛЯЦИОННОМ ВОЗДУХО-ВОДЕ	В ПОМЕ-ЩЕНИИ	НА ФИЛЬТРЕ	ВВОД		ОБРАТНЫЙ ТРУБОПРО-ВОД
ТИП ПРИБОРА	ТУДЗ-4	ТУДЗ-1-2	МЭ0-16/63-0,25-84	МЭ0-16/40-0,25-84	ТУДЗ-1-2	254940НЖ	ТСМ-0987	П5.2.230.103	У2.2.150.440	П1.150.253	Т5-37	ТНЖ-Н	МПЧ-У-160-16	16-225П	16-225П		
УСТАНОВОЧНЫЙ ЧЕРТЕЖ	ОБОЗНАЧЕНИЕ	А12В142.000		-		А12В142.000	А1А399.000	А1А400.000	А12В142.000					А12В142.000			
	НОМЕР ПОЗИЦИИ	13	14	-		14	15	-					11	12	10	-	15



Имя	Лист	№ докум.	Подп.	Дата
Разработчик	Жукова	301	318	321
Пров.	Бронштейн	301	318	321
Науч. пр.	Туполова	301	318	321
Инженер	Бронштейн	301	318	321
Н.контр.	Митрофанов	301	318	321
УТВ.	Романов	301	318	321

Позиционная обозначение	Наименование	Кол.	Примеч.
	Проводник П 750 ТУ 36-1276-75	15	шт.
	Коробка соединительная ТУ 36-2568-83		
	КС-10	3	шт.
	Провод ГОСТ 6323-79		
	ПВЗ 1,0	24	м
	ПВЗ 1,0	1	м
	АПВ 1,25	180	м
	металлорукав ТУ 22.5570-83		
	РЗ-ЦХ-15	3	м
	РЗ-ЦХ-20	1	м
	труба ГОСТ 3262-75		
	легкая 15x2,5	35	м
	20x2,5	7	м
	отборное устройство 16-225У	2	шт
	16-225П	2	шт
	Резиновая трубка Ф 8x1	2	м

А12В142.000/34

ФОРМАТ	ЗОНА	Лист	Обозначение	Наименование	Кол.	Примечание
				<u>Документация</u>		
A2			A12B 145.000 СБ	СБОРОЧНЫЙ ЧЕРТЕЖ		
A2			A12B 145.000 33	СХЕМА ЭЛЕКТРИЧЕСКАЯ ПРИНЦИПАЛЬНАЯ		
A2			A12B 145.000 34	СХЕМА ЭЛЕКТРИЧЕСКАЯ СОЕДИНЕННИЙ		
				<u>ДЕТАЛИ</u>		
A4			A12B 141.001-01	ХОМУТ	28	
A4			A12B 145.001	ПЛАСТИНА	2	
A4			A12B 145.002	ПЛАСТИНА	1	
				<u>СТАНДАРТНЫЕ ИЗДЕЛИЯ</u>		
		7		Болт М8-69x25.36 ГОСТ 7798-70	6	
		8		Гайка М6-6Н.4 ГОСТ 5915-70	28	
		9		Гайка М8-6Н.4 ГОСТ 5915-70	6	
		10		Винт 5-69x16 ГОСТ10621-80	11	

Изм. № докл. Подп. и дата

Изм. Лист				№ докум.				Подп.				Дата			
РАЗРАБ. Комиссаров				Литвак				И. Кондр. Фрадкин				Утв. СПИВАК			
Блок-бокс камеры 2ПК20				Установка				ЭЛЕКТРООБОРУДОВАНИЯ				САНТЕХНИПРОЕКТ			
Лит.				Лист				Листов							
И				1				2							
A12B 145.000												Лист			
Копировал: Крайлина												Формат: А4			

ФОРМАТ	ЗОНА	Лист	Обозначение	Наименование	Кол.	Примечание
				<u>Прочие изделия</u>		
		15		Пост управления кнопочный ПЛЕ212-293 ТУ 16-642.006-83	1	
		16		Коробка клеммная У614 АУ2 ТУ 36-12-80	3	
				<u>МАТЕРИАЛЫ</u>		
		17		Труба 20x2,5 ГОСТ 3262-75	40м	
		18		Рукав гибкий, метал- лический. ТИП РЗ-Ц-Х-Ш-22 ТУ 22-3988-77	3м	
		19		Провод. ТИП АПВ 1x2,5 ГОСТ 6323-79	220м	
		20		Провод. ТИП ПВЗ 1x1,0 ГОСТ 6323-79	15м	

Изм. № докл. Подп. и дата

Изм. Лист				№ докум.				Подп.				Дата			
A12B 145.000												Лист			
Копировал: Крайлина												Формат: А4			

ФОРМАТ	ЗОНА	Лист	Обозначение	Наименование	Кол.	Примечание
				<u>Документация</u>		
*			A12B 146.000 СБ	СБОРОЧНЫЙ ЧЕРТЕЖ		*A2;A3
A2			A12B 146.000 33	СХЕМА ЭЛЕКТРИЧЕСКАЯ ПРИНЦИПАЛЬНАЯ		
A2			A12B 146.000 34	СХЕМА ЭЛЕКТРИЧЕСКАЯ СОЕДИНЕННИЙ		
				<u>ДЕТАЛИ</u>		
A4		1	A12B 141.001-01	ХОМУТ	9	
A4		2	A12B 145.001	ПЛАСТИНА	1	
A4		3	A12B 145.002	ПЛАСТИНА	1	
				<u>СТАНДАРТНЫЕ ИЗДЕЛИЯ</u>		
		7		Болт М8-69x25.36 ГОСТ 7798-70	4	
		8		Гайка М6-6Н.4 ГОСТ 5915-70	9	
		9		Гайка М8-6Н.4 ГОСТ 5915-70	4	
		10		Винт 5-69x16 ГОСТ 10621-80	4	

Серия 7.904-1 Выпуск 3

Изм. № докл. Подп. и дата

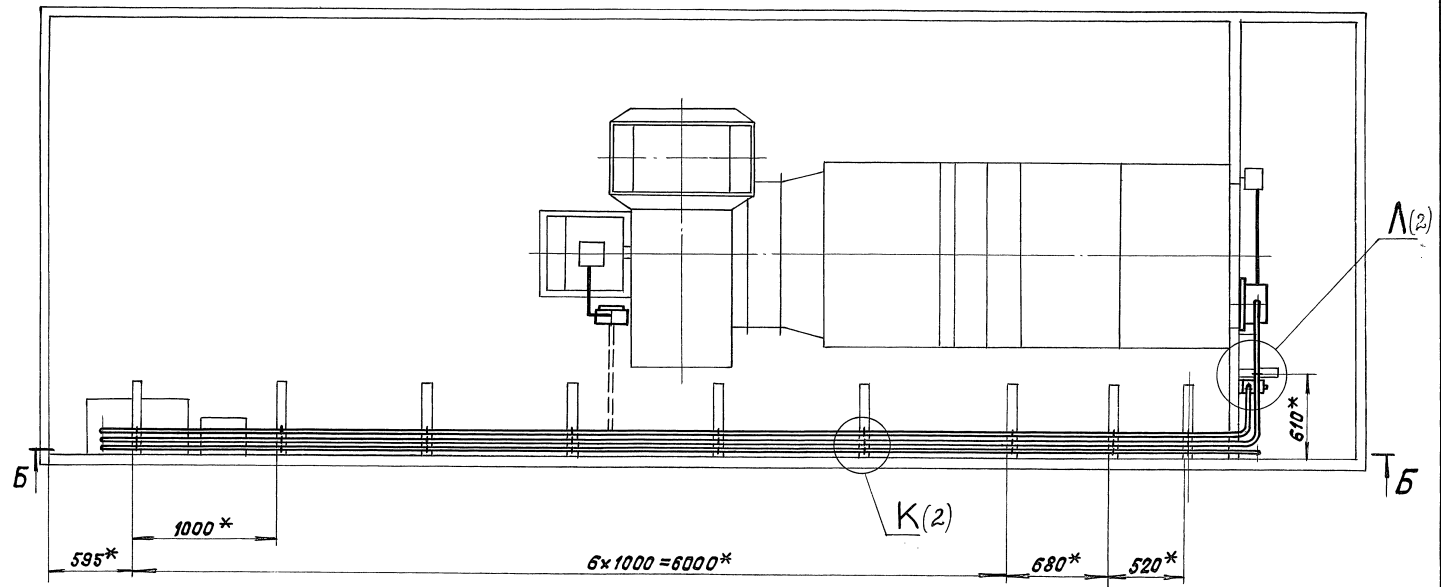
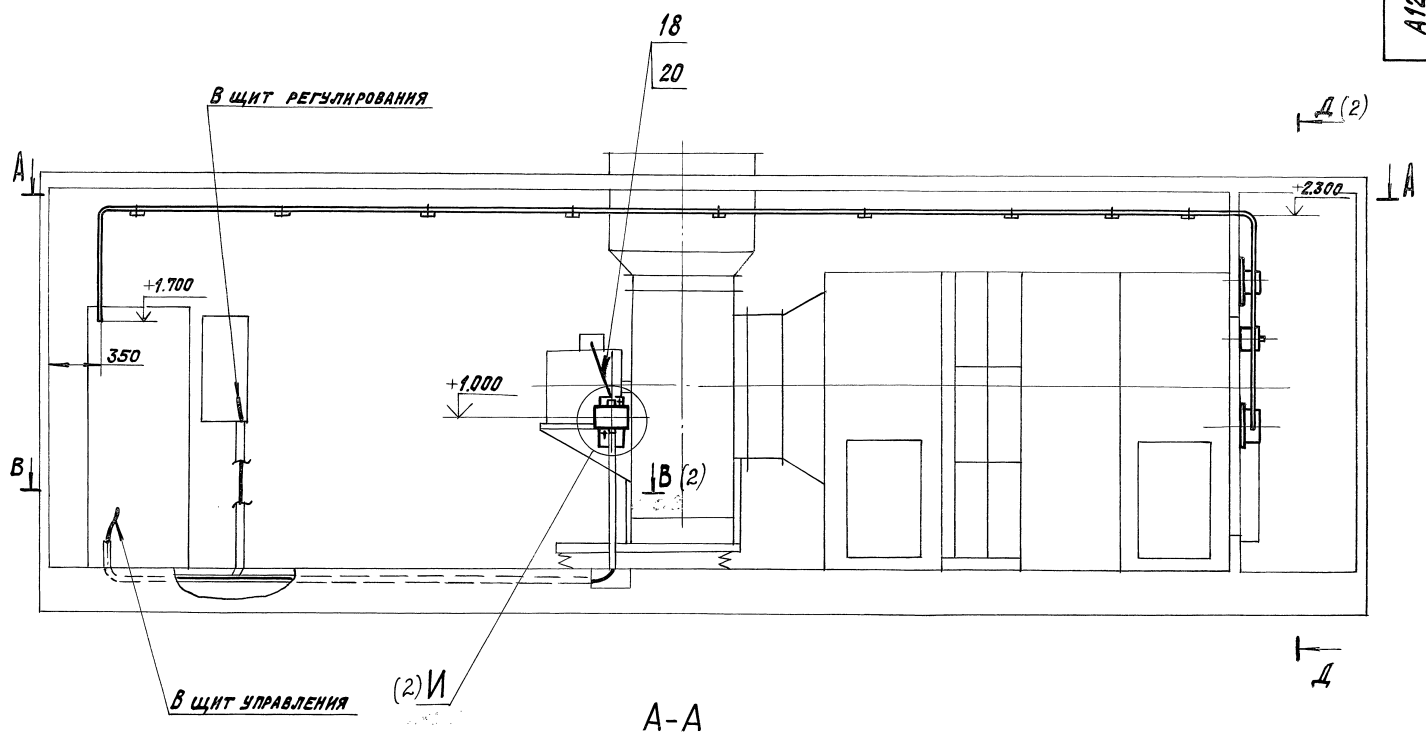
Изм. Лист				№ докум.				Подп.				Дата			
РАЗРАБ. Комиссаров				Литвак				И. Кондр. Фрадкин				Утв. СПИВАК			
Блок-бокс камеры 2ПК20				Установка				ЭЛЕКТРООБОРУДОВАНИЯ				САНТЕХНИПРОЕКТ			
Лит.				Лист				Листов							
И				1				2							
A12B 146.000												Лист			
Копировал: Крайлина												Формат: А4			

ФОРМАТ	ЗОНА	Лист	Обозначение	Наименование	Кол.	Примечание
				<u>Прочие изделия</u>		
		16		Коробка клеммная У614 АУ2 ТУ 36-12-80	1	
				<u>МАТЕРИАЛЫ</u>		
		17		Труба 20x2,5 ГОСТ 3262-75	11м	
		18		Рукав гибкий, метал- лический. ТИП РЗ-Ц-Х-Ш-22 ТУ 22-3988-77	2м	
		19		Провод. ТИП АПВ 1x2,5 ГОСТ 6323-79	120м	
		20		Провод. ТИП ПВЗ 1x1,0 ГОСТ 6323-79	10м	

Изм. № докл. Подп. и дата

Изм. Лист				№ докум.				Подп.				Дата			
A12B 146.000												Лист			
Копировал: Крайлина												Формат: А4			

Б-Б



- 1.* РАЗМЕРЫ ДЛЯ СПРАВОК.
- 2. Н14; ± 0,2 / 2.
- 3. РАДИУСЫ ГИБА ТРУБ ПОЗ. 17- 90 ММ
- 4. СВАРНОЙ ШОВ №1-СВАРКА РУЧНАЯ, ЭЛЕКТРОДУГОВАЯ.

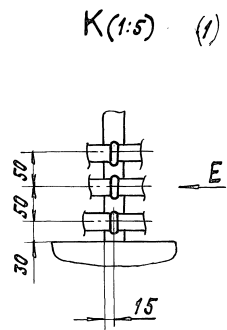
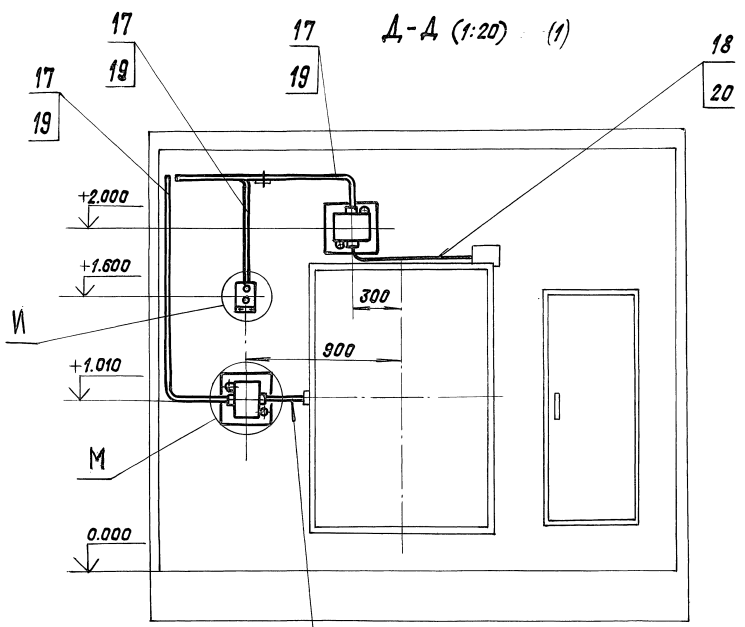
Серия 7.904-1 Вып.с.ф.3

ИЗМ. № ПОСЛ. ПОДП. И ДАТА ИЗМ. № ПОСЛ. ПОДП. И ДАТА

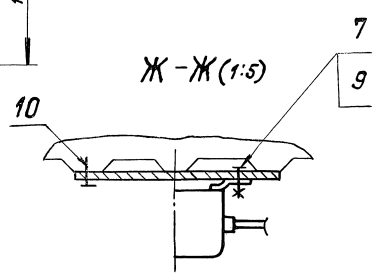
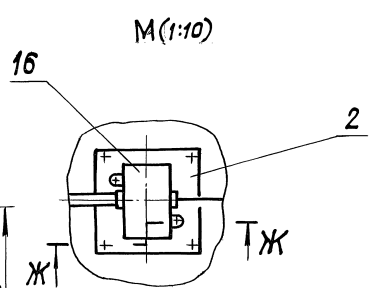
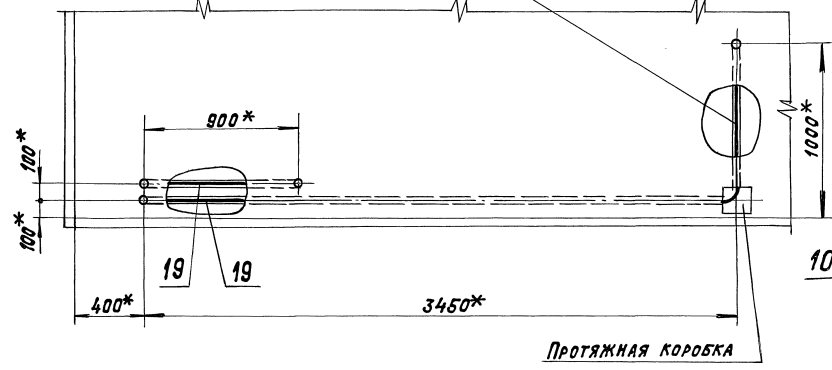
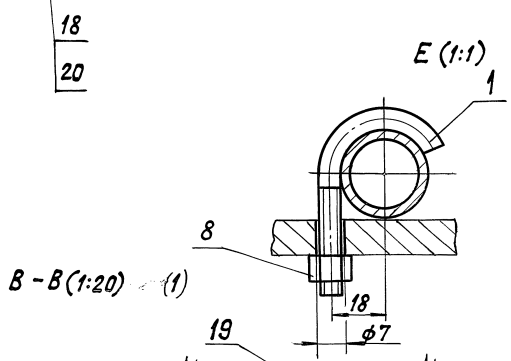
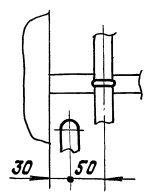
		A12B 145.000 СБ	
ИЗМ. ЛИСТ	№ ДОКУМ.	ПОДП.	ДАТА
РАЗРАБ.	КОМИССАРОВ	<i>[Signature]</i>	
ПРОВ.	ЛИТВАК	<i>[Signature]</i>	
Т.КОНТР.	ЛИТВАК	<i>[Signature]</i>	
ГЛ. СПЕЦ.	ГРАНОВСКИЙ	<i>[Signature]</i>	
И.КОНТР.	ФРАДКИН	<i>[Signature]</i>	
УТВ.	СПИВАК	<i>[Signature]</i>	
		БЛОК-БОКС КАМЕРЫ 2ПК20	ЛИТ. МАССА МАСШТАБ
		УСТАНОВКА	И — 1:25
		ЭЛЕКТРОБОРУДОВАНИЯ	ЛИСТ ЛИСТОВ 2
			САНТЕХНИИПРОЕКТ

Серия 7.904-1 Выпуск 3

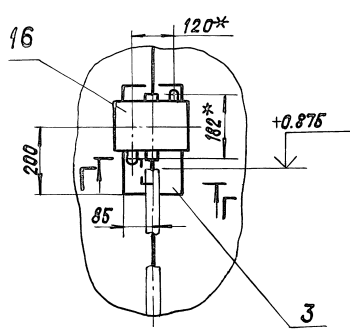
Имя, Подпись, Дата



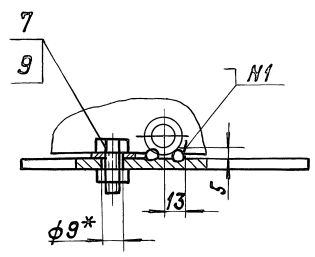
Λ (1:5) (1)



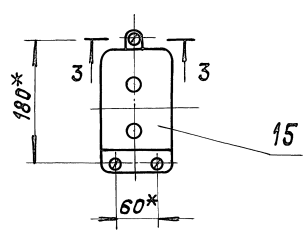
И (1:10) (1)



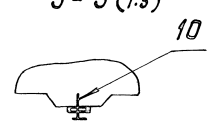
Г-Г (1:2)



Н (1:5)



3-3 (1:5)



Выполняется при привязке к конкретному объекту
 Ввод: 380/220В
 3703

ДАННЫЕ ПИТАЮЩЕЙ СЕТИ		ЩЧПЗ-005-*0013									
Комплектные устройства управления	Тип; расцепитель; уставка теплового реле, А	*В	*Д	*Е	*Е	*Ж	*К				
		К-10 Т-8	К-16 Т-12,5	К-20 Т-16	К-20 Т-16	К-25 Т-22	К-40 Т-32	К-8	К-1,6	К-2,0	
Марка и сечение проводимки	Обозначение участка сети	ПВЗ-4(1x10) 1-3	ПВЗ-4(1x10) 1-3	ПВЗ-4(1x20) 1-3	ПВЗ-4(1x20) 1-3	ПВЗ-4(1x25) 1-3	ПВЗ-4(1x40) 1-3	ПВЗ-4(1x40) 1-3	ПВЗ-5(1x10) 3-3	ПВЗ-9(1x2,5) ЩР-1	
		АПВ-4(1x2,5) 1-2	АПВ-4(1x2,5) 1-2	АПВ-4(1x2,5) 1-2	АПВ-4(1x2,5) 1-2	АПВ-4(1x4,0) 1-2	АПВ-4(1x6,0) 1-2	АПВ-4(1x2,5) 2-2	АПВ-6(1x2,5) 3-2		
Электронемник	Условное обозначение по ТПР 904-02-15.85	M1	M1	M1	M1	M1	M1	ЕК1	МВ6	ЩР	
	Тип	4А112МВУ3	4А132S6У3	4А132М6У3	4А160S8У3	4А160S6У3	4А160М6У3	ТРН 100Б12,5/14С-220	МВ6-16/63-0,25-80		
	Р ном, кВт	3,0	5,5	7,5	7,5	11,0	15,0	0,8÷3,6	0,075	0,3	
	Ток, А	Т ном	7,8	12,2	16,5	17,7	22,6	30,0	5,6	0,34	1,4
		Т пуск	39,0	79,3	107,3	106,2	135,6	180,0			
Наименование механизма	ВЕНТИЛЯТОР							ЭЛЕКТРОПРЕВАТТЕЛЬ КЛАПАНА НАРУЖНОГО ВОЗДУХА	КЛАПААН НАРУЖНОГО ВОЗДУХА	ЩИТ РЕГУЛИРОВАНИЯ	
Обозначение чертежа принципиальной схемы		ВЕНТКАМЕРА 2ПК-20(ПРЯМОУГОЛЬНАЯ СИСТЕМА) ТПР 904-02-15.85 Альбом II листы 3-5									

*) ТАБЛИЦА №1

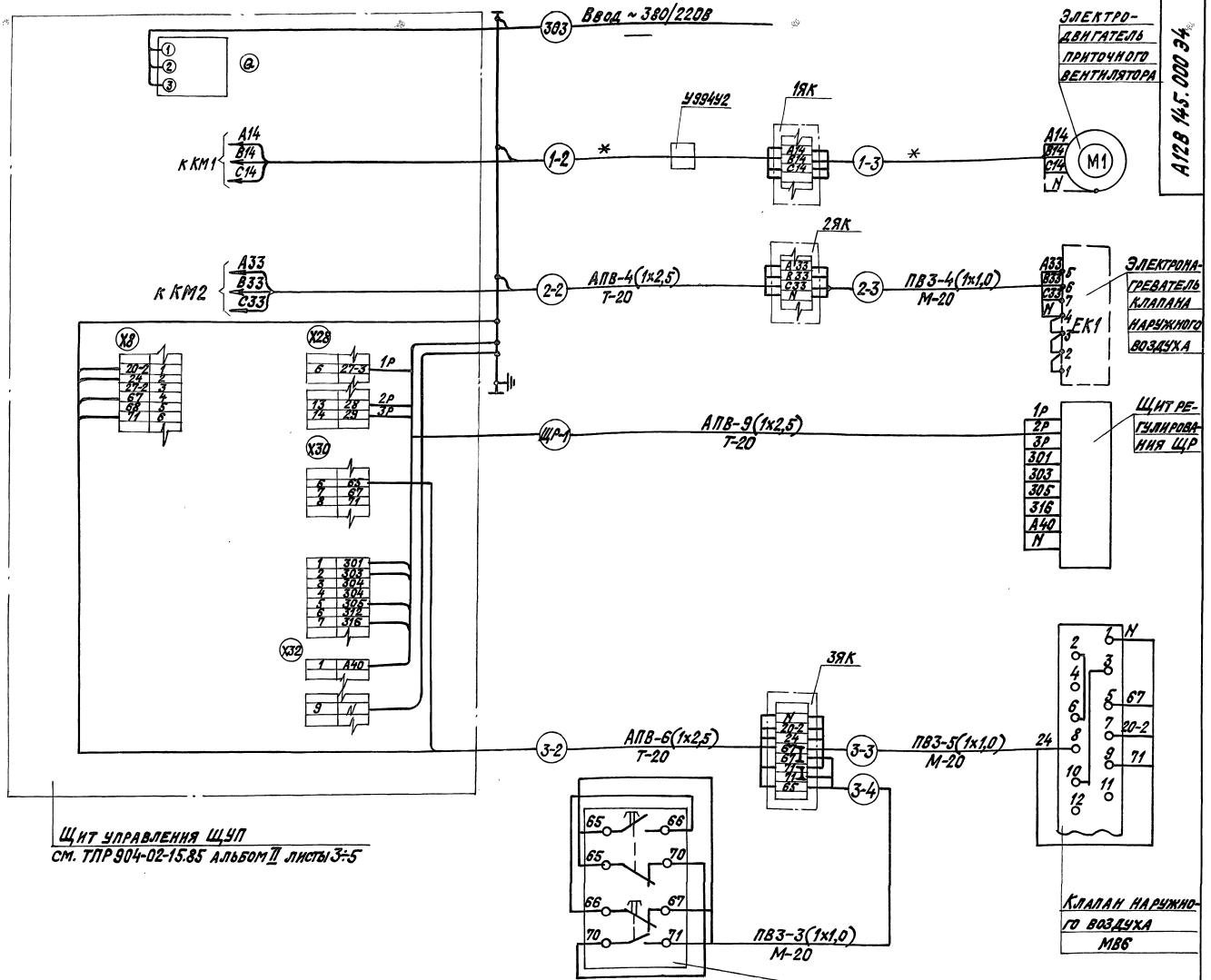
Тип щита	Уст., кВт	Эр, А
ЩЧПЗ-005-В0013	7,0	15,1
ЩЧПЗ-005-Д0013	8,5	18,5
ЩЧПЗ-005-Е0013	11,5	25,0
ЩЧПЗ-005-Ж0013	15,0	28,9
ЩЧПЗ-005-К0013	19,0	37,3

ИЗМ. №1
 Исполнитель: [Blank]
 Проверил: [Blank]
 Конструктор: [Blank]
 СДНТК НИИПРОЕКТ

БЛОК-БОКС КАМЕРА 2ПК-20
 СТАНОВИНА ЭЛЕКТРООБОРУДОВАНИЯ
 СХЕМА ЭЛЕКТРИЧЕСКАЯ ПРИНЦИПИАЛЬНАЯ

ИЗМ. №1
 Лист 1
 Листов 1

A12B145.00033



ЩИТ УПРАВЛЕНИЯ ЩУП
СМ. ТЛР 904-02-15.85 АЛЬБОМ Л. ЛИСТЫ 3-5

КЛАПАН НАРУЖНОГО ВОЗДУХА МВ6

Кнопка управления СВЗ

СПЕЦИФИКАЦИЯ ИЗДЕЛИЙ И МАТЕРИАЛОВ

ТИП ЭЛЕКТРОДВИГАТЕЛЯ ПРЯТОЧНОГО ВЕНТИЛЯТОРА	ОБОЗНАЧЕНИЕ УЧАСТКА СЕТИ	МАРКА И СЕЧЕНИЕ ПРОВОДНИКА	ОБОЗНАЧЕНИЕ ТРУБЫ ИЛИ МЕТАЛЛОРУКАВА	ТИП ЩИТА УПРАВЛЕНИЯ
4A112MB8Y3	1-2	АПВ-4(1x2,5)	T-20	ЩУП3-005-80013
	1-3	ПВ3-4(1x1,0)	M-20	
4A132S6Y3	1-2	АПВ-4(1x2,5)	T-20	ЩУП3-005-40013
	1-3	ПВ3-4(1x1,0)	M-20	
4A132M6Y3 (4A160S8Y3)	1-2	АПВ-4(1x2,5)	T-20	ЩУП3-005-80013
	1-3	ПВ3-4(1x2,0)	M-20	
4A160S6Y3	1-2	АПВ-4(1x4,0)	T-20	ЩУП3-005-Ж0013
	1-3	ПВ2-4(1x2,5)	M-20	
4A160M6Y3	1-2	АПВ-4(1x6,0)	T-20	ЩУП3-005-К0013
	1-3	ПВ2-4(1x4,0)	M-20	

№ П/П	НАИМЕНОВАНИЕ	ТИП	ТЕХНИЧ. ДАННЫЕ	К-ВО	ПРИМЕЧАНИЕ
1	Щит управления	ЩУП		1шт.	
2	Кнопка управления	ККЕ-212-293		1шт.	
3	Коробка клеммная	У614У2		3шт.	
4	Коробка протяжная	У394У2		1шт.	
5	Муфта	ТР-4У3		4шт.	
6	Металлорукав	РЗ-Ц-Х-20У3		4м	
7	Труба водогазопроводная легкая с условным проходом 20 мм	ГОСТ 3262-75		40м	
8	Провод с алюминиевой жилой	АПВ	1x2,5	40+250м	**
9	Провод с алюминиевой жилой	АПВ	1x4,0	40м	
10	Провод с алюминиевой жилой	АПВ	1x6,0	40м	
11	Провод с медной жилой, гибкий	ПВ2	1x2,0	20м	
12	Провод с медной жилой, гибкий	ПВ2	1x2,5	20м	
13	Провод с медной жилой, гибкий	ПВ2	1x4,0	20м	
14	Провод с медной жилой, довшенной гибкости, ГОСТ 6323-79	ПВ3	1x1,0	20+30м	**

** Длины проводов марок АПВ-1x2,5 и ПВ3-1x1,0 представлены суммой длин проводов, необходимых для подключения электродвигателя и других токоприемников (для последних сечение проводов не меняется).

A12B 145.00034

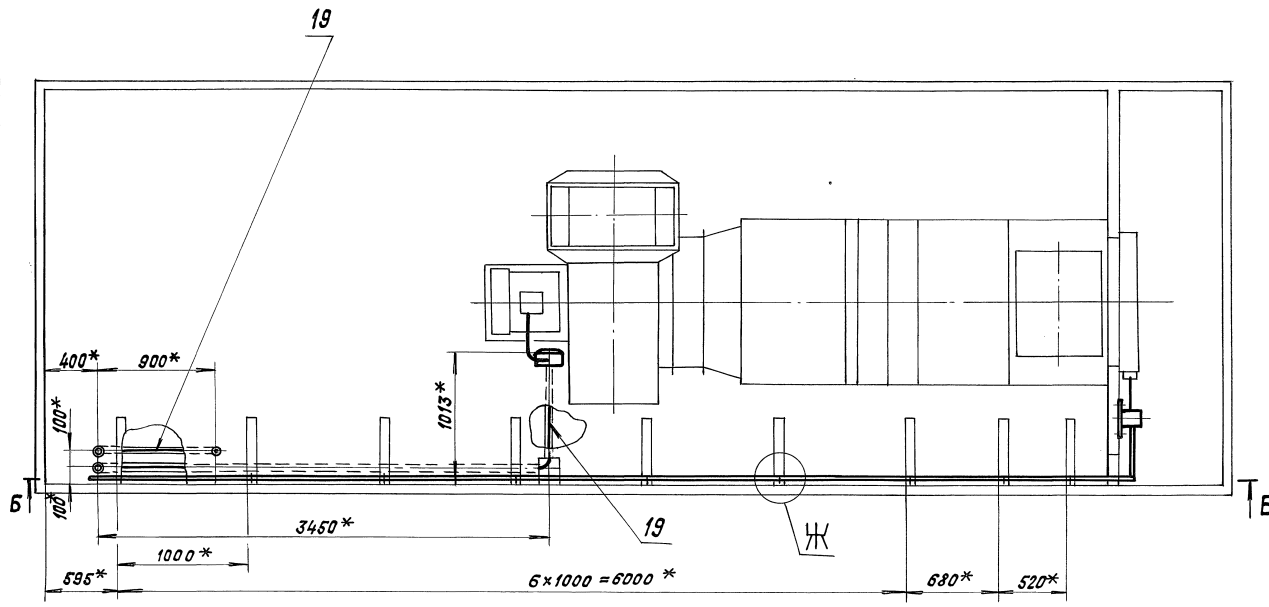
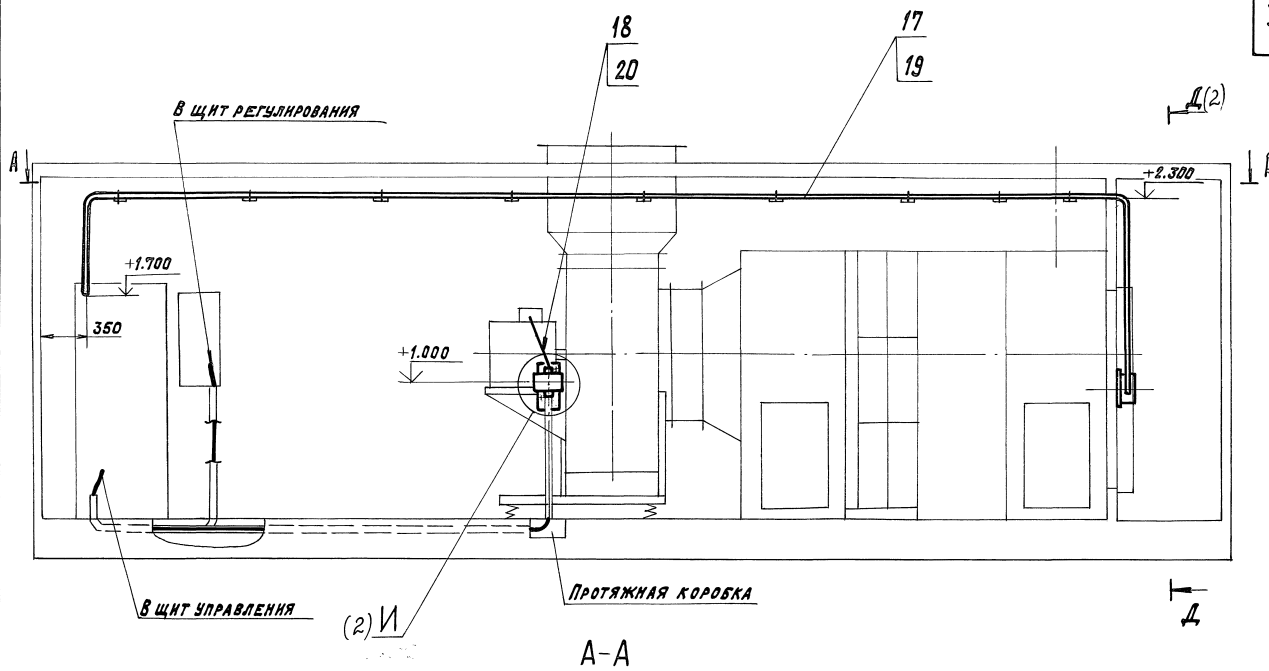
ИЗДАНИЕ ДОКУМЕНТА	ПВ.Д. ЦИТ	БЛОК-БОКС КАМЕРЫ 2ПК 20	Л.ИТ. МАССА
РАЗРАБ. АЛЬБЕСКАЯ	ЩУП	УСТАНОВКА ЭЛЕКТРОВОЗДУШНОЙ	И
ПРОВ. БРОНШТЕЙН	ЩУП	СХЕМА ЭЛЕКТРИЧЕСКАЯ	Л.ИТ. Листов 1
НАЧ. ГР. ГОХШТЕЙН	ЩУП	СОЕДИНЕНИЙ	
П. СПЕЦ. БРОНШТЕЙН	ЩУП		
И. КОНТР. ШИРШАНОВ	ЩУП		
УТВ. РОМАНОВ	ЩУП		САНТЕХНИПРОЕКТ

КОПИРОВАЛ: КРАН.ЛИНА 24668-04 57 ФОРМАТ: А2

Серия Т.904-1 выпуск 3

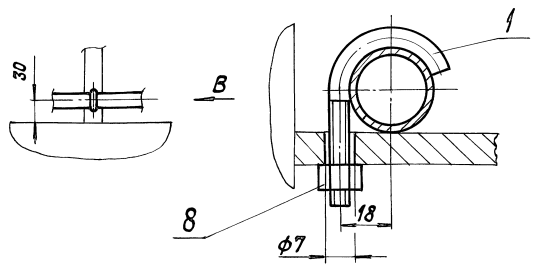
ИЗДАНИЕ ДОКУМЕНТА П.В.Д. ЦИТ

Б - Б



Ж (1:5)

В (1:1)



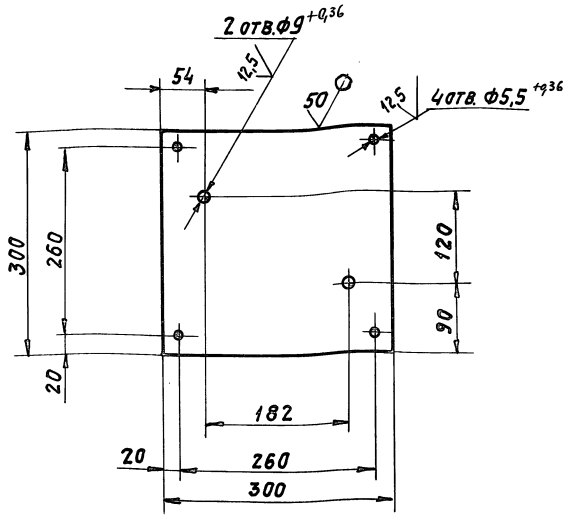
- 1. * РАЗМЕРЫ ДЛЯ СПРАВОК.
- 2. Н14; ± 0.2/2.
- 3. РАДИУСЫ ГИБА ТРУБ ПОЗ. 17 - 90 ММ
- 4. СВАРНОЙ ШОВ №1 - СВАРКА РУЧНАЯ, ЭЛЕКТРОДУГОВАЯ.

				A 12 В 146. 000 СБ	
				БЛОК-БОКС КАМЕРЫ 2ЛК20	
				УСТАНОВКА	
				ЭЛЕКТРОБОРУДОВАНИЯ.	
ИЗМ.	ЛИСТЫ	ИЗ ДОКУМ.	ПОДП.	ДАТА	Л.И.Т. МАССА
РАЗРАБ.	КОМИССАРОВ	С			МАССУБАТ
ПРОВ.	ЛИТВАК	С			И - 1:25
Т.КОНТР.	ЛИТВАК	С			ЛИСТ 1 ЛИСТОВ 2
Л.СПЕЦ.	ГРАНОВСКИЙ	С			САНТЕХНИИПРОЕКТ
Н.КОНТР.	ФРАДКИН	С			
УТВ.	ОЛТВАК	С			

Серия Т. 904-1 Выпуск 3
 ИРБ 19 ПОСА ПОДЛ. И ДАТА
 ИРБ 19 ПОСА ПОДЛ. И ДАТА
 ИРБ 19 ПОСА ПОДЛ. И ДАТА

A12B145.001

(✓) / Δ



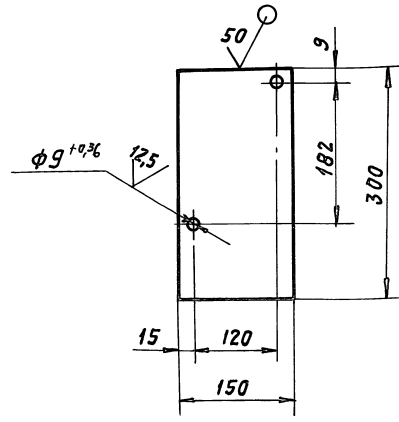
Неуказанные предельные отклонения размеров:
 $h14; \pm t/2$

A12B 145. 001

ИЗМ.	ЛИСТ	И ДОКУМ.	ПОДП.	ДАТА	ЛИТ.	МЯСЯ	МЯСЦА
		РАЗРАБ.	КОМИССАРОВ		И	2,1	1:5
ПРОВ.	ЛИТВАК	Т. КОНТР.	ЛИТВАК		ЛИСТ	ЛИСТОВ 1	
ГЛА. СПЕЦ.	ГРЯНОВСКИЙ	И. КОНТР.	ФРЯДКИН		ЛИСТЫ		3,0 ГОСТ 19903-74 ОК 3608 ГОСТ 16523-89
УТВ.	СПИВЯК				САНТЕХНИИПРОЕКТ		ФОРМАТ А4

A12B145.002

(✓) / Δ



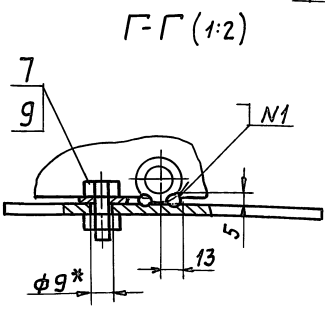
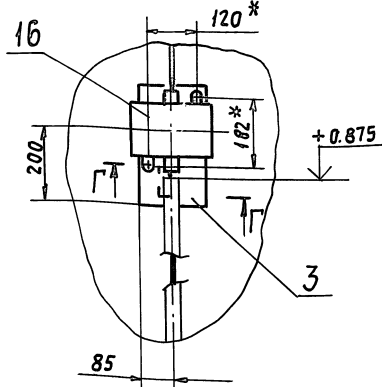
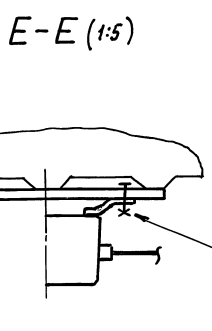
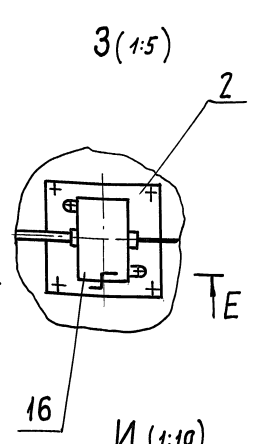
Неуказанные предельные отклонения размеров:
 $h14; \pm t/2$

A12B 145. 002

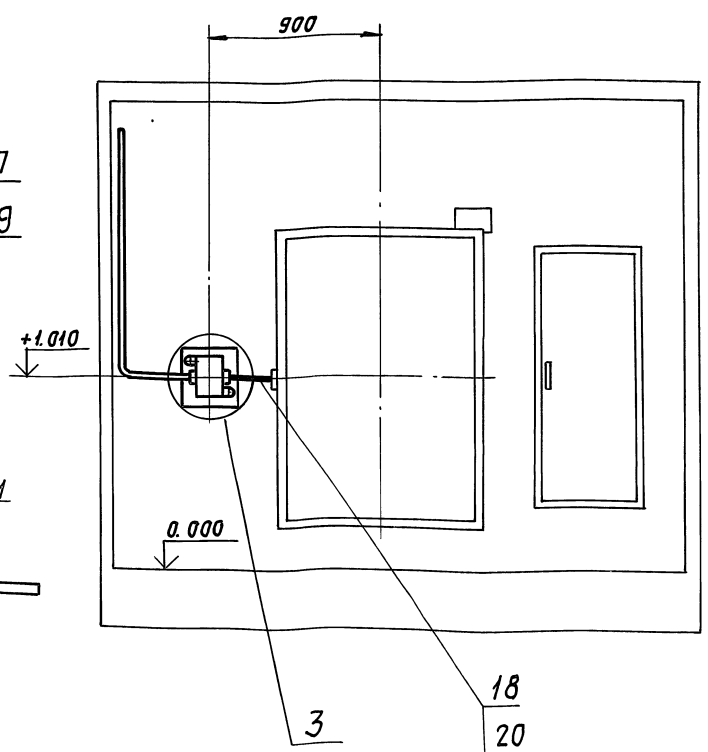
ИЗМ.	ЛИСТ	И ДОКУМ.	ПОДП.	ДАТА	ЛИТ.	МЯСЯ	МЯСЦА
		РАЗРАБ.	КОМИССАРОВ		И	1,05	1:5
ПРОВ.	ЛИТВАК	Т. КОНТР.	ЛИТВАК		ЛИСТ	ЛИСТОВ 1	
ГЛА. СПЕЦ.	ГРЯНОВСКИЙ	И. КОНТР.	ФРЯДКИН		ЛИСТЫ		3,0 ГОСТ 19903-74 ОК 3608 ГОСТ 16523-89
УТВ.	СПИВЯК				САНТЕХНИИПРОЕКТ		ФОРМАТ А4

A12B 146. 000 СБ

Серия 7.904-1 выпуск 3



Д-Д (1:20) (1)



A12B 146. 000 СБ

ИЗМ.	ЛИСТ	И ДОКУМ.	ПОДП.	ДАТА	ЛИСТ	2
------	------	----------	-------	------	------	---

Выполняется при привязке к конкретному объекту
904-380/2208
904

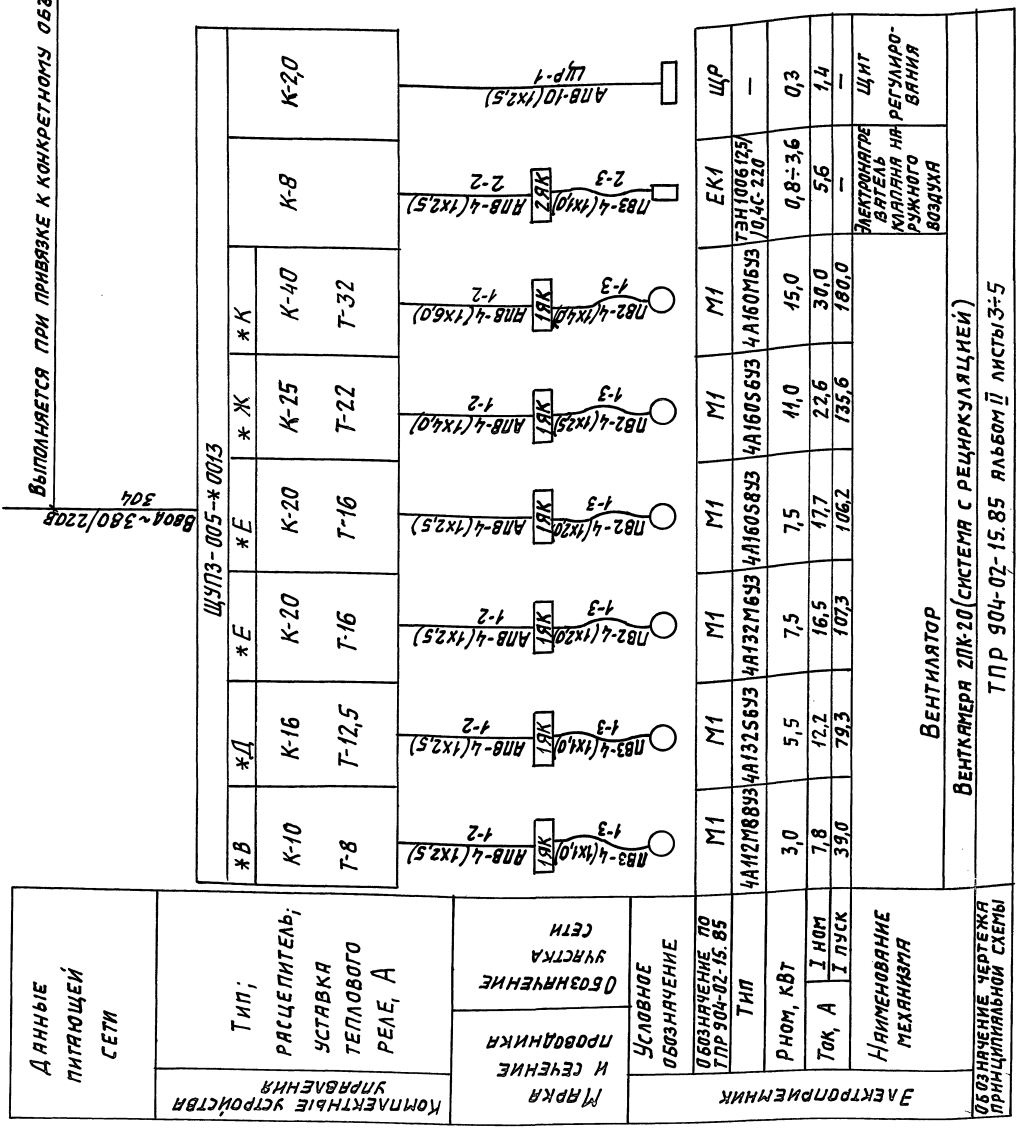


ТАБЛИЦА №1

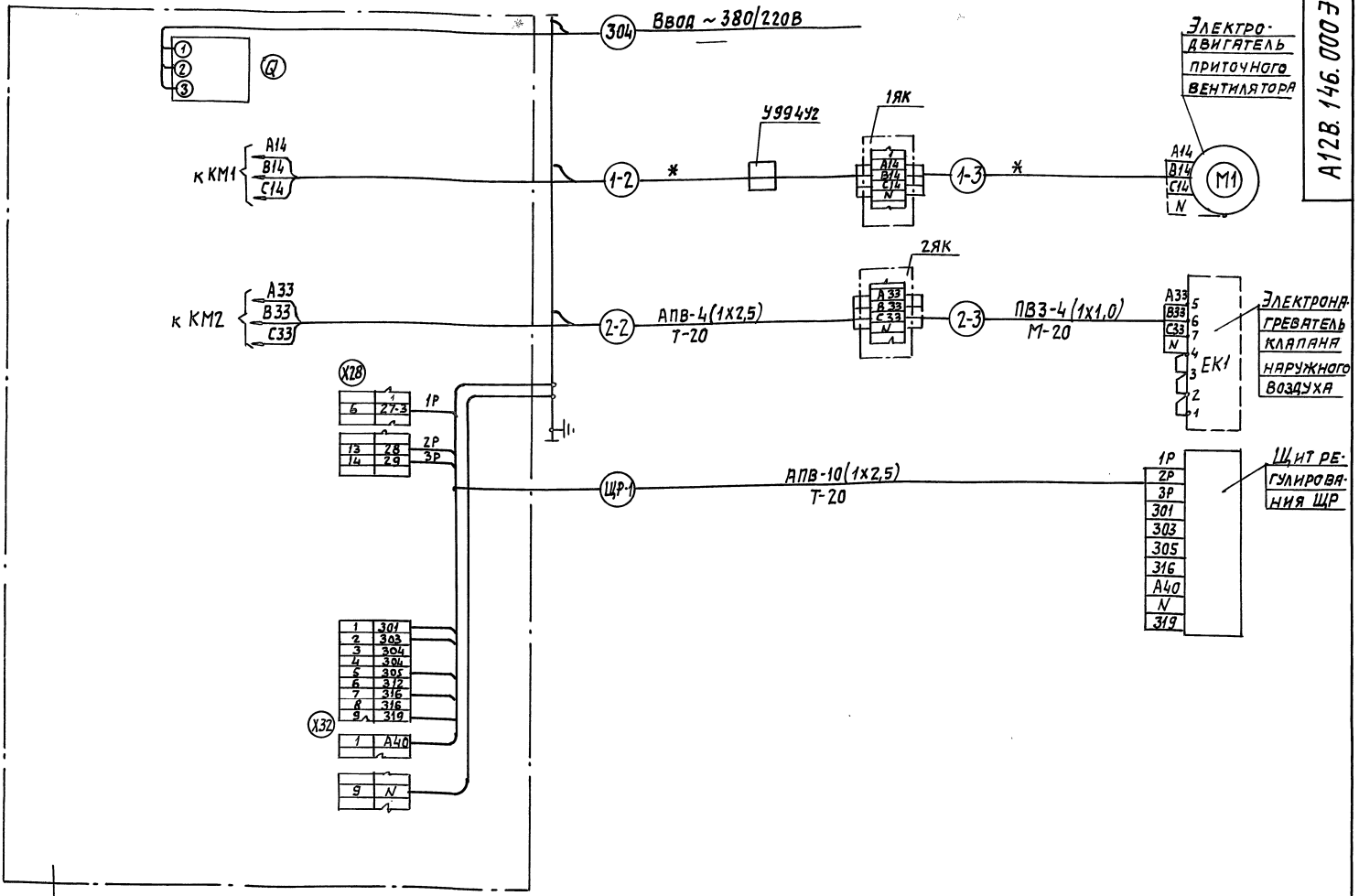
Тип щитя	Ручк. ур. кВт	Ур. А
ЩУПЗ-005-8003	6,9	14,8
ЩУПЗ-005-40013	9,4	19,2
ЩУПЗ-005-Е0013	11,4	24,7
ЩУПЗ-005-Ж0013	14,9	23,6
ЩУПЗ-005-К0013	18,9	37,0

*)

Данные питающей сети	Тип; РАСЦЕПИТЕЛЬ; УСТАНОВКА ТЕПЛОВОГО РЕЛЕ, А	Компактные устройства управления
	Прокладка и сечение проводника	Обозначение участка сети
Эксплуатационник	Словное обозначение	Вентилятор
	Обозначение по ТПР 904-02-15.85	ВЕНТКАМЕРА ВЛК-20 (СИСТЕМА С РЕЦИРКУЛЯЦИЕЙ)
	Тип	ТПР 904-02-15.85 АЛЬБОМ ЛИСТЫ 3÷5
	Р ном, кВт	
Наименование механизма	Ток, А	
	И пуск	
Обозначение чертежа принципиальной схемы		

А12В 146. 000 33

Имя Лист	№ докум.	Подп.	Дата	БЛОК-БОКС КАМЕРЫ ВЛК-20. УСТАНОВКА ЭЛЕКТРООБОРУДОВАНИЯ. СХЕМА ЭЛЕКТРИЧЕСКАЯ ПРИНЦИПИАЛЬНАЯ.	Лист	Масса	Масшт.
Проект	ИЛЬЕВСКАЯ	Ильев			И	-	-
Исполн.	БРОНШТЕЙН	Бронштейн			Лист	Листов 1	
Н. спец.	БРОНШТЕЙН	Бронштейн			САНТЕХНИПРОЕКТ		
Н. контр.	ГИРШОВА	Гиршова					
Этв.	РОМАНОВ	Романов					



Щит управления ЩУП
см. ТПР 904-02-15.85 Альбом Д листы 3-5

Таблица с техническими характеристиками кабелей и проводов.

ТИП ЭЛЕКТРОДВИГАТЕЛЯ ПРИТОЧНОГО ВЕНТИЛЯТОРА	ОБОЗНАЧЕНИЕ УЧАСТКА СЕТИ	МАРКА И СЕЧЕНИЕ ПРОВОДНИКА	ОБОЗНАЧЕНИЕ ТРУБЫ ИЛИ МЕТАЛЛОРУКАВЯ	ТИП ЩИТА УПРАВЛЕНИЯ
4A112MB8У3	1-2	АПВ-4(1x2,5)	Т-20	ЩУПЗ-005-В0013
	1-3	ПВЗ-4(1x1,0)	М-20	
4A132S6У3	1-2	АПВ-4(1x2,5)	Т-20	ЩУПЗ-005-Д0013
	1-3	ПВЗ-4(1x1,0)	М-20	
4A132M6У3 4A160S8У3	1-2	АПВ-4(1x2,5)	Т-20	ЩУПЗ-005-Е0013
	1-3	ПВЗ-4(1x1,0)	М-20	
4A160S6У3	1-2	АПВ-4(1x4,0)	Т-20	ЩУПЗ-005-Ж0013
	1-3	ПВЗ-4(1x2,5)	М-20	
4A160M6У3	1-2	АПВ-4(1x6,0)	Т-20	ЩУПЗ-005-К0013
	1-3	ПВЗ-4(1x4,0)	М-20	

СПЕЦИФИКАЦИЯ ИЗДЕЛИЙ И МАТЕРИАЛОВ

N п/п	НАИМЕНОВАНИЕ	ТИП	ТЕХНИЧЕСКИЕ ДАННЫЕ	КОЛ.	ПРИМЕЧАНИЕ
1	Щит управления	ЩУП		1	компл.
2	Коробка клеммная	У614У2		2	шт
3	Коробка протяжная	У994У2		1	шт
4	Муфта	ТР-4У3		2	шт
5	Металлорукав	РЗ-Ц-Х-20У3		2	шт.
6	Труба водогазопроводная легкая с условным проходом 20мм	ГОСТ 3262-75		20	м
7	Провод с алюминиевой жилой	ГОСТ 6323-79	АПВ 1x2,5	40+10	м **
8	Провод с алюминиевой жилой	ГОСТ 6323-79	АПВ 1x4,0	40	м
9	Провод с алюминиевой жилой	ГОСТ 6323-79	АПВ 1x6,0	40	м
10	Провод с медной жилой, гибкий	ГОСТ 6323-79	ПВ2 1x2,0	20	м
11	Провод с медной жилой, гибкий	ГОСТ 6323-79	ПВ2 1x2,5	20	м
12	Провод с медной жилой, гибкий	ГОСТ 6323-79	ПВ2 1x4,0	20	м
13	Провод с медной жилой, повышенной гибкости	ГОСТ 6323-79	ПВЗ 1x1,0	20+20	м **

** Длины проводов марок АПВ-1x2,5 и ПВЗ-1x1,0 представлены суммой длин проводов, необходимых для подключения электродвигателя и других токоприемников (для последних сечение проводов не меняется)

A12B.146.000Э4

ИЗМ. ЛИСТ	ИЗМЕНЕНИЯ	ПОДП.	ДАТА	БЛОК-БОКС КАМЕРЫ 2ЛК20. УСТАНОВКА ЭЛЕКТРООБОРУДОВАНИЯ. СХЕМА ЭЛЕКТРИЧЕСКАЯ СОЕДИНЕНИЙ	ЛИТ.	МАССА	ТАБЛИЦ.
РАЗРАБ.	ИЛЬЕВСКАЯ	Ильин			И	-	-
ПРОВ.	БРОНШТЕЙН	Бронштейн			ЛИСТ	ЛИСТОВ	1
НАЧ. ГР.	ГОХШТЕЙН	Гошштейн			САНТЕХНИПРОЕКТ		
ГЛ. СПЕЦ.	БРОНШТЕЙН	Бронштейн					

Серия 7. 904-1 Выпуск 3
ИЗМЕНЕНИЯ ПОДП. И ДАТА
ВЗАМ. И НАМ. ВЗНОС. ЧЕЛ. ПОДП. И ДАТА

Имя и подл. Подп. и дата
 Имя и подл. Подп. и дата
 Имя и подл. Подп. и дата
 Имя и подл. Подп. и дата
 Имя и подл. Подп. и дата

позиция	Наименование и техническая характеристика оборудования и материалов Завод-изготовитель (для импортного оборудования-страна, фирма)	Тип, марка оборудования. Обозначение документа и номер опросного листа	Единица измерения		Код завода-изготовителя	Код оборудования, материала	Цена единицы оборудования, тыс. руб	Количество	Масса единицы оборудования, кг
			Наименование	Код					
1	2	3	4	5	6	7	8	9	10
1.	ОБОРУДОВАНИЕ И МАТЕРИАЛЫ, ПОСТАВЛЯЕМЫЕ ЗАКАЗЧИКОМ								
1.1.	ОБОРУДОВАНИЕ								
1.1.1.	Светильник защищенный для ламп накаливания до 100 вт	НП03-001М-1Р64 ТУ16-535-991-75	шт	796				5	
1.2.	КАБЕЛЬНЫЕ ИЗДЕЛИЯ								
1.2.1.	Провод 0,38 кв 2,5	АПВ ГОСТ 6323-79*Е	км	008		355133		0,035	
1.3.	МАТЕРИАЛЫ И ИЗДЕЛИЯ								
1.3.1.	Лампы накаливания 100 вт 36 в 40 вт 36 в	М0-36-100 М0-36-40 ГОСТ 2239-79	шт	796		34 6615 3104 34 6615 5102		4 1	

				7.904-1.3		
Изм. лист	И докум.	Подп.	Дата	Блок-бок камеры 2ПК20 Электроосвещение. Спецификация.		
Зав. сек	Иванкина	Иванкина				
Гл. спец	Нерадя	Нерадя				
Исполн	Александрова	Александрова				
				Страница 1 Лист 1		Листов 2
				ЦНИПРОМЭДНИИ		

ФОРМАТ А3

Серия 7.904-1 Выпуск 3
 Имя и подл. Подп. и дата
 Имя и подл. Подп. и дата
 Имя и подл. Подп. и дата
 Имя и подл. Подп. и дата

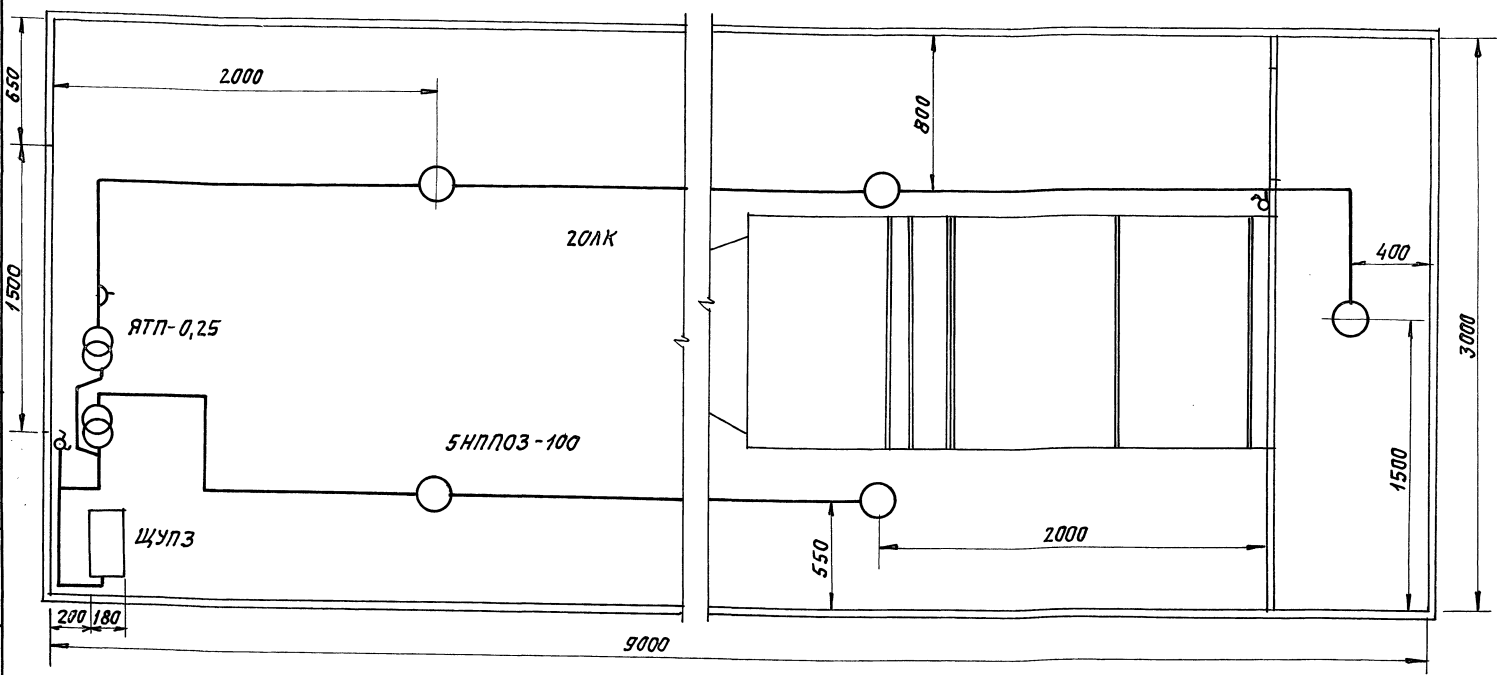
позиция	Наименование и техническая характеристика оборудования и материалов Завод-изготовитель (для импортного оборудования-страна, фирма)	Тип, марка оборудования. Обозначение документа и номер опросного листа	Единица измерения		Код завода-изготовителя	Код оборудования, материала	Цена единицы оборудования, тыс. руб	Количество	Масса единицы оборудования, кг
			Наименование	Код					
1	2	3	4	5	6	7	8	9	10
2.	ОБОРУДОВАНИЕ, ИЗДЕЛИЯ И МАТЕРИАЛЫ, ПОСТАВЛЯЕМЫЕ ПОДРЯДЧИКОМ								
2.1.	МАТЕРИАЛЫ, ПОСТАВЛЯЕМЫЕ ГЕНЕРАЛЬНЫМ ПОДРЯДЧИКОМ								
2.1.1.	Труба стальная водогазопроводная, легкая, с полностью сплюснутым гратом, с условным проходом 20 мм	М-Р-20Х2,5 ГОСТ 3262-75*	км т	008 168		138500 138500		0,016 0,008	
3.	ИЗДЕЛИЯ, ПОСТАВЛЯЕМЫЕ ЭЛЕКТРОМОНТАЖНОЙ ОРГАНИЗАЦИЕЙ								
3.1.	УСТАНОВОЧНЫЕ ИЗДЕЛИЯ								
3.1.1.	Выключатель однополюсный с поворотным приводом на 6,3а 250в.	02.1.1-21-0-4-ИР44-01-6/220 ГОСТ 7397-88Е	шт	796		34 6421 1112		3	
3.1.2.	Трансформатор понижающий 220/36	ЯТН-0,25-220/36-13У3 ТУ36-634-84	шт	796		34 342950 31		2	
3.1.3.	ШВЕЛЛЕР	К225У2 ТУ36-1434-82	м	006		34 4962 6121		2	

				7.904-1.3		
Изм. лист	И докум.	Подп.	Дата	Блок-бок камеры 2ПК20 Электроосвещение. Спецификация.		
Зав. сек	Иванкина	Иванкина				
Гл. спец	Нерадя	Нерадя				
Исполн	Александрова	Александрова				
				Страница 1 Лист 1		Листов 2

Э 8
1-706 Л

7.904-1 В.3

Имя Подп. и Дата
Имя И.И.И. Имя И.И.И. Имя И.И.И.
Имя И.И.И. Имя И.И.И. Имя И.И.И.



7.904-1.3

Изм	Лист	№ докум.	Подп.	Дата	БЛОК-БОКС КАМЕРЫ 2ПК20. ЭЛЕКТРООСВЕЩЕНИЕ. ПЛАН РАСПОЛОЖЕНИЯ.	Страна	Масштаб	Масшт.
Зав. сект.	Иванчихина	Иванчихина	Иванчихина			Р		—
Гл. инж. пр.	Неродя	Неродя	Неродя			Лист	Листов	1
Исполн.	Александрова	Александрова	Александрова			ЦНИИПРОМЗДАНИЙ		

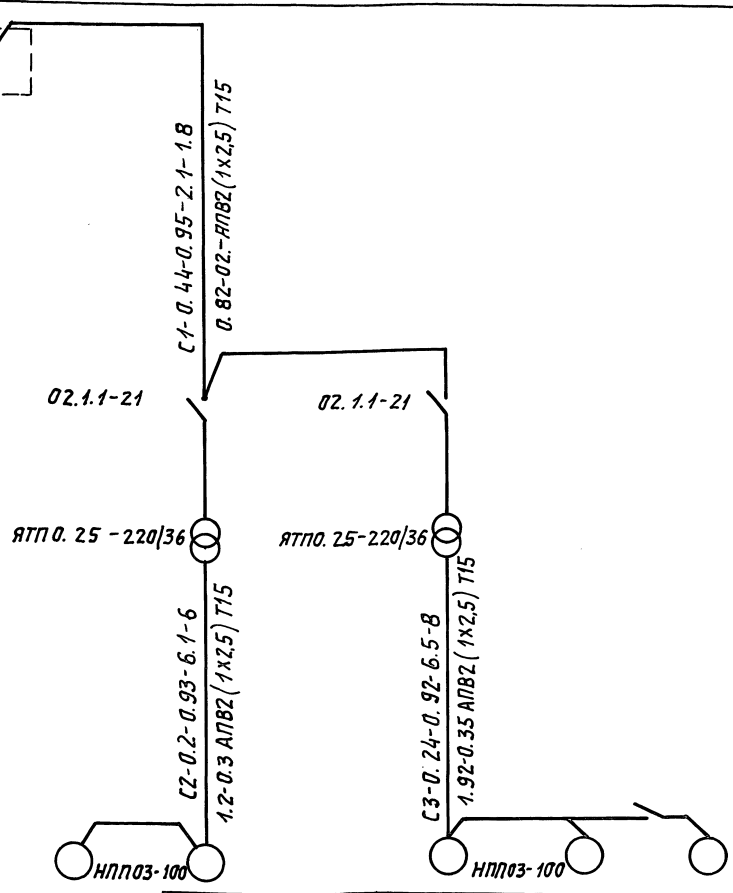
ФОРМАТ: А3

Серия 7.904-1 Выпуск 3

Имя Подп. и Дата
Имя И.И.И. Имя И.И.И. Имя И.И.И.
Имя И.И.И. Имя И.И.И. Имя И.И.И.

Э 8 1-706 Л
Источник питания Маркировка - расчетная нагрузка, кВт-коэффициент мощности - расчетный ток, А - длина участка, м Момент нагрузки, кВт-м - потеря напряжения, % - марка, сечение проводника, способ прокладки
Распределительный пункт номер, тип, установленная и расчетная мощность, кВт Аппарат на вводе: тип, ток, А
Выключатель автоматический или предохранитель: тип, ток расцепителя или плавкойставки, А
Пускатель магнитный; тип; ток нагревательного элемента, А
Щиток групповой аппарат на вводе: тип; номинальный ток, А
Установленная мощность потеря напряжения до щитка, %

ЩУПЗ
~380-220В



7.904-1.3 - 33

Изм	Лист	№ докум.	Подп.	Дата	БЛОК-БОКС КАМЕРЫ 2ПК 20 ЭЛЕКТРООСВЕЩЕНИЕ. ПРИНЦИПИАЛЬНАЯ ОДНОЛИНЕЙНАЯ СХЕМА.	Страна	Масштаб	Масшт.
Зав. сект.	Иванчихина	Иванчихина	Иванчихина			Р		—
Гл. инж. пр.	Неродя	Неродя	Неродя			Лист	Листов	1
Исполн.	Александрова	Александрова	Александрова			ЦНИИПРОМЗДАНИЙ		