

ГОСУДАРСТВЕННЫЙ КОМИТЕТ СССР ПО ДЕЛАМ СТРОИТЕЛЬСТВА (ГОССТРОЙ СССР)
ТИПОВАЯ ДОКУМЕНТАЦИЯ НА СТРОИТЕЛЬНЫЕ СИСТЕМЫ И ИЗДЕЛИЯ ЗДАНИЙ И СООРУЖЕНИЙ

СЕРИЯ 5.904-34

ПРИТОЧНО-РЕЦИРКУЛЯЦИОННЫЕ
АГРЕГАТЫ ПРОИЗВОДИТЕЛЬНОСТЬЮ

от 1 до 10 тыс. $\text{м}^3/\text{ч}$

Выпуск 1-2

АГРЕГАТЫ ПРОИЗВОДИТЕЛЬНОСТЬЮ

от 5 до 10 тыс. $\text{м}^3/\text{ч}$

РАБОЧИЕ ЧЕРТЕЖИ

ГОСУДАРСТВЕННЫЙ КОМИТЕТ СССР ПО ДЕЛАМ СТРОИТЕЛЬСТВА (ГОССТРОЙ СССР)
ТИПОВАЯ ДОКУМЕНТАЦИЯ НА СТРОИТЕЛЬНЫЕ СИСТЕМЫ И ИЗДЕЛИЯ ЗДАНИЙ И СООРУЖЕНИЙ

СЕРИЯ 5.904-34

ПРИТОЧНО-РЕЦИРКУЛЯЦИОННЫЕ
АГРЕГАТЫ ПРОИЗВОДИТЕЛЬНОСТЬЮ

от 1 до 10 тыс $\text{м}^3/\text{ч}$

Выпуск 1-2

АГРЕГАТЫ ПРОИЗВОДИТЕЛЬНОСТЬЮ

от 5 до 10 тыс $\text{м}^3/\text{ч}$

РАБОЧИЕ ЧЕРТЕЖИ

РАЗРАБОТАНЫ
ГПИ САНТЕХПРОЕКТ

ГЛАВНЫЙ ИНЖЕНЕР
ИНСТИТУТА *Волынец* Ю.И. ШИЛЛЕР
ГЛАВНЫЙ ИНЖЕНЕР
ПРОЕКТА *Спивак* В.А. СПИВАК

УТВЕРЖДЕНЫ
Госстроем СССР
Протокол №АЧ-53
от 29 ноября 1985 г.
Введены в действие
ГПИ САНТЕХПРОЕКТ
ПРИКАЗ № 48
от 14 апреля 1986 г.

СОДЕРЖАНИЕ

ОБОЗНАЧЕНИЕ	НАИМЕНОВАНИЕ	СТР.
	СОДЕРЖАНИЕ	2
A1A266.000	АГРЕГАТ ПРИТОЧНО-РЕЦИРКУЛЯЦИОННЫЙ ПРОИЗВОДИТЕЛЬНОСТЬЮ 5 ÷ 10 ТЫС. М ³ /Ч	3
A1A266.000 СБ	АГРЕГАТ ПРИТОЧНО-РЕЦИРКУЛЯЦИОННЫЙ ПРОИЗВОДИТЕЛЬНОСТЬЮ 5 ÷ 10 ТЫС. М ³ /Ч	4, 5, 6
A1A266.010	КОРПУС	7
A1A266.020	ПАНЕЛЬ	7, 11, 12
A1A266.010 СБ	КОРПУС	8, 9, 10
A1A266.020 СБ	ПАНЕЛЬ	
A1A266.030	ПАТРУБОК	12
A1A266.003	ВТУЛКА	
A1A266.001	СЕКТОР	
A1A266.002	РУЧКА	13
A1A266.040	ПАТРУБОК	
A1A266.004	ЩИТОК	
A1A266.005	ЩИТОК	14
A1A266.030 СБ	ПАТРУБОК	
A1A266.040 СБ	ПАТРУБОК	15
A1A266.060	КРЫШКА ФИЛЬТРА	
A1A266.060 СБ	КРЫШКА ФИЛЬТРА	
A1A266.072	ПРОКЛАДКА	16
A1A266.011	ЛИСТ	
A1A266.070	ФЛАНЕЦ	
A1A266.021	ПРОФИЛЬ	17
A1A266.090	ФИЛЬТР ФРНК	
A1A266.080	ЗАСЛОНКА ОБВОДНАЯ	
A1A266.081	ОСЬ	18
A1A266.082	РЕБРО	

Серия 5 804-34
Выпуск 1-2

ОБОЗНАЧЕНИЕ	НАИМЕНОВАНИЕ	СТР.
A1A266.090 СБ	ФИЛЬТР ФРНК	
A1A266.080 СБ	ЗАСЛОНКА ОБВОДНАЯ	19
A1A266.100	КОРПУС ФИЛЬТРА	
A1A266.104	ПОЛОСА	
A1A266.100 СБ	КОРПУС ФИЛЬТРА	20
A1A266.101	СТЕНКА	
A1A266.102	СТЕНКА	
A1A266.105	ПРУТОК	
A1A266.106	ПРУТОК	21
A1A266.110	ФИЛЬТР ФСВУ	
A1A266.120	КОРПУС	
A1A266.130	РЕШЕТКА ПРИЖИМНАЯ	
A1A266.130 СБ	РЕШЕТКА ПРИЖИМНАЯ	22
A1A266.201	ВТУЛКА	
A1A266.121	СТЕНКА	
A1A266.123	ПРУТОК	
A1A266.122	СТЕНКА	23
A1A266.120 СБ	КОРПУС	
A1A266.110 СБ	ФИЛЬТР ФСВУ	24
A1A266.150	СЕКЦИЯ ВЕНТИЛЯТОРНАЯ	25
A1A266.150 СБ	СЕКЦИЯ ВЕНТИЛЯТОРНАЯ	26
A1A266.160	КОРОБ	
A1A266.170	РАМА	27
A1A266.160 СБ	КОРОБ	28
A1A266.153	ПЛАСТИНА	
A1A266.152	ПРОКЛАДКА	
A1A266.170 СБ	РАМА	29
A1A266.180	ВОТКА	
A1A266.190	КОРОБ	
A1A266.091	СРОВА	30
A1A266.180 СБ	ВОТКА	
A1A266.203	ЩИТОК	31

ОБОЗНАЧЕНИЕ	НАИМЕНОВАНИЕ	СТР.
A1A266.190 СБ	КОРОБ	32
A1A266.200	ЩИТОК	
A1A266.200 СБ	ЩИТОК	33
A1A267.000	АГРЕГАТ ПРИТОЧНО-РЕЦИРКУЛЯЦИОННЫЙ С РЕЗЕРВНЫМ ВЕНТИЛЯТОРОМ ПРОИЗВОДИТЕЛЬНОСТЬЮ 5 ÷ 10 ТЫС. М ³ /Ч	34
A1A267.000 СБ	АГРЕГАТ ПРИТОЧНО-РЕЦИРКУЛЯЦИОННЫЙ С РЕЗЕРВНЫМ ВЕНТИЛЯТОРОМ ПРОИЗВОДИТЕЛЬНОСТЬЮ 5 ÷ 10 ТЫС. М ³ /Ч	35, 36, 37
A1A266.151	ПЛАСТИНА	
A1A266.092	ПРУТОК	
A1A267.010	КОРПУС	38
A1A267.010 СБ	КОРПУС	39, 40, 41
A1A267.001	ШИБЕР	
A1A267.036	УГОЛОК	
A1A267.042	УГОЛОК	41
A1A267.020	СЕКЦИЯ ВЕНТИЛЯТОРНАЯ	42
A1A267.020 СБ	СЕКЦИЯ ВЕНТИЛЯТОРНАЯ	43, 44
A1A267.030	КОРОБ	
A1A267.050	КОРОБ	45
A1A267.030 СБ	КОРОБ	46
A1A267.040	КОРПУС ШИБЕРА	
A1A267.040 СБ	КОРПУС ШИБЕРА	47
A1A267.050 СБ	КОРОБ	48

1. ПРИТОЧНО-РЕЦИРКУЛЯЦИОННЫЕ АГРЕГАТЫ АПР 6,3 ; АПР 10 ДОЛЖНЫ ИЗГОТАВЛИВАТЬСЯ В СООТВЕТСТВИИ С РАБОЧИМИ ЧЕРТЕЖАМИ И ТЕХНИЧЕСКИМИ ТРЕБОВАНИЯМИ, ПРИВЕДЕННЫМИ В НАСТОЯЩЕМ ВЫПУСКЕ.

2. АГРЕГАТЫ СЛЕДУЕТ ПРИМЕНЯТЬ В КАЧЕСТВЕ ВЕНТИЛЯЦИОННЫХ И ОТОПИТЕЛЬНО-ВЕНТИЛЯЦИОННЫХ УСТАНОВОК ПРИ РАБОТЕ НА НАРУЖНОМ ИЛИ НА РЕЦИРКУЛЯЦИОННОМ ВОЗДУХЕ, ЛИБО НА ИХ СМЕСИ.

3. В ЗАВИСИМОСТИ ОТ КОМПОНОВКИ АГРЕГАТА В ПОМЕЩЕНИИ СЛЕДУЕТ ПРИМЕНЯТЬ АГРЕГАТ С ОДНИМ ИЗ ДВУХ ПОЛОЖЕНИЙ ВЫПУСКНОГО ДИФФУЗОРА (ВЕРТИКАЛЬНОГО ИЛИ ГОРИЗОНТАЛЬНОГО).

4. В ЗАВИСИМОСТИ ОТ ТРЕБОВАНИЙ ПРОЕКТА АГРЕГАТЫ СЛЕДУЕТ ИЗГОТАВЛИВАТЬ С КАЛОРИФЕРАМИ КВБ ИЛИ КВС, КС_к-3 ИЛИ КС_к-4, УСТАНОВЛЕННЫМИ В ОДИН, ДВА ИЛИ ТРИ РЯДА ПО ХОДУ ВОЗДУХА.

5. В ЗАВИСИМОСТИ ОТ ТРЕБОВАНИЙ ПРОЕКТА СЛЕДУЕТ ПРИМЕНЯТЬ АГРЕГАТЫ С ОДНИМ ВЕНТИЛЯТОРОМ ИЛИ С ДВУМЯ ВЕНТИЛЯТОРАМИ (ОСНОВНЫМ И РЕЗЕРВНЫМ).

ИЗМ. ИЛИ НЕ ДОКУМ. ПОДП. ДАТА		A1A266.000 Д	
РАЗРАБ. КОМПЛЕКТОВАНИЕ	ПРОБ. ТРАНСФОРМАЦИЯ	АГРЕГАТЫ ПРИТОЧНО-РЕЦИРКУЛЯЦИОННЫЕ АПР	ЛИТ. ЛИСТ ЛИСТОВ
РИС. ТРИПЛИТ	РАБОЧЕГО	ТЕХНИЧЕСКИЕ ТРЕБОВАНИЯ	1
И. ВОЛГА	РУБИНСКАЯ		ГОСУДАРСТВ. САНТЕХПРОЕКТ Г. МОСКВА
УТВ. СЛОВАК			ФОРМАТ А4

Выпуск 1-2
Серия 5 904-34
Лист № 1

Формат Зона Лист	ОБОЗНАЧЕНИЕ	НАИМЕНОВАНИЕ	КОЛ-ВО	ПРИМЕЧАНИЕ
		ДОКУМЕНТАЦИЯ		
	AIA266.000 А	Листы: 1. Прокладка-рециркуляционные ДПР		
		ТЕХНИЧЕСКИЕ ТРЕБОВАНИЯ		
	AIA266.000 СБ	СВОРОЧНЫЙ ЧЕРТЕЖ	1	1/1, А2
		СВОРОЧНЫЕ ЕДИНИЦЫ		
АЧ	1	AIA266.010	1	Корпус
АЧ	2	AIA266.060	1	Крышка фильтра
АЧ	3	AIA266.080	1	Заслонка обводная
АЧ	4	AIA266.090	1	Фильтр ФРНУ
АЧ	5	AIA266.110	1	Фильтр ФСВУ
АЧ	6	A3Q127.000	1	Заслонка обводная рециркуляционная Ц600x800x3
		ДЕТАЛИ		
АЧ	7	AIA263.006	2	Трубка
АЧ	8	AIA263.007	2	Наконечник переходной
АЧ	9	AIA263.019	2	Пробка
АЧ	10	AIA263.051	1	Пробка
АЧ	11	AIA263.052	2	Втулка
АЧ	12	AIA263.053	1	Втулка
БЧ	13	AIA263.054	2	Прокладка
				Листовая резиновая прокладка-рециркуляционная Ц600x800x3
БЧ	14	AIA263.055	2	Прокладка
				Листовая резиновая прокладка-рециркуляционная Ц600x800x3
АЧ	15	AIA266.001	1	СЕКТОР
АЧ	16	AIA266.002	1	РУЧКА
АЧ	17	AIA266.003	1	ВТУЛКА

Формат Зона Лист	ОБОЗНАЧЕНИЕ	НАИМЕНОВАНИЕ	КОЛ-ВО	ПРИМЕЧАНИЕ
AIA266.000				
ДЕТАЛИ				
Поз. 27 - Щиток				
АЧ	00; 01; 04; 05; 08; 09; 12; 13; 16; 17; 18; 19; 24; 25; 28; 29; 32; 33; 36; 37; 40; 41; 42; 43;	AIA266.004	1	
	02; 03; 06; 07; 10; 11; 14; 15; 20; 21; 22; 23; 26; 27; 30; 31; 34; 35; 38; 39; 44; 45; 46; 47;	-02	1	
Поз. 28 - Щиток				
АЧ	00; 01; 04; 05; 08; 09; 12; 13; 16; 17; 18; 19; 24; 25; 28; 29; 32; 33; 36; 37; 40; 41; 42; 43;	AIA266.004.01	1	
	02; 03; 06; 07; 10; 11; 14; 15; 20; 21; 22; 23; 26; 27; 30; 31; 34; 35; 38; 39; 44; 45; 46; 47;	-03	1	
Поз. 29 - Щиток				
АЧ	00; 01; 04; 05; 24; 25; 28; 29;	AIA266.005	1	
	02; 03; 06; 07; 26; 27; 30; 31;	-03	1	
	08; 09; 12; 13; 32; 33; 36; 37;	-01	1	
	10; 11; 14; 15; 34; 35; 38; 39;	-04	1	
	16; 17; 18; 19; 40; 41; 42; 43;	-02	1	
	20; 21; 22; 23; 44; 45; 46; 47;	Отсутствует		

Формат Зона Лист	ОБОЗНАЧЕНИЕ	НАИМЕНОВАНИЕ	КОЛ-ВО	ПРИМЕЧАНИЕ
AIA266.000				
СТАНДАРТНЫЕ ИЗДЕЛИЯ				
АЧ	18	БОЛТ М10x30 ГОСТ 7798-70	1	
АЧ	19	БОЛТ М10x36 ГОСТ 7798-70	26	
АЧ	20	ГАЙКА М10 ГОСТ 5915-70	1	
АЧ	21	ГАЙКА М8 ГОСТ 5915-70	26	
АЧ	22	ШАЙБА С ГОСТ 11371-68	1	
ПРОЧИЕ ИЗДЕЛИЯ				
АЧ	23	ЗАСЛОНКА ПЛОТЯНАЯ ТУ22-459-79	1	
МАТЕРИАЛЫ				
АЧ	24	ПЛАСТИНА Э. ЛИСТ ТМКЦ-М-99 ГОСТ 1338-77	1 м2	
ПЕРЕМЕННЫЕ ДАННЫЕ				
СВОРОЧНЫЕ ЕДИНИЦЫ				
Поз. 25 Секция вентиляционная				
АЧ	00; 01; 02; 03; 08; 09;	AIA266.150	1	
	10; 11; 16; 17; 20; 21			
	04; 05; 06; 07; 12; 13; 14	-01	1	
	15; 18; 19; 22; 23			
	24; 25; 26; 27; 32; 33; 34	-02	1	
	35; 40; 41; 44; 45			
	28; 29; 30; 31; 36; 37; 38	-03	1	
	39; 42; 43; 46; 47			
Поз. 26 - Щиток				
АЧ	00; 01; 04; 05; 24; 25; 28; 29	AIA266.200	1	
	02; 03; 06; 07; 26; 27; 30; 31	-01	1	
	08; 09; 12; 13; 32; 33; 36; 37	-02	1	
	10; 11; 14; 15; 34; 35; 38; 39	-03	1	
	16; 17; 18; 19; 40; 41; 42; 43	-04	1	
	20; 21; 22; 23; 44; 45; 46; 47	-05	1	

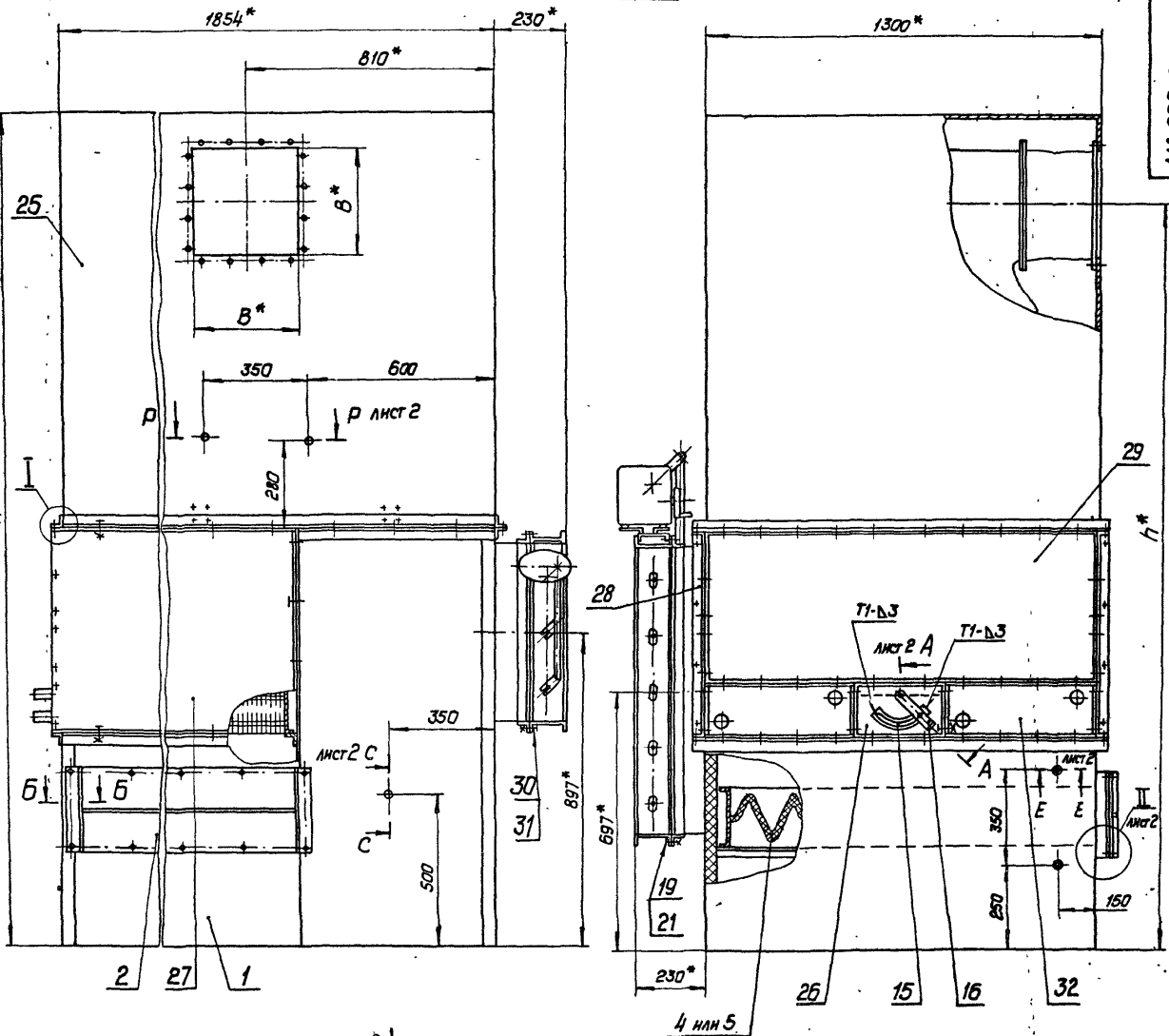
Формат Зона Лист	ОБОЗНАЧЕНИЕ	НАИМЕНОВАНИЕ	КОЛ-ВО	ПРИМЕЧАНИЕ
AIA266.000				
СТАНДАРТНЫЕ ИЗДЕЛИЯ				
Поз. 30 - Болт М10x30 ГОСТ 7798-70				
	00... 07; 24... 31;		116	
	08... 15; 32... 39;		127	
	16... 19; 40... 43;		139	
	20... 23; 44... 47;		129	
Поз. 31 - Гайка М10 ГОСТ 5915-70				
	00... 07; 24... 31;		115	
	08... 15; 32... 39;		127	
	16... 19; 40... 43;		139	
	20... 23; 44... 47;		129	
ПРОЧИЕ ИЗДЕЛИЯ				
Поз. 32 - Капорномер ТУ22-459-79				
	00; 04; 24; 28;	КВС-10П	2	
	01; 05; 25; 29;	КСК3-10	2	
	02; 06; 26; 30;	КВС-10П	2	
	03; 07; 27; 31;	КСК4-10	2	
	08; 12; 32; 36;	КВС-10П	4	
	09; 13; 33; 37;	КСК3-10	4	
	10; 14; 34; 38	КВС-10П	4	
	11; 15; 35; 39;	КСК4-10	4	
	16; 20; 40; 44;	КВС-10П	6	
	17; 21; 41; 45;	КСК3-10	6	
	18; 22; 42; 46;	КВС-10П	6	
	19; 23; 43; 47	КСК4-10	6	

Выпуск 1-2

Серия С. 90А-34

МАСШТАБ: ЧИСТЫЙ КОМПАС

Рис. 1



- 1.* Размеры для справок.
2. Неуказанные предельные отклонения размеров: $\pm 0,2$
3. Сварной шов Т1 по ГОСТ 5264-80.
4. Таблицу исполнений - см. на листе 3

A1A 266.000 С6

№	Лист	№ докум.	Подп.	Дата	Агрегат панционно-рециркуляционный производительности 5-10 тыс. м³/ч	Лит.	Масса	Исх. №
И	И	И	И	И		см. табл.	-	-
1		Третьяков, Мителкина	2000	11.04	Лист 1 Листов 3 ГОСТРОЙ СССР САНТЕХПРОЕКТ г. Москва	КОПИРОВАЛА: ФЕОДОРОВА И. А.		
2		Драва, Кольцовская	2000	11.04				
3		Рябенко, Фролова	2000	11.04				
4		И. Кондр. Рудинская	2000	11.04	КОПИРОВАЛА: ФЕОДОРОВА И. А.			
5		Утв. Спиряк	2000	11.04	КОПИРОВАЛА: ФЕОДОРОВА И. А.			

A1A 266.000 С6

А1А266.000С6

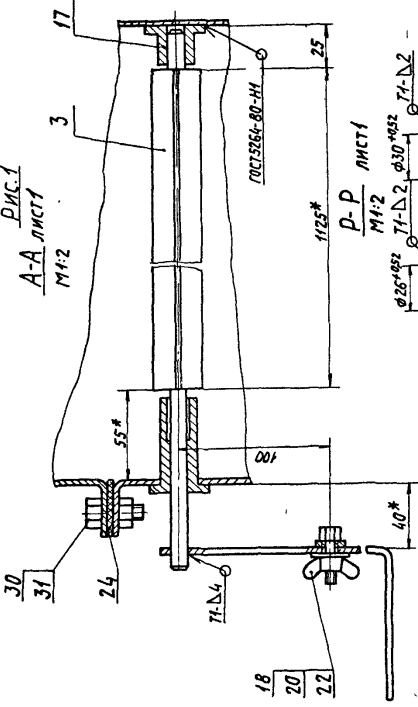
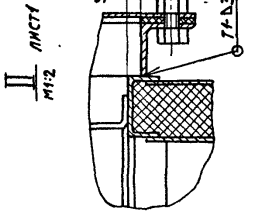


Рис.1
A-A лист 1
M12



М12
листу

Вид Д лист 1

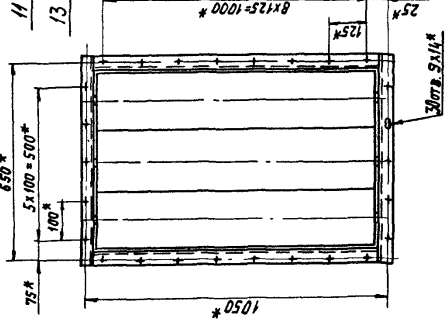


Рис.2
Остальное - см. Рис.1

Рис.3
Остальное - см. Рис.1

Рис.4
Остальное - см. Рис.1

Рис.5
Остальное - см. Рис.1

Вид Г лист 1

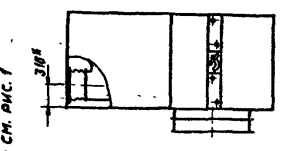
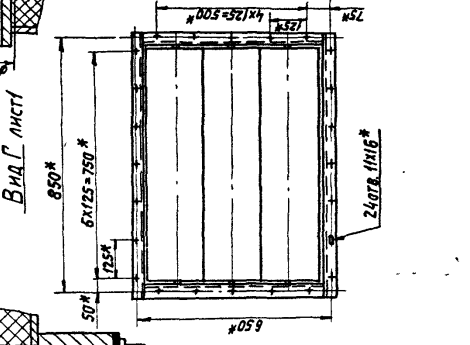


Рис.2
Остальное - см. Рис.1

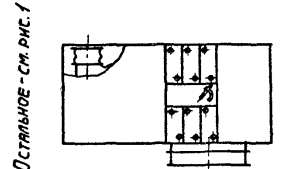


Рис.3
Остальное - см. Рис.1

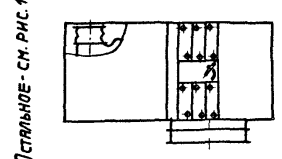


Рис.4
Остальное - см. Рис.1

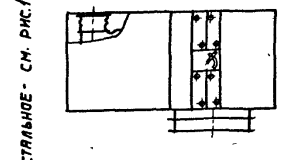


Рис.5
Остальное - см. Рис.1

ИЛР. ИЛР.А	ИЛР. ИЛР.В	ИЛР. ИЛР.С	ИЛР. ИЛР.Д	ИЛР. ИЛР.Е	ИЛР. ИЛР.Ж	ИЛР. ИЛР.З	ИЛР. ИЛР.И	ИЛР. ИЛР.К	ИЛР. ИЛР.Л	ИЛР. ИЛР.М	ИЛР. ИЛР.Н	ИЛР. ИЛР.О	ИЛР. ИЛР.П	ИЛР. ИЛР.Р	ИЛР. ИЛР.С	ИЛР. ИЛР.Т	ИЛР. ИЛР.У	ИЛР. ИЛР.Ф	ИЛР. ИЛР.Х	ИЛР. ИЛР.Ц	ИЛР. ИЛР.Ч	ИЛР. ИЛР.Ш	ИЛР. ИЛР.Щ	ИЛР. ИЛР.Ъ	ИЛР. ИЛР.Ы	ИЛР. ИЛР.Ь	ИЛР. ИЛР.Э	ИЛР. ИЛР.Ю	ИЛР. ИЛР.Я
------------	------------	------------	------------	------------	------------	------------	------------	------------	------------	------------	------------	------------	------------	------------	------------	------------	------------	------------	------------	------------	------------	------------	------------	------------	------------	------------	------------	------------	------------

Лист 1-2
Спуск 5 904-34

Рис.6
Остальное - см. Рис.1

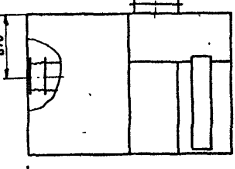


Рис.6
Остальное - см. Рис.1

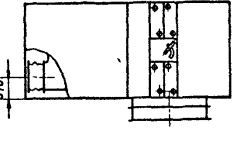


Рис.7
Остальное - см. Рис.1

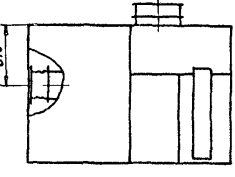


Рис.8
Остальное - см. Рис.1

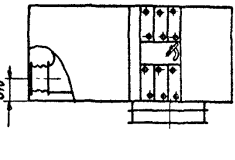


Рис.9
Остальное - см. Рис.1

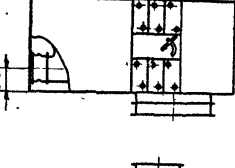


Рис.10
Остальное - см. Рис.1

А1А266.000С6

ИЛР. ИЛР.А	ИЛР. ИЛР.В	ИЛР. ИЛР.С	ИЛР. ИЛР.Д	ИЛР. ИЛР.Е	ИЛР. ИЛР.Ж	ИЛР. ИЛР.З	ИЛР. ИЛР.И	ИЛР. ИЛР.К	ИЛР. ИЛР.Л	ИЛР. ИЛР.М	ИЛР. ИЛР.Н	ИЛР. ИЛР.О	ИЛР. ИЛР.П	ИЛР. ИЛР.Р	ИЛР. ИЛР.С	ИЛР. ИЛР.Т	ИЛР. ИЛР.У	ИЛР. ИЛР.Ф	ИЛР. ИЛР.Х	ИЛР. ИЛР.Ц	ИЛР. ИЛР.Ч	ИЛР. ИЛР.Ш	ИЛР. ИЛР.Щ	ИЛР. ИЛР.Ъ	ИЛР. ИЛР.Ы	ИЛР. ИЛР.Ь	ИЛР. ИЛР.Э	ИЛР. ИЛР.Ю	ИЛР. ИЛР.Я
------------	------------	------------	------------	------------	------------	------------	------------	------------	------------	------------	------------	------------	------------	------------	------------	------------	------------	------------	------------	------------	------------	------------	------------	------------	------------	------------	------------	------------	------------

Лист 2

Выпуск 1-2
Серия 5.904-34

Изм. и допол. (дата, номер, автор) без изменения содержания (подпись, дата)

Обозначение	Рис.	Тип вентиляторного агрегата	№ вентилятора	Кол. рядов калориферов	Тип калорифера	Размеры, мм			Масса, кг	
						H*	h*	B*		
А1А266.000										
-01	1	АПР 6,3	В-Ц4-70-5	1	КВС-10П	2602	2317	350	820	
-02					КСК3-10				884	
-03					КВБ-10П					
-04					КСК4-10					
-05		АПР10	В-Ц4-70-6,3		КВС-10П	2842	2572	440	925	
-06					КСК3-10				990	
-07					КВБ-10П					
-08	2	АПР 6,3	В-Ц4-70-5	2	КВС-10П	2602	2317	350	1025	
-09					КСК3-10				1150	
-10					КВБ-10П					
-11					КСК4-10					
-12		АПР10	В-Ц4-70-6,3		КВС-10П	2842	2572	440	1130	
-13					КСК3-10				1255	
-14					КВБ-10П					
-15	3	АПР 6,3	В-Ц4-70-5	3	КВС-10П	2602	2317	350	1230	
-16					КСК3-10					
-17		АПР10	В-Ц4-70-6,3		КВС-10П	2842	2572	440	1335	
-18					КСК3-10					
-19		4	АПР 6,3		В-Ц4-70-5	КВБ-10П	2602	2317	350	1420
-20						КСК4-10				
-21			АПР10		В-Ц4-70-6,3	КВБ-10П	2842	2572	440	1525
-22	КСК4-10									
-23	5	АПР 6,3	В-Ц4-70-5	1	КВС-10П	2602	350	820		
-24					КСК3-10			884		
-25					КВБ-10П					
-26					КСК4-10					
-27		АПР10	В-Ц4-70-6,3		КВС-10П	2842	440	925		
-28					КСК3-10			990		
-29					КВБ-10П					
-30	6	АПР 6,3	В-Ц4-70-5	2	КВС-10П	2602	350	1025		
-31					КСК3-10			1150		
-32					КВБ-10П					
-33					КСК4-10					
-34		АПР10	В-Ц4-70-6,3		КВС-10П	2842	440	1130		
-35					КСК3-10			1255		
-36					КВБ-10П					
-37	7	АПР 6,3	В-Ц4-70-5	3	КВС-10П	2602	350	1230		
-38					КСК3-10					
-39		АПР10	В-Ц4-70-6,3		КВС-10П	2842	440	1335		
-40					КСК3-10					
-41		8	АПР 6,3		В-Ц4-70-5	КВБ-10П	2602	350	1420	
-42						КСК4-10				
-43			АПР10		В-Ц4-70-6,3	КВБ-10П	2842	440	1525	
-44	КСК4-10									
-45										
-46										
-47										

Тип вентиляторного агрегата	Производительность по воздуху, тыс. м ³ /час	ВЕНТИЛЯТОР		ЭЛЕКТРОДВИГАТЕЛЬ	
		Тип	Частота вращения, об/мин.	Тип	Мощность, кВт
АПР 6,3	5 ÷ 7	В-Ц4-70-5	1420	4А90Л4	2,2
АПР 10	7 ÷ 10	В-Ц4-70-6,3	930	4А100Л6	2,2
			1440	4А112М4	5,5

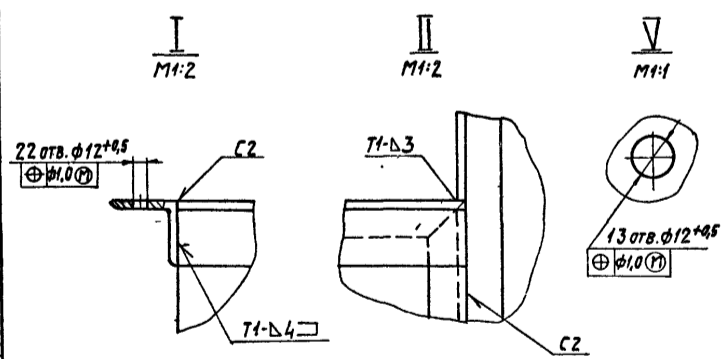
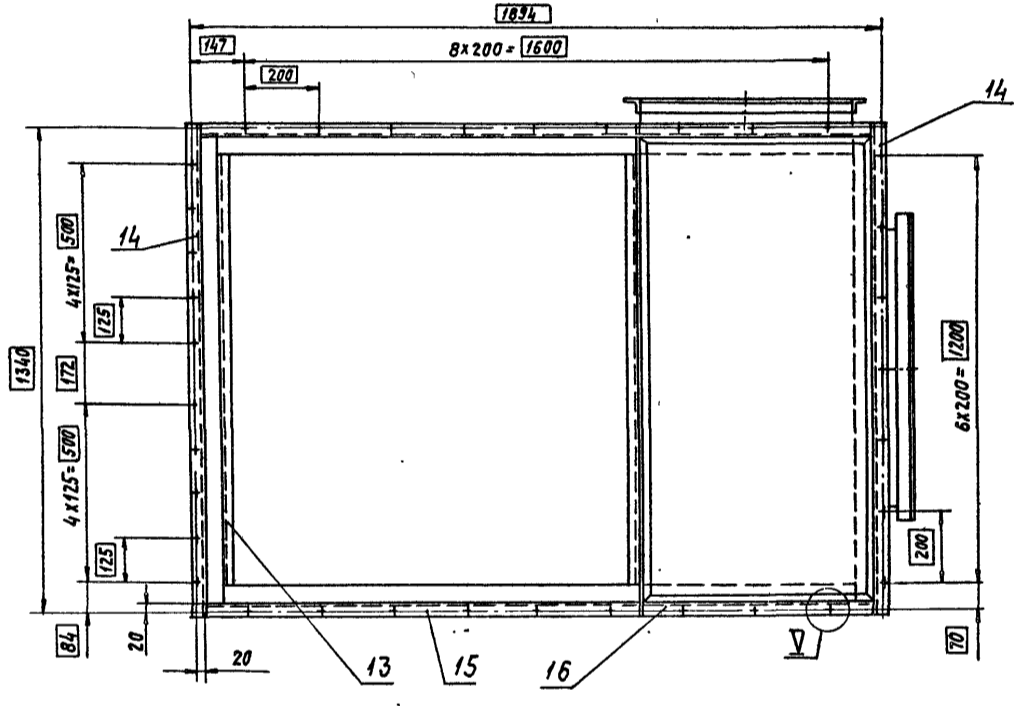
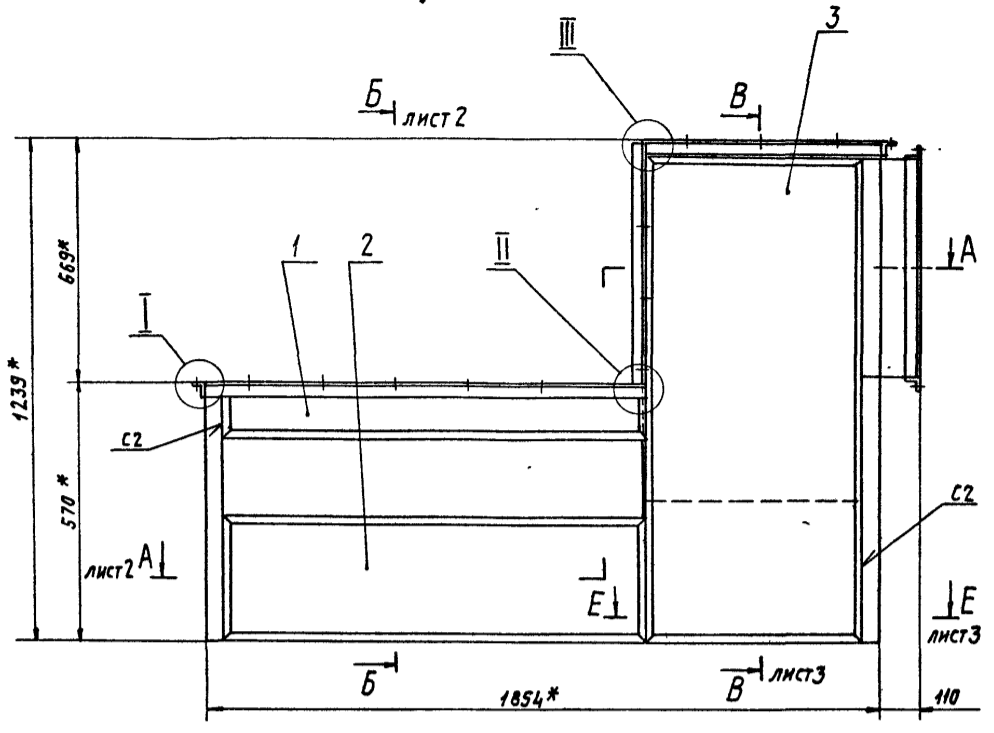
ФОРМАТ ЗОНА	Поз.	ОБОЗНАЧЕНИЕ	НАИМЕНОВАНИЕ	КОЛ.	ПРИМЕ- ЧАНИЕ
			Документация		
А1		А1А 266.010 СБ	Сборочный чертеж		
			Сборочные единицы		
АЧ	1	А1А 266.020	Панель	1	
	2	-01	Панель	1	
	3	-02	Панель	1	
	4	-03	Панель	1	
	5	-04	Панель	1	
	6	-05	Панель	1	
	7	-06	Панель	1	
	8	-07	Панель	2	
	9	-08	Панель	1	
АЧ	10	А1А 266.030	Патрубок	1	
АЧ	11	А1А 266.040	Патрубок	1	
			ДЕТАЛИ		
АЧ	12	А1А 266.011	Лист	1	
БЧ	13	А1А 266.012	Уголок $\rho = 1220-2$ Уголок 5-25x36 ГОСТ 8509-78 ГОСТ 3-1 ГОСТ 535-79	2	1,37 кг
А1А 266.010					
ИЗМ. ЛИСТ № ДОКУМ. ПОДП. ДАТА РАЗРАБ. ИТЕЛНИИЯ ПРОВ. КОМИССАРОВ УЧ. ГР. БЯНОВСКИЙ И. КОНТР. РУЗНИЦКАЯ УТВ. СПИВАК				Лист Лист Листов 1 1 2 ГОСТРОИ СССР САНТЕХПРОЕКТ г. Москва	
Корпус					
формат АЧ					

ФОРМАТ ЗОНА	Поз.	ОБОЗНАЧЕНИЕ	НАИМЕНОВАНИЕ	КОЛ.	ПРИМЕ- ЧАНИЕ
			Документация		
А3		А1А 266.020 СБ	Сборочный чертеж		
			Переменные данные для исполнения:		
			А1А 266.020		
			ДЕТАЛИ		
А3	1	А1А 266.021	Швеллер	2	
	2	-01	Швеллер	2	
БЧ	3	А1А 266.022	Лист Лист 5-15 ГОСТ 19903-74 И-И-О-3 ГОСТ 16523-70 1148-26 x 90 -1,0	2	1,57 кг
БЧ	4	А1А 266.023	Заполнитель П 1,5-40 ГОСТ 9573-82 1170 x 110	1	0,8 кг
			А1А 266.020 -01		
			ДЕТАЛИ		
А3	1	А1А 266.021	Швеллер	2	
	2	-02	Швеллер	2	
А1А 266.020					
ИЗМ. ЛИСТ № ДОКУМ. ПОДП. ДАТА РАЗРАБ. ИТЕЛНИИЯ ПРОВ. КОМИССАРОВ УЧ. ГР. БЯНОВСКИЙ И. КОНТР. РУЗНИЦКАЯ УТВ. СПИВАК				Лист Лист Листов 1 1 2 ГОСТРОИ СССР САНТЕХПРОЕКТ г. Москва	
Панель					
формат АЧ					

ФОРМАТ ЗОНА	Поз.	ОБОЗНАЧЕНИЕ	НАИМЕНОВАНИЕ	КОЛ.	ПРИМЕ- ЧАНИЕ
БЧ	14	А1А 266.013	Уголок $\rho = 1372-2$ Уголок 5-36x36 ГОСТ 8509-78 ГОСТ 3-1 ГОСТ 535-79	2	2,26 кг
БЧ	15	А1А 266.014	Уголок $\rho = 1212-2$ Уголок 5-36x36 ГОСТ 8509-78 ГОСТ 3-1 ГОСТ 535-79	2	2,0 кг
БЧ	16	А1А 266.015	Уголок $\rho = 642-2$ Уголок 5-36x36 ГОСТ 8509-78 ГОСТ 3-1 ГОСТ 535-79	2	1,06 кг
БЧ	17	А1А 266.016	Уголок $\rho = 1220-2$ Уголок 5-36x36 ГОСТ 8509-78 ГОСТ 3-1 ГОСТ 535-79	1	2,0 кг
А1А 266.010					
ИЗМ. ЛИСТ № ДОКУМ. ПОДП. ДАТА				Лист 2	
формат АЧ					

ФОРМАТ ЗОНА	Поз.	ОБОЗНАЧЕНИЕ	НАИМЕНОВАНИЕ	КОЛ.	ПРИМЕ- ЧАНИЕ
БЧ	3	А1А 266.024	Лист Лист 5-15 ГОСТ 19903-74 I-IV Ст. 3 ГОСТ 16523-70 1148-26 x 230 -1,4	2	3,1 кг
БЧ	4	А1А 266.025	Заполнитель П 1,5-40 ГОСТ 9573-82 1170 x 250	1	1,8 кг
			А1А 266.020 -02		
			ДЕТАЛИ		
А3	1	А1А 266.021	-03 Швеллер	2	
	2	-04 Швеллер	Швеллер	2	
БЧ	3	А1А 266.026	Лист Лист 5-15 ГОСТ 19903-74 I-IV Ст. 3 ГОСТ 16523-70 580-155 x 1176-3,1	2	8,0 кг
БЧ	4	А1А 266.027	Заполнитель П 1,5-40 ГОСТ 9573-82 600 x 1196	1	4,3 кг
А1А 266.020					
ИЗМ. ЛИСТ № ДОКУМ. ПОДП. ДАТА				Лист 2	
формат АЧ					

Серия 5.904-34 Выпуск 11-72

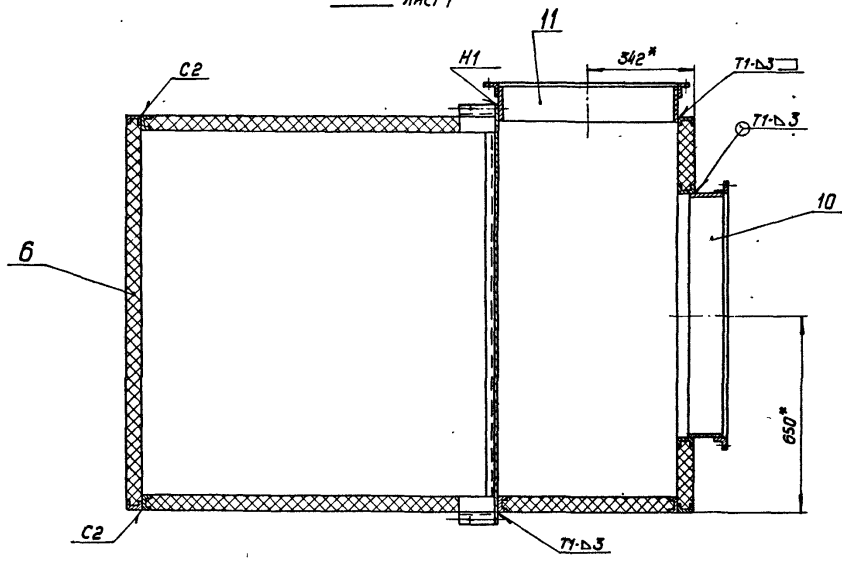


- 1* РАЗМЕРЫ ДЛЯ СПРАВКИ.
- 2. СВАРНЫЕ ШВЫ ПО ГОСТ 5264-80.
- 3. НЕУКАЗАННЫЕ ПРЕДЕЛЬНЫЕ ОТКЛОНЕНИЯ РАЗМЕРОВ: ± 2 ; $\pm \epsilon 2/2$.

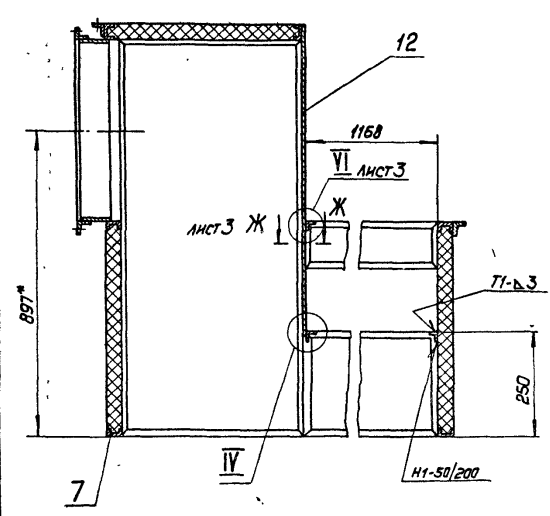
Исполн. Подп. Глав. Инж. В.М. Шубин Подп. Глав. Инж. В.М. Шубин

				А1А 266.010СБ			
ИЗМ.	ЛИСТ	№ ДОКУМ.	ПОДП.	ДАТА	ЛИТ	МАССА	МАСШТАБ
			Проект. Комиссаров	11.84	И	190,0	1:10
			Проф. Комиссаров				
			Рук. Г.Р. Ивановский				
Н. КОМП. РУВИНСКАЯ					ЛИСТЫ		
УТВ. СПИВАК					ЛИСТОВ 3		
Копировал: Д.С.					ГОССТРОЙ СССР САНТЕХПРОЕКТ г. МОСКВА		
					ФОРМАТ А2		

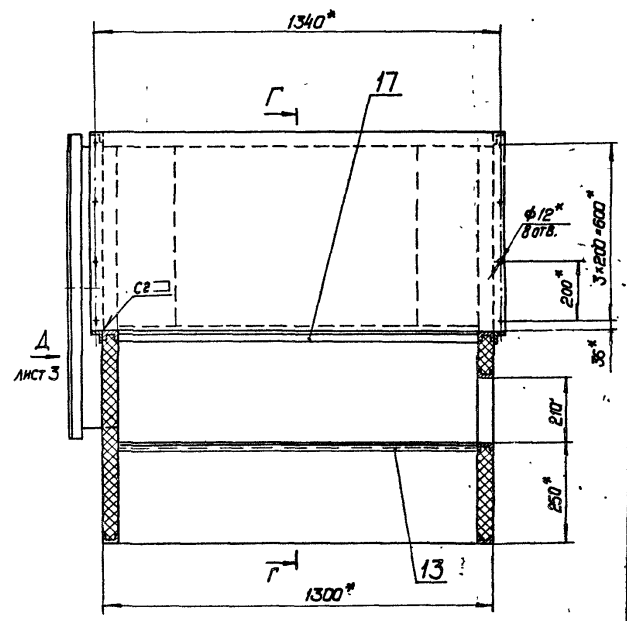
A-A лист 1



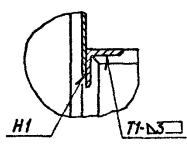
Г-Г



Б-Б лист 1



IV
M 1:2

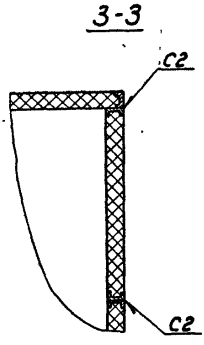
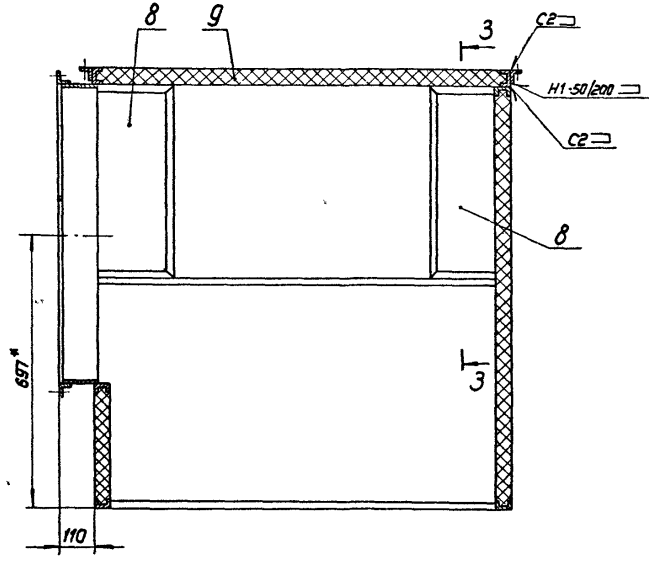


Серия 5904-34
1-2
Формат А2

ИЗДАНИЕ ПОДЛ. ДАТА ИЗМЕН. ПОДЛ. ДАТА

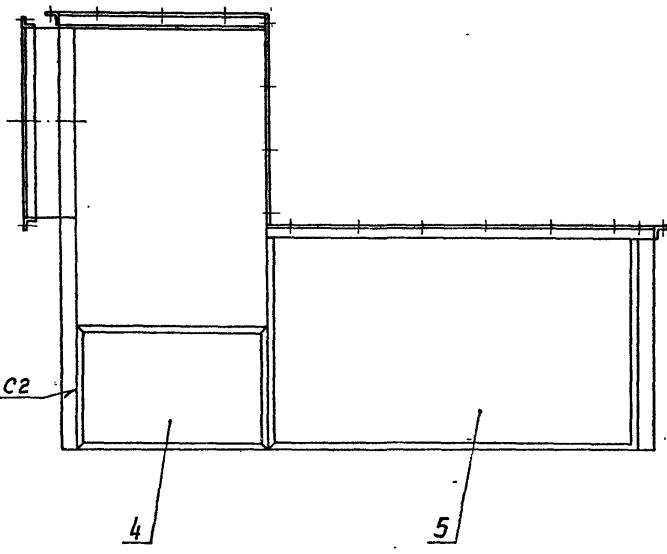
A1A 266. 010 C5		лист
		2
ФОРМАТ А2		

В-В лист 1

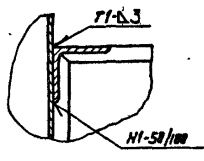


Серия С. 904-34 Выпуск 1-2

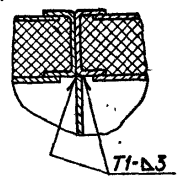
Вид А лист 2
Узел поз. 11 не показан



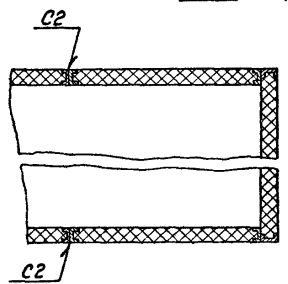
VI лист 2
МТ-2



Ж-Ж лист 2
МТ-2



Е-Е лист 1



ИЗВ. И ПОДП. УДОЛЖ. И ДИТАР УБЛ. ИВ. ИС. И В. И С. И Д. И П. И Г. И К. И Л. И М. И Н. И О. И П. И Р. И С. И Т. И У. И Ф. И Х. И Ц. И Ч. И Ш. И Щ. И Э. И Ю. И Я.

Выпуск 1-2
Серия 5904-34

ФОРМАТ ЗОНА ПОЗ.	ОБОЗНАЧЕНИЕ	НАИМЕНОВАНИЕ	КОЛ.	ПРИМЕ- ЧАНИЕ
		A1A266.020-03		
		ДЕТАЛИ		
A3	1	A1A266.021 - 03	ШВЕЛЛЕР	2
	2	- 05	ШВЕЛЛЕР	2
Б4	3	A1A266.028	Лист	
		Лист Б-1, ГОСТ 19903-74 1-IV Ст. 3, ГОСТ 16523-70		
		580-55x 176-14	2	1,2 кг
Б4	4	A1A266.029	ЗАПОЛНИТЕЛЬ	
		П175-40 ГОСТ 9573-82		
		600 x 196	1	0,7 кг
		A1A266.020 - 04		
		ДЕТАЛИ		
A3	1	A1A266.021	ШВЕЛЛЕР	2
	2	- 06	ШВЕЛЛЕР	2
Б4	3	A1A266.031	Лист	
		Лист Б-1, ГОСТ 19903-74 1-IV Ст. 3, ГОСТ 16523-70		
		1148-26 x 550-20	2	7,4 кг
A1A266.020				Лист 3

Копировал: КРАИЛНА ФОРМАТ: А4

Подпись и дата
ИЗМ. ИЛИ ОТМЕНА ПОДПИСИ И ДАТЫ

ФОРМАТ ЗОНА ПОЗ.	ОБОЗНАЧЕНИЕ	НАИМЕНОВАНИЕ	КОЛ.	ПРИМЕ- ЧАНИЕ
Б4	4	A1A266.032	ЗАПОЛНИТЕЛЬ	
		П175-40 ГОСТ 9573-82		
		1168 x 570	1	4,0 кг
		A1A266.020 - 05		
		ДЕТАЛИ		
A3	1	A1A266.021 - 07	ШВЕЛЛЕР	2
	2	- 06	ШВЕЛЛЕР	2
Б4	3	A1A266.033	Лист	
		Лист Б-1, ГОСТ 19903-74 1-IV Ст. 3, ГОСТ 16523-70		
		1230-31 x 550-20	2	8,3 кг
Б4	5	A1A266.034	ЗАПОЛНИТЕЛЬ	
		П175-40 ГОСТ 9573-82		
		1300 x 570	1	4,5 кг
		A1A266.020 - 06		
		ДЕТАЛИ		
A3	1	A1A266.021 - 07	ШВЕЛЛЕР	2
	2	- 08	ШВЕЛЛЕР	2
Б4	3	A1A266.035	Лист	
		Лист Б-1, ГОСТ 19903-74 1-IV Ст. 3, ГОСТ 16523-70		
		1230-31 x 576-31	2	8,7 кг
A1A266.020				Лист 4

Копировал: КРАИЛНА ФОРМАТ: А4

Подпись и дата
ИЗМ. ИЛИ ОТМЕНА ПОДПИСИ И ДАТЫ

ФОРМАТ ЗОНА ПОЗ.	ОБОЗНАЧЕНИЕ	НАИМЕНОВАНИЕ	КОЛ.	ПРИМЕ- ЧАНИЕ
Б4	4	A1A266.036	ЗАПОЛНИТЕЛЬ	
		П175-40 ГОСТ 9573-82		
		1300 x 597	1	4,7 кг
		A1A266.020 - 07		
		ДЕТАЛИ		
A3	1	A1A266.020 - 09	ШВЕЛЛЕР	2
	2	- 03	ШВЕЛЛЕР	2
Б4	3	A1A266.037	Лист	
		Лист Б-1, ГОСТ 19903-74 1-IV Ст. 3, ГОСТ 16523-70		
		230-1 x 580-2	2	1,5 кг
Б4	4	A1A266.038	ЗАПОЛНИТЕЛЬ	
		П175-40 ГОСТ 9573-82		
		250 x 600	1	0,9 кг
		A1A266.020 - 08		
		ДЕТАЛИ		
A3	1	A1A266.021 - 07	ШВЕЛЛЕР	2
	2	- 10	ШВЕЛЛЕР	2
A1A266.020				Лист 5

Копировал: КРАИЛНА ФОРМАТ: А4

Подпись и дата
ИЗМ. ИЛИ ОТМЕНА ПОДПИСИ И ДАТЫ

ФОРМАТ ЗОНА ПОЗ.	ОБОЗНАЧЕНИЕ	НАИМЕНОВАНИЕ	КОЛ.	ПРИМЕ- ЧАНИЕ
Б4	3	A1A266.039	Лист	
		Лист Б-1, ГОСТ 19903-74 1-IV Ст. 3, ГОСТ 16523-70		
		623-2 x 1280-3	2	8,2 кг
Б4	4	A1A266.041	ЗАПОЛНИТЕЛЬ	
		П175-40 ГОСТ 9573-82		
		1300 x 642	1	5,0 кг
		A1A266.020 - 09		
		ДЕТАЛИ		
A3	1	A1A266.021 - 09	ШВЕЛЛЕР	2
	2	- 13	ШВЕЛЛЕР	2
Б4	3	A1A266.043	Лист	
		Лист Б-1, ГОСТ 19903-74 1-IV Ст. 3, ГОСТ 16523-70		
		230-2 x 717-2	2	1,9 кг
Б4	4	A1A266.044	ЗАПОЛНИТЕЛЬ	
		П175-40 ГОСТ 9573-82		
		250 x 737	1	1,1 кг
		A1A266.020 - 10		
		ДЕТАЛИ		
A3	1	A1A266.021 - 11	ШВЕЛЛЕР	2
	2	- 12	ШВЕЛЛЕР	2
A1A266.020				Лист 6

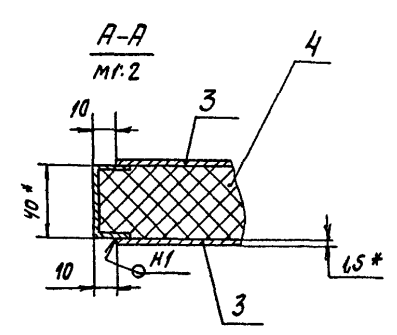
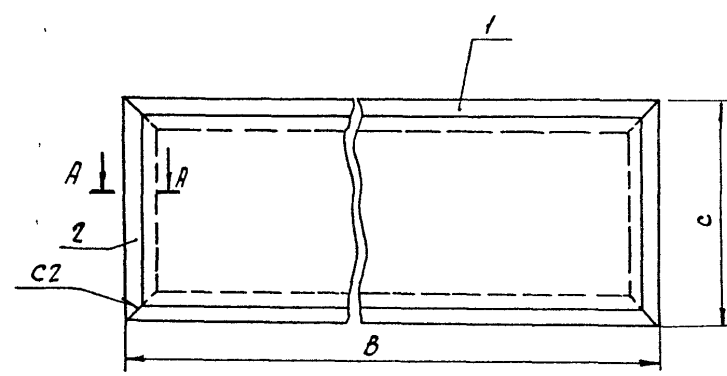
Копировал: КРАИЛНА ФОРМАТ: А4

А/А 266.020 СБ

Выпуск 1-2

Серия 8301-34

Имя и подл. Подп. и дата
Имя и подл. Подп. и дата
Имя и подл. Подп. и дата



Обозначение	Размеры, мм		Масса, кг
	B	C	
А/А 266.020	1168	110	6,0
-01		250	9,2
-02	600	1196	22,4
-03		196	4,85
-04	1168	570	21,9
-05		596	24,1
-06	1300		25,1
-07	250	600	5,6
-08	1300	643	26,5
-09	250	737	6,0
-10	800	157	4,9
-11	1300	600	23,2

1 * Размеры для справок
2. Неуказанные предельные отклонения размеров: $-\epsilon_2, +\epsilon_2/2$
3. Сварные швы С2, Н1 - по ГОСТ 5264-80

А/А 266.020 СБ				Лист	Листов	Масса	Масштаб
Имя Лист	№ докум.	Подп.	Дата	А/А	1		-
Разраб.	Михайлова	Л.С.		Лист	Листов		
Пров.	Комиссаров	Л.С.		Госстрой СССР САНТЕХПРОЕКТ г. Москва			
Рис. гр.	Грановский	Л.С.		Формат А3			
И. контр.	Рубинская	Л.С.					
Утв.	Сливак	Л.С.					

Формат	Возв.	Лист	Обозначение	Наименование	Кол.	Примечание
Б4		3	А/А 266.045	Лист Лист 61.5 ГОСТ 19903-74 1-IV ст. ГОСТ 16523-70 117-2 x 780-2	1	1,0 кг
Б4		4	А/А 266.046	Заполнитель ПНТ-5-40 ГОСТ 9573-82 137 x 800	1	0,7 кг
А/А 266.020-11 Детали						
Б3		1	А/А 266.021-07	Швеллер	2	
		2	-03	Швеллер	2	
Б4		3	А/А 266.047	Лист Лист 61.5 ГОСТ 19903-74 1-IV ст. ГОСТ 16523-70 580-2 x 1280-2	1	8,7 кг
Б4		1	А/А 266.048	Заполнитель ПНТ-5-40 ГОСТ 9573-82 600 x 1300	1	4,6 кг
А/А 266.020 Лист 7						

Формат	Возв.	Лист	Обозначение	Наименование	Кол.	Примечание
А/А 266.030 СБ						
Документация						
Б3			А/А 266.030 СБ	Сборочный чертёж		
Детали						
Б4		1	А/А 266.061	Уголок Уголок 6-40x40x4 ГОСТ 8509-72 6 ст. 3-2 ГОСТ 535-79 L = 680-2,0	2	1,65 кг
Б4		2	А/А 266.062	Уголок Уголок 6-40x40x4 ГОСТ 8509-72 6 ст. 3-2 ГОСТ 535-79 L = 800-2,0	2	1,93 кг
Б4		3	А/А 266.063	Лист Лист 62,0 ГОСТ 19903-74 1-IV ст. ГОСТ 16523-70 110-2 x 600-2	2	3,1 кг
Б4		4	А/А 266.064	Лист Лист 62,0 ГОСТ 19903-74 1-IV ст. ГОСТ 16523-70 110-2 x 796-2	2	1,4 кг
А/А 266.030						
Имя Лист	№ докум.	Подп.	Дата	Лист	Листов	Масса
Разраб.	Михайлова	Л.С.		И	1	
Пров.	Комиссаров	Л.С.		Госстрой СССР САНТЕХПРОЕКТ г. Москва		
Рис. гр.	Грановский	Л.С.		Формат А4		
И. контр.	Рубинская	Л.С.				
Утв.	Сливак	Л.С.				

A1A266.003

(✓) 1/1

Сервис 5.904-34

Взлом и монтаж

Неуказанные предельные отклонения размеров: $\pm t_2; \pm t_2/2$

A1A266.003		Лист	Масса	Масштаб
Втулка		И	0,1	1:1
Ст.3 ГОСТ 380-71		Лист	Листов 1	
И.КОНТ. РУБИНСКАЯ		ГОССТРОЙ ССР		
УТВ. СЛОНЯК		САНТЕХПРОЕКТ		
		г. Москва		
ФОРМАТ А4				

A1A266.001

50/1/1

1* Размеры для справок.
2. Неуказанные предельные отклонения размеров: $\pm t_2; \pm t_2/2$

A1A266.001		Лист	Масса	Масштаб
Сектор		И	0,22	1:2
Лист 64.0 ГОСТ 19903-74		Лист		Листов 1
И.КОНТ. РУБИНСКАЯ		ГОССТРОЙ ССР		
УТВ. СЛОНЯК		САНТЕХПРОЕКТ		
		г. Москва		
ФОРМАТ А4				

A1A266.002

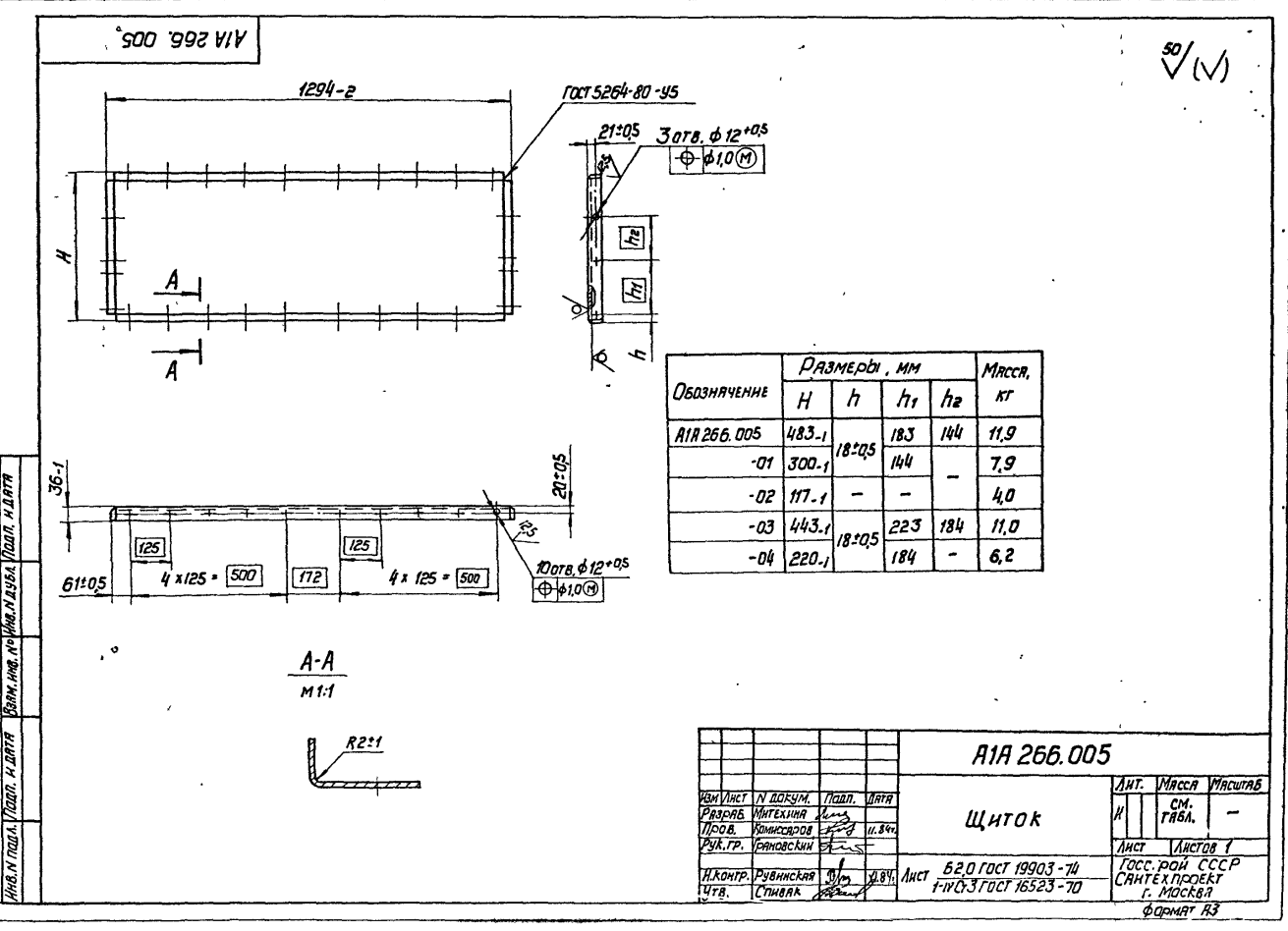
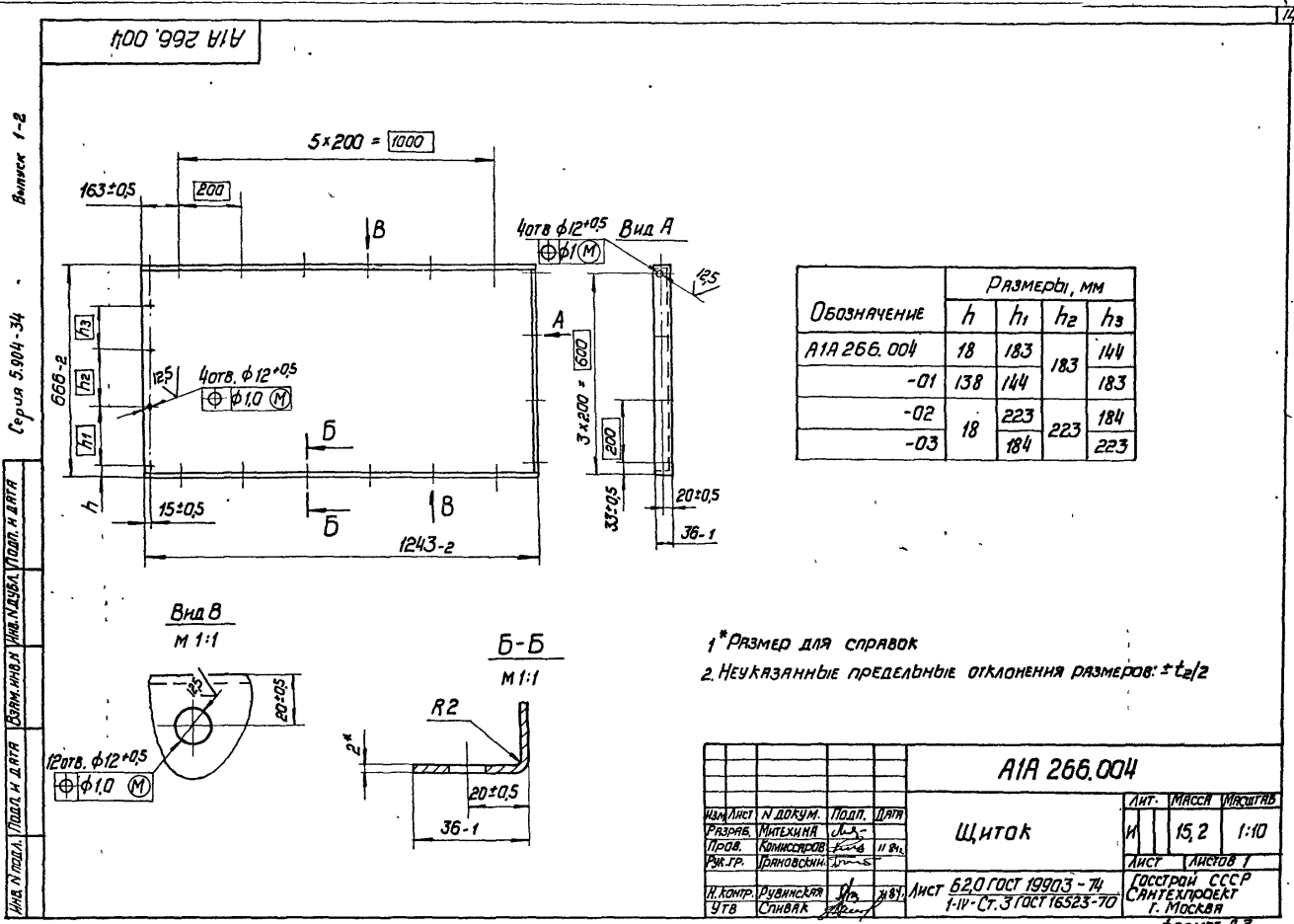
50/1/1

1* Размеры для справок
2. Неуказанные предельные отклонения размеров: $\pm t_2/2$

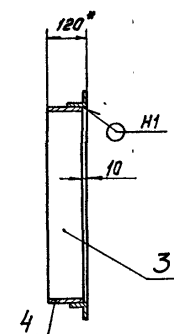
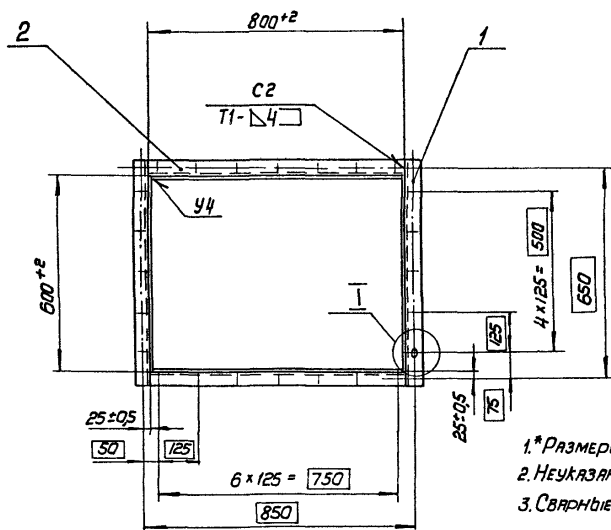
A1A266.002		Лист	Масса	Масштаб
Ручка		И	0,2	1:2
Лист 64.0 ГОСТ 19903-74		Лист		Листов 1
И.КОНТ. РУБИНСКАЯ		ГОССТРОЙ ССР		
УТВ. СЛОНЯК		САНТЕХПРОЕКТ		
		г. Москва		
ФОРМАТ А4				

Формат	Зона	Лист	Обозначение	Наименование	Мат.	Планирование
				Документация		
		A3	A1A266.040СБ	СБОРОЧНЫЙ ЧЕРТЕЖ		
				ДЕТАЛИ		
		БУ 1	A1A266.066	Уголок		
				Уголок Б-40х40 ГОСТ 8599-72		
				ВСт3-2 ГОСТ 535-79		
				L = 1080-2,6	2	2,5 кг
		БУ 2	A1A266.067	Уголок		
				Уголок Б-40х40 ГОСТ 8599-72		
				ВСт3-2 ГОСТ 535-79		
				L = 500-2,0	2	1,65 кг
		БУ 3	A1A266.068	Лист		
				Лист 62.0 ГОСТ 19903-74		
				1-IV Ст3. ГОСТ 16523-70		
				110-2 x 1000-2	2	1,65 кг
		БУ 4	A1A266.069	Лист		
				Лист 62.0 ГОСТ 19903-74		
				1-IV Ст3. ГОСТ 16523-70		
				110-2 x 596-2	2	1,1 кг

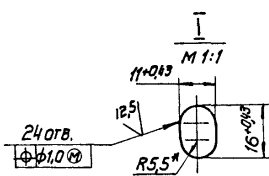
A1A266.040		Лист	Лист	Листов
Патрубок		И	1	1
И.КОНТ. РУБИНСКАЯ		ГОССТРОЙ ССР		
УТВ. СЛОНЯК		САНТЕХПРОЕКТ		
		г. Москва		
ФОРМАТ А4				



A1A266.030 СБ

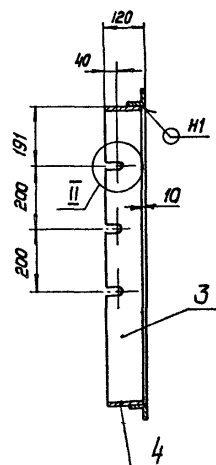
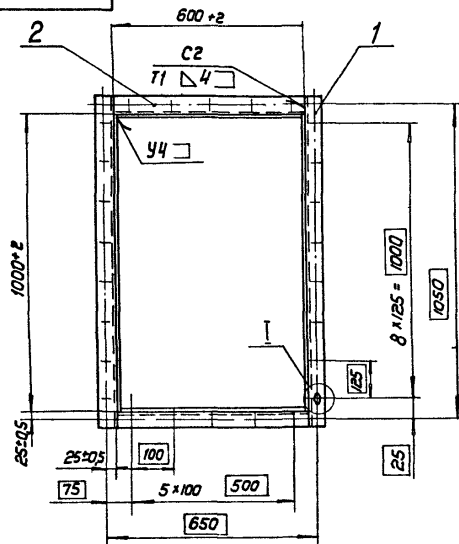


- 1.* Размеры для справок
- 2. Неуказанные предельные отклонения размеров: $\pm t/2$
- 3. Сварные швы по ГОСТ 5264-80

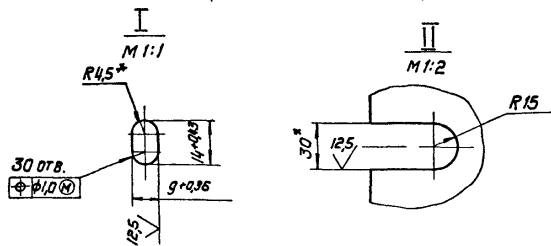


A1A 266.030 СБ			Лит.	Масса	Масштаб
Патрубок			И	12,1	1:10
Имя Лист N докум. Подп. Дата			Лист Листов 1		
Разраб. Инженер			Госстрой СССР		
Проб. Комиссаров			САНТЕХПРОЕКТ		
Рук. Гр. Гривновский			г. Москва		
И. Конгр. Рувинская			ФОРМАТ А3		
УТВ. Спивак					

A1A266.040 СБ



- 1.* Размеры для справок
- 2. Неуказанные предельные отклонения размеров: $\pm t/2$
- 3. Сварные швы по ГОСТ 5264-80



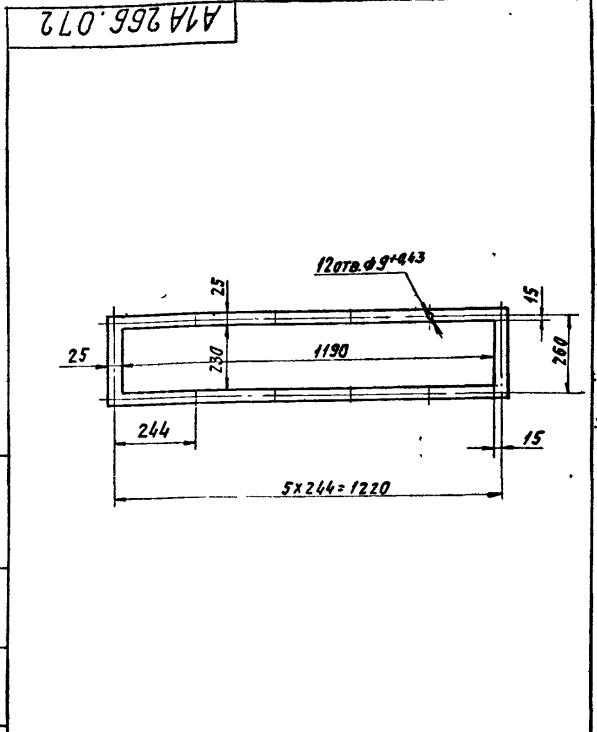
A1A266.040 СБ			Лит.	Масса	Масштаб
Патрубок			И	13,8	1:10
Имя Лист N докум. Подп. Дата			Лист Листов 1		
Разраб. Инженер			Госстрой СССР		
Проб. Комиссаров			САНТЕХПРОЕКТ		
Рук. Гр. Гривновский			г. Москва		
И. Конгр. Рувинская			ФОРМАТ А3		
УТВ. Спивак					

Код	Обозначение	Наименование	Кол.	Примечание
Документация				
А3	А1А266.060СБ	СБОРНЫЙ ЧЕРТЕЖ		
СБОРНЫЕ ЕДИНИЦЫ				
А4	1 А1А266.070	ФЛАНЕЦ	1	
ДЕТАЛИ				
АУ	2 А1А266.071	КРЫШКА		
Лист 62.0 ГОСТ 19903-74				
1-И С.З ГОСТ 16523-70				
		280-1,3 x 1240-2,6	1	5,5 кг
АА	3 А1А266.072	ПРОКЛАДКА	1	
БУ	4 А1А266.073	РЕБРО		
Лист 62.0 ГОСТ 19903-74				
1-И С.З ГОСТ 16523-70				
		15-0,43 x 1175-2,6	1	0,27 кг
БУ	5 А1А266.074	РЕБРО		
Лист 62.0 ГОСТ 19903-74				
1-И С.З ГОСТ 16523-70				
		15-0,43 x 280-1,3	2	0,07 кг
СТАНДАРТНЫЕ ИЗДЕЛИЯ				
6		БОЛТ МВх 25.36		
		ГОСТ 7798-70	12	
7		ГАЙКА МВ.4		
		ГОСТ 5915-70	12	

Лист 62.0 ГОСТ 19903-74
1-И С.З ГОСТ 16523-70

А1А266.060	КРЫШКА ФИЛЬТРА	Лист 1	Лист 1	Листов 1
------------	----------------	--------	--------	----------

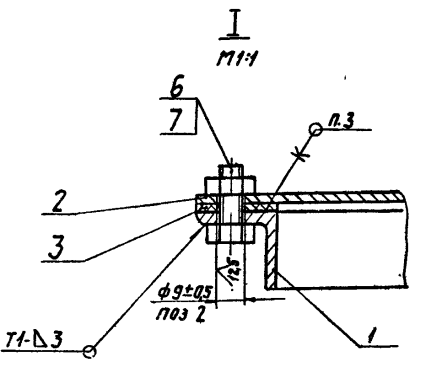
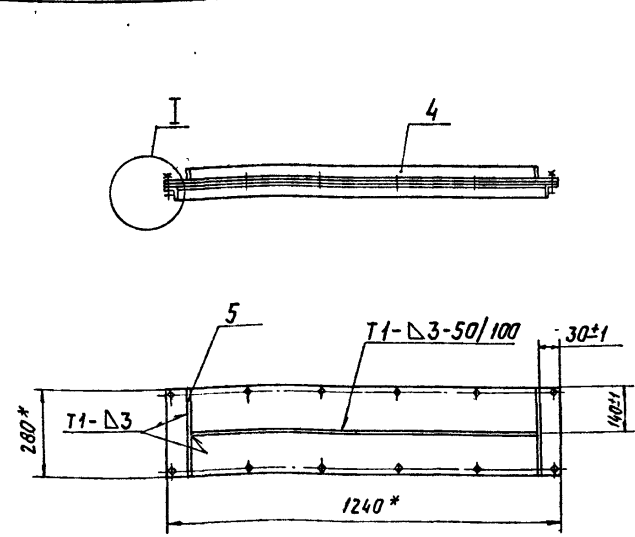
ГОСТРОИ ССР САНТЕХПРОЕКТ г. Москва
ФОРМАТ А4



А1А266.072		Лист 1	Листов 1
ПРОКЛАДКА		И	0,33
		Лист	Листов 1
ПЛАСТИНА С		ГОСТРОИ ССР САНТЕХПРОЕКТ г. Москва	
Лист ТРКЦ-113-99		ГОСТ 7538-77	

ГОСТРОИ ССР САНТЕХПРОЕКТ г. Москва
ФОРМАТ А4

А1А266.060СБ



- 1* РАЗМЕРЫ ДЛЯ СПРАВОК
- 2. СВАРНЫЕ ШВЫ ПО ГОСТ 5264-80
- 3. КЛЕНТЬ КЛЕЕМ ВВН ТУ36-1051061-76

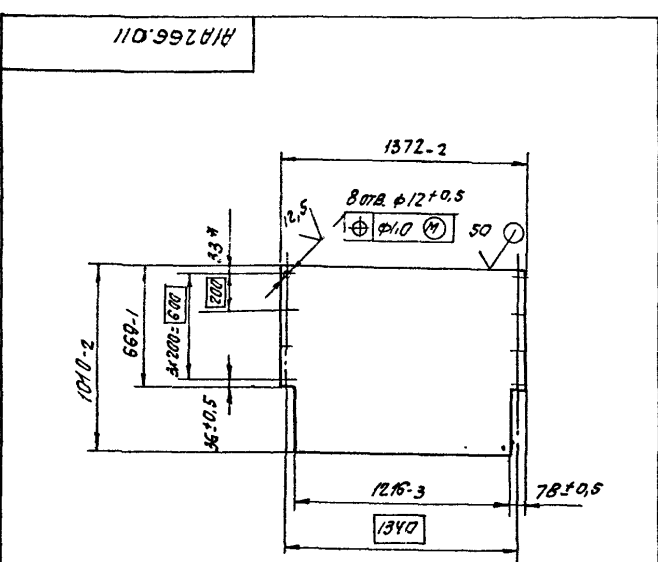
Лист 62.0 ГОСТ 19903-74
1-И С.З ГОСТ 16523-70

А1А266.060СБ	КРЫШКА ФИЛЬТРА	Лист 1	Листов 1
--------------	----------------	--------	----------

ГОСТРОИ ССР САНТЕХПРОЕКТ г. Москва
ФОРМАТ А3

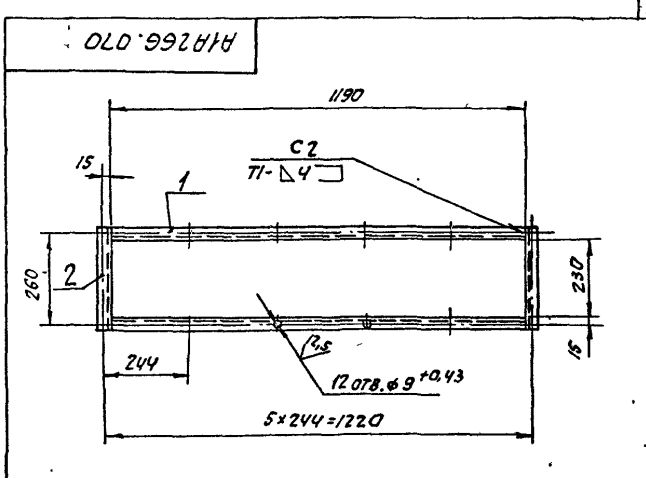
Выпуск 1-2
Серия 5904-34

Имя, Фамилия, Инициалы
Имя, Фамилия, Инициалы
Имя, Фамилия, Инициалы
Имя, Фамилия, Инициалы
Имя, Фамилия, Инициалы
Имя, Фамилия, Инициалы
Имя, Фамилия, Инициалы
Имя, Фамилия, Инициалы
Имя, Фамилия, Инициалы
Имя, Фамилия, Инициалы



* РАЗМЕР ДЛЯ СПРАВОК

А1А266.011			
Имя	Лист	Масса	Масштаб
Имя	Лист	22,5	1:20
ГОСТРОЙ СССР САНТЕХПРОЕКТ Г. МОСКВА ФОРМАТ АУ			

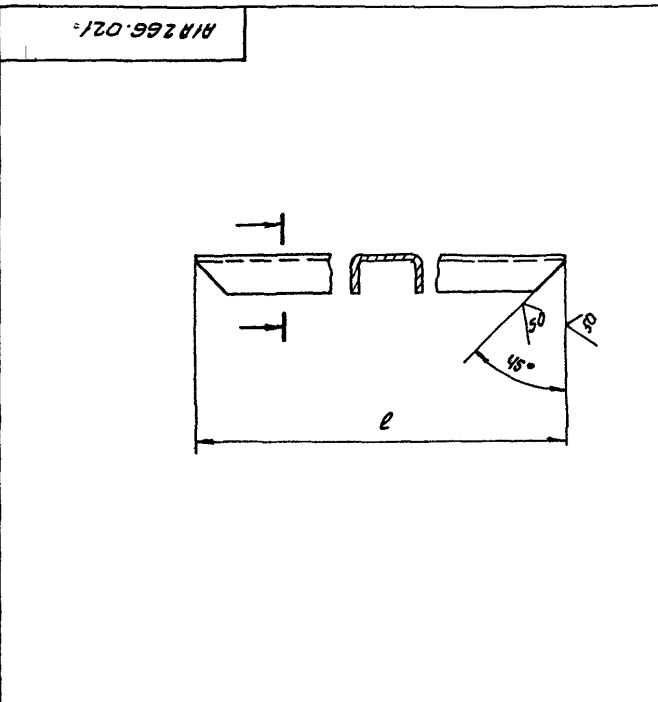


1. НЕУКАЗАННЫЕ ПРЕДЕЛЬНЫЕ ОТКЛОНЕНИЯ РАЗМЕРОВ: ±t/2;
2. СВАРНЫЕ ШВЫ ПО ГОСТ 5264-80

Обозначение	Наименование	Кол-во	Примечание
А1А266.075			
1	Уголок; L=1190-26		
	Уголок 6-25x25x3 ГОСТ 8509-72	2	1,3 кг
	Уголок 80-3 ГОСТ 535-79	2	0,3 кг
А1А266.076			
2	Уголок; L=280,63		
	Уголок 6-25x25x3 ГОСТ 8509-72	2	0,3 кг
	Уголок 80-3 ГОСТ 535-79	2	0,3 кг

А1А266.070			
Имя	Лист	Масса	Масштаб
Имя	Лист	3,2	1:10
ГОСТРОЙ СССР САНТЕХПРОЕКТ Г. МОСКВА ФОРМАТ АУ			

Имя, Фамилия, Инициалы
Имя, Фамилия, Инициалы
Имя, Фамилия, Инициалы
Имя, Фамилия, Инициалы
Имя, Фамилия, Инициалы
Имя, Фамилия, Инициалы
Имя, Фамилия, Инициалы
Имя, Фамилия, Инициалы
Имя, Фамилия, Инициалы
Имя, Фамилия, Инициалы



Обозначение	l, мм	Масса, кг
А1А266.021	1164	1,35
-01	106	0,11
-02	246	0,28
-03	596	0,7
-04	1182	1,47
-05	192	0,22
-06	566	0,65
-07	1296	1,48
-08	596	0,67
-09	246	0,27
-10	639	0,73
-11	796	0,92
-12	133	0,12
-013	733	0,7

НЕУКАЗАННЫЕ ПРЕДЕЛЬНЫЕ ОТКЛОНЕНИЯ РАЗМЕРОВ: ± t/2.

А1А266.021			
Имя	Лист	Масса	Масштаб
Имя	Лист	3,2	1:10
ГОСТРОЙ СССР САНТЕХПРОЕКТ Г. МОСКВА ФОРМАТ А3			

ФОРМАТ	ЗОНА	ПОЗ.	ОБОЗНАЧЕНИЕ	НАИМЕНОВАНИЕ	КОЛ.	ПРИМЕЧАНИЕ
				ДОКУМЕНТАЦИЯ		
A3			A1A266.090 СБ	СБОРОЧНЫЙ ЧЕРТЕЖ		
				СБОРОЧНЫЕ ЕДИНИЦЫ		
A4	1		A1A266.100	КОРПУС ФИЛЬТРА	1	
				ДЕТАЛИ		
A4	2		A1A266.091	СКОБА	4	
A4	3		A1A266.092	ПРУТОК	9	
B4	4		A1A266.093	УГОЛОК		
				УГОЛОК 62,5x25x3 ГОСТ 8509-72		
				УГОЛОК ВСТ 3-Г ГОСТ 535-79		
				L = 120-0,87	2	0,13 кг
				СТАНДАРТНЫЕ ИЗДЕЛИЯ		
	5			ГАЙКА М6.4		
				ГОСТ 5815-70	26	
				МАТЕРИАЛЫ		
	6			МАТЕРИАЛ ФИЛЬТРУЮЩИЙ		
				ТИПА ФРНК-ПГУЧ-4-98-79		
				ШИРИНА ПОЛОТНА 1120 мм		
				ДЛИНА ПОЛОТНА 3100 мм	341	м ²
			A1A266.090			
			ФИЛЬТР ФРНК			
			ГОССТРОЙ СССР САНТЕХПРОЕКТ Г. МОСКВА			

A1A266.081

ОБОЗНАЧЕНИЕ	Е, мм	МАССА, кг
A1A266.081	45-0,62	0,1
-01	135-1,0	0,3

A1A266.081

ИЗМ.	ЛИСТ	№ ДОКУМ.	ПОДП.	ДАТА	ЛИТ.	МАССА	МАСШТАБ
	И				И	0,02	1:1
				Ось			
				Ст. 3 ГОСТ 380-71			
				ГОССТРОЙ СССР САНТЕХПРОЕКТ Г. МОСКВА			

Копировать Крайняя ФОРМАТ А4

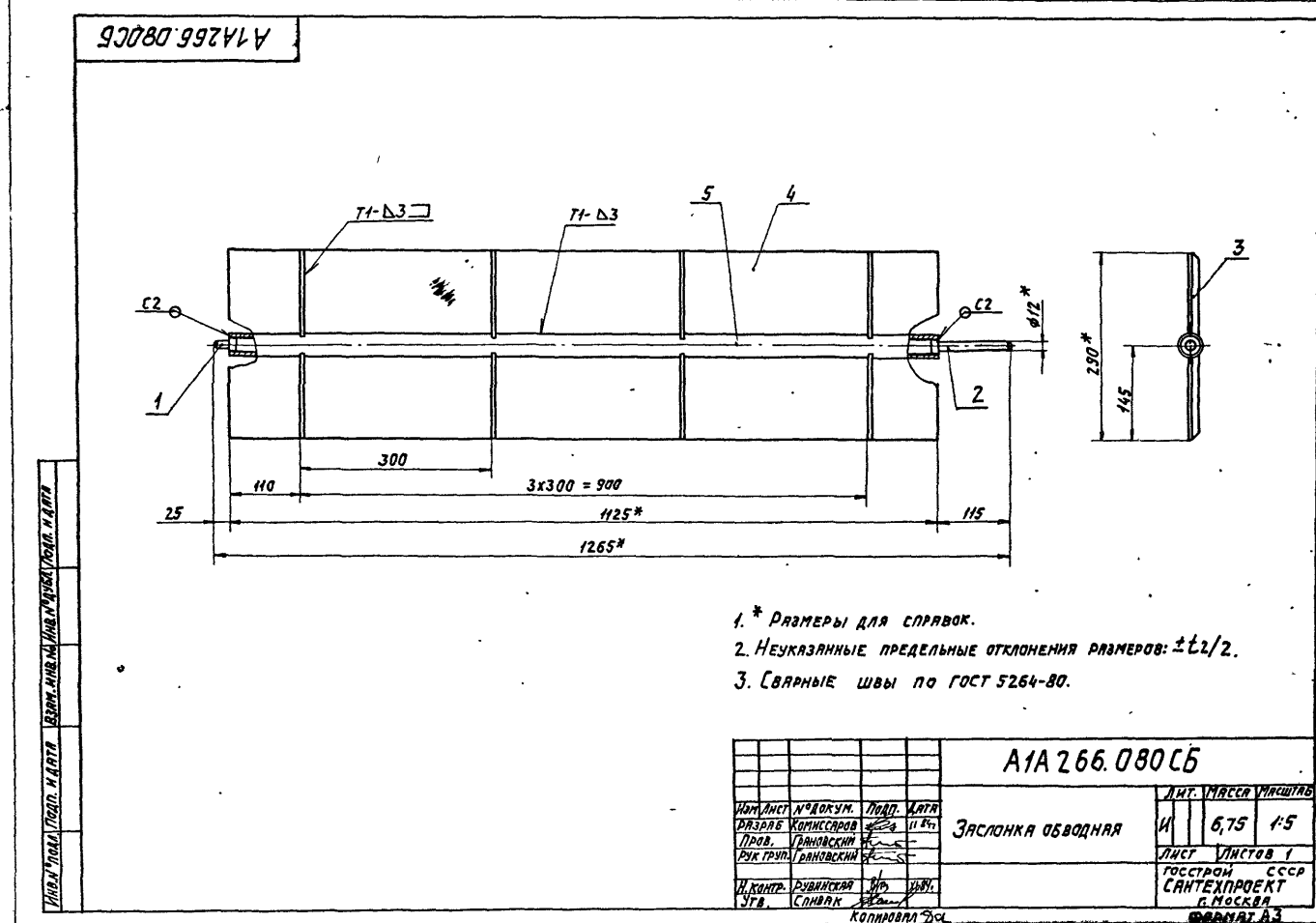
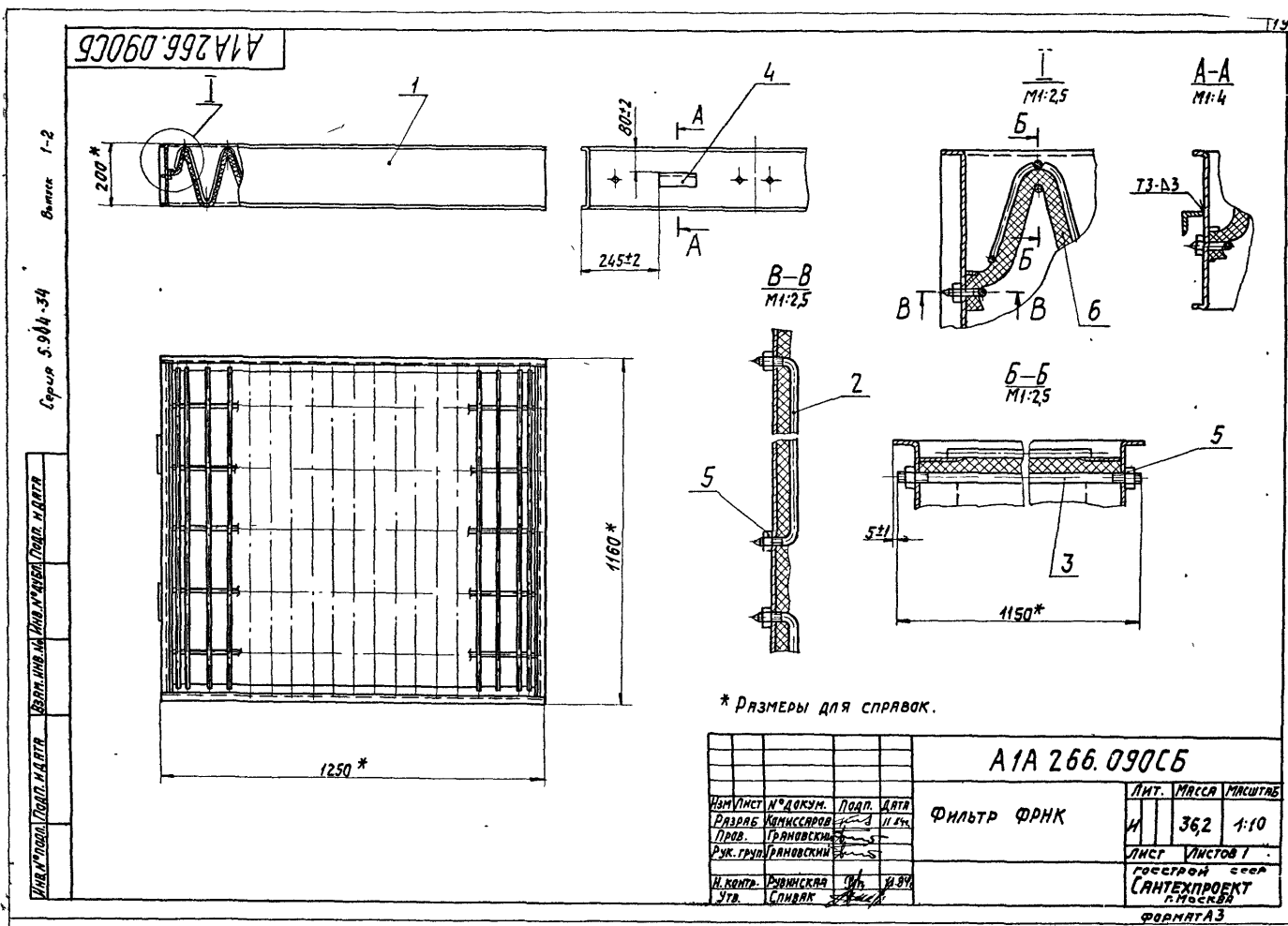
ФОРМАТ	ЗОНА	ПОЗ.	ОБОЗНАЧЕНИЕ	НАИМЕНОВАНИЕ	КОЛ.	ПРИМЕЧАНИЕ
				ДОКУМЕНТАЦИЯ		
A3			A1A266.080 СБ	СБОРОЧНЫЙ ЧЕРТЕЖ		
				ДЕТАЛИ		
A4	1		A1A266.081	Ось	1	
	2		-01	Ось	1	
A4	3		A1A266.082	РЕБРО	8	
B4	4		A1A266.083	ПОЛОТНО		
				Лист Б2.0 ГОСТ 19903-74		
				Лист 1-Иnst. 3 ГОСТ 16523-70		
				129-1,0 x 1125-2,6	2	2,2 кг
				Труба 32x2,5 ГОСТ 8732-78		
				Труба ГОСТ 8731-74		
				L = 1125 -3	1	2,0 кг
			A1A266.080			
			Заслонка обводная			
			ГОССТРОЙ СССР САНТЕХПРОЕКТ Г. МОСКВА			

A1A266.082

A1A266.082

ИЗМ.	ЛИСТ	№ ДОКУМ.	ПОДП.	ДАТА	ЛИТ.	МАССА	МАСШТАБ
	И				И	0,02	1:1
				РЕБРО			
				Лист Б2.0 ГОСТ 19903-74 1-Иnst. 3 ГОСТ 16523-70			
				ГОССТРОЙ СССР САНТЕХПРОЕКТ Г. МОСКВА			

Копировать Крайняя ФОРМАТ А4



№ п/п	Зона	Лист	Обозначение	Наименование	Лист	Примечание
				Документация		
			А1А 266. 100СБ	Сборочный чертеж		
				Детали		
А4	1		А1А 266. 101	Стенка	2	
А4	2		А1А 266. 102	Стенка	2	
Б4	3		А1А 266. 103	Лист		
				Лист 520 ГОСТ 19903-74 1-ИСТ 3 ГОСТ 16523-70		
А4	4		А1А 266. 104	Полоса	2	0,09 кг
А4	5		А1А 266. 105	Пруток	80	
А4	6		А1А 266. 106	Пруток	10	
Б4	7		А1А 266. 107	Пруток		
				Круг 86 ГОСТ 2590-71 В Ст 3-Т ГОСТ 535-79 L = 1080-26	19	0,23 кг

Выпуск 1-2

Серия S.90M-34

Имя, № докум. Подп. Дата

Имя	№ докум.	Подп.	Дата
Разраб. Митехина			
Пров. Комиссаров			
Рук. гр. Ивановский			
И. контр. Рубинская			
Утв. Спивак			

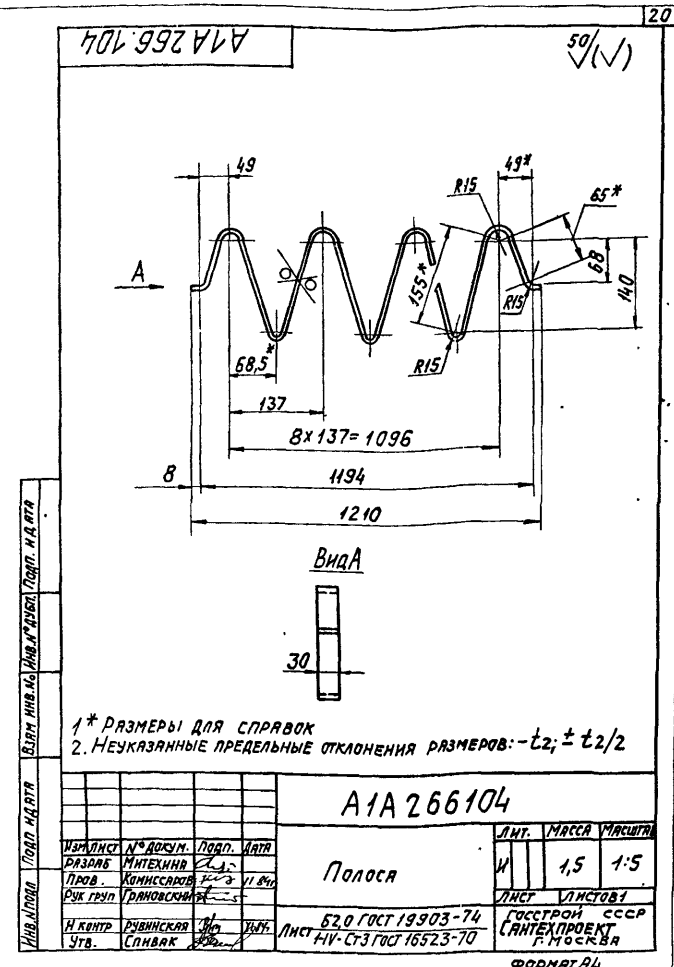
А1А 266. 100

Корпус фильтра

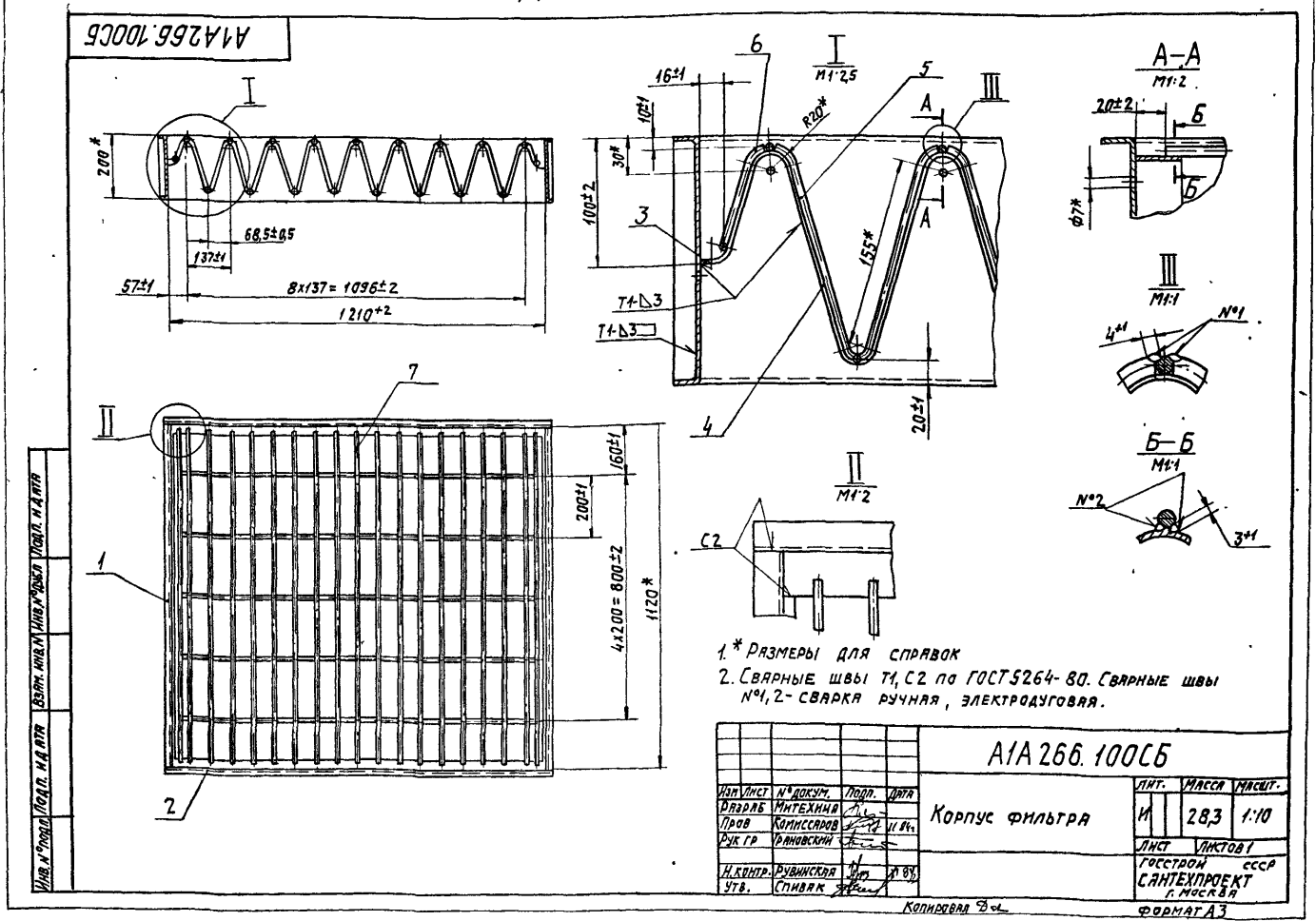
Лист	Лист	Листов
И	1	1

ГОСТРОИ СССР
САНТЕХПРОЕКТ
г. Москва

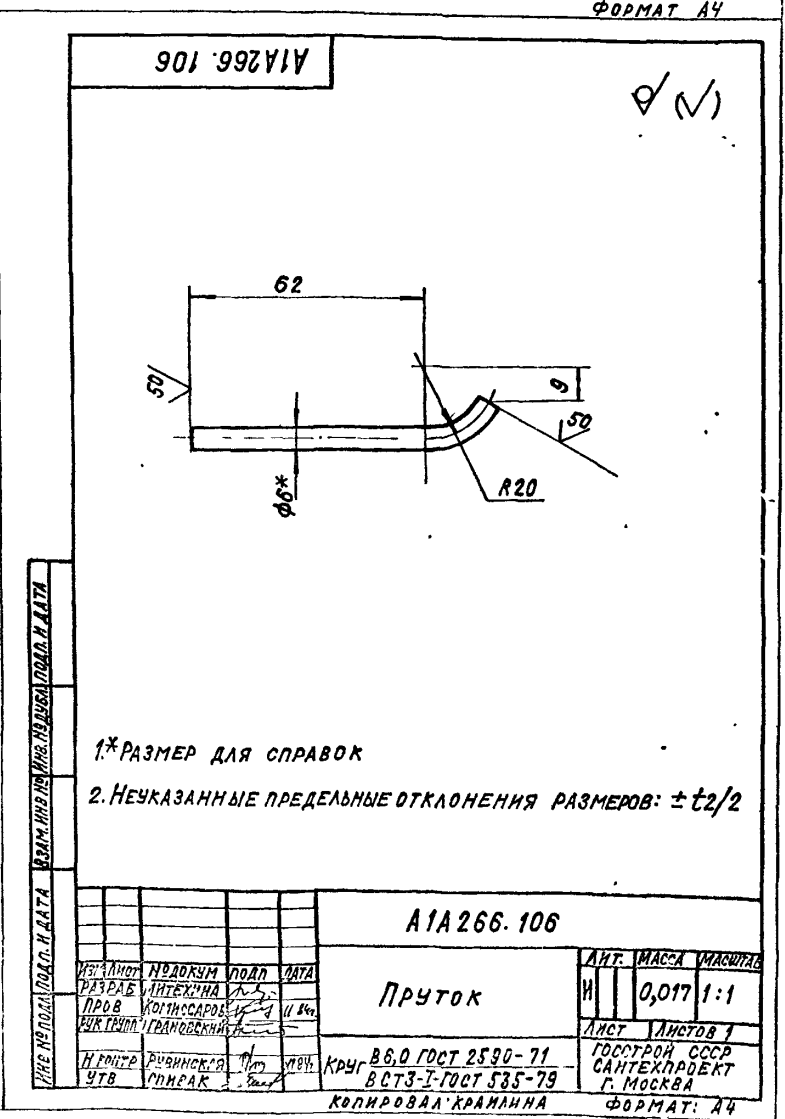
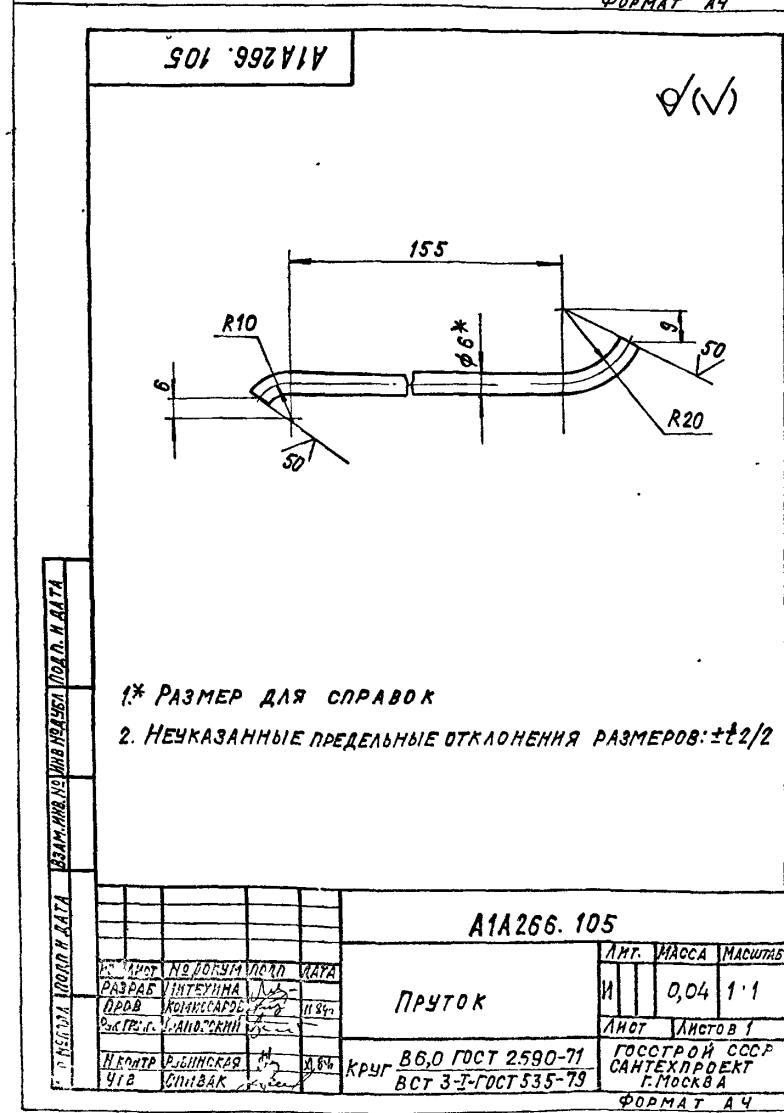
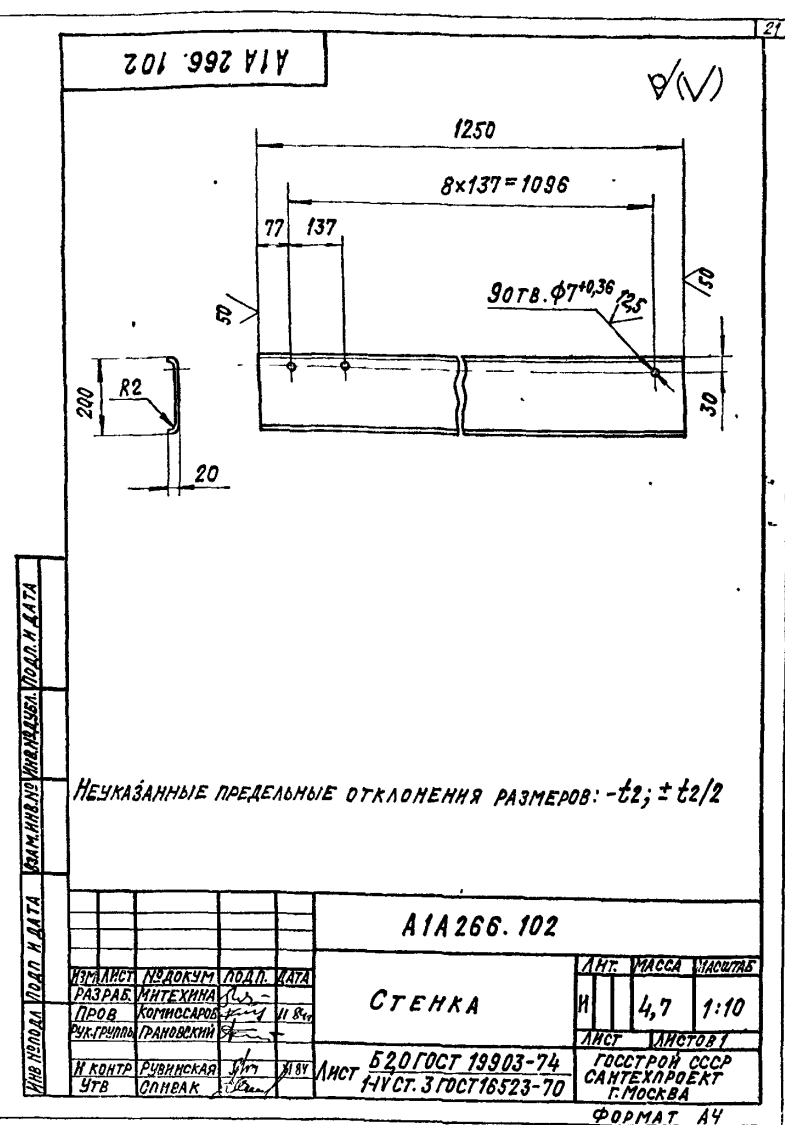
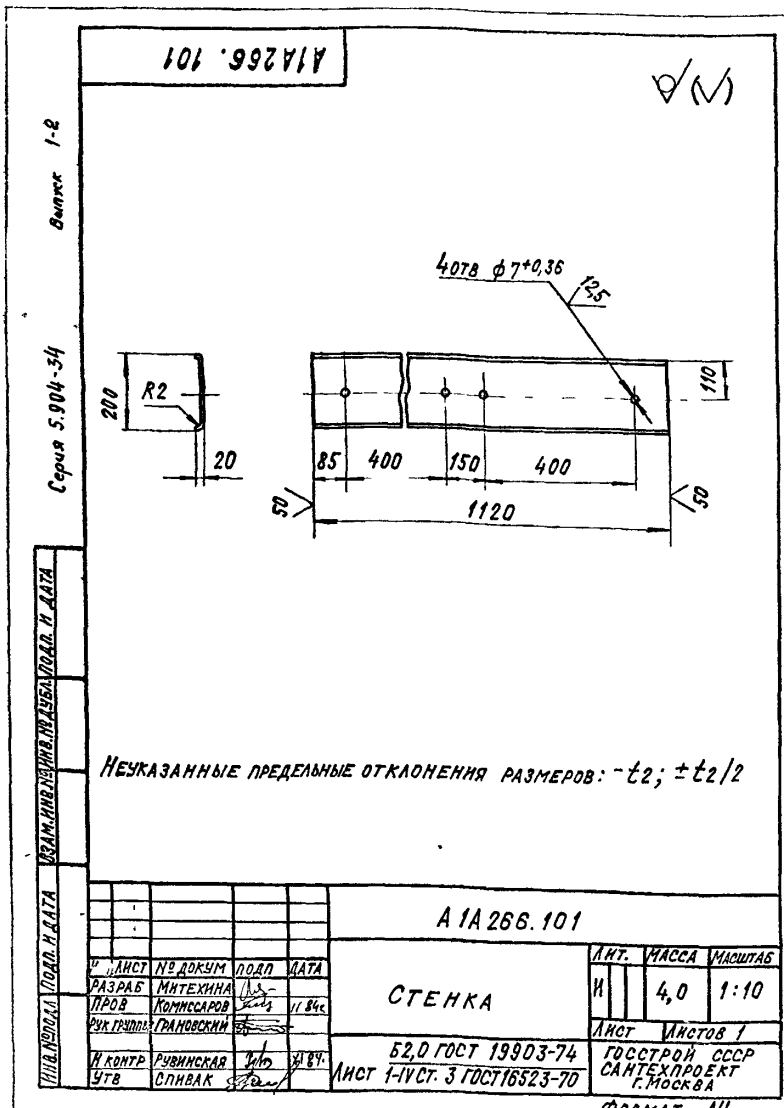
Формат А4



- * Размеры для справок
- Неуказанные предельные отклонения размеров: $-t_2; \pm t_2/2$



- * Размеры для справок
- Сварные швы Т1, С2 по ГОСТ 5264-80. Сварные швы №1, 2-сварка ручная, электродуговая.



ФОРМАТ ЗОНА №№	ОБОЗНАЧЕНИЕ	НАИМЕНОВАНИЕ	КОЛ	ПРИМЕ- ЧАНИЕ
		ДОКУМЕНТАЦИЯ		
А3	А1А266.110СБ	СБОРОЧНЫЙ ЧЕРТЕЖ		
		СБОРОЧНЫЕ ЕДИНИЦЫ		
А4	1 А1А266.120	КОРПУС	1	
А4	2 А1А266.130	РЕШЕТКА ПРИЖИМНАЯ	1	
		СТАНДАРТНЫЕ ИЗДЕЛИЯ		
	3	Гайка М6.4 ГОСТ5915-70	4	
		МАТЕРИАЛЫ		
	4	МАТЕРИАЛ ФИЛЬТРАЦИОН- НОГО УПРУГОГО СТЕКЛО- ВОЛОКНА МАРКИ ФСВУ ТУ-21-РСФСР-369-25 ШИРИНА ПОЛОТНА 1120 мм ДЛИНА ПОЛОТНА 1250 мм	1,36 м ²	

Выпуск 1-2
Формат 590А-34
Листы 1-4
Изм. № 1
Изм. № 2
Изм. № 3
Изм. № 4
Изм. № 5
Изм. № 6
Изм. № 7
Изм. № 8
Изм. № 9
Изм. № 10
Изм. № 11
Изм. № 12
Изм. № 13
Изм. № 14
Изм. № 15
Изм. № 16
Изм. № 17
Изм. № 18
Изм. № 19
Изм. № 20

Изм. Лист	№ докум.	Подп.	Дата
РАЗРАБ.	ИНТЕХНИА	Л.С.	11.84
ПРОВ.	КОМИССАРОВ	Л.С.	11.84
РУК. ГР.	ГРИНОВСКИЙ	Л.С.	11.84
И. КОНТР.	РУЧЕНСКАЯ	Л.С.	11.84
УТВ.	СЛИВАК	Л.С.	11.84

А1А266.110

Изм. Лист	№ докум.	Подп.	Дата
РАЗРАБ.	ИНТЕХНИА	Л.С.	11.84
ПРОВ.	КОМИССАРОВ	Л.С.	11.84
РУК. ГР.	ГРИНОВСКИЙ	Л.С.	11.84
И. КОНТР.	РУЧЕНСКАЯ	Л.С.	11.84
УТВ.	СЛИВАК	Л.С.	11.84

А1А266.110

ФИЛЬТР ФСВУ

Лист	Лист	Листов
1	1	1

ГОССТРОЙ СССР
САНТЕХПРОЕКТ
г. МОСКВА
ФОРМАТ А4

ФОРМАТ ЗОНА №№	ОБОЗНАЧЕНИЕ	НАИМЕНОВАНИЕ	КОЛ	ПРИМЕ- ЧАНИЕ
		ДОКУМЕНТАЦИЯ		
А3	А1А266.120СБ	СБОРОЧНЫЙ ЧЕРТЕЖ		
		ДЕТАЛИ		
А4	1 А1А266.121	СТЕНКА	2	
А4	2 А1А266.122	СТЕНКА	2	
А4	3 А1А266.123	ПРУТОК	9	
Б4	4 А1А266.124	ПРУТОК		
		Круг В6.0 ГОСТ2590-71 В Ст3-Г ГОСТ535-79 L=1080-2,6	11	0,23 кг
Б4	5 А1А266.125	Лист		
		Лист Б2.0 ГОСТ19903-74 1-IV Ст3 ГОСТ16523-70 30-052x1210-2,6	2	0,63 кг
Б4	6 А1А266.126	Лист		
		Лист Б2.0 ГОСТ19903-74 1-IV Ст3 ГОСТ16523-70 30-0,53 x 1060-2,6	2	0,48 кг
Б4	7 А1А266.127	Уголок		
		Уголок Б-25x25x3 ГОСТ8509-72 В Ст3-Г ГОСТ535-79 L=120-0,87	2	0,13 кг

Изм. № 1
Изм. № 2
Изм. № 3
Изм. № 4
Изм. № 5
Изм. № 6
Изм. № 7
Изм. № 8
Изм. № 9
Изм. № 10
Изм. № 11
Изм. № 12
Изм. № 13
Изм. № 14
Изм. № 15
Изм. № 16
Изм. № 17
Изм. № 18
Изм. № 19
Изм. № 20

Изм. Лист	№ докум.	Подп.	Дата
РАЗРАБ.	ИНТЕХНИА	Л.С.	11.84
ПРОВ.	КОМИССАРОВ	Л.С.	11.84
РУК. ГР.	ГРИНОВСКИЙ	Л.С.	11.84
И. КОНТР.	РУЧЕНСКАЯ	Л.С.	11.84
УТВ.	СЛИВАК	Л.С.	11.84

А1А266.120

Изм. Лист	№ докум.	Подп.	Дата
РАЗРАБ.	ИНТЕХНИА	Л.С.	11.84
ПРОВ.	КОМИССАРОВ	Л.С.	11.84
РУК. ГР.	ГРИНОВСКИЙ	Л.С.	11.84
И. КОНТР.	РУЧЕНСКАЯ	Л.С.	11.84
УТВ.	СЛИВАК	Л.С.	11.84

А1А266.120

КОРПУС

Лист	Лист	Листов
1	1	1

ГОССТРОЙ СССР
САНТЕХПРОЕКТ
г. МОСКВА
ФОРМАТ А4

ФОРМАТ ЗОНА №№	ОБОЗНАЧЕНИЕ	НАИМЕНОВАНИЕ	КОЛ	ПРИМЕ- ЧАНИЕ
		ДОКУМЕНТАЦИЯ		
А4	А1А266.130СБ	СБОРОЧНЫЙ ЧЕРТЕЖ		
		ДЕТАЛИ		
А4	1 А1А266.092	ПРУТОК	2	
Б4	2 А1А266.131	ПРУТОК		
		Круг В6.0 ГОСТ2590-71 В Ст3-Г ГОСТ535-79 L=1190-2,6	4	0,3 кг
Б4	3 А1А266.132	ПРУТОК		
		Круг В6.0 ГОСТ2590-71 В Ст3-Г ГОСТ535-79 L=1150-2,6	2	0,24 кг

Изм. № 1
Изм. № 2
Изм. № 3
Изм. № 4
Изм. № 5
Изм. № 6
Изм. № 7
Изм. № 8
Изм. № 9
Изм. № 10
Изм. № 11
Изм. № 12
Изм. № 13
Изм. № 14
Изм. № 15
Изм. № 16
Изм. № 17
Изм. № 18
Изм. № 19
Изм. № 20

Изм. Лист	№ докум.	Подп.	Дата
РАЗРАБ.	ИНТЕХНИА	Л.С.	11.84
ПРОВ.	КОМИССАРОВ	Л.С.	11.84
РУК. ГР.	ГРИНОВСКИЙ	Л.С.	11.84
И. КОНТР.	РУЧЕНСКАЯ	Л.С.	11.84
УТВ.	СЛИВАК	Л.С.	11.84

А1А266.130

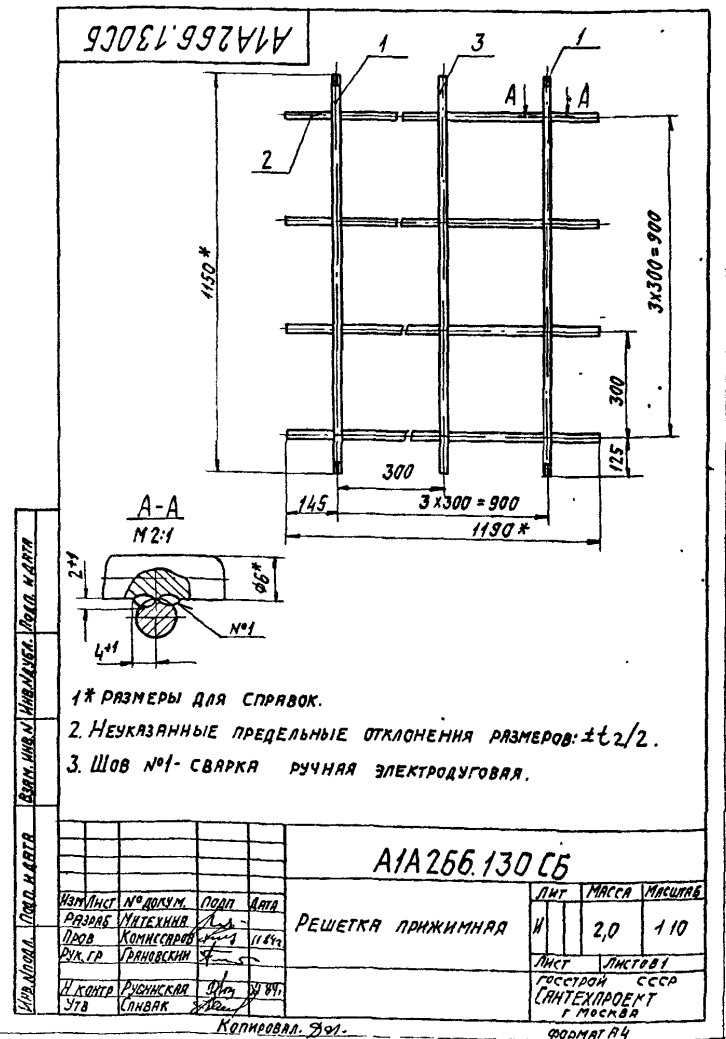
Изм. Лист	№ докум.	Подп.	Дата
РАЗРАБ.	ИНТЕХНИА	Л.С.	11.84
ПРОВ.	КОМИССАРОВ	Л.С.	11.84
РУК. ГР.	ГРИНОВСКИЙ	Л.С.	11.84
И. КОНТР.	РУЧЕНСКАЯ	Л.С.	11.84
УТВ.	СЛИВАК	Л.С.	11.84

А1А266.130

РЕШЕТКА
ПРИЖИМНАЯ

Лист	Лист	Листов
1	1	1

ГОССТРОЙ СССР
САНТЕХПРОЕКТ
г. МОСКВА
ФОРМАТ А4



(N/A) 50/05

A1A266.201

Высота 1-2

Серия 5904-34

A1A266.201

ИЗМ.	ЛИСТ	№ ДОКУМ.	ПОДП.	ДАТА	ЛНТ	МАССА	УМНОЖ.
РАЗРАБ.	ИНТЕХНИА				И	0,1	1:1
ПРОВ.	КОМИССАРОВ				ЛИСТ ЛИСТОВ 1		
РУК. ГР.	ГРЯНОВСКИЙ				ГОССТРОЙ СССР		
И. КОНТР.	РУВИНСКАЯ				САНТЕХПРОЕКТ		
УТВ.	СПИВАК				г. МОСКВА		

СТ 3 ГОСТ 380-71

ФОРМАТ А4

(N/A) 23

A1A266.123

A1A266.123

ИЗМ.	ЛИСТ	№ ДОКУМ.	ПОДП.	ДАТА	ЛНТ	МАССА	УМНОЖ.
РАЗРАБ.	ИНТЕХНИА				И	0,26	1:1
ПРОВ.	КОМИССАРОВ				ЛИСТ ЛИСТОВ 1		
РУК. ГР.	ГРЯНОВСКИЙ				ГОССТРОЙ СССР		
И. КОНТР.	РУВИНСКАЯ				САНТЕХПРОЕКТ		
УТВ.	СПИВАК				г. МОСКВА		

Круг В6,0 ГОСТ 2590-71
В СТ 3 ГОСТ 535-79

ФОРМАТ А4

Неуказанные предельные отклонения размеров: $-t_2; \pm t_2/2$.

(N/A)

A1A266.121

A1A266.121

ИЗМ.	ЛИСТ	№ ДОКУМ.	ПОДП.	ДАТА	ЛНТ	МАССА	УМНОЖ.
РАЗРАБ.	ИНТЕХНИА				И	4,0	1:10
ПРОВ.	КОМИССАРОВ				ЛИСТ ЛИСТОВ 1		
РУК. ГР.	ГРЯНОВСКИЙ				ГОССТРОЙ СССР		
И. КОНТР.	РУВИНСКАЯ				САНТЕХПРОЕКТ		
УТВ.	СПИВАК				г. МОСКВА		

Лист Б2,0 ГОСТ 19903-74
1-IV СТ 3 ГОСТ 16523-70

ФОРМАТ А4

Неуказанные предельные отклонения размеров: $-t_2; \pm t_2/2$

(N/A)

A1A266.122

A1A266.122

ИЗМ.	ЛИСТ	№ ДОКУМ.	ПОДП.	ДАТА	ЛНТ	МАССА	УМНОЖ.
РАЗРАБ.	ИНТЕХНИА				И	4,7	1:10
ПРОВ.	КОМИССАРОВ				ЛИСТ ЛИСТОВ 1		
РУК. ГР.	ГРЯНОВСКИЙ				ГОССТРОЙ СССР		
И. КОНТР.	РУВИНСКАЯ				САНТЕХПРОЕКТ		
УТВ.	СПИВАК				г. МОСКВА		

Лист Б2,0 ГОСТ 19903-74
1-IV СТ 3 ГОСТ 16523-70

КОПРОВ. АЛ. 2002

ФОРМАТ А4

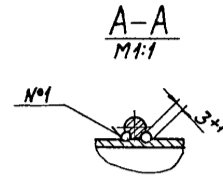
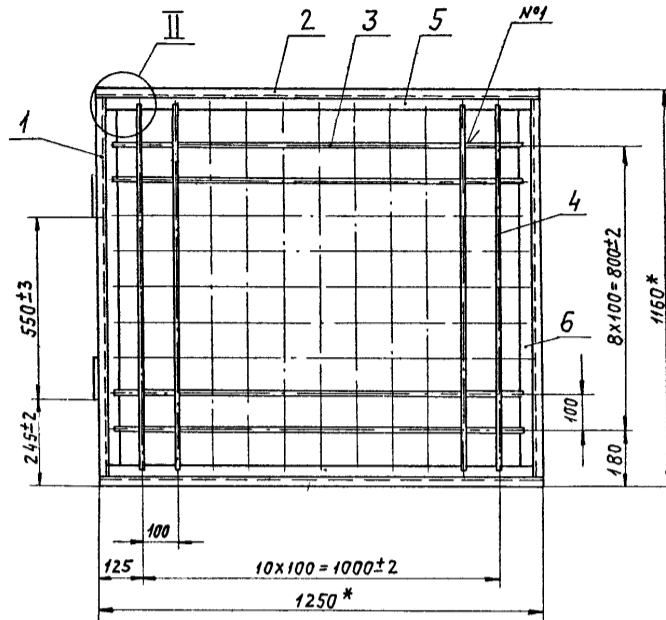
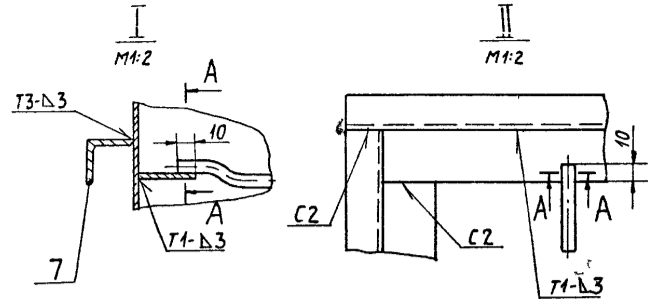
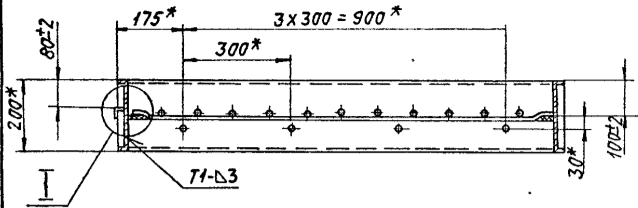
Неуказанные предельные отклонения размеров: $-t_2; \pm t_2/2$

A1A 266.120CB

Виды 1-2

Сервис 504-54

Имя, Фамилия, Подпись, Дата

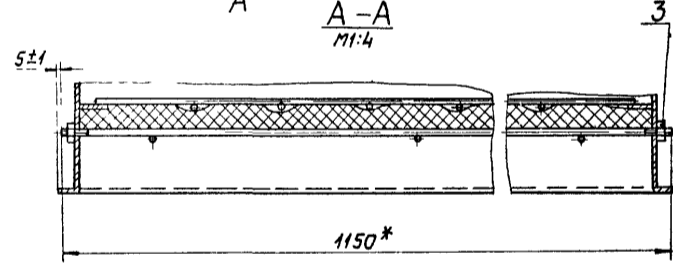
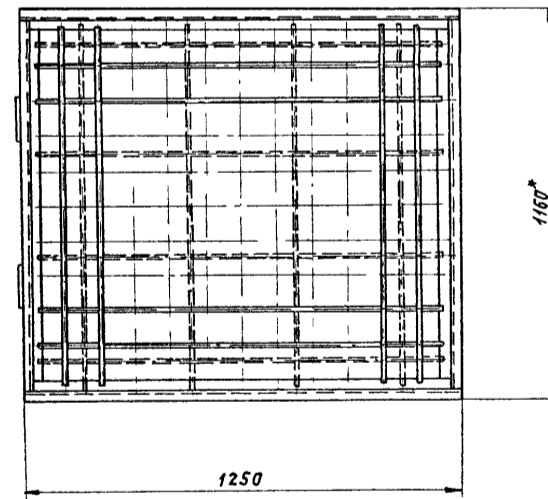
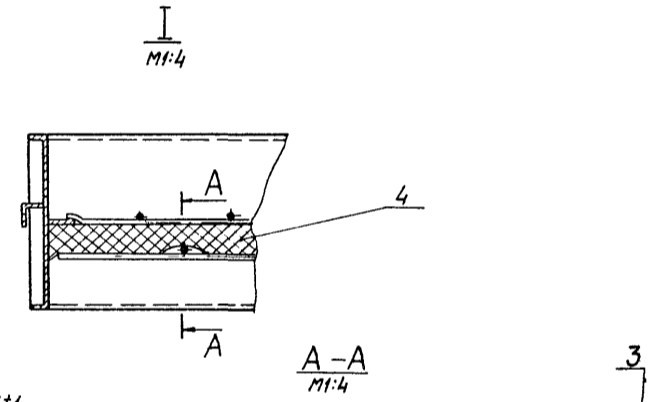
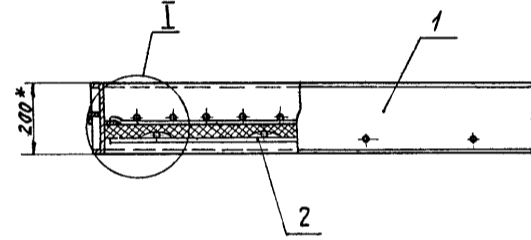


- 1. * РАЗМЕРЫ ДЛЯ СПРАВОК.
- 2. НЕУКАЗАННЫЕ ПРЕДЕЛЬНЫЕ ОТКЛОНЕНИЯ РАЗМЕРОВ: $\pm t_2/2$.
- 3. СВАРНЫЕ ШВЫ С2, Т1, Т3 ПО ГОСТ 5264-80, СВАРНОЙ ШОВ №1 - СВАРКА РУЧНАЯ, ЭЛЕКТРОДУГОВАЯ.

A1A 266.120CB				Лист		Масса		Масштаб	
Изм.	Лист	№ докум.	Подп.	Дата	И	И	24,7	1:10	
Разраб.	Комиссаров	И.И.	И.И.	И.И.	Лист Листов 1				
Пров.	Рябовский	И.И.	И.И.	И.И.	Госстрой СССР				
Рук. групп.	Рябовский	И.И.	И.И.	И.И.	САНТЕХПРОЕКТ				
И. контр.	Рябовский	И.И.	И.И.	И.И.	г. Москва				
Утв.	Синяк	И.И.	И.И.	И.И.	ФОРМАТ А3				

A1A 266.110CB

Имя, Фамилия, Подпись, Дата



- * РАЗМЕРЫ ДЛЯ СПРАВОК

A1A 266.110CB				Лист		Масса		Масштаб	
Изм.	Лист	№ докум.	Подп.	Дата	И	И	29,4	1:10	
Разраб.	Комиссаров	И.И.	И.И.	И.И.	Лист Листов 1				
Пров.	Рябовский	И.И.	И.И.	И.И.	Госстрой СССР				
Рук. групп.	Рябовский	И.И.	И.И.	И.И.	САНТЕХПРОЕКТ				
И. контр.	Рябовский	И.И.	И.И.	И.И.	г. Москва				
Утв.	Синяк	И.И.	И.И.	И.И.	ФОРМАТ А3				

Выпуск 1-2
Серия 5 904-34

ФОРМАТ ЗОНА ПЛОЩ.	ОБОЗНАЧЕНИЕ	НАИМЕНОВАНИЕ	КОЛ.	ПРИМЕ- ЧАНИЕ
		ДОКУМЕНТАЦИЯ		
A4	A1A266.150CB	СБОРОЧНЫЙ ЧЕРТЕЖ		
		ДЕТАЛИ		
A4	1 A1A266.151	ПЛАСТИНА	4	
		СТАНДАРТНЫЕ ИЗДЕЛИЯ		
	2	БОЛТ М12Х40.36 ГОСТ 7798-70	16	
	3	ГАЙКА М12.4 ГОСТ 5915-70	16	
	4	ШАЙБА 12.65Г ГОСТ6402-70	16	
	ПЕРЕМЕННЫЕ ДАННЫЕ ДЛЯ ИСПОЛНЕНИЯ:			
	A1A266.150			
	СБОРОЧНЫЕ ЕДИНИЦЫ			
A4	5 A1A266.160	КОРОБ	1	
A4	6 A1A266.170	РАМА	1	
A4	7 A1A266.180	ВСТАВКА	1	
A1A266.150				
ИЗМ. ЛИСТ № ДОКУМ. ПОДП. ДАТА				
РАЗРАБ. ИНТЕХНИКА				
ПРОВ. КОМИССАРОВ				
РУК. ГР. ГРАНИВСКИЙ				
Н. КОНТР. РУВИНСКАЯ				
УТВ. СПИВАК				
СЕКЦИЯ ВЕНТИЛЯТОРНАЯ				
ЛИТ ЛИСТ ЛИСТОВ 1 1 4 ГОССТРОЙ СССР САНТЕХПРОЕКТ г. Москва				
ФОРМАТ А4				

ИЗМ. ЛИСТ № ДОКУМ. ПОДП. ДАТА

ФОРМАТ ЗОНА ПЛОЩ.	ОБОЗНАЧЕНИЕ	НАИМЕНОВАНИЕ	КОЛ.	ПРИМЕ- ЧАНИЕ
		СТАНДАРТНЫЕ ИЗДЕЛИЯ		
		БОЛТЫ ГОСТ 7798-70		
	10	М6Х30.36	20	
	11	М10Х25.36	10	
	12	ГАЙКА М6.4 ГОСТ 5915-70	40	
		ПРОЧИЕ ИЗДЕЛИЯ		
	13	ВЕНТИЛЯТОР В-Ц4-70-63-01 ТУ 22-4208-73 A1A266.150-02	1	
	СБОРОЧНЫЕ ЕДИНИЦЫ			
A4	5 A1A266.190	КОРОБ	1	
A4	6 A1A266.170-02	РАМА	1	
A4	7 A1A266.180	ВСТАВКА	1	
	ДЕТАЛИ			
A4	8 A1A266.152	ПРОКЛАДКА	2	
A4	9 A1A266.153	ПЛАСТИНА	5	
	СТАНДАРТНЫЕ ИЗДЕЛИЯ			
		БОЛТЫ ГОСТ 7798-70		
	10	М6Х30.36	20	
	11	М8Х25.36	10	
	12	ГАЙКА М6.4 ГОСТ 5915-70	32	
A1A266.150				
ИЗМ. ЛИСТ № ДОКУМ. ПОДП. ДАТА				
ФОРМАТ А4				

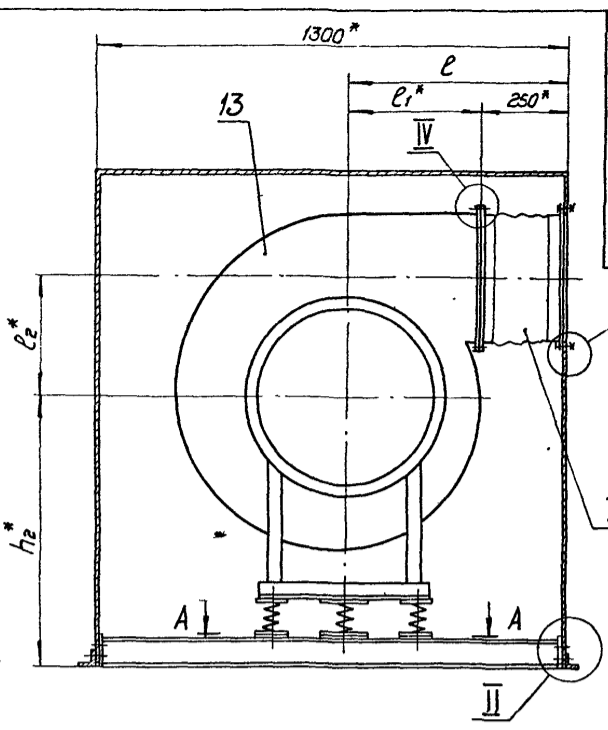
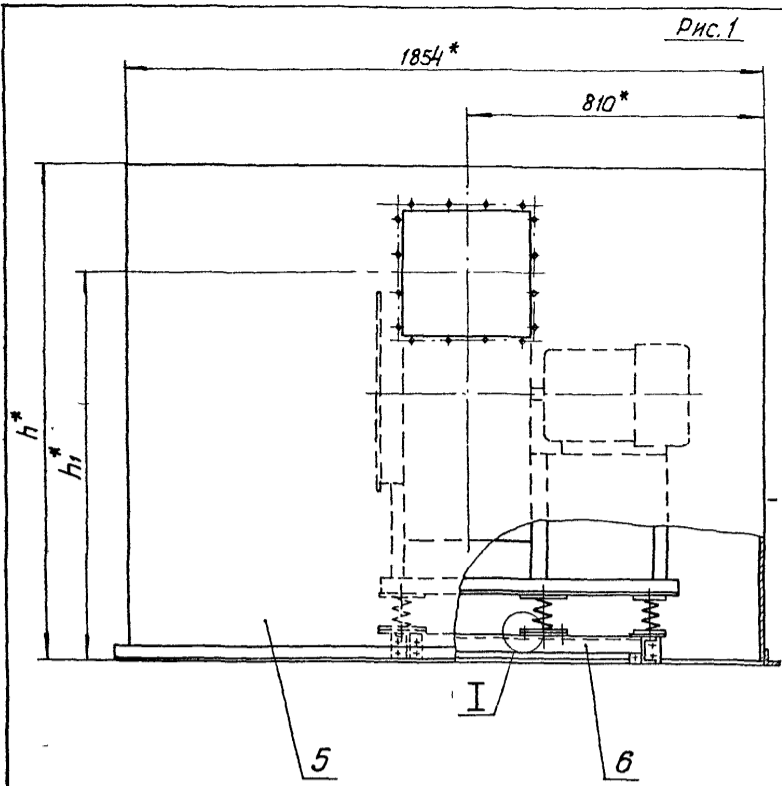
ИЗМ. ЛИСТ № ДОКУМ. ПОДП. ДАТА

ФОРМАТ ЗОНА ПЛОЩ.	ОБОЗНАЧЕНИЕ	НАИМЕНОВАНИЕ	КОЛ.	ПРИМЕ- ЧАНИЕ
		ДЕТАЛИ		
A4	8 A1A266.152	ПРОКЛАДКА	2	
A4	9 A1A266.153	ПЛАСТИНА	5	
	СТАНДАРТНЫЕ ИЗДЕЛИЯ			
		БОЛТЫ ГОСТ 7798-70		
	10	М6Х30.36	16	
	11	М8Х25.36	10	
	12	ГАЙКА М6.4 ГОСТ 5915-70	32	
	ПРОЧИЕ ИЗДЕЛИЯ			
	13	ВЕНТИЛЯТОР В-Ц4-70-5-01А С ДВИГАТЕЛЕМ 4А90Л4 ТУ 22-4208-78 A1A266.150-01	1	
	СБОРОЧНЫЕ ЕДИНИЦЫ			
A4	5 A1A266.160-01	КОРОБ	1	
A4	6 A1A266.170-01	РАМА	1	
A4	7 A1A266.180-01	ВСТАВКА	1	
	ДЕТАЛИ			
A4	8 A1A266.152-01	ПРОКЛАДКА	2	
A4	9 A1A266.153-01	ПЛАСТИНА	5	
A1A266.150				
ИЗМ. ЛИСТ № ДОКУМ. ПОДП. ДАТА				
ФОРМАТ А4				

ИЗМ. ЛИСТ № ДОКУМ. ПОДП. ДАТА

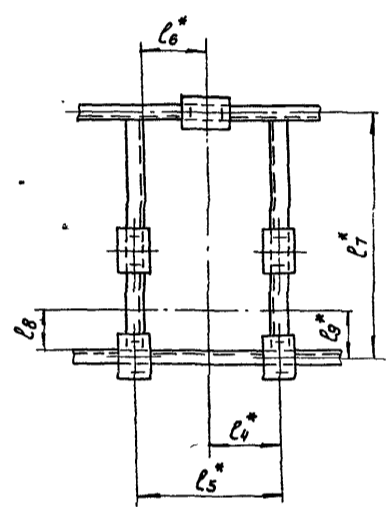
ФОРМАТ ЗОНА ПЛОЩ.	ОБОЗНАЧЕНИЕ	НАИМЕНОВАНИЕ	КОЛ.	ПРИМЕ- ЧАНИЕ
		ПРОЧИЕ ИЗДЕЛИЯ		
	13	ВЕНТИЛЯТОР В-Ц4-70-5-01А С ДВИГАТЕЛЕМ 4А90Л4 ТУ 22-4208-78 A1A266.150-03	1	
	СБОРОЧНЫЕ ЕДИНИЦЫ			
A4	5 A1A266.190-01	КОРОБ	1	
A4	6 A1A266.170-03	РАМА	1	
A4	7 A1A266.180-01	ВСТАВКА	1	
	ДЕТАЛИ			
A4	8 A1A266.152-01	ПРОКЛАДКА	2	
A4	9 A1A266.153-01	ПЛАСТИНА	5	
	СТАНДАРТНЫЕ ИЗДЕЛИЯ			
		БОЛТЫ ГОСТ 7798-70		
	10	М6Х30.36	20	
	11	М10Х25.36	10	
	12	ГАЙКА М6.4 ГОСТ 5915-70	40	
	ПРОЧИЕ ИЗДЕЛИЯ			
	13	ВЕНТИЛЯТОР В-Ц4-70-63-01 ТУ 22-4208-78	1	
A1A266.150				
ИЗМ. ЛИСТ № ДОКУМ. ПОДП. ДАТА				
ФОРМАТ А4				

Серия 5904-34
 Выпуск 1-Б



АИА 266.150 СБ

А-А



Б-Б

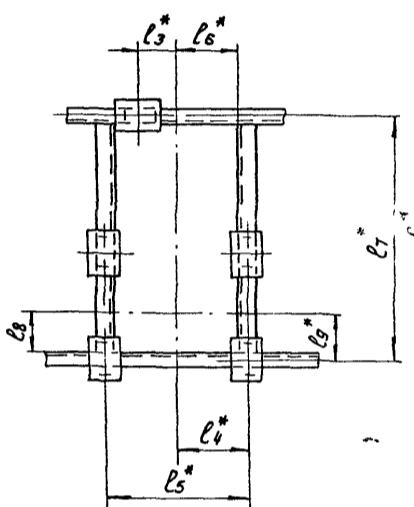
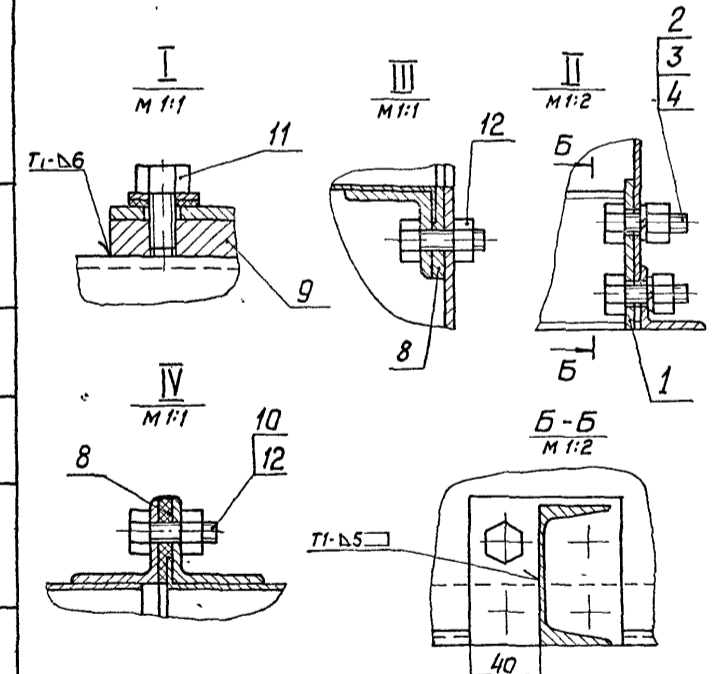
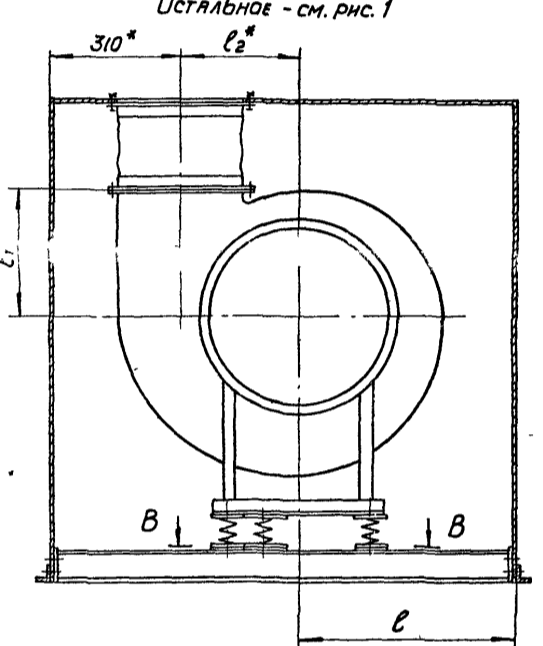


Рис. 2

Остальное - см. рис. 1



Обозначение	Размеры, мм													Масса, кг	
	Рис	h*	h1*	h2*	l	l1*	l2*	l3*	l4*	l5*	l6*	l7*	l8*		l9*
АИА 266 150	1	1360	1075	750	610	360	326	-	195	390	170	680	160	180	277
-01	1	1600	1330	920	680	430	410	-	240	480	215	850	215	235	382
-02	2	1360	-	750	664	360	326	100	195	390	170	680	160	180	277
-03	2	1600	-	920	580	430	410	60	240	480	215	850	215	235	382

- 1.* Размеры для справок
- 2. Неуказанные предельные отклонения размеров: ±t2/2
- 3. Сварные швы по ГОСТ 5264-80.

АИА 266.150 СБ				Лист	Масса	Листов
Секция				№	см.	1
Вентиляторная				№	табл.	-
Изм	Лист	Исполн.	Дата			
Разр.	Комиссаров	1984	11.11			
Пров.	Юрьевский					
Р.З.Гр.	Рябовский					
И.Контр.	Рябинская	8/84				
УТВ.	Спичак					
				Госстрой СССР		
				САНТЕХПРОЕКТ		
				г. Москва		
				Формат А2		

И.В.Н.Полов. Подп. Н.Д.П.Т.Р.
 Ю.В.Н.И.С.Е.Л. Подп. Н.Д.П.Т.Р.
 Ю.В.Н.И.С.Е.Л. Подп. Н.Д.П.Т.Р.

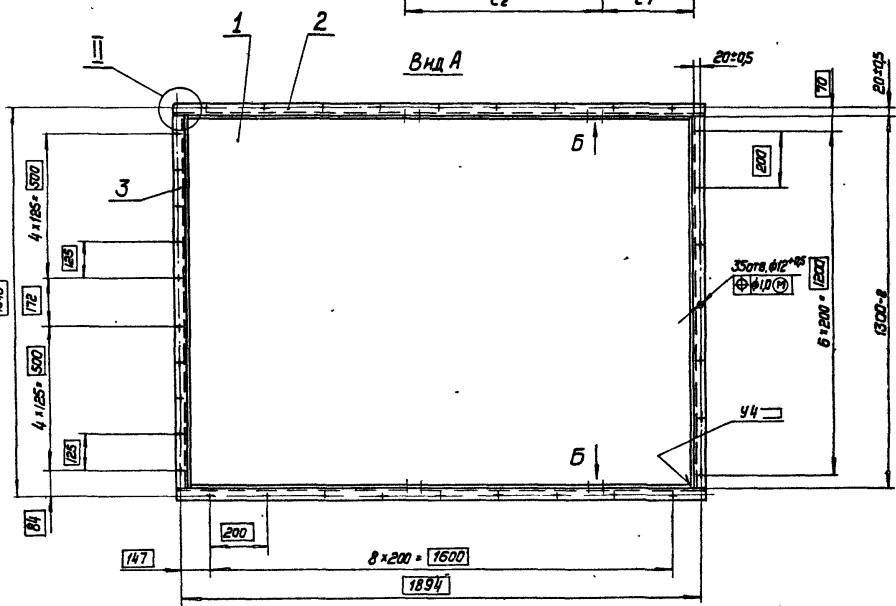
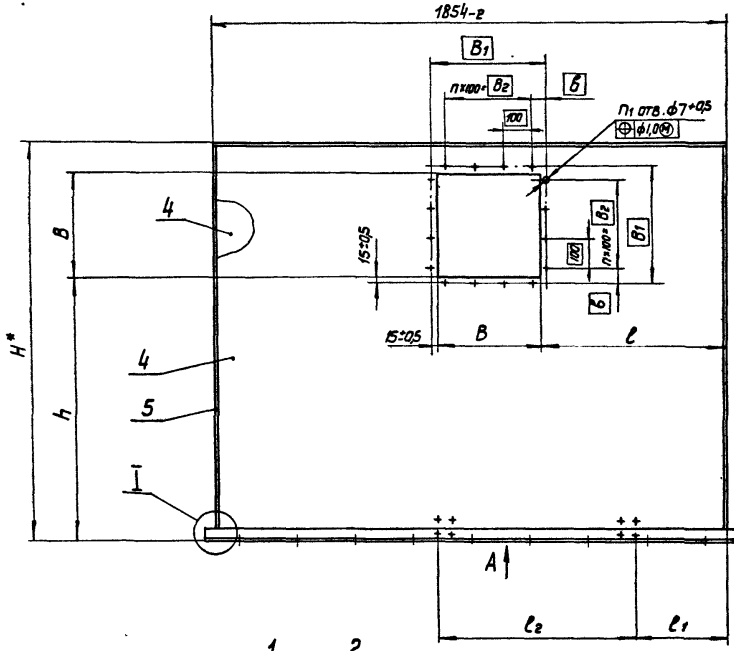
ФОРМАТ	ЗОНА	ПОС.	ОБОЗНАЧЕНИЕ	НАИМЕНОВАНИЕ	КОЛ.	ПРИМЕЧАНИЕ
				ДОКУМЕНТАЦИЯ		
А2			А1А 266. 160 СБ	Сборочный чертеж		
				ДЕТАЛИ		
Б4	1		А1А 266. 161	Лист Лист 515 ГОСТ 19903-74 1-IV Ст. 3 ГОСТ 16523-70 1300-2 x 1854-2	1	28,4 кг
Б4	2		А1А 266. 162	Уголок Уголок 5-36x36x3 ГОСТ 8509-72 80,3-3 ГОСТ 535-79 L = 1926-2	2	3,0 кг
Б4	3		А1А 266. 163	Уголок Уголок 5-36x36x3 ГОСТ 8509-72 80,3-3 ГОСТ 535-79 L = 1300-20	2	2,1 кг
			ПЕРЕМЕННЫЕ ДАННЫЕ ДЛЯ ИСПОЛНЕНИЯ:			
			А1А 266. 160			
			ДЕТАЛИ			
Б4	4		А1А 266. 164	Лист: 1851-2 x 1348-2		
А1А 266. 160						
Изм.	Лист	И докум.	Подп.	Дата	Лит.	Лист
Рязяб	Интельна	Л/з			1	2
Пров	Комиссаров	Л/з	11/84			
Рук. гр.	Рябинская	Л/з				
И. контр.	Рябинская	Л/з				
УТВ.	Спивак	Л/з				
				Кароб	Лит. Лист Листов 1 1 2 Госстрой СССР САНТЕХПРОЕКТ г. Москва ФОРМАТ А4	

ФОРМАТ	ЗОНА	ПОС.	ОБОЗНАЧЕНИЕ	НАИМЕНОВАНИЕ	КОЛ.	ПРИМЕЧАНИЕ
				ДОКУМЕНТАЦИЯ		
А3			А1А 266. 170 СБ	Сборочный чертеж		
				ДЕТАЛИ		
Б4	1		А1А 266. 171	Швеллер Швеллер 8 ГОСТ 8240-72 80,3-3 ГОСТ 535-79 L = 1286-3,1	2	9,1 кг
			ПЕРЕМЕННЫЕ ДАННЫЕ ДЛЯ ИСПОЛНЕНИЯ:			
			А1А 266. 170			
			ДЕТАЛИ			
Б4	2		А1А 266. 172	Уголок Уголок 5-50x50x5 ГОСТ 8509-72 80,3-3 ГОСТ 535-79 L = 640-20	2	2,4 кг
А1А 266. 170						
Изм.	Лист	И докум.	Подп.	Дата	Лит.	Лист
Рязяб	Интельна	Л/з			1	2
Пров	Комиссаров	Л/з	11/84			
Рук. гр.	Рябинская	Л/з				
И. контр.	Рябинская	Л/з				
УТВ.	Спивак	Л/з				
				РАМА	Лит. Лист Листов 1 1 2 Госстрой СССР САНТЕХПРОЕКТ г. Москва ФОРМАТ А4	

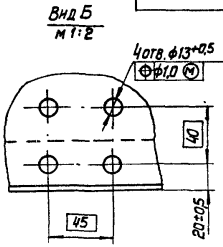
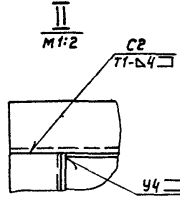
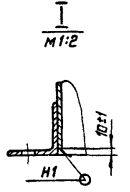
ФОРМАТ	ЗОНА	ПОС.	ОБОЗНАЧЕНИЕ	НАИМЕНОВАНИЕ	КОЛ.	ПРИМЕЧАНИЕ
				Лист 515 ГОСТ 19903-74 1-IV Ст. 3 ГОСТ 16523-70	2	29,4 кг
Б4	5		А1А 266. 165	Лист Лист 515 ГОСТ 19903-74 1-IV Ст. 3 ГОСТ 16523-70 1300-2 x 1348-2	2	20,7 кг
			А1А 266. 160-01			
			ДЕТАЛИ			
Б4	4		А1А 266. 166	Лист Лист 515 ГОСТ 19903-74 1-IV Ст. 3 ГОСТ 16523-70 1588-2 x 1851-2	2	34,7 кг
Б4	5		А1А 266. 167	Лист Лист 515 ГОСТ 19903-74 1-IV Ст. 3 ГОСТ 16523-70 1300-2 x 1588-2	2	24,3 кг
А1А 266. 160						
Изм.	Лист	И докум.	Подп.	Дата	Лит.	Лист
						2

ФОРМАТ	ЗОНА	ПОС.	ОБОЗНАЧЕНИЕ	НАИМЕНОВАНИЕ	КОЛ.	ПРИМЕЧАНИЕ
				А1А 266. 170-01		
				ДЕТАЛИ		
Б4	2		А1А 266. 173	Уголок Уголок 5-50x50x5 ГОСТ 8509-72 80,3-3 ГОСТ 535-79 L = 810-20	2	3,0 кг
			А1А 266. 170-02			
			ДЕТАЛИ			
Б4	2		А1А 266. 172	Уголок Уголок 5-50x50x5 ГОСТ 8509-72 80,3-3 ГОСТ 535-79 L = 640-2	2	2,4 кг
			А1А 266. 170-03			
			ДЕТАЛИ			
Б4	2		А1А 266. 173	Уголок Уголок 5-50x50x5 ГОСТ 8509-72 80,3-3 ГОСТ 535-79 L = 810-2	2	3,0 кг
А1А 266. 170						
Изм.	Лист	И докум.	Подп.	Дата	Лит.	Лист
						2

Серия 5.904-34 0 бумажка 1-8



ОБОЗНАЧЕНИЕ	РАЗМЕРЫ, мм									КОЛ. ШТАБОВ, п	КОЛ. ОТВ., П/О	МАССА, кг
	B	B ₁	B ₂	H*	б	h	ℓ	ℓ ₁	ℓ ₂			
А1А 266, 160	350±0.2	380	300	1360	10±0.05	900±2	635±2	305±1	690±1	3	16	139
-01	440±0.2	470	400	1600	35±0.05	110±2	590±2	190±1	860±1	4	20	147



- 1* РАЗМЕР ДЛЯ СПРАВКИ
- 2 СВАРНЫЕ ШВЫ ПО ГОСТ 5264-87

А1А 266. 160 СБ

ИЗМ. ИЛИ ВСТ. В ДОКУМ. УВЕДОМ. ДАТА	ИЗМ. ИЛИ ВСТ. В ДОКУМ. УВЕДОМ. ДАТА	ИЗМ. ИЛИ ВСТ. В ДОКУМ. УВЕДОМ. ДАТА	ИЗМ. ИЛИ ВСТ. В ДОКУМ. УВЕДОМ. ДАТА
РАЗРАБ. КОМПЬЮТЕР	КОМПЬЮТЕР	КОМПЬЮТЕР	КОМПЬЮТЕР
ПРОБ. РАВНОСКОМ	РАВНОСКОМ	РАВНОСКОМ	РАВНОСКОМ
РАБ. ГР. РАВНОСКОМ	РАБ. ГР. РАВНОСКОМ	РАБ. ГР. РАВНОСКОМ	РАБ. ГР. РАВНОСКОМ

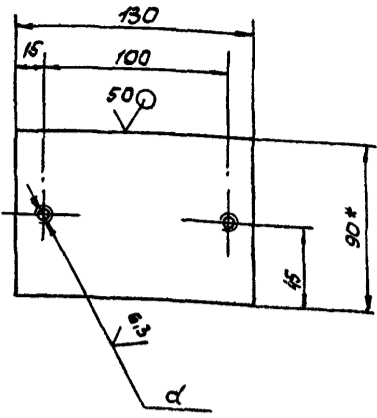
Короб

ИЗМ. ИЛИ ВСТ. В ДОКУМ. УВЕДОМ. ДАТА	ИЗМ. ИЛИ ВСТ. В ДОКУМ. УВЕДОМ. ДАТА	ИЗМ. ИЛИ ВСТ. В ДОКУМ. УВЕДОМ. ДАТА	ИЗМ. ИЛИ ВСТ. В ДОКУМ. УВЕДОМ. ДАТА
РАБ. ГР. РАВНОСКОМ	РАБ. ГР. РАВНОСКОМ	РАБ. ГР. РАВНОСКОМ	РАБ. ГР. РАВНОСКОМ

КОПИРОВА: *А.А.А.*

А1А 266. 160 СБ

А1А266.153



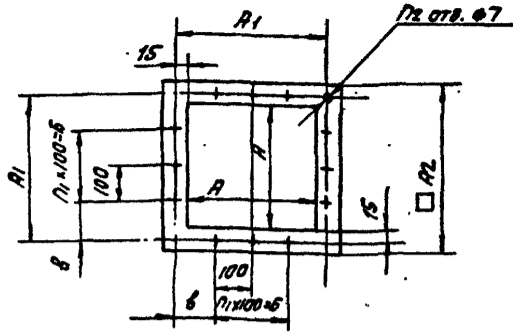
Обозначение	d, мм
А1А266.153	МВ-7Н
-01	М10-7Н

- *РАЗМЕР ДЛЯ СПРАВОК
- Неуказанные предельные отклонения размеров: $\pm t_2; \pm t_2/2$

А1А266.153				Лист	Масса	Масштаб
Исполнитель	М.И.И.	Проверка	И.И.И.	1	0,9	1:2
Н.контр.	Рубинская	И.И.	И.И.	Листов 1		
УТВ.	Славяк	И.И.	И.И.	Госстрой СССР САНТЕХПРОЕКТ Г.МОСКВА		
610,0 ГОСТ 19903-74				Формат А4		
80,3 ГОСТ 14637-79						

22

А1А266.152

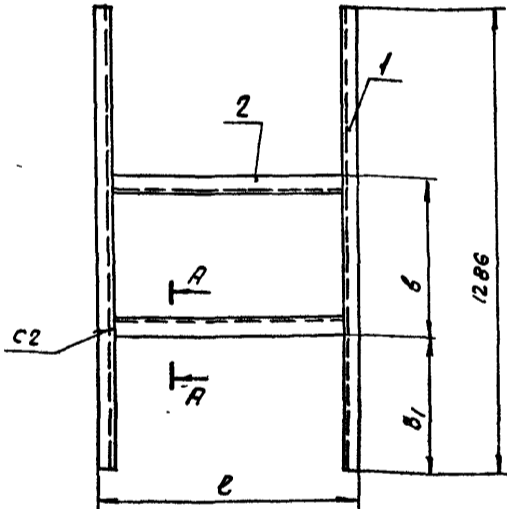


Обозначение	РАЗМЕРЫ, мм					Л, кв. отб.	Масса, кг
	A	A1	A2	B	B1		
А1А266.152	350	380	400	300	40	3	0,17
-01	440	470	480	400	35	4	0,21

Неуказанные предельные отклонения размеров $\pm t_2; \pm t_2/2$.

А1А266.152				Лист	Масса	Масштаб
Исполнитель	М.И.И.	Проверка	И.И.И.	1		1:1
Н.контр.	Рубинская	И.И.	И.И.	Листов 1		
УТВ.	Славяк	И.И.	И.И.	Госстрой СССР САНТЕХПРОЕКТ Г.МОСКВА		
Лист ТМХУ-М-3-99 ГОСТ 238-77				Формат А4		

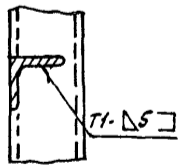
А1А266.170 СБ



Обозначение	РАЗМЕРЫ, мм			Масса, кг
	e	b	b1	
А1А266.170	720	440	389	29,0
-01	890	530	408	24,2
-02	720	440	437	23,0
-03	890	530	308	24,2

- *РАЗМЕР ДЛЯ СПРАВОК.
- Неуказанные предельные отклонения размеров: $\pm t_2/2$.
- Сварные швы по ГОСТ 5264-80

A-A
M1:2

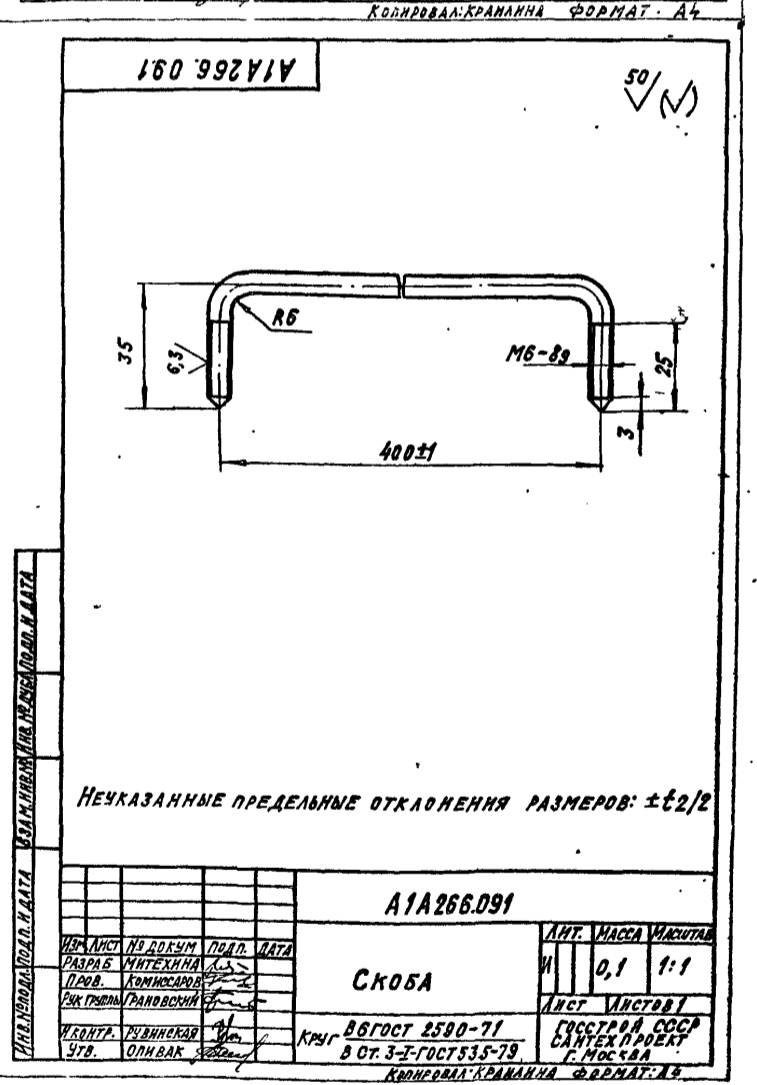


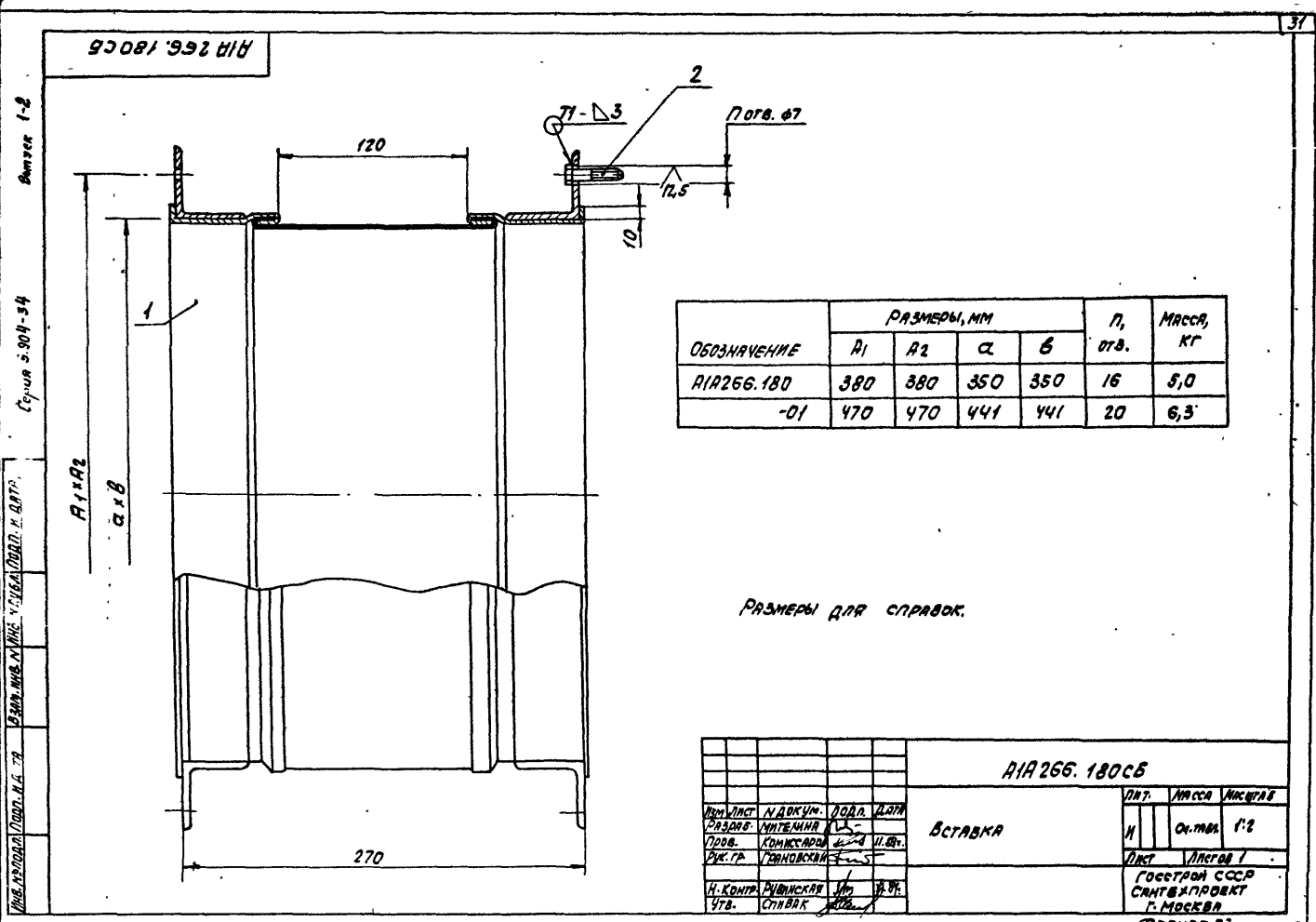
А1А266.170 СБ				Лист	Масса	Масштаб
Исполнитель	М.И.И.	Проверка	И.И.И.	1		1:1
Н.контр.	Рубинская	И.И.	И.И.	Листов 1		
УТВ.	Славяк	И.И.	И.И.	Госстрой СССР САНТЕХПРОЕКТ Г.МОСКВА		
Копия СЛБЕВ				Формат А3		

ФОРМА ЗОНА Лист	ОБОЗНАЧЕНИЕ	НАИМЕНОВАНИЕ	КОЛ.	ПРИМЕ- ЧАНИЕ
		ДОКУМЕНТАЦИЯ		
A3	A1A266.180СБ	СБОРОЧНЫЙ ЧЕРТЕЖ		
	ПЕРЕМЕННЫЕ ДАННЫЕ ДЛЯ ИСПОЛНЕНИЯ:			
		A1A266.180		
		СБОРОЧНЫЕ ЕДИНИЦЫ		
A4	1	ВСТАВКА ВН-13 5.904-5	1	УГОЛЫЕ КОНСТРУКЦИИ 5.904-5
		СТАНДАРТНЫЕ ИЗДЕЛИЯ		
	2	Болт М6х30.36 ГОСТ 7798-70	16	
		A1A266.180-01		
		СБОРОЧНЫЕ ЕДИНИЦЫ		
A4	1	ВСТАВКА ВН-14 5.904-5		УГОЛЫЕ КОНСТРУКЦИИ 5.904-5
		СТАНДАРТНЫЕ ИЗДЕЛИЯ		
	2	Болт М6х30.36 ГОСТ 7798-70	20	
A1A266.180				
ИЗМ. ЛИСТ		№ ДОКУМ.	ПОДП.	ДАТА
РАЗРАБ.	ИНТЕХНИКА	Л.С.		
ПРОВ.	КОМИССАРОВ	Л.С.		
РУК. ГРУППЫ	ГРАНОВСКИЙ	Л.С.		
И. КОНТР.	РУВИНСКАЯ	Л.С.		
УТВ.	ОЛЫВАК	Л.С.		
АНТ.		ЛИСТ	ИЛЮСТР.	
И		1	1	
ГОСТРОИ СССР		САНТЕХПРОЕКТ		
		Г. МОСКВА		
Кодирован: Крайняя ФОРМАТ: А4				

ФОРМА ЗОНА Лист	ОБОЗНАЧЕНИЕ	НАИМЕНОВАНИЕ	КОЛ.	ПРИМЕ- ЧАНИЕ
B4	5	A1A266.165		
		Лист 1300-2x1348-2		
		Лист Б1,5 ГОСТ 19903-74 I-IV Ст. 3 ГОСТ 16523-70	2	20,7 кг
		A1A266.190-01		
		ДЕТАЛИ		
B4	4	A1A266.166		
		Лист 1588-2x1851-2		
		Лист Б1,5 ГОСТ 19903-74 I-IV Ст. 3 ГОСТ 16523-70	2	34,7 кг
B4	5	A1A266.167		
		Лист 1300-2x1588-2		
		Лист Б1,5 ГОСТ 19903-74 I-IV Ст. 3 ГОСТ 16523-70	2	24,3 кг
A1A266.190				
ИЗМ. ЛИСТ		№ ДОКУМ.	ПОДП.	ДАТА
РАЗРАБ.	ИНТЕХНИКА	Л.С.		
ПРОВ.	КОМИССАРОВ	Л.С.		
РУК. ГРУППЫ	ГРАНОВСКИЙ	Л.С.		
И. КОНТР.	РУВИНСКАЯ	Л.С.		
УТВ.	ОЛЫВАК	Л.С.		
АНТ.		ЛИСТ	ИЛЮСТР.	
И		2		
ГОСТРОИ СССР		САНТЕХПРОЕКТ		
		Г. МОСКВА		
Кодирован: Крайняя ФОРМАТ: А4				

ФОРМА ЗОНА Лист	ОБОЗНАЧЕНИЕ	НАИМЕНОВАНИЕ	КОЛ.	ПРИМЕ- ЧАНИЕ
		ДОКУМЕНТАЦИЯ		
A2	A1A266.190СБ	СБОРОЧНЫЙ ЧЕРТЕЖ		
		ДЕТАЛИ		
B4	1	A1A266.161		
		Лист 1300-2x1854-2		
		Лист Б1,5 ГОСТ 19903-74 I-IV Ст. 3 ГОСТ 16523-70	1	28,4 кг
B4	2	A1A266.162		
		Уголок С=1926-2		
		Уголок Б-36363 ГОСТ 8509-72 Ст. 3-2 ГОСТ 535-79	2	3,0 кг
B4	3	A1A266.163		
		Уголок С=1300-2		
		Уголок Б-36363 ГОСТ 8509-72 Ст. 3-2 ГОСТ 535-79	2	2,1 кг
		ПЕРЕМЕННЫЕ ДАННЫЕ ДЛЯ ИСПОЛНЕНИЯ:		
		A1A266.190		
		ДЕТАЛИ		
B4	4	A1A266.164		
		Лист 1851-2x1348-2		
		Лист Б1,5 ГОСТ 19903-74 I-IV Ст. 3 ГОСТ 16523-70	2	29,4 кг
A1A266.190				
ИЗМ. ЛИСТ		№ ДОКУМ.	ПОДП.	ДАТА
РАЗРАБ.	ИНТЕХНИКА	Л.С.		
ПРОВ.	КОМИССАРОВ	Л.С.		
РУК. ГРУППЫ	ГРАНОВСКИЙ	Л.С.		
И. КОНТР.	РУВИНСКАЯ	Л.С.		
УТВ.	ОЛЫВАК	Л.С.		
АНТ.		ЛИСТ	ИЛЮСТР.	
И		1	1	
ГОСТРОИ СССР		САНТЕХПРОЕКТ		
		Г. МОСКВА		
Кодирован: Крайняя ФОРМАТ: А4				





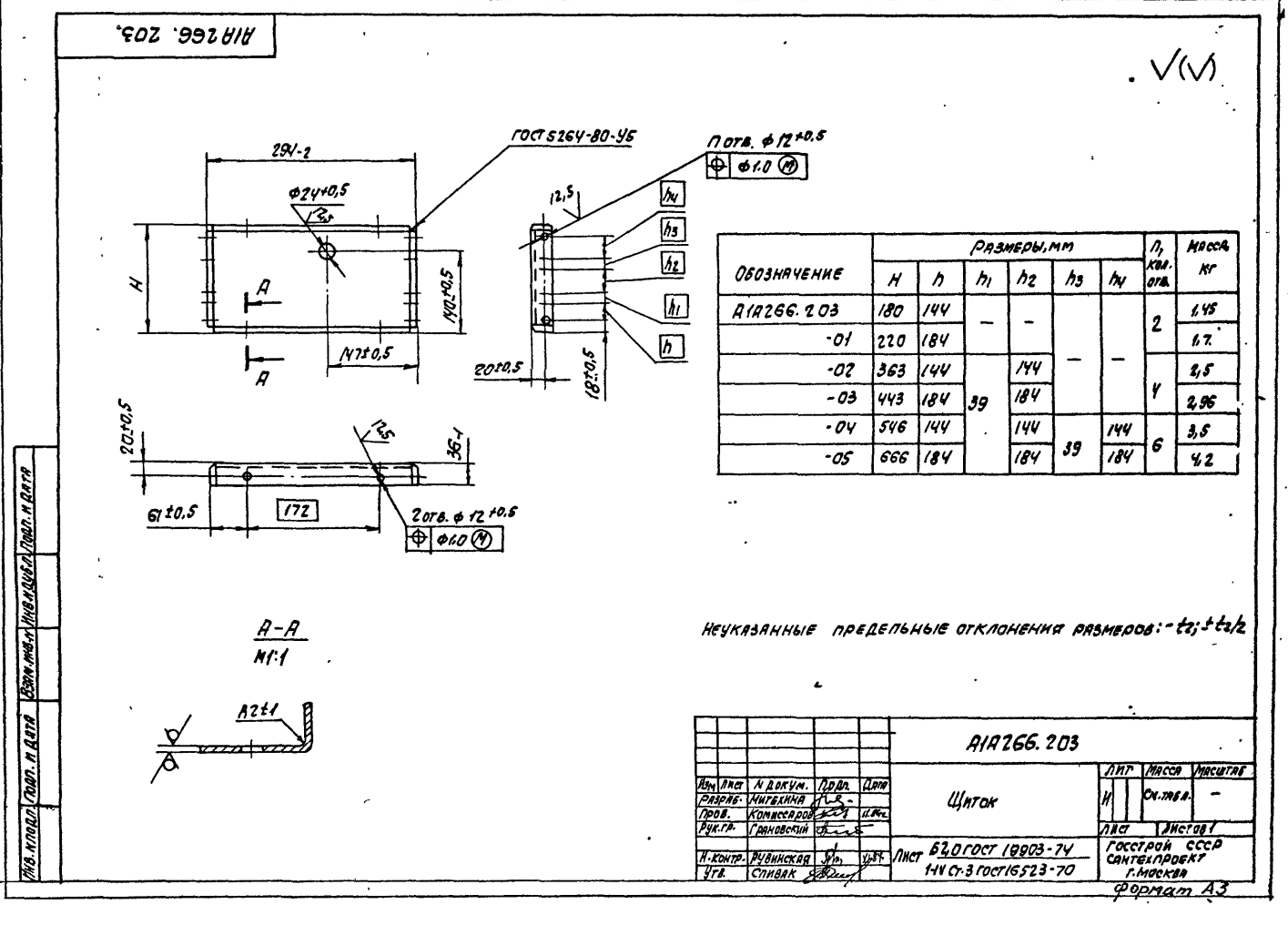
ОБОЗНАЧЕНИЕ	РАЗМЕРЫ, мм				П, шт.	МАССА, кг
	А1	А2	А	Б		
РИА266.180	380	380	350	350	16	5,0
-01	470	470	441	441	20	6,5

РАЗМЕРЫ ДЛЯ СПРАВОК.

РИА 266.180СБ					
Лист	И. ДОКУМ.	ПОДП.	СЛ. ПОДП.	Лист	Масса
	ИТЕЛМА			И	0,12
	КОМПСАРО			Лист	Листов 1
	ГАНОВОСКИЙ				
	И. КОМП. ИУНИСКАЯ				
	УТВ. СПИВАК				

ГОСТРАЙ СССР
САНТЕЛПРОЕКТ
Г. МОСКВА

ФОРМАТ А3



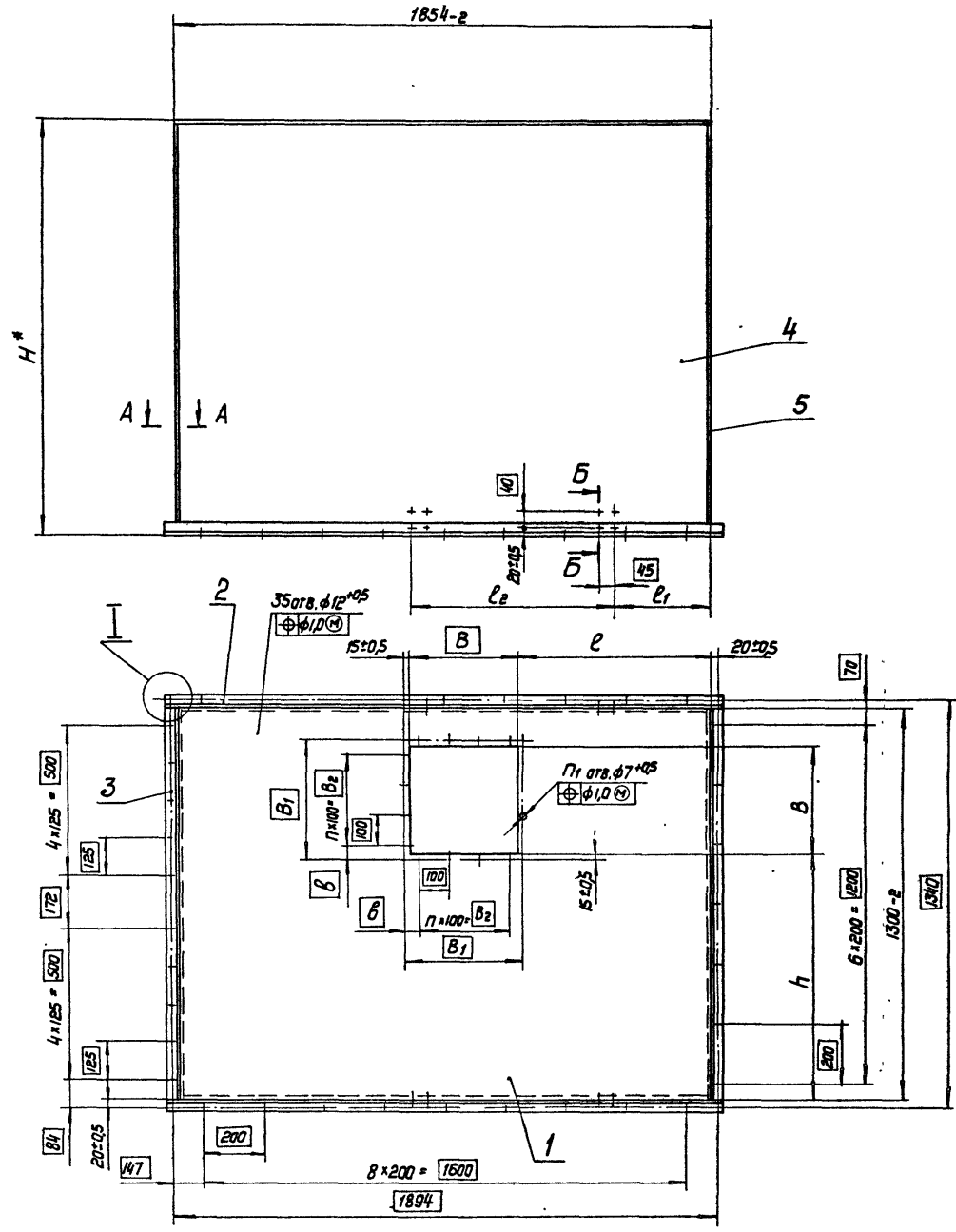
ОБОЗНАЧЕНИЕ	РАЗМЕРЫ, мм						П, шт.	МАССА, кг
	Н	н	н1	н2	н3	н4		
РИА266.203	180	144	-	-	-	-	2	1,45
-01	220	184	-	-	-	-	2	1,7
-02	363	144	-	144	-	-	4	2,5
-03	443	184	39	184	-	-	4	2,96
-04	546	144	-	144	144	144	6	3,5
-05	666	184	-	184	39	184	6	4,2

НЕУКАЗАННЫЕ ПРЕДЕЛЬНЫЕ ОТКЛОНЕНИЯ РАЗМЕРОВ: $-t_2; +t_2/2$

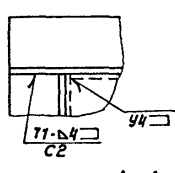
РИА 266.203					
Лист	И. ДОКУМ.	ПОДП.	СЛ. ПОДП.	Лист	Масса
	ИТЕЛМА			И	0,12
	КОМПСАРО			Лист	Листов 1
	ГАНОВОСКИЙ				
	И. КОМП. ИУНИСКАЯ				
	УТВ. СПИВАК				

ГОСТРАЙ СССР
САНТЕЛПРОЕКТ
Г. МОСКВА

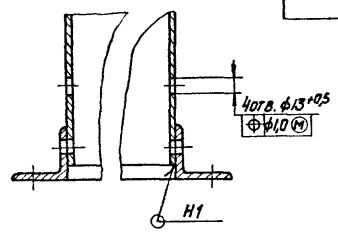
ФОРМАТ А3



I
M 1:2



A-A
M 1:1

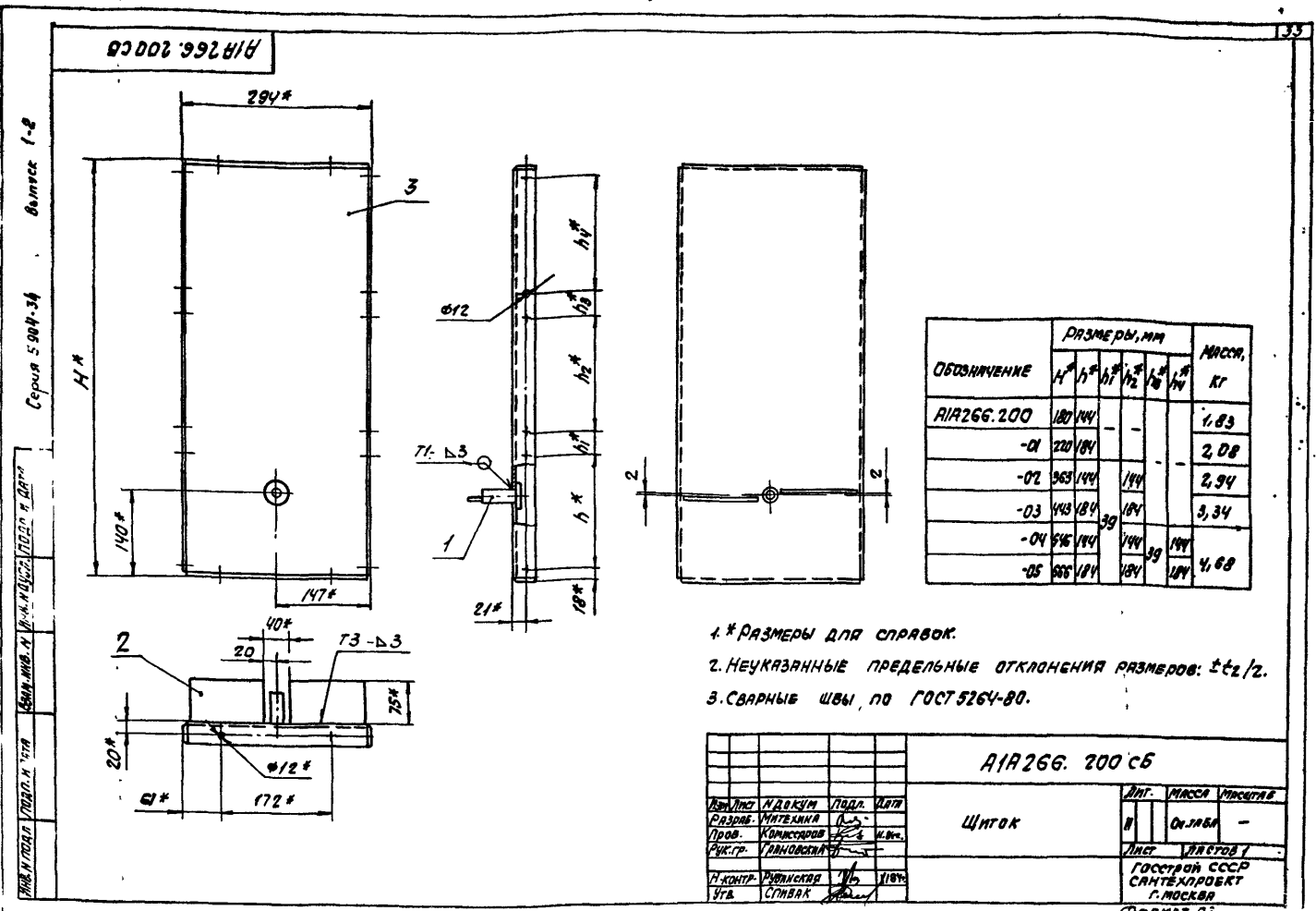


B-B
M 1:2

ОБОЗНАЧЕНИЕ	РАЗМЕРЫ, ММ										КОЛ. ШТУКОВ П	КОЛ. ОТВ. П1	МАССА КГ
	B	B1	B2	H*	б	h	л	л1	л2	л3			
АИА 266.190	350±2	380	300	1360	40±0,05	815±2	635±2	305±1	680±1	3	16	139	
-01	440±2	470	400	1600	35±0,05	770±2	590±2	190±1	860±1	4	20	147	

1. *Размеры для справок
2. Сварные швы по ГОСТ 5264-80

АИА 266.190 С5				Лист	Масса	Масштаб
КОРОБ				№	СМ.	ГРИБА
Исполнитель	Н.В.Кучин	Проверка	Ю.В.Л.	Лист		
Проектант	К.М.Савин	Проверка	И.В.К.	Листов	1	
Тех. ред.	В.А.Савин	Проверка		ГОСТРОЙ СССР		
Инж. ред.	В.А.Савин	Проверка		САИТЕЛПРОЕКТ		
Инж. контр.	В.А.Савин	Проверка		г. Москва		
Утв.	С.И.В.А.К.	Проверка		ФОРМАТ А2		

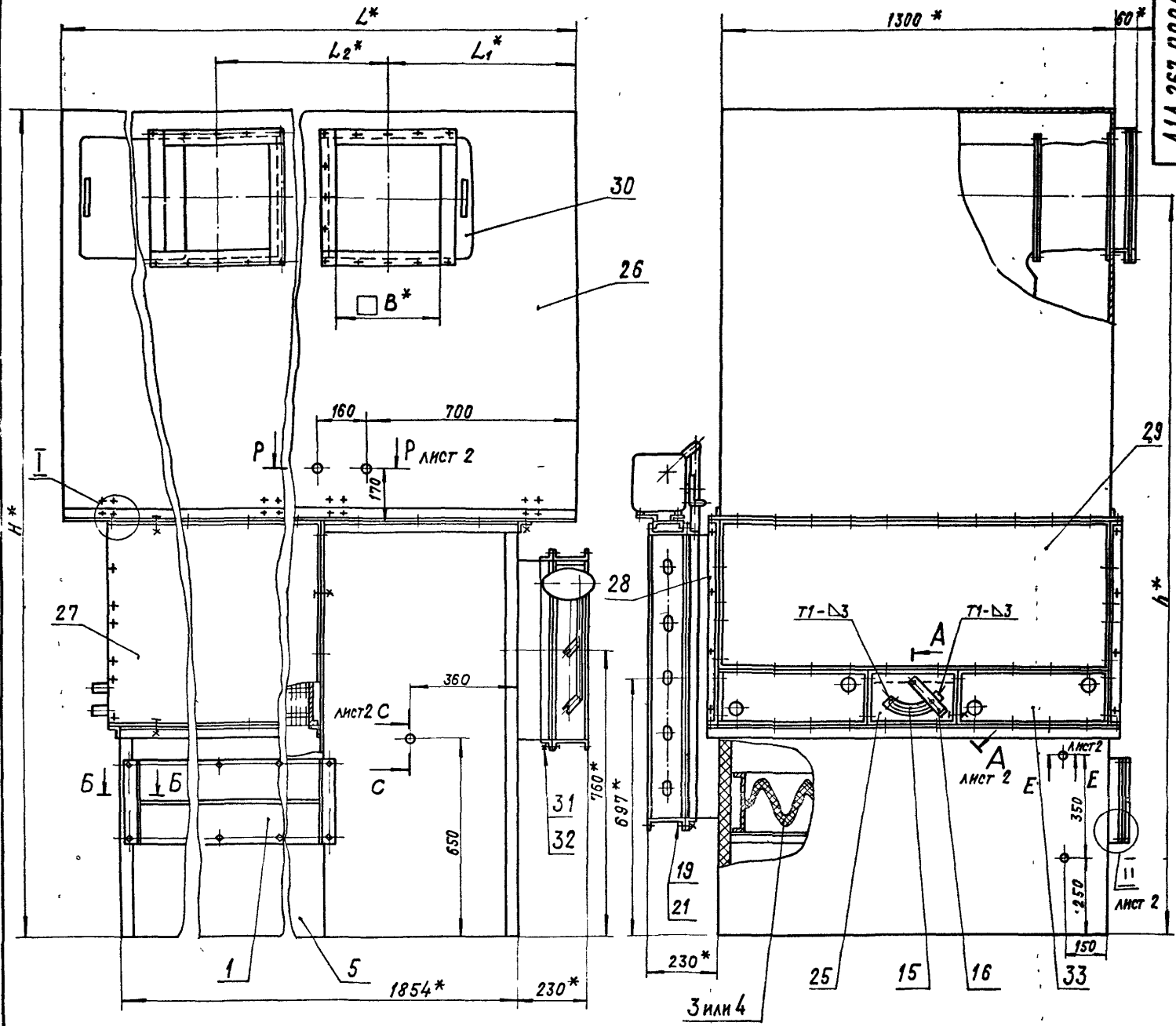


РИР266.200СБ			
Имя, Инициалы, Подпись, Дата	Лист	Масса	Утверждающий
Разраб. Инженер Д.С.	И	0,14 кг	-
Проб. Комиссаров И.В.	Лист	Листов	1
Рис. гр. Уриновский	ГОСТ 9011 СССР САНТЕХПРОЕКТ Г. МОСКВА		
И. контр. Рубинская И.В.	ФОРМАТ А3		
Утв. Сивак			

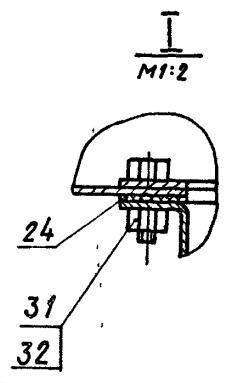
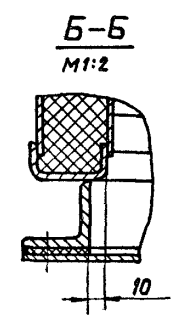
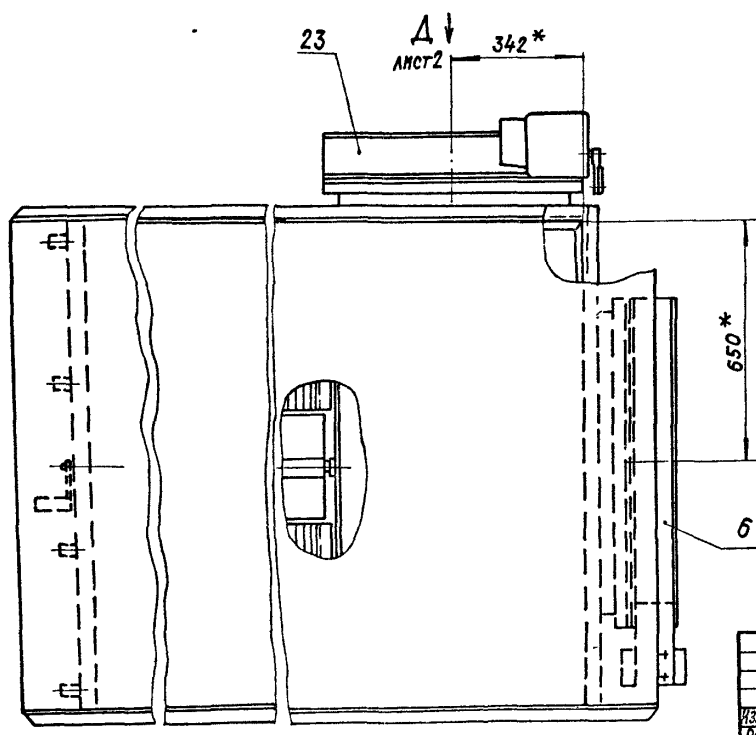
Формат	Лист	Обозначение	Наименование	Кол.	Примечание
			ДОКУМЕНТАЦИЯ		
А3		РИР266.200СБ	СБОРОЧНЫЙ ЧЕРТЕЖ		
			ДЕТАЛИ		
А4	1	РИР266.201	Втулка	1	
Б4	2	РИР266.202	Упор		
			Лист 62.0 ГОСТ 19903-74		
			Лист 4-инв ГОСТ 16523-70		
			75* x 120-	2	0,14 кг
ПЕРЕМЕННЫЕ ДАННЫЕ ДЛЯ ИСПОЛНЕНИЙ:					
			РИР266.200		
			ДЕТАЛИ		
А3	3	РИР266.203	Щиток	1	
			РИР266.200-01		
			ДЕТАЛИ		
А3	5	РИР266.203-01	Щиток	1	
РИР266.200					
Имя, Инициалы, Подпись, Дата				Лист	Листов
Разраб. Инженер Д.С.				И	1 2
Проб. Комиссаров И.В.				ГОСТ 9011 СССР САНТЕХПРОЕКТ Г. МОСКВА	
Рис. гр. Уриновский				ФОРМАТ А4	
И. контр. Рубинская И.В.					
Утв. Сивак					

Формат	Лист	Обозначение	Наименование	Кол.	Примечание
			РИР266.200-02		
			ДЕТАЛИ		
А3	3	РИР266.203-02	Щиток	1	
			РИР266.200-03		
			ДЕТАЛИ		
А3	3	РИР266.203-03	Щиток	1	
			РИР266.200-04		
			ДЕТАЛИ		
А3	3	РИР266.203-04	Щиток	1	
			РИР266.200-05		
			ДЕТАЛИ		
А3	3	РИР266.203-05	Щиток	1	
РИР266.200					
Имя, Инициалы, Подпись, Дата				Лист	Листов
Разраб. Инженер Д.С.				И	2
Проб. Комиссаров И.В.				ГОСТ 9011 СССР САНТЕХПРОЕКТ Г. МОСКВА	
Рис. гр. Уриновский				ФОРМАТ А4	
И. контр. Рубинская И.В.					
Утв. Сивак					

Рис. 1



Лист 1-2
Сей-59 5904-34



- Лист 2
Г
- 1* Размеры для справок.
 2. Неуказанные предельные отклонения размеров $\pm t/2$.
 3. Сварной шов Т1 по ГОСТ 5264-80
 4. Таблицу исполнений см. на листе 3.

A1A 267.000 СБ			
ИЗМ. ЛИСТ	№ ДОКУМ.	ПОДП.	ДАТА
РАЗРАБ.	М.И. ТЕХНИКА	Д.С.	
ПРОВ.	КОМИССАРОВ	С.С.	11/82
РИС.	ГРУДИН	В.А.	
АГРЕГАТ ПРИГОЧНО-РЕЦИРКУЛЯРНЫЙ С РЕЗЕРВНЫМ ВЕНТНАЯТОРОМ ПРОИЗВОДИТЕЛЬНОСТЬЮ 5-10 ТИС. М ³ /ЧАС			
И. КОНТР.	РУВИНСКАЯ	Л.И.	Л.И.
УТВ.	СПИВАК	Л.И.	Л.И.
Л.И.Т.	МАССА	МАСШТАБ	
СМ.	ТАБЛИЦЫ		
ЛИСТ 1	ЛИСТОВ 3		
ГОССТРОЙ СССР САНТЕХПРОЕКТ Г. МОСКВА			
ФОРМАТ: А2			

Имя Подпол. Подп. и Дата
Имя Инж. Подп. и Дата

Высота 1-2

Ср. 5.904-34

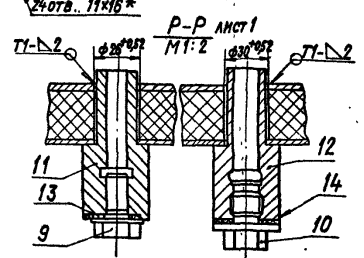
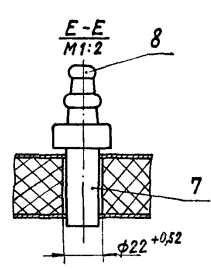
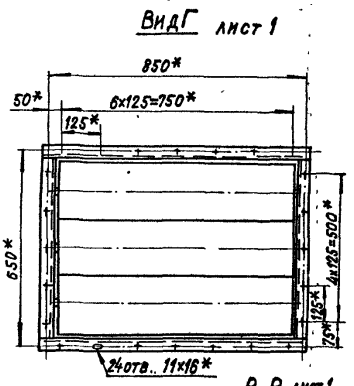
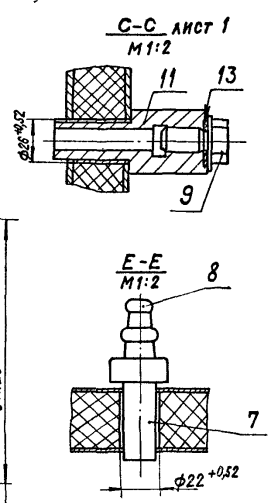
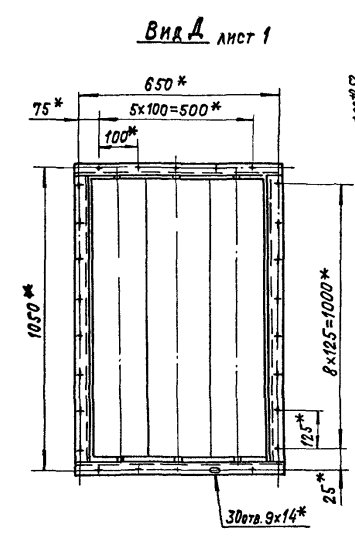
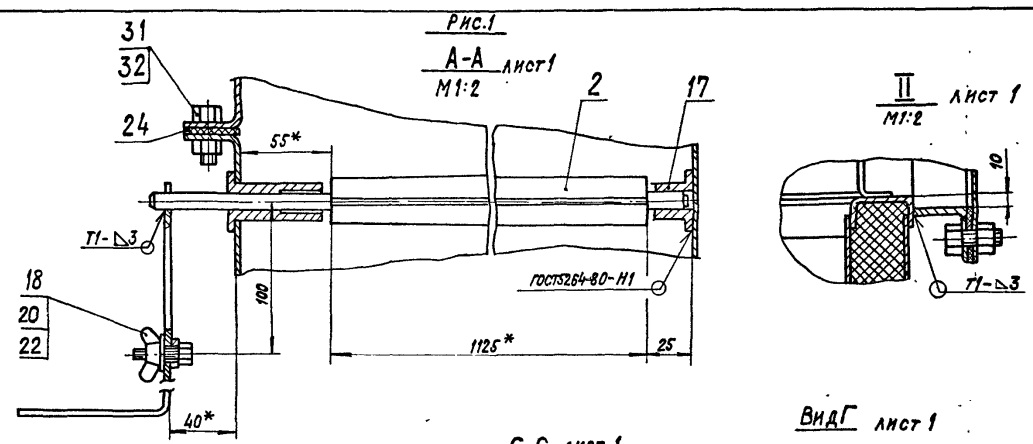
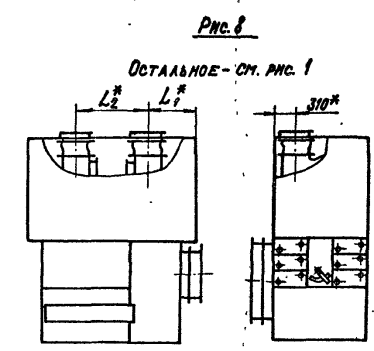
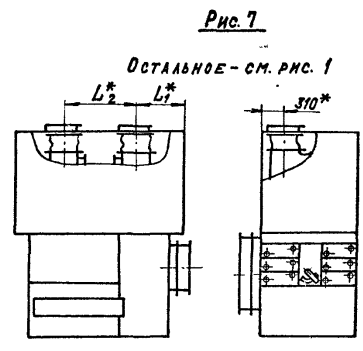
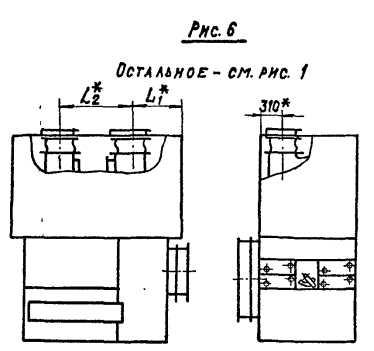
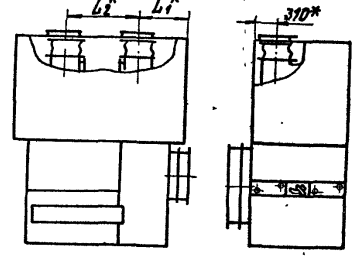
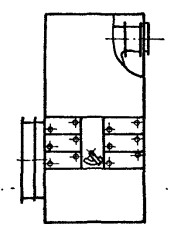
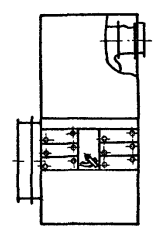
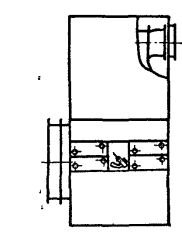


Рис. 2
ОСТАЛЬНОЕ - СМ. РИС. 1

Рис. 3
ОСТАЛЬНОЕ - СМ. РИС. 1

Рис. 4
ОСТАЛЬНОЕ - СМ. РИС. 1

Рис. 5
ОСТАЛЬНОЕ - СМ. РИС. 1



ЭЛЕМЕНТЫ ПОДП. И АСТ. ВМН. ИЛИ ИХ НАНЕС. ПОВ. И АСТА.

ВЕР. ИЛИ ИХ ДОКУМ. ПОДП. И АСТА.

A1A 267. 000 05

Лист 2
ФОРМАТ А2

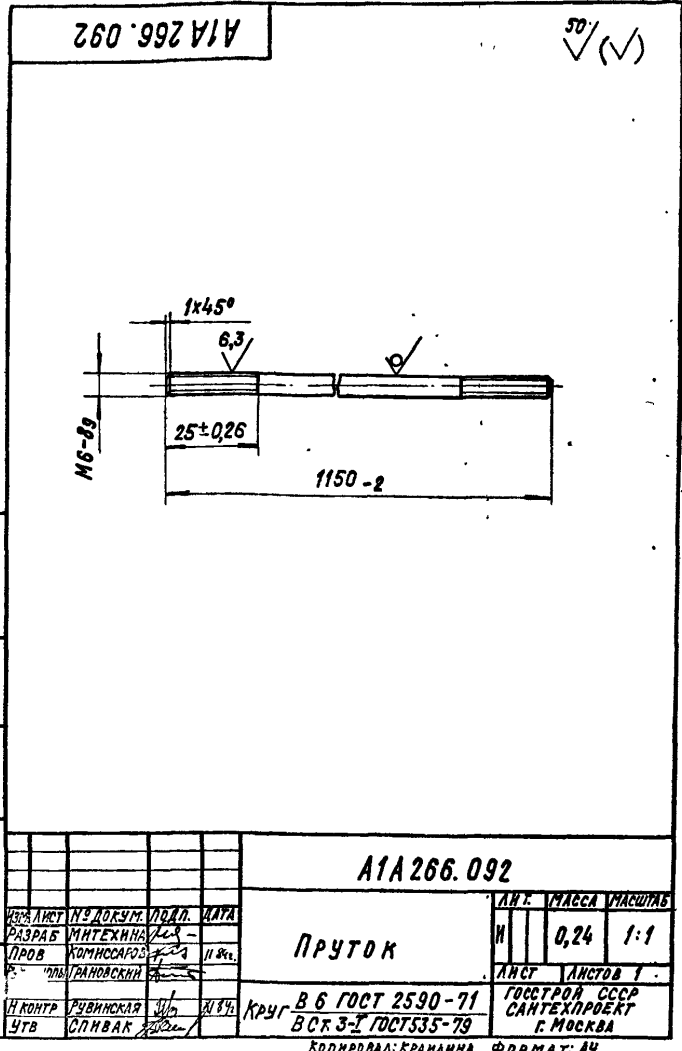
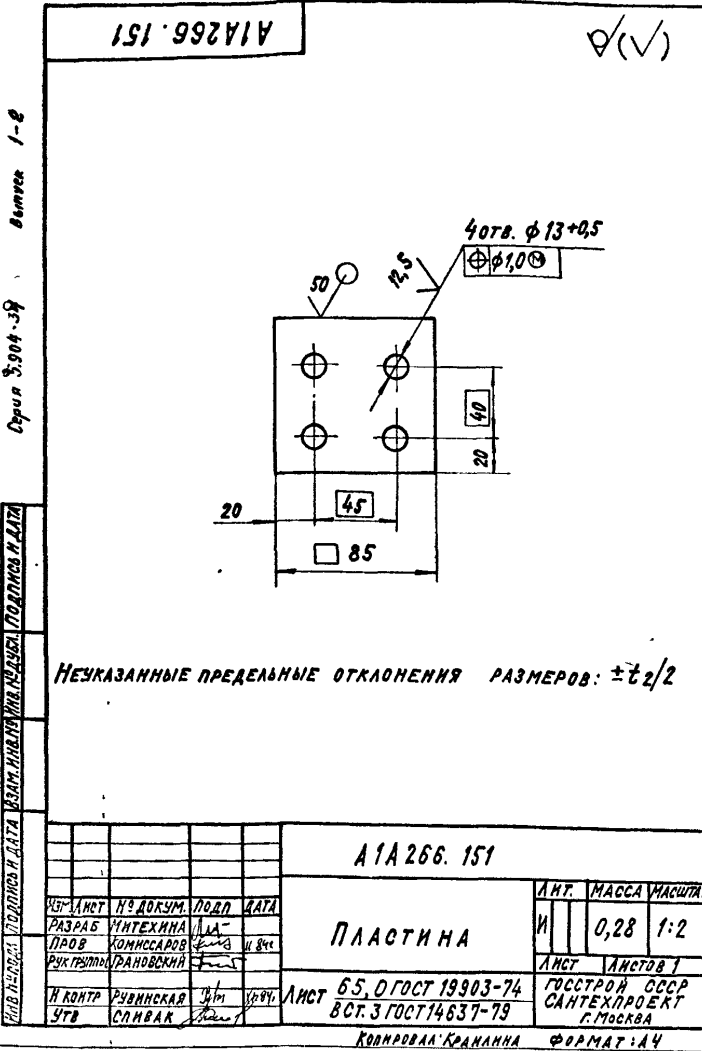
A1A267.000C6

Обозначение	Рис.	Тип вентильного агрегата	№ вентильного агрегата	Кол. рядов клапанов	Тип клапанов	Размеры, мм						Масса, кг	
						H	h	B	L	L ₁	L ₂		
A1A267.000													
-01	1	АПР 6,3	В-Ц4-70-5	1	КВС-10П	2602	2317	350	2240	630	980	1004	
-02					КСК 3-10							1067	
-03					КВБ-10П								
-04					КСК 4-10								
-05		АПР 10	В-Ц4-70-6,3		КВС-10П	2842	2572	440	2800	810	1180	1274	
-06					КСК 3-10							1337	
-07					КВБ-10П								
-08					КСК 4-10								
-09	2	АПР 6,3	В-Ц4-70-5	2	КВС-10П	2602	2317	350	2240	630	980	1209	
-10					КСК 3-10							1335	
-11					КВБ-10П								
-12					КСК 4-10								
-13		АПР 10	В-Ц4-70-6,3		КВС-10П	2842	2572	440	2800	810	1180	1029	
-14					КСК 3-10							1605	
-15					КВБ-10П								
-16					КСК 4-10								
-17	3	АПР 6,3	В-Ц4-70-5	3	КВС-10П	2602	2317	350	2240	630	980	1414	
-18					КСК 3-10							1684	
-19					КВБ-10П								
-20					КСК 4-10								
-21		АПР 6,3	В-Ц4-70-5		3	КВС-10П	2602	2317	350	2240	630	980	1657
-22						КСК 3-10							1873
-23						КВБ-10П							
-24						КСК 4-10							
-25	5	АПР 6,3	В-Ц4-70-5	1		КВС-10П	2602		350	2240	630	980	1004
-26						КСК 3-10							1067
-27						КВБ-10П							
-28						КСК 4-10							
-29		АПР 10	В-Ц4-70-6,3		КВС-10П	2842		440	2800	810	1180	1274	
-30					КСК 3-10							1337	
-31					КВБ-10П								
-32					КСК 4-10								
-33	6	АПР 6,3	В-Ц4-70-5	2	КВС-10П	2602		350	2240	630	980	1209	
-34					КСК 3-10							1335	
-35					КВБ-10П								
-36					КСК 4-10								
-37		АПР 10	В-Ц4-70-6,3		КВС-10П	2842		440	2800	810	1180	1029	
-38					КСК 3-10							1605	
-39					КВБ-10П								
-40					КСК 4-10								
-41	7	АПР 6,3	В-Ц4-70-5	3	КВС-10П	2602		350	2240	630	980	1414	
-42					КСК 3-10							1684	
-43					КВБ-10П								
-44					КСК 4-10								
-45		АПР 6,3	В-Ц4-70-5		3	КВС-10П	2602		350	2240	630	980	1657
-46						КСК 3-10							1873
-47						КВБ-10П							
-48						КСК 4-10							

Серия 5904-34

Тип вентильного агрегата

Тип вентильного агрегата	Производительность по воздуху, тыс. м ³ /час	Вентильный агрегат		Электродвигатель	
		Тип	Частота вращения, об/мин	Тип	Мощность, кВт
АПР 6,3	5 ÷ 7	В-Ц4-70-5	1420	4А90Л4	2,2
АПР 10	7 ÷ 10	В-Ц4-70-6,3	930	4А100Л6	2,2
			1440	4А112М4	5,5



ФОРМАТ	ЗОНА	ЛОЗ.	ОБОЗНАЧЕНИЕ	НАИМЕНОВАНИЕ	КОЛ.	ПРИМЕЧАНИЕ
				ДОКУМЕНТАЦИЯ		
			A1A267.010СБ	СБОРОЧНЫЙ ЧЕРТЕЖ		
				СБОРОЧНЫЕ ЕДИНИЦЫ		
			A1A266.020	ПАНЕЛЬ	1	
			-01	ПАНЕЛЬ	1	
			-02	ПАНЕЛЬ	1	
			-03	ПАНЕЛЬ	1	
			-04	ПАНЕЛЬ	1	
			-05	ПАНЕЛЬ	1	
			-06	ПАНЕЛЬ	1	
			-09	ПАНЕЛЬ	2	
			-10	ПАНЕЛЬ	1	
			-11	ПАНЕЛЬ	1	
			A1A266.030	ПАТРУБОК	1	
			A1A266.040	ПАТРУБОК	1	
				ДЕТАЛИ		
			A1A266.011	Лист	1	
			A1A267.011	Уголок $C=1220-2$	2	1,37кг
				Уголок $5-25x25x3$ ГОСТ 8509-72 ВСТ.3-ГОСТ 535-79		

A1A267.010				
ИМЯ И ПОДПИСЬ ПОДПИСАВШЕГО И ДАТА	№ ДОКУМЕНТА	ПОДП.	ДАТА	
РАЗРАБ. ИНТЕХНИКА	КОМИССАРОВ			
ПРОВ. КОМИССАРОВ				
РУК. ГРУППЫ РАДОВСКИЙ				
И. КОНТР. РУВИНСКАЯ	И. И. И.			
УТВ. СПИВАН				

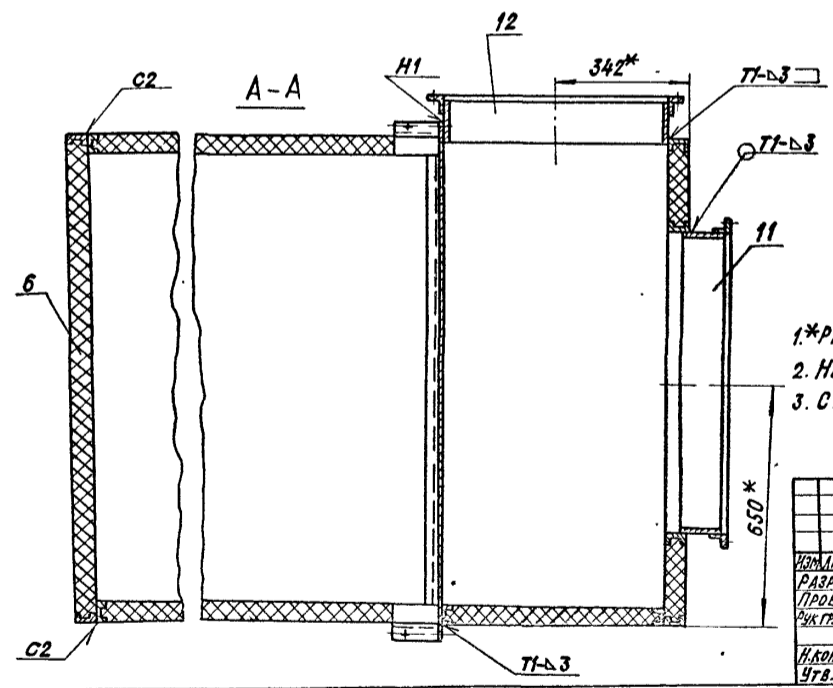
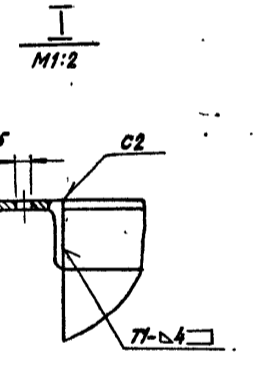
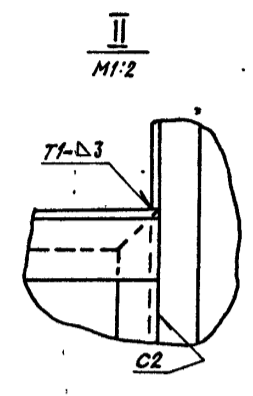
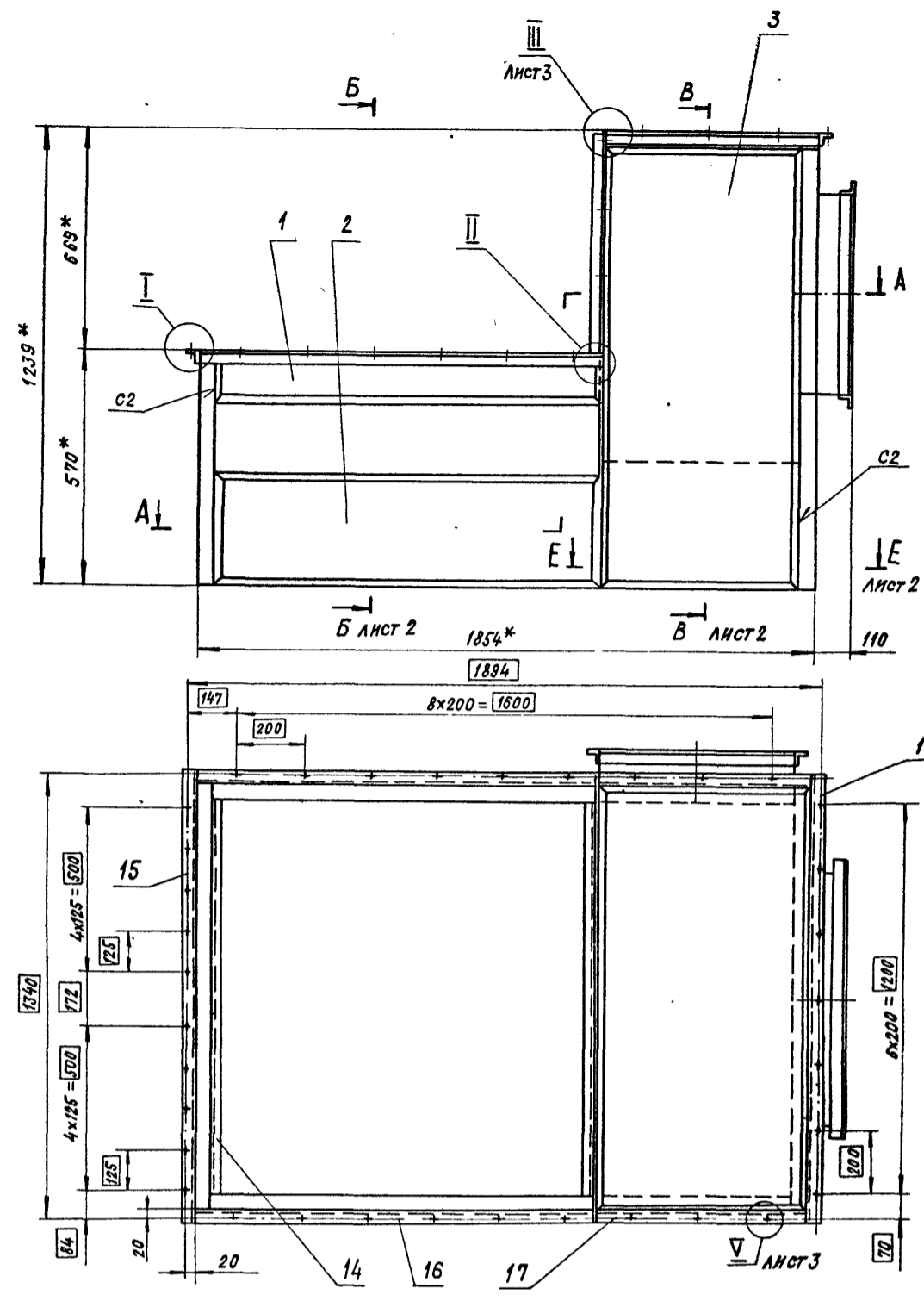
ФОРМАТ	ЗОНА	ЛОЗ.	ОБОЗНАЧЕНИЕ	НАИМЕНОВАНИЕ	КОЛ.	ПРИМЕЧАНИЕ
			A1A267.012	Уголок $C=1372-2$		
				Уголок $5-36x36x3$ ГОСТ 8509-72 ВСТ.3-ГОСТ 535-79	2	2,28кг
			A1A267.013	Уголок $C=1212-2$		
				Уголок $5-36x36x3$ ГОСТ 8509-72 ВСТ.3-ГОСТ 535-79	2	2,0кг
			A1A267.014	Уголок $C=642-2$		
				Уголок $5-36x36x3$ ГОСТ 8509-72 ВСТ.3-ГОСТ 535-79	2	1,06кг
			A1A267.015	Уголок $C=1220-2$		
				Уголок $5-36x36x3$ ГОСТ 8509-72 ВСТ.3-ГОСТ 535-79	1	2,0кг

A1A267.010				
ИМЯ И ПОДПИСЬ ПОДПИСАВШЕГО И ДАТА	№ ДОКУМЕНТА	ПОДП.	ДАТА	
РАЗРАБ. ИНТЕХНИКА	КОМИССАРОВ			
ПРОВ. КОМИССАРОВ				
РУК. ГРУППЫ РАДОВСКИЙ				
И. КОНТР. РУВИНСКАЯ	И. И. И.			
УТВ. СПИВАН				

А1А 267.010СБ

Серия 5.904-34

УТВЕРЖДАЮЩИЙ И АТГА



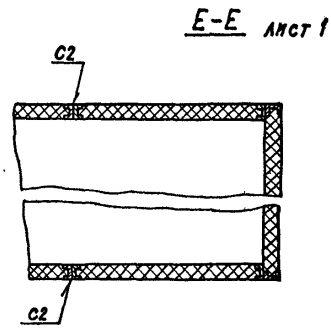
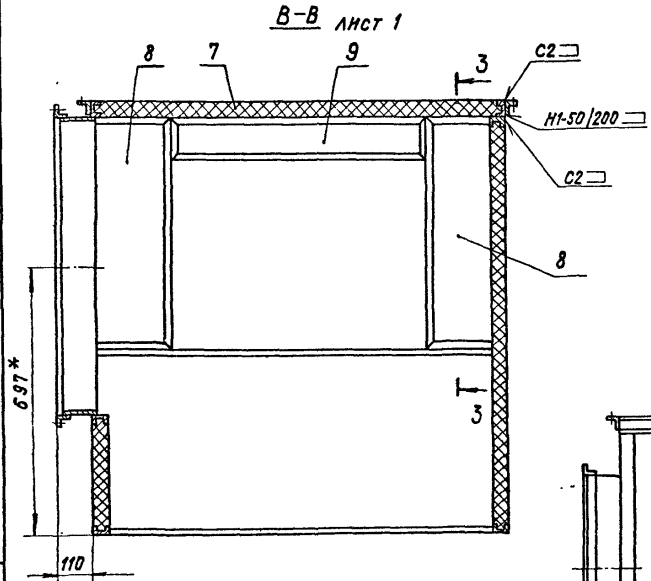
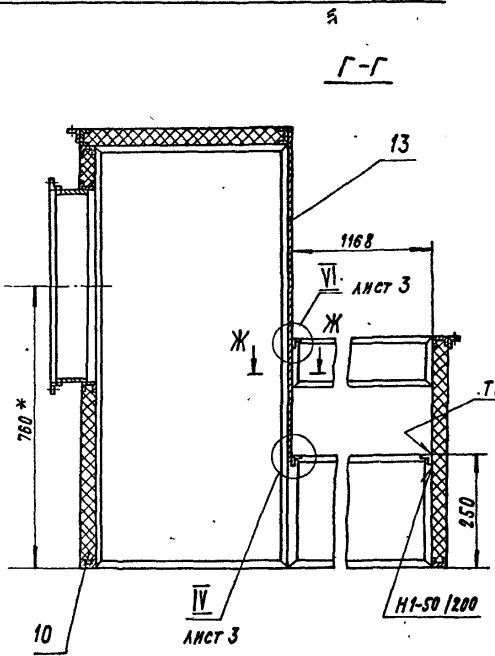
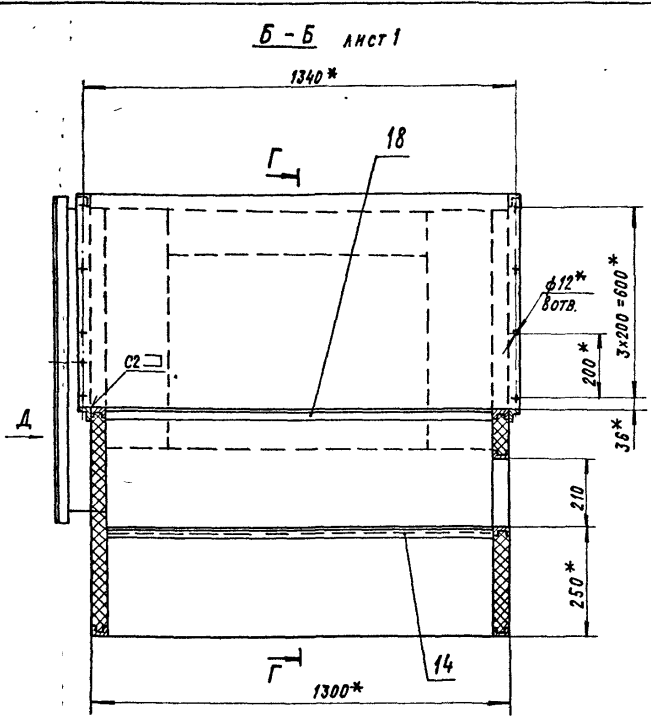
- 1. *РАЗМЕРЫ ДЛЯ СПРАВОК.
- 2. НЕУКАЗАННЫЕ ПРЕДЕЛЬНЫЕ ОТКЛОНЕНИЯ РАЗМЕРОВ $\pm t_2; \pm t_2/2$
- 3. СВАРНЫЕ ШВЫ ПО ГОСТ 5264-80.

		А1А 267.010СБ	
ИЗМЕНИТ. И ДОКУМЕНТ. ДАТА	РАЗРАБ. ИНТЕХНИКА	ЛНТ. МАССА	МАСШТАБ
ПРОВ. КОМИССАРОВ	ФИЗ. ГИДРОТРАНСКОМ	И	190 1:10
		Корпус	
		Лист 1 Листов 3	
		ГОСТ Р 41 ССР САНТЕХПРОЕКТ г. Москва	
		КОПИРОВАЛ: КРАЯННА	
		ФОРМАТ А2	

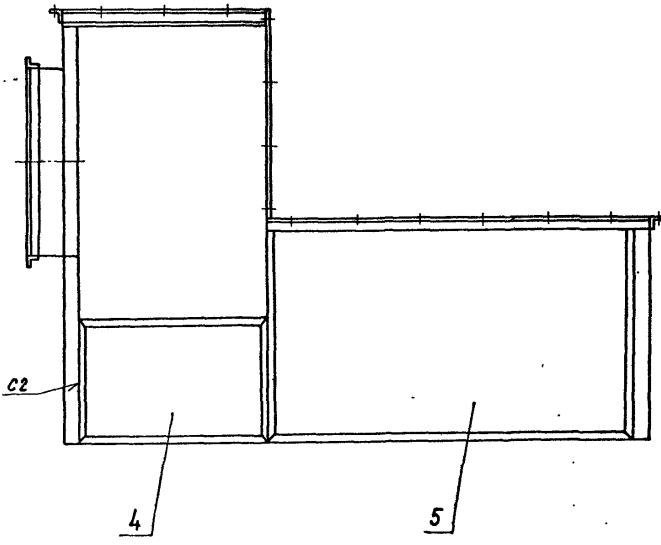
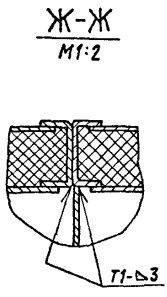
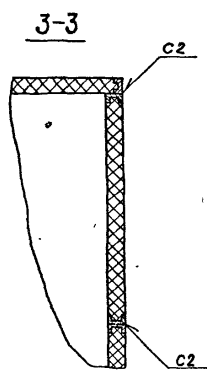
АИА 267.010 СБ

Венчик 1-2

Горня 5.904-34



Вид А
Узел поз. 12 не показан



НЕ ПОКАЗАН ПОДРОБНО И ДАТА. ВЕЗДЕ ИЛИ ТОЛЬКО В УЗЛАХ ПОКАЗАНЫ ИЛИ

ИЗМ.	ИЗМ.	ИЗМ.	ИЗМ.	ИЗМ.	ИЗМ.	ИЗМ.	ИЗМ.	ИЗМ.	ИЗМ.
ИЗМ.	ИЗМ.	ИЗМ.	ИЗМ.	ИЗМ.	ИЗМ.	ИЗМ.	ИЗМ.	ИЗМ.	ИЗМ.

АИА 267.010 СБ

Лист 2

КОД ПРОЕКТА: КРАМАННА ФОРМАТ: А2

A1A 267.010CB

Лист 1-2
Серия 5.904-34

A1A 267.010CB

Лист 3
Формат А4

A1A 267.001

Обозначение	Размеры, мм			Масса, кг
	B	B ₁	B	
A1A267.001	396-1	465-2	138	4,3
-01	486-1	555-2	183	6,35

Неуказанные предельные отклонения размеров: $\pm t/2$

A1A 267.001				Лист	Масса	Масштаб
ШИБЕР				И	см.	-
Лист 63.0 ГОСТ 19903-74				ГОСТРОЙ СССР		
1-IV Ст.3 ГОСТ 16523-78				САНТЕХПРОЕКТ		
				г. Москва		
				Формат: А4		

A1A 267.036

A1A 267.036

A1A 267.036				Лист	Масса	Масштаб
Уголок				И	3,7	1:2
Лист 63.0 ГОСТ 19903-74				ГОСТРОЙ СССР		
1-IV Ст.3 ГОСТ 16523-78				САНТЕХПРОЕКТ		
				г. Москва		
				Формат: А4		

Кодировал: КРАИНА

A1A 267.042

A1A 267.042

A1A 267.042				Лист	Масса	Масштаб
Уголок				И	4,6	1:2
Лист 63.0 ГОСТ 19903-74				ГОСТРОЙ СССР		
1-IV Ст.3 ГОСТ 16523-78				САНТЕХПРОЕКТ		
				г. Москва		
				Формат: А4		

Кодировал: КРАИНА

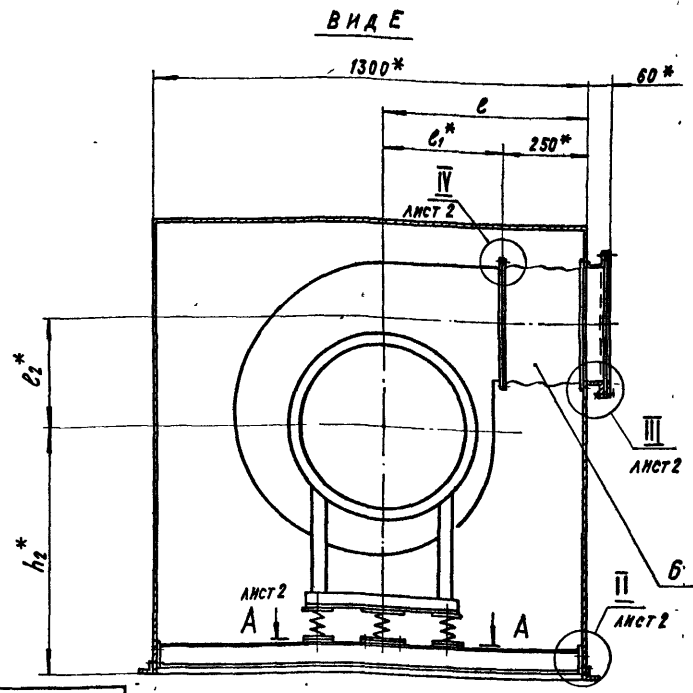
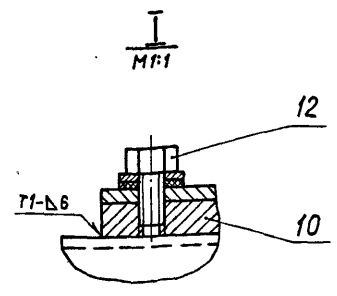
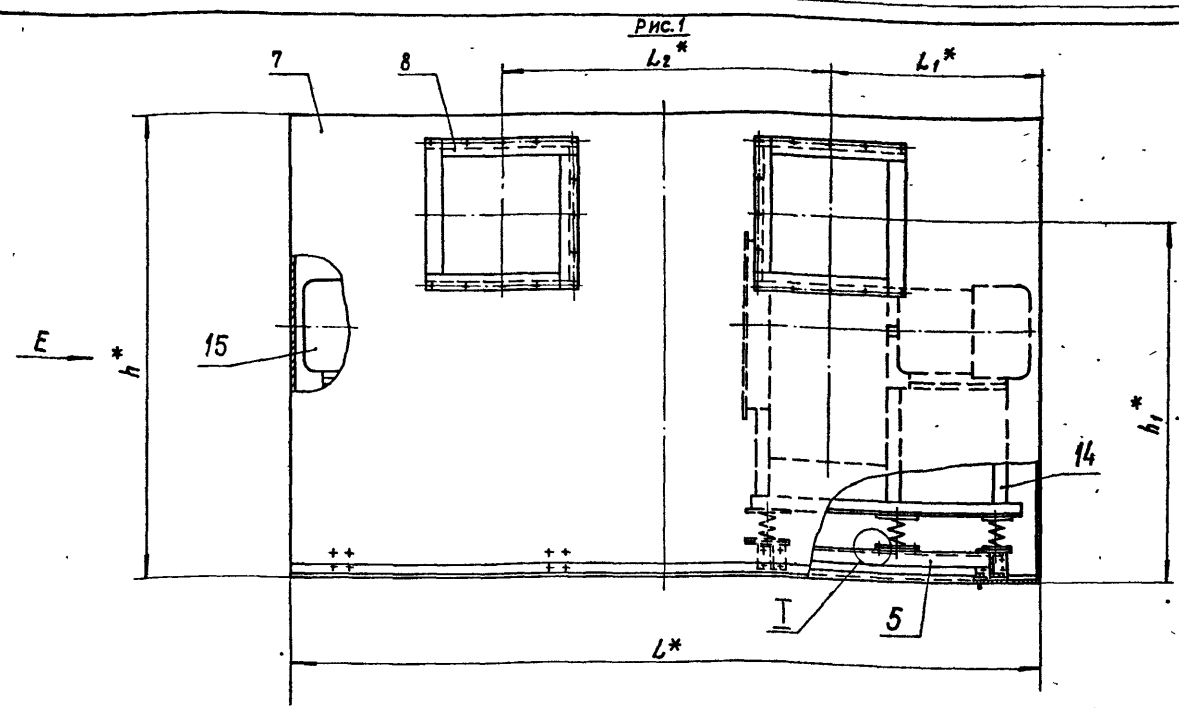
ФОРМАТ	ЗОНА	ПОЗ.	ОБОЗНАЧЕНИЕ	НАИМЕНОВАНИЕ	КОЛ.	ПРИМЕЧАНИЕ
				ДОКУМЕНТАЦИЯ		
A1			A1A267.020 СБ	СБОРОЧНЫЙ ЧЕРТЕЖ		
				ДЕТАЛИ		
A4	1		A1A266.151	ПЛАСТИНА	8	
				СТАНДАРТНЫЕ ИЗДЕЛИЯ		
		2		БОЛТ М12x40,36 ГОСТ 7798-70	32	
		3		ГАЙКА М12x4 ГОСТ 5915-70	32	
		4		ШАЙБА 12,65 ГОСТ 6402-70	32	
			ПЕРЕМЕННЫЕ ДАННЫЕ ДЛЯ ИСПОЛНЕНИЯ:			
			A1A267.020			
				СБОРОЧНЫЕ ЕДИНИЦЫ		
A4	5		A1A266.170	РАМА	2	
A4	6		A1A266.180	ВСТАВКА	2	
A4	7		A1A267.030	КОРОБ	1	
A4	8		A1A267.040	КОРПУС ШИБЕРА	2	
				ДЕТАЛИ		
A4	9		A1A266.152	ПРОКЛАДКА	4	
A4	10		A1A266.153	ПЛАСТИНА	10	
A1A267.020						
ИЗМ.		ЛИСТ	№ ДОКУМ.	ПОДП.	ДАТА	
СЕКЦИЯ ВЕНТИЛЯТОРНАЯ				ЛИСТ	ЛИСТ	ЛИСТОВ
				1	1	4
КОПИРОВАЛ: КРАИНИНА				ГОССТРОЙ СССР САИТЕХПРОЕКТ Г. МОСКВА		
				ФОРМАТ: А4		

ФОРМАТ	ЗОНА	ПОЗ.	ОБОЗНАЧЕНИЕ	НАИМЕНОВАНИЕ	КОЛ.	ПРИМЕЧАНИЕ
A4	6		A1A266.180	ВСТАВКА	2	
A4	7		A1A267.050	КОРОБ	1	
A4	8		A1A267.040	КОРПУС ШИБЕРА	2	
				ДЕТАЛИ		
A4	9		A1A266.152	ПРОКЛАДКА	4	
A4	10		A1A266.153	ПЛАСТИНА	10	
				СТАНДАРТНЫЕ ИЗДЕЛИЯ		
		11		БОЛТ М6x30,36 ГОСТ 7798-70	32	
		12		БОЛТ М8x25,36 ГОСТ 7798-70	20	
		13		ГАЙКА М6,4 ГОСТ 5915-70	64	
				ПРОЧНЕ ИЗДЕЛИЯ		
		14		ВЕНТИЛЯТОР В-Ц4-70-5-01А С ДВИГАТЕЛЕМ 4A90L4 ТУ22-4208-78	1	
		15		ВЕНТИЛЯТОР В-Ц4-70-5-01А ЛЕВ С ДВИГАТЕЛЕМ 4A90L4 ТУ22-4208-78	1	
			A1A267.020-03			
				СБОРОЧНЫЕ ЕДИНИЦЫ		
A4	5		A1A266.170-03	РАМА	2	
A4	6		A1A266.180-01	ВСТАВКА	2	
A4	7		A1A267.050-01	КОРОБ	1	
A4	8		A1A267.040-01	КОРПУС ШИБЕРА	2	
				ДЕТАЛИ		
A4	9		A1A266.152-01	ПРОКЛАДКА	4	
A4	10		A1A266.153-01	ПЛАСТИНА	10	
A1A267.020						
ИЗМ.		ЛИСТ	№ ДОКУМ.	ПОДП.	ДАТА	
КОПИРОВАЛ: КРАИНИНА				ФОРМАТ: А4		

ФОРМАТ	ЗОНА	ПОЗ.	ОБОЗНАЧЕНИЕ	НАИМЕНОВАНИЕ	КОЛ.	ПРИМЕЧАНИЕ
				СТАНДАРТНЫЕ ИЗДЕЛИЯ		
		11		БОЛТ М6x30,36 ГОСТ 7798-70	32	
		12		БОЛТ М8x25,36 ГОСТ 7798-70	20	
		13		ГАЙКА М6,4 ГОСТ 5915-70	64	
				ПРОЧНЕ ИЗДЕЛИЯ		
		14		ВЕНТИЛЯТОР В-Ц4-70-5-01А С ДВИГАТЕЛЕМ 4A90L4 ТУ22-4208-78	1	
		15		ВЕНТИЛЯТОР В-Ц4-70-5-01А ЛЕВ С ДВИГАТЕЛЕМ 4A90L4 ТУ22-4208-78	1	
			A1A267.020-01			
				СБОРОЧНЫЕ ЕДИНИЦЫ		
A4	5		A1A266.170-01	РАМА	2	
A4	6		A1A266.180-01	ВСТАВКА	2	
A4	7		A1A267.030-01	КОРОБ	1	
A4	8		A1A267.040-01	КОРПУС ШИБЕРА	2	
				ДЕТАЛИ		
A4	9		A1A266.152-01	ПРОКЛАДКА	4	
A4	10		A1A266.153-01	ПЛАСТИНА	10	
				СТАНДАРТНЫЕ ИЗДЕЛИЯ		
		11		БОЛТ М6x30,36 ГОСТ 7798-70	40	
		12		БОЛТ М10x25,36 ГОСТ 7798-70	20	
		13		ГАЙКА М6,4 ГОСТ 5915-70	80	
				ПРОЧНЕ ИЗДЕЛИЯ		
		14		ВЕНТИЛЯТОР В-Ц4-70-63-01		
			ТУ22-4208-78			
		15		ВЕНТИЛЯТОР В-Ц4-70-63-01А ЛЕВ		
			ТУ22-4208-78			
			A1A267.020-02			
				СБОРОЧНЫЕ ЕДИНИЦЫ		
A4	5		A1A266.170-02	РАМА	2	
A1A267.020						
ИЗМ.		ЛИСТ	№ ДОКУМ.	ПОДП.	ДАТА	
КОПИРОВАЛ: КРАИНИНА				ФОРМАТ: А4		

ФОРМАТ	ЗОНА	ПОЗ.	ОБОЗНАЧЕНИЕ	НАИМЕНОВАНИЕ	КОЛ.	ПРИМЕЧАНИЕ
				СТАНДАРТНЫЕ ИЗДЕЛИЯ		
		11		БОЛТ М6x30,36 ГОСТ 7798-70	40	
		12		БОЛТ М10x25,36 ГОСТ 7798-70	20	
		13		ГАЙКА М6,4 ГОСТ 5915-70	80	
				ПРОЧНЕ ИЗДЕЛИЯ		
		14		ВЕНТИЛЯТОР В-Ц4-70-63-01		
			ТУ22-4208-78			
		15		ВЕНТИЛЯТОР В-Ц4-70-63-01А ЛЕВ		
			ТУ22-4208-78			
A1A267.020						
ИЗМ.		ЛИСТ	№ ДОКУМ.	ПОДП.	ДАТА	
КОПИРОВАЛ: КРАИНИНА				ФОРМАТ: А4		

Серия 5.904-34



ТАБЛИЦА

Обозначение	Рис.	РАЗМЕРЫ, ММ						
		L*	L ₁ *	L ₂ *	h*	h ₁ *	h ₂ *	c
А1А267.020	1	2240	630	980	1360	1075	750	610
-01	1	2800	810	1180	1600	1330	920	680
-02	2	2240	630	980	1360	-	750	664
-03	2	2800	810	1180	1600	-	920	580

ПРОДОЛЖЕНИЕ ТАБЛ.

- 1* РАЗМЕРЫ ДЛЯ СПРАВОК.
- 2. НЕУКАЗАННЫЕ ПРЕДЕЛЬНЫЕ ОТКЛОНЕНИЯ РАЗМЕРОВ ±t/2
- 3. СВАРНЫЕ ШВЫ ПО ГОСТ 5264-80

Обозначение	Рис.	РАЗМЕРЫ, ММ									МАССА, КГ
		c ₁ *	c ₂ *	c ₃ *	c ₄ *	c ₅ *	c ₆ *	c ₇ *	c ₈ *	c ₉ *	
А1А267.020	1	360	326	-	195	390	170	680	160	180	460
-01	1	430	410	-	240	480	215	850	215	235	730
-02	2	360	326	100	195	390	170	680	160	180	460
-03	2	430	410	60	240	480	215	850	215	235	730

А1А267.020С5				АНТ	МАССА	МАШИНА
СЕКЦИЯ ВЕНТИЛЯТОРНАЯ				И	СМ.	ТАБЛ.
ИЗМ. АНСТ				№ ДОКУМ	ПОДП	ДАТА
РАЗРАБ				ИНТЕХНИКА	ИЛС	
ПРОВ				КОМПСАД	ИЛС	
ЭЛ. Ч. С.				ПРАВОСЛАВ	ИЛС	
И. КОМП. С.				ИЛС	ИЛС	
УТВ.				ПОЛБАК	ИЛС	
ГОСТ Р И СССР				САНТЕХПРОЕКТ		
				г. Москва		
				ФОРМАТ: А2		

КОПИРОВАЛ: КРАНАННА

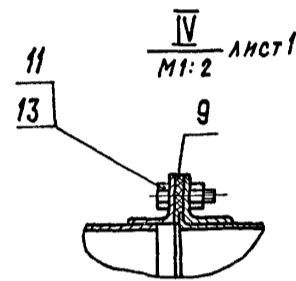
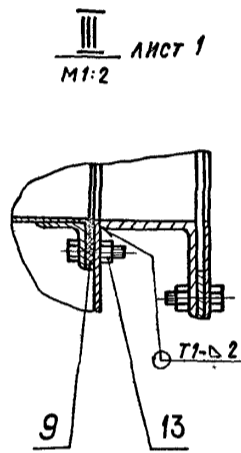
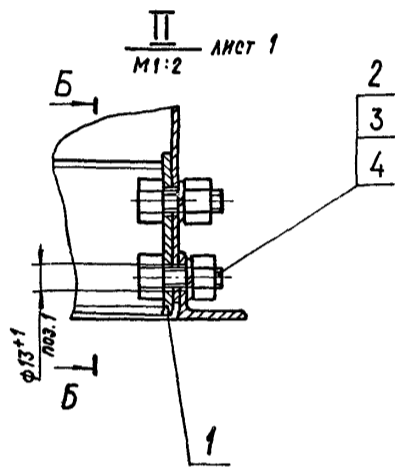
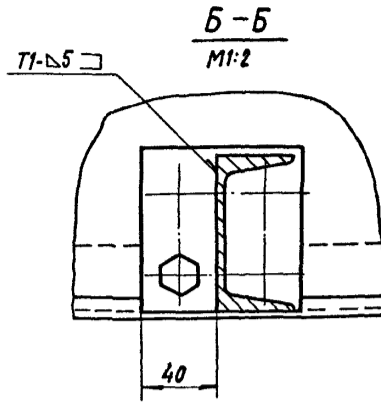
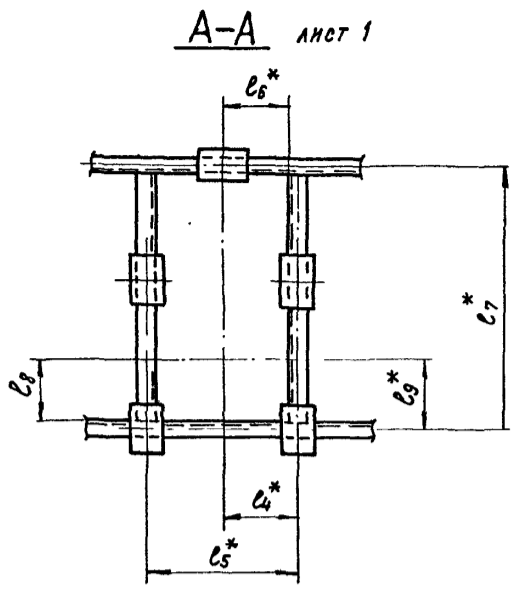
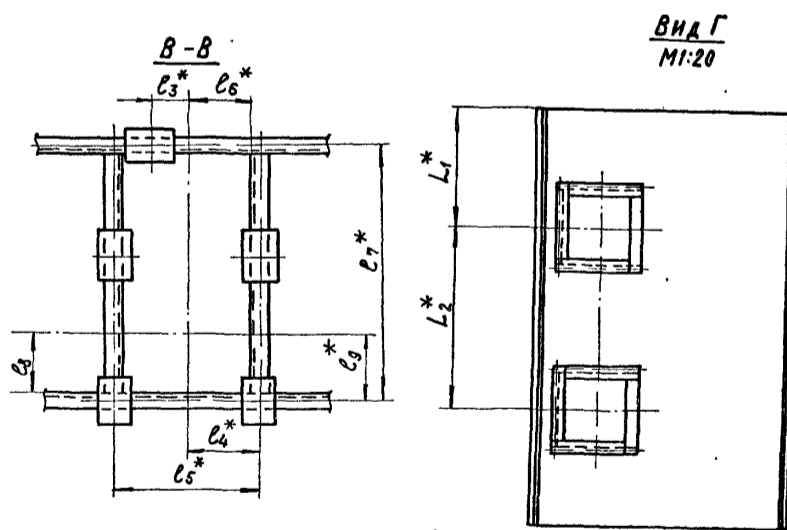
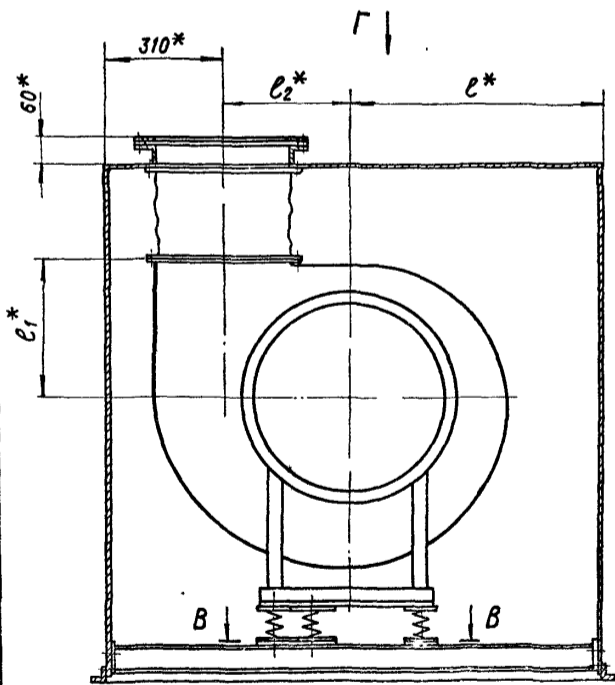


Рис. 2
ОСТАЛЬНОЕ - СМ. РИС. 1



ИЗМЕНЕНИЯ ПОДРОБНО И АТА. ВЗАИМНО НЕ ИМЕЮТ ПОСЛЕДСТВИЙ.

Серия 5.904-34

Выпуск 1-2

Выпуск 1-2

Серия 5904.34

ПОДПИСИ

ВЗАИМНЫЕ ОТНОШЕНИЯ

ПОДПИСИ

ПОДПИСИ

ФОРМАТ ЗОНА	Поз.	ОБОЗНАЧЕНИЕ	НАИМЕНОВАНИЕ	КОЛ.	ПРИМЕ- ЧАНИЕ
			ДОКУМЕНТАЦИЯ		
A2		A1A267.030 СБ	СБОРОЧНЫЙ ЧЕРТЕЖ		
			ДЕТАЛИ		
БУ	1	A1A267.031	Полоса		
			Лист Б.0 ГОСТ 19903-74 1-IV ст.3 ГОСТ 16523-70	2	0,82 кг
			40-1 x 1300-2		
			СТАНДАРТНЫЕ ИЗДЕЛИЯ		
	2		Болт М10x30.36 ГОСТ 7798-70	17	
		ПЕРЕМЕННЫЕ ДАННЫЕ ДЛЯ ИСПОЛНЕНИЙ:			
		A1A267.030			
		ДЕТАЛИ			
БУ	3	A1A267.032	Лист 190-2x1300-2		
			Лист Б.0 ГОСТ 19903-74 1-IV ст.3 ГОСТ 16523-70	2	3,9 кг

A1A267.030

КОРОБ

ИЗМ. Лист № докум. Подп. Дата
 РАЗРАБ. ИМТЕХНИКА Л.С. 11.84.
 ПРОВ. КОМИССАРОВ Л.С.
 РЕК. ГРИЦАКОВ Р.А.
 И КОНТР. РАВИНСКАЯ И.В. 11.84.
 УТВ. СПИЦАК

Лист Лист Листов
 1 1 2
 ГОССТРОЙ СССР
 САНТЕХПРОЕКТ
 г. Москва

Копировал Крайнина

ФОРМАТ А4

ФОРМАТ ЗОНА	Поз.	ОБОЗНАЧЕНИЕ	НАИМЕНОВАНИЕ	КОЛ.	ПРИМЕ- ЧАНИЕ
			ДОКУМЕНТАЦИЯ		
A2		A1A267.050 СБ	СБОРОЧНЫЙ ЧЕРТЕЖ		
			ДЕТАЛИ		
БУ	1	A1A267.031	Полоса		
			Лист Б.0 ГОСТ 19903-74 1-IV ст.3 ГОСТ 16523-70	2	0,82 кг
			40-1 x 1300-2		
			СТАНДАРТНЫЕ ИЗДЕЛИЯ		
	2		Болт М10x30.36 ГОСТ 7798-70	17	
		ПЕРЕМЕННЫЕ ДАННЫЕ ДЛЯ ИСПОЛНЕНИЙ:			
		A1A267.050			
		ДЕТАЛИ			
БУ	3	A1A267.032	Лист 190-2x1300-2		
			Лист Б.0 ГОСТ 19903-74 1-IV ст.3 ГОСТ 16523-70	2	3,9 кг

A1A267.050

КОРОБ

ИЗМ. Лист № докум. Подп. Дата
 РАЗРАБ. ИМТЕХНИКА Л.С. 11.84.
 ПРОВ. КОМИССАРОВ Л.С.
 РЕК. ГРИЦАКОВ Р.А.
 И КОНТР. РАВИНСКАЯ И.В. 11.84.
 УТВ. СПИЦАК

Лист Лист Листов
 1 1 2
 ГОССТРОЙ СССР
 САНТЕХПРОЕКТ
 г. Москва

ФОРМАТ А4

45

ФОРМАТ ЗОНА	Поз.	ОБОЗНАЧЕНИЕ	НАИМЕНОВАНИЕ	КОЛ.	ПРИМЕ- ЧАНИЕ
БУ	4	A1A267.033	Лист 1300-2x1358-2		
			Лист Б.1.5 ГОСТ 19903-74 1-IV ст.3 ГОСТ 16523-70	2	20,8 кг
БУ	5	A1A267.034	Лист 1348-2x2237-2		
			Лист Б.1.5 ГОСТ 19903-74 1-IV ст.3 ГОСТ 16523-70	2	35,4 кг
БУ	6	A1A267.035	Лист 1300-2x2240-2		
			Лист Б.1.5 ГОСТ 19903-74 1-IV ст.3 ГОСТ 16523-70	1	34,4 кг
АЧ	7	A1A267.036	Уголок С=2240-2		
			Уголок Б-36x36x3 ГОСТ 8509-72 в ст.3-1 ГОСТ 535-79	2	3,7 кг
		A1A267.030-01			
		ДЕТАЛИ			
БУ	3	A1A267.037	Лист 470-2x1300-2		
			Лист Б.2.0 ГОСТ 19903-74 1-IV ст.3 ГОСТ 16523-70	2	9,0 кг
БУ	4	A1A267.038	Лист 1300-2x1598-2		
			Лист Б.1.5 ГОСТ 19903-74 1-IV ст.3 ГОСТ 16523-70	2	24,5 кг
БУ	5	A1A267.039	Лист 1588-2x2797-2		
			Лист Б.1.5 ГОСТ 19903-74 1-IV ст.3 ГОСТ 16523-70	2	52 кг
БУ	6	A1A267.041	Лист 1300-2x2800-2		
			Лист Б.1.5 ГОСТ 19903-74 1-IV ст.3 ГОСТ 16523-70	1	43 кг
АЧ	7	A1A267.042	Уголок С=2800-2		
			Уголок Б-36x36x3 ГОСТ 8509-72 в ст.3-1 ГОСТ 535-79	2	4,6 кг
		A1A267.030			
		Лист 2			

ПОДПИСИ

ВЗАИМНЫЕ ОТНОШЕНИЯ

ПОДПИСИ

ПОДПИСИ

A1A267.030

ФОРМАТ А4

ФОРМАТ ЗОНА	Поз.	ОБОЗНАЧЕНИЕ	НАИМЕНОВАНИЕ	КОЛ.	ПРИМЕ- ЧАНИЕ
БУ	4	A1A267.033	Лист 1300-2x1358-2		
			Лист Б.1.5 ГОСТ 19903-74 1-IV ст.3 ГОСТ 16523-70	2	20,8 кг
БУ	5	A1A267.034	Лист 1348-2x2237-2		
			Лист Б.1.5 ГОСТ 19903-74 1-IV ст.3 ГОСТ 16523-70	2	35,4 кг
БУ	6	A1A267.035	Лист 1300-2x2240-2		
			Лист Б.1.5 ГОСТ 19903-74 1-IV ст.3 ГОСТ 16523-70	1	34,4 кг
АЧ	7	A1A267.036	Уголок С=2240-2		
			Уголок Б-36x36x3 ГОСТ 8509-72 в ст.3-1 ГОСТ 535-79	2	3,7 кг
		A1A267.050-01			
		ДЕТАЛИ			
БУ	3	A1A267.037	Лист 470-2x1300-2		
			Лист Б.2.0 ГОСТ 19903-74 1-IV ст.3 ГОСТ 16523-70	2	9,0 кг
БУ	4	A1A267.038	Лист 1300-2x1598-2		
			Лист Б.1.5 ГОСТ 19903-74 1-IV ст.3 ГОСТ 16523-70	2	24,5 кг
БУ	5	A1A267.039	Лист 1588-2x2797-2		
			Лист Б.1.5 ГОСТ 19903-74 1-IV ст.3 ГОСТ 16523-70	2	52 кг
БУ	6	A1A267.041	Лист 1300-2x2800-2		
			Лист Б.1.5 ГОСТ 19903-74 1-IV ст.3 ГОСТ 16523-70	1	43 кг
АЧ	7	A1A267.042	Уголок С=2800-2		
			Уголок Б-36x36x3 ГОСТ 8509-72 в ст.3-1 ГОСТ 535-79	2	4,6 кг
		A1A267.050			
		Лист 2			

ПОДПИСИ

ВЗАИМНЫЕ ОТНОШЕНИЯ

ПОДПИСИ

ПОДПИСИ

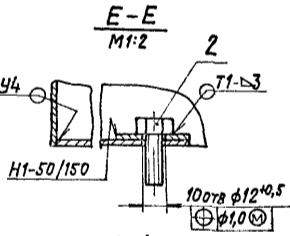
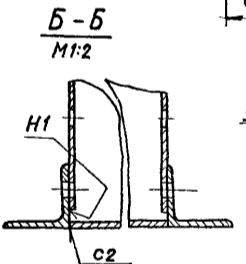
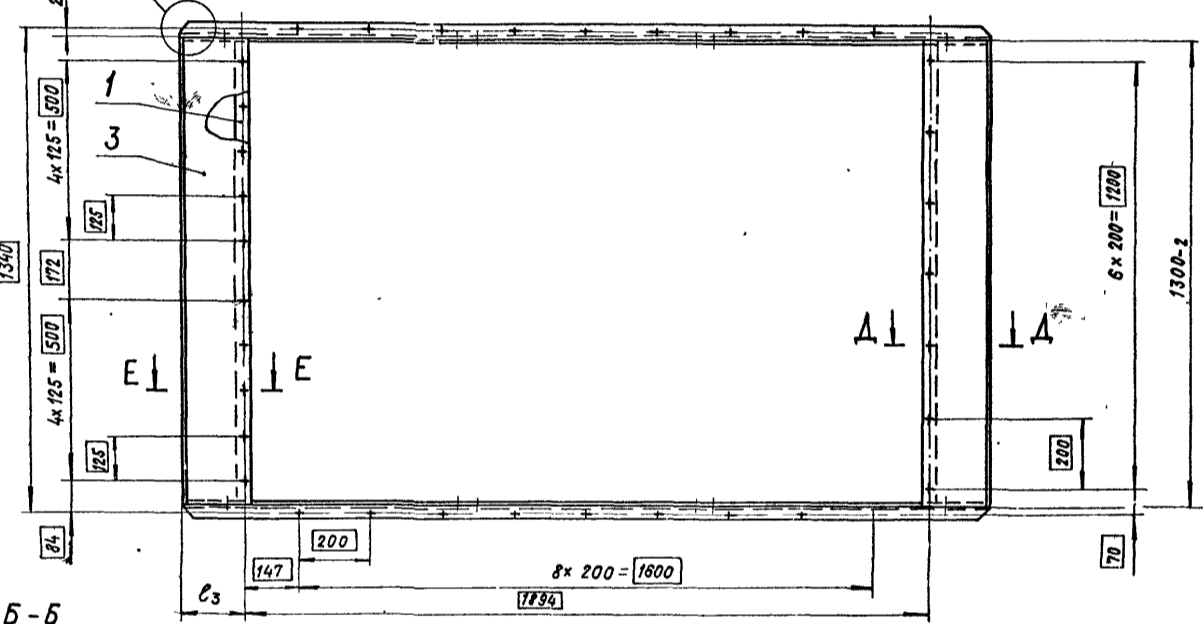
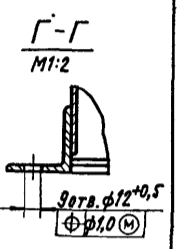
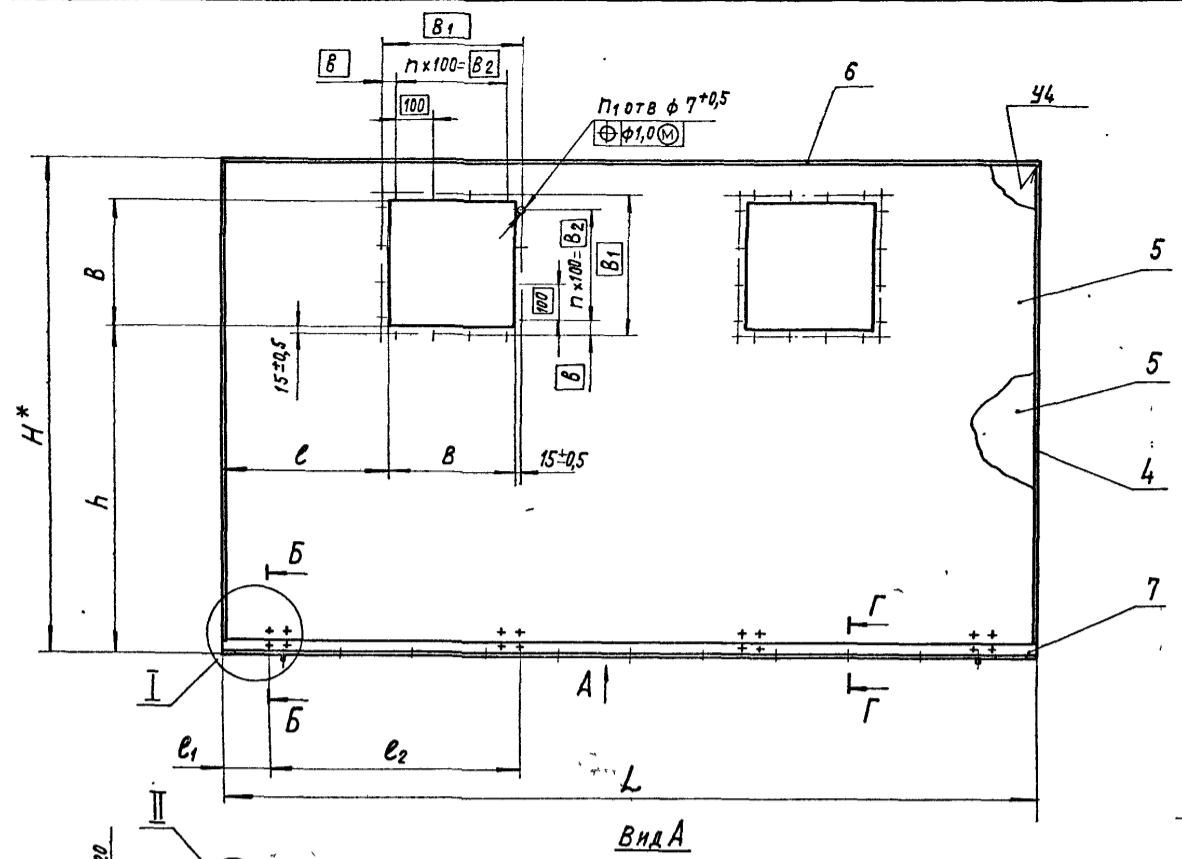
A1A267.050

Копировал Крайнина ФОРМАТ А4

А1А267.030СБ

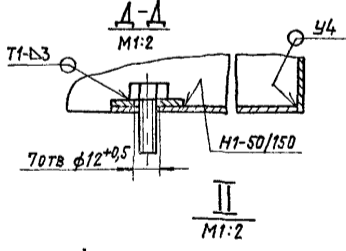
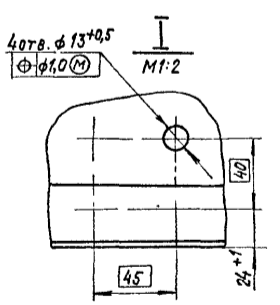
Виды 1-2

Серия 5.904-34



Обозначение	РАЗМЕРЫ, ММ											Кол. шагов, n	Кол. отв. n1	Масса, кг
	H*	L	B	B1	B2	h	l	l1	l2	l3	b			
А1А267.030	1360	2240,2	350*1	380	300	300	455	125	690	173	40	3	16	164
-01	1600	2800-3	440*1	470	400	1110	590	190	880	453	35	4	20	233

ИМВ НЕ ТАБЛ. ПОСЛЕДНОЕ И ДАТА ВЗЯТ ИМВ НЕ ИМЕЮЩИЕ ПОСЛЕДНОЕ И ДАТА



- 1. * РАЗМЕРЫ ДЛЯ СПРАВОК
- 2. НЕУКАЗАННЫЕ ПРЕДЕЛЬНЫЕ ОТКЛОНЕНИЯ РАЗМЕРОВ: ± t2/2
- 3. СВАРНЫЕ ШВЫ ПО ГОСТ 5264-80

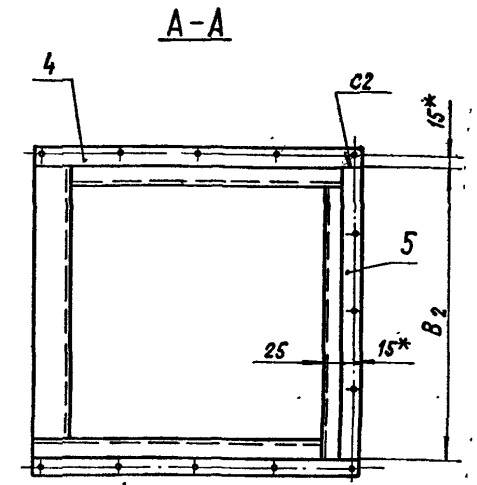
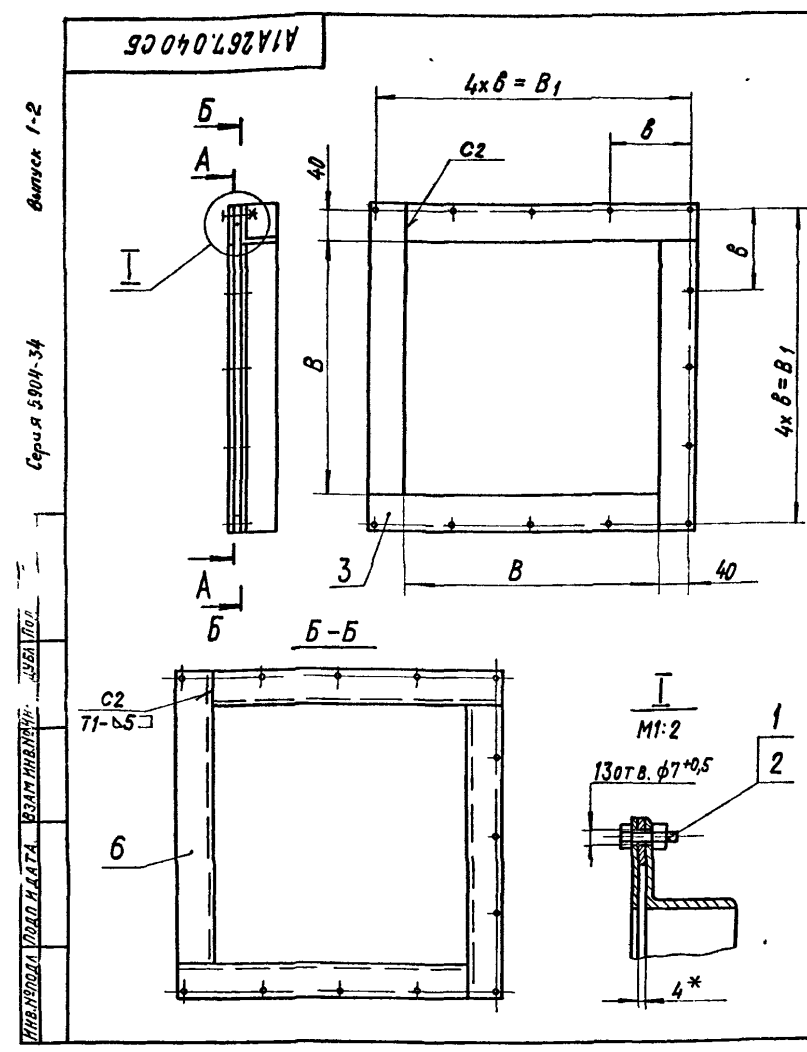
ИЗМ. ЛИСТ				ИЗМ. ДОКУМ.				ДОЛ. ДАТА				МАССА			
ИЗМ.	ДАТА	ИЗМ.	ДОЛ.	ИЗМ.	ДОЛ.	ИЗМ.	ДАТА	ИЗМ.	ДАТА	ИЗМ.	ДАТА	ИЗМ.	ДАТА		
1		1		1		1		1		1		1			
РАЗРАБ. КОМИССАРОВ								МАССА							
ПРОВ. РАЙСОВСКИЙ								МАССА							
ЭЛЕКТРИК РАЙСОВСКИЙ								МАССА							
И. КОНТ. РАЙСОВСКИЙ								МАССА							
УТВ. СЛОНОВ								МАССА							

А1А267.030СБ

КОРОБ

ЛИСТ МАССА ШКАЛА
II CM. ТАБЛ.
ГОССТРОЙ СССР
СМ. ТЕХ. ПРОЕКТ
Г. МОСКВА

КОПИРОВАЛ КРАМАННА ФОРМАТ А2



Обозначение	РАЗМЕРЫ, мм				МАССА, кг
	B	B ₁	B ₂	B	
A1A267.040	350	430	400	107,5	3,6
-01	440	520	490	130	11,75

- 1. * РАЗМЕРЫ ДЛЯ СПРАВОК.
- 2. НЕУКАЗАННЫЕ ПРЕДЕЛЬНЫЕ ОТКЛОНЕНИЯ РАЗМЕРОВ: +t₂; ± t₂/2
- 3. СВАРНЫЕ ШВЫ ПО ГОСТ-5264-80

A1A267.040 CБ					ЛНГ	МАССА	ЛИСТОВ
ИЗМ.	ЛНГ	МАССА	ЛИСТОВ	ТАБЛ.			
РАЗРАБ	КОМИССАРОВ						
ПРОВ	РАКОВСКИЙ						
РИС	РАКОВСКИЙ						
ИСП	РАКОВСКИЙ						
УТВ.	СПИВАК						

КОПИРОВАЛ: КРАНИНА ФОРМАТ: А3

ФОРМАТ	ЗОНА	ПОЗ.	ОБОЗНАЧЕНИЕ	НАИМЕНОВАНИЕ	КОЛ.	ПРИМЕЧАНИЕ
				ДОКУМЕНТАЦИЯ		
A3			A1A267.040 CБ	СБОРОЧНЫЙ ЧЕРТЕЖ		
				СТАНДАРТНЫЕ ИЗДЕЛИЯ		
		1		БОЛТ М6x30.36 ГОСТ 7798-70	13	
		2		ГАЙКА М6 4 ГОСТ 5915-70	13	
				ПЕРЕМЕННЫЕ ДАННЫЕ ДЛЯ ИСПОЛНЕНИЙ:		
				A1A267.040		
				ДЕТАЛИ		
Б4	3		A1A267.043	ПОЛОСА C=400-2		
				ПОЛОСА Б-4x50 ГОСТ 103-76		
				В СТ.3-ГОСТ 535-79	4	0,63 кг
Б4	4		A1A267.044	ПОЛОСА C=450-2		
				ПОЛОСА Б-4x25 ГОСТ 103-76		
				В СТ.3-ГОСТ 535-79	2	0,35 кг
Б4	5		A1A267.045	ПОЛОСА C=400+2		
				ПОЛОСА Б-4x25 ГОСТ 103-76		
				В СТ.3-ГОСТ 535-79	1	0,31 кг
Б4	6		A1A267.046	УГОЛОК C=400-2		
				УГОЛОК Б-50x50x5 ГОСТ 8509-72		
				В СТ.3-ГОСТ 535-79	4	1,5 кг
				A1A267.040		
ИЗМ.	ЛНГ	МАССА	ЛИСТОВ			
РАЗРАБ	МИТЕХИНА					
ПРОВ	КОМИССАРОВ					
РИС	РАКОВСКИЙ					
ИСП	РАКОВСКИЙ					
УТВ.	СПИВАК					

КОПИРОВАЛ: КРАНИНА ФОРМАТ: А4

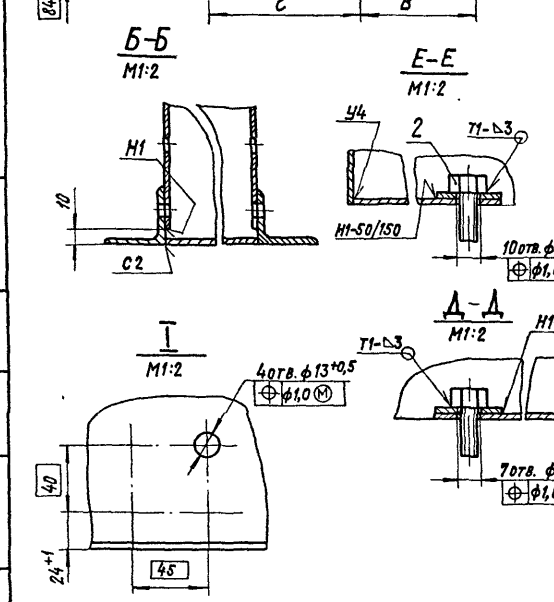
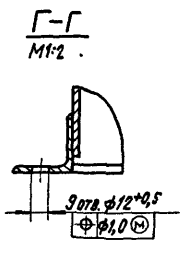
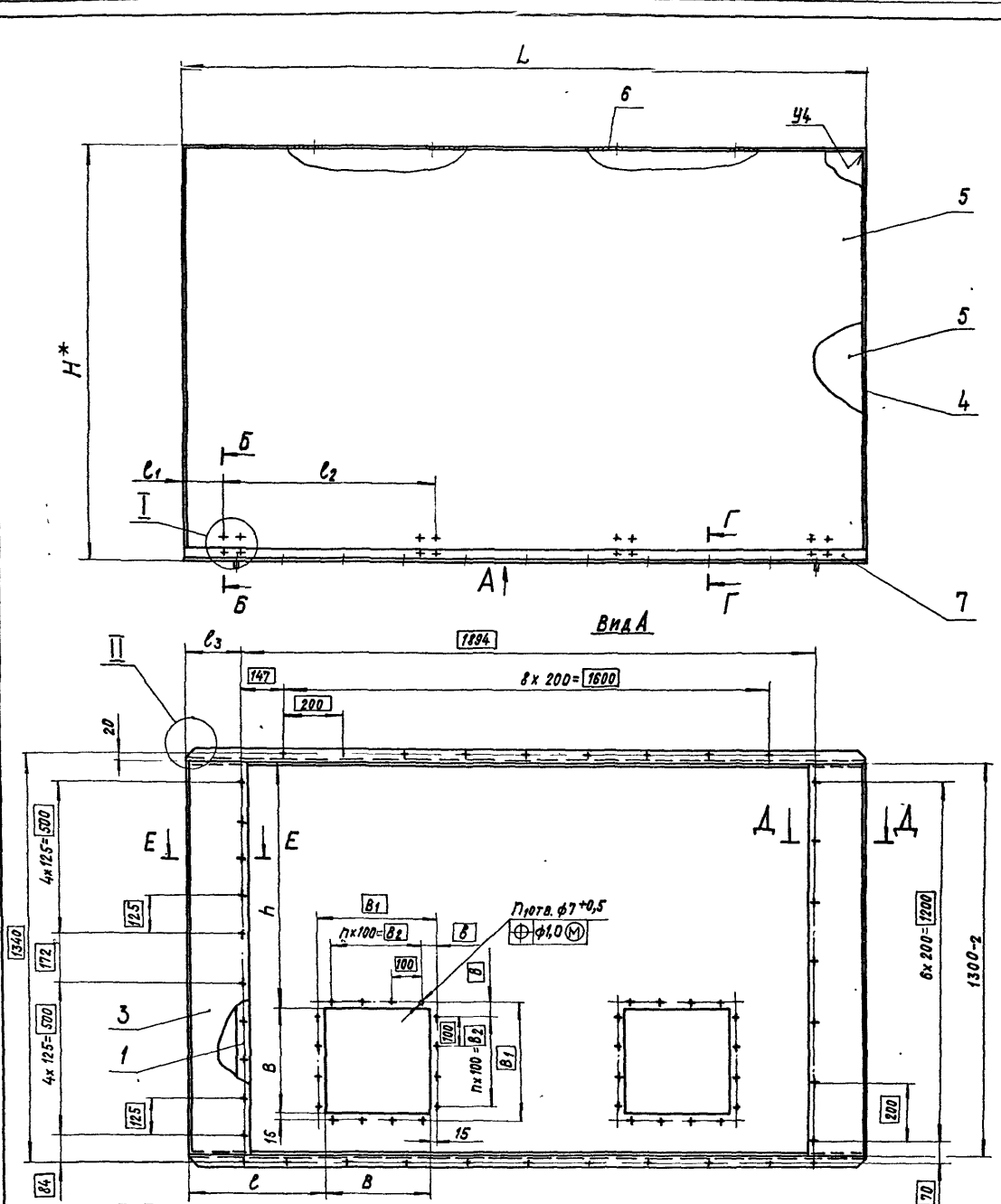
ФОРМАТ	ЗОНА	ПОЗ.	ОБОЗНАЧЕНИЕ	НАИМЕНОВАНИЕ	КОЛ.	ПРИМЕЧАНИЕ
				A1A267.040-01		
				ДЕТАЛИ		
Б4	3		A1A267.047	ПОЛОСА C=490-2		
				ПОЛОСА Б-4x50 ГОСТ 103-76		
				В СТ.3-ГОСТ 535-79	4	0,77 кг
Б4	4		A1A267.048	ПОЛОСА C=540-2		
				ПОЛОСА Б-4x25 ГОСТ 103-76		
				В СТ.3-ГОСТ 535-79	2	0,44 кг
Б4	5		A1A267.049	ПОЛОСА C=490+2		
				ПОЛОСА Б-4x25 ГОСТ 103-76		
				В СТ.3-ГОСТ 535-79	1	0,38 кг
Б4	6		A1A267.051	УГОЛОК C=490-2		
				УГОЛОК Б-50x50x5 ГОСТ 8509-72		
				В СТ.3-ГОСТ 535-79	4	1,85 кг
				A1A267.040		
ИЗМ.	ЛНГ	МАССА	ЛИСТОВ			
РАЗРАБ	МИТЕХИНА					
ПРОВ	КОМИССАРОВ					
РИС	РАКОВСКИЙ					
ИСП	РАКОВСКИЙ					
УТВ.	СПИВАК					

КОПИРОВАЛ: КРАНИНА ФОРМАТ: А4

А1А267.050СБ

Высота 1-2°

Серия 590И-34



ОБОЗНАЧЕНИЕ	РАЗМЕРЫ, ММ											КОЛ. ШАГОВ, П	КОЛ. ОТВ., П	МАССА, КГ
	H*	L	B	B ₁	B ₂	h	l	l ₁	l ₂	l ₃	b			
А1А267.050	1360	2240-2	350*1	380	300	815	455	125	690	173	40	3	16	164
-01	1600	2800-3	440*1	470	400	770	530	190	860	453	35	4	20	233

- * РАЗМЕРЫ ДЛЯ СПРАВОК
- НЕУКАЗАННЫЕ ПРЕДЕЛЬНЫЕ ОТКЛОНЕНИЯ РАЗМЕРОВ: $\pm t/2$
- СВАРНЫЕ ШВЫ ПО ГОСТ 5264-80

А1А267.050СБ			ЛИСТ	МАСШТАБ
КОРОВА			И	СМ. ТАБЛ.
И. КОТЛ. РУВИНСКАЯ			ГОСТРД И СССР САНТЕХПРОЕКТ Г. МОСКВА	
УТВ. СПИВАК			ФОРМАТ: А2	

ИЗМ. ПО ДОК. ПОД. И ДАТА

КОРОВА: БРАНИНА