

ТИПОВЫЕ КОНСТРУКЦИИ ИЗДЕЛИЯ И УЗЛЫ ЗДАНИЙ И СООРУЖЕНИИ

СЕРИЯ 5 904-75 94.

КАМЕРЫ ПРИТОЧНЫЕ ВЕНТИЛЯЦИОННЫЕ ПРОИЗВОДИТЕЛЬНОСТЬЮ
от 10 до 125 тыс м³/ч

ВЫПУСК -37

УСТАНОВКА УТЕПЛЕННЫХ КЛАПАНОВ ДЛЯ ПРИТОЧНЫХ КАМЕР ЗЛК
РАБОЧИЕ ЧЕРТЕЖИ

Ц00194-38

ТИПОВЫЕ КОНСТРУКЦИИ, ИЗДЕЛИЯ И УЗЛЫ ЗДАНИЙ И СООРУЖЕНИЙ

СЕРИЯ 5904-7594

КАМЕРЫ ПРИТОЧНЫЕ ВЕНТИЛЯЦИОННЫЕ ПРОИЗВОДИТЕЛЬНОСТЬЮ

от 10 до 125 тыс м³/ч

ВЫПУСК 1-37

УСТАНОВКА УТЕПЛЕННЫХ КЛАПАНОВ ДЛЯ ПРИТОЧНЫХ КАМЕР ЗПК

РАБОЧИЕ ЧЕРТЕЖИ

РАЗРАБОТАНЫ

УТВЕРЖДЕНЫ

ГП КНИИ САНТЕХНИИПРОЕКТ

ГЛАВПРОЕКТОМ ГОССТРОЯ РОССИИ,

Главный инженер института *С.С. Заспывак* ПАСТЕПАНОВ

ПИСЬМО от 25.02.94 № 3-2/34 и ВВЕДЕНЫ

Главный инженер проекта *С.С. Заспывак* ЗАСПЫВАК

В ДЕЙСТВИЕ ГП КНИИ САНТЕХНИИПРОЕКТ

с 30.06.94, ПРИКАЗ от 01.03.1994г № 7

Серия 5.904-75.94 выпуск 1-37

Имя, Фамилия, Подпись, Дата, Номер документа, Номер листа

Обозначение	Наименование	Стр.
A14M049.000T0	Установка утепленных клапанов для приточных камер 2ПК. Техническое описание	3
A14M049.000	Установка утепленного клапана для приточных камер 2ПК10...2ПК40	4
A14M049.000C6	Установка утепленного клапана для приточных камер 2ПК10...2ПК40	5
A14M049.010	Патрубок	6
A14M049.010C6	Патрубок	7
A14M050.000	Установка утепленных клапанов для приточных камер 2ПК63...2ПК125	8
A14M050.010	Рама	9
A14M050.000C6	Установка утепленных клапанов для приточных камер 2ПК63...2ПК125	11
A14M050.018	Основание	12
A14M050.001	Валик	13
A14M050.013	Поперечина	13
A14M050.010C6	Рама	14
A14M050.015	Стойка внутренняя	16
A14M050.023	Косынка	17
A14M050.016	Стойка правая	17
A14M050.017	Стойка левая	18
A3D194.000	Привод утепленного клапана, вынесенного в отапливаемое помещение	19
A3D194.000C6	Привод утепленного клапана, вынесенного в отапливаемое помещение	2

Обозначение	Наименование	Стр.
A3D194.001	Прокладка	25
A3D194.002	Опоры	25
A3D194.004	Фиксатор	26
A3D194.005	Ребро	26
A3D194.006	Втулка	27
A3D194.007	Прижим	27
A3D194.008	Полоса	28
A3D194.009	Ручка	28
A3D194.011	Ось	29
A3D194.012	Рычаг	29
A3D194.013	Палец	30
A3D194.014	Скоба	30
A3D194.015	Тягак	31
A3D194.016	Упор	31
A3D194.010	Панель	32
A3D194.017	Прокладка	33
A3D194.019	Профиль	33
A3D194.000C6	Панель	34
A3D194.020	Панель боковая	35
A3D194.030	Панель задняя	35
A3D194.020C6	Панель боковая	36

Изм. Лист				5.904-75.94. 1-37			
Разраб.	№ докум.	Подп.	Дата				
Пров.	Литера	Лит					
Нач. гр.	Литера	Лит					
Н. контр.	Ф.И.О.	Лит					
Утв.	Стиль	Лит					
Содержание				Лит.	Лист	Листов	
				И	1	2	
				САНТЕХНИПРОЕКТ			

выпуск 1-37

Серия 5.904-75.94

Изм.	Лист	№ докум.	Подп.	Дата
Изм.	Лист	№ докум.	Подп.	Дата

Обозначение	Наименование	Стр
АЗД194.024	Втулка	37
АЗД194.026	Стенка	
АЗД194.030СБ	Панель задняя	38
АЗД194.025	Щабла	
АЗД194.027	Рамка	39
АЗД194.040	Рамка опорная	
АЗД194.050	Рама закладная	40
АЗД194.040СБ	Рамка опорная	
АЗД194.028	Лист	41
АЗД194.050СБ	Рама закладная	
АЗД194.060	Механизм исполнительный	43
АЗД194.060СБ	Механизм исполнительный	44
АЗД194.036	Болт анкерный	45
АЗД194.037	Рычаг	
АЗД194.038	Валик	46
АЗД194.039	Втулка	
АЗД194.070	Подставка	47
АЗД194.070СБ	Подставка	
АЗД194.080	Подставка	48
АЗД194.041	Основание	
АЗД194.080СБ	Подставка	49

5.904.-75.94. 1-37
Формат А4
Лист 2

В настоящем выпуске приводятся рабочие чертежи установки выпускаемых Акционерным обществом "Забод Энергооборудования" клапанов воздушных утепленных КВУ, применяемых в венткамерах 2ПК.

Утепленные клапаны устанавливаются в проеме узла воздухозабора и соединяются с приемной секцией камеры через патрубок. Чертежи патрубков представлены в данном выпуске в венткамерах 2ПК10, 2ПК20, 2ПК31,5 и 2ПК40. Утепленный клапан крепится непосредственно к патрубку; для камер 2ПК63, 2ПК80 и 2ПК125 утепленные клапаны крепятся к раме, стоящей в узле воздухозабора. Соединительный патрубок при этом приваривается к раме.

Для случаев, когда температура наружного воздуха ниже $+30^{\circ}$, исполнительный механизм, приводящий в действие лопатки утепленных клапанов, становится неработоспособным. В этом варианте привод помещают в утепленный короб, сообщаящийся с воздухом помещения, в котором установлена камера. Изоляция стенок короба выполнена по аналогии с утепленными панелями камеры. Внутри короба исполнительный механизм крепится на подставку.

Рабочие чертежи установки утепленного клапана, вынесенного в отапливаемое помещение, короба и подставок под исполнительный механизм представлены в настоящем выпуске.

Изм.	Лист	№ докум.	Подп.	Дата
Изм.	Лист	№ докум.	Подп.	Дата

A 14M 049.000-70				
Изм.	Лист	№ докум.	Подп.	Дата
Разраб.	Рубинская	Иш		
Пров.	Литвак	Иш		
Нач.гр.	Литвак	Иш		
Н.контр.	Фадеев	Иш		
Утв.	Спибак	Иш		

Установка утепленных клапанов для приточных камер 2ПК.
Техническое описание

Лит.	Лист	Листов
САНТЕХНИПРОЕКТ		

Серия 5.904-75 Выпуск 1-37

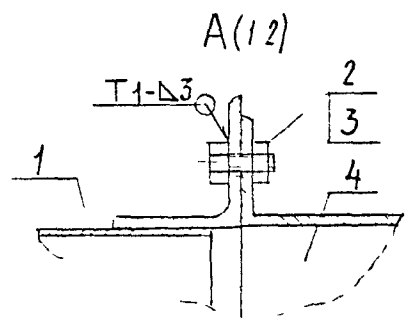
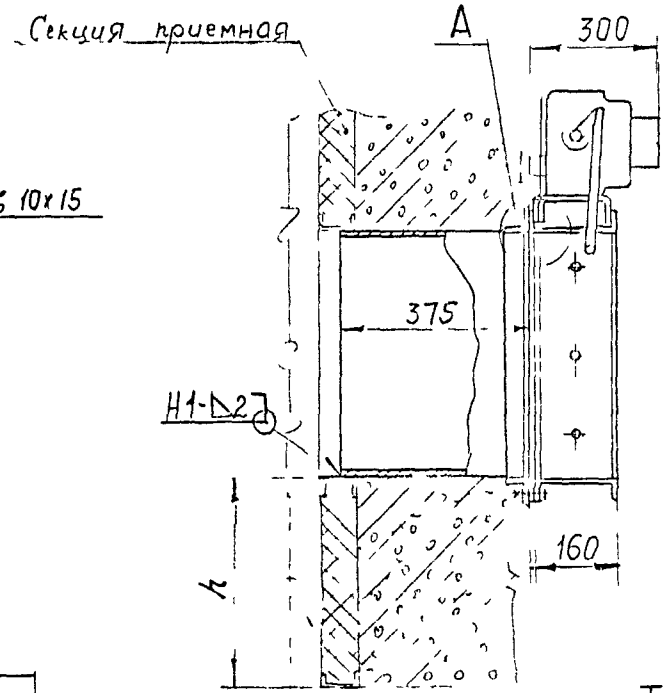
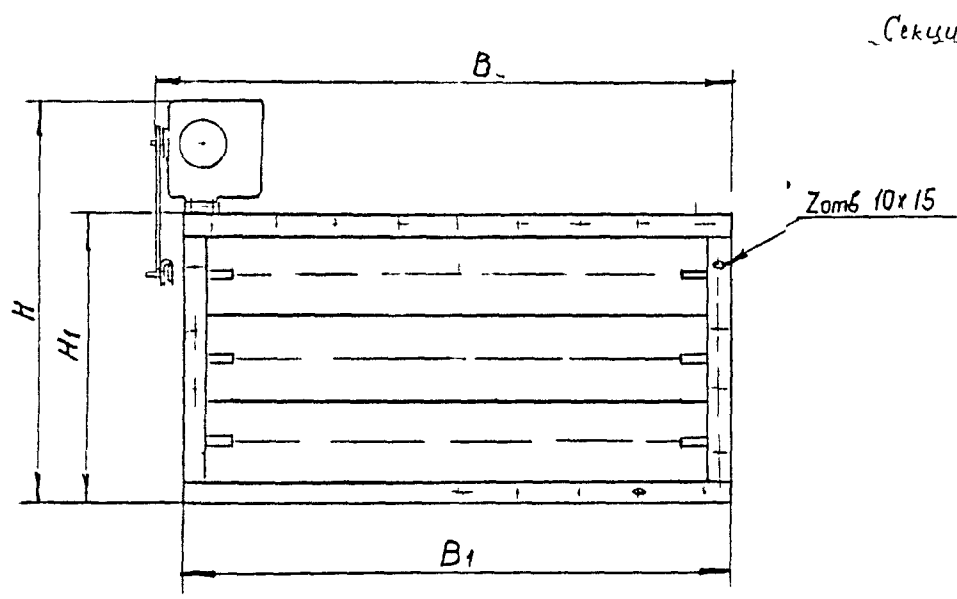
Изм. № подл. Подп. и дата
Изм. № инв. № Инв. № дубл. Подп. и дата
Изм. № подл. Подп. и дата

Формат	Зона	Поз.	ОБОЗНАЧЕНИЕ	НАИМЕНОВАНИЕ	Кол.	Примечание	
				Документация			
A3			A14M049.000CB	Сборочный чертеж			
A4			A14M049.000TO	Установка утепленных клапанов для приточных камер			
				Эпк. Техническое описание			
			Переменные данные	для исполнений:			
				A14M049.000			
				Сборочные единицы			
A3	1		A14M049.010	Короб	1		
				Стандартные изделия			
	2			Болт М8-69x25,36			
				ГОСТ 7798-70	30		
	3			Гайка М8-6Н5			
				ГОСТ 5915-70	30		
				Прочие изделия			
	4			Клапан воздушный			
				утепленный КВУ600x1000			
				ТУ 4363-002-00299720-93	1		
				A14M049.000			
Изм.	Лист	№ докум.	Подп.	Дата	Лит.	Лист	Листы
Разраб.	Лит. как	Лит. как	Лит. как	Лит. как	Лит. как	Лит. как	Лит. как
Пров.	Лит. как	Лит. как	Лит. как	Лит. как	Лит. как	Лит. как	Лит. как
Исп. гр.	Лит. как	Лит. как	Лит. как	Лит. как	Лит. как	Лит. как	Лит. как
Н. контр.	Лит. как	Лит. как	Лит. как	Лит. как	Лит. как	Лит. как	Лит. как
Утв.	Лит. как	Лит. как	Лит. как	Лит. как	Лит. как	Лит. как	Лит. как
Установка				Утепленного клапана			
для приточных камер				Эпк 10... Эпк 40			
САНТЕХНИПРОЕК							

Формат	Зона	Поз.	ОБОЗНАЧЕНИЕ	НАИМЕНОВАНИЕ	Кол.	Примечание	
				от A14M049.000-01			
				до A14M049.000-02			
				Сборочные единицы			
A3	1		A14M049.010-01	Короб	1		
				Стандартные изделия			
	2			Болт М8-69x25,36			
				ГОСТ 7798-70	42		
	3			Гайка М8-6Н5 ГОСТ5915-70	42		
				Прочие изделия			
	4			Клапан воздушный			
				утепленный КВУ1600x1000			
				ТУ 4363-002-00299720-93	1		
				A14M049.000-03			
				Сборочные единицы			
A3	1		A14M049.010-02	Короб	1		
				Стандартные изделия			
	2			Болт М8-69x25,36 ГОСТ 7798-70	54		
	3			Гайка М8-6Н5 ГОСТ5915-70	54		
				Прочие изделия			
	4			Клапан воздушный			
				утепленный КВУ1800x1400			
				ТУ 4363-002-00299720-93	1		
				A14M049.000			
Изм.	Лист	№ докум.	Подп.	Дата	Лит.	Лист	Листы
Разраб.	Лит. как	Лит. как	Лит. как	Лит. как	Лит. как	Лит. как	Лит. как
Пров.	Лит. как	Лит. как	Лит. как	Лит. как	Лит. как	Лит. как	Лит. как
Исп. гр.	Лит. как	Лит. как	Лит. как	Лит. как	Лит. как	Лит. как	Лит. как
Н. контр.	Лит. как	Лит. как	Лит. как	Лит. как	Лит. как	Лит. как	Лит. как
Утв.	Лит. как	Лит. как	Лит. как	Лит. как	Лит. как	Лит. как	Лит. как

А14М049 000СБ

Серия 5904-7594 Выпуск 1-37



Обозначение	Тип камеры	Размеры, мм					Z	Масса, кг
		B	B ₁	H	H ₁	h		
A14 M049 000	2пк10			915	690	344	30	89
-01	2пк20	1170	1130	1808	1583	258,5	42	142
-02	2пк315					216		
-03	2пк40	1650	1530	2178	1953	368	5	200

1. Размеры для справок
2. Сварные швы по ГОСТ 52611-80

Имя № подл.	Подп и дата
Имя № изв.	Взам ивв.
Имя № публ.	Подп и дата

А14М049 000СБ				Гит	Масса	Масштаб
Изм	Лист	Ил докум	Подп	Дата		
Рис	Исполн	Про			89,0	1:10
Исп	Директ				Лист	Листов
И контр	Спец				САНТЕХНИИПРОЕКТ	
Уво	Спец					

Выпуск 1-37

Серия 5.904-75.94

Формат	Зона	Пос.	ОБОЗНАЧЕНИЕ	НАИМЕНОВАНИЕ	Кол.	Примечание
				Документация		
Б3			A14M049.010СБ	Сборный чертеж		
			Переменные данные	для шпалней, A14M049.010		
				Детали		
Б4	1		A14M049.011	Планка L=1100-26 Уголок 50x50x4 ГОСТ 8509-86 Ст 3 ГОСТ 535-88	2	3,35 кг
Б4	2		A14M049.012	Стенка 365-14x1000-23 Лист 2,0 ГОСТ 19903-74 OK 3608 ГОСТ 16523-89	2	5,73 кг
Б4	3		A14M049.013	Планка L=610-175 Уголок 50x50x4 ГОСТ 8509-86 Ст 3 ГОСТ 535-89	2	1,9 кг.
Б4	4		A14M049.014	Стенка 365-14x600-175 Лист 2,0 ГОСТ 19903-74 OK 3608 ГОСТ 16523-89	2	3,5 кг
				A14M049.010-01		
				Детали		
Б4	1		A14M049.015	Планка L=1100-26 Уголок 50x50x4 ГОСТ 8509-86 Ст 3 ГОСТ 535-89	2	3,35 кг

Изм. Лист		№ докум.		Подп.	Дата
Разраб.	Р. Сидоров				
Пров.	Л. Мухомов				
Инж. гр.	Л. Мухомов				
Н. контр.	Ч. Лодкин				
Утв.	С. Сидоров				

A14M049.010

Патрубок

Лит.	Лист	Листов
01	1	2

САНТЕХНИПРОЕКТ

Копировал Формат А4

Формат	Зона	Пос.	ОБОЗНАЧЕНИЕ	НАИМЕНОВАНИЕ	Кол.	Примечание
Б4	2		A14M049.016	Стенка 365-14x1000-23 Лист 2,0 ГОСТ 19903-74 OK 3608 ГОСТ 16523-89	2	5,73 кг
Б4	3		A14M049.017	Планка L=1503-31 Угол. к 50x50x4 ГОСТ 8509-86 Ст 3 ГОСТ 535-88	2	2,6 кг
Б4	4		A14M049.018	Стенка 365-14x1400-31 Лист 2,0 ГОСТ 19903-74 OK 3608 ГОСТ 16523-89	2	8,62 кг
				A14M049.010-02		
				Детали		
Б4	1		A14M049.019	Планка L=1500-31 Уголок 50x50x4 ГОСТ 8509-86 Ст 3 ГОСТ 535-88	2	4,6 кг
Б4	2		A14M049.021	Стенка 365-14x1400-31 Лист 2,0 ГОСТ 19903-74 OK 3608 ГОСТ 16523-89	2	8,0 кг
Б4	3		A14M049.022	Планка L=1873-37 Уголок 50x50x4 ГОСТ 8509-86 Ст 3 ГОСТ 535-88	2	5,7 кг
Б4	4		A14M049.023	Стенка 365-14x1869-37 Лист 2,0 ГОСТ 19903-74 OK 3608 ГОСТ 16523-89	2	10,7 кг

Изм. Лист		№ докум.		Подп.	Дата

A14M049.010

Лит.	Лист	Листов
		2

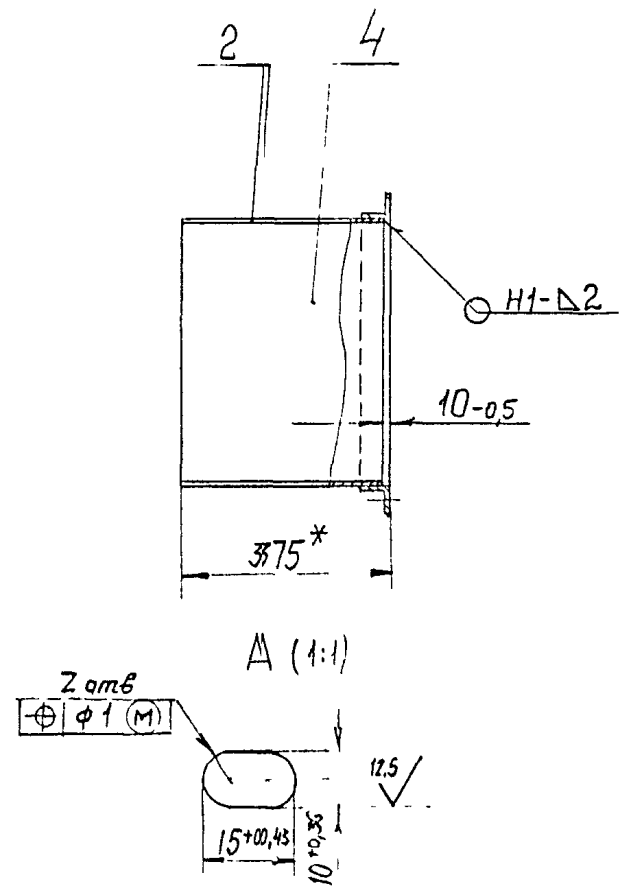
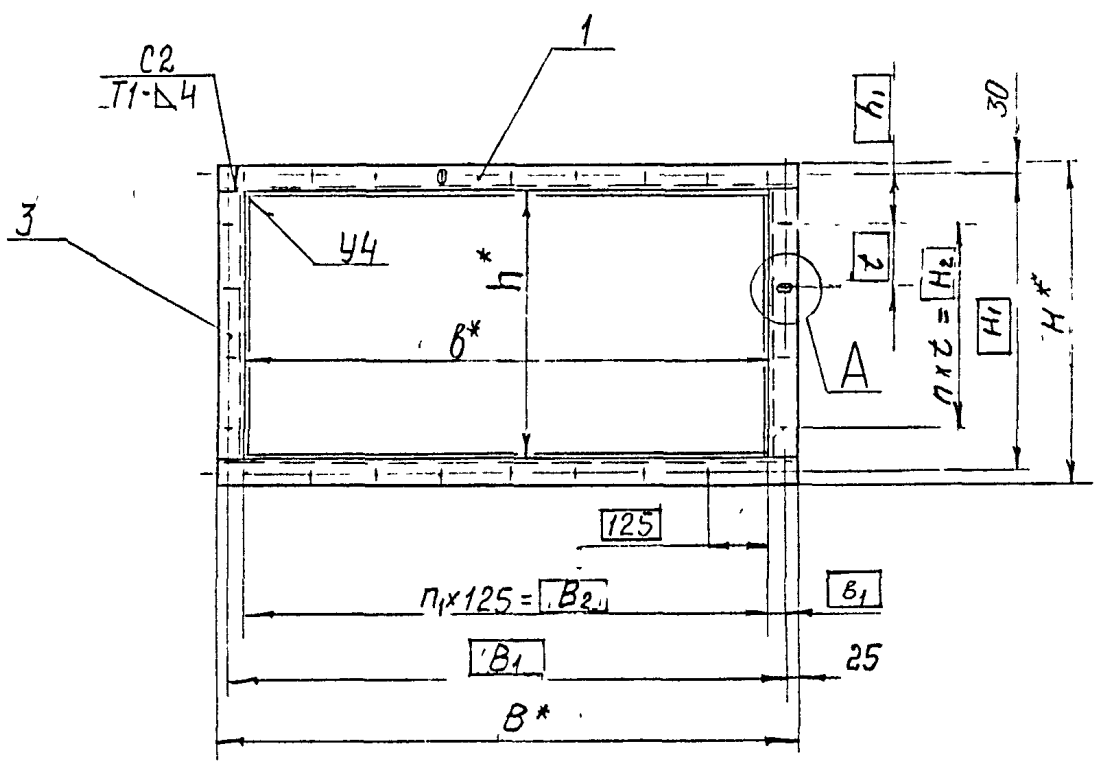
Копировал 14.01.94-38 7 Формат А4

Выпуск 1-37

Серия 5.904-75.94

Изм № подл
Полп. в дата
Взам инв №
Изм № дубл
Полп. в дата

А14М049.010СБ



Обозначение	Размеры, мм											П	γ	Z	Масса, кг
	B	B ₁	B ₂	б	B ₁	H	H ₁	H ₂	h	h ₁	t				
А14М049.000						710	650	500	610	75	100	5		30	290
-01	1100	1050	1000	1000	25	1603	1543	1375	1603	84	125	11	8	42	44,6
-02	1500	1450	1375	1400	37,5	1973	1913	1750	1873	81,5	125	14	11	54	58,0

- 1* Размеры для справок
- 2. Неуказанные предельные отклонения размеров h₁₄; ± $\frac{t}{2}$
- 3 Сварные швы по ГОСТ 5264-80

А14М049.010СБ			
Изм. Лист	№ докум.	Подп.	Дата
Разроб	Антомова	12.11.88	
Проя	Рубинская		
Нач. гр.	Антомак		
Гл. спец.	Григорьев		
Н. контр.	Сидяк		
Утв.	Сидяк		
Патрубок			Лист 11
Масса табл			Масштаб 1:10
САНТЕХНИПРОЕКТ			

выпуск 1-37

Серия S.904-7594

Изм. № подл. Подп. и дата
Взам. изд. № Изм. № дубл. Подп. и дата
Взам. изд. № Изм. № дубл. Подп. и дата

Формат	Зона	Поз.	ОБОЗНАЧЕНИЕ	НАИМЕНОВАНИЕ	Кол.	Примечание
				Документация		
A3			A14M049 000TO	Установка утепленных клапанов для приточных камер зпк. Технические описания		
*			A14M050 000CB	Сборочный чертёж	*A4 A3	
14	1		A14M050 001	Валик	1	
				Стандартные изделия		
	2			Муфта 2В.4-1-12-1-93		
				ГОСТ5147-80	2	
				Перемещаемые ванные для исполнения		
				A14M050.000		
				Сборочные единицы		
14	3		A14M050010	Рама	1	
				Стандартные изделия		
	4			Болт М8-60х25.36		
				ГОСТ 7798-70	96	
	5			Гайка М8-6Н5		
				ГОСТ 5915-70	96	
	6			Шайба В.02 ГОСТ 10906-78	96	
			A 14 M 050. 000			
Изм. № подл.	Изм. № подл.	Изм. № подл.	Изм. № подл.	Изм. № подл.	Изм. № подл.	Изм. № подл.
Разраб.	И.И.Козя	Э.И.			Лит.	Лист
Пров.	И.И.Козя	Э.И.			И	
Нач.гр.	И.И.Козя	Э.И.				
Н.контр.	Ф.И.Козя	Э.И.				
Утв.	С.И.Козя	Э.И.				
				Установка утепленных клапанов для приточных камер зпк63.. зпк125	САНТЕХНИПРОИКТ	

Изм. № подл. Подп. и дата
Взам. изд. № Изм. № дубл. Подп. и дата
Взам. изд. № Изм. № дубл. Подп. и дата

Формат	Зона	Поз.	ОБОЗНАЧЕНИЕ	НАИМЕНОВАНИЕ	Кол.	Примечание
				Прочие изделия		
		7		Клапан утепленный КВУ 1800х1000		
				ТУ 4863-002-00299720-93	1	
		8		Клапан утепленный КВУ 1800х1000		Исполнительный механизм
				ТУ 4863-002-00299720-93	1	Снять
				A14M050.100-01		
				Сборочные единицы		
A4	3		A14M050.010-01	Рама	1	
				Стандартные изделия		
		4		Болт М8-60х25.36		
				ГОСТ 7798-70	112	
		5		Гайка М8-6Н5		
				ГОСТ 5915-70	112	
		6		Шайба В.02 ГОСТ 10906-78	112	
				Прочие изделия		
		7		Клапан утепленный КВУ 2400х1000		
				ТУ 4863 002-00299720-93	1	
		8		Клапан утепленный КВУ 2400х1000		Исполнительный механизм
				ТУ 4863-002-00299720-93	1	СНЯТЬ
			A14M050.000			
Изм. № подл.	Изм. № подл.	Изм. № подл.	Изм. № подл.	Изм. № подл.	Изм. № подл.	Изм. № подл.
Разраб.	И.И.Козя	Э.И.			Лит.	Лист
Пров.	И.И.Козя	Э.И.			И	
Нач.гр.	И.И.Козя	Э.И.				
Н.контр.	Ф.И.Козя	Э.И.				
Утв.	С.И.Козя	Э.И.				
				Установка утепленных клапанов для приточных камер зпк63.. зпк125	САНТЕХНИПРОИКТ	

Выпуск 1-37

Серия 5.904-75.94

Изм/Лист	№ докум.	Подп.	Дата	Изм/Лист	№ докум.	Подп.	Дата	Изм/Лист	№ докум.	Подп.	Дата	Изм/Лист	№ докум.	Подп.	Дата
А4	3														
	4														
	5														
	5														
	7														
	8														
А14М050.000												Изм	3		

Формат	Зона	Поз.	ОБОЗНАЧЕНИЕ	НАИМЕНОВАНИЕ	Кол.	Примечание
				А14М050.000-02		Сборочные единицы
А4	3		А14М05П.010-02	Рама	1	
				Стандартные изделия		
		4		Болт М8-69 х 25.36		
				ГОСТ 7798-70	128	
		5		Гайка М8-БН.5		
				ГОСТ 5915-70	128	
		5		Шайба 8.02		
				ГОСТ 10906-78	128	
				Прочие изделия		
		7		Клапан утепленный		
				КВУ 2400 х 1400		
				ТУ 4863-002-00299720-93	1	
		8		Клапан утепленный		используются материалы
				КВУ 2400 х 1400		
				ТУ 4863-002-00299720-93	1	снять

Копировал

Формат А4

Изм/Лист	№ докум.	Подп.	Дата	Изм/Лист	№ докум.	Подп.	Дата	Изм/Лист	№ докум.	Подп.	Дата	Изм/Лист	№ докум.	Подп.	Дата
А4	2														
	3														
Б4	4														
А4	5														
А3	6														
А5	7														
А6	8														
Б4	9														
А14М050.010												Изм	3		

Формат	Зона	Поз.	ОБОЗНАЧЕНИЕ	НАИМЕНОВАНИЕ	Кол.	Примечание
А3			А14М050.010СБ	Сборочный чертеж		
				Детали		
Б4	1		А14М050.011	Основание		
				ИШБ: 1298 8 ГОСТ 78240-89		
				Ст 3 ГОСТ 535-88		
				L=400-14	2	2,9 кг
			Переменные данные	б'я и т. лмений		
				А14М050.010		
				Детали		
А4	2		А14М050.013	Поперечина	1	
	3		-01	Поперечина	1	
Б4	4		А14М050.014	Ограждение		
				ИШБ: 1298 2002Т 19903-74		
				ОКС 360 ГОСТ 16523-89		
				314-13 х 1903-37	1	9,4 кг
А4	5		А14М050.015	Стойка боковая	2	
А3	6		А14М050.016	Стойка правая	1	
А5	7		А14М050.017	Стойка левая	1	
А6	8		А14М050.018	Основание	1	
Б4	9		А14М050.019	Распорка		
				ИШБ: 1298 8 ГОСТ 88240-89		
				Ст 3 ГОСТ 535-88		
				L=483-155	1	34 кг

Копировал

Формат А4

А14М050.010

ИШБ

Лит.	Лист	Листов
И1	1	3

САНТЕХНИИПРОЕКТ

Серия 5.904-75.84
 выпуск 1-37

Изм. № подл.	Полн. и дата
Изм. № подл.	Полн. и дата
Изм. № подл.	Полн. и дата
Изм. № подл.	Полн. и дата
Изм. № подл.	Полн. и дата

Формат	Зона	Поз.	ОБОЗНАЧЕНИЕ	НАИМЕНОВАНИЕ	Кол.	Примечание
ВУ	10		A14M050.021	Стенка Лист 20 ГОСТ 19903-74 OK360 В ГОСТ 16523-89	4	5,3 е
				340-14 x 996-2.3	4	5,3 е
ВУ	11		A14M050.022	Стенка Лист 20 ГОСТ 19903-74 OK360 В ГОСТ 16523-89	4	10,1 е
				340-14 x 1863-3.7	4	10,1 е
АЧ	12		A14M050.023	Косынка	2	
				A14M050.010-01 Детали		
АЧ	2		A14M050.013-02	Поперечина	1	
	3		-03	Поперечина	1	
ВУ	4		A14M050.024	Ограждение Лист 2 ГОСТ 19903-74 OK360 В ГОСТ 16523-89	1	9,4 е
				314-1.3 x 1903-3.7	1	9,4 е
АЧ	5		A14M050.015	Стойка бнутренняя	2	
А3	6		A14M050.016-01	Стойка правая	1	
А3	7		A14M050.017-01	Стойка левая	1	
АЧ	8		A14M050.018-01	Основание	1	
ВУ	9		A14M050.025	Распорка Швеллер 8 ГОСТ 8240-89 Ст 3 ГОСТ 535-89	1	2,4 е
				L=336-14	1	2,4 е
ВУ	10		A14M050.026	Стенка Лист 20 ГОСТ 19903-74 OK360 В ГОСТ 16523-89	4	5,3 е
				340-14 x 996-2.3	4	5,3 е
A14M050.010					Лист	2
Изм. Лист	№ докум.	Подл.	Дата		Копировал	

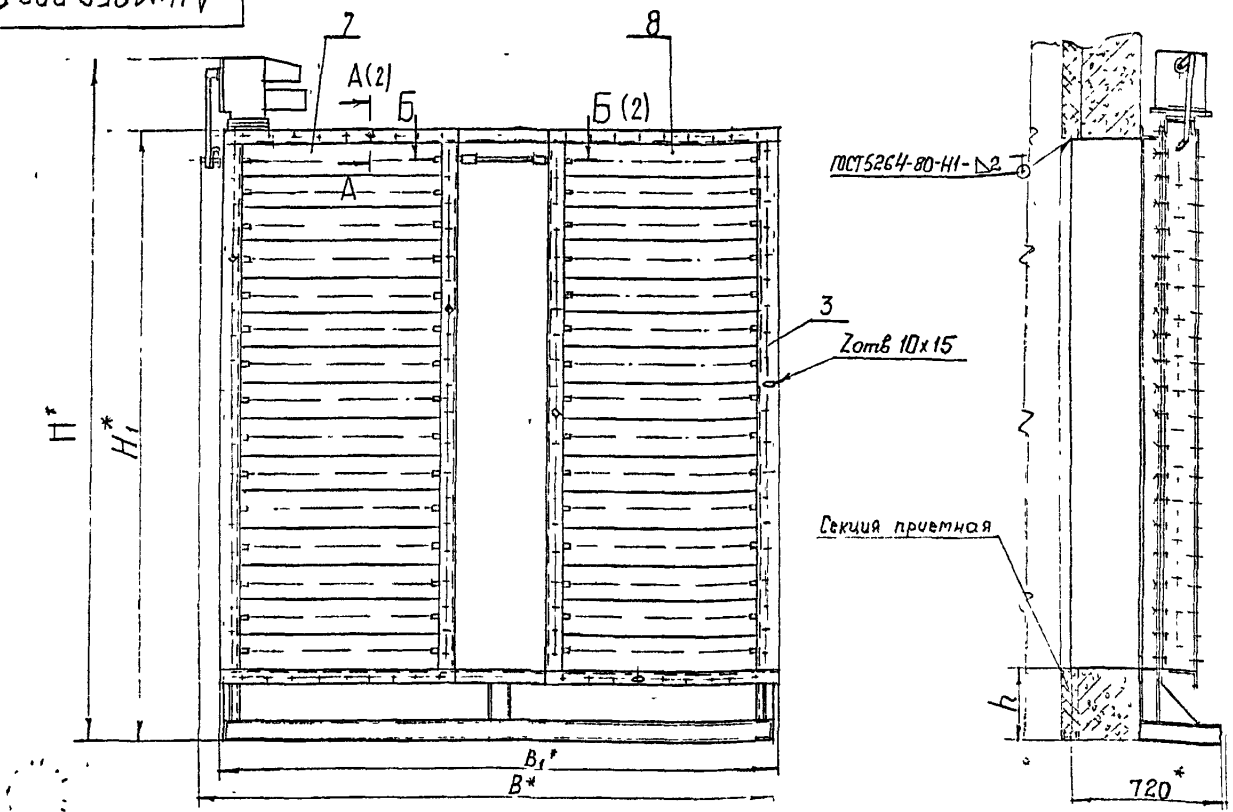
Изм. № подл.	Полн. и дата
Изм. № подл.	Полн. и дата
Изм. № подл.	Полн. и дата
Изм. № подл.	Полн. и дата
Изм. № подл.	Полн. и дата

Формат	Зона	Поз.	ОБОЗНАЧЕНИЕ	НАИМЕНОВАНИЕ	Кол.	Примечание
ВУ	11		A14M050.027	Стенка Лист 20 ГОСТ 19903-74 OK360 В ГОСТ 16523-89	4	10,0 е
				340-14 x 1863-3.7	4	10,0 е
АЧ	12		A14M050.023	Косынка	2	
				A14M050.010-02 Детали		
АЧ	2		A14M050.013-04	Поперечина	1	
	3		-05	Поперечина	1	
ВУ	4		A14M050.028	Ограждение Лист 2 ГОСТ 19903-74 OK360 В ГОСТ 16523-89	1	12,2 е
				314-1.3 x 2458-4.4	1	12,2 е
АЧ	5		A14M050.015-01	Стойка бнутренняя	2	
А3	6		A14M050.016-02	Стойка правая	1	
А3	7		A14M050.017-02	Стойка левая	1	
АЧ	8		A14M050.018-02	Основание	1	
ВУ	9		A14M050.029	Распорка Швеллер 8 ГОСТ 8240-89 Ст 3 ГОСТ 535-89	1	5,4 е
				L=766-1.0	1	5,4 е
ВУ	10		A14M050.031	Стенка Лист 20 ГОСТ 19903-74 OK360 В ГОСТ 16523-89	4	7,5 е
				340-14 x 1396-3.1	4	7,5 е
ВУ	11		A14M050.032	Стенка Лист 20 ГОСТ 19903-74 OK360 В ГОСТ 16523-89	4	12,9 е
				340-14 x 2418-4.4	4	12,9 е
АЧ	12		A14M050.023-01	Косынка	2	
A14M050.010					Лист	3
Изм. Лист	№ докум.	Подл.	Дата		Копировал	

420194-38 11

Серия 5.904-75.94 выпуск 1-37

А14М050.000 СБ



1. * Размеры для справок.
2. Неуказанные предельные отклонения размеров: h/4

Имя № полн	Полн и дата	Взвешивание №	Имя № вубл	Полн и дата
------------	-------------	---------------	------------	-------------

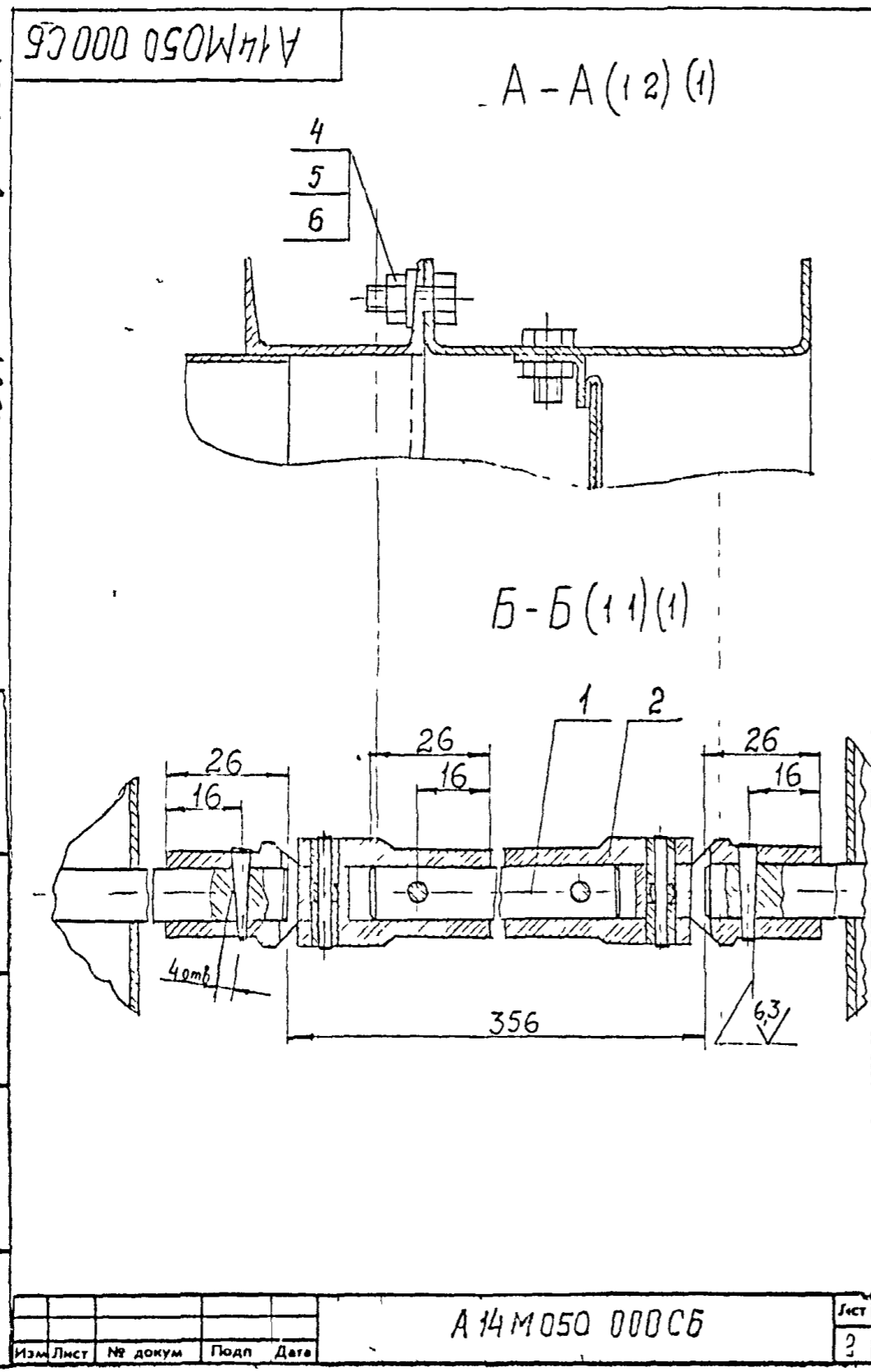
Обозначение	Тип камеры	Размеры, мм					Z	Масса, кг
		H*	H1*	h	B	B1		
А14М050.000	2ПК63	2756	2531	618	2504	2464	48	375
-01	2ПК80	3084	2859	391	2772	2732	58	420
-02	2ПК125	3544	3319	851	3305	3265	64	531

				А14М050.000 СБ						
Изм	Лист	№ докум	Полн	Дата	Установка			Лист	Масса	Масштаб
Разраб	Я.Польская				Утепленные «лопанов			И		См табл
Проез	Рубинская				для приточных камер.					
Нач.гр.	А.И.АК				2ПК63 2 ПК125			Лист		Листов 2
И.ст.и	Грановский							САНТЕХНИПРОЕКТ		
Н.контр	Трапескин									
Утв.	Спицын									

см 20104-33 1/2 Формат А3

Г. И. В. П. Т. Л. У. О.
Выпуск 1-37

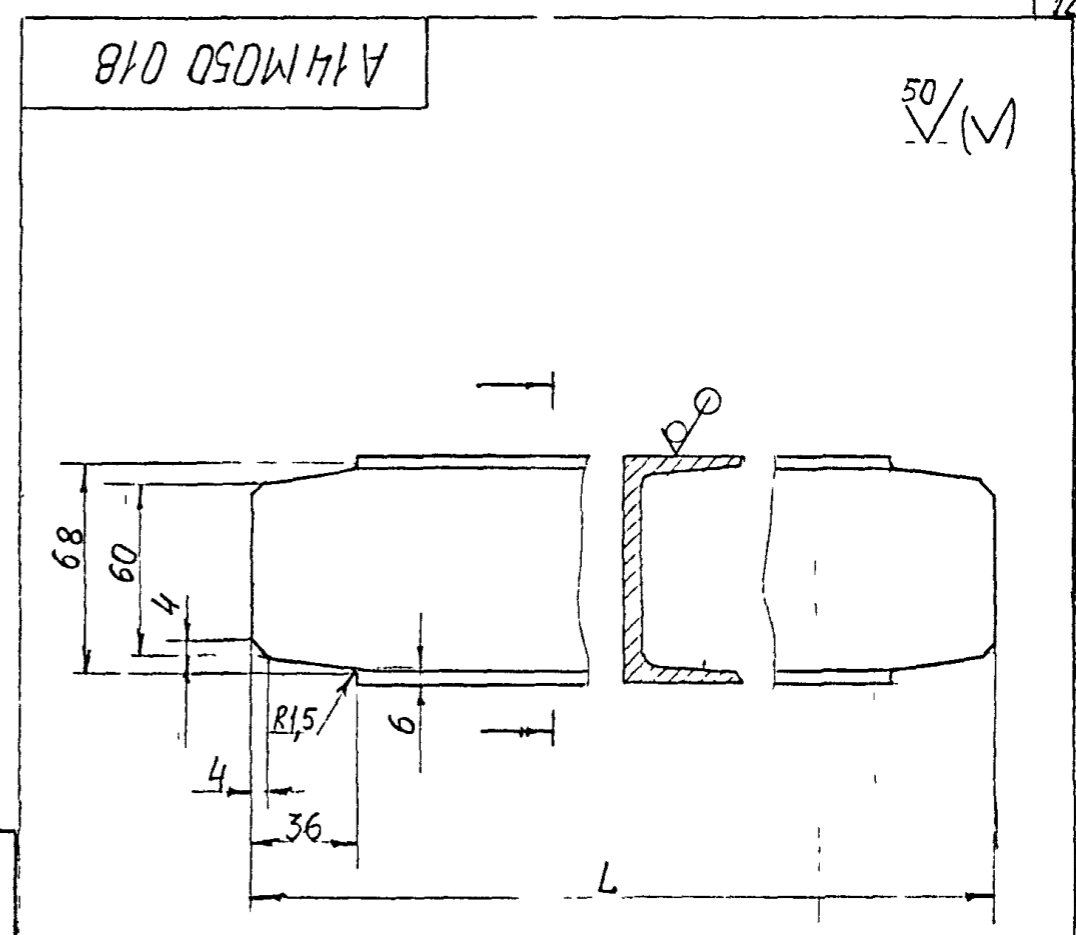
Серия 5904-7594



Изм	Лист	№ докум	Подп	Дата

A14M050 000СБ

Лист	2
------	---



Обозначение	L, мм	Масса, кг
A14M050 018	2404	17,0
-01	2672	18,9
-02	3175	22,4

Неуказанные предельные отклонения размеров H14, h14

Изм	Лист	№ докум	Подп	Дата

Изм № подл. Подп и дата Взам инв. № Инв № дубл Подп и дата

A14M050 018				
Изм	Лист	№ докум	Подп	Дата
Разраб	Смирновская	Иванова		
Проф	Рубинский			
Наг гр	Лешчак			
Гл инж				
И контр	Сорокина	Кан		
Утв	Синдик			

Основание

Лист	Масса	Масштаб
И	см табл	-

Лист Листов 1

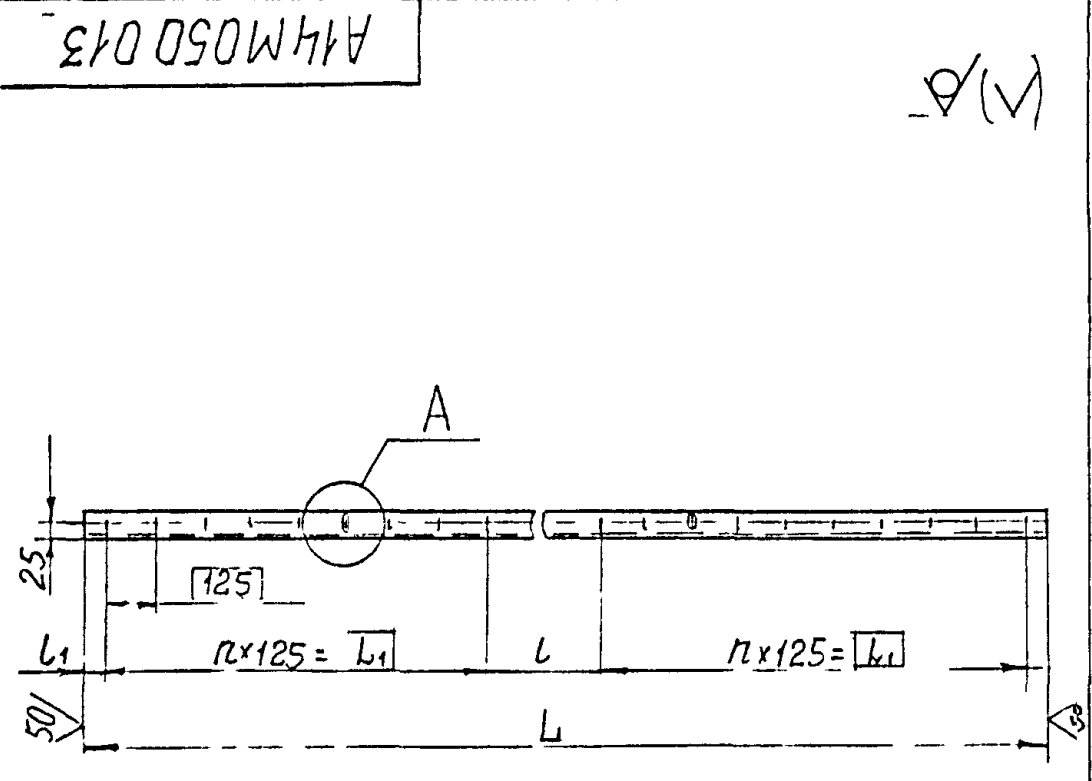
ШВеллер 8 ГОСТ 8240-89
Ст 5 ГОСТ 535-88

САНТЕХНИПРОЕКТ

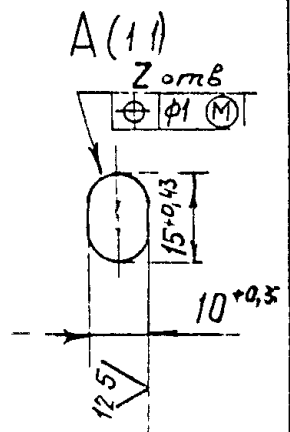
460114-22 13000мм. А4

выпуск 1-37

Серия 5.904-75 94



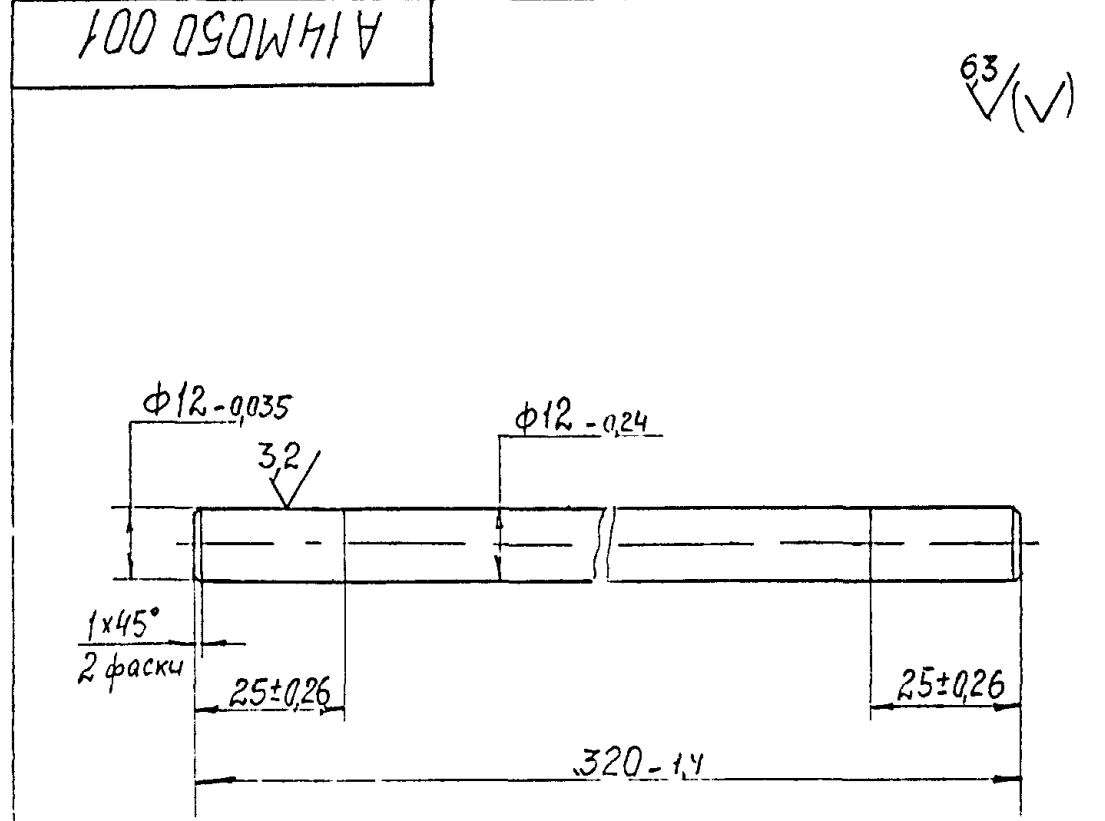
Обозначение	Размеры, мм				n	Z	Масса, кг
	L	L1	L	L1			
A14M050 013	2414			40	8	18	17
-01	2334	1000	334	125	7	16	16,3
-02	2682			40	8	18	19
-03	2602		602	125	7	16	18,3
-04	3215	1375	385	525	11	24	22,5
-05	3135			125			218



Неуказанные предельные отклонения размеров H14; $\pm \frac{t_2}{2}$

Изм № подл	Подп и дата
Изм № гр	Подп и дата
Изм № дубл	Подп и дата
Изм № вкл	Подп и дата

A14M050 013				Лит	Масса	Масштаб
Поперечина				И	0,17	-
Изм	Лист	№ докум	Подп	Дата		
Разроб	С.Полосин					
Прош	Р.Зайцев					
Изм № подл	Подп	Дата				
Изм № гр	Подп	Дата				
Изм № дубл	Подп	Дата				
Изм № вкл	Подп	Дата				
Швеллер 8 ГОСТ 8240-89			САНТЕХНИПРОЕКТ			
Ст 3 ГОСТ 535-88						

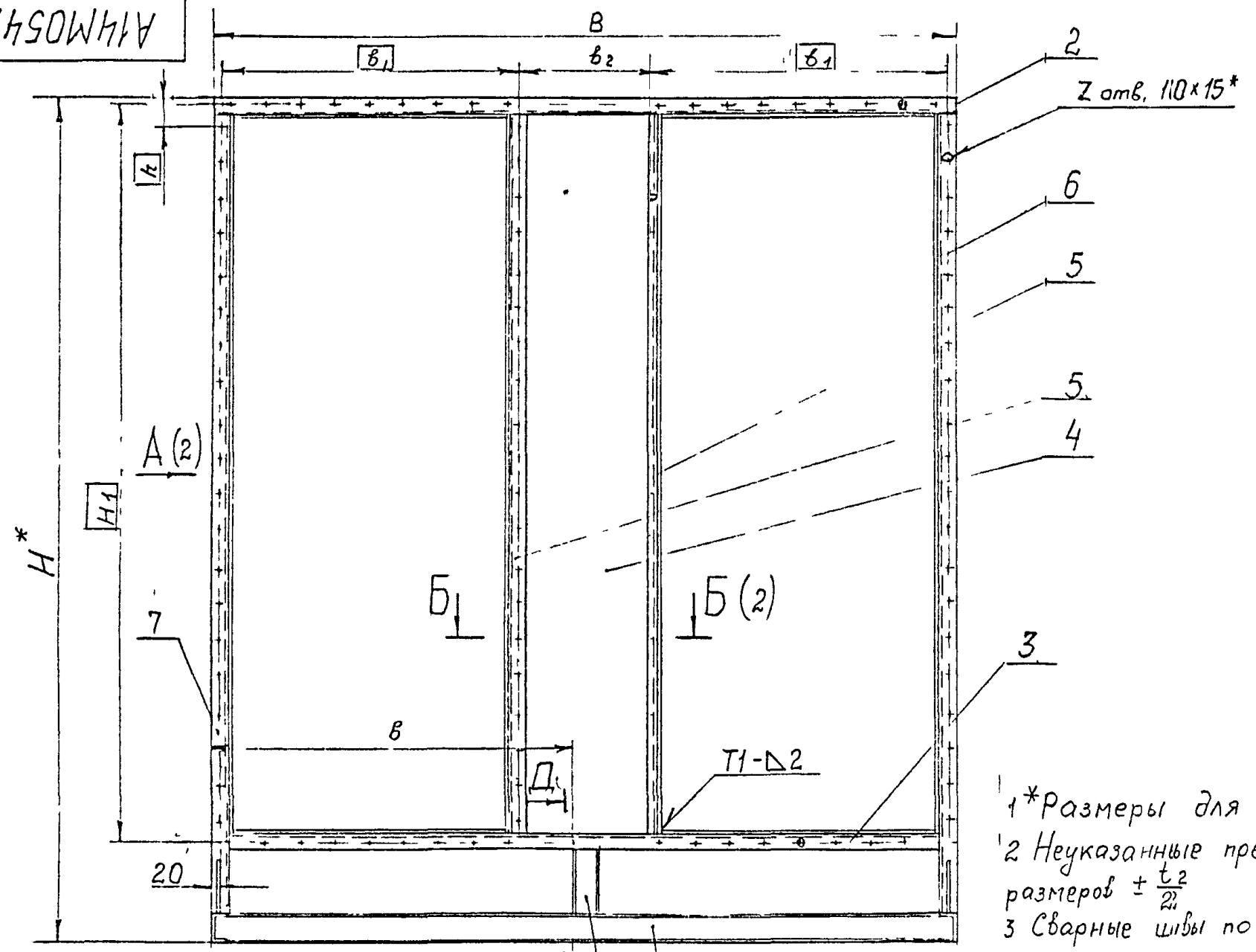


Изм № подл	Подп и дата
Изм № гр	Подп и дата
Изм № дубл	Подп и дата
Изм № вкл	Подп и дата

A14M050.001				Лит	Масса	Масштаб
Валик				И	0,29	1:1
Изм	Лист	№ докум	Подп	Дата		
Разроб	С.Полосин					
Прош	Р.Зайцев					
Изм № подл	Подп	Дата				
Изм № гр	Подп	Дата				
Изм № дубл	Подп	Дата				
Изм № вкл	Подп	Дата				
Ст 3 ГОСТ 535-88			САНТЕХНИПРОЕКТ			

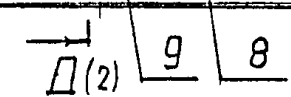
А14М054.010СБ

Серия 5904-75 94 выпуск 1-37



1* Размеры для справок
 2 Неуказанные предельные отклонения размеров $\pm \frac{t_2}{2}$
 3 Сварные швы по ГОСТ 5264-80.

Имя № подл	Подп и дата	Взам инв №	Имя № дубл	Подп и дата



Обозначение	Размеры, мм							Z	Масса, кг
	B	b	b ₁	b ₂	H	H ₁	h		
A14M050 010	2414	1167	1050	284	2531	1913	81,5	94	185
-01	2682	1300		552	2859	2468	46,5	114	188
-02	3215	1550	1450	285	3319			128	211

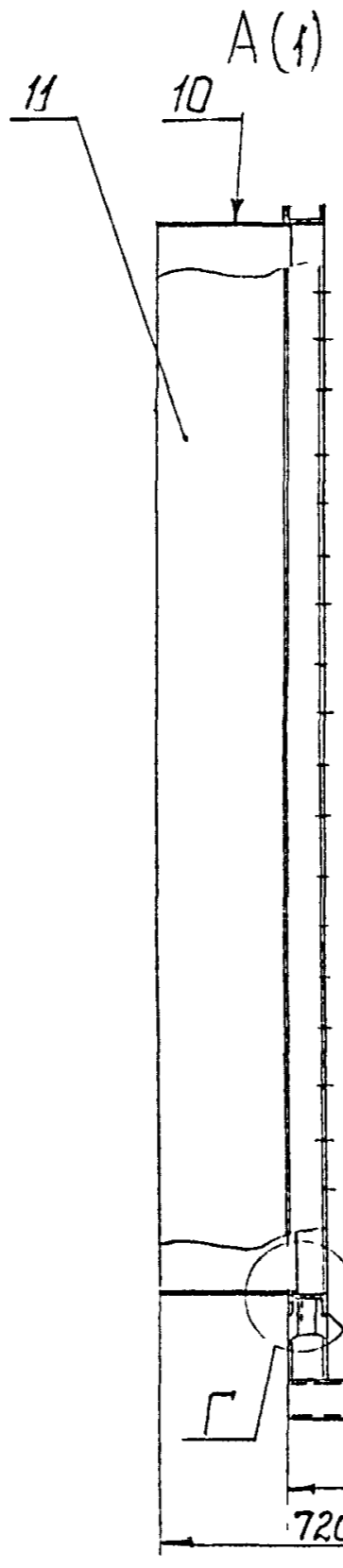
Имя	Лист	№ зочум	Подп	Дата
Разрб	Рвинслав			
Проп	Литбак			
Илгпр	Литбак			
Гл пец	Росклин			
И комп	Росклин			
Упа	Ситбак			

А14М050 010СБ			
Рама		Лист	Масса
		1	СМ
		Листов	Масштаб
		1	---
САНТЕХНИИПРОЕКТ			

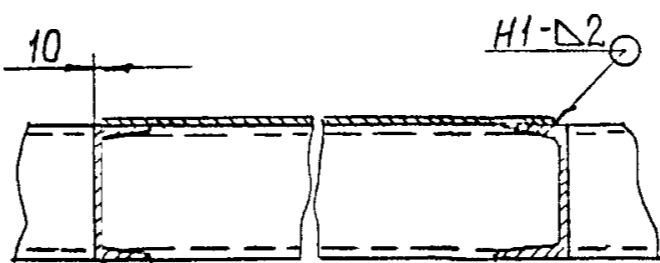
А14М050.010 СБ

Серия 5.904-75.94 выпуск 1-37

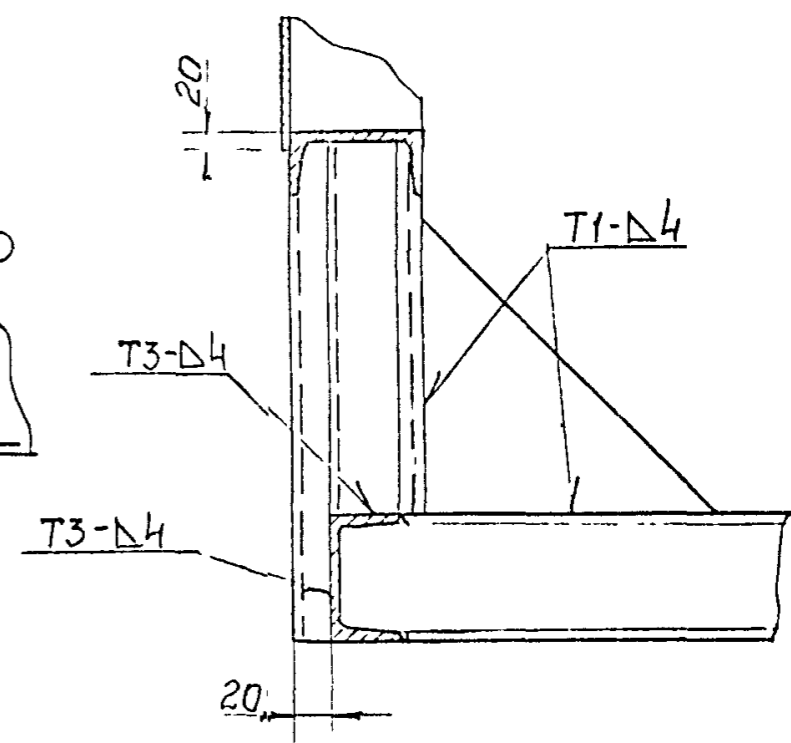
Изм. №	год	Подп.	и дата	Изм. №	глуб.	Подп.	и дата



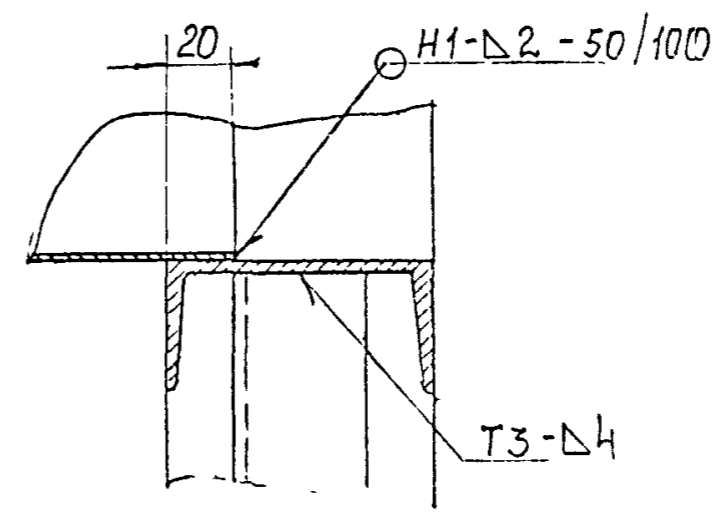
Б-Б (1:4) (1)



Д-Д (1:4) (1)



Г (1:2)



Изм.	Лист	№ докум.	Подп.	Дата

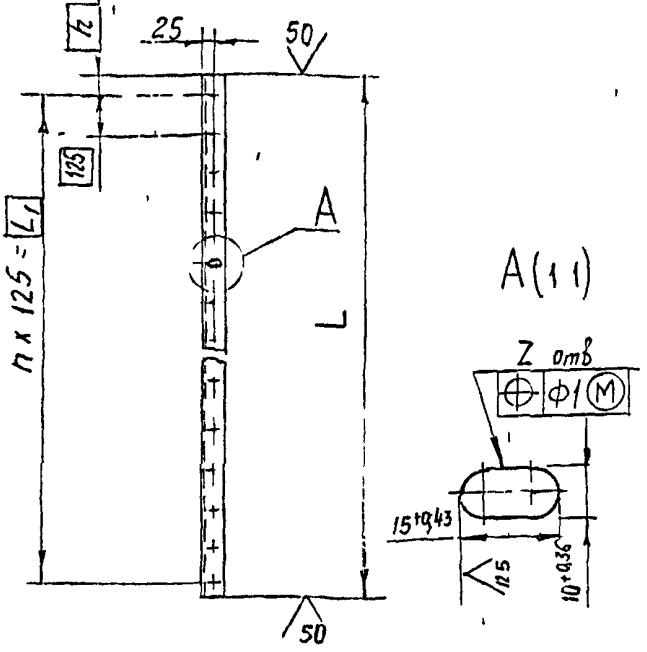
А14М050.010 СБ

Лист 2

Выпуск 1-31

Серия 5904-75 94

А14М050 015



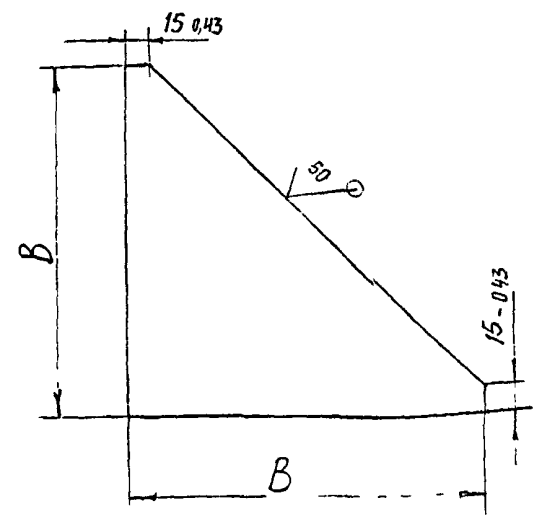
Обозначение	Размеры, мм			n	Z	Масса, кг
	L	L ₁	h			
А14М050 015	1862	1750	56,5	14	15	13,2
-01	2416	2375	20,55	19	20	17,0

Неуказанные предельные отклонения размеров h14, ±1/2

А14М050 015				Лист	Масса	Масштаб	
Изм	Лист	№ докум	Подп	Дата	И	СМ	-
Разр	Ямпольская						
Прое	Рубинская						
Инст	Ангар						
Исп	Орловский						
Утв	Спиряк						
Швеллер В ГОСТ 8240-89 Ст 3 ГОСТ 535-88				САНТЕХНИПРОЕКТ			

Формат А4

А14М050 023



Обозначение	B, мм	Масса, кг
А14М050 023	2010-10	0,63
-01	3010-13	1,76

А14М050 023				Лист	Масса	Масштаб	
Изм	Лист	№ докум	Подп	Дата	И	СМ	-
Разр	Ямпольская						
Прое	Рубинская						
Инст	Ангар						
Исп	Орловский						
Утв	Спиряк						
Лист 5 ГОСТ 19903-74 Ст 3 ГОСТ 14637-89				САНТЕХНИПРОЕКТ			

У001914-38 17

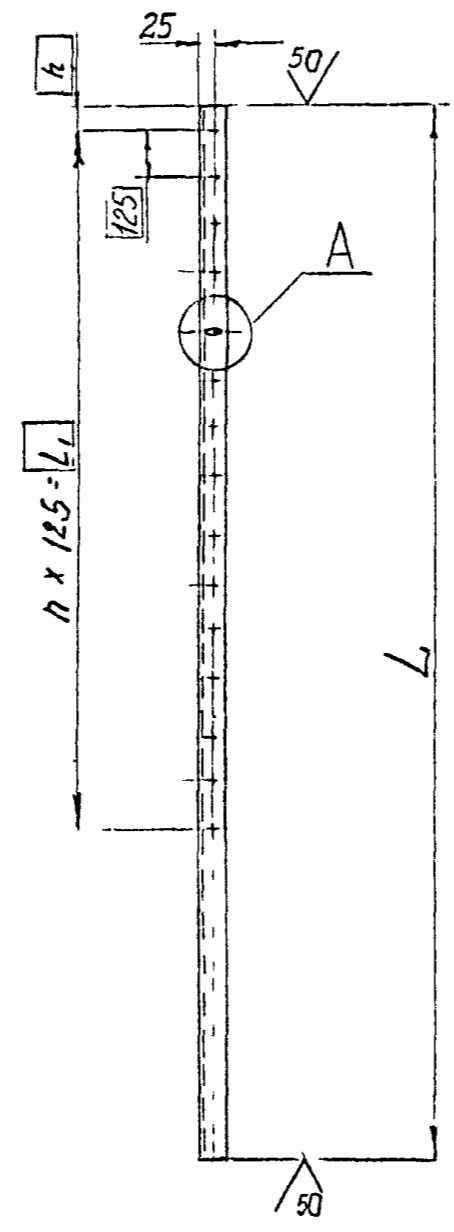
Формат А4

А14М050 016

Выпуск 1-37

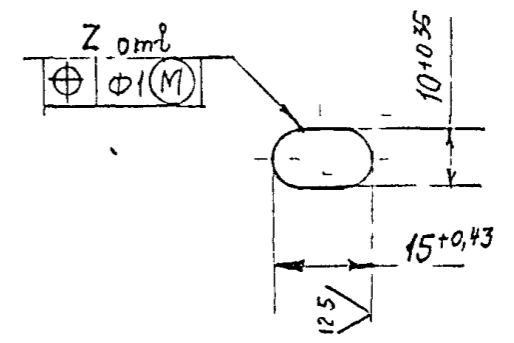
Серия 5.504-75 94

Изм № подл	Подп и дата	Взам инв №	Исп № и дубл	Подп и дата



✓(✓)

A(11)



Обозначение	Размеры, мм			n	z	Масса, кг
	L	L ₁	h			
А14М050 016	2410	1750	56,5	14	15	16,87
-01	2738	2375		19	20	19,2
-02	3198		221,5			22,4

Неуказанные предельные отклонения размеров h 14, ± $\frac{t_2}{2}$

Изм Лист				А14М050 016			Лист	Масса	Масштаб
Разраб				Стойка правая			И	ст	-
Посл							Лист	Листов	1
На гр				Швеллер 8 ГОСТ 8240-89			САНТЕХНИПРОЕКТ		
Гл спик				Ст 3 ГОСТ 535-88					
И контр									
Утв									

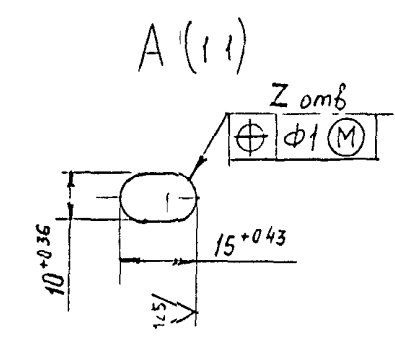
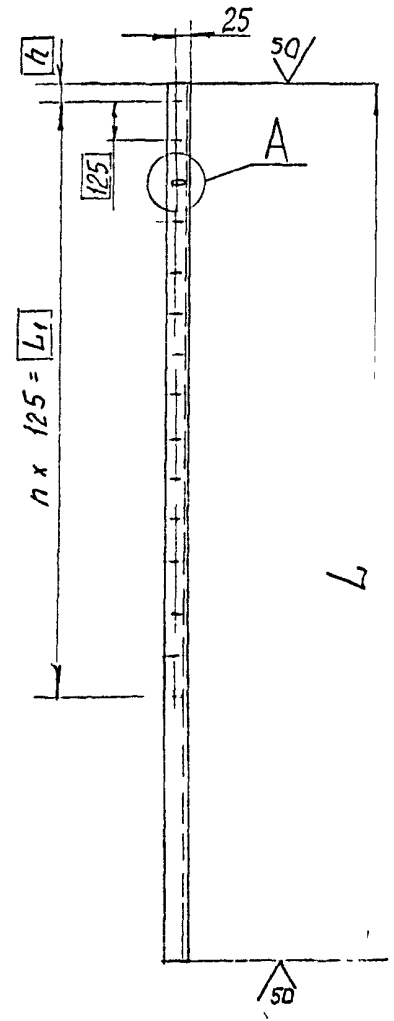
100150-33 1/2 97011111 4.3

Выпуск 1-37

Серия 5-904-75-94

Изм № подл	Попп и дата	Взм / изм №	Изм № дубл	Попп и дата

A14M050.017



Обозначение	Размер, мм			n	z	Масса, кг
	L	L ₁	h			
A14M050.017	2410	1750	56,5	14	15	16,87
-01	2738	2375	21,5	19	20	19,2
-02	3198					22,4

Неуказанные предельные отклонения размеров $\pm 0,14$, $\pm \frac{z}{2}$

A14M050.017					
Изм	Лист	№ докум	Подп	Дата	Стойка левая
Роль	Исполнитель	Исполнитель	Исполнитель	Исполнитель	
Проект	Рубинская	Рубинская	Рубинская	Рубинская	Лист 1 Листов 1
Исполнитель	Айтбаев	Айтбаев	Айтбаев	Айтбаев	
Исполнитель	Сливак	Сливак	Сливак	Сливак	Исполнитель САНТЕХНИИПРОЕКТ
Исполнитель	Сливак	Сливак	Сливак	Сливак	

Исполнитель 8 Гост 8240-89
Ст 3 Гост 535-88

1:1 20.144-38, 9 Формат А3

САНТЕХНИПРОЕКТ
Выпуск 1-37
Серия 5.904-75.94

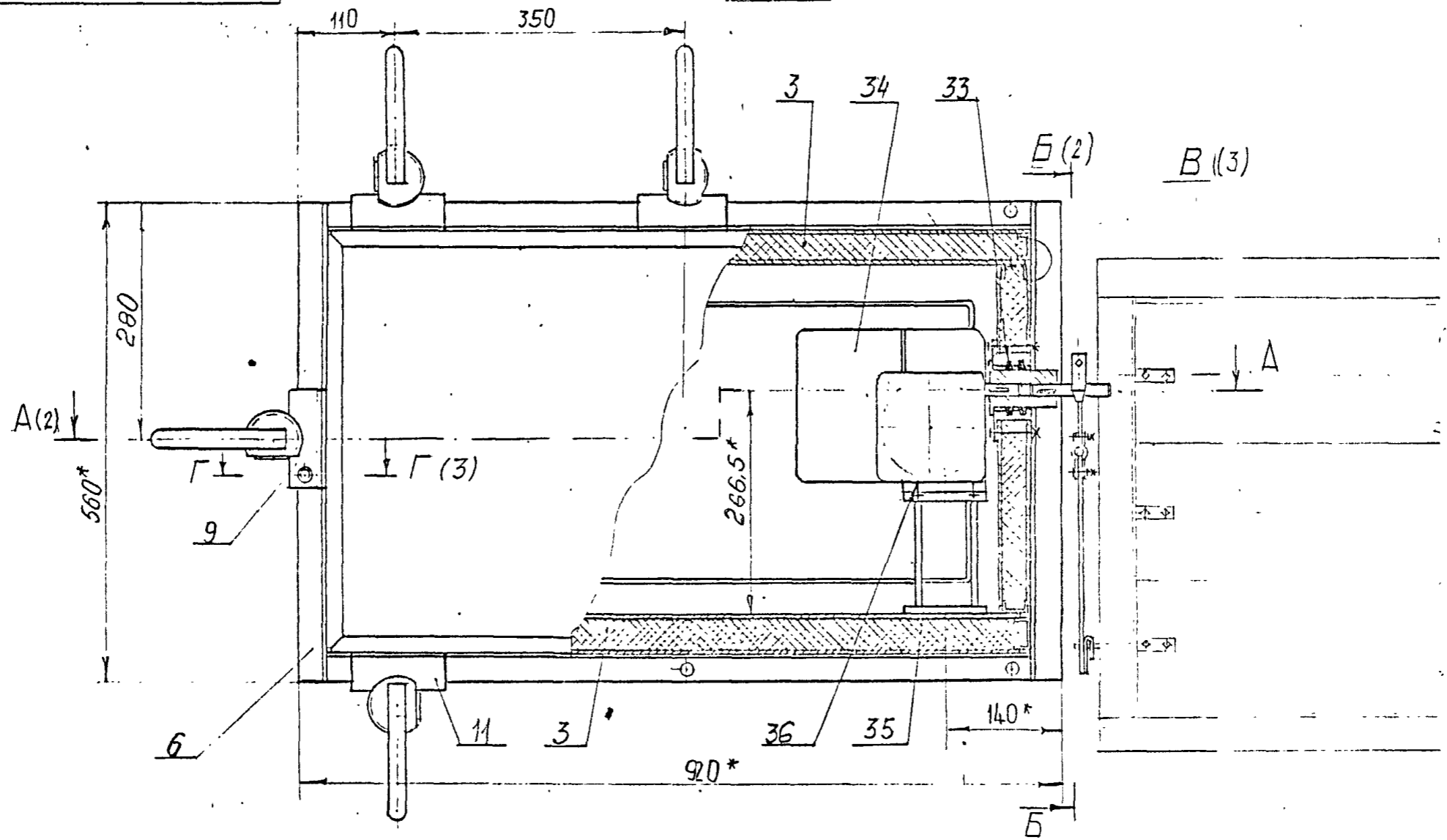
Формат	Зона	Поз.	ОБОЗНАЧЕНИЕ	НАИМЕНОВАНИЕ	Кол.	Примечание
				Документация		
А4			А3Д194 000-70	Установка утепленных клапанов для прижимных на мерзотехническое описание		
А3			А3Д 194 000СБ	Сборочный чертеж		
				Сборочные единицы		
А4	1		А3Д 194 010	Панель	1	
	2		-01	Панель	1	
	3		-02	Панель	2	
А4	4		А3Д 194 020	Панель боковая	1	
А4	5		А3Д 194 030	Панель задняя	1	
А4	6		А3Д 194 040	Рамка опорная	1	
А4	7		А3Д 194 050	Рама рабальная	1	
				Детали		
А4	8		А3Д 194 001	Прокладка	1	
А4	9		А3Д 194 002	Опора	1	
	10		-01	Опора	1	
А4	11		А3Д 194 003	Опора		
				Угловой 40x40 ГОСТ 8509-83 Ст 3 ГОСТ 535-89		
				L = 120 - 027	5	0,9 кг
А4	12		А3Д 194 004	Фильтр	2	
А3Д 194.000						
Имя, № подл.	Изм.	Лист	№ докум.	Подп.	Дата	
Исполн.						
Провер.						
Нач. гр.						
Н. контр.						
Утв.	Список					
Привод утепленного клапана, вынесенный в отдельное помещение				Лит.	Лист	Итого
				САНТЕХНИПРОЕКТ		
Копировал				Формат А4		

САНТЕХНИПРОЕКТ
Выпуск 1-37
Серия 5.904-75.94

Формат	Зона	Поз.	ОБОЗНАЧЕНИЕ	НАИМЕНОВАНИЕ	Кол.	Примечание
А4		3	А3Д 194 005	Резерв	16	
А4		14	А3Д 194 005	Втулка	5	
А4		15	А3Д 194 007	Полоса	8	
А4		16	А3Д 194 008	Полоса	8	
А4		17	А3Д 194 009	Ручка	8	
А4		18	А3Д 194 011	Ось	3	
А4		19	А3Д 194 012	Ручка	1	
А4		20	А3Д 194 013	Палец	1	
А4		21	А3Д 194 014	Сквозь	2	
А4		22	А3Д 194 015	Метр	1	
А4		23	А3Д 194 016	Упор	1	
		24	-01	Упор	1	
А4		25	А3Д 194 017	Колпачок	1	
				Стальная и другие изделия		
				болты ГОСТ 7793-70		
		26		119-60x30x36	2	
		27		М8-60x45x30	1	
				Гайки М8x45-70		
		28		118-60x5	4	
		29		117-60x5	10	
				А3Д 194 008		
						Лист 2
Копировал				Формат А4		

93000 4610EY

Рис 1



Серия 5.904-75.94
Выпуск 7-37

Серия 5.904-75.94

Изм. № подл.	Подп. и дата	Изм. № Инв. № дубл.	Подп. и дата

Обозначение.	Рис.	Масса, кг
A3D194.000		
-01	1	103
-02	2	134

- 1* Размеры для справок.
- 2. Неуказанные предельные отклонения размеров к14, ± $\frac{1}{2}$
- 3. Сварные швы №1 и №2-сварка ручная дуговая.

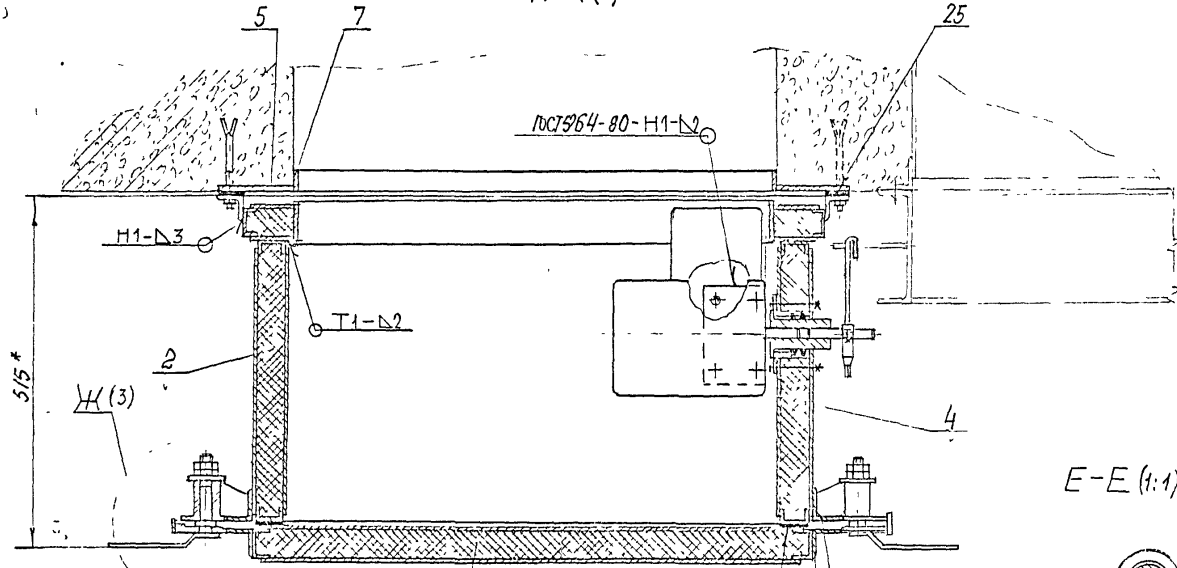
				A3D194.000 СБ			
Изм. Лист	№ докум.	Подп.	Дата	Привод утепленного клапана, бытового в стальное помещение	Лит.	Масса	Масштаб
Разраб.	Литович					20	-
Поов.	Литович				Лист 2	Листов 4	
Нач. гр.	Литович				САНТЕХНИПРОЕКТ		
Н. контр.	Литович						
Утв.	Спирик						

АЗД194.000СБ

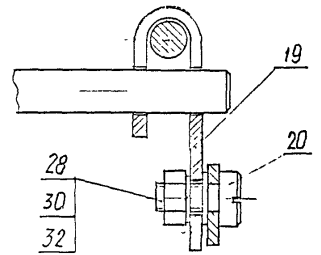
А-А (1)

Взмрск 1-37

Серия 5.904-75.94

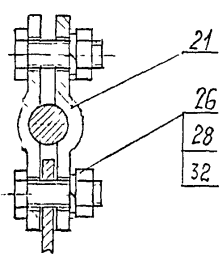
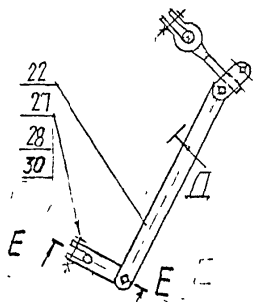


Е-Е (1:1)О



Б-Б (1:5)(1)

Г-Г (1:2)О



Изм	№ подл	Подп	и дата	Взам	инв	№	Иис	№	дубл	Подп	и дата
-----	--------	------	--------	------	-----	---	-----	---	------	------	--------

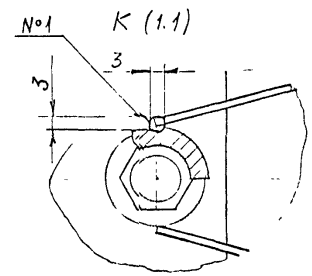
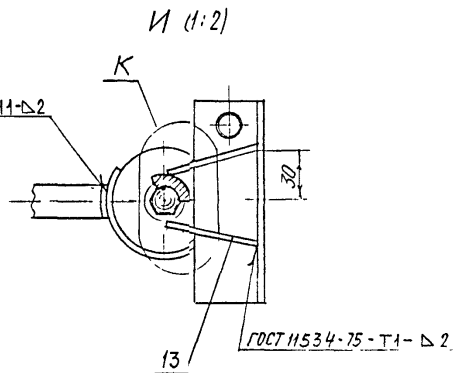
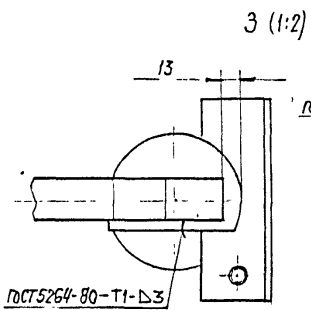
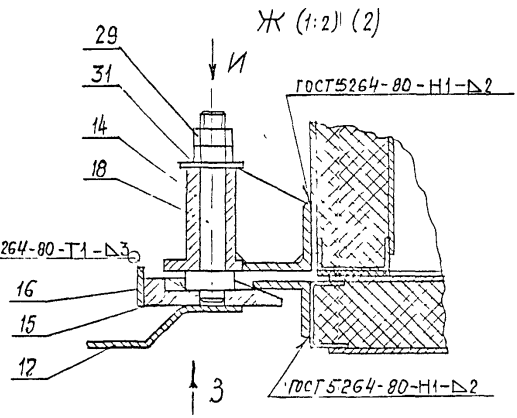
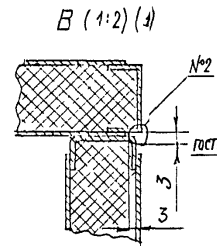
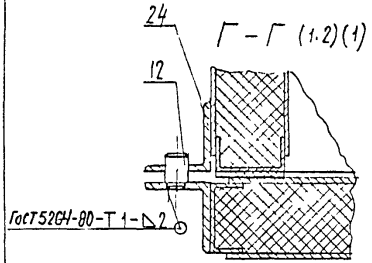
Изм	Лист	№ докум	Подп	Дата	Лист
-----	------	---------	------	------	------

АЗД194.000СБ

1100194-38 23 Формат А3

А3Д194.000СБ

Серия 5.904-15.94
Чертеж 1-37



Изд. №	Лист	Подп.	Дата
Взам. №	Изм.	№	Доб.
Подп.	Дата	Взам. №	Изм.
Подп.	Дата	Подп.	Дата

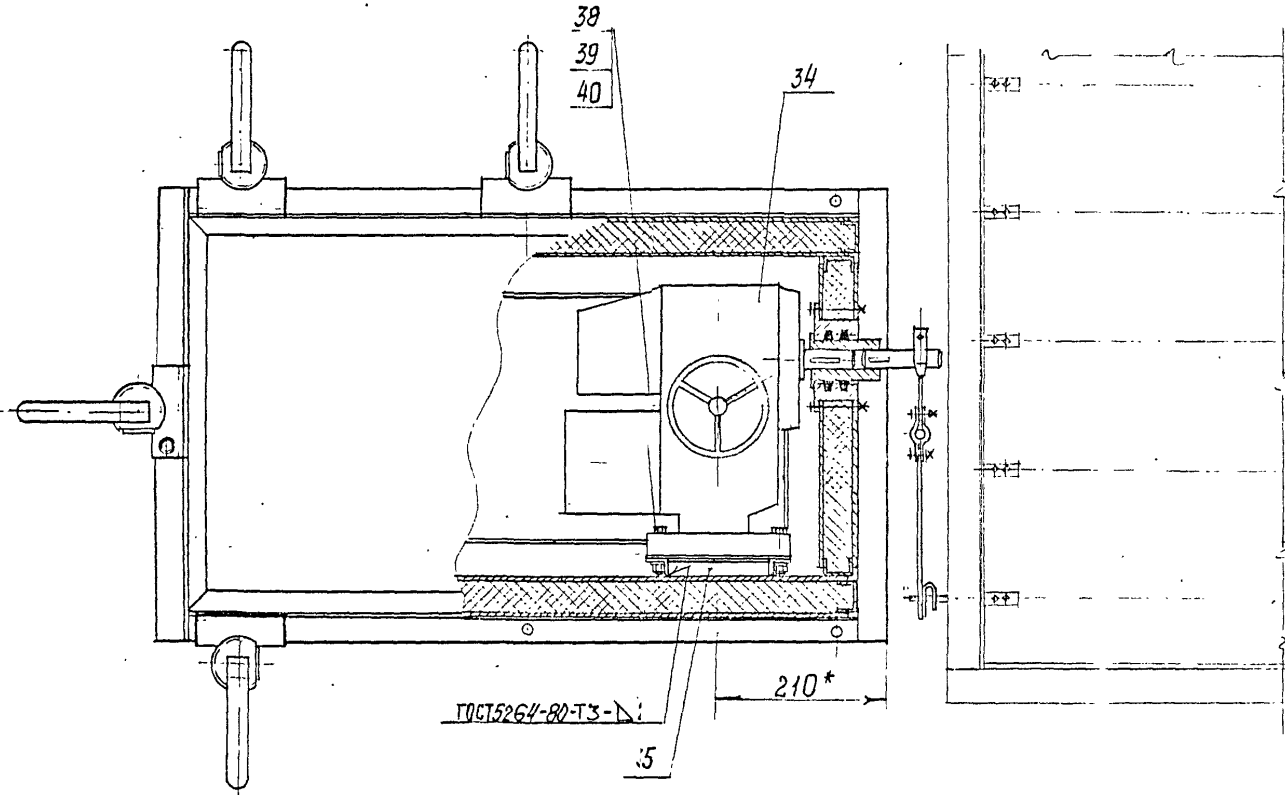
Изм.	Лист	№	докум.	Подп.	Дата	А3Д194.000СБ	Лист
							3

А3Д194.000СБ

выпуск 1-37

Серия 5.904-75.94

Рис. 1
Остальное - см. рис. 1



Изм. № подл.	Подп. и дата	Взам. инв. №	Инв. № дубл.	Подп. и дата

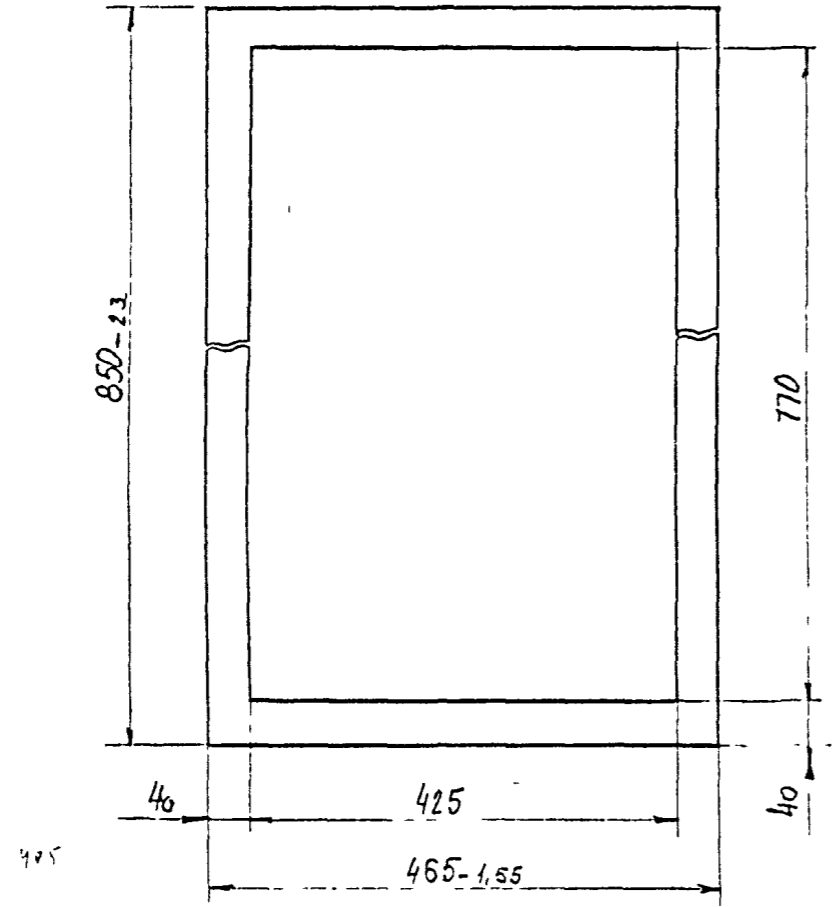
Изм. Лист	№ докум.	Подп.	Дата	Лист
				4.

А3Д194.000СБ

А3Д194-38 2.5 Формат А3

Серия 5.904-75.94 выпуск 1-37

АЗД 194.001



Неуказанные предельные отклонения размеров $H14, h14$

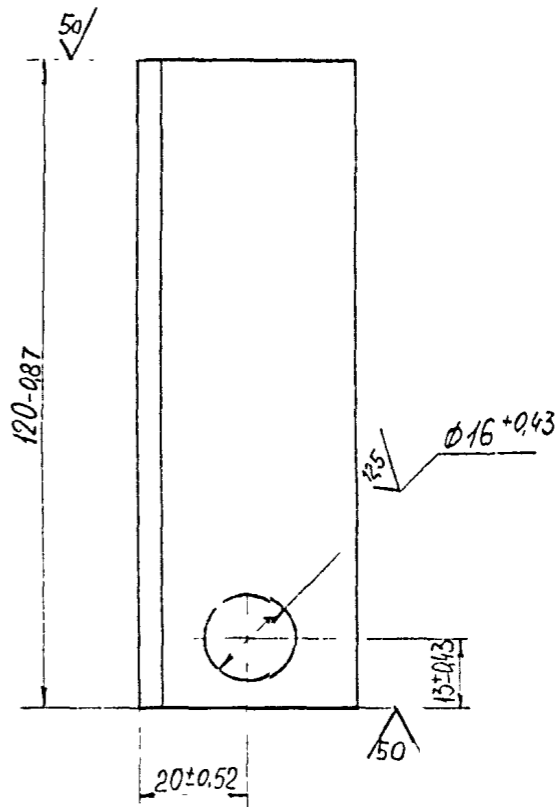
Изм	Лист	№ докум	Подп	Дата	АЗД 194 001	Лит	Масшб	Масшб
Разроб	Сигосова					И	0,1	1:1
Проект	Литвак				Прокладка	Лист	Листов	1
Нач. гр.	Литвак					Литвак	1	
И. контр	СРБАКИН				Паронит ПОН-А 20 ГОСТ 481-80	САНТЕХНИПРОЕКТ		
Утв.	Спиряк							

ФОРМАТ А4

АЗД 194.002

(V)✓

АЗД 194.002 — изображено
АЗД 194 002-01 — зеркальное отражение



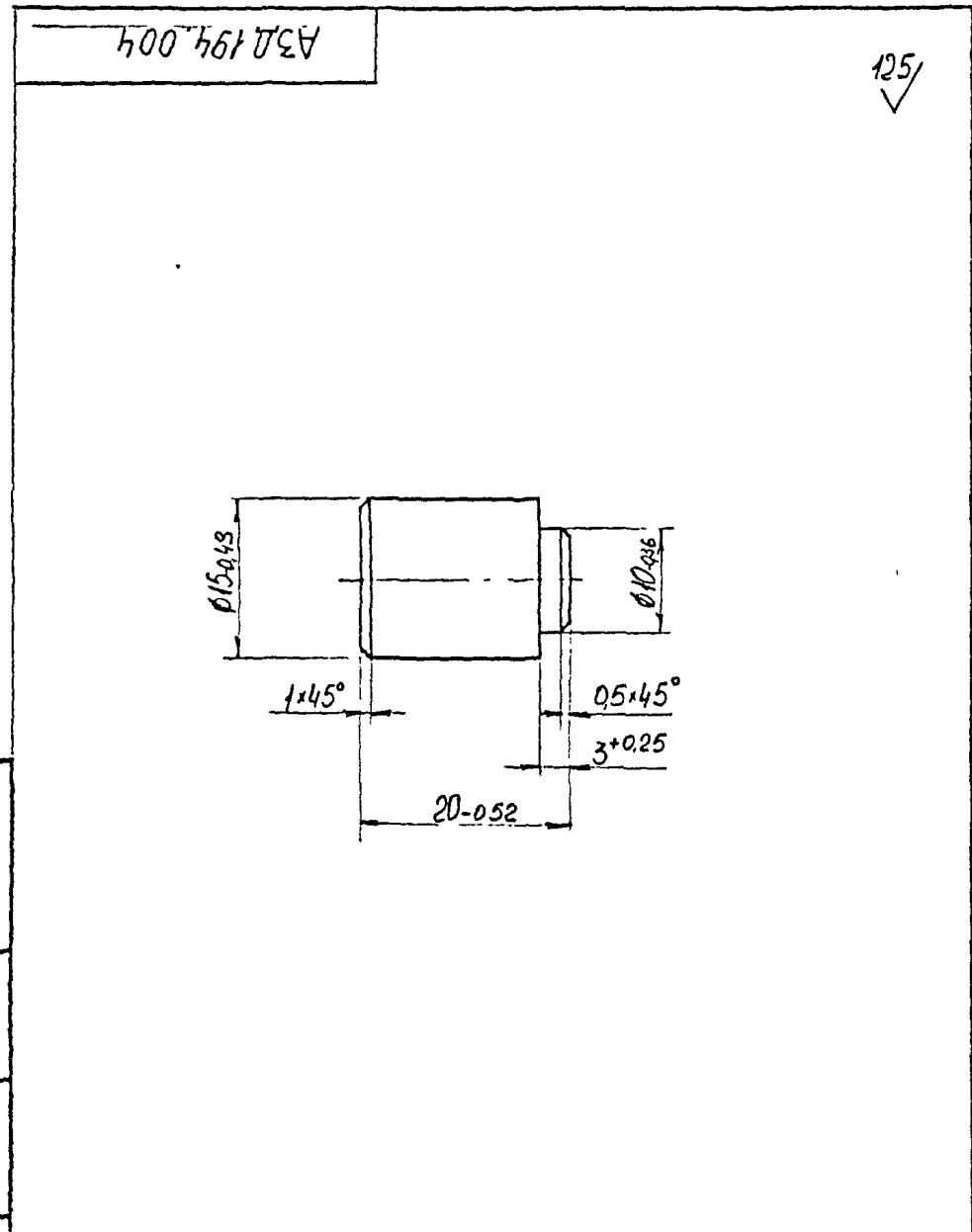
Изм	Лист	№ докум	Подп	Дата	АЗД 194 002	Лит	Масшб	Масшб
Разроб	Сигосова					И	0,28	1:1
Проект	Литвак				Опора	Лист	Листов	1
Нач. гр.	Литвак					Литвак	1	
И. контр	СРБАКИН				Уголок 10х40х4 ГОСТ 8509-86 Ст 3 ГОСТ 535-88	САНТЕХНИПРОЕКТ		
Утв.	Спиряк							

ФОРМАТ А4

Выпуск 1-37

Серия 5904-75.94

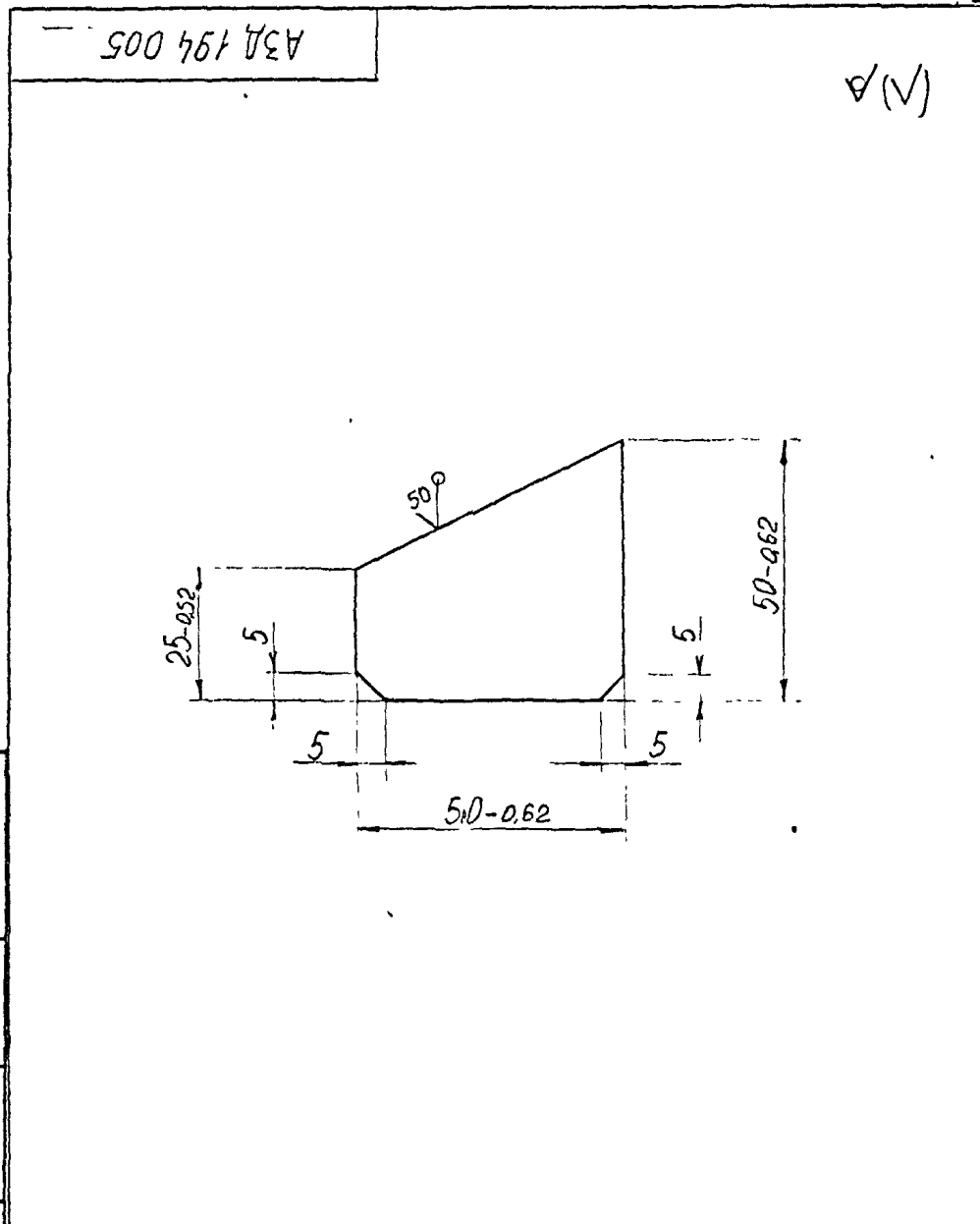
Изм № подл	Подп. и дата	Взам инв. №	Изм № дубл	Подп. и дата



А3Д.194.004				
Лист	Масса	Листов		
И	0,25	2:1		
Ст 3 ГОСТ 380-88				
САНТЕХНИИПРОЕКТ				

ФОРМАТ А4

Изм № подл	Подп. и дата	Взам инв. №	Изм № дубл	Подп. и дата

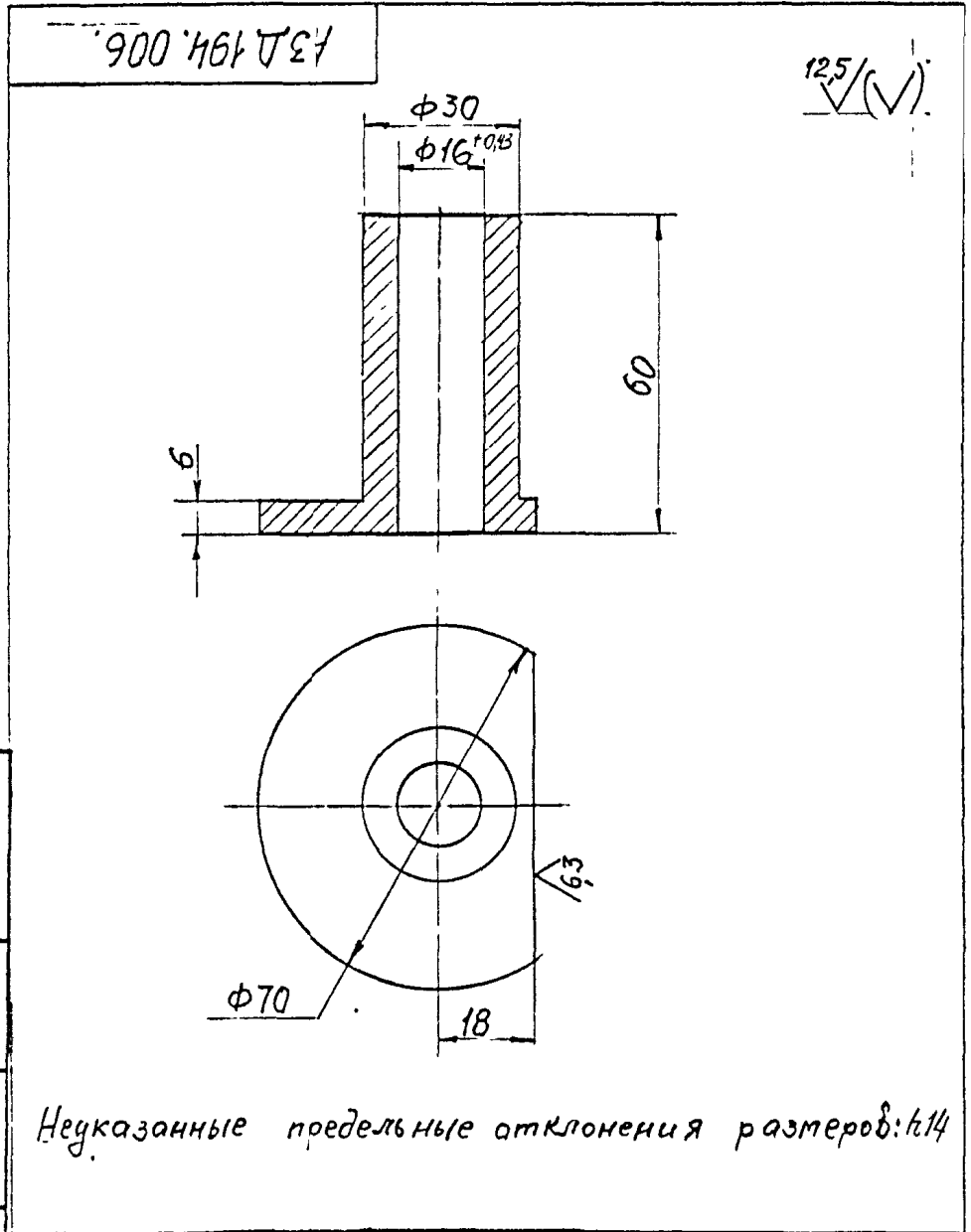


А3Д.194.005				
Лист	Масса	Листов		
И	0,04	1:1		
Лист 4 ГОСТ 19305-74				
Ст 3 ГОСТ 14637-89				
САНТЕХНИИПРОЕКТ				

ФОРМАТ А4

Выпуск 1-37

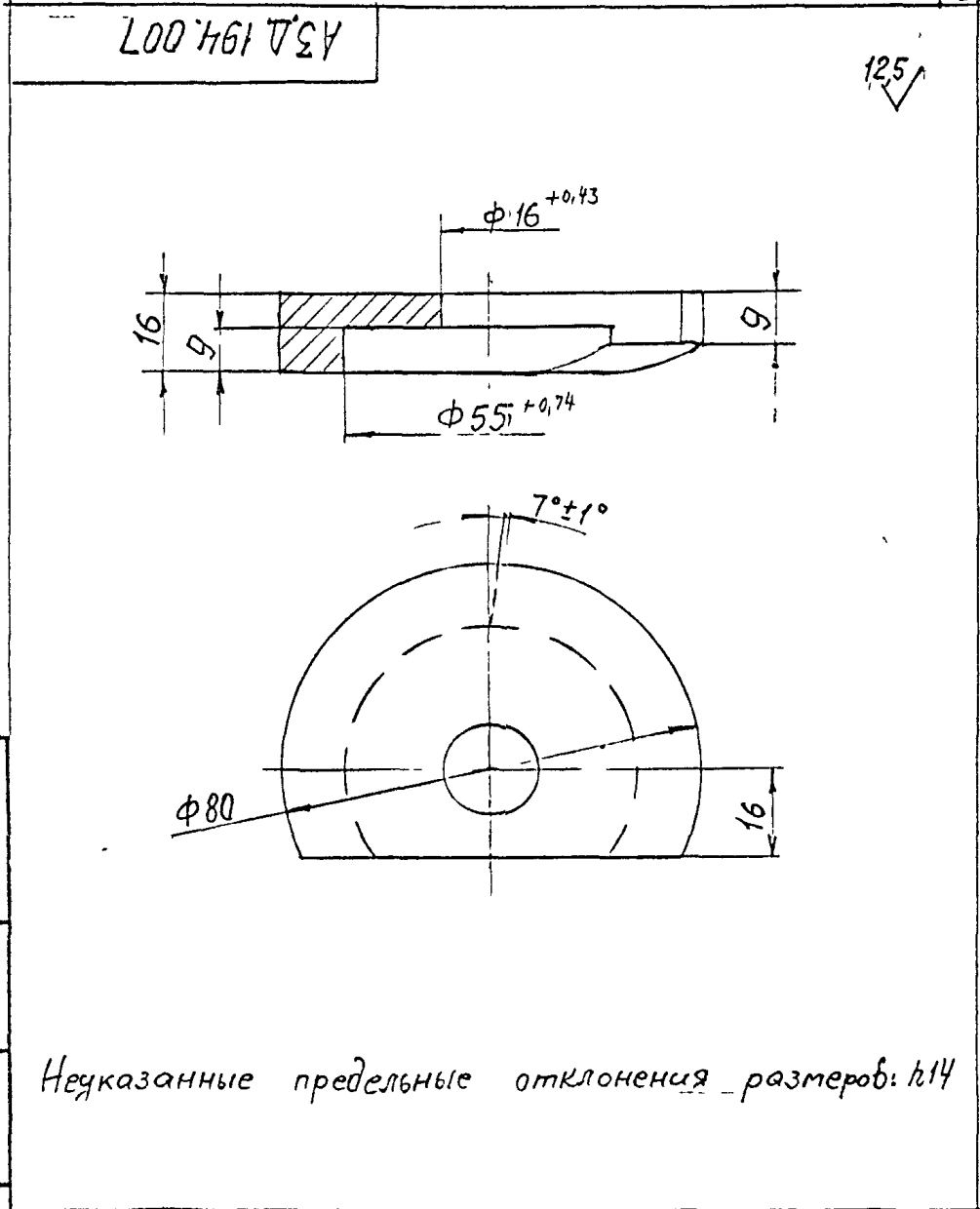
Серия 5.904-75.94



Неуказанные предельные отклонения размеров: h14

Изм. № докум.	Изм. № дубл.	Подп. и дата
Взам. инв. №	Изм. № дубл.	Подп. и дата
Подп. и дата		
Изм. № подл.		

А3Д.194.006				Лист	Масса	Масштаб
Втулка				и	0,21	1:1
Ст 3 ГОСТ 380-88				Лист	Листов	
САНТЕХНИПРОЕКТ				Формат: А4		



Неуказанные предельные отклонения размеров: h14

Изм. № докум.	Изм. № дубл.	Подп. и дата
Взам. инв. №	Изм. № дубл.	Подп. и дата
Подп. и дата		
Изм. № подл.		

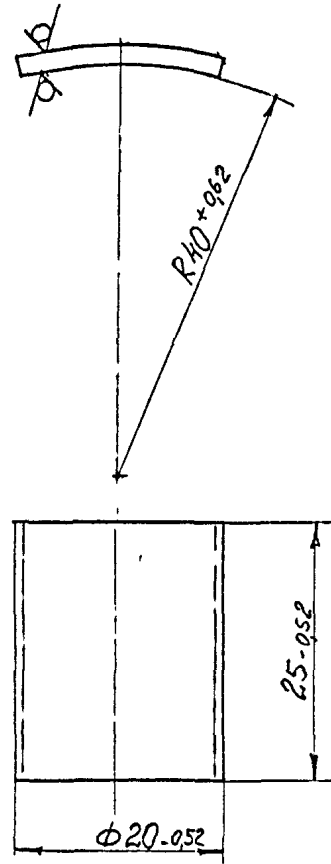
А3Д.194.007				Лист	Масса	Масштаб
Прижим				и	0,15	1:1
Ст 3 ГОСТ 380-88				Лист	Листов	
САНТЕХНИПРОЕКТ				Формат: А4		

Ц00194-28 28 Формат: А4

Серия С.904-75.94 Выпуск 1-37

АЗД.194.008

50/√



Лист	№ докум	Подп	Дата	Лит.	Масса	Масштаб
Разроб.	Амполоско	Степан		И	0,05	2:1
Пров	Ручинский	И		Лист	Листов	
Нач. гр.	Амбар					
Гл. спец.						
Н. контр	Фрошкин					
Утв	Сливан					

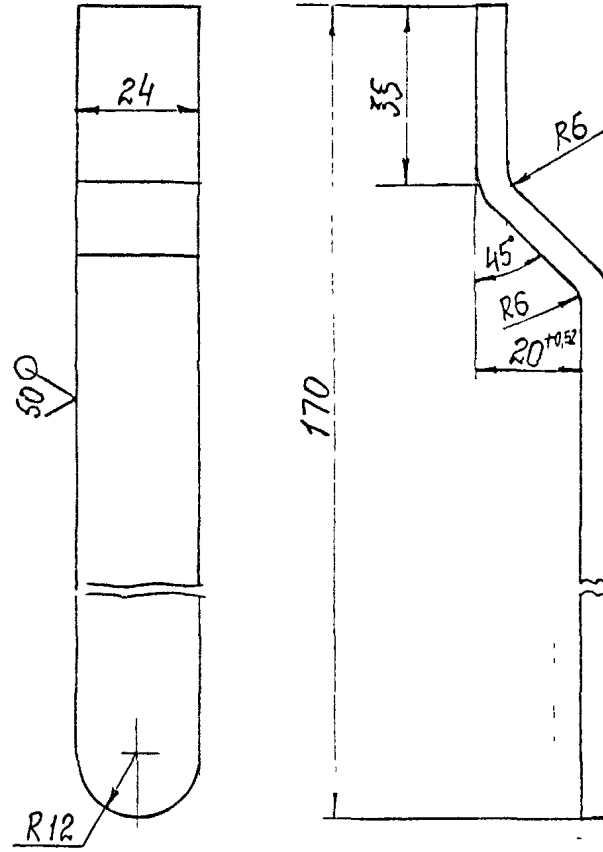
Лист 2 ГОСТ 49903-74
ОК 3608 ГОСТ 16523-89

САНТЕХНИПРОЕКТ

Формат: А4

АЗД.194.009

√/Δ



Лист	№ докум	Подп	Дата	Лит.	Масса	Масштаб
Разроб.	Амполоско	Степан		И	0,22	1:1
Пров	Ручинский	И		Лист	Листов	
Нач. гр.	Амбар					
Гл. спец.						
Н. контр	Фрошкин					
Утв	Сливан					

Лист 3 ГОСТ 535-88

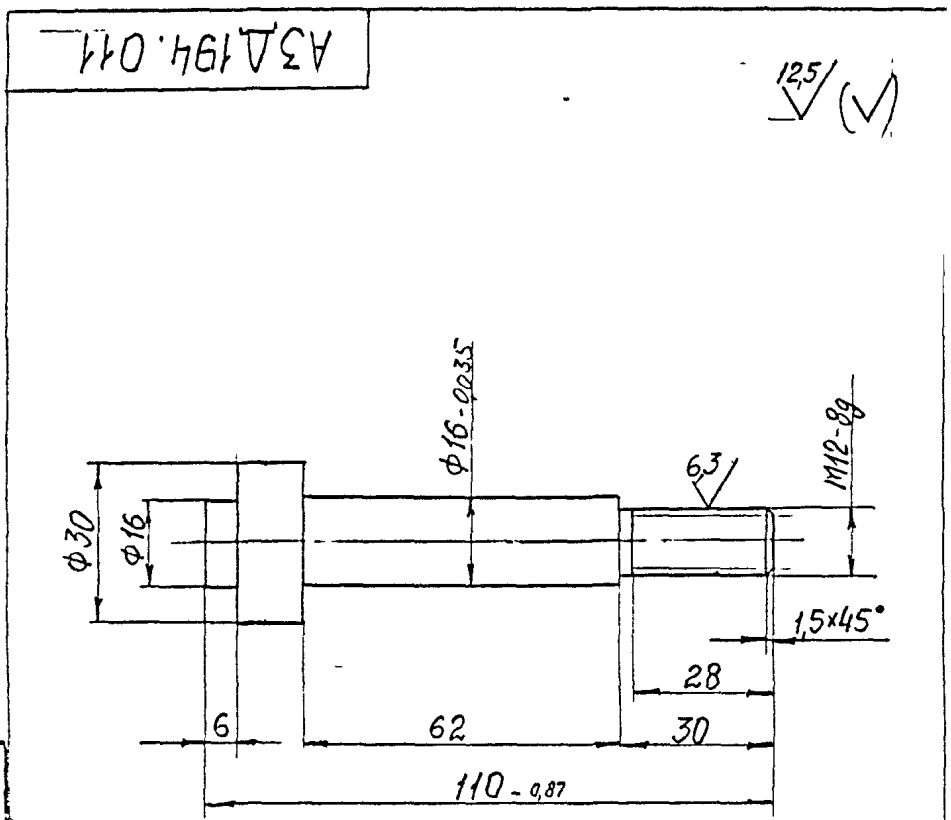
САНТЕХНИПРОЕКТ

Неуказанные предельные отклонения размеров: k14

Формат: А4

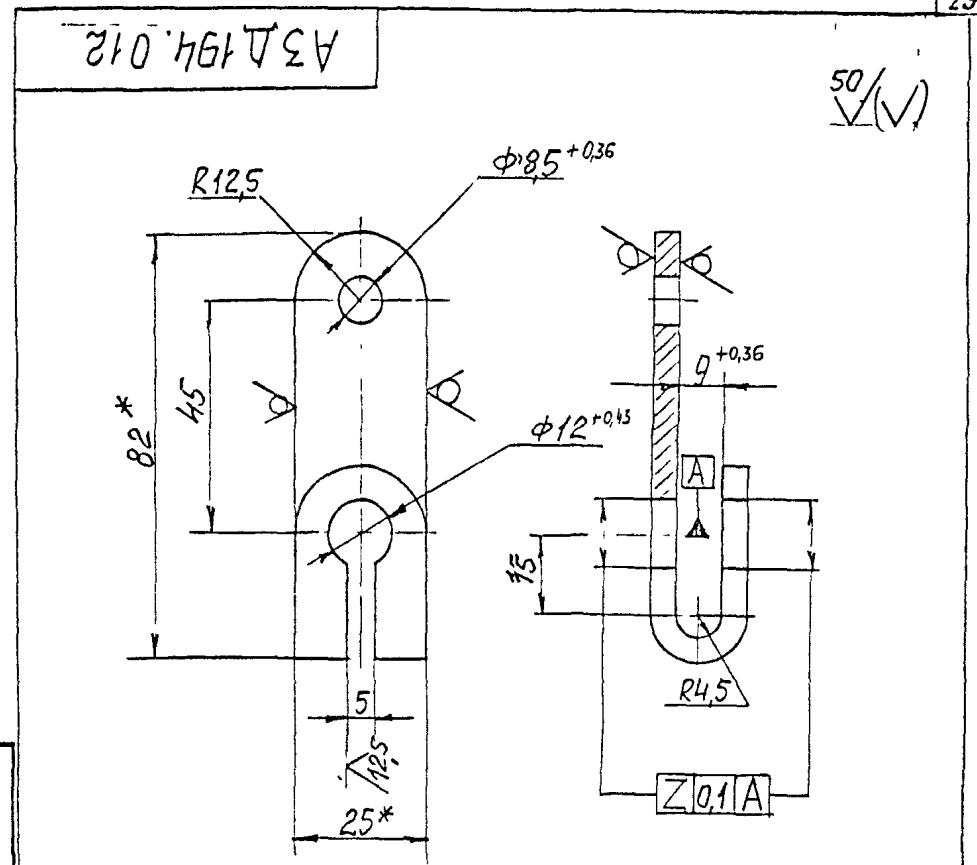
Серия 5.904-75.94
Выпуск 1-37

Серия 5.904-75.94
Выпуск 1-37



Неуказанные предельные отклонения размеров: $h14$

Изм	Лист	№ докум	Подп	Дата	Лит	Масса	Масштаб
Разраб	А.М.Алекс	И.И.					
Проф.	Д.И.Иван	И.И.			Лист	Листов	1
Нач. гр.	А.И.Иван	И.И.					
Гл. сп. ц.					Ст 3 ГОСТ 380-88		
Н. контр.	С.Я.Яков	И.И.			САНТЕХНИПРОЕКТ		
Утв.	С.Я.Яков	И.И.			Формат: А4		



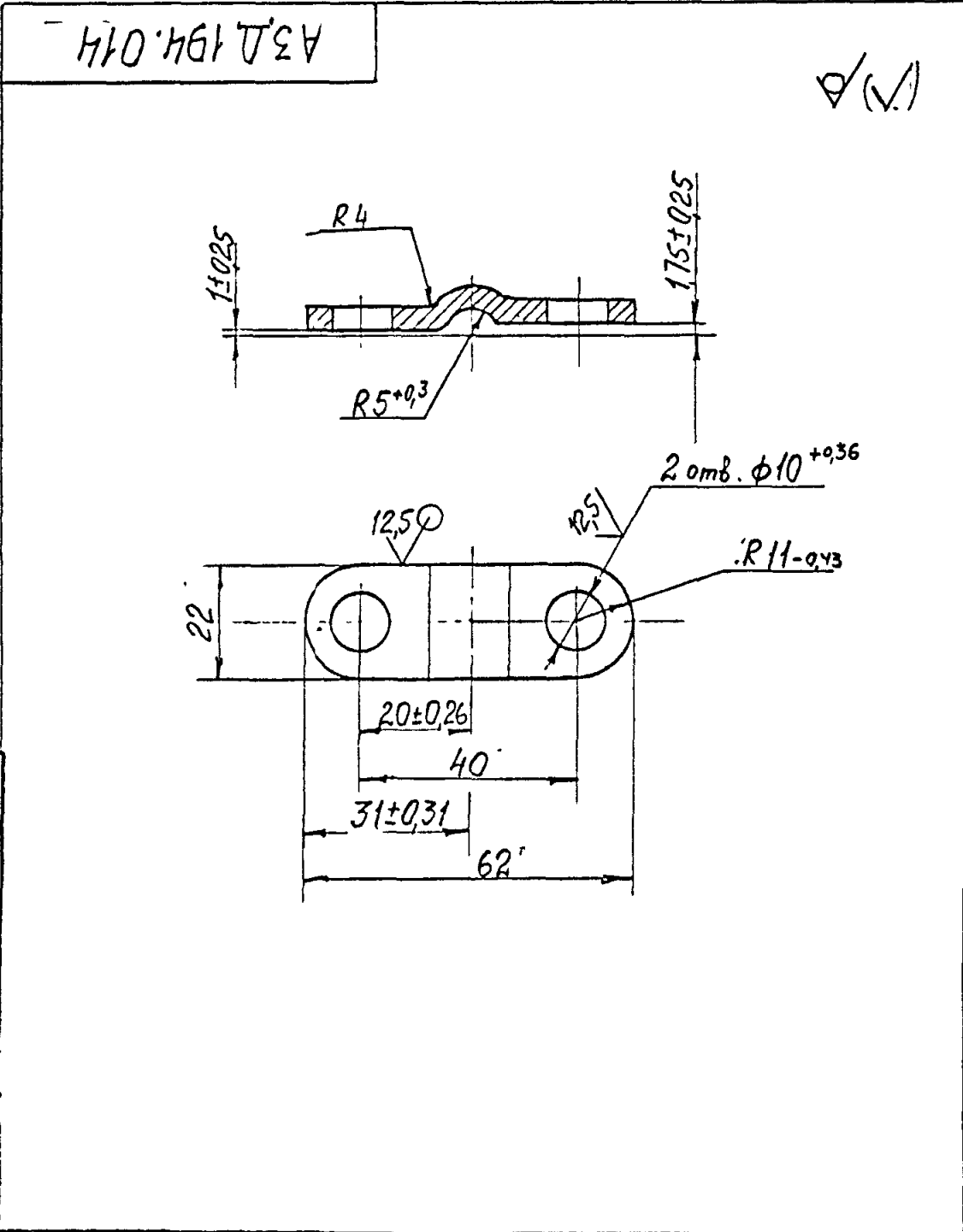
1 * Размеры для справок
2 Неуказанные предельные отклонения размеров: $h14; \pm \frac{t_2}{2}$

Изм	Лист	№ докум	Подп	Дата	Лит	Масса	Масштаб
Разраб	А.М.Алекс	И.И.					
Проф.	Д.И.Иван	И.И.			Лист	Листов	1
Нач. гр.	А.И.Иван	И.И.					
Гл. сп. ц.					Ст 3 ГОСТ 380-88		
Н. контр.	С.Я.Яков	И.И.			САНТЕХНИПРОЕКТ		
Утв.	С.Я.Яков	И.И.			Полоса 4x2.5 ГОСТ 103-76 Ст 3 ГОСТ 535-88		

ИСО 194-38 ЭС Формат А4

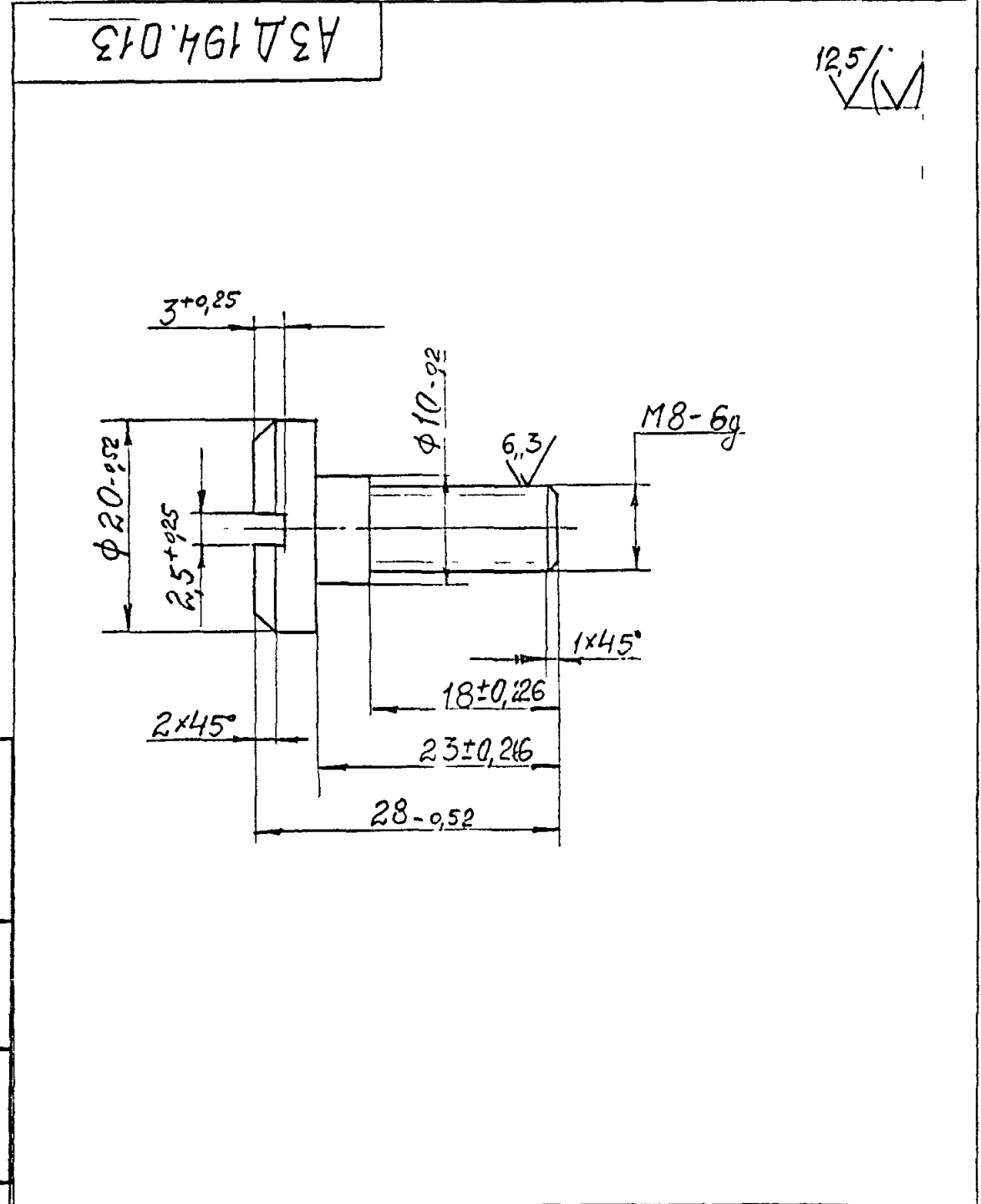
Серия 5.904-75.94

8617УСР1-37



Изм. №	Дата	Подп.	Дата	А3Д194.014		
Взам. изв. №	Изм. № дубл.	Подп.	Дата	Лист	Масштаб	Масштаб
				И	0,04	1:1
Изм. №	Дата	Подп.	Дата	Лист	Листов	1
Изм. №	Дата	Подп.	Дата	Лист 4 ГОСТ 49903-74		
Изм. №	Дата	Подп.	Дата	Ст 3 ГОСТ 14637-89		
Изм. №	Дата	Подп.	Дата	САИТЕХНИПРОЕКТ		
Изм. №	Дата	Подп.	Дата	Утв. Спидвак		

Формат А4

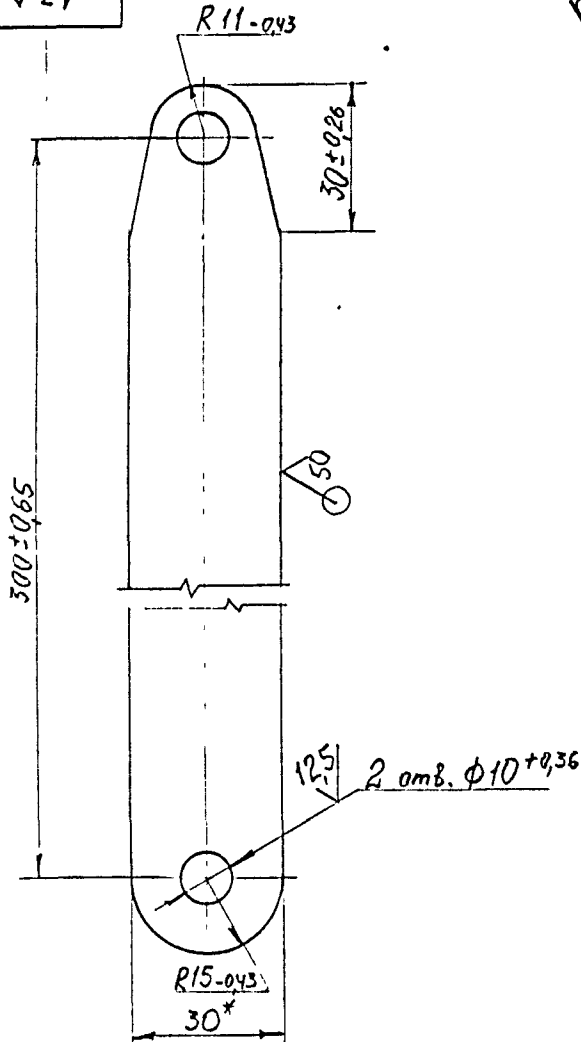


Изм. №	Дата	Подп.	Дата	А3Д194.013		
Взам. изв. №	Изм. № дубл.	Подп.	Дата	Лист	Масса	Масштаб
				И	0,02	2:1
Изм. №	Дата	Подп.	Дата	Лист	Листов	1
Изм. №	Дата	Подп.	Дата	Лист Ст 3 ГОСТ 380-88		
Изм. №	Дата	Подп.	Дата	САИТЕХНИПРОЕКТ		
Изм. №	Дата	Подп.	Дата	Утв. Спидвак		

Формат А4

Серия 5.904-75.94 выпуск 1-37

АЗД.194.015



*Размер для справок

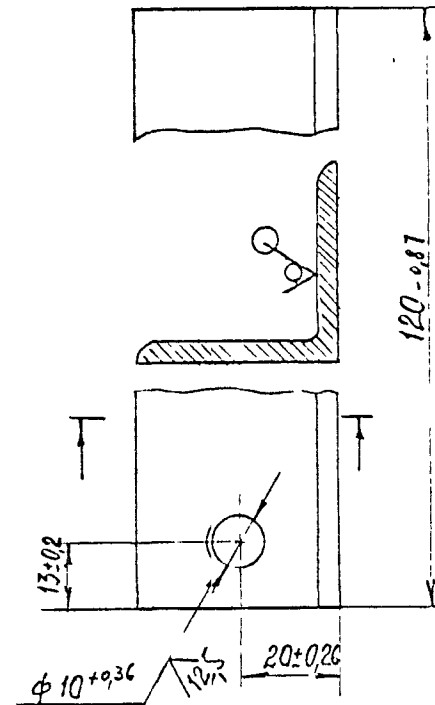
АЗД.194.015

Изм.	Лист	№ докум	Подп.	Дата	Лит.	Масса	Масштаб
Разработ	Амполская	Клиш			И	0,2	1:1
Проект	Рубинская				Лист	Листов	1
Нач. гр.	Китбак				Лист 3 ГОСТ 19903-74		
Н. контр.	Фролкин				САНТЕХНИПРОЕКТ		
Утв.	Сливак				Лист 3 ГОСТ 16523-89		

Формат: А4

АЗД.194.016

АЗД.194.016 - изображено
АЗД.194.016-01 - зеркальное отражение



АЗД.194.016

Изм.	Лист	№ докум	Подп.	Дата	Лит.	Масса	Масштаб
Разработ	Фролкин	Клиш			И	0,3	1:1
Проект	Рубинская				Лист	Листов	1
Нач. гр.	Китбак				Лист 40x40x4 ГОСТ 8504-86		
Н. контр.	Фролкин				САНТЕХНИПРОЕКТ		
Утв.	Сливак				Лист 3 ГОСТ 535-88		

Формат: А4

Выпуск 1-37

Серия 5904-75 94

Формат	Зона	Поз.	ОБОЗНАЧЕНИЕ	НАИМЕНОВАНИЕ	Кол.	Приме- чание
				Документация		
A3			A3Д 194 010 СБ	Сборочный чертеж		
			Переменные данные для исполнений.			
			A3Д 194 010			
				Детали		
A4	1		A3Д 194 019	Проскриль	2	
	2		-01	Прогнуис	2	
B4	3		A3Д 194 021	Лист		
			Лист 1,5 ГОСТ 19903-74			
			OK3608 ГОСТ 16523 85			
			466-155x 830-23	2	4.1 кг	
				Материалы		
		4		Плита мягкая		
			марга 50, S=40			
			ГОСТ 9573-82	04	кг	

A3Д 194 010			
Имя, № подл.	Изм/Лист	№ докум.	Подл. Дата
Разраб.	С.М.С.	С.И.С.	
Проп.	С.И.С.		
На и гр.	С.И.С.		
И контр.	С.И.С.		
Утв.	С.И.С.		

Копировал

Формат А4

Формат	Зона	Поз.	ОБОЗНАЧЕНИЕ	НАИМЕНОВАНИЕ	Кол.	Приме- чание
				A3Д 194 010 -01		
				Детали		
A4	1		A3Д 194 019-02	Проскриль	2	
	2		-03	Проскриль	2	
B4	3		A3Д 194 022	Лист		
			Лист 1,5 ГОСТ 19903-74			
			OK3608 ГОСТ 16523 85			
			407 155 x 380-14	2	7.0 кг	
				Материалы		
		4		Плита мягкая		
			марга 50 S=40			
			ГОСТ 9573-82	02	кг	
				A3Д 194 010 -02		
				Детали		
		A4	1	A3Д 194 019-01	Проскриль	2
			2	-04	Проскриль	2
B4	3		A3Д 194 023	Лист		
			Лист 1,5 ГОСТ 19903-74			
			OK3608 ГОСТ 16523 85			
			450 155 x 830-23	2	4.4 кг	
				Материалы		
		4		Плита мягкая		
			Марга 50 S=40			
			ГОСТ 9573-82	02	кг	

A3Д 194 010			
Имя, № подл.	Изм/Лист	№ докум.	Подл. Дата
Разраб.	С.И.С.	С.И.С.	
Проп.	С.И.С.		
На и гр.	С.И.С.		
И контр.	С.И.С.		
Утв.	С.И.С.		

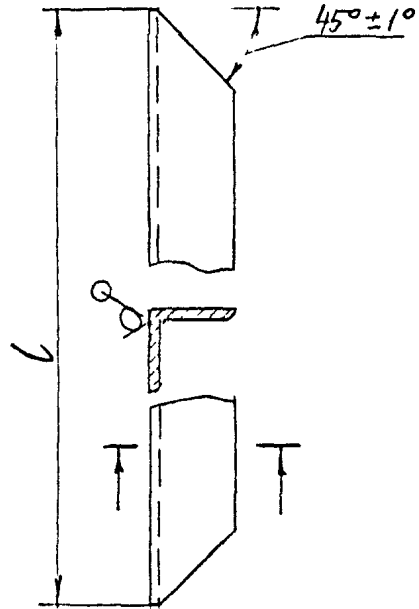
Копировал

1100114-3X 23 Формат А4

Серия 5904-75.94 выпуск 1-37

АЗД.194.019

507 (✓)

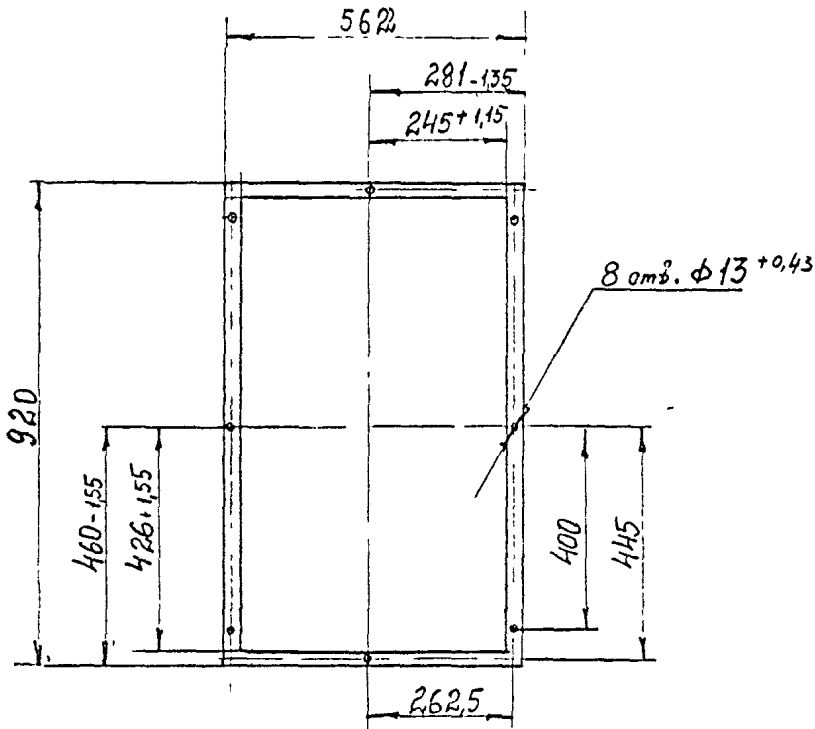


Обозначение	L, мм	Масса, кг
АЗД.194.019	482-155	0,56
-01	846-23	0,97
-02	423-155	0,48
-03	396-14	0,22
-04	466-155	0,53

Взам инв №	Инд № дубл	Подп и дата	АЗД.194.019		
Лист	Масса	Масштаб			
Изд Лист	№ докум	Подп	Дата		
Разраб	Я.Молодцова	И.И.И.		Профиль	
Проект	Рубинская			И табл -	
Исполн	Митвак			Лист Листов 1	
И.И.И.С.С.				Швеллер 40x20x1,5	
Н.контр	Ф.Равкин	М.И.И.		ГОСТ 8278-83	
Уте	Сливко	С.И.И.		САЛТЕХНИИПРОЕКТ	

Формат А4

АЗД.194.017



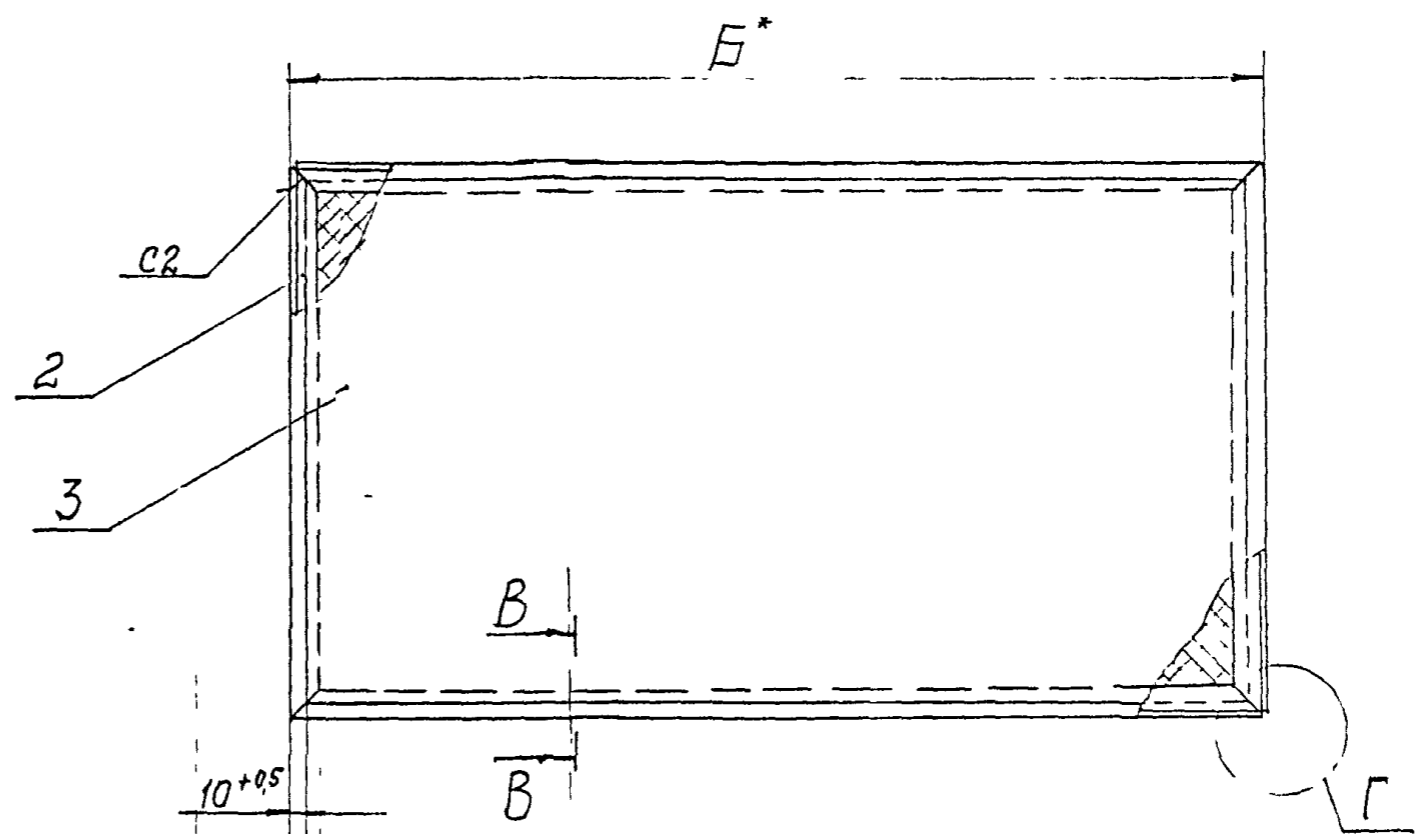
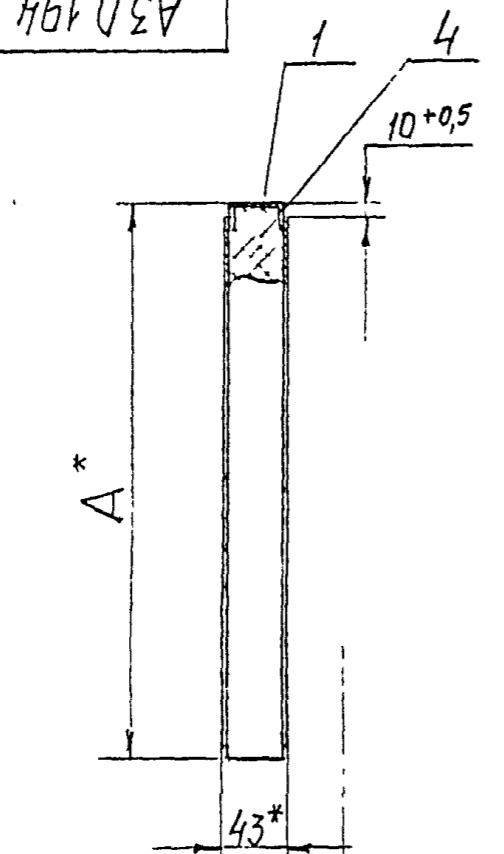
Неуказанные предельные отклонения размеров:
к 14, ± $\frac{z_2}{2}$

Взам инв №	Инд № дубл	Подп и дата	АЗД.194.017		
Лист	Масса	Масштаб			
Изд Лист	№ докум	Подп	Дата		
Разраб	Я.Молодцова	И.И.И.		Прокладка	
Проект	Рубинская			И 0,2 1:10	
Исполн	Митвак			Лист Листов 1	
И.И.И.С.С.				Паронит ПАН-А20	
Н.контр	Ф.Равкин	М.И.И.		ГОСТ 491-80	
Уте	Сливко	С.И.И.		САЛТЕХНИИПРОЕКТ	

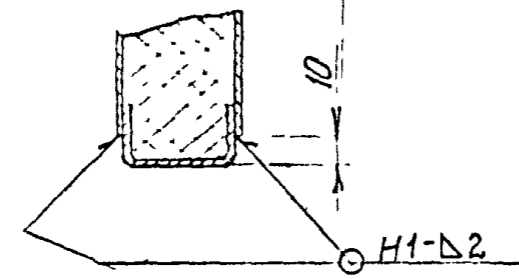
Копия 34 Ч. 1. 1984 г.

АЗД 194.010 СБ

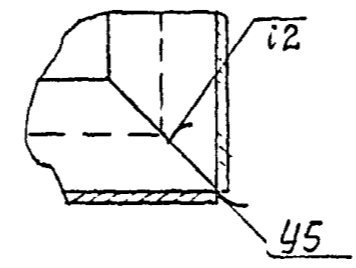
Серия 5.904-75.94 выпуск 1-37



B-B (1:2)



Г-Г (1:2)



Обозначение	Размеры, мм		Масса, кг
	A	B	
АЗД 194.010	486	850	12,7
-01	427	400	6,4
-02	470	850	12,2

- 1.* Размеры для справок.
- 2. Сварные швы по ГОСТ 5264-80.

Изм. №	Дата	Взам. №	Изм. №	Дубл.	Попл. и дата

Изм.	Лист	№ докум.	Подп.	Дата
Резерв				
Проект				
Исполн.				
Н. контр.				
Утв.				

АЗД 194.010 СБ		
Лит	Масса	Масштаб
1	см. табл	—
Лист	Листов	
1	1	
САЛТЕХНИИПРОЕКТ		

Гит. 51
Ванчук 1-37

Серия 5.904-75.94

Изм. № подл. Подп. и дата. Взам. лис. №. Инв. № д.бл. Подп. и дата.

Формат	Зона	Поз.	ОБОЗНАЧЕНИЕ	НАИМЕНОВАНИЕ	Кол.	Примечание
				Документация		
A3			A3Д.194.020 СБ	Сборочный чертеж		
				Детали		
A4	1		A3Д.194.019-02	Профиль	2	
	2		-03	Профиль	2	
A4	3		A3Д.194.024	Втулка	1	
A4	4		A3Д.194.025	Шайба	1	
A4	5		A3Д.194.026	Стенка	2	
				Стандартные изделия		
	6			Болт М6-69x60.36 ГОСТ 7798-70	4	
	7			Гайка М6-6Н4 ГОСТ 5915-70	4	
	8			Шайба 6 65Г ГОСТ 6402-70	4	
				Материалы		
	9			Плита мягкая марка 50, S=40 ГОСТ 9573-82	0,2 кг	

Изм. Лист				№ докум.				Подп.				Дата			
Разраб.				И.И.И.				Лит.				Лист			
Пров.				В.И.И.				И				Листов			
На гр.				И.И.И.											
Н.контр.				И.И.И.											
Утв.				И.И.И.											

A3Д.194.020

Панель боковая

САНТЕХНИИПРОЕКТ

Гит. 51
Ванчук 1-37

Изм. № подл. Подп. и дата. Взам. лис. №. Инв. № д.бл. Подп. и дата.

Формат	Зона	Поз.	ОБОЗНАЧЕНИЕ	НАИМЕНОВАНИЕ	Кол.	Примечание
				Документация		
A3			A3Д.194.030 СБ	Сборочный чертеж		
				Детали		
A4	1		A3Д.194.019-01	Профиль	2	
	2		-03	Профиль	2	
A4	3		A3Д.194.027	Рамка	1	
A4	4		A3Д.194.028	Лист	2	
				Материалы		
	5			Плита мягкая марка 50, S=40 ГОСТ 9573-82	0,32 кг	

Изм. Лист				№ докум.				Подп.				Дата			
Разраб.				И.И.И.				Лит.				Лист			
Пров.				В.И.И.				И				Листов			
На гр.				И.И.И.											
Н.контр.				И.И.И.											
Утв.				И.И.И.											

A3Д.194.030

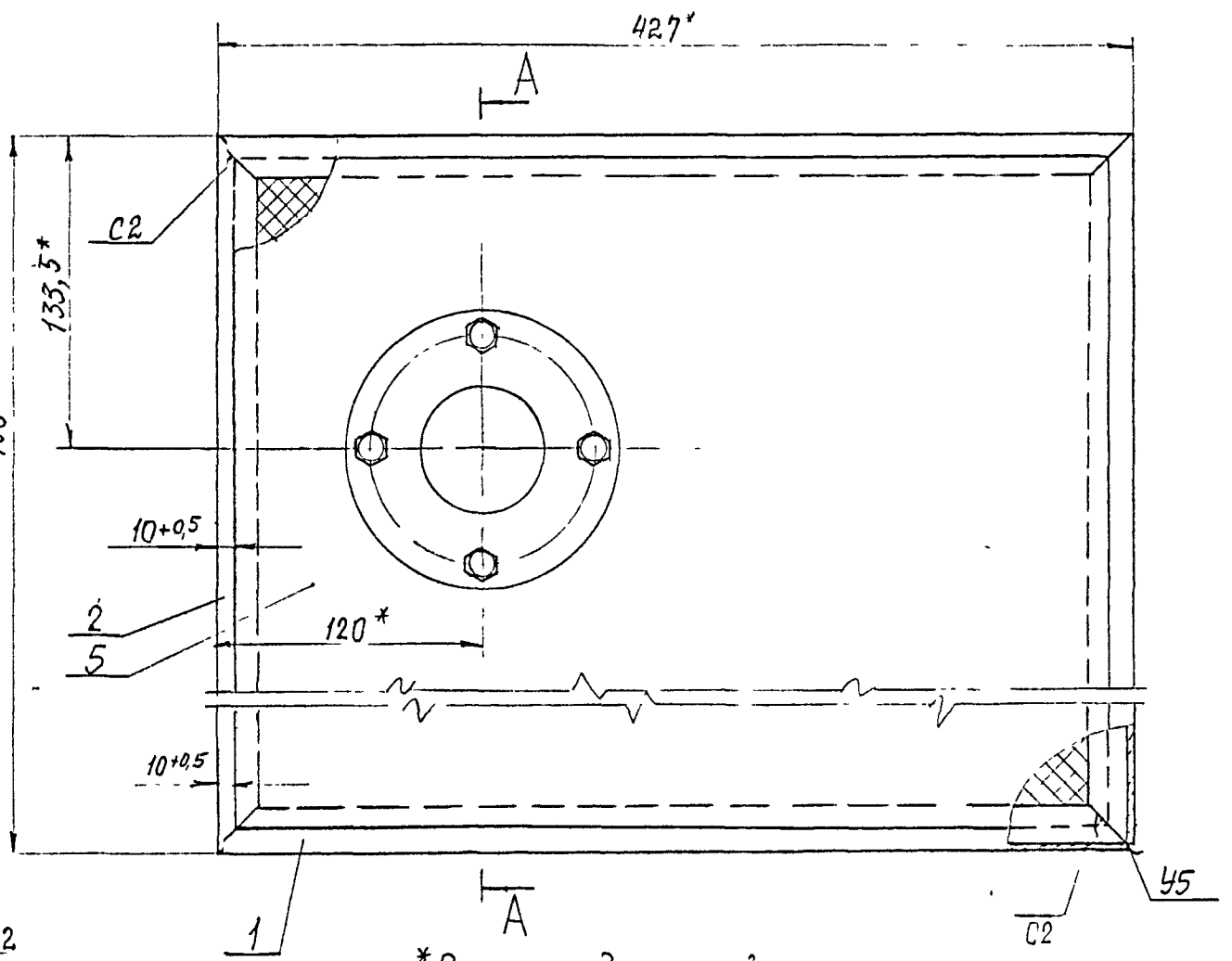
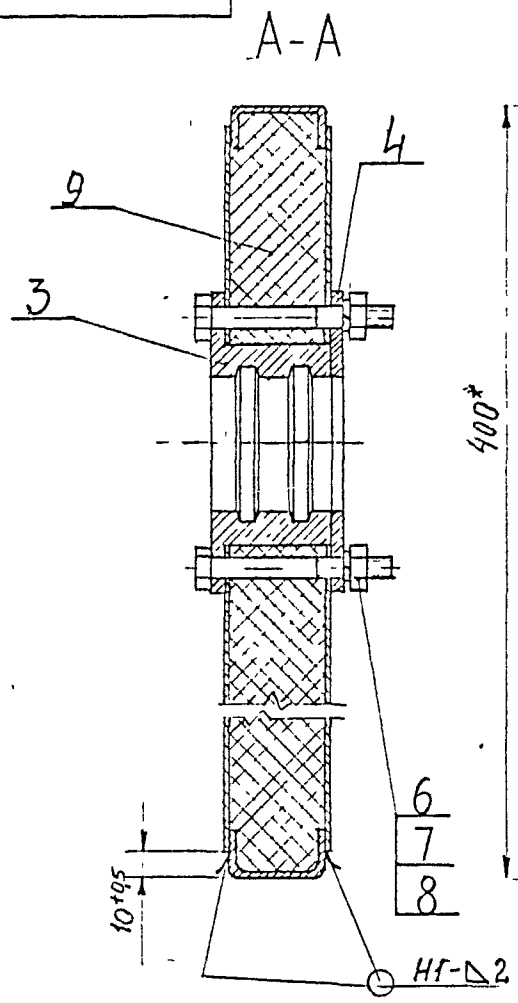
Панель задняя

САНТЕХНИИПРОЕКТ

А3Д194.020СБ

Серия 5.904-75.94 выпуск 7-37

Имя № подл.	Подп. в дата	Взам инв №	Имя № дубл.	Подп. в дата



1* Размеры для справок.
2. Сварные швы по ГОСТ 5264-80.

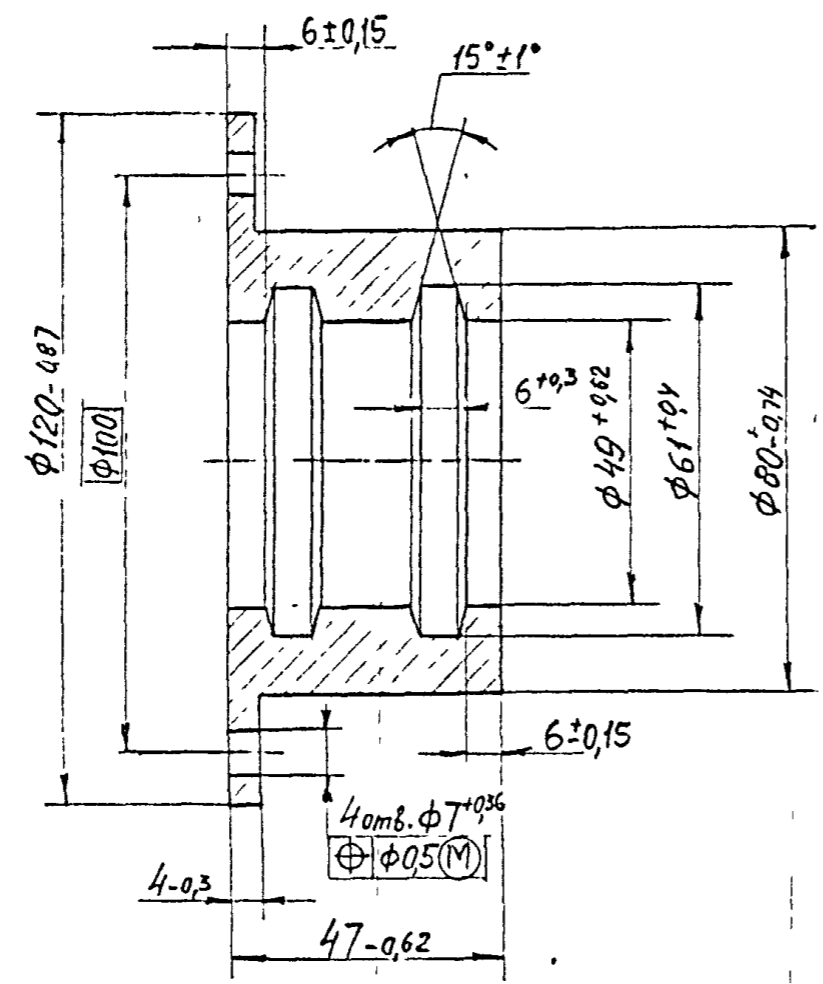
А3Д194.020СБ				Лист	Масса	Масштаб
Изм	Лист	№ докум	Подп	Дата	М	7,5 1:2
Разраб.	Иванов	Иванов	Иванов		Лист	Листов 1
Провер.	Иванов				САНТЕХНИПРОЕКТ	
Нач. гр.	Иванов					
Гл. инж.	Иванов					
И. контр.	Иванов					
Утв.	Сильви					

Ц.00194-38 37 СР формат: А3

Серия 5.904-75.94
Выпуск 1-37

A3Д194.024

12,5/1



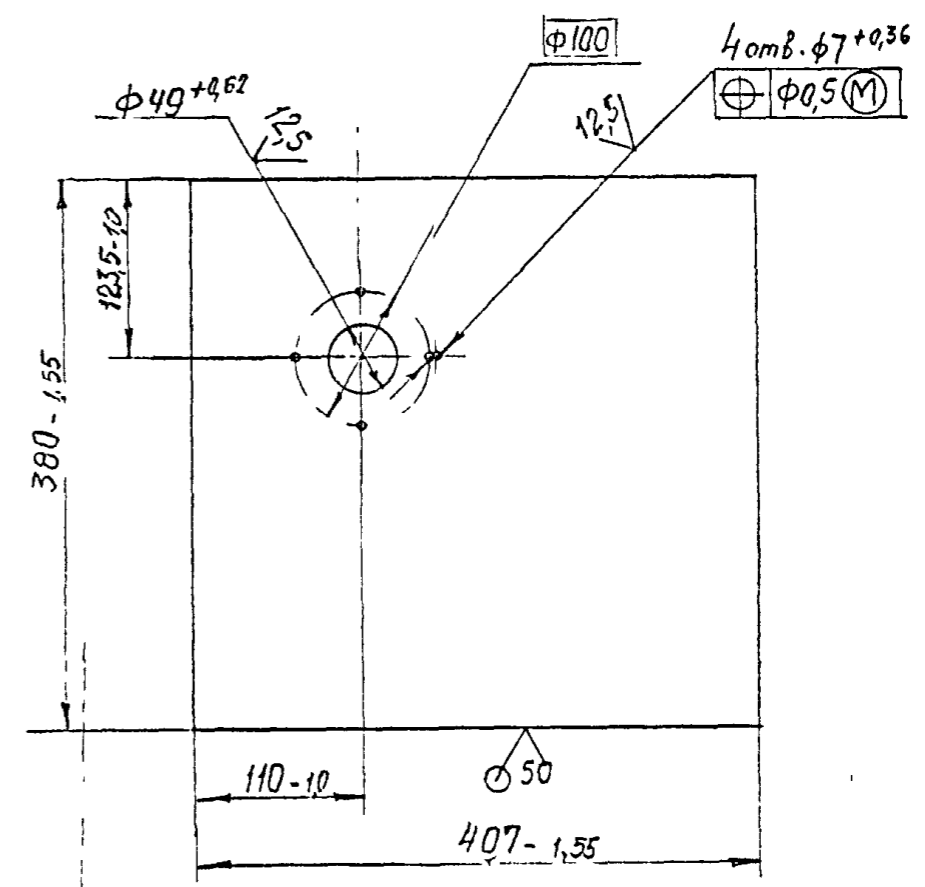
Изм. №	Лист	№ докум.	Подп.	Дата
Разр.	А.М.Рубинская			
Проект.	Рубинская			
Исполн.	А.М.Рубинская			
Гл. инж.				
Н. контр.	Фролкин			
Утв.	Спишак			

A3Д194.024				Лист	Масса	Масштаб
Втулка				И	1,5	:1
Ст. 3 ГОСТ 381-88.				Лист	Листов	
				САНТЕХНИПРОЕКТ		

Формат: А4

A3Д194.026

12,5/1



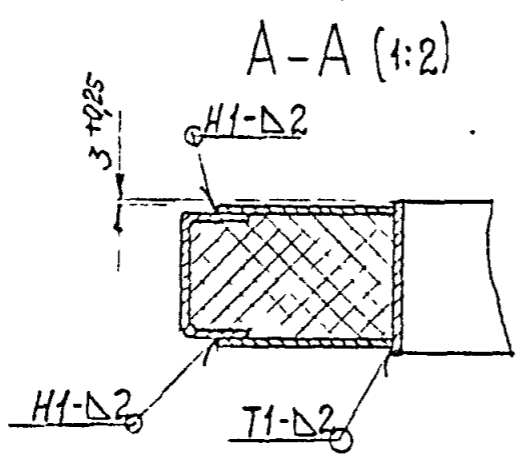
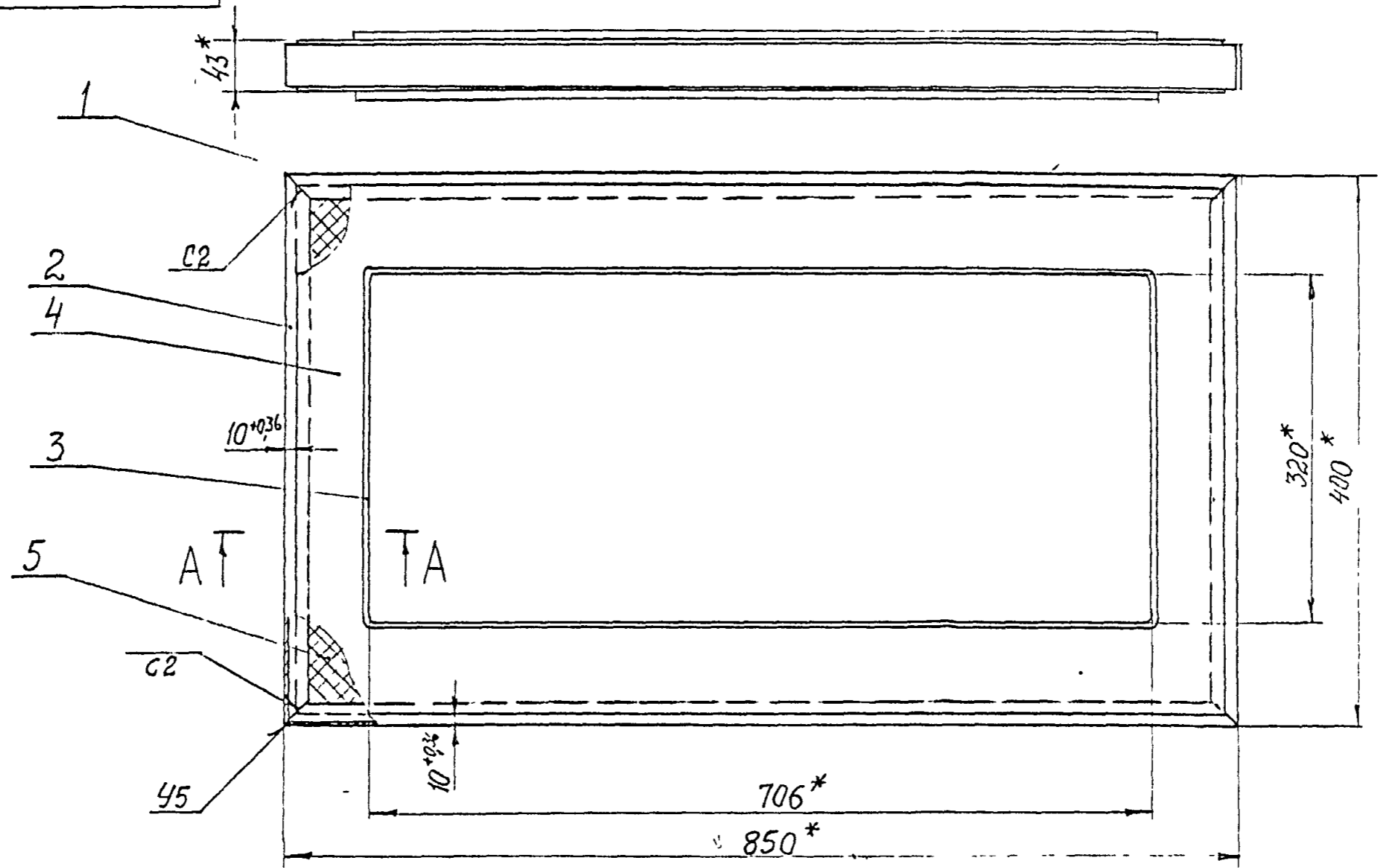
Изм. №	Лист	№ докум.	Подп.	Дата
Разр.	Фролкин			
Проект.	Рубинская			
Исполн.	А.М.Рубинская			
Гл. инж.				
Н. контр.	Фролкин			
Утв.	Спишак			

A3Д194.026				Лист	Масса	Масштаб
Стенка				И	1,92	1:4
				Лист	Листов	1
				САНТЕХНИПРОЕКТ		

Формат А4

Серия 5.904-75.94 выпуск 1-37

АЗД.194.030СБ

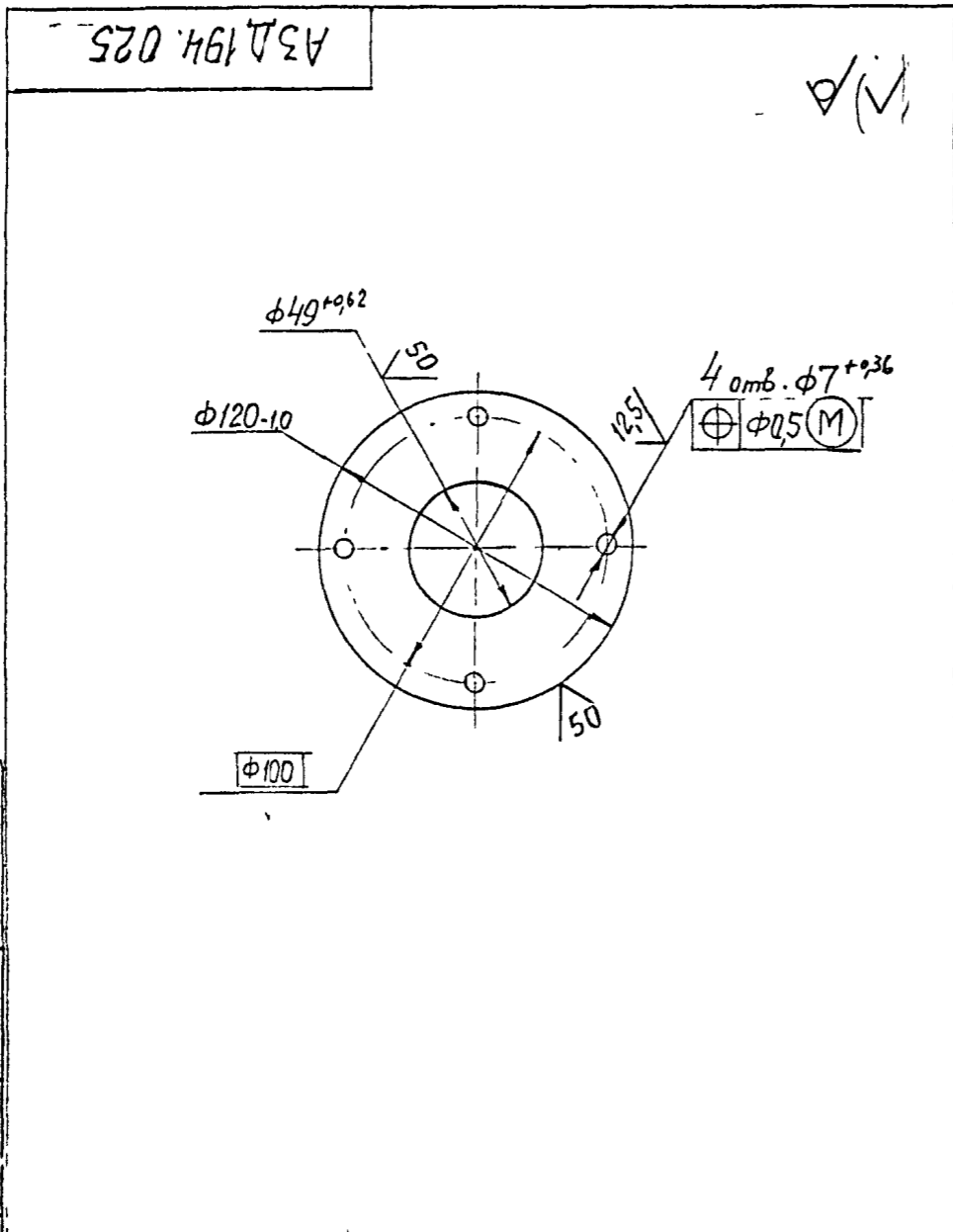


- 1.* Размеры для справок.
- 2. Сварные швы по ГОСТ 5.264-80.

Изм № подл	Подп. и дата	Взам. инв №	Изм № дубл	Пооп. и дата

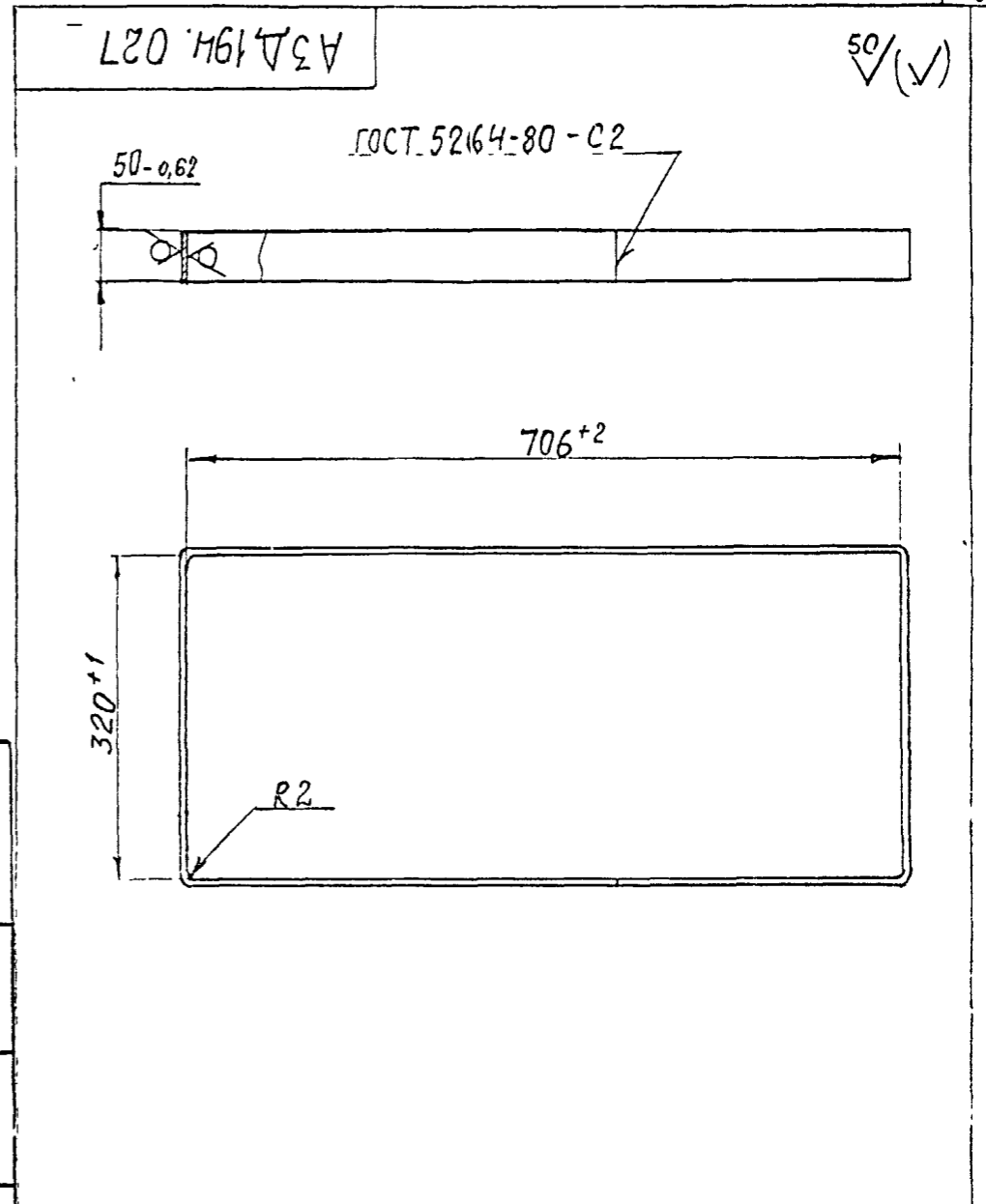
АЗД.194.030СБ			
Изм Лист	№ докум	Подп	Дата
Разраб.	А.А.А.А.	А.А.А.	
Проф	О.А.А.А.	А.А.А.	
Нач. гр.	А.А.А.	А.А.А.	
Гл. инж.	А.А.А.	А.А.А.	
И контр.	А.А.А.	А.А.А.	
Утв.	Спирив	А.А.А.	
Панель задняя		Лит	Масса
:		И	8,2
:		Лист	Листов
:			1
САНТЕХНИПРОЕКТ			

Серия 5.904-75.94
Выпуск 1-37



Имя № подл.	Подп. и дата	Взам. инв. №	Имя № дубл.	Подп. и дата
И.И.Степанов				
Н.И.Контр.				
Утв.				

А3Д194.025				Лит.	Масса	Масштаб
Шайба				И	0,29	1:2
Лист 4,0 ГОСТ 19903-74				САНТЕХНИИПРОЕКТ		
Ст 3 ГОСТ 14637-89				Формат: А4		



Имя № подл.	Подп. и дата	Взам. инв. №	Имя № дубл.	Подп. и дата
И.И.Степанов				
Н.И.Контр.				
Утв.				

А3Д194.027				Лит.	Масса	Масштаб
Рамка				И	1,6	1:5
Лист 2 ГОСТ 19903-74				САНТЕХНИИПРОЕКТ		
ОКЗ.608 ГОСТ 16523-89				Л600194-38 40 Формат: А4		

Серия 5.904-7594 выпуск 1-37

Формат	Зона	Поз.	ОБОЗНАЧЕНИЕ	НАИМЕНОВАНИЕ	Кол.	Примечание
				Документация		
A4			A3Д 194 040 СБ	Сборочный чертеж		
				Детали		
С1	1		A3Д 194 031	Полка		
				Уголок 35x35x3 ГОСТ 8509 86 Ст 3 ГОСТ 535-88 L = 556-1,7	2	0,7 к2
Б4	2		A3Д 194 032	Полка		
				Уголок 35x35x3 ГОСТ 8509 86 Ст 3 ГОСТ 535-88 L = 850-23	2	1,6 к2

Имя, № подл.	Имя, № док.	Имя, № плав. №	Имя, № плав. №	Подп и дата	Подп и дата	Подп и дата	Подп и дата
Разрб	Проп	Исп	Исп				
Имя, № подл.	Имя, № док.	Имя, № плав. №	Имя, № плав. №	Подп и дата	Подп и дата	Подп и дата	Подп и дата
Разрб	Проп	Исп	Исп				

A3Д 194 040

Рамка опорная

Лит Лист Листов

САНТФАНИПРОЕКТ

Формат	Зона	Поз.	ОБОЗНАЧЕНИЕ	НАИМЕНОВАНИЕ	Кол.	Примечание
				Документация		
A3			A3Д 194 050 СБ	Сборочный чертеж		
				Детали		
Б4	1		A3Д 194 032	Полка		
				Лист 9 ГОСТ 19003 74 Ст 3 ГОСТ 535-88 105-087 x 565 175	2	3,9 к2
Б4	2		A3Д 194 033	Полка		
				Лист 8 ГОСТ 19003-74 Ст 3 ГОСТ 535-88 72,5-014 x 710-0	2	3,2 к2
Б4	3		A3Д 194 034	Полка		
				Лист 8 ГОСТ 19003-74 Ст 3 ГОСТ 535-88 30 057 x 694 00	2	1,3 к2
Б4	4		A3Д 194 035	Полка		
				Лист 8 ГОСТ 19703-74 Ст 2 ГОСТ 14607-80 50 x 420 -155	2	0,8 к2
А4	5		A3Д 194 036	Болт анкерный	8	

Имя, № подл.	Имя, № док.	Имя, № плав. №	Имя, № плав. №	Подп и дата	Подп и дата	Подп и дата	Подп и дата
Разрб	Проп	Исп	Исп				
Имя, № подл.	Имя, № док.	Имя, № плав. №	Имя, № плав. №	Подп и дата	Подп и дата	Подп и дата	Подп и дата
Разрб	Проп	Исп	Исп				

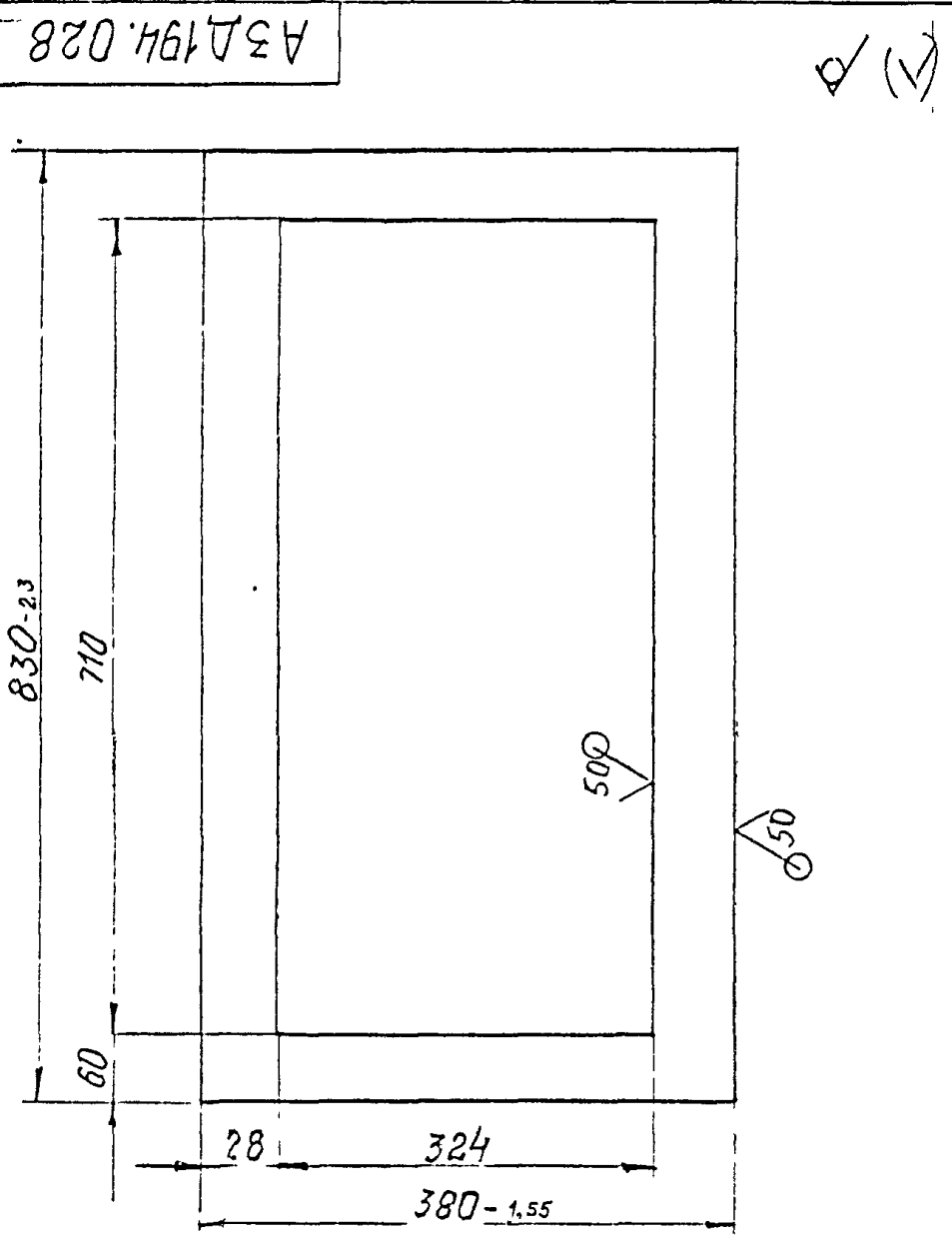
A3Д 194 050

Рамка закладная

Лит Лист Листов

САНТФАНИПРОЕКТ

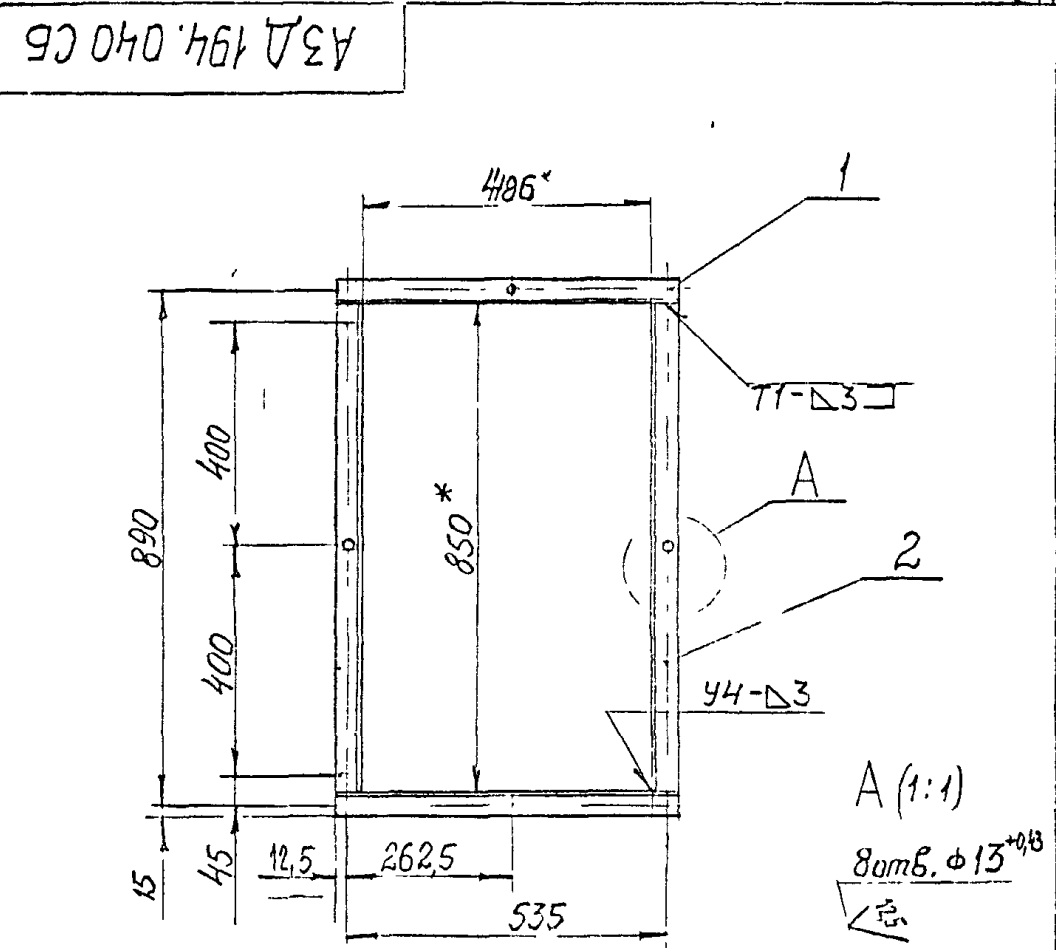
Серия 5.904-75.94 Выпуск 1-37



Неуказанные предельные отклонения размеров: Н14

Подп и дата				Взам инв №				Инв № дубл				Подп и дата				
Изм	Лист	№ докум	Подп	Дата	А3Д: 194.028				Лист	Масса	Масштаб					
Разр	Ямпольская				Лист				И	1,9	1:5					
Прое	Рудинская								Лист		Листов					
Нач. гр.	Литвак															
Н. контр	Фрошкин				Лист 15 ГОСТ 19903-74											
Утв	Спицак				ОК3608 ГОСТ 16523-89											

Формат А4



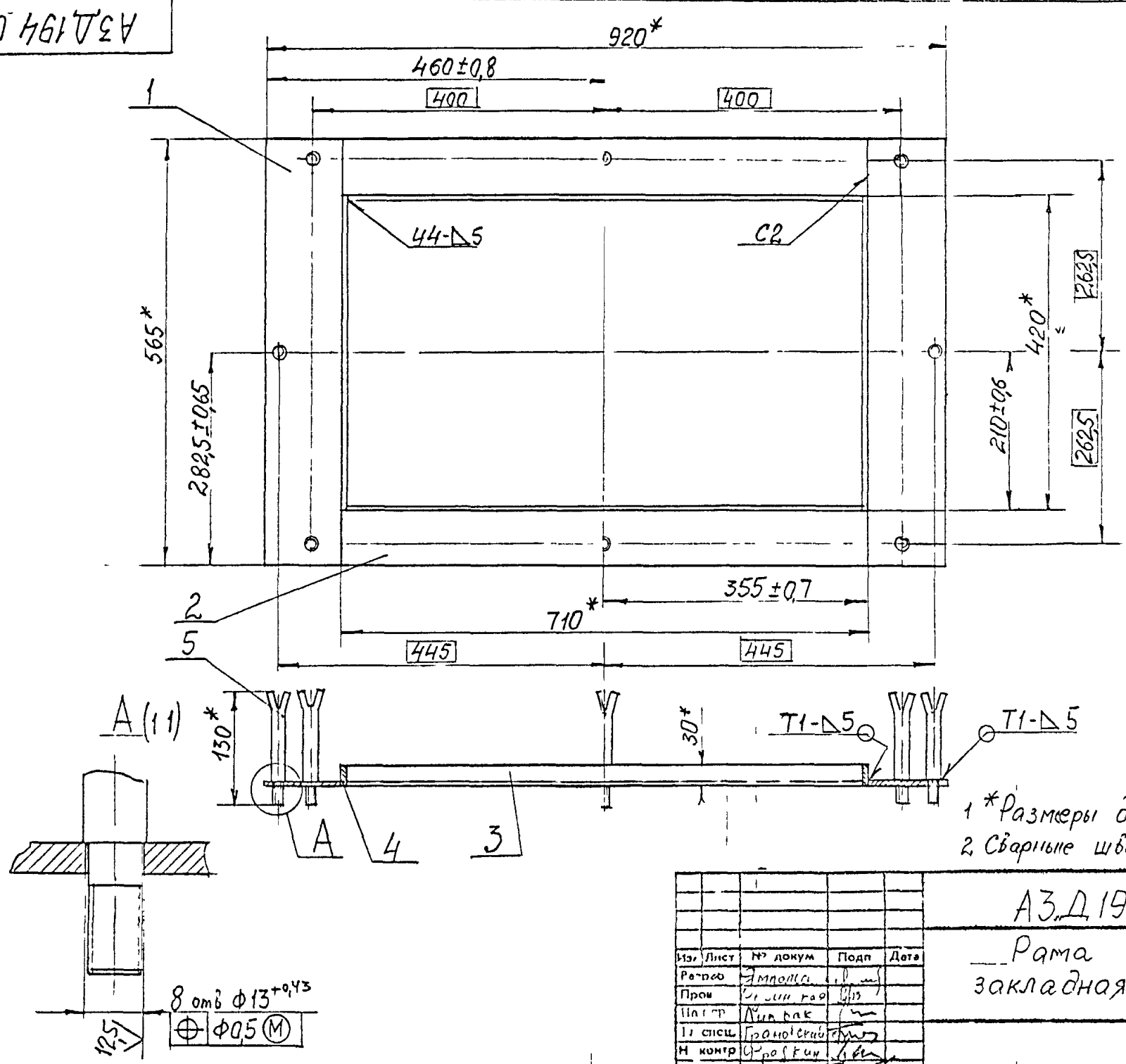
- * Размер для спинок
- Неуказанные предельные отклонения размеров Н14, ± $\frac{t_2}{2}$
- Сварные швы по ГОСТ 5264-80.

Подп и дата				Взам инв №				Инв № дубл				Подп и дата							
								А3Д.194.040СБ				Лист	Масса	Масштаб					
								Рамка опорная				И	4,6	1:10					
												Лист		Листов					

Формат А4

Серия 5.904-75.94 выпуск 1-37

А3.Д.194.050.СБ



Изм. №	подл.	Подп.	и дата
Взам. инв. №	И. № дубл.	Подп.	и дата

Изм.	Лист	№ докум.	Подп.	Дата
Разработ	Э. Молотков			
Проект	И. И. Раев			
Надзор	И. И. Раев			
Исполн.	Г. И. Раев			
Н. контр.	С. И. Раев			
Утв.	С. И. Раев			

А3.Д.194.050.СБ		
Рама закладная		
Лист	Масса	Масштаб
И	14,5	1:5
Лист	Листов	
САНТЕХНИПРОЕКТ		

1 * Размеры для справок
2 Сварные швы по ГОСТ 5264-80

Серия 5.904-15.94 выпуск 1-37

Формат	Зона	Поз.	ОБОЗНАЧЕНИЕ	НАИМЕНОВАНИЕ	Кол.	Примечание
				Документация		
А3			АЗД 194 060СБ	Сборочный чертеж		
				Стандартные изделия		
		1		Болт М8 6x25.36 ГОСТ 7798-70	1	
		2		Гайка М8 6x4 ГОСТ 5915-70	1	
		3		Шайба 8 65Г ГОСТ 6402-70	1	
		4		Винт 2М10-69 х 16.36 ГОСТ 10978-83	2	
			Прочные данные	для исполнений		
				АЗД 194 060		
				Детали		
А4	5		АЗД 194 037	Рычаг	1	0,3
А4	6		АЗД 194 038	Валик	1	1,2
А4	7		АЗД 194 039	Втулка	1	-
				Стандартные изделия		
		8		Шпонка 6x6x45 ГОСТ 10748-79	1	
				Прочие изделия		
		9		Механизм исполнительный МЭО-16/63-025 Т425-02 191401-81	1	
АЗД 194 060						
Имя	Лист	№ докум.	Подг.	Дата		
Разраб.	4	502	1			
Пров.	07/82					
Нач. гр.	1/85					
Н.контр.	1/85					
Удт.	Список					
Механизм исполнительный				Лит	Лист	Листов
				1	1	
САНТФХНИПРО КТ						

Копировал

Формат А4

Формат	Зона	Поз.	ОБОЗНАЧЕНИЕ	НАИМЕНОВАНИЕ	Кол.	Примечание
				АЗД 194 001		
				Детали		
А4	5		АЗД 194 037	Рычаг	1	
А4	6		АЗД 194 038	Валик	1	
А4	7		АЗД 194 039	Втулка	1	
				Стандартные изделия		
		8		Шпонка 6x6x45 ГОСТ 10748-79	1	
				Прочие изделия		
		9		Механизм исполнительный МЭО-40/25 025 Т425-02 191401-81	1	
				АЗД 194 050-02		
				Детали		
А4	5		АЗД 194 037-01	Рычаг	1	
А4	6		АЗД 194 038-01	Валик	1	
А4	7		АЗД 194 039-01	Втулка	1	
				Стандартные изделия		
		8		Шпонка 8x10x45 ГОСТ 10719-79	1	
				Прочие изделия		
		9		Механизм исполнительный МЭО 100/25 025 Т425-02 17401-31	1	
АЗД 194 000						
Имя	Лист	№ докум.	Подг.	Дата		
АЗД 194 000						

Копировал

1.001/19-72

Формат А4

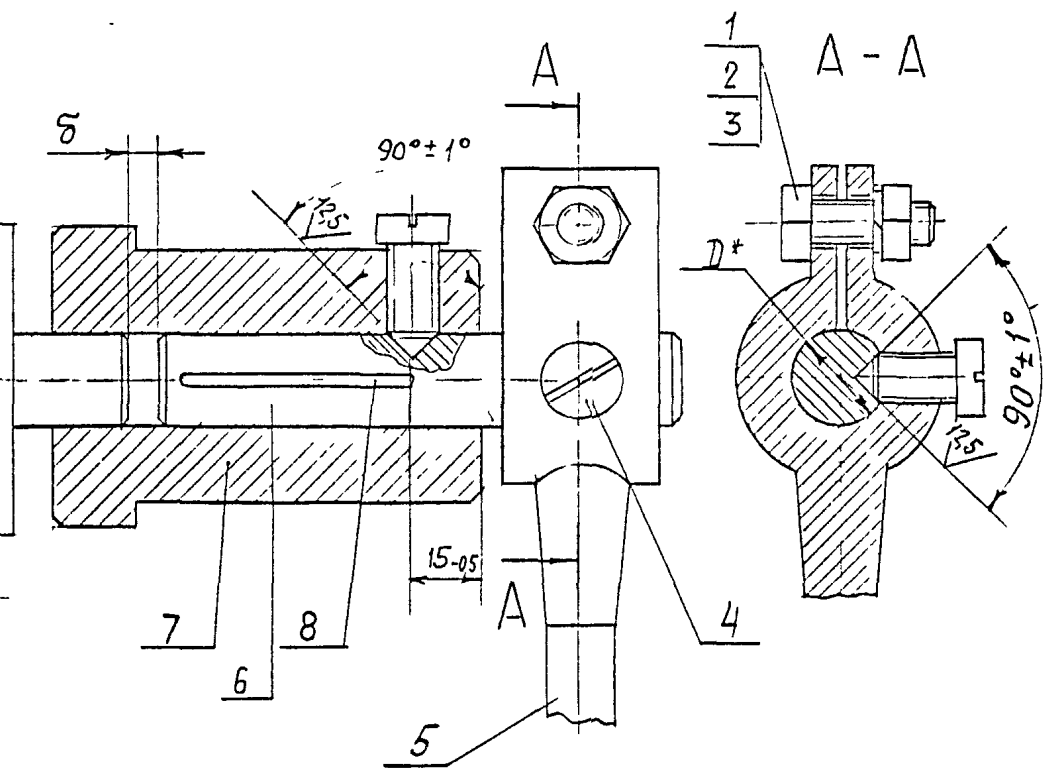
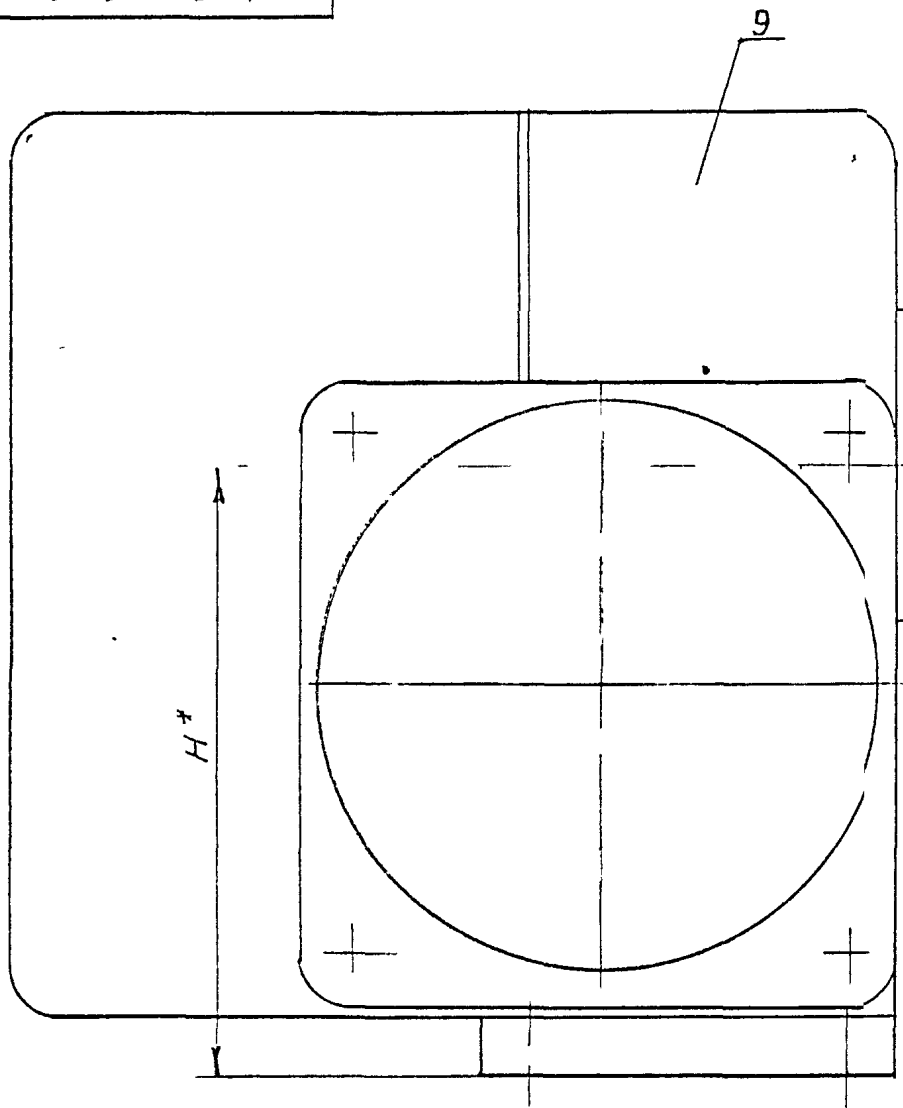
Лист 2

А3Д194.060СБ

Выпуск 1-37

Серия 5.904-75.94

Име № подл.	Подп и дата	Взам. инв. №	Име № дубл.	Подп и дата

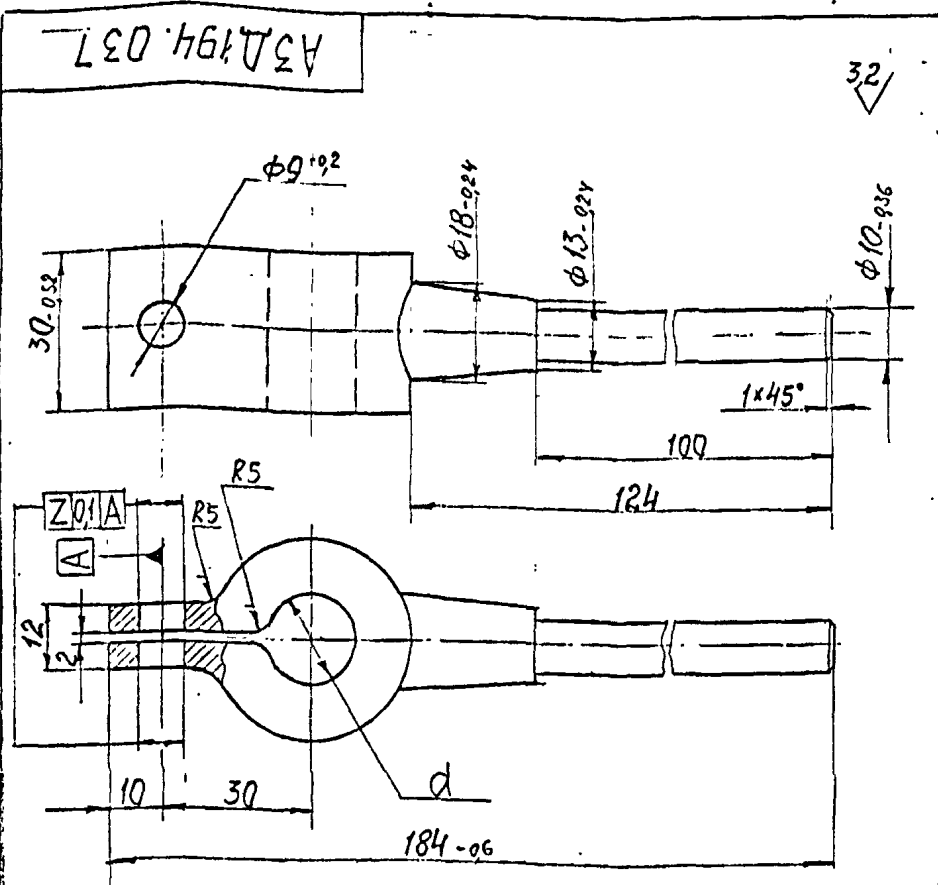


1* Размеры для справок.
 2 Детали поз 1...8 установить взамен имеющегося рычага исполнительного механизма.

Обозначение	Размеры, мм			Масса, кг
	D*	б	H*	
А3Д194 060	18	2±0,3	117	12,0
-01				
-02	30	14,5±0,5	239,5	28,5

А3Д194 060СБ				Лист	Масса	Масштаб
Изм.	Лист	№ докум	Подп	Дата	Механизм исполнительный	H табл
Разрабо	Ручинская					
Проект	Литвиц				Лист	Листов
Исп. спец.	Григорьев				САПР ТЕХНИИПРОЕКТ	
Н. контр.	Чудовкин					
Утв.	Синьков					

Серия 5.904-75.94 выпуск 1-37



A3Д194.037

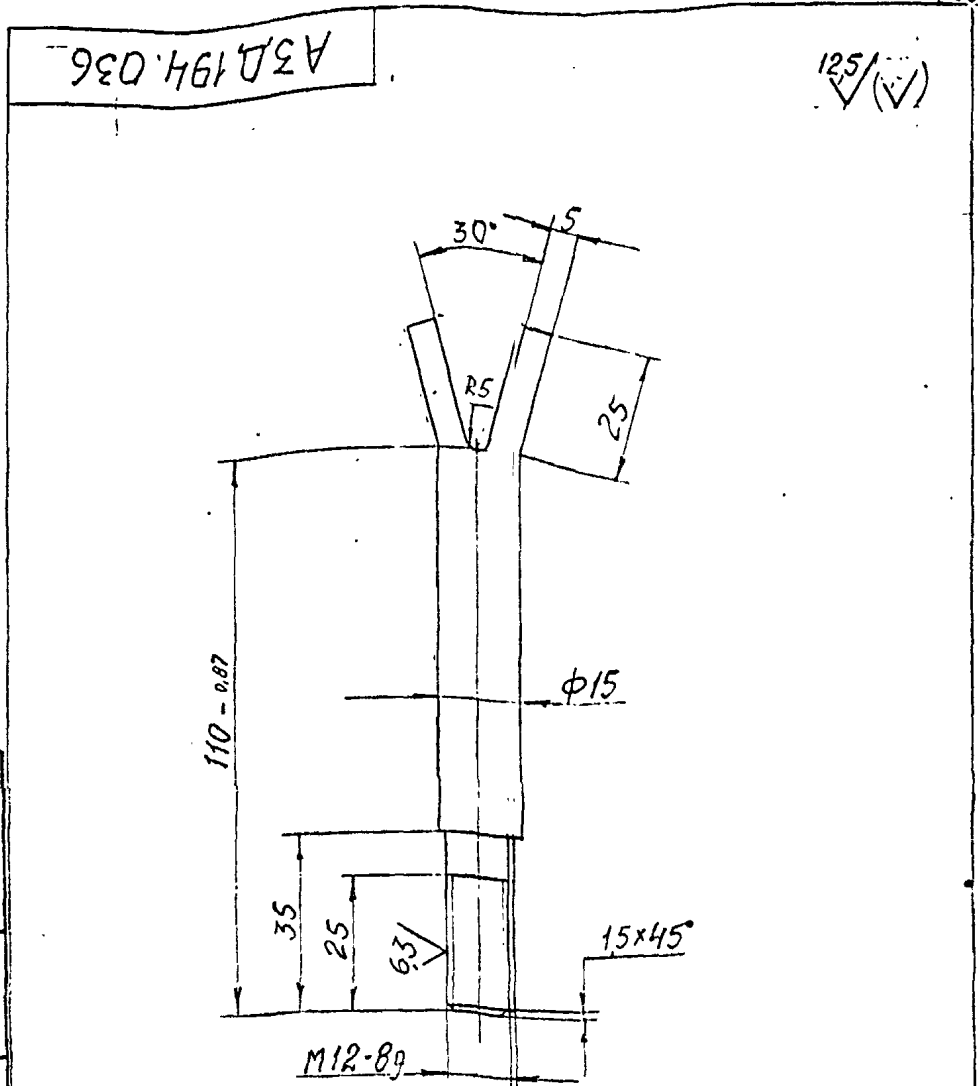
32

Обозначение	d, мм	Масса, кг
A3Д194.037	18 ^{+0,24}	0,3
-01	30 ^{+0,28}	0,26

Неуказанные предельные отклонения размеров: $\pm \frac{t_2}{2}$.

Изм. №	Лист	№ докум.	Подп.	Дата	Лист	Масса	Масштаб
Разраб.	Ситников				И	см.	
Проект.	Рубинштейн					табл.	
Н. контр.	Синьков				Лист	Листов	
Утв.					Ст 3 ГОСТ 380-88		САНТЕХНИИПРОЕКТ

Формат: А4



A3Д194.036

125/1

Неуказанные предельные отклонения размеров: $h14; \pm \frac{t_2}{2}$.

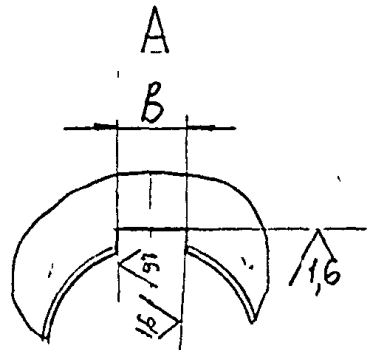
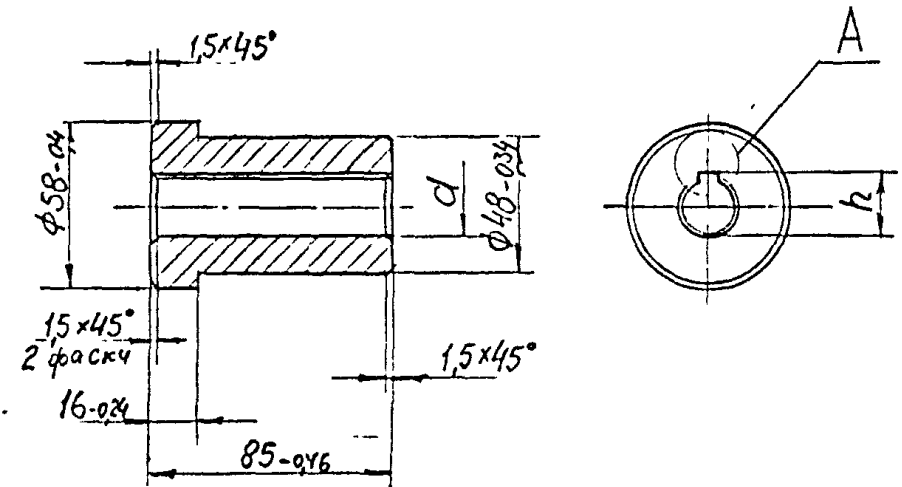
Изм. №	Лист	№ докум.	Подп.	Дата	Лист	Масса	Масштаб
Разраб.	ЯМ				И	0,15	1:1
Проект.	Ольбинская				Лист	Листов	
Н. контр.	Синьков				Ст 3 ГОСТ 380-88		САНТЕХНИИПРОЕКТ

Формат: А4

Серия 5.904-75.94 Выпуск 1-37

АЗД.194.039

3,2/√(V)



Обозначение	Размеры, мм			Масса, кг
	B	d	h	
АЗД.194.039	$6^{+0,065}_{+0,015}$	$18^{+0,12}$	$20,6^{+0,28}$	1,25
-01	$8^{+0,075}_{+0,02}$	$30^{+0,14}$	$33,1^{+0,34}$	0,87

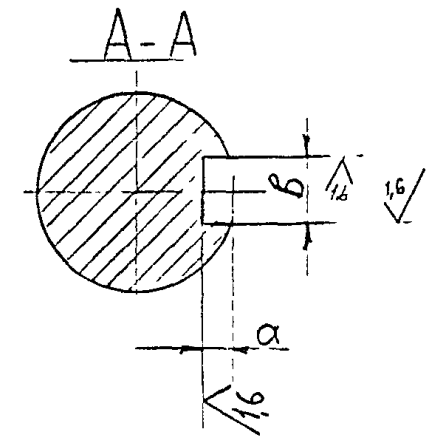
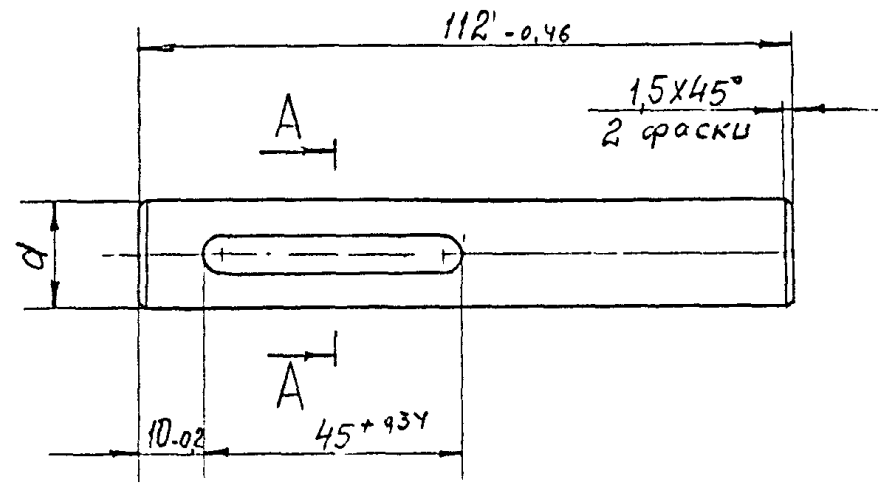
Изм № подл.	Подп. и дата	Взам. инв. №	Изм. № дубл.	Подп. и дата

АЗД.194.039				Лит	Масса	Масштаб
Втулка				И	ст табл	—
Ст 3 ГОСТ 380-88				Лист	Листов	
САНТЕХНИПРОЕКТ						

Формат. А4

АЗД.194.038

3,2/√(V)



Обозначение	Размеры, мм			Масса, кг
	a	b	d	
АЗД.194.038	$3^{+0,12}$	$6^{-0,01}_{-0,055}$	$18-0,12$	0,22
-01	$4^{+0,16}$	$8^{-0,015}_{-0,005}$	$30-0,14$	0,62

Изм № подл.	Подп. и дата	Взам. инв. №	Изм. № дубл.	Подп. и дата

АЗД.194.038				Лит	Масса	Масштаб
Валик				И	ст табл	—
Ст 3 ГОСТ 380-88				Лист	Листов	1
САНТЕХНИПРОЕКТ						

Формат: А4

Серия 5.9024-75.94 выпуск 1-37

Формат	Зона	Поз.	ОБОЗНАЧЕНИЕ	НАИМЕНОВАНИЕ	Кол.	Примечание
				Документация		
А4			АЗД 194.070СБ	Сборочный чертеж		
				Детали		
А4	1		АЗД 194 041	Основание	2	
54	2		АЗД 194 042	Ребро		
				Лист 5 ГОСТ 19903-74		
				Ст 3 ГОСТ 14637-89		
				70-074 x 141-1,0	2	0,39 кг

Инв. № подл.	Разраб.	Ямпольск	Умм	Лит.	Лист	Листов
	Проп.	Рубинская	И	И		1
	Нач. гр.	Митвак	И			
	Н контр.	Урастим	И			
	Утв.	Спивак	И			

АЗД 194.070			
Подставка			
САНТЕХНИПРОЕКТ			

Копировал _____ Формат А4

АЗД 194.070СБ

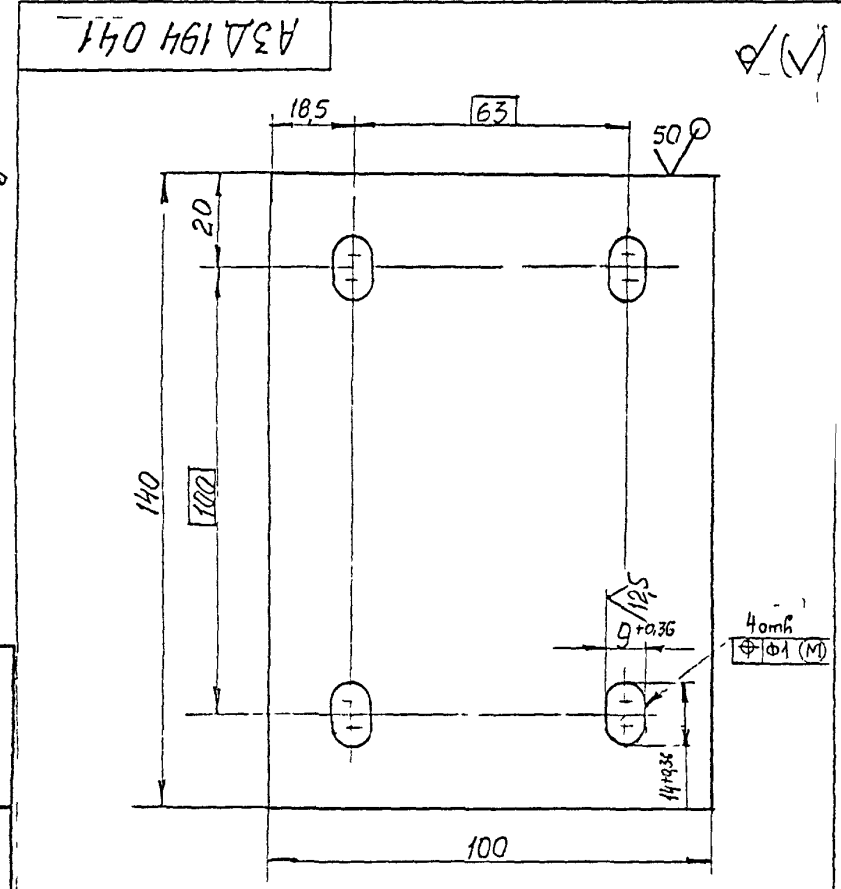
1 * Размеры для справок
2. Неуказанные предельные отклонения размеров: H14

АЗД 194.070СБ			
Лит	Масса	Масштаб	
И	1,6	1:25	
Лист	Листов		
1	1		
САНТЕХНИПРОЕКТ			

25.01.94-38 48 Формат: А4

Серия 5.904-75.94

Выпуск 1-37



Неуказанные предельные отклонения размеров
H14, h14, ± $\frac{t_2}{2}$

Лист № подл.	Лист № докум.	Дата	Лист № докум.	Дата	Лист № докум.	Дата
1	АЗД 194 041		1	АЗД 194 041		
Изм.	Лист	№ докум.	Подп.	И. №	Лит	Масштаб
	1	АЗД 194 041			И	0,41 1:1
Разработчик	Проверен	Исполнитель	Специалист	Н. контр.	Утв.	
С.И.И.	В.И.И.	И.И.И.	И.И.И.	И.И.И.	И.И.И.	
Лист 5 ГОСТ 19903-74			САНТЕХНИПРОЕКТ			
Ст 3 ГОСТ 14637-89						

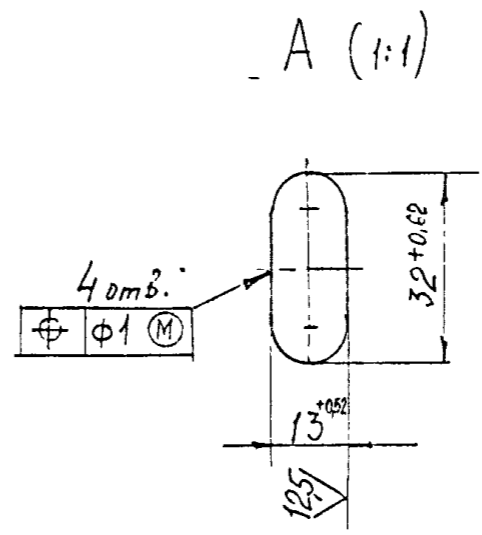
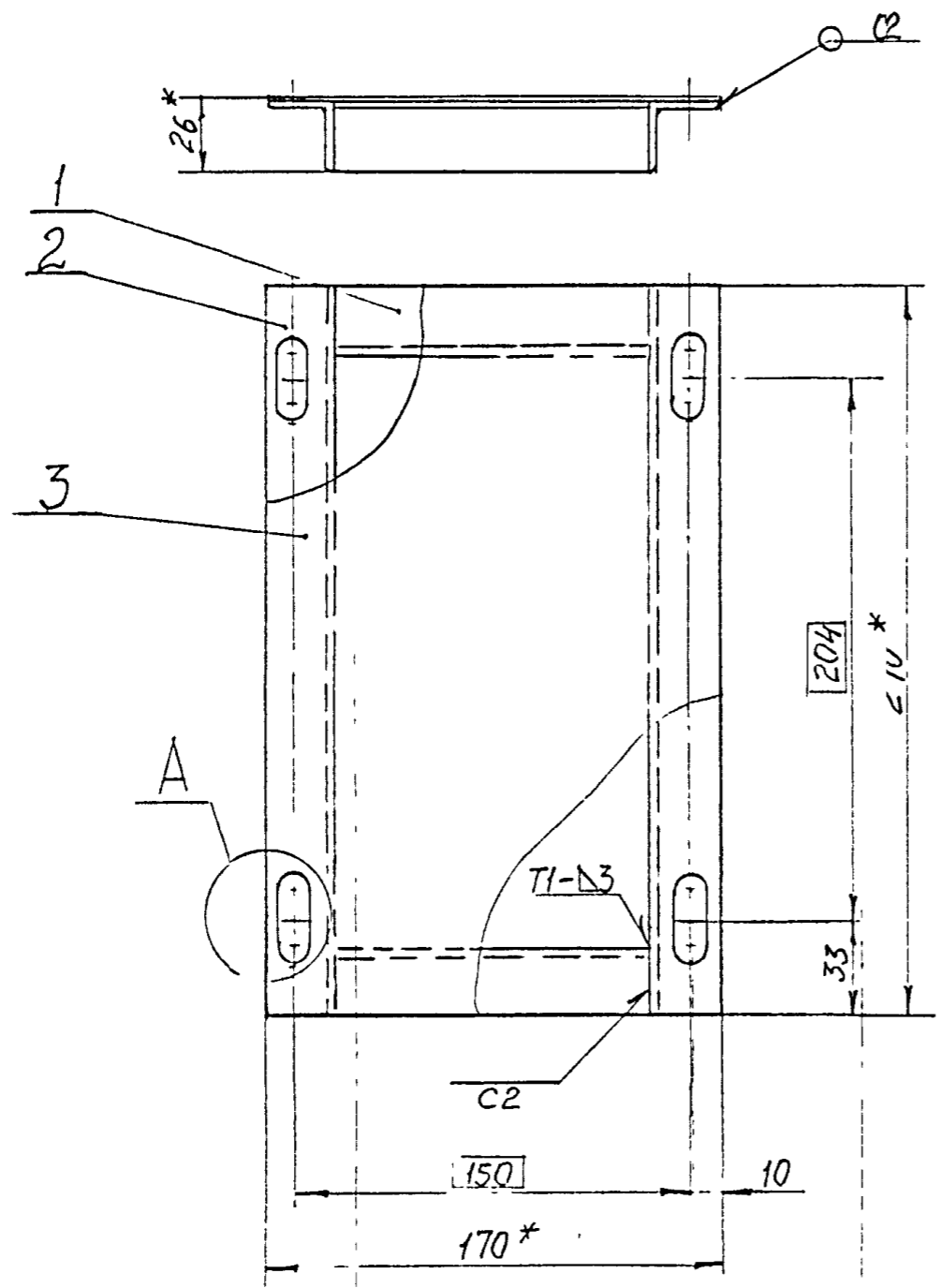
Формат	Зона	Поз.	ОБОЗНАЧЕНИЕ	НАИМЕНОВАНИЕ	Кол.	Примечание
				Документация		
А3			АЗД 194 080 СБ	Сборочный чертеж		
				Детали		
Б4	1		АЗД 194 043	Толка		
				У.опл. 25.25.3 ГОСТ 2509-86		
				Ст 3 ГОСТ 535-88		
				l = 120-10	2	0,13 кг
Б4	2		АЗД 194 044	Толка		
				У.опл. 25.25.3 ГОСТ 8509-91		
				Ст 3 ГОСТ 535-88		
				l = 270-13	2	7,3 кг
Б4	3		АЗД 194 045	Основание		
				Лист 10 ГОСТ 19903-74		
				ОК 360В ГОСТ 16523-89		
				170-10 x 270-13	1	0,36 кг

Изм.	Лист	№ докум.	Подп.	Дата	АЗД 194 080		
Разработчик	Проверен	Исполнитель	Специалист	Н. контр.	Лит	Лист	Листов
С.И.И.	В.И.И.	И.И.И.	И.И.И.	И.И.И.	И		1
Лист 5 ГОСТ 19903-74					САНТЕХНИПРОЕКТ		
Ст 3 ГОСТ 14637-89							

АЗД.194.080СБ

Серия 5.904-75.94
601194.080СБ

Имя № подл	Подп и дата	Взвч инв №	Губ № дубл	Подп и дата



- * Размеры для справок
- Неуказанные предельные отклонения размеров:
 $\pm \frac{t}{2}$
- Сварные швы по ГОСТ 5264-80

				АЗД.194.080СБ		
Изм	Лист	№ докум	Подп	Лист	Лит	Масштаб
					И	1,75 1 2
Разроб	Смирнов					
Пров	Рыжикова					
Нач. гр	Кимов					
Гл. спец	Григорьев					
Н. контр	Сидорова					
Учт	Сидорова					
					Лист	
					Листов	
						САНТЕХНИПРОЕКТ

Ц.00194-38 (50) Ч.остат. АЗ