

СЛР

ТИПОВЫЕ КОНСТРУКЦИИ ИЗДЕЛИЯ И УЗЛЫ ЗДАНИЙ И СООРУЖЕНИЙ

СЕРИЯ 5.904-75.94

КАМЕРЫ ПРИТОЧНЫЕ ВЕНТИЛЯЦИОННЫЕ ПРОИЗВОДИТЕЛЬНОСТЬЮ
от 10 до 12⁵ тьс.м³/ч

ВЫПУСК 1-32
ПРИЕМНАЯ СЕКЦИЯ ДЛЯ ПРИТОЧНОЙ КАМЕРЫ 2ПК63

РАБОЧИЕ ЧЕРТЕЖИ

ЦД00194-33

ТИПОВЫЕ КОНСТРУКЦИИ, ИЗДЕЛИЯ И УЗЛЫ ЗДАНИЙ И СПОРУЖЕНИЙ

СЕРИЯ 5.904-75.94

КАМЕРЫ ПРИТОЧНЫЕ ВЕНТИЛЯЦИОННЫЕ ПРОИЗВОДИТЕЛЬНОСТЬЮ

от 10 до 125 тыс. м³/ч

ВЫПУСК 1-32

ПРИЕМНАЯ СЕКЦИЯ ДЛЯ ПРИТОЧНОЙ КАМЕРЫ 2ПК63

РАБОЧИЕ ЧЕРТЕЖИ

РАЗРАБОТАНЫ:

ГПКНИИ САНТЕХНИИПРОЕКТ

главный инженер института *С. С. С.* Л. А. СТЕПАНОВ

главный инженер проекта *В. А. П.* В. А. ПЛИВАК

УТВЕРЖДЕНЫ

главпроектором госстроя России,
письмо от 25.02.94 № 9-1/34 и введены
в действие ГПКНИИ САНТЕХНИИПРОЕКТ
с 30.06.94, приказ от 01.03.1994г № 7

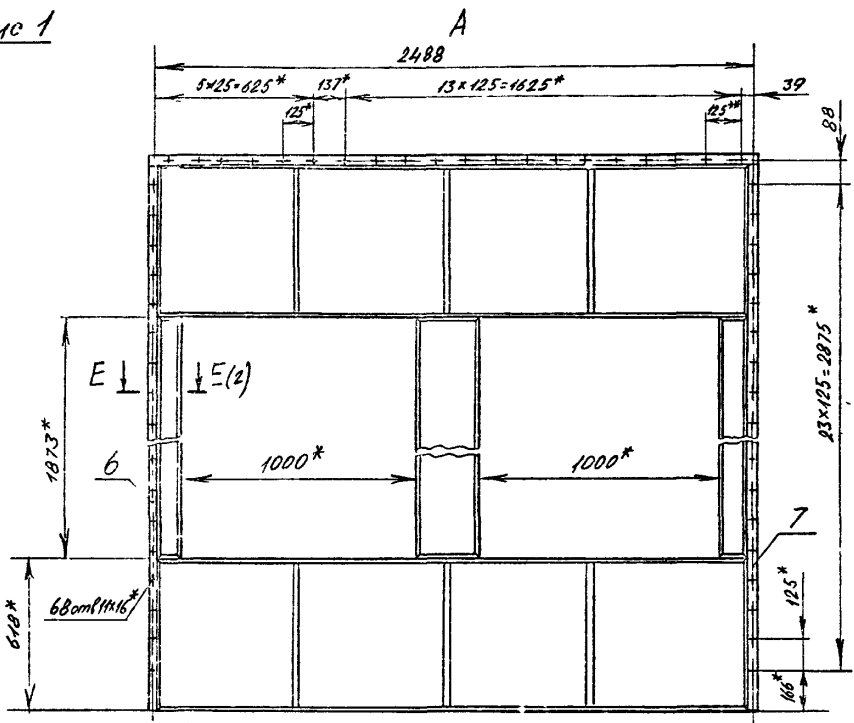
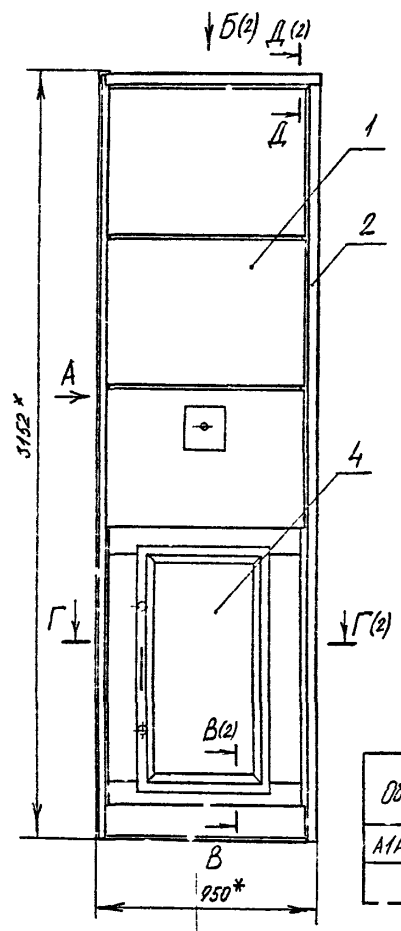
Выпуск 1-32

СЕРИЯ С.904-75.94

Лист № докум.	Изм № докум.	Подп. и дата
Лист № докум.	Изм № докум.	Подп. и дата
Лист № докум.	Изм № докум.	Подп. и дата

А1А 455 000 СБ

Рис 1



- 1* Размеры для справок
- 2 ± 0,2
- 3 Сварные швы по ГОСТ 5264-80

Обозначение	Рис	Насажка
А1А 455 000	1	2800
-01	2	3500

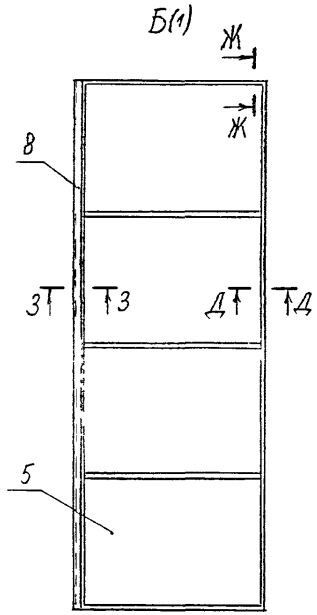
					А1А 455 000 СБ		
СЗ	СТ	№ докум	Подп	Дата	СЕКЦИЯ ПРИЕМНАЯ для приточной камеры 217К 63		
Маз. об	Чедоксолов	И. В. В.					
Пров.	Фролов	Л. В.					
Лич. гр.	Фролов	Л. В.					
Гл. спец.	Грановский	Л. В.					
И. контр.	Литвене	Л. В.			Лист 1	Листов 3	
Упр.	Спирков	Л. В.			САНТЕХНИИПРОЕКТ		

Имя М. посыл. Поступ. и дата. Взам. инв. №. И в к. инв. №. Лист №. в листе.

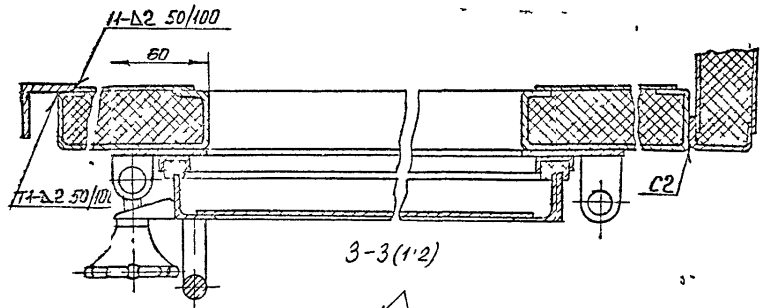
Серия 5904-7594

Выпуск 1-32

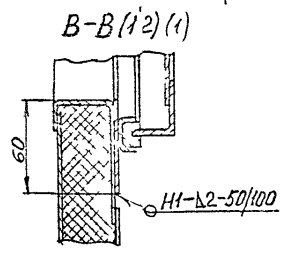
А1А 455 000 С5



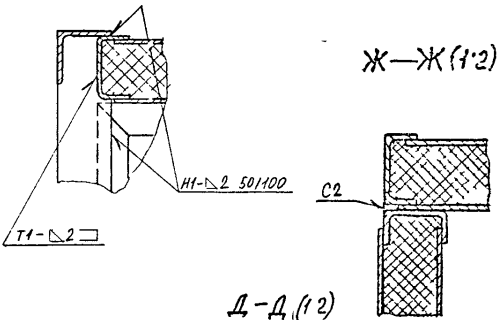
Г-Г (1 2) (1)



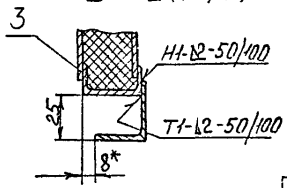
3-3 (1 2)



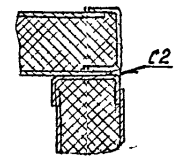
Ж-Ж (1 2)



Е-Е (1 2) (1)



Д-Д (1 2)



Изм.	Лист	№ докум.	Подп.	Дата

А1А 455 000 С5

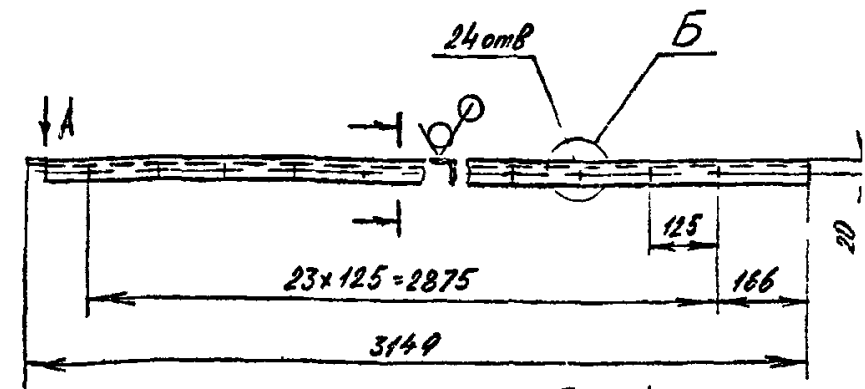
Лист
2

Серия 5904-7594
Выпуск 1-32

А1А 455 001

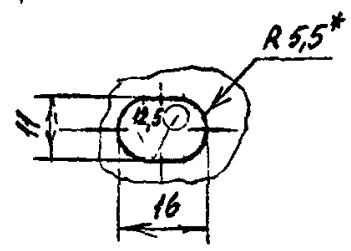
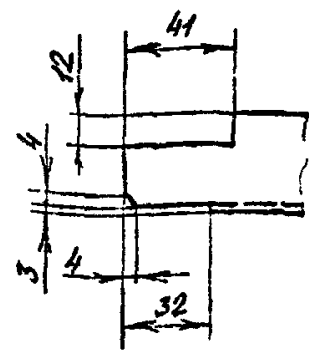
А1А 455 001- изображено
А1А 455 001-01- зеркальное отражение

50



А(1:2)

Б(1:1)



1 * размер для справок
2 Н14, н14, ± $\frac{\pm 2}{2}$

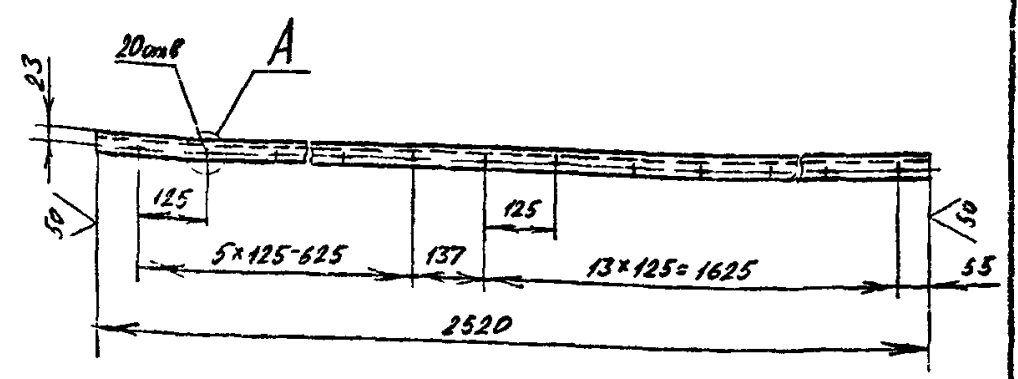
Изм № колл
Лист № докум
Изм № дубл
Взам изв №
Попп и дата
Изм № колл
Лист № докум
Изм № дубл
Взам изв №
Попп и дата

А1А 455 001				
Изм	Лист	№ докум	Попп	Дата
Разраб	Чебоксар	С		
Проект	Фрошкин	И		
Чел гр	Фрошкин	И		
Спец	Грановский	И		
И контр	Литвак	И		
Утв	С	Ивак		
Узелок		35x35x3 ГОСТ 8509-86	САНТЕХНИИПРОЕКТ	
		Ст 3 ГОСТ 535-88	Формат А4	

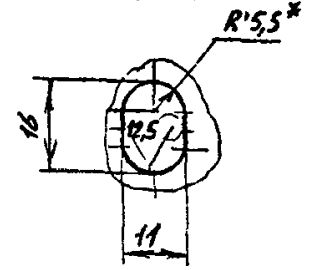
7

А1А 455 002

50



А(1:1)



1 * размер для справок
2 Н14, н14, ± $\frac{\pm 2}{2}$

Изм № колл
Лист № докум
Изм № дубл
Взам изв №
Попп и дата
Изм № колл
Лист № докум
Изм № дубл
Взам изв №
Попп и дата

А1А 455 002				
Изм	Лист	№ докум	Попп	Дата
Разраб	Чебоксар	С		
Проект	Фрошкин	И		
Чел гр	Фрошкин	И		
Спец	Грановский	И		
И контр	Литвак	И		
Утв	С	Ивак		
Узелок		35x35x3 ГОСТ 8509-86	САНТЕХНИИПРОЕКТ	
		Ст 3 ГОСТ 535-88	Формат А4	

Ц001194-33 в Формат А4

Выпуск 1-32

Серия 3.904-75.94

Имя, фамилия, Подп. и дата, Подп. и дата, Подп. и дата, Подп. и дата, Подп. и дата

Формат	Зона	Поз.	ОБОЗНАЧЕНИЕ	НАИМЕНОВАНИЕ	Кол.	Примечание
				Документация		
A3			A1A 455 010 СБ	Сборочный чертеж		
				Детали		
A4	1		A1A 455.011	Профиль	2	
	2		-01	Профиль	2	
A1	3		A1A 455 012	Профиль	2	
	4		-01	Профиль	2	
A4	5		A1A 455 013	Стенка	4	
A3	6		A1A 455.014	Стенка	1	
	7		-01	Стенка	1	
A4	8		A1A 455.015	Стенка		
				Лист 0,8 ГОСТ 19903-74 OK 3608 ГОСТ 16523-89		
				220-115 x 925-2,3	2	1,6к
B4	9		A1A 455.016	Стенка		
				Лист 0,8 ГОСТ 19903-74 OK 3608 ГОСТ 16523-89		
				180-10 x 865-2,3	1	1,0к2
B4	10		A1A 455.017	Стенка		
				Лист 0,8 ГОСТ 19903-74 OK 3608 ГОСТ 16523-89		
				280-13 x 865-2,3	1	1,51

A1A 455 010

Панель передняя

Лит. Лист Итого
и 1 1 2
САНТЕХНИПРОЕК

Формат	Зона	Поз.	ОБОЗНАЧЕНИЕ	НАИМЕНОВАНИЕ	Кол.	Примечание
A1	11		A1A 455 018	Полоса		
				Лист 2,0 ГОСТ 19903-74 OK 3608 ГОСТ 16523-89		
				25-0,52 ж 845-2,3	4	0,3к2
A1	12		A1A 455 017	Плита	1	
A1	13		A1A 455 021	Прокладка	1	
A1	14		A1A 455.022	Бобышка	1	
A1	15		A1A 455 023	Пробка	1	
A4	16		A1A 455 024	Планка	2	
A4	17		A1A 455 025	Прокладка	1	
				Стандартные изделия		
		18		Болт М10-6x30 36 ГОСТ 7798-70	4	
		19		Гайка М10-6Н.5 ГОСТ 5915-70	4	
				Материалы		
		20		Плита мягкая, марка 50, S=40 ГОСТ 9573-82	5,4	к2

A1A 455.010

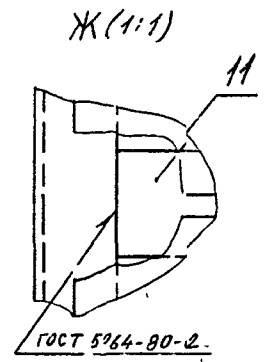
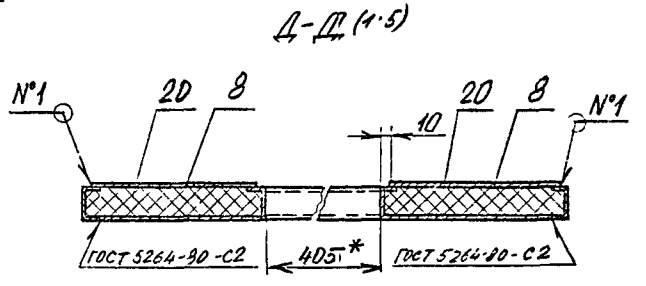
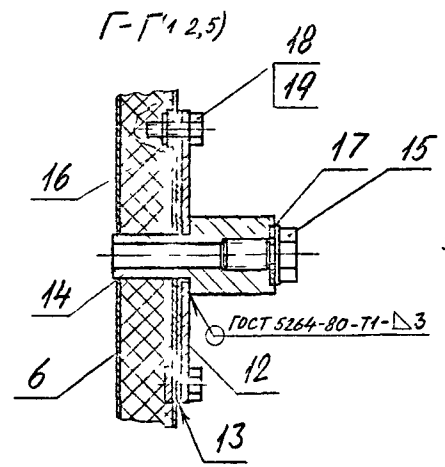
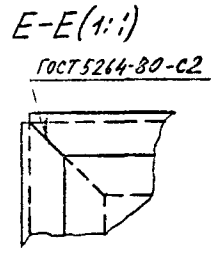
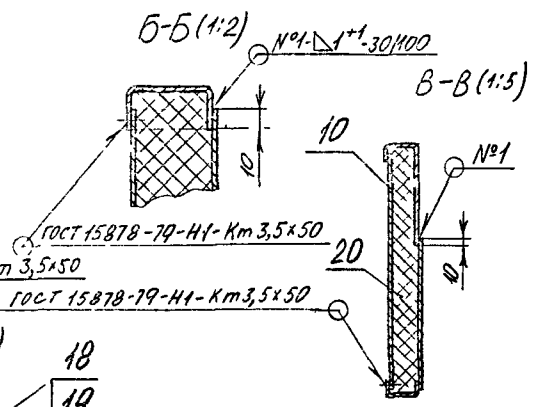
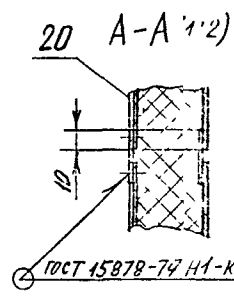
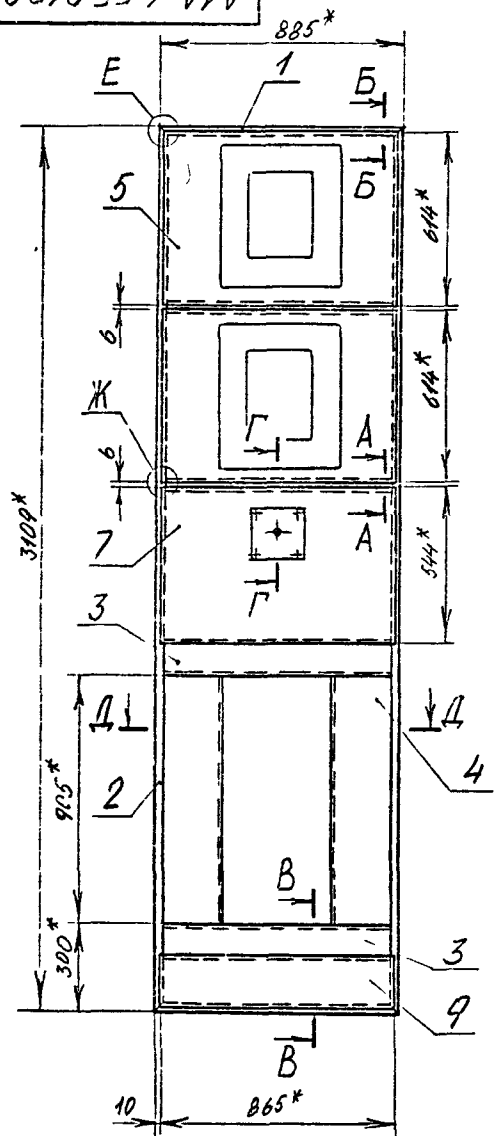
Лист 2

А1А 455.010СБ

Серия 5904-75.94

Лист № 1 из 3

Имя, № позн.	Лист	и дата	Валы, № и дата	Лист № докум.	Подп. и дата

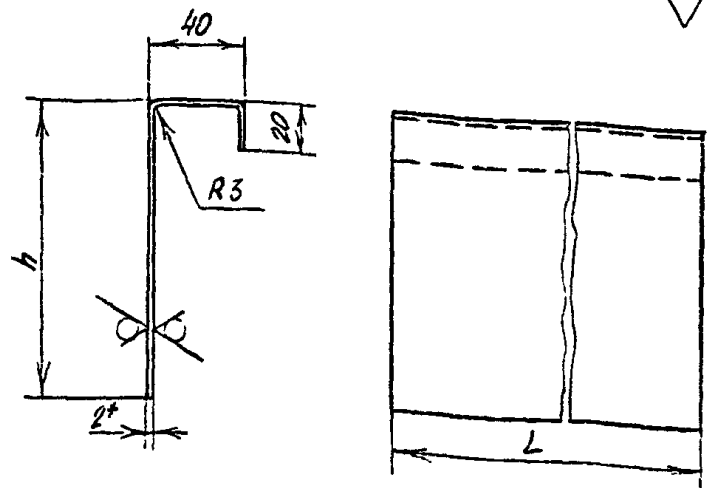


1* Размеры для справок
 2 ± $\frac{t_2}{2}$
 3 Сварный шов №1-сварка ручная электродуговая в углекислом газе плавящимся электродом

А1А 455.010СБ				Лист	Масса	Масштаб
Панель передняя				И	61,5	1:15
				Лист	Листов 7	
				САНТЕХНИИПРОЕКТ		

Серия 5.904-75.94 Выпуск 1-32

A1A 455.012



✓/05

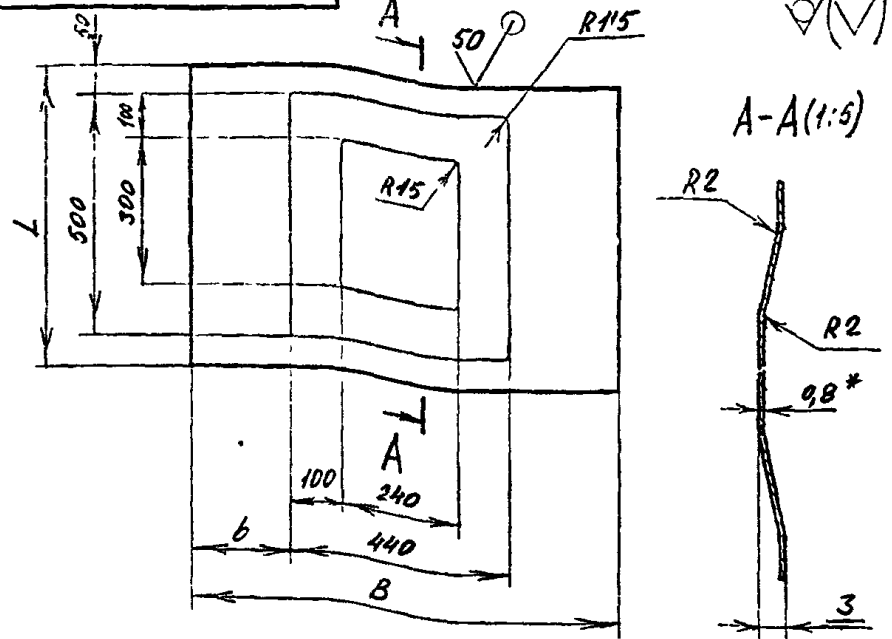
Обозначение	Размеры, мм		Масса, кг
	H	L	
A1A 455.012	120	845	2,3
-01	220	905	2,5

1 * Размер для справок
2. $H14, \pm \frac{\pm 2}{2}$

Изм. № 1
Изм. № 2
Изм. № 3
Изм. № 4
Изм. № 5
Изм. № 6
Изм. № 7
Изм. № 8
Изм. № 9
Изм. № 10
Изм. № 11
Изм. № 12
Изм. № 13
Изм. № 14
Изм. № 15
Изм. № 16
Изм. № 17
Изм. № 18
Изм. № 19
Изм. № 20
Изм. № 21
Изм. № 22
Изм. № 23
Изм. № 24
Изм. № 25
Изм. № 26
Изм. № 27
Изм. № 28
Изм. № 29
Изм. № 30
Изм. № 31
Изм. № 32

A1A 455 012				Лист	Масса	Масштаб
Профиль				И	см, табл	-
Лист 2.0 ГОСТ 19903-74				САНТЕХ.НИПРОЕКТ		
ОКЗ60В ГОСТ 16523-89				ФОРМАТ А4		

A1A 455.013



Обозначение	Размеры, мм			Масса, кг
	B	b	L	
A1A 455 013	805	210	614	3,14
-01	598	80	625	2,5
-02	905	230		3,2

1 * Размеры для справок
2. $H14, \pm \frac{\pm 2}{2}$

Изм. № 1
Изм. № 2
Изм. № 3
Изм. № 4
Изм. № 5
Изм. № 6
Изм. № 7
Изм. № 8
Изм. № 9
Изм. № 10
Изм. № 11
Изм. № 12
Изм. № 13
Изм. № 14
Изм. № 15
Изм. № 16
Изм. № 17
Изм. № 18
Изм. № 19
Изм. № 20
Изм. № 21
Изм. № 22
Изм. № 23
Изм. № 24
Изм. № 25
Изм. № 26
Изм. № 27
Изм. № 28
Изм. № 29
Изм. № 30
Изм. № 31
Изм. № 32

A1A 455.013				Лист	Масса	Масштаб
Стенка				И	см, табл	-
Лист 0,8 ГОСТ 19903-74				САНТЕХНИПРОЕКТ		
ОКЗ60В ГОСТ 16523-89				ФОРМАТ А4		

4.00194-33 12

А1А 455.014

12,5/1

Выпуск 1-32

Серия 5.904-75 94

Рис 1

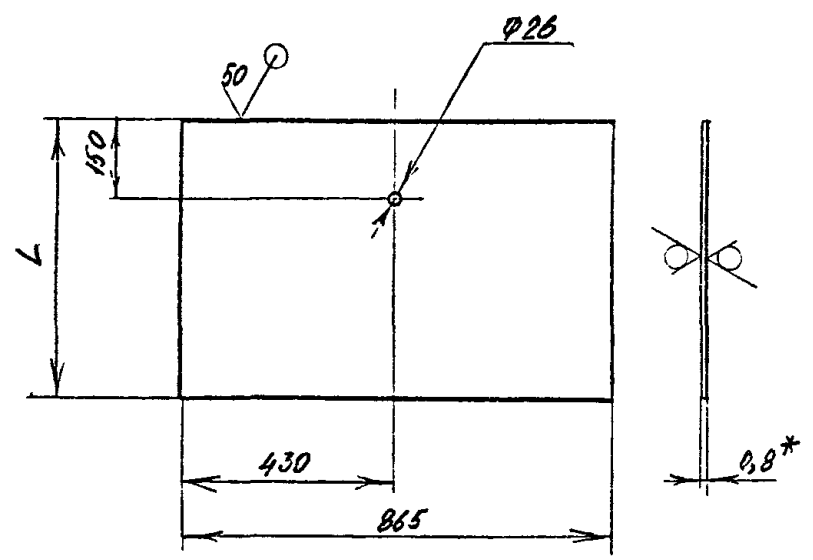
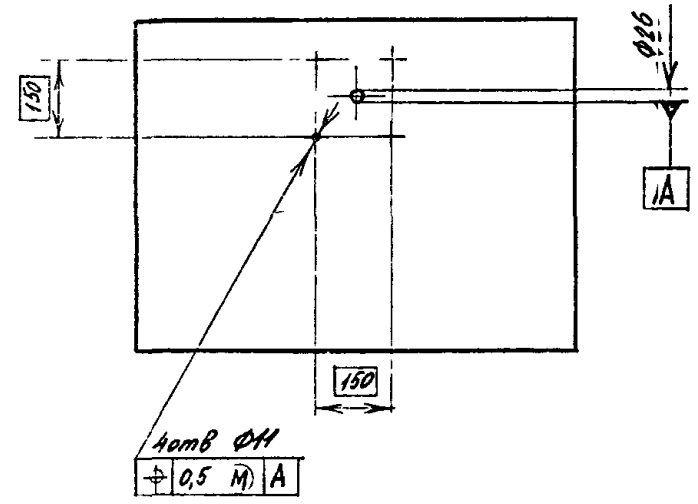


Рис 2
Остальное - см рис 1



Обозначение	Рис	L, мм	Масса, кг
А1А 455 014	1	544	3,2
-01	2	644	3,8

1* Размер для справок
2 Н14; н14; ± 1/2

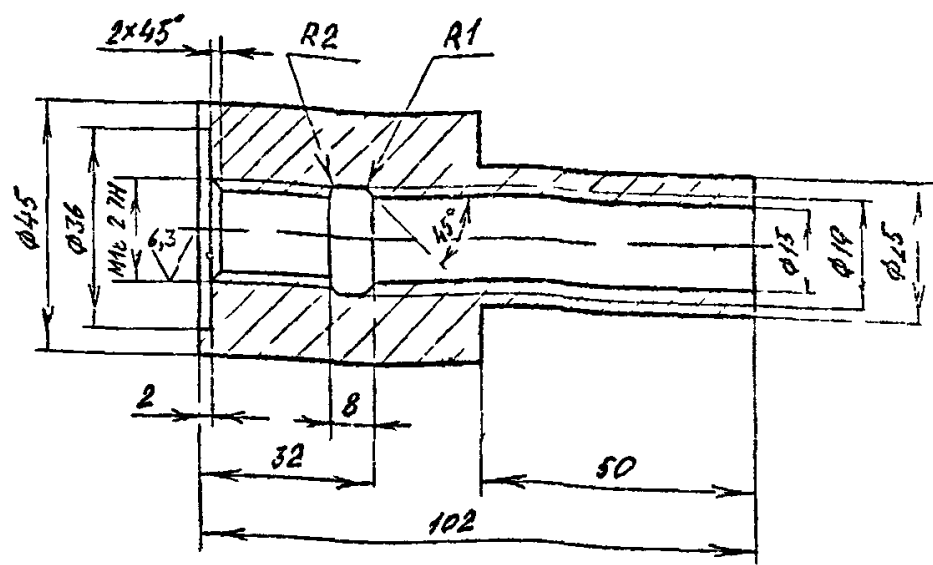
Имя № посл	Пошп и дата	Взам инв №	Имя № дубл	Пошп и дата
------------	-------------	------------	------------	-------------

				А1А 455.014			
Изм	Лист	№ докум	Пошп	Дата	Лит.	Масса	Масштаб
					И	см табл	-
Разраб.	Чедоксаров	ЛР			Стенка		
Пров.	Фрадким	ЛР					
Иач гр	Фрадким	ЛР			Лист	Листов 1	
л спец	Грановский	ЛР			САНТЕХНИПРОЕКТ		
Н контр	Литм эк	ЛР					
Утв	Сливак	ЛР			лист 0,8 ГОСТ 19903-74		
					лист ОК3608 ГОСТ 16523-89		

Серия 5901-75.94 выпуск 1-32

A1A 455 022

12,5/√



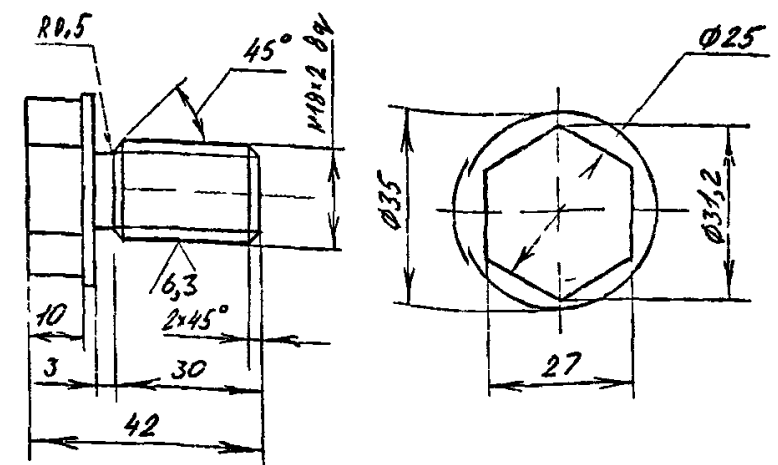
Неуказанные предельные отклонения размеров H14, h14, ±t2

Лист № докум	Изм № докум	Взам инв №	Изм № инв	Подп и дата
Лист № докум	Изм № докум	Взам инв №	Изм № инв	Подп и дата
A1A 455 022				
Бобышка				
Лист	Масса	М сч		
И	0,7	1,1		
Ст 3 ГОСТ 380-88				
САНТЕХНИПРОЕКТ				
Формат А4				

14

A1A 455 023

12,5/√



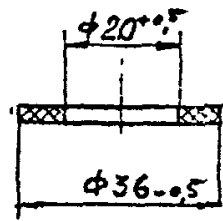
Неуказанные предельные отклонения размеров H14, h14, ±t2

Лист № докум	Изм № докум	Взам инв №	Изм № инв	Подп и дата
Лист № докум	Изм № докум	Взам инв №	Изм № инв	Подп и дата
A1A 455 023				
Пробка				
Лист	Масса	М сч		
И	0,1	1,1		
Ст 3 ГОСТ 380-88				
САНТЕХНИПРОЕКТ				
Формат А2				

Ц60184-33 15

Серия 5, 904 75-94 ВЫПУСК 32

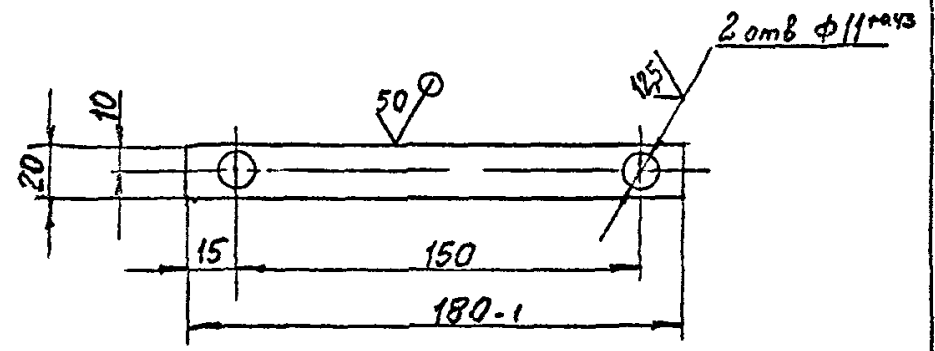
A1A 455.025



Изм №	Лист	№ докум	Подп	Дата	A1A 455.025	Лит	Масса	Масштаб
Изм №	Лист	№ докум	Подп	Дата				
Изм №	Лист	№ докум	Подп	Дата	Прокладка	И	0,001	1:1
Изм №	Лист	№ докум	Подп	Дата				
Изм №	Лист	№ докум	Подп	Дата	Пластина 2Н-Г-ТМКЦ-М2 ГОСТ 7338-90	Лист	Листов	1
Изм №	Лист	№ докум	Подп	Дата				
Изм №	Лист	№ докум	Подп	Дата	САНТЕХНИПРОЕКТ	Лист	Листов	1
Изм №	Лист	№ докум	Подп	Дата				

Р.р.мат. 1/4

A1A 455.024



Неуказанные предельные отклонения размеров: $\pm \frac{t_2}{2}$

Изм №	Лист	№ докум	Подп	Дата	A1A 455.024	Лит.	Масса	Масштаб
Изм №	Лист	№ докум	Подп	Дата				
Изм №	Лист	№ докум	Подп	Дата	Планка	И	0,08	1:2
Изм №	Лист	№ докум	Подп	Дата				
Изм №	Лист	№ докум	Подп	Дата	Л. см 3,0 ГОСТ 19903-74 ОК3608 ГОСТ 1552.3-59	Лист	Листов	1
Изм №	Лист	№ докум	Подп	Дата				
Изм №	Лист	№ докум	Подп	Дата	САНТЕХНИПРОЕКТ	Лист	Листов	1
Изм №	Лист	№ докум	Подп	Дата				

САНТЕХНИПРОЕКТ 16 Формат: А4

Выпуск 1-32

Серия 5.904-75.94

Формат	Зона	Поз.	ОБОЗНАЧЕНИЕ	НАИМЕНОВАНИЕ	Кол.	Примечание
				Документация		
A3			A1A 455.030 СБ	Сборочный чертеж		
				Детали		
A4	1		A1A 455.011-02	Профиль	4	
	2		-03	Профиль	4	
	3		-04	Профиль	2	
	4		-05	Профиль	6	
	5		-06	Профиль	4	
A3	6		A1A 455.013-01	Стенка	16	
A4	7		A1A 455.031	Полоса		
				Листы 2 ГОСТ 19903-74 OK360B ГОСТ 16523-89		
				25-0,52 x 578-3,75	12	0,312
B4	8		A1A 455.032	Стенка		
				Листы 0,8 ГОСТ 19903-74 OK360B ГОСТ 16523-89		
				314-1,3 x 1853-3,7	2	3,6к.
54	9		A1A 455.033	Стенка		
				Листы 0,8 ГОСТ 19903-74 OK360B ГОСТ 16523-89		
				80-0,74 x 1853-3,7	4	0,9к.

Изм. №, дата, Подп. и дата, Взам. инв. №, Инв. № дубл., Подп. и дата, Имя, Фамилия, Подп., Дата

A1A 455.030			
Изм. Лист	№ докум.	Подп.	Дата
Разраб.	Чезоксarov	Чезоксarov	
Пров.	Фрадкин	Фрадкин	
Исч. гр.	Фрадкин	Фрадкин	
Н. контр.	Литвак	Литвак	
Утв.	Спивак	Спивак	
Панель торцевая			Лит. листы 1 2
САК. ТЕХНИПРОЕК			

Формат	Зона	Поз.	ОБОЗНАЧЕНИЕ	НАИМЕНОВАНИЕ	Кол.	Примечание
				Материалы		
		10		Плита мягкая, марка 50; S=40 ГОСТ 49573-82	9,5	к2

Изм. №, дата, Подп. и дата, Взам. инв. №, Инв. № дубл., Подп. и дата, Имя, Фамилия, Подп., Дата

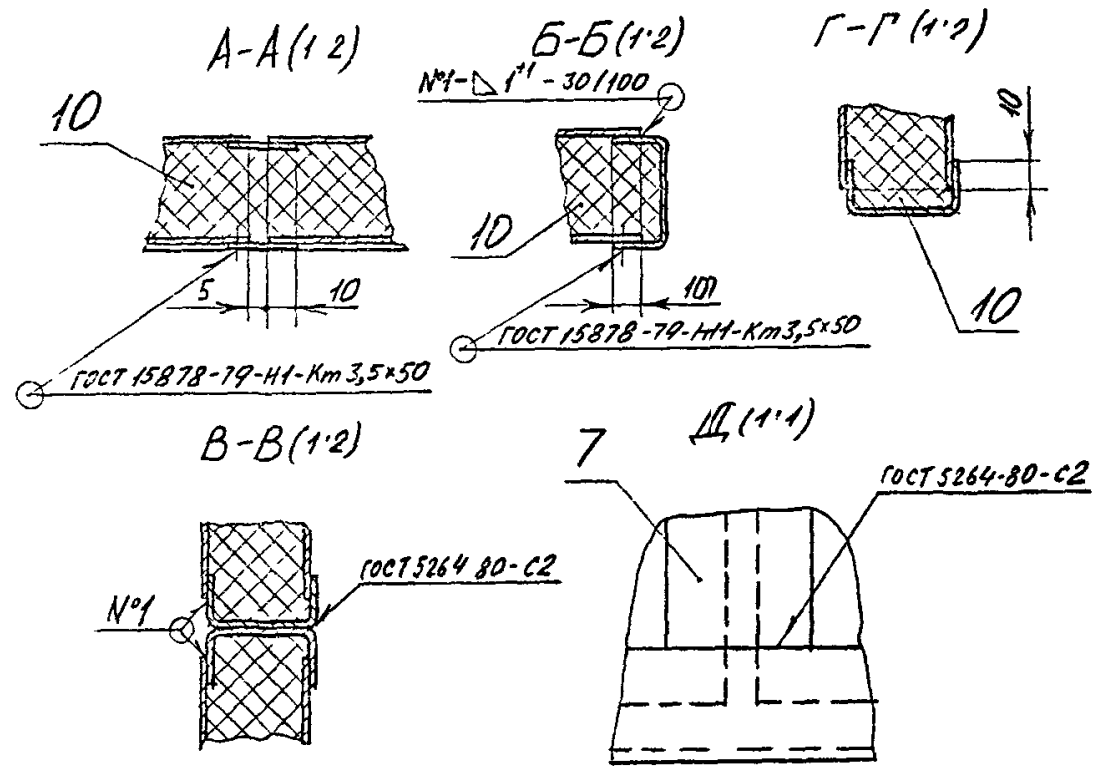
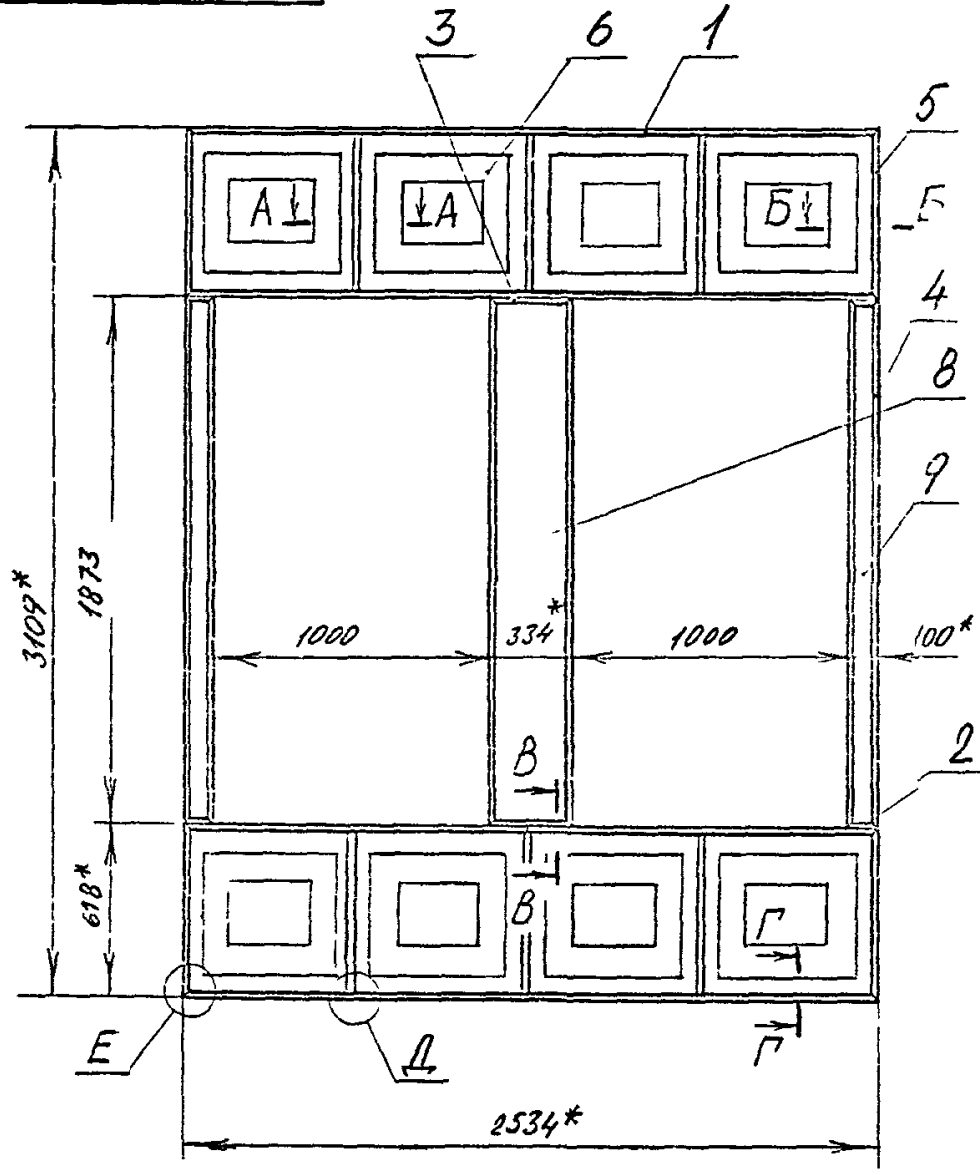
A1A 455.030 Лист 2

А1А 455 030 СБ

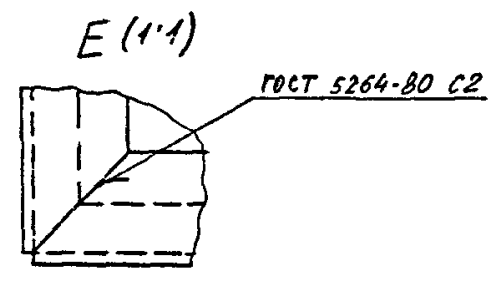
Взмучка 1-32

Серия 5904-75 94

Имя и дата	Взам. штамп	Имя и дата	Имя и дата



1* Размеры для справок
 2. Н14; ± $\frac{1}{2}$
 3 Сварный шов №1-сварка ручная электродуговая в углекислом газе плавящимся электродом



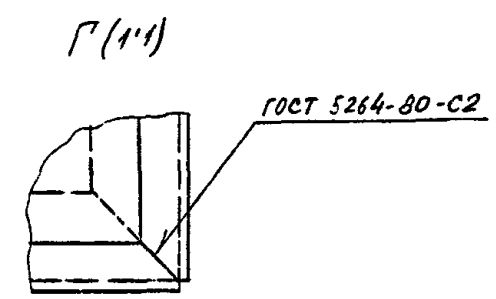
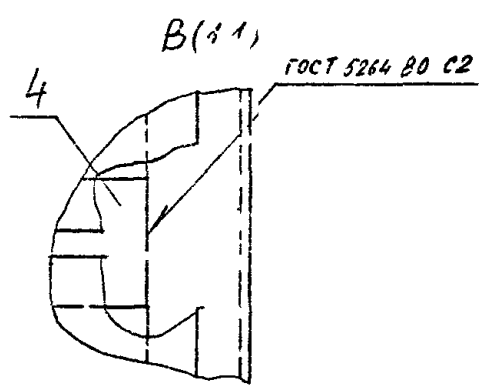
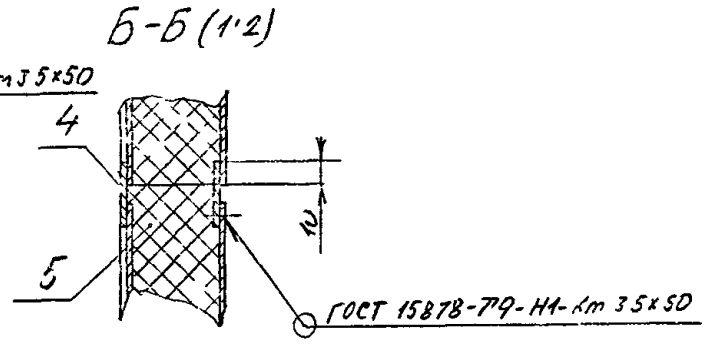
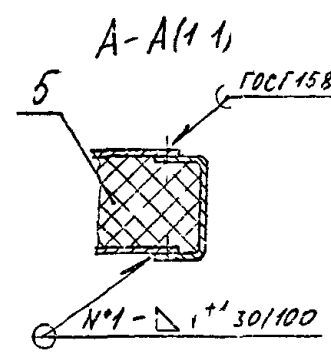
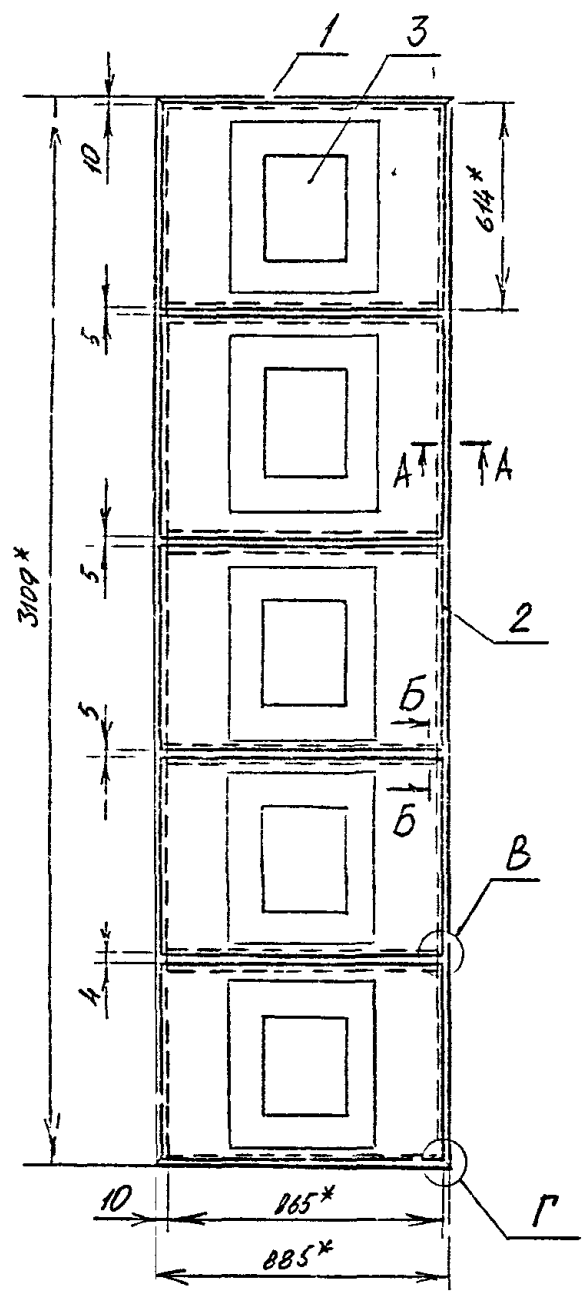
				А1А 455 030 СБ			
И. лист	№ докум	Подп	Дата	Панель торцевая	Лист	Масса	Масштаб
Разрб	Чебанский	А.И.			И	92,0	1:20
Пров	Фуркокин			Лист			Листов /
Нач гр	Фуркокин			САНТЕХНИИПРОЕКТ			
Гл. п. п.	Грановский						
Н. контр	Литвак						
Утв	Сливак						

А1М 455 040 СБ

ПАНЕЛИ
БОЛТОВЕ Т-32

Серия 5904-75 94

Имя № подл.	Полн и дата	Взам инв №	Имя № дубл.	Полн и дата



- 1* Размеры для справок
- 2 ± $\frac{\pm 2}{2}$
- 3 Сварными швов №1-сварка ручная электродуговая в углекислом газе плавящимся электродом

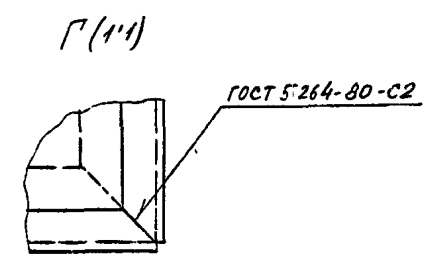
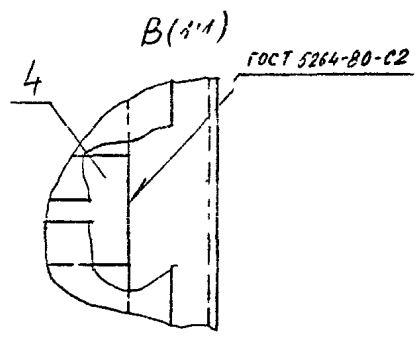
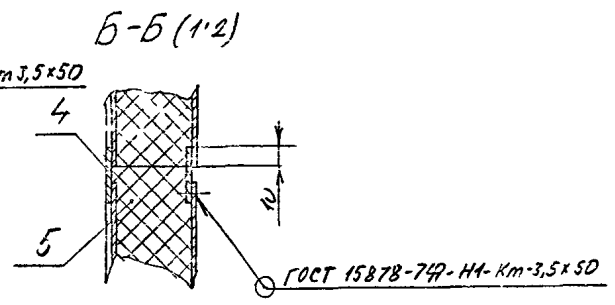
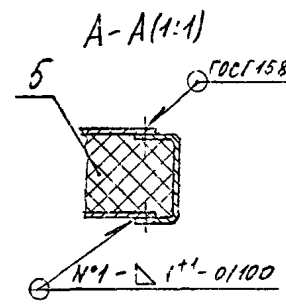
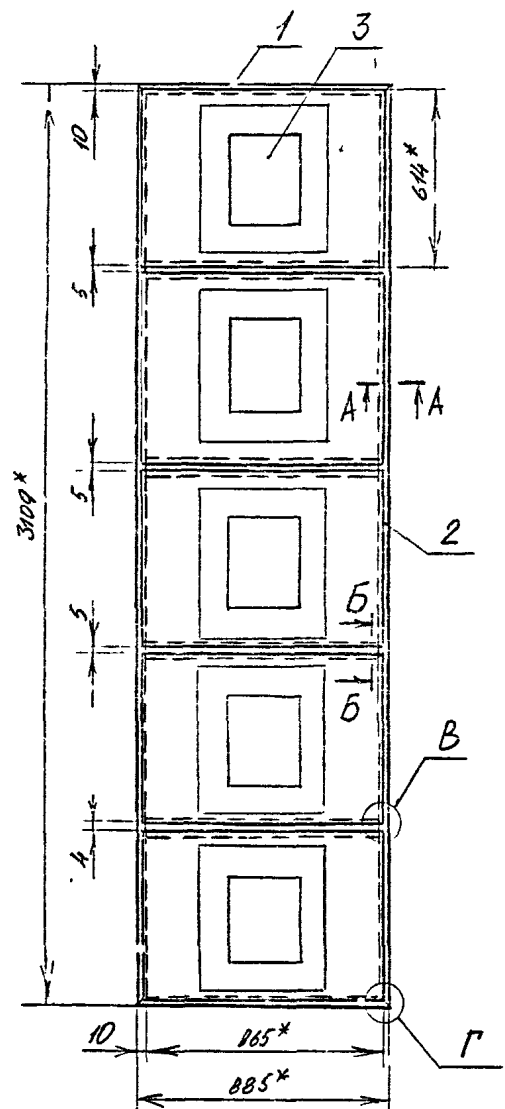
				А1М 455 040 СБ			
Лист	№ докум	Полн	Дата	Панель задняя	Лист	Масса	Масштаб
И.И.О.Б.	Чебоксаров	Л.В.			11	49,2	1:15
Пров.	Фролкин	Л.В.		Лист			Листов /
Нач. гр.	Фролкин	Л.В.		САНТЕХНИ ПРО КТ			
И.И.О.С.	Грановский	Л.В.					
Н.И.О.П.	Литовка	Л.В.					
Утв.	Спида	Л.В.					

A1A 455.040 CB

ПАРИЖА
ВОИНСКО-1-32

Серия 5.904-75 94

Изм № техн	Попр и дата	Взам инв №	Изм № дубл	Попр и дата



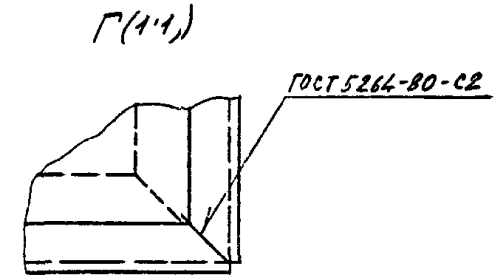
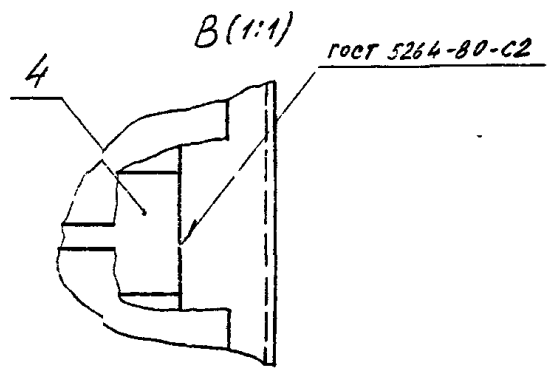
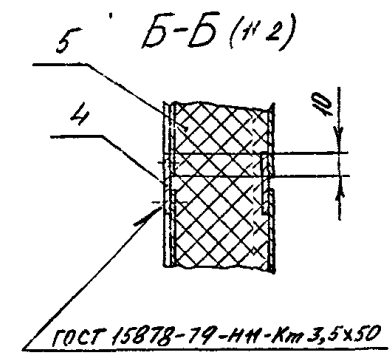
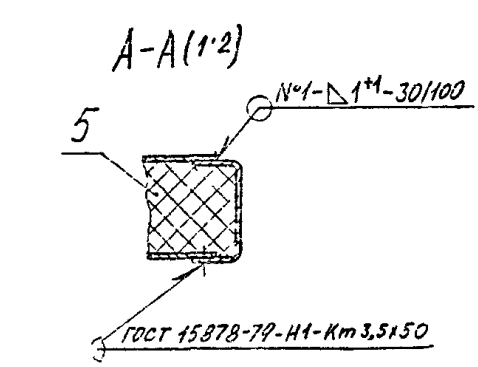
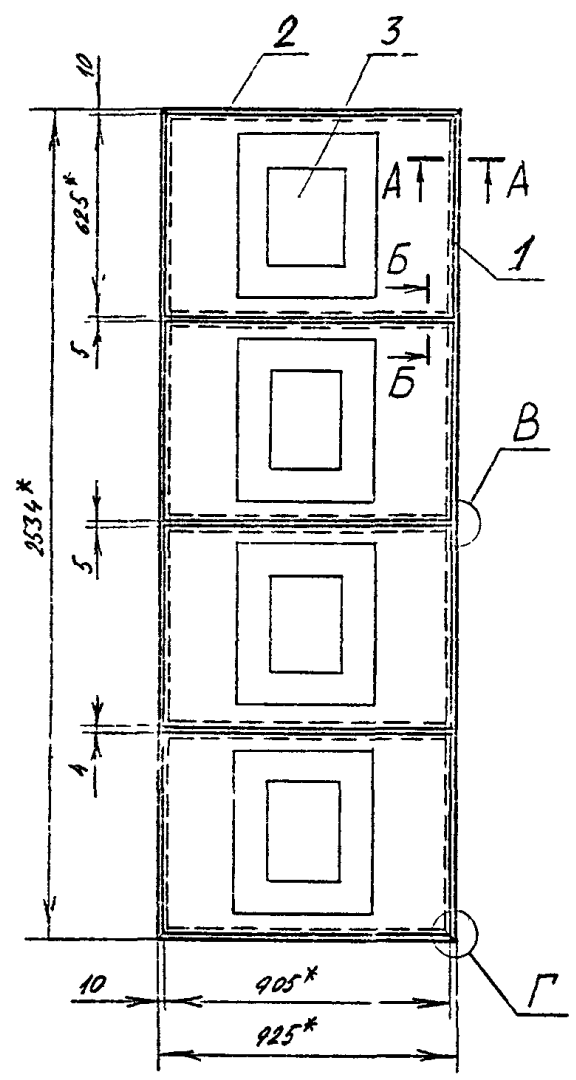
1.* Размеры для справок
 2 ± 1/2
 3 Сварный шов №1-сварка ручная, электродуговая
 в углекислом газе плавящимся электродом

				A1A 455.040 CB		
Изм	№ докум	Попр	Дата	Лист	Масса	Масштаб
Разраб	Чебоксаров	А.Васи				
Пров	Фролкин			1	49,2	1:15
Чел гр	Фролкин			Лист / Листов /		
Гл спец	Урановский			САНТЕХНИПРО КТ		
Н.контр	Литвак					
Упр	Спириг					

A1A 455.050 CB

Серия 5.904-75 94
 формат 1-32

Имя № подл	Подп и дата	Взам. инв. №	Имя № инв. №	Подп и дата



1* Размеры для справок
 2 ± $\frac{t^2}{2}$
 3 Сварный шов №1-сварка ручная, электродуговая
 в углекислом газе плавящимся электродом

A1A 455.050 CB				
Изм	Лист	№ докум.	Подп	Дата
Гор. раб	Чебакса, ОВ	А. Рин		
Проект	Филдвин	Зелен		
Имя гр.	Фрадкин			
Г- спец	Грановский			
И. кон. в	Литов			
Л-р	Степан			
Лит			Масса	Масштаб
И			40,7	1:15
Лист		Листов 1		
САНТЕХНИПРОЕКТ				

Выпуск 1-32

Серия 5.904-75.94

Изм. Исполн. Подп. и дата
 Взам. инв. № Инв. № дубл. Подп. и дата

Формат	Зона	Пос.	ОБОЗНАЧЕНИЕ	НАИМЕНОВАНИЕ	Кол.	Примечание
				<u>Документация</u>		
13			A1A 455.060 СБ	Сборочный чертеж		
				<u>Детали</u>		
14	1		A1A 455.011-02	Профиль	2	
	2		-08	Профиль	2	
	3		-09	Профиль	2	
	4		-10	Профиль	2	
14	5		A1A.455.061	Профиль	1	
14	6		A1A.455.062	Профиль	2	
14	7		A1A.455.063	Профиль	1	
	8		-01	Профиль	1	
14	9		A1A.455.064	Профиль	1	
	10		-01	Профиль	1	
14	11		A1A.455.065	Стенка		
				Лист 0,8 ГОСТ 19903-74 ВК360В ГОСТ 16523-89		
				302-1,3 x 783-20	2	1,8 кг
14	12		A1A.455.066	Стенка		
				Лист 0,8 ГОСТ 19903-74 ВК360В ГОСТ 16523-89		
				124-1,0 x 2514-54	2	2,0 кг
A1A 455.060						
Изм.	Лист	№ докум.	Подп.	Дата		
Разраб.	Удовалов	Л.С.			Лит.	Лист
Пров.	Фрадкин	Л.С.			и	1 2
Нач. гр.	Фрадкин	Л.С.				
Н. контр.	Литвак	Л.С.				
Утв.	Сливак	Л.С.				
Панель Верхняя				САНТЕХНИПРОЕКТ		

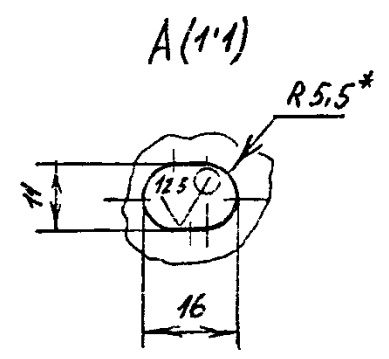
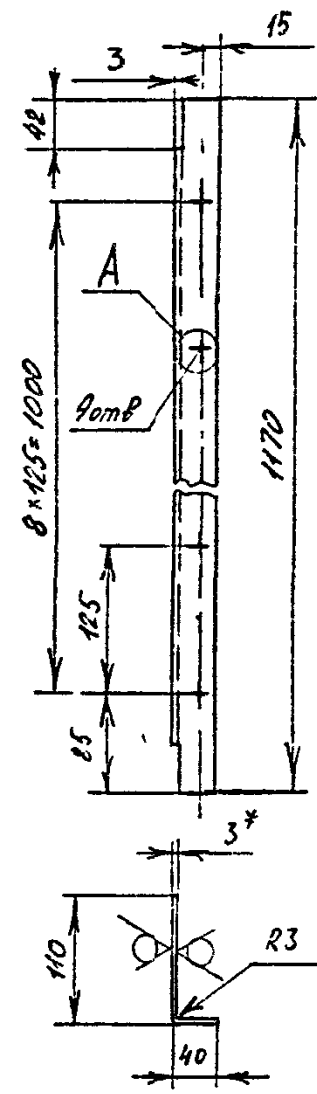
Изм. Исполн. Подп. и дата
 Взам. инв. № Инв. № дубл. Подп. и дата

Формат	Зона	Пос.	ОБОЗНАЧЕНИЕ	НАИМЕНОВАНИЕ	Кол.	Примечание
				<u>Материалы</u>		
13				Плита мягкая марка 50; S=40 ГОСТ 9573-82	1,3	кг
A1A 455.060						
Изм.	Лист	№ докум.	Подп.	Дата		
A1A 455.060						

Серия 5904-7594 Выпуск 1-32

A1A 455 062

50 (M)



1* Размеры для справок
2. H14, h14; ±t2/2

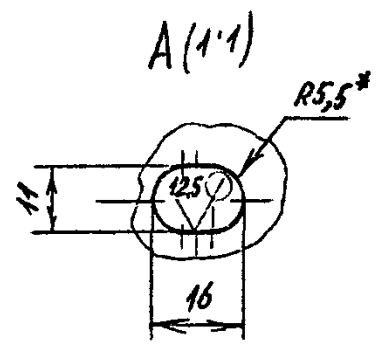
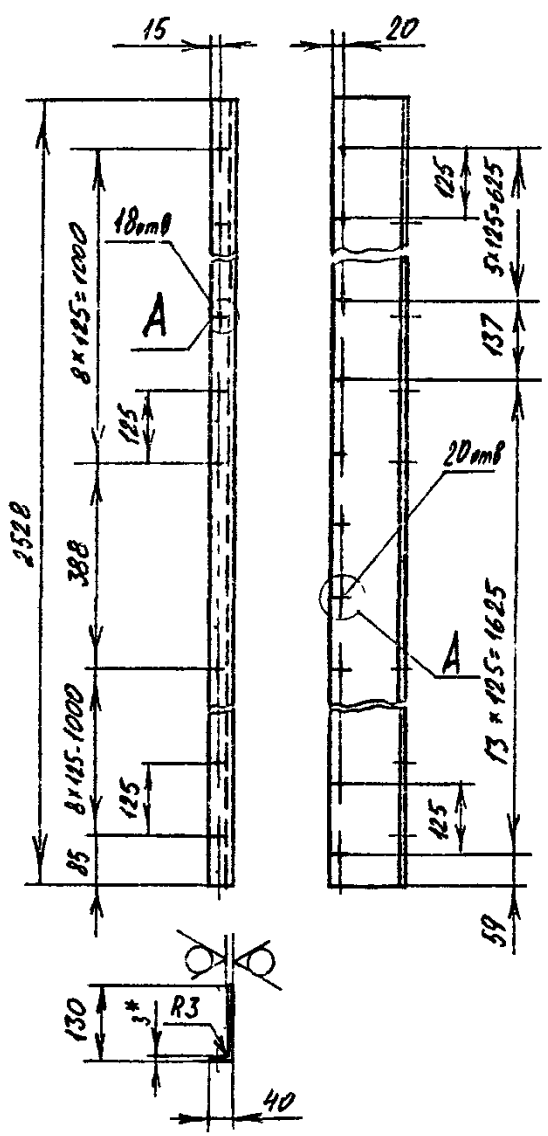
Изм № подл	Подп и дата	Изм № дубл	Подп и дата
Изм № подл	Подп и дата	Изм № дубл	Подп и дата
Изм № подл	Подп и дата	Изм № дубл	Подп и дата
Изм № подл	Подп и дата	Изм № дубл	Подп и дата
Изм № подл	Подп и дата	Изм № дубл	Подп и дата
Изм № подл	Подп и дата	Изм № дубл	Подп и дата
Изм № подл	Подп и дата	Изм № дубл	Подп и дата
Изм № подл	Подп и дата	Изм № дубл	Подп и дата
Изм № подл	Подп и дата	Изм № дубл	Подп и дата
Изм № подл	Подп и дата	Изм № дубл	Подп и дата

A1A 455.062			
Изм	Лист	Масса	Масштаб
И	1	1,18	1:5
Лист 3,0 ГОСТ 19903-74			
ОК360В ГОСТ 16523-85			
САНТЕХНИПРОЕКТ			

ГОРМЭН А4

A1A 455 061

50 (M)



1* Раз. для справок
2 H14, h14, ±t2/2

Изм № подл	Подп и дата	Изм № дубл	Подп и дата
Изм № подл	Подп и дата	Изм № дубл	Подп и дата
Изм № подл	Подп и дата	Изм № дубл	Подп и дата
Изм № подл	Подп и дата	Изм № дубл	Подп и дата
Изм № подл	Подп и дата	Изм № дубл	Подп и дата
Изм № подл	Подп и дата	Изм № дубл	Подп и дата
Изм № подл	Подп и дата	Изм № дубл	Подп и дата
Изм № подл	Подп и дата	Изм № дубл	Подп и дата
Изм № подл	Подп и дата	Изм № дубл	Подп и дата
Изм № подл	Подп и дата	Изм № дубл	Подп и дата

A1A 455.061			
Изм	Лист	Масса	Масштаб
И	1	2,5	1:10
Лист 3,0 ГОСТ 19903-74			
ОК360В ГОСТ 16523-85			
САНТЕХНИПРОЕКТ			

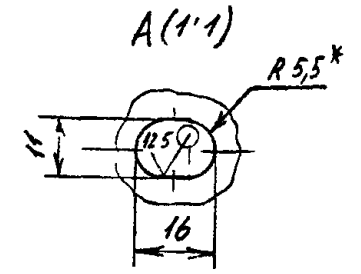
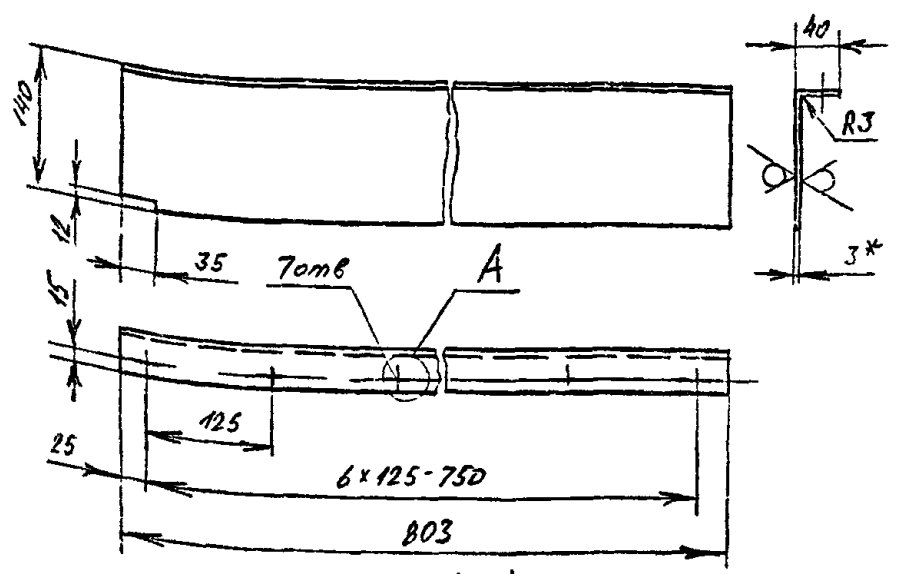
40094-33 24 форма А4

Серия 5904 75 94 Выход 1-32

А1А 455 063

50/М

А1А 455 063 - изображено
 А1А 455 063-01 - зеркальное отражение



1 * Размеры для справок
 2 Н14, н14, ± 0.2

А1А 455 063

Имя № подл.	Имя № докум.	Подп.	Дата
Имя № подл.	Имя № докум.	Подп.	Дата
Имя № подл.	Имя № докум.	Подп.	Дата
Имя № подл.	Имя № докум.	Подп.	Дата
Имя № подл.	Имя № докум.	Подп.	Дата

Лист	Масса	Мр	Листов
Лист 3,0 ГОСТ 19903 74			
Лист 063606 ГОСТ 16 23 89			
САНТЕХНИПРОЕКТ			

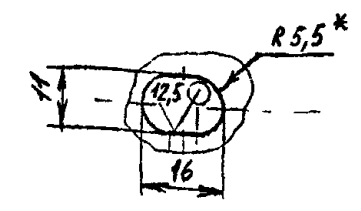
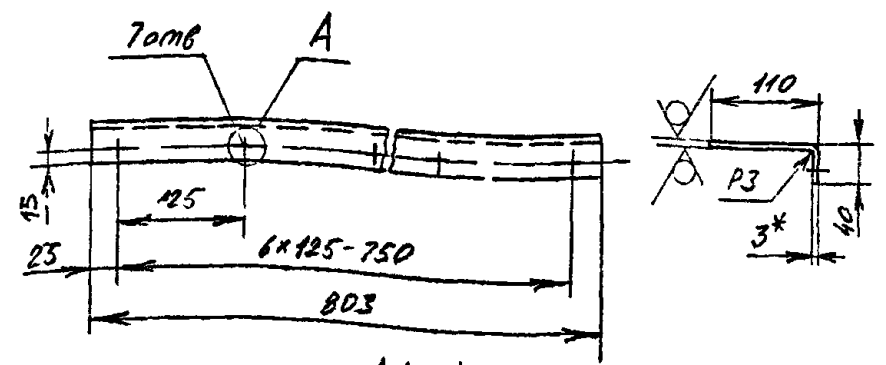
ФОРМА А1А

(24)

А1А 455 064

50/М

А1А 455 064 - изображено
 А1А 455 064 01 - зеркальное отражение



1 * Размеры для справок
 2 Н14, н14, ± 0.2

А1А 455 064

Имя № подл.	Имя № докум.	Подп.	Дата
Имя № подл.	Имя № докум.	Подп.	Дата
Имя № подл.	Имя № докум.	Подп.	Дата
Имя № подл.	Имя № докум.	Подп.	Дата
Имя № подл.	Имя № докум.	Подп.	Дата

Лист	Масса	Мр	Листов
Лист 3,0 ГОСТ 19903 74			
Лист 063606 ГОСТ 16 23 89			
САНТЕХНИПРОЕКТ			

ФОРМА А1А