

СЛР

ТИПОВЫЕ КОНСТРУКЦИИ ИЗДЕЛИЯ И УЗЛЫ ЗДАНИЙ И СООРУЖЕНИЙ

СЕРИЯ 5.904-75.94

КАМЕРЫ ПРИТОЧНЫЕ ВЕНТИЛЯЦИОННЫЕ ПРОИЗВОДИТЕЛЬНОСТЬЮ  
от 70 до 125 тыс. м<sup>3</sup>/ч

ВЫПУСК 1-31  
ПРИЕМНАЯ СЕКЦИЯ ДЛЯ ПРИТОЧНОЙ КАМЕРЫ 2ПКЧД.

РАБОЧИЕ ЧЕРТЕЖИ

Ц00194-32

ТИПОВЫЕ КОНСТРУКЦИИ, ИЗДЕЛИЯ И УЗЛЫ ЗДАНИЙ И СООРУЖЕНИЙ

СЕРИЯ 5.904-75.94

КАМЕРЫ ПРИТОЧНЫЕ ВЕНТИЛЯЦИОННЫЕ ПРОИЗВОДИТЕЛЬНОСТЬЮ

от 10 до 125 тыс. м<sup>3</sup>/ч

ВЫПУСК 1-31

ПРИЕМНАЯ СЕКЦИЯ ДЛЯ ПРИТОЧНОЙ КАМЕРЫ 2ПК ЧО.

РАБОЧИЕ ЧЕРЕЖИ

РАЗРАБОТАНЫ:

ГПКНИИ САНТЕХНИИПРОЕКТ

главный инженер института *С. В. З.* Л. А. Степанов

главный инженер проекта *В. А. С.* В. А. Сливач

УТВЕРЖДЕНЫ

главпроектором госстроя России,

письмо от 25.02.94 № 3-2/34 и введены  
в действие ГПКНИИ САНТЕХНИИПРОЕКТ  
с 30.06.94, приказ от 01.03.1994 г № 7

Лист № 4 из 11  
 1-1  
 1-3

Серия 5.904-75.94.

Лист № докум. 1  
 Дата 1975 г.  
 Лист № докум. 1  
 Дата 1975 г.  
 Лист № докум. 1  
 Дата 1975 г.  
 Лист № докум. 1  
 Дата 1975 г.

Обозначение	Наименование	Стр
A1A454 014	Профиль	5
A1A 454. 00070	Секция приемная для приточной камеры 2ПК40	
	Техническое описание	
A1A 454. 000	Секция приемная для приточной камеры 2ПК40	1
A1A 454. 000 СБ	Секция приемная для приточной камеры 2ПК40	5
A1A 454 010	Панель передняя	6
A1A 454 010 СБ	Панель передняя	6
A1A 454 020	Панель торцевая	7
A1A 454 030	Панель задняя	7
A1A 454 020 СБ	Панель торцевая	7
A1A 454 030 СБ	Панель задняя	7
A1A 454 040	Панель верхняя	8
A1A 454. 050	Панель верхняя	
A1A 454 040 СБ	Панель верхняя	

Обозначение	Наименование	Стр
A1A 454 050 СБ	Панель верхняя	15
A1A 454 001	Стойка	16
A1A 454 002	Поперечина	
A1A 454 003	Стойка	17
A1A 454 011	Профиль	
A1A 454 012	Стенка	18
A1A 454 019	Пробка	19
A1A 454 024	Планка	
A1A 454 021	Прокладка	20
A1A 454 018	Бобышка	
A1A 454 022	Плита	21
A1A 454 023	Прокладка	
A1A 454. 052	Профиль	22
A1A 454 051	Профиль	
A1A 454. 053	Профиль	23
A1A 454 054	Профиль	

Имя	И.И.И.	№ докум.	1-1	Дата	1975
Рисовал	И.И.И.	Листов	11		
Проект	И.И.И.	Листов	11		
Начальн.	И.И.И.	Листов	11		
И.И.И.	И.И.И.	Листов	11		
И.И.И.	И.И.И.	Листов	11		

5 904-75.94. 1-31

Содержание

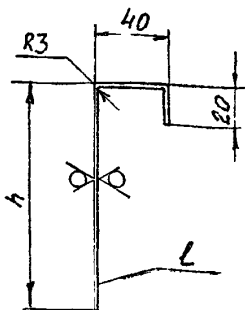
Лист	Лист	Листов
1	1	1

САНТЕХНИПРОЕКТ

Серия 5.904-75.04 В/гуск. 1-31

А1А454.014

50/√



Обозначение	Размеры, мм		Масса, кг
	h	L	
A1A454.014	120	845	2,3
-01	220	905	2,5

Неуказанные предельные отклонения размеров; h14; ± $\frac{h}{2}$

A1A454.014

Профиль

Изм	Лист	№ докум	Подпись	Дата
Разраб	Литвас	К1		
Пров	Литвас	К1		
Т. контр	Литвас	К1		
И. спец.	Федюкин	К1		
Н. контр	Федюкин	К1		
Утв	Спицак	К1		

2 ГОСТ 19903-74  
Лист 015 ГОСТ 16523-89

Лит	Масса	Масштаб
И	См табл	--
Лист	Листов 1	

САНТЕХНИПРОЕКТ

ЦИТП

Копировал

Формат А4

В настоящем выпуске приведены рабочие чертежи приемной секции для приточной камеры зпк40.

В выпуске предусмотрены приемные секции с рециркуляционными заслонками и без них. В первом случае рециркуляционные заслонки расположены на верхней панели секции

Чертежи заслонок представлены в выпуске 1-36 настоящей серии "Заслонка возвышенная рециркуляционная."

Приемная секция состоит из четырех металлических панелей: передней, задней, верхней и торцевой, заполненных минераловатными плитами марки П175-40, толщиной 40 мм по ГОСТ 9573-82.

В торцевой панели предусмотрено окно для работы, к которому крепится утепленный клапан.

В передней панели приемной секции установлена герметическая дверь, выполняемая по типовой серии 5.904-4

Над дверью передней панели расположена панель для установки измерительных приборов. Приемная секция соединяется с секцией фильтра посредством болтов М10, предусмотренных в секции фильтра, при отсутствии последней - с caloriferной секцией.

A1A454.000-70

Изм	Лист	№ докум	Подп	Дата
Разраб	Литвас	К1		
Пров	Литвас	К1		
И. спец.	Федюкин	К1		
Н. контр	Федюкин	К1		
Утв	Спицак	К1		

Секция приемная для приточной камеры зпк40  
Техническое описание

Лит	Лист	Листов
21		7

САНТЕХНИПРОЕКТ

Копировал 400144-32

Формат А4

Серия 5 904-75 94 выпуск 1-31

Формат Зона	Поз.	ОБОЗНАЧЕНИЕ	НАИМЕНОВАНИЕ	Кол.	Примечание
			Документация		
А3		А1А454 000СБ	Сборочный чертеж		
А4		А1А454 000-ТО	Техническое описание		
			Сборочные единицы		
А4	1	А1А454 010	Панель передняя	1	
А4	2	А1А454 020	Панель торцевая	1	
А4	3	А1А454 030	Панель задняя	1	
	4		Дверь утепленная		
			Дуэ 0,9x0,4		Тиснение
			Резка 5 904 4	1	контроль 441
		Предельные данные	для исполнения		
		А1А454 000	Сборочные единицы		
А4	5	А1А454 040	Панель верхняя	1	
			Детали		
А4	6	А1А454 001	Стойка	1	
	7	-01	Стойка	1	
А4	8	А1А454 002	Поперечина	1	

Имя и дата  
Имя и дата  
Имя и дата  
Имя и дата  
Имя и дата  
Имя и дата  
Имя и дата

Имя и дата	Имя и дата	Имя и дата	Имя и дата
Имя и дата	Имя и дата	Имя и дата	Имя и дата
Имя и дата	Имя и дата	Имя и дата	Имя и дата
Имя и дата	Имя и дата	Имя и дата	Имя и дата

А1А454 000

Секция приемная  
для приточной  
камеры ЗПК 43

Лит. лист листов  
ИТ 1 Е

САНТЕХНИПРОЕК

Формат Зона	Поз.	ОБОЗНАЧЕНИЕ	НАИМЕНОВАНИЕ	Кол.	Примечание
			А1А454 000-01		
			Сборочные единицы		
А4	5	А1А454 050	Панель верхняя	1	
А4	9	АЗД.200 000-02	Заслонка воздушная рециркуляционная с электроприводом	2	выпуск 4,36
			Детали		
	6	А1А454 003	Стойка	1	
	7	-01	Стойка	1	
			Стандартные изделия		
	10		Болт М10 6x30 36		
			Гост 7798-70	64	
	11		Гайка М10-6Н5		
			Гост 5915-70	64	
			Материалы		
	12		Пластина I лист, ТМГЦ-М 3 Гост 7338 92	1,5 кг	

Имя и дата  
Имя и дата  
Имя и дата  
Имя и дата  
Имя и дата  
Имя и дата  
Имя и дата

Имя и дата	Имя и дата	Имя и дата	Имя и дата
Имя и дата	Имя и дата	Имя и дата	Имя и дата
Имя и дата	Имя и дата	Имя и дата	Имя и дата
Имя и дата	Имя и дата	Имя и дата	Имя и дата

А1А454 000

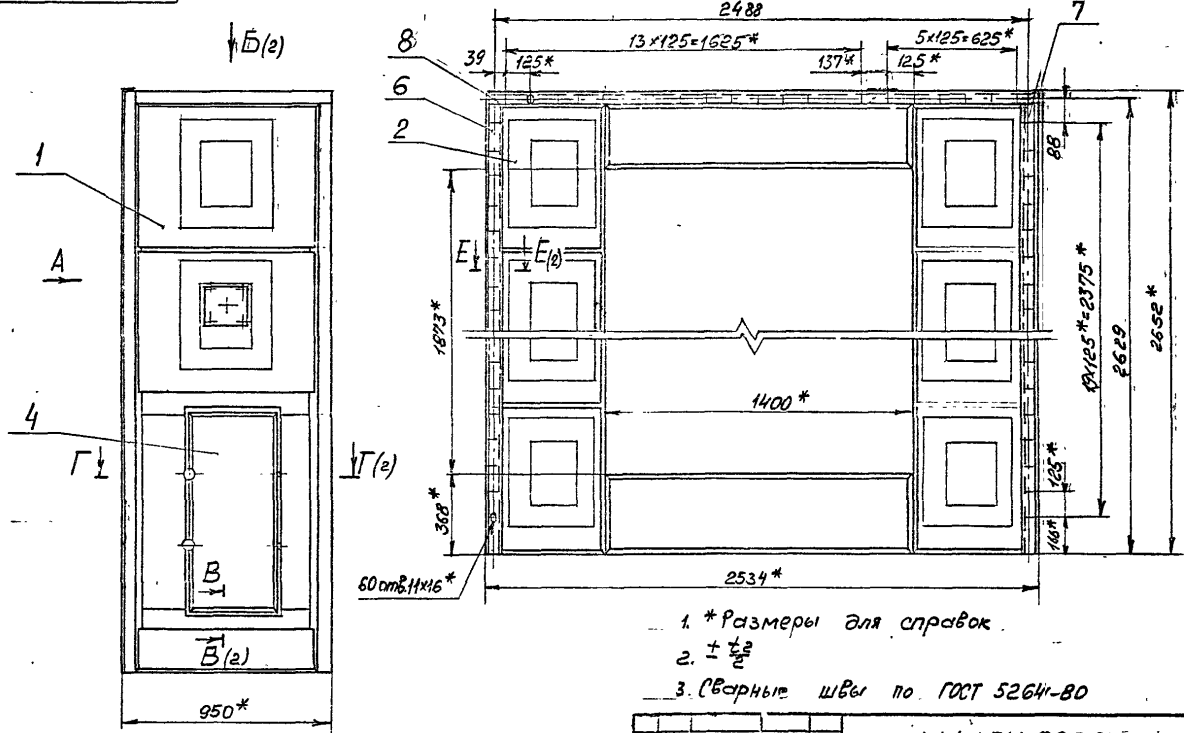
202104-32 5

A1A 454. 000 СБ

Рис. 1

A

Серия 5.904-75.94 Всплыв. 1-31



- 1. \* Размеры для справок.
- 2.  $\pm \frac{1}{2}$
- 3. Сварные швы по ГОСТ 5264-80

Лист № докум.	Лист в сборе	Взам. инв. №	Изм. №	Лист № докум.	Лист в сборе

Обозначение	Рис.	Масштаб
A1A 454. 000	1	241
-01	2	310

A1A 454. 000 СБ

Секция приемная  
для приточной  
камеры 2ПК 401

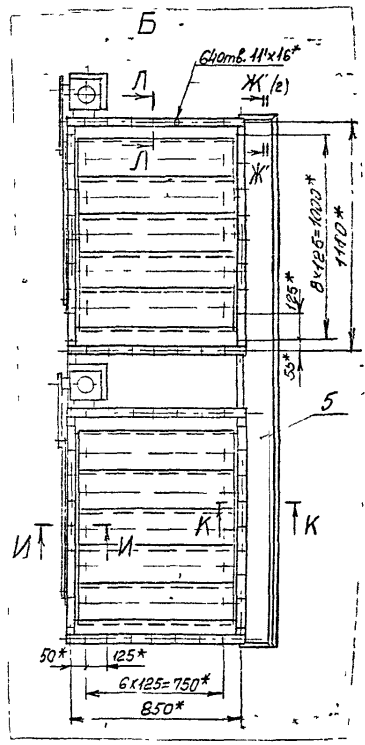
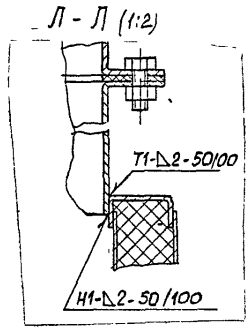
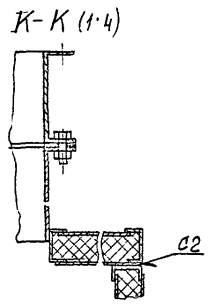
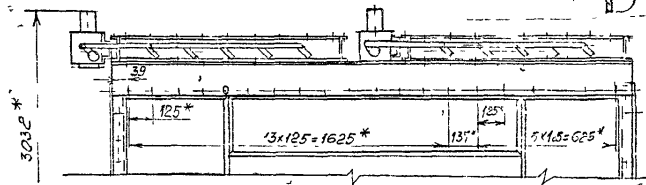
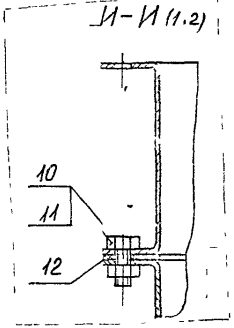
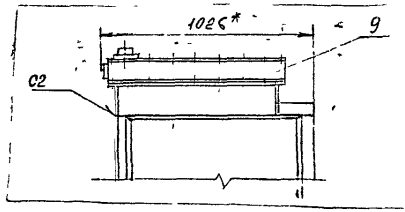
Лист	Масса	Масштаб
1	См. табл.	-
Лист 1 Листов 3		
САНТЕХНИПРОЕКТ		



Сборка 5.904-75.04 Витрина 1.31

А1А454.000СБ

Рис. 2  
Остальное - см рис 1



Имя и фамилия	Подпись и дата
Имя и фамилия	Подпись и дата
Имя и фамилия	Подпись и дата

Имя	Лист	№ докум	Подп	Дата

А1А454.000СБ

Лист  
3.

100114-32 формат А3



Серия 5.904-75 94 выпуск 1-31

Изм № подл. Подп и дата. Изм № дубл. Подп и дата. Изм № ил. № дубл. Подп и дата. Изм № ил. № дубл. Подп и дата.

Формат	Зона	Поз.	ОБОЗНАЧЕНИЕ	НАИМЕНОВАНИЕ	Кол.	Примечание
				Документация		
A3			A1A454 010 CB	Сборочный чертёж		
				Детали		
A4	1		A1A454 011	Профиль	2	
	2		-01	Профиль	2	
A3	3		A1A454 012	Стенка	2	
	4		-03	Стенка	1	
	5		-04	Стенка	1	
БУ	6		A1A454 013	Полоса		
				Лист 2 ГОСТ 19003-74 OK 3608 ГОСТ 16523-89 25.52 x 844-23	2	93к2
A4	7		A1A454 014	Профиль	2	
	8		-01	Профиль		
БУ	9		A1A454 015	Стенка		
				Лист 0,8 ГОСТ 19903-74 OK 3608 ГОСТ 16523-89 172-10 x 865-23	1	0,9к2
БУ	10		A1A454 016	Стенка		
				Лист 0,8 ГОСТ 19903-74 OK 3608 ГОСТ 16523-89 272-13 x 865-2,3	1	1,5к2

A1A454.010					
Изм	Лист	№ докум.	Подп	Дата	
Разраб	И.С.Т.С.	61-			
Пров	И.С.Т.С.				
Ил и гр	И.С.Т.С.				
И контр	И.С.Т.С.				
Утв	И.С.Т.С.				
Панель передняя					
			Лит	Лист	Листов
			И	1	2
САНТЕХНИПРОКТ					

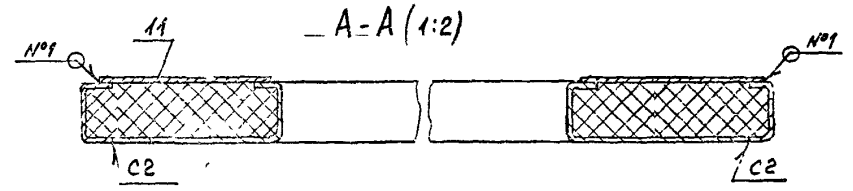
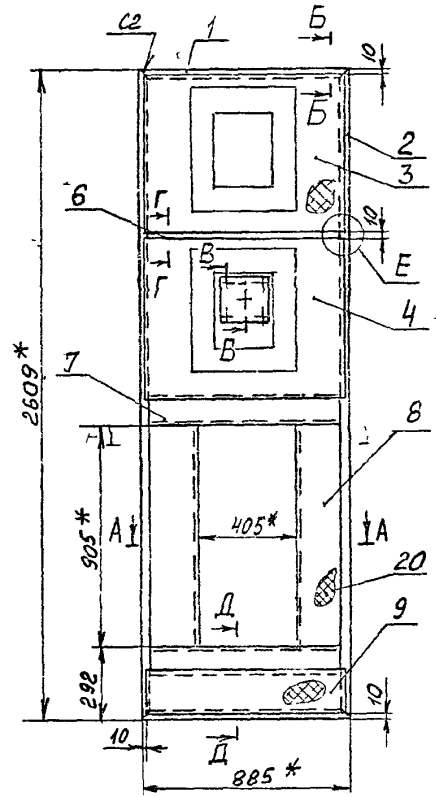
Изм № подл. Подп и дата. Изм № ил. № дубл. Подп и дата. Изм № ил. № дубл. Подп и дата.

Формат	Зона	Поз.	ОБОЗНАЧЕНИЕ	НАИМЕНОВАНИЕ	Кол.	Примечание
БУ	1		A1A454 017	Стенка		
				Лист 0,8 ГОСТ 19903-74 OK 3608 ГОСТ 16523-89 220-115 x 925-2,3	2	1,3к2
A4	12		A1A454 018	Бобышки	1	
A4	13		A1A454 019	Пробка	1	
A4	14		A1A454 021	Прокладка	1	
A4	15		A1A454 022	Плита	1	
A4	16		A1A454 023	Прокладка	1	
A4	17		A1A454 024	Планка	2	
				Стандартные изделия		
	18			Болт М10-64x20 36		
				ГОСТ 77981-70	4	
	19			Гайка М10-64 5		
				ГОСТ 5915-70	4	
				Материалы		
	20			Плита П175-40		
				ГОСТ 9573-82	44	к2

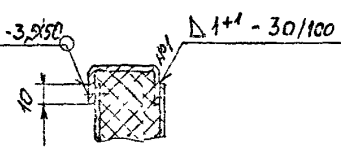
A1A454.010				
Изм	Лист	№ докум.	Подп	Дата
Лист				
2				

Серия 5.904-75.94 Выпуск 1-31

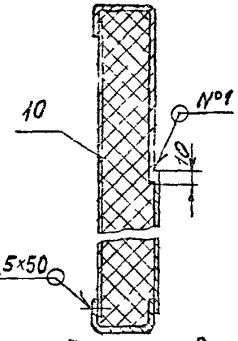
А1А454.010СБ



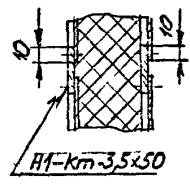
Б-Б (1:2)



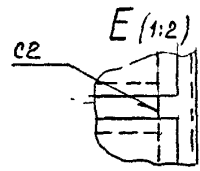
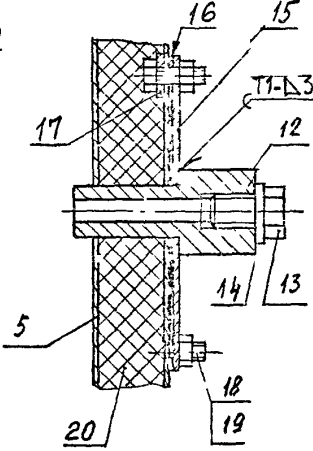
Д-Д (1:2,5)



Г-Г (1:2)



В-В (1:2)



1. \* Размеры для справок  
 2.  $\pm \frac{t_2}{2}$   
 3. Шов №1 - сварка ручная дуговая в углекислом газе плавящимся электродом; шов Н1-Кт по ГОСТ 1587В-79, шов С2 по ГОСТ 5264-80.

				А1А454.010СБ			
Изм	Лист	№ докум	Подп	Дата	Лист	Масса	Масштаб
Разработ	Л.И.Т.С.	Л.И.Т.С.	Л.И.Т.С.	Л.И.Т.С.	И	54,5	1:15
Проект	Л.И.Т.С.	Л.И.Т.С.	Л.И.Т.С.	Л.И.Т.С.	Лист		Листов 1
Т.контр	Л.И.Т.С.	Л.И.Т.С.	Л.И.Т.С.	Л.И.Т.С.			
Гл.инж	Л.И.Т.С.	Л.И.Т.С.	Л.И.Т.С.	Л.И.Т.С.			
Н.контр	Л.И.Т.С.	Л.И.Т.С.	Л.И.Т.С.	Л.И.Т.С.			
Утвердил	Л.И.Т.С.	Л.И.Т.С.	Л.И.Т.С.	Л.И.Т.С.			САНТЕХНИПРОЕКТ.

Серия 5.904-75.94 выпуск 1-31

Формат	Зона	Поз.	ОБОЗНАЧЕНИЕ	НАИМЕНОВАНИЕ	Кол.	Примечание
				Документация		
А3			А1А 454.020 СБ	СБОРОЧНЫЙ ЧЕРТЕЖ		
				Детали		
М	1		А1А 454.011-01	Профиль	4	
	2		-02	Профиль	4	
	3		-03	Профиль	4	
	4		-04	Профиль	4	
А3	5		А1А 454.012-02	Стенка	16	
Б4	6		А1А 454.025	Стенка		
				лист 08 ГОСТ 19903-74		
				лист ОК 3608 ГОСТ 16523-89		
				348-14 x 1380-31	4	8,7
Б4	7		А1А 454.026	Полоса		
				лист 2 ГОСТ 19903-74		
				лист ОК 3608 ГОСТ 16523-89		
				25-052 x 544-1,75	12	0,2 кг
				Материалы		
	8			Плита П175-40		
				ГОСТ 9573-82		10 кг

Изм. №, дата  
Взам. лист №  
Изм. №, дата  
Пошт. и дата

А1А 454.020			
Изм. Лист	№ докум.	Подп.	Дата
Разработ.	Литвак	Литвак	
Пров.	Литвак	Литвак	
Нач. гр.	Литвак	Литвак	
Н. контр.	Фрадков	Литвак	
Утв.	Сивков	Литвак	

Панель торцевая

Лит.	Лист	Листов
1	1	1

САТ ТЕХНИПРОЕКТ

Формат	Зона	Поз.	ОБОЗНАЧЕНИЕ	НАИМЕНОВАНИЕ	Кол.	Примечание
				Документация		
А3			А1А 454.030 СБ	СБОРОЧНЫЙ ЧЕРТЕЖ		
				Детали		
М	1		А1А 454.011	Профиль	2	
	2		-01	Профиль	2	
А3	3		А1А 454.012	Стенка	8	
У	4		А1А 454.031	Полоса		
				лист 2 ГОСТ 19903-74		
				лист ОК 3608 ГОСТ 16523-89		
				25-052 x 844-2,3	6	0,3 кг
				Материалы		
	5			Плита П175-40		
				ГОСТ 9573-82	52	кг

Изм. №, дата  
Взам. лист №  
Изм. №, дата  
Пошт. и дата

А1А 454.030			
Изм. Лист	№ докум.	Подп.	Дата
Разработ.	Литвак	Литвак	
Пров.	Литвак	Литвак	
Нач. гр.	Литвак	Литвак	
Н. контр.	Фрадков	Литвак	
Утв.	Сивков	Литвак	

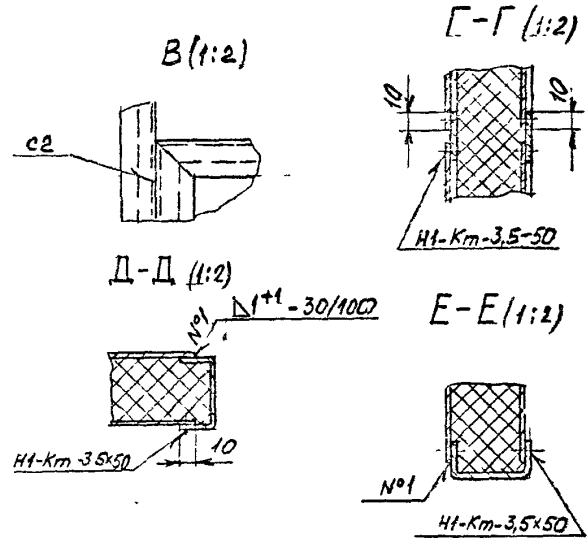
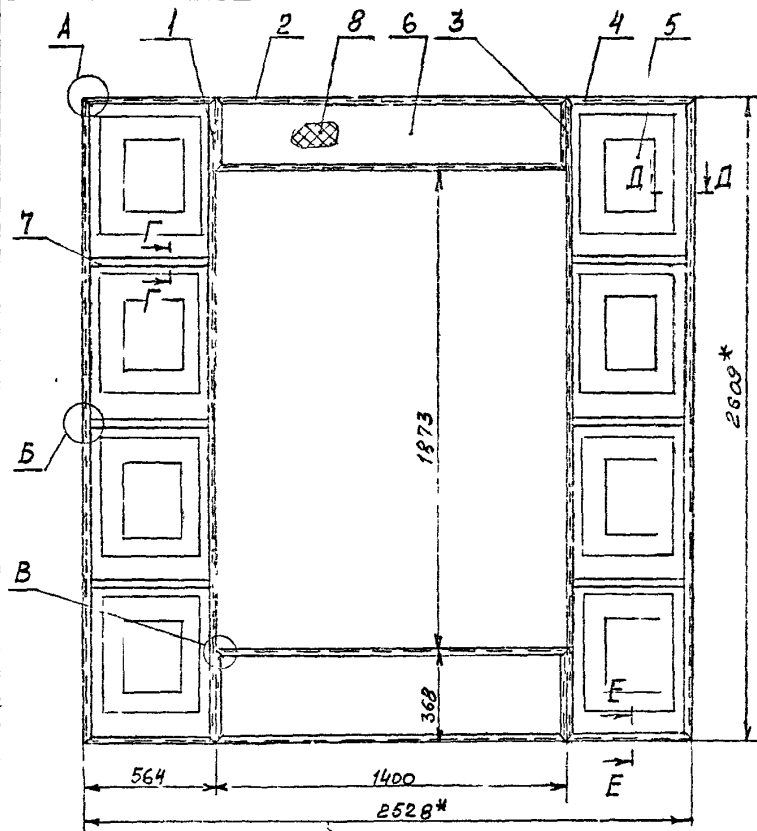
Панель торцевая

Лит.	Лист	Листов
1	1	1

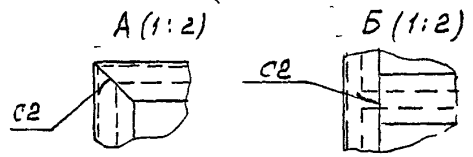
САТ ТЕХНИПРОЕКТ

Серия 5.904-75.94 Вспец. 431

А1А454.020СБ



- 1. \* Размеры для справок
- 2. Н14;  $\pm \frac{t_2}{2}$
- 3. Шов №1 - сварка ручная дуговая в углекислом газе плавящимся электродом; шов Н1-Км по ГОСТ 15878-79; шов с2 по ГОСТ 5264-80.

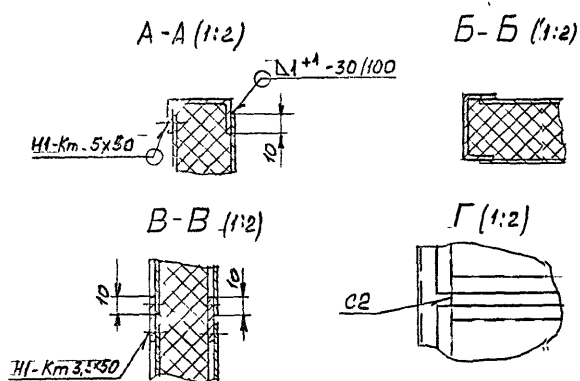
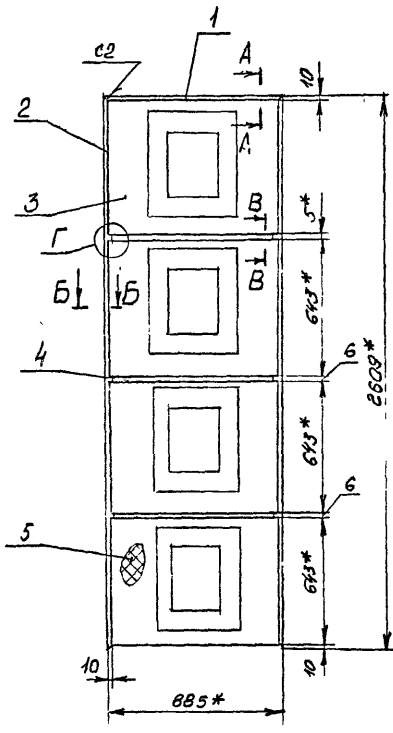


Вид № контр. | Попр. и дата | Взам. инв. № | Инв. № докум. | Подп. и дата

				А1А454.020СБ				
№	Т	Л	№ докум.	Подп.	Дата	Лист	Масса	Масштаб
1	1	1	А1А454.020СБ	И	11	И	81,2	1:15
Т	контр.	Л	Листы эк.	И		Лист		Листов 1
И	контр.	Л	Формы эк.	И		САНТЕХНИИПРОЕКТ		
У	контр.	Л	Список	И				

А1А454.030СБ

Сер.ч.р 5.904-75.94 Выпуск 1-31



1. \* Размеры для справок
2.  $\pm \frac{t}{2}$
3. Шов №1-сварка ручная дуговая в углекислом газе плавящимся электродом; шов HI-Km по ГОСТ 15878-79; шов С2-по ГОСТ 5254-80

И.п. № листа | Попр. и дат. | Взам. инв. № | Инв. № дроб. | Подп. и дата

					А1А454.030СБ			
Изм.	Лист	№ докум.	Подп.	Дата	Панель задняя	Лист	Масса	Масштаб
Разраб	Литвинко	ЛТ				4	290	1:15
Провер	Литвинко				Лист			Листов 1
Утверд	Литвинко				САНТЕХНИИПРОЕКТ			

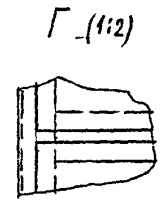
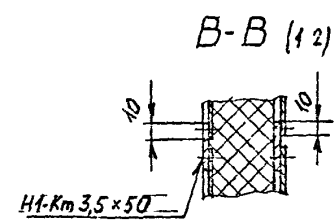
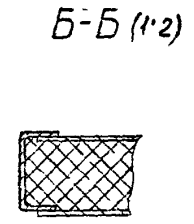
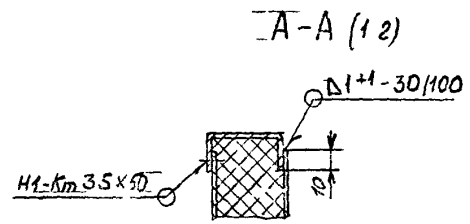
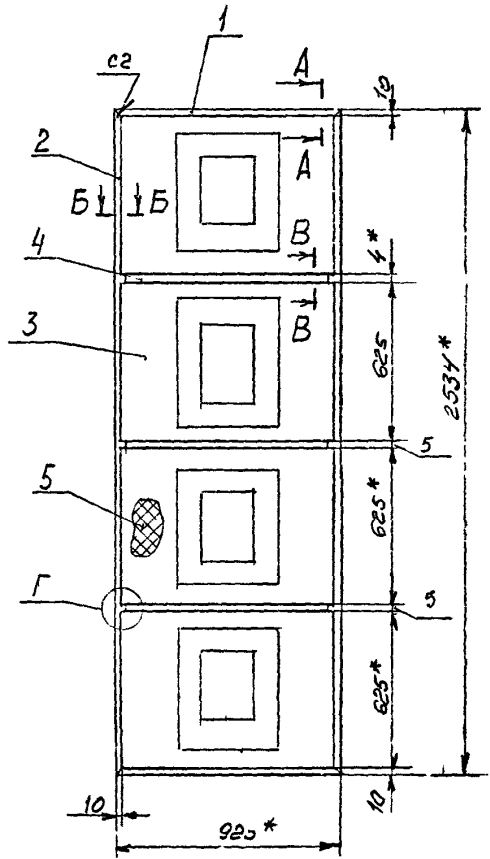
Серия 5.904-15.94 Выпуск 1-31

Формат Зона	Пос.	ОБОЗНАЧЕНИЕ	НАИМЕНОВАНИЕ	Кол.	Приме- чание	
						Формат
			Документация			
A3		A1A 454. 040СБ	Сборочный чертеж			
			Детали			
A4	1	A1A 454. 011-05	Профиль	2		
	2	-06	Профиль	2		
A3	3	A1A 454. 012-01	Стенка	8		
B4	4	A1A 454. 041	Полоса			
			Лист 2 ГОСТ 19903-74 OK 36018 ГОСТ 16523-89 25-052x884-2,3	6	0,3к2	
			Материалы			
	5		Плита П175-40 ГОСТ 9573-82	5,4	к2	
A1A 454. 040						
Изм.		Лист	№ докум.	Подп.	Дата	
Разраб.	Литвак	1				
Проект.	Литвак	1				
Нач. гр.	Литвак	1				
Н. контр.	Фролкин	1				
Утв.	Спивак	1				
Панель Верхняя			Лит.	Лист	Листов	
			1	1	1	
САНТЕХНИПРОЕКТ						
Копировал						

Формат Зона	Пос.	ОБОЗНАЧЕНИЕ	НАИМЕНОВАНИЕ	Кол.	Приме- чание	
						Формат
			Документация			
		A1A 454. 050СБ	Сборочный чертеж			
			Детали			
A4	1	A1A 454. 011-06	Профиль	2		
	2	-07	Профиль	2		
	3	-08	Профиль	2		
	4	-09	Профиль	2		
A4	5	A1A 454. 051	Профиль	1		
A4	6	A1A 454. 052	Профиль	2		
A4	7	A1A 454. 053	Профиль	1		
	8	-01	Профиль	1		
A4	9	A1A 454. 054	Профиль	1		
	10	-01	Профиль	1		
B4	11	A1A 454. 055	Стенка			
			Лист 0,8 ГОСТ 19903-74 OK 36018 ГОСТ 16523-89			
			302-1,3x780-2,0	2	1,2к2	
B4	12	A1A 454. 056	Стенка			
			Лист 0,8 ГОСТ 19903-74 OK 36018 ГОСТ 16523-89			
			124-1,0x2514-5,4	2	1,9к2	
			Материалы			
	13		Плита П175-40 ГОСТ 9573-82	5,4	к2	
A1A 454. 050						
Изм.		Лист	№ докум.	Подп.	Дата	
Разраб.	Литвак	1				
Проект.	Литвак	1				
Нач. гр.	Литвак	1				
Н. контр.	Фролкин	1				
Утв.	Спивак	1				
Панель Верхняя			Лит.	Лист	Листов	
			1	1	1	
САНТЕХНИПРОЕКТ						
Копировал						

90000 45454

Серия 5 904-75-94 ВЛТЭК 1-31



- 1 \* Размеры для справок
- 2 ±  $\frac{t_2}{2}$
- 3. Шов №1 - сварка ручная дуговая в углекислом газе плавящимся электродом; шов H1-Km по ГОСТ 15878-79, шов С2 по ГОСТ 5264-80

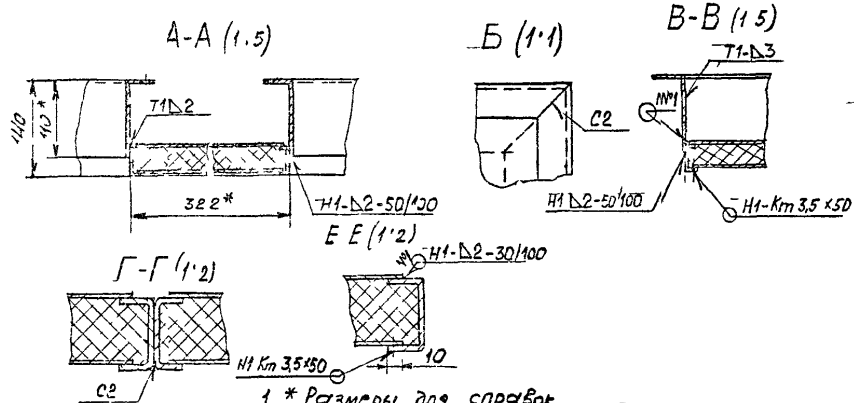
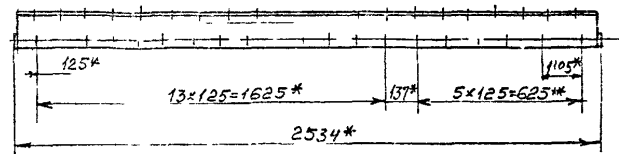
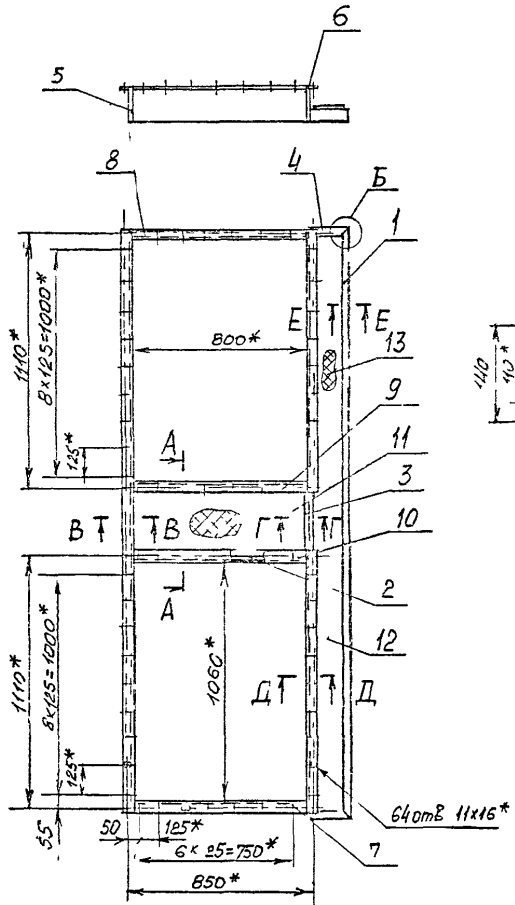
Изм.	№ листа	Дата	Взам. инв.	№ инв.	№ докум.	Подп.	Дата	Лист	из	всего
------	---------	------	------------	--------	----------	-------	------	------	----	-------

				А1А454 ВЛТЭК			
Изм	Лист	№ докум	Подп	Дата	Лит	Масса	Масштаб
Разраб	И. СТЕПАНОВ	КЛ			И	43,5	1:15
Пров	Литвак	Силь					
Т. контр	Литвак	Силь					
В. пр.	Васильков						
Н. контр	Фролов	Силь					
У. вед.	Силь	Силь					
						Панель верхняя	
						Лист 1 из 1	
						САНТЕХНИИПРОЕК...	

Серия 5 904 75 94 Выпуск 1-31

А1А454 050СБ

Лист № докум. Подп. и дата  
Экз. или № Изм. Изм. № докум. Подп. и дата



1 \* Размеры для справок  
 2 - h 14 ± 0.2  
 3 Шов №1 - сварка ручная, газовая в углекислом газе  
 плавящимся электродом, шов H1-Km по ГОСТ 15378-79;  
 остальные швы по ГОСТ 5264-80

					А1А454 050СБ		
И	Лист	№ докум	Подп	Дата	Панель - верхняя		
Т	раб	Левин	Л				
Пров	Л	Ж	Л				
Т	контр	Л	В				
Г	осл	Л	В				
Н	конст	Ф	Р		Лист	Листов	1
У	вердикт	Л	В		САТЭКНИИПРОЕКТ		



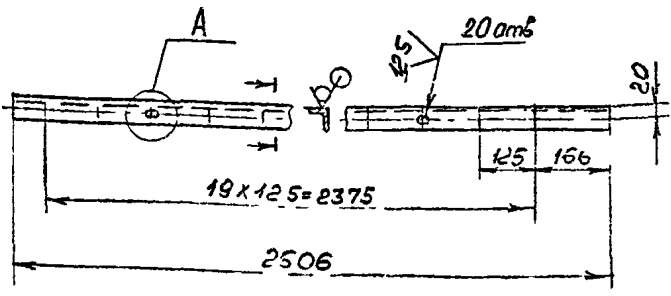


Серия 5904-75 94 выпуск 1-31

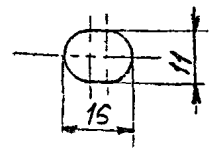
А1А454.003

50/ (✓) (✓)

А1А454.003 - изображено  
А1А454.003-01 - зеркальное отражение



А (1.1)



Неуказанные предельные отклонения размеров:  $h14$ ,  $h11$ ,  $\pm \frac{t_2}{2}$

Имя № подл. Подпись и дата / Имя № подл. Подпись и дата / Имя № подл. Подпись и дата / Имя № подл. Подпись и дата

Изм			Лист			№ докум			Подпись			Дата		
Разраб			Литвбак			Литвбак			Литвбак			Литвбак		
Пров			Литвбак			Литвбак			Литвбак			Литвбак		
Т. контр			Литвбак			Литвбак			Литвбак			Литвбак		
Н. контр			Литвбак			Литвбак			Литвбак			Литвбак		
Утв			Литвбак			Литвбак			Литвбак			Литвбак		

А1А454 003

- Стойка

Лит М сса Масштаб  
11 4.2 1:10

Лист Листов 1

22 Лок 35x35x3 ГОСТ 2509-86  
Ст. 3 ГОСТ 535-83

САНТЕХНИПРОЕКТ

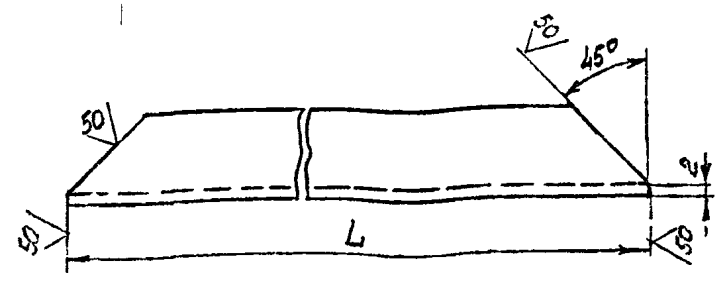
ЦИТП

Копировал

Формат А1

А1А454.011

50/ (✓) (✓)



Обозначение	L, мм	Масса, г
А1А454.011	885	0,9
-01	2609	2,9
-02	1400	1,5
-03	368	0,4
-04	564	0,6
05	925	1,0
-06	2534	2,8
-07	738	0,9
-08	222	0,3
-09	142	0,1

Неуказанные предельные отклонения размеров:  $h14$ ;  $\pm \frac{t_2}{2}$

Имя № подл. Подпись и дата / Имя № подл. Подпись и дата / Имя № подл. Подпись и дата / Имя № подл. Подпись и дата

Изм			Лист			№ докум			Подпись			Дата		
Разраб			Литвбак			Литвбак			Литвбак			Литвбак		
Пров			Литвбак			Литвбак			Литвбак			Литвбак		
Т. контр			Литвбак			Литвбак			Литвбак			Литвбак		
Н. контр			Литвбак			Литвбак			Литвбак			Литвбак		
Утв			Литвбак			Литвбак			Литвбак			Литвбак		

А1А454 011

- Профиль

Лит М сса Масштаб  
11 4.2 1:10

Лист Листов 1

Швеллер 40x20x2 Ст3к  
ГОСТ 8278-83

САНТЕХНИПРОЕКТ

ЦИТП

Копировал

460194-32

18

Формат А4

A1A454 012

50 (✓)

Серия 5904-75 94 выпуск 1-31

Рис 1

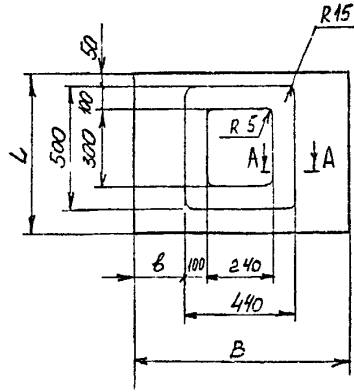


Рис 2

Остальные см рис 1

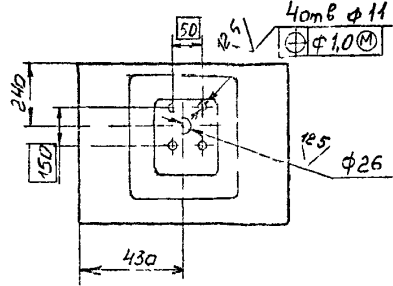
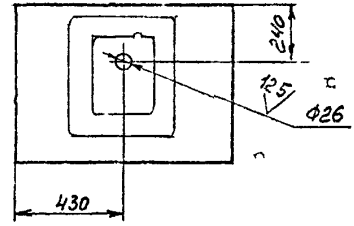
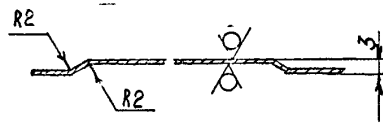


Рис 3

Остальное - см рис 1



A-A (1:1)



Обозначение	Рис	Размеры, мм			Масса, кг
		B	L	B	
A1A454 012		865	643	210	3,5
-01	1	905	625	230	3,6
-02		547		52	2,2
-03	2	865		210	3,5
-04	3		743		3,7

Неуказанные предельные отклонения размеров h 14, ±  $\frac{h}{2}$

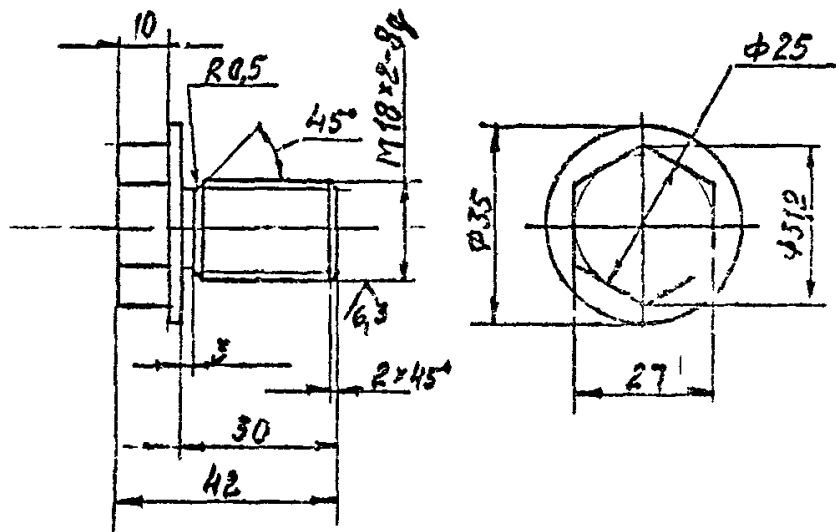
Изм	№ подл	Дата	Изм	№ подл	Дата

A1A454 012					
Изм	Лист	№ до ум	Под	Дата	
Разраб	Левченко		К		
Пров	Левченко		С		
Контр	Левченко		П		
Исп	Степ				
Н	ко тр				
Ут	ерд л				
Стенка				Лист 0,8 ГОСТ 19405 74	
				лист ОК 360В ГОСТ 523 89	
				САНТЕХНИПРОКТ	

Серия 5904-75 34 Выпуск 1-31

А1А 454 019

125 (V)



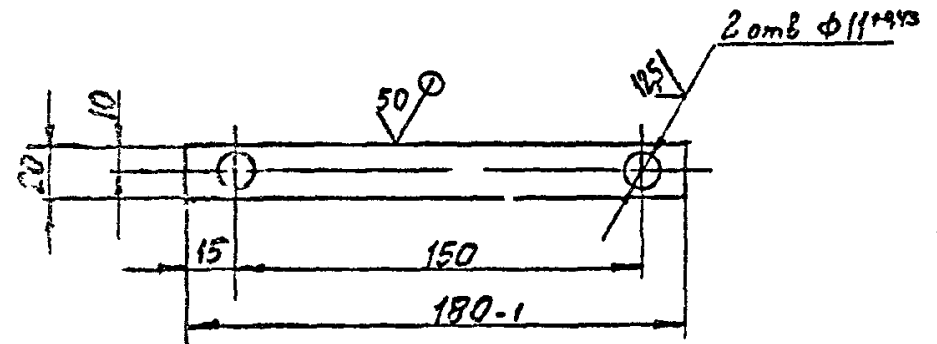
Неуказанные предельные отклонения размеров  $\pm \frac{t}{2}$ .

Изм № подл	Подп и дата	Взам или №	Изм № подл	Подп и дата
А1А 454 019				
Изм	Лист	№ докум	Подп	Дата
Раб	И.И.И.	И.И.И.	И.И.И.	И.И.И.
Проб	И.И.И.	И.И.И.	И.И.И.	И.И.И.
Чис гр	И.И.И.	И.И.И.	И.И.И.	И.И.И.
спец	И.И.И.	И.И.И.	И.И.И.	И.И.И.
Исход	И.И.И.	И.И.И.	И.И.И.	И.И.И.
Уго	И.И.И.	И.И.И.	И.И.И.	И.И.И.
Ст 3 ГОСТ 380-88			Лит	Масса
Пробка			И	0,1
См 3 ГОСТ 380-88			Лист	Листов
САНТЕХНИИПРОЕКТ				

ФЭДТИИТИ ИЧ

А1А 454 024

125 (V)



Неуказанные предельные отклонения размеров  $\pm \frac{t}{2}$ .

Изм № подл	Подп и дата	Взам или №	Изм № подл	Подп и дата
А1А 454 024				
Изм	Лист	№ докум	Подп	Дата
Раб	И.И.И.	И.И.И.	И.И.И.	И.И.И.
Проб	И.И.И.	И.И.И.	И.И.И.	И.И.И.
Чис гр	И.И.И.	И.И.И.	И.И.И.	И.И.И.
спец	И.И.И.	И.И.И.	И.И.И.	И.И.И.
Исход	И.И.И.	И.И.И.	И.И.И.	И.И.И.
Уго	И.И.И.	И.И.И.	И.И.И.	И.И.И.
Лист 3,0 ГОСТ 19903-74			Лит	Мас-а
0134 ПР ГОСТ 1525-89			И	0,08
САНТЕХНИИПРОЕКТ			Лист	Листов
САНТЕХНИИПРОЕКТ				

40014-32 20 ФЭДТИИТИ ИЧ

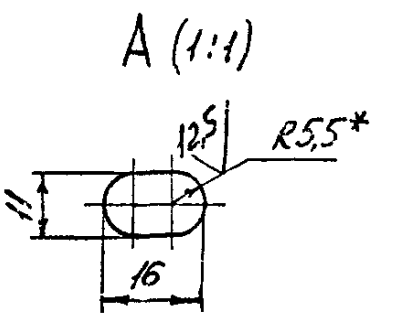
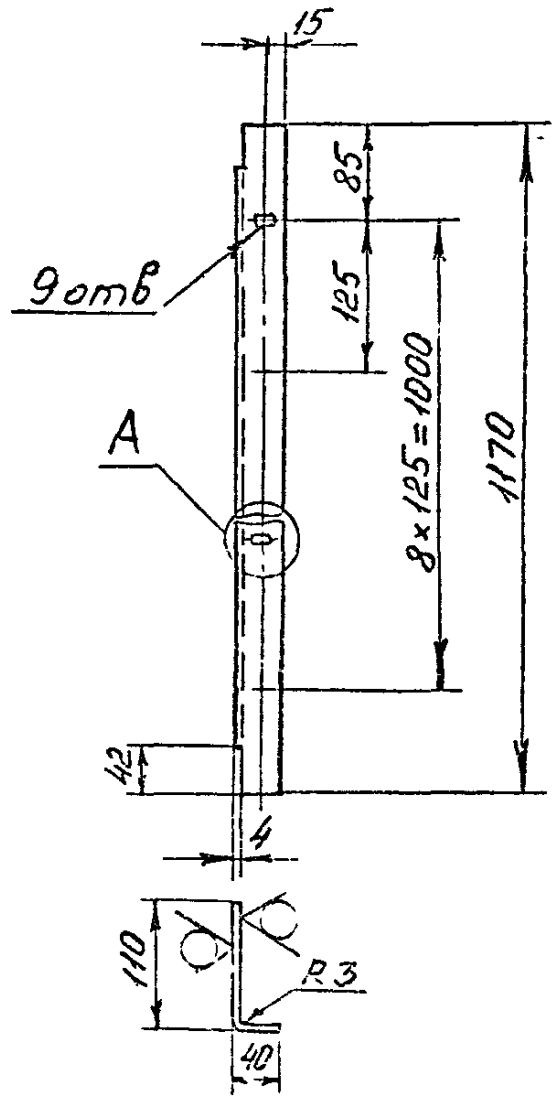




Серия 5.904-75.94 Выпуск 1-31

A1A 454.052

(✓) 1/05

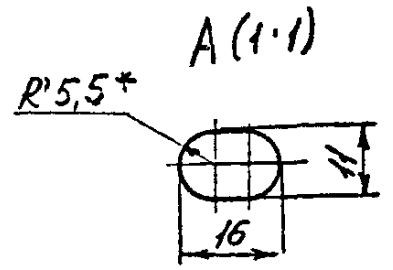
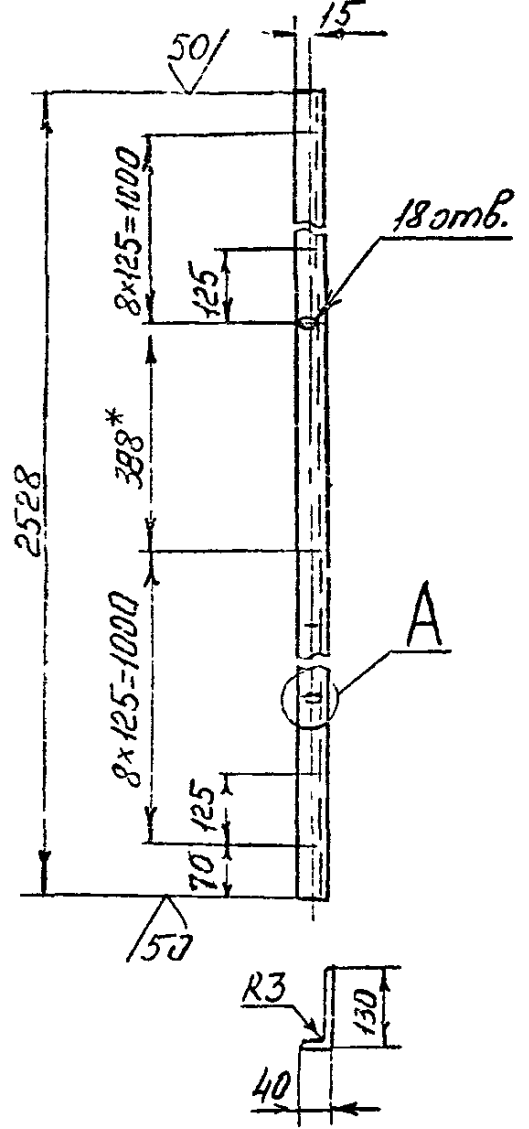


- 1.\* Размер для справок.
- 2. H14; h14; ± $\frac{t_2}{2}$ .

Изм	Лист	№ докум	Подпись	Дата	A1A 454.052	Лист	Масса	Масштаб
Разраб	С.Морозов	1911				И	1,18	1:5
Пров	Литвак				Лист		Листов 1	
Т.контр	Литвак				Лист 30 ГОСТ 19903-74		СантехНИИпроект	
Н.контр	Брагин				ОК 3605 ГОСТ 16523-89			
Име	№ подл	№ инв	№ дубл	№ дубл	Подпись и дата	Подпись и дата	Подпись и дата	Подпись и дата

A1A 454.051

(✓) 1/05



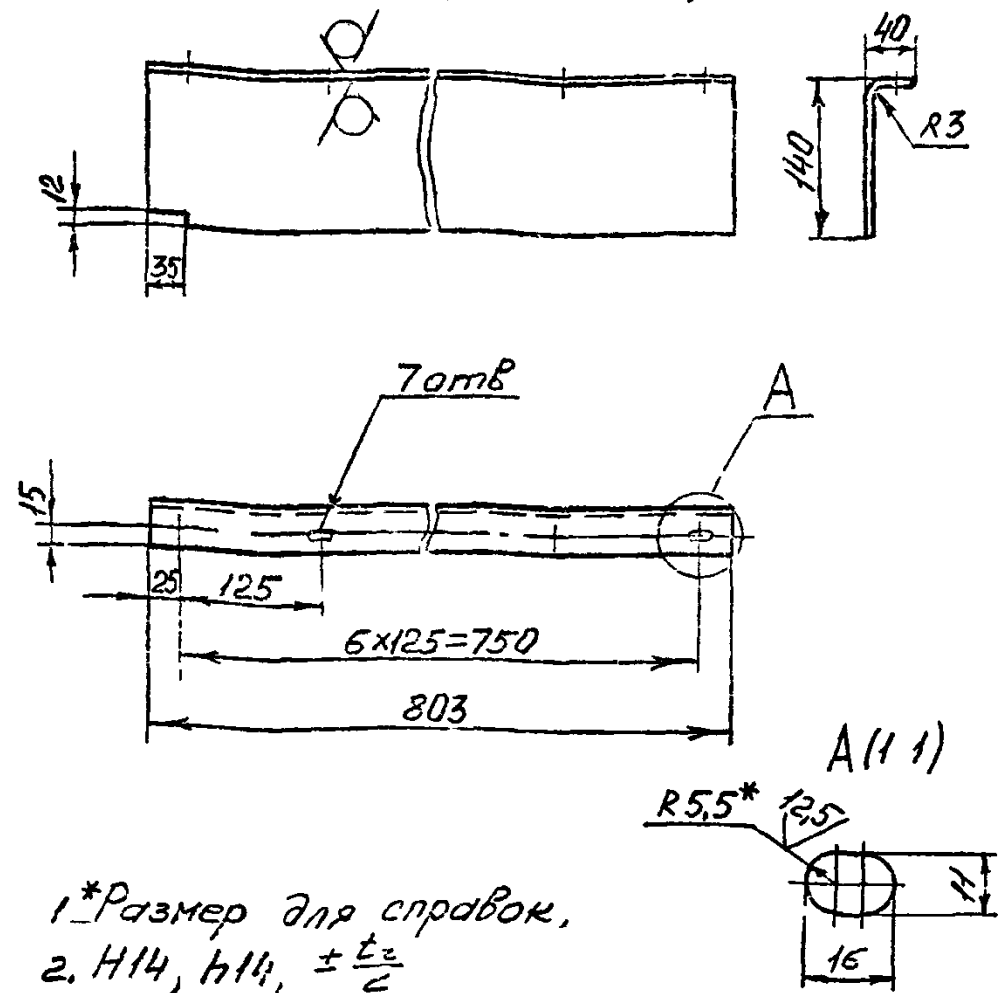
- 1.\* Размер для справок.
- 2. H14; h14; ± $\frac{t_2}{2}$ .

Изм	Лист	№ докум	Подпись	Дата	A1A 454.051	Лист	Масса	Масштаб
Разраб	М.Е.И.					И	2,5	1:10
Пров	Литвак				Лист		Листов 1	
Т.контр	Литвак				Лист 30 ГОСТ 19903-74		СантехНИИпроект	
Н.контр	Брагин				ОК 3605 ГОСТ 16523-89			
Име	№ подл	№ инв	№ дубл	№ дубл	Подпись и дата	Подпись и дата	Подпись и дата	Подпись и дата

Серия 5.904-75 94 выпуск 1-31

A1A 454 053 (✓) 50/

A1A 454 053 - изображено  
A1A 454 053-01 - зеркальное отражение

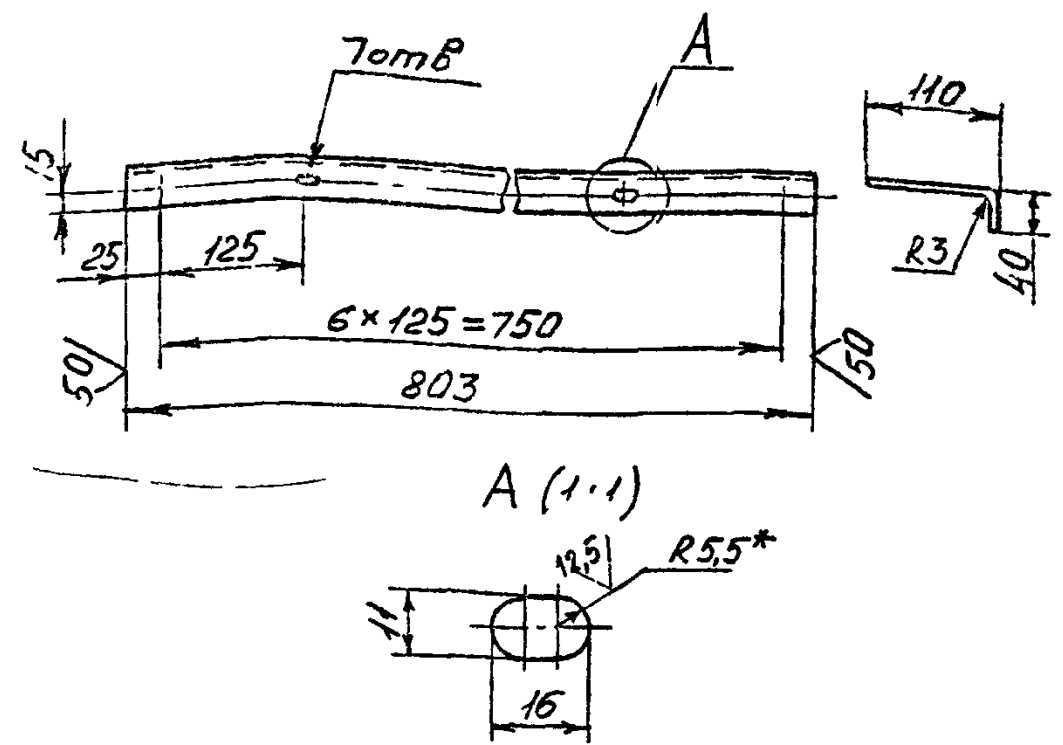


1\* Размер для справок.  
2. H14, h14, ± $\frac{t_2}{2}$

Изм	Лист	№ докум	Подпись	Дата	A1A 454. 053	Профиль	Лист И	Ма с в 24	Масштаб 15
Разраб	ЛМОРЯНС								
Пров	ЛШТБАК								
Т.контр	ЛШТБАК								
Утв	СРИБИ								
Лист 3,0 ГОСТ 19903-74					СантехНИИпроект				
2,5,3 ГОСТ 16523-89					СантехНИИпроект				

A1A 454 054 (✓) 50/

A1A 454 054 - изображено  
A1A 454 054-01 - зеркальное отражение



1\* Размер для справок.  
2. H14, h14, ± $\frac{t_2}{2}$

Изм	Лист	№ докум	Подпись	Дата	A1A 454. 054	Профиль	Лист И	Ма с в 24	Масштаб 1:5
Разраб	ЛМОРЯНС								
Пров	ЛШТБАК								
Т.контр	ЛШТБАК								
Утв	СРИБИ								
Лист 3,0 ГОСТ 19903-74					СантехНИИпроект				
2,5,3 ГОСТ 16523-89					СантехНИИпроект				