

ТИПОВЫЕ КОНСТРУКЦИИ ИЗДЕЛИЯ И УЗЛЫ ЗДАНИИ И СООРУЖЕНИЙ

СЕРИЯ 5.904-75.94

КАМЕРЫ ПРИТОЧНЫЕ ВЕНТИЛЯЦИОННЫЕ ПРОИЗВОДИТЕЛЬНОСТЬЮ
от 10 до 125 тыс. м³/ч

ВЫПУСК 1-30
ПРИЕМНАЯ СЕКЦИЯ ДЛЯ ПРИТОЧНОЙ КАМЕРЫ 2ПКЗ15.

РАБОЧИЕ ЧЕРТЕЖИ

Ц.00194-31

ТИПОВЫЕ КОНСТРУКЦИИ, ИЗДЕЛИЯ И УЗЛЫ ЗДАНИЙ И СООРУЖЕНИЙ

СЕРИЯ 5.904-7594

КАМЕРЫ ПРИТОЧНЫЕ ВЕНТИЛЯЦИОННЫЕ ПРОИЗВОДИТЕЛЬНОСТЬЮ

от 10 до 125 тыс. м³/ч

ВЫПУСК 1-30

ПРИЕМНАЯ СЕКЦИЯ ДЛЯ ПРИТОЧНОЙ КАМЕРЫ 2ПК 31,5.

РАБОЧИЕ ЧЕРТЕЖИ

РАЗРАБОТАНЫ:

ГПКНИИ САНТЕХНИИПРОЕКТ

ГЛАВНЫЙ ИНЖЕНЕР ИНСТИТУТА *С. С. З.* А. СТЕПАНОВ

ГЛАВНЫЙ ИНЖЕНЕР ПРОЕКТА *В. А.* СПИВАК

УТВЕРЖДЕНЫ

ГЛАВПРОЕКТОМ ГОССТРОЯ РОССИИ.

ПИСЬМО ОТ 25.02.94. № 3-2/34И ВВЕДЕНЫ
В ДЕЙСТВИЕ ГПКНИИ САНТЕХНИИПРОЕКТ
с 30.06.94, ПРИКАЗ ОТ 01.03.1994г № 7

Лист 1 из 1, 25 стр.
 № 5.904-75-30

Серия 5.904-75.94

Имя, Фамилия, Инициалы
 Поим. № докум. № докум. № докум. № докум.
 Дата
 Дата
 Дата
 Дата

| Обозначение | Наименование | Стр |
|----------------|--|-----|
| A1A 453.000-TU | Секция приемная для приточной камеры 2ПК 31,5 | 2 |
| A1A 453.000 | Техническое описание секция приемная для приточной камеры 2ПК 31,5 | 3 |
| A1A 453.000СБ | Секция приемная для приточной камеры 2ПК 31,5 | 4 |
| A1A 453.010 | Панель передняя | 7 |
| A1A 453.010СБ | Панель передняя | 8 |
| A1A 453.020 | Панель задняя | 9 |
| A1A 453.030 | Панель торцевая | 10 |
| A1A 453.030СБ | Панель торцевая | 11 |
| A1A 453.040 | Панель верхняя | 12 |
| A1A 453.050 | Панель верхняя | 13 |
| A1A 453.040СБ | Панель верхняя | 14 |
| A1A 453.050СБ | Панель верхняя | 14 |
| A1A 453.002 | Узелок | 15 |
| A1A 453.001 | Узелок | 15 |
| A1A 453.012 | Стенка | 16 |
| A1A 453.013 | Профиль | 17 |
| A1A 453.011 | Профиль | 17 |
| A1A 453.017 | Плита | 18 |
| A1A 453.018 | Прокладка | 18 |
| A1A 453.021 | Прокладка | 19 |
| A1A 453.022 | Бобышка | 19 |
| A1A 453.019 | Пробка | 20 |
| A1A 453.023 | Планка | 20 |
| A1A 453.051 | Профиль | 21 |
| A1A 453.052 | Профиль | 21 |

5.904-75.94 1-30

| № докум. | Имя, Фамилия, Инициалы | Поим. № докум. | Дата |
|-----------|------------------------|----------------|------|
| Газарб. | Маришвили | | |
| Пров. | Сидорова | | |
| Иван.гр. | Сидорова | | |
| Н.доп.гр. | Сидорова | | |
| Усть. | Сидорова | | |

Содержание

| Лист | Лист | Листов |
|------|------|--------|
| 1 | 1 | 1 |

САНТЕХНИПРОЕКТ

В настоящем выпуске приведены рабочие чертежи приемной секции для приточной камеры 2ПК 31,5.

В выпуске предусмотрены приемные секции с рециркуляционной заслонкой и без нее. В первом случае рециркуляционная заслонка расположена на верхней панели секции.

Чертежи заслонки представлены в выпуске 1-36 настоящей серии "Заслонка воздушная рециркуляционная".

Приемная секция состоит из четырех металлических панелей: передней, задней, верхней и торцевой, заполненных минераловатными плитами марки П175-40 толщиной 40мм по ГОСТ 9573-82.

В торцевой панели предусмотрено окно для кароба, к которому крепится утепленный клапан.

В передней панели приемной секции установлена герметическая дверь, выполняемая по типовой серии 5.904-4.

Над дверью передней панели расположена панель для установки измерительных приборов.

Приемная секция соединяется с секцией фильтра посредством болтов М10, предусмотренных в секции фильтра; при отсутствии последней - с calorиферной секцией.

Имя, Фамилия, Инициалы
 Поим. № докум. № докум. № докум. № докум.
 Дата
 Дата
 Дата
 Дата

A1A 453.000-TU

| № докум. | Имя, Фамилия, Инициалы | Поим. № докум. | Дата |
|-----------|------------------------|----------------|------|
| Газарб. | Сидорова | | |
| Пров. | Сидорова | | |
| Иван.гр. | Сидорова | | |
| Н.доп.гр. | Сидорова | | |
| Усть. | Сидорова | | |

Секция приемная к приточной камере 2ПК 31,5

| Лист | Лист | Листов |
|------|------|--------|
| 1 | 1 | 1 |

САНТЕХНИПРОЕКТ

Серия 5904-15-94 Выпуск 1-30

| Форм. № | З | Прое. | ОБОЗНАЧЕНИЕ | НАИМЕНОВАНИЕ | Кол. | Примечание |
|---------|---|-------|----------------|----------------------------------|------|-------------------------------|
| | | | | Документация | | |
| | | | A1A 453 000C5 | Сборочн. вкл. черт. вкл. | | |
| | | | A1A 453 000-70 | Техническое описание | | |
| | | | | Сборочные ед. и детали | | |
| АН | 1 | | A1A 453 010 | Панель передняя | 1 | |
| АН | 2 | | A1A 453 020 | Панель задняя | 1 | |
| АН | 3 | | A1A 453 030 | Панель торцевая | 1 | |
| | 4 | | | Дверь утепленная | | |
| | | | | Ду. = 0,9x04 | | Типовые кот. м. 4,4x4,4 |
| | | | | Серия 5904-4 | 1 | |
| | | | | Детали | | |
| АН | 5 | | A1A 453 001 | Цеплок | 1 | |
| | 6 | | -01 | Цеплок | 1 | |
| АН | 7 | | A1A 453 002 | Цеплок | 1 | |
| | | | | Переменные данные для исполнения | | |
| | | | | A1A 453 000 | | |

| | | | | | | | | | |
|-------------|-----------|-------|------|-----------------------------|---|---|------|--------|--------|
| A1A 453 000 | | | | Секция приемная для прил. 1 | | | Лит. | Л. ст. | Л. ст. |
| Исполн. | № в кат. | Подп. | Дат. | 1 | 1 | 2 | | | |
| Разраб. | Сидянский | | | | | | | | |
| Проект. | Литвинчук | | | | | | | | |
| И. ч. гр. | Литвинчук | | | | | | | | |
| И. контр. | Федоткин | | | | | | | | |
| Учт. | Сидянский | | | | | | | | |

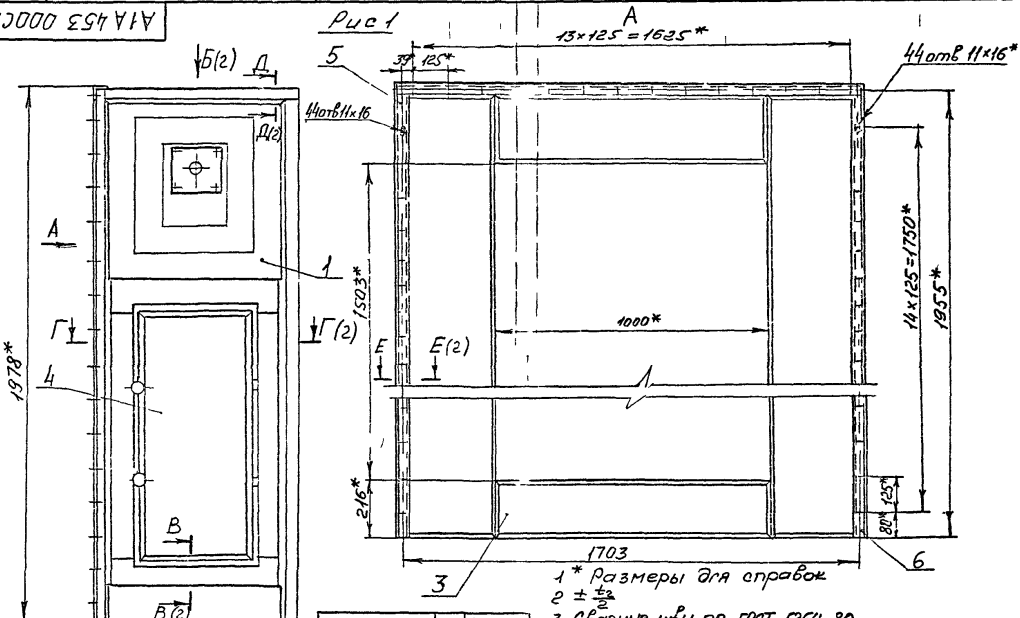
Копиролан
ФОРМАТ А4

1 3

| Ф. лист | З | Прое. | ОБОЗНАЧЕНИЕ | НАИМЕНОВАНИЕ | Кол. | Примечание |
|---------|----|-------|-----------------|---|------|-------------|
| | | | | Сборочные ед. и детали | | |
| | | | A1A 453 040 | Панель верхняя | 1 | |
| | | | | A1A 453, 000-01 | | |
| | | | | Сборочные единицы | | |
| АН | 8 | | A1A 453 050 | Панель верхняя | 1 | |
| АН | 9 | | A ЗД 200 000-01 | Защелка воздушная рециркуляционная с электромотором | 1 | Выпуск 1-30 |
| | | | | Стандартные изделия | | |
| | 10 | | | Болт М10-6g x 30 36 | | |
| | | | | ГОСТ 7798-70 | 28 | |
| | 11 | | | Гайка М10-6г 5 | | |
| | | | | ГОСТ 5915-70 | 28 | |
| | | | | Материалы | | |
| | 12 | | | Пластмасса I лист | | |
| | | | | ТМКШ-М-3ГОСТ 7338 9008 | к2 | |
| | | | | A1A 453 000 | | Лист 2 |

Серия 5 004-75-94 В.И.К.1-30

А1А453 000 СБ



1 * Размеры для справок
 2 ± 0,2
 3 Сварные швы по ГОСТ 5264-80

| Обозначение | Рис | Масса, кг |
|-------------|-----|-----------|
| А1А453 000 | 1 | 168,5 |
| -Д1 | 2 | 196 |

| | | | | | | | |
|-----------|------------|------|---|---|--|----------|--|
| | | | | | А1А453 000 СБ | | |
| Конт.П | № д. ун. | П д. | Д | И | № с | Масштаб | |
| Р. Д. С. | Еврей 2004 | 1 | 1 | 1 | 1 | 1:10 | |
| Проект | САНТЕХНИКА | № 5 | | | | | |
| Т. объект | ИТЭС | № 1 | | | | | |
| № лист | общий | 1 | | | | | |
| И. И. | С. С. | 1 | | | | | |
| И. Д. | 1 | 1 | | | | | |
| | | | | | Секция приемная для приточной камеры 2 ПК 31,5 | | |
| | | | | | Лист 1 | Листов 3 | |
| | | | | | СантехНИИпроект | | |

15
 № пог.
 № подл.
 № инв.
 № арх.
 П. инв.
 Взам.
 № инв.
 № арх.

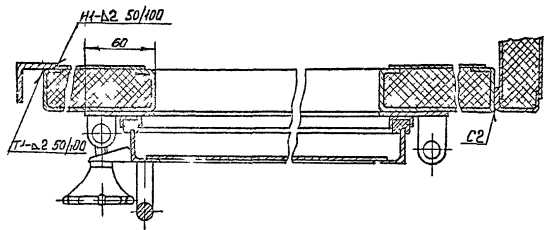
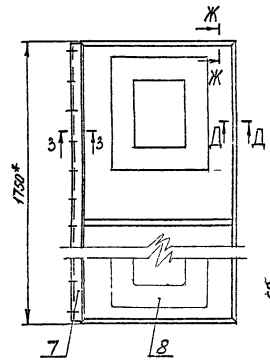
Серия 5-904-7594 Вольтек-130

| | |
|---------------|------|
| Лист № докум. | Изм. |
| № докум. | Изм. |
| № докум. | Изм. |
| № докум. | Изм. |
| № докум. | Изм. |

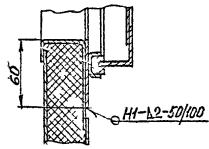
A1A453 000 CБ

Г-Г (1 2) (1)

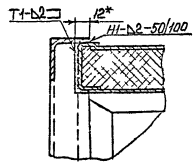
Б(1)



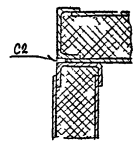
Б-Б (1 2) (1)



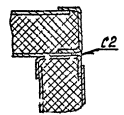
З-З (1 2)



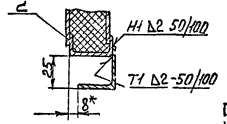
Ж-Ж (1 2)



Д-Д (1 2)



Е-Е (1 2) (1)



| | |
|----------|---|
| Лист | 2 |
| Изм. | |
| № докум. | |
| Изм. | |
| № докум. | |
| Изм. | |

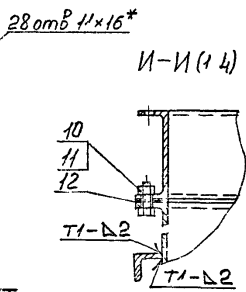
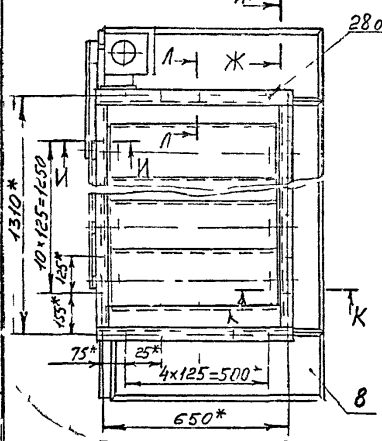
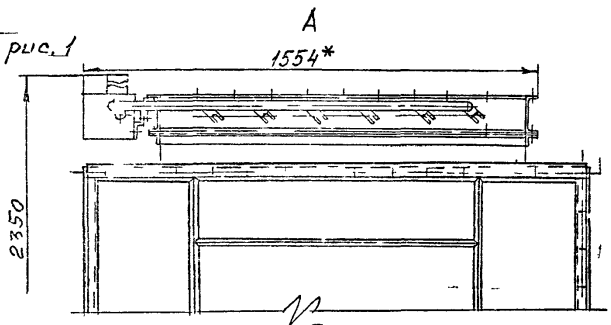
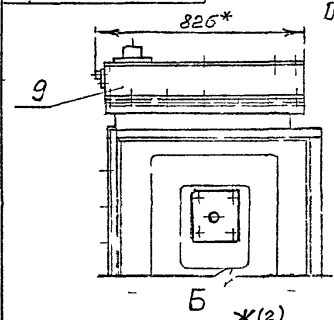
A1A453 000 CБ

Вольтек-130

Серия 5904-75-94 Вилу 54-130

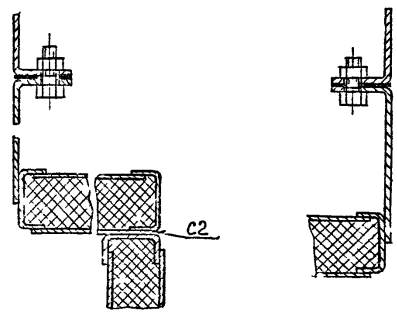
90000 354 VIV

Рис 2
Остальное - см рис. 1



К-К(12)

А-А(12)



| | | | | | | | | |
|---|---|---|---|---|---|---|---|---|
| И | М | С | Н | Д | М | П | Д | И |
|---|---|---|---|---|---|---|---|---|

А1А 453 000СБ

Лист 3

Серия 5.904-75.94 Выход № 1-30

| Формат | Зона | Поз. | ОБОЗНАЧЕНИЕ | НАИМЕНОВАНИЕ | Кол. | Примечание |
|--------|------|------|-----------------|--|------|------------|
| | | | | <u>Документация</u> | | |
| | | | | <u>Детали</u> | | |
| | | | A1A 453.010 СБ | Сборочный чертёж | | |
| | | | | <u>Детали</u> | | |
| | | 1 | A1A 453.011 | Профиль | 2 | |
| | | 2 | -01 | Профиль | 2 | |
| | | 3 | A1A 453.012 -02 | Стенка | 1 | |
| | | 4 | -03 | Стенка | 1 | |
| | | 5 | A1A 453.013 | Профиль | 2 | |
| | | 6 | -01 | Профиль | 2 | |
| | | 7 | A1A 453.014 | Стенка | | |
| | | | | лист 0,8 ГОСТ 19903-74 DK360B ГОСТ 16523-89 | | |
| | | | | 155-1,0 x 665-2,0 | 1 | 0,6к2 |
| | | 8 | A1A 453.015 | Стенка | | |
| | | | | лист 0,8 ГОСТ 19903-74 DK360B ГОСТ 16523-89 | | |
| | | | | 120-0,87 x 925-2,3 | 2 | 0,7к2 |
| | | 9 | A1A 453.016 | Стенка | | |
| | | | | лист 0,8 ГОСТ 19903-74 DK360B ГОСТ 16523-89 | | |
| | | | | 255-1,3 x 665-2,0 | 1 | 1,0к2 |
| | | 10 | A1A 453.017 | Плита | 1 | |
| | | 11 | A1A 453.018 | Прокладка | 1 | |

Подл. и дата
Изм. № дубл.
Изм. № дубл.
Изм. № дубл.
Изм. № дубл.

A1A 453.010

Панель передняя

| | | | | |
|-----------|------------|----------|-------|------|
| Изм. | Лист | № докум. | Подп. | Дата |
| Разраб. | СМОЛЕНСКИЙ | | | |
| Пров. | ЛИТВИЧЕНКО | | | |
| Нач. гр. | ЛИТВИЧЕНКО | | | |
| Н. контр. | ОРЛОВИЧ | | | |
| Утв. | СЛИБОВ | | | |

Лит. Листов
1 2

СА. ТЕХНИПРОЕКТ

| Формат | Зона | Поз. | ОБОЗНАЧЕНИЕ | НАИМЕНОВАНИЕ | Кол. | Примечание |
|--------|------|------|-------------|----------------------------|-------|------------|
| | | 12 | A1A 453.019 | Пробка | 1 | |
| | | 13 | A1A 453.021 | Прокладка | 1 | |
| | | 14 | A1A 453.022 | Бобышка | 1 | |
| | | 15 | A1A 453.023 | Пластика | 2 | |
| | | | | <u>Стандартные изделия</u> | | |
| | | 16 | | Болт М10х60х20,36 | | |
| | | | | ГОСТ 7798-70 | 4 | |
| | | 17 | | Гайка М10-6Н,5 | | |
| | | | | ГОСТ 5915-70 | 4 | |
| | | | | <u>Материалы</u> | | |
| | | 18 | | Плита П175-40 | | |
| | | | | ГОСТ 9573-83 | 6,1к2 | |

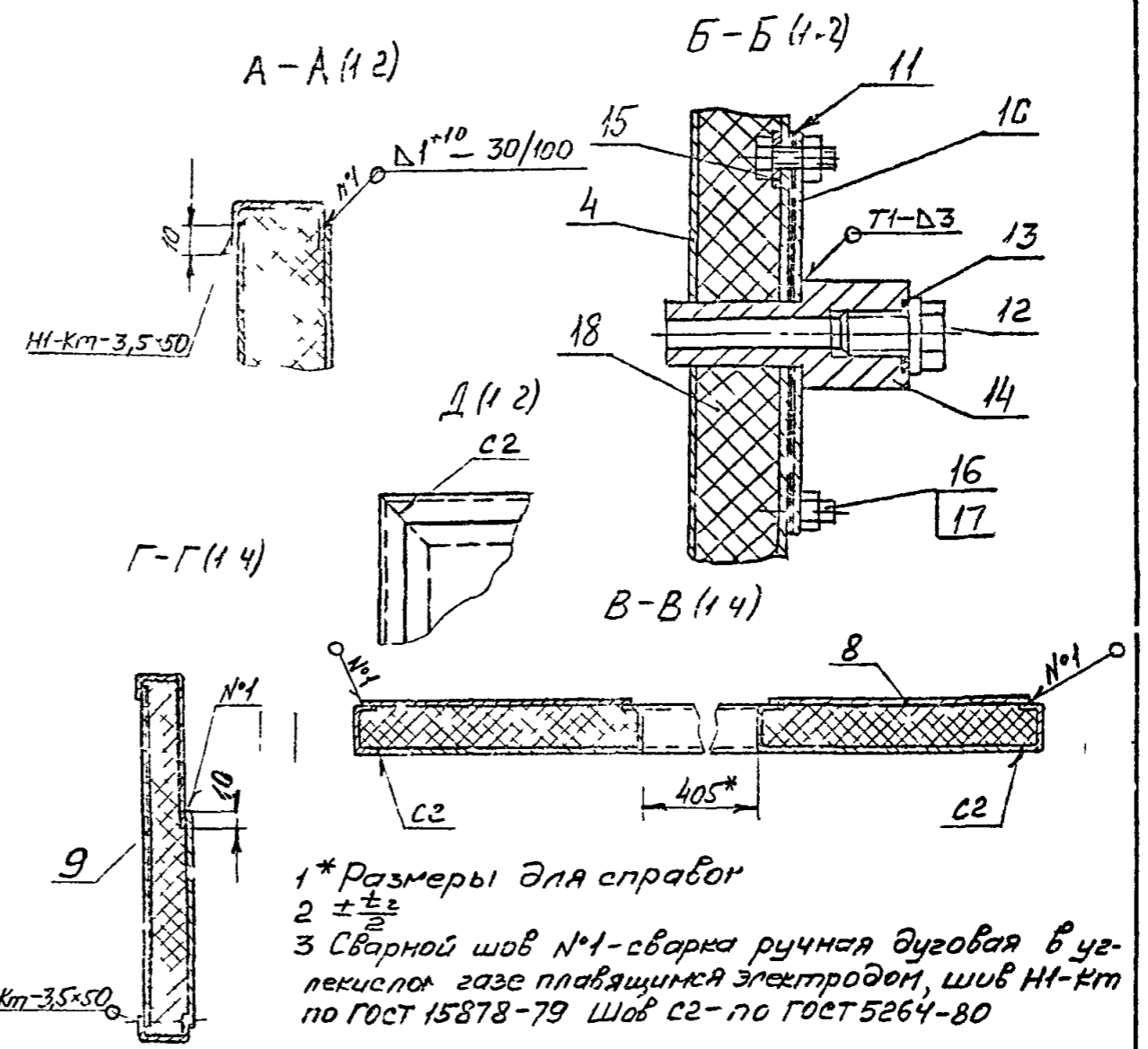
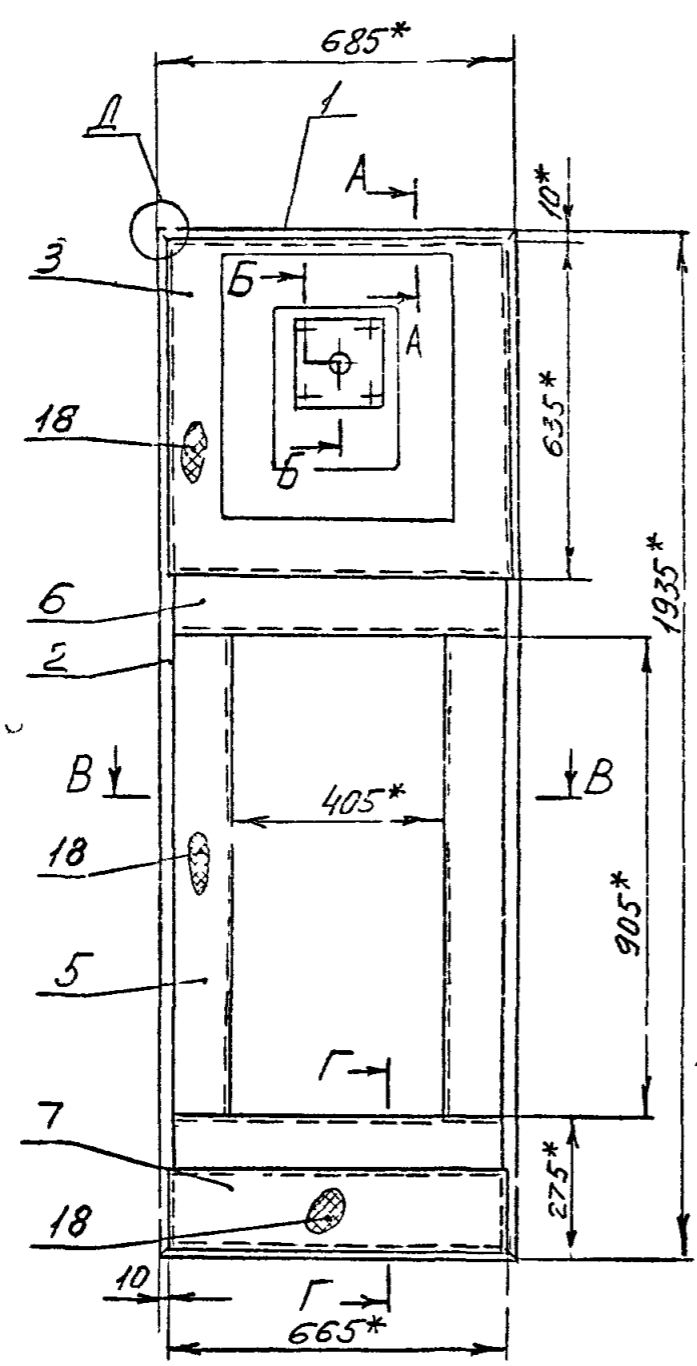
Подл. и дата
Изм. № дубл.
Изм. № дубл.
Изм. № дубл.

A1A 453.010

Лит. Листов
2

Серия 5.904-75.94 687УГК-1-30

А1А 453 010СБ



1* Размеры для справок
 2 ± $\frac{+0.2}{-0.2}$
 3 Сварной шов №1-сварка ручная дуговая в углекислоте газе плавящимся электродом, шов Н1-Кт по ГОСТ 15878-79 Шов С2-по ГОСТ 5264-80

| | | | | | | |
|--------|-------|------|--------------|--------|-------|---------------|
| Изм. № | Подп. | Дата | Взам. инв. № | Изм. № | дубл. | Поряд. и дата |
| | | | | | | |
| | | | | | | |
| | | | | | | |

| | | | | | | |
|-----------------|-------------------------------------|----------|-------|------|-----------------|--------|
| А1А 453 010СБ | | | | Лист | Масса | Листов |
| Панель передняя | | | | И | 300 | 1 10 |
| Изм. № | Г. т. | № докум. | Подп. | Дата | Лист | |
| | | | | | Листов 1 | |
| Р. о. р. | М. О. Я. Н. С. 27 | А. Л. С. | | | СантехНИИпроект | |
| Пров. | Л. П. В. | | | | | |
| Т. контр. | Л. П. В. А. К. | | | | | |
| И. с. п. е. i. | Л. О. А. Н. О. В. Е. Р. И. Н. С. 27 | | | | | |
| Н. к. о. н. р. | О. Р. А. Д. К. И. С. 27 | | | | | |
| Утвердил | Л. П. В. А. К. | | | | | |

Серия 5.904-75.94 Выпуск 1-30

| Формат | Зона | Поз. | ОБОЗНАЧЕНИЕ | НАИМЕНОВАНИЕ | Кол. | Примечание |
|--------|------|------|---------------|---|------|------------|
| | | | | Документация | | |
| A3 | | | A1A 453.020CB | Сборочный чертеж | | |
| | | | | Детали | | |
| A4 | | 1 | A1A 453.011 | Профиль | 2 | |
| | | 2 | -01 | Профиль | 2 | |
| A3 | | 3 | A1A 453.012 | Стенка | 6 | |
| B4 | | 4 | A1A 453.026 | Полоса | | |
| | | | | Лист 2, ГОСТ 19903-74 OK360B ГОСТ 16523-89 25-0,52 x 624-1,75 | 4 | 0,6к2 |
| | | | | Материалы | | |
| | | 5 | | Плита П175-40 ГОСТ 9573-83 | | 3,0к2 |

| | | | | |
|----------|------|-------------|-------|----------|
| Изм. | Лист | № докум. | Подп. | Дата |
| Разраб. | | Игорь Исаев | | 19.11.83 |
| Пров. | | Игорь Исаев | | |
| Нач.гр. | | Игорь Исаев | | |
| Н.контр. | | Федоркин | | |
| Утв. | | Степанов | | |

A1A 453.020

Панель задняя

| | | |
|------|------|--------|
| Лит. | Лист | Листов |
| 1 | 1 | 1 |

САИ.ТЕХНИПРОЕКТ

Копиров.л

Формат А4

| Формат | Зона | Поз. | ОБОЗНАЧЕНИЕ | НАИМЕНОВАНИЕ | Кол. | Примечание |
|--------|------|------|-----------------|--|------|------------|
| | | | | Документация | | |
| A3 | | | A1A 453.030CB | Сборочный чертеж | | |
| | | | | Детали | | |
| A4 | | 1 | A1A 453.011 -01 | Профиль | 4 | |
| | | 2 | -02 | Профиль | 4 | |
| | | 3 | -03 | Профиль | 4 | |
| | | 4 | -04 | Профиль | 4 | |
| B4 | | 5 | A1A 453.031 | Стенка | | |
| | | | | Лист 0,2 ГОСТ 19903-74 OK360B ГОСТ 16523-89 354-1,4 x 1915-3,7 | 4 | 4,2к2 |
| B4 | | 6 | A1A 453.032 | Стенка | | |
| | | | | Лист 0,2 ГОСТ 19903-74 OK360B ГОСТ 16523-89 196-1,15 x 980-2,3 | 4 | 1,3к2 |
| | | | | Материалы | | |
| | | 7 | | Плита П175-40 ГОСТ 9573-83 | | 4,4к2 |

| | | | | |
|----------|------|-------------|-------|----------|
| Изм. | Лист | № докум. | Подп. | Дата |
| Разраб. | | Степанов | | 19.11.83 |
| Пров. | | Игорь Исаев | | |
| Нач.гр. | | Игорь Исаев | | |
| Н.контр. | | Федоркин | | |
| Утв. | | Степанов | | |

A1A 453.030

Панель торцевая

| | | |
|------|------|--------|
| Лит. | Лист | Листов |
| 1 | 1 | 1 |

САИ.ТЕХНИПРОЕКТ

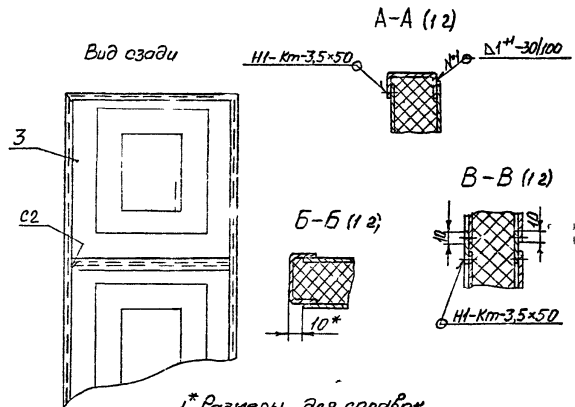
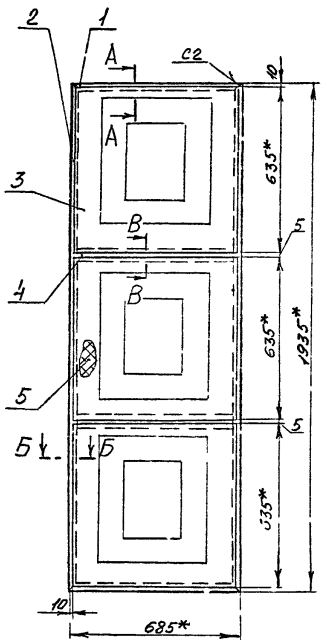
Копировая

40х194-31 10

Формат А4

Серия 5-904-75 94 86.124.К.1-30

А1А 453 020СБ

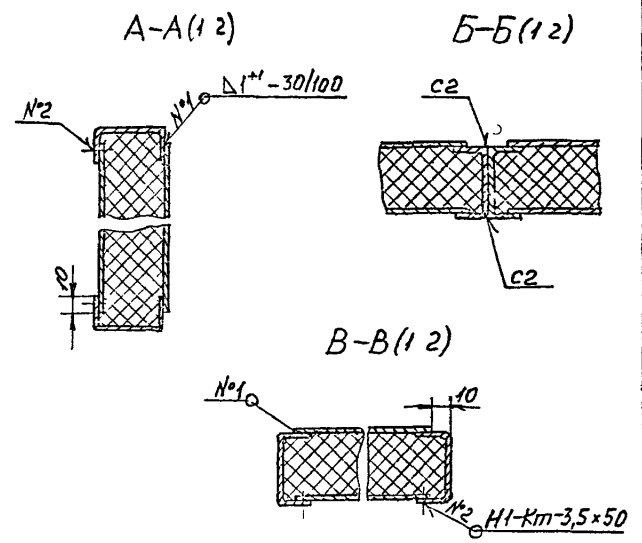
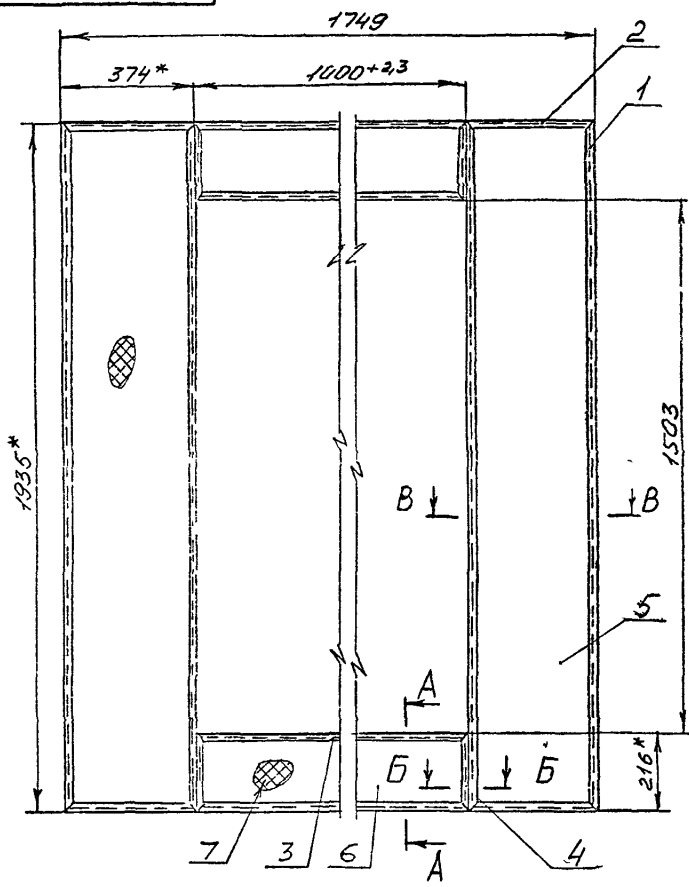


1* Размеры для справок
 2 ± 0,2
 3 Шов Н1-сварка ручная дуговая в углекислом газе плавящимся электродом, шов Н1-Км по ГОСТ 15878-79, шов С2 по ГОСТ 5264-80

| | | | | | | | | |
|------------|-----|---------|---|-------|---------------|-------|----------|--|
| | | | | | А1А 453 020СБ | | | |
| | | | | | Панель задняя | | | |
| И | № | ум | П | Д | П | Масса | Масса 40 | |
| Р | дво | 1,101 | С | 1,101 | И | 35,3 | 110 | |
| Т | тип | Л | В | С | К | Т | | |
| Т | тип | Л | В | С | К | Т | | |
| В | г | Промисл | | | | | | |
| Н | дон | Сварк | И | Л | | | | |
| У | ед | шт | | | | | | |
| Кон проект | | | | | 420134-И | | Формат 3 | |

Серия 5 904-75-94 выпуск 1-30

A1A 452.030 CB



1* Размеры для справок
 2. $\pm \frac{E}{2}$
 3. Шов №1-сварка ручная дуговая в углекислом газе плавящимся электродом, шов Н1-Кт по ГИЛТ 15878-79, шов с2- по ГОСТ 5264-80

| | | | | | | | |
|-----|--------|------|------|-----|-------|------|------|
| Имя | № подл | Дата | Взам | Имя | № док | Подп | Дата |
| | | | | | | | |

| | | | | | | | | | |
|----------------|------|------------|------|------|-----------------|--|-----------------|----------|---------|
| A1A 453.030 CB | | | | | | | Лист | Масса | Масштаб |
| Изм | Лист | № докум | Подп | Дата | Панель торцевая | | 11 | 51,0 | 1:10 |
| Разраб | | СМОЛНСКОЕ | | | | | | | |
| Пров | | ЛИТВОК | | | | | | | |
| Т контр | | ЛИТВОК | | | | | | | |
| Исп | | ВОЗНОВСКИЙ | | | | | | | |
| И контр | | ВРАДКИН | | | | | | | |
| Утверд | | СЛОБАСК | | | | | | | |
| | | | | | | | Лист | Листов 1 | |
| | | | | | | | СантехНИИпроект | | |

Серия 5.904-75.94 Выпуск АУ-30

| Формат | Зала | Пос. | ОБОЗНАЧЕНИЕ | НАИМЕНОВАНИЕ | Кол. | Примечание |
|--------|------|------|----------------|---|------|------------|
| | | | | Документация | | |
| A3 | | | A1A 453.040CB | Сборочный чертеж | | |
| | | | | Детали | | |
| A4 | 1 | | A1A 453.011-05 | Профиль | 2 | |
| | 2 | | -06 | Профиль | 2 | |
| A3 | 3 | | A1A 453.012-01 | Стенка | 4 | |
| B4 | 4 | | A1A 453.031 | Полоса | | |
| | | | | Лист 2,0 ГОСТ 19903-74 OK360B ГОСТ 16523-83 25-0,52 x 664-2,0 | 2 | |
| | | | | Материалы | | |
| | 5 | | | Плита П175-40 ГОСТ 9573-83 | 3 к2 | |

| | | | |
|-------------------|--------------|-------|----------------|
| A1A 453.040 | | | |
| Изм/Лист | № докум. | Подп. | Дата |
| Разраб. | Л. И. ЯЧЕНКО | | |
| Пров. | Л. И. ЯЧЕНКО | | |
| Нач. гр. | Л. И. ЯЧЕНКО | | |
| Н. контр. | В. И. ЯЧЕНКО | | |
| Учт. | С. И. ЯЧЕНКО | | |
| Лит. | | Лист | Листов |
| | | | 1 |
| Панель Верхняя | | | САНТЕХНИПРОЕКТ |

Копирован Формат А-4

12

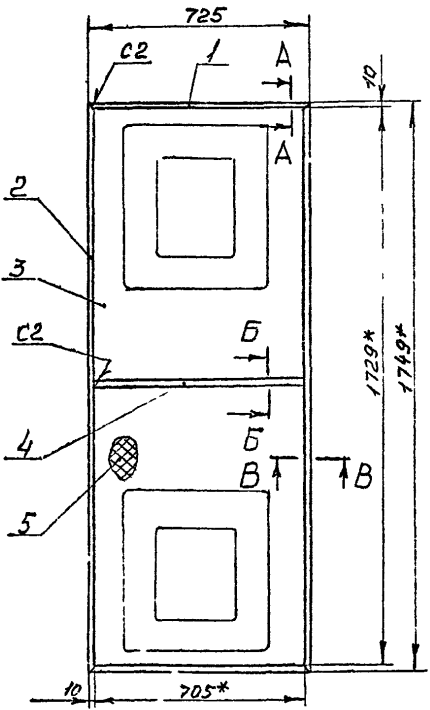
| Формат | Зала | Пос. | ОБОЗНАЧЕНИЕ | НАИМЕНОВАНИЕ | Кол. | Примечание |
|--------|------|------|----------------|--|---------|------------|
| | | | | Документация | | |
| A3 | | | A1A 453.060CB | Сборочный чертеж | | |
| | | | | Детали | | |
| A4 | 1 | | A1A 453.011-05 | Профиль | 4 | |
| | 2 | | -07 | Профиль | 2 | |
| | 3 | | -08 | Профиль | 2 | |
| | 4 | | -09 | Профиль | 4 | |
| A4 | 5 | | A1A 453.051 | Профиль | 1 | |
| | 6 | | -01 | Профиль | 1 | |
| A4 | 7 | | A1A 453.052 | Профиль | 2 | |
| B4 | 8 | | A1A 453.053 | Стенка | | |
| | | | | Лист 0,8 ГОСТ 19903-74 OK360B ГОСТ 16523-83 220-1,15 x 705-2,0 | 4 1,0к2 | |
| B4 | 9 | | A1A 453.054 | Стенка | | |
| | | | | Лист 0,8 ГОСТ 19903-74 OK360B ГОСТ 16523-83 88-0,57 x 1246-2,6 | 2 0,7к2 | |
| | | | | Материалы | | |
| | 10 | | | Плита П175-40 ГОСТ 9573-83 | 1,1 к2 | |

| | | | |
|-------------------|--------------|-------|----------------|
| A1A 453.050 | | | |
| Изм/Лист | № докум. | Подп. | Дата |
| Разраб. | С. И. ЯЧЕНКО | | |
| Пров. | Л. И. ЯЧЕНКО | | |
| Нач. гр. | Л. И. ЯЧЕНКО | | |
| Н. контр. | В. И. ЯЧЕНКО | | |
| Учт. | С. И. ЯЧЕНКО | | |
| Лит. | | Лист | Листов |
| | | | 1 |
| Панель Верхняя | | | САНТЕХНИПРОЕКТ |

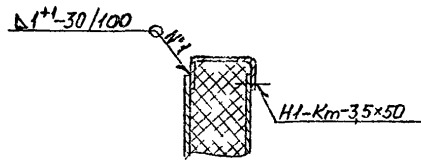
Копирован 400114-31 13 Формат А-4

Серия 5-904-75 94 ВМТХА 1-30

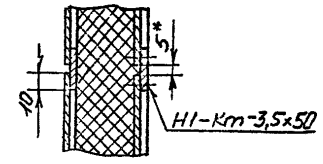
A1A 453 040CB



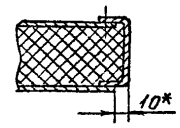
A-A(12)



Б-Б(12)



В-В(12)



1* Размеры для справок

2 ± E2

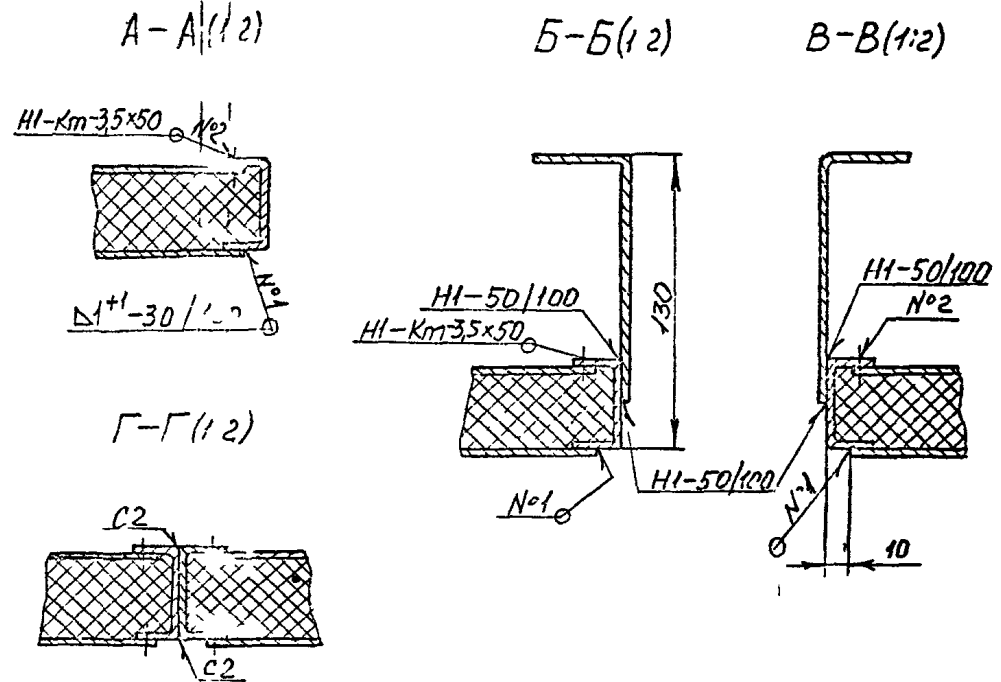
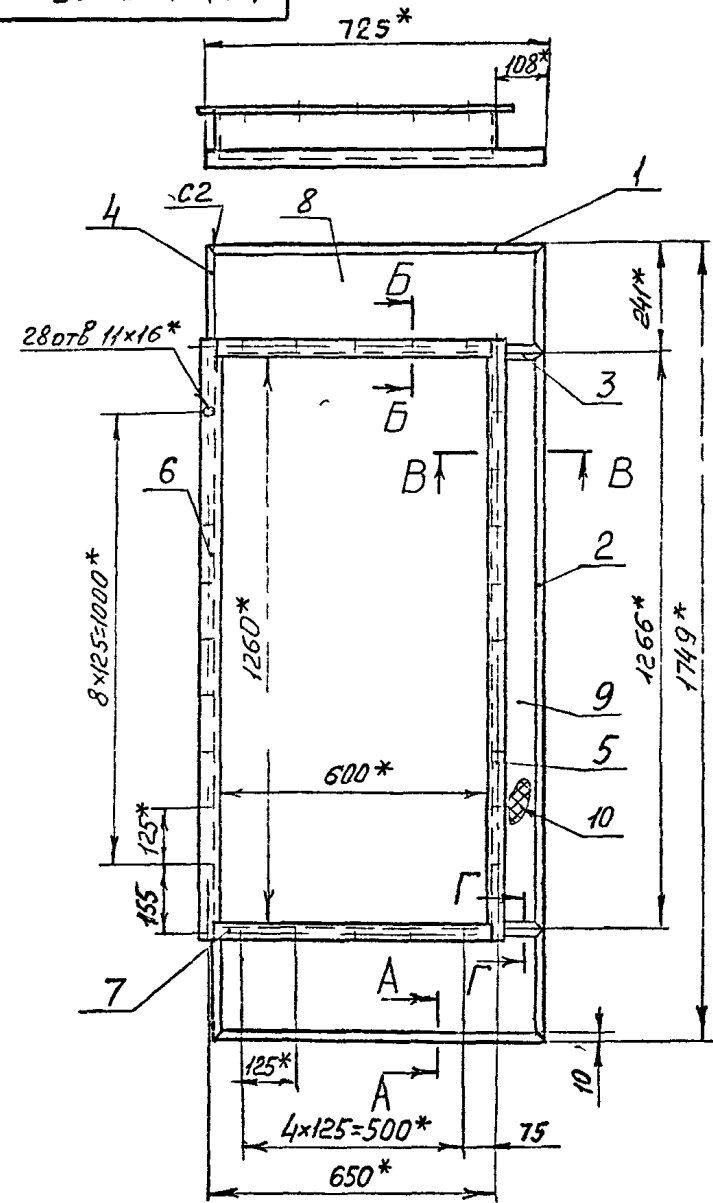
3 Сварной шов ИЧ-сварка ручная дуговая в углекислом газе плавящимся электродом, шов HI-Km ГОСТ 15878-79, шов С2-по ГОСТ 5264-80

| | | | | | | | | | |
|------|---|---------|---------|------|--------|----------|---|---------|------|
| Изм. | № | Исполн. | Провер. | Дата | Введен | Исключен | № | Исполн. | Дата |
| | | | | | | | | | |

| | | | | | | | | |
|--------|----------|--------|--------|---------------|--|-----------------|-------|---------|
| | | | | A1A 453 040CB | | | | |
| И.п. | № до зм. | Под. | Дт. | Панель | | П | Масса | Масштаб |
| И.зав. | ВМТХА | 991 | | Верхняя | | И | 27,6 | 1:10 |
| И.пр. | И.т.р. | И.м.р. | И.д.р. | | | Лист | | Листов |
| И.отр. | И.м.т.р. | И.ф.р. | И.д.р. | | | СантехНИИпроект | | |
| И.в.п. | И.б.р. | И.п.р. | И.д.р. | | | | | |
| И.о.р. | И.р.р. | И.д.р. | И.д.р. | | | | | |
| И.д.р. | И.п.р. | И.д.р. | И.д.р. | | | | | |

Серия 5 904-75 94 выпуск 1-30

А1А 453 050СБ



1* Размеры для справок.
 2 ± 0,2
 3 Сварной шов №1 - сварка ручная дуговая в углекислом газе плавящимся электродом, шов HI-Km по ГОСТ 15878-79, шов C2 - по ГОСТ 5264-80

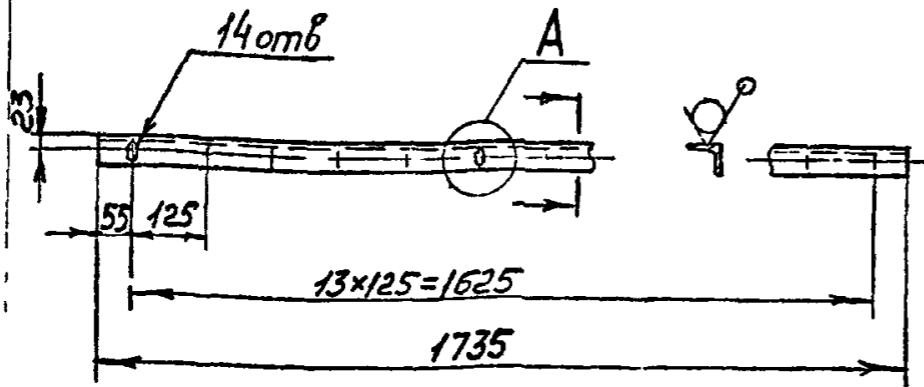
| | | | | | |
|--------|-------|------|--------------|--------------|--------------|
| Изм. № | Подп. | Дата | Взам. инв. № | Иис. № дубл. | Подп. и дата |
| | | | | | |

| | | | | | | | | |
|---------------|------------|----------|------|----------------|--|-----------------|----------|-------------------|
| А1А 453 050СБ | | | | | | Лист | Масса | Масштаб |
| Изм. Лист | № докум. | Подп. | Дата | Панель верхняя | | И | 247 | 1:10 ⁰ |
| Раз. эб | КОЛ. УР | | | | | Лист | Листов 1 | |
| Пров | ИП. С. С. | | | | | СантехНИИпроект | | |
| Т. контр. | Иитвар | | | | | | | |
| Л. спец. | Пранов. И. | | | | | | | |
| Н. контр. | Г. Г. Г. | | | | | | | |
| Ут. | ил. | П. П. П. | | | | | | |

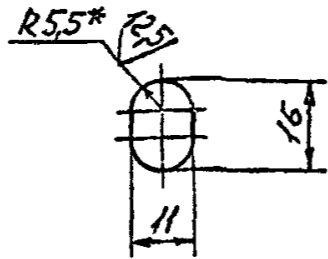
Серия 5904-75.94 выпуск 1-30

А1А 453 002

50/ (✓)



A (1:1)



1 * Размер для справок
2 H14; h14, ± $\frac{t_2}{2}$

Изм. № Подпись и дата

| | | | | | | |
|-----------|-----------|----------|---------|----------------------------------|--------|-------|
| | | | | А1А 453.002 | | |
| Изм. | Лист | № докум. | Подпись | Дата | Лист | Масса |
| Разраб. | СНОВАНСКО | 1/1 | ИИ | | И | 29 |
| Проект | ИИТВОК | | | | Листов | 1 |
| Т. контр. | Литвак | | | | | |
| И. контр. | Фрадкин | | | | | |
| Утв. | Спибак | | | | | |
| | | | | Уголок 35x35x3 ГОСТ 8509-86 | | |
| | | | | Ст 3 ГОСТ 535-88 СантехНИИпроект | | |

ЦИТП

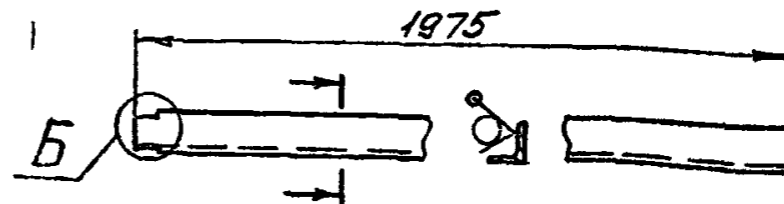
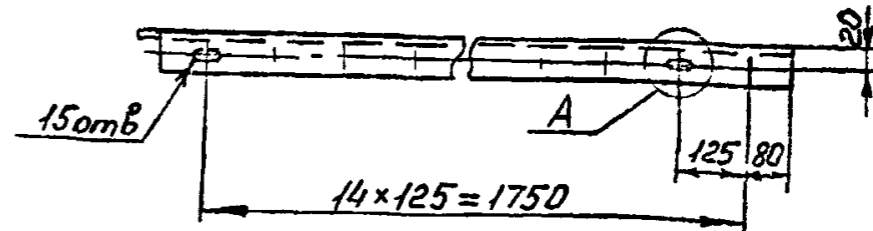
Копировал

Формат А4

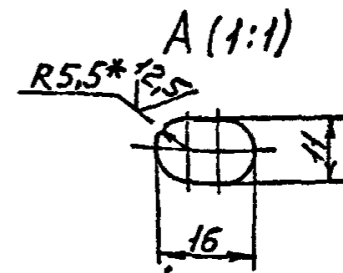
А1А 453 001

50/ (✓)

А1А 453 001-изображено
А1А 453 001-01-зеркальное отражение



Б (1:2)



1 * размеры для справок.
2 H14, h14, ± $\frac{t_2}{2}$

Изм. № Подпись и дата

| | | | | | | |
|---------|-----------|----------|---------|----------------------------------|--------|-------|
| | | | | А1А 453 001 | | |
| Изм. | Лист | № докум. | Подпись | Дата | Лист | Масса |
| Разраб. | СНОВАНСКО | 1/1 | ИИ | | И | 3,3 |
| Проект | ИИТВОК | | | | Листов | 1 |
| Т. он | ИТВОК | | | | | |
| И. он | Фрадкин | | | | | |
| Утв. | Спибак | | | | | |
| | | | | Уголок 35x35x3 ГОСТ 8509-86 | | |
| | | | | Ст 3 ГОСТ 535-88 СантехНИИпроект | | |

ЦИТП

Копировал

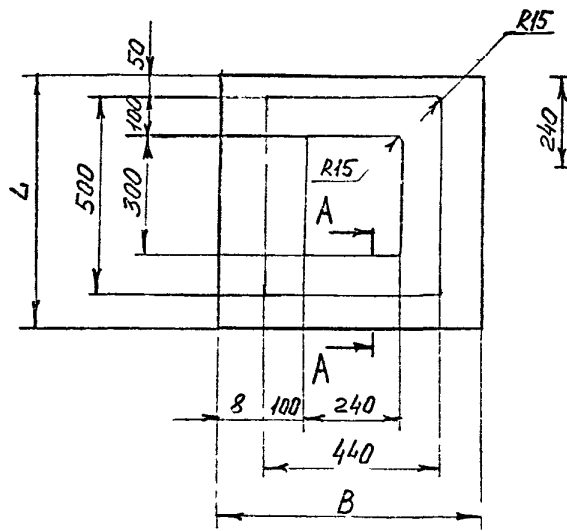
И00194-31 16

Формат А4

Серия 5.904-75.94 выпуск 1-30

A1A 453.012

Рис.1



A-A (1.1)

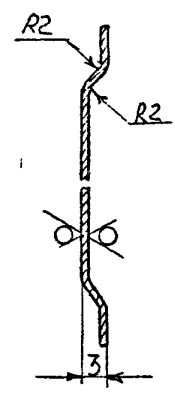


Рис.2
Остальное - см рис 1

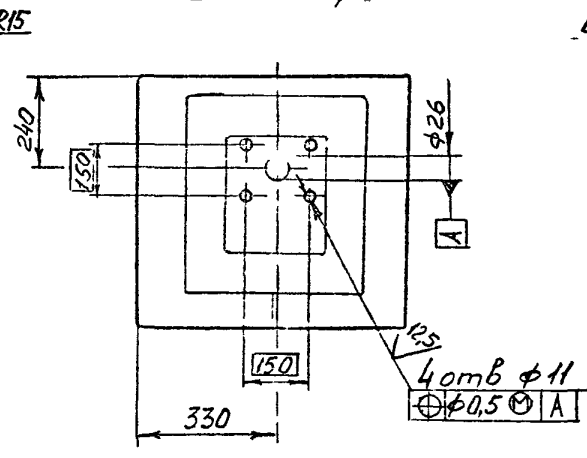
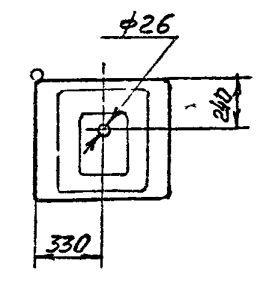


Рис.3
Остальное - см рис 1



| Обозначение | Рис | Размеры, мм | | | Масса, кг |
|-------------|-----|-------------|-----|-----|-----------|
| | | B | b | L | |
| A1A 453 012 | 1 | 665 | 110 | 635 | 2,5 |
| -01 | 1 | 705 | 130 | 862 | 3,8 |
| -02 | 2 | 665 | 110 | 635 | 2,5 |
| -03 | 3 | 665 | 110 | 635 | 2,5 |

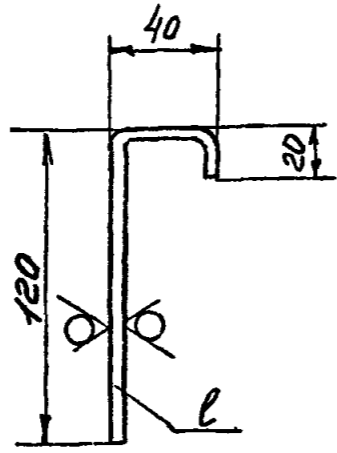
Неуказанные предельные отклонения размеров H14, h14; ±E_z.

| | | | | | | |
|----------------------|------|---------|-----------|-----------------|----------|---------|
| A1A 453 012 | | | | Лист | Масса | Масштаб |
| Стенка | | | | И | см табл | — |
| Изм | Лист | № докум | Подп | Дата | Лист | |
| Разр | Б | ИЗДА | Т | | Листов 1 | |
| Про | | № 601 | | | | |
| Т | к | р | И.П.БОНК | | | |
| Л | к | з | ВАНОВСКИЙ | | | |
| Н | к | о | ПРОДВИН | | | |
| Утв | р | д | СПИВАК | | | |
| Лист 08ГОСТ 19-05-14 | | | | СантехНИИпроект | | |
| 01.36.31.02.3525-8. | | | | | | |

Серия 3, 904-75, 94 Выпуск 1-30

A1A 453 013

50/ (✓)



| Обозначение | l, мм | Масса, кг |
|-------------|-------|-----------|
| A1A 453 013 | 645 | 1,8 |
| -01 | 905 | 2,6 |

Неуказанные предельные отклонения размеров. $h14, \pm \frac{E_2}{2}$

Изм. № Подпись и дата

| Изм. | Лист | № докум. | Подпись | Дата |
|-----------|------|------------|---------|------|
| Разраб. | | СМОЛЯНКО | | |
| Пров. | | Литвак | | |
| Т. контр. | | Литвак | | |
| И. спец. | | Грановский | | |
| Н. контр. | | Фрадкин | | |
| Утв. | | Слибак | | |

A1A 453 013

Профиль

| Лист | Масса | Масштаб |
|------|---------|---------|
| И | см табл | - |

лист 20 ГОСТ 19903-74
ОКЗ668ГОСТ16523 8.9

СантехНИИпроект

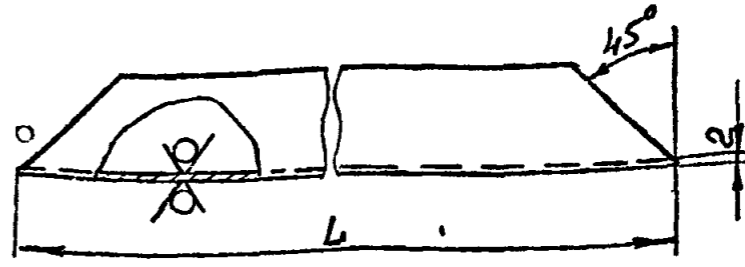
ЦНТП

Копирсвал

Формат А4

A1A 453.011

50/ (✓)



| Обозначение | L, мм | Масса, кг |
|-------------|-------|-----------|
| A1A 453 011 | 680 | 1,2 |
| -01 | 1930 | 3,4 |
| -02 | 370 | 0,65 |
| -03 | 996 | 1,8 |
| -04 | 212 | 0,38 |
| -05 | 720 | 1,3 |
| -06 | 1745 | 3,1 |
| -07 | 64 | 0,11 |
| -08 | 665 | 1,18 |
| -09 | 1262 | 2,2 |

Неуказанные предельные отклонения размеров $h14, \pm \frac{E_2}{2}$

Изм. № Подпись и дата

| Изм. | Лист | № докум. | Подпись | Дата |
|-----------|------|------------|---------|------|
| Разраб. | | СМОЛЯНКО | | |
| Пров. | | Литвак | | |
| Т. контр. | | Литвак | | |
| И. спец. | | Грановский | | |
| Н. контр. | | Фрадкин | | |
| Утв. | | Слибак | | |

A1A 453.011

Профиль

| Лист | Масса | Масштаб |
|------|---------|---------|
| И | см табл | - |

Швеллер 40x40x2
СтЗкп ГОСТ 8278-75

СантехНИИпроект

ЦНТП

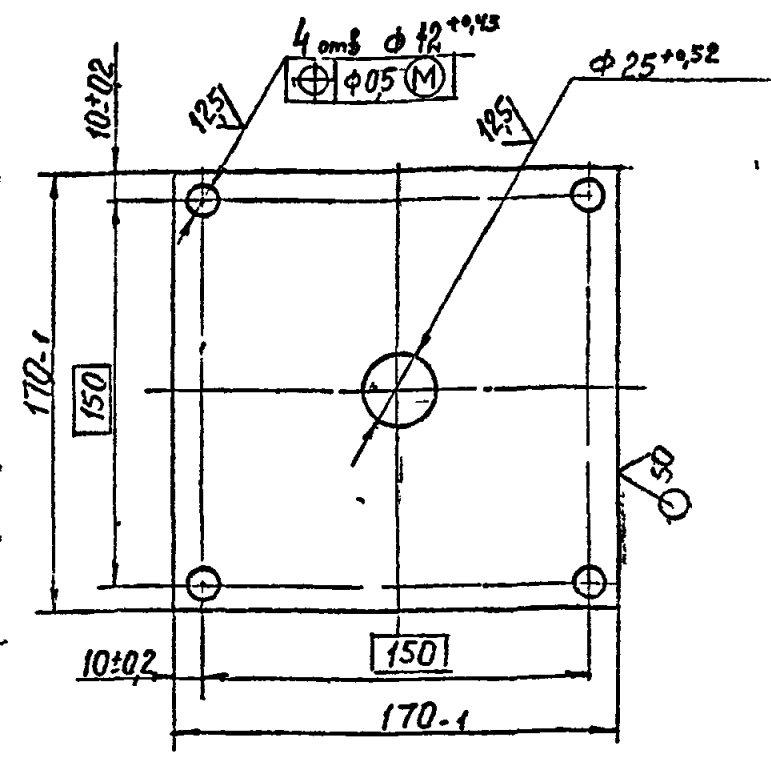
Копирсвал

Формат А4

Серия 5904-7594 выпуск 1-30

A1A 453 017

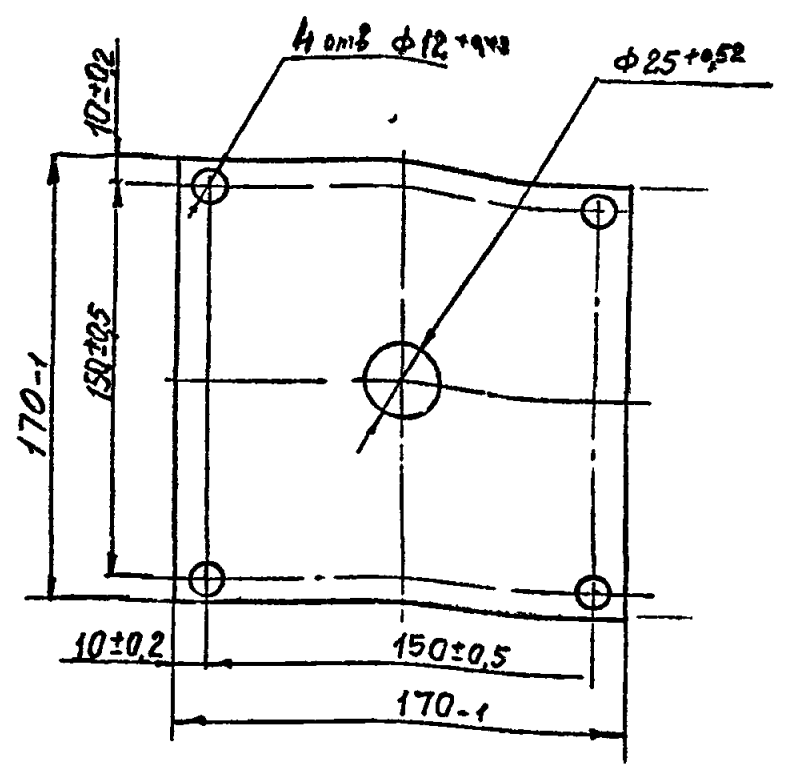
(✓) А



| | | | |
|----------|---------|------|------|
| Лист | № докум | Поим | Дата |
| Разроб | СМСТ | СМСТ | |
| Пров | Литб | | |
| Чел гр | Литб | | |
| Ил спец | Литб | | |
| Ил конст | Литб | | |
| Ил | Литб | | |

| | | | | | | |
|----------------------|--|--|--|-----------------|-------|---------|
| A1A 453 017 | | | | Лит | Мас а | Масштаб |
| Плита | | | | И | 0,4 | 1:2 |
| Лист 4 ГОСТ 19903-74 | | | | САНТЕХНИИПРОЕКТ | | |
| Ст 3 ГОСТ 14637-89 | | | | Формат А4 | | |

A1A 453 018



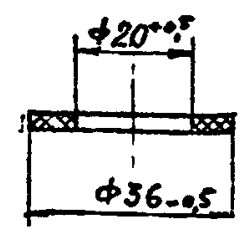
| | | | |
|----------|---------|------|------|
| Лист | № докум | Поим | Дата |
| Разроб | СМСТ | СМСТ | |
| Пров | Литб | | |
| Чел гр | Литб | | |
| Ил спец | Литб | | |
| Ил конст | Литб | | |
| Ил | Литб | | |

| | | | | | | |
|----------------------|--|--|--|-----------------|-------|---------|
| A1A 453, 018 | | | | Лит | Масса | Масштаб |
| Прокладка | | | | И | 0,08 | 1:2 |
| Лист 4 ГОСТ 19903-74 | | | | САНТЕХНИИПРОЕКТ | | |
| Ст 3 ГОСТ 14637-89 | | | | Формат А4 | | |

600194-31 19 формат А4

Серия 5 904-7594 Выпуск 1-30

А1А 453 021



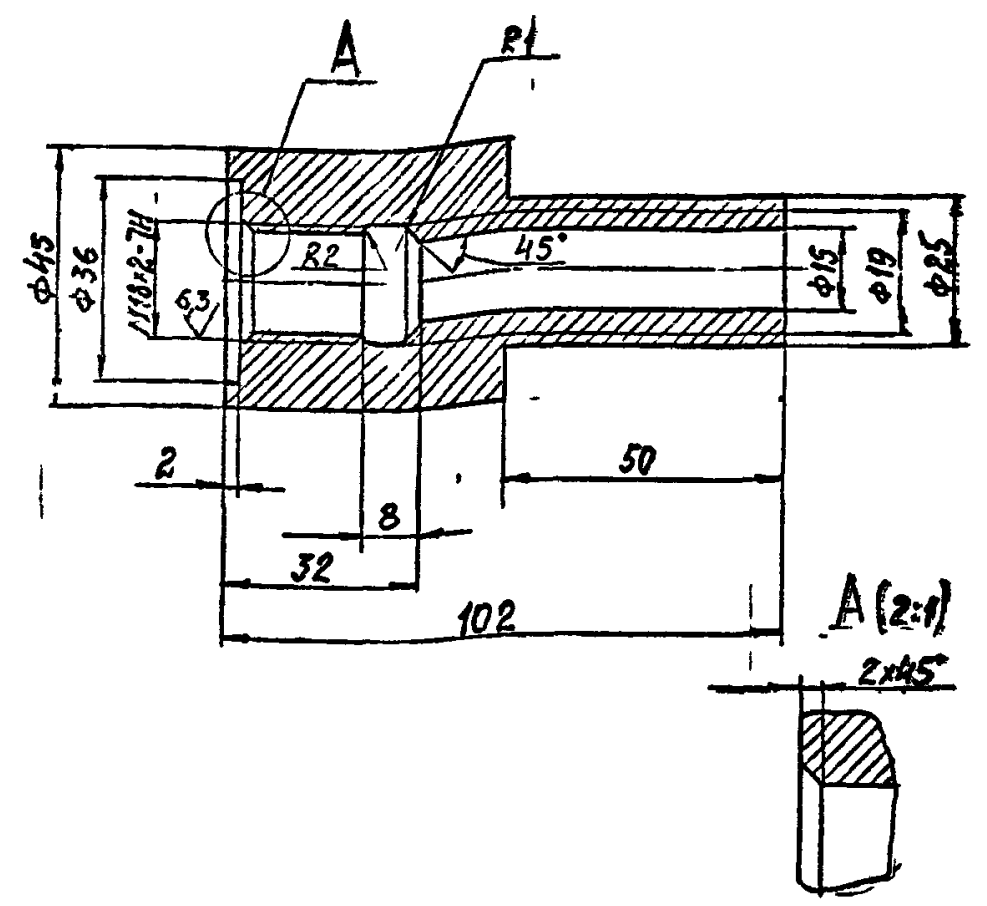
| | | |
|--------------|-------------|------|
| Изм. № докум | Изм. № лист | Дата |
| | | |
| | | |
| | | |
| | | |
| | | |

| | | | | | | |
|--------------|-------------|-------------|------|----------------|----------|---------|
| | | А1А 453.021 | | Лит | Масса | Масштаб |
| Изм. № докум | Изм. № лист | Подп. | Дата | И | 0,001 | 1:1 |
| Исполн. | Смоляч | Иванов | | Лист | Листов 1 | |
| Провер. | Иванов | | | САНТЕХНИПРОЕКТ | | |
| Нач. гр. | Иванов | | | ГОСТ 7338-90 | | |
| Ин. спец. | Иванов | | | САНТЕХНИПРОЕКТ | | |
| Исполн. | Иванов | | | САНТЕХНИПРОЕКТ | | |
| Утв. | Спилюк | | | САНТЕХНИПРОЕКТ | | |

Формат А4

А1А 453 022

125 (✓)



Неуказанные предельные отклонения размеров. Н/к; н/к, $\pm \frac{t_2}{2}$.

| | | |
|--------------|-------------|------|
| Изм. № докум | Изм. № лист | Дата |
| | | |
| | | |
| | | |
| | | |
| | | |

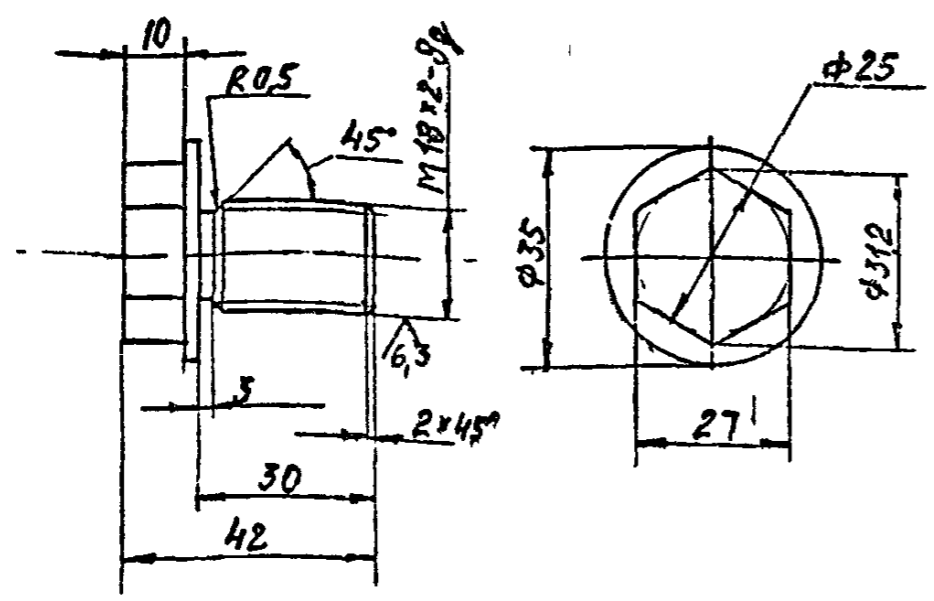
| | | | | | | |
|--------------|-------------|-------------|------|----------------|----------|---------|
| | | А1А 453 022 | | Лит | Масса | Масштаб |
| Изм. № докум | Изм. № лист | Подп. | Дата | И | 0,7 | 1:1 |
| Исполн. | Смоляч | Иванов | | Лист | Листов 1 | |
| Провер. | Иванов | | | САНТЕХНИПРОЕКТ | | |
| Нач. гр. | Иванов | | | САНТЕХНИПРОЕКТ | | |
| Ин. спец. | Иванов | | | САНТЕХНИПРОЕКТ | | |
| Исполн. | Иванов | | | САНТЕХНИПРОЕКТ | | |
| Утв. | Спилюк | | | САНТЕХНИПРОЕКТ | | |

ГОСТ 380-88
400151-31 20 Формат А4

Серия 5 904-75 94 Выпуск 1-30

А1А 453 019

(✓) 1/51



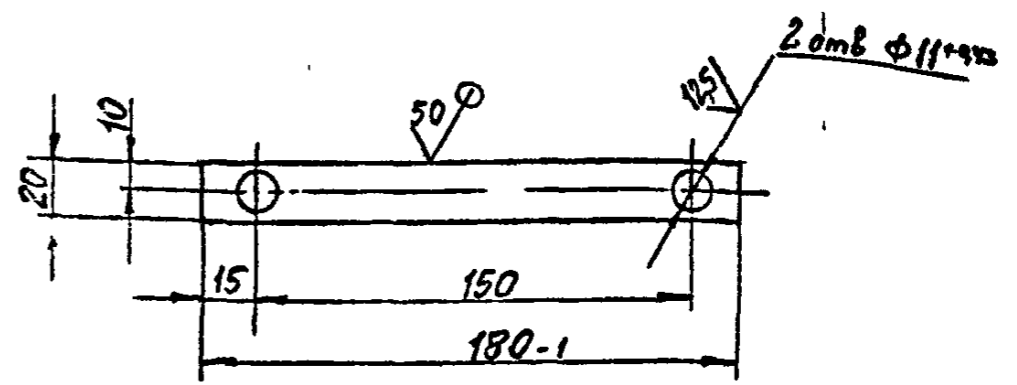
Неуказанные предельные отклонения размеров Н14, н14, $\pm \frac{t_2}{2}$

| | | | | | | | | |
|------------|-------------|------------|------------|-------------|------------------|----------|-------|-----------------|
| Изм № подл | Подп и дата | Взам инв № | Изм № дубл | Подп и дата | А1А 453 019 | Лит | Масса | Масштаб |
| Изм № подл | Подп и дата | Взам инв № | Изм № дубл | Подп и дата | | | | |
| Изм № подл | Подп и дата | Взам инв № | Изм № дубл | Подп и дата | И | 0,1 | 1:1 | |
| Изм № подл | Подп и дата | Взам инв № | Изм № дубл | Подп и дата | Лист | Листов 1 | | |
| Изм № подл | Подп и дата | Взам инв № | Изм № дубл | Подп и дата | Ст 3 ГОСТ 380-88 | | | САНТЕХНИИПРОЕКТ |
| Изм № подл | Подп и дата | Взам инв № | Изм № дубл | Подп и дата | Формат А4 | | | |

20

А1А 453, 023

(✓) 1/51



Неуказанные предельные отклонения размеров $\pm \frac{t_2}{2}$.

| | | | | | | | | |
|------------|-------------|------------|------------|-------------|------------------------|----------|-------|-----------------|
| Изм № подл | Подп и дата | Взам инв № | Изм № дубл | Подп и дата | А1А 453 023 | Лит | Масса | Масштаб |
| Изм № подл | Подп и дата | Взам инв № | Изм № дубл | Подп и дата | | | | |
| Изм № подл | Подп и дата | Взам инв № | Изм № дубл | Подп и дата | И | 0,08 | 1:2 | |
| Изм № подл | Подп и дата | Взам инв № | Изм № дубл | Подп и дата | Лист | Листов 1 | | |
| Изм № подл | Подп и дата | Взам инв № | Изм № дубл | Подп и дата | Лист 3,0 ГОСТ 19903-74 | | | САНТЕХНИИПРОЕКТ |
| Изм № подл | Подп и дата | Взам инв № | Изм № дубл | Подп и дата | Формат А4 | | | |