

СПД

ТИПОВЫЕ КОНСТРУКЦИИ, ИЗДЕЛИЯ И УЗЛЫ ЗДАНИЙ И СООРУЖЕНИЙ

СЕРИЯ 5.904-75.94

КАМЕРЫ ПРИТОЧНЫЕ ВЕНТИЛЯЦИОННЫЕ ПРОИЗВОДИТЕЛЬНОСТЬЮ
от 10 до 125 тыс м³/ч

ВЫПУСК 1-28
ПРИЕМНАЯ СЕКЦИЯ ДЛЯ ПРИТОЧНОЙ КАМЕРЫ 2ПК10

РАБОЧИЕ ЧЕРТЕЖИ

1100194-28

ТИПОВЫЕ КОНСТРУКЦИИ, ИЗДЕЛИЯ И УЗЛЫ ЗДАНИЙ И СООРУЖЕНИЙ

СЕРИЯ 5.904-75.94

КАМЕРЫ ПРИТОЧНЫЕ ВЕНТИЛЯЦИОННЫЕ ПРОИЗВОДИТЕЛЬНОСТЬЮ

от 10 до 125 тыс. м³/ч

ВЫПУСК 1-28

ПРИЕМНАЯ СЕКЦИЯ ДЛЯ ПРИТОЧНОЙ КАМЕРЫ 2ПК10

РАБОЧИЕ ЧЕРТЕЖИ

РАЗРАБОТАНЫ:

ГПКНИИ САНТЕХНИИПРОЕКТ

ГЛАВНЫЙ ИНЖЕНЕР ИНСТИТУТА *Степанов* Л.С. СТЕПАНОВ

ГЛАВНЫЙ ИНЖЕНЕР ПРОЕКТА *Сливак* В.А. СЛИВАК

УТВЕРЖДЕНЫ

ГЛАВПРОЕКТОМ ГОССТРОЯ РОССИИ,
ПИСЬМО ОТ 25.02.94 № 3-2/34 И ВВЕДЕНЫ
В ДЕЙСТВИЕ ГПКНИИ САНТЕХНИИПРОЕКТ
С 30.06.94, ПРИКАЗ ОТ 01.03. 1994г № 7

инвентаризация
№ 122/88
Выпуск - 1

Секция 5204-75 94

Поиск по дате
Поиск по листу
Поиск по строке
Поиск по номеру документа
Поиск по номеру документа
Поиск по номеру документа
Поиск по номеру документа

Обозначение	Наименование	Стр
-А1А448 000ТО	Секция приемная для приточной камеры 2ПК10 Техническое описание	3
А1А448 000	Секция приемная для приточной камеры 2ПК10	4
А1А448 020	Панель торцевая	4
А1А448 000 СБ	Секция приемная для приточной камеры 2ПК10	5
А1А448 010	Панель передняя	7
А1А448 010 СБ	Панель передняя	8
А1А448 020 СБ	Панель торцевая	10
А1А448 030	Панель	11
А1А448 030 СБ	Панель	12
А1А448 001	Стаяка	14
А1А448 002	Поперечка	14
А1А448 005	Пробка	15
А1А448 007	Бобышка	15
А1А448 015	Стенка	16
А1А448 006	Прогладка	16
А1А448 008	Профиль	17
А1А448 016	Направляющая	17
А1А448 009	Профиль	18
А1А448 012	Стенка	19
А1А448 014	Пластико	19
А1А448 018	Наконечник	20
А1А448 017	Трубка	20
А1А448 023	Стенка	21
А1А448 024	Плита	22
А1А448 025	Прокладка	22
А1А448. 019	Скаба	23
А1А448. 026	Планка	23
А1А449 000	Секция приемная для приточной камеры 2ПК10	24
А1А449 000 СБ	Секция приемная для приточной камеры 2ПК10	25
А1А449 010	Панель	28
А1А449 010 СБ	Панель	28
А1А449 020	Панель	29
А1А449 020 СБ	Панель	30
А1А449 003	Профиль	31
А1А449 002	Профиль	31
А1А449. 004	Стенка	32

Обозначение	Наименование	Стр
А1А450 000	Секция приемная для приточной камеры 2ПК10	33
А1А450 000 СБ	Секция приемная для приточной камеры 2ПК10	34
А1А450 010	Панель	37
А1А450. 010 СБ	Панель	37
А1А450 011	Козырек	38
А1А450 027	Панель задняя	38
А1А450 020 СБ	Панель задняя	39
А1А450 030	Кронштейн	40
А1А450 030 СБ	Кронштейн	40
А1А450 040	Прижим	41
А1А450 040 СБ	Прижим	41
А1А450 050	Решетка опорная	42
А1А450 050 СБ	Решетка опорная	42
А1А450 061	Получось	43
А1А450 060	Катушка	43
А1А450 065	Получось	44
А1А450 060 СБ	Катушка	44
А1А450 002	Стопор	45
А1А450 005	Планка	45
А1А450 009	Корыто	46
А1А450 012	Полоса	46
А1А450 031	Кронштейн	47
А1А450 032	Косынок	47
А1А450 062	Диск	48
А1А450 006	Болт	48
А1А450 064	Труба	49
А1А450 063	Прижим	49
А1А451 000	Секция приемная для приточной камеры 2ПК10	50
А1А448 012	Стенка	51
А1А451 000 СБ	Секция приемная для приточной камеры 2ПК10	52

Копия	лист	№ докум	Подп.	Дата
Разраб	Литуркс			
Прое	Литуркс			
Испол	Литуркс			
И контр	Врабкин			
Учт	С. С. С. С.			

5.204-75 94 1-28

Содержание

Лист	Лист	Листов
1	1	1

САНТЕХНИЧЕСКОЕ Т

Пр. 1.14 П. 1.14
Выпуск 1-28
Серия 5904 75 94

Листы в альбоме
Лист 1 из 1
Итого листов 1

В настоящем выпуске приведены рабочие чертежи приемной секции для приточной вентиляционной камеры ЗПК 10

В выпуске предусмотрены приемные секции с рециркуляционной заслонкой или без нее в первом случае рециркуляционная заслонка расположена на верхней панели приемной секции

Кроме того, все перечисленные варианты приемной секции представлены как со встроенным фильтром, так и без него в секции применены фильтры с развитой поверхностью

Фильтрующее полотно расположено зигзагообразно неиспользуемая часть рulloча фильтрующего материала наматывается на катушку, которая устанавливается в подшильник, расположенный на верхней панели секции конструкция фильтров с развитой поверхностью предусматривает применение фильтрующего материала типа ФРНК-ПГ (ТУ 17 РСФСР 19-76-011-17-92).

Приемная секция состоит из четырех металлических панелей передней, задней, верхней и торцевой, заполненных минераловатными плитами марки П175-40 толщиной 40 мм по ГОСТ 4573-82

Задняя панель выполняется глухой, передняя - глухой или с отверстием для крепления рециркуляционной заслонки

В торцевой панели предусмотрено окно для короба, к которому крепится утепленный клапан

В передней панели приемной секции установлена герметическая дверь, выполняемая по типовому проекту серии 5904-4

В приемной секции предусмотрены панель и бабышки для установки измерительных приборов, а в приемной секции с фильтром - дополнительные трубки с наконечниками для микроанализа

Изм.	Лист	№ во узле	Подр.	Д	Тр	А1А448 000-ТО		
Разраб.	Литбес	Литбес	Литбес	Литбес	Литбес	Лит	Лист	Листов
Проект	Литбес	Литбес	Литбес	Литбес	Литбес	11		1
Н. проект	Литбес	Литбес	Литбес	Литбес	Литбес	САНТЕХНИПРОЕКТ		
Учт.	Литбес	Литбес	Литбес	Литбес	Литбес	Техническое описание		

Копирование 100144-14 4

Серия 5.904-75.94 Выпуск 1-28

Формат	Зона	Поз.	ОБОЗНАЧЕНИЕ	НАИМЕНОВАНИЕ	Кол.	Примечание
				<u>Документация</u>		
A3			A1A 448.000 СБ	Сборочный чертеж		
A3			A1A 448.000 ТО	Техническое описание		
				Сборочные единицы		
A4	1		A1A 448.010	Панель передняя	1	
A4	2		A1A 448.020	Панель торцевая	1	
A4	3		A1A 448.030	Панель	1	
	4		-01	Панель	1	
	5			Дверь утепленная		
				Д.У. 0,9x0,4		
				Серия 5.904-4	1	типичные конструкции
				<u>Детали</u>		
A4	6		A1A 448.021	Стойка	1	
	7		-01	Стойка	1	
A4	8		A1A 448.002	Поперечина	1	

Изм. № 1
Изм. № 2
Изм. № 3
Изм. № 4
Изм. № 5
Изм. № 6
Изм. № 7
Изм. № 8
Изм. № 9
Изм. № 10

Изм.	Лист	№ докум.	Подп.	Дата
Разраб.	И.И.И.			
Пров.	И.И.И.			
Нач.гр.	И.И.И.			
Н.контр.	И.И.И.			
Утв.	И.И.И.			

A1A 448.000

СЕКЦИЯ ПРИЕМНАЯ
для приточной камеры
2ЛК-10

ЛИТ. Лист Листов
1 1 1

САНТЕХНИПРОЕКТ

Формат	Зона	Поз.	ОБОЗНАЧЕНИЕ	НАИМЕНОВАНИЕ	Кол.	Примечание
				<u>Документация</u>		
A3			A1A 448.020 СБ	Сборочный чертеж		
				<u>Детали</u>		
A4	1		A1A 448.008	Профиль	4	
	2		-02	Профиль	4	
	3		-03	Профиль	4	
	4		-04	Профиль	4	
A4	5		A1A 448.021	Стенка		
				лист 0,8 ГОСТ 19903-74		
				лист ОК 3608 ГОСТ 16523-89		
				324-14 x 980-23	4	2,0 кг
A4	6		A1A 448.022	Стенка		
				лист 0,8 ГОСТ 19903-74		
				лист ОК 3608 ГОСТ 16523-89		
				140-115 x 1278-21	4	1,12 кг
				<u>Материалы</u>		
				Плита П175-40		
				ГОСТ 9573-82		6,6 кг

Изм. № 1
Изм. № 2
Изм. № 3
Изм. № 4
Изм. № 5
Изм. № 6
Изм. № 7
Изм. № 8
Изм. № 9
Изм. № 10

Изм.	Лист	№ докум.	Подп.	Дата
Разраб.	И.И.И.			
Пров.	И.И.И.			
Нач.гр.	И.И.И.			
Н.контр.	И.И.И.			
Утв.	И.И.И.			

A1A 448.020

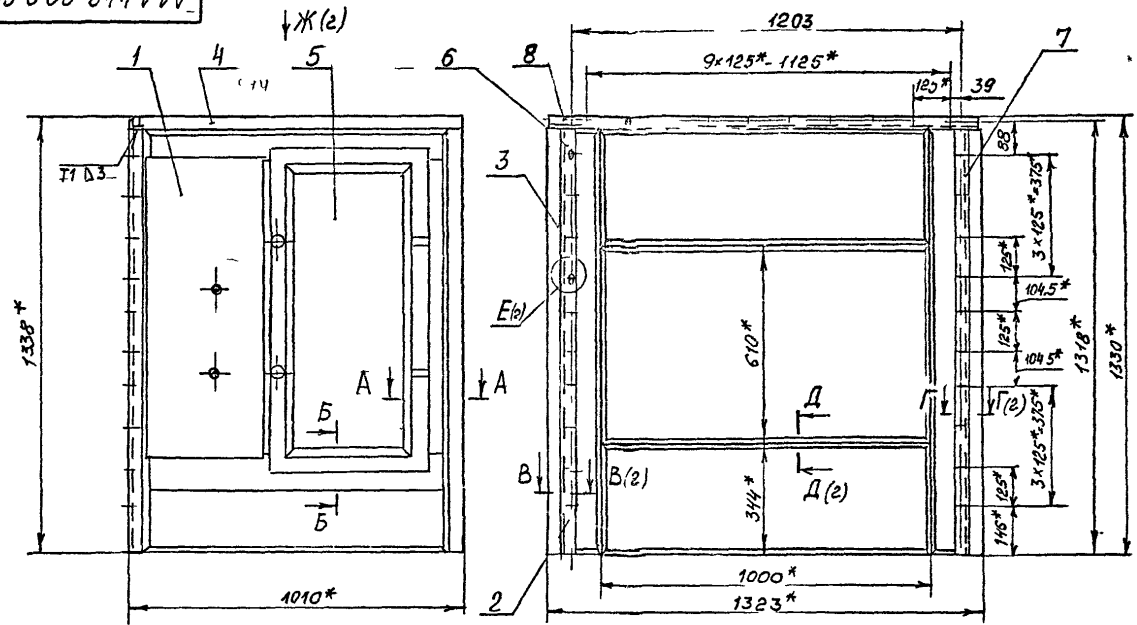
Панель
торцевая

ЛИТ. Лист Листов
1 1 1

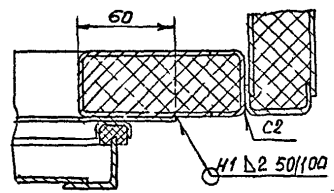
САНТЕХНИПРОЕКТ

Проект 5 904-75 94 выроста 1-28

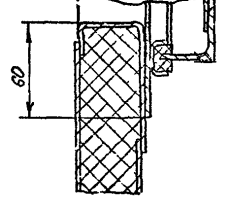
А1А448 000 СБ



А-А (1 2)



Б-Б (1 2)



- 1 * Размеры для справок
- 2 $\pm \frac{1}{2}$
- 3 Сварные швы по ГОСТ 5264-80

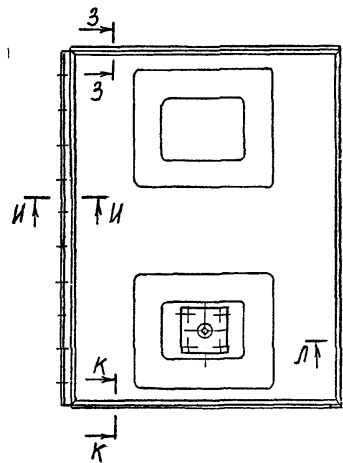
А1А448 000 СБ				Регция приемная		П	Масса	Масштаб
И.п.	№ до ук	Подп	Д	И			127	1 10
Р з о б	Литмас	АУ						
Про	Литмас	О						
ЧЛВ	Литмас	О						
ЛАСПЕЛ	Литмас	О						
Л. о м т р	Литмас	О						
Л. о м т р	Литмас	О						
Л. о м т р	Литмас	О						
Регция приемная				для приточной камеры		2ПК10		
						Лист 1 Листов 2		
						САНТЕХНИПРОЕКТ		

Контрпроект 140219-29 6

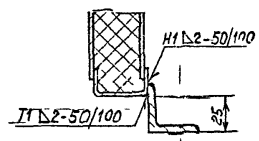
Чертеж 5904-75 94 Выпуск 1-28

92 000 848 А1А

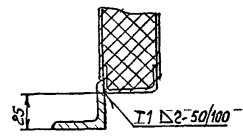
Ж (1 10) (1)



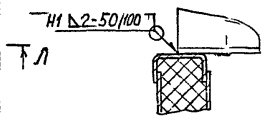
В-В (1:2) (1)



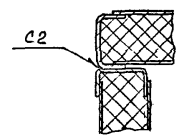
Г-Г (1 2) (1)



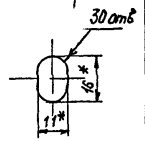
Д-Д (1:2) (1)



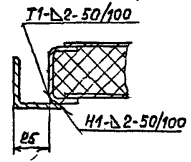
З-З (1 2)



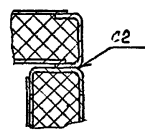
Е (1 1) (1)



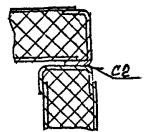
И-И (1 2)



К-К (1 2)



Л-Л (1 2)



№	И	Орточка	Таблица	Адрес

А1А 448 000 СБ

14.00.194-26 З Формат А5

1

9

Своя 5904-7594 Выпуск 128

Форм. 1	Зна	Пос.	ОБОЗНАЧЕНИЕ	НАИМЕНОВАНИЕ	Кол.	Примечание
				Документация		
А3			А1А448 010 СБ	Сборочный чертеж		
				Детали		
А4	1		А1А448 005	Пробка	1	
	2		-01	Пробка	1	
1	3		А1А448 006	Прокладка	1	
	4		-01	Прокладка	1	
2	5		А1А448 007	Бобышка	1	
	6		01	Бобышка	1	
А4	7		А1А448 008	Прокладка	2	
	8		-01	Прокладка	2	
А4	9		А1А448 009	Прокладка	1	
	10		-01	Прокладка	1	
	11		-02	Прокладка	1	
	12		03	Прокладка	1	
54	13		А1А448 011	Стенка	1	
				с 08 Гост 12203 74		
				013608 Гост 10523 89		
				210-115 x 924 2,3	1	1,2 кг
				Материалы		
	14			Листа П175-40		
				Гост 9573 82		5,5 кг
А1А448 010						
Изм/Лист	№ док.	П. д. д.	Панель переборная		Лист	Лист
Разраб	В.И.М.С.	В.И.			1	2
Проект	В.И.М.С.	В.И.				
И. гр.	В.И.М.С.	В.И.				
И. контр.	В.И.М.С.	В.И.				
И. тв.	С.И.В.И.	С.И.	САНТЕХНИПРОЕКТ			

Копировал Форма А4

7

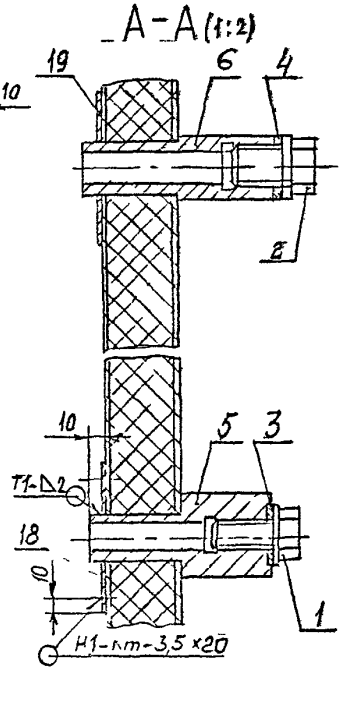
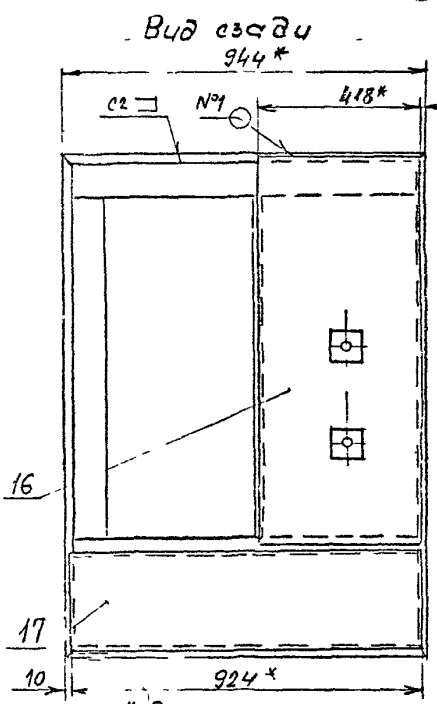
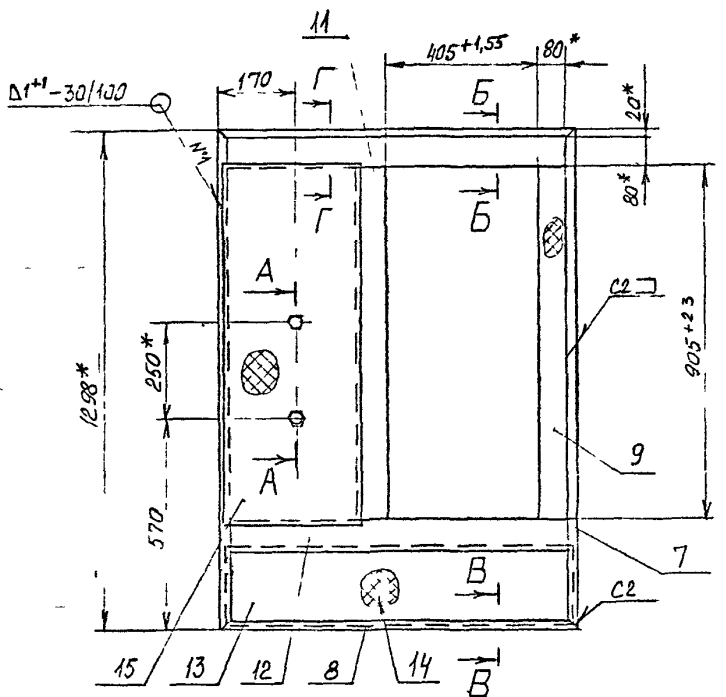
Формат	Зна	Пос.	ОБОЗНАЧЕНИЕ	НАИМЕНОВАНИЕ	Кол.	Примечание
			Переборная переборная	для исполнения		
				А1А448 010		
				Детали		
4	15		А1А448 012	Стенка	1	
	16		-02	Стенка	1	
74	11		А1А448 013	Стенка		
				с 08 Гост 10003-74		
				013608 Гост 10523 89		
				252 1,3 x 924-2,3	1	1,46 кг
А4	18		А1А448 014	Пластина	1	
	19		-01	Пластина	1	
				А1А448 010-01		
				Детали		
11	5		А1А448 012 01	Стенка	1	
	16		-03	Стенка	1	
А4	17		А1А448 015	Стенка	1	
11	1		А1А448 016	Направляющая	1	
А4	21		А1А448 017	Трубка	1	
А1	22		А1А448 018	Наконечник	1	
А4	23		А1А448 019	Скоба	23	
А1А448 010						
Изм/Лист	№ док.	П. д. д.	А1А448 010		Лист	Лист
Разраб	В.И.М.С.	В.И.			1	2
Проект	В.И.М.С.	В.И.				
И. гр.	В.И.М.С.	В.И.				
И. контр.	В.И.М.С.	В.И.				
И. тв.	С.И.В.И.	С.И.	САНТЕХНИПРОЕКТ			

Копировал Форма А4

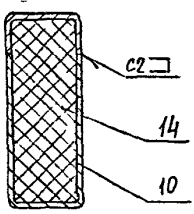
А1А448,010СБ

Рис 1

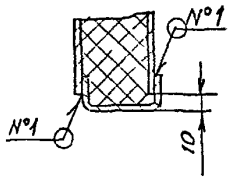
Серия 5 904-75 94 Выпуск 1-28



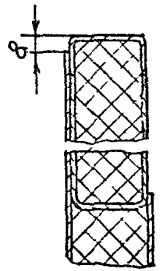
Б-Б (1,2)



В-В (1,2)



Г-Г (1,2)



1 * Размеры для справок

2. ± 0.2

3 Шов №1-сварка ручная дуговая в инертном газе плавящимся электродом, шов Н1 кт по ГОСТ 15878 70, остальные швы по ГОСТ 5269-81

4 Таблицы исполнений - см лист 2

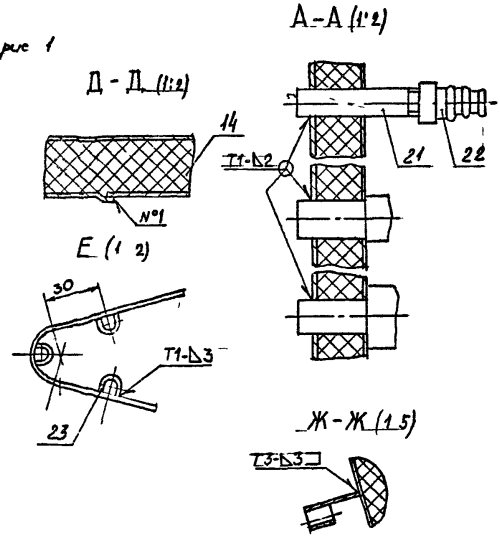
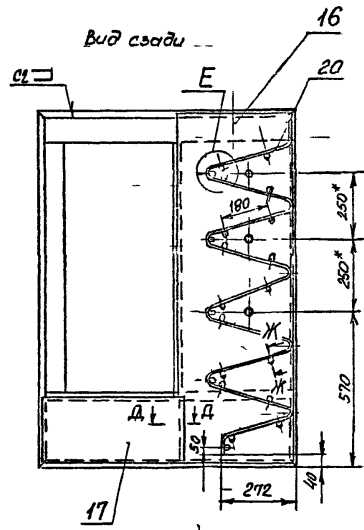
				А1А448 010СБ			
Изм	Лист	№ докум	Подп	Дата	Пит	Масса	Масштаб
Разраб	1	1					
Проез							
Ис. по							
И. атт.							
И. контр							
Утвердил							
Панель передняя					К	См табл	1:10
					Лист 1	Листов 2	
					САНТЕХНИИПРОЕКТ		

А1А448.010СБ

Серия 5904.75 64 вариант 1-28

Рис 2

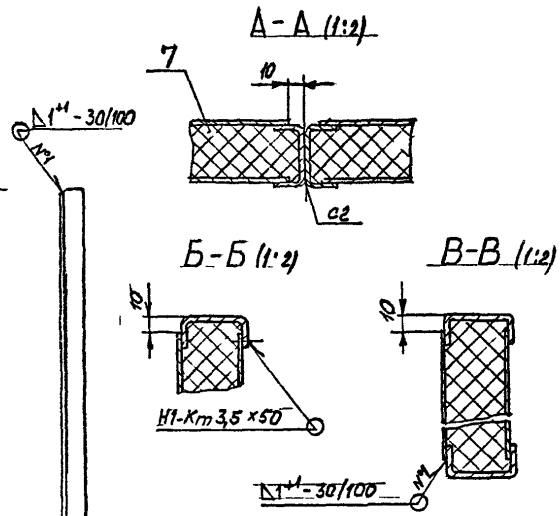
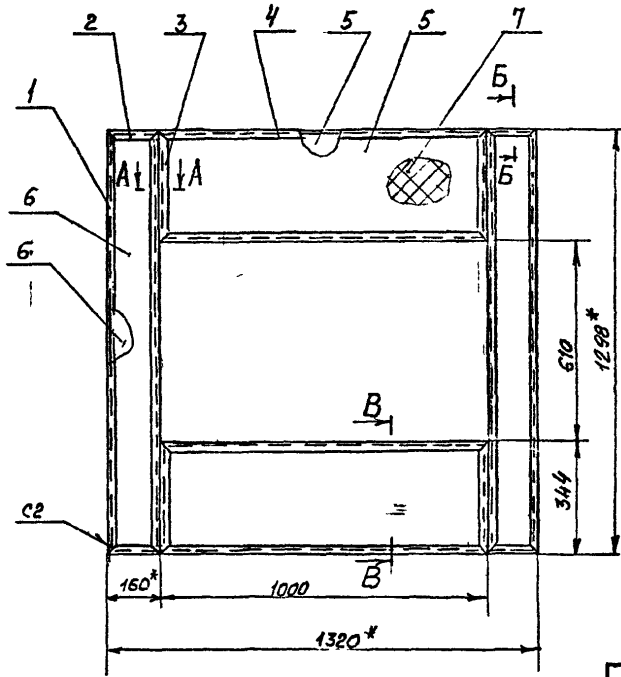
Остальное - см. рис 1



Обозначение	Рис.	Масса, кг
А1А 448 010	1	26,8
-01	2	41,9

Серия 5904-75 94 выск-128

А1А448.020СБ



1. * Размеры для справок
2. $\pm \frac{1}{2}$
3. Шов №1-сварка ручная дуговая б углекислом газе плавящимся электродом, шов Н1-Кт по ГОСТ 15878-70; шов С2 по ГОСТ 5264-80

Изм. № докум. Попр. и дата. Взам. инв. № инв. № докум. Попр. и дата. Изм. № докум. Попр. и дата. Утвердил: [подпись]

Изм. № докум.					Попр. и дата			Взам. инв. № инв.			№ докум. Попр. и дата		
А1А448.020СБ													
Панель торцевая													
Лист	Масса	Масштаб											
И	32	1:10											
СИСТЕХНИИПРОЕКТ													

Серия 5 904 75 94 Балыст 1-28

Формат	Зв	Плюс	ОБОЗНАЧЕНИЕ	НАИМЕНОВАНИЕ	Ед.изм.	Примечание
				Документация		
			А1А 448 030СБ	Сборочный чертеж	ХИ4,А3	
			Переменные данные для исполнений			
			А1А 448 030			
			Детали			
И	1		А1А 448 008	Профиль	2	
	2		01	Профиль	2	
3	3		А1А 448 023	Стенка	2	
			Материалы			
	4		Плита 719-40			
			ГОСТ 9573-82		7,0 кг	
			А1А 448 030 01			
			Детали			
	1		А1А 448 008-05	Профиль	2	
	2		-06	Профиль	2	
	3		А1А 448 023 01	Стенка	1	
	5		-02	Стенка	1	
	6		А1А 448 005	Пробка	1	
А1А 448 030						
Изм/Лист				№	кул.	Полю/П
Изд. 6				Изм. 6	В1	
Проект				Изм. 30к	Изм.	
ИИ гр.				Изм. 30к	Изм.	
ИИ контр.				Изм. 30к	Изм.	
Учт.				Изм. 30к	Изм.	
Панель				САНТЕХНИПРОЕКТ		
				Лит	Л ст	Л ст
				И	7	3

Копирован

Формат А4

Формат	Зв	Плюс	ОБОЗНАЧЕНИЕ	НАИМЕНОВАНИЕ	Ед.изм.	Примечание
	7		А1А 448 006	Прокладка	1	
А	8		А1А 448 007	Бобышка	1	
И	9		А1А 448 024	Плита	1	
А	10		А1А 448 025	Прокладка	1	
И	11		А1А 448 026	Панель	2	
			Стандартные изделия			
	12		Болт М10 6x2036			
			ГОСТ 7798 70		4	
	13		Гайка М10 6Н 5			
			ГОСТ 5915 70		4	
			ИЛ. материалы			
	1		Плита П.75 40			
			ГОСТ 9673 82		7,8 кг	
			А1А 448 030-02			
			Детали			
И	1		А1А 448 008-05	Профиль	2	
	2		-07	Профиль	2	
А	3		А1А 448 023-03	Стенка	1	
	5		-04	Стенка	1	
И	6		А1А 448 005	Пробка	1	
А	7		А1А 448 006	Прокладка	1	
А	8		А1А 448 007	Бобышка	1	
А	9		А1А 448 024	Плита	1	
А	10		А1А 448 025	Прокладка	1	
А	11		А1А 448 026	Панель	2	
И	14		А1А 448 017	Трубка	1	
А	15		А1А 448 018	Наконечник	1	
И	16		А1А 448 014-02	Пластина	1	
А1А 448 030						
Изм/Лист				№	кул.	Полю/П
Изд. 6				Изм. 6	В1	
Проект				Изм. 30к	Изм.	
ИИ гр.				Изм. 30к	Изм.	
ИИ контр.				Изм. 30к	Изм.	
Учт.				Изм. 30к	Изм.	
Панель				САНТЕХНИПРОЕКТ		
				Лит	Л ст	Л ст
				И	7	3

Копирован

Формат А4

Серия 5904-75 94 выпуск 1-28

А1А448 030СБ

Рис 1

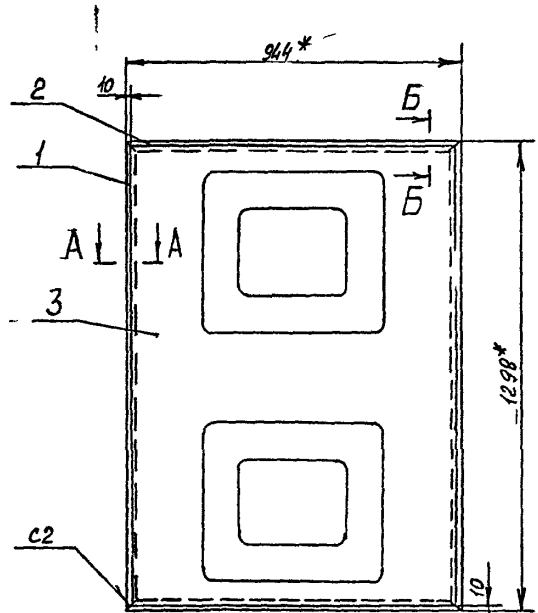
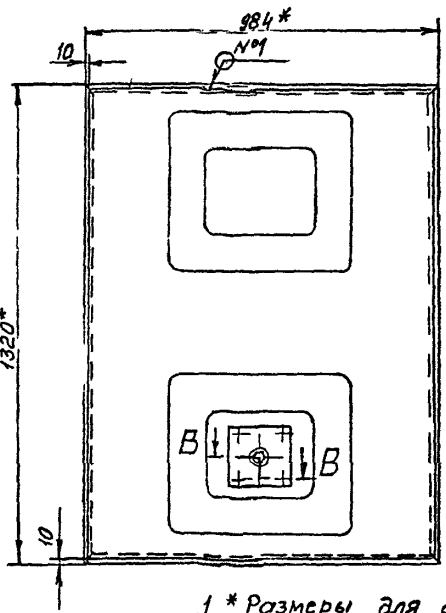
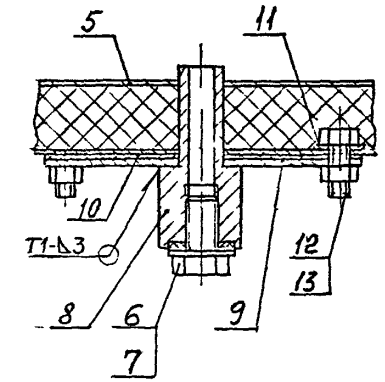


Рис 2

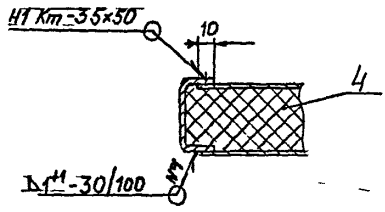
Остальное - см. рис. 1



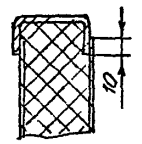
В-В (1:2)



А-А (1:2)



Б-Б (1:2)



- 1 * Размеры для справок --
- 2 $\pm \frac{0.2}{2}$
- 3 Шов Н1 сварка ручная дуговая в углекислом газе плавящимся электродом, шов Н1-Ит по ГОСТ 15878 70, шов С2 - по ГОСТ 5264-80
- 4 Таблицы исполнены - см лист 2

				А1А448 030СБ		
				Панель		
Изм	Пункт	№ докум	Подп	Дата	Лист	Масштаб
Разраб	Гитес	д1			И	1:10
Прое	ЛитВок					
Нач гр	ЛитВок					
Ил спр	ЛитВок				Лист 1	Листов 2
И оитр	ЛитВок				САНТЕХНИМПРОЕКТ	
Утвердил	ЛитВок					

Серия 5.904-75-94 Выпуск 1-98

Входит Зона	Пом.	ОБОЗНАЧЕНИЕ	НАИМЕНОВАНИЕ	Кол.	Примечание
			Стандартные изделия		
	12		Болт М10-Ех20 36 ГОСТ 7798-70	4	
	13		Гайка М10-Ех5 ГОСТ 5915-70	4	
			Материалы		
	4		Листа П.175-4а ГОСТ 9573-87	5 К2	

Изм. №	Исполн.	Провер.	Дата

Изм. №	Исполн.	Провер.	Дата

Исполн.	Провер.	Дата

A1A 448 030

Формат А4

A1A 448 030Б
Рис 3

Детальное - см. рис 1

Обозначение	Рис	Масса, Кг
A1A 448 030	1	21,0
-01	2	26,0
-02	3	18,0

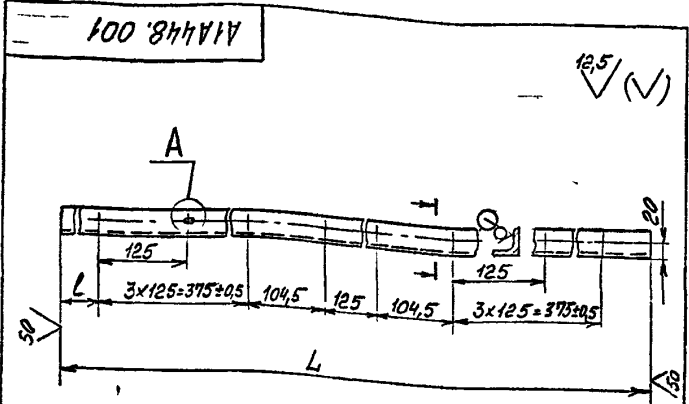
Изм. №	Исполн.	Провер.	Дата

Исполн.	Провер.	Дата

A1A 448 030Б

L.00194-29 14

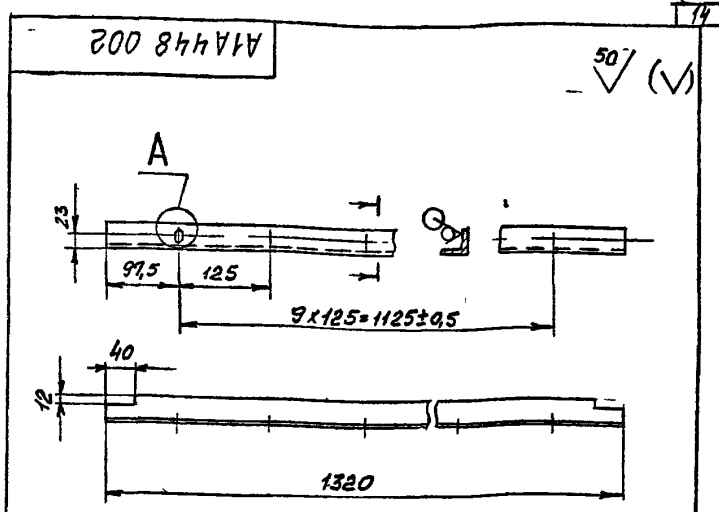
Серия 5 904-75-94 Выпуск 1-28



Обозначение	Размеры, мм		Масса, кг
	L	l	
A1A448 001	1295	146	2,05
-01		65	
-02	1298	146	2,05
-03		68	

1 Размер для справок
2 H14, h14, ± $\frac{1}{2}$

Изм. №	Дата	Попр. и дата	Изм. №	Дата	Попр. и дата
A1A448.001					
Изм.	Лист	№ докум.	Подп.	Дата	
Роль	Лист	Лист	Лист	Лист	
Чек гр.	Лист	Лист	Лист	Лист	
Сл. спец.	Лист	Лист	Лист	Лист	
И. конв.	Лист	Лист	Лист	Лист	
Утв.	Лист	Лист	Лист	Лист	
Стойка			Лит	Масса	Масштаб
Узелок 35x35x3 ГОСТ 8509-86			И	См табл	-
Ст 3 ГОСТ 535 88			Лист	Листов 1	
САНТЕХНИПРОЕКТ			Формат А4		



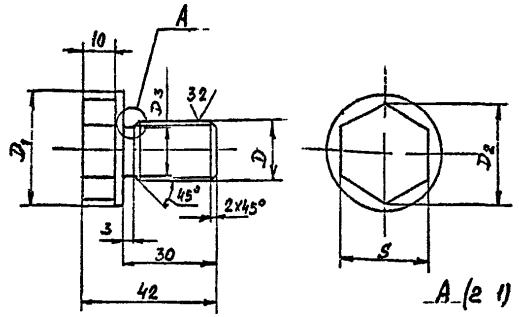
1 * Размер для справок
2 H14, h14; ± $\frac{1}{2}$

Изм. №	Дата	Попр. и дата	Изм. №	Дата	Попр. и дата
A1A448.002					
Изм.	Лист	№ докум.	Подп.	Дата	
Роль	Лист	Лист	Лист	Лист	
Чек гр.	Лист	Лист	Лист	Лист	
Сл. спец.	Лист	Лист	Лист	Лист	
И. конв.	Лист	Лист	Лист	Лист	
Утв.	Лист	Лист	Лист	Лист	
Поперечина			Лит	Масса	Масштаб
Узелок 35x35x3 ГОСТ 8509-86			И	2,1	1:5
Ст 3 ГОСТ 535 88			Лист	Листов 1	
САНТЕХНИПРОЕКТ			Формат А4		

Серия 5 904-15-94 Выпуск 1-28

11А 448 005

125/ (✓)



Обозначение	Размеры, мм					Масса, кг
	D	D ₁	D ₂	D ₃	S	
11А 448 005	118 ± 0,08	35	31 ± 0,02	15	27	0,1
01	127 ± 0,08	45	33 ± 0,02	24	30	0,2



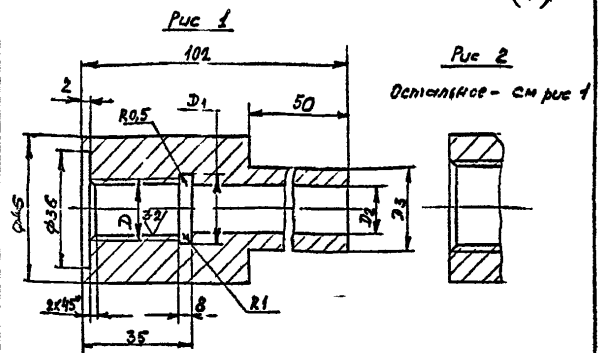
Неуказанные предельные отклонения размеров h14, ± $\frac{t}{2}$

11А 448 005					
Пробка					
Ст 3 ГОСТ 380 ВВ					
Лист	М	М шт Б			
1/1	СМ табл.	-			
САПТЕХНИПРОЕКТ					

Формат А4

11А 448 007

125/ (✓)



Обозначение	Рис	Размеры, мм				Масса, кг
		D	D ₁	D ₂	D ₃	
11А 448 007	1	118 ± 0,08	19	15	25	0,56
01	2	127 ± 0,08	28	22	30	0,45

Неуказанные предельные отклонения размеров H14, h14, ± $\frac{t}{2}$

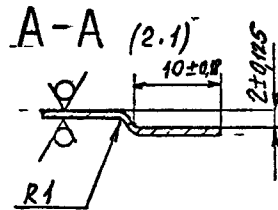
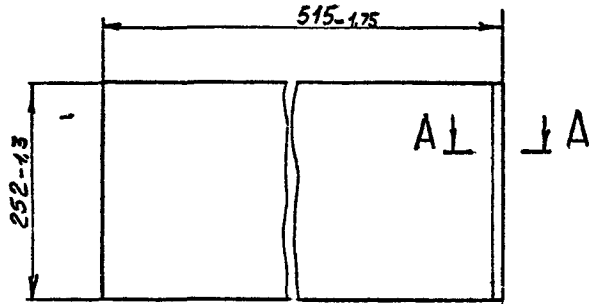
11А 448 007					
Бобылка					
Ст 3 ГОСТ 380 ВВ					
Лист	М	М шт Б			
1/1	СМ табл.	-			
САПТЕХНИПРОЕКТ					

Формат А4

Серия 5.904-75 94 Выпуск 1-28

А1А448 015

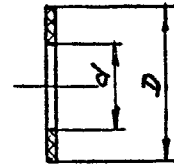
50/ (✓)



Изм. №	Лист	№ докум.	Подп.	Дата	А1А448. 015		
Разраб.	Лейтес	АЛ			Лит	Масса	Масштаб
Пров.	Литвак	АМ			И	0,82	1:5
Исх. гр.	Литвак	АМ			Лист	Листов 1	
Гл. спец.	Литвак	АМ			Лист 08 ГОСТ 19903 74		
Н. контр.	Литвак	АМ			DK 360B ГОСТ 16523-89		
Утв.	С. Ивзак	Литвак			САНТЕХНИПРОЕКТ		

Формат А4

А1А448 006



Обозначение	Размеры, мм		Масса, кг
	D	d	
А1А448.006	36	20	0,001
-01	45	28	0,002

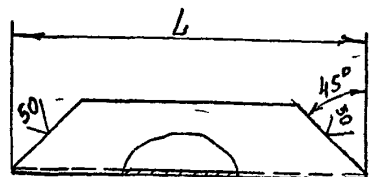
Изм. №	Лист	№ докум.	Подп.	Дата	А1А448. 006		
Разраб.	Лейтес	АЛ			Лит	Масса	Масштаб
Пров.	Литвак	АМ			И	См табл	+
Исх. гр.	Литвак	АМ			Лист	Листов 1	
Гл. спец.	Литвак	АМ			Листина I, лист -		
Н. контр.	Литвак	АМ			ТМКМ М-3 ГОСТ 1038-90		
Утв.	С. Ивзак	Литвак			САНТЕХНИПРОЕКТ		

400194-29 17 Формат А4

Серия 5904-7594 Выпуск 1-23

A1A 448 008

50 (✓)



Обозначение	L, мм	Масса, кг
A1A 448. 008	1294	1,48
-01	940	1,07
-02	156	0,18
-03	340	0,4
-04	996	1,14
-05	1316	1,5
-06	980	1,12
-07	639	0,73
-08	337	0,38
-09	442	0,5

Неуказанные предельные отклонения размеров $h14, \pm \frac{t_2}{2}$

A1A 448 008

Лист	Масса	Масштаб
1	1,48	1:1

Профиль

Швеллер 40x20x2 - Ст 3кп
Гост 8278-83

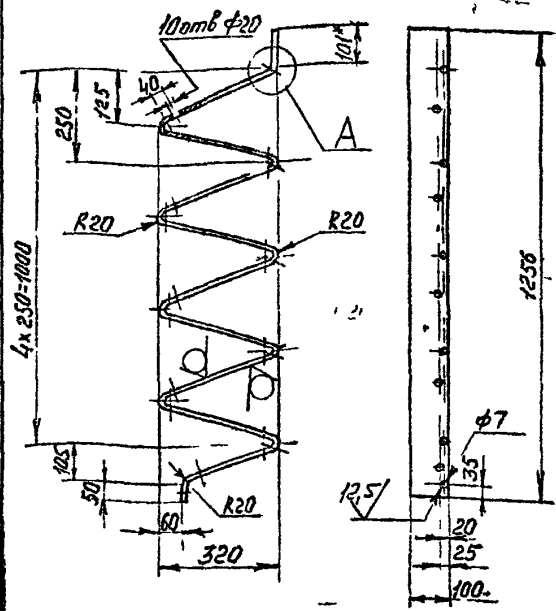
САНТЕХНИПРОЕКТ

Формат А4

A1A 448, 016

50 (✓)

A1A 448 016 - изображено
A1A 448, 016-01 - зеркальное отражение



1 *Размер для справок
2. $h14, \pm \frac{t_2}{2}$

A1A 448 016

Лист	Масса	Масштаб
1	7,3	1:1

Направляющая

Лист 3, ГОСТ 19903-74
ОК 360 В ГОСТ 19903-74

САНТЕХНИПРОЕКТ

Формат А4

600 844 А1А

✓(✓)

Серия 5004-75 94 Выпуск 1-28

Рис.1

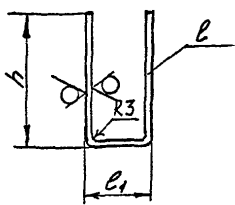


Рис.2
Остальное - см рис.1

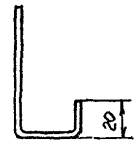


Рис.3
Остальное - см рис.1

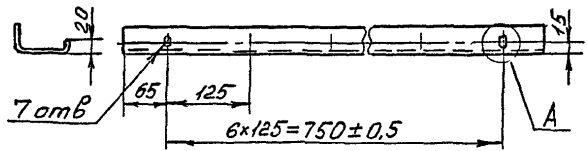
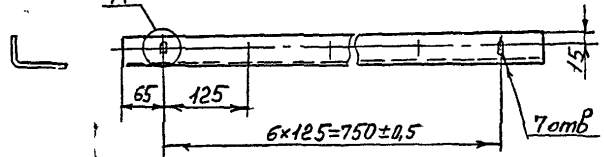
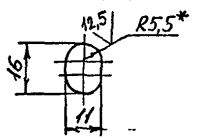


Рис.4
Остальное - см рис.1



А (1:1)



Обозначение	Рис.	Размеры, мм			Материал	Масса, кг
		h	e	e1		
А1А448 009			905		Лист 20 ГОСТ 19903-74 Лист ОК 3608 ГОСТ 76523-89	1,1
-01	1		904	40		
-02			905			
-03	2		904			
-04	3			130	Лист 30 ГОСТ 19903-74 Лист ОК 3608 ГОСТ 76523-89	0,94
-05	4			110		

1.* Размер для справок
2 Н14; h14; ±E2.

Имя, № полн. Подпись и дата Владелец, № докум. № докум. Подпись и дата

				А1А448 009			Лист	Масса	Масштаб
Изм.	Лист	№ докум.	Подп.	Дата	Профиль			И	СМ табл.
Разраб.									
Проф.									
Т. контр.									
Н. контр.									
Утвердил					СМ. табл.			СантехНИИпроект	

Серия 5-904-75-94 Выпуск 1-28

А1А448 012 Рис. 1 ✓ (✓)

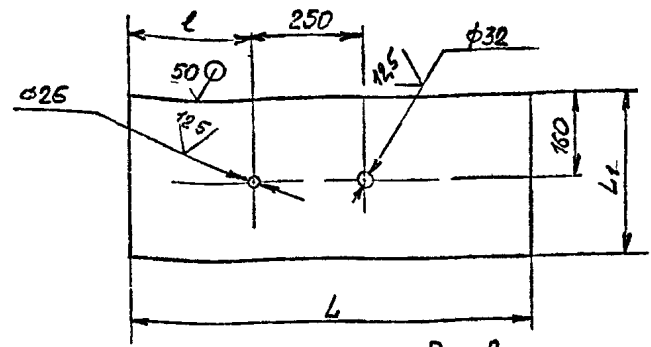
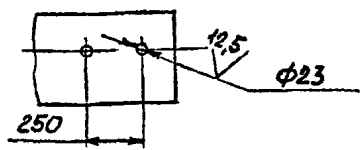


Рис 2
Остальное - см рис 1



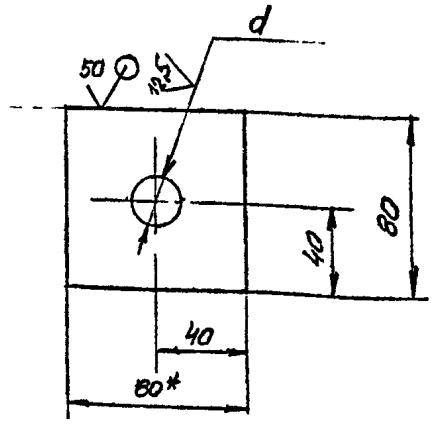
Обозначение	Рис	Размеры, мм			Материал	Масса, кг
		L	L1	ℓ		
A1A448 012	1	925	360		Лист 0,8 ГОСТ 19903-74 ДК 3608/ГОСТ 16523-89	2,1
-01	2			287		2,6
-02	1	1000	418		Лист 2,0 ГОСТ 19903-74 ДК 3608/ГОСТ 16523-89	8,4
-03	2	1278		560		

Неуказанные предельные отклонения размеров, H14, h14, ± 1/2

A1A448 012				Лит	Масса	Масштаб
Изм	Лист	Л докум	Подп	Дата	И	СМ
Разроб	Ледтес	Л			Лист	Листов 1
Пров	Лутрак	Л			САНТЕХНИПРОЕКТ	
Чк гр	Лутрак	Л				
Тл спец	Лосновский	Л				
И кз тр	Фролкин	Л				
З гр	С изак	Л				

Формат А4

А1А448 014 ✓ (✓)



Обозначение	d, мм
A1A448.014	26
-01	32
-02	23

1 * Размер для справок
2 H14, ± 1/2

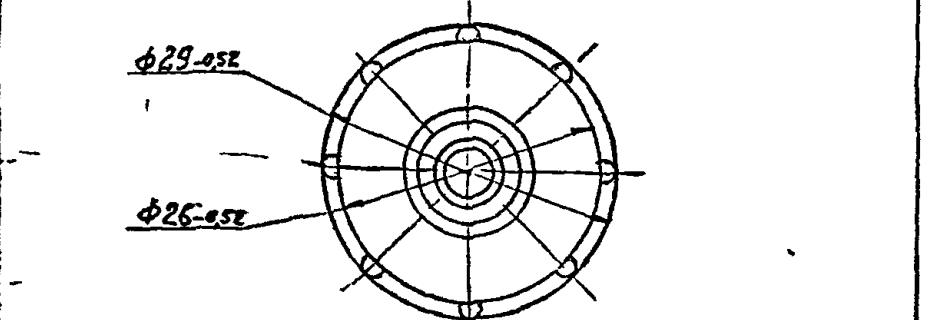
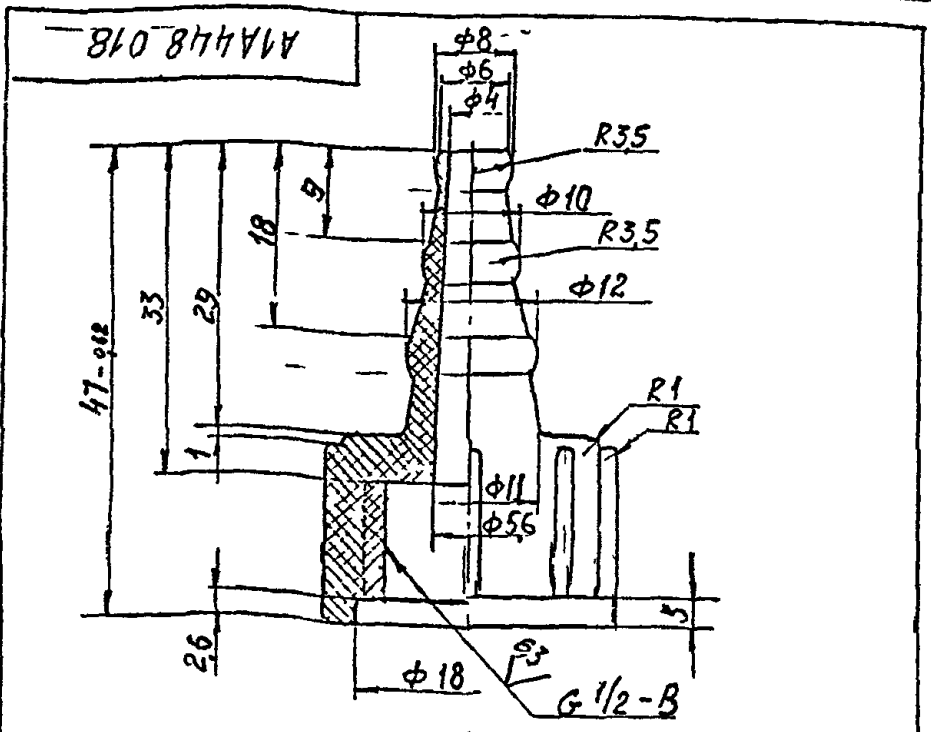
Серия 5-904-75-94 Выпуск 1-28

A1A448 014				Лит	Масса	Масштаб
Изм	Лист	Л докум	Подп	Дата	И	01
Разроб	Ледтес	Л			Лист	Листов 1
Пров	Лутрак	Л			САНТЕХНИПРОЕКТ	
Чк гр	Лутрак	Л				
Тл спец	Лосновский	Л				
И кз тр	Фролкин	Л				
З гр	С изак	Л				

Лист 2,0 ГОСТ 19903-74
ДК 3608/ГОСТ 16523-89

ИСО 194-71 2,0 Формат А4

Серия 5.904-75-94 выпуск 1-28

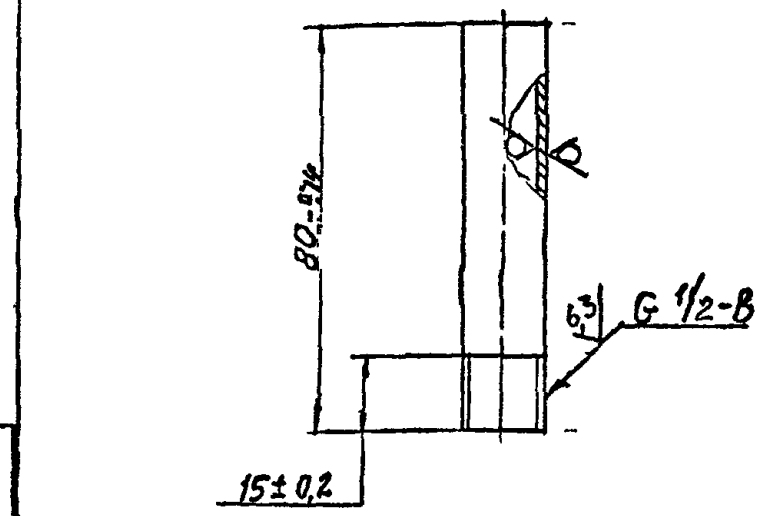


Неуказанные предельные отклонения размеров:
H14, h14, ±t/2

Лист № докум.	Подп.	Дата	А1А448.018		
Разраб. А.Трофимов	Л.Иванов		Наконечник		
Пров. А.Иванов	Л.Иванов		Лист	Листов	1
Чел. пр. А.Иванов	Л.Иванов		Полиэтилен высокой плотности марки ПНОТДЛМРТУ6 N 850-65		
Гл. спец.			САНТЕХНИПРОЕКТ		
Инж. пр. С.Роскин	Л.Иванов		Формат: А4		
Э.т.в. С.Иванов					

А1А448.017

50/105



Лист № докум.	Подп.	Дата	А1А448.017		
Разраб. А.Трофимов	Л.Иванов		Трубка		
Пров. А.Иванов	Л.Иванов		Лист	Листов	1
Чел. пр. А.Иванов	Л.Иванов		Труба 15x2,5 ГОСТ 3262-75		
Гл. спец.			САНТЕХНИПРОЕКТ		
Инж. пр. С.Роскин	Л.Иванов		Формат: А4		
Э.т.в. С.Иванов			400194-29 2/1		

Серия 5904-75 94 Выпуск 1-28
 Изм. вкл. № докум. № дробл. Подп. и дата
 Вып. № подл. Подп. и дата Взам. инв. № инв. № дробл. Подп. и дата

А1А 448.023

Рис 1

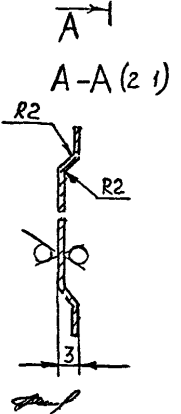
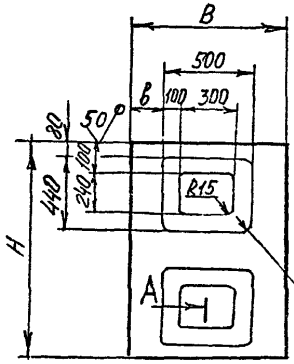


Рис 2

Детальное - см рис 1

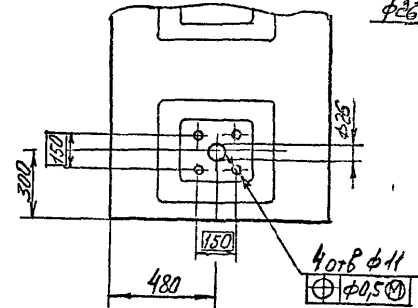


Рис 3

Детальное - см рис 1

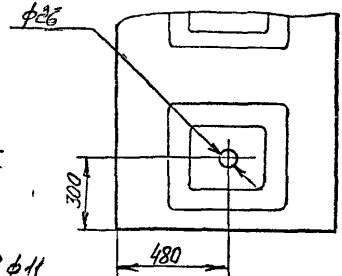


Рис 5 ¹⁸⁵ (✓)

Детальное - см рис 1

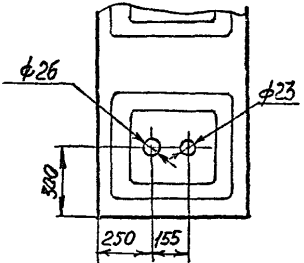
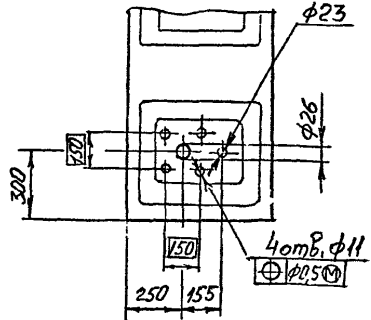


Рис 4

Детальное - см рис 1



Обозначение	Рис	Размеры, мм			Масса кг
		B	b	H	
А1А 448 023	1	924	200	1278	7,4
-01	2	964	230	1300	8,2
-02	3				5,0
-03	4	622	60		8,2
-04	5				5,0

Неуказанные предельные отклонения размеров: H14, h14, +E/2.

41А 448.023

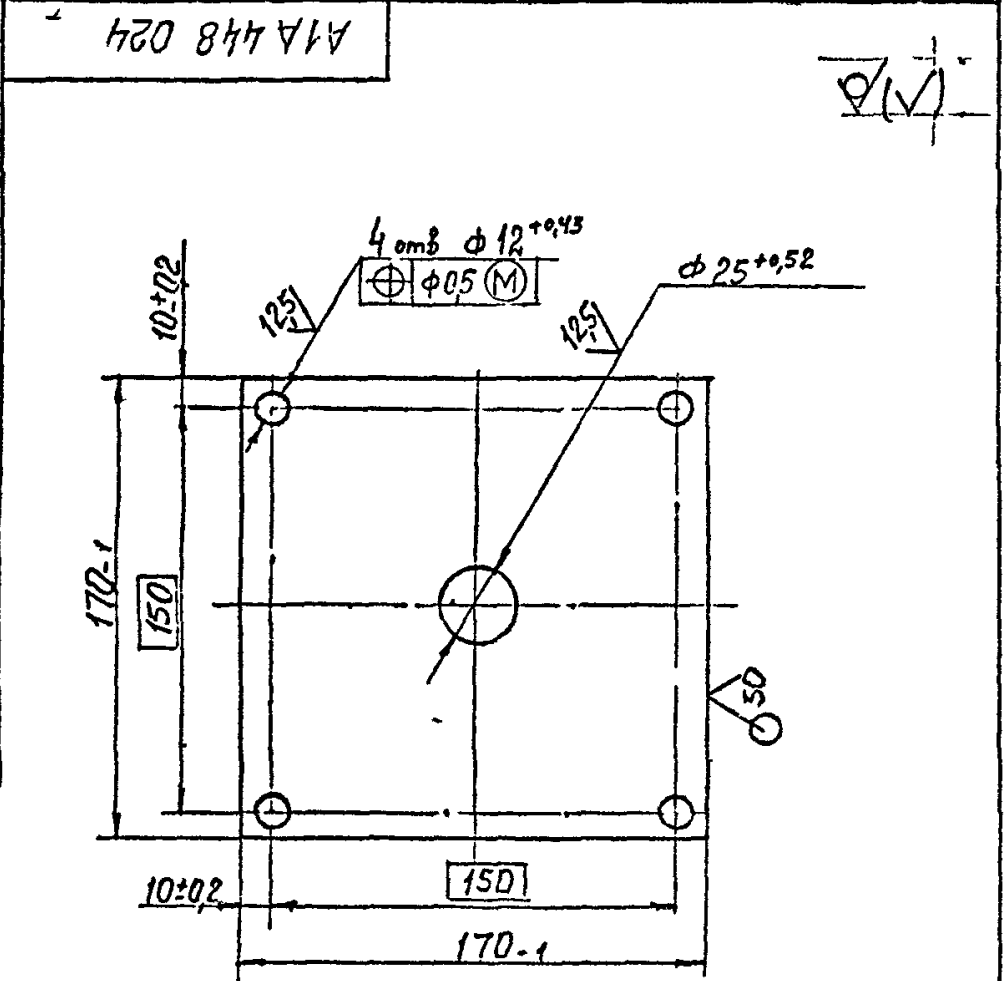
Стен.д1

Изм	Лист	№ докум	Подп	Дата	Лит	Масштаб
Разраб	Испол	Испол	Испол	Испол	И	СМ табл
Проект	Испол	Испол	Испол	Испол	Лист	Листов
Т. контр	Испол	Испол	Испол	Испол		
Гр. сп	Гр. сп	Гр. сп	Гр. сп	Гр. сп		
Н. контр	Испол	Испол	Испол	Испол		
Утвердил	Испол	Испол	Испол	Испол		

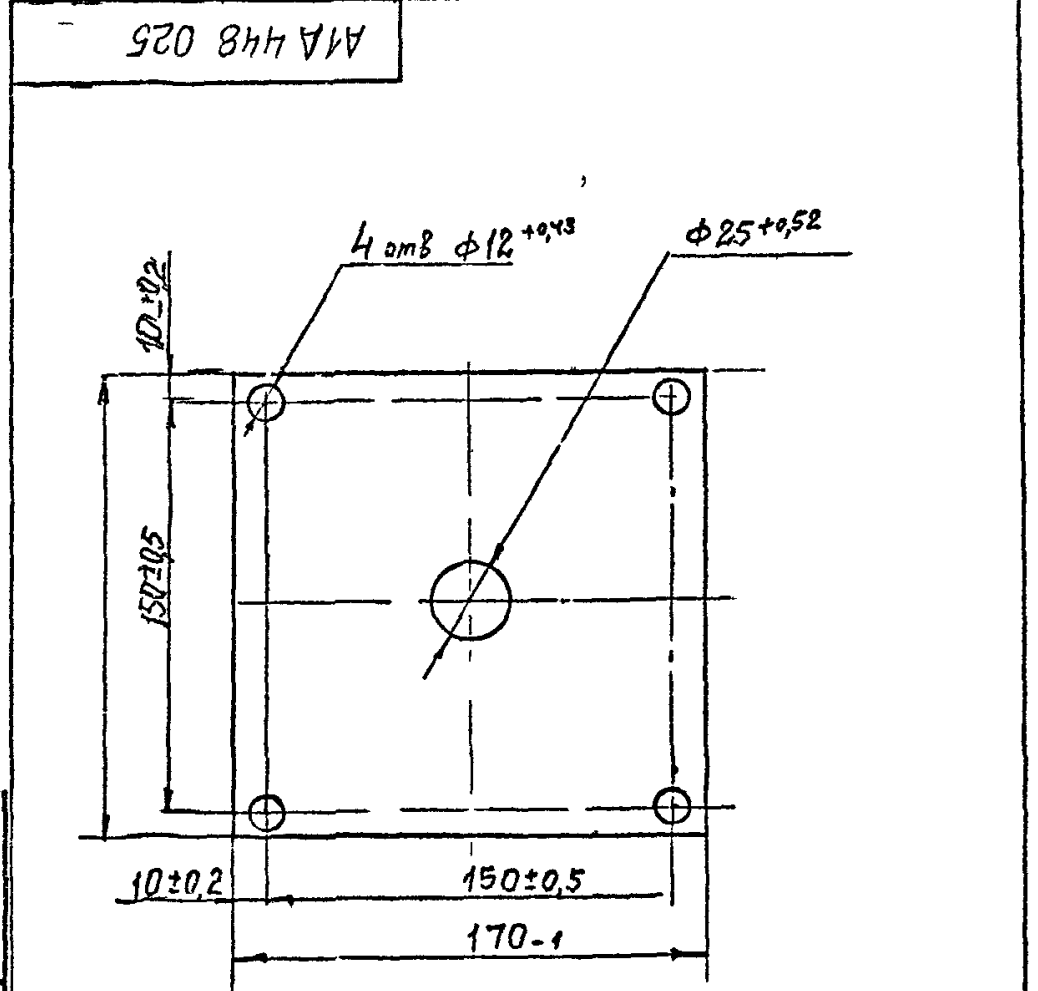
Лит 0,8 ГОСТ 19903-74
 ОК360В ГОСТ 153-89 СантехНИИИрзест

Копирован 400194-22 22 Формат 12

Серия С.504-75-94 Вольтаж 1-28



Лист	Масса	Масштаб
И	0,4	1:2
Лист 4 ГОСТ 19903-74		
Ст 3 ГОСТ 14637-89		
САП ТЕХНИПРОЕКТ		
Формат А4		



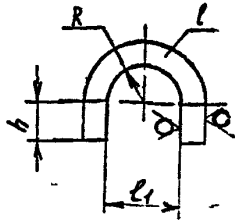
Лист	Масса	Масштаб
И	0,08	1:2
Лист 1		
САП ТЕХНИПРОЕКТ		
Формат А4		

Ц00194-29 23

Серия 5.904.75-94 Выпуск 1-28

А1А448 019

50/√



Обозначение	Размеры, мм				Материал	Масса, кг
	R	h	l	l1		
-А1А448. 019	5	5	20	10	Лист 3 ГОСТ 19903-74 Лист 3608 ГОСТ 16523-89	0,01
-01	15,5	14,5	30	31	Лист 10 ГОСТ 19903-74 Ст 3 ГОСТ 146.37-89	0,05

Неуказанные предельные отклонения размеров $h14, \pm \frac{t}{2}$

А1А448 019

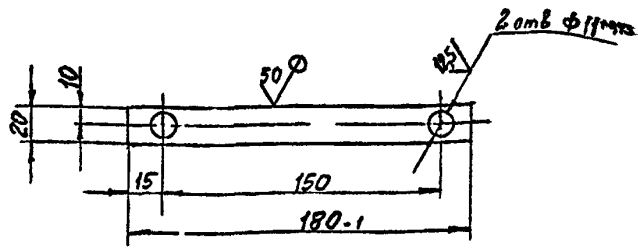
№ док.	№ докум.	Подп.	Дата
1	Лист 3	И	
2	Лист 3608	И	
3	Лист 10	И	
4	Лист 3	И	
5	Лист 3	И	

Лит	Масса	Масштаб	Скоба	
			И	См таблицу
Лист	И	Ст 3	САНТЕХНИПРОЕКТ	

Ворлат И

А1А448 026

50/√



Неуказанные предельные отклонения размеров: $\pm \frac{t}{2}$

А1А448.026

№ док.	№ докум.	Подп.	Дата
1	Лист 1	И	
2	Лист 1	И	
3	Лист 1	И	
4	Лист 1	И	
5	Лист 1	И	

Лит	Масса	Масштаб	Пластина	
			И	0,08 1:2
Лист	И	Листов	САНТЕХНИПРОЕКТ	

Лист 3.0 ГОСТ 19903-74
013608 ГОСТ 16523-89

406194-23-24 СРММ. АИ

Серия 5904 7594 Выпуск 1 28

Формат 3 мм	Лист	ОБОЗНАЧЕНИЕ	НАИМЕНОВАНИЕ	Кол.	Приме- чан
			Документация		
A3		A1A448 000 TO	Секция пригнная к приточной камере 2ПК 10		
			Техническое описание		
A3		A1A449 000 CT	Сборочный чертёж	1, 4, 13	
			Сборочные единицы		
A4	1	A1A 448 010	Панель верхняя	1	
A4	2	A1A 448 020	Панель торцевая	1	
	3	A1A 448 030	Панель	1	
	4	A1A 449 010	Панель	1	
	5	A1A 449 020	Горелка	1	
A4	7	A 4220 000	Узел №2 с шпильками вентиляционная секция с электромотором	1	выпуск 1, 2
			Две сгруппированы		
			Две 09x04		
			с электромотором		по 50 коп.
			детали		
A4	8	A1A448 001	Стойка	1	
	9	-01	Стойка	1	
A1A449 000					
И	Лист	№	кум	П	Д
Р	р б	И	И	л	л ст
Пров	И	И	И	И	И
И	гр.	И	И	И	И
И	итр	И	И	И	И
У	в.	И	И	И	И

Копировал

Формат А4

Секция пригнная
к приточной камере
2ПК 10

САНТЕХНИПРОЕК

24

Формат 3 мм	Лист	ОБОЗНАЧЕНИЕ	НАИМЕНОВАНИЕ	Кол.	Приме- чан
		A1A 413 00	Полеремна	1	
			Стандартные изделия		
	11		Болт M10 69 x 30 36		
			ГОСТ 7798 70	24	
	12		Гайка M10 6H 6		
			ГОСТ 5915 10	24	
			Материалы		
	13		Пластина L цвет		
			ТМНН-М-3 ГОСТ 7338-9	055 кг	

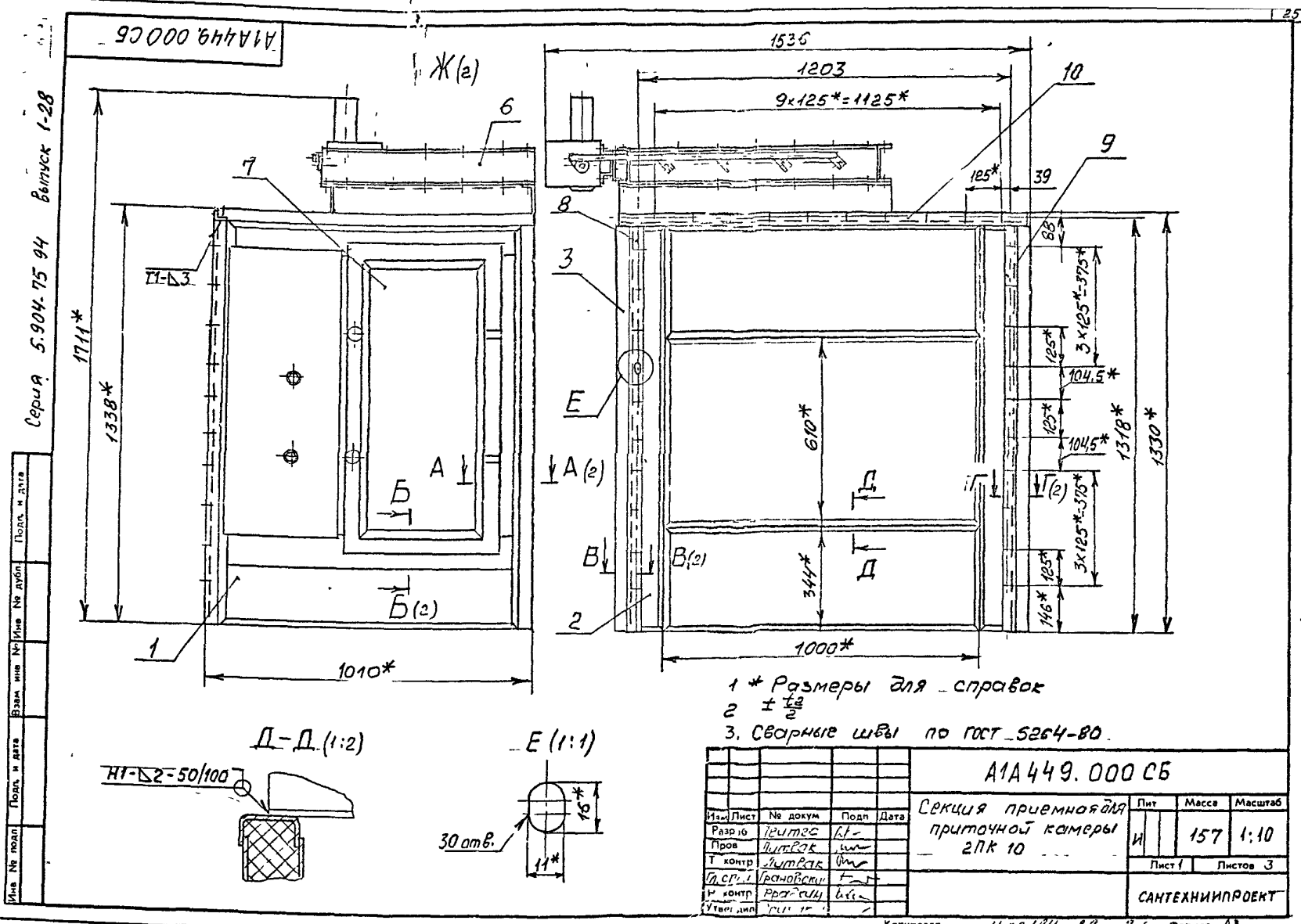
A1A 449 000

Копировал

100 - 29 25 Формат А4

Лист

2

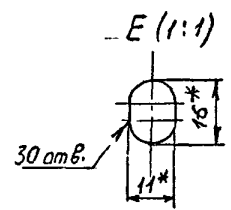
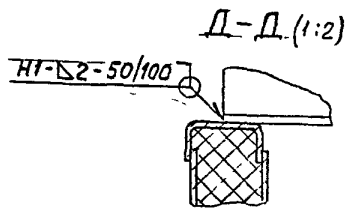


Серия 5.904.75 94 выпуск 1-28

A1A449.000CB

Имя	№ подлп	Подп.	и дата
Имя	№ подлп	Подп.	и дата
Имя	№ подлп	Подп.	и дата
Имя	№ подлп	Подп.	и дата

- 1 * Размеры для справок
- 2 ± 1/2
- 3. Сварные швы по ГОСТ 5264-80.

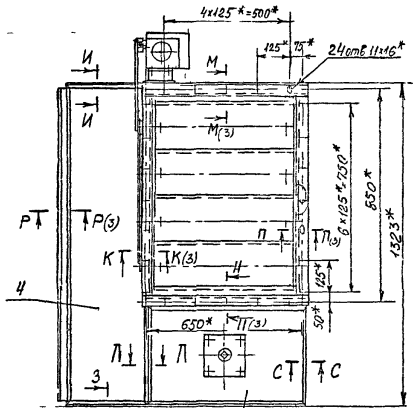


				A1A449.000CB				
Изм.	Лист	№ докум	Подп.	Дата	Секция приемная для приточной камеры 2ПК 10	Лит	Масса	Масштаб
		1/1	ЛТ			И	157	1:10
Т	контр	Литвак	И					
Л.СР.	контр	Прочковский	Т					
И	контр	Розовский	И					
У	Тех. дир.	Иванов	И					
						САНТЕХНИИПРОЕКТ		

1. АИ. 2
 2. И. 2
 3. В. 2
 4. Д. 2
 5. З. 2
 6. Е. 2
 7. Ж. 2
 8. З. 2
 9. И. 2
 10. К. 2
 11. Л. 2
 12. М. 2
 13. Н. 2
 14. О. 2
 15. П. 2
 16. Р. 2
 17. С. 2
 18. Т. 2
 19. У. 2
 20. Ф. 2
 21. Х. 2
 22. Ц. 2
 23. Ч. 2
 24. Ш. 2
 25. Щ. 2
 26. Ъ. 2
 27. Ы. 2
 28. Э. 2
 29. Ю. 2
 30. Я. 2
 31. Число

А1А449 000 С6

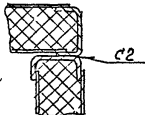
Ж (1:10) (1)



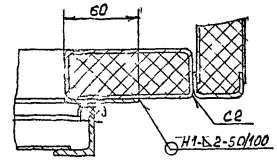
Л-Л (1:2)



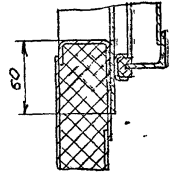
C-C (1:2)



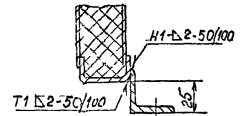
А-А (1:2) (1)



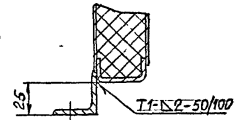
Б-Б (1:2) (1)



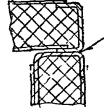
В-В (1:2) (1)



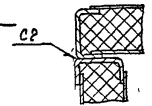
Г-Г (1:2) (1)



З-З (1:2)



И-И (1:2)



№	Изм.	Контр.	Провер.	Дизайн

А1А449 000 С6

400194-29 27

Формат А3

№ 1
2

1 2 3 4 5 6 7 8 9 10 11 12 13 14 15 16 17 18 19 20 21 22 23 24 25 26 27 28 29 30 31 32 33 34 35 36 37 38 39 40 41 42 43 44 45 46 47 48 49 50 51 52 53 54 55 56 57 58 59 60 61 62 63 64 65 66 67 68 69 70 71 72 73 74 75 76 77 78 79 80 81 82 83 84 85 86 87 88 89 90 91 92 93 94 95 96 97 98 99 100

Выпуск 128

Серия 50М 7594

Код	Зона	Пос.	ОБОЗНАЧЕНИЕ	НАИМЕНОВАНИЕ	Кол.	Г. риме- чанк
				Документы 12		
*			A1A 449 020СБ	Сборочный черт ж		1А', А
				Детали		
14		1	A1A 448 005	Прокка	1	
14		2	A1A 448 006	Пр клас в-а	1	
		3	A1A 448 007	Бобышка	1	
14		4	A1A 448 028 01	Прорыв	2	
		5	02	Прорыв	2	
14		6	A1A 448 029-04	Прокка	1	
		7	05	Прокка	1	
14		8	A1A 448 024	Плита	1	
14		9	A1A 448 05	Т клас в-а	1	
		10	A1A 448 026	Плитка	2	
14		11	A1A 448 00	Прорыв	1	
14		12	A1A 49 03	Прокка	1	
				Стандартные узлы		
		13		Болт М10 60x 20 36		
				Гост 7798 70	1	
			A1A 449 020			
			Панель			
			САНТЕХНИ ПРОВИТ			

Контракт: 4401 7-8-2 366

1 2 3 4 5 6 7 8 9 10 11 12 13 14 15 16 17 18 19 20 21 22 23 24 25 26 27 28 29 30 31 32 33 34 35 36 37 38 39 40 41 42 43 44 45 46 47 48 49 50 51 52 53 54 55 56 57 58 59 60 61 62 63 64 65 66 67 68 69 70 71 72 73 74 75 76 77 78 79 80 81 82 83 84 85 86 87 88 89 90 91 92 93 94 95 96 97 98 99 100

Код	Зона	Пос.	ОБОЗНАЧЕНИЕ	НАИМЕНОВАНИЕ	Кол.	Приме- чание
				Трубка М10 60 5		
				Гост 5915 70	4	
				Материал		
				Плита ПМ5 40		
				Гост 9573-82	1,8	кг
			Прокка и другие детали	для исполнения		
				A1A 449 020		
				Детали		
			A1A 449 024	Стенка	1	
			02	Стенка	1	
				A1A 449 020-01		
				Детали		
			A1A 449 001 01	Стенка	1	
			03	Стенка	1	
			A1A 442 014-02	Плошка	1	
			A1A 449 027	Трубка	1	
			A1A 442 028	Наконечник	1	
			A1A 449 020			
			Панель			
			САНТЕХНИ ПРОВИТ			

Контракт: 4401 7-8-2 366

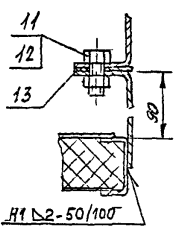
Вопрос 1.8.1 стр. 41

Серия 5.904-75.94

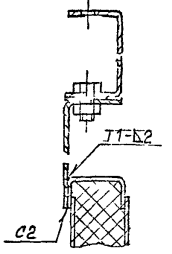
Лист 1
Всего листов 3
Лист 1
Всего листов 3
Лист 1
Всего листов 3

90000 644VIV

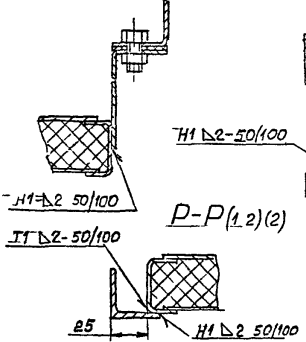
K-K (1.2) (2)



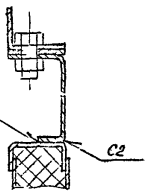
M-M (1.2) (2)



H-H (1.2) (2)



П-П (1.2) (2)



P-P (1.2) (2)



ИЗМ. Лист N 1
Вопрос 1.8.1
Лист 1
Всего листов 3
Лист 1
Всего листов 3
Лист 1
Всего листов 3

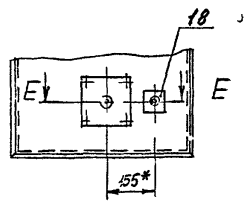
A1A449 000 CБ

ЭЗММО п А4

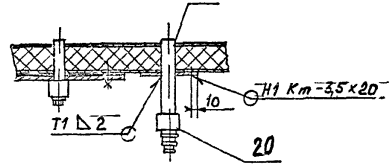
90000 644VIV

Рис 2

Остальное - см рис 1



F-F (1.1)



Обозначение	Рис	Масса кг
A1A449 020	1	12,0
-01	2	12,5

Лист 1
Всего листов 3
Лист 1
Всего листов 3
Лист 1
Всего листов 3

ИЗМ. Лист N 1
Вопрос 1.8.1
Лист 1
Всего листов 3
Лист 1
Всего листов 3
Лист 1
Всего листов 3

A1A 449 020 CБ

ЭЗММО п А4

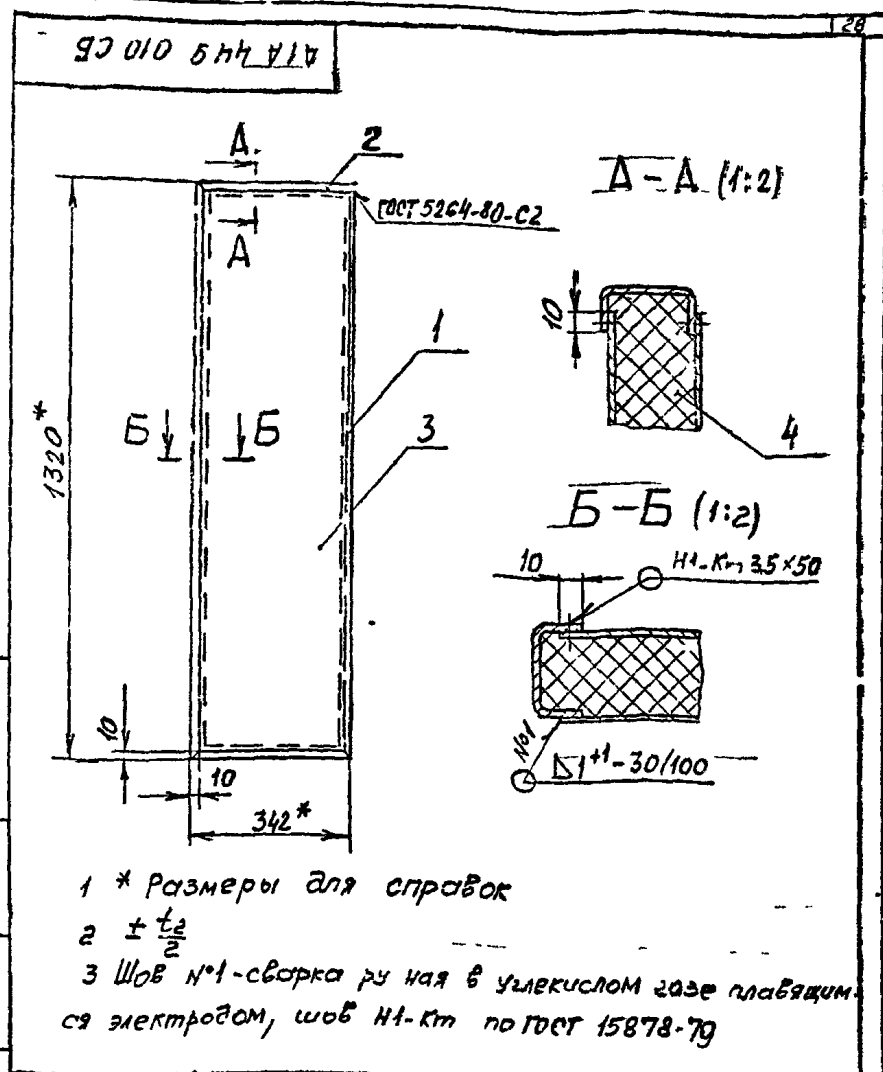
Серия 5904-75 94 Выпуск 1-28

Формат	Зона	Пос.	ОБОЗНАЧЕНИЕ	НАИМЕНОВАНИЕ	Кол.	Примечание
				<u>Документация</u>		
44			A1A449 010 СБ	Сборочный чертеж		
				<u>Детали</u>		
44	1		A1A448 008-05	Профиль	2	
	2		-08	Профил 6	2	
54	3		A1A449.001	Стенка		
				08 ГОСТ 4905 74 ГОСТ ОК 3608 ГОСТ 16523 89		
				322-1,1 X 1300-21	2	2,7 г.
				<u>Материалы</u>		
	4			Плита П175-40		
				ГОСТ 9573-82	27	г.

Изм. в лист | Подп. и дата | Взам. инв. № | Инв. № субл. | Подп. и дата | Взам. инв. № | Инв. № докум. | Подп. и дата

A1A449 010			
Изм. Лист	№ докум.	Подп.	Дата
Разраб.	Лейтес	Л	
Пров.	Литвак	Л	
И. а. гр.	Литвак	Л	
Н. контр.	Фрадкин	Л	
Утв.	Ступа	Л	
Лит		Лит	
Лит		Лит	
Панель			
САПТЕХНИПРОЕКТ			

Копирован | Формат А4



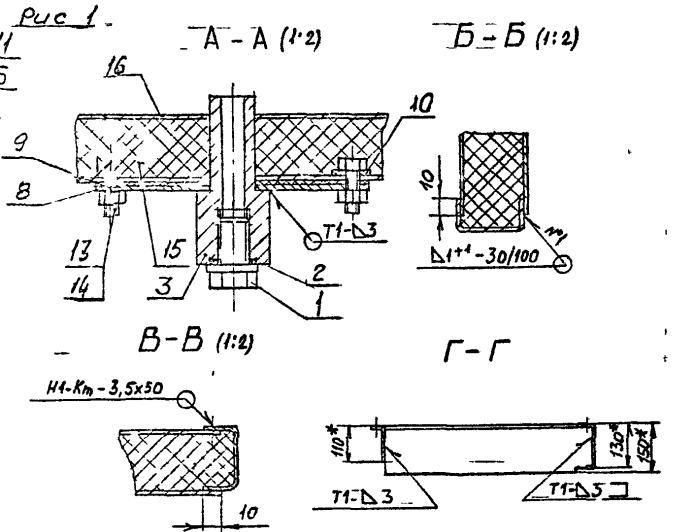
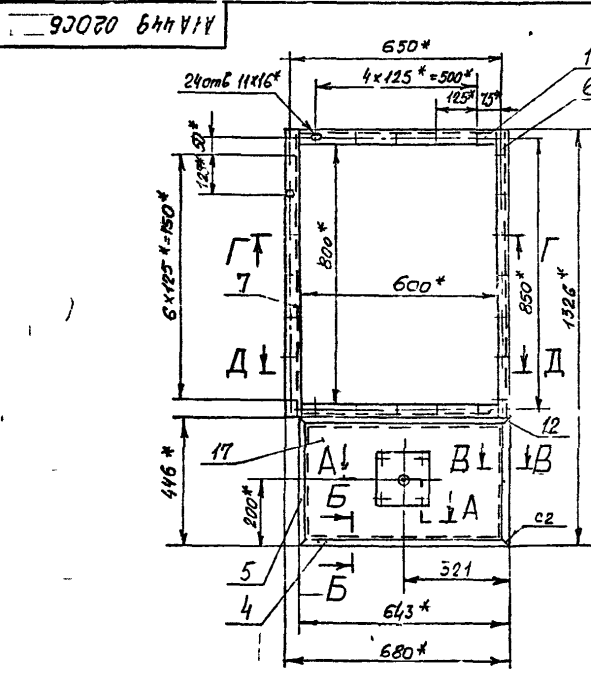
A1A449 010 СБ			
Изм. Лист	№ докум.	Подп.	Дата
Разраб.	Лейтес	Л	
Пров.	Литвак	Л	
И. а. гр.	Литвак	Л	
Н. контр.	Фрадкин	Л	
Утвердил	Литвак	Л	
Лит		Лит	
Лит		Лит	
Панель			
САПТЕХНИПРОЕКТ			

Изм. в лист | Подп. и дата | Взам. инв. № | Инв. № докум. | Подп. и дата

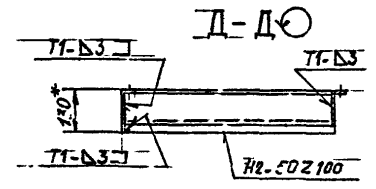
Копирован | Формат А4

5.08.1984-29 29 Формат А4

Серия 5.904-15 94 Выходок 1-28
 ТИМЕР 19
 ИФБЕЛ
 020СБ
 644414



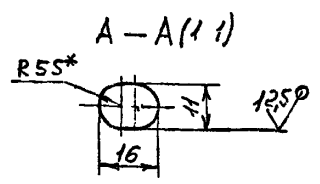
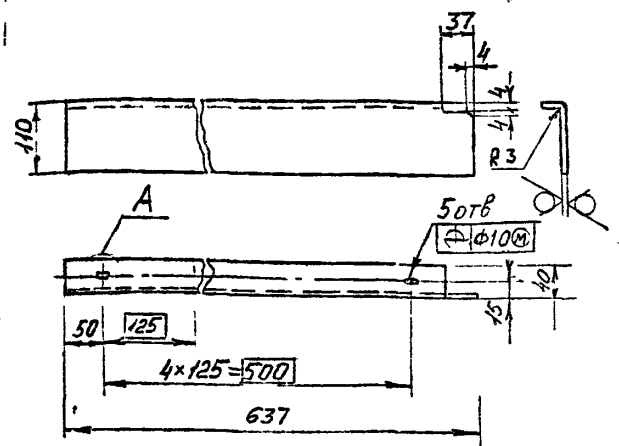
- 1 * Размеры для справок
- 2 ±0,2
- 3 Шов нп-сварка ручная дуговая в углекислоте
защиты плавящимся электродом; шов нп-кп по ГОСТ 15878-79,
остальные швы по ГОСТ 5264-80
- 4 Таблицу исполнены - см лист 2



				А1А449 020СБ	
Изм	Лист	№ докум	Подп	Дата	Лист
Р-трал	Лейтес	ЛП			Масса
Проез	Ильвек	ЛП			См табл.
Кичи	Ильвек	ЛП			1.10
ЛП	Лейтес	ЛП			Лист 1
Н контро	Родонин	ЛП			Листов 2
Утвердил	Степчик				САКТЕХНИИПРОЕКТ

Серия 5904-75-94 выпуск 128 от 1984 г.

A1A 449 003 50 (✓)

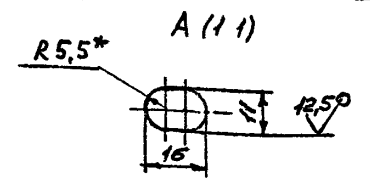
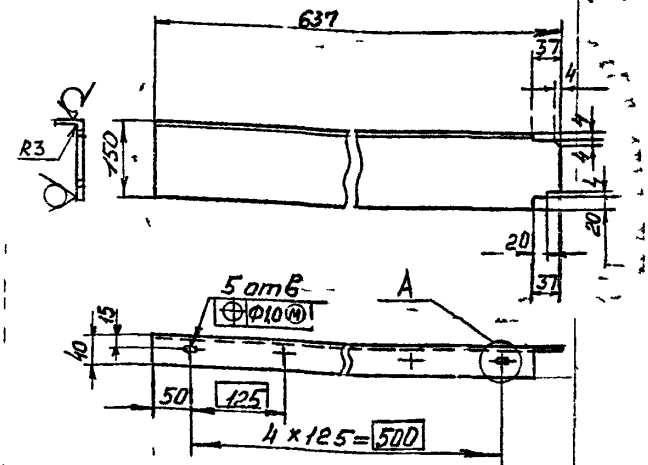


1. *Размер для справок
2. H14, h14, ± $\frac{E}{2}$

A1A 449 003				Лист	Масш.	Масштаб
Профиль				И	2,2	15
Лист 3.0 ГОСТ 19903-74				САНТЕХНИПРОЕКТ		
Г.3608 ГОСТ 16523 89						

9222МЧП АУ

A1A 449 002 50 (✓)



1. *Размер для справок
2. H14, h14, ± $\frac{E}{2}$

A1A 449 002				Лист	Масса	Масштаб
Профиль				И	2,3	15
Лист 3.0 ГОСТ 19903-74				САНТЕХНИПРОЕКТ		
OK3608 ГОСТ 16523 89						

400194-11 32 формат А

Серия 5.904-75-94 Выпуск 1-20 (лист 6)

А1А 449.004

Рис.1

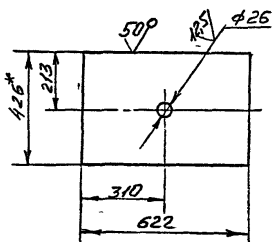


Рис.3

Остальное - см рис.1

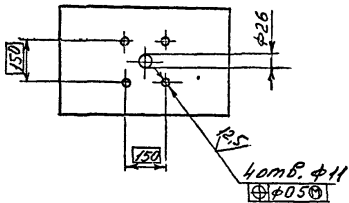


Рис.2

Остальное - см рис.1

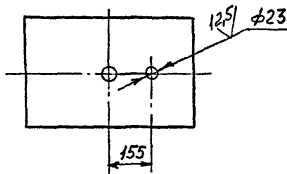
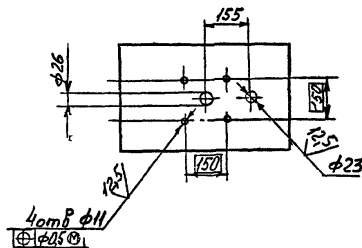


Рис.4

Остальное - см. рис.1



Обозначение	Рис.
А1А 449.004	1
-01	2
-02	3
-03	4

- 1 *Размер для справок
 2. Неуказанные предельные отклонения размеров: H14; h14; ±1/2.

А1А 449.004

Оценка

Изд.	Лист	№ докум.	Подп.	Дата
1	1	5.904-75-94/1.04	И.И.И.	1994
1	1	И.И.И.	И.И.И.	1994
1	1	И.И.И.	И.И.И.	1994
1	1	И.И.И.	И.И.И.	1994

№.м 0.8 ГОСТ 19903-74

№.м ОКЗ608/ГОСТ 4523-89

Лист	№.ср	Масштаб
1	25	—

Лист Листов 1

СантехНИИпроект

№ 11
№ 01 4, 44
Выпуск 1-28

Серия 5.904-75.04 Выпуск 1-28

Формат	Зона	Пос.	ОБОЗНАЧЕНИЕ	НАИМЕНОВАНИЕ	Кол.	Примечание
				Документация		
A3			A1A 448.000-TO	Секция приемная для приточной камеры ЗПК 10.		
A3			A1A 450.000 СБ	Сборочный чертеж		
				Сборочно-сборочный		
A4	1		A1A 448.010-01	Панель передняя	1	
A4	2		A1A 448.020	Панель торцевая	1	
A4	3		A1A 448.030-02	Панель	1	
A4	4		A1A 450.010	Панель	1	
A4	5		A1A 450.020	Панель задняя	1	
A4	6		A1A 450.030	Кронштейн	2	
A4	7		A1A 450.040	Прижим	4	
A4	8		-01-	Прижим	1	
A4	9		A1A 450.050	Решетка опорная	9	
A4	10		A1A 450.060	Катушка	1	
				Дверь утепленная		
				4% в.9x04		
				Серия 5.904-4	1	Таблица конструктив

A1A 450.000			
Изм/Лист	№ докум.	Подп.	Дата
Разраб.	ЛитРек	Лит	
Прое	ЛитРек	Лит	
Н.ч.гр.	ЛитРек	Лит	
И контр.	ЛитРек	Лит	
Уч.	ЛитРек	Лит	

Секция приемная для приточной камеры ЗПК 10

САНТЕХРИПРОЕКТ

Копиров 1 Формат А4

Формат	Зона	Пос.	ОБОЗНАЧЕНИЕ	НАИМЕНОВАНИЕ	Кол.	Примечание
				Детали		
A4	12		A1A 448.001	Стойка	1	
	13		-01	Стойка	1	
Б4	14		A1A 450.001	Поперечина		
				40x40x3 ГОСТ 8509-88		
				Угелок Ст3 ГОСТ 535-88		
				L=1238-2,6	1	2,3кг
A4	15		A1A 450.002	Стопор	2	
Б4	16		A1A 450.003	Прутки		
				Кр.ч.е 6 ГОСТ 2590-88		
				Ст3 ГОСТ 535-88		
				L=1095-2,6	5	0,24кг
Б4	17		A1A 450.004	Стержень		
				Труба 15x2 в ГОСТ 3262-75		
				L=1150-2,6	1	14 кг
A4	18		A1A 450.005	Планка	2	
A4	19		A1A 450.006	Болт	4	
				Стандартные изделия		
				Гайка М10,6Н-5		
				ГОСТ 5915-70	4	
				Материал 161		
				Материал фильтрующий ЛЗ Упругоэ		
				стекловолокно марка ФРНК-ПГ		
				ТУ 17 РСФСР 19-76-011-77-98		
				Ширина галтона 1163мм	20	кг

A1A 450.000			
Изм/Лист	№ докум.	Подп.	Дата
Разраб.	ЛитРек	Лит	
Прое	ЛитРек	Лит	
Н.ч.гр.	ЛитРек	Лит	
И контр.	ЛитРек	Лит	
Уч.	ЛитРек	Лит	

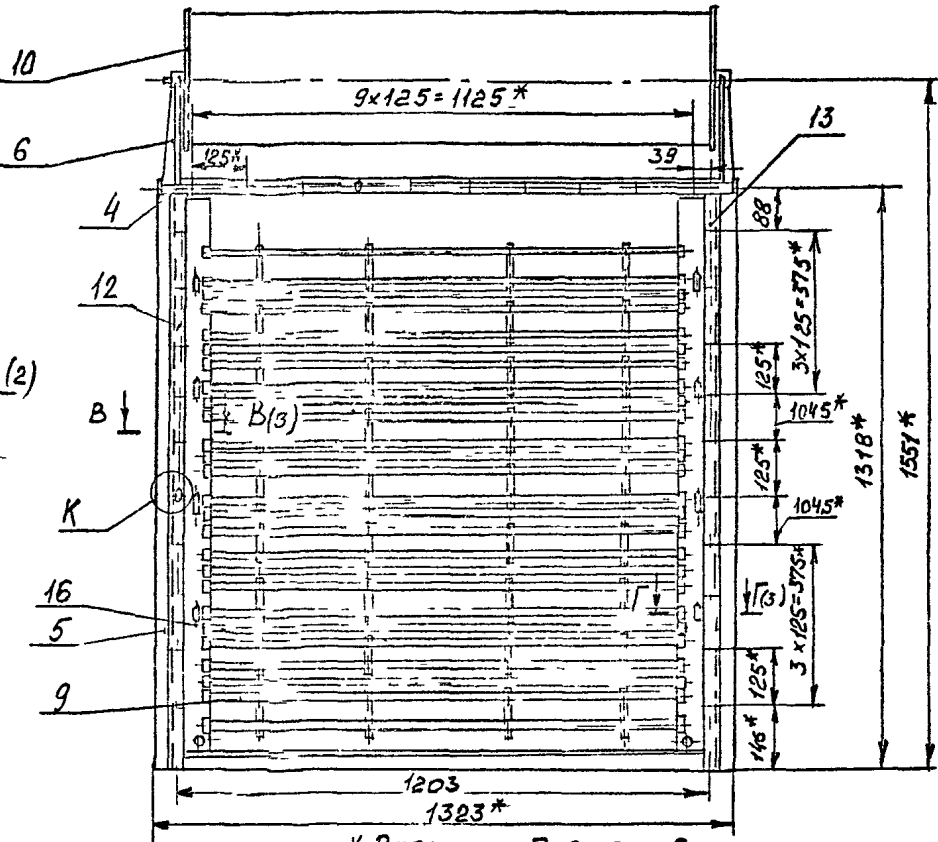
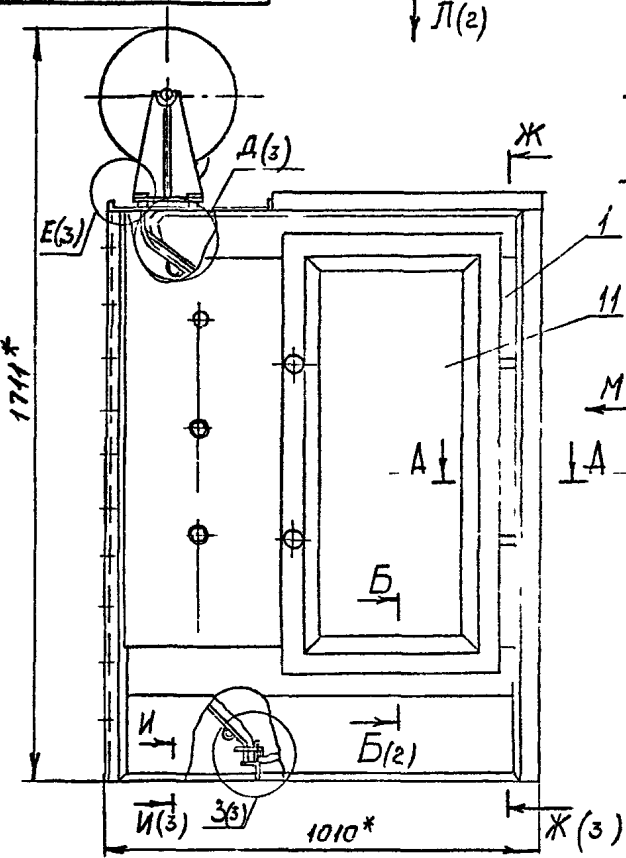
Секция приемная для приточной камеры ЗПК 10

САНТЕХРИПРОЕКТ

Копиров 1 Формат А4

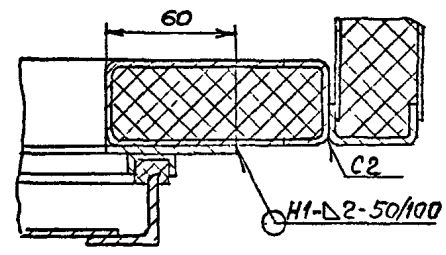
Серия 5904-75 94 выпуск 1-28

А1А450 000 СБ

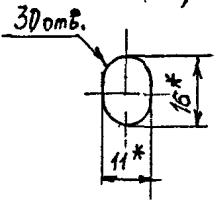


- 1 * Размеры для справок
- 2 ± 0.2
- 3 Сварные швы по ГОСТ 5264-80

A-A (1:2)



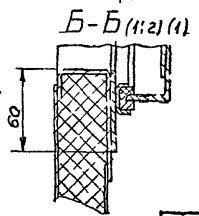
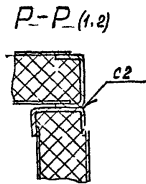
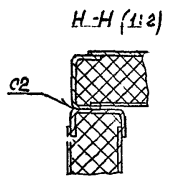
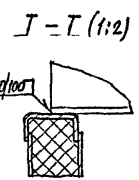
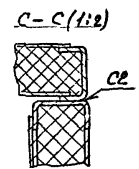
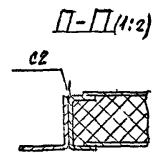
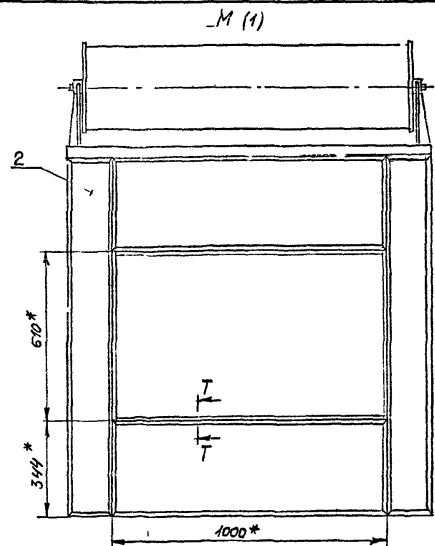
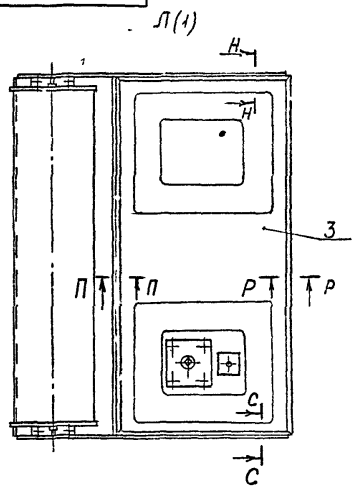
К(1:1)



				А1А450 000 СБ		
Изм	Лист	№ докум	Подп	Дата	Секция приемная для приточной камеры 2ПК10	
Разраб	Иситес	И				
Пров	Вит.м	И			Пит	Масса
Испол	Вит.м	И			И	208
Исп	Салковский				Лист 1	Листов 3
И контр	Фролов				САНТЕХНИПРОЕКТ	
Утвердил						

Чертеж № 428
 Взам. № 5.904-75.94
 А1А450 000 СБ

А1А450 000 СБ



№ 1	№ 2	№ 3	№ 4	№ 5

А1А450 000 СБ

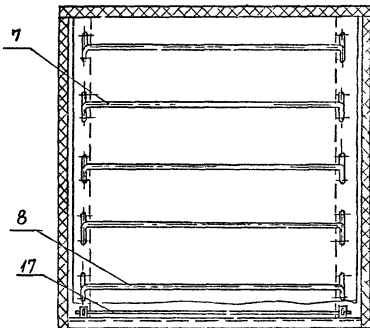
Композит 400 34-23 36 @шмет. А3

Лист 2

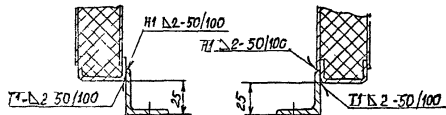
№ 1117 001
1, 2, 3, 4, 5, 6, 7, 8, 9, 10, 11, 12, 13, 14, 15, 16, 17, 18, 19, 20, 21
Лист 1 из 1
Чертеж 5.904 Т5 04 Борок 1.28
План, в деталях
Вид с осью симметрии на левый бок
План, в деталях
№ 1117 001

А1А450 000 С5

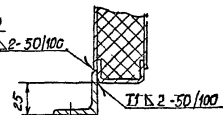
Ж-Ж (1)



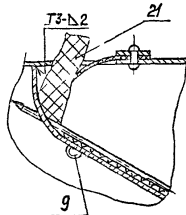
В-В (1,2)(1)



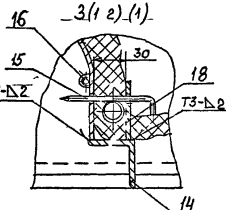
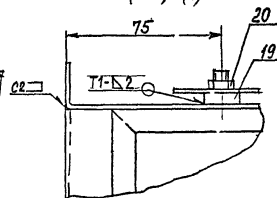
Г-Г (1,2)(1)



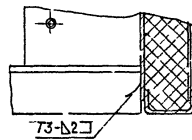
Д (1,2)(1)



Е (1,2)(1)



И-И (1,2)(1)



№ 1117 001	Лист 1 из 1	Чертеж 5.904 Т5 04 Борок 1.28	А1А450 000 С5	Конт. доп. 4.30/94- 3 З	Формат А3	3
------------	-------------	-------------------------------	---------------	-------------------------	-----------	---

Лист 1 из 1

Серия 5 904-75-94 Выпуск 1-2В

Формат	З.на	Поз.	ОБОЗНАЧЕНИЕ	НАИМНОВАНИЕ	Кол.	Приме- чение
				Документация		
А4			А1А 450 010СБ	Сборочный чертеж		
				детали		
А4	1		А1А 450 009	Корыто	1	
А4	2		А1А 450 011	Козырек	1	
А4	3		А1А 450 012	Полоса	1	
				Стандартные изделия		
	4			Защелка 4x12 ГОСТ 10299-80	12	

Лист 1 дата	Показ таб №	Имя № дубл	Показ и дата
41 м/л ст	№ докум.	По и	Дата
Разр 6	Левтас	М	
Пров	Литвак	М	
И гр	Литвак	М	
И контр	Фролов	М	
З тв	Сиваев	М	

А1А 450 010

Панель

Лит ДИ ИЛ СТОБ

САНТЕХНИПРОЕКТ

Копиров.л 30 1 ст А4

А1А 450 010СБ

B-B (1:2) A (1:1)

Размеры для справок

Лист 1 дата	Показ таб №	Имя № дубл	Показ и дата
ИЗ Лист	№ докум.	Поз.	Дата
Р. раб.	Левтас	М	
Пров	Литвак	М	
И гр	Литвак	М	
И с	Фролов	М	
И контр	Фролов	М	
З тв	Сиваев	М	

А1А 450 010СБ

Панель

ИТ Месяц 130 1 10

САНТЕХНИПРОЕКТ

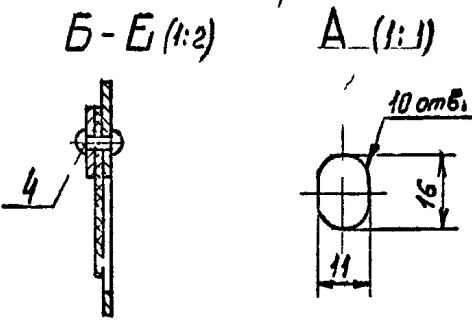
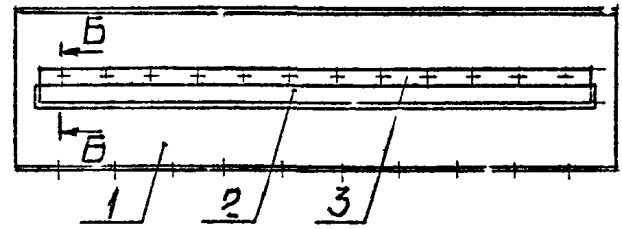
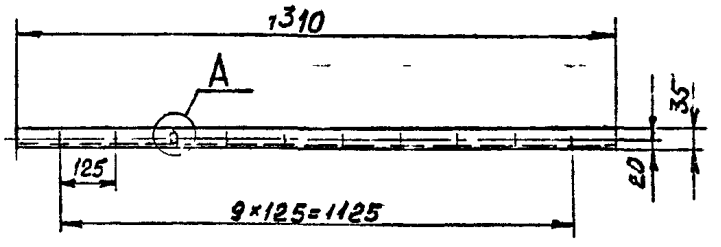
2.08194-29 38 Формат А4

Серия 5 904-15 94 Выпуск 1-28

Формат	Знак	Пос.	ОБОЗНАЧЕНИЕ	НАИМНОВАНИЕ	Кол.	Примечание
				Документация		
A4			A1A450 010CB	Сборочный чертеж		
				Детали		
A4	1		A1A450 009	Корыто	1	
A4	2		A1A450 011	Козырек	1	
A4	3		A1A450 012	Полоса	1	
				Стандартные изделия		
				Защелка 4x12		
				Гост 10299-80	12	

Изм. лист	№ докум.	По п	Дата	A1A450 010		
Разраб	Лейтес	АЛ		Панель	Лит	Листов
Пров	Литвак	ВЛ			1	1
Наз гр	Литвак	ВЛ			САНТЕХНИПРОЕКТ	
И контр	Фролов	ФЛ				
Э тв	Сливач	СЛ				

A1A450 010CB



Размеры для справок

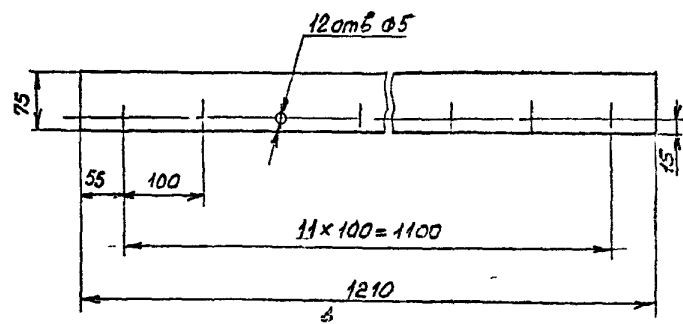
Изм. лист	№ докум.	По п	Дата	A1A450 010CB		
Разраб	Лейтес	АЛ		Панель	Лит	Листов
Пров	Литвак	ВЛ			1	1
Наз гр	Литвак	ВЛ			САНТЕХНИПРОЕКТ	
И контр	Фролов	ФЛ				
Э тв	Сливач	СЛ				

Изм. лист	№ докум.	По п	Дата	№	Масса	Масштаб
Разраб	Лейтес	АЛ		И	13,0	1:10
Пров	Литвак	ВЛ		Лист	Листов	1
И контр	Фролов	ФЛ		САНТЕХНИПРОЕКТ		
Э тв	Сливач	СЛ				

2.00194-29 38 формат А4

Серия 5.904.75.91 Выпуск 1-28

А1А450 011



Изм №	Изм № докум.	Изм № листа	Полн и дата

№ инст.	№ докум.	Подп.	Дата
1	12.3.75	И	
2	12.3.75	И	
3	12.3.75	И	

А1А450.011			Лит	Масса	Масштаб
Козырек			И	0,4	1:5
Пластина I, лист ТМ.К.М.- ГОСТ 7330-80			Лист	Листов 7	
САНТЕХНИПРОЕКТИ			Формат А4		

1.9

Формат	Зона	Но.	ОБЪЯЗАНИЕ	НАИМЕНОВАНИЕ	Кол.	Примечание
				Документация		
А3			А1А450 020СБ	Сборочный чертеж		
				Детали		
А4	1		А1А448 008	Профиль	2	
	2		-01	Профиль	2	
А4	3		А1А448 016	Направляющая	1	
А4	4		А1А448 019	Скоба	23	
А4	5		А1А448 023	Стенка	1	
Б4	6		А1А450 013	Стенка		
				Лист 2 ГОСТ 19903-74 ОКС600В ГОСТ 6323-89 418-1,55 x 1278-3,1	1	
Б4	7		А1А450,014	Профиль		
				Швеллер 40x20x2		
				Ст3 кп ГОСТ 8278 83		
				L=1258-3,1	1	
Б4	8		А1А450 015	Стенка		
				Лист 0,8 ГОСТ 19905-74 ОКС600В ГОСТ 16323-89 504-1,75 x 1278-3,1	1	
				Материалы		
				Плита П175-40		
				ГОСТ 2573 82	7,5	к2

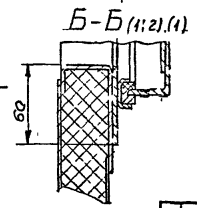
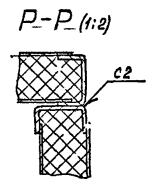
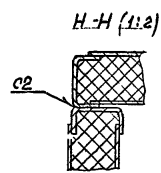
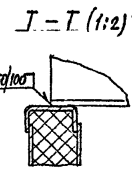
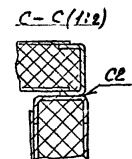
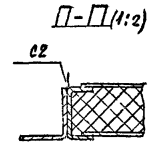
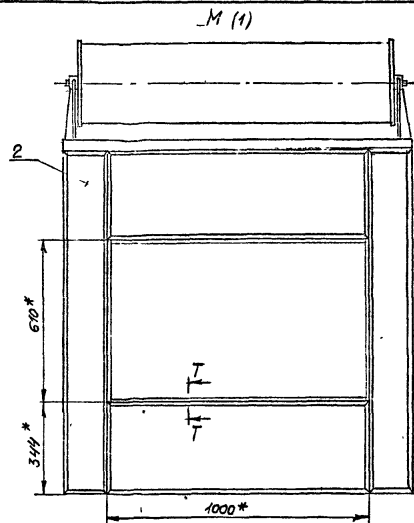
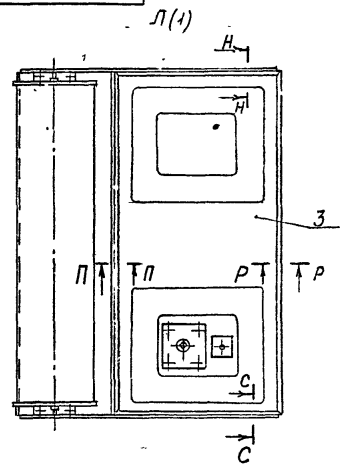
Изм №	Изм № докум.	Изм № листа	Полн и дата

№ инст.	№ докум.	Подп.	Дата
1	12.3.75	И	
2	12.3.75	И	
3	12.3.75	И	

А1А450.020			Лит	Лист	Листов
Панель зидная			И		1
САНТЕХНИПРОЕКТ			Контроль 12.01.81-29 19 формат А4		

Эспр. 5.904-75.94 Висок 1-20

АА 450.000 СБ



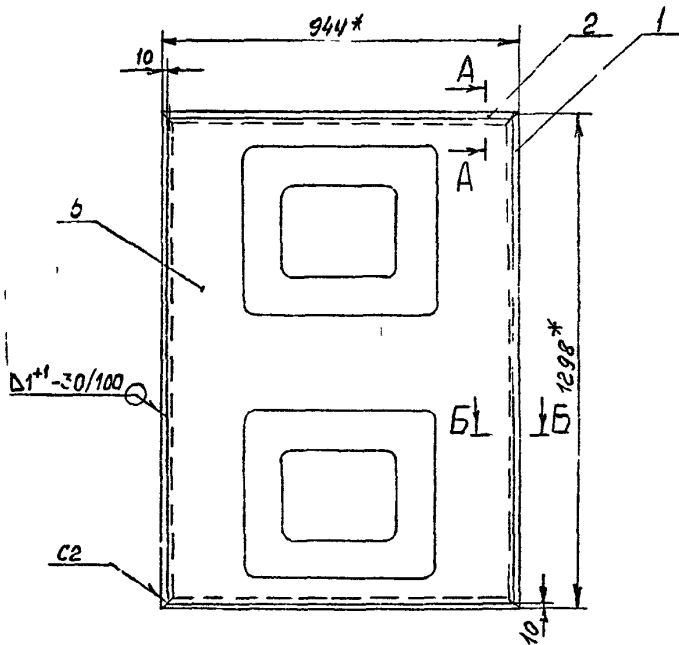
Масштаб: 1:1
 Число листов: 2
 Число листов: 2
 Число листов: 2
 Число листов: 2

№ докум.	№ чертежа	Лист	Сост.	Композит	400-84-23	36	Формат: А3	лист 2
----------	-----------	------	-------	----------	-----------	----	------------	--------

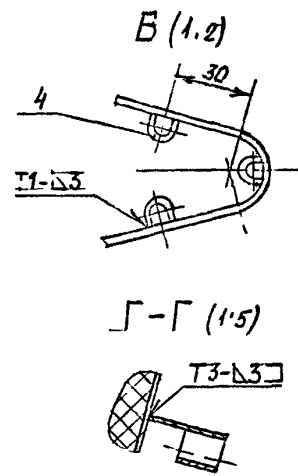
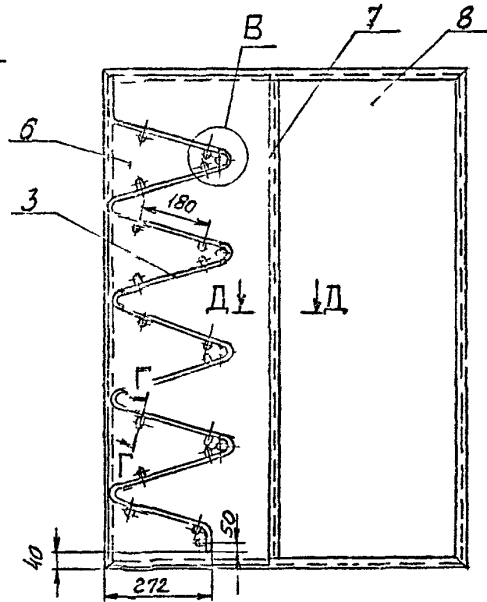
АА 450.000 СБ

А1А 450, 020 СБ

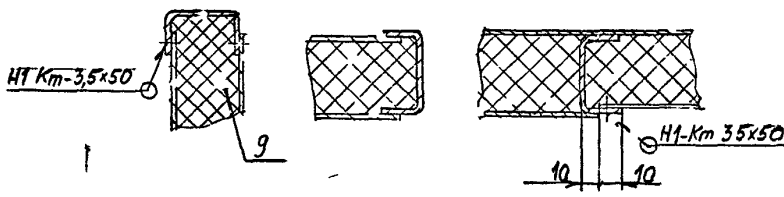
Серия 5904 75 94 Выпуск 1-28



Вид сзади



А-А (1.2) Б-Б (1.2) Д-Д (1.2)



1 * Размеры для справок
 - в. ± 1/2
 3. Шов №1 - сварка ручная дуговая с углекислым газом
 плавящимся электродом, шов Н1-Кт по ГОСТ 15878 79,
 шов С2 - по ГОСТ 5264-80

А1А 450, 020 СБ

Изм	Лист	№ до ум	Подп	Дата	Лит	Масш	Масштаб
Ра оаб	Прот	И			И	39,3	1:10
Пров	Высв						
Т снтр	Литвак	В			Лит	Г стов	Г
Исгр	Гаш				САНТЕХНИПРОЕКТ		
Контр	Прот						
У вердик	И						

Серия 5904-75-94 выпуск 128

Форм. Т	Зона	П.о.	ОБОЗНАЧЕНИЕ	НАИМЕНОВАНИЕ	Кол.	Пр. ма-ан
				ДОКУМЕНТАЦИЯ		
А4			А1А 450 030СБ	Кронштейн		
				Детали		
А4			1 А1А 448 019-01	Скоба	1	
А4			2 А1А 450 031	Кронштейн	1	
А4			3 А1А 450 032	Косынка	1	

Изм. № 1
Изм. № 2
Изм. № 3
Изм. № 4
Изм. № 5
Изм. № 6
Изм. № 7
Изм. № 8
Изм. № 9
Изм. № 10

А1А 450 030

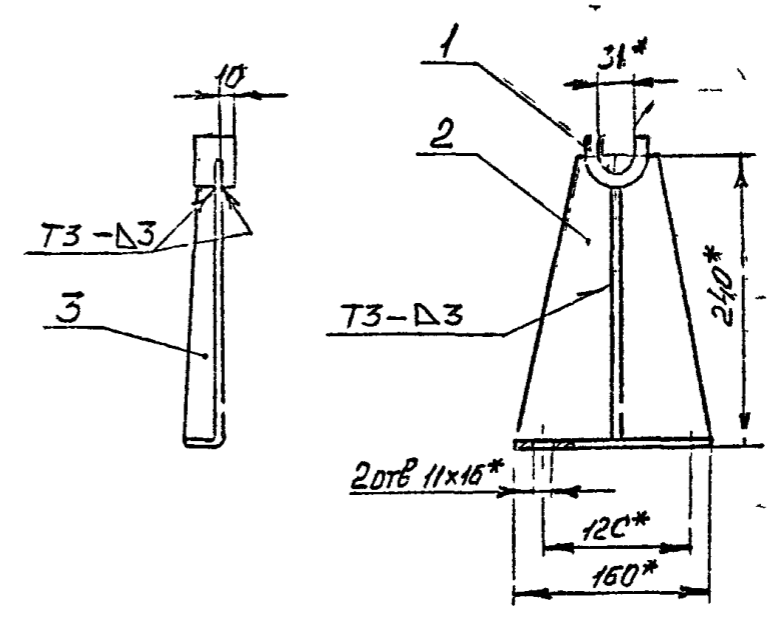
Кронштейн

САНТЕХНИПРОЕКТ

Копирова

Ф. ат А4

А1А 450 030СБ



1 * Размеры для справок
2 ± $\frac{t_2}{2}$
3 Сварные швы по ГОСТ 5264-80

Изм. № 1
Изм. № 2
Изм. № 3
Изм. № 4
Изм. № 5
Изм. № 6
Изм. № 7
Изм. № 8
Изм. № 9
Изм. № 10

А1А 450 030СБ

Кронштейн

САНТЕХНИПРОЕКТ

Лит М осс М шт б
0,7 14

САНТЕХНИПРОЕКТ

400.48-23 41 Форм. ат А4

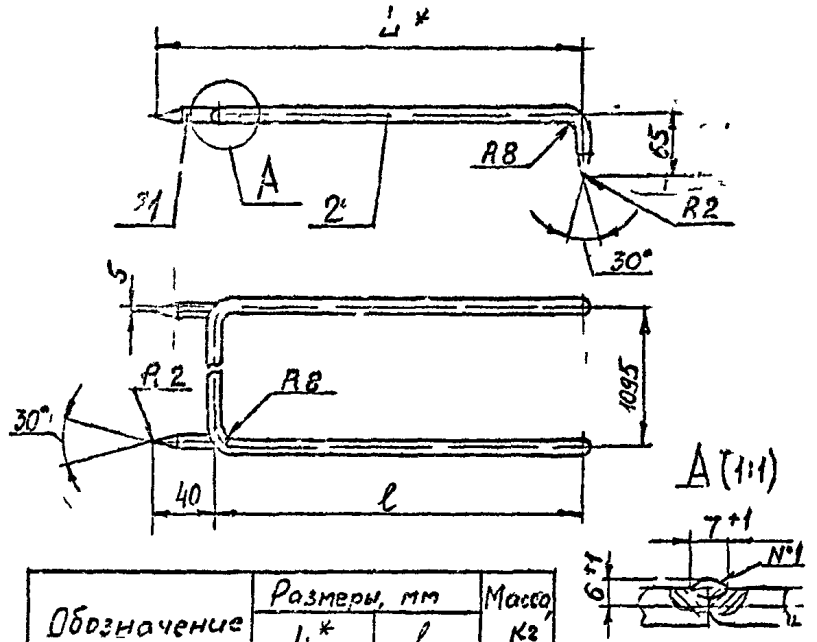
Серия 5.904.75-94 выпуск 1-20

Формат	Зона	Гос.	ОБОЗНАЧЕНИЕ	НАИМЕНОВАНИЕ	Кол.	Примечание
				Документация		
А4			А1А450 040 СБ	Сборочный чертеж		
				Детали		
Б4	1		А1А450 041	Штырь		
				Кр 12 8 ГОСТ 2530-88		
				Ст 3 ГОСТ 535-88	2	0,016 кг
			Переченные данные	для исполнения		
				А1А450.040		
				Детали		
Б4	2		А1А450 042	Скоба		
				Кр 12 8 ГОСТ 2590-88		
				Ст 3 ГОСТ 535-88	1	0,54 кг
				А1А450 040 01		
				Детали		
Б4	2		А1А450 043	Скоба		
				Кр 12 8 ГОСТ 2590-88		
				Ст 3 ГОСТ 535-88	1	0,55 кг

Имя инициалы Подп. и дата Подп. и дата Подп. и дата Подп. и дата

Имя инициалы				Подп. и дата				Подп. и дата				Подп. и дата			
Изм.	Лист	№ докум.	Подп.	Дата	А1А450.040				Лит.	Лист	Истов	Прижим			
Разраб	Литбас	Литбас	Литбас	Литбас					Лит	Лист	Истов				
Пров	Литбас	Литбас	Литбас	Литбас					Лит	Лист	Истов				
Исп. гр.	Литбас	Литбас	Литбас	Литбас					Лит	Лист	Истов				
И контр.	Литбас	Литбас	Литбас	Литбас					Лит	Лист	Истов				
Утв.	Литбас	Литбас	Литбас	Литбас					Лит	Лист	Истов				

А1А450 040 СБ



Серия 5.904.75-94 выпуск 1-

Имя инициалы Подп. и дата Подп. и дата Подп. и дата Подп. и дата

- *Размер для справок.
- $\pm \frac{1}{2}$
- Шов №1 - сварки ручная дуговая.

Имя инициалы				Подп. и дата				Подп. и дата				Подп. и дата			
				А1А450.040 СБ				Прижим				Лит	Масса	Масл. раб	
Изм.	Лист	№ докум.	Подп.	Дата					Лит	Лист	Истов	Лит	Масса	Масл. раб	
Разраб	Литбас	Литбас	Литбас	Литбас					Лит	Лист	Истов	Лит	Масса	Масл. раб	
Пров	Литбас	Литбас	Литбас	Литбас					Лит	Лист	Истов	Лит	Масса	Масл. раб	
Исп. гр.	Литбас	Литбас	Литбас	Литбас					Лит	Лист	Истов	Лит	Масса	Масл. раб	
И контр.	Литбас	Литбас	Литбас	Литбас					Лит	Лист	Истов	Лит	Масса	Масл. раб	
Утв.	Литбас	Литбас	Литбас	Литбас					Лит	Лист	Истов	Лит	Масса	Масл. раб	

Серия 5904-75-94 Выпуск 1-28

Формат	Зона	Пос.	ОБОЗНАЧЕНИЕ	НАИМЕНОВАНИЕ	Кол.	Примечание
				Документация		
A4			A1A 450 050CB	Сборочный чертеж		
				детали		
54	1		A1A 450.051	Пруток Ст 3 ГОСТ 2590-88 Ст 3 ГОСТ 555-88 L=1120-2,6	2	0,25кг
54	2		A1A 450.052	Пруток Ст 3 ГОСТ 2590-88 Ст 3 ГОСТ 555-88 L=260-1,3	4	0,06кг

Изм. в лист | Подп. и дата | Изм. в лист | Изм. в лист | Подп. и дата | Изм. в лист

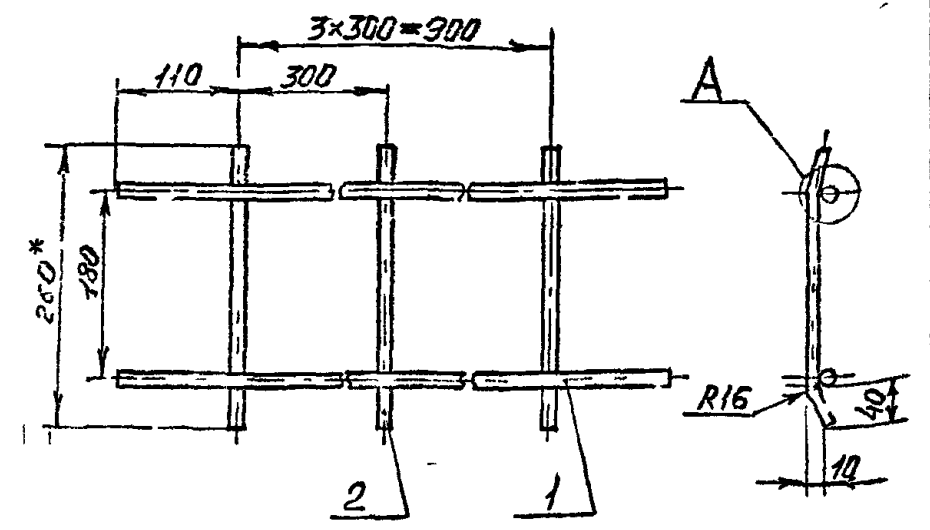
Изм. в лист	Подп. и дата	Изм. в лист	Изм. в лист	Изм. в лист	Изм. в лист
Изм. в лист	Подп. и дата	Изм. в лист	Изм. в лист	Изм. в лист	Изм. в лист

A1A 450.050
Решетка опорная

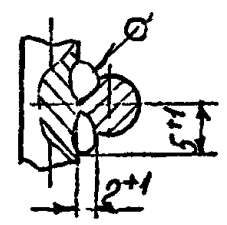
Лист	Инст.	Листов
1		1

САИ ТЕХНИПРОЕК

A1A 450.050CB



A (2:1)



- * Размер для справок.
- $\pm \frac{t_2}{2}$
- Сварка ручная электродная

Изм. в лист | Подп. и дата | Изм. в лист | Изм. в лист | Подп. и дата | Изм. в лист

A1A 450 050CB			
Изм. в лист	Подп. и дата	Изм. в лист	Изм. в лист
Изм. в лист	Подп. и дата	Изм. в лист	Изм. в лист

Решетка опорная

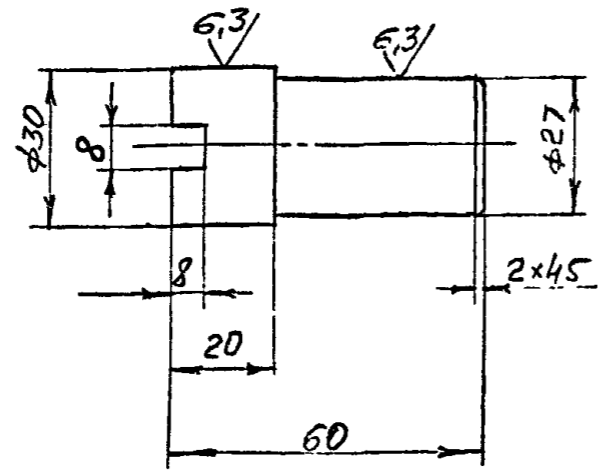
Лист	Масса	Масштаб
1	0,73	1:5

САИ ТЕХНИПРОЕК

Серия 5.904-75-94 Выпуск 1-28

A1A 450.061

12,5 (✓)



Неуказанные предельные отклонения размеров: H14; h14; $\pm \frac{t_z}{2}$.

Изм. №	Изм. №	Изм. №	Изм. №	Изм. №	Изм. №
Дата	Дата	Дата	Дата	Дата	Дата

A1A 450.061				
Изм. №	Лист	№ докум.	Подп.	Дата
Разраб.	Смолянская			
Проб.	Литвак			
Чел. гр.	Литвак			
Г. спец.	Григорьев			
И. контр.	Брадкин			
Утв.	Сидяк			
Полуось			Лит.	Масса
			022	1:1
Ст 3 гост 383-88			САНТЕХНИПРОЕКТ	

формат А4

Элемент	Диаг.	Тос.	ОБОЗНАЧЕНИЕ	НАИМЕНОВАНИЕ	Кол.	Примечание
				Документация		
A4			A1A 450.060 СБ	Сборочный чертеж		
				Детали		
A4			1 A1A 450.061	Полуось	1	
A4			2 A1A 450.062	Диск	2	
A4			3 A1A 450.063	Прижим	1	
A4			4 A1A 450.064	Труба	1	
A4			5 A1A 450.065	Полуось	1	
				Стандартные изделия		
			6	Штифт конический		
				3x36 ГОСТ 3129-70	2	

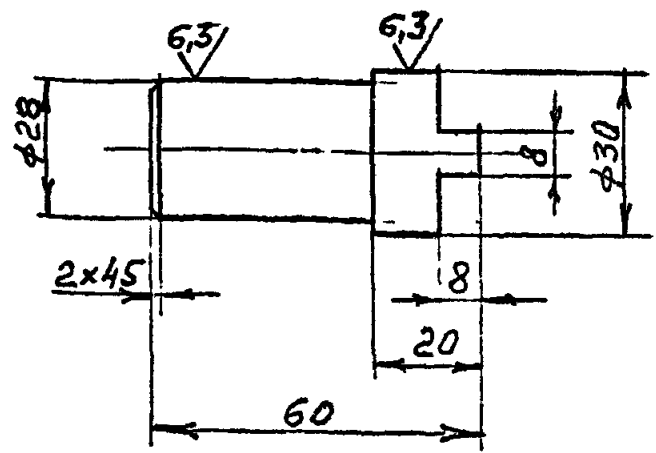
Изм. №	Изм. №	Изм. №	Изм. №	Изм. №	Изм. №
Дата	Дата	Дата	Дата	Дата	Дата

A1A 450.060				
Изм. №	Лист	№ докум.	Подп.	Дата
Разраб.	Смолянская			
Проб.	Литвак			
Чел. гр.	Литвак			
Г. спец.	Григорьев			
И. контр.	Брадкин			
Утв.	Сидяк			
Катушка			Лит.	Лист
				1
САНТЕХНИПРОЕКТ				

А1А 450.065

(✓) 127

Серия 5.904-75-94 Выпуск 128



Неуказанные предельные отклонения размеров: $h/14$; $\pm \frac{t}{2}$.

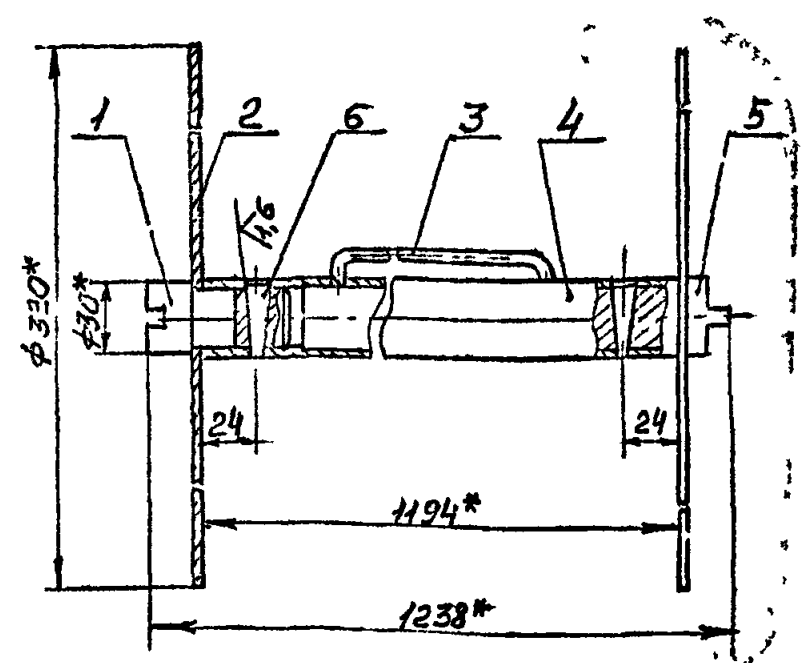
Изм № докум	Изм № дубл	Подп и дата
Изм № докум	Изм № дубл	Подп и дата
Изм № докум	Изм № дубл	Подп и дата

А1А 450.065			
Лист	№ докум	Подп	Дата
Разраб	Смирнов		
Пров	Литвак		
Зач гр	Литвак		
Гл спец	Грановский		
Н катр	Смирнов		
Удв	Сливко		
Ст 3 ГОСТ 380-88		САНТЕХНИПРОЕКТ	

Формат А4

А1А 450.060СБ

129



1* Размеры для справок.
2. $\pm \frac{t}{2}$

Изм № докум	Изм № дубл	Подп и дата
Изм № докум	Изм № дубл	Подп и дата
Изм № докум	Изм № дубл	Подп и дата

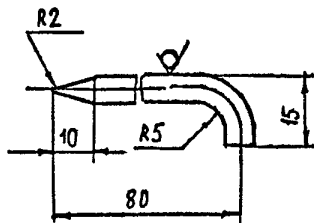
А1А 450.060СБ			
Лист	№ докум	Подп	Дата
Разраб	Смирнов		
Пров	Литвак		
Зач гр	Литвак		
Гл спец	Грановский		
Н катр	Смирнов		
Удв	Сливко		
Катушка		САНТЕХНИПРОЕКТ	
Лист	Масса	Листов	
И	7,0	1	

400194-29 45 формат А4

Серия 5.904-75-94 выпуск 1-28

А1А450 002

(√) 50



Предельные отклонения размеров $\pm \frac{t_z}{2}$

А1А450 002

Стопор

Лист	Масса	Масштаб
И	0,02	1:1
Лист	Л.Тов	1

Крзг-6,0 Гост 2590-88
Ст 3 Гост 535-88

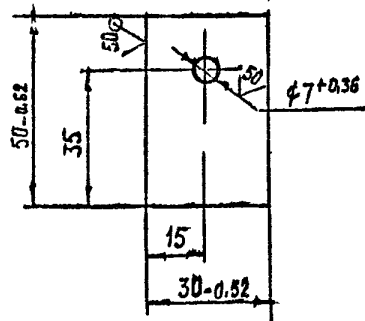
САНТЕХНИПРОЭК

Копировал

Формат А4

А1А450 005

(√)



А1А450 005

Планка

Лист	Масса	Масштаб
И	0,04	1:1
Лист		Листов /

3,0 Гост 19903 74
0К360В Гост 16523-89

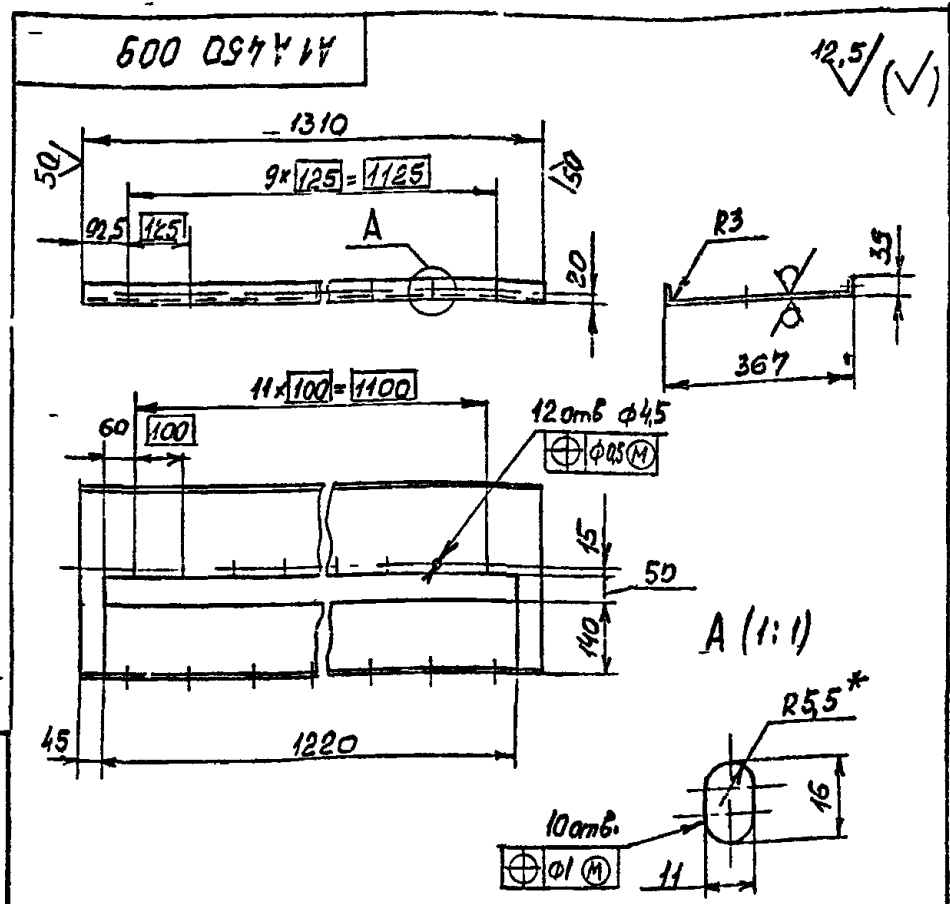
САНТЕХНИПРОЭК

Копировал

23.01.84-29

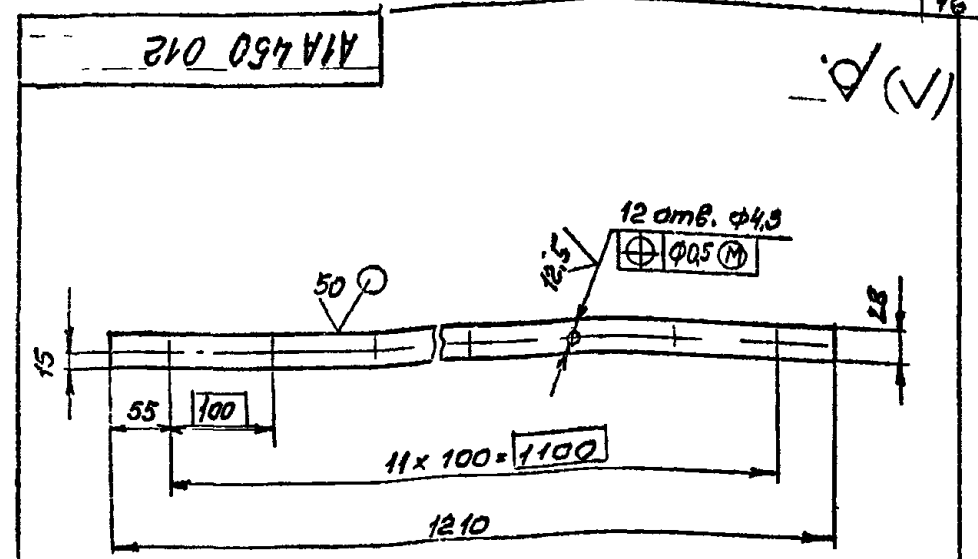
46 Формат А4

Серия 5904 75.94 Выпуск 1-28



1 * Размер для справок
2 414, 114; ±t₂/2

Изм. №	Лист	№ докум.	Подп.	Дата	А1А450.009		
Разраб.	Лейтес	RV			Лит	Масса	Масштаб
Пров.	Литвак				И	11,7	1:10
Чел. гр.	Литвак				Лист	Листов	1
Спец.	Грановский				Лист 30 ГОСТ 19903-74		
Исп.	Грановский				ОК3608 ГОСТ 16523-89		
Спец.	Синдик				САНТЕХНИПРОЕКТ		
					Формат А4		



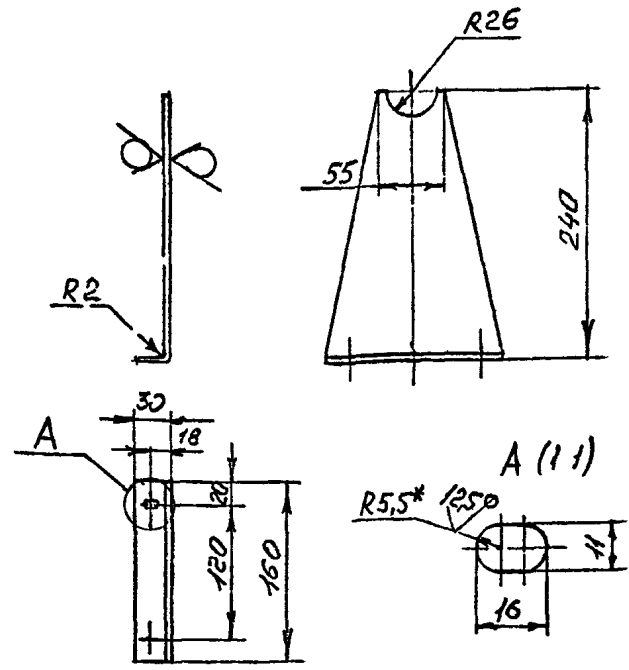
Неуказанные предельные отклонения размеров: 114; 114, ±t₂

Изм. №	Лист	№ докум.	Подп.	Дата	А1А450.012		
Разраб.	Лейтес	RV			Лит	Масса	Масштаб
Пров.	Литвак				И	0,85	1:5
Чел. гр.	Литвак				Лист	Листов	1
Спец.	Грановский				Лист 30 ГОСТ 19903-74		
Исп.	Грановский				ОК3608 ГОСТ 16523-89		
Спец.	Синдик				САНТЕХНИПРОЕКТ		
					Формат А4		

Серия 5.904-75-94 Выпуск 1-28

A1A 045.031

(V) $\sqrt{15}$



— Неуказанные предельные отклонения размеров: $H/4$, $h/4$; $\pm \frac{t}{2}$

Изм.	Лист	№ докум.	Подп.	Дата
1	1	СА 045.031	И.И.И.	1989
2	1	СА 045.031	И.И.И.	1989
3	1	СА 045.031	И.И.И.	1989
4	1	СА 045.031	И.И.И.	1989
5	1	СА 045.031	И.И.И.	1989
6	1	СА 045.031	И.И.И.	1989
7	1	СА 045.031	И.И.И.	1989
8	1	СА 045.031	И.И.И.	1989
9	1	СА 045.031	И.И.И.	1989
10	1	СА 045.031	И.И.И.	1989

A1A 45G 031

Кронштейн

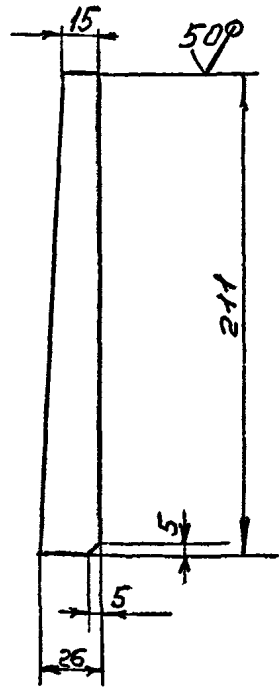
Лист	Масса	Масштаб
1	0,7	1:1

Лист 3.0 ГОСТ 19903-74
 ОК 360 В ГОСТ 16523-89
 САТХИИ.РОЕК

Формат А4

A1A 045.032

(V) $\sqrt{15}$



— Неуказанные предельные отклонения размеров: $h/4$; $\pm \frac{t}{2}$

Изм.	Лист	№ докум.	Подп.	Дата
1	1	СА 045.032	И.И.И.	1989
2	1	СА 045.032	И.И.И.	1989
3	1	СА 045.032	И.И.И.	1989
4	1	СА 045.032	И.И.И.	1989
5	1	СА 045.032	И.И.И.	1989
6	1	СА 045.032	И.И.И.	1989
7	1	СА 045.032	И.И.И.	1989
8	1	СА 045.032	И.И.И.	1989
9	1	СА 045.032	И.И.И.	1989
10	1	СА 045.032	И.И.И.	1989

A1A 45D.032

Кослинка

Лист	Масса	Масштаб
1	0,1	1:2

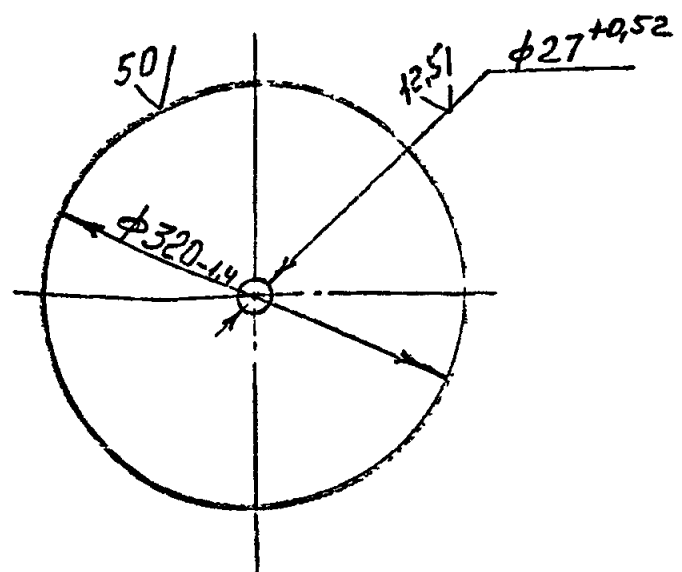
Лист 3.0 ГОСТ 19903-74
 ОК 360 В ГОСТ 16523-89
 САТХИИ.РОЕК

400194-25 48 Формат А4

A1A450.062

(V) ∇

Серия 5.904 75-94 Выпуск 1-28



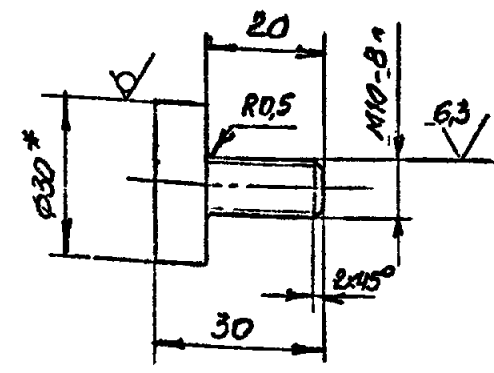
Изм. №	Дата	Изм. № докум.	Изм. № дубл.	Подп.	Дата

A1A450.062				Лист	Масса	Масштаб
Диск				И	1,25	1:4
Лист 2.0 ГОСТ 19903-74				Листов 1		
013660 ГОСТ 16523-89				САНТЕХНИПРОЕКТ		

Формат А4

A1A450.006

50 (V) ∇



- 1. * Размер для справок
- 2. h14; ± $\frac{t}{2}$

Изм. №	Дата	Изм. № докум.	Изм. № дубл.	Подп.	Дата

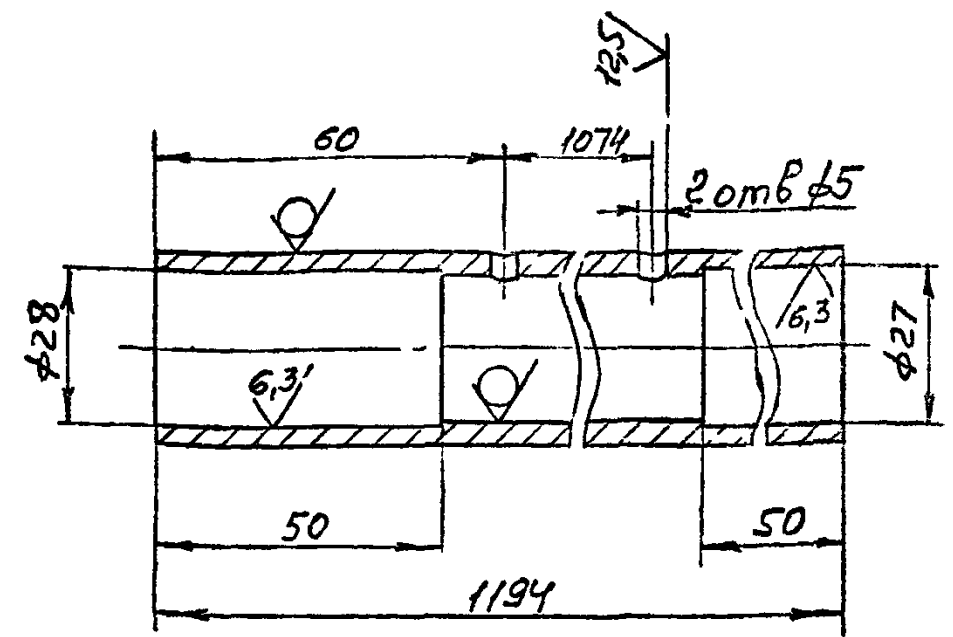
A1A450.006				Лист	Масса	Масштаб
Болт				И	0,06	1:1
Лист 3.0 ГОСТ 2590-88				Листов 1		
00194-29				САНТЕХНИПРОЕКТ		

Формат А4

Серия 5.904-75-94 Выпуск 1-28

A1A 450.064

50/105 (✓)



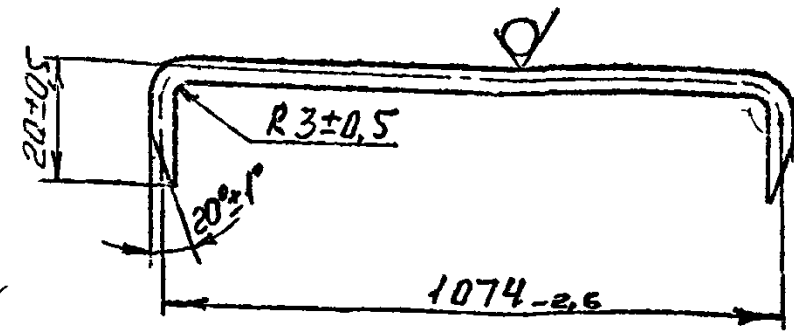
Неуказанные предельные отклонения размеров $-H14, h14; \pm \frac{t_2}{2}$.

Изм. №	Подп. и дата	Взам. инв. №	Изм. № дубл.	Подп. и дата
A1A 450.064				
Изм.	Л. ст.	№ докум.	Подп.	Дата
Разраб.		С.М.ЛАНСКО		
Проект.		Лит. (дв)		
Чел. гр.		Лит. (бок)		
Исп. спец.		Лит. (спец.)		
Исполн.		Лит. (исп.)		
Утв.		Лит. (утв.)		
Труба				
Труба 25x4 ГОСТ 3262-75				
Лист		Масса		
1		3,5		
Листов		Масштаб		
1		1:1		
САНТЕХНИПРОЕКТ				

Формат А4

A1A 450.063

50/105 (✓)



Изм. №	Подп. и дата	Взам. инв. №	Изм. № дубл.	Подп. и дата
A1A 450.063				
Изм.	Л. ст.	№ докум.	Подп.	Дата
Разраб.		И.С.ЛАН		
Проект.		Лит. (дв)		
Чел. гр.		Лит. (бок)		
Исп. спец.		Лит. (спец.)		
Исполн.		Лит. (исп.)		
Утв.		Лит. (утв.)		
Прижим				
Проболока 4				
ГОСТ 3882 74				
Лист		Масса		
1		0,3		
Листов		Масштаб		
1		1:1		
САНТЕХНИПРОЕКТ				

400194-29 50 Формат А4

Серия 5 904-15 94 Выпуск 1-28

Формат	Зона	Пос.	ОБОЗНАЧЕНИЕ	НАИМЕНОВАНИЕ	Кол.	Прим. к детали
				Документация		
A3			A1A 448 00070	СЕКЦИЯ ПРИЕМНАЯ ДЛЯ ПРИТОЧНОЙ КАМЕРЫ 2ПК10		
				ТЕХНИЧЕСКОЕ ОПИСАНИЕ		
A3			A1A 451.000 СБ	СБОРОЧНЫЙ ЧЕРТЕЖ		
				СБОРОЧНЫЕ ЕДИНИЦЫ		
A4	1		A1A 448.010-01	Панель передняя	1	
A4	2		A1A 448.020	Панель боковая	1	
A4	3		A1A 449.020-01	Панель	1	
A4	4		A1A 450 010	Панель	1	
A4	5		A1A 450 020	Панель задняя	1	
A4	6		A1A 450 030	Крепежные	2	
A4	7		A1A 450.040	Пружина	4	
	8		-01	Пружина	1	
A4	9		A1A 450 050	Решетка спорная	9	
A4	10		A1A 450.060	Катушка	1	
A4	11		A34200 000	Защелка воздушная		
				электрическая с		
				электроприводом	1	в 6 м 2: 1. С
				дверь утепленная		
				д.у. 0,9x0,4		
				Серия 5.904-4	1	итоговое количество
A1A 451.000						
Изм.	Лист	№ докум.	Поэт.	Дата		
Разраб.	Литес	Л			Лит.	Лист 1 листов
Проект.	Литес	Л			1	3
Изм. гр.	Литес	Л				
И.контр.	Литес	Л				
У.р.	Литес	Л				
Секция приемная для приточной камеры 2ПК10				САПТЕХ НИИПРЕК		

Формат	Зона	Пос.	ОБОЗНАЧЕНИЕ	НАИМЕНОВАНИЕ	Кол.	Прим. к детали
				Детали		
	13		A1A 448.001	Стойка	1	
	14		-01	Стойка	1	
	15		A1A 450 012	Столор	2	
	16		A1A 450 025	Планка	2	
	17		A1A 450 006	Болт	4	
	18		A1A 451 001	Пруток		
				Круж 6 ГОСТ 2590-88		
				Ст 3 ГОСТ 535-88		
				L=10x5-2,6	5	0,24 кг
	19		A1A 451.002	Поперечина		
				Уголок 30x30 ГОСТ 8504-86		
				Ст 3 ГОСТ 535-88		
				L=1238-2,6	1	2,3 кг
	20		A1A 451 003	Стержень		
				Труба 15x2,8 ГОСТ 3262-75		
				L=1150-2,6	1	1,4 кг
				Стандартные изделия		
	21			болт М10-Сx30 36		
				ГОСТ 7798-70	24	
	22			гайка М10-Сx1,5		
				ГОСТ 5815-70	28	
				Материалы		
	23			Пластик I лист		
				ТМКЩ-М-3 ГОСТ 7338-90	0,55	кг
A1A 451.000						
Изм.	Лист	№ докум.	Поэт.	Дата		
Разраб.	Литес	Л			Лит.	Лист 1 листов
Проект.	Литес	Л			1	3
Изм. гр.	Литес	Л				
И.контр.	Литес	Л				
У.р.	Литес	Л				
Секция приемная для приточной камеры 2ПК10				САПТЕХ НИИПРЕК		

Серия 5.904-75-94 Выпуск 1-28

А1А448.012

Рис. 1

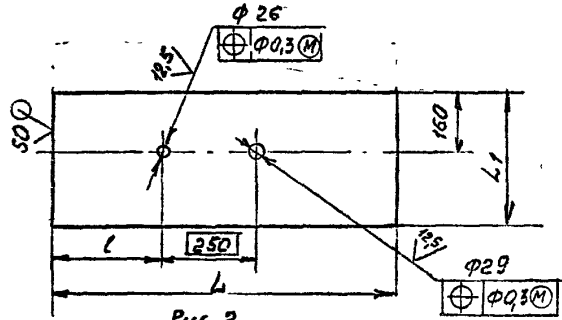
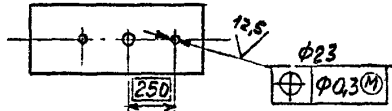


Рис. 2

Остальное - см. рис. 1



Обозначение	Рис.	Размеры, мм			Материал	Масса, кг
		L	L ₁	e		
А1А448.012	1	925	360	287	лист 0,8 ГОСТ 19903-74 ДК 360В ГОСТ 16523-89	2,1
-01	2					
-02	1	1000	418	560	лист 2 ГОСТ 19903-74 ДК 360В ГОСТ 16523-89	6,5
-03	2	1278				

Неуказанные предельные отклонения размеров 1 мм; h¹⁴; ± $\frac{1}{2}$

А1А448.012

Исполн.	Провер.	Дата	Лист	Масса	Масштаб
Л. М. М.	И. М. М.	1994	1	См. табл. 5А	-
Л. М. М.	И. М. М.	1994	1	См. табл. 5А	-
Л. М. М.	И. М. М.	1994	1	См. табл. 5А	-
Л. М. М.	И. М. М.	1994	1	См. табл. 5А	-

Стенка

См. таблицу

САНТЕХНИЧЕСКИЙ ПРОЕКТ

С.С.З.М.М. А.

✓ (✓)

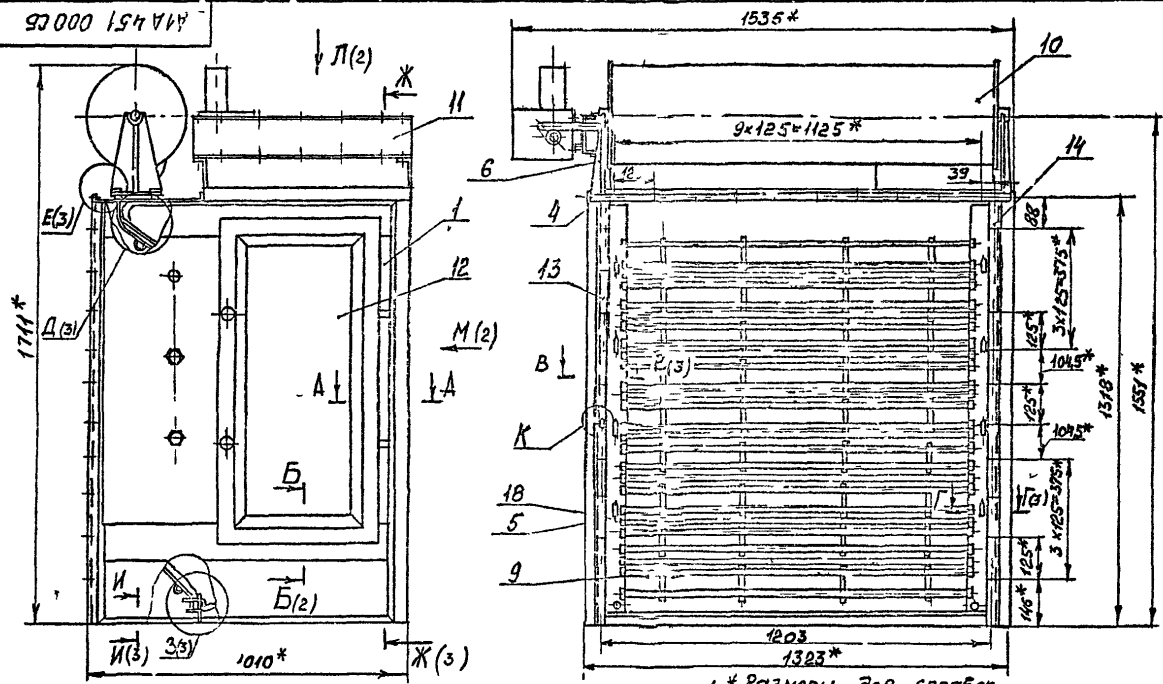
№ докум.	Лист	Полн.	Обозначение	Наименование	Кол.	Примечание
24				Материал фильтрующей из углерода		
				стекловолокну		
				матрица ФРНК-ПГ		
				ТУ 17РСФСР 1976-011-17-92		
				Ширину полотна		
				168 мм	20	12

А1А451.000

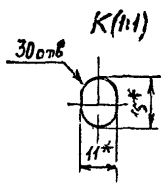
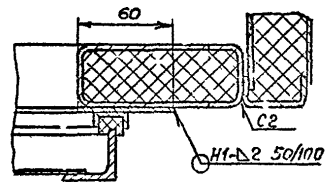
Лист 3

Серия 5 904-15 94 · Выпуск 1-98

Дата разработки: 1994 г. 15.04.94
 Проект: 500005
 Изменения: №1 от 15.04.94
 Подпись: [Blank]



- А-А (1:2)



- 1 * Размеры для справок
- 2 ± 0.2
- 3 Сварные швы по ГОСТ 5264-80.

А1А451.000.05					Лист	Масштаб	Масштаб
Секция приемная					И	237	1:10
для приточной камеры					Лист 1 Листов 3		
ВПК-10					СИНТЕХНИПРОЕКТ		

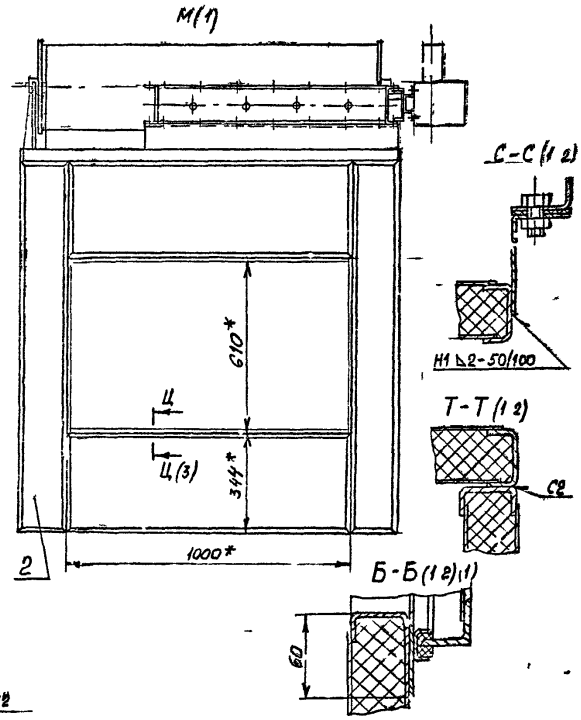
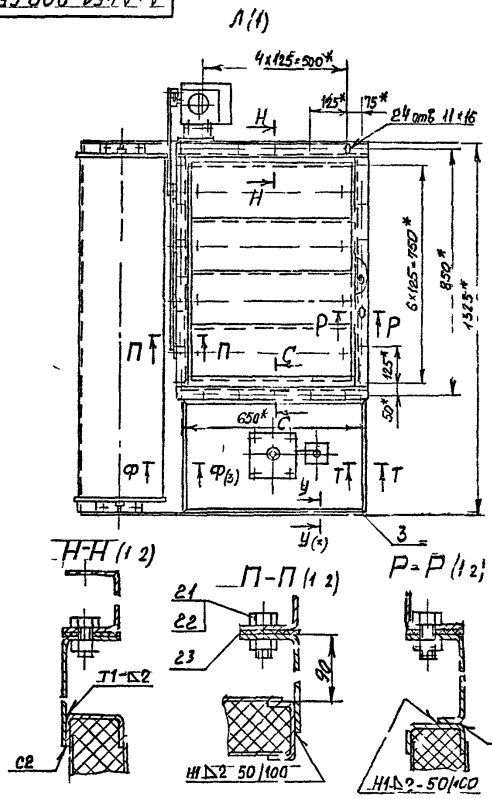
Компьютер 400194-23 53 Формат А3

1. Наименование изделия
 2. Код изделия
 3. Дата разработки
 4. Автор
 5. Проверенный
 6. Утвержденный

Депозит 5304-75 24

Березовский институт

А14451.000СБ



№	Изм.	Дата	Кто	По какому делу

А14451.000СБ

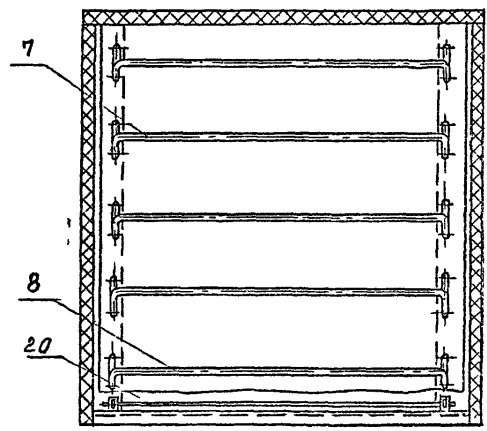
Лист 2

серия 5 904-75 94 *Бендик-4-2*

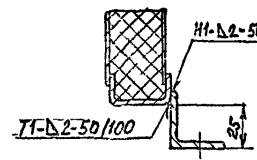
A1A451.000 C6

1:20

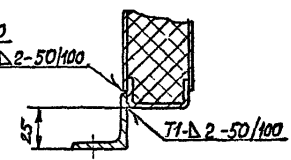
Ж-Ж (1)



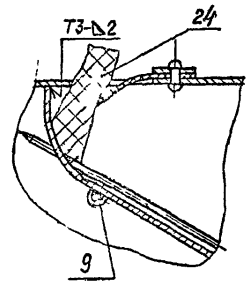
В-В (1:2) (1)



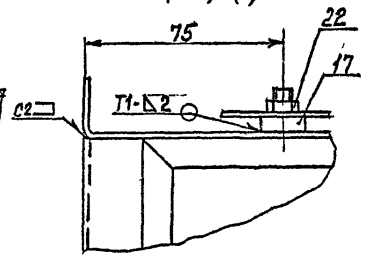
Г-Г (1:2) (1)



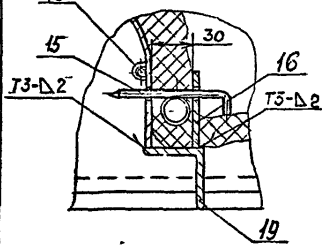
Д (1:2) (1)



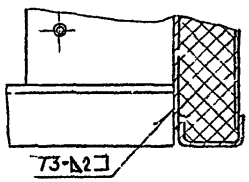
Е (1:2) (1)



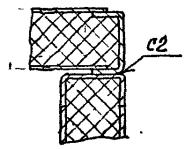
3 (1:2) (1)



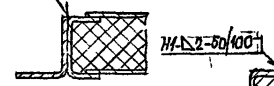
И-И (1:2) (1)



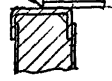
У-У (1:2) (2)



Ф-Ф (1:2) (2)



Ц-Ц (1:2) (2)



Лист № докум. Подпись, дата
Лист № докум. Подпись, дата
Лист № докум. Подпись, дата

ИИ	ИИИ	ИИИИ	ИИИИИ	ИИИИИИ	ИИИИИИИ
ИИ	ИИИ	ИИИИ	ИИИИИ	ИИИИИИ	ИИИИИИИ

A1A451.000 C6

Лист 3

Копирован 400134-29 6:53 Формат А3