

ТИПОВЫЕ КОНСТРУКЦИИ, ИЗДЕЛИЯ И УЗЛЫ ЗДАНИЙ И СООРУЖЕНИЙ

СЕРИЯ 5.904-75.94

КАМЕРЫ ПРИТОЧНЫЕ ВЕНТИЛЯЦИОННЫЕ ПРОИЗВОДИТЕЛЬНОСТЬЮ

от 10 до 125 тыс. м³/ч

ВЫПУСК 1-21

КАЛОРИФЕРНАЯ СЕКЦИЯ ДЛЯ ПРИТОЧНОЙ КАМЕРЫ 2ПК125.

РАБОЧИЕ ЧЕРТЕЖИ

РАЗРАБОТАНЫ

ГПКИИ САНТЕХНИИПРОЕКТ

главный инженер института *С.С. А. СТЕПАНОВ*

главный инженер проекта *В.А. СПИВАК*

УТВЕРЖДЕНЫ

главпроектором Госстроя России,
Пигьмо от 25.02.94 №932/4 и введены
в действие ГПКИИ САНТЕХНИИПРОЕКТ
с 30.06.94, ПРИКАЗ от 01.03.1994г №7

Выпуск 1-21

Серия 5,904-715,94

Имя, фамилия, должность, дата

Обозначение	Наименование	стр.
A1A441.000-TC	Секция калориферная для приточной камеры ЗПК125. Техническое описание	3
A1A441.000	Секция калориферная для приточной камеры ЗПК125	
A1A441.001	Щиток	14
A1A441.000 CB	Секция калориферная для приточной камеры ЗПК125	15
A1A441.010	Элемент регулирующей Стенка	18
A1A441.005		
A1A441.020	Корпус	19
A1A441.020CB	Корпус	
A1A441.006	Планка	20
A1A441.007	Ручка	
A1A441.009	Козырек	21
A1A441.011	Стенка	
A1A441.030	Рама	22
A1A441.030CB	Рама	23

Обозначение	Наименование	Стр
A1A441.013	Стойка	25
A1A441.015	Скоба	
A1A441.014	Балка	26
A1A441.017	Планка	27
A1A441.018	Основание	
A1A441.019	Основание	28
A1A441.021	Основание	
A1A441.022	Основание	29
A1A441.040	Щиток	30
A1A441.012	Стойка	
A1A441.040CB	Щиток	31
A1A441.050	Щиток	32
A1A441.050CB	Щиток	33
A1A441.060	Щиток	34
A1A441.060CB	Щиток	35
A1A441.025	Профиль	36
A1A441.026	Профиль	37
A1A441.027	Профиль	38

Имя	Лист	№ докум.	Подп.	Дата	5,904-715,94, 1-21		
Разработ.	Лист	Лист	Лист	Лист	Содержание		
Проект.	Лист	Лист	Лист	Лист	Лит	Лист	Листов
Начальн.	Лист	Лист	Лист	Лист	И		1
И контрол.	Лист	Лист	Лист	Лист	САНТЕХНИПРОЕКТ		
Учт.	Лист	Лист	Лист	Лист	Итого		

Выпуск 1

Серия 5.904-75.04

ИЗМ. ПОД. ДАТА ИЛИ ИМЯ ИЛИ ПОДПИСАНИЕ ПОДП. РАБОТ

1. КАЛОРИФЕРНЫЕ СЕКЦИИ ДЛЯ ПРИТОЧНОЙ ВЕНТИЛЯЦИОННОЙ КАМЕРЫ ЗПК 125 ДОЛЖНЫ ИЗГЛАВЛИВАТЬСЯ В СООТВЕТСТВИИ С РАБОЧИМИ ЧЕРТЕЖАМИ И ТЕХНИЧЕСКИМИ ТРЕБОВАНИЯМИ, ПРИВЕДЕННЫМИ В НАСТОЯЩЕМ ВЫПУСКЕ.
2. В СЕКЦИЯХ СЛЕДУЕТ ПРИМЕНЯТЬ КАЛОРИФЕРЫ КВС, КВ4, КСКЗ И КСК4 №11, 12 ВЫБОР ТИПА КАЛОРИФЕРА ОПРЕДЕЛЯЕТСЯ РАСЧЕТОМ.
3. КОНСТРУКЦИЯ, ПРИСОЕДИНИТЕЛЬНЫЕ И ГАЗЯЧНЫЕ РАЗМЕРЫ СЕКЦИИ С КАЛОРИФЕРАМИ КВС И КСКЗ, КВБ И КСК4 ДОЛЖНЫ БЫТЬ ОДИНАКОВЫМИ.
4. КОНСТРУКЦИЯ СЕКЦИИ ДОЛЖНА ПРЕДУСМАТРИВАТЬ УСТАНОВКУ КАЛОРИФЕРОВ №11, 12 В ОДИН РЯД ПО ХОДУ ВОЗДУХА, В ДВА РЯДА, А ТАКЖЕ С НЕПУЛНЫМ ВТОРЫМ РЯДОМ.
5. ДЛЯ СНЯТИЯ ЗАПАСА ПОВЕРХНОСТИ НАГРЕВА В КАЛОРИФЕРНЫХ СЕКЦИЯХ ДОЛЖНЫ БЫТЬ ПРЕДУСМОТРЕНЫ ОБВОДНЫЕ КАНЬАЛЫ, РАСПОЛОЖЕННЫЕ ВЕРТИКАЛЬНО МЕЖДУ КАЛОРИФЕРАМИ. ОБВОДНЫЕ КАНЬАЛЫ ОБОРУДУЮТСЯ ЗАСЛОНКАМИ, ВЫПЛАННЫМИ ИЗ ДВУХ ДУГООБРАЗНЫХ НАПРАВЛЯЮЩИХ КОЗЫРЬКОВ.
6. Болты, гайки и прокладки, необходимые для соединения калориферной секции с секциями, к ней примыкающими, должны входить в комплект калориферной секции.

При установке калориферов на раме секции все их щитки, кроме верхних щитков верхних калориферов, должны быть сняты

A1A441.000-70

Изм.	Лист	№ докум.	Подп.	Дата	АНТ	Лист	Листов
Разраб.	Антвьяк				АНТ	1	1
Пров.	В. Носов				И	1	1
Нач. гр.	Антвьяк				САНТЕХНИПРОЕКТ		
И. контр.	Фряжкин				Техническое описание		
Утв.	Спьяк				Копировала Раб.чл.		

Формат	Зона	Поз.	ОБОЗНАЧЕНИЕ	НАИМЕНОВАНИЕ	Кол.	Примечание
				Документация		
A3			A1A441.000 СБ	Сборочный чертеж		
A4			A1A441.000-70	Техническое описание		
				Сборочные единицы		
A4	1		A1A441.010	Элемент регулирования	2	
A4	2		A1A441.020	Корпус	2	
				Стандартные изделия		
	3			Шайба 10.02		
				ГОСТ 11371-78	4	
			Переменные данные для исполнений:			
				A1A441.000		
				Сборочные единицы		
A4	4		A1A441.030	Рамка	1	
				Детали		
A4	5		A1A441.001	Щиток	2	

Изм.	Лист	№ докум.	Подп.	Дата	A1A441.000		
Разраб.	Лопальская				Секция калориферная		
Пров.	Антвьяк				Лит.	Лист	Листов
Нач. гр.	Лопальская				III	1	22
И. контр.	Фряжкин				для приточной		
Утв.	Спьяк				камеры ЗПК 125		

САНТЕХНИПРОЕКТ

Выпуск А-24

Серия 5.004-75.94

№ док.	Зона	№	ОБОЗНАЧЕНИЕ	НАИМЕНОВАНИЕ	Кол.	Примечание
		10		Капориювер КСК 4-11-02 ТУ 22-5757-84		4 шт примен взамен поз 9
		11		Капориювер КВБ 12-Б-П ТУ 22-5721-84		8 шт. допуск замена на поз 11
		12		Капориювер КСК 4-12-02 ТУ 22-5757-84		8 шт. примен взамен поз 11
			<u>Материалы</u>			
		3		Паронит ПОН-А 30 ГОСТ 481-80	140 кг	
			А1А441.000-02			
			<u>Сборочные единицы</u>			
А4		4	А1А441.030-02	Рама	1	
			<u>Детали</u>			
А4		5	А1А441.001	Щиток	1	

А1А441.070

Лист 4

Копировать

Формат А4

Формат	Зона	№	ОБОЗНАЧЕНИЕ	НАИМЕНОВАНИЕ	Кол.	Примечание
		6		Стандартные изделия		
		7		Болт М10-6х30.36 ГОСТ 7798-70	386	
		8		Гайка М10-6х3 ГОСТ 5915-70	386	
				Шайба 10.02 ГОСТ 10906-78	196	
			<u>Прочие изделия</u>			
		9		Капориювер КВС 11Б-П ТУ 22-5721-84		8 шт. допуск замена на поз 10
		10		Капориювер КСК 3-11-02 ТУ 22-5757 84	2 шт	примен взамен поз 9
		11		Капориювер КВБ 12Б-П ТУ 22-5721-84	4 шт	допуск замена на поз 12
		12		Капориювер КСК 3-12-02 ТУ 22-5757-84	4 шт	примен взамен поз 11

А1А441.5.000

Лист 5

Копировать

Формат А4

20019 5.904-75.94
 Вилуек 1-24

Формат	Зона	Пол.	ОБОЗНАЧЕНИЕ	НАИМЕНОВАНИЕ	Кол.	Примечание
				Материалы		
		13		Паронит ПОН-А30 ГОСТ 481-80	83 кг	
				A1A441.000-03		
				Сборочные единицы		
А4	4		A1A441.030-03	Рама	1	
				Детали		
А4	5		A1A441.001-11	Щиток	1	
				Стандартные изделия		
		6		Болт М10-69x30,36 ГОСТ 7728-70	386	
		7		Гайка М10-6Н.5 ГОСТ 5915-70	386	
		8		Шайба М10.02 ГОСТ 10906-78	191	
				Прочие изделия		
		9		Калорифер КВБ126-II ТУ 22-5721-84	2 шт. доп. к замени на п.30	

A1A441.000

Лист 1

Формат	Зона	Пол.	ОБОЗНАЧЕНИЕ	НАИМЕНОВАНИЕ	Кол.	Примечание
		10		Калорифер КСК4-1102 ТУ 22-5757-84	2 шт	примен взамен поз. 9
		11		Калорифер КВБ126-II ТУ 22-5721-84	4 шт.	Вилуек замени на поз. 12
		12		Калорифер КСК4-1202 ТУ 22-5757-84	4 шт.	примен. взамен поз. 11
				Материалы		
		13		Паронит ПОН-А30 ГОСТ 481-80	83 кг.	
				A1A441.000-04		
				Сборочные единицы		
А4	4		A1A441.030	Рама	1	
А4	14		A1A441.040	Щиток	1	
				Детали		
А4	5		A1A441.001	Щиток	1	

A1A441.000

Лист 7

Серия 5, 504-75, 54
выпуск 21

Формат	Зона	Пол.	ОБОЗНАЧЕНИЕ	НАИМЕНОВАНИЕ	Кол.	Примечание
				<u>Стандартные изделия</u>		
	6			Болт М10-6х30.36 ГОСТ 7798-70	538	
	7			Гайка М10-6Н.5 ГОСТ 5915-70	538	
	8			Шайба 10.02 ГОСТ 10906-78	204	
				<u>Прочие изделия</u>		
	9			Калорифер КВС 116-II ТУ 22-5721-84		3 шт. допуск займа на пз.10
	10			Калорифер КСКЗ-11-02 ТУ 22-5757-84		3 шт. примен взамен поз 9
	11			Калорифер КВС 126-II ТУ 22-5721-84		8 шт. допуск займа на пз.12
	12			Калорифер К-КЗ-12-02 ТУ 22-5757-84		8 шт примен взамен поз 11

A1A 441. 000

Лист
6

Изд. Лист: № док. №, Т. изд. Дата

Формат	Зона	Пол.	ОБОЗНАЧЕНИЕ	НАИМЕНОВАНИЕ	Кол.	Примечание
				<u>Материалы</u>		
	13			Паронит ПАН-А30 ГОСТ 481-80	131 кг	
				А1А 441. 000-05		
				<u>Свобочные единицы</u>		
А4	4		A1A 441. 030-01	Рама	1	
А4	14		A1A 441. 040-01	Шиток	1	
				<u>Детали</u>		
А4	5		A1A 441. 001-01	Щиток	1	
				<u>Стандартные изделия</u>		
	6			Болт М10-6х30.36 ГОСТ 7798-70	538	
	7			Гайка М10-6Н.5 ГОСТ 5915-70	538	
	8			Шайба 10.02 ГОСТ 10906-78	204	
				<u>Прочие изделия</u>		
	9			Калорифер КВС 116-II ТУ 22-5721-84		3 шт. допуск займа на пз. 10

A1A 441. 000

Лист
9

Изд. Лист: № док. №, Т. изд. Дата

Серия 5.904-75.94 выпуск 1-21

Имя, фамилия, должность, Подп., и дата

Всего листов	№ докум.	Подп.	Дата	Обозначение	Наименование	Кол.	Примечание
	10				Капорцвер КСК4-11-02 ТУ 22-5757-84	3 шт.	примен взамен поз 9
	11				Капорцвер КВБ125-II ТУ 22-5721-84	8 шт.	допуск замена на поз 12
	12				Капорцвер КСК4-12-02 ТУ 22-5757-84	8 шт.	примен взамен поз 11.
				<u>Материалы</u>			
	13				Пасонит ПОН-А30 ГОСТ 481-80	140 кг.	
				А1А441.000-06			
				<u>Сборочные единицы</u>			
АН	4	А1А441.030	Рама	1			
АН	14	А1А441.050	Шток	1			
			<u>Детали</u>				
АН	5	А1А441.001	Шток	1			
				А1А441.000			Лист 10

Копировал

Формат А4

Имя, фамилия, должность, Подп., и дата

Всего листов	№ докум.	Подп.	Дата	Обозначение	Наименование	Кол.	Примечание
					Стандартные изделия		
	6				Болт М10-6x230.36 ГОСТ 7798-70	534	
	7				Гайка М10-6Н.5 ГОСТ 5915-70	534	
	8				Шайба 10.02 ГОСТ 10906-78	204	
				<u>Прочие изделия</u>			
	9				Капорцвер КВС 115-II ТУ 22-5721-84	2 шт.	допуск замена на поз 10
	10				Капорцвер КСК3-11-02 ТУ 22-5757-84	2 шт.	примен взамен поз 9
	11				Капорцвер КВС 125-II ТУ 22-5721-84	8 шт.	допуск замена на поз 12
	12				Капорцвер КСК3-12-02 ТУ 22-5757-84	8 шт.	примен взамен поз 11
				А1А441.000			Лист 11

Копировал

Циркуля № 22 9 Формат А4

Г. 10.11.81
 № 10-81/100СК-1-27

Серия 5.504-75.94

Имя и подп. Подп. и дат. Взам. инв. № Инв. № дубл. Подп. и дата

Формат	Зак.	Поз.	ОБОЗНАЧЕНИЕ	НАИМЕНОВАНИЕ	Кол.	Примечание
				Материалы		
		13		Паронит ПОН-А30 Гост 481-80	140 кг	
				А1А441 000-07		
				Сборочные единицы		
АЧ	4		А1А441.030-01	Рама	1	
АЧ	14		А1А441.050-01	Щиток	1	
				Детали		
АЧ	5		А1А441 001-С1	Щиток	1	
				Стандартные изделия		
		6		Болт М10-6g x 30.36 Гост 7798-70	534	
		7		Гайка М10 6Н5 Гост 5915-70	534	
		8		Шайба 10.02 Гост 10906-78	704	
				Прочие изделия		
		9		Капоринтер КВБ11Б-11 ТУ22-5721-84	2 шт	допуск замена на поз 0

А1А441 000

Изм. Лист № докум. Подп. Дата

Копировал

Формат А4

Лист 1

Имя и подп. Подп. и дат. Взам. инв. № Инв. № дубл. Подп. и дата

Формат	Зак.	Поз.	ОБОЗНАЧЕНИЕ	НАИМЕНОВАНИЕ	Кол.	Примечание
		10		Капоринтер КСК4-11-02 ТУ22-5757-84	2 шт	примен взамен поз 5
		11		Капоринтер КВБ12Б-11 ТУ22-5721-84	8 шт	допуск замена на поз 12
		12		Капоринтер КСК4 12 А2 ТУ22-5757-84	8 шт	примен взамен поз 11
				Материалы		
		13		Паронит ПОН-А30 Гост 481-80	140 кг	
				А1А441 000-08		
				Сборочные единицы		
АЧ	4		А1А441.030	Рама	1	
АЧ	14		А1А441 060	Щиток	1	
				Детали		
АЧ	5		А1А441 001	Щиток	1	

А1А441 000

Изм. Лист № докум. Подп. Дата

Копировал

Формат А4

Лист 13

1100194-22 10 Формат А4

Серия 594-7594 В/пуск 1-24

№ инв. з/а	Пос.	ОБОЗНАЧЕНИЕ	НАИМЕНОВАНИЕ	Кол.	Примечание	Лист	
						из докум.	подп.
			Стандартные изделия				
6			Болт М10-6g x30 36 ГОСТ 7798-70	530			
7			Гайка М10-6Н.5 ГОСТ 5915-70	530			
8			Шайба 10 ГОСТ 10906-78	204			
			Прочие изделия				
9			Капорифер КВС МБ-II ТУ 22-5721-84		2 шт		
					допуск		
					замена		
					на п. 10		
10			Капорифер КСК-3 И 02 ТУ 22-5757-84		2 шт		
					примен		
					взвеш		
					А039		
11			Капорифер КДС 12Б-II ТУ 22-5721-84		7 шт		
					допуск		
					загр. го		
					на п. 10		
12			Капорифер КСК-3-12-02 ТУ 22-5757-84		7 шт		
					примен		
					взвеш		
					поз. 11		

А1А441.070

Лист 14

Копирован

Формат А4

№ инв. з/а	Пос.	ОБОЗНАЧЕНИЕ	НАИМЕНОВАНИЕ	Кол.	Примечание	Лист	
						из докум.	подп.
			Материалы				
13			Паронит ПЧ-А30 ГОСТ 481-80		140 кг		
			А1А441.000-09				
			Сборочные единицы				
А4	4	А1А441.030-01	Рама		1		
А4	14	А1А441.060-01	Цишок		1		
			Детали				
А4	5	А1А441.001-01	Цишок		1		
			Стандартные изделия				
6			Болт М10-6g x30 36 ГОСТ 7798-70	530			
7			Гайка М10-6Н.5 ГОСТ 5915-70	530			
8			Шайба 10.02 ГОСТ 10906-78	204			
			Прочие изделия				
9			Капорифер КВС МБ-II ТУ 22-5721-84		2 шт.		
					допуск		
					замена		
					на п. 10		

А1А441.000

Лист 15

Копирован

Формат А4

выпуск 1-21

Серия S. 904-75,94

Изм. Лист № докум. Подг. Дата

Формат	Зона	Пос.	ОБОЗНАЧЕНИЕ	НАИМЕНОВАНИЕ	Кол.	Примечание
		10		Капорефер КСК4-11-32 ТУ 22-5757-84	2 шт.	примен взамен поз. 7
		11		Капорефер КВБ 125-II ТУ 22-5721-84	7 шт.	допуск замена на поз. 12
		12		Капорефер КСК4-12-02 ТУ 22-5757-84	7 шт.	примен взамен поз. 1
			<u>Материалы:</u>			
		13		Паронит ПОН-А3.0 ГОСТ 481-80	13,0 кг	
			А1А441.000-10			
			<u>Сборочные единицы:</u>			
А4	4	А1А441.030	Рама	1		
А4	14	А1А441.050-02	Щиток	1		
			<u>Детали:</u>			
А4	5	А1А441.001	Щиток	1		

А1А441.000

Лист 10

Изм. Лист № докум. Подг. Дата

Формат	Зона	Пос.	ОБОЗНАЧЕНИЕ	НАИМЕНОВАНИЕ	Кол.	Примечание
				Стандарты на изделия		
		6		Болт М10-6g. 30.36 ГОСТ 7798-70	530	
		7		Гайка М10-6Н 5 ГОСТ 5915-70	530	
		8		Шайба 10.02 ГОСТ 10906-78	204	
			<u>Прочие изделия</u>			
		9		Капорефер КВС116-II ТУ 22-5721-84	2 шт.	допуск замена на поз. 10
		10		Капорефер КСК3-11-02 ТУ 22-5757-84	2 шт.	примен взамен поз. 9
		11		Капорефер КВС 125-II ТУ 22-5721-84	6 шт.	допуск замена на поз. 12
		12		Капорефер КСК3-12-02 ТУ 22-5757-84	6 шт.	примен взамен поз. 11

А1А441.000

Лист 17

Серия 95904-75.94

ФОРМАТ	Зона	Поз.	ОБОЗНАЧЕНИЕ	НАИМЕНОВАНИЕ	Кол.	Примечание
				Стандартные изделия		
		6		Болт М10-69x30.36 ГОСТ 7798-70	530	
		7		Гайка М10-6Н.5 ГОСТ 5915-70	530	
		8		Шайба 10.02 ГОСТ 10906-78	204	
				Прочие изделия		
		9		Калорифер КВСНБ-II ТУ 22-5721-84	2 шт.	допуск замена на поз. 9
		10		Калорифер КСКЗ-11-02 ТУ 22-5757-84	2 шт.	примен. взамен поз. 9
		11		Калорифер КВС 12Б-II ТУ 22-5721-84	5 шт.	допуск. замена на поз. 12
		12		Калорифер КСКЗ-12-02 ТУ 22-5757-84	5 шт.	примен. взамен поз. 11

Изм. Лист № докум. Подл. Дата

Изм. Лист № докум. Подл. Дата

Изм. Лист № докум. Подл. Дата

Изм. Лист № докум. Подл. Дата

Изм. Лист № докум. Подл. Дата

А1А441.000

Лист 20

Копировал

формат А4

ФОРМАТ	Зона	Поз.	ОБОЗНАЧЕНИЕ	НАИМЕНОВАНИЕ	Кол.	Примечание
				Материалы		
		13		Паронит ПСН-А30 ГОСТ 481-80	130 кг.	
				А1А441.000-13		
				Сборочные единицы		
А4	4		А1А441.030-01	Рама	1	
А3	14		А1А441.060-02	Щиток	1	
				Детали		
А4	5		А1А441.001-01	Щиток	1	
				Стандартные изделия		
		6		Болт М10-69x30.36 ГОСТ 7798-70	530	
		7		Гайка М10-6Н.5 ГОСТ 5915-70	530	
		8		Шайба 10.02 ГОСТ 10906-78	204	
				Прочие изделия		
		9		Калорифер КВС 11Б-II ТУ 22-5721-84	2 шт.	допуск. замена на поз. 10

Изм. Лист № докум. Подл. Дата

Изм. Лист № докум. Подл. Дата

Изм. Лист № докум. Подл. Дата

Изм. Лист № докум. Подл. Дата

Изм. Лист № докум. Подл. Дата

А1А441.000

Лист 21

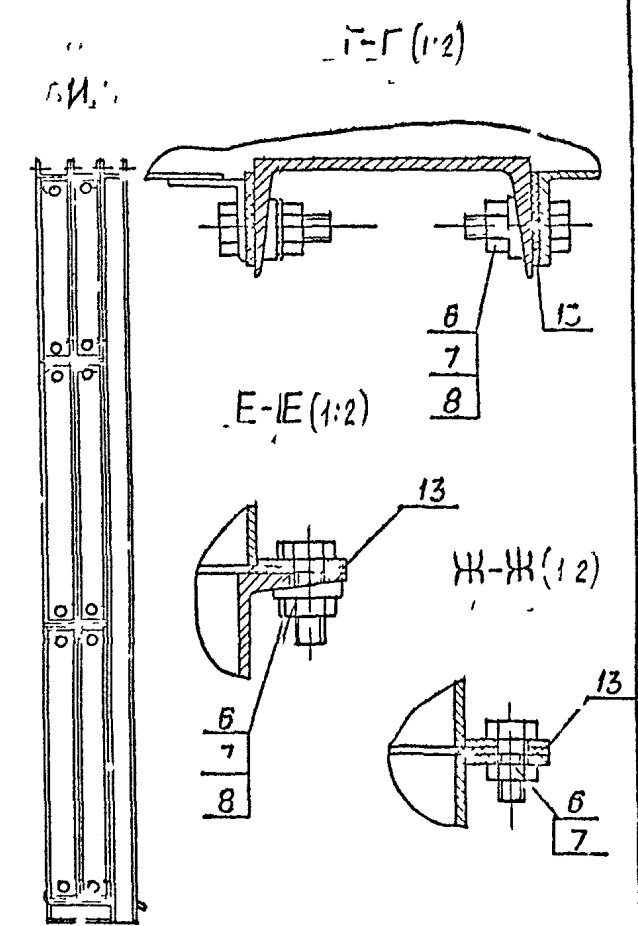
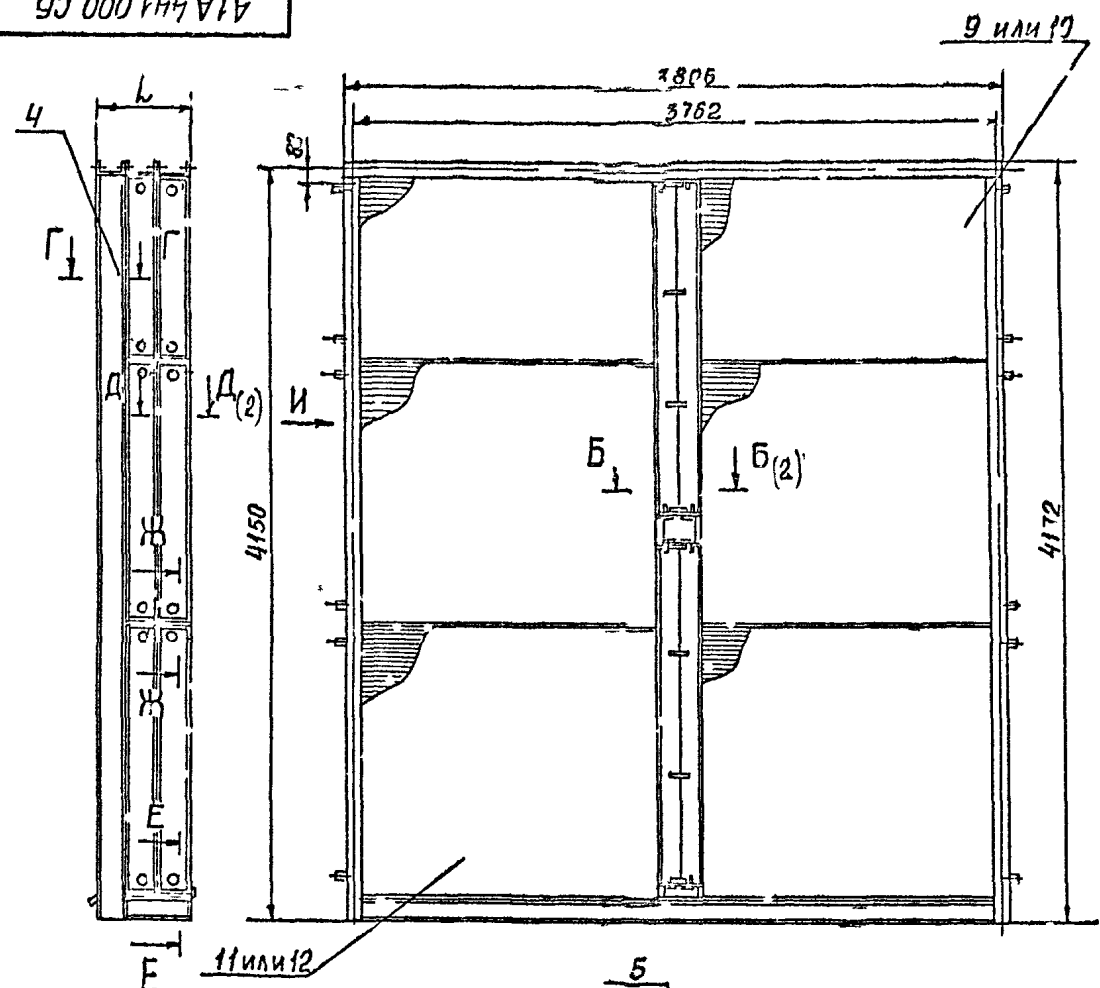
Копировал

1600194-22 14 формат А4

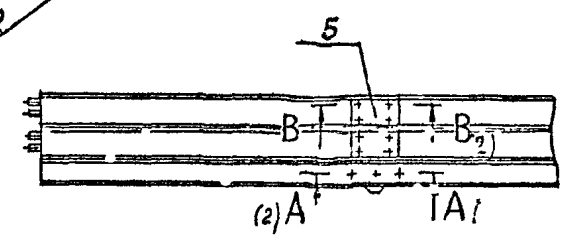
А1А441 000 СБ

Серия 5.904-75.94
6017УСК №121

ИНВ. № Г. Э. Д. А ПОД. № АРГ. ВЗ. № ИНВ. № ИНС. № АУБЛ. ПО. П. И. А. В. Э. В.



1 Размеры для справок
с таблицу исполнений см лист 2



А1А441 000 СБ				Лит	Масса	Масштаб
СЕКЦИЯ, АЛЮМИНОВАЯ ДЛЯ ПРОФИЛЬНЫХ КАЛЕРЫ 2ПК125				И	см табл	-
				Лист 1	Листов 3	
САНТЕХНИИПРОЕКТ						

Изм. лист	И. Д. Д. К. У. М.	ПОД	А. Т. З.
Разраб	Ямпольск	Литвак	Литвак
Пров	Литвак	Литвак	Литвак
Нач. гр	Литвак	Литвак	Литвак
Гл. спец	Грачевский	Грачевский	Грачевский
Контр.	Фрадкин	Фрадкин	Фрадкин
Чтв.	Спижак	Спижак	Спижак

А1А441 000СБ

Впуск 1-21

Сервис 904-7594
5.9.4

Име номера | Подп. и дата | Взам инв. № | Инв. № | Подп. и дата

Рис 2
ОСТАЛЬНОЕ - СМ Рис 1

К ↓



К

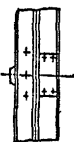
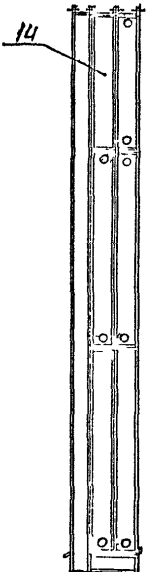


Рис 3
ОСТАЛЬНОЕ - СМ Рис 1

К ↓



К

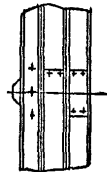
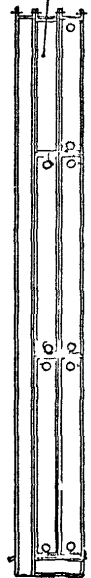


Рис 4
ОСТАЛЬНОЕ СМ Рис 1

14



И

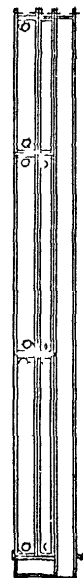


Рис 5
ОСТАЛЬНОЕ - СМ Рис 1

14

И

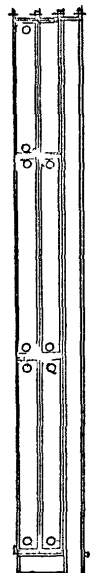
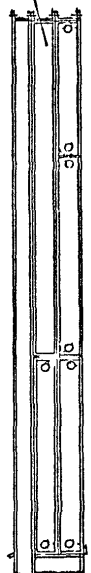


Рис 6
ОСТАЛЬНОЕ СМ Рис 1

14

И

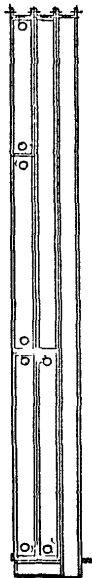
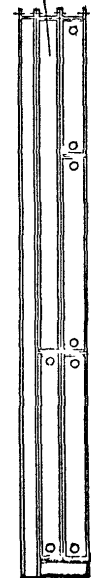
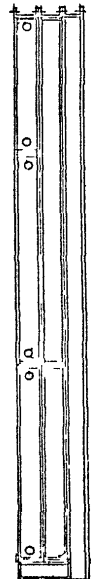
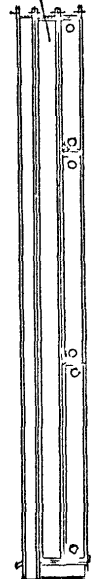


Рис 7
ОСТАЛЬНОЕ - СМ Рис 1

14

И



Име инв. № | Док. № | Подп. | Дата

А1А441 000СБ

Лист
3

Копировал Бочкарева Формат А4

Ц00134-22 18

Серия 5.9047594 выпуск 1-21

Имя и фамилия Подп и дата

Формат Зона	Поз	Обозначение	Наименование	Кол	Приме- чение
			<u>ДОКУМЕНТАЦИЯ</u>		
А4		А1А441 020СБ	СБОРОЧНЫЙ ЧЕРТЕЖ		
			<u>ДЕТАЛИ</u>		
Б4	1	А1А441 008	ЛИСТ 20 ГОСТ 19203-74 Лист ОК 360 В ГОСТ 16523-80 10-043х180-1	4	ОДКГ
А4	2	А1А441 009	Козырек	2	
А4	3	А1А441 011	Стенка	2	

Изм		Лист	№ докум	Подп	Дата
Разраб	Сысоева				
Пров	Литвак				
Рвк гр	Литвак				
Н контр	Фрадкин				
Утв	Сливак				

А1А441 020

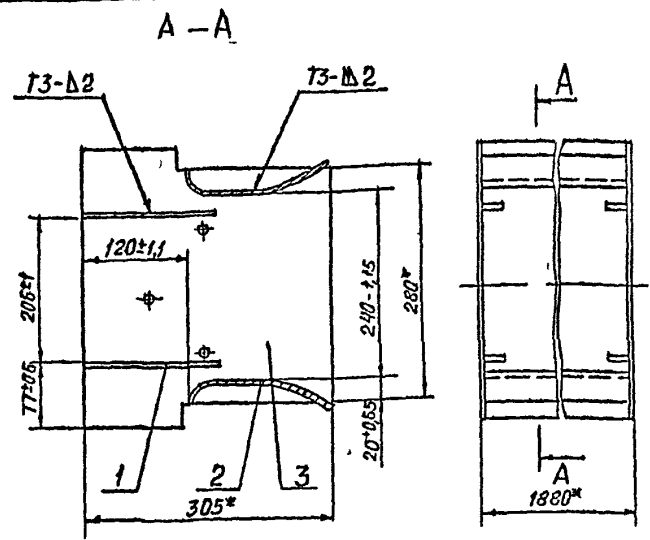
КОРПУС

Лит Лист Листов
И 1 1

САНТЕХНИПРОЕКТ

Копировал Бочкарева ФОРМАТ А4

А1А441 020 СБ



1^м Размеры для справок
2^м Сварные швы по ГОСТ 5264-80

Имя и фамилия Подп и дата

Изм	Лист	№ докум	Подп	Дата
Разраб	Сысоева			
Пров	Литвак			
Нач гр	Литвак			
Гл спец	Гозновский			
Н контр	Фрадкин			
Утв	Сливак			

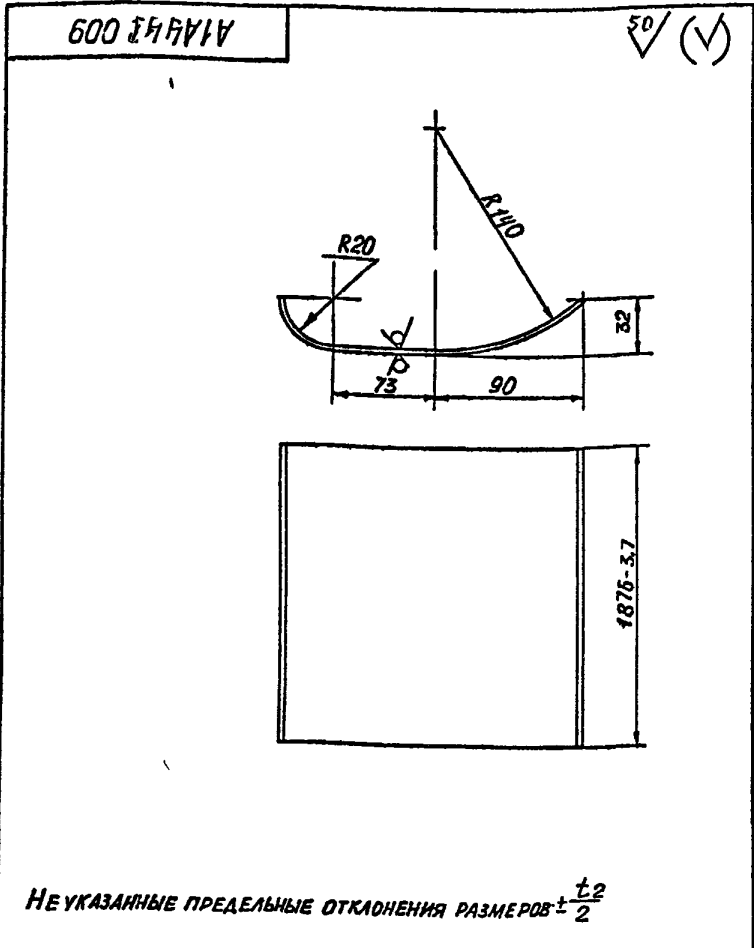
А1А441.020СБ				
КОРПУС		Лит	Масса	Листов
И		144	15	
		Лист	Листов 1	
САНТЕХНИПРОЕКТ				

Копировал Бочкарева ФОРМАТ А4
11.00134-22 20

Серия 5904-1594

600 1594 009

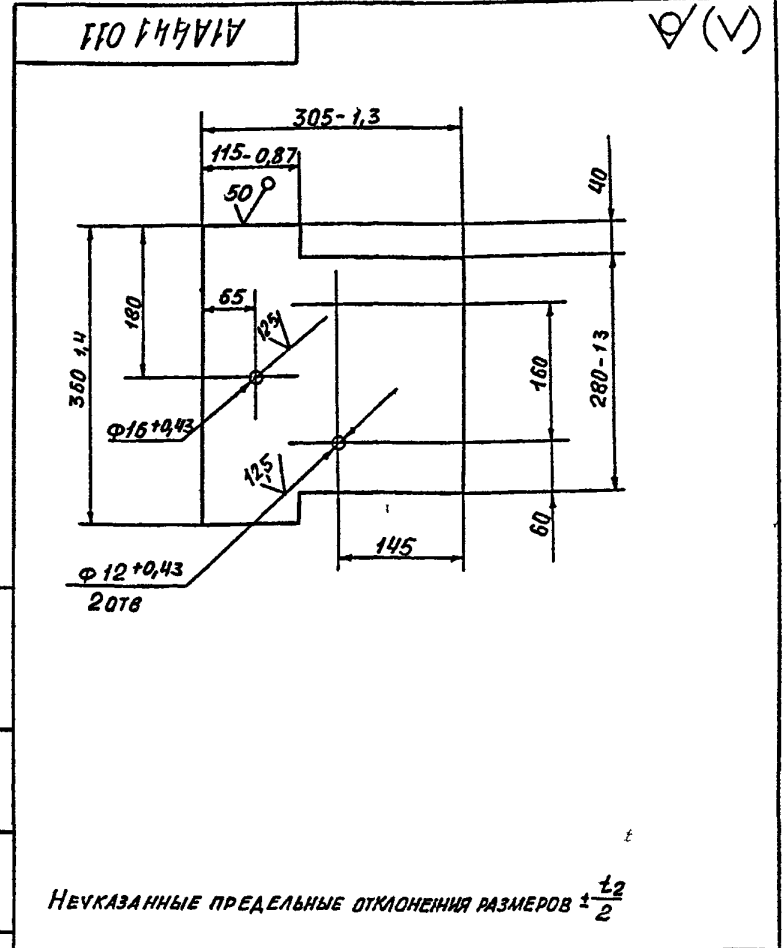
ИМВ	№ ПОЛН	ИМВ	№ ПОЛН	ИМВ	№ ПОЛН	ИМВ	№ ПОЛН	ИМВ	№ ПОЛН



А1А441 009			
Козырек		Лист	Масса
		И	5,6
		Лист	125
Лист 15ГОСТ 19903-74		САНТЕХНИИПРОЕКТ	
0К360В ГОСТ16523-89			

ФОРМАТ А4

ИМВ	№ ПОЛН	ИМВ	№ ПОЛН	ИМВ	№ ПОЛН	ИМВ	№ ПОЛН	ИМВ	№ ПОЛН



А1А441 011			
Стенка		Лит	Масса
		И	1,6
		Лист	15
Лист 20ГОСТ 19903-74		САНТЕХНИИПРОЕКТ	
0К360В ГОСТ16523-89			

ФОРМАТ А4

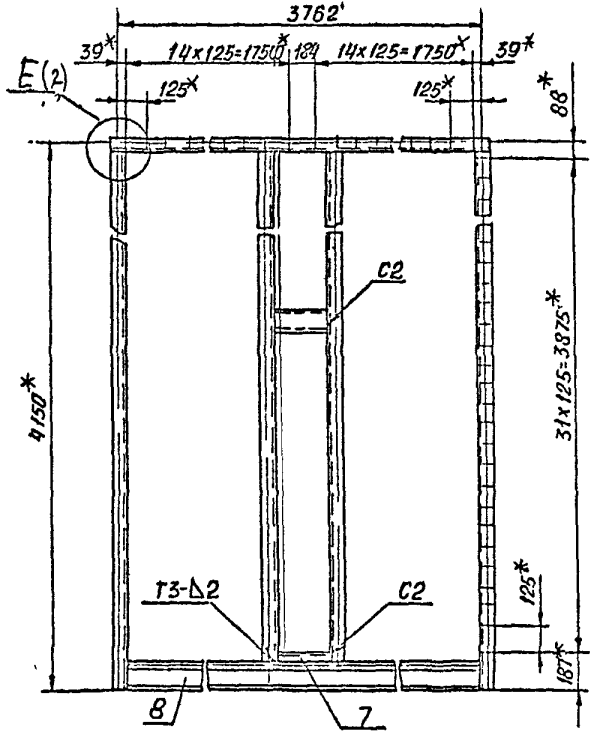
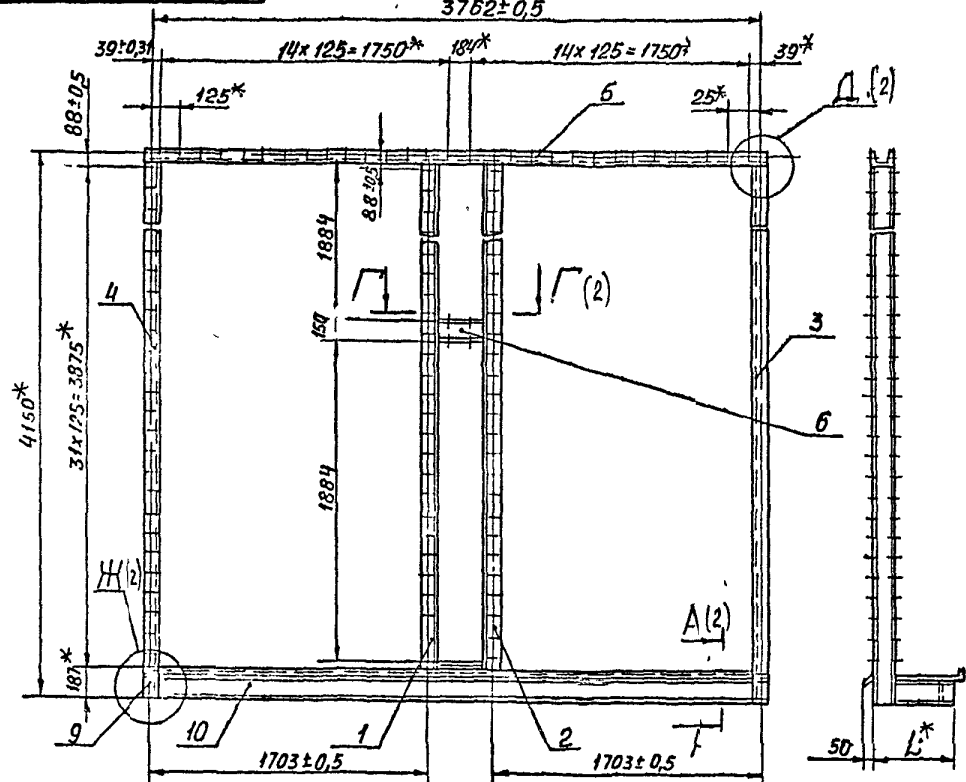
Серия 5.001-75.94 Выпуск 1-21

Формат Зона Пол.	ОБОЗНАЧЕНИЕ	НАИМЕНОВАНИЕ	Кол.	Приме- чание
		Документация		
A3	A1A441.030 СБ	Сборочный чертеж		
		Детали		
A4	1 A1A441.012	Стойка	1	
	2 -01	Стойка	1	
A4	3 A1A441.013	Стойка	1	
	4 -01	Стойка	1	
A3	5 A1A441.014	Балка	1	
A4	6 A1A441.015	Скоба	1	
	7 -01	Скоба	1	
B4	8 A1A441.016	Основание		
		№ пр. мер 12 ГОСТ 8240-89 Ст 3 ГОСТ 535-80		
		L=3702-64	1	320z
A4	9 A1A441.017	Планка	2	
A4	10 A1A441.018	Основание	1	
	Переменные данные для исполнений:			
	A1A441.030			
	Детали			
A4	11 A1A441.019	Основание	1	
	A1A441.030			
	Рама			
			Лит.	Лист
			7	2
	САНТЕХНИПРОЕКТ			
	Копировал			
	Формат А-1			

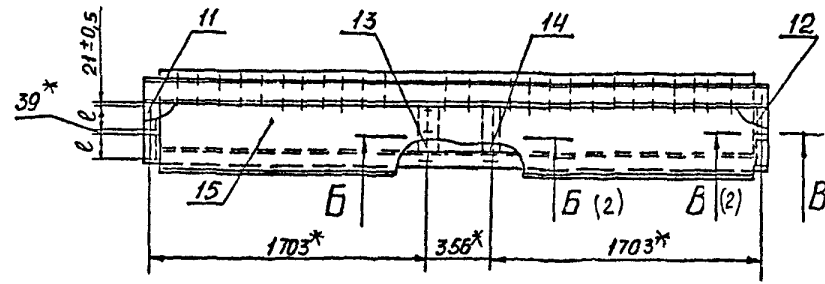
Формат Зона Пол.	ОБОЗНАЧЕНИЕ	НАИМЕНОВАНИЕ	Кол.	Приме- чание
A4	12 A1A441.019-01	Основание	1	
A4	13 A1A441.021	Основание	1	
	14 -04	Основание	1	
A3	15 A1A441.022	Основание	1	
		A1A441.030-01		
		Детали		
A4	11 A1A441.019-02	Основание	1	
	12 -03	Основание	1	
A4	13 A1A441.021-01	Основание	1	
	14 -05	Основание	1	
A3	15 A1A441.022-01	Основание	1	
		A1A441.030-02		
		Детали		
A4	11 A1A441.019-04	Основание	1	
	12 -05	Основание	1	
A4	13 A1A441.021-02	Основание	1	
	14 -06	Основание	1	
A3	15 A1A441.022-02	Основание	1	
		A1A441.030-03		
		Детали		
A4	11 A1A441.019-06	Основание	1	
	12 -07	Основание	1	
A4	13 A1A441.021-03	Основание	1	
	14 -07	Основание	1	
A3	15 A1A441.022-03	Основание	1	
		A1A441.030		
	Копировал			
	Формат А-4			

Серия 5.904-75,94 Б/пуск 1-21

А1А441030СБ



- 1 Размеры для справок
- 2 Сварные швы по ГОСТ 5264-80
- 3 ТАБЛИЦУ ИСПОЛНЕНИЙ см лист 2



А1А441030СБ			
РАМА	Лит.	Масса	Масштаб
	И	см табл	-
		Лист 1	Листов 2
САНТЕХНИПРОЕКТ			

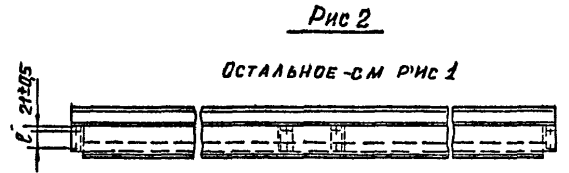
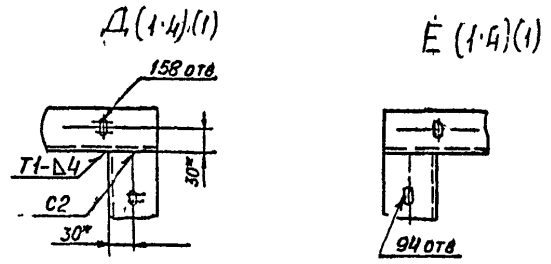
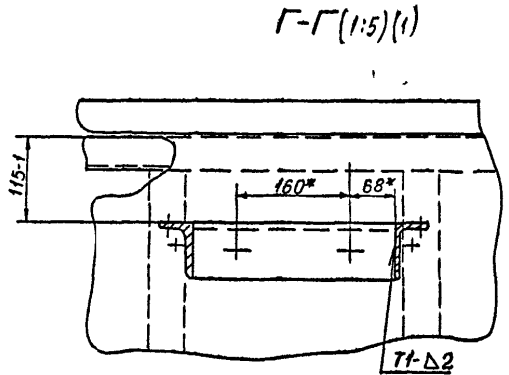
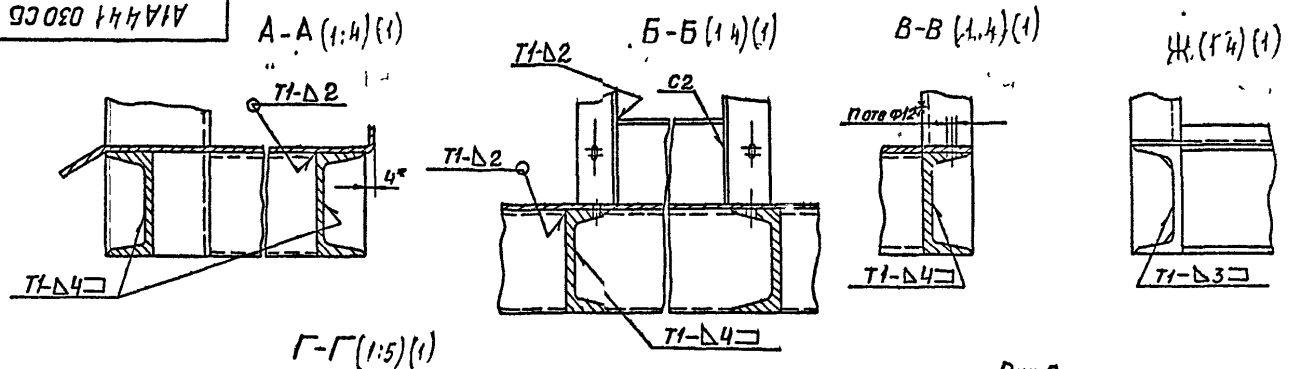
Копировал Бочкарева
Формат А3
400194-22 24

Выпуск 1-21

Серия 5, 504-75, 94

Име. № подл. | Подп. и. д. э. т. | Взам. инв. № | Инв. № докум. | Подп. и. д. э. т.

А1А441.030СБ



Обозначение	Рис	Размеры, мм		Кол. отв. п.	Масса кг
		L	φ'		
А1А441.030	1	486	144	16	294
-01		556	184		302
-02	2	303	144	8	275
-03		343	184		280

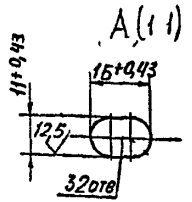
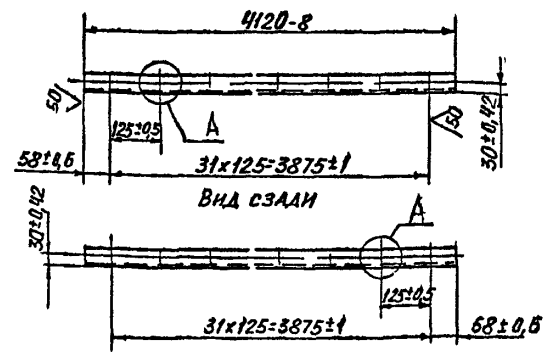
ИЗМ. ЛИС. № ДОКУМ. ПОДП. И. Д. Э. Т. А1А441.030СБ Лист 2

Копирова, Бояжарова Формат А3
400144-22 25

Выпуск 1-21
Серия 5.904-75.94.

А1А441.013

А1А441.014 - ИЗБРАЖЕНО
А1А441.014-01 - ЗЕРКАЛЬНОЕ ОТРАЖЕНИЕ



Изм. № ПОЛН. ПОДЛ. И ДАТА. ВЗЯТ ШИВЫ ИЛИ № ДИЕЛ. ПОДЛ. И ДАТА.

Изм. №	ПОЛН.	ПОДЛ.	ИЛИ № ДИЕЛ.	ПОДЛ. И ДАТА.
Изм. №	ПОЛН.	ПОДЛ.	ИЛИ № ДИЕЛ.	ПОДЛ. И ДАТА.
Изм. №	ПОЛН.	ПОДЛ.	ИЛИ № ДИЕЛ.	ПОДЛ. И ДАТА.
Изм. №	ПОЛН.	ПОДЛ.	ИЛИ № ДИЕЛ.	ПОДЛ. И ДАТА.
Изм. №	ПОЛН.	ПОДЛ.	ИЛИ № ДИЕЛ.	ПОДЛ. И ДАТА.
Изм. №	ПОЛН.	ПОДЛ.	ИЛИ № ДИЕЛ.	ПОДЛ. И ДАТА.
Изм. №	ПОЛН.	ПОДЛ.	ИЛИ № ДИЕЛ.	ПОДЛ. И ДАТА.
Изм. №	ПОЛН.	ПОДЛ.	ИЛИ № ДИЕЛ.	ПОДЛ. И ДАТА.
Изм. №	ПОЛН.	ПОДЛ.	ИЛИ № ДИЕЛ.	ПОДЛ. И ДАТА.
Изм. №	ПОЛН.	ПОДЛ.	ИЛИ № ДИЕЛ.	ПОДЛ. И ДАТА.

А1А441.013

Стойка

Лит	Масса	Касета
И	425	1 10
Лист	Листов	1

ШВЕЙМЕР 12 ГОСТ 8240-89
Ст 3 ГОСТ 535-88

Формат А4

А1А441.015

Рис 1

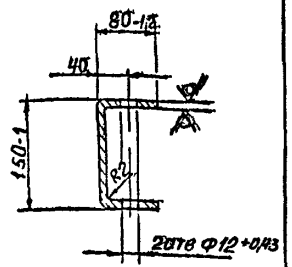
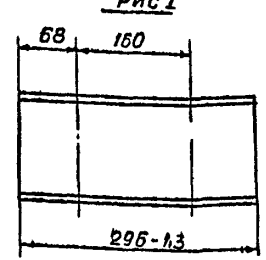
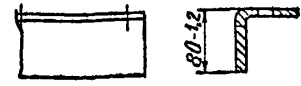


Рис 2

ОСТАЛЬНЫЕ - КМ РИС 1



Обозначение	Рис	Масса, кг
А1А441.015	1	4,8
-01	2	2,3

Изм. № ПОЛН. ПОДЛ. И ДАТА. ВЗЯТ ШИВЫ ИЛИ № ДИЕЛ. ПОДЛ. И ДАТА.

Изм. №	ПОЛН.	ПОДЛ.	ИЛИ № ДИЕЛ.	ПОДЛ. И ДАТА.
Изм. №	ПОЛН.	ПОДЛ.	ИЛИ № ДИЕЛ.	ПОДЛ. И ДАТА.
Изм. №	ПОЛН.	ПОДЛ.	ИЛИ № ДИЕЛ.	ПОДЛ. И ДАТА.
Изм. №	ПОЛН.	ПОДЛ.	ИЛИ № ДИЕЛ.	ПОДЛ. И ДАТА.
Изм. №	ПОЛН.	ПОДЛ.	ИЛИ № ДИЕЛ.	ПОДЛ. И ДАТА.
Изм. №	ПОЛН.	ПОДЛ.	ИЛИ № ДИЕЛ.	ПОДЛ. И ДАТА.
Изм. №	ПОЛН.	ПОДЛ.	ИЛИ № ДИЕЛ.	ПОДЛ. И ДАТА.
Изм. №	ПОЛН.	ПОДЛ.	ИЛИ № ДИЕЛ.	ПОДЛ. И ДАТА.
Изм. №	ПОЛН.	ПОДЛ.	ИЛИ № ДИЕЛ.	ПОДЛ. И ДАТА.
Изм. №	ПОЛН.	ПОДЛ.	ИЛИ № ДИЕЛ.	ПОДЛ. И ДАТА.

А1А441.015

Стойка

Лит	Масса	Касета
И	СМ	1 5
Лист	Листов	1

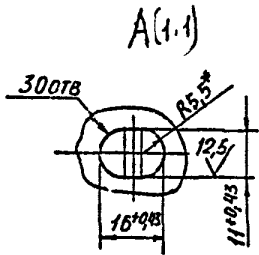
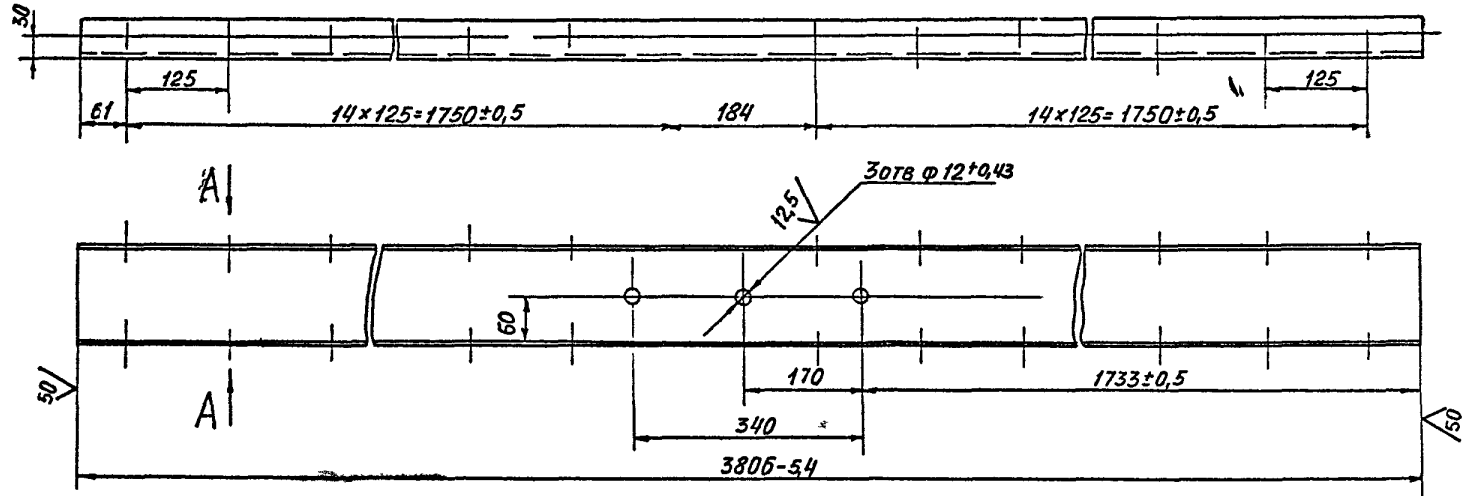
Лист 50 ГОСТ 19903-74
Ст 3 ГОСТ 14637-89

Копировала Бацкарева
И 00194-22 26

НЕУКАЗАННЫЕ ПРЕДЕЛЬНЫЕ ОТКЛОНЕНИЯ РАЗМЕРОВ ± $\frac{t\sigma}{2}$

А1А441 014

(V)A



Неуказанные предельные отклонения размеров $\pm \frac{t_2}{2}$

Выпуск 1-21

Серия 5904-75,94

Инв. №ТЭСА Подп. и дств. Инв. №РАСБ Инв. №РАСБ Подп. и дств.

				А1А 441 014				
Изм	Лист	№ док-м	Подп.	Дата	БАЛКА	Лит	Масса	Масштаб
Разраб	Сысоева					И	39,5	1 5
Пров	Литвак					Лист	Листов	1
Нач. гр	Литвак					САНТЕХНИПРОЕКТ		
Гл. спец					ШВЕЙМЕР 12ГОСТ8240-89			
Н. контр	Фрадкин				Ст 3 ГОСТ535-88			
Утв.	Спивак				Копировал Бочкарева			

Копировал Бочкарева Формат А3

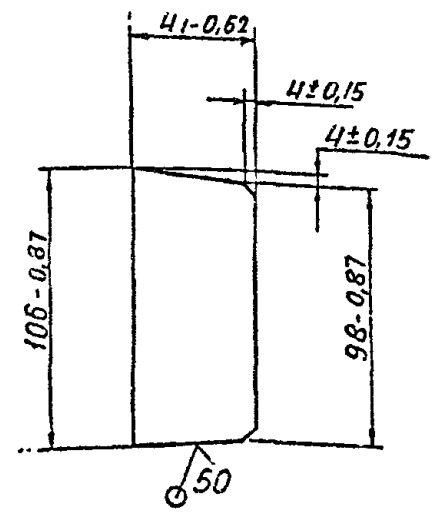
11.09.94 12 27

6. ПУСК 7-87

Серия 3.904-75.94

А1А441.017

(✓)А



Унар. подл. Подл. и дата Изм. и дата Изм. и дата Подл. и дата

Изм.	Лист	№ докум.	Подл.	Дата
Проект	Литвак			
Нач. гр.	Литвак			
Гл. спец.				
Н. контр.	С. Радзин			
УТВ.	Спирвак			

А1А441.017

Планка

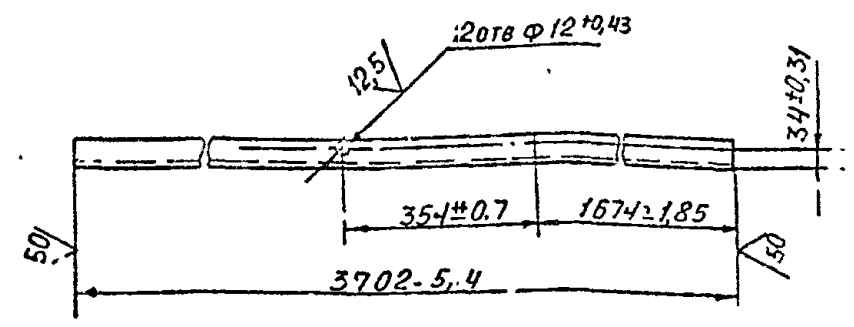
Лист	Масса	Масштаб
023		1:2
Лист	Литов 1	

Лист 3.0ГОСТ 9903-74
Лист ОК3606 ГОСТ16523-89
САНТЕХНИПРОЕКТ
Формат А4

27

А1А441.018

(✓)А



Унар. подл. Подл. и дата Изм. и дата Изм. и дата Подл. и дата

Изм.	Лист	№ докум.	Подл.	Дата
Проект	Литвак			
Нач. гр.	Литвак			
Гл. спец.				
Н. контр.	С. Радзин			
УТВ.	Спирвак			

А1А441.018

Основание

Лист	Масса	Масштаб
И	32,0	1:10
Лист	Листов 1	

Швел. ЕР 12 ГОСТ3240-89
Ст 3 ГОСТ535-38
САНТЕХНИПРОЕКТ
Копировал: Бичкарева
Формат А4

4.00191-28 28

Серия С. 904-7504 - Вилуч 7-21

А1А441021

Рис 1

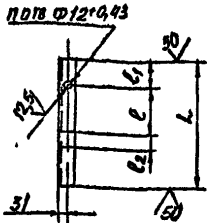


Рис 2

Остальное - см рис 1



Обозначение	Рис	Размеры, мм				n	Масса, кг
		L	l	l ₁	l ₂		
А1А441 021	1	382-14	144	89	39	3	4,0
-01		162-153	184				4,8
-02	2	199-115	-	-	-	1	2,0
-03		239-115	-				2,5
-04	1	382-14	39	110	144	3	4,0
-05		162-153		150	134		4,8
-06	2	199-115	-	110	-	1	2,0
-07		239-115	-	150	-		2,5

Неуказанные предельные отклонения размеров $\pm \frac{t_2}{2}$

А1А441 021

Изм/Лист	№ докум	Подп	Дата	Основание	Лист	Масса	Масштаб
Разраб	Сисова				И	См	3:1
Пров	Итвэк				Лист	Листов	
Нач гр	Литвак						
Гл спец							
И контр	Фрадкин			ШЕМЕР 12ГОСТ 8240-89	САНТЕХНИИПРОКТ		
Утв	Спивак			См 3 ГОСТ 5-88			

Формат А4

А1А441019

Рис 1

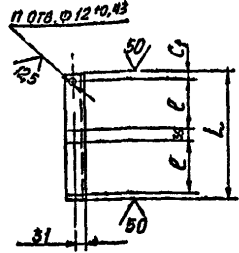


Рис 2

Остальное - см рис 1



Обозначение	L, мм
А1А441 019	21
-02, -04, -06	18
-01, -03, -05, -07	

Обозначение	Рис	Размеры, мм		Кол отв n	Масса кг
		L	l		
А1А441 019-01	1	366-144	144	4	3,8
-02, -03		446-155	184		4,6
-04, -05	2	183-115	144	2	1,9
-06, -07		223-163	184		2,3

Неуказанные предельные отклонения размеров $\pm \frac{t_2}{2}$

А1А441 019

Изм/Лист	№ докум	Подп	Дата	Основание	Лист	Масса	Масштаб
Разраб	Сисова				И	См	3:1
Пров	Итвэк				Лист	Листов	
Нач гр	Литвак						
Гл спец							
И контр	Фрадкин			ШЕМЕР 12ГОСТ 8240-89	САНТЕХНИИПРОКТ		
Утв	Спивак			См 3 ГОСТ 535-88			

Формат А4

Ц 010134-22 24

50/(✓)

60муск 1-21

Серия S.904-7594

Лист № подл. Подп. и дата
 Изм. № и дата
 Взам. инв. № и дата
 Подп. и дата

A1A44 022

Рис 1

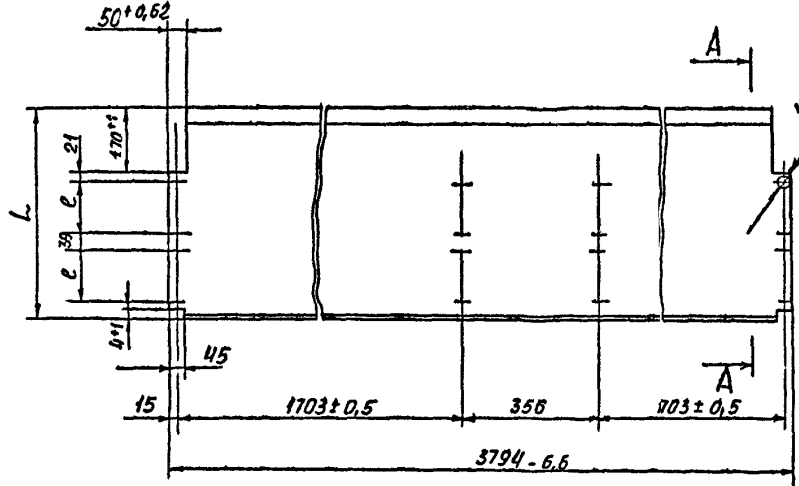
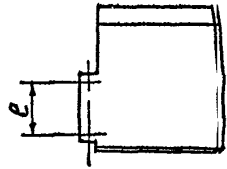
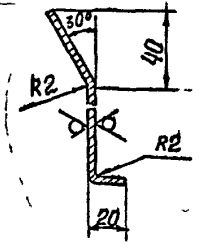


Рис 2

ОСТАЛЬНОЕ СМ РИСУ 1



A-A (1 2)



Обозначение	Рис	Размеры, мм		n	Масса кг
		L	e		
A1A44 022	1	540-175	144	16	33,0
-01		620-175	184		38,0
-02	2	357-141	144	8	22,0
-03		397-141	184		25,0

НЕУКАЗАННЫЕ ПРЕДЕЛЬНЫЕ ОТКЛОНЕНИЯ РАЗМЕРОВ ± 1/2

A1A44 022						
Изм	Лист	№ докум	Подп	Дата	Лит	
Разраб	Сысоева				И	
Пров	Имтаев				СМ	
Нач. гр	Литвак				ТВБЛ	
Лист	20 ГОСТ 19903-74				Лист	Листов
Исп	0K360 В ГОСТ 16523 89				САНТЕХНИИПРОЕКТ	
И контр	Фролкин					
УТВ	Спивак				430144-112 30 формат А3	

№ ДОКУМЕНТА	КОЛ-ВО	ПОЗ	ОБОЗНАЧЕНИЕ	НАИМЕНОВАНИЕ	КОД	ПРИМЕЧАНИЕ
				<u>ДОКУМЕНТАЦИЯ</u>		
А3			А1А441.040 СБ	СБОРОЧНЫЙ ЧЕРТЕЖ		
			<u>ПЕРЕМЕННЫЕ ДАННЫЕ ДЛЯ ИСПОЛНЕНИЯ</u>			
				А1А441 040		
				<u>ДЕТАЛИ</u>		
А3	1		А1А441.026	ПРОФИЛЬ	1	
А3	2		А1А441.026	ПРОФИЛЬ	1	
				А1А441 040-01		
				<u>ДЕТАЛИ</u>		
А3	1		А1А441.025-01	ПРОФИЛЬ	1	
А3	2		А1А441.026-01	ПРОФИЛЬ	1	

ИЗМ. ЛИСА - НЕ ДОКУМ ПОЛО И ДАТА
 РАЗРАБ ЛИПОВСКИЙ
 ПРОВ ЛИТВАК
 НАЧ ГР ЛИТВАК
 И. КОЛТА ФРАДЕКИ
 ЧТВ СПИВАК

А1А441 040
 ЩИТОК
 САМТЕХНИПРОЕК
 КОПИРОВАЛ КРАКОВИНА
 ФОРМАТ А4

А1А441 012

А1А441 012 - ИЗОБРАЖЕНО
 А1А441 012-01 - СФЕКАЛЬНОЕ ОТРАЖЕНИЕ

А(11)

ИЗМ. ЛИСА	НЕ ДОКУМ	ПОЛО	ДАТА	ЛНТ	МАССА	МАСШТАБ
РАЗРАБ	СПИВАК			И	20	1 10
ПРОВ	ЛИТВАК			ЛНТ		ЛН. ТОВ 1
НАЧ ГР	ЛИТВАК					
И. КОЛТА	ФРАДЕКИ					
ЧТВ	СПИВАК					

А1А441.012

Стойка

Угелок 80x50x5 ГОСТ 810-89
 Ст 3 ГОСТ 835-88

САМТЕХНИПРОЕК
 КОПИРОВАЛ КРАКОВИНА
 ФОРМАТ А4
 400134-ЕЕ 31

Серия 5904-75, 94

ИЗМ. ЛИСА ПОЛО И ДАТА
 ИЗМ. ЛИСА ПОЛО И ДАТА
 ИЗМ. ЛИСА ПОЛО И ДАТА

ИЗМ. ЛИСА ПОЛО И ДАТА
 ИЗМ. ЛИСА ПОЛО И ДАТА
 ИЗМ. ЛИСА ПОЛО И ДАТА

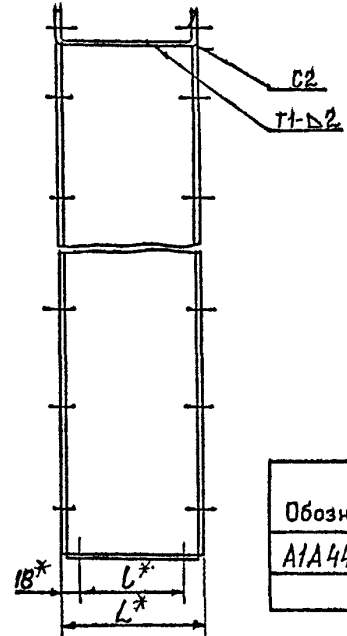
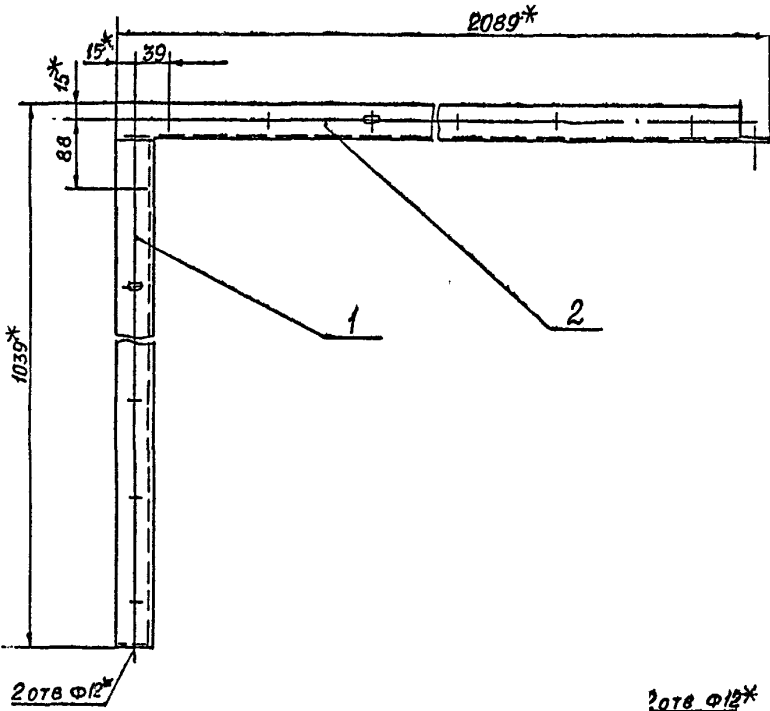
Выпуск 1-2

А1А441.040СБ

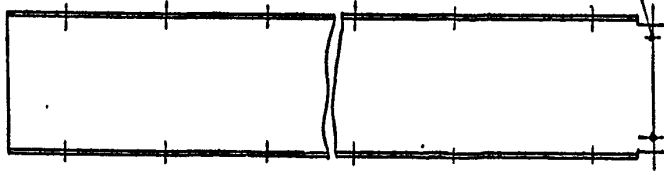
Выпуск 1-21

Серия С.904-7594

Изм. №, дата, Подп. и дата, Инв. №, дата, Взам. инв. №, Инв. №, дата



Обозначение	Размеры, мм		Масса, кг
	L*	l*	
А1А441.040	180	144	12,8
-01	220	184	14,8



- 1.* Размеры для справок
- 2. Неуказанные предельные отклонения размеров: $\pm \frac{t_2}{2}$
- 3. Сварные швы по ГОСТ 5264-80

					А1А441.040СБ			
Изм.	Лист	№ докум.	Подп.	Дата	ЩИТОК	Лит	Масса	Масштаб
Разраб.	Ямпольск					И	СМ	—
Пров.	Литвак					Лист 1 из 1		
Нач. гр.	Литвак					САНТЕХНИИПРОЕКТ		
Исп. спец.	Грановски							
И контр.	Фралкин							
Утв.	Сливяк							

Копировал: Бочкарва
Формат: А3
400134-22-32

Выпуск 1-21

Серия Б 904-75.94

Изм. лист № док. подп. дата

Изм.	Лист	№ док.	подп.	дата	Обозначение	Наименование	Кол.	Примечание
						Документация		
А3		А1А441.050СБ			СБОРОЧНЫЙ ЧЕРТЕЖ			
		ПЕРЕМЕННЫЕ ДАННЫЕ ДЛЯ ИСПОЛНЕНИЯ						
		А1А441.050						
		ДЕТАЛИ						
А3	1	А1А441.025			ПРОФИЛЬ	2		
А3	2	А1А441.027			ПРОФИЛЬ	1		
		А1А441.050-01						
		ДЕТАЛИ						
А3	1	А1А441.025-01			ПРОФИЛЬ	2		
А3	2	А1А441.027-01			ПРОФИЛЬ	1		
		А1А441.050-02						
		ДЕТАЛИ						
А3	1	А1А441.025-02			ПРОФИЛЬ	2		
А3	2	А1А441.027			ПРОФИЛЬ	1		
					А1А441.050			
ИЗМ. ЛИСТ					№ ДОКУМ. ПОДП. ДАТА			
РАЗРАБ. ЯПОЛСКОЯ					ЛИТ. ЛИСТ. ЛИСТОВ.			
ПРОВ. ЛУТВАК					И 1 2			
НАЧ. ГР. ГРАНОВСКИ					ИНТЕХНИИП ДЕКТ			
И КОНТР. ЛУТВАК					КОИРОВАЯ: КРАЙНОВА			
УТВ. СПИВАК					ФОРМАТ: А4			

32

Изм. лист № док. подп. дата

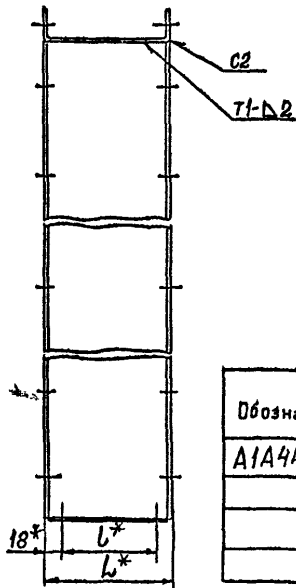
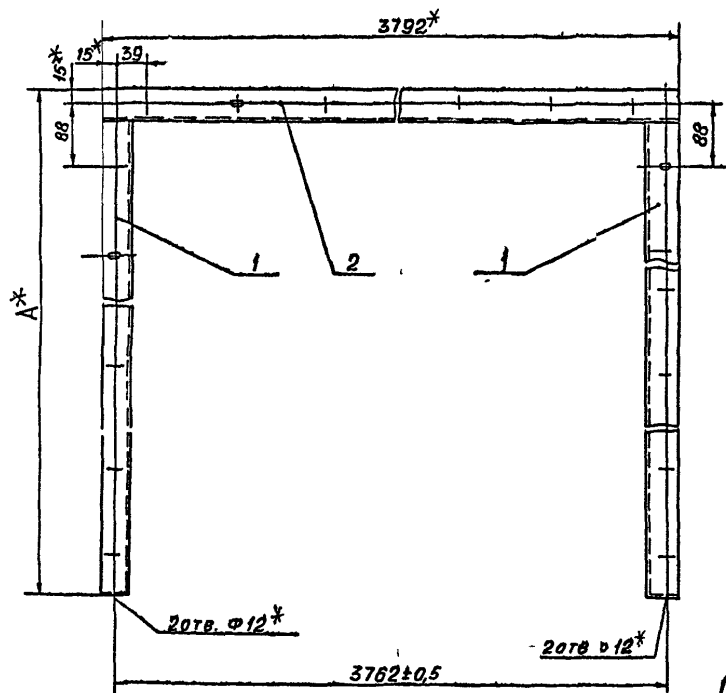
Изм.	Лист	№ док.	подп.	дата	Обозначение	Наименование	Кол.	Примечание
						А1А441.050-03		
		ДЕТАЛИ						
А3	1	А1А441.025-03			ПРОФИЛЬ	2		
А3	2	А1А441.027-01			ПРОФИЛЬ	1		
					А1А441.050			
ИЗМ. ЛИСТ					№ ДОКУМ. ПОДП. ДАТА			
					А1А441.050			
					ИЛЕТ 2			

КОИРОВАЯ: КРАЙНОВА
ФОРМАТ: А4
Ц00194-22 33

А1А441 050

Серия 5.904-75.94 В6 ПУСК 1-21

Имя и фамилия Подп. и дата (взвешивание) Имя и фамилия Подп. и дата



Обозначение	Размеры, мм			Масса, кг
	A	L	l	
А1А441 050	1039	180	144	21,1
-01		220	184	24,4
-02	2539	180	144	33,3
-03		220	184	38,6

1* Размеры для справок
 2 Неуказанные предельные отклонения размеров: $\pm \frac{t}{2}$
 3 Сварные швы по ГОСТ 5264-80.

					А1А441 050СБ			
Имя	Авт.	Н.ч.	Докум.	Подп.	Авт.	Лист	Масса	Масштаб
Разр-б	Я.Молодык					И	См табл	-
Пров.	Антоев					Лист Листов 1		
Нач.гп	Антоев					САНТЕХНИИПРОЕКТ		
Пл.спец	Григорьев							
И.контр	Срлякин							
Упр.	Спичев							

Л00194-11 34 формат А3

Выпуск 1-27

Серия 5,904-75.94

Изм. № 0001 Подл. и дата 02.03.80 Изм. № 0002 Подл. и дата 02.03.80 Изм. № 0003 Подл. и дата 02.03.80

ФОРМАТ	КОЛ-ВО	ПОЗ.	ОБОЗНАЧЕНИЕ	НАИМЕНОВАНИЕ	КОЛ.	ПРИМЕЧАНИЕ
				ДОКУМЕНТАЦИЯ		
A3			A1A441.060 СБ	СБОРОЧНЫЙ ЧЕРТЕЖ		
			ПЕРЕМЕННЫЕ ДАННЫЕ ДЛЯ ИСПОЛНЕНИЯ			
			A1A441.060			
			ДЕТАЛИ			
A3	1		A1A441.025	ПРОФИЛЬ	1	
	2		-02	ПРОФИЛЬ	1	
A3	3		A1A441.027	ПРОФИЛЬ	1	
			A1A441.060-01			
			ДЕТАЛИ			
A3	1		A1A441.025-01	ПРОФИЛЬ	1	
	2		-03	ПРОФИЛЬ	1	
A3	3		A1A441.027-01	ПРОФИЛЬ	1	
			A1A441.060-02			
			ДЕТАЛИ			

ИЗМ. № 0001 ПОДЛ. И ДАТА 02.03.80
 ИЗМ. № 0002 ПОДЛ. И ДАТА 02.03.80
 ИЗМ. № 0003 ПОДЛ. И ДАТА 02.03.80

A1A441.060

ЩИТОК

ИЗМ. № 0001 ПОДЛ. И ДАТА 02.03.80
 ИЗМ. № 0002 ПОДЛ. И ДАТА 02.03.80
 ИЗМ. № 0003 ПОДЛ. И ДАТА 02.03.80

САМТЕХНИЧЕСКИЙ ДЕК.

КОПИРОВАЛ: КРАЙЛИНА ФОРМ. 1-А4

34

ФОРМАТ	КОЛ-ВО	ПОЗ.	ОБОЗНАЧЕНИЕ	НАИМЕНОВАНИЕ	КОЛ.	ПРИМЕЧАНИЕ
A3	1		A1A441.025-02	ПРОФИЛЬ	1	
	2		-04	ПРОФИЛЬ	1	
A3	3		A1A441.027	ПРОФИЛЬ	1	
			A1A441.060-03			
			ДЕТАЛИ			
A3	1		A1A441.025-03	ПРОФИЛЬ	1	
	2		-05	ПРОФИЛЬ	1	
A3	3		A1A441.027-01	ПРОФИЛЬ	1	

Изм. № 0001 Подл. и дата 02.03.80 Изм. № 0002 Подл. и дата 02.03.80 Изм. № 0003 Подл. и дата 02.03.80

A1A441.060

Лист 2

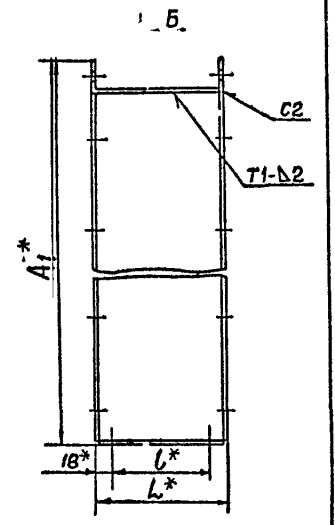
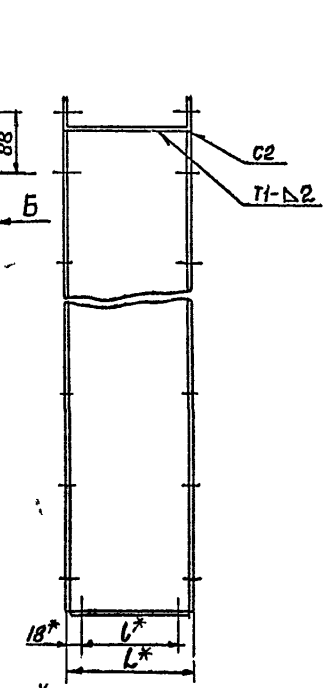
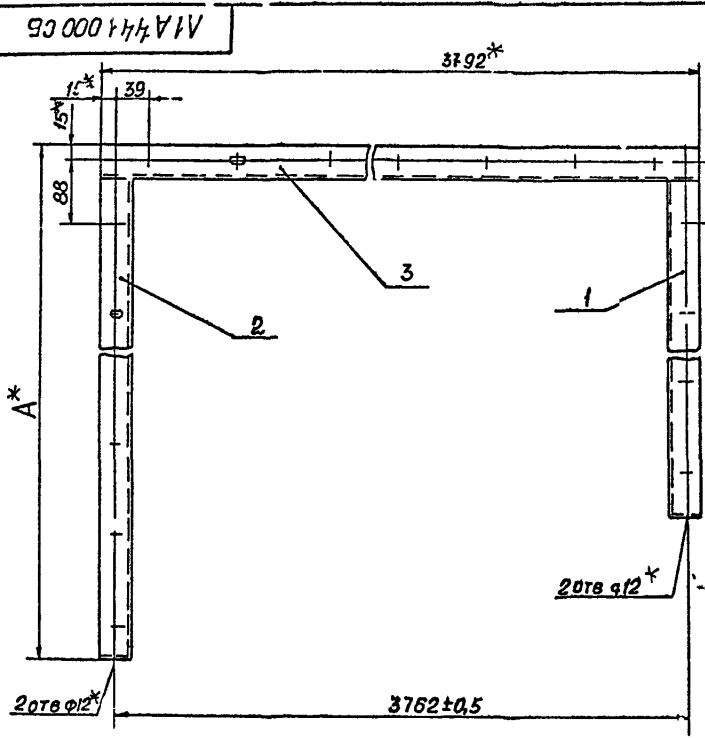
ИЗМ. № 0001 ПОДЛ. И ДАТА 02.03.80
 ИЗМ. № 0002 ПОДЛ. И ДАТА 02.03.80
 ИЗМ. № 0003 ПОДЛ. И ДАТА 02.03.80

КОПИРОВАЛ: КРАЙЛИНА

ФОРМ. А4

ЦДЛ 24-12 35

Серия 5, 304-7594, выпуск 1-21



Обозначение	Размеры, мм				Масса, кг
	A*	A1*	L*	L*	
1A441 060	2539	1039	180	144	27,4
-01			220	184	31,5
-02	4039	2539	180	144	34,3
-03			220	184	45,8

1* Размеры для справок

2 Неуказанные предельные отклонения размеров $\pm \frac{t_2}{2}$

3 Сварные швы по ГОСТ 5264-80

Имя, Инициалы, Подп. и Дата

Имя, Инициалы, Подп. и Дата

Имя, Инициалы, Подп. и Дата

Имя, Инициалы, Подп. и Дата

Имя, Инициалы, Подп. и Дата

Имя, Инициалы, Подп. и Дата

Имя, Инициалы, Подп. и Дата

Имя, Инициалы, Подп. и Дата

Имя, Инициалы, Подп. и Дата

Имя, Инициалы, Подп. и Дата

Имя, Инициалы, Подп. и Дата

Имя, Инициалы, Подп. и Дата

Имя, Инициалы, Подп. и Дата

Имя, Инициалы, Подп. и Дата

Имя, Инициалы, Подп. и Дата

Имя, Инициалы, Подп. и Дата

Имя, Инициалы, Подп. и Дата

Имя, Инициалы, Подп. и Дата

Имя, Инициалы, Подп. и Дата

Имя, Инициалы, Подп. и Дата

Имя, Инициалы, Подп. и Дата

Имя, Инициалы, Подп. и Дата

Имя, Инициалы, Подп. и Дата

Имя, Инициалы, Подп. и Дата

Имя, Инициалы, Подп. и Дата

Имя, Инициалы, Подп. и Дата

Имя, Инициалы, Подп. и Дата

Имя, Инициалы, Подп. и Дата

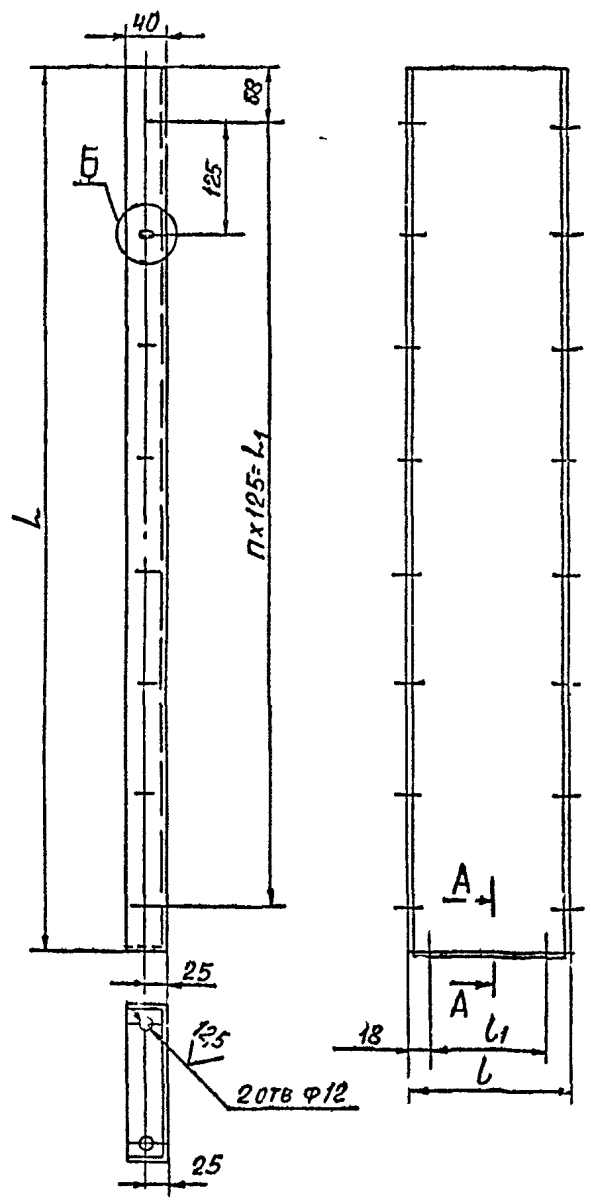
				1A 441 060СБ			
				Щиток			
Экз	Лист	№ докум	Подп	Лист	Лист	Лист	Лист
Разраб	Ямпольск	Лист	Лист	Лист	Лист	Лист	Лист
Пров	Литвак	Лист	Лист	Лист	Лист	Лист	Лист
Чел гр	Литвак	Лист	Лист	Лист	Лист	Лист	Лист
М спец	Грановский	Лист	Лист	Лист	Лист	Лист	Лист
Н контр	Фрадкин	Лист	Лист	Лист	Лист	Лист	Лист
Утв	Сиваков	Лист	Лист	Лист	Лист	Лист	Лист
				АНТ			
				СМ			
				ТАУЛ			
				ЛИСТ			
				ЛВ, ТОВ 1			
				САНТЕХНИ, ПРОЕКТ			

А1А441 025

Выпуск 1-24

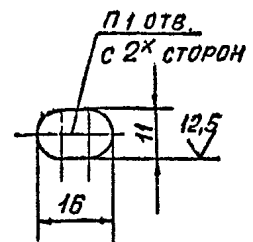
Серия 5.904-75.94

Изм. №, дата, Подп. и дата, Взам. инв. №, Изм. №, дата, Подп. и дата



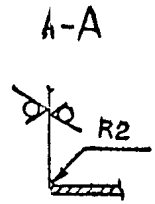
Б (1.1)

50/√



Обозначение	Размеры, мм				n	n1	Масса, кг
	L	L1	l	l1			
А1А441 025	1004	875	180	144	7	8	4,1
-01			220	184			4,8
-02	2504	2375	180	144	19	20	10,4
-03			220	184			11,9
-04	4004	3875	180	144	31	32	16,6
-05			220	184			19,1

Неуказанные предельные отклонения размеров: $H/14; h/14; \pm \frac{t_2}{2}$



А1А441 025				Лист	Масса	Масштаб
Изм.	Лист	№ докум.	Подп.	Дата	И	См табл
Разраб	Ямпольск					
Пров	Литвак				Лист	
Нач. гр.	Литвак				Листов 1	
Гл. спец.					Лист	
Н. контр.	Градин				Лист	
Утв.	Спивак				Лист	
Лист 2.0 ГОСТ 19903-74				Сантехнипроект		
Лист ОК360В ГОСТ 16523-70				Формат А3		

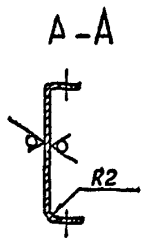
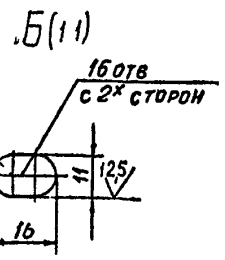
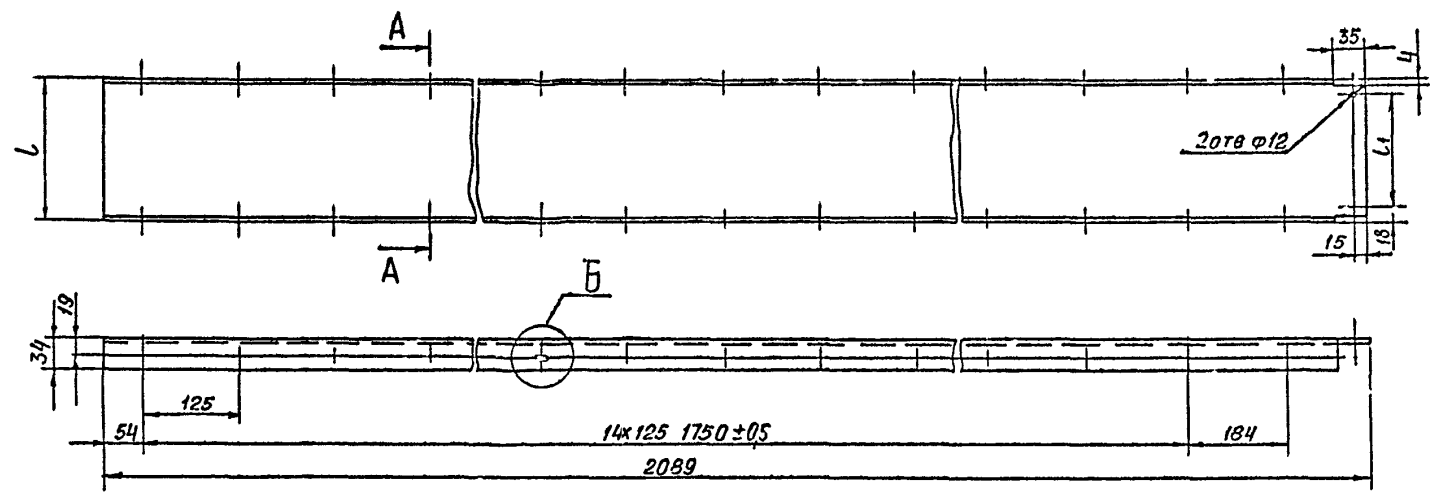
Копировал Бочкарева

1100194-22 337

А1А441 026

50/√

Выпуск 1 шт
Серия 5 904-1594



Обозначение	Размеры мм		Масса кг
	l	l1	
А1А441 026	180	144	8,7
-01	220	184	10,0

Неуказанные предельные отклонения размеров Н14, h14, ± t/2

Изм. и года Подп. и дата
Взам. инв. Инв. № докум. Подп. и дата

А1А441 026				Лист	Масса	Масштаб
Изм.	Лист	№ докум.	Подп.	Дата	И	СМ
Разраб.	Исполв.	Экз.	Лист		Т	ЯБЛ
Проект	Лист	Лист	Лист		Л	ов
Нач. гр.	Лист	Лист	Лист		Л	ов
Гл. спец.	Лист	Лист	Лист		Л	ов
И. конст.	Лист	Лист	Лист		Л	ов
Чт.	Лист	Лист	Лист		Л	ов

Лист 2.0 ГОСТ 19903-74
0К360В ГОСТ 0523-89

САНТЕХНИЧЕСКИЙ ПРОЕКТ

Копировал Бочкарева
Формат 13
400194-22 38

