

ТИПОВЫЕ КОНСТРУКЦИИ ИЗДЕЛИЯ И УЗЛЫ ЗДАНИЙ И СООРУЖЕНИЙ

СЕРИЯ 5.904-75.94

КАМЕРЫ ПРИТОЧНЫЕ ВЕНТИЛЯЦИОННЫЕ ПРОИЗВОДИТЕЛЬНОСТЬЮ
от 10 до 125 тыс. м³/ч

ВЫПУСК 1-10
ПРОСИТЕЛЬНАЯ СЕКЦИЯ ДЛЯ ПРИТОЧНОЙ КАМЕРЫ 2ПК315.

РАБОЧИЕ ЧЕРТЕЖИ

ТИПОВЫЕ КОНСТРУКЦИИ, ИЗДЕЛИЯ И УЗЛЫ ЗДАНИЙ И СООРУЖЕНИЙ

СЕРИЯ 5.904-75.94

КАМЕРЫ ПРИТОЧНЫЕ ВЕНТИЛЯЦИОННЫЕ ПРОИЗВОДИТЕЛЬНОСТЬЮ

от 10 до 125 тыс. м³/ч

ВЫПУСК 1-10

ПРОСИТЕЛЬНАЯ СЕКЦИЯ ДЛЯ ПРИТОЧНОЙ КАМЕРЫ 2ПКЗ15.

РАБОЧИЕ ЧЕРТЕЖИ

РАЗРАБОТАНЫ:

ГПКНИИ САНТЕХНИИПРОЕКТ

главный инженер института *С.А. Степанов*

главный инженер проекта *В.А. Сливак*

УТВЕРЖДЕНЫ

главпроектом госстроя России,
письмо от 25.02.94 - №9-3-2/34 и введены
в действие ГПКНИИ САНТЕХНИИПРОЕКТ
с 30.06.94г. ПРИКАЗ от 04.03.1994г №7

Серия 5 904 - 75 94 Выпуск 1-10

Изм. 1/022 Лист 1/12 Лист 1/12 Лист 1/12 Лист 1/12 Лист 1/12 Лист 1/12 Лист 1/12 Лист 1/12 Лист 1/12 Лист 1/12

Обозначение	Наименование	Стр
A1A426.00070	Секция оросительная для приточной камеры 2ЛК 31,5. ТЕХНИЧЕСКОЕ ОПИСАНИЕ.	3
A1A426.000	Секция оросительная для приточной камеры 2ЛК 31,5	4
A1A426.000 СБ	Секция оросительная для приточной камеры 2ЛК 31,5	5
A1A426.010	Корпус секции	7
A1A426.030	Каркас	8
A1A426.010 СБ	Корпус секции	10
A1A426.011	Сепаратор входной	
A1A426.013	Труба всасывающая	13
A1A426.014	Лист опорный	
A1A426.015	Бобышка	14
A1A426.016	Пробка	
A1A426.018	Мяжжета	15
A1A426.017	Патрубок	
A1A426.052	Накладка	16
A1A426.019	Шайба	
A1A426.047	Стенка	17
A1A426.021	Шайба	
A1A426.054	Распорка	18
A1A426.030 СБ	Каркас	19
A1A426.031	Лянка	21
A1A426.036	Лянка	
A1A426.041	Переключення	22
A1A426.039	Переключення	23
A1A426.042	Труба сливная	
A1A426.044	Косынка	24

Обозначение	Наименование	Стр
A1A426.043	Гребенка	25
A1A426.053	Направляющая	
A1A426.049	Стенка	26
A1A426.060	Фильтр сетчатый	
A1A426.070	Решетка ходовая	27
A1A426.060 СБ	Фильтр сетчатый	
A1A426.063	Ручка	28
A1A426.061	Полоса	
A1A426.114	Кронштейн	29
A1A426.080	Решетка ходовая	
A1A426.090	Стояк коллектора	30
A1A426.070 СБ	Решетка ходовая	
A1A426.080 СБ	Решетка ходовая	31
A1A426.090 СБ	Стояк коллектора	
A1A426.091	Стояк	32
A1A426.100	Коллектор	
A1A426.110	Перелив	33
A1A426.092	Патрубок	
A1A426.100 СБ	Коллектор	34
A1A426.101	Патрубок	
A1A426.102	Патрубок	35
A1A426.111	Патрубок	
A1A426.110 СБ	Перелив	36
A1A426.112	Патрубок	
A1A426.113	Воронка	37

ИЗМ.	ИНС.	И ДОКУМ.	Лист	Дата
ИЗДАНИЕ	ИЗДАНИЕ	ИЗДАНИЕ	ИЗДАНИЕ	ИЗДАНИЕ
ИЗДАНИЕ	ИЗДАНИЕ	ИЗДАНИЕ	ИЗДАНИЕ	ИЗДАНИЕ
ИЗДАНИЕ	ИЗДАНИЕ	ИЗДАНИЕ	ИЗДАНИЕ	ИЗДАНИЕ
ИЗДАНИЕ	ИЗДАНИЕ	ИЗДАНИЕ	ИЗДАНИЕ	ИЗДАНИЕ
ИЗДАНИЕ	ИЗДАНИЕ	ИЗДАНИЕ	ИЗДАНИЕ	ИЗДАНИЕ
ИЗДАНИЕ	ИЗДАНИЕ	ИЗДАНИЕ	ИЗДАНИЕ	ИЗДАНИЕ
ИЗДАНИЕ	ИЗДАНИЕ	ИЗДАНИЕ	ИЗДАНИЕ	ИЗДАНИЕ

5.904-75.94. 1-10

СОДЕРЖАНИЕ

ЛИСТ		ЛИСТ		ЛИСТ	
№	Л	№	Л	№	Л

САМТЕХНИПРОЕКТ

400194-11 3

ФОРМАТ А3

СЕРИЯ 5.904-7504 В. выпуск 4-10

Получено 1. Подпись [подпись] Выходные [подпись] Подпись [подпись]

В настоящем выпуске приведены рабочие чертежи оросительной секции для камеры 2ЛК31,5. В секции применены широкофакельные форсунки типа ШФ, позволяющие осуществить остановку процесса теплообмена при достижении заданной конечной влажности, без воздушного брызга в оросительной секции и калориферов второго подогрева

Оросительная секция выполнена совмещенной с соединительной секцией и имеет удлиненный поддон

Длина той части оросительной секции, в которой осуществляется тепловлажная обработка воздуха, составляет 1250 мм и ограничена входным и выходным сепараторами, имеет герметическую дверь, над которой установлено смотровое окно. Длина другой части оросительной секции, которая служит соединительной секцией, составляет 750 мм. Эта часть ограничена выходными сепараторами и торцевой панелью и также имеет герметическую дверь. Чертежи торцевой панели и ограждающей решетки, а также деталей передней панели (А1А419.003...А1А419.008) для установки терморегулирующего устройства ТУДЭ, болты и гайки для крепления указанных деталей заимствуются из чертежей соединительной секции соответствующего типоразмера (выпуск 1-3). Через гибкую вставку оросительная секция соединяется с вентилятором.

Выполнение поддона оросительной секции удлиненным позволяет сделать его объем достаточным для эффективной работы циркуляционных насосов и всей оросительной системы, выходные сепараторы для удобства монтажа, обслуживания и ремонта установлены в кассеты.

Входные сепараторы выполнены в виде съемных пластин с горизонтальной осью и установлены наклонно в виде жалюзи.

Подвод воды в секцию осуществляется посредством двух коллекторов со стояками с взаимовстречным распылением воды.

В поддоне установлены фильтр для очистки воды, поплавковый клапан для подпитки поддона, водозаборное устройство и другое оборудование.

Чертежи блока выходных сепараторов, смотрового окна, форсунки и поплавкового клапана приведены в выпуске 4-35, Унифицированные узлы. Рабочие чертежи"

Дверь в оросительной секции выполняется по типовой серии 5.904-4.

Присоединение оросительной секции к вентилятору осуществляется через гибкие вставки, выполненные по типовой серии 5.904-5.

Изм	Лист	И докум	Подп	Дата	А1А426.000-ТО	ЛНТ	ЛНСТ	ЛНСТОВ
РАЗРАБ	ЛНТВАК	ЛНТ				СЕКЦИЯ ОРОСИТЕЛЬНАЯ ДЛЯ ПРИТОЧНОЙ КАМЕРЫ 2ЛК 31,5.	1	
ПРОВ	УРЯНОВСКИЙ				ТЕХНИЧЕСКОЕ ОПИСАНИЕ	СЯНТЕХНИПРОЕКТ		
НАЧ ГР	ЛНТВАК							
Н.КОНТР	ФРАДКИН							
ЭТВ	СПИВЯК							

Форм. зона / год.	Обозначение	Наименование	Кол.	Примечание
		<u>Документация</u>		
А3	А1А 426. 000 СБ	СБОРОЧНЫЙ ЧЕРТЕЖ		
А3	А1А 426. 000-70	Техническое описание		
		<u>СБОРОЧНЫЕ ЕДИНИЦЫ</u>		
А4	1 А1А426. 010	КОРПУС СЕКЦИИ	1	
		<u>МАТЕРИАЛЫ</u>		
	2	ПЛАСТИНА ИНТРИКЦ-МЗ ГОСТ 7338-90	20 кг	
		<u>ПЕРЕМЕННЫЕ ДАННЫЕ ДЛЯ ИСПОЛНЕНИЙ</u>		
		<u>А1А 426. 000</u>		
		<u>СБОРОЧНЫЕ ЕДИНИЦЫ</u>		
А4	3 А1А419. 040	РЕШЕТКА ОГРАЖДАЮЩАЯ	1	выпуск 1-3
А4	4 А1А419. 050	ПАНЕЛЬ ТОРЦЕВАЯ	1	выпуск 1-3
А1А426 000				
Исполн.	Л.Ю.С.М.	Л.Ю.С.М.	Л.Ю.С.М.	Л.Ю.С.М.
Резав.	ЧЕБОКСАРОВ	Л.Ю.С.М.	СЕКЦИЯ ОРОСИТЕЛЬНАЯ	
Л.Ю.С.М.	ФРЯДКИН	Л.Ю.С.М.	АНТ	Л.Ю.С.М.
Л.Ю.С.М.	ФРЯДКИН	Л.Ю.С.М.	Л.Ю.С.М.	Л.Ю.С.М.
Н.КОМ.	АНТВАК	Л.Ю.С.М.	САНТЕХНИПРОЕКТ	
УТВ.	СЛИВАК	Л.Ю.С.М.	2ЛК 31,5	

ФОРМАТ: А4

Серия 5.904-15.94 Выпуск 1-10

Исполн. Л.Ю.С.М. Подп. Л.Ю.С.М. Дата

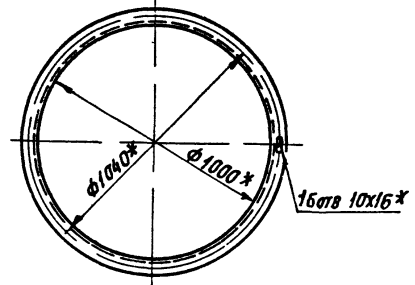
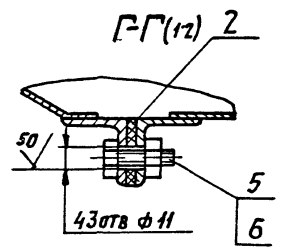
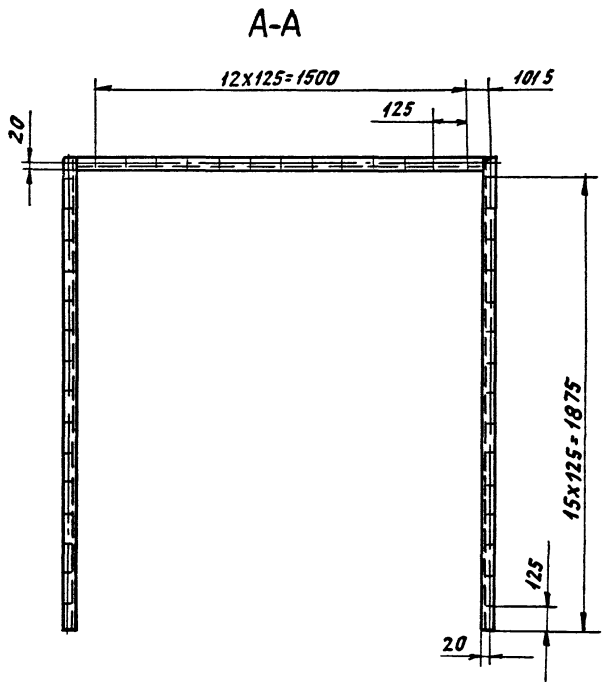
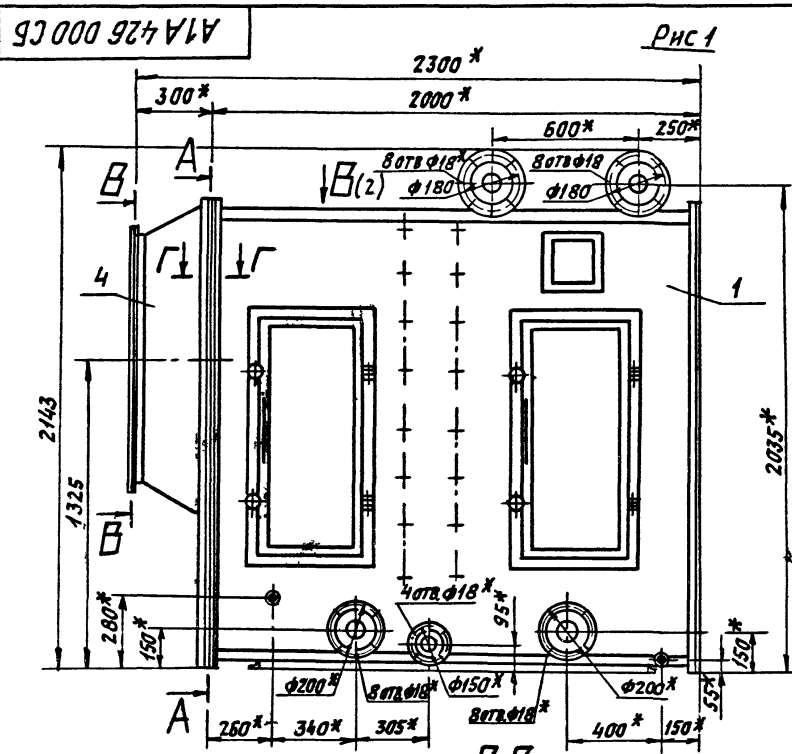
Форм. зона / год.	Обозначение	Наименование	Кол.	Примечание
		<u>СТАНДАРТНЫЕ ИЗДЕЛИЯ</u>		
5		БОЛТ М10х35.36 ГОСТ 7798-70	59	
6		Гайка М10.5 ГОСТ 5915-70	59	
		<u>А1А 426. 000-01</u>		
		<u>СБОРОЧНЫЕ ЕДИНИЦЫ</u>		
А4	3 А1А419. 040	РЕШЕТКА ОГРАЖДАЮЩАЯ	2	выпуск 1-3
А4	4 А1А419. 050	ПАНЕЛЬ ТОРЦЕВАЯ	1	выпуск 1-3
		<u>СТАНДАРТНЫЕ ИЗДЕЛИЯ</u>		
5		БОЛТ М10х35.36 ГОСТ 7798-70	75	
6		Гайка М10.5 ГОСТ 5915-70	75	
А1А 426. 000				
Исполн.	Л.Ю.С.М.	Л.Ю.С.М.	Л.Ю.С.М.	Л.Ю.С.М.
Резав.	ЧЕБОКСАРОВ	Л.Ю.С.М.	СЕКЦИЯ ОРОСИТЕЛЬНАЯ	
Л.Ю.С.М.	ФРЯДКИН	Л.Ю.С.М.	АНТ	Л.Ю.С.М.
Л.Ю.С.М.	ФРЯДКИН	Л.Ю.С.М.	Л.Ю.С.М.	Л.Ю.С.М.
Н.КОМ.	АНТВАК	Л.Ю.С.М.	САНТЕХНИПРОЕКТ	
УТВ.	СЛИВАК	Л.Ю.С.М.	2ЛК 31,5	

400194-11 5 ФОРМАТ А4

Исполн. Л.Ю.С.М. Подп. Л.Ю.С.М. Дата

Серия 5 904-7594 Выпуск 1-10

Институт «Водоканал» Ленинградского государственного университета им. К. Маркса

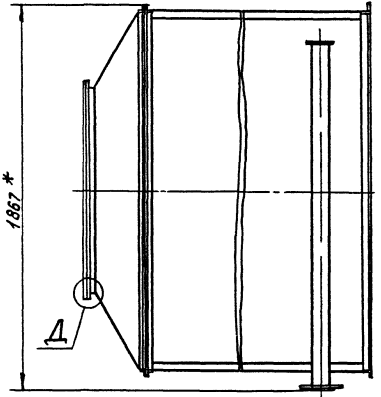


- 1 *РАЗМЕРЫ ДЛЯ СПРАВОК
- 2. И14, ± $\frac{t_2}{2}$.
- 3 Таблицу исполнений см лист 2

И14426 000 СБ			
И14426 000 СБ РАЗРАБ ЧЕБОКСАРСКИЙ В.В. ПРОВ ФЛЯЖКИ И. НАЧ.СВ ФЛЯЖКИ И. Г.А СПЕЦ.ЯНОВСКИЙ И.ХОНТЯ ЛИТВАК Э.В. СПИВЯК	СЕКЦИЯ ОРОСИТЕЛЬНАЯ ДЛЯ ПРИТОННОЙ КАМЕРЫ 2ЛК 31,5		ЛИТ МАСШ МАСШТ И СМ ТАБЛ 1 15 ЛИСТ 1 (Листов 2)
	САНТЕХНИИПРОЕКТ		

Высота 1-10
Серия 5 904-15 94

A1A 426 000 СБ



Д(12)

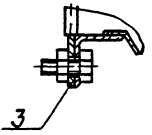
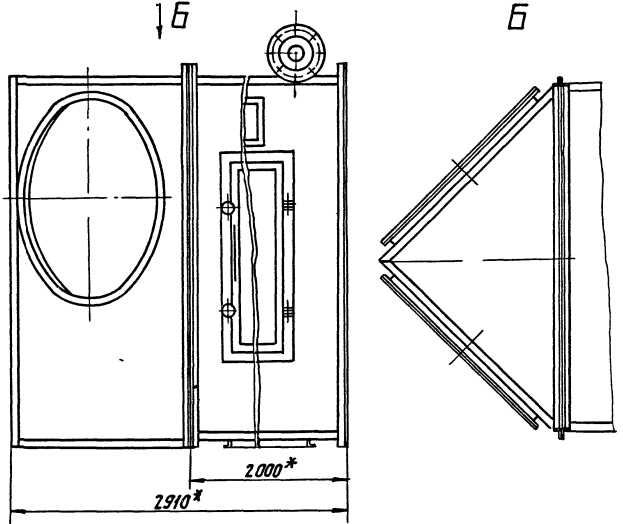


Рис 2
ОСТАЛЬНОЕ - см. Рис 1



ОБОЗНАЧЕНИЕ	РИС	МЯСЯ, КТ
A1A 426. 000	1	1028
-01	2	1048

ИЗМЕНЕНИЯ ПОЛУЧАЮТ СВОЮ СИЛУ ПОСЛЕ ПОДПИСАНИЯ ПОДЛИННИКА

ИЗМЕНЕНИЯ ПОЛУЧАЮТ СВОЮ СИЛУ ПОСЛЕ ПОДПИСАНИЯ

A1A 426 000 СБ

400194-11 7

ФОРМАТ А3

Лист
2

Формат Зона Пол	Обозначение	Наименование	кол.	Примечание
		<u>Документация</u>		
*	A1A 426 010 СБ	СБОРОЧНЫЙ ЧЕРТЕЖ	№) А4, А3	
		<u>СБОРОЧНЫЕ ЕДИНИЦЫ</u>		
А4	1 A1A 426. 030	КАРКАС	1	
А4	2 A1A 426 070	РЕШЕТКА ХОДОВЯЯ	1	
А4	3 A1A 426 080	РЕШЕТКА ХОДОВЯЯ	1	
А4	4 A1A 426 090	СТОЯК КОЛЛЕКТОРА	8	
А4	5 A1A 426 100	КОЛЛЕКТОР	2	
А4	6 A1A 426 110	ПЕРЕЛАН	1	
А4	7 А6Е006 000-01	БЛОК СЕПАРАТОРОВ	4	выпуск 1-35
А4	8 А10К035 000	КЛАПАН ПОПЛАВКОВЫЙ	1	выпуск 1-35
А4	9 А12А130 000	ФОРСУНКА	104	выпуск 1-35
А4	10 А14М055 000	ОКНО СМОТРОВОЕ	1	выпуск 1-35
А4	11	ДВЕРЬ УТЕПЛЕННАЯ		
		Дс 0.9х0.4		Тилловые
		Серия 5 904-4	2	констр.
		<u>ДЕТАЛИ</u>		
А4	12 A1A 426 011	СЕПАРЯТОР ВХОДНОЙ	36	
	13	- 01 СЕПАРЯТОР ВХОДНОЙ	2	
A1A 426. 010				
ИЛ АНСТ И ДОКУП. ПОЯЛ ДАТА				
РЗРЗРБ	УБЕКЯРОВА	№ 24		
ПРОВ	ФРЯДЖИ			
НЗУ ГР	ФРЯДЖИ			
Н КОНТР	ЛИТВИК			
ЭТБ	СМЕРГА			
		Корпус секции		
		АНТ АНСТ АНСТОВ И. 1 3		
		СНТЭЖНИНПРОЕКТ		
		ФОРМАТ А4		

Выпуск 1-10

Серия 5.904-75.94

ИЛ АНСТ И ДОКУП. ПОЯЛ ДАТА

Формат Зона Пол	Обозначение	Наименование	кол.	Примечание
БУ	14 A1A 426 012	ПАТРУБОК		
		ТРУБА ВОЛНГОСТ 3262-75		
		L=100-14	1	0,88кг
А4	15 A1A 426 013	ТРУБА ВСЯСЫВАЮЩАЯ	1	
А4	16 A1A 426 014	ЛНСТ ОПОРНЫЙ	1	
А4	17 A1A 426 015	БОБЫШКА	2	
А4	18 A1A 426 016	ПРАВКА	2	
А4	19 A1A 426 017	ПАТРУБОК	2	
	20	-01 ПАТРУБОК	1	
А4	21 A1A 426 018	МЯНЖЕТА	104	
А4	22 A1A 426 019	ШЛЯБЯ	32	
А4	23 A1A 426 021	ШЛЯБЯ	2	
	24	-01 ШЛЯБЯ	32	
БУ	25 A1A 426 022	УГОЛОК		
		Уголок 35х35 ГОСТ 8509-86		
		Ст 3 ГОСТ 535-88		
		L=1659-37	1	2,7кг
		<u>СТАНДАРТНЫЕ ИВАДЕМЯ</u>		
	26	БОЛ М10х35.36		
		ГОСТ 7798-70	96	
	27	ГЯИКА М10.5		
		ГОСТ 5915-70	96	
	28	ШЛЯБЯ Ю.02		
		ГОСТ 10906-78	32	
	29	КОНТРГЯИКА 50		
		ГОСТ 8968-75	8	
	30	МУФТА 50		
		ГОСТ 8966-75	8	
A1A 426. 010				
ИЛ АНСТ И ДОКУП. ПОЯЛ ДАТА				
		АНТ АНСТ АНСТОВ И. 1 3		
		СНТЭЖНИНПРОЕКТ		
		ФОРМАТ А4		

ИЛ АНСТ И ДОКУП. ПОЯЛ ДАТА

Выпуск 1-10

Серия 5 904-75 94

МАШ.С. 2021 ПОДП. И. В. ПЕТР. ВЕРХ. ИЛИ. И. В. ПЕТР. ПОДП. И. В. ПЕТР.

Формат Зона	Поз.	Обозначение	Наименование	Кол.	Примечание
			Фланцы ГОСТ 12820-80		
	31		1-80-2,5	1	
	32		1-125-2,5	2	
			<u>Прочие изделия</u>		
	33		Светильник без отражателя исполн. * 60/р 5303 ТУОЛФ 535041-70	2	

A1A 426 010

Лист 3

Формат А4

В

Формат Зона	Поз.	Обозначение	Наименование	Кол.	Примечание
			<u>Документация</u>		
*		A1A 426 030 СБ	Сборочный чертеж		*/А4, А3
			<u>Сборочные единицы</u>		
А4	1	A1A 426. 060	Фильтр сетчатый	4	
			<u>Детали</u>		
А3	2	A1A 426. 031	Планка	1	
	3	-01	Планка	1	
	4	-02	Планка	1	
Б4	5	A1A 426 032	Планка Уголок 35x35x3 ГОСТ 8509-86 Ст 3 ГОСТ 535-88 L=1970-3,7	2	3,16 кг
Б4	6	A1A 426 033	Планка Уголок 35x35x3 ГОСТ 8509-86 Ст 3 ГОСТ 535-88 L=1663-3,7	3	2,66 кг

A1A 426 030

Каркас

ИЗЛ. ИСП. ДОКУМ. ДИП. ДИТА
РАЗРАБ. ЧЕБОКСАРОВ И. В.
ПРОВ. ФРАДКЕН
ИЗМ. ГР. ФРАДКЕН
И КОНТ. ЛИТВИЯК О. Л.
ЧТВ. ЛИТВИЯК

ЛИТ ЛИСТ ЛИСТОВ
И 1 3
САНТЕХНИПРОЕКТ

40094-1 9

Формат А4

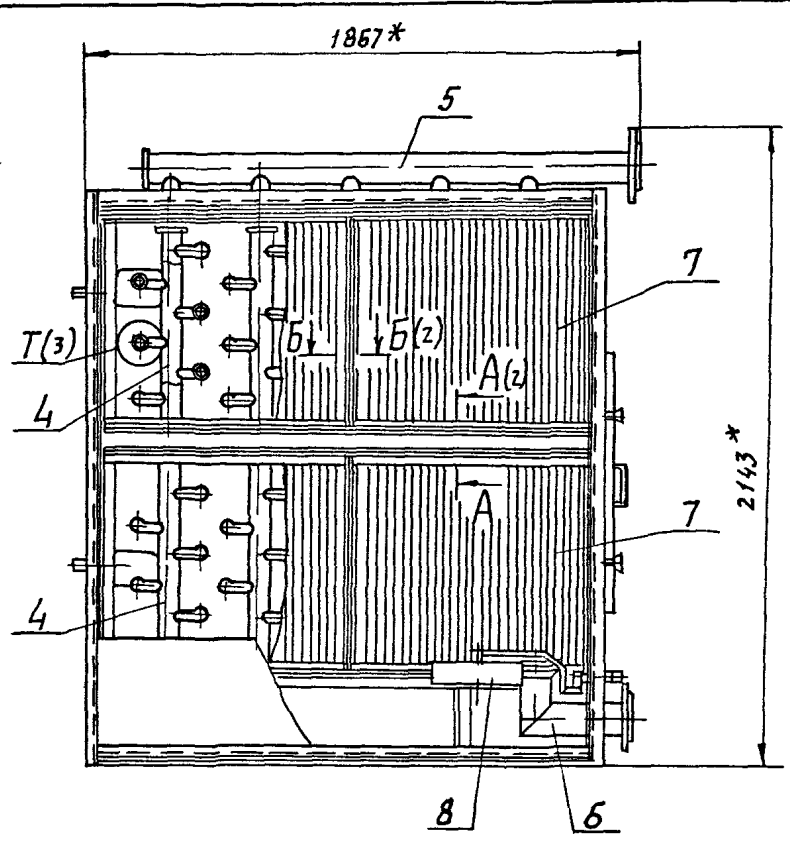
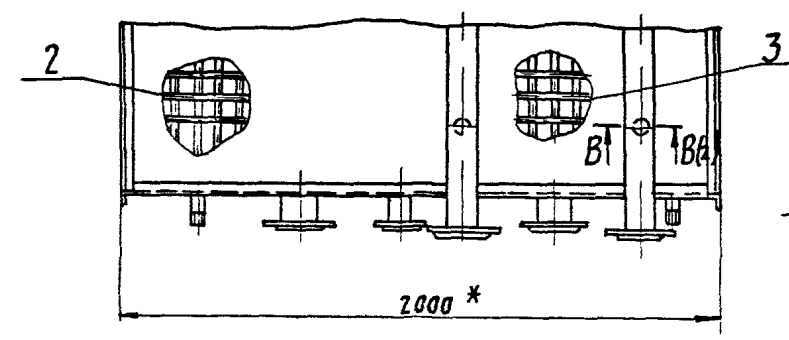
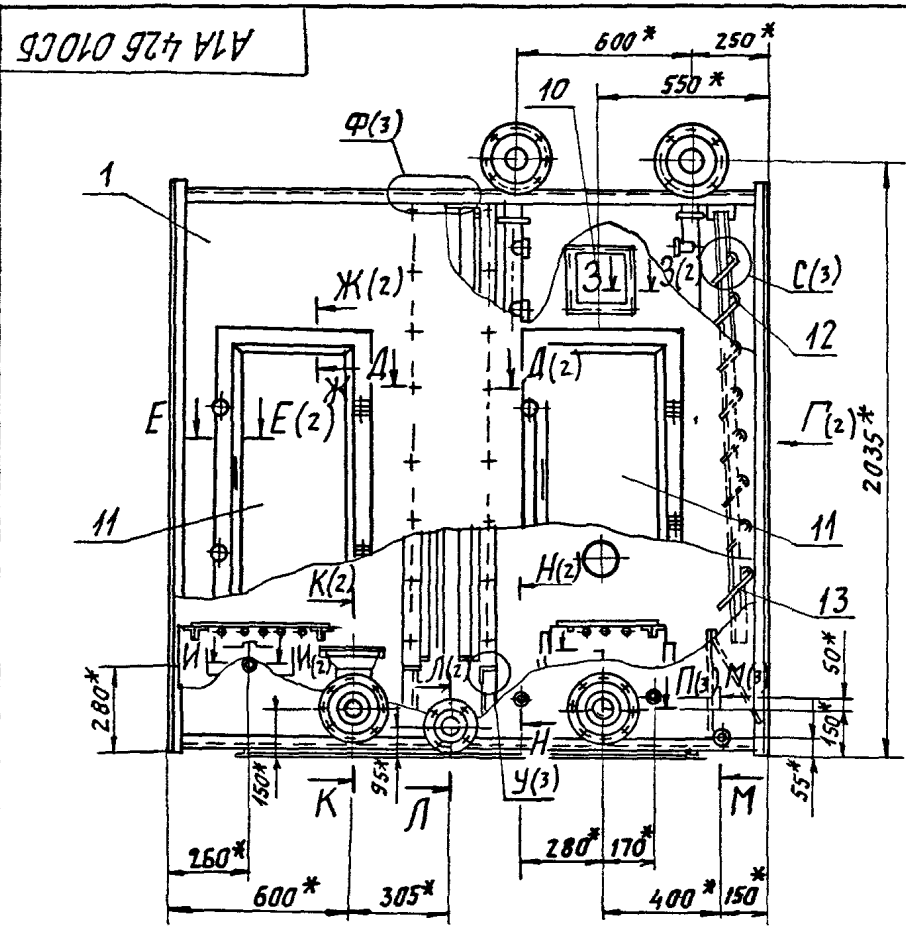
Формат Зона Лист	Обозначение	Наименование	Кол	Примечание	Выпуск 1-10	
					Дата	Лист
Б4	7	A1A 426 034	ПЛАНКА			
			Уголок 35x35x3 ГОСТ 8509-86			
			Ст.3 ГОСТ 535-89			
			L=1928-3,7	4	3,09 кг	
Б4	8	A1A 426 033	ПЛАНКА			
			Уголок 35x35x3 ГОСТ 8509-86			
			Ст.3 ГОСТ 535-88			
			L=782-2	4	1,26 кг	
А4	9	A1A 426 036	ПЛАНКА	3		
Б4	10	A1A 426 037	ПЕРЕКЛАДНЯ			
			Уголок 35x35x3 ГОСТ 8509-86			
			Ст.3 ГОСТ 535-88			
			L=1659-3,7	8	2,66 кг	
Б4	11	A1A 426 038	СТОЙКА			
			Уголок 40x40x4 ГОСТ 8509-86			
			Ст.3 ГОСТ 535-88			
			L=258-1,3	4	0,62 кг	
А3	12	A1A 426 039	ПЕРЕКЛАДНЯ	1		
	13	-01	ПЕРЕКЛАДНЯ	1		
А4	14	A1A 426 041	ПЕРЕКЛАДНЯ	2		
А4	15	A1A 426 042	ТРУБА СТАЛЬНАЯ	2		
А4	16	A1A 426 043	ГРЕБЕНКА	4		
А4	17	A1A 426 044	КОСЫНКА	1		
Б4	18	A1A 426 045	ЛИСТ			
			Лист 3,0 ГОСТ 19903-74			
			OK360B ГОСТ 16523-89			
			100-2,2 x 100-2,2	1	0,61 кг	
Б4	19	A1A 426 046	СТЕНКА			
			Лист 2,0 ГОСТ 19903-74			
			OK360B ГОСТ 16523-89			
			362-1,4 x 1659-3,7	1	9,4 кг	
				Лист		
Итого Листов: 14				Лист	2	
Итого Листов: 14				А1А 426 030		

ФОРМАТ А4

Формат Зона Лист	Обозначение	Наименование	Кол	Примечание	9	
					Дата	Лист
А4	20	A1A 426 047	СТЕНКА	1		
Б4	21	A1A 426 048	СТЕНКА			
			Лист 2,0 ГОСТ 19903-74			
			OK360B ГОСТ 16523-89			
			1630-3,7 x 1960-3,7	2	50,0 кг	
А3	22	A1A 426 049	СТЕНКА	1		
	23	-01	СТЕНКА	1		
Б4	24	A1A 426. 051	СТЕНКА			
			Лист 2,0 ГОСТ 19903-74			
			OK360B ГОСТ 16523-89			
			347-1,4 x 1663-3,7	1	9,0 кг	
А4	25	A1A 426. 052	НАКЛАДКА	2		
А4	26	A1A 426 053	НАПРАВЛЯЮЩАЯ	8		
А4	27	A1A 426. 054	РЯСПОРКА	1		
Б4	28	A1A 426. 055	ПЛАСТИНА			
			Лист 2,0 ГОСТ 19903-74			
			OK360B ГОСТ 16523-89			
			170-1 x 1659-3,7	1	4,4 кг	
				Лист		
Итого Листов: 14				Лист	3	
Итого Листов: 14				А1А 426. 030		

ФОРМАТ А4

А1А426 010 СБ
 ВЫПУСК 1-10
 СЕРИЯ 5 904-75 94
 ПОЛН НАТЯ
 ЧИСТ НАТЯ
 ЧИСТ НАТЯ
 ЧИСТ НАТЯ



1 * РАЗМЕРЫ ДЛЯ СПРАВКИ
 2 Н14, Н14, ± $\frac{t_2}{2}$
 3 СВАРНЫЕ ШВЫ Н1 И Т1- ПО ГОСТ 5264-80

А1А426 010 СБ					
ИЗМ	Лист	№ докум.	ПОЛН	ДАТА	ЛНТ
РЯЗДР	ЧЕБОКСЯРОВ	А.Р.			И
ПРОВ	ФРАДКИН				980
НАЧ ГР	ФРАДКИН				115
ГА СПЕЦ	УРАНОВСКИЙ				ЛИСТЫ
И КОНТР	ЛИТВАК				ЛИСТОВ 3
УТВ	СПИВАК				САНТЕХНИИПРОЕКТ

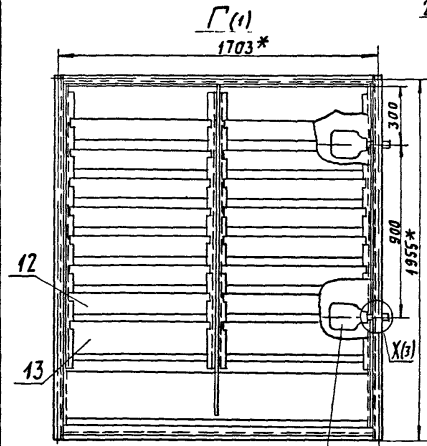
А1А426 010 СБ

КОРПУС СЕКЦИИ

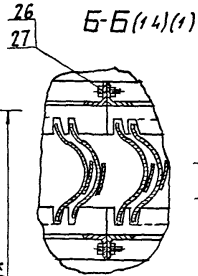
СЕРИЯ 5 904-75-04 Выходы 1-10

ИЗРАБ. ПОД. ПОЛН. И ДИТАР. ВНЕШ. И ВНЕШ. И ВНЕШ. ПОД. И ДИТАР.

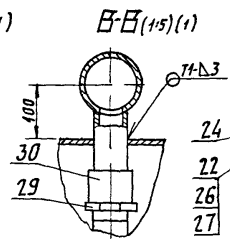
A1A 426 010 C5



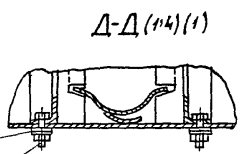
Г-Г (1)
1703*



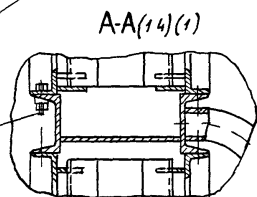
Б-Б (14) (1)



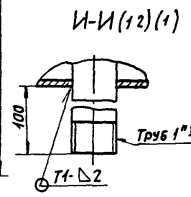
В-В (15) (1)



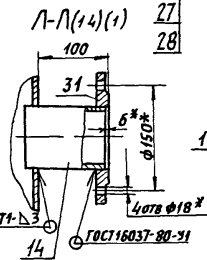
Д-Д (14) (1)



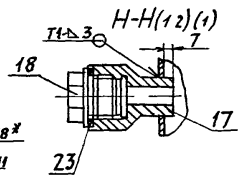
А-А (14) (1)



И-И (12) (1)

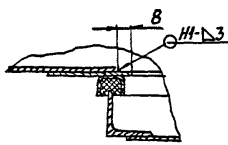


Л-Л (14) (1)

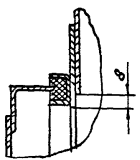


Н-Н (12) (1)

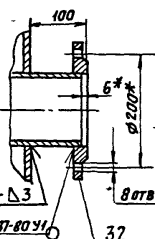
Е-Е (12) (1)



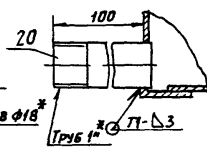
Ж-Ж (12) (1)



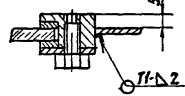
К-К (15) (1)



М-М (12) (1)



3-3 (12) (1)



ИЗРАБ.	ПОД.	ДИТАР.	ВНЕШ.	ВНЕШ.

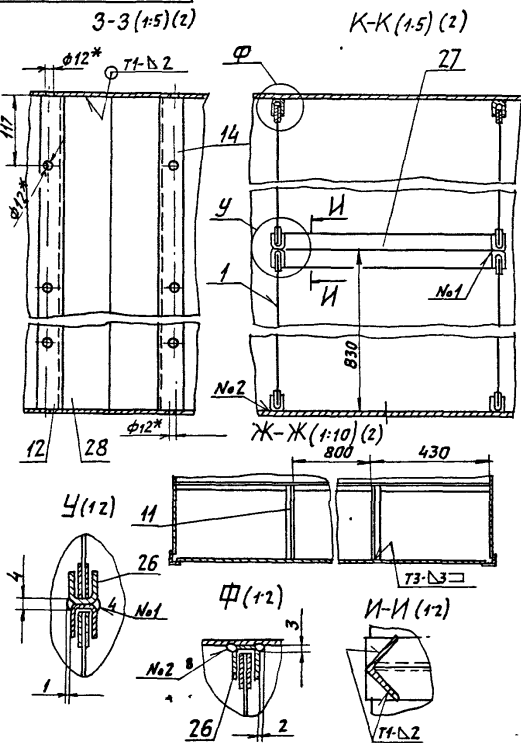
A1A 426 010 C5

Лист 2

400194-11 12 ФОРМАТ А3

Серия 5 904-7594 Вальсук 1-10

A1A 426 030 CБ



A1A 426 030 CБ

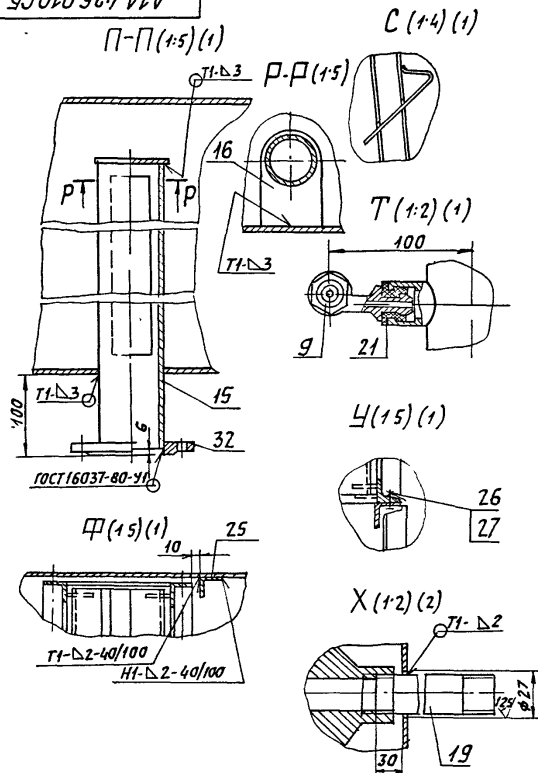
Лист 3

Формат: А4

ИЗМЕНЕНИЯ ПОДПИСАНИЕ ИЛИ ИНИЦИАЛЫ ПОДПИСАНИЕ

ИЗМ. Лист 3

A1A 426 010 CБ



A1A 426 010 CБ

Лист 3

Формат: А4

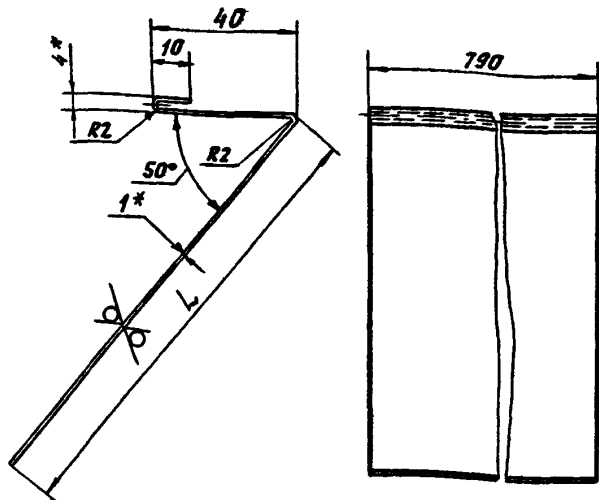
ИЗМЕНЕНИЯ ПОДПИСАНИЕ ИЛИ ИНИЦИАЛЫ ПОДПИСАНИЕ

ИЗМ. Лист 3

Серия 5 904-7594 Выпуск 1-10

A1A426 011

50/05



Обозначение	L, мм	Масса, кг
A1A426 011	120	1,05
-01	250	1,85

1* Размеры для справок
2. h14, ± $\frac{t_2}{2}$

A1A426 011

СЕПАРАТОР
ВХОДНОЙ

Лист		Масса		Масштаб	
И	СМ				
	ТЯБА				
Лист		Листов		1	

1,0 ГОСТ 19903-74
Лист 0К380В ГОСТ 16323 89

САНТЕХНИИПРОЕКТ

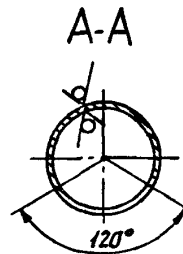
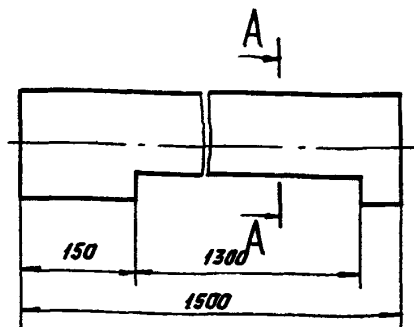
ФОРМАТ А4

ИВМ ПОЛ ПОД НАГЛЯ ВЛМ ИВМ ИВМ НАУСА ПОД НАГЛЯ

ИВМ ЛСТ	ЧДОКУМ	ПОДП	ДАТА
РЯЗРБ	Ч. БУКСАРОВ	2 8 8	
ПРОВ	ФРАДКНИ	2 8 8	
НАЧ ГР	ФРАДКНИ	2 8 8	
ГА СПЕЦ	РАЧСКИН	2 8 8	
И КОМП	ЛИТВАК	2 8 8	
ЭТБ	СЛИВАК	2 8 8	

50/05

A1A426 013



Неуказанные предельные отклонения размеров h14, ± $\frac{t_2}{2}$

A1A426 013

Труба всасывающая

Лист		Масса		Масштаб	
И	СМ	19,1	15		
Лист		Листов		1	

Труба 133x4 ГОСТ 8732 78
Д ГОСТ 8731-87

САНТЕХНИИПРОЕКТ

400134-11 14

ФОРМАТ А4

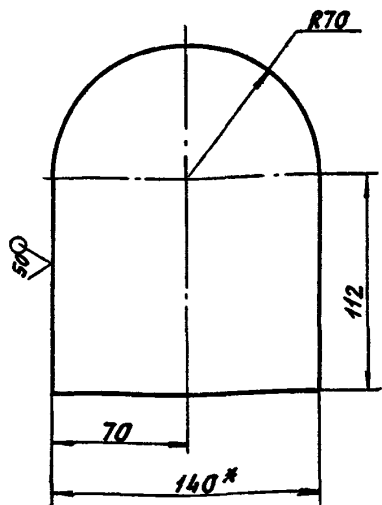
ИВМ ПОЛ ПОД НАГЛЯ ВЛМ ИВМ ИВМ НАУСА ПОД НАГЛЯ

ИВМ ЛСТ	ЧДОКУМ	ПОДП	ДАТА
РЯЗРБ	Ч. БУКСАРОВ	2 8 8	
ПРОВ	ФРАДКНИ	2 8 8	
НАЧ ГР	ФРАДКНИ	2 8 8	
ГА СПЕЦ	РАЧСКИН	2 8 8	
И КОМП	ЛИТВАК	2 8 8	
ЭТБ	СЛИВАК	2 8 8	

Серия 5904-7594 Выпуск 1-10

A1A 426 014

(✓)A



1 * РАЗМЕР для справок
 $2 \pm \frac{\pm 2}{2}$

A1A 426 014

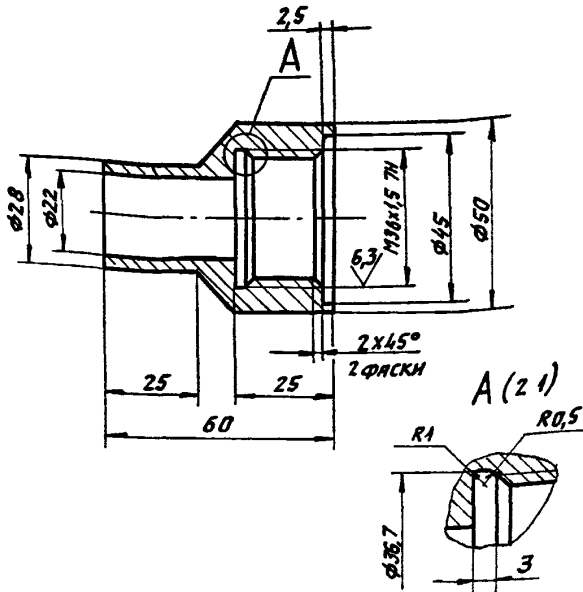
ИЗМ	Лист	№ докум	Подп	Дата
РЗР	РБ	ЧЕБОКСАР	СЗ	
Пров	ФРЯДКИН			
НЧУ	ГР	ФРЯДКИН		
ТА СПЕЦ	ГР	ЧОВСАН		
Н КОНТР	АНТВАК			
З'В	СПИВАК			

Лист опорный			Лист	Масса	Листов
			И	0,9	12
			Лист	Листов 1	
Лист 50 ГОСТ 19303-74			САНТЕХНИПРОЕКТ		
Ст 3 ГОСТ 14637-89			ФОРМАТ А4		

14

A1A 426 015

(✓)12,5



Неуказанные предельные отклонения размеров H14, h14, $\pm \frac{\pm 2}{2}$

A1A 426 015

ИЗМ	Лист	№ докум	Подп	Дата
РЗР	РБ	ЧЕБОКСАР	СЗ	
Пров	ФРЯДКИН			
НЧУ	ГР	ФРЯДКИН		
ТА СПЕЦ	ГР	ЧОВСАН		
Н КОНТР	АНТВАК			
З'В	СПИВАК			

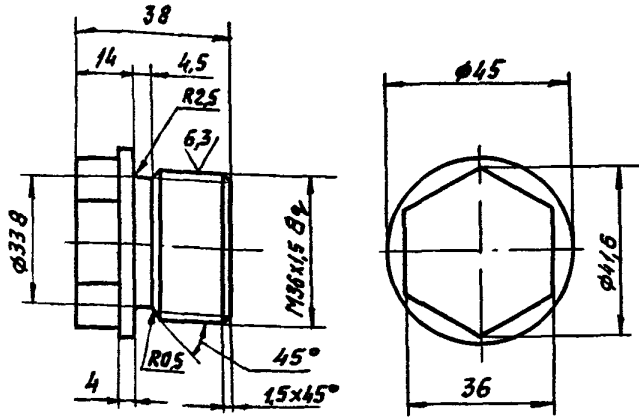
Бобышка			Лист	Масса	Листов
			И	0,45	11
			Лист	Листов 1	
Ст 3 ГОСТ 380-88			САНТЕХНИПРОЕКТ		
400194-11 15			ФОРМАТ А4		

Выпуск 1-10

СЕРИЯ 5 904-75 94

A1A 426 016

(M) 05



НЕУКАЗАННЫЕ ПРЕДЕЛЬНЫЕ ОТКЛОНЕНИЯ РАЗМЕРОВ $h14, \pm \frac{t_2}{2}$

A1A 426 016

ИЗДАТЕЛЬСТВО	МАКСИМУМ	ПОДП. ДАТА
РАЗРАБ.	Ч. БОКСАРОВ	2.20
ПРОВ.	ФРЯДКНИ	
НАЧ. ГР.	ФРЯДКНИ	
ГЛА СПЕЦ.	ТРАНОВСКИИ	
И. КОНТРОЛ.	ЛИТВАК	
УТВ.	СПИВАК	

Пробка

ЛИСТ МАССА МЯСШТ

И 0,25 11

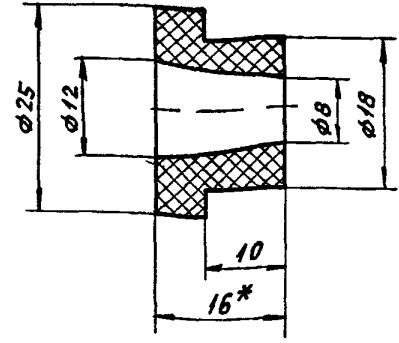
ЛИСТ ЛИСТОВ 1

Ст 3 ГОСТ 380-88

САНТЕХНИИПРОЕКТ

ФОРМАТ А4

A1A 426 018



1 * РАЗМЕР ДЛЯ СПРАВКИ
2 $h14, h14, \pm \frac{t_2}{2}$

A1A 426 018

ИЗДАТЕЛЬСТВО	МАКСИМУМ	ПОДП. ДАТА
РАЗРАБ.	ЧЕБОКСАРОВ	2.20
ПРОВ.	ФРЯДКНИ	
НАЧ. ГР.	ФРЯДКНИ	
ГЛА СПЕЦ.	ТРАНОВСКИИ	
И. КОНТРОЛ.	ЛИТВАК	
УТВ.	СПИВАК	

Манжета

ЛИСТ МАССА МЯСШТ

И 0,05 21

ЛИСТ ЛИСТОВ 1

Пластина ИИ ТМКЦ-М-16
ГОСТ 7338 90

САНТЕХНИИПРОЕКТ

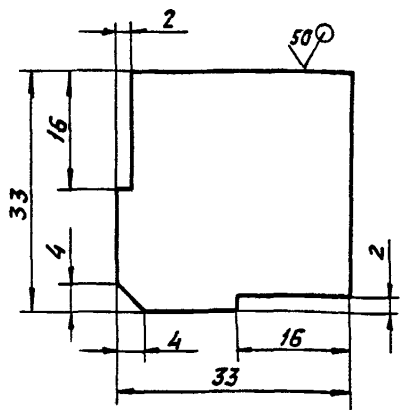
400194-11 16

ФОРМАТ А4

Выпуск 1-10
Серия 5 904-75 04

A1A 426.052

(V) 50



Неуказанные предельные отклонения размеров: $h14; \pm \frac{t_z}{2}$

A1A 426 052

ИЗМ	АНСТ	И ДОКУМ	ПОДП	ДАТА
1				
2				
3				
4				
5				
6				
7				
8				
9				
10				

НАКАЛКА

АНТ	МАССА	ЛИСТОВ
И	0,016	2,1
АНТ	ЛИСТОВ	1

Лист 2.0 ГОСТ 19903-74
ОКЗБОВ ГОСТ 16523-89

САНТЕХНИПРОЕКТ

ФОРМАТ А4

A1A 426 017

(V) 50

Рис. 1

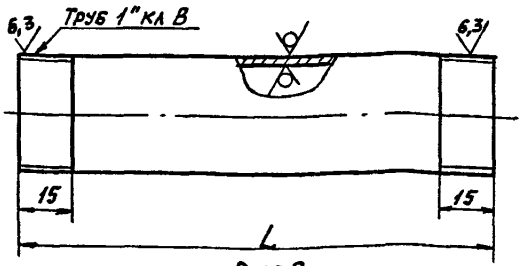
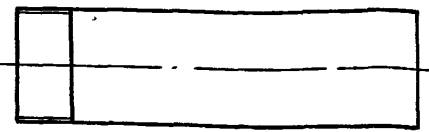


Рис. 2
Остальное - см. Рис. 1



ОБОЗНАЧЕНИЕ	Рис.	L, мм	МАССА, кг
A1A 426 017	1	130	0,311
-01	2	110	0,263

Неуказанные предельные отклонения размеров: $h14; \pm \frac{t_z}{2}$

A1A 426.017

ИЗМ	АНСТ	И ДОКУМ	ПОДП	ДАТА
1				
2				
3				
4				
5				
6				
7				
8				
9				
10				

ПАТРУБОК

АНТ	МАССА	ЛИСТОВ
И	СМ. ТРБА	-
АНТ	ЛИСТОВ	1

Труба 25x3,2 ГОСТ 3262-75

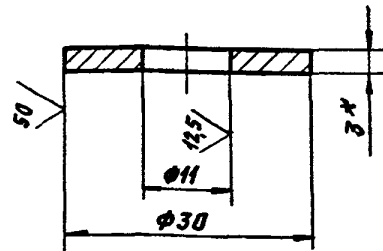
САНТЕХНИПРОЕКТ

400194-11 77
ФОРМАТ А4

Выпуск 1-10
Серия 5 904-75 04

A1A 426 019

(✓) A



1 * РАЗМЕР ДЛЯ СПРАВКИ
2 Н14, н14

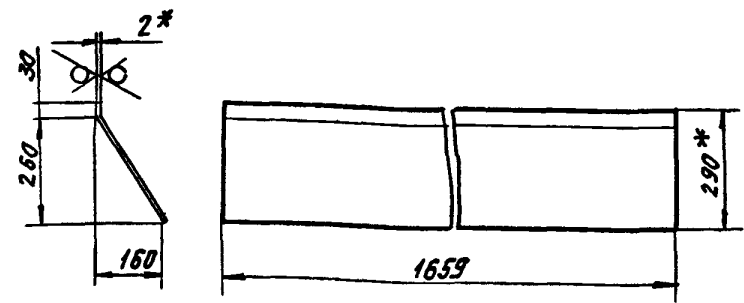
Изм. №, дата, Подп. и дата, Назв. инв. №, инв. №, дата, Подп. и дата

				A1A 426 019		
Изм. №	Дата	Подп.	Дата	Лист	Масса	Листов
1				И	0,014	21
Шайба						
3.0 ГОСТ 19903-74				САНТЕХНИИПРОЕКТ		
Лист 3608 ГОСТ 16523-89						

ФОРМАТ А4

A1A 426 047

(✓) A



1 * РАЗМЕРЫ ДЛЯ СПРАВКИ
2 h 14, ± $\frac{t_2}{2}$

Изм. №, дата, Подп. и дата, Назв. инв. №, инв. №, дата, Подп. и дата

				A1A 426 047		
Изм. №	Дата	Подп.	Дата	Лист	Масса	Листов
1				И	8,0	110
Стенка						
2.0 ГОСТ 19903-74				САНТЕХНИИПРОЕКТ		
Лист 3608 ГОСТ 16523 89						

400194-11 18

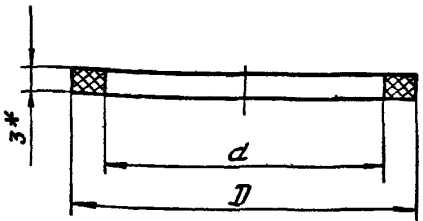
ФОРМАТ А4

Выпуск 1-10

Серия 5 Д04-7594

Имя, Подп. Дата Изм. Лист Ч. докум. Подп. Дата

А1А426 021



Обозначение	Размеры, мм	
	D	d
А1А 426 021	45	37
-01	30	11

1 * РАЗМЕР ДЛЯ СПРАВОК
 2. H14, h14

А1А 426 021

Изм.	Лист	Ч. докум.	Подп.	Дата
РАЗРБ	ЧЕБОКСАРОВ	1/20		
Пров	ФЯДКИН			
НАУ ГР	ФЯДКИН			
Г. СРЕД	Г. СРЕД			
И. КОПТ	И. КОПТ			
Э.В.	С.И.В.А.К.			

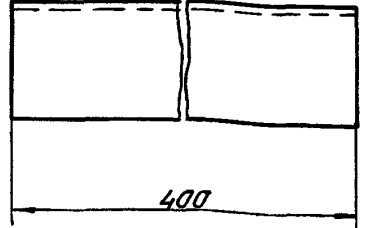
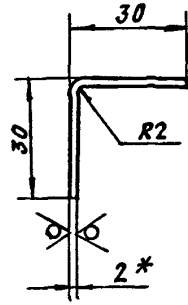
Шайба	ЛИСТ	МАССА	МАСШТ
	И	0,003	-
ПЛАСТИНА И-ТМКШ-М-3 ГОСТ 7336-90	ЛИСТ	ЛИСТОВ 1	
	САНТЕХНИПРОЕКТ		

ФОРМАТ А4

18

А1А426 054

50/105



Имя, Подп. Дата Изм. Лист Ч. докум. Подп. Дата

1 * РАЗМЕР ДЛЯ СПРАВОК
 2 h14, ± t/2

А1А 426 054

Изм.	Лист	Ч. докум.	Подп.	Дата
РАЗРБ	ЧЕБОКСАРОВ	1/20		
Пров	ФЯДКИН			
НАУ ГР	ФЯДКИН			
Г. СРЕД	Г. СРЕД			
И. КОПТ	И. КОПТ			
Э.В.	С.И.В.А.К.			

Распорка	ЛИСТ	МАССА	МАСШТ
	И	0,3	11
Лист 2,0 ГОСТ 19903-74 ОК360В ГОСТ 16523-89	ЛИСТ	ЛИСТОВ 1	
	САНТЕХНИПРОЕКТ		

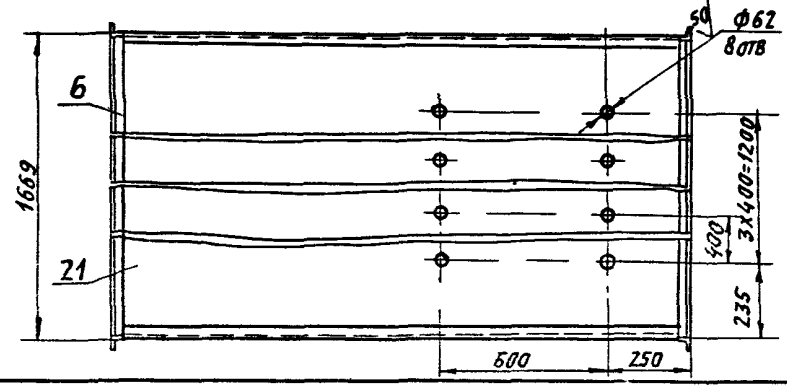
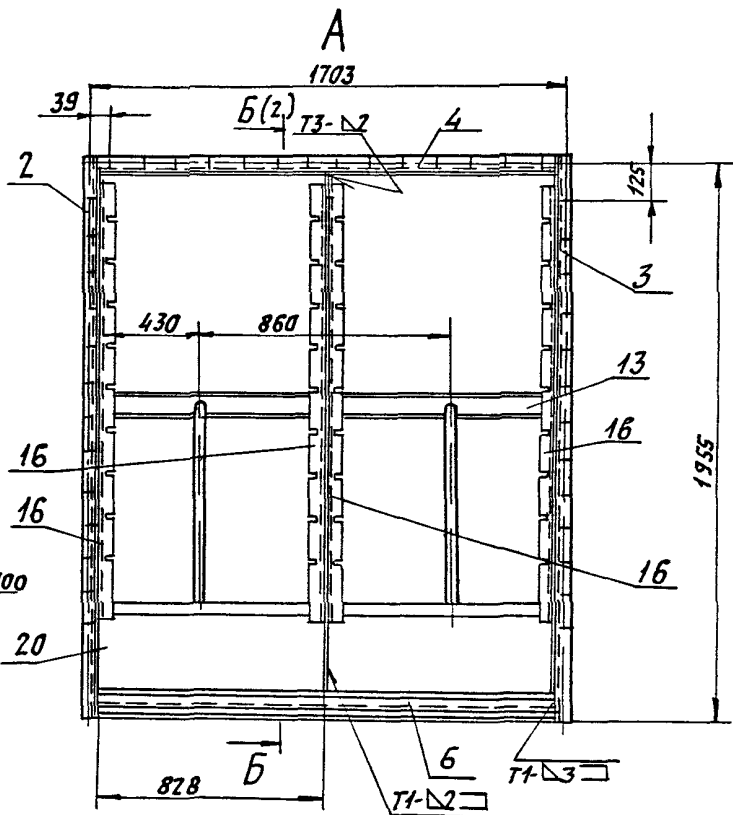
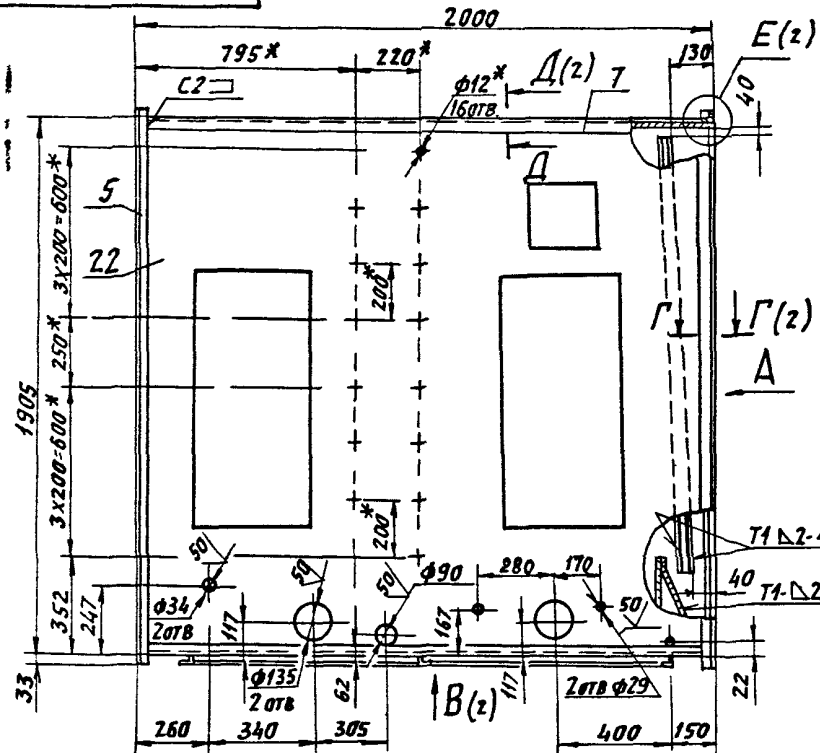
400194-11 19

ФОРМАТ А4

A1A 426 030 СБ

Серия 5 904-75 94 Выпуск 1-10

Имя поэта Подп. проекта Взам. инв. Инв. № 1000-1000-1000-1000



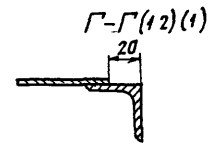
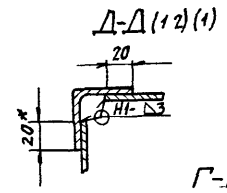
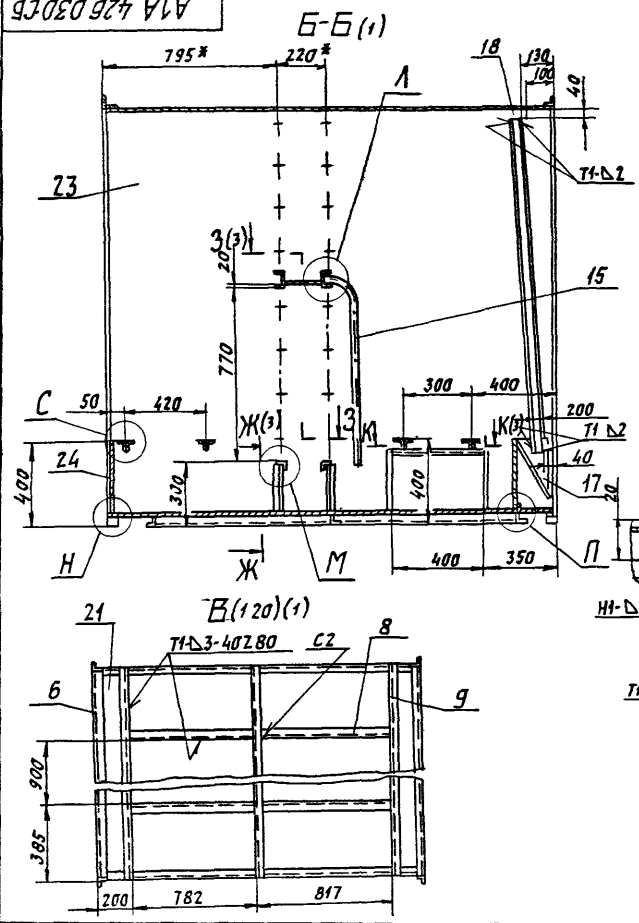
- 1 * РАЗМЕРЫ ДЛЯ СПРАВК.
- 2 Н14, н14, ± 0.2
- 3 СВАРНЫЕ ШВЫ №1, №2-СВАРКА РУЧНОЙ ДУГОВОЙ, ОСТАЛЬНЫЕ ПОГОСТ 5264 80

A1A 426 030 СБ				
Изм	Лист	И.Док.	Подп.	Д.И.
РАЗРАБ	НЕБОКСАРОВ	А.В.		
ПРОВ	ФРАДКНИ			
НАЧ ГР	ФРАДКНИ			
ГЛ СПЕЦ	ФРАДКНИ			
И КОНТР	ЛНТВАК			
ЭТВ	СПИВАК			
КАРКАС			ЛНТ МАССА МАСЛУ	
			И	356 115
			ЛНСТ 1 ЛНСТОВ 3	
			САИТЕХНИИПРОЕКТ	

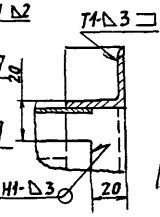
СЕРИЯ 5 904-75 94 ВЫПУСК 1-10

ИЗМ. №124 ПОДП. И.А.А. ИЛ.А.А.А. ИЛ.А.А.А. ПОДП. И.А.А.

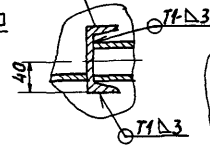
A1A 426 030 CB



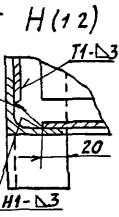
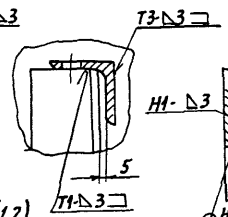
E(12)(1)



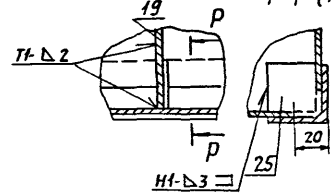
A(14)



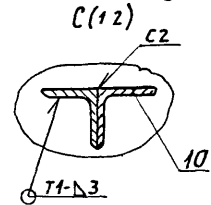
M(12)



П(12)



Д-Д(12)



ИЗМ.	№	ПОДП.	ИЛ.

A1A 426 030 CB

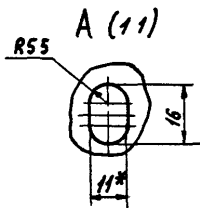
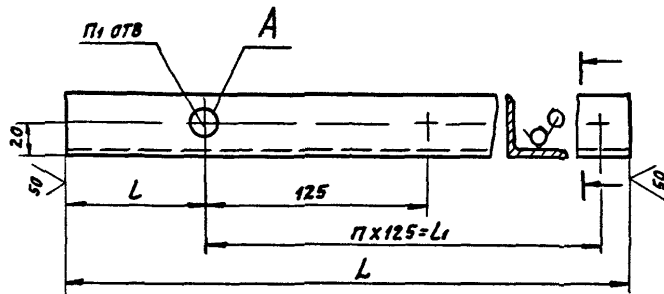
40094-11 21 000911 A3

Лист 2

СЕРИЯ 5 904 75-94
 ВЫПУСК 1 10

А1А 426 031

Рис 1

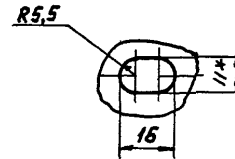


125/ (✓)

Рис 2

ОСТАЛЬНОЕ - СМ РИС 1

A(11)



ОБОЗНАЧЕНИЕ	РИС	РАЗМЕРЫ ММ			КОЛ		МАССА КГ
		L	L ₁	L ₂	π	π	
А1А 426 031	1	1971	80	1875	15	16	3,18
-01			16				
-02	2	1663	19	1625	13	14	2,65

1* РАЗМЕР ДЛЯ СПРЯВОК

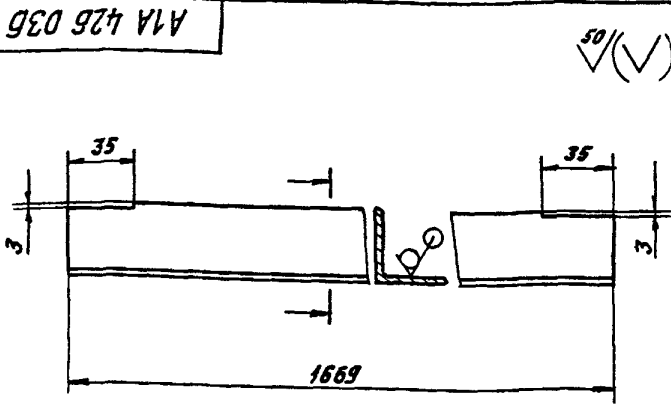
2 Н14, н14, ± $\frac{L_2}{2}$

ИМЯ ПОДА ПОДП И АВТ ВЪИТ ИЛИ ИЛИ АВТ ПОДП И АВТ

А1А 426 031

ИМЯ ИЛИ И ДОКЗМ	ПОДП	ДАТА	ПЛАНКА	ЛНТ	МАССА	УРАСНТ
РАЗРАБ	ЧЕБОКСАР	Е.В.		И	СМ.	ТАБА
ПРОВ	ФРЯЖКН	Е.В.	УГОЛОК	ЛНТ	ЛНТОВ 1	
НАЧ ГВ	ФРЯЖКН	Е.В.		35x35x3 ГОСТ 8509 86	САПТЕХНИИ ПРОЕКТ	
И.СЛЕД	ДННОВСКИИ	Е.В.	Ст 3 ГОСТ 535 88			
И.КОМП	ЛИТВАК	Е.В.	400194 11 22	ФОРМАТ А3		
ЭТБ	СЛИВАК	Е.В.				

Серия 5 904-7594 Выпуск 1-10



Неуказанные предельные отклонения размеров $h14, \pm \frac{t_2}{2}$

A1A 426 036

Изм. №, Подп. и дата, Изм. №, Подп. и дата, Изм. №, Подп. и дата, Изм. №, Подп. и дата

Изм. №	Изм. №	Изм. №	Изм. №
РАЗРАБ	ЧЕБОКСАРЫ	ПОДП	ДАТА
ПРОВ	ФРАДКИН		
НЧУ ГР	ФРАДКИН		
ГЛА СЛЕД	САНТЕХНИИ		
И.КОНТР	АНТВАК		
УТВ	СПИВАК		

Планка

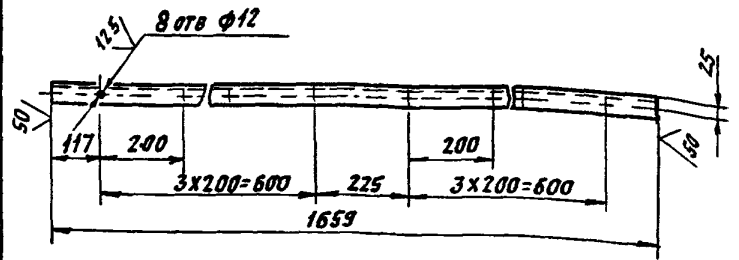
Лист	Масштаб	Листов
И	2,7	12
Лист	Листов 1	

Уголок 35x35x3 ГОСТ 8509 86
Ст 3 ГОСТ 535-88

САНТЕХНИИПРОЕКТ

ФОРМАТ А4

A1A 426 041



Неуказанные предельные отклонения размеров $h14, h14, \pm \frac{t_2}{2}$

A1A 426 041

Изм. №, Подп. и дата, Изм. №, Подп. и дата, Изм. №, Подп. и дата, Изм. №, Подп. и дата

Изм. №	Изм. №	Изм. №	Изм. №
РАЗРАБ	ЧЕБОКСАРЫ	ПОДП	ДАТА
ПРОВ	ФРАДКИН		
НЧУ ГР	ФРАДКИН		
ГЛА СЛЕД	САНТЕХНИИ		
И.КОНТР	АНТВАК		
УТВ	СПИВАК		

Перекладная

Лист	Масштаб	Листов
И	3,69	10
Лист	Листов 1	

Уголок 40x40x4 ГОСТ 8509 86
Ст 3 ГОСТ 535-88

САНТЕХНИИПРОЕКТ

400194-11 23 ФОРМАТ А4

А1А 426 039

(V) (V)

Выпуск 1 10

Рис. 1

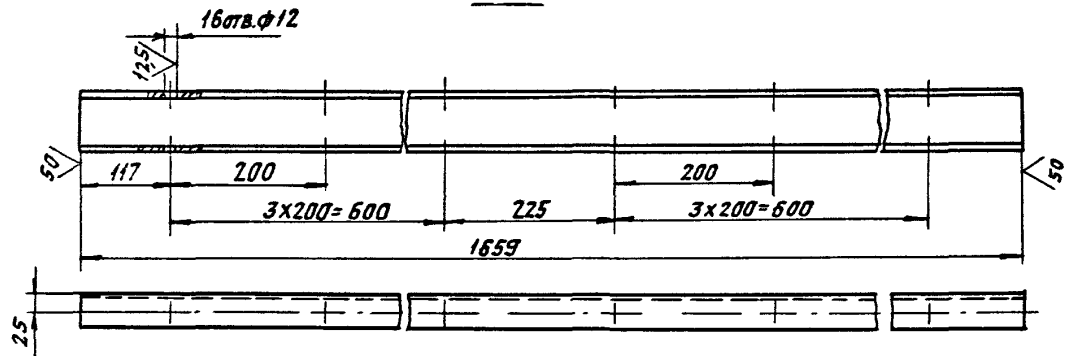


Рис 2

ОСТАЛЬНОЕ - СМ РИС 1



ОБОЗНАЧЕНИЕ	РИС	МАССА, кг
А1А 426 039	1	11,37
-01	2	10,45

НЕУКАЗАННЫЕ ПРЕДЕЛЬНЫЕ ОТКЛОНЕНИЯ РАЗМЕРОВ Н14, н14, ± t/2

Лист 1 из 1
Лист 2 из 2
Лист 3 из 3
Лист 4 из 4
Лист 5 из 5
Лист 6 из 6
Лист 7 из 7
Лист 8 из 8
Лист 9 из 9
Лист 10 из 10

Серия

А1А 426. 039

				ЛИТ	МАССА	МАСЛИТ	
ИЗМ	ЛИСТ	И ДОКУМ	ПОДП	ДАТА	И	СМ ТАБЛ	15
РАЗРБ	ЧЕБОКСАРС	ЕВ					
ПРОВ	ФРАДКНИ	Л			ЛИСТ	ЛИСТОВ	1
ИЧЧ	ГР	ФРАДКНИ	Л				
ГЛ	СПЕЦ	УРЯНОВСКАЯ	Л		ШВЕЛЕР В ГОСТ 8240-89		САНТЕХНИПРОЕКТ
И КОНТР	ЛИТ	ВЯК	Л		Ст 3 ГОСТ 535 88		
СТВ	СЛИ	ВЯК	Л		4,00194-11 24		

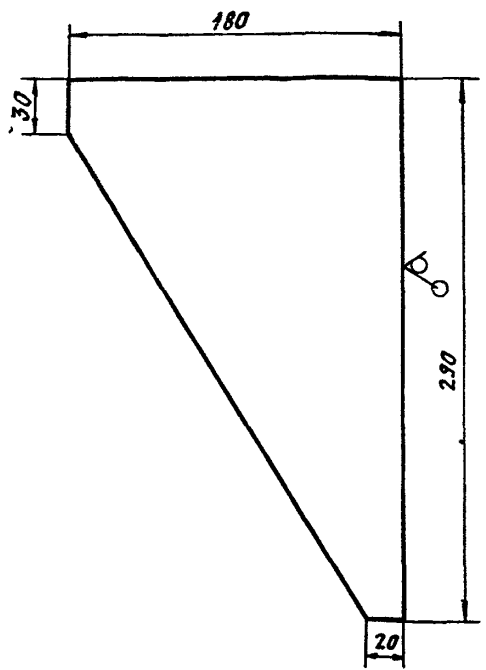
ШВЕЛЕР В ГОСТ 8240-89
Ст 3 ГОСТ 535 88

4,00194-11 24 формат А3

СЕРИЯ 5 904-75 94 Выпуск 1-10

A1A 426 044

(✓) А



Неуказанные предельные отклонения размеров $\pm \frac{t_2}{2}$

A1A 426 044

Косынка

ЛИТ	МАССА	МАСШТ
И	0,74	1:2
ЛИСТ		ЛИСТОВ 1

Лист 3.0 ГОСТ 19903-74
ОК 3508 / ГОСТ 16523-89

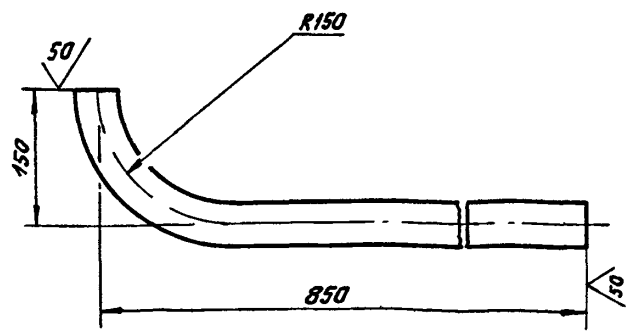
СЯНТЕХНИПРОЕКТ
ФОРМАТ А4

ИЗМ. ПОСЛ. ДАТА ПОР. И ДАТА

ИЗМ.	ПОСЛ. ДАТА	ПОР.	И ДАТА
1	1975	1	1975
2	1975	2	1975
3	1975	3	1975
4	1975	4	1975
5	1975	5	1975
6	1975	6	1975
7	1975	7	1975
8	1975	8	1975
9	1975	9	1975
10	1975	10	1975

A1A 426 042

(✓) А



Неуказанные предельные отклонения размеров $\pm \frac{t_2}{2}$

A1A 426.042

Труба сливная

ЛИТ	МАССА	МАСШТ
И	3,6	1:4
ЛИСТ		ЛИСТОВ 1

Труба 40x3,5 ГОСТ 3262-75

СЯНТЕХНИПРОЕКТ

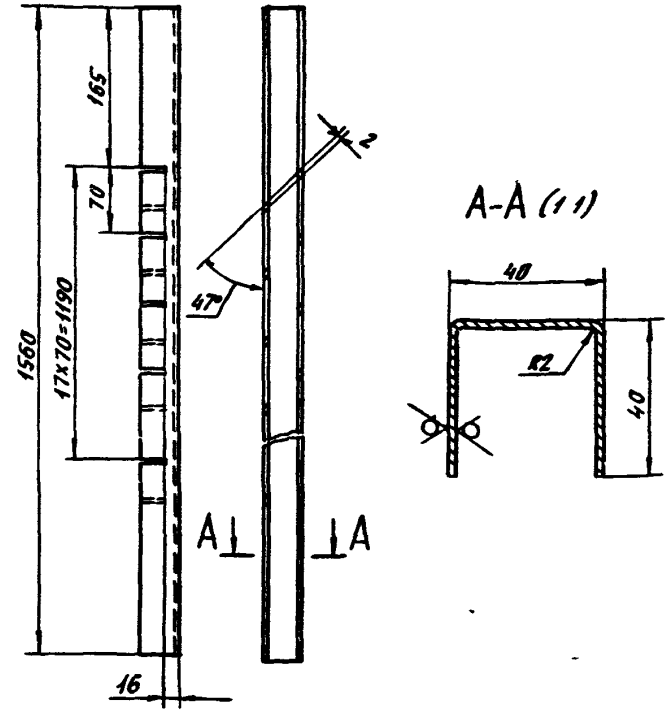
ИЗМ. ПОСЛ. ДАТА ПОР. И ДАТА

ИЗМ.	ПОСЛ. ДАТА	ПОР.	И ДАТА
1	1975	1	1975
2	1975	2	1975
3	1975	3	1975
4	1975	4	1975
5	1975	5	1975
6	1975	6	1975
7	1975	7	1975
8	1975	8	1975
9	1975	9	1975
10	1975	10	1975

Серия 5 904-75 94 Выпуск 1-10

A1A426.043

50/√(✓)



Неуказанные предельные отклонения размеров Н14, н14, $\pm \frac{\Delta_2}{2}$

A1A 426.043

ГРЕБЕНКА

Лист Масса Масса

И 3,0 14

Лист Листов 1

Лист 2.0 ГОСТ 19903-74
ОК 3608 ГОСТ 16523-89

САНТЕХНИПРОЕКТ

ФОРМАТ А4

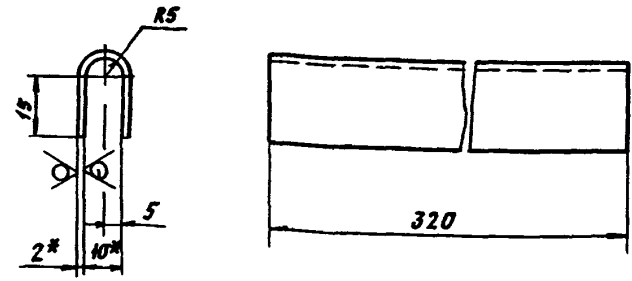
ИЗМ. ПОСЛ. ПОСЛ. НАР. ВЗЯТ ИЛИ НЕ ВЗЯТ ИЛИ НЕ ВЗЯТ ПОЛО. НАР. ПОЛО. НАР. ПОЛО. НАР. ПОЛО. НАР.

Изм	Лист	Докум	Полп	Дата
Рязрв	ЧЕБОКСЯР	И	20	
Лрв	ФРЯДКИН	И		
НЧУ ГР	ФРЯДКИН	И		
ГЛ СПЕЦ	РЯНОВСКИЙ	И		
И КОМП	ЛИТВАК	И		
УТВ	СПИВАК	И		

25

A1A426.053

50/√(✓)



1 * РАЗМЕРЫ ДЛЯ СПРАВОК
2 h14, $\pm \frac{\Delta_2}{2}$

A1A 426 053

НАПРАВЛЯЮЩАЯ

Лист Масса Масса

И 0,19 11

Лист Листов 1

Лист 2.0 ГОСТ 19903-74
ОК 3608 ГОСТ 16523-89

САНТЕХНИПРОЕКТ

400194-11 26 ФОРМАТ А4

ИЗМ. ПОСЛ. ПОСЛ. НАР. ВЗЯТ ИЛИ НЕ ВЗЯТ ИЛИ НЕ ВЗЯТ ПОЛО. НАР. ПОЛО. НАР. ПОЛО. НАР. ПОЛО. НАР.

Изм	Лист	Докум	Полп	Дата
Рязрв	ЧЕБОКСЯР	И	20	
Лрв	ФРЯДКИН	И		
НЧУ ГР	ФРЯДКИН	И		
ГЛ СПЕЦ	РЯНОВСКИЙ	И		
И КОМП	ЛИТВАК	И		
УТВ	СПИВАК	И		

Серия 5 904 75.94 Выпуск 1-10

А1А 426 049

Рис 1

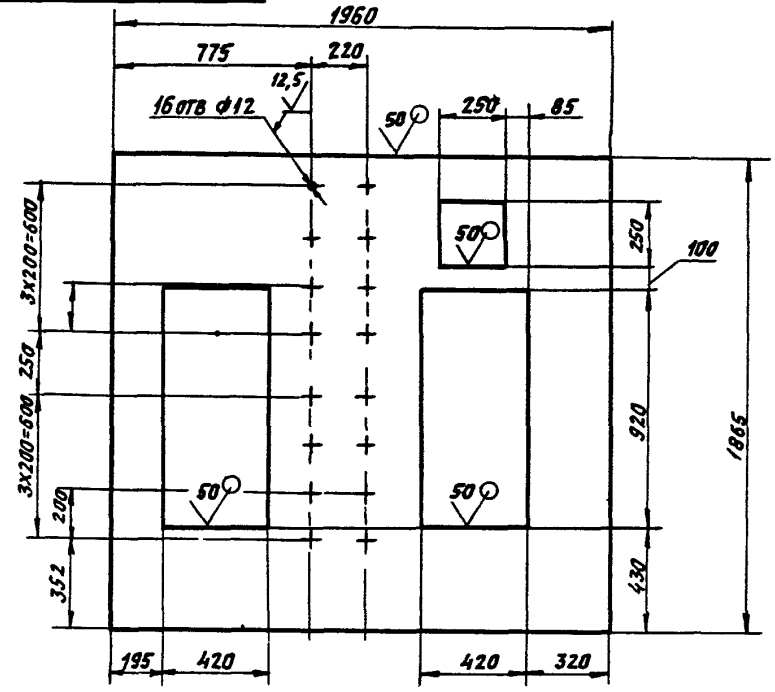
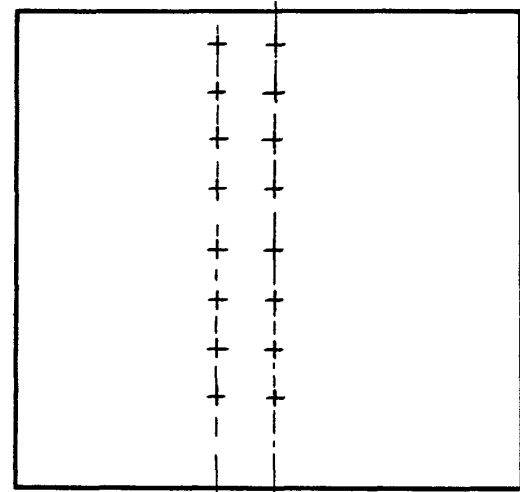


Рис 2
Остальное - см Рис 1



Обозначение	Рис.	Масса, кг
А1А 426 049	1	47,59
-01	2	55,94

Неуказанные предельные отклонения размеров Н14, н14, ± t2/2

Исполнитель: Ловко И.А. Дата: 04.04.89

				А1А 426 049		
Исполнитель	Н.А. Дюкшин	Ловко И.А.	Дата	СТЕНКА	Лист	Масса
Разработчик	Чевокслад Р.В.	Фрадкин	Лист		Масса	Масштаб
Проектировщик	Фрадкин	Ловко И.А.	Лист	Масса	Масштаб	1:25
Исполнитель	Фрадкин	Ловко И.А.	Лист	Масса	Масштаб	1:25
Гл. спец.	Грановский	Ловко И.А.	Лист	Масса	Масштаб	1:25
Н.контр.	Литвак	Ловко И.А.	Лист	Масса	Масштаб	1:25
УТВ.	Синяк	Ловко И.А.	Лист	Масса	Масштаб	1:25

Лист 2.0 ГОСТ 19903-74
ОК 3608 ГОСТ 16523-89
400194-11 27 ФОРМАТ А3

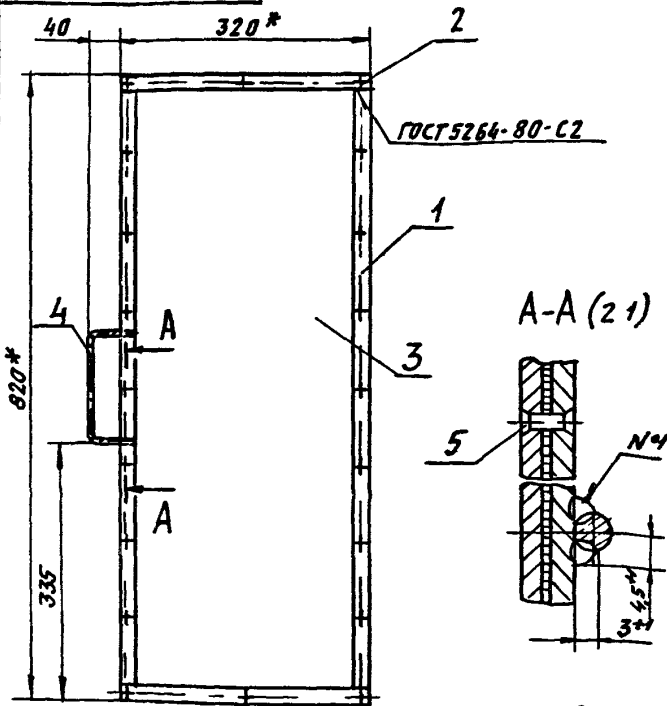
Выпуск 1-10		Обозначение	Наименование	Кол.	Примечание
Формат	Зона	Поз			
			<u>ДОКУМЕНТАЦИЯ</u>		
А4			А1А 426 060 СБ	СБОРОЧНЫЙ ЧЕРТЕЖ	
			<u>ДЕТАЛИ</u>		
А4	1		А1А 426 061	4	Полоса
	2		-01	4	Полоса
Б4	3		А1А 426.062		СЕТКА
					СЕТКА №1,6-0,5
					ГОСТ 3826-82
					320-3,6 x 815-5,6
А4	4		А1А 426 063	1	РУЧКА
					СТАНДАРТНЫЕ ИЗДЕЛИЯ
	5			20	ЗАКЛЕПКА 2x8.0H ГОСТ 10300-80
А1А 426.060					
ИВЕН ЛОКА		ИЗМ ЛИСТ	Н ДОКУМ	ПОДП	ДАТА
ПРОВ		РЯЗЯВ	ЧЕБОКСАРОВ		
ИЛУ ГР		ФЛЯККИ			
Н КОМП		АНТВАК			
ЭГВ		СПИВЯК			
ФИЛЬТР СЕТЧАТЫЙ			АНТ	АНСТ	АНСТОВ
			И		1
			САНТЕХНИИПРОЕКТ		
формат А4					

Выпуск 1-10		Обозначение	Наименование	Кол.	Примечание
Формат	Зона	Поз			
			<u>ДОКУМЕНТАЦИЯ</u>		
А4			А1А 426.070 СБ	СБОРОЧНЫЙ ЧЕРТЕЖ	
			<u>ДЕТАЛИ</u>		
Б4	1		А1А 426 071		Пруток
					Круг 10 ГОСТ 2590-88
					Ст 3 ГОСТ 535-88
					L=480-4
				20	0,3 кг
Б4	2		А1А 426.072		Пруток
					Круг 10 ГОСТ 2590-88
					Ст 3 ГОСТ 535-88
					L=1600-7,8
				5	1,0 кг
А1А 426 070					
ИВЕН ЛОКА		ИЗМ ЛИСТ	Н ДОКУМ	ПОДП	ДАТА
ПРОВ		РЯЗЯВ	ЧЕБОКСАРОВ		
ИЛУ ГР		ФЛЯККИ			
Н КОМП		АНТВАК			
ЭГВ		СПИВЯК			
РЕШЕТКА ХОДОВАЯ			АНТ	АНСТ	АНСТОВ
			И		1
			САНТЕХНИИПРОЕКТ		
формат А4					

40094-11 28

Выпуск 1-10
Серия 5 904-75 94

А1А 426 060 СБ



- 1 * РАЗМЕРЫ ДЛЯ СПРАВК
- 2 $\pm \frac{t_2}{2}$
- 3 СВАРНОЙ ШОВ №1-СВАРКА РУЧНАЯ ЭЛЕКТРОДУГОВАЯ

А1А 426 060 СБ

ИЗМ.	ПОСЛ. ПОСЛ. ПОСЛ. ПОСЛ. ПОСЛ.	ЛИСТ	МАССА	МАССА	МАССА
ИЗМ.	ЛИСТ	МАССА	МАССА	МАССА	МАССА
ИЗМ.	ЛИСТ	МАССА	МАССА	МАССА	МАССА
ИЗМ.	ЛИСТ	МАССА	МАССА	МАССА	МАССА

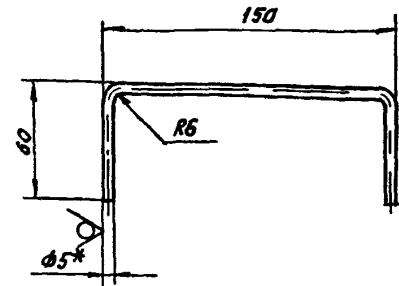
Фильтр сетчатый

АНТ	МАССА	МАССА
И	1,23	15
АНТ	АНТОВ	1

САНТЕХНИИПРОЕКТ

ФОРМАТ А4

А1А 426 063



- 1 * РАЗМЕР ДЛЯ СПРАВК
- 2 $\pm \frac{t_2}{2}$

А1А 426 063

ИЗМ.	ПОСЛ. ПОСЛ. ПОСЛ. ПОСЛ. ПОСЛ.	ЛИСТ	МАССА	МАССА
ИЗМ.	ЛИСТ	МАССА	МАССА	МАССА
ИЗМ.	ЛИСТ	МАССА	МАССА	МАССА
ИЗМ.	ЛИСТ	МАССА	МАССА	МАССА

Ручка

АНТ	МАССА	МАССА
И	0,06	12
АНТ	АНТОВ	1

САНТЕХНИИПРОЕКТ

Круг 50 ГОСТ 2590-88
Ст 3 ГОСТ 535-88

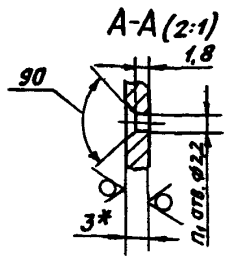
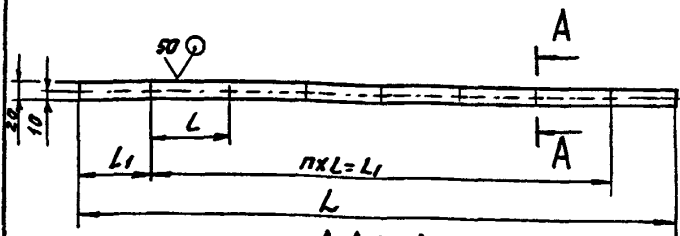
400134-11 29

ФОРМАТ А4

СЕРИЯ 5 904-75 04 Выпуск 1-10

A1A426.061

12,5 (✓) (✓)



ОБОЗНАЧЕНИЕ	РАЗМЕРЫ, мм				Кол.		МАССА, кг
	L	L ₁	L	L ₁	п	п ₁	
A1A426.061	780	600	100	90	6	7	0,4
-01	320	300	150	10	2	3	0,15

- 1.* РАЗМЕР ДЛЯ СПРАВКИ.
- 2. H14; h14; ± $\frac{t_2}{2}$

ИЗМ. АНСТ	И ДОКУМ	ПОДП	ДАТА
РАЗРАБ	ЧЕБОКСАРОВ	Л.С.	
ПРОВ	ФЯРЯДКИН	Л.С.	
ИЗЧ. ГР	ФЯРЯДКИН	Л.С.	
ГЛА СПЕЦ	ЯРЯНОВСКИЙ	Л.С.	
И КОНТР	ЛИТВАК	Л.С.	
УТВ	СПИВЯК	Л.С.	

A1A 426 061

Полоса

АНТ	МАССА	НАСЧ
И	СМ	ТАБЛ.
АНСТ	Листов 1	

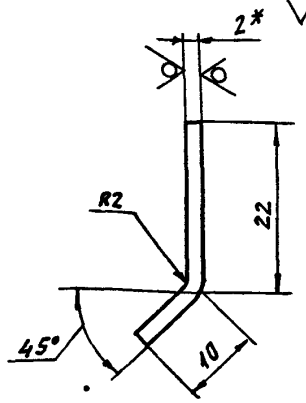
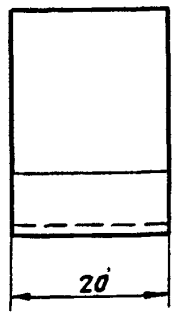
Лист 3,0 ГОСТ 19903-74
ОК3608 ГОСТ 16523-89

САНТЕХНИПРОЕКТ

ФОРМАТ: А4

A1A426.114

50 (✓) (✓)



ИЗМ. АНСТ	И ДОКУМ	ПОДП	ДАТА
РАЗРАБ	ЧЕБОКСАРОВ	Л.С.	
ПРОВ	ФЯРЯДКИН	Л.С.	
ИЗЧ. ГР	ФЯРЯДКИН	Л.С.	
ГЛА СПЕЦ	ЯРЯНОВСКИЙ	Л.С.	
И КОНТР	ЛИТВАК	Л.С.	
УТВ	СПИВЯК	Л.С.	

A1A 426-114

Кронштейн

АНТ	МАССА	НАСЧ
И	КОИ	2:1
АНСТ	Листов 1	

Лист 2,0 ГОСТ 19903-74
ОК3608 ГОСТ 16523-89

САНТЕХНИПРОЕКТ

400194-11 30

ФОРМАТ А4

Выпуск 1-10

Серия 5 904.75 94

ИВН ПОЛ (Подл. К.Д.Р.) ВРНУ ИВНУ ИВН Л.С.У.В.А. (Подл. И.Д.Р.И.)

Формат	Зона	Лист	Обозначение	Наименование	Кол.	Примечание
				<u>ДОКУМЕНТАЦИЯ</u>		
А4			A1A 426 090 СБ	СБОРОЧНЫЙ ЧЕРТЕЖ		
				<u>ДЕТАЛИ</u>		
А4	1		A1A 426 091	Стояк	1	
А4	2		A1A 426 092	Патрубок	13	
				<u>СТАНДАРТНЫЕ ИЗДЕЛИЯ</u>		
	3			КОЛПАК 50 ГОСТ 8962-75	1	

A1A 426 090

ИВН ПОЛ	Лист	Лист	Листов	Подл.	Дата
ИВН ПОЛ	ИВН ПОЛ	ИВН ПОЛ	ИВН ПОЛ	ИВН ПОЛ	ИВН ПОЛ
ИВН ПОЛ	ИВН ПОЛ	ИВН ПОЛ	ИВН ПОЛ	ИВН ПОЛ	ИВН ПОЛ
ИВН ПОЛ	ИВН ПОЛ	ИВН ПОЛ	ИВН ПОЛ	ИВН ПОЛ	ИВН ПОЛ
ИВН ПОЛ	ИВН ПОЛ	ИВН ПОЛ	ИВН ПОЛ	ИВН ПОЛ	ИВН ПОЛ

СТОЯК КОЛЛЕКТОРА

Лист	Лист	Листов
И	И	И
И	И	И

САНТЕХНИИПРОЕКТ

ФОРМАТ А4

30

Формат	Зона	Лист	Обозначение	Наименование	Кол.	Примечание
				<u>ДОКУМЕНТАЦИЯ</u>		
А4			A1A 426 080 СБ	СБОРОЧНЫЙ ЧЕРТЕЖ		
				<u>ДЕТАЛИ</u>		
Б4	1		A1A 426 081	Пруток		
				Круг 10 ГОСТ 2590-88 Ст 3 ГОСТ 535-88 L=360-3,6	20	0,22 кг
Б4	2		A1A 426 082	Пруток		
				Круг 10 ГОСТ 2590-88 Ст 3 ГОСТ 535-88 L=1600-7,8	3	1,0 кг

A1A 426 080

ИВН ПОЛ	Лист	Лист	Листов	Подл.	Дата
ИВН ПОЛ	ИВН ПОЛ	ИВН ПОЛ	ИВН ПОЛ	ИВН ПОЛ	ИВН ПОЛ
ИВН ПОЛ	ИВН ПОЛ	ИВН ПОЛ	ИВН ПОЛ	ИВН ПОЛ	ИВН ПОЛ
ИВН ПОЛ	ИВН ПОЛ	ИВН ПОЛ	ИВН ПОЛ	ИВН ПОЛ	ИВН ПОЛ
ИВН ПОЛ	ИВН ПОЛ	ИВН ПОЛ	ИВН ПОЛ	ИВН ПОЛ	ИВН ПОЛ

РЕШЕТКА ХОДОВАЯ

Лист	Лист	Листов
И	И	И
И	И	И

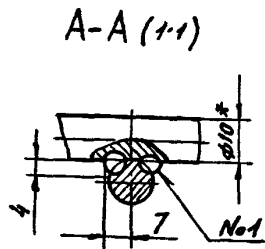
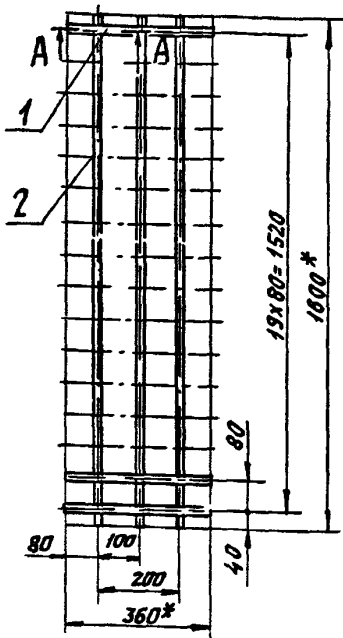
САНТЕХНИИПРОЕКТ

ФОРМАТ А4

4.00194-11 31

Выпуск 1-10
Серия 5 904-75.04

А1А 426 080 СБ



1 * РАЗМЕРЫ ДЛЯ СПРЯВОК.

2. ± $\frac{t_2}{2}$

3 Сварной шов №1-сварка ручная электродуговая

А1А 426 080 СБ

ИЗМ	Лист	И докум	Подп	Дата
РЗР	АБ	ЧЕБОКСАРС	РЗР	
Пров	ФРЯДКИ			
Нач гр	ФРЯДКИ			
ГЛ СПЕЦ	ИРЯНОВСКИ			
Н.контр	АНТ ВЯК			
ЭТБ	СПРЯВОК			

РЕШЕТКА ХОДОВАЯ

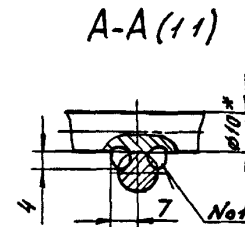
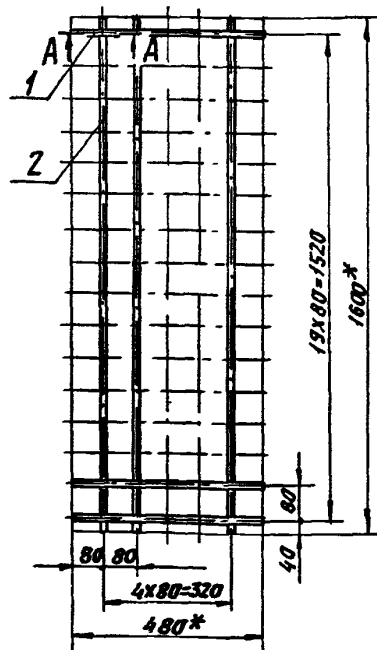
Лист	Листов	Листов
И	11,0	110
Лист	Листов	1

САНТЕХНИИПРОЕКТ

ФОРМАТ А4

38

А1А 426 070 СБ



1 * РАЗМЕРЫ ДЛЯ СПРЯВОК

2. ± $\frac{t_2}{2}$

3 Сварной шов №1-сварка ручная электродуговая

А1А 426 070 СБ

ИЗМ	Лист	И докум	Подп	Дата
РЗР	АБ	ЧЕБОКСАРС	РЗР	
Пров	ФРЯДКИ			
Нач гр	ФРЯДКИ			
ГЛ СПЕЦ	ИРЯНОВСКИ			
Н.контр	АНТ ВЯК			
ЭТБ	СПРЯВОК			

РЕШЕТКА ХОДОВАЯ

Лист	Листов	Листов
И	12,0	110
Лист	Листов	1

САНТЕХНИИПРОЕКТ

ФОРМАТ А4

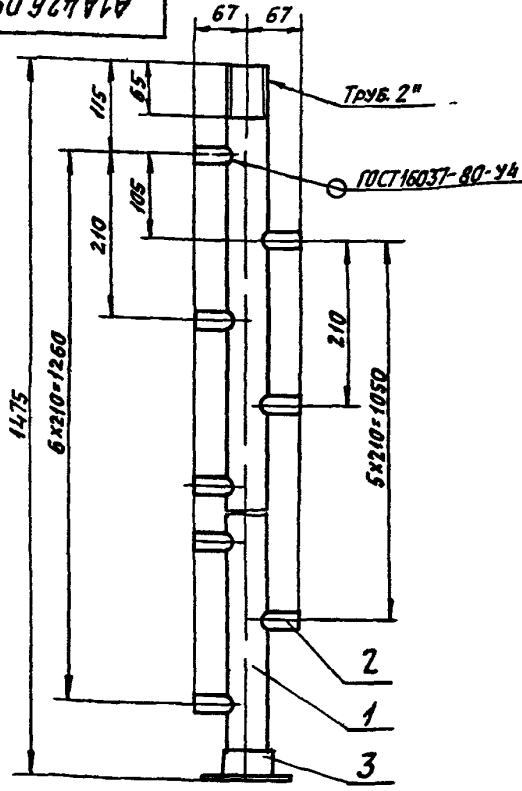
400194-11 32

Выпуск 1-10

Серия 5 004-75 04

Исполнитель: Проект и дата
 Вып. и дата: Проект и дата
 Проверка: Проект и дата
 Проверка: Проект и дата
 Проверка: Проект и дата
 Проверка: Проект и дата
 Проверка: Проект и дата

A1A 426 090 CБ



РАЗМЕРЫ ДЛЯ СПРАВКИ

A1A 426 090 CБ

ИЗМ.	АНС	И ДОКУМ.	ПОДП.	ДАТА
РАЗРАБ.	ЧЕБОКСАРОВ	Л.С.		
ПРОВ.	ФРЯДКИН	Л.С.		
ИЛЮ. ГР.	ФРЯДКИН	Л.С.		
ГЛА СПЕК.	ФРЯДКИН	Л.С.		
И. КОНТР.	ЛИТВАК	Л.С.		
УТВ.	СПИВАК	Л.С.		

СТОЯК КОЛЛЕКТОРА

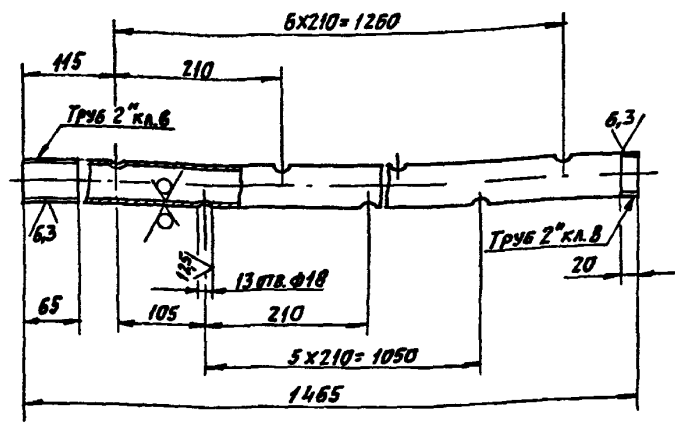
АНС	МАССА	МАССИТ
И	8,55	1,5
АНС	ЛИСТОВ 1	

САНТЕХНИИПРОЕКТ

ФОРМАТ А4

A1A 426 091

50/105



НЕУКАЗАННЫЕ ПРЕДЕЛЬНЫЕ ОТКЛОНЕНИЯ РАЗМЕРОВ Н14, н14, ± $\frac{t_2}{2}$

A1A 426 091

ИЗМ.	АНС	И ДОКУМ.	ПОДП.	ДАТА
РАЗРАБ.	ЧЕБОКСАРОВ	Л.С.		
ПРОВ.	ФРЯДКИН	Л.С.		
ИЛЮ. ГР.	ФРЯДКИН	Л.С.		
ГЛА СПЕК.	ФРЯДКИН	Л.С.		
И. КОНТР.	ЛИТВАК	Л.С.		
УТВ.	СПИВАК	Л.С.		

СТОЯК

АНС	МАССА	МАССИТ
И	6,95	1,5
АНС	ЛИСТОВ 1	

САНТЕХНИИПРОЕКТ

Труба 50x3,5 ГОСТ 3262-75

400194-11 33

ФОРМАТ А4

ФОРМАТ ЗОНА ГОД	Обозначение		Наименование	Кол	Примечание																														
	Лист	Лист																																	
	<u>Документация</u>																																		
А4	А1А 426 100 СБ		СБОРОЧНЫЙ ЧЕРТЕЖ																																
	<u>ДЕТАЛИ</u>																																		
А4	1	А1А 426 101	ПАТРУБОК	1																															
А4	2	А1А 426 102	ПАТРУБОК	4																															
Б4	3	А1А 426 103	ЗЯГЛУШКА																																
			Лист 5 ГОСТ 19903-74																																
			Ст3 ГОСТ 14637-89																																
			φ 120-22	1	0,4 кг																														
	<u>СТАНДАРТНЫЕ ИЗДЕЛИЯ</u>																																		
	4		ФЛАНЕЦ 1-100-16																																
			ГОСТ 12820-80	1																															
А1А 426. 100																																			
<table border="1" style="width: 100%;"> <tr> <td>ИЗМ.</td> <td>ЛИСТ</td> <td>ИЛЮСТРИРОВАНО</td> <td>ПОДП.</td> <td>ДЛЯ</td> </tr> <tr> <td>РАЗРАБ.</td> <td>ЧЕБОКСАРЫ</td> <td>И. Г. Д.</td> <td></td> <td></td> </tr> <tr> <td>ПРОВ.</td> <td>ФРЯККИН</td> <td>И. Г.</td> <td></td> <td></td> </tr> <tr> <td>НАЧ. ГР.</td> <td>ФРЯККИН</td> <td>И. Г.</td> <td></td> <td></td> </tr> <tr> <td>И. КОМП.</td> <td>АНТВАК</td> <td>И. Г.</td> <td></td> <td></td> </tr> <tr> <td>УТВ.</td> <td>САНВАК</td> <td>И. Г.</td> <td></td> <td></td> </tr> </table>						ИЗМ.	ЛИСТ	ИЛЮСТРИРОВАНО	ПОДП.	ДЛЯ	РАЗРАБ.	ЧЕБОКСАРЫ	И. Г. Д.			ПРОВ.	ФРЯККИН	И. Г.			НАЧ. ГР.	ФРЯККИН	И. Г.			И. КОМП.	АНТВАК	И. Г.			УТВ.	САНВАК	И. Г.		
ИЗМ.	ЛИСТ	ИЛЮСТРИРОВАНО	ПОДП.	ДЛЯ																															
РАЗРАБ.	ЧЕБОКСАРЫ	И. Г. Д.																																	
ПРОВ.	ФРЯККИН	И. Г.																																	
НАЧ. ГР.	ФРЯККИН	И. Г.																																	
И. КОМП.	АНТВАК	И. Г.																																	
УТВ.	САНВАК	И. Г.																																	
КОЛЛЕКТОР			<table border="1" style="width: 100%;"> <tr> <td>АНТ.</td> <td>АНСТ</td> <td>АНСТОВ</td> </tr> <tr> <td>И</td> <td></td> <td>1</td> </tr> <tr> <td colspan="3" style="text-align: center;">САНТЕХНИПРОЕКТ</td> </tr> </table>			АНТ.	АНСТ	АНСТОВ	И		1	САНТЕХНИПРОЕКТ																							
АНТ.	АНСТ	АНСТОВ																																	
И		1																																	
САНТЕХНИПРОЕКТ																																			

Выпуск 1-10

Серия 5 904-75.94

ИЗМ. ПОДП. ПОДП. ИЛЮСТРИРОВАНО ПОДП. ДЛЯ

ФОРМАТ: А4

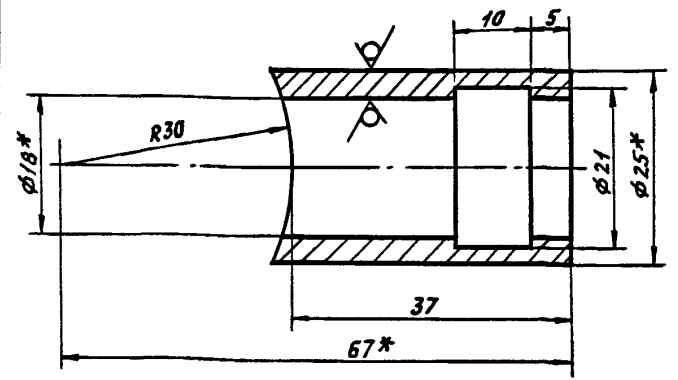
ФОРМАТ ЗОНА ГОД	Обозначение		Наименование	Кол	Примечание																														
	Лист	Лист																																	
	<u>Документация</u>																																		
А4	А1А 426 110 СБ		СБОРОЧНЫЙ ЧЕРТЕЖ																																
	<u>ДЕТАЛИ</u>																																		
А4	1	А1А 426. 111	ПАТРУБОК	1																															
А4	2	А1А 426 112	ПАТРУБОК	1																															
А4	3	А1А 426 113	ВОРОНКА	1																															
А4	4	А1А 426 114	КРОНШТЕЙН	4																															
Б4	5	А1А 426 115	КРЫШКА																																
			Лист 2,0 ГОСТ 19903-74																																
			ОК3608 ГОСТ 16523-89																																
			φ 280-32	1	0,96 кг																														
Б4	6	А1А 426 116	ЗЯГЛУШКА																																
			Лист 5,0 ГОСТ 19903-74																																
			Ст3 ГОСТ 14637-89																																
			φ 143-25	1	0,63 кг																														
А1А 426. 110																																			
<table border="1" style="width: 100%;"> <tr> <td>ИЗМ.</td> <td>ЛИСТ</td> <td>ИЛЮСТРИРОВАНО</td> <td>ПОДП.</td> <td>ДЛЯ</td> </tr> <tr> <td>РАЗРАБ.</td> <td>ЧЕБОКСАРЫ</td> <td>И. Г. Д.</td> <td></td> <td></td> </tr> <tr> <td>ПРОВ.</td> <td>ФРЯККИН</td> <td>И. Г.</td> <td></td> <td></td> </tr> <tr> <td>НАЧ. ГР.</td> <td>ФРЯККИН</td> <td>И. Г.</td> <td></td> <td></td> </tr> <tr> <td>И. КОМП.</td> <td>АНТВАК</td> <td>И. Г.</td> <td></td> <td></td> </tr> <tr> <td>УТВ.</td> <td>САНВАК</td> <td>И. Г.</td> <td></td> <td></td> </tr> </table>						ИЗМ.	ЛИСТ	ИЛЮСТРИРОВАНО	ПОДП.	ДЛЯ	РАЗРАБ.	ЧЕБОКСАРЫ	И. Г. Д.			ПРОВ.	ФРЯККИН	И. Г.			НАЧ. ГР.	ФРЯККИН	И. Г.			И. КОМП.	АНТВАК	И. Г.			УТВ.	САНВАК	И. Г.		
ИЗМ.	ЛИСТ	ИЛЮСТРИРОВАНО	ПОДП.	ДЛЯ																															
РАЗРАБ.	ЧЕБОКСАРЫ	И. Г. Д.																																	
ПРОВ.	ФРЯККИН	И. Г.																																	
НАЧ. ГР.	ФРЯККИН	И. Г.																																	
И. КОМП.	АНТВАК	И. Г.																																	
УТВ.	САНВАК	И. Г.																																	
ПЕРЕЛИБ			<table border="1" style="width: 100%;"> <tr> <td>АНТ.</td> <td>АНСТ</td> <td>АНСТОВ</td> </tr> <tr> <td>И</td> <td></td> <td>1</td> </tr> <tr> <td colspan="3" style="text-align: center;">САНТЕХНИПРОЕКТ</td> </tr> </table>			АНТ.	АНСТ	АНСТОВ	И		1	САНТЕХНИПРОЕКТ																							
АНТ.	АНСТ	АНСТОВ																																	
И		1																																	
САНТЕХНИПРОЕКТ																																			

4004-11 34

ФОРМАТ А4

Выпуск 1-10
Серия 5904-75 94

A1A 426 092



1 * РАЗМЕРЫ ДЛЯ СПРАВОК
2 H14, h14, ± $\frac{\pm 2}{2}$

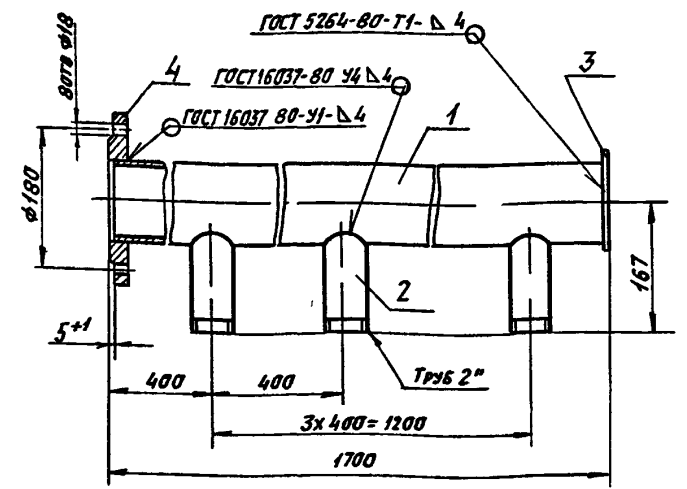
ИЗМ. Лист 1 Лист 2 Лист 3 Лист 4 Лист 5 Лист 6 Лист 7 Лист 8 Лист 9 Лист 10 Лист 11 Лист 12 Лист 13 Лист 14 Лист 15 Лист 16 Лист 17 Лист 18 Лист 19 Лист 20 Лист 21 Лист 22 Лист 23 Лист 24 Лист 25 Лист 26 Лист 27 Лист 28 Лист 29 Лист 30 Лист 31 Лист 32 Лист 33 Лист 34 Лист 35 Лист 36 Лист 37 Лист 38 Лист 39 Лист 40 Лист 41 Лист 42 Лист 43 Лист 44 Лист 45 Лист 46 Лист 47 Лист 48 Лист 49 Лист 50

A1A 426 092			
ИЗМ. Лист	№ докум	Лист	Дата
РЯЗДРБ	ЧЕБОКСЯРОВА	Л.С.Б.	
ПРОВ	ФРАЯККИН		
НАЧ. ГР.	ФРАЯККИН		
ГЛА СПЕЦ.	ГРЯНОВСКИЙ		
И. КОНТР.	АНТВАК		
УТВ.	СПИВЯК		
ПАТРУБОК		АНТ	МАСШ. ЧИСЛ
		И	0,12 21
Труба 25x3,5 ГОСТ 8732-78		Лист	Листов 1
Д ГОСТ 8731-87		САНТЕХНИИПРОЕКТ	

ФОРМАТ А4

34

A1A 426 100 СБ



РАЗМЕРЫ ДЛЯ СПРАВОК

ИЗМ. Лист 1 Лист 2 Лист 3 Лист 4 Лист 5 Лист 6 Лист 7 Лист 8 Лист 9 Лист 10 Лист 11 Лист 12 Лист 13 Лист 14 Лист 15 Лист 16 Лист 17 Лист 18 Лист 19 Лист 20 Лист 21 Лист 22 Лист 23 Лист 24 Лист 25 Лист 26 Лист 27 Лист 28 Лист 29 Лист 30 Лист 31 Лист 32 Лист 33 Лист 34 Лист 35 Лист 36 Лист 37 Лист 38 Лист 39 Лист 40 Лист 41 Лист 42 Лист 43 Лист 44 Лист 45 Лист 46 Лист 47 Лист 48 Лист 49 Лист 50

A1A 426 100 СБ			
ИЗМ. Лист	№ докум	Лист	Дата
РЯЗДРБ	ЧЕБОКСЯРОВА	Л.С.Б.	
ПРОВ	ФРАЯККИН		
НАЧ. ГР.	ФРАЯККИН		
ГЛА СПЕЦ.	ГРЯНОВСКИЙ		
И. КОНТР.	АНТВАК		
УТВ.	СПИВЯК		
КОЛЛЕКТОР		АНТ	МАСШ. ЧИСЛ
		И	27,06 15
Труба 25x3,5 ГОСТ 8732-78		Лист	Листов 1
Д ГОСТ 8731-87		САНТЕХНИИПРОЕКТ	

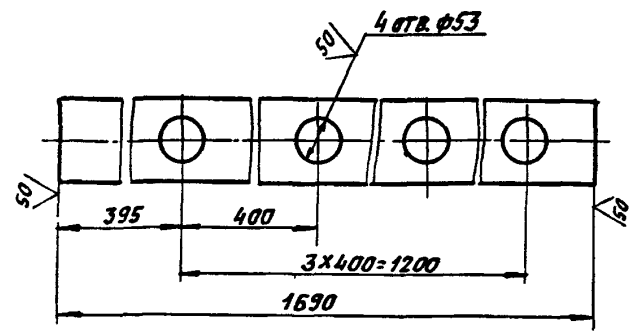
ЦОД194-11 35

ФОРМАТ А4

Выпуск 1-10

Серия 5 904-75 Д4

A1A 426.101



Неуказанные предельные отклонения размеров: H14; h14; $\pm \frac{t_2}{2}$

A1A 426. 101

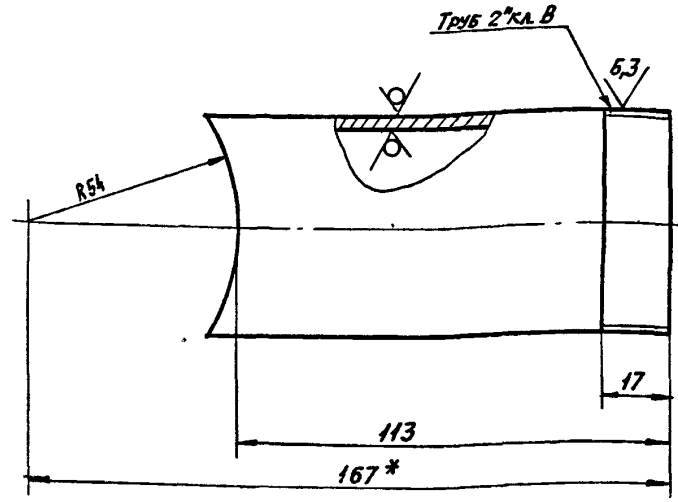
ИЗГ	ЛСТ	М	Д	ОКЗМ	Лист	Дата
ПАТРУБОК						
Пров	Ф	Р	Я	Д	К	Н
Н	Ч	Г	Р	Я	Д	К
Л	С	П	Е	Ц	Д	Я
Н	К	О	Н	Т	Р	У
У	Т	В	А	К	С	П
У	Т	В	А	К	С	П

ТРУБА 108x4,5 ГОСТ 8732-78
Д ГОСТ 8731-87

САНТЕХНИИПРОЕКТ

ФОРМАТ А4

A1A 426.102



- 1. * РАЗМЕР ДЛЯ СПРАВОК
- 2. $\pm \frac{t_2}{2}$

A1A 426 102

ИЗГ	ЛСТ	М	Д	ОКЗМ	Лист	Дата
ПАТРУБОК						
Пров	Ф	Р	Я	Д	К	Н
Н	Ч	Г	Р	Я	Д	К
Л	С	П	Е	Ц	Д	Я
Н	К	О	Н	Т	Р	У
У	Т	В	А	К	С	П
У	Т	В	А	К	С	П

ТРУБА 50x3,5 ГОСТ 3262-75

САНТЕХНИИПРОЕКТ

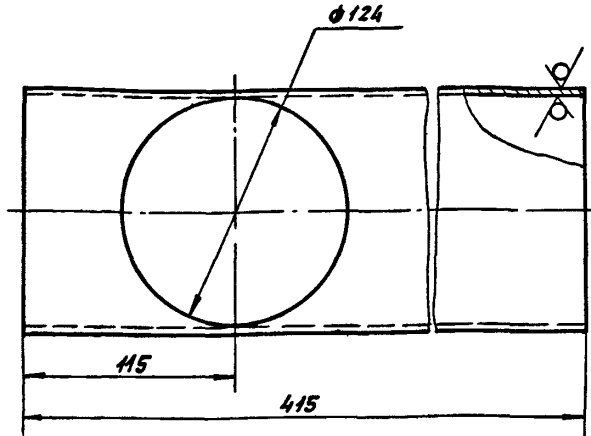
400194-11 36 ФОРМАТ А4

Выпуск 1-10

Серия 5 904-75 04

A1A 426 111

(√) / 05

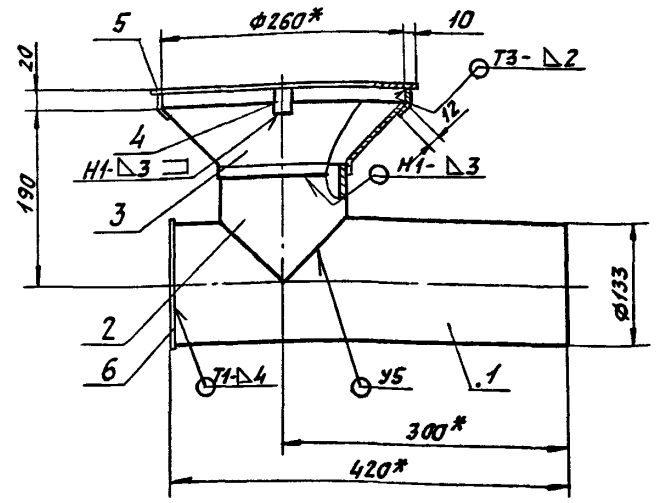


Неуказанные предельные отклонения размеров $H14, h14, \pm \frac{t_2}{2}$

Исполн. Логов Н.А. Дата 02.01.84
 Проверил Мухомов В.И. Дата 02.01.84
 Утвердил Логов Н.А. Дата 02.01.84

A1A 426 111			
ИЗМ	ЛИС	НАДКУМ	ПОДП
РАЗРАБ	ЧЕБОКСАРОВ	Л	Л
ПРОВ	ФРАДКНИ	Л	Л
НАЧ ГР	ФРАДКНИ	Л	Л
ГЛА СПЕЦ	ОРАНОВСКИЙ	Л	Л
И КОНТР	ЛИТВАК	Л	Л
УТВ	СЛИВАК	Л	Л
ПАТРУБОК		ЛНТ	МЯССА
И	5,78	12	МЯСУТ
Труба 153x4,5 ГОСТ 8732 78		САНТЕХНИИПРОЕКТ	
Д ТУСТ 8731-87		ФОРМАТ А4	

A1A 426 110 СБ



- 1 * РАЗМЕРЫ ДЛЯ СПРАВОК
- 2 $\pm \frac{t_2}{2}$
- 3 СВАРНЫЕ ШВЫ H1, T1, T3- по ГОСТ 5264-80
- У5- по ГОСТ 16037-80

Исполн. Логов Н.А. Дата 02.01.84
 Проверил Мухомов В.И. Дата 02.01.84
 Утвердил Логов Н.А. Дата 02.01.84

A1A 426 110 СБ			
ИЗМ	ЛИС	НАДКУМ	ПОДП
РАЗРАБ	ЧЕБОКСАРОВ	Л	Л
ПРОВ	ФРАДКНИ	Л	Л
НАЧ ГР	ФРАДКНИ	Л	Л
ГЛА СПЕЦ	ОРАНОВСКИЙ	Л	Л
И КОНТР	ЛИТВАК	Л	Л
УТВ	СЛИВАК	Л	Л
ПЕРЕЛИВ		ЛНТ	МЯССА
И	10,1	1-4	МЯСУТ
САНТЕХНИИПРОЕКТ		ФОРМАТ А4	

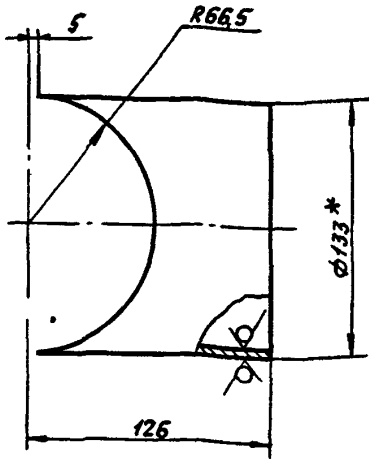
Выпуск 1-10

Серия 5 904-75 94

Имя/Посл. Подп. и Дата Изм. Имя/Посл. Подп. и Дата Изм. Имя/Посл. Подп. и Дата

A1A 426 112

50 (✓)



- 1. * Размер для справок
- 2. $h14, \pm \frac{t_2}{2}$

A1A 426 112

Изм.	Лист	И. Докум.	Подп.	Дата
РЗР	ЧЕБОКСАРЫ	АВ		
Пров	ФРЯДКИН	Л		
ИЛ	ГР	ФРЯДКИН	Л	
ИЛ	СПЕЦ	РЯНОВСКИЙ	Л	
ИЛ	КОНТ	ЛИТВАК	Л	
УТВ	СПИВАК	Л		

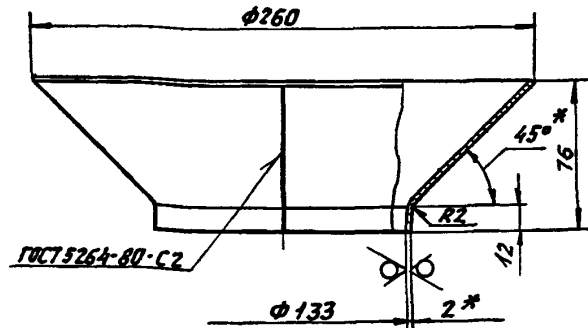
Лист	Масса	Листов	
		И	1
И	1,72	12	
Труба 133x4,5 ГОСТ 8732-78			
Д ГОСТ 8731-87			
САНТЕХНИПРОЕКТ			

ФОРМАТ А4

(37)

A1A 426 113

50 (✓)



- 1 * РАЗМЕРЫ ДЛЯ СПРАВКИ
- 2 $H14; h14, \pm \frac{t_2}{2}$

A1A 426 113

Имя/Посл. Подп. и Дата Изм. Имя/Посл. Подп. и Дата Изм. Имя/Посл. Подп. и Дата

Изм.	Лист	И. Докум.	Подп.	Дата
РЗР	ЧЕБОКСАРЫ	АВ		
Пров	ФРЯДКИН	Л		
ИЛ	ГР	ФРЯДКИН	Л	
ИЛ	СПЕЦ	РЯНОВСКИЙ	Л	
ИЛ	КОНТ	ЛИТВАК	Л	
УТВ	СПИВАК	Л		

Лист	Масса	Листов	
		И	1-2
И	0,95	1-2	
2,0 ГОСТ 19903-74			
Лист ОК3608 ГОСТ 16523-89			
САНТЕХНИПРОЕКТ			

400194-11 (38)

ФОРМАТ А4