

ТИПОВЫЕ КОНСТРУКЦИИ, ИЗДЕЛИЯ И УЗЛЫ ЗДАНИЙ И СООРУЖЕНИЙ

СЕРИЯ 5.904-75.94

КАМЕРЫ ПРИТОЧНЫЕ ВЕНТИЛЯЦИОННЫЕ ПРОИЗВОДИТЕЛЬНОСТЬЮ  
ОТ 10 ДО 125 ТЫС. М<sup>3</sup>/Ч

ВЫПУСК 1-9  
ОРОСИТЕЛЬНАЯ СЕКЦИЯ ДЛЯ ПРИТОЧНОЙ КАМЕРЫ 2ПК20.

РАБОЧИЕ ЧЕРТЕЖИ

Ц 00194-10

ТИПОВЫЕ КОНСТРУКЦИИ, ИЗДЕЛИЯ И УЗЛЫ ЗДАНИЙ И СООРУЖЕНИЙ

СЕРИЯ 5.904-75.94

КАМЕРЫ ПРИТОЧНЫЕ ВЕНТИЛЯЦИОННЫЕ ПРОИЗВОДИТЕЛЬНОСТЬЮ

от 10 до 125 тыс. м<sup>3</sup>/ч

ВЫПУСК 1-9

ПРОСИТЕЛЬНАЯ СЕКЦИЯ ДЛЯ ПРИТОЧНОЙ КАМЕРЫ 2ПК 20.

РАБОЧИЕ ЧЕРТЕЖИ

РАЗРАБОТАНЫ:

ГПКНИИ САНТЕХНИИПРОЕКТ

главный инженер института *Л.А. Степанов*

главный инженер проекта *В.А. Глибак*

УТВЕРЖДЕНЫ

главпроектором госстроя России,  
письмо от 25.02.94: №3-2/94 и введены  
в действие ГПКНИИ САНТЕХНИИПРОЕКТ  
с 30.06.94; ПРИКАЗ от 01.05.1994г №7



СЕРИЯ 5.904-15.94 ВЫПУСК 1-9  
ИЗМЕНЕНИЯ ПОЛ. НАИМ. ВНЕШНИЙ ИНВЕНТАР ПОЛ. НАИМ.

В настоящем выпуске приведены рабочие чертежи оросительной секции для камеры 2ПК20. В секции применены широкофакельные форсунки типа ШФ, позволяющие осуществить остановку процесса теплообмена при достижении заданной конечной влажности, без воздушного брызгаса в оросительной секции и калориферов второго подогрева.

Оросительная секция выполнена совмещенной с соединительной секцией и имеет удлиненный поддон. Длина той части оросительной секции, в которой осуществляется тепловлажная обработка воздуха, составляет 1250 мм и ограничена входным и выходным сепараторами, имеет герметическую дверь, над которой установлено окно. Длина другой части оросительной секции, которая служит соединительной секцией, составляет 150 мм. Эта часть ограничена выходными сепараторами и торцевой панелью и также имеет герметическую дверь. Чертежи торцевой панели и ограждающей решетки, а также деталей передней панели (А1А41В.017 ÷ А1А41В.023) для установки терморегулирующего устройства ТУДЗ, болты и гайки для крепления указанных деталей заимствуются из чертежей соединительной секции соответствующего типоразмера (выпуск 1-2). Через гибкую вставку оросительная секция соединяется с вентилятором.

Выполнение поддона оросительной секции удлиненным, позволяет сделать его объем достаточным для эффективной работы циркуляционных насосов и всей оросительной системы. Выходные сепараторы для удобства монтажа, обслуживания и ремонта установлены в жакеты.

Входные сепараторы выполнены в виде съемных пластин с горизонтальной осью и установлены наклонно в виде жалюзи.

Подвод воды в секцию осуществляется посредством двух коллекторов со стояками и взаимовстречным распылением воды.

В поддоне установлены фильтр для очистки воды, поплавковый клапан для подпитки поддона, водозаборное устройство и другое оборудование.

Чертежи блока выходных сепараторов, смотрового окна, форсунки и поплавкового клапана приведены в выпуске 1-35, унифицированные узлы. Рабочие чертежи дверей в оросительной секции выполняются по типовым серии 5.904-4.

Присоединение оросительной секции к вентилятору осуществляется через гибкие вставки, выполненные по типовым серии 5.904-5.

					<b>А1А425.000-ТО</b>		
ИЗМ	ЛИСТ	И ДОКУМ.	ПОДП.	ДАТА	СЕКЦИЯ ОРОСИТЕЛЬНАЯ ДЛЯ ПРИТОЧНОЙ КАМЕРЫ 2ПК20. ТЕХНИЧЕСКОЕ ОПИСАНИЕ	ЛИСТ	ЛИСТОВ
РАЗРАБ.	АНТВАК					И	1
ПРОВ.	ФЯНОВСКАЯ					САНТЕХНИКПРОЕКТ	
НАЧ.ГР.	АНТВАК						
И.КОНТР.	ФЯНОВСКАЯ						
УТВ.	СПИВЯК				4.00194-10 4 ФОРМАТ А3		



Колонт. Зона Лист	Обозначение	Наименование	Кол.	Приме- чание	Выпуск
		<u>Стандартные изделия</u>			
5		Болт М10х35.36 ГОСТ 7798-70	63		
6		Гайка М10.5 ГОСТ 5915-70	63		
		<u>А1А 425. 000-03</u>			
		<u>Сборочные единицы</u>			
А1	3	А1А418.080-01	1	Выпуск 1-2	
А1	4	А1А418.060-01	2	Выпуск 1-2	
		<u>Стандартные изделия</u>			
5		Болт М10х35.36 ГОСТ 7798-70	71		
6		Гайка М10.5 ГОСТ 5915-70	71		
<u>А1А 425. 000</u>					Лист 3

Выпуск 1-9

Серия 5.904-75.94

Изм. Лист. Подп. Дата. Вып. Лист. Имя. Фамилия. Подп. Дата.

А1А 425. 000

ФОРМАТ А4

50/ (✓)

А1А 425.022

1. \* РАЗМЕР ДЛЯ СПРАВОК.  
2. Н14; н14

А1А 425 022

**Шайба**

Изм. Лист	Л. докум.	Подп.	Дата
РАЗРАБ.	ЧЕБОКТАР	В. С.	
ПРОВ.	ФРЯДКИН		
НЧ	ГР.	ФРЯДКИН	
Л. СПЕЦ.	ОЛАНОВСКИ		
И. КОМП.	ЛНТВАК		
УТВ.	СПИВЯК		

Лист 3.0 ГОСТ 19903-74  
ОК 360В ГОСТ 1652.3-89

Лист. Масса Листов  
И 0,001 2:1  
Лист Листов 1

САНТЕХНИПРОЕКТ  
100/94-10 6 ФОРМАТ А4

Выпуск 1-9

Серия 5.004-75.94

ИЗМЕНЕНИЯ ПОДПИСАНИЕ ИЛИ ИНИЦИАЛЫ ИЛИ ПОДПИСАНИЕ ИЛИ ИНИЦИАЛЫ

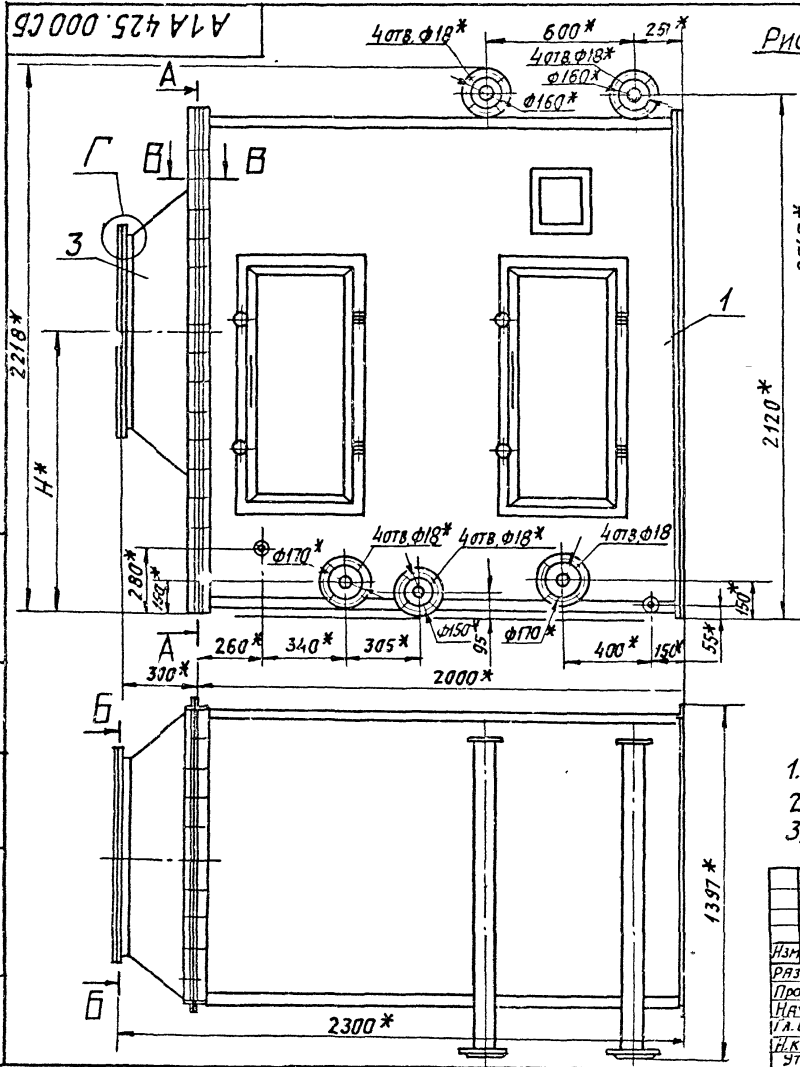
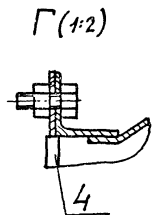
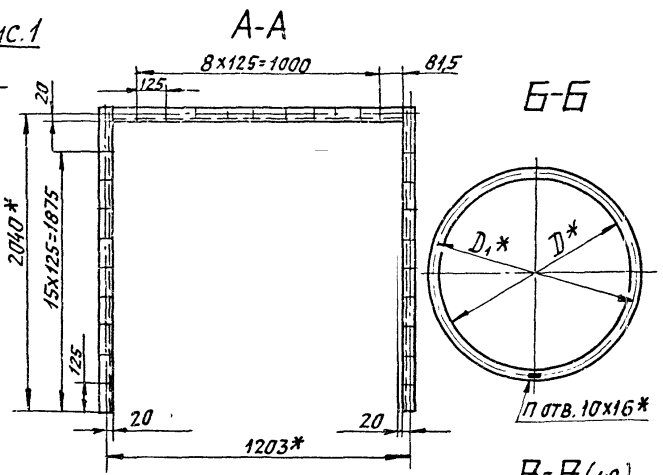


Рис.1



- 1. \* РАЗМЕРЫ ДЛЯ СПРЯВОК.
- 2. Н14; ±  $\frac{t_2}{2}$
- 3. ТАБЛИЦУ ИСПОЛНЕНИИ - СМ. ЛИСТ 2

				A1A 425 000 CB		
ИЗМ.	ЛИСТ	ДОКУМ.	ПОДП.	ДАТА	СЕКЦИЯ ПРОСРЕТЕЛЬНАЯ ДЛЯ ПРИТОЧНОЙ КЛМЕРЬИ 2ПК 20	ЛИТ. МЯССА МЯССИТ СР. ТАБА -
РЯЗРЯБ	ЧЕБОКСЯРОВ	Д.Р.				ЛИСТ 1 ЛИСТОВ 2
Пров.	ФРЯДКНИ					
НАЧ. СР.	ФРЯДКНИ					
И.А. СПЕЦ.	ГРЯДОВСКИИ					
И.КОНТР.	АН. ВЯХ					САНТЕХНИИПРОЕКТ
ЭТБ.	СЛЫВАК					





ФОРМАТ	КОЛ.	ПРИМЕЧАНИЕ	КОЛ.	НАИМЕНОВАНИЕ	ОБОЗНАЧЕНИЕ	КОЛ.	ФОРМАТ	
				ДОКУМЕНТАЦИЯ				
				СБОРОЧНЫЙ ЧЕРТЕЖ	A1A 425 010 СБ			
				СБОРОЧНЫЕ ЕДИНИЦЫ				
				КЯРКАС	A1A 425 030	1		
				РЕШЕТКА ХОДОВЯЯ	A1A 425 060	1		
				РЕШЕТКА ХОДОВАЯ	A1A 425 070	1		
				СТОЯК КОЛЛЕКТОРА	A1A 425 080	6		
				КОЛЛЕКТОР	A1A 425 090	2		
				ПЕРЕЛИВ	A1A 425 100	1		
				ФИЛЬТР СЕЧУТЫЙ	A1A 425 110	4		
				БЛОК СЕПЯРЯТОРОВ	АБЕ 006.000	2		
				КЛАПАН ПОПЛАВКОВЫЙ	A1OK235.000	1	ВЫПУСК 1-35	
				ФОРСУНКА	A12A130.000	66	ВЫПУСК 1-35	
				ОКНО СМОТРОВОЕ	A14M055.000	1	ВЫПУСК 1-35	
				ДВЕРЬ УТЕПЛЕННАЯ			ТИПОВЫЕ КОНСТ.	
				Дс 0,9x0,4				
				СЕРИЯ 5.904-4		2		
				ДЕТАЛИ				
				СЕПЯРЯТОР ВХОДНОЙ	A1A 425 011	18		
				СЕПЯРЯТОР ВХОДНОЙ	-01	1		
A1A 425. 010								
ИЗМ. ЛИСТ	ИЗМ. ДОКУМ.	ПОДП.	ДАТА					
РАЗРАБ.	ЧЕБОКСАРОВ	1/25						
ПОДП.	КОБАКИН	1/25						
ЭКСП.	КОБАКИН	1/25						
ИЗОМТ.	АНТВАК	1/25						
УТВ.	СЛИВАК	1/25						
				АНТ.	АНСТ	АНСТОБ		
				1	1	3		
				САНТЕХНИПРОЕКТ				
КОРПУС СЕКЦИИ								
ФОРМАТ: А4								

ФОРМАТ	КОЛ.	ПРИМЕЧАНИЕ	КОЛ.	НАИМЕНОВАНИЕ	ОБОЗНАЧЕНИЕ	КОЛ.	ФОРМАТ	
				ГРЕБЕНКА	A1A 425 012	2		
				ПАТРУБОК	A1A 425 013			
				ТРУБА ØDX4 ГОСТ3262-75				
				L=100-1,4		1	0,88кг	
				ТРУБА ВСАСЫВАЮЩАЯ	A1A 425 014	1		
				ЛИСТ ОПОРНЫЙ	A1A 425 015	1		
				НАПРАВЛЯЮЩАЯ	A1A 425 016	8		
				РАСПОРКА	A1A 425 017	1		
				БОБЫШКА	A1A 425 018	2		
				ПРОВКА	A1A 425 019	2		
				ПАТРУБОК	A1A 425 021	2		
				-01		1		
				ПАТРУБОК				
				ШАЙБА	A1A 425 022	32		
				МАНЖЕТА	A1A 425 023	66		
				ШАЙБА	A1A 425 024	2		
				-01		32		
				ПЛАНКА	A1A 425 025			
				УГОЛОК 35x35x3 ГОСТ8509-86				
				Ст 3 ГОСТ535-88				
				L=1159-2,6		1	1,9кг	
				СТАНДАРТНЫЕ ИЗДЕЛИЯ				
				БОЛТ М10x35.36				
				ГОСТ 7798-70		112		
				Гайка М10.5				
				ГОСТ 5915-70		112		
				ШАЙБА 10				
				ГОСТ 10906-78		20		
A1A 425. 010								
ИЗМ. ЛИСТ	ИЗМ. ДОКУМ.	ПОДП.	ДАТА					
				АНСТ				
				2				
ФОРМАТ А4								

Обозначение	Наименование	Кол.	Примечание
33	Контргайка 50 ГОСТ 8968-75	6	
34	Муфта 50 ГОСТ 8966-75 Фланцы ГОСТ 12820-80		
35	1-80-2,5	1	
36	1-100-2,5	2	
Прочие изделия			
37	Светильник Без отражателя НСП02×60/р 5303 ТУОЛФ Ф 535041-70	2	

Выпуск 1-9

Серия 5.904-15.94

Изм. Лист 3

A1A 425 010

Лист 3

Формат А4

A1A 425 012

50 (M)

1570±1  
18x70=1260  
135  
70  
16  
47°  
2±0,25  
40  
R2  
40  
40

A-A (1:1)

Неуказанные предельные отклонения размеров:  $h14; \pm \frac{t2}{2}$ .

A1A 425 012

**ГРЕБЕНКА**

Лист 2,0 ГОСТ 19903-74  
ОК 360В ГОСТ 16523-89

Лист 1,62 1:4  
Сантехнический проект

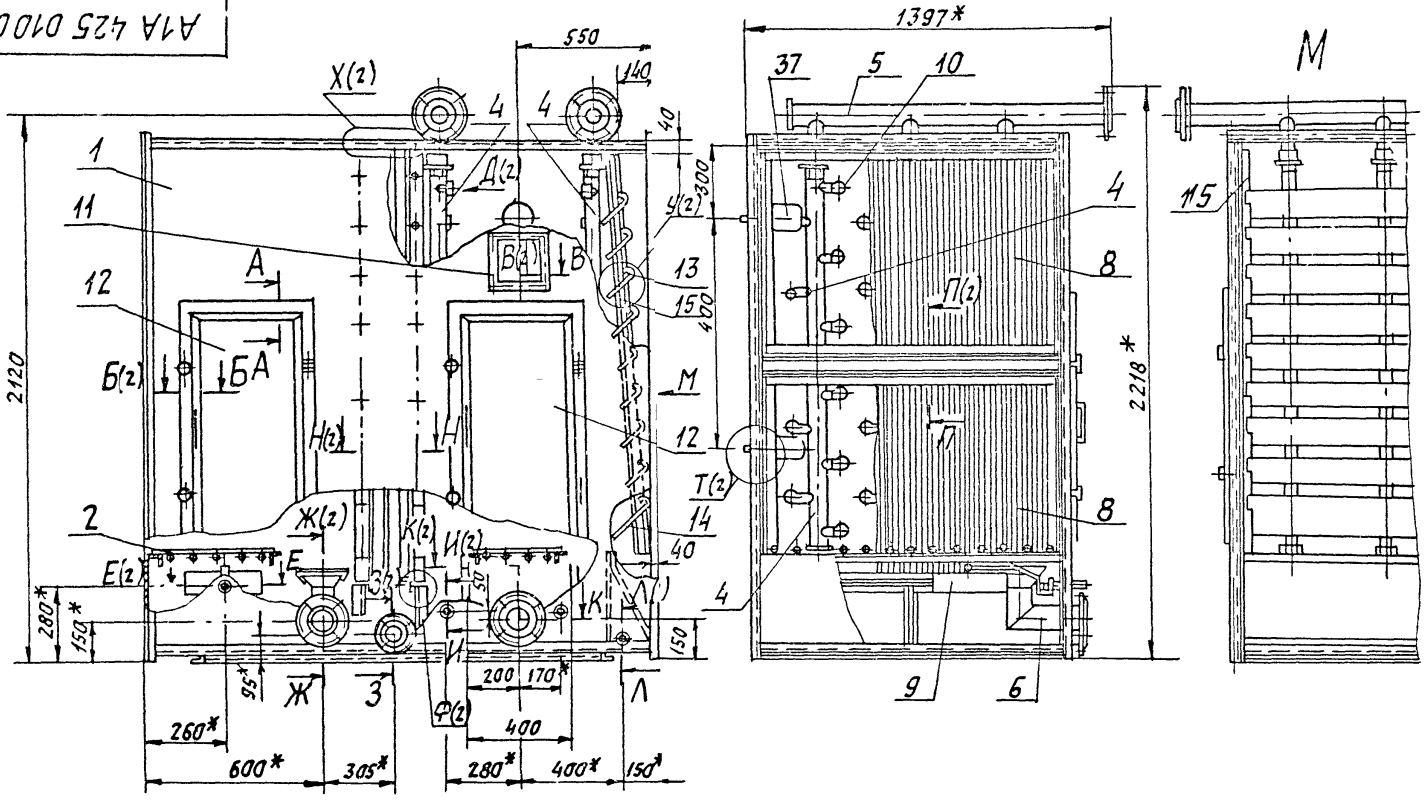
400134-10 10 Формат: А4

Изм. Лист 3

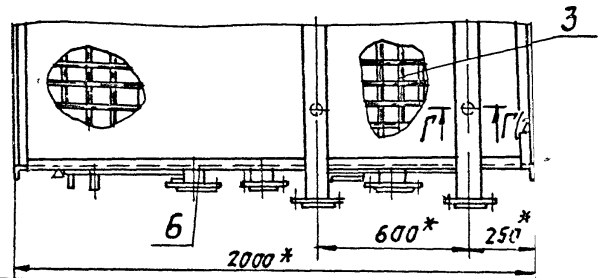
Выпуск 1-9

Серия 5 904-1504

A1A 425 010 СБ



Число листов 1  
 Число листов 2  
 Число листов 3  
 Число листов 4  
 Число листов 5  
 Число листов 6  
 Число листов 7  
 Число листов 8  
 Число листов 9  
 Число листов 10  
 Число листов 11  
 Число листов 12  
 Число листов 13  
 Число листов 14  
 Число листов 15



ИЗМ	Лист	№ докум	Подп	Дата
		РАЗРЯБ ЧЕБЫКОВА	В.С.	
		ПРОВ ФЛЯКНИ	И.С.	
		НАЧ ГР ФЛЯКНИ	И.С.	
		ГЛА СПЕЦ УРЯДОВСКИЙ	И.С.	
		Н.КОНТ ЛНТВАК	И.С.	
		УТВ СПИВЯК	И.С.	

A1A 425 010 СБ				
Корпус секции		Лист	Масса	Начит
		И	749	1'15
Лист 1		Листов 2		
САНТЕХНИПРОЕКТ				



A1A 425 014

50 (✓) (V)

Выпуск 1-9

Серия 5.904-75.04

Неуказанные предельные отклонения размеров:  $h14, \pm \frac{t2}{2}$

A1A 425. 014

Изм	Лист	И.докум.	Лист	Дата	Лист	Масса	Листов
Резав	ЧЕБОКСАРОВА	7/1			Труба всасывающая	И	11,9 1:5
Пров.	ФЯДКН	7/2				Лист	Листов 1
И.ч. гр.	ФЯДКН	7/3					
Г.А. спец.	ФЯДКН	7/4			Труба Д ГОСТ 8731-87		
И.контр.	ЛИТВАК	7/5			108x4 ГОСТ 8732-78		
УТВ	СПИВАК	7/6			Труба Д ГОСТ 8731-87		

САНТЕХНИПРОЕКТ

ФОРМАТ: А4

A1A 425 015

50 (✓) (V)

12

Неуказанные предельные отклонения размеров:  $h14, \pm \frac{t2}{2}$

A1A 425 015

Изм	Лист	И.докум.	Лист	Дата	Лист	Масса	Листов
Резав	ЧЕБОКСАРОВА	7/1			Лист опорный	И	0,5 1:2
Пров.	ФЯДКН	7/2				Лист	Листов 1
И.ч. гр.	ФЯДКН	7/3					
Г.А. спец.	ТРАНОВСКИЙ	7/4			3 ГОСТ 19903-74		
И.контр.	ЛИТВАК	7/5			Лист		
УТВ	СПИВАК	7/6			0К3608 ГОСТ 16523-89		

САНТЕХНИПРОЕКТ

400194-10 13 ФОРМАТ А4

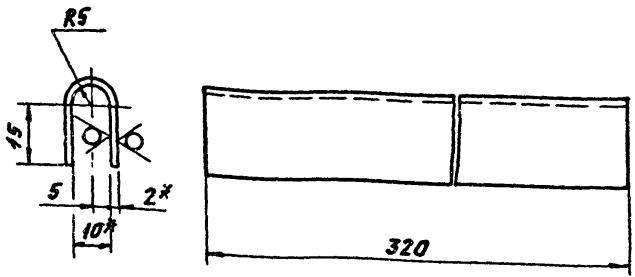
Выпуск 1-9

Серия 5 904-75 94

Исполнитель: [Signature] Проверил: [Signature] Утвердил: [Signature]

A1A 425 016

(✓) 05



1 \* РАЗМЕРЫ ДЛЯ СПРАВК.  
2. h14; ±  $\frac{t_2}{2}$

A1A 425. 016

Изм.	Лист	И. ДОК. УМ.	Дата
РАЗРАБ	ЧЕБОКСАРОВ	1984	
ПРОБ	ФРЯДКНИ		
НАЧ. ГР.	ФРЯДКНИ		
ТА СПЕЦ.	ФРАНОВСКИН		
Ч. КОНТР.	ЛИТ'ВАК		
УТВ.	СПИВАК		

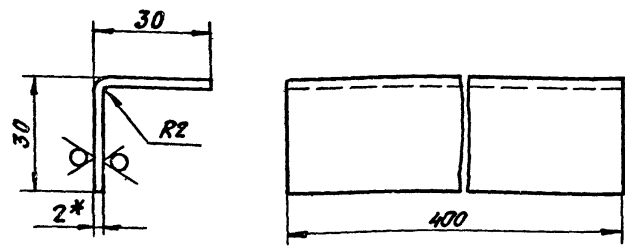
НАПРАВЛЯЮЩАЯ			ЛИСТ	МАССА	МАСШТ
И			0,2		1:1
ЛИСТ		ЛИСТОВ 1			
Лист 2.0 ГОСТ 19573-74 ОК 3608 ГОСТ 16523-85			САНТЕХНИПРОЕКТ		

Формат А4

13

A1A 425 017

(✓) 05



1. \* РАЗМЕР ДЛЯ СПРАВК.  
2. h14; ±  $\frac{t_2}{2}$

A1A 425 017

Исполнитель: [Signature] Проверил: [Signature] Утвердил: [Signature]

Изм.	Лист	И. ДОК. УМ.	Дата
РАЗРАБ	ЧЕБОКСАРОВ	1984	
ПРОБ	ФРЯДКНИ		
НАЧ. ГР.	ФРЯДКНИ		
ТА СПЕЦ.	ФРАНОВСКИН		
Ч. КОНТР.	ЛИТ'ВАК		
УТВ.	СПИВАК		

РАСПОРКА			ЛИСТ	МАССА	МАСШТ
И			0,3		1:1
ЛИСТ		ЛИСТОВ 1			
Лист 2.0 ГОСТ 19903-74 ОК 3608 ГОСТ 16523-85			САНТЕХНИПРОЕКТ		

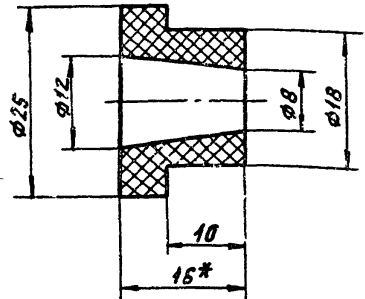
400194-10 14

Формат А4



Серия 5 904-15.94 выпуск 1-9

A1A 425 023



Неуказанные предельные отклонения размеров:  $H14, h14, \pm \frac{t_2}{2}$

A1A 425 023

ИЗДАНИЕ	ДОКУМЕНТ	ПОДП.	ДАТА
РАЗРАБ.	ЧЕБОКСАРОВ	Л.С.	
ПРОВ.	ФРЯКНИ	Л.С.	
НЧУ ГР.	ФРЯКНИ	Л.С.	
Т.А. СПЕЦ.	ПРЯНОВСКИИ	Л.С.	
Н. КОНИГ.	ЛИТВАК	Л.С.	
УТВ.	СНІВЯК	Л.С.	

МАНЖЕТА

ПЛАСТИНА И.Т. Т.К.И. М-16  
ГОСТ 7338-90

АНТ.	МАССА	МАССА
И	0,005	2:1
ЛИСТ	ЛИСТОВ 1	

ФОРМА: А4

A1A 425 021

50 (M)

Рис. 1

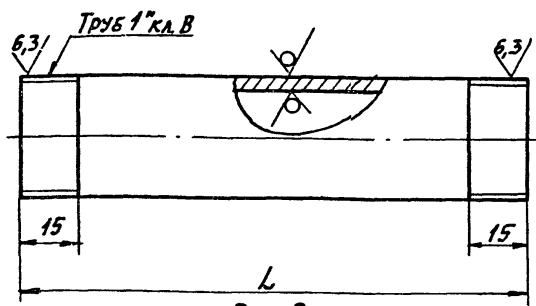
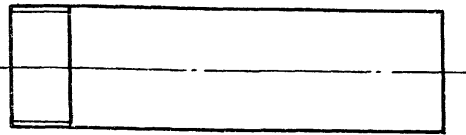


Рис. 2  
ОСТАЛЬНОЕ - СМ. РИС. 1



ОБОЗНАЧЕНИЕ	РИС.	L, мм	МАССА, кг
A1A 425 021	1	130	0,34
-01	2	110	0,263

Неуказанные предельные отклонения размеров:  $h14, \pm \frac{t_2}{2}$

A1A 425.021

ИЗДАНИЕ	ДОКУМЕНТ	ПОДП.	ДАТА
РАЗРАБ.	ЧЕБОКСАРОВ	Л.С.	
ПРОВ.	ФРЯКНИ	Л.С.	
НЧУ ГР.	ФРЯКНИ	Л.С.	
Т.А. СПЕЦ.	ПРЯНОВСКИИ	Л.С.	
Н. КОНИГ.	ЛИТВАК	Л.С.	
УТВ.	СНІВЯК	Л.С.	

ПАТРУБОК

ТРУБА 25x3,2 ГОСТ 3262-75

АНТ.	МАССА	МАССА
И	СМ.	ТАБЛ
ЛИСТ	ЛИСТОВ 1	

САНТЕХНИИПРОЕКТ

400194-10 16 ФОРМАТ: А4



Формат	Зона	Поз.	ОБОЗНАЧЕНИЕ	НАИМЕНОВАНИЕ	КОЛ.	ПРИМЕЧАНИЕ
				ДОКУМЕНТАЦИЯ		
А3			A1A 425. 030СБ	СБОРНЫЙ ЧЕРТЕЖ		
				ДЕТАЛИ		
А4		1	A1A 425. 031	ПЛАНКА	1	
А4		2	A1A 425. 032	ПЛАНКА	1	
		3	- 01	ПЛАНКА	1	
Б4		4	A1A 425. 033	ПЛАНКА Уголок 35x35x3 ГОСТ 8509-86 Ст 3 ГОСТ 535-88 L=1163-2,6	3	1,92 кг
Б4		5	A1A 425. 034	ПЛАНКА Уголок 35x35x3 ГОСТ 8509-86 Ст 3 ГОСТ 535-88 L=2056-4,4	2	3,4 кг
Б4		6	A1A 425. 035	ПЛАНКА Уголок 35x35x3 ГОСТ 8509-86 Ст 3 ГОСТ 535-88 L=1929-3,7	4	3,15 кг
<b>A1A 425. 030</b>						
<b>КАРКАС</b>						
				Лист	Лист	Листов
				1	1	3
				САНТЕХНИПРОЕКТ		
ФОРМАТ: А4						

Выпуск 1-9

Серия 5.904-15.04

Имя, Подп. Дата, Лист, Докум., Подп., Дата

Имя	Подп.	Дата
Имя	Подп.	Дата
Имя	Подп.	Дата
Имя	Подп.	Дата
Имя	Подп.	Дата
Имя	Подп.	Дата

Формат	Зона	Поз.	ОБОЗНАЧЕНИЕ	НАИМЕНОВАНИЕ	КОЛ.	ПРИМЕЧАНИЕ
Б4		7	A1A 425. 036	ПЛАНКА Уголок 35x35x3 ГОСТ 8509-86 Ст 3 ГОСТ 535-88 L=782-2	2	1,3 кг
А4		8	A1A 425. 037	ПЛАНКА	3	
Б4		9	A1A 425. 038	СТЕНКА Уголок 40x40x4 ГОСТ 8509-86 Ст 3 ГОСТ 535-88 L=258-1,3	2	0,63 кг
Б4		10	A1A 425. 039	ПЕРЕКЛАДНАЯ Уголок 35x35x3 ГОСТ 8509-86 Ст 3 ГОСТ 535-88 L=1159-2,6	4	1,9 кг
А4		11	A1A 425. 041	ПЕРЕКЛАДНАЯ	2	
А3		12	A1A 425. 042	ПЕРЕКЛАДНАЯ	1	
		13	- 01	ПЕРЕКЛАДНАЯ	1	
А4		14	A1A 425. 043	ТРУБА СМЯВНАЯ	2	
Б4		15	A1A 425. 044	СТЕНКА Лист 2,0 ГОСТ 19903-74 ОК3608 ГОСТ 16523-89 362-1,4 x 1159-2,6	1	6,4 кг
А4		16	A1A 425. 045	ПЛАСТИНА	2	
Б4		17	A1A 425. 046	СТЕНКА Лист 2,0 ГОСТ 19903-74 ОК3608 ГОСТ 16523-89 347-1,4 x 1163-2,6	1	6,35 кг
А4		18	A1A 425. 047	СТЕНКА	1	
Б4		19	A1A 425. 048	СТЕНКА Лист 2,0 ГОСТ 19903-74 ОК3608 ГОСТ 16523-89 1129-2,6 x 1960-3,7	2	34,8 кг
<b>A1A 425. 030</b>						
<b>КАРКАС</b>						
				Лист	Лист	Листов
				1	1	3
				САНТЕХНИПРОЕКТ		
ФОРМАТ: А4						

400194-10 17 ФОРМАТ А4

Выпуск 1-9

Серия 5.904-75.94

Код	Зона	Тол	Обозначение	Наименование	Кол	Примечание
А4	20		А1А 425 049	Стенка	1	
А4	21		А1А 425. 051	Стенка	1	
Б4	22		А1А 425. 052	Пластина		
				Лист 2,0 ГОСТ 19903-74		
				ОК3608 ГОСТ 16523-89		
				170-1 х 1159-2,6	1	2,85 кг

ИЗМ. ПОСЛ.	ПОДП. И ДАТА	ИЗМ. ПОСЛ.	ПОДП. И ДАТА	ИЗМ. ПОСЛ.	ПОДП. И ДАТА	ИЗМ. ПОСЛ.	ПОДП. И ДАТА

А1А 425 030 Лист 3

ФОРМАТ: А4

А1А 425. 011

50 (✓)

Обозначение	h, мм	Масса, кг
А1А 425. 011	120	1,48
-01	250	2,61

1. \* РАЗМЕР ДЛЯ СПРАВКИ.  
2. h14; ±  $\frac{t_2}{2}$

ИЗМ. ПОСЛ.				ПОДП. И ДАТА				ИЗМ. ПОСЛ.				ПОДП. И ДАТА			

А1А 425. 011

ИЗМ. ПОСЛ.	ПОДП. И ДАТА	ИЗМ. ПОСЛ.	ПОДП. И ДАТА	ИЗМ. ПОСЛ.	ПОДП. И ДАТА	ИЗМ. ПОСЛ.	ПОДП. И ДАТА	ИЗМ. ПОСЛ.	ПОДП. И ДАТА	ИЗМ. ПОСЛ.	ПОДП. И ДАТА	ИЗМ. ПОСЛ.	ПОДП. И ДАТА

Сепаратор входной

Лист 1.0 ГОСТ 19903-74  
ОК3608 ГОСТ 16523-89

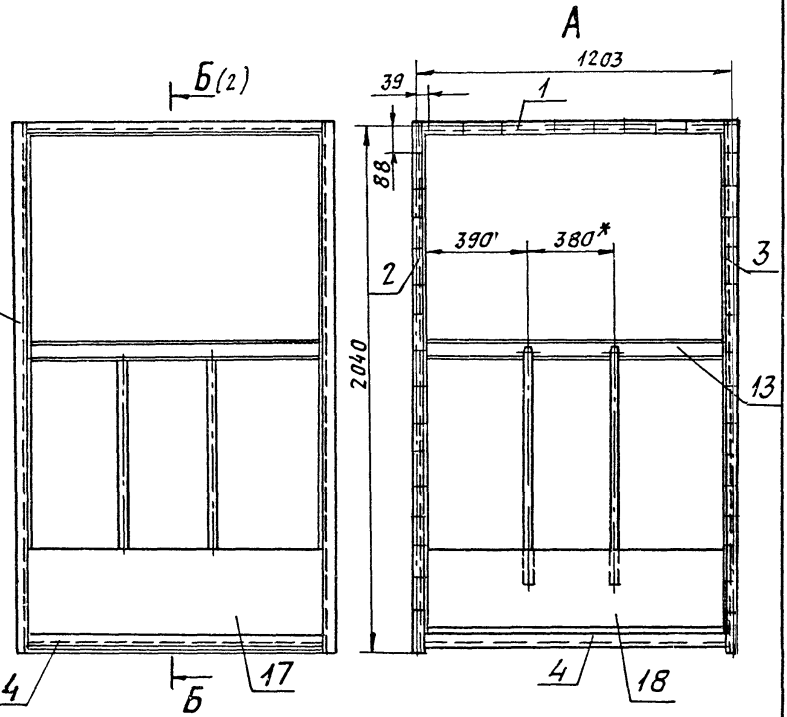
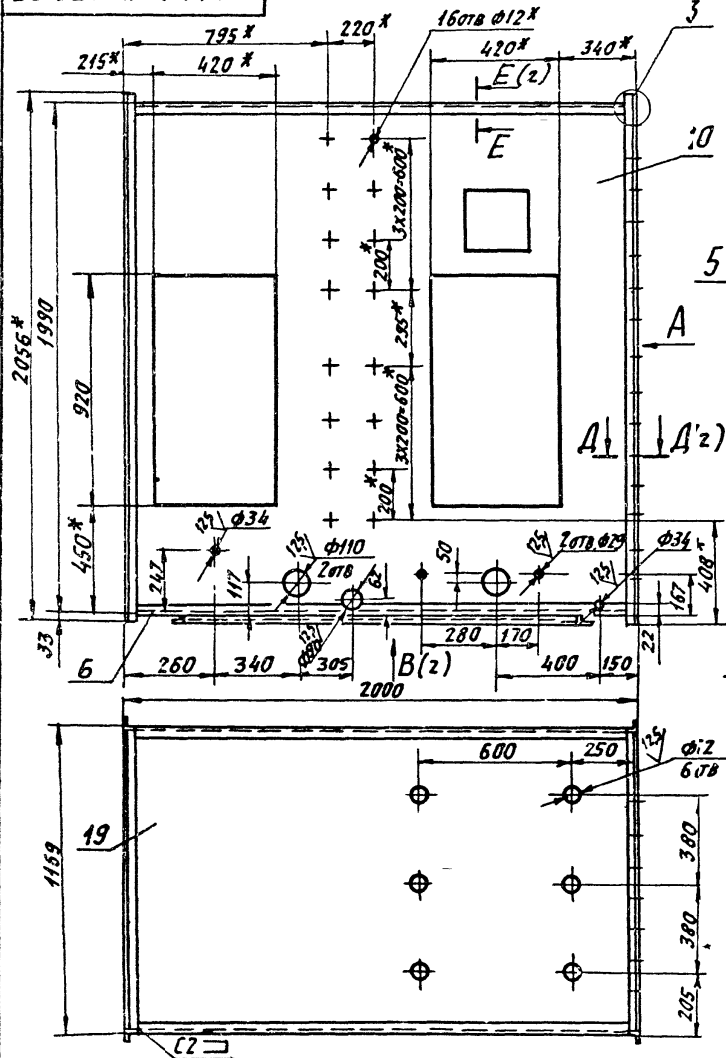
САНТЕХНИПРОЕКТ

400194-10 18 ФОРМАТ: А4

А1А 425 030 СБ

Серия 5 904-15,94 Выпуск 1-9

Иваново, Подп. Нарва, Фаян. Ин-т, Инженер. Подп. Нарва



- 1 \* РАЗМЕРЫ ДЛЯ СПРАВОК
- 2 Н14, Н14, ±  $\frac{C2}{2}$
- 3. СВАРНЫЕ ШВЫ ПО ГОСТ 5264-80

А1А 425. 030 СБ				
ИЗМ.	ЛИСТ	КОЛОМУ	ПОДП.	ДАТА
	РАЗРАБ.	ЧЕБОКСАРОВ	А.С.	
	ПРОВ.	ФРЯЖКИН	Л.С.	
	НАЧ. ГР.	ФРЯЖКИН	Л.С.	
	ТА СПЕЦ.	ТЯНОВСКИН	С.С.	
	Н. КОНТ.	АНТВАК	М.С.	
	ЭТБ	СПИВАК	В.С.	

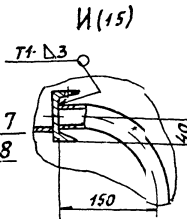
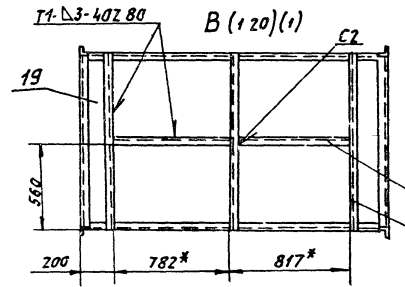
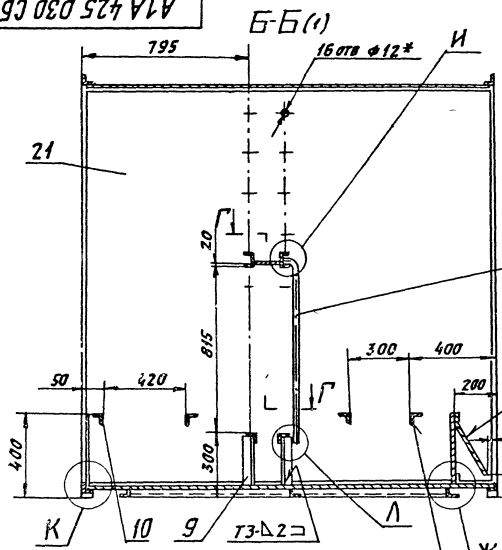
КАРКАС		АНТ	МАССА	МАССИФ
И		283	115	
		ЛИСТ 1	ЛИСТОВ 2	
САНТЕХНИЧЕСКОЕ				

А1А425 030СБ

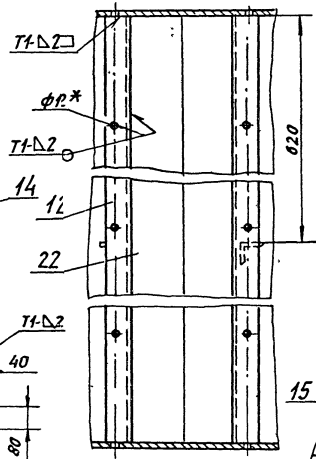
Выпуск 1-9

СЕРИЯ 5 904-75 94

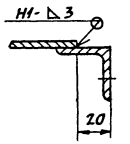
УНИВ. ПОВ.А. ГОРОД. И. Д. И. П. ГОРОД. И. Д. И. П. ГОРОД. И. Д. И. П.



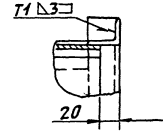
Г-Г (15)



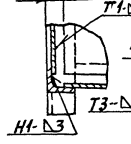
Д-Д (12) (1)



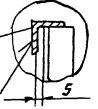
3 (14) (1)



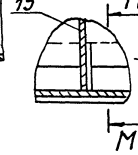
К (14)



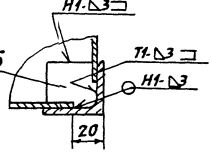
Л (14)



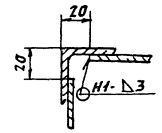
Ж (12)



М-М (1:2)



Е-Е (12) (1)



ИМ	АИСТ	И ДОКУМ	ПОЯ	ДЛЯ
----	------	---------	-----	-----

А1А 425 030СБ

400194-10 20 ФОРМАТ А3

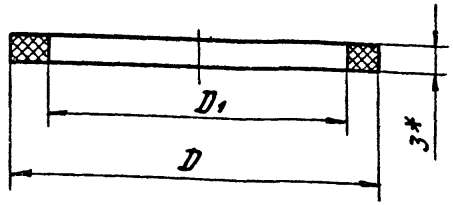
АИСТ	2
------	---

Выпуск 1-9

Серия 5 904-75 04

Имя подг. Подп. н.а.ртв. Взам.инж.инв.а.учет. Подп. н.а.ртв.

А1А 425 024



Обозначение	Размеры, мм		Масса, кг
	D	D <sub>1</sub>	
А1А 425 024	45	37	0,003
-04	30	11	0,001

1 \* РАЗМЕР ДЛЯ СПРАВКИ  
2 H16, h16

А1А 425 024

Изм.	Лист	Документ	Подп.	Дата
РАЗРЯБ	ЧЕБОКСАРОВ	Л.Зуб		
Пров	ФРЯДКИН	Л.З		
Нач. гр.	ФРЯДКИН	Л.З		
Т.А. СПЕЦ	ГРЯНОВСКИЙ	Л.З		
Н.КОНТР	АНТВАК	Л.З		
УТВ	СПИВАК	Л.З		

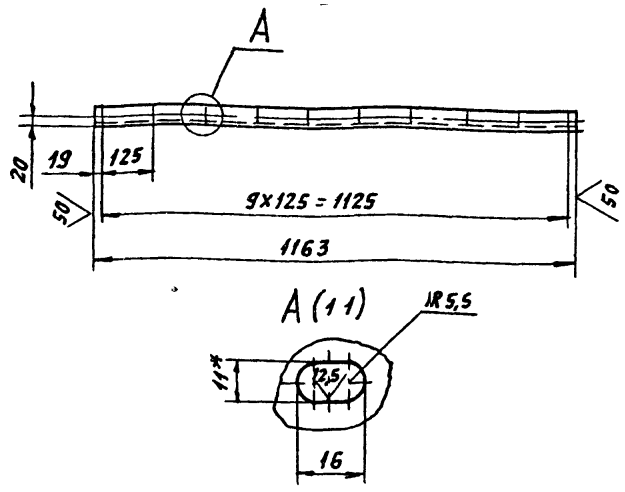
Шайба				ЛИТ	МАССА	МРСШТ
				И	СМ	—
Пластина (НГ-ТМКЦ-М-3 ГОСТ 7338-90)				ЛИСТ	ЛИСТОВ	1
				САНТЕХНИПРОЕКТ		

ФОРМАТ А4

20

А1А 424 031

(V)A



1 \* РАЗМЕР ДЛЯ СПРАВКИ  
2 H14, h14, ±  $\frac{L}{2}$

А1А 425 031

Имя подг. Подп. н.а.ртв. Взам.инж.инв.а.учет. Подп. н.а.ртв.

Изм.	Лист	Документ	Подп.	Дата
РАЗРЯБ	ЧЕБОКСАРОВ	Л.Зуб		
Пров	ФРЯДКИН	Л.З		
Нач. гр.	ФРЯДКИН	Л.З		
Т.А. СПЕЦ	ГРЯНОВСКИЙ	Л.З		
Н.КОНТР	АНТВАК	Л.З		
УТВ	СПИВАК	Л.З		

Планка				ЛИТ	МАССА	МРСШТ
				И	1,8	1 10
4ГОЛОК 35x35x3ГОСТ 8509 86 Ст 3 ГОСТ 5315-88				ЛИТ	ЛИСТОВ	1
				САНТЕХНИПРОЕКТ		

400194-10 21

ФОРМАТ А4

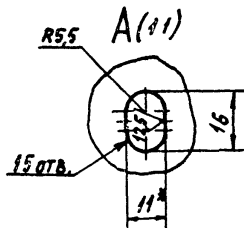
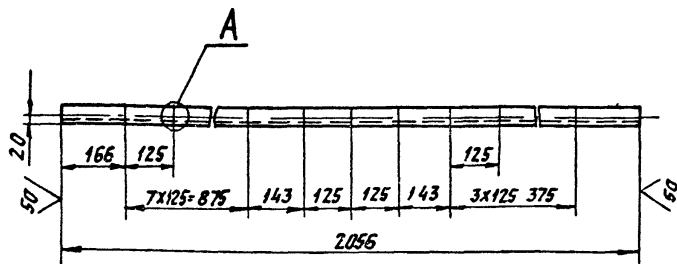
Выпуск 1-9

СЕРИЯ 5 904-75 94

ИЗМ. ЛИСТЫ ПОДП. И ДАТА  
 ЧЕРЧ. И ДАТА  
 ВЗЯТ. ИЛИ ИЛИ ДАТА  
 ПОДП. И ДАТА

A1A 425 032

A1A 425 032 - ИЗОБРАЖЕНО  
 A1A 425 032-01 - ЗЕРКАЛЬНОЕ ОТРАЖЕНИЕ



1 \* РАЗМЕР ДЛЯ СПРАВОК  
 2 H14, h14, ± 0.2

A1A 425 032

ИЗМ. ЛИСТ	ПОДП. И ДАТА		
ЧЕРЧ.	ДАТА		
ВЗЯТ.	ИЛИ ИЛИ ДАТА		
ПОДП.	И ДАТА		
ИЗМ. ЛИСТ	ПОДП. И ДАТА		
ЧЕРЧ.	ДАТА		
ВЗЯТ.	ИЛИ ИЛИ ДАТА		
ПОДП.	И ДАТА		

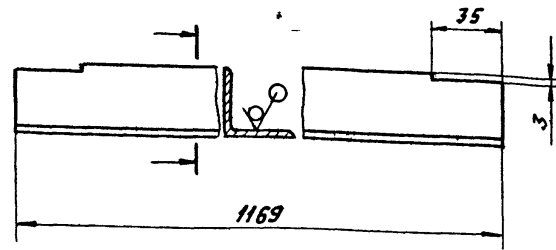
ИЗМ. ЛИСТ	ПОДП. И ДАТА	ИЗМ. ЛИСТ	ПОДП. И ДАТА
ЧЕРЧ.	ДАТА	ЧЕРЧ.	ДАТА
ВЗЯТ.	ИЛИ ИЛИ ДАТА	ВЗЯТ.	ИЛИ ИЛИ ДАТА
ПОДП.	И ДАТА	ПОДП.	И ДАТА
ИЗМ. ЛИСТ	ПОДП. И ДАТА	ИЗМ. ЛИСТ	ПОДП. И ДАТА
ЧЕРЧ.	ДАТА	ЧЕРЧ.	ДАТА
ВЗЯТ.	ИЛИ ИЛИ ДАТА	ВЗЯТ.	ИЛИ ИЛИ ДАТА
ПОДП.	И ДАТА	ПОДП.	И ДАТА

ПЛАНКА  
 УГОЛОК 35x35x3 ГОСТ 8509-86  
 СТЗ ГОСТ 535-88  
 САНТЕХНИИПРОЕКТ

ФОРМАТ А4

22

A1A 425 037



НЕУКАЗАННЫЕ ПРЕДЕЛЬНЫЕ ОТКЛОНЕНИЯ РАЗМЕРОВ H14, ± 0.2

A1A 425 037

ИЗМ. ЛИСТ	ПОДП. И ДАТА	ИЗМ. ЛИСТ	ПОДП. И ДАТА
ЧЕРЧ.	ДАТА	ЧЕРЧ.	ДАТА
ВЗЯТ.	ИЛИ ИЛИ ДАТА	ВЗЯТ.	ИЛИ ИЛИ ДАТА
ПОДП.	И ДАТА	ПОДП.	И ДАТА
ИЗМ. ЛИСТ	ПОДП. И ДАТА	ИЗМ. ЛИСТ	ПОДП. И ДАТА
ЧЕРЧ.	ДАТА	ЧЕРЧ.	ДАТА
ВЗЯТ.	ИЛИ ИЛИ ДАТА	ВЗЯТ.	ИЛИ ИЛИ ДАТА
ПОДП.	И ДАТА	ПОДП.	И ДАТА

ИЗМ. ЛИСТ	ПОДП. И ДАТА	ИЗМ. ЛИСТ	ПОДП. И ДАТА
ЧЕРЧ.	ДАТА	ЧЕРЧ.	ДАТА
ВЗЯТ.	ИЛИ ИЛИ ДАТА	ВЗЯТ.	ИЛИ ИЛИ ДАТА
ПОДП.	И ДАТА	ПОДП.	И ДАТА
ИЗМ. ЛИСТ	ПОДП. И ДАТА	ИЗМ. ЛИСТ	ПОДП. И ДАТА
ЧЕРЧ.	ДАТА	ЧЕРЧ.	ДАТА
ВЗЯТ.	ИЛИ ИЛИ ДАТА	ВЗЯТ.	ИЛИ ИЛИ ДАТА
ПОДП.	И ДАТА	ПОДП.	И ДАТА

ПЛАНКА  
 УГОЛОК 35x35x3 ГОСТ 8509 86  
 СТЗ ГОСТ 535 88  
 САНТЕХНИИПРОЕКТ

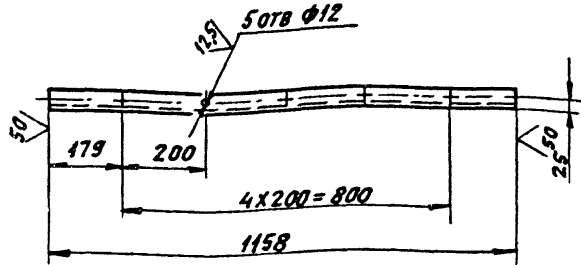
400194-10 22 ФОРМАТ А4

Выпуск 1-9

Серия 5 904 7594

A1A 425 041

(V) A



Неуказанные предельные отклонения размеров:  $H/4, h/4, \pm \frac{t}{2}$

ИЗМ. ПОДА ПОП. НАРТА ВЕРТ. НАВ. ИЛИ ВУЗ. ПОП. И ДАТА

ИЗМ.	ПОДА	ПОП.	НАРТА	ВЕРТ.	НАВ.	ИЛИ	ВУЗ.	ПОП.	И	ДАТА
РЯЗР	АБ	ЧЕБ	ОС	ПРО	В	А	Р	А	Р	А
Л	Р	О	В	Ф	Р	А	Д	К	И	Н
Н	А	Ч	Г	В	Ф	Р	А	Д	К	И
Г	А	С	П	Е	Ц	Р	А	Н	О	В
Н	К	О	Н	Т	Р	Л	И	Т	В	Я
У	Т	В	С	П	И	В	А	К		

A1A 425 041

ПЕРЕКЛАДИНА

ЛНТ	МАССА	МАСШТ
И	2,8	1 10
ЛНТ	ЛНСТОВ	1

УГОЛОК 40x40x4 ГОСТ 8509-86  
Ст 3 ГОСТ 535-88

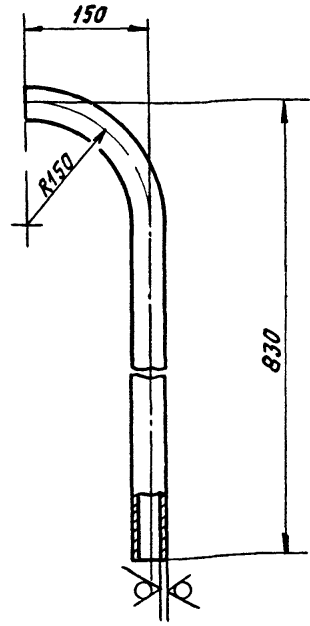
САНТЕХНИИПРОЕКТ

ФОРМАТ А4

22

A1A 425 043

(V) A



Неуказанные предельные отклонения размеров  $\pm \frac{t}{2}$

ИЗМ. ПОДА ПОП. НАРТА ВЕРТ. НАВ. ИЛИ ВУЗ. ПОП. И ДАТА

ИЗМ.	ПОДА	ПОП.	НАРТА	ВЕРТ.	НАВ.	ИЛИ	ВУЗ.	ПОП.	И	ДАТА
РЯЗР	АБ	ЧЕБ	ОС	ПРО	В	А	Р	А	Р	А
Л	Р	О	В	Ф	Р	А	Д	К	И	Н
Н	А	Ч	Г	В	Ф	Р	А	Д	К	И
Г	А	С	П	Е	Ц	Р	А	Н	О	В
Н	К	О	Н	Т	Р	Л	И	Т	В	Я
У	Т	В	С	П	И	В	А	К		

A1A 425. 043

ТРУБА СЛИВНАЯ

ЛНТ	МАССА	МАСШТ
И	2,7	1 5
ЛНТ	ЛНСТОВ	1

ТРУБА 40x3 ГОСТ 3262-75

САНТЕХНИИПРОЕКТ

400194-10 23 ФОРМАТ А4

А1А425 042

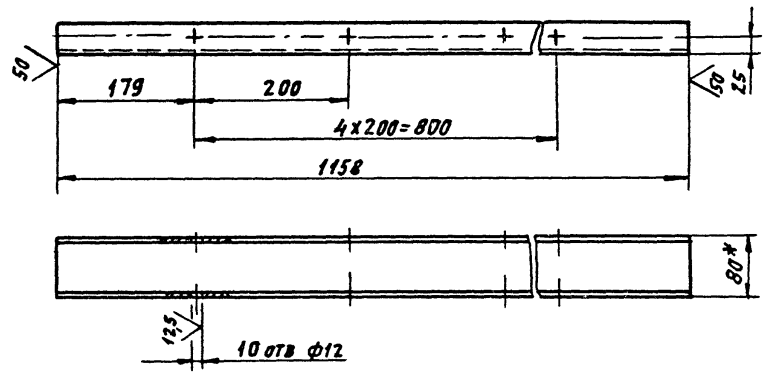
Р(✓)

Выпуск 1-9

Серия 5904-75 94

УТВЕРЖДАЮЩИЙ ПОДПИСАНИЕ ИЛИ ПЕЧАТЬ  
 ПРОЕКТИРУЮЩИЙ ПОДПИСАНИЕ ИЛИ ПЕЧАТЬ  
 ВНЕШНИЙ ИНЖЕНЕР ПОДПИСАНИЕ ИЛИ ПЕЧАТЬ

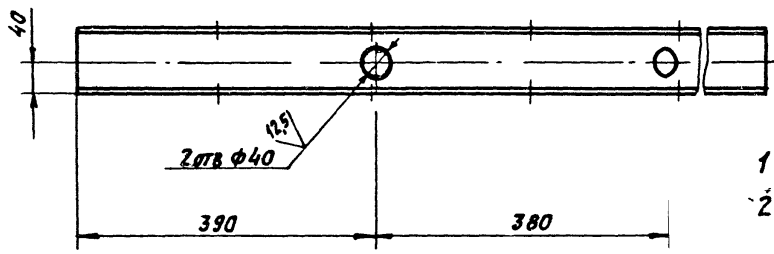
Рис 1



Обозначение	Рис
А1А 425 042	1
-01	2

Рис 2

Остальное - см Рис 1



1 \* РАЗМЕР ДЛЯ СПРАВОК  
 2 Н14, н14, ±  $\frac{t_2}{2}$

А1А425 042

ВЕР.	ИМЕТ.	Н. ДОКУМ.	ПОДП.	ДАТА	ПЕРЕКЛАДЧИНА	Лист	Масса	Листов
РЗРЯБ	ЧЕБОКОВА	А. С.				И	8,2	110
Пров	ФРЯДКИЧ	И. А.						
НАЧ. ГР.	ФРЯДКИЧ	И. А.						
ГЛА. СПЕЦ.	РЯНОВСКИЙ	И. А.						
И. КОНТР.	ЛЫТВАК	В. М.			ШВЕЛЛЕР	8 ГОСТ 8240-89		САНТЕХНИПРОЕКТ
УТВ.	СПИВАК	В. М.				Ст 3 ГОСТ 535-88		

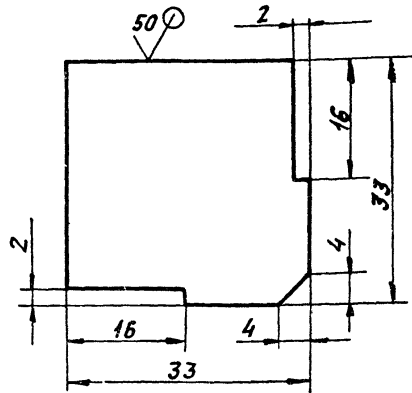


Выпуск 1-9

СЕРИЯ 5 004-75 94

А1А 425.045

(N/A)



Неуказанные предельные отклонения размеров:  $h14; \pm \frac{t_2}{2}$

А1А 425.045

ИЗМ	Лист	Докум	Подп	Дата
РАЗРАБ	ЧЕБОКСАРОВ	А.С.		
ПРОВ	ФРЯКИН	И.С.		
НАЧ ГР	ФРЯКИН	И.С.		
ГЛА СПЕЦ	УРАЛОВСКИЙ	И.С.		
И КОМП	ЛНТВАК	И.С.		
УТВ	СОНЬЯК	И.С.		

Пластина

Лист	Масса	Масшт
И	0,02	2:1
Лист		Листов 1

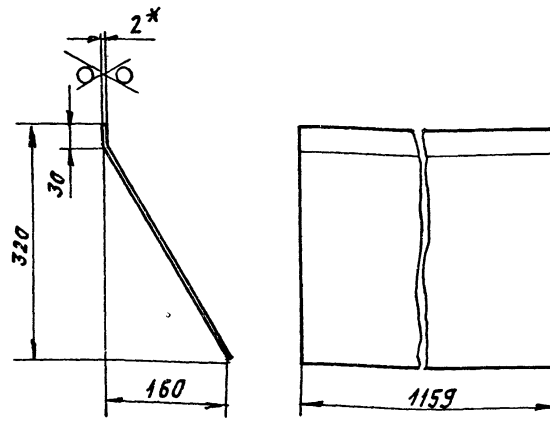
Лист 2.0 ГОСТ 15903-74  
ОК 3608 ГОСТ 16523-89

САНТЕХНИПРОЕКТ  
ФОРМАТ А4

24

А1А 425.047

(N/A)



- 1.\* РАЗМЕР ДЛЯ СПРАВК.  
2.  $h14; \pm \frac{t_2}{2}$

А1А 425.047

ИЗМ	Лист	Докум	Подп	Дата
РАЗРАБ	ЧЕБОКСАРОВ	А.С.		
ПРОВ	ФРЯКИН	И.С.		
НАЧ ГР	ФРЯКИН	И.С.		
ГЛА СПЕЦ	УРАЛОВСКИЙ	И.С.		
И КОМП	ЛНТВАК	И.С.		
УТВ	СОНЬЯК	И.С.		

Стенка

Лист	Масса	Масшт
И	6,2	1:5
Лист		Листов 1

Лист 2.0 ГОСТ 19903-74  
ОК 3608 ГОСТ 16523-89

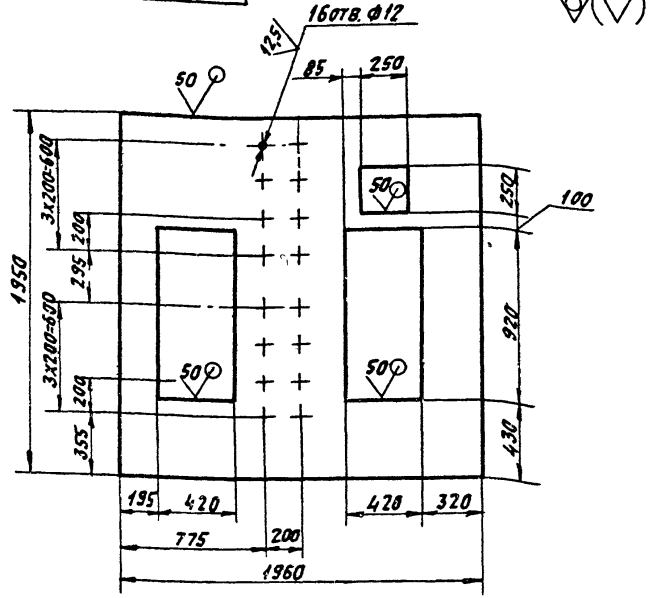
ЦО 0194-10 25  
ФОРМАТ А4

ВЫПУСК 1-9

СЕРИЯ С. 904-75-94

ИМЕНА ПОДПИСАНЫ ПОДПИСАНЫ ПОДПИСАНЫ ПОДПИСАНЫ

A1A425.049



НЕУКАЗАННЫЕ ПРЕДЕЛЬНЫЕ ОТКЛОНЕНИЯ РАЗМЕРОВ:  $H/4$ ;  $h/4$ ;  $\pm \frac{t_2}{2}$ .

A1A 425 049

ИЗМ.	ЛИСТ	НАЗНАЧЕНИЕ	ПОДП.	ДАТА
		РАЗРАБ. ЧЕБОКСАРЫ	А. Сав	
		ПРОВ. ФРАДКИН	И. Сав	
		НАЧ. Г. ФРАДКИН	И. Сав	
		ГЛА СПЕЦ. РАБОТНИК	И. Сав	
		И. КОНТ. ЛИТВАК	И. Сав	
		ЭТБ. СЛИВАК	И. Сав	

СТЕНКА

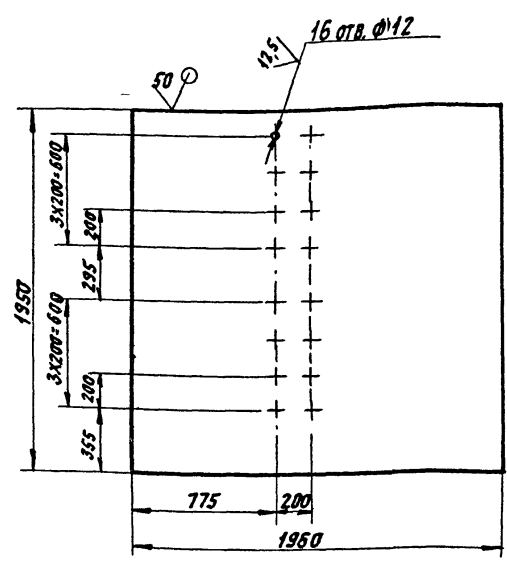
АНТ.	МАССА	МАССА/Т
М	57,0	1:20
ЛИСТ	ЛИСТОВ 7	

20 ГОСТ 19503-74  
ЛИСТ ОК3608 ГОСТ 16523-89

САНТЕХНИИПРОЕКТ

ФОРМАТ: А4

A1A425.051



НЕУКАЗАННЫЕ ПРЕДЕЛЬНЫЕ ОТКЛОНЕНИЯ РАЗМЕРОВ:  $H/4$ ;  $h/4$ ;  $\pm \frac{t_2}{2}$ .

A1A 425.051

ИЗМ.	ЛИСТ	НАЗНАЧЕНИЕ	ПОДП.	ДАТА
		РАЗРАБ. ЧЕБОКСАРЫ	А. Сав	
		ПРОВ. ФРАДКИН	И. Сав	
		НАЧ. Г. ФРАДКИН	И. Сав	
		ГЛА СПЕЦ. РАБОТНИК	И. Сав	
		И. КОНТ. ЛИТВАК	И. Сав	
		ЭТБ. СЛИВАК	И. Сав	

СТЕНКА

АНТ.	МАССА	МАССА/Т
М	58,1	1:20
ЛИСТ	ЛИСТОВ 7	

20 ГОСТ 19503-74  
ЛИСТ ОК3608 ГОСТ 16523-89

САНТЕХНИИПРОЕКТ

400194-10 26 ФОРМАТ А4

Серия 5.904-75.04 Выпуск 1-9

ИВ.Н.ПОДЛ. ПОП.И.Д.ВТЯ ВАРТ.Н.ИВМ ННМ.А.УСМ ПОП.И.Д.ВТЯ

Формат	Зона	Лист	Обозначение	Наименование	Кол.	Примечание
				Документация		
A4			A1A 425.060 СБ	СБОРОЧНЫЙ ЧЕРТЕЖ		
				ДЕТАЛИ		
БУ	1	A1A 425.061	Пруток	Круг 10 ГОСТ 2590-88 Ст 3 ГОСТ 535-88 L=480-4,0	14	0,3 кг
БУ	2	A1A 425.062	Пруток	Круг 10 ГОСТ 2590-88 Ст 3 ГОСТ 535-88 L=1100-6,3	5	0,68 кг

A1A 425.060

ИЗМ.ЛИСТ	И ДОКУМ.	ПОДП.	ДАТА
РАЗРАБ	ЧЕБОКСАРОВ	А.С.	
ПРОВ.	ФРЯДКН	И.С.	
НАЧ.ГР	ФРЯДКН	И.С.	
И.КОНТР	ЛИТВАК	А.С.	
УТВ.	СПИВАК	А.С.	

РЕШЕТКА ХОДОВАЯ

ЛИТ.	ЛИСТ	ЛИСТОВ
И		1

САНТЕХНИИПРОЕКТ

ФОРМАТ: А4

ИВ.Н.ПОДЛ. ПОП.И.Д.ВТЯ ВАРТ.Н.ИВМ ННМ.А.УСМ ПОП.И.Д.ВТЯ

Формат	Зона	Лист	Обозначение	Наименование	Кол.	Примечание
				Документация		
A4			A1A 425.070 СБ	СБОРОЧНЫЙ ЧЕРТЕЖ		
				ДЕТАЛИ		
БУ	1	A1A 425.071	Пруток	Круг 10 ГОСТ 2590-88 Ст 3 ГОСТ 535-88 L=360-3,6	14	0,22 кг
БУ	2	A1A 425.072	Пруток	Круг 10 ГОСТ 2590-88 Ст 3 ГОСТ 535-88 L=1100-6,6	3	0,68 кг

A1A 425.070

ИЗМ.ЛИСТ	И ДОКУМ.	ПОДП.	ДАТА
РАЗРАБ	ЧЕБОКСАРОВ	А.С.	
ПРОВ.	ФРЯДКН	И.С.	
НАЧ.ГР	ФРЯДКН	И.С.	
И.КОНТР	ЛИТВАК	А.С.	
УТВ.	СПИВАК	А.С.	

РЕШЕТКА ХОДОВАЯ

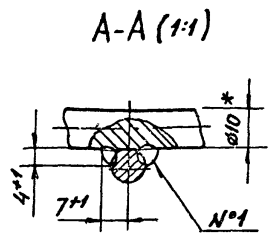
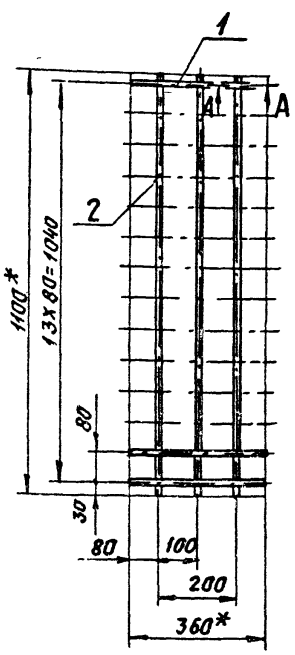
ЛИТ.	ЛИСТ	ЛИСТОВ
И		1

САНТЕХНИИПРОЕКТ

ФОРМАТ: А4

Выпуск 1-9  
Серия 5 904-75.04

A1A 425 070 СБ



- 1 \* РАЗМЕРЫ ДЛЯ СПРАВОК
- 2  $\pm \frac{t_2}{2}$
- 3 СВАРНОЙ ШОВ №1 - СВАРКА РУЧНАЯ ЭЛЕКТРОДУГОВАЯ

A1A 425.070 СБ

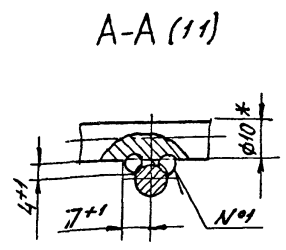
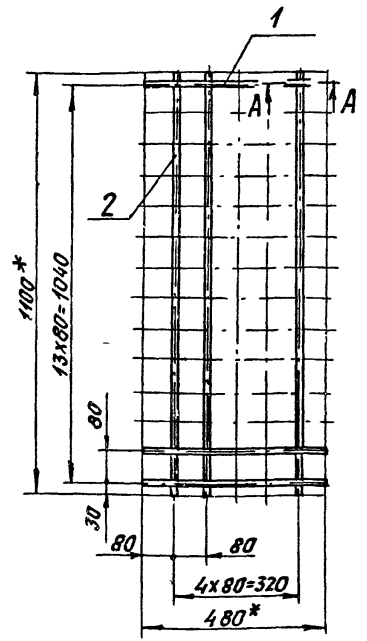
ИЗМ.	Лист	Докум	Подп	Дата
Рязань	Чебоксары	Пров	Фрякки	Гр
Гр	Спец	Литвяк	ЗТВ	Спвак

РЕШЕТКА ХОДОВАЯ

Лист	Масса	Масшт
И	5,6	1 10
Листов 1		
САНТЕХНИИПРОЕКТ		

ФОРМАТ А4

A1A 425 060 СБ



- 1 \* РАЗМЕРЫ ДЛЯ СПРАВОК.
- 2  $\pm \frac{t_2}{2}$
- 3 СВАРНОЙ ШОВ №1 - СВАРКА РУЧНАЯ ЭЛЕКТРОДУГОВАЯ

A1A 425 060 СБ

ИЗМ.	Лист	Докум	Подп	Дата
Рязань	Чебоксары	Пров	Фрякки	Гр
Гр	Спец	Литвяк	ЗТВ	Спвак

РЕШЕТКА ХОДОВАЯ

Лист	Масса	Масшт
И	8,1	1 10
Листов 1		
САНТЕХНИИПРОЕКТ		

ФОРМАТ А4

Выпуск 1-9

Серия 5.904-75.94

Имя и Фамилия Проектанта, Имя и Фамилия Проверщика, Имя и Фамилия Конструктора

Формат	Экз.	Лист	Обозначение	Наименование	Кол.	Примечание
			<u>ДОКУМЕНТАЦИЯ</u>			
А4			А1А 425.080 СБ	Сборочный чертёж		
			<u>ДЕТАЛИ</u>			
А4	1		А1А 425.081	СТОЯК	1	
А4	2		А1А 425.082	ПАТРУБОК	11	
			<u>СТАНДАРТНЫЕ ИЗДЕЛИЯ</u>			
	3			КОЛПАК 50 ГОСТ 8962-75	1	

А1А 425.080

СТОЯК КОЛЛЕКТОРА

ЛИСТ ЧИСТ. ЛИСТОВ  
1 1

САНТЕХНИПРОЕКТ

ФОРМАТ А4

23

Формат	Экз.	Лист	Обозначение	Наименование	Кол.	Примечание
			<u>ДОКУМЕНТАЦИЯ</u>			
А4			А1А 425.090 СБ	Сборочный чертёж		
			<u>ДЕТАЛИ</u>			
А4	1		А1А 425.091	ПАТРУБОК	1	
А4	2		А1А 425.092	ПАТРУБОК	3	
Б4	3		А1А 425.093	ЗАГЛУШКА		
			<u>СТАНДАРТНЫЕ ИЗДЕЛИЯ</u>			
				Лист 50 ГОСТ 19903-74 Стр 3 ГОСТ 14637-89 φ 100-2,2	1	0,3 кг
			<u>СТАНДАРТНЫЕ ИЗДЕЛИЯ</u>			
	4			ФЛАНЕЦ 1-80-16 ГОСТ 121820-80	1	

А1А 425.090

КОЛЛЕКТОР

ЛИСТ ЧИСТ. ЛИСТОВ  
1 1

САНТЕХНИПРОЕКТ

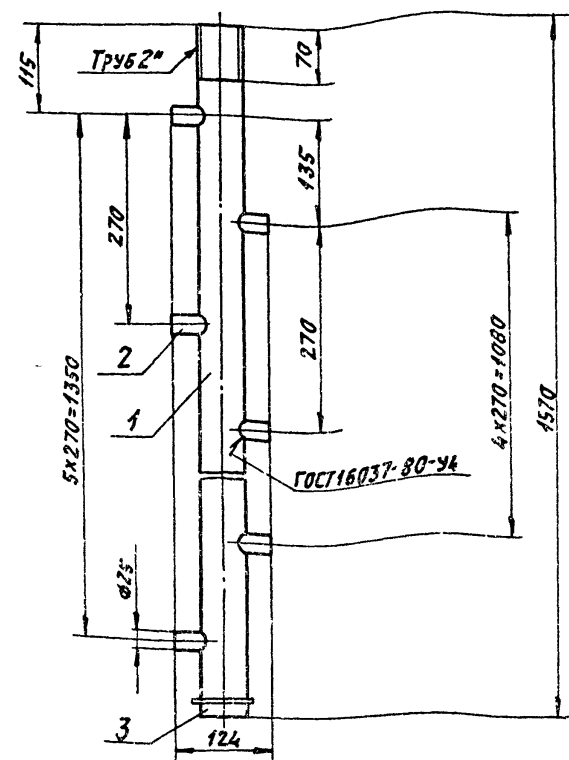
ФОРМАТ А4

40094-10 29

Выпуск 1-9

Серия 5 504-7594

A1A 425 080 CБ



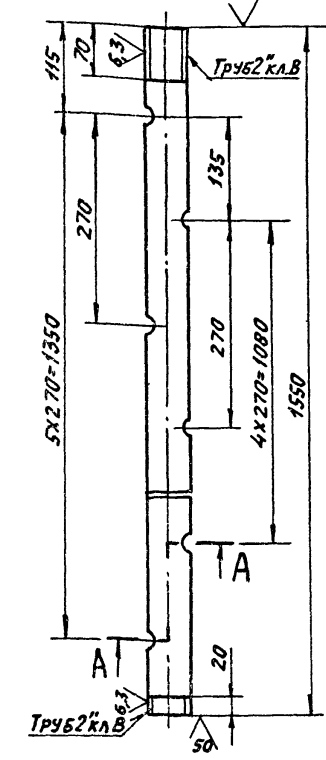
РАЗМЕРЫ ДЛЯ СПРАВОК.

ИЗМ.	ПОДП.	ПОДП.	ПОДП.	ПОДП.	ПОДП.	ПОДП.	ПОДП.
1	2	3	4	5	6	7	8

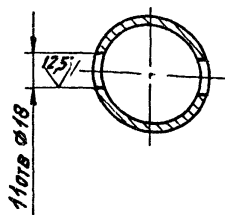
A1A 425 080 CБ		Лист		Масса		Масшт.	
Стойка коллектора		И	8,5	15		1	
		Лист		Листов		1	
		САНТЕХНИИПРОЕКТ					

ФОРМАТ: А4

A1A 425 081



A-A (1:2)



Неуказанные предельные отклонения размеров: H14; h14; ±  $\frac{t_2}{2}$

ИЗМ.	ПОДП.	ПОДП.	ПОДП.	ПОДП.	ПОДП.	ПОДП.	ПОДП.
1	2	3	4	5	6	7	8

A1A 425 081		Лист		Масса		Масшт.	
Стойка		И	7,6	1:5		1	
		Лист		Листов		1	
		САНТЕХНИИПРОЕКТ					

Труба 50x3,5 ГОСТ 3262-75

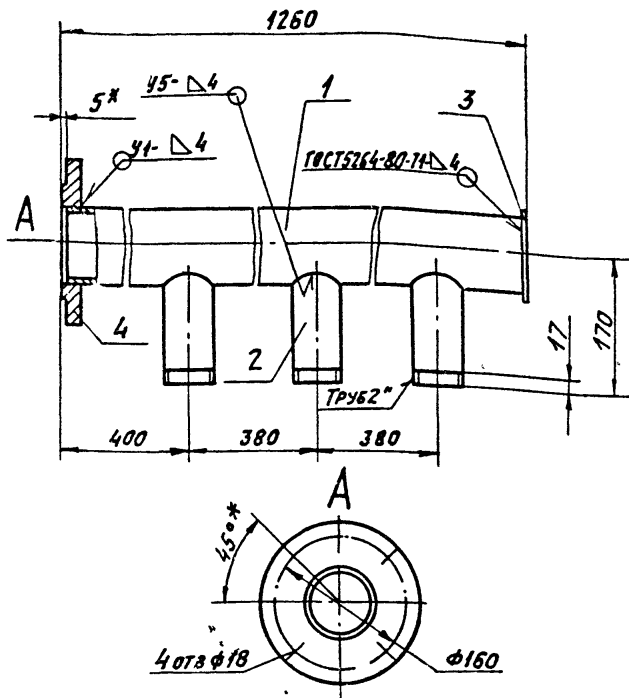
400194-10 30 ФОРМАТ А4

Выпуск 1-9

Серия 5.904-75.94

Имя Подп. Дата Имя Подп. Дата Имя Подп. Дата

A1A425.090.CB



1. Размеры, кроме обозначенных знаком\*, для справок.
2.  $\pm \frac{t_2}{2}$
3. Сварные швы У1и У5 по ГОСТ 16037-80.

A1A 425.090.CB

Имя Подп.	Подп.	Дата
Имя Подп.	Подп.	Дата
Имя Подп.	Подп.	Дата
Имя Подп.	Подп.	Дата
Имя Подп.	Подп.	Дата
Имя Подп.	Подп.	Дата
Имя Подп.	Подп.	Дата
Имя Подп.	Подп.	Дата

КОЛЛЕКТОР

Лист	Масса	Масштаб
И	16,5	1:5
Лист	Листов 1	

САНТЕХНИПРОЕКТ

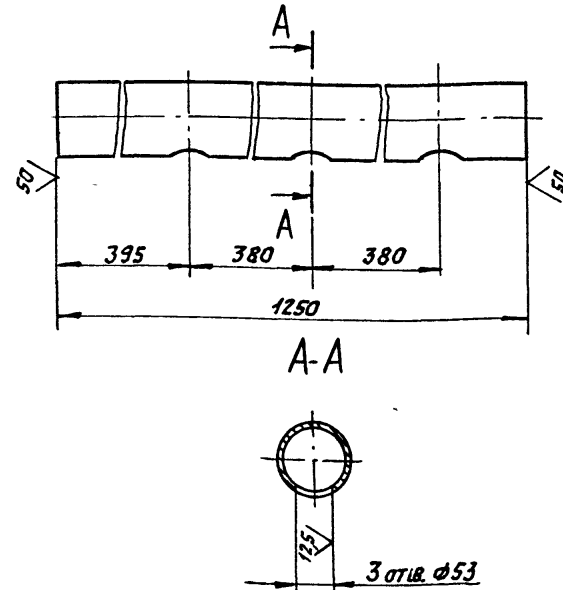
ФОРМАТ: А4

30

A1A425.091

(V)A

Имя Подп. Дата Имя Подп. Дата Имя Подп. Дата



Неуказанные предельные отклонения размеров:  $H_{14}, h_{14}, \pm \frac{t_2}{2}$

A1A 425.091

Имя Подп.	Подп.	Дата
Имя Подп.	Подп.	Дата
Имя Подп.	Подп.	Дата
Имя Подп.	Подп.	Дата
Имя Подп.	Подп.	Дата
Имя Подп.	Подп.	Дата
Имя Подп.	Подп.	Дата
Имя Подп.	Подп.	Дата

ПАТРУБОЖ

Лист	Масса	Масштаб
И	10,4	1:5
Лист	Листов 1	

ТРУБА 80x3 ГОСТ 3262-75

САНТЕХНИПРОЕКТ

Ц00194-10 31

ФОРМАТ: А4

Серия 5904-7594 Выпуск 1-9

Вид Зона Лист	Обозначение	Наименование	Кол.	Примечание
<u>Документация</u>				
А4	А1А. 425 100 СБ	СБОРОЧНЫЙ ЧЕРТЕЖ		
<u>ДЕТАЛИ</u>				
А4	1 А1А 425 101	ПАТРУБОК	1	
А4	2 А1А 425 102	ПАТРУБОК	1	
А4	3 А1А 425 103	Воронка	1	
А4	4 А1А 425 104	Кронштейн	4	
Б4	5 А1А 425 105	Крышка		
		Лист 2,0 ГОСТ 19903-74 ОК 3608 ГОСТ 16523-89		
		φ 230-29	1	0,65 кг
Б4	6 А1А 425 106	ЗАГЛУШКА		
		Лист 4,0 ГОСТ 19903-74 Ст 3 ГОСТ 14637-89		
		φ 120-2,2	1	0,36 кг
<b>А1А 425 100</b>				
Изм. Лист		Исполн.	Лист	Дата
1	С	С	1	
2	С	С	1	
3	С	С	1	
4	С	С	1	
5	С	С	1	
6	С	С	1	
7	С	С	1	
8	С	С	1	
9	С	С	1	
10	С	С	1	
11	С	С	1	
12	С	С	1	
13	С	С	1	
14	С	С	1	
15	С	С	1	
16	С	С	1	
17	С	С	1	
18	С	С	1	
19	С	С	1	
20	С	С	1	
Изм. Лист		Исполн.	Лист	Дата
1	С	С	1	
2	С	С	1	
3	С	С	1	
4	С	С	1	
5	С	С	1	
6	С	С	1	
7	С	С	1	
8	С	С	1	
9	С	С	1	
10	С	С	1	
11	С	С	1	
12	С	С	1	
13	С	С	1	
14	С	С	1	
15	С	С	1	
16	С	С	1	
17	С	С	1	
18	С	С	1	
19	С	С	1	
20	С	С	1	

Изм. Лист Вид Зона Лист Дата

ПЕРЕЛИВ

ЛИТ ЛИСТ ЛИСТОВ  
СИ | | ?  
САНТЕХНИПРОЕКТ

ФОРМАТ А4

Изм. Лист Вид Зона Лист Дата

Вид Зона Лист	Обозначение	Наименование	Кол.	Примечание
<u>Документация</u>				
А4	А1А 425. 110 СБ	СБОРОЧНЫЙ ЧЕРТЕЖ		
<u>ДЕТАЛИ</u>				
А4	1 А1А 425 111	ПЛАНКА	4	
А4	2 А1А 425 112	ПЛАНКА	4	
Б4	3 А1А 425 113	СЕТКА		
		СЕТКА №1,6-0,5 ГОСТ 38205-82		
		320-36x.565-4,4	1	0,06 кг
А4	4 А1А 425 114	РУЧКА	1	
		СТАНДАРТНЫЕ ИЗДЕЛИЯ		
		ЗАКЛЕПКА 2x8,0И ГОСТ 10300-80	16	
<b>А1А 425. 110</b>				
Изм. Лист		Исполн.	Лист	Дата
1	С	С	1	
2	С	С	1	
3	С	С	1	
4	С	С	1	
5	С	С	1	
6	С	С	1	
7	С	С	1	
8	С	С	1	
9	С	С	1	
10	С	С	1	
11	С	С	1	
12	С	С	1	
13	С	С	1	
14	С	С	1	
15	С	С	1	
16	С	С	1	
17	С	С	1	
18	С	С	1	
19	С	С	1	
20	С	С	1	
Изм. Лист		Исполн.	Лист	Дата
1	С	С	1	
2	С	С	1	
3	С	С	1	
4	С	С	1	
5	С	С	1	
6	С	С	1	
7	С	С	1	
8	С	С	1	
9	С	С	1	
10	С	С	1	
11	С	С	1	
12	С	С	1	
13	С	С	1	
14	С	С	1	
15	С	С	1	
16	С	С	1	
17	С	С	1	
18	С	С	1	
19	С	С	1	
20	С	С	1	

ФИЛЬТР СЕТАТЬИЙ

ЛИТ ЛИСТ ЛИСТОВ  
И | | 1  
САНТЕХНИПРОЕКТ

400194-10 32 ФОРМАТ А4

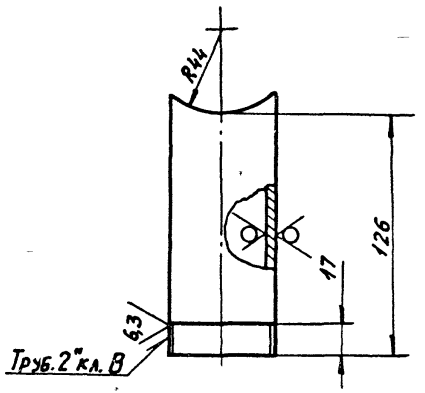


Выпуск 1-9

Серия 5 904-75 94

A1A 425.092

50/1



Неуказанные предельные отклонения размеров:  $h_{14} \pm \frac{h}{2}$

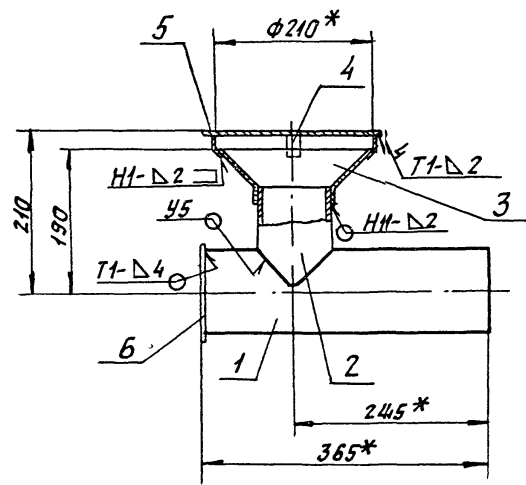
Исполнитель: Подп. и дата: \_\_\_\_\_  
 Проверил: Подп. и дата: \_\_\_\_\_  
 Главный конструктор: Подп. и дата: \_\_\_\_\_

A1A 425.092			
ИЗМ.	ЛИСТ	МАСШ.	УМАСШ.
		0,6	1:2
ПАТРУБОК		ЛИСТ ЛИСТОВ 1	
Труба 50x3,5 ГОСТ 3262-75		САНТЕХНИПРОЕКТ	

ФОРМАТ А4

32

A1A 425.100 СБ



- \* РАЗМЕРЫ ДЛЯ СПРАВОК.
- $\pm \frac{t}{2}$ .
- СВАРНЫЕ ШВЫ H1, T1 - ПО ГОСТ 5264-80; СВАРНОЙ ШОВ U5 ПО ГОСТ 16037-80.

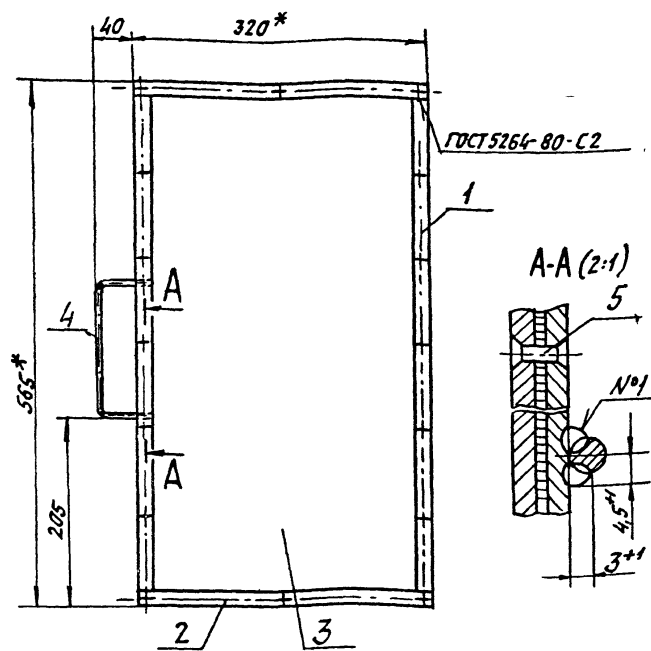
Исполнитель: Подп. и дата: \_\_\_\_\_  
 Проверил: Подп. и дата: \_\_\_\_\_  
 Главный конструктор: Подп. и дата: \_\_\_\_\_

A1A 425.100 СБ			
ИЗМ.	ЛИСТ	МАСШ.	УМАСШ.
		5,7	1:5
ПЕРЕЛИВ		ЛИСТ ЛИСТОВ 1	
САНТЕХНИПРОЕКТ			

400194-10 33 ФОРМАТ: А4

Серия 5.904-75.94 Выпуск 1-9

A1A 425. 110 СБ



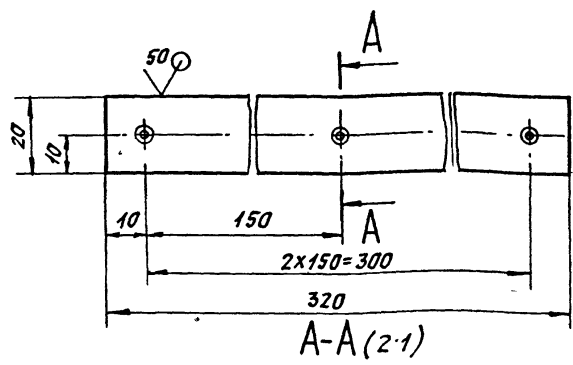
- 1. \* РАЗМЕРЫ ДЛЯ СПРАВКИ.
- 2.  $\pm \frac{\pm 2}{2}$
- 3. СВАРНОЙ ШОВ №1- СВАРКА РУЧНАЯ ДУГОВАЯ.

Лист № 1 из 1  
Исполнитель: [Signature]  
Проверил: [Signature]  
Инженер: [Signature]  
М.П. [Stamp]

A1A 425 110 СБ			ЛИСТ	МАСШ	МАСШТАБ
Фильтр сетчатый			И	1,6	1:4
			ЛИСТ	ЛИСТОВ 1	
			САНТЕХНИПРОЕКТ		

ФОРМАТ А4

A1A 425. 112



- 1. \* РАЗМЕР ДЛЯ СПРАВКИ.
- 2. Н14; h14;  $\pm \frac{\pm 2}{2}$

Лист № 1 из 1  
Исполнитель: [Signature]  
Проверил: [Signature]  
Инженер: [Signature]  
М.П. [Stamp]

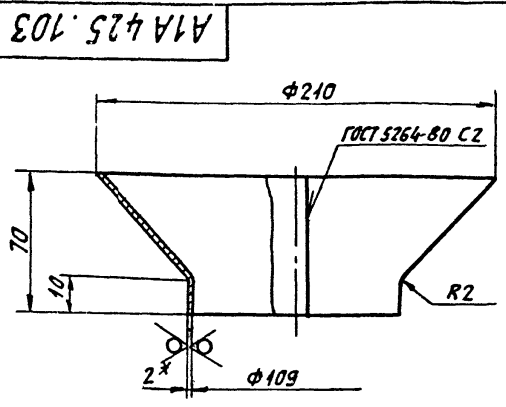
A1A 425 112			ЛИСТ	МАСШ	МАСШТАБ
Планка			И	0,2	1:1
			ЛИСТ	ЛИСТОВ 1	
			САНТЕХНИПРОЕКТ		

ЛИСТ 3,0 ГОСТ 19903-74  
ОК 3608 ГОСТ 16523-89

4.00194-10 3.4

ФОРМАТ А4

СЕРИЯ 5904-7594 ВЫПУСК 1-9

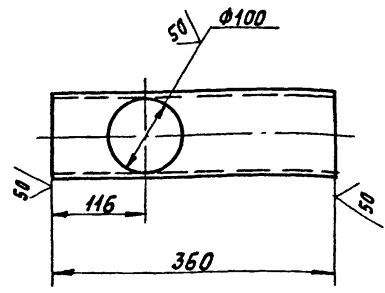


1.\* РАЗМЕР ДЛЯ СПРАВКИ.  
2 Н14, h14, ±  $\frac{t_2}{2}$

ИЗМ.	ПОДП.	ИЗМ.	ПОДП.	ИЗМ.	ПОДП.	А1А 425. 103		
ИЗМ.	ПОДП.	ИЗМ.	ПОДП.	ИЗМ.	ПОДП.	Воронка		
ИЗМ.	ПОДП.	ИЗМ.	ПОДП.	ИЗМ.	ПОДП.	Лист	2.0	ГОСТ 19903-74
ИЗМ.	ПОДП.	ИЗМ.	ПОДП.	ИЗМ.	ПОДП.	Лист	0к3608	ГОСТ 16523 89
ИЗМ.	ПОДП.	ИЗМ.	ПОДП.	ИЗМ.	ПОДП.	Лист	И	0,3
ИЗМ.	ПОДП.	ИЗМ.	ПОДП.	ИЗМ.	ПОДП.	Лист	Л	1,2
ИЗМ.	ПОДП.	ИЗМ.	ПОДП.	ИЗМ.	ПОДП.	Лист	Л	1
ИЗМ.	ПОДП.	ИЗМ.	ПОДП.	ИЗМ.	ПОДП.	САНТЕХНИПРОЕКТ		

ФОРМАТ А4

А1А425 101



НЕУКАЗАННЫЕ ПРЕДЕЛЬНЫЕ ОТКЛОНЕНИЯ РАЗМЕРОВ Н14, h14, ±  $\frac{t_2}{2}$

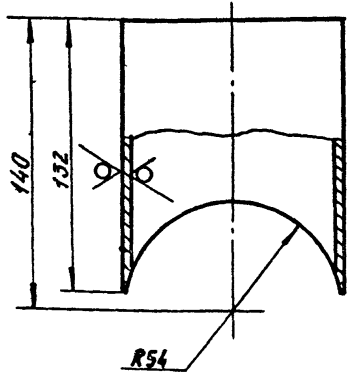
ИЗМ.	ПОДП.	ИЗМ.	ПОДП.	ИЗМ.	ПОДП.	А1А 425 101		
ИЗМ.	ПОДП.	ИЗМ.	ПОДП.	ИЗМ.	ПОДП.	Патрубок		
ИЗМ.	ПОДП.	ИЗМ.	ПОДП.	ИЗМ.	ПОДП.	Лист	И	3,4
ИЗМ.	ПОДП.	ИЗМ.	ПОДП.	ИЗМ.	ПОДП.	Лист	Л	1,5
ИЗМ.	ПОДП.	ИЗМ.	ПОДП.	ИЗМ.	ПОДП.	Лист	Л	1
ИЗМ.	ПОДП.	ИЗМ.	ПОДП.	ИЗМ.	ПОДП.	САНТЕХНИПРОЕКТ		

ТРУБА 108x4 ГОСТ 87.32-78  
Д ГОСТ 8731-87

400194-10 35 ФОРМАТ А4

Серия : 5904-15 94 Выпуск 1-9

A1A 425 102



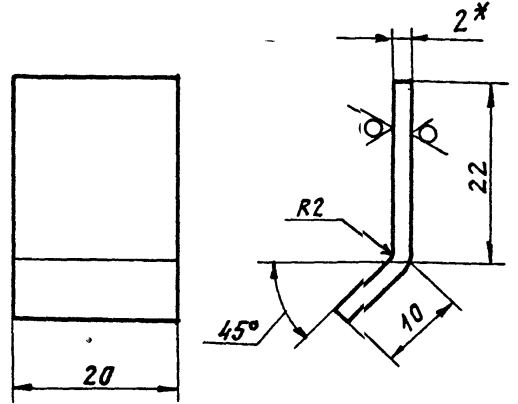
Неуказанные предельные отклонения размеров Н14, ± $\frac{t_2}{2}$

A1A 425.102

ИЗМ	ЛИСТ	ДОКУМ	ПОДП	ДАТА	ЛНТ	МЯСЯ	МЯСЦ
Р-125	1	СЕРТИФИКАТ	И.В.С.	12	И	1,4	12
Р-25	1	СЕРТИФИКАТ	И.В.С.	12	ЛНСТ	ЛНСТОВ	1
ИЗМ	ЛНСТ	ДОКУМ	ПОДП	ДАТА	Труба 108x4 ГОСТ 8732-78 Д ГОСТ 8731-87		
					САНТЕХНИПРОЕКТ		

ФОРМАТ А4

A1A 425.104



1 \* РАЗМЕР ДЛЯ СПРАВОК  
2 h14, ± $\frac{t_2}{2}$

A1A 425 104

ИЗМ	ЛИСТ	ДОКУМ	ПОДП	ДАТА	ЛНТ	МЯСЯ	МЯСЦ
Р-125	1	СЕРТИФИКАТ	И.В.С.	12	И	0,01	21
Р-25	1	СЕРТИФИКАТ	И.В.С.	12	ЛНСТ	ЛНСТОВ	1
ИЗМ	ЛНСТ	ДОКУМ	ПОДП	ДАТА	Кронштейн		
					Лист 2.0 ГОСТ 19903-74 ОК360В ГОСТ 16523-89		
					САНТЕХНИПРОЕКТ		

400194-10 36 ФОРМАТ А4

