

ТИПОВЫЕ КОНСТРУКЦИИ ИЗДЕЛИЯ И УЗЛЫ ЗДАНИЙ И СООРУЖЕНИЙ

СЕРИЯ 5.904-75.94

КАМЕРЫ ПРИТОЧНЫЕ ВЕНТИЛЯЦИОННЫЕ ПРОИЗВОДИТЕЛЬНОСТЬЮ
от 10 до 125 тыс. м³/ч

ВЫПУСК 1-8
ПРОСИТЕЛЬНАЯ СЕКЦИЯ ДЛЯ ПРИТОЧНОЙ КАМЕРЫ 2ПК10.

РАБОЧИЕ ЧЕРТЕЖИ

ТИПОВЫЕ КОНСТРУКЦИИ, ИЗДЕЛИЯ И УЗЛЫ ЗДАНИЙ И СООРУЖЕНИЙ

СЕРИЯ 5.904-75.94

КАМЕРЫ ПРИТОЧНЫЕ ВЕНТИЛЯЦИОННЫЕ ПРОИЗВОДИТЕЛЬНОСТЬЮ

ОТ 10 ДО 125 ТЫС. М³/Ч

ВЫПУСК 1-8

ПРОСИТЕЛЬНАЯ СЕКЦИЯ ДЛЯ ПРИТОЧНОЙ КАМЕРЫ ЗПК10.

РАБОЧИЕ ЧЕРТЕЖИ

РАЗРАБОТАНЫ:

ГПКНИИ САНТЕХНИИПРОЕКТ

ГЛАВНЫЙ ИНЖЕНЕР ИНСТИТУТА *С.А. Степанов*

ГЛАВНЫЙ ИНЖЕНЕР ПРОЕКТА *В.А. Сливак*

УТВЕРЖДЕНЫ

ГЛАВПРОЕКТОМ ГОССТРОЯ РОССИИ,
ПИСЬМО ОТ 25.02.94. №9-3-2/34И ВВЕДЕНЫ
В ДЕЙСТВИЕ ГПКНИИ САНТЕХНИИПРОЕКТ
с 30.06.94, ПРИКАЗ ОТ 01.03. 1994г №7

ОБОЗНАЧЕНИЕ	НАИМЕНОВАНИЕ	Стр.
A1A424.000-70	СЕКЦИЯ ОРОСИТЕЛЬНАЯ ДЛЯ ПРИТОЧНОЙ КАМЕРЫ ЗЛК10. ТЕХНИЧЕСКОЕ ОПИСАНИЕ	4
A1A424.000	СЕКЦИЯ ОРОСИТЕЛЬНАЯ ДЛЯ ПРИТОЧНОЙ КАМЕРЫ ЗЛК10	5
A1A424.011	КРЫШКА	6
A1A424.000СБ	СЕКЦИЯ ОРОСИТЕЛЬНАЯ ДЛЯ ПРИТОЧНОЙ КАМЕРЫ ЗЛК10	7
A1A424.012	СЕПАРЯТОР ВХОДНОЙ	8
A1A424.010	КОРПУС СЕКЦИИ	9
A1A424.092	ПАТРУБОК	10
A1A424.010СБ	КОРПУС СЕКЦИИ	11
A1A424.014	ТРУБА ВСЯСЫВАЮЩАЯ	
A1A424.015	ЛИСТ ОПОРНЫЙ	13
A1A424.016	ПАТРУБОК	14

ОБОЗНАЧЕНИЕ	НАИМЕНОВАНИЕ	Стр.
A1A424.018	БОБЫШКА	14
A1A424.017	ПРОБКА	15
A1A424.019	ПРОКЛАДКА	
A1A424.021	НАПРАВЛЯЮЩАЯ	16
A1A424.023	МЯНЖЕТА	
A1A424.030	КАРКАС	17
A1A424.013	ГРЕБЕНКА	18
A1A424.030СБ	КАРКАС	19
A1A424.031	ПЛЯНКА	21
A1A424.032	ПЛЯНКА	
A1A424.034	ПЛЯНКА	22
A1A424.038	ПЛЯНКА	
A1A424.039	ПЛЯНКА	23
A1A424.045	ГРЕБЕНКА	
A1A424.049	СТЕНКА	24

ИЗДАТЕЛЬСТВО	ЛИСТ	ДОКУМЕНТ	ПОДПИСАНИЕ	ДАТА
ИЗДАТЕЛЬСТВО	1	5.904-75.94.1-8	Литвак	
ИЗДАТЕЛЬСТВО	1		Литвак	
ИЗДАТЕЛЬСТВО	1		Литвак	
ИЗДАТЕЛЬСТВО	1		Литвак	
ИЗДАТЕЛЬСТВО	1		Литвак	

5.904-75.94.1-8

СОДЕРЖАНИЕ

ЛИТ.	ЛНСТ	ЛНСТОВ
1	1	2

САНТЕХНИИПРОЕКТ

Обозначение	Наименование	Стр.
A1A424.053	Стенка	24
A1A424.046	Гребенка	25
A1A424.047	Стенка	
A1A424.055	Косынка	26
A1A424.056	Пластина	
A1A424.060	Решетка ходовая	27
A1A424.022	Поперечная	
A1A424.070	Решетка ходовая	28
A1A424.080	Стояк коллектора	
A1A424.081	Патрубок	29
A1A424.082	Стояк	
A1A424.060СБ	Решетка ходовая	30
A1A424.080СБ	Стояк коллектора	
A1A424.090	Коллектор	31
A1A424.100	Перелив	
A1A424.101	Труба	32

Обозначение	Наименование	Стр.
A1A424.102	Патрубок	32
A1A424.103	Воронка	33
A1A424.123	Ручка	
A1A424.090СБ	Коллектор	34
A1A424.091	Труба	
A1A424.070СБ	Решетка ходовая	35
A1A424.100СБ	Перелив	
A1A424.110	Сепаратор	36
A1A424.120	Фильтр сетчатый	
A1A424.110СБ	Сепаратор	37
A1A424.111	Сепаратор	
A1A424.104	Ляпка	38
A1A424.121	Плянка	
A1A424.112	Перо	39
A1A424.120СБ	Фильтр сетчатый	

В настоящем выпуске приведены рабочие чертежи оросительной секции для камеры ЗПК 10. В секции применены широкофакельные форсунки типа ШФ, позволяющие осуществлять остановку процесса теплообмена при достижении заданной конечной влажности, без воздушного байпаса в оросительной секции и калориферов второго подогрева.

Оросительная секция выполнена совмещенной с соединительной секцией и имеет удлиненный поддон. Длина той части оросительной секции, в которой осуществляется тепловлажная обработка воздуха, составляет 1250 мм и ограничена входным и выходным сепараторами, имеет герметический люк, над которым установлено окно. Длина другой части оросительной секции, которая служит соединительной секцией, составляет 750 мм. Эта часть ограничена выходными сепараторами и торцевой панелью и также имеет герметический люк.

Чертежи торцевой панели и ограждающей решетки заимствуются из чертежей соединительной секции соответствующего типоразмера (выпуск 1-1). Через гибкую вставку оросительная секция соединяется в вентилятором.

Выполнение поддона оросительной секции удлиненным, позволяет сделать его объемом достаточным для эффективной работы циркуляционных насосов всей оросительной системы.

Выходные сепараторы для удобства монтажа, обслуживания и ремонта установлены в кассеты. Входные сепараторы выполнены в виде съемных пластин с горизонтальной осью и установлены наклонно в виде жалюзи.

Подвод воды в секцию осуществляется посредством двух коллекторов со стояками со взаимовстречным распылением воды.

В поддоне установлены фильтр для очистки воды, поплавковый клапан для подпитки поддона, водозаборное устройство и другое оборудование.

Чертежи смотрового окна, форсунки и поплавкового клапана приведены в выпуске 1-35 "Унифицированные узлы" настоящей серии.

Люк в оросительной секции выполняется по типовой серии 5.904-4.

Присоединение оросительной секции к вентилятору осуществляется через гибкие вставки, выполненные по типовой серии 5.904-38.

						A1A 424.000-TO			
ИЗМ.	ИСТ.	И ДОКУМ.	ПОДП.	ДАТА	Секция оросительная для приточной камеры ЗПК 10. Техническое описание			ЛИТ. ЛИСТ	ЛИСТОВ
РЗДРЯБ	ЛНТВАК							И	1
ЛРОВ.	ГРЯНОВСКИЙ								
НЧ.ГР.	ЛНТВАК								
Н.КОНТР.	ФРЯДКИН								
УТВ.	СПИВАН				САНТЕХНИПРОЕКТ				

Выпуск 7-9

Серия 5.904-75-04

Изм. лист. Подп. и дата. Взам. инв. и дата. Подп. и дата.

Формат	Зона	Лист	Обозначение	Наименование	Кол.	Примечание
				<u>Документация</u>		
*)			A1A 424. 000 СБ	Сборочный чертеж		*) А4; А3
А3			A1A 424. 000-ТО	Техническое описание		
				<u>Сборочные единицы</u>		
А4	1		A1A 424. 010	Корпус секции	1	
				<u>Материалы</u>		
	2			Пластина-инт.тмкщ-м ГОСТ 7338-90	1	кг
			<u>Переменные данные для исполнений:</u>			
				<u>A1A 424. 000</u>		
				<u>Сборочные единицы</u>		
А4	3		A1A 417. 040	Панель торцевая	1	выпуск 1-1
А4	4		A1A 417. 060	Решетка ограждающая	1	выпуск 1-1

Изм. лист	Н док. ум.	подп.	дата	A1A 424. 000		
Разраб.	Чебоксаров	В. Зюба		СЕКЦИЯ ОРОСИТЕЛЬНАЯ ДЛЯ ПРИТОЧНОЙ КАМЕРЫ 2 ЛК 10		
Пров.	Фрядкин	И. С.				
Н.ч. гр.	Фрядкин	И. С.		Лист	Лист	Листов
Н. контр.	Литвяк	И. С.		1	1	3
Утв.	Спывак	И. С.		САНТЕХНИПРОЕКТ		

Формат: А4

5

Изм. лист. Подп. и дата. Взам. инв. и дата. Подп. и дата.

Формат	Зона	Лист	Обозначение	Наименование	Кол.	Примечание
				<u>Стандартные изделия</u>		
		5		Болт М10х35.36 ГОСТ 7798-70	39	
		6		Гайка М10.5 ГОСТ 5915-70	39	
				<u>A1A 424. 000-01</u>		
				<u>Сборочные единицы</u>		
А4	3		A1A 417. 040-01	Панель торцевая	1	выпуск 1-1
А4	4		A1A 417. 060-01	Решетка ограждающая	1	выпуск 1-1
				<u>Стандартные изделия</u>		
		5		Болт М10х35.36 ГОСТ 7798-70	41	
		6		Гайка М10.5 ГОСТ 5915-70	41	
				<u>A1A 424. 000-02</u>		
				<u>Сборочные единицы</u>		
А4	3		A1A 417. 070	Панель торцевая	1	выпуск 1-1
А4	4		A1A 417. 060	Решетка ограждающая	2	выпуск 1-1
				<u>A1A 424. 000</u>		
Изм. лист	Н док. ум.	подп.	дата	A1A 424. 000		Лист
						2

Формат А4

Выпуск 1-8

Серия 5.904-15.94

Изм. лист, Подп. и дата, Изм. лист, Подп. и дата, Изм. лист, Подп. и дата, Изм. лист, Подп. и дата, Изм. лист, Подп. и дата, Изм. лист, Подп. и дата

ФОРМАТ Зона	Поз.	ОБОЗНАЧЕНИЕ	НАИМЕНОВАНИЕ	КОЛ.	ПРИМЕЧАНИЕ
			<u>СТАНДАРТНЫЕ ИЗДЕЛИЯ</u>		
	5		Болт М10х35.36 ГОСТ 7796-70	48	
	6		Гайка М10.5 ГОСТ 5915-70	49	
			<u>А1А424.000-03</u>		
			<u>СБОРОЧНЫЕ ЕДИНИЦЫ</u>		
А4	3	А1А 424.070-01	ПАНЕЛЬ ТОРЦЕВАЯ	1	выпуск 1-1
А4	4	А1А 424.060-01	РЕШЕТКА ОГРАЖДАЮЩАЯ	2	выпуск 1-1
			<u>СТАНДАРТНЫЕ ИЗДЕЛИЯ</u>		
	5		Болт М10х35.36 ГОСТ 7798-70	53	
	6		Гайка М10.5 ГОСТ 5915-70	53	
			<u>А1А 424.000</u>		
				ЛИСТ	
				3	

ФОРМАТ: А4

(✓) (✓)

А1А424.011

500

15 200 125 6 x 200 = 1200 1230 97.5 195 220

$R_{2.5}$ 16 отв. $\phi 9$

НЕУКАЗАННЫЕ ПРЕДЕЛЬНЫЕ ОТКЛОНЕНИЯ РАЗМЕРОВ: $n14, h14, \pm \frac{\pm 2}{2}$

А1А 424.011

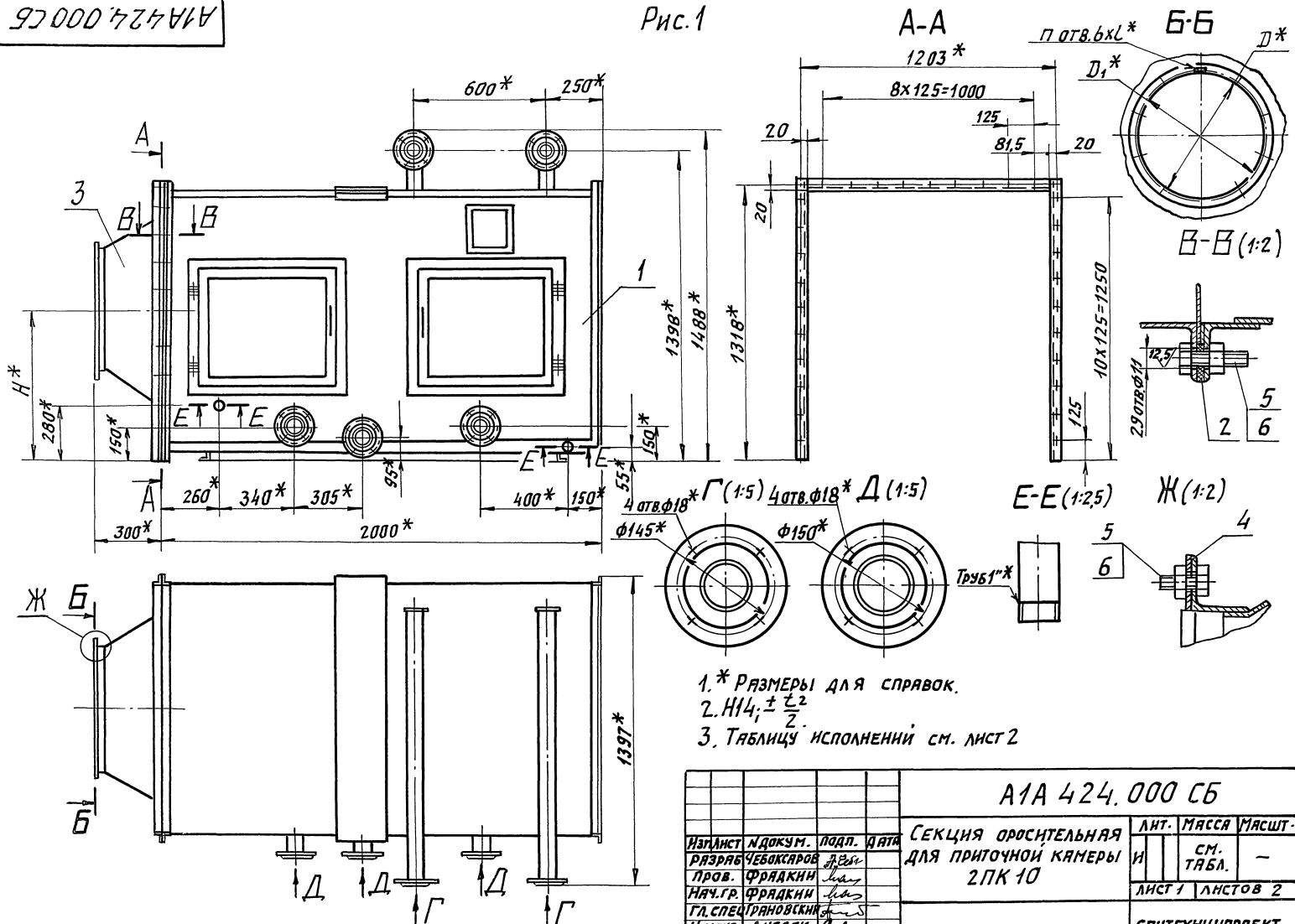
	Крышка	ЛИСТ	МЯСЯ	МЯСЯ	МЯСЯ
ИЗМ. ЛИСТ РАЗРАБ. Пров. ФРАДКИН НАЧ. ГР. ФРАДКИН ГЛАВ. СПЕЦ. ГРЯНОВСКИЙ И. КОНТР. ЛИТВАК ЭТ.В. СПИВЯК	И. ДОКУМ. ПОДП. ДАТА ЧЕБОКСЯНОВ А. С. 2004 И. С. И. С. И. С. И. С.	И	4, 22	1:2	ЛИСТ ЛИСТОВ 1
ИЗМ. ЛИСТ ПОДП. ДАТА	ИЗМ. ЛИСТ ПОДП. ДАТА	ЛИСТ	ЛИСТОВ	3	САМТЕХНИПРОЕКТ

2.0 ГОСТ 19903-74
ОК3608 ГОСТ 16523-89

400194-03

А1А424.000 СБ

Рис. 1



1. * РАЗМЕРЫ ДЛЯ СПРАВОК.
2. $H_{14} \pm \frac{z}{2}$
3. ТАБЛИЦУ ИСПОЛНЕНИЙ СМ. ЛИСТ 2

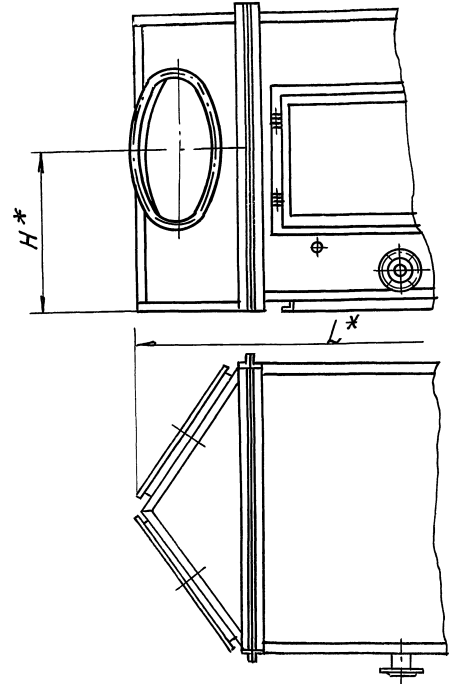
А1А 424.000 СБ					
ИЗД.	ЛИСТ	ИДОКУМ.	ПОДП.	ДАТА	СЕКЦИЯ ПРОСИТЕЛЬНАЯ ДЛЯ ПРИТОЧНОЙ КАМЕРЫ 2ПК 10
	И	РЯЗЯВ ЧЕБОКАРОВ	Л	1981	ЛИТ. МАССА МАСШТ. СМ. ТАБЛ. -
		ПРОВ. ФЯДКИН	Л		ЛИСТ 1 ЛИСТОВ 2
		НЯЧ. ГР. ФЯДКИН	Л		
		ГЛ. СПЕЦИАЛИСТ Г. СПЕЦ. ПРАКОВСКИЙ	Л		
		Н. КОНТ. ЛИТВАК	Л		САНТЕХНИПРОЕКТ
		ЭТБ. СПИВАК	Л		

Выпуск 1-8

Серия 5.904-75.94

Изм/подл. Подп. и дата Взят. инв. Инв. дата Подп. и дата

Рис. 2
ОСТАЛЬНОЕ-СМ. РИС. 1
А1А424.000СБ



Обозначение	Рис.	РАЗМЕРЫ, мм						п	Масса, кг
		L*	H*	D*	D ₁ *	b*	L*		
A1A424.000	1	-	700	560	590	7	10	10	487
-01		-	855	710	740	10	16	12	491
-02	2	2430	700	560	590	7	10	10	480
-03		2625	855	710	740	10	16	12	487

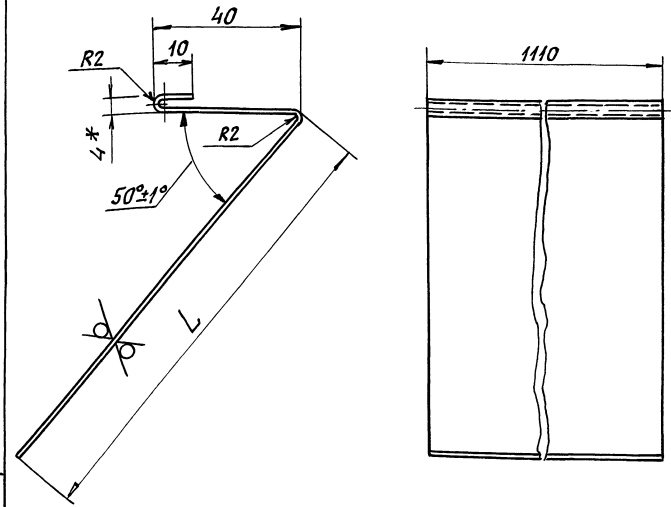
А1А424.000СБ

Лист 2

Формат: А4

А1А424.012

50 (V)



Обозначение	L, мм	Масса, кг
A1A424.012	120	1,48
-01	250	2,61

- 1.* РАЗМЕР ДЛЯ СПРАВКИ.
2. h14; ± $\frac{t_2}{2}$.

А1А424.012

Изм/подл. Подп. и дата Взят. инв. Инв. дата Подп. и дата

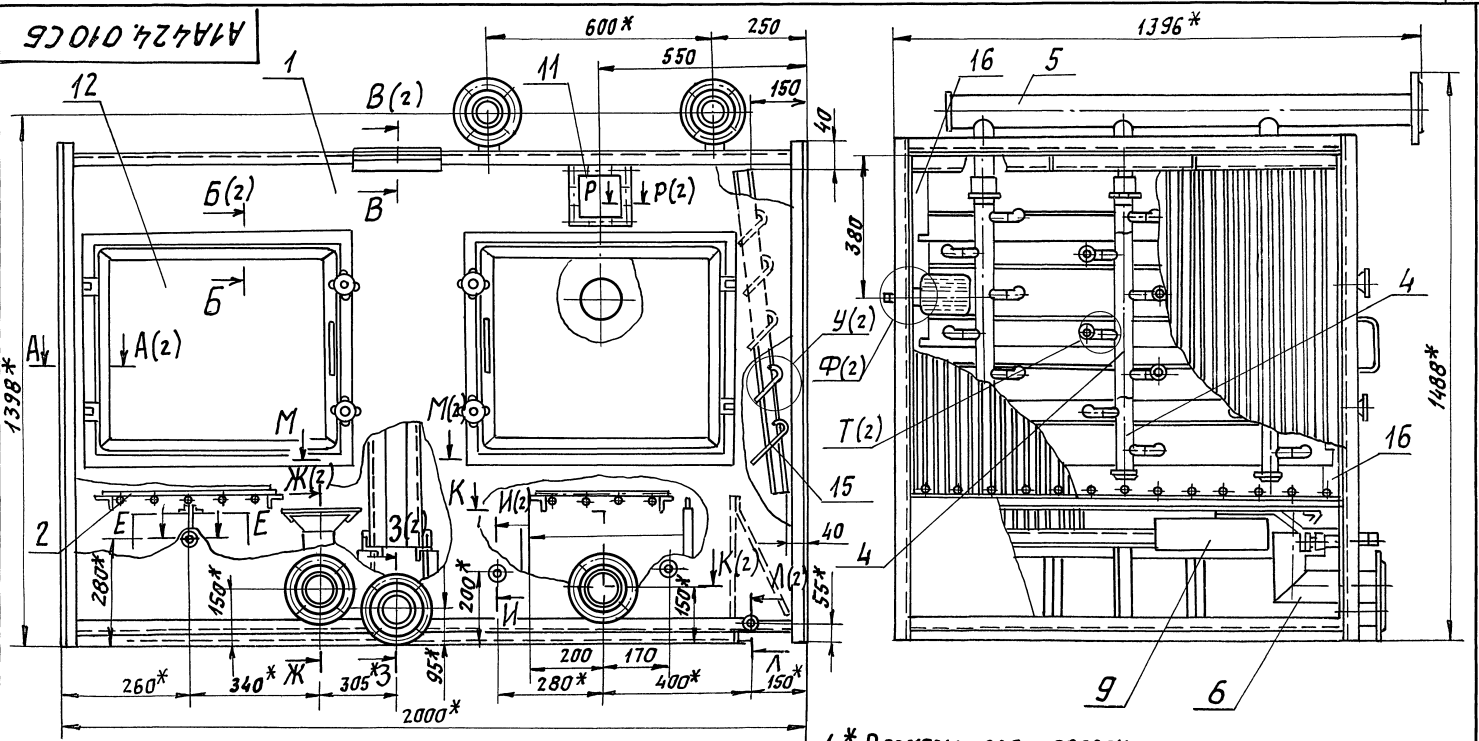
Изм/подл.	Подп.	И дата	Взят. инв.	Инв. дата	Подп.	И дата	Лит.	Масса	Масшт.
ИЗМ	АНСТ		И ДОКУМ.	ПОДП.	ДАТА				
РАЗРЯБ	ЧЕБОКСАРОВ								
Пров.	ФЯДЯКНИ								
НАЧ. ГР.	ФЯДЯКНИ								
ГЛ. СПЕЦ.	УРЯНОВСКИЙ								
Н. КОНТР.	ЛИТВАК								
УТВ.	СПИВЯК								

СЕПАРАТОР ВХОДНОЙ
Лист 1,0 ГОСТ 19903-74
ОК 3608 ГОСТ 16523-89

Лит. МАССА Масшт.
И СМ. ТАБЛ. 1:1
Лист Листов 1
САМТЕХНИПРОЕКТ

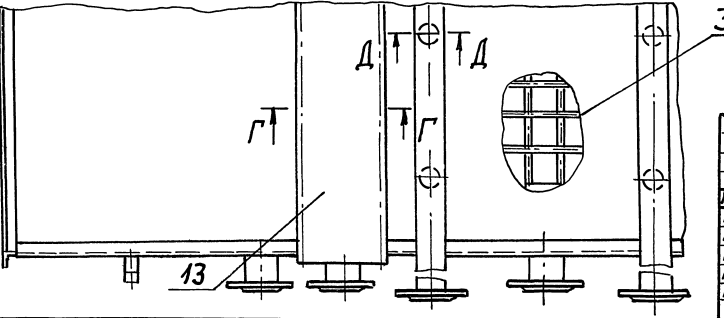
400184-09 9

ИВНПГПОР. ЛОБЛ. Н.Д.В.ИТЯ. ВЕРСЛ. ИВНВ. ИВНВ.ЛАУСА. ПОВОЛ. М.В.ИИР. СЕРИЯ 5.904-75.94 ВЫПУСК 1-8



A1A424.010.C6

1. * РАЗМЕРЫ ДЛЯ СПРАВОК.
2. И14; и14; ± $\frac{t}{2}$.
3. СВАРНЫЕ ШВЫ И1, Т1 ПО ГОСТ 5264-80, ШВЫ No1, 2- СВАРКА РУЧНАЯ, ЭЛЕКТРОДУГОВАЯ.



A1A 424.010.С6

			КОРПУС СЕКЦИИ		
ИЛТ	МАССА	МАСС/Т	И	444	1:10
ИЛТ			ЛИСТОВ 2		
САНТЕХНИИПРОЕКТ					
ИВНПГПОР. ЛОБЛ. Н.Д.В.ИТЯ. ВЕРСЛ. ИВНВ. ИВНВ.ЛАУСА. ПОВОЛ. М.В.ИИР. ЦОП/34-09 12 ФОРМАТ: А3					

А1А 424.010СБ

Δ-Δ (1:4) (1)

И-И (1:2) (1)

Л-Л (1:2) (1)

М М (1:4) (1)

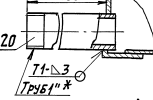
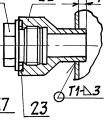
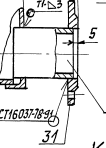
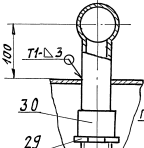
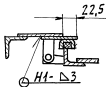
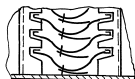
А-А (1:4) (1)

ТТ-Δ 3

3-3 (1:4) (1)

21 22 7

100



Труба 1" Ж

Н-Н (1:5)

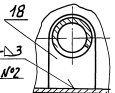
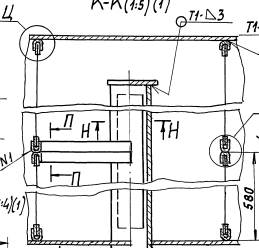
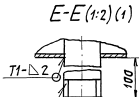
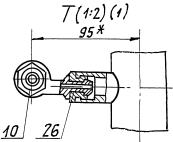
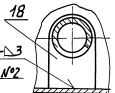
Т (1:2) (1)

Б-Б (1:4) (1)

29 30

ГОСТ 16037-78 91

К-К (1:5) (1)



X (1:2) 8

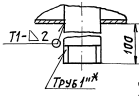
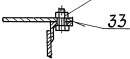
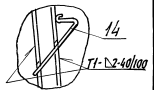
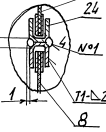
У (1:4) (1)

В-В (1:4) (1)

28

Труба 1" Ж

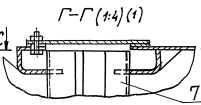
Ж-Ж (1:4) (1)



100

31 5

ТТ-Δ 3



ГОСТ 16037-78 91 Δ 5

Р-Р (1:1) (1)

П-П (1:2)

Ф (1:2) (1)

С-С (1:4)

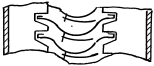
ТТ-Δ 3

4 шт. Ø 18

ТТ-Δ 2

Ø 27

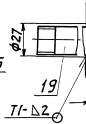
Ц (1:2)



ГОСТ 16037-78 91

5

ТТ-Δ 2

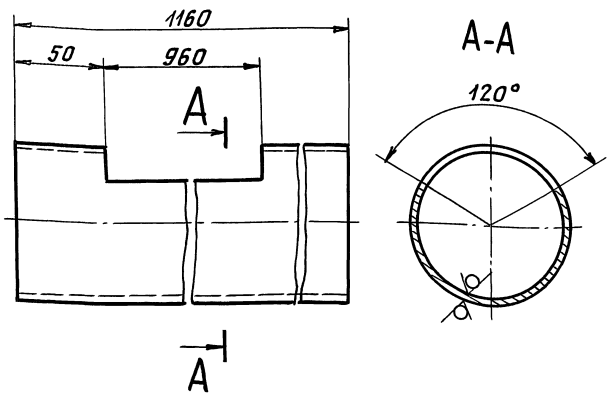


Выпуск 1-8

Иванов Иван, Попов Петр, Сидоров Алексей, Павлов Дмитрий

A1A424 014

50 (✓) / 05 (✓)



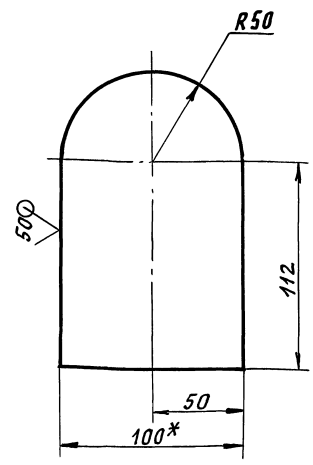
Неуказанные предельные отклонения размеров: $H4, h14, \pm \frac{t2}{2}$

A1A 424 014

Изм.	Лист	И. док-м.	Подп.	Дата	Труба всасывающая	Лит.	Масса	Масшт.
		Рязань Чебоксары	Л.С.			И	6,16	1:2
					Лист	Листов 1		
					Труба 80x4 ГОСТ 3262-75	САНТЕХНИПРОЕКТ		
ФОРМАТ А4								

A1A424.015

13 (✓) / 0 (✓)



1* РАЗМЕР ДЛЯ СПРАВОК
2 ± $\frac{t2}{2}$

A1A 424 015

Изм.	Лист	И. док-м.	Подп.	Дата	Лист опорный	Лит.	Масса	Масшт.
		Рязань Чебоксары	Л.С.			И	0,45	1:2
					Лист	Листов 1		
					Лист 3,0 ГОСТ 19903-74 ОК 3608/ГОСТ 16523-84	САНТЕХНИПРОЕКТ		
ФОРМАТ А4								

A1A 424.016

50(✓)(✓)

Рис.1

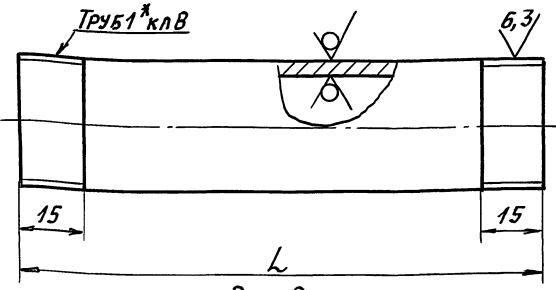
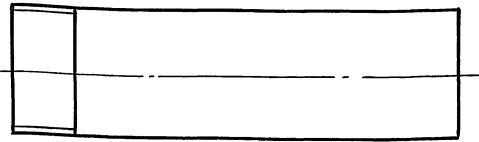


Рис.2

Остальное - см. Рис.1



Обозначение	Рис.	L, мм	Масса, кг
A1A 424.016	1	130	0,31
-01	2	110	0,263

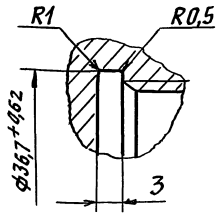
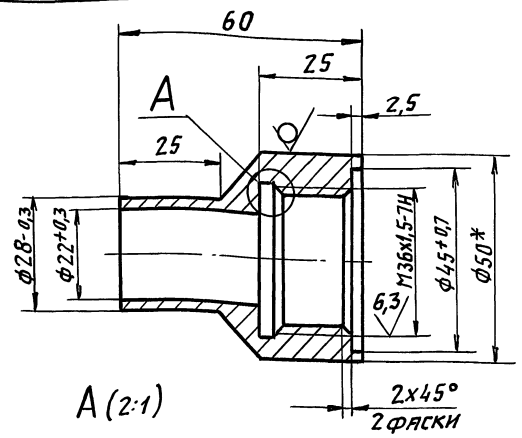
Неуказанные предельные отклонения размеров: $h14; \pm \frac{t_2}{2}$

A1A 424 016

Изм.	Лист	Докум.	Подп.	Дата	<p>ПАТРУБОК</p> <p>Труба 25x3,2 ГОСТ 3262-75</p> <p>САНТЕХНИИПРОЕКТ</p>
Разр.	ЧЕБОКСАРОВ	И.Р.			
Пров.	ФРЯДКИН	И.С.			
Нач. гр.	ФРЯДКИН	И.С.			
Гл. спец.	ГРЯНОВСКИЙ	И.С.			
Н. контр.	ЛИТВАК	И.С.			
Этв.	СПИВАК	И.С.			
Лит.	Масса	Листов			1

A1A 424.018

50(✓)(✓)



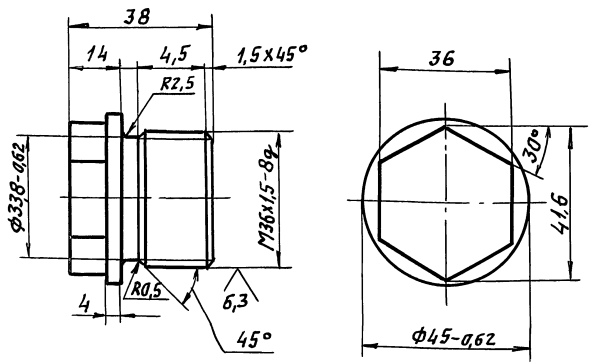
- * РАЗМЕР ДЛЯ СПРАВОК.
- $h14; h14; \pm \frac{t_2}{2}$

A1A 424 018

Изм.	Лист	Докум.	Подп.	Дата	<p>БОБЫШКА</p> <p>Круг 50 ГОСТ 2590-88 Ст 3 ГОСТ 535-88</p> <p>САНТЕХНИИПРОЕКТ</p>
Разр.	ЧЕБОКСАРОВ	И.Р.			
Пров.	ФРЯДКИН	И.С.			
Нач. гр.	ФРЯДКИН	И.С.			
Гл. спец.	ГРЯНОВСКИЙ	И.С.			
Н. контр.	ЛИТВАК	И.С.			
Этв.	СПИВАК	И.С.			
Лит.	Масса	Листов			1

A1A 424. 017

(✓) 05



НЕУКАЗАННЫЕ ПРЕДЕЛЬНЫЕ ОТКЛОНЕНИЯ РАЗМЕРОВ: $h14; \pm \frac{t2}{2}$

A1A 424. 017

Изм	Лист	И докум.	Подп.	Дата
РЗРЯБ	ЧЕБОКСАРОВ	А	2004	
Пров.	ФРЯДКИН			
Илч. гр.	ФРЯДКИН			
Гл. спец.	ГРЯНОВСКИЙ			
Н.контр.	ЛНТЯК			
Утв.	СЛИВАК			

Пробка

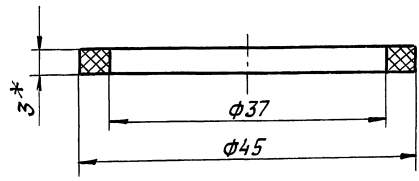
ЛНТ.	МЯССА	МЯСШТ.
И	0,25	1:1
ЛНСТ	ЛНСТОВ 1	

Ст3 ГОСТ 380-88

САНТЕХНИПРОЕКТ

ФОРМАТ А4

A1A 424. 019



- * РАЗМЕР ДЛЯ СПРАВКИ.
- H16; h16

A1A 424. 019

Изм	Лист	И докум.	Подп.	Дата
РЗРЯБ	ЧЕБОКСАРОВ	А	2004	
Пров.	ФРЯДКИН			
Илч. гр.	ФРЯДКИН			
Гл. спец.	ГРЯНОВСКИЙ			
Н.контр.	ЛНТЯК			
Утв.	СЛИВАК			

Прокладка

ЛНТ.	МЯССА	МЯСШТ.
И	0,003	2:1
ЛНСТ	ЛНСТОВ 1	

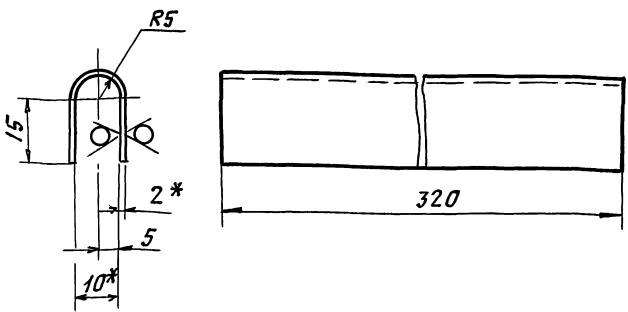
Пластина 1-Н-1-ТМКШ-М-3
ГОСТ 7338-90

САНТЕХНИПРОЕКТ

Ц00194-09 16 ФОРМАТ А4

A1A424.021

05 (✓)



- 1. * РАЗМЕРЫ ДЛЯ СПРАВКИ.
- 2. $h14; \pm \frac{t_2}{2}$

A1A 424. 021

Направляющая

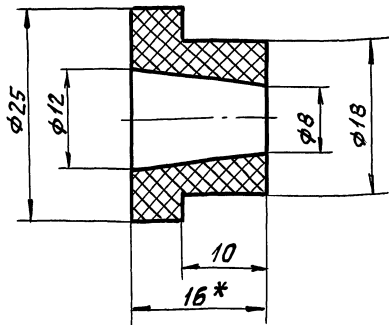
Изм.	Лист	Докум.	Подп.	Дата
РЯЗРЯБ	ЧЕБОКСАРОВ	В. Рубин		
Пров.	ФРЯДКНИ			
Няч. гр.	ФРЯДКНИ			
Гл. спец.	ИРЯНОВСКИЙ			
Н. контр.	ЛИТВАК			
Этв.	СПИВЯК			

Лист 2,0 ГОСТ 19903-74
ОК360В ГОСТ 16523-89

ЛНТ.	Масса	Масшт.
И	0,19	1:1
ЛНТ	ЛНСТОВ	1

САНТЕХНИПРОЕКТ
ФОРМАТ А4

A1A 424. 023



- 1. * РАЗМЕР ДЛЯ СПРАВКИ.
- 2. $h14; h14; \pm \frac{t_2}{2}$

A1A 424. 023

Манжета

Изм.	Лист	Докум.	Подп.	Дата
РЯЗРЯБ	ЧЕБОКСАРОВ	В. Рубин		
Пров.	ФРЯДКНИ			
Няч. гр.	ФРЯДКНИ			
Гл. спец.	ИРЯНОВСКИЙ			
Н. контр.	ЛИТВАК			
Этв.	СПИВЯК			

Лист 1,0 ГОСТ 19903-74
ОК360В ГОСТ 16523-89

ЛНТ.	Масса	Масшт.
И	0,005	2:1
ЛНТ	ЛНСТОВ	1

САНТЕХНИПРОЕКТ

400194-09 17 ФОРМАТ А4

Выпуск 1-8
 СЕРИЯ 5.904-75.94

ИЗМ. Лист 1
 Лист 1 из 1
 Проверено: [подпись]
 Дата: []

Форм. Зона /Лист	Обозначение	Наименование	Кол.	Примечание
		<u>ДОКУМЕНТАЦИЯ</u>		
A3	A1A 424.030 СБ	СБОРОЧНЫЙ ЧЕРТЕЖ		
		<u>ДЕТАЛИ</u>		
A4	1 A1A 424.031	ПЛАНКА	1	
	2 -01	ПЛАНКА	1	
A4	3 A1A 424.032	ПЛАНКА	1	
B4	4 A1A 424.033	ПЛАНКА Уголок 35x35x3 ГОСТ 8509-86 Ст 3 ГОСТ 535-88 L=1163-2,6	2	1,87кг
A4	5 A1A 424.034	ПЛАНКА	1	
B4	6 A1A 424.035	ПЛАНКА Уголок 35x35x3 ГОСТ 8509-86 Ст 3 ГОСТ 535-88 L=760-2	2	1,22кг
B4	7 A1A 424.036	ПЛАНКА Уголок 35x35x3 ГОСТ 8509-86 Ст 3 ГОСТ 535-88 L=950-2,3	2	1,52кг

A1A 424.030

ИЗМ. Лист	Лист 1 из 1	Проверено	Дата
Разраб.	Чубокслова	[подпись]	
Пров.	Фрякин	[подпись]	
Нач. гр.	Фрякин	[подпись]	
Н. контр.	Литвяк	[подпись]	
УТВ.	Сливяк	[подпись]	

КАРКАС

ЛНТ	ЛНСТ	ЛНСТОВ
И	1	3

САНТЕХНИПРОЕКТ

ФОРМАТ А4

ИЗМ. Лист 1
 Лист 1 из 1
 Проверено: [подпись]
 Дата: []

Форм. Зона /Лист	Обозначение	Наименование	Кол.	Примечание
B4	8 A1A 424.037	ПЛАНКА Уголок 35x35x3 ГОСТ 8509-86 Ст 3 ГОСТ 535-88 L=1930-3,7	2	3,09кг
A4	9 A1A 424.038	ПЛАНКА	2	
A4	10 A1A 424.039	ПЛАНКА	3	
B4	11 A1A 424.041	ПЛАНКА Уголок 35x35x3 ГОСТ 8509-86 Ст 3 ГОСТ 535-88 L=782-2,0	2	1,23кг
B4	12 A1A 424.042	ПЕРЕКЛАДКА Уголок 35x35x3 ГОСТ 8509-86 Ст 3 ГОСТ 535-88 L=1159-2,6	4	1,86кг
B4	13 A1A 424.043	ПЕРЕКЛАДКА Уголок 40x40x4 ГОСТ 8509-86 Ст 3 ГОСТ 535-88 L=1159,2,6	2	2,8кг
B4	14 A1A 424.044	СТОЙКА Уголок 40x40x4 ГОСТ 8509-86 Ст 3 ГОСТ 535-88 L=222-1,15	2	0,54кг
A4	15 A1A 424.045	ГРЕБЕНКА	1	
	16 -01	ГРЕБЕНКА	1	
A4	17 A1A 424.046	ГРЕБЕНКА	1	
	18 -01	ГРЕБЕНКА	1	
A4	19 A1A 424.047	СТЕНКА	1	
	20 -01	СТЕНКА	1	

A1A 424.030

ИЗМ. Лист	Лист 1 из 1	Проверено	Дата
-----------	-------------	-----------	------

КАРКАС

ЛНТ	ЛНСТ	ЛНСТОВ
И	1	3

САНТЕХНИПРОЕКТ

ФОРМАТ А4

Выпуск 1-8

Серия 5.004-75.04

Изм. Листа Подп. и Дата
Взам. инв. и дата
Изм. Листа Подп. и Дата
Взам. инв. и дата
Подп. и Дата

Изм. Листа	Подп. и Дата	Взам. инв. и дата	Изм. Листа	Подп. и Дата	Взам. инв. и дата	Изм. Листа	Подп. и Дата	Взам. инв. и дата
БЧ	21	А1А 424.048	СТЕНКА	Лист 2,0 ГОСТ 19903-74 ОК 3608 ГОСТ 16523-89	1	35,0 кг		
А4	22	А1А 424.049	СТЕНКА	Лист 2,0 ГОСТ 19903-74 ОК 3608 ГОСТ 16523-89	1			
БЧ	23	А1А 424.051	СТЕНКА	Лист 2,0 ГОСТ 19903-74 ОК 3608 ГОСТ 16523-89	1			
БЧ	24	А1А 424.052	СТЕНКА	Лист 2,0 ГОСТ 19903-74 ОК 3608 ГОСТ 16523-89	1	38,0 кг		
А4	25	А1А 424.053	СТЕНКА	Лист 2,0 ГОСТ 19903-74 ОК 3608 ГОСТ 16523-89	1	6,6 кг		
БЧ	26	А1А 424.054	СТЕНКА	Лист 2,0 ГОСТ 19903-74 ОК 3608 ГОСТ 16523-89	1	6,6 кг		
А4	27	А1А 424.055	КОСЫНКА	Лист 2,0 ГОСТ 19903-74 ОК 3608 ГОСТ 16523-89	6			
А4	28	А1А 424.056	ПЛАСТИНА	Лист 2,0 ГОСТ 19903-74 ОК 3608 ГОСТ 16523-89	2			
БЧ	29	А1А 424.057	ПЛАНКА	Уголок 35х35х3 ГОСТ 8509-86 Ст 3 ГОСТ 535-88	2	2,14 кг		
			СТАНДАРТНЫЕ ИЗДЕЛИЯ					
	30		БОЛТ М8х25.36	ГОСТ 7798-70	16			
Изм. Листа	Подп. и Дата	Взам. инв. и дата	Изм. Листа	Подп. и Дата	Взам. инв. и дата	Изм. Листа	Подп. и Дата	Взам. инв. и дата

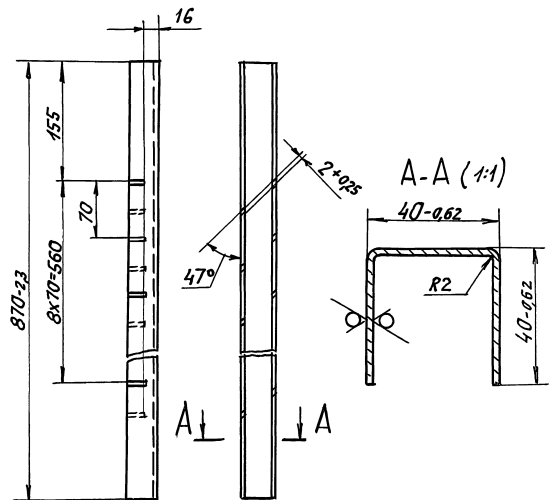
А1А 424.030

Лист 3

ФОРМАТ: А4

А1А 424.013

50 (✓)



Неуказанные предельные отклонения размеров $\pm \frac{t}{2}$

Изм. Листа Подп. и Дата
Взам. инв. и дата
Изм. Листа Подп. и Дата
Взам. инв. и дата
Подп. и Дата

Изм. Листа			Подп. и Дата			Взам. инв. и дата		
Изм. Листа	Подп. и Дата	Взам. инв. и дата	Изм. Листа	Подп. и Дата	Взам. инв. и дата	Изм. Листа	Подп. и Дата	Взам. инв. и дата
Изм. Листа	Подп. и Дата	Взам. инв. и дата	Изм. Листа	Подп. и Дата	Взам. инв. и дата	Изм. Листа	Подп. и Дата	Взам. инв. и дата
Изм. Листа	Подп. и Дата	Взам. инв. и дата	Изм. Листа	Подп. и Дата	Взам. инв. и дата	Изм. Листа	Подп. и Дата	Взам. инв. и дата
Изм. Листа	Подп. и Дата	Взам. инв. и дата	Изм. Листа	Подп. и Дата	Взам. инв. и дата	Изм. Листа	Подп. и Дата	Взам. инв. и дата

А1А 424.013

ГРЕБЕНКА

Лист 2,0 ГОСТ 19903-74
ОК 3608 ГОСТ 16523-89

Лист	Мясяц	Мясут.
И	1,62	1:4
Лист	Листов 1	

САНТЕХНИПРОЕКТ

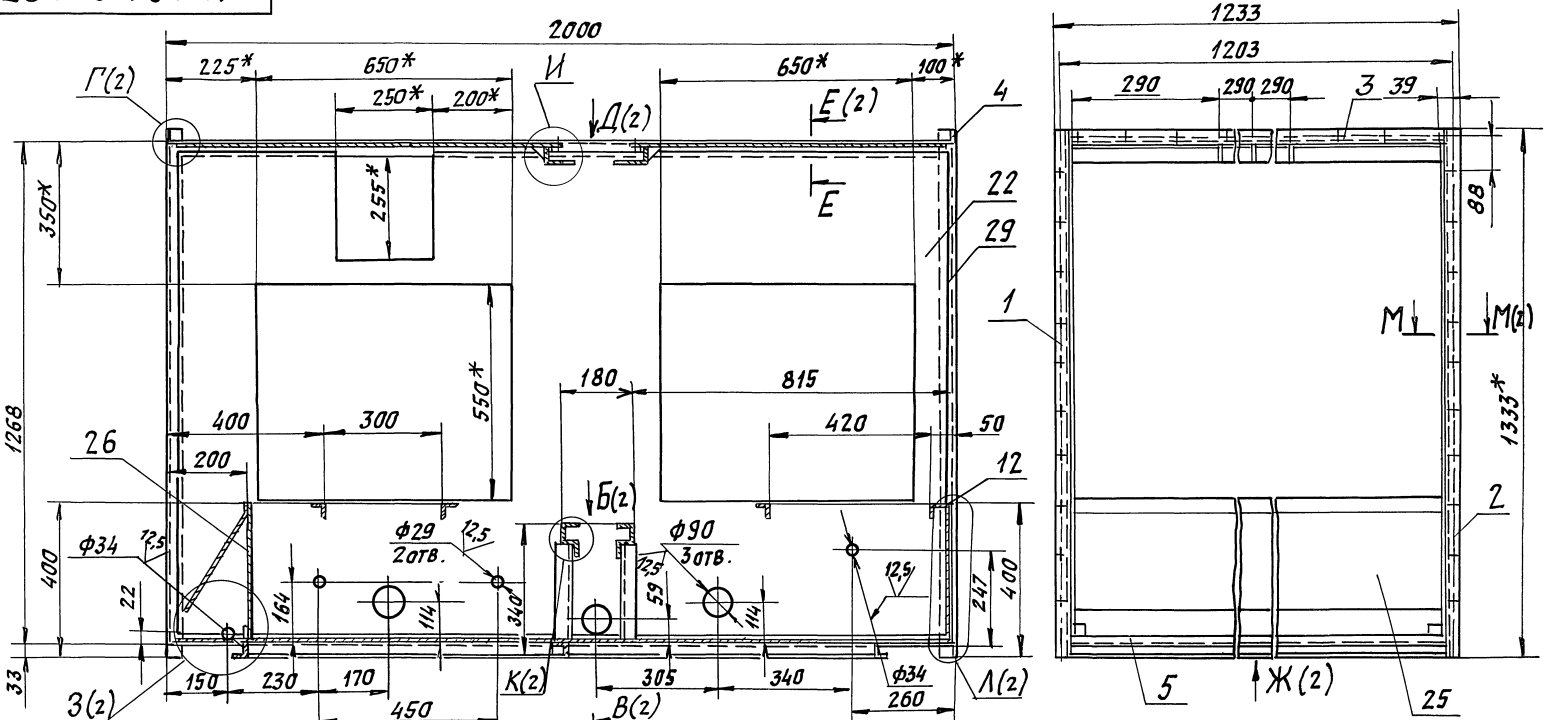
400194-09 19 ФОРМАТ: А4

Серия С.904-75.94 Выпуск 1-8

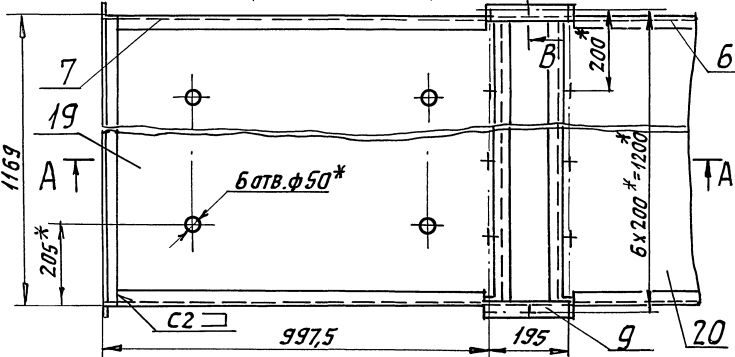
А1А 424.030СБ

A-A

2000



- * РАЗМЕРЫ ДЛЯ СПРАВОК.
- Н14; н14; $\pm \frac{t_2}{2}$
- СВАРНЫЕ ШВЫ ПО ГОСТ 5264-80

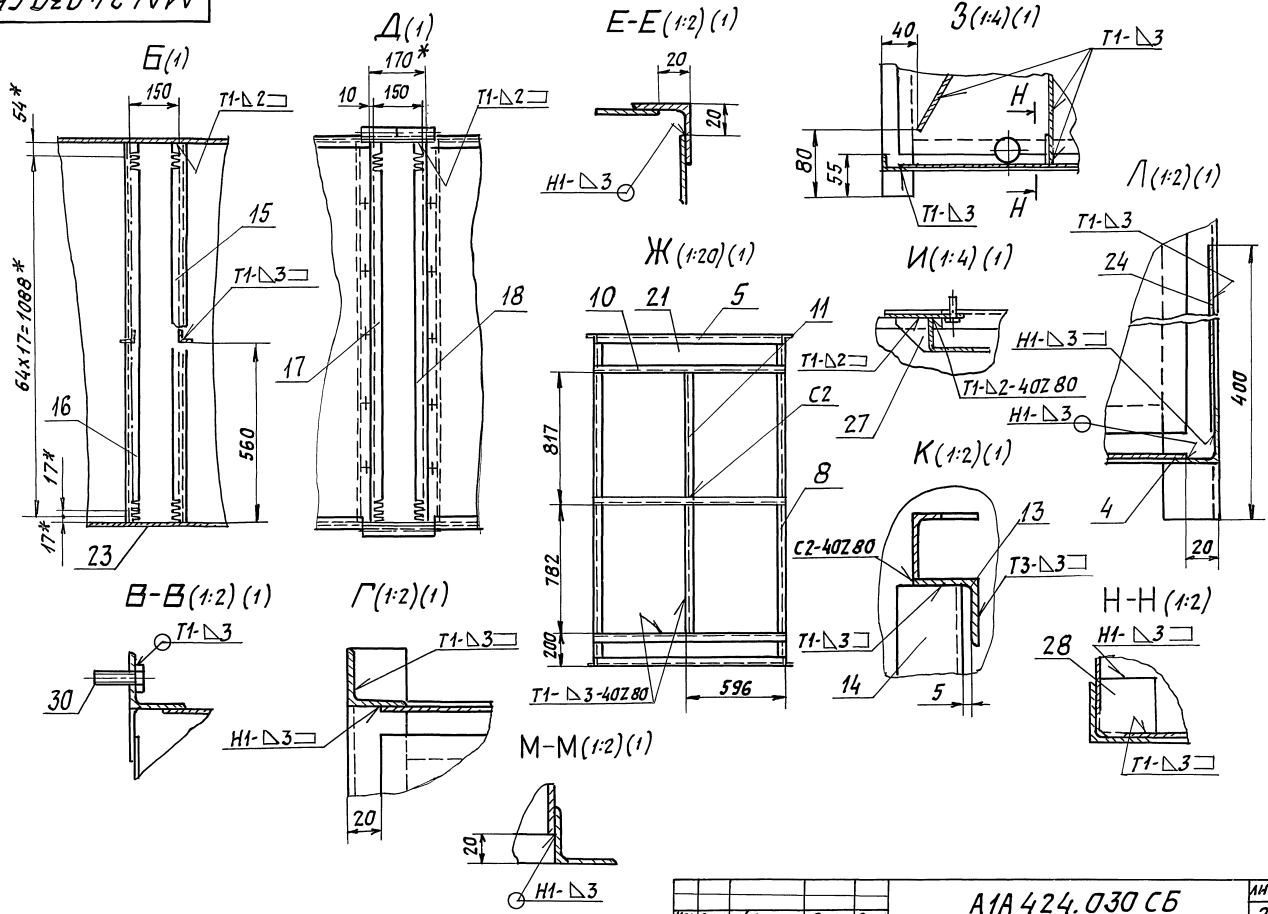


А1А 424.030СБ			ЛИТ. МЯССА МЯССИТ.	
КАРКАС			И	184 1:10
			ЛИСТЫ	ЛИСТОВ 2
САНТЕХНИИПРОЕКТ				

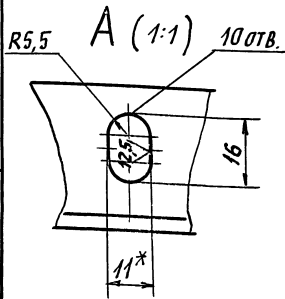
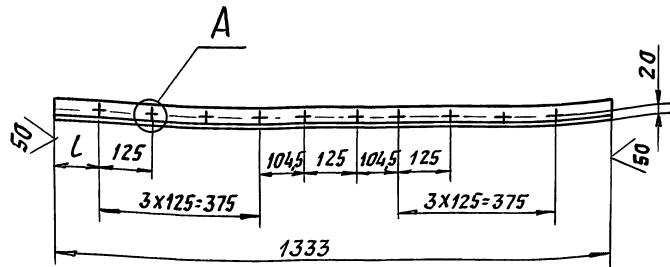
ИЗМ.	ЛИСТ	И ДОКУМ.	ПОДП.	ДАТА
		РАЗРАБ. ЧЕБОКСАРОВ	И	
		Пров. ФЯДКИН	И	
		НАЧ. ГР. ФЯДКИН	И	
		ГЛ. СПЕЦ. ФЯДКИН	И	
		Н. КОНТР. ЛИТВАК	И	
		УТВ. СЛИВАК	И	

ШИВ ЛЮБ. ПОДП. И АЯТА ВЗЯН ЛИБЕЛ И В ДАТА ПОДП. И АЯТА

А1А424.030 СБ



A1A 424.031



ОБОЗНАЧЕНИЕ	L, мм
A1A 424 031	103
- 01	146

- * РАЗМЕР ДЛЯ СПРАВOK.
- H14; h14; $\pm \frac{t_2}{2}$

A1A 424.031

ИЗМ. ЛИСТ	И ДОКУМ.	ПОДП.	ДАТА
РАЗРЯБ.	ЧЕБОКСАРОВ		
ПРОВ.	ФРЯДКИН		
НАЧ. ГР.	ФРЯДКИН		
ГЛ. СПЕЦ.	РЯНОВСКИЙ		
Н. КОНТР.	ЛИТВАК		
УТВ.	СПИВЯК		

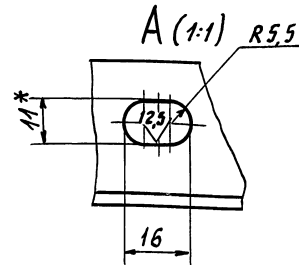
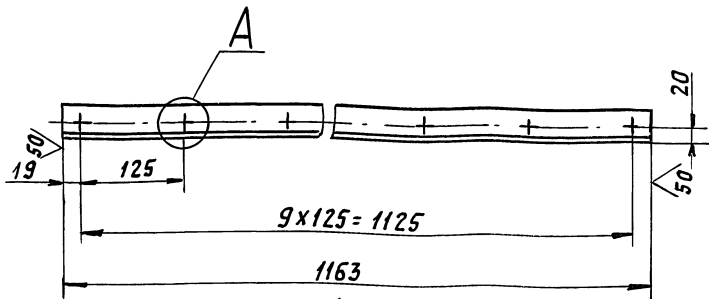
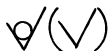
ПЛАНКА

Уголок 35x35x3 ГОСТ 8509-86
Ст 3 ГОСТ 535-88

САНТЕХНИИПРОЕКТ

ФОРМАТ А4

A1A 424.032



- * РАЗМЕР ДЛЯ СПРАВOK.
- H14; h14; $\pm \frac{t_2}{2}$

A1A 425.032

ИЗМ. ЛИСТ	И ДОКУМ.	ПОДП.	ДАТА
РАЗРЯБ.	ЧЕБОКСАРОВ		
ПРОВ.	ФРЯДКИН		
НАЧ. ГР.	ФРЯДКИН		
ГЛ. СПЕЦ.	РЯНОВСКИЙ		
Н. КОНТР.	ЛИТВАК		
УТВ.	СПИВЯК		

ПЛАНКА

Уголок 35x35x3 ГОСТ 8509-86
Ст 3 ГОСТ 535-88

ЛИСТ	МАССА	МАСШТ.
И	1,9	1:5
ЛИСТ	ЛИСТОВ 1	

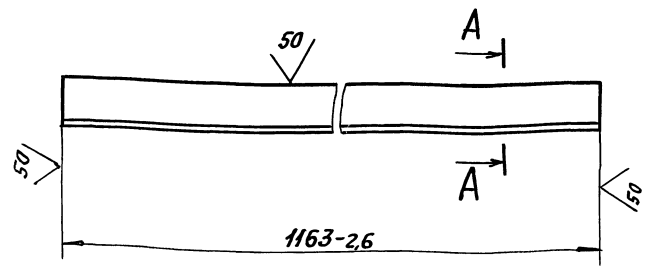
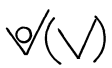
САНТЕХНИИПРОЕКТ

ФОРМАТ А4

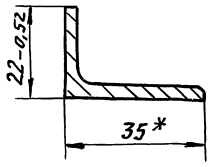
Выпуск 1-8

Серия 5.904-75.94

A1A424.034



A-A (1:1)



* РАЗМЕР ДЛЯ СПРАВОК.

A1A 424. 034

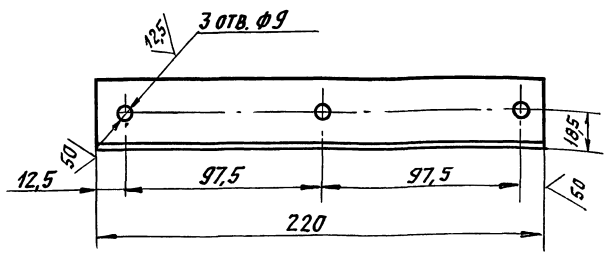
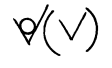
ИЗМ.	ЛИСТ	И ДОКУМ.	ПОДП.	ДАТА
РЯЗЯВ.	ЧЕБОКСАРОВ	ЧЕБОКСАРОВ		
ПРОВ.	ФРЯЖКИН	Клев		
НАЧ. ГР.	ФРЯЖКИН	Клев		
ГЛ. СПЕЦ.	ГРЯНОВСКИЙ	Клев		
Н. КОНТР.	ЛИТВИЯК	Клев		
УТВ.	СПИВЯК	Клев		

Планка	ЛИТ.	МАССА	МАСШТ.
	И	1,58	1:2
Уголок	ЛИСТ	ЛИСТОВ 1	
	35x35x3 ГОСТ 8509-86 Ст 3 ГОСТ 535-88		

САНТЕХНИПРОЕКТ

ФОРМАТ: А4

A1A424.038



НЕУКАЗАНЫЕ ПРЕДЕЛЬНЫЕ ОТКЛОНЕНИЯ РАЗМЕРОВ: $n_{14}, n_{14} \pm \frac{t_2}{2}$

A1A 424 038

ИЗМ.	ЛИСТ	И ДОКУМ.	ПОДП.	ДАТА
РЯЗЯВ.	ЧЕБОКСАРОВ	ЧЕБОКСАРОВ		
ПРОВ.	ФРЯЖКИН	Клев		
НАЧ. ГР.	ФРЯЖКИН	Клев		
ГЛ. СПЕЦ.	ГРЯНОВСКИЙ	Клев		
Н. КОНТ.	ЛИТВИЯК	Клев		
УТВ.	СПИВЯК	Клев		

Планка	ЛИТ.	МАССА	МАСШТ.
	И	0,36	1:2
Уголок	ЛИСТ	ЛИСТОВ 1	
	35x35x3 ГОСТ 8509-86 Ст 3 ГОСТ 535-88		

САНТЕХНИПРОЕКТ

Ц00194-09

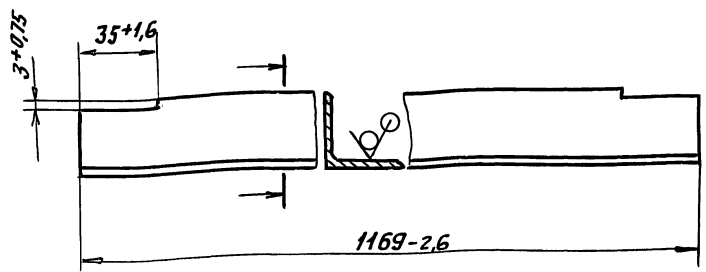
23

ФОРМАТ: А3

Серия 5.904-75.94 Выпуск 1-8

А1А424.039

50 (✓)



Изм. Подп. Дата Изм. Подп. Дата Изм. Подп. Дата Изм. Подп. Дата

А1А 424 039

Изм.	Лист	И докум.	Подп.	Дата
Р	З	А	Р	Я
Пров.	Ф	Р	Я	Д
Н	А	Ч.	Г	Р.
Гл. спец.	Т	Р	А	Н
Н. контр.	Л	И	Т	В
Утв.	С	П	И	В

Планка

Лист	Масса	Масшт.
И	1,85	1:2
Лист	Листов 1	

Уголок 35x35x3 ГОСТ 8509-86
Ст3 ГОСТ 535-88

САНТЕХНИПРОЕКТ

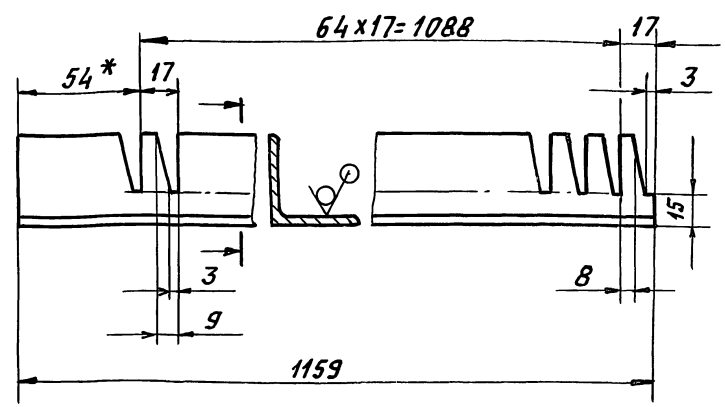
ФОРМАТ А4

А1А424.045

50 (✓)

А1А424.045 - изображено

А1А424.045-01-ЗЕРКАЛЬНОЕ ОТРАЖЕНИЕ



Изм. Подп. Дата Изм. Подп. Дата Изм. Подп. Дата Изм. Подп. Дата

А1А 424 045

Изм.	Лист	И докум.	Подп.	Дата
Р	З	А	Р	Я
Пров.	Ф	Р	Я	Д
Н	А	Ч.	Г	Р.
Гл. спец.	Т	Р	А	Н
Н. контр.	Л	И	Т	В
Утв.	С	П	И	В

Гребенка

Лист	Масса	Масшт.
И	3,41	1:2
Лист	Листов 1	

Уголок 40x40x4 ГОСТ 8509-86
Ст3 ГОСТ 535-88

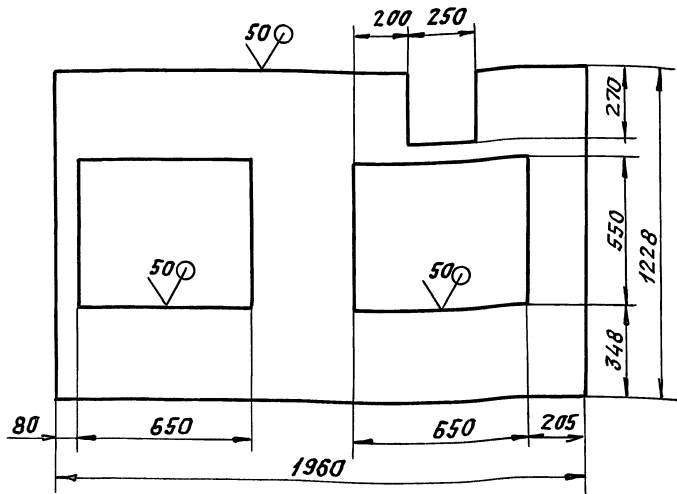
САНТЕХНИПРОЕКТ

400194-09 24 ФОРМАТ А4

- 1* РАЗМЕР ДЛЯ СПРАВКИ.
2. Н14; н14; ± $\frac{t_2}{2}$

A1A424.049

(✓) A



Неуказанные предельные отклонения размеров: $h14, h14, \pm \frac{t_2}{2}$

A1A 424. 049

Изм.	Лист	И докум.	Подп.	Дата
		РАЗРЯБ ЧЕБОКСЯРОВ		
		Пров. ФРЯДКИН		
		ИЯЧ.ГР. ФРЯДКИН		
		Г.А. СПЕЦРАНОВСКИЙ		
		Н. КОПР ЛИТВАК		
		УТВ. СЛЫВАК		

СТЕНКА

Лист. Мясца Масшт.

И 26,63 1:15

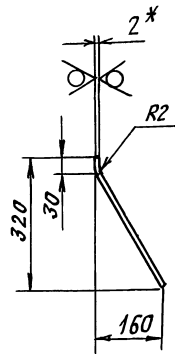
Лист Листов 1

Лист 2,0 ГОСТ 19903-74
ОК3608 ГОСТ16523-89

САНТЕХНИПРОЕКТ

A1A424.053

50 (✓) A



1. * РАЗМЕР для справок.
2. $h14, \pm \frac{t_2}{2}$

A1A 424. 053

Изм.	Лист	И докум.	Подп.	Дата
		РАЗРЯБ ЧЕБОКСЯРОВ		
		Пров. ФРЯДКИН		
		ИЯЧ.ГР. ФРЯДКИН		
		Г.А. СПЕЦРАНОВСКИЙ		
		Н. КОПР ЛИТВАК		
		УТВ. СЛЫВАК		

СТЕНКА

Лист. Мясца Масшт.

И 6,73 1:10

Лист Листов 1

Лист 2,0 ГОСТ 19903-74
ОК3608 ГОСТ16523-89

САНТЕХНИПРОЕКТ

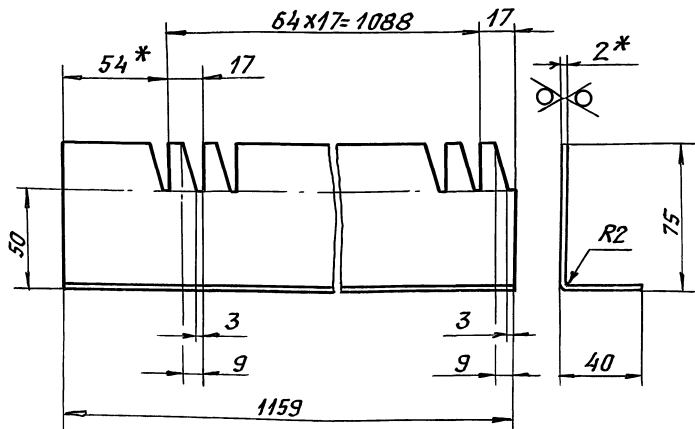
СЕРИЯ 5.904-15.04

Выпуск 1-8

A1A 424. 046

50/√(V)

A1A 424. 046 - ИЗОБРАЖЕНО
A1A 424. 046-01-ЗЕРКАЛЬНОЕ ОТРАЖЕНИЕ



1. * РАЗМЕРЫ ДЛЯ СПРАВОК.
2. $H14; h14; \pm \frac{t_2}{2}$

A1A 424. 046

ГРЕБЕНКА

ЛИСТ. МАССА МАСШТ.

И 1,95 1:2

ЛИСТ ЛИСТОВ 1

Лист 2,0 ГОСТ 19903-74
ОК 3608 ГОСТ 16523-89

САНТЕХНИПРОЕКТ

ФОРМАТ А4

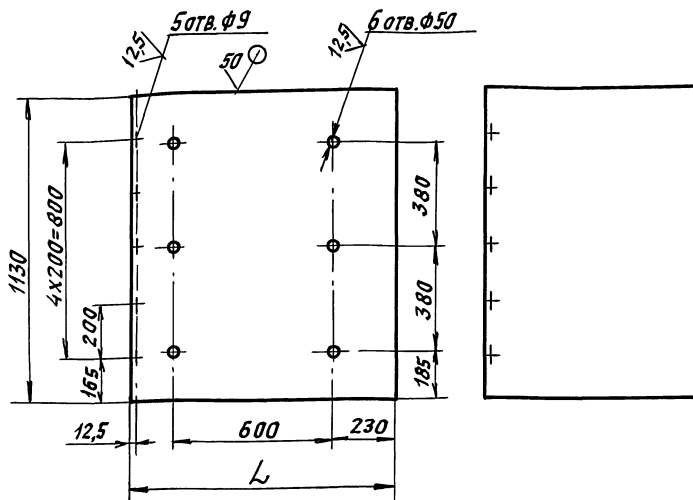
A1A 424. 047

50/√(V)

Рис. 1

Рис. 2

ОСТАЛЬНОЕ-СМ. РИС.1



ОБОЗНАЧЕНИЕ	РИС.	L, мм	МАССА, кг
A1A 424. 047	1	990	16,83
-01	2	800	14,06

НЕУКАЗАННЫЕ ПРЕДЕЛЬНЫЕ ОТКЛОНЕНИЯ РАЗМЕРОВ: $H14; h14; \pm \frac{t_2}{2}$

A1A 424. 047

СТЕНКА

ЛИСТ. МАССА МАСШТ.

И СМ. ТЯБА -

ЛИСТ ЛИСТОВ 1

Лист 2,0 ГОСТ 19903-74
ОК 3608 ГОСТ 16523-89

САНТЕХНИПРОЕКТ

Ц 00194-09 26

ФОРМАТ: А4

ИЗМ. ПОСЛ. ПОСЛ. И ДАТА

Изм	Лист	И. ДОКУМ.	Подп.	Дата
РЯЗРВБ	ЧЕБОКСАРОВ	А. В. С.		
ПРОВ.	ФРЯДКИН	А. В. С.		
ИЯЧ. ГР.	ФРЯДКИН	А. В. С.		
ГЛ. СПЕЦ.	ТРИАНОВСКИИ	А. В. С.		
И. КОНТР.	ЛИТВАК	А. В. С.		
УТВ.	СЛИВЯК	А. В. С.		

ИЗМ. ПОСЛ. ПОСЛ. И ДАТА

Изм	Лист	И. ДОКУМ.	Подп.	Дата
РЯЗРВБ	ЧЕБОКСАРОВ	А. В. С.		
ПРОВ.	ФРЯДКИН	А. В. С.		
ИЯЧ. ГР.	ФРЯДКИН	А. В. С.		
ГЛ. СПЕЦ.	ТРИАНОВСКИИ	А. В. С.		
И. КОНТР.	ЛИТВАК	А. В. С.		
УТВ.	СЛИВЯК	А. В. С.		

Выпуск 1-8

Серия 5.904-75.94

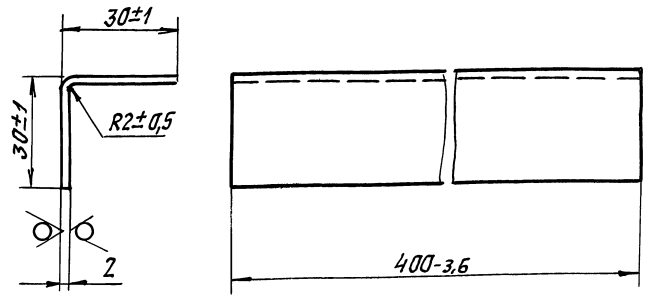
Изм. Подп. Подп. и дата Взам. инв. инв. Изм. инв. инв. Подп. и дата

Формат Зона	Поз.	Обозначение	Наименование	Кол.	Примечание
			<u>Документация</u>		
A4		A1A 424. 060. СБ	СБОРОЧНЫЙ ЧЕРТЕЖ		
			<u>ДЕТАЛИ</u>		
Б4	1	A1A 424. 061	Пруток Круг 10 ГОСТ 2590-88 Ст 3 ГОСТ 535-88 L=480-4	14	0,3 кг
Б4	2	A1A 424. 062	Пруток Круг 10 ГОСТ 2590-88 Ст 3 ГОСТ 535-88 L=1100-6,6	5	0,68 кг

Изм. Лист				Изм. Докум.				Изм. Подп.				Изм. Дата			
РАЗРАБ. ЧЕБОКСАРОВ				Л. Сидор											
ПРОВ. ФРЯДКИН				Л. Сидор											
РУК. ГР. ФРЯДКИН				Л. Сидор											
И. КОНТ. ЛИТВАК				Л. Сидор											
УТВ. СЛИВЯК				Л. Сидор											
A1A 424 060															
РЕШЕТКА ХОДОВАЯ															
												ЛИТ. ЛИСТ ЛИСТОВ			
												И 1 1			
САНТЕХНИПРОЕКТ															
Формат: А4															

A1A 424. 022

50 (✓) (✓)



Изм. Подп. Подп. и дата Взам. инв. инв. Изм. инв. инв. Подп. и дата

Изм. Лист				Изм. Докум.				Изм. Подп.				Изм. Дата			
РАЗРАБ. ЧЕБОКСАРОВ				Л. Сидор											
ПРОВ. ФРЯДКИН				Л. Сидор											
И. КОНТ. ФРЯДКИН				Л. Сидор											
И. КОНТ. ЛИТВАК				Л. Сидор											
УТВ. СЛИВЯК				Л. Сидор											
A1A 424. 022															
ПОПЕРЕЧНИНА															
												ЛИТ. МЯСЯ МЯСШ.			
												И 1 0,25 1:1			
												ЛИСТ ЛИСТОВ 1			
Лист 20 ГОСТ 19903-74															
Лист 0К3608 ГОСТ 16523-89															
САНТЕХНИПРОЕКТ															
400194-09 28 Формат: А4															

Выпуск 1-8

Серия 5.904-75.04

Взята под коп. ч. дятла

Взята под коп. ч. дятла

Форм. зона / Лист	Обозначение	Наименование	Кол.	Примечание
		<u>Документация</u>		
А4	А1А 424. 070 СБ	СБОРОЧНЫЙ ЧЕРТЕЖ		
		<u>ДЕТАЛИ</u>		
БУ 1	А1А 424. 071	Пруток Круг 10 ГОСТ 2590-88 Ст 3 ГОСТ 535-88 L = 360-3,6	14	0,22 кг
БУ 2	А1А 424. 072	Пруток Круг 10 ГОСТ 2590-88 Ст 3 ГОСТ 535-88 L = 1100-6,6	3	0,68 кг
А1А 424. 070				
ИЗМ. Лист	ДОКУМ.	ПОЯЛ.	ДАТА	
Р.В.Р.А.В.	ЧЕБОВКАРОВА	Л.В.		
Пров.	ФРЯДКИН	Л.В.		
Нач. гр.	ФРЯДКИН	Л.В.		
Н. контр.	ЛИТВАК	Л.В.		
Утв.	СПИВАК	Л.В.		
РЕШЕТКА ХОДОВАЯ		ЛИТ.	ЛИСТ	ЛИСТОВ
		И 1	1	1
САНТЕХНИПРОЕКТ				

ФОРМАТ: А4

28

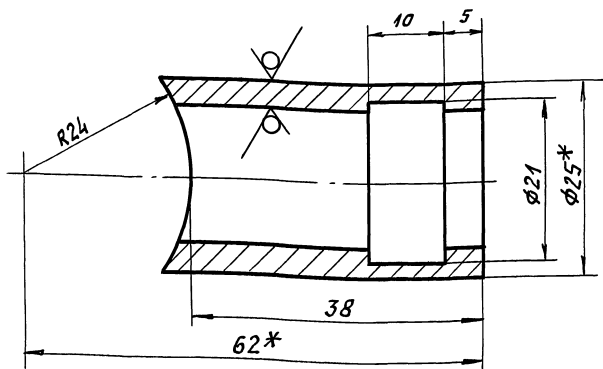
Форм. зона / Лист	Обозначение	Наименование	Кол.	Примечание
		<u>Документация</u>		
А4	А1А 424. 080 СБ	СБОРОЧНЫЙ ЧЕРТЕЖ		
		<u>ДЕТАЛИ</u>		
А4 1	А1А 424. 081	ПАТРУБОК	7	
А4 2	А1А 424. 082	СТОЯК	1	
		<u>СТАНДАРТНЫЕ ИЗДЕЛИЯ</u>		
	3	КОЛПАК 40 ГОСТ 8962-75	1	
А1А 424. 080				
ИЗМ. Лист	ДОКУМ.	ПОЯЛ.	ДАТА	
Р.В.Р.А.В.	ЧЕБОВКАРОВА	Л.В.		
Пров.	ФРЯДКИН	Л.В.		
Нач. гр.	ФРЯДКИН	Л.В.		
Н. контр.	ЛИТВАК	Л.В.		
Утв.	СПИВАК	Л.В.		
СТОЯК КОЛЛЕКТОРА		ЛИТ.	ЛИСТ	ЛИСТОВ
		И 1	1	1
САНТЕХНИПРОЕКТ				

400194-09 29

ФОРМАТ: А4

А1А424.081

(✓) 05/



1. * РАЗМЕР ДЛЯ СПРАВОК.
2. H14; $\pm \frac{t_2}{2}$

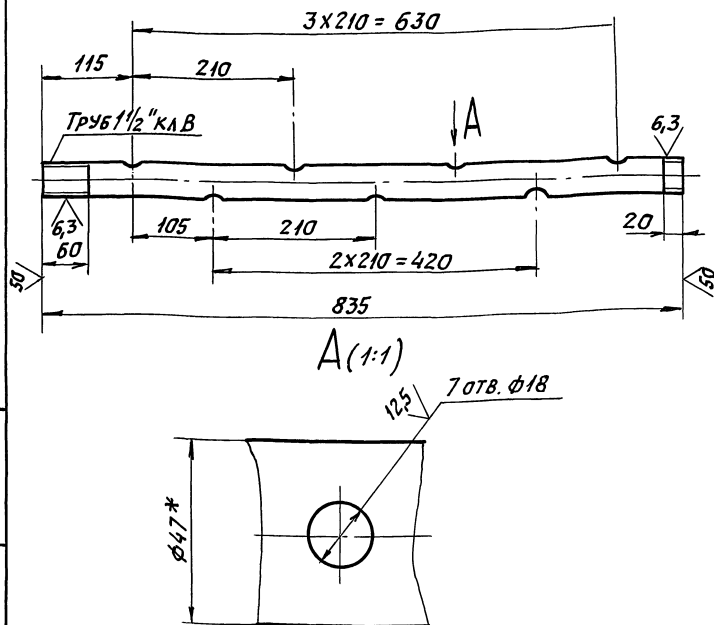
А1А 424.081

ИЗМ.	ЛИСТ	И ДОКУМ.	ПОДП.	ДАТА	АНТ.	МАССА	МАСШТ.
		РАЗРЯБ ЧЕБОКСАРОВ			И	0,07	2:1
		ПРОВ. ФРЯДКНИ			ЛИСТ		ЛИСТОВ 1
		НАЧ. ГР. ФРЯДКНИ			Труба 25x3,5 ГОСТ 8738-78		
		ГЛ. СПЕЦ. ГРЯНОВСКИЙ			Д ГОСТ 8731-87		
		Н. КОНТР. ЛИТВАК			САНТЕХНИИПРОЕКТ		
		УТВ. СПИВАК					

ФОРМАТ: А4

А1А424.082

(✓) 05/



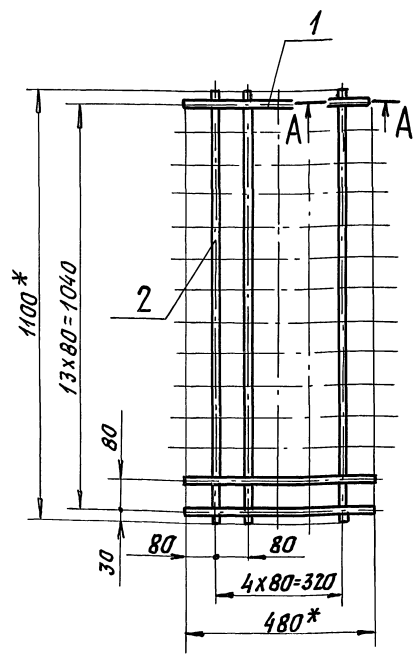
1. * РАЗМЕР ДЛЯ СПРАВОК.
2. H14; $\pm \frac{t_2}{2}$

А1А 424.082

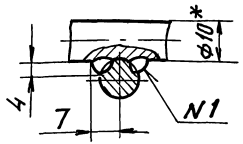
ИЗМ.	ЛИСТ	И ДОКУМ.	ПОДП.	ДАТА	АНТ.	МАССА	МАСШТ.
		РАЗРЯБ ЧЕБОКСАРОВ			И	3,15	1:5
		ПРОВ. ФРЯДКНИ			ЛИСТ		ЛИСТОВ 1
		НАЧ. ГР. ФРЯДКНИ			Труба 40x3,5 ГОСТ 3262-75		
		ГЛ. СПЕЦ. ГРЯНОВСКИЙ			САНТЕХНИИПРОЕКТ		
		Н. КОНТР. ЛИТВАК					
		УТВ. СПИВАК					

400194-09 30 ФОРМАТ А4

А1А424.060.СБ



A-A (1:1)



1.* Размеры для справок.

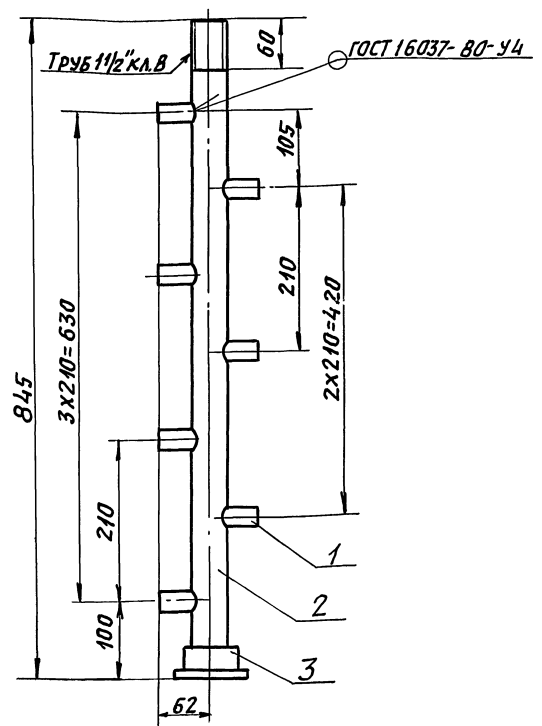
2. ± $\frac{t_2}{2}$

3 Сварной шов №1-сварка ручная электродуговая

Изм. Подп. и дата Изм. Подп. и дата Изм. Подп. и дата Изм. Подп. и дата Изм. Подп. и дата

			А1А424.060.СБ		
Изм. Лист	И.докум.	Подп. Дата	ЛИТ.	МАССА	МАСШТ.
Рязань	ЧЕБОКСАРС	И.Свиридов	И	8,1	1:10
Пров.	ФРЯДКИН	И.Свиридов	ЛИСТ	ЛИСТОВ 1	
Ил. гр.	ФРЯДКИН	И.Свиридов	САНТЕХНИПРОЕКТ		
Ил. спец.	ТРИАНОВСКИЙ	И.Свиридов	ФОРМАТ: А4		
И.контр.	ЛИТВАК	И.Свиридов			
УТВ.	СПИВЯК	И.Свиридов			

А1А424.080.СБ



Размеры для справок.

Изм. Подп. и дата Изм. Подп. и дата Изм. Подп. и дата Изм. Подп. и дата Изм. Подп. и дата

			А1А424.080.СБ		
Изм. Лист	И.докум.	Подп. Дата	ЛИТ.	МАССА	МАСШТ.
Рязань	ЧЕБОКСАРС	И.Свиридов	И	3,84	1:5
Пров.	ФРЯДКИН	И.Свиридов	ЛИСТ	ЛИСТОВ 1	
Ил. гр.	ФРЯДКИН	И.Свиридов	САНТЕХНИПРОЕКТ		
Ил. спец.	ТРИАНОВСКИЙ	И.Свиридов	ФОРМАТ: А4		
И.контр.	ЛИТВАК	И.Свиридов			
УТВ.	СПИВЯК	И.Свиридов			

Выпуск 1-8

Серия 5.904-75.04

Инв.Лист, Подп. и Дата, Взам. инв. Инв. №Зуб, Подп. и Дата

Форм.	Зона	Лист	Обозначение	Наименование	Кол.	Примечание
				<u>Документация</u>		
А4			А1А 424. 090 СБ	СБОРОЧНЫЙ ЧЕРТЕЖ		
				<u>ДЕТАЛИ</u>		
А4	1		А1А424. 091	ТРУБА	1	
А4	2		А1А 424. 092	ПАТРУБОК	3	
Б4	3		А1А 424. 093	ЗАГЛУШКА		
				Лист 5 ГОСТ19903-74 Ст 3 ГОСТ14637-88 φ 85-0,87	1	0,22 кг
				<u>СЯНДАРТНЫЕ НАДЕЛИЯ</u>		
	4			ФЛАНЕЦ 1-65-16 ГОСТ 12.820-80	1	

А1А 424. 090

КОЛЛЕКТОР

САНТЕХНИПРОЕКТ

ФОРМАТ: А4

37

Форм.	Зона	Лист	Обозначение	Наименование	Кол.	Примечание
				<u>Документация</u>		
А4			А1А 424 100 СБ	СБОРОЧНЫЙ ЧЕРТЕЖ		
				<u>ДЕТАЛИ</u>		
А4	1		А1А 424. 101	ТРУБА	1	
А4	2		А1А 424. 102	ПАТРУБОК	1	
А4	3		А1А 424. 103	ВОРОНКА	1	
А4	4		А1А 424. 104	ЛЯПКА	4	
Б4	5		А1А 424. 105	КРЫШКА		
				Лист 2,0 ГОСТ 19903-74 ОКЗ608 ГОСТ16523-89 φ 200-1,15	1	0,51 кг
Б4	6		А1А 424. 106	ЗАГЛУШКА		
				Лист 5 ГОСТ19903-74 Ст 3 ГОСТ14637-89 φ 98-0,87	1	0,29 кг

А1А 424. 100

ПЕРЕЛИВ

САНТЕХНИПРОЕКТ

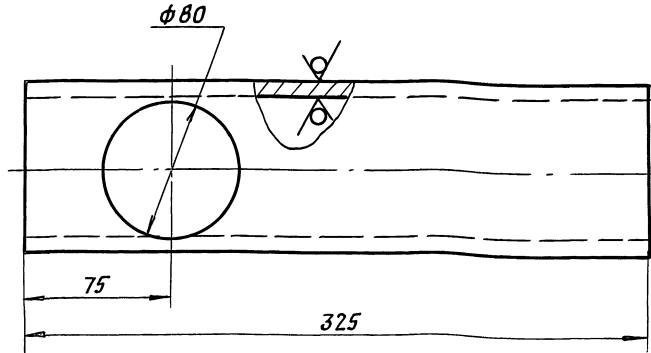
400194-09 32

ФОРМАТ: А4

Инв.Лист, Подп. и Дата, Взам. инв. Инв. №Зуб, Подп. и Дата

A1A 424.101

50 (✓) (✓)



Неуказанные предельные отклонения размеров: $H14; h14; \pm \frac{t2}{2}$

A1A 424.101

Изм	Лист	И.докум.	Подп.	Дата
		Рязань Чебоксары	Л.Ряз	
		Пров. Фрядкин	Л.Ряз	
		Няч. гр. Фрядкин	Л.Ряз	
		Гл. спец. Яновский	Л.Ряз	
		Н. контр. Литвак	Л.Ряз	
		Утв. Спивак	Л.Ряз	

ТРУБА

Труба 80x4 ГОСТ 3262-75

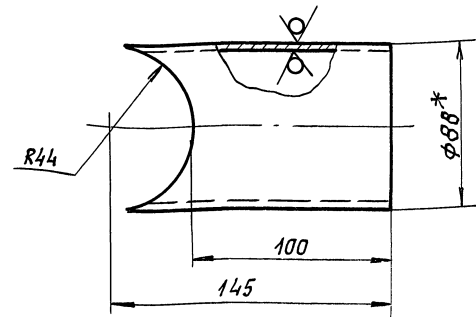
ЛИТ.	МАССА	МАСШТ.
И	2,1	1:2
ЛИСТ		ЛИСТОВ 1

САНТЕХНИПРОЕКТ

ФОРМАТ: А4

A1A 424.102

50 (✓) (✓)



- * РАЗМЕР ДЛЯ СПРАВОК.
- $\pm \frac{t2}{2}$

A1A 424.102

Изм	Лист	И.докум.	Подп.	Дата
		Рязань Чебоксары	Л.Ряз	
		Пров. Фрядкин	Л.Ряз	
		Няч. гр. Фрядкин	Л.Ряз	
		Гл. спец. Яновский	Л.Ряз	
		Н. контр. Литвак	Л.Ряз	
		Утв. Спивак	Л.Ряз	

ПАТРУБОК

Труба 80x4 ГОСТ 3262-75

ЛИТ.	МАССА	МАСШТ.
И	0,53	1:2
ЛИСТ		ЛИСТОВ 1

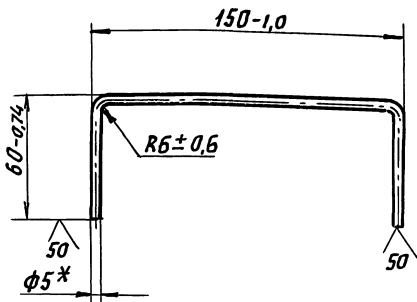
САНТЕХНИПРОЕКТ

400194-09 3.3

ФОРМАТ А4

A1A424.123

(V) A



* РАЗМЕР ДЛЯ СПРАВОК.

A1A 424. 123

Ручка

ЛИТ.	МАССА	МАСШТ.
И	0,06	1:2
ЛИСТ	ЛИСТОВ 1	

Круг 5,0 ГОСТ 2590-88
Ст3 ГОСТ 535-88

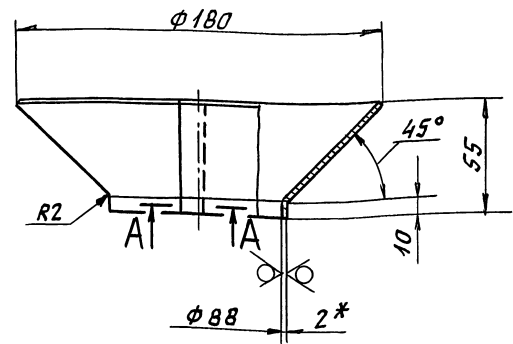
САНТЕХНИИПРОЕКТ

ФОРМАТА 4

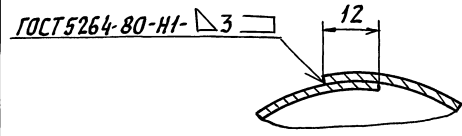
ИЗМ/ПОДЛ.	ПОДП.И.ДАТА	ВЗАН.ИЗМ/ИЗМ.ДАТА	ПОДП.И.ДАТА
ИЗМ	ЛИСТ	И ДОКУМ.	ПОДП. ДАТА
	РАЗРЯБ.	ЧЕБОКСАРОВ	И.Роды
	ПРОВ.	ФРЯДКИН	И.Роды
	НАЧ. ГР.	ФРЯДКИН	И.Роды
	ГЛ. СПЕЦ.	БРАНОВСКИЙ	И.Роды
	Н. КОНТР.	ЛИТВАК	И.Роды
	УТВ.	СПИВАК	И.Роды

(V) A 50

A1A 424. 103



A-A (1:1)



- 1. * РАЗМЕР ДЛЯ СПРАВОК.
- 2. H14; h14; ± $\frac{t_2}{2}$

A1A 424. 103

Воронка

ИЗМ/ПОДЛ.	ПОДП.И.ДАТА	ВЗАН.ИЗМ/ИЗМ.ДАТА	ПОДП.И.ДАТА
ИЗМ	ЛИСТ	И ДОКУМ.	ПОДП. ДАТА
	РАЗРЯБ.	ЧЕБОКСАРОВ	И.Роды
	ПРОВ.	ФРЯДКИН	И.Роды
	НАЧ. ГР.	ФРЯДКИН	И.Роды
	ГЛ. СПЕЦ.	БРАНОВСКИЙ	И.Роды
	Н. КОНТР.	ЛИТВАК	И.Роды
	УТВ.	СПИВАК	И.Роды

2,0 ГОСТ 19903-74
Лист ОК 3608 ГОСТ 16523-89

ЛИТ.	МАССА	МАСШТ.
И	0,8	1:2
ЛИСТ	ЛИСТОВ 1	

САНТЕХНИИПРОЕКТ

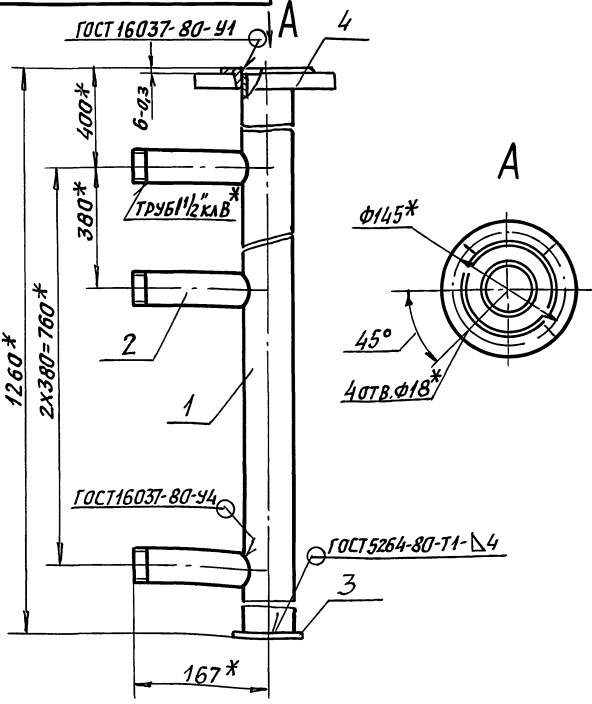
Ц00194-09 34

ИНВ. ПОДЛ. ПОДП. И ДАТА
ВЗЯТ. ИНВ. И ИНВ. ЛУЧЕВ. ПОДП. И ДАТА

СЕРИЯ 5.904-75.94

ВЫПУСК 1-8

A1A 424.090CB



1. * РАЗМЕРЫ ДЛЯ СПРАВОК.
2. $\pm \frac{\pm 2}{2}$

A1A 424.090CB

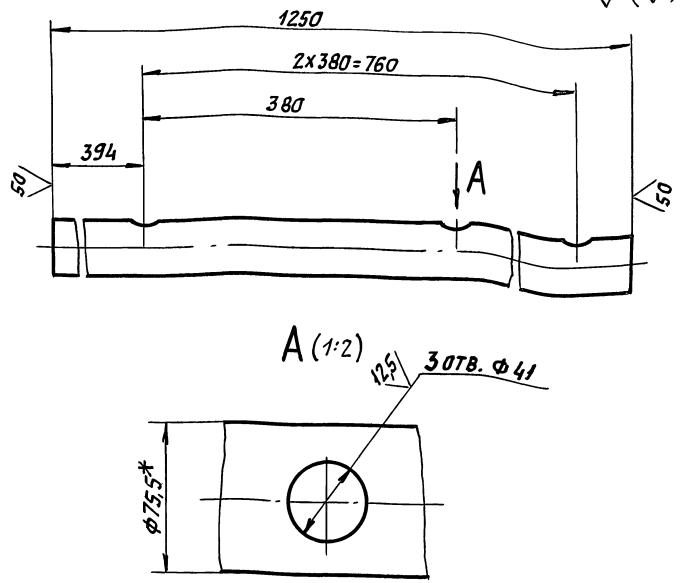
КОЛЛЕКТОР

ИЗМ.	ЛИСТ	МАССА	МАСШТ.
И		10,51	1:5
ЛИСТ		ЛИСТОВ 1	
САНТЕХНИПРОЕКТ			

ФОРМАТ: А4

34

A1A 424.091



1. * РАЗМЕР ДЛЯ СПРАВОК.
2. H14; h14; $\pm \frac{\pm 2}{2}$

A1A 424.091

ТРУБА

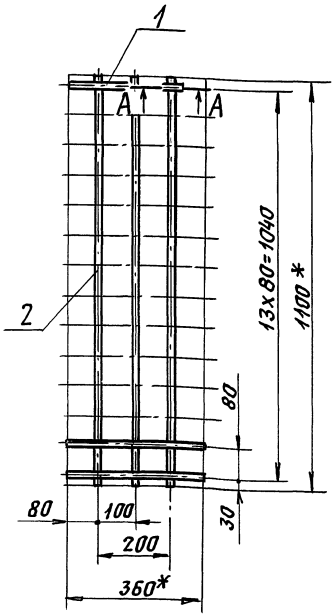
ИЗМ.	ЛИСТ	МАССА	МАСШТ.
И		8,7	1:5
ЛИСТ		ЛИСТОВ 1	
САНТЕХНИПРОЕКТ			

Труба 63x4 ГОСТ 3262-75

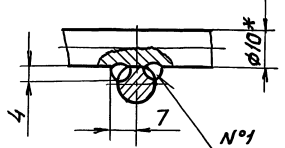
САНТЕХНИПРОЕКТ

Ц00194-09 35 ФОРМАТ А4

А1А424.070СБ



A-A (1:1)



- 1.* Размеры для справок.
2. $\pm \frac{t_2}{2}$.
3. Сварной шов №4- сварка ручная электродуговая.

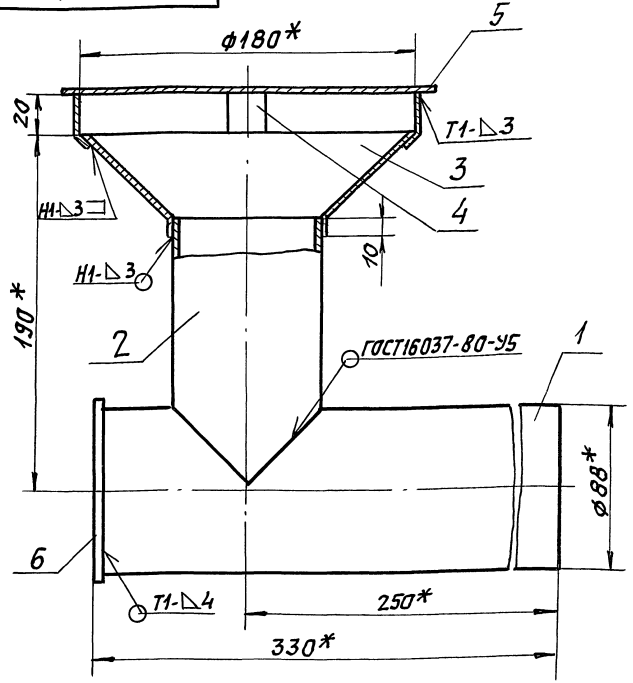
А1А 424. 070 СБ

Исполнитель	Подп. и дата	Взам. инв.	Исполн.	Масштаб	Лист	Итого листов
Н.А.С. ПЕРЕКОВА					1	1

РЕШЕТКА ХОДОВАЯ	Лист	Масса	Масшт.
	И	5,6	1:10
	Лист	Листов 1	
САНТЕХНИПРОЕКТ			

ФОРМАТ: А4

А1А424.100СБ



- 1.* Размеры для справок.
2. $\pm \frac{t_2}{2}$.
3. Сварные швы Н1,Т1- по ГОСТ 5264-80.

А1А424.100СБ

Исполнитель	Подп. и дата	Взам. инв.	Исполн.	Масштаб	Лист	Итого листов
Н.А.С. ПЕРЕКОВА					1	1

ПЕРЕЛИВ	Лист	Масса	Масшт.
	И	4,2	1:2
	Лист	Листов 1	
САНТЕХНИПРОЕКТ			

ФОРМАТ: А4

Выпуск 1-8

Серия С.904-75.94

Исполн. Логов. И.А.Дата 20.04.94
Зав. ц. Ионов. И.В.Исполн. Логов. И.А.Дата

Формат Зона	Поз.	Обозначение	Наименование	Кол.	Приме- чание
			<u>Документация</u>		
A4		A1A 424. 120 СБ	СБОРОЧНЫЙ ЧЕРТЕЖ		
			<u>ДЕТАЛИ</u>		
A4	1	A1A 424. 121	Планка	4	
	2	-01	Планка	4	
Б4	3	A1A 424. 122	СЕТКА СЕТКА №1,6-0,5 ГОСТ 3826- 82 320-36 X 565-4,4	1	0,06 кг
A4	4	A1A 424. 123	РУЧКА	1	
			<u>СТАНДАРТНЫЕ ИЗДЕЛИЯ</u>		
	5		Заклепка 2x8,01 ГОСТ 10300-80	18	

A1A 424. 120

ИЗЛ. ЛИСТ ДОКУМ. ПОДП. ДАТА
 РЯЗРЯВ. ЧЕБОКСАРОВ
 ПРОВ. ФРЯДКИН
 НАЧ. ГР. ФРЯДКИН
 И. КОНТР. ЛИТВАК
 УТВ. СЛИВЯК

Фильтр сетчатый

ЛИТ. ЛИСТ ЛИСТОВ
 ИЛ 1 1

САНТЕХНИИПРОЕКТ

ФОРМАТ: А4

36

Формат Зона	Поз.	Обозначение	Наименование	Кол.	Приме- чание
			<u>Документация</u>		
A4		A1A 424. 110 СБ	СБОРОЧНЫЙ ЧЕРТЕЖ		
			<u>ДЕТАЛИ</u>		
A4	1	A1A 424. 111	СЕПАРАТОР	1	
A4	2	A1A 424. 112	ПЕРО	1	

A1A 424. 110

ИЗЛ. ЛИСТ ДОКУМ. ПОДП. ДАТА
 РЯЗРЯВ. ЧЕБОКСАРОВ
 ПРОВ. ФРЯДКИН
 НАЧ. ГР. ФРЯДКИН
 И. КОНТР. ЛИТВАК
 УТВ. СЛИВЯК

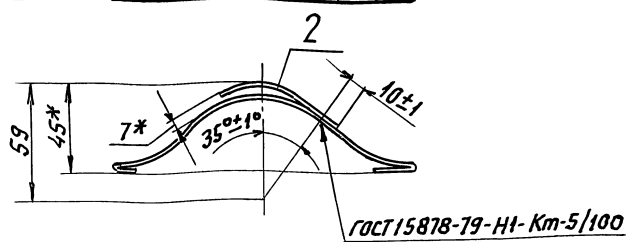
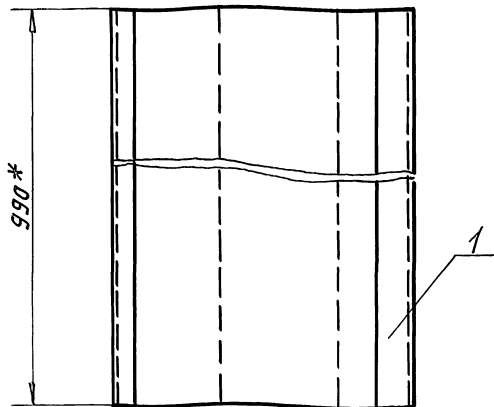
СЕПАРАТОР

ЛИТ. ЛИСТ ЛИСТОВ
 ИЛ 1 1

САНТЕХНИИПРОЕКТ

Ц.00194-09 37

А1А424.110СБ



* РАЗМЕРЫ ДЛЯ СПРАВКИ.

А1А 424. 110СБ

СЕПАРАТОР

ЛИТ. МАССА МАСШТ

И 1,98 1:2

ЛИСТ ЛИСТОВ 1

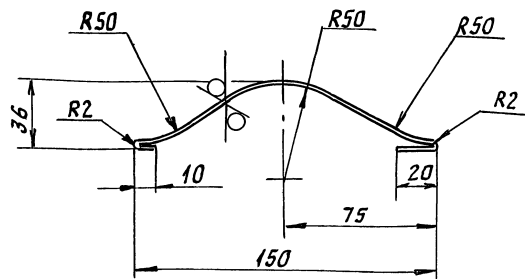
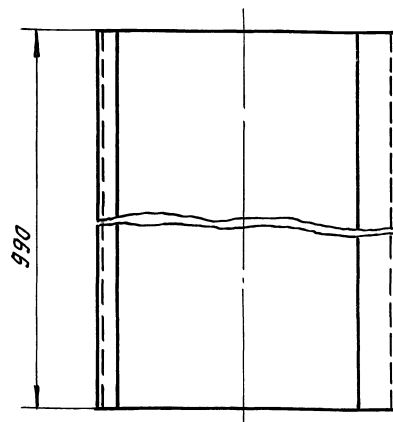
САНТЕХНИИПРОЕКТ

ФОРМАТ: А4

ИЗМ. ЛИСТ	И ДОКУМ.	ПОДП.	ДАТА
РЯЗЯВ	ЧЕБОКСАРОВ	Л.С.	
ПРОВ.	ФРЯДКИН	Л.С.	
НАЧ. ГР.	ФРЯДКИН	Л.С.	
ГЛ. СПЕЦ.	ЛЯНОВСКИЙ	Л.С.	
И. КОНТР.	ЛИТВАК	Л.С.	
УТВ.	СПИВЯК	Л.С.	

А1А424.111

50/37

НЕУКАЗАННЫЕ ПРЕДЕЛЬНЫЕ ОТКЛОНЕНИЯ РАЗМЕРОВ: $h/14, \pm \frac{L}{2}$.

А1А 424. 111

СЕПАРАТОР

ЛИТ. МАССА МАСШТ

И 1,41 1:2

ЛИСТ ЛИСТОВ 1

ЛИСТ 1,0 ГОСТ 19903-74
ОК3608ГОСТ16523-89

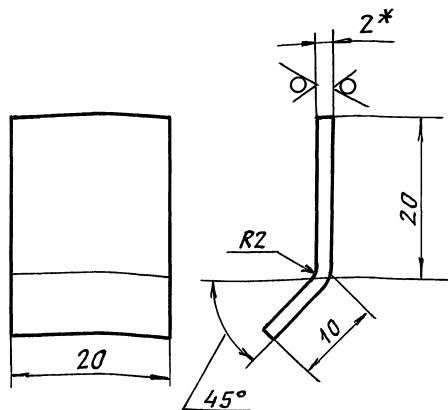
САНТЕХНИИПРОЕКТ

ИЗМ. ЛИСТ	И ДОКУМ.	ПОДП.	ДАТА
РЯЗЯВ	ЧЕБОКСАРОВ	Л.С.	
ПРОВ.	ФРЯДКИН	Л.С.	
НАЧ. ГР.	ФРЯДКИН	Л.С.	
ГЛ. СПЕЦ.	ЛЯНОВСКИЙ	Л.С.	
И. КОНТР.	ЛИТВАК	Л.С.	
УТВ.	СПИВЯК	Л.С.	

Ц.00194-09 38 ФОРМАТ А4

А1А424.104

50 (✓) (✓)



- 1.* РАЗМЕР ДЛЯ СПРАВОК.
2. $h_{14} \pm \frac{t_2}{2}$

А1А 424. 104

ИЗМ.	Лист	И ДОКУМ.	ПОЛН.	ДАТА
РАЗРАБ.	ЧЕБОКСАРОВ	ИЗМ.		
Пров.	ФЯДКИН			
Иач.гр.	ФЯДКИН			
Гл. спец.	РЯНОВСКИЙ			
Н. контр.	ЛИТВАК			
УТВ.	СЛЫВЯК			

Лапка

ЛНТ. МЯСЯ МЯШТ.

И 0,011 2:1

Лист Листов 1

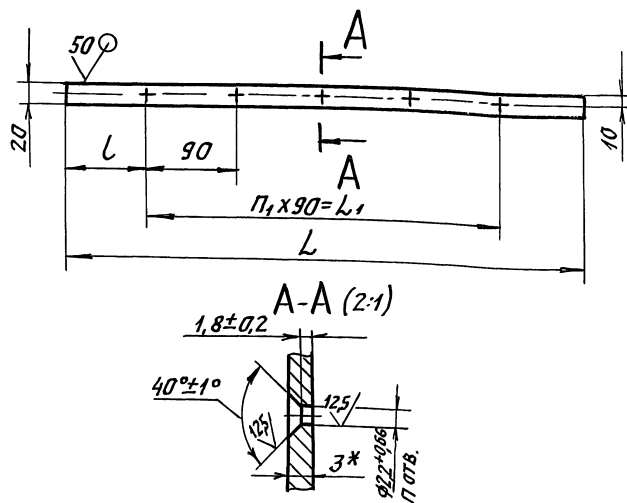
2,0 ГОСТ 19903-74
Лист ОК 3608 ГОСТ 16523-89

САНТЕХНИПРОЕКТ

формат А4

А1А424.121

50 (✓) (✓)



Обозначение	РАЗМЕР, ММ			Кол, шт.		Масса, кг
	L	L ₁	L	п	п ₁	
А1А 424. 121	525	360	82,5	5	4	0,25
-01	320	270	25	4	3	0,18

- 1.* РАЗМЕРЫ ДЛЯ СПРАВОК.
2. $h_{14} \pm \frac{t_2}{2}$

А1А 424. 121

ИЗМ.	Лист	И ДОКУМ.	ПОЛН.	ДАТА
РАЗРАБ.	ЧЕБОКСАРОВ	ИЗМ.		
Пров.	ФЯДКИН			
Иач.гр.	ФЯДКИН			
Гл. спец.	РЯНОВСКИЙ			
Н. контр.	ЛИТВАК			
УТВ.	СЛЫВЯК			

Плоская

ЛНТ. МЯСЯ МЯШТ.

И СМ. ТАБЛ. -

Лист Листов 1

3,0 ГОСТ 19903-74
Лист ОК 3608 ГОСТ 16523-89

САНТЕХНИПРОЕКТ

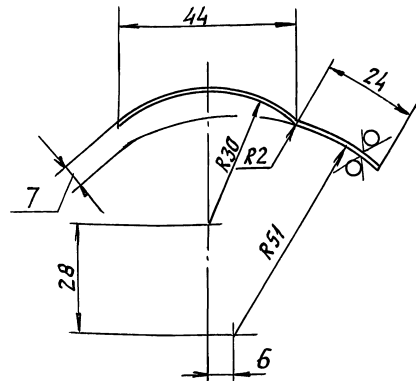
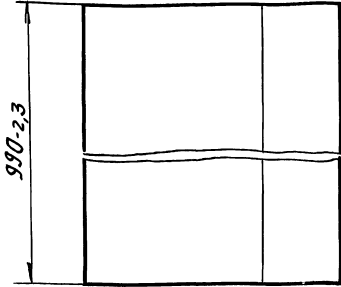
5.00194-09 39

формат А4

СЕРИЯ 5.904-75.94 ВЫПУСК 1-8

А1А 424.112

✓ DS



НЕУКАЗАННЫЕ ПРЕДЕЛЬНЫЕ ОТКЛОНЕНИЯ РАЗМЕРОВ: $\pm \frac{t_2}{2}$

А1А 424.112

ПЕРО

ЛИТ.	МАССА	МАСШТ.
И	0,57	1:1
ЛИСТ	ЛИСТОВ 1	
САНТЕХНИИПРОЕКТ		

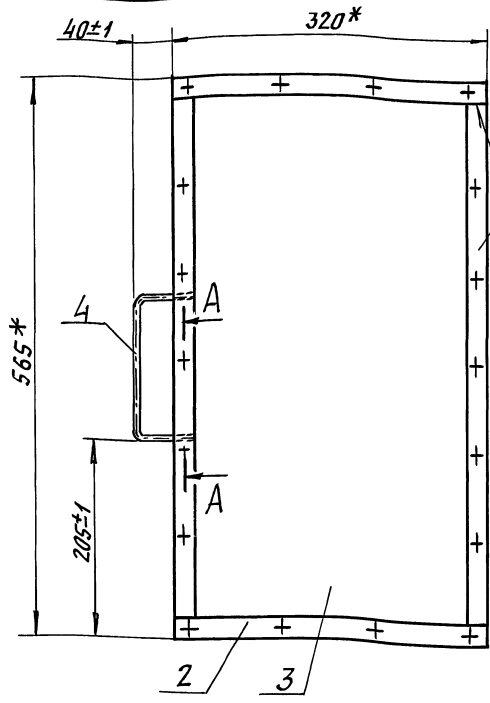
Лист 1.0 ГОСТ 19903-74
ОК 3608 ГОСТ 16523-89

ФОРМАТ А4

ИВН ПОДЛ. ПОДП. И ДАТА
ИЗМ. ИВН ПОДП. И ДАТА
ВЗЯТ. ИВН ПОДП. И ДАТА
ИВН ПОДЛ. ПОДП. И ДАТА

ИЗМ.	ЛИСТ	И ДОКУМ.	ПОДП.	ДАТА
РЯЗРЬ	ЧЕБОКСАРОВ	А.Э.		
ПРОВ.	ФРЯДКИН			
НАЧ. ГР.	ФРЯДКИН			
ГЛ. СПЕЦ.	ТРАНОВСКИЙ			
И. КОНТР.	ЛИТВАК			
УТВ.	СЛИВЯК			

А1А 424.120 СБ



ГОСТ 5264-80-С2

А-А (1:1)

- 1. * РАЗМЕРЫ ДЛЯ СПРАВКИ.
- 2. СВАРНОЙ ШОВ №1- СВАРКА РУЧНАЯ ЭЛЕКТРОДУГОВАЯ

А1А 424.120 СБ

ФИЛЬТР СЕТАТЫЙ

ЛИТ.	МАССА	МАСШТ.
И	1,6	1:4
ЛИСТ	ЛИСТОВ 1	
САНТЕХНИИПРОЕКТ		

ИВН ПОДЛ. ПОДП. И ДАТА
ИЗМ. ИВН ПОДП. И ДАТА
ВЗЯТ. ИВН ПОДП. И ДАТА
ИВН ПОДЛ. ПОДП. И ДАТА

ИЗМ.	ЛИСТ	И ДОКУМ.	ПОДП.	ДАТА
РЯЗРЬ	ЧЕБОКСАРОВ	А.Э.		
ПРОВ.	ФРЯДКИН			
НАЧ. ГР.	ФРЯДКИН			
ГЛ. СПЕЦ.	ТРАНОВСКИЙ			
И. КОНТР.	ЛИТВАК			
УТВ.	СЛИВЯК			

400194-09 (40)

ФОРМАТ: А4