

ТИПОВЫЕ КОНСТРУКЦИИ ИЗДЕЛИЯ И УЗЛЫ ЗДАНИЙ И СООРУЖЕНИЙ

СЕРИЯ 5.904-75.94

КАМЕРЫ ПРИТОЧНЫЕ ВЕНТИЛЯЦИОННЫЕ ПРОИЗВОДИТЕЛЬНОСТЬЮ
от 10 до 125 тыс. м³/ч

ВЫПУСК 1-Б
СОЕДИНИТЕЛЬНАЯ СЕКЦИЯ ДЛЯ ПРИТОЧНОЙ КАМЕРЫ 2ПК80.

РАБОЧИЕ ЧЕРТЕЖИ

ЦОБ194-07

ТИПОВЫЕ КОНСТРУКЦИИ, ИЗДЕЛИЯ И УЗЛЫ ЗДАНИЙ И СООРУЖЕНИЙ

СЕРИЯ 5.904-75.94

КАМЕРЫ ПРИТОЧНЫЕ ВЕНТИЛЯЦИОННЫЕ ПРОИЗВОДИТЕЛЬНОСТЬЮ

от 10 до 125 тыс. м³/ч

ВЫПУСК 1-Б

СОЕДИНИТЕЛЬНАЯ СЕКЦИЯ ДЛЯ ПРИТОЧНОЙ КАМЕРЫ 20К80.

РАБОЧИЕ ЧЕРТЕЖИ

РАЗРАБОТАНЫ.

УТВЕРЖДЕНЫ

ГПКИИ САНТЕХНИИПРОЕКТ

ГЛАВПРОЕКТОМ ГОССТРОЯ РОССИИ,
ПИСЬМО от 25.02.94. № 3-2/34 И ВВЕДЕНЫ
В ДЕЙСТВИЕ ГПКИИ САНТЕХНИИПРОЕКТ
с 30.06.94, ПРИКАЗ от 01.03. 1994г №7

ГЛАВНЫЙ ИНЖЕНЕР ИНСТИТУТА *Степанов* Л.А. СТЕПАНОВ

ГЛАВНЫЙ ИНЖЕНЕР ПРОЕКТА *Сливак* В.А. СЛИВАК

Серч. 9 5.904-75.94 Выходст. 1-6

Исполнитель: Проект Инженерное бюро "САНТЕХНИКА" (Иркутск) Подр. № 4274

Обозначение	Наименование	Стр
A1A422 000Ю0	Секция соединительная для приточной камеры ЗПК 80. Техническое описание	3
A1A422 000	Секция соединительная для приточной камеры ЗПК 80	
A1A422.010	Панель торцевая	4
A1A422 000 СБ	Секция соединительная для приточной камеры ЗПК 80	5
A1A422 010 СБ	Панель торцевая	7
A1A422 020	Конфузор	
A1A422 030	Сектор верхний	8
A1A422 020 СБ	Конфузор	
A1A422 005	Фланец	9
A1A422 006	Фланец	
A1A422 007	Конфузор	10
A1A422 030 СБ	Сектор верхний	
A1A422 009	Лист	11
A1A422 015	Поперечина	12
A1A422 040	Сектор нижний	
A1A422 050	Панель передняя	13
A1A422 060	Панель задняя	14
A1A422 040 СБ	Сектор нижний	15
A1A422 050 СБ	Панель передняя	16

Обозначение	Наименование	Стр
A1A422 021	Поперечина	
A1A422 024	Профиль	17
A1A422.023	Стенка	
A1A422 025	Стойка	18
A1A422.022	Стенка	
A1A422 037	Полка	19
A1A422.029	Прокладка	
A1A422 032	Прокладка	20
A1A422.031	Бобышка	
A1A422.033	Плита	21
A1A422 028	Пробка	
A1A422 034	Планка	22
A1A422 060 СБ	Панель задняя	23
A1A422 070	Панель верхняя	
A1A422.080	Решетка ограждающая	24
A1A422 070 СБ	Панель верхняя	25
A1A422 080 СБ	Решетка ограждающая	26
A1A422 041	Кольцо	
A1A422 044	Фланец	27

Иркутск	Надпись	Подпись	Дата
Разработчик	Инженер		
Проектировщик	Инженер		
Начальник бюро	Инженер		
И.К. Кондратьев			
Э.В. Спивак			

A1A422.000

СОДЕРЖАНИЕ

Лист	Лист	Листов
11	1	1

САНТЕХНИПРОЕКТ

40034-07 3

ФОРМАТ А3

Серия 5.904-75.94 Выпуск 1-6

В настоящем выпуске приведены рабочие чертежи соединительной секции для приточной вентиляционной камеры ЗПК80, выполненной в комплекте с вентилятором ВЦ4-75-16-02.

Так как камера ЗПК80 для обслуживания одного помещения, как правило, не применяется, установка резервного вентилятора для нее не предусмотрена.

Выбор той или иной комплектации вентилятора электродвигателями производится в соответствии с выпуском 0 настоящей серии и действующими материалами для подбора вентиляторов

В соединительной секции применена герметическая дверь, выполняемая по типовой серии 5.904-4.

Присоединение вентилятора к соединительной секции осуществляется через гибкие вставки, выполняемые по типовой серии 5.904-38

Исполнитель: Лопат. Н.А. Дятл. В.А. Дятл. М.А. Дятл. Л.А. Дятл. Р.А. Дятл. С.А. Дятл. Т.А. Дятл. У.А. Дятл. Ф.А. Дятл. Х.А. Дятл. Ц.А. Дятл. Ч.А. Дятл. Ш.А. Дятл. Щ.А. Дятл. Ъ.А. Дятл. Ы.А. Дятл. Ь.А. Дятл. Э.А. Дятл. Ю.А. Дятл. Я.А. Дятл.

Исполнитель	Лопат. Н.А.	Дятл. В.А.	Дятл. М.А.	Дятл. Л.А.	Дятл. Р.А.	Дятл. С.А.	Дятл. Т.А.	Дятл. У.А.	Дятл. Ф.А.	Дятл. Х.А.	Дятл. Ц.А.	Дятл. Ч.А.	Дятл. Ш.А.	Дятл. Щ.А.	Дятл. Ъ.А.	Дятл. Ы.А.	Дятл. Ь.А.	Дятл. Э.А.	Дятл. Ю.А.	Дятл. Я.А.	
Разработчик	Рубинская	Лопат. Н.А.	Дятл. В.А.	Дятл. М.А.	Дятл. Л.А.	Дятл. Р.А.	Дятл. С.А.	Дятл. Т.А.	Дятл. У.А.	Дятл. Ф.А.	Дятл. Х.А.	Дятл. Ц.А.	Дятл. Ч.А.	Дятл. Ш.А.	Дятл. Щ.А.	Дятл. Ъ.А.	Дятл. Ы.А.	Дятл. Ь.А.	Дятл. Э.А.	Дятл. Ю.А.	Дятл. Я.А.
Проектировщик	Лопат. Н.А.	Дятл. В.А.	Дятл. М.А.	Дятл. Л.А.	Дятл. Р.А.	Дятл. С.А.	Дятл. Т.А.	Дятл. У.А.	Дятл. Ф.А.	Дятл. Х.А.	Дятл. Ц.А.	Дятл. Ч.А.	Дятл. Ш.А.	Дятл. Щ.А.	Дятл. Ъ.А.	Дятл. Ы.А.	Дятл. Ь.А.	Дятл. Э.А.	Дятл. Ю.А.	Дятл. Я.А.	
Инженер-проектировщик	Фряжкин	Лопат. Н.А.	Дятл. В.А.	Дятл. М.А.	Дятл. Л.А.	Дятл. Р.А.	Дятл. С.А.	Дятл. Т.А.	Дятл. У.А.	Дятл. Ф.А.	Дятл. Х.А.	Дятл. Ц.А.	Дятл. Ч.А.	Дятл. Ш.А.	Дятл. Щ.А.	Дятл. Ъ.А.	Дятл. Ы.А.	Дятл. Ь.А.	Дятл. Э.А.	Дятл. Ю.А.	Дятл. Я.А.
УТВ	Спиряк	Лопат. Н.А.	Дятл. В.А.	Дятл. М.А.	Дятл. Л.А.	Дятл. Р.А.	Дятл. С.А.	Дятл. Т.А.	Дятл. У.А.	Дятл. Ф.А.	Дятл. Х.А.	Дятл. Ц.А.	Дятл. Ч.А.	Дятл. Ш.А.	Дятл. Щ.А.	Дятл. Ъ.А.	Дятл. Ы.А.	Дятл. Ь.А.	Дятл. Э.А.	Дятл. Ю.А.	Дятл. Я.А.

А1А 422. 000-70			Лопат. Н.А.	Дятл. В.А.	Дятл. М.А.	Дятл. Л.А.	Дятл. Р.А.	Дятл. С.А.	Дятл. Т.А.	Дятл. У.А.	Дятл. Ф.А.	Дятл. Х.А.	Дятл. Ц.А.	Дятл. Ч.А.	Дятл. Ш.А.	Дятл. Щ.А.	Дятл. Ъ.А.	Дятл. Ы.А.	Дятл. Ь.А.	Дятл. Э.А.	Дятл. Ю.А.	Дятл. Я.А.
СЕКЦИЯ СВЕДНИТЕЛЬНАЯ ДЛЯ ПРИТОЧНОЙ КАМЕРЫ ЗПК 80. ТЕХНИЧЕСКОЕ ОПИСАНИЕ			Лопат. Н.А.	Дятл. В.А.	Дятл. М.А.	Дятл. Л.А.	Дятл. Р.А.	Дятл. С.А.	Дятл. Т.А.	Дятл. У.А.	Дятл. Ф.А.	Дятл. Х.А.	Дятл. Ц.А.	Дятл. Ч.А.	Дятл. Ш.А.	Дятл. Щ.А.	Дятл. Ъ.А.	Дятл. Ы.А.	Дятл. Ь.А.	Дятл. Э.А.	Дятл. Ю.А.	Дятл. Я.А.
САМТЕХНИПРОЕКТ			Лопат. Н.А.	Дятл. В.А.	Дятл. М.А.	Дятл. Л.А.	Дятл. Р.А.	Дятл. С.А.	Дятл. Т.А.	Дятл. У.А.	Дятл. Ф.А.	Дятл. Х.А.	Дятл. Ц.А.	Дятл. Ч.А.	Дятл. Ш.А.	Дятл. Щ.А.	Дятл. Ъ.А.	Дятл. Ы.А.	Дятл. Ь.А.	Дятл. Э.А.	Дятл. Ю.А.	Дятл. Я.А.

ФОРМАТ: А4

Исполнитель: Лопат. Н.А. Дятл. В.А. Дятл. М.А. Дятл. Л.А. Дятл. Р.А. Дятл. С.А. Дятл. Т.А. Дятл. У.А. Дятл. Ф.А. Дятл. Х.А. Дятл. Ц.А. Дятл. Ч.А. Дятл. Ш.А. Дятл. Щ.А. Дятл. Ъ.А. Дятл. Ы.А. Дятл. Ь.А. Дятл. Э.А. Дятл. Ю.А. Дятл. Я.А.

Формат	Зона	Лист	ОБОЗНАЧЕНИЕ	НАИМЕНОВАНИЕ	КОЛ.	ПРИМЕЧАНИЕ
				ДОКУМЕНТАЦИЯ		
А3			А1А 422. 000 СБ	СБОРОЧНЫЙ ЧЕРТЕЖ		
А4			А1А 422. 000-70	ТЕХНИЧЕСКОЕ ОПИСАНИЕ		
				СБОРОЧНЫЕ ЕДИНИЦЫ		
А4	2		А1А 422. 010	Панель торцевая	1	
А4	2		А1А 422 050	Панель передняя	1	
А4	3		А1А 422 060	Панель задняя	1	
А4	4		А1А 422 070	Панель верхняя	1	
А4	5		А1А 422 080	Решетка ограждающая	1	
А4	6			Дверь неутепленная		
				Дс 0,4х0,9		Типовые
				Серия 5.904-4	1	констр.
А4	7			Вставка типа В		Типовые
				В00 00-18. Серия 5.904-38	1	констр.
А4	8			Вставка типа Н		Типовые
				Н 00 00-22. Серия 5.904-38	1	констр.
				СТАНДАРТНЫЕ ИЗДЕЛИЯ		
				Болты ГОСТ 7798-70		
		10		М6-6 _г x 20 36	28	
		11		М6-6 _г x 30.36	12	

А1А 422. 000			Лопат. Н.А.	Дятл. В.А.	Дятл. М.А.	Дятл. Л.А.	Дятл. Р.А.	Дятл. С.А.	Дятл. Т.А.	Дятл. У.А.	Дятл. Ф.А.	Дятл. Х.А.	Дятл. Ц.А.	Дятл. Ч.А.	Дятл. Ш.А.	Дятл. Щ.А.	Дятл. Ъ.А.	Дятл. Ы.А.	Дятл. Ь.А.	Дятл. Э.А.	Дятл. Ю.А.	Дятл. Я.А.
СЕКЦИЯ СВЕДНИТЕЛЬНАЯ ДЛЯ ПРИТОЧНОЙ КАМЕРЫ ЗПК 80			Лопат. Н.А.	Дятл. В.А.	Дятл. М.А.	Дятл. Л.А.	Дятл. Р.А.	Дятл. С.А.	Дятл. Т.А.	Дятл. У.А.	Дятл. Ф.А.	Дятл. Х.А.	Дятл. Ц.А.	Дятл. Ч.А.	Дятл. Ш.А.	Дятл. Щ.А.	Дятл. Ъ.А.	Дятл. Ы.А.	Дятл. Ь.А.	Дятл. Э.А.	Дятл. Ю.А.	Дятл. Я.А.
САМТЕХНИПРОЕКТ			Лопат. Н.А.	Дятл. В.А.	Дятл. М.А.	Дятл. Л.А.	Дятл. Р.А.	Дятл. С.А.	Дятл. Т.А.	Дятл. У.А.	Дятл. Ф.А.	Дятл. Х.А.	Дятл. Ц.А.	Дятл. Ч.А.	Дятл. Ш.А.	Дятл. Щ.А.	Дятл. Ъ.А.	Дятл. Ы.А.	Дятл. Ь.А.	Дятл. Э.А.	Дятл. Ю.А.	Дятл. Я.А.

400194-07 4 ФОРМАТ: А4

Серия 5:904-7594 выпуск 1-6

ФОРМ	ЗОНА	Поз.	ОБОЗНАЧЕНИЕ	НАИМЕНОВАНИЕ	КОЛ.	ПРИМЕЧАНИЕ
		12		Гайка М6-6Н.4 ГОСТ 5915-70	40	
				ПРОЧНЕ ИЗДЕЛИЯ		
		13		ВЕНТЛЯТОР В. Ц4-75-16-02 ЛЕВОГО ВРАЩЕНИЯ ТУ22-124 Н-88	1	

ИЗМ. ПОДП. ПОДП. И ДАТА

ИЗМ. ПОДП. ПОДП. И ДАТА

ИЗМ. ЛИСТ ДОКУМ. ПОДП. ДАТА

А1А422.000

ЛИСТ 2

ФОРМАТ: А4

4

ФОРМ	ЗОНА	Поз.	ОБОЗНАЧЕНИЕ	НАИМЕНОВАНИЕ	КОЛ.	ПРИМЕЧАНИЕ
				ДОКУМЕНТАЦИЯ		
А3			А1А422.010.СБ	СБОРОЧНЫЙ ЧЕРТЕЖ		
				СБОРОЧНЫЕ ЕДИНИЦЫ		
А4	1		А1А422.020	КОНФУЗОР	1	
А4	2		А1А422.030	СЕКТОР ВЕРХНИЙ	1	
	3		-01	СЕКТОР ВЕРХНИЙ	1	
А4	4		А1А422.040	СЕКТОР НИЖНИЙ	1	
	5		-01	СЕКТОР НИЖНИЙ	1	

ИЗМ. ПОДП. ПОДП. И ДАТА

ИЗМ. ЛИСТ ДОКУМ. ПОДП. ДАТА

РЗМБЕ УГОЛЬСКАЯ
ПРОБ. РУВИНСКАЯ
ННЧ ГР АНТВЯК
Н.КОНТ. ФРВАККИ
УТВ. СПИВЯК

А1А422.010

ПАНЕЛЬ ТОДЦЕВАЯ

АНТ. ЛИСТ ЛИСТОВ

1 1 1

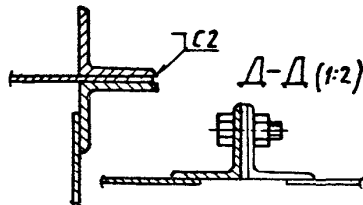
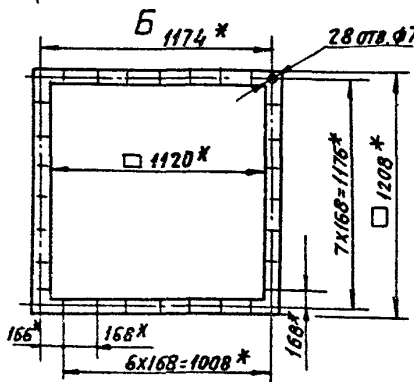
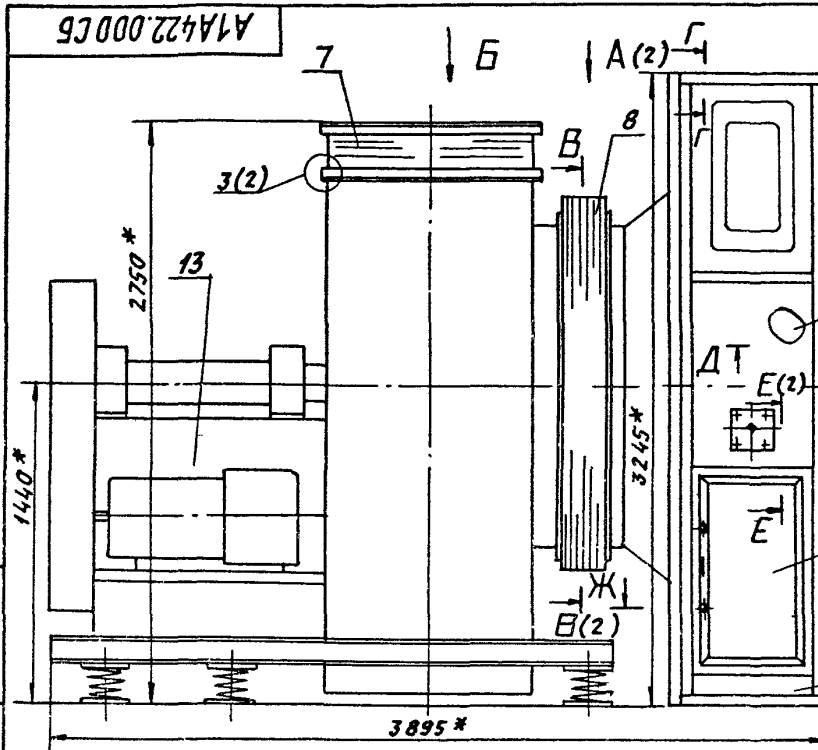
САНТЕХНИЧЕСКИЙ ПРОЕКТ

400194-07 5

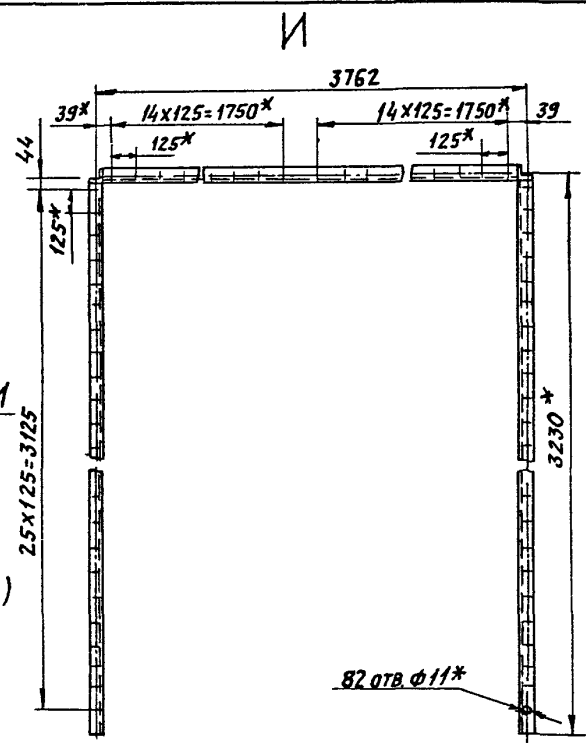
ФОРМАТ: А4

Серия 5.904-75.94 выпуск 1-6

Исполн. Ловд.Н.А.Я.Т.А. / Проект. И.И.В.М.И.В.А.С.У.С. / Ловд.Н.А.Я.Т.А.



- 1* РАЗМЕРЫ ДЛЯ СПРЯВОК
- 2 НЕУКАЗАННЫЕ ПРЕДЕЛЬНЫЕ ОТКЛОНЕНИЯ РАЗМЕРОВ $\pm \frac{t_2}{2}$.
- 3. СВАРНЫЕ ШВЫ ПО ГОСТ 5264-80.

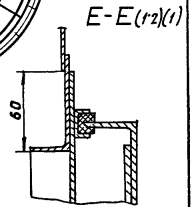
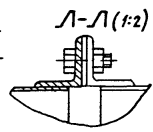
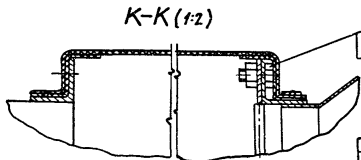
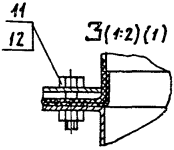
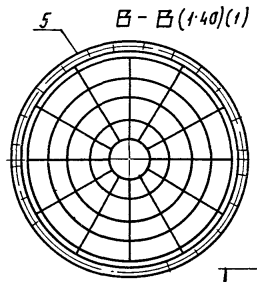
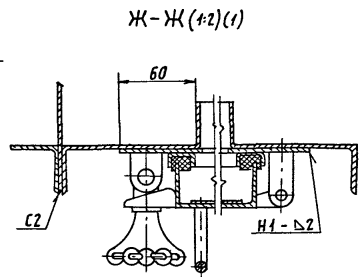
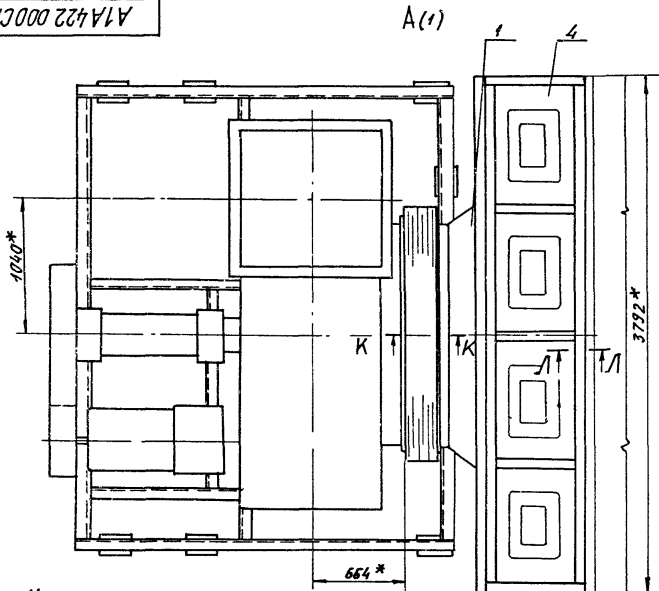


				А1А422.000СБ	
Исполн.	Проект.	Ловд.	Дата	СЕКЦИЯ СОЕДИНИТЕЛЬНАЯ	
Л.О.В.Д.	И.И.В.М.И.В.А.С.У.С.	Л.О.В.Д.	1/8	ДЛЯ ПРИБОРОЧНОЙ КАМЕРЫ И	
Л.О.В.Д.	И.И.В.М.И.В.А.С.У.С.	Л.О.В.Д.	1/8	2.ПК.80	
Л.О.В.Д.	И.И.В.М.И.В.А.С.У.С.	Л.О.В.Д.	1/8	Лист 1	Листов 2
				САИТЕХНИИПРОЕКТ	

A1A422.000C5

Серия 5.904-7594 Выхухт-8

Виды: Передний вид, Вид сверху, Вид сзади, Вид снизу



ИЗМ.	КОЛ-ВО	НАЗНАЧЕНИЕ	ПОДПИСАНИЕ

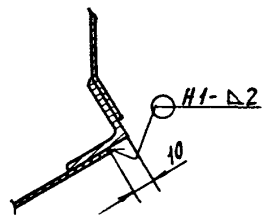
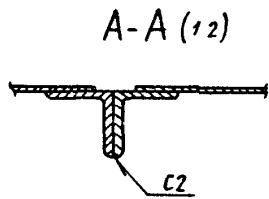
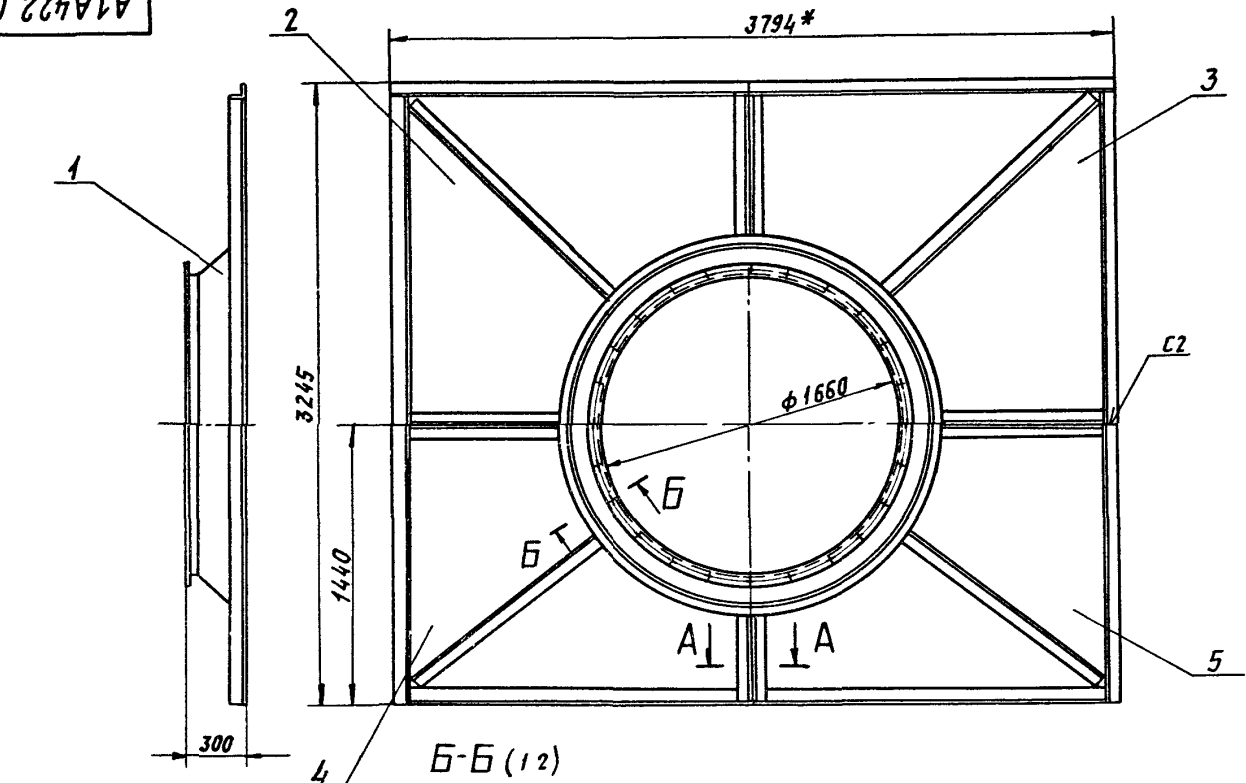
A1A422.000C5

Лист 2

A1A422 010 CB

Серия 5904-75 94 выпуск 1-6

Лист 1 из 1



1 Размеры для справок
2 Сварные швы по ГОСТ 5264-80

				A1A422 010 CB				
ИЗМ.	ЛИС.	ИД.	КОМУ	ПОДП.	ДАТА	ЛИТ.	МАССА	МАСШТ.
ИЗМ.	ЛИС.	ИД.	КОМУ	ПОДП.	ДАТА	И	191,3	1 20
Рязань Импольская Пров. Рязанская ИИИ г.р. Литвак ГА Спец. Рязанский И.А. Копр. Рязанский СТБ СЛВАК						ПАНЕЛЬ ТОРЦЕВАЯ		
						ЛИСТ		
						САНТЕХНИПРОЕКТ		

Серия 5.904-75.94 выпуск 1-6

ИЗМ. ПОДП. ПОДП. И ДАТА / СЗЕР. И ИМЯ И Инициалы / ПОДП. И ДАТА

Формат	Зона	Лист	Обозначение	Наименование	кол.	Примечание
				<u>Документация</u>		
А4			А1А422.020 СБ	СБОРОЧНЫЙ ЧЕРТЕЖ		
				<u>ДЕТАЛИ</u>		
А4	1		А1А422.005	ФЛАНЕЦ	1	
А4	2		А1А422.006	ФЛАНЕЦ	1	
А4	3		А1А422.007	Конфузор	1	

ИЗМ.	ПОДП.	ПОДП.	И ДАТА	А1А422.020		
РАЗРАБ.	ИНЖ.	ПРОВ.	И.КОНТР.	АНТ	ЛАНСТ	ЛАНСТОВ
РЯБИЦКАЯ	РУДИНСКАЯ	ЛИТВАК	ФЛЯККИН	И		1
СЛЮЖ.	СЛЮЖ.	СЛЮЖ.	СЛЮЖ.	САНТЕХНИПРОЕКТ		

ФОРМАТ: А4

ИЗМ. ПОДП. ПОДП. И ДАТА / СЗЕР. И ИМЯ И Инициалы / ПОДП. И ДАТА

Формат	Зона	Лист	Обозначение	Наименование	кол.	Примечание
				<u>Документация</u>		
А3			А1А422.030 СБ	СБОРОЧНЫЙ ЧЕРТЕЖ		
				<u>ДЕТАЛИ</u>		
Б4	1		А1А422.008	Полка	1	
				Уголок 35x35x3 ГОСТ 8509-86		
				Ст 3 ГОСТ 535-88		
				L=820-2,3	1	1,31 кг
А4	2		А1А422.009	Лист	1	
Б4	3		А1А422.011	РЕБРО		
				Уголок 35x35x3 ГОСТ 8509-86		
				Ст 3 ГОСТ 535-88		
				L=1570-3,1	1	2,51 кг
				Полка		
				Уголок 35x35x3 ГОСТ 8509-86		
				Ст 3 ГОСТ 535-88		
Б4	4		А1А422.012	L=915-2,6	1	1,46 кг
Б4	5		А1А422.013	L=1770-3,7	1	2,82 кг
Б4	6		А1А422.014	L=1897-3,7	1	3,03 кг

ИЗМ.	ПОДП.	ПОДП.	И ДАТА	А1А422.030		
РАЗРАБ.	ИНЖ.	ПРОВ.	И.КОНТР.	АНТ	ЛАНСТ	ЛАНСТОВ
РЯБИЦКАЯ	РУДИНСКАЯ	ЛИТВАК	ФЛЯККИН	И		1
СЛЮЖ.	СЛЮЖ.	СЛЮЖ.	СЛЮЖ.	САНТЕХНИПРОЕКТ		

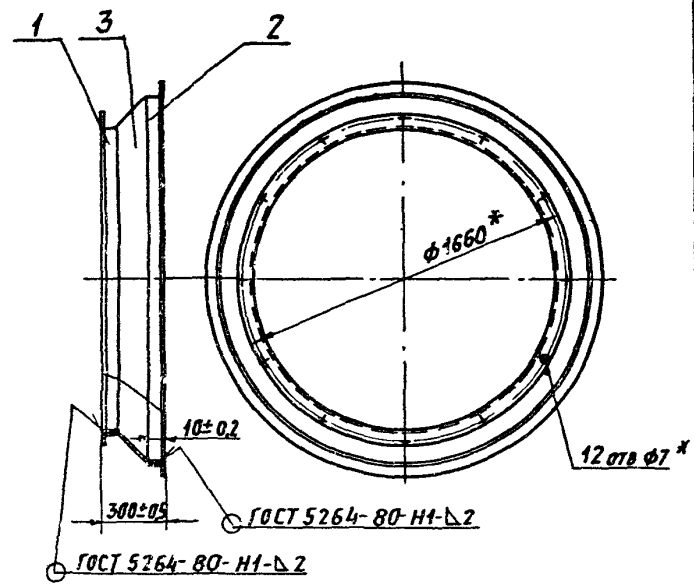
Сектор верхний

400194-07 3

ФОРМАТ: А4

Серия 5.904-7594 выпуск 1-б

A1A422.020CB



* РАЗМЕРЫ ДЛЯ СПРАВОК

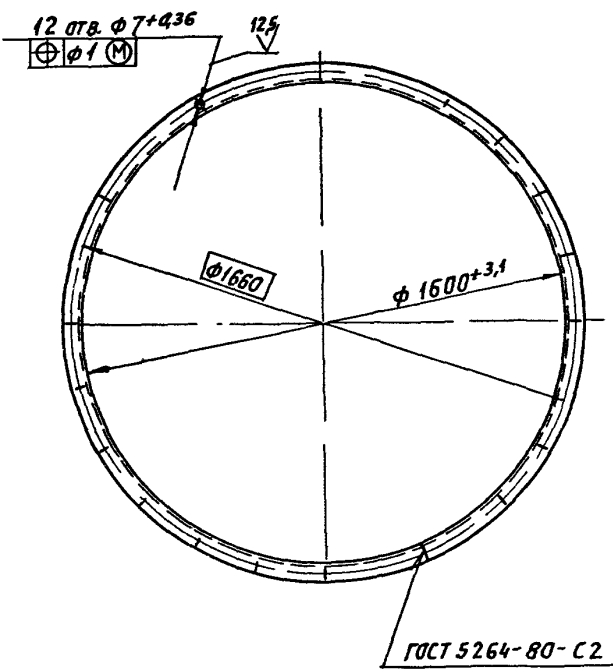
СНТХ ИПОЛ ПОЛП НАРТА ВМН ИВН ЧИВНАУВА ПОЛП НАРТА

A1A 4 22. 020 CB			
Конфузор			
АНТ	МЯССА	МЯСШТ	
И	37,0	1-20	
АНТ	ЛНСТОВ 1		
САНТЕХНИИПРОЕКТ			
ИЗМ АНСТ	И ДОКУМ	ПРОП	ДАТА
РЯЗРЯБ	ЯППОЛЬСКВА		
ПРОВ	РУВИНСКВА		
НАЧ ГР	ЛИТВАК		
ГА СПЕЦ	РЯНОВСКИ		
И КОНТР	ФРАККН		
УТВ	СПИВЯК		

ФОРМАТ А4

A1A422.005

(V) A



СНТХ ИПОЛ ПОЛП НАРТА ВМН ИВН ЧИВНАУВА ПОЛП НАРТА

A1A 4 22. 005			
ФЛАНЕЦ			
АНТ	МЯССА	МЯСШТ	
И	8,1	1-15	
АНТ	ЛНСТОВ 1		
САНТЕХНИИПРОЕКТ			
ИЗМ АНСТ	И ДОКУМ	ПРОП	ДАТА
РЯЗРЯБ	ЯППОЛЬСКВА		
ПРОВ	РУВИНСКВА		
НАЧ ГР	ЛИТВАК		
ГА СПЕЦ	РЯНОВСКИ		
И КОНТР	ФРАККН		
УТВ	СПИВЯК		

УГОЛОК 50x50x3 ГОСТ 8509-86
Ст 3 ГОСТ 535-88

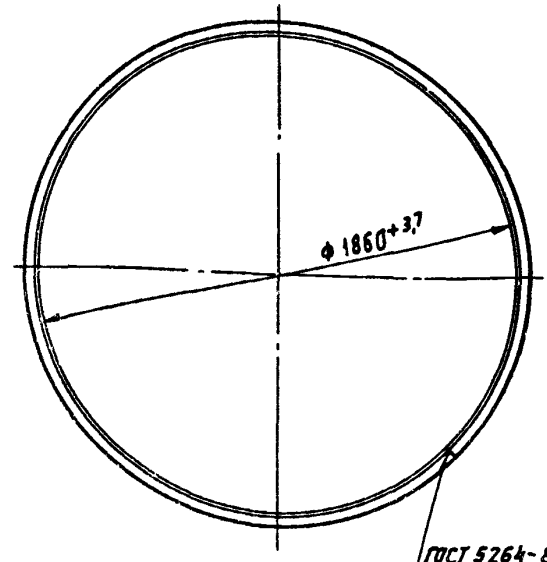
400194-07 10

ФОРМАТ А4

Серия 5.904-75 96 выпуск 1-6

ИВН.НОДЛ. ПОДП. НАРТА | СВЯЗ.ИВН.ИВН.ИВН.ИВН. ПОДП. НАРТА | ИВН.НОДЛ. ПОДП. НАРТА

A1A422.006



ГОСТ 5264-80-С2

A1A422.006

ИВН.НОДЛ.	ПОДП. НАРТА	ИВН.НОДЛ.	ПОДП. НАРТА	ИВН.НОДЛ.	ПОДП. НАРТА
ИЗМ. Лист	И ДОКУМ.	Подп.	Дата		
РАЗРАБ.	ЯПОЛЬСКАЯ				
Пров.	РУВИНСКАЯ				
ИЗУ ГР.	АНТВАК				
ГЛ. СПЕЦ.					
И.КОНТР.	ФЯЯКНИ				
УТВ.	СПИВАК				

ФЛАНЕЦ

АНТ.	МАСШ.	МАСШ.
И	9,5	1:15
Лист	Листов 1	

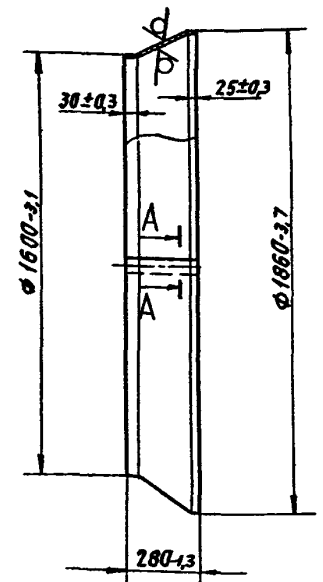
Угол 35×35 ГОСТ 8589-86
Ст 3 ГОСТ 535-86

САИТЕХНИИПРОЕКТ

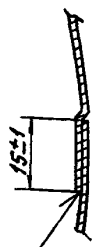
ФОРМАТ: А4

A1A422.007

50 (✓)



A-A (1:1)



ГОСТ 5264-80-Н1-Δ2

A1A422.007

ИВН.НОДЛ. ПОДП. НАРТА | СВЯЗ.ИВН.ИВН.ИВН.ИВН. ПОДП. НАРТА | ИВН.НОДЛ. ПОДП. НАРТА

ИЗМ. Лист	И ДОКУМ.	Подп.	Дата
РАЗРАБ.	ЯПОЛЬСКАЯ		
Пров.	РУВИНСКАЯ		
ИЗУ ГР.	АНТВАК		
ГЛ. СПЕЦ.			
И.КОНТР.	ФЯЯКНИ		
УТВ.	СПИВАК		

Конфузор

АНТ.	МАСШ.	МАСШ.
И	19,0	1:15
Лист	Листов 1	

Лист 1.6 ГОСТ 19903-74
ОК 3688 ЕОСТ 16523-79

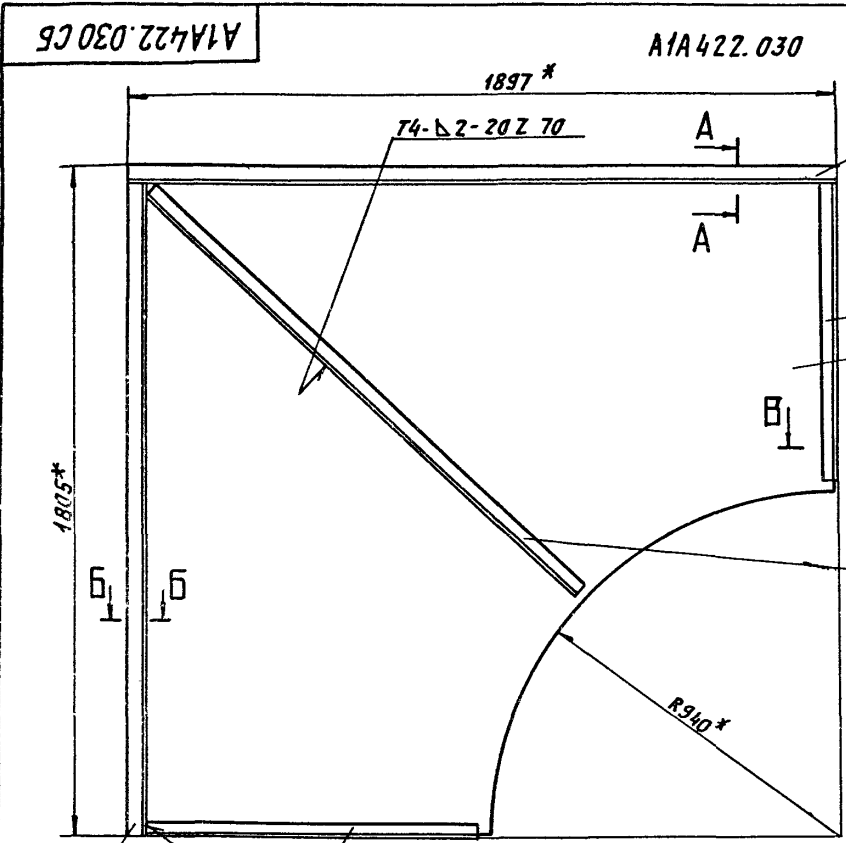
САИТЕХНИИПРОЕКТ

Ц00194-07 11

ФОРМАТ: А4

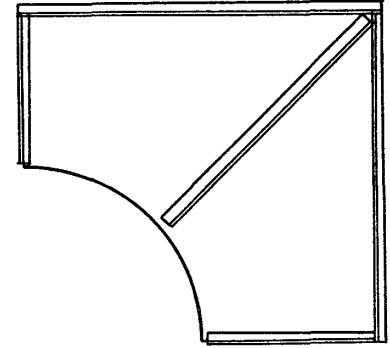
Серия 5.904-75.94 выпуск 1-6

Имя и фамилия
Подпись
Подпись
Подпись
Подпись
Подпись
Подпись
Подпись

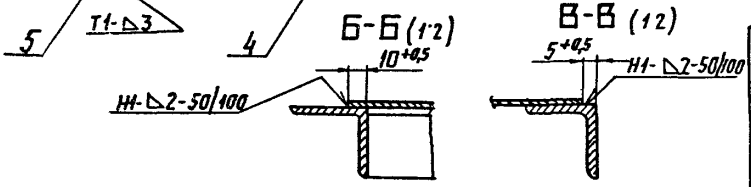


A-A (1:2)
И1-Δ2-50/100

A1A422.030-01-ЗЕРКАЛЬНОЕ ОТРАЖЕНИЕ
ОСТАЛЬНОЕ-СМ А1А422 030
(1 20)



1 *РАЗМЕРЫ ДЛЯ СПРАВОК
2. СВАРНЫЕ ШВЫ ПО ГОСТ 5264-80



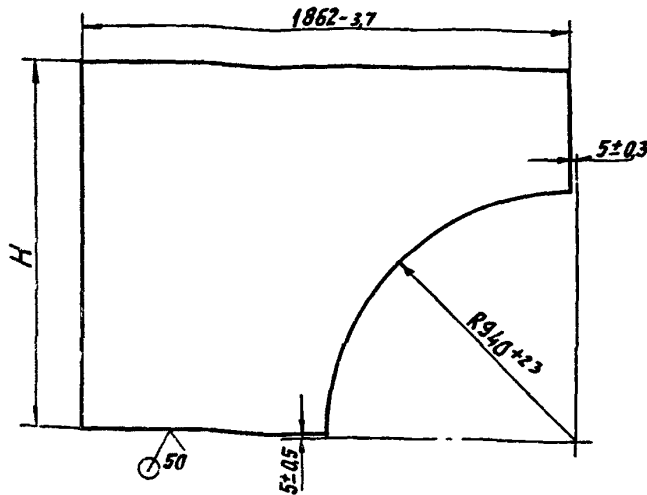
ИТ	АНСТ	И ДОКЗМ	ПОДП	ДЛЯ
РЯЗВЯБ	ЯГОЛЬСКАЯ			
ЛРОВА	РЯВИНСКАЯ			
НАЧ ГР	ЛАНВЯК			
ГЛА СПЕЦ	ИРИАНОВСКИЙ			
И КОНТР	ФРОДКИН			
УТВ	СПИВЯК			

A1A422.030 СБ			
АНТ	МАССЯ	МАСШТ	
И	42,0	1:10	
АНСТ	ЛАНСТОВ	1	
САНТЕХНИПРОЕКТ			

Серия 5904-7594 Выпуск 1-6

A1A422 009

50 (✓) (V)



ОБОЗНАЧЕНИЕ	Н ММ	МАССА КГ
A1A422 009	1770-31	32,0
-01	1405-31	24,0

A1A422 009

ИЗМ	ЛИСТ	И ДОКУМ	ПОДП	ДАТА
РЗДРБ	ЯПОЛЬСКАЯ	Л		
ПРОВ	РУВИНСКАЯ	Л		
ИЯЧ ГР	ЛНТВАЯ	Л		
Г.А. СПЕЦ				
И КОНТР	ФРЯКНИ	Л		
УТВ	СПИВЯК	Л		

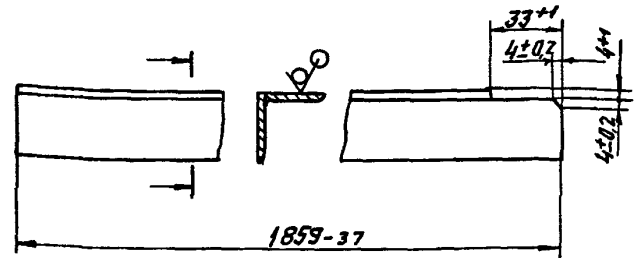
ЛИСТ	МАССА			МАССА
	И	СМ	ТРАСА	
ЛИСТ				ЛИСТОВ 1
ЛИСТ	4,6 ГОСТ 19903 74			САНТЕХНИПРОЕКТ
	ОК360В ГОСТ 16523-89			

ФОРМАТ А4

A1A422 015

50 (✓) (V)

A1A422 015 - ИЗОБРАЖЕНО
A1A422 015-01-ЗЕРКАЛЬНОЕ ОТРАЖЕНИЕ



Серия 5904-7594 Выпуск 1-6

A1A422 015

ИЗМ	ЛИСТ	И ДОКУМ	ПОДП	ДАТА
РЗДРБ	ЯПОЛЬСКАЯ	Л		
ПРОВ	РУВИНСКАЯ	Л		
ИЯЧ ГР	ЛНТВАЯ	Л		
Г.А. СПЕЦ				
И КОНТР	ФРЯКНИ	Л		
УТВ	СПИВЯК	Л		

ПОПЕРЕЧНИНА

ЛИСТ	МАССА	МАССА
И	30	12
ЛИСТ	ЛИСТОВ 1	

УГОЛОК 35x35x3 ГОСТ 8509-86
Ст 3 ГОСТ 535-88

САНТЕХНИПРОЕКТ

400194-07 13 ФОРМАТ А4

Серия 5.904-75-94 Выпуск 1-8

Форм. Зона	Пол.	ОБОЗНАЧЕНИЕ	НАИМЕНОВАНИЕ	кол.	ПРИМЕЧАНИЕ
			<u>ДОКУМЕНТАЦИЯ</u>		
A3		A1A422.040СБ	СБОРОЧНЫЙ ЧЕРТЕЖ		
			<u>ДЕТАЛИ</u>		
A4	1	A1A422.009-01	Лист	1	
A4	2	A1A422.015	ПОПЕРЕЧНИНА	1	
			Полка		
			Уголок 35x35x3 ГОСТ 8509-86		
			Ст 3 ГОСТ 535-88		
Б4	3	A1A422.016	L=485-1,5	1	0,78 кг
Б4	4	A1A422.017	L=1440-3,1	1	2,3 кг
Б4	5	A1A422.018	L=1850-3,7	1	3,0 кг
Б4	6	A1A422.019	РЕБРО		
			Уголок 35x35x3 ГОСТ 8509-86		
			Ст 3 ГОСТ 535-88		
			L=1350-3,1	1	2,2 кг
A1A422.040					
И.М.АНОС	И.ДОКУМ.	ПОДП.	ДЛЯ	АНТ.	ЛНСТ
Б.Л.РЯБЬ	И.П.МАЙСКАЯ	У		И	1
Пров.	РУВИНСКАЯ	В			
Нач.ГФ	ЛНТВЯК	Л			
Н.КОНТР	Ф.РЯЖКИН	Л			
Утв.	С.П.ВЯК	Л			
СЕКТОР НИЖНИЙ				СНТЭХНИНПРОЕКТ	

ФОРМАТ: А4

173

Форм. Зона	Пол.	ОБОЗНАЧЕНИЕ	НАИМЕНОВАНИЕ	кол.	ПРИМЕЧАНИЕ
			<u>ДОКУМЕНТАЦИЯ</u>		
A3		A1A422.050СБ	СБОРОЧНЫЙ ЧЕРТЕЖ		
			<u>ДЕТАЛИ</u>		
A4	1	A1A422.021	ПОПЕРЕЧНИНА	3	
A4	2	A1A422.022	СТЕНКА	1	
A4	3	A1A422.023	СТЕНКА	1	
A4	4	A1A422.024	ПРОФИЛЬ	2	
	5	- 01	ПРОФИЛЬ	2	
A4	6	A1A422.025	СТОЙКА	1	
Б4	7	A1A422.026	СТЕНКА		
			Лист 0,8 ГОСТ 19903-74		
			СКЗ608 ГОСТ 16523-89		
			220-1 x 665-2	1	0,83 кг
Б4	8	A1A422.027	СТОЙКА		
			Уголок 35x35x3 ГОСТ 8509-86		
			Ст 3 ГОСТ 535-88		
			L=3210-6,6	1	5,15 кг
A4	9	A1A422.028	ПРОВКА	1	
A4	10	A1A422.029	ПРОКЛАДКА	1	
A4	11	A1A422.031	БОБЫШКА	1	
A1A422.050					
И.М.АНОС	И.ДОКУМ.	ПОДП.	ДЛЯ	АНТ.	ЛНСТ
Б.Л.РЯБЬ	И.П.МАЙСКАЯ	У		И	1
Пров.	РУВИНСКАЯ	В			
Нач.ГФ	ЛНТВЯК	Л			
Н.КОНТР	Ф.РЯЖКИН	Л			
Утв.	С.П.ВЯК	Л			
ПАНЕЛЬ ПЕРЕДНЯЯ				СНТЭХНИНПРОЕКТ	

400194-07 14

ФОРМАТ: А4

Серия 5.904-75.94 выпуск 1-6

Изм. лист Лист № 1 из 1 Лист № 1 из 1 Лист № 1 из 1 Лист № 1 из 1

№	Обозначение	Наименование	Кол.
12	A1A422.032	ПРОКАЯДКА	1
13	A1A422.033	ПЛИТА	1
14	A1A422.034	ПЛАНКА	2
		<u>СТАНДАРТНЫЕ ИЗДЕЛИЯ</u>	
15		БОЛТ М10-Б ₉ x20.36 ГОСТ 7798-70	4
16		ГАЙКА М10-БН.5 ГОСТ 5915-70	4

A1A422.050

Лист 2

ФОРМАТ: А4

Изм. лист Лист № 1 из 1 Лист № 1 из 1 Лист № 1 из 1

№	Обозначение	Наименование	Кол.	Примечание
		<u>ДОКУМЕНТАЦИЯ</u>		
A3	A1A422.060 СБ	СБОРОЧНЫЙ ЧЕРТЕЖ		
		<u>ДЕТАЛИ</u>		
A4	1 A1A422.021	ПОПЕРЕЧНИНА	4	
A4	2 A1A422.022	СТЕНКА	3	
A4	3 A1A422.025-01	СТОЙКА	1	
В4	4 A1A422.035	СТОЙКА		
		Уголок 35x35x3 ГОСТ850988 Ст 3 ГОСТ535-88 L=3210-6,6	1	3,14 кг

A1A422.060

Панель задняя

ЛИСТ 1 ИЗ 1
САНТЕХНИНПРОЕКТ

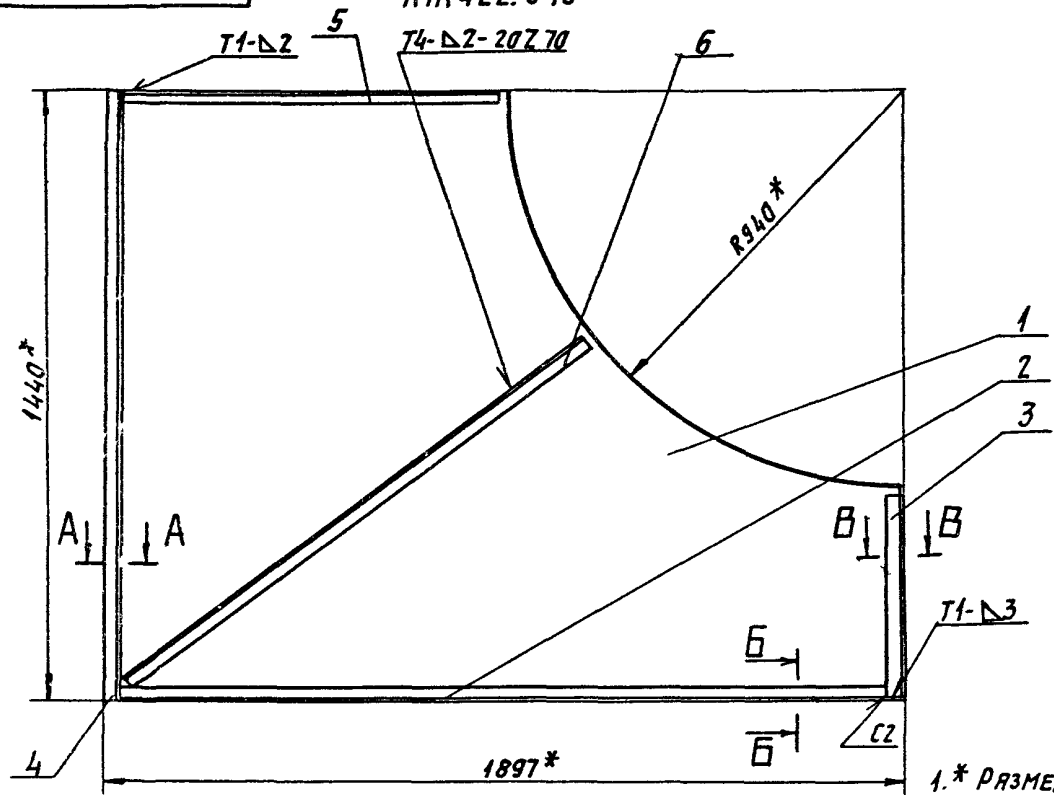
400/84-87 15

ФОРМАТ: А4

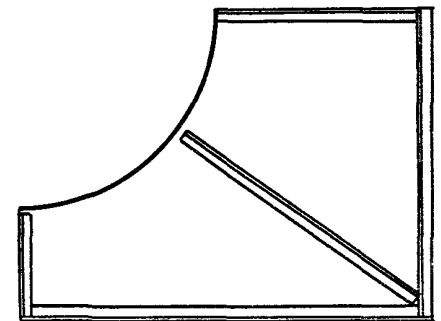
№ чертежа: 400194-07 16
 ПОДПИСЬ: ПОСР. Д.А.Г.Р. ВЕРИНИЧ ИЩЕНАУСЬ ПОЛО И АЛТА
 Серия 5: 904-75 94 выпуск 1-6

А1А422.040СБ

А1А422.040



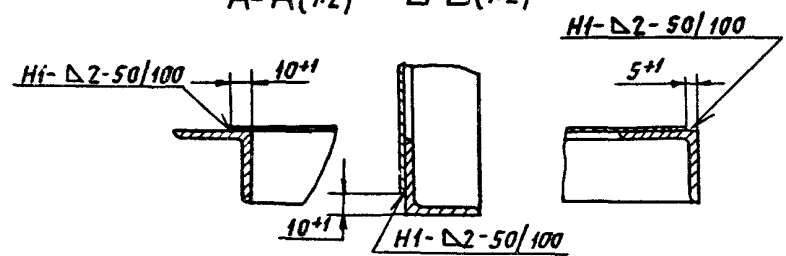
А1А422.040-01-ЗЕРКАЛЬНОЕ ОТРАЖЕНИЕ
 ОСТАЛЬНОЕ-СМ А1А422.040
 (1:20)



- 1.* РАЗМЕРЫ ДЛЯ СПРЯВОК
- 2. СВАРНЫЕ ШВЫ ПО ГОСТ 5264-80.

А-А(1:2) Б-Б(1:2)

В-В(1:2)

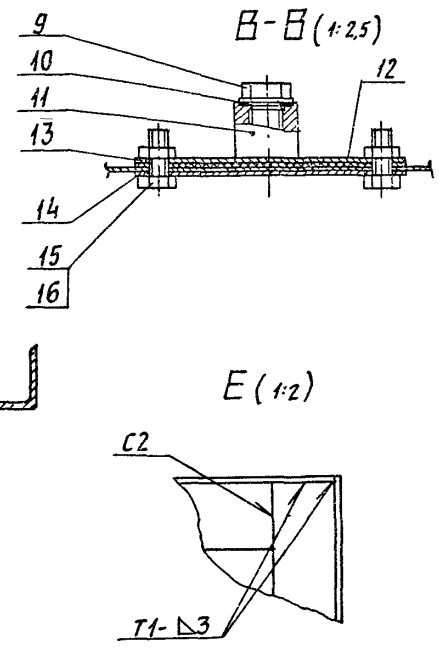
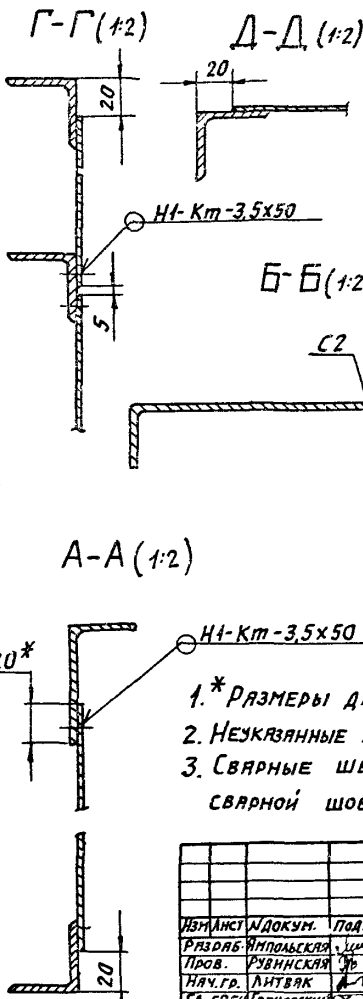
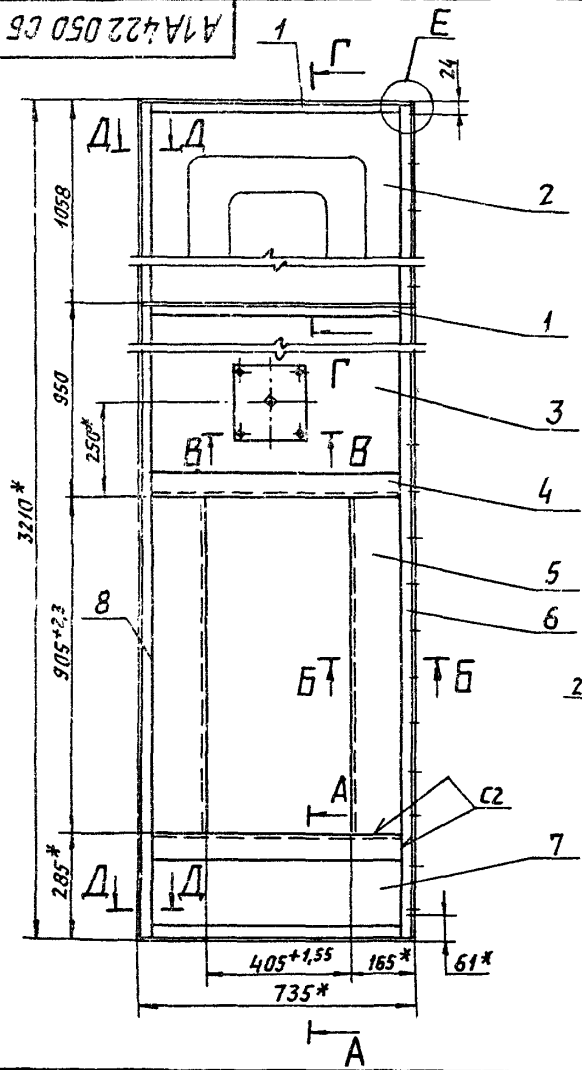


ИЗМ.	ЛНСТ	И ДОКУМ	ПОДП.	ДАТА
РЯЗЯБ	ЯПОЛЬСКАЯ			
ПРОВ	РУВИНСКАЯ			
НЧ	ГР	ЛИТВАК		
Г.С.СПЕЦ	ОРИАНОВСКИ			
Н.КОНТР	ФРЯДКИН			
УТВ	СПИВАК			

А1А422.040СБ			
СЕКТОР НИЖНИЙ	ЛНТ	МАССА	МАСШТ.
	И	34	1:10
	ЛНСТ	ЛНСТОВ 1	
САНТЕХНИПРОЕКТ			

Серия 5.904-75.94 Выпуск 1-6

Исполн. Подп. и дата Взам. исполн. Инв. № табл. Подп. и дата



- 1.* РАЗМЕРЫ ДЛЯ СПРАВК.
2. НЕУКАЗАННЫЕ ПРЕДЕЛЬНЫЕ ОТКЛОНЕНИЯ РАЗМЕРОВ: $\pm \frac{t2}{2}$.
3. СВАРНЫЕ ШВЫ Т1, С2 ПО ГОСТ 5264-80;
СВАРНОЙ ШОВ Н1-Кт ПО ГОСТ 15878-79.

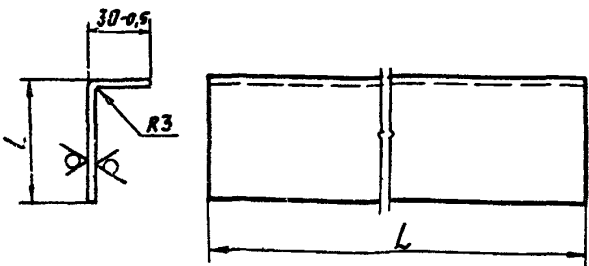
		А1А422.050 СБ	
ИЗМ.	ЛИСТ	И ДОКУМ.	ПОДП. ДАТА
Р	1	Р	1
ПАНЕЛЬ ПЕРЕДНЯЯ		ЛИТ.	МАССА ИЛИ ШИТ.
		И	31,7 1:10
		ЛИСТ	ЛИСТОВ 1
САНТЕХНИИПРОЕКТ			

Серия 5904-75.94 выпуск 1-6

Лист № 1 из 1 листа

A1A422.024

50 (✓)



Обозначение	Размеры, мм		Масса, кг
	L	L	
A1A422.024	665-20	65	1,48
-01	905-23	130	3,4

Неуказанные предельные отклонения размеров $\pm \frac{t}{2}$

A1A422.024

Профиль

Изм.	Лист	И докум.	Подп.	Дата
		ЛРЗ ЯВ ЯНВОЛЬСКАЯ		
		Пров. РЫБИЧСКАЯ		
		ИИЧ ГР. АНТВЯК		
		ГЛ. СПЕЦ.		
		И. КОНИН		
		Ф. ВАСИЛИН		
		Э. В. С. ПИВАК		

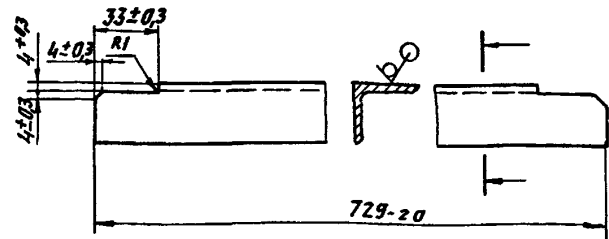
Лист 3 ГОСТ 19903-74
ОК 3608 ГОСТ 16523-80

Лист	Масса	Масшт
И	СК	—
Лист	Табл	—
Лист	Листов	1

САНТЕХНИИПРОЕКТ

A1A422.021

50 (✓)



Лист № 1 из 1 листа

A1A422.021

Поперечница

Изм.	Лист	И докум.	Подп.	Дата
		ЛРЗ ЯВ ЯНВОЛЬСКАЯ		
		Пров. РЫБИЧСКАЯ		
		ИИЧ ГР. АНТВЯК		
		ГЛ. СПЕЦ.		
		И. КОНИН		
		Ф. ВАСИЛИН		
		Э. В. С. ПИВАК		

Лист 3 ГОСТ 19903-74
ОК 3608 ГОСТ 16523-80

Лист	Масса	Масшт
И	1,18	1:2
Лист	Листов	1

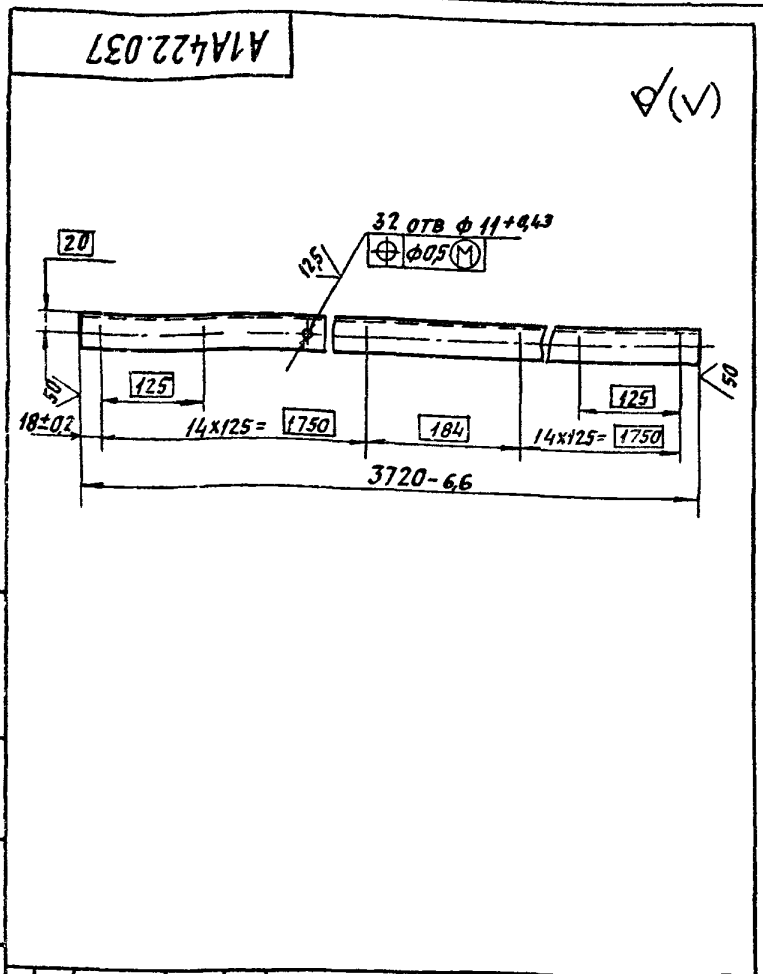
САНТЕХНИИПРОЕКТ

35x35x3 ГОСТ 8509 86
Угол ст 3 ГОСТ 535 88
400114-07 18

ФОРМАТ А4

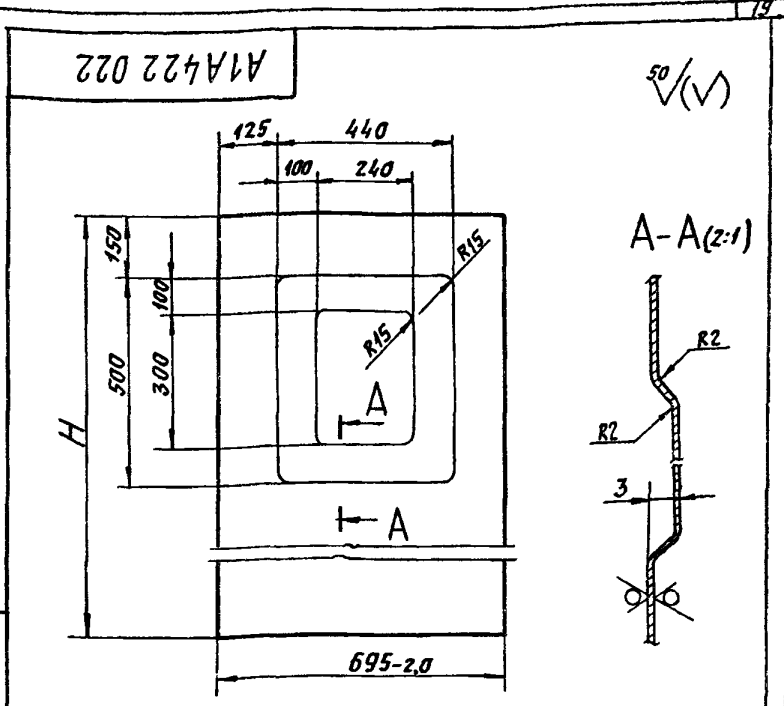
Серия 5 904-75.94 Выпуск 1-6

ИЗМ. ПОДА ЛОД. И ДАТЯ ВЪРХ. ИЛИ ИЛИ ДУБЛ. ПОД. И ДАТЯ



A1A422.037			
Пола			
ИЗМ.	АНСТ	МАССА	МЯСШТ
Н	6,0	15	
АНСТ		АНСТОВ 1	
Уголок 35x35x3 ГОСТ 8509-86 Ст 3 ГОСТ 535-88			
САНТЕХНИИПРОЕКТ			
ФОРМАТ А4			

ИЗМ. ПОДА ЛОД. И ДАТЯ ВЪРХ. ИЛИ ИЛИ ДУБЛ. ПОД. И ДАТЯ



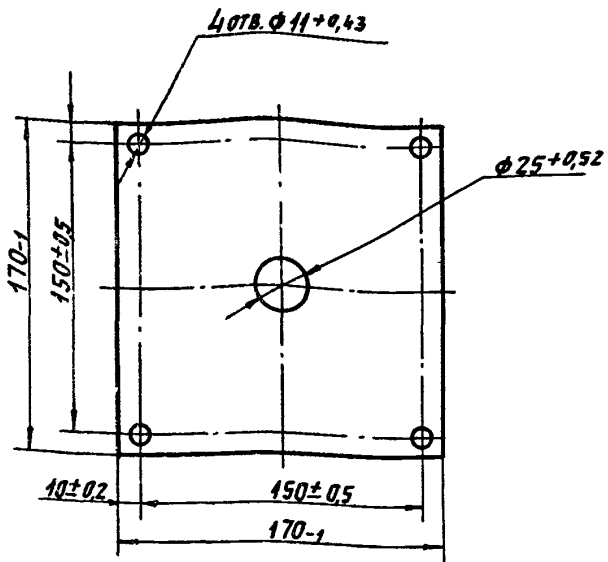
ОБОЗНАЧЕНИЕ	Н, мм	МАССА, кг
A1A422.022	1053-2,6	4,6
-01	934-2,3	4,1

Неуказанные предельные отклонения размеров $\pm \frac{L}{2}$

A1A422.022			
Стенка			
ИЗМ.	АНСТ	МАССА	МЯСШТ
Н	3	—	
АНСТ		АНСТОВ 1	
Лист 0,8 ГОСТ 19903-74 0К3608 ГОСТ 16523-89			
САНТЕХНИИПРОЕКТ			
400194-07 20 ФОРМАТ: А4			

Серия 5.904-75.94 выпуск 1-6

A1A422.032



A1A422.032

Прокладка

ПАРНИТ ПОН-А-2,0
ГОСТ 481-80

ЛНТ	МАССА	МАСШТ.
И	0,08	1:2
ЛНТ	ЛНСТОВ	1

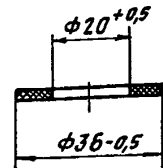
ФОРМАТ: А4

ИЗМ. ПОСЛ. ПОДП. НАЧ. ГР. ВЕР. ТЕХН. НАЧ. ДУБ. ПОДП. НАЧ. ГР.

ИЗМ.	ЛНСТ.	Н ДОКУМ.	ПОДП.	ДАТА
		РЗРЯБ	ЯГОЛЬСКАЯ	
		ПРОВ	РУВИНСКАЯ	
		НАЧ. ГР.	ЛИТВАК	
		ГАСПЕЦ		
		Н КОНТР.	ФРЯДКИН	
		УТВ.	СПИВАК	

02

A1A422.029



A1A422.029

Прокладка

ПЛАСТИНА 2Н-Г-ТМЦМЭ
ГОСТ 7338-90

ЛНТ	МАССА	МАСШТ.
И	0,001	1:1
ЛНТ	ЛНСТОВ	1

САНТЕХНИИПРОЕКТ

13.001/94-07 21 ФОРМАТ А4

ИЗМ. ПОСЛ. ПОДП. НАЧ. ГР. ВЕР. ТЕХН. НАЧ. ДУБ. ПОДП. НАЧ. ГР.

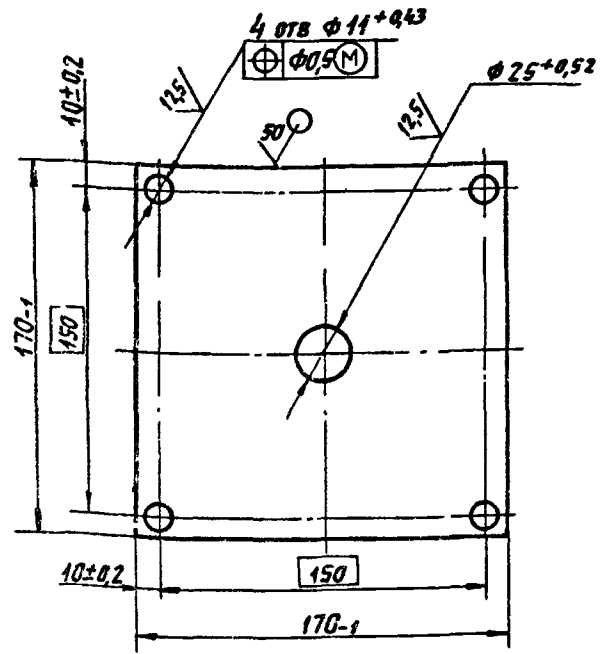
ИЗМ.	ЛНСТ.	Н ДОКУМ.	ПОДП.	ДАТА
		РЗРЯБ	ЯГОЛЬСКАЯ	
		ПРОВ	РУВИНСКАЯ	
		НАЧ. ГР.	ЛИТВАК	
		ГАСПЕЦ		
		Н КОНТР.	ФРЯДКИН	
		УТВ.	СПИВАК	

Серия 5. 904-75.94 Выпуск 1-6

ИВЕНЦЕВ ПОД НАТЯ ВИННИН ИВАНУСОВ ПОД НАТЯ

A1A422.033

(✓) A



A1A422.033

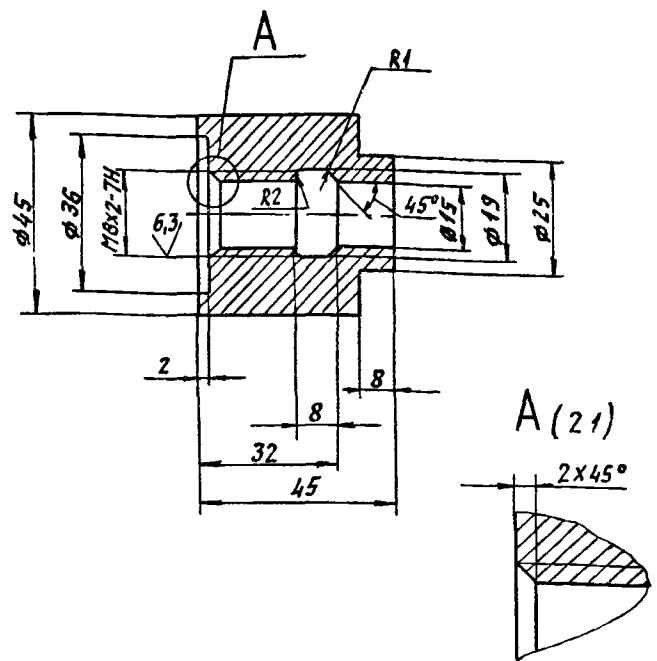
ИВЕНЦЕВ	ПОД НАТЯ	ВИННИН	ИВАНУСОВ	ПОД НАТЯ
ИЗМ	ЛИСТ	И ДОКУМ	ПОДП	ДАТА
Ф.Р.РЯБ	РУБИНСКАЯ			
ПРОВ	РУБИНСКАЯ			
НАЧ ГР	ЛИТВАК			
ГЛА СПЕЦ				
И КОНТР	ФРЯДКИН			
УТВ	СПИВАК			

ПЛИТА		ЛНТ	МРССА	МРССТ
И	0,4	1:2		
ЛНСТ		ЛНСТОВ 1		
Лист 4 ГОСТ 19903-74		САИТЕХНИПРОЕКТ		
Ст 3 ГОСТ 14637-89		ФОРМАТ А4		

21

A1A422.031

(✓) A



НЕУКАЗАННЫЕ ПРЕДЕЛЬНЫЕ ОТКЛОНЕНИЯ РАЗМЕРОВ:
H14, h14, ± $\frac{t_2}{2}$

A1A422.031

ИВЕНЦЕВ ПОД НАТЯ ВИННИН ИВАНУСОВ ПОД НАТЯ

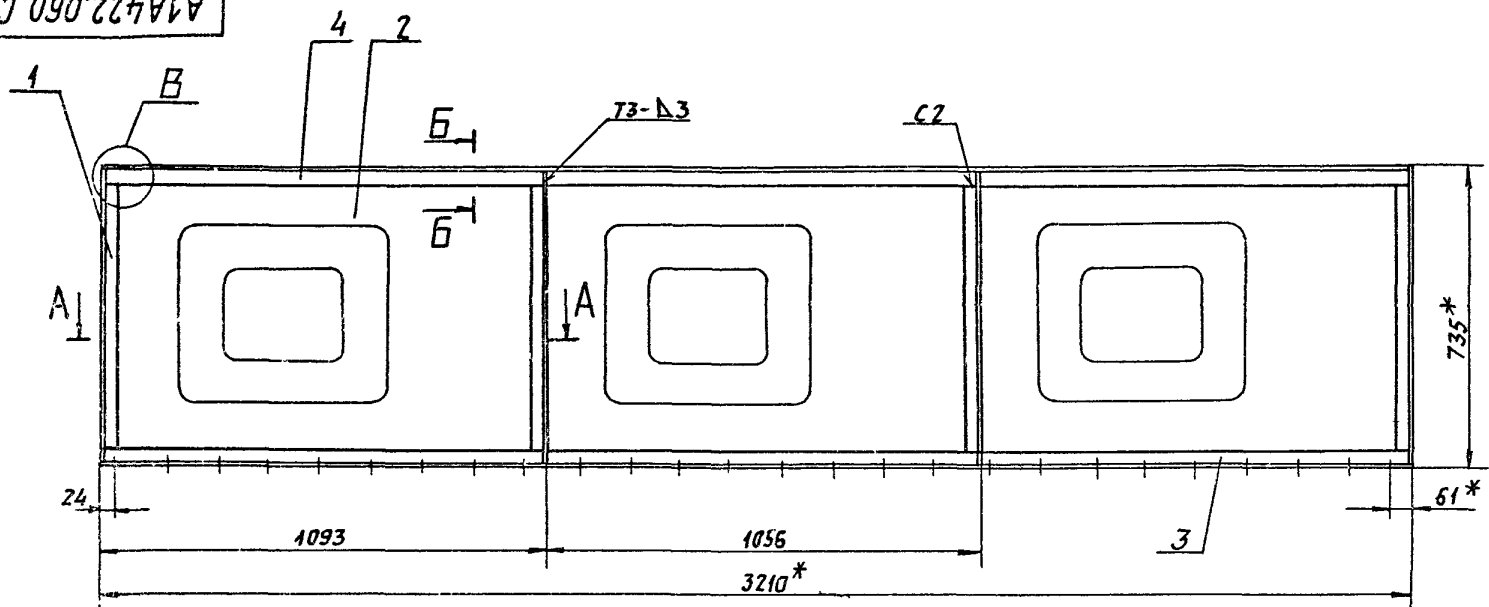
ИВЕНЦЕВ	ПОД НАТЯ	ВИННИН	ИВАНУСОВ	ПОД НАТЯ
ИЗМ	ЛИСТ	И ДОКУМ	ПОДП	ДАТА
Ф.Р.РЯБ	РУБИНСКАЯ			
ПРОВ	РУБИНСКАЯ			
НАЧ ГР	ЛИТВАК			
ГЛА СПЕЦ				
И КОНТР	ФРЯДКИН			
УТВ	СПИВАК			

БОБЫШКА		ЛНТ	МРССА	МРССТ
И	0,53	1:1		
ЛНСТ		ЛНСТОВ 1		
Ст 3 ГОСТ 380-88		САИТЕХНИПРОЕКТ		

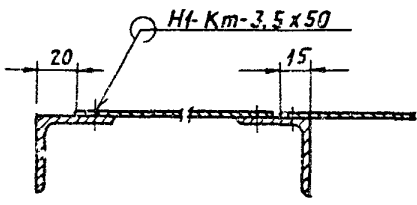
А1А422.060 СБ

Серия 5.904-75.94 выпуск 1-6

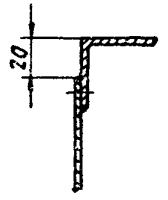
ИЗДАТЕЛЬСТВО СТАНДАРТОВ СССР
 ПОД КАРТОННЫМ ИЛИ МАССОВОМ ПОД КАРТОННЫМ
 ПОД КАРТОННЫМ ИЛИ МАССОВОМ ПОД КАРТОННЫМ



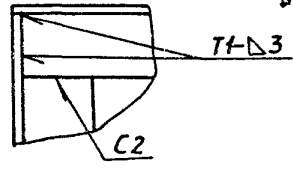
A-A (1:2)



B-B (1:2)



B-B (1:2)



- 1 * РАЗМЕРЫ ДЛЯ СПРАВКИ
- 2 НЕУКАЗАННЫЕ ПРЕДЕЛЬНЫЕ ОТКЛОНЕНИЯ РАЗМЕРОВ $\pm \frac{t}{2}$
- 3 СВАРНЫЕ ШВЫ T1, T3, C2 по ГОСТ 5264-80,
Шов НТ-Кт по ГОСТ 15878-79

				А1А422.060 СБ				
ИЗМ	Лист	Докум	Лист	Дата	Панель задняя	Лист	Масса	Листов
						И	28,7	1-10
РАЗРЯД	ЯНПОЛЬСКАЯ	Пров	РЯВНСКАЯ			Лист	Листов	1
ИЗМ	ГР	ЛНТВАК						
ГЛ	СПЕЦ	ТЯНОВСКИЙ						
И	КОНТ	ФЯВЯКНИ						
УТВ	СЛНВАК							

Серия 5.904-75.94 выпуск 1-6

Имя и Фамилия Проектанта: Попова Н.А. Имя и Фамилия Проверщика: Попова Н.А. Имя и Фамилия Подписавшего: Попова Н.А.

Формат	Зона	Поз.	ОБОЗНАЧЕНИЕ	НАИМЕНОВАНИЕ	Кол.	ПРИМЕЧАНИЕ
				<u>ДОКУМЕНТАЦИЯ</u>		
A3			A1A422.070 СБ	СБОРОЧНЫЙ ЧЕРТЕЖ		
				<u>ДЕТАЛИ</u>		
A4	1		A1A422.021	ПОПЕРЕЧНИКА	3	
A4	2		A1A422.022-01	СТЕНКА	4	
БУ	3		A1A422.036	ПОЛКА		
				Угол 35x35x3 ГОСТ 8509-86		
				Ст 3 ГОСТ 535-88		
				L=3724-66	1	4,9 кг
A4	4		A1A422.037	ПОЛКА	1	
БУ	5		A1A422.038	ПОЛКА		
				Угол 35x35x3 ГОСТ 8509-86		
				Ст 3 ГОСТ 535-88		
				L=735-2	2	1,1 кг

A1A422.070

Панель верхняя

ИМ. И ФАМ. ПРОЕКТАНТА	ИМ. И ФАМ. ПРОВЕРЩИКА	ПОДПИСАВШИЙ	ДАТА
И	И	И	И
АНТ	АНСТ	АНСТОВ	И

САНТЕХНИПРОЕКТ

ФОРМАТ: А4

24

Имя и Фамилия Проектанта: Попова Н.А. Имя и Фамилия Проверщика: Попова Н.А. Имя и Фамилия Подписавшего: Попова Н.А.

Формат	Зона	Поз.	ОБОЗНАЧЕНИЕ	НАИМЕНОВАНИЕ	Кол.	ПРИМЕЧАНИЕ
				<u>ДОКУМЕНТАЦИЯ</u>		
A3			A1A422.080 СБ	СБОРОЧНЫЙ ЧЕРТЕЖ		
				<u>ДЕТАЛИ</u>		
A4	1		A1A422.041	КОЛЬЦО	1	
	2		-01	КОЛЬЦО	1	
	3		-02	КОЛЬЦО	1	
	4		-03	КОЛЬЦО	1	
	5		-04	КОЛЬЦО	1	
БУ	6		A1A422.042	ПРУТАК		
				Круг 6 ГОСТ 2590-88		
				Ст 3 ГОСТ 535-88		
				L=556-1,75	4	0,13 кг
БУ	7		A1A422.043	ПРУТАК		
				Круг 6 ГОСТ 2590-88		
				Ст 3 ГОСТ 535-88		
				L=655-1,75	8	0,14 кг
A4	8		A1A422.044	ФЛАНЕЦ	1	

A1A422.080

РЕШЕТКА
ОГРАЖДАЮЩАЯ

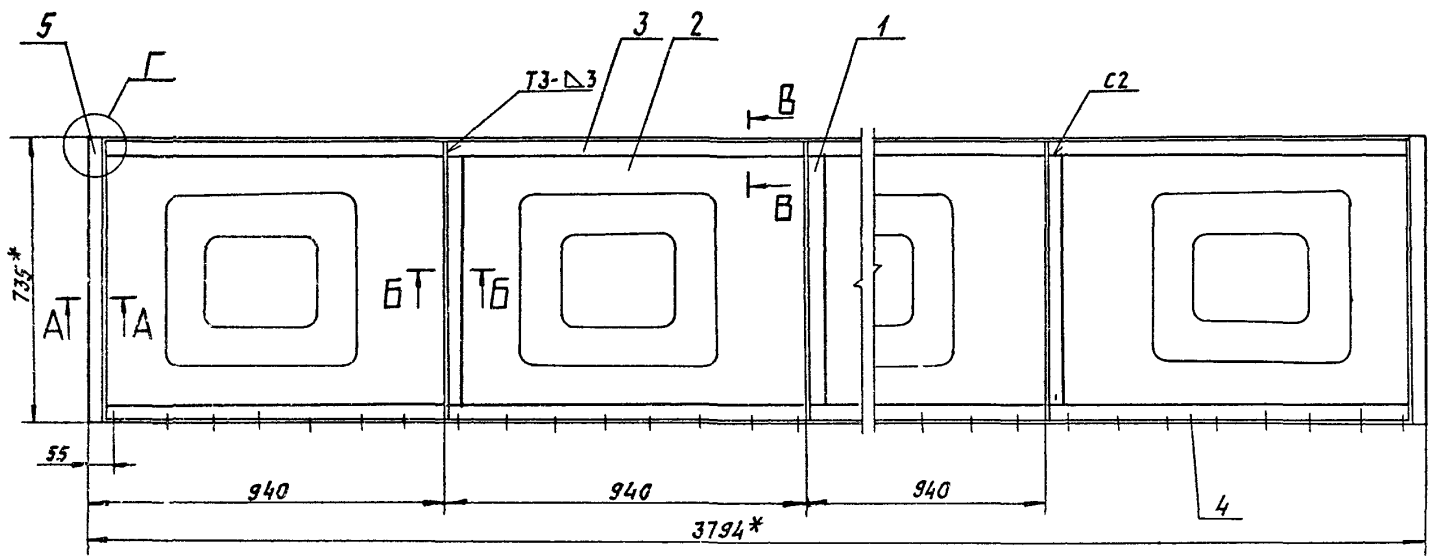
ИМ. И ФАМ. ПРОЕКТАНТА	ИМ. И ФАМ. ПРОВЕРЩИКА	ПОДПИСАВШИЙ	ДАТА
И	И	И	И
АНТ	АНСТ	АНСТОВ	И

САНТЕХНИПРОЕКТ

400194-07 25 ФОРМАТ: А4

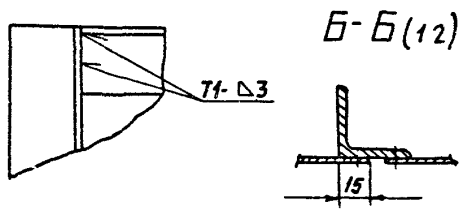
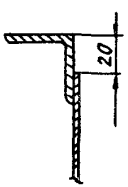
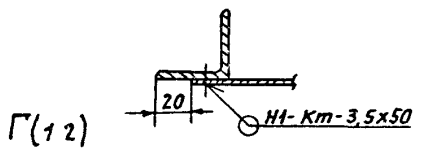
А1А422.070СБ

МЫ И ПОДА, ПРАВД. НАСТАВ, ВЗЯН ИЛИ ИЛИ НАУКА, ПРАВД. НАСТАВ, Серия 5 904-75.94 выпуск 1-6



A-A (1/2)

B-B (1/2)

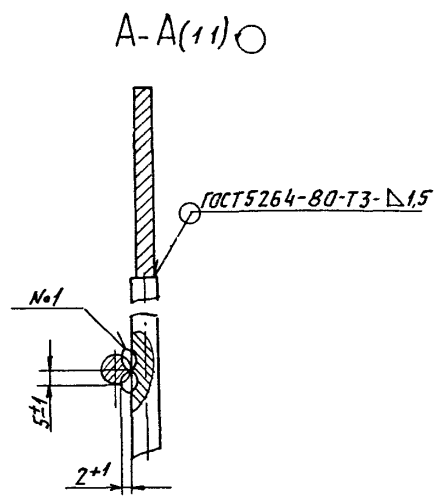
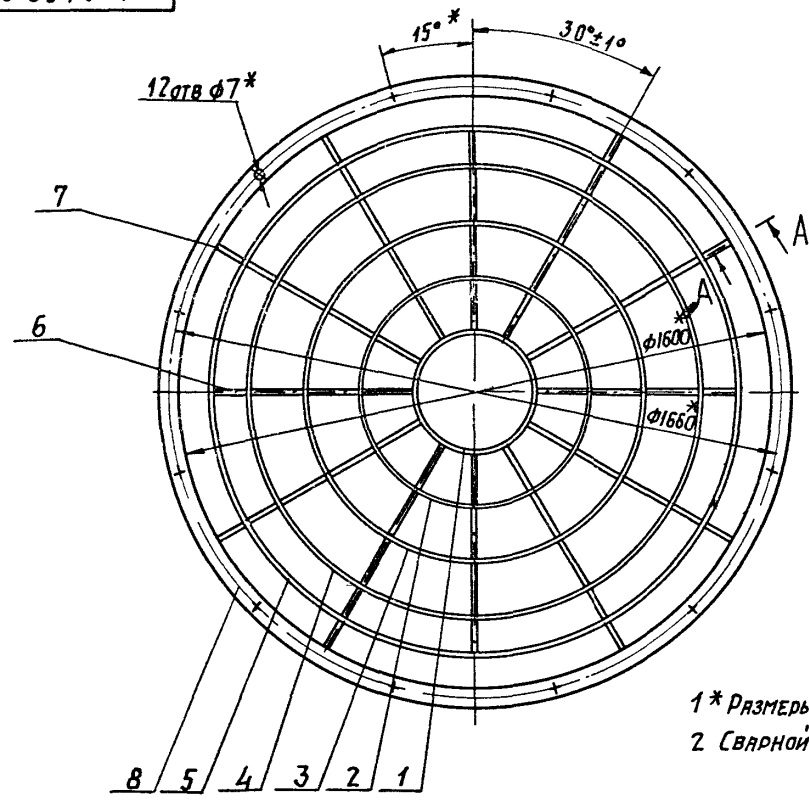


- 1 * РАЗМЕРЫ ДЛЯ СПРАВОК
- 2 НЕУКАЗАННЫЕ ПРЕДЕЛЬНЫЕ ОТКЛОНЕНИЯ РАЗМЕРОВ $\pm \frac{t}{2}$
- 3 СВАРНЫЕ ШВЫ Т1, Т3, С2- по ГОСТ 5264-80, шов ИТ-Кт по ГОСТ 15878-79.

				А1А422.070СБ		
ИМ.ЛИСТ	НАОКУМ	ПОДП	ЛИСТ	ЛИСТ	МАССА	МАССИТ
РЯЗРЯБ	ЯТЮЛЬСКАЯ		И		31,9	1 10
Пров	РУВИНСКАЯ		ПАНЕЛЬ ВЕРХНЯЯ			
НАЧ.ГР	ЛИТВАК		ЛИСТ	ЛИСТОВ 1		
ГА СЛЕД	РАЙОНОВСКИ		САНТЕХНИИПРОЕКТ			
И.КОНТР	ФЯДКИН					
УТВ.	СЛНВАК					

A1A422.080CB

Серия 5.904-75.94 выпуск 1-6



- 1* РАЗМЕРЫ ДЛЯ СПРАВОК.
- 2 СВАРНОЙ ШОВ №1- СВАРКА РУЧНАЯ, ДУГОВАЯ

Иванцова | Попова Наталья | Смирнова Наталья | Попова Наталья

				A1A 422. 080 CB			
				РЕШЕТКА ОГРАЖДАЮЩАЯ		АНТ. МЯССА МЯСНОТ	
				3,83		1:10	
				ЛИСТ		ЛИСТОВ 1	
				САНТЕХНИПРОЕКТ			

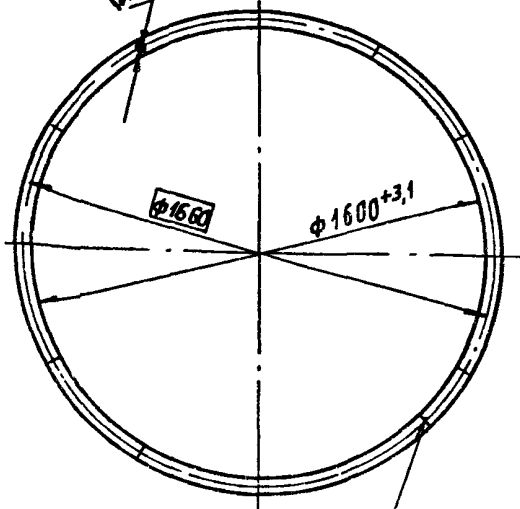
ИЗМ.	ЛИСТ	И ДОКУМ.	Подп.	Дата

Серия 5.904-75.94 Выпуск 1-6

A1A422.044

(N/A)

12 отв. $\phi 7^{+0,36}$
 $\oplus \phi 0,5(M)$



ГОСТ 5264-80-С2

A1A422.044

ФЛАНЕЦ

ИЗМ	ЛИСТ	И ДОКУМ	ПОДП	ДАТА
РАЗРАБ	АНПОЛЬСКАЯ			
ПРОВ	РУВИНСКАЯ			
НАЧ ГР	АНТВАК			
ТЛ СПЕЦ				
Н.КОНТР	ФРЯДКИН			
УТВ	СПИВАК			

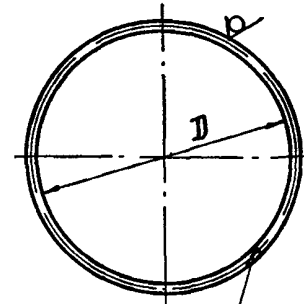
Полоса 4x50 ГОСТ 103-76
Ст 3 ГОСТ 535-88

ЛИСТ	МАССА	МАСШ
И		4:15
ЛИСТ	ЛИСТОВ 1	

САНТЕХНИПРОЕКТ

ФОРМАТ: А4

A1A422.044



ГОСТ 5264-80-С2

ОБОЗНАЧЕНИЕ	D, мм	МАССА КГ
A1A422.041	$300^{+1,4}$	0,21
-01	$600^{+1,75}$	0,42
-02	$900^{+2,3}$	0,63
-03	$1200^{+2,6}$	0,84
-04	$1400^{+3,1}$	1,0

A1A422.044

КОЛЬЦО

ИЗМ	ЛИСТ	И ДОКУМ	ПОДП	ДАТА
РАЗРАБ	АНПОЛЬСКАЯ			
ПРОВ	РУВИНСКАЯ			
НАЧ ГР	АНТВАК			
ТЛ СПЕЦ				
Н.КОНТР	ФРЯДКИН			
УТВ	СПИВАК			

Круг 6 ГОСТ 2590-88
Ст 3 ГОСТ 535-88

ЛИСТ	МАССА	МАСШ
И		СЧ ТРЕБ. —
ЛИСТ	ЛИСТОВ 1	

САНТЕХНИПРОЕКТ

ФОРМАТ: А4