

ТИПОВЫЕ КОНСТРУКЦИИ ИЗДЕЛИЯ И УЗЛЫ ЗДАНИЙ И СООРУЖЕНИЙ

СЕРИЯ 5.904-75.94

КАМЕРЫ ПРИТОЧНЫЕ ВЕНТИЛЯЦИОННЫЕ ПРОИЗВОДИТЕЛЬНОСТЬЮ
ОТ 10 ДО 125 ТЫС. М³/Ч

ВЫПУСК 1-4
СОЕДИНИТЕЛЬНАЯ СЕКЦИЯ ДЛЯ ПРИТОЧНОЙ КАМЕРЫ 2ПКЧО.

РАБОЧИЕ ЧЕРТЕЖИ

ТИПОВЫЕ КОНСТРУКЦИИ, ИЗДЕЛИЯ И УЗЛЫ ЗДАНИЙ И СООРУЖЕНИЙ

СЕРИЯ 5.904-75.94

КАМЕРЫ ПРИТОЧНЫЕ ВЕНТИЛЯЦИОННЫЕ ПРОИЗВОДИТЕЛЬНОСТЬЮ

от 10 до 125 тыс. м³/ч

ВЫПУСК 1-4

СОЕДИНИТЕЛЬНАЯ СЕКЦИЯ ДЛЯ ПРИТОЧНОЙ КАМЕРЫ ЗПКЧО.

РАБОЧИЕ ЧЕРТЕЖИ

РАЗРАБОТАНЫ

ГПКНИИ САНТЕХНИИПРОЕКТ

ГЛАВНЫЙ ИНЖЕНЕР ИНСТИТУТА *С.С. П.А. СТЕПАНОВ*

ГЛАВНЫЙ ИНЖЕНЕР ПРОЕКТА *В.А. СЛИВАК*

УТВЕРЖДЕНЫ

ГЛАВПРОЕКТОМ ГОССТРОЯ РОССИИ,
ПИСЬМО от 25.02.94 № 3-2/34 И ВВЕДЕНЫ
В ДЕЙСТВИЕ ГПКНИИ САНТЕХНИИПРОЕКТ
с 30.06.94. ПРИКАЗ от 01.03. 1994г № 7

Выпуск 1-4

Серия 5904-75.94

Исполнитель: ПОДЪЕМНО-ТРАНСПОРТНО-МОНТАЖНО-РЕМОНТНО-СТРОИТЕЛЬНЫЙ ОТДЕЛ ЦОС

Обозначение	Наименование	Стр.
A1A420.000-70	СЕКЦИЯ СОЕДИНИТЕЛЬНАЯ ДЛЯ ПРИТОЧНОЙ КАМЕРЫ 2ПК40.	3
	ТЕХНИЧЕСКОЕ ОПИСАНИЕ	
	СЕКЦИЯ СОЕДИНИТЕЛЬНАЯ ДЛЯ ПРИТОЧНОЙ КАМЕРЫ 2ПК40	
A1A420.000	СЕКЦИЯ СОЕДИНИТЕЛЬНАЯ ДЛЯ ПРИТОЧНОЙ КАМЕРЫ 2ПК40	5
A1A420.000 СБ	СЕКЦИЯ СОЕДИНИТЕЛЬНАЯ ДЛЯ ПРИТОЧНОЙ КАМЕРЫ 2ПК40	8
A1A420.010	Панель передняя	9
A1A420.010 СБ	Панель передняя	10
A1A420.003	Плита	11
A1A420.004	Прокладка	
A1A420.005	Бобышка	12
A1A420.006	Прокладка	
A1A420.007	Пробка	13
A1A420.008	Планка	
A1A420.009	Стяжка	14
A1A420.011	Стойка	
A1A420.012	Лист	15
A1A420.013	Лист	
A1A420.014	Профиль	16
A1A420.031	Полка	
A1A420.020	Панель задняя	17
A1A420.020 СБ	Панель задняя	
A1A420.030	Панель верхняя	17
A1A420.030 СБ	Панель верхняя	

Обозначение	Наименование	Стр.
A1A420.040	РЕШЕТКА ОГРАЖДАЮЩАЯ	18
A1A420.040 СБ	РЕШЕТКА ОГРАЖДАЮЩАЯ	
A1A420.041	ФЛАНЕЦ	19
A1A420.042	КОЛЬЦО	
A1A420.061	ФЛАНЕЦ	20
A1A420.050	Панель торцевая	21
A1A420.050 СБ	Панель торцевая	
A1A420.062	Конус	22
A1A420.060	Конфузор	
A1A420.063	Фланец	23
A1A420.071	Стенка	
A1A420.070	СЕКТОР	24
A1A420.070 СБ	СЕКТОР	25
A1A420.075	РЕБРО	26
A1A420.080	Панель торцевая	
A1A420.080 СБ	Панель торцевая	27
A1A420.081	Стяжка	28
A1A420.082	Профиль	
A1A420.083	Лист	29
A1A420.090	СЕКТОР	
A1A420.091	Стенка	30

ИЗДАНО				ПОДПИСАНО				ПОДПИСАНО				ПОДПИСАНО			
РЯЗАНЬ				ВОЛОДУХИНА				ВОЛОДУХИНА				ВОЛОДУХИНА			
ПРОФ.				АНТВАК				АНТВАК				АНТВАК			
НАЧ. ГР.				АНТВАК				АНТВАК				АНТВАК			
И. КОМП.				СРЯЖКИН				СРЯЖКИН				СРЯЖКИН			
УТВ.				СНОВАК				СНОВАК				СНОВАК			

A1A420.000

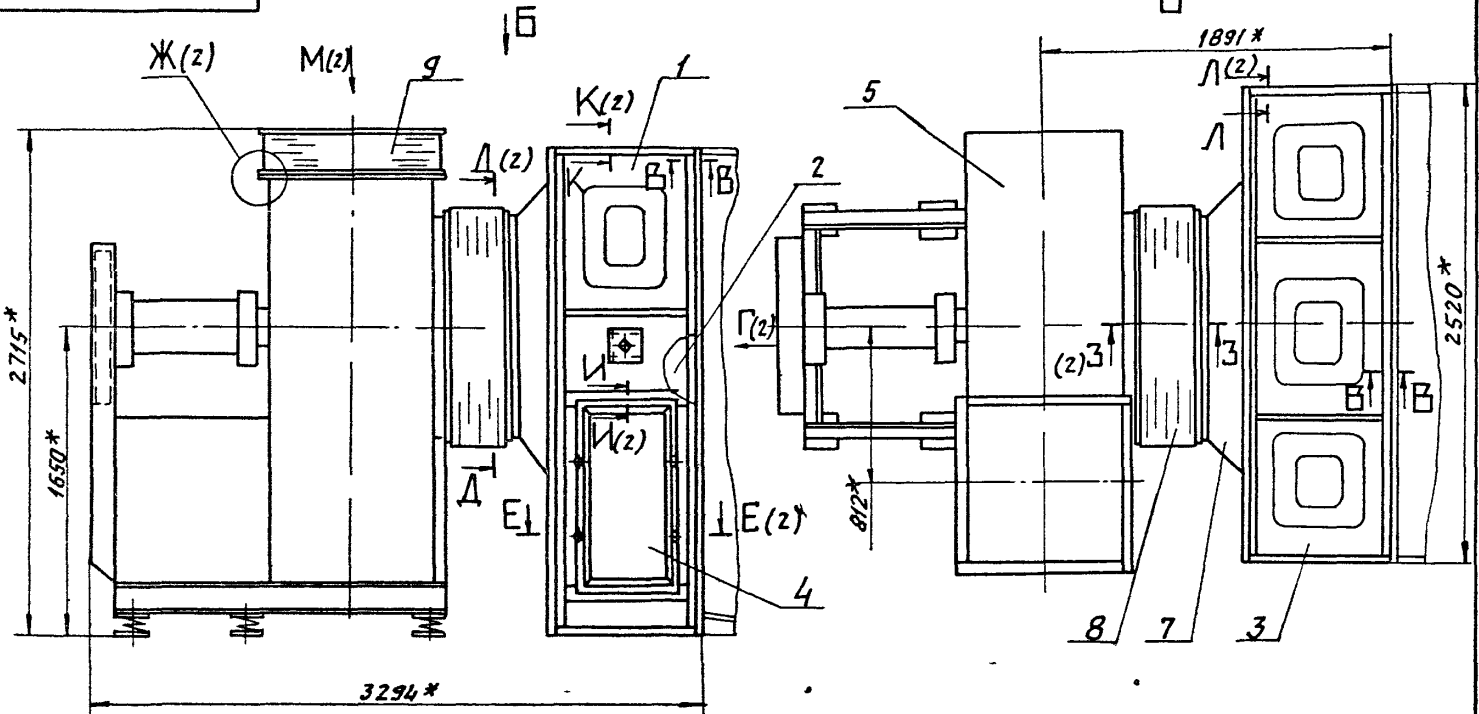
СОДЕРЖАНИЕ		
АНТ	ЛНСТ	ЛНСТОВ
И	Т	Т

САНТЕХНИЧЕСКИЙ ПРОЕКТ

A1A420 000 CБ

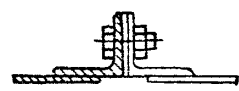
Рис 1

Проект № 5904-7594
 Выпуск 1-2
 Проект № 5904-7594
 Проект № 5904-7594
 Проект № 5904-7594
 Проект № 5904-7594



1 * РАЗМЕРЫ ДЛЯ СПРАВОК
 2 СВАРНЫЕ ШВЫ ПО ГОСТ 5264-80.

В-В (12)



ОБОЗНАЧЕНИЕ	РИС	МАССА, КГ
A1A 420 000	1	1450,0
-01	2	2561,0

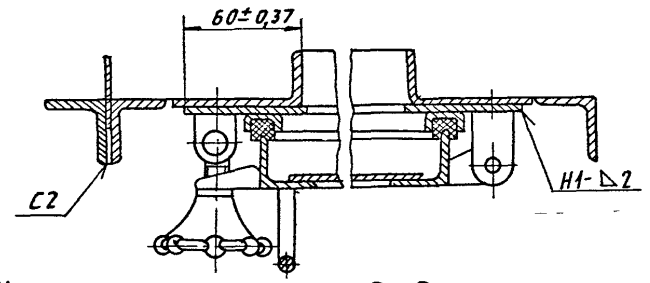
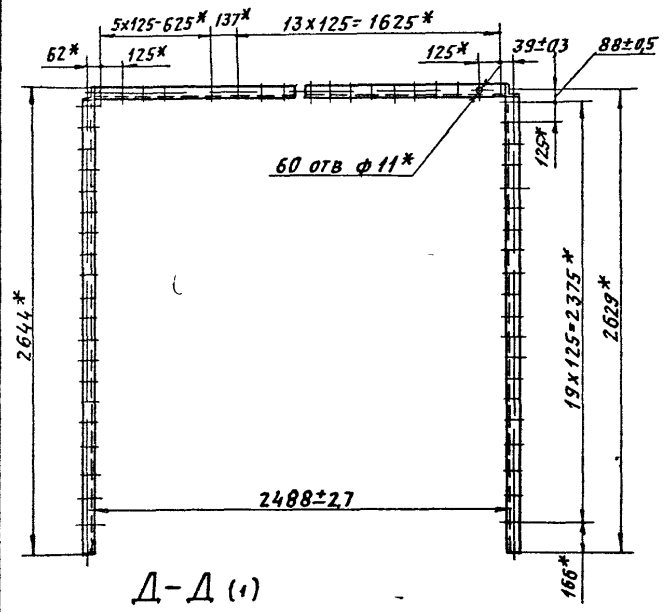
A1A420 000 CБ				ЛИСТ	МАССА	ЛИСТОВ
ИЗМ	ЛИСТ	И ДОКУМ	ПОДП	ДАТА	СМ	ТАБЛ
ИЗМ	ЛИСТ	И ДОКУМ	ПОДП	ДАТА	СМ	ТАБЛ
РАЗРАБ	В.А.БЕЛОВА				1	3
ПРОБ	Л.И.ВЯК					
НАЧ	Г.А.ВЯК					
ГЛ СПЕЦ	РЯДОВСКИЙ					
Н. КОНТ	РЯДОВСКИЙ					
ЭТБ	СПИВЯК					
СЕКЦИЯ СОЕДИНИТЕЛЬНАЯ ДЛЯ ПРИТОЧНОЙ КАМЕРЫ 2ПК40				ЛИСТ 1	МАССА	ЛИСТОВ 3
				САНТЕХНИПРОЕКТ		

A1A420 000 C6

Г (1)

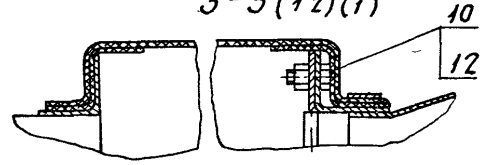
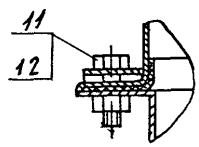
E-E (12)(1)

Серия 5 904-75 94 Выпуск 1-4



Ж (12)(1)

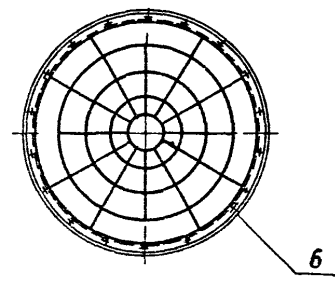
3-3 (12)(1)



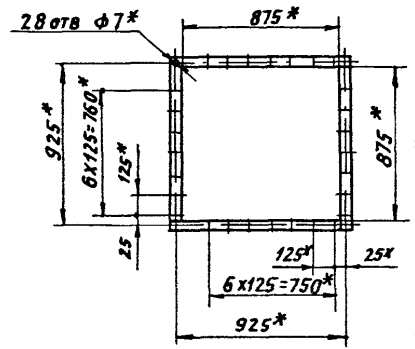
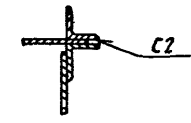
Д-Д (1)

К-К (14)(1)

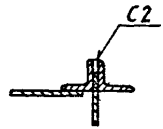
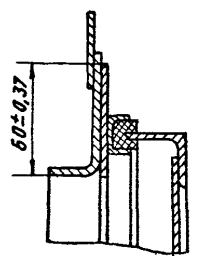
М (1)



И-И (12)(1)



Л-Л (14)(1)



Имя и Подпись Проектанта Имя и Подпись Конструктора Имя и Подпись Проверщика

Имя и Подпись Проектанта Имя и Подпись Конструктора Имя и Подпись Проверщика

A1A 420 000 C6

Лист 2

Выпуск 1-4

Серия Б 904-7594

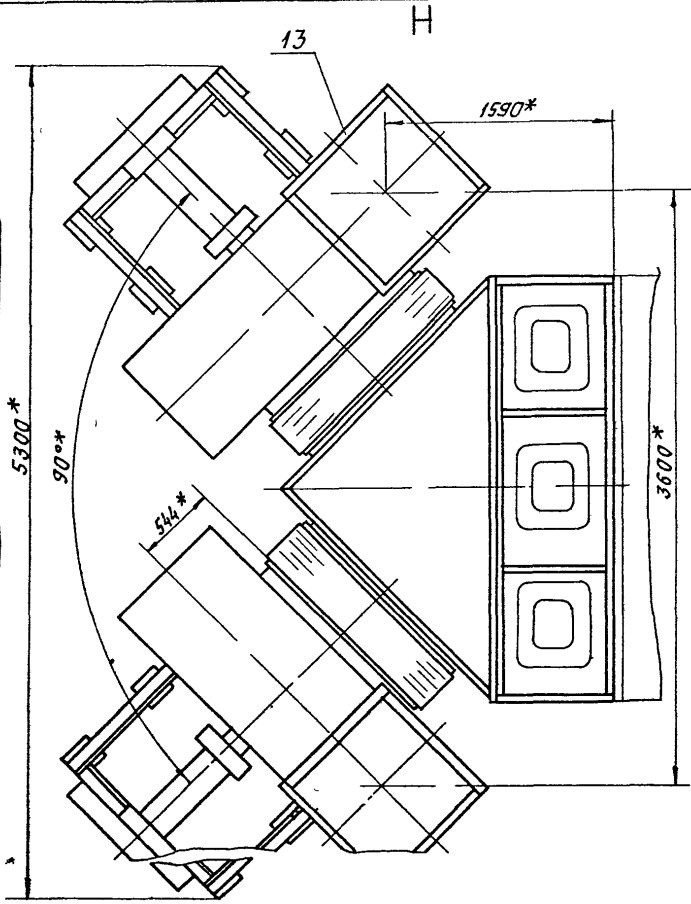
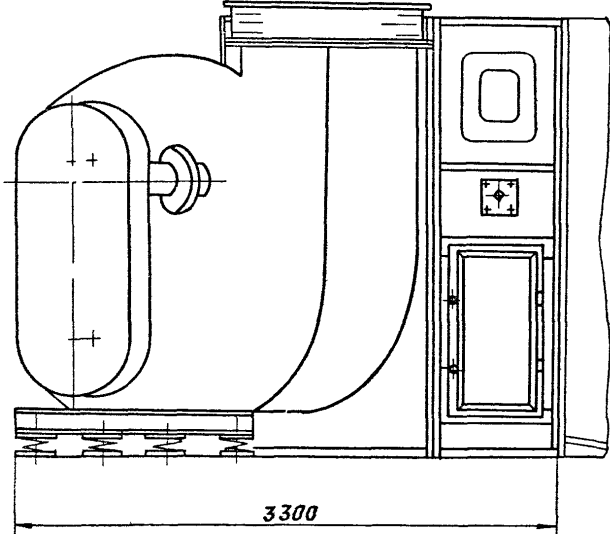
Универсальное
Полки и ящики
Взвешивание
Полки и ящики

A1A420 000 CB

Рис 2

ОСТАЛЬНОЕ - СМ РИС 1

H



Исполнитель	Проверен	Лист	Всего

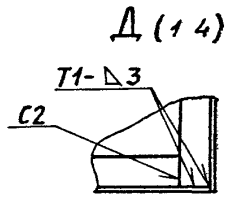
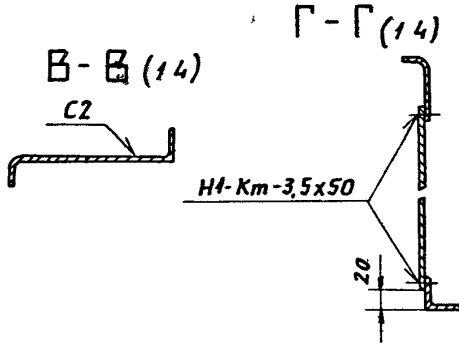
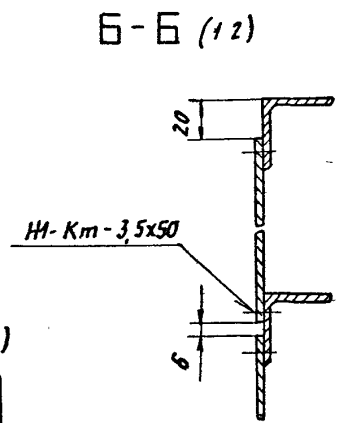
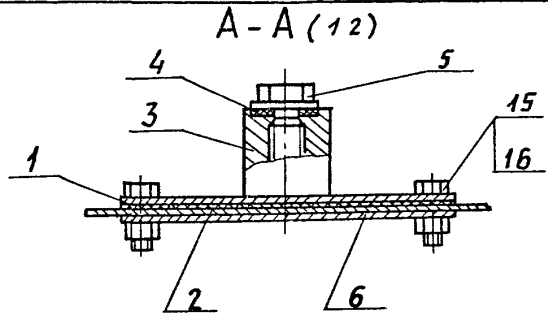
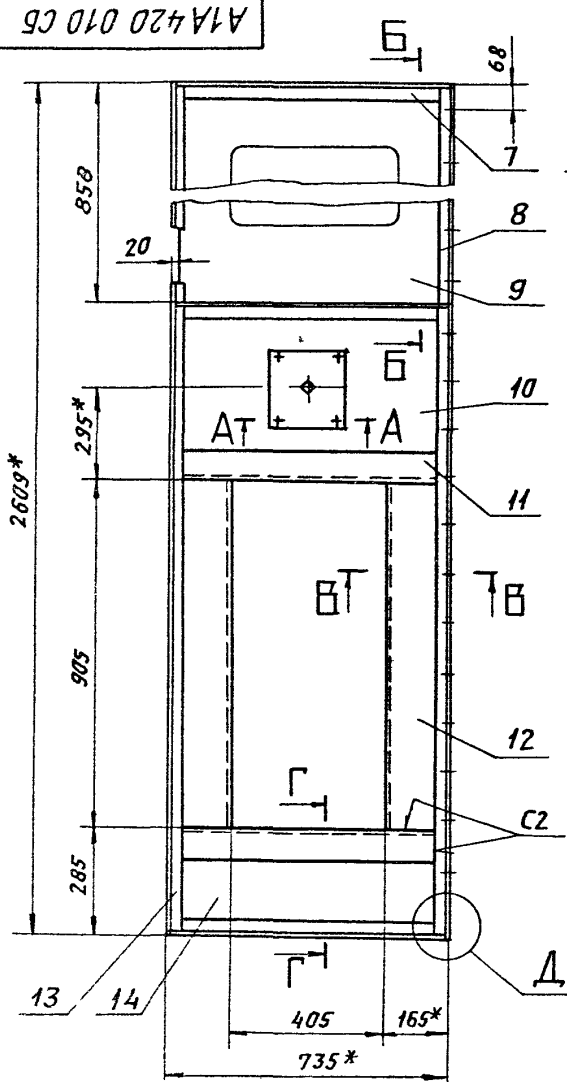
A1A420 000 CB

Лист 3

A1A420 010 СБ

Серия 5 904-7594 Индекс 1-4

ГОРОД НАВЯТА БУДУЩЕ НАВЯТА ПЛАН НАВЯТА



- 1 * РАЗМЕРЫ ДЛЯ СПРАВКИ
- 2 НЕУКАЗАННЫЕ ПРЕДЕЛЬНЫЕ ОТКЛОНЕНИЯ РАЗМЕРОВ Н14, h 14, ± $\frac{t_2}{2}$
- 3 СВАРНЫЕ ШВЫ Т1 И С2 ПО ГОСТ 5264-80, ШОВ Н1-Кт ПО ГОСТ 15878-79

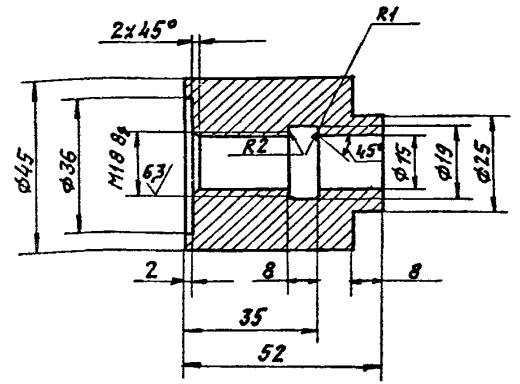
				A1A420 010 СБ				
ИЗМ	Лист	№ докум	Подп	Дата	ПАНЕЛЬ ПЕРЕДНЯЯ	Лист	Масштаб	Масштаб
РАЗРАБ	ВОЛОБУЕВ	Р	Р			И	30,6	110
Пров	АНТВАК	Р	Р		Лист Листов 1			
Нач гр	АНТВАК	Р	Р		САНТЕХНИИПРОЕКТ			
Гл спец	Грановский	Р	Р					
Н.контр	Фрядкин	Р	Р					
Утв	Спывак	Р	Р					

Серия 5904-75 94 Выпуск 1-4

Исполнитель: [blank] Проверил: [blank] Подп. [blank]

A1A420 005

125/1



Неуказанные предельные отклонения размеров Н14, н14, ± $\frac{t_2}{2}$

A1A 420 005

Исполнитель	Проверил	Год	Дата
Рубинчик	Литвак	88	
Литвак	Литвак		
Литвак	Литвак		
Литвак	Литвак		

Бобышка

Лист	Масса	Масшт
И	0,53	11
Лист	Листов	1

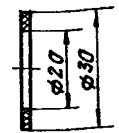
Ст 3 ГОСТ 380-88

САНТЕХНИПРОЕКТ

ФОРМАТ А4

A1A420 006

11



Неуказанные предельные отклонения размеров Н14, н14

A1A420 006

Исполнитель	Проверил	Год	Дата
Рубинчик	Литвак	88	
Литвак	Литвак		
Литвак	Литвак		
Литвак	Литвак		

Прокладка

Лист	Масса	Масшт
И	0,001	11
Лист	Листов	1

Пластина 2Н 2ТМЩ МЗ
ГОСТ 7338 90

САНТЕХНИПРОЕКТ

400/94 05 12

ФОРМАТ А4

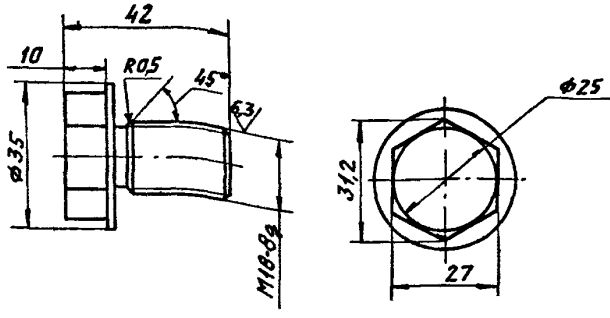
Выпуск 1-4

Серия 5904-75.94

Инв.Лист Подпись Дата Изменения

A1A420.007

(V) 125/51



Неуказанные предельные отклонения размеров: h14.

A1A 420.007

№	Лист	И. ДОКУМ	Подп	Дата
РАЗРАБ		РУВИНСКАЯ	И	
ПРОБ		ЛИТВАК	И	
НЧУ ГР		ЛИТВАК	И	
ТА СПЕЦ				
Н КОНТР		ФРЯДКИН	И	
УТВ		СПИВАК	И	

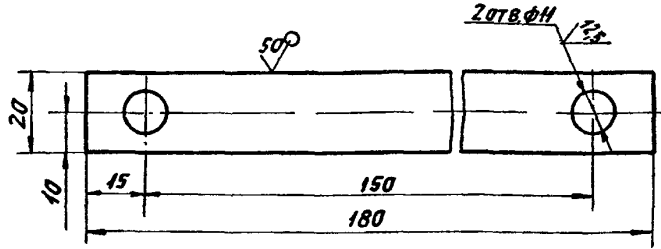
Пробка
Лист 1 из 1
Ст 3 ГОСТ 380-88
САНТЕХНИИПРОЕКТ

ФОРМАТ А4

12

A1A420.008

(V) 125/51



Неуказанные предельные отклонения размеров: h14, h14, ± $\frac{t_2}{Z}$

A1A420.008

№	Лист	И. ДОКУМ	Подп	Дата
РАЗРАБ		РУВИНСКАЯ	И	
ПРОБ		ЛИТВАК	И	
НЧУ ГР		ЛИТВАК	И	
ТА СПЕЦ				
Н КОНТР		ФРЯДКИН	И	
УТВ		СПИВАК	И	

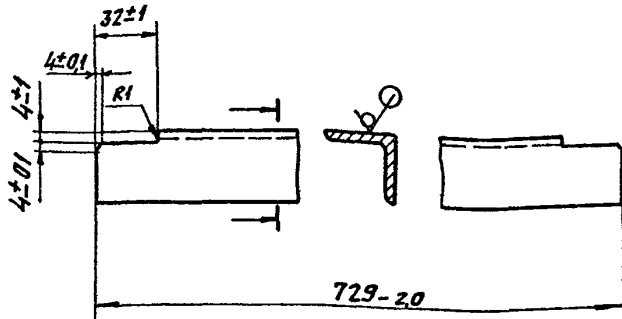
Планка
Лист 3 из 3
Лист 3 ГОСТ 19903-74
ОК360 ГОСТ16503-89
САНТЕХНИИПРОЕКТ

ЦО0194-05 13 ФОРМАТ А4

Серия 5904-75.94 Выпуск 1-4

A1A420 009

50/ (✓) (✓)



ИЗМ. ЛИС	ИДЮКМ	ПОДП.	ДАТА
29	8	АВБУФВР	
29	1	ИТВЯК	
29	1	ИТВЯК	
29	4	РЕКМ	
29	1	ИТВЯК	

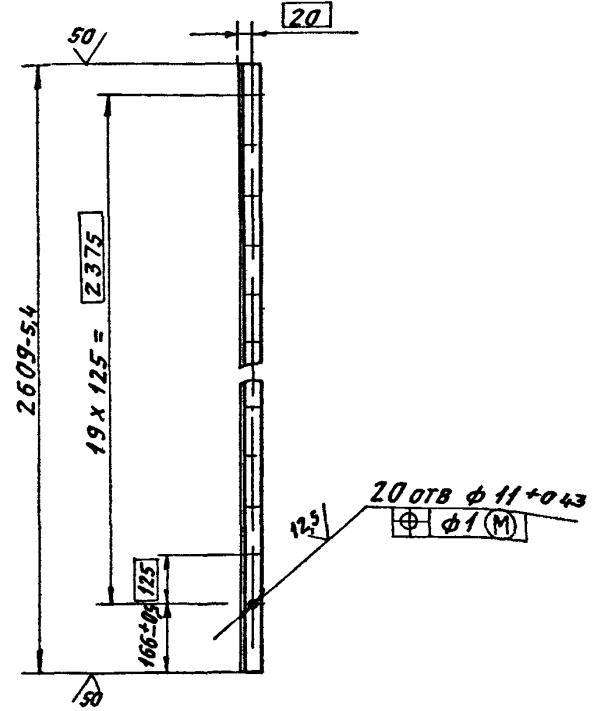
A1A 420 009			
Стяжка			
ЛИСТ	МАССА	ИЛЮСТ	
И	12	12	
ЛИСТ	ЛИСТОВ 1		
УГОЛОК 35x35x3 ГОСТ 8509 86		САНТЕХНИПРОЕКТ	
Ст 3 ГОСТ 535-88		ФОРМАТ А4	

13

A1A420 011

50/ (✓) (✓)

A1A 420 011-ИЗОБРАЖЕНО
A1A 420 011-01-ЗЕРКАЛЬНОЕ ОТРАЖЕНИЕ



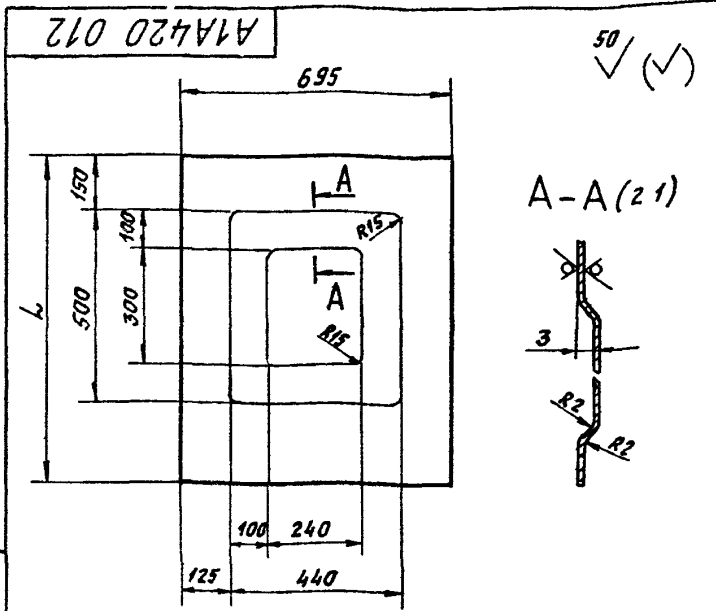
ИЗМ. ЛИС	ИДЮКМ	ПОДП.	ДАТА
29	8	АВБУФВР	
29	1	ИТВЯК	
29	1	ИТВЯК	
29	4	РЕКМ	
29	1	ИТВЯК	

A1A 420 011			
Стойка			
ЛИСТ	МАССА	ИЛЮСТ	
И	42	110	
ЛИСТ	ЛИСТОВ 1		
УГОЛОК 35x35x3 ГОСТ 8509 86		САНТЕХНИПРОЕКТ	
Ст 3 ГОСТ 535-88		ФОРМАТ А4	

400194 05 14 ФОРМАТ А4

Серия 5904-75 94 Выпуск 1-4

ИЗМ. ИСП. ПОДП. И ДАТА ВЗН. И ВЫП. ЧУВ. НАУСЛ. ПОДП. И ДАТА

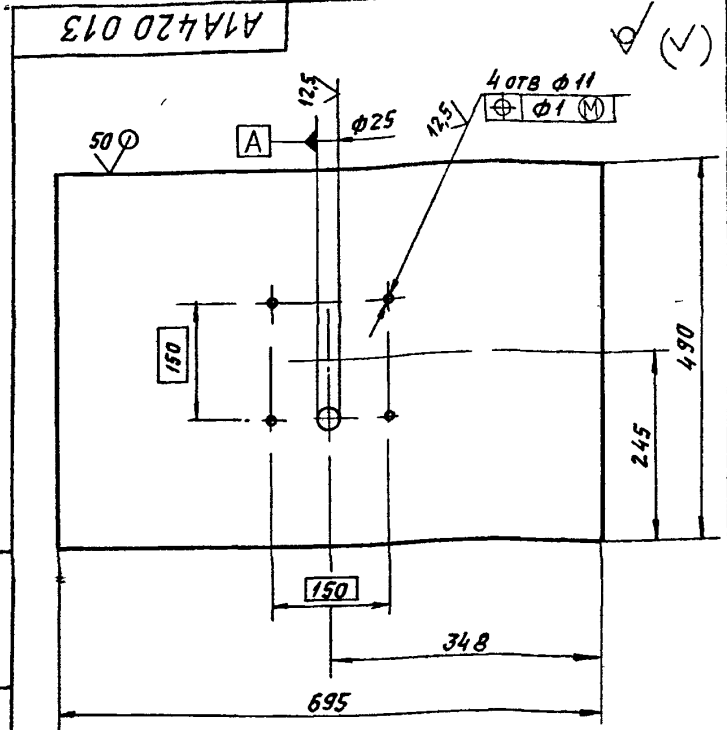


Обозначение	L, мм	Масса, кг
A1A420 012	853	3,8
-01	822	3,6

Неуказанные предельные отклонения размеров $h14, \pm \frac{t_2}{2}$

A1A420.012			
ИЗМ.	ИСП.	ПОДП.	ДАТА
РАЗР.	ВЛАД.	ВЛАД.	ВЛАД.
ПРОВ.	АНТ.	АНТ.	АНТ.
НАЧ. ГР.	АНТ.	АНТ.	АНТ.
УСТ.	АНТ.	АНТ.	АНТ.
Лист 0,8 ГОСТ 19903-74			
Лист 0,8 ГОСТ 19903-74			
ОК 3608 ГОСТ 16523-89			
САНТЕХНИПРОЕКТ			

ФОРМАТ А4



Неуказанные предельные отклонения размеров $h14, h14, \pm \frac{t_2}{2}$

ИЗМ. ИСП. ПОДП. И ДАТА ВЗН. И ВЫП. ЧУВ. НАУСЛ. ПОДП. И ДАТА

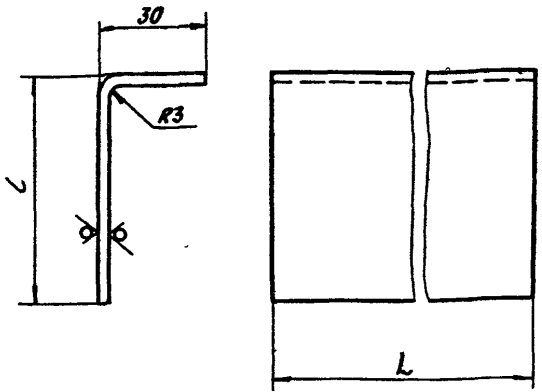
A1A420 013			
ИЗМ.	ИСП.	ПОДП.	ДАТА
РАЗР.	ВЛАД.	ВЛАД.	ВЛАД.
ПРОВ.	АНТ.	АНТ.	АНТ.
НАЧ. ГР.	АНТ.	АНТ.	АНТ.
УСТ.	АНТ.	АНТ.	АНТ.
Лист 0,8 ГОСТ 19903-74			
Лист 0,8 ГОСТ 19903-74			
ОК 3608 ГОСТ 16523-89			
САНТЕХНИПРОЕКТ			

ФОРМАТ А4

Серия 5.904-75.94 выпуск 1-4

A1A420.014

50/ (✓) (M)



Обозначение	Размеры, мм		Масса, кг
	L	L	
A1A 420. 014	665	65	1,6
-01	905	130	3,5

Неуказанные предельные отклонения размеров: h14

A1A 420. 014

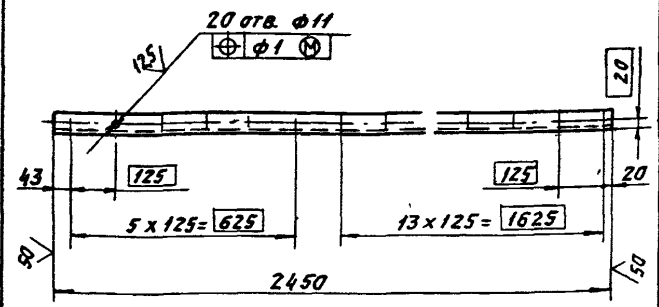
ИЗРАБ	И. ДОКУМ	ПОДП.	И.И.И.
РАЗРАБ	ВОЗБУДЕЛИ	В	
ПРОВ	АНТЯРК	А	
НАЧ. ГР.	АНТЯРК	А	
ГЛА СПЕЦ.	РАНОВСКИЙ	А	
И. КОНТР.	ФРИДЛАНД	А	
УТВ.	СПИРИК	А	

Профиль	АНТ	МАССА	УМНОЖ.
	И	СМ.	ТАБА
	АНСТ	ЛИСТОВ 1	
Лист	3 ГОСТ 19903-74		САИТЕХНИПРОЕКТ
	ОК3608 ГОСТ 16523-89		

ФОРМАТ А4

A1A420.031

50/ (✓) (M)



Неуказанные предельные отклонения размеров: h14; h 14; ± $\frac{L}{2}$.

A1A 420. 031

ИЗРАБ	И. ДОКУМ	ПОДП.	И.И.И.
РАЗРАБ	ВОЗБУДЕЛИ	В	
ПРОВ	АНТЯРК	А	
НАЧ. ГР.	АНТЯРК	А	
ГЛА СПЕЦ.	РАНОВСКИЙ	А	
И. КОНТР.	ФРИДЛАНД	А	
УТВ.	СПИРИК	А	

Полка	АНТ	МАССА	УМНОЖ.
	И	3,9	1-10
	АНСТ	ЛИСТОВ 1	
Уголок	35x35x3 ГОСТ 8509-86		САИТЕХНИПРОЕКТ
	Ст3 ГОСТ 535-88		

400194-05 16

ФОРМАТ А4

Серия 5.904-75.94 Выпуск 1-4

Формат Листа Лист	Обозначение	Наименование	Кол	Примечание
		<u>Документация</u>		
А4	А1А 420. 020 СБ	СБОРОЧНЫЙ ЧЕРТЕЖ		
		<u>ДЕТАЛИ</u>		
А4	1 А1А 420. 009	СТЯЖКА	4	
А4	2 А1А 420 011 -01	СТОЙКА	1	
А4	3 А1А 420 012	ЛИСТ	3	
ВУ	4 А1А 420 021	СТОЙКА		
		Уголок 35x35x3 ГОСТ 8509-86 Ст 3 ГОСТ 535-88 L=2609-5,4	1	4,2 кг

Исполн.	Провер.	Инженер	Инженер	Подп. Дата
Н.И. Анисимов	В.А. Добруева	С.И. Антонов	С.И. Антонов	
Н.И. Анисимов	В.А. Добруева	С.И. Антонов	С.И. Антонов	
Н.И. Анисимов	В.А. Добруева	С.И. Антонов	С.И. Антонов	
Н.И. Анисимов	В.А. Добруева	С.И. Антонов	С.И. Антонов	
Н.И. Анисимов	В.А. Добруева	С.И. Антонов	С.И. Антонов	
Н.И. Анисимов	В.А. Добруева	С.И. Антонов	С.И. Антонов	
Н.И. Анисимов	В.А. Добруева	С.И. Антонов	С.И. Антонов	
Н.И. Анисимов	В.А. Добруева	С.И. Антонов	С.И. Антонов	
Н.И. Анисимов	В.А. Добруева	С.И. Антонов	С.И. Антонов	

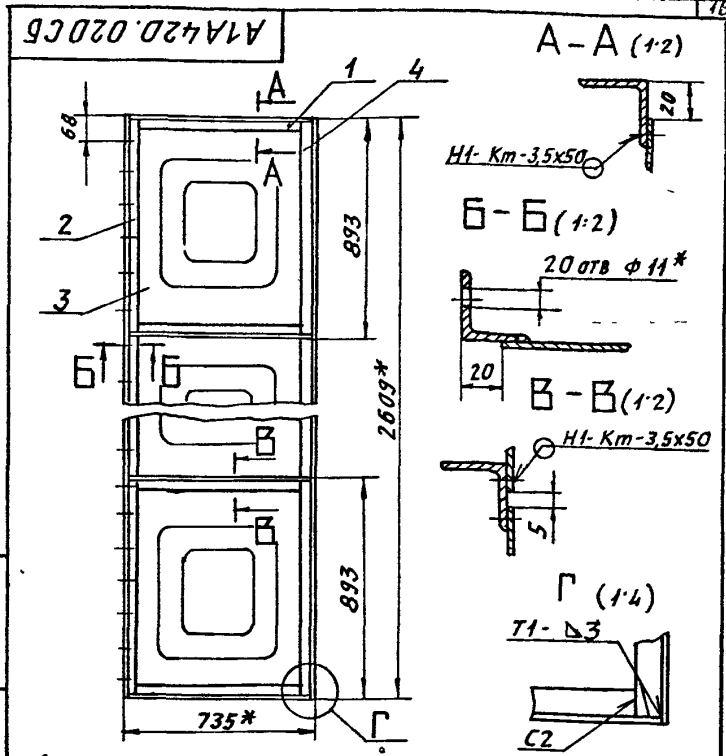
А1А 420. 020

**ПАНЕЛЬ
ЗАДНЯЯ**

Лист	Листов	Листов
1	1	1

САНТЕХНИИПРОЕКТ

ФОРМАТ А4



- * РАЗМЕРЫ ДЛЯ СПРАВОК.
- НЕУКАЗАННЫЕ ПРЕДЕЛЬНЫЕ ОТКЛОНЕНИЯ РАЗМЕРОВ: $\pm \frac{t_2}{2}$.
- СВАРНЫЕ ШВЫ Г1 И С2 ПО ГОСТ 5264-80; Н1-Кт ПО ГОСТ 15878-79.

Исполн.	Провер.	Инженер	Инженер	Подп. Дата
Н.И. Анисимов	В.А. Добруева	С.И. Антонов	С.И. Антонов	
Н.И. Анисимов	В.А. Добруева	С.И. Антонов	С.И. Антонов	
Н.И. Анисимов	В.А. Добруева	С.И. Антонов	С.И. Антонов	
Н.И. Анисимов	В.А. Добруева	С.И. Антонов	С.И. Антонов	
Н.И. Анисимов	В.А. Добруева	С.И. Антонов	С.И. Антонов	
Н.И. Анисимов	В.А. Добруева	С.И. Антонов	С.И. Антонов	
Н.И. Анисимов	В.А. Добруева	С.И. Антонов	С.И. Антонов	
Н.И. Анисимов	В.А. Добруева	С.И. Антонов	С.И. Антонов	
Н.И. Анисимов	В.А. Добруева	С.И. Антонов	С.И. Антонов	

А1А 420. 020 СБ

**ПАНЕЛЬ
ЗАДНЯЯ**

Лист	Листов	Листов
1	1	1

САНТЕХНИИПРОЕКТ

400194-05 17 ФОРМАТ А4

Серия 5904-75 94 Выпуск 1-4

Формат Зона Лист	ОБОЗНАЧЕНИЕ	НАИМЕНОВАНИЕ	Кол	ПРИМЕЧАНИЕ
		<u>ДОКУМЕНТАЦИЯ</u>		
А4	А1А420 030СБ	СБОРОЧНЫЙ ЧЕРТЕЖ		
		<u>ДЕТАЛИ</u>		
А4	1 А1А420 009	Стяжка	2	
А4	2 А1А420 012-01	Лист	3	
А4	3 А1А420 031	Полка	1	
БУ	4 А1А420 032	Полка Уголок 35x35x3 ГОСТ 8509-86 Ст 3 ГОСТ 535-88 L=2450-4,4	1	3,9 кг
БУ	5 А1А420 033	Стяжка Уголок 35x35x3 ГОСТ 8509-86 Ст 3 ГОСТ 535-88 L=735-2,0	2	1,2 кг

ИЗМ. ИСП. ПОДП. ДОКУМ. ПОДП. ДИТА

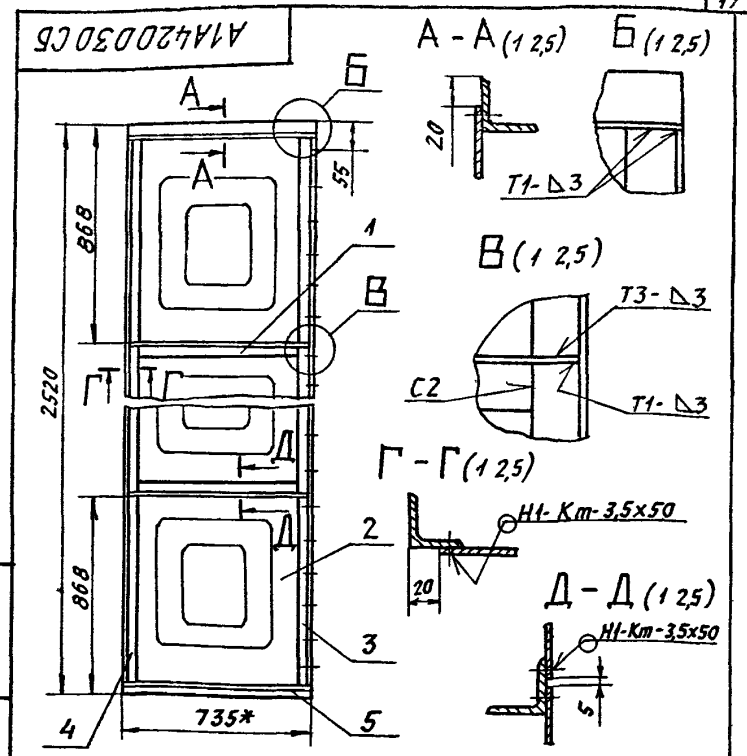
ИЗМ.	ИСП.	ПОДП.	ДОКУМ.	ПОДП.	ДИТА
РЗРЯБ	ВОЛОБУЕВ				
ПРОВ	АНТВАК				
ИЗУ ГР	АНТВАК				
И КОНТР	Ф. АСАНИ				
УТВ	СЛИВАК				

А1А420 030

**ПАНЕЛЬ
ВЕРХНЯЯ**

САИТЕХНИИПРОЕКТ

ФОРМАТ А4



- 1 * РАЗМЕР ДЛЯ СПРЯВОК
- 2 НЕУКАЗАННЫЕ ПРЕДЕЛЬНЫЕ ОТКЛОНЕНИЯ РАЗМЕРОВ $h/4, \pm \frac{h/2}$
- 3 СВАРНЫЕ ШВЫ Т1и С2 по ГОСТ 5264-80, Н1-Кт по ГОСТ 15878-79

ИЗМ. ИСП. ПОДП. ДОКУМ. ПОДП. ДИТА

ИЗМ.	ИСП.	ПОДП.	ДОКУМ.	ПОДП.	ДИТА
РЗРЯБ	ВОЛОБУЕВ				
ПРОВ	АНТВАК				
ИЗУ ГР	АНТВАК				
И КОНТР	Ф. АСАНИ				
УТВ	СЛИВАК				

А1А420 030СБ

**ПАНЕЛЬ
ВЕРХНЯЯ**

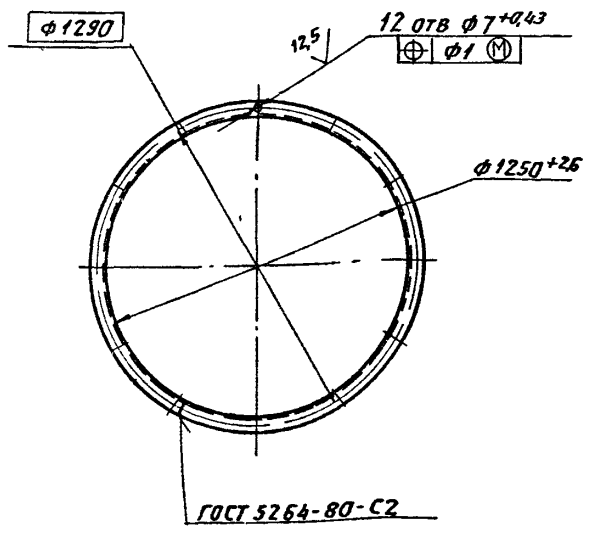
АНТ	МАССА	МАССИТ
И	234	115
АНТ	АНТОВ 1	

САИТЕХНИИПРОЕКТ

400194-05 18 ФОРМАТ А4

A1A420.061

(M) A



A1A 420. 061

ФЛАНЕЦ

АНТ	МАССА	МАШТ
И	6,7	1:15
АНСТ	ЛИСТОВ 1	

Уголок 35x35x3 ГОСТ 8509-86
Ст 3 ГОСТ 535-88

САНТЕХНИИПРОЕКТ

ФОРМАТ А4

ФОРМАТ	ЗОНА	Поз	ОБОЗНАЧЕНИЕ	НАИМЕНОВАНИЕ	КОЛ	ПРИМЕЧАНИЕ
				ДОКУМЕНТАЦИЯ		
A3			A1A 420 050 СБ	СБОРОЧНЫЙ ЧЕРТЕЖ		
				СБОРОЧНЫЕ ЕДИНИЦЫ		
A4	1		A1A 420. 060	КОНФУЗОР	1	
A4	2		A1A 420. 070	СЕКТОР	1	
	3		- 01	СЕКТОР	1	
				ДЕТАЛИ		
B4	4		A1A 420. 051	РЕБРО		
				Уголок 35x35x3 ГОСТ 8509-86 Ст 3 ГОСТ 535-88 L = 1180-2,6	2	1,9 кг
B4	5		A1A 420. 052	РЕБРО		
				Уголок 35x35x3 ГОСТ 8509-86 Ст 3 ГОСТ 535-88 L = 400-1,4	2	0,65 кг
B4	6		A1A 420. 053	РЕБРО		
				Уголок 35x35x3 ГОСТ 8509-86 Ст 3 ГОСТ 535-88 L = 710-2,0	2	1,15 кг

A1A 420 050

ПАНЕЛЬ
ТОРЦЕВАЯ

АНТ	АНСТ	ЛИСТОВ
И		1

САНТЕХНИИПРОЕКТ

400194-05 21 ФОРМАТ А4

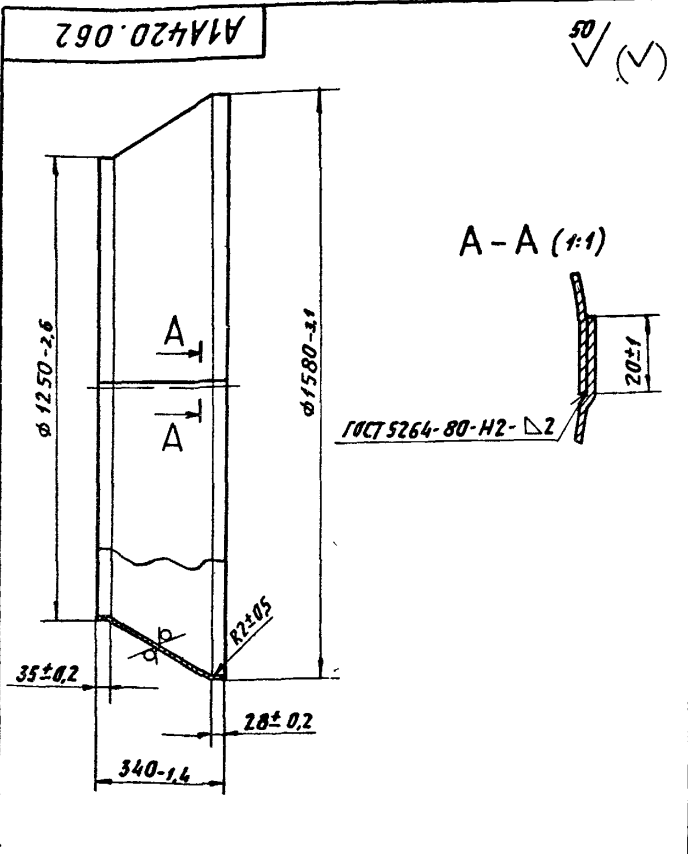
Серия 5.904-75-94 Выпуск 1-4

Имя Исполн. Подп. и Дата Имя Инж. Имя Инж. Подп. и Дата Имя Инж. Имя Инж. Подп. и Дата

Изм	Анст	И. док-м	Подп.	Дата
РАЗРАБ	ВОЛОБУЕВА			
ПРОВ	АНТВАК			
ИИУ ГР	АНТВАК			
ГЛА СПЕЦ	ПЯНОВСКИН			
И. док-п	БОРЩЕН			
ЭГВ	СЛНВАК			

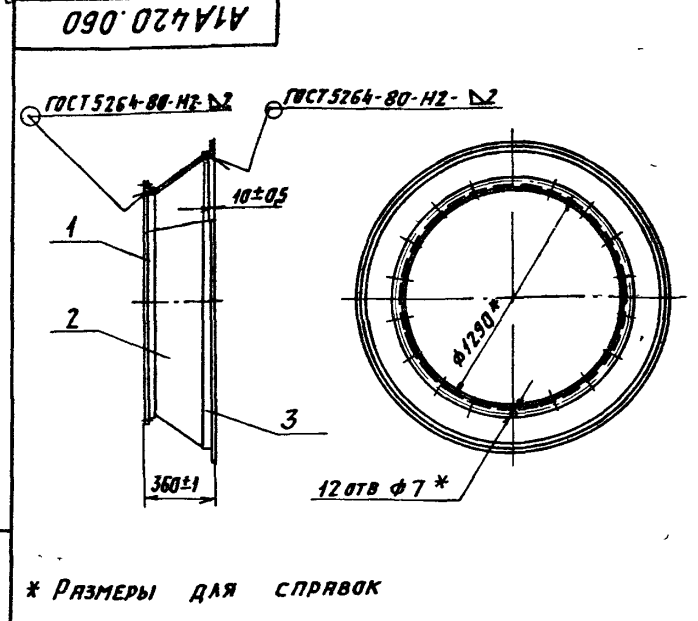
Имя Исполн. Подп. и Дата Имя Инж. Имя Инж. Подп. и Дата Имя Инж. Имя Инж. Подп. и Дата

Серия 5.904-75.94 Индекс 4



				A1A420.062	
ИЗМ	Лист	И ДОКУМ	Лист	Лист	Масса
РЗР	АБ	ВОЛОБУЕВА	В	1	18,0
Пров	АНТ	ВЯК	А	1	110
ИЯУ	ГР	АНТ	ВЯК	А	
ГЛ	СПЕЦ	САНКОВСКИЙ	В		
И	КОМП	ФРИДКИН	В		
ЭТБ		СНВАК	В		
				Конус	
				1,6 ГОСТ 19903-74	
				Лист ОК 3608 ГОСТ 15623-89	
				САНТЕХНИПРОЕКТ	

ФОРМАТ А4



* РАЗМЕРЫ ДЯ СПРЯВОК

Формат	Зона	Гор	ОБЪЯЗНЧЕНИЕ	НАИМЕНОВАНИЕ	ПРИМЕЧАНИЕ
				ДЕТАЛИ	
А4	1		A1A420.061	ФЛАНЕЦ	1
А4	2		A1A420.062	КОНУС	1
А4	3		A1A420.063	ФЛАНЕЦ	1

				A1A420.060	
ИЗМ	Лист	И ДОКУМ	Лист	Лист	Масса
РЗР	АБ	ВОЛОБУЕВА	В	1	31,2
Пров	АНТ	ВЯК	А	1	120
ИЯУ	ГР	АНТ	ВЯК	А	
ГЛ	СПЕЦ	САНКОВСКИЙ	В		
И	КОМП	ФРИДКИН	В		
ЭТБ		СНВАК	В		
				Конфузор	
				САНТЕХНИПРОЕКТ	

400194-05 23 ФОРМАТ А4

Серия 5 904-7594 Листы 1-4

Имя и Фамилия Проектанта Имя и Фамилия Проверщика Имя и Фамилия Конструктора Имя и Фамилия Инженера Имя и Формат

Формат Зона Лист	Обозначение	Наименование	Кол	Приме- чание
		<u>Документация</u>		
А3	A1A 420 070 СБ	Сборочным чертёж		
		<u>ДЕТАЛИ</u>		
А4	1 A1A 420 071	Стенка	1	
Б4	2 A1A 420 072	Стяжка Угловк 35х35х3 ГОСТ 8509-86 Ст 3 ГОСТ 535-88 L=1250-3,1	1	2,0 кг
Б4	3 A1A 420 073	Стойка Угловк 35х35х3 ГОСТ 8509-86 Ст 3 ГОСТ 535-88 L=2609-5,4	1	4,2 кг
Б4	4 A1A 420 073	Рёбра Угловк 35х35х3 ГОСТ 8509-86 Ст 3 ГОСТ 535-88 L=100-0,87	1	0,16 кг
Б4	5 A1A 420 074	Стяжка Угловк 35х35х3 ГОСТ 8509-86 Ст 3 ГОСТ 535-88 L=1227-2,6	1	1,96 кг
A1A420 070				
СЕКТОР				
Имя и Фамилия Проектанта Имя и Фамилия Проверщика Имя и Фамилия Конструктора Имя и Фамилия Инженера Имя и Формат			Лист 1 из 2 Лист 1 из 2 Лист 2 из 2 СРЯТЕХНИПРОЕКТ	
Формат А4				

Имя и Фамилия Проектанта Имя и Фамилия Проверщика Имя и Фамилия Конструктора Имя и Фамилия Инженера Имя и Формат

Формат Зона Лист	Обозначение	Наименование	Кол	Приме- чание
		<u>Переменные данные для исполнения</u>		
		<u>A1A 420 070</u> <u>ДЕТАЛИ</u>		
А4	6 A1A 420 075	Рёбра	1	
		<u>A1A 420 070-01</u> <u>ДЕТАЛИ</u>		
А4	6 A1A 420 075-01	Рёбра	1	
A1A420 070				
СЕКТОР				
Имя и Фамилия Проектанта Имя и Фамилия Проверщика Имя и Фамилия Конструктора Имя и Фамилия Инженера Имя и Формат			Лист 1 из 2 Лист 1 из 2 Лист 2 из 2 СРЯТЕХНИПРОЕКТ	
Формат А4				

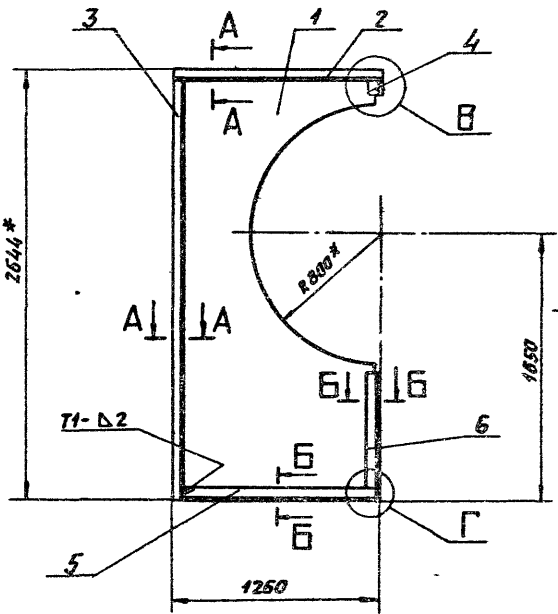
А1А420 070СБ

Выпуск 1-4

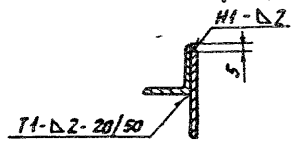
Серия 5 904-75-94

Исполнитель: [blank] Проверил: [blank] Утвердил: [blank]

Рис. 1



А-А (125)



Б-Б (125)

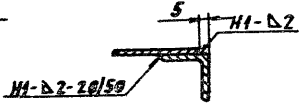
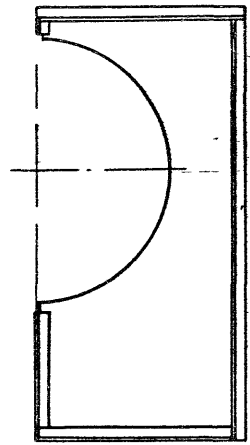


Рис. 2

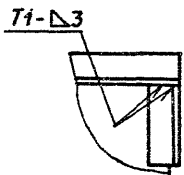
ОСТАЛЬНОЕ - СМ РИС 1



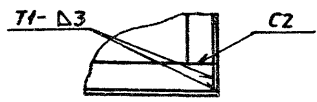
ОБОЗНАЧЕНИЕ	РИС.
А1А420 070	1
-01	2

- 1 - РАЗМЕРЫ ДЛЯ СПЯВОК
2. НЕУКАЗАННЫЕ ПРЕДЕЛЬНЫЕ ОТКЛОНЕНИЯ РАЗМЕРОВ: $h14, \pm \frac{h}{2}$
3. СВАРНЫЕ ШВЫ ПО ГОСТ 5264-80

В (14)



Г (14)



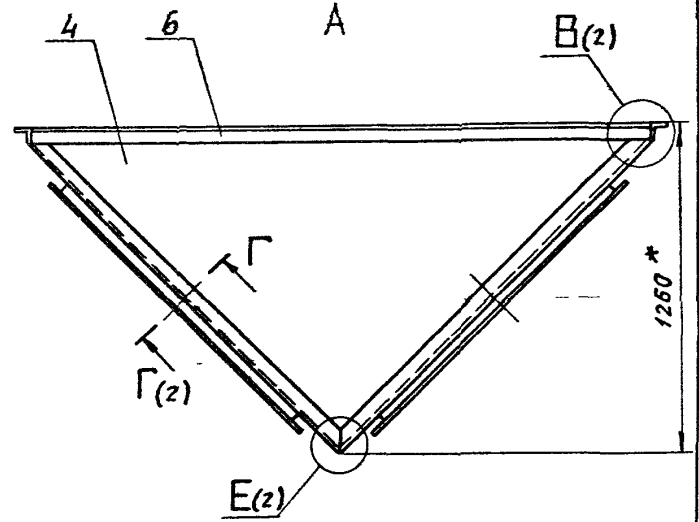
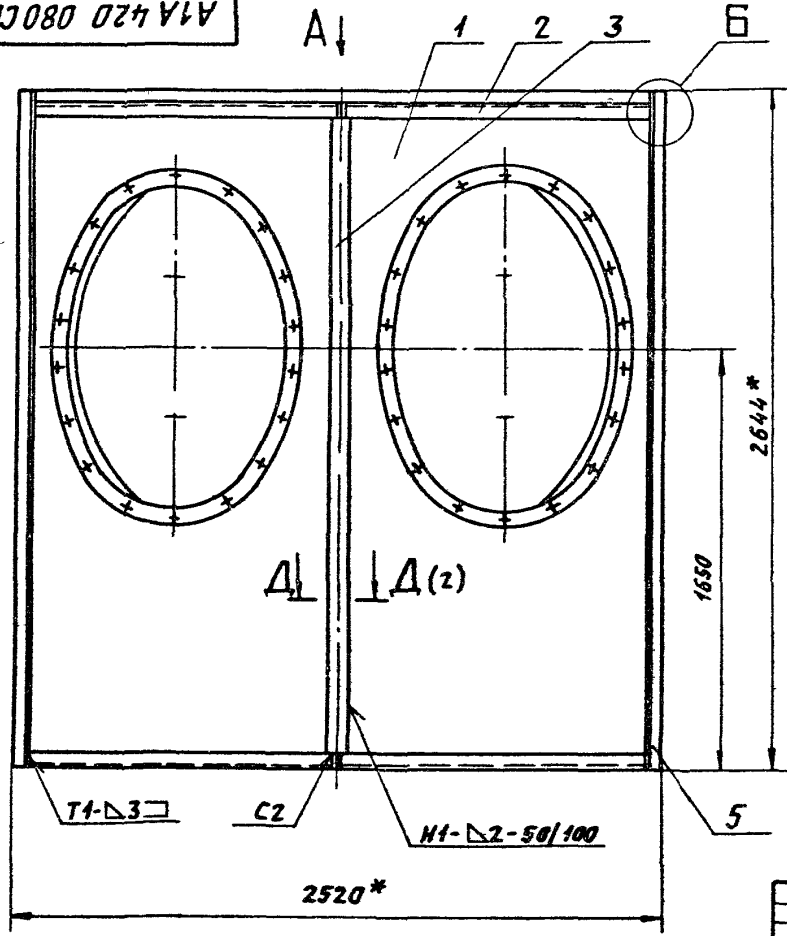
А1А420. 070СБ

Исполнитель	Проверил	Утвердил	Лист	38,1	120
СЕКТОР	АНТ	АНТ	АНТ	АНТ	АНТ
САНТЕХНИПРОЕКТ					

А1А420 080 СБ

Серия 5 904-75 94 Выпуск 1-4

Имя и фамилия Проект и дата Исполнитель и дата Проверка и дата

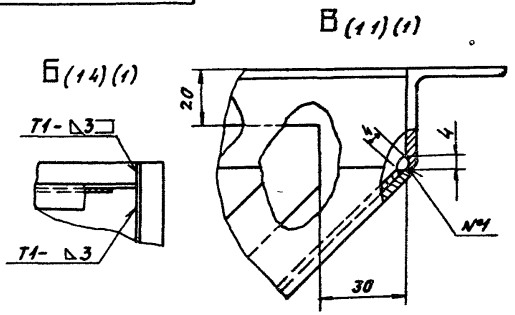


- 1. * Размеры для справок
- 2. Неуказанные предельные отклонения размеров $\pm \frac{t_2}{2}$
- 3. Сварные швы по ГОСТ 5264-80; сварные швы N1 и N2 - сварка ручная, дуговая.

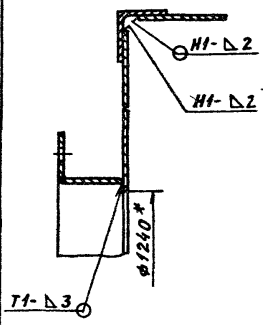
				А1А420 080 СБ				
Имя и фамилия Проект и дата Исполнитель и дата Проверка и дата				ПАНЕЛЬ ТОРЦЕВАЯ		АНТ	МАСШ	МАСШ
						И	166,0	1:10
						АНСТ 1	АНСТОВ 2	
				САНТЕХНИПРОЕКТ				

А1А420 080 СБ

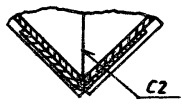
Серия 5 904-7594 Анкет 4-4



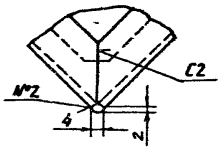
Г-Г(12)(1)О



Д-Д(11)(1)



Е(11)(1)



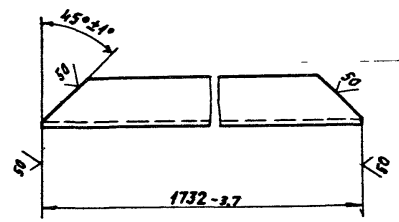
А1А420 080 СБ

АНС
2

ФОРМАТ А4

А1А420 081

✓ (2)



АНС
2

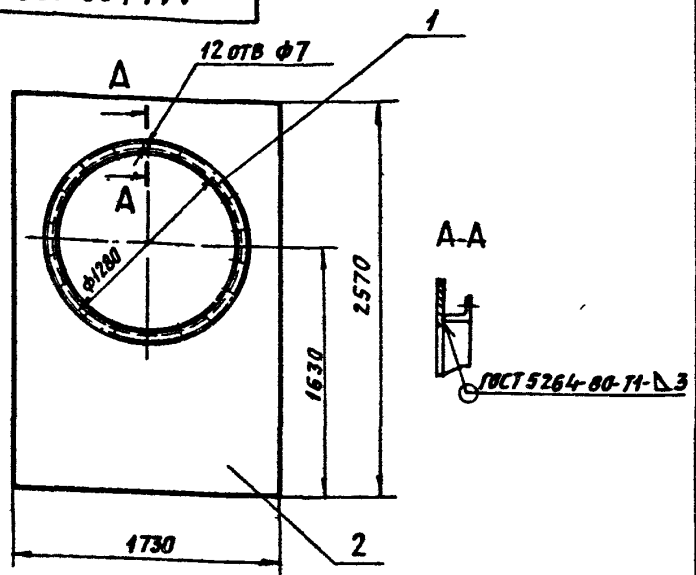
Исполн	И. ДОСКИН	Лодол	И. ДОСКИН
Проект	И. ДОСКИН	Лодол	И. ДОСКИН
Пров	АНТЯК	Лодол	И. ДОСКИН
Нис	АНТЯК	Лодол	И. ДОСКИН
Гл спец	И. ДОСКИН	Лодол	И. ДОСКИН
Н контр	Ф. РАДКИН	Лодол	И. ДОСКИН
УТВ.	С. ПИЛЯК	Лодол	И. ДОСКИН

А1А420 081			
СТЯЖКА	АНТ	ИРСИЯ	ИРСИЯ
	И	2,8	12
	АНС	АНС	АНС
Уголок	35x35x3 ГОСТ 8509-86	САНТЕХНИКПРОЕКТ	
	СПЗ ГОСТ 535 88	400194-05 29	

ФОРМАТ А4

Серия 5.904-75.94 Выпуск 1-4

A1A420.090



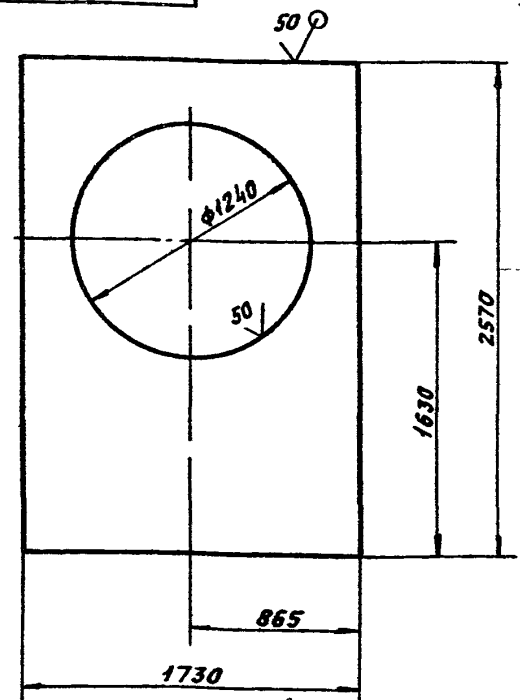
РАЗМЕРЫ ДЛЯ СПРАВОК

Код	Зона	Поз	ОБОЗНАЧЕНИЕ	НАИМЕНОВАНИЕ	№	ПРИМЕЧАНИЕ
ДЕТАЛИ						
A4	1		A1A420.061	ФЛАНЕЦ	1	
A4	2		A1A420.091	СТЕНКА	1	

A1A420.090

ИЗДАНИЕ	ЛИСТ	ИДЕНТИФИКАЦИОННЫЙ КОД	ПОЯВЛЕНИЕ	ДАТА	СЕКТОР	ЛИСТ	МАССА	МАССИВ
РАЗРАБОТКА	ВЛАДЕЛЕЦ	ПРОБ.	АНТВАК			И	56,0	120
ИЗУЧ.	ГР.	АНТВАК			ЛИСТ	ЛИСТОВ 1		
ГЛАВ. СПЕЦ.	ПЯНОВСКИЙ				САНТЕХНИКПРОЕКТ			
И. КОМП.	ФРАДКОВ				ФОРМАТ А4			
УТВ.	СПИВЯК							

A1A420.091



НЕУКАЗАННЫЕ ПРЕДЕЛЬНЫЕ ОТКЛОНЕНИЯ
РАЗМЕРОВ: H14, h14, ± $\frac{E2}{2}$

A1A420.091

ИЗДАНИЕ	ЛИСТ	ИДЕНТИФИКАЦИОННЫЙ КОД	ПОЯВЛЕНИЕ	ДАТА	СТЕНКА	ЛИСТ	МАССА	МАССИВ
РАЗРАБОТКА	ВЛАДЕЛЕЦ	ПРОБ.	АНТВАК			И	50,9	120
ИЗУЧ.	ГР.	АНТВАК			ЛИСТ	ЛИСТОВ 1		
ГЛАВ. СПЕЦ.	ПЯНОВСКИЙ				САНТЕХНИКПРОЕКТ			
И. КОМП.	ФРАДКОВ				ФОРМАТ А4			
УТВ.	СПИВЯК							

2 ГОСТ 19903-74
ЛИСТ 013608 ГОСТ 16523-89

400194-05 (31)