

ТИПОВЫЕ КОНСТРУКЦИИ ИЗДЕЛИЯ И УЗЛЫ ЗДАНИЙ И СООРУЖЕНИЙ

СЕРИЯ 5.904-7594

КАМЕРЫ ПРИТОЧНЫЕ ВЕНТИЛЯЦИОННЫЕ ПРОИЗВОДИТЕЛЬНОСТЬЮ
от 10 до 125 тыс м³/ч

ВЫПУСК 1-1
СОЕДИНИТЕЛЬНАЯ СЕКЦИЯ ДЛЯ ПРИТОЧНОЙ КАМЕРЫ 2ПК10

РАБОЧИЕ ЧЕРТЕЖИ

Ц00194-02

ТИПОВЫЕ КОНСТРУКЦИИ, ИЗДЕЛИЯ И УЗЛЫ ЗДАНИЙ И СООРУЖЕНИЙ

СЕРИЯ 5.904-7594

КАМЕРЫ ПРИТОЧНЫЕ ВЕНТИЛЯЦИОННЫЕ ПРОИЗВОДИТЕЛЬНОСТЬЮ

от 10 до 125 тыс. м³/ч

ВЫПУСК 1-1

СОЕДИНИТЕЛЬНАЯ СЕКЦИЯ ДЛЯ ПРИТОЧНОЙ КАМЕРЫ 2ПК10.

РАБОЧИЕ ЧЕРТЕЖИ

РАЗРАБОТАНЫ:

ГПКНИИ САНТЕХНИИПРОЕКТ

главный инженер института *С. Г. Степанов* МАСТЕПАНОВ

главный инженер проекта *В. А. Сливач* ВАСЛИВАК

УТВЕРЖДЕНЫ

главпроектором госстроя России,
письмо от 25.02.94 № 3-2/34 и введены
в действие ГПКНИИ САНТЕХНИИПРОЕКТ
с 30.06.94, ПРИКАЗ от 01.03.1994 г № 7

Выпуск 1-1

Серия Б. 904-75.94

Имя, год, лист, дата, автор, инженер, дата, лист

В настоящем выпуске приведены рабочие чертежи соединительной секции для приточной вентиляционной камеры 2ПК10. Соединительная секция выполняется в комплекте с вентилятором. При этом разработаны варианты секции с одним вентилятором и варианты секции с основным и резервным вентиляторами в соединительной секции применены вентиляторы типа В.Ц4-75-5 и В.Ц4-75-6.3. Выбор того или иного вентилятора и комплектации их электродвигателями производится в соответствии с выпуском 0 настоящей серии и действующими материалами для подбора вентиляторов. Резервный и основной вентиляторы приняты одинакового типа и размера. Один из них выполняется правого, а другой - левого вращения.

При установке резервного вентилятора следует принять меры, исключающие перетекание воздуха через неработающий вентилятор.

В соединительной секции применена герметическая дверь, выполняемая по типовому серии 5.904-4.

Присоединение вентиляторов к соединительной секции осуществляется через гибкие вставки, выполняемые по типовому серии 5.904-38.

ИЗМ.	ЛИСТ	ИДЕНТИФ.	ИДЕНТИФ.	ИДЕНТИФ.	ИДЕНТИФ.	ИДЕНТИФ.	ИДЕНТИФ.	ИДЕНТИФ.
РАЗРАБ	РУВИНСКАЯ	И						
ПРОВ	АНТВАЯ	И						
ИЗЧ. ГР.	АНТВАЯ	И						
ИЗМ. КОМ.	ФЕЯДКИН	И						
УТВ.	СПИВЯК	И						

A1A417.000-TO

СЕКЦИЯ СОЕДИНИТЕЛЬНАЯ
ДЛЯ ПРИТОЧНОЙ КАМЕРЫ
2ПК10
ТЕХНИЧЕСКОЕ ОПИСАНИЕ.

ЛИСТ ЛИСТ ЛИСТОВ
И 1 1

САНТЕХНИПРОЕКТ

ФОРМАТ: А4

ФОРМАТ	ЗОНА	Лист	Обозначение	Наименование	Кол.	Примечание
				<u>ДОКУМЕНТАЦИЯ</u>		
А3			A1A417.000 СБ	СБОРОЧНЫЙ ЧЕРТЕЖ		
А4			A1A417.000	ТЕХНИЧЕСКОЕ ОПИСАНИЕ		
				<u>СБОРОЧНЫЕ ЕДИНИЦЫ</u>		
А4	1		A1A417.010	ПАНЕЛЬ ПЕРЕДНЯЯ	1	
А4	2		A1A417.020	ПАНЕЛЬ ЗАДНЯЯ	1	
А4	3		A1A417.030	ПАНЕЛЬ ВЕРХНЯЯ	1	
А4	4			ДВЕРЬ НЕТЕПЛЯЩАЯ		
				Дс 0,4x0,9		ТИПОВЫЕ
				СЕРИЯ 5.904-4	1	КОНСТР.
			<u>ПЕРЕМЕННЫЕ ДАННЫЕ ДЛЯ ИСПОЛНЕНИЯ</u>			
				A1A417.000		
				<u>СБОРОЧНЫЕ ЕДИНИЦЫ</u>		
А4	6		A1A417.040	ПАНЕЛЬ ТОРЦЕВАЯ	1	
А4	7		A1A417.060	РЕШЕТКА		
				ОГРАЖДАЮЩАЯ	1	
А4	8			ВСТАВКА ТИПА В		
				В.00.00-09		ТИПОВЫЕ
				СЕРИЯ 5.904-38	1	КОНСТР.

Имя, год, лист, дата, автор, инженер, дата, лист

ИЗМ.	ЛИСТ	ИДЕНТИФ.	ИДЕНТИФ.	ИДЕНТИФ.	ИДЕНТИФ.	ИДЕНТИФ.	ИДЕНТИФ.
РАЗРАБ	РУВИНСКАЯ	И					
ПРОВ	РУВИНСКАЯ	И					
ИЗЧ. ГР.	АНТВАЯ	И					
ИЗМ. КОМ.	ФЕЯДКИН	И					
УТВ.	СПИВЯК	И					

A1A417.000

СЕКЦИЯ СОЕДИНИТЕЛЬНАЯ
ДЛЯ ПРИТОЧНОЙ КАМЕРЫ
2ПК10

ЛИСТ ЛИСТ ЛИСТОВ
И 1 5

САНТЕХНИПРОЕКТ

400М-02 4 ФОРМАТ: А4

Серия 5.904-75.94 Инвент-1

Имя и должность Подп. и дата Имя и должность Подп. и дата

Формат Зона Лист	Обозначение	Наименование	Кол	Примечание
А4 9		Вставка типа Н Н 00 00-Н		Типовые
		Серия 5 904-38	1	констр
		<u>Стандартные изделия</u>		
		Болты ГОСТ 7798-70		
10		М6-6дх20.36	12	
11		М6-6дх30.36	16	
12		Гайка ГОСТ 5915-70		
		М6-6Н5	28	
		<u>Прочие изделия</u>		
14		Вентилатор В 44-75-5		
		левого вращения ТУ 22-5335-82	1	
		A1A417 000-01		
		<u>Сборочные единицы</u>		
А4 6	A1A417 070	Панель торцевая	1	
А4 7	A1A417.060	Решетка ограждающая	2	
А4 8		Вставка типа В В 00 00-09		Типовые
		Серия 5 904-38	2	констр
A1A417.000				Лист 2

Формат: А4

Имя и должность Подп. и дата Имя и должность Подп. и дата

Формат Зона Лист	Обозначение	Наименование	Кол	Примечание
А4 9		Вставка типа Н Н 00. 00 - Н		Типовые
		Серия 5 904-38	2	констр
		<u>Стандартные изделия</u>		
		Болты ГОСТ 7798-70		
10		М6-6дх20.36	24	
11		М6-6дх30.36	32	
12		Гайка ГОСТ 5915-70		
		М6-6Н5	56	
		<u>Прочие изделия</u>		
14		Вентилатор В-Ц4-75-5		
		левого вращения ТУ 22-5335-82	1	
15		Вентилатор В Ц4-75-5		
		правого вращения ТУ 22-5335-82	1	
		A1A417.000-02		
		<u>Сборочные единицы</u>		
А4 6	A1A417 040-01	Панель торцевая	1	
А4 7	A1A417 060-01	Решетка ограждающая	1	
A1A417 000				Лист 3

Формат: А4

Выпуск 1-1

Серия 5 904-75 94

Имя и Фамилия
Подпись
Дата

Формат Зона	Поэ	Обозначение	Наименование	Кол	Примечание
А4	8		Вставка типа В В 00 00-12		Типовые
			Серия 5 904-38	1	констр
А4	9		Вставка типа Н Н 00 00-15		Типовые
			Серия 5 904-38	1	констр.
		Стандартные изделия			
		Болты ГОСТ 7798 70			
	10		М6-6g x 20 36	12	
	11		М6-6g x 30 36	20	
	12		Гайка ГОСТ 5915-70 М6-6Н 5	32	
		Прочие изделия			
	14		ВЕНТИЛЯТОР В Ц4-75-6,3 ЛЕВОГО ВРАЩЕНИЯ ТУ 22-5335-82	1	
			А1А417 000-03		
		Сборочные единицы			
А4	6	А1А417 070-01	Панель торцевая	1	
А4	7	А1А417 060-01	Решетка отражающая	2	

А1А417.000

Лист
4

Формат А4

5

Имя и Фамилия
Подпись
Дата

Формат Зона	Поэ	Обозначение	Наименование	Кол	Примечание
А4	8		Вставка типа В В 00 00-12		Типовые
			Серия 5 904-38	2	констр
А4	9		Вставка типа Н Н 00 00-15		Типовые
			Серия 5 904-38	2	констр
		Стандартные изделия			
		Болты ГОСТ 7798-70			
	10		М6-6g x 20 36	24	
	11		М6-6g x 30 36	40	
	12		Гайки ГОСТ 5915-70 М6-6Н 5	64	
		Прочие изделия			
	14		ВЕНТИЛЯТОР В Ц4-75-6,3 ЛЕВОГО ВРАЩЕНИЯ ТУ 22-5335-82	1	
	15		ВЕНТИЛЯТОР В Ц4-75-6,3 ПРАВОГО ВРАЩЕНИЯ ТУ 22-5335-82	1	

А1А417.000

Лист
5

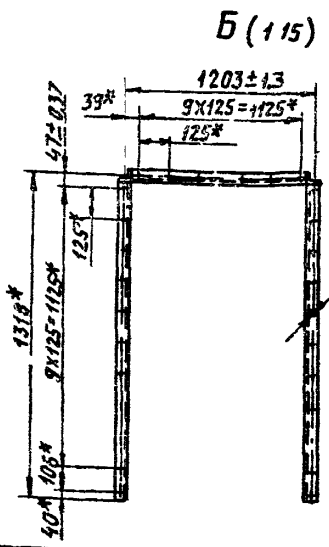
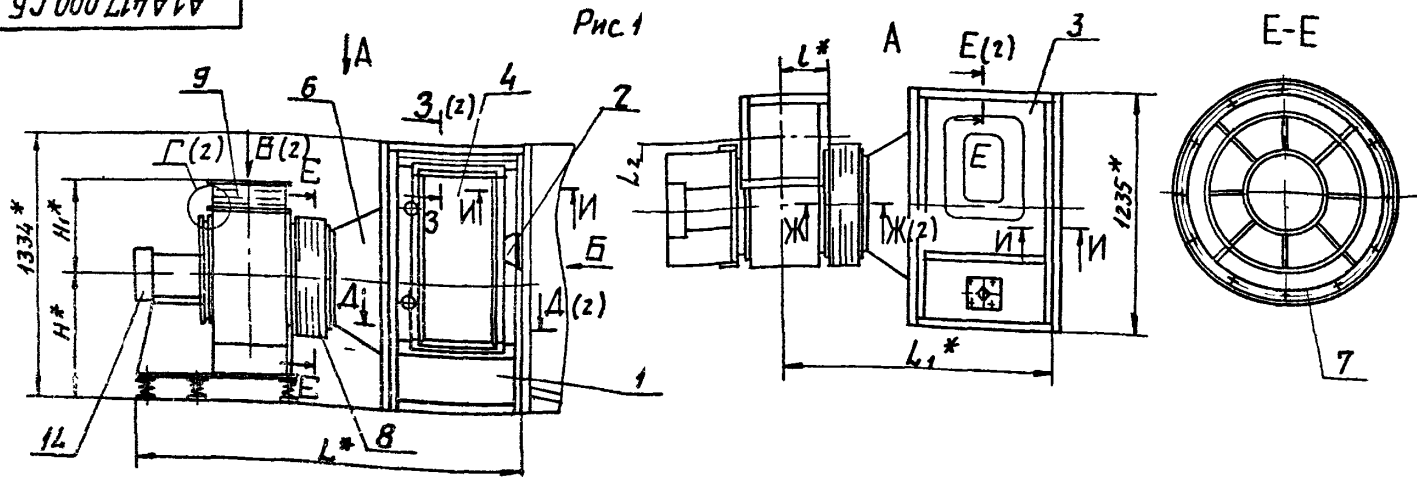
40044-02

6

Формат А4

5.904-75.94 Выход 1-1

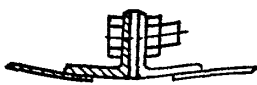
А1А417.000 СБ



Обозначение	Тип репитатора	Рак	РАЗМЕРЫ, мм														α*	l	l ₁	Масса кг			
			H*	H ₁ *	L*	L ₁ *	L ₂ *	L ₃ *	L ₄ *	L ₅ *	L ₆ *	B*	B ₁ *	B ₂ *	L*	L ₁ *							
А1А417.000	ВЦ4-75N5	1	700	442	2085	1485	326	—	—	—	—	—	—	—	350	380	300	256	40	—	3	16	203
-01	ВЦ4-75N5	2	—	—	—	—	1905	1180	1550	2200	—	—	—	—	—	—	—	—	—	70°	—	—	305
-02	ВЦ4-75N63	1	855	523	2280	1490	410	—	—	—	—	—	—	—	441	470	400	301,5	35	—	—	—	333
-03	ВЦ4-75N63	2	—	—	—	—	2110	1105	1810	2610	—	—	—	—	—	—	—	—	—	90°	4	20	555

1.* РАЗМЕРЫ ДЛЯ СПЯВОК.
 2. Сварные швы по ГОСТ 5264-80

И-И (12)

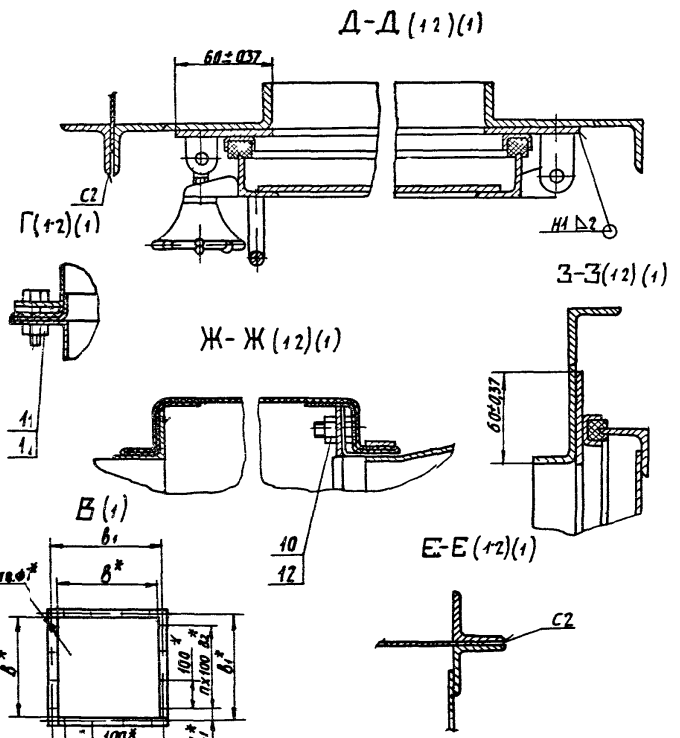
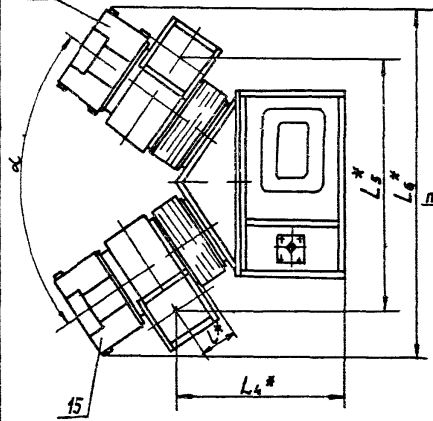
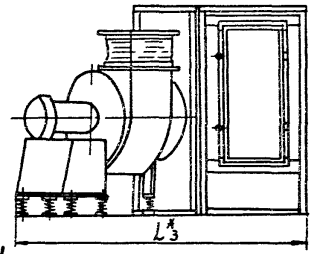


А1А417.000 СБ		АНТ НА СЕД РАССИТ	
СЕКЦИЯ СОЕДИНИТЕЛЬНАЯ ДЛЯ ПРИТОЧНОЙ КАМЕРЫ 27К 10		СТ	—
		АНСТ 1	АНСТАВ 2
		САНТЕХНИКПРОЕКТ	

А1А417000С6

Рис 2

Остальное - см рис 1



Выпуск 1-1
Серия 5 904-75-94

Исполнитель: Подпр. и дата: Имя инж. (подпись): Подпр. и дата:

Исполн. И.И.И.И.И.И. Подпр. дата

А1А 417 000 С6

Лист 2

Выпуск 1-1

Сварив 5.904 75.94

Лист № 1

Лист № 1

Лист № 1

ФОРМАТ	Лист	Лист	Обозначение	Наименование	Кол	Примечание
				<u>Документация</u>		
A4			A1A417 010 СБ	СБОРОЧНЫЙ ЧЕРТЕЖ		
				<u>ДЕТАЛИ</u>		
A4	1		A1A417 011	Стойка	1	
A4	2		A1A417 012	Поперечина	2	
A4	3		A1A417 013	Профиль	2	
	4		-01	Профиль	2	
A4	5		A1A417 014	Стойка	1	
				Уголок 35x35x3 ГОСТ 8099-86		
				Ст. 3 ГОСТ 535 88		
				L = 1298-31	1	2,1 кг
A4	6		A1A417 015	Стенка		
				Лист 3,8 ГОСТ 19903 74		
				8x3600 ГОСТ 16523-89		
				233-1,15x665-2,0	1	1,0 кг

A1A417 010

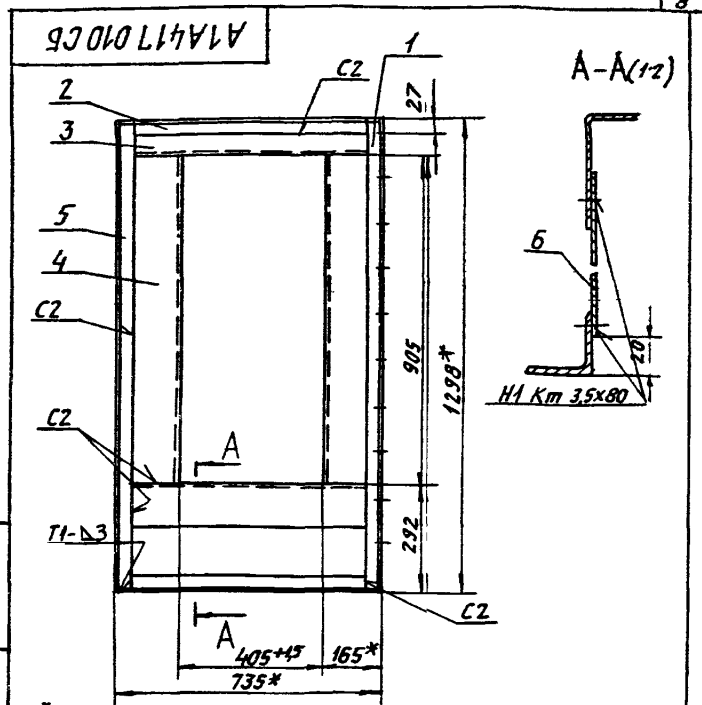
Панель
передняя

Лист Лист Листов

1

САНТЕХНИИПРОЕКТ

ФОРМАТ А4



1 * РАЗМЕРЫ ДЛЯ СПРЯВОК

2 НЕУКАЗАННЫЕ ПРЕДЕЛЬНЫЕ ОТКЛОНЕНИЯ РАЗМЕРОВ $H14 \pm \frac{L}{2}$

3 СВАРНЫЕ ШВЫ Т1 С2 ПО ГОСТ 5264-80,
СВАРНОМ ШОВ Н1-Кт ПО ГОСТ 15878-79

A1A417 010 СБ

Панель
передняя

Лист Листов

1 161 110

Лист Листов 1

САНТЕХНИИПРОЕКТ

Ц00134-02 3

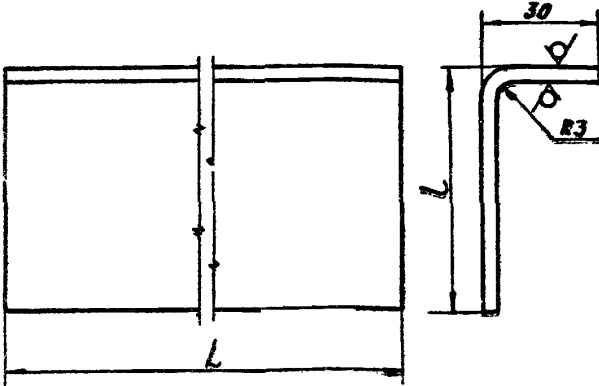
ФОРМАТ А4

Выпуск 1/1

Лист 5 904-75 94

А1А417 013

50/√



Обозначение	Размеры, мм		Масса, кг
	L	l	
А1А417 013	665	66	1,46
-01	905	130	3,3

Неуказанные предельные отклонения размеров: h14

А1А417 013

Профиль

Лист	Масса	Листов
12	СМ	1

ГОСТ 19903-74
Лист ОК3608 ГОСТ 16523 89

СНТехНИИПРОЕКТ

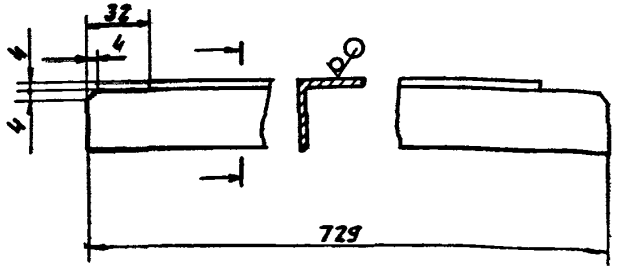
Формат А4

Лист 5 904-75 94

Исполн. С.И.В.К. /
Провер. Р.В.И.С.К. /
Нач. гр. А.И.В.А.К. /

А1А417 012

50/√



Неуказанные предельные отклонения размеров h14, $h14, \pm \frac{\epsilon_2}{2}$

А1А417 012

Поперечница

Лист	Масса	Листов
12	12	12

35x35x3 ГОСТ 8509 86
Уголок Ст 3 ГОСТ 535-88

СНТехНИИПРОЕКТ

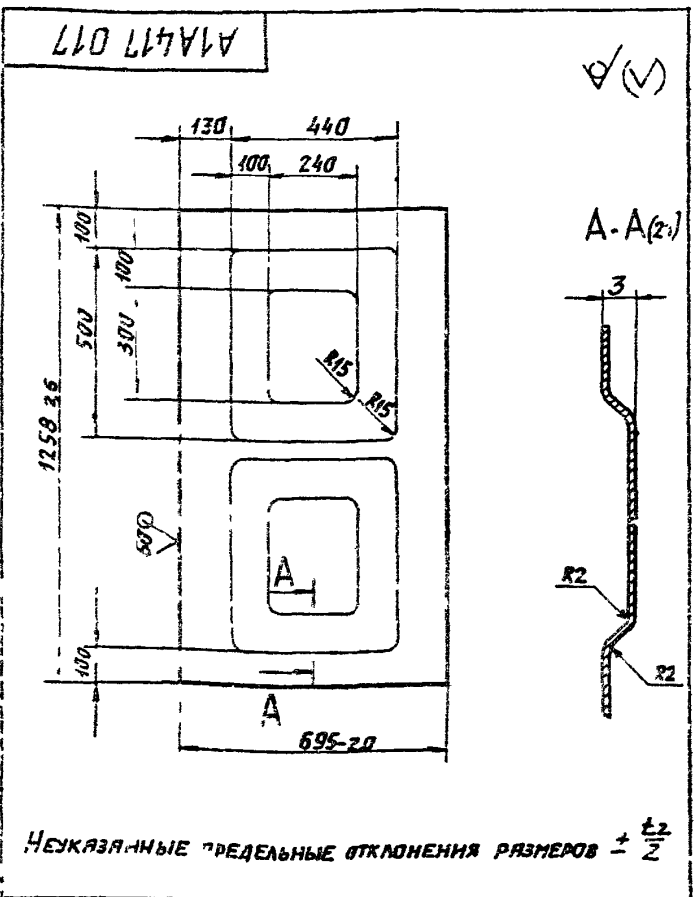
400194-02 11 Формат А4

Лист 5 904-75 94

Исполн. С.И.В.К. /
Провер. Р.В.И.С.К. /
Нач. гр. А.И.В.А.К. /

5904-7594
 5904-7594
 5904-7594

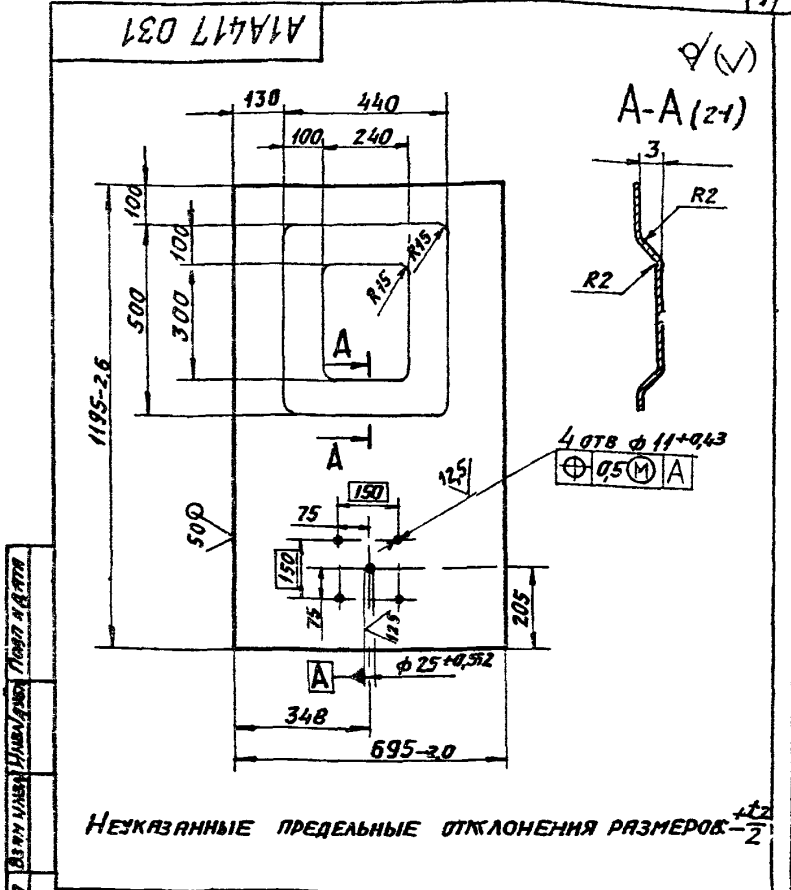
Лист 1 из 1
 Разработчик
 Проверен
 Конструктор
 Инженер
 Главный конструктор



Неуказанные предельные отклонения размеров $\pm \frac{t_2}{2}$

A1A417.017		Лист 1 из 1	
Стенка		Лист 1 из 1	
Лист 0,8 ГОСТ 19903-74		Лист 0,8 ГОСТ 19903-74	
ОК 3608 ГОСТ 16523-89		ОК 3608 ГОСТ 16523-89	

ФОРМАТ А4



Неуказанные предельные отклонения размеров $\pm \frac{t_2}{2}$

A1A417 031		Лист 1 из 1	
Стенка		Лист 1 из 1	
Лист 0,8 ГОСТ 19903-74		Лист 0,8 ГОСТ 19903-74	
ОК 3608 ГОСТ 16523 89		ОК 3608 ГОСТ 16523 89	

ФОРМАТ А4

Выпуск 1-1

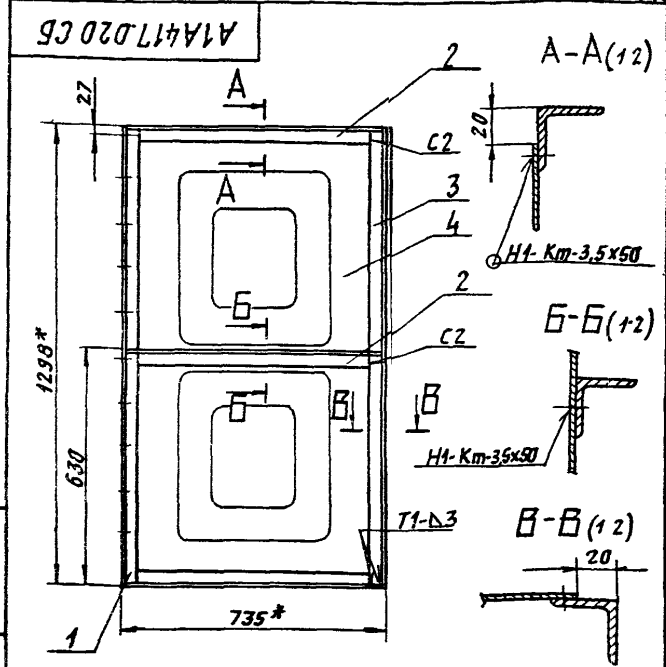
Стр. в 3. 304-3594

Лист 4 из 11

Код документа	Лист	Обозначение	Наименование	Кол. экз.	Прим. зам.
			ДОКУМЕНТАЦИЯ		
А4		A1A417.020.CB	СБОРОЧНЫЙ ЧЕРТЕЖ		
			ДЕТАЛИ		
А4	1	A1A417.011-01	СТОЙКА	1	
А4	2	A1A417.012	ПОПЕРЕЧНИНА	3	
Б4	3	A1A417.016	СТОЙКА		
			Уголок 35х35х3 ГОСТ 8509-86 Ст.3 ГОСТ 535-88 L=1299-3.1	1	2.14 к
А4	4	A1A417.017	СТЕНКА	1	

Лист 4 из 11		A1A417.020		ПАНЕЛЬ ЗАДНЯЯ		САНТЕХНИИМПРОЕКТ	
Лист	Лист	Лист	Лист	Лист	Лист	Лист	Лист
1	2	3	4	5	6	7	8

ФОРМАТ А4



- 1. * РАЗМЕРЫ ДЛЯ СПРЯВОК.
- 2 НЕУКАЗАНЫЕ ПРЕДЕЛЬНЫЕ ОТКЛОНЕНИЯ РАЗМЕРОВ $\pm \frac{t_2}{2}$
- 3 СВАРНЫЕ ШВЫ T1, C2 ПО ГОСТ 5264-80;
СВАРНОЙ ШОВ H-Km ПО ГОСТ 15878-79

Лист 4 из 11

A1A417.020.CB				ПАНЕЛЬ ЗАДНЯЯ		САНТЕХНИИМПРОЕКТ	
Лист	Лист	Лист	Лист	Лист	Лист	Лист	Лист
1	2	3	4	5	6	7	8

Ц00094-02

13

ФОРМАТ А4

Выпуск 1-1

Серия Э 904-75.94

ИЗДАНИЕ ПОДГОТОВИТЕЛЯ И НАЗНАЧЕНИЕ
ПОДПИСАНЫ

ПОСЛОВАРИЕ	ГОДА	ПОДПИСАНЫ	ПОДПИСАНЫ	ПОДПИСАНЫ
КОЛ.	ПОДПИСАНЫ	ПОДПИСАНЫ	ПОДПИСАНЫ	ПОДПИСАНЫ
ДОКУМЕНТАЦИЯ				
А3	1	А1А417.030СБ	СБОРОЧНЫЙ ЧЕРТЕЖ	
ДЕТАЛИ				
А4	1	А1А417.012	ПОПЕРЕЧНИНА	1
А4	2	А1А417.031	СТЕНКА	1
А4	3	А1А417.032	ПОЛКА	1
БУ	4	А1А417.033	ПОЛКА	
			УГОЛОК 35x35x3 ГОСТ 8509-88	
			Ст 3 ГОСТ 535-88	
			L = 735-2	2
БУ	5	А1А417.034	ПОЛКА	
			УГОЛОК 35x35x3 ГОСТ 8509-88	
			Ст 3 ГОСТ 535-88	
			L = 465-26	1
А4	6	А1А417.035	ПЛАНКА	1
А4	7	А1А417.036	ПРОКЛАДКА	1
А4	8	А1А417.037	ПРОбКЯ	1
А4	9	А1А417.038	ПРОКЛАДКА	1
А4	10	А1А417.039	БОВЫШКА	1
А4	11	А1А417.041	ПЛАНКА	2

А1А417.030

ИЗДАНИЕ ПОДГОТОВИТЕЛЯ И НАЗНАЧЕНИЕ

ПОДПИСАНЫ

ПАНЕЛЬ ВЕРХНЯЯ

ЛИТ. АИСТ

И 7 2

САПТЕХНИПРОЕК

ФОРМАТ А4

13

ПОСЛОВАРИЕ	ГОДА	ПОДПИСАНЫ	ПОДПИСАНЫ	ПОДПИСАНЫ
КОЛ.	ПОДПИСАНЫ	ПОДПИСАНЫ	ПОДПИСАНЫ	ПОДПИСАНЫ
СТАНАРТНЫЕ ИЗДЕЛИЯ				
12		БОЛТ М10.6x20.36	ГОСТ 7798-70	4
13		Гайка М10.6x5	ГОСТ 5915-70	4

ИЗДАНИЕ ПОДГОТОВИТЕЛЯ И НАЗНАЧЕНИЕ

ПОДПИСАНЫ

А1А417.030

ЛИСТ

2

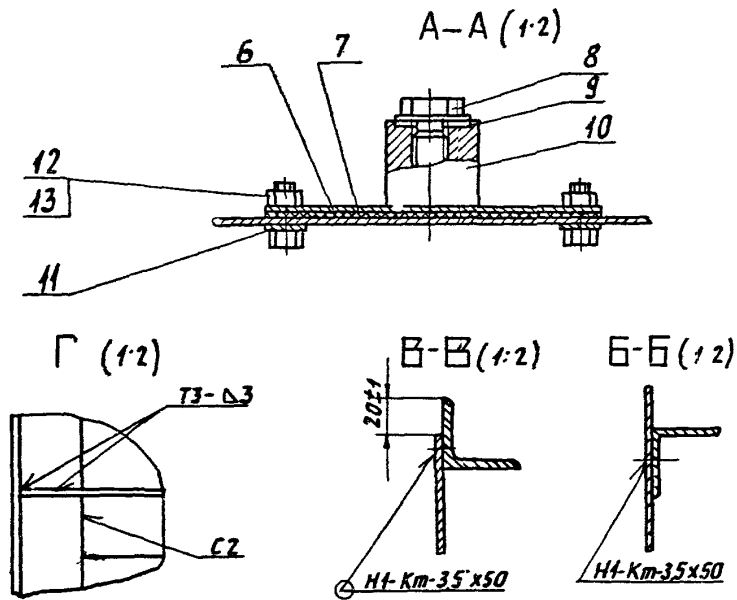
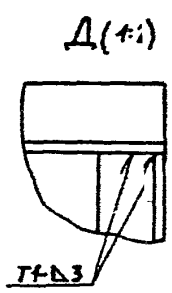
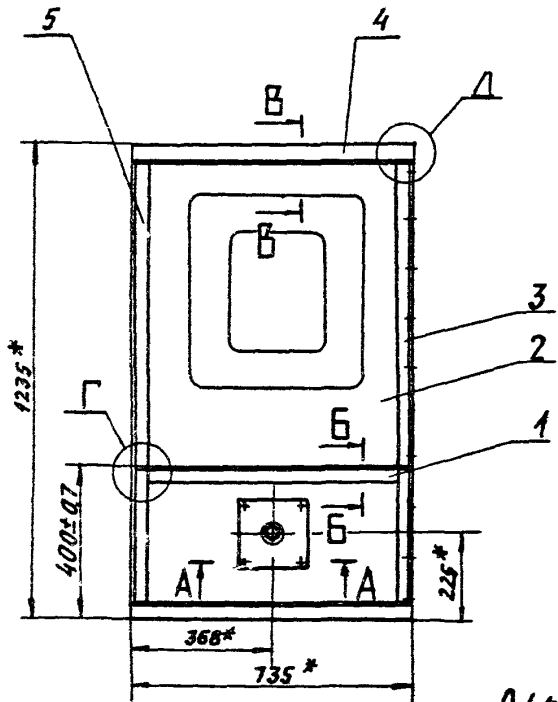
ЦОПСС-02 14 ФОРМАТ А4

А1А417.030 СБ

Аварийка 1-1

Серия 5.904-75.94

Лист № 1 из 1
 Дата: 1984 г.
 Проект: 1-1



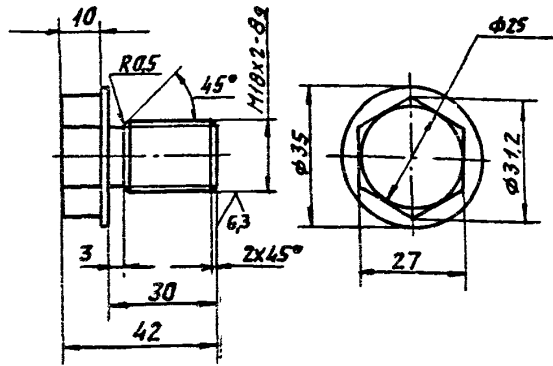
1. * РАЗМЕРЫ ДЛЯ СПРАВОК
2. СВАРНЫЕ ШВЫ ПО ТЗ, ТЗ, С2 ПО ГОСТ 5264-80;
 СВАРНОЙ ШОВ НТ-Км ГОСТ 15878-79.

				А1А417.030 СБ			
ИЗМ	Лист	И Д	КОМ	ПОДП	ДАТА	ЛИСТ	МАССА
						И	15,2
ПАНЕЛЬ ВЕДЖНЯЯ							1:10
						ЛИСТ	ЛИСТОВ 1
						САНТЕХНИПРОЕКТ	

Серия 5 904-75.94 Выпуск 1-1

А1А417.037

12.5/5/1



Неуказанные предельные отклонения размеров: $h14$

А1А417.037

ИЗДАНИЕ	ИЗМЕНЕНИЯ	ПОДПИСАНИЕ	ДАТА
1			
2			
3			
4			
5			

Пробка

ЛИСТ	МЯСЯ	МЕСЯЦ	ГОД
И	01	11	
ЛИСТ	ЛИСТОВ	1	

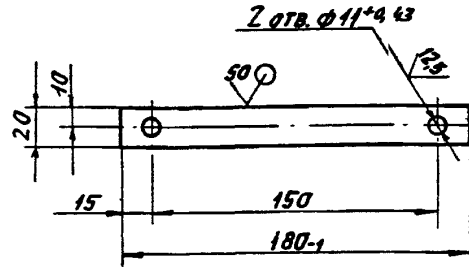
Ст.3 ГОСТ380-88

СЯНТЕХНИПРОЕКТ

ФОРМАТ А4

А1А417.041

12.5/5/1



Неуказанные предельные отклонения размеров: $h14; \pm \frac{t_2}{2}$

А1А417.041

ИЗДАНИЕ	ИЗМЕНЕНИЯ	ПОДПИСАНИЕ	ДАТА
1			
2			
3			
4			
5			

Планка

ЛИСТ	МЯСЯ	МЕСЯЦ	ГОД
И	08	12	
ЛИСТ	ЛИСТОВ	1	

Лист 3.0 ГОСТ 19903-74
ОК3608 ГОСТ 16523-89

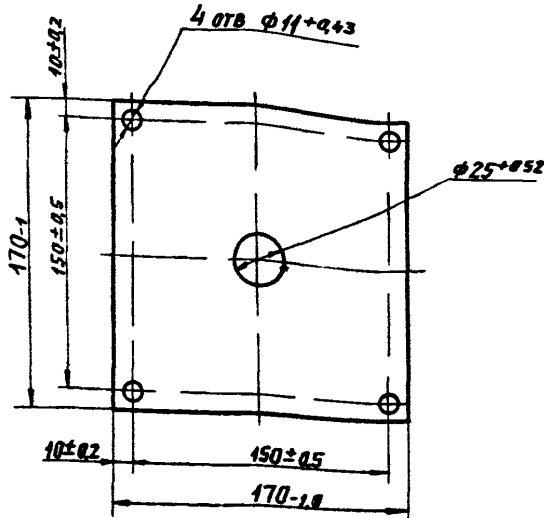
СЯНТЕХНИПРОЕКТ

400194-02 16

ФОРМАТ: А4

Серия 5 904-75 94 Индекс 1-1

А1А417 036



А1А417 036

ИЗДАНИЕ	И ДОКУМЕНТ	ПОДП.	ДАТА
РАЗРАБОТЧИК	ПРОЕКТИРОВЩИК	УТВ.	
И.О. Ф.И.О.	И.О. Ф.И.О.		
ГЛА СПЕЦИАЛИСТ	И.О. Ф.И.О.		
И.О. Ф.И.О.	УТВ.		

Прокладка

ЛИСТ	ИЗ	КОЛ-ВО	ЛИСТОВ
	И	008	12
ЛИСТ ЛИСТОВ			

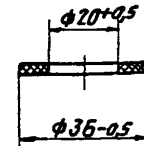
ПАРОНИТ ППН-А2,0
ГОСТ 481 80

САНТЕХНИИПРОЕКТ

ФОРМАТ А4

17

А1А417 038



А1А417 038

ИЗДАНИЕ	И ДОКУМЕНТ	ПОДП.	ДАТА
РАЗРАБОТЧИК	ПРОЕКТИРОВЩИК	УТВ.	
И.О. Ф.И.О.	И.О. Ф.И.О.		
ГЛА СПЕЦИАЛИСТ	И.О. Ф.И.О.		
И.О. Ф.И.О.	УТВ.		

Прокладка

ЛИСТ	ИЗ	КОЛ-ВО	ЛИСТОВ
	И	0001	11
ЛИСТ ЛИСТОВ			

ПЛАСТИНА ЗН-Т-1 МКЦ М 2
ГОСТ 1338-90

САНТЕХНИИПРОЕКТ

400184-02 18

ФОРМАТ А4

Серия 5.904-75.94 Выпуск 1

Колл.	Зона	Лит.	Обозначение	Наименование	Кол.	Примечание
				<u>Документация</u>		
АЭ			A1A417.040СБ	СБОРОЧНЫЙ ЧЕРТЕЖ		
				<u>ДЕТАЛИ</u>		
БУ	1	A1A417.045	ПОПЕРЕЧНИНА Уголок 35x35x3ГОСТ8509-86 Ст 3 ГОСТ535-88 L=1165-2,6	2	1,92 кг	
БУ	2	A1A417.046	СТОЙКА Уголок 35x35x3ГОСТ8509-86 Ст 3 ГОСТ535-88 L=1334-3,1	2	2,2 кг	
ПЕРЕМЕННЫЕ ДАННЫЕ ДЛЯ ИСПОЛНЕНИЯ:						
			A1A417.020			
<u>СБОРОЧНЫЕ ЕДИНИЦЫ</u>						
АЧ	3	A1A417.050	КОНФУЗОР	1		
<u>ДЕТАЛИ</u>						
АЧ	4	A1A417.047	СТЕНКА	1		

A1A417.040

ЭМ. АНСТ. И ДОКУМ. ПОДЛ. ДАТА
РАЗРАБ. ЛЮТИМСКАЯ
Пров. РУЖИЦКАЯ
НАЧ. ГР. АНТВАК
И. КОНИКОВ
Уч. СТЯЖКА

ПАНЕЛЬ
ТОРЦЕВАЯ

АНТ. АНСТ. АНСТ. И
И 1 2
САНТЕХНИЧЕСКОЕ

ФОРМАТ: А4

Колл.	Зона	Лит.	Обозначение	Наименование	Кол.	Примечание
БУ	5	A1A417.048	СТЯЖКА Уголок 35x35x3ГОСТ8509-86 Ст 3 ГОСТ535-88 L=240-1,1	1	0,36 кг	
БУ	6	A1A417.049	СТЯЖКА Уголок 35x35x3ГОСТ8509-86 Ст 3 ГОСТ535-88 L=157-1,0	2	0,71 кг	
БУ	7	A1A417.051	СТЯЖКА Уголок 35x35x3ГОСТ8509-86 Ст 3 ГОСТ535-88 L=171-1,0	1	0,23 кг	
<u>A1A417.040-01</u>						
<u>СБОРОЧНЫЕ ЕДИНИЦЫ</u>						
АЧ	3	A1A417.050-01	КОНФ УЗОР	1		
<u>ДЕТАЛИ</u>						
АЧ	4	A1A417.047-01	СТЕНКА	1		
БУ	5	A1A417.052	СТЯЖКА Уголок 35x35x3ГОСТ8509-86 Ст 3 ГОСТ535-88 L=380-1,4	1	4,4 кг	
БУ	6	A1A417.053	СТЯЖКА Уголок 35x35x3ГОСТ8509-86 Ст.3 ГОСТ535-88 L=142-1,0	2	0,23 кг	
<u>A1A417.040</u>						

4 00194-012 19

ФОРМАТ А6

А1А417.040 СБ

Рис. 1

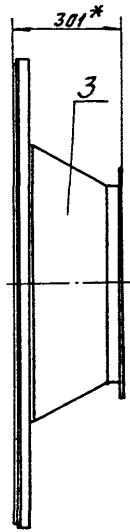
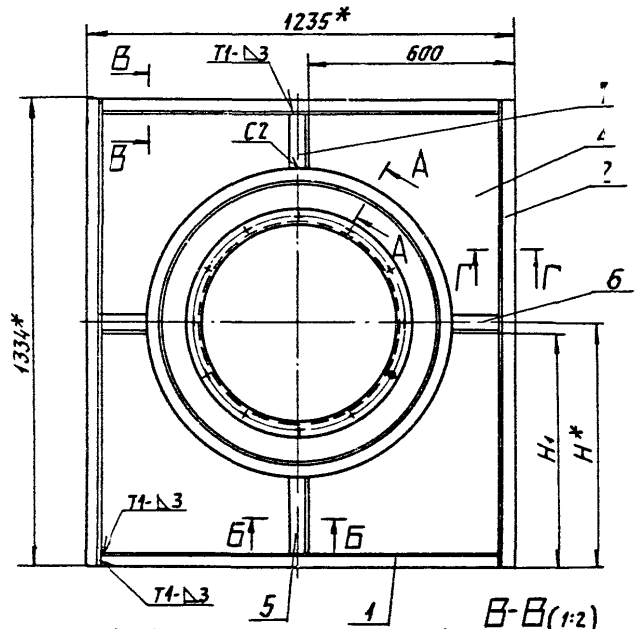
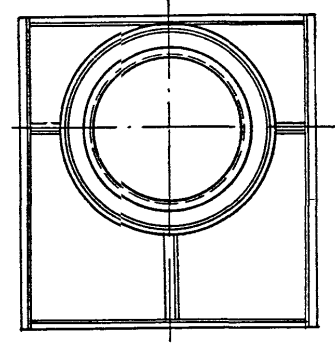


Рис. 2
ОСТАЛЬ НОЕ - СМ. РИС 1

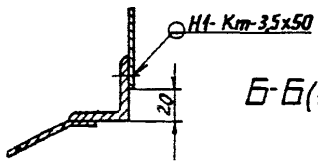


ОБОЗНАЧЕНИЕ	РИС	РАЗМЕРЫ ММ		МАССА КГ
		H	H1	
А1А417.040	1	700	680	395
-01	2	855	835	436

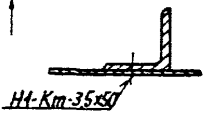
Выпуск 1-1
Серия 5.904-75.94

ИЗДАТЕЛЬСТВО ЛИТОВСКО-ЛЮБЛИНСКОГО УНИВЕРСИТЕТА

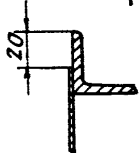
А-А (1:2) O



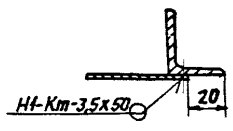
Б-Б (1:2)



В-В (1:2)



Г-Г (1:2)



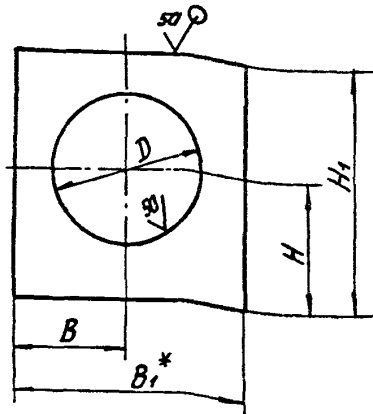
- * Размеры для справок.
- Неуказанные предельные отклонения размеров $\pm \frac{t_2}{2}$
- Сварные швы Т1, С2 по ГОСТ 526 4-80. шов Н-Км по ГОСТ 15878-79.

МАТЕРИАЛ		ДОКУМЕНТ		ПОДПИСАТЕЛЬ		А1А417.040 СБ	
И	М	И	М	И	М	И	М
Панель торцевая						ЛИСТ 1	
САНТЕХНИПРОЕКТ						ЛИСТОВ 1	

Сервис 5.904-75.94 выпуск 1-1

А1А417.047

50/√(M)



Обозначение	РАЗМЕРЫ, мм					Масса, кг
	B	B [*]	D	H	H ₁	
A1A417.047	597	1195	780 ⁺²⁰	680	1294 ⁻³¹	16,0
-01			810 ⁺²³	835		13,2
-02	355	710	590 ⁺²⁰	680		10,36
-03	410	820	620 ⁺²⁰	835	1260 ⁻³¹	10,2

1 * РАЗМЕР ДЛЯ СПРАВКИ.

2. НЕУКАЗАННЫЕ ПРЕДЕЛЬНЫЕ ОТКЛОНЕНИЯ РАЗМЕРОВ: $\pm \frac{t_2}{2}$

А1А417.047

СТЕНКА

Лист	Масса	Масшт.
И	СМ. ТАБЛ.	-
Лист	Листов	1

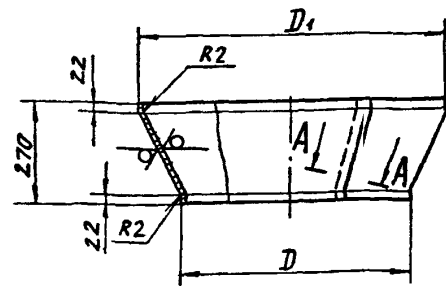
Лист 2.0 ГОСТ 19903-74
Лист ОК 3608 ГОСТ 16523-89

САНТЕХНИПРОЕКТ

Исполнитель: Л.А. Спиряк
Проверил: Р.В. Рубинская
Нач. цеха: Л.А. Спиряк
Лист: 1 из 1

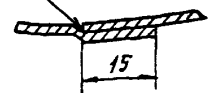
А1А417.057

50/√(M)



A-A (1:2) O

ГОСТ 5264-80-НН-Δ2



Обозначение	РАЗМЕРЫ, мм		Масса, кг
	D	D ₁	
A1A417.057	500	780	7,2
-01	630	810	8,8

НЕУКАЗАННЫЕ ПРЕДЕЛЬНЫЕ ОТКЛОНЕНИЯ РАЗМЕРОВ:

t14; $\pm \frac{t_2}{2}$.

А1А417.057

Конфузор

Лист	Масса	Масшт.
И	СМ. ТАБЛ.	-
Лист	Листов	1

Лист 1.6 ГОСТ 19903-74
Лист ОК 3608 ГОСТ 16523-89

САНТЕХНИПРОЕКТ

Исполнитель: Л.А. Спиряк
Проверил: Р.В. Рубинская
Нач. цеха: Л.А. Спиряк
Лист: 1 из 1

400194-012 21 ФОРМАТ: А4

Выпуск 1

Серия 5-504-75 34

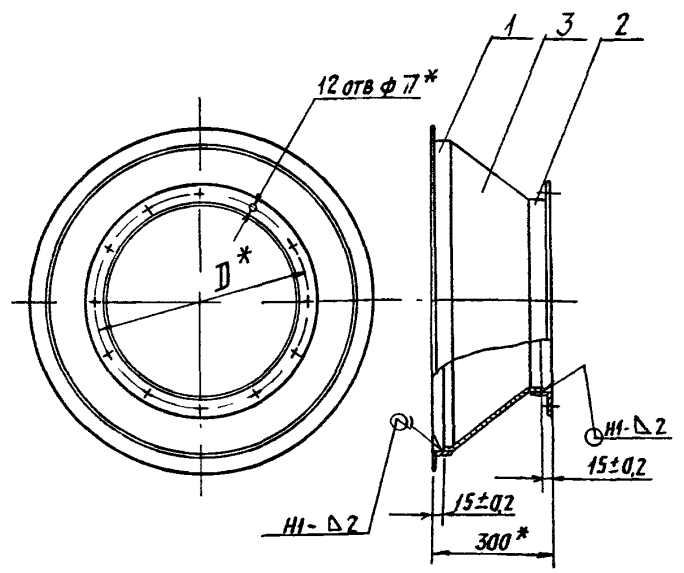
Лист 1 из 1

Кол-во	Сум	Лист	Обозначение	Наименование	Кол	Примечание
				Документация		
А4			A1A417 050 СБ	Сборочный чертеж		
			Переменные данные для исполнений			
			A1A417.050			
			Детали			
А4	1		A1A417 055	Фланец	1	
А4	2		A1A417.056	Фланец	1	
А4	3		A1A417 057	Конфузор	1	
			A1A417.050-01			
			Детали			
А4	1		A1A417 055-01	Фланец	1	
А4	2		A1A417 056-01	Фланец	1	
А4	3		A1A417 057-01	Конфузор	1	

ИЗМ	АНСТ	АНДОКУМ	ПОДП	ДАТА
РАЗРАБ	ЯПОЛЬСКАЯ			
ПРОВ	РУВИНСКАЯ			
ЧЗУ	ГР. АНТВАК			
И. КОМП	ФРЯДКНИ			
УТВ.	СПИВАК			

A1A417 050
Конфузор
 АНТ АНСТ АНСТОВ
 И 1
 СЯНТЕХНИПРОЕКТ
 ФОРМАТ А4

A1A417 050 СБ



Обозначение	D, мм *	Масса, кг
A1A417 050	540	14,2
-01	670	17,5

1 * РАЗМЕРЫ ДЛЯ СПРАВОК
 2 СВАРНЫЕ ШВЫ ПО ГОСТ 5264-90

Лист 1 из 1

A1A417 050 СБ			
ИЗМ	АНСТ	АНДОКУМ	ПОДП
РАЗРАБ	ЯПОЛЬСКАЯ		
ПРОВ	РУВИНСКАЯ		
ЧЗУ	ГР. АНТВАК		
И. КОМП	ФРЯДКНИ		
УТВ.	СПИВАК		
Конфузор		АНТ	АНСТОВ 1
		СЯНТЕХНИПРОЕКТ	

400194-02 22 ФОРМАТ А4

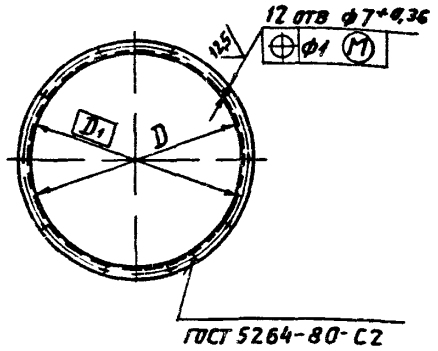
Листок 1-1

Серия 5 904-75 94

Имя, Фамилия, Подпись, Дата

А1А417 056

W/A



Обозначение	Размеры, мм		Масса, кг
	D	D1	
А1А417 056	500 ⁺⁰	540	3,0
-01	630 ⁺⁰	670	3,8

А1А417 056

ИЗМ. Лист, Исполн. Дата
 РИЗРБ РЫБНИЦКАЯ
 ИЧ ГР ЛАНВАК
 ГАС ПЕД
 НКОНТ РЯДКН
 СТ С ИВАК

ФЛАНЕЦ

ЛИТ	МАССА	МАССИТ
И	СМ	ТРАБ
ЛИСТ	ЛИСТОВ	1

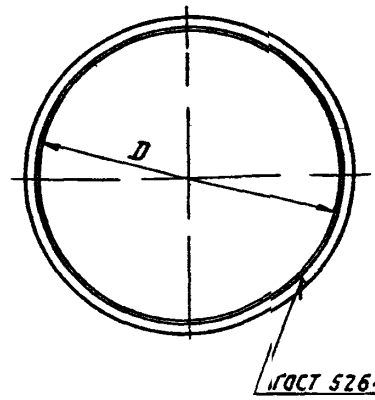
УГОЛОК 35x35x3 ГОСТ 8509-86 Ст 3 ГОСТ 535-88

САНТЕХНИИПРОЕКТ

ФОРМАТ А4

А1А417.055

W/A



Обозначение	D, мм	Масса, кг
А1А417 055	780 ⁺²⁰	4,0
-01	810 ⁺²⁰	4,2

А1А417 055

Имя, Фамилия, Подпись, Дата

ИЗМ. Лист, Исполн. Дата
 РИЗРБ РЫБНИЦКАЯ
 ИЧ ГР ЛАНВАК
 ГАС ПЕД
 НКОНТ РЯДКН
 СТ С ИВАК

ФЛАНЕЦ

ЛИТ	МАССА	МАССИТ
И	СМ	ТРАБ
ЛИСТ	ЛИСТОВ	1

УГОЛОК 35x35x3 ГОСТ 8509-86 Ст 3 ГОСТ 535-88

САНТЕХНИИПРОЕКТ

40019-02 23

ФОРМАТ А4

Выпуск 1-1
Серия 5 904-75; 94

Формат Зона Пол	Обозначение	Наименование	Кол	Примечание
		<u>Документация</u>		
А3	А1А 417 060 СБ	Сборочный чертёж		
		<u>ДЕТАЛИ</u>		
А4	1 А1А 417 061	Кольцо	1	
	2 -01	Кольцо	1	
	<u>Переменные данные для исполнения</u>			
		<u>А1А 417 060</u>		
		<u>ДЕТАЛИ</u>		
Б4	3 А1А 417 062	Пруток		
		Круг 6 ГОСТ 2590-88		
		Ст 3 ГОСТ 535-88		
		L = 81-0,67	4	0,02 кг
А4	4 А1А 417 063	Фланец	1	
Б4	5 А1А 417 064	Пруток		
		Круг 6 ГОСТ 2590-88		
		Ст 3 ГОСТ 535-88		
		L = 153-1,15	4	0,04 кг

А1А 417 060

ИЗДАНИЕ	И ДОКУМ	ПОДП	ПОДП	ПОДП
РЯРРР	РЭВНИСКИ	Ж		
ПРОБ	АНТВАК	Ж		
НЧУ ГР	АНТВАК	Ж		
И КОМП	ФРЭВНИ	Ж		
УТБ	СТНВАК	Ж		

**РЕШЕТКА
ОГРАЖДАЮЩАЯ**

АНТ	АНС	АНСТОЛ
Ж	1	2

СЯНТЕХНИПРОЕКТ

ФОРМАТ А4

Формат Зона Пол	Обозначение	Наименование	Кол	Примечание
		<u>А1А 417 060-01</u>		
		<u>ДЕТАЛИ</u>		
Б4	3 А1А 417 065	Пруток		
		Круг 6 ГОСТ 2590-88		
		Ст 3 ГОСТ 535-88		
		L = 166-1,0	4	0,05 кг
	4 А1А 417 063-01	Фланец	1	
Б4	5 А1А 417 066	Пруток		
		Круг 6 ГОСТ 2590-88		
		Ст 3 ГОСТ 535-88		
		L = 220-1,3	4	0,07 кг
А4	6 А1А 417 061-02	Кольцо	1	

Выпуск 1-1
Серия 5 904-75; 94

А1А 417 060

ИЗДАНИЕ	И ДОКУМ	ПОДП	ПОДП	ПОДП
РЯРРР	РЭВНИСКИ	Ж		
ПРОБ	АНТВАК	Ж		
НЧУ ГР	АНТВАК	Ж		
И КОМП	ФРЭВНИ	Ж		
УТБ	СТНВАК	Ж		

**РЕШЕТКА
ОГРАЖДАЮЩАЯ**

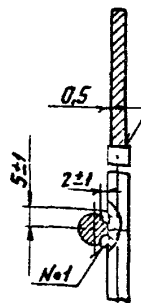
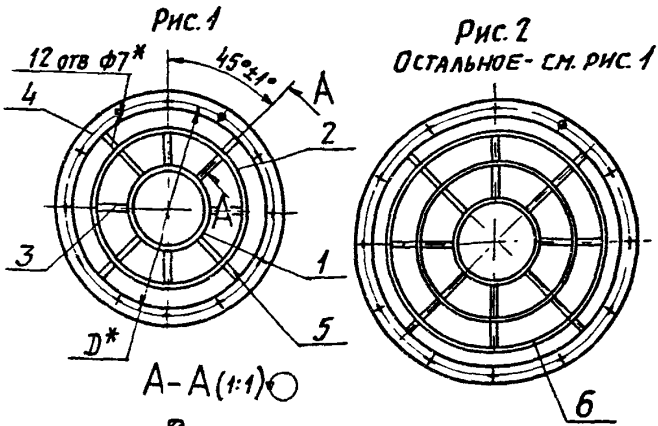
АНТ	АНС	АНСТОЛ
Ж	1	2

СЯНТЕХНИПРОЕКТ

ФОРМАТ А4

А1А417.060СБ

Выпуск 1-1
серия 5 904-75 94



Обозначение	Рис	D*, мм	Масса, кг
А1А417 060	1	540	2,6
-01	2	670	3,5

1.* РАЗМЕРЫ ДЛЯ СПРЯВОК
2. СВАРНОЙ ШОВ №1- СВАРКА РУЧНАЯ ДУГОВАЯ.

А1А417.060СБ

РЕШЕТКА
ОГРАЖДАЮЩАЯ

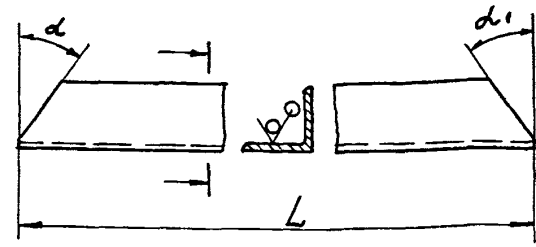
ЛНТ	МАССА	МАСШТ
И	СМ. ТАБЛ.	—
ЛНТ	ЛНСТОВ	1

САНТЕХНИПРОЕКТ

ФОРМАТ А4

А1А417.075

50 (✓)



Обозначение	L, мм	d	d1	Масса, кг
А1А417 075	710-20	35°±30'	55°±30'	1,17
-01		55°±30'	35°±30'	
-02	820-23	45°±30'	45°±30'	1,35

А1А417.075

ПОЛКА

ИЗМ	ЛНТ	МАССА	МАСШТ
И	СМ. ТАБЛ.	—	
ЛНТ	ЛНСТОВ	1	

Уголок 35x35x3 ГОСТ 850 9-86
Ст 3 ГОСТ 535-88

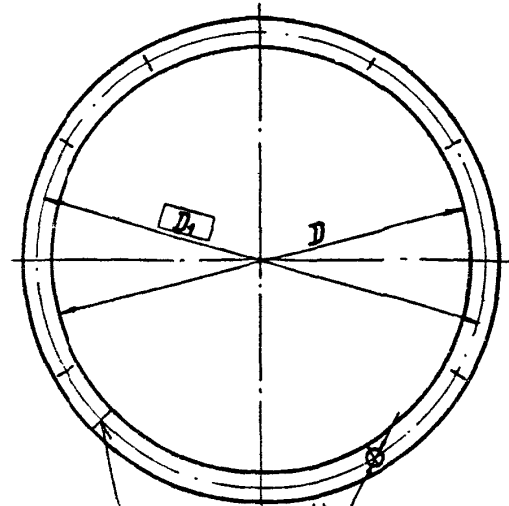
САНТЕХНИПРОЕКТ

4 00191-02 25

ФОРМАТ: А4

A1A417.063

(✓)A



ГОСТ 5264-80-С2

12 отв. $\phi 7^{+0,36}$
 $\phi 1 (M)$

Обозначение	Размеры, мм		Масса, кг
	D	D ₁	
A1A417.063	500 ⁺¹	540	2,0
-01	630 ⁺¹	670	2,5

A1A417063

Исполн. Л. ДОКУМ. Подп. Дятл
 Рязань-Янвальская
 Пров. Рязанская
 Нач. гр. Антвяк
 Г.А. Спец.
 И. Комар. Фрядкин
 Утв. Сивяк

Фланец

АНТ. МАССА МАСШТ.
 СМ. ТАБЛ. —

АНСТ АНСТОВ 1

Полова 4x36 ГОСТ 103-76
 Ст 3 ГОСТ 535-88

САНТЕХНИИПРОЕКТ

ФОРМАТ: А4

Выпуск 1-1

Серия 5.904-75.94

Подп. и дата

Исполн. Л. ДОКУМ.

Рязань-Янвальская

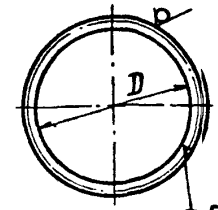
Пров. Рязанская

Нач. гр. Антвяк

Г.А. Спец.

И. Комар. Фрядкин

A1A417.061



ГОСТ 5264-80-С2

Обозначение	D, мм	Масса, кг
A1A417.061	207 ⁺¹	0,13
-01	350 ^{+1,5}	0,23
-02	500 ⁺²	0,37

A1A 417.061

Исполн. Л. ДОКУМ. Подп. Дятл
 Рязань-Янвальская
 Пров. Рязанская
 Нач. гр. Антвяк
 Г.А. Спец.
 И. Комар. Фрядкин
 Утв. Сивяк

Кольцо

АНТ. МАССА МАСШТ.
 СМ. ТАБЛ. —

АНСТ АНСТОВ 1

Круг 6 ГОСТ 2590-88
 Ст 3 ГОСТ 5735-88

САНТЕХНИИПРОЕКТ

400194-02 226

ФОРМАТ: А4

Выпуск 1-1
Сервис 5.904-75.94

Формат Знак Поз	Обозначение	Наименование	Кол	Приме- чание
		<u>Документация</u>		
A3	A1A417.070СБ	СБОРОЧНЫЙ ЧЕРТЕЖ		
		<u>ДЕТАЛИ</u>		
B4	1 A1A417.071	ПОПЕРЕЧНИНА Уголок 35x35x3 ГОСТ8509-88 Ст 3 ГОСТ 535-88 L=1165-26	2	1,92кг
B4	2 A1A417.072	Стойка Уголок 35x35x3 ГОСТ8509-88 Ст 3 ГОСТ 535-88 L=1234-31	2	2,2кг
	<u>Переменные данные для исполнений</u>			
		<u>A1A417.070</u>		
		<u>СБОРОЧНЫЕ ЕДИНИЦЫ</u>		
A4	3 A1A417.080	СЕКТОР	2	
		<u>ДЕТАЛИ</u>		
A4	4 A1A417.073	КРЫШКА	1	
A1A417.070				
		Панель торцевая		
ИМП	АНСТ		АНСТ	АНСТ
И	И		И	И
ИМП	АНСТ	САНТЕХНИПРОЕКТ		

ИМП АНСТ
ПОДП И.А.ГОР
ПОДП И.А.ГОР
ПОДП И.А.ГОР
ПОДП И.А.ГОР
ПОДП И.А.ГОР

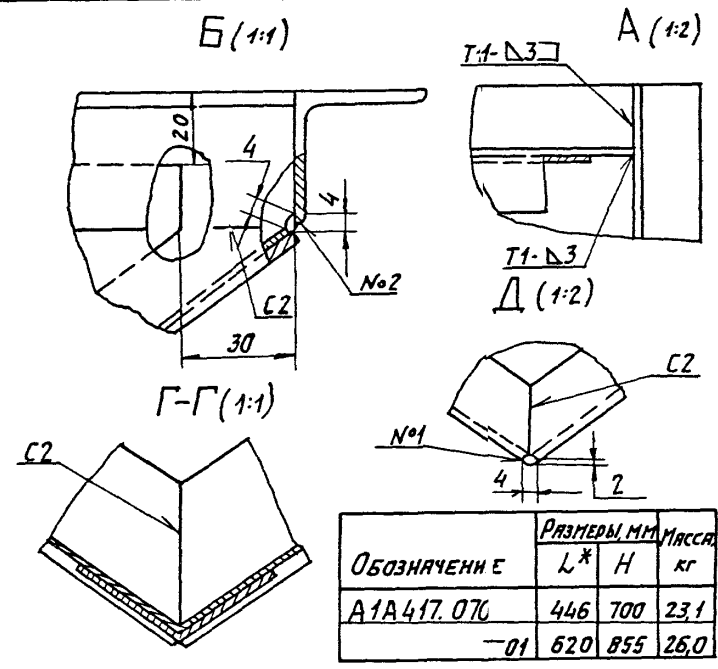
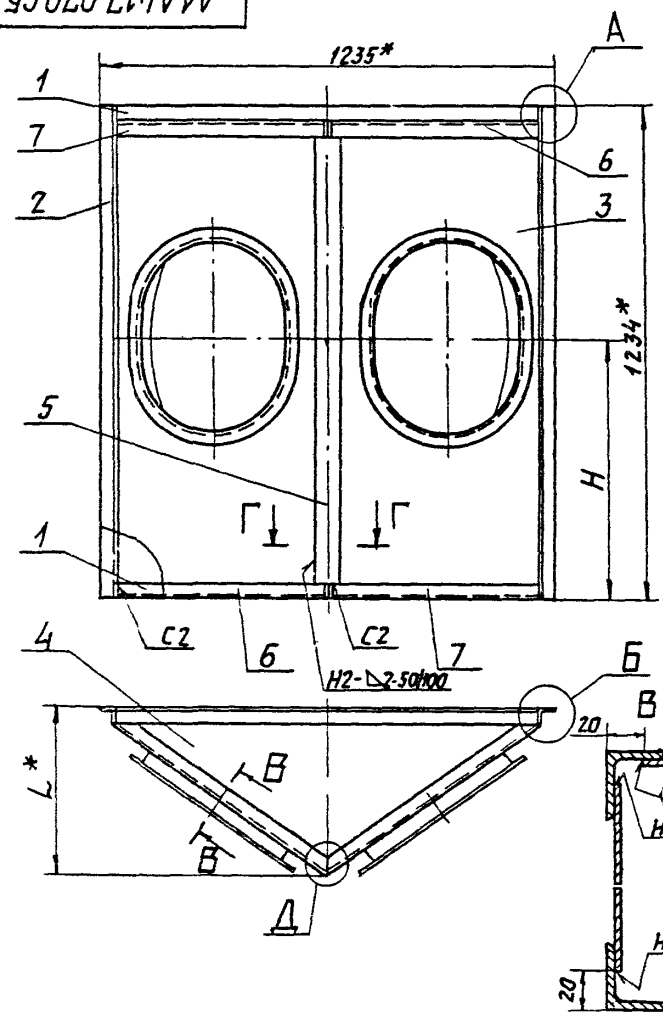
Формат Знак Поз	Обозначение	Наименование	Кол	Приме- чание
A4	5 A1A417.074	ПРОФНАЛЬ	1	
A4	6 A1A417.075	ПОЛКА	2	
	7 -01	ПОЛКА	2	
		<u>A1A417.070-01</u>		
		<u>СБОРОЧНЫЕ ЕДИНИЦЫ</u>		
A4	3 A1A417.080-01	СЕКТОР	2	
		<u>ДЕТАЛИ</u>		
A4	4 A1A417.073-01	КРЫШКА	1	
A4	5 A1A417.074-01	ПРОФНАЛЬ	1	
A4	6 A1A417.075	ПОЛКА	2	
	7 -02	ПОЛКА	2	
A1A417.070				
		Панель торцевая		
ИМП	АНСТ		АНСТ	АНСТ
И	И		И	И
ИМП	АНСТ	САНТЕХНИПРОЕКТ		

ИМП АНСТ
ПОДП И.А.ГОР
ПОДП И.А.ГОР
ПОДП И.А.ГОР
ПОДП И.А.ГОР

А1А417.070.СБ

Серия 5.904-76.94 Выпуск 1-1

Исполнение: по зад. на прот. 13347 (ИЗМ. ИЛИ ДОП. РАБОТЫ)



Обозначение	Размеры, мм		Масса, кг
	L*	H	
А1А417.070	446	700	23,1
-01	620	855	26,0

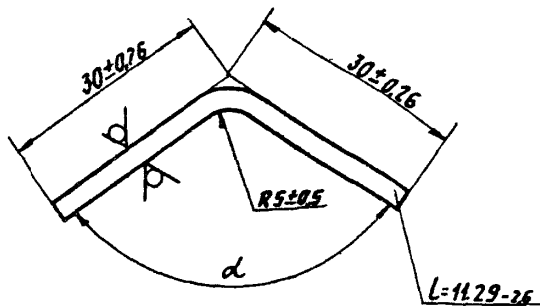
- 1.* Размеры для справок.
2. Неуказанные предельные отклонения размеров: $\pm \frac{t_2}{2}$.
3. Сварные швы H1, C2, T1 по ГОСТ 5264-80; швы H1, 2 - сварка ручная, дуговая.

ИЗДАНО И ДОКУМ. ПОДП. ДИТА		АНТ. МАССА И МАСИТ.	
РЯЗАНЬ И ПОЛЬСКАЯ	РЯЗАНЬ И ПОЛЬСКАЯ	И	СМ. ТАБЛ.
ПРОБ. РУЖИЦКАЯ	ПРОБ. РУЖИЦКАЯ		
ИЯЧ. ГР. АНТВАК	ИЯЧ. ГР. АНТВАК		
ГЛ. СПЕЦ. РЯЗАНЬСКИЙ	ГЛ. СПЕЦ. РЯЗАНЬСКИЙ		
И. КОНТРОЛЬЩИК	И. КОНТРОЛЬЩИК		
УТВ. СЛОНЯК	УТВ. СЛОНЯК		
А1А417.070.СБ		ПАНЕЛЬ ТОРЦЕВАЯ	
		АНСТ. ЛИСТОВ 1	
		САНТЕХНИИПРОЕКТ	

Сервис 904-75 94 Выпуск 1-1

А1А417.074

(✓) Δ / 50



Обозначение	α
А1А417.074	40°±30'
-01	30°±30'

А1А417.074

Профиль

Лист	Масса	Масшт
И	1,7	-
Лист	Листов	1

3,0 ГОСТ 19903-74
Лист ОК3608 ГОСТ 16523-89

САНТЕХНИИПРОЕКТ

ФОРМАТ А4

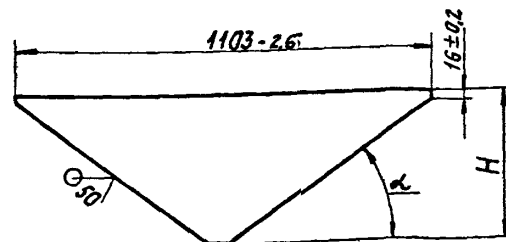
Лист 1 из 1

ИЗДАНИЕ	ИЗДАНИЕ	ИЗДАНИЕ	ИЗДАНИЕ
ИЗДАНИЕ	ИЗДАНИЕ	ИЗДАНИЕ	ИЗДАНИЕ
ИЗДАНИЕ	ИЗДАНИЕ	ИЗДАНИЕ	ИЗДАНИЕ
ИЗДАНИЕ	ИЗДАНИЕ	ИЗДАНИЕ	ИЗДАНИЕ
ИЗДАНИЕ	ИЗДАНИЕ	ИЗДАНИЕ	ИЗДАНИЕ

28

А1А417.073

(✓) Δ



Обозначение	H, мм	α	Масса кг
А1А417.073	400-14	35°±30'	3,4
-01	565-17	45°±30'	4,9

А1А417.073

Крышка

Лист	Масса	Масшт
И	СМ. ТАБЛ.	-
Лист	Листов	1

2 ГОСТ 199 03-74
Лист ОК3608 ГОСТ 16523-89

САНТЕХНИИПРОЕКТ

400194-02 29 ФОРМАТ А4

Лист 1 из 1

ИЗДАНИЕ	ИЗДАНИЕ	ИЗДАНИЕ	ИЗДАНИЕ
ИЗДАНИЕ	ИЗДАНИЕ	ИЗДАНИЕ	ИЗДАНИЕ
ИЗДАНИЕ	ИЗДАНИЕ	ИЗДАНИЕ	ИЗДАНИЕ
ИЗДАНИЕ	ИЗДАНИЕ	ИЗДАНИЕ	ИЗДАНИЕ
ИЗДАНИЕ	ИЗДАНИЕ	ИЗДАНИЕ	ИЗДАНИЕ

