

ТИПОВЫЕ СТРОИТЕЛЬНЫЕ КОНСТРУКЦИИ, ИЗДЕЛИЯ И УЗЛЫ

СЕРИЯ 5.904-55

АГРЕГАТЫ ПРИТОЧНЫХ  
ВЕНТИЛЯЦИОННЫХ КАМЕР  
В КОМПЛЕКТНО - БЛОЧНОМ ИСПОЛНЕНИИ

ВЫПУСК 3

АГРЕГАТЫ ВПА - 20

РАБОЧИЕ ЧЕРТЕЖИ

СЕРИЯ 5.904-55

АГРЕГАТЫ ПРИТОЧНЫХ  
ВЕНТИЛЯЦИОННЫХ КАМЕР  
В КОМПЛЕКТНО-БЛОЧНОМ ИСПОЛНЕНИИ

ВЫПУСК 3

АГРЕГАТЫ ВПА - 20

РАБОЧИЕ ЧЕРТЕЖИ

РАЗРАБОТАНЫ

ЦНИИПРОМЗДАНИЙ

ДИРЕКТОР ИНСТИТУТА *С.Н. Булгаков* С.Н. БУЛГАКОВ  
ГЛАВНЫЙ ИНЖЕНЕР ПРОЕКТА *Е.А. Высоцкая* Е.А. ВЫСОЦКАЯ

ГПИ ПРОЕКТПРОМВЕНТИЛЯЦИЯ

ГЛАВНЫЙ ИНЖЕНЕР ИНСТИТУТА *П.А. Овчинников* П.А. ОВЧИННИКОВ  
ГЛАВНЫЙ ИНЖЕНЕР ПРОЕКТА *М.Л. Граевский* М.Л. ГРАЕВСКИЙ

УТВЕРЖДЕНЫ

НПО ПРОМВЕНТИЛЯЦИЯ  
Минмонтажспецстрой СССР  
ПИСЬМО № 5-3 от 05.06.1989  
ВВЕДЕНЫ В ДЕЙСТВИЕ

ЦНИИПРОМЗДАНИЙ  
С 30.04.1991г. ПРИКАЗ № 119  
от 25.10.1990г.

СРОК ДЕЙСТВИЯ 1990г.

Содержание

Обозначение	Наименование	Стр.	Обозначение	Наименование	Стр.
	Титульный лист	1	ВПА-20.1.01.01.006	Направляющая. Деталь	23
	Содержание	2,3	ВПА-20.1.01.01.007	Направляющая. Деталь	
ВПА-20.1.00.00.000	Агрегат Вентиляционно - при- точный ВПА-20.1	4	ВПА-20.1.01.01.008	Направляющая. Деталь	
	Спецификация		ВПА-20.1.01.01.009	Стойка. Деталь	
ВПА-20.1.00.00.000ВП	Агрегат Вентиляционно-при- точный ВПА-20.1		ВПА-20.1.01.01.010	Стойка. Деталь	
	Ведомость покупных изделий		ВПА-20.1.01.01.016	Настил. Деталь	
ВПА-20.1.00.00.000ВП	Агрегат Вентиляционно-приточ- ный ВПА-20.1	5	ВПА-20.1.01.01.017	Настил. Деталь	24
	Ведомость покупных изделий		ВПА-20.1.01.01.021	Ограждение. Деталь	
ВПА-20.1.00.00.000СБ	Агрегат Вентиляционно-приточ - ный ВПА-20.1		ВПА-20.1.01.01.027	Подводка. Деталь	
	Сборочный чертёж	6,7	ВПА-20.1.01.02.000	Дверь. Спецификация	25
ВПА-20.1.01.00.000СБ	Агрегат Вентиляционно-приточ - ный ВПА-20.1		ВПА-20.1.01.02.001	Стойка. Деталь	
	Сборочный чертёж	8	ВПА-20.1.01.02.002	Переключатель. Деталь.	26
ВПА-20.1.01.00.000	Агрегат. Спецификация		ВПА-20.1.01.02.003	Стойка. Деталь.	
ВПА-20.1.01.00.005	Гайка. Деталь	9,10	ВПА-20.1.01.03.000	Дверь утепленная. Спецификация	27
ВПА-20.1.01.00.000СБ	Агрегат. Сборочный чертёж		ВПА-20.1.01.03.001	Козырек. Деталь	
ВПА-20.1.01.01.000	Каркас. Спецификация	11	ВПА-20.1.01.03.002	Отражатель. Деталь.	28
ВПА-20.1.01.01.000СБ	Каркас. Сборочный чертёж		ВПА-20.1.01.02.000СБ	Дверь. Сборочный чертёж	
ВПА-20.1.01.01.100	Поддон. Спецификация	12,13	ВПА-20.1.01.03.000СБ	Дверь утепленная. Сборочный чертёж	29
ВПА-20.1.01.01.102	Стенка. Деталь.		1282.01.000	Фильтр сухой. Спецификация	
ВПА-20.1.01.01.000СБ	Поддон. Сборочный чертёж	14	1281.01.101	Резка. Деталь.	30
ВПА-20.1.01.01.101	Днище. Деталь.		1282.01.100	Корпус. Спецификация	
ВПА-20.1.01.01.103	Стенка. Деталь.	15	1282.01.200	Рама. Спецификация	31
ВПА-20.1.01.01.104	Перемычка. Деталь.		1282.01.000СБ	Фильтр сухой. Сборочный чертёж.	
ВПА-20.1.01.01.105	Труба переливная. Деталь.	16	1282.01.100СБ	Корпус. Сборочный чертёж.	32
ВПА-20.1.01.01.107	Отражатель. Деталь.		1282.01.200СБ	Рама. Сборочный чертёж.	
ВПА-20.1.01.01.106	Труба сливная. Деталь.	17	1282.02.000СБ	Фильтр мокрый Сборочный чертёж	33
ВПА-20.1.01.01.200	Стойка съёмная. Спецификация		1282.02.000	Фильтр мокрый. Спецификация	
ВПА-20.1.01.01.200СБ	Стойка съёмная Сборочный чертёж	18	ВПА-20.1.01.04.000	Вставка гибкая. Спецификация	34
ВПА-20.1.01.01.201	Уголок. Деталь.		ВПА-20.1.01.04.000СБ	Вставка гибкая. Сборочный чертёж	
ВПА-20.1.01.01.300	Панель верхняя. Спецификация	19	ВПА-20.1.01.04.100	Фланец. Спецификация.	35
ВПА-20.1.01.01.301	Связь. Деталь.		ВПА-20.1.01.04.101	Планка. Деталь.	
ВПА-20.1.01.01.400	Панель боковая. Спецификация	20	ВПА-20.1.01.04.100СБ	Фланец. Сборочный чертёж	36
ВПА-20.1.01.01.300СБ	Панель верхняя. Сборочный чертёж		ВПА-20.1.01.05.000	Рама вентилятора. Спецификация	
ВПА-20.1.01.01.400СБ	Панель боковая. Сборочный чертёж	21	ВПА-20.1.01.05.001	Связь. Деталь.	37
ВПА-20.1.01.01.401	Связь. Деталь.		ВПА-20.1.01.05.000СБ	Рама вентилятора. Сборочный чертёж.	
ВПА-20.1.01.01.402	Обшивка. Деталь.	22	ВПА-20.1.01.05.002	Связь. Деталь.	38
ВПА-20.1.01.01.403	Обшивка. Деталь.		ВПА-20.1.01.06.000	Рама выкатная. Спецификация	
ВПА-20.1.01.01.404	Отражатель. Деталь.	23			39
ВПА-20.1.01.01.500	Фланец. Спецификация		ВПА-20.1.01.06.000СБ	Рама выкатная. Сборочный чертёж	
ВПА-20.1.01.00.001	Направляющая. Деталь.	24	ВПА-20.1.01.06.001	Связь. Деталь.	40
ВПА-20.1.01.01.500СБ	Фланец. Сборочный чертёж.		ВПА-20.1.01.06.002	Ось. Деталь.	
ВПА-20.1.01.01.002	Направляющая. Деталь.	25			41
ВПА-20.1.01.01.003	Крюк. Деталь.				
ВПА-20.1.01.01.004	Стойка. Деталь.	26			42
ВПА-20.1.01.01.005	Направляющая. Деталь.				

серия 5.904-55,Б3

Содержание

Обозначение	Наименование	Стр.	Обозначение	Наименование	Стр.	
ВПА-20.1.01.06.003	Ролик. Деталь	40	ВПА-20.2.00.00.000ВП	Агрегат вентиляционно-про- точный ВПА-20.2	53	
ВПА-20.1.01.07.000	Калач. Спецификация			Ведомость покупных изделий		
ВПА-20.1.01.07.001	Патрбок. Деталь					
ВПА-20.1.01.07.002	Патрбок. Деталь	41	ВПА-20.2.00.00.000СБ	Агрегат вентиляционно-при- точный ВПА-20.2	54,55	
1282.03.000	Распылитель. Спецификация			Сборочный чертёж		
1282.03.001	Ось. Деталь					
1282.03.002	Штуцер. Деталь.			ВПА-20.2.01.00.000	Агрегат. Спецификация	56
1282.03.003	Лопатка. Деталь.			ВПА-20.2.01.00.001	Пластина потребительской маркировки. Деталь.	
1282.03.004	Скоба. Деталь.					
1282.03.005	Хомут. Деталь.	42	ВПА-20.2.01.000.000СБ	Агрегат. Сборочный чертёж	57,58	
1282.03.100	Вертушка. Спецификация			ВПА-20.2.01.01.000	Каркас. Спецификация	59
1282.03.000СБ	Распылитель	43	ВПА-20.2.01.01.000СБ	Каркас. Сборочный чертёж	60,61	
	Сборочный чертёж			ВПА-20.2.01.01.100		Панель боковая. Спецификация
1282.03.100СБ	Вертушка. Сборочный чертёж	44	ВПА-20.2.01.01.006	Настил. Деталь	62	
1282.03.101	Корпус. Деталь			ВПА-20.2.01.01.100СБ		Панель боковая. Сборочный чертёж
1282.03.102	Труба. Деталь			ВПА-20.300.00.000		Агрегат вентиляционно-при- точный ВПА-20.3.
ВПА-20.1.01.08.000СБ	Коллектор вихревой	45		Спецификация		
	Спецификация			ВПА-20.3.00.00.000ВП	Агрегат вентиляционно-при- точный ВПА-20.3.	
ВПА-20.1.01.08.001	Фланец. Деталь				Ведомость покупных изделий	
ВПА-20.1.01.08.002	Обечайка. Деталь			ВПА-20.3.00.00.000ВП	Агрегат вентиляционно-при- точный ВПА-20.3.	64
ВПА-20.1.01.08.003	Диск. Деталь			Ведомость покупных изделий		
ВПА-20.1.01.08.000СБ	Коллектор вихревой	46		Сборочный чертёж	65,66	
	Сборочный чертёж			ВПА-20.3.00.00.000СБ		Агрегат вентиляционно-приточ- ный ВПА-20.3
ВПА-20.1.01.00.001	Пластина потребительской маркировки. Деталь	47		Сборочный чертёж	67	
ВПА-20.1.01.00.002	Упор. Деталь.			ВПА-20.4.00.00.000		Агрегат вентиляционно-при- точный. ВПА-20.4
ВПА-20.1.01.00.003	Шайба. Деталь.					Спецификация
ВПА-20.1.02.00.000	Секция рециркуляции	48	ВПА-20.4.00.00.000ВП	Агрегат вентиляционно-при- точный ВПА-20.4	67,68	
	Спецификация					Ведомость покупных изделий
ВПА-20.1.02.02.000	Панель. Спецификация			ВПА-20.4.00.00.000СБ	Агрегат вентиляционно- -приточный ВПА-20.4.	69,70
ВПА-20.1.02.01.000	Панель. Спецификация				Сборочный чертёж	
ВПА-20.1.02.01.001	Связь. Деталь	49			71	
ВПА-20.1.02.00.000СБ	Секция рециркуляции			ВПА-20.1.02.00.005		Связь. Деталь
	Сборочный чертёж					
ВПА-20.1.02.02.000СБ	Панель. Сборочный чертёж	50				
ВПА-20.1.02.01.000СБ	Панель. Сборочный чертёж					
ВПА-20.1.02.00.001	Связь. Деталь	51				
ВПА-20.1.02.00.002	Стойка. Деталь					
ВПА-20.1.02.00.003	Связь. Деталь					
ВПА-20.1.02.00.004	Связь. Деталь					
ВПА-20.2.00.00.000	Агрегат вентиляционно-при- точный ВПА-20.2.	52				
	Спецификация					
ВПА-20.2.00.00.000ВП	Агрегат вентиляционно-при- точный ВПА-20.2.					
	Ведомость покупных изделий					

Серия 5.904-55.82



Формат	Зона	Лист	Обозначение	Наименование	Кол.	Примечание
				Документация		
A2			ВПА-20.1.00.00.000СБ	Сборочный чертеж		
A3			ВПА-20.1.00.00.000ВП	Ведомость покупных изделий		
A4			ТУ 36.19.28-012-86	Агрегат вентиляционно-приточный ВПА-20.1		
			5.904-55.0-1-ЭМ лист 22.1	Силовое электрооборудование и автоматизация		
				План		
				Сборочные единицы		
A4		1	ВПА-20.1.01.00.000	Агрегат	1	
A4		2	ВПА-20.1.02.00.000	Секция рециркуляции	1	
				Стандартные изделия		
		4		Болт МВ-69*25.58		
				ГОСТ 7798-70	110	
		5		Гайка МВ-6Н.5		
				ГОСТ 5915-70	110	

Шк. № 1004, Лист № 1, Взам.инв. № 5.904-55.0-1-ЭМ, Лист № 22.1

ВПА - 20.1. 00. 00. 000

Изм.	Лист	№ докум.	Подп.	Дата
Разработ.	Сельвакова	Т.С.		
Проб.	Гравецкий	И.И.		
И.контр.	Левдаев	И.И.		
Утв.	Гравецкий	И.И.		

Агрегат вентиляционно-приточный ВПА-20.1. спецификация.

Лит.	Лист	Листов
ММСС	1	3
ММСС	1	3
ММСС	1	3

Формат А4

Формат	Зона	Лист	Обозначение	Наименование	Кол.	Примечание
				Прочие изделия		
		7		Клапан воздушный утепленный КВУ 1600*1000 А.У3		
				МЭО 4/63-063		
				ТУ 22-4433-79	1	118,8 кг
		8		Заслонка воздушная утепленная с электроприводом без электроподогрева		
				п 1000*6000		
				электропривод		
				МЭО - 0.63/25 - 0.25П		
				ТУ 204 Каз.ССР 062-78		40 кг
				Материалы		
		9		Пластина 1Ф-1-ТМКЦ-С-3		
				ГОСТ 7338-90		3.0 кг

Шк. № 1004, Лист № 1, Взам.инв. № 5.904-55.0-1-ЭМ, Лист № 22.1

ВПА - 20.1. 00. 00. 000

Изм.	Лист	№ докум.	Подп.	Дата
Разработ.	Сельвакова	Т.С.		
Проб.	Гравецкий	И.И.		
И.контр.	Левдаев	И.И.		
Утв.	Гравецкий	И.И.		

Агрегат вентиляционно-приточный ВПА-20.1. спецификация.

Лит.	Лист	Листов
ММСС	1	3
ММСС	1	3
ММСС	1	3

Формат А4

серия 5.904-55.0.2

№ строки	Наименование	Код ОКП	Обозначение документа на поставку	Поставщик	Куда входит (обозначение)	Количество			Примечание
						На изд.	В комплект.	На ре-гулир.	
1	Вентилятор рдчи-		ТУ 22-5436-83	Московский					
2	альный В-414-46-63			Вентиляторный завод					
3	палажение корпуса ПР0								
4	ГОСТ 5916-90, 6 двича-								
5	телем 4А 160МВ								
6	№ 11 кВт, n = 725 об/мин							1 шт.	
7									
8	Клапан воздушный								
9	утепленный			Вентспилский					
10	КВУ 1600*1000 А, У3			Вентиляторный					
11	МЭО 4/63-0.63		ТУ 22-4433-79	завод				1 шт.	
12									
13	Калорифер								
14	КЕК-4-10-02ХЛЗ		ТУ 22-5757-84	Костромской калориферный завод				2 шт.	
15									
16	Виброизоляция								
17	Д043		ТУ 36-1832-75	Механический з-д № 3 г. Москва				4 шт.	
18									
19	Заслонка воздушная								
20	утепленная с электро-			Талды-Курганский					
21	приводом без электро-			экспериментальный					
22	подогрева			з-д коммунального					
23	п 1000*6000			оборудования					
24	электропривод								
25	МЭО - 0.63/25 - 0.25П		ТУ 204 Каз. ССР 062-78					1 шт.	

Шк. № 1004, Лист № 1, Взам.инв. № 5.904-55.0-1-ЭМ, Лист № 22.1

ВПА - 20.1. 00. 00. 000ВП

Изм.	Лист	№ докум.	Подп.	Дата
Разработ.	Сельвакова	Т.С.		
Проб.	Гравецкий	И.И.		
И.контр.	Левдаев	И.И.		
Утв.	Гравецкий	И.И.		

Агрегат вентиляционно-приточный ВПА-20.1. Ведомость покупных изделий

Лит.	Лист	Листов
ММСС	1	3
ММСС	1	3
ММСС	1	3

Формат А4

Шиб. и подл. Подп. и дата. Взвешив. и дата. Шиб. и подл. Подп. и дата.

№ строки	Наименование	Код ОКП	Обозначение документа на поставку	Поставщик	Куда входит (обозначение)	Количество				Примечание
						На из-делке	в комп-лекты	на ре-гулур.	Всего	
1	Кольцо 020-025-30-2-4		гост 9833-73						1шт.	
2										
3	Форсунка тангенци-			Домодедовский з-д						
4	альная Кт ф3мм			кондиционеро					2шт.	
5										
6	<u>Фитинги</u>									
7	Колпак 20		гост 8962-15						1шт.	
8	Контргайка 20		гост 8961-15						1шт.	
9	Угольник 20		гост 8946-75						1шт.	
10										
11	<u>Материалы</u>									
12	Пленка винилпласт-									
13	вая перфорирован-									
14	но-гафрированная		гост 15976-81						3кг	15м <sup>2</sup>
15										
16	Мат строительный									
17	МС-50-1500-900-40		гост 10499-78						6кг	
18	Мат строительный									
19	МС-50-1500-900-30		гост 10499-78						2кг	
20										
21	Покрывтие защитное		ТУ6-11-400-83						0.8м <sup>2</sup>	
22	марки СПИ									
23	Пластина пористая									
24	техническая Пгр-5		ТУ38-105867-90						0.4кг	
25	(или лента 5*100мм)									
26										
27	Пластина пористая									
28	техническая Пгр-10		ТУ38-105867-90						2.5кг	
29	(или шнур 12*18мм импорт)									
30										
31	Картон А 1.5		гост 9347-74						0.3м <sup>2</sup>	

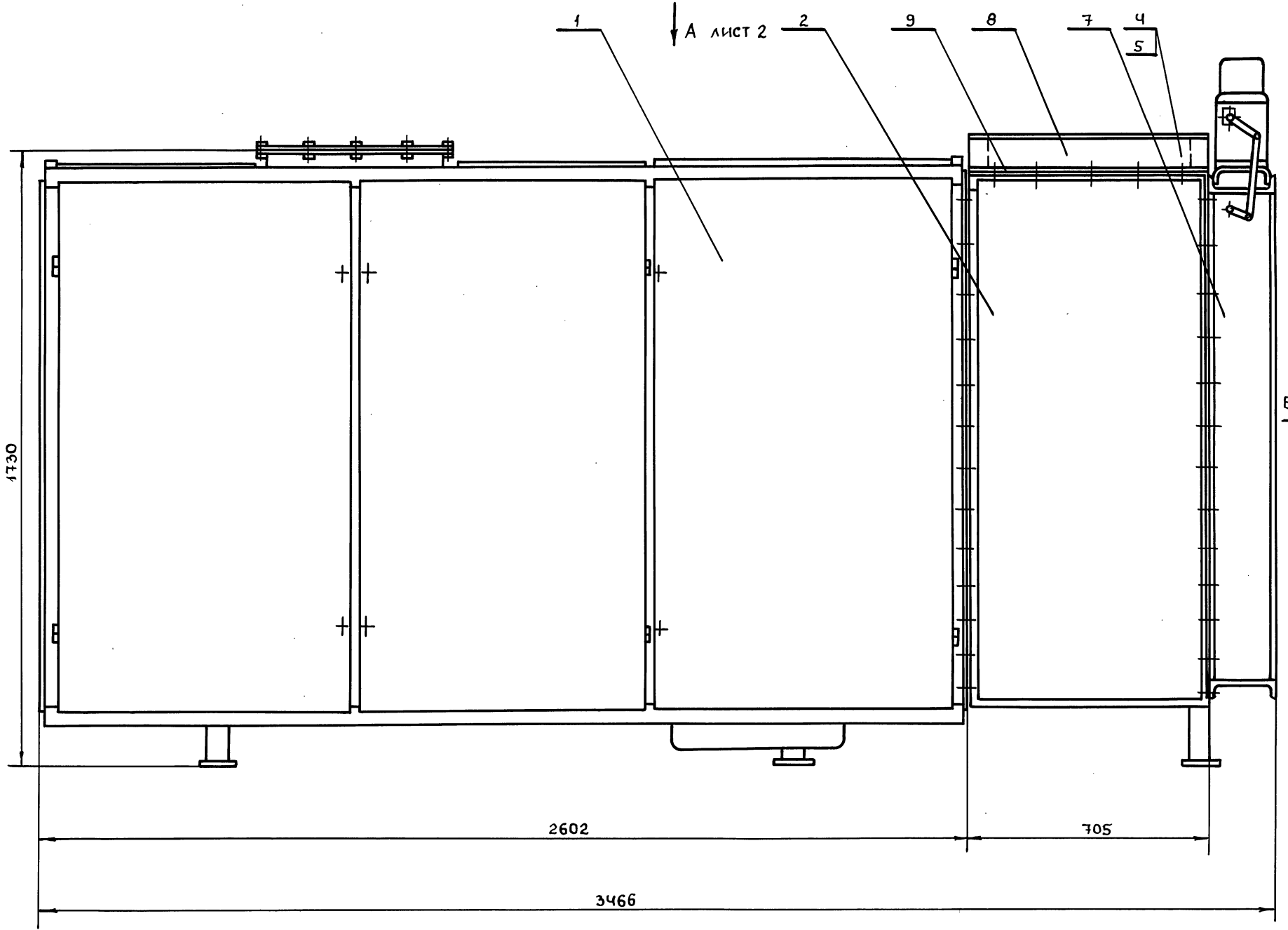
Изм. Лист № докум. Подп. Дата ВПА-20.1.00.00.000ВП Лист 2  
 формат А3

Серия 5.904-55.8.3

Шиб. и подл. Подп. и дата. Взвешив. и дата. Шиб. и подл. Подп. и дата.

№ строки	Наименование	Код ОКП	Обозначение документа на поставку	Поставщик	Куда входит (обозначение)	Количество				Примечание
						На из-делке	в комп-лекты	на ре-гулур.	Всего	
1	Пластина									
2	1Ф-1-ТМКЦ-с-3		гост 7338-90						3кг	Ширина 40 мм
3										
4	<u>Крепежные изделия</u>									
5	Болт М6-69*12.58		гост 7798-70						10шт.	
6	М6-69*16.58								92шт.	
7	М8-69*25.58								116шт.	
8	М10-69*25.58								34шт.	
9	М10-69*45.58								8шт.	
10	М16-69*45.58								4шт.	
11										
12	<u>Шпилька</u>									
13	М12-69*200.58		гост 22042-76						4шт.	
14										
15	Гайка М6-6Н.5		гост 5915-70						112шт.	
16	М8-6Н.5								110шт.	
17	М10-6Н.5								58шт.	
18	М12-6Н.5								24шт.	
19	М16-6Н.5								9шт.	
20	Гайка М16-6Н.05		гост 5916-70						1шт.	
21										
22	Защелка 3*6 01.10		гост 10299-80						4шт.	
23	12*70.01.10								6шт.	
24										
25	Шайба 12.04		гост 11371-78						8шт.	
26	Шайба 6.04		гост 6958-78						2шт.	
27	Шайба 20.04		гост 10450-78						1шт.	
28										
29										
30										
31										

Изм. Лист № докум. Подп. Дата ВПА-20.1.00.00.000ВП Лист 3



Б ЛИСТ 2

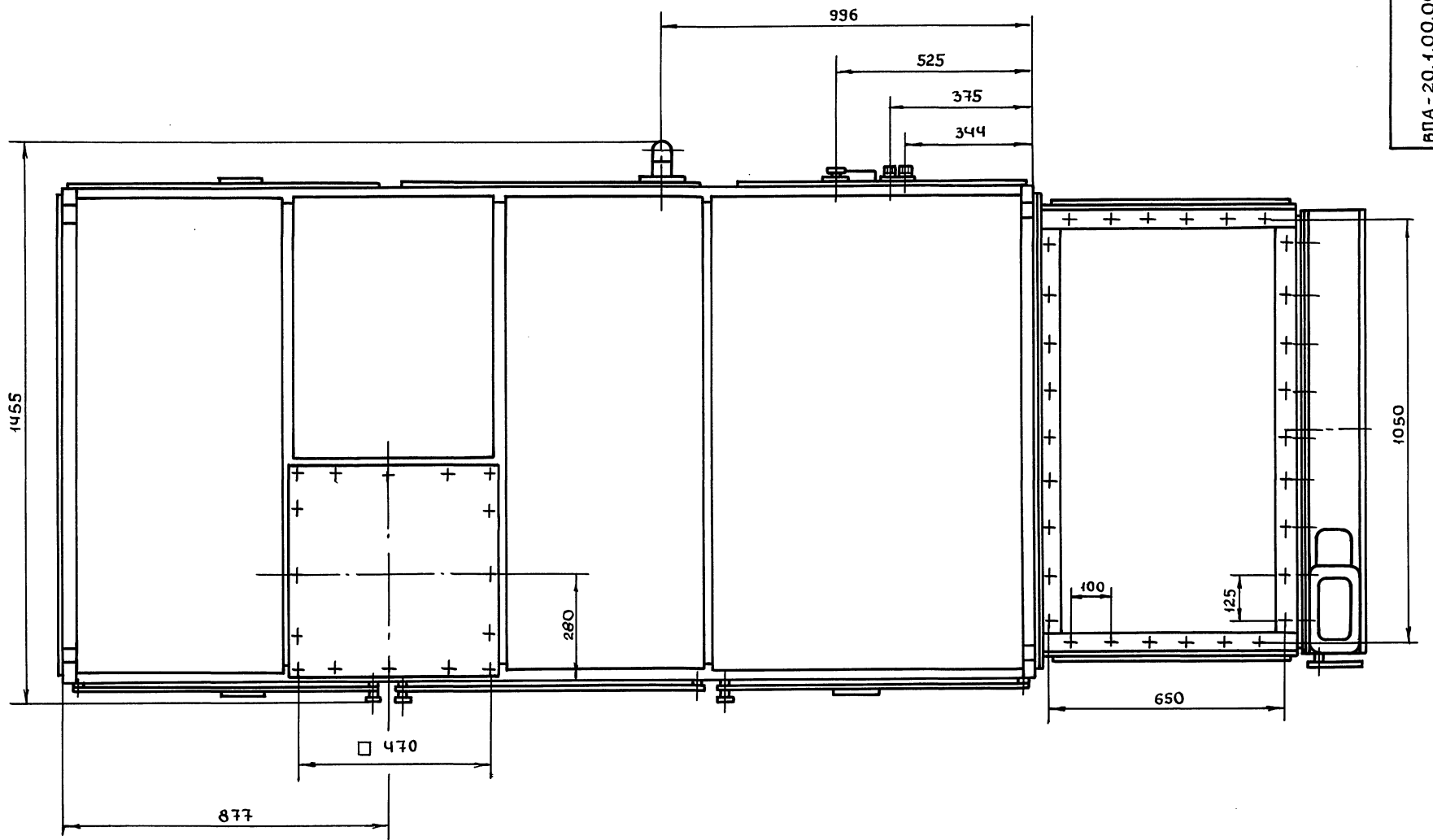
Серия 5.904-55, 8.3

1. ПЕРЕД ТРАНСПОРТИРОВАНИЕМ АГРЕГАТА РАЗГРУЗИТЬ ПРУЖИНЫ ВИБРОИЗОЛЯТОРОВ УСТАНОВКОЙ В УГЛАХ РАМЫ ВЕНТИЛЯТОРА ДЕРЕВЯННЫХ ПОДКЛАДОК (ИЗ ОТХОДОВ ПИЛОМАТЕРИАЛОВ) ВЫСОТОЙ 120ММ И СТЫННЫХ ШПИЛЕК. ПОСЛЕ УСТАНОВКИ АГРЕГАТА НА МЕСТЕ ЭКСПЛУАТАЦИИ ПОДКЛАДКИ И ШПИЛЬКИ УДАЛИТЬ.
2. РАЗМЕРЫ ДЛЯ СПРАВОК.

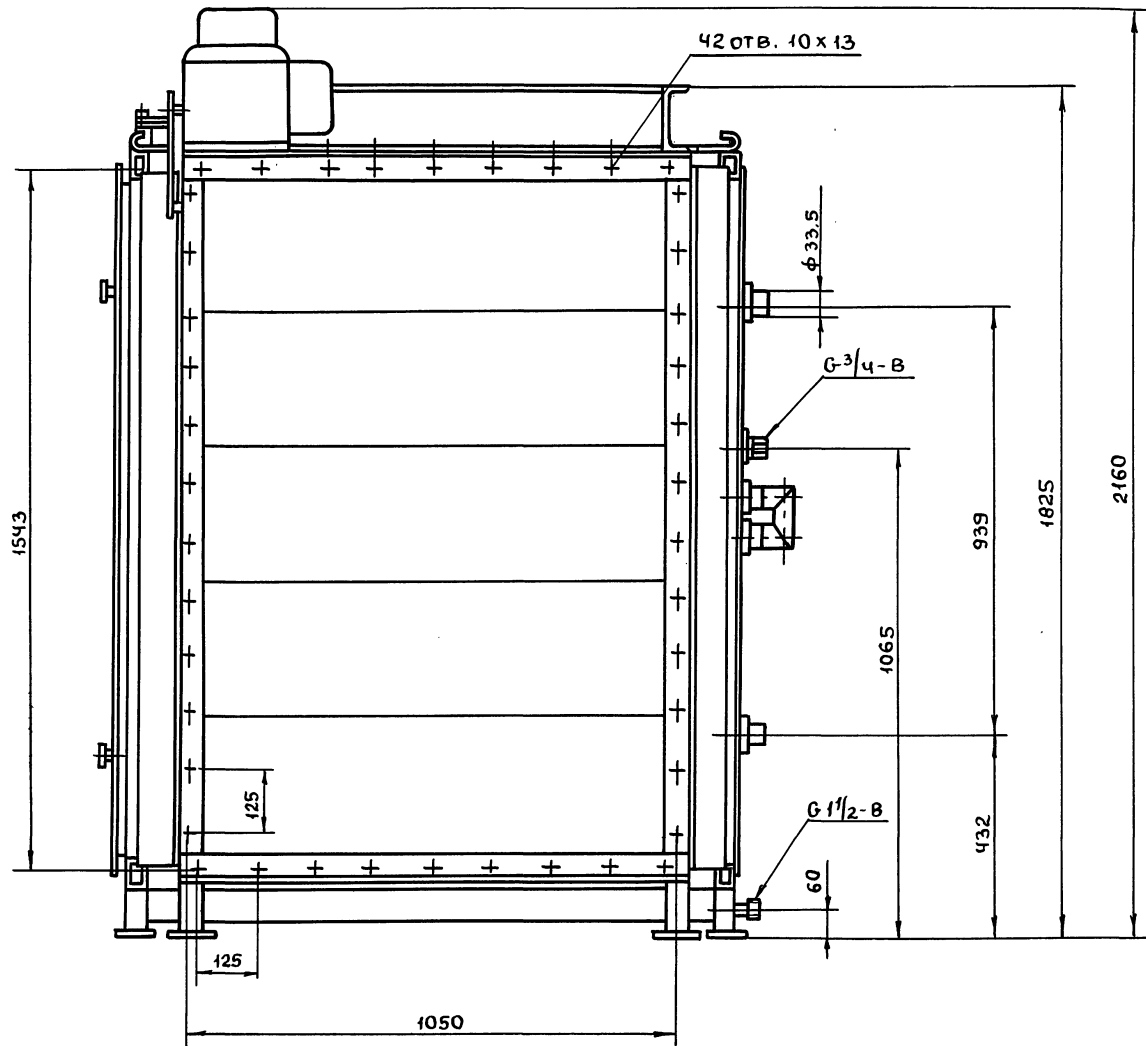
Инв. № подл.	Подп. и дата	Взам. инв. №	Инв. № разбл.	Подп. и дата

ВПА-20.1.00.00.000СБ								
Изм.	Лист	№ докум.	Подп.	Дата	Агрегат вентиляционно-приточный ВПА-20.1 Сборочный чертёж	Лит.	Масса	Масштаб
РАЗРАБ.	СЕЛЬДЯКОВА	7.9.1					1280	1:10
ПРОВ.	ГРАЕВСКИЙ							
Т.КОНТР.	ЛЕБЕДЕВ							
НАЧ. ОТД.	ОСАДЧИЙ							
Н.КОНТР.	ГРАЕВСКИЙ							
УТВ.	ОВЧИННИКОВ							
						Лист 1	Листов 2	
						ММСС СССР НПО ПРОМВЕНТИЛЯЦИЯ ГПИ ПРОЕКТПРОМВЕНТИЛЯЦИЯ		

Вид А лист 1



Вид Б лист 1



ВПА - 20. 1. 00. 00. 000 СБ

7

Серия 5. 904-558. 3

Имя, Подп.	Дата	Имя, Подп.	Дата

Имя	Лист	№ докум	Подп.	Дата	ВПА - 20. 1. 00. 00. 000 СБ	Лист
						2

Формат	Зона	Поз.	Обозначение	Наименование	Кол.	Примечание
				<u>Документация</u>		
A2			ВПА-20.1.01.00.000СБ	Сборочный чертеж		
				Сборочные единицы		
A4	1		ВПА-20.1.01.01.000	Каркас	1	
A4	2		ВПА-20.1.01.02.000	Дверь	2	
A4	3		ВПА-20.1.01.03.000	Дверь утепленная	1	
A4	4		1282.01.000-01	Фильтр сухой	1	
A4	5		1282.02.000-01	Фильтр мокрый	1	
A4	6		ВПА-20.1.01.04.000	Вставка гибкая	1	
A4	7		ВПА-20.1.01.05.000	Рама вентилятора	1	
A4	8		ВПА-20.1.01.06.000	Рама выкатная	1	
A4	9		ВПА-20.1.01.07.000	Калач	1	
A4	10		1282.03.00	Распылитель	1	
A4	11		ВПА-20.1.01.08.000	Коллектор выхревой	1	
				<u>Детали</u>		
A4	16		ВПА-20.1.01.00.001	Пластина потреби- тельской маркировки	1	
A4	17		ВПА-20.1.01.00.002	Упор	4	
A4	18		ВПА-20.1.01.00.003	Шайба	1	
ВПА-20.1.01.00.000						
Изм./лист	№ докум.	Подп.	Дата			
Разраб. Сельдякова				Лист	лист	листов
Проб. Лебедев				1	3	
Н. контр. Лебедев				Итого 4 листа		
Утв. Гребенский				Итого 3 листа		
Исполн. Лебедев				Агрегат. спецификация.		
Исполн. Гребенский				Итого 3 листа		
Формат А4						

Формат	Зона	Поз.	Обозначение	Наименование	Кол.	Примечание
A4	19		ВПА-20.1.01.00.004	Шайба	4	
A4	20		ВПА-20.1.01.00.005	Гайка	6	
B4	21		ВПА-20.1.01.00.006	Патрубок		
				Труба 25*3.2.ГОСТ3262-75		
				L=50-714	4	0,2кг
B4	22		ВПА-20.1.01.00.007	Заглушка		
				Картон А1.5		
				ГОСТ9347-74		
				550*550	1	0,25кг
				<u>Стандартные изделия</u>		
				Болты ГОСТ 7798-70		
	26			M6-6g*16.58	52	
	27			M10-6g*25.58	32	
	28			M10-6g*25.58	8	
	29			M16-6g*45.58	4	
	30			Шпильки M12-6g*200.58		
				ГОСТ 22042-76	4	
				Гайки ГОСТ 5915-70		
	34			M6-БН.5	52	
	35			M10-БН.5	56	
	36			M12-БН.5	16	
	37			M16-БН.5	8	
ВПА-20.1.01.00.000						
Изм./лист	№ докум.	Подп.	Дата			
Разраб. Сельдякова				Лист	лист	листов
Проб. Лебедев				1	3	
Н. контр. Лебедев				Итого 4 листа		
Утв. Гребенский				Итого 2 листа		
Исполн. Лебедев				Формат А4		
Исполн. Гребенский						

Серия 5.904-55.6.2

Формат	Зона	Поз.	Обозначение	Наименование	Кол.	Примечание
				Заклепки ГОСТ 10299-80		
	41			3*6.01.10	4	
	42			12*70.01.10	6	
	44			Колпак 20	1	
				ГОСТ 8962-75		
				<u>Прочие изделия</u>		
	48			Вентилятор радиаль- ный В-414.46-Б.3		
				Положение корпуса		
				Проект 5976-90		
				с двигателем		
				ЧА 160М8		
				N=4кВт, П=72506/мин	1	
	49			Калорифер		
				ККК4-10-02x13		
				ТУ 22-5757-84	2	
	50			Виброизолятор		
				Д043		
				ТУ 36-1832-75	4	
ВПА-20.1.01.00.000						
Изм./лист	№ докум.	Подп.	Дата			
Разраб. Сельдякова				Лист	лист	листов
Проб. Лебедев				1	3	
Н. контр. Лебедев				Итого 4 листа		
Утв. Гребенский				Итого 3 листа		
Исполн. Лебедев				Формат А4		
Исполн. Гребенский						

12.5 ✓(✓)

500.00.10.1.02-VUB

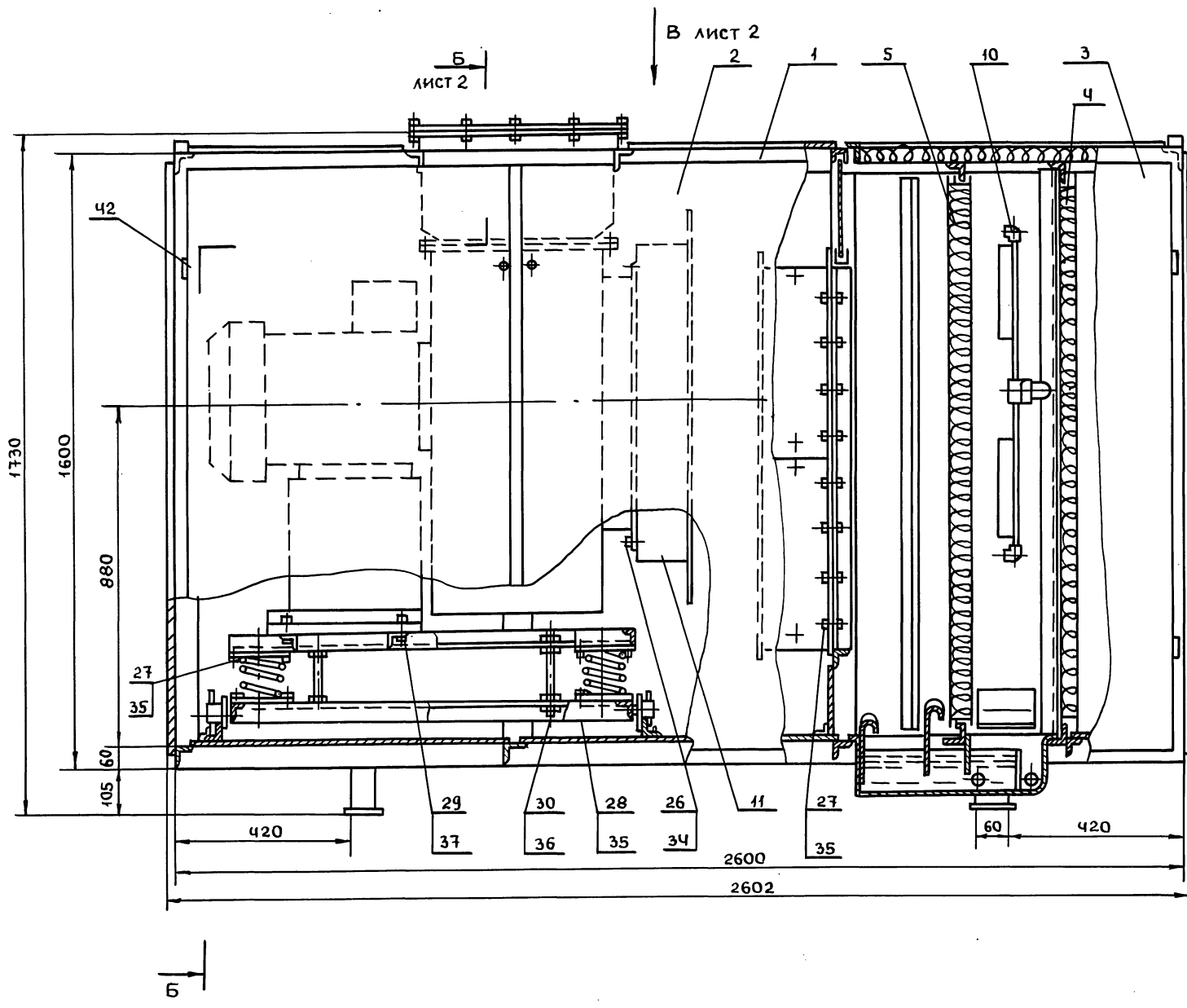
Рифление прямое 0.8  
ГОСТ 21474-75

1. -714; ± 6/2

2. \* размер для справок.

ВПА-20.1.01.00.005

Изм./лист	№ докум.	Подп.	Дата	Лит.	Месяц	Месяц
Разраб. Сельдякова					0.06	2:1
Проб. Лебедев				Лист	лист	листов
И. контр. Лебедев				1	3	
Утв. Гребенский				Итого 4 листа		
Исполн. Лебедев				Формат А4		
Исполн. Гребенский						



← A  
ЛИСТ 2

1. ПЕРЕД УСТАНОВКОЙ КАЛОРИФЕРОВ УДЛИНИТЬ ИХ ШТУЦЕРА ПРИВАРКОЙ ПАТРУБКОВ ПОЗ. 21
2. РАЗМЕРЫ ДЛЯ СПРАВОК

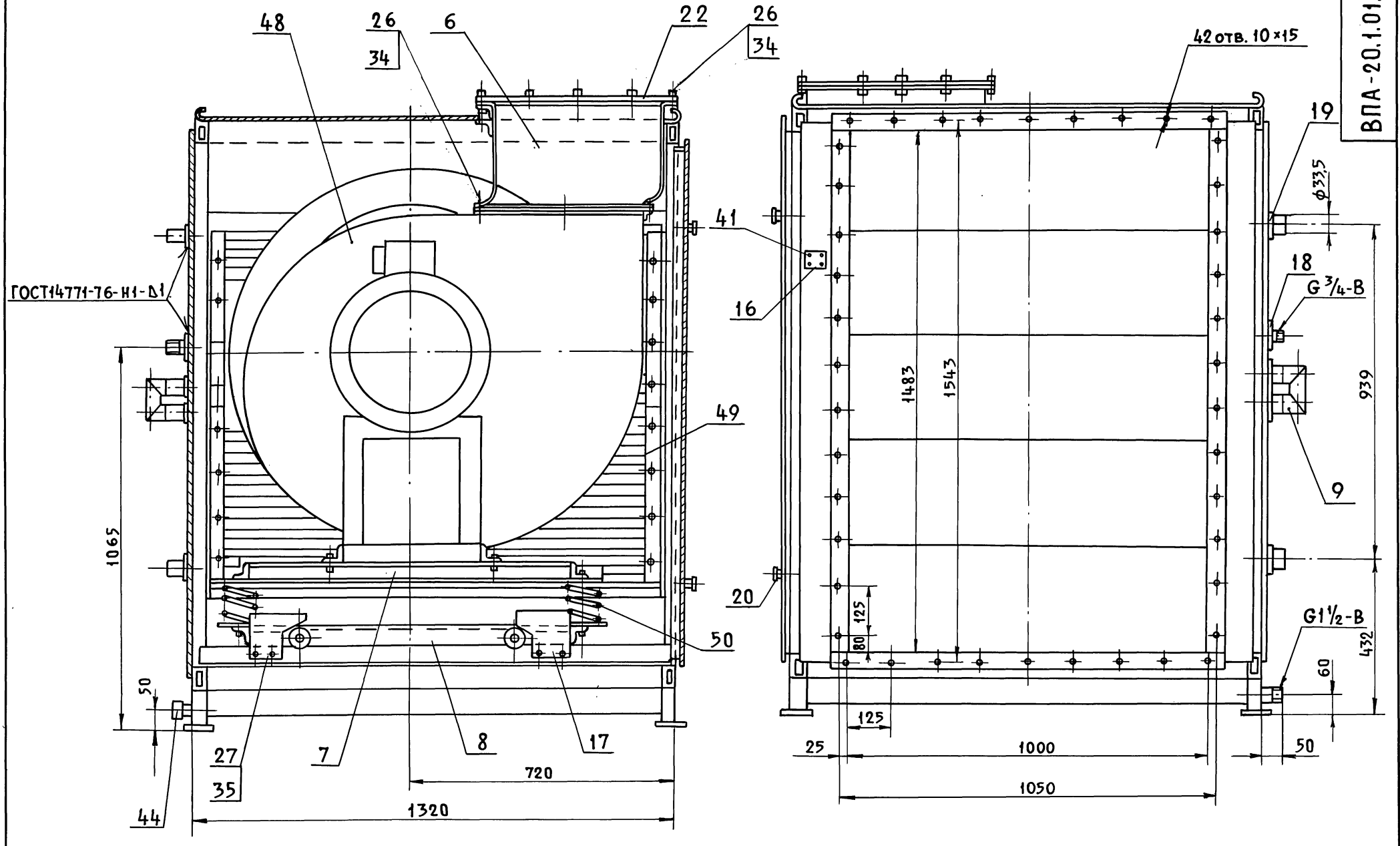
Серия 5.904-55,8,3

Инв.№подл.	Подп. и дата	Инв.№зубл.	Инв.№назубл.	Подп. и дата

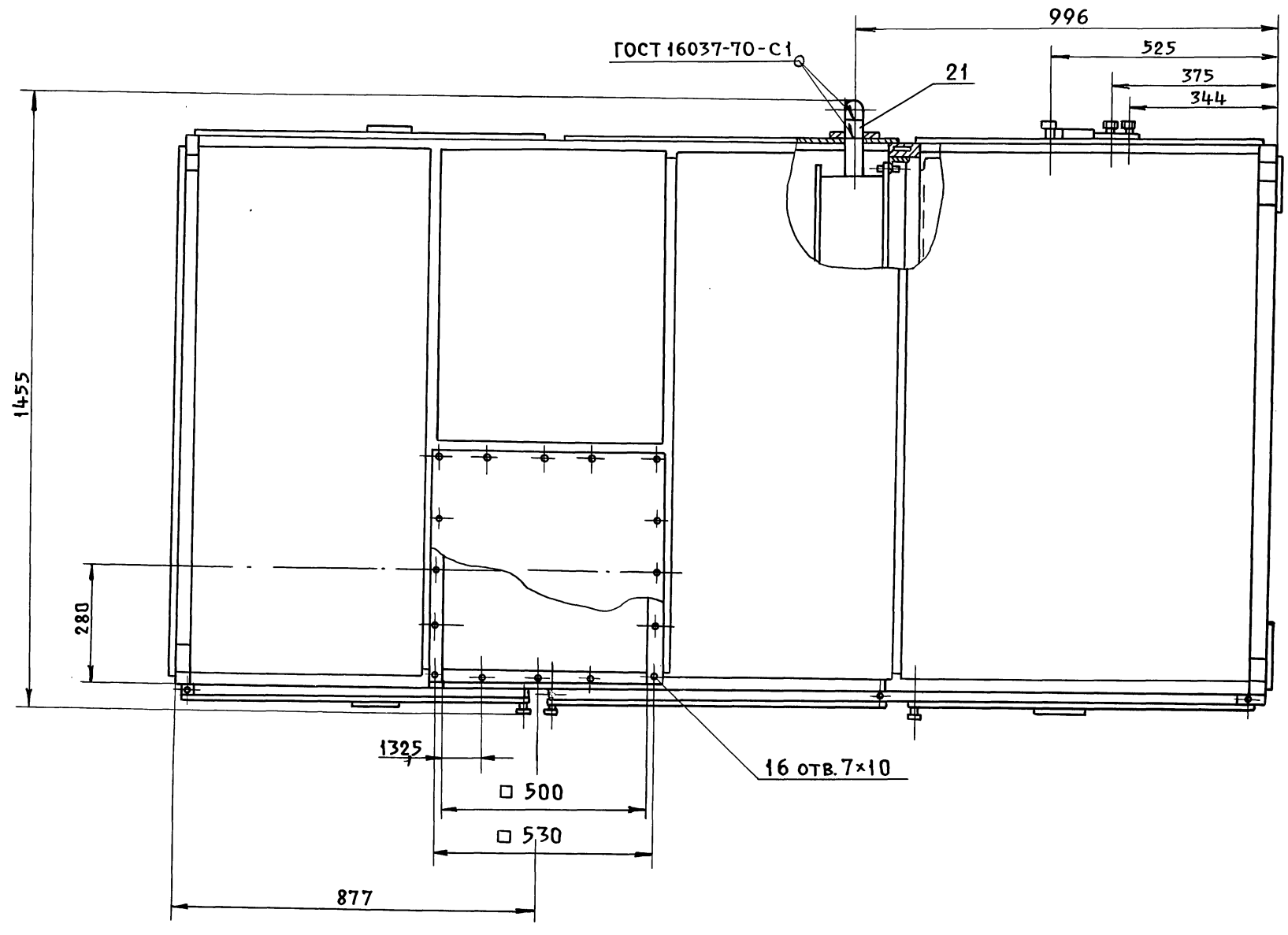
ВПА-20.1.01.00.000СБ				
Изм	Лист	№ докум.	Подп.	Дата
РАЗРАБ.	СЕЛЬДЯКОВА			
ПРОВ.	ГРАЕВСКИЙ			
Т.КОНТР.	ЛЕБЕДЕВ			
Н.КОНТР.	ГРАЕВСКИЙ			
Утв.	ОСАДЧИЙ			
Агрегат			Лит.	Масса
СБОРОЧНЫЙ ЧЕРТЕН			1011	1:10
			Лист 1	Листов 2
ММСС СССР НПО ПРОМВЕНТИЛЯЦИЯ ГПИ ПРОЕКТПРОМВЕНТИЛЯЦИЯ				

Б - Б лист 1

Вид А лист 1



Вид В лист 1



Серия 5.904-5583

Инв. № подл.	Подп. и дата
Взам. инв. №	Инв. № узла
Подп. и дата	Подп. и дата

Изм.	Лист	№ док-м.	Подп.	Дата
------	------	----------	-------	------

ВПА-20.1.01.00.000СБ

Формат	Зона	Поз.	Обозначение	Наименование	Кол.	Примечание
				Документация		
A2			ВПА-20.1.01.01.000СВ	Сборочный чертеж		
				Сборочные единицы		
A4	1		ВПА-20.1.01.01.100	Поддон	1	
A4	2		ВПА-20.1.01.01.020	Стойка съёмная	1	
A4	3		ВПА-20.1.01.01.300	Панель верхняя	1	
A4	4		ВПА-20.1.01.01.400	Панель боковая	1	
A4	5		ВПА-20.1.01.01.500	Фланец	1	
				Детали		
A4	6		ВПА-20.1.01.01.001	Направляющая	1	
A4	7		ВПА-20.1.01.01.002	Направляющая	1	
A4	8		ВПА-20.1.01.01.003	Крыш	4	
A4	9		ВПА-20.1.01.01.004	Стойка	1	
A4	10		ВПА-20.1.01.01.005	Направляющая	1	
A4	11		ВПА-20.1.01.01.006	Направляющая	2	
A4	12		ВПА-20.1.01.01.007	Направляющая	1	
A4	13		ВПА-20.1.01.01.008	Направляющая	1	
A4	14		ВПА-20.1.01.01.009	Стойка	2	
A4	15		ВПА-20.1.01.01.010	Стойка	2	
B4	16		ВПА-20.1.01.01.011	Заслонка		
				Лист $\frac{1.0 \text{ ГОСТ } 19903-74}{\text{ок } 3608 \text{ ГОСТ } 16523-89}$		
				(265*640) - 7T14	2	1.33кг
B4	17		ВПА-20.1.01.01.012	Втулка		
				Труба 10*2.2 ГОСТ 3262-75 L = 35 - 7T14	6	0.03кг
ВПА-20.1.01.01.000						
Изм.	Лист	№ докум.	Подп.	Дата		
Разраб.	Сельдякова					
Проб.	Гравеский					
И.контр.	Лебедев					
Утв.	Гравеский					
Каркас.					Лист	Листов
Спецификация.					1	4
					ММСС СССР ИПО Промвентилиация ГПНПроктпроектирование	
Формат: А4						

Формат	Зона	Поз.	Обозначение	Наименование	Кол.	Примечание
B4	18		ВПА-20.1.01.01.013	Поперечина		
				Уголок 25*25*4 ГОСТ 8509-86		
				Ст. 3кп-II ГОСТ 535-88		
				L = 1260 - 7T14	2	2.2кг
B4	19		ВПА-20.1.01.01.014	Поперечина		
				Уголок 50*50*5-В ГОСТ 8509-86		
				Ст. 3кп-II ГОСТ 535-88		
				L = 1260 - 7T14	10	5.7кг
B4	20		ВПА-20.1.01.01.015	Поперечина		
				Уголок 50*50*5-В ГОСТ 8509-86		
				Ст. 3кп-II ГОСТ 535-88		
				L = 500 - 7T14	1	1.9кг
A4	21		ВПА-20.1.01.01.201	Уголок	2	0.13кг
A4	22		ВПА-20.1.01.01.016	Настил	2	
A4	23		ВПА-20.1.01.01.017	Настил	1	
B4	24		ВПА-20.1.01.01.018	Ограничение		
				Лист $\frac{1.0 \text{ ГОСТ } 19903-74}{\text{ок } 3608 \text{ ГОСТ } 16523-89}$		
				(557*1290) - 7T14	2	5.6кг
B4	25		ВПА-20.1.01.01.019	Ограничение		
				Лист $\frac{1.0 \text{ ГОСТ } 19903-74}{\text{ок } 3608 \text{ ГОСТ } 16523-89}$		
				(1290*1520) - 7T14	1	15.4кг
B4	26		ВПА-20.1.01.01.020	Ограничение		
				Лист $\frac{1.0 \text{ ГОСТ } 19903-74}{\text{ок } 3608 \text{ ГОСТ } 16523-89}$		
				(817*1520) - 7T14	1	9.9кг
A4	27		ВПА-20.1.01.01.021	Ограничение	1	
ВПА-20.1.01.01.000						
Изм.	Лист	№ докум.	Подп.	Дата		
					Лист 2	
Формат: А4						

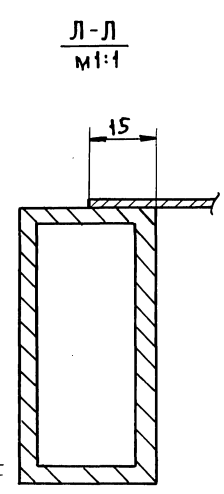
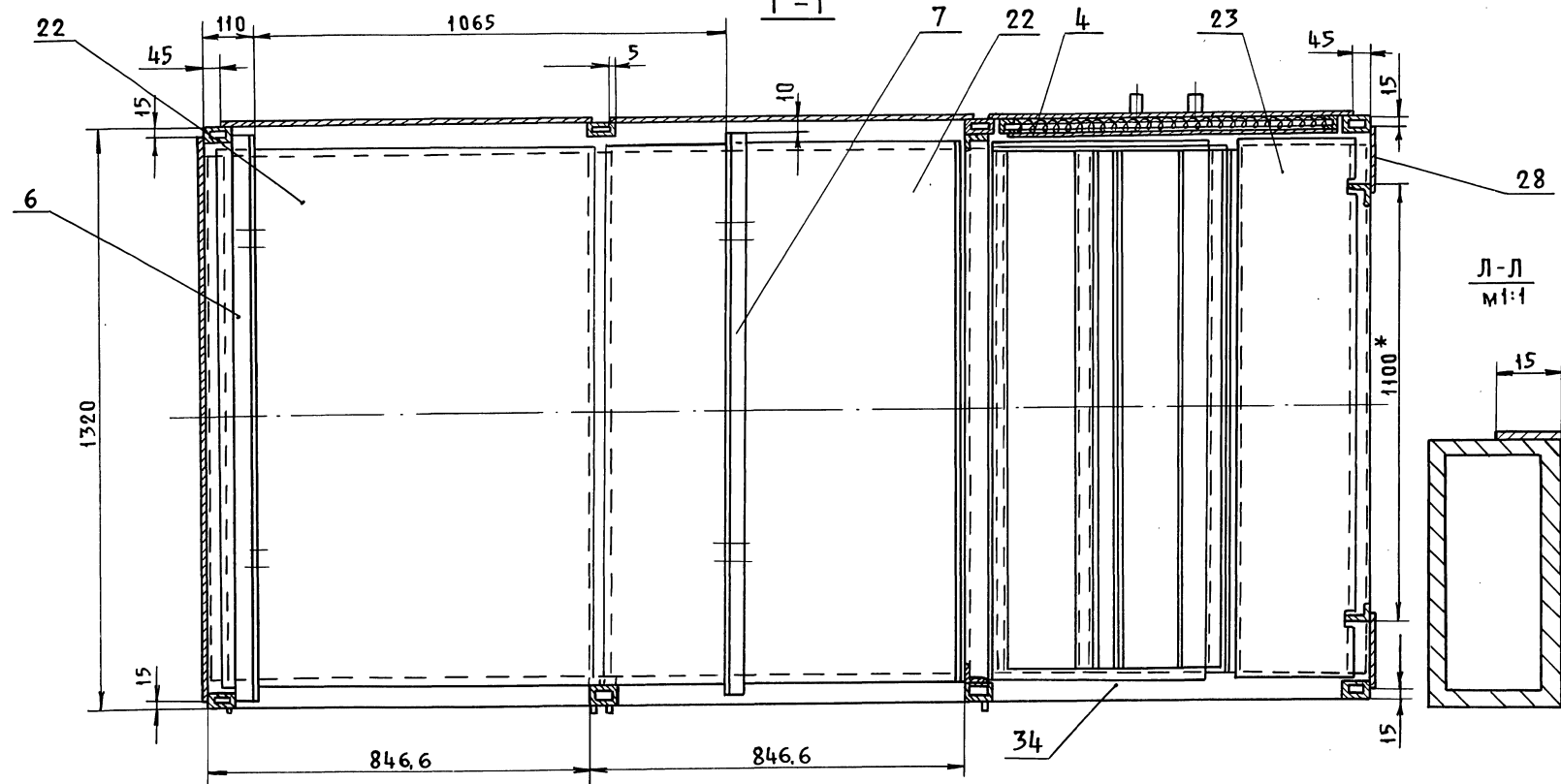
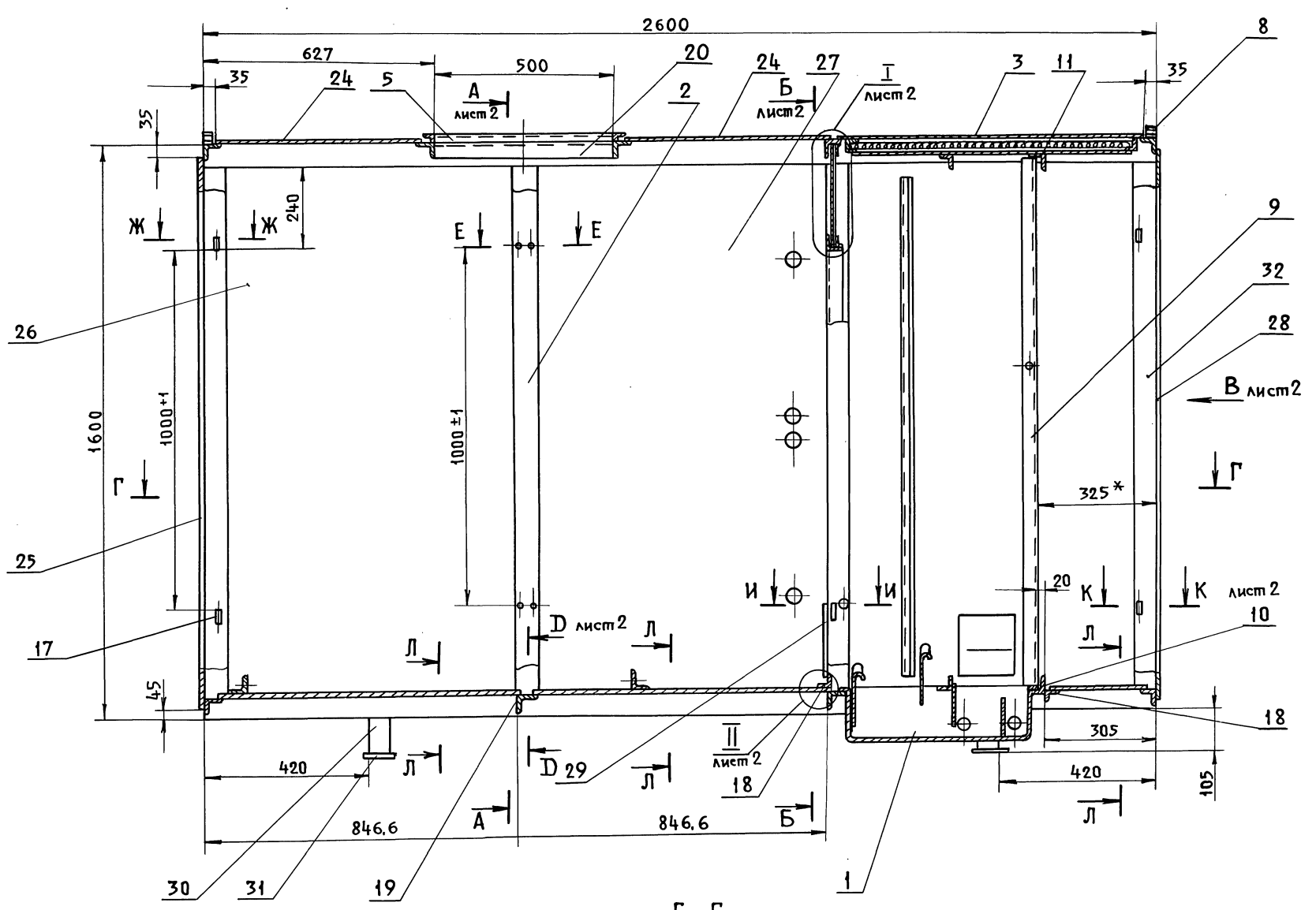
Серия 5.904-55.8.3

Формат	Зона	Поз.	Обозначение	Наименование	Кол.	Примечание
B4	28		ВПА-20.1.01.01.022	Ограничение		
				Лист $\frac{1.0 \text{ ГОСТ } 19903-74}{\text{ок } 3608 \text{ ГОСТ } 16523-89}$		
				(110*1520) - 7T14	2	1.31кг
B4	29		ВПА-20.1.01.01.023	Стенка		
				Лист $\frac{1.0 \text{ ГОСТ } 19903-74}{\text{ок } 3608 \text{ ГОСТ } 16523-89}$		
				(190*1290) - 7T14	1	2кг
B4	30		ВПА-20.1.01.01.024	Стойка		
				Труба 60*30*3 ГОСТ 8645-68		
				810 ГОСТ 3663-68		
				L = 100 - 7T14	4	0.41кг
B4	31		ВПА-20.1.01.01.025	Пята		
				Лист 5-ИУ-0-5 ГОСТ 19903-74		
				Ст. 3кп-3 ГОСТ 14637-89		
				(70*100) - 7T14	4	0.23кг
B4	32		ВПА-20.1.01.01.026	Стойка		
				Труба 60*30*3 ГОСТ 8645-68		
				810 ГОСТ 3663-68		
				L = 1480 - 7T14	7	6.1кг
A4	33		ВПА-20.1.01.01.027	Подводка		
B4	34		ВПА-20.1.01.01.028	Балка		
				Труба 60*30*3 ГОСТ 8645-68		
				810 ГОСТ 3663-68		
				L = 2600 - 7T14	4	10.8кг
B4	35		ВПА-20.1.01.01.029	Обшивка		
				Лист $\frac{1.0 \text{ ГОСТ } 19903-74}{\text{ок } 3608 \text{ ГОСТ } 16523-89}$		
				(740*530) - 7T14	1	3.06кг
ВПА-20.1.01.01.000						
Изм.	Лист	№ докум.	Подп.	Дата		
					Лист 3	
Формат: А4						

Формат	Зона	Поз.	Обозначение	Наименование	Кол.	Примечание
				Стандартные изделия		
				Болты ГОСТ 1798-70		
		36		M 8-6g * 25.58	6	
		37		M 10-6g * 25.58	2	
		38		Гайка M 10 - 6H.5 ГОСТ 5915 - 70	2	
		41		Контргайка 20 ГОСТ 8961-75	1	
		42		Угольник 20 ГОСТ 8946-75	1	
ВПА-20.1.01.01.000						
Изм.	Лист	№ докум.	Подп.	Дата		
					Лист 4	
Формат: А4						



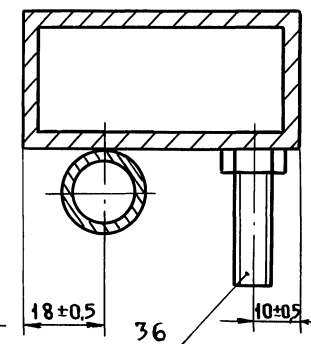
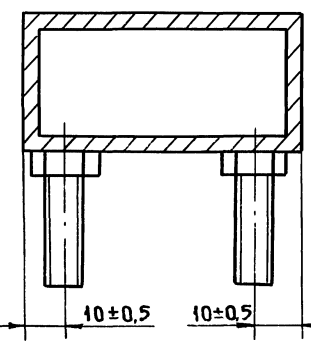
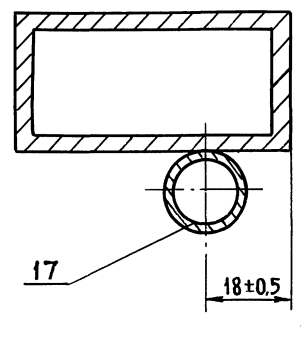
Серия 5.904-5-5, 8.3



Ж-Ж  
М 1:1

Е-Е  
М 1:1

И-И  
М 1:1

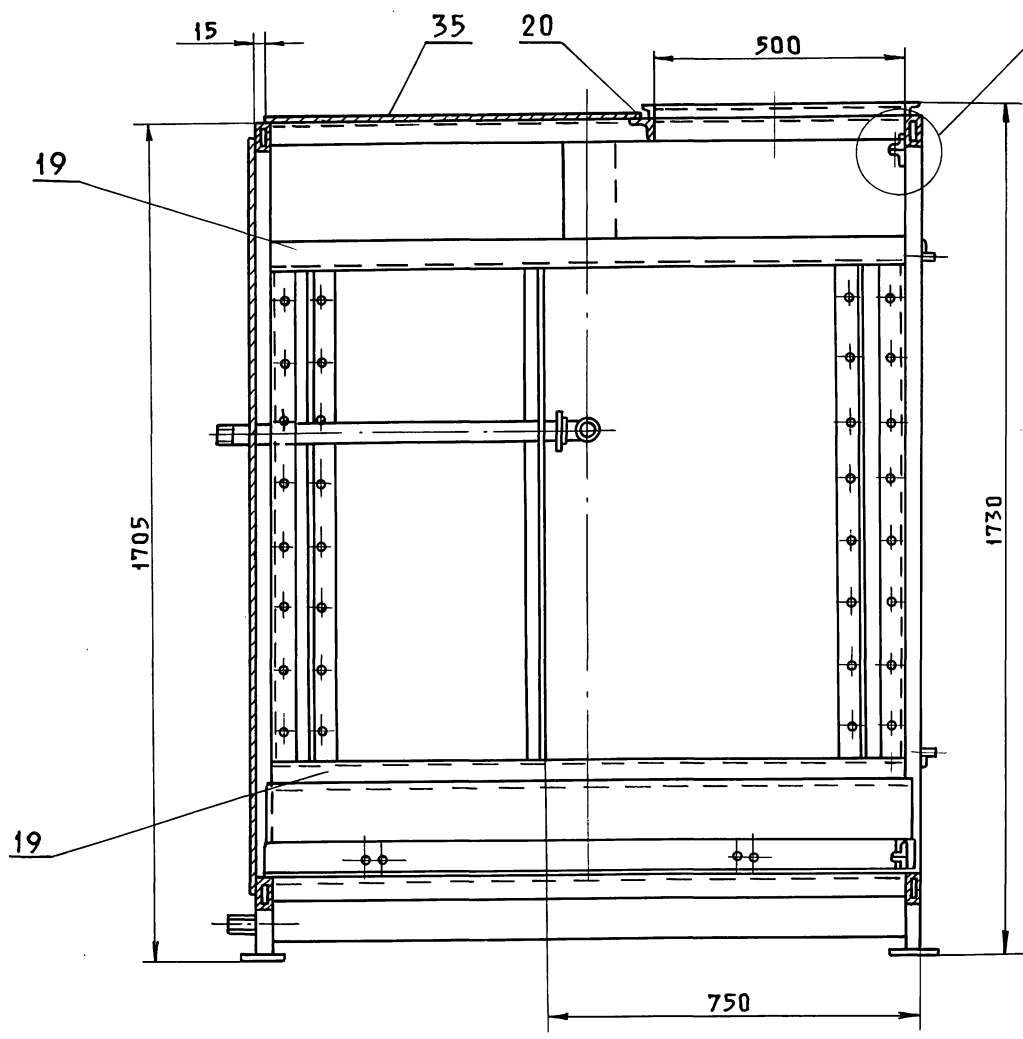


1. Сварку деталей из профильного проката (труба, швеллер, уголок) производить по ГОСТ 5264-80 сплошным швом по контуру сварного соединения, катетом шва по наименьшей толщине свариваемых деталей. Приварку листовой обшивки каркаса, панелей и поддона - швом по ГОСТ 4771-76-Н1-Д1-50/100.
2. + УТ14, - УТ14, ±  $\frac{t}{2}$
3. \* Размеры для справок.
4. Покрытие: грунтровка ГФ-021 ГОСТ 25129-82.
5. Резьбовые поверхности покрыть маслом консервационным К-17 ГОСТ 10877-76.
6. Щели между поддомом и основанием каркаса, а также между задней панелью и каркасом, промазать мастикой битумно-резиновой МРБ-65 ГОСТ 15836-79.

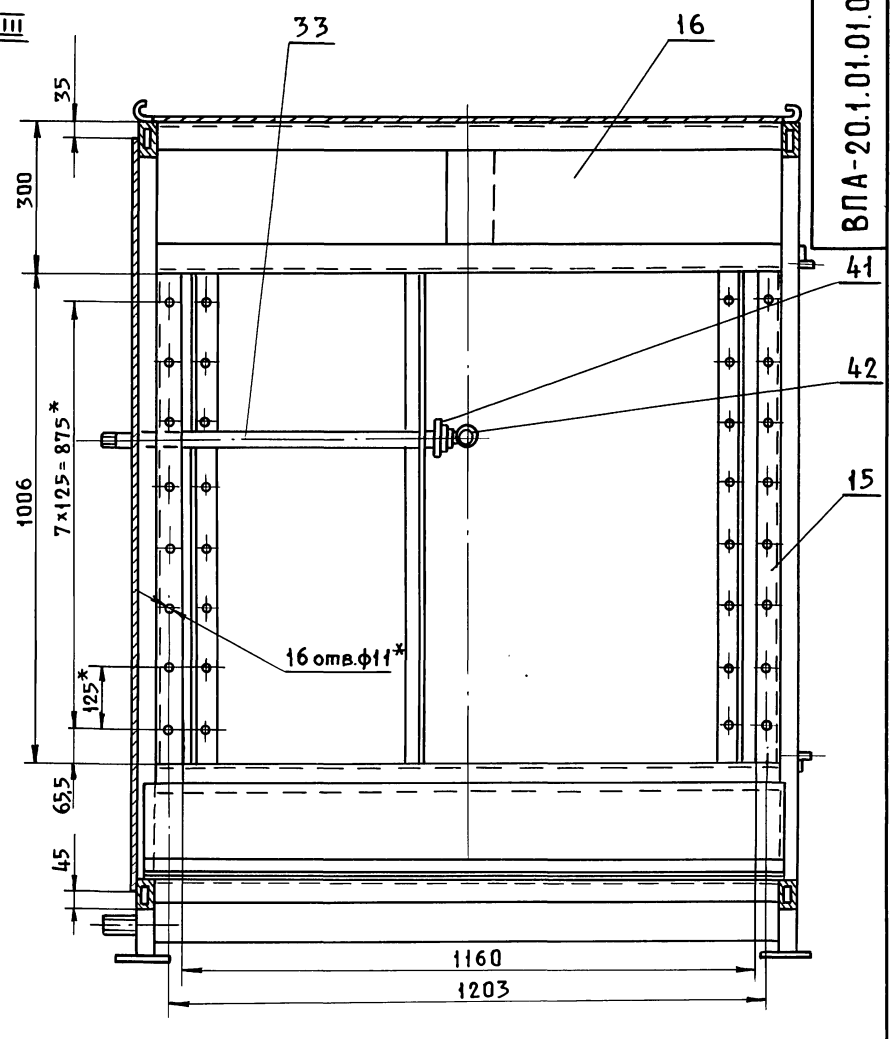
ИЗМ. И ПОДЛ.	ПОДЛ. И ДАТА
ИЗМ. И ДАТА	ПОДЛ. И ДАТА
ИЗМ. И ДАТА	ПОДЛ. И ДАТА
ИЗМ. И ДАТА	ПОДЛ. И ДАТА

ВПА-20.1.01.01.000СБ			
Изм. Лист	№ докум.	Подп.	Дата
РАЗРАБ.	Сельяков		
ПРОВ.	Граевский		
Т. КОНТР.	Лебедев		
И. КОНТР.	Граевский		
УТВ.	Осаачий		
Каркас		Лист 1	Листов 2
Сборочный чертёж		МСС	СССР
		ГПИ Проектпроектирование	
Лист	Масса	Масшт.	
	350	1:10	

А-А лист 1



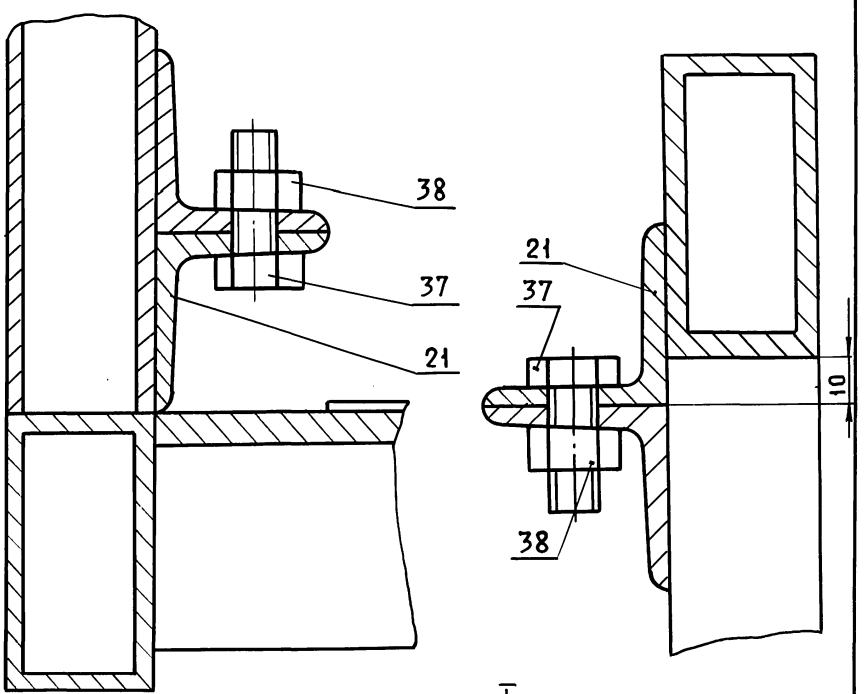
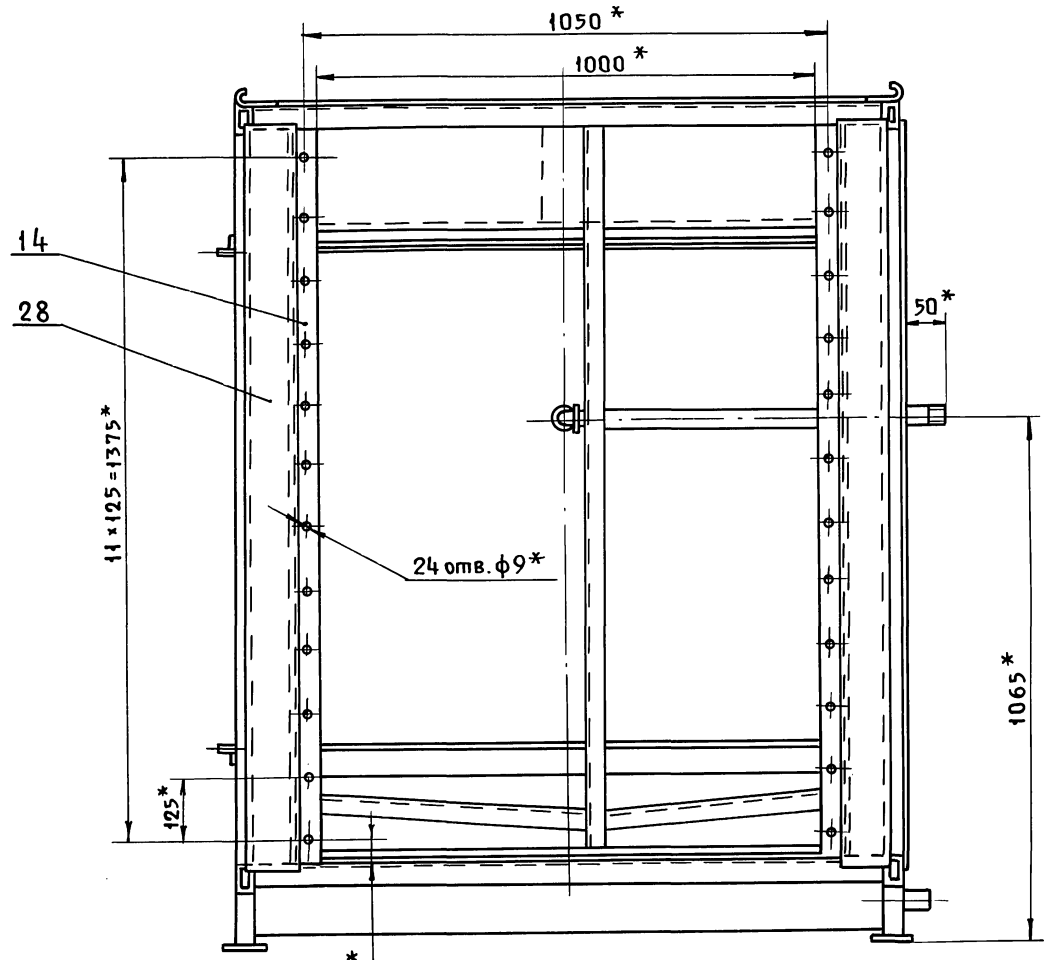
Б-Б лист 1



Д-Д лист 1  
М 1:1

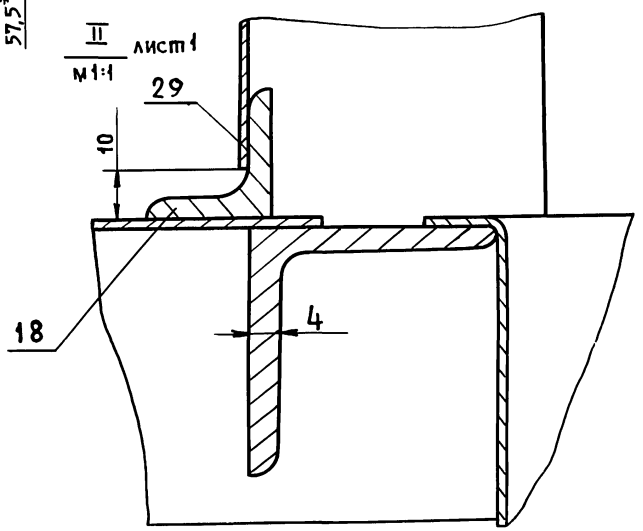
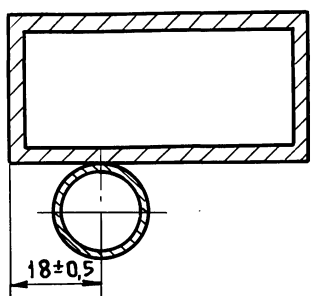
III  
М 1:1

Вид В лист 1

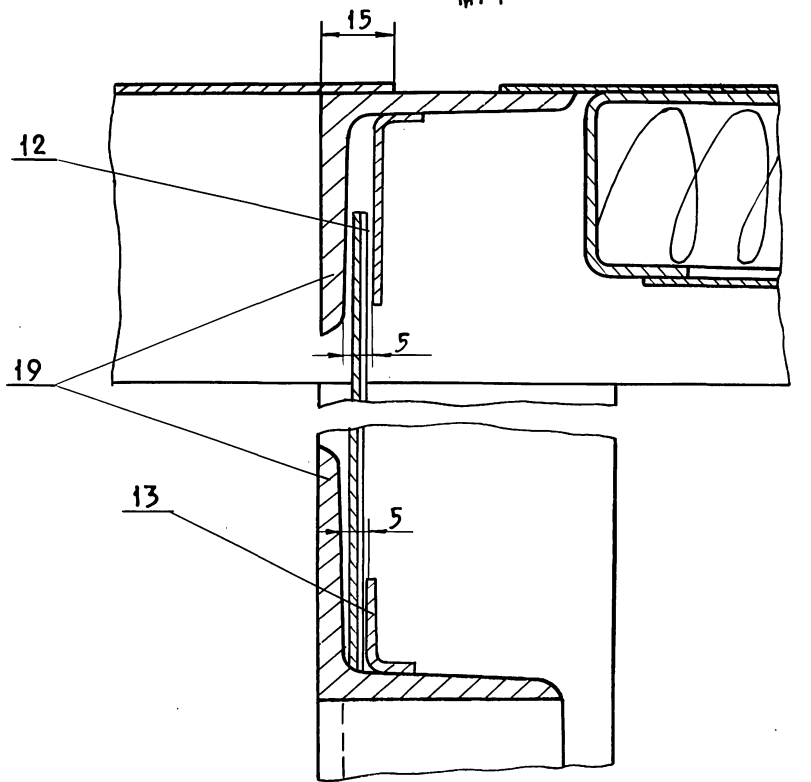


I лист 1  
М 1:1

К-К лист 1  
М 1:1



II лист 1  
М 1:1



ИНВ. ПОДА. ПОДП. И ДАТА ВЗАМ. КИВ. № 2 ИНВ. № ДУБЛ. ПОДП. И ДАТА

ИЗМ	Лист	№ докум.	Подп.	Дата

ВПА-20.1.01.01.000СБ

Лист 2

Серия 5.904-558.3

Формат	Зона	Поз.	Обозначение	Наименование	Кол.	Примечание
				Документация		
A3			ВПА-20.1.01.01.100 СБ	Сборочный чертеж		
				Детали		
A4	1		ВПА-20.1.01.01.101	Днище	1	
A4	2		ВПА-20.1.01.01.102	Стенка	1	
A4	3		ВПА-20.1.01.01.103	Стенка	1	
A4	4		ВПА-20.1.01.01.104	Перемычка	2	
A4	5		ВПА-20.1.01.01.105	Труба переливная	1	
A4	6		ВПА-20.1.01.01.106	Труба сливная	1	
A3	7		ВПА-20.1.01.01.107	Отражатель	2	
B4	8		ВПА-20.1.01.01.108	Связь		
				Уголок 35x35x4-ВГОСТ8509-86 Ст3кп-ГОСТ535-88		
				L=1247-УТ14	1	
B4	9		ВПА-20.1.01.01.109	Подкладка		
				Уголок 25x25x3-ВГОСТ8509-86 Ст3кп-ГОСТ535-88		
				L=110-УТ14	6	0,12 кг

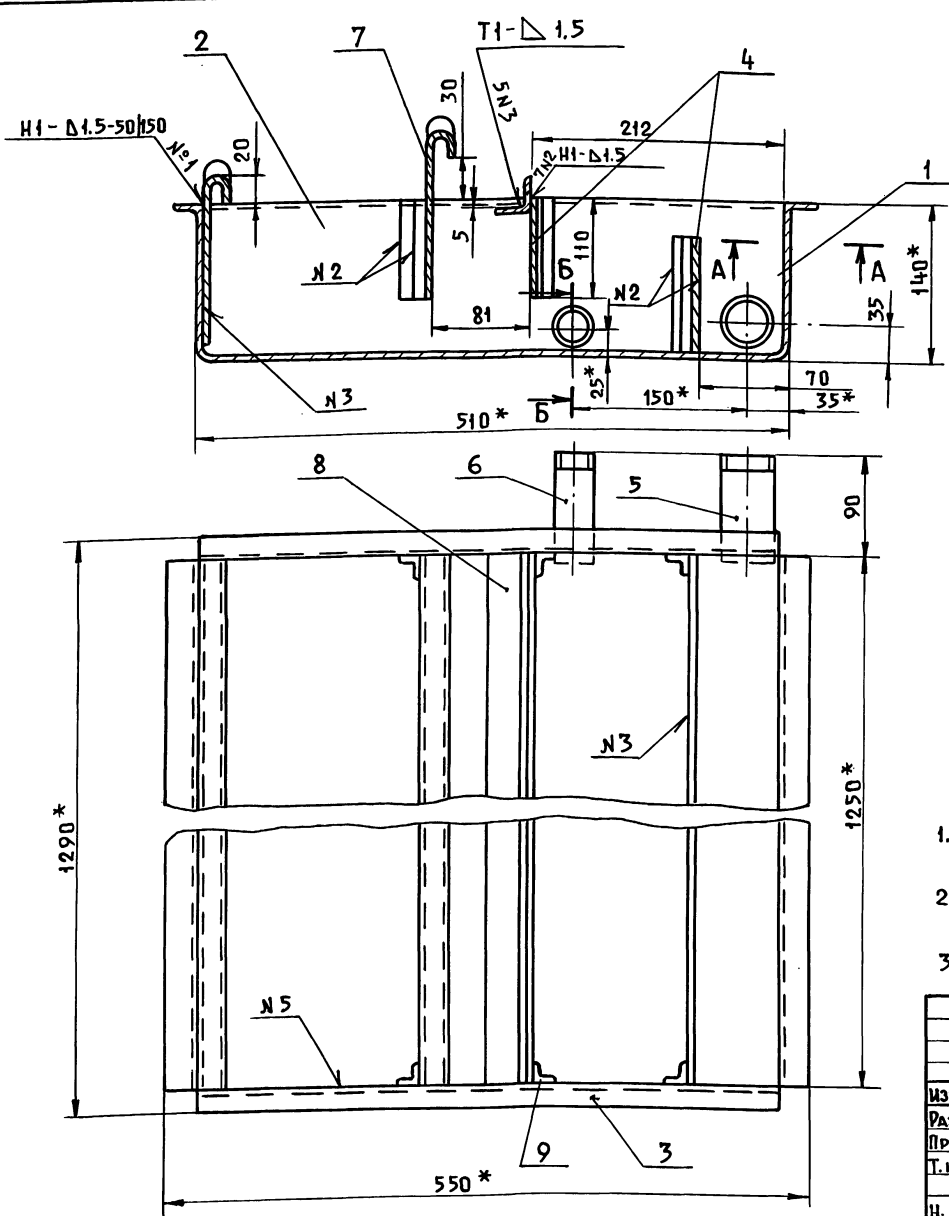
Инв. и подл. Подл. и дата Взам. инв. н. Инв. н. дубл. Подл. и дата

ВПА-20.1.01.01.100

Поддон.  
спецификация.

Лит. Лист Листов  
ММСС СССР  
НПО Промвентиляция  
ГПИ Проектпроектирование  
Формат А4

ВПА-20.1.01.01.100 СБ



Серия 5.904-55.8.3

Инв. и подл. Подл. и дата Взам. инв. н. Инв. н. дубл. Подл. и дата

ВПА-20.1.01.01.100 СБ

Поддон  
Сборочный чертеж

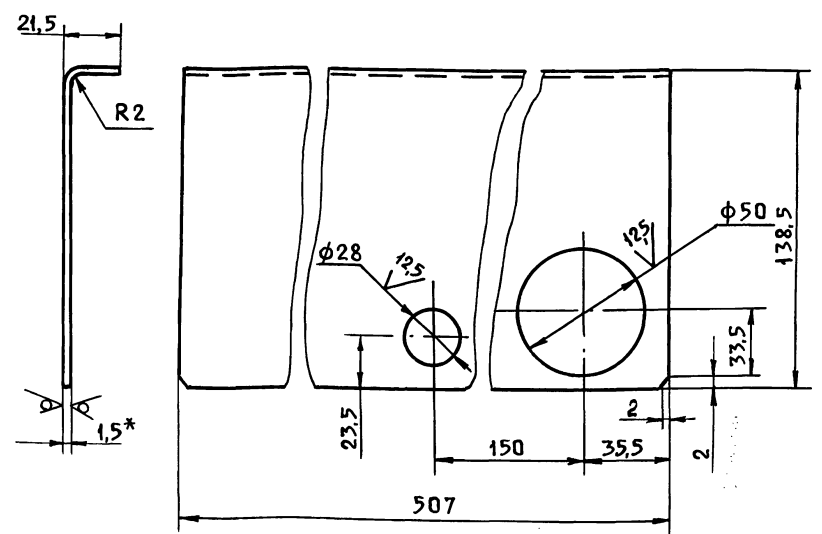
Лит. Масса Масшт.  
24,67 1:4  
Лист Листов 1  
ММСС СССР  
НПО Промвентиляция  
ГПИ Проектпроектирование

Изм. Лист № докум. Подп. Дата  
Разраб. Сельякова  
Пров. Граевский  
Т. контр. Асбедев  
Н. контр. Граевский  
Утв. Осалчий

- Сварные швы по ГОСТ 14771-76.
- УТ14, ± t<sub>2</sub>/2
- \* Размеры для справок.

ВПА-20.1.01.01.102

25/25



- +УТ14, -УТ14, ± t<sub>2</sub>/2
- \* Размер для справок.

Инв. и подл. Подл. и дата Взам. инв. н. Инв. н. дубл. Подл. и дата

ВПА-20.1.01.01.102

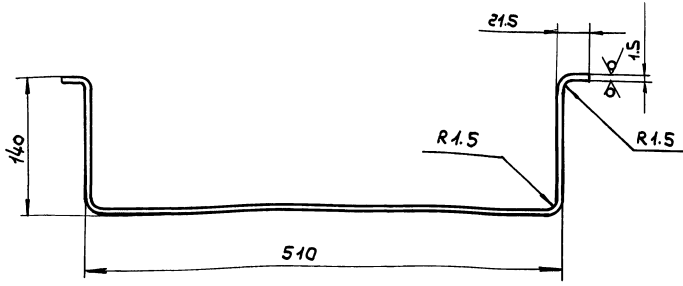
Стенка.  
Деталь.

Лит. Лист Листов 1  
ММСС СССР  
НПО Промвентиляция  
ГПИ Проектпроектирование

Изм. Лист № докум. Подп. Дата  
Разраб. Сельякова  
Пров. Асбедев  
Т. контр. Граевский  
Н. контр. Асбедев  
Утв. Граевский

ВПА-20.1.01.01.101

25 (V)



1. - УТ14,  $\pm \frac{\pm 2}{2}$   
 2.\* Размер для справок.

ВПА-20.1.01.01.101

Днище  
ДЕТАЛЬ.

Лист	Масса	Масштаб
1	12.1	1:4
Лист	Листов	
1	1	

Лист/ 1.5 ГОСТ 19903-74  
 ОК 3608 ГОСТ 16523-89

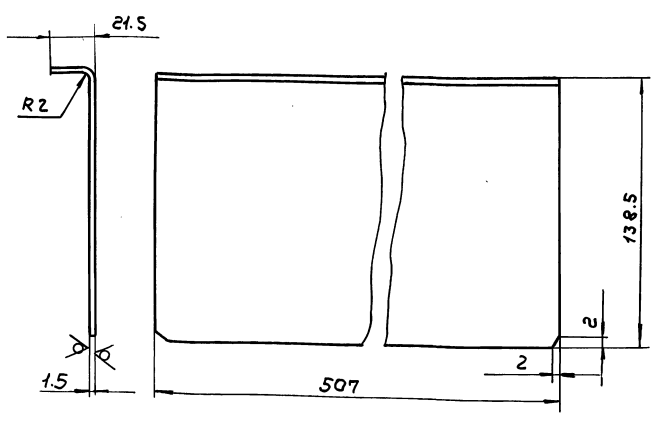
ММСС СССР  
 НПО Промвентилиация  
 ГПИ Проектпроектирования

Формат: А4

Лист № подл. Подп. и дата. Взят. инв. №. Инв. № экз. Подп. и дата.

ВПА-20.1.01.01.103

25 (V)



1. - УТ14,  $\pm \frac{\pm 2}{2}$   
 2.\* Размер для справок.

ВПА-20.1.01.01.103

Стенка.  
ДЕТАЛЬ.

Лист	Масса	Масштаб
1	0.94	1:2
Лист	Листов	
1	1	

Лист/ 1.5 ГОСТ 19903-74  
 ОК 3608 ГОСТ 16523-89

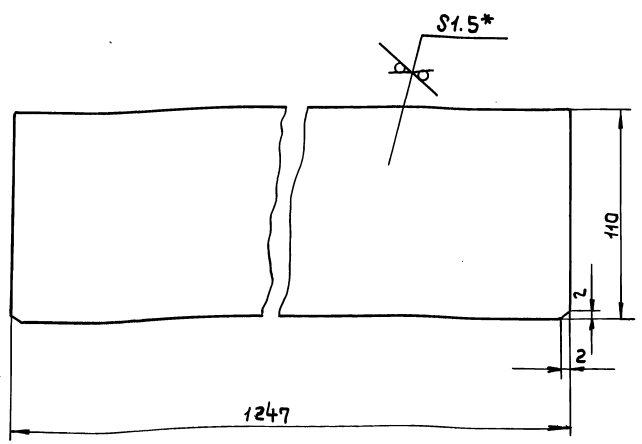
ММСС СССР  
 НПО Промвентилиация  
 ГПИ Проектпроектирования

Формат: А4

Лист № подл. Подп. и дата. Взят. инв. №. Инв. № экз. Подп. и дата.

ВПА-20.1.01.01.104

25 (V)



1. - УТ14,  $\pm \frac{\pm 2}{2}$   
 2.\* Размер для справок.

ВПА-20.1.01.01.104

Перемычка  
ДЕТАЛЬ.

Лист	Масса	Масштаб
1	1.62	1:2
Лист	Листов	
1	1	

Лист/ 1.5 ГОСТ 19903-74  
 ОК 3608 ГОСТ 16523-89

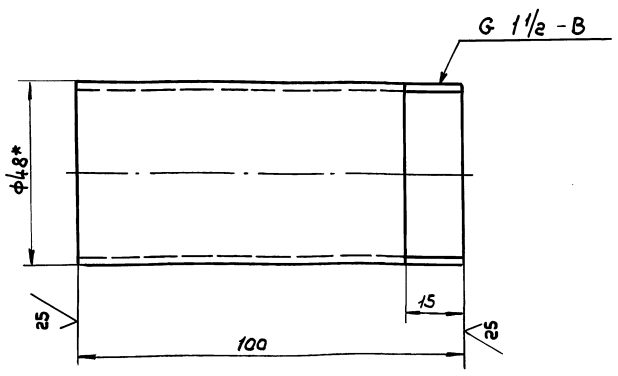
ММСС СССР  
 НПО Промвентилиация  
 ГПИ Проектпроектирования

Серия 5.904-55.83

Лист № подл. Подп. и дата. Взят. инв. №. Инв. № экз. Подп. и дата.

ВПА-20.1.01.01.105

25 (V)



1. - УТ14,  $\pm \frac{\pm 2}{2}$   
 2.\* Размер для справок.

ВПА-20.1.01.01.105

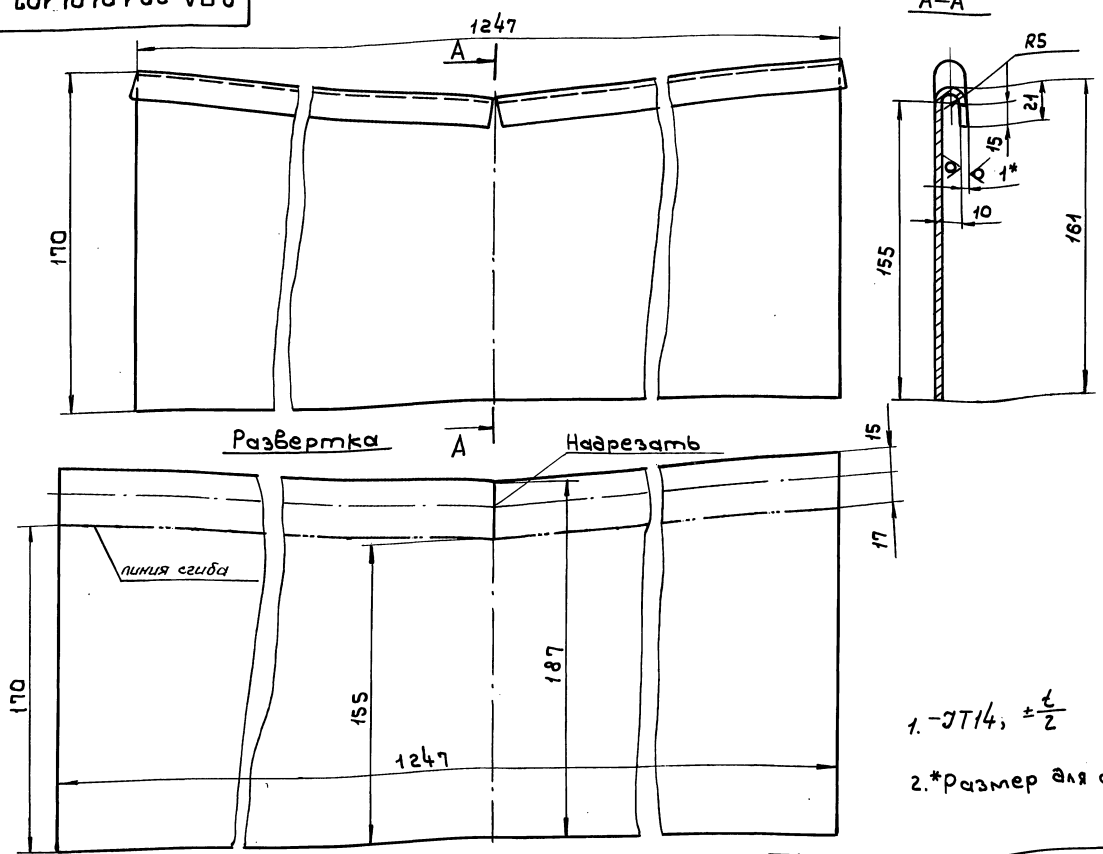
Труба  
перелучная. ДЕТАЛЬ.

Лист	Масса	Масштаб
1	0.38	1:1
Лист	Листов	
1	1	

Труба 40x3.5 ГОСТ 3262-75

Лист № подл. Подп. и дата. Взят. инв. №. Инв. № экз. Подп. и дата.

ВПА-20.1.01.01.107

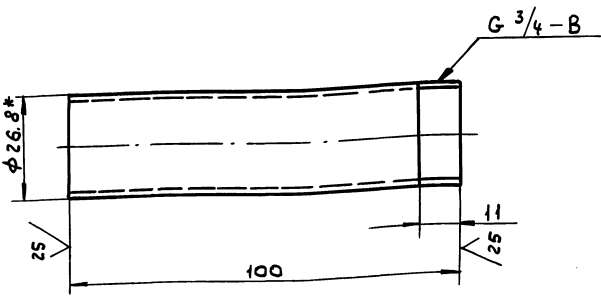


1. -ТТ14, ±  $\frac{t}{2}$   
 2.\*размер для справок.

Шаб. и подл. Подп. и дата  
 Взам. шиф. и Шиф. и дата  
 Шаб. и подл. Подп. и дата

ВПА-20.1.01.01.107				Лист	Масса	Масштаб
Отражатель. ДЕТАЛЬ.				1.76	1:2	
Изм. Лист	№ докум.	Подп.	Дата	Лист	Листов	1
Разраб.	Сельдякова	Л		ММСС	СССР	НПОПромвентилиция
Проб.	Лебедев	Л		ГПИ	Проектпроектиция	
Т.контр.	Гравецкий			Формат: А3		
Н.контр.	Лебедев	Л				
Утв.	Гравецкий					

ВПА-20.1.01.01.106



1. -ТТ14, ±  $\frac{t}{2}$   
 2.\*размер для справок.

Серия 5.904-55.8.3

Шаб. и подл. Подп. и дата  
 Взам. шиф. и Шиф. и дата  
 Шаб. и подл. Подп. и дата

ВПА-20.1.01.01.106				Лист	Масса	Масштаб
Труба сливная. ДЕТАЛЬ.				0,17	1:1	
Изм. Лист	№ докум.	Подп.	Дата	Лист	Листов	1
Разраб.	Сельдякова	Л		ММСС	СССР	НПОПромвентилиция
Проб.	Лебедев	Л		ГПИ	Проектпроектиция	
Т.контр.	Гравецкий			Труба 20*2.8 ГОСТ3262-75		
Н.контр.	Лебедев	Л				
Утв.	Гравецкий					

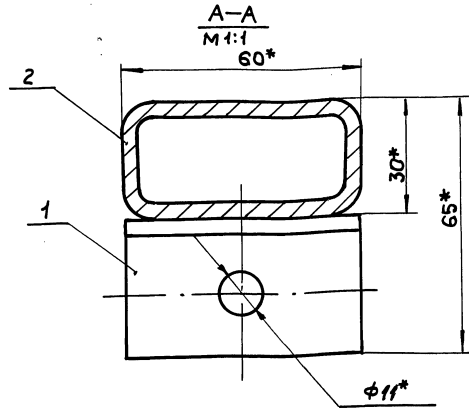
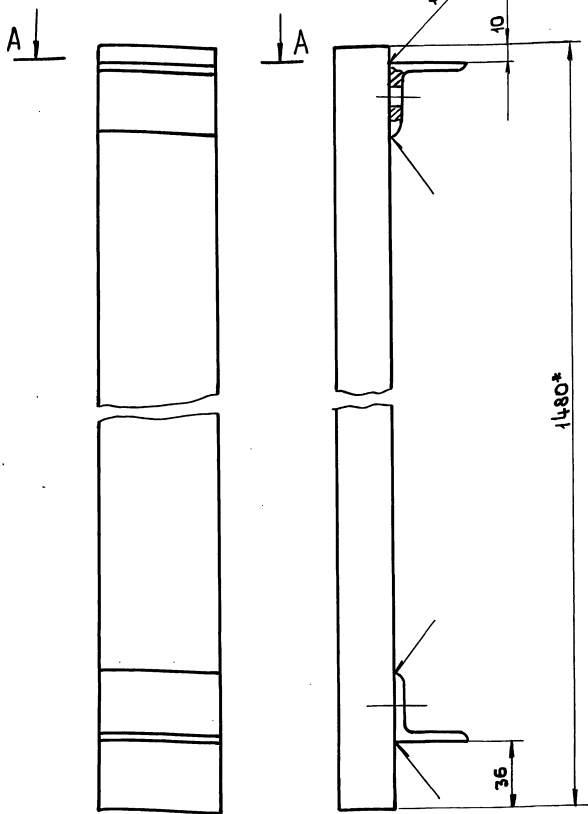
Формат	Зона	Поз.	Обозначение	Наименование	Кол.	Приме-чание
				Документация		
A3			ВПА-20.1.01.01.200СБ	Сборочный чертеж		
				Детали		
A4	1		ВПА-20.1.01.01.201	Уголок	2	
B4	2		ВПА-20.1.01.01.202	Стойка		
				Труба 60*30*3 ГОСТ8645-68		
				В10 ГОСТ13663-88		
				L = 1480-ТТ14	1	6.11кг

Шаб. и подл. Подп. и дата  
 Взам. шиф. и Шиф. и дата  
 Шаб. и подл. Подп. и дата

ВПА-20.1.01.01.200				Лист	Листов	1
Стойка съёмная спецификация				ММСС	СССР	НПОПромвентилиция
Изм. Лист	№ докум.	Подп.	Дата	ГПИ	Проектпроектиция	
Разраб.	Сельдякова	Л				
Проб.	Гравецкий	Л				
Н.контр.	Лебедев	Л				
Утв.	Гравецкий					

ВПА-20.1.01.01.200СБ

ГОСТ 5254-80-Т1-Д3



1. -УТ14, ±  $\frac{t_2}{2}$

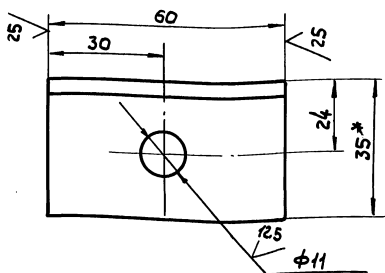
2.\* Размер для справок

3. Покрытие: грунтовка ГФ-021 ГОСТ 25129-82

Шк. и подш. Подп. и дата. Взам. шк. Шк. и дубл. Подп. и дата.

ВПА-20.1.01.01.200СБ				Лист	Масса	Масштаб
Шк.	Лист	№ докум.	Подп.	Дата	6,4	1:2
Разраб.	Сельдякова				Лист	Листов 1
Проб.	Лебедев				ММСС СССР НПО Промвентиляция ГПИ Проектпромвентиляция	
Т. контр.	Гравеский				Формат А3	
Н. контр.	Лебедев					
Утв.	Гравеский					

ВПА-20.1.01.01.201



1. + УТ14, - УТ14, ±  $\frac{t_2}{2}$

2.\* Размер для справок

Серия 5.904-55.63

Шк. и подш. Подп. и дата. Взам. шк. Шк. и дубл. Подп. и дата.

ВПА-20.1.01.01.201				Лист	Масса	Масштаб
Шк.	Лист	№ докум.	Подп.	Дата	0,13	1:1
Разраб.	Сельдякова				Лист	Листов 1
Проб.	Лебедев				ММСС СССР НПО Промвентиляция ГПИ Проектпромвентиляция	
Т. контр.	Гравеский					
Н. контр.	Лебедев					
Утв.	Гравеский					

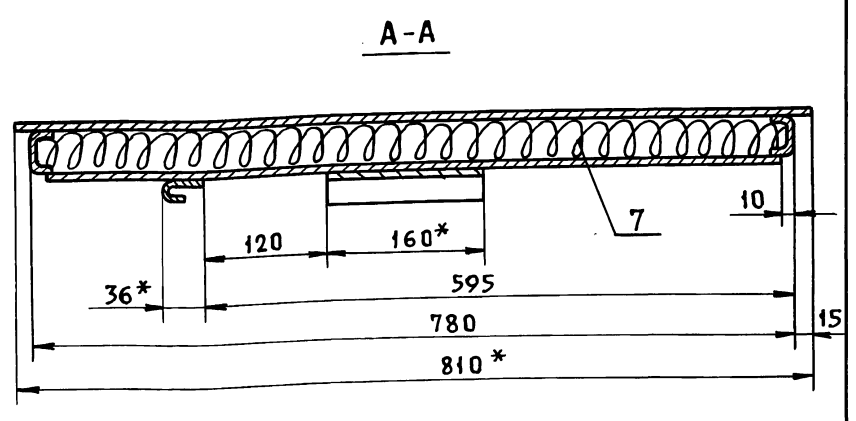
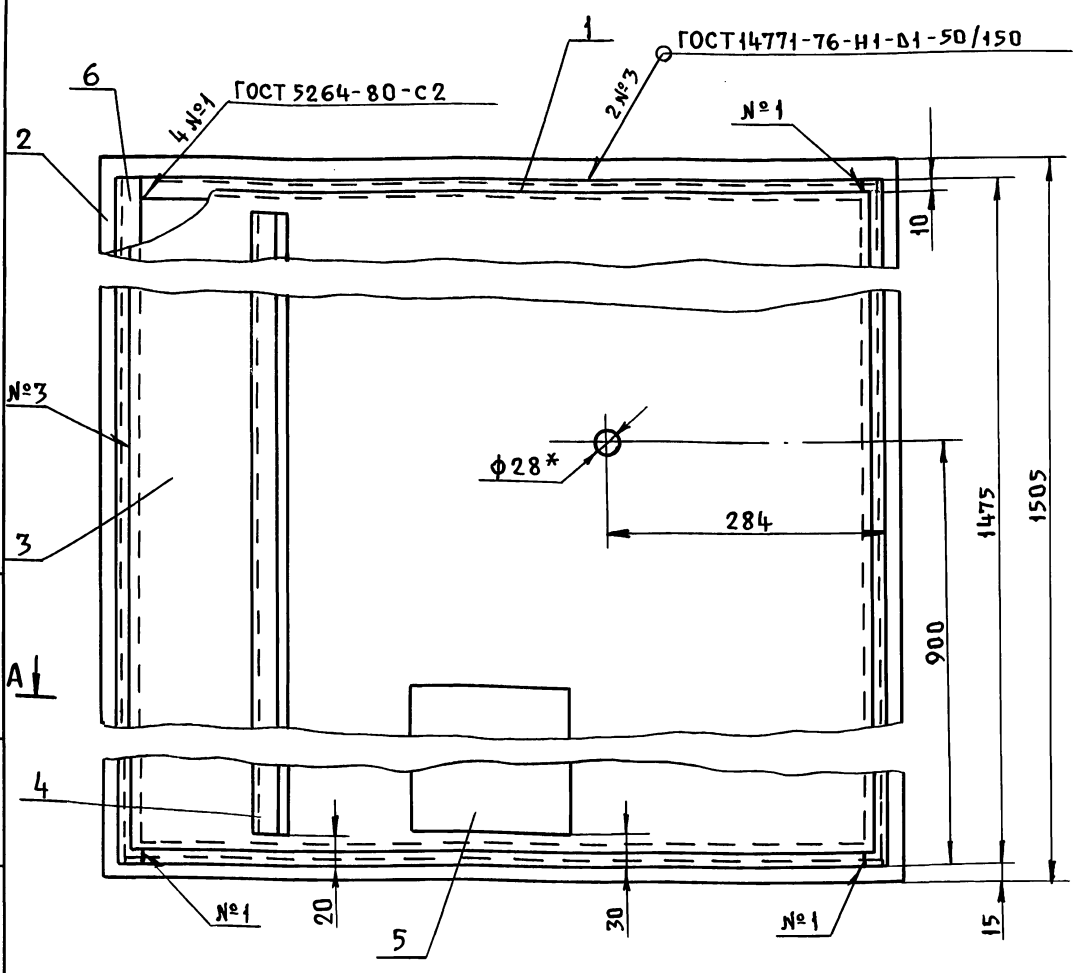
Формат	Зона	Поз.	Обозначение	Наименование	Кол.	Примечание
А3			ВПА-20.1.01.01.300СБ	Сборочный чертеж		Документация
						Детали
А4	1		ВПА-20.1.01.01.301	Связь	2	
Б4	2		ВПА-20.1.01.01.302	Связь		
				Швеллер 40x20x2 В ГОСТ 8278-83 Ст 3 кп ГОСТ 14174-76 L = 1255 - УТ14	2	1,4 кг
Б4	3		ВПА-20.1.01.01.303	Обшивка		
				Лист Г/ 1,0 ГОСТ 19903-74 КОКЗ608 ГОСТ 16523-89 (830x1285) - УТ14	1	8,8 кг
Б4	4			Обшивка		
				Лист Г/ 1,0 ГОСТ 19903-74 КОКЗ608 ГОСТ 16523-89 (780x1235) - УТ14	1	7,81 кг
						Материалы
		5		Мат. строительный МС-50-1500-900-40 ГОСТ 10499-78		2 кг

Шк. и подш. Подп. и дата. Взам. шк. Шк. и дубл. Подп. и дата.

ВПА-20.1.01.01.300				Лист	Лист	Листов
Шк.	Лист	№ докум.	Подп.	Дата		1
Разраб.	Сельдякова				ММСС СССР НПО Промвентиляция ГПИ Проектпромвентиляция	
Проб.	Гравеский				Панель верхняя Спецификация	
Н. контр.	Лебедев					
Утв.	Гравеский					



ВПА-20.1.01.01.400СБ

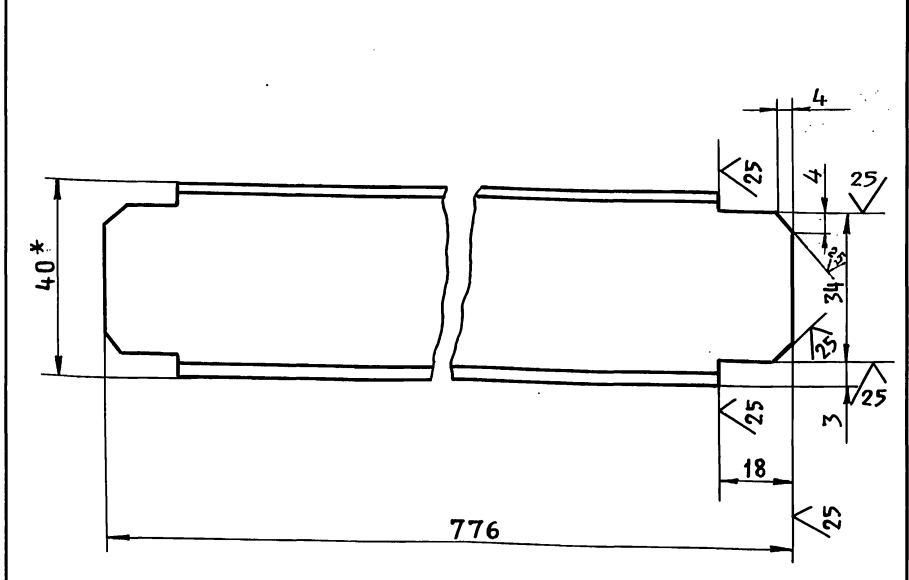


- 1. - УТ14, ±  $\frac{t_2}{2}$
- 2. \* Размер для справок.

Инв. и подл. Подл. и дата. Инв. и назв. Инв. и назв. Подл. и дата

ВПА - 20.1.01.01.400СБ				Лист	Масса	Масштаб
Изм	Лист	№ докум.	Подп.	Дата		
РАЗРАБ.	СЕЛЬДЯКОВА				26,2	1:5
ПРОВ.	ЛЕБЕДЕВ				Лист	Листов 1
Т.КОНТР.	ГРАЕВСКИЙ				ММСС	СССР
И.КОНТР.	ЛЕБЕДЕВ				НПО Промвентиляция	
УТВ.	ГРАЕВСКИЙ				ГПИ Проектпроектирование	
ФОРМАТ А3						

ВПА-20.1.01.01.401

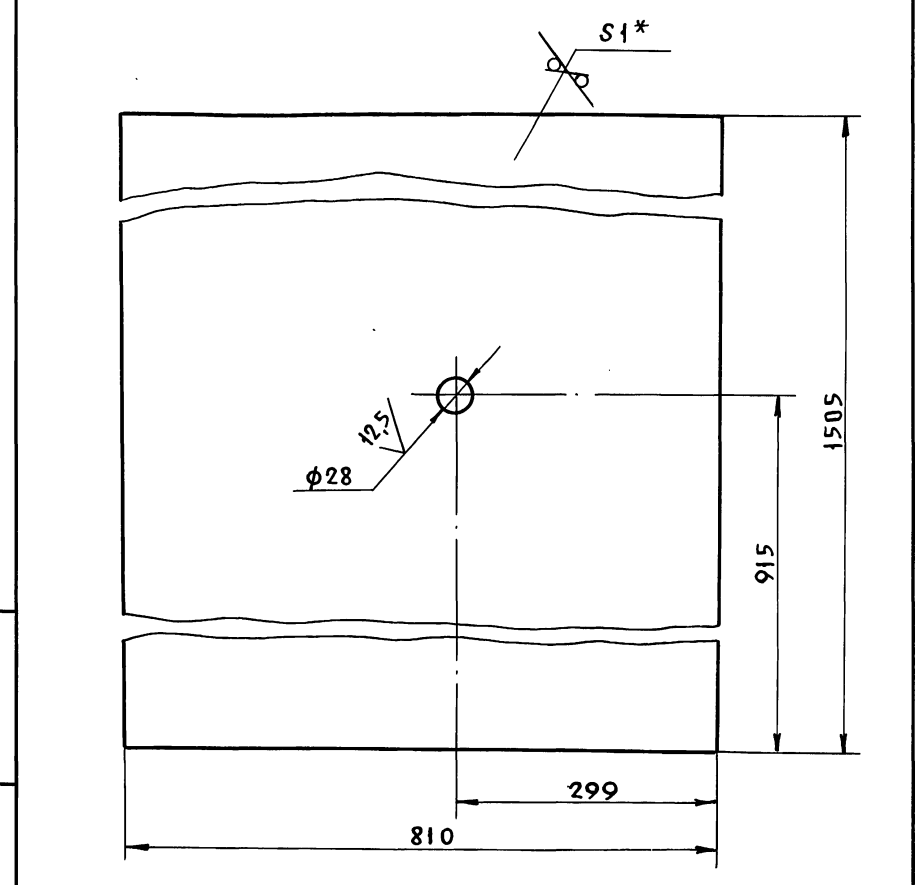


- 1. - УТ14, ±  $\frac{t_2}{2}$
- 2. \* Размер для справок.

Инв. и подл. Подл. и дата. Инв. и назв. Инв. и назв. Подл. и дата

ВПА-20.1.01.01.401				Лист	Масса	Масштаб
Изм	Лист	№ докум.	Подп.	Дата		
РАЗРАБ.	СЕЛЬДЯКОВА				0,88	1:1
ПРОВ.	ЛЕБЕДЕВ				Лист	Листов 1
Т.КОНТР.	ГРАЕВСКИЙ				ММСС	СССР
И.КОНТР.	ЛЕБЕДЕВ				НПО Промвентиляция	
УТВ.	ГРАЕВСКИЙ				ГПИ Проектпроектирование	
ФОРМАТ А3						

ВПА-20.1.01.01.402



- 1. + УТ14, - УТ14, ±  $\frac{t_2}{2}$
- 2. \* Размер для справок.

Инв. и подл. Подл. и дата. Инв. и назв. Инв. и назв. Подл. и дата

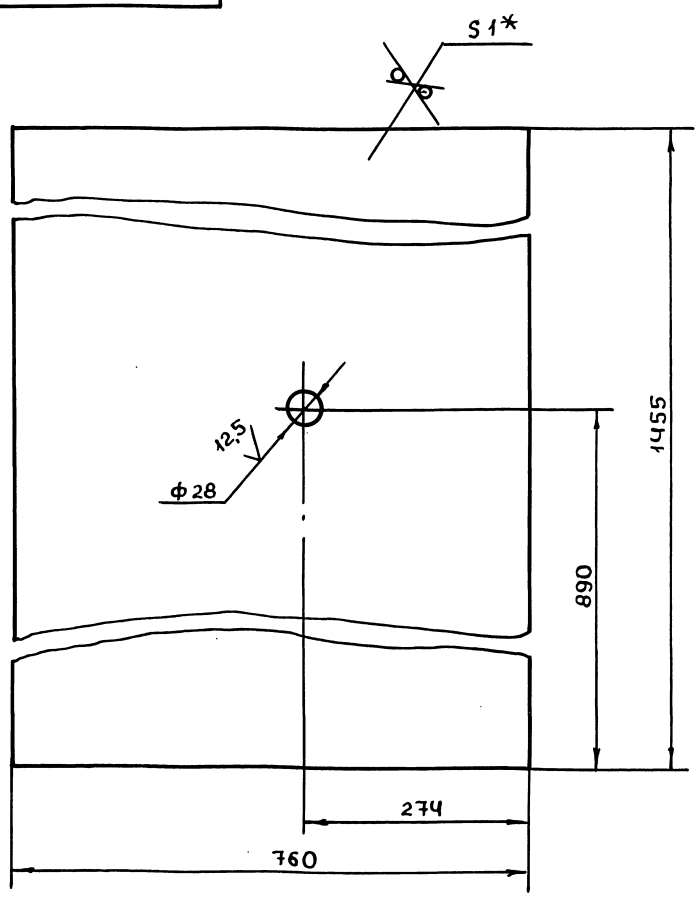
ВПА-20.1.01.01.402				Лист	Масса	Масштаб
Изм	Лист	№ докум.	Подп.	Дата		
РАЗРАБ.	СЕЛЬДЯКОВА				9,6	1:5
ПРОВ.	ЛЕБЕДЕВ				Лист	Листов 1
Т.КОНТР.	ГРАЕВСКИЙ				ММСС	СССР
И.КОНТР.	ЛЕБЕДЕВ				НПО Промвентиляция	
УТВ.	ГРАЕВСКИЙ				ГПИ Проектпроектирование	
ФОРМАТ А3						

Серия 5.904-55.0.3



ВПА-20.1.01.01.404

25 (✓)



- 1. +3Т14, -3Т14, ±t<sub>2</sub>/2
- 2. \* РАЗМЕР ДЛЯ СПРАВОК.

Изм	Лист	№ ДОКУМ.	ПОДП.	ДАТА	ВПА-20.1.01.01.403		
РАЗРАБ.	СЕЛЬДЯКОВА				ЛИТ	МАССА	МАСШТАБ
ПРОВ.	ЛЕБЕДЕВ					8,5	1:5
Т.КОНТР.	ГРАЕВСКИЙ				Обшивка Деталь		
И.КОНТР.	ЛЕБЕДЕВ				Лист	Листов 1	
УТВ.	ГРАЕВСКИЙ				ММСС СССР ИПО ПРОМВЕНТИЛЯЦИЯ ИЛИ ПРОЕКТПРОМВЕНТИЛЯЦИЯ		
					Лист	№ 1.0 ГОСТ 19903-74	
					Угв.	ОКЗБОВ ГОСТ 16523-89	

Формат А4

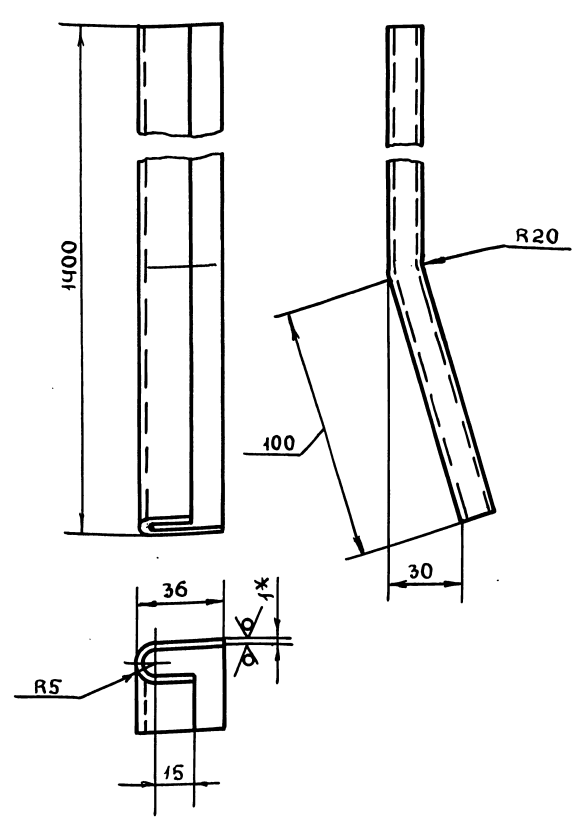
Серия 5.904-55.8.3

ФОРМАТ	ЗОНА	ПОЗ.	ОБОЗНАЧЕНИЕ	НАИМЕНОВАНИЕ	КОЛ.	ПРИМЕЧАНИЕ
				Документация		
A2			ВПА-20.1.01.01.500СБ	СБОРОЧНЫЙ ЧЕРТЕЖ		
				ДЕТАЛИ		
Б4	1		ВПА-20.1.01.01.501	Боковина		
				Уголок 25x25x3-В ГОСТ8509-86 Ст.3кп-II ГОСТ535-88		
				L=550-3Т14	2	0,616кг
Б4	2		ВПА-20.1.01.01.502	Связь		
				Уголок 25x25x3-В ГОСТ8509-86 Ст.3кп-II ГОСТ535-88		
				L=500-3Т14	2	0,5 кг

Изм	Лист	№ ДОКУМ.	ПОДП.	ДАТА	ВПА-20.1.01.01.500		
РАЗРАБ.	СЕЛЬДЯКОВА				ЛИТ	ЛИСТ	ЛИСТОВ
ПРОВ.	ЛЕБЕДЕВ						1
Т.КОНТР.	ГРАЕВСКИЙ				ФЛАНЕЦ Спецификация		
И.КОНТР.	ЛЕБЕДЕВ				ММСС СССР ИПО ПРОМВЕНТИЛЯЦИЯ ИЛИ ПРОЕКТПРОМВЕНТИЛЯЦИЯ		
УТВ.	ГРАЕВСКИЙ						

ВПА-20.1.01.01.404

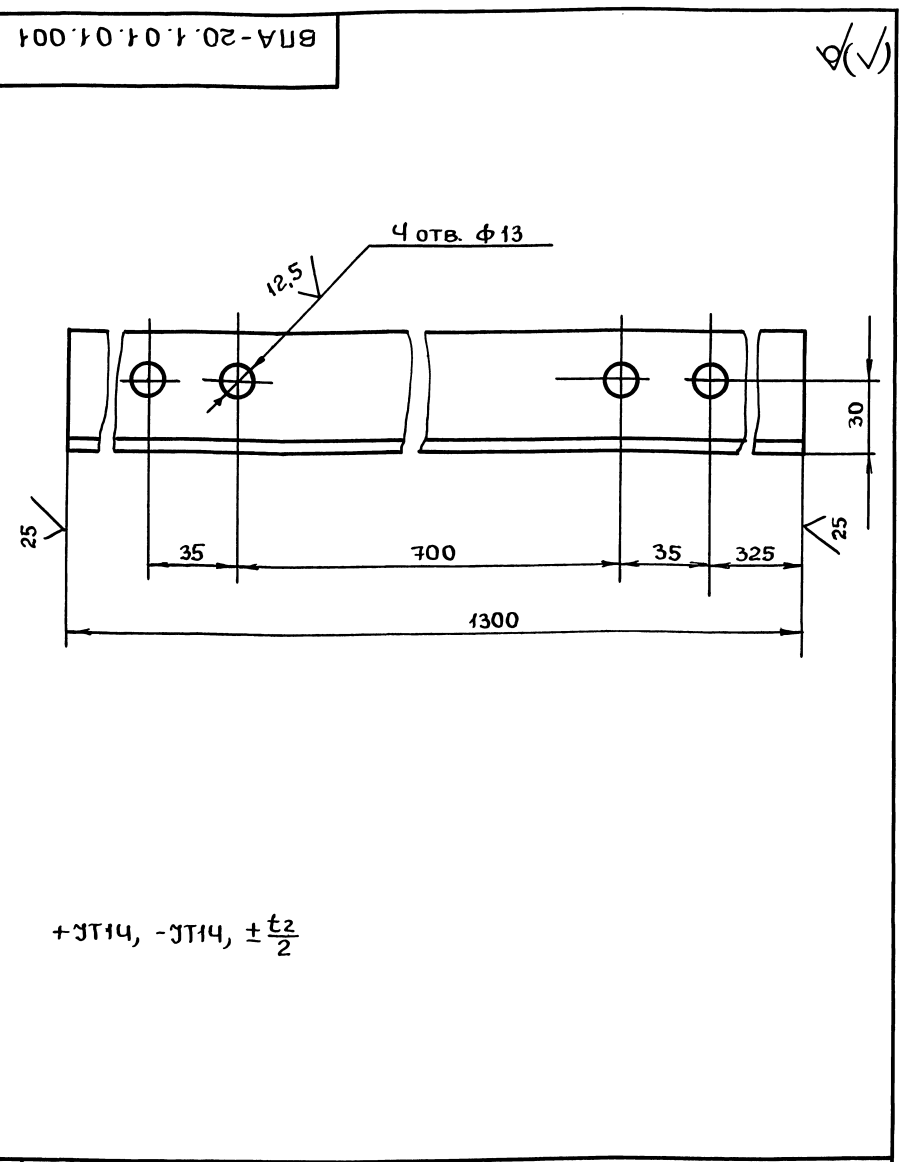
25 (✓)



- 1. -3Т14, ±t<sub>2</sub>/2
- 2. \* РАЗМЕР ДЛЯ СПРАВОК.

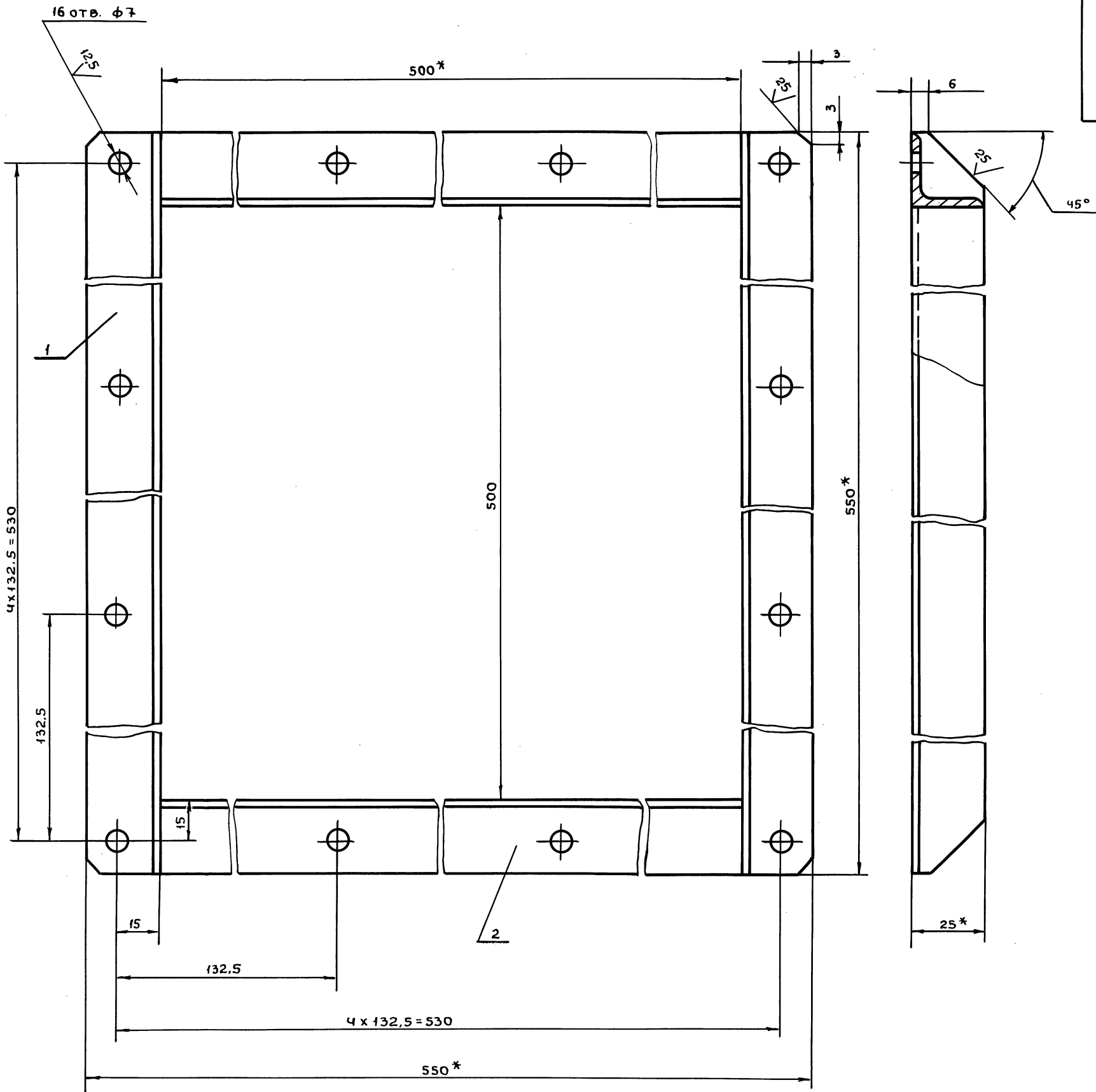
Изм	Лист	№ ДОКУМ.	ПОДП.	ДАТА	ВПА-20.1.01.01.404		
РАЗРАБ.	СЕЛЬДЯКОВА				ЛИТ	МАССА	МАСШТ.
ПРОВ.	ЛЕБЕДЕВ					0,68	1:2
Т.КОНТР.	ГРАЕВСКИЙ				ОТРАНАТЕЛЬ Деталь		
И.КОНТР.	ЛЕБЕДЕВ				Лист	Листов 1	
УТВ.	ГРАЕВСКИЙ				ММСС СССР ИПО ПРОМВЕНТИЛЯЦИЯ ИЛИ ПРОЕКТПРОМВЕНТИЛЯЦИЯ		
					Лист	№ 1.0 ГОСТ 19903-74	
					Угв.	ОКЗБОВ ГОСТ 16523-89	

Формат А4



- +3Т14, -3Т14, ±t<sub>2</sub>/2

Изм	Лист	№ ДОКУМ.	ПОДП.	ДАТА	ВПА-20.1.01.01.001		
РАЗРАБ.	СЕЛЬДЯКОВА				ЛИТ	МАССА	МАСШТ.
ПРОВ.	ЛЕБЕДЕВ					4,8	1:2
Т.КОНТР.	ГРАЕВСКИЙ				НАПРАВЛЯЮЩАЯ Деталь		
И.КОНТР.	ЛЕБЕДЕВ				Лист	Листов 1	
УТВ.	ГРАЕВСКИЙ				ММСС СССР ИПО ПРОМВЕНТИЛЯЦИЯ ИЛИ ПРОЕКТПРОМВЕНТИЛЯЦИЯ		
					Лист	№ 50x50x5-В ГОСТ8509-86 Ст.3кп-II ГОСТ535-88	

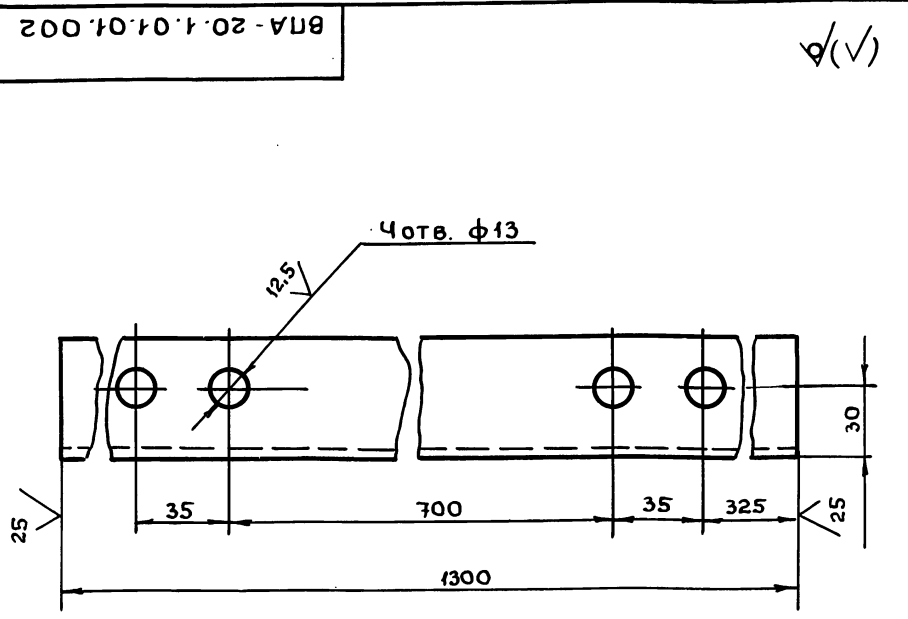


Серия 5.904-5583

- 1. +3Т14, ±  $\frac{t_2}{2}$
- 2. \* РАЗМЕРЫ ДЛЯ СПРАВК.

ИНВ. И ПОДП. ПОДП. И ДАТА  
ВЗАМ. ИНВ. И ПОДП. ПОДП. И ДАТА

				ВПА-20.1.01.01.500 СБ			
Изм.	Лист	№ ДОКУМ.	ПОДП.	ДАТА	ЛИТ	МАССА	МАСШТАБ
						2,32	1:1
РАЗРАБ. СЕЛЬДЯКОВА					ФЛАНЕЦ СБОРОЧНЫЙ ЧЕРТЕЖ		
ПРОВ. ГРАЕВСКИЙ							
Т.КОНТР. ЛЕБЕДЕВ					Лист	Листов 1	
И.КОНТР. ГРАЕВСКИЙ					ММСС СССР		
УТВ. ОСАДЧИЙ					НПО ПРОМВЕНТИЛЯЦИЯ ГПИ ПРОЕКТПРОМВЕНТИЛЯЦИЯ		

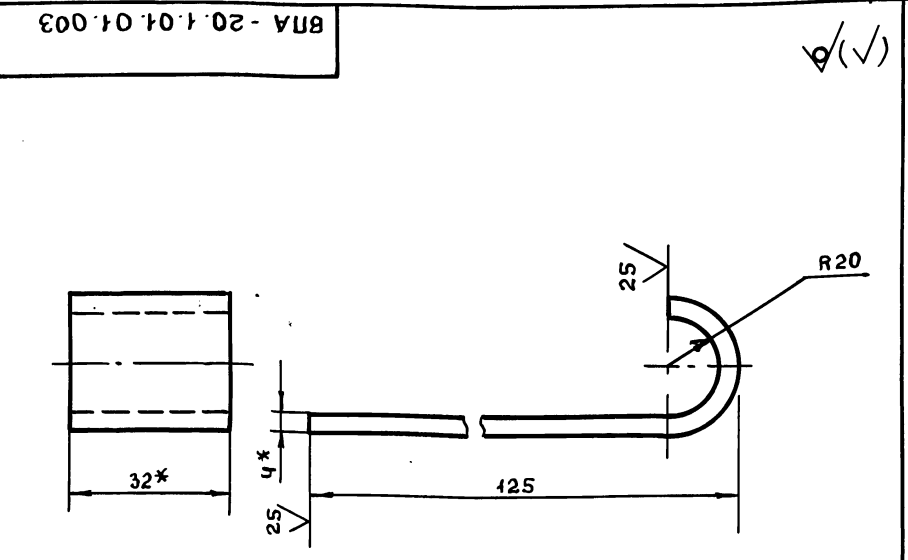


ВПА - 20.1.01.01.002

НЕУКАЗАННЫЕ ПРЕДЕЛЬНЫЕ ОТКЛОНЕНИЯ РАЗМЕРОВ:  
 $+3T14, -3T14, \pm \frac{t_2}{2}$

ВПА - 20.1.01.01.002				ЛИТ	МАССА	МАСШТАБ
Изм	Лист	№ ДОКУМ.	ПОДП.	ДАТА		
РАЗРАБ.	СЕЛЬДЯКОВА				4,8	1:2
ПРОВ.	ЛЕБЕДЕВ				Лист	Листов 1
Т.КОНТР.	ГРАЕВСКИЙ				ММСС СССР НПО ПРОМВЕНТИЛЯЦИЯ ГПИ ПРОЕКТПРОМВЕНТИЛЯЦИЯ	
И.КОНТР.	ЛЕБЕДЕВ				УГОЛОК 50x50x5-В ГОСТ8509-86	
УТВ.	ГРАЕВСКИЙ				Ст. 3 кп-II ГОСТ 535-88	

Формат А4



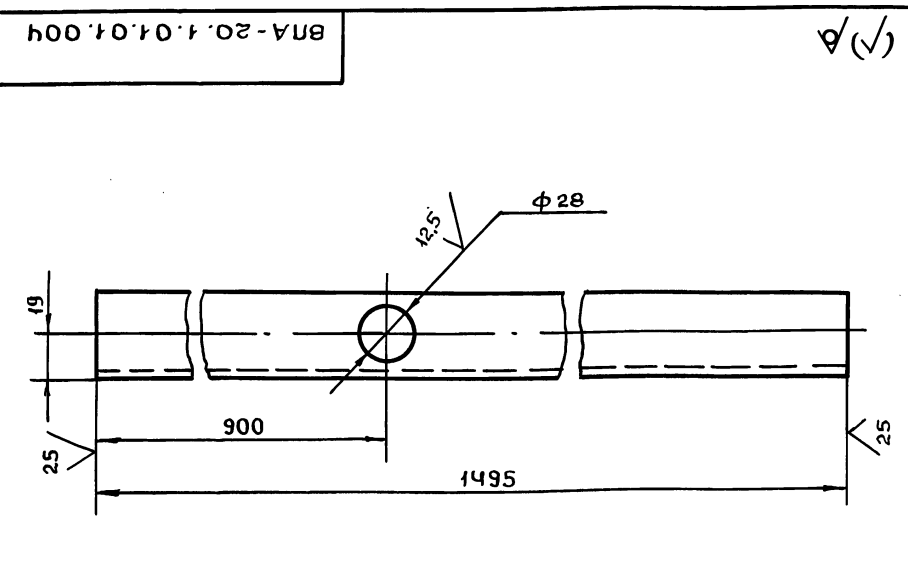
ВПА - 20.1.01.01.003

1. -3T14,  $\pm \frac{t_2}{2}$   
 2. \*РАЗМЕР ДЛЯ СПРАВОК

ВПА - 20.1.01.01.003				ЛИТ	МАССА	МАСШТАБ
Изм	Лист	№ ДОКУМ.	ПОДП.	ДАТА		
РАЗРАБ.	СЕЛЬДЯКОВА				0,17	1:1
ПРОВ.	ЛЕБЕДЕВ				Лист	Листов 1
Т.КОНТР.	ГРАЕВСКИЙ				ММСС СССР НПО ПРОМВЕНТИЛЯЦИЯ ГПИ ПРОЕКТПРОМВЕНТИЛЯЦИЯ	
И.КОНТР.	ЛЕБЕДЕВ				Полоса 4x32-В-2 ГОСТ 103-76	
УТВ.	ГРАЕВСКИЙ				Ст. 3 кп ГОСТ 535-88	

Формат А4

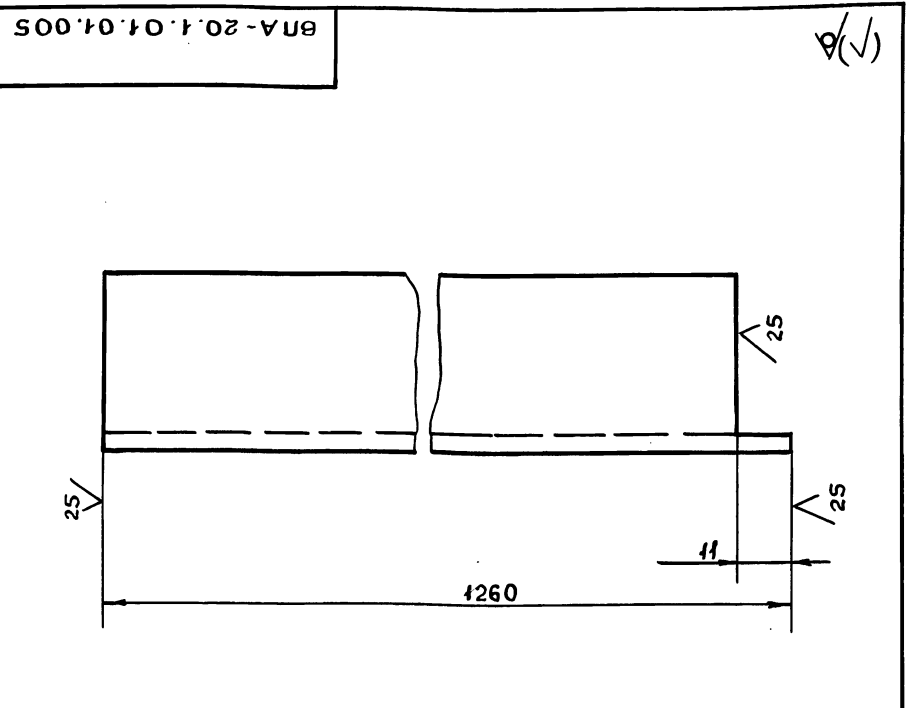
Серия 5.904-55.63



ВПА - 20.1.01.01.004

НЕУКАЗАННЫЕ ПРЕДЕЛЬНЫЕ ОТКЛОНЕНИЯ РАЗМЕРОВ:  
 $+3T14, -3T14, \pm \frac{t_2}{2}$

ВПА - 20.1.01.01.004				ЛИТ	МАССА	МАСШТАБ
Изм	Лист	№ ДОКУМ.	ПОДП.	ДАТА		
РАЗРАБ.	СЕЛЬДЯКОВА				3,23	1:2
ПРОВ.	ЛЕБЕДЕВ				Лист	Листов 1
Т.КОНТР.	ГРАЕВСКИЙ				ММСС СССР НПО ПРОМВЕНТИЛЯЦИЯ ГПИ ПРОЕКТПРОМВЕНТИЛЯЦИЯ	
И.КОНТР.	ЛЕБЕДЕВ				УГОЛОК 35x35x4-В ГОСТ8509-86	
УТВ.	ГРАЕВСКИЙ				Ст. 3 кп-II ГОСТ 535-88	



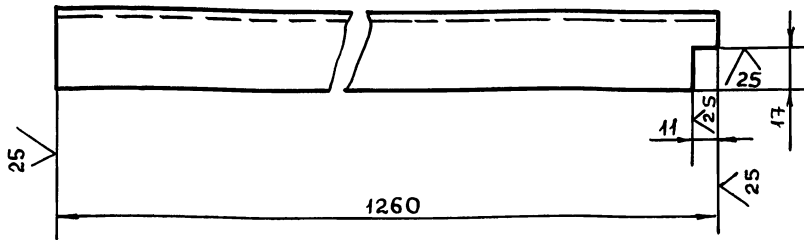
ВПА - 20.1.01.01.005

НЕУКАЗАННЫЕ ПРЕДЕЛЬНЫЕ ОТКЛОНЕНИЯ РАЗМЕРОВ:  
 $-3T14, \pm \frac{t_2}{2}$

ВПА - 20.1.01.01.005				ЛИТ	МАССА	МАСШТАБ
Изм	Лист	№ ДОКУМ.	ПОДП.	ДАТА		
РАЗРАБ.	СЕЛЬДЯКОВА				2,72	1:1
ПРОВ.	ЛЕБЕДЕВ				Лист	Листов 1
Т.КОНТР.	ГРАЕВСКИЙ				ММСС СССР НПО ПРОМВЕНТИЛЯЦИЯ ГПИ ПРОЕКТПРОМВЕНТИЛЯЦИЯ	
И.КОНТР.	ЛЕБЕДЕВ				УГОЛОК 35x35x4-В ГОСТ8509-86	
УТВ.	ГРАЕВСКИЙ				Ст. 3 кп-II ГОСТ 535-88	

ВПА-20.1.01.01.006

25 (✓)



НЕУКАЗАННЫЕ ПРЕДЕЛЬНЫЕ ОТКЛОНЕНИЯ РАЗМЕРОВ:  
 $- \pm 0,14, \pm \frac{t_2}{2}$

ВПА-20.1.01.01.006

Изм	Лист	№ докум.	Подп.	Дата	Лит	Масса	Масштаб
РАЗРАБ.	СЕЛБДЯКОВА					2,72	1:2
ПРОВ.	ЛЕБЕДЕВ						
Т.КОНТР.	ГРАЕВСКИЙ						
И.КОНТР.	ЛЕБЕДЕВ						
УТВ.	ГРАЕВСКИЙ						

Направляющая  
Деталь

Лист 1 из 1

ММСС СССР  
НПО ПРОМВЕНТИЛЯЦИЯ  
ГПИ ПРОЕКТПРОМВЕНТИЛЯЦИЯ

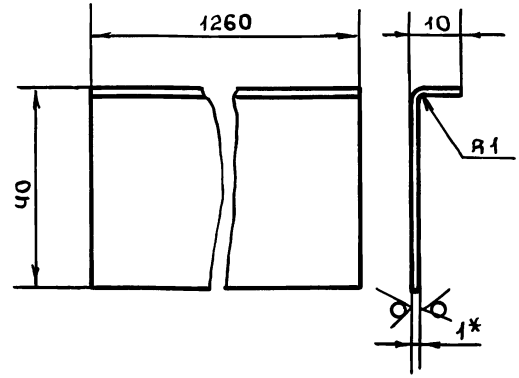
Уголок 35x35x4-в ГОСТ 8509-86  
Ст 3кп-II ГОСТ 535-88

Лист Г/К 1.0 ГОСТ 19903-74  
ОК36 В ГОСТ 16523-89

Формат А4

ВПА-20.1.01.01.007

25 (✓)



НЕУКАЗАННЫЕ ПРЕДЕЛЬНЫЕ ОТКЛОНЕНИЯ РАЗМЕРОВ:  
 $- \pm 0,14, \pm \frac{t_2}{2}$

ВПА-20.1.01.01.007

Изм	Лист	№ докум.	Подп.	Дата	Лит	Масса	Масштаб
РАЗРАБ.	СЕЛБДЯКОВА					0,48	1:1
ПРОВ.	ЛЕБЕДЕВ						
Т.КОНТР.	ГРАЕВСКИЙ						
И.КОНТР.	ЛЕБЕДЕВ						
УТВ.	ГРАЕВСКИЙ						

Направляющая  
Деталь

Лист 1 из 1

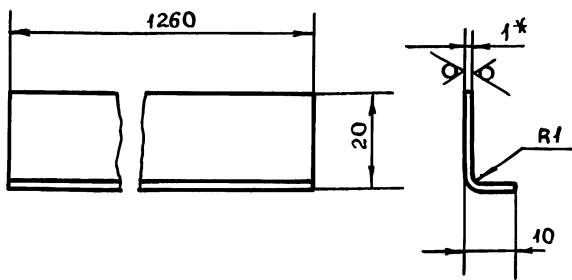
ММСС СССР  
НПО ПРОМВЕНТИЛЯЦИЯ  
ГПИ ПРОЕКТПРОМВЕНТИЛЯЦИЯ

Лист Г/К 1.0 ГОСТ 19903-74  
ОК36 В ГОСТ 16523-89

Формат А4

ВПА-20.1.01.01.008

25 (✓)



НЕУКАЗАННЫЕ ПРЕДЕЛЬНЫЕ ОТКЛОНЕНИЯ РАЗМЕРОВ:  
 $- \pm 0,14, \pm \frac{t_2}{2}$

ВПА-20.1.01.01.008

Изм	Лист	№ докум.	Подп.	Дата	Лит	Масса	Масштаб
РАЗРАБ.	СЕЛБДЯКОВА					0,28	1:1
ПРОВ.	ЛЕБЕДЕВ						
Т.КОНТР.	ГРАЕВСКИЙ						
И.КОНТР.	ЛЕБЕДЕВ						
УТВ.	ГРАЕВСКИЙ						

Направляющая  
Деталь

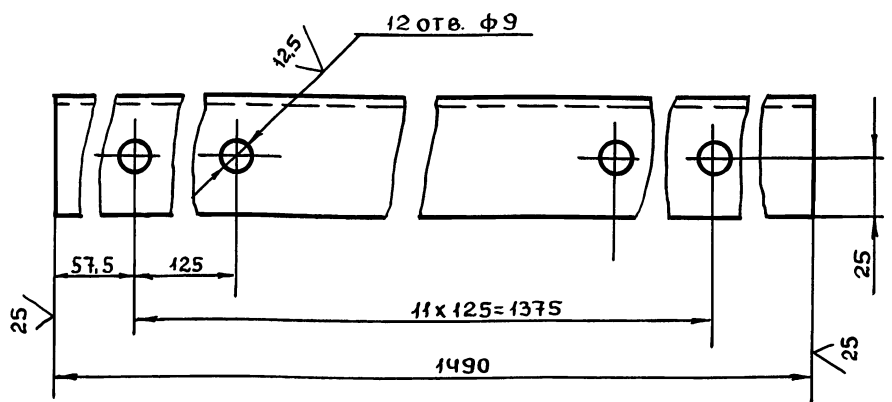
Лист 1 из 1

ММСС СССР  
НПО ПРОМВЕНТИЛЯЦИЯ  
ГПИ ПРОЕКТПРОМВЕНТИЛЯЦИЯ

Лист Г/К 1.0 ГОСТ 19903-74  
ОК36 В ГОСТ 16523-89

ВПА-20.1.01.01.009

25 (✓)



НЕУКАЗАННЫЕ ПРЕДЕЛЬНЫЕ ОТКЛОНЕНИЯ РАЗМЕРОВ:  
 $+ \pm 0,14, - \pm 0,14, \pm \frac{t_2}{2}$

ВПА-20.1.01.01.009

Изм	Лист	№ докум.	Подп.	Дата	Лит	Масса	Масштаб
РАЗРАБ.	СЕЛБДЯКОВА					5,6	1:2
ПРОВ.	ЛЕБЕДЕВ						
Т.КОНТР.	ГРАЕВСКИЙ						
И.КОНТР.	ЛЕБЕДЕВ						
УТВ.	ГРАЕВСКИЙ						

Стойка  
Деталь

Лист 1 из 1

ММСС СССР  
НПО ПРОМВЕНТИЛЯЦИЯ  
ГПИ ПРОЕКТПРОМВЕНТИЛЯЦИЯ

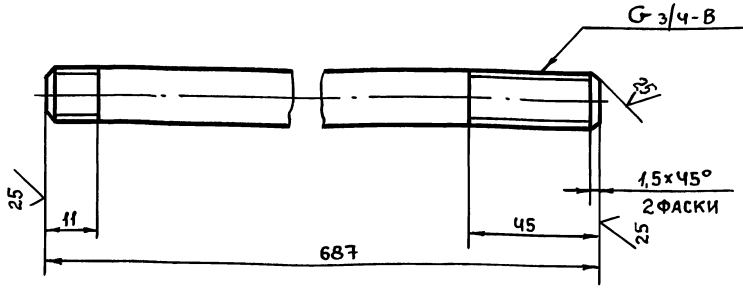
Уголок 50x50x5-в ГОСТ 8509-86  
Ст 3кп-II ГОСТ 535-88

Серия 5.904-55,6,3



ВПА-20.1.01.01.02.027

✓(✓)



НЕУКАЗАННЫЕ ПРЕДЕЛЬНЫЕ ОТКЛОНЕНИЯ РАЗМЕРОВ:  
 -УТ14,  $\pm \frac{t_2}{2}$

Изм.	Лист	№ док-м.	Подп.	Дата	Лит	Масса	Масштаб
РАЗРАБ.	СЕЛБДЯКОВА					1,14	1:2
ПРОВ.	ЛЕБЕДЕВ				Лист		Листов 1
Т.КОНТР.	ГРАЕВСКИЙ				ММСС СССР НПО ПРОМВЕНТИЛЯЦИЯ ГПИ ПРОЕКТПРОМВЕНТИЛЯЦИЯ		
И.КОНТР.	ЛЕБЕДЕВ				ТРУБА 20x2,8 ГОСТ 3262-75		
УТВ.	ГРАЕВСКИЙ				Формат А4		

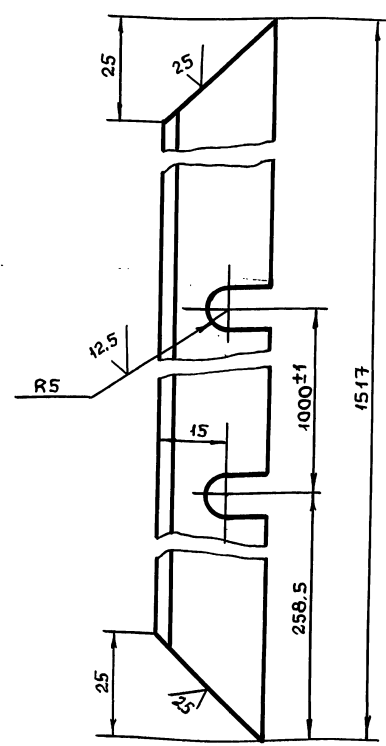
ФОРМАТ	ЗОНА	ПОЗ.	ОБОЗНАЧЕНИЕ	НАИМЕНОВАНИЕ	КОЛ.	ПРИМЕЧАНИЕ
<u>ДОКУМЕНТАЦИЯ</u>						
A2			ВПА-20.1.01.02.000СБ	СБОРОЧНЫЙ ЧЕРТЕЖ		
<u>ДЕТАЛИ</u>						
A4	1		ВПА-20.1.01.02.001	СТОЙКА	1	
A4	2		ВПА-20.1.01.02.002	ПЕРЕКЛАДИНА	2	
A4	3		ВПА-20.1.01.02.003	СТОЙКА	1	
B4	4		ВПА-20.1.01.02.004	СТЕНКА		
				Лист Г/К 1.0 ГОСТ 19903-74 OK360 В ГОСТ 16523-89		
				(1487x792)-УТ14	1	9,2 кг
B4	5		ВПА-20.1.01.02.005	ВТУЛКА		
				ТРУБА 10x2,2 ГОСТ 3262-75 L=35-УТ14	2	0,03 кг
B4	6		ВПА-20.1.01.02.006	УПЛОТНЕНИЕ		
				ПЛАСТИНА ПОРИСТАЯ ТЕХНИЧЕСКАЯ ПГР-10 ТУЗ8-105867-90 10x20; L=4560	1	0,83 кг

Изм.	Лист	№ док-м.	Подп.	Дата	Лит	Лист	Листов
РАЗРАБ.	СЕЛБДЯКОВА						1
ПРОВ.	ГРАЕВСКИЙ				ММСС СССР НПО ПРОМВЕНТИЛЯЦИЯ ГПИ ПРОЕКТПРОМВЕНТИЛЯЦИЯ		
И.КОНТР.	ЛЕБЕДЕВ				ДВЕРЬ Спецификация		
УТВ.	ГРАЕВСКИЙ				Формат А4		

С. 5.904 - 55, 6.3

ВПА-20.1.01.02.001

✓(✓)

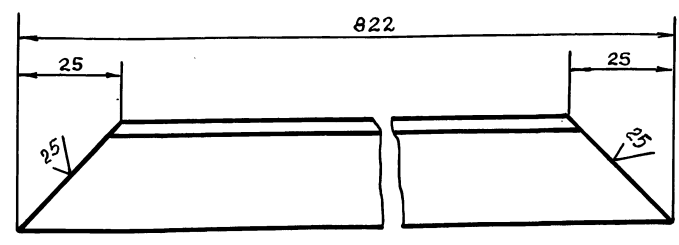


НЕУКАЗАННЫЕ ПРЕДЕЛЬНЫЕ ОТКЛОНЕНИЯ РАЗМЕРОВ:  
 -УТ14,  $\pm \frac{t_2}{2}$

Изм.	Лист	№ док-м.	Подп.	Дата	Лит	Масса	Масштаб
РАЗРАБ.	СЕЛБДЯКОВА					2,1	1:1
ПРОВ.	ЛЕБЕДЕВ				Лист		Листов 1
Т.КОНТР.	ГРАЕВСКИЙ				ММСС СССР НПО ПРОМВЕНТИЛЯЦИЯ ГПИ ПРОЕКТПРОМВЕНТИЛЯЦИЯ		
И.КОНТР.	ЛЕБЕДЕВ				УГОЛОК 25x25x4-8 ГОСТ 8509-86 Ст. 3кп-II ГОСТ 535-88		
УТВ.	ГРАЕВСКИЙ				Формат А4		

ВПА-20.1.01.02.002

✓(✓)

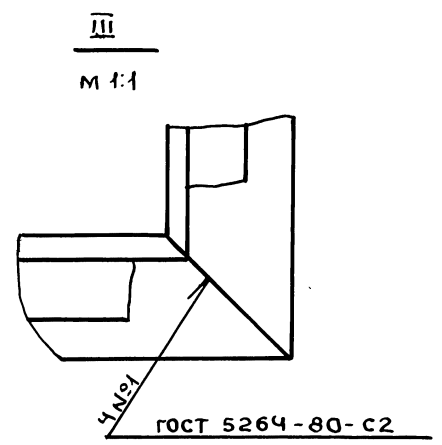
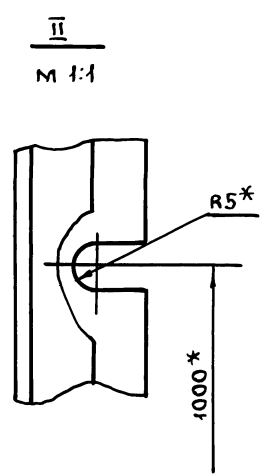
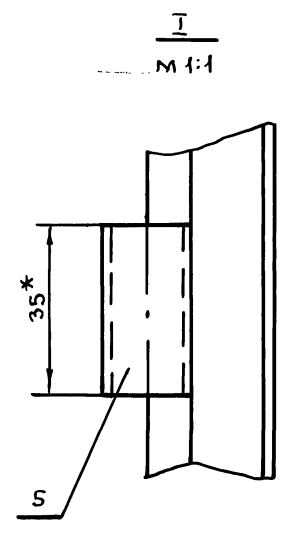
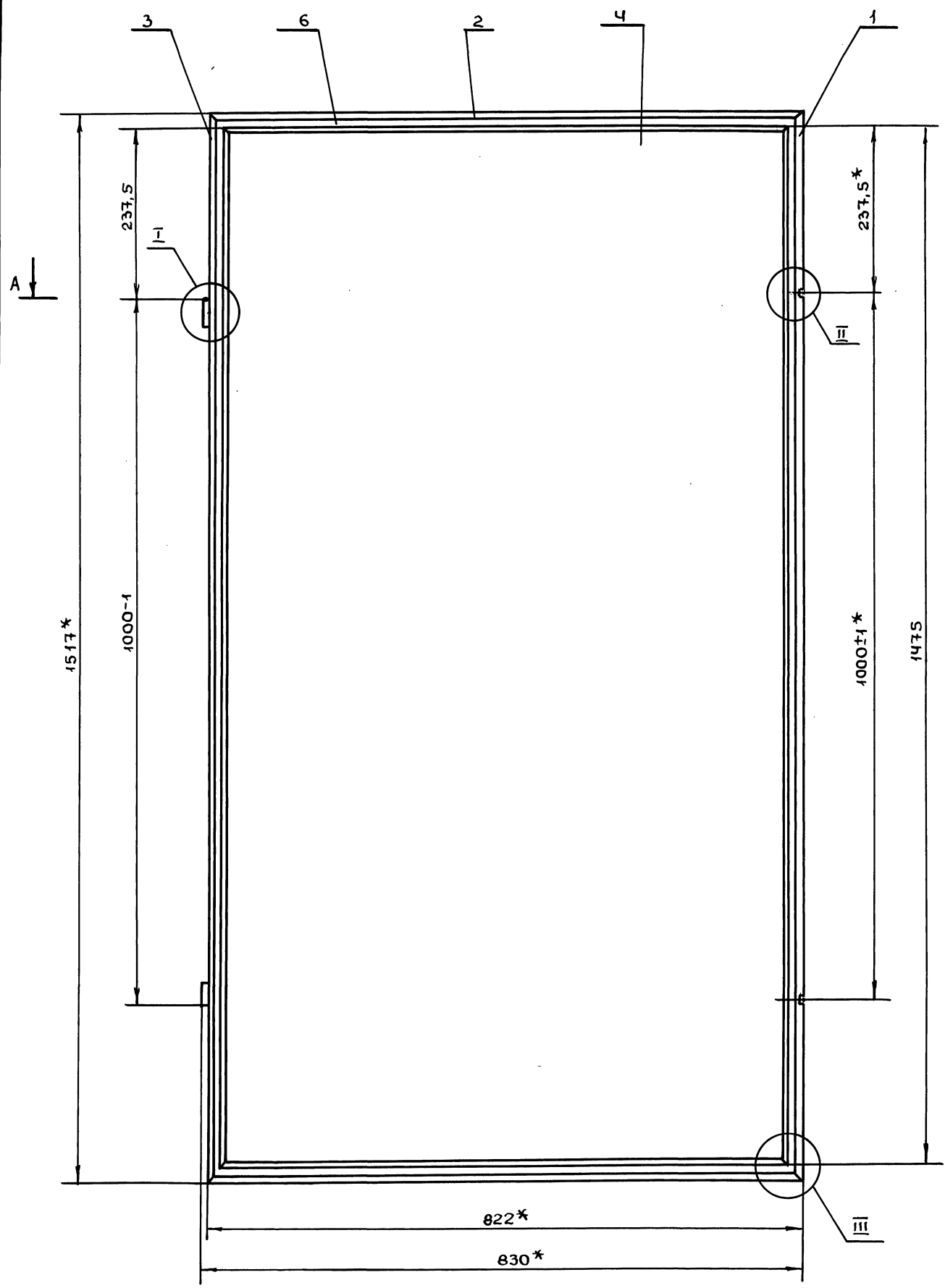


НЕУКАЗАННЫЕ ПРЕДЕЛЬНЫЕ ОТКЛОНЕНИЯ РАЗМЕРОВ:  
 -УТ14,  $\pm \frac{t_2}{2}$

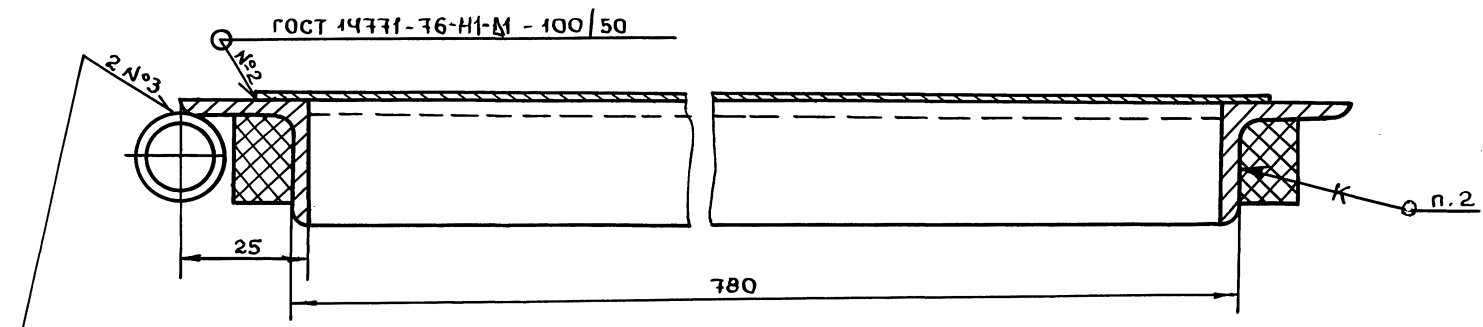
Изм.	Лист	№ док-м.	Подп.	Дата	Лит	Масса	Масштаб
РАЗРАБ.	СЕЛБДЯКОВА					4,2	1:1
ПРОВ.	ЛЕБЕДЕВ				Лист		Листов 1
Т.КОНТР.	ГРАЕВСКИЙ				ММСС СССР НПО ПРОМВЕНТИЛЯЦИЯ ГПИ ПРОЕКТПРОМВЕНТИЛЯЦИЯ		
И.КОНТР.	ЛЕБЕДЕВ				УГОЛОК 25x25x4-8 ГОСТ 8509-86 Ст. 3кп-II ГОСТ 535-88		
УТВ.	ГРАЕВСКИЙ				Формат А4		



Серия 5.904-55.8.3



A-A  
M 1:1



1. - УТ14, ±  $\frac{t_2}{2}$
2. УПЛОТНЕНИЕ ПОЗ.6, КЛЕИТЬ КЛЕЕМ 88САТУ38-105-1760-87 ПОСЛЕ СВАРКИ.
3. ПОКРЫТИЕ: ГРУНТОВКА ГФ-021 ГОСТ 25129-82.

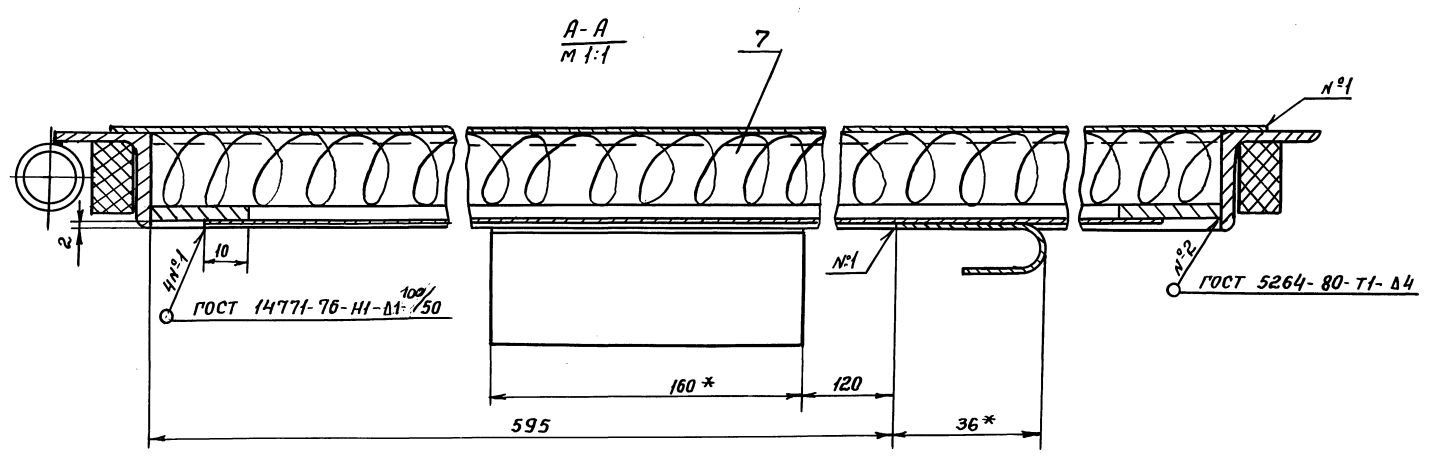
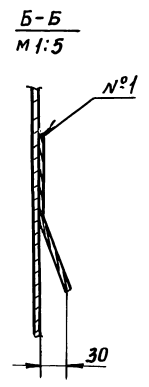
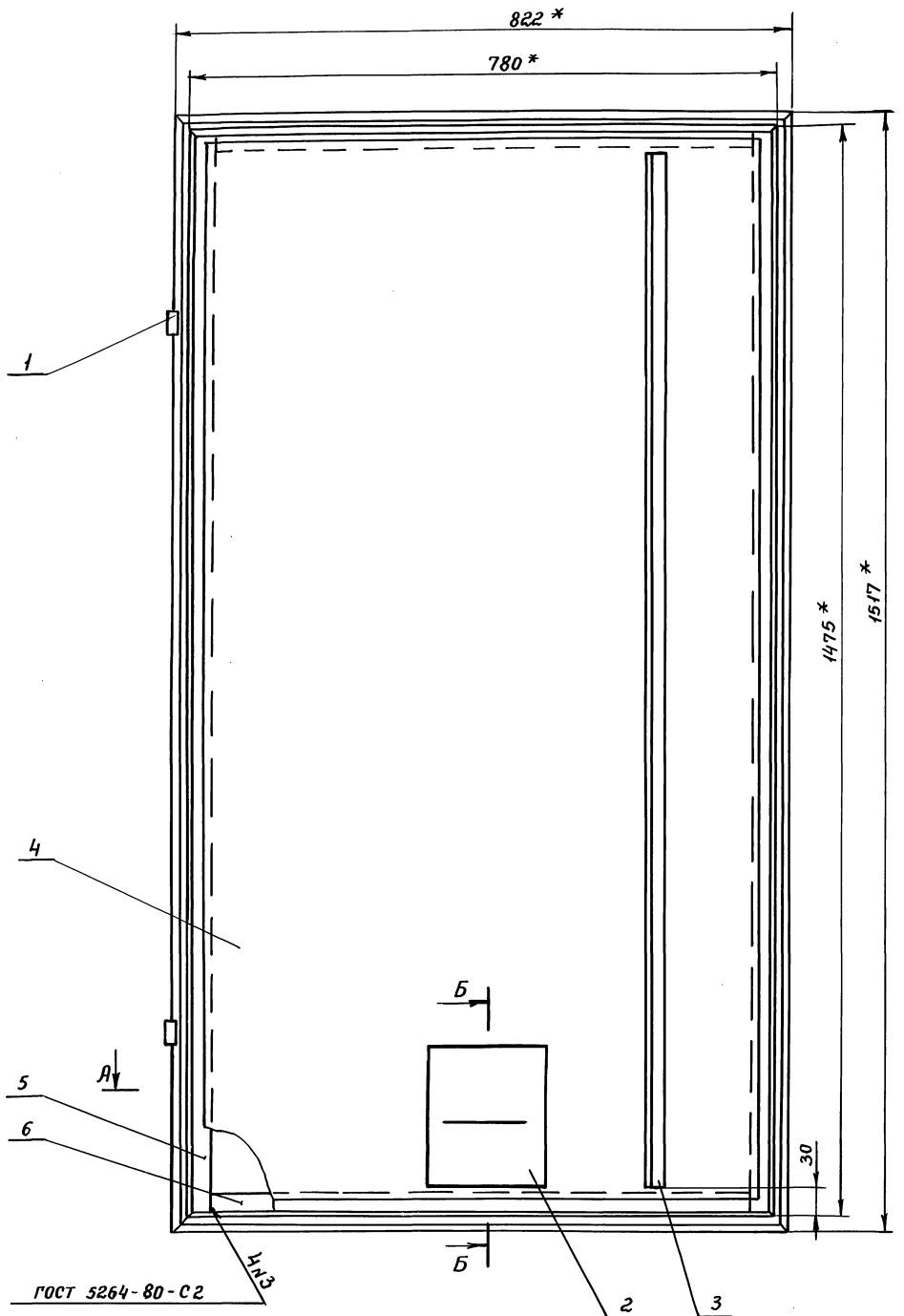
4. \* РАЗМЕРЫ ДЛЯ СПРАВОК.

Инв.№подл. ПОДП. И ДАТА  
Инв.№инв.н. ВЗАМ.ИНВ.Н  
Инв.№дубл. ПОДП. И ДАТА

				ВПА-20.1.01.02.000СБ			
Изм	Лист	№докум.	Подп.	Дата	Лит	Масса	Масштаб
						16,8	1:5
РАЗРАБ. СЕЛЬДЯКОВА					Лист		Листов 1
ПРОВ. ЛЕБЕДЕВ					ММСС СССР		
Т.КОНТР. ГРАВСКИЙ					НПО ПРОМВЕНТИЛЯЦИЯ		
И.КОНТР. ГРАВСКИЙ					ИЛИ ПРОЕКТПРОМВЕНТИЛЯЦИЯ		
Утв. ОСАДЧИЙ							
ДВЕРЬ							
СБОРОЧНЫЙ ЧЕРТЕЖ							



Серия 5 904-55, 8, 3



- 1.  $\pm \frac{t_2}{2}$
- 2. \* Размеры для справок

Имя, подпись, дата, Изм. Шифр, № Шиф. № докум. Подп. и дата

				ВПА-20.1.01.03.000 СБ			
Изм.	Лист	И докум.	Подп.	Дата	Лит	Масса	Масшт.
Разраб.	Сельдякова					31	1:5
Проб.	Гравский				Лист Листов 1		
Т.контр.	Лебедев				ММСС СССР		
Н.контр.	Гравский				НПО Промвентляция		
Утв.	Осадчий				ГИИПроектранбентляция		

Формат Зона	Поз.	Обозначение	Наименование	Кол.	Приме- чание
			<u>Документация</u>		
А4		1282.01.000 СБ	Сборочный чертеж		
			<u>Стандартные изделия</u>		
	5		Болт М6-69×16,58 ГОСТ 7798-70	29	
	6		Гайка М6-БН.5 ГОСТ 5915-70	29	
	7		Шайба 6.04 ГОСТ 6958-78	29	
		<u>Переменные данные для исполнений</u>			
		1282.01.000			
			<u>Сборочные единицы</u>		
А4	1	1282.01.100	Корпус	1	
А4	2	1282.01.200	Рама	1	
			<u>Детали</u>		
Б4	3	1282.01.001	Уплотнение		
			Пластина пористая техническая П гр-5 ТУ 38-105867-90 5×100; L=1175	2	0,5 кг
1282.01.000					
Изм	Лист	№ док.	Подп.	Дата	
Разраб.	Сельяжкоба	ТЗ			
Проб.	Гравецкий				
И. контр.	Лебедев				
Утв.	Гравецкий				
Фильтр сухой спецификация				Лист	Лист
				1	3
				ИПО Промвентляция ГПИПроектПромвентляция	
Формат: А4					

Изм. № док. Лист. Подп. и дата. Взят инв. №. Имя, фамилия, Подп. и дата.

Формат Зона	Поз.	Обозначение	Наименование	Кол.	Приме- чание
Б4	4	1282.01.002	Фильтр пленка винилпласта- вая перфорированно- -гофрированная ГОСТ 15976-81 1070×1215	4	0,28 кг
			1282.01.000-01		
			<u>Сборочные единицы</u>		
А4	1	1282.01.100-01	Корпус	1	
А4	2	1282.01.200-01	Рама	1	
			<u>Детали</u>		
Б4	3	1282.01.001-01	Уплотнение		
			Пластина пористая техническая П гр-5 ТУ 38-105867-90 5×100; L=1420	2	0,6 кг
Б4	4	1282.01.01.002-01	Фильтр		
			Пленка винилпласта- вая перфорированно- -гофрированная ГОСТ 15976-81 1235×1460	4	0,36 кг
			1282.01.000-02		
			<u>Сборочные единицы</u>		
А4	1	1282.01.100-01	Корпус	1	
А4	2	1282.01.200-01	Рама	1	
1282.01.000					
Изм	Лист	№ док.	Подп.	Дата	Лист
					2
Формат: А4					

Изм. № док. Лист. Подп. и дата. Взят инв. №. Имя, фамилия, Подп. и дата.

Формат Зона	Поз.	Обозначение	Наименование	Кол.	Приме- чание
			<u>Детали</u>		
Б4	3	1282.01.001-02	Уплотнение		
			Пластина пористая техническая П гр-5 ТУ 38-105867-90 5×100; L=1821	2	0,78 кг
Б4	4	1282.01.002-02	Фильтр		
			Пленка винилпласта- вая перфорированно- -гофрированная ГОСТ 15976-81 920×1860	4	0,38 кг
1282.01.000					
Изм	Лист	№ док.	Подп.	Дата	Лист
					3
Формат: А4					

Изм. № док. Лист. Подп. и дата. Взят инв. №. Имя, фамилия, Подп. и дата.

101 101 1821

25 ✓ (M)

Обозначение	Шифр	l, мм	масса, кг
1281.01.101	ВПА-10	1070	0,32
-01	ВПА-20	1235	0,37
-02	ВПА-40	920	0,27

1. -ТТ4, ± t/2

2.\* Размер для справок.

1281.01.101				Лист	масса	масса
Режка				см.		
деталь				Лист	Листов 1	
				ИПО Промвентляция ГПИПроектПромвентляция		
Изм	Лист	№ док.	Подп.	Дата		
Разраб.	Сельяжкоба	ТЗ				
Проб.	Лебедев					
И. контр.	Гравецкий					
Утв.	Гравецкий					
				Лист	1.5 ГОСТ 19903-74	
				ИПО ОК 3608 ГОСТ 16523-89		

Изм. № док. Лист. Подп. и дата. Взят инв. №. Имя, фамилия, Подп. и дата.

Формат	Зона	Поз.	Обозначение	Наименование	Кол.	Примечание
A2			1282.01.100.05	Документация Сборочный чертёж		
Переменные данные для исполнения						
1282.01.100						
Детали						
Б4	1	1282.01.101	Рейка	2		
Б4	2	1282.01.102	Переключная Швеллер 40x20x2 ГОСТ 8278-83 Ст 3 кп ГОСТ 1474-76	2	1,22 кг	
L = 1970 - 774						
Б4	3	1282.01.103	Стойка Швеллер 40x20x2 ГОСТ 8278-83 Ст 3 кп ГОСТ 1474-76	3	1,34 кг	
L = 1175 - 774						
Б4	4	1282.01.104	СВЯЗЬ Швеллер 40x20x2 ГОСТ 8278-83 Ст 3 кп ГОСТ 1474-76	4	0,56 кг	
L = 505 - 774						
1282.01.100-01						
Детали						
Б4	1	1282.01.101-01	Рейка	2		
Б4	2	1282.01.102-01	Переключная Швеллер 40x20x2 ГОСТ 8278-83 Ст 3 кп ГОСТ 1474-76	2	1,41 кг	
L = 1235 - 774						

Шиб. не подл. Подл. и дата. Взвешивание Шиб. не подл. Подл. и дата.

Им. Лист		№ докум.	Подп.	Дата	Лист		Листов
Разраб. Сельдякова		1282.01.100	Т.С.		1	2	
Проб. Гравеский					ММСС СССР Лаб.проектирования ПИПроктотрансвентиляция		
Н. контр. Лебедев					Формат А4		
Этб. Гравеский							

Серия 5.904-55.63

Формат	Зона	Поз.	Обозначение	Наименование	Кол.	Примечание
A2			1282.01.200	Документация Сборочный чертёж		
Переменные данные для исполнения						
1. 822.01.200						
Детали						
Б4	1	1282.01.201	переключная Полоса 4x20-В-2 ГОСТ 103-76 Ст 3 кп ГОСТ 535-88	2	0,67 кг	
L = 1070 - 774						
Б4	2	1282.01.202	Стойка Полоса 4x20-В-2 ГОСТ 103-76 Ст 3 кп ГОСТ 535-88	3	0,74 кг	
L = 1175 - 774						
1282.01.203						
СВЯЗЬ						
Полоса 4x20-В-2 ГОСТ 103-76 Ст 3 кп ГОСТ 535-88						
L = 505 - 774						
4 0,32 кг						
1282.01.200-01						
Детали						
Б4	1	1282.01.201.01	Переключная Полоса 4x20-В-2 ГОСТ 103-76 Ст 3 кп ГОСТ 535-88	2	0,78 кг	
L = 1235 - 774						
Б4	2	1282.01.202.01	Стойка Полоса 4x20-В-2 ГОСТ 103-76 Ст 3 кп ГОСТ 535-88	3	0,9 кг	
L = 1420 - 774						

Шиб. не подл. Подл. и дата. Взвешивание Шиб. не подл. Подл. и дата.

Им. Лист		№ докум.	Подп.	Дата	Лист		Листов
Разраб. Сельдякова		1282.01.200	Т.С.		1	2	
Проб. Гравеский					ММСС СССР Лаб.проектирования ПИПроктотрансвентиляция		
Н. контр. Лебедев					Формат А4		
Этб. Гравеский							

Формат	Зона	Поз.	Обозначение	Наименование	Кол.	Примечание
Б4	3	1282.01.103-01	Стойка Швеллер 40x20x2 ГОСТ 8278-83 Ст 3 кп ГОСТ 1474-76	3	1,62 кг	
L = 1420 - 774						
Б4	4	1282.01.104-01	СВЯЗЬ Швеллер 40x20x2 ГОСТ 8278-83 Ст 3 кп ГОСТ 1474-76	4	0,67 кг	
L = 5875 - 774						
1282.01.100-02						
Детали						
А4	1	1282.01.101-02	Рейка	2		
Б4	2	1282.01.102-02	Переключная Швеллер 40x20x2 ГОСТ 8278-83 Ст 3 кп ГОСТ 1474-76	2	1,05 кг	
L = 920 - 774						
Б4	3	1282.01.103-02	Стойка Швеллер 40x20x2 ГОСТ 8278-83 Ст 3 кп ГОСТ 1474-76	3	2,06 кг	
L = 1806 - 774						
Б4	4	1282.01.104-02	СВЯЗЬ Швеллер 40x20x2 ГОСТ 8278-83 Ст 3 кп ГОСТ 1474-76	4	0,49 кг	
L = 430 - 774						

Шиб. не подл. Подл. и дата. Взвешивание Шиб. не подл. Подл. и дата.

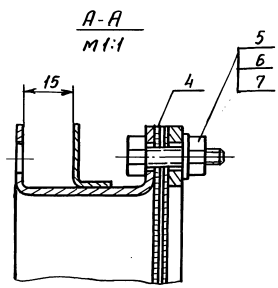
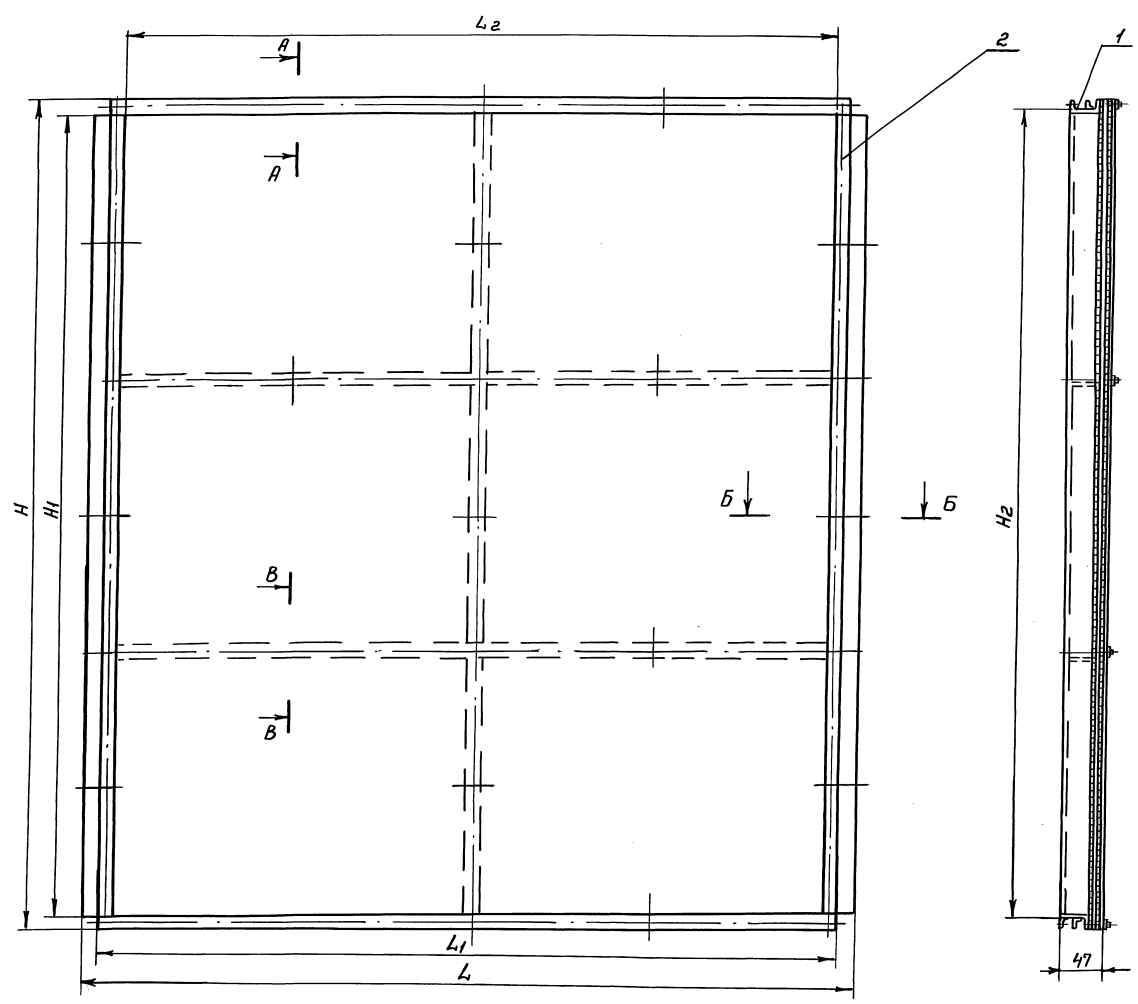
Им. Лист		№ докум.	Подп.	Дата	Лист		Листов
		1282.01.100			1	2	
Формат А4							

Формат	Зона	Поз.	Обозначение	Наименование	Кол.	Примечание
Б4	3	1282.01.203-01	СВЯЗЬ Полоса 4x20-В-2 ГОСТ 103-76 Ст 3 кп ГОСТ 535-88	4	0,37 кг	
L = 5875 - 774						
1282.01.200-02						
Детали						
Б4	1	1282.01.201-02	Переключная Полоса 4x20-В-2 ГОСТ 103-76 Ст 3 кп ГОСТ 535-88	2	0,98 кг	
L = 920 - 774						
Б4	2	1282.01.202-02	Стойка Полоса 4x20-В-2 ГОСТ 103-76 Ст 3 кп ГОСТ 535-88	3	1,38 кг	
L = 1806 - 774						
Б4	3	1282.01.203-02	СВЯЗЬ Полоса 4x20-В-2 ГОСТ 103-76 Ст 3 кп ГОСТ 535-88	4	0,27 кг	
L = 430 - 774						

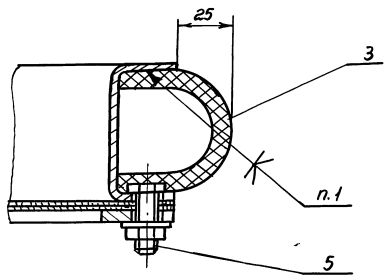
Шиб. не подл. Подл. и дата. Взвешивание Шиб. не подл. Подл. и дата.

Им. Лист		№ докум.	Подп.	Дата	Лист		Листов
		1282.01.200			1	2	

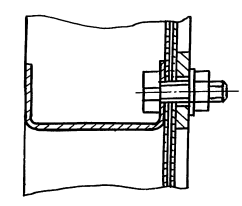
С. ерлов 5.904 - 5.5.6.3



Б-Б  
m1:1



В-В  
m1:1



Размеры в мм

Тип агрегата	Обозначение	L	L <sub>1</sub>	L <sub>2</sub>	H	H <sub>1</sub>	H <sub>2</sub>	Масса, кг
ВПА-10	1282.01.000	1120	1070	1030	1215	1175	1179	16.4
ВПА-20	-01	1285	1235	1195	1460	1420	1424	19.5
ВПА-40	-02	970	920	880	1346	1806	1810	20.94

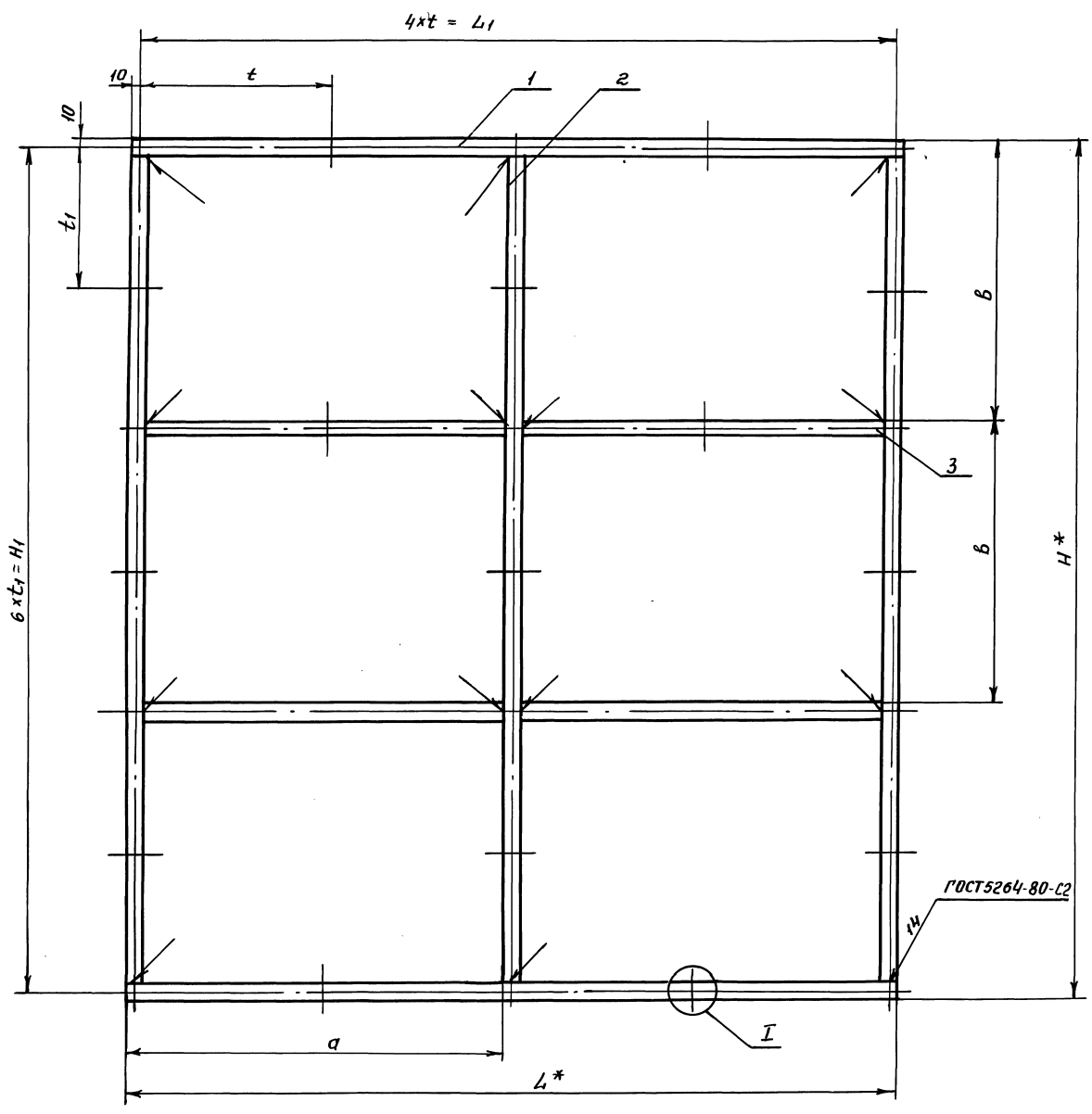
1. Уплотнение (поз3) клеить клеем №88СА ТУ 38-105 1760-87
2. При сборке фильтра обеспечить взаимное перпендикулярное расположение гофр в слоях пленки (поз 4).
3. Размеры для справок.

Шифр подл. Подп. и дата Взам.Шифр Шифр. и дата Подп. и дата

				1282.01.000 СБ		
Изм.	Лист	и докум.	подп.	Дата	Фильтр сухой	
					Лит	Масса
					см	табл.
					Сборочный чертеж	
					Лист	Листов
					ММСС СССР	
					НПО Промвентляция	
					ПТИ ПроектПромвентляция	
					Формат А3	

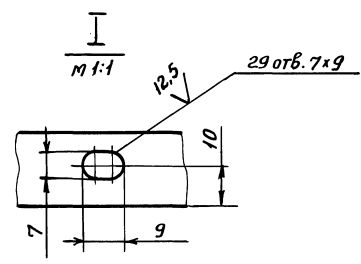


Серия 5.904-55.0.3



Размеры в мм

Тип агрегата	Обозначение	L	L <sub>1</sub>	H	H <sub>1</sub>	t	t <sub>1</sub>	a	b	Масса, кг
ВПА-10	1282.01.200	1070	1050	1215	1194	262.5	199	525	398.3	4.84
ВПА-20	-01	1235	1214.8	1460	1440	303.7	240	607.5	480	5.74
ВПА-40	-02	920	900	1845	1825.8	225	304.3	450	608.6	7.18



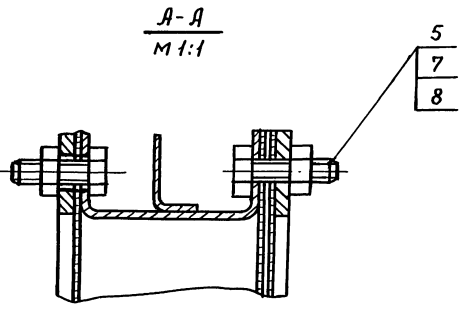
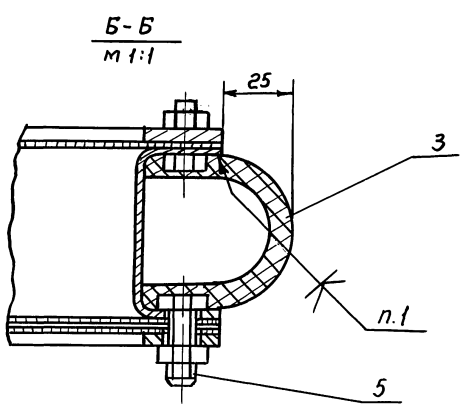
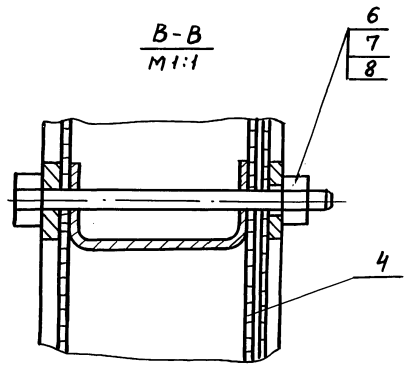
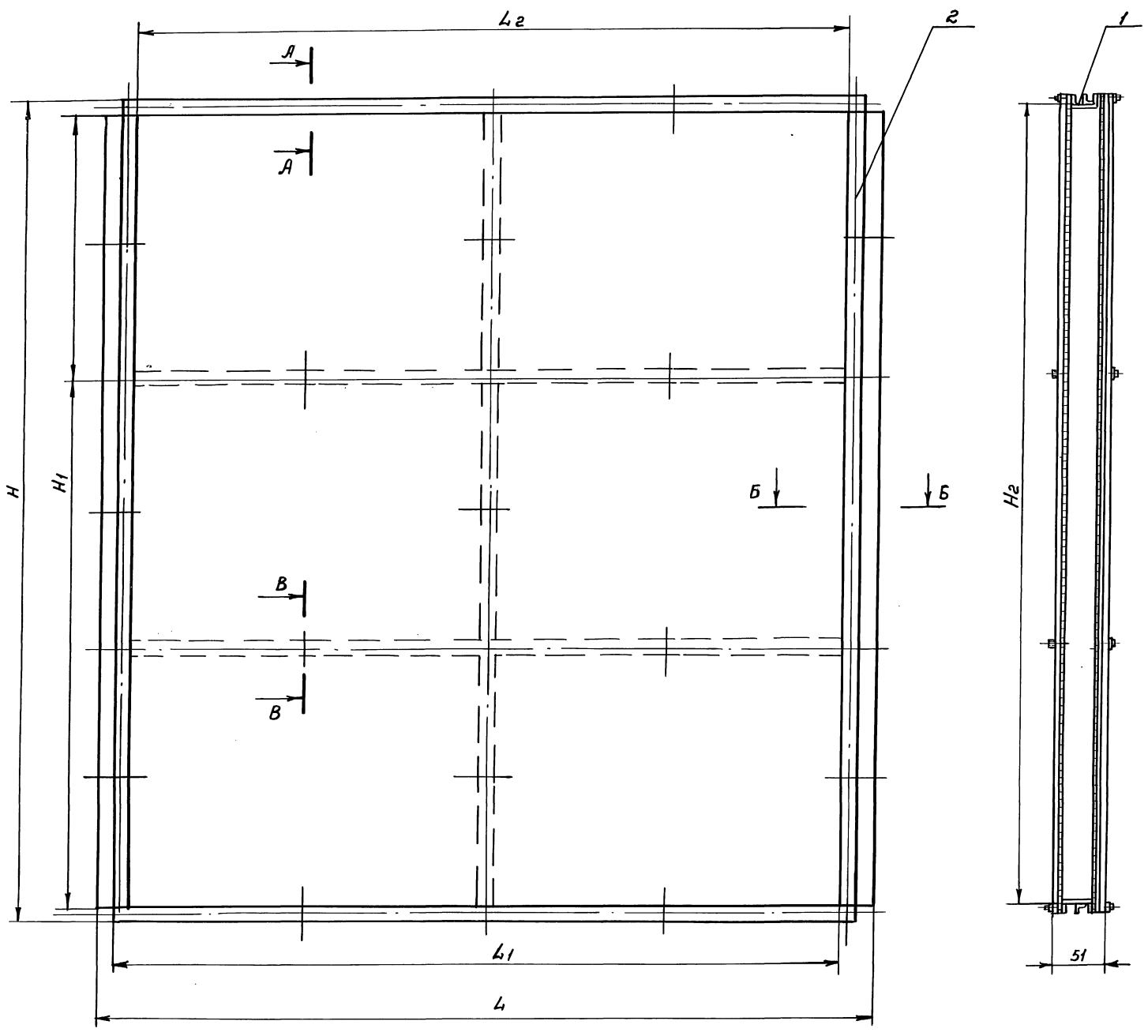
1. +3T14, ±  $\frac{t_2}{2}$

2.\* Размер для справок.

3. Покрытие: грунтовка ГФ-021ГОСТ 25129-82

Изм. №, дата, Подп. и дата, Изм. №, дата, Подп. и дата

				1282.01.200 СБ		
Изм. Лист	И докум	Подп.	Дата	Рама Сборочный чертеж		
Разраб.	Сельдякова					
Проб.	Гравебский					
Т.контр.	Лебедев					
И.контр.	Гравебский			Лист	Масса	Масштаб
Утв.	Осачий			см.	табл.	-
				Лист	Листов	
				ММСС	СССР	
				НПО ПромВентиляция ГПИПроектПромВентиляция		
				24667-06	34	Формат А2



Размеры в мм

Тип агрегата	Обозначение	L	L <sub>1</sub>	L <sub>2</sub>	H	H <sub>1</sub>	H <sub>2</sub>	Масса, кг
ВПА-10	1282.02.000	1120	1070	1030	1215	1175	1179	21.2
ВПА-20	-01	1285	1235	1195	1460	1420	1424	28.0
ВПА-40	-02	970	920	880	1846	1806	1810	31.0

1. Уплотнение (поз.3) клеить клеем И 88ГА ТУ 38-105 1760-87
2. При сборке фильтра обеспечить взаимно перпендикулярное расположение гофр в слоях пленки (поз.4).
3. Размеры для справок.

Инв. и подл. Подп. и дата Инв. и подл. Подп. и дата Инв. и подл. Подп. и дата

				1282.02.000 СБ				
Изм	Лист	№ докум.	Подп.	Дата	Фильтр мокрый Сборочный чертеж	Лист	Масса	Масшт.
Разраб.	Сельдякова					см	табл.	—
Проб.	Граевский					Лист	Листов	1
Т.контр.	Лебедев					ММСС СССР НПО Промвентиляция ТИПректпромвентиляция		
И.контр.	Граевский							
Утв.	Осаичий							

Серия 5.904-55.8.3

Формат Заглав. Лист	Лист	Обозначение	Наименование	Кол.	Примечание
			<u>Документация</u>		
А4	12	1282.02.000 СБ	Сборочный чертеж		
			<u>Стандартные изделия</u>		
	5		Болт М6-69х16.58 гост 7198-70	40	
	6		Болт М6-69х65.58 гост 7198-70	9	
	7		Гайка М6-БН.5 гост 5915-70	49	
	8		Шайба 6.04 гост 6958-78	49	
<u>Переменные данные для исполнения</u>					
		1282.02.000			
			<u>Сборочные единицы</u>		
А4	1	1282.01.100	Корпус	1	
А4	2	1282.01.200	Рама	2	
<u>Детали</u>					
Б4	3	1282.02.001	Уплотнение		
			Пластина пористая техническая II гр.-5 ТУ38-105867-90 5x100; L=1175	2	0,5 кг
1282.02.000					
Изм. лист № докум. Подп. Дата			Лист 1 Листов 3		
Разработ. Сельякова Т.С.			ММСС ССР		
Проб. Гравеский И.			НПО Промветляция		
Н. контр. Лебедев И.			МПИ Проектпроектирования		
Утв. Гравеский И.			фармаст А4		
			Фильтр мокрый спецификация		

Формат Заглав. Лист	Лист	Обозначение	Наименование	Кол.	Примечание
Б4	4	1282.02.002	Фильтр		
			Пленка винилпласт- вая перфорированно- гофрированная гост 15976-81 1070x1215	4	0,26 кг
1282.02.000-01					
<u>Сборные единицы</u>					
А4	1	1282.01.100-01	Корпус	1	
А4	2	1282.01.200-01	Рама	2	
<u>Детали</u>					
Б4	3	1282.02.001-01	Уплотнение		
			Пластина пористая техническая II гр.-5 ТУ38-105867-90 5x100; L=1420	2	0,6 кг
Б4	4	1282.02.002-01	Фильтр		
			Пленка винилпласт- вая перфорированно- гофрированная гост 15976-81 1235x1460	4	0,36 кг
1282.02.000-02					
<u>Сборочные единицы</u>					
1282.02.000					
Изм. лист № докум. Подп. Дата			Лист 2		
			фармаст А4		

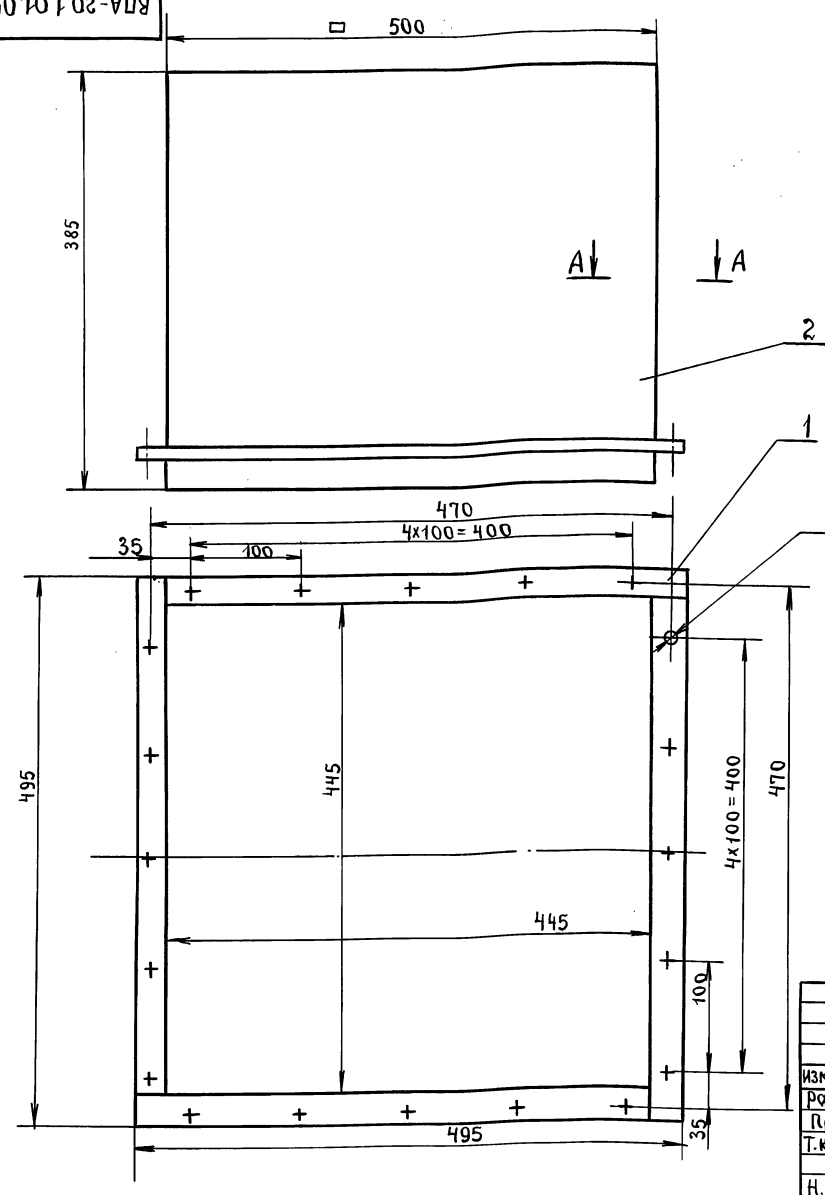
серия 5.904-55.83

Формат Заглав. Лист	Лист	Обозначение	Наименование	Кол.	Примечание
А4	1	1282.01.100-02	Корпус	1	
А4	2	1282.01.200-02	Рама	2	
<u>Детали</u>					
Б4	3	1282.02.001-02	Уплотнение		
			Пластина пористая техническая II гр.-5 ТУ38-105867-90 5x100; L=1806	2	0,76 кг
Б4	4	1282.02.002-02	Фильтр		
			Пленка винилпласт- вая перфорированная гофрированная ПП гост 15976-81 920x1846	4	0,34 кг
1282.02.000					
Изм. лист № докум. Подп. Дата			Лист 3		
			фармаст А4		

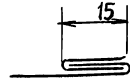
Формат Заглав. Лист	Лист	Обозначение	Наименование	Кол.	Примечание
<u>Документация</u>					
А3		ВПА-20.1.01.04.000СБ	Сборочный чертеж		
<u>Сборочные единицы</u>					
А4	1	ВПА-20.1.01.04.100	Фланец	1	
<u>Материалы</u>					
	2		покрытие защитное марки эпл ТУ6-11-400-83	0,2 кг	0,36 кг
ВПА-20.1.01.04.000					
Изм. лист № докум. Подп. Дата			Лист 1 Листов 1		
Разработ. Сельякова Т.С.			ММСС ССР		
Проб. Гравеский И.			НПО Промветляция		
Н. контр. Лебедев И.			МПИ Проектпроектирования		
Утв. Гравеский И.			фармаст А4		
			Вставка гибкая спецификация		



ВПА-20.1.01.04.000 СБ



A-A  
M1:1



1. Деталь (поз.2) шитье запошивочным швом нитью БСЗ-1.8x1x2 (200-752) ГОСТ 8325-78.
2. Допускается шивка другим типом шва с соответствующим изменением величины припуска.
3. Размеры для справок.

ВПА-20.1.01.04.000 СБ			
Изм. Лист	№ докум.	подп.	Дата
Разраб.	Сельдякова	ЛБ	78.11
Пров.	Лебедев	ЛБ	
Т.контр.	Граевский	ЛБ	
Н.контр.	Лебедев	ЛБ	
Утв.	Граевский	ЛБ	
Вставка гибкая.		Лит.	Масса
Сборочный чертеж		1.87	1:4
		Лист	Листов
		1	1
ММСС ССР НПО ПРОМВЕНТИЛЯЦИЯ ГПИПРОЕКТПРОМВЕНТИЛЯЦИЯ			

Формат А3

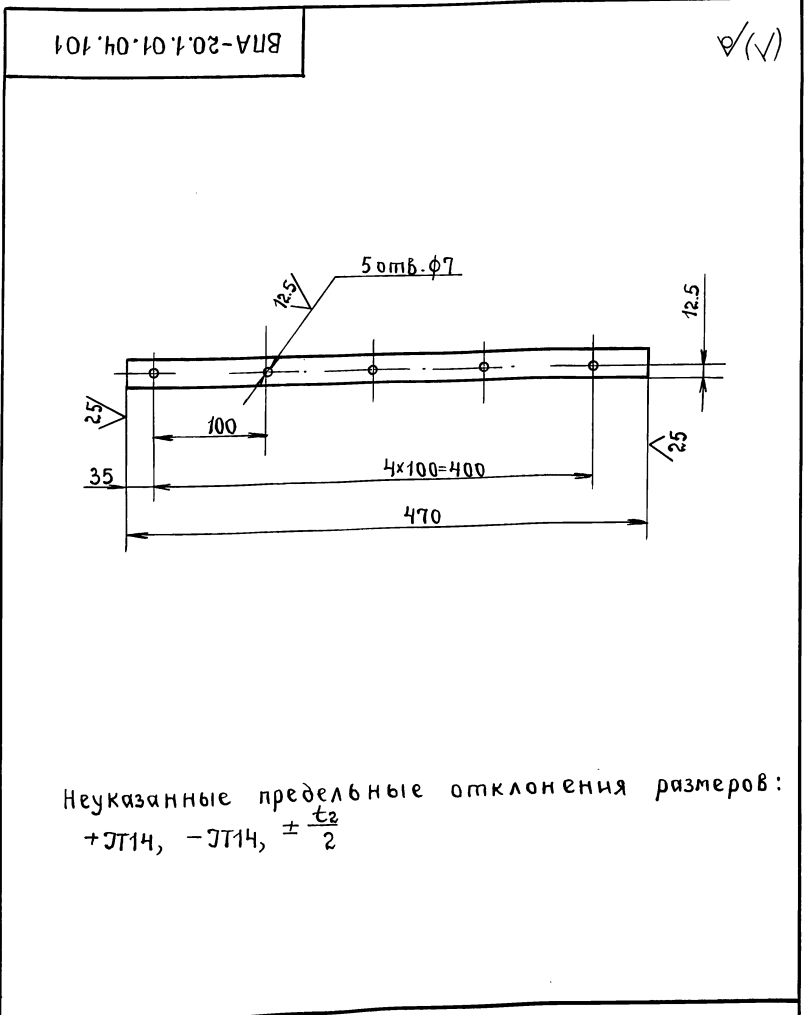
Инв. № подл. Подп. и дата  
Инв. № подл. Подп. и дата  
Инв. № подл. Подп. и дата  
Инв. № подл. Подп. и дата

Серия 5.904-55.03

Формат	Зона	Поз.	Обозначение.	Наименование.	Кол.	Примечание.
А3			ВПА-20.1.01.04.100	Документация.		
				Сборочный чертеж		
А4		1	ВПА-20.1.01.04.101	Детали.	4	
				Планка		

Инв. № подл. Подп. и дата  
Инв. № подл. Подп. и дата  
Инв. № подл. Подп. и дата  
Инв. № подл. Подп. и дата

ВПА-20.1.01.04.100			
Изм. Лист	№ докум.	подп.	Дата
Разраб.	Сельдякова	ЛБ	78.11
Пров.	Граевский	ЛБ	
Н.контр.	Лебедев	ЛБ	
Утв.	Граевский	ЛБ	
Лит. Лист Листов		1 1 1	
ММСС ССР НПО ПРОМВЕНТИЛЯЦИЯ ГПИПРОЕКТПРОМВЕНТИЛЯЦИЯ			
Фланец.		Спецификация	



Неуказанные предельные отклонения размеров:  
+IT14, -IT14, ± $\frac{t_2}{2}$

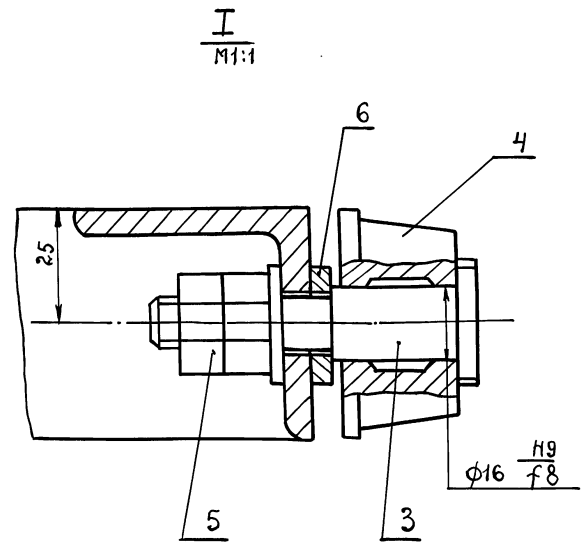
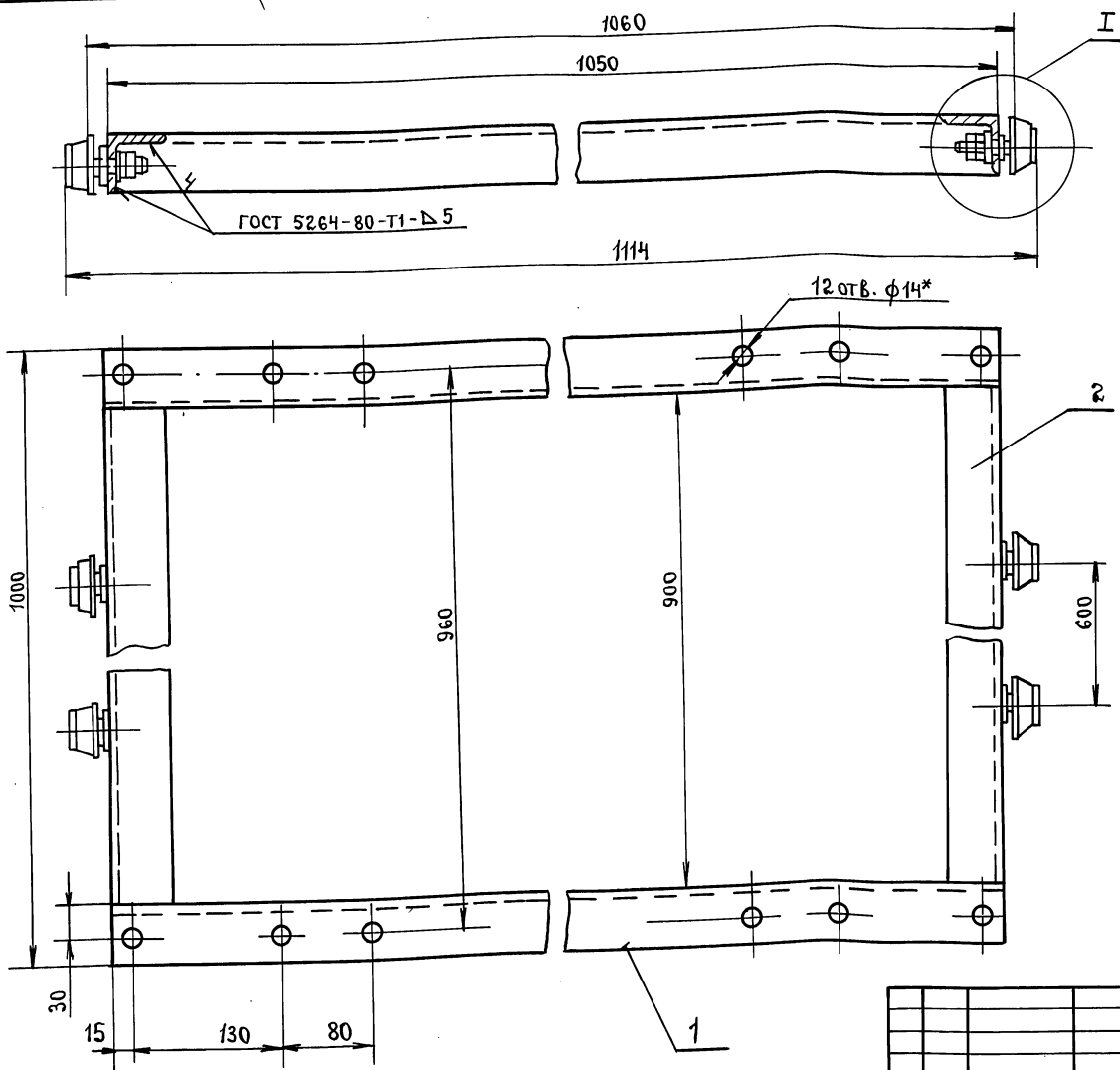
Инв. № подл. Подп. и дата  
Инв. № подл. Подп. и дата  
Инв. № подл. Подп. и дата  
Инв. № подл. Подп. и дата

ВПА-20.1.01.04.101			
Изм. Лист	№ докум.	подп.	Дата
Разраб.	Сельдякова	ЛБ	78.11
Пров.	Лебедев	ЛБ	
Т.контр.	Граевский	ЛБ	
Н.контр.	Лебедев	ЛБ	
Утв.	Граевский	ЛБ	
Лит. Лист Листов		0.36 1:4	
ММСС ССР НПО ПРОМВЕНТИЛЯЦИЯ ГПИПРОЕКТПРОМВЕНТИЛЯЦИЯ			
Планка.		Деталь	
Полоса 4x25-В-2 ГОСТ 103-76		СТ 3кп ГОСТ 535-88	





ВПА-20.1.01.06.000 СБ

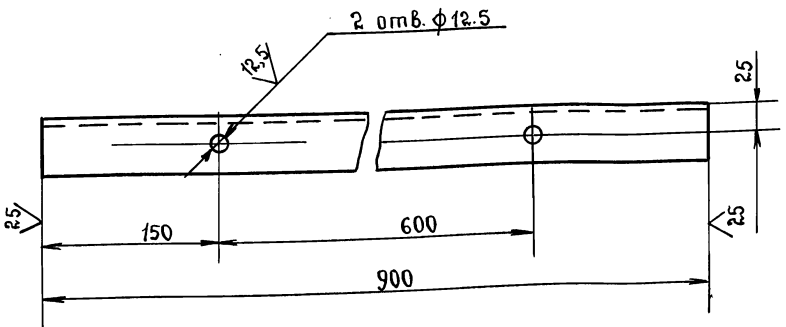


1. Размеры для справок.
2. Покрытие: грунтровка ГФ-021 ГОСТ 25129-82, кроме резьбовых и трущихся поверхностей.

Изм. № подл. подп. и дата  
Изм. № подл. подп. и дата  
Изм. № подл. подп. и дата  
Изм. № подл. подп. и дата

ВПА-20.1.01.06.000 СБ				Лит.	Масса	Масштаб
Рама выкатная сборочный чертеж					15	1:4
Изм. Лист № докум. подп. Дата				Лист Листов 1		
Разраб. Сельдякова				ММСС ССР		
Пров. Граевский				НПО ПРОМВЕНТИЛЯЦИЯ		
Т.контр. Лебедев				ГПИ ПРОЕКТПРОМВЕНТИЛЯЦИЯ		
И.контр. Граевский				Формат А3		
Утв. Лебедев						

ВПА-20.1.01.06.001

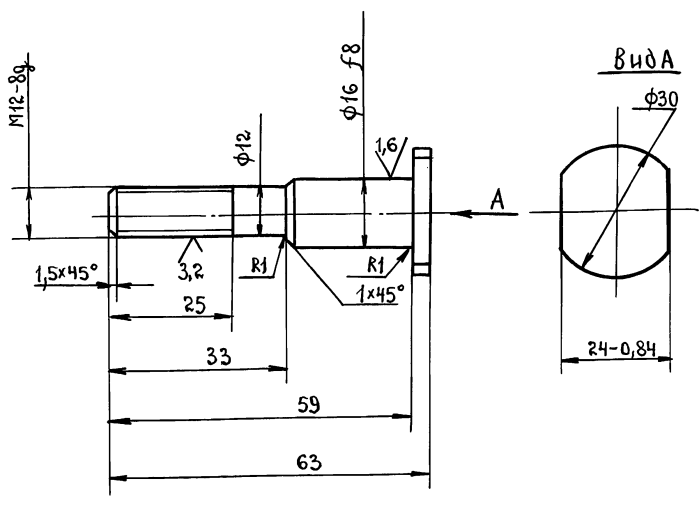


Неуказанные предельные отклонения размеров:  
+IT14, -IT14, ± $\frac{t_2}{2}$

Изм. № подл. подп. и дата  
Изм. № подл. подп. и дата  
Изм. № подл. подп. и дата  
Изм. № подл. подп. и дата

ВПА-20.1.01.06.001				Лит.	Масса	Масштаб
СВЯЗ6. Деталь					3.37	1:4
Изм. Лист № докум. подп. Дата				Лист Листов 1		
Разраб. Сельдякова				ММСС ССР		
Пров. Граевский				НПО ПРОМВЕНТИЛЯЦИЯ		
Т.контр. Лебедев				ГПИ ПРОЕКТПРОМВЕНТИЛЯЦИЯ		
И.контр. Лебедев						
Утв. Граевский						

ВПА-20.1.01.06.002



Неуказанные предельные отклонения размеров:  
-IT14, ± $\frac{t_2}{2}$

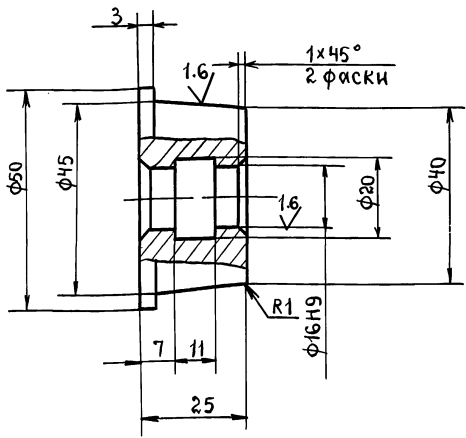
Изм. № подл. подп. и дата  
Изм. № подл. подп. и дата  
Изм. № подл. подп. и дата  
Изм. № подл. подп. и дата

ВПА-20.1.01.06.002				Лит.	Масса	Масштаб
Ось. Деталь					0.08	1:1
Изм. Лист № докум. подп. Дата				Лист Листов 1		
Разраб. Сельдякова				ММСС ССР		
Пров. Граевский				НПО ПРОМВЕНТИЛЯЦИЯ		
Т.контр. Лебедев				ГПИ ПРОЕКТПРОМВЕНТИЛЯЦИЯ		
И.контр. Лебедев						
Утв. Граевский						

Сфера 5904-55 ВЗ

ВПА-20.1.01.06.003

12.5 (✓)



Неуказанные предельные отклонения размеров:  
 + JT14, - JT14;  $\pm \frac{t_2}{2}$

ВПА-20.1.01.06.003

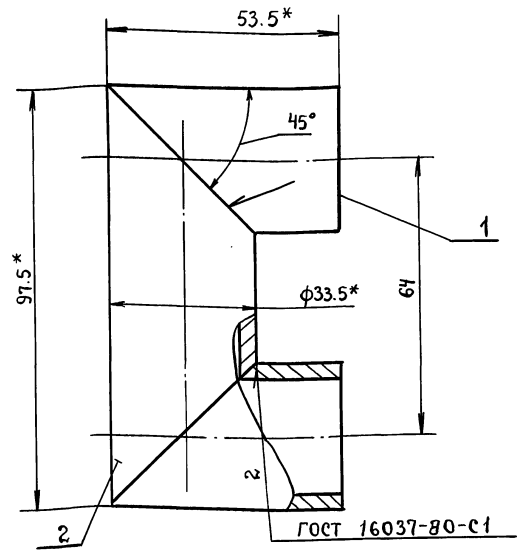
Ролик  
 Деталь

Сталь 20 ГОСТ 1050-88

Лит.	Масса	Масштаб
	0.24	1:1
Лист	Листов 1	
ММСС СССР НПО ПРОМВЕНТИЛЯЦИЯ ГПИПРОЕКТПРОМВЕНТИЛЯЦИЯ		

Формат А4

ВПА-20.1.01.07.000



1.  $\pm \frac{JT14}{2}$   
 2.\* Размеры для справок

Формат	Зона	Поз.	Обозначение	Наименование	Кол.	Примечание
Детали						
А4	1		ВПА-20.1.01.07.001	патрубок	2	
А4	2		ВПА-20.1.01.07.002	патрубок	1	

ВПА-20.1.01.07.000		
Лит.	Масса	Масштаб
Лист	Листов 1	
ММСС СССР НПО ПРОМВЕНТИЛЯЦИЯ ГПИПРОЕКТПРОМВЕНТИЛЯЦИЯ		

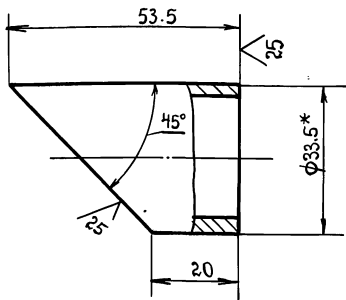
Калач  
 Спецификация

Формат А4

Серия 5.904-55.6.3

ВПА-20.1.01.07.001

12.5 (✓)



1. - JT14,  $\pm \frac{t_2}{2}$   
 2.\* размер для справок.

ВПА-20.1.01.07.001

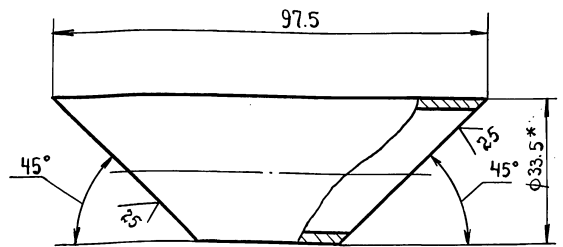
Патрубок.  
 Деталь

Труба 25x3.2  
 ГОСТ 3262-75

Лит.	Масса	Масштаб
	0.1	1:1
Лист	Листов 1	
ММСС СССР НПО ПРОМВЕНТИЛЯЦИЯ ГПИПРОЕКТПРОМВЕНТИЛЯЦИЯ		

ВПА-20.1.01.07.002

12.5 (✓)



1. - JT14,  $\pm \frac{t_2}{2}$   
 2.\* размер для справок.

ВПА-20.1.01.07.002

Патрубок.  
 Деталь

Труба 25x3.2  
 ГОСТ 3262-75

Лит.	Масса	Масштаб
	0.15	1:1
Лист	Листов 1	
ММСС СССР НПО ПРОМВЕНТИЛЯЦИЯ ГПИПРОЕКТПРОМВЕНТИЛЯЦИЯ		

Формат	Зона	Поз.	Обозначение	Наименование	Кол.	Примечание
				<u>Документация</u>		
A2			1282.03.000 СБ	Сборочный чертеж		
				<u>Детали</u>		
A4	1		1282.03.001	Ось	1	
A4	2		1282.03.002	Штуцер	1	
A4	3		1282.03.003	Лопатка	2	
A4	4		1282.03.004	скоба	4	
A4	5		1282.03.005	хомут	2	
				<u>Стандартные изделия</u>		
	7			Болт М6-60x12.58 ГОСТ 7798-70	10	
	8			Гайка М6-6Н.5 ГОСТ 5915-70	10	
	9			Гайка М16-6Н.05 ГОСТ 5916-70	1	
	10			Кольцо 020-025-30-2-4 ГОСТ 9833-73	1	
	11			Шайба 20.04 ГОСТ 10450-78	1	

Шиб. № подл. Подл. и дата. Взят шиб. № Шиб. № подл. Подл. и дата.

Формат	Зона	Поз.	Обозначение	Наименование	Кол.	Примечание
				<u>Прочие изделия</u>		
	12			Форсунка тангенциальная МТ Ф2	2	Деталь выполн. в-в кон- вучные роб.
				<u>Переменные данные для исполнения</u>		
			1282.03.000			
				<u>Сборочные единицы</u>		
A4	13		1282.03.100	Вертушка	1	
				1282.03. 000-01		
				<u>Сборочные единицы</u>		
A4	13		1282.03. 100-01	Вертушка	1	

Шиб. № подл. Подл. и дата. Взят шиб. № Шиб. № подл. Подл. и дата.

1282.03.000

Изм. Лист	№ докум.	Подп.	Дата
Разр. Сельякова	№ 1		
Проб. Браверский			
Н. контр. Лебедев			
Утв. Браверский			

Распылитель  
Спецификация

Лит.	Лист	Листов
	1	2

ММСС СССР  
НПО Промвентиляция  
ГПИПроктротрансация

Формат А4

1282.03.000

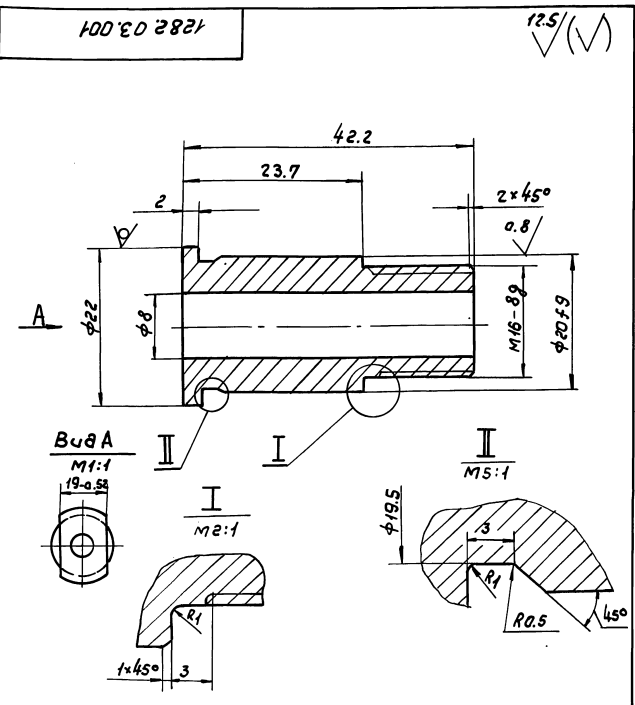
Изм. Лист	№ докум.	Подп.	Дата
-----------	----------	-------	------

Вертушка

Лит.	Лист	Листов
		2

Формат А4

Серия С. 904 -5.5. Б.3



Неуказанные предельные отклонения размеров:  
+IT14, -IT14, ± $\frac{IT}{2}$

1282.03.001

Изм. Лист	№ докум.	Подп.	Дата
Разр. Сельякова	№ 1		
Проб. Лебедев			
Н. контр. Браверский			
Утв. Лебедев			
Утв. Осачин			

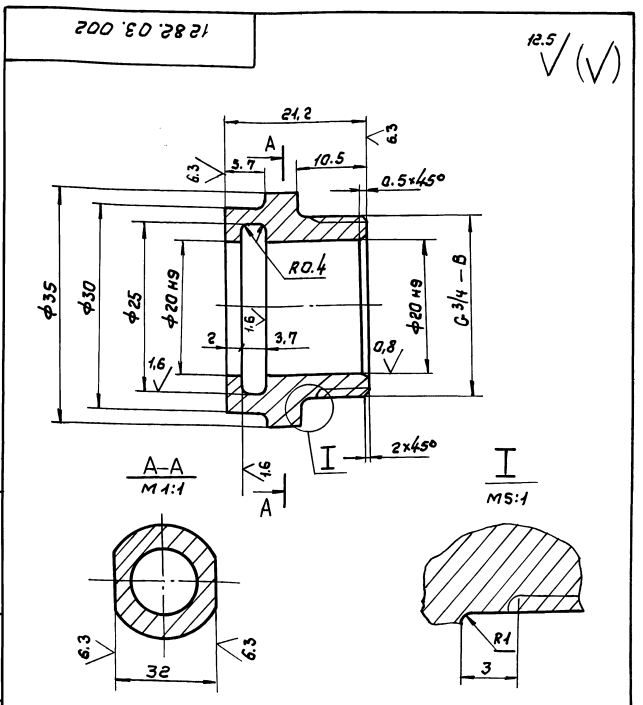
Ось  
Деталь

Лит.	Магса	Магса
	0.07	2:1

Лист Листов 1

ММСС СССР  
НПО Промвентиляция  
ГПИПроктротрансация

Шиб. № подл. Подл. и дата. Взят шиб. № Шиб. № подл. Подл. и дата.



Неуказанные предельные отклонения размеров:  
+IT14, -IT14, ± $\frac{IT}{2}$

1282.03.002

Изм. Лист	№ докум.	Подп.	Дата
Разр. Сельякова	№ 1		
Проб. Лебедев			
Н. контр. Браверский			
Утв. Лебедев			
Утв. Браверский			

Штуцер  
Деталь

Лит.	Магса	Магса
	0.05	2:1

Лист Листов 1

ММСС СССР  
НПО Промвентиляция  
ГПИПроктротрансация

Шиб. № подл. Подл. и дата. Взят шиб. № Шиб. № подл. Подл. и дата.

1282.03.003

12.5 (V)

40мм. φ6.5

1. +JT14, -JT14, ± $\frac{t2}{2}$   
2.\* Размер для справок

1282.03.003

Лопатка  
Деталь

Лист	Масса	Масштаб
0,2		1:1
Лист	Листов	
1	1	
ММСС ЕССР НПОПромвентилиция ГПИПроектПромвентилиция		

Лист / 1.0 ГОСТ 19903-74  
К ОК 360 В ГОСТ 16523-89

Формат А4

Изм. №, Подп. и дата. Взам. инв. № (инв. № з/д), Подп. и дата.

Изм. Лист № докум. Подп. Дата  
Разраб. Сельдякова  
Проб. Лебедев  
Т. контр. Гравеский  
Н. контр. Лебедев  
Утв. Гравеский

1282.03.004

12.5 (V)

1. +JT14, -JT14, ± $\frac{t2}{2}$   
2.\* Размер для справок

1282.03.004

Скоба  
Деталь

Лист	Масса	Масштаб
0,012		2:1
Лист	Листов	
1	1	
ММСС ЕССР НПОПромвентилиция ГПИПроектПромвентилиция		

Лист / 1.5 ГОСТ 19903-74  
К ОК 360 В ГОСТ 16523-89

Формат А4

Изм. №, Подп. и дата. Взам. инв. № (инв. № з/д), Подп. и дата.

Изм. Лист № докум. Подп. Дата  
Разраб. Сельдякова  
Проб. Лебедев  
Т. контр. Гравеский  
Н. контр. Лебедев  
Утв. Гравеский

1282.03.005

12.5 (V)

1. +JT14, -JT14, ± $\frac{t2}{2}$   
2.\* Размер для справок

1282.03.005

Хомут  
Деталь

Лист	Масса	Масштаб
0,04		2:1
Лист	Листов	
1	1	
ММСС ЕССР НПОПромвентилиция ГПИПроектПромвентилиция		

Лист / 1.0 ГОСТ 19903-74  
К ОК 360 В ГОСТ 16523-89

Изм. №, Подп. и дата. Взам. инв. № (инв. № з/д), Подп. и дата.

Изм. Лист № докум. Подп. Дата  
Разраб. Сельдякова  
Проб. Лебедев  
Т. контр. Гравеский  
Н. контр. Лебедев  
Утв. Гравеский

Серия 5.904-55.6.3

Формат	Зона	Поз.	Обозначение	Наименование	Ш	Примечание
				Документация		
			1282.03.100СБ	Сборочный чертеж		
				Детали		
		A4	1	1282.03.101	Карус	1
				Переменные данные		
				для исполнения		
				1282.03.100		
				Детали		
		A4	2	1282.03.102	Труба	1
				1282.03.100.01		
				Детали		
		A4	2	1282.03.102-01	Труба	1

1282.03.100

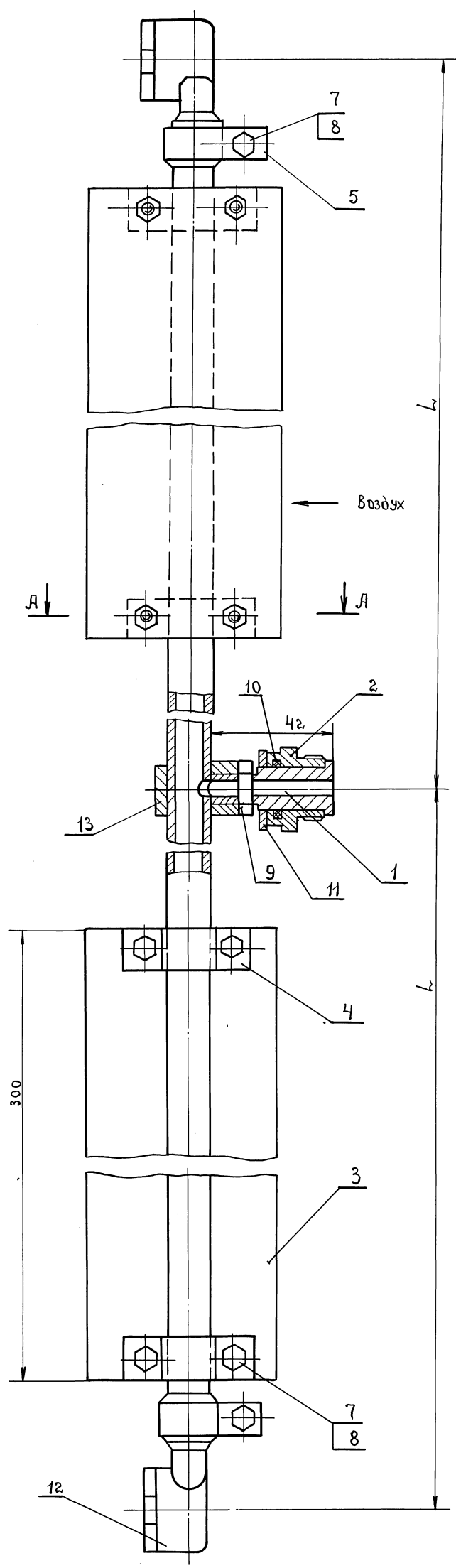
Вертушка.  
Спецификация

Лист	Листов
1	1
ММСС ЕССР НПОПромвентилиция ГПИПроектПромвентилиция	

Изм. №, Подп. и дата. Взам. инв. № (инв. № з/д), Подп. и дата.

Изм. Лист № докум. Подп. Дата  
Разраб. Сельдякова  
Проб. Гравеский  
Н. контр. Лебедев  
Утв. Гравеский

Серия 5.904-55.8.3



Тип агрегата	Обозначение	L, мм	Масса, кг
ВПА-10			
ВПА-20	1283.03.000	400	1.12
ВПА-40	-01	800	1.63

1. Размеры для справок
2. при сборке обеспечить легкое вращение от руки корпуса относительно оси.
3. Покрытие: грунтовка ГФ-019  
ГОСТ 23346-78, кроме резьбовых и трущихся поверхностей.

Изм.	Лист	Масштаб	подп.	Дата
Разраб.	Сельдякова			
Пров.	Граевский			
Т.контр.	Лебедев			
Н.контр.	Граевский			
Утв.	Осадчий			

1282. 03. 000 СБ		
Изм.	Лист	Масштаб
Разраб.	Сельдякова	
Пров.	Граевский	
Т.контр.	Лебедев	
Н.контр.	Граевский	
Утв.	Осадчий	
Распылитель		Лит
Сборочный чертеж		Масса
		Масшт
		см.
		табл.
		1:1
		Лист 1
		Листов 1
		с.с.с.
		Главпроект вентиляция
		Гипропроект вентиляция

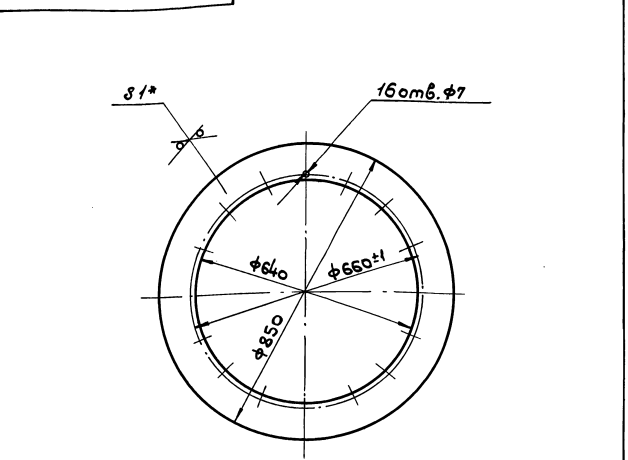




Регистр Знак	Поз.	Обозначение	Наименование	Кол.	Приме- чание
<b>Документация</b>					
A2		ВПА-20.1.01.08.000СБ	Сборочный чертеж		
<b>Детали</b>					
A4	1	ВПА-20.1.01.08.001	Фланец	1	1.9
A4	2	ВПА-20.1.01.08.002	Обечайка	1	3.05
A4	3	ВПА-20.1.01.08.003	Диск	1	2.98
B4	4	ВПА-20.1.01.08.004	Стержень		
			Проволока		
			25-0-с ГОСТ 3282-74		
			L = 870	8	0,033кг

<b>ВПА-20.1.01.08.000СБ</b>				
Изм.	Лист	№ докум.	Подп.	Дата
Разраб.	Сельдякова	10		
Проб.	Гравеский			
И. контр.	Лебедев			
Утв.	Гравеский			
<b>Коллектор вихревой спецификация</b>		Лист	Листов	1
		ММСС	СССР	
		ИПО	Промветмаш	
		ГПИ	Промветмаш	
Формат А4				

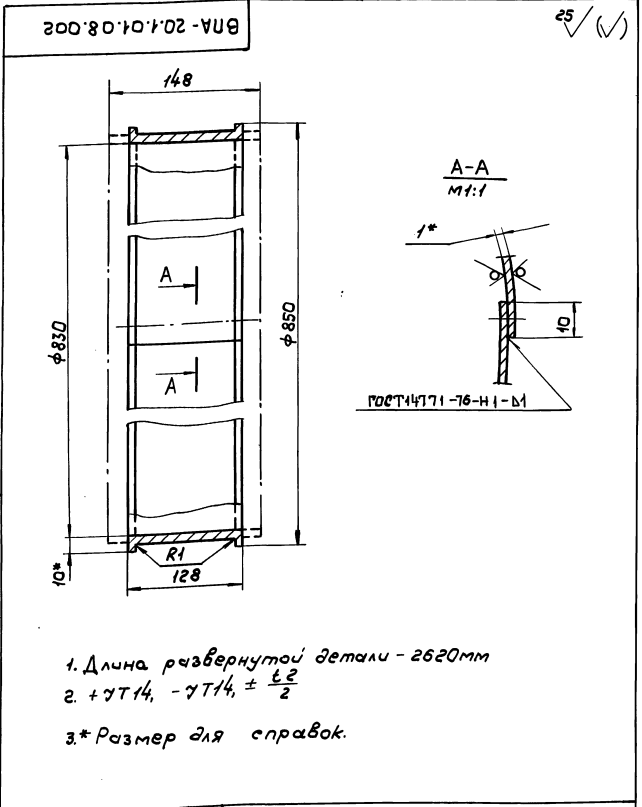
12.5 (✓)



1. + 3Т14, - 3Т14  
2.\* Размер для справок

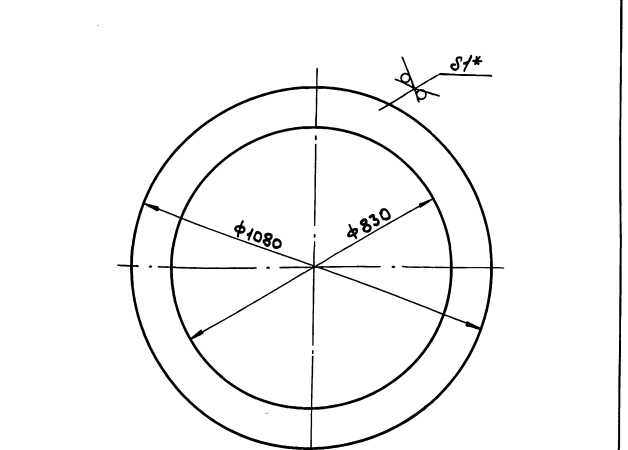
<b>ВПА-20.1.01.08.001</b>				
Изм.	Лист	№ докум.	Подп.	Дата
Разраб.	Сельдякова	10		
Проб.	Лебедев			
И. контр.	Лебедев			
Утв.	Гравеский			
<b>Фланец деталь</b>		Лист	Листов	1
		ММСС	СССР	
		ИПО	Промветмаш	
		ГПИ	Промветмаш	
Формат А4				

серия 5.904-55.8.3



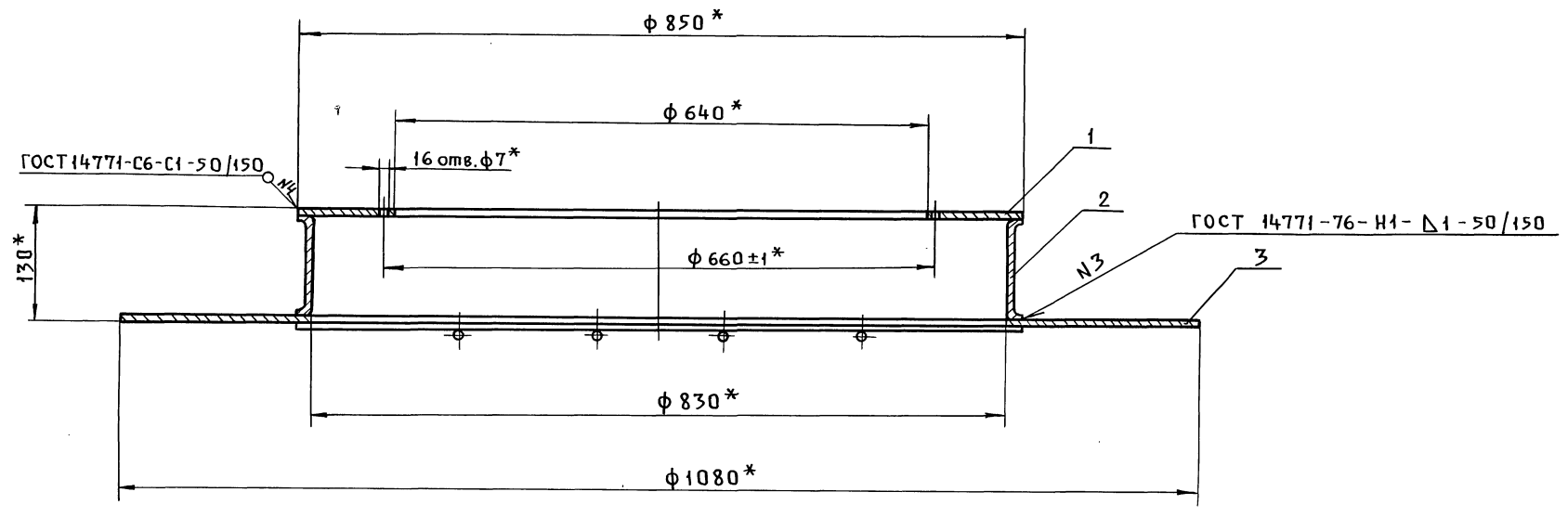
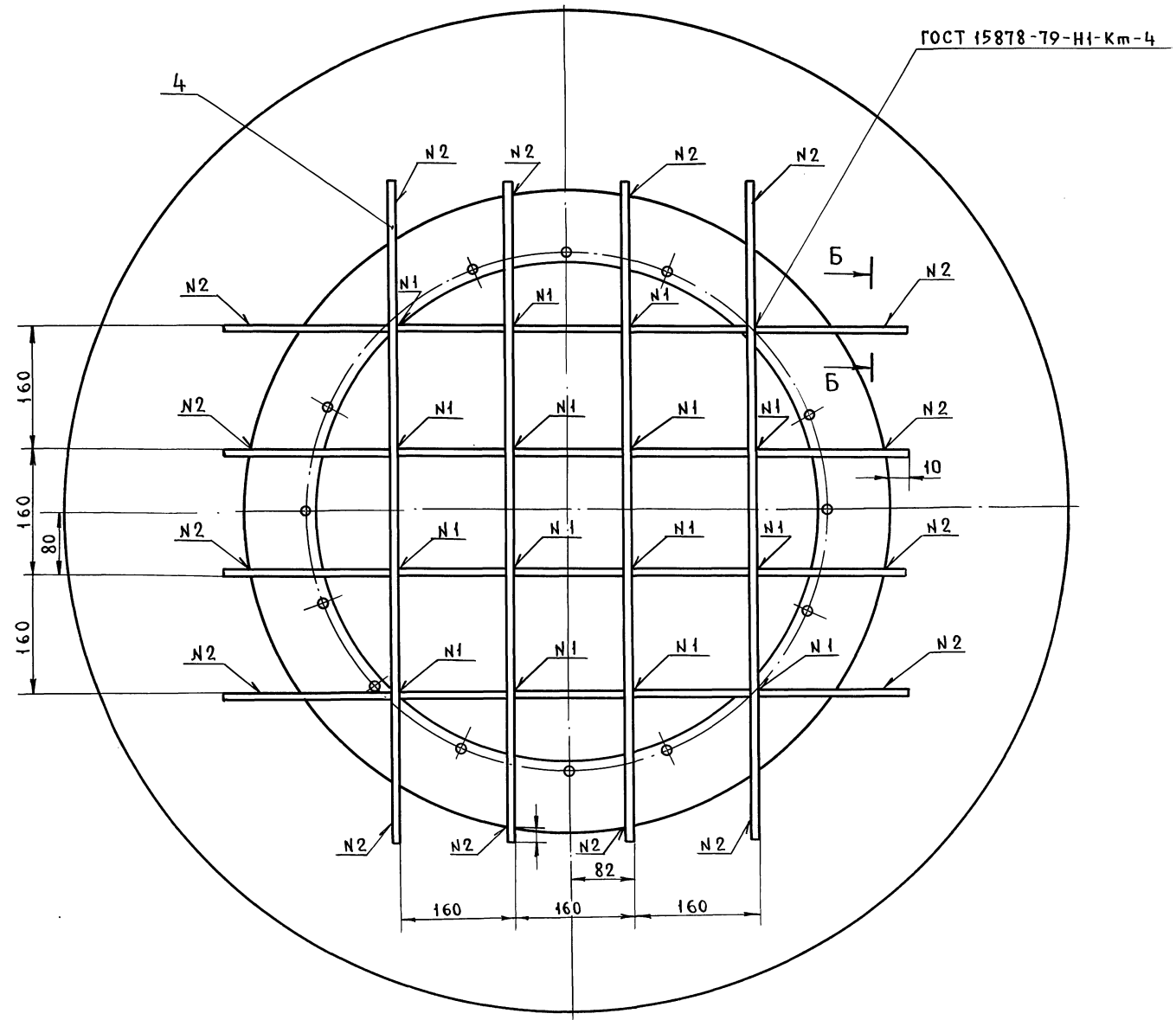
<b>ВПА-20.1.01.08.002</b>				
Изм.	Лист	№ докум.	Подп.	Дата
Разраб.	Сельдякова	10		
Проб.	Лебедев			
И. контр.	Лебедев			
Утв.	Гравеский			
<b>Обечайка деталь</b>		Лист	Листов	1
		ММСС	СССР	
		ИПО	Промветмаш	
		ГПИ	Промветмаш	
Формат А4				

25 (✓)



1. + 3Т14, - 3Т14  
2.\* Размер для справок

<b>ВПА-20.1.01.08.003</b>				
Изм.	Лист	№ докум.	Подп.	Дата
Разраб.	Сельдякова	10		
Проб.	Лебедев			
И. контр.	Лебедев			
Утв.	Гравеский			
<b>Диск деталь</b>		Лист	Листов	1
		ММСС	СССР	
		ИПО	Промветмаш	
		ГПИ	Промветмаш	
Формат А4				

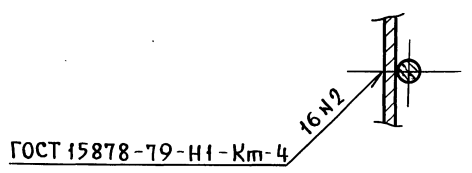


Б - Б  
М 2:1

1.  $\pm \frac{t_2}{2}$

2. Покрытие: грунтовка ГФ-0119 ГОСТ 23343-78.

3.\* Размеры для справок.

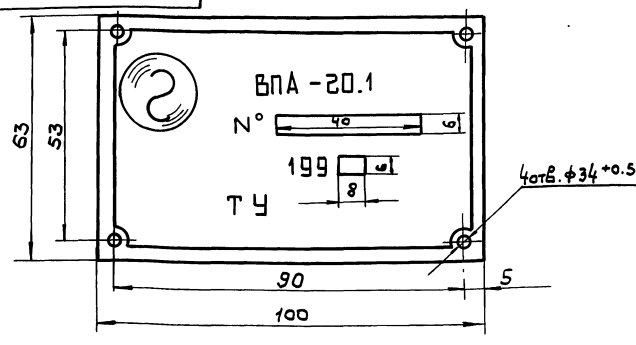


Серия 5.904-55, в.3

ИВ. И ПОД. ПОДП. И ДАТА  
ВЗМ. ИВ. И НЕ. И ДАТА  
ПОДП. И ДАТА

ВПА-20.1.01.08.000СБ				Лит.	Масса	Масшт.
Изм	Лист	№ докум.	Подп.	Дата	8,2	1:5
РАЗРАБ.	СОЛДАКОВА				Лист	Листов 1
ПРОВ.	ГРАБСКИЙ				ММСС СССР	
Т.КОНТР.	АВБРАДОВ				НПО Промвентилиация	
И.КОНТР.	ГРАБСКИЙ				ГПИ ПроектПромвентилиация	
УТВ.	ОСАДЧИЙ					

ВПА-20.1.01.00.001



1. Шрифт ЖР5 кегель 12 по ГОСТ 3489.2-71.
2. Надписи и изображения выполняются методом фотографирования или фотохимического травления. Недостающие цифры и знаки - надбивкой.
3. Зариски, царапины, рывки как на буквах, так и на фоне поверхности пластины не должны иметь.
4. - 7Т14, ±  $\frac{t_2}{2}$

Шифр, № подл., Подп. и дата, Взам. инв. №, Инв. № докум., Подп. и дата

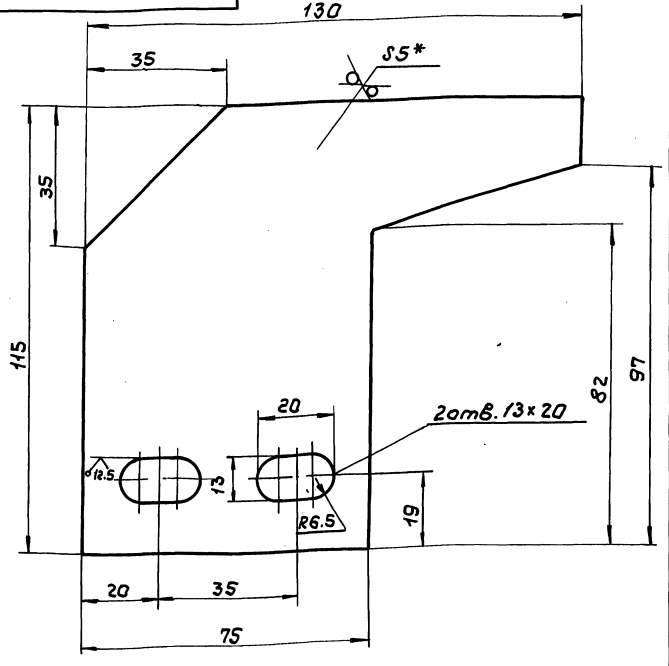
ВПА-20.1.01.00.001

Изм.	Лист	№ докум.	Подп.	Дата	Лист	Масса	Масштаб
	1	0.5	Сельдякова	74	1	0.012	1:1
Разраб.			Сельдякова				
Провер.			Лебедев				
Т. контр.			Грачевский				
И. контр.			Лебедев				
Утв.			Грачевский				

Лист 1 из 1  
ММСС СССР  
ИПРомпробентилляция  
ГПИПроктрпробентилляция  
Формат: А4

25 (✓)

ВПА-20.1.01.00.002



1. + 7Т14, - 7Т14, ±  $\frac{t_2}{2}$
- 2.\* Размер для справок.

Шифр, № подл., Подп. и дата, Взам. инв. №, Инв. № докум., Подп. и дата

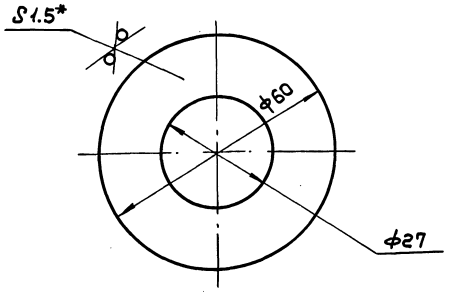
ВПА-20.1.01.00.002

Изм.	Лист	№ докум.	Подп.	Дата	Лист	Масса	Масштаб
	1	0.33	Сельдякова	74	1	0.33	1:1
Разраб.			Сельдякова				
Провер.			Лебедев				
Т. контр.			Грачевский				
И. контр.			Лебедев				
Утв.			Грачевский				

Лист 1 из 1  
ММСС СССР  
ИПРомпробентилляция  
ГПИПроктрпробентилляция  
Формат: А4

Серия 5.904-55.63

ВПА-20.1.01.00.003



1. + 7Т14, - 7Т14
- 2.\* Размер для справок.

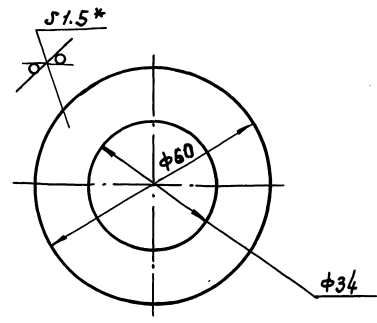
Шифр, № подл., Подп. и дата, Взам. инв. №, Инв. № докум., Подп. и дата

ВПА-20.1.01.00.003

Изм.	Лист	№ докум.	Подп.	Дата	Лист	Масса	Масштаб
	1	1.5	Сельдякова	74	1	0.023	1:1
Разраб.			Сельдякова				
Провер.			Лебедев				
Т. контр.			Грачевский				
И. контр.			Лебедев				
Утв.			Грачевский				

Лист 1 из 1  
ММСС СССР  
ИПРомпробентилляция  
ГПИПроктрпробентилляция  
Формат: А4

ВПА-20.1.01.00.004



1. + 7Т14, - 7Т14
- 2.\* Размер для справок.

Шифр, № подл., Подп. и дата, Взам. инв. №, Инв. № докум., Подп. и дата

ВПА-20.1.01.00.004

Изм.	Лист	№ докум.	Подп.	Дата	Лист	Масса	Масштаб
	1	1.5	Сельдякова	74	1	0.02	1:1
Разраб.			Сельдякова				
Провер.			Лебедев				
Т. контр.			Грачевский				
И. контр.			Лебедев				
Утв.			Грачевский				

Лист 1 из 1  
ММСС СССР  
ИПРомпробентилляция  
ГПИПроктрпробентилляция  
Формат: А4

Формат	Зона	Лист	Обозначение	Наименование	Кол.	Примечание
				<u>Документация</u>		
A2			ВПА-20.1.02.00.000СБ	Сборочный чертеж		
A4			ТУЗБ.19.28-018-87	Технические условия Сборочные единицы		
A4	1		ВПА-20.1.02.01.000	Панель	1	
A4	2		ВПА-20.1.02.02.000	Панель	2	
				<u>Детали</u>		
A4	4		ВПА-20.1.02.00.001	Связь	2	
A4	5		ВПА-20.1.02.00.002	Стойка	4	
A4	6		ВПА-20.1.02.00.003	Связь	2	
A4	7		ВПА-20.1.02.00.004	Связь	2	
A4	8		ВПА-20.1.02.00.005	Связь	2	
B4	9		ВПА-20.1.02.00.006	Стойка		
				Уголок 50*50*5-В ГОСТ 8509-86 Ст.3кп-II ГОСТ 535-88		
				L = 1105 - 3Т14	2	0.42кг
B4	10		ВПА-20.1.02.00.007	Пластик		
				Лист г/к 3.0 ГОСТ 19903-74 к ОК 3608 ГОСТ 16523-89		
				(60*60) - 3Т14	2	0.09кг

Шиб. № подл. Подл. и дата. В зам. шиб. № шиб. № шиб. Подл. и дата.

Изм. Лист № докум. Подп. Дата				ВПА-20.1.02.00.000		
Разраб.	Сельдякова	Т.М.		Лит.	Лист	Листов
Проб.	Гравеский	И.В.		ИМСС ЕССР ИПОПромвентляция ГПИПромвентляция		
Н. контр.	Лебедев	И.В.		Формат А4		
Утв.	Гравеский	И.В.		Секция рециркуляции Спецификация		

Формат	Зона	Лист	Обозначение	Наименование	Кол.	Примечание
				<u>Документация</u>		
A3			ВПА-20.1.02.02.000СБ	Сборочный чертеж		
				<u>Детали</u>		
A4	1		ВПА-20.1.02.01.001	Связь	2	
B4	2		ВПА-20.1.02.02.001	Связь		
				Швеллер 40*20*2 В ГОСТ 8278-83 Ст.3кп ГОСТ 1474-76		
				L = 1473 - 3Т14	2	1.7кг
B4	3		ВПА-20.1.02.02.002	Обшивка		
				Лист г/к 1.0 ГОСТ 19903-74 к ОК 3608 ГОСТ 16523-89		
				(675*1553) - 3Т14	1	8.2кг
B4	4		ВПА-20.1.02.02.003	Обшивка		
				Лист г/к 1.0 ГОСТ 19903-74 к ОК 3608 ГОСТ 16523-89		
				(575*1453) - 3Т14	1	6.5кг
				<u>Материалы</u>		
				Мат. строительный		
				МС-50-2000-1000-40		
				ГОСТ 10499-78		1.8кг

Шиб. № подл. Подл. и дата. В зам. шиб. № шиб. № шиб. Подл. и дата.

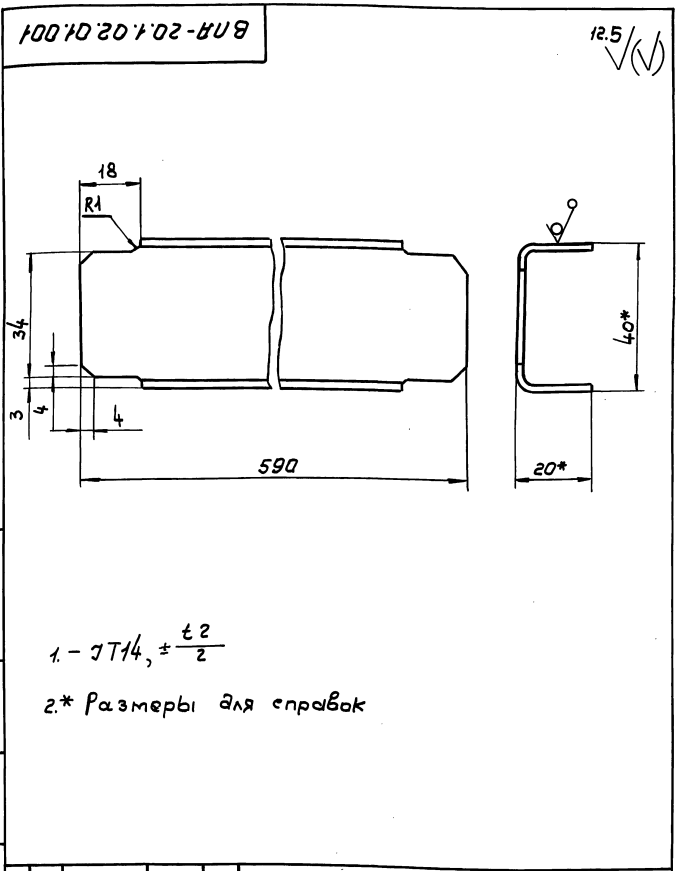
Изм. Лист № докум. Подп. Дата				ВПА-20.1.02.02.000		
Разраб.	Сельдякова	Т.М.		Лит.	Лист	Листов
Проб.	Гравеский	И.В.		ИМСС ЕССР ИПОПромвентляция ГПИПромвентляция		
Н. контр.	Лебедев	И.В.		Формат А4		
Утв.	Гравеский	И.В.		Панель Спецификация		

Серия 5.904-55.6.3

Формат	Зона	Лист	Обозначение	Наименование	Кол.	Примечание
				<u>Документация</u>		
A3			ВПА-20.1.02.01.000СБ	Сборочный чертеж		
				<u>Детали</u>		
A4	1		ВПА-20.1.02.01.001	Связь	2	
B4	2		ВПА-20.1.02.01.002	Связь		
				Швеллер 40*20*2 В ГОСТ 8278-83 Ст.3кп ГОСТ 1474-76		
				L = 990 - 3Т14	2	1.1кг
B4	3		ВПА-20.1.02.01.003	Обшивка		
				Лист г/к 1.0 ГОСТ 19903-74 к ОК 3608 ГОСТ 16523-89		
				(675*1070) - 3Т14	1	5.6кг
B4	4		ВПА-20.1.02.01.004	Обшивка		
				Лист г/к 1.0 ГОСТ 19903-74 к ОК 3608 ГОСТ 16523-89		
				(575*970) - 3Т14	1	4.2кг
				<u>Материалы</u>		
				Мат. строительный		
				МС-50-2000-1000-40		
				ГОСТ 10499-78		1.2кг

Шиб. № подл. Подл. и дата. В зам. шиб. № шиб. № шиб. Подл. и дата.

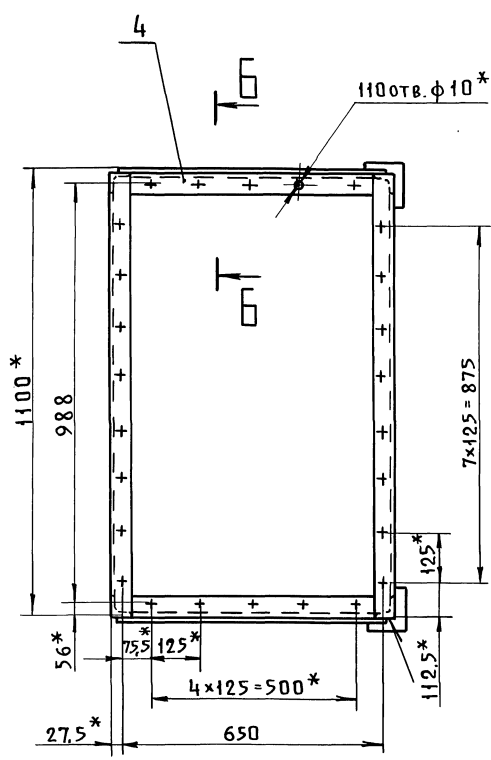
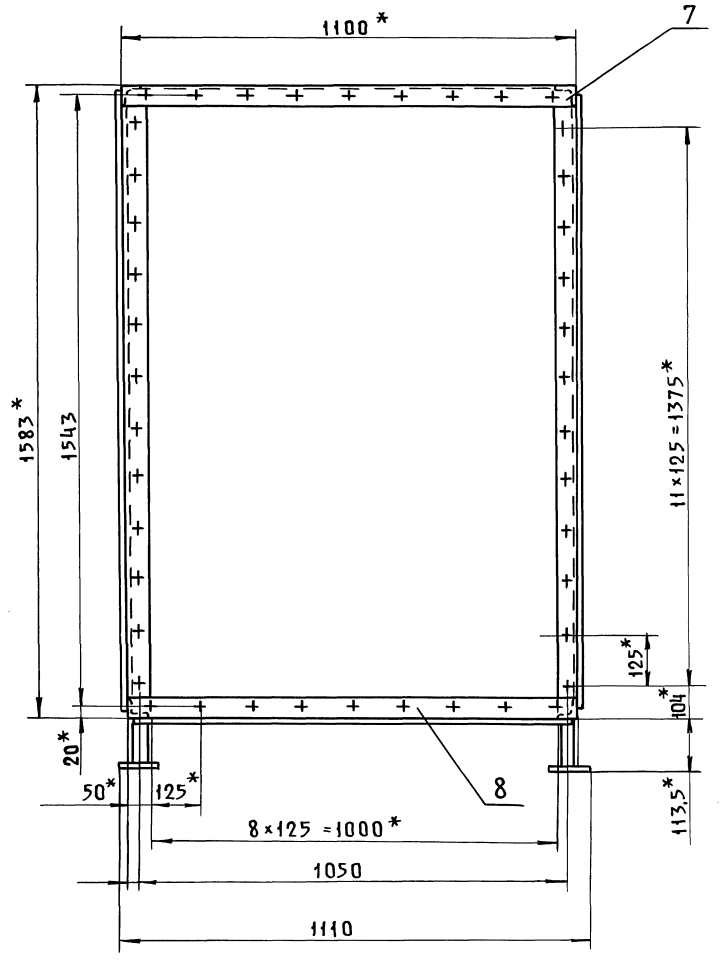
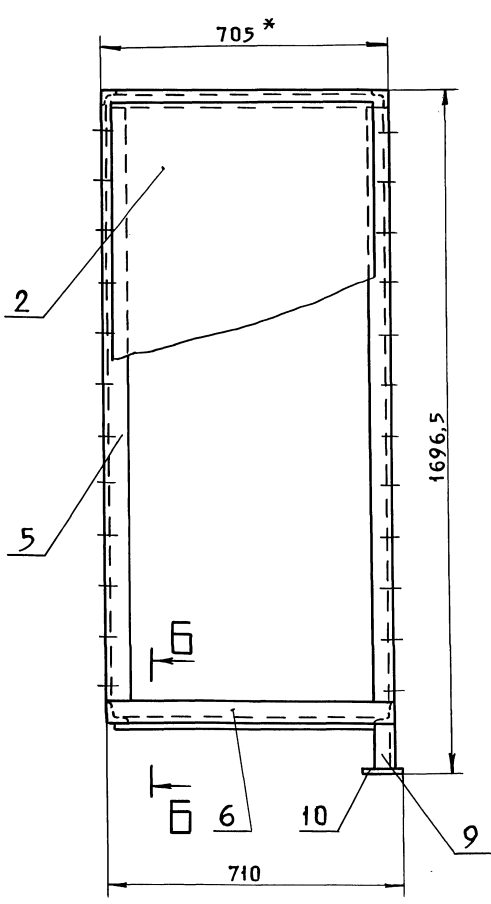
Изм. Лист № докум. Подп. Дата				ВПА-20.1.02.01.000		
Разраб.	Сельдякова	Т.М.		Лит.	Лист	Листов
Проб.	Гравеский	И.В.		ИМСС ЕССР ИПОПромвентляция ГПИПромвентляция		
Н. контр.	Лебедев	И.В.		Формат А4		
Утв.	Гравеский	И.В.		Панель Спецификация		



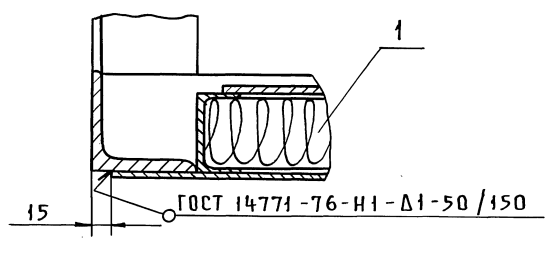
Шиб. № подл. Подл. и дата. В зам. шиб. № шиб. № шиб. Подл. и дата.

Изм. Лист № докум. Подп. Дата				ВПА-20.1.02.01.001		
Разраб.	Сельдякова	Т.М.		Лит.	Лист	Листов
Проб.	Гравеский	И.В.		ИМСС ЕССР ИПОПромвентляция ГПИПромвентляция		
Н. контр.	Лебедев	И.В.		Формат А4		
Утв.	Гравеский	И.В.		Связь Деталь		
				0.65	1:1	
				Швеллер 40*20*2 В ГОСТ 8278-83 Ст.3кп ГОСТ 1474-76	ИМСС ЕССР ИПОПромвентляция ГПИПромвентляция	

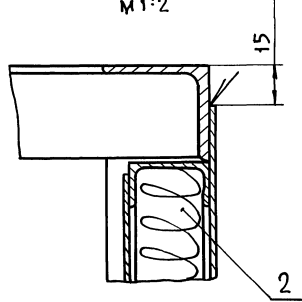
Чертеж 5.904-55.03



Б-Б  
М 1:2



Б-Б повернуто  
М 1:2

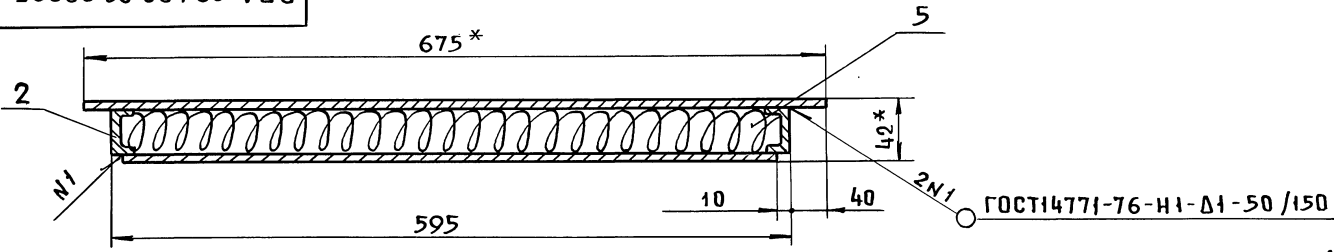


1. Сварные швы по ГОСТ 5264-80 по контуру прилегания деталей катетом равным наименьшей толщине свариваемых деталей кроме швов указанных особо.
2. -УТ14,  $\pm \frac{t_2}{2}$
3. \* Размеры для справок.
4. Покрытие: грунтовка ГФ-0119 ГОСТ 23343-78

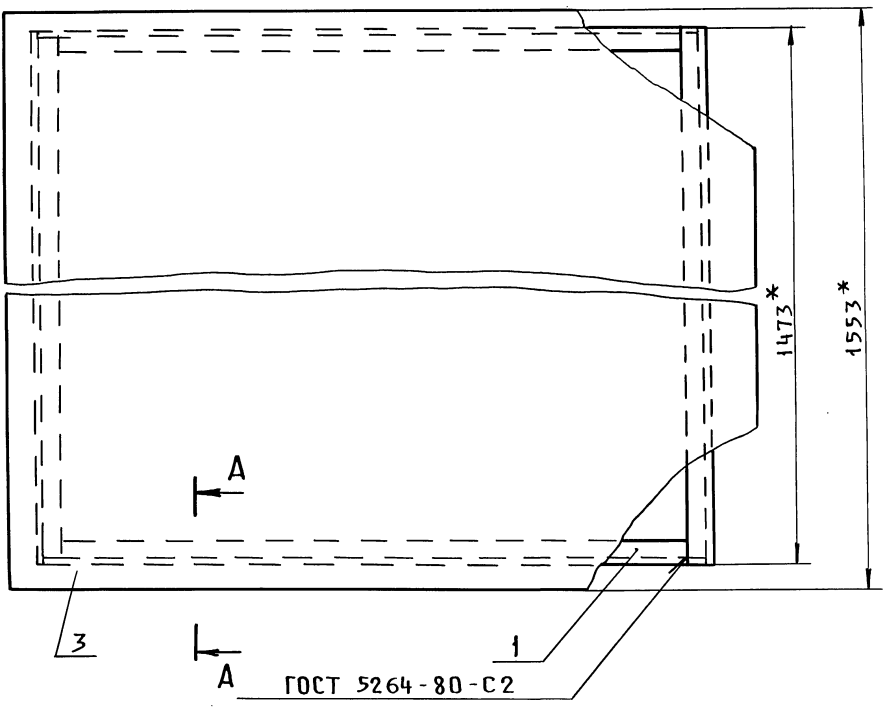
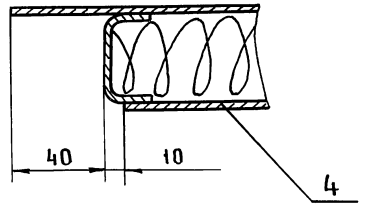
Инженер ПОДП. ИАТА  
 Инженер ПОДП. ИАТА  
 Инженер ПОДП. ИАТА  
 Инженер ПОДП. ИАТА

ВПА-20.1.02.00.000СБ		
ИЗМ. ЛИСТЫ ДОКУМ.	ЛИТ.	МАССА
РАЗРАБ. СЕЛЬЯКОВА		108
ПРОЕ. АСВЕЛОВ	1:10	
Т. КОНТР. ГРАВСКИЙ	ЛИСТ	ЛИСТОВ
И. КОНТР. ГРАВСКИЙ	ММСС	СССР
УТВ. ПСАЛЧИЙ	НПО ПРОМВЕНТИЛЯЦИЯ	
	ПИ ПРОЕКТПРОМВЕНТИЛЯЦИЯ	

ВПА-20.1.02.02.000СБ



A - A повернуто  
м 1:2

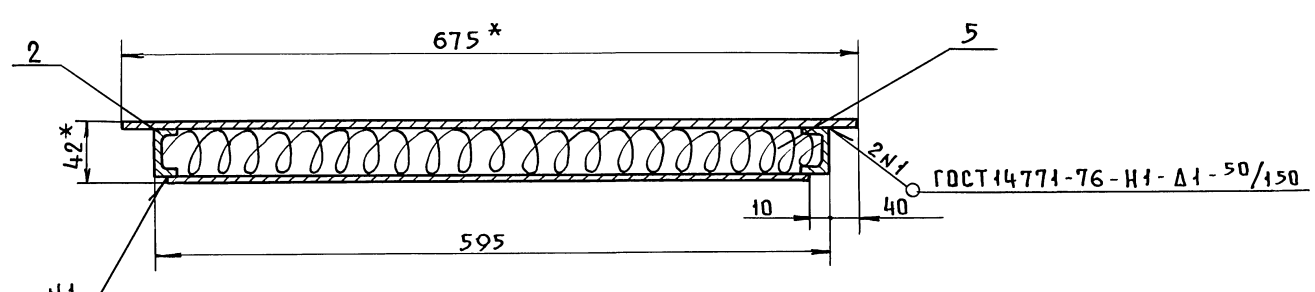


- 1. - УТ14, ±  $\frac{t_2}{2}$
- 2.\* Размеры для справок.

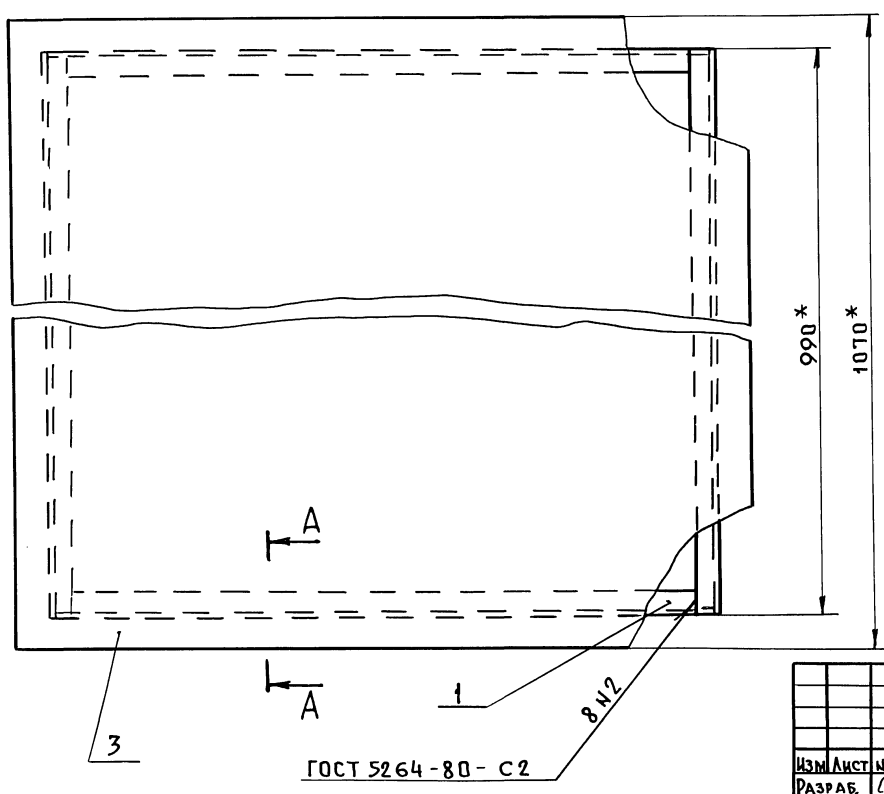
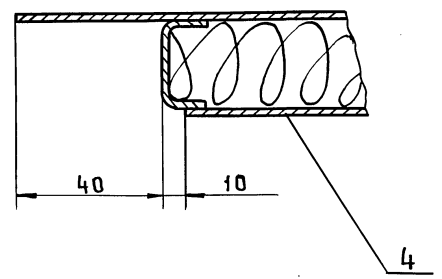
ИЗМ. И ЛИСТ, ПОДП. И ДАТА, ВЗАМ. ИЛИ ИНВ. НАЗВА. ПОДП. И ДАТА

ВПА-20.1.02.02.000СБ				Лист	Масса	Масшт.
Панель					21,2	1:4
Сборочный чертёж				Лист	Листов 1	
				ММСС	СССР	
				НПО Промвентляция		
				ГПИПроектПромвентляция		
ФОРМАТ А3						

ВПА-20.1.02.01.000СБ



A - A повернуто  
м 1:2



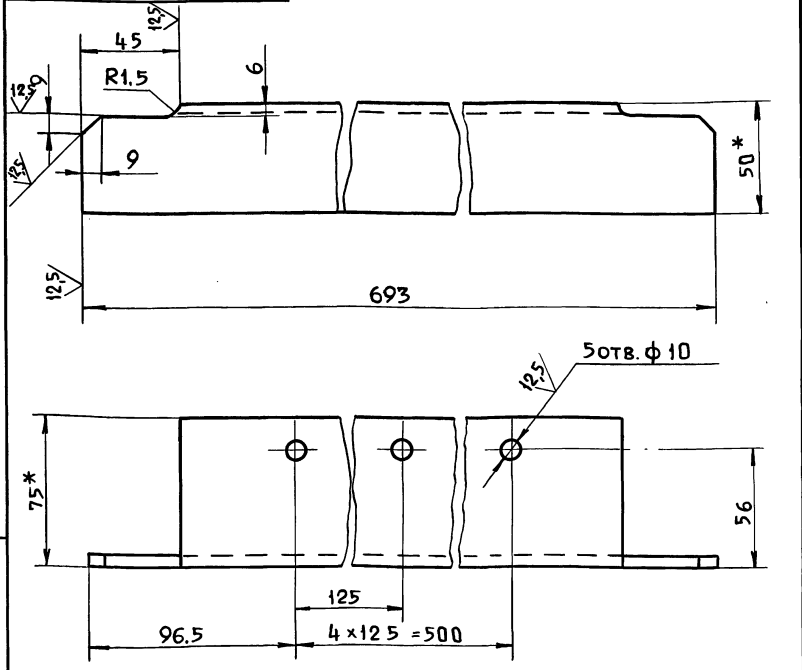
- 1. - УТ14, ±  $\frac{t_2}{2}$
- 2.\* Размеры для справок.

Серия 5.904-55, 6.3

ИЗМ. И ЛИСТ, ПОДП. И ДАТА, ВЗАМ. ИЛИ ИНВ. НАЗВА. ПОДП. И ДАТА

ВПА-20.1.02.01.000СБ				Лист	Масса	Масшт.
Панель					14,5	1:4
Сборочный чертёж				Лист	Листов 1	
				ММСС	СССР	
				НПО Промвентляция		
				ГПИПроектПромвентляция		
24667-06 51 ФОРМАТ А3						

ВПА-20.1.02.00.001 (✓)А



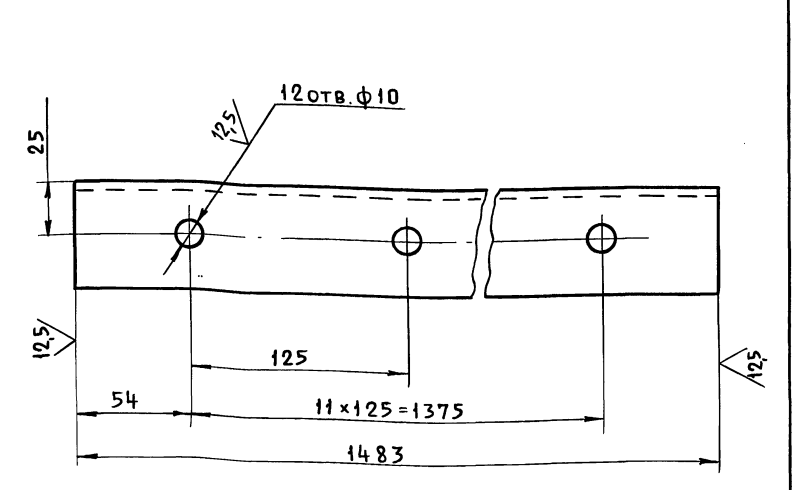
1.  $+0.14, -0.14, \pm \frac{t_2}{2}$

2\* Размеры для справок

ИЗМ. ПОЛ. ПОЛ. И ДАТА ВЗАМ. ИЛИ ИНВ. НАЗВА. ПОЛ. И ДАТА

ВПА-20.1.02.00.001				Лист	Масса	Масшт.
ИЗМ	Лист	№ докум.	ПОЛ. ДАТА		3,3	1:2
РАЗРАБ.	Сельязкова			Лист	Листов 1	
ПРОВ.	Лебедев			ММСС	СССР	
Т.КОНТР.	Граевский			Уголок	50x50x5-В ГОСТ 8509-86	
И.КОНТР.	Лебедев			Ст.Зкп-II	ГОСТ 535-88	
УТВ.	Граевский			ГПИПроектПромвентилиация		
ФОРМАТ А4						

ВПА-20.1.02.00.002 (✓)А



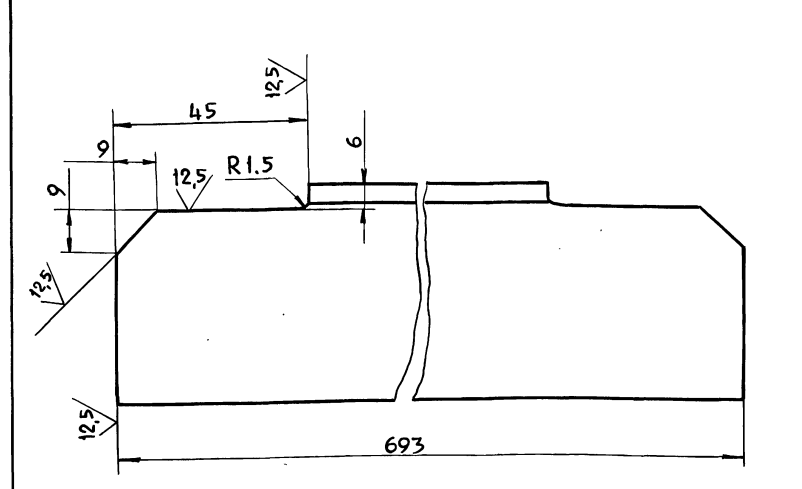
Неуказанные предельные отклонения размеров:  
 $+0.14, -0.14, \pm \frac{t_2}{2}$

ИЗМ. ПОЛ. ПОЛ. И ДАТА ВЗАМ. ИЛИ ИНВ. НАЗВА. ПОЛ. И ДАТА

ВПА-20.1.02.00.002				Лист	Масса	Масшт.
ИЗМ	Лист	№ докум.	ПОЛ. ДАТА		5,6	1:2
РАЗРАБ.	Сельязкова			Лист	Листов 1	
ПРОВ.	Лебедев			ММСС	СССР	
Т.КОНТР.	Граевский			Уголок	50x50x5-В ГОСТ 8509-86	
И.КОНТР.	Лебедев			Ст.Зкп-II	ГОСТ 535-88	
УТВ.	Граевский			ГПИПроектПромвентилиация		
ФОРМАТ А4						

Серия 5.904-55.03

ВПА-20.1.02.00.003 (✓)А

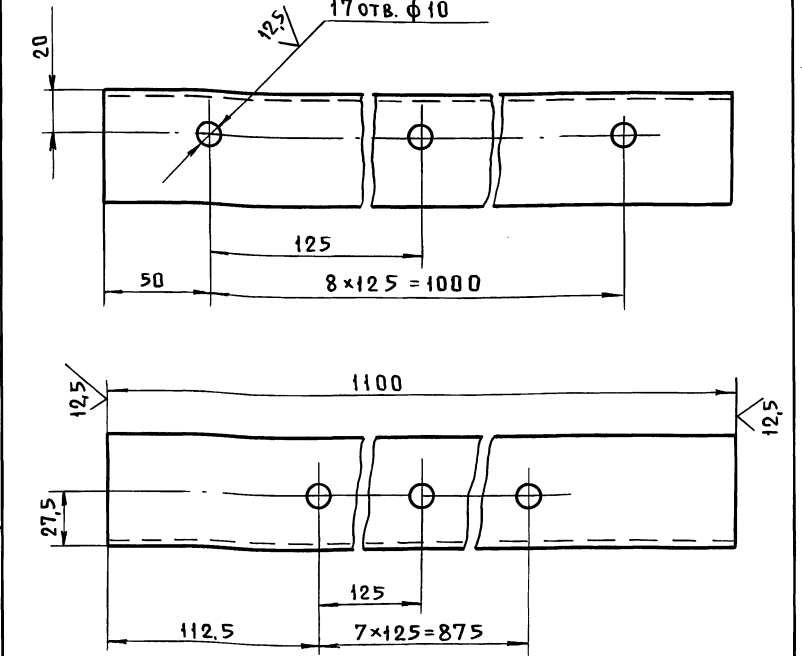


Неуказанные предельные отклонения размеров:  
 $-0.14, \pm \frac{t_2}{2}$

ИЗМ. ПОЛ. ПОЛ. И ДАТА ВЗАМ. ИЛИ ИНВ. НАЗВА. ПОЛ. И ДАТА

ВПА-20.1.02.00.003				Лист	Масса	Масшт.
ИЗМ	Лист	№ докум.	ПОЛ. ДАТА		2,6	1:2
РАЗРАБ.	Сельязкова			Лист	Листов 1	
ПРОВ.	Лебедев			ММСС	СССР	
Т.КОНТР.	Граевский			Уголок	50x50x5-В ГОСТ 8509-86	
И.КОНТР.	Лебедев			Ст.Зкп-II	ГОСТ 535-88	
УТВ.	Граевский			ГПИПроектПромвентилиация		
ФОРМАТ А4						

ВПА-20.1.02.00.004 (✓)А



Неуказанные предельные отклонения размеров:  
 $+0.14, -0.14, \pm \frac{t_2}{2}$

ИЗМ. ПОЛ. ПОЛ. И ДАТА ВЗАМ. ИЛИ ИНВ. НАЗВА. ПОЛ. И ДАТА

ВПА-20.1.02.00.004				Лист	Масса	Масшт.
ИЗМ	Лист	№ докум.	ПОЛ. ДАТА		4,1	1:2
РАЗРАБ.	Сельязкова			Лист	Листов 1	
ПРОВ.	Лебедев			ММСС	СССР	
Т.КОНТР.	Граевский			Уголок	50x50x5-В ГОСТ 8509-86	
И.КОНТР.	Лебедев			Ст.Зкп-II	ГОСТ 535-88	
УТВ.	Граевский			ГПИПроектПромвентилиация		
24667-06 SZ ФОРМАТ А4						



Формат	Знак	Поз.	Обозначение	Наименование	Кол.	Примечание
				<u>Документация</u>		
A2			ВПА-20.2.00.00.000СБ	Сборочный чертеж		
A3			ВПА-20.2.00.00.000ВП	Ведомость покупных изделий		
И4			ТУ 36.19.28-012-86 5.904-55.0-1-ЭМ лист 22.1	Агрегат вентиляционно-приточный ВПА-20.2 Силовое электрооборудование и автоматизация. ПЛАН		
				Сборочные единицы		
	1		ВПА-20.2.01.00.000	Агрегат	1	
	2		ВПА-20.1.02.00.000	секция рециркуляции	1	
				<u>Стандартные изделия</u>		
	4			Болт М 8-6g x 25.58 Гост 7798-70	110	
	5			Гайка М 8-БН.5 Гост 5915-70	110	
				<u>Прочие изделия</u>		
	7			Клапан Воздушный утепленный КВУ 1600 x 1000 P. УЗ МЭО 4/63 - 063 ТУ 22-4433 - 79	118.8 кг	

Изм. лист № докум. Подп. Дата

Разраб. Сельдякова Т.А.  
Проб. Гравецкий

И. контр. Лебедев  
Утв. Гравецкий

ВПА - 20.2.00.00.000

Агрегат  
вентиляционно-приточный ВПА-20.2  
спецификация

Лит. Лист Листов

1 2

ммс сср  
ИППроектПромВентиляция

Формат А4

Формат	Знак	Поз.	Обозначение	Наименование	Кол.	Примечание
	8			Заслонка воздушная утепленная с электроприводом без электроподогрева п 1000 x 600 з электропривод МЭО-0.63 / 25-0.25 П ТУ 204 Каз. сср 062-78	4 шт	
				<u>Материалы</u>		
	9			Пластина 1ф-1-ТМКЦ-с-3 ГОСТ 7338-90	3 шт	

Изм. лист № докум. Подп. Дата

ВПА - 20.2.00.00.000

Лист 2

Формат А4

Серия 5.904-55.63

№ строки	Наименование	Код ОКП	Обозначение документа на поставку	Поставщик	Куда входит (обозначение)	Количество			Примечание
						На изд.	В комплект	На резерв	
1	Вентилятор радиальный 8-Ц14-46-6.3			Московский вентиляторный завод					
2	положение корпуса Про								
3	гост 5916-90 с двигателя телем 4Я 160 м8								
4	N=11 кВт, n = 725 об/мин.		ТУ 22-5436-83					1 шт.	
5	Клапан воздушный утепленный			Вентепилский вентиляторный завод					
6	КВУ 1600 x 1000 P. УЗ								
7	МЭО 4/63-0.63		ТУ 22-4433-79	завод				1 шт.	
8	Калорифер КСК-4-10-02ХЛЗ		ТУ 22-5757-84	Костромской калориферный завод				2 шт.	
9	Виброизоляция Д043		ТУ 36-1832-75	Механический з-д №3 г. Москва				4 шт.	
10	Заслонка воздушная утепленная с электроприводом без электроподогрева п1000 x 600 з			Талды-Курганский экспериментальный з-д коммунального оборудования					
11	Электропривод МЭО-0.63/25-0.25 П		ТУ 204 Каз. сср 062-78					1 шт.	

Изм. лист № докум. Подп. Дата

Разраб. Сельдякова Т.А.  
Проб. Гравецкий

И. контр. Лебедев  
Утв. Гравецкий

ВПА - 20.2.00.00.000ВП

Агрегат вентиляционно-приточный ВПА-20.2  
Ведомость покупных изделий

Лит. Лист Листов

1 3

ммс сср  
ИППроектПромВентиляция

Формат А3

№ строки	Наименование	Код ОКП	Обозначение документа на поставку	Поставщик	Куда входит (обозначение)	Количество			Примечание
						На из-делие	В комплект	На ре-гуляр.	
1	материалы Мат строительный								
2	МС-50-1500-900-30		ГОСТ 10499-78					2 кг	
3									
4	покрытие защитное марки СПП		ТУ 6-И-400-83					0.8 м <sup>2</sup>	
5									
6	Пластина пористая								
7	техническая II гр.-5		ТУ 38-105867-90					0.4 м <sup>2</sup>	
8	(или лента 5x100 мм)								
9									
10	Пластина пористая								
11	техническая II гр.-5		ТУ 38-105867-90					2.5 кг	
12	(или шнур 12x18 мм шпарт)								
13									
14	Мат строительный								
15	МС-50-1500-900-40		ГОСТ 10499-78					6 кг	
16									
17	Пленка винилпластовая								
18	перфорированно-								
19	гофрированная		ГОСТ 15976-81					3 кг	15 м <sup>2</sup>
20									
21	Пластина								
22	1Ф-1-ТМКЦ-С-3		ГОСТ 7338-90					3 кг	
23									
24									
25	Картон Я 1.5		ГОСТ 9347-74					0.3 м <sup>2</sup>	
26									
27	Крепежные изделия								
28									
29	Болт М 6 - 69 x 16.58		ГОСТ 7798-70					9 шт.	
30	М 8 - 69 x 25.58							116 шт.	
31	М 10 - 69 x 25.58							34 шт.	

Цикл № подл. Подп. и дата. Взам. инв. № инв. № докум. Подп. и дата.

Изм. Лист № докум. Подп. Дата ВПА-20.2.00.00.000 ВП Лист 2  
Формат А3

Серия 5.904-55, 6.3

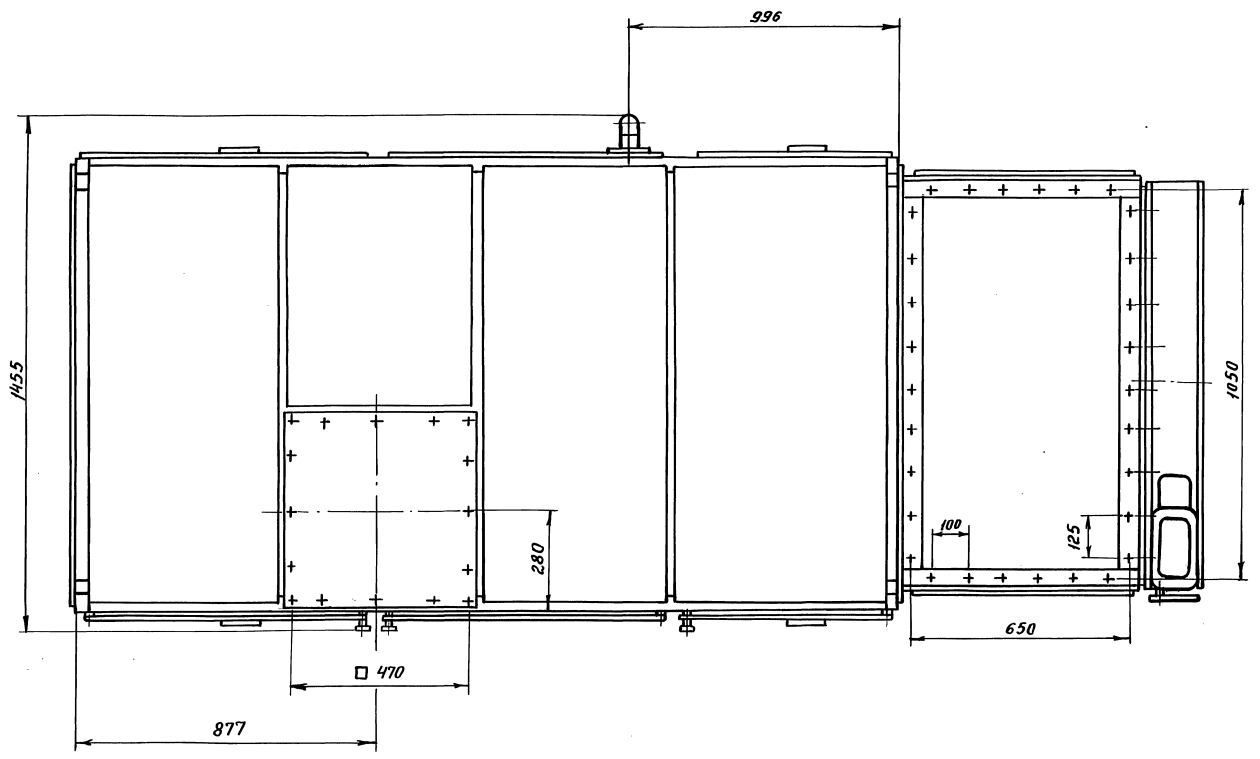
№ строки	Наименование	Код ОКП	Обозначение документа на поставку	Поставщик	Куда входит (обозначение)	Количество			Примечание
						На из-делие	В комплект	На ре-гуляр.	
1	Болт М 10 - 69 x 45.58		ГОСТ 7798-70					8 шт.	
2	М 16 - 69 x 45.58							4 шт.	
3									
4									
5	Шпилька М 12 - 69 x 200.58		ГОСТ 22042-76					4 шт.	
6									
7	Гайка М 6 - 6Н.5		ГОСТ 5915-70					112 шт.	
8	М 8 - 6Н.5							110 шт.	
9	М 10 - 6Н.5							58 шт.	
10	М 12 - 6Н.5							24 шт.	
11	М 16 - 6Н.5							9 шт.	
12	Гайка М 16 - 6Н.05		ГОСТ 5916-70					1 шт.	
13									
14	Заклепка 3x6.01.10		ГОСТ 10299-80					4 шт.	
15	12x70.01.10							6 шт.	
16									
17	Шайба 12.04		ГОСТ 11371-78					8 шт.	
18	Шайба 6.04		ГОСТ 6958-78						
19	Шайба 20.04		ГОСТ 10450-78					1 шт.	
20									
21									
22									
23									
24									
25									
26									
27									
28									
29									
30									
31									

Цикл № подл. Подп. и дата. Взам. инв. № инв. № докум. Подп. и дата.

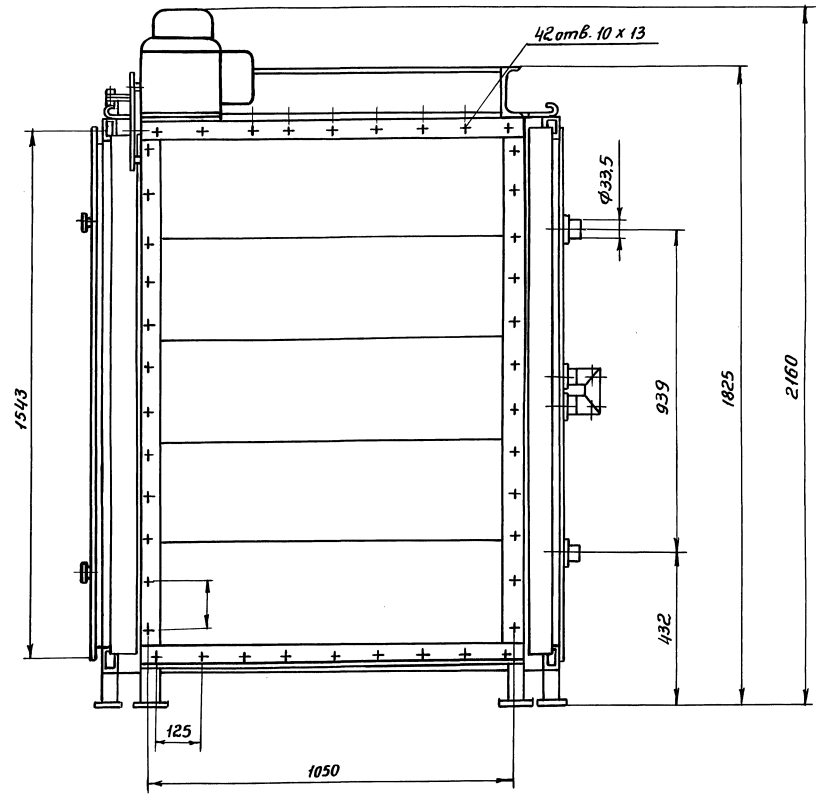
Изм. Лист № докум. Подп. Дата ВПА-20.2.00.00.000 ВП Лист 3  
20667-06 50



Вид А лист 1



Вид Б лист 1



Серия 5.904-55,0.3

Имя и фамилия Подп. и дата Издм. и дата Издм. и дата Подп. и дата

Изм.	Лист	№ докум.	Подп.	Дата

ВПА-20.2.00.00.00006 СБ

Формат	Зона	№3.	Обозначение	Наименование	Кол.	Примечание
				<u>Документация</u>		
A2			ВПА-20.2.01.00.000СВ	Сборочный чертеж		
				<u>Сборочные единицы</u>		
A4	1		ВПА-20.2.01.01.000	Каркас	1	
A4	2		ВПА-20.1.01.02.000	Дверь	2	
A4	3		ВПА-20.1.01.03.000	Дверь утепленная	1	
A4	4		1282.01.000-01	Фильтр сухой	1	
A4	5		ВПА-20.1.01.04.000	Вставка гибкая	1	
A4	6		ВПА-20.1.01.05.000	Рама вентилятора	1	
A4	7		ВПА-20.1.01.06.000	Рама выкатная	1	
A4	8		ВПА-20.1.01.07.000	Колач	1	
A4	9		ВПА-20.1.01.08.000	Коллектор вихревой	1	
				<u>Детали</u>		
A4	12		ВПА-20.2.01.00.001	Пластина потребител- тельской маркировки	1	
A4	13		ВПА-20.1.01.00.002	Упор	4	
A4	14		ВПА-20.1.01.00.004	Шайба	4	
A4	15		ВПА-20.1.01.00.0	Гайка	6	

Шиб. № подл. Подп. и дата. Взят. инв. № инв. Шиб. № подл. Подп. и дата.

ВПА-20.2.01.00.000			
Изм.	Лист	№ докум.	Подп.
Разр.	Сельджкова	Гравеский	
И. контр.	Левдеев	Гравеский	
Утв.			
Лит.		Лист	Листов
И.А.С.С.Р.		1	3
И.А.С.С.Р. Проектранвентиляция			
Формат А4			

Формат	Зона	№3.	Обозначение	Наименование	Кол.	Примечание
B4	16		ВПА-20.2.01.00.002	Петрубок		
				Труба 25x3, ГОСТ 3262-75		
				L=50-714	4	0,2кг
B4	17		ВПА-20.2.01.00.003	Заглушка		
				Картон А1,5		
				ГОСТ 9347-74		
				550x550	1	0,25кг
				<u>Стандартные изделия</u>		
				Болты ГОСТ 7798-70		
	20			M6-69x16,58	52	
	21			M10-69x25,58	32	
	22			M10-69x45,58	8	
	23			M16-69x45,58	4	
	25			Шпилька M12-69x200,58		
				ГОСТ 22042-76	4	
				Гайки ГОСТ 5915-70		
	26			M6-6H,5	52	
	27			M10-6H,5	56	
	28			M12-6H,5	16	
	29			M16-6H,5	8	
				Защелки ГОСТ 10299-80		
	30			3x6,0x10	4	
	31			12x70,0x10	6	
				<u>ВПА-20.2.01.00.000</u>		
						Лист 2
						Формат А4

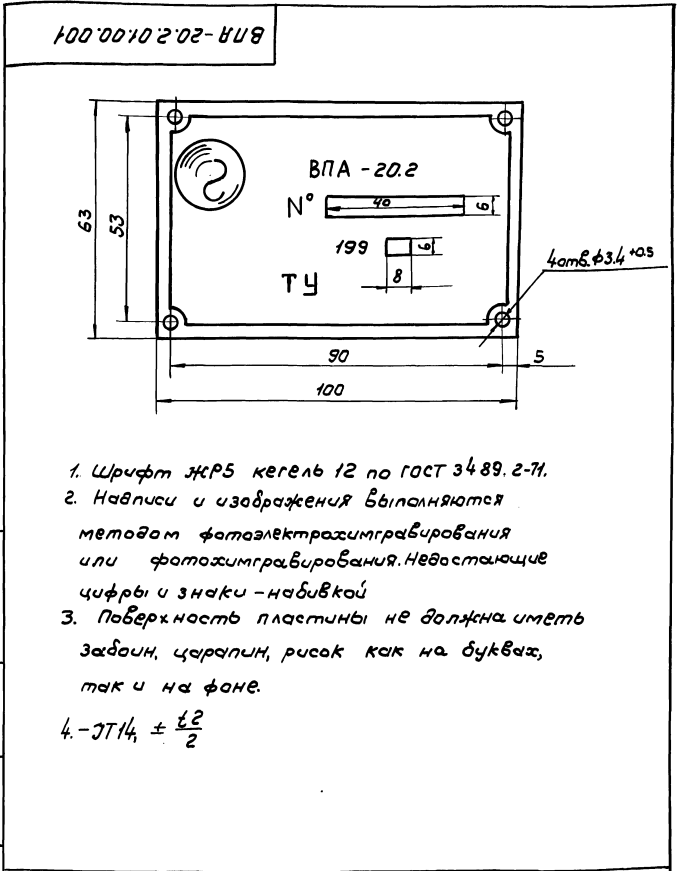
Шиб. № подл. Подп. и дата. Взят. инв. № инв. Шиб. № подл. Подп. и дата.

Формат	Зона	№3.	Обозначение	Наименование	Кол.	Примечание
				<u>Прочие изделия</u>		
		34		Вентилятор радиаль- ный В-414-46-6.3		
				Положение корпуса ПрО		
				ГОСТ 5976-90		
				с двигателем		
				4Я160МВ		
				N=11квт. n=725 <sup>об</sup> /мин	1	
		35		Калорифер		
				КСК4-10-02ХЛЗ		
				ТУ22-5757-84	2	
		36		Виброизолятор		
				Д043		
				ТУ36-1832-75	4	
				<u>ВПА-20.2.01.00.000</u>		
						Лист 3
						Формат А4

Серия С.904-55, 63

Шиб. № подл. Подп. и дата. Взят. инв. № инв. Шиб. № подл. Подп. и дата.

Изм.	Лист	№ докум.	Подп.	Дата
Разр.	Сельджкова	Гравеский		
И. контр.	Левдеев	Гравеский		
Утв.				
Лит.		Лист	Листов	
И.А.С.С.Р.		0,012	1:1	
И.А.С.С.Р. Проектранвентиляция				
Формат А4				

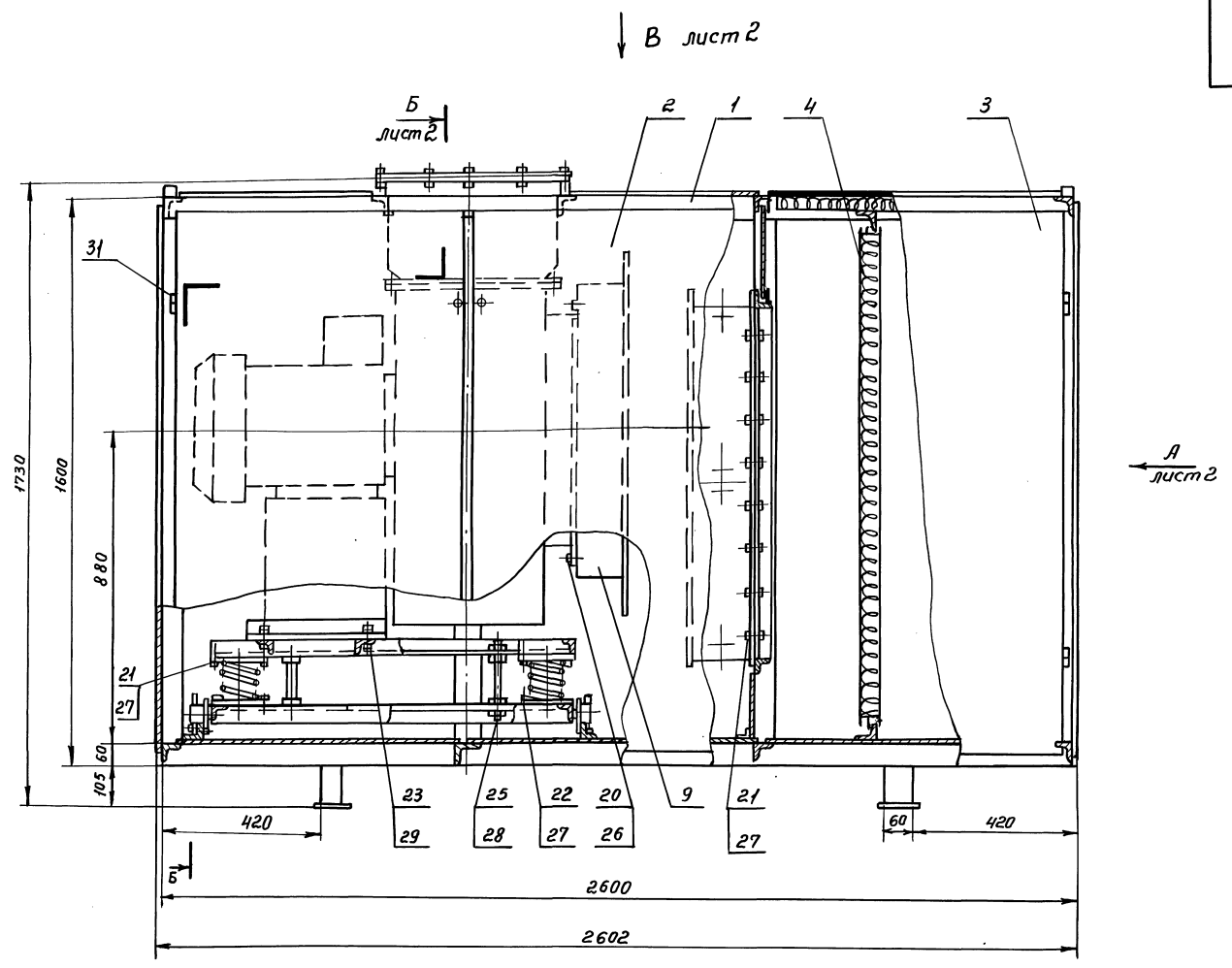


- Шрифт ЖР5 кегель 12 по ГОСТ 3489.2-71.
- Написи и изображения выполняются методом фотоэлектрохимического травления или фотохимического травления. Недостающие цифры и знаки - надбивкой.
- Поверхность пластины не должна иметь задиры, царапины, рисок как на буквах, так и на фоне.
- 714 ± 0,2

Шиб. № подл. Подп. и дата. Взят. инв. № инв. Шиб. № подл. Подп. и дата.

ВПА-20.2.01.00.001			
Изм.	Лист	№ докум.	Подп.
Разр.	Сельджкова	Гравеский	
И. контр.	Левдеев	Гравеский	
Утв.			
Лит.		Лист	Листов
И.А.С.С.Р.		0,5	1:1
И.А.С.С.Р. Проектранвентиляция			
Формат А4			

Серия 5.904-55, б.3



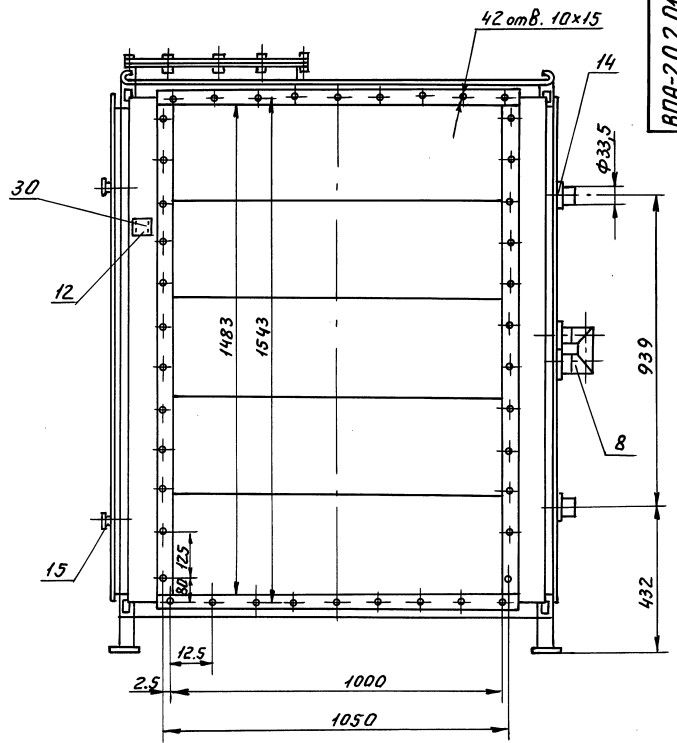
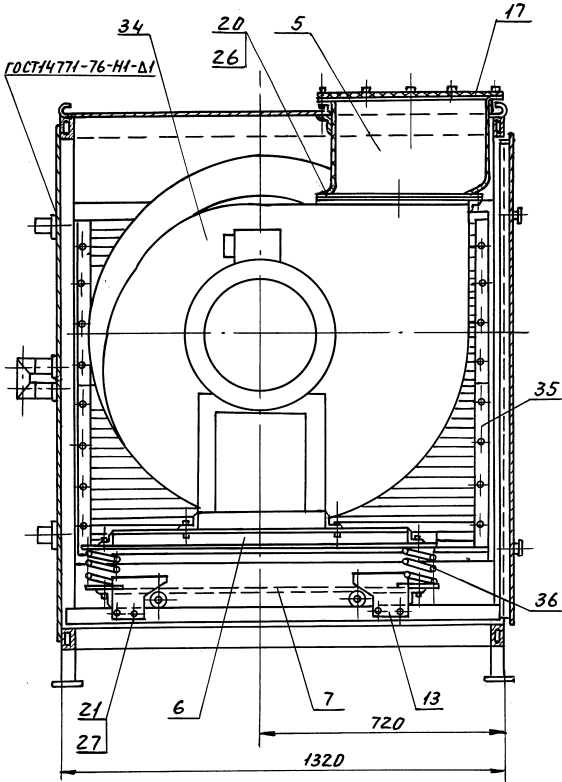
1. Перед установкой калориферов удлинить их штуцера приваркой патрубков (поз. 16).
2. Размеры для справок

Шифр подл. Подп. и дата  
 Шифр подл. Подп. и дата  
 Шифр подл. Подп. и дата  
 Шифр подл. Подп. и дата

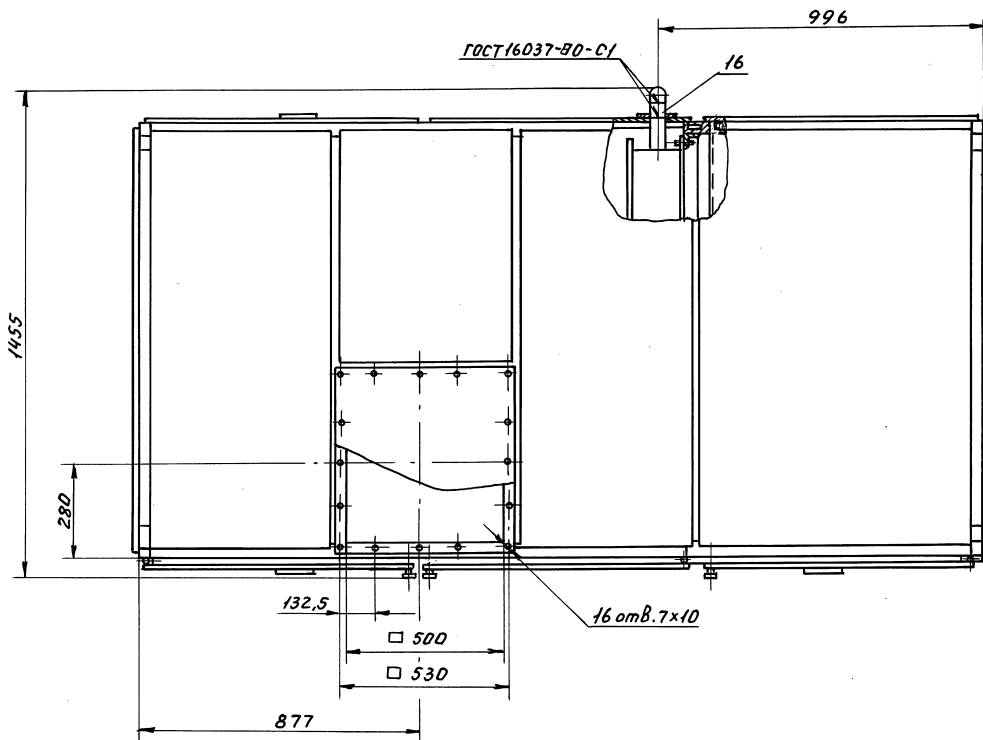
ВПА-20.2.01.00.000 СБ				Лит.	Масса	Мощн.
Агрегат					957	1:10
Сборочный чертеж				Лист 1	Листов 2	
Изм. Лист				ММСС		
Разраб. Сельдякова				НПО Промвентиляция		
Проб. Граевский				СПб		
Т. контр. Лебедев				Проектпробентилиция		
И. контр. Граевский						
Утв. Осадчий						

Б-Б лист 1

Вид А лист 1



Вид В лист 1



Серия 5.904-55.83

Изм. № 2 по заданию заказчика. Дата вступления в силу 1986 г. Подп. и дата

Формат	Зона	Поз.	Обозначение	Наименование	Кол.	Примечание
				<u>Документация</u>		
A2			ВПА - 20.2.01.01.000СБ	Сборочный чертеж		
				<u>Сборочные единицы</u>		
A4		1	ВПА - 20.1.01.01.200	Стойка съёмная	1	
A4		2	ВПА - 20.1.01.01.300	Панель верхняя	1	
A4		3	ВПА - 20.2.01.01.100	Панель боковая	1	
A4		4	ВПА - 20.1.01.01.500	Фланец	1	
				<u>Детали</u>		
A4		6	ВПА - 20.1.01.01.001	Направляющая	1	
A4		7	ВПА - 20.1.01.01.002	Направляющая	1	
A4		8	ВПА - 20.1.01.01.003	Крык	4	
A4		9	ВПА - 20.1.01.01.005	Направляющая	1	
A4		10	ВПА - 20.1.01.01.006	Направляющая	1	
A4		11	ВПА - 20.1.01.01.007	Направляющая	1	
A4		12	ВПА - 20.1.01.01.008	Направляющая	1	
A4		13	ВПА - 20.1.01.01.009	Стойка	2	
A4		14	ВПА - 20.1.01.01.010	Стойка	2	
B4		15	ВПА - 20.2.01.01.001	Заслонка		
				Лист / 1,0 ГОСТ 19903-74		
				К ОКЗ608 ГОСТ 16523-89		
				(265 x 640) - 7Т14	2	1,33 кг

Шифр по подг. Подп. и дата. Взам. инв. № Шифр, № докум. Подп. и дата.

ВПА-20.2.01.01.000

Изм. Лист № докум. Подп. Дата

Разраб. Сельдяков Л.С.

Проб. Гравский

Н. контр. Лебедев

Утв. Гравский

Каркас  
Спецификация

Лист: 1 4

МПС ССР  
НПО Промвентилиция  
ГПИ Промтранспортиция

Формат А4

Формат	Зона	Поз.	Обозначение	Наименование	Кол.	Примечание
B4		16	ВПА-20.2.01.01.002	Втулка		
				Труба 10 x 2.2 ГОСТ 3262-75		
				L = 35 - 7Т14	6	0,03 кг
B4		17	ВПА-20.2.01.01.003	Поперечина		
				Уголок 25 x 25 x 4 - В ГОСТ 8509-85		
				Ст 3кп - II ГОСТ 535-88		
				L = 1260 - 7Т14	1	2,2 кг
B4		18	ВПА-20.2.01.01.004	Поперечина		
				Уголок 50 x 50 x 5 - В ГОСТ 8509-85		
				Ст 3кп - II ГОСТ 535-88		
				L = 1260 - 7Т14	10	5,7 кг
B4		19	ВПА-20.2.01.01.005	Поперечина		
				Уголок 50 x 50 x 5 - В ГОСТ 8509-85		
				Ст 3кп - II ГОСТ 535-88		
				L = 500 - 7Т14	1	1,9 кг
A4		20	ВПА - 20.1.01.01.201	Уголок	2	
A4		21	ВПА - 20.1.01.01.016	Настил	2	
A4		22	ВПА - 20.2.01.01.006	Настил	1	
B4		23	ВПА - 20.2.01.01.007	Ограждение		
				Лист / 1,0 ГОСТ 19903-74		
				К ОКЗ608 ГОСТ 16523-89		
				(557 x 1290) - 7Т14	2	5,6 кг
B4		24	ВПА - 20.2.01.01.008	Ограждение		
				Лист / 1,0 ГОСТ 19903-74		
				К ОКЗ608 ГОСТ 16523-89		
				(1290 x 1520) - 7Т14	1	15,4 кг
B4		25	ВПА - 20.2.01.01.009	Ограждение		
				Лист / 1,0 ГОСТ 19903-74		
				К ОКЗ608 ГОСТ 16523-89		
				(817 x 1520) - 7Т14	1	9,9 кг
A4		26	ВПА - 20.1.01.01.021	Ограждение	1	

Шифр по подг. Подп. и дата. Взам. инв. № Шифр, № докум. Подп. и дата.

ВПА-20.2.01.01.000

Изм. Лист № докум. Подп. Дата

Лист: 2

Формат А4

Серия 5.904 - 55, Б.3

Формат	Зона	Поз.	Обозначение	Наименование	Кол.	Примечание
B4		27	ВПА - 20.2.01.01.010	Ограждение		
				Лист / 1,0 ГОСТ 19903-74		
				К ОКЗ608 ГОСТ 16523-89		
				(100 x 1520) - 7Т14	2	1,31 кг
B4		28	ВПА - 20.2.01.01.011	стенка		
				Лист / 1,0 ГОСТ 19903-74		
				К ОКЗ608 ГОСТ 16523-89		
				(190 x 1290) - 7Т14	1	2 кг
B4		29	ВПА - 20.2.01.01.012	стойка		
				Труба 60 x 30 x 3 ГОСТ 8645-68		
				В70 ГОСТ 13663-86		
				L = 100 - 7Т14	4	0,4 кг
B4		30	ВПА - 20.2.01.01.013	Пята		
				Лист / 5-18-1-5 ГОСТ 19903-74		
				Ст 3кп-3 ГОСТ 14637-89		
				(70 x 100) - 7Т14	4	0,3 кг
B4		31	ВПА - 20.2.01.01.014	Стойка		
				Труба 60 x 30 x 3 ГОСТ 8645-68		
				В70 ГОСТ 13663-86		
				L = 1480 - 7Т14	7	6,1 кг
B4		32	ВПА - 20.2.01.01.015	Балка		
				Труба 60 x 30 x 3 ГОСТ 8645-68		
				В70 ГОСТ 13663-86		
				L = 2600 - 7Т14	4	10,8 кг
B4		33	ВПА - 20.2.01.01.016	Обшивка		
				Лист / 1,0 ГОСТ 19903-74		
				К ОКЗ608 ГОСТ 16523-89		
				(740 x 530) - 7Т14	1	3,06 кг

Шифр по подг. Подп. и дата. Взам. инв. № Шифр, № докум. Подп. и дата.

ВПА-20.2.01.01.000

Изм. Лист № докум. Подп. Дата

Лист: 3

Формат	Зона	Поз.	Обозначение	Наименование	Кол.	Примечание
				<u>Стандартные изделия</u>		
				Болты ГОСТ 7798-70		
		35		M8 - 69 x 25.58	6	
		37		M10 - 69 x 25.58	2	
		38		Гайка M10 - 64.5		
				ГОСТ 5916-70	2	

Шифр по подг. Подп. и дата. Взам. инв. № Шифр, № докум. Подп. и дата.

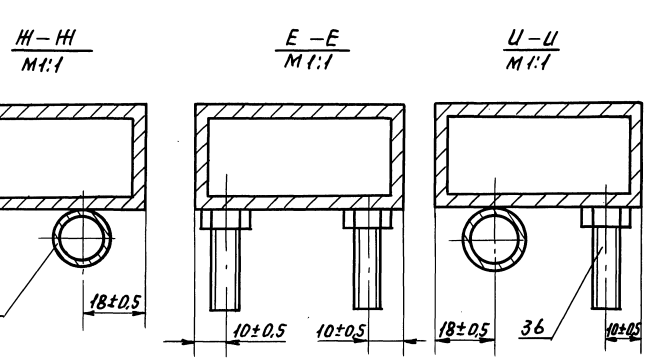
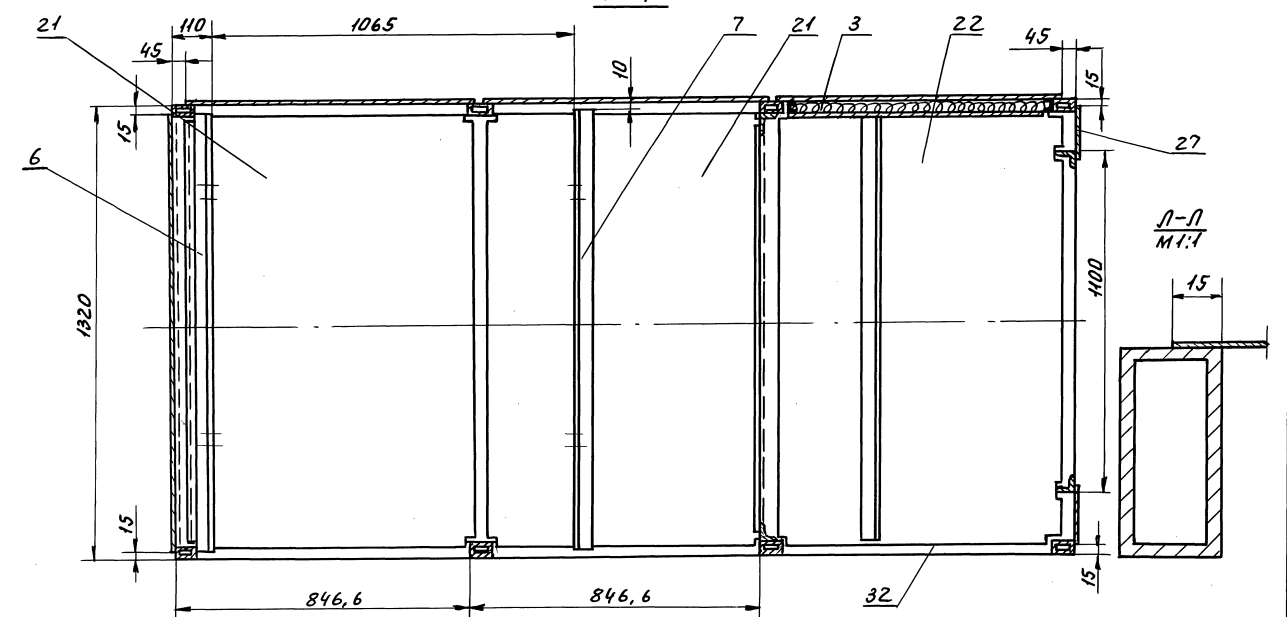
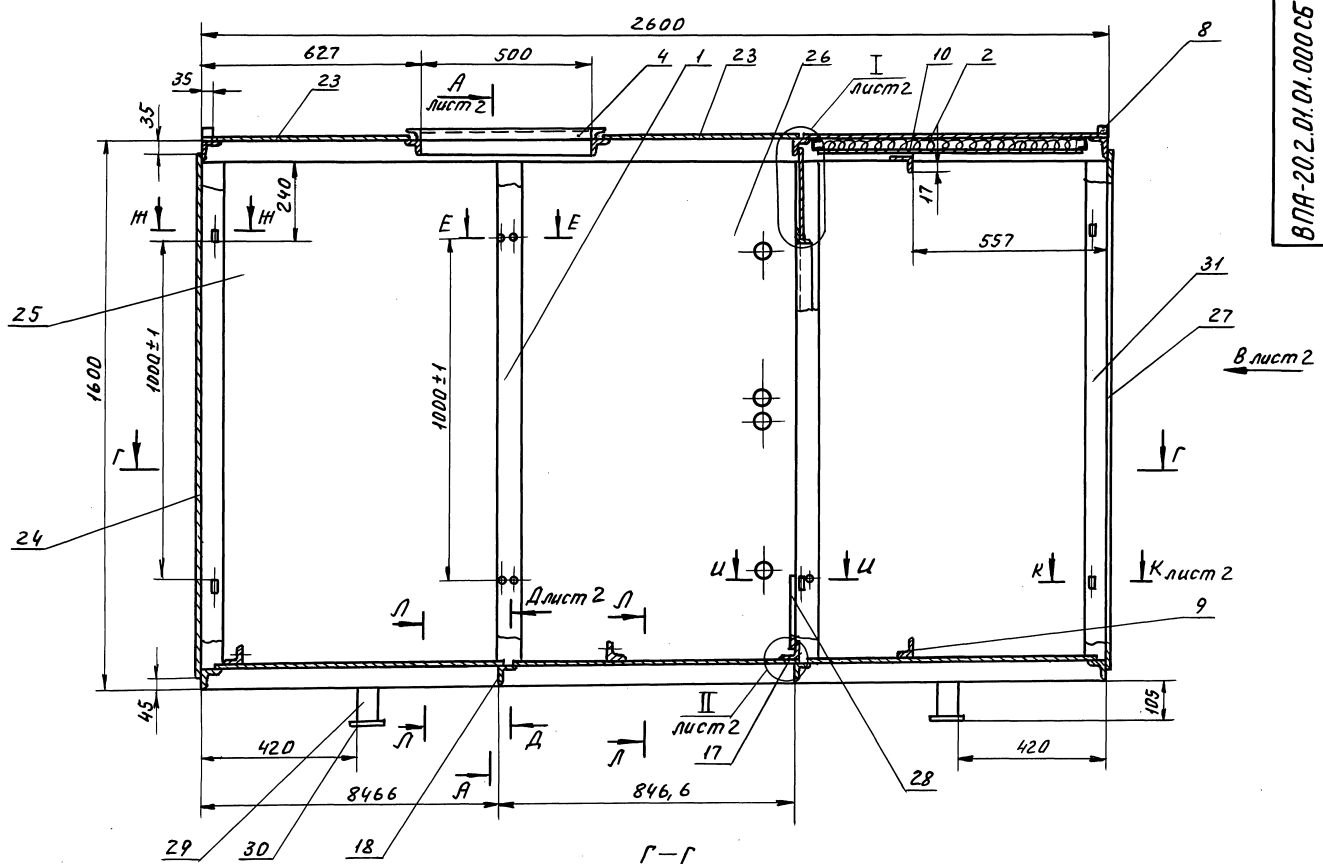
ВПА-20.2.01.01.000

Изм. Лист № докум. Подп. Дата

Лист: 4



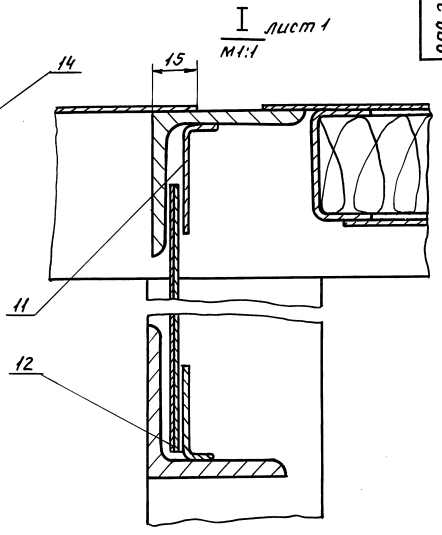
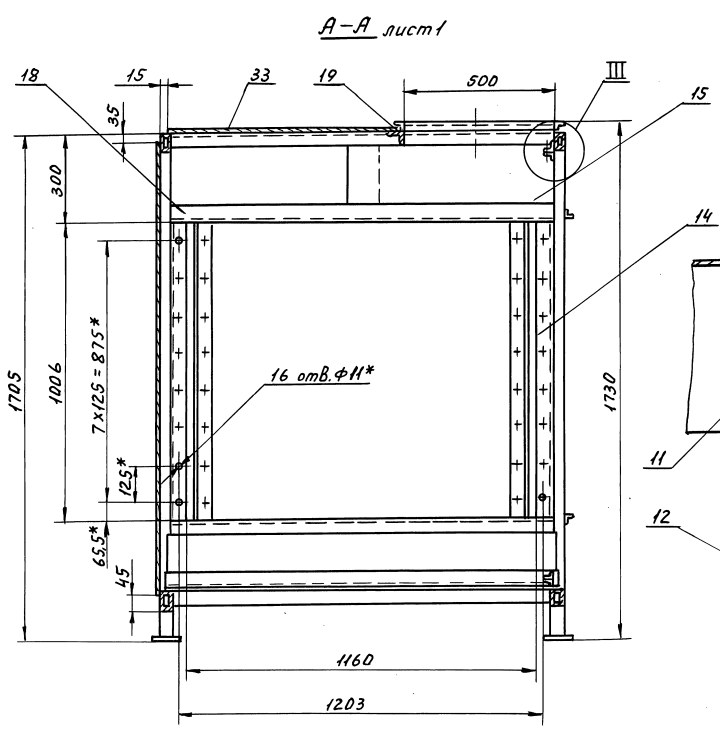
Сервис 5.904-5583



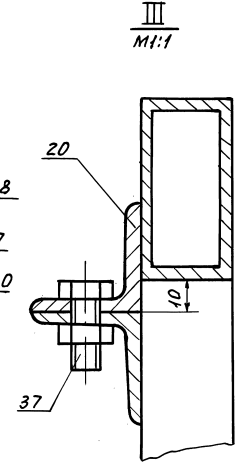
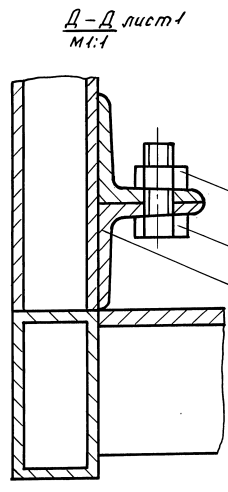
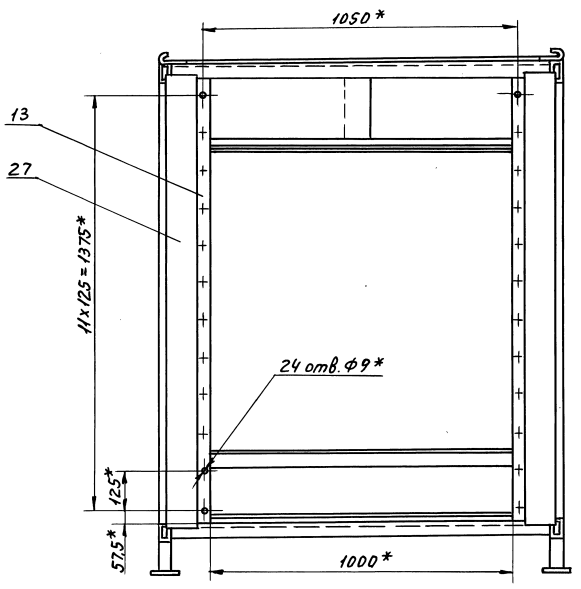
1. Сварку деталей из профильного проката (труба, швеллер, уголок) производить по ГОСТ 5264-80 сплошным швом по контуру сварного соединения, катетом шва по наименьшей толщине свариваемых деталей. Приварку листов обшивки и каркаса и панелей швом по ГОСТ 14771-76-Н1-Δ1-50/100
2. +JT14; -JT14; ± $\frac{E}{2}$
3. Размеры для справок.
4. Покрытие: грунтровка ГФ-021 ГОСТ 25129-82
5. Резьбовые поверхности покрыть маслом консервационным К17 ГОСТ 10877-76.

Изм. № подл. Подп. и дата Изм. № подл. Подп. и дата

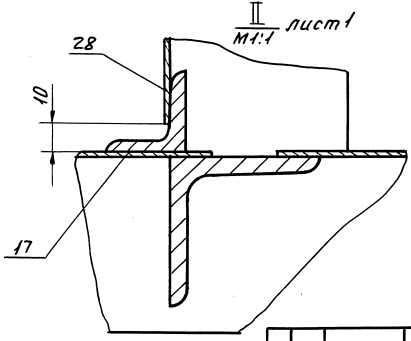
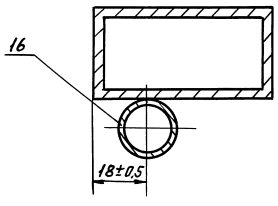
		ВПА-20.2.01.01.000 СБ	
		Каркас	
		Сборочный чертёж	
Изм.	Лист	№ докум.	Подп.
Разраб.	Сельвакова	75	2
Пров.	Траевский		
Т.контр.	Лебедев		
И.контр.	Траевский		
Утв.	Вендичий		
		Лит	Масса
		325,3	1:1
		Лист 1	Листов 2
		ИМСС	СССР
		ИПО	Промвентилиция
		ИП	ПроектПромвентилиция



Вид В лист 1



К-К М1:1



Чертеж 5.904-55.03

Лист № докум. Подп. Дата

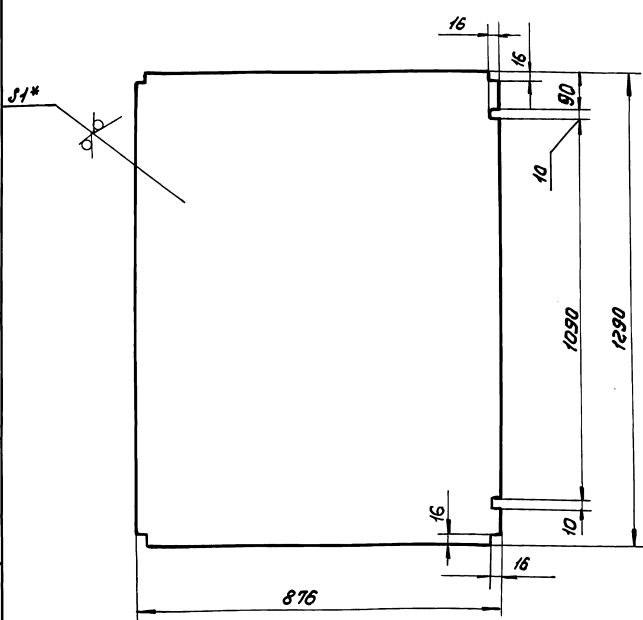
Формат Заказ	№	Обозначение	Наименование	Мат.	Приме- чание
			Документация		
А2		ВПА-20.2.01.01.100СБ	Сборочный чертеж		
			Детали		
А4	1	ВПА-20.1.01.01.401	Связь	2	
Б4	2	ВПА-20.2.01.01.101	Связь		
			Швеллер №20 ГОСТ 8278-83 Ст 3кп ГОСТ 1474-76		
			L = 1475 - 7714	2	1,88 кг
Б4	3	ВПА-20.2.01.01.102	Обшивка		
			Лист № 1.0 ГОСТ 19903-74 КОК 3608 ГОСТ 16523-89		
			(760 x 1455) - 7714	1	8,6 кг
Б4	4	ВПА-20.2.01.01.103	Обшивка		
			Лист № 1.0 ГОСТ 19903-74 КОК 3608 ГОСТ 16523-89		
			(810 x 1505) - 7714	1	9,4 кг
			Мат. строительный МС-50-1500-900-40 ГОСТ 10499-78 780 x 1475		2,3 кг

Шифр, № подл. Подл. и дата. Взам. инв. №, № экз. Инв. № экз. Подл. и дата.

ВПА-20.2.01.01.100				Лит. Лист Листов
Изм.	Лист	№ докум.	Подл.	Дата
Разр.	Сельдякова	Левеев	Левеев	
Проб.	Левеев			
Н. контр.	Гравеский			
Утв.	Осачуид			
Панель боковая Спецификация				ММСС ССРС ИПИПроектПромВентиляция Формат А4

ВПА-20.2.01.01.006

25 (✓)



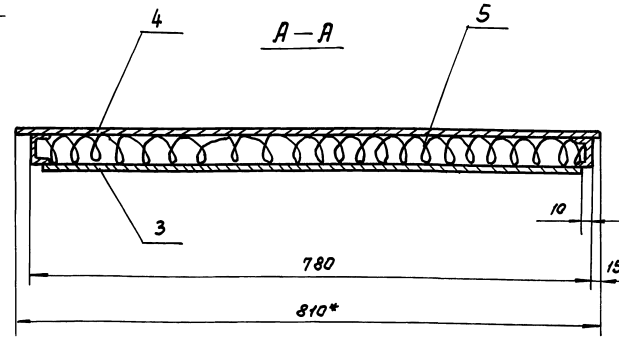
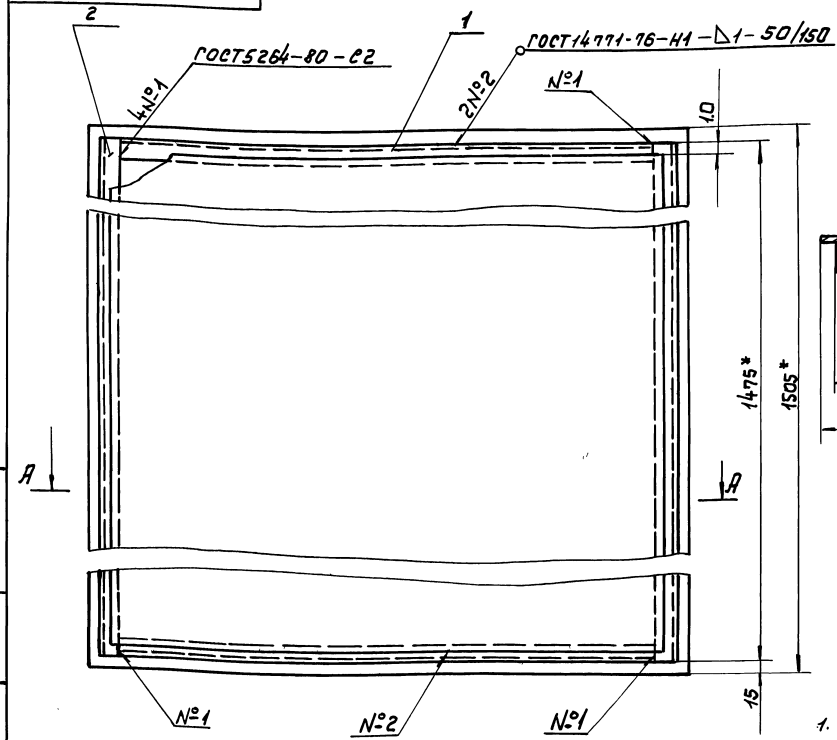
1. + 7714, - 7714 ± 2/2

2.\* Размеры для справок.

ВПА-20.2.01.01.006				Лит.	Масса	Масштаб
Изм.	Лист	№ докум.	Подл.	Дата		
Разр.	Сельдякова	Левеев	Левеев		8,8	1:10
Проб.	Левеев					
Т. контр.	Гравеский					
Н. контр.	Левеев					
Утв.	Гравеский					
Настил Деталь				Лист	Листов 1	
Лист № 1.0 ГОСТ 19903-74 КОК 3608 ГОСТ 16523-89				ММСС ССРС ИПИПроектПромВентиляция Формат А4		

ВПА-20.2.01.01.100СБ

Серия С.904 - 55.Б.3



1. ± 2/2

2.\* Размер для справок.

Шифр, № подл. Подл. и дата. Взам. инв. №, № экз. Инв. № экз. Подл. и дата.

ВПА-20.2.01.01.100СБ				Лит.	Масса	Масштаб
Изм.	Лист	№ докум.	Подл.	Дата		
Разр.	Сельдякова	Левеев	Левеев		25,3	1:5
Проб.	Левеев					
Т. контр.	Левеев					
Н. контр.	Гравеский					
Утв.	Осачуид					
Панель боковая Сборочный чертеж				Лист	Листов 1	
Лист № 1.0 ГОСТ 19903-74 КОК 3608 ГОСТ 16523-89				ММСС ССРС ИПИПроектПромВентиляция Формат А4		

Инв. № подл. Подп. и дата. Взам. инв. №. Инв. № подл. Подп. и дата.

Формат	Зона	Поз.	Обозначение	Наименование	Кол.	Примечание
				Документация		
A2			ВПА-20.3.00.00.000СБ	Сборочный чертеж		
A3			ВПА-20.3.00.00.000ВП	Ведомость покупок изделий		
A4			ТУ36.19.28-012-86 5.904-55.0-1-ЭМ лист 23.1	Агрегат вентиляционно-приточный ВПА-20.3 Силовое электрооборудование и автоматизация План		
				Сборочные единицы		
A4	1		ВПА-20.1.01.00.000	Агрегат	1	
				Стандартные изделия		
		4		Болт М8-6 <sup>г</sup> × 25.58 ГОСТ 7798-70	24	
		5		Гайка М8-БН.5 ГОСТ 5915-70	24	
				Прочие изделия		
		6		Клапан воздушный утепленный КВУ 1600 × 1000 А, УЗ МЭО 4/63-063 ТУ22-4433-79	1	118,8 кг
			ВПА-20.3.00.00.000			
Изм. лист № докум. Подп. Дата			Лит. Лист Листов			
Разраб. Сельякова Л.С. Проб. Гравеский			1 2			
И. контр. Лебедев С/тв. Гравеский			ММСС СССР НПО Промвентиляция ПИИ Проект Промвентиляция			
			формат А4			

Инв. № подл. Подп. и дата. Взам. инв. №. Инв. № подл. Подп. и дата.

Формат	Зона	Поз.	Обозначение	Наименование	Кол.	Примечание
				Материалы		
		7		Пластина 1Ф-1-ТМКЦ-С-3 ГОСТ 1338-90		1,2 кг
			ВПА-20.3.00.00.000			
Изм. лист № докум. Подп. Дата			Лит. Лист Листов			
			2			
			ММСС СССР НПО Промвентиляция ПИИ Проект Промвентиляция			
			формат А4			

Серия 5.904-55.0-1

Инв. № подл. Подп. и дата. Взам. инв. №. Инв. № подл. Подп. и дата.

№ строки	Наименование	Нов. ОКП	Обозначение документа на поставку	Поставщик	Куда входит (обозначение)	Количество			Примечание
						на изд.	в комп.	на ре-гулур.	
1	Вентилятор ради-								
2	альный в-ц 14-46-6,3,			Московский					
3	положение корпуса ПР0			Вентиляторный					
4	ГОСТ 5916-90, с 2 вкл.			завод					
5	телем 4А 160М8								
6	№211 квт, n=725 об/мин.		ТУ22-5436-83					1 шт.	
7									
8	Клапан воздушный,								
9	утепленный			Вентеликми					
10	КВУ 1600 × 1000 А, УЗ			Вентиляторный					
11	МЭО 4/63-0.63		ТУ22-4433-79	завод				1 шт.	
12									
13	Калорифер			Костромской калори-					
14	Нск-4-10-02ХЛЗ		ТУ22-5757-84	ферный завод				2 шт.	
15									
16	Виброизоляция			Механический з-д					
17	ДО43		ТУ36-1832-75	№3 г. Москва				4 шт.	
18									
19	Кольцо 020-025-30-2-4		ГОСТ 9833-73					1 шт.	
20									
21	Форсунка тангенци-								
22	альная Кт Ф3мм			Домодедовский з-д					
23				кондиционеров				2 шт.	
24									
25									

Изм. лист № докум. Подп. Дата			ВПА-20.3.00.00.000ВП		
Разраб. Сельякова Л.С. Проб. Гравеский			Агрегат вентиляционно-приточный ВПА-20.3		
И. контр. Лебедев С/тв. Гравеский			Ведомость покупок изделий		
			Лит. Лист Листов		
			1 3		
			ММСС СССР НПО Промвентиляция ПИИ Проект Промвентиляция		

Шиф. № инв. Подп. и дата. Взам. инв. № Шиф. № экз. Подп. и дата.

№ строки	Наименование	Код ОКП	Обозначение документа на поставку	Поставщик	Куда входит (обозначение)	Количество				Примечание
						на из-делие	в комплект	на ре-куль.	Всего	
1	Фитинги									
2										
3	Колпак 20		ГОСТ 8962 - 75						1 шт.	
4	Контргайка 20		ГОСТ 8961 - 75						1 шт.	
5	Угольник 20		ГОСТ 8946 - 75						1 шт.	
6										
7	Материалы									
8										
9	Пленка Винилпласта-									
10	вая перфорирован-									
11	но-гофрированная		ГОСТ 15976-81						3 кв	15 м <sup>2</sup>
12										
13	Мат строительный									
14	МС-50-1500-900-40		ГОСТ 10499-78						6 кв	
15										
16	Мат строительный									
17	МС-50-1500-900-30		ГОСТ 10499-78						2 кв	
18										
19	Покрывное защитное		ТУ6-Н-400-83						0,8 м <sup>2</sup>	
20										
21	Пластина парцетая									
22	техническая ЛГР.-5		ТУ38-105867-90						0,4 кв	
23	(или лента 5x100мм)									
24										
25	Пластина парцетая									
26	техническая ЛГР.-10		ТУ38-105867-90						2,5 кв	
27	(или шнур 12x18мм импор.)									
28										
29	Пластина									
30	1ф -1-ТМКЦ-С-3		ГОСТ 7338-90						1,2 кв	
31										

Изм. лист № докум. Подп. Дата **ВПА-20.3.00.00.000ВП** лист 2  
 форма АЗ

серия 5.904-55.В.3

Шиф. № инв. Подп. и дата. Взам. инв. № Шиф. № экз. Подп. и дата.

№ строки	Наименование	Код ОКП	Обозначение документа на поставку	Поставщик	Куда входит (обозначение)	Количество				Примечание
						на из-делие	в комплект	на ре-куль.	Всего	
1										
2	Картон А1.5		ГОСТ 9347-74						0,31 м <sup>2</sup>	
3										
4	Крепежные изделия									
5	Болт М6-69x12.58		ГОСТ 7798-70						10 шт.	
6	М6-69x16.58								92 шт.	
7	М8-69x25.58								66 шт.	
8	М10-69x25.58								3 шт.	
9	М10-69x45.58								8 шт.	
10	М16-69x45.58								4 шт.	
11										
12	Шпилька									
13	М12-69x200.58		ГОСТ 22042-76						4 шт.	
14										
15	Гайка М6-6Н.5		ГОСТ 5915-70						112 шт.	
16	М8-6Н.5								60 шт.	
17	М10-6Н.5								58 шт.	
18	М12-6Н.5								24 шт.	
19	М16-6Н.5								9 шт.	
20	Гайка М16-6Н.05		ГОСТ 5916-70						1 шт.	
21										
22	Защелка 3x6.01.10		ГОСТ 10299-80						4 шт.	
23	12x70.01.10								6 шт.	
24										
25	Шайба 12.04		ГОСТ 11371-78						8 шт.	
26	Шайба 6.04		ГОСТ 6958-78						2 шт.	
27	Шайба 20.4		ГОСТ 10450-78						1 шт.	
28										
29										
30										
31										

Изм. лист № докум. Подп. Дата **ВПА-20.3.00.00.000ВП** лист 3





Шифр по форме, лист и дата. Взят шифр № 24/10. Лист и дата.

Формат	Лист	№ докум.	Подп.	Дата	Наименование	Кол.	Примечание
					Документация		
A2		ВПА-20.4.00.00.000СБ			Сборочный чертеж		
A3		ВПА-20.4.00.00.000ВП			Ведомость покупных изделий		
A4		ТУ 36.19.28-012-86 5.904-55.0-1-ЭМ лист 23.1			Агрегат вентиляционно-приточный ВПА-20.4 Силовое электрооборудование и автоматизация План		
					Сборочные единицы		
A4	1	ВПА-20.2.01.00.000			Агрегат	1	
					Стандартные изделия		
	4				Болт М8-69x25.58 ГОСТ 1798-70	24	
	5				Гайка М8-6Н.5 ГОСТ 5915-70	24	
					Прочие изделия		
	6				Клапан воздушный утепленный КВУ 1600x1000А,УЗ МЗО 4/63-0,63 ТУ 22-4433-79	1	118,8 кг

ВПА-20.4.00.00.000				
Изм.	Лист	№ докум.	Подп.	Дата
Разраб.	Сельдякова	16		
Проб.	Гравевский			
Н.контр.	Левдеев			
Утв.	Гравевский			
Агрегат			Лит.	Лист
Вентиляционно-приточный			1	2
ВПА-20.4			ММСС ССР	
Спецификация			ИПОПромвентляция	
			ИПИПроектПромвентляция	
Формат А4				

Шифр по форме, лист и дата. Взят шифр № 24/10. Лист и дата.

Формат	Лист	№ докум.	Подп.	Дата	Наименование	Кол.	Примечание
					Материалы		
					Пластина		
					16-1-ГМКЦ-С-3		
					ГОСТ 1338-80		1,2 кг

ВПА-20.4.00.00.000				
Изм.	Лист	№ докум.	Подп.	Дата
Лит. Лист Листов				
ММСС ССР				
ИПОПромвентляция				
ИПИПроектПромвентляция				
Формат А4				

серия 5.904-55.6.3

Шифр по форме, лист и дата. Взят шифр № 24/10. Лист и дата.

№ строки	Наименование	Код ОКП	Обозначение документа на поставку	Поставщик	Куда входит (обозначение)	Количество			Примечание
						на из-делие	в комплект	на резерв	
1	Вентилятор радиаль-ный В-Ц14-46-6.3			Московский					
2	палажные корпуса ПрО			Вентиляторный завод				1шт.	
3	ГОСТ 5916-90 с двуга-теlem 4А160 МВ								
4	№ 1 кВт, n = 725 <sup>об</sup> /мин		Т22-5436-83						
5	Клапан воздушный			Вентилеский					
6	утепленный			Вентиляторный завод				1шт.	
7	КВУ 1600x1000А,УЗ		ТУ 22-4433-79						
8	МЗО 4/63-0,63								
9	Калорифер			Костромской кало-риферный завод				2шт.	
10	Мек-4-10-02ХЛЗ		ТУ 22-5757-84						
11	Виброизолатор Д043		ТУ 36-1832-75	Механический завод №3 г. Москва				4шт.	
12	Материалы								
13	Пленка винилпласто-								
14	Вяз перфорированно-								
15	- гофрированная								
16			ГОСТ 15976-81					3кг 15м <sup>2</sup>	

ВПА-20.4.00.00.000ВП				
Изм.	Лист	№ докум.	Подп.	Дата
Разраб.	Сельдякова	16		
Проб.	Гравевский			
Н.контр.	Левдеев			
Утв.	Гравевский			
Агрегат вентиляционно-приточный ВПА-20.4			Лит.	Лист
Ведомость покупных изделий			1	3
			ММСС ССР	
			ИПОПромвентляция	
			ИПИПроектПромвентляция	



Уд. № строчки. Подп. и дата. Взам. инв. №. Уд. №. № з/д. Подп. и дата.

№ строчки	Наименование	Код ОКП	Обозначение документа на поставку	Поставщик	Куда входит (обозначение)	Количество			Примечание
						на из-делие	в комп. пакты	на ре-гулир.	
1	Мат строительный								
2	мс-50-1500-900-40		ГОСТ 10499-78					6 кг	
3									
4	Мат строительный								
5	мс-50-1500-900-30		ГОСТ 10499-78					2 кг	
6									
7	покрытие защитное марки СПА		ТУ 6-Н-400-83					0,8 м <sup>2</sup>	
8									
9	Пластина пористая								
10	техническая II гр.-5		ТУ 38-105867-90					0,4 кг	
11	(или лента 5 x 100 мм)								
12									
13	Пластина пористая								
14	техническая II гр.-10		ТУ 38-105867-90					2,5 кг	
15	(или шнур 12 x 18 мм импорт)								
16									
17									
18	Картон А1.5		ГОСТ 9347-74					0,31 м <sup>2</sup>	
19									
20	Пластина								
21	1Ф-1-ГМКШ-С-3		ГОСТ 7338-90					1,2 кг	ширина 40 мм
22									
23	Крепежные изделия								
24									
25	Болт М6-69 x 12.58		ГОСТ 7798-70					10 шт.	
26	М6-69 x 15.58							92 шт.	
27	М8-69 x 25.58							66 шт.	
28	М10-69 x 25.58							34 шт.	
29	М10-69 x 25.58							8 шт.	
30	М16-69 x 25.58							4 шт.	
31									

Изм. Лист № докум. Подп. Дата

ВПА-20.4.00.00.000ВП

Лист 2

Формат А3

Серия 5.904-55.В.3

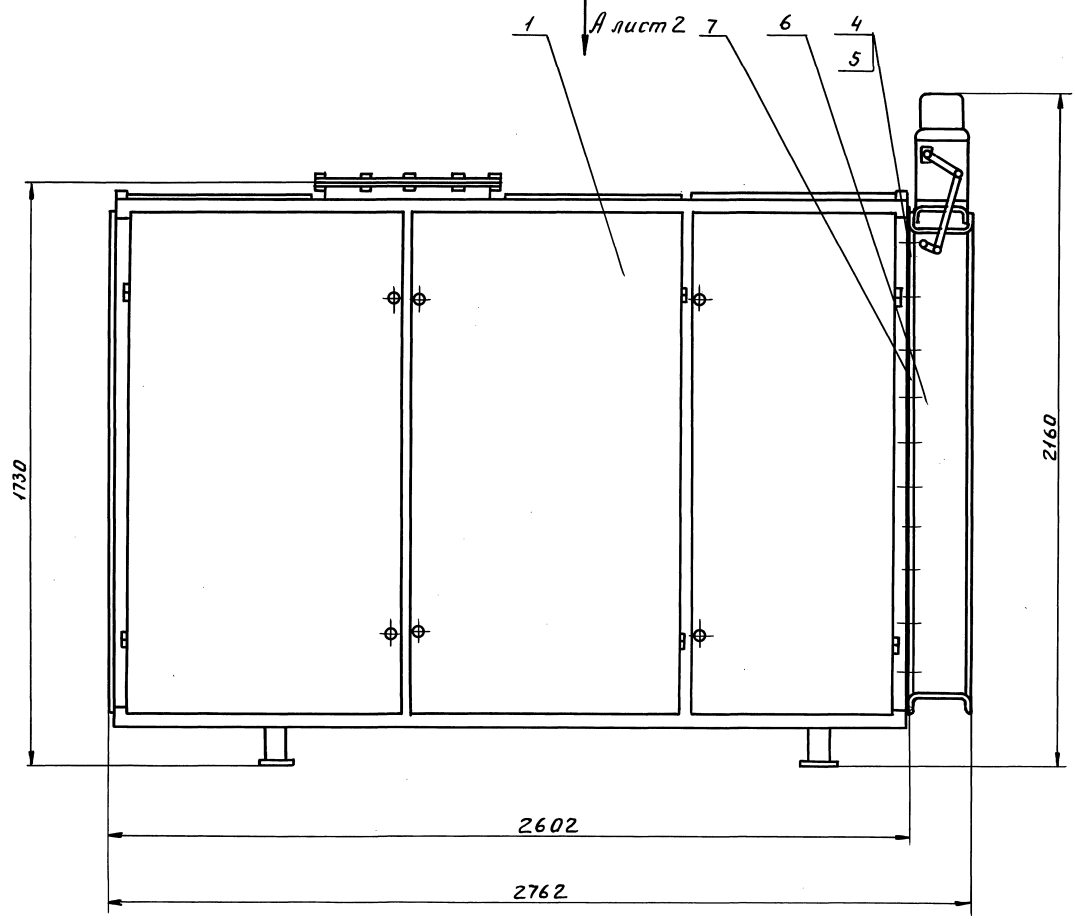
Уд. № строчки. Подп. и дата. Взам. инв. №. Уд. №. № з/д. Подп. и дата.

№ строчки	Наименование	Код ОКП	Обозначение документа на поставку	Поставщик	Куда входит (обозначение)	Количество			Примечание
						на из-делие	в комп. пакты	на ре-гулир.	
1	Шпилька								
2	М16-69 x 200.58		ГОСТ 22042-76					4 шт.	
3									
4									
5	Гайка М8.5							112 шт.	
6	М8.5							60 шт.	
7	М10.5							58 шт.	
8	М12.5							24 шт.	
9	М16.5							9 шт.	
10	Гайка М16-6Н.05		ГОСТ 5916-70					1 шт.	
11									
12	Защелка 3x6.01.10		ГОСТ 10299-80					4 шт.	
13	12x70.01.10							6 шт.	
14									
15	Шайба 12.04		ГОСТ 11371-78					8 шт.	
16	Шайба 6.04		ГОСТ 6958-78					2 шт.	
17	Шайба 20.04		ГОСТ 10450-78					1 шт.	
18									
19									
20									
21									
22									
23									
24									
25									
26									
27									
28									
29									
30									
31									

Изм. Лист № докум. Подп. Дата

ВПА-20.4.00.00.000ВП

Лист 3



Серия 5.804-55.0.3

1. Перед транспортированием агрегата разгрузить пружины виброизоляторов установки в углах рамы вентилятора деревянных подкладок (из отходов пиломатериалов) высотой 120мм и стяжных шпилек. После установки агрегата на месте эксплуатации подкладки и шпильки удалить
2. Размеры для справок.

И.В. П. Подп. Подп. в дата. Взам. инв. №. Инв. №. Подп. и дата.

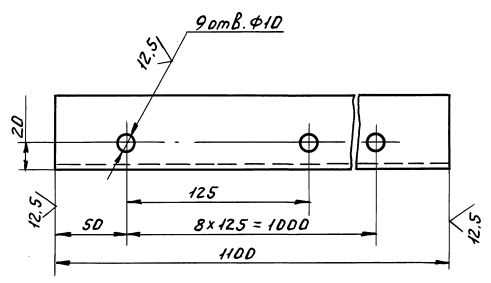
				<b>ВПА-20.4.00.00.000 СБ</b>			
				Агрегат вентиляционно-приточный ВПА-20,4.			
				Сборочный чертёж			
Изм.	Лист	№ докум.	Подп.	Чит.	Ит.	Масса	Масшт.
Разраб.	Рельефский	ТС-4			108	1:10	
Пров.	Рельефский						
Т.контр.	Левинский				Лист 1	Листов 2	
Нач. отд.	Левинский				ММСС СССР		
Н.контр.	Рельефский				НПОПромВентиляция		
Чтв.	Левинский				ТИПромВентиляция		



Серия 5.904-55, 6.3

ВПА-20.1.02.00.005

0/√



Неуказанные предельные отклонения размеров:  
 +3T14; -3T14;  $\pm \frac{T2}{2}$ .

ВПА-20.1.02.00.005

Лист № 4 из 4  
 Подпись и дата  
 Взам. Инв.  
 Подп. и дата  
 Инв. №

Инв. №	Лист №	Подп.	Дата
Разраб. Лебедев	Связев	Лебедев	
Пров. Лебедев	Связев	Лебедев	
Контр. Краевский	Связев	Лебедев	
И.контр. Лебедев	Связев	Лебедев	
Чтв. Краевский	Связев	Лебедев	

Мат. №		Материал		Масшт.	
Связев	Деталь	4,1	1:2		
Углубок-50х50-5-В-ГОСТ8509-86		ИПЦ ПромВентиляция		Формат А4	
Ст3кл-П-ГОСТ535-88		УПЦ ПромВентиляция		Формат А4	