

ТИПОВЫЕ КОНСТРУКЦИИ, ИЗДЕЛИЯ И УЗЛЫ ЗДАНИЙ И СООРУЖЕНИЙ

СЕРИЯ 5. 904-55

АГРЕГАТЫ ПРИТОЧНЫХ ВЕНТИЛЯЦИОННЫХ КАМЕР
В КОМПЛЕКТНО-БЛОЧНОМ ИСПОЛНЕНИИ

ВЫПУСК 1

АГРЕГАТЫ АПК 10, АПК 20, АПК 31,5, АПК 40

РАБОЧИЕ ЧЕРТЕЖИ

ТИПОВЫЕ КОНСТРУКЦИИ, ИЗДЕЛИЯ И УЗЛЫ ЗДАНИЙ И СООРУЖЕНИЙ

СЕРИЯ 5. 904-55

АГРЕГАТЫ ПРИТОЧНЫХ ВЕНТИЛЯЦИОННЫХ КАМЕР
В КОМПЛЕКТНО-БЛОЧНОМ ИСПОЛНЕНИИ

ВЫПУСК 1

АГРЕГАТЫ АПК 10, АПК 20, АПК 31,5, АПК 40

РАБОЧИЕ ЧЕРТЕЖИ

РАЗРАБОТАНЫ

ЦНИИПРОМЗДАНИЙ

ДИРЕКТОР ИНСТИТУТА *Дуван* С. Н. БУЛГАКОВ

ГЛ. ИНЖЕНЕР ПРОЕКТА *Е.А.* Е. А. ВЫСОЦКАЯ

ГЛКНИИ САНТЕХНИПРОЕКТ

ДИРЕКТОР ИНСТИТУТА *Шарипов* А. Я. ШАРИПОВ

ГЛ. ИНЖЕНЕР ПРОЕКТА *Данилова* З. А. ДАНИЛОВА

УТВЕРЖДЕНЫ

НПО ПРОМВЕНТИЛЯЦИЯ

МИНМОНТАЖСПЕЦСТРОЯ СССР

ПИСЬМО № 5-3 ОТ 06.06.1989Г.

ВВЕДЕНЫ В ДЕЙСТВИЕ ЦНИИПРОМЗДАНИЙ

С 30.04.1991Г.

ПРИКАЗОМ №119 ОТ 25.10.1990г.

СРОК ДЕЙСТВИЯ 1996Г.

Обозначение	Наименование	Стр.
	Содержание	2
A1A401.000 ТТ	Агрегаты приточных вентиляционных камер. Технические требования	3
A1A401.000	Агрегат приточной вентиляционной камеры АПК 10-I	
A1A401.010	Ряма	4
A1A401.001	Уголок	5
A1A401.014	Плянка	
A1A401.015	Проушина	
A1A401.000 СБ	Агрегат приточной вентиляционной камеры АПК 10-I	6
A1A401.010 СБ	Ряма	7
A1A402.000	Агрегат приточной вентиляционной камеры АПК 10-II	8
A1A402.010	Ряма	
A1A403.000	Агрегат приточной вентиляционной камеры АПК 10-III	9
A1A402.000 СБ	Агрегат приточной вентиляционной камеры АПК 10-II	10
A1A402.010 СБ	Ряма	11
A1A403.000 СБ	Агрегат приточной вентиляционной камеры АПК 10-III	12
A1A403.010	Ряма	13
A1A404.000	Агрегат приточной вентиляционной камеры АПК 20-I	
A1A404.010	Ряма	14
A1A405.000	Агрегат приточной вентиляционной камеры АПК 20-II	15
A1A403.010 СБ	Ряма	16
A1A404.000 СБ	Агрегат приточной вентиляционной камеры АПК 20-I	17
A1A404.010 СБ	Ряма	18
A1A405.000 СБ	Агрегат приточной вентиляционной камеры АПК 20-II	19
A1A405.010	Ряма	20
A1A406.000	Агрегат приточной вентиляционной камеры АПК 20-III	
A1A406.010	Ряма	21
A1A405.010 СБ	Ряма	22
A1A406.000 СБ	Агрегат приточной вентиляционной камеры АПК 20-III	23
A1A406.010 СБ	Ряма	24
A1A407.000	Агрегат приточной вентиляционной камеры АПК 31,5-I	25
A1A407.010	Ряма	
A1A407.000 СБ	Агрегат приточной вентиляционной камеры АПК 31,5-I	26
A1A407.000 СБ	Ряма	27
A1A408.000	Агрегат приточной вентиляционной камеры АПК 31,5-II	28
A1A408.010	Ряма	
A1A408.000 СБ	Агрегат приточной вентиляционной камеры АПК 31,5-II	29
A1A408.010 СБ	Ряма	30

Серия 5.904-55 выпуск 1

ИЗМАНСТ	МОДОКУМ	ПОДП.	ДАТА
Р.В.ЯВ.	Р.В.ЯВ.	Р.В.ЯВ.	Р.В.ЯВ.
Проб.	ЛНТВАК	ЛНТ	
И.Л.Ч. ГР.	ЛНТВАК	ЛНТ	
И. КОМД	Ф.Р.ЯДКИН	ЛНТ	
УТВ.	С.П.В.ЯК	ЛНТ	

5.904-55.1

Содержание	ЛНТ	ЛНСТ	ЛНСТОВ
	И	1	2
САНТЕХНИПРОЕКТ			

Обозначение	Наименование	Стр.
A1A409.000	Агрегат приточной вентиляционной камеры АПК 31,5 - II	31
A1A409.010	Рамя	
A1A409.000.СБ	Агрегат приточной вентиляционной камеры АПК 31,5 - III	32
A1A409.010.СБ	Рамя	
A1A410.000	Агрегат приточной вентиляционной камеры АПК 40-I	34
A1A410.010	Рамя	
A1A410.000.СБ	Агрегат приточной вентиляционной камеры АПК 40-I	35
A1A410.010.СБ	Рамя	
A1A411.000	Агрегат приточной вентиляционной камеры АПК 40-II	37
A1A411.010	Рамя	
A1A411.000.СБ	Агрегат приточной вентиляционной камеры АПК 40-II	38
A1A411.010.СБ	Рамя	
A1A412.000	Агрегат приточной вентиляционной камеры АПК 40-III	40
A1A412.010	Рамя	
A1A412.000.СБ	Агрегат приточной вентиляционной камеры АПК 40-III	41
A1A412.010.СБ	Рамя	

Изм.	Лист	Надокум.	Подп.	Дата	5.904-55.1	Лист
						2

ФОРМАТ: А3

Выпуск 1

Серия 5.904-55

- В настоящем выпуске приведены чертежи агрегатов приточных вентиляционных камер АПК10; АПК20; АПК31,5; АПК40.
- Агрегат приточной камеры представляет собой набор секций типовых приточных камер 2 ПК по серии 5.904-12, смонтированных на общей металлической раме.
- В зависимости от требования к обработке воздуха для каждой из указанных приточных камер предусмотрены три варианта компоновок:
 - с полным набором секций, включая приемную секцию, секцию фильтра, калориферную секцию и оросительную секцию;
 - без оросительной секции;
 - без оросительной секции и секции фильтра.
- В каждом из указанных вариантов компоновок приточных камер применена калориферная секция с двухрядной установкой калориферов.
- Конструкция рамы предусматривает установку на ней вентиляторов, которые в состав агрегата не входят и устанавливаются при монтаже.
- Предусмотрено разъемное крепление на раме секций приточных камер, а также проушины для строповки агрегата

Изм.				Лист				Листов			
Изм.	Лист	Надокум.	Подп.	Дата	Изм.	Лист	Листов	Изм.	Лист	Листов	
Рязрб.	Рубинская				И		1				
Пров.	Литвак										
Нач. гр.	Литвак										
Н. контр.	Фрякин										
Утв.	Сливяк										

A1A401.000.II

Агрегаты приточных вентиляционных камер. Технические требования

САНТЕХНИПРОЕКТ

ФОРМАТ	Зона	Поз.	Обозначение	Наименование	Кол.	Примечание	
				Документация			
A2			A1A401.000.СБ	Сборочный чертеж			
A4			A1A401.000.II	Агрегат приточных вентиляционных камер			
				Технические требования			
				Детали			
A4	1		A1A401.001	Уголок	8		
				Стандартные изделия			
		2		Болт М10-6хх50.36 ГОСТ 7798-70	12		
		3		Гайка М10-6Н.4 ГОСТ 5915-70	12		
		4		Шайба 10-02. Ст3 ГОСТ 10906-78	16		
				Переменные данные для исполнения:			
				A1A401.000			
				Сборочные единицы			
A4	5		A1A224.000-06	Секция приемная	1	5.904-12 8.1-28	
A4	6		A1A383.000	Секция калориферная	1	5.904-12 8.1-15	
A4	7		A1A236.000	Секция оросительная	1	5.904-12 8.1-8	
A4	8		A1A401.010	Рамя	1		
Изм.							
Лист							
Листов							
Изм.	Лист	Надокум.	Подп.	Дата	Изм.	Лист	Листов
Рязрб.	Рубинская				И	1	3
Пров.	Литвак						
Нач. гр.	Литвак						
Н. контр.	Фрякин						
Утв.	Сливяк						

A1A401.000

Агрегат приточной вентиляционной камеры АПК10-I

САНТЕХНИПРОЕКТ

24667-04/4

Копировал: Фабри.

ФОРМАТ А4

ФОРМАТ	ЗОНА	ПОЗ.	ОБОЗНАЧЕНИЕ	НАИМЕНОВАНИЕ	КОЛ.	ПРИМЕЧАНИЕ
				A1A 401. 000-01		
				<u>СБОРОЧНЫЕ ЕДИНИЦЫ</u>		
A4	5		A1A 224. 000-06	СЕКЦИЯ ПРИЕМНАЯ	1	5.904-12 8.1-28
A4	6		A1A 383. 000-01	СЕКЦИЯ КАЛОРИФЕРНАЯ	1	5.904-12 8.1-15
A4	7		A1A 236. 000	СЕКЦИЯ ОРОСИТЕЛЬНАЯ	1	5.904-12 8.1-8
A4	8		A1A 401. 010-01	РАМА	1	
				A1A 401. 000-02		
				<u>СБОРОЧНЫЕ ЕДИНИЦЫ</u>		
A4	5		A1A 226. 000-06	СЕКЦИЯ ПРИЕМНАЯ	1	5.904-12 8.1-28
A4	6		A1A 383. 000	СЕКЦИЯ КАЛОРИФЕРНАЯ	1	5.904-12 8.1-28
A4	7		A1A 236. 000	СЕКЦИЯ ОРОСИТЕЛЬНАЯ	1	5.904-12 8.1-8
A4	8		A1A 401. 010	РАМА	1	
				A1A 401. 000-03		
				<u>СБОРОЧНЫЕ ЕДИНИЦЫ</u>		
A4	5		A1A 226. 000-06	СЕКЦИЯ ПРИЕМНАЯ	1	5.904-12 8.1-28
A4	6		A1A 383. 000-01	СЕКЦИЯ КАЛОРИФЕРНАЯ	1	5.904-12 8.1-15
A4	7		A1A 236. 000	СЕКЦИЯ ОРОСИТЕЛЬНАЯ	1	5.904-12 8.1-8
A4	8		A1A 401. 010-06	РАМА	1	
				A1A 401. 000-04		
				<u>СБОРОЧНЫЕ ЕДИНИЦЫ</u>		
A4	5		A1A 224. 000-06	СЕКЦИЯ ПРИЕМНАЯ	1	5.904-12 8.1-28
A4	6		A1A 383. 000	СЕКЦИЯ КАЛОРИФЕРНАЯ	1	5.904-12 8.1-15
A4	7		A1A 236. 000-01	СЕКЦИЯ ОРОСИТЕЛЬНАЯ	1	5.904-12 8.1-8
A4	8		A1A 401. 010-02	РАМА	1	
A1A 401. 000						Лист 2

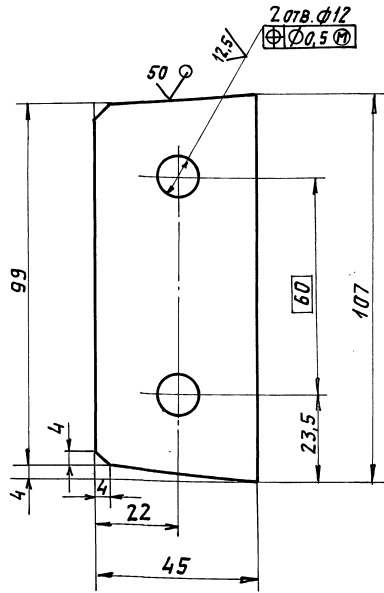
ФОРМАТ	ЗОНА	ПОЗ.	ОБОЗНАЧЕНИЕ	НАИМЕНОВАНИЕ	КОЛ.	ПРИМЕЧАНИЕ
				A1A 401. 000-05		
				<u>СБОРОЧНЫЕ ЕДИНИЦЫ</u>		
			A1A 224. 000-06	СЕКЦИЯ ПРИЕМНАЯ	1	5.904-12 8.1-28
			A1A 383. 000	СЕКЦИЯ КАЛОРИФЕРНАЯ	1	5.904-12 8.1-15
			A1A 236. 000-01	СЕКЦИЯ ОРОСИТЕЛЬНАЯ	1	5.904-12 8.1-8
			A1A 401. 010-02	РАМА	1	
				A1A 401. 000-06		
				<u>СБОРОЧНЫЕ ЕДИНИЦЫ</u>		
A4	5		A1A 226. 000-06	СЕКЦИЯ ПРИЕМНАЯ	1	5.904-12 8.1-28
A4	6		A1A 383. 000	СЕКЦИЯ КАЛОРИФЕРНАЯ	1	5.904-12 8.1-15
A4	7		A1A 236. 000-01	СЕКЦИЯ ОРОСИТЕЛЬНАЯ	1	5.904-12 8.1-8
A4	8		A1A 401. 010-02	РАМА	1	
				A1A 401. 000-07		
				<u>СБОРОЧНЫЕ ЕДИНИЦЫ</u>		
A4	5		A1A 226. 000-06	СЕКЦИЯ ПРИЕМНАЯ	1	5.904-12 8.1-28
A4	6		A1A 383. 000-01	СЕКЦИЯ КАЛОРИФЕРНАЯ	1	5.904-12 8.1-15
A4	7		A1A 236. 000-01	СЕКЦИЯ ОРОСИТЕЛЬНАЯ	1	5.904-12 8.1-8
A4	8		A1A 401. 010-03	РАМА	1	
A1A 401. 000						Лист 3

ФОРМАТ	ЗОНА	ПОЗ.	ОБОЗНАЧЕНИЕ	НАИМЕНОВАНИЕ	КОЛ.	ПРИМЕЧАНИЕ
				<u>ДОКУМЕНТАЦИЯ</u>		
A2			A1A 401. 010 СБ	СБОРОЧНЫЙ ЧЕРТЕЖ		
				<u>ДЕТАЛИ</u>		
B4	1		A1A 401. 011	ШВЕЛЛЕР; L=1143-2,6		
				ШВЕЛЛЕР 12 ГОСТ 8240-89		
				Ст3 ГОСТ 535-88	4	13 кг
B4	2		A1A 401. 012	ШВЕЛЛЕР; L=1281-3,1		
				ШВЕЛЛЕР 12 ГОСТ 8240-89		
				Ст3 ГОСТ 535-88	2	13 кг
B4	3		A1A 401. 013	ШВЕЛЛЕР; L=1036-2,6		
				ШВЕЛЛЕР 12 ГОСТ 8240-89		
				Ст3 ГОСТ 535-88	2	11 кг
A4	4		A1A 401. 014	ПЛЯНКА	4	
A4	5		A1A 401. 015	ПРОУШИНА	4	
				<u>СТАНДАРТНЫЕ ИЗДЕЛИЯ</u>		
B4	6			Болт М10-6 х 40.36		
				ГОСТ 7798-70	8	
B4	7			Гайка М10-6Н.4		
				ГОСТ 5915-70	8	
A1A 401. 010						
РАМА						Лист 1
САНТЕХНИПРОЕКТ						Лист 3

ФОРМАТ	ЗОНА	ПОЗ.	ОБОЗНАЧЕНИЕ	НАИМЕНОВАНИЕ	КОЛ.	ПРИМЕЧАНИЕ
				<u>ПЕРЕМЕННЫЕ ДАННЫЕ ДЛЯ ИСПОЛНЕНИЙ:</u>		
				A1A 401. 010		
				<u>ДЕТАЛИ</u>		
B4	8		A1A 401. 016	ШВЕЛЛЕР L=2420-4,4		
				ШВЕЛЛЕР 12 ГОСТ 8240-89		
				Ст3 ГОСТ 535-88	2	25 кг
B4	9		A1A 401. 017	ШВЕЛЛЕР L=1073-2,6		
				ШВЕЛЛЕР 12 ГОСТ 8240-89		
				Ст3 ГОСТ 535-88	2	12 кг
B4	10		A1A 401. 018	ШВЕЛЛЕР L=420-1,6		
				ШВЕЛЛЕР 12 ГОСТ 8240-89		
				Ст3 ГОСТ 535-88	1	4,4 кг
				A1A 401. 010-01		
				<u>ДЕТАЛИ</u>		
B4	8		A1A 401. 019	ШВЕЛЛЕР L=2500-5,4		
				ШВЕЛЛЕР 12 ГОСТ 8240-89		
				Ст3 ГОСТ 535-88	2	26 кг
B4	9		A1A 401. 021	ШВЕЛЛЕР L=1073-2,6		
				ШВЕЛЛЕР 12 ГОСТ 8240-89		
				Ст3 ГОСТ 535-88	2	12 кг
B4	10		A1A 401. 022	ШВЕЛЛЕР L=420-1,6		
				ШВЕЛЛЕР 12 ГОСТ 8240-89		
				Ст3 ГОСТ 535-88	1	4,4 кг
A1A 401. 010						Лист 2

А1А401.014

50/√



- * Размеры для справок.
- H14; h14; $\pm \frac{t_2}{2}$

А1А401.014

Планка

Лист 6,0 ГОСТ 19903-74
СтЗ ГОСТ 14637-89

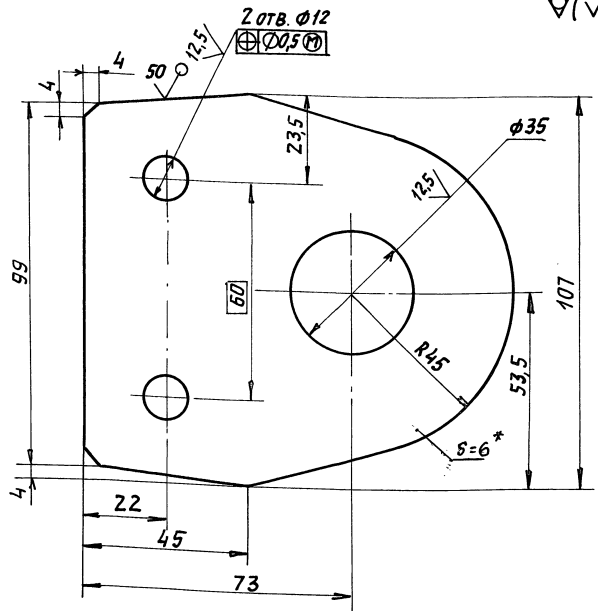
Лист	Масса	Масшт
И	0,23	1:1
Лист	Листов 1	

САНТЕХНИПРОЕКТ

ФОРМАТ: А4

А1А401.015

50/√



- * Размер для справок.
- H14; h14; $\pm \frac{t_2}{2}$

А1А401.015

Прочинная

Лист 6,0 ГОСТ 19903-74
СтЗ ГОСТ 14637-89

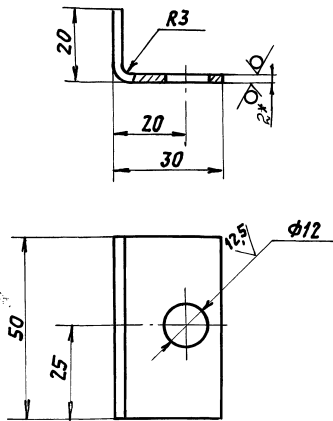
Лист	Масса	Масшт
И	0,57	1:1
Лист	Листов 1	

САНТЕХНИПРОЕКТ

ФОРМАТ: А4

А1А401.001

50/√



- * Размер для справок.
- H14; h14; $\pm \frac{t_2}{2}$

А1А401.001

Уголок

Лист 2,0 ГОСТ 19903-74
ОК3608/ГОСТ16523-89

Лист	Масса	Масшт
И	0,04	1:1
Лист	Листов 1	

САНТЕХНИПРОЕКТ

ФОРМАТ: А4

Формат	№ док.	Обозначение	Наименование	кол.	Примечание
			А1А 401.010-02		
			ДЕТАЛИ		
Б4	8	А1А401.023	ШВЕЛЛЕР, L=2420-4,4 ШВЕЛЛЕР 12 ГОСТ 8240-89 СтЗ ГОСТ 535-88	2	25 кг
Б4	9	А1А401.024	ШВЕЛЛЕР, L=1233-2,6 ШВЕЛЛЕР 12 ГОСТ 8240-89 СтЗ ГОСТ 535-88	2	13 кг
Б4	10	А1А401.025	ШВЕЛЛЕР, L=500-1,7 ШВЕЛЛЕР 12 ГОСТ 8240-89 СтЗ ГОСТ 535-88	1	5 кг
			А1А401.010-03		
			ДЕТАЛИ		
Б4	8	А1А401.026	ШВЕЛЛЕР, L=2500-5,4 ШВЕЛЛЕР 12 ГОСТ 8240-89 СтЗ ГОСТ 535-88	2	26 кг
Б4	9	А1А401.027	ШВЕЛЛЕР, L=1233-2,6 ШВЕЛЛЕР 12 ГОСТ 8240-88 СтЗ ГОСТ 535-88	2	13 кг
Б4	10	А1А401.028	ШВЕЛЛЕР, L=500-1,7 ШВЕЛЛЕР 12 ГОСТ 8240-89 СтЗ ГОСТ 535-88	1	5 кг

А1А401.010

Лист 3

24667-04 6 Копировал: Кабулов

ФОРМАТ: А4

И.М.ЛОДН. ПОДП. И ДАТА. ВЗЯТ. ИМЯ И ИНИЦИАЛЫ. ПОДП. И ДАТА.

И.М.ЛОДН.	ПОДП. И ДАТА.	ВЗЯТ. ИМЯ И ИНИЦИАЛЫ.	ПОДП. И ДАТА.
И.М.ЛОДН.	ПОДП. И ДАТА.	ВЗЯТ. ИМЯ И ИНИЦИАЛЫ.	ПОДП. И ДАТА.
И.М.ЛОДН.	ПОДП. И ДАТА.	ВЗЯТ. ИМЯ И ИНИЦИАЛЫ.	ПОДП. И ДАТА.

И.М.ЛОДН. ПОДП. И ДАТА. ВЗЯТ. ИМЯ И ИНИЦИАЛЫ. ПОДП. И ДАТА.

И.М.ЛОДН.	ПОДП. И ДАТА.	ВЗЯТ. ИМЯ И ИНИЦИАЛЫ.	ПОДП. И ДАТА.
И.М.ЛОДН.	ПОДП. И ДАТА.	ВЗЯТ. ИМЯ И ИНИЦИАЛЫ.	ПОДП. И ДАТА.
И.М.ЛОДН.	ПОДП. И ДАТА.	ВЗЯТ. ИМЯ И ИНИЦИАЛЫ.	ПОДП. И ДАТА.

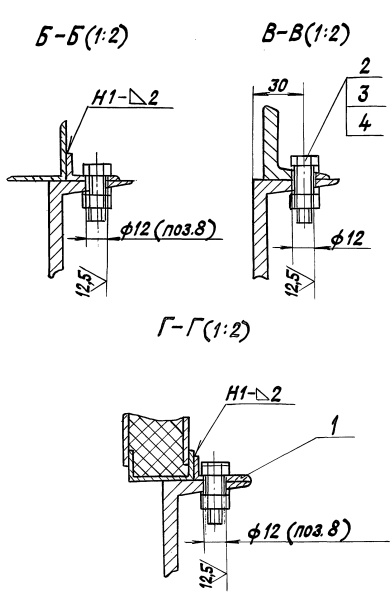
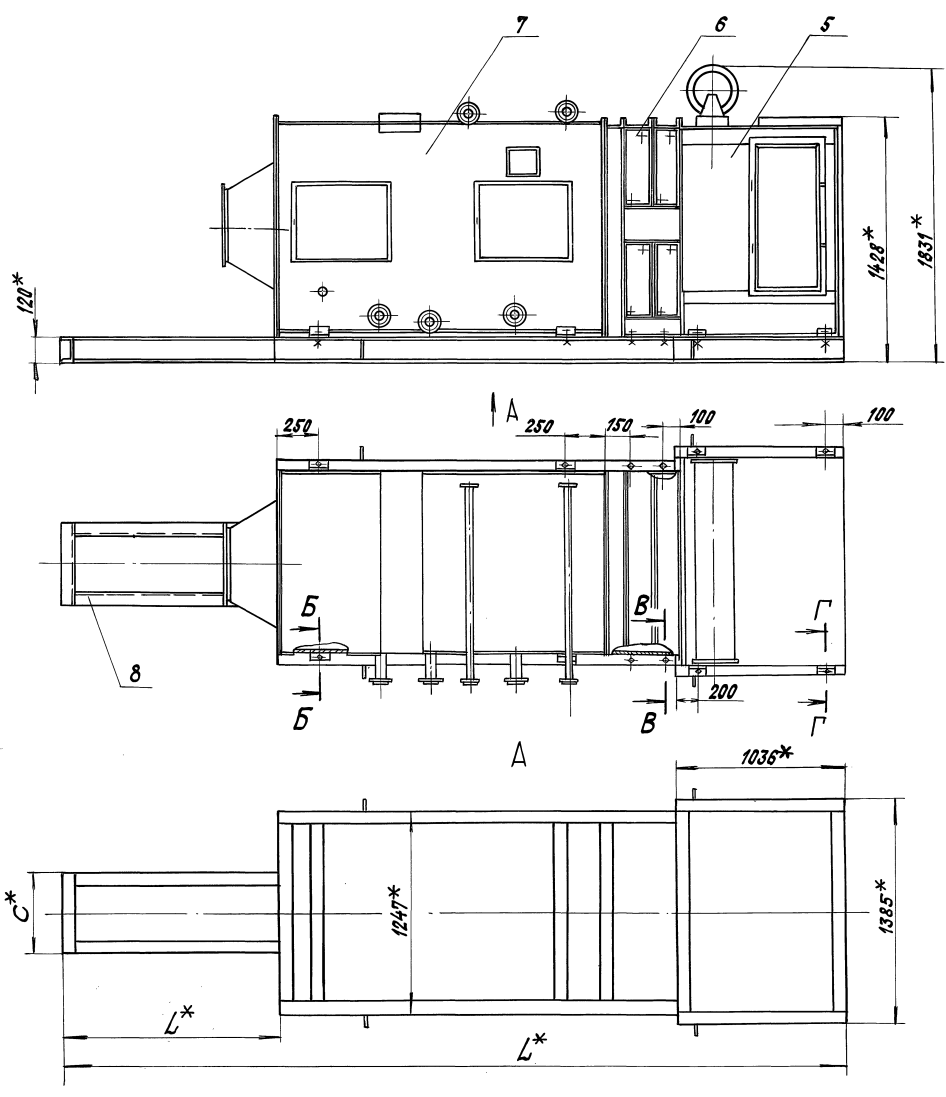
Серия 5.904-55 Выпуск 1

И.М.ЛОДН. ПОДП. И ДАТА. ВЗЯТ. ИМЯ И ИНИЦИАЛЫ. ПОДП. И ДАТА.

И.М.ЛОДН.	ПОДП. И ДАТА.	ВЗЯТ. ИМЯ И ИНИЦИАЛЫ.	ПОДП. И ДАТА.
И.М.ЛОДН.	ПОДП. И ДАТА.	ВЗЯТ. ИМЯ И ИНИЦИАЛЫ.	ПОДП. И ДАТА.
И.М.ЛОДН.	ПОДП. И ДАТА.	ВЗЯТ. ИМЯ И ИНИЦИАЛЫ.	ПОДП. И ДАТА.

И.М.ЛОДН. ПОДП. И ДАТА. ВЗЯТ. ИМЯ И ИНИЦИАЛЫ. ПОДП. И ДАТА.

И.М.ЛОДН.	ПОДП. И ДАТА.	ВЗЯТ. ИМЯ И ИНИЦИАЛЫ.	ПОДП. И ДАТА.
И.М.ЛОДН.	ПОДП. И ДАТА.	ВЗЯТ. ИМЯ И ИНИЦИАЛЫ.	ПОДП. И ДАТА.
И.М.ЛОДН.	ПОДП. И ДАТА.	ВЗЯТ. ИМЯ И ИНИЦИАЛЫ.	ПОДП. И ДАТА.

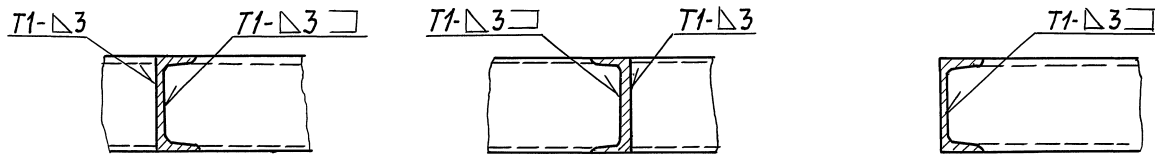
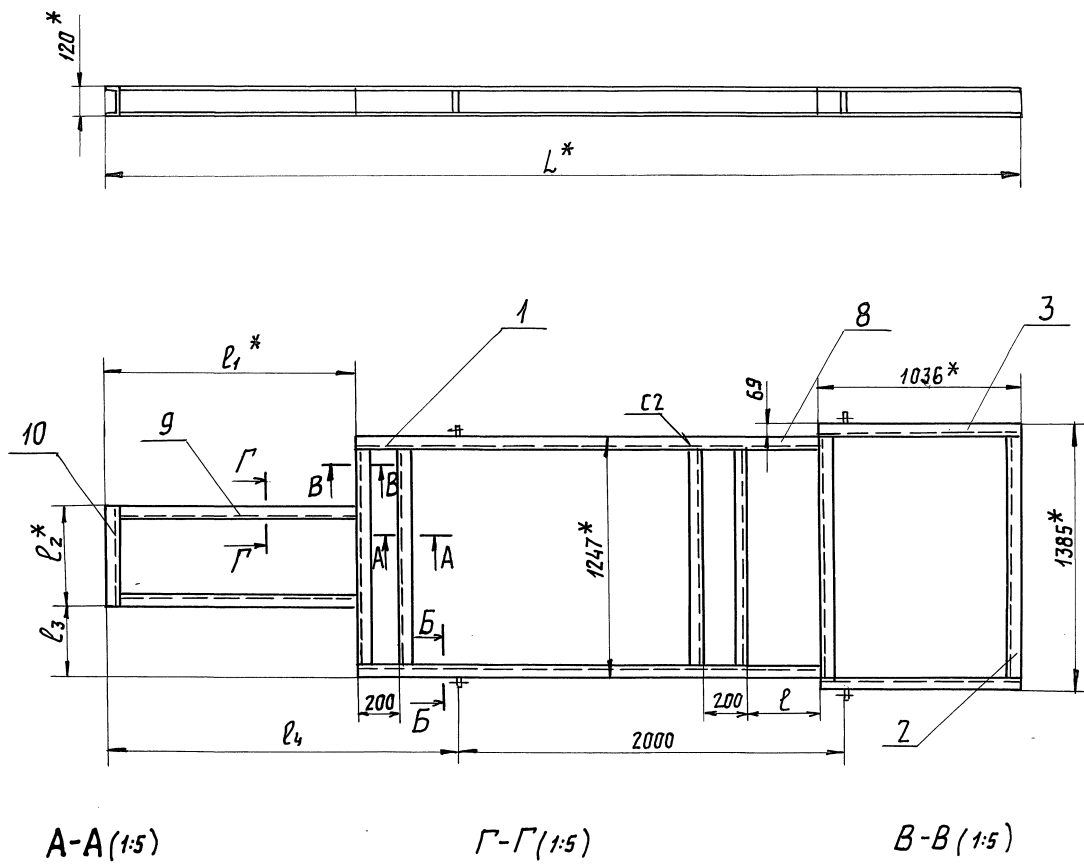


Обозначение	Ш и ФР	Тип фильтрующего материала	Тип калорифера	Тип вентилятора	Размеры, мм			Масса, кг
					С*	Л*	С*	
A1A401.000	АПК10-І-1	ФСВУ	КВС10Б-І; КСх3-10-02		4681		1353	
-01	АПК10-І-2	ФСВУ	КВС10Б-І; КСх4-10-02		4661		1485	
-02	АПК10-І-3	ФСВУ	КВС10Б-І; КСх3-10-02	Щ4-75-5	420	4531	1125	1353
-03	АПК10-І-4	ФРНК-П	КВС10Б-І; КСх4-10-02		4681		1485	
-04	АПК10-І-5	ФСВУ	КВС10Б-І; КСх3-10-02		4741		1361	
-05	АПК10-І-6	ФСВУ	КВС10Б-І; КСх4-10-02	Щ4-75-5	500	4821	1285	1493
-06	АПК10-І-7	ФРНК-П	КВС10Б-І; КСх3-10-02		4741		1361	
-07	АПК10-І-8	ФРНК-П	КВС10Б-І; КСх4-10-02		4821		1493	

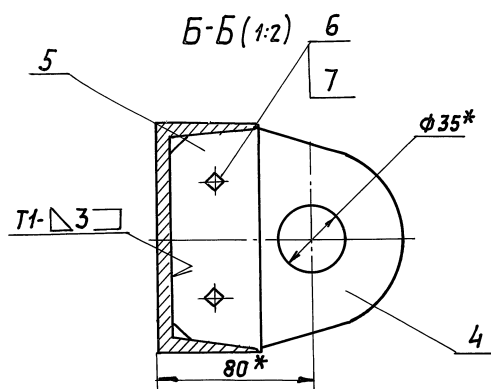
1. *РАЗМЕРЫ ДЛЯ СПРАВОК.
2. Н14; ± 0.2
3. СВАРНЫЕ ШВЫ ПО ГОСТ 5264-80.

ЦВЕТНОЕ ПОКР. И ДАТА ВВЕДЕНИЯ В СЕРИИ 5.904-55 ВЫПУСК 1
 ЦВЕТНОЕ ПОКР. И ДАТА ВВЕДЕНИЯ В СЕРИИ 5.904-55 ВЫПУСК 1

ИЗМ. ЛИСТ № ДИСК. ПОДП. ДАТА		A1A401.000.C5		ЛИСТ	МАССА	Масетов
РАЗРАБ. СЫСЛОВА		Агрегат приточной		И	СМ.	—
ПРОВ. ЛИТВАК		КАМЕРЫ АПК 10-І		ЛИСТ	ЛИСТОВ	1
НАЧ. ГР. ЛИТВАК				САНТЕХНИИПРОЕКТ		
СП. СПЕЦ. ГРАНОВСКИЙ				ФОРМАТ: А2		
И. КОНТР. ФРАДКИН						
ИТВ. СЛЫВАК						



ОБОЗНАЧЕНИЕ	РАЗМЕРЫ, ММ						МАССА, КГ
	L*	l	l1*	l2*	l3	l4	
А1А401.010	4581	394	1125	420	413,5	1820	153
-01	4661	474					155
-02	4741	394	1285	500	373,5	1835	157
-03	4821	474					159



- * РАЗМЕРЫ ДЛЯ СПРАВКИ.
- Н14; н14; ± $\frac{t_2}{2}$.
- СВАРНЫЕ ШВЫ ПО ГОСТ 5264-80

ИЗМ. ЛИСТ				А1А 401.010.СБ				РАМА		
№	ДЛЯ	ПОДП.	ДАТА	И	МАССА	МЯСШТ.	СМ. ТАБЛ.	ЛИСТ	ЛИСТОВ	1
РАЗРАБ.	СЫСОВЕВА	С								
ПРОВ.	ЛИТВАК	Л								
ИЯЧ. ГР.	ЛИТВАК	Л								
ГЛ. СПЕЦ.	РЯНИВСКИЙ	Р								
Н. КОНТР.	ФРАНКИН	Ф								
УТВ.	СЛИВЯК	С								

Выпуск 1

Серия 5.904-55

Лист 1 из 1

Формат	Зона	Поз.	Обозначение	Наименование	Кол.	Примечание
				<u>Документация</u>		
A4			A1A 402.000 СБ	Сборочный чертеж		
A4			A1A 401.000 ТТ	Агрегаты приточных вентиляционных камер		
				Технические требования		
				<u>Детали</u>		
A4	1	A1A 401.001		Уголок	4	
				<u>Стандартные изделия</u>		
	2			Болт М10-6g x 50.36		
				ГОСТ 7798-70	12	
	3			Гайка М10-6Н.4		
				ГОСТ 5915-70	12	
	4			Шайба 10-02.СЗ		
				ГОСТ 10906-78	16	
			<u>Переменные данные для исполнений:</u>			
			A1A 402.000			
			<u>Сборочные единицы</u>			
A4	5	A1A 224.000-06		Секция приемная	1	5.904-12 В.1-28
A4	6	A1A 383.000		Секция калориферная	1	5.904-12 В.1-15
A4	7	A1A 180.000		Секция соединительная	1	5.904-12 В.1-1
A4	8	A1A 402.010		Рамы	1	
			<u>А1А 402.000</u>			
				Агрегат приточной вентиляционной камеры АПК10-П		
				САНТЕХНИПРОЕКТ		
				Копировал: Яблыч. Формат А4		

Изм. Лист Н/докум. Подп. Дата

Формат	Зона	Поз.	Обозначение	Наименование	Кол.	Примечание
				<u>Документация</u>		
				A1A 402.000-01		
				<u>Сборочные единицы</u>		
A4	5	A1A 224.000-06		Секция приемная	1	5.904-12 В.1-28
A4	6	A1A 383.000-01		Секция калориферная	1	5.904-12 В.1-15
A4	7	A1A 180.000		Секция соединительная	1	5.904-12 В.1-1
A4	8	A1A 402.010-01		Рамы	1	
				<u>А1А 402.000-02</u>		
				<u>Сборочные единицы</u>		
A4	5	A1A 226.000-06		Секция приемная	1	5.904-12 В.1-28
A4	6	A1A 383.000		Секция калориферная	1	5.904-12 В.1-15
A4	7	A1A 180.000		Секция соединительная	1	5.904-12 В.1-1
A4	8	A1A 402.010		Рамы	1	
				<u>А1А 402.000-03</u>		
				<u>Сборочные единицы</u>		
A4	5	A1A 226.000-06		Секция приемная	1	5.904-12 В.1-28
A4	6	A1A 383.000-01		Секция калориферная	1	5.904-12 В.1-15
A4	7	A1A 180.000		Секция соединительная	1	5.904-12 В.1-1
A4	8	A1A 402.010-01		Рамы	1	
				<u>А1А 402.000-04</u>		
				<u>Сборочные единицы</u>		
A4	5	A1A 224.000-06		Секция приемная	1	5.904-12 В.1-28
A4	6	A1A 383.000		Секция калориферная	1	5.904-12 В.1-15
A4	7	A1A 180.000-02		Секция соединительная	1	5.904-12 В.1-1
A4	8	A1A 402.010-02		Рамы	1	
				<u>А1А 402.000</u>		
				Агрегат приточной вентиляционной камеры АПК10-П		
				САНТЕХНИПРОЕКТ		
				Копировал: Яблыч. Формат А4		

Изм. Лист Н/докум. Подп. Дата

Формат	Зона	Поз.	Обозначение	Наименование	Кол.	Примечание
				<u>А1А 402.000-06</u>		
				<u>Сборочные единицы</u>		
A4	5	A1A 224.000-06		Секция приемная	1	5.904-12 В.1-28
A4	6	A1A 383.000-01		Секция калориферная	1	5.904-12 В.1-15
A4	7	A1A 180.000-02		Секция соединительная	1	5.904-12 В.1-1
A4	8	A1A 402.010-03		Рамы	1	
				<u>А1А 402.000-06</u>		
				<u>Сборочные единицы</u>		
A4	5	A1A 226.000-06		Секция приемная	1	5.904-12 В.1-28
A4	6	A1A 383.000		Секция калориферная	1	5.904-12 В.1-15
A4	7	A1A 180.000-02		Секция соединительная	1	5.904-12 В.1-1
A4	8	A1A 402.010-02		Рамы	1	
				<u>А1А 402.000-07</u>		
				<u>Сборочные единицы</u>		
A4	5	A1A 226.000-06		Секция приемная	1	5.904-12 В.1-28
A4	6	A1A 383.000-01		Секция калориферная	1	5.904-12 В.1-15
A4	7	A1A 180.000-02		Секция соединительная	1	5.904-12 В.1-1
A4	8	A1A 402.010-03		Рамы	1	
				<u>А1А 402.000</u>		
				Агрегат приточной вентиляционной камеры АПК10-П		
				САНТЕХНИПРОЕКТ		
				Копировал: Яблыч. Формат А4		

Изм. Лист Н/докум. Подп. Дата

Формат	Зона	Поз.	Обозначение	Наименование	Кол.	Примечание
				<u>Документация</u>		
A4			A1A 402.010 СБ	Сборочный чертеж		
				<u>Детали</u>		
A4	1	A1A 401.014		Плянка	4	
A4	2	A1A 401.015		Прошина	4	
В4	3	A1A 402.011		Швеллер; L=1036-2,6		
				Швеллер 12 ГОСТ 8240-89		
				СЗ: ГОСТ 535-88	2	11кг
В4	4	A1A 402.012		Швеллер; L=1145-2,6		
				Швеллер 12 ГОСТ 8240-89		
				СЗ: ГОСТ 535-88	2	12кг
В4	5	A1A 402.013		Швеллер; L=1281-3,1		
				Швеллер 12 ГОСТ 8240-89		
				СЗ: ГОСТ 535-88	2	13кг
				<u>Стандартные изделия</u>		
	6			Болт М10-6g x 20.36		
				ГОСТ 7798-70	8	
	7			Гайка М10-6Н.4		
				ГОСТ 5915-70	8	
				<u>А1А 402.010</u>		
				РАМА		
				САНТЕХНИПРОЕКТ		
				Копировал: Яблыч. Формат А4		

Изм. Лист Н/докум. Подп. Дата

Изм. в подл. Подп. и дата: Взам. инв. №: Илв. №: Подп. и дата:

Формат	Зона	Поз.	Обозначение	Наименование	Кол.	Примечание
<u>Переменные данные для исполнений:</u>						
			<u>A1A402.010</u>			
			<u>ДЕТАЛИ</u>			
Б4	8	A1A402.014	ШВЕЛЛЕР; L=1155-2,6	ШВЕЛЛЕР	12ГОСТ8240-89	Г3 ГОСТ535-88 2 12кг
Б4	9	A1A402.015	ШВЕЛЛЕР; L=1073-2,6	ШВЕЛЛЕР	12ГОСТ8240-89	Г3 ГОСТ535-88 2 12кг
Б4	10	A1A402.016	ШВЕЛЛЕР; L=420-1,6	ШВЕЛЛЕР	12ГОСТ8240-89	Г3 ГОСТ535-88 1 4,4кг
			<u>A1A402.010-01</u>			
			<u>ДЕТАЛИ</u>			
Б4	8	A1A402.017	ШВЕЛЛЕР; L=1235-2,6	ШВЕЛЛЕР	12ГОСТ8240-89	Г3 ГОСТ535-88 2 13кг
Б4	9	A1A402.018	ШВЕЛЛЕР; L=1073-2,6	ШВЕЛЛЕР	12ГОСТ8240-89	Г3 ГОСТ535-88 2 12кг
Б4	10	A1A402.019	ШВЕЛЛЕР; L=420-1,6	ШВЕЛЛЕР	12ГОСТ8240-89	Г3 ГОСТ535-88 1 4,4кг

A1A402.010 Лист 2
Копировал: Рогов Формат А4

Серия 5.904-55 Выпуск 1

Изм. в подл. Подп. и дата: Взам. инв. №: Илв. №: Подп. и дата:

Формат	Зона	Поз.	Обозначение	Наименование	Кол.	Примечание
<u>Документация</u>						
A2			A1A403.000СБ	Сборочный чертеж		
A4			A1A401.000.ТТ	Агрегаты приточных вентиляционных камер		
<u>Технические требования</u>						
<u>Сборочные единицы</u>						
A4	1	A1A223.000-06	Секция приемная		5.904-12 8.1-28	1
<u>ДЕТАЛИ</u>						
	2	A1A401.001	Уголок			4
<u>Стандартные изделия</u>						
	3		Болт М10-6x50.36			12
	4		Гайка М10-6x4 ГОСТ5915-70			12
	5		Шайба 10.02.Ст3			16
<u>Переменные данные для исполнений:</u>						
			<u>A1A403.000</u>			
			<u>Сборочные единицы</u>			
A4	6	A1A383.000	Секция калориферная		5.904-12 8.1-15	1
A4	7	A1A180.000	Секция соединительная		5.904-12 8.1-1	1
A4	8	A1A403.010	Рама			1

A1A403.000 Лист 2
Копировал: Рогов Формат А4

9

Изм. в подл. Подп. и дата: Взам. инв. №: Илв. №: Подп. и дата:

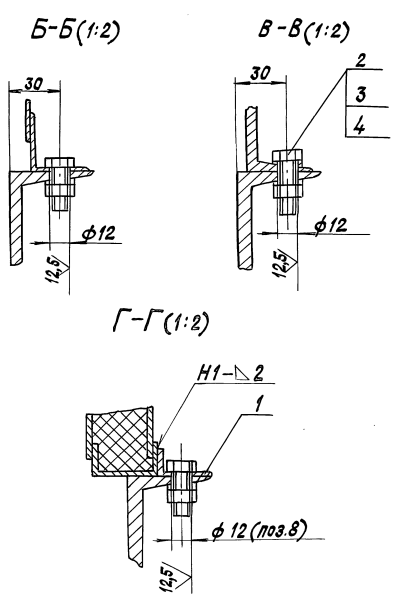
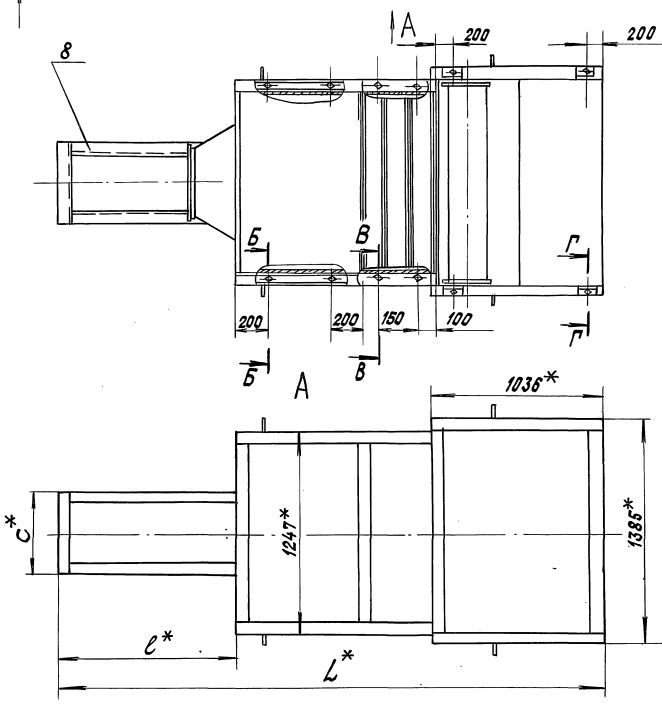
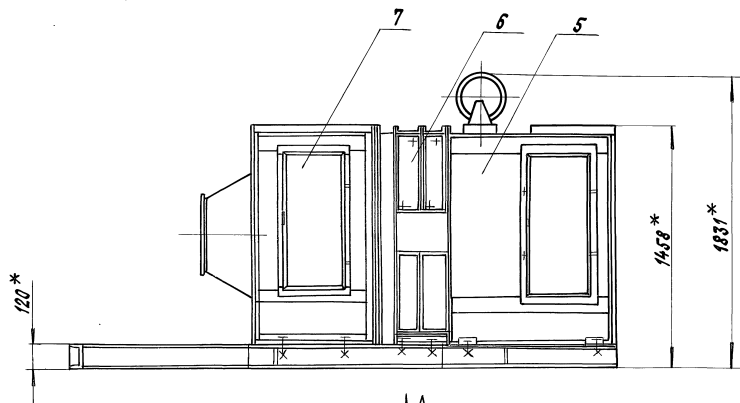
Формат	Зона	Поз.	Обозначение	Наименование	Кол.	Примечание
			<u>A1A402.010-02</u>			
			<u>ДЕТАЛИ</u>			
Б4	8	A1A402.021	ШВЕЛЛЕР; L=1155-2,6	ШВЕЛЛЕР	12ГОСТ8240-89	Г3 ГОСТ535-88 2 12кг
Б4	9	A1A402.022	ШВЕЛЛЕР; L=1233-2,6	ШВЕЛЛЕР	12ГОСТ8240-89	Г3 ГОСТ535-88 2 13кг
Б4	10	A1A402.023	ШВЕЛЛЕР; L=500-1,7	ШВЕЛЛЕР	12ГОСТ8240-89	Г3 ГОСТ535-88 1 5кг
			<u>A1A402.010-03</u>			
			<u>ДЕТАЛИ</u>			
Б4	8	A1A402.024	ШВЕЛЛЕР; L=1235-2,6	ШВЕЛЛЕР	12ГОСТ8240-89	Г3 ГОСТ535-88 2 13кг
Б4	9	A1A402.025	ШВЕЛЛЕР; L=1233-2,6	ШВЕЛЛЕР	12ГОСТ8240-89	Г3 ГОСТ535-88 2 13кг
Б4	10	A1A402.026	ШВЕЛЛЕР; L=500-1,7	ШВЕЛЛЕР	12ГОСТ8240-89	Г3 ГОСТ535-88 1 5кг

A1A402.010 Лист 3
Копировал: Рогов Формат А4

Изм. в подл. Подп. и дата: Взам. инв. №: Илв. №: Подп. и дата:

Формат	Зона	Поз.	Обозначение	Наименование	Кол.	Примечание
			<u>A1A403.000-01</u>			
			<u>Сборочные единицы</u>			
A4	6	A1A383.000-01	Секция калориферная		5.904-12 8.1-15	1
A4	7	A1A180.000	Секция соединительная		5.904-12 8.1-1	1
A4	8	A1A403.010-01	Рама			1
			<u>A1A403.000-02</u>			
			<u>Сборочные единицы</u>			
A4	6	A1A383.000	Секция калориферная		5.904-12 8.1-15	1
A4	7	A1A180.000	Секция соединительная		5.904-12 8.1-1	1
A4	8	A1A403.010	Рама			1
			<u>A1A403.000-03</u>			
			<u>Сборочные единицы</u>			
A4	6	A1A383.000-01	Секция калориферная		5.904-12 8.1-15	1
A4	7	A1A180.000	Секция соединительная		5.904-12 8.1-1	1
A4	8	A1A403.010-01	Рама			1

A1A403.000 Лист 2
Копировал: Рогов Формат А4



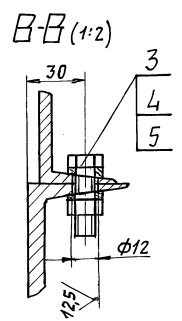
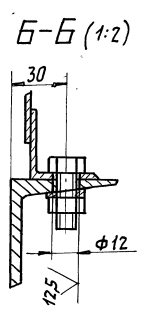
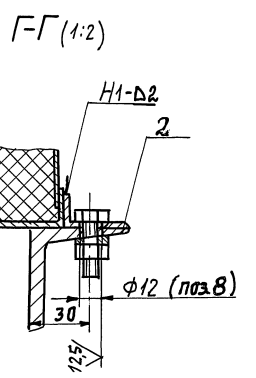
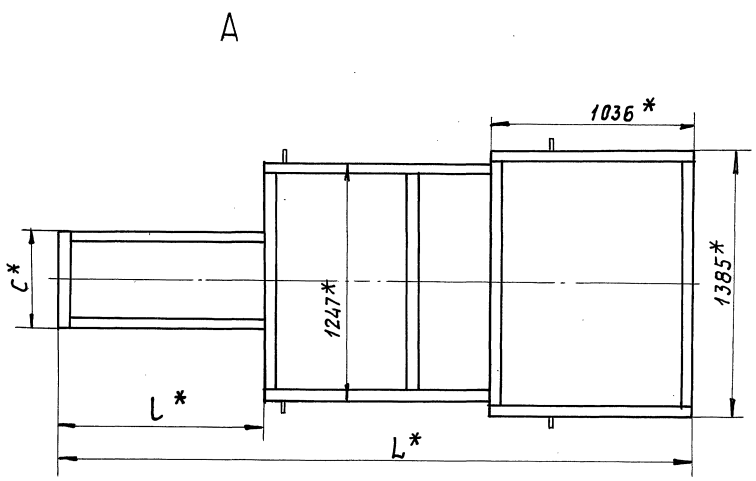
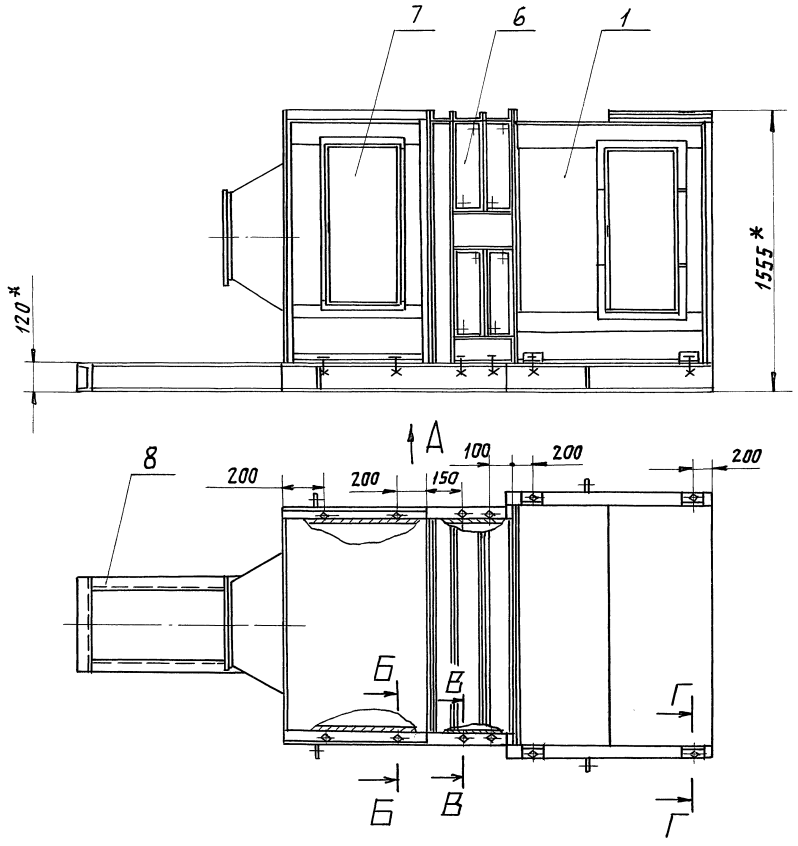
Обозначение	Шифр	Тип фильтрующего материала	Тип калорифера	Тип вентилятора	Размеры, мм			Масса, кг
					С*	Л*	С*	
A1A402.000	АПК10-Л-1	ФСВУ	КВС10Б-Л; КСх3-10-02					1076
-01	АПК10-Л-2	ФСВУ	КВС10Б-Л; КСх4-10-02	ВЦ4-75Ф-5	420	3316		1208
-02	АПК10-Л-3	ФРНК-ПГ	КВС10Б-Л; КСх3-10-02			3316	1125	1076
-03	АПК10-Л-4	ФРНК-ПГ	КВС10Б-Л; КСх4-10-02			3396		1208
-04	АПК10-Л-5	ФСВУ	КВС10Б-Л; КСх3-10-02			3476		1230
-05	АПК10-Л-6	ФСВУ	КВС10Б-Л; КСх4-10-02			3536		1363
-06	АПК10-Л-7	ФРНК-ПГ	КВС10Б-Л; КСх3-10-02	ВЦ4-75Ф-3	500	3476	1285	1230
-07	АПК10-Л-8	ФРНК-ПГ	КВС10Б-Л; КСх4-10-02			3536		1363

- 1. Размеры для справок.
- 2. Н14; ± $\frac{z}{2}$.
- 3. Сварные швы по ГОСТ5264-80.

СЕРИЯ 5-804-55 Выход 1

ИЗВ. ИСП. ПОД. И ДАТА ВЗН. ИЗМ. ПОД. И ДАТА ПОД. И ДАТА

A1A402.000C5					
Изм. Лист № докум. ПОД. ДАТА	Агрегат приточной вентиляционной камеры АПК10-Л			Лист	Масса
Разраб. С.С.СОБОВА	И	См. табл.	Лист	Листов 1	
Пров. Л.И.ТВАК					
Нач. Г.Р. Л.И.ТВАК					
Инсп. Г.Р. Л.И.ТВАК					
Н. Конт. Ф.Р.АДК.И.И.					
И.Т.В. С.Л.И.В.А.К.					



Обозначение	Шифр	Тип Калорифера	Тип Вентилятора	Размеры, мм			Масса, кг
				С*	Л*	Р*	
A1A403.000	АПК10-III-1	КВС10Б-II; КСк3-10-02	ВЦ4-75-5	420	3316	1125	860
-01	АПК10-III-2	КВС10Б-II; КСк4-10-02	ВЦ4-75-5	420	3396	1125	992
-02	АПК10-III-3	КВС10Б-II; КСк3-10-02	ВЦ4-75-5	500	3475	1285	860
-03	АПК10-III-4	КВС10Б-II; КСк4-10-02	ВЦ4-75-6,3	500	3556	1285	992

- * Размеры для справок.
- H14; $\pm \frac{t_2}{2}$
- Сварные швы по ГОСТ 5264-80.

Серия 5.304-55 Воинск 1

Инв.подл. Подп. и дата Взам. инв. Инв. № усб. Подп. и дата

A1A403.000 СБ				Лист	Масса	Масшт
Изм	Лист	№ докум.	подп.	Дата	И	СМ. ТАБЛ.
Рязр	СЫСОВЕЯ	Фир				
Пров	ЛИТВАК	Фир			Лист	Листов 1
Рук. гр	ЛИТВАК	Фир			САНТЕХНИИПРОЕКТ	
Гл. спец	РЯНОВСКИЙ	Фир				
Н. контр	ФРЯДКН	Фир				
Утв.	СПИВАК	Фир				

24667-04 13 Копирова: Кавил
Формат: А2

ФОРМАТ	ЗОНА	Поз.	ОБОЗНАЧЕНИЕ	НАИМЕНОВАНИЕ	КОЛ.	ПРИМЕЧАНИЕ
				<u>Документация</u>		
A2			A1A403.010СБ	СБОРОЧНЫЙ ЧЕРТЕЖ		
				<u>ДЕТАЛИ</u>		
A4	1		A1A401.014	ПЛИНКА	4	
A4	2		A1A401.015	ПРОУШИНА	4	
Б4	3		A1A403.011	ШВЕЛЛЕР; L=1036-2,6 ШВЕЛЛЕР 12ГОСТ8240-89 Ст3 ГОСТ535-88	2	11,0кг
Б4	4		A1A403.012	ШВЕЛЛЕР; L=1145-2,6 ШВЕЛЛЕР 12ГОСТ8240-89 Ст3 ГОСТ535-88	2	12,0кг
Б4	5		A1A403.013	ШВЕЛЛЕР L=1281-3,1 ШВЕЛЛЕР 12ГОСТ8240-89 Ст3 ГОСТ535-88	2	13,0кг
				<u>СТАНДАРТНЫЕ ИЗДЕЛИЯ</u>		
	6			Болт М10-Брх20.36 ГОСТ 7798-70	8	
	7			Гайка М10-БН.4 ГОСТ 5915-70	8	
A1A 403. 010						
Изм	Лист	№ докум.	Подп.	Дата		
Рязр.ав.	Рязр.ав.	Рязр.ав.	Рязр.ав.	Рязр.ав.	Лист	Листов
Пров.	Литвак	Литвак	Литвак	Литвак	1	3
Нач. гр.	Литвак	Литвак	Литвак	Литвак		
Н.контр.	Фрядкин	Фрядкин	Фрядкин	Фрядкин		
УТВ.	Сливяк	Сливяк	Сливяк	Сливяк		
РАМА					САНТЕХНИПРОЕКТ	
Копировал: Рязр.ав. - формат А4						

Изм. Лист № докум. Подп. Дата
Взам. инв. Инв. № усл. Подп. и дата
Подп. и дата

ФОРМАТ	ЗОНА	Поз.	ОБОЗНАЧЕНИЕ	НАИМЕНОВАНИЕ	КОЛ.	ПРИМЕЧАНИЕ
				<u>ПЕРЕМЕННЫЕ ДАННЫЕ ДЛЯ ИСПОЛНЕНИЙ:</u>		
				A1A403.010		
				<u>ДЕТАЛИ</u>		
Б4	8		A1A403.014	ШВЕЛЛЕР L=1155-2,6 ШВЕЛЛЕР 12ГОСТ8240-89 Ст3 ГОСТ535-88	2	12,0кг
Б4	9		A1A403.015	ШВЕЛЛЕР L=1073-2,6 ШВЕЛЛЕР 12ГОСТ8240-89 Ст3 ГОСТ535-88	2	12,0кг
Б4	10		A1A403.016	ШВЕЛЛЕР L=420-1,6 ШВЕЛЛЕР 12ГОСТ8240-89 Ст3 ГОСТ535-88	1	4,4кг
				<u>A1A403.010-01</u>		
				<u>ДЕТАЛИ</u>		
Б4	8		A1A403.017	ШВЕЛЛЕР L=1235-2,6 ШВЕЛЛЕР 12ГОСТ8240-89 Ст3 ГОСТ535-88	2	13,0кг
Б4	9		A1A403.018	ШВЕЛЛЕР L=1073-2,6 ШВЕЛЛЕР 12ГОСТ8240-89 Ст3 ГОСТ535-88	2	12,0кг
Б4	10		A1A403.019	ШВЕЛЛЕР L=420-1,6 ШВЕЛЛЕР 12ГОСТ8240-89 Ст3 ГОСТ535-88	1	4,4кг
A1A403.010						
Изм	Лист	№ докум.	Подп.	Дата		
Рязр.ав.	Рязр.ав.	Рязр.ав.	Рязр.ав.	Рязр.ав.	Лист	Листов
Пров.	Литвак	Литвак	Литвак	Литвак	1	3
Нач. гр.	Литвак	Литвак	Литвак	Литвак		
Н.контр.	Фрядкин	Фрядкин	Фрядкин	Фрядкин		
УТВ.	Сливяк	Сливяк	Сливяк	Сливяк		
РАМА					САНТЕХНИПРОЕКТ	
Копировал: Рязр.ав. - формат А4						

Изм. Лист № докум. Подп. Дата
Взам. инв. Инв. № усл. Подп. и дата
Подп. и дата

ФОРМАТ	ЗОНА	Поз.	ОБОЗНАЧЕНИЕ	НАИМЕНОВАНИЕ	КОЛ.	ПРИМЕЧАНИЕ
				<u>A1A403.010-02</u>		
				<u>ДЕТАЛИ</u>		
Б4	8		A1A403.021	ШВЕЛЛЕР L=1155-2,6 ШВЕЛЛЕР 12ГОСТ8240-89 Ст3 ГОСТ535-88	2	12,0кг
Б4	9		A1A403.022	ШВЕЛЛЕР L=1233-2,6 ШВЕЛЛЕР 12ГОСТ8240-89 Ст3 ГОСТ535-88	2	13,0кг
Б4	10		A1A403.023	ШВЕЛЛЕР L=500-1,7 ШВЕЛЛЕР 12ГОСТ8240-89 Ст3 ГОСТ535-88	1	5,0кг
				<u>A1A403.010-03</u>		
				<u>ДЕТАЛИ</u>		
Б4	8		A1A403.024	ШВЕЛЛЕР L=1235-2,6 ШВЕЛЛЕР 12ГОСТ8240-89 Ст3 ГОСТ535-88	2	13,0кг
Б4	9		A1A403.025	ШВЕЛЛЕР L=1233-2,6 ШВЕЛЛЕР 12ГОСТ8240-89 Ст3 ГОСТ535-88	2	13,0кг
Б4	10		A1A403.026	ШВЕЛЛЕР L=500-1,7 ШВЕЛЛЕР 12ГОСТ8240-89 Ст3 ГОСТ535-88	1	5,0кг
A1A403.010						
Изм	Лист	№ докум.	Подп.	Дата		
Рязр.ав.	Рязр.ав.	Рязр.ав.	Рязр.ав.	Рязр.ав.	Лист	Листов
Пров.	Литвак	Литвак	Литвак	Литвак	1	3
Нач. гр.	Литвак	Литвак	Литвак	Литвак		
Н.контр.	Фрядкин	Фрядкин	Фрядкин	Фрядкин		
УТВ.	Сливяк	Сливяк	Сливяк	Сливяк		
РАМА					САНТЕХНИПРОЕКТ	
Копировал: Рязр.ав. - формат А4						

Выпуск 1
Серия 5.904-55

Изм. Лист № докум. Подп. и дата
Взам. инв. Инв. № усл. Подп. и дата
Подп. и дата

ФОРМАТ	ЗОНА	Поз.	ОБОЗНАЧЕНИЕ	НАИМЕНОВАНИЕ	КОЛ.	ПРИМЕЧАНИЕ
				<u>Документация</u>		
A2			A1A404.000СБ	СБОРОЧНЫЙ ЧЕРТЕЖ		
A4			A1A401.000.ТТ	АГРЕГАТЫ ПРИТОЧНЫХ ВЕНТИЛЯЦИОННЫХ КАМЕР ТЕХНИЧЕСКИЕ ТРЕБОВАНИЯ		
				<u>СБОРОЧНЫЕ ЕДИНИЦЫ</u>		
A4	1		A1A226.000-06	СЕКЦИЯ ПРИЕМНАЯ	1	5.904-12 8.1-29
				<u>ДЕТАЛИ</u>		
A4	2		A1A401.001	УГОЛОК	12	
				<u>СТАНДАРТНЫЕ ИЗДЕЛИЯ</u>		
	3			Болт М10-Брх50.36 ГОСТ 7798-70	16	
	4			Гайка М10-БН.4 ГОСТ 5915-70	16	
	5			Шайба 10.02. Ст3 ГОСТ 10906-78	20	
				<u>ПЕРЕМЕННЫЕ ДАННЫЕ ДЛЯ ИСПОЛНЕНИЙ:</u>		
				A1A404.000		
				<u>СБОРОЧНЫЕ ЕДИНИЦЫ</u>		
A4	6		A1A211.000	СЕКЦИЯ ФИЛЬТРА	1	5.904-12 8.1-22
A4	7		A1A385.000	СЕКЦИЯ КАЛОРИФЕРНАЯ	1	5.904-12 8.1-16
A1A404.000						
Изм	Лист	№ докум.	Подп.	Дата		
Рязр.ав.	Рязр.ав.	Рязр.ав.	Рязр.ав.	Рязр.ав.	Лист	Листов
Пров.	Литвак	Литвак	Литвак	Литвак	1	3
Нач. гр.	Литвак	Литвак	Литвак	Литвак		
Н.контр.	Фрядкин	Фрядкин	Фрядкин	Фрядкин		
УТВ.	Сливяк	Сливяк	Сливяк	Сливяк		
АГРЕГАТ ПРИТОЧНОЙ ВЕНТИЛЯЦИОННОЙ КАМЕРЫ АПК 20-1					САНТЕХНИПРОЕКТ	
Копировал: Рязр.ав. - формат А4						

Изм. Лист № докум. Подп. и дата
Взам. инв. Инв. № усл. Подп. и дата
Подп. и дата

ФОРМАТ	ЗОНА	Поз.	ОБОЗНАЧЕНИЕ	НАИМЕНОВАНИЕ	КОЛ.	ПРИМЕЧАНИЕ
A4	8		A1A237.000	СЕКЦИЯ ОРОСИТЕЛЬНАЯ	1	5.904-12 В.1-9
A4	9		A1A404.010	РАМА	1	
				A1A404.000-01		
				СБОРОЧНЫЕ ЕДИНИЦЫ		
A4	6		A1A211.000	СЕКЦИЯ ФИЛЬТРА	1	5.904-12 В.1-22
A4	7		A1A385.000-01	СЕКЦИЯ КАЛОРИФЕРНАЯ	1	5.904-12 В.1-16
A4	8		A1A237.000-01	СЕКЦИЯ ОРОСИТЕЛЬНАЯ	1	5.904-12 В.1-9
A4	9		A1A404.010-01	РАМА	1	
				A1A404.000-02		
				СБОРОЧНЫЕ ЕДИНИЦЫ		
A4	6		A1A212.000	СЕКЦИЯ ФИЛЬТРА	1	5.904-12 В.1-22
A4	7		A1A385.000	СЕКЦИЯ КАЛОРИФЕРНАЯ	1	5.904-12 В.1-16
A4	8		A1A237.000	СЕКЦИЯ ОРОСИТЕЛЬНАЯ	1	5.904-12 В.1-9
A4	9		A1A404.010	РАМА	1	
				A1A404.000-03		
				СБОРОЧНЫЕ ЕДИНИЦЫ		
A4	6		A1A212.000	СЕКЦИЯ ФИЛЬТРА	1	5.904-12 В.1-22
A4	7		A1A385.000-01	СЕКЦИЯ КАЛОРИФЕРНАЯ	1	5.904-12 В.1-16
A4	8		A1A237.000-01	СЕКЦИЯ ОРОСИТЕЛЬНАЯ	1	5.904-12 В.1-9
A4	9		A1A404.010-01	РАМА	1	
				A1A404.000-04		
				СБОРОЧНЫЕ ЕДИНИЦЫ		
A4	6		A1A211.000	СЕКЦИЯ ФИЛЬТРА	1	5.904-12 В.1-22
A4	7		A1A385.000	СЕКЦИЯ КАЛОРИФЕРНАЯ	1	5.904-12 В.1-16
A1A404.000						Лист 2

Инв.Лист, Подп. и дата, Взам. инв. (инв. №), Инв. №, Подп. и дата

Копировал: *Тель* Формат А4

ФОРМАТ	ЗОНА	Поз.	ОБОЗНАЧЕНИЕ	НАИМЕНОВАНИЕ	КОЛ.	ПРИМЕЧАНИЕ
A4	8		A1A237.000	СЕКЦИЯ ОРОСИТЕЛЬНАЯ	1	5.904-12 В.1-9
A4	9		A1A404.010-02	РАМА	1	
				A1A404.000-05		
				СБОРОЧНЫЕ ЕДИНИЦЫ		
A4	6		A1A211.000	СЕКЦИЯ ФИЛЬТРА	1	5.904-12 В.1-22
A4	7		A1A385.000-01	СЕКЦИЯ КАЛОРИФЕРНАЯ	1	5.904-12 В.1-16
A4	8		A1A237.000-01	СЕКЦИЯ ОРОСИТЕЛЬНАЯ	1	5.904-12 В.1-9
A4	9		A1A404.010-03	РАМА	1	
				A1A404.000-06		
				СБОРОЧНЫЕ ЕДИНИЦЫ		
A4	6		A1A212.000	СЕКЦИЯ ФИЛЬТРА	1	5.904-12 В.1-22
A4	7		A1A385.000	СЕКЦИЯ КАЛОРИФЕРНАЯ	1	5.904-12 В.1-16
A4	8		A1A237.000	СЕКЦИЯ ОРОСИТЕЛЬНАЯ	1	5.904-12 В.1-9
A4	9		A1A404.010-02	РАМА	1	
				A1A404.000-07		
				СБОРОЧНЫЕ ЕДИНИЦЫ		
A4	6		A1A212.000	СЕКЦИЯ ФИЛЬТРА	1	5.904-12 В.1-22
A4	7		A1A385.000-01	СЕКЦИЯ КАЛОРИФЕРНАЯ	1	5.904-12 В.1-16
A4	8		A1A237.000-01	СЕКЦИЯ ОРОСИТЕЛЬНАЯ	1	5.904-12 В.1-9
A4	9		A1A404.000-03	РАМА	1	
A1A404.000						Лист 3

Инв.Лист, Подп. и дата, Взам. инв. (инв. №), Инв. №, Подп. и дата

Копировал: *РЛ* Формат А4

ФОРМАТ	ЗОНА	Поз.	ОБОЗНАЧЕНИЕ	НАИМЕНОВАНИЕ	КОЛ.	ПРИМЕЧАНИЕ
Документация						
A2			A1A404.010 СБ	СБОРОЧНЫЙ ЧЕРТЕЖ		
ДЕТАЛИ						
A4	1		A1A401.014	Планка	4	
A4	2		A1A401.015	Проушина	4	
Б4	3		A1A404.011	Швеллер; L=1143-2,6		
				Швеллер 12 Гост 8240-89		
				Ст3 Гост 535-88	4	12 кг
Б4	4		A1A404.012	Швеллер; L=1310-3,1		
				Швеллер 12 Гост 8240-89		
				Ст3 Гост 535-88	1	14 кг
Б4	5		A1A404.013	Швеллер; L=1206-2,6		
				Швеллер 12 Гост 8240-89		
				Ст3 Гост 535-88	2	125 кг
Б4	6		A1A404.014	Швеллер; L=1444-3,1		
				Швеллер 12 Гост 8240-89		
				Ст3 Гост 535-88	2	15 кг
Б4	7		A1A404.015	Швеллер; L=1040-2,6		
				Швеллер 12 Гост 8240-89		
				Ст3 Гост 535-88	1	11 кг
A1A404.010						Лист 2

Серия 5.904-55 Выпуск 1

Инв.Лист, Подп. и дата, Взам. инв. (инв. №), Инв. №, Подп. и дата

Копировал: *Кабин* Формат А4

ФОРМАТ	ЗОНА	Поз.	ОБОЗНАЧЕНИЕ	НАИМЕНОВАНИЕ	КОЛ.	ПРИМЕЧАНИЕ
Стандартные изделия						
	8			Болт М10-6 х 40-36		
				Гост 7798-70	8	
	9			Гайка М10-6 Н.4		
				Гост 5315-70	8	
Переменные данные для исполнений:						
A1A404-010						
ДЕТАЛИ						
Б4	10		A1A404.016	Швеллер; L=2420-4,4		
				Швеллер 12 Гост 8240-89		
				Ст3 Гост 535-88	2	25 кг
Б4	11		A1A404.017	Швеллер; L=1593-3,1		
				Швеллер 12 Гост 8240-89		
				Ст3 Гост 535-88	2	16,6 кг
A1A404-010-01						
ДЕТАЛИ						
Б4	10		A1A404.018	Швеллер; L=2500-5,4		
				Швеллер 12 Гост 8240-89		
				Ст3 Гост 535-88	2	26 кг
Б4	11		A1A404.019	Швеллер; L=1593-3,1		
				Швеллер 12 Гост 8240-89		
				Ст3 Гост 535-88	2	17 кг
A1A404.010						Лист 2

Инв.Лист, Подп. и дата, Взам. инв. (инв. №), Инв. №, Подп. и дата

Копировал: *Кабин* Формат А4

ФОРМАТ	ЗОНА	Поз.	ОБОЗНАЧЕНИЕ	НАИМЕНОВАНИЕ	КОЛ.	ПРИМЕЧАНИЕ
				А1А 404.010 -02		
				ДЕТАЛИ		
Б4	10	А1А 404.021	ШВЕЛЛЕР; L=2420-4,4	ШВЕЛЛЕР 12ГОСТ 8240-89		
				СтЗ: ГОСТ 535-88	2	25 кг
Б4	11	А1А 404.022	ШВЕЛЛЕР; L=1938-3,7	ШВЕЛЛЕР 12ГОСТ 8240-89		
				СтЗ: ГОСТ 535-88	2	20 кг
				А1А 404.010 -03		
				ДЕТАЛИ		
Б4	10	А1А 404.023	ШВЕЛЛЕР; L=2500-5,4	ШВЕЛЛЕР 12ГОСТ 8240-89		
				СтЗ: ГОСТ 535-88	2	26 кг
Б4	11	А1А 404.024	ШВЕЛЛЕР; L=1938-3,7	ШВЕЛЛЕР 12ГОСТ 8240-89		
				СтЗ: ГОСТ 535-88	2	20 кг
А1А 404.010						ЛИСТ 3

Копировал: Кс6мн формат А4

ФОРМАТ	ЗОНА	Поз.	ОБОЗНАЧЕНИЕ	НАИМЕНОВАНИЕ	КОЛ.	ПРИМЕЧАНИЕ
				ДОКУМЕНТАЦИЯ		
А2			А1А 405.000 СБ	СБОРОЧНЫЙ ЧЕРТЕЖ		
А4			А1А 404.000 ТТ	АГРЕГАТЫ ПРИТОЧНЫХ ВЕНТИЛЯЦИОННЫХ КАМЕР		
				ТЕХНИЧЕСКИЕ ТРЕБОВАНИЯ		
				СБОРОЧНЫЕ ЕДИНИЦЫ		
А4	1	А1А 226.000-06	СЕКЦИЯ ПРИЕМНАЯ		1	5.904-12 8.1-29
			ДЕТАЛИ			
А4	2	А1А 404.001	УГОЛОК		8	
				СТАНДАРТНЫЕ ИЗДЕЛИЯ		
				БОЛТ М10-6g x 50.36		
				ГОСТ 7798-70	16	
				ГАЙКА М10-6Н.4		
				ГОСТ 5915-70	16	
				ШАЙБА 10.02.СтЗ		
				ГОСТ 10906-78	20	
			ПЕРЕМЕННЫЕ ДАННЫЕ	ДЛЯ ИСПОЛНЕНИЙ:		
				А1А 405.000		
				СБОРОЧНЫЕ ЕДИНИЦЫ		
А4	6	А1А 211.000	СЕКЦИЯ ФИЛЬТРА		1	5.904-12 8.1-22
А4	7	А1А 199.000	СЕКЦИЯ КЛАОРНФЕРНАЯ		1	5.904-12 8.1-16
А1А 405.000						ЛИСТ 3

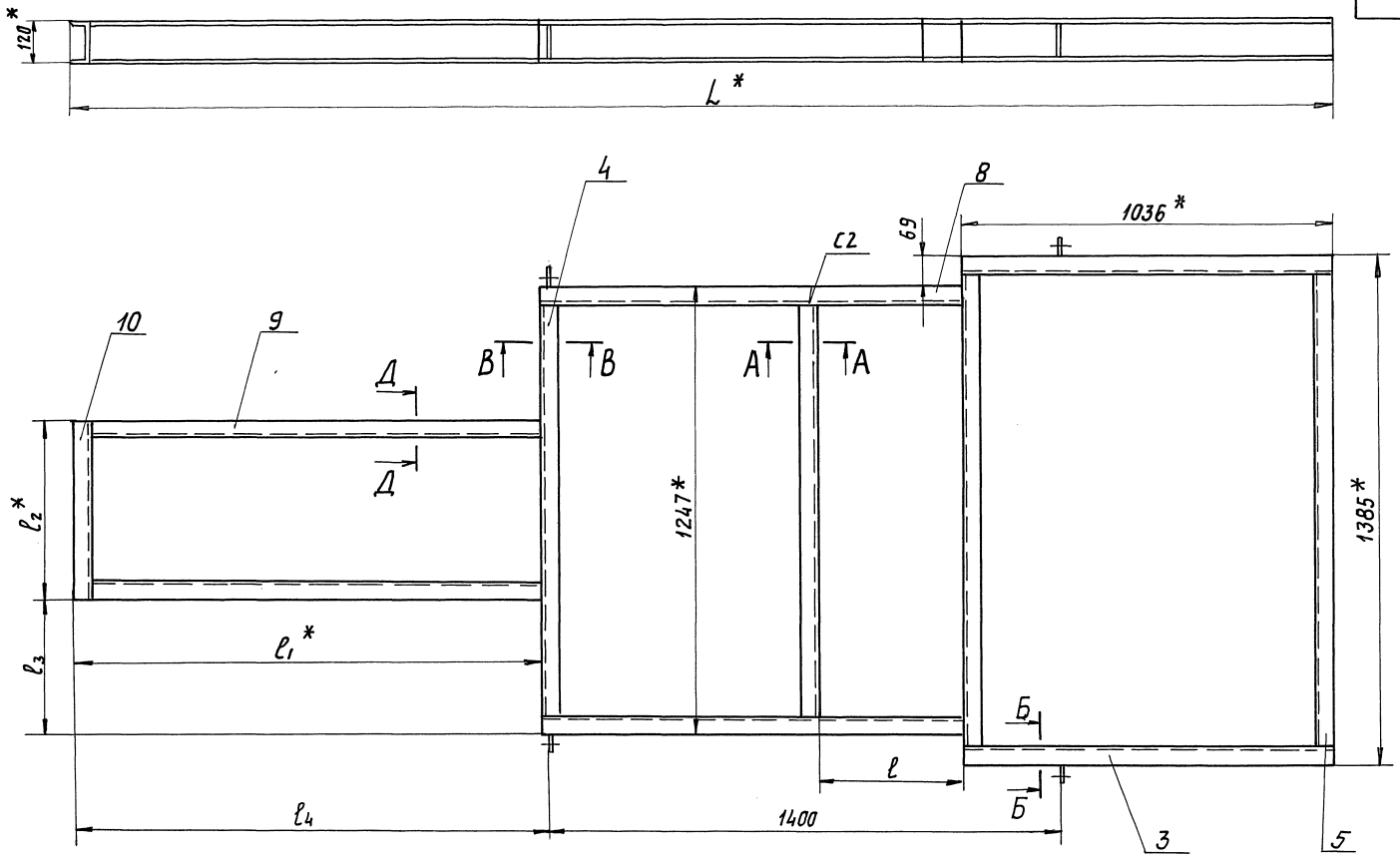
Копировал: Кс6мн формат А4

ФОРМАТ	ЗОНА	Поз.	ОБОЗНАЧЕНИЕ	НАИМЕНОВАНИЕ	КОЛ.	ПРИМЕЧАНИЕ
А4	8	А1А 181.000	СЕКЦИЯ СОЕДИНИТЕЛЬНАЯ		1	5.904-12 8.1-2
А4	9	А1А 405.010	РАМА		1	
			А1А 405.000-01			
			СБОРОЧНЫЕ ЕДИНИЦЫ			
А4	6	А1А 211.000	СЕКЦИЯ ФИЛЬТРА		1	5.904-12 8.1-22
А4	7	А1А 189.000-01	СЕКЦИЯ КЛАОРНФЕРНАЯ		1	5.904-12 8.1-16
А4	8	А1А 181.000	СЕКЦИЯ СОЕДИНИТЕЛЬНАЯ		1	5.904-12 8.1-2
А4	9	А1А 405.010-01	РАМА		1	
			А1А 405.000-02			
			СБОРОЧНЫЕ ЕДИНИЦЫ			
А4	6	А1А 212.000	СЕКЦИЯ ФИЛЬТРА		1	5.904-12 8.1-22
А4	7	А1А 389.000	СЕКЦИЯ КЛАОРНФЕРНАЯ		1	5.904-12 8.1-16
А4	8	А1А 181.000	СЕКЦИЯ СОЕДИНИТЕЛЬНАЯ		1	5.904-12 8.1-2
А4	9	А1А 405.010	РАМА		1	
			А1А 405.000-03			
			СБОРОЧНЫЕ ЕДИНИЦЫ			
А4	6	А1А 212.000	СЕКЦИЯ ФИЛЬТРА		1	5.904-12 8.1-22
А4	7	А1А 189.000-01	СЕКЦИЯ КЛАОРНФЕРНАЯ		1	5.904-12 8.1-16
А4	8	А1А 181.000	СЕКЦИЯ СОЕДИНИТЕЛЬНАЯ		1	5.904-12 8.1-2
А4	9	А1А 405.010-01	РАМА		1	
			А1А 405.000-04			
			СБОРОЧНЫЕ ЕДИНИЦЫ			
А4	6	А1А 211.000	СЕКЦИЯ ФИЛЬТРА		1	5.904-12 8.1-22
А4	7	А1А 189.000	СЕКЦИЯ КЛАОРНФЕРНАЯ		1	5.904-12 8.1-16
А1А 405.000						ЛИСТ 2

Копировал: Кс6мн формат А4

ФОРМАТ	ЗОНА	Поз.	ОБОЗНАЧЕНИЕ	НАИМЕНОВАНИЕ	КОЛ.	ПРИМЕЧАНИЕ
А4	8	А1А 181.000	СЕКЦИЯ СОЕДИНИТЕЛЬНАЯ		1	5.904-12 8.1-2
А4	9	А1А 405.010-02	РАМА		1	
			А1А 405.000-05			
			СБОРОЧНЫЕ ЕДИНИЦЫ			
А4	6	А1А 211.000	СЕКЦИЯ ФИЛЬТРА		1	5.904-12 8.1-22
А4	7	А1А 189.000-01	СЕКЦИЯ КЛАОРНФЕРНАЯ		1	5.904-12 8.1-16
А4	8	А1А 181.000	СЕКЦИЯ СОЕДИНИТЕЛЬНАЯ		1	5.904-12 8.1-2
А4	9	А1А 405.010-03	РАМА		1	
			А1А 405.000-06			
			СБОРОЧНЫЕ ЕДИНИЦЫ			
А4	6	А1А 212.000	СЕКЦИЯ ФИЛЬТРА		1	5.904-12 8.1-22
А4	7	А1А 189.000	СЕКЦИЯ КЛАОРНФЕРНАЯ		1	5.904-12 8.1-16
А4	8	А1А 181.000-01	СЕКЦИЯ СОЕДИНИТЕЛЬНАЯ		1	5.904-12 8.1-2
А4	9	А1А 405.010-02	РАМА		1	
			А1А 405.000-07			
			СБОРОЧНЫЕ ЕДИНИЦЫ			
А4	6	А1А 212.000	СЕКЦИЯ ФИЛЬТРА		1	5.904-12 8.1-22
А4	7	А1А 189.000-01	СЕКЦИЯ КЛАОРНФЕРНАЯ		1	5.904-12 8.1-16
А4	8	А1А 181.000-02	СЕКЦИЯ СОЕДИНИТЕЛЬНАЯ		1	5.904-12 8.1-2
А4	9	А1А 405.010-03	РАМА		1	
А1А 405.000						ЛИСТ 3

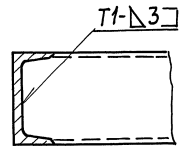
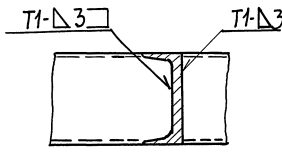
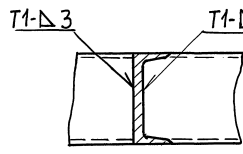
Копировал: Кс6мн формат А4



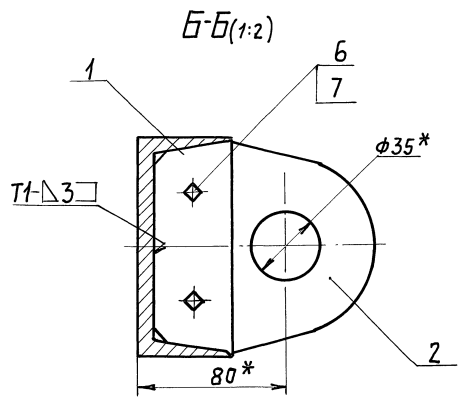
A-A (1:5)

D-D (1:5)

B-B (1:5)



ОБОЗНАЧЕНИЕ	РАЗМЕРЫ, мм						МАССА, кг
	L^*	l	l_1^*	l_2^*	l_3	l_4	
А1А403.010	3316	394	1125	420	413,5	945	127
-01	3396	474					129
-02	3476	394	1285	500	373,5	1050	130
-03	3556	474					133

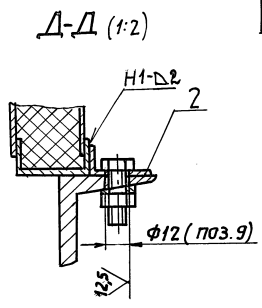
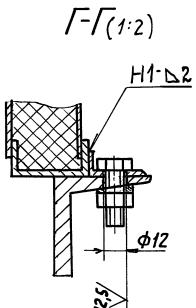
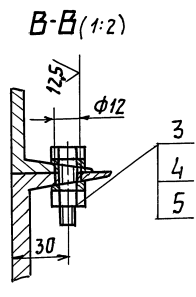
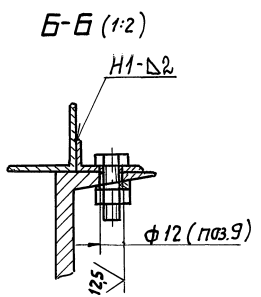
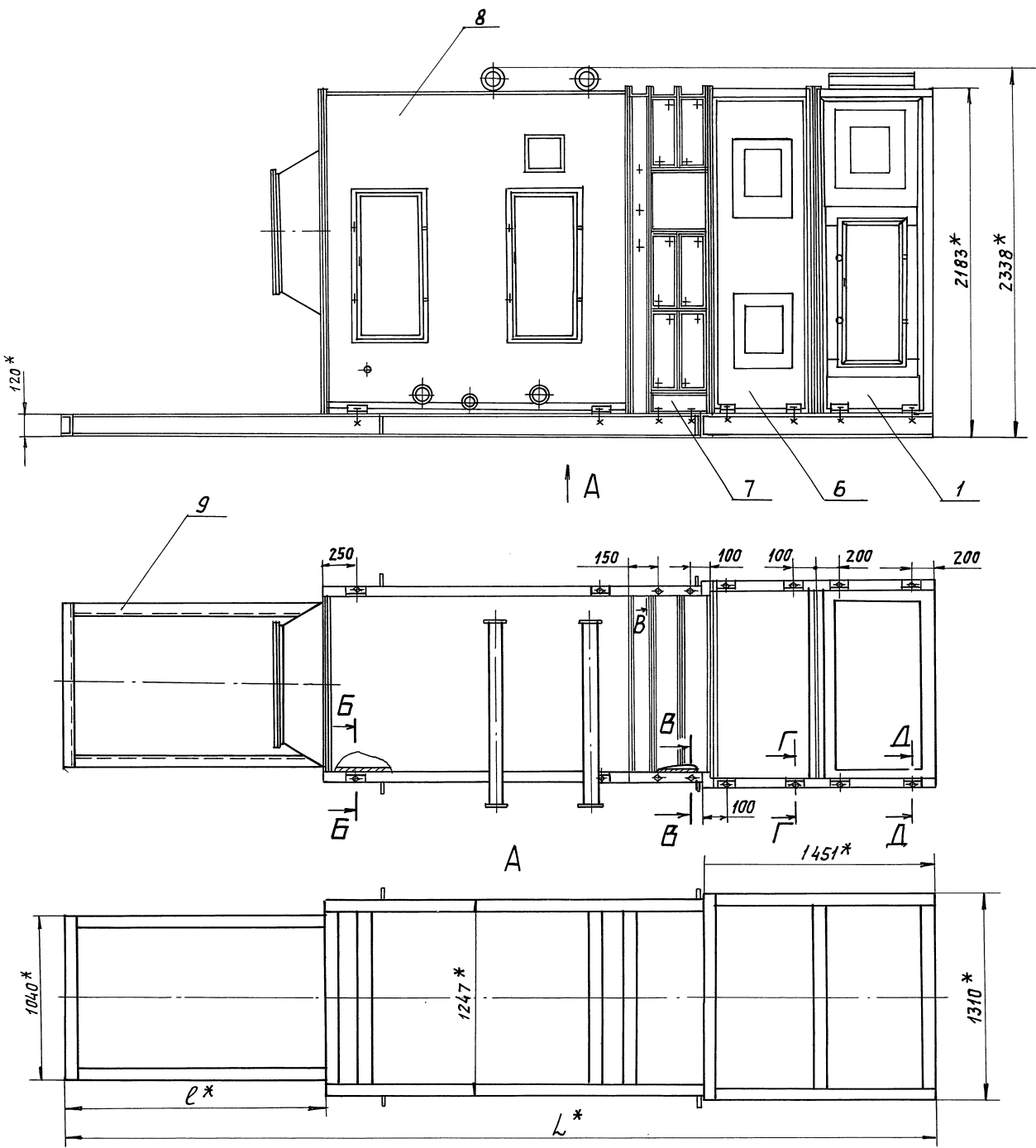


- 1. * РАЗМЕРЫ ДЛЯ СПРАВКИ.
- 2. H14; $\pm \frac{t_z}{2}$.
- 3. СВАРНЫЕ ШВЫ ПО ГОСТ 5264-80

ИЗМ. ЛИСТ				№ ДОКУМ.				ПОДП. ДАТА				А1А403.010 СБ					
РАЗРАБ.	СЫСОВЕВА	ПРОВ.	ЛИТВАК	РУК. ГР.	ЛИТВАК	ГЛА. СПЕЦ.	ТЯНОВСКИЙ	Н. КОНТР.	ФЯДКИН	ЭТ. В.	СПИВАК	РАМА	ЛИТ.	МАССА	ЛИСТОВ	МАССА	ЛИСТОВ
												И	СМ. ТЯБА.	-		ЛИСТОВ 1	
												САНТЕХНИПРОЕКТ					

Серия 5.904-55 выпуск 1

ИЗМ. ПОДА. ПОСЛ. И ДАТА
ИЗМ. ПОДА. ПОСЛ. И ДАТА
ИЗМ. ПОДА. ПОСЛ. И ДАТА



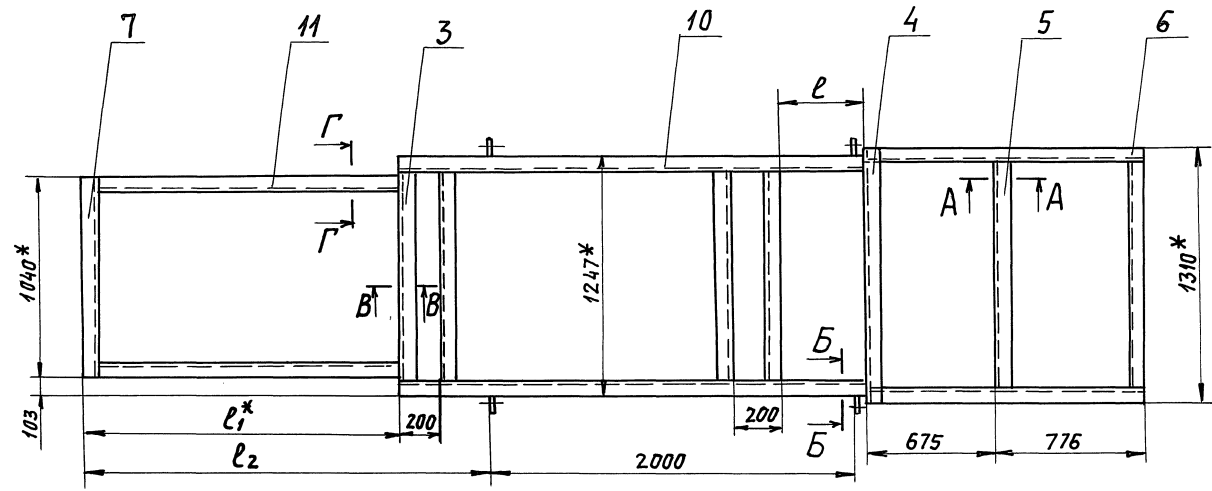
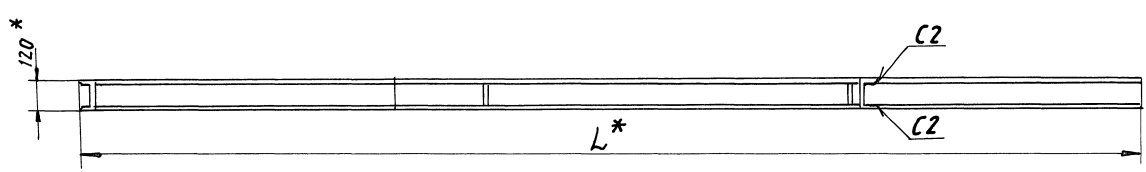
Обозначение	Шифр	Тип фильтрующего материала	Тип калорифера	Тип вентилятора	Размеры, мм		Масса, кг
					L*	φ*	
А1А 404.000	АПК20-1-1	ФСВУ	КВС10Б-1; КСк3-10-02	ВЦ4-75-8	4251	394	1845
-01	АПК20-1-2	ФСВУ	КВБ10Б-1; КСк4-10-02		4331	474	1970
-02	АПК20-1-3	ФРНК-П	КВС10Б-1; КСк3-10-02		4251	394	1853
-03	АПК20-1-4	ФРНК-П	КВБ10Б-1; КСк4-10-02	ВЦ4-75-10	4331	474	1978
-04	АПК20-1-5	ФСВУ	КВС10Б-1; КСк3-10-02		4596	394	1851
-05	АПК20-1-6	ФСВУ	КВБ10Б-1; КСк4-10-02	ВЦ4-75-10	4676	474	1976
-06	АПК20-1-7	ФРНК-П	КВС10Б-1; КСк3-10-02		4596	394	1859
-07	АПК20-1-8	ФРНК-П	КВБ10Б-1; КСк4-10-02		4676	474	1984

- * Размеры для справок.
- H14; ± $\frac{t}{2}$.
- Сварные швы по ГОСТ 5264-80.

А1А 404.000СБ					Лист	Масса	Масшт.
Изм.	Лист	№ докум.	Подп.	Дата	И	см.	Табл.
		РЯЗРЯВ СЫСОВЕВА	Ф				
		Пров. ЛИТВАК	Ф				
		Нач. гр. ЛИТВАК	Ф				
		Гл. спец. РЯНОВСКИЙ	Ф				
		Н. контр. ФРЯДКИН	Ф				
		Утв. СПИВАК	Ф				
Агрегат приточной вентиляционной камеры АПК20-1					Лист	Листов	1
					САНТЕХНИПРОЕКТ		

Серия 5.904-55 Вентиляторы

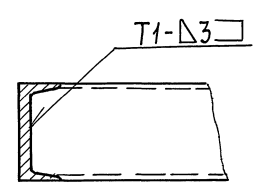
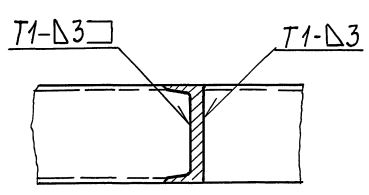
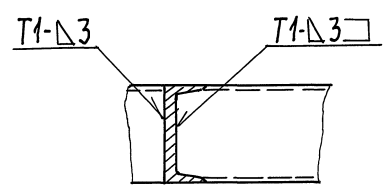
Имя подл. Подп. и дата Взял. Имя И.В. М.О.С.Б. Подп. и дата



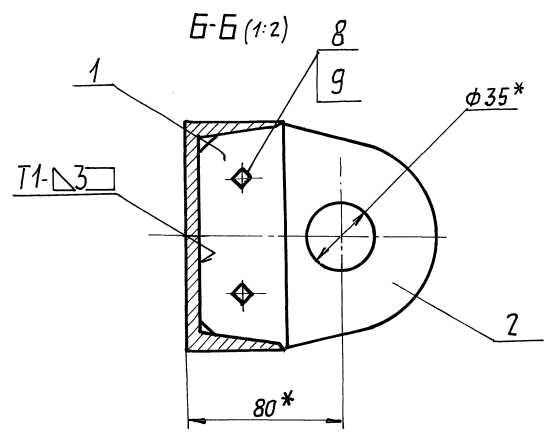
A-A (1:5)

Г-Г (1:5)

B-B (1:5)



ОБОЗНАЧЕНИЕ	РАЗМЕРЫ, ММ				МАССА, КГ
	L*	ℓ	ℓ ₁ *	ℓ ₂	
А1А404.010	5516	394	1645	2030	215
—01	5596	474			217
—02	5861	394	1990	2120	221
—03	5941	474			223

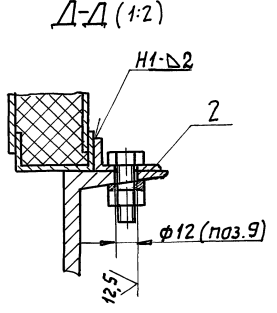
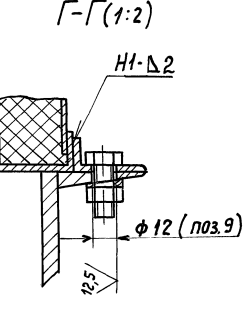
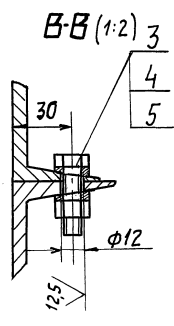
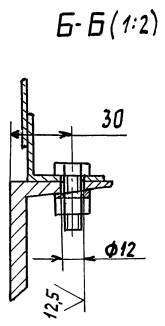
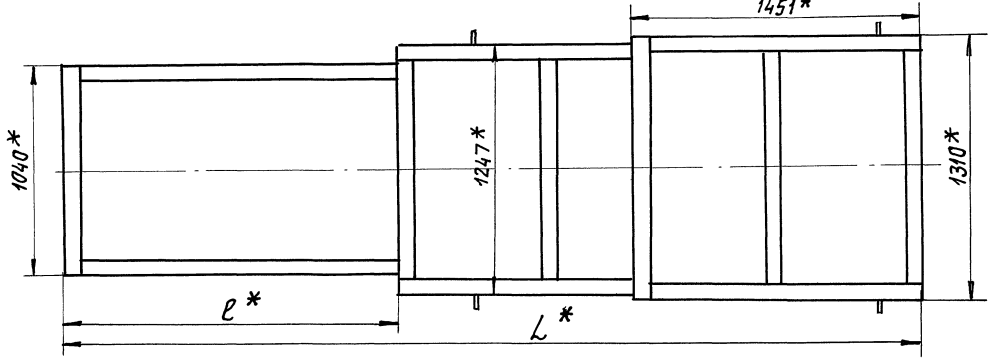
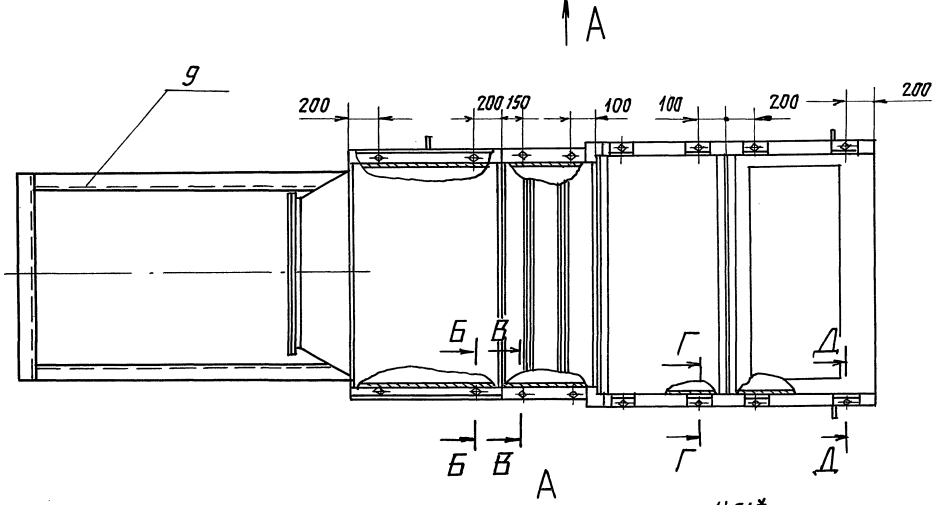
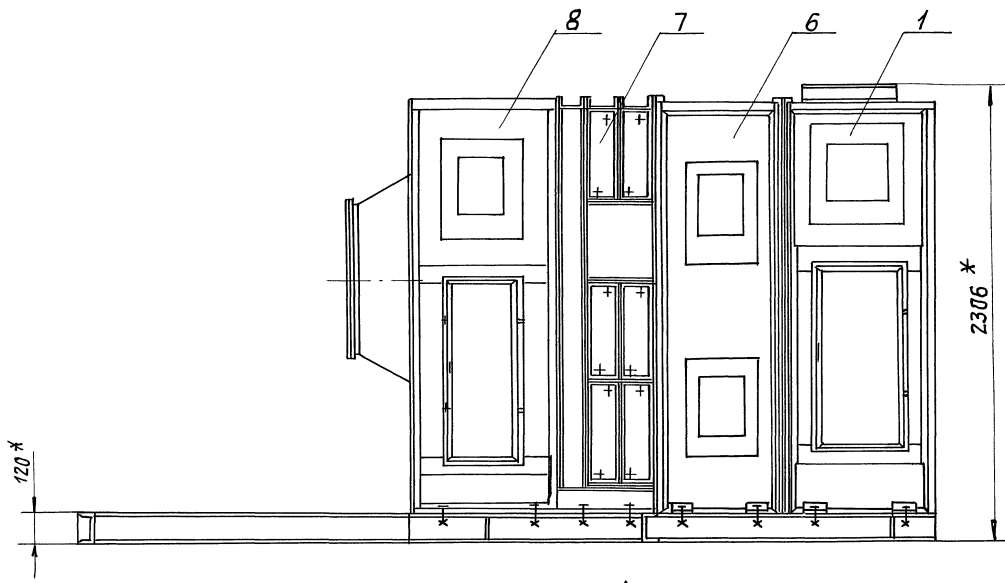


- * РАЗМЕРЫ ДЛЯ СПРАВКИ.
- Н14; ± $\frac{t_2}{2}$.
- СВАРНЫЕ ШВЫ ПО ГОСТ 5264-80.

А1А404.010 СБ						
ИЗМ.	ЛИСТ	№ ДОКУМ.	ПОДП.	ДАТА	ЛИТ. МАССА	
					МАСШТ. —	
РАМА					И	СМ. ТАБЛ.
					ЛИСТ	ЛИСТОВ 1
					САНТЕХНИПРОЕКТ	

Серия 5.904-55 Выпуск 1

Имя и подл. Проектировщик: В.М. ИВАНОВ, Инженер, Подп. и дата: [Signature]



Обозначение	Шифр	Тип фильтрующего материала	Тип калорифера	Тип вентилятора	Размеры, мм		Масса, кг
					L*	l*	
A1A405.000	АПК20-П-1	ФСВУ	КВС10Б-П; КСК3-10-02	ВЦ4-75-8	4251	394	2001
-01	АПК20-П-2		КВС10Б-П; КСК4-10-02		4331	474	2192
-02	АПК20-П-3	ФРНК-ПГ	КВС10Б-П; КСК3-10-02	ВЦ4-75-8	4251	394	2003
-03	АПК20-П-4		КВС10Б-П; КСК4-10-02		4331	474	2200
-04	АПК20-П-5	ФСВУ	КВС10Б-П; КСК3-10-02	ВЦ4-75-8	4596	394	2242
-05	АПК20-П-6		КВС10Б-П; КСК4-10-02		4676	474	2439
-06	АПК20-П-7	ФРНК-ПГ	КВС10Б-П; КСК3-10-02	ВЦ4-75-8	4596	394	2250
-07	АПК20-П-8		КВС10Б-П; КСК4-10-02		4676	474	2247

- 1.* Размеры для справок
- 2. Н14; ± t/2
- 3. Сварные швы по ГОСТ 5264-80

Инв. № подл. Подл. и дата Изм. № инв. Изм. № дата Подл. и дата Серия 5.904-55 Выпуск 1

A1A405.000 C6

Изм. лист	№ док.м.	Подл.	Дата	АГРЕГАТ ПРИТОЧНОЙ ВЕНТИЛЯЦИОННОЙ КАМЕРЫ АПК20-П	Лист	Масса	Мяст.
Рязр.в.	СЫСОВЕВА	<i>[Signature]</i>			И	СМ	—
Пров.	ЛИТВАК	<i>[Signature]</i>			Лист	Листов	1
Нач. гр.	ЛИТВАК	<i>[Signature]</i>			САНТЕХНИПРОЕКТ		

24667-04 20 Копировал: Казе

ФОРМАТ: А2

Формат	Зона	Поз.	ОБОЗНАЧЕНИЕ	НАИМЕНОВАНИЕ	Кол.	ПРИМЕЧАНИЕ
				<u>ДОКУМЕНТАЦИЯ</u>		
A2			A1A 405. 010 СБ	СБОРОЧНЫЙ ЧЕРТЕЖ		
				<u>ДЕТАЛИ</u>		
A4	1		A1A 401. 014	ПЛИНКА	4	
A4	2		A1A 401. 015	ПРОУШИНА	4	
B4	3		A1A 405. 011	ШВЕЛЕР; L=1444-3,1		
				ШВЕЛЕР ^{12ГОСТ 8240-89}		
				СтЗ ГОСТ 535-88	2	15 кг
B4	4		A1A 405. 012	ШВЕЛЕР; L=1206-2,6		
				ШВЕЛЕР ^{12ГОСТ 8240-89}		
				СтЗ ГОСТ 535-88	2	12,5 кг
B4	5		A1A 405. 013	ШВЕЛЕР; L=1310-3,1		
				ШВЕЛЕР ^{12ГОСТ 8240-89}		
				СтЗ ГОСТ 535-88	1	14 кг
B4	6		A1A 405. 014	ШВЕЛЕР; L=1143-2,6		
				ШВЕЛЕР ^{12ГОСТ 8240-89}		
				СтЗ ГОСТ 535-88	2	12 кг
B4	7		A1A 405. 015	ШВЕЛЕР; L=1040-2,6		
				ШВЕЛЕР ^{12ГОСТ 8240-89}		
				СтЗ ГОСТ 535-88	1	11 кг
A1A405.010						
Изм. лист			№ докум.		Подп. Дата	
РАЗРБ. СУСОВА			Лит.		Лист	
Пров. ЛИТВАК			И		1	
Нач. гр. ЛИТВАК			Листов		3	
Н. контр. ФЛЯЖКИ			САНТЕХНИПРОЕКТ			
УТВ. СЛИВАК						
Копировал: Ревелт						ФОРМАТ A4

Формат	Зона	Поз.	ОБОЗНАЧЕНИЕ	НАИМЕНОВАНИЕ	Кол.	ПРИМЕЧАНИЕ
				<u>СТАНДАРТНЫЕ ИЗДЕЛИЯ</u>		
		8		БОЛТ M10-6x40.36		
				ГОСТ 7798-70	8	
		9		Гайка M10-6H.4		
				ГОСТ 5915-70	8	
<u>ПЕРЕМЕННЫЕ ДАННЫЕ ДЛЯ ИСПОЛНЕНИЙ:</u>						
				<u>A1A 405. 010</u>		
				<u>ДЕТАЛИ</u>		
B4	10		A1A 405. 016	ШВЕЛЕР; L=1593-3,1		
				ШВЕЛЕР ^{12ГОСТ 8240-89}		
				СтЗ ГОСТ 535-88	2	17 кг
B4	11		A1A 405. 017	ШВЕЛЕР; L=1155-2,6		
				ШВЕЛЕР ^{12ГОСТ 8240-89}		
				СтЗ ГОСТ 535-88	2	12 кг
				<u>A1A 405. 010-01</u>		
				<u>ДЕТАЛИ</u>		
B4	10		A1A 405. 018	ШВЕЛЕР; L=1593-3,1		
				ШВЕЛЕР ^{12ГОСТ 8240-89}		
				СтЗ ГОСТ 535-88	2	17 кг
B4	11		A1A 405. 019	ШВЕЛЕР; L=1235-2,6		
				ШВЕЛЕР ^{12ГОСТ 8240-89}		
				СтЗ ГОСТ 535-88	2	13 кг
A1A 405. 010						
Изм. лист			№ докум.		Подп. Дата	
РАЗРБ. СУСОВА			Лит.		Лист	
Пров. ЛИТВАК			И		2	
Нач. гр. ЛИТВАК			САНТЕХНИПРОЕКТ			
Н. контр. ФЛЯЖКИ						
УТВ. СЛИВАК						
Копировал: Ревелт						ФОРМАТ A4

Формат	Зона	Поз.	ОБОЗНАЧЕНИЕ	НАИМЕНОВАНИЕ	Кол.	ПРИМЕЧАНИЕ
				<u>A1A 405. 010-02</u>		
				<u>ДЕТАЛИ</u>		
B4	10		A1A 405. 021	ШВЕЛЕР; L=1938-3,7		
				ШВЕЛЕР ^{12ГОСТ 8240-89}		
				СтЗ ГОСТ 535-88	2	20 кг
B4	11		A1A 405. 022	ШВЕЛЕР; L=1155-2,6		
				ШВЕЛЕР ^{12ГОСТ 8240-89}		
				СтЗ ГОСТ 535-88	2	12 кг
				<u>A1A 405. 010-03</u>		
				<u>ДЕТАЛИ</u>		
B4	10		A1A 405. 023	ШВЕЛЕР; L=1938-3,7		
				ШВЕЛЕР ^{12ГОСТ 8240-89}		
				СтЗ ГОСТ 535-88	2	20 кг
B4	11		A1A 405. 024	ШВЕЛЕР; L=1235-2,6		
				ШВЕЛЕР ^{12ГОСТ 8240-89}		
				СтЗ ГОСТ 535-88	2	13 кг
A1A405.010						
Изм. лист			№ докум.		Подп. Дата	
РАЗРБ. СУСОВА			Лит.		Лист	
Пров. ЛИТВАК			И		3	
Нач. гр. ЛИТВАК			САНТЕХНИПРОЕКТ			
Н. контр. ФЛЯЖКИ						
УТВ. СЛИВАК						
Копировал: Ревелт						ФОРМАТ A4

Формат	Зона	Поз.	ОБОЗНАЧЕНИЕ	НАИМЕНОВАНИЕ	Кол.	ПРИМЕЧАНИЕ
				<u>ДОКУМЕНТАЦИЯ</u>		
A2			A1A 406. 000 СБ	СБОРОЧНЫЙ ЧЕРТЕЖ		
A4			A1A 401. 000 Д	АГРЕГАТЫ ПРИТОЧНЫХ ВЕНТИЛЯЦИОННЫХ КАМЕР 2ПК		
				<u>ТЕХНИЧЕСКИЕ ТРЕБОВАНИЯ</u>		
				<u>СБОРОЧНЫЕ ЕДИНИЦЫ</u>		
A4	1		A1A 226. 000-06	СЕКЦИЯ ПРИЕМНАЯ	1	5.904.12 8.1-19
				<u>ДЕТАЛИ</u>		
A4	2		A1A 401. 001	УГОЛОК	4	
				<u>СТАНДАРТНЫЕ ИЗДЕЛИЯ</u>		
		3		БОЛТ M10-6x50.36		
				ГОСТ 7798-70	12	
		4		Гайка M10-6H.4		
				ГОСТ 5915-70	12	
		5		Шайба 10. 02. СтЗ		
				ГОСТ 10906-78	6	
<u>ПЕРЕМЕННЫЕ ДАННЫЕ ДЛЯ ИСПОЛНЕНИЙ:</u>						
				<u>A1A 406. 000</u>		
				<u>СБОРОЧНЫЕ ЕДИНИЦЫ</u>		
A4	6		A1A 189. 000	СЕКЦИЯ КАЛОРИФЕРНАЯ	1	5.904.12 8.1-16
A4	7		A1A 181. 000	СЕКЦИЯ СОЕДИНИТЕЛЬНАЯ	1	5.904.12 8.1-2
A1A 406. 000						
Изм. лист			№ докум.		Подп. Дата	
РАЗРБ. РУВИНСКАЯ			Лит.		Лист	
Пров. ЛИТВАК			И		2	
Нач. гр. ЛИТВАК			САНТЕХНИПРОЕКТ			
Н. контр. ФЛЯЖКИ						
УТВ. СЛИВАК						
Копировал: Ревелт						ФОРМАТ A4

Формат Зона Поз.	Обозначение	Наименование	Кол.	Примечание
А4 8	A1A 406. 010	РАМА	1	
		A1A406. 000-01		
		СБОРОЧНЫЕ ЕДИНИЦЫ		
А4 6	A1A 189. 000-01	СЕКЦИЯ КЛАОРИФЕРНАЯ	1	5.904-12 8-1-16
А4 7	A1A 181. 000	СЕКЦИЯ СОЕДИНИТЕЛЬНАЯ	1	5.904-12 8-1-2
А4 8	A1A 406. 010-01	РАМА	1	
		A1A 406. 000-02		
		СБОРОЧНЫЕ ЕДИНИЦЫ		
А4 6	A1A 189. 000	СЕКЦИЯ КЛАОРИФЕРНАЯ	1	5.904-12 8-1-16
А4 7	A1A 181. 000-02	СЕКЦИЯ СОЕДИНИТЕЛЬНАЯ	1	5.904-12 8-1-2
А4 8	A1A 406. 010-02	РАМА	1	
		A1A 406. 000-03		
А4 6	A1A 189. 000-01	СЕКЦИЯ КЛАОРИФЕРНАЯ	1	5.904-12 8-1-16
А4 7	A1A 181. 000-02	СЕКЦИЯ СОЕДИНИТЕЛЬНАЯ	1	5.904-12 8-1-2
А4 8	A1A 406. 010-03	РАМА	1	
ИЗМ. И ПОСЛ. ПОДП. И ДАТА				ЛИСТ
ИЗМ. И ПОСЛ. ПОДП. И ДАТА				2

ИЗМ. И ПОСЛ. ПОДП. И ДАТА

A1A 406.000

Копировал: Яковлев ФОРМАТ А4

Формат Зона Поз.	Обозначение	Наименование	Кол.	Примечание
		ДОКУМЕНТАЦИЯ		
А2	A1A 406. 010 СБ	СБОРОЧНЫЙ ЧЕРТЕЖ		
		ДЕТАЛИ		
А4 1	A1A 406. 014	ПЛЯНКА	4	
А4 2	A1A 406. 015	ПРОУШИНА	4	
Б4 3	A1A 406. 011	ШВЕЛЕР, L=743-2,0		
		ШВЕЛЕР, 12ГОСТ 8240-89		
		Г3 ГОСТ 535-88	2	7,5 кг
Б4 4	A1A 406. 012	ШВЕЛЕР, L=1206-2,6		
		ШВЕЛЕР, 12ГОСТ 8240-89		
		Г3 ГОСТ 535-88	1	12,5 кг
Б4 5	A1A 406. 013	ШВЕЛЕР, L=1310-3,1		
		ШВЕЛЕР, 12ГОСТ 8240-89		
		Г3 ГОСТ 535-88	1	14 кг
Б4 6	A1A 406. 014	ШВЕЛЕР, L=1143-2,6		
		ШВЕЛЕР, 12ГОСТ 8240-89		
		Г3 ГОСТ 535-88	2	12 кг
Б4 7	A1A 406. 015	ШВЕЛЕР, L=1040-2,6		
		ШВЕЛЕР, 12ГОСТ 8240-89		
		Г3 ГОСТ 535-88	1	11 кг
ИЗМ. И ПОСЛ. ПОДП. И ДАТА				ЛИСТ
ИЗМ. И ПОСЛ. ПОДП. И ДАТА				3

ИЗМ. И ПОСЛ. ПОДП. И ДАТА

A1A 406. 010

РАМА

ЛИСТ	ЛИСТ	ЛИСТОВ
И	1	3

Копировал: Яковлев ФОРМАТ А4

Формат Зона Поз.	Обозначение	Наименование	Кол.	Примечание
		СТАНДАРТНЫЕ ИЗДЕЛИЯ		
8		БОЛТ М10-6g x 40.36	8	
		ГОСТ 7798-70		
9		Гайка М10-6Н4	8	
		ГОСТ 5915-70		
		ПЕРЕМЕННЫЕ ДАННЫЕ ДЛЯ ИСПОЛНЕНИЙ:		
		A1A 406. 010		
		ДЕТАЛИ		
Б4 10	A1A 406. 016	ШВЕЛЕР, L=1593-3,1		
		ШВЕЛЕР, 12ГОСТ 8240-89		
		Г3 ГОСТ 535-88	2	17 кг
Б4 11	A1A 406. 017	ШВЕЛЕР, L=1155-2,6		
		ШВЕЛЕР, 12ГОСТ 8240-89		
		Г3 ГОСТ 535-88	2	12 кг
		A1A 406. 010-01		
		ДЕТАЛИ		
Б4 10	A1A 406. 018	ШВЕЛЕР, L=1593-3,1		
		ШВЕЛЕР, 12ГОСТ 8240-89		
		Г3 ГОСТ 535-88	2	17 кг
Б4 11	A1A 406. 019	ШВЕЛЕР, L=1235-2,6		
		ШВЕЛЕР, 12ГОСТ 8240-89		
		Г3 ГОСТ 535-88	2	13 кг
ИЗМ. И ПОСЛ. ПОДП. И ДАТА				ЛИСТ
ИЗМ. И ПОСЛ. ПОДП. И ДАТА				2

ИЗМ. И ПОСЛ. ПОДП. И ДАТА

A1A 406. 010

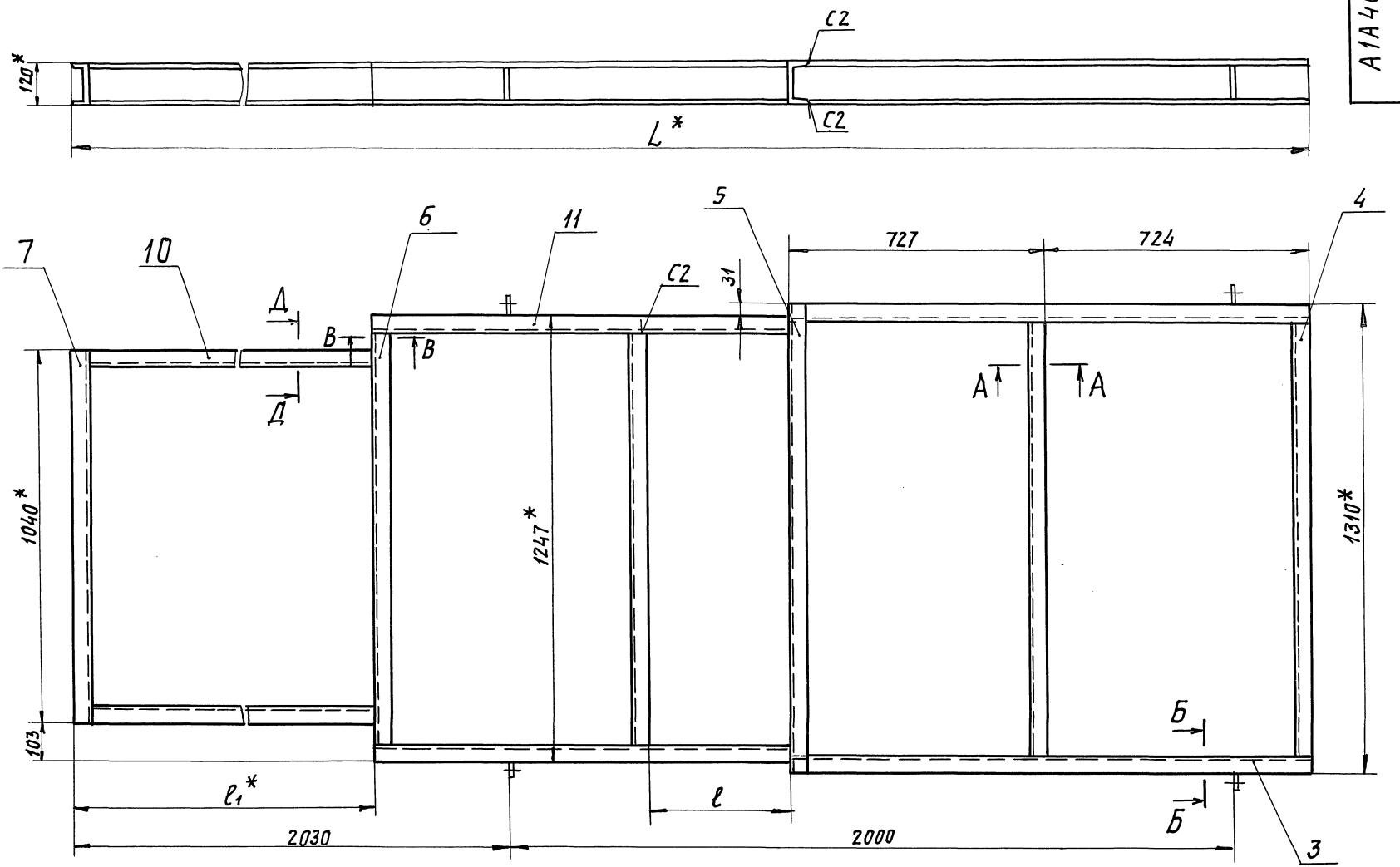
Копировал: Яковлев ФОРМАТ А4

Формат Зона Поз.	Обозначение	Наименование	Кол.	Примечание
		A1A 406. 010-02		
		ДЕТАЛИ		
Б4 10	A1A 406. 021	ШВЕЛЕР, L=1688-3,7		
		ШВЕЛЕР, 12ГОСТ 8240-89		
		Г3 ГОСТ 535-88	2	17,5 кг
Б4 11	A1A 406. 022	ШВЕЛЕР, L=1155-2,6		
		ШВЕЛЕР, 12ГОСТ 8240-89		
		Г3 ГОСТ 535-88	2	12 кг
		A1A 406. 010-03		
		ДЕТАЛИ		
Б4 10	A1A 406. 023	ШВЕЛЕР, L=1688-3,7		
		ШВЕЛЕР, 12ГОСТ 8240-89		
		Г3 ГОСТ 535-88	2	17,5 кг
Б4 11	A1A 406. 024	ШВЕЛЕР, L=1235-2,6		
		ШВЕЛЕР, 12ГОСТ 8240-89		
		Г3 ГОСТ 535-88	2	13 кг
ИЗМ. И ПОСЛ. ПОДП. И ДАТА				ЛИСТ
ИЗМ. И ПОСЛ. ПОДП. И ДАТА				3

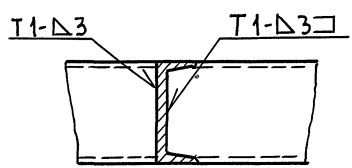
ИЗМ. И ПОСЛ. ПОДП. И ДАТА

A1A 406. 010

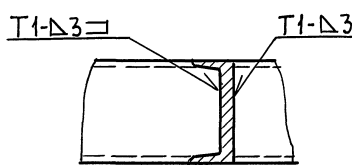
Копировал: Яковлев ФОРМАТ А4



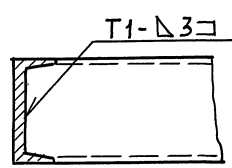
A-A (1:5)



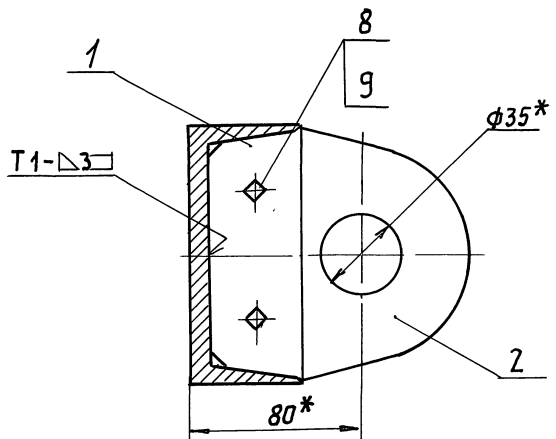
Д-Д (1:5)



В-В (1:5)



Б-Б (1:2)



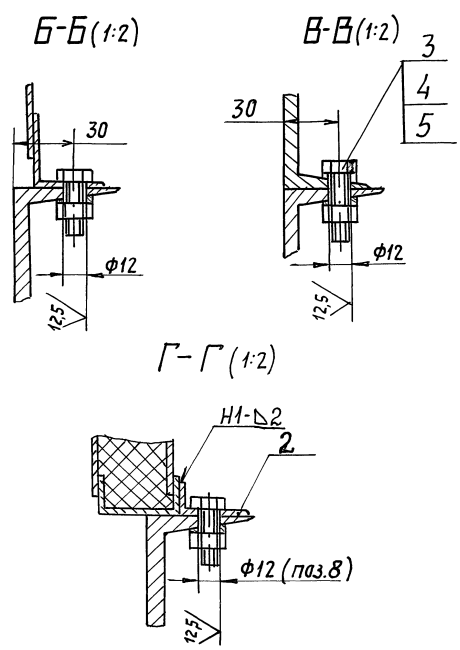
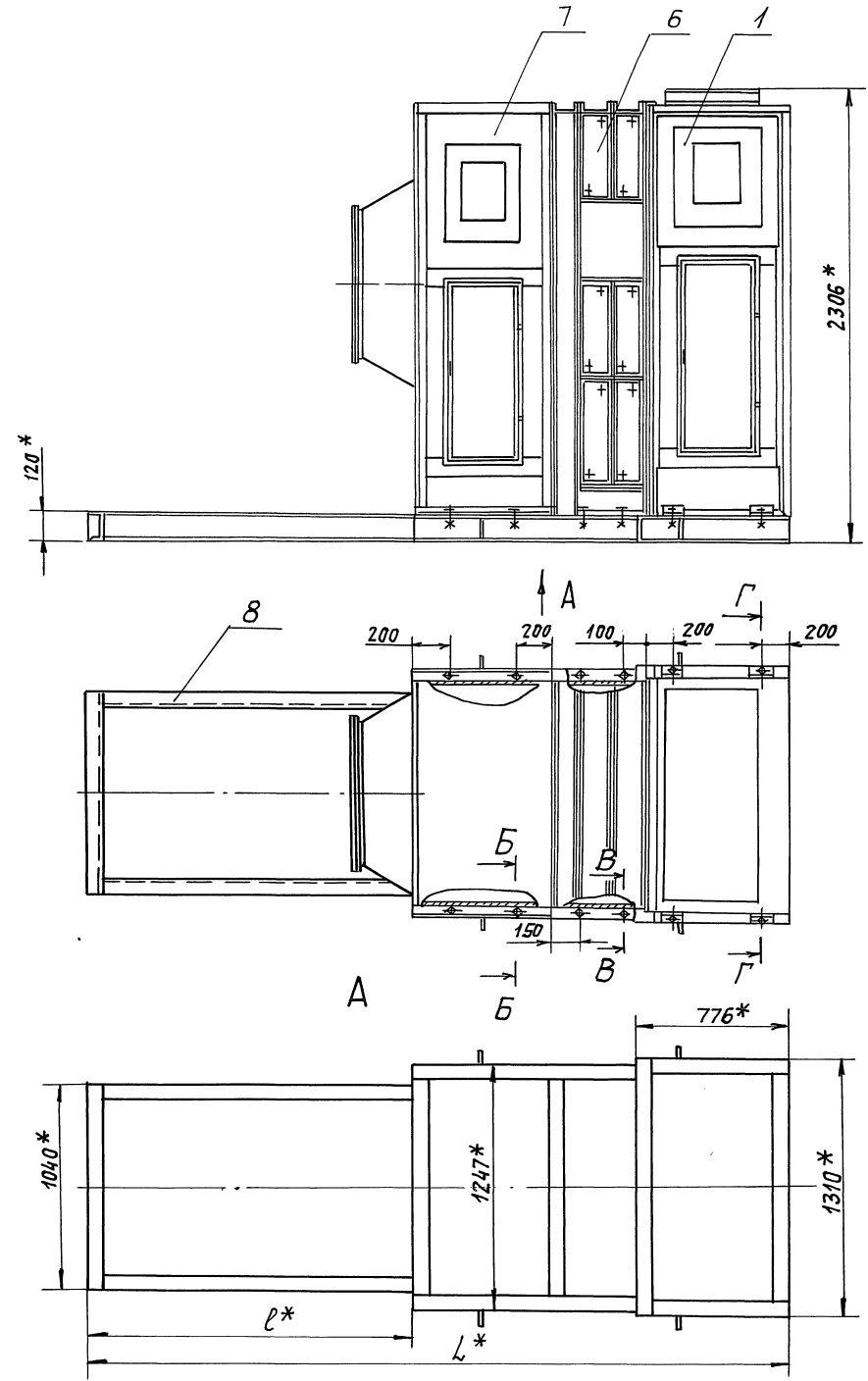
Обозначение	Размеры, мм			Масса, кг
	L*	ℓ	ℓ ₁ *	
A1A405.010	4251	394	1645	165
-01	4331	474	1990	167
-02	4596	394	1990	171
-03	4676	474	1990	173

- 1. * Размеры для справок.
- 2. H14; ± $\frac{t_2}{2}$.
- 3. Сварные швы по ГОСТ 5264-80

A1A405.010 СБ			
Изм.	№ докум.	Подп.	Дата
РАЗРАБ.	СЫСДЕВА	<i>[Signature]</i>	
ПРОВ.	ЛИТВАК	<i>[Signature]</i>	
ИЗЧ. ГР.	ЛИТВАК	<i>[Signature]</i>	
Гл. спец.	РЯНОВСКИЙ	<i>[Signature]</i>	
Н. КОНТР.	ФРАДКИН	<i>[Signature]</i>	
УТВ.	СПИВАК	<i>[Signature]</i>	
РАМА			Лист 1 из 1
САНТЕХНИПРОЕКТ			ФОРМАТ: А2

Серия 5.904-55 Выход 1

ИЗМ. ИСПОЛ. ПОДП. И ДАТА
 ВЗЯТ. ИСП. И ДАТА
 ПОДП. И ДАТА

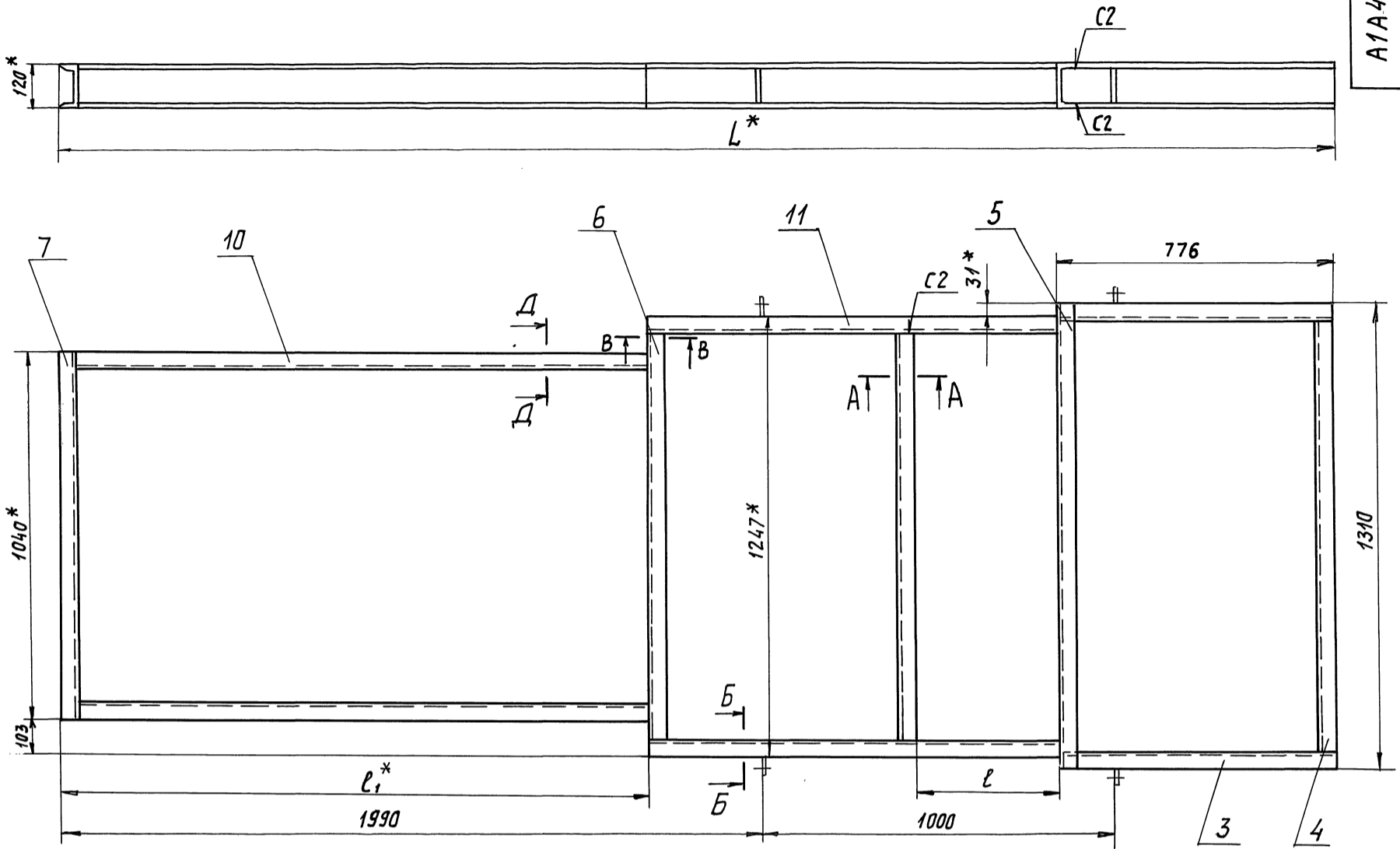


Обозначение	Шифр	Тип калорифера	Тип вентилятора	Размеры, мм		Масса, кг
				Л*	Р	
A1A 406.000	АПК20-III-1	КВС10Б-II, КСк3-10-02	ВЦ4-75-8	3576	394	1813
-01	АПК20-III-2	КВС10Б-II, КСк4-10-02		3656	474	2110
-02	АПК20-III-3	КВС10Б-II, КСк3-10-02	ВЦ4-75-10	3671	394	2055
-03	АПК20-III-4	КВС10Б-II, КСк4-10-02		3751	474	2252

- * Размеры для справок.
- Н14; ± $\frac{\pm 2}{2}$.
- Сварные швы по ГОСТ 5264-80

ИМБН ПОДА. ПОДП. НА ДАТА ВЗЯТ. ИМБН ИМБН.А.У.С.Б. ПОДП. И. ДАТА
 Серия 5.904-55 Витуск 1

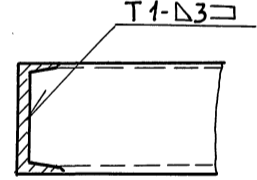
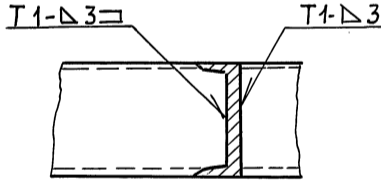
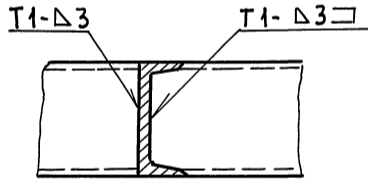
				A1A406.000CB					
ИЗМ.	ЛИСТ	№ ДОКУМ.	ПОДП.	ДАТА	АГРЕГАТ ПРИТОЧНОЙ ВЕНТИЛЯЦИОННОЙ КАМЕРЫ АПК20-III	ЛИТ.	МАССА	МАСШТ.	
РЯЗРЯВ	СЫСОВЕВА					И	СМ.	ТАБЛ.	-
ПРОВ.	ЛИТВАК					ЛИСТ	ЛИСТОВ	1	
НАЧ. ГР.	ЛИТВАК					САНТЕХНИИПРОЕКТ			
И.СЛЕЦ	ОЯНОВСКИЙ								
И.КОНТР.	ФЯЯКНИ								
УТВ.	СПИВАК								
				24.6.67-04	24	КОПИРОВАЛ: Яков		ФОРМАТ: А2	



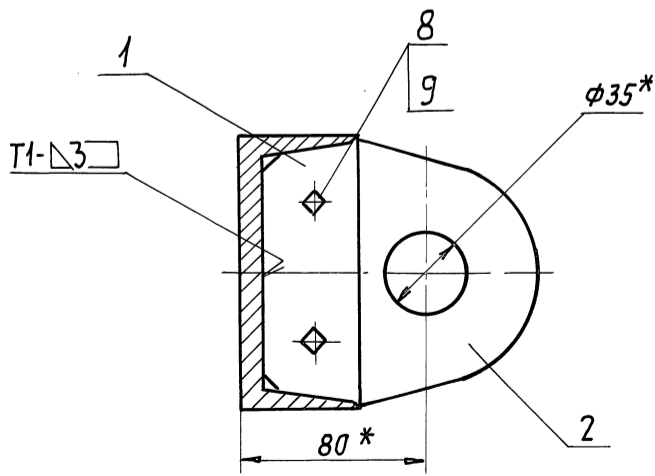
A-A (1:5)

D-D (1:5)

B-B (1:5)



B-B (1:2)



ОБОЗНАЧЕНИЕ	РАЗМЕРЫ, ММ			МАССА, КГ
	L*	ℓ	ℓ₁*	
A1A406.010	3576	394	1645	138
-01	3656	474		140
-02	3671	394	1740	139
-03	3751	474		141

- * РАЗМЕРЫ ДЛЯ СПРАВКИ.
- H14; ± t/2.
- СВАРНЫЕ ШВЫ ПО ГОСТ 5264-80

Серия 5.904-55 выпуск 1

ИЗМ. ПОСЛ. ПОСЛ. И ДАТА
ИЗМ. ПОСЛ. ПОСЛ. И ДАТА
ИЗМ. ПОСЛ. ПОСЛ. И ДАТА
ИЗМ. ПОСЛ. ПОСЛ. И ДАТА

A1A406.010.C5			
ИЗМ.	ЛИСТ	№ ДОКУМ.	ПОДП. ДАТА
		СЫСОВЕВА	
		ЛИТВАК	
		ГРАНОВСКИЙ	
		ФРАДКИН	
		СПИВАК	

РАМА

ЛИТ.	МЯСЯ	МЯСЦ.
И	СМ. ТАБЛ.	-

ЛИСТ ЛИСТОВ 1

САНТЕХНИПРОЕКТ

24.667-04 25 КОПИРОВАЛ: Желудь

СОФОРМАТ: А2

ФОРМАТ ЗОНА	Поз.	ОБОЗНАЧЕНИЕ	НАИМЕНОВАНИЕ	КОЛ.	ПРИМЕ- ЧАНИЕ
			<u>Документация</u>		
A2		A1A 407.000 СБ	СБОРОЧНЫЙ ЧЕРТЕЖ		
A4		A1A 401.000 ТТ	АГРЕГАТЫ ПРИТОЧНЫХ ВЕНТИЛЯЦИОННЫХ КАМЕР 2ЛК ТЕХНИЧЕСКИЕ ТРЕБОВАНИЯ		
			<u>СБОРОЧНЫЕ ЕДИНИЦЫ</u>		
A4	1	A1A 22.000-06	СЕКЦИЯ ПРИЕМНАЯ	1	5.904-12 В. 1-30
A4	2	A1A 238.000	СЕКЦИЯ ПРОСИТЕЛЬНАЯ	1	5.904-12 В. 1-10
			<u>ДЕТАЛИ</u>		
A4	3	A1A 401.001	УГОЛОК	12	
			<u>СТАНДАРТНЫЕ ИЗДЕЛИЯ</u>		
	4		БОЛТ М10-Б9x50.36 ГОСТ 7798-70	12	
	5		ГАЙКА М10-БН.4 ГОСТ 5915-70	12	
	6		ШАЙБА 10-02.С73 ГОСТ 10006-78	14	
		<u>ПЕРЕМЕННЫЕ ДАННЫЕ ДЛЯ ИСПОЛНЕНИЙ:</u>			
		A1A 407.000			
		<u>СБОРОЧНЫЕ ЕДИНИЦЫ</u>			
A4	7	A1A 213.000	СЕКЦИЯ ФИЛЬТРА	1	5.904-12 В. 1-23
A4	8	A1A 190.000	СЕКЦИЯ КАЛОРИФЕРНАЯ	1	5.904-12 В. 1-17
A4	9	A1A 407.010	РАМА	1	
		A1A 407.000			
		ИЗМ ЛИСТ № ДОКУМ. ПОДП. ДАТА			
ИЗМ ЛИСТ	№ ДОКУМ.	ПОДП.	ДАТА		
РЯЗЯРЬ ПРОВ. НАЧ. ГР. Н. КОНТР. УТВ.	РУВИНСКАЯ ЛИТВАК ЛИТВАК ФРАДКИН СПИВЯК	Ф	Ф	ЛИТ	ЛИСТ 1 2
Агрегат приточной вентиляционной камеры АПК 31,5-Т				САНТЕХНИПРОЕКТ	

Копировал: Яковл.

ФОРМАТ А4

ФОРМАТ ЗОНА	Поз.	ОБОЗНАЧЕНИЕ	НАИМЕНОВАНИЕ	КОЛ.	ПРИМЕ- ЧАНИЕ
			A1A 407.000-01		
			<u>СБОРОЧНЫЕ ЕДИНИЦЫ</u>		
A4	7	A1A 213.000	СЕКЦИЯ ФИЛЬТРА	1	5.904-12 В. 1-23
A4	8	A1A 190.000-01	СЕКЦИЯ КАЛОРИФЕРНАЯ	1	5.904-12 В. 1-17
A4	9	A1A 407.010-01	РАМА	1	
			<u>А1А 407.000-02</u>		
			<u>СБОРОЧНЫЕ ЕДИНИЦЫ</u>		
A4	7	A1A 214.000	СЕКЦИЯ ФИЛЬТРА	1	5.904-12 В. 1-23
A4	8	A1A 190.000	СЕКЦИЯ КАЛОРИФЕРНАЯ	1	5.904-12 В. 1-17
A4	9	A1A 407.010	РАМА	1	
			<u>А1А 407.000-03</u>		
			<u>СБОРОЧНЫЕ ЕДИНИЦЫ</u>		
A4	7	A1A 214.000	СЕКЦИЯ ФИЛЬТРА	1	5.904-12 В. 1-23
A4	8	A1A 190.000-01	СЕКЦИЯ КАЛОРИФЕРНАЯ	1	5.904-12 В. 1-17
A4	9	A1A 407.010-01	РАМА	1	
			A1A 407.000		
		ИЗМ ЛИСТ № ДОКУМ. ПОДП. ДАТА			
ИЗМ ЛИСТ	№ ДОКУМ.	ПОДП.	ДАТА	ЛИСТ 2	
Агрегат приточной вентиляционной камеры АПК 31,5-Т				САНТЕХНИПРОЕКТ	

Копировал: Яковл.

ФОРМАТ А4

ФОРМАТ ЗОНА	Поз.	ОБОЗНАЧЕНИЕ	НАИМЕНОВАНИЕ	КОЛ.	ПРИМЕ- ЧАНИЕ
			<u>Документация</u>		
A2		A1A 407.010 СБ	СБОРОЧНЫЙ ЧЕРТЕЖ		
			<u>ДЕТАЛИ</u>		
A4	1	A1A 401.014	ПЛЯНКА	4	
A4	2	A1A 401.015	ПРОУШИНА	4	
БЧ	3	A1A 407.011	ШВЕЛЛЕР; L=1444-3,1 12ГОСТ 8240-89 Ст3 ГОСТ 535-88	2	14,5 кг
БЧ	4	A1A 407.012	ШВЕЛЛЕР; L=1711-3,7 12ГОСТ 8240-89 Ст3 ГОСТ 535-88	2	18 кг
БЧ	5	A1A 407.013	ШВЕЛЛЕР; L=1815-3,7 12ГОСТ 8240-89 Ст3 ГОСТ 535-88	1	19 кг
БЧ	6	A1A 407.014	ШВЕЛЛЕР; L=1643-3,7 12ГОСТ 8240-89 Ст3 ГОСТ 535-88	4	17 кг
БЧ	7	A1A 407.015	ШВЕЛЛЕР; L=1040-2,6 12ГОСТ 8240-89 Ст3 ГОСТ 535-88	1	11 кг
БЧ	8	A1A 407.016	ШВЕЛЛЕР; L=1938-3,7 12ГОСТ 8240-89 Ст3 ГОСТ 535-88	2	20 кг
			<u>РАМА</u>		
		A1A 407.010			
		ИЗМ ЛИСТ № ДОКУМ. ПОДП. ДАТА			
ИЗМ ЛИСТ	№ ДОКУМ.	ПОДП.	ДАТА	ЛИСТ 2	
РЯЗЯРЬ ПРОВ. НАЧ. ГР. Н. КОНТР. УТВ.	СЫСОВЕВА ЛИТВАК ЛИТВАК ФРАДКИН СПИВЯК	Ф	Ф	ЛИТ	ЛИСТ 1 2
РАМА				САНТЕХНИПРОЕКТ	

Копировал: Яковл.

ФОРМАТ А4

ФОРМАТ ЗОНА	Поз.	ОБОЗНАЧЕНИЕ	НАИМЕНОВАНИЕ	КОЛ.	ПРИМЕ- ЧАНИЕ
			<u>СТАНДАРТНЫЕ ИЗДЕЛИЯ</u>		
	9		БОЛТ М10-Б9x40.36 ГОСТ 7798-70	8	
	10		ГАЙКА М10-БН.4 ГОСТ 5915-70	8	
		<u>ПЕРЕМЕННЫЕ ДАННЫЕ ДЛЯ ИСПОЛНЕНИЙ:</u>			
		A1A 407.010			
		<u>ДЕТАЛИ</u>			
БЧ	11	A1A 407.017	ШВЕЛЛЕР; L=2420-4,4 12ГОСТ 8240-89 Ст3 ГОСТ 535-88	2	25 кг
			<u>A1A 407.010-01</u>		
			<u>ДЕТАЛИ</u>		
БЧ	11	A1A 407.018	ШВЕЛЛЕР; L=2500-4,4 12ГОСТ 8240-89 Ст3 ГОСТ 535-88	2	26 кг
			A1A 407.010		
		ИЗМ ЛИСТ № ДОКУМ. ПОДП. ДАТА			
ИЗМ ЛИСТ	№ ДОКУМ.	ПОДП.	ДАТА	ЛИСТ 2	
РАМА				САНТЕХНИПРОЕКТ	

Копировал: Яковл.

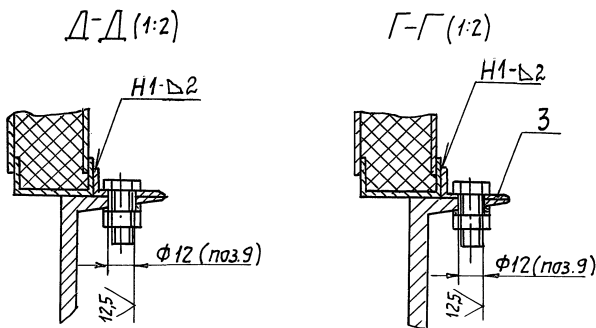
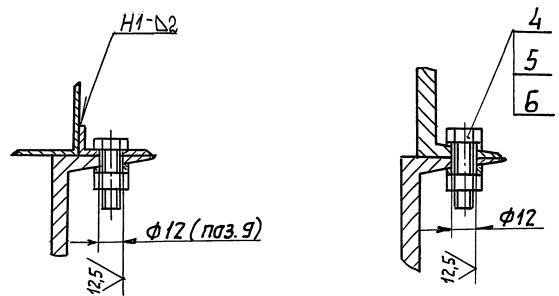
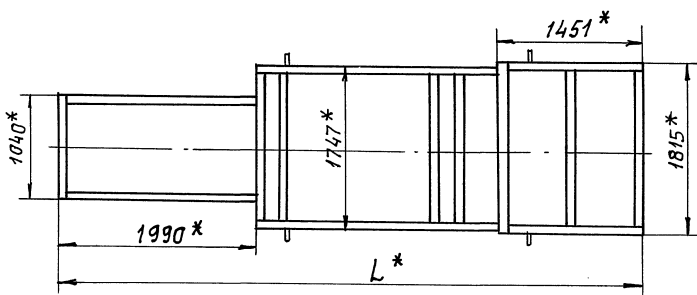
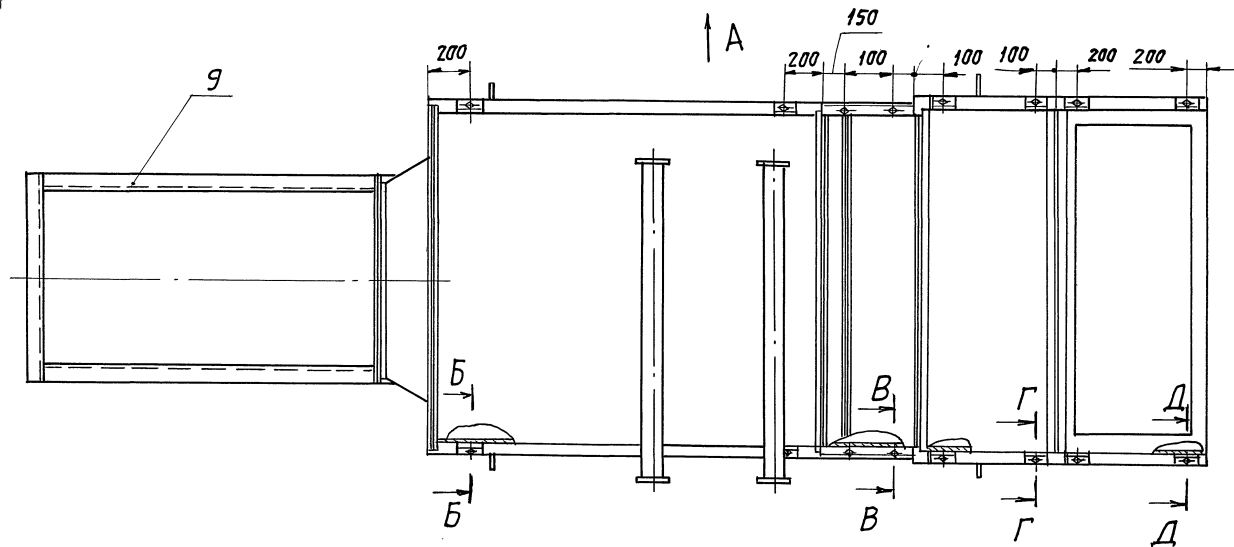
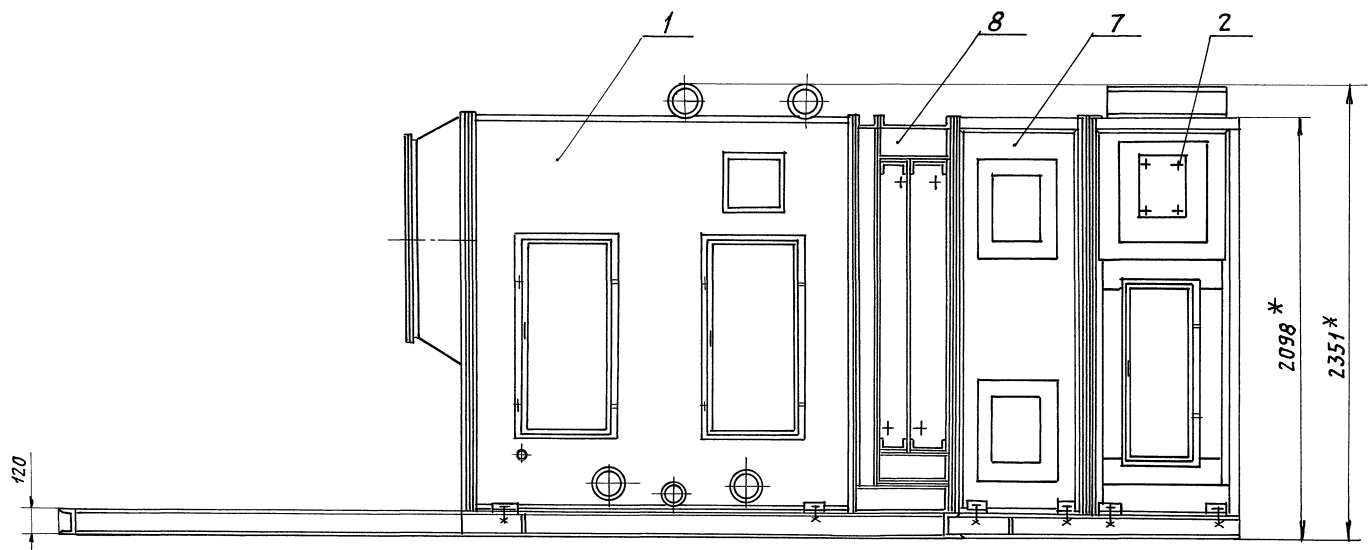
ФОРМАТ А4

Выпуск 1

Серия 5.904-55

ИЗМ ЛИСТ ПОДП. И ДАТА

ИЗМ ЛИСТ ПОДП. И ДАТА



ОБОЗНАЧЕНИЕ	ШИФР	ТИП ФИЛЬТРУЮЩЕГО МАТЕРИАЛА	ТИП КАЛОРИФЕРА	ТИП ВЕНТИЛЯТОРА	L*, мм	МАССА, кг
A1A407.000	АПК31,5-Г-1	ФСВУ	КВС12П-П; КСК3-12-02		5861	2645
-01	АПК31,5-Г-2	ФСВУ	КВС12П-П; КСК4-12-02	ВЦ4-75-10	5941	2907
-02	АПК31,5-Г-3	ФРНК-ПГ	КВС12П-П; КСК3-12-02		5861	2642
-03	АПК31,5-Г-4	ФРНК-ПГ	КВС12П-П; КСК4-12-02		5941	2904

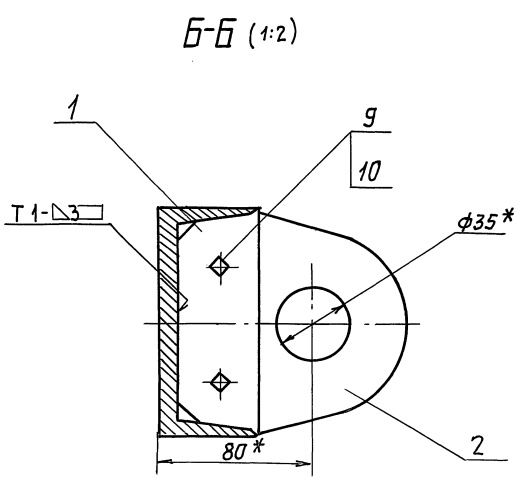
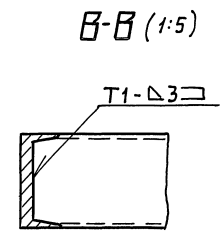
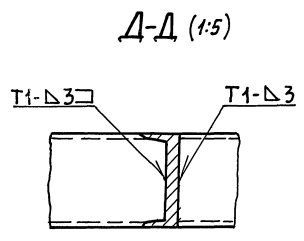
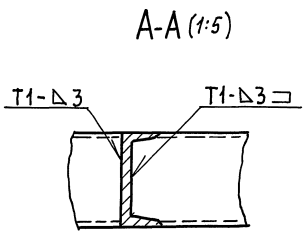
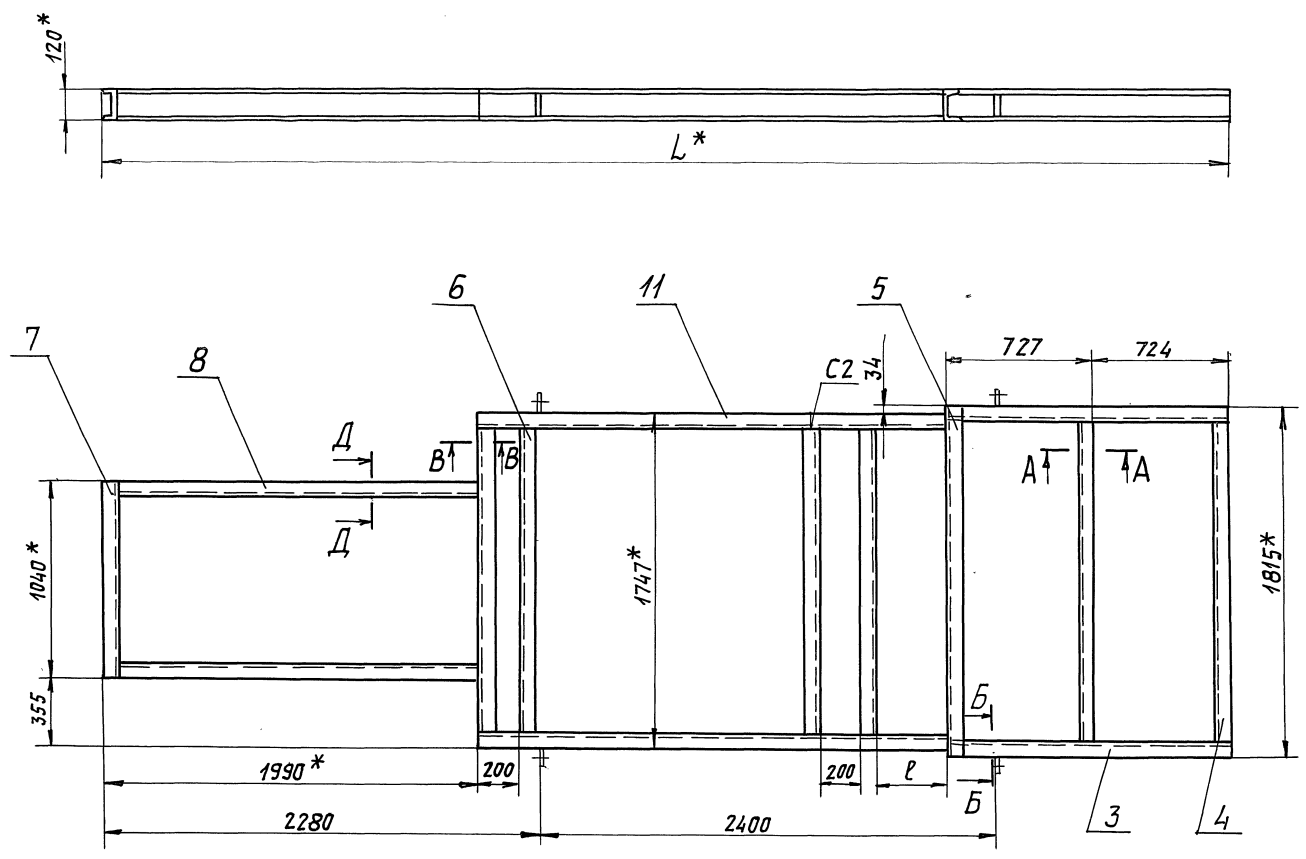
1. * РАЗМЕРЫ ДЛЯ СПРАВОК.
2. H14; ± 1/2.
3. СВАРНЫЕ ШВЫ ПО ГОСТ 5264-80

A1A407.000СБ					
ИЗМ	ЛИСТ	№ ДОКУМ.	ПОДП.	ДАТА	АГРЕГАТ ПРИТОЧНОЙ ВЕНТИЛЯЦИОННОЙ КАМЕРЫ АПК31,5-Г
		СЫСОВЕЯ	Ф		
		ЛИТВАК	Ф		
		ЛИТВАК	Ф		
		ФРЯЖКНИ	Ф		
		СЛНВАК	Ф		
24.6.67-64 27 КОПИРОВАЛ: Ясенька					

Серия 5.904-55 выпуск 1

И.В. МЛОДИ, Подпр. над пр. Форминский, Инв. № 0486, Лист 1 из 1

ЛИТ. МАССА МАШТАБ
И СМ. ТАБЛ. -
ЛИСТ ЛИСТОВ 1
САЯТЕХНИИПРОЕКТ
ФОРМАТ: А2



ОБОЗНАЧЕНИЕ	РАЗМЕРЫ, ММ		МАССА, КГ
	L*	Р	
A1A407.010	5861	394	275
-01	5941	474	277

- 1. * РАЗМЕРЫ ДЛЯ СПРАВКИ.
- 2. Н14; ± $\frac{t_2}{2}$.
- 3. СВАРНЫЕ ШВЫ ПО ГОСТ 5264-80.

Серия 5.904-55 Выпуск 1

ИЗМ. ПОДП. ПОДП. И ДАТА (ВЗЯТ. ИЛИ НЕ ВЗЯТ.) ТИП Д. НАДП.

ИЗМ.				№ ДОКУМ.			ПОДП.		ДАТА		A1A407.010.CB		
ИЗМ.	ЛИСТ	№ ДОКУМ.	ПОДП.	ДАТА	И	М	А	С	Т	А	М	С	ШТ.
		РЯЗЯБ СЫСӨВЯ											
		ПРАВ. ЛИТВАК											
		НАЧ. ГР. ЛИТВАК											
		ГЛ. СПЕЦ. ГРАНОВСКИЙ											
		Н. КОНТР. ФРЯДКИН											
		УТВ. СПИВАК											
РАМА											ЛИСТ	ЛИСТОВ 1	
											САНТЕХНИПРОЕКТ		
24667-04 28											КОПИРОВАЛ: РАЗВИЛ. ФОРМАТ: А2		

ФОРМАТ	ЗОНА	Поз.	ОБОЗНАЧЕНИЕ	НАИМЕНОВАНИЕ	КОЛ.	ПРИМЕЧАНИЕ
				<u>ДОКУМЕНТАЦИЯ</u>		
A2			A1A 408. 000 СБ	СБОРОЧНЫЙ ЧЕРТЕЖ		
A4			A1A 401. 000 ТТ	АГРЕГАТЫ ПРИТОЧНЫХ ВЕНТИЛЯЦИОННЫХ КАМЕР		
				<u>ТЕХНИЧЕСКИЕ ТРЕБОВАНИЯ</u>		
				<u>СБОРОЧНЫЕ ЕДИНИЦЫ</u>		
A4	1		A1A 227.000-06	СЕКЦИЯ ПРИЕМНАЯ	1	5.904-12 В.1-30
A4	2		A1A 182. 000	СЕКЦИЯ СОЕДИНИТЕЛЬНАЯ	1	5.904-12 В.1-3
				<u>ДЕТАЛИ</u>		
A4	3		A1A 401. 001	УГОЛОК	8	
				<u>СТАНДАРТНЫЕ ИЗДЕЛИЯ</u>		
	4			БОЛТ М10-6 _г Х50.36		
				ГОСТ 7798-70	16	
	5			ГАЙКА М10-6Н.4		
				ГОСТ 5915-70	16	
	6			ШАЙБА 10-02. Ст.3		
				ГОСТ 10906-78	20	
			<u>ПЕРЕМЕННЫЕ ДАННЫЕ ДЛЯ ИСПОЛНЕНИЙ:</u>			
			A1A 408. 000			
			<u>СБОРОЧНЫЕ ЕДИНИЦЫ</u>			
A4	7		A1A 213. 000	СЕКЦИЯ ФИЛЬТРА	1	5.904-12 В.1-23
			A1A 408. 000			
ИЗМ.	ЛИСТ	И ДОКУМ.	ПОДП.	ДАТА		
Рязань	Рубинская				ЛИТ	ЛИСТ
Пров.	Литвяк				И	1
Рук. гр.	Литвяк					2
Н.КОНТР	Фрядкин				САНТЕХНИИПРОЕКТ	
УТВ.	Спнвяк					

ИЗМ. Л. ПОДЛ. НА ДАТА

ВЗЯТ. ИЛИ В. ИЛИ В. С. ПОДЛ. НА ДАТА

ПОДЛ. НА ДАТА

Выпуск 1

Серия 5.904-55

ИЗМ. Л. ПОДЛ. НА ДАТА

ВЗЯТ. ИЛИ В. ИЛИ В. С. ПОДЛ. НА ДАТА

ПОДЛ. НА ДАТА

КОПИРОВАЛ: Яковлев - ФОРМАТ А4

ФОРМАТ	ЗОНА	Поз.	ОБОЗНАЧЕНИЕ	НАИМЕНОВАНИЕ	КОЛ.	ПРИМЕЧАНИЕ
A4	8		A1A 190. 000	СЕКЦИЯ КАЛОРИФЕРНАЯ	1	5.904-12 В.1-17
A4	9		A1A 408. 010	РАМА		
				<u>A1A 408. 000-01</u>		
				<u>СБОРОЧНЫЕ ЕДИНИЦЫ</u>		
A4	7		A1A 213. 000	СЕКЦИЯ ФИЛЬТРА	1	5.904-12 В.1-23
A4	8		A1A 190. 000-01	СЕКЦИЯ КАЛОРИФЕРНАЯ	1	5.904-12 В.1-17
A4	9		A1A 408. 010-01	РАМА	1	
				<u>A1A 408. 000-02</u>		
				<u>СБОРОЧНЫЕ ЕДИНИЦЫ</u>		
A4	7		A1A 214. 000	СЕКЦИЯ ФИЛЬТРА	1	5.904-12 В.1-23
A4	8		A1A 190. 000	СЕКЦИЯ КАЛОРИФЕРНАЯ	1	5.904-12 В.1-17
A4	9		A1A 408. 000	РАМА		
				<u>A1A 408. 000-03</u>		
				<u>СБОРОЧНЫЕ ЕДИНИЦЫ</u>		
A4	7		A1A 214. 000	СЕКЦИЯ ФИЛЬТРА	1	5.904-12 В.1-23
A4	8		A1A 190. 000-01	СЕКЦИЯ КАЛОРИФЕРНАЯ	1	5.904-12 В.1-17
A4	9		A1A 408. 000-01	РАМА	1	
			A1A 408. 000			
ИЗМ.	ЛИСТ	И ДОКУМ.	ПОДП.	ДАТА		
					ЛИСТ	2

ИЗМ. Л. ПОДЛ. НА ДАТА

ВЗЯТ. ИЛИ В. ИЛИ В. С. ПОДЛ. НА ДАТА

ПОДЛ. НА ДАТА

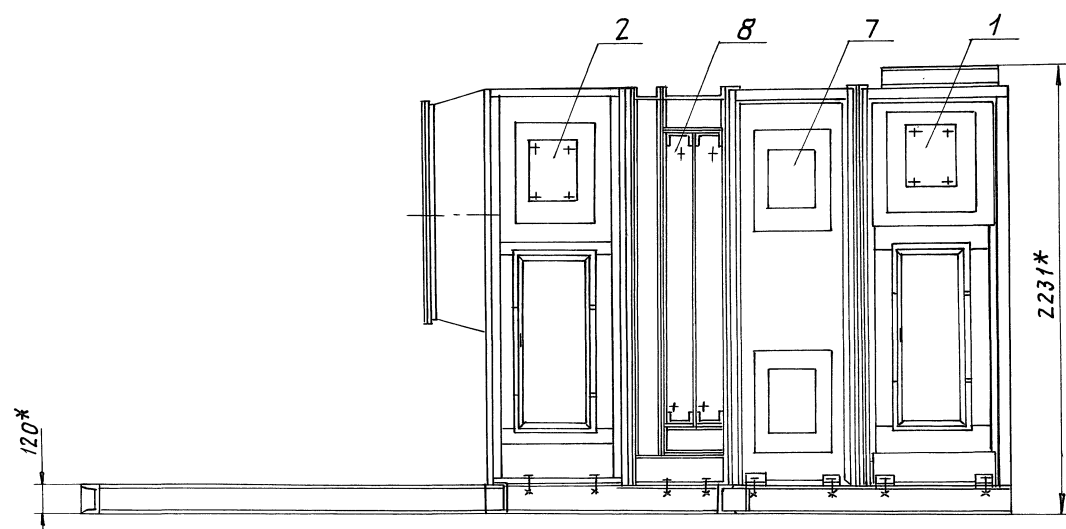
КОПИРОВАЛ: Яковлев - ФОРМАТ А4

ФОРМАТ	ЗОНА	Поз.	ОБОЗНАЧЕНИЕ	НАИМЕНОВАНИЕ	КОЛ.	ПРИМЕЧАНИЕ
				<u>ДОКУМЕНТАЦИЯ</u>		
A2			A1A 408. 010 СБ	СБОРОЧНЫЙ ЧЕРТЕЖ		
				<u>ДЕТАЛИ</u>		
A4	1		A1A 401. 014	ПЛАНКА	4	
A4	2		A1A 401. 015	ПРОУШИНА	4	
Б4	3		A1A 408. 011	ШВЕЛЛЕР, L=1444-3,1		
				ШВЕЛЛЕР 12 ГОСТ 8240-89		
				Ст.3: ГОСТ 535-88	2	14,5 кг
Б4	4		A1A 408. 012	ШВЕЛЛЕР, L=1711-3,7		
				ШВЕЛЛЕР 12 ГОСТ 8240-89		
				Ст.3: ГОСТ 535-88	2	18 кг
Б4	5		A1A 408. 013	ШВЕЛЛЕР, L=1815-3,7		
				ШВЕЛЛЕР 12 ГОСТ 8240-89		
				Ст.3: ГОСТ 535-88	1	19 кг
Б4	6		A1A 408. 014	ШВЕЛЛЕР, L=1643-3,7		
				ШВЕЛЛЕР 12 ГОСТ 8240-89		
				Ст.3: ГОСТ 535-88	2	17 кг
Б4	7		A1A 408. 015	ШВЕЛЛЕР, L=1040-2,6		
				ШВЕЛЛЕР 12 ГОСТ 8240-89		
				Ст.3: ГОСТ 535-88	1	11 кг
Б4	8		A1A 408. 016	ШВЕЛЛЕР, L=1938-3,7		
				ШВЕЛЛЕР 12 ГОСТ 8240-89		
				Ст.3: ГОСТ 535-88	2	20 кг
			A1A 408. 010			
ИЗМ.	ЛИСТ	И ДОКУМ.	ПОДП.	ДАТА		
Рязань	Сысоева				ЛИТ	ЛИСТ
Пров.	Литвяк				И	1
Рук. гр.	Литвяк					2
Н.КОНТР	Фрядкин				САНТЕХНИИПРОЕКТ	
УТВ.	Спнвяк					

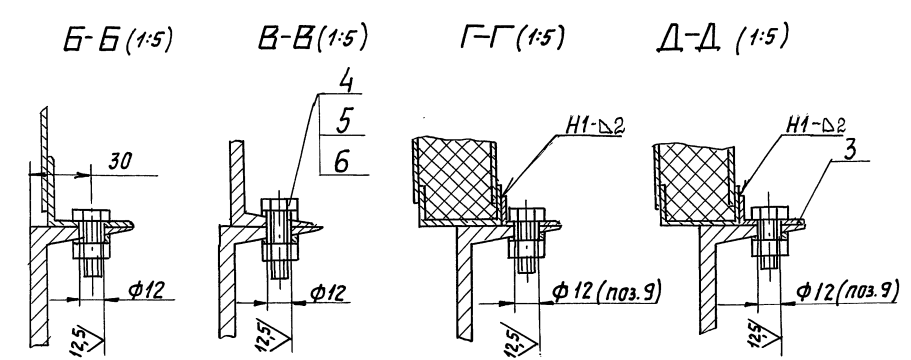
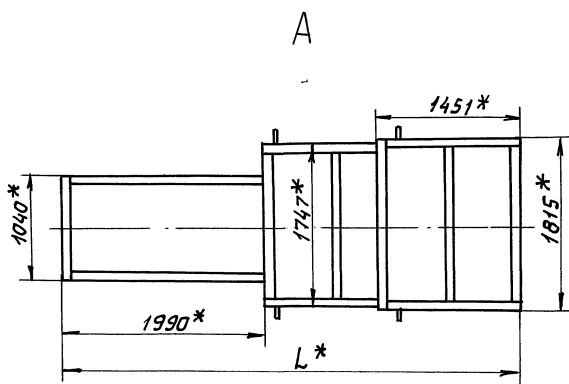
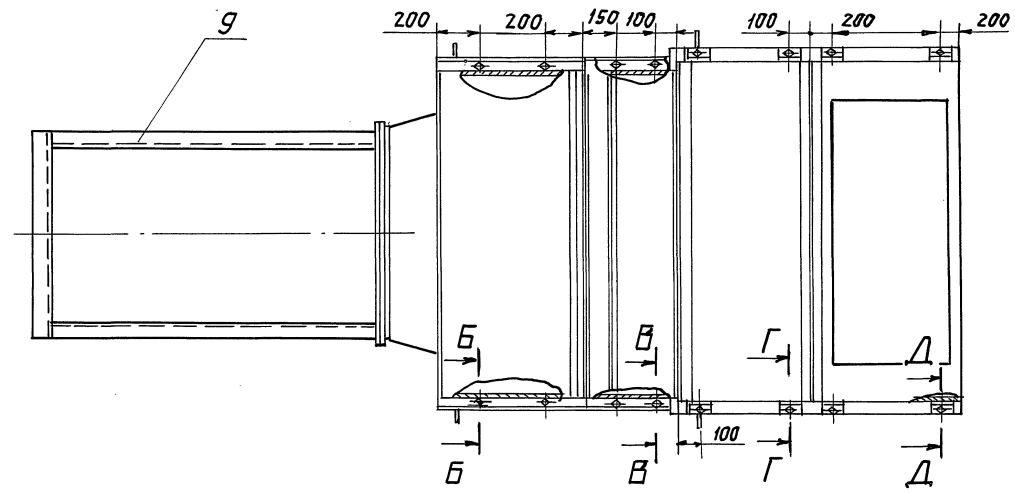
КОПИРОВАЛ: Яковлев - ФОРМАТ А4

ФОРМАТ	ЗОНА	Поз.	ОБОЗНАЧЕНИЕ	НАИМЕНОВАНИЕ	КОЛ.	ПРИМЕЧАНИЕ
				<u>СТАНДАРТНЫЕ ИЗДЕЛИЯ</u>		
		9		БОЛТ М10-6 _г Х40.36		
				ГОСТ 7798-70	8	
		10		ГАЙКА М10-6Н.4		
				ГОСТ 5915-70	8	
			<u>ПЕРЕМЕННЫЕ ДАННЫЕ ДЛЯ ИСПОЛНЕНИЙ:</u>			
			A1A 408. 010			
			<u>ДЕТАЛИ</u>			
Б4	11		A1A 408. 017	ШВЕЛЛЕР, L=1155-2,6		
				ШВЕЛЛЕР 12 ГОСТ 8240-89		
				Ст.3: ГОСТ 535-88	2	12 кг
				<u>A1A 408. 010-01</u>		
				<u>ДЕТАЛИ</u>		
Б4	11		A1A 408. 018	ШВЕЛЛЕР, L=1235-2,6		
				ШВЕЛЛЕР 12 ГОСТ 8240-89		
				Ст.3: ГОСТ 535-88	2	13 кг
			A1A 408. 010			
ИЗМ.	ЛИСТ	И ДОКУМ.	ПОДП.	ДАТА		
					ЛИСТ	2

КОПИРОВАЛ: Яковлев - ФОРМАТ А4



A



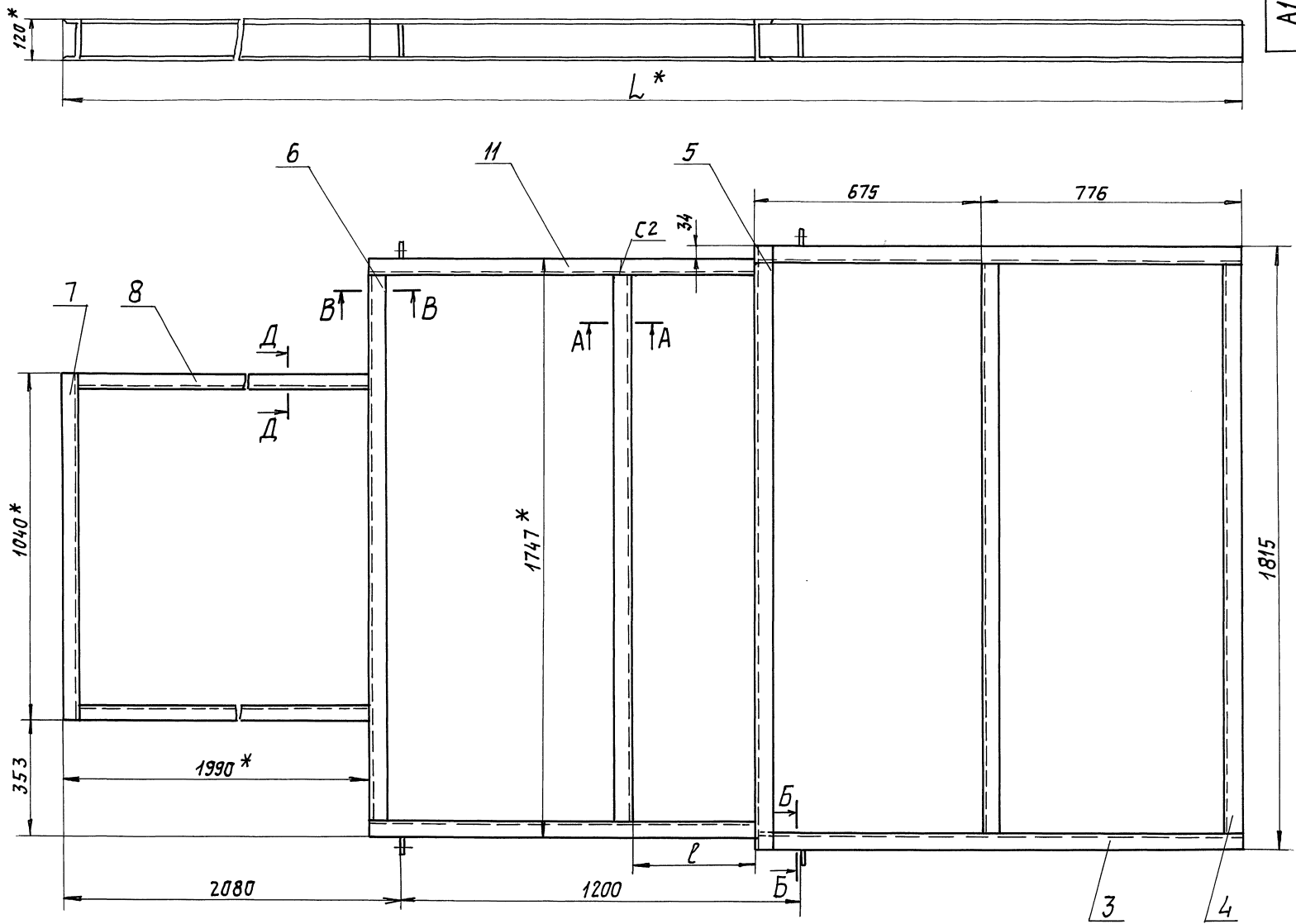
Обозначение	Шифр	Тип фильтрующего материала	Тип калорифера	Тип вентилятора	L, мм	Масса, кг
А1А408.000	АПК31,5-И-1	ФСВУ	КВС12П-И; КСК3-12-02	ВЦ4-75-10	4596	2572
-01	АПК31,5-И-2	ФСВУ	КВС12П-И; КСК4-12-02		4676	2834
-02	АПК31,5-И-3	ФРНК-ПГ	КВС12П-И; КСК3-12-02		4596	2569
-03	АПК31,5-И-4	ФРНК-ПГ	КВС12П-И; КСК4-12-02		4676	2831

- 1. * РАЗМЕРЫ ДЛЯ СПРАВОК.
- 2. Н14; ± 1/2.
- 3. СВАРНЫЕ ШВЫ ПО ГОСТ 5264-80.

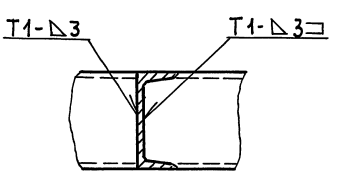
Серия 5.904-55 Выход 1

ИИВ, ИПОЛ, ПОЛП, ИДЯТЯ, ВАРМ, ИИВИА, ИИВИАДУБА, ПОДП, НАВТА

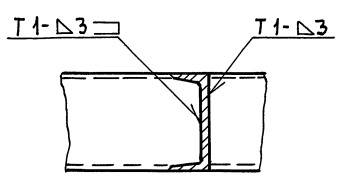
				А1А408.000 СБ		
ИЗМ. ЛИСТ	ИЗМ. ДОКУМ.	ПОДП.	ДАТА	АГРЕГАТ ПРИТОЧНОЙ ВЕНТИЛЯЦИОННОЙ КАМЕРЫ АПК31,5-И	ЛИТ.	МАССА
РАЗРАБ.	СЫСОВЕВА	И			И	СМ. ТАБЛ.
ПРОВ.	ЛИТВАК					
НАЧ. ГР.	ЛИТВАК				ЛИСТ	ЛИСТОВ 1
ГЛ. СПЕЦ.	БЯНОВСКИЙ			САНТЕХНИПРОЕКТ		
И. КОНТР.	ФРАДКОВ					
ЭТБ.	СПИВЯК					



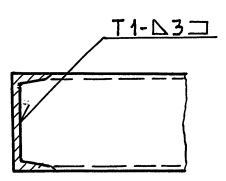
А-А (1:5)



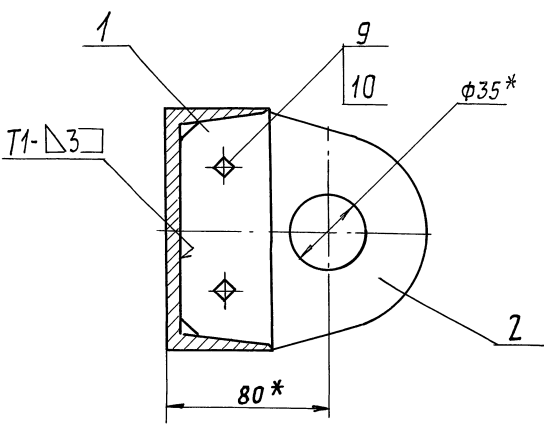
Δ-Δ (1:5)



В-В (1:5)



Б-Б (1:2)



ОБОЗНАЧЕНИЕ	РАЗМЕРЫ, ММ		МАССА, КГ
	L*	ℓ	
А1А408.010	4596	394	196
-01	4676	474	198

- 1. * РАЗМЕРЫ ДЛЯ СПРАВКИ.
- 2. Н14; ± $\frac{t_2}{2}$.
- 3. СВАРНЫЕ ШВЫ ПО ГОСТ 5264-80.

ИЗМ. ПОЛ. И ДАТА ВЕРН. ИМЕННИК НА УЧЕЛ. ПОЛ. И ДАТА

Серия 5.904-55 Вспышек 1

А1А408.010 СБ			
РАМА	И	ЛИСТ	МАССА
			МАШТ.
			СТ. ТАБЛ.
И		ЛИСТОВ 1	
САНТЕХНИПРОЕКТ			
ИЗМ. АНСТ	ИЗМ. ДОКУМ.	ПОДП.	ДАТА
РЯЗРЯБ	СЫСОЕВА		
ПРОВ.	ЛИТВАК		
НАЧ. ГР.	ЛИТВАК		
ГЛ. СПЕЦ.	ЛЯНОВСКИЙ		
Н. КОНТР.	ФРЯДКН		
УТВ.	СПИВАК		

24667-84 31 КОПИРОВАЛ: ЖЕВЧЕВ ФОРМАТ: А2

ФОРМАТ ЗОНА	Поз.	ОБОЗНАЧЕНИЕ	НАИМЕНОВАНИЕ	КОЛ.	ПРИМЕЧАНИЕ
			<u>ДОКУМЕНТАЦИЯ</u>		
A2		A1A 409.000 СБ	СБОРОЧНЫЙ ЧЕРТЕЖ		
A4		A1A 401.000 ТТ	Агрегаты приточных ВЕНТИЛЯЦИОННЫХ КАМЕР ТЕХНИЧЕСКИЕ ТРЕБОВАНИЯ		
			<u>СБОРОЧНЫЕ ЕДИНИЦЫ</u>		
A4	1	A1A 227.000-06	СЕКЦИЯ ПРИЕМНАЯ	1	5.904-12 В.1-30
A4	2	A1A 182.000	СЕКЦИЯ СОЕДИНИТЕЛЬНАЯ	1	5.904-12 В.1-3
			<u>ДЕТАЛИ</u>		
A4	3	A1A 401.001	Уголок	4	
			<u>СТАНДАРТНЫЕ ИЗДЕЛИЯ</u>		
	4		БОЛТ М10-6g X50.36 ГОСТ 7798-70	12	
	5		Гайка М10-6Н.4 ГОСТ 5915-70	12	
	6		Шайба 10-02. Ст3 ГОСТ 10906-78	16	
A1A 409.000					
Изм/Лист	№ докум.	Подп.	Дата		
Рязр.б.	Рыбинская	3/0		Лит:	Лист
Пров.	Литвяк			И	1 2
Нач. гр.	Литвяк			САНТЕХНИПРОЕКТ	
Н. контр.	Фрядкин				
Утв.	Сливяк				
Копировал: Якович Формат А4					

Изм/Лист Подп. и дата Взам. инв. и дата Взам. инв. и дата Подп. и дата

ФОРМАТ ЗОНА	Поз.	ОБОЗНАЧЕНИЕ	НАИМЕНОВАНИЕ	КОЛ.	ПРИМЕЧАНИЕ
			<u>ПЕРЕМЕННЫЕ ДАННЫЕ</u> ДЛЯ ИСПОЛНЕНИЙ:		
			A1A 409.000		
			<u>СБОРОЧНЫЕ ЕДИНИЦЫ</u>		
A4	7	A1A 190.000	СЕКЦИЯ КАЛОРИФЕРНАЯ	1	5.904-12 В.1-17
A4	8	A1A 409.010	РАМА		
			<u>A1A 409.000-01</u>		
			<u>СБОРОЧНЫЙ ЧЕРТЕЖ</u>		
A4	7	A1A 190.000-01	СЕКЦИЯ КАЛОРИФЕРНАЯ	1	5.904-12 В.1-17
A4	8	A1A 409.010-01	РАМА	1	
A1A 409.000					
Изм/Лист	№ докум.	Подп.	Дата		
Копировал: Якович Формат А4					

Изм/Лист Подп. и дата Взам. инв. и дата Взам. инв. и дата Подп. и дата

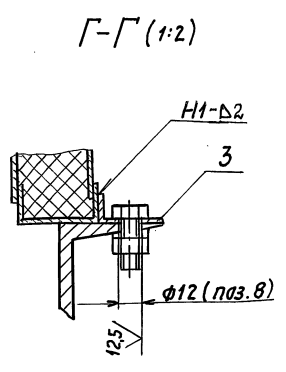
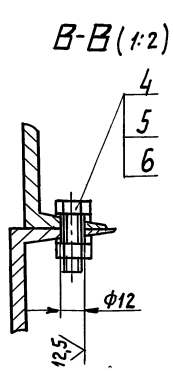
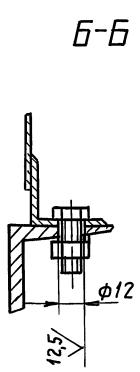
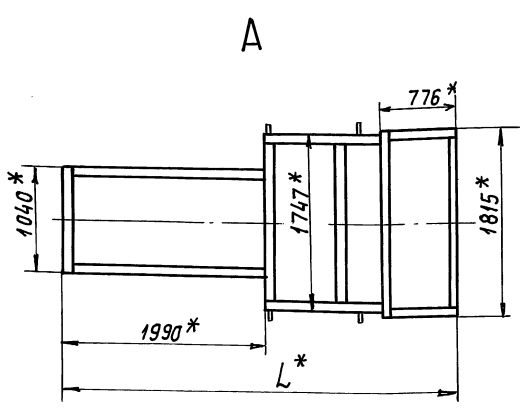
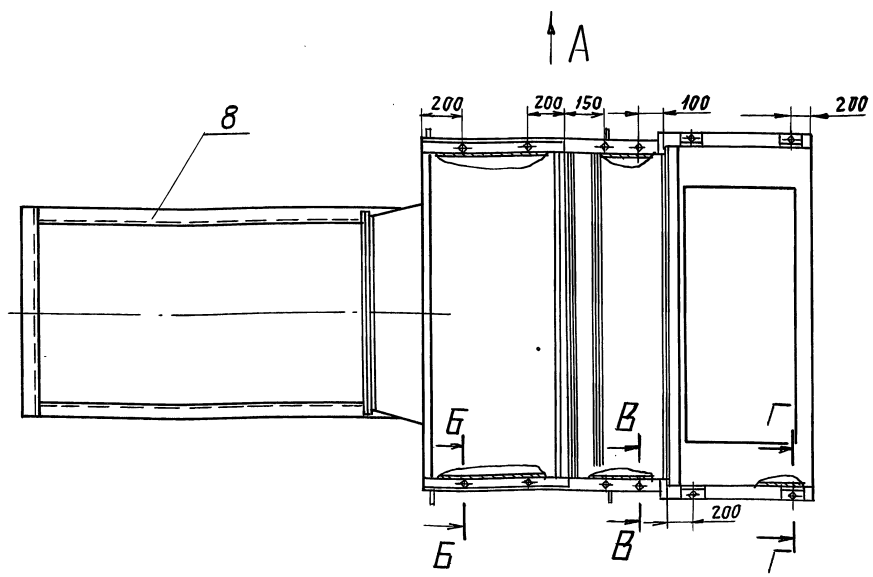
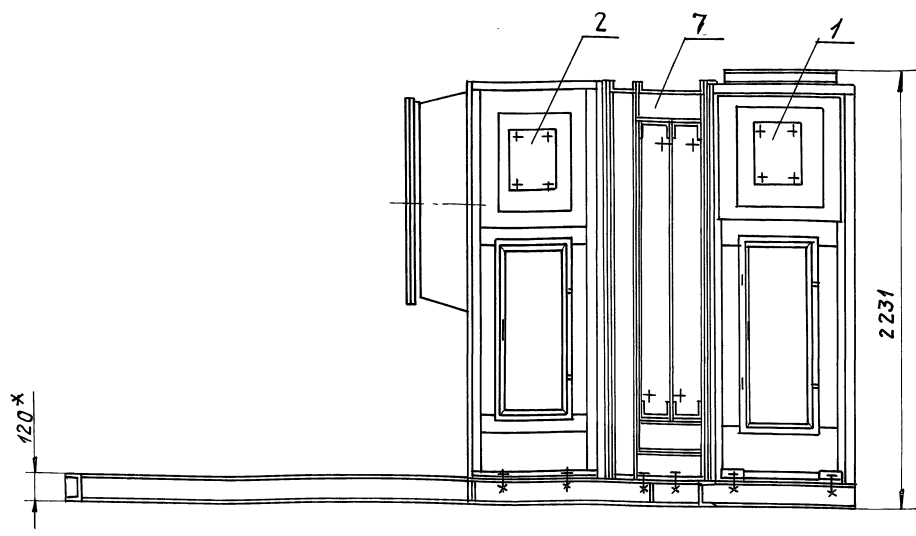
ФОРМАТ ЗОНА	Поз.	ОБОЗНАЧЕНИЕ	НАИМЕНОВАНИЕ	КОЛ.	ПРИМЕЧАНИЕ
			<u>ДОКУМЕНТАЦИЯ</u>		
A2		A1A 409.010 СБ	СБОРОЧНЫЙ ЧЕРТЕЖ		
			<u>ДЕТАЛИ</u>		
A4	1	A1A 401.014	Планка	4	
A4	2	A1A 401.015	Ушко	4	
B4	3	A1A 409.011	ШВЕЛЛЕР: L=669-2,0 ШВЕЛЛЕР 12ГОСТ 8240-89 Ст3 ГОСТ 535-88	2	7 кг
B4	4	A1A 409.012	ШВЕЛЛЕР: L=1711-3,7 ШВЕЛЛЕР 12ГОСТ 8240-89 Ст3 ГОСТ 535-88	1	18 кг
B4	5	A1A 409.013	ШВЕЛЛЕР: L=1815-3,7 ШВЕЛЛЕР 12ГОСТ 8240-89 Ст3 ГОСТ 535-88	1	19 кг
B4	6	A1A 409.014	ШВЕЛЛЕР: L=1643-3,7 ШВЕЛЛЕР 12ГОСТ 8240-89 Ст3 ГОСТ 535-88	2	17 кг
B4	7	A1A 409.015	ШВЕЛЛЕР: L=1040-2,6 ШВЕЛЛЕР 12ГОСТ 8240-89 Ст3 ГОСТ 535-88	1	11 кг
B4	8	A1A 409.016	ШВЕЛЛЕР: L=1938-3,7 ШВЕЛЛЕР 12ГОСТ 8240-89 Ст3 ГОСТ 535-88	2	20 кг
A1A 409.010					
Изм/Лист	№ докум.	Подп.	Дата		
Рязр.б.	Сысоева			Лит:	Лист
Пров.	Литвяк			И	1 2
Нач. гр.	Литвяк			САНТЕХНИПРОЕКТ	
Н. контр.	Фрядкин				
Утв.	Сливяк				
Копировал: Якович Формат А4					

Выпуск 1 Серия 5.904-55

Изм/Лист Подп. и дата Взам. инв. и дата Взам. инв. и дата Подп. и дата

ФОРМАТ ЗОНА	Поз.	ОБОЗНАЧЕНИЕ	НАИМЕНОВАНИЕ	КОЛ.	ПРИМЕЧАНИЕ
			<u>СТАНДАРТНЫЕ ИЗДЕЛИЯ</u>		
	9		БОЛТ М10-6НХ 40.36 ГОСТ 7798-70	8	
	10		Гайка М10. 6g.4 ГОСТ 5915-70	8	
			<u>ПЕРЕМЕННЫЕ ДАННЫЕ</u> ДЛЯ ИСПОЛНЕНИЙ:		
			A1A 409.010		
			<u>ДЕТАЛИ</u>		
B4	11	A1A 409.017	ШВЕЛЛЕР: L=1155-2,6 ШВЕЛЛЕР 12ГОСТ 8240-89 Ст3 ГОСТ 535-88	2	12 кг
			<u>A1A 409.010-01</u>		
			<u>ДЕТАЛИ</u>		
B4	11	A1A 409.018	ШВЕЛЛЕР: L=1235-2,6 ШВЕЛЛЕР 12ГОСТ 8240-89 Ст3 ГОСТ 535-88	2	13 кг
A1A 409.010					
Изм/Лист	№ докум.	Подп.	Дата		
Копировал: Якович Формат А4					

Изм/Лист Подп. и дата Взам. инв. и дата Взам. инв. и дата Подп. и дата



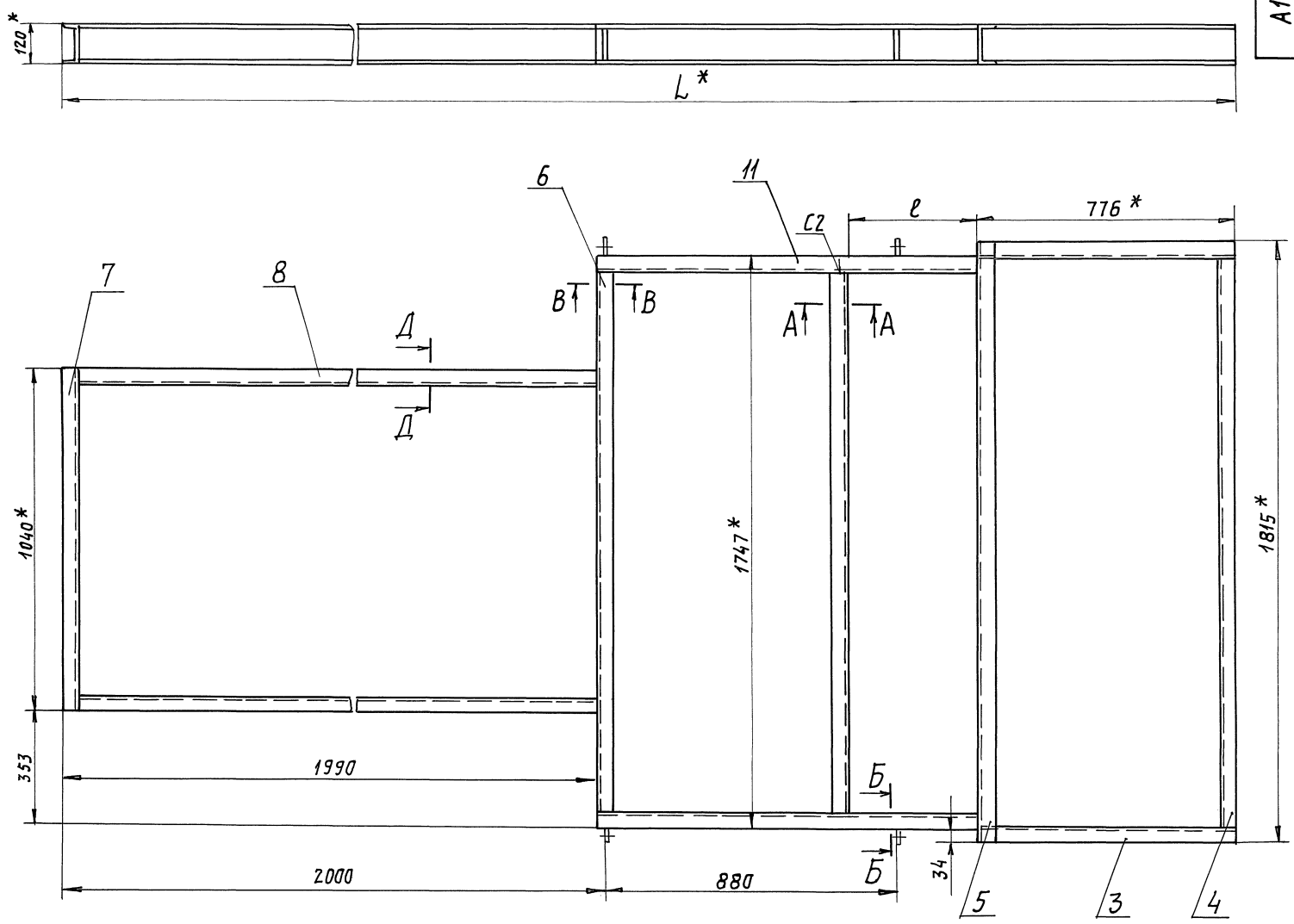
ОБОЗНАЧЕНИЕ	ШИФР	ТИП КАЛОРИФЕРА	ТИП ВЕНТИЛЯТОРА	L, * мм	МАССА, кг
A1A409.000	АПК31,5-III-1	КВС12П-II; КСК3-12-02	ВЦ4-75-10	3921	2327
-01	АПК31,5-III-2	КВБ12П-II; КСК4-12-02		4001	2589

- * РАЗМЕРЫ ДЛЯ СПРАВКИ.
- H14; ± $\frac{tz}{2}$.
- СВАРНЫЕ ШВЫ ПО ГОСТ 5264-80

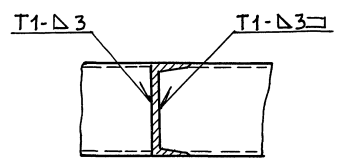
Серия 5.904-55 Выпуск 1

Имя и Подл. Подп. и Дата Взят. инв. и Инв. № Ф. У. С. Подп. и Дата

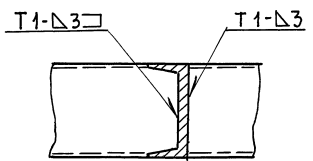
A1A409.000CB				АНТ.	МЯССА	МЯШТ.
ИЗМ. АНСТ.	№ ДОКУМ.	ПОДП.	ДАТА	H	СМ. ТАБЛ.	-
РАЗРЯБ.	СЫСОВЕВА					
ПРОВ.	ЛИТВЯК					
ИЯЧ. ГР.	ЛИТВЯК					
ГЛ. СПЕЦ.	ГРЯНОВСКИЙ			АНСТ.	АНСТОВ 1	
И. КОНТР.	ФРЯДКИН			САНТЕХНИИПРОЕКТ		
УТВ.	СПИВЯК					



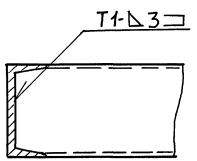
A-A (1:5)



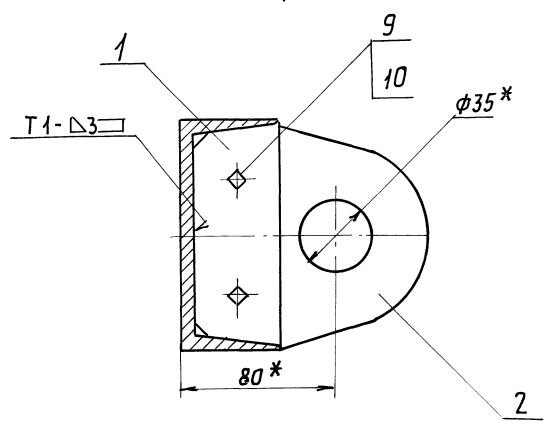
D-D (1:5)



B-B (1:5)



Б-Б (1:2)



ОБОЗНАЧЕНИЕ	РАЗМЕРЫ, мм		МАССА, кг
	L*	ℓ	
A1A409.010	3921	394	163
-01	4001	474	165

1. * РАЗМЕРЫ ДЛЯ СПРАВКИ.
2. H14; ± t₂.
3. СВАРНЫЕ ШВЫ ПО ГОСТ 5264-80.

A1A409.010.CB				ЛИТ.	МАССА	МАСШТ.	
Изм	Лист	№ докум.	Подп.	Дата	И	СМ. ТАБЛ.	—
РАЗРАБ.	СЫСОВЕВА						
Пров.	ЛИТВАК				ЛИСТ	ЛИСТОВ 1	САНТЕХНИПРОЕКТ
Нач. гр.	ЛИТВАК						
Гл. спец.	ГЯНОВСКИЙ				ФОРМАТ А2		
Н. контр.	ФРАДКНА						
Утв.	СТАВЯК						

Имя и Подп. Подп. на ДАТЯ ВЗАР. ИМЯ И ИМ. И. РУБЛ. Подп. на ДАТЯ Выходок 1 Серия 5. 904-55

ФОРМАТ	ЗОНА	ПОЗ.	ОБОЗНАЧЕНИЕ	НАИМЕНОВАНИЕ	КОЛ.	ПРИМЕЧАНИЕ
				ДОКУМЕНТАЦИЯ		
A2			A1A 410.000 СБ	СБОРОЧНЫЙ ЧЕРТЕЖ		
A4			A1A 401.000 ТТ	АГРЕГАТЫ ПРИТОЧНЫХ ВЕНТИЛЯЦИОННЫХ КАМЕР		
				ТЕХНИЧЕСКИЕ ТРЕБОВАНИЯ		
				СБОРОЧНЫЕ ЕДИНИЦЫ		
A2	1		A1A 228.000-06	СЕКЦИЯ ПРИЕМНАЯ	1	5.904-12 8.1-27
	2		A1A 239.000	СЕКЦИЯ ОРОСТЕЛЬНАЯ	1	5.904-12 8.1-11
				ДЕТАЛИ		
A4	3		A1A 401.001	УГОЛОК	8	
				СТАНДАРТНЫЕ ИЗДЕЛИЯ		
	4			БОЛТ М10-6g x 50.36		
				ГОСТ 7798-70	16	
	5			ГАЙКА М10-6Н.4		
				ГОСТ 5915-70	16	
	6			ШАЙБА 10.02. Ст3		
				ГОСТ 6906-78	20	
			ПЕРЕМЕННЫЕ ДАННЫЕ ДЛЯ ИСПОЛНЕНИЙ:			
			A1A 410.000			
			СБОРОЧНЫЕ ЕДИНИЦЫ			
A4	7		A1A 215.000	СЕКЦИЯ ФИЛЬТРА	1	5.904-12 8.1-24
A1A 410.000						
ИЗМ.	ЛИСТ	И ДОКУМ.	ПОДП.	ДАТА	ЛИТ.	ЛИСТ
РАЗРАБ.	РУВНИСКО	СЫСОВЕВА	С		И	1
ПРОВ.	ЛИТВАК	С			И	2
НАЧ. ГР.	ЛИТВАК	С			САНТЕХНИПРОЕКТ	
И. КОНТР.	ФРЯЖКИН	С				
УТВ.	СПИВЯК	С				
				КОПИРОВАЛ: Пел	ФОРМАТ А4	

ИЗМ. ПОДП. ПОДП. И ДАТА

ФОРМАТ	ЗОНА	ПОЗ.	ОБОЗНАЧЕНИЕ	НАИМЕНОВАНИЕ	КОЛ.	ПРИМЕЧАНИЕ
A4	8		A1A 191.000	СЕКЦИЯ КАЛОРИФЕРНАЯ	1	5.904-12 8.1-18
A4	9		A1A. 410. 010	РАМА	1	
				A1A 410.000-01		
				СБОРОЧНЫЕ ЕДИНИЦЫ		
A4	7		A1A 216.000	СЕКЦИЯ ФИЛЬТРА	1	5.904-12 8.1-29
A4	8		A1A 191.000 -01	СЕКЦИЯ КАЛОРИФЕРНАЯ	1	5.904-12 8.1-18
A4	9		A1A 410.010 -01	РАМА	1	
				A1A 410.000-02		
				СБОРОЧНЫЕ ЕДИНИЦЫ		
A4	7		A1A 216.000	СЕКЦИЯ ФИЛЬТРА	1	5.904-12 8.1-17
A4	8		A1A 191.000	СЕКЦИЯ КАЛОРИФЕРНАЯ	1	5.904-12 8.1-18
A4	9		A1A 410.010	РАМА	1	
				A1A 410.000-03		
				СБОРОЧНЫЕ ЕДИНИЦЫ		
A4	7		A1A 216.000	СЕКЦИЯ ФИЛЬТРА	1	5.904-12 8.1-24
A4	8		A1A 191.000-01	СЕКЦИЯ КАЛОРИФЕРНАЯ	1	5.904-12 8.1-18
A4	9		A1A 410.010-01	РАМА	1	
A1A 410.000						
ИЗМ.	ЛИСТ	И ДОКУМ.	ПОДП.	ДАТА	ЛИСТ	
					2	
				КОПИРОВАЛ: Пел	ФОРМАТ А4	

ИЗМ. ПОДП. ПОДП. И ДАТА

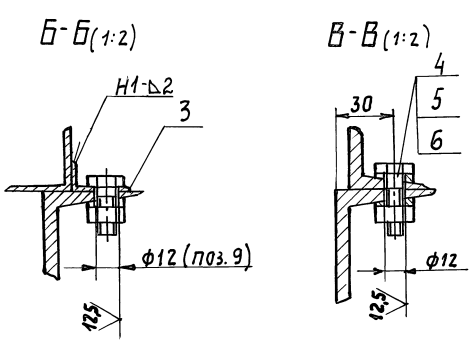
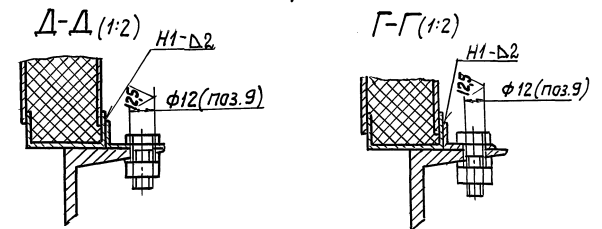
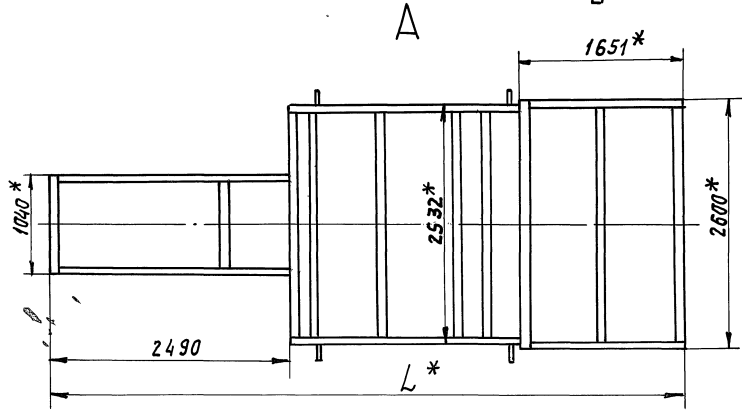
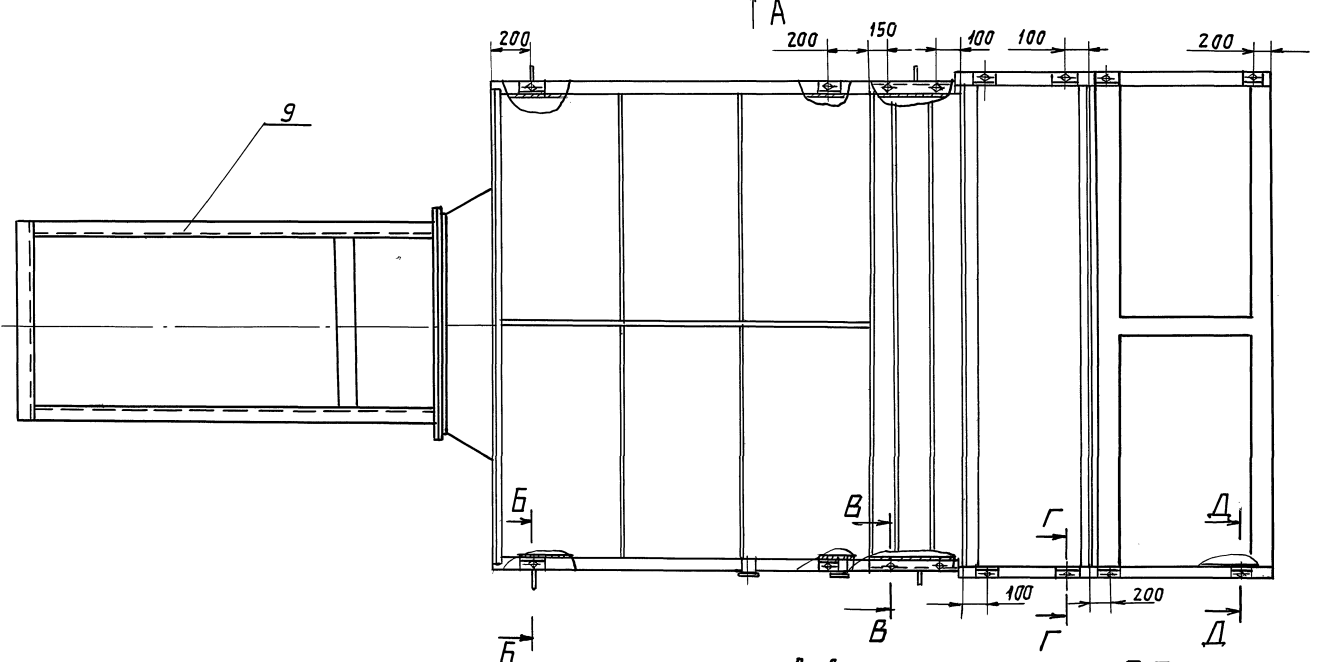
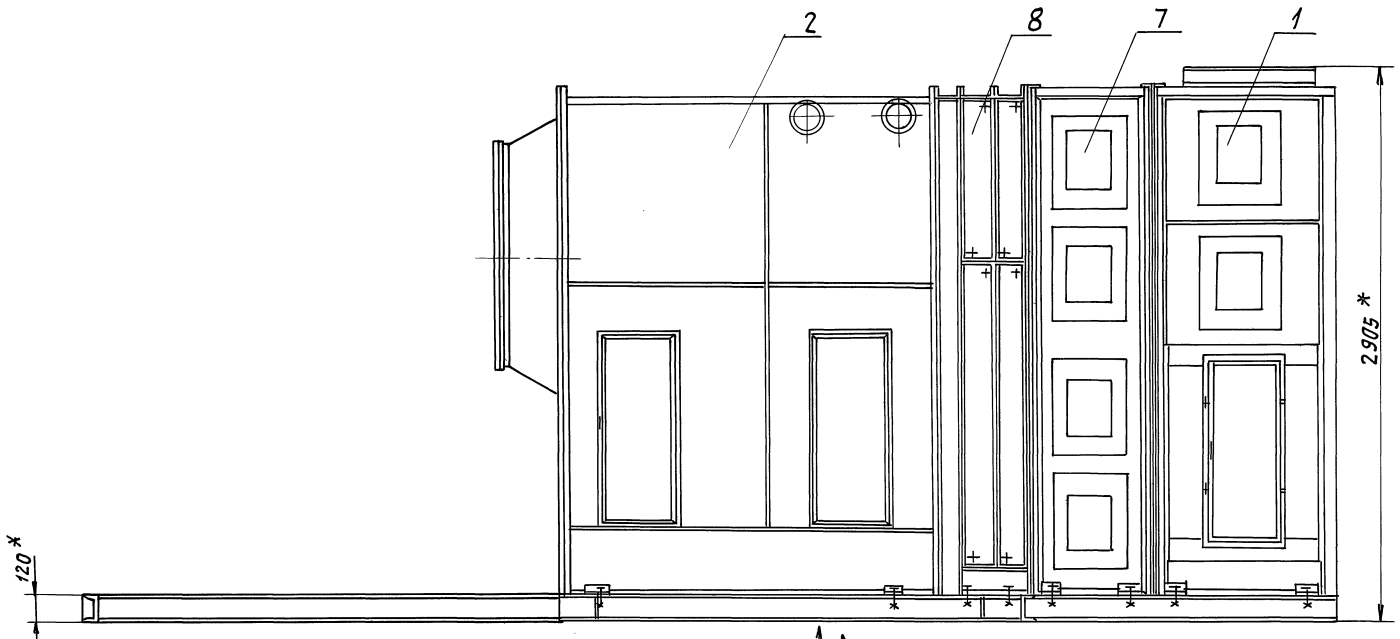
ФОРМАТ	ЗОНА	ПОЗ.	ОБОЗНАЧЕНИЕ	НАИМЕНОВАНИЕ	КОЛ.	ПРИМЕЧАНИЕ
				ДОКУМЕНТАЦИЯ		
A2			A1A 410.010 СБ	СБОРОЧНЫЙ ЧЕРТЕЖ		
				ДЕТАЛИ		
A4	1		A1A 401.014	ПЛАНКА	4	
A4	2		A1A 401.015	ПРОУШИНА	4	
Б4	3		A1A 410.011	ШВЕЛЛЕР, L=1644-3,7		
				ШВЕЛЛЕР 12ГОСТ 8240-89		
				Ст3 ГОСТ 535-88	2	17кг
Б4	4		A1A 410.012	ШВЕЛЛЕР, L=2496-4,4		
				ШВЕЛЛЕР 12ГОСТ 8240-89		
				Ст3 ГОСТ 535-88	2	26кг
Б4	5		A1A 410.013	ШВЕЛЛЕР, L=2600-5,4		
				ШВЕЛЛЕР 12ГОСТ 8240-89		
				Ст3 ГОСТ 535-88	1	27кг
Б4	6		A1A 410.014	ШВЕЛЛЕР, L=2428-4,4		
				ШВЕЛЛЕР 12ГОСТ 8240-89		
				Ст3 ГОСТ 535-88	5	25кг
Б4	7		A1A 410.015	ШВЕЛЛЕР, L=1040-2,6		
				ШВЕЛЛЕР 12ГОСТ 8240-89		
				Ст3 ГОСТ 535-88	1	11кг
Б4	8		A1A 410.016	ШВЕЛЛЕР, L=2438-4,4		
				ШВЕЛЛЕР 12ГОСТ 8240-89		
				Ст3 ГОСТ 535-88	2	25кг
A1A 410.010						
ИЗМ.	ЛИСТ	И ДОКУМ.	ПОДП.	ДАТА	ЛИТ.	ЛИСТ
РАЗРАБ.	СЫСОВЕВА	С			И	1
ПРОВ.	ЛИТВАК	С			И	2
НАЧ. ГР.	ЛИТВАК	С			САНТЕХНИПРОЕКТ	
И. КОНТР.	ФРЯЖКИН	С				
УТВ.	СПИВЯК	С				
				КОПИРОВАЛ: Пел	ФОРМАТ А4	

выпуск 1

ИЗМ. ПОДП. ПОДП. И ДАТА

ФОРМАТ	ЗОНА	ПОЗ.	ОБОЗНАЧЕНИЕ	НАИМЕНОВАНИЕ	КОЛ.	ПРИМЕЧАНИЕ
Б4	9		A1A 410.017	ШВЕЛЛЕР, L=936-2,3		
				ШВЕЛЛЕР 12ГОСТ 8240-89		
				Ст3 ГОСТ 535-88	1	10кг
				СТАНДАРТНЫЕ ИЗДЕЛИЯ		
	10			БОЛТ М10. 6g x 40. 36		
				ГОСТ 7798-70	8	
	11			ГАЙКА М10-6Н.4		
				ГОСТ 5915-70	8	
			ПЕРЕМЕННЫЕ ДАННЫЕ ДЛЯ ИСПОЛНЕНИЙ:			
			A1A 410.010			
			ДЕТАЛИ			
Б4	12		A1A 410.018	ШВЕЛЛЕР, L=2420-4,4		
				ШВЕЛЛЕР 12ГОСТ 8240-89		
				Ст3 ГОСТ 535-88	2	25кг
				A1A 410.010-01		
				ДЕТАЛИ		
Б4	12		A1A 410.019	ШВЕЛЛЕР, L=2500-4,4		
				ШВЕЛЛЕР 12ГОСТ 8240-89		
				Ст3 ГОСТ 535-88	2	26кг
A1A 410.010						
ИЗМ.	ЛИСТ	И ДОКУМ.	ПОДП.	ДАТА	ЛИСТ	
					2	
				КОПИРОВАЛ: Пел	ФОРМАТ А4	

ИЗМ. ПОДП. ПОДП. И ДАТА

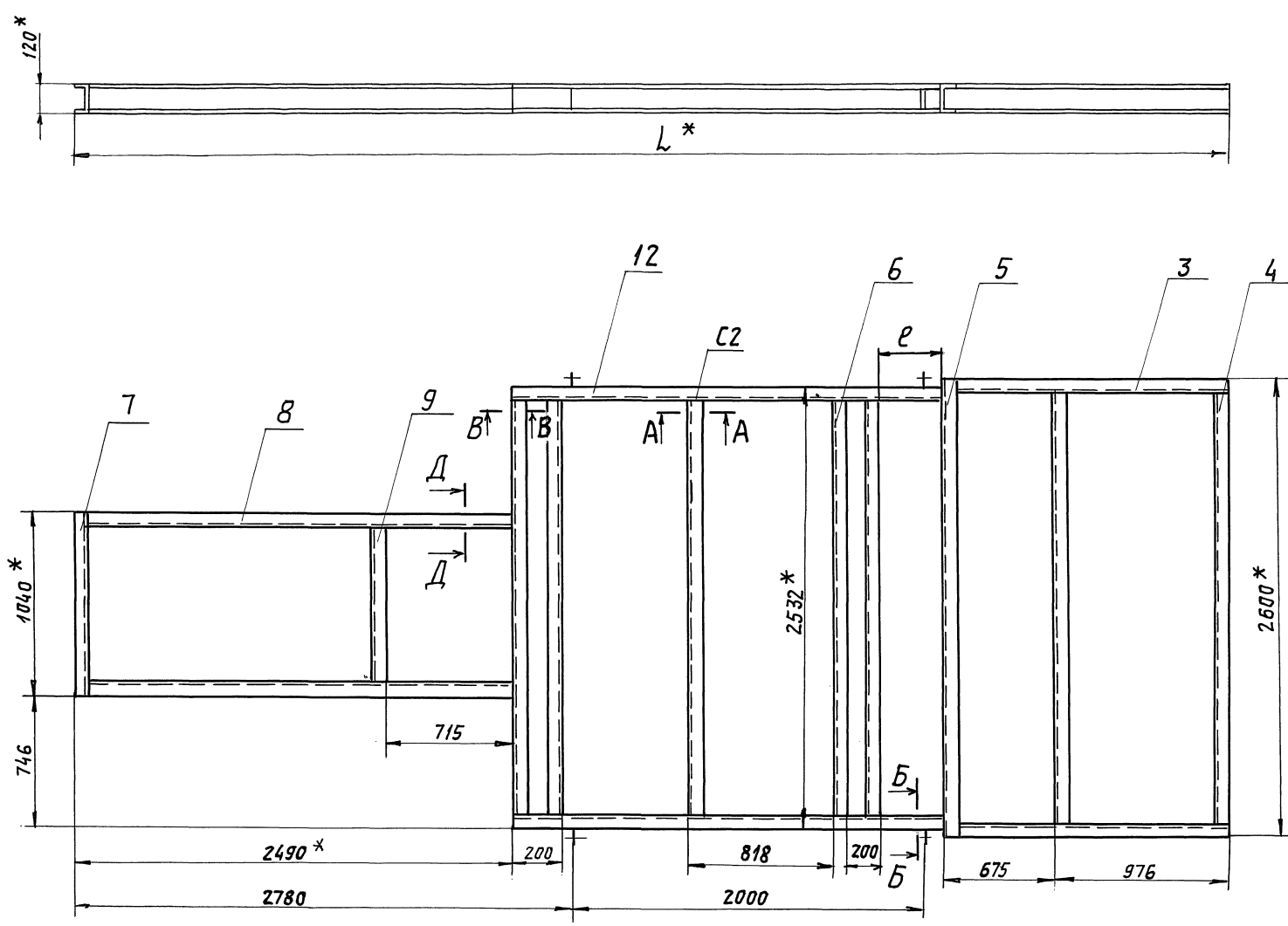


ОБОЗНАЧЕНИЕ	ШИФР	ТИП ФИЛЬТРУЮЩЕГО МАТЕРИАЛА	ТИП КАЛОРИФЕРА	ТИП ВЕНТИЛЯТОРА	Л*, мм	МАССА, кг
A1A410.000	АПК40-I-1	ФСВУ	КВС1П-II; КСК3-11-02	ВЦ475125	6561	3072
-01	АПК40-I-2		КВС12П-II; КСК3-12-02			
-02	АПК40-I-3	КВС1П-II; КСК4-11-02	6561		3190	
-03	АПК40-I-4	КВС12П-II; КСК4-12-02				
		ФРНК-П	КВС1П-II; КСК3-11-02		6561	3190
			КВС12П-II; КСК4-11-02		6641	3637
			КВС12П-II; КСК4-12-02		6641	3637

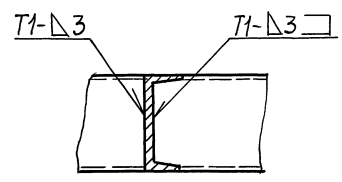
- * РАЗМЕРЫ ДЛЯ СПРАВОК.
- H14; ± $\frac{t_2}{2}$.
- СВАРНЫЕ ШВЫ ПО ГОСТ 5264-80

Серия 5.904-55 Выпуск 1
 Подп. и арт. ВАРНИН Л.С. ИВАНОВА Л.С.
 Подп. и арт. ПОДП. ИВАНОВА Л.С.

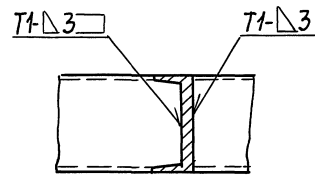
A1A410.000C5				Лист	Масштаб	Масштаб	
Изм.	Лист	№ докум.	Подп.	Дата	И	СМ.	—
РАЗРАБ. СЫСОВЕВА Пров. ЛИТВАК Рук. гр. ЛИТВАК Гл. спец. ВЯНОВСКИЙ Н. контр. ФРАЙКИН Эвб. СПИВАК				АГРЕГАТ ПРИТОЧНОЙ ВЕНТИЛЯЦИОННОЙ КАМЕРЫ АПК40-I			Листов 1
				САНТЕХНИИПРОЕКТ			
24.06.77 04/36				Копировал: Яков			ФОРМАТ: А2



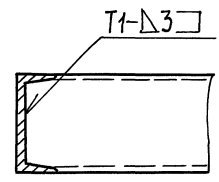
A-A (1:5)



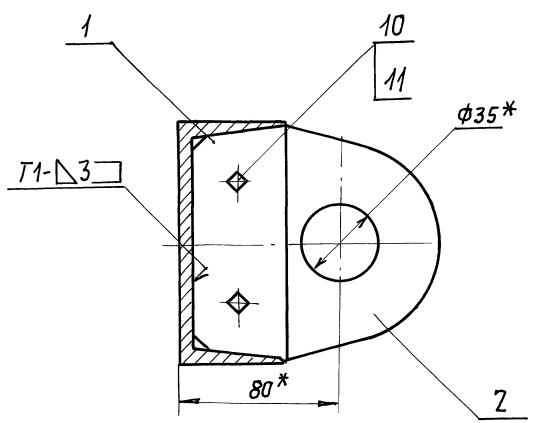
Δ-Δ (1:5)



B-B (1:5)



B-B (1:2)



Обозначение	Размеры, мм		Масса, кг
	L*	e*	
A1A410.010	6561	394	362
-01	6641	474	364

1. * Размеры для справок.
2. H14, ± 0.2.
3. Сварные швы по ГОСТ 5264-80.

Имя, Подп., Подп. и дата
 ВЗРК, ИВР, ИВР, ИВР, ИВР
 Подп. и дата
 Серия 5.904-55 Выпуск 1

				А1А410.010 СБ			
ИЗМ ЛСТ РЯЗРБ-СЫСОВА Пров. ЛИТВАК ИЯЧ. гр. ЛИТВАК Гл. спец. ГРАНОВСКИЙ И. КОНТ. ФРАДКН Утв. СПИВЯК	№ док.м.	Подп.	Дата	РАМА	ЛИТ.	МАССА	МАСШТ.
					И	СМ-ТАБЛ.	—
					ЛИСТ	ЛИСТОВ 1	
					САНТЕХНИПРОЕКТ		

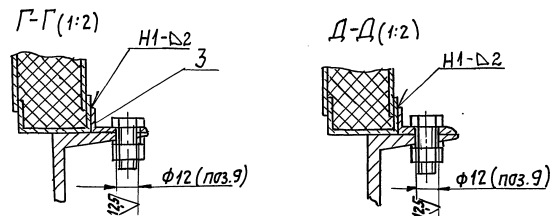
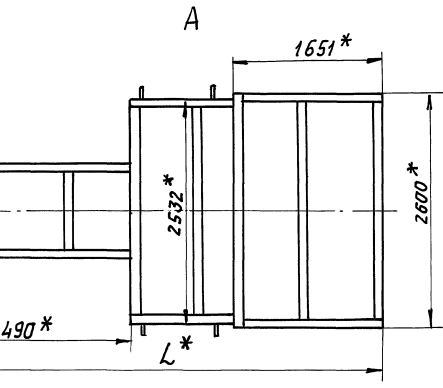
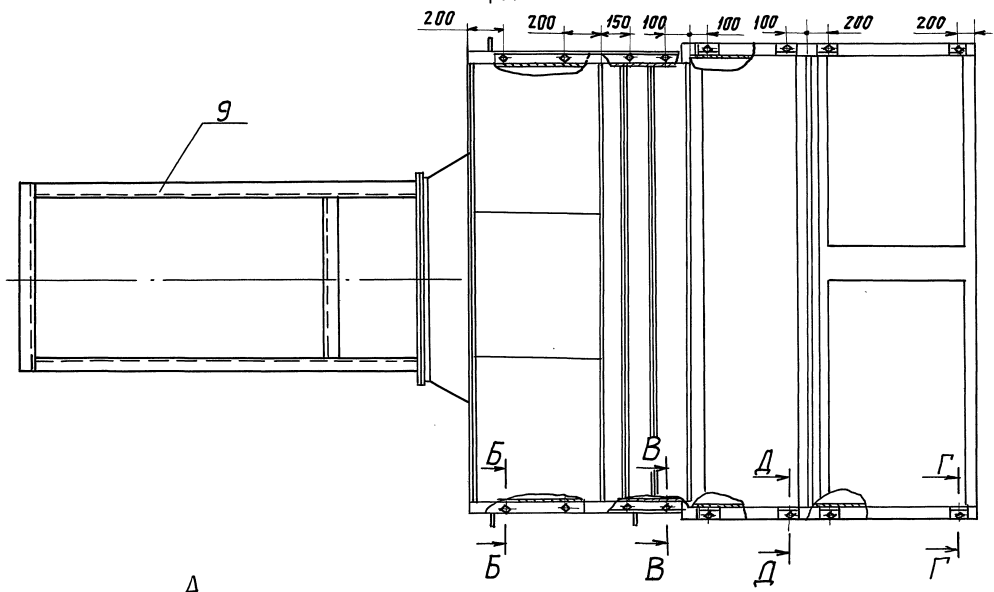
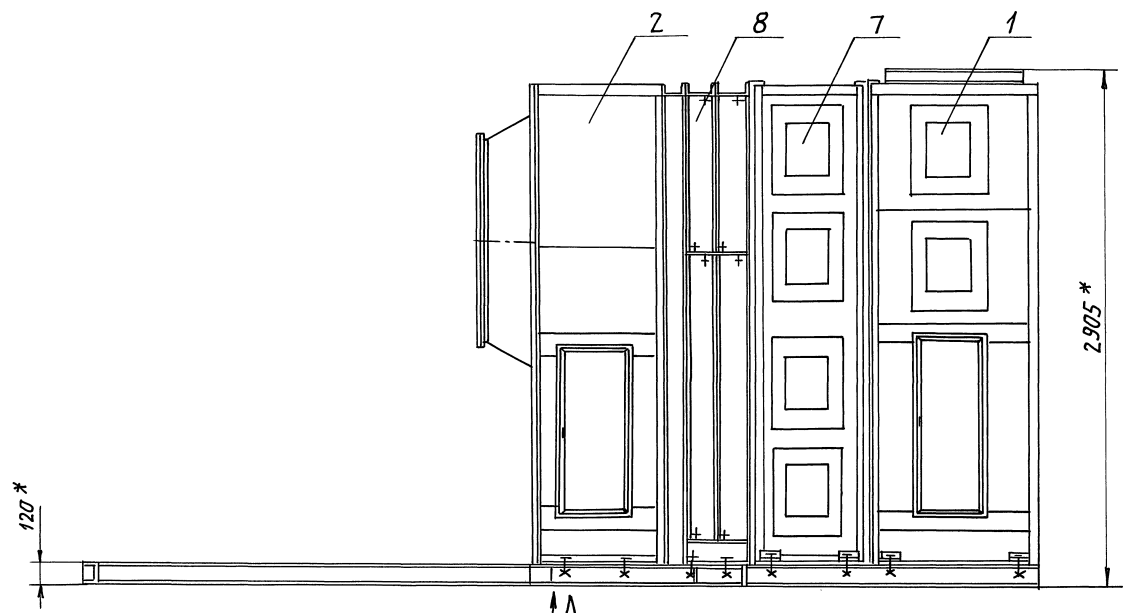
24667-04 37 КОПИРОВАЛ: Явуд- ФОРМАТ: А2

Формат Зона Поз.	Обозначение	Наименование	Кол.	Примечание
		<u>Документация</u>		
A2	A1A 411. 000 СБ	СБОРОЧНЫЙ ЧЕРТЕЖ		
A4	A1A 401. 000 ТТ	Агрегаты приточных вентиляционных камер		
A2		Технические требования		
		<u>Сборочные единицы</u>		
A4	1 A1A 228. 000-06	Секция приемная	1	5.904-12 в. 1-31
A4	2 A1A 183. 000	Секция соединительная	1	5.904-12 в. 1-4
		<u>Детали</u>		
A4	3 A1A 401. 001	Уголок	8	
		<u>Стандартные изделия</u>		
	4	Болт М10-6g x 50.36 ГОСТ 7798-70	16	
	5	Гайка М10-6Н.4 ГОСТ 5915-70	16	
	6	Шайба 10.02. Ст3 ГОСТ 9008-78	20	
		<u>Переменные данные для исполнений:</u>		
		A1A 411. 000		
		<u>Сборочные единицы</u>		
A4	7 A1A 215. 000	Секция фильтра	1	5.904-12 в. 1-24
A1A 411. 000				
Изм/Лист	№ докум.	Подп.	Дата	
Разраб. Рубинский				
Пров. Литвяк				
Нач. гр. Литвяк				
Н. контр. Фрядкин				
Утв. Сливяк				
Агрегат приточной вентиляционной камеры АПК 40-П				Лит-лист И 1 2
САНТЕХНИПРОЕКТ				
Копировал: Рубин				Формат: А4

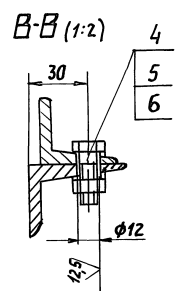
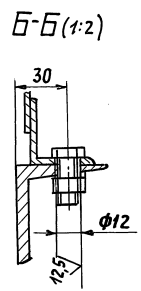
Формат Зона Поз.	Обозначение	Наименование	Кол.	Примечание
A4	8 A1A 191. 000	Секция калориферная	1	5.904-12 в. 1-16
A4	9 A1A 411. 010	Рама	1	
		<u>A1A 411. 000-01</u>		
		<u>Сборочные единицы</u>		
A4	7 A1A 215. 000	Секция фильтра	1	5.904-12 в. 1-24
A4	8 A1A 191. 000-01	Секция калориферная	1	5.904-12 в. 1-18
A4	9 A1A 411. 010-01	Рама	1	
		<u>A1A 411. 000-02</u>		
		<u>Сборочные единицы</u>		
A4	7 A1A 216. 000	Секция фильтра	1	5.904-12 в. 1-24
A4	8 A1A 191. 000	Секция калориферная	1	5.904-12 в. 1-10
A4	9 A1A 411. 000-02	Рама	1	
		<u>A1A 411-000-03</u>		
		<u>Сборочные единицы</u>		
A4	7 A1A 216. 000	Секция фильтра	1	5.904-12 в. 1-24
A4	8 A1A 191. 000-01	Секция калориферная	1	5.904-12 в. 1-18
A4	9 A1A 411. 000-03	Рама	1	
A1A 411. 000				
Изм/Лист	№ докум.	Подп.	Дата	
Агрегат приточной вентиляционной камеры АПК 40-П				Лит-лист И 1 2
САНТЕХНИПРОЕКТ				
Копировал: Рубин				Формат: А4

Формат Зона Поз.	Обозначение	Наименование	Кол.	Примечание
		<u>Документация</u>		
A2	A1A 411. 010 СБ	СБОРОЧНЫЙ ЧЕРТЕЖ		
		<u>Детали</u>		
A4	1 A1A 401. 014	Плянка	4	
A4	2 A1A 401. 015	Ушко	4	
Б4	3 A1A 411. 011	Швеллер; L=1644-3,7 12ГОСТ 8240-89 Ст3 ГОСТ 535-88	2	17 кг
Б4	4 A1A 411. 012	Швеллер; L=2496-4,4 12ГОСТ 8240-89 Ст3 ГОСТ 535-88	2	26 кг
Б4	5 A1A 411. 013	Швеллер; L=2600-5,4 12ГОСТ 8240-89 Ст3 ГОСТ 535-88	1	27 кг
Б4	6 A1A 411. 014	Швеллер; L=2428-4,4 12ГОСТ 8240-89 Ст3 ГОСТ 535-88	2	25 кг
Б4	7 A1A 411. 015	Швеллер; L=1040-2,6 12ГОСТ 8240-89 Ст3 ГОСТ 535-88	1	11 кг
Б4	8 A1A 411. 016	Швеллер; L=2438-4,4 12ГОСТ 8240-89 Ст3 ГОСТ 535-88	2	25 кг
A1A 411. 010				
Изм/Лист	№ докум.	Подп.	Дата	
Разраб. Сысоева				
Пров. Литвяк				
Нач. гр. Литвяк				
Н. контр. Фрядкин				
Утв. Сливяк				
РАМА				Лит-лист И 1 2
САНТЕХНИПРОЕКТ				
Копировал: Рубин				Формат: А4

Формат Зона Поз.	Обозначение	Наименование	Кол.	Примечание
Б4	9 A1A 411. 017	Швеллер; L=936-2,3 12ГОСТ 8240-89 Швеллер Ст3 ГОСТ 535-88	1	10 кг
		<u>Стандартные изделия</u>		
	10	Болт М10-6g x 50.36 ГОСТ 7798-70	8	
	11	Гайка М10-6Н.4 ГОСТ 5915-70	8	
		<u>Переменные данные для исполнений:</u>		
		<u>A1A 411. 010</u>		
		<u>Детали</u>		
Б4	12 A1A 411. 018	Швеллер; L=1155-2,6 12ГОСТ 8240-89 Швеллер Ст3 ГОСТ 535-88	2	12 кг
		<u>A1A 411. 010-01</u>		
		<u>Детали</u>		
Б4	12 A1A 411. 019	Швеллер; L=1235-2,6 12ГОСТ 8240-89 Швеллер Ст3 ГОСТ 535-88	2	13 кг
A1A 411. 010				
Изм/Лист	№ докум.	Подп.	Дата	
РАМА				Лит-лист И 1 2
САНТЕХНИПРОЕКТ				
Копировал: Рубин				Формат: А4



ОБОЗНАЧЕНИЕ	ШИФР	Тип фильтрующего материала	Тип КАЛОРИФЕРА	Тип ВЕНТИЛЯТОРА	L, мм	МАССА, КГ
A1A411.000	АПК 40-П-1	ФСВУ	КВС1П-П; КСК3-11-02	ВЦ4-Т5-125	5296	4050
-01	АПК 40-П-2		КВС12П-П; КСК3-12-02		5376	4499
-02	АПК 40-П-3	КВС11П-П; КСК4-11-02	5296		4173	
-03	АПК 40-П-4	КВС12П-П; КСК3-12-02	5376		4620	



- 1. * РАЗМЕРЫ ДЛЯ СПРАВКИ.
- 2. H14; $\pm \frac{t2}{2}$.
- 3. СВАРНЫЕ ШВЫ ПО ГОСТ 5264-80.

A1A411.000СБ

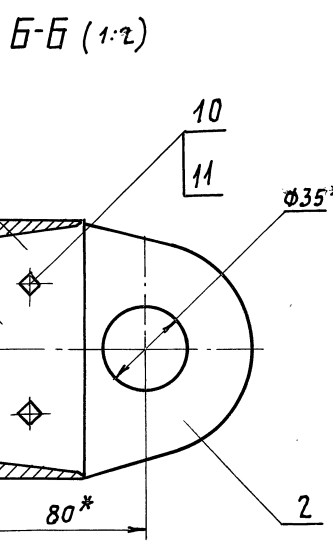
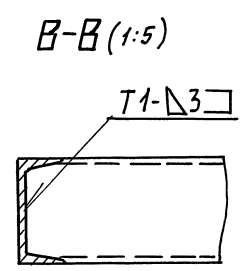
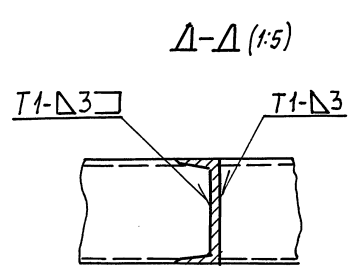
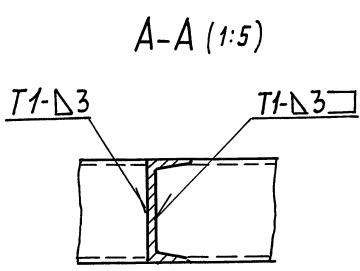
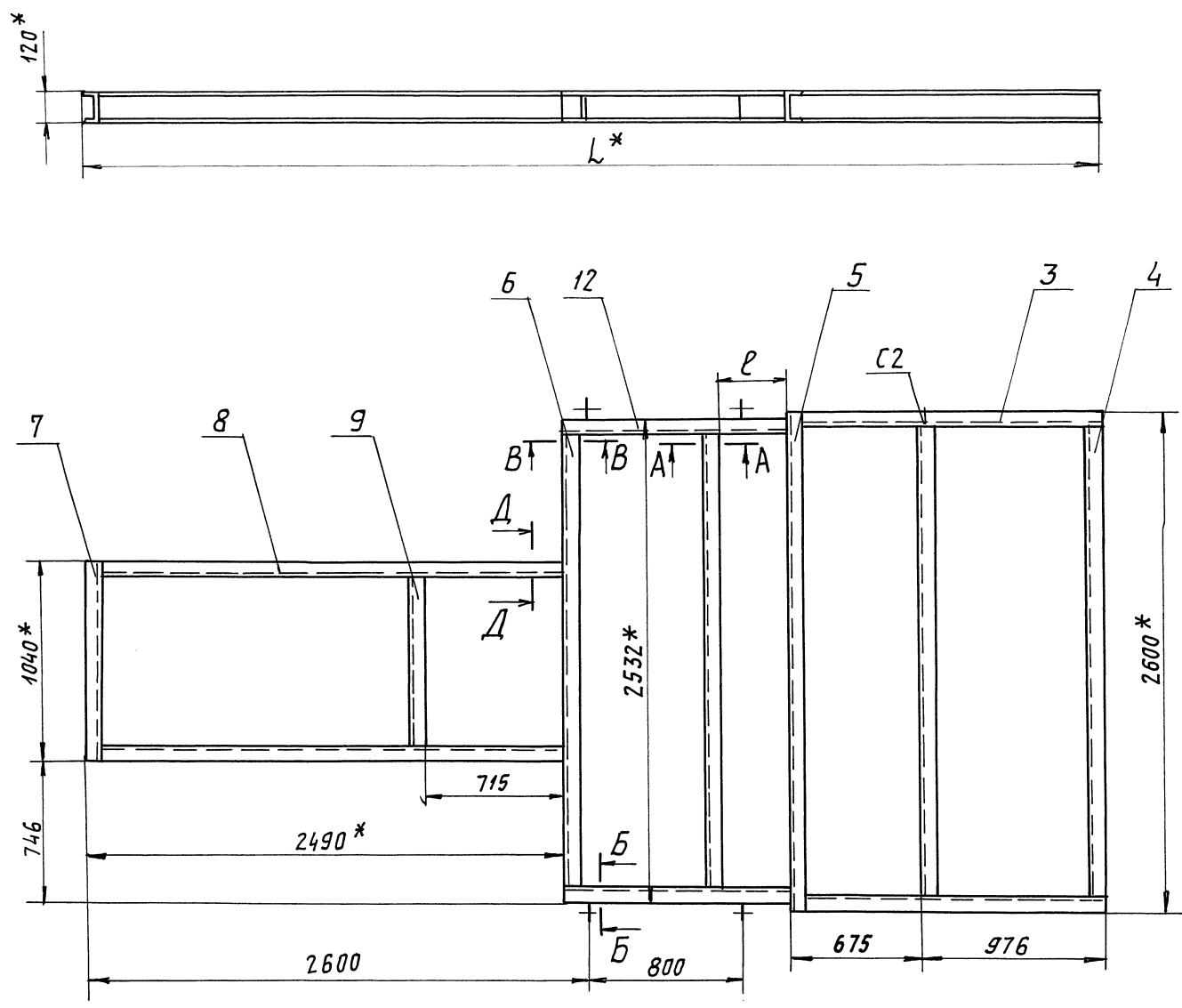
ИЗМ. Лист	ИЗМ. №	ИЗМ. ДАТА	Лист	Дата	АГРЕГАТ ПРИТОЧНОЙ ВЕНТИЛЯЦИОННОЙ КАМЕРЫ АПК40-П	Лит.	Масса	Масшт.
РАЗРАБ. СЫСЕВА	ПРОВ. ЛИТВАК	УТВ. СПИВЯК	Лист	Дата		И	СМ. ТЯБЛ.	-
						Лист	Листов	1
САНТЕХНИИПРОЕКТ								

24 667-04 33 КОПИРОВАЛ: Вадим

ФОРМАТ: А2

Серия 5.904-55 Выпуск 1

Имя и Подп. Проект. И.Д.А.Т.П. ВЗР. И.В.В.И. И.В.И.А.Р.У.Б.А. Подп. И.А.Я.Т.А.



ОБОЗНАЧЕНИЕ	РАЗМЕРЫ, ММ		МАССА, КГ
	L*	ℓ*	
А1А411.010	5296	394	261
-01	5376	474	263

- 1. РАЗМЕРЫ ДЛЯ СПРАВКИ.
- 2. Н14; ± $\frac{t_2}{2}$.
- 3. СВАРНЫЕ ШВЫ ПО ГОСТ 5264-80.

Серия 5.904-55 Выпуск 1

ИЗМ. И ПОДП. ПОДР. И ДАТА
ИЗМ. И ПОДП. ПОДР. И ДАТА
ИЗМ. И ПОДП. ПОДР. И ДАТА
ИЗМ. И ПОДП. ПОДР. И ДАТА
ИЗМ. И ПОДП. ПОДР. И ДАТА

ИЗМ. ЛИСТ				А1А411.010СБ			
ИЗМ.	ЛИСТ	ИЗМ.	ПОДП.	ДАТА	ЛИТ.	МАССА	МАСШТ.
РАЗРАБ.	СЫСЬОЕВА	ПОДП.	ДАТА	РАМА	И	СМ. ТАБЛ.	—
ПРОВ.	ЛИТВАК	ПОДП.	ДАТА				
НАЧ. ГР.	ЛИТВАК	ПОДП.	ДАТА				
ГЛ. СПЕЦ.	ЯНОВСКИЙ	ПОДП.	ДАТА				
Н. КОНТР.	ФЯДКИН	ПОДП.	ДАТА				
УТВ.	СЛИВАК	ПОДП.	ДАТА	ЛИСТ		ЛИСТОВ 1	
					САНТЕХНИИПРОЕКТ		

ФОРМАТ	ЗОНА	ЛЮЗ.	ОБОЗНАЧЕНИЕ	НАИМЕНОВАНИЕ	КОЛ.	ПРИМЕЧАНИЕ
				<u>Документация</u>		
A4			A1A 412. 000 СБ	СБОРОЧНЫЙ ЧЕРТЕЖ		
A4			A1A 401. 000 TT	Агрегаты приточных вентиляционных камер		Технические требования
				<u>Сборочные единицы</u>		
A4	1		A1A 228. 000 - 06	Секция приемная	1	5.904-12 в. 1-31
A4	2		A1A 183. 000	Секция соединительная	1	5.904-12 в. 1-4
				<u>Детали</u>		
A4	3		A1A 401. 001	Уголок	4	
				<u>Стандартные изделия</u>		
				Болт М10-6g x 50.36		ГОСТ 7798-70
				Гайка М10-6Н4		ГОСТ 5915-70
				Шайба 10.02 Ст3		ГОСТ 10906-18
Изм	Лист	№ докум.	Подп.		Дата	
Рязань	Рувинская					
Пров.	Литвяк					
Иач. гр.	Литвяк					
И.контр.	Фрядкин					
Утв.	Сливяк					
A1A 412. 000						
Агрегат приточной вентиляционной камеры АПК 40-III					Лист	Листов
					И	1 2
					САНТЕХНИПРОЕКТ	

Копировал: Рыков Формат А4

ФОРМАТ	ЗОНА	ЛЮЗ.	ОБОЗНАЧЕНИЕ	НАИМЕНОВАНИЕ	КОЛ.	ПРИМЕЧАНИЕ
				<u>Переменные данные для исполнений:</u>		
				A1A 412. 000		
				<u>Сборочные единицы</u>		
A4	7		A1A 191. 000	Секция калориферная	1	5.904-12 в. 1-18
A4	8		A1A 412. 010	Рама		
				<u>Детали</u>		
				A1A 412. 000 - 01		
				<u>Сборочные единицы</u>		
A4	7		A1A 191. 000 - 01	Секция калориферная	1	5.904-12 в. 1-18
A4	8		A1A 412. 010 - 01	Рама		
Изм	Лист	№ докум.	Подп.		Дата	
A1A 412. 000						
Агрегат приточной вентиляционной камеры АПК 40-III					Лист	Листов
					И	1 2
					САНТЕХНИПРОЕКТ	

Копировал: Рыков Формат А4

ФОРМАТ	ЗОНА	ЛЮЗ.	ОБОЗНАЧЕНИЕ	НАИМЕНОВАНИЕ	КОЛ.	ПРИМЕЧАНИЕ
				<u>Документация</u>		
A4			A1A 412. 010 СБ	СБОРОЧНЫЙ ЧЕРТЕЖ		
				<u>Детали</u>		
A4	1		A1A 401. 014	Планка	4	
A4	2		A1A 401. 015	Прошина	4	
B4	3		A1A 412. 011	Швеллер L=969-2,3		
				Швеллер 12 ГОСТ 8240-89		
				Ст3 ГОСТ 535-88	2	10 кг
B4	4		A1A 412. 012	Швеллер L=2496-4,4		
				Швеллер 12 ГОСТ 8240-89		
				Ст3 ГОСТ 535-88	1	26 кг
B4	5		A1A 412. 013	Швеллер L=2600-5,4		
				Швеллер 12 ГОСТ 8240-89		
				Ст3 ГОСТ 535-88	1	27 кг
B4	6		A1A 412. 014	Швеллер L=2428-4,4		
				Швеллер 12 ГОСТ 8240-89		
				Ст3 ГОСТ 535-88	2	25 кг
B4	7		A1A 412. 015	Швеллер L=1040-2,6		
				Швеллер 12 ГОСТ 8240-89		
				Ст3 ГОСТ 535-88	1	11 кг
B4	8		A1A 412. 016	Швеллер L=2438-4,4		
				Швеллер 12 ГОСТ 8240-89		
				Ст3 ГОСТ 535-88	2	25 кг
Изм	Лист	№ докум.	Подп.		Дата	
Рязань	Сусоева					
Пров.	Литвяк					
Иач. гр.	Литвяк					
И.контр.	Фрядкин					
Утв.	Сливяк					
A1A 412. 010						
Рама					Лист	Листов
					И	1 2
					САНТЕХНИПРОЕКТ	

Копировал: Рыков Формат А4

ФОРМАТ	ЗОНА	ЛЮЗ.	ОБОЗНАЧЕНИЕ	НАИМЕНОВАНИЕ	КОЛ.	ПРИМЕЧАНИЕ
B4	9		A1A 412. 017	Швеллер L=936-2,3		
				Швеллер 12 ГОСТ 8240-89		
				Ст3 ГОСТ 535-88	1	10 кг
				<u>Стандартные изделия</u>		
				Болт М10-6g x 40.36		
				ГОСТ 7798-70	8	
				Гайка М10-6Н4		
				ГОСТ 5915-70	8	
				<u>Переменные данные для исполнений:</u>		
				A1A 412. 010		
				<u>Детали</u>		
B4	12		A1A 412. 018	Швеллер L=1155-2,6		
				Швеллер 12 ГОСТ 8240-89		
				Ст3 ГОСТ 535-88	2	12 кг
				<u>Детали</u>		
				A1A 412. 010 - 01		
				<u>Детали</u>		
B4	12		A1A 412. 019	Швеллер L=1235-2,6		
				Швеллер 12 ГОСТ 8240-89		
				Ст3 ГОСТ 535-88	2	13 кг
Изм	Лист	№ докум.	Подп.		Дата	
A1A 412. 010						
Рама					Лист	Листов
					И	1 2
					САНТЕХНИПРОЕКТ	

Копировал: Рыков Формат А4

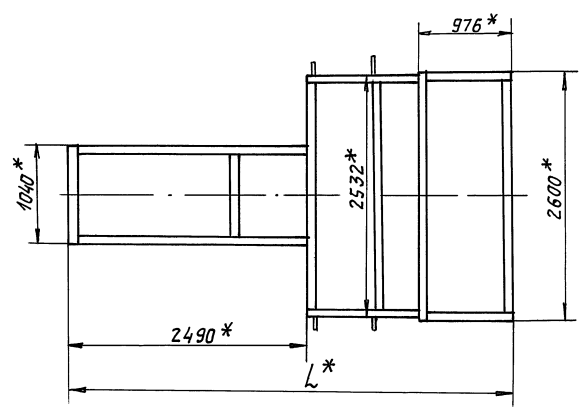
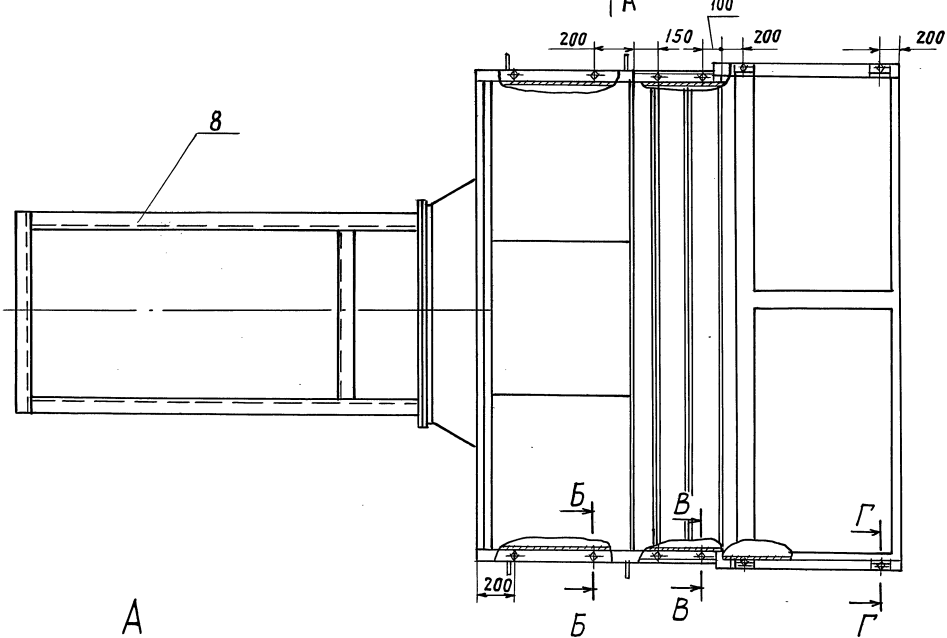
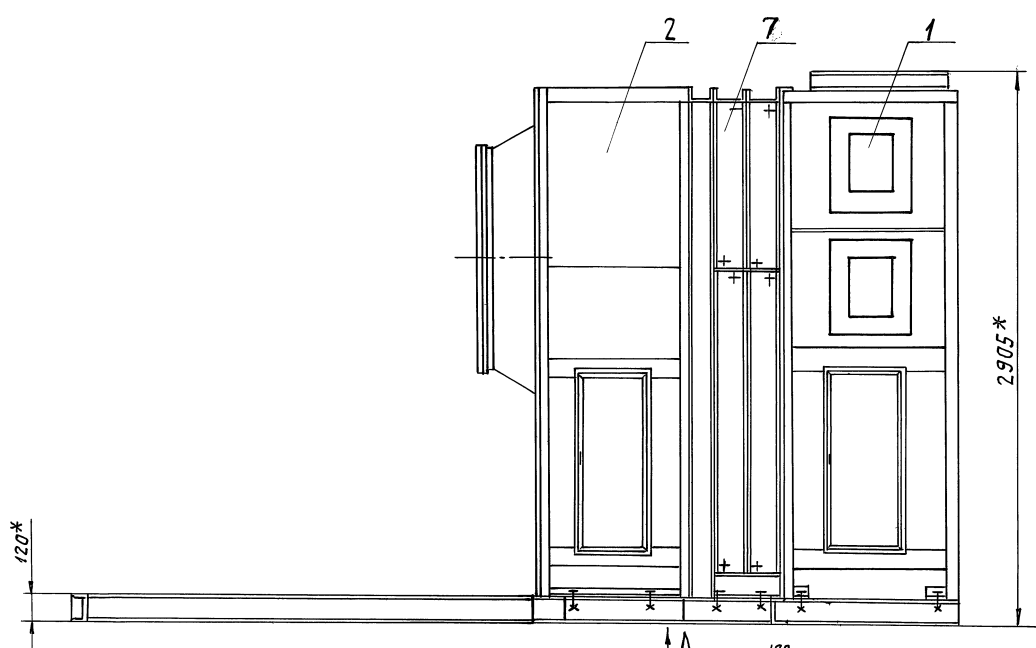
Изм. Лист, Подп. и дата, Взят. Инв. Инв. Листов, Подп. и дата

Серия 5.904-55 Выпуск 1

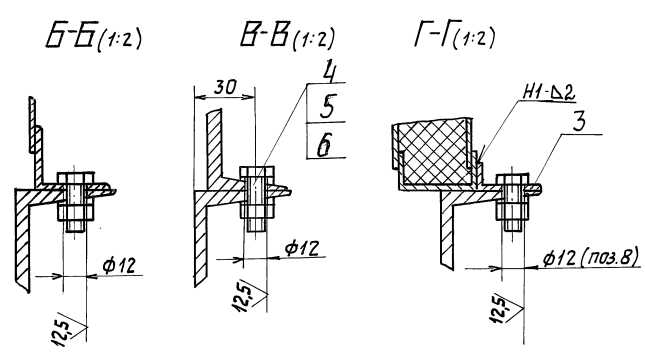
Изм. Лист, Подп. и дата, Взят. Инв. Инв. Листов, Подп. и дата

Изм. Лист, Подп. и дата, Взят. Инв. Инв. Листов, Подп. и дата

Изм. Лист, Подп. и дата, Взят. Инв. Инв. Листов, Подп. и дата



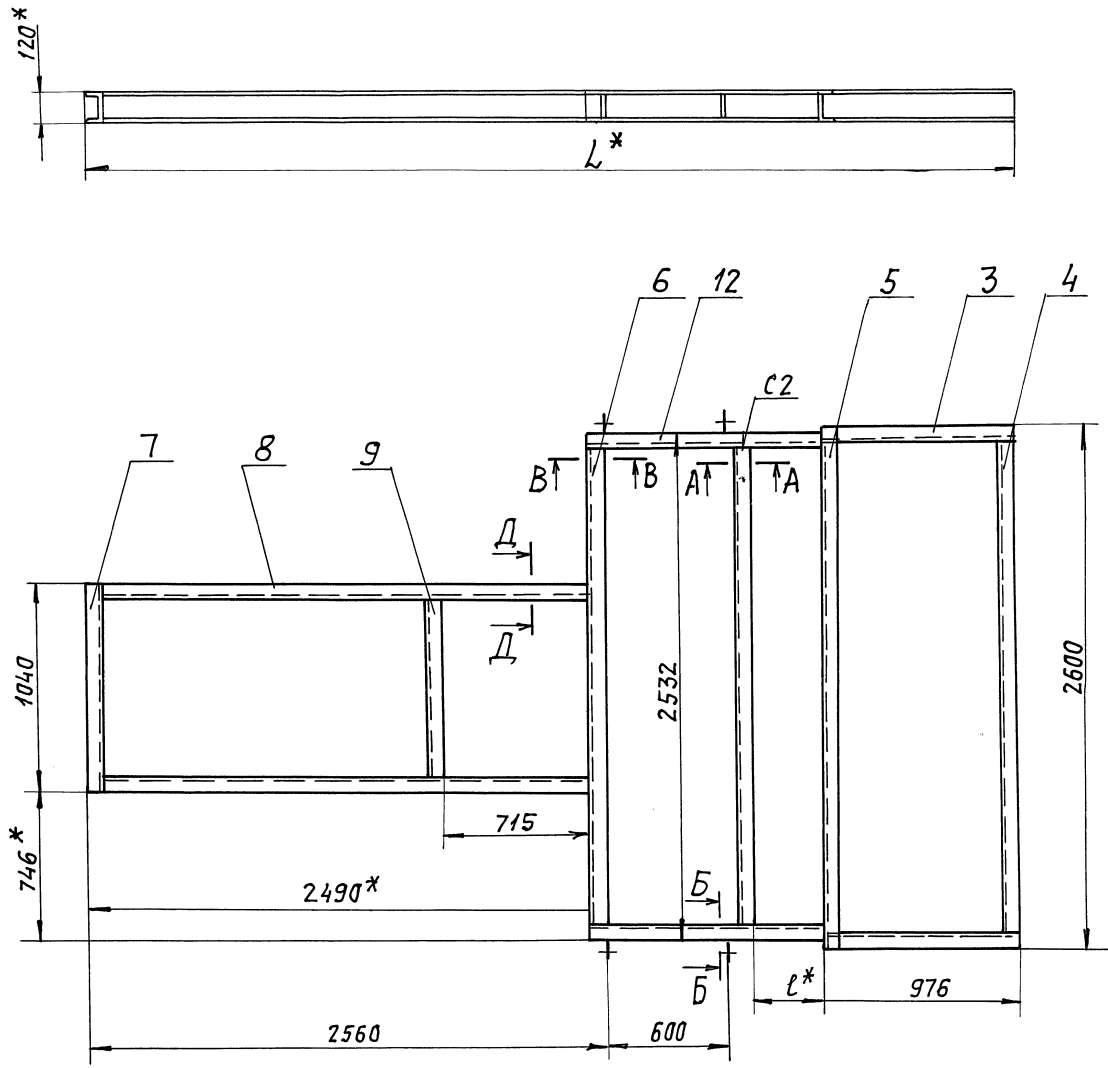
ОБОЗНАЧЕНИЕ	ШИФР	Тип КАЛОРИФЕРА	Тип ВЕНТИЛЯТОРА	L,* мм	МАССА, кг
A1A412.000	АПК40-III-1	КВС 11П-II; КСк3-11-02		4621	2216
		КВС 12П-II; КСк3-12-02			
-01	АПК40-III-2	КВС 11П-II; КСк4-11-02	ВЦ4-75-125	4701	2439
		КВС 12П-II; КСк4-12-02			



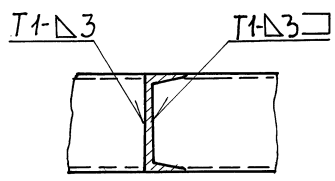
- 1. * РАЗМЕРЫ ДЛЯ СПРАВК.
- 2. Н14; $\pm \frac{t_2}{2}$.
- 3. СВАРНОЙ ШОВ ПО ГОСТ 5264-80.

ИЗМ. ПОДА. ПОДАП. И ДАТА ВЪЗН. ИВ. КО. ИВ. МАРШ. ПОДАП. И ДАТА СЕРИЯ 5.904-55 ВЫПУСК 1

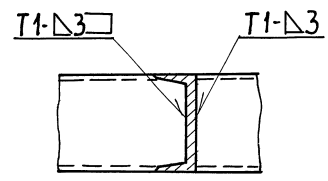
ИЗМ.				ПОДАП.				ДАТА				ИВ. КО.				ИВ. МАРШ.				ПОДАП. И ДАТА							
A1A412.000СБ																											
АГРЕГАТ ПРИТОЧНОЙ ВЕНТИЛЯЦИОННОЙ КАМЕРЫ АПК40-III												ИТ.	МАССА	МАСШТАБ													
												И	СМ. ТАБЛ.	-													
												ЛИСТ	ЛИСТОВ	1													
												САНТЕХНИПРОЕКТ															
ИЗМ. ЛИСТ	№ ДОКУМ.	ПОДАП.	ДАТА																								
РЯЗЬВ.	СЫСОЕВА																										
ПРОВ.	ЛИТВАК																										
НАЧ. ГР.	ЛИТВАК																										
ГЛ. СПЕЦ.	БРАНОВСКИЙ																										
Н. КОНТР.	ФРАЯКИН																										
УТВ.	СЛИВЯК																										



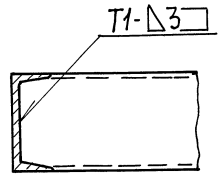
А-А (1:5)



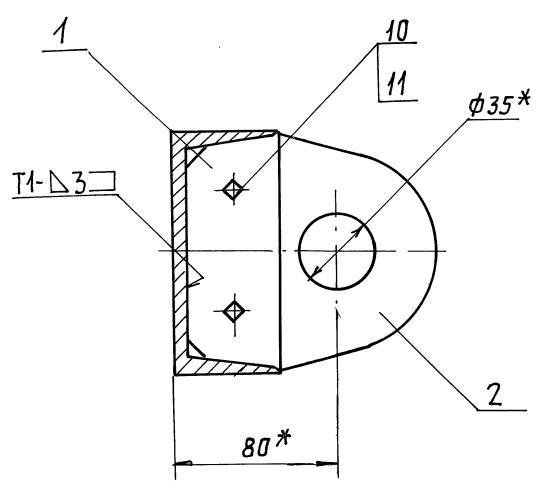
Д-Д (1:5)



В-В (1:5)



Б-Б (1:2)



ОБОЗНАЧЕНИЕ	РАЗМЕРЫ, ММ		МАССА, КГ
	L*	ℓ*	
А1А412.010	4621	394	221
- 01	4701	474	223

- 1. * РАЗМЕРЫ ДЛЯ СПРАВКИ.
- 2. Н14; ± $\frac{t_2}{2}$.
- 3. СВАРНЫЕ ШВЫ ПО ГОСТ 5264-80.

				А1А412.010 СБ				
ИЗМ.	ЛИСТ	№ ДОКУМ.	ПОДП.	ДАТА	РАМА	ЛИТ.	МАССА	МЯСШТ.
РАЗР.	СЫСОВАЯ	С				И	СМ.	—
ПРАВ.	ЛИТВАК					ТЯБЛ.		
НАЧ. ГР.	ЛИТВАК					ЛИСТ	ЛИСТОВ	1
ГЛ. СПЕЦ.	ГРАНОВСКИЙ					САНТЕХНИПРОЕКТ		
Н. КОНТР.	ФРЯКИН							
УТВ.	СЛИВЯК							

НАВ. ПРОЕКТ ПОДП. НАЧ. ГР. СЕРИЯ 5. 904-55 ВЫПУСК 1