

ТИПОВЫЕ КОНСТРУКЦИИ, ИЗДЕЛИЯ И УЗЛЫ ЗДАНИЙ И СООРУЖЕНИЙ

СЕРИЯ 5.904 - 55

АГРЕГАТЫ ПРИТОЧНЫХ ВЕНТИЛЯЦИОННЫХ КАМЕР
В КОМПЛЕКТНО-БЛОЧНОМ ИСПОЛНЕНИИ

выпуск 0

УКАЗАНИЯ ПО ПРИМЕНЕНИЮ

24667 - 01
ЦЕНА

Отпускная цена
на момент реализации
указана в счет-накладной

ТИПОВЫЕ КОНСТРУКЦИИ, ИЗДЕЛИЯ И УЗЛЫ ЗДАНИЙ И СООРУЖЕНИЙ

СЕРИЯ 5.904 - 55

АГРЕГАТЫ ПРИТОЧНЫХ ВЕНТИЛЯЦИОННЫХ КАМЕР В КОМПЛЕКТНО-БЛОЧНОМ ИСПОЛНЕНИИ

выпуск 0

УКАЗАНИЯ ПО ПРИМЕНЕНИЮ

РАЗРАБОТАНЫ:

ЦНИИПРОМЗДАНИЙ

ДИРЕКТОР ИНСТИТУТА *С.Н. БУЛГАКОВ*
ГЛАВНЫЙ ИНЖЕНЕР ПРОЕКТА *Е.А. ВЫСОЦКАЯ*

ГПКНИИ САНТЕХНИИПРОЕКТ

ДИРЕКТОР ИНСТИТУТА *А.Я. ШАРИПОВ*
ГЛАВНЫЙ ИНЖЕНЕР ПРОЕКТА *З.А. ЗАДАНИКОВА*

ПРОЕКТ ПРОМВЕНТИЛЯЦИЯ

ГЛАВНЫЙ ИНЖЕНЕР ИНСТИТУТА *П.А. ОВЧИННИКОВ*
ГЛАВНЫЙ ИНЖЕНЕР ПРОЕКТА *М.А. ГРАЕВСКИЙ*

УТВЕРЖДЕНЫ

НПО ПРОМВЕНТИЛЯЦИЯ
МИНМОНТАЖСПЕЦСТРОЯ СССР
ПИСЬМО №5-3 ОТ 05.06. 1989 г.
ВВЕДЕНЫ В ДЕЙСТВИЕ
ЦНИИПРОМЗДАНИЙ
С 30.04. 1991 г.
ПРИКАЗ ОТ 25.10. 1990 г. № 119
СРОК ДЕЙСТВИЯ 1996 г.

5.904-55.0

Листы: 1, 2, 3, 4, 5, 6, 7, 8, 9, 10, 11, 12, 13, 14, 15, 16, 17, 18, 19, 20, 21, 22, 23, 24, 25, 26, 27, 28, 29, 30, 31, 32, 33, 34, 35, 36, 37, 38, 39, 40, 41, 42, 43, 44, 45, 46, 47, 48, 49, 50, 51, 52, 53, 54, 55, 56, 57, 58, 59, 60, 61, 62, 63, 64, 65, 66, 67, 68, 69, 70, 71, 72, 73, 74, 75, 76, 77, 78, 79, 80, 81, 82, 83, 84, 85, 86, 87, 88, 89, 90, 91, 92, 93, 94, 95, 96, 97, 98, 99, 100, 101, 102, 103, 104, 105, 106, 107, 108, 109, 110, 111, 112, 113, 114, 115, 116, 117, 118, 119, 120, 121, 122, 123, 124, 125, 126, 127, 128, 129, 130, 131, 132, 133, 134, 135, 136, 137, 138, 139, 140, 141, 142, 143, 144, 145, 146, 147, 148, 149, 150, 151, 152, 153, 154, 155, 156, 157, 158, 159, 160, 161, 162, 163, 164, 165, 166, 167, 168, 169, 170, 171, 172, 173, 174, 175, 176, 177, 178, 179, 180, 181, 182, 183, 184, 185, 186, 187, 188, 189, 190, 191, 192, 193, 194, 195, 196, 197, 198, 199, 200, 201, 202, 203, 204, 205, 206, 207, 208, 209, 210, 211, 212, 213, 214, 215, 216, 217, 218, 219, 220, 221, 222, 223, 224, 225, 226, 227, 228, 229, 230, 231, 232, 233, 234, 235, 236, 237, 238, 239, 240, 241, 242, 243, 244, 245, 246, 247, 248, 249, 250, 251, 252, 253, 254, 255, 256, 257, 258, 259, 260, 261, 262, 263, 264, 265, 266, 267, 268, 269, 270, 271, 272, 273, 274, 275, 276, 277, 278, 279, 280, 281, 282, 283, 284, 285, 286, 287, 288, 289, 290, 291, 292, 293, 294, 295, 296, 297, 298, 299, 300, 301, 302, 303, 304, 305, 306, 307, 308, 309, 310, 311, 312, 313, 314, 315, 316, 317, 318, 319, 320, 321, 322, 323, 324, 325, 326, 327, 328, 329, 330, 331, 332, 333, 334, 335, 336, 337, 338, 339, 340, 341, 342, 343, 344, 345, 346, 347, 348, 349, 350, 351, 352, 353, 354, 355, 356, 357, 358, 359, 360, 361, 362, 363, 364, 365, 366, 367, 368, 369, 370, 371, 372, 373, 374, 375, 376, 377, 378, 379, 380, 381, 382, 383, 384, 385, 386, 387, 388, 389, 390, 391, 392, 393, 394, 395, 396, 397, 398, 399, 400, 401, 402, 403, 404, 405, 406, 407, 408, 409, 410, 411, 412, 413, 414, 415, 416, 417, 418, 419, 420, 421, 422, 423, 424, 425, 426, 427, 428, 429, 430, 431, 432, 433, 434, 435, 436, 437, 438, 439, 440, 441, 442, 443, 444, 445, 446, 447, 448, 449, 450, 451, 452, 453, 454, 455, 456, 457, 458, 459, 460, 461, 462, 463, 464, 465, 466, 467, 468, 469, 470, 471, 472, 473, 474, 475, 476, 477, 478, 479, 480, 481, 482, 483, 484, 485, 486, 487, 488, 489, 490, 491, 492, 493, 494, 495, 496, 497, 498, 499, 500, 501, 502, 503, 504, 505, 506, 507, 508, 509, 510, 511, 512, 513, 514, 515, 516, 517, 518, 519, 520, 521, 522, 523, 524, 525, 526, 527, 528, 529, 530, 531, 532, 533, 534, 535, 536, 537, 538, 539, 540, 541, 542, 543, 544, 545, 546, 547, 548, 549, 550, 551, 552, 553, 554, 555, 556, 557, 558, 559, 560, 561, 562, 563, 564, 565, 566, 567, 568, 569, 570, 571, 572, 573, 574, 575, 576, 577, 578, 579, 580, 581, 582, 583, 584, 585, 586, 587, 588, 589, 590, 591, 592, 593, 594, 595, 596, 597, 598, 599, 600, 601, 602, 603, 604, 605, 606, 607, 608, 609, 610, 611, 612, 613, 614, 615, 616, 617, 618, 619, 620, 621, 622, 623, 624, 625, 626, 627, 628, 629, 630, 631, 632, 633, 634, 635, 636, 637, 638, 639, 640, 641, 642, 643, 644, 645, 646, 647, 648, 649, 650, 651, 652, 653, 654, 655, 656, 657, 658, 659, 660, 661, 662, 663, 664, 665, 666, 667, 668, 669, 670, 671, 672, 673, 674, 675, 676, 677, 678, 679, 680, 681, 682, 683, 684, 685, 686, 687, 688, 689, 690, 691, 692, 693, 694, 695, 696, 697, 698, 699, 700, 701, 702, 703, 704, 705, 706, 707, 708, 709, 710, 711, 712, 713, 714, 715, 716, 717, 718, 719, 720, 721, 722, 723, 724, 725, 726, 727, 728, 729, 730, 731, 732, 733, 734, 735, 736, 737, 738, 739, 740, 741, 742, 743, 744, 745, 746, 747, 748, 749, 750, 751, 752, 753, 754, 755, 756, 757, 758, 759, 760, 761, 762, 763, 764, 765, 766, 767, 768, 769, 770, 771, 772, 773, 774, 775, 776, 777, 778, 779, 780, 781, 782, 783, 784, 785, 786, 787, 788, 789, 790, 791, 792, 793, 794, 795, 796, 797, 798, 799, 800, 801, 802, 803, 804, 805, 806, 807, 808, 809, 810, 811, 812, 813, 814, 815, 816, 817, 818, 819, 820, 821, 822, 823, 824, 825, 826, 827, 828, 829, 830, 831, 832, 833, 834, 835, 836, 837, 838, 839, 840, 841, 842, 843, 844, 845, 846, 847, 848, 849, 850, 851, 852, 853, 854, 855, 856, 857, 858, 859, 860, 861, 862, 863, 864, 865, 866, 867, 868, 869, 870, 871, 872, 873, 874, 875, 876, 877, 878, 879, 880, 881, 882, 883, 884, 885, 886, 887, 888, 889, 890, 891, 892, 893, 894, 895, 896, 897, 898, 899, 900, 901, 902, 903, 904, 905, 906, 907, 908, 909, 910, 911, 912, 913, 914, 915, 916, 917, 918, 919, 920, 921, 922, 923, 924, 925, 926, 927, 928, 929, 930, 931, 932, 933, 934, 935, 936, 937, 938, 939, 940, 941, 942, 943, 944, 945, 946, 947, 948, 949, 950, 951, 952, 953, 954, 955, 956, 957, 958, 959, 960, 961, 962, 963, 964, 965, 966, 967, 968, 969, 970, 971, 972, 973, 974, 975, 976, 977, 978, 979, 980, 981, 982, 983, 984, 985, 986, 987, 988, 989, 990, 991, 992, 993, 994, 995, 996, 997, 998, 999, 1000

Обозначение	Наименование	Стр.
	Введение	3
	Состав проектной документации	3
	Назначение и область применения	3
	Конструктивные устройства агрегатов приточных вентиляционных камер типа ЯП	3
	Перегат типа ЯПКО-I (с полным набором секций) Рис. 1	5
	Перегат типа ЯПКО-II (без оросительной секции) Рис. 2	7
	Перегат типа ЯПКО-III (без оросительной секции и фильтра) Рис. 3	9
	Перегат типа ЯПКО-I (с полным набором секций) Рис. 4	11
	Перегат типа ЯПКО-II (без оросительной секции) Рис. 5	13
	Перегат типа ЯПКО-III (без оросительной секции и фильтра) Рис. 6	15
	Перегат типа ЯПКО-I (с полным набором секций) Рис. 7	17
	Перегат ЯПКО-II (без оросительной секции) Рис. 8	19
	Перегат ЯПКО-III (без оросительной секции и фильтра) Рис. 9	21
	Перегат типа ЯПКО-I (с полным набором секций) Рис. 10	23
	Перегат ЯПКО-II (без оросительной секции) Рис. 11	25
	Перегат ЯПКО-III (без оросительной секции и фильтра) Рис. 12	27
	Конструктивные устройства и работы вентиляционных приточных перегородок типа	29
	Перегаты вентиляционно-приточные типа	

Обозначение	Наименование	Стр.
	ВПА-10.1; ВПА-20.1, Рис. 13	32
	Перегаты вентиляционно-приточные типа ВПА-10.2; ВПА-20.2, Рис. 14	33
	Перегаты вентиляционно-приточные типа ВПА-10.3; ВПА-20.3, Рис. 15	34
	Перегаты вентиляционно-приточные типа ВПА-10.4; ВПА-20.4, Рис. 16	35
	Перегат вентиляционно-приточный типа ВПА-40.1, Рис. 17	36
	Перегат вентиляционно-приточный типа ВПА-40.2, Рис. 18	37
	Перегат вентиляционно-приточный типа ВПА-40.3, Рис. 19	38
	Перегат вентиляционно-приточный типа ВПА-40.4, Рис. 20	39
	Перегат вентиляционно-приточный типа ВПА-40.5.1, Рис. 21	40
	Перегат вентиляционно-приточный типа ВПА-40.5.2, Рис. 22	41
	Перегат вентиляционно-приточный типа ВПА-40.5.3, Рис. 23	42
	Перегат вентиляционно-приточный типа ВПА-40.5.4, Рис. 24	43
	Электрооборудование и автоматизация	44
	Меры безопасности при эксплуатации	44
	Списания по применению	44

5.904-55.0

Исполн.	И.В.Смирнов	Проф.	Дата	
Провер.	В.С.Смирнов	Инж.	06.73	
Утверд.	М.С.Смирнов	Инж.		

Перегаты приточных вентиляционных камер в комплексе-электронном исполнении.

Лист	1	Из всего	1
------	---	----------	---

ЦНИИТоптепный

1. Введение

В выпуске 0 данной серии приводятся технич. описание, технич. характеристики, сборочные чертежи и указания по применению вентиляционных приточных агрегатов в комплектно-блочном исполнении.

Комплектно-блочное исполнение предполагает поставку на объект строительства вентиляционных приточных агрегатов полной заводской готовности. В данной серии представлены два типа агрегатов: АПК разработанных на базе приточных вентиляционных камер ЗПК по серии типовых конструкций 5.904-12, и ВПА-агрегатов контейнерного типа.

Применение приточных агрегатов в комплектно-блочном исполнении позволяет сократить объем и повысить качество строительно-монтажных работ на строительном объекте за счет полной заводской готовности агрегатов.

2. Состав проектной документации

Выпуск 0. Указания по применению.

Выпуск 1. Агрегаты АПК10; АПК20; АПК34,5; АПК40. Рабочие чертежи.

Выпуск 2. Агрегаты ВПА-10. Рабочие чертежи.

Выпуск 3. Агрегаты ВПА-20. Рабочие чертежи.

Выпуск 4. Агрегаты ВПА-40. Рабочие чертежи. Части 1,2,3

Выпуск 5. Силовые электрооборудование и автоматизация агрегатов ВПА-10; ВПА-20; ВПА-40. Рабочие чертежи. Части 1,2.

3. Назначения и область применения

3.1. Приточные агрегаты в комплектно-блочном исполнении предназначены для применения в отапливаемых

промышленных зданиях в качестве отопительно-вентиляционного и вентиляционного оборудования.

3.2. Приточные агрегаты могут применяться в зданиях категории Г и Д по пожаробезопасности.

3.3. Приточные агрегаты имеют воздухопроизводительность от 10 до 40 тыс. м³/ч, которая отражена в их обозначении (АПК10 и т.д., ВПА-10 и т.д.) При производительности приточной системы от 25 до 10 тыс. м³/ч применяются агрегаты АПК10; ВПА-10.

4. Конструктивное устройство агрегатов приточных вентиляционных камер типа АПК.

4.1. Агрегат типа АПК представляет собой набор секций типовых приточных камер ЗПК по серии типовых конструкций 5.904-12 смонтированных на общей металлической раме в заводских условиях.

4.2. В зависимости от требований к обработке воздуха для каждого типоразмера приточных агрегатов предусмотрены три компоновочные схемы: с полным набором секций, включая приемную секцию - 1 в двух вариантах - с клапаном и без клапана для рециркуляции воздуха; секцию фильтра - 2, калориферную секцию - 3 и оросительную секцию - 4. Все секции смонтированы на несущей раме - 5. Вторая компоновочная схема предусматривает тот же набор секций за исключением оросительной секции. Третья компоновочная схема предусматривает установку на несущей раме приемной секции с клапаном или без клапана рециркуляции, калориферной и соединительной - 6 секций. Воздухопроизводительность и комплектация агрегатов

5.904-55, 0

Изм.	Лист	№ докум.	Год	Дата	Агрегаты приточных вентиляционных камер в комплектно-блочном исполнении.	Лист	Лист	Лист
Разработ.	Кухаренко	Проектиров.	Высший инж.	Ин. спец.		1	1	43
Указания по применению						ЦЕНТРОПРОЕКТИРОВАНИЕ САНТЕХНИПРОЕКТ		
24664-01						Формат А3		

5.904-55, 0

Изм. № табл. | Год выпуска | Годовая дата | Подпись | Инициалы

секциями приведены в табл.1, габаритные чертежи - на рис.1...12

Таблица 1

Воздухопроизводительность и комплектация агрегатов секциями

Обозначение (шифр) агрегатов	Воздухопроизводительность $10^3 \text{ м}^3/\text{ч}$	Рис.	Наличие основных секций
АПК 10- I	10	1	С стальным набором секций
АПК 20- I	20	4	
АПК 31,5- I	31,5	7	
АПК 40- I	40	10	
АПК 10- II	10	2	Без оросительной секции
АПК 20- II	20	5	
АПК 31,5- II	31,5	8	Без секций фильтра и оросительной
АПК - 40- II	40	11	
АПК 10- III	10	3	
АПК 20- III	20	6	
АПК 31,5- III	31,5	9	
АПК 40- III	40	12	

4.3. В каждой компоновочной схеме применена калориферная секция с двухрядной установкой калорифера.

4.4. Конструкция несущей рамы предусматривает последовательную установку на ней секций приточной камеры. На общей несущей раме предусмотрено место для установки вентилятора, сам вентилятор в состав агрегата не включен, поэтому его следует заказывать отдельно и устанавливать на раму после монтажа агрегата на объекте строительства.

4.5. На раме предусмотрены разъемные крепления секций приточной камеры и проушины для strapовки агрегата.

4.6. Рабочие чертежи секций приточных камер, устанавливаемых на раме, приведены в выпусках 1-1...1-36 серии типовых конструкций 5.904-12 и в данной серии не дублируются.

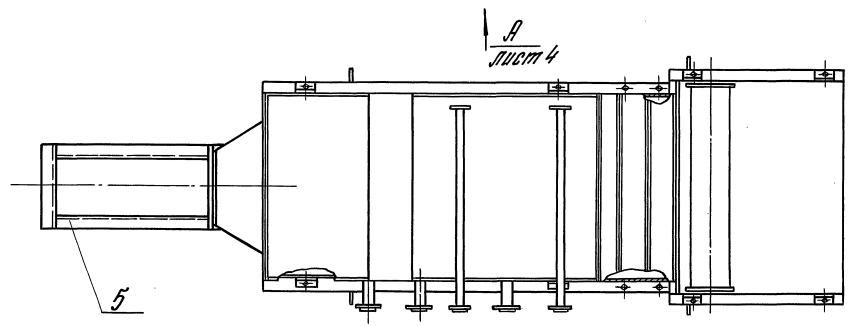
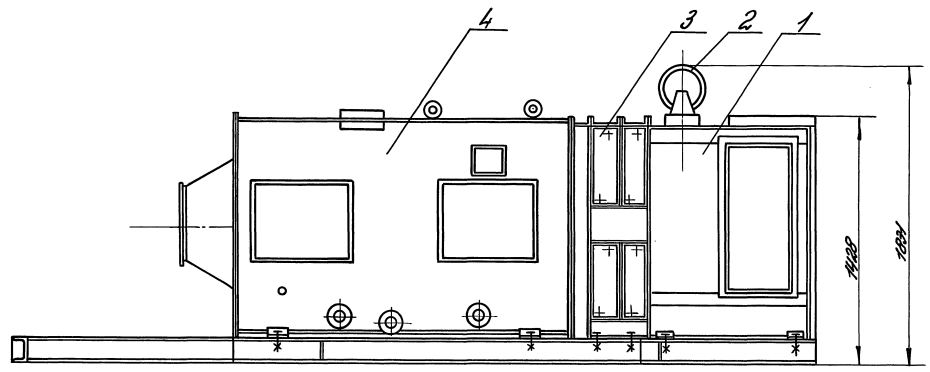
Техническое описание, данные для подбора секций, форма бланка-заказа и общие указания по проектированию приведены в выпуске 0 серии 5.904-12.

5.904-55.0

ИЛС. Чертежи. Главн. и допол. Взам. инв. № 199/01. Главн. и допол.

Агрегат типа АПК 10-1 (с полным набором секций)

5.904-55.0



- 1-секция приемная,
- 2-фильтр,
- 3-секция коагулированная,
- 4-секция осветительная
- 5-рама надувная

Таблицу исполнений см. лист 4.

Рис. 1

Лист 1 из 3. Вид сзади. Шкала 1:1. М. 1977. В. 1. 24664-01

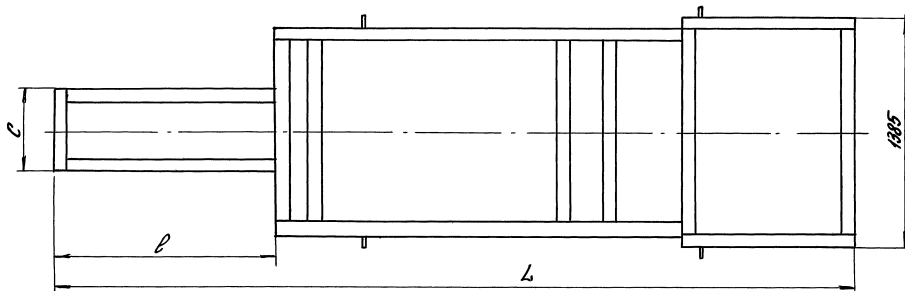
№	Исполн.	Провер.	Дата
24664-01	6	Калыгина: Юрков	

5.904-55.0

Формат А2

Лист
3

Вид А лист 3



Обозначение	Шприц	Фильтр-ручной материал	Тип коллагировки	Тип венгиплатина	Размеры, мм			Масса кг
					С	Л	В	
А19401.000	АТК10-Т-1	ФРСВУ	КВС10Б-П; КСх3-10-02	ВУ475-5	420	4681	1125	1353
-01	АТК10-Т-2							КВС10Б-П; КСх4-10-02
-02	АТК10-Т-3	ФРНК-П	КВС10Б-П; КСх3-10-02	ВУ475-5	420	4681	1125	1353
-03	АТК10-Т-4							КВС10Б-П; КСх4-10-02
-04	АТК10-Т-5	ФРСВУ	КВС10Б-П; КСх3-10-02	ВУ475-5	500	4821	1285	1361
-05	АТК10-Т-6							КВС10Б-П; КСх4-10-02
-06	АТК10-Т-7	ФРНК-П	КВС10Б-П; КСх3-10-02	ВУ475-5,3	500	4741	1285	1361
-07	АТК10-Т-8							КВС10Б-П; КСх4-10-02

Имя	Лист	№ докум.	Лист	Лист
		24667-01	7	

5.904-55.0

Копирован Евдокимов

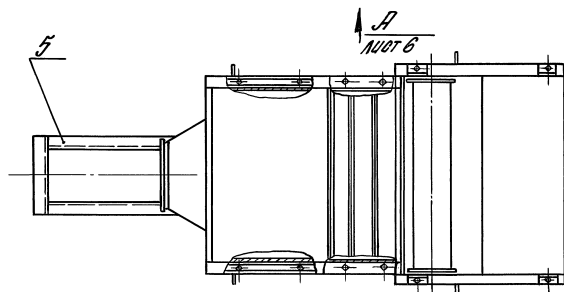
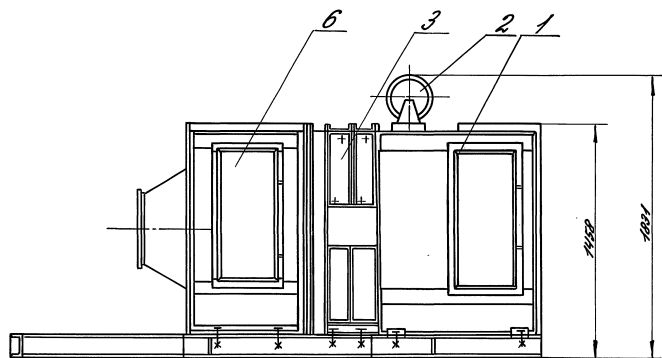
Формат А3

Лист
4

5.904-55.0

Шифр № заказа, Прогноз, годовой, Объем продаж, Шифр № докум., Подпись и дата

Агрегат типа АПКЮ-II (без дрессировочной секции)



- 1- секция приемная,
- 2- секция фильтра,
- 3- секция calorиферная,
- 5- рама несущая,
- 6- секция соединительная

Таблицу исполнений см. лист 6.

Рис. 2

Изм.	Лист	К. разраб.	Год	Лист
24667-01		8		

5.904-55.0

Коллектор: Рязань

Формат А3

Лист
5

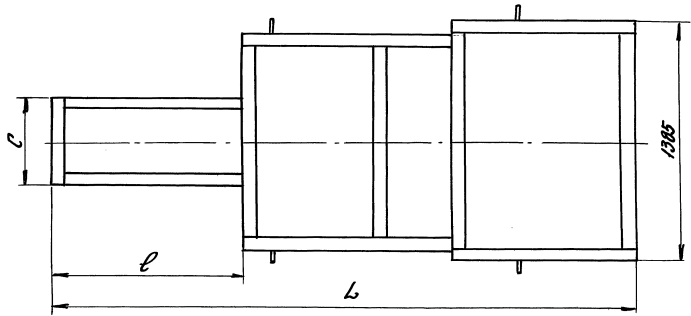
5.904-55.0

Изм. Лист К. разраб. Год Лист

5.904-55.0

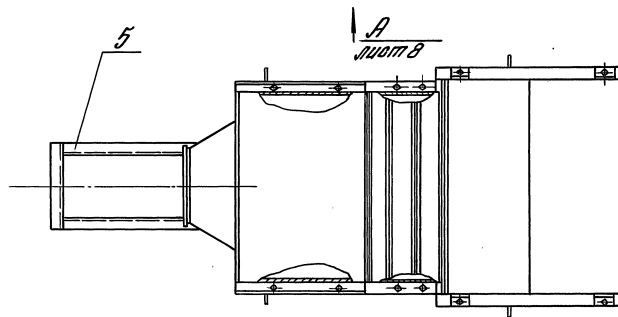
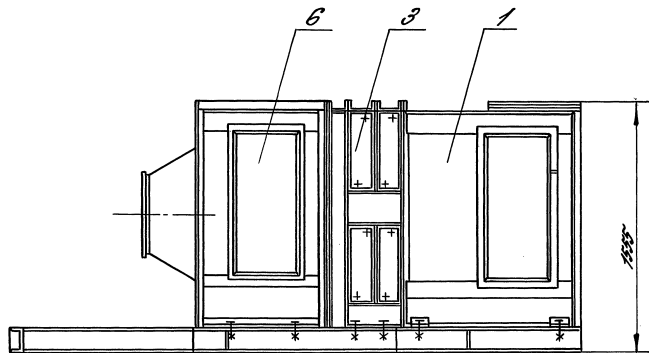
Шифр проекта: 5.904-55.0
 Вид чертежа: Проект

Вид А лист 5



Обозначение	Шифр	Фильм-рулонный материал	Тип caloriferera	Тип вентилялятора	Размеры, мм			Масса кг
					c	L	ℓ	
А1А402.000	АПК10-П-1	ФРСВУ	КВС10Б-П; КСЖ3-10-02	ВЦ4-75-5	420	1125	3316	1076
-01	АПК10-П-2	ФРСВУ	КВС10Б-П; КСЖ4-10-02				3396	1208
-02	АПК10-П-3	ФРНК-П	КВС10Б-П; КСЖ3-10-02				3316	1076
-03	АПК10-П-4	ФРНК-П	КВС10Б-П; КСЖ4-10-02	ВЦ4-75-5	500	1205	3396	1208
-04	АПК10-П-5	ФРСВУ	КВС10Б-П; КСЖ3-10-02				3476	1230
-05	АПК10-П-6	ФРСВУ	КВС10Б-П; КСЖ4-10-02				3556	1353
-06	АПК10-П-7	ФРНК-П	КВС10Б-П; КСЖ3-10-02	ВЦ4-75-5	500	1205	3476	1230
-07	АПК10-П-8		КВС10Б-П; КСЖ4-10-02				3556	1355

Передатчик типа ЯПК 10-III (без просветительной секции и фильтра)



- 1- секция приемная,
- 3- секция коллимационная,
- 5- рама несущая,
- 6- секция соединительная

Таблицу исполнений см. лист 7.

Рис. 3

Имя	Инициалы	Должность	Подпись	Дата

5.904-55.0

Лист
7

24667-01

10

Коллекторная: Юрчик

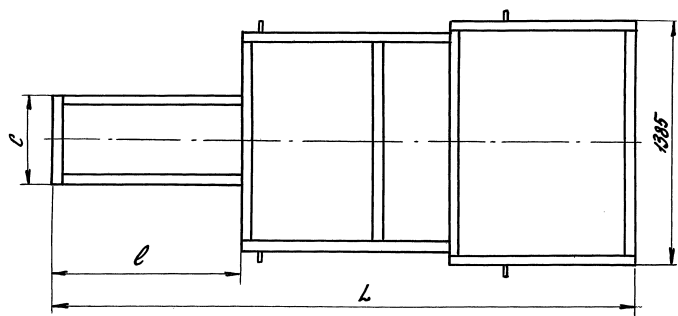
Формат А3

5.904-55.0

Имя Инициалы Должность Подпись Дата

5.904-55.0

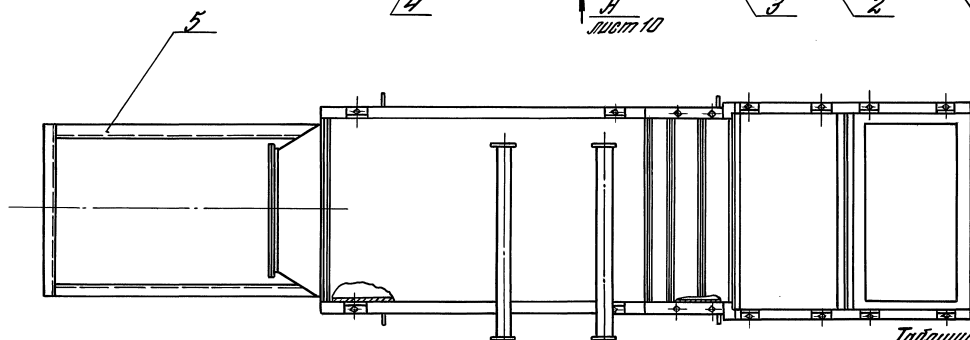
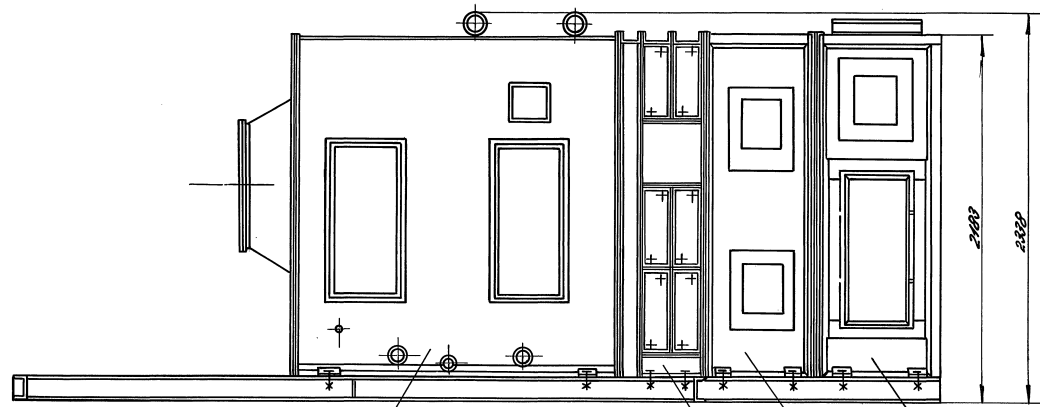
ВУД А, лист 7



Обозначение	Шифр	Тип калорифера	Тип вентиля- тора	Размеры, мм			Масса, кг
				c	l	l	
А18403.000	АПК10-III-1	КВС105-II; ККХ3-10-02	ВЦ4-75-5	420	3316	1125	880
-01	АПК10-III-2	КВС105-II; ККХ4-10-02		3396			992
-02	АПК10-III-3	КВС105-II; ККХ3-10-02	ВЦ4-75-8,3	500	3475	1285	880
-03	АПК10-III-4	КВС105-II; ККХ4-10-02		3556			992

Имя, №, табл. Подпись и дата, Взам. инв. №, Шифр, №, табл. Подпись и дата

Перегат типа ЯПК 20-1 (с полным набором секций)



- 1- секция приемная,
- 2- секция фильтрующая,
- 3- секция калориферная,
- 4- секция утеплительная
- 5- рама несущая

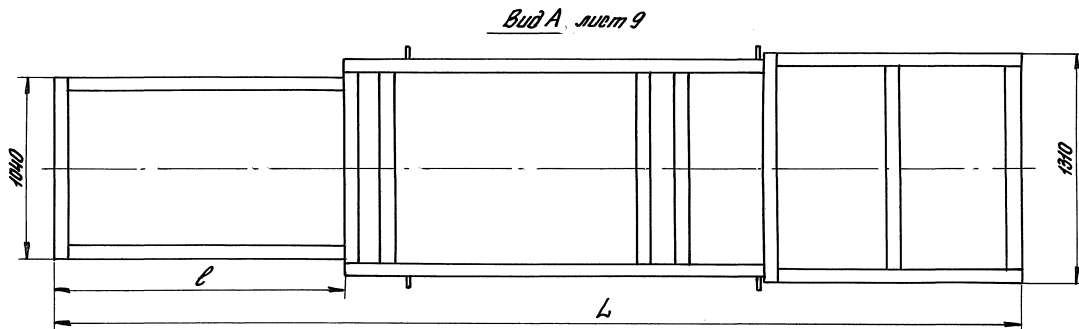
Таблицу исполнений см. лист 10

Рис. 4

Изм.	Лист	и	Законч.	Дата	24667-01	42	Количество: 10штук	Формат А3	Лист 9
------	------	---	---------	------	----------	----	--------------------	-----------	--------

С. 904-550

Иск. и автор. права в области изобретения принадлежат ООО «Вентиль»



Обозначение	Шифр	Фильт- рующей материал	Тип калорифера	Тип венти- лятора	Размеры, мм		Масса, кг
					L	l	
А1А404.000	АПК20-Т-1	ФРСВУ	КВС105-П; КСх3-10-02		4251	394	1845
-01	АПК20-Т-2	ФРСВУ	КВС105-П; КСх4-10-02	ВЦ4-75-8	4331	474	1970
-02	АПК20-Т-3	ФРНК-П	КВС105-П; КСх3-10-02		4251	394	1853
-03	АПК20-Т-4	ФРНК-П	КВС105-П; КСх4-10-02		4331	474	1978
-04	АПК20-Т-5	ФРСВУ	КВС105-П; КСх3-10-02		4596	394	1851
-05	АПК20-Т-6	ФРСВУ	КВС105-П; КСх4-10-02	ВЦ4-75-10	4676	474	1976
-06	АПК20-Т-7	ФРНК-П	КВС105-П; КСх3-10-02		4596	394	1859
-07	АПК20-Т-8	ФРНК-П	КВС105-П; КСх4-10-02		4676	474	1984

Изм.	Лист	№ докум.	Подп.	Дата
		24667-01	43	Копировал Е.В.Климова

5.904-55.0

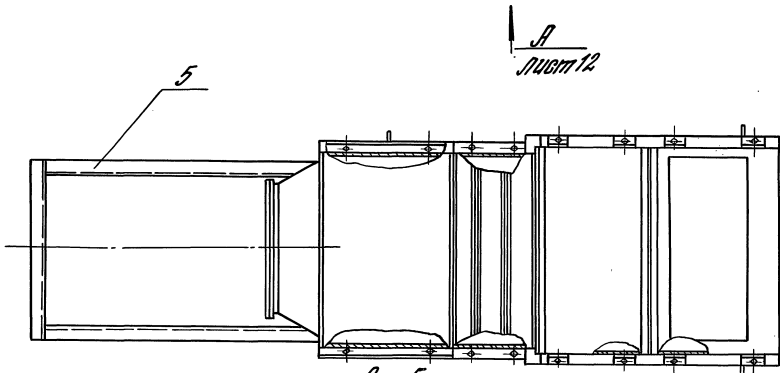
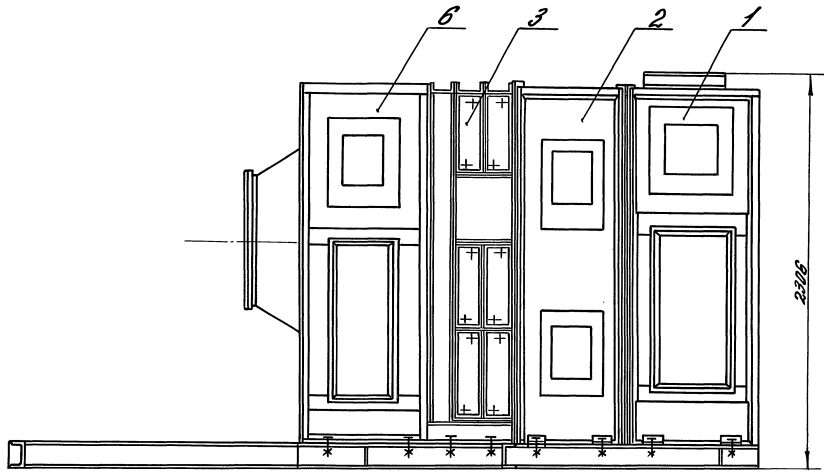
Формат А3

Лист
10

5.904-55.0

№ подл. Подл. и дата Взам. инв. № (инв. № докум.) Подпись и дата

Передат типа АПК 20-II (без пропиточной секции)



- 1-секция приемная,
- 2-секция фильтра,
- 3-секция калориферная,
- 5-кольцо изолирующее,
- 6-секция соединительная

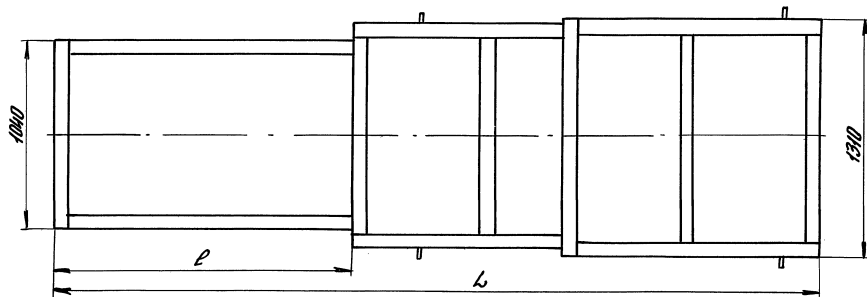
Рис. 5

Таблицу исполнений см. лист 12

5.904-55.0

ИЗВ. И. ПРОД. ПЕТЛИНСКИЙ И ДРУГ. ВООРУЖ. МАШ. И. ЭЛЕКТ. ПЕТЛИНСКИЙ И ДРУГ.

ИЗМ.	ИЗМ.	ИЗМ.	ИЗМ.	ИЗМ.	ИЗМ.
24667-04	14	Копировала: Юрчук	Формат: А3	Лист 11	5.904-55.0

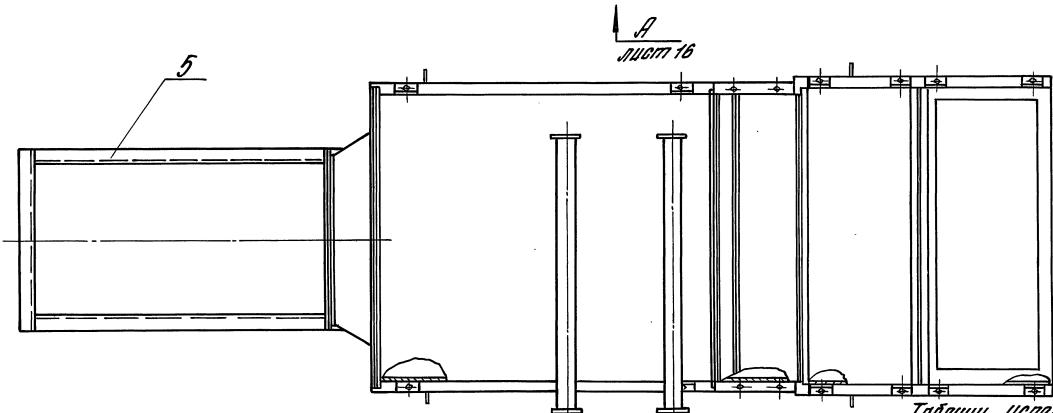
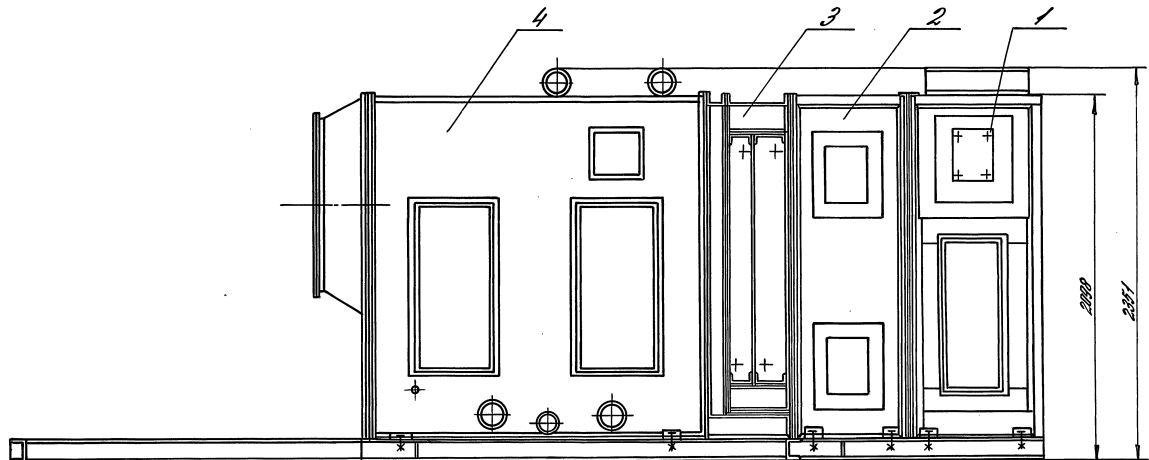


5.904-55.0

Шифр № проекта, наименование изделия, вид изделия, наименование материала

Обозначение	Шифр	Фильм, рулонный материал	Тип конфигура	Тип венитив. панора	Размеры, мм		Масса, кг
					L	l	
А1А405.000	АПК20-П-1	ФРСВУ	КВС105-П; КСХ3-10-02	844-75-8	4251	394	2001
-01	АПК20-П-2	ФРСВУ	КВС105-П; КСХ4-10-02		4331	474	2192
-02	АПК20-П-3	ФРНК-П*	КВС105-П; КСХ3-10-02		4251	394	2003
-03	АПК20-П-4	ФРНК-П*	КВС105-П; КСХ4-10-02		4331	474	2200
-04	АПК20-П-5	ФРСВУ	КВС105-П; КСХ3-10-02		4596	394	2242
-05	АПК20-П-6	ФРСВУ	КВС105-П; КСХ4-10-02		4676	474	2439
-06	АПК20-П-7	ФРНК-П*	КВС105-П; КСХ3-10-02		4596	394	2250
-07	АПК20-П-8	ФРНК-П*	КВС105-П; КСХ4-10-02		4676	474	2447

Нерегит ЛПК 3,5-1 (с полным набором секций)



- 1- секция приемная,
- 2- секция фильтра,
- 3- секция каландрированная,
- 4- секция отопительная,
- 5- часть неотапливаемая

Рис. 7

Таблицу исполнений см. лист 16

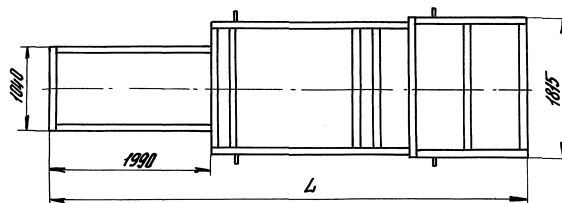
5.904-55.0

5.904-55.0

Изм. и вкл. Листы и детали. Взам. инв. Листы и детали. Таблицы и чертежи

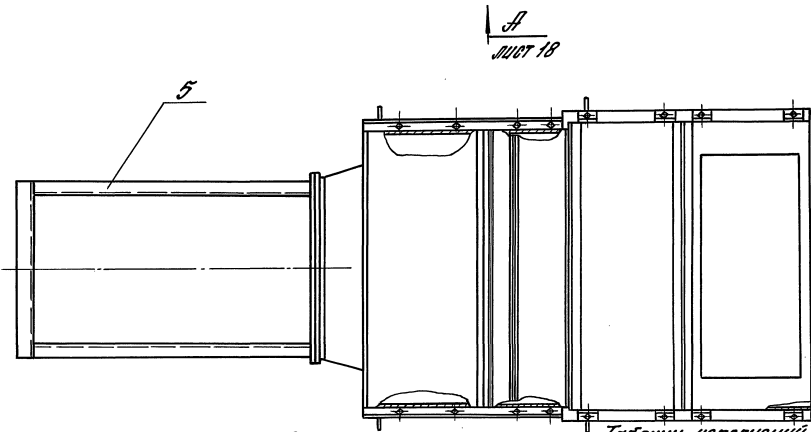
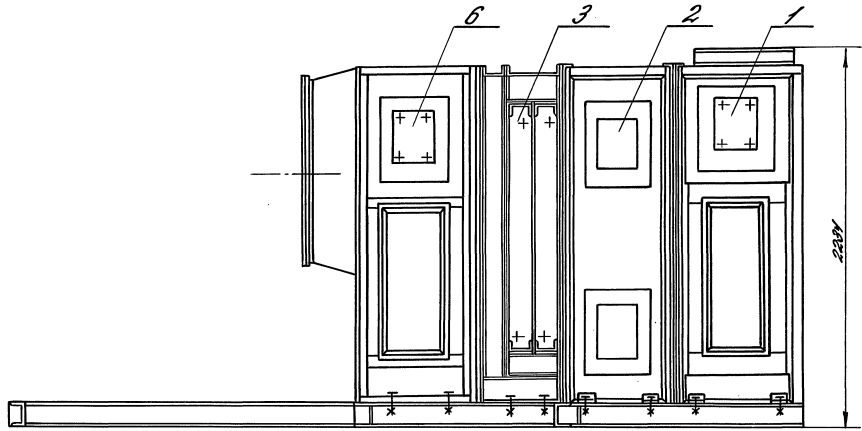
Изм.	Лист	и вкл.	Листы	дет.
24667-01				48

Вид А. лист 15



Обозначение	Ширр	Фильтрующий материал	Тип колорифера	Тип вентилятора	L, мм	Масса, кг
АПКУФ.000	АПКЭ1,5-Т-1		КВС12Т-И; КСх3-12-02		5861	2645
-01	АПКЭ1,5-Т-2	ФКВУ	КВБ12Т-И; КСх4-12-02	В44-75-10	5941	2907
-02	АПКЭ1,5-Т-3	ФРНК-ИП	КВС12Т-И; КСх3-12-02		5861	2642
-03	АПКЭ1,5-Т-4		КВБ12Т-И; КСх4-12-02		5941	2904

Взрезат ЯПК 3,5-II (без проветривательной секции)



- 1-секция приемная,
- 2-секция фильтрующая,
- 3-секция многопанельная,
- 5-рама наружная,
- 6-секция соединительная

Рис. 8

Таблицу исполнений см. лист 18

Исполнение	№	Дата

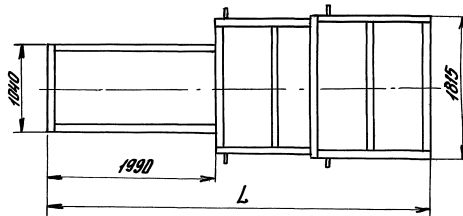
5.904-55.0

5.904-55.0

Имя и фамилия, Подпись и должность, Дата, Номер документа, Номер листа

5.904-55.0

Вид А. лист 17

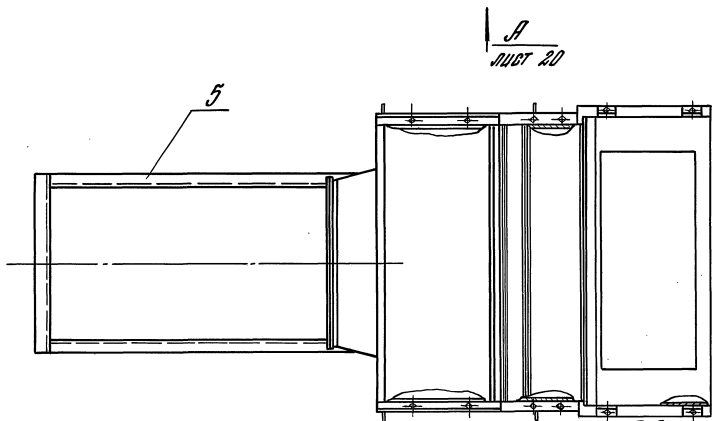
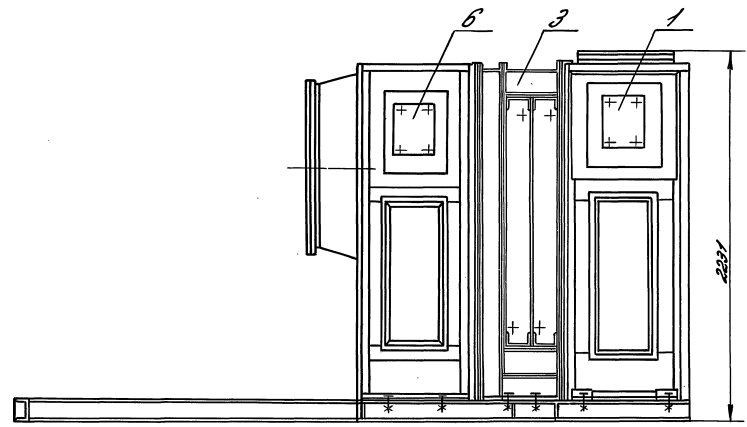


Обозначение	Шлицы	Фильтрующей материал	Тип ко. в ориентации	Тип вентилятора	L, мм	Масса, кг
АЛ408.000	АПК31,5-И-1	ФРВУ	КВС12П-И; КСх3-12-02		4596	2572
-01	АПК31,5-И-2		КВБ12П-И; КСх4-12-02	ВЦ4-75-10	4676	2834
-02	АПК31,5-И-3	ФРНК-П	КВС12П-И; КСх3-12-02		4596	2569
-03	АПК31,5-И-4		КВБ12П-И; КСх4-12-02		4676	2831

Лист №17 из 18. Вид А. Лист 17 из 18. 5.904-55.0

Вариант ЯПК ЭЛБ-III (без оросительной секции и филаграна)

5.904-55.0



- 1 - секция приемная,
- 2 - секция калифорнийская,
- 3 - рама несущая,
- 4 - секция соединительная

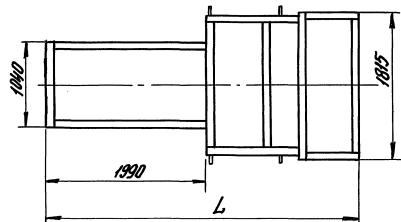
Рис. 9

Таблицы изометрических см. лист 20

Изм.	Лист	и др.	Таблицы	Лист	Лист
					19
24667-01				22	
5.904-55.0				Копировала: Юрчик	
				Формат А3	

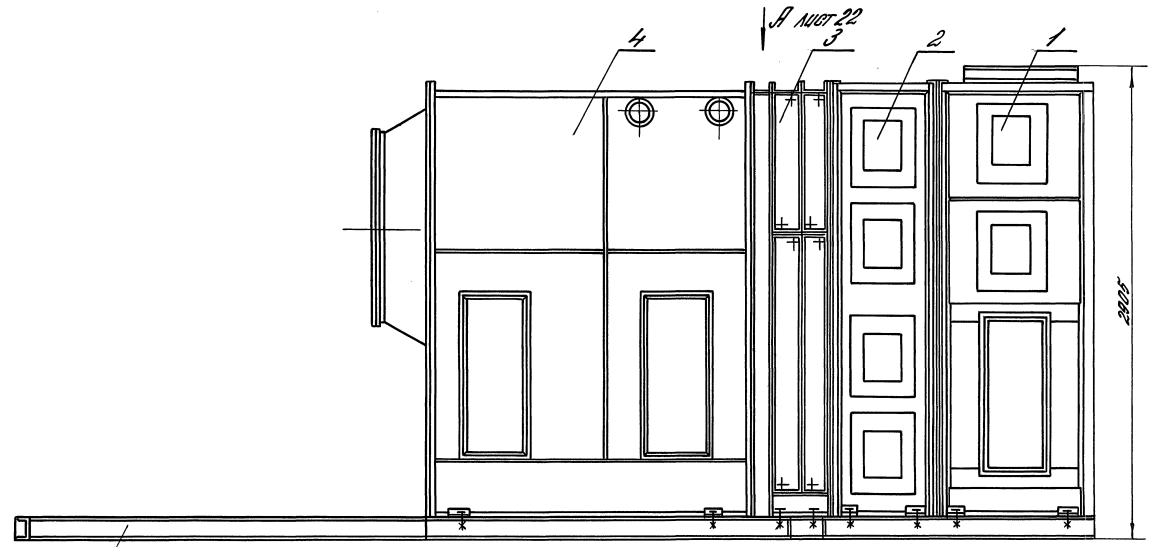
Изм. и др. Листы и др. Таблицы и др. Листы и др.

Вид А лист 19

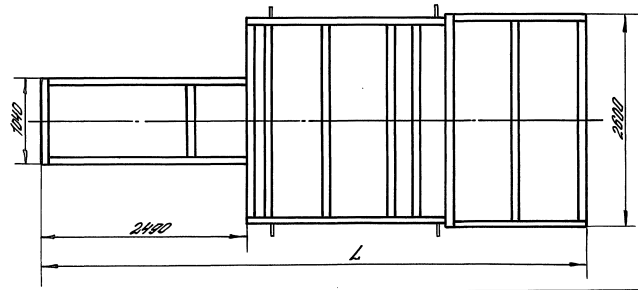


Обозначение	Шифр	Тип калорифера	Тип вентилятора	L, мм	Масса, кг
ВКВЧ09.000	ВКК31,5-III-1	КВВ12П-II; ККМ3-12-02	ВЧ4-75-10	3921	2327
-01	ВКК31,5-III-2	КВВ12П-II; ККМ4-12-02		4001	2589

Верстат типа ВПК-40-1 (с полным набором секций)



Вид Б



- 1 - секция приемная,
- 2 - секция калориферная,
- 3 - секция фильтрная,
- 4 - секция пропитательная,
- 5 - рама несущая

Таблицу изменений см. лист 22.

Рис.10

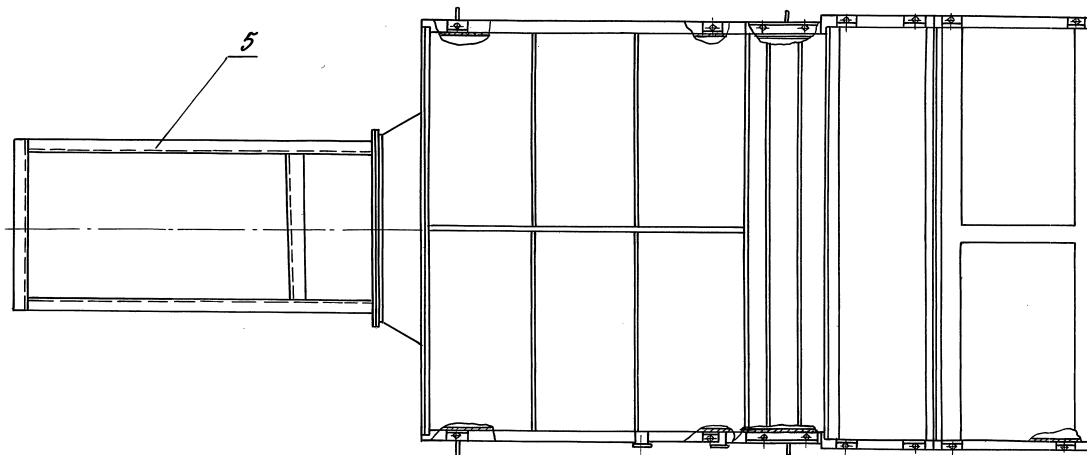
Изм.	Лист	и доп.	Лист	Дата	5.904-55.0	Формат А3
			24			

Копировала: Дрчук

5.904-55.0

Вид Б

Вид А лист 21

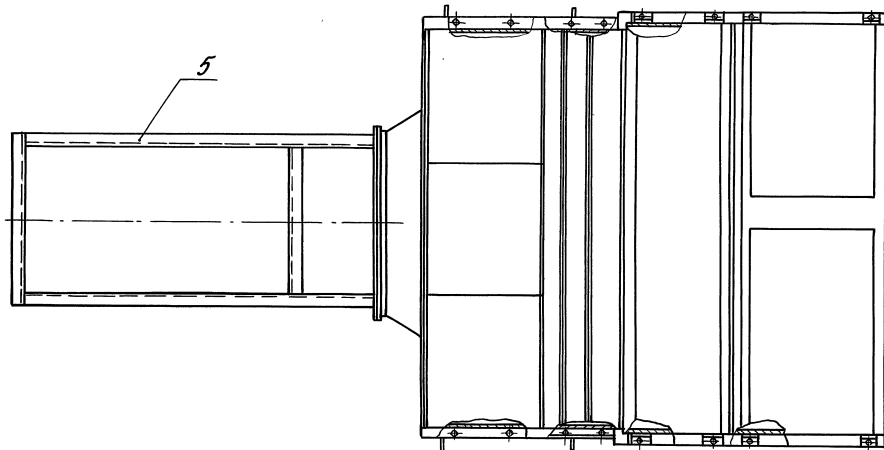


5.904-55-0

Указ. № проекта, Подписи и даты, Ветер. инв. №, Пр. №, Подпись и дата

Обозначение	Шпр	Фильт- рационный материал	Тип на периферии	Тип венти- ляторов	L, мм	Масса, кг
Р.И.А.И.000	АПК40-Т-1	ФРБУ	КВБНТ-И; КСх3-11-02	044-75-125	6561	3072
			КВБ12П-И; КСх3-12-02			
01	АПК40-Т-2	ФРНК-П	КВБНП-И; КСх4-11-02		6644	3519
			КВБ12П-И; КСх4-12-02			
-02	АПК40-Т-3	ФРНК-П	КВБНП-И; КСх3-11-02	6561	3190	
			КВБ12П-И; КСх3-12-02			
-03	АПК40-Т-4	ФРНК-П	КВБНП-И; КСх4-11-02	6644	3637	
			КВБ12П-И; КСх4-12-02			

Вид А лист 23

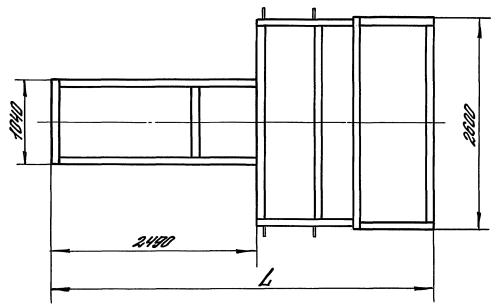
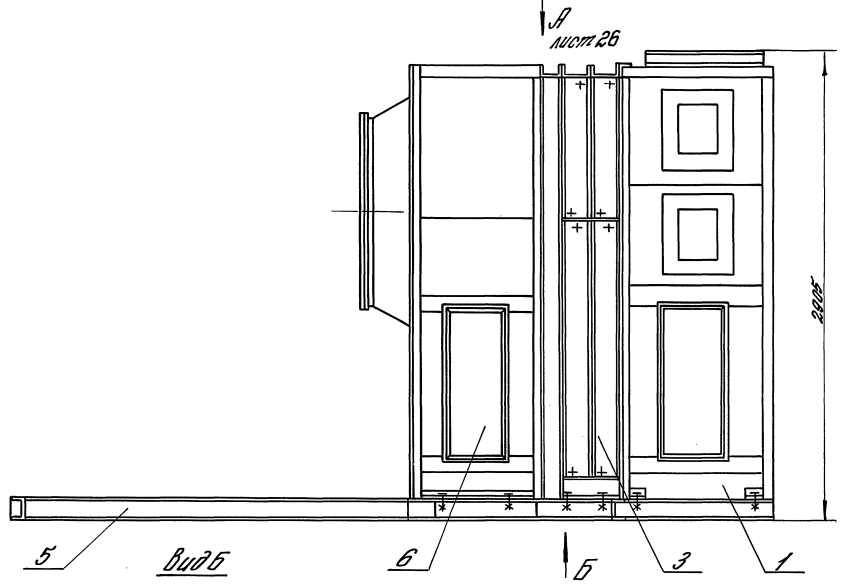


Обозначение	Шифр	Фильтрующая материал	Тип caloriferera	Тип вентилятора	L, мм	Масса кг
Я1А44.000	ЯПК40-II-1	ФРВУ	КВС1П-II; КСх3-11-02	В14-75-25	5296	4050
-01	ЯПК40-II-2		КВС12П-II; КСх3-12-02		5376	4499
-02	ЯПК40-II-3	КВС1П-II; КСх4-11-02	5296		4473	
-03	ЯПК40-II-4	КВС12П-II; КСх3-12-02	5376		4620	
		ФРНК-П	КВС1П-II; КСх3-11-02			
			КВС11П-II; КСх4-11-02			
			КВС12П-II; КСх4-12-02			

Переделка ЯПК 40-III (без правительственной секции и фильтра)

5904-550

Изм. и подп. подл. в листе. Взам. инв. № 4904-550. Подл. и дата



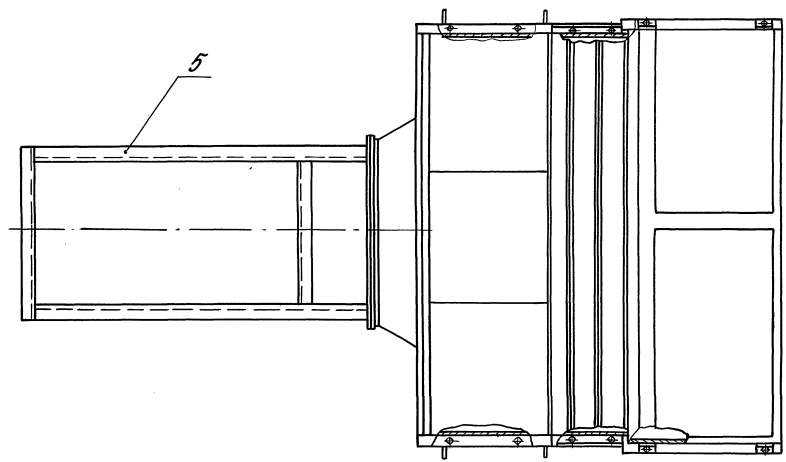
- 1 - секция приемная,
- 3 - секция калориферная,
- 5 - рама несущая,
- 6 - секция соединительная

Таблицу исполнений см. лист 26

Рис. 12

Изм.	Подп.	Исполн.	Дата	5904-550	Лист
24667-01	28	Котляков	1938		25

Вид А лист 25



обозначение	Шифр	Тип калорифера	Тип вентилятора	L, мм	Масса, кг
РАА412.000	АПК40-П-1	КВС11П-П; КСх3-Н-02 КВС12П-П; КСх3-12-02	ВЦ4-75/2,5	4624	2246
-01	АПК40-П-2	КВС11П-П; КСх4-Н-02 КВС12П-П; КСх4-12-02		4701	2439

5.904-55.0

Условные обозначения: 1 - профиль, 2 - штапик, 3 - уплотнитель, 4 - дренаж, 5 - отлив

ИЗМ. Лист № докум. Подп. Дата
24667-01 29

5.904-55.0

Копирова Е.В.И.К.И.И.И.

Формат А3

Лист
26

5. Конструктивные устройства и работа вентиляционных приточных агрегатов ВПА контейнерного типа.

5.1. Агрегаты ВПА контейнерного типа могут применяться в системах приточной вентиляции как с рециркуляцией, так и без рециркуляции воздуха.

5.2. Агрегаты ВПА с рециркуляцией и без рециркуляции воздуха разработаны в двух вариантах:
- с очисткой и увлажнением воздуха (рис. 13, 15, 17, 19, 21, 23)
- с очисткой без увлажнения воздуха (14, 16, 18, 20, 22, 24)
В каждом из вариантов в холодный период года осуществляется подогрев воздуха.

5.3. Агрегат с полным набором элементов состоит из двух отсеков. В первом отсеке расположены вентиляторный агрегат - 1 и калориферы - 2. Над калориферами расположен обводной проем, закрытый съемными створками. Во втором отсеке расположены приемный воздушный клапан с электроприводом - 3, распылкатель ваты - 4, кассеты воздушного фильтра - 5, фановый слой - 6, пайпдон для сбора ваты - 7, клапан для рециркуляции воздуха с электроприводом - 8 (применяется только в системах с рециркуляцией воздуха). В вентиляторном отсеке имеется присоединительный фланец - 9 приточного воздуховода. На передней панели установлены герметические двери - 10.

5.4. Агрегат ВПА без увлажнения воздуха имеет то же устройство кроме наз. 4, 6, 7, которые из состава элементов исключаются.

5.5. У всех агрегатов присоединительный фланец расположен на верхней панели. Кроме этого разработана модель агрегата ВПА-40Б с расположением присоединительного фланца на торцевой панели.

5.6. Устройство составных частей агрегатов ВПА.

5.6.1. Контейнер, в котором расположено вентиляционное оборудование, выполнен в виде двух отсеков с несущим каркасом и обшивкой.

5.6.2. Каркас выполнен из корродостойкого профиля при помощи сварки. Обшивка выполнена из танталистой стали. Обшивка потолка и боковых ограждений воздухоприемного отсека покрыты слоем теплозвукоизоляционного материала.

Примечание. На габаритных чертежах, приведенных в данном выпуске, передняя панель условно не показана.

5.6.3. Кассета фильтра выполнена в виде рамки с натянутой на нее в несколько рядов бимиллиметровой перфорированно-гофрированной пленкой.

Гофры пленки в соседних рядах взаимно перпендикулярны. По мере засорения фильтрующей материи заменяется, для чего кассета выдвигается из каркаса по направляющим.

5.904-55.0

ИЗВ. 19-гойд. Проект и чертеж. Взам. инв. № 1-904/1. Подп. и дата.

5.6.4. Калориферы крепятся болтами к перемычке между первым и вторым отсеками контейнера.

5.6.5. Распылитель воды состоит из цилиндрического корпуса, вращающегося на палый оси, через которую осуществляется подача воды. К цилиндрическому корпусу приварены две трубки, на конце которых расположены форсунки типа КТ с диаметром отверстия 3 мм. Вращение форсуночного устройства осуществляется за счет действия на лопасти, установленные на трубках форсуночного устройства, потока воздуха и реактивной силы струи воды, вытекающей из форсунки. Угол наклона лопастей и угол поворота форсунки по отношению к направлению воздушного потока устанавливается при наладке агрегата на месте эксплуатации.

5.6.6. Приемный клапан предназначен для перекрытия входного отверстия агрегата при его выключении для предотвращения проникновения холодного воздуха в производственное помещение. Клапан крепится к корпусу болтами. Лопастей клапана открываются при помощи исполнительного механизма с электроприводом.

5.6.7. Рециркуляционная заслонка устанавливается на воздухоприемном отсеке в случае использования агрегатов в системах с рециркуляцией

воздуха. Лопастей заслонки приводятся в действие исполнительным механизмом с электроприводом.

5.6.8. В агрегатах ВПА-10 и ВПА-20 применен радиальный вентилятор типа ВЦ14-46, в агрегатах ВПА-40 устанавливается вентилятор двустороннего всасывания, изготавливаемый по рабочим чертежам, приведенным в выпуске 4 данной серии.

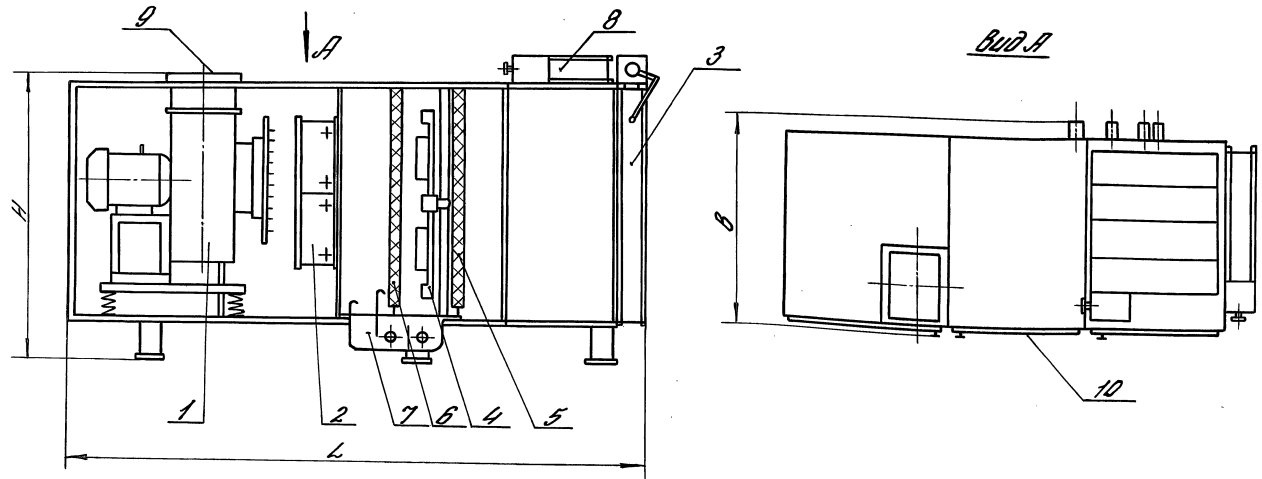
Вентиляторы устанавливаются на виброизоляторы. Перед транспортированием агрегатов пружины виброизоляторов необходимо разгрузить путем установки в углы рамы вентилятора деревянных подкладок (из отходов пиломатериалов) высотой 120 мм и стяжных шпилек. После установки агрегата в проектное положение на месте эксплуатации подкладки и шпильки следует удалить.

5.6.9. Агрегат имеет проушины для строповки при транспортировании.

5.6.10. При установке агрегата в проектное положение он подключается к инженерным сетям обслуживаемого здания.

5.7. Технические характеристики агрегатов ВПА приведены в табл. 2.

Перегаты вентиляционно-приточные типа ВПА-10.1, ВПА-20.1



5.904-55.0

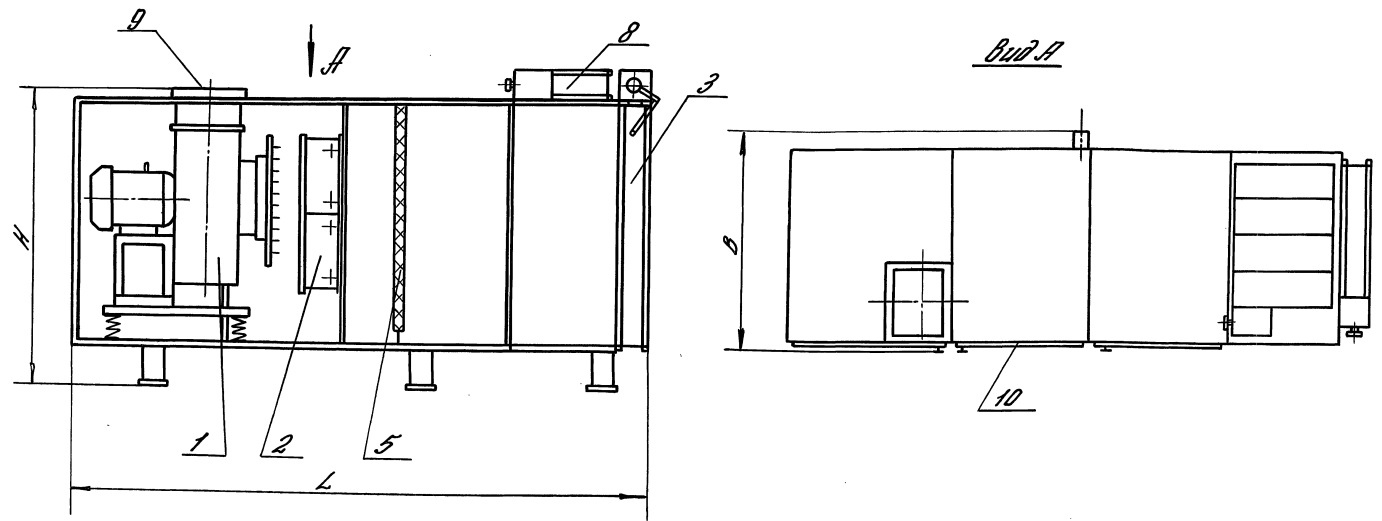
Изд. и пер. Проект. и констр. Вент. ин-т. (Изд. и пер. Проект. и констр. Вент. ин-т.)

Обозначение	Размеры, мм			Масса, кг
	L	B	H	
ВПА-10.1	3252	1295	1480	992,7
ВПА-20.1	3466	1455	2160	1280

- 1-перегат вентиляторный,
- 2-калорифер,
- 3-клапан приемный,
- 4-расширитель воды,
- 5-кассеты фильтра воздушного,
- 6-слой орошаемый,
- 7-пайпан для обора воды,
- 8-клапан рециркуляции воздуха,
- 9-фланец присоединительный,
- 10-дверь герметическая

Рис. 13

Переделы вентиляционно-приточные типа В.П.А-10.2; В.П.А-20.2



Обозначение	Размеры, мм			Масса, кг
	L	B	H	
В.П.А - 10,2	3252	1295	1480	970,2
В.П.А - 20,2	3466	1455	2160	1268

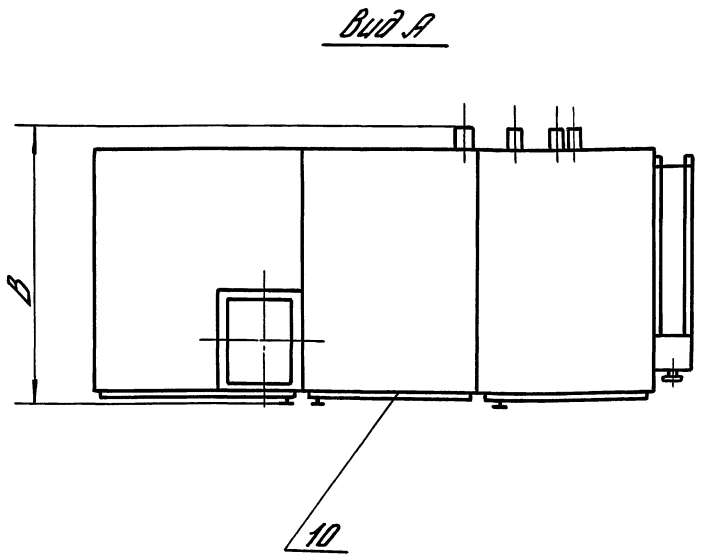
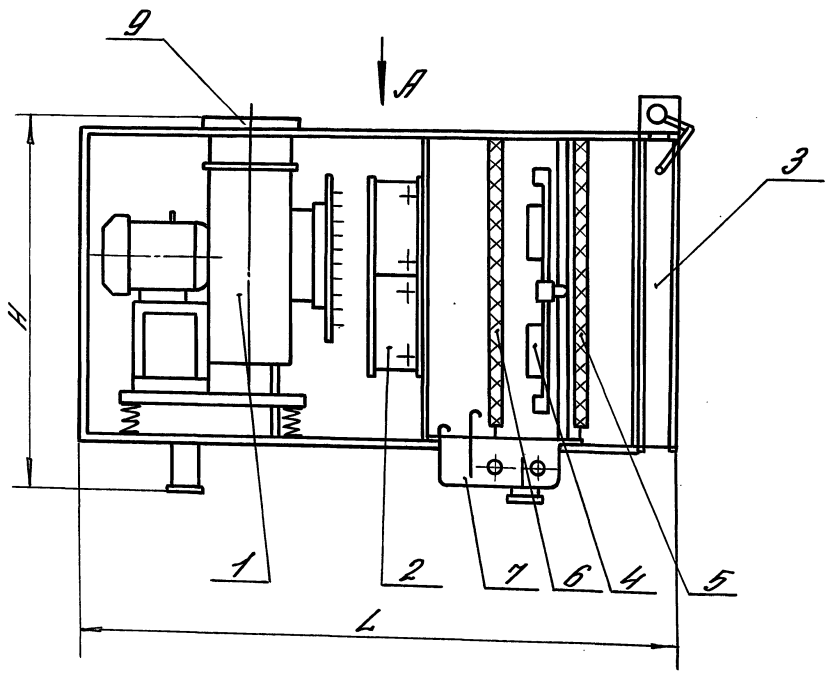
- 1 - передел вентиляторный,
- 2 - калориферы,
- 3 - клапан приемной,
- 5 - кассеты фильтра воздушного,
- 8 - клапан рециркуляции воздуха,
- 9 - фланец присоединительный,
- 10 - дверь герметическая

Рис. 14

5.904-55.0

Изм. и инст. Проект и констр. Вентиляц. Приточ. Плиты и передел

Агрегаты Вентиляционно-приточные типа ВПА-10.3; ВПА-20.3



Обозначение	Размеры, мм			Масса, кг
	L	B	H	
ВПА - 10.3	2582	1295	1480	850
ВПА - 20.3	2762	1455	2160	1430

- 1- агрегат вентиляторный,
- 2- калориферы,
- 3- клапан приемный,
- 4- распределитель воды,
- 5- кассеты фильтры воздушного,
- 6- слой проливаемый,
- 7- поддон для сбора воды,
- 9- фланец присоединительный,
- 10- дверь герметическая

Рис. 15

5.904-55.0

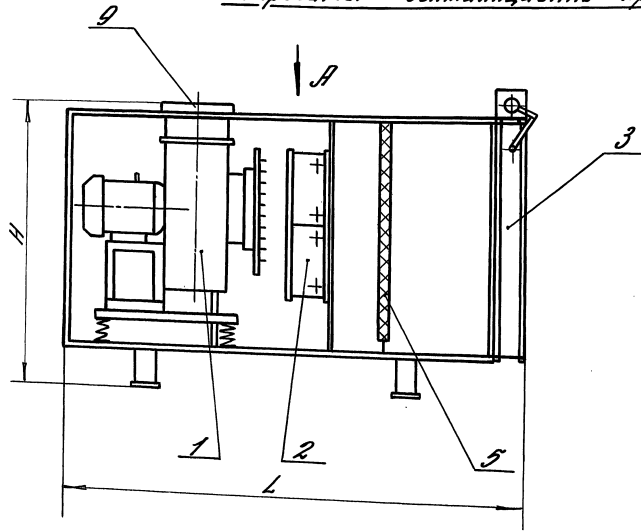
Маш. и электр. Проект. и констр. Вент. систем. Инж. и техн. Проект. и констр.

Изм.	Лист	И в докум.	Подп.	Дата
24667-01		35		

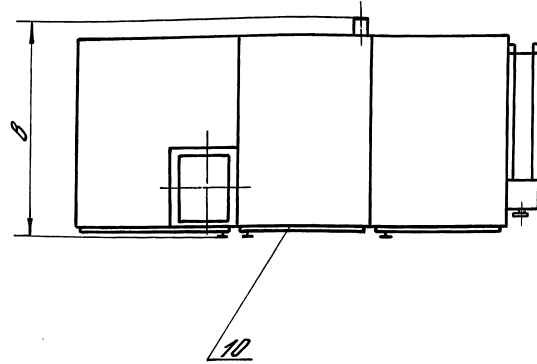
5.904-55.0

Копировала: Юрчук Формат А3

Варегаты вентиляционно-приточные типа ВПЯ-10.4; ВПЯ-20.4



Вид А



5.904-55.0

Масштаб: 1:1
 Вид: 1
 Вид: 2
 Вид: 3
 Вид: 4
 Вид: 5
 Вид: 6
 Вид: 7
 Вид: 8
 Вид: 9
 Вид: 10

Обозначение	Размеры, мм			Масса, кг
	L	B	H	
ВПЯ - 10.4	2362	1295	1480	805
ВПЯ - 20.4	2762	1455	2160	1100

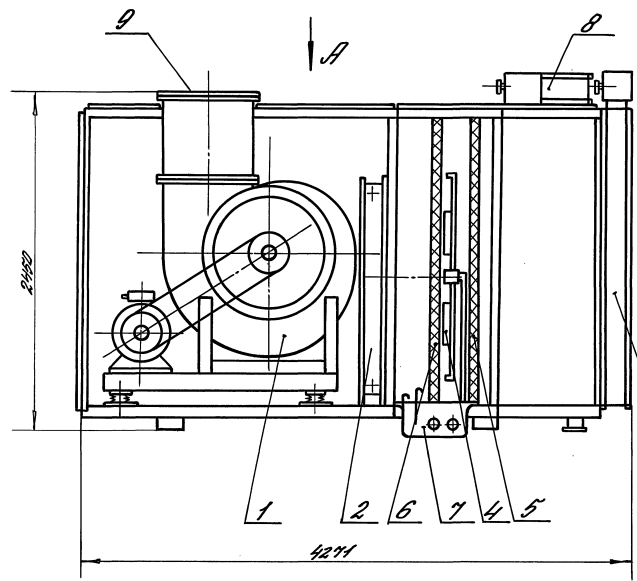
- 1- варегат вентиляторный,
- 2- калориферы
- 3- клапан приемный
- 5- кассеты фильтра воздушного,
- 9- фланец прикладной,
- 10- дверь герметическая

Рис. 16

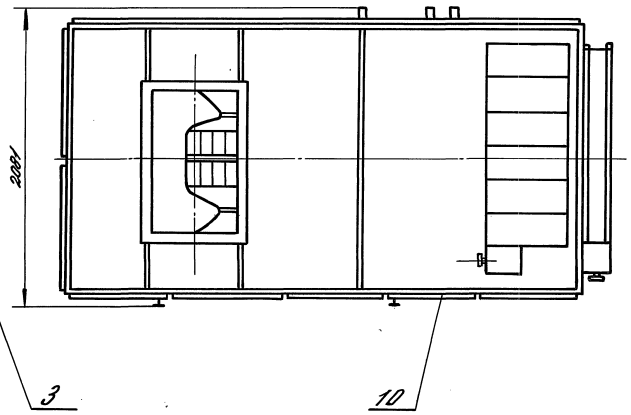
Дерегат вентиляционно-приточный типа В.П.А-40.1

5.904-55.0

Машинный отдел, Центральный завод по ремонту и изготовлению машин и аппаратов



Вид А



- 1- дерегат вентиляционный,
- 2- Агрегатный,
- 3- Агрегатный,
- 4- Агрегатный,
- 5- Агрегатный,
- 6- Агрегатный,
- 7- Агрегатный,
- 8- Агрегатный,
- 9- Агрегатный,
- 10- Агрегатный.

Рис. 17

Изм.	Лист	и	Всего	Лист	Дата
24667-01			37		

5.904-55.0

Копировала: Юрчик

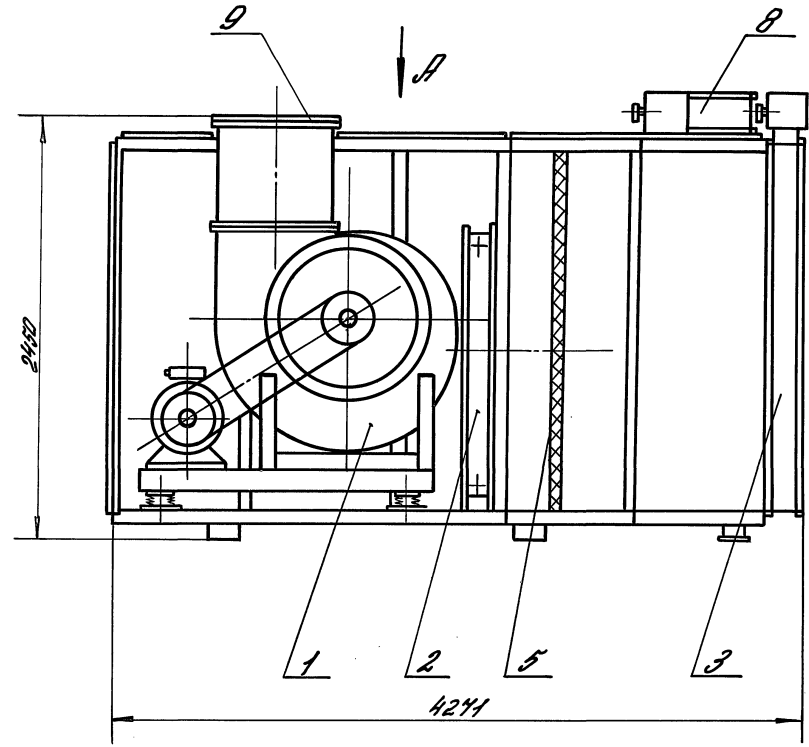
Формат А3

Лист 34

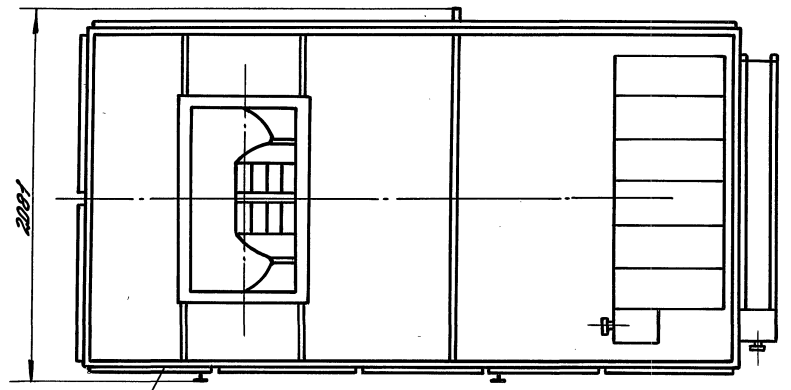
Перегат вентиляционно-приточный типа ВПА-40.2

5.904-55.0

И.В. и Г.И. Гаври. и Д.И. Гаври. Вентиляц. Прит. и Д.И. Гаври.



Вид А



- 1- перегат вентиляторный,
- 2- калориферы,
- 3- клетан приемный,
- 5- клетсы фильтра воздушного,
- 8- клетан рециркуляции воздуха,
- 9- фланец присоединительный,
- 10- дверь герметическая

Рис. 18

И.В. и Г.И. Гаври. и Д.И. Гаври.	Вентиляц. Прит. и Д.И. Гаври.
24667-01	38

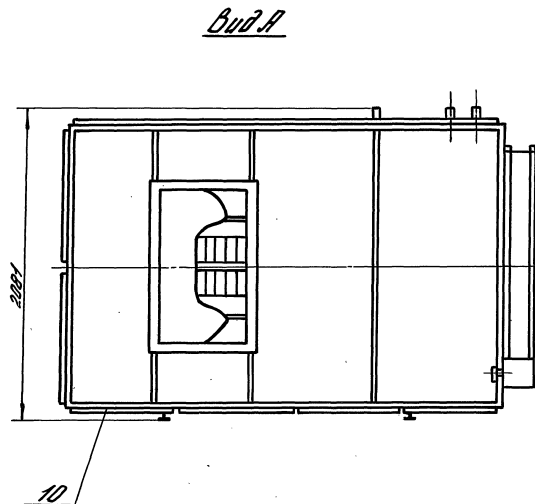
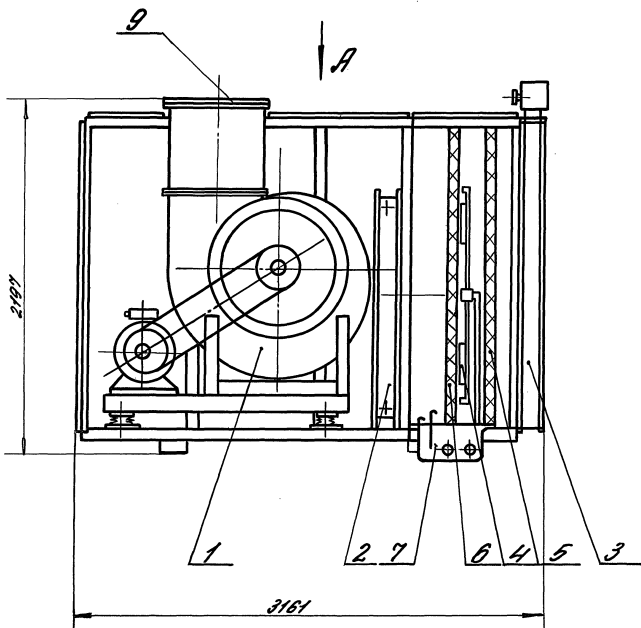
5.904-55.0

Калиграфия: Юрчик

Формат А3

Лист 35

Агрегат вентиляционно-приточный типа ВПА-403



- 1- агрегат вентиляторный;
- 2- calorиферы
- 3- клапан приемный;
- 4- распылитель воды;
- 5- кассеты фильтра воздушного;
- 6- слой орошаемый;
- 7- пайлон для слоя воды;
- 9- фланец присоединительный;
- 10- ящик герметический

Рис. 19

5.904-550

Мин. и маш. (Машин и стан.) завод имени М.И. Ульянова, Ленинград

Изм.	Лист	и экз.	Лейбл	Дата
	24667-01		39	

5.904-550

Копиробалка: Юрчук

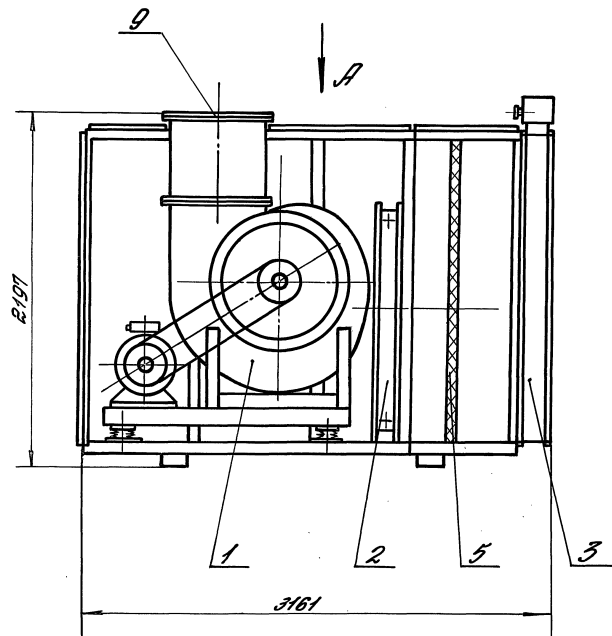
Формат А3

Идет
36

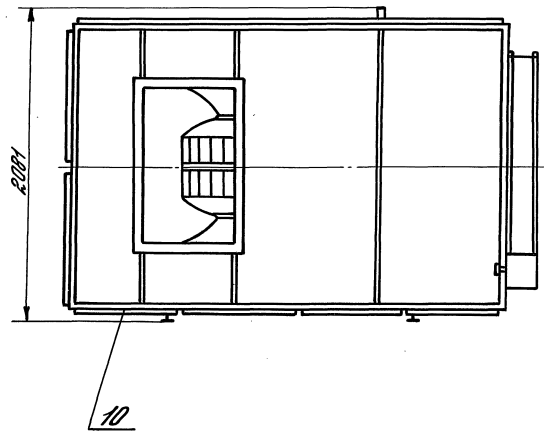
Агрегат вентиляционно-приточный типа ВПА-404

5.904-55.0

Масштаб: 1:1
Изготовитель: ООО "Вентилинг-Сервис"
Адрес: г. Москва, ул. Мясницкая, д. 10/12, стр. 1



Вид А



- 1 - агрегат вентиляторный,
- 2 - калориферы,
- 3 - клапан приемный,
- 4 - кассеты фильтры воздушного,
- 5 - фланец присоединительный,
- 10 - дверь герметичная

Рис. 20

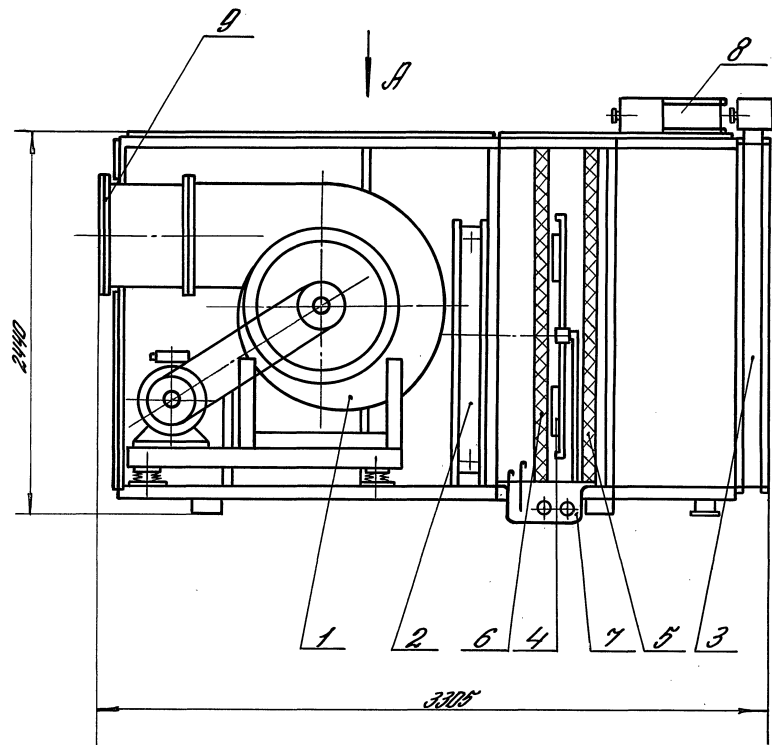
Исполн.	Провер.	Инж.	Директ.
24664-01		40	

5.904-55.0

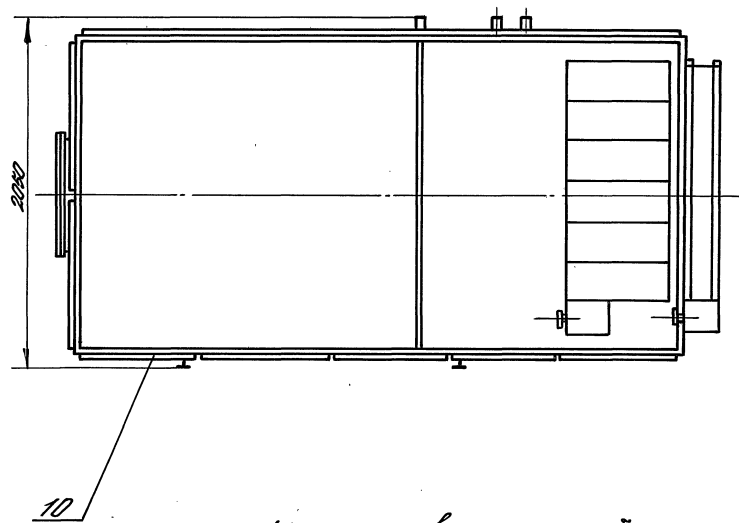
Копировано: Юрчик Формат А3

Лист 39

Агрегат вентиляционно-приточный типа ВПА-40Б.1



Вид А



- 1- агрегат вентиляторный
- 2- калориферы,
- 3- клапан приемный,
- 4- распылитель воды,
- 5- картриджи фильтра воздушного,
- 6- слой прошивной,
- 7- поддон для сбора воды,
- 8- клапан рециркуляции воздуха,
- 9- фланец приобъемный,
- 10- дверь герметическая

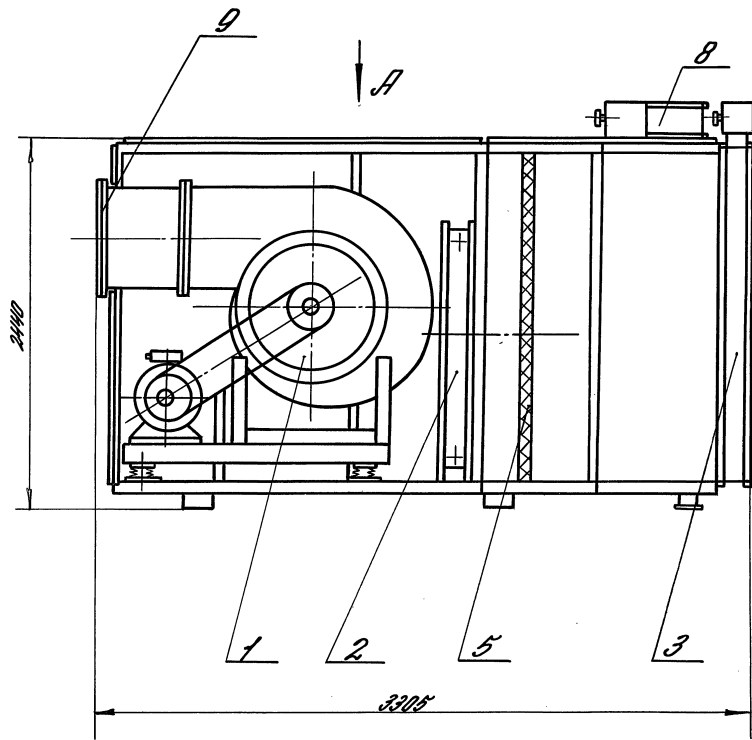
Рис. 21

Э.904-55.0

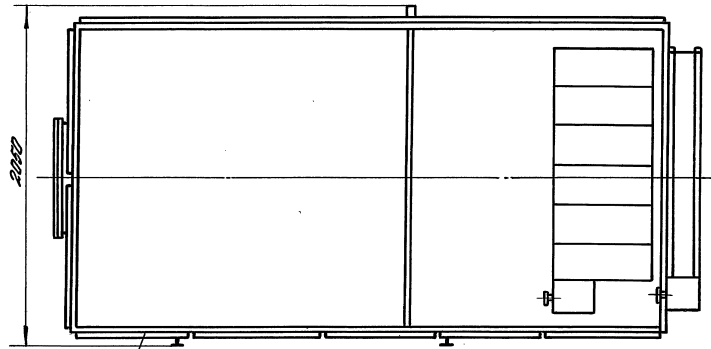
Имя и фамилия конструктора, Имя и фамилия технолога и дата

Имя и фамилия конструктора	Имя и фамилия технолога	Дата	Э.904-55.0	Лист
24667-01	41		Контроль: Юрчик	38
			Формат А3	

Нарезот вентиляционно-приточный типа ВЛП-40Б.2



Вид А



- 1- нарезот вентиляторный,
- 2- калорифер,
- 3- клапан приточный
- 5- кассеты фильтра воздушного,
- 8- клапан рециркуляции воздуха,
- 9- фланец привлекательный,
- 10- дверь герметическая

Рис. 2.2

5.904-55.0

Маш. и электр. Прит. и притр. Вент. сист. Маш. электр. Прит. и притр.

Изд.	Лист	и	Формат	Табл.	Дата
24667-01			42		

5.904-55.0

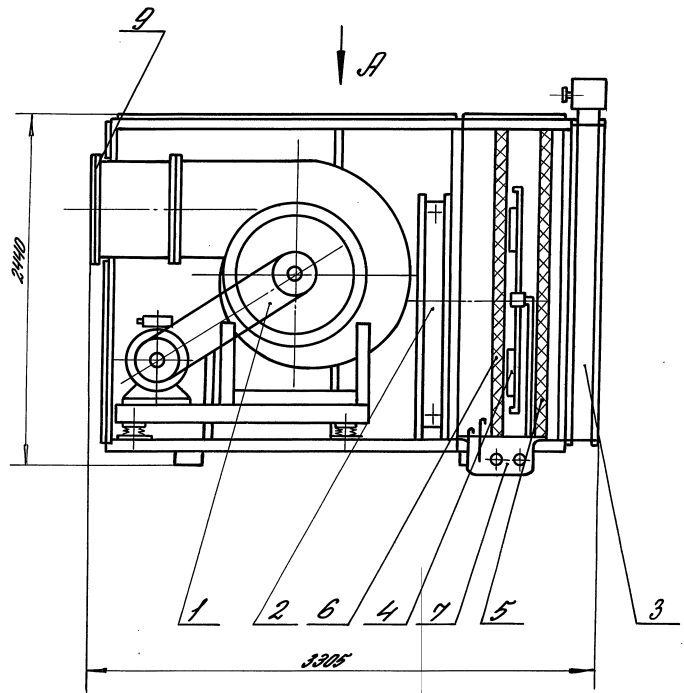
Копировала Юрчик Формат РЗ

Лист
39

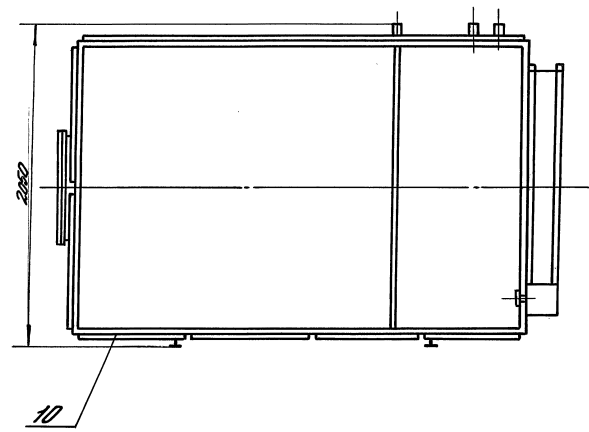
Перегород вентиляционно-приточный тип ВПА-40БЗ

5.904-55.0

Изм. и состав. Проект. и детали. Аван. проект. Исполн. и детали. Проект. и детали.



Вид А



- 1 - перегород вентиляторный,
- 2 - калориферы,
- 3 - клапан приемный
- 4 - расширитель воды
- 5 - кассеты фильтра воздушного,
- 6 - слой прошивной
- 7 - поддон для сбора воды,
- 8 - фланец прикладной,
- 9 - фланец прикладной,
- 10 - дверь герметичная

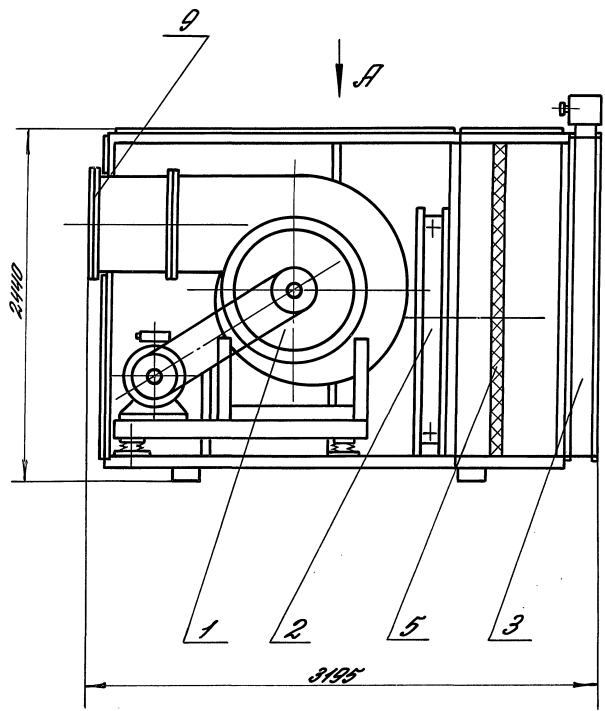
Рис. 23

Изм.	№	Дата	Исполн.	Провер.	Изм.	№	Дата	Исполн.	Провер.
5.904-55.0								Изм.	40
24667-01								43	
Копирована: Юрчик								Формат А3	

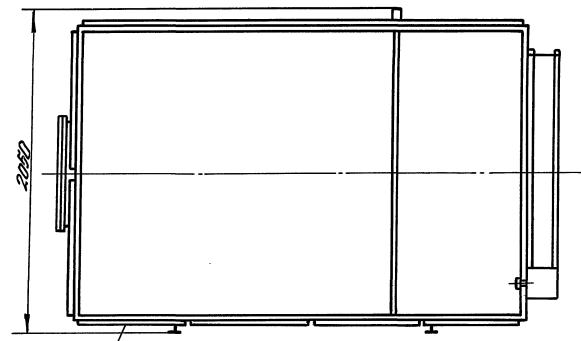
Агрегат вентиляционно - приточный типа ВПА-40Б.4

5.904-55.0

Исполнитель: Инженер Вент. инст. М.В. Сидор Литва и Литва



Вид А



- 1- агрегат вентиляторный
- 2- колориферы,
- 3- камера приемный
- 5- кассеты фильтра воздушного,
- 9- фланец прикладнительный,
- 10- дверь герметическая

Рис. 24

Исполнитель	Инженер	Вент. инст.	М.В. Сидор	Литва	и	Литва	5.904-55.0	Лист
24667-01	44	Копировала: Юлианна		Романов	В.З.			41

б. Электрооборудование и автоматизация.

б.1. Электропитание токоприемников предусматривается от четырехпроводной сети переменного тока напряжением 380/220 В с глухозаземленной нейтралью. Электроснабжение агрегатов принимается той же категорией, что и электроснабжение технологического оборудования в обслуживаемом здании.

б.2. Электрооборудование и автоматизация агрегатов АПК выполняется в соответствии с рекомендациями и технической документацией, приведенных в выпуске 0 серии 5.904-12 и в типовых проектных решениях серии 904-02-15.85 „Автоматизация, управление и силовое электрооборудование“.

б.3. Техническая документация на электрооборудование и автоматизацию агрегатов ВПЯ приведена в выпуске 5 данной серии.

7. Меры безопасности при эксплуатации

7.1. К работе с агрегатами допускаются лица, прошедшие инструктаж по соблюдению правил техники безопасности.

7.2. Корпус агрегата и все металлические не токоведущие части должны быть надежно заземлены согласно „Правилам устройства элек-

тромастановок“ (ПУЭ)

7.3. Во время работы агрегата не разрешается производить обслуживание его узлов.

7.4. Обслуживание агрегата следует производить только при отключении его от электросети и полной остановке вращающихся частей.

Запрещается производить ремонт при неисправных calorиферах.

8. Указания по применению

8.1. При применении агрегатов АПК в проектах производний рекомендуется руководствоваться указаниями по проектированию, приведенными в выпуске 0 серии 5.904-12.

8.2. Агрегаты АПК и ВПЯ могут применяться для формирования инженерных зон в зданиях, а также в виде отдельных установок. Расположение инженерных зон диктуется объемно-планировочными решениями зданий в соответствии с требованиями технологического производства.

8.3. Испалнение агрегатов принимается в соответствии с требуемой производительностью и способом обработки воздуха.

8.4. При проектировании следует предусмотреть проходы по периметру агрегатов для обслуживания и монтажные проемы в строительных конструкциях

здания для транспортирования и монтажа агрегатов.

Также необходимо дать указания в проекте об обеспечении герметичности соединений с воздухопроводами во избежание подсоса воздуха.

8.5. При составлении спецификаций на агрегаты рекомендуется указывать шифр в соответствии с принятой комплектацией.

8.6. Изготовление агрегатов ВПЯ должно производиться в соответствии с техническими условиями ТУЗБ.19.28-011-86; ТУЗБ.19.28-012-86; ТУЗБ-2521-83.

8.7. Изготовление вентиляционных приточных агрегатов оговорено на следующих заводах НПО Промвентиляция:

ВПЯ-10 - на Московском механическом заводе №4

ВПЯ-20 - на Орловском заводе монтажного оборудования и вентилозаготовок,

ВПЯ-40 - на механическом заводе №1 в г. Нижнем Новгороде.

5.904.05

№ п/п	№ докум.	Прим.	Дата
1	24667-01	(46)	копирован Евдокимова

5.904-55.0

Лист
43

Формат А3

5.904-55.0

Лист № докум. / Подп. и дата. Взам. инв. № (инв. № докум.) / Подп. и дата.