

ТИПОВАЯ ДОКУМЕНТАЦИЯ НА КОНСТРУКЦИИ ИЗДЕЛИЯ  
И УЗЛЫ ЗДАНИЙ И СООРУЖЕНИЙ

серия 5.904-63

ВОЗДУХОРАСПРЕДЕЛИТЕЛИ ПАНЕЛЬНЫЕ  
МОДУЛЬНЫЕ ШТАМПОВАННЫЕ

ТИПА ПМШ

выпуск I

ВОЗДУХОРАСПРЕДЕЛИТЕЛИ

РАБОЧИЕ ЧЕРТЕЖИ

Разработаны

АП Проектпромвентилиация

Технический директор АППВ *[подпись]* П.А. Овчинников

Главный специалист *[подпись]* Л.Я. Балаздина

Главный специалист *[подпись]* М.Л. Граевский

Утверждены

АП "Проектпромвентилиация"

протокол №1 от 15.07.1992г

введены в действие СПО

АП "Проектпромвентилиация"

с 01.09.1992г приказ №55К

от 20.07.1992г

срок действия 1997г.



*Лит. 2541*



Серия 5.904-63 Выпуск 1

Настоящие технические условия распространяются на воздухораспределитель панельный модульный штампованный типа ПМШ (далее по тексту воздухораспределитель), предназначенный для подачи воздуха системами приточной вентиляции, воздушного отопления и кондиционирования воздуха производственных, гражданских и жилых зданий

Воздухораспределитель изготавливается для эксплуатации в климатическом исполнении вида УХЛЗ по ГОСТ 15150-69

### 1. Технические требования.

Воздухораспределитель должен соответствовать требованиям настоящих технических условий и комплекта документации согласно спецификации

#### 1.1. Характеристики.

1.1.1 Неуказанные предельные отклонения размеров деталей и сборочных единиц отверстий мм; валов к/н; остальных  $\pm \frac{f}{2}$  по ГОСТ 25670-83

1.1.2 Внесение изменений в чертежи и технические условия должны производиться в установленном порядке в соответствии с действующими стандартами.

1.1.3 Каждая партия материалов, пакета и готовых деталей должна сопровождаться документом о количестве установленной формы.

1.1.4 На механически обработанных деталях не должно быть заусенцев, задиров, забоин и других механических повреждений.

1.1.5 На деталях, поступающих на сборку, не должно быть напылов.

#### 1.2 Показатели надежности.

1.2.1 Гарантийный срок эксплуатации, Т - месяц 24

1.2.2 Срок службы до списания, год-15

#### 1.3 Показатели технологичности

1.3.1 Технология изготовления воздухораспределителя должна отвечать оборудованию

#### 1.4 Комплектность

1.4.1 В комплект поставки входят:

1. Воздухораспределитель в сборе,
2. Документ о качестве воздухораспределителя, содержащий:

а) Наименование или товарный знак;

б) Номер заказ-наряда;  
в) Обозначение воздухораспределителя по настоящим техническим условиям

г) Гарантийный срок эксплуатации;

д) Дата выпуска;

ж) Отметка В.Т.К

1.4.2 Размер партии определяется согласно заказу потребителя.

1.4.3 В случае отправки партии в разные адреса сопровождающий документ направляется в каждый адрес.

#### 1.5 Маркировка

1.5.1 Каждая партия должна иметь потребительскую маркировку содержащую:

1. Номер заказ-наряда;
2. Обозначение воздухораспределителя;
3. Дата изготовления;
4. Номер настоящих технических условий

1.5.2 Маркировка должна быть нанесена на табличку, выполненную по ГОСТ 12969-67, ГОСТ 12971-67

Способ нанесения маркировки устанавливается заводом-изготовителем.

1.5.3 Транспортная маркировка коробок в упакованных воздухораспределителях должна быть выполнена по ГОСТ 4152-77.

#### 1.6 Упаковка

1.6.1 Воздухораспределители поставляются упакованными в коробки из гофрированного картона по нормативно-технической документации, утвержденной в установленном порядке, при этом они должны быть плотно уложены и предохранены от перемещения.

1.6.2 Допускается поставка воздухораспределителей в ящиках, изготовленных в соответствии с ГОСТ 10198-78, завернутыми в бумагу по ГОСТ 8828-89, ГОСТ 9569-79, обеспечивающих их сохранность при транспортировке и хранении

1.6.3 Категория упаковки 4 по ГОСТ 23170-78

#### 2. Правила приемки.

2.1 Воздухораспределитель должен быть принят отделом технического контроля (ОТК) завода-изготовителя

2.2 До изготовления воздухораспределителя входному контролю на соответствие стандартам и техническим условиям должны подвергаться материалы, пакеты и готовые изделия.

2.3 Для проверки соответствия воздухораспределителя требованиям настоящих технических условий и рабочих чертежей.

Изм.	Лист	Докум	Подп	Дата	ПМШ-ТУ	Лист	Мас	Кол
Разраб	Рычкова	СД			Воздухораспределитель панельный модульный			
Проб	Рычкова	СД			1512 штампованные			
И. П.	Лещинский	СД			Технические условия			
Утв	Лещинский	СД			25466-02 4 копии вкл. 24			

Завод-изготовитель должен проводить приемочный контроль.

2.4. Приемочному контролю подлежат каждый воздушораспределитель.

При этом проверяют:

- основные размеры (габаритные и присоединительные);
- правильность сборки;
- комплектность, наличие и качество маркировки;
- упаковку;
- качество отделки;
- внешний вид.

2.5. Обнаруженные дефекты должны быть устранены в соответствии с требованиями настоящих технических условий и чертежей.

2.6. В случае невозможности исправления дефектов воздушораспределитель должен быть забракован.

2.7. Результаты приемочного контроля должны быть зафиксированы в документации (журналах, актах, паспорте и т.д.)

2.8. На забракованный воздушораспределитель составляется акт, в котором указывается возможность устранения брака.

2.9. На воздушораспределитель, не подлежащий исправлению, ставится отметка ОТК, указывающая об окончательном браке.

2.10. Хранение бракованных и годных воздушораспределителей вместе запрещается.

2.11. На принятых воздушораспределителях и в сопроводительной документации делается отметка ОТК завода-изготовителя.

### 3. Методы и контроля

3.1. Все материалы, комплект и готовые детали, необходимые для изготовления воздушораспределителя, должны подвергаться внешнему осмотру и измерениям на соответствие стандартам (техническим условиям) по технологии завода-изготовителя.

3.2. Для проверки основных размеров воздушораспределителя должны применяться средства измерения:

1. Линейка металлическая;
2. Штангенциркуль по ГОСТ 166-89;
3. Угольник поверочный 90° по ГОСТ 3749-77.

3.3. Контроль качества сварки воздушораспределителей производится внешним осмотром и измерением в соответствии с ГОСТ 3242-79.

3.4. Комплектность, наличие и качество маркировки и упаковки проверяются визуально.

3.5. Правильность сборки проверяется

сравнением с чертежами внешним осмотром

3.6. Качество отделки и товарный вид воздушораспределителя проверяют внешним осмотром путем сравнения с установленным на заводе-изготовителе эталонным образцом окраски.

3.7. Масса грузовой места определяется взвешиванием на весах или арифметическим подсчетом.

### 4. Транспортирование и хранение

4.1. Воздушораспределители транспортируются мелкими отпартиями на закрытом подвижном составе по железным дорогам и автомобильным транспортом в соответствии с:

1. правилами перевозок грузов автомобильным транспортом "Минавтотранс" РСФСР, изд. 1979 г.

2. Правилами перевозок грузов МПС, часть 1, Москва, 1983 г. и "Техническими условиями погрузки и крепления грузов утвержденными МПС

4.2. Перед транспортировкой должны быть приняты меры по предотвращению ударов.

4.3. Хранение и транспортирование воздушораспределителей должно производиться в условиях, защищающих их от механических повреждений и загрязнения.

4.4. Условия хранения на складах и заводов-изготовителей и потребителей воздушораспределителей в части воздействия климатических факторов внешней среды - 7 (группа К) по ГОСТ 15150-69, условия транспортирования в части воздействия механических факторов - С по ГОСТ 23170-78.

### 5. Гарантии поставщика

5.1. Изготовитель гарантирует соответствие воздушораспределителя настоящим техническим условиям и рабочим чертежам при соблюдении потребителем условий хранения и транспортирования, монтажа и эксплуатации.



Формат Зона	Лист	Обозначение	Наименование	Кол.	Приме- чание
			Документация		
		ПМШ-Р1 СБ	Сборочный чертеж		
		Переменные данные для исполнения			
		ПМШ - Р1			
		Сборочные единицы			
А4	1	ПМШ - Р1. 01	Панель в сборе	1	
А4	2	ПМШ - Р1. 02	Короб в сборе	1	
А4	3	ПМШ - Р1. 03	Патрубок	1	
		Стандартные изделия			
	4	Винт 2-5x15x10.01.016 ГОСТ 10621-80			8
		ПМШ - Р2			
		Сборочные единицы			
А4	1	ПМШ - Р2. 01	Панель в сборе	1	
А4	2	ПМШ - Р2. 02	Короб в сборе	1	
А4	3	ПМШ - Р1. 03. 01	Патрубок	1	
		Стандартные изделия			
	4	Винт 2-5x15x10.01.016 ГОСТ 10621-80			12

Изм. Листы в докум. Метод Дата  
Разработчик Мельникова  
Проект Колесова  
И. колмп Колесова  
Чтв. Демьянов

**ПМШ-Р1**  
Воздухораспределительный панельный модульный штатный повальный  
копировал: №

Лист 1 из 3  
Лист 2 из 3  
Лист 3 из 3  
АП  
Проектранвентильация  
формат А4

Формат Зона	Лист	Обозначение	Наименование	Кол.	Приме- чание
			ПМШ - В1		
		Сборочные единицы			
А4	1	ПМШ - Р2. 01	Панель в сборе	1	
А4	2	ПМШ - В1. 02	Короб в сборе	1	
А4	3	ПМШ - Р1. 03-02	Патрубок	1	
		Стандартные изделия			
	4	Винт 2-5x15x10.01.016 ГОСТ 10621-80			12
		ПМШ - В2			
		Сборочные единицы			
А4	1	ПМШ - Р2. 01	Панель в сборе	2	
А4	2	ПМШ - В2. 02	Короб в сборе	1	
А4	3	ПМШ - Р1. 03-03	Патрубок	1	
		Стандартные изделия			
	4	Винт 2-5x15x10.01.016 ГОСТ 10621-80			24
		ПМШ - В3			
		Сборочные единицы			
А4	1	ПМШ - Р2. 01	Панель в сборе	4	
А4	2	ПМШ - В3. 02	Короб в сборе	1	

Изм. Листы в докум. Метод Дата  
Разработчик Мельникова  
Проект Колесова  
И. колмп Колесова  
Чтв. Демьянов

**ПМШ-Р1**  
копировал: №

Лист 1 из 2  
Лист 2 из 2  
АП  
Проектранвентильация  
формат А4

Формат Зона	Лист	Обозначение	Наименование	Кол.	Приме- чание
А4	3	ПМШ - Р1. 03-05	Патрубок	1	
		Стандартные изделия			
	4	Винт 2-5x15x10.01.016 ГОСТ 10621-80			48
		ПМШ - В4			
		Сборочные единицы			
А4	1	ПМШ - Р2. 01	Панель в сборе	6	
А4	2	ПМШ - В4. 02	Короб в сборе	1	
А4	3	ПМШ - Р1. 03-05	Патрубок	1	
		Стандартные изделия			
	4	Винт 2-5x15x10.01.016 ГОСТ 10621-80			72

Изм. Листы в докум. Метод Дата  
Разработчик Мельникова  
Проект Колесова  
И. колмп Колесова  
Чтв. Демьянов

**ПМШ-Р1**  
копировал: №

Лист 3 из 3  
АП  
Проектранвентильация  
формат А4

Формат Зона	Лист	Обозначение	Наименование	Кол.	Приме- чание
			Документация		
		ПМШ-Р1. 01 СБ	Сборочный чертеж		
		Переменные данные для исполнения			
		ПМШ - 01. 01			
		Детали			
А2	1	ПМШ - Р1. 01. 001	Панель	1	
А3	2	ПМШ - Р1. 01. 002	Решетка	1	
		Прочие изделия			
	3	Пластина приточная вытяжной ПЛП-100			Серия 4 5.904-51
		Стандартные изделия			
	4	Шпилька 12x10.2.059 ГОСТ 897-79			4
		ПМШ - Р2. 01			
		Детали			
А2	1	ПМШ - Р2. 01. 001	Панель	1	
А3	2	ПМШ - Р2. 01. 002	Решетка	1	

Изм. Листы в докум. Метод Дата  
Разработчик Мельникова  
Проект Колесова  
И. колмп Колесова  
Чтв. Демьянов

**ПМШ-Р1. 01**  
Панель в сборе  
копировал: №

Лист 1 из 6  
Лист 2 из 6  
Лист 3 из 6  
Лист 4 из 6  
Лист 5 из 6  
Лист 6 из 6  
АП  
Проектранвентильация  
формат А4

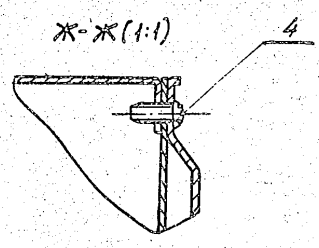
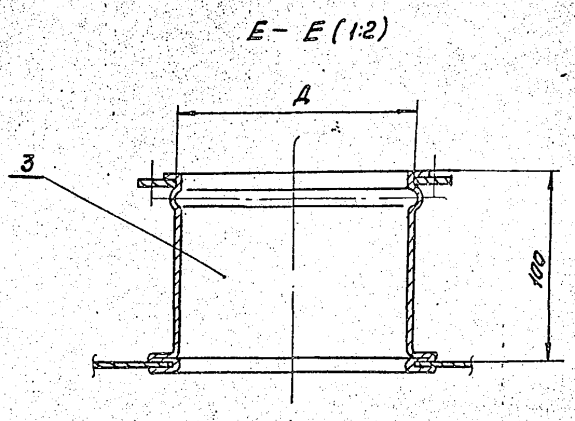
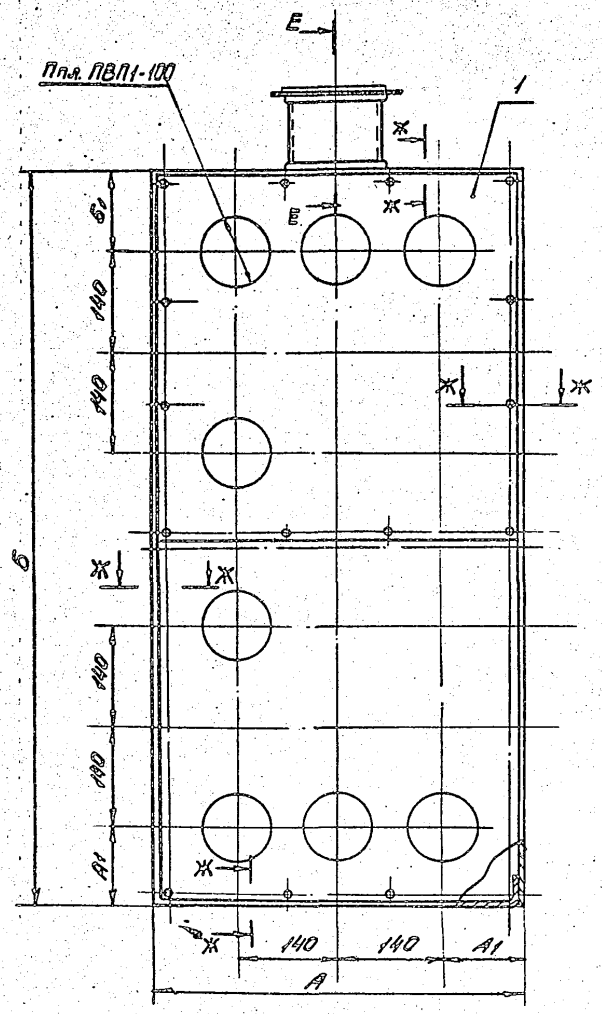
Формат	Зона	Лист	Обозначение	Наименование	Кол.	Примечание
				Прочие изделия		
		3		Плафон приточно-вытяжной ПВП-100	9	Серия 5.904-51
				Стандартные изделия		
		4		Шплинт 1,2*10,2 059 ГОСТ 397-79	3	
				ПМШ-Р1.01		
				Детали		
A2		1	ПМШ-Р2.01.001	Панель	1	
				Прочие изделия		
		3		Плафон приточно-вытяжной ПВП-100	3	Серия 5.904-51
				Стандартные изделия		
		4		Шплинт 1,2*10,2 059 ГОСТ 397-79	3	
				ПМШ-Р1.01		
				Лист	2	

Формат	Зона	Лист	Обозначение	Наименование	Кол.	Примечание
				Документация		
A2			ПМШ-Р1.02 СБ	Сборочный чертеж		
				Переменные данные для исполнения		
				ПМШ-Р1.02		
				Детали		
A3	1		ПМШ-Р1.02.001	Короб	1	
A3	2		ПМШ-Р1.02.002	Крышка	1	
A3	3		ПМШ-Р1.02.003	Дно	1	
				ПМШ-Р2.02		
				Детали		
A3	1		ПМШ-Р2.02.001	Короб	1	
A3	2		ПМШ-Р2.02.002	Крышка	1	
A3	3		ПМШ-Р2.02.003	Дно	1	
				ПМШ-Р1.02		
				Короб в сборе		
				Лист	1	

Формат	Зона	Лист	Обозначение	Наименование	Кол.	Примечание
				Документация		
A2			ПМШ-Р1.03 СБ	Сборочный чертеж		
				Переменные данные для исполнения		
				ПМШ-Р1.03		
				Детали		
A3	1		ПМШ-Р1.03.001	Обечайка	1	
		2		Прочие изделия		
				Фланец		
				СТД 201.00.000-02		
				ТУ 36-1508-88	1	0,27кг
				ПМШ-Р1.03-01		
				Детали		
A3	1		ПМШ-Р1.03.001-01	Обечайка	1	
				Прочие изделия		
		2		Фланец	1	
				СТД 201.00.000-04		
				ТУ 36-1508-88	1	0,33кг
				ПМШ-Р1.03-02		
				Детали		
A3	1		ПМШ-Р1.03.001-02	Обечайка	1	
				ПМШ-Р1.03		
				Лист	1	

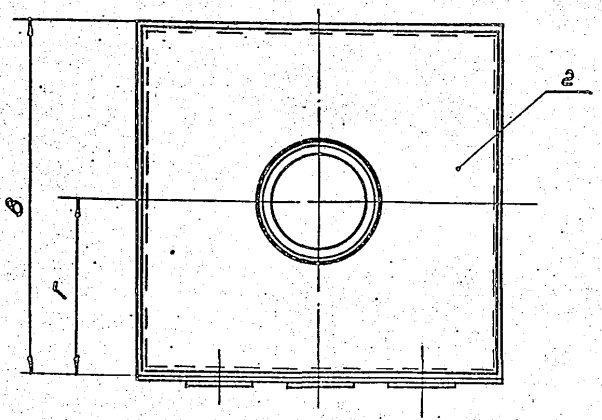
Формат	Зона	Лист	Обозначение	Наименование	Кол.	Примечание
				Прочие изделия		
		2		Фланец		
				СТД 201.00.000-06		
				ТУ 36-1508-88	1	0,56кг
				ПМШ-Р1.03-03		
				Детали		
A3	1		ПМШ-Р1.03.001-03	Обечайка	1	
				Прочие изделия		
		2		Фланец		
				СТД 201.00.000-08		
				ТУ 36-1508-88	1	0,67кг
				ПМШ-Р1.03-04		
				Детали		
A3	1		ПМШ-Р1.03.001-04	Обечайка	1	
				Прочие изделия		
		2		Фланец		
				СТД 201.00.000-10		
				ТУ 36-1508-88	1	0,83кг
				ПМШ-Р1.03-05		
				Детали		
A3	1		ПМШ-Р1.03.001-05	Обечайка	1	
				Прочие изделия		
		2		Фланец		
				СТД 201.00.000-14		
				ТУ 36-1508-88	1	1,81кг
				ПМШ-Р1.03		
				Лист	2	

ПМШ-Р1СБ



Размеры, мм.

Обозначение	А	А1	Б	В	Г	Д	Плн.	Масса, кг
ПМШ-Р1	300	80	300			125	4	6,0
ПМШ-Р2						160		10,0
ПМШ-В1	500	110	500	250	125	200	9	10,0
ПМШ-В2			1000			250	18	18,0
ПМШ-В3							36	40,0
ПМШ-В4	1000		1500	500	250	500	54	55,0



Размеры для справок

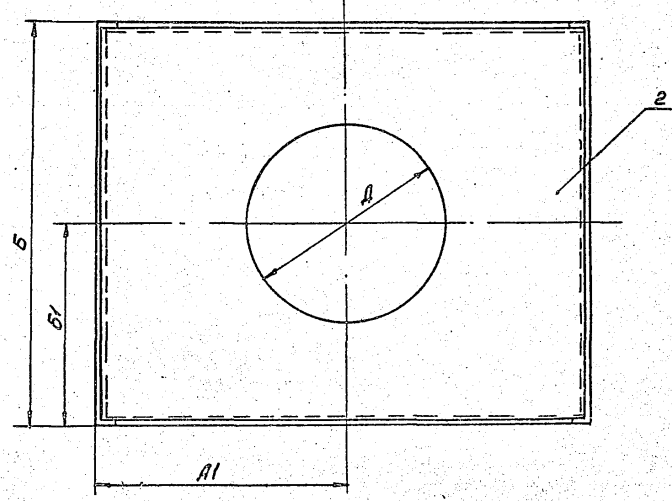
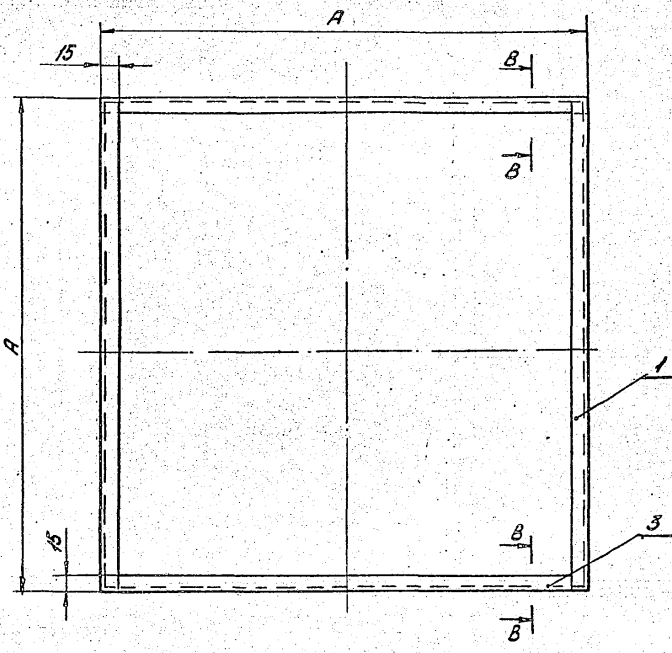
				ПМШ-Р1СБ				
Изм.	Лист	Исполн.	Проф.	Дата	Воздухораспределитель	Лист	Масса	Листов
Разр.	Менз.	Рис.			панельный модульный	сч.		
Проб.	Колк.				штампованный	табл.		
Контр.	Грав.				Сварочный чертеж	Лист	Листов	
Авч. от	Дем.					АП		
И.контр.	Колк.							
Утв.	Общ.							

копировал: 25466-02 8 Проектрандентил 448 8 8







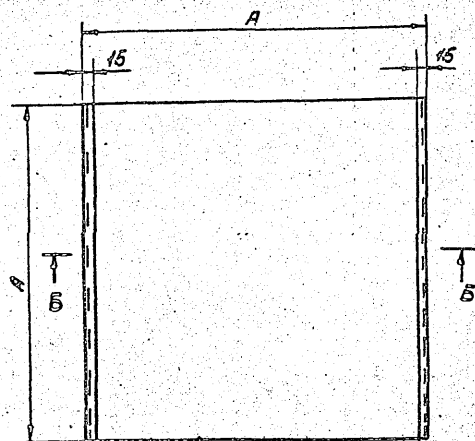


Размеры, мм

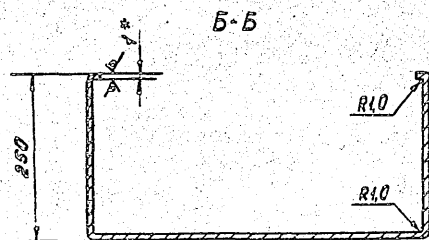
Обозначение	A	B	A1	B1	A	толщ мм
ПМШ-Р1.02	300	250	150	125	125	3,0
ПМШ-Р2.02	500	250	250	125	150	5,7

1. Размеры для справок  
2. Покрытие: хим. фрос / эмаль АС-182 залубва  
ГОСТ 19024-79

ПМШ-Р1.02СБ				Лист 1 из 1	
Исполн	Игорь	Исхл	Дого	СМ	-
Разраб	Меняева	Исхл	Дого	ММ	-
Проект	Колкото	Исхл	Дого	Лист	Листов
У. контр	Грегорьев	Исхл	Дого	АП	-
И. контр	Колкото	Исхл	Дого	Проектировщик	Исполнитель
И. контр	Игнаткина	Исхл	Дого	Проектировщик	Исполнитель
23466-02 И. катрикова: 234					



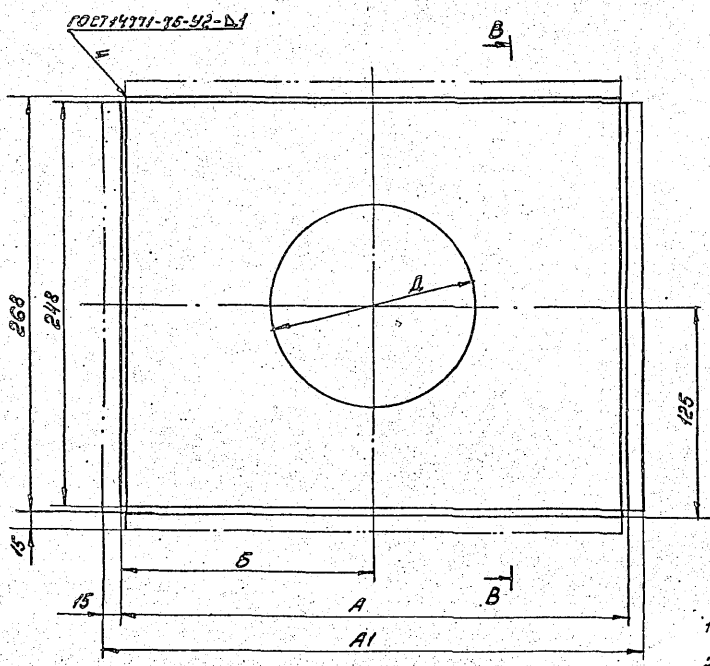
Обозначение	A, мм	L,разб, мм	Масса, кг
ПМШ-Р1.02.001	300	834	1,9
ПМШ-Р2.02.001	500	1034	4,0



1.\* Размер для справок

2. h 14; ± 0,2

ПМШ-Р1.02.001				Лист	Масса	Масштаб
Изм.	Лист	Исполн.	Подп.	Дата	см	—
Разработчик	Меняев	И.С.	И.С.	12/92		
Проб.	Колкото	И.С.	И.С.	12/92	табл.	—
Т.контр.	Гравеский	И.С.	И.С.	12/92	Лист	Листов
И.контр.	Колкото	И.С.	И.С.	12/92	АП	
Утв.	Демьянов	И.С.	И.С.	12/92	Проектпротвентиляция	
Лист 6-ПН-0-1 ГОСТ19903-74				формат А3		
Лист 0К36085-1 ГОСТ16523-89				копировал: 2/21		

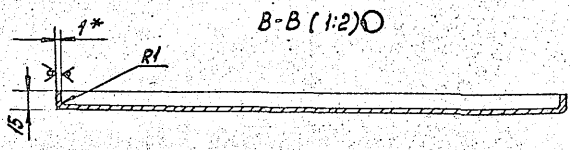


Размеры, мм

Обозначение	A	A1	B	D	Масса, кг
ПМШ-Р1.02.002	298	328	149	125	0,3
ПМШ-Р2.02.002	498	528	249	160	0,47

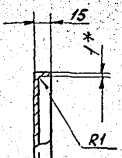
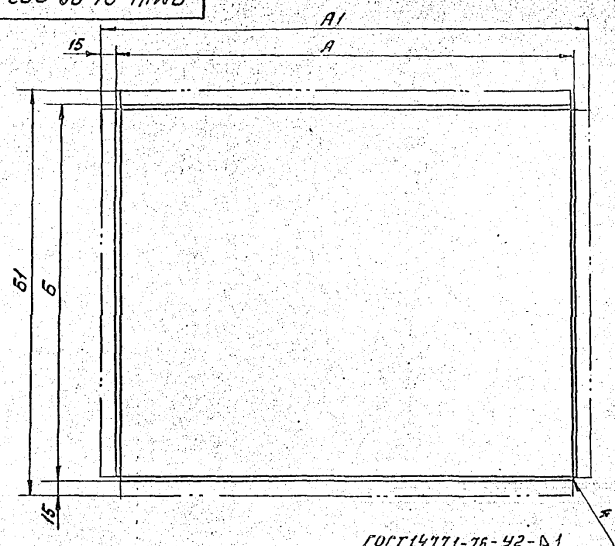
1. Размер для справок

2. H14; h14; ± 0,2



ПМШ-Р1.02.002				Лист	Масса	Масштаб
Изм.	Лист	Исполн.	Подп.	Дата	см	—
Разработчик	Меняев	И.С.	И.С.	12/92		
Проб.	Колкото	И.С.	И.С.	12/92	табл.	—
Т.контр.	Гравеский	И.С.	И.С.	12/92	Лист	Листов
И.контр.	Колкото	И.С.	И.С.	12/92	АП	
Утв.	Демьянов	И.С.	И.С.	12/92	Проектпротвентиляция	
Лист 6-ПН-0-1 ГОСТ19903-74				формат А3		
Лист 0К36085-1 ГОСТ16523-89				копировал: 2/21 25466-02 12		

ПМШ-Р1.02.003



Размеры, мм

Обозначение	A	A1	B	B1	Масса кг
ПМШ-Р1.02.003	300	320	250	270	0,67
ПМШ-Р2.02.003	500	520			1,1

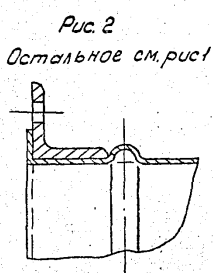
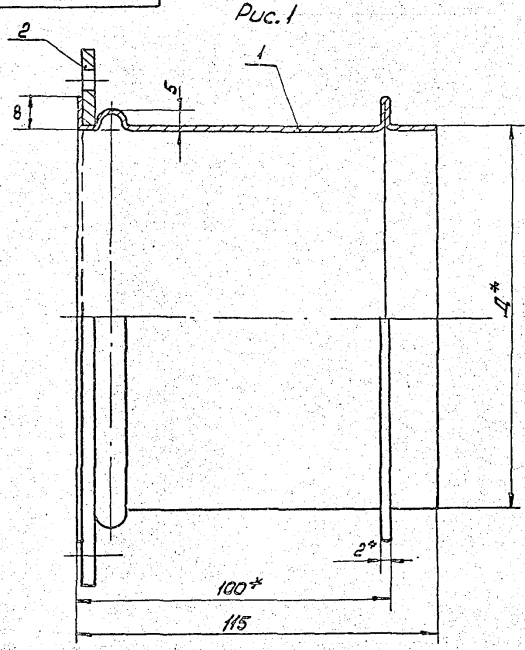
ГОСТ 14771-76-42-01

- 1\* Размер для справок
- 2.  $h14; \pm \frac{0,2}{2}$

ПМШ-Р1.02.003				Лист	Масса	Изменил
УВМ	Лист	И.В.Кочетков	Подп.	Лист	0,67	
Разраб.	И.В.Кочетков	Провер.	С.В.Кочетков	Лист		
Исполн.	С.В.Кочетков	Исп.	С.В.Кочетков	Лист		
И.Контр.	С.В.Кочетков	Исп.	С.В.Кочетков	Лист		
И.Чит.	В.В.Вильямс	Исп.	В.В.Вильямс	Лист		
Лист 5-ПМ-0-1 ГОСТ 19903-74				Лист		
И.Чит. 350.05-IV ГОСТ 16523-89				Лист		
Копирован: 24				Лист		

10

ПМШ-Р1.03.05



Обозначение	Рис.	A, мм	Масса, кг
ПМШ-Р1.03		125	0,38
-01		160	1,11
-02	1	200	1,58
-03		250	1,95
-04		315	2,4
-05	2	500	4,5

- 1\* Размеры для справок
- 2.  $h14; \pm \frac{0,2}{2}$

ПМШ-Р1.03.05				Лист	Масса	Изменил
УВМ	Лист	И.В.Кочетков	Подп.	Лист		
Разраб.	И.В.Кочетков	Провер.	С.В.Кочетков	Лист		
Исполн.	С.В.Кочетков	Исп.	С.В.Кочетков	Лист		
И.Контр.	С.В.Кочетков	Исп.	С.В.Кочетков	Лист		
И.Чит.	В.В.Вильямс	Исп.	В.В.Вильямс	Лист		
Лист 5-ПМ-0-1 ГОСТ 19903-74				Лист		
И.Чит. 350.05-IV ГОСТ 16523-89				Лист		
Копирован: 24				Лист		



ПМШ-Р1.01.002

Рис. 1  
А1

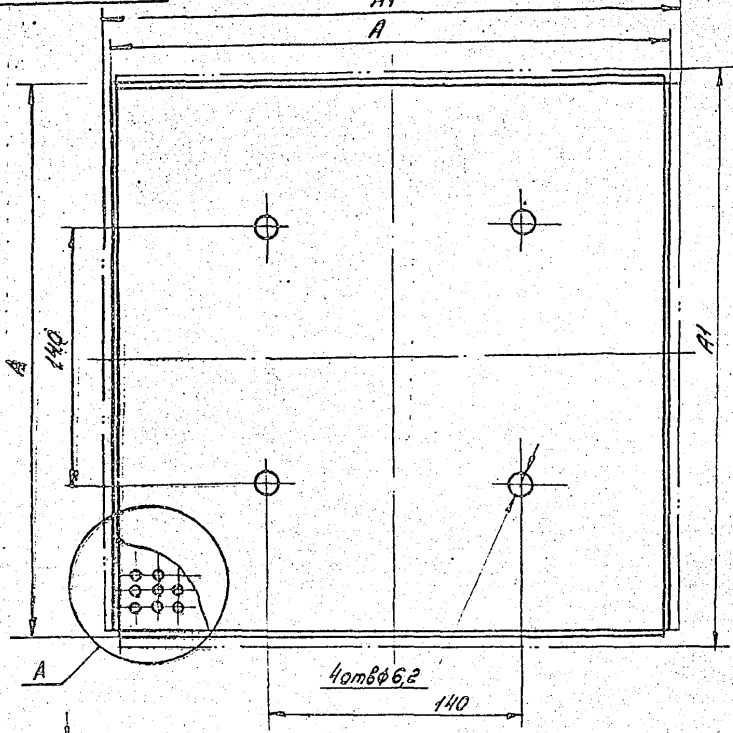
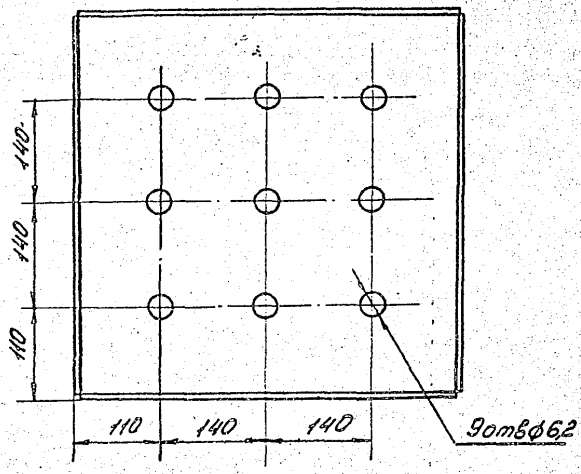
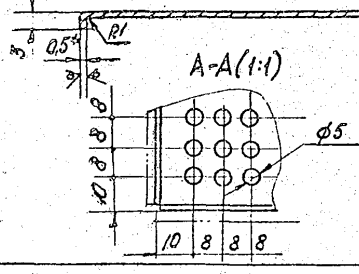


Рис. 2  
Детальное - см. рис. 1



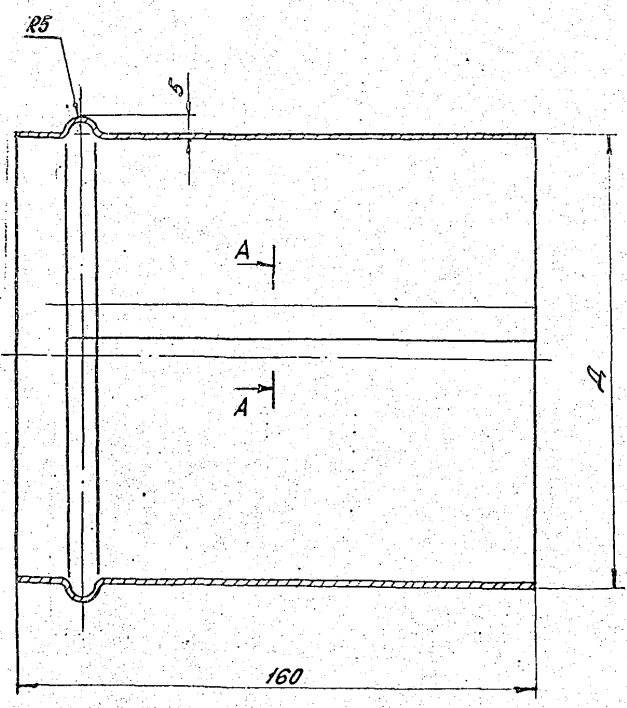
Обозначение	Рис.	А <sub>2</sub> , мм	А <sub>1</sub> , мм	Масса, кг
ПМШ-Р1.01.002	1	300	306	0,18
ПМШ-Р2.01.002	2	500	506	0,5



\* Размер для справок

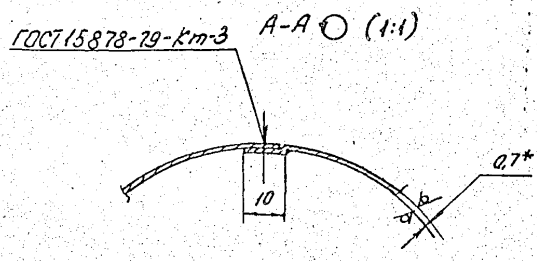
ПМШ-Р1.01.002				Лист	Масса	Насчит
Изм.	Лист	Коррекц	Подп	Дата	см. табл.	—
Разработ	Менеева	И.И.				
Пробв	Колотова	И.И.				
Т.КОНТР	Горбачев	И.И.				
Ч.КОНТР	Колотова	И.И.				
Ч.ИТБ	Демьянов	И.И.	8/92			
ГОСТ 15878-79-к-м-3 лист Б-ПН-0-05 ГОСТ 19904-90 ОК 36085-П ГОСТ 16523-89 копировал: Р.В.				лист	Масса	Насчит
				А1		
				лист	Масса	Насчит
				А1		
				лист	Масса	Насчит
				А1		
				лист	Масса	Насчит
				А1		

ПМШ-Р1.03.001



Размер, мм

Обозначение	А	В	Л.разв.	Масса, кг
ПМШ-Р1.03.001	125		403	0,35
- 01	160		512	0,45
- 02	200	10	638	0,56
- 03	250		795	0,7
- 04	315		1000	0,88
- 05	500	30	1580	1,39



1. \* Размер для справок.  
2. h/4; t/2

ПМШ-Р1.03.001				Лист	Масса	Насчит
Изм.	Лист	Коррекц	Подп	Дата	см. табл.	—
Разработ	Менеева	И.И.				
Пробв	Колотова	И.И.				
Т.КОНТР	Горбачев	И.И.				
Ч.КОНТР	Колотова	И.И.				
Ч.ИТБ	Демьянов	И.И.	8/92			
лист Б-ПН-0-07 ГОСТ 19903-74 ОК 36085-П ГОСТ 16523-89 копировал: Р.В.				лист	Масса	Насчит
				А1		
				лист	Масса	Насчит
				А1		
				лист	Масса	Насчит
				А1		

Формат Зона Лист	Обозначение	Наименование	Кол.	Приме- чание
		Документация		
A2	ПМШ-В1.02 СБ	Сборочный чертеж		
	Переменные данные	для исполнения		
		ПМШ-В1.02		
		Детали		
A3	1 ПМШ-В1.02.001	Короб	1	
A3	2 ПМШ-В1.02.002	Крышка	1	
A3	3 ПМШ-В1.02.003	Дно	1	
		ПМШ-В2.02		
		Детали		
A3	1 ПМШ-В1.02.001-01	Короб	1	
A3	2 ПМШ-В1.02.002-01	Крышка	1	
A3	3 ПМШ-В1.02.003	Дно	1	
A4	4 ПМШ-В1.02.004	Связь	1	

Изм. лист	Исполн.	Подп.	Дата	Лист	Листов
Разраб.	Меняева	Ал		1	2
Проб.	Колкото	И			
И.контр.	Колкото	И		АП	
Чтб	Демьянов	И		Проектпроектвентиляция	

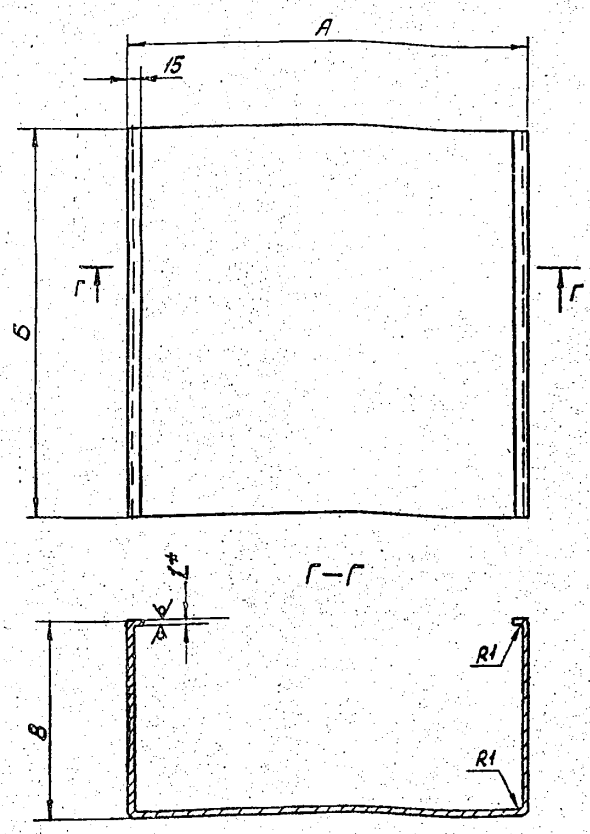
ПМШ-В1.02  
Короб в сборе  
копировал: ИИ  
формат А4

Формат Зона Лист	Обозначение	Наименование	Кол.	Приме- чание
		ПМШ-В3.02		
		Детали		
A3	1 ПМШ-В1.02.001-02	Короб	1	
A3	2 ПМШ-В1.02.002-02	Крышка	1	
A3	3 ПМШ-В1.02.003-01	Дно	1	
A4	4 ПМШ-В1.02.004	Связь	2	
A4	5 ПМШ-В1.02.005	Связь	2	
		ПМШ-В4.02		
		Детали		
A3	1 ПМШ-В1.02.001-03	Короб	1	
A3	2 ПМШ-В1.02.002-02	Крышка	1	
A3	3 ПМШ-В1.02.003-01	Дно	1	
A4	4 ПМШ-В1.02.004	Связь	4	
A4	5 ПМШ-В1.02.005-01	Связь	2	

Изм. лист	Исполн.	Подп.	Дата	Лист	Листов
Разраб.	Меняева	Ал		1	2
Проб.	Колкото	И			
И.контр.	Колкото	И		АП	
Чтб	Демьянов	И		Проектпроектвентиляция	

ПМШ-В1.02  
копировал: ИИ  
формат А4

100 20 18 - ПМШ



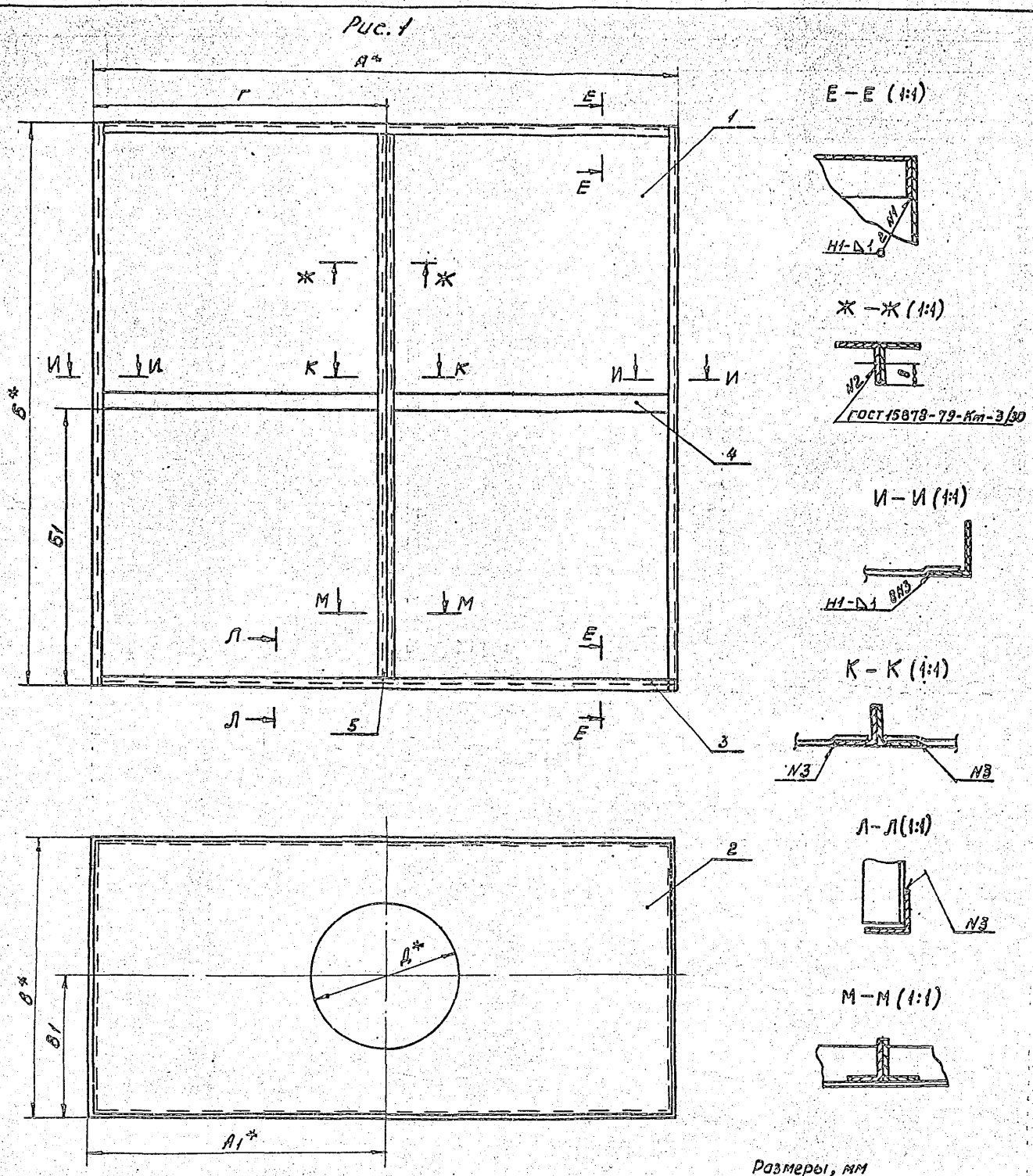
Обозначение	A, мм	B, мм	B1, мм	Lразв, мм	Масса, кг
ПМШ-В1.02.001		500			4,0
-01	500	1000	250	1030	8,14
-02					16,0
-03	1000	1500	500	2030	23,85

1. \* Размер для справок  
2.  $h_{14}; \pm \frac{\epsilon_2}{2}$

ПМШ-В1.02.001				Лист	Масса	Листов
Короб				Лист	гм.	Листов
				Лист	гм.	Листов
				АП		
				Проектпроектвентиляция		
				формат А4		

И.контр. Колкото И  
Чтб Демьянов И  
лист В-ПН-0-10 ГОСТ 19903-74  
ОК 36085-11 ГОСТ 16523-89  
25466-02 15 копировал: ИИ

ПМШ-В1.02СБ



12

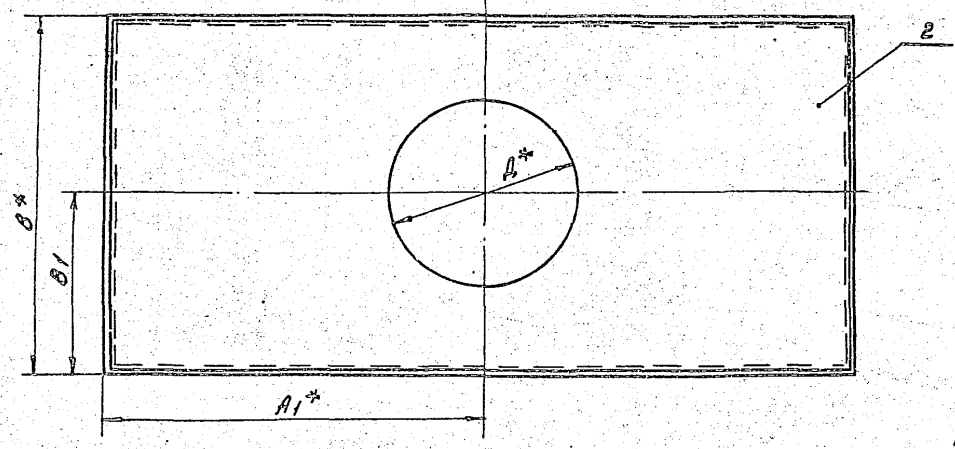
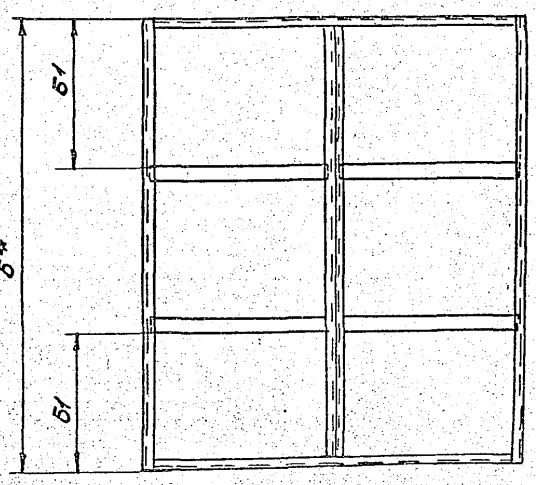


Рис. 2  
Остальное - см. рис. 1



Размеры, мм

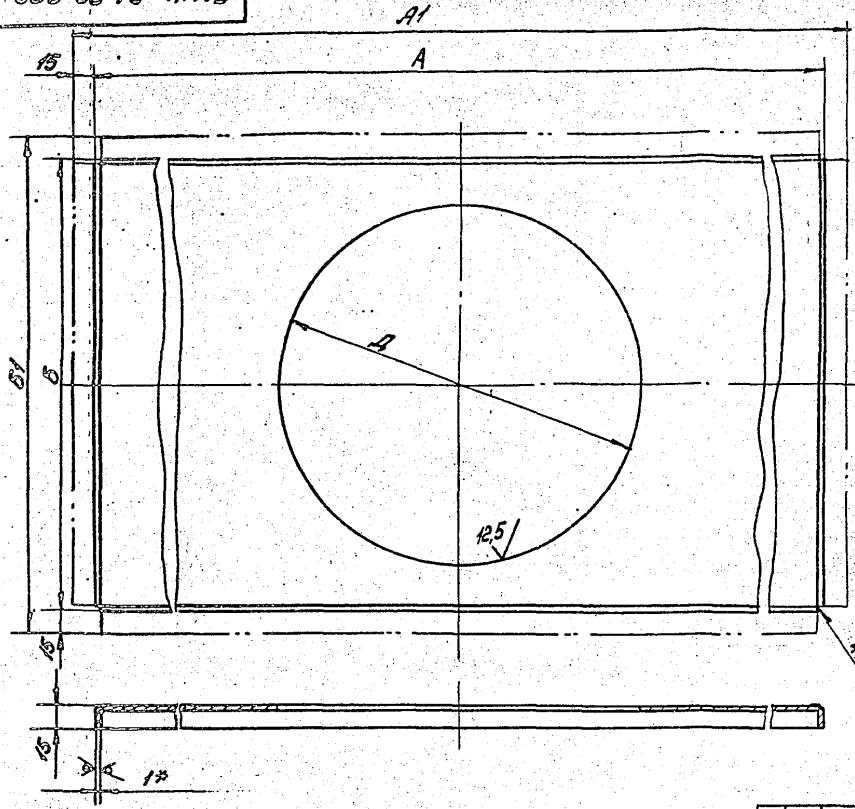
Обозначение	Лист	A	A1	B	B1	B	B1	Г	Д	Масса
ПМШ-В1.02				500	—				200	6,0
ПМШ-В2.02	1	500	250			250	125	—	250	10,1
ПМШ-В3.02				1000	485					23,8
ПМШ-В4.02	2	1000	500	1500		500	250	500	500	32,5

- 1\* Размеры для справок
2. Хим. Рос./Эмаль АС-182 голубая ГОСТ 19024-79

				<b>ПМШ-В1.02СБ</b>		
Исполнит	Исполн	Подп.	Дата	Лист	Измен.	Вид
Разработ	Меняев	Акс		67		—
Провер	Колыга	Т		табл.		
Т. контрол	равеский	И		лист	лист	лист
Исполн	Колыга	Т		АП		
Исполн	Колыга	Т		Сборочный чертеж		
Исполн	Колыга	Т		Копирован	25466-02	15

ПМШ-В1.02.002

25/√



Размеры, мм

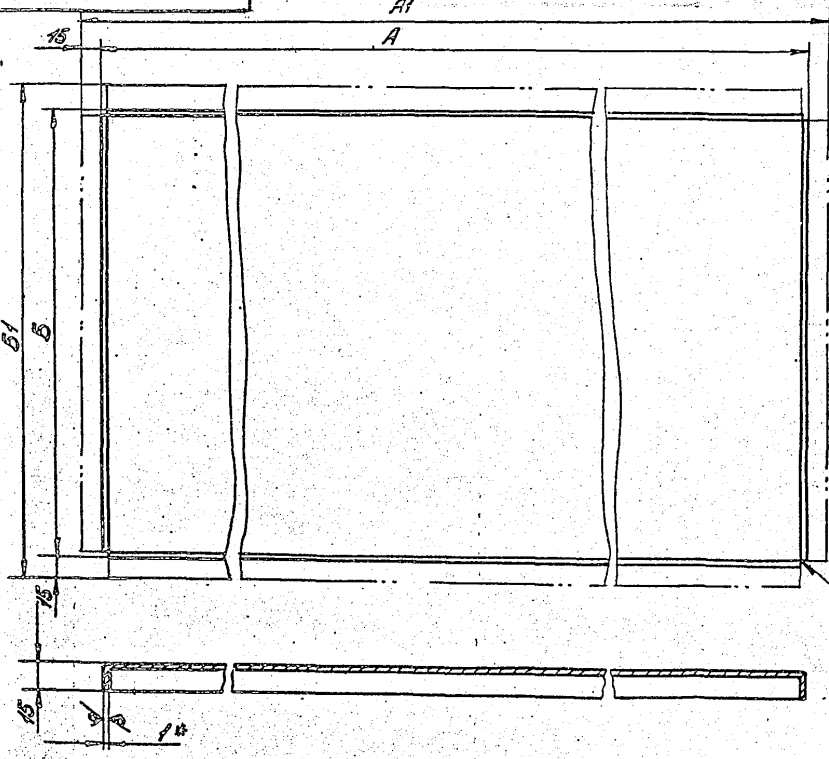
Обозначение	A	A1	B	B1	D	Масса кг
ПМШ-В1.02.002	500	530	250	280	200	0,57
-01					250	0,44
-02	1000	1030	500	530	500	1,9

ГОСТ 14771-76-42-D1  
 1. \* Размер для справок  
 2. h14; ±0.2

ПМШ-В1.02.002				Лист	Масса	Масштаб
Изм.	Лист	№ докум.	Подп.	Дата	см.	-
Разработ	Миронова	В.С.			Табл.	
Проб.	Колкото	В.С.			Лист	Листов
Т.контр.	Грибков	В.С.			АП	
И.контр.	Колкото	В.С.			Лист Б-ПН-0-1 ГОСТ 19903-74	
Чтв.	Демьянов	В.С.		8/92	ОК 360 В5-П ГОСТ 16523-89 Проект вентиляции	
Копировал: ШШ				Формат А3		

ПМШ-В1.02.003

25/√



Размеры, мм

Обозначение	A	A1	B	B1	Масса кг
ПМШ-В1.02.003	500	530	250	280	1,2
-01	1000	1030	500	530	4,3

ГОСТ 14771-76-42-D1  
 1. \* Размер для справок  
 2. h14; ±0.2

ПМШ-В1.02.003				Лист	Масса	Масштаб
Изм.	Лист	№ докум.	Подп.	Дата	см.	-
Разработ	Миронова	В.С.			Табл.	
Проб.	Колкото	В.С.			Лист	Листов
Т.контр.	Грибков	В.С.			АП	
И.контр.	Колкото	В.С.			Лист Б-ПН-0-1 ГОСТ 19903-74	
Чтв.	Демьянов	В.С.		8/92	ОК 360 В5-П ГОСТ 16523-89 Проект вентиляции	
Копировал: ШШ				Формат А3		



Форм. Зона	Лист	Обозначение	Наименование	Кол.	Примечание
			Документация		
A2		ПМШ-Р1.1 СБ	Сборочный чертеж		
		Переменные данные для исполнений			
		ПМШ-Р1.1			
		Сборочные единицы			
A4	1	ПМШ-Р1.1.01	Короб в сборе	1	
A4	2	ПМШ-Р1.01	Панель в сборе	1	
A4	3	ПМШ-Р1.03	Патрубок	1	
		Стандартные изделия			
	4		Винт 2-5x15x10.01.016		
			ГОСТ 10621-80	8	
		ПМШ-Р2.1			
		Сборочные единицы			
A4	1	ПМШ-Р2.1.01	Короб в сборе	1	
A4	2	ПМШ-Р2.01	Панель в сборе	1	
A4	3	ПМШ-Р1.03.01	Патрубок	1	
		Стандартные изделия			
	4		Винт 2-5x15x10.01.016		
			ГОСТ 10621-80	12	
		ПМШ-В1.1			
		Сборочные единицы			
A4	1	ПМШ-В1.1.01	Короб в сборе	1	
A4	2	ПМШ-В1.01	Панель в сборе	1	
A4	3	ПМШ-Р1.03.02	Патрубок	1	

И.В.Левченко И.В.Кочун Подп. Дата  
 Резерв Мухомово Подп. Дата  
 Пров. Калкато Подп. Дата

Воздухораспределитель панельный модульный штатный вариант Проектная документация  
 копировал: 24

Форм. Зона	Лист	Обозначение	Наименование	Кол.	Примечание
			Стандартные изделия		
	4		Винт 2-5x15x10.01.016		
			ГОСТ 10621-80	12	
		ПМШ-В2.1			
		Сборочные единицы			
A4	1	ПМШ-В2.1.01	Короб в сборе	1	
A4	2	ПМШ-В1.01	Панель в сборе	2	
A4	3	ПМШ-Р1.03-03	Патрубок	1	
		Стандартные изделия			
	4		Винт 2-5x15x10.01.016		
			ГОСТ 10621-80	24	
		ПМШ-В3.1			
		Сборочные единицы			
A4	1	ПМШ-В3.1.01	Короб в сборе	1	
A4	2	ПМШ-В1.01	Панель в сборе	1	
A4	3	ПМШ-Р1.03-05	Патрубок	1	
		Стандартные изделия			
	4		Винт 2-5x15x10.01.016		
			ГОСТ 10621-80	48	
		ПМШ-В4.1			
		Сборочные единицы			
A4	1	ПМШ-В4.1.01	Короб в сборе	1	
A4	2	ПМШ-В1.01	Панель в сборе	6	
A4	3	ПМШ-Р1.03-05	Патрубок	1	
		Стандартные изделия			
	4		Винт 2-5x15x10.01.016		
			ГОСТ 10621-80	72	

И.В.Левченко И.В.Кочун Подп. Дата  
 Резерв Мухомово Подп. Дата  
 Пров. Калкато Подп. Дата

Воздухораспределитель панельный модульный штатный вариант Проектная документация  
 копировал: 24

Форм. Зона	Лист	Обозначение	Наименование	Кол.	Примечание
			Документация		
A2		ПМШ-Р1.1-01 СБ	Сборочный чертеж		
		Переменные данные для исполнений			
		ПМШ-Р1.1-01			
		Детали			
A3	1	ПМШ-Р1.1.01.001	Короб	1	
A3	2	ПМШ-Р1.02.003	Дно	2	
		ПМШ-Р2.1-01			
		Детали			
A3	1	ПМШ-Р1.1.01.001-01	Короб	1	
A3	2	ПМШ-Р1.02.003-01	Дно	2	
		ПМШ-В1.1-01			
		Детали			
A3	1	ПМШ-Р1.1.01.001-02	Короб	1	
A3	2	ПМШ-В1.02.003	Дно	2	
		ПМШ-В2.1-01			
		Детали			
A3	1	ПМШ-Р1.1.01.001-03	Короб	1	
A3	2	ПМШ-В1.02.003	Дно	2	
A4	3	ПМШ-В1.02.004	СВЯ36	1	

И.В.Левченко И.В.Кочун Подп. Дата  
 Резерв Мухомово Подп. Дата  
 Пров. Калкато Подп. Дата

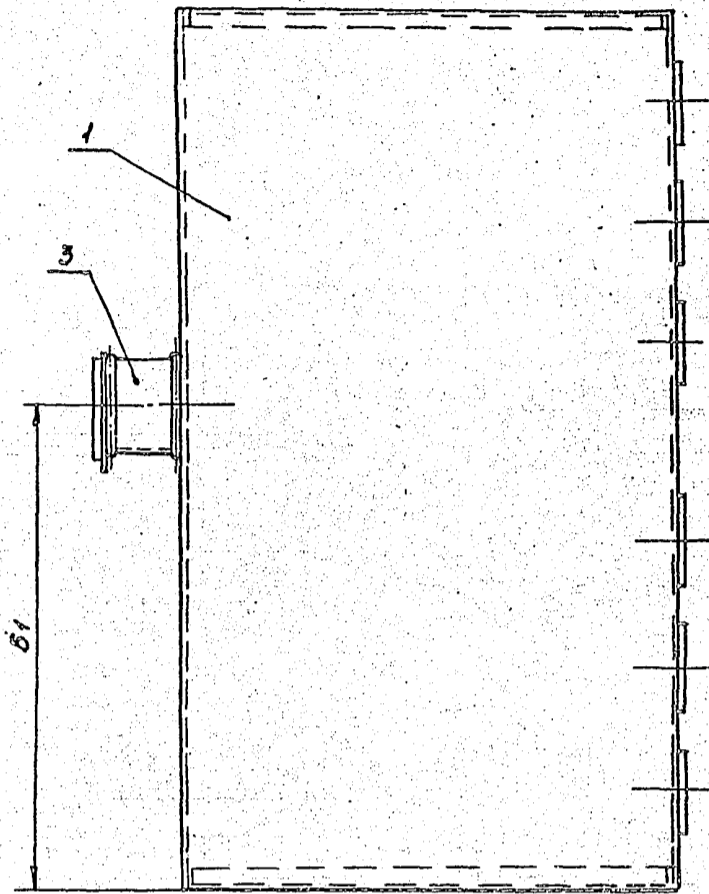
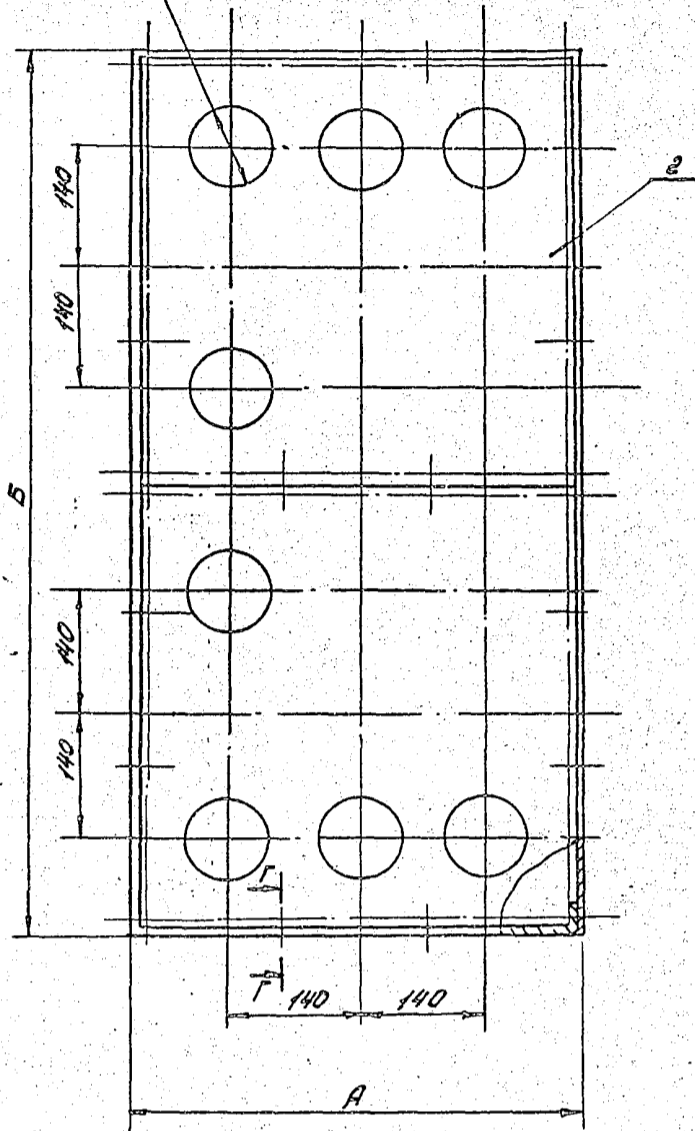
Короб в сборе  
 копировал: 24

Форм. Зона	Лист	Обозначение	Наименование	Кол.	Примечание
			ПМШ-В3.1-01		
		Детали			
A3	1	ПМШ-Р1.1.01.001-04	Короб	1	
A3	2	ПМШ-В1.02.003-01	Дно	2	
A4	3	ПМШ-В1.02.004	СВЯ36	2	
A4	4	ПМШ-В1.02.005	СВЯ36	2	
		ПМШ-В4.1-01			
		Детали			
A3	1	ПМШ-Р1.1.01.001-05	Короб	1	
A3	2	ПМШ-В1.02.003-01	Дно	2	
A4	3	ПМШ-В1.02.004	СВЯ36	4	
A4	4	ПМШ-В1.02.005-01	СВЯ36	2	

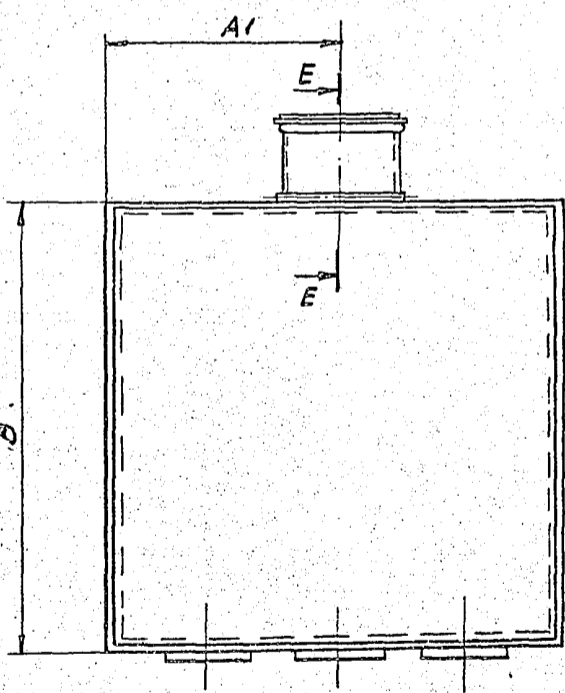
И.В.Левченко И.В.Кочун Подп. Дата  
 Резерв Мухомово Подп. Дата  
 Пров. Калкато Подп. Дата

ПМШ-Р1.1.01  
 копировал: 24

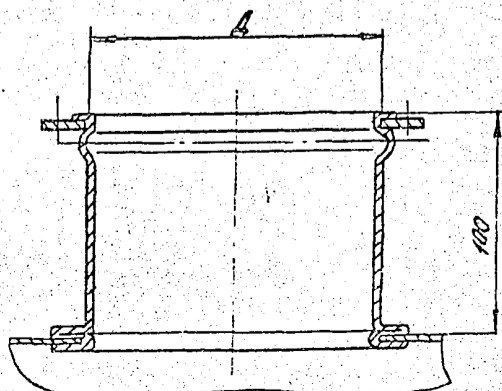
Пл. ПБН-100



ПМШ-Р1.1СБ



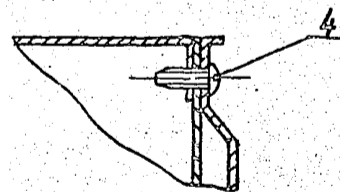
E-E (1:2)



Размеры, мм

Обозначение	A	B	B	A1	Б1	Плоск.	А	Масер.
ПМШ-Р1.1	300	300	250	150	150	4	125	5,3
ПМШ-Р2.1				250	250	9	160	10,7
ПМШ-В1.1	500	500	500	500	500	18	250	12,7
ПМШ-В2.1						36	250	22,8
ПМШ-В3.1	1000	1000	500	500	750	54	500	45,0
ПМШ-В4.1								54

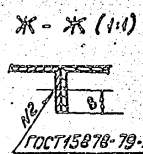
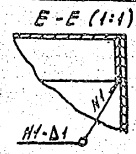
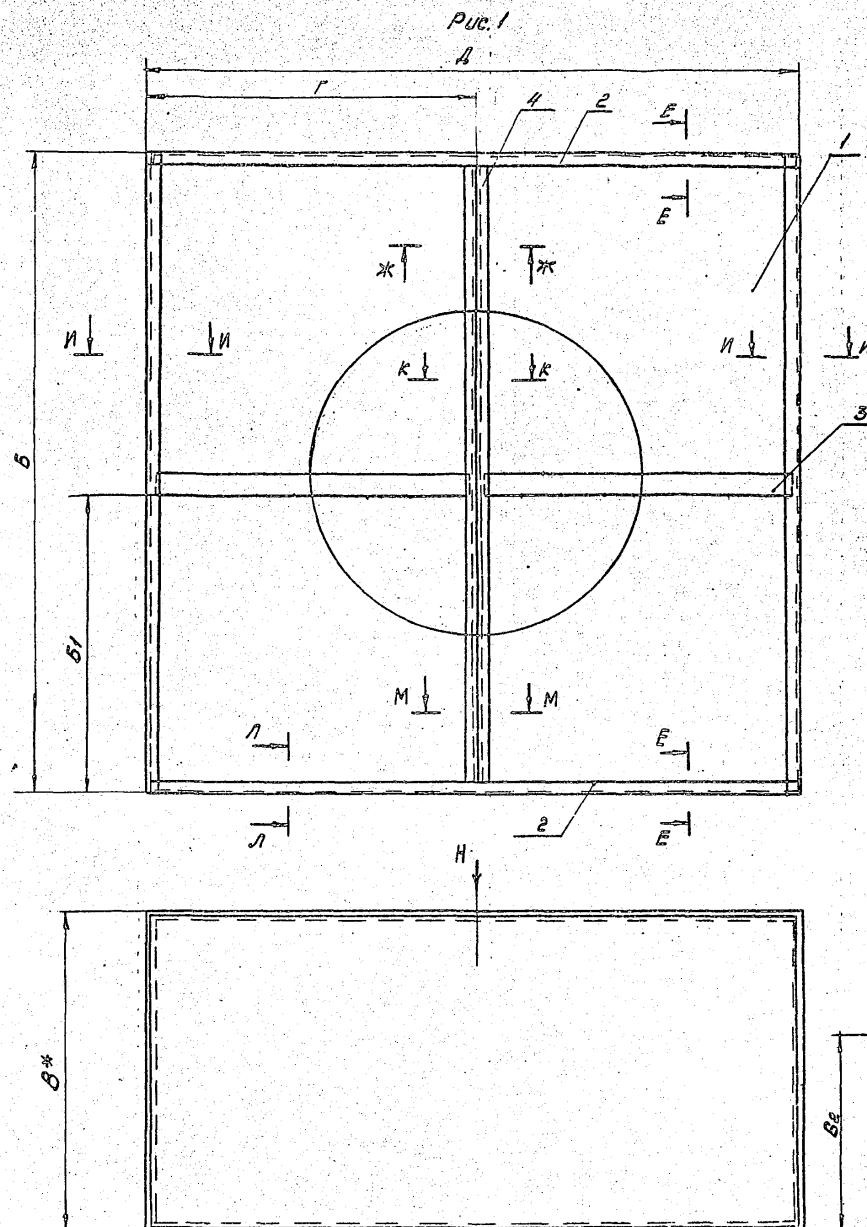
Г-Г (1:1)



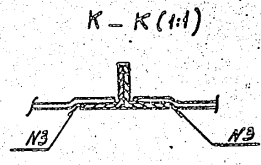
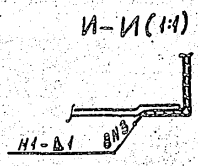
Размеры для справок

ПМШ-Р1.1СБ				Лист	Масер.	Масер.
ИЗДАТЕЛЬСТВО	ПОД	СТА	Воздухораспределитель	1	М	М
РАЗРАБОТЧИК	ПРОЕКТ	КОНСТРУКТОР	панельный модульный		ЕВ	-
КОНТРОЛЬЩИК	ПРОЕКТ	КОНСТРУКТОР	штампованный		ГЕВЛ	
			Сборочный чертеж		Л	А
И.К.В.И.Т. КОЛКОВА	И.К.В.И.Т. КОЛКОВА	И.К.В.И.Т. КОЛКОВА			АП	
И.К.В.И.Т. КОЛКОВА	И.К.В.И.Т. КОЛКОВА	И.К.В.И.Т. КОЛКОВА			АП	
И.К.В.И.Т. КОЛКОВА	И.К.В.И.Т. КОЛКОВА	И.К.В.И.Т. КОЛКОВА			АП	

ПМШ-Р1.1-01СБ



ГОСТ 15878-79-к-м-3/30



Н (1:10)

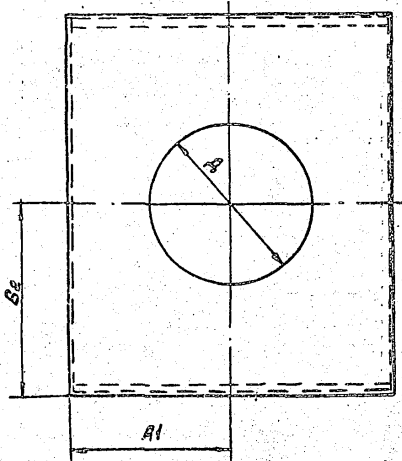
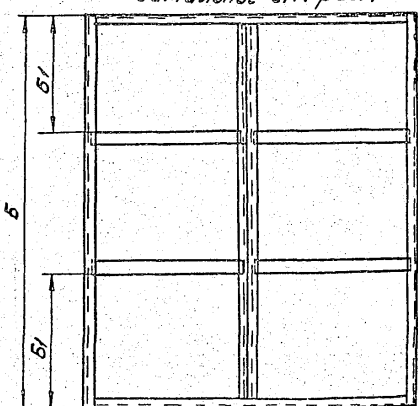
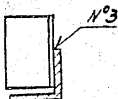


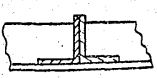
Рис. 2  
Остальное - см. рис. 1



Л-Л (1:1)



М-М (1:1)



Размеры, мм

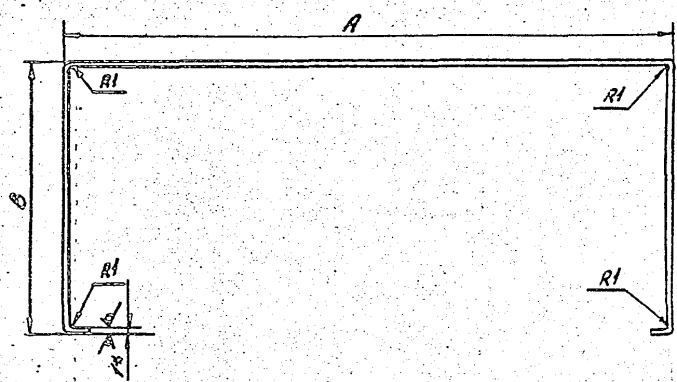
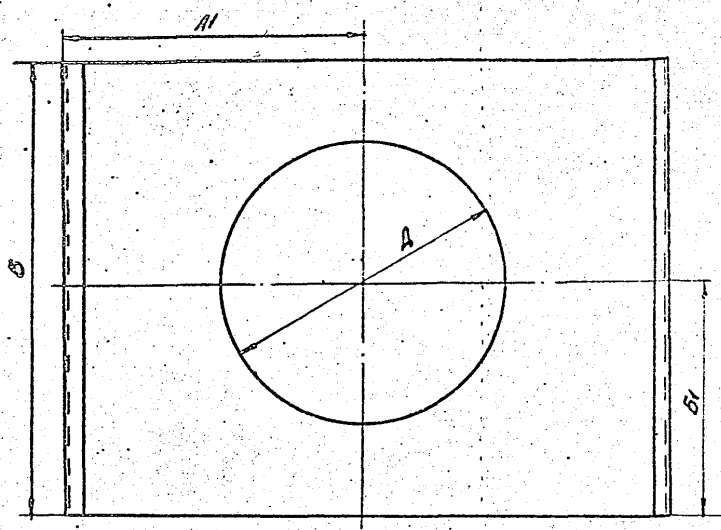
Обозначение	Рис	А	Б	В	А1	Б1	Б2	Г	Д	Масса, кг
ПМШ-Р1.1.01		300	300		150	—	150		125	3,15
ПМШ-Р2.1.01									150	6,74
ПМШ-В1.1.01		500	500	250	250		250		200	7,88
ПМШ-В2.1.01						485			250	11,4
ПМШ-В3.1.01			1000				500			27,4
ПМШ-В4.1.01	2	1000	1500	500	500		750	500	500	35,7

- \* Размеры для справок.
- Покрытие: Хим. Фар./эмаль АС-188 в соответствии с ГОСТ 19024-79
- Сварные швы по ГОСТ 14771-76

				ПМШ-Р1.1.01СБ		Лист 1 из 1	
Изм.	Лист	Исполн.	Проф.	Дата	Воп.	Суд.	Масштаб
		Сараев	Мирная				
		Ляев	Саломея				
		Ляев	Григорьевич				
		А.Колот	Колотко				
		Уте	Деняшов				
				Короб в сборе		Лист 1 из 1	
				Сборочный чертеж		Лист 1 из 1	
				Проектно-конструктор		Лист 1 из 1	
				калугра 887		25466-02 20	

ПМШ-Р1.1.01.001

25 (V)



Размеры, мм

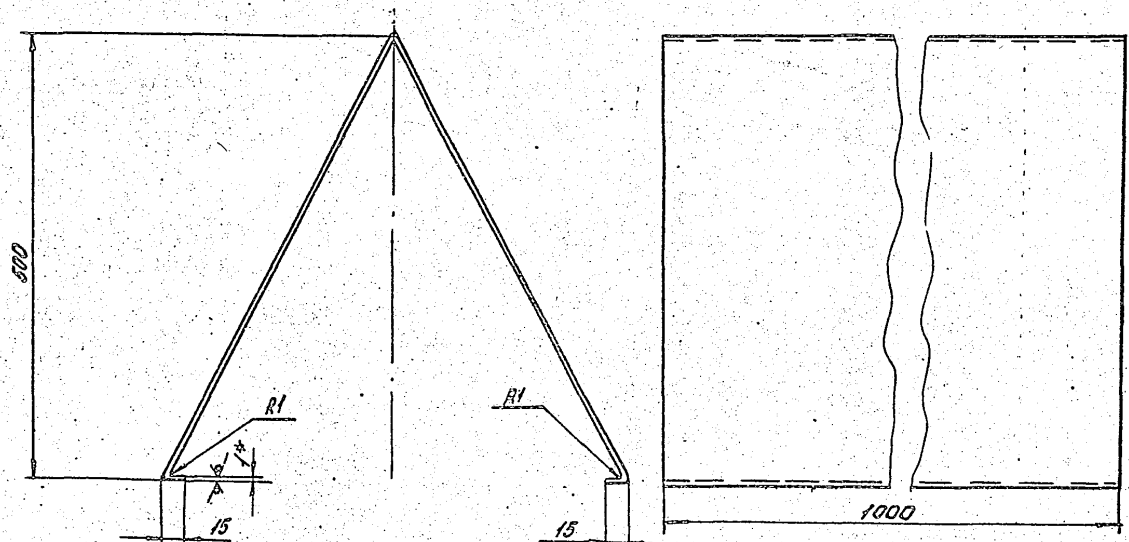
Обозначение	A	B	B	A1	B1	h разб	A	Масса кг
ПМШ-Р1.1.01.001	300	300		150	150	830	125	1,85
-01							160	3,87
-02	500	500	250	250	250	1030	200	3,8
-03							250	7,7
-04		1000			500			14,38
-05	1000	1500	500	500	750	2030	500	22,35

1\* Размер для справок  
2. h14; ± 0,2

ПМШ-Р1.1.-01.001				Лист	Масса	Масшт.
Изм	Лист	Уровень	Подп	Дата	СЧ.	—
Разраб	Муромов	РД			Табл.	
Проф	Колкото	А			Лист	Листов
Инж	Гребенкин	В			АП	
И.контр	Колкото	В			Лист	5-ПН-0-1 ГОСТ 19903-74
Чтв	Землянов	В	8/78		Лист	01.360.05-IV ГОСТ 16523-89
						Проектпромышленная
						копировал: 221
						формат А3

ПМШ-Н1.01.001

25 (V)



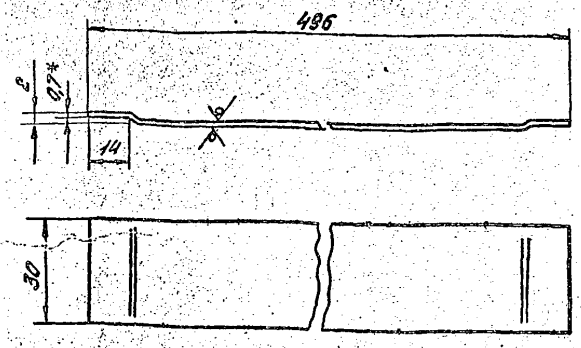
1\* Размер для справок.  
2. h14 ± 0,2  
3. Длина развернутой детали 1148 мм

ПМШ-Н1.01.001				Лист	Масса	Масшт.
Изм	Лист	Уровень	Подп	Дата	9,0	1:4
Разраб	Муромов	РД			Лист	Листов
Проф	Колкото	В			АП	
Инж	Гребенкин	В			Лист	5-ПН-0-1 ГОСТ 19903-74
И.контр	Колкото	В			Лист	01.360.05-IV ГОСТ 16523-89
Чтв	Землянов	В	8/78		Лист	Проектпромышленная
						копировал: 221
						формат А3



ПМШ-В1.02.004

25/√



1. Размер для справок
2.  $h 14; \pm \frac{0.2}{2}$

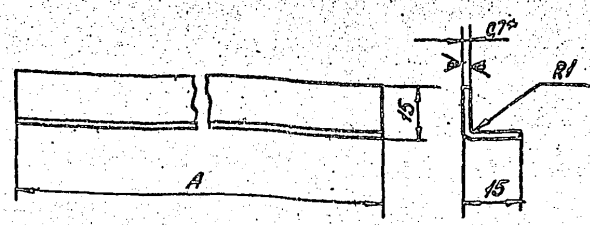
ПМШ-В1.02.004				лист	масса	масса
Связь					0,08	1-1
Изм. лист	Исполн	Подп	Дата	лист	листо	листо
Разработ	Миронова	РД		АП		
Проект	Колкото	РД		Проект прот. вентиляции		
И. контр.	Колкото	РД		Формат А4		
Утв.	Демьянов	ОД		лист Б-ПН-0-01 ГОСТ 19903-74		
				ОК 360 Б5-П ГОСТ 16523-89		
				копировал: 84		

Код	Лист	Обозначение	Наименование	Кол	Примечание
			Документация		
А2		ПМШ-Н1 СБ	Сборочный чертеж		
			Сборочные единицы		
А4	1	ПМШ-Н1.01	Короб в сборе	1	
А4	2	ПМШ-Р2.01	Панель в сборе	2	
А4	3	ПМШ-Р1.03-02	Патрубок	1	
			Стандартные изделия		
	4		Винт 2-5х15х10.01.016 ГОСТ 10621-80	24	

ПМШ-Н1				лист	листо	листо
Воздухораспределитель панельный модульный штатпованный				АП		
Изм. лист	Исполн	Подп	Дата	Проект прот. вентиляции		
Разработ	Миронова	РД		Формат А4		
Проект	Колкото	РД		лист Б-ПН-0-01 ГОСТ 19903-74		
И. контр.	Колкото	РД		ОК 360 Б5-П ГОСТ 16523-89		
Утв.	Демьянов	ОД		копировал: 85		

ПМШ-В1.02.005

85/√



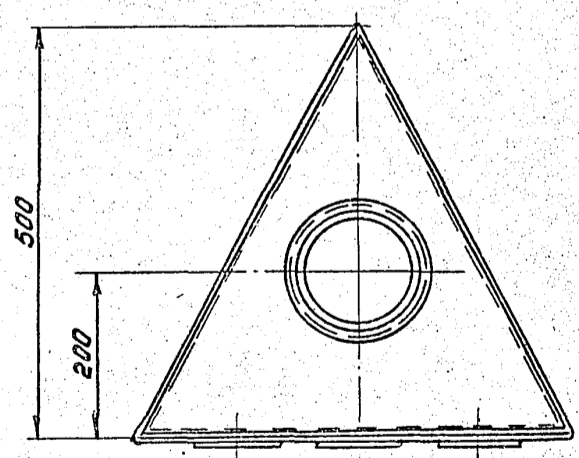
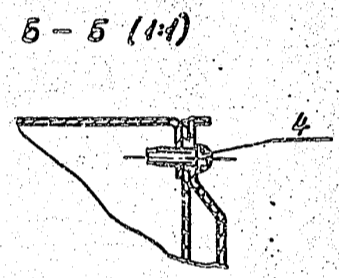
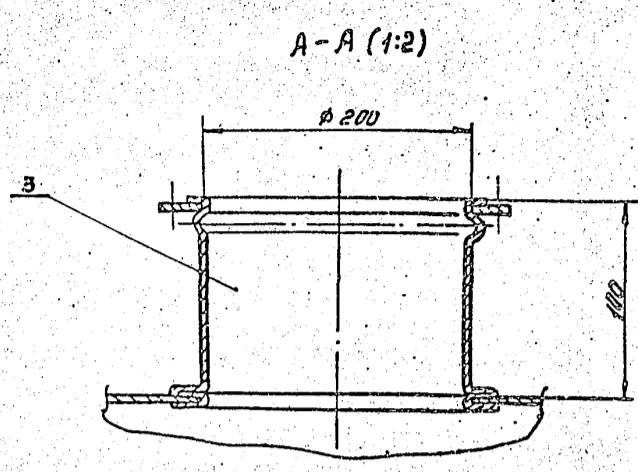
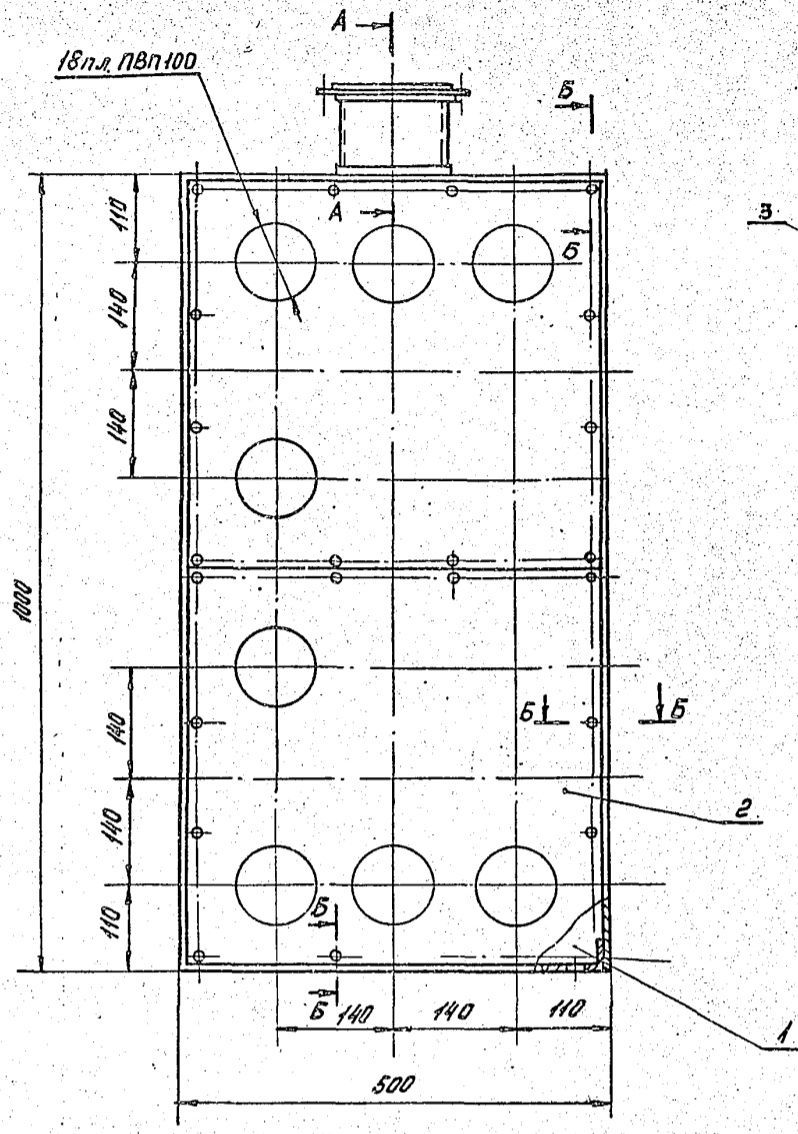
Обозначение	А, мм	Масса кг
ПМШ-В1.02.005	996	0,16
- 01	1496	0,25

1. Размер для справок.
2.  $h 14; \pm \frac{0.2}{2}$
3. Длина развернутой детали 28 мм

ПМШ-В1.02.005				лист	масса	листо
Связь						
Изм. лист	Исполн	Подп	Дата	лист	листо	листо
Разработ	Миронова	РД		АП		
Проект	Колкото	РД		Проект прот. вентиляции		
И. контр.	Колкото	РД		Формат А4		
Утв.	Демьянов	ОД		лист Б-ПН-0-01 ГОСТ 19903-74		
				ОК 360 Б5-П ГОСТ 16523-89		
				копировал: 84		

Код	Лист	Обозначение	Наименование	Кол	Примечание
			Документация		
А2		ПМШ-Н2.3 СБ	Сборочный чертеж		
			Сборочные единицы		
А4	1	ПМШ-Н2.3.01	Короб в сборе	1	
А4	2	ПМШ-Р2.01	Панель в сборе	4	
А4	3	ПМШ-Р1.03-03	Патрубок	1	
			Стандартные изделия		
	4		Винт 2-5х15х10.01.016 ГОСТ 10621-80	18	

ПМШ-Н2.3				лист	листо	листо
Воздухораспределитель панельный модульный штатпованный				АП		
Изм. лист	Исполн	Подп	Дата	Проект прот. вентиляции		
Разработ	Миронова	РД		Формат А4		
Проект	Колкото	РД		лист Б-ПН-0-01 ГОСТ 19903-74		
И. контр.	Колкото	РД		ОК 360 Б5-П ГОСТ 16523-89		
Утв.	Демьянов	ОД		копировал: 85, 25466-02, 22, Формат А4		



Размеры для справок

ПМШ-Н1СБ				Длина	Масса	Корпус
Исполн.	М.С.С.	1980	1980	19,5	1,5	
Взят	М.С.С.					
Провер.	К.С.С.					
Исполн.	Г.С.С.					
Провер.	В.С.С.					
Исполн.	К.С.С.					
Провер.	В.С.С.					
Воздухораспределитель панельный модульный штампованный Сборочный чертеж				лист	листа	1
				АП		
				Проектный институт		
				копировал: 804-25466-02 23 формат А1		

Формат	Лист	№	Обозначение	Наименование	Кол.	Примечание
				Документация		
A2			ПМШ-Н1.01СБ	Сборочный чертеж		
				Детали		
A2	1		ПМШ-Н1.01.001	Короб	1	
A3	2		ПМШ-Н1.01.002	Крышка	1	
A3	3		ПМШ-Н1.01.003	Дно	1	
A4	4		ПМШ-В1.02.004	Связь	1	

Формат	Лист	№	Обозначение	Наименование	Кол.	Примечание
				Документация		
A2			ПМШ-Н2.3.01СБ	Сборочный чертеж		
				Детали		
A3	1		ПМШ-Н2.3.01.001	Стенка	1	
A3	2		ПМШ-Н2.3.01.002	Крышка	1	
A4	3		ПМШ-Н2.3.01.003	Связь	2	
A3	4		ПМШ-Н2.3.01.004	Стойка	1	
A4	5		ПМШ-Н1.01.003	Дно	1	

ПМШ-Н1.01

Короб в сборе

ИЗМ. ЛИСТ ИЗОБРАЖ. ПОДП. ДАТА  
 Разработчик Миронова И.А.  
 Проектировщик Колесова Т.А.

Лист 1 из 1

АП

Проектная организация

Формат А4

Копировал: 8/7

ПМШ-Н2.3.01

Короб в сборе

ИЗМ. ЛИСТ ИЗОБРАЖ. ПОДП. ДАТА  
 Разработчик Миронова И.А.  
 Проектировщик Колесова Т.А.

Лист 1 из 1

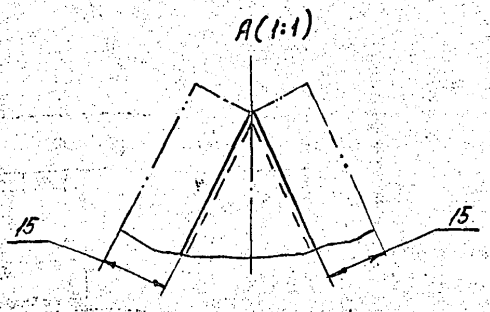
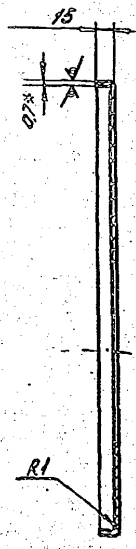
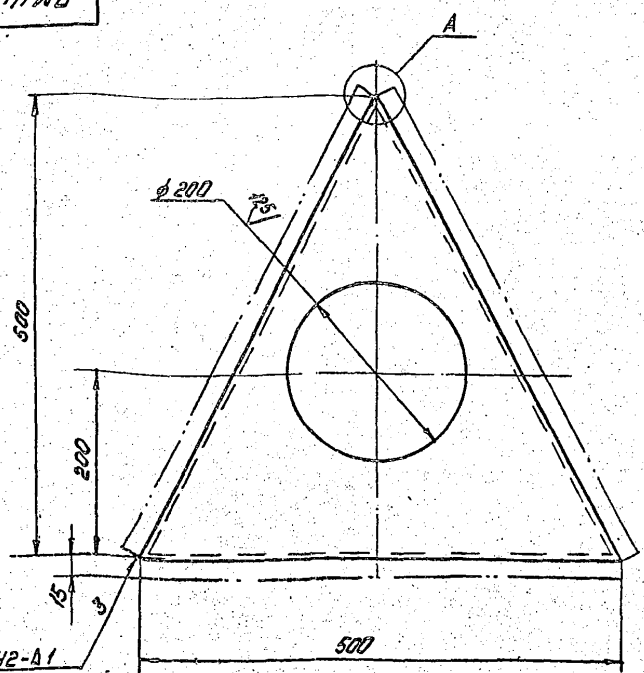
АП

Проектная организация

Формат А4

Копировал: 8/7

ГОСТ 14771-76-92-А1



1. \* Размер для справок  
 2. Н14; h14; ± $\frac{0.15}{2}$

ПМШ-Н1.01.002

Крышка

ИЗМ. ЛИСТ ИЗОБРАЖ. ПОДП. ДАТА  
 Разработчик Миронова И.А.  
 Проектировщик Колесова Т.А.

Лист 1 из 1

АП

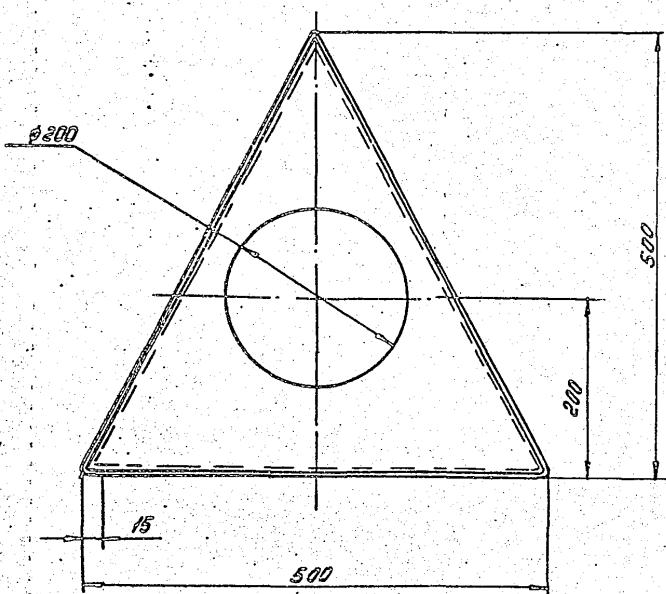
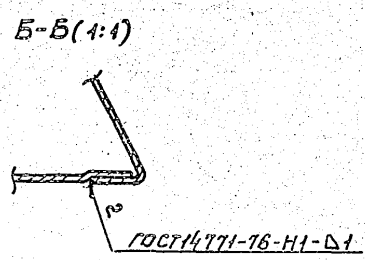
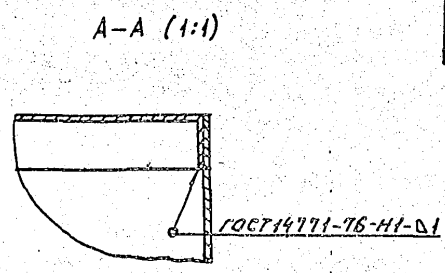
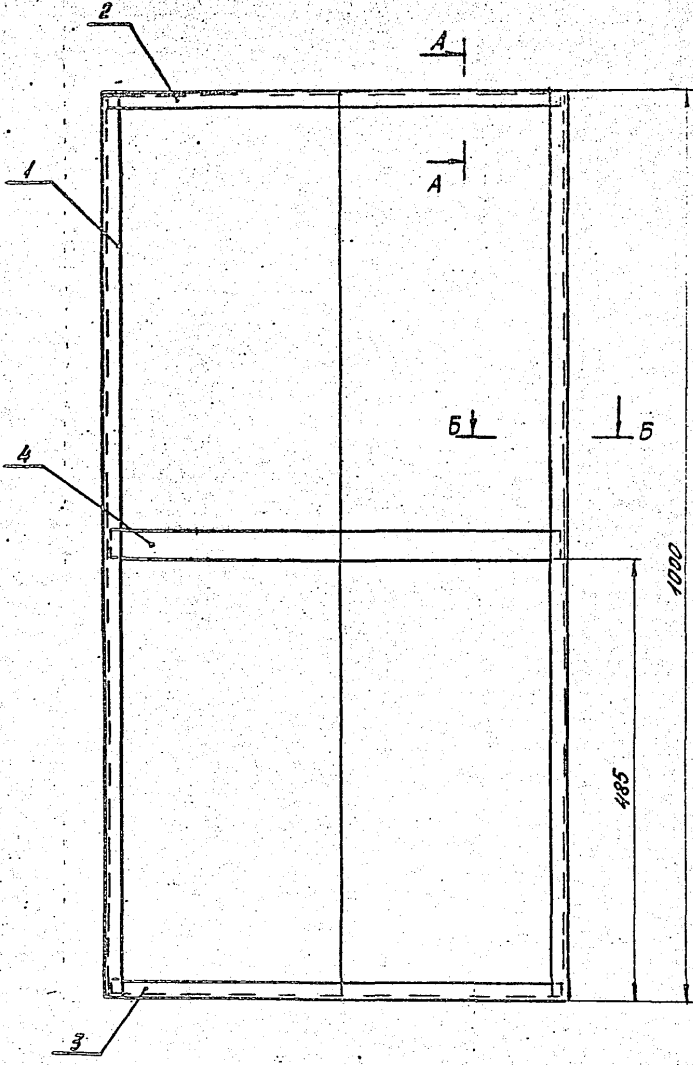
Проектная организация

Формат А4

Копировал: 8/7

Лист 5-ПМ-0-ГОСТ 19903-74  
 ПК 360 85-17 ГОСТ 16523-89

ПМШ-Н1.01СБ



1. Размеры для справок
2. Покрытие: хим. фар./эмаль АС-182  
голубая ГОСТ 19024-79

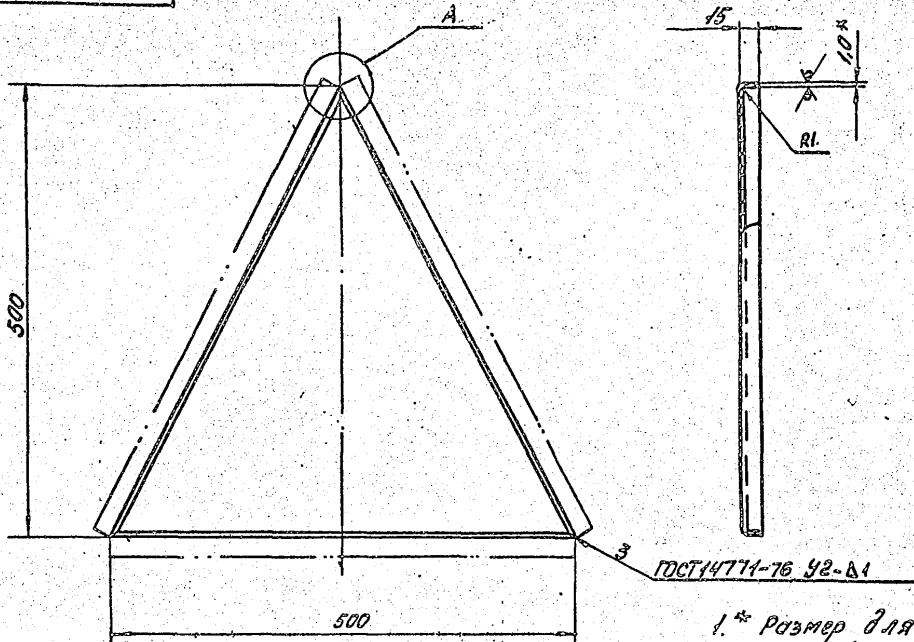
				ПМШ-Н1.01СБ			
Изм.	Лист	И.Ф.О.И.	Подп.	Дата	Карта	Масса	Масштаб
		Козлов	Мерополь	1985	Карта в сборе	10,6	1:4
		Проб	Колесова		Сборочный чертеж		
		Т.Колесова	Григорьевский				
		Иванов	Колесова				АП
		Чиб	Демьянов				Проектранвентилацион

Копировал: РСУ 25466.02'25 формат А2

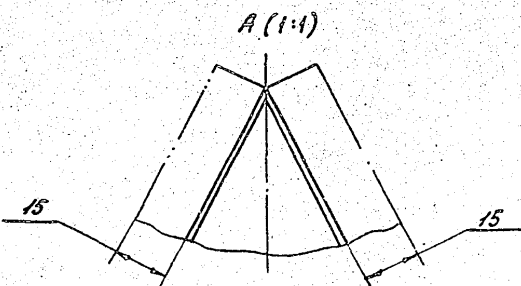


ЭОД 101Н-ПШ

25 (V)



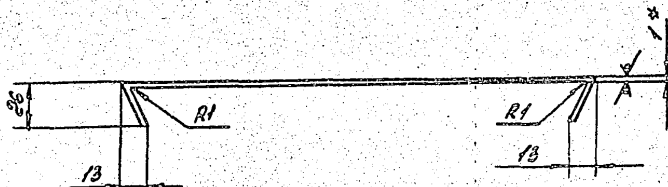
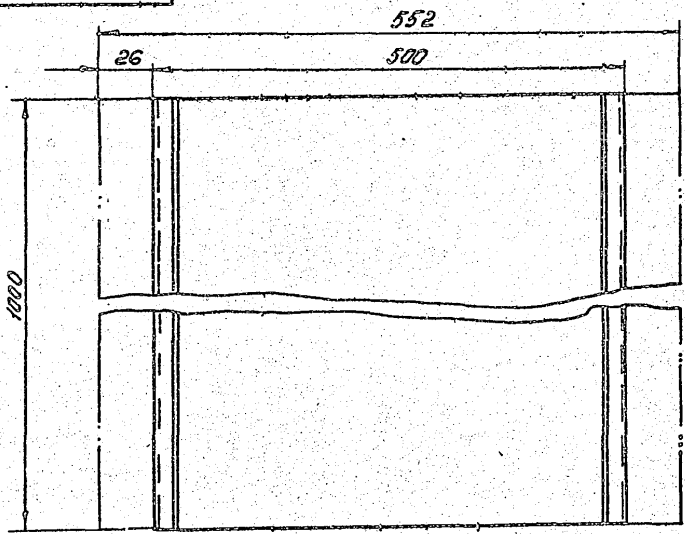
- 1. \* Размер для справок.
- 2.  $h_{14}; \pm \frac{0.02}{2}$



				ПМШ-Н4. 01. 003		
Изм.	Лист	И. Дюкун	Подп.	Дата	ДНО	Лист
Разраб.	Миронова	В.С.				0.03
Проб.	Колото	В.А.				1:4
Т. контр.	Григорьев	В.А.				Лист
И. контр.	Колото	В.А.			Лист Б-ПН-0-10 ГОСТ 19903-74	Листов
Утв.	Демьянов	В.А.	8/72		Ок 36085-У ГОСТ 16523-89	АП
				Проект пр. вентиляц. фанаты АЗ		
				копировал: Р.М.		

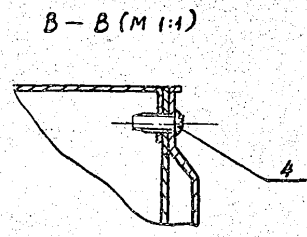
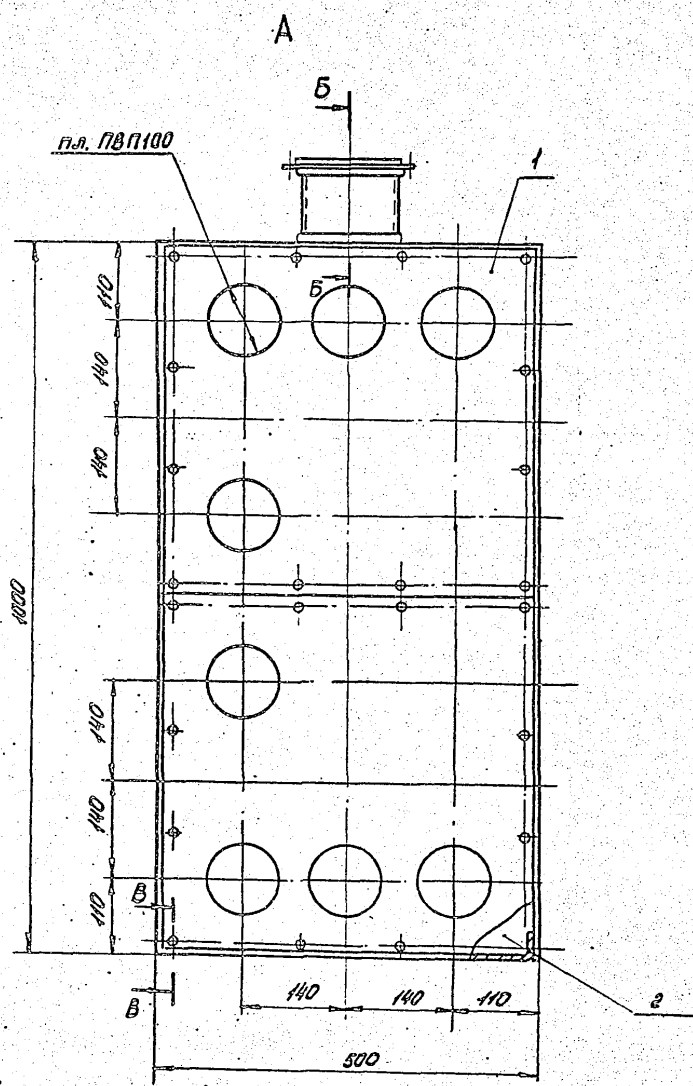
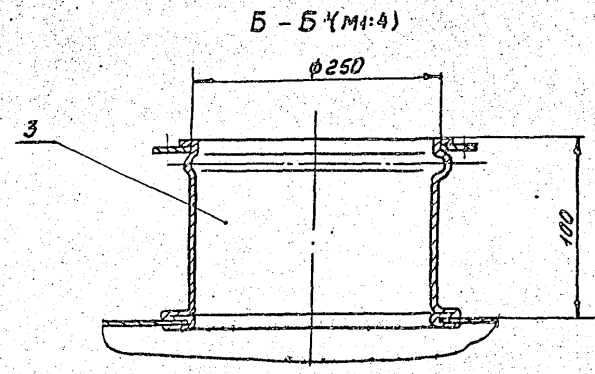
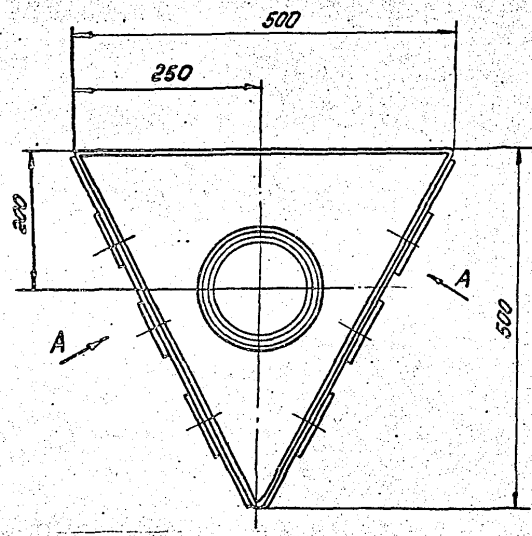
ПМШ-Н3. 01. 001

25 (V)



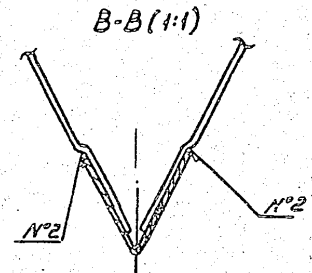
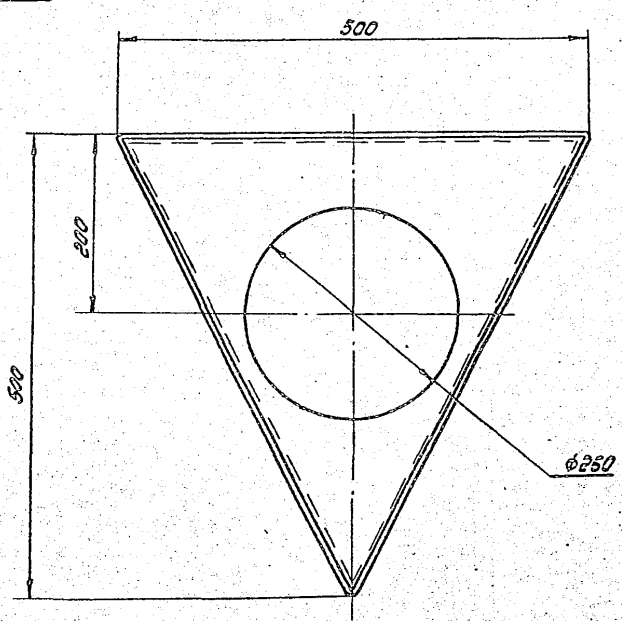
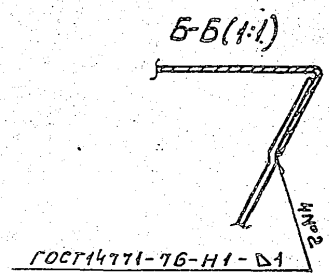
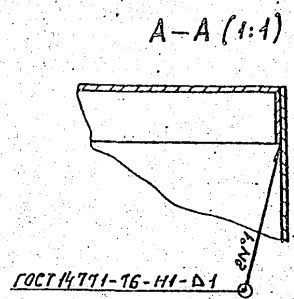
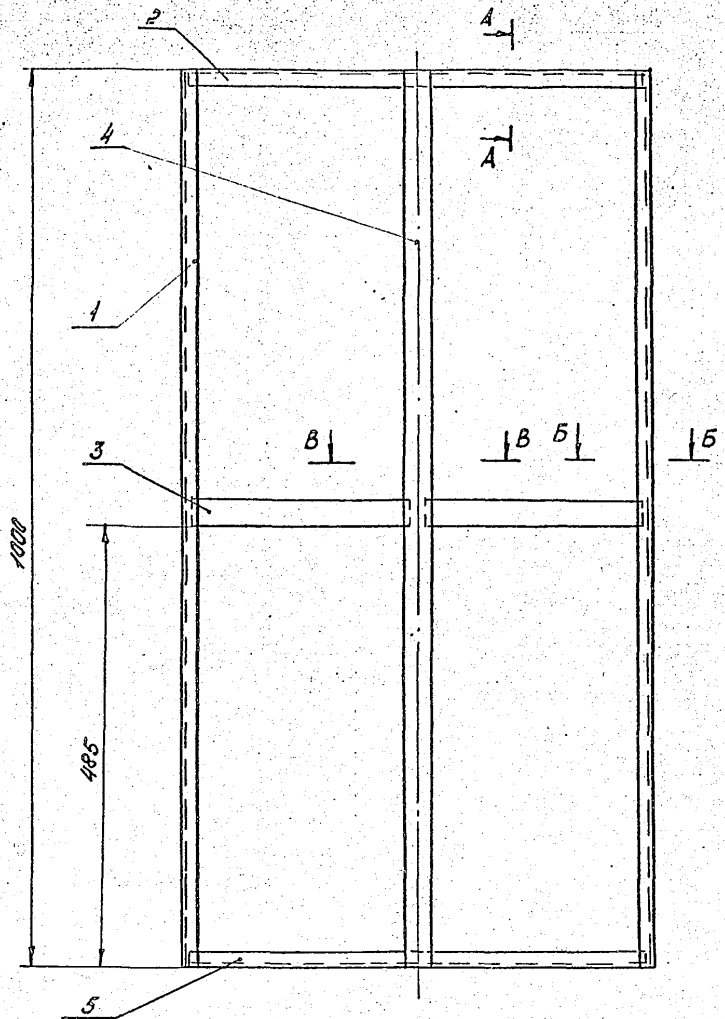
- 1. \* Размер для справок.
- 2.  $h_{14}; \pm \frac{0.02}{2}$

				ПМШ-Н3. 01. 001		
Изм.	Лист	И. Дюкун	Подп.	Дата	Стенка	Лист
Разраб.	Миронова	В.С.				0.03
Проб.	Колото	В.А.				1:4
Т. контр.	Григорьев	В.А.				Лист
И. контр.	Колото	В.А.			Лист Б-ПН-0-1 ГОСТ 19903-74	Листов
Утв.	Демьянов	В.А.	8/72		Ок 36085-У ГОСТ 16523-89	АП
				Проект пр. вентиляц. фанаты АЗ		
				копировал: Р.М. 25466-02 25		



1. Размеры для справок

					ПМШ-Н2.3СБ			
ИЗМ	Лист	Коржич	Полд	Дата	Воздухораспределитель панельный, модульный штампованный	Лист	Масса	Масштаб
Разраб	Мензев	Молото				25	1:5	
Проб	Гравьский				Сварочный чертеж	Лист	Листов	
Нач отв	Демьянов					11		
Н.контр	Колкото				Проект промвентиляция			
Чит	Обчинник				кампров: №4 25466-02 27 формат А2			

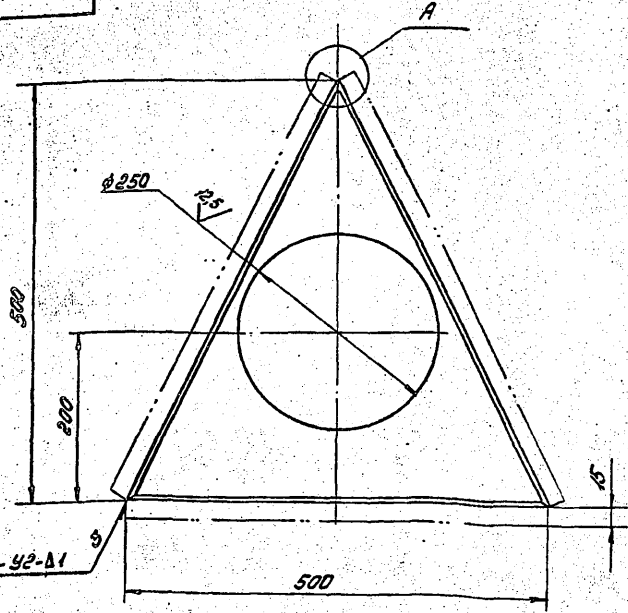


- 1. Размеры для справок
- 2. Покрытие: хром. фос. /эмаль АС-182  
эполюбая ГОСТ 19024-79.

				ПМШ-НЭ.3.01СБ		
Лист	Кол-во	Подпись	Дата	Лист	Кол-во	Масштаб
Разраб.	Миронюк	А.М.		10,5	114	
Проб.	Калюта	В.В.		Лист	Листов	
Т.контр.	Григорьевский	В.В.		АП		
Контр.	Калюта	В.В.		Проектно-конструкторский		
Утв.	Демьянко	В.В.	1977	Копировал: 24.25466-02 28.04.77 А.В.		

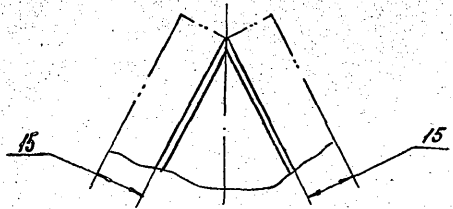
200 10 Э 2Н-ПШ

25 (V)



ГОСТ 14774-76-У2-В1

A (1:1)

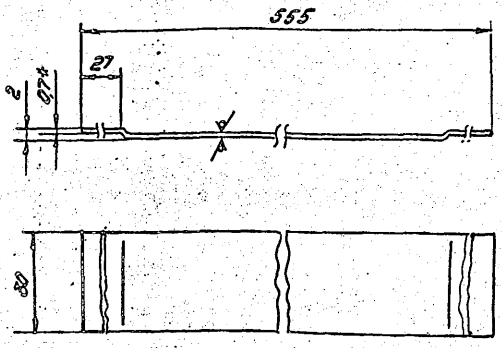


1.\* Размер для справок  
2. h14; h14; ± $\frac{t_2}{2}$

ПМШ-Н2.3.01.002				Лист	Масса	Масштаб	
Изм	Лист	Исполн	Проф	Дата	0,54	1:1	
Разраб	Исполн	Проф	Дата	Лист			Листов
Проф	Коллектор	Проф	Дата				
Констр	Проектиров	Проф	Дата	Лист			Листов
Исполн	Коллектор	Проф	Дата		Б-ПН-0-1 ГОСТ 19903-74	Проектпроектирование	
Проф	Коллектор	Проф	Дата	ОК 36085-IV ГОСТ 16523-89	Формат А3		

200 10 Э 2Н-ПШ

25 (V)

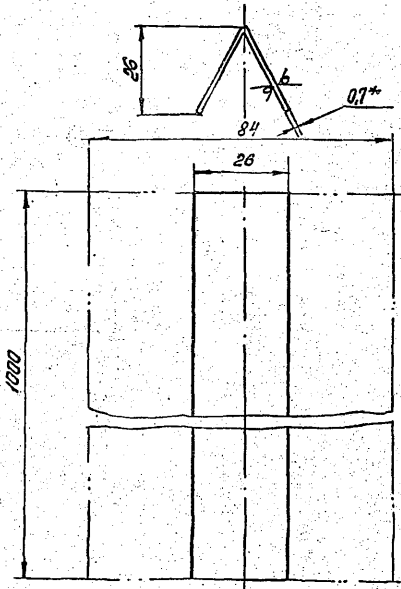


1.\* Размер для справок  
2. h14; ± $\frac{t_2}{2}$

ПМШ-Н2.3.01.003				Лист	Масса	Масштаб	
Изм	Лист	Исполн	Проф	Дата	0,128	1:1	
Разраб	Исполн	Проф	Дата	Лист			Листов
Проф	Коллектор	Проф	Дата				
Констр	Проектиров	Проф	Дата	Лист			Листов
Исполн	Коллектор	Проф	Дата		Б-ПН-0-1 ГОСТ 19903-74	Проектпроектирование	
Проф	Коллектор	Проф	Дата	ОК 36085-IV ГОСТ 16523-89	Формат А4		

400 10 Э 2Н-ПШ

25 (V)



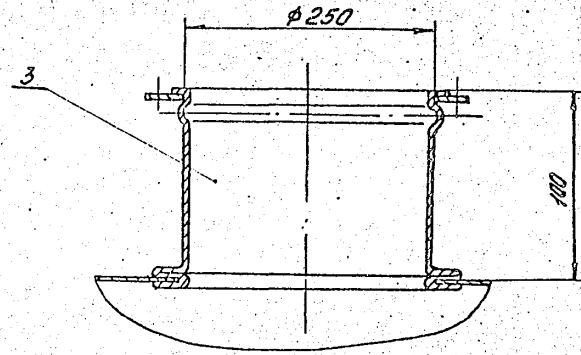
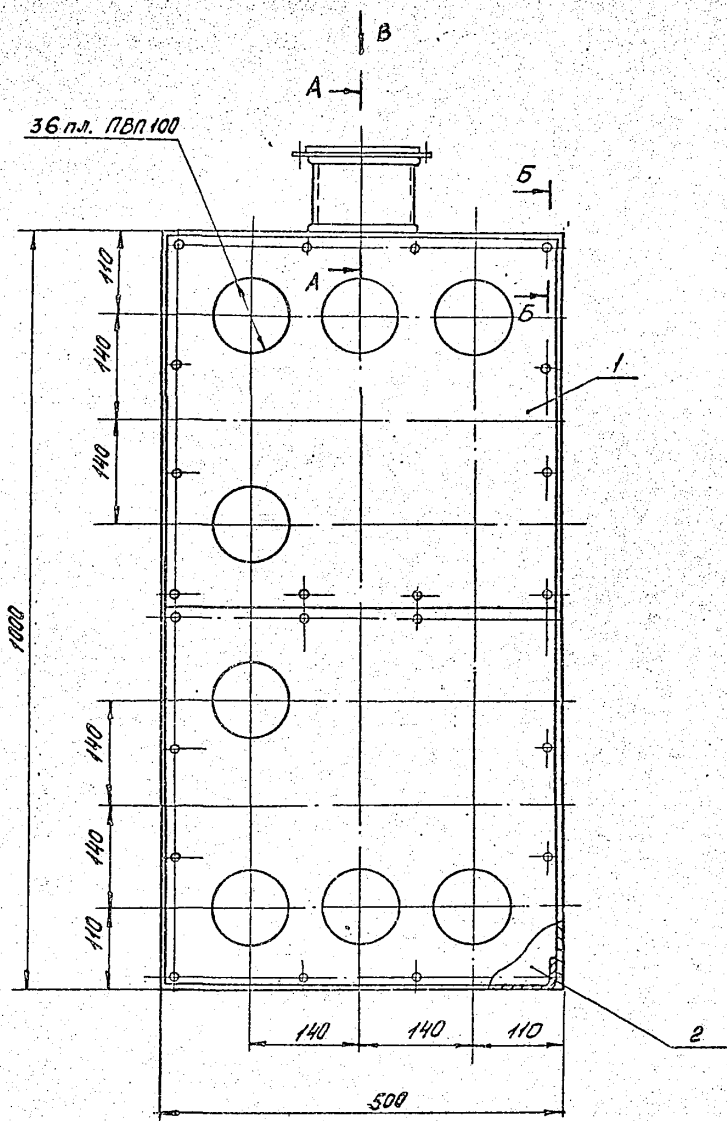
1.\* Размер для справок  
2. h14; ± $\frac{t_2}{2}$

Исполн: Проф: Дата: 2001.08.24

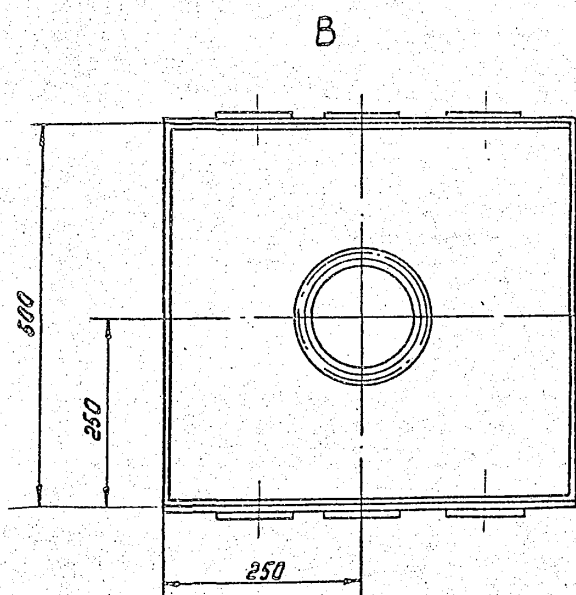
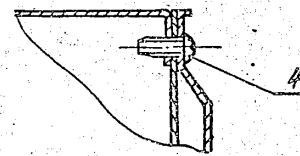
ПМШ-Н2.3.01.004				Лист	Масса	Масштаб	
Изм	Лист	Исполн	Проф	Дата	0,65	1:1	
Разраб	Исполн	Проф	Дата	Лист			Листов
Проф	Коллектор	Проф	Дата				
Констр	Проектиров	Проф	Дата	Лист			Листов
Исполн	Коллектор	Проф	Дата		Б-ПН-0-1 ГОСТ 19903-74	Проектпроектирование	
Проф	Коллектор	Проф	Дата	ОК 36085-IV ГОСТ 16523-89	Формат А4		







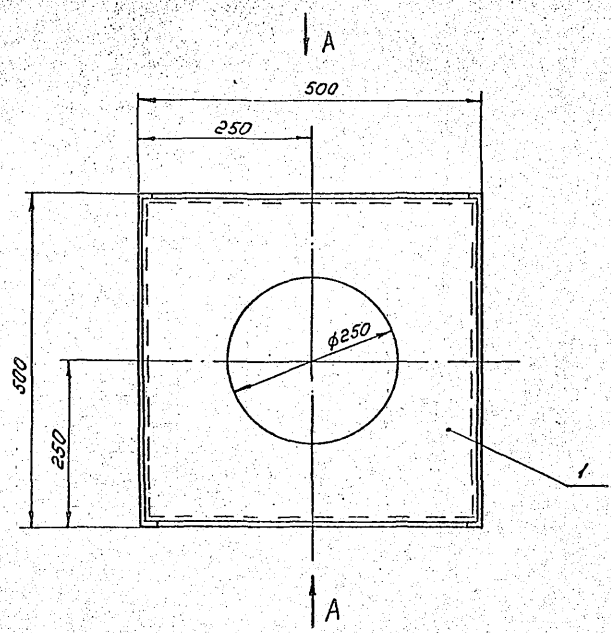
Б-Б (М1:1)



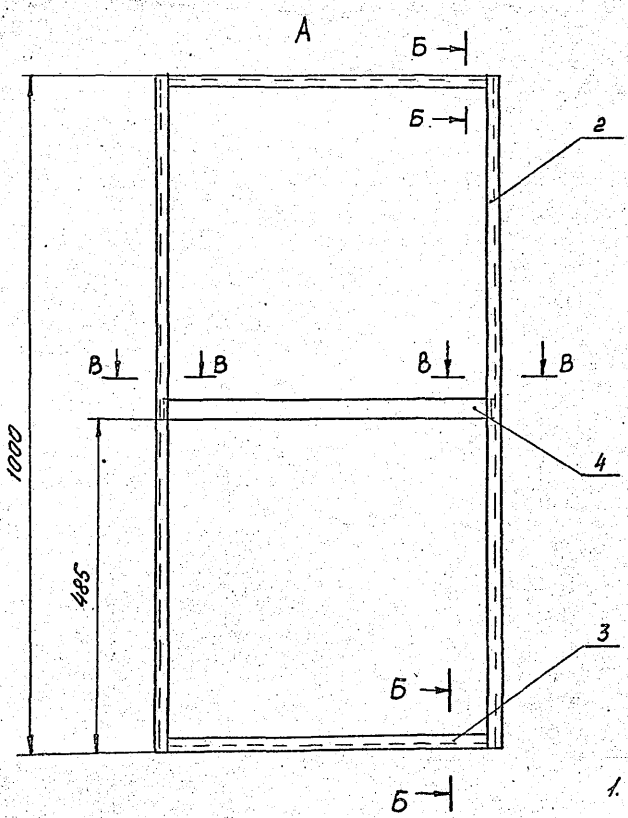
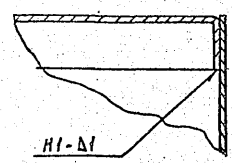
Размеры для справок

				ПМШ-Н2.1СБ		Лист	Масса	Индент	
Изм.	Лист	Исполн.	Подп.	Дата	Воздухораспределительный панельный модульный штампованный старочный чертеж			21	1:5
Разраб.	Мейеря	Иль						Лист	Листов
Проф.	Колото	Рж						В1	
Инж.пр.	Григорьев	Иль						Проектранвентиляция	
Инж.пр.	Цемьянов	Иль						Формат А2	
Инж.пр.	Колото	Иль							
Инж.пр.	Величкин	Иль							
				25466-02	31	Копирован: Рж			

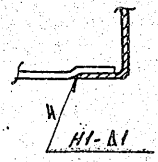




Б - Б (1:1)



В - В (1:1)

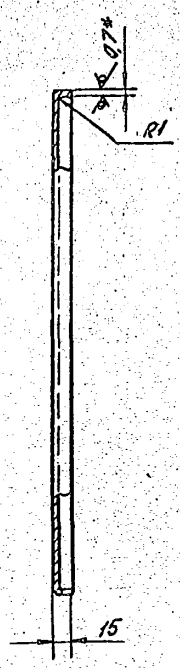
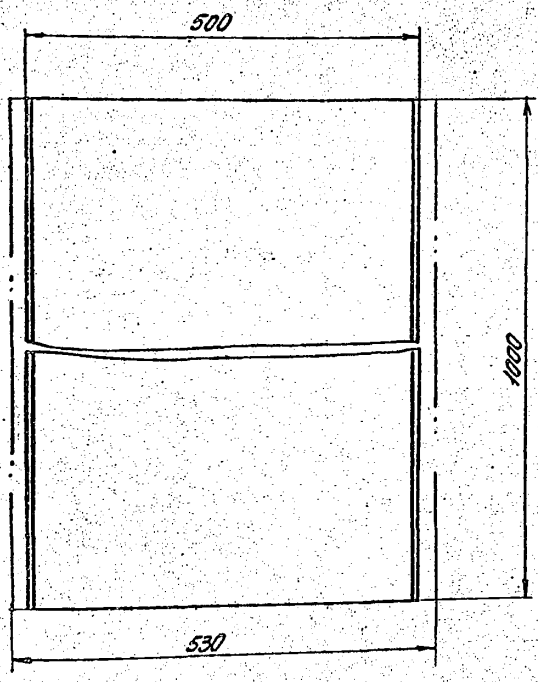


1. Размеры для справок.
2. Покрытие: хим. фар / эмаль АС-182  
галубая ГОСТ 19024-79
3. Сварку производить по ГОСТ 14771-76

ПМШ-Н2.1.01С5				лист	масса	номер
Изм.	Лист	№ докум.	Дата			
Разраб.	Меняева	А.И.			12.14	1-5
Пров.	Колкото	В.Т.				
Технар.	Грабевский					
Исполн.	Колкото	В.Т.				
Чтб.	Григорьев	И.В.				
Короб в сборе				лист	масса	номер
Сварочный чертеж						
				лист	масса	номер
				Проектант-выполнитель		
				Формат А3		
25466-02 33каписува: 2001						

ПМШ-Н2.1.01.002

25(V)

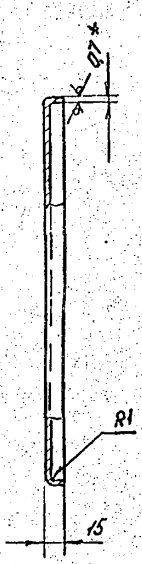
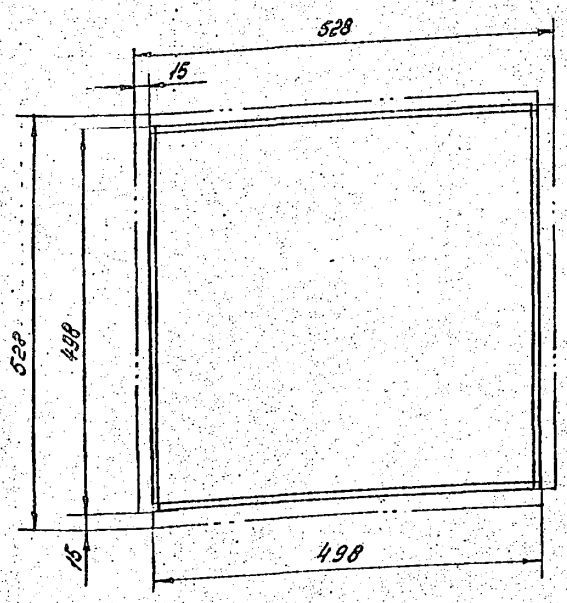


1. \* Размер для справок  
 2.  $h \pm \frac{t}{2}$

ПМШ-Н2.1.01.002					лист	масса	масштаб
Изм.	лист	Колкучи	Подп.	Дата	Стенка	4,14	1:5
Разр.	Меняева	Мид					
Проб.	Колкоча						
Т.контр.	Горьбачев						
И.контр.	Колкоча	К.С.			лист	листова	
Утв.	Демьянов	С.В.	8/92		АП		
лист 6-ПН-0-1 ГОСТ 19903-74					Проект пром. вентиляции		
лист ОК 360 А5-IV ГОСТ 16523-89					формат А3		
копировал: ЯИ							

ПМШ-Н2.1.01.003

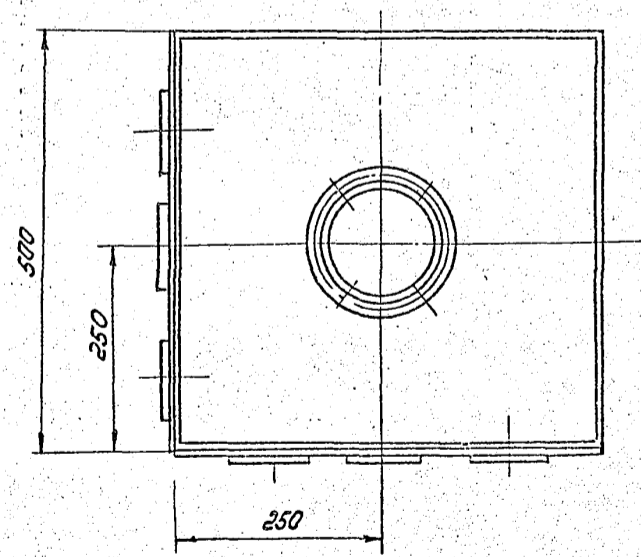
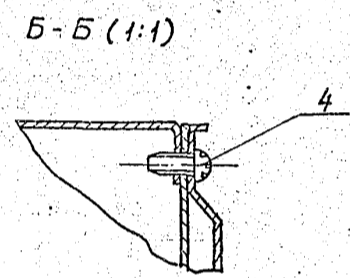
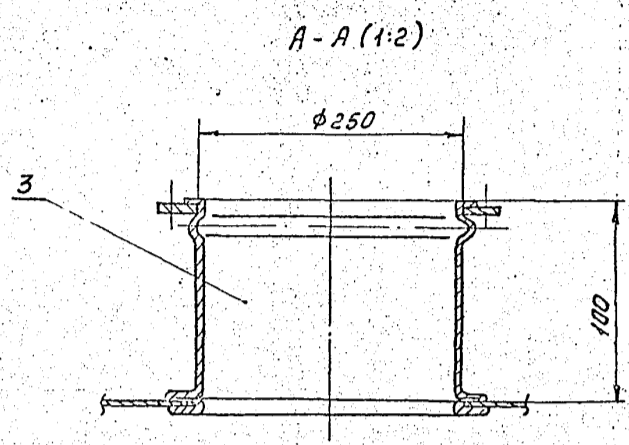
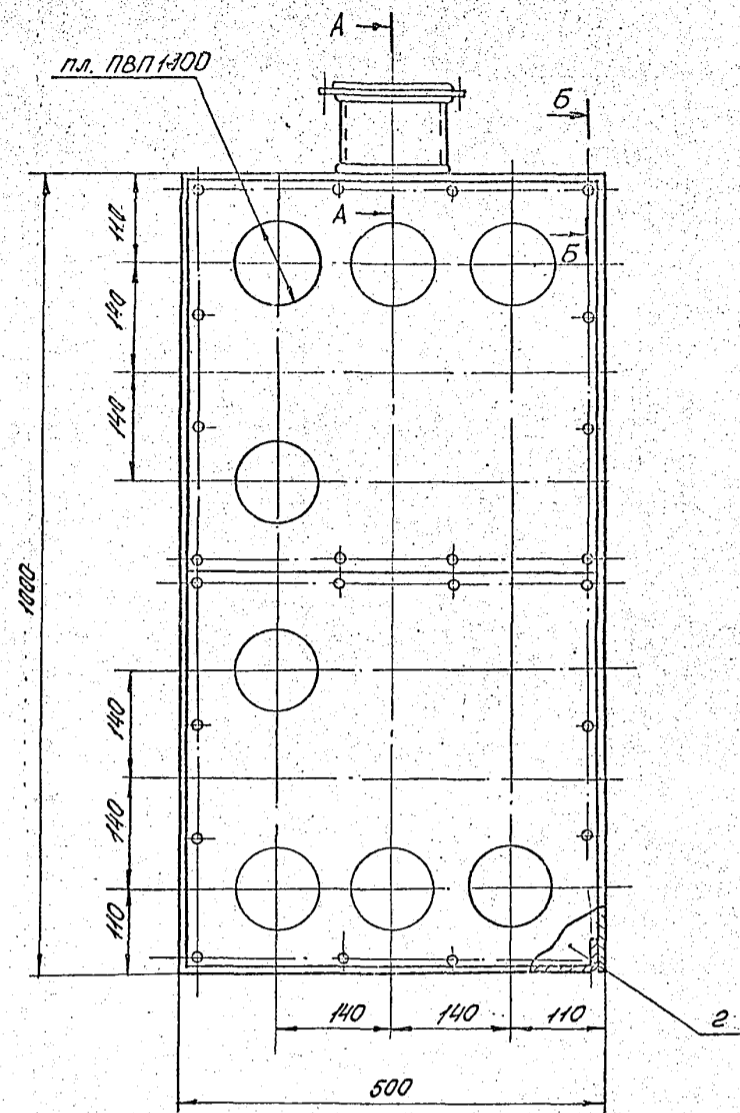
25(V)



1. \* Размер для справок  
 2.  $h \pm \frac{t}{2}$

ПМШ-Н2.1.01.003					лист	масса	масштаб
Изм.	лист	Колкучи	Подп.	Дата	ДНО	2,14	1:5
Разр.	Меняева	Мид					
Проб.	Колкоча						
Т.контр.	Горьбачев						
И.контр.	Колкоча	К.С.			лист	листова	
Утв.	Демьянов	С.В.	8/92		АП		
лист 6-ПН-0-1 ГОСТ 19903-74					Проект пром. вентиляции		
лист ОК 360 А5-IV ГОСТ 16523-89					формат А3		
копировал: ЯИ							

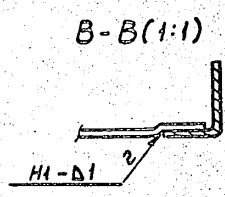
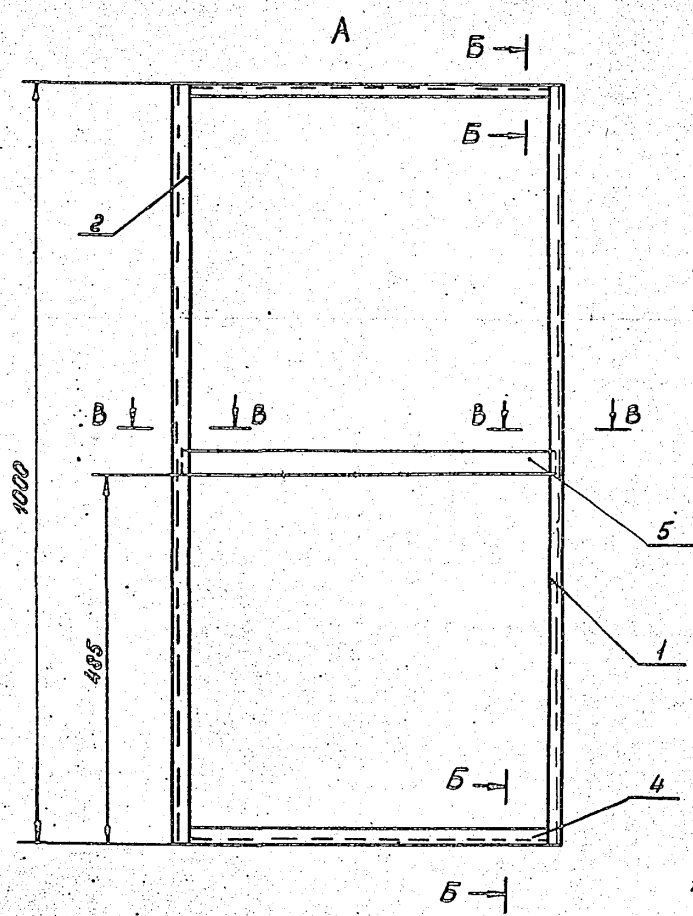
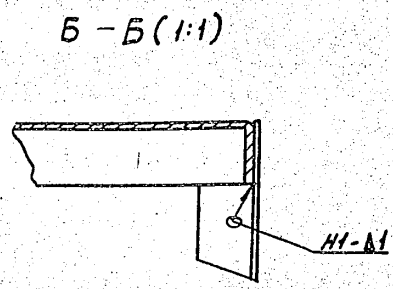
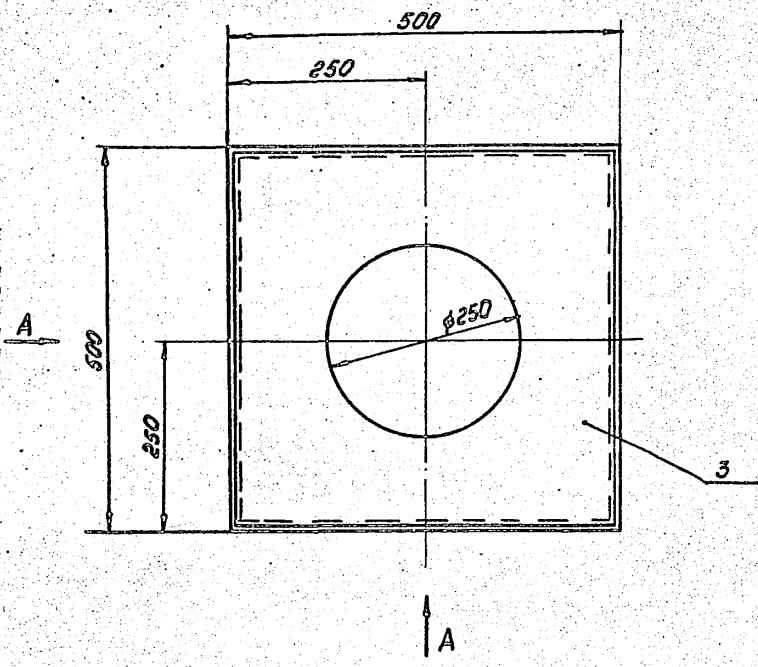
ПМШ-Н2.2СБ



Размеры для справок.

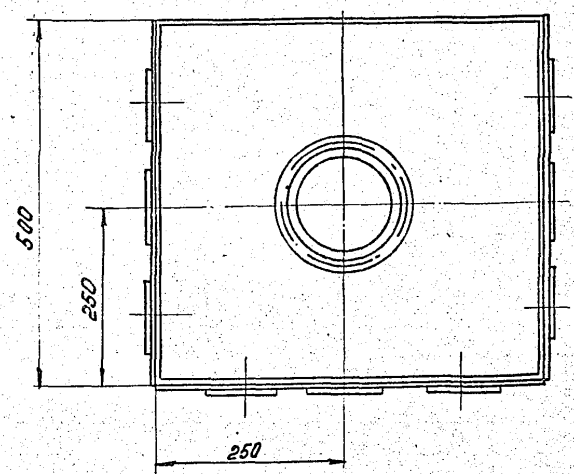
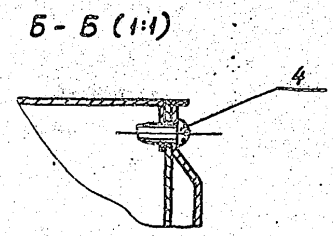
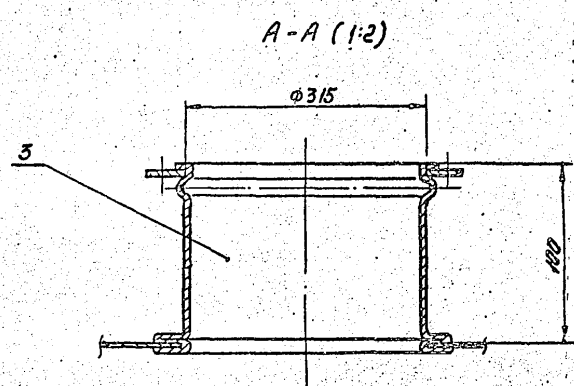
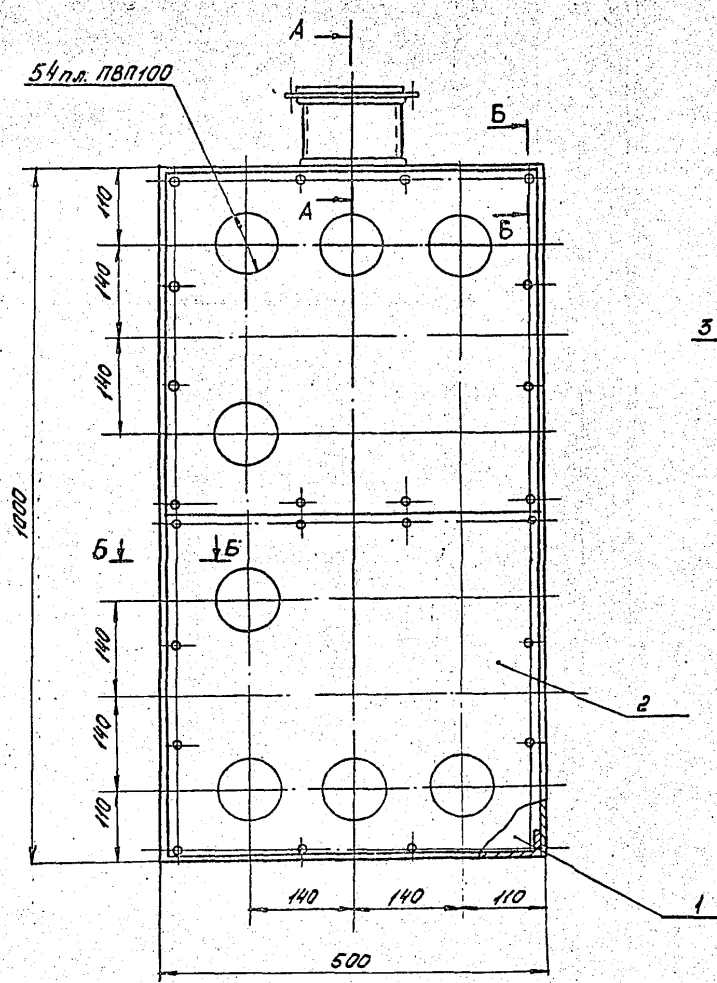
ПМШ-Н2.2СБ				Лит	Масса	Масштаб
Изм.	Лист	Исполн.	Подп.	Дата	207	1:5
Разработчик	Меняева	Смирнов				
Проверил	Колесова				Лист	Листов
Т.контр.	Раввакина				ИП	
Нач.отд.	Демьянов				Проектпроектирования	
Н.контр.	Колесова				Формат А2	
Чтв.	Скулиничев					





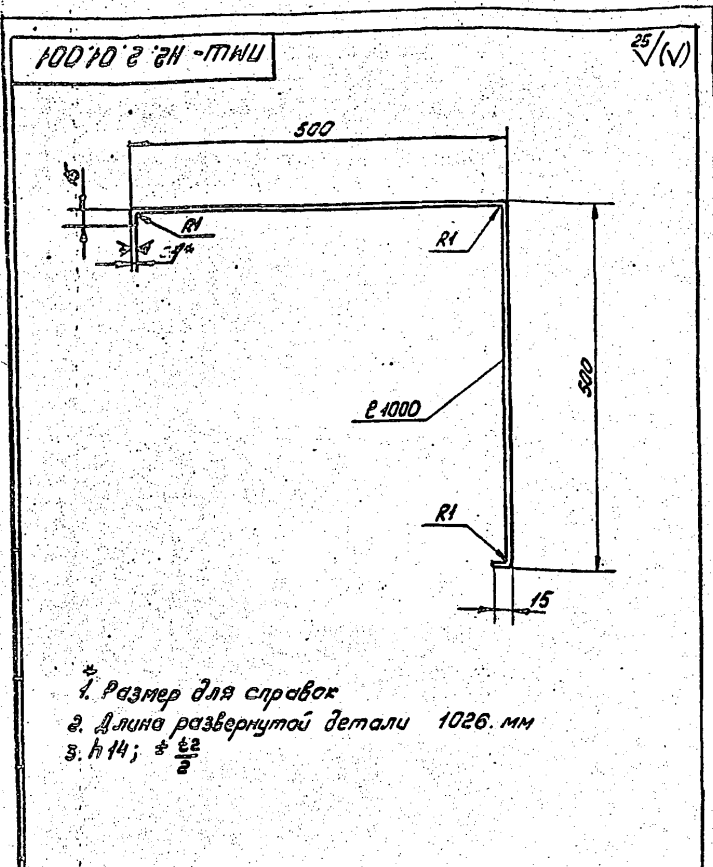
1. Размеры для справок.
2. Покрытие: хим. фар./эмаль АС-182 голубая ГОСТ 19024-79
3. Сварные швы по ГОСТ 14771-76

ПМШ-Н2.2.01СБ			
Изм.	Лист	И докум	подп
		Раврад	Меняева
		Лавр	Калкина
		Контр	Григорьев
		И.контр	Калкина
		Учт	Дьячкова
		25466-02 36	
		Копировал 2007	
Короб в сборе		Лист	Масса
Сборочный чертеж		12,1	4,5
		Лист	Листов
		11	1
Проектранвентилиция			
Формат А2			



1. Размеры для справок.

				ЛМШ-НЗСБ		
Изм.	Исполн.	Подп.	Дата	Воздухораспределитель панельный модульный штампованный	Лист	Масштаб
1	Мельников	В.С.		Оборочный чертеж	289	1:5
2	Колесов	В.С.			лист	листов
3	Горевский	В.С.			АП	
4	Денянов	В.С.			Проектировщик	
5	Колесов	В.С.			Формат А3	
6	Обчинин	В.С.				
				25466-02	37	копировал: В.С.

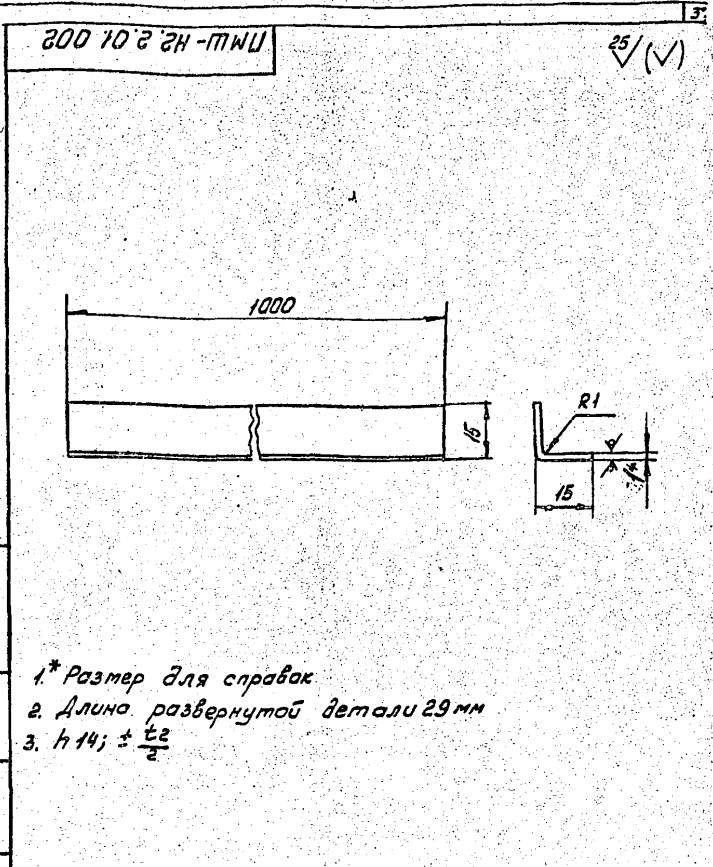


ПМШ-Н2.2.01.001			
Изм. лист	Исполн.	Подп.	Дата
Разраб.	Меняева	М	
Проб.	Колкото	Л	
Т.контр.	Гравески	Л	
И.контр.	Колкото	Л	
Чтв.	Демьянов	Л	
Лист 5-ПН-0-1 ГОСТ 13303-74		АП	
С: 360 В5-IV ГОСТ 16523-89		Проектприветлияция	
Копировал		формат А4	

Формат	Зона	Лист	Обозначение	Наименование	Кол.	Примечание
				Документация		
А2			ПМШ-Н3.0105	Сборочный чертеж		
				Детали		
А3	1		ПМШ-Н2.1.01.001-01	Крышка	1	
А3	2		ПМШ-Н2.1.01.002	Стенка	1	
А3	3		ПМШ-Н2.1.01.003	Дно	1	
А4	4		ПМШ-В1.02.004	Связь	2	
А4	5		ПМШ-Н2.2.01.002	Стойка	2	

ПМШ-Н3.01			
Изм. лист	Исполн.	Подп.	Дата
Разраб.	Меняева	М	
Проб.	Колкото	Л	
И.контр.	Колкото	Л	
Чтв.	Демьянов	Л	
Лист		АП	
Проектприветлияция		формат А4	

Короб в сборе

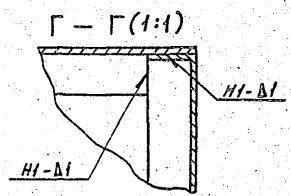
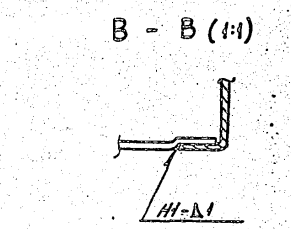
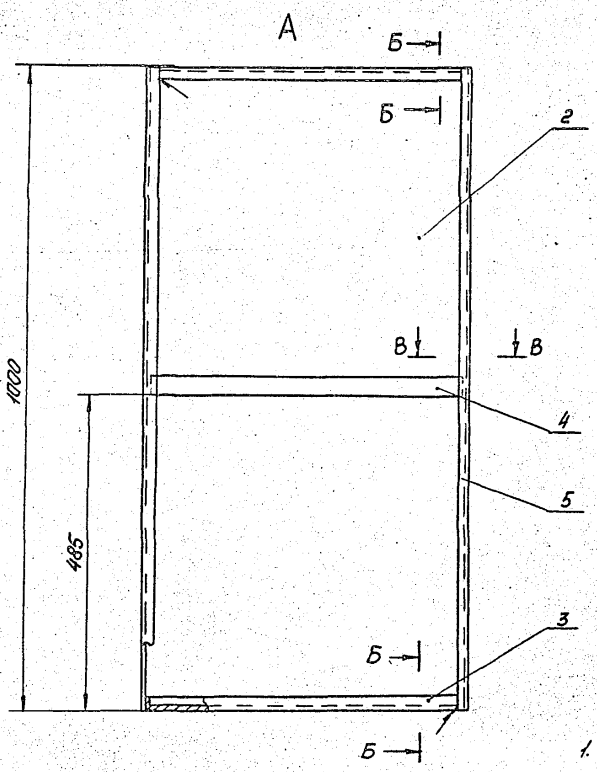
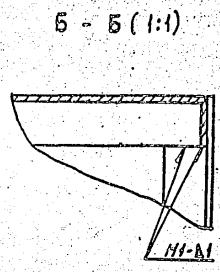
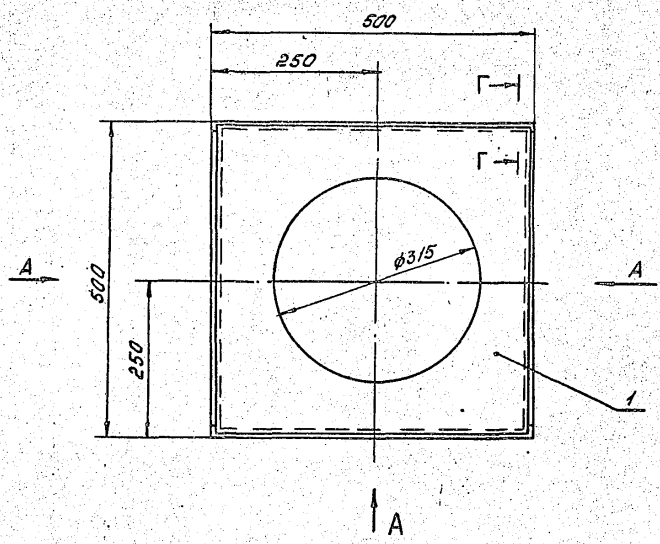


ПМШ-Н2.2.01.002			
Изм. лист	Исполн.	Подп.	Дата
Разраб.	Меняева	М	
Проб.	Колкото	Л	
Т.контр.	Гравески	Л	
И.контр.	Колкото	Л	
Чтв.	Демьянов	Л	
Лист 5-ПН-0-1 ГОСТ 13303-74		АП	
С: 360 В5-IV ГОСТ 16523-89		Проектприветлияция	
Копировал		формат А4	

Формат	Зона	Лист	Обозначение	Наименование	Кол.	Примечание
				Документация		
А2			ПМШ-Н4.0105	Сборочный чертеж		
				Детали		
А3	1		ПМШ-Н2.1.01.001-01	Крышка	1	
А3	2		ПМШ-Н2.1.01.003	Дно	1	
А4	3		ПМШ-Н2.2.01.002	Стойка	2	
А4	4		ПМШ-В1.02.004	Связь	2	

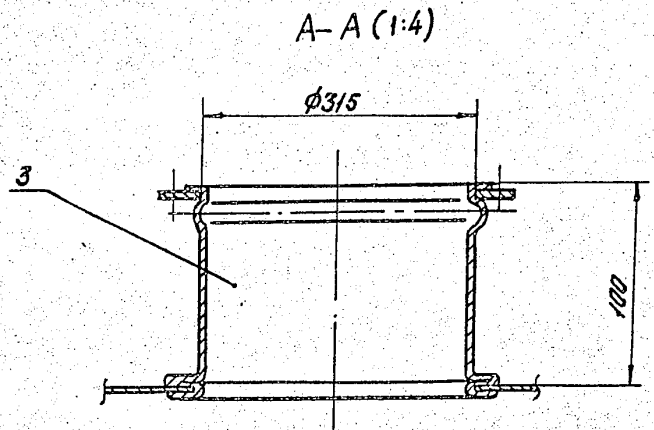
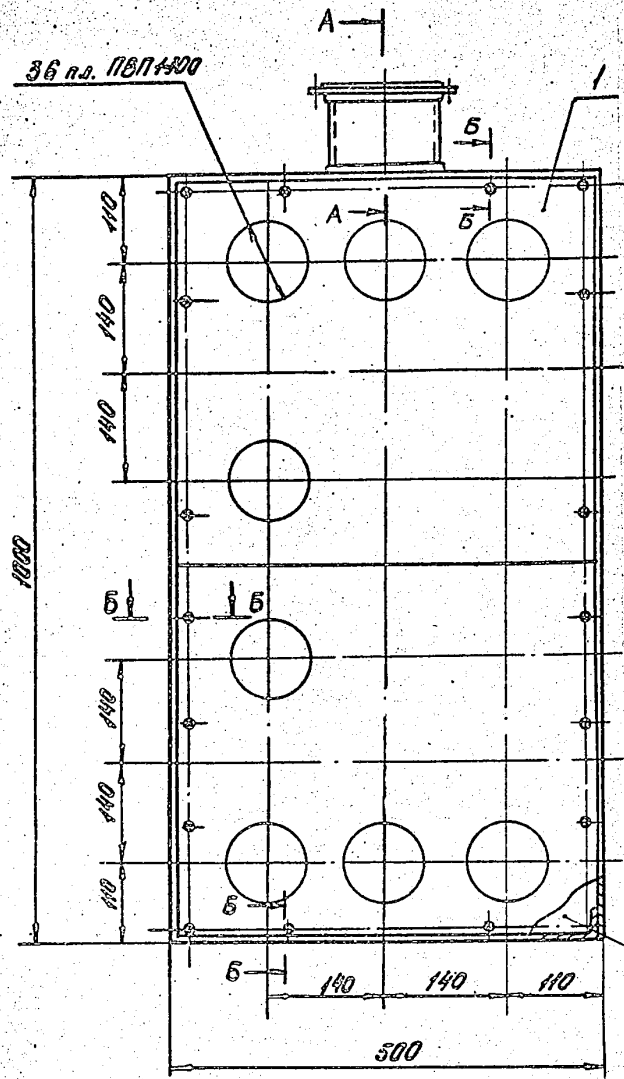
ПМШ-Н4.01			
Изм. лист	Исполн.	Подп.	Дата
Разраб.	Меняева	М	
Проб.	Колкото	Л	
И.контр.	Колкото	Л	
Чтв.	Демьянов	Л	
Лист		АП	
Проектприветлияция		формат А4	

Короб в сборе

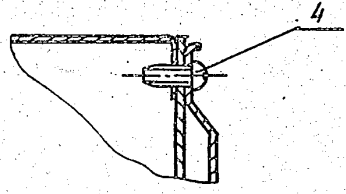


1. Размеры для справок
2. Покрытие: хим. фос / эмаль АС-182 голубая ГОСТ 19024-79
3. Сварные швы по ГОСТ 14771-76

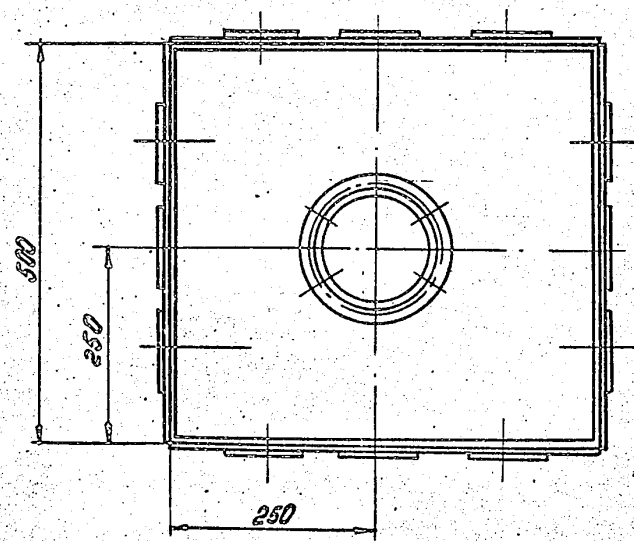
ПМШ-НЗ.01СБ						Лист	Колос	Архив
Изм.	Лист	Исполн	Подп.	Дата	<p><b>Короб в сборе</b> Сборочный чертеж</p>	№	№	№
Разреш.	Меняев	Колос	Лист	Лист		Листов	1	
Проб.	Колос	Лист	Лист	Лист		1		
Т.Контр.	Лист	Лист	Лист	Лист		1		
И.Контр.	Лист	Лист	Лист	Лист	1			
И.Контр.	Лист	Лист	Лист	Лист	1			
Копировать: № 25466-02						33 Формат А3		



А-А (1:4)



Б-Б (1:1)

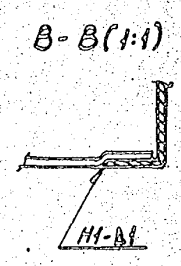
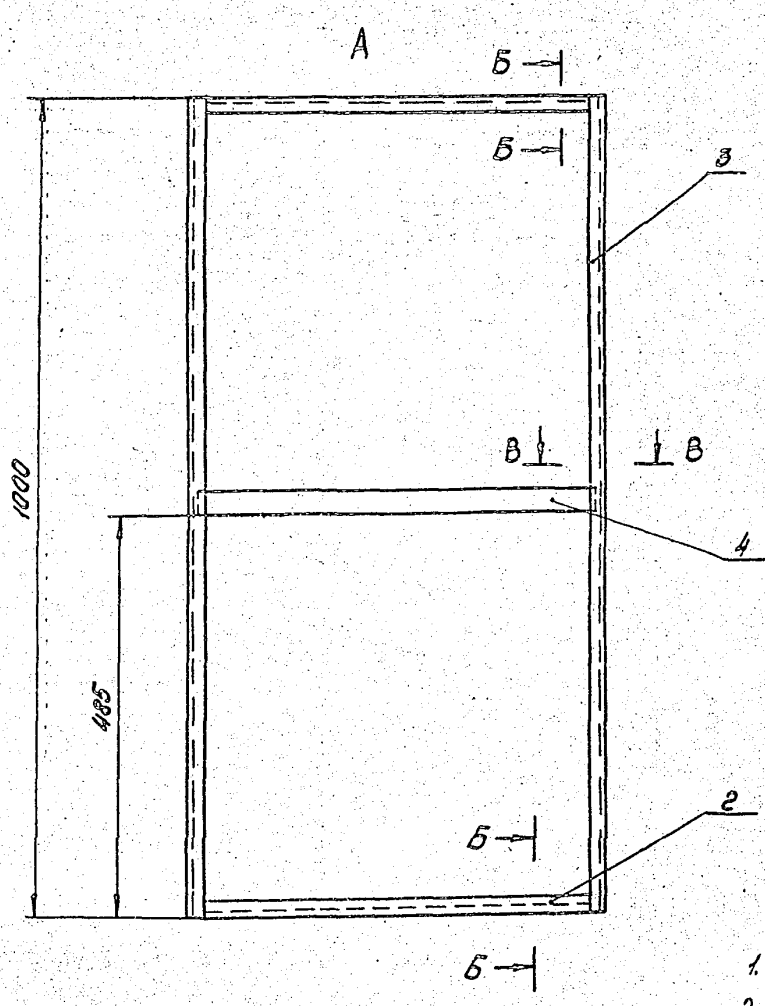
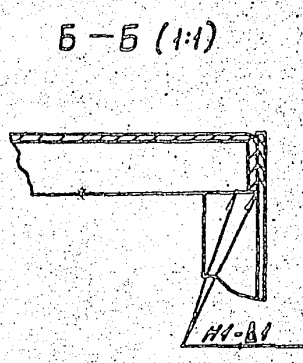
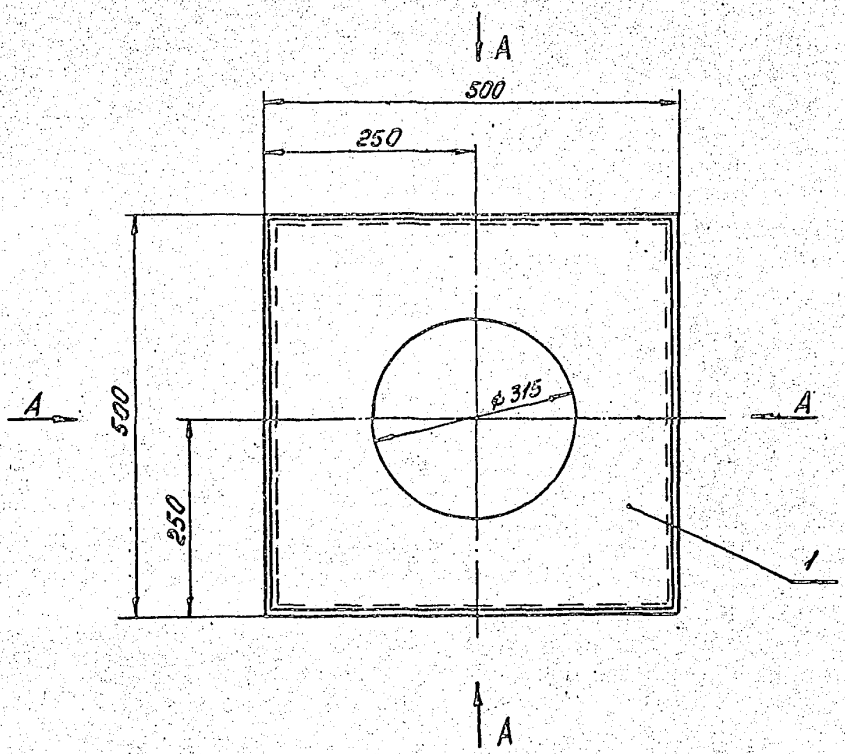


1. Размеры для справок.

ПМШ-Н4 СБ				Лист	Масса	Масштаб
Исполн	Н.В.Кучн	Подп	Лого		45,7	1:5
Разработ	Меняева	В				
Провер	Волкова			Лист	Листов	1/1
Т.контр	Родевский					
Науч. рук.	А.С.Яков			АП		
В.Контр	Колотова			Проектпроектиници		
Чит	М.И.Михайлов			Формат А2		
25466-02 40 изд. изд. 2011						



ПМШ-НЧ.01.СБ



1. Размеры для справок
2. Покрытие: хим. фос/эмаль АС-182 вакуумная ГОСТ 199024-79
3. Сварные швы по ГОСТ 14771-76

				ПМШ-НЧ.01.СБ	
Изм.	Лист	И.А.Кочев	Лист	Дата	Короб в сборе
		Разраб. Меньяев			Сборочный чертеж
		Пров. Колкото			лист 5,0
		Т.Контр. Раевский			лист 1,5
		И.Контр. Колкото			лист 1,5
		Утв. Демьянов			лист 1,5