

ТИПОВАЯ ДОКУМЕНТАЦИЯ НА КОНСТРУКЦИИ ИЗДЕЛИЯ
И ЧЛЫ ЗДАНИИ И СООРУЖЕНИЙ

СЕРИЯ 5.904-40

ВОЗДУХОРАСПРЕДЕЛИТЕЛИ
ВИХРЕВЫЕ РЕГУЛИРУЕМЫЕ

тип ВВР

выпуск 1

РАБОЧИЕ ЧЕРТЕЖИ

ТИПОВАЯ ДОКУМЕНТАЦИЯ НА КОНСТРУКЦИИ ИЗДЕЛИЯ
И УЗЛЫ ЗДАНИЙ И СООРУЖЕНИИ

СЕРИЯ 5. 904-40

ВОЗДУХОРАСПРЕДЕЛИТЕЛИ
ВИХРЕВЫЕ РЕГУЛИРУЕМЫЕ

тип ВВР

выпуск 1

РАБОЧИЕ ЧЕРТЕЖИ

РАЗРАБОТАНЫ
ГПИ ПРОЕКТОРМВЕНТИЛЯЦИЯ

ГЛАВНЫЙ ИНЖЕНЕР ИНСТИТУТА

ГЛАВНЫЙ СПЕЦИАЛИСТ

ГЛАВНЫЙ СПЕЦИАЛИСТ

В.В.В.
С.С.С.
П.А. ОБЧИНИНОВ
Е.П. АГАФОНОВ
О.В. ДЕМЬЯНОВ

УТВЕРЖДЕНЫ ГОССТРОЕМ СССР
ПРЕДЕЛОМ № 87 от 12.12.1986 г.
ВВЕДЕНЫ В ДЕЙСТВИЕ
ГПИ ПРОЕКТОРМВЕНТИЛЯЦИЯ
ГЛАВПРОМВЕНТИЛЯЦИЯ МПС СССР
Приказ № 25 от 2.03.87 г.
СРОК ДЕЙСТВИЯ - 1991

Содержание

Серия 5.504.40, Вып. 1

Обозначение	Наименование	Стр	Обозначение	Наименование	Стр
	Титульный лист	1			
	Содержание	2,3			
	Технические условия	4,5			
ВВРЗ	Воздухораспределитель вихревой регулируемый ф315		ВВР5 03	Винт Спецификация	27
	Спецификация	5	ВВР5 04	Стойка Спецификация	27
ВВРЗ СБ	Воздухораспределитель вихревой регулируемый ф315		ВВР5 04 001	Полуфланец Деталь	27
	Сборочный чертёж	6,7	ВВР5 04 002	Стойка Деталь	27
ВВРЗ 01	Пластина направляющая		ВВР5 04 СБ	Стойка Сборочный чертёж	28
	Спецификация	8	ВВР5 05	Полуфланец Спецификация	28
ВВРЗ 01 002	Ось Деталь	8	ВВР5 05 001	Плита Деталь	29
ВВРЗ 01 003	Ось Деталь	8	ВВР5 001	Прокладка Деталь	29
ВВРЗ 02	Флажок Спецификация	8	ВВР5 01	Пластина направляющая	
ВВРЗ 01 СБ	Пластина направляющая			Спецификация	29
	Сборочный чертёж	9	ВВР5 5	Воздухораспределитель вихревой регулируемый с электроприводом	
ВВРЗ 01 001	Пластина Деталь	10		Спецификация	30
ВВРЗ 02 СБ	Флажок Сборочный чертёж	11	ВВР5 5 01 СБ	Пластина направляющая	
ВВРЗ 02 001	Планка Деталь	11		Сборочный чертёж	30
ВВРЗ 02 002	Полотно Деталь	12	ВВР5 5 СБ	Воздухораспределитель вихревой регулируемый с электроприводом	
ВВРЗ 02 003	Прокладка Деталь	12		Сборочный чертёж	31,33
ВВРЗ 02 004	Планка Деталь	12	ВВР5 5 01 001	Скоба Деталь	34
ВВРЗ 03	Винт Спецификация	12	ВВР5 5 01 002	Бабышка Деталь	34
ВВРЗ 03 СБ	Винт Сборочный чертёж	13	ВВР5 5 02	Кронштейн Спецификация	34
ВВРЗ 03 001	Шпилька Деталь	13	ВВР5 5 02 001	Консоль Деталь	34
ВВРЗ 03 002	Штырь Деталь	13	ВВР5 5 02 СБ	Кронштейн Сборочный чертёж	35
ВВРЗ 04	Стойка Спецификация	14	ВВР5 5 02 002	Связь Деталь	36
ВВРЗ 04 001	Полуфланец Деталь	14	ВВР5 5 02 003	Косынка Деталь	36
ВВРЗ 04 002	Стойка Деталь	14	ВВР5 5 02 004	Плита Деталь	36
ВВРЗ 04 003	Ось Деталь	14	ВВР5 5 03	Кронштейн Спецификация	36
ВВРЗ 04 004	Косынка Деталь	16	ВВР5 5 03 СБ	Кронштейн Сборочный чертёж	37
ВВРЗ 04 005	Плита Деталь	16	ВВР5 5 03 001	Связь Деталь	37
ВВРЗ 05	Кольцо Спецификация	16	ВВР5 5 03 002	Ребро Деталь	37
ВВРЗ 05 СБ	Кольцо Сборочный чертёж	17	ВВР5 5 04	Тяга Спецификация	38
ВВРЗ 05 001	Кольцо Деталь	17	ВВР5 5 04 001	Планка Деталь	38
ВВРЗ 05 002	Втулка Деталь	17	ВВР5 5 04 002	Втулка Деталь	38
ВВРЗ 06	Кронштейн Спецификация	18	ВВР5 5 001	Ось Деталь	38
ВВРЗ 06 001	Скоба Деталь	18	ВВР5 5 002	Ось Деталь	39
ВВРЗ 06 СБ	Кронштейн Сборочный чертёж	18	ВВР5 5 003	Шайба Деталь	39
ВВРЗ 06 002	Труба Деталь	19	ВВР5 5 004	Шайба Деталь	39
ВВРЗ 07	Полуфланец Спецификация	19	ВВР7 01	Пластина направляющая	
ВВРЗ 07 СБ	Полуфланец Сборочный чертёж	19		Спецификация	39
ВВРЗ 001	Ось Деталь	20	ВВР7	Воздухораспределитель вихревой регулируемый ф710	
ВВРЗ 002	Шайба Деталь	20		Спецификация	40
ВВРЗ 003	Прокладка Деталь	20	ВВР7 01 СБ	Пластина направляющая	
ВВР5	Воздухораспределитель вихревой регулируемый ф500			Сборочный чертёж	40
	Спецификация	20,21	ВВР7 СБ	Воздухораспределитель вихревой регулируемый ф710	
ВВР5 01	Пластина направляющая			Сборочный чертёж	41,42
	Спецификация	21	ВВР7 01 001	Пластина Деталь	43
ВВР5 02	Флажок Спецификация	21	ВВР7 01 002	Ось Деталь	43
ВВР5 02 001	Прокладка Деталь	21	ВВР7 01 003	Ось Деталь	43
ВВР5 СБ	Воздухораспределитель вихревой регулируемый ф500		ВВР7 02	Флажок Спецификация	43
	Сборочный чертёж	22,23	ВВР7 02 СБ	Флажок Сборочный чертёж	44
ВВР5 01 СБ	Пластина направляющая		ВВР7 02 001	Планка Деталь	44
	Сборочный чертёж	24	ВВР7 03	Винт Спецификация	44
ВВР5 01 001	Пластина Деталь	25	ВВР7 04	Стойка Спецификация	45
ВВР5 02 СБ	Флажок Сборочный чертёж	25	ВВР7 04 001	Полуфланец Деталь	45
ВВР5 02 002	Полотно Деталь	26	ВВР7 04 СБ	Стойка Сборочный чертёж	45
ВВР5 02 003	Прокладка Деталь	26	ВВР7 04 002	Стойка Деталь	46
ВВР5 02 004	Планка Деталь	26	ВВР7 04 003	Косынка Деталь	46
ВВР5 02 005	Планка Деталь	26	ВВР7 05	Кольцо Спецификация	46
			ВВР7 05 001	Кольцо Деталь	46
			ВВР7 06	Кронштейн Спецификация	47
			ВВР7 06 001	Ребро Деталь	47
			ВВР7 07	Полуфланец Спецификация	47
			ВВР7 001	Жесткость Деталь	47
			ВВР7 002	Шайба Деталь	48
			ВВР7 003	Прокладка Деталь	48
			ВВР7 004	Распорка Деталь	48

Изм. №, Подп. и дата, Взам. инв. №, Инв. №, Подп. и дата

Сборка 5. 504-40. Вып 1

Обозначение	Наименование	Стр	Обозначение	Наименование	Стр
ВВР 7. 005	Скоба Жеталь	48	ВВР 12	Воздухораспределитель. Вихревой	
ВВР 7	Воздухораспределитель вихревой			регулируемый с электроприводом.	
	Спецификация.	49	ВВР 12 СБ	Воздухораспределитель вихревой	
ВВР 7. 01	Пластина направляющая.	49		регулируемый ф 1250	71
	Спецификация.	49		Сборочный чертёж	72/73
ВВР 7. 02	Кронштейн. Спецификация.	49	ВВР 12. 01	Пластина направляющая.	
ВВР 7 СБ	Воздухораспределитель вихревой			Спецификация	74
	регулируемый с электроприводом.		ВВР 12. 02	Флажок Спецификация	74
	Сборочный чертёж	51/52	ВВР 12 01 СБ	Пластина направляющая.	
ВВР 7. 01 СБ	Пластина направляющая.			Сборочный чертёж.	74
	Сборочный чертёж.	53	ВВР 12 01. 001	Пластина Жеталь.	75
ВВР 7. 02 СБ	Кронштейн. Сборочный чертёж.	53	ВВР 12. 02 СБ	Флажок сборочный чертёж	75
ВВР 7. 03	Кронштейн. Спецификация.	54	ВВР 12. 02. 001	Планка Жеталь	76
ВВР 10 01	Пластина направляющая.	54	ВВР 12. 02. 002	Планка Жеталь	76
	Спецификация.		ВВР 12. 03	Винт Спецификация	76
ВВР 7. 03 СБ	Кронштейн. Сборочный чертёж.	54	ВВР 12. 04	Стойка Спецификация	76
ВВР 10	Воздухораспределитель вихревой		ВВР 12. 04 СБ	Стойка Сборочный чертёж.	77
	регулируемый ф 1000.		ВВР 12. 04 001	Стойка Жеталь	77
	Спецификация.	55	ВВР 12. 04. 002	Полуфланец Жеталь	77
ВВР 10. 01 СБ	Пластина направляющая.		ВВР 12. 04. 003	Плита Жеталь	78
	Сборочный чертёж.	55	ВВР 12 04 004	Плита Жеталь.	78
ВВР 10 СБ	Воздухораспределитель вихревой		ВВР 12 04 005	Косынка Жеталь	78
	регулируемый ф 1000.		ВВР 12 05	Полуфланец Спецификация	78
	Сборочный чертёж	56/57	ВВР 12. 06	Кольцо Спецификация	79
ВВР 10 01. 001	Пластина Жеталь	58	ВВР 12. 06. 001	Втулка Жеталь	79
ВВР 10 01. 002	Ось Жеталь	58	ВВР 12. 001	Жесткость Жеталь.	79
ВВР 10. 02	Флажок Спецификация.	58	ВВР 12. 002	Скоба Жеталь	79
ВВР 10. 02 СБ	Флажок Сборочный чертёж.	59	ВВР 12. 003	Распорка Жеталь	80
ВВР 10. 02. 001	Планка Жеталь	59	ВВР 12. 01	Пластина направляющая	
ВВР 10. 02. 002	Планка Жеталь	59		Спецификация	80
ВВР 10. 03	Винт Спецификация.	60	ВВР 12	Воздухораспределитель Вихревой	
ВВР 10. 03. 001	Шпилька Жеталь	60		регулируемый с электроприводом	
ВВР 10 04	Стойка Спецификация	60		Спецификация	80
ВВР 10. 04. 001	Стойка Жеталь.	60	ВВР 12 СБ	Воздухораспределитель вихревой	
ВВР 10 04 СБ	Стойка Сборочный чертёж.	61		регулируемый с электроприводом	
ВВР 10 04. 002	Полуфланец Жеталь	61		Сборочный чертёж	81/82
ВВР 10 04. 003	Плита Жеталь.	61	ВВР 12 01 СБ	Пластина направляющая.	
ВВР 10. 04. 004	Плита Жеталь.	62		Сборочный чертёж.	83
ВВР 10. 04. 005	Косынка Жеталь.	62	ВВР 12. 02	Кронштейн Спецификация.	83
ВВР 10 05	Полуфланец Спецификация.	62	ВВР 12. 02. 001	Консоль Жеталь.	83
ВВР 10 06	Кронштейн Спецификация	62	ВВР 12. 02 СБ	Кронштейн. Сборочный чертёж	84
ВВР 10. 06 СБ	Кронштейн. Сборочный чертёж	63	ВВР 12. 02. 002	Связь Жеталь	84
ВВР 10. 06. 001	Скоба Жеталь	63	ВВР 12. 03	Кронштейн Спецификация.	84
ВВР 10. 06. 002	Рычаг Жеталь.	63	ВВР 12. 03 СБ	Кронштейн. Сборочный чертёж	85
ВВР 10. 001	Ось Жеталь.	64	ВВР 12. 03. 001	Связь Жеталь	(85)
ВВР 10. 002	Жесткость Жеталь.	64			
ВВР 10. 003	Скоба Жеталь	64			
ВВР 10 004	Распорка Жеталь	64			
ВВР 10	Воздухораспределитель вихревой.				
	регулируемый с электроприводом				
	Спецификация.	65			
ВВР 10 01	Пластина направляющая.				
	Спецификация	65			
ВВР 10. 01. 001	Бобышка Жеталь.	65			
ВВР 10 СБ	Воздухораспределитель вихревой				
	регулируемый с электроприводом.				
	Сборочный чертёж.	66/67			
ВВР 10. 01 СБ	Пластина направляющая.				
	Сборочный чертёж.	68			
ВВР 10. 02	Кронштейн Спецификация	68			
ВВР 10. 02. 001	Консоль Жеталь.	68			
ВВР 10. 02 СБ	Кронштейн. Сборочный чертёж.	69			
ВВР 10. 02. 002	Связь Жеталь.	69			
ВВР 10 03	Кронштейн. Спецификация.	69			
ВВР 10 03 СБ	Кронштейн. Сборочный чертёж.	70			
ВВР 10. 03. 001	Связь Жеталь	70			
ВВР 10. 001	Ось Жеталь	70			
ВВР 10. 002	Шайба Жеталь.	71			
ВВР 10. 003	Шайба Жеталь.	71			

Исполнитель Дата и дата Взам уклад. Исполнитель Дата и дата

Технические условия

Настоящие технические условия распространяются на воздухоораспределители вихревые регулируемые типа ВВР, предназначенные для использования в системах вентиляции, кондиционирования воздуха и воздушного отопления в помещениях промышленных зданий, требующих сезонной или монтажной регулировки направления струи.

Воздухоораспределители вихревые регулируемые (именуемые в дальнейшем воздухоораспределителями) изготавливаются в соответствии с исполнением УТ в категории размещения 3 и 4 для эксплуатации в макроклиматических районах с умеренным и холодным климатом по ГОСТ 15150-89.

Примеры записи обозначения при заказе воздухоораспределителя:

- а) с присоединительным размером $\phi 315$ мм
- "Воздухоораспределитель ВВРЗ"
- б) с присоединительным размером $\phi 500$ мм
- "Воздухоораспределитель ВВР5"
- в) с присоединительным размером $\phi 1000$ мм
- "Воздухоораспределитель ВВР10"
- г) с электроприводом при соединительном размере 1000 мм.
- "Воздухоораспределитель ВВРЭ10"

1. Технические требования.

1.1. Основные параметры и размеры.

Воздухоораспределители должны соответствовать требованиям, изложенным в технических условиях УСТЗБ-124-85 и комплекту чертежей, разработанных на основании типовых чертежей серии Б.304-40 и утвержденных в установленном порядке.

1.1.1. Пределы отклонения линейных размеров, углов, радиусов, закруглений и фасок деталей воздухоораспределителя не указанные в рабочих чертежах должны соответствовать 14 значительности среднеклассу точности по ГОСТ 25670-83.

1.1.2. Отклонение от плоскостности пластин направляющих не более 1,0 мм на 1 м длины.

1.2. Эксплуатационные.

1.2.1. Вневеденные изменения в чертежи и технические условия производятся в установленном порядке в соответствии с действующими стандартами.

1.2.2. Материалы готовые детали, применяемые при изготовлении воздухоораспределителей должны соответствовать указанным в рабочих чертежах.

1.2.3. Поверхности деталей воздухоораспределителей из стального проката не должны иметь трещин, забоин, отслоений, других дефектов и должны быть очищены от окисной, ржавчинной и масляной пленки, установленной заводом-изготовителем в соответствии с требованиями действующих стандартов.

1.2.4. Механически обработанные штампованные металлические детали воздухоораспределителей не должны иметь заусенцев, забоин и трещин в местах перегибов, видимых невооруженным глазом.

Обстрые крошки должны быть притуплены фаской или радиусом не более 0,5 мм.

1.2.5. При регулировании флажок воздухоораспределителя должен перемещаться плавно без рывков и заеданий.

Перемещение подвижных деталей должно производиться с усилием, приложенным к центральной части рукоятки воздухоораспределителя не более 40 Н (4 кгс).

1.2.6. При изготовлении воздухоораспределителей следует применять полуавтоматическую сварку в среде защитных газов с применением сварочной проволоки марки СВ-08 и СВ-08А по ГОСТ 2246-70 и контактную сварку, допускается сварочная проволока других марок по количеству выше указанных. Вид сварки, sensitive типы конструктивных элементов

и размеры сварочных соединений устанавливаются в рабочих чертежах воздухоораспределителя.

1.2.7. Сварочные работы должны выполняться и производиться в соответствии с утвержденной технологией завода-изготовителя воздухоораспределителей с соблюдением требований безопасности по ГОСТ 3.003-75.

1.2.8. Перед сборкой кромок сопрягаемые поверхности свариваемых металлических деталей должны быть зачищены от ржавчины, грязи, масла, пыли на ширину не менее 10 мм.

Очистка производится любым способом, предусмотренным технологией завода-изготовителя в соответствии с действующими стандартами.

1.2.9. Сварные швы должны быть чистыми, ровными, без наплывов, непроваров, свищей, трещин, порывов и других дефектов.

1.2.10. Коробление (поводок) свариваемых деталей не должно превышать 3 ± 5 мм на 1 м длины.

1.2.11. После сварки сварной шов и прилегающая к нему с обеих сторон поверхность должны быть зачищены от шлака, брызг и загоряченных мест по установленным на заводе-изготовителе.

1.2.12. К детали принимаются воздухоораспределители, прошедшие контроль на качество сборки и сварки.

1.2.13. Подготовка поверхностей воздухоораспределителей под покрытие производится по технологии утвержденной на заводе-изготовителе, в соответствии с требованиями и ГОСТ 9.402-80.

1.2.14. Покрытию не подлежат шероховатые соединения, резьбовые поверхности крепежных деталей и резина флажков.

1.2.15. Наружные и внутренние поверхности воздухоораспределителей должны быть покрыты грунтовкой ГФ-021 ГОСТ 25123-82 или другой аналогичной грунтовкой, обладающей хорошей адгезией к металлу.

Округлые поверхности не требуют окраски. Воздухоораспределители на заводе-изготовителе порошковыми полимерными материалами.

Округлая наружная поверхность герметизируемых воздухоораспределителей производится на объекте эксплуатации в соответствии с требованиями проекта вентилиации.

1.2.16. Наружные и внутренние поверхности воздухоораспределителей, предназначенных для эксплуатации в помещениях с агрессивной воздушной средой, должны иметь антикоррозийное покрытие в соответствии с требованиями проектов вентилиации.

1.2.17. Класс покрытия VII по ГОСТ 9.032-74.

1.2.18. Окрасочные работы воздухоораспределителей должны производиться с соблюдением требований безопасности по ГОСТ 12.3.005-75.

1.3. Комплектность.

1.3.1. Комплектность воздухоораспределителей по разделу 3, Комплектности ОСТ 36-124-85.

1.4. Маркировка.

1.4.1. Маркировка воздухоораспределителей должна производиться в соответствии с требованиями к маркировке раздела 6, маркировка, упаковка, транспортировка по ОСТ 36-124-85.

1.5. Упаковка.

1.5.1. Воздухоораспределители должны поставляться в таре, ящиках или специализированном контейнере.

1.5.2. Разработка чертежей и изготовление тары про-

ВВРТУ		ИЗМ.	ИСТ.	ИСПОЛ.
№	Дата	Исполнитель	Проверенный	Исполнитель
1				
2				
3				
4				
5				
6				
7				
8				
9				
10				
11				
12				
13				
14				
15				
16				
17				
18				
19				
20				
21				
22				
23				
24				
25				
26				
27				
28				
29				
30				
31				
32				
33				
34				
35				
36				
37				
38				
39				
40				
41				
42				
43				
44				
45				
46				
47				
48				
49				
50				

СЕРИЯ 3, 304-43, Вып. 1

изготавливается заводом-изготовителем воздушных распределителей в соответствии с:

1) специализированного регламента-конформативно-технической документацией утвержденной в установленном порядке;

2) решетчатого ящика типа П-1 по ГОСТ 19878 Масса и брутто специализированного комбинатора должны быть не более 3я ящики - 0,5т.

Категория упаковки - КУ-0 по ГОСТ 23170-78.

1.5.3 При упаковке воздушных распределителей должны быть:

- 1) подвижные детали установлены в одно из крайних положений и зафиксированы;
- 2) выступающие части воздушных распределителей предохранены от повреждений;

1.5.4 Перед упаковкой соединения и резьбовая поверхность деталей крепления должны иметь временную антикоррозийную защиту на период транспортировки и хранения по условию ОК ГОСТ 9.014-78 в течение 0,5 года.

1.5.5 Соответствующая документация должна быть упакована в бумагу по ГОСТ 8828-75 или ГОСТ 9569-79 и прикреплена к воздушному распределителю или упакована в тару.

Способы упаковки и крепления воздушных распределителей, а также место крепления документации устанавливаются заводом-изготовителем.

1.5.6 По согласованию потребителя заводом-изготовителем разрешается поставка воздушных распределителей без установки в тару.

В этом случае должно быть:

- 1) выступающие части воздушных распределителей упакованы в бумагу по ГОСТ 8828-75 или ГОСТ 9569-78.

2) воздушные распределители закреплены на транспортном средстве по технологии завода-изготовителя в соответствии с требованиями транспортных организаций.

2. Правила приемки

2.1. Правила приемки воздушных распределителей по показателям, указанным в разделе 1 настоящих технических условий должны соответствовать указанным в разделе 4 и Правилам приемки" ОСТ 36-124-85.

3. Методы контроля

3.1. Методы контроля воздушных распределителей должны соответствовать указанным в разделе 5 "Методы контроля" ОСТ 36-124-85.

4. Транспортирование и хранение воздушных распределителей должны производиться согласно соответствующим требованиям раздела 6, Маркировка, транспортирование и хранение" ОСТ 36-124-85.

5. Указания по эксплуатации

5.1. Эксплуатация и монтаж воздушных распределителей должны производиться в соответствии с требованиями раздела 7, "Указания по эксплуатации" ОСТ 36-124-85.

6. Гарантии поставщика

6.1. Гарантии изготовителя воздушных распределителей должны соответствовать требованиям раздела 8, "Гарантии изготовителя" ОСТ 36-124-85.

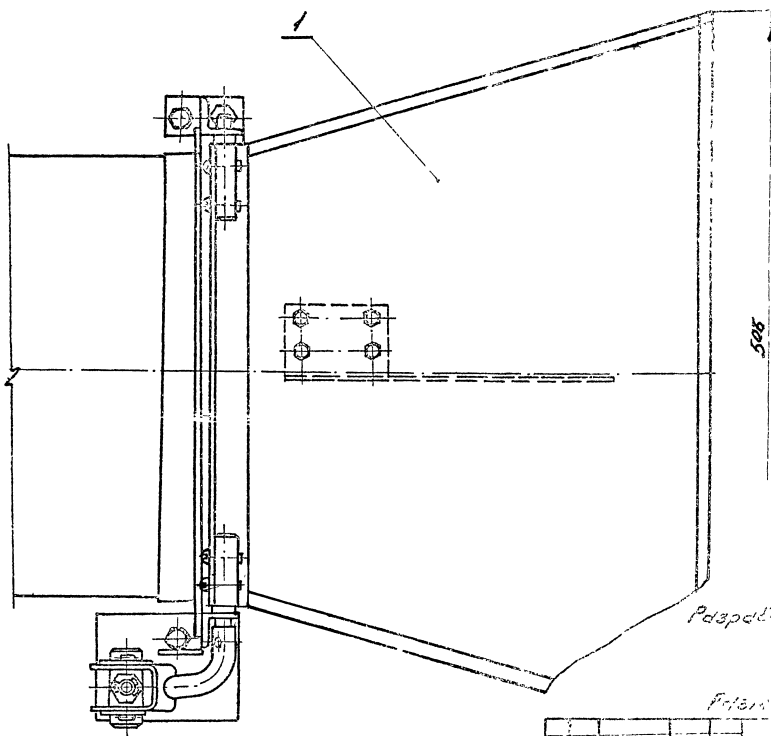
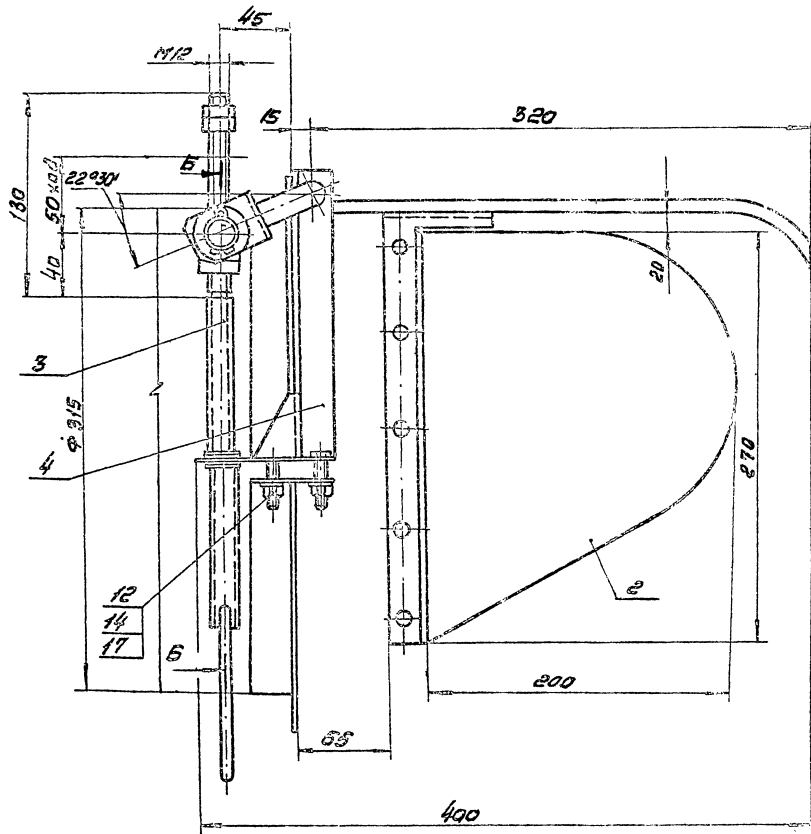
	ВВР ТУ	Лист	2
--	--------	------	---

Код	Обозначение	Наименование	Мат	Примечание
		<u>Документация</u>		
3	ВВРЗ СБ	Сборочный чертеж	1	А2(2)
4	ВВРТУ	Технические условия	1	А3, А3
		<u>Сборочные единицы</u>		
1	ВВРЗ.01	Пластина	1	
		Направляющая	1	
2	ВВРЗ.02	Фланец	1	
3	ВВРЗ.03	Винт	1	
4	ВВРЗ.04	Стойка	1	
5	ВВРЗ.05	Кольцо	1	
6	ВВРЗ.06	Кронштейн	1	
7	ВВРЗ.07	Полуфланец	1	
		<u>Детали</u>		
8	ВВРЗ.001	Ось	1	
9	ВВРЗ.002	Шайба	2	
10	ВВРЗ.003	Прокладка	2	
		<u>Стандартные изделия</u>		
		Болты ГОСТ 7798-70		
11		М6-8x30.36	2	
12		М6-8x30.36	4	
		Гайки ГОСТ 5915-70		
13		М6-6Н.4	4	
ВВРЗ				
Воздушный распределитель выкачиваемый регулируемый Ф315				
Копировал: _____				

Код	Обозначение	Наименование	Мат	Примечание
14		М8-6Н.4	4	
15		М12-6Н.4	4	
		<u>Шайбы ГОСТ 1371-78</u>		
16		6.01.05	2	
17		8.01.05	4	
18		10.01.05	1	
19		20.01.05	2	
20		<u>Шайбы 7019-039-3</u>		
		<u>ГОСТ 13458-68</u>		
		<u>Шайбы ГОСТ 392-78</u>		
21		4x22	1	
22		4x28	2	
23		<u>Штифты 4т6x16</u>		
		<u>ГОСТ 3128-78</u>		
ВВРЗ				
Воздушный распределитель выкачиваемый регулируемый Ф315				
Копировал: _____				

С. 20119 4.0004-47, 2.0001

ВВРЗСБ



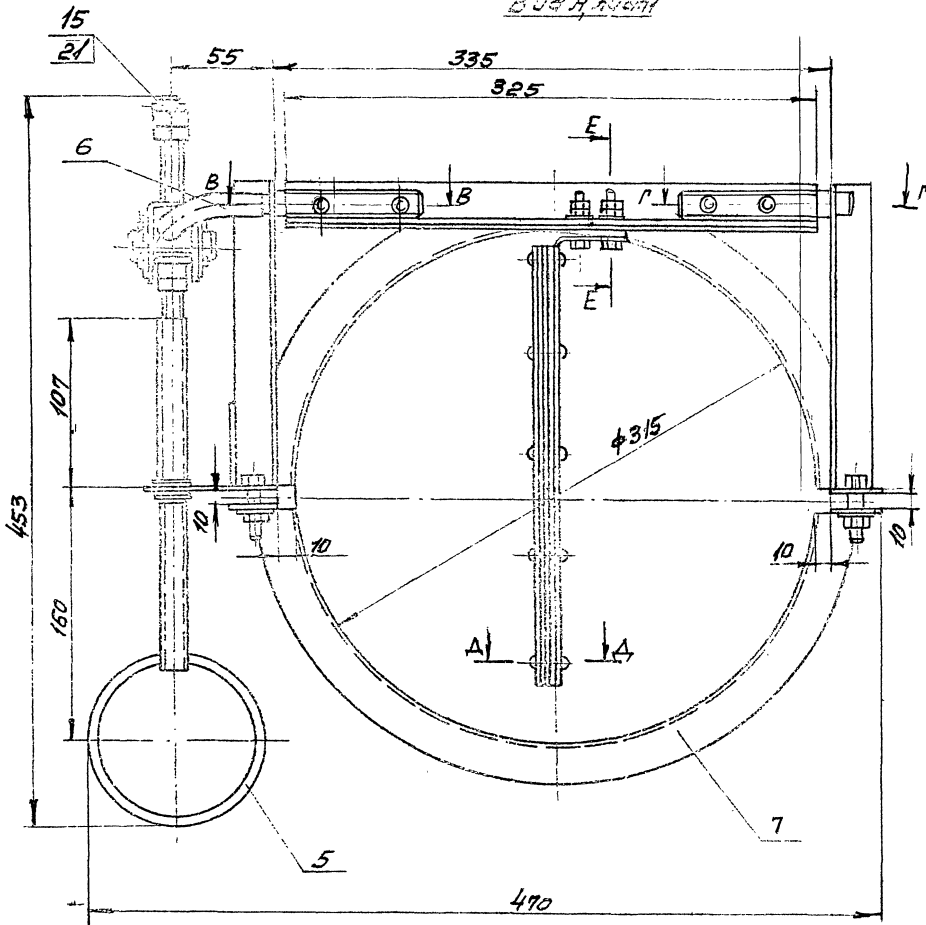
Разработано по 5м. ебд. №10.97864

Генеральный инж. проект.

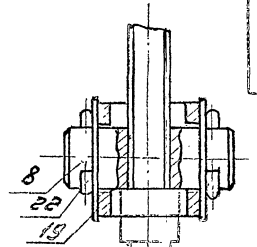
ВВРЗСБ		Лист	№	из	кол-ва
Воздухораспределитель регулируемый $\varnothing 3/5$ сборный чертеж		48	1	2	
		ММСС СССР			
		Инженер-проектировщик И. П. ...			

Инж. А. П. ...

Буровой

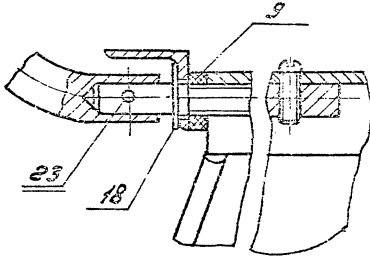


Б-Б $M 1:1$

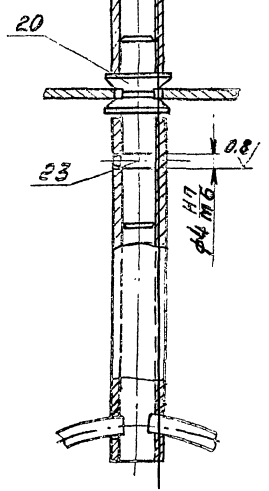
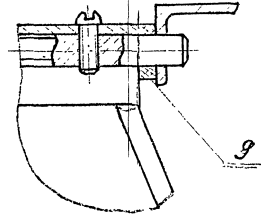


ББРЗ СБ

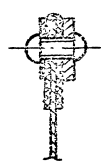
Б-Б $M 1:1$



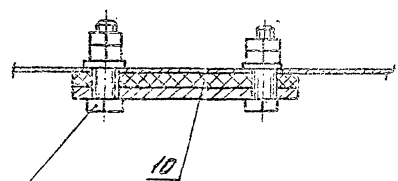
Г-Г $M 1:1$



А-А $M 1:1$



Е-Е $M 1:1$



11
13
15

Вид, чертеж, фото и обмер. Взам. лист № 1 из 2-х экз. Машин. и обмер.

Серия 5.904-40, Вып. 1

Листы в сборе и детали. Взятый материал и форма. Подпись и дата.

Код документа	Лист	Обозначение	Наименование	Материал	Примечание
			Документация		
		ВВРЗ.01.СБ	Сборочный чертеж		
			Детали		
02	1	ВВРЗ.01.001	Пластина	1	
04	2	ВВРЗ.01.002	Ось	1	
04	3	ВВРЗ.01.003	Ось	1	
04	4	ВВРЗ.01.004	Переключатель		
			Узел	1	0,47 кг
			Стандартные изделия		
	5	Винт М6х6,58	ГОСТ 17473-72	4	

ВВРЗ.01		
Лист	Масса	Условий
1	0,09	2:1
Пластина направляющая		

ВВРЗ.01.002

1. +УТН; -УТН; ± $\frac{\pm 2}{2}$

2. *Размер для справок

ВВРЗ.01.002		
Лист	Масса	Условий
1	0,09	2:1
Ось		

ВВРЗ.01.003

1. +УТН; -УТН; ± $\frac{\pm 2}{2}$

2. *Размер для справок.

ВВРЗ.01.003		
Лист	Масса	Условий
1	0,1	2:1
Ось		

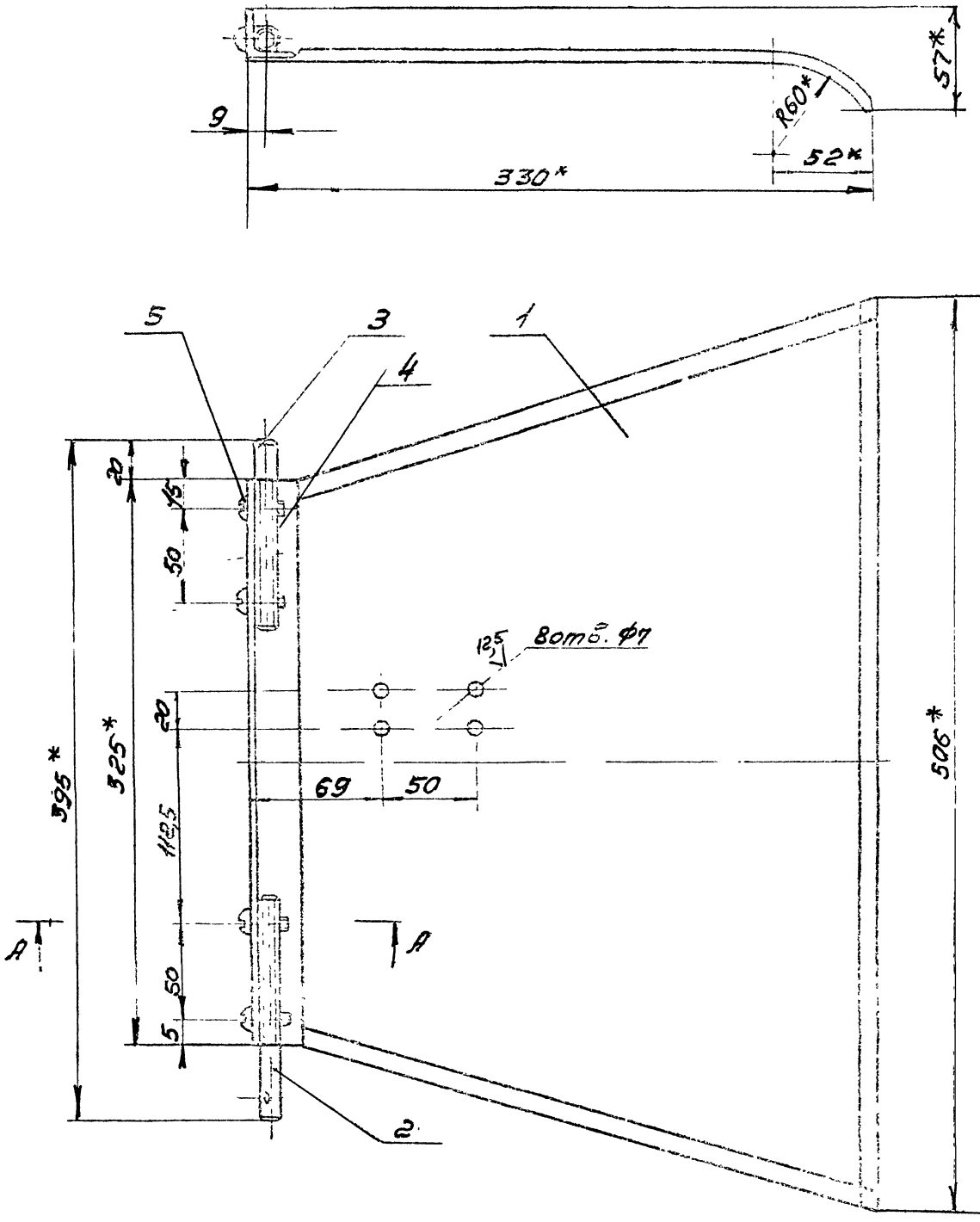
ВВРЗ.02

Код документа	Лист	Обозначение	Наименование	Материал	Примечание
			Документация		
		ВВРЗ.02.СБ	Сборочный чертеж		
			Детали		
04	1	ВВРЗ.02.001	Планка	1	
04	2	ВВРЗ.02.002	Полотно	1	
04	3	ВВРЗ.02.003	Прокладка	1	
04	4	ВВРЗ.02.004	Планка	1	
			Стандартные изделия		
	5	Заклепка 5x10	ГОСТ 10299-80	5	

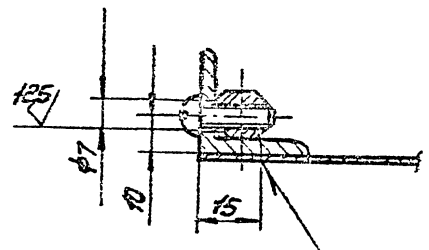
ВВРЗ.02		
Лист	Масса	Условий
1	0,1	2:1
Флажок		

Сопра 5.104-40, Сан.1

ВВРЗ.01СБ



Л-Л
1:1



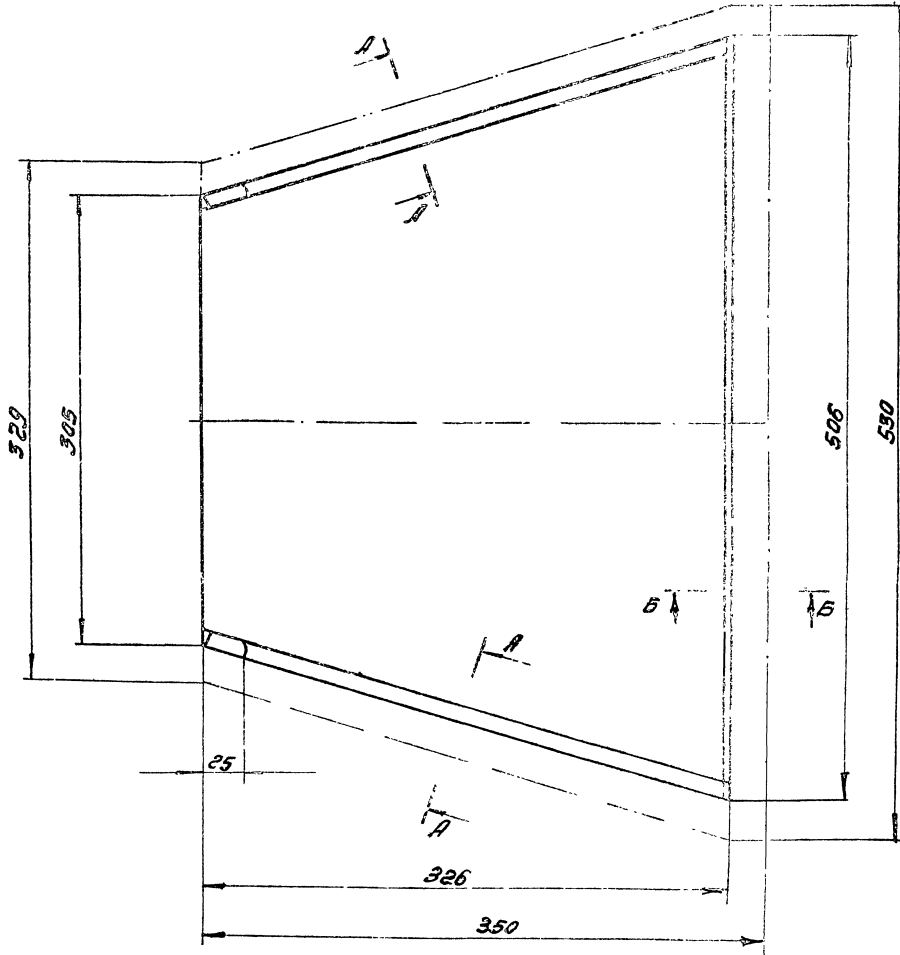
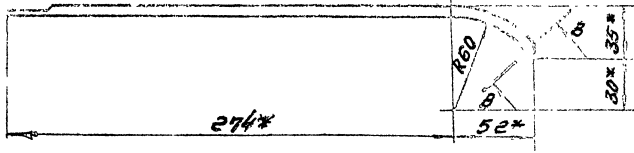
ГОСТ 15878-КМЗ/30

- 1. Покрытие: грунтотка ГФ 021 ГОСТ 25129-82;
- 2. $2 \times 3114 - 3116 \pm \frac{t_2}{2}$;
- 3. Деталь по 3.3 привернуть при сборке с ВВРЗ;
- 4 * Размеры для справок.

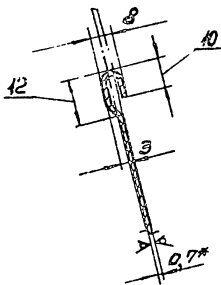
Лист 1 из 1
Всего листов 1
Всего листов 1
Всего листов 1

ВВРЗ.01СБ			
Изм.	Исполн.	Провер.	Дата
Пластина направляющая сварочный чертёж			Лист 1 из 1
Мин. 20 2000			ГОСТ 21.001-89
Исполн. Д.И.С.			2000.02.10

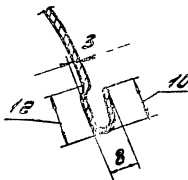
Чертеж 5.8114-10, лист 1



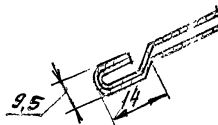
А-А
М1:1



Б-Б
М1:1



Б-Б
М1:1



1. *УТН4 - УТН4 ± 1/2

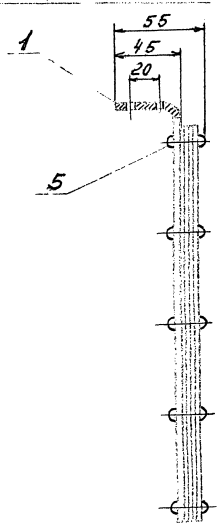
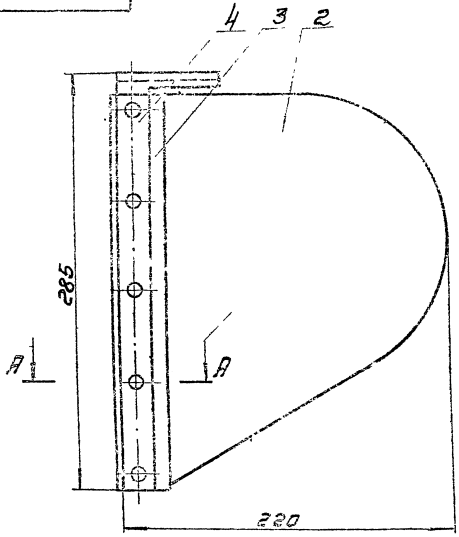
2. * Размеры для справок.

И.Е. Мещеряков

ВВР 3.01.001			
Подпись		Лист 1/2	
Лист 1/2			
Лист 1/2			
Лист 1/2			

Серия 5.904-10, Взм. 1

5.904.02.008



A-A
M 1:1

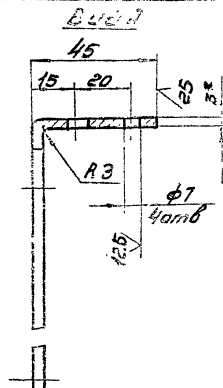
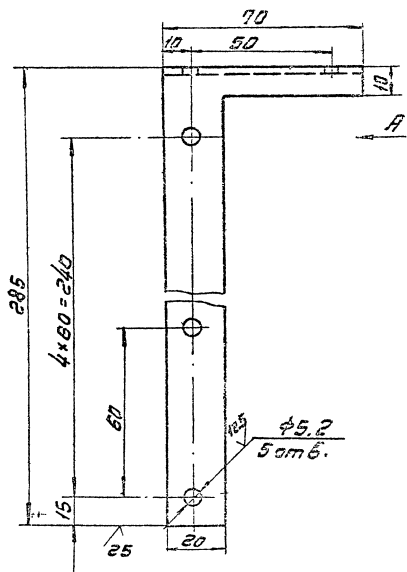


Размеры для справок

		ВВРЗ 02 СБ	
		Флажок	
		Сборочный чертеж	
Лист	Масштаб	Контур	Контур
	0,48	1:2	
		Листов 1	
		Контур 1	
		Контур 1	
		Контур 1	

Инв. № подл. № докум. Изм. № табл. Подп. и дата

5.904.02.001

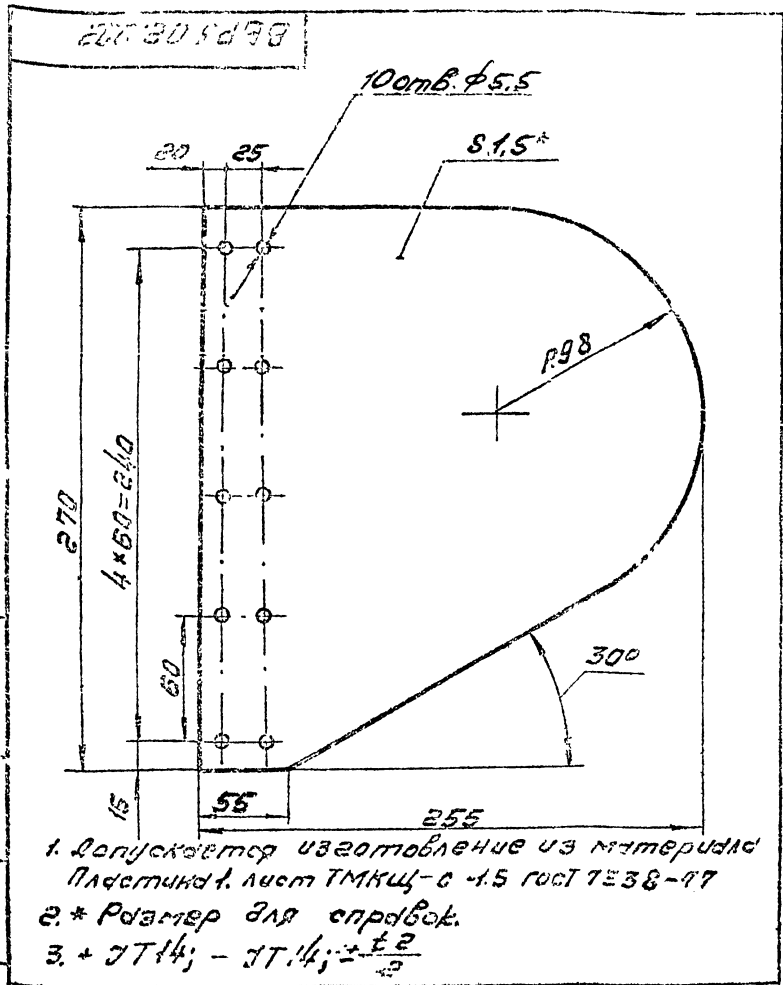


1. Допускается изготовление из двух деталей путем сварки с последующей дачностью
 2. Длина развернутой детали 320 мм
 3. *Размеры для справок.
 4. + УТ14; - УТ14; ± 1/2

		ВВРЗ. 02. 001	
		Планка	
Лист	Масштаб	Контур	Контур
	0,14	1:1	
		Листов 1	
		Контур 1	
		Контур 1	
		Контур 1	

Инв. № подл. № докум. Изм. № табл. Подп. и дата

Серия 5.001-40, Вит 1



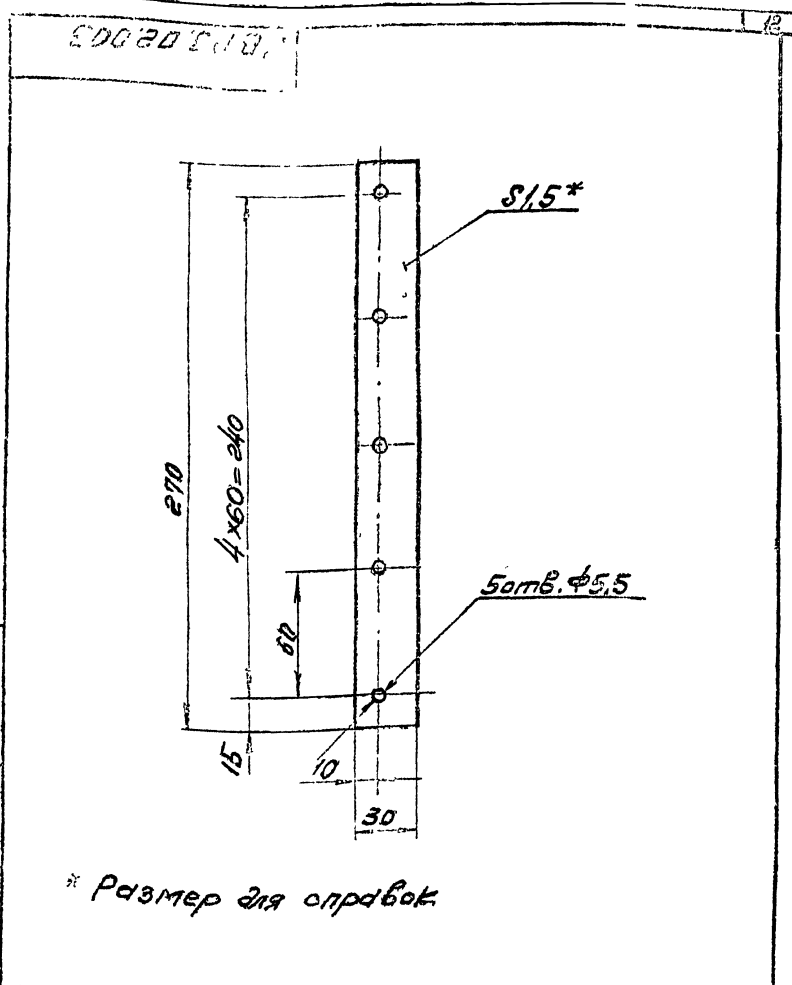
1. Допускается изготовление из материала Пластина 1. лист ТМКЦ-С-1.5 ГОСТ 7388-77
2. * Размер для справок.
3. + IT14; - IT14; ± $\frac{E}{2}$

ВВРЗ.02.003

Половина

Лист	Масштаб
01	1:2
Лист	Масштаб
1	1:2

Элементы плоской
гр. XII ТУ: В.005 6109-77



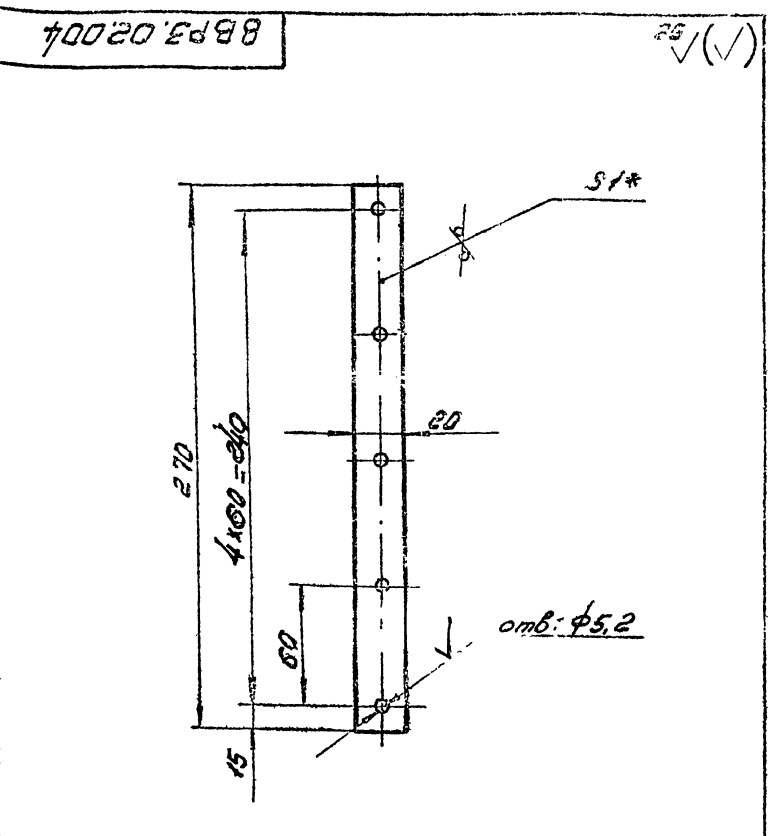
* Размер для справок

ВВРЗ.02.003

Прокладка

Лист	Масштаб
01	1:2
Лист	Масштаб
1	1:2

Пластина 1. лист ТМКЦ-С-1.5
ГОСТ 7388-77



1. * Размер для справок
2. + IT14; - IT14; ± $\frac{E}{2}$

ВВРЗ.02.004

Плэнка

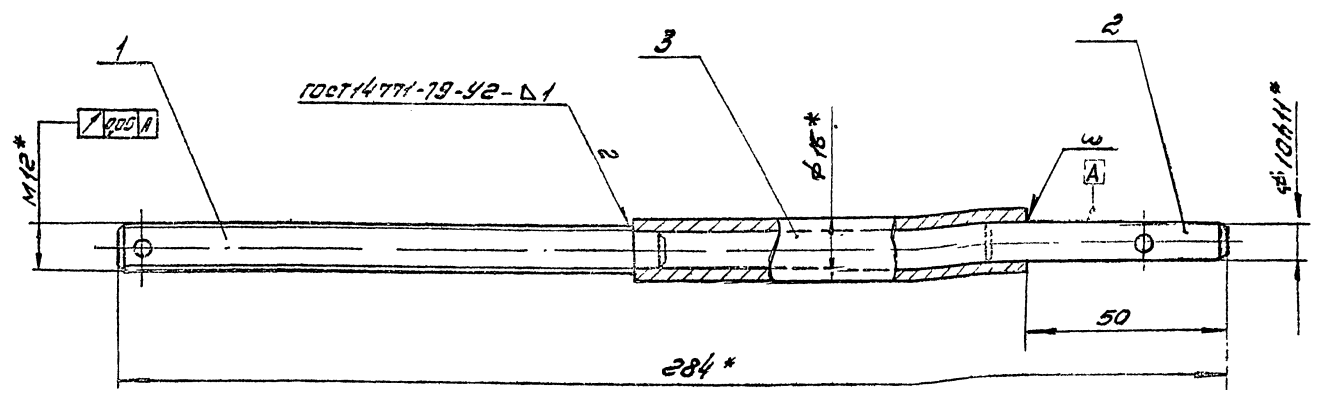
Лист	Масштаб
0042	1:2
Лист	Масштаб
1	1:2

5-й класс ГОСТ 19903-74
Ст 3-й ГОСТ 16523-70

№	Обозначение	Наименование	Кол-во	Примечание
		Документация		
А3	ВВРЗ.03.СБ	Сборочный чертеж		
		Детали		
И1	ВВРЗ.03.001	Шпилька	1	
И2	ВВРЗ.03.002	Штырь	1	
И3	ВВРЗ.03.003	Мяг	1	
		Вит		
	ВВРЗ.03	Вит		

Серия 5.904-10, Вып. 1

ВВРЗ.03СБ



$1 \pm \frac{L_2}{2}$

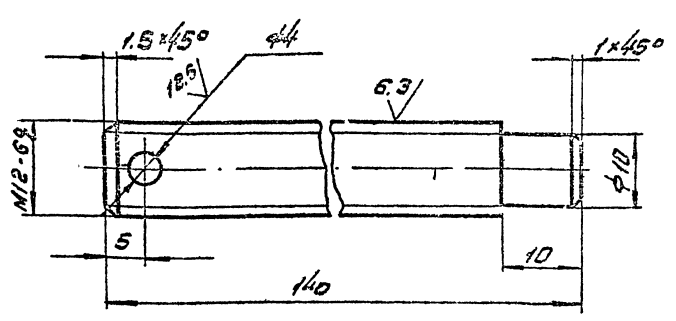
2* Размеры для справок

ВВРЗ.03СБ		
Винт		
Лист	Масса	Число
0,27		1:1
Сборочный чертеж		
ММСС СССР		
Лавровский Илья Ильич		
1979.12.28		

Лист 1 из 1
 Проект: 5.904-10
 Вып. 1
 ВВРЗ.03СБ
 Винт

ВВРЗ.03.001

125 (V)



$\pm 0.1/14; -0.1/14; \pm \frac{L_2}{2}$

ВВРЗ.03.001

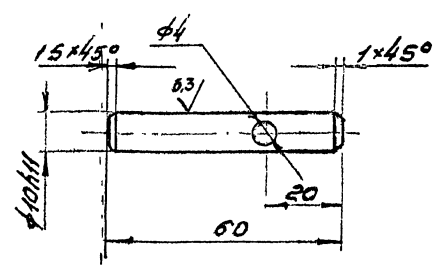
Шпилька

Лист	Масса	Число
0,13		2:1
ММСС СССР		
Лавровский Илья Ильич		
1979.12.28		

13-В ГОСТ 2590-71
 Круж. ст. 3 ГОСТ 535-79

ВВРЗ.03.002

125 (V)



$\pm 0.1/14; -0.1/14; \pm \frac{L_2}{2}$

ВВРЗ.03.002

Шпилька

Лист	Масса	Число
0,04		1:1
ММСС СССР		
Лавровский Илья Ильич		
1979.12.28		

13-В ГОСТ 2590-71
 Круж. ст. 3 ГОСТ 535-79

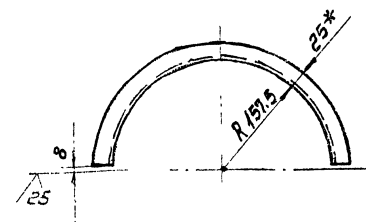
Лист 1 из 1
 Проект: 5.904-10
 Вып. 1
 ВВРЗ.03СБ
 Шпилька

Лист 1 из 1
 Проект: 5.904-10
 Вып. 1
 ВВРЗ.03СБ
 Шпилька

Серия 5 904-40, Елп. 1

Форм. Знач.	Поз	Обозначение	Наименование	Кол.	Приме- чение
			Документация		
		ВВРЗ.04	Сборочный чертеж		
			Детали		
1		ВВРЗ.04.001	Полуфланец	1	
2		ВВРЗ.04.002	стойка	1	
3		ВВРЗ.04.002-01	стойка	1	
4		ВВРЗ.04.003	Плита	1	
5		ВВРЗ.04.004	Косынка	1	
6		ВВРЗ.04.005	Плита	1	

ВВРЗ.04.001

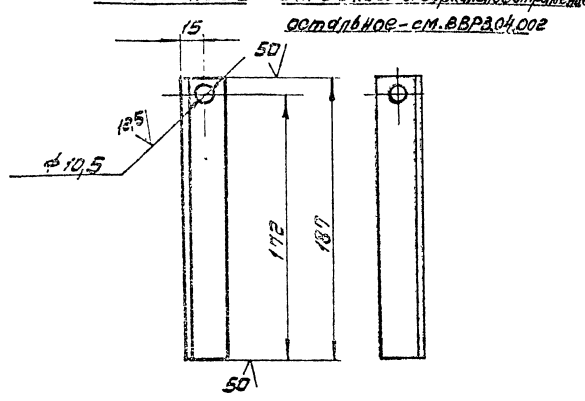


1 Длина развернутой детали 634 мм
 2 + 3Т14 - 3Т14;
 3 * Размер для справок.

ВВРЗ.04		Лист 1	Из 1
Стойка		Масштаб 1:5	Масштаб 1:5

ВВРЗ.04.001		Лист 1	Из 1
Полуфланец		Масштаб 1:5	Масштаб 1:5

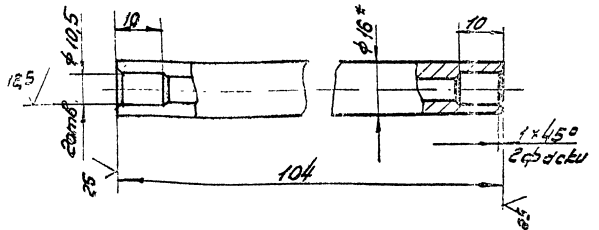
ВВРЗ.04.002 ВВРЗ.04.002-01



+ 3Т14 - 3Т14; ± 0.2

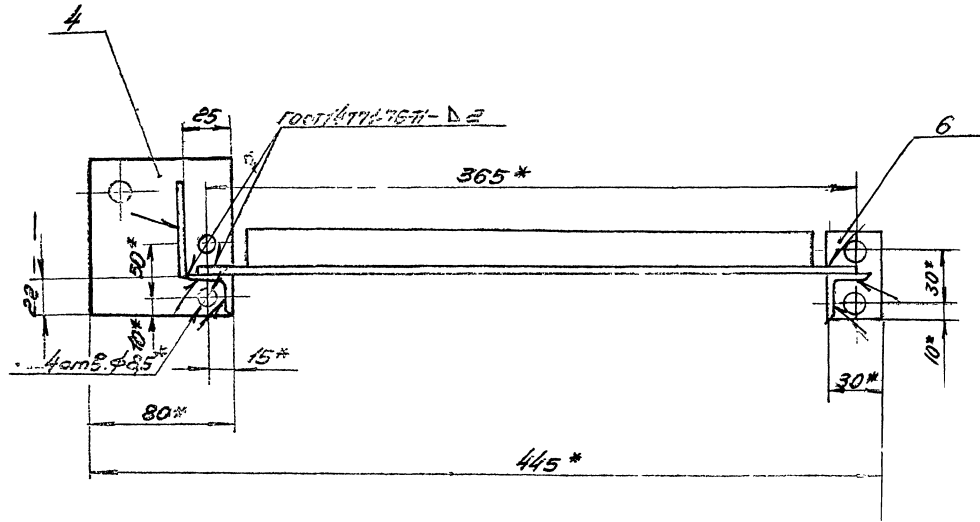
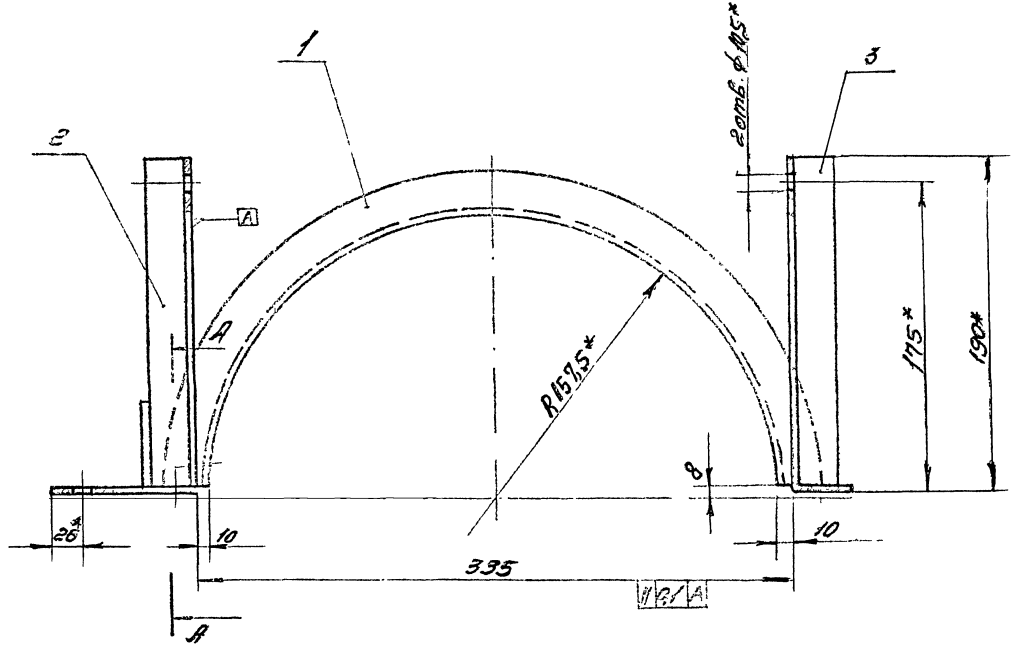
ВВРЗ.04.002		Лист 1	Из 1
Стойка		Масштаб 1:2	Масштаб 1:2

ВВРЗ.03.003

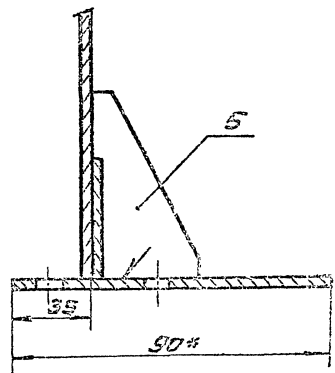


1 + 3Т14 - 3Т14; ± 0.2;
 2 * Размер для справок.

ВВРЗ.03.003		Лист 1	Из 1
Стойка		Масштаб 1:1	Масштаб 1:1



A-A
М 1:1



1. Покрытие: грунтовка ГФ-021 ГОСТ 5129-82,

а. т. $\frac{t_2}{2}$,

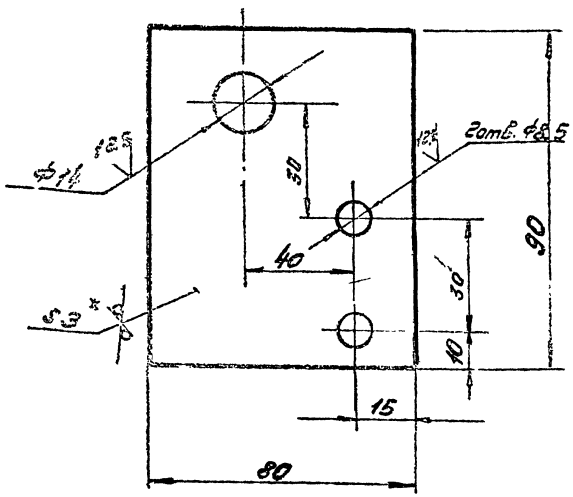
5.* Размеры для справок.

1:15 Маса, 1:200 и 1:500. 5.201-10. 5.201-1. 5.201-10. 5.201-1. 5.201-10. 5.201-1.

В.В.Р.3.04.05		Лист 1 из 2
Стелка		1,25 1:2
Сборочный чертеж		Лист 1 из 2
К.С.И.Р.06.12		Лист 1 из 2

БВРЗ.04.003

25 (✓)



- 1. + IT14; - IT14; ± $\frac{\pm 0.2}{2}$
- 2. * Размер для справок.

БВРЗ.04.003

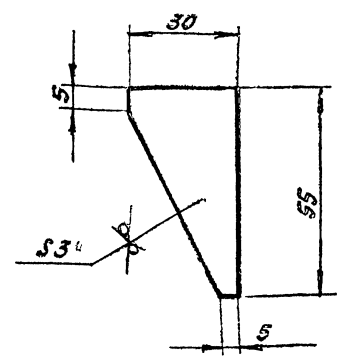
Плунет

Лист	Масштаб	Материал
015	1:1	

Лист Б-ПН-30 ГОСТ 19903-74
Ст. 3 кн. ГОСТ 16523-70
Копирован

БВРЗ.04.004

16 (✓)



- 1. - IT14; ± $\frac{\pm 0.2}{2}$.
- 2. * Размер для справок.

БВРЗ.04.004

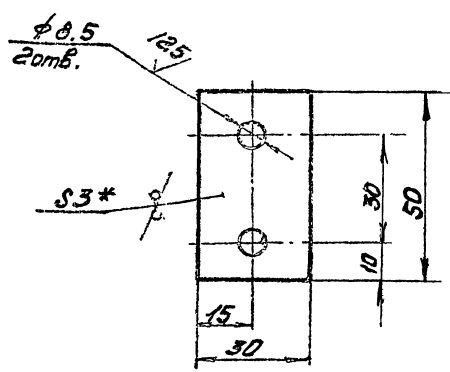
Косышка

Лист	Масштаб	Материал
003	1:1	

Лист Б-ПН-30 ГОСТ 19903-74
Ст. 3 кн. ГОСТ 16523-70
Копирован

БВРЗ.04.005

25 (✓)



- 1. + IT14; - IT14; ± $\frac{\pm 0.2}{2}$.
- 2. * Размер для справок.

БВРЗ.04.005

Плунет

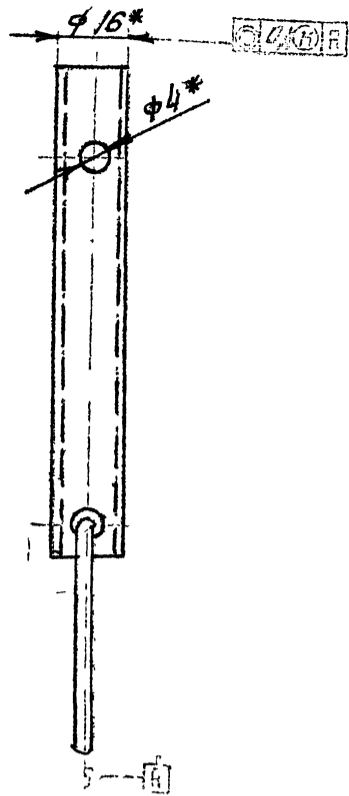
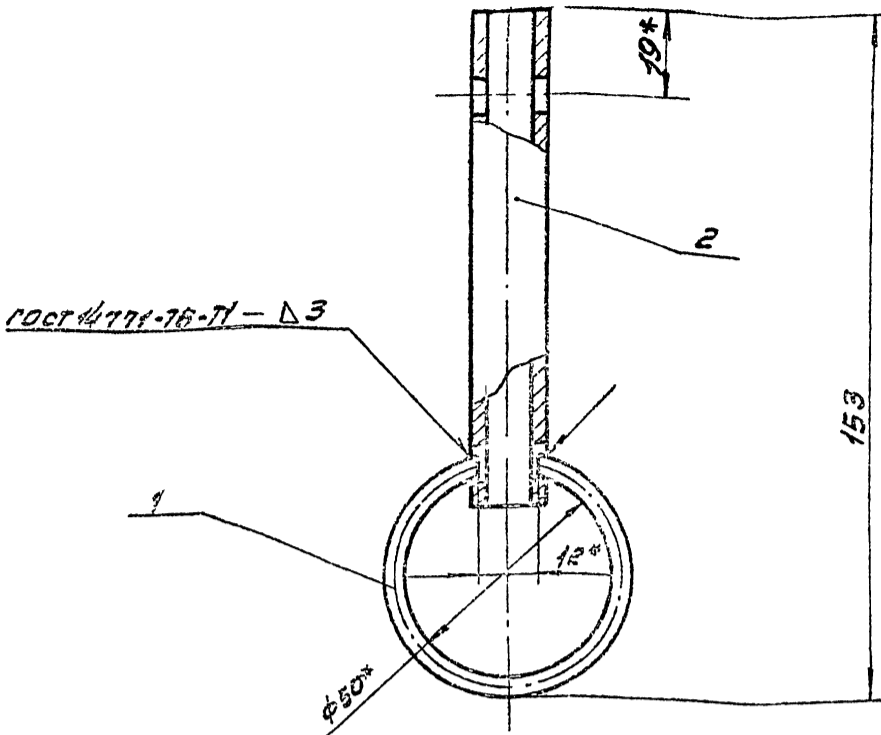
Лист	Масштаб	Материал
0036	1:1	

Лист Б-ПН-30 ГОСТ 19903-74
Ст. 3 кн. ГОСТ 16523-70
Копирован

Код	Обозначение	Наименование	Мат.	Количество
A3	БВРЗ.05 СБ	Документация		
		Сборочный черт. 2 шт.		
		Детали		
A4	1 БВРЗ.05.001	Кольцо		1
A4	2 БВРЗ.05.002	Втулка		1
БВРЗ.05				
Кольцо				
Лист Б-ПН-30 ГОСТ 19903-74 Ст. 3 кн. ГОСТ 16523-70 Копирован				

ВВРЗ.05.05

Серия В.304-40, Б.1.1.1



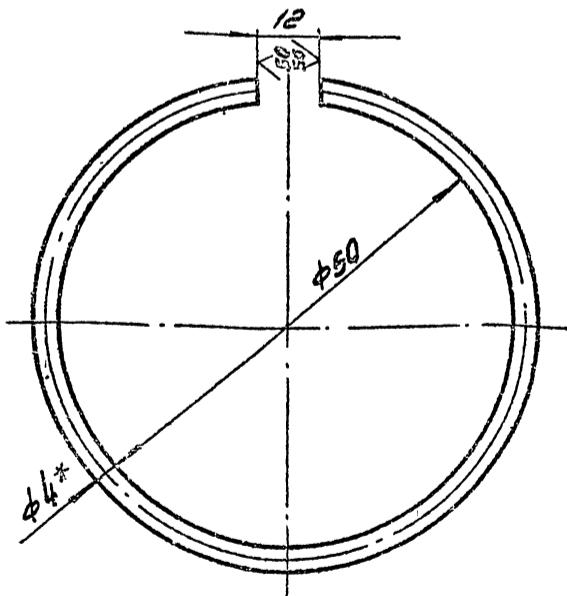
1. Покрытие: грунтровка ф 021 ГОСТ 25129-82;
 2. ± 0,02;
 3. Размеры для справок.

И.Б. Кочев. Подпись и дата 1933 г. Уд. № 11118. Подпись и дата 1933 г.

ВВРЗ.05.05		Лист	Масштаб	Число листов
Кольцо		0,1	1:1	1
Сборочный чертёж		Лист 1 из 1		
		И.М.С.С. СССР		
		И.Б. Кочев		

ВВРЗ.05.001

(A)A



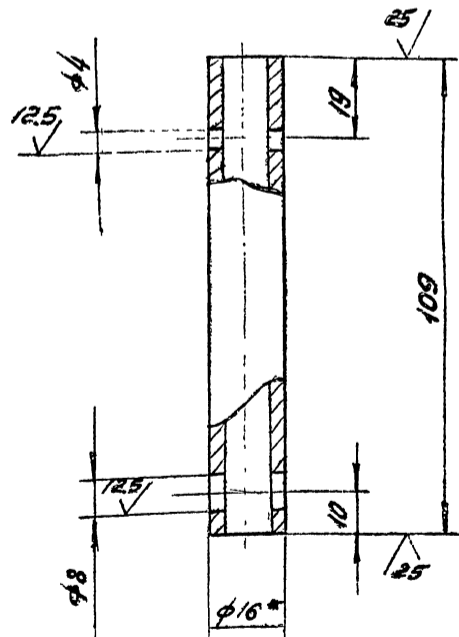
1. Длина развёрнутой заготовки 320 мм.
 2. *Размер для справок.
 3. + 0,14; - 0,14;

И.Б. Кочев. Подпись и дата 1933 г. Уд. № 11118. Подпись и дата 1933 г.

ВВРЗ.05.001		Лист	Масштаб	Число листов
Кольцо		0,07	1:1	1
Кольцо		Лист 1 из 1		
		И.М.С.С. СССР		
		И.Б. Кочев		

ВВРЗ.05.002

(A)A



1 + 0,14; - 0,14; ± 0,02
 2 *Размер для справок

И.Б. Кочев. Подпись и дата 1933 г. Уд. № 11118. Подпись и дата 1933 г.

ВВРЗ.05.002		Лист	Масштаб	Число листов
Втулка		0,1	1:1	1
Втулка		Лист 1 из 1		
		И.М.С.С. СССР		
		И.Б. Кочев		

Серия 5.501-10, Вып. 1

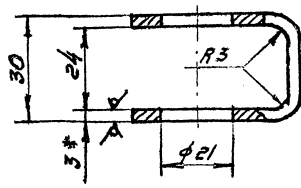
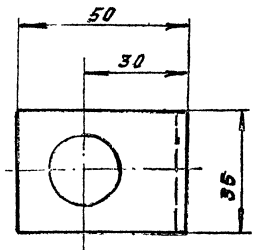
Код	Поз	Обозначение	Наименование	Кол	Примечание
А3		ВВРЗ.06	Документация		
			Сборочный чертеж		
			Детали		
А4	1	ВВРЗ.06.001	Скоба	1	
А4	2	ВВРЗ.06.002	Угольник	1	

Изм. вкл. в лист. и в сборочном чертеже, в котором указаны детали, входящие в состав изделия.

ВВРЗ.06		Кронштейн	Лист 1 из 1
Изм. вкл. в лист. и в сборочном чертеже, в котором указаны детали, входящие в состав изделия.		Масса с оср	0,09

ВВРЗ.06.001

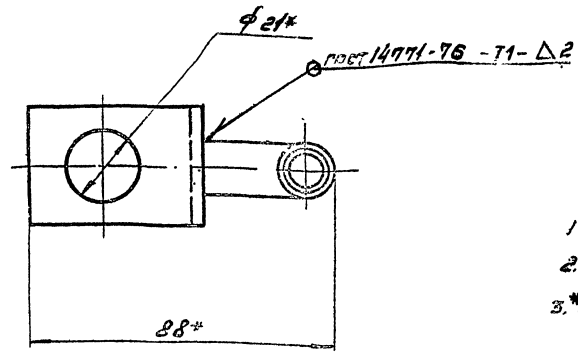
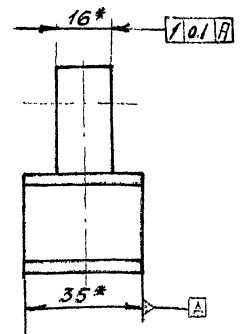
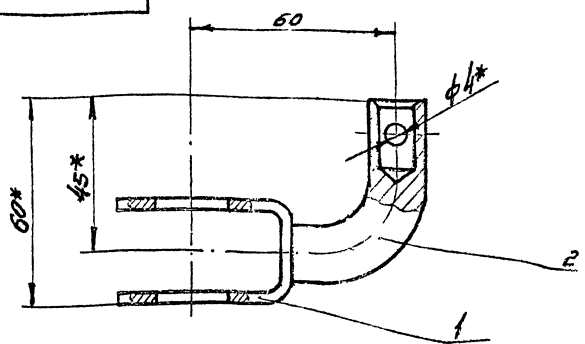
125/18



1. Длина развернутой детали 120мм;
2. + УТ14; - УТ14;
3. * Размер для справок.

ВВРЗ.06.001		Лист	Масса	Масштаб
Скоба		1	0,09	1:1
Изм. вкл. в лист. и в сборочном чертеже, в котором указаны детали, входящие в состав изделия.		Масса с оср		
		0,09		

ВВРЗ.06.002



1. Покрытие: грунтовка гФ 021 ГОСТ 9129-83;
2. ± 0,2;
3. * Размеры для справок.

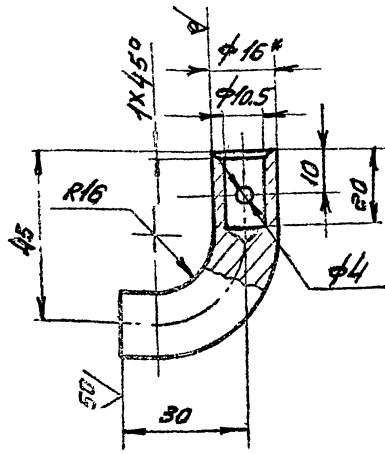
Изм. вкл. в лист. и в сборочном чертеже, в котором указаны детали, входящие в состав изделия.

ВВРЗ.06СБ		Лист	Масса	Масштаб
Кронштейн		1	0,18	1:1
Сборочный чертеж		Масса с оср		
		0,18		

200903088

129 (V)

Серия 5.004.40, 5.010.1



- 1. Длина развернутой детали в мм;
- 2. $+ 0.14; - 0.14; \pm \frac{t_2}{2}$;
- 3. * Размер для справок.

ВВРЗ.06.002

Труба

Круглая ГОСТ 2590-71
Ст 3 ГОСТ 535-79

Лит.	М.У.с.с.д.	Масштаб
0,09	1:1	

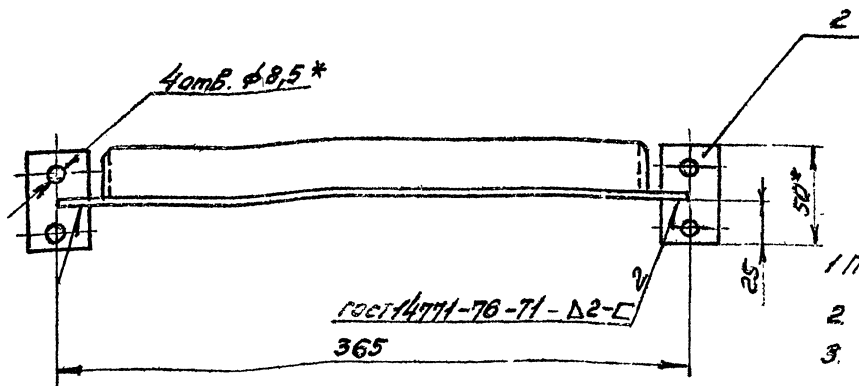
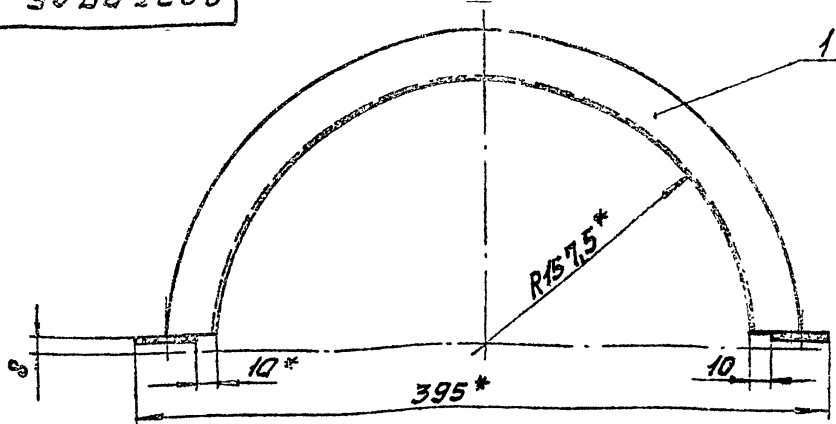
ВВРЗ.07

Полуфланец

Лит.	М.У.с.с.д.	Масштаб
		1

Код	Обозначение	Наименование	Кол.	Примеч.
		Документация		
	ВВРЗ.07 СБ	Сборочный черт.		
		Детали		
1	ВВРЗ.04.001	Полуфланец	1	
2	ВВРЗ.04.006	Плита	2	

ВВРЗ.07 СБ



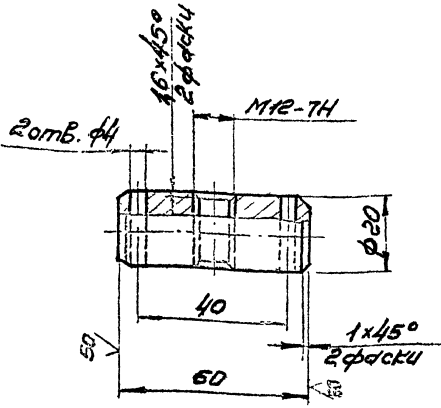
- 1 Покр. покрытие: эрунтобакф021 ГОСТ 25129-82
- 2 $\pm \frac{t_2}{2}$
- 3. * Размеры для справок.

ВВРЗ.07 СБ

Полуфланец
Сборочный чертеж

Лит.	М.У.с.с.д.	Масштаб
0,66	1:2	

Серия Б.904-40, лист 1



+0.14; -0.14; ±0.2

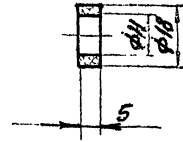
ВВР3.001

Обс

С4 15-32
ГОСТ 1412-71

Мат.	Масса	Масштаб
С.Н	1:1	
Лист	Листов	
ММСС СССР		

ВВР3.002



+0.14; -0.14

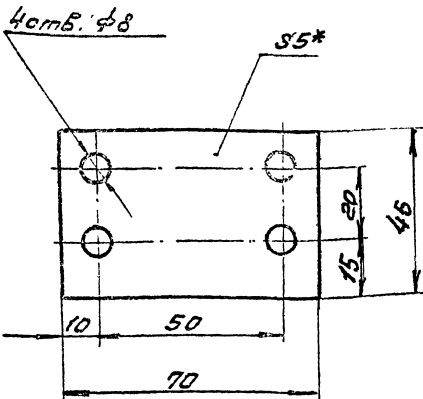
ВВР3.002

Шайба

Полиэтилен низкого
давления ГОСТ 6838-77

Мат.	Масса	Масштаб
С.Н	1:1	
Лист	Листов	
ММСС СССР		

ВВР3.003



* Размер для справок.

ВВР3.003

Прокладка

Лист ММСС СССР
ГОСТ 1328-77

Мат.	Масса	Масштаб
С.Н	1:1	
Лист	Листов	
ММСС СССР		

№	Наименование	Наименование	Кол.	Примечание
7	ВВР5 СБ ВВРТУ	Документация Сборочный чертеж Технические условия		*А2(2) *А2, А3
1	ВВР5.01	Пластина Используемая	1	
2	ВВР5.02	Фланец	1	
3	ВВР5.03	Винт	1	
4	ВВР5.04	Стойка	1	
5	ВВР5.05	Полуфланец	1	
6	ВВР3.05	Кольцо	1	
7	ВВР3.06	Кранштейн	1	
8	ВВР3.001	Обс	1	
9	ВВР3.002	Шайба	2	
10	ВВР5.001	Прокладка	1	
11		Стандартные гайки		
12		болты ГОСТ 7798-70 М6×30.36	2	
13		гайки ГОСТ 5915-70 М6.4.01	4	

ВВР5

Воздухораспределитель
вихревой,
регулируемый Р-500

Мат.	Масса	Масштаб
С.Н	1:1	
Лист	Листов	
ММСС СССР		

Спроектировано в бюро "Автоматизация"

Лист 2 из 2

Код документа	№	Обозначение	Наименование	Кол.	Примечание
	14		м 8.4.01	4	
	15		м 12.4.01	4	
	16		Шайбы ГОСТ 1371-78		
	17		6.01.05	2	
	18		8.01.05	4	
	19		10.01.05	1	
	20		20.01.05	2	
	21		Шайбы ГОСТ 1019-0393		
	22		ГОСТ 13438-68	2	
	23		Шпильки ГОСТ 337-78		
	24		4x22	1	
	25		4x28	2	
	26		Штифт 4шт 6x16		
	27		ГОСТ 3128-78	2	

ВВР5

Код документа	№	Обозначение	Наименование	Кол.	Примечание
	12	ВВР5.01СБ	Документация		
			Сборочный чертеж		
			Детали		
№	1	ВВР5.01.001	Пластина	1	
№	2	ВВР3.01.002	Ось	1	
№	3	ВВР3.01.003	Ось	1	
№	4	ВВР5.01.002	Переключатель		
			Узел		
			ГОСТ 535-78		
			Ст. 3 ГОСТ 535-78		
			φ = 3/10 - 3/14	1	0,72x2
			Стандартные изделия		
			Винт м 8x15,58		
			ГОСТ 17473-72	4	

ВВР5.01

Пластина направляющая

Код документа	№	Обозначение	Наименование	Кол.	Примечание
	13	ВВР5.02СБ	Документация		
			Сборочный чертеж		
			Детали		
№	1	ВВР5.02.001	Планка	1	
№	2	ВВР5.02.002	Полотно	1	
№	3	ВВР5.02.003	Прокладка	1	
№	4	ВВР5.02.004	Планка	1	
№	5	ВВР5.02.005	Полоска	1	
			Стандартные изделия		
			Защелка 5x22		
			ГОСТ 10299-00	5	

ВВР5.02

Флажок

25 (✓)

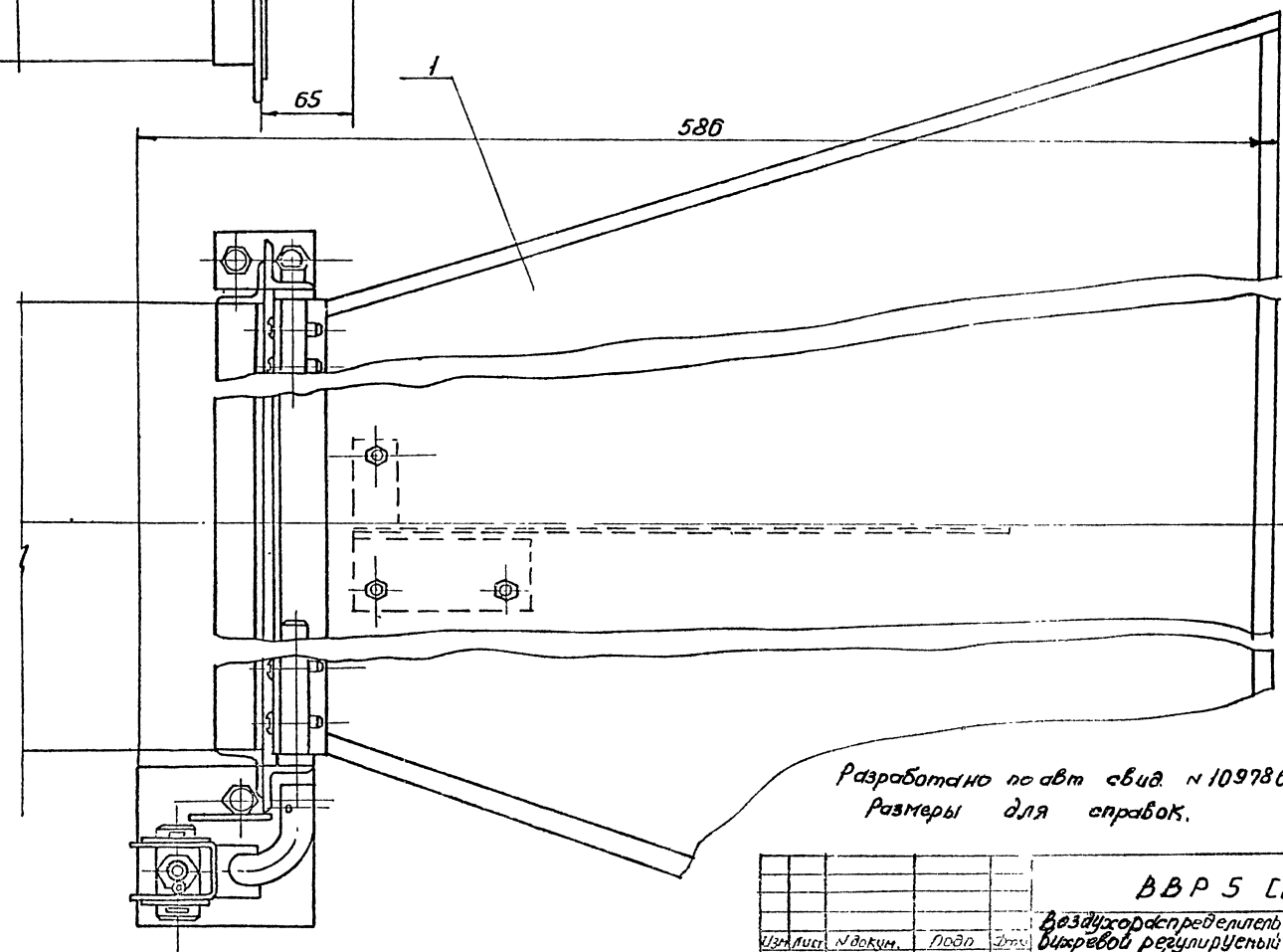
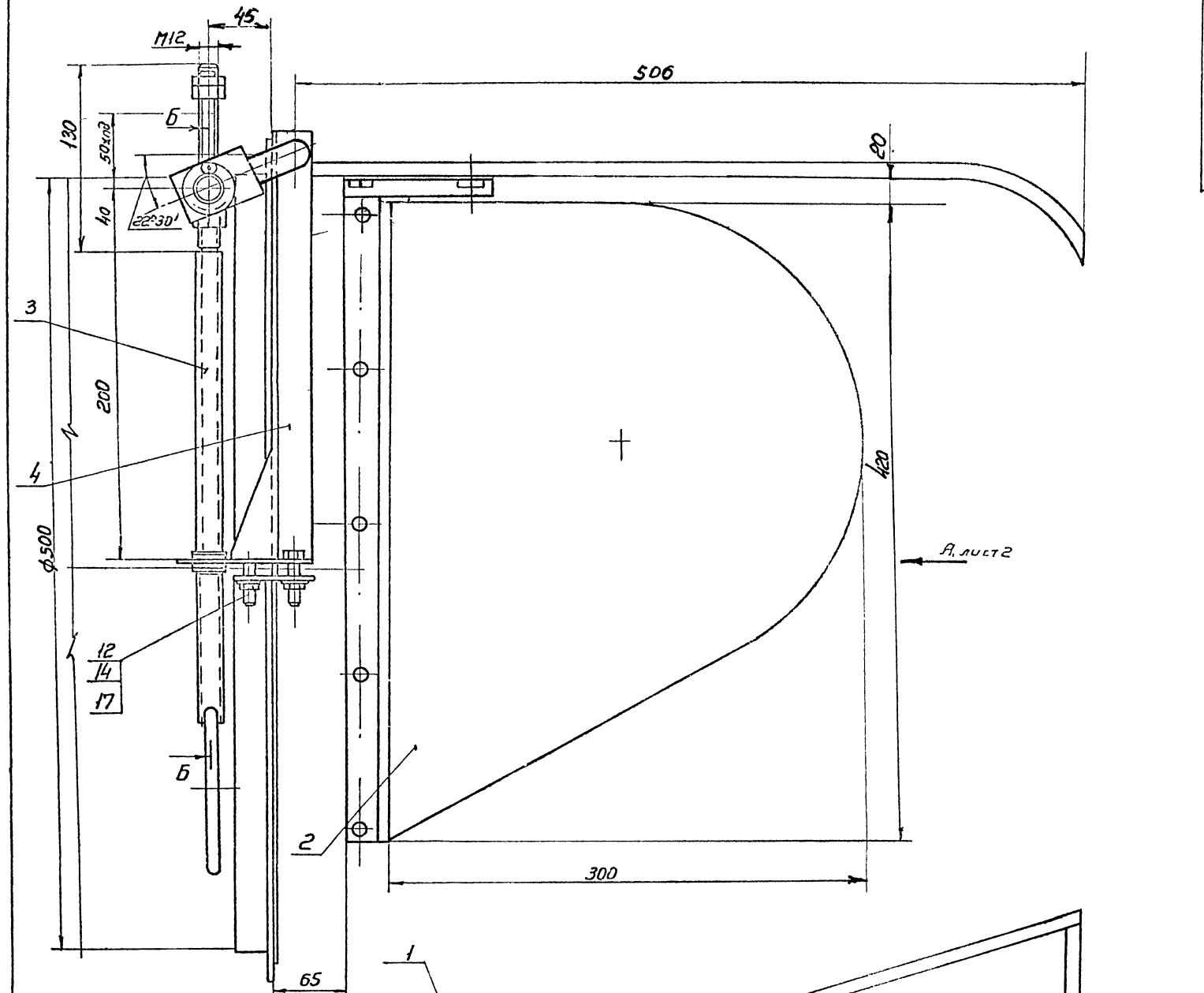
1 Длина развернутой детали 476мм
 2* 3/14 - 3/14 ± 0,2
 3* Размер для оправки

ВВР5.02.001

Полоска

ВВР5 СБ

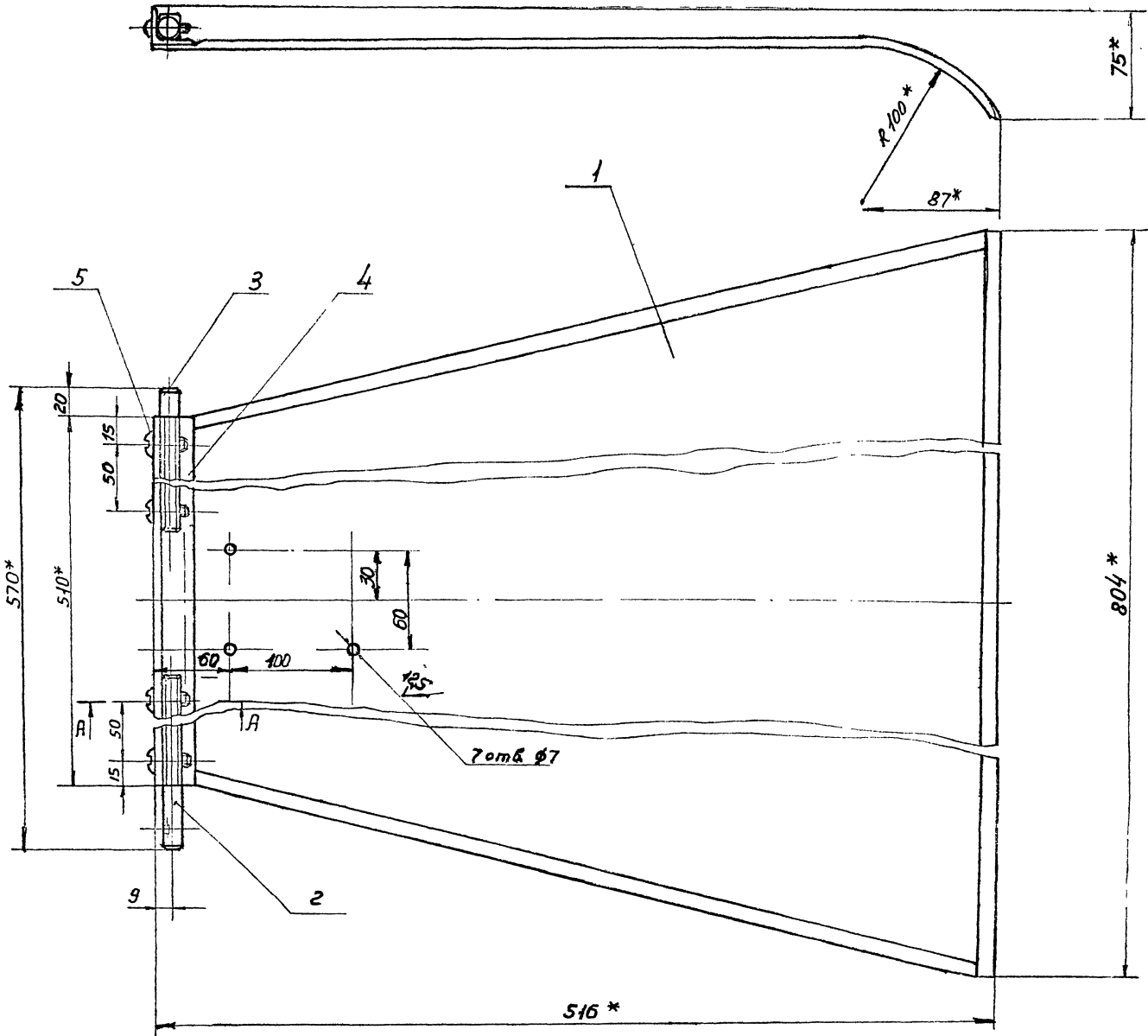
Серия 5.504-40, лист 1



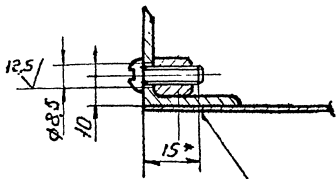
Разработано по авт свид. № 1097884.
Размеры для справок.

				ВВР5 СБ			
Изм/лист	И.докин	Подп	Змс	Воздухораспределитель	Лист	Масса	Масштаб
Разрб	Рычкова			двухрядный регулируемый		7,5	1:2
Проб.	Лопатова			φ 500	Лист 1		Листов 2
Т.контр	Зеньков			Сборочный чертеж			
Изм от	Исаачий						
Н.контр	Лопатова						
Чтб	Вичинкин						

И.И.Иванов, И.И.Иванов, И.И.Иванов, И.И.Иванов, И.И.Иванов



A-A
1:1



ГОСТ 15878-79 Кт-3 / 30

1. покрытие: грунтовка ГФ-021 ГОСТ 25129-82
2. +УТ14, -УТ14, ± $\frac{t_2}{2}$

3. * Размеры для справок

4. Ось поз 3 установить при сборке
со стойкой черт ВВР5.04.СБ

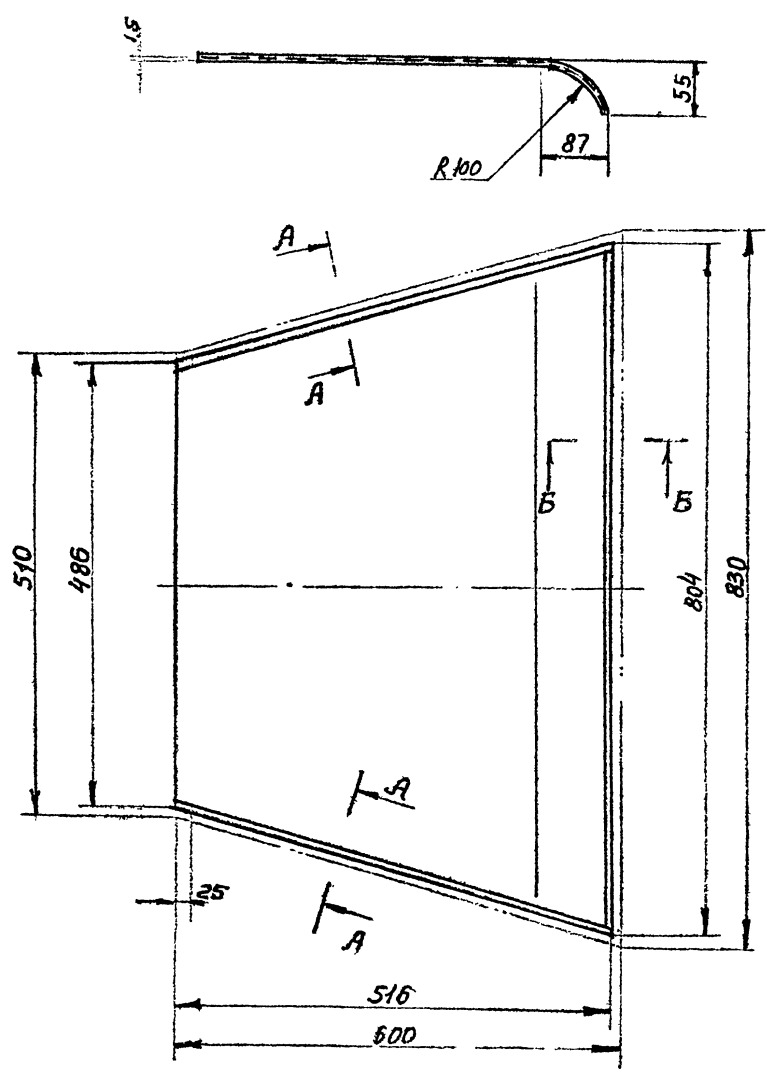
Имя и фамилия разработчика
Имя и фамилия инженера
Имя и фамилия мастера

				ВВР5.04.СБ		
Исполн.	М.В.К.	Провер.	С.В.	Мат.	Масса	Листов
С.В.	С.В.	С.В.	С.В.		2,8	1:2
Пластина Направляющая Сборочный чертеж				Лист	Листа в 1	
				ИУСС СССР Министерство Оборонной промышленности		
				Формат А4		

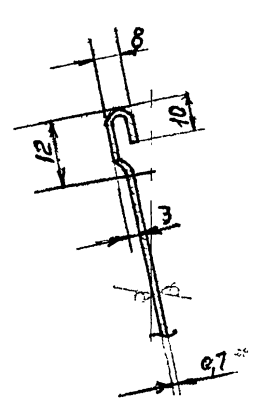
100 70 5 229

Серия 5.504-10, 5.10.1

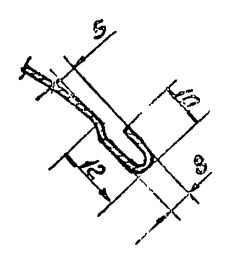
Лист № 001, Подп. и дата, Штук № 001, Подп. и дата, Штук № 001, Подп. и дата



A-A
1:1



B-B
1:1



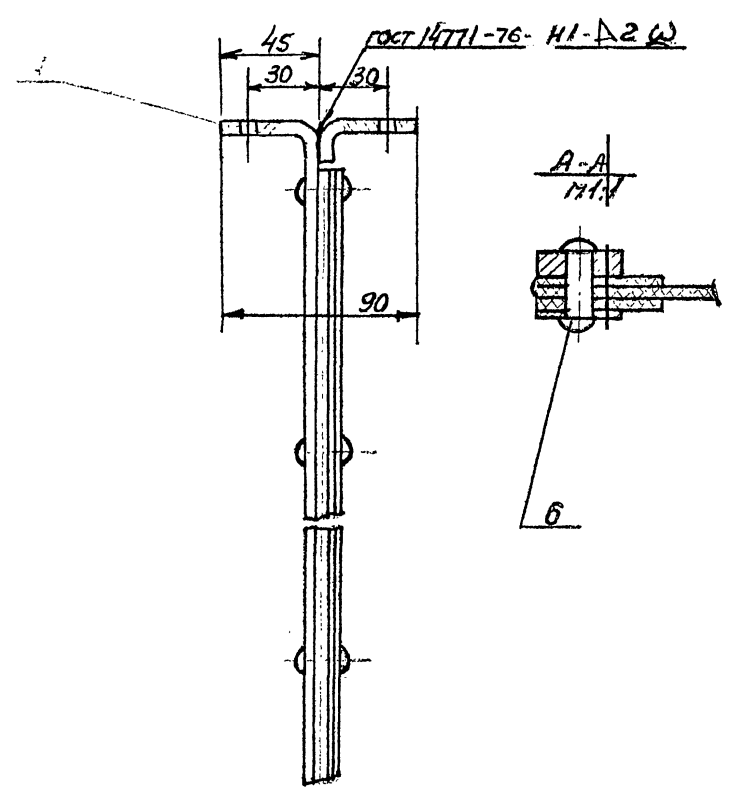
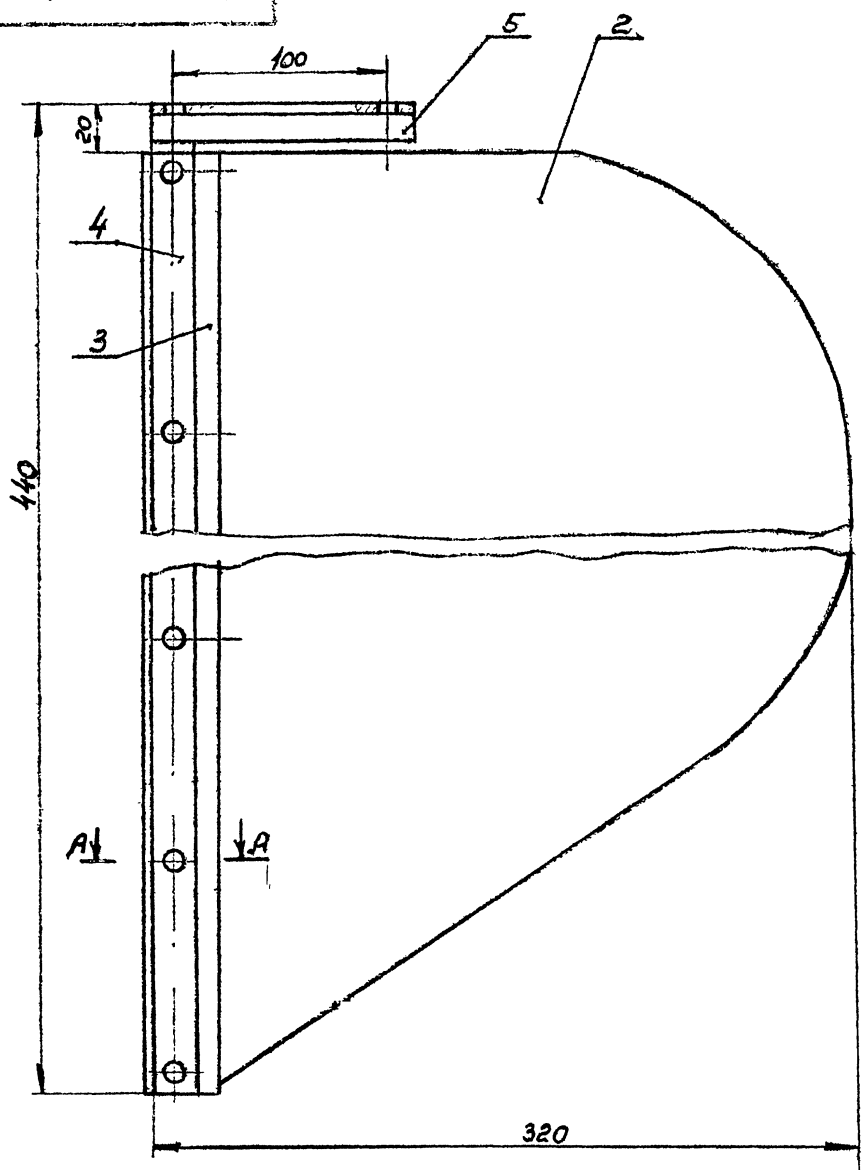
1 - УТН; ± $\frac{t_2}{2}$
2* - размер для справок

В В Р 5. 01. 001

Лист	Масса	Насунб
Лист 6	1,94	1:5
Лист 6-ПН-07 ГОСТ 19903-74 Ст 3 КН ГОСТ 16523-70		

88 P 5. 02 C B

Лист № 001, Подп. и дата, Штук № 001, Подп. и дата, Штук № 001, Подп. и дата



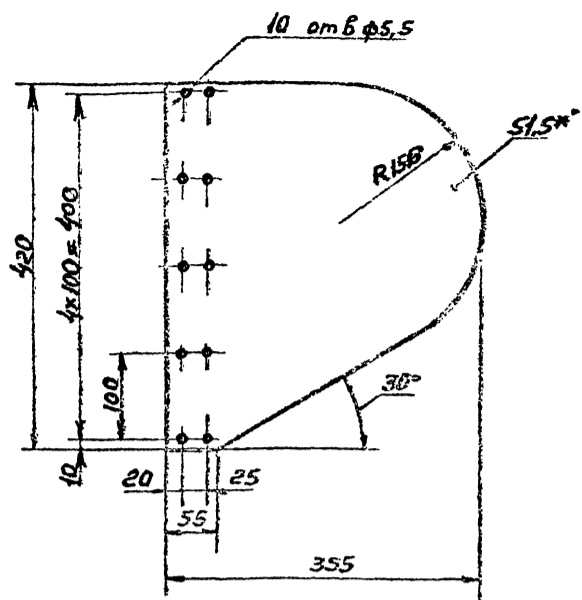
Размеры для справок

В В Р 5. 02 С Б

Лист	Масса	Насунб
Лист 1	0,9	1:2
Лист 6-ПН-07 ГОСТ 19903-74 Ст 3 КН ГОСТ 16523-70		

Серия Б-ПН-10, Вып. 1

ВВР5.02.002



1. +УТ14;-УТ14, ±t₂/2
2. * Размер для справок
3. Допускается изготовление из материала - Пластиком, лист ТМКЦ-С-1,5 ГОСТ 7338-77

ВВР5.02.002

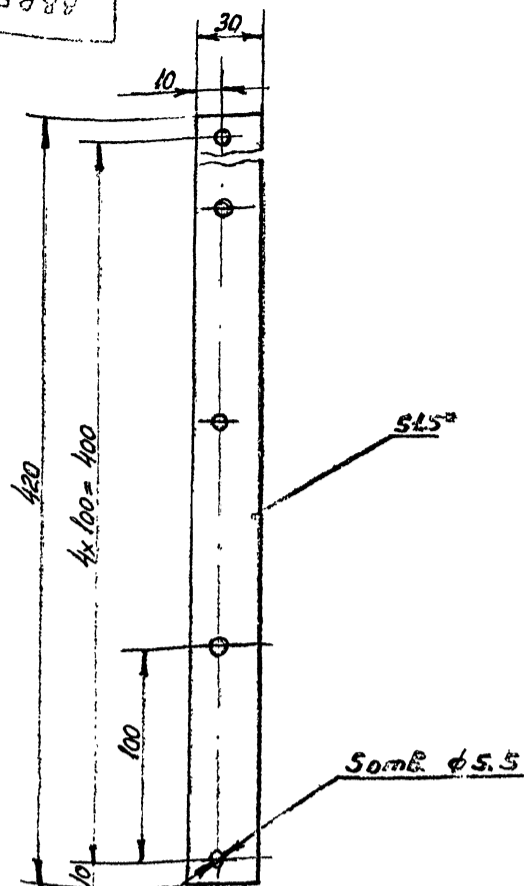
Полотно

Заготовка плоская
гр. XIII ТУЗВ.0056107-77

Лист	Масса	Настроек
03		1:5

Лист	Листов
	1

ВВР5.02.003



1. * УТ14;-УТ14, ±t₂/2
2. * Размер для справок
3. Допускается замена материала на - заготовка плоская гр. XII ТУЗВ.005.6109-77.

ВВР5.02.003

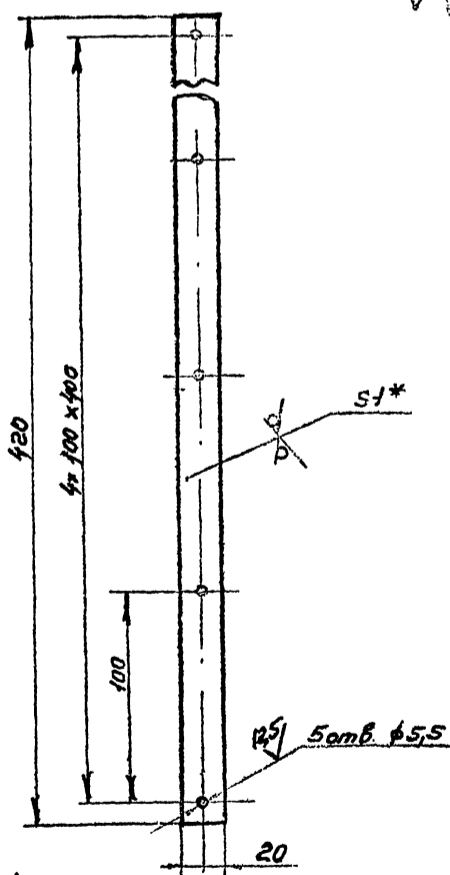
Прокладка

Пластиком, лист ТМКЦ-С-1,5 ГОСТ 7338-77

Лист	Масса	Настроек
0024		1:2

Лист	Листов
	1

ВВР5.02.004



1. +УТ14;-УТ14, ±t₂/2
2. * Размер для справок

ВВР5.02.004

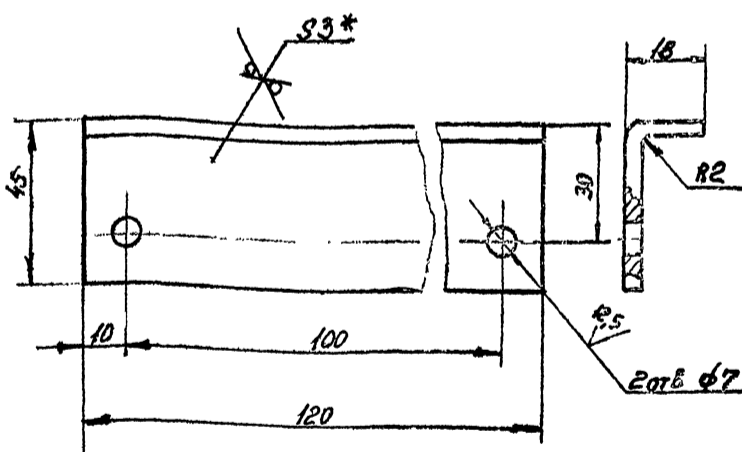
Планка

Лист Б-ПН-10 ГОСТ 19903-74
СтЗ Кп ГОСТ 16523-70

Лист	Масса	Настроек
0065		1:2

Лист	Листов
	1

ВВР5.02.005



1. Длина развернутой детали - 60мм.
2. +УТ14;-УТ14, ±t₂/2
3. * Размер для справок.

ВВР5.02.005

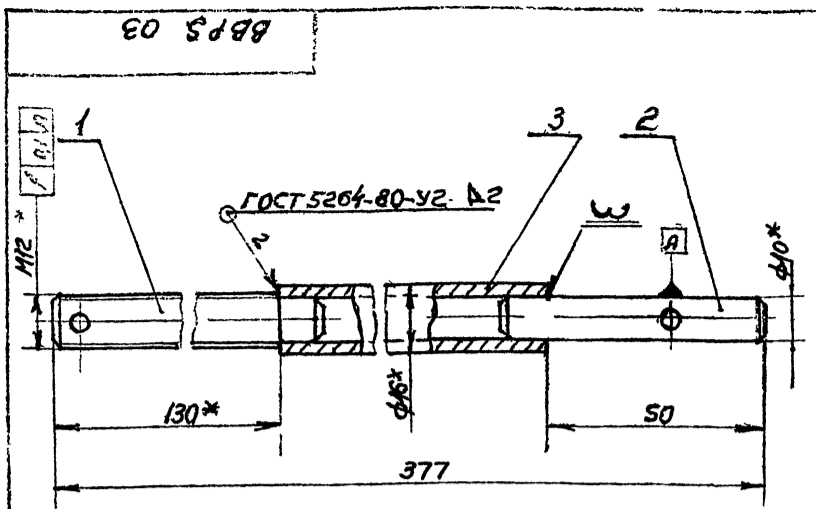
Планка

Лист Б-ПН-30 ГОСТ 19903-74
СтЗ Кп ГОСТ 16523-70

Лист	Масса	Настроек
041		1:2

Лист	Листов
	1

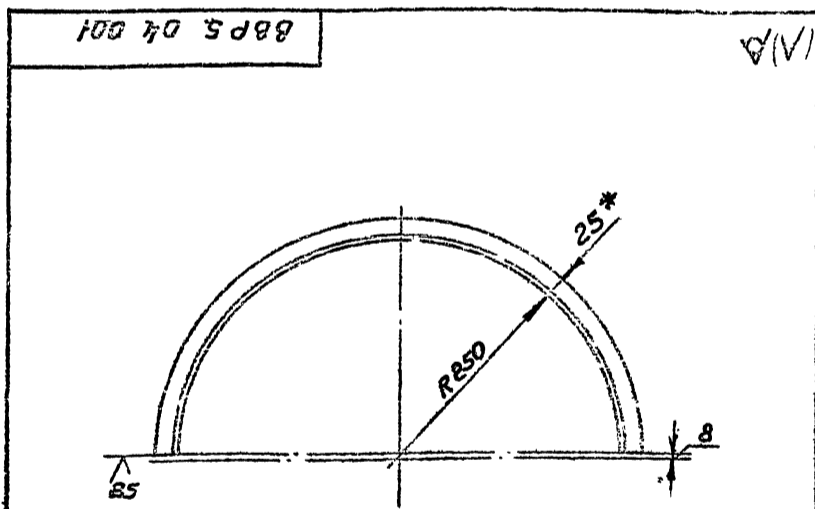
Серия 5. 504-40, Вып. 1



1. ± t/2
2. * размеры для справок

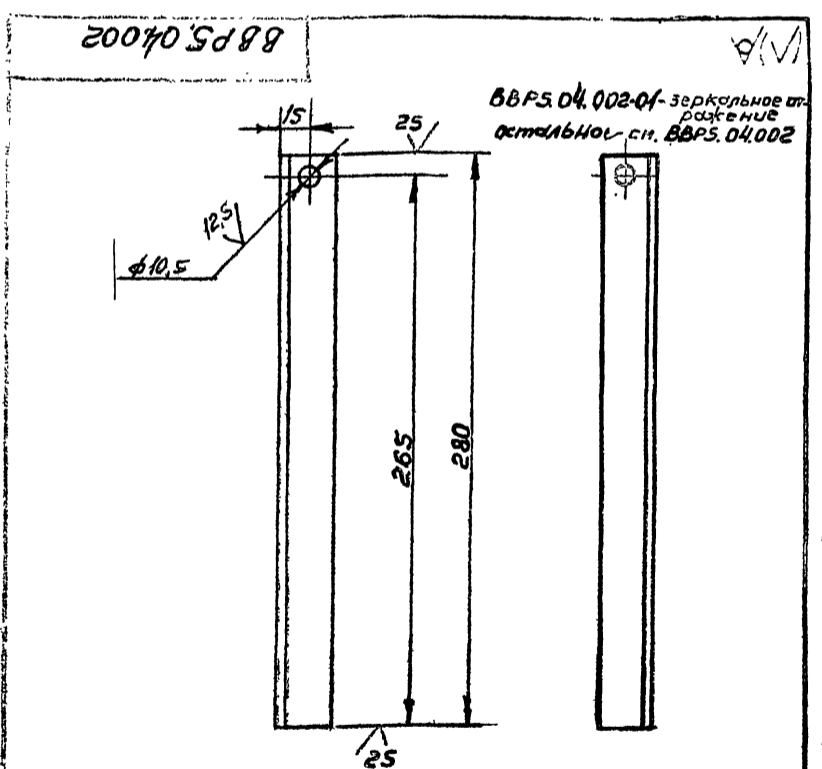
Код	Обозначение	Наименование	Примечание
Детали			
АЧ	1	BBP3.03.001	Шпилька 1
АЧ	2	BBP3.03.002	Штырь 1
БЧ	3	BBP5.03.001	Тяга
Труба 16x3 ГОСТ 219-75 B20 ГОСТ 8733-74 C=197 - J14 1 0.19K2			
BBP5.03			
Винт			
Лист	№ докум.	Подп.	Дата
Лист	036	1-1	
ИМСС СССР Гос.проектно-конструкторский институт Гос.проектно-конструкторский институт			

Код	Обозначение	Наименование	Примечание
Документация			
32	BBP5.04.СБ	Сборочный чертеж	
Детали			
АЧ	1	BBP5.04.001	Полуфланец 1
АЧ	2	BBP5.04.002	Стойка 1
	3	-01	Стойка 1
АЧ	4	BBP3.04.004	Плита 1
АЧ	5	BBP3.04.005	Косынка 1
АЧ	6	BBP3.04.006	Плита 1
BBP5.04			
Стойка			
Лист	№ докум.	Подп.	Дата
Лист	03	1-2	
ИМСС СССР Гос.проектно-конструкторский институт Гос.проектно-конструкторский институт			



1. Длина развернутой детали - 802 мм
2. + J14; - J14
3. * размер для справок

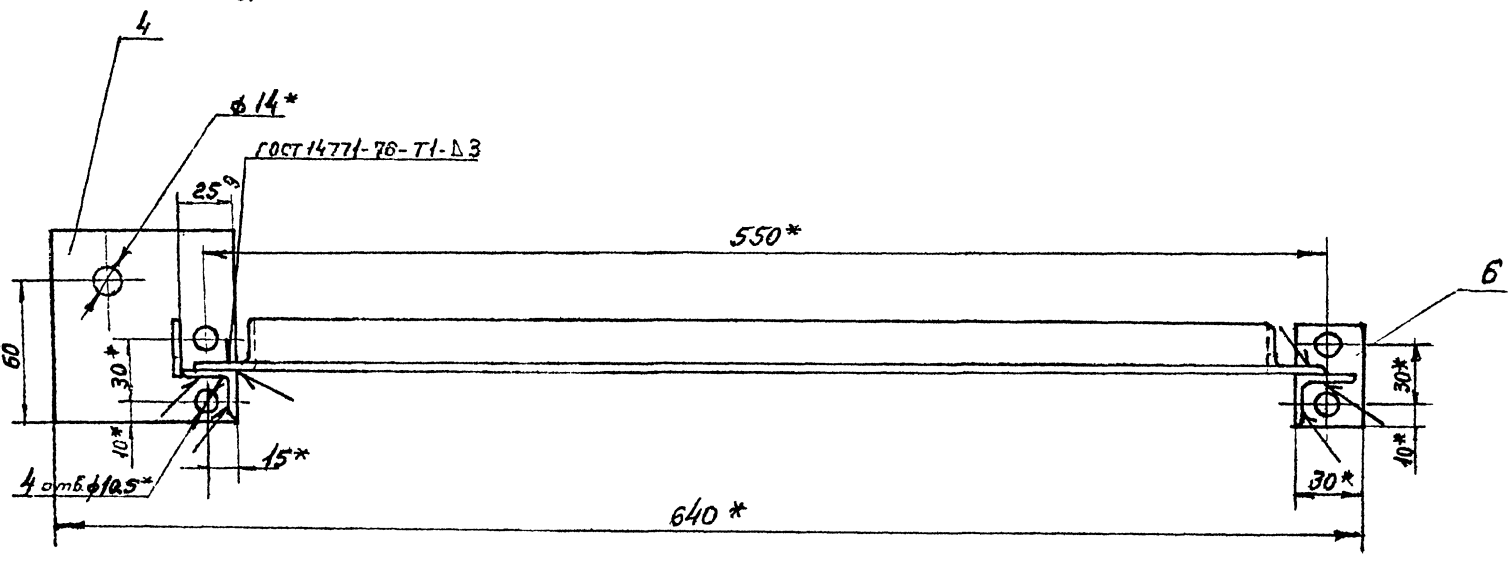
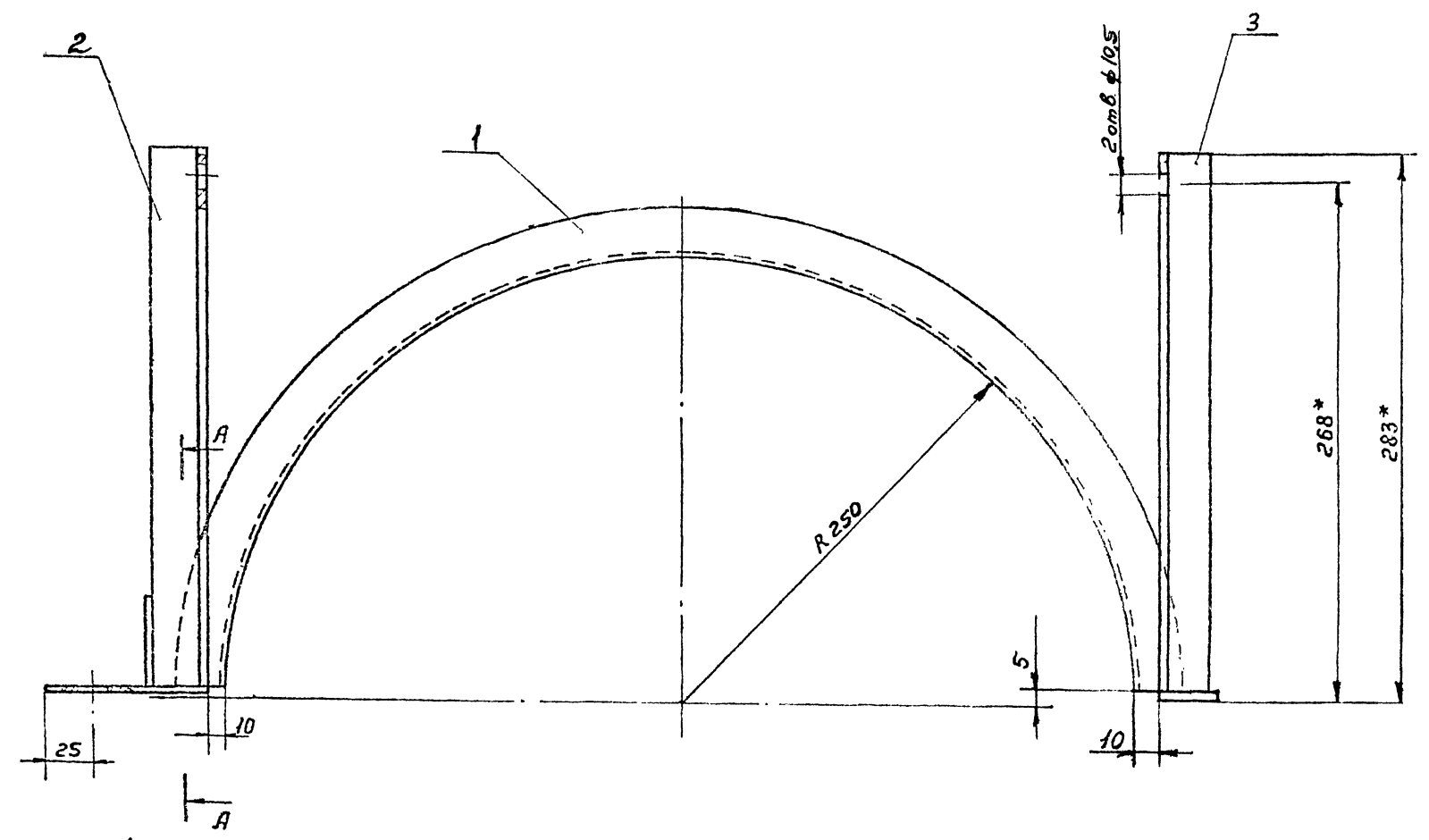
Код	Обозначение	Наименование	Примечание
BBP5.04.001			
Полуфланец			
Лист	№ докум.	Подп.	Дата
Лист	09	1-5	
ИМСС СССР Гос.проектно-конструкторский институт Гос.проектно-конструкторский институт			



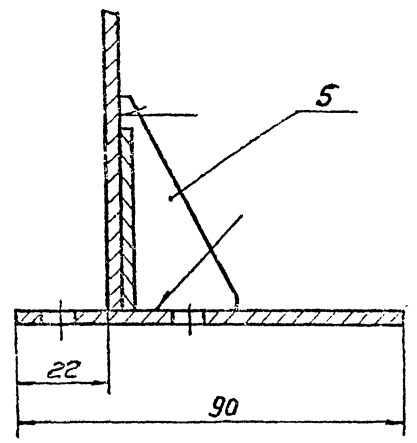
+ J14; - J14; ± t/2

Код	Обозначение	Наименование	Примечание
BBP5.04.002			
Стойка			
Лист	№ докум.	Подп.	Дата
Лист	03	1-2	
ИМСС СССР Гос.проектно-конструкторский институт Гос.проектно-конструкторский институт			

Серия 5.904-40, 6.в.н. 1.



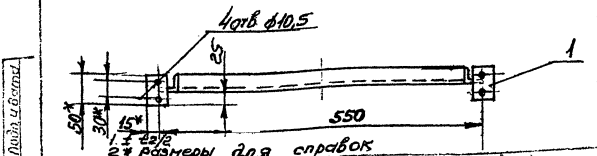
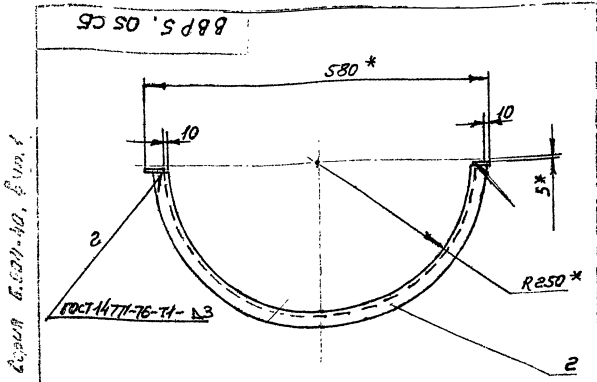
A-A
M 1:1



1. $\pm \frac{t_2}{2}$
2. * Размеры для справок.
3. Покрытие: грунтовка ПФ 021 ГОСТ 25129-82.

Проектное бюро / Проектный институт / Проектная организация / Проектная фирма / Проектная контора / Проектная мастерская / Проектная группа / Проектная бригада / Проектная команда / Проектная служба / Проектная фирма / Проектная контора / Проектная мастерская / Проектная группа / Проектная бригада / Проектная команда / Проектная служба

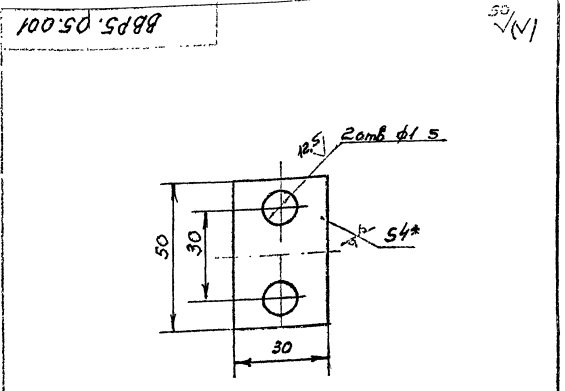
ВВР5.04 СБ				Лист	Извест	Листов
Стойка				2.0	1:2	
Сборочный чертеж				Лист	Листов	
				ММСС	СССР	
				Главпроект, Ленинград		
				ГПИ Проект, Ленинград		
				Формат А2		



Код	Обозначение	Наименование	Кол.	Примечание
1	ВВР5 05.001	Плита	1	
2	ВВР5 04.001	Полуфланец	1	

ВВР5.05

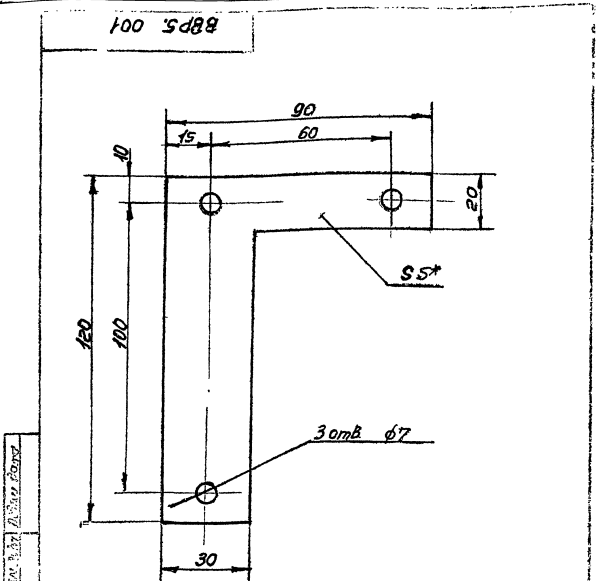
Полуфланец	Масса	10	Масштаб	1:5
------------	-------	----	---------	-----



1 - 7Т14, +7Т14; ± 1/2.
2* размер для справок.

ВВР5.05.001	
Плита	Масса
	30x5
	1:1

Лист 5-ПН-4 ГОСТ 18903-74
Ст 3 Кн ГОСТ 18903-74



1 + 7Т14, - 7Т14; ± 1/2
2* размер для справок

ВВР5-001	
Прокладка	Масса
	001
	1:1
Пластина	Лист
лист ТКЦ-7-5	Листов
ГОСТ 7338-77	1

Код	Обозначение	Наименование	Кол.	Примечание
Документация				
1	ВВР5.01.СБ	Сборочный чертеж	1	
Документация				
1	ВВР5.01.001	Скоба	1	
2	ВВР5.01.002	Бобышка	2	
3	ВВР5.01.001	Пластина	1	
4	ВВР5.01.003	Накладная	1	
5-ПН-2 ГОСТ 18903-74 Лист Ст 3 Кн ГОСТ 18903-74				
5	ВВР5.01.004	Переключная	1	0,025г
ГОСТ 5-Б ГОСТ 18903-74 Уголок Ст 3 Кн-II ГОСТ 535-79				
E=510-7Т14 / 0,57г				

ВВР5.01	
Пластина	Масса
направляющая	Лист
	1
	1:1

Серия 5.504-40, 80, 11

Формат Зона	Лист	Обозначение	Наименование	Кол.	Приме- чение
Документация					
А2	к)	ВВРЭ 5 СБ	Сборочный чертеж		*) А2, А3
		ВВР ТУ	Технические условия		
			Сборочные единицы		
А4	1	ВВРЭ 5.01	Пластина направляющая	1	
А4	2	ВВРЭ 5.02	Кронштейн	1	
А4	3	ВВРЭ 5.03	Кронштейн	1	
А4	4	ВВРЭ 5.04	Тяга	1	
А4	5	ВВРЭ 5.02	Флажок	1	
Детали					
А4	6	ВВРЭ 5.001	Ось	1	
А4	7	ВВРЭ 5.002	Ось	3	
А4	8	ВВРЭ 5.003	Шайба	2	
А4	9	ВВРЭ 5.004	Шайба	2	
А4	10	ВВРЭ 5.001	Прокладка	2	
Стандартные изделия					
			Болты ГОСТ 7798-70		
	11		M6x30 - 8g. 36	4	
	12		M8x16 - 8g. 36	4	
	13		M8x42 - 8g. 36	4	
			Гайки ГОСТ 5915-70		
	14		6-БН.4	16	
	15		8-БН.4	4	

Изм.	Лист	№ докум.	Подп.	Дата
Разраб.	Миронова	Н.А.		
Проб.	Копкова	Л.В.		
И контр.	Копкова	Л.В.		
Утв.	Демьянов	В.В.		

ВВРЭ 5

Воздухораспределитель
вихревой регулируемый
с электроприводом

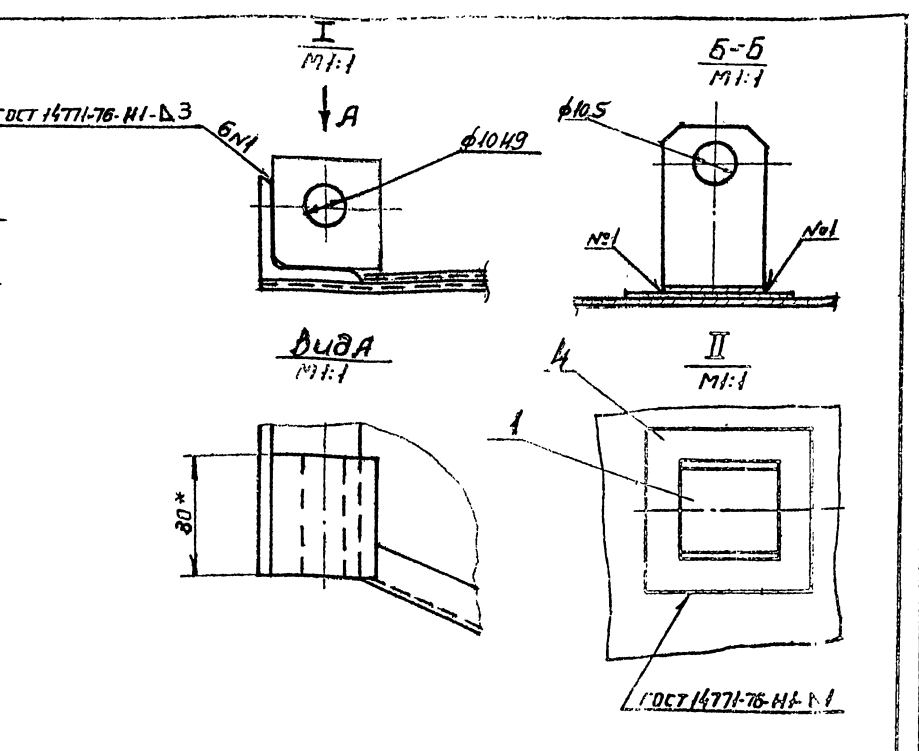
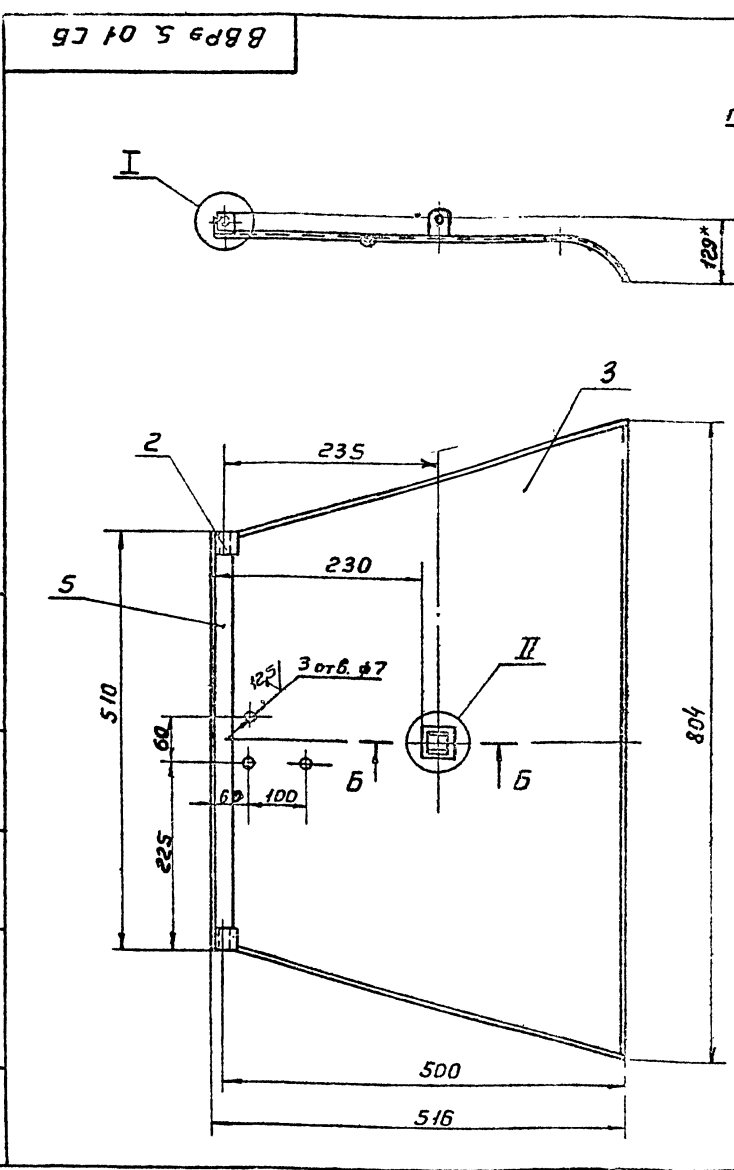
Лист 1 из 2
ММСС СССР
ГПИ Проектроботтехника
Формат А4

Формат Зона	Лист	Обозначение	Наименование	Кол.	Приме- чение
Шайбы ГОСТ 11371-78					
	16		6.01.05	8	
	17		10.01.05	2	
	18		Шайба 8 65 Г ГОСТ 6402-70	4	
Шпильки 2.5x16 ГОСТ 397-79					
	19			2	
Прочие изделия					
Механизм исполнительный					
	20		M20 4/25-025-77 ГОСТ 7192-80	1	10 кг

Изм.	Лист	№ докум.	Подп.	Дата
Разраб.	Миронова	Н.А.		
Проб.	Копкова	Л.В.		
И контр.	Копкова	Л.В.		
Утв.	Демьянов	В.В.		

ВВРЭ 5

Лист 2

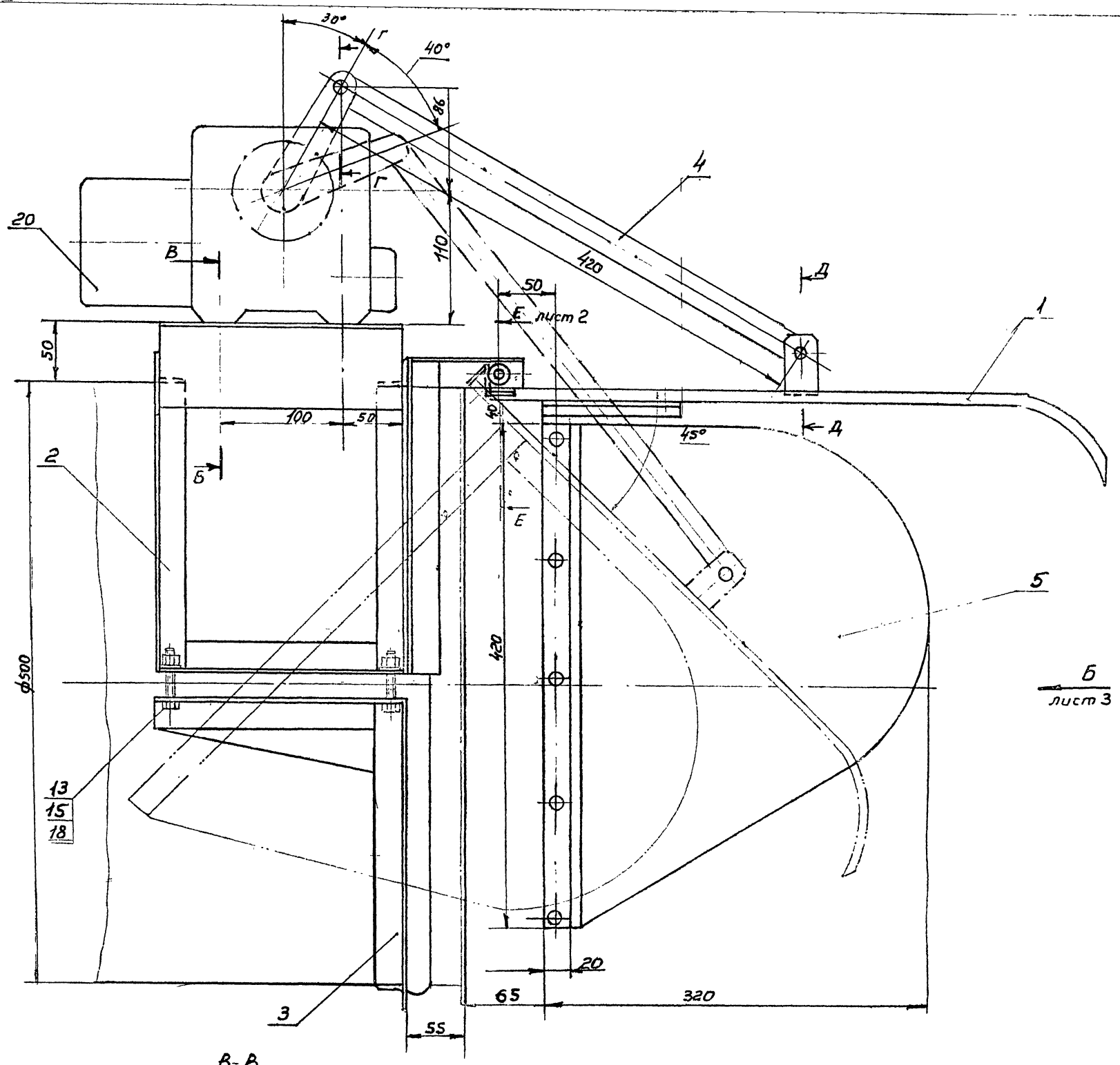


- + УТН4 ± 1/2
- * Размеры для справок
- Покрытие: грунтовка ГФ-021 ГОСТ 25129-82

Изм.	Лист	№ докум.	Подп.	Дата
Разраб.	Миронова	Н.А.		
Проб.	Копкова	Л.В.		
И контр.	Копкова	Л.В.		
Утв.	Демьянов	В.В.		

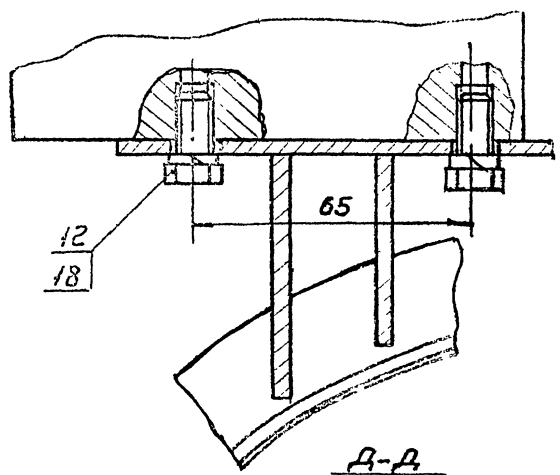
ВВРЭ 5.01 СБ				
Пластина направляющая				
Сборочный чертеж				
Лист	Листов	ММСС СССР	ГПИ Проектроботтехника	Формат А3
295	1:5			

Чертеж 5.904-40, лист 1

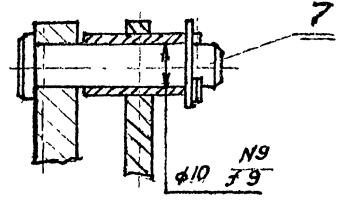


6
лист 3

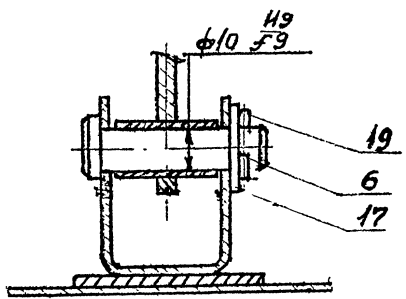
B-B
M 1:1



Г-Г
M 1:1



Д-Д
M 1:1



1. Разработано по авторскому свидетельству №1097864
2. Размеры для справок

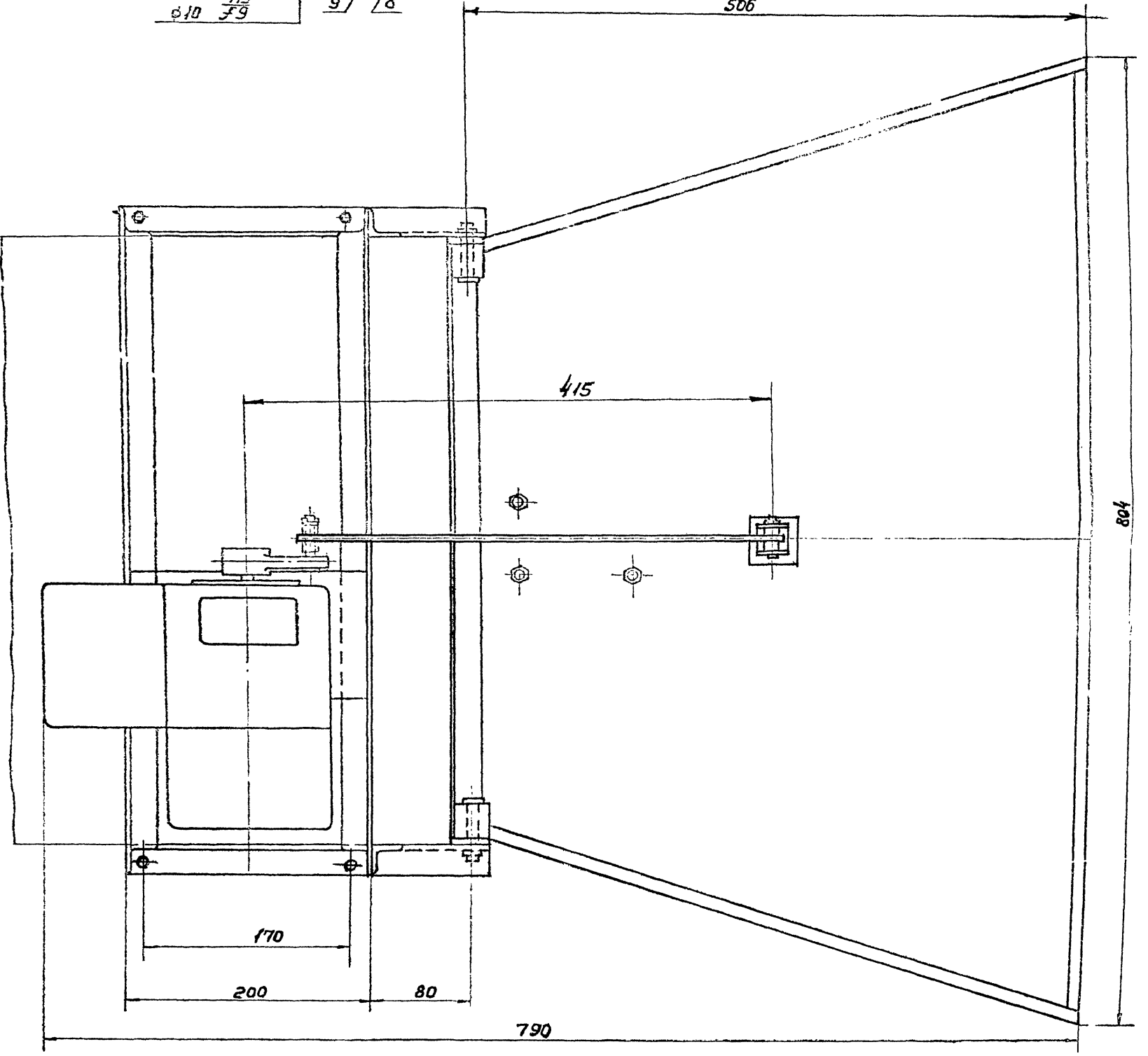
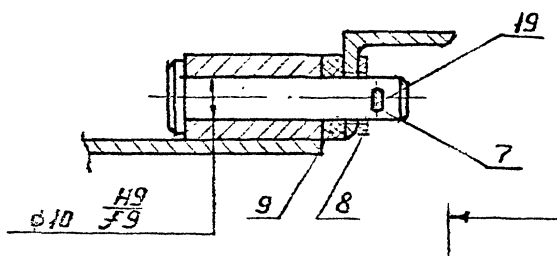
Исполнитель	Проверено	Дата	Внесено в дело	Удостоверено	Исполнено

ВВРэ 5 СБ		№	Масса	Измеряет
Воздухопроводитель высшей регулируемый с электроприводом сборочный чертеж		212	1:25	Лист 3
Исполнитель: Вещука Я		Формат А2		

Серия 5.904-40, 56121

E-E лист
М1-1

Вид А лист



Исполнитель	Проверено	Составлено	Введено в действие

Исполнитель	Проверено	Составлено	Введено в действие	Лист
				2

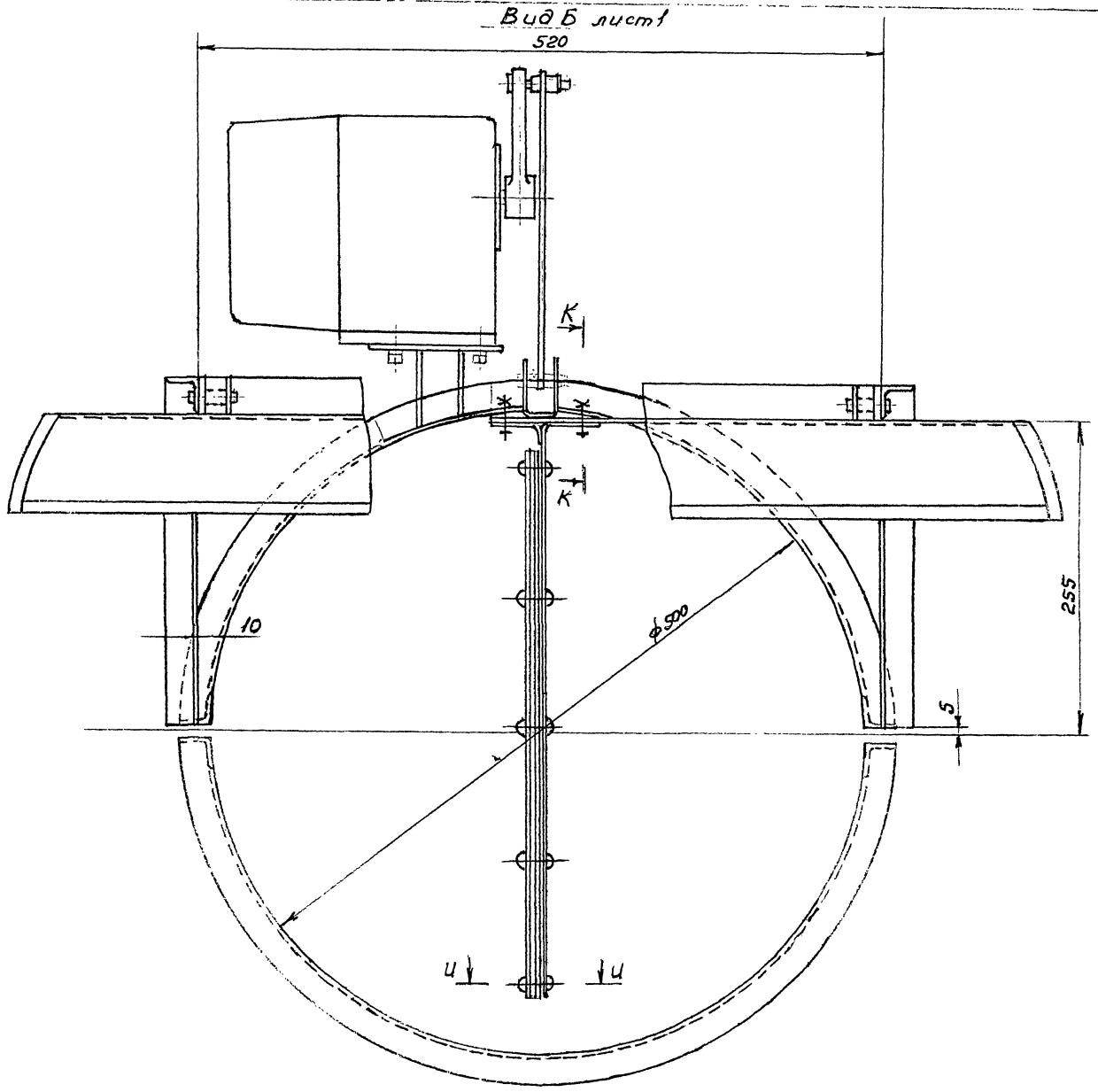
ВВР 5 СБ

Копировать

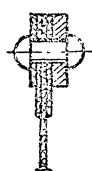
Формат А2

BBP 5 CB

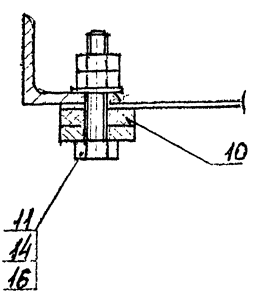
Серия 5.804-40, Емк. 7



U-U
M1:1



K-K
M1:1



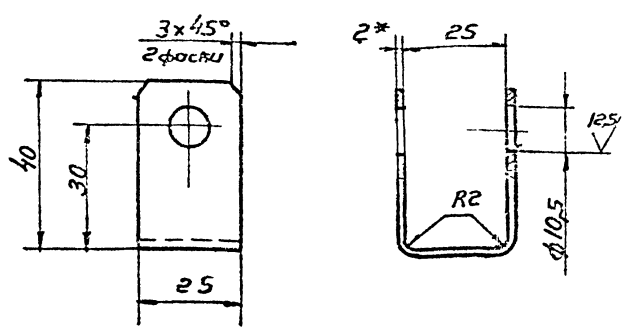
Удѣлн маѣтн	Поѣтн. у. бѣтн.	Бѣтн. у. бѣтн.	Поѣтн. у. бѣтн.
-------------	-----------------	----------------	-----------------

BBP 5 CB	Лист 3
----------	--------

Серия 5.904-40, Вып. 1

ВВРЭ 5.01.001

25 (V)



1. Длина развернутой детали 102мм.
2. +JT14; -JT14; ± $\frac{t_2}{2}$
3. * Размер для справок.

ВВРЭ 5.01.001

Скоба

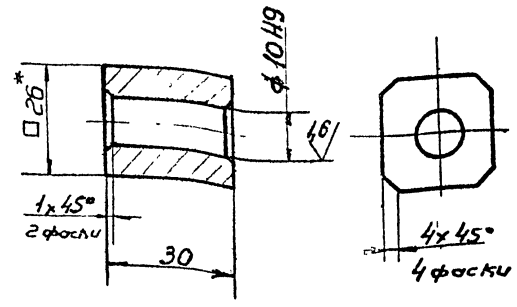
Лист	Масса	Масштаб
0,037		1:1

Лист Б-ПМ-2-ГОСТ 1903-74
Ст 3 Кп ГОСТ 16523-70
ММСС СССР
Глобпроектинформационный центр
Формат: А4
Контроль: В-7

Исполн.	Провер.	Техн. контр.	Утв.
М.И.Иванов	К.А.Колесников	В.В.Демьянов	В.В.Демьянов
Нач. отд.	Инж. И.И.Иванов	Инж. И.И.Иванов	Инж. И.И.Иванов

ВВРЭ 5.01.002

25 (V)



- 1 - JT14.
- * Размер для справок

ВВРЭ 5.01.002

Бобышка

Лист	Масса	Масштаб
0,11		1:1

Лист Б-ПМ-2-ГОСТ 1903-74
Ст 3 Кп ГОСТ 16523-70
ММСС СССР
Глобпроектинформационный центр
Формат: А4
Контроль: В-7

Исполн.	Провер.	Техн. контр.	Утв.
М.И.Иванов	К.А.Колесников	В.В.Демьянов	В.В.Демьянов
Нач. отд.	Инж. И.И.Иванов	Инж. И.И.Иванов	Инж. И.И.Иванов

№ п/п	Обозначение	Наименование	Примечание
		Документация	
03	ВВРЭ 5.02.02.СБ	Сборочный чертеж	
		Детали	
01	ВВРЭ 5.02.001	Консоль	1
02	ВВРЭ 5.02.001-01	Консоль	1
03	ВВРЭ 5.02.002	СБРАЗЬ	2
04	ВВРЭ 5.02.003	Косынка	2
05	ВВРЭ 5.02.004	Плита	1
06	ВВРЭ 5.04.001	Полуфланец	2
07	ВВРЭ 5.02.005	Стойка	2
		Узелок 25x25x3-ГОСТ 80872 Ст 3 Кп-П-ГОСТ 535-79	
08	ВВРЭ 5.02.006	Ребро	2 0,39 кг
		Лист Б-ПМ-4-ГОСТ 1903-74 Ст 3 Кп ГОСТ 16523-70	
09	ВВРЭ 5.02.007	Ребро	1 0,3 кг
		Лист Б-ПМ-1-ГОСТ 1903-74 Ст 3 Кп ГОСТ 16523-70	
		190x63;-JT14	1 0,32 кг

ВВРЭ 5.02

Кронштейн

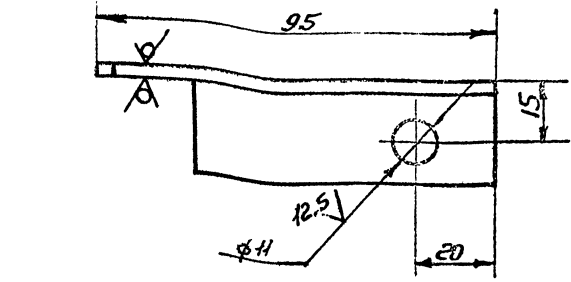
Лист	Масса	Масштаб
0,13		1:1

Лист Б-ПМ-2-ГОСТ 1903-74
Ст 3 Кп ГОСТ 16523-70
ММСС СССР
Глобпроектинформационный центр
Формат: А4
Контроль: В-7

Исполн.	Провер.	Техн. контр.	Утв.
М.И.Иванов	К.А.Колесников	В.В.Демьянов	В.В.Демьянов
Нач. отд.	Инж. И.И.Иванов	Инж. И.И.Иванов	Инж. И.И.Иванов

ВВРЭ 5.02.00

50 (V)



ВВРЭ 5.02-001-01 зеркальное отражение
отдельное - см. ВВРЭ 5.02.001

- +JT14; -JT14; ± $\frac{t_2}{2}$

ВВРЭ 5.02.00

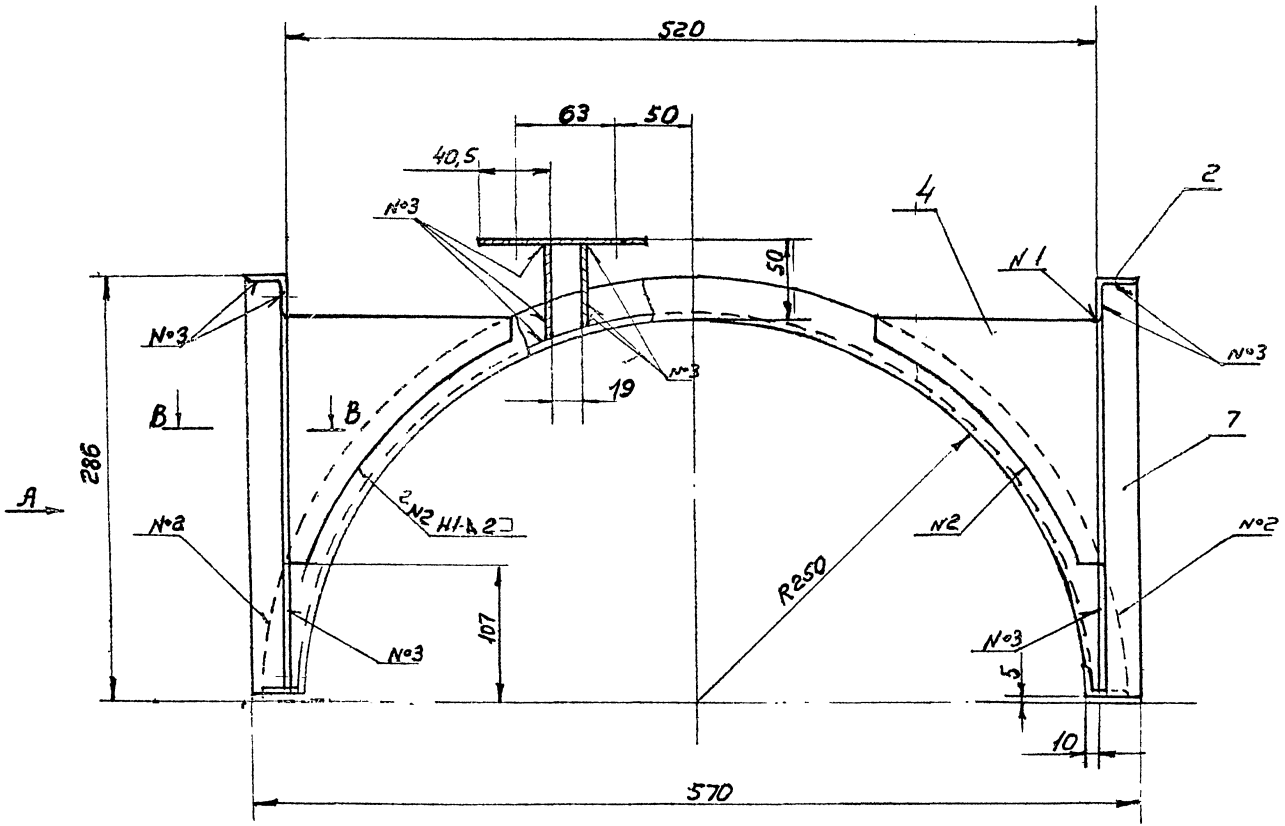
Консоль

Лист	Масса	Масштаб
0,13		1:1

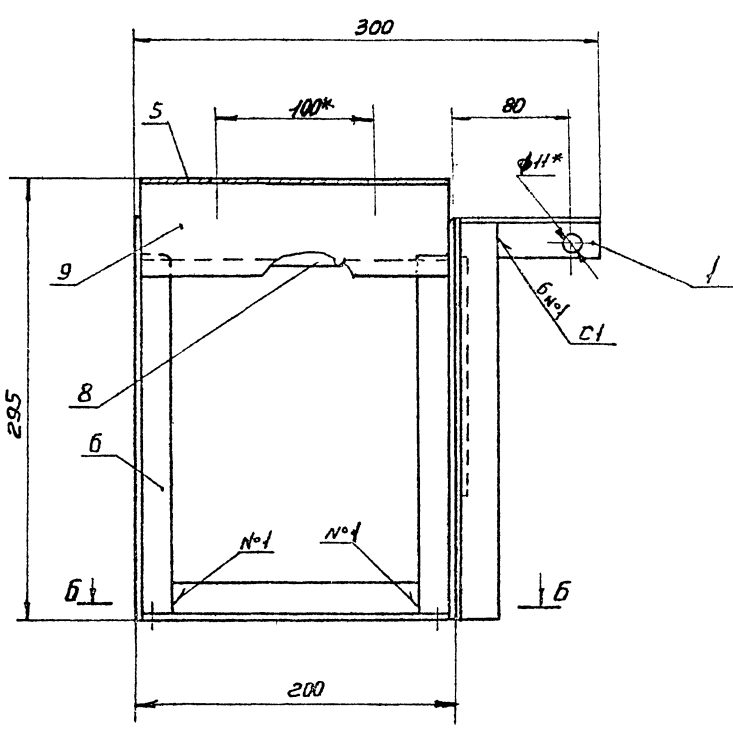
Лист Б-ПМ-2-ГОСТ 1903-74
Ст 3 Кп ГОСТ 16523-70
ММСС СССР
Глобпроектинформационный центр
Формат: А4
Контроль: В-7

Исполн.	Провер.	Техн. контр.	Утв.
М.И.Иванов	К.А.Колесников	В.В.Демьянов	В.В.Демьянов
Нач. отд.	Инж. И.И.Иванов	Инж. И.И.Иванов	Инж. И.И.Иванов

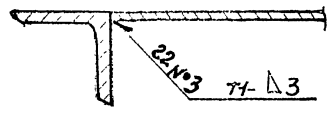
Серия 5. 904-40, 60 и 80



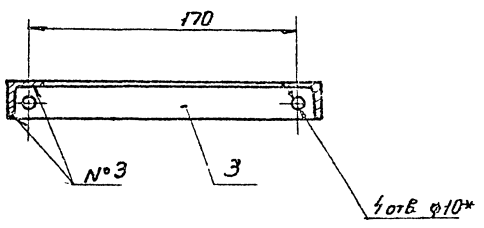
Вид А



В-В
1:1



Б-Б



- 1. Сварные швы по ГОСТ 14771-76.
- 2. $\pm \frac{1}{2}$
- 3. * Размеры для справок

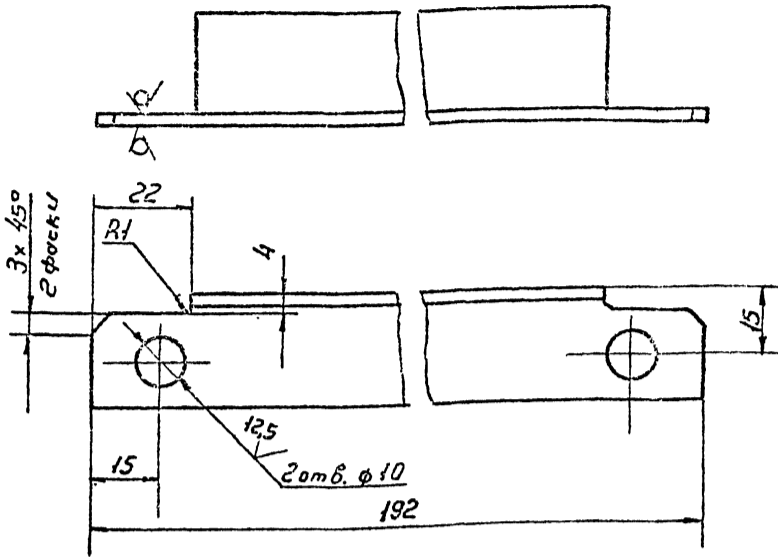
Исполнитель: [blank]
 Проверил: [blank]
 Главный конструктор: [blank]

ВВРЗ 5. 02. СБ				Лист	Масштаб
Кронштейн Сборочный чертёж				497	1:25
Исполн.	Н. Ф. Хв.	Провер.	Н. Д. С.	Лист	Листов
Проект.	Коркото	Констр.	Демидов	ИДСС - СССР	
Инженер	Коркото	Удобр. Земельцев		Гос. проект. инвентаризация	
Удобр.	Земельцев	Колмабов		Формат: А2	

Серия 5.904-40, Вып. 1

BBP 5.02.002

50/1



+JT14; -JT14; ± t/2

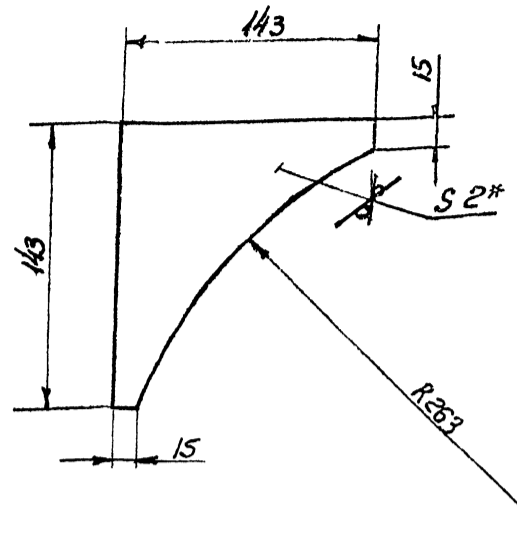
BBP 5.02.002

Лист	№ докум.	Подп.	Дата	Лист	Масса	Масштаб
Резаб.	Пирогова	Н.И.		027	1:1	
Проб.	Колкото			Лист	Листов	
Т.контр.	Фенбергов	1/28	VIII/1966	ММСС	СССР	
И.контр.	Колкото			Лист	Листов	
Утв.	Фенбергов			Лист	Листов	

Узелок 25x25x3-Б ГОСТ 8509-72
Стр. 3 ГОСТ 535-79
Копировал: В.С.
Формат: А4

BBP 5.02.003

50/1



1 - JT14; ± t/2

2* размер для справок

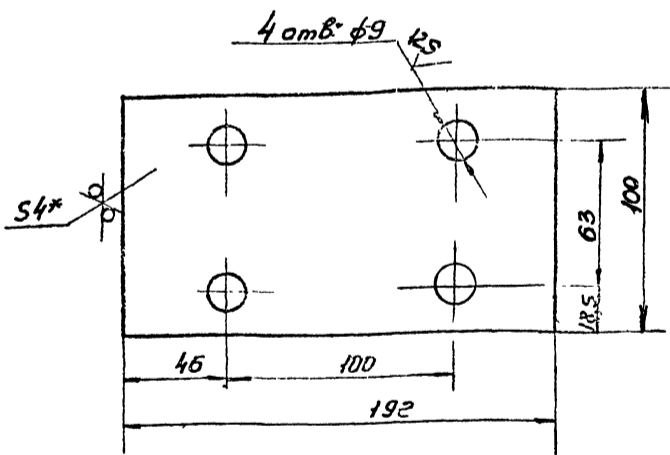
BBP 5.02.003

Лист	№ докум.	Подп.	Дата	Лист	Масса	Масштаб
Резаб.	Пирогова	Н.И.		016	1:2.5	
Проб.	Колкото			Лист	Листов	
Т.контр.	Фенбергов	1/28	VIII/1966	ММСС	СССР	
И.контр.	Колкото			Лист	Листов	
Утв.	Фенбергов			Лист	Листов	

Косынка
Лист Б-01-2 ГОСТ 19903-74
Стр. 3 Кн. ГОСТ 16523-70
Копировал: В.С.
Формат: А4

BBP 5.02.004

50/1



1, +JT14; -JT14; ± t/2
2* размер для справок

BBP 5.02.004

Лист	№ докум.	Подп.	Дата	Лист	Масса	Масштаб
Резаб.	Власова	В.И.		06	1:2	
Проб.	Колкото			Лист	Листов	
Т.контр.	Фенбергов	1/28	VIII/1966	ММСС	СССР	
И.контр.	Колкото			Лист	Листов	
Утв.	Фенбергов			Лист	Листов	

Плита
Лист Б-04-4 ГОСТ 15503-74
Стр. 3 Кн. ГОСТ 14637-79
Копировал: В.С.
Формат: А4

№ докум.	Лист	Обозначение	Наименование	Лист	Примечание
			Документация		
5.3		BBP 5.03.СБ	сборочный чертеж		
			детали		
5.4	1	BBP 5.03.001	связь	1	
7.4	2	BBP 5.03.001-01	связь	1	
7.4	3	BBP 5.03.002	ребро	2	
0.3	4	BBP 5.04.001	полифланец	1	

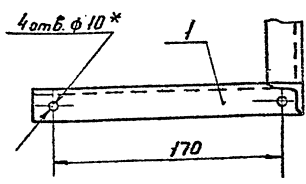
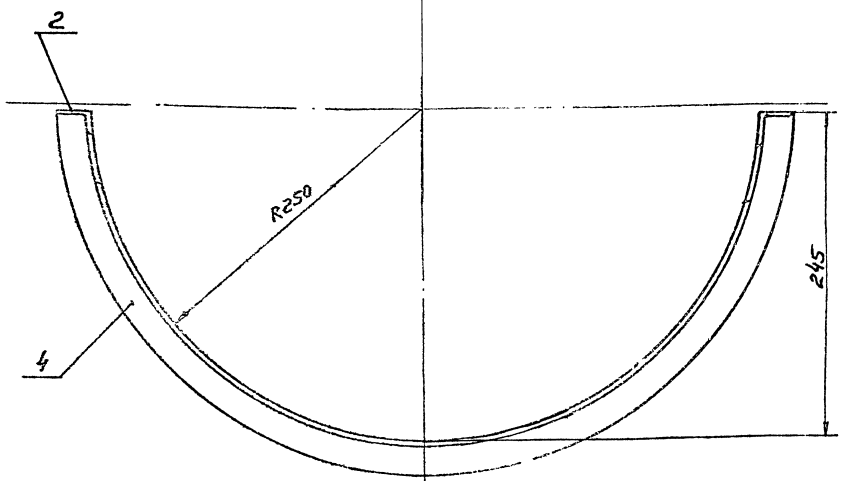
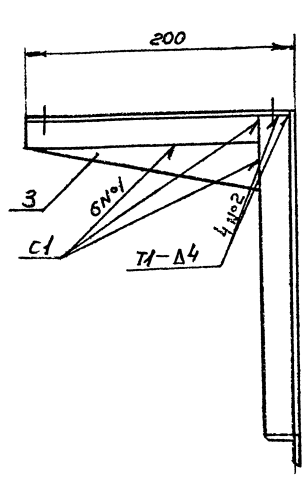
BBP 5.03

Лист	Лист	Лист
Кронштейн		
ММСС	СССР	
Лист	Листов	
Лист	Листов	

Кронштейн
ММСС СССР
Лист Лист Лист
Копировал: В.С.
Формат: А4

Серия 5.001-14 Вып. 1

ВВЭ 5.03.01

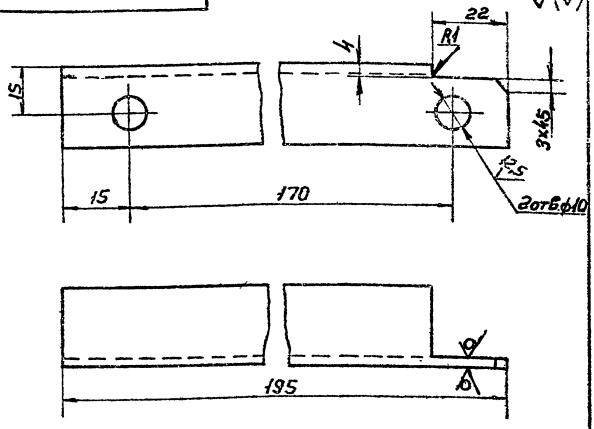


1. Сварные швы производить по ГОСТ 14771-76.
2. Размеры для справок.

Исполнитель: Подп. и дата: Владелец: Подп. и дата: Проверенный: Подп. и дата: Утвержденный: Подп. и дата:

ВВЭ 5.03 СБ		Лист	Масса	Насесты
Кронштейн		181	1:25	
Сборочный чертеж		Лист	Листов	
		1	1	
		ММСС СССР		
		Институт машиностроения им. А.А. Бочкова		
		Контролер: Вешняков		
		Спроектир.		

ВВЭ 5.03.001



ВВЭ 5.03.001-01 - зеркальное отражение
остальное см. ВВЭ 5.03.001



$+JT14; -JT14; \pm \frac{t_2}{2}$

ВВЭ 5.03.001

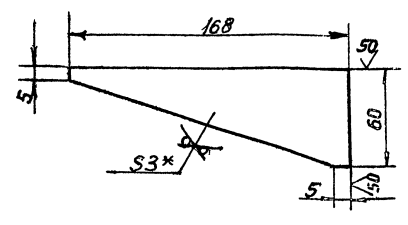
Связб

Лист	Масса	Насесты
028	1:1	
ММСС СССР		
Институт машиностроения им. А.А. Бочкова		

Узелок 25x25x3-Б ГОСТ 8509.72
Ст3 ГОСТ 535-79
Контролер: Вешняков

Исполнитель: Подп. и дата: Владелец: Подп. и дата: Проверенный: Подп. и дата: Утвержденный: Подп. и дата:

ВВЭ 5.03.002



1. - JT14; ± ta/2
- 2.* размер для справок

ВВЭ 5.03.002

Ребро

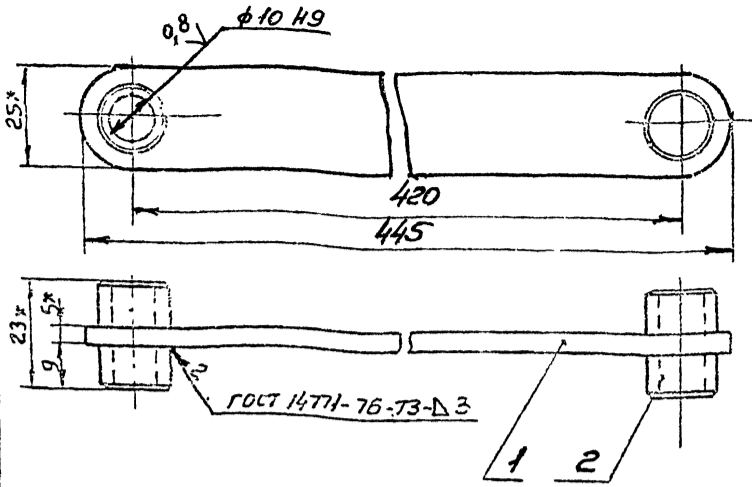
Лист	Масса	Насесты
015	1:2	
ММСС СССР		
Институт машиностроения им. А.А. Бочкова		

Лист 6-ПНЗ ГОСТ 8509.72
Ст3кп ГОСТ 16523-70

Исполнитель: Подп. и дата: Владелец: Подп. и дата: Проверенный: Подп. и дата: Утвержденный: Подп. и дата:

Серия 5.04-10, Вып. 1

ВВРЭ 5.04



1. ± t/2
2.* Размеры для справок.

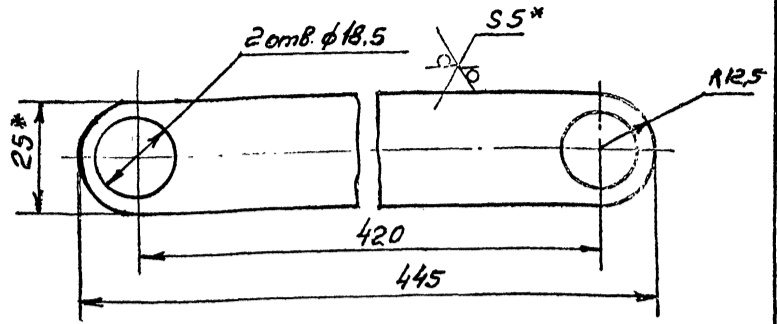
Формат	Знак	ГРЗ	Обозначение	Наименование	Кол.	Примечание
				Детали		
А4	1		ВВРЭ 5.04.001	Планка	1	
А4	2		ВВРЭ 5.04.002	Втулка	2	

ВВРЭ 5.04				Лист	Масса	Масштаб
Изм.	Лист	№ докум.	Подп.	Дата		
Разраб.	Власова	1/25			008	1:1
Проб.	Колкото					
Т.Колп.	Демьянов					
Исполн.	Колкото					
Утв.	Демьянов					

38

ВВРЭ 5.04.001

12.5 (V)

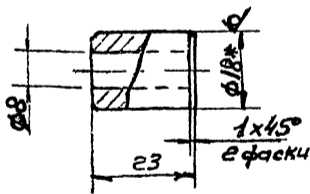


1. + IT14; - IT14; ± t/2
2.* Размеры для справок

ВВРЭ 5.04.001				Лист	Масса	Масштаб
Изм.	Лист	№ докум.	Подп.	Дата		
Разраб.	Власова	1/25			043	1:1
Проб.	Колкото					
Т.Колп.	Демьянов					
Исполн.	Колкото					
Утв.	Демьянов					

ВВРЭ 5.04.002

12.5 (V)

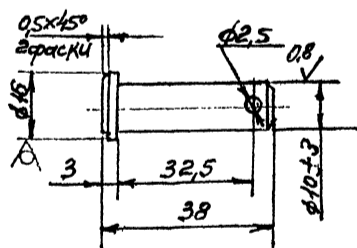


1. + IT14; - IT14; ± t/2.
2.* Размер для справок.

ВВРЭ 5.04.002				Лист	Масса	Масштаб
Изм.	Лист	№ докум.	Подп.	Дата		
Разраб.	Власова	1/25			007	1:1
Проб.	Колкото					
Т.Колп.	Демьянов					
Исполн.	Колкото					
Утв.	Демьянов					

ВВРЭ 5.001

12.5 (V)



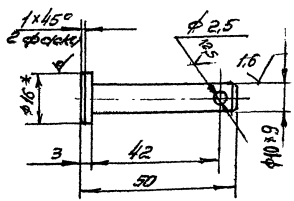
1. + IT14; - IT14; ± t/2
2.* Размер для справок

ВВРЭ 5.001				Лист	Масса	Масштаб
Изм.	Лист	№ докум.	Подп.	Дата		
Разраб.	Власова	1/25			006	1:1
Проб.	Колкото					
Т.Колп.	Демьянов					
Исполн.	Колкото					
Утв.	Демьянов					

ВВРЭ 5.002

29

В.Ф.М.Р. 5. 10, 12.11.1



1. +5T14; -5T14; ± $\frac{t_2}{2}$
2. * Размер для справок

ВВРЭ 5.002

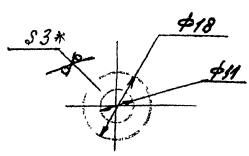
Ось

Лист Масса Масштаб
9,06 1:1
Листы листов 1

Круп 16-В ГОСТ 2590-71
Ст 3кп-II ГОСТ 3579

ВВРЭ 5.003

29



1. +5T14; -5T14
2. * Размер для справок

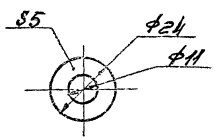
ВВРЭ 5.003

Шайба

Лист Масса Масштаб
9,005 1:1

Б-ИИ-Э ГОСТ 19003-74
Лист Ст 3кп-II ГОСТ 3579

ВВРЭ 5.004



+5T14; -5T14

ВВРЭ 5.004

Шайба

Лист Масса Масштаб
9,003 1:1

Пластина из Ковч
добавления ГОСТ 16338-77

Формат	№	Обозначение	Наименование	Примечание
A2		ВВРЭ.01.01.01	Документация	
			сборочный чертеж	
			Детали	
К3	1	ВВРЭ.01.01.001	Пластина	1
М4	2	ВВРЭ.01.01.002	Ось	1
М4	3	ВВРЭ.01.01.003	Ось	1
М4	4	ВВРЭ.01.01.004	Пластина	
			Б-ИИ-Э ГОСТ 19003-74 Ст 3кп-II ГОСТ 3579	
			68x45 -5T14	2 0,06к
М4	5	ВВРЭ.01.01.005	Перекладина	
			Усиление ГОСТ 19003-74 Ст 3 ГОСТ 3579	
			φ=720; -5T14	1 0,31к
			Стандартные изделия	
	6		Винты М10x25,58,69 ГОСТ 17473-72	4
	7		Шайба 10,65Г,02,9 ГОСТ 6402-70	4

ВВРЭ 01

Пластина
направляющая

Лист Листы Листов
1 1 1

Сроча 5.001-10, Вол. 1

Имя, фамилия, место работы и должность

№	Кол-во	Обозначение	Наименование	Мат.	Примечание
Документация					
1		ВВР7 СБ	Сборочный чертеж		*А2.А3
2		ВВР7 Ч	Технические условия		
3			Сборочные единицы		
1		ВВР7.01	Пластина напрягающая	1	
2		ВВР7.02	Фланец	2	
3		ВВР7.03	Винт	1	
4		ВВР7.04	Стойка	1	
5		ВВР7.05	Кольцо	1	
6		ВВР7.06	Кронштейн	1	
7		ВВР7.07	Полкофланец	1	
Детали					
8		ВВР7.001	Жесткость	1	
9		-01	Жесткость	1	
10		ВВР7.002	Шайба	2	
11		ВВР7.003	Прокладка	2	
12		ВВР7.004	Распорка	1	
13		ВВР7.005	Скоба	1	
14		ВВР3.001	Ось	1	
Стандартные изделия					
Болты ГОСТ 7805-70					
15			М5x30-8.8	8	
16			М8x30-8.8	6	
17			Гайки ГОСТ 5915-70	20	

ВВР7

Воздухопроводитель
визуево
регулируемый

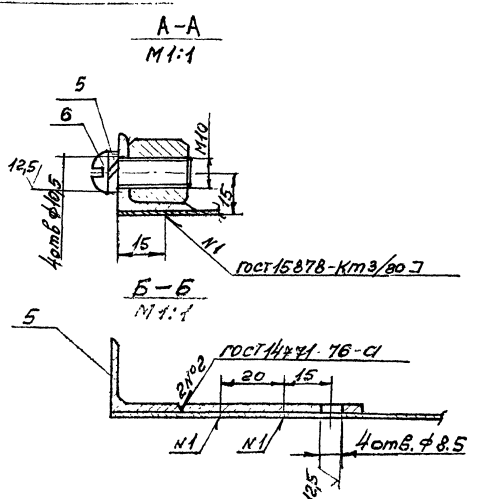
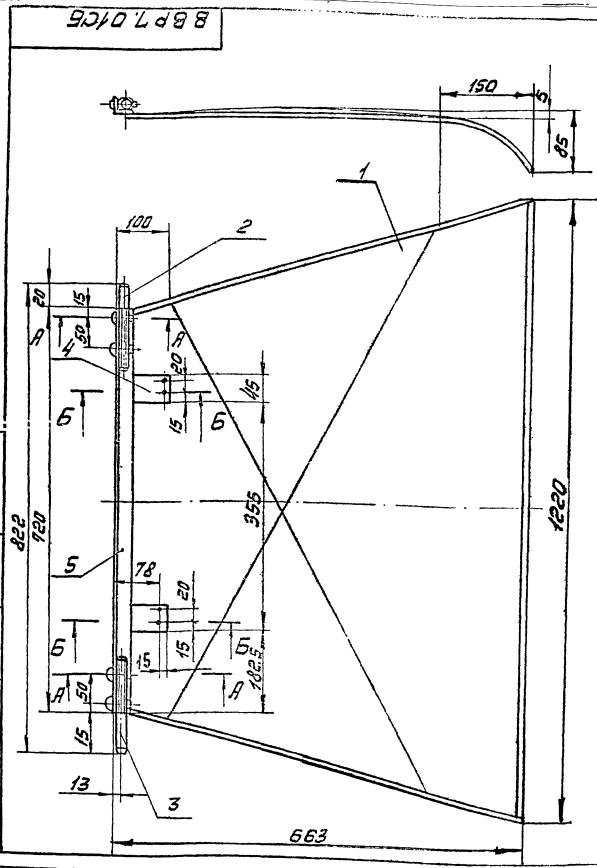
ММСС СССР
Испропр. Центр. НИИ
ТММ-1884

№	Кол-во	Обозначение	Наименование	Мат.	Примечание
18			М 8.4.01	6	
19			М 12.4.01	4	
20			Шайбы ГОСТ 11371-78	10	
21			5.01.05	2	
22			20.01.05	2	
23			Шайбы ГОСТ 6402-70	2	
24			8.65Г.02.9	2	
25			6.65Г.02.9	2	
26			Шайбы ГОСТ 39799	3	
27			4x22	2	
			4x28	3	
			Штифт 116x16	1	
			ГОСТ 3128-78		

ВВР7

Лист 2

Имя, фамилия, место работы и должность

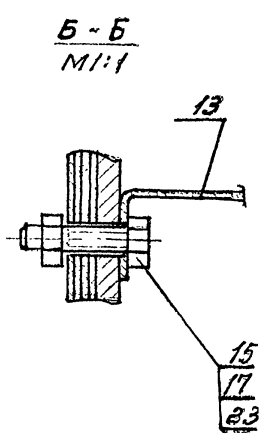
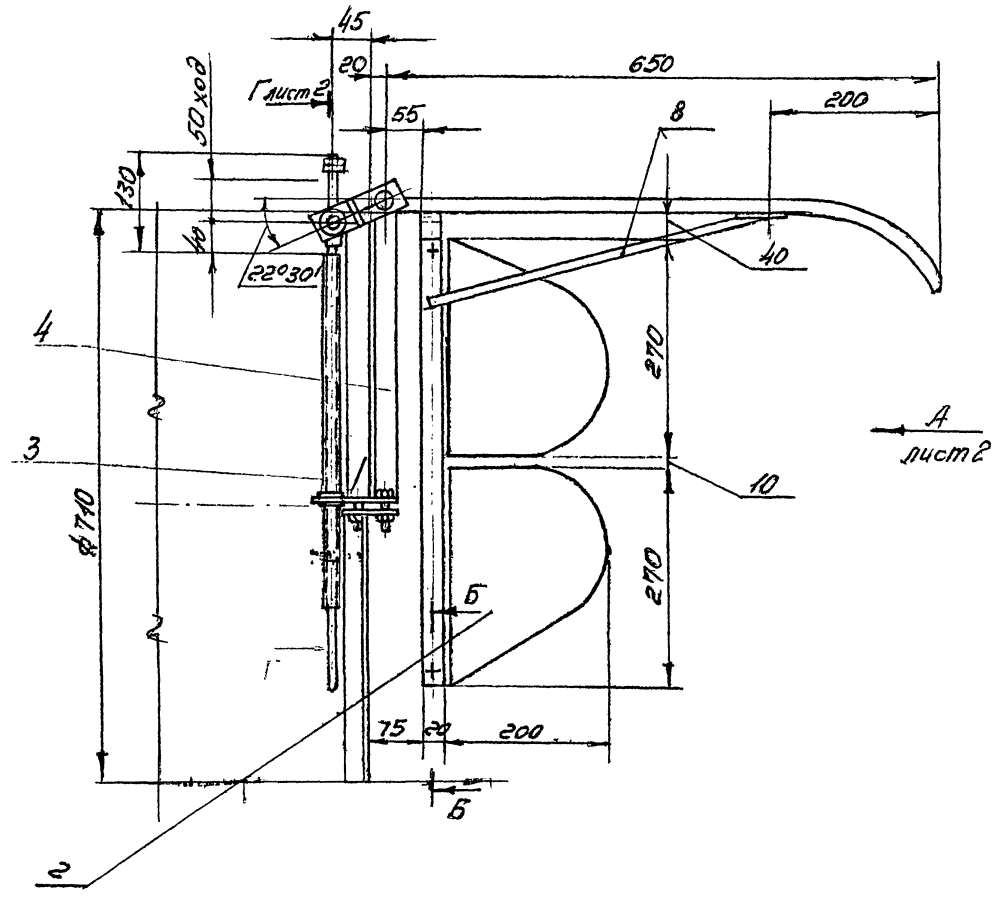


1. ШТ14
2. Покрытие: грунт-обед ГФ-021 ГОСТ 25129-82
3. Размеры для справок

ВВР7.01СБ					
Пластина напрягающая					
Сборочный чертеж					
Лист	7.4	Исполн.	1:5	Чек.	
ММСС СССР		Испропр. Центр. НИИ		ТММ-1884	

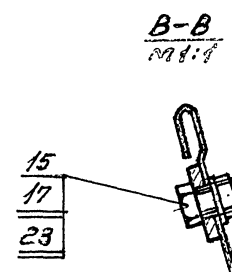
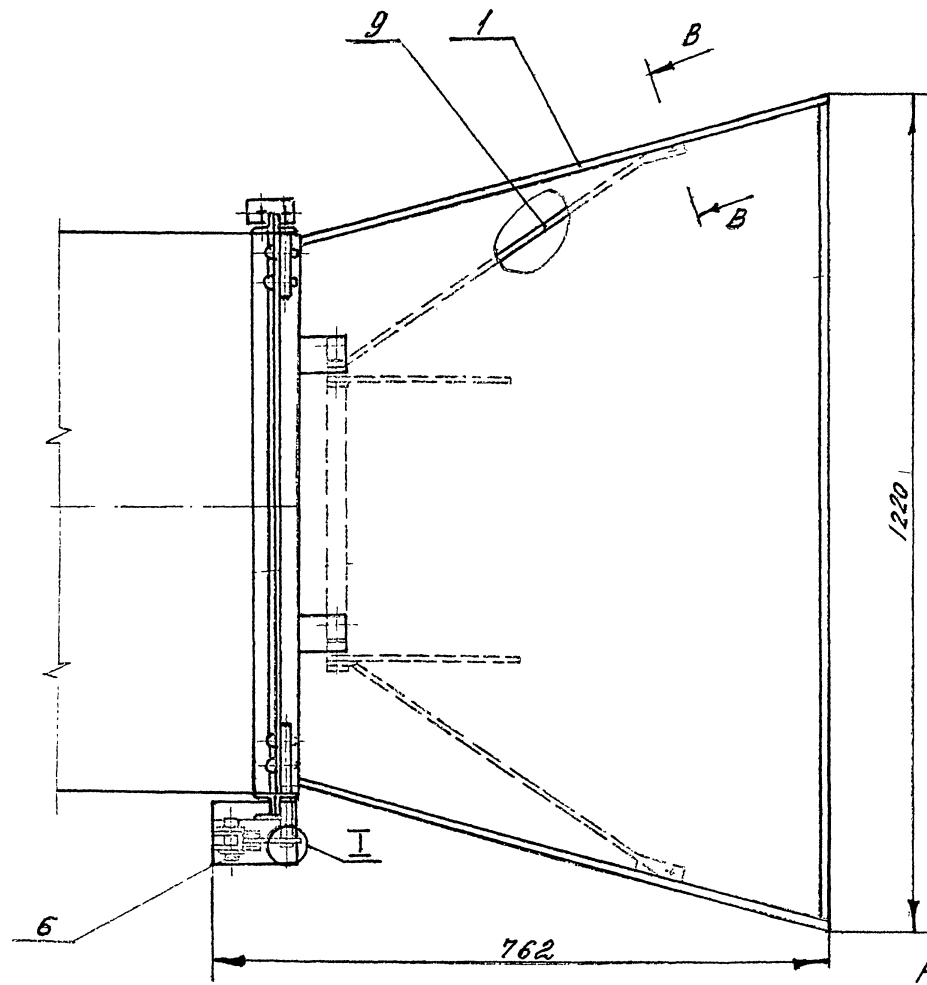
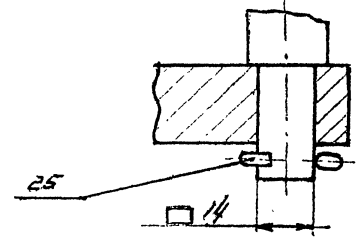
Чертеж ВВР7-СБ, лист 1

ВВР7СБ



A лист 2

I M1:1



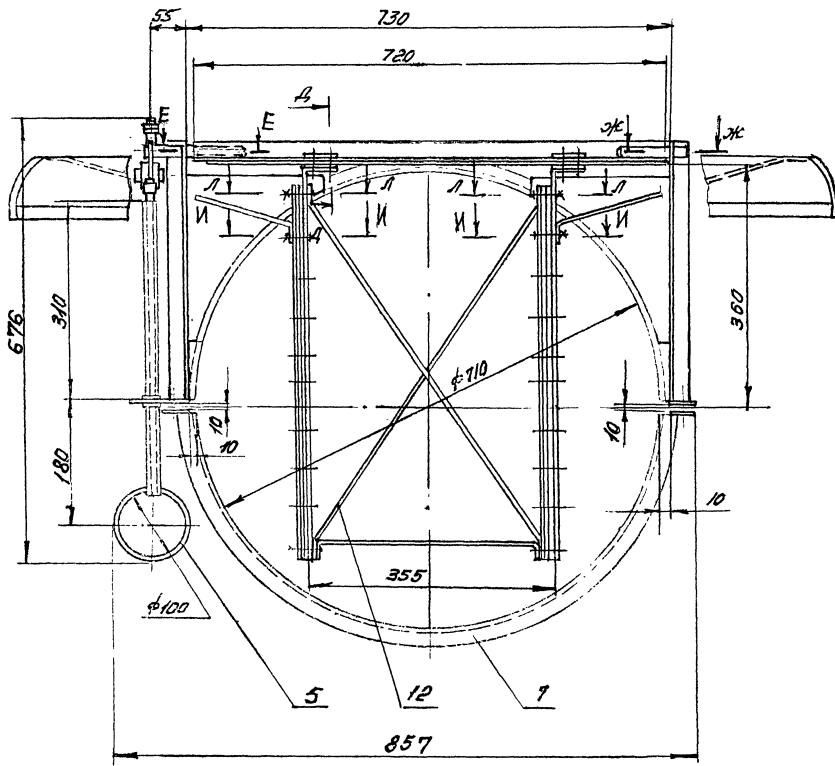
Размеры для сборки

Лист 1 из 1. Чертеж ВВР7-СБ, лист 1

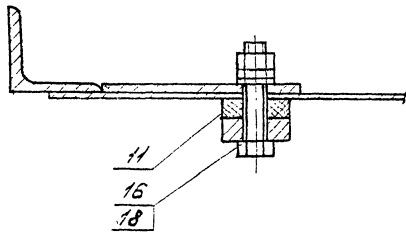
ВВР7.СБ		лист 1	лист 2
Воздухораспределитель		1:10	1:5
визуальной			
регулируемый			
сборочный чертеж			
лист 1	лист 2		
1:10	1:5		
ВВР7	ВВР7		
Чертеж	Чертеж		
1:10	1:5		

Черт. 5.304-40, 5.304.1

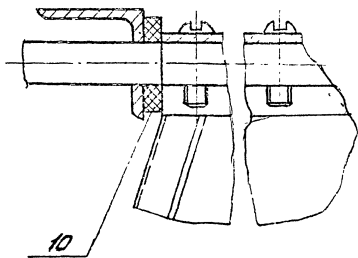
ББП 7СБ



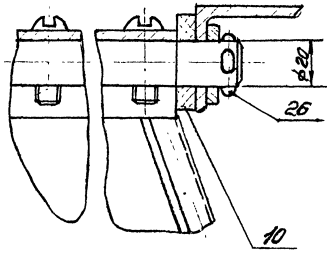
A-A
M 1:1



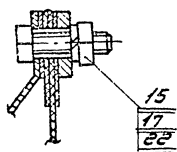
E-E
M 1:1



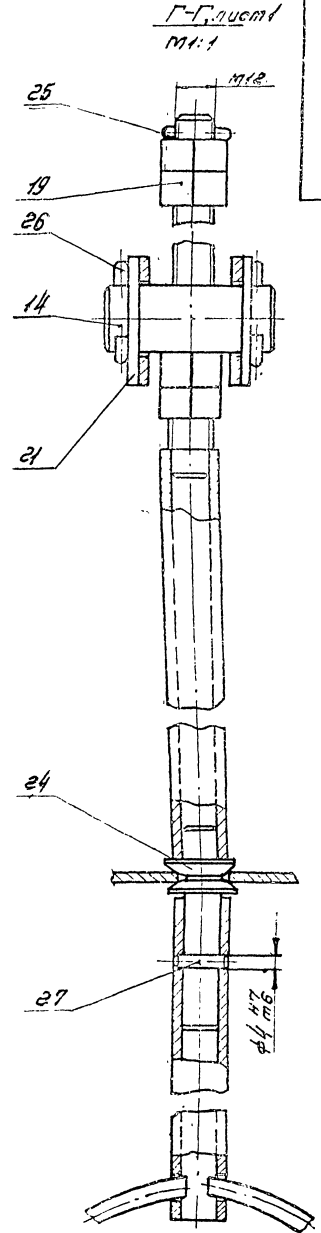
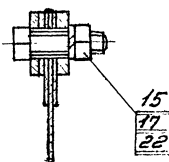
Ж-Ж
M 1:1



U-U
M 1:1



П-П
M 1:1



Г-Г, уменьш
M 1:1

Исполнение в соответствии с чертежом

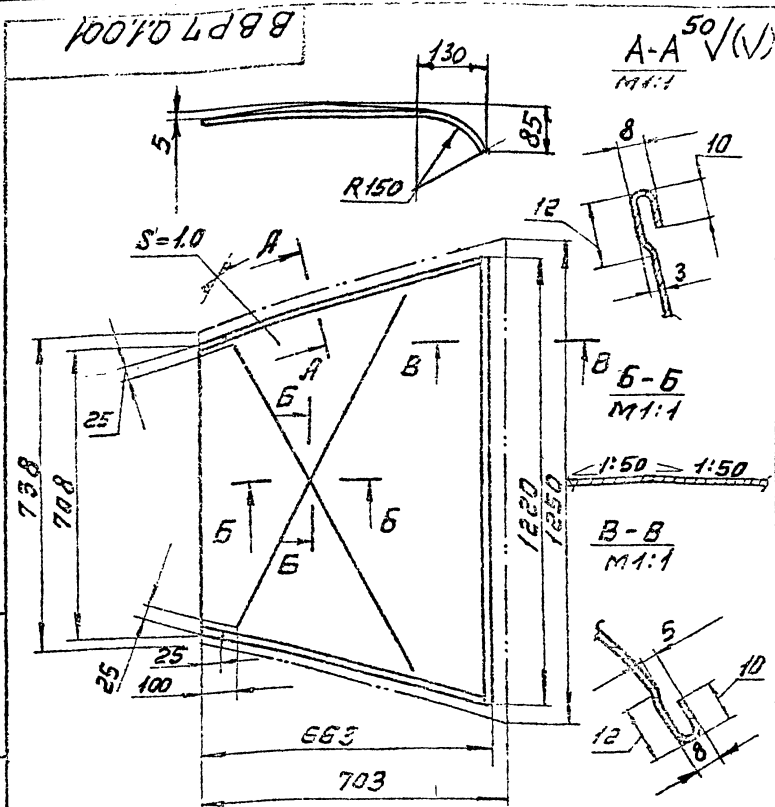
Исполнение в соответствии с чертежом	Лист 13
--------------------------------------	---------

ББП 7СБ

лист 2

21966-02 13

Формат: А2

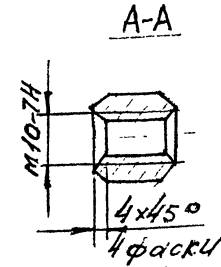
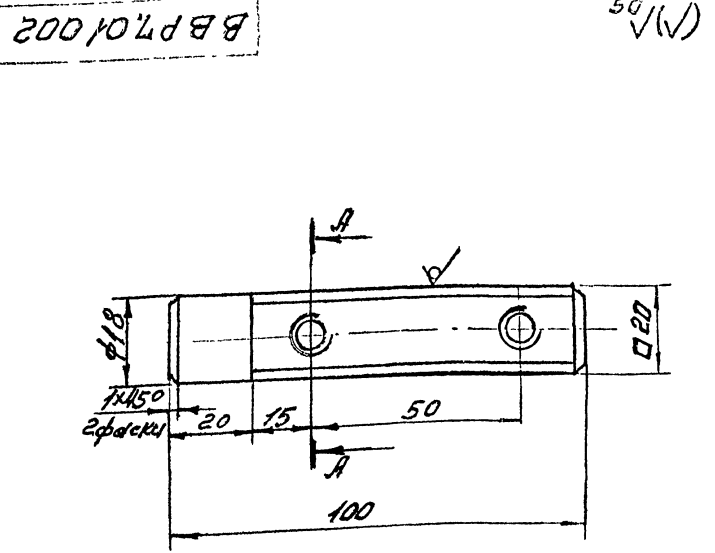


1 - $\gamma_{ТН}; \pm \frac{\pm 2}{2}$

2 * Размер для справок.

ВВР 7 01 001

Изм.	Лист	Испол.	Масштаб
	50	1:10	
Лист Б-ПН ГОСТ 19903-74			
Лист 3 из 3 ГОСТ 16523-70			
Копия		Формат: А4	

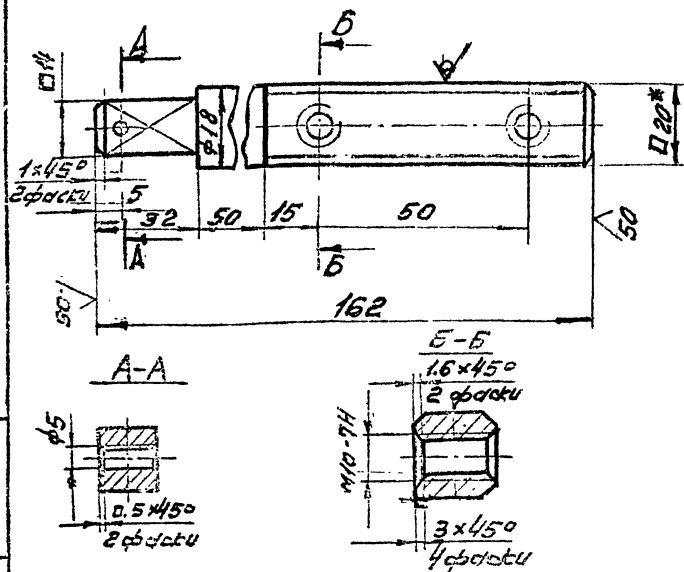


1 - $\gamma_{ТН}; \pm \frac{\pm 2}{2}$
2 * Размер для справок

ВВР 7. 01. 002

Изм.	Лист	Испол.	Масштаб
	03	1:1	
Лист 20-8 ГОСТ 2591-71			
Лист 3 из 3 ГОСТ 535-79			
Копия		Формат: А4	

ВВР 7. 01. 003



1 - $\gamma_{ТН}; - \gamma_{ТН}; \pm \frac{\pm 2}{2}$
2 * Размер для справок.

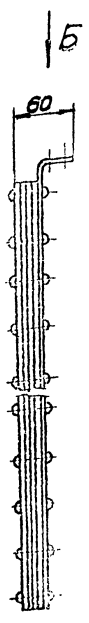
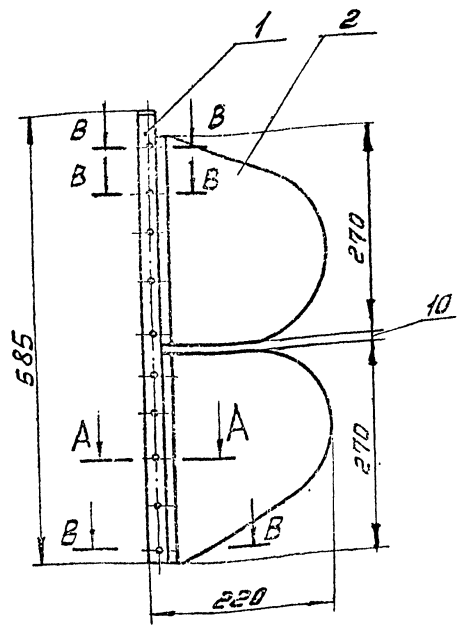
ВВР 7. 01. 003

Изм.	Лист	Испол.	Масштаб
	03	1:1	
Лист 20-8 ГОСТ 2591-71			
Лист 3 из 3 ГОСТ 535-79			
Копия		Формат: А4	

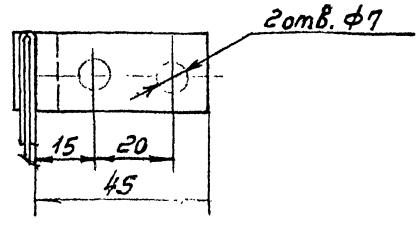
Код	Обозначение	Наименование документации	Кол.	Примечание
А3	ВВР 7. 02. СБ	Сборочный чертеж		
Детали				
А4	1 ВВР 7. 02. 001	Плоская	1	
А4	2 ВВР 3. 02. 002	Полотно	2	
А4	3 ВВР 3. 02. 003	Прокладка	4	
А4	4 ВВР 3. 02. 004	Плоская	2	
Стандартные изделия				
5		Заклепка 5x10	7	
		ГОСТ 10299-80		
ВВР 7. 02				
Флажок				
Лист 1 из 1				
ММСС СССР				
Лист 1 из 1				
Формат: А4				

Серия 5.004-40, Вып. 1.

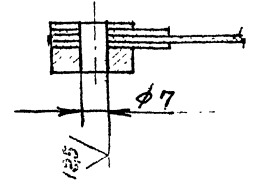
ВВР 7.02.05



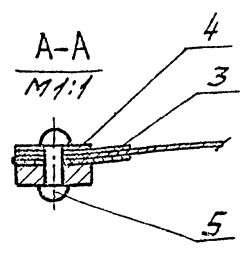
Вид Б
М 1:1



В-В
М 1:1

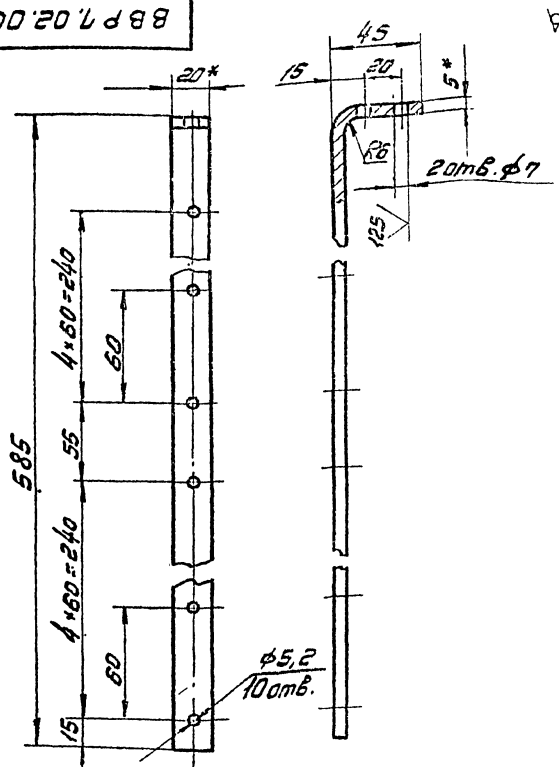


Размеры для справок



ВВР 7.02.05			Лист	Масса	Масштаб
флажок			1,1	1:5	
Сборочный чертеж			Лист	Листов	
			ММСС СССР	1973	
			Формат А3		

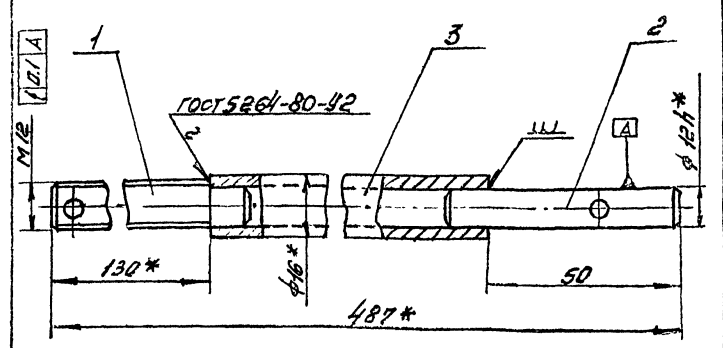
ВВР 7.02.001



1. Длина развернутой детали 622 мм.
2. * Размеры для справок.
3. ±0.14, -0.14, ±0.2

ВВР 7.02.001			Лист	Масса	Масштаб
Плоская			0,62	1:2	
Лист			Листов		
ММСС СССР			1973		
Формат А3					

ВВР 7.03



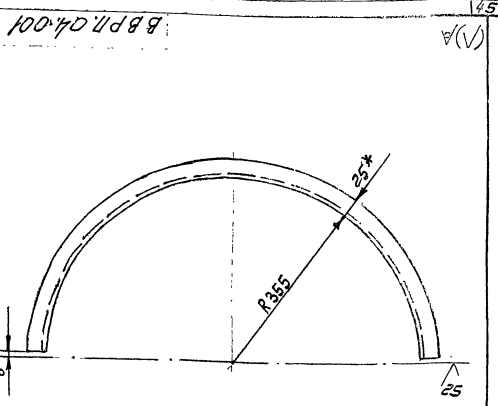
1 ± t₂/2
2 * Размеры для справок

Конт.	Знач.	Поз.	Обозначение	Наименование	Кол.	Примечание
				детали		
1			ВВР 3.03.001	Штифт	1	
2			ВВР 3.03.002	Штырь	1	
3			ВВР 7.03.001	Корпус		
				Труба ГОСТ 8734-75		
				Богос 8733-74		
				ℓ = 307 - 0.14	1	0,37 кг
ВВР 7.03			Лист	Масса	Масштаб	
Винт			0,54	1:2		
Сборочный чертеж			Лист	Листов		
			ММСС СССР			
			1973			
			Формат А3			

Серия 5.800-40, б.п.п. 1

№	Обозначение	Наименование	Кол	Примечание
Документация				
ВЗ	ВВР7.04.СБ	сборочный чертеж		
Детали				
И4	1 ВВР7.04.001	Полуфланец	1	
И4	2 ВВР7.04.002	Стойка	1	
И4	3	-01 Стойка	1	
И4	4 ВВР7.04.003	Косынка	2	
И4	5 ВВР3.04.004	Плита	1	
И4	6 ВВР3.04.005	Косынка	1	
И4	7 ВВР3.04.006	Плита	1	

ВВР7.04
Стойка



1. Длина развернутой детали 1123мм
2 + 3ТН; - 3ТН
3 * Размер для справок.

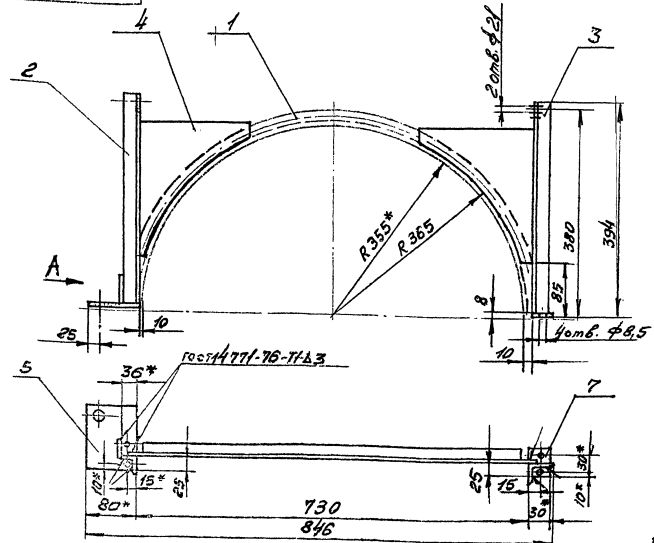
ВВР7.04.001

Полуфланец

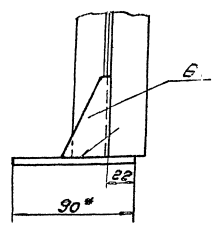
Материал	16	1.5
----------	----	-----

ГОСТ 25345-78 ГОСТ 535-79

ВВР7.04.СБ



Вуд А
М 1:2



1 ± 0.2
2 * размеры для справок
3. Покрытие: грунтобетон 1Ф-021 ГОСТ 25129-82

ВВР7.04.СБ

Стойка

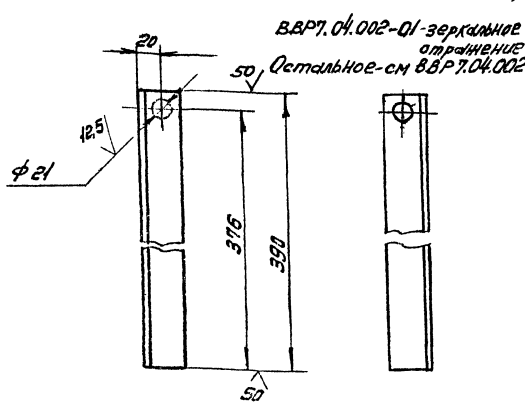
Сборочный чертеж

Материал	3.2	1.5
----------	-----	-----

СРОК 5.904-40, В.И. 1

ВВР7.04.002

(1/1)



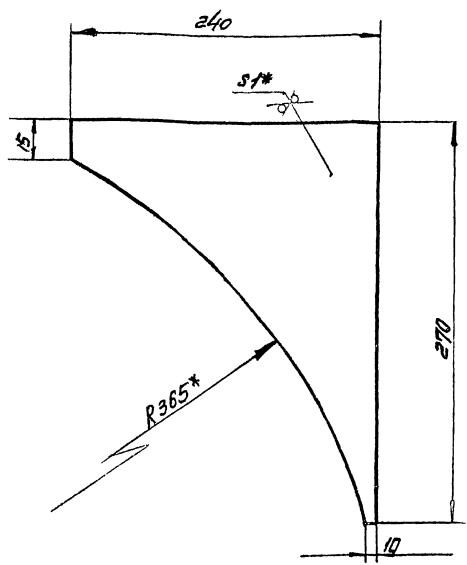
1. +0.14; -0.14; ±0.2

ВВР7.04.002

№	Изм.	№ докум.	Испол.	Дата	Лист	Масштаб	Материал
					0.6	1:2	
Стойка					Лист	Листов	
Узел					35x35x4.5 ГОСТ 8503-74 Ст 3кп ГОСТ 535-79		
Копирастил:					Формат: А4		

ВВР7.04.003

25 (1/1)



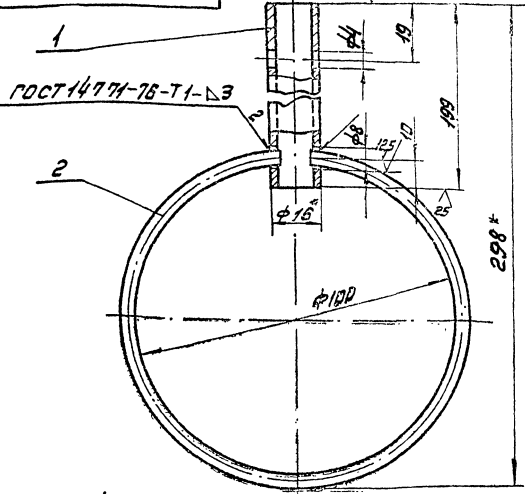
1. +0.14; -0.14; ±0.2

2.* Размер для справок.

ВВР7.04.003

№	Изм.	№ докум.	Испол.	Дата	Лист	Масштаб	Материал
					0.32	1:2	
Косынка					Лист	Листов	
Узел					Б-ПН-ГОСТ 19903-74 Ст 3кп ГОСТ 16523-70		
Копирастил:					Формат: А4		

ВВР7.05



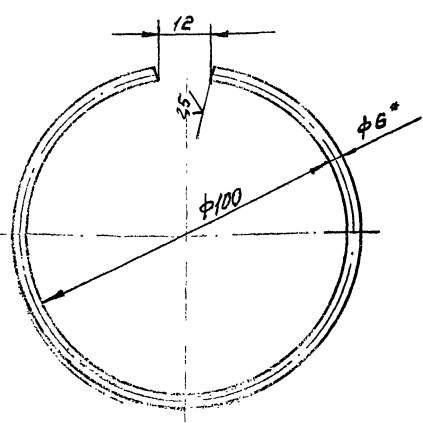
1. +0.14; -0.14; ±0.2

2.* Размер для справок.

№	Изм.	№ докум.	Испол.	Дата	Лист	Масштаб	Материал
					0.25	1:1	
Кольцо					Лист	Листов	
Узел					ГОСТ 8503-74 Ст 3кп ГОСТ 535-79		
Копирастил:					Формат: А4		

ВВР7.05.001

(1/1)



1. +0.14; -0.14; ±0.2

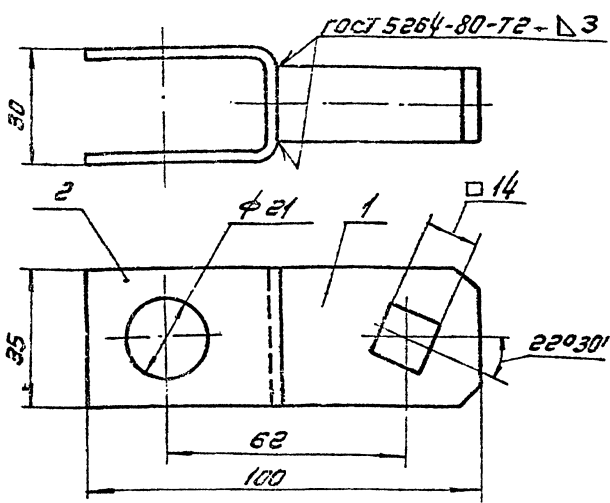
2.* Размер для справок.

ВВР7.05.001

№	Изм.	№ докум.	Испол.	Дата	Лист	Масштаб	Материал
					0.19	1:1	
Кольцо					Лист	Листов	
Узел					Б-В-ГОСТ 2590-71 Ст 3кп ГОСТ 535-79		
Копирастил:					Формат: А4		

Серия Б. 304-12, Вып. 1

В В Р 7.06 С Б



Размеры для справок

Элемент	Поз.	Обозначение	Наименование	Кол.	Примечание
			детали		
1		В В Р 7.06.001	Ребро	1	
2		В В Р 3.06.001	Скоба	1	

В В Р 7.06 С Б

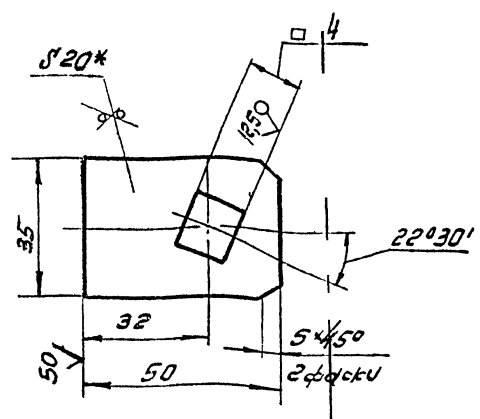
Кронштейн

Лит.	Масштаб	Масштаб
0,13	1:1	
Лист	Листов	1/1
М. СССР		
Институт проектирования		

Копировал: [Signature]

В В Р 7.06.001

25 (✓)



1. + IT14; - IT14; ± t/2

2.* Размер для справок

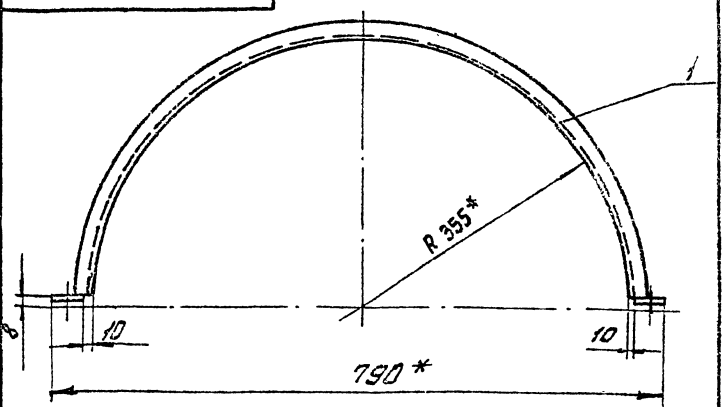
В В Р 7.06.001

Ребро

Лит.	Масштаб	Масштаб
0,035	1:1	
Лист	Листов	1/1
М. СССР		
Институт проектирования		

Лист Б-ПН-20 Гост 19903-74
Ст 3 М. Гост 14637-79

В В Р 7.07



1. ± t/2
2. Покрытие: грунтотка ГФ-021 Гост 25129-82
3.* Размер для справок.

Элемент	Поз.	Обозначение	Наименование	Кол.	Примечание
			детали		
1		В В Р 7.04.001	Полуфланец	1	
2		В В Р 3.04.006	Плита	2	

В В Р 7.07

Полуфланец

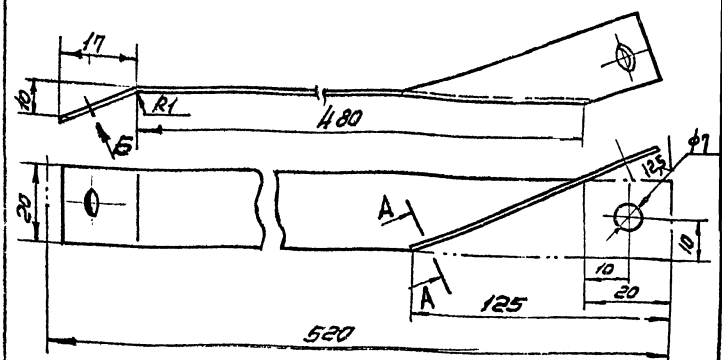
Лит.	Масштаб	Масштаб
1,67	1:5	
Лист	Листов	1/1
М. СССР		
Институт проектирования		

Копировал: [Signature]

формат: А4

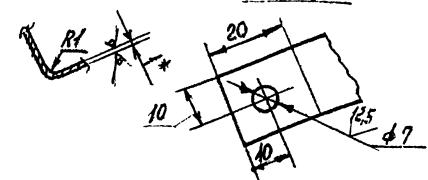
В В Р 7.001

25 (✓)



А-А

Вид Б



В В Р 7.001-01 - зеркальное отражение
Остальное - см. В В Р 7.001

1. + IT14; - IT14; ± t/2

2. Покрытие: грунтотка ГФ-021 Гост 25129-82
3.* Размер для справок.

В В Р 7.001

Жесткость

Лит.	Масштаб	Масштаб
0,08	1:1	
Лист	Листов	1/1
М. СССР		
Институт проектирования		

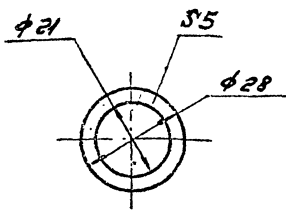
Лист Б-ПН-1 Гост 19903-74
Ст 3 М. Гост 16523-76

Копировал: [Signature]

формат: А4

Серия 5.904-40, Виз. 1

BBP 7.002



+ 0,14; - 0,14

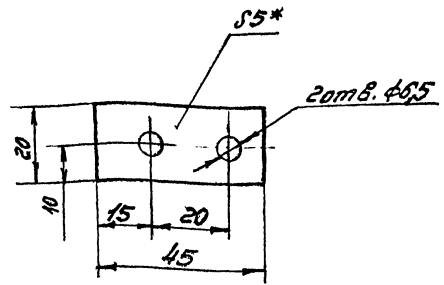
BBP 7.002

Шайба

Лист	Всего листов	Масштаб
002	1:1	

Материал: Полиэтилен низкого давления ГОСТ 16338-77

BBP 7.003

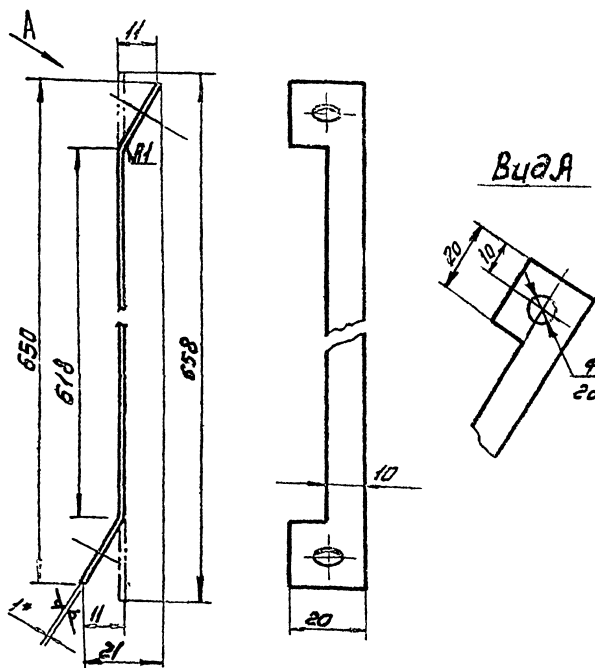


BBP 7.003

Прокладка

Материал: Литой металл ГОСТ 7338-77

BBP 7.004



- + 0,14; - 0,14 ± 0,2
- * Размер для справок.
- Покрытие: эпоксидный φ-021 ГОСТ 25129-82

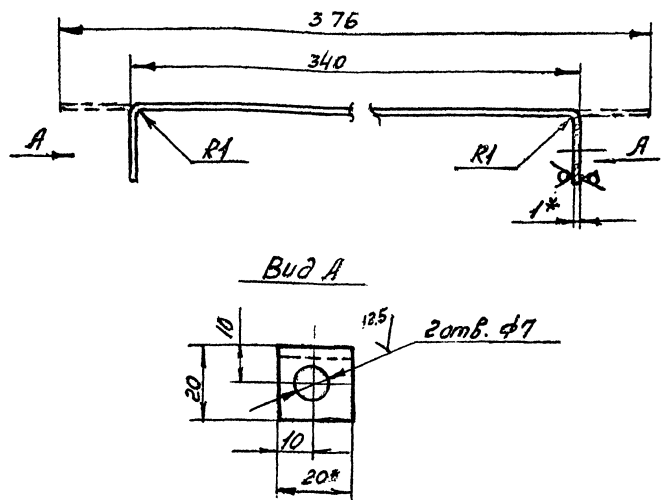
BBP 7.004

Распорка

Лист	Всего листов	Масштаб
004	1:1	

Материал: Б-ПН-10 ГОСТ 19903-74

BBP 7.005



- + 0,14; - 0,14 ± 0,2
- * Размер для справок.
- Покрытие: эпоксидный φ-021 ГОСТ 25129-82

BBP 7.005

Скоба

Материал: Б-ПН-10 ГОСТ 19903-74

Серия 5.004-40, Вып. 1

Всп. чертеж. Число листов 15, из них 14 листов и 1 лист-деталь

Код	Обозначение	Наименование	Кол.	Примечание
		Документация		
А2	ВВРэ 7.0Б	Сборочный чертеж		
А3	ВВР 7.У	Технические условия Сборочные единицы		*10, А3
А4	1 ВВРэ 7.01	Пластина направляющая	1	
А4	2 ВВРэ 7.02	Кронштейн	1	
А4	3 ВВРэ 7.03	Кронштейн	1	
А4	4 ВВРэ 5.01	Паз	1	
А4	5 ВВР 7.02	Фланжок	2	
<u>Детали</u>				
А4	6 ВВРэ 5.001	Паз	1	
А4	7 ВВРэ 5.002	Паз	3	
А4	8 ВВРэ 5.003	Шайба	2	
А4	9 ВВРэ 5.004	Шайба	2	
А4	10 ВВР 7.001	Шестокость	1	
А4	11 ВВР 7.002	Шестокость	1	
А4	12 ВВР 7.003	Скоба	1	
А4	13 ВВР 7.004	Прокладка	2	
А4	14 ВВР 7.005	Редуктор	2	
<u>Стандартные изделия</u>				
А4	15	Болты ГОСТ 7798-70 М6х16 - 8.9.36	2	

ВВРэ 7

Воздухораспределитель
визуальной
регулируемый

Всп. чертеж. Число листов 14, из них 13 листов и 1 лист-деталь

Код	Обозначение	Наименование	Кол.	Примечание
Б6		М6х30-8.9.36	10	
Б7		М8х15-8.9.36	4	
Б8		М8х42-8.9.36	4	
<u>Гайки ГОСТ 5915-70</u>				
Б9		М6-6Н4	18	
Б10		М8-6Н4	4	
<u>Шайбы ГОСТ 1371-78</u>				
Б11		6.01.05	5	
Б12		10.01.05	2	
<u>Шайбы ГОСТ 6402-70</u>				
Б13		Б 65Г	6	
Б14		В 65Г	8	
<u>Шпунт 2,5х16</u>				
Б15		ГОСТ 397-79	4	
<u>Прочие изделия</u>				
Б16		Механизм испл- нительный МЭО-4/25-025-77	1	10к2
<u>ГОСТ 7192-80</u>				

ВВРэ 7

Код	Обозначение	Наименование	Кол.	Примечание
		Документация		
А3	ВВРэ 7.01Б	Сборочный чертеж		
<u>Детали</u>				
А4	1 ВВРэ 5.01.001	Скоба	1	
А4	2 ВВРэ 5.01.002	Водилка	2	
А3	3 ВВР 7.01.001	Пластина	1	
Б1	4 ВВРэ 7.01.001	Переключатель		
<u>Число</u>				
252536-ГОСТ 5072				
Ст. 3 кл. ГОСТ 16523-70				
e = 720 - 3714				
Б4	5 ВВРэ 7.01.002	Накладка	1	0,8к2
<u>Число</u>				
Б-ПН ГОСТ 19903-74				
Лист Б-ПН-3 ГОСТ 16523-70				
40x40 - 3714				
Б4	6 ВВРэ 7.01.003	Пластина	1	0,025к2
<u>Число</u>				
Б-ПН-3 ГОСТ 19903-74				
Лист Б-ПН-3 ГОСТ 16523-70				
60x45 - 3714				
2 0,06к2				

ВВРэ 7.01

Пластина
направляющая

Код	Обозначение	Наименование	Кол.	Примечание
		Документация		
А3	ВВРэ 7.02Б	Сборочный чертеж		
<u>Детали</u>				
Б1	1 ВВРэ 5.02.001	Консоль	1	
Б2	2 ВВРэ 5.02.001	Консоль	1	
Б3	3 ВВРэ 5.02.002	Связь	2	
Б4	4 ВВРэ 5.02.004	Пластина	1	
Б4	5 ВВР 7.04.001	Полученец	2	
Б4	6 ВВР 7.04.001	Косынка	2	
Б4	7 ВВРэ 7.02.001	Стойка		
<u>Число</u>				
202545-ГОСТ 18509-72				
Ст. 3 кл. II-ГОСТ 16523-70				
e = 382 - 3714				
Б4	8 ВВРэ 7.02.002	Ребро	2	0,48к2
<u>Число</u>				
Б-ПН-4 ГОСТ 19903-74				
Ст. 3 кл. ГОСТ 16523-70				
190x51 - 3714				
Б4	9 ВВРэ 7.02.003	Ребро	1	0,3к2
<u>Число</u>				
Б-ПН-4 ГОСТ 19903-74				
Лист Б-ПН-4 ГОСТ 16523-70				
190x63 - 3714				
1 0,37к2				

ВВРэ 7.02

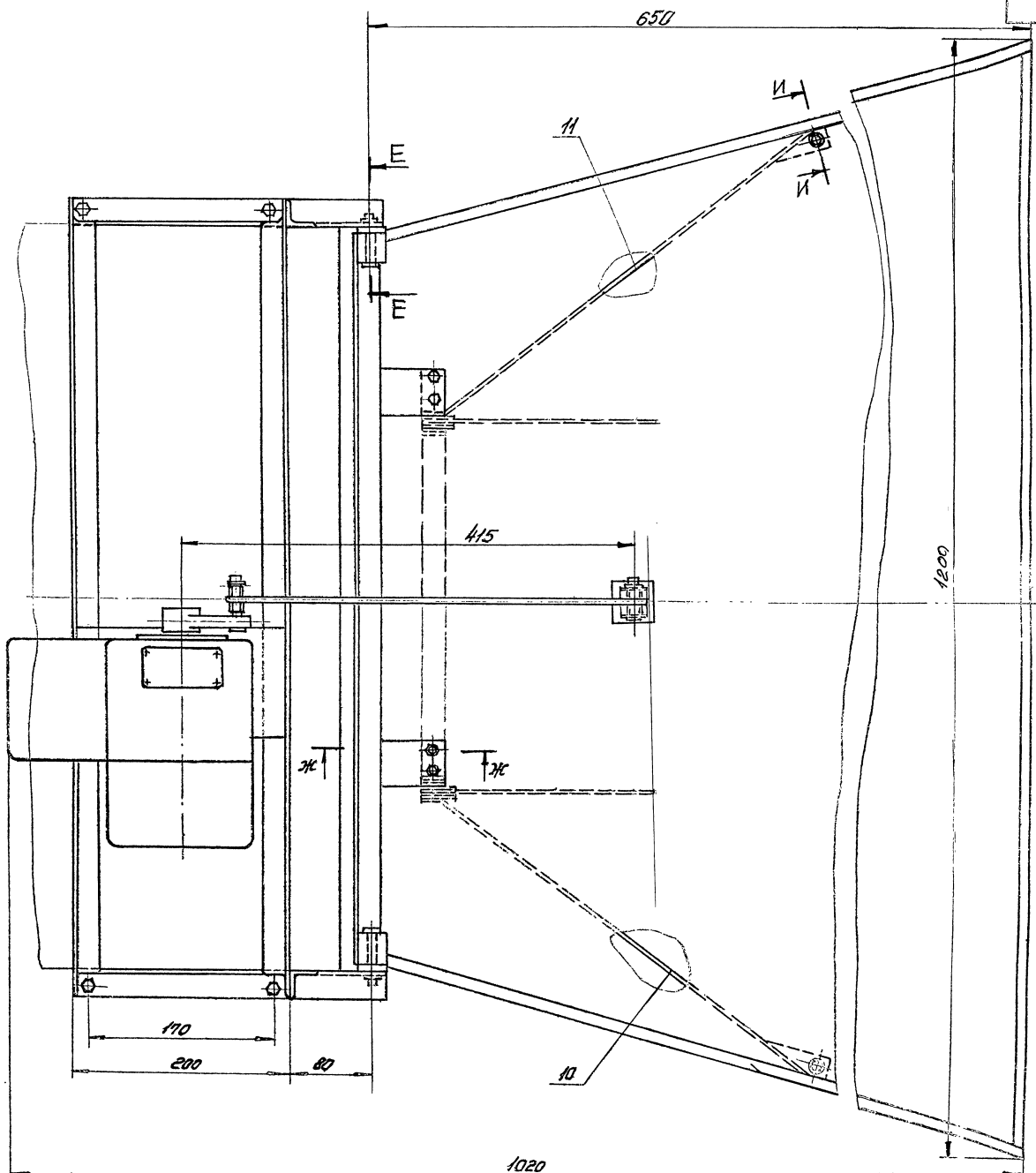
Кронштейн

ВуџА мет1

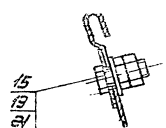
51

ББР37СБ

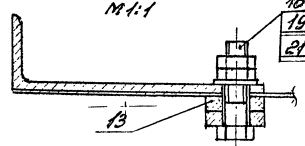
Секция 3. СДН-10, лист 1



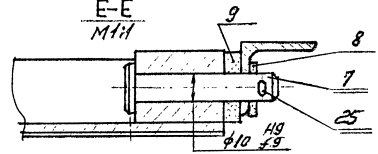
И-И
М1:1



Ж-Ж
М1:1



Е-Е
М1:1



1	2	3	4	5	6	7	8	9	10	11	12	13	14	15	16	17	18	19	20	21	22	23	24	25
---	---	---	---	---	---	---	---	---	----	----	----	----	----	----	----	----	----	----	----	----	----	----	----	----

ББР37СБ

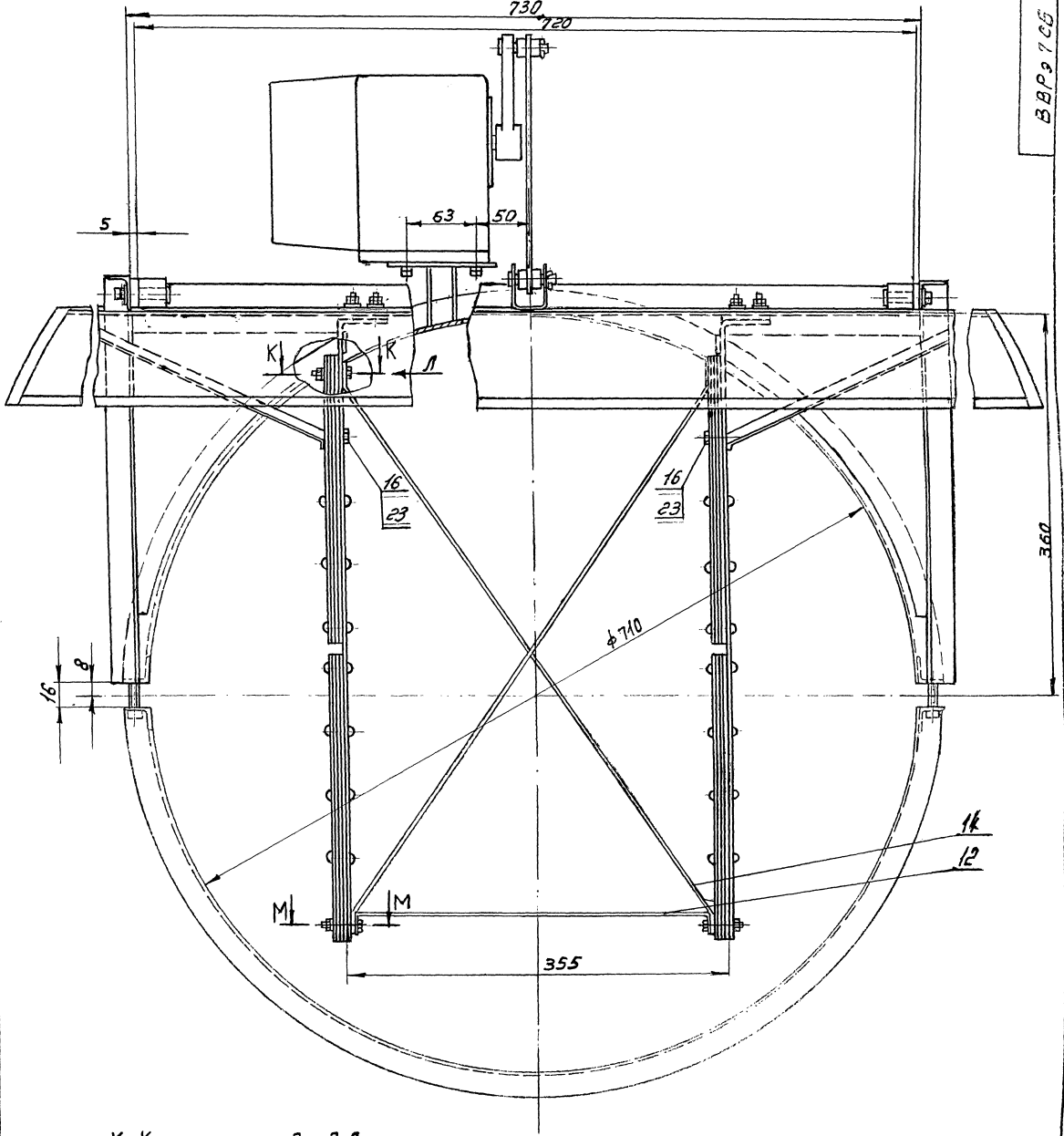
Лист
2

Серия 5.904-40, 86м.1

52

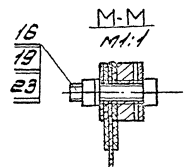
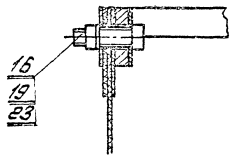
Вид Б левый

ВБРЭ7СБ



K-K
M:1

Вид Л
M:1

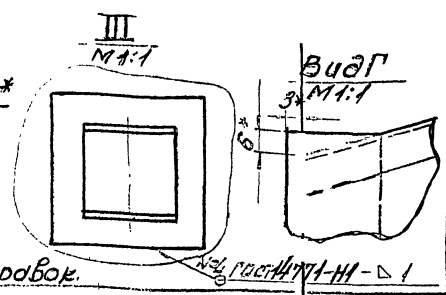
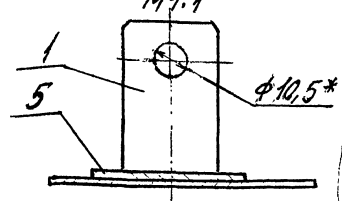
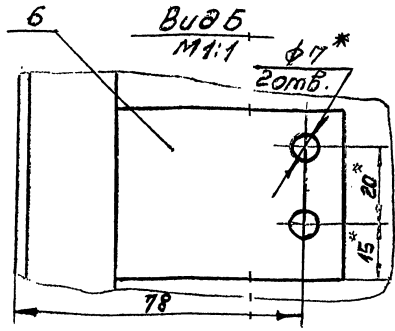
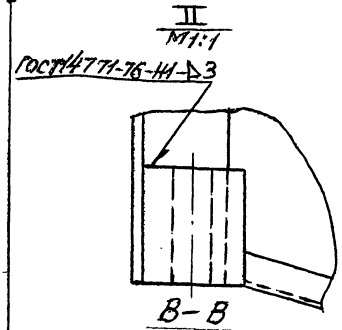
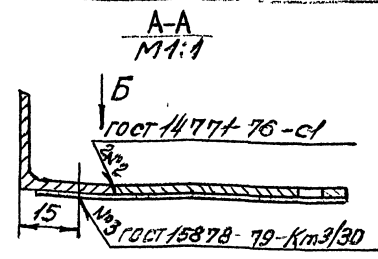
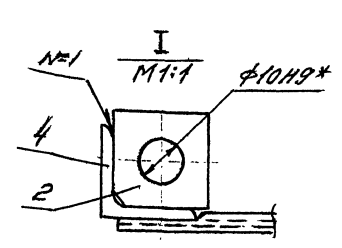
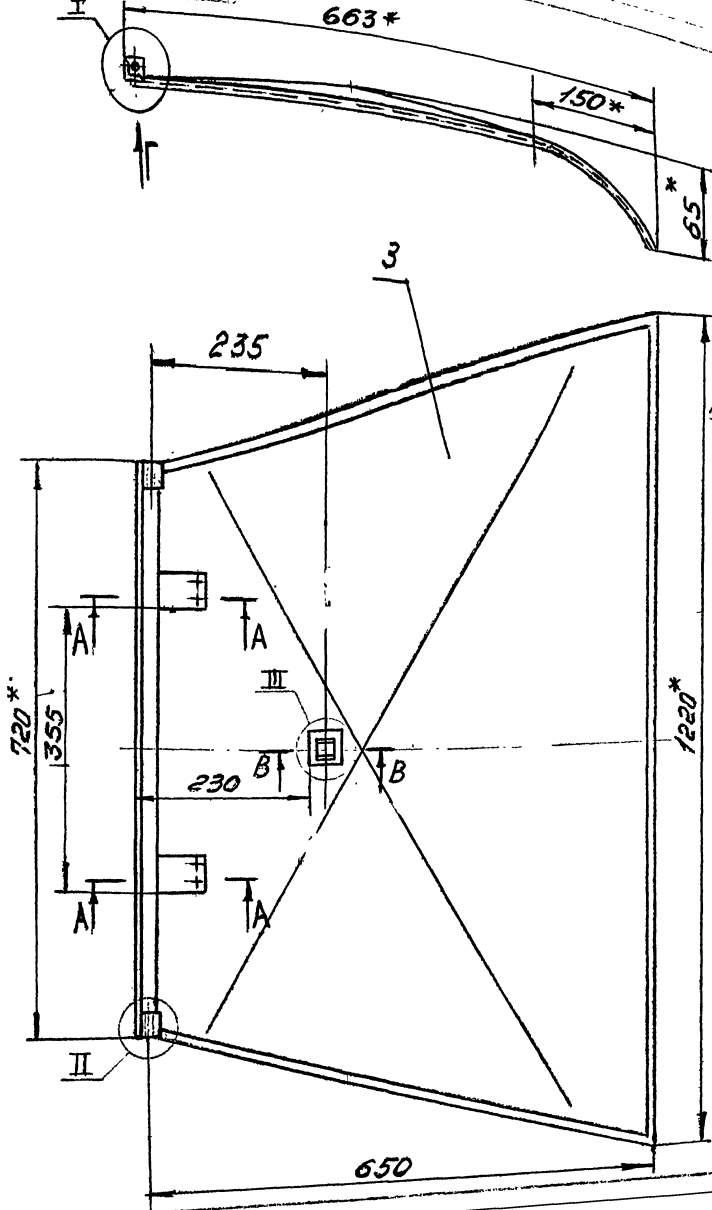


Вид детали, болты и гайки. Уточнить в проекте. Проверить и согласовать.

№ докум.	Исполн.	Провер.	Дата	Лист
				3

ВБРЭ7СБ

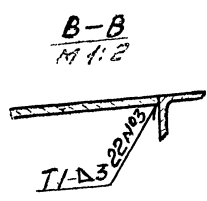
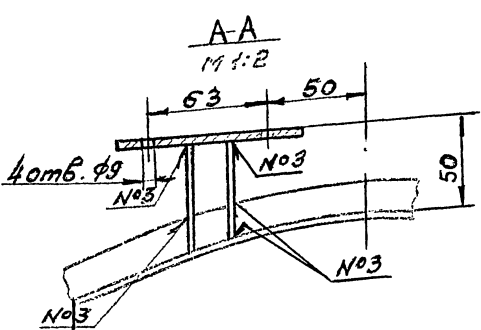
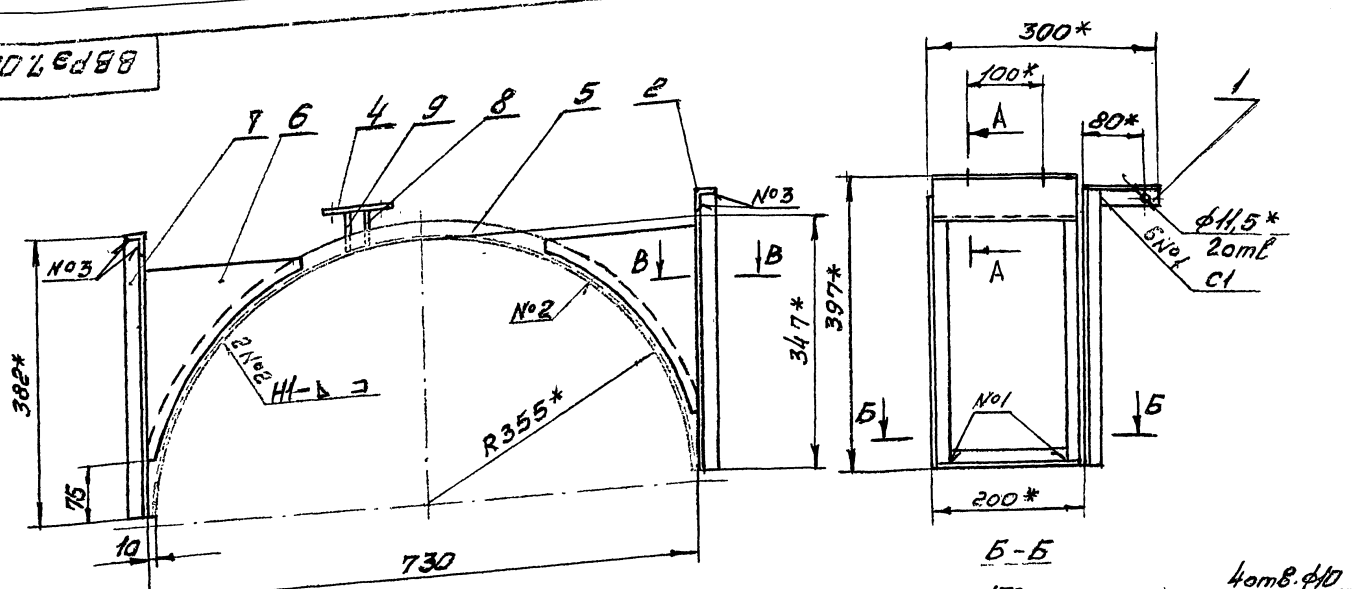
Лист № 53 из 53 листов. Сборочный чертеж. М. 1966 г.



1 - УТН; $\pm t/2$
2 - *Размеры для справок.

ВВРэ 7.02СБ		Лист	Масса	Максимум
Пластина направляющая		76	1:5	
Сборочный чертеж		Лист	Листов	
		1	1	

ВВРэ 7.02СБ



1. Сварные швы по ГОСТ 4771-76
2. $\pm t/2$
3. *Размеры для справок.

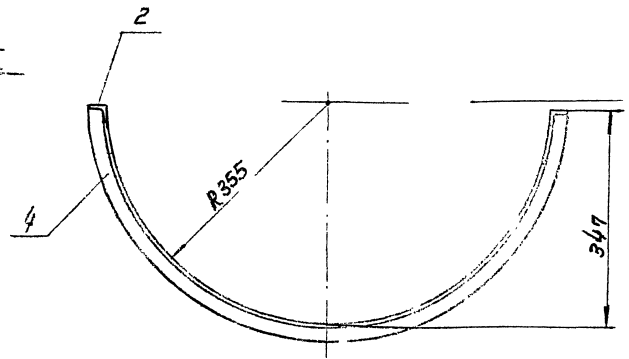
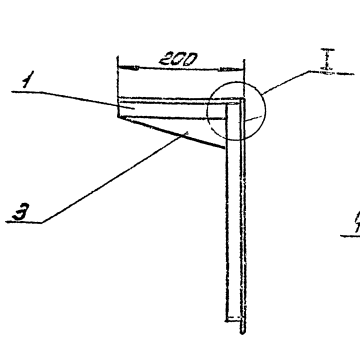
ВВРэ 7.02СБ		Лист	Масса	Максимум
Кронштейн		68	1:5	
Сборочный чертеж		Лист	Листов	
		1	1	

Серия 5.904.40, Вып. 1

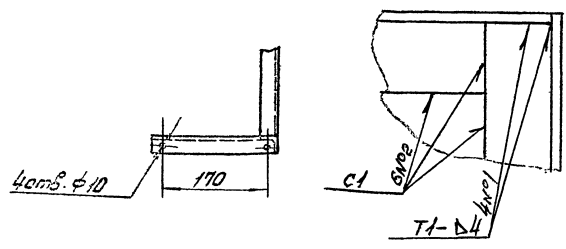
Контр. Знак	Лист	Обозначение	Наименование	Лист	Примечание
			Документация		
		ВВРЭ 7.03СБ	Сборочный чертеж		
			Детали		
ИД	1	ВВРЭ 5.03.001	связь	1	
ИД	3	ВВРЭ 5.03.002	ребро	2	
ИД	4	ВВР 7.04.001	Полуфланец	1	
ВВРЭ 7.03					
Кронштейн					

Контр. Знак	Лист	Обозначение	Наименование	Лист	Примечание
			Документация		
		ВВР 10.01СБ	Сборочный чертеж		
			Детали		
ИД	1	ВВР 10.01.001	Пластина	1	
ИД	2	ВВР 10.01.002	Ось	1	
ИД	3	ВВР 7.01.002	Ось	1	
ИД	4	ВВР 10.01.003	Перекидная		
			25x55x5 ГОСТ 8269-72 Ст 3 кл-II-ГОСТ 5207-79 e=1010-3714	1	
ИД	5	ВВР 10.01.004	Пластина		
			Лист 5 Лист 3 ГОСТ 8269-74 Ст 3 кл ГОСТ 5207-79 65x45-3±14	2	0,06510
			Стандартные изделия		
	6		Виты М10-6x25 ГОСТ 17473-80	4	
	7		Шайбы 10.65Г ГОСТ 6402-70	4	
ВВР 10.01					
Пластина направляющая					

ВВРЭ 7.03СБ



I
M1:1



Размерная справка

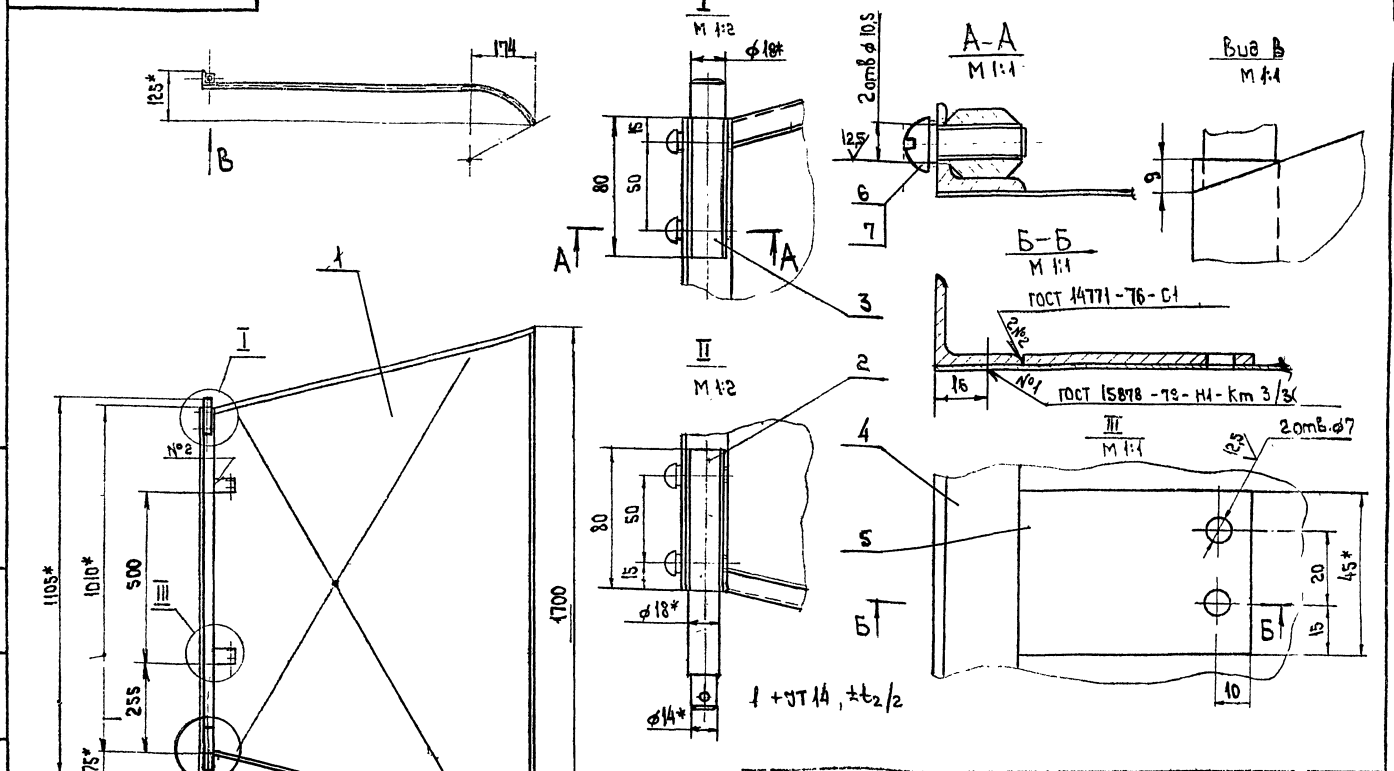
ВВРЭ 7.03СБ		Лист	Масштаб
Кронштейн		25	1:5
Сборочный чертеж		Лист 1	Листов 1
		Лист 1	Листов 1

Серия Б.504-40, Вол. 1

Формат Зона	Поз	Обозначение	Наименование	Кол.	Приме- чание
			Документация		
*		ВБР 10 СБ	Сборочный чертеж	*	A2, A3
**		ВБР ТУ	Технические условия Сборочные единицы	**	A2, A3
A4	1	ВБР 10.01	Пластина Направляющая	1	
A4	2	ВБР 10.02	Флажок	2	
A4	3	ВБР 10.03	Винт	1	
A4	4	ВБР 10.04	Стойка	1	
A4	5	ВБР 10.05	Полуфлажок	1	
A4	6	ВБР 10.06	Кронштейн	1	
A4	7	ВБР 7.06	Кольцо	1	
			Запчасти		
A4	8	ВБР 10.001	Ось	1	
A4	9	ВБР 10.002	Жесткость	1	
		-01	Жесткость	1	
A4	11	ВБР 10.003	Скоба	1	
A4	12	ВБР 10.004	Распорка	2	
A4	13	ВБР 7.002	Шайба	2	
A4	14	ВБР 7.003	Прокладка	2	
			Стандартные изделия		
			Болты ГОСТ 7796-76 M6 x 16 - 8g. 35	2	
ВБР 10					
Исполн.	Провер.	Техн.	Дата		
Проб.	Задание	Коллекц.		Воздухораспределитель Вихревой регулировки	
И.контр.	Коллекц.	Земляев		Лист 1 из 1 Лаб.проектирования ИП. Проектирования	

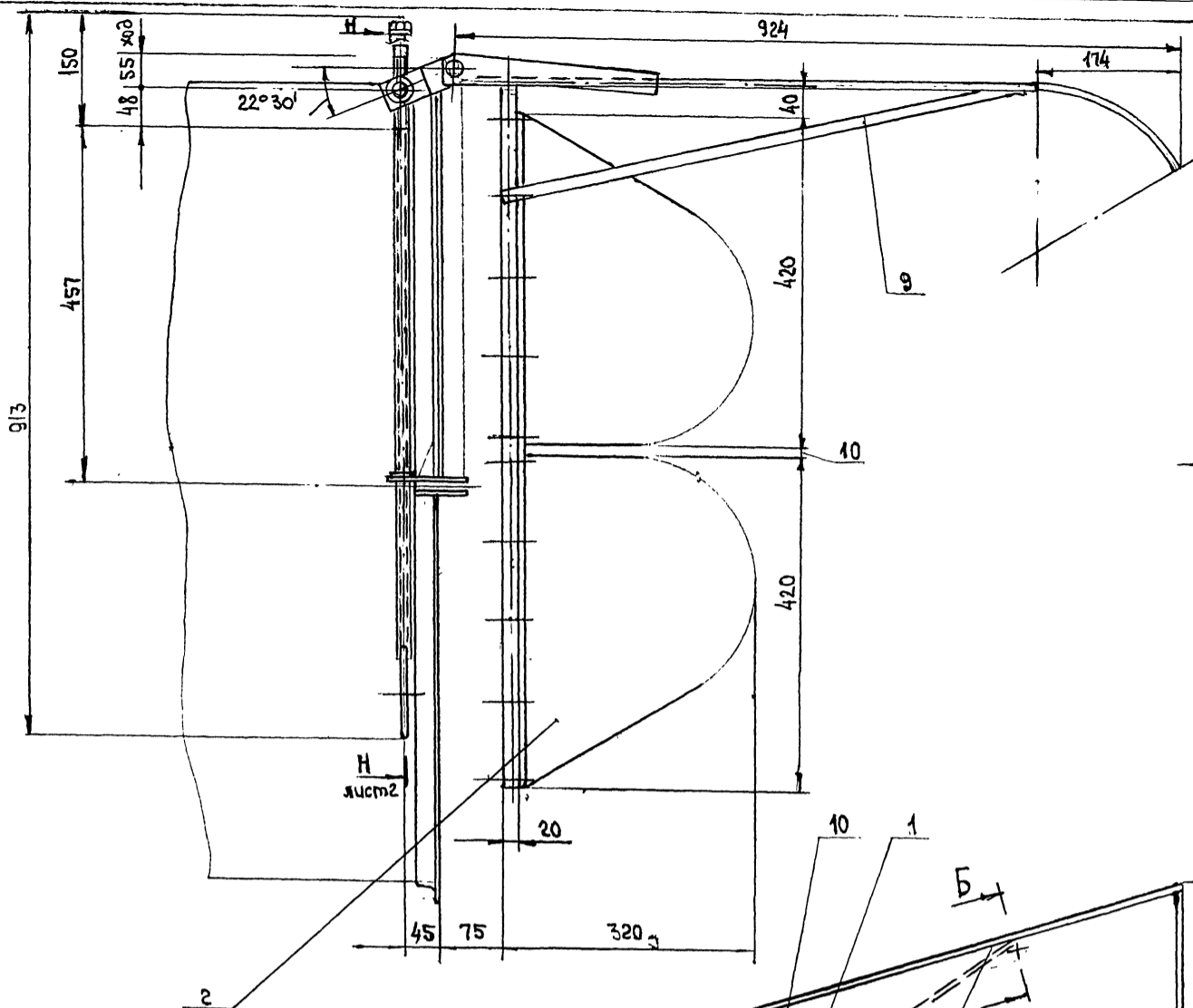
Формат Зона	Поз	Обозначение	Наименование	Кол.	Приме- чание
	16		M6 x 30 - 8g 35	10	
	17		M8 x 42 - 8g 35	4	
			Гайки ГОСТ 5915-70		
	18		M6 - 6H.4	18	
	19		M8 - 6H.4	4	
	20		M16 - 6H.4	4	
			Шайбы ГОСТ M571-78		
	21		6.01.05	6	
	22		14.01.05	2	
	23		24.01.05	2	
			Шайбы ГОСТ 6402-70		
	24		6 65 Г	6	
	25		8 65 Г	4	
			Шайба 7019-0393 ГОСТ 13438-68	2	
			Шплицы ГОСТ 357-79 4 x 22	3	
	28		5 x 32	2	
			Штифт АтБ x 16 ГОСТ 3128-78	1	
ВБР 10					

ВБР 10.01 СБ

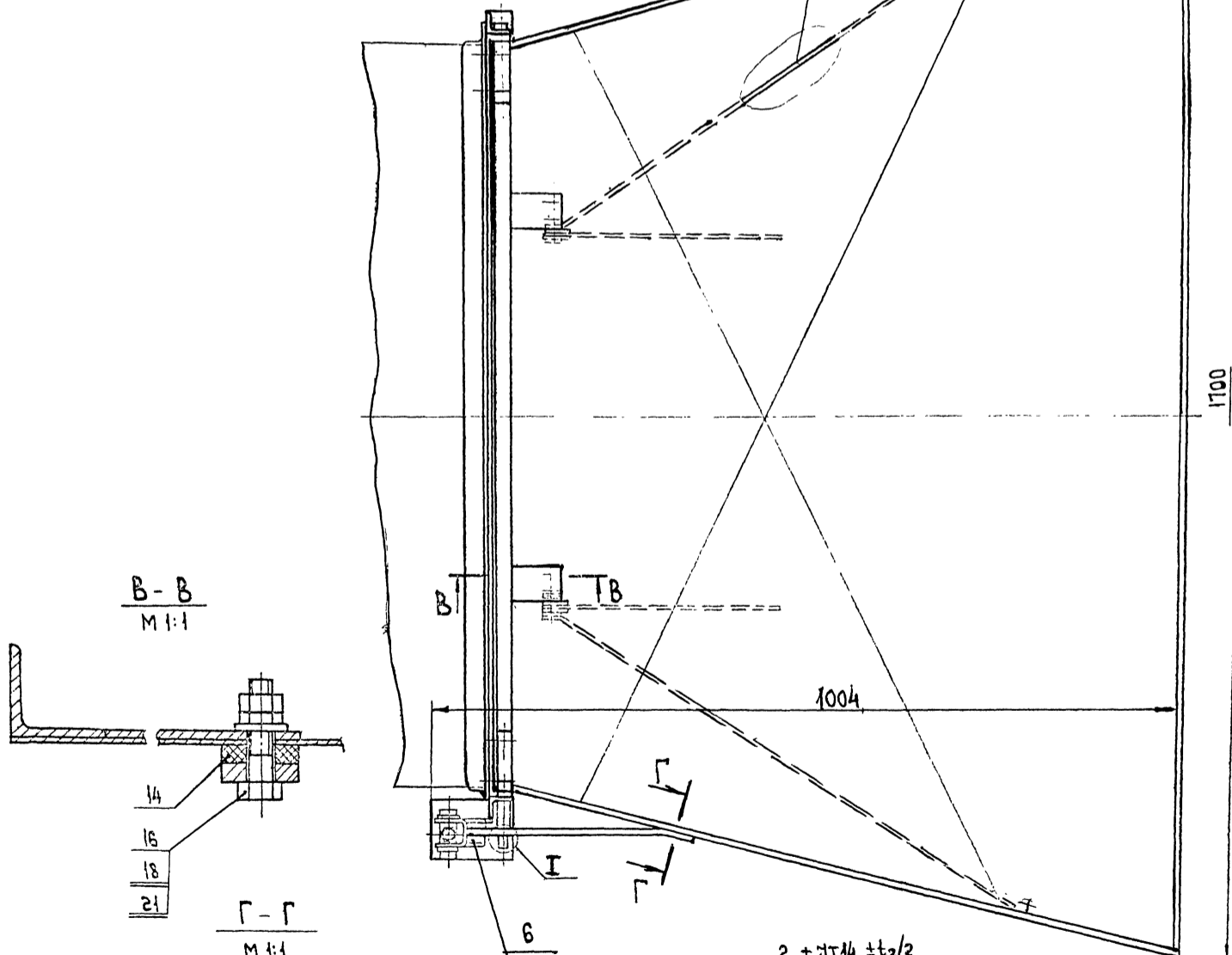
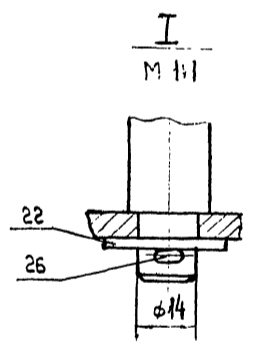
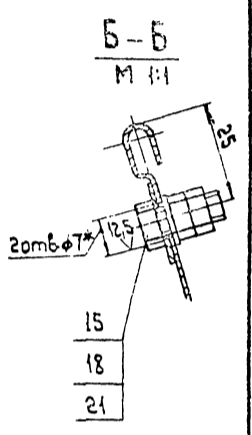


ВБР 10.01 СБ

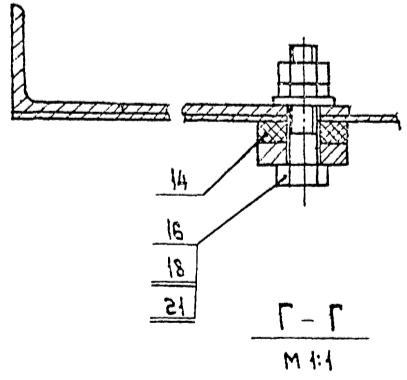
Исполн.	Провер.	Техн.	Дата		
Проб.	Задание	Коллекц.		Пластина Направляющая Сборочный чертеж	
И.контр.	Коллекц.	Земляев		Лист 1 из 1	Мас. 1:10
				М.И.С.С.С.Р.	СССР
				Лаб.проектирования	ИП. Проектирования
				Формат: А3	



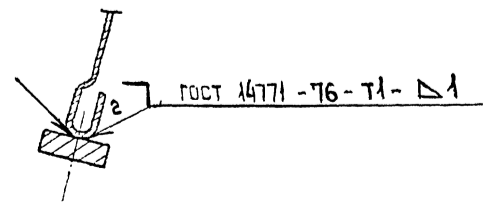
A
лист 2



B-B
M 1:1



I-I
M 1:1



2 + 3T14, ±t2/2
3 * Исполнительный размер
4. Размеры для справок

1. Разработано по
заказу №
д.с. № 197864

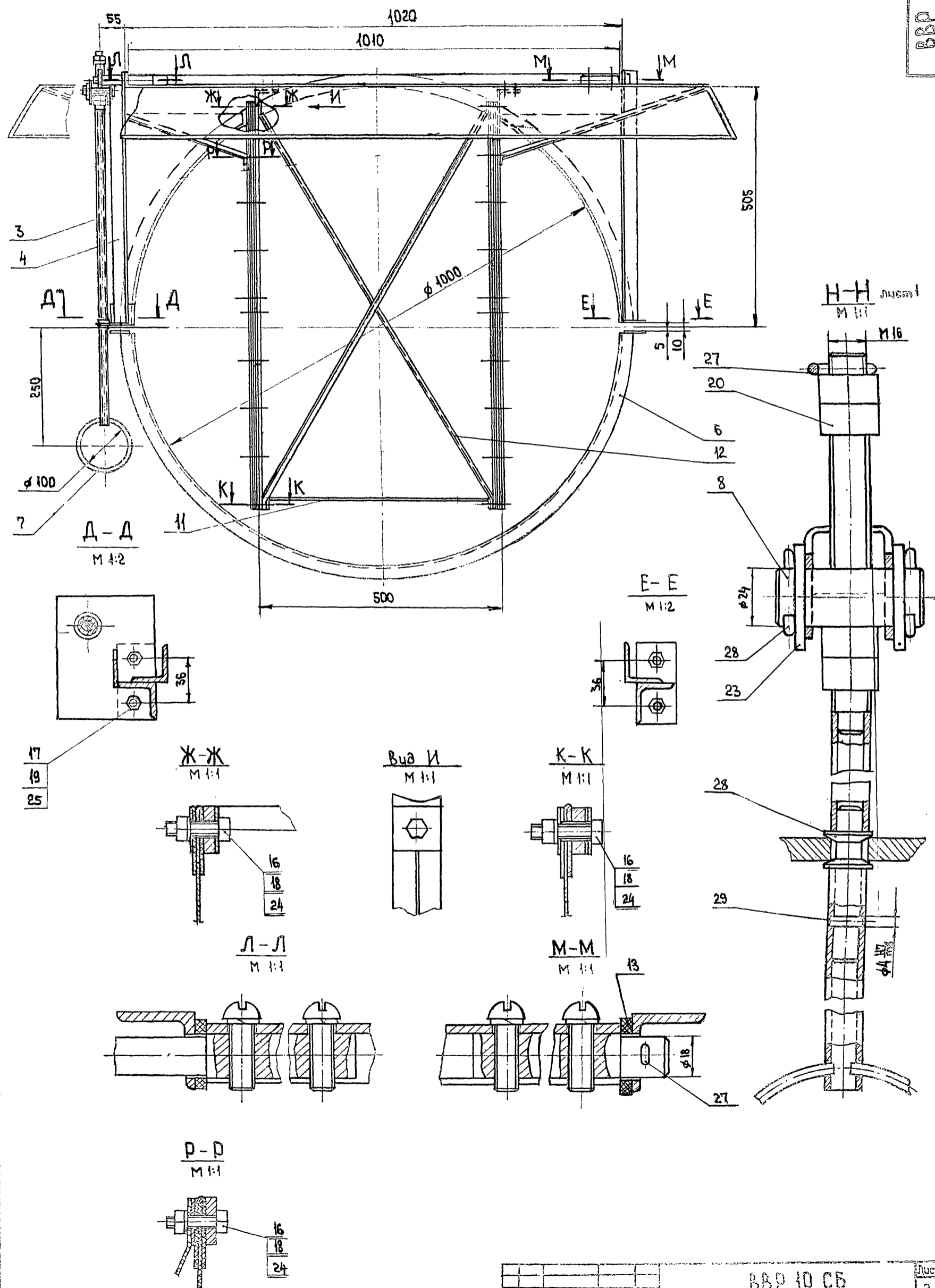
Экз. в архиве	Подп. и дата	Взам. инв. №	Инв. № в архиве	Подп. и дата

ВВР 10 СБ			Лист	Масса	Масштаб
Воздухораспределитель вихревой регулируемый. Сборочный чертеж				29,8	1:5
			Листов	Листов с	
			из 1	всего	
			Генеральный конструктор		
			Исполнитель		
			Проверка		
			Инженер		
			Мастер		
			Рабочий		
			Формат: А2		

Вид А сверху

BBP 10 СБ

Черт. 5.304-10, Вит. 1



Указ. на табл. 1. 2. 3. 4. 5. 6. 7. 8. 9. 10. 11. 12. 13. 14. 15. 16. 17. 18. 19. 20. 21. 22. 23. 24. 25. 26. 27. 28. 29. 30. 31. 32. 33. 34. 35. 36. 37. 38. 39. 40. 41. 42. 43. 44. 45. 46. 47. 48. 49. 50. 51. 52. 53. 54. 55. 56. 57. 58. 59. 60. 61. 62. 63. 64. 65. 66. 67. 68. 69. 70. 71. 72. 73. 74. 75. 76. 77. 78. 79. 80. 81. 82. 83. 84. 85. 86. 87. 88. 89. 90. 91. 92. 93. 94. 95. 96. 97. 98. 99. 100.

BBP 10 СБ

ВВР 10.01.001

Сборка 5.904-40, 68мм

25 (✓)

1. -УТ14, +УТ14, ±t_z/2
2. * Размеры для справок

Учб. и отв. Пон. и отв. Разработчик Учб. и отв. Пон. и отв.

ВВР 10.001		Листов	Масса (Масштаб)
Пластина		10,6	1:10
Лист Б-ПН-1.0 ГОСТ 19903-74		Лист Б-ПН-1.0 ГОСТ 19903-74	
Ст 3кп ГОСТ 16523-79		Ст 3кп ГОСТ 16523-79	

ВВР 10.01.002

125 (✓)

1. +УТ14, -УТ14, ±t_z/2.
2. * Размер для справок.

ВВР 10.01.002

Учб. и отв. Пон. и отв. Разработчик Учб. и отв. Пон. и отв.

Ось		Лист	Масса (Масштаб)
Квадрат 20-В ГОСТ 2591-71		0,41	1:1
Ст 3кп-И ГОСТ 16523-79		Ст 3кп-И ГОСТ 16523-79	

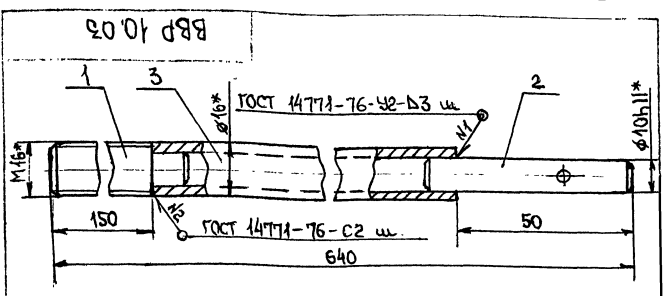
Формат	Пос	Обозначение	Наименование	Кол	Примечание
A2		ВВР 10.02.СБ	Сборочный чертеж		
A4	1	ВВР 10.02.001	Пластина	1	
A4	2	ВВР 10.02.002	Пластина	1	
A4	3	ВВР 5.02.002	Полотно	1	
A4	4	ВВР 3.02.003	Прокладка	2	
Стандартные изделия					
5		Защелка 5x10	ГОСТ 10299-80	7	

ВВР 10.02

Флажок

21966-02 59

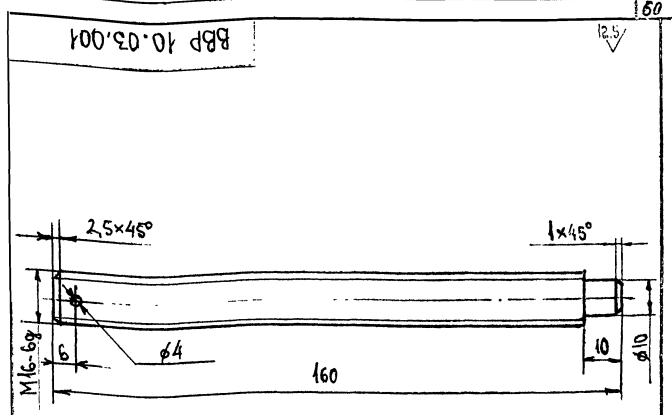
Сборка 5.904-10, лист 1



1. $+t_2/2$
 2. * Размеры для справок.

Формат	Зона	Пос.	Обозначение	Наименование	Кол.	Примечание
Документация						
A4		1	BVR 10.03.001	Шпилька	1	
A4		2	BVR 3.03.002	Штырь	1	
B4		3	BVR 10.03.002	Тяга		
				Труба 16x3 ГОСТ 8734-80 B20 ГОСТ 8733-74 L=440 -УТ14	1	0,42кг
BVR 10.03						
Винт				Лист	Масса	Масштаб
					0,64	1:1
Шпилька				Лист	Масса	Масштаб
					0,18	1:1
Круж 17-В-ГОСТ 2690-71 Ст 3 ГОСТ 535-78				Лист	Масса	Масштаб

Копировал:



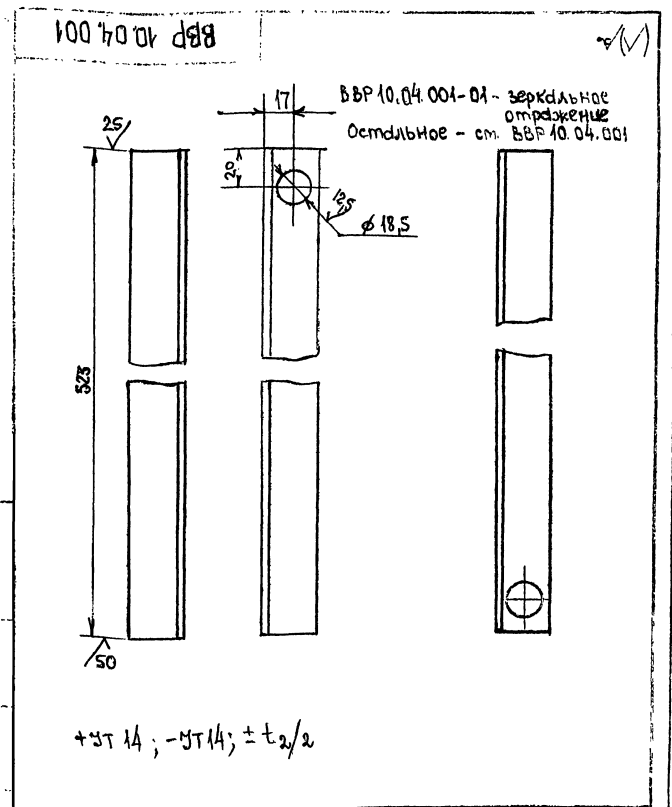
+УТ14; -УТ14; ±t2/2

Формат	Зона	Пос.	Обозначение	Наименование	Кол.	Примечание
Документация						
BVR 10.03.001						
Шпилька				Лист	Масса	Масштаб
					0,18	1:1
Круж 17-В-ГОСТ 2690-71 Ст 3 ГОСТ 535-78				Лист	Масса	Масштаб

Формат	Зона	Пос.	Обозначение	Наименование	Кол.	Примечание
Документация						
A3			BVR 10.04 СБ	Сборочный чертеж		
A4		1	BVR 10.04.001	Стойка	1	
		2		-01 Стойка	1	
A4		3	BVR 10.04.002	Полуфланец	1	
A4		4	BVR 10.04.003	Плита	1	
A4		5	BVR 10.04.004	Плита	1	
A4		6	BVR 10.04.005	Косынка	2	
A4		7	BVR 3.04.004	Косынка	1	

BVR 10.4			
Стойка			
Лист	Масса	Масштаб	
	0,97	1:2	
Уголок 32x32x4-Б-ГОСТ 8799-78 Ст 3 ГОСТ 535-78			

Копировал:

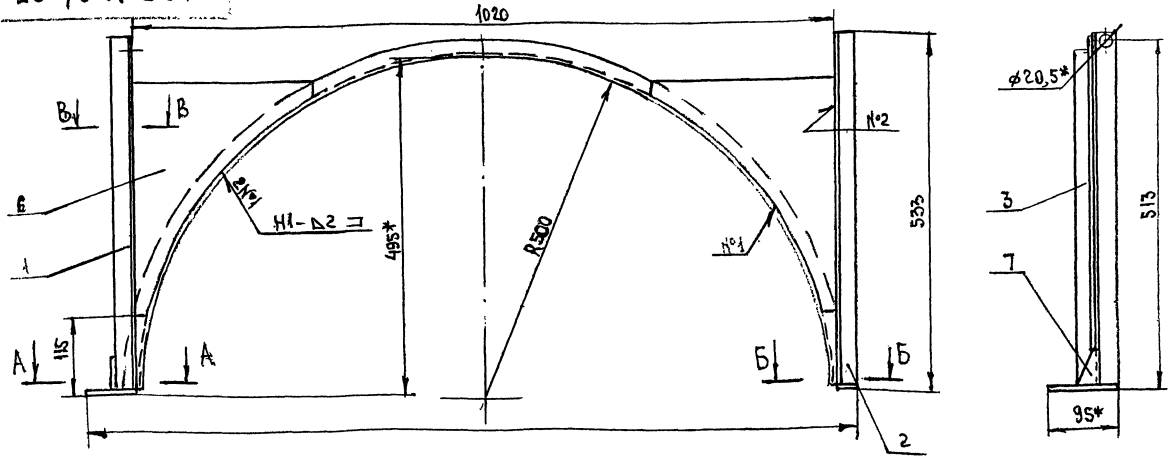


+УТ14; -УТ14; ±t2/2

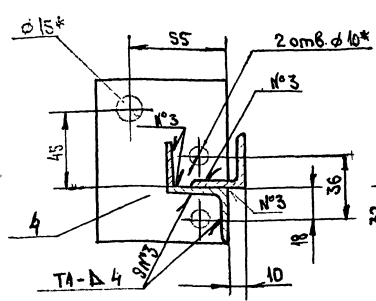
BVR 10.04.001			
Стойка			
Лист	Масса	Масштаб	
	0,97	1:2	
Уголок 32x32x4-Б-ГОСТ 8799-78 Ст 3 ГОСТ 535-78			

Экз. № 5.501-10, Виз. 1

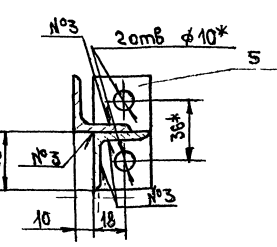
BBP 10.04.05



A-A
M 1:2



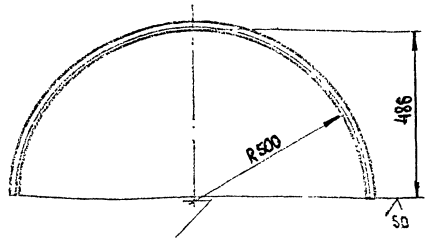
Б-Б
M 1:2



1. ± t2/2
2. Сварные швы по ГОСТ 14771-76
3. * Размеры для справок

BBP 10.04.05			
Стойка			
Сборочный чертеж			
Лист	Масса	Масштаб	
6,6	1:5		
Листов	Стор.		
1	1		

BBP 10.04.002

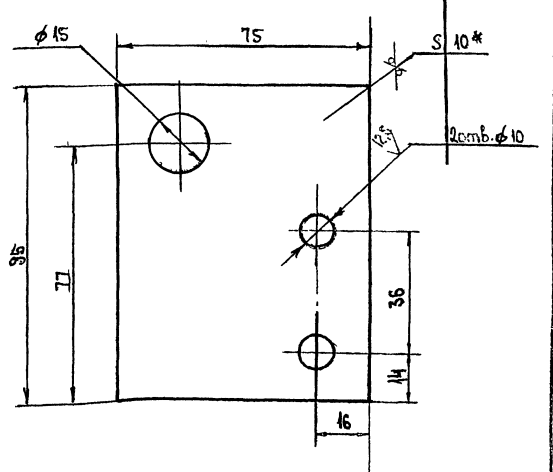


1. + УТ 14, ± t2/2
2. Диаметр разъемного верха 1570 мм

BBP 10.04.002

Полуфланец		Лист	Масса	Масштаб
		3,0	1:10	
Узелок 32x324-Б ГОСТ 8509-72		Лист	Масштаб	
Ст 3 ГОСТ 535-79		1		

BBP 10.04.003



1. + УТ 14; - УТ 14, ± t2/2
2. * Размер для справок.

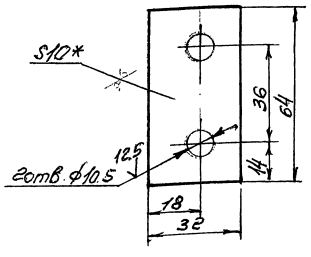
BBP 10.04.003

Плита		Лист	Масса	Масштаб
		0,67	1:1	
Лист Б-ПН-10 ГОСТ 19904-74		Лист	Масштаб	
Ст 3 кп ГОСТ 14637-79		1		

Свароч. 5.0.1-10. Выпуск 1

В ВР 10.04.004

25 √(V)



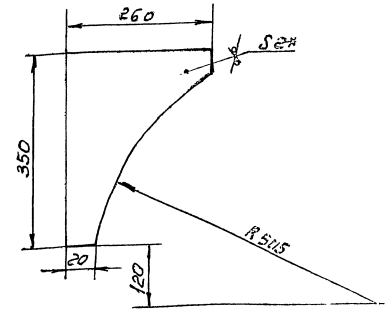
- 1. ±0.14, -0.14 ±0.2
- 2. *Размер для справок

В ВР 10.04.004

Лист	Масса	Масштаб
Плита	0.16	1:1
Лист 1 из 1		
Б-ПН-10 ГОСТ 9903-74		
Ст. Вкл. ГОСТ 14637-79		

В ВР 10.04.005

50 √(V)

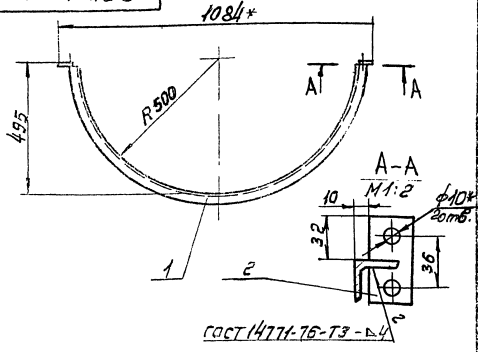


- 1. ±0.14, ±0.2
- 2. *Размер для справок

В ВР 10.04.005

Лист	Масса	Масштаб
Косынка	0.79	1:5
Лист 1 из 1		
Б-ПН-2 ГОСТ 9903-74		
Лист 1 из 1		

50 √(V) В ВР 10.05



- 1. ±0.2
- 2. *Размеры для справок.

В ВР 10.05

Лист	Масса	Масштаб
Полуфланец	3.16	1:1
Лист 1 из 1		
Б-ПН-2 ГОСТ 9903-74		
Ст. Вкл. ГОСТ 14637-79		

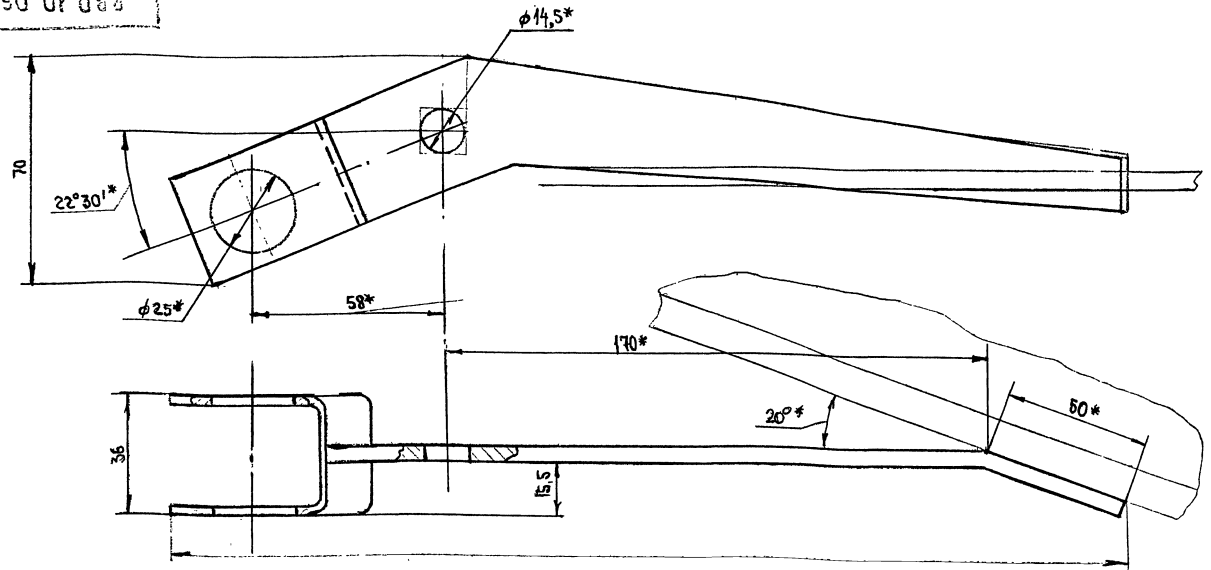
Код	Обозначение	Наименование	Примечание
		Документация	
	В ВР 10.05	сборочный чертеж	
		детали	
1	В ВР 10.06.001	скоба	1
2	В ВР 10.06.002	ребро	1

В ВР 10.05

Лист	Масса	Масштаб
Кронштейн		
Лист 1 из 1		
Б-ПН-2 ГОСТ 9903-74		
Ст. Вкл. ГОСТ 14637-79		

ВВР 10.06.05

Серия 5.904-10, Вып. 1



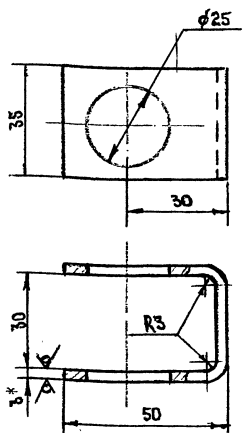
- 1. $\pm t_2/2$.
- 2.* Размеры для справок

ВВР 10.06.05

Кронштейн
Сборочный чертёж

Лист	№ док	Масштаб
1	1.5	1:1
Листов 1		
Листов 1		

ВВР 10.06.001



- 1. Длина развернутой ветви 125 мм
- 2. +УТ14, -УТ14, $\pm t_2/2$
- 3.* Размер для справок

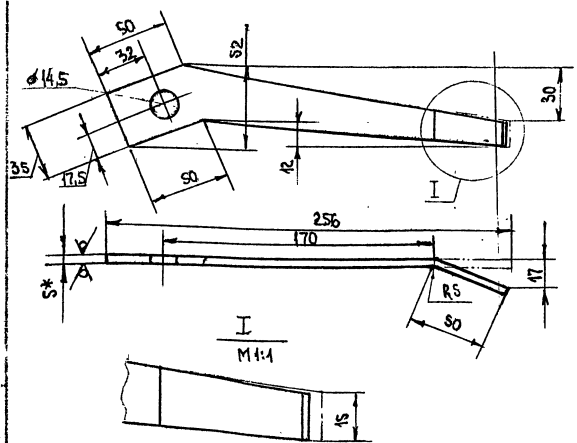
ВВР 10.06.001

Скоба

Лист	№ док	Масштаб
1	0,95	1:1
Листов 1		

Лист 5-ПН-3 ГОСТ 19904-74
Ст 3 кп ГОСТ 14637-79

ВВР 10.06.002



- 1. +УТ14; -УТ14; $\pm t_2/2$.
- 2.* Размер для справок

ВВР 10.06.002

Рычаг

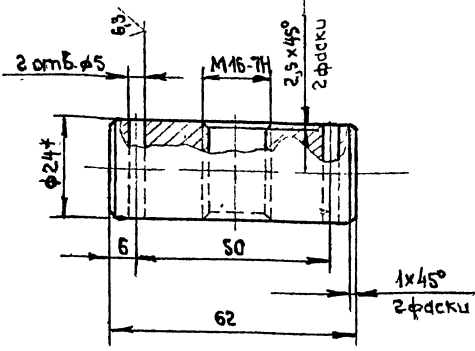
Лист	№ док	Масштаб
1	1,5	1:2
Листов 1		

Лист 6-ПН-5 ГОСТ 19904-74
Ст 3 кп ГОСТ 14637-79

Серия 5.001-40, Вып. 1

BBP 10.001

12,5



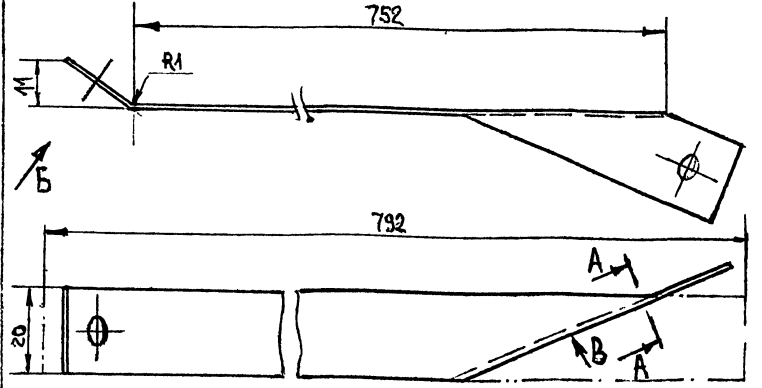
1 + УТ 14, - УТ 14, ± t₂/2
2 * Размер для справок

BBP 10.001

Изм./Лист	Число экз.	Полн	Дата	Ось	Лист	Масса	Масштаб
Разраб	Власова	Лев	2003				
Проб	Колкото	Лев		Круг	Лист	Листов 1	МСС СССР Главлпробметизация Гипропробметизация
Т контр	Демьянов	Лев					
И контр	Колкото	Лев		Лист	МСС СССР	Листов 1	Главлпробметизация Гипропробметизация
Чтб	Демьянов	Лев					
				Круг	24-B-ГОСТ 2580-74	Ст 3 ГОСТ 535-79	Формат А4

BBP 10.002

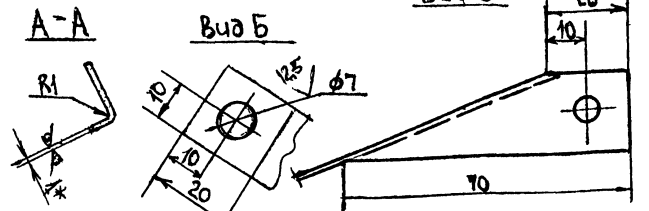
25



A-A

Вид Б

Вид В



BBP 10.002-01 - зеркальное отражение
Остальное - см. BBP 10.004

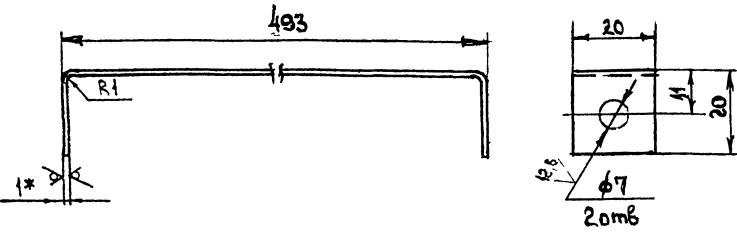
1 + УТ 14, - УТ 14, ± t₂/2
2 * Размер для справок

BBP 10.002

Изм./Лист	Число экз.	Полн	Дата	Жесткость	Лист	Масса	Масштаб	
Разраб	Власова	Лев	2003					
Проб	Колкото	Лев		Лист	МСС СССР	Листов 1	Главлпробметизация Гипропробметизация	
Т контр	Демьянов	Лев						
И контр	Колкото	Лев		Лист	МСС СССР	Листов 1	Главлпробметизация Гипропробметизация	
Чтб	Демьянов	Лев						
				Жесткость	Лист	МСС СССР	Листов 1	Главлпробметизация Гипропробметизация
				Лист	Б-ПН-1.0 ГОСТ 19903-74	Ст 3 КН ГОСТ 16523-70	Формат А4	

BBP 10.003

25



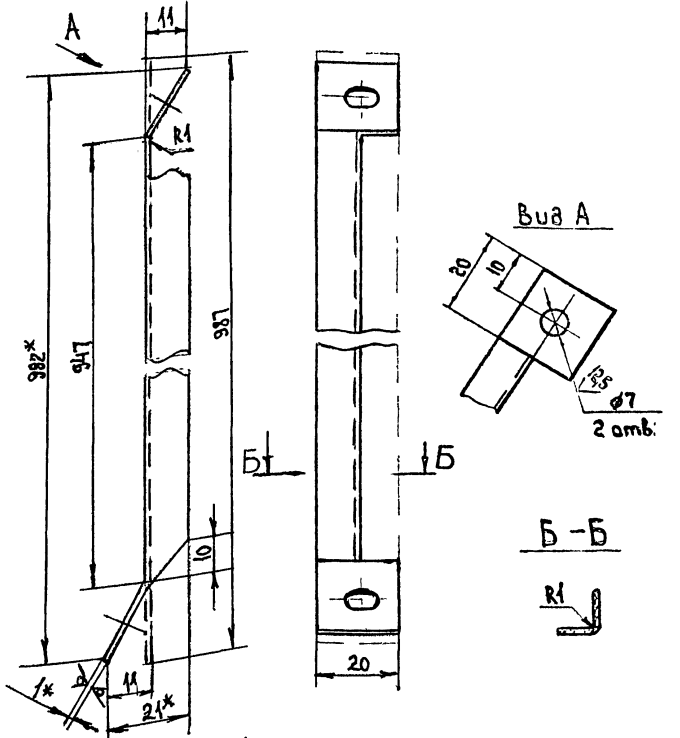
1. + УТ 14, - УТ 14, ± t₂/2
2. Длина развернутой ветви 530 мм
3. * Размер для справок

BBP 10.003

Изм./Лист	Число экз.	Полн	Дата	Скоба	Лист	Масса	Масштаб
Разраб	Власова	Лев	2003				
Проб	Колкото	Лев		Лист	МСС СССР	Листов 1	Главлпробметизация Гипропробметизация
Т контр	Демьянов	Лев					
И контр	Колкото	Лев		Лист	МСС СССР	Листов 1	Главлпробметизация Гипропробметизация
Чтб	Демьянов	Лев					
				Скоба	Б-ПН-1.0 ГОСТ 19903-74	Ст 3 КН ГОСТ 16523-70	Формат А4

BBP 10.004

25



1. - УТ 14, + УТ 14, ± t₂/2
2 * Размер для справок

BBP 10.004

Изм./Лист	Число экз.	Полн	Дата	Подпорка	Лист	Масса	Масштаб	
Разраб	Власова	Лев	2003					
Проб	Колкото	Лев		Лист	МСС СССР	Листов 1	Главлпробметизация Гипропробметизация	
Т контр	Демьянов	Лев						
И контр	Колкото	Лев		Лист	МСС СССР	Листов 1	Главлпробметизация Гипропробметизация	
Чтб	Демьянов	Лев						
				Подпорка	Лист	МСС СССР	Листов 1	Главлпробметизация Гипропробметизация
				Лист	Б-ПН-1.0 ГОСТ 19903-74	Ст 3 КН ГОСТ 16523-70	Формат А4	

С. 014 5.014

№ п/п	Обозначение	Наименование	Кол-во	Примечание
		Документация		
	ВВРэ10 СБ	Сборочный чертёж	1	1/2x2
		Сборочные ведомости		
1	ВВРэ10.01	Пластина Направляющая	1	
2	ВВРэ10.02	Кронштейн	1	
3	ВВРэ10.03	Кронштейн	1	
4	ВВР10.02	Фланжок	2	
5	ВВРэ5.04	Шпindel	1	
		Детали		
6	ВВРэ10.001	Ось	2	
7	ВВРэ10.002	Шайба	2	
8	ВВРэ10.003	Шайба	1	
9	ВВР5.002	Ось	2	
10	ВВР7.003	Прокладки	2	
11	ВВР10.002	Жесткость	1	
12	-01	Жесткость	1	
13	ВВР10.003	Скобы	1	
14	ВВР10.004	Распорки	2	
ВВРэ10				
Воздухоподдерживаемый вытяжной регулируемый с электроприводом				

№ п/п	Обозначение	Наименование	Кол-во	Примечание
		Стандартные изделия		
		Болты ГОСТ 7798-70		
15		M6x16-8.8	2	
16		M6x30-8.8	10	
17		M8x16-8.8	4	
18		M8x12-8.8	4	
		Болты ГОСТ 5915-70		
19		Б-6Н.4	16	
20		Б-6Н.4	4	
		Шайбы ГОСТ 11371-78		
21		6.01.05	6	
22		10.01.05	2	
		Шайбы ГОСТ 602-70		
23		6.65Г	6	
24		8.65Г	8	
		Шпильбы ГОСТ 7979		
25		2.5x16	2	
26		4x22	2	
		Прочие изделия		
27		Мессинговые контакты	1	10кг
		M30-4/25-025.77		
ВВРэ10				

№ п/п	Обозначение	Наименование	Кол-во	Примечание
		Документация		
	ВВРэ10.01.СБ	Сборочный чертёж	1	
		Детали		
1	ВВРэ10.01.001	Бобышка	2	
2	ВВР10.01.001	Пластина	1	
3	ВВБ5.01.001	Скобы	1	
4	ВВРэ10.01.002	СВЯЗЬ		
		Узелок ст 3ГОСТ53579		
		Ø=1010-5Т14	1	1.23кг
5	ВВРэ10.01.003	Пластина		
		лист Б-114-3ГОСТ19803-74		
		ст 3КлГОСТ53579		
		56-5Т14x16-5Т14	2	0.08кг
6	ВВРэ10.01.004	Накладная		
		лист Б-114-2ГОСТ19803-74		
		ст 3КлГОСТ53579		
		40-5Т14x10-5Т14	1	0.025кг
ВВРэ10.01				
Пластина Направляющая				

V

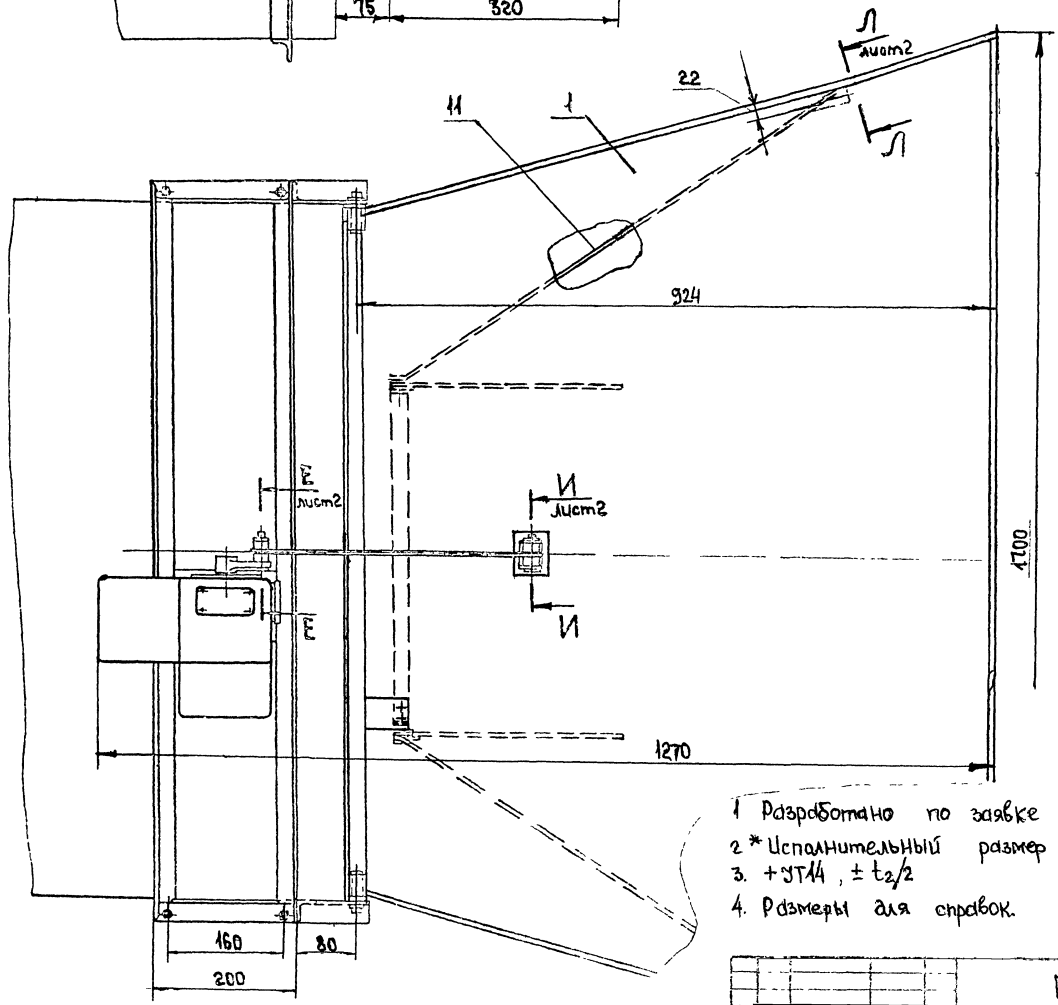
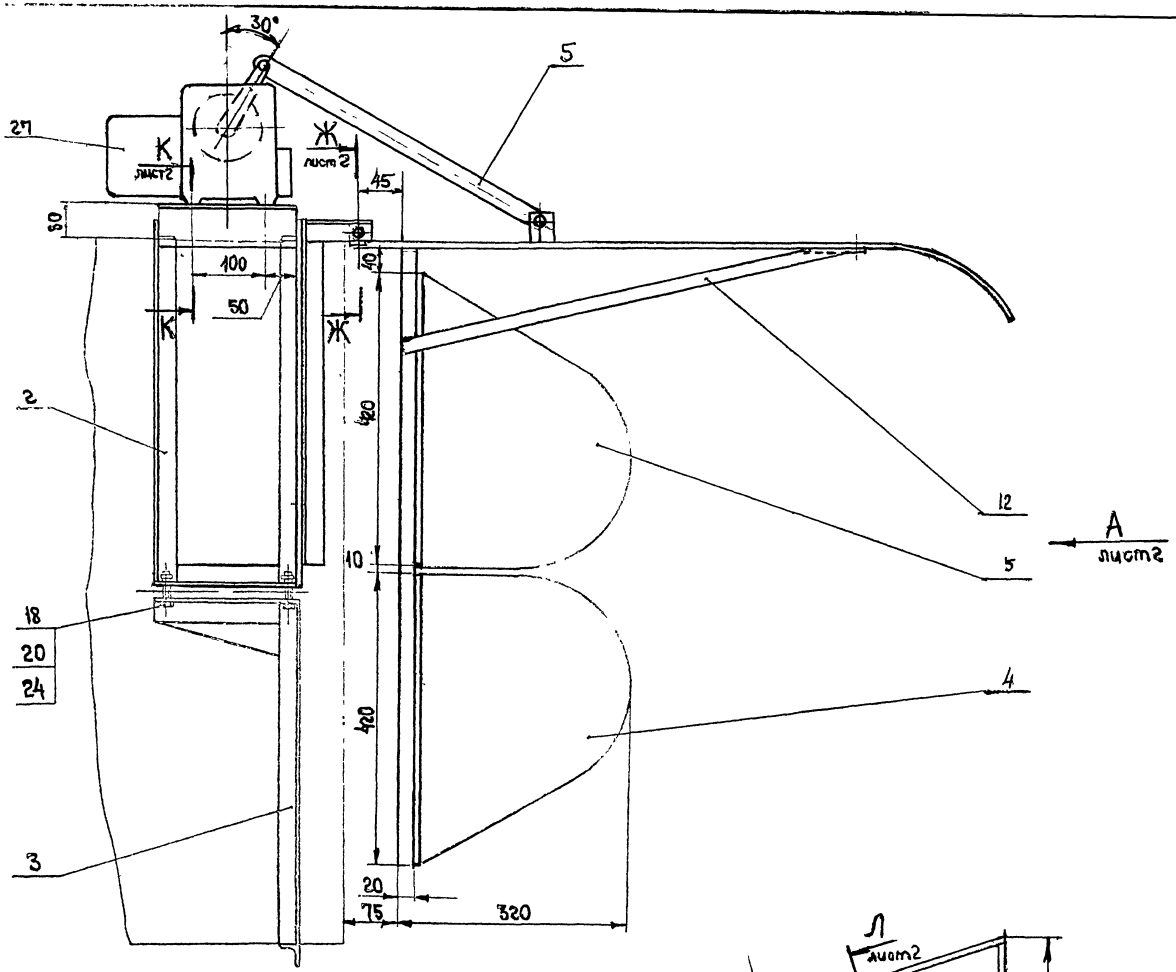
ВВРэ10.01.001

1 - 5Т14
2 * размер для струбцинок

ВВРэ10.01.001		
Бобышка	лист	Масса
	0.11	1.4
лист		
В 26 ГОСТ 2591-71		
ст 3ГОСТ53579		

Серия 5. 904-40. Лист 1

ВВРэ 10 СБ



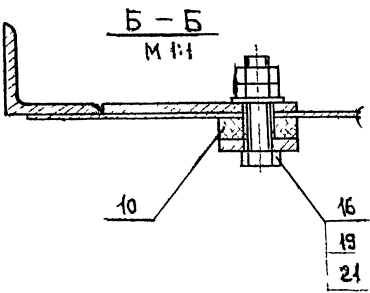
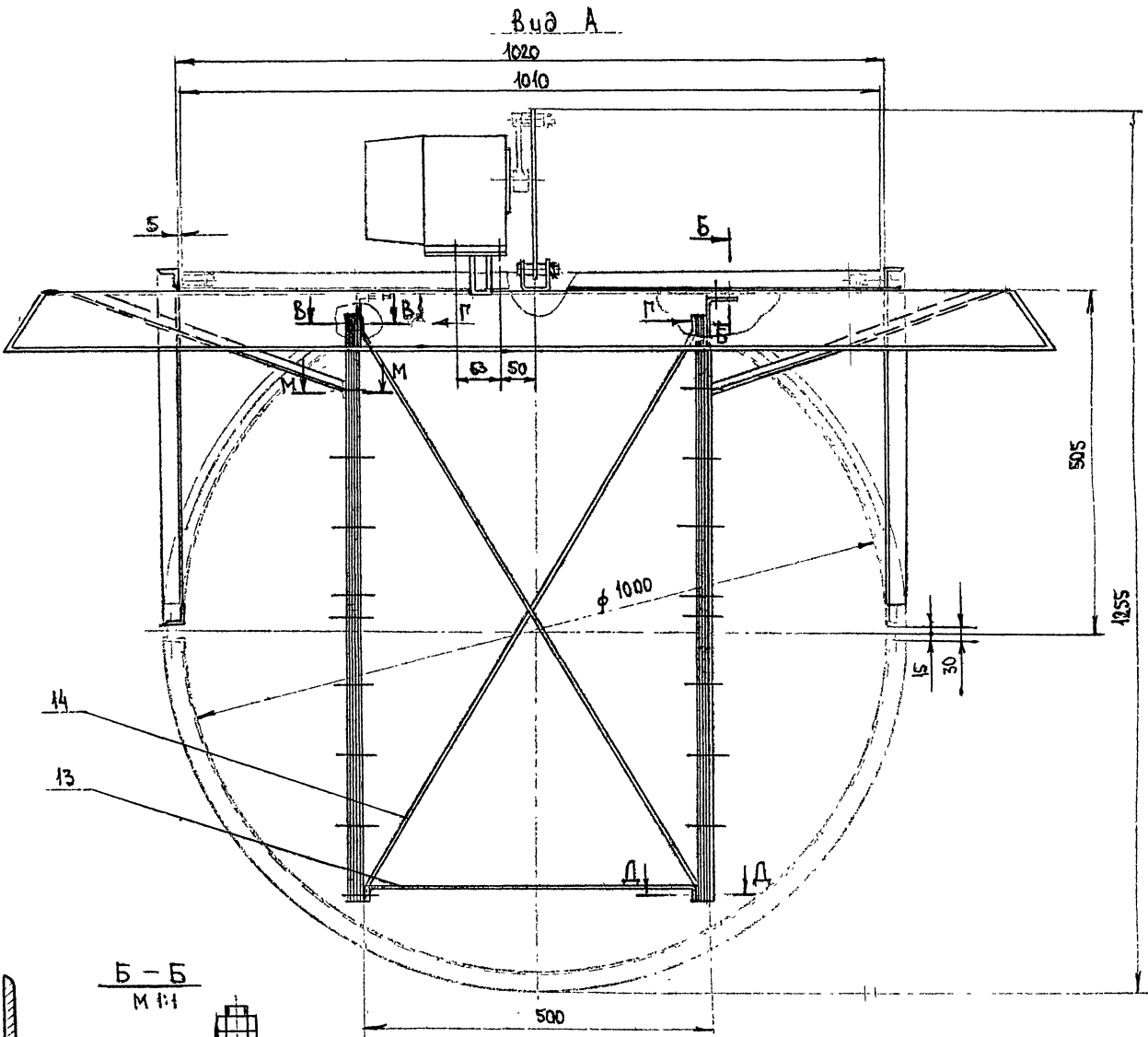
- 1 Разработано по заявке № д.с. № 1097864
- 2 * Исполнительный размер
- 3. +УТ44, ± t₂/2
- 4. Размеры для справок.

Шкала: 1:5
 Дата: 1966 г.
 Проект: ВВРэ 10 СБ
 Лист: 1 из 2

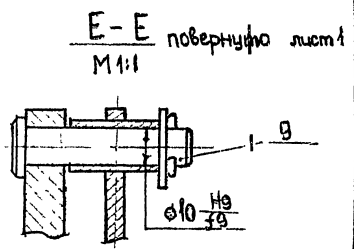
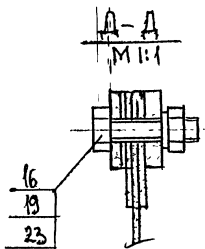
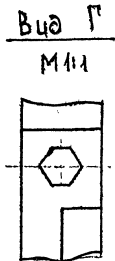
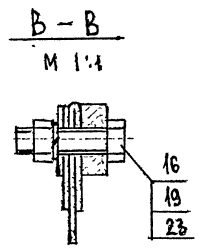
ВВРэ 10 СБ				Лист	Масса	Масштаб
Воздухораспределитель вихревой регулируемый с электроприводом Сборочный чертеж				4	41	1:5
Исполнитель: [Signature]				Лист 4 / Листов 2		
Проверил: [Signature]				ИМСС СССР		
Утвердил: [Signature]				Министерство Промышленности и Энергетики СССР		
Конструктор: [Signature]				МТУ Проектно-исследовательский институт		
Модельщик: [Signature]				Формат А2		

Чертеж 21466-02. Висн 1

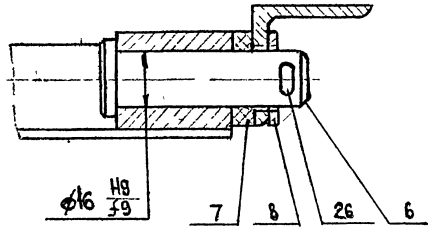
ВВР 3 10 СБ



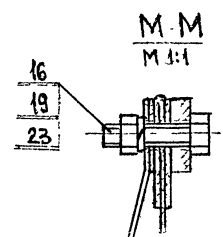
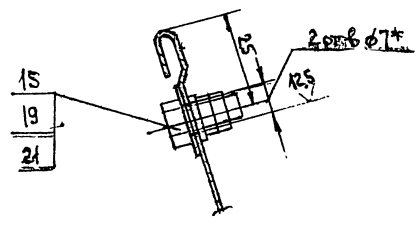
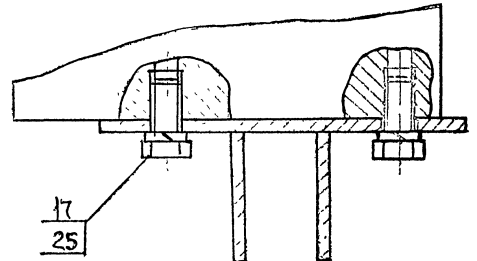
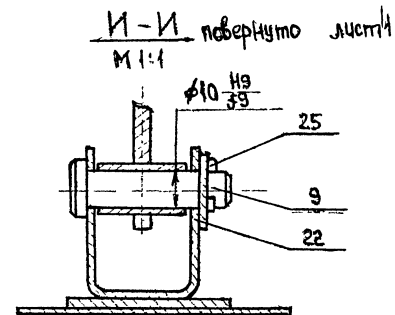
Ж-Ж лист 1
М 1:1



К-К лист 1
М 1:1



Л-Л лист 1
М 1:1



1:1, 2:1, 3:1, 4:1, 5:1, 6:1, 7:1, 8:1, 9:1, 10:1, 11:1, 12:1, 13:1, 14:1, 15:1, 16:1, 17:1, 18:1, 19:1, 20:1, 21:1, 22:1, 23:1, 24:1, 25:1, 26:1

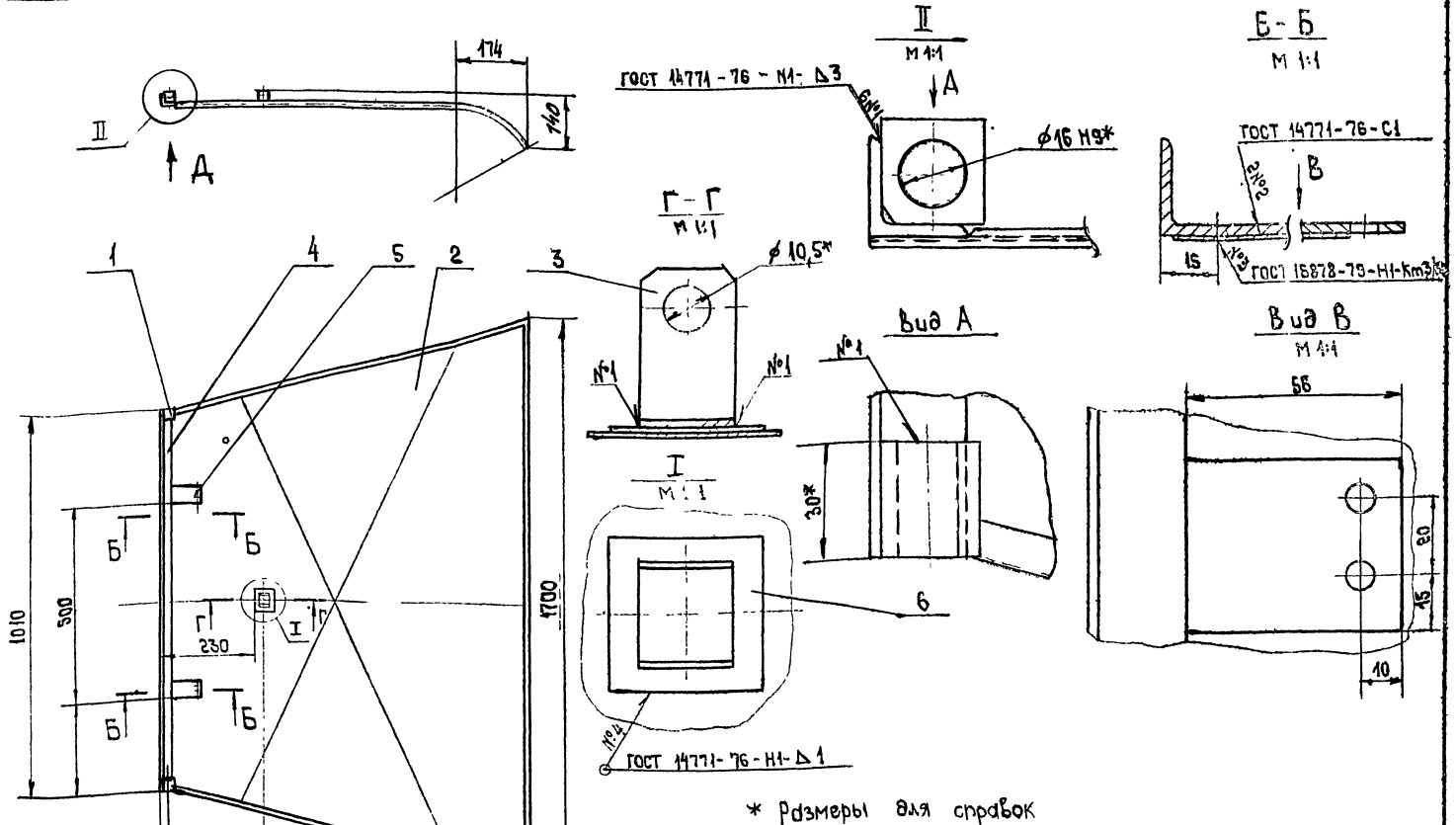
1	2	3	4	5	6	7	8	9	10	11	12	13	14	15	16	17	18	19	20	21	22	23	24	25	26
---	---	---	---	---	---	---	---	---	----	----	----	----	----	----	----	----	----	----	----	----	----	----	----	----	----

ВВР 3 10 СБ

лист 1

93 10 01 0009

Серия 5.904-40, Вып. 1



* Размеры для справок

ВВРэ 10.01 СБ			
Пластина направляющая		Лист	Масса
Сборочный чертеж		123	1:10
Лист	Листов	МПС	СССР
Гидропроблематика ГИПробпроблематика			
Формат А3			

Учб. и подл. Попр. и дата Взам. инв. и Учб. и дата Попр. и дата

Формат	Лист	Листов	Обозначение	Наименование	Попр.	Примечание
Документация						
A3			ВВРэ 10.02 СБ	Сборочный чертеж		
Детали						
A4	1		ВВРэ 10.02.001	Консоль	1	
A4	2		-01	Консоль	1	
A4	3		ВВРэ 10.02.002	Связь	2	
A4	4		ВВРэ 5.02.004	Плита	1	
A4	5		ВВР 10.04.002	Полуфланец	2	
A4	6		ВВР 10.04.003	Косынка	2	
B4	7		ВВРэ 10.02.003	Стойка		
B4	8		ВВРэ 10.02.004	Ребро	2	1,0 кг
B4	9		ВВРэ 10.02.005	Ребро	1	0,3 кг
				Уголок 32x32x4-Б-ГОСТ 8509-79 Ст 3 ГОСТ 535-79		
				$l = 525$ УТ14	2	1,0 кг
				Лист Б-ПН-4 ГОСТ 19903-74 Ст 3 ГОСТ 16523-70		
				190x50-УТ14	1	0,3 кг
				Лист Б-ПН-4 ГОСТ 19903-74 Ст 3 ГОСТ 16523-70		
				190x47-УТ14	1	0,28 кг

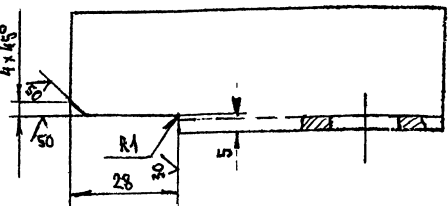
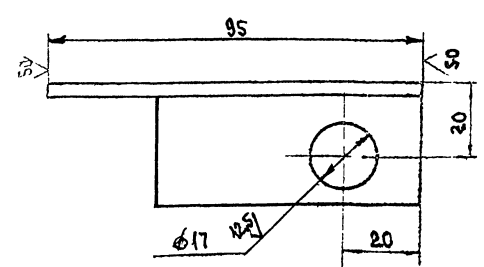
ВВРэ 10.02

Кронштейн

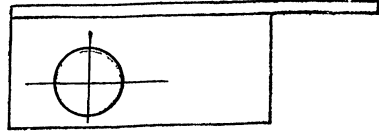
копировал

Формат А4

ВВРэ 10.02.001



ВВРэ 10.02.001-01 - зеркальное отражение
остальное - см. ВВРэ 10.02.003



+ УТ14; - УТ14; $\pm t_2/2$

ВВРэ 10.02.001

Консоль

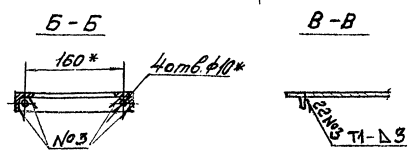
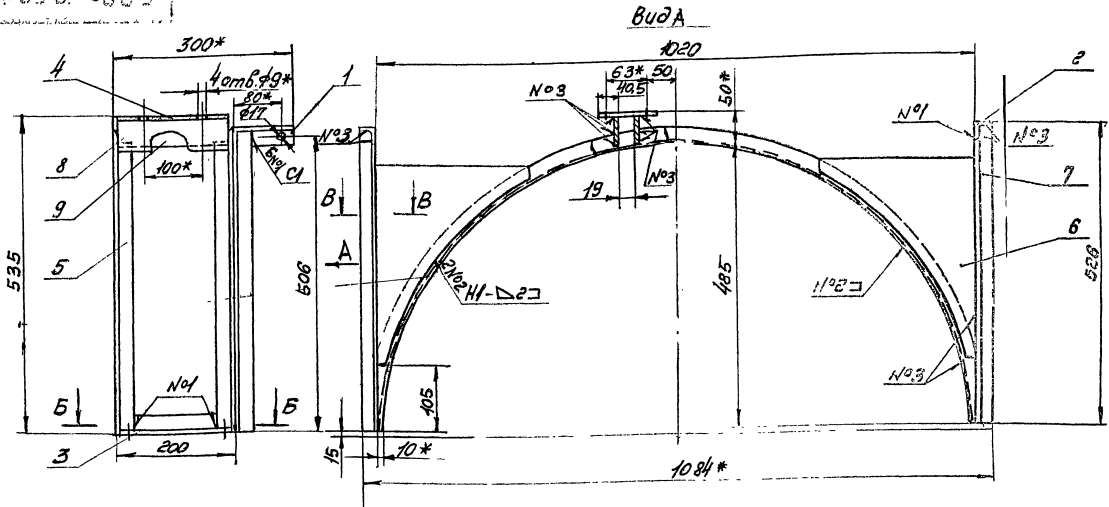
Учб. и подл. Попр. и дата Взам. инв. и Учб. и дата Попр. и дата

ВВРэ 10.02.001			
Консоль		Лист	Масса
		0,15	1:1
Лист	Листов	МПС	СССР
Гидропроблематика ГИПробпроблематика			
Формат А4			

Сервис 5504 - 10, Вильнюс

Информация об изделии, изготовителе, исполнителе, дате и месте изготовления

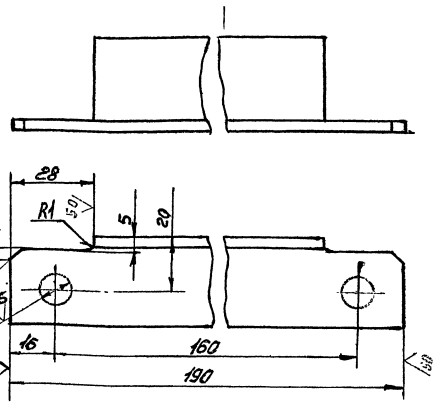
ВВРЭ 10.02.002



- 1. сварные швы по ГОСТ 4771-78
- 2. ±t/2
- 3. *размеры для справок.

ВВРЭ 10.02.002		Лист	Масштаб
Кронштейн		11.8	1:5
сборочный чертёж			

ВВРЭ 10.02.002



±t/4, -t/4, ±t/2

Код	Обозначение	Наименование	Примечание
Документация			
A3	ВВРЭ 10.03.002	Сборочный чертёж	
Детали			
И1	1 ВВРЭ 10.03.001	связь	1
	2 - 01	связь	1
И1	3 ВВРЭ 10.03.002	Редра	2
И1	4 ВВРЭ 10.04.002	Панельщик	1

ВВРЭ 10.02.002

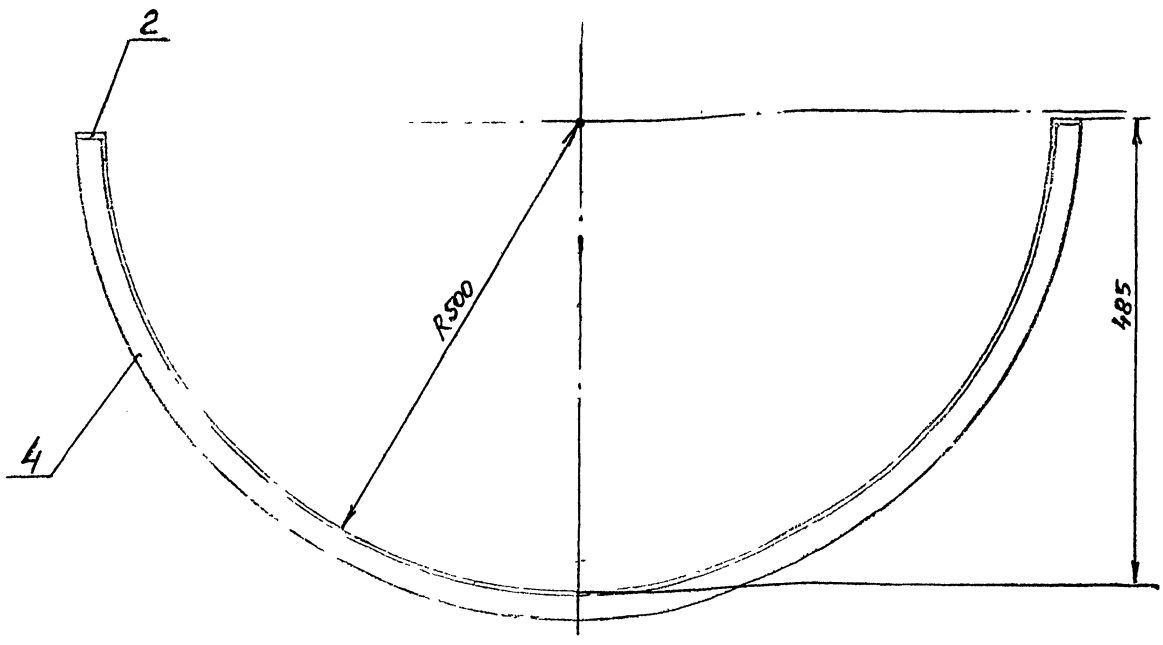
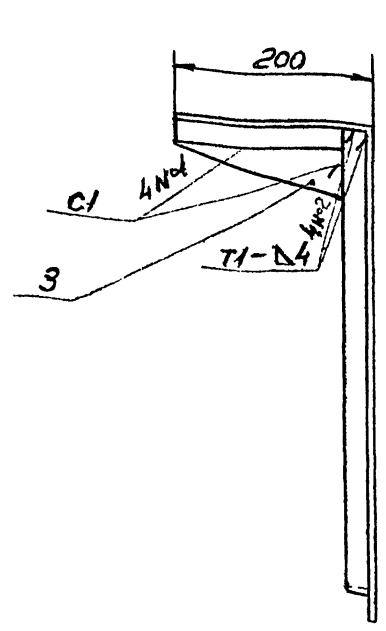
связь		Лист	Масштаб
0.3		1:1	
32x32x4.5 ГОСТ 25097-79		Лист чертежа	
Узелок от 3 ГОСТ 35-79			
Копирован!			

ВВРЭ 10.09

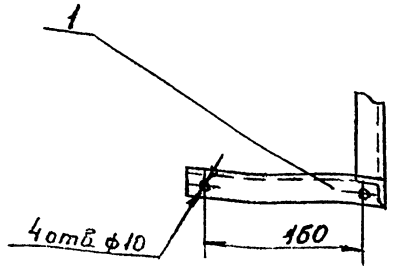
Кронштейн		Лист	Масштаб
11.8		1:5	

Сварные швы по ГОСТ 14771-76

ВВРэ 10.03 СБ



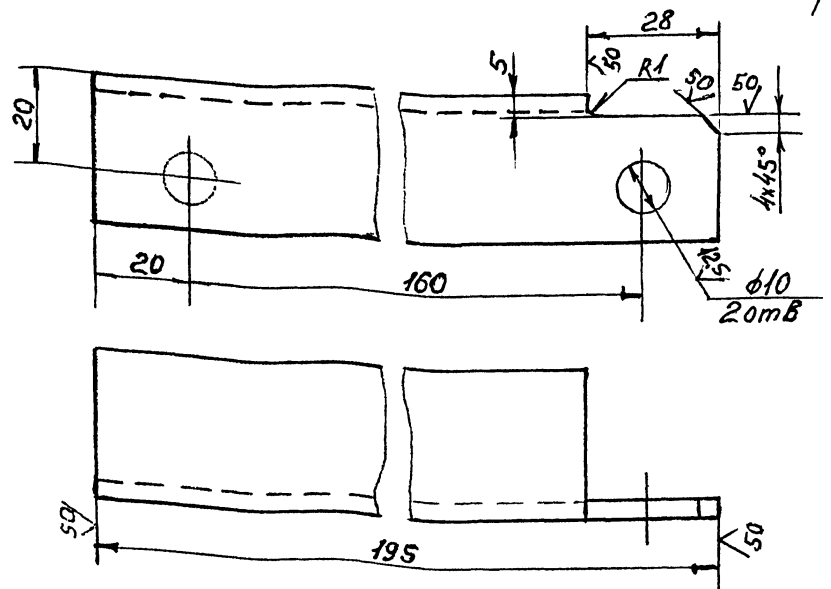
1. Сварные швы по ГОСТ 14771-76
2. Размеры для справок



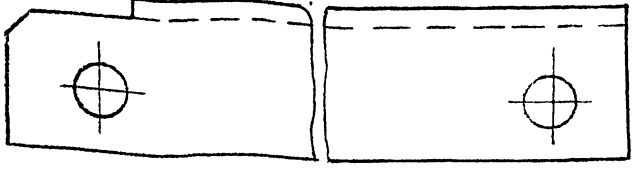
УИБ № разд	Подп и дата	Взам инд №	УИБ № дубл	Подп и дата

ВВРэ 10.03 СБ			
Кронштейн		Лист	Масштаб
Сборочный чертеж		103	1:5
		Лист	Листов
		ММСС	СССР
		Госпромвентильная	
		Госпромвентильная	

ВВРэ 10.03.001



ВВРэ 10.03.001-01 - зеркальное отражение
остальное см ВВРэ 10.03.001

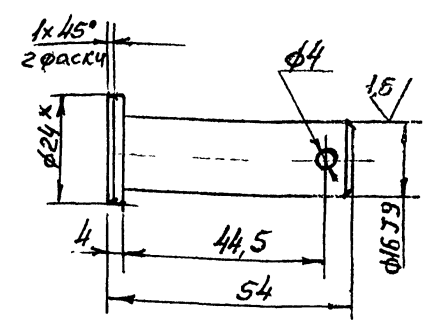


+УТ14, -УТ14, ± t/2

УИБ № разд	Подп и дата	Взам инд №	УИБ № дубл	Подп и дата

ВВРэ 10.03.001			
Связь		Лист	Масштаб
		034	1:1
Уголок 32x32x4-5 ГОСТ 8509-72		Лист	Листов
Ст 3 ГОСТ 535-79		ММСС	СССР
Копировал Вешичка		Формат А4	

ВВРэ 10.001



1 + УТ14, УТ14, ± t/2
2 * Размер для справок

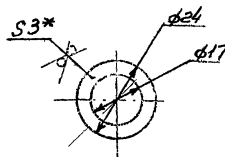
УИБ № разд	Подп и дата	Взам инд №	УИБ № дубл	Подп и дата

ВВРэ 10.001			
Ось		Лист	Масштаб
		008	1:1
Круж 24-8 ГОСТ 2590-71		Лист	Листов
Ст 3 ГОСТ 535-79		ММСС	СССР
Копировал Вешичка		Формат А3	

Серия Б.В.В.М.-10, Вып. 1.

ВВР 10.002

105 (V)



- 1. * JT14, -JT14
- 2. * Размер для справок

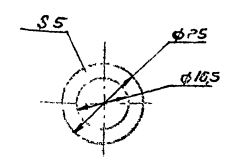
ВВР 10.002

Шайба

Лист 0,005 1:1

Лист 5-пиз гост 19913-74 ст3 кн гост 16328-77

ВВР 10.003



+JT14, -JT14

ВВР 10.003

Шайба

Лист 0,003 1:1

Политехмаш Невского района гост 16338-77

№	Обозначение	Наименование	Кол.	Примечание
		Документация		
	ВВР 12 СБ	Сборочный чертеж		
	ВВР 14	Технические условия	1	А2, А3
		Сборочные единицы		
1	ВВР 12 01	Пластина направляющая	1	
2	ВВР 12 02	Фланец	2	
3	ВВР 12 03	Винт	1	
4	ВВР 12 04	Стойка	1	
5	ВВР 12 05	Полуфланец	1	
6	ВВР 12 06	Кольцо	1	
7	ВВР 10 06	Кронштейн	1	
		детали		
8	ВВР 12 001	Жесткость	1	
9	- 01	Жесткость	1	
10	ВВР 12 002	Скоба	1	
11	ВВР 12 003	Распорка	2	
12	ВВР 7 002	Шайба	2	
13	ВВР 7 003	Прокладка	2	
14	ВВР 10 001	Ось	1	
		стандартные изделия		
		Болты гост 7798-70		

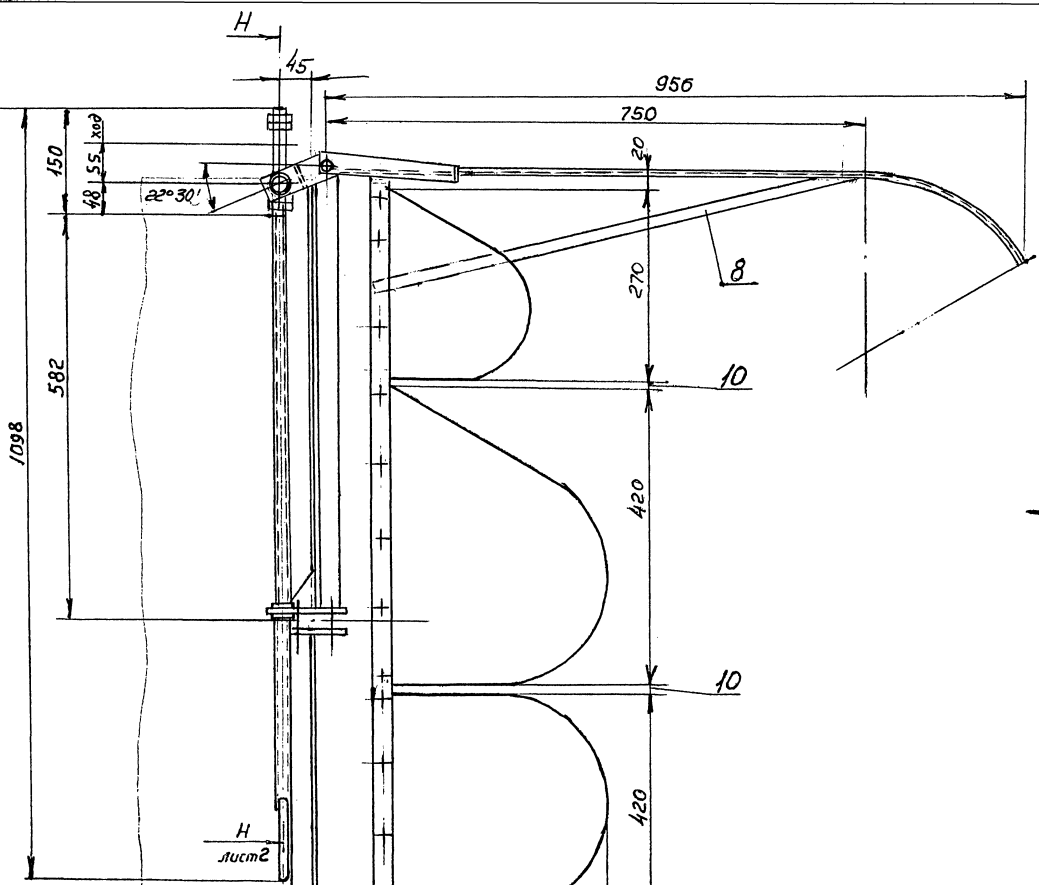
ВВР 12

Воздухораспределитель
вихревой регулируемый
Ф 1250

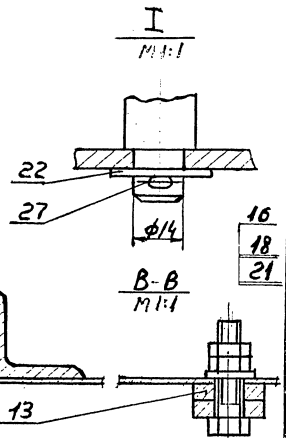
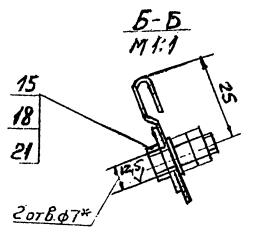
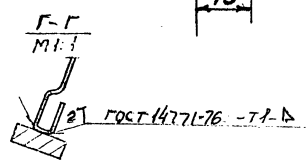
№	Обозначение	Наименование	Кол.	Примечание
15		16x16-89.36	2	
16		16x30-89.36	10	
17		110x42-89.36	4	
		Гайки гост 5915-70		
18		16-6Н.4	18	
19		110-6Н.4	4	
20		116-6Н.4	4	
		Шайбы гост 11371-78		
21		6. 01. 05	6	
22		14. 01. 06	1	
23		24. 01 05	2	
		Шайбы гост 6402-70		
24		6 65 Г	6	
25		10 65 Г	4	
		Шайба 7019-0393		
26		ГОСТ 13438-68	2	
		Шпильки гост 39719		
27		4x22	3	
28		5x32	2	
29		Штифт 4т 6x16 гост 3128-78	1	

ВВР 12

Серия В. ВВР-10, ВВР-1

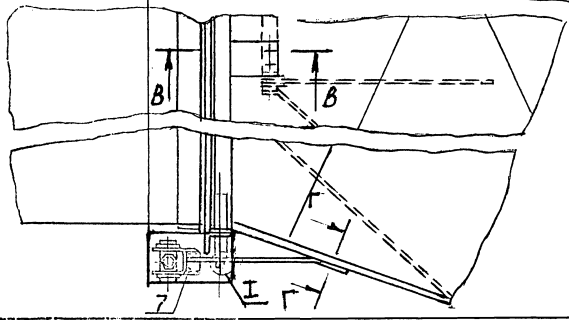


А
лист 2



1. Разработано по заявке № д. с. № 10977.91.
2. * Исполнительный размер
3. + 0.14 ± t/2
4. Размеры для справок

Материалы, Labor и детали (вместе с) №№ деталей, прова. и дата

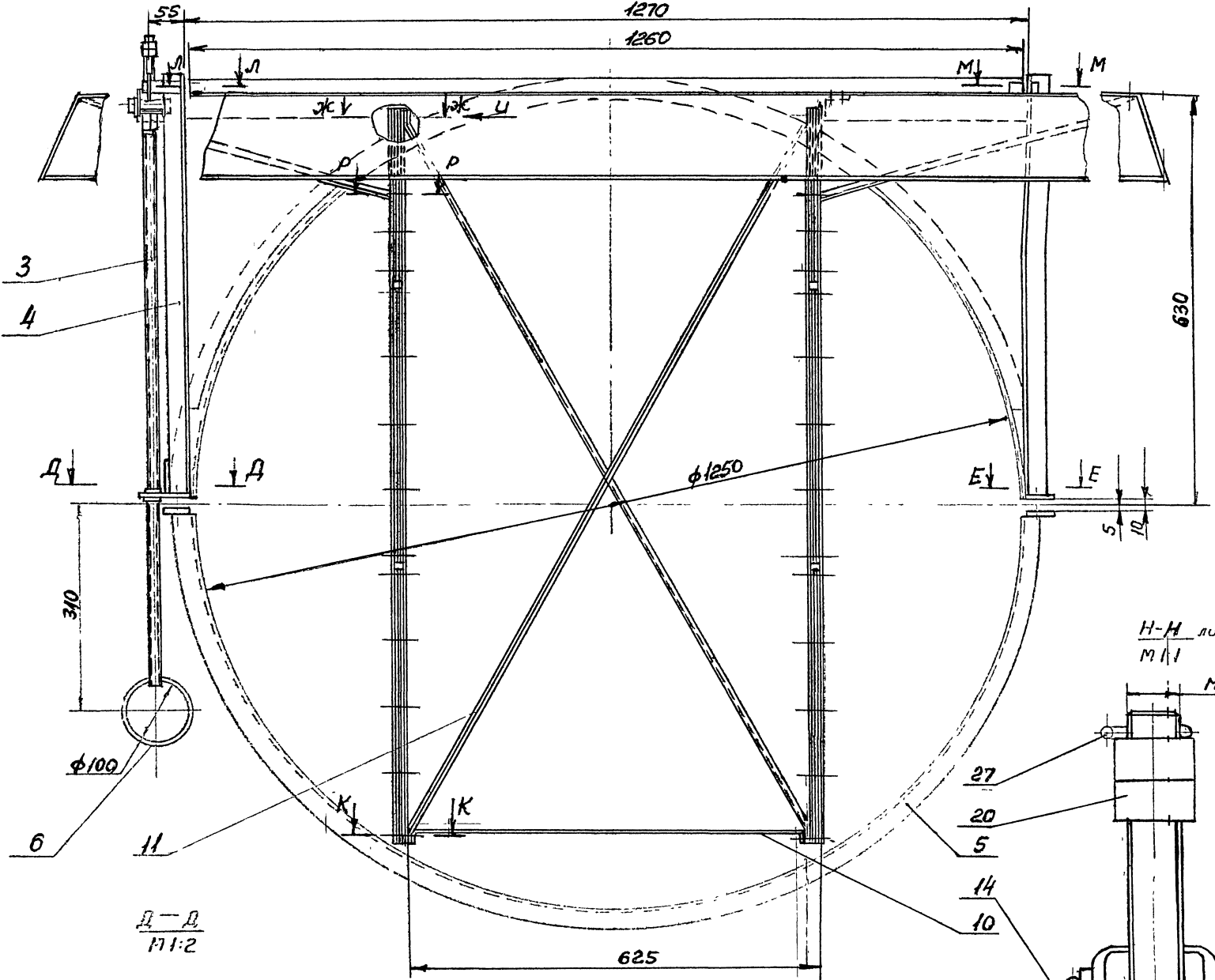


ВВР 12 СБ		
Воздухораспределитель	Лит	Масса
Вихревой регулируемый		38
Сборочный чертеж	Лист 1	Листов 2
	ММСС	СССР
	Пробирочная	или Проектная

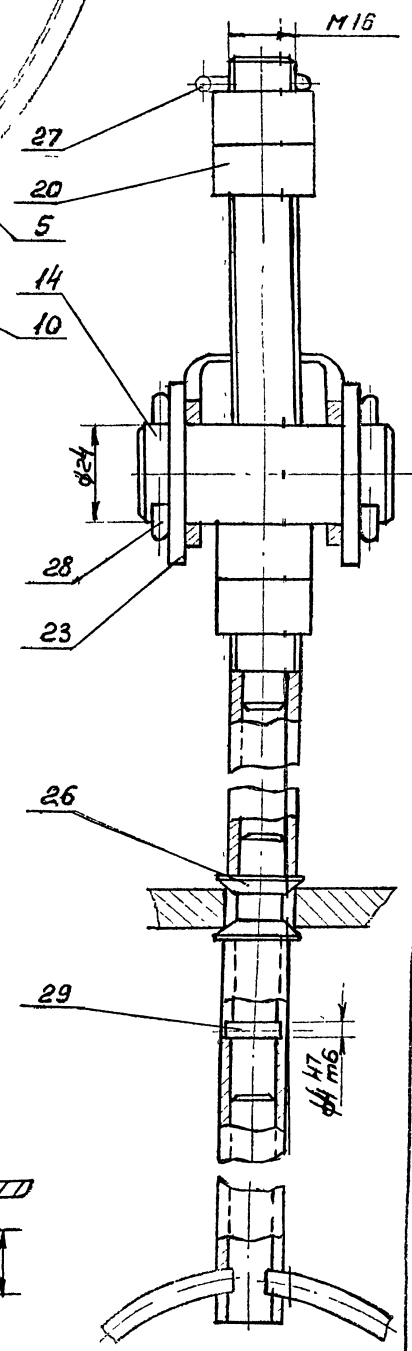
Чертеж 5.0004-40, лист 1

Вид А лист 1

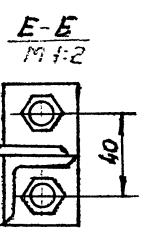
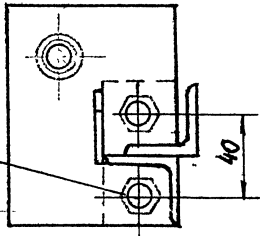
БВР 12 СБ



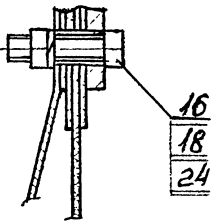
H-H лист 1
M 1:1



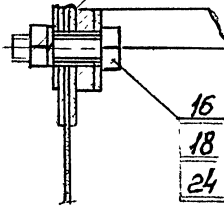
A-A
M 1:2



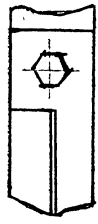
P-P
M 1:1



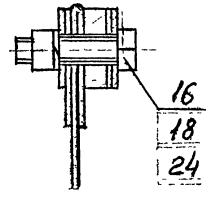
K-K
M 1:1



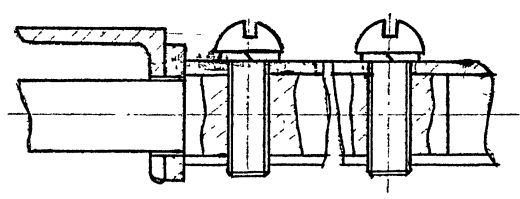
B-B
M 1:1



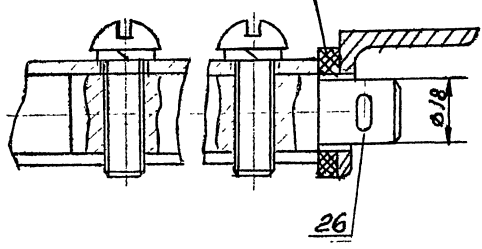
K-K
M 1:1



L-L
M 1:1



M-M
M 1:1



Инв. № подл. _____
 Подп. и дата _____
 Листы в сборе _____
 Листы в сборе _____
 Листы в сборе _____

Исполн.	Провер.	Дата	Лист

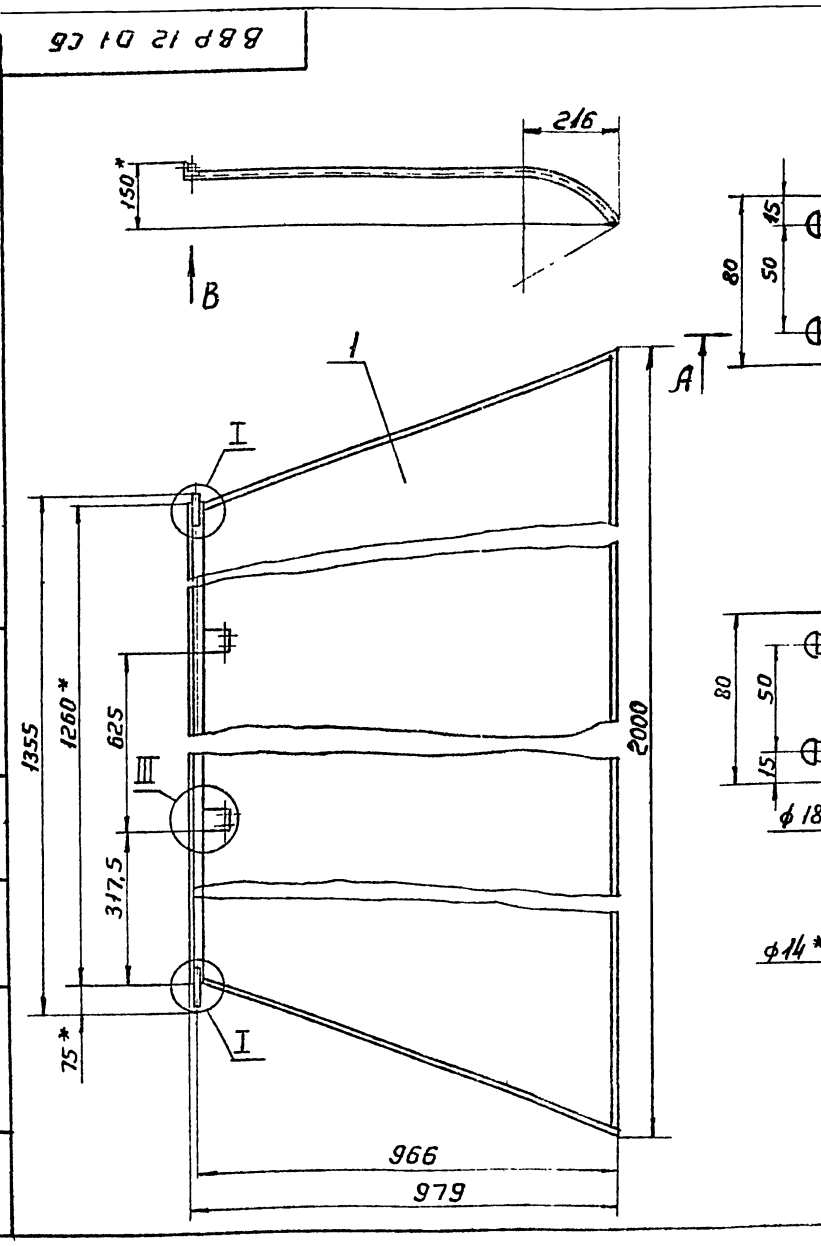
БВР 12 СБ

Лист 2

Серия 5.904-40, Вып. 1

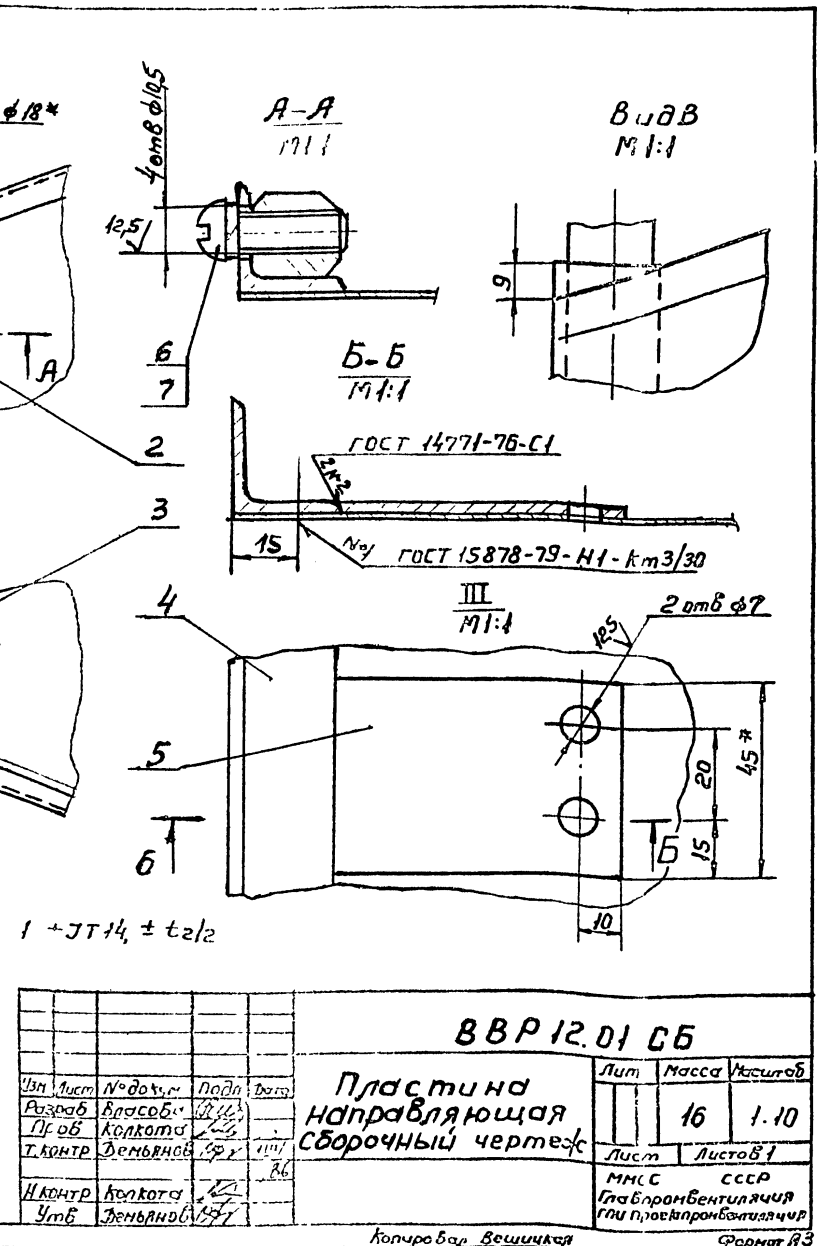
Формат листа	№	Обозначение	Наименование	Кол	Примечание
			Документация		
A3		ВВР 12.01 СБ	Сборочный чертеж		
			Детали		
A3	1	ВВР 12.01.001	Пластина	1	
A4	2	ВВР 7.01.002	Ось	1	
A4	3	ВВР 10.01.002	Ось	1	
B4	4	ВВР 12.01.002	СБЯЗБ		
			Уголок 25x25x3-Б ГОСТ 8509-72 Ст 3 ГОСТ 535-79		
			e = 1260 УТ14	1	1,4 кг
B4	5	ВВР 12.01.003	Пластина		
			Лист Б-ПНЗ ГОСТ 19903-74 Ст 3 Кп ГОСТ 16523-70		
			66x45-УТ14	1	0,07 кг
			Стандартные изделия		
	6		Винт М10-69x25	4	
			ГОСТ 17473-80		
	7		Шайба 10 65Г	4	
			ГОСТ 6402-70		

ВВР 12.01			
Лит	Лист	Листов	1
Пластина направляющая			
ММСС СССР Гос.проектно-вентиляционная группа проектных институтов			



Формат листа	№	Обозначение	Наименование	Кол	Примечание
			Документация		
A3		ВВР 12.02	Сборочный чертеж		
			Детали		
A4	1	ВВР 12.02.001	Планка	1	
A4	2	ВВР 12.02.002	Планка	1	
A4	3	ВВР 3.02.002	Полотно	1	
A4	4	ВВР 5.02.002	Полотно	2	
A4	5	ВВР 3.02.003	Прокладка	1	
A4	6	ВВР 5.02.003	Прокладка	2	
			Стандартные изделия		
	7		Заклепка 5x10	11	
			ГОСТ 10299-80		

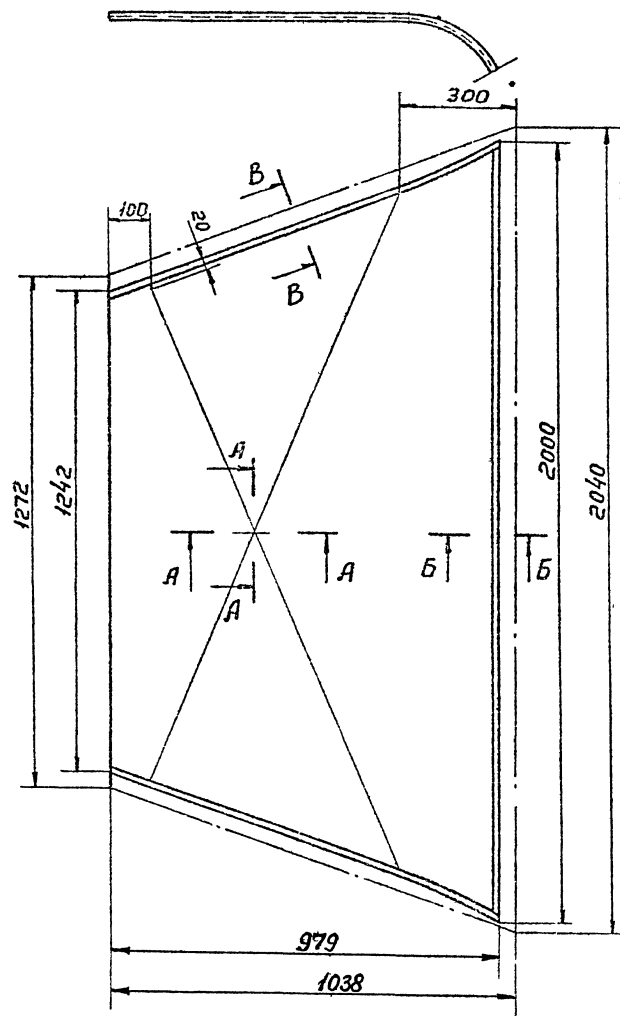
ВВР 12.02			
Лит	Лист	Листов	1
Флажок			
ММСС СССР Гос.проектно-вентиляционная группа проектных институтов			



ВВР 12.01 СБ			
Лит	Лист	Листов	16
Пластина направляющая			
Сборочный чертеж			
ММСС СССР Гос.проектно-вентиляционная группа проектных институтов			

Серия 5.904-40, Вып. 1

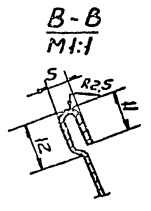
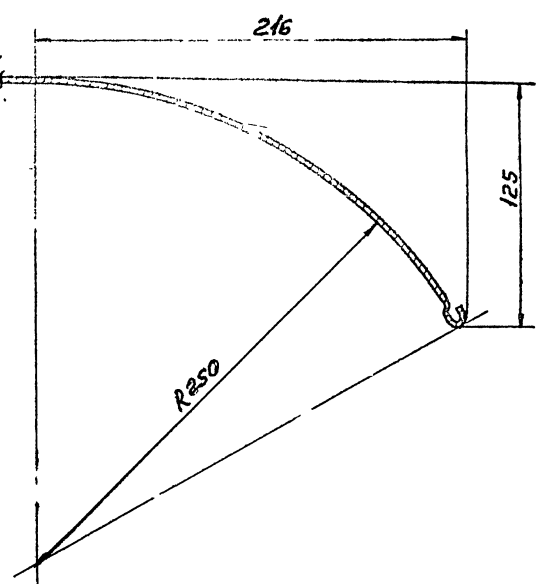
BBP 12.01.001



B-B
1:1

A-A
1:1

1:50 1:50



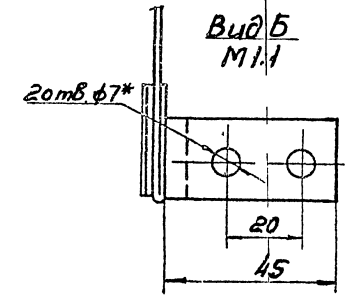
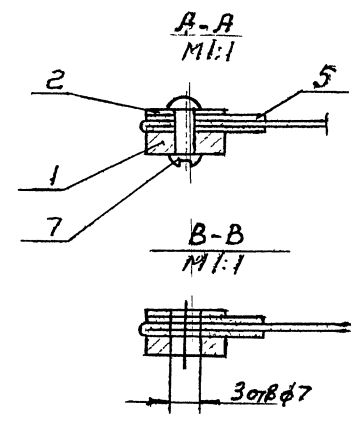
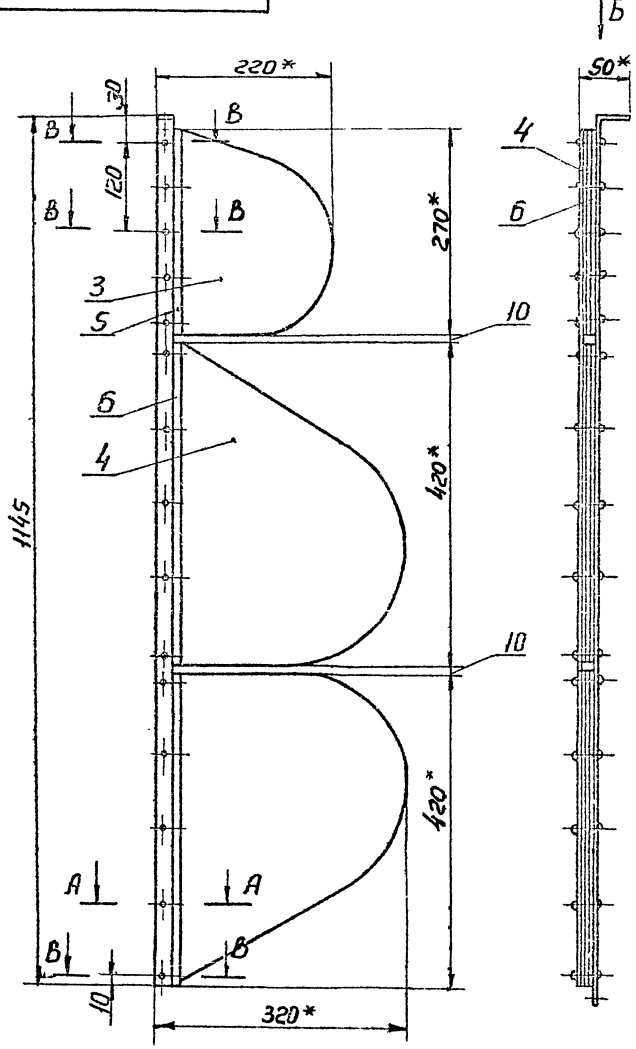
- 1 - $5T14 + 5T14 \pm t/2$
- 2 * Размер для справок

BBP 12.01.001

Лист	Масса	Масштаб
1	13,5	1:10
Лист Металл		
МПС СССР		
Лист 5-41-1.0. ГОСТ 19903-74		
стэка ГОСТ 16523-70		
Копировал Вешняков		
Формат А3		

Пластина
Лист Металл
МПС СССР
Лист 5-41-1.0. ГОСТ 19903-74
стэка ГОСТ 16523-70
Копировал Вешняков
Формат А3

BBP 12.02.05



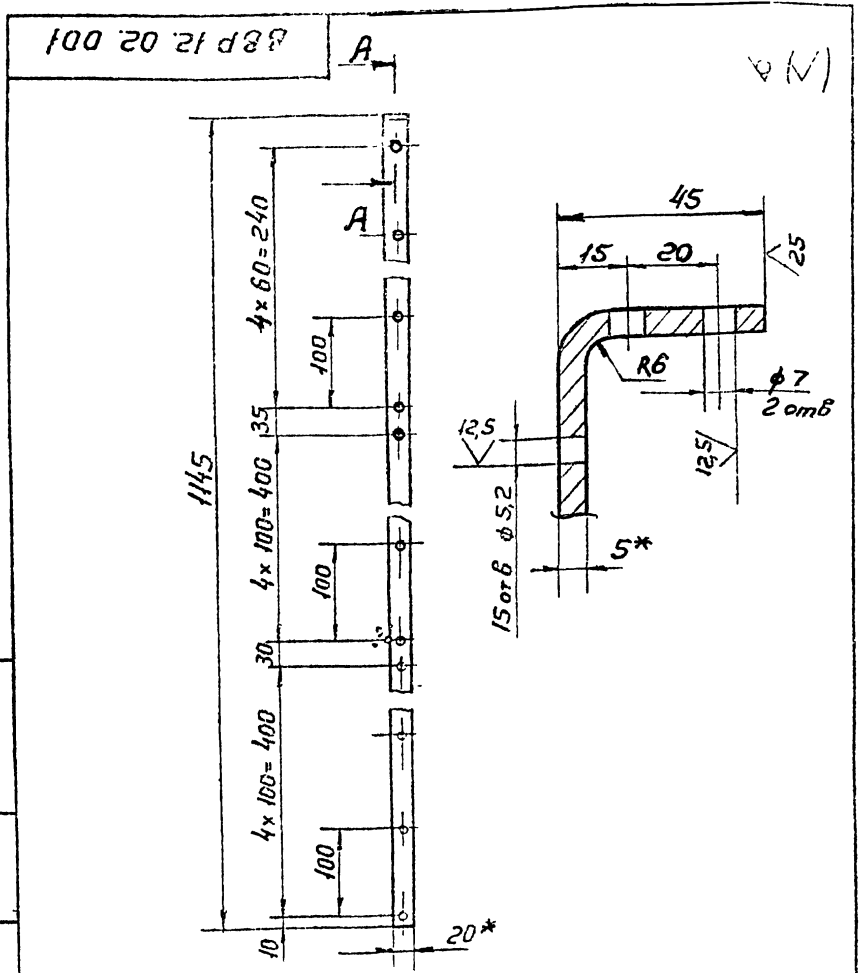
* Размеры для справок

BBP 12.02.05

Лист	Масса	Масштаб
1	1,9	1:5
Лист Металл		
МПС СССР		
Лист 5-41-1.0. ГОСТ 19903-74		
стэка ГОСТ 16523-70		
Копировал Вешняков		
Формат А4		

Флажок
Сборочный чертеж
Лист Металл
МПС СССР
Лист 5-41-1.0. ГОСТ 19903-74
стэка ГОСТ 16523-70
Копировал Вешняков
Формат А4

Серия 5.904-10, Blatt 1



1. +JT14 - JT14 ± t/2
 2. Флима развернутой детали 1182 мм
 3. * Размер для справок

BBP 12.02.001

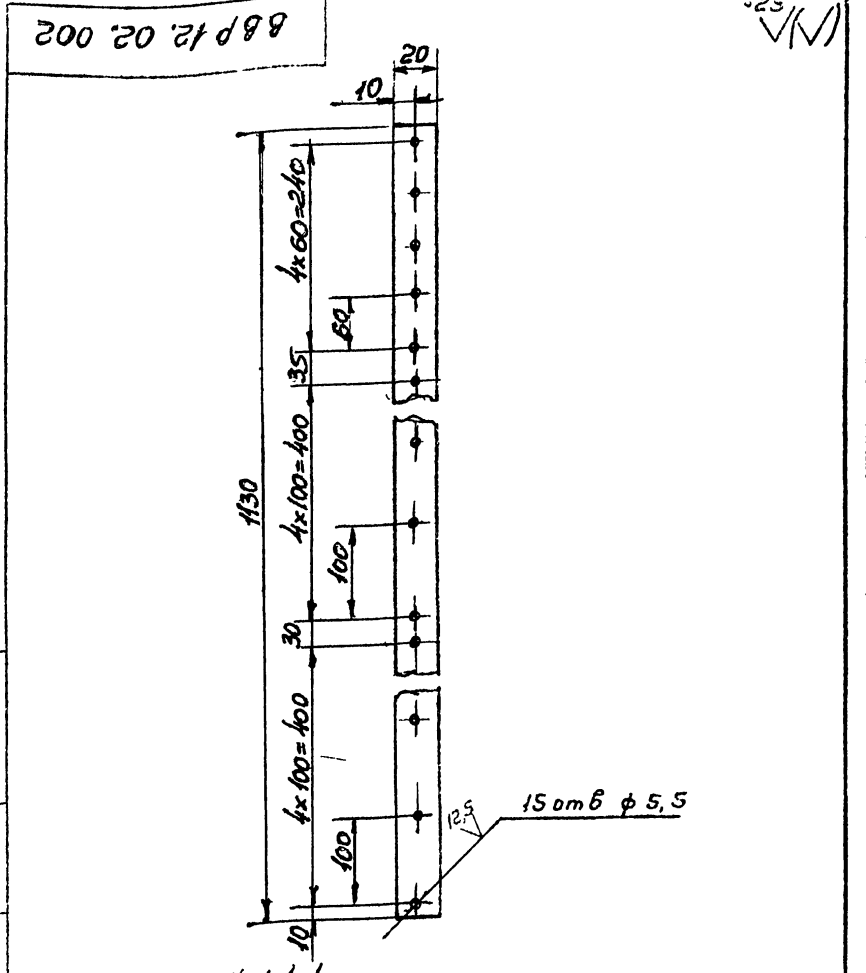
Изм	Лист	№ докум	Подп	Дата
Разраб	Власова	11/83		
Проб	Колкото			
Т.контр	Земьянов			

Планика

Лист	Масса	Масштаб
	0,91	1:5

Листов 1

ММСС СССР
 Главпроектвентиляция
 ГПИ Проектпроектирование



1. +JT14 - JT14 ± t/2
 2. * Размер для справок

BBP 12.02.002

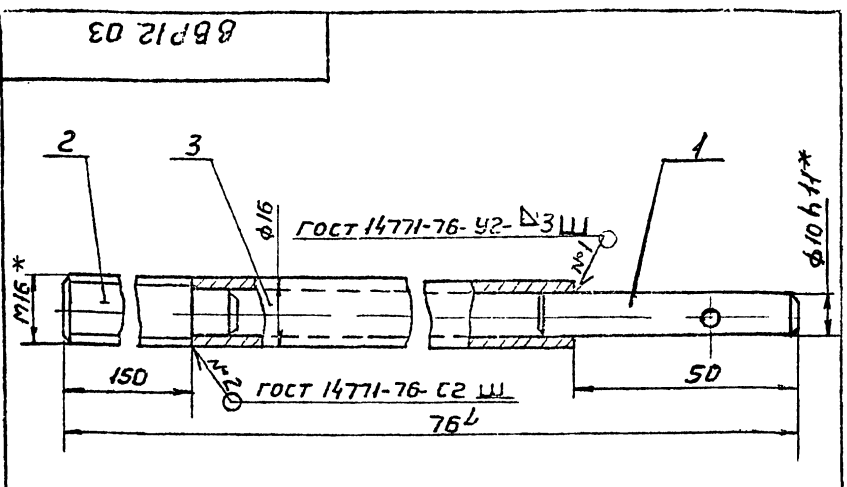
Изм	Лист	№ докум	Подп	Дата
Разраб	Власова	11/83		
Проб	Колкото			
Т.контр	Земьянов			

Планика

Лист	Масса	Масштаб
	0,17	1:2

Листов 1

ММСС СССР
 Главпроектвентиляция
 ГПИ Проектпроектирование



1. ± t/2
 2. * Размеры для справок

Формат	Зона	Поз.	Обозначение	Наименование	Кол	Примечание
				Детали		
АЧ	1		BBP3.03.002	Штырь	1	
АЧ	2		BBP10.03.001	Шпилька	1	
АЧ	3		BBP12.03.001	Тяга		
				Труба 16x3 ГОСТ 8734-80 820 ГОСТ 8733-74 e=564	1	0,54 кг

BBP 12.03

Изм	Лист	№ докум	Подп	Дата
Разраб	Власова	11/83		
Проб	Колкото			
Т.контр	Земьянов			

Винт

Лист	Масса	Масштаб
	0,76	1:1

Листов 1

ММСС СССР
 Главпроектвентиляция
 ГПИ Проектпроектирование

Формат	Зона	Поз.	Обозначение	Наименование	Кол	Примечание
				Документация		
АЧ			BBP 12.04.05	Сборочный чертеж		
				Детали		
АЧ	1		BBP12.04.001	Стойка	1	
АЧ	2		-01	Стойка	1	
АЧ	3		BBP 12.04.002	Подфланец	1	
АЧ	4		BBP 12.04.003	Плита	1	
АЧ	5		BBP 12.04.004	Плита	1	
АЧ	6		BBP 12.04.005	Косынка	2	
АЧ	7		BBP3.04.004	Ребро	1	

BBP 12.04

Изм	Лист	№ докум	Подп	Дата
Разраб	Власова	11/83		
Проб	Колкото			
Т.контр	Земьянов			

Стойка

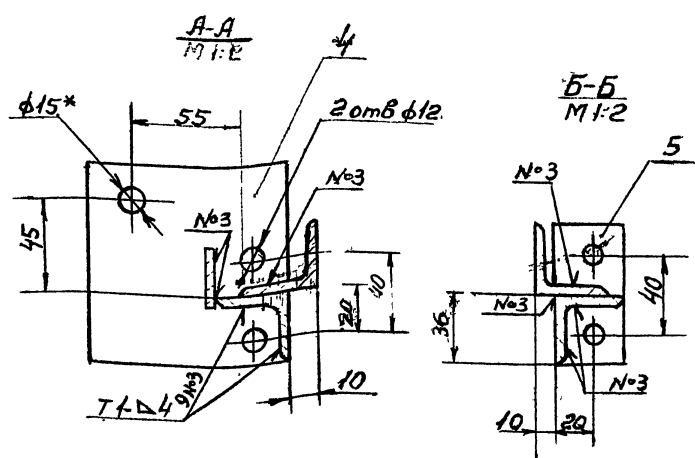
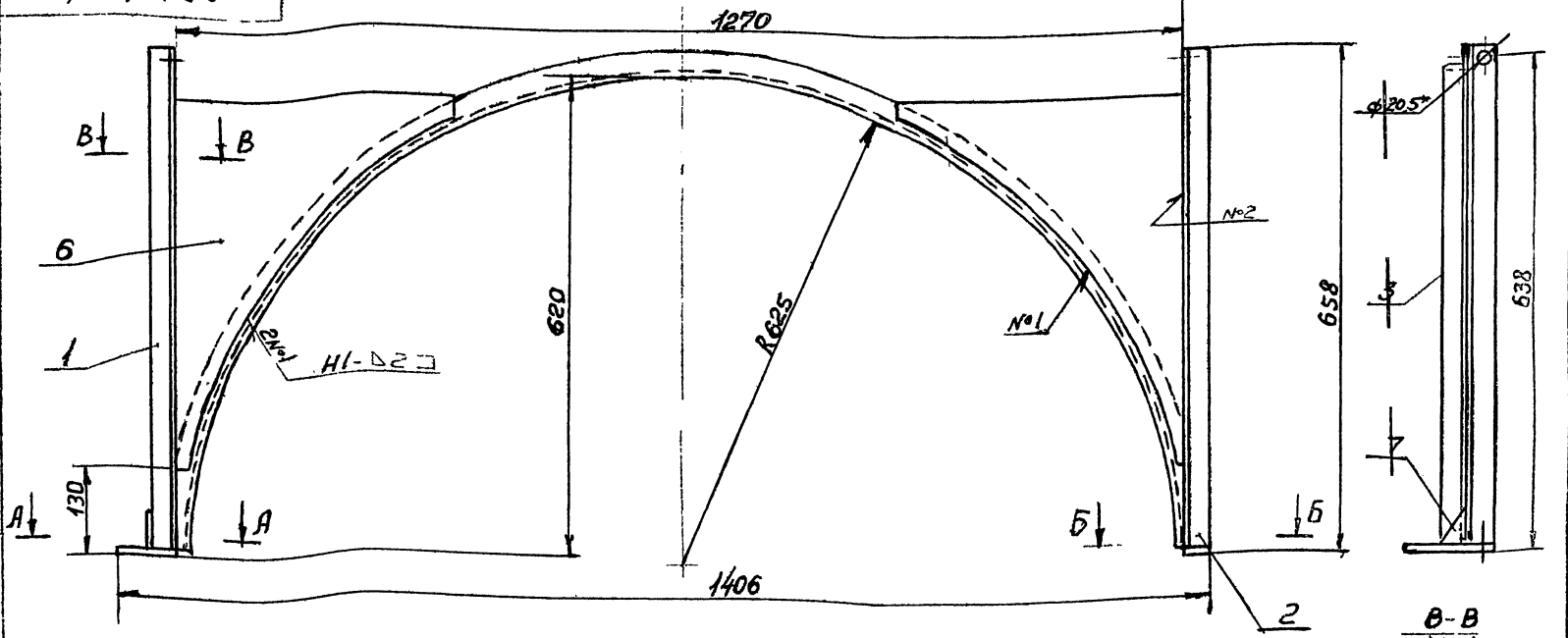
Лист	Масса	Масштаб

Листов 1

ММСС СССР
 Главпроектвентиляция
 ГПИ Проектпроектирование

Серия Б.904-10, Б.10.1

BBP 12.04.СБ



- 1. * $t \geq 2$
- 2. Сварные швы по гост 14771-76
- 3. * размер для справок

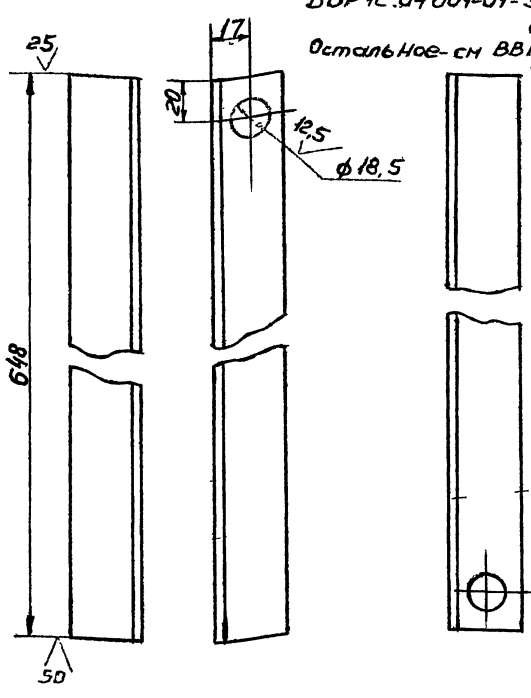
BBP 12.04 СБ

Стойка
Сборочный чертеж

Лист	Масса	Масштаб
11.0	15	

BBP 12.04.001

BBP 12.04.001-01 - зеркальное отражение
Остальное - см BBP 12.04.001



+ JT 14 - JT 14, ± t/2

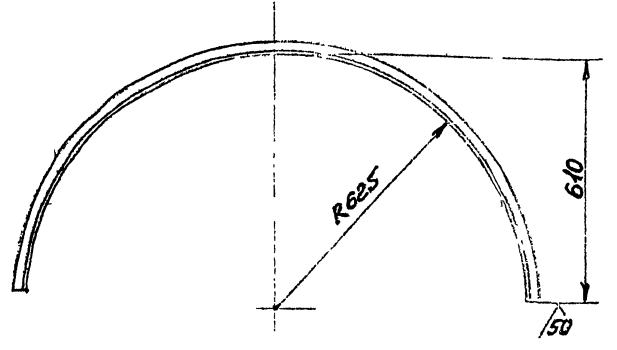
BBP 12.04.001

Стойка

Лист	Масса	Масштаб
1.39	1:2	

Узелок 36x36x4-Б ГОСТ 8509-72
Ст3 ГОСТ 535-79

BBP 12.04.002



- 1 + JT 14 - JT 14
- 2 Длина развернутой детали 1865мм

BBP 12.04.002

Полуфланец

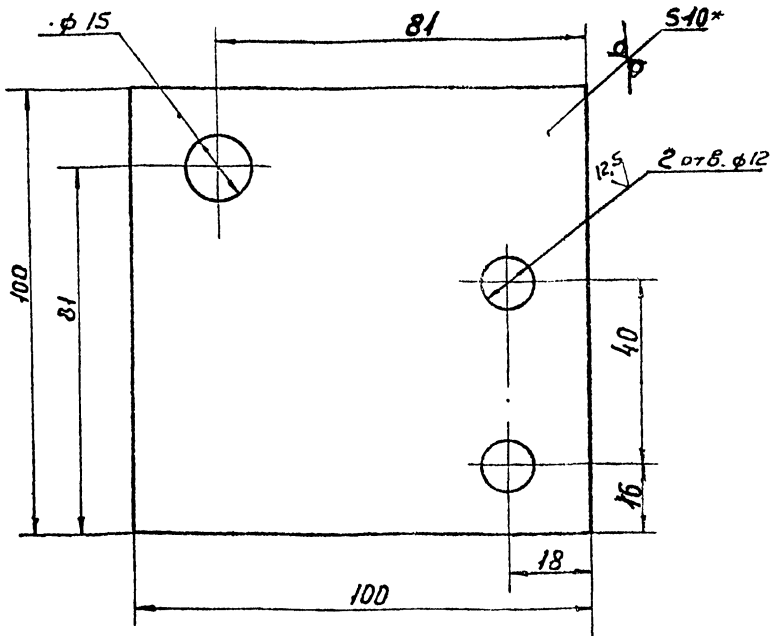
Лист	Масса	Масштаб
4.2	1:10	

Узелок 36x36x4-Б ГОСТ 8509-72
Ст3 ГОСТ 535-79

Серия 5.904-10, Вып. 1

ВВР 12.04.003

25 (M)



1. + JT14 - JT14 ± t₂/2
2 * Размер для справок

ВВР 12.04.003

Плита

Лист	Масса	Масштаб
	0,74	1:1

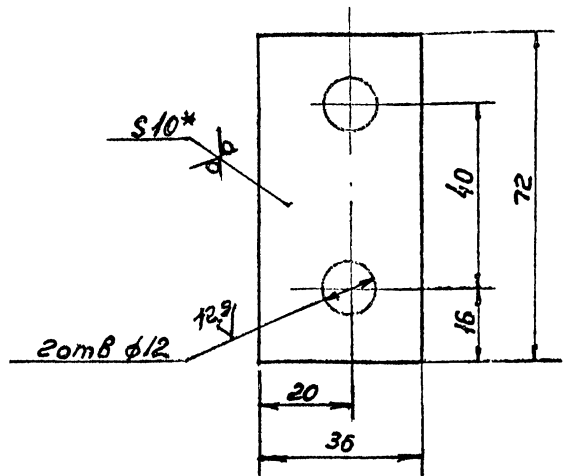
Лист Листов 1

Лист Б-ПН-10 ГОСТ 19904-74
Ст 3 кн ГОСТ 14637-79

Изм.	Лист	№ докум.	Подп.	Дата
Разраб.	Власова	Виз		
Проб.	Колкото	Виз		
Т.контр.	Фемьянов	Виз		18/6
Исполн.	Колкото	Виз		
Утв.	Фемьянов	Виз		

ВВР 12.04.004

25 (M)



1 + JT14 - JT14 ± t₂/2
2 * Размер для справок

ВВР 12.04.004

Плита

Лист	Масса	Масштаб
	0,2	1:1

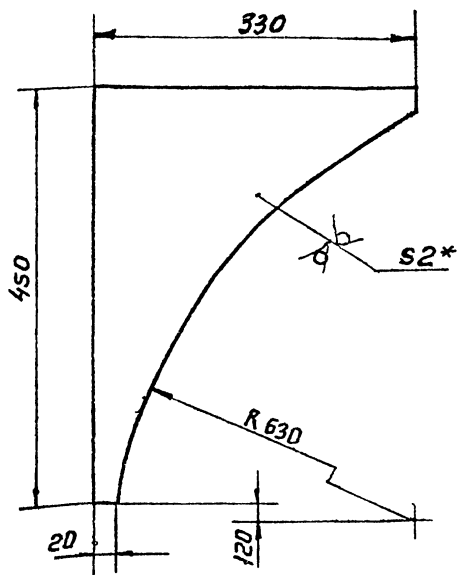
Лист Листов 1

Лист Б-ПН-10 ГОСТ 19904-74
Ст 3 кн ГОСТ 14637-79

Изм.	Лист	№ докум.	Подп.	Дата
Разраб.	Власова	Виз		
Проб.	Колкото	Виз		
Т.контр.	Фемьянов	Виз		
Исполн.	Колкото	Виз		
Утв.	Фемьянов	Виз		

ВВР 12.04.005

50 (M)



1. + JT14 - JT14 ± t₂/2
2 * Размер для справок

ВВР 12.04.005

Косынка

Лист	Масса	Масштаб
	1,5	1:5

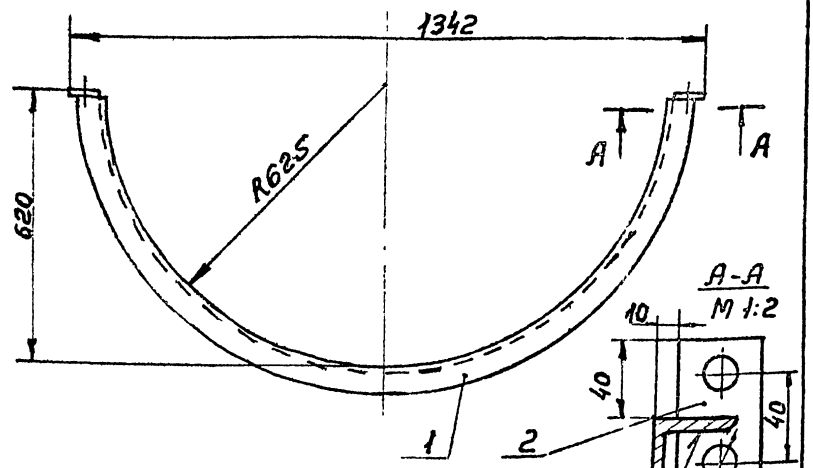
Лист Листов 1

Лист Б-ПН-10 ГОСТ 19904-74
Ст 3 кн ГОСТ 14637-79

Изм.	Лист	№ докум.	Подп.	Дата
Разраб.	Власова	Виз		
Проб.	Колкото	Виз		
Т.контр.	Фемьянов	Виз		18/6
Исполн.	Колкото	Виз		
Утв.	Фемьянов	Виз		

ВВР 12.05

50 (M)



1 ± t₂/2
2 * Размер для справок

ГОСТ 14771-76 ТЗ Δ 4
φ12
2 отв.

ВВР 12.05

Полуфланец

Лист	Масса	Масштаб
	4,6	1:10

Лист Листов 1

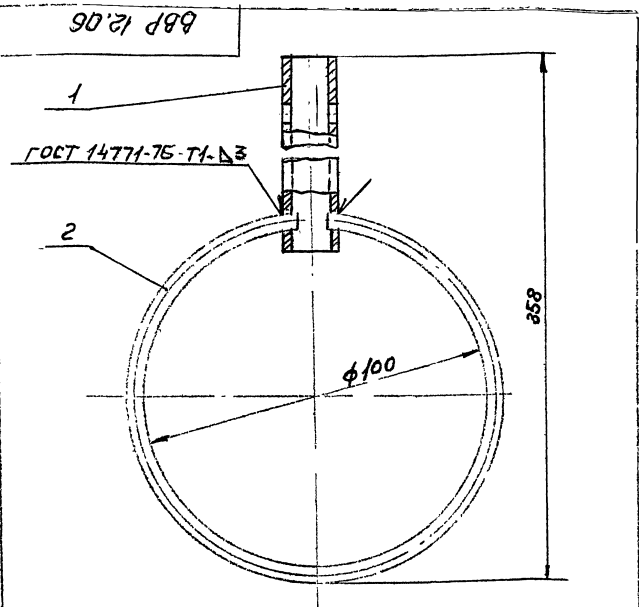
Лист Б-ПН-10 ГОСТ 19904-74
Ст 3 кн ГОСТ 14637-79

Изм.	Лист	№ докум.	Подп.	Дата
Разраб.	Власова	Виз		
Проб.	Колкото	Виз		
Т.контр.	Фемьянов	Виз		
Исполн.	Колкото	Виз		
Утв.	Фемьянов	Виз		

Копировал Вещица Формат А4

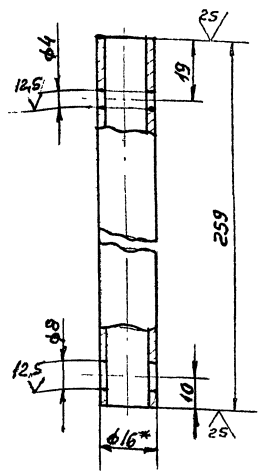
Копировал Вещица Формат А4

С.Ф.Р.С.З. Э.504-40, Вып.1



Кол.	Примечание	Наименование	Обозначение	Лист	Масса	Масштаб
1		Втулка	ВВР 12.06.001	0,31	1:1	
1		Кольцо	ВВР 7.05.002			
ВВР 12.06			Кольцо			
			Лист	Масса	Масштаб	
			0,31	1:1		
			Лист	Листов		

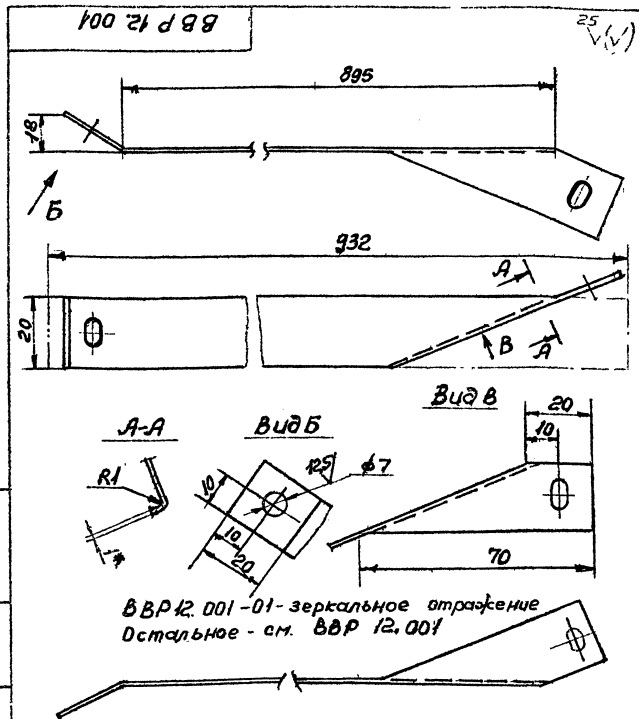
ВВР 12.06.001



1 + 3Т14, - 3Т14 ± 3Т14/2
2 * Размер для справок

Кол.	Примечание	Наименование	Обозначение	Лист	Масса	Масштаб
1		Втулка	ВВР 12.06.001	0,24	1:1	
ВВР 12.06.001			Втулка			
			Лист	Масса	Масштаб	
			0,24	1:1		
			Лист	Листов		

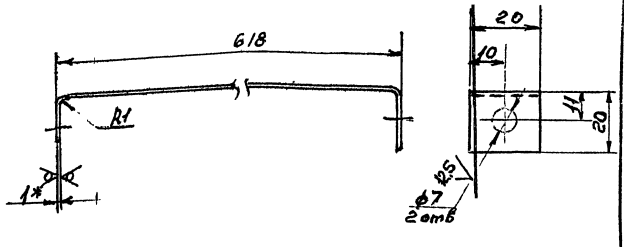
Труба 16x3 ГОСТ 8734-75
ГОСТ 8733-75



Кол.	Примечание	Наименование	Обозначение	Лист	Масса	Масштаб
1		Жесткость	ВВР 12.001	0,14	1:1	
ВВР 12.001			Жесткость			
			Лист	Масса	Масштаб	
			0,14	1:1		
			Лист	Листов		

Лист Б-ПН-1.0 ГОСТ 19903-74
Ст 3 Кл ГОСТ 14637-70

ВВР 12.002



1 + 3Т14, - 3Т14 ± t2/2
2. Фланец развернутой детали 655мм
3 * Размер для справок

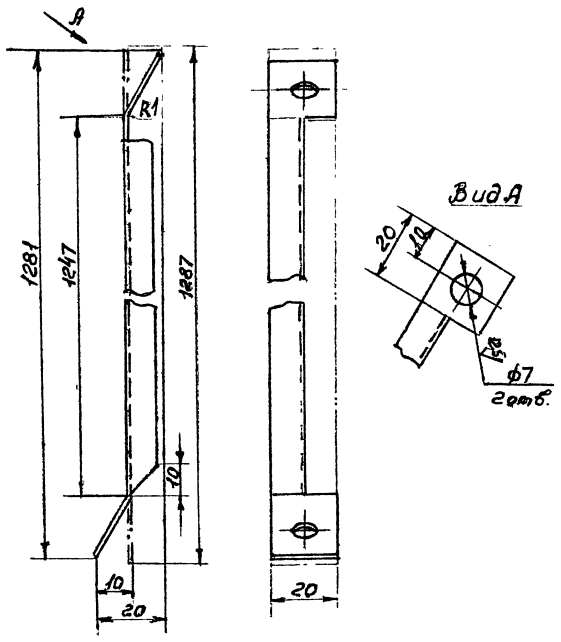
Кол.	Примечание	Наименование	Обозначение	Лист	Масса	Масштаб
1		Скоба	ВВР 12.002	0,1	1:1	
ВВР 12.002			Скоба			
			Лист	Масса	Масштаб	
			0,1	1:1		
			Лист	Листов		

Лист Б-ПН-1.0 ГОСТ 19903-74
Ст 3 Кл ГОСТ 14637-70

Серия 5.004-10, в.м.1

ВВР 12.003

25(V)



1 * JT14 - JT14, ± 0.02
2 * Размер для справок

ВВР 12.003

Распорка

0,2 1:1

Лист Б-ПН-10 ГОСТ 19903-74
Стр 3 кн ГОСТ 16523-70

Шифр, дата, автор, редактор, дата, лист

Код	Обозначение	Наименование	Кол	Примечание
		<u>Документация</u>		
23	ВВРэ 12.01 СБ	Сборочный чертеж		
		<u>Детали</u>		
AY	1 ВВРэ 5.01.001	Скоба	1	
AY	2 ВВРэ 10.01.001	Бобышка	2	
AY	3 ВВР 12.01.001	Пластина	1	
BY	4 ВВРэ 12.01.001	Связь		
		Узелок 25-253-5-ГОСТ 8509-71 Стр 3 ГОСТ 535-79		
AY	5 ВВРэ 12.01.002	Планка	1	1,41 кг
		Б-ПН-3 ГОСТ 19903-74 Лист Стр 3 кн ГОСТ 16523-70		
AY	6 ВВРэ 12.01.002	Направляющая	1	0,06 кг
		56x45-ЖТ14		
		Лист Б-ПН-2 ГОСТ 19903-74 Стр 3 кн ГОСТ 16523-70		
		40x40-ЖТ14	1	0,025 кг

ВВРэ 12.01

Пластина направляющая

Лист Листов
1 1

Код	Обозначение	Наименование	Кол	Примечание
		<u>Документация</u>		
*)	ВВРэ 12 СБ	Сборочный чертеж	1	12x2
*)	ВВТЧ	Технические условия	1	12x3
		<u>Сборочные единицы</u>		
AY	1 ВВРэ 12.01	Пластина направляющая	1	
AY	2 ВВРэ 12.02	Кронштейн	1	
AY	3 ВВРэ 12.03	Кронштейн	1	
AY	4 ВВР 12.02	Флажок	2	
AY	5 ВВРэ 5.04	Тяга	1	
		<u>Детали</u>		
AY	6 ВВРэ 5.002	Ось	2	
AY	7 ВВР 7.003	Прокладка	2	
AY	8 ВВРэ 10.001	Ось	2	
AY	9 ВВРэ 10.002	Шайба	2	
AY	10 ВВРэ 10.003	Шайба	1	
AY	11 ВВР 12.001	Жесткость	1	
		-01	1	
AY	13 ВВР 12.002	Скоба	1	
AY	14 ВВР 12.003	Распорка	2	

ВВРэ 12

Воздухоуловитель
виребой регулируемый
с электроприводом

Шифр, дата, автор, редактор, дата, лист

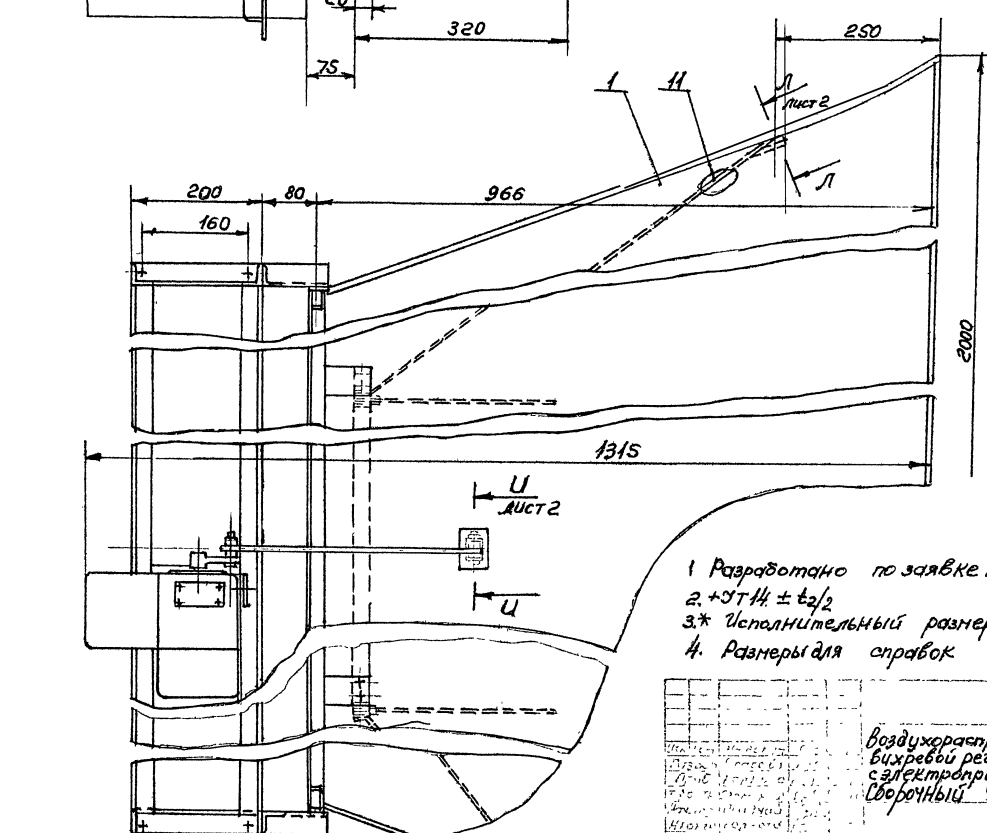
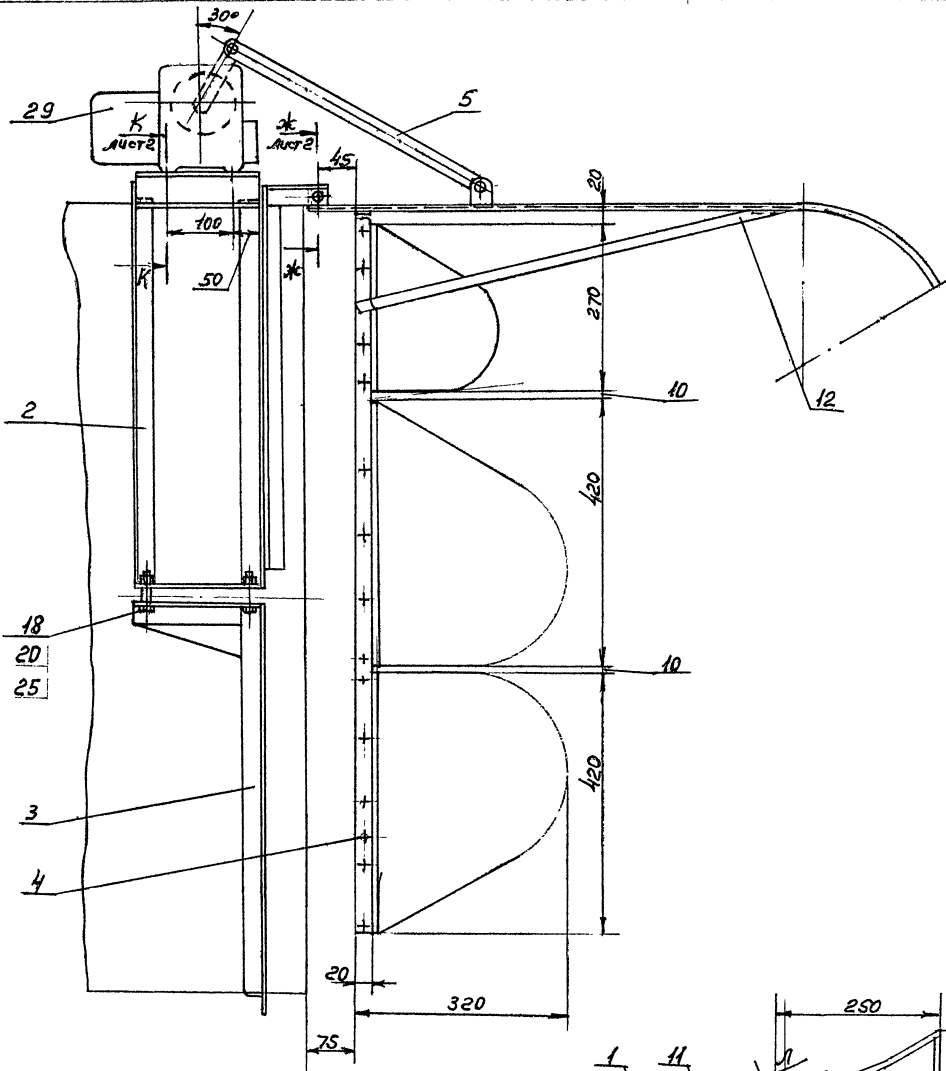
Код	Обозначение	Наименование	Кол	Примечание
		<u>Стандартные изделия</u>		
		Болты ГОСТ 7798-70		
15		М6x16-89 26	2	
16		М6x30-89 36	10	
17		М8x16-89 36	4	
18		М10x42-89 36	4	
19		Гайки ГОСТ 5915-70		
20		6-6Н.4	16	
		10-6Н.4	4	
21		Шайбы ГОСТ 11371-78		
22		6.01.05	6	
		10.01.05	2	
23		Шайбы ГОСТ 6402-70		
24		6 65Г	6	
25		8 65Г	4	
		10 65Г	4	
27		Шайбы ГОСТ 397-79		
28		2,5x16	2	
		4x22	2	
		<u>Прочие изделия</u>		
29		Механизм испол- нительный М30-425-025-77 ГОСТ 7192-80	1	10 кг

ВВРэ 12

Лист 2

2.09.66 5.004-16, лист 1

ВВРэ 12 СБ



- 1 Разработано по заявке на д.с. №10978,4
- 2 ±0,1 мм ±ε/2
- 3* Исполнительный размер
- 4. Размеры для справок

ВВРэ 12 СБ	
Воздухораспределитель	Лист 5/3
Вихревой регулируемый	Масса 1/5
с электромотором	Лист 6/7
Сборочный чертеж	Масштаб 1:1
Исполнитель	СССР
Проверен	1966
Удобр. Проект	1966

Черт. В.В.Р.э. 12 СБ. 1. 1966. 5.004-16. Лист 1. 2.09.66. 5.004-16. Лист 1.

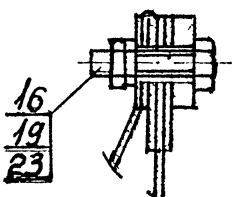
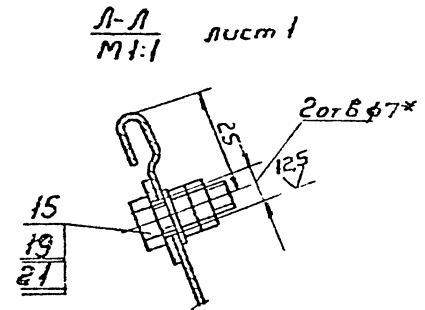
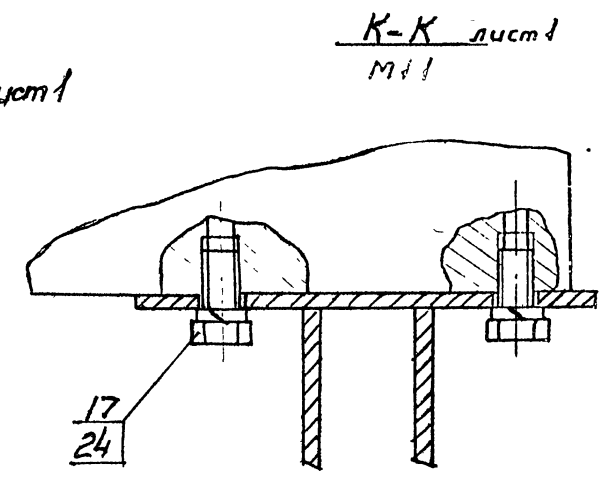
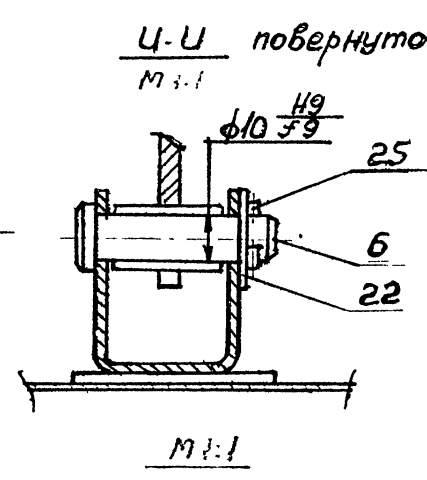
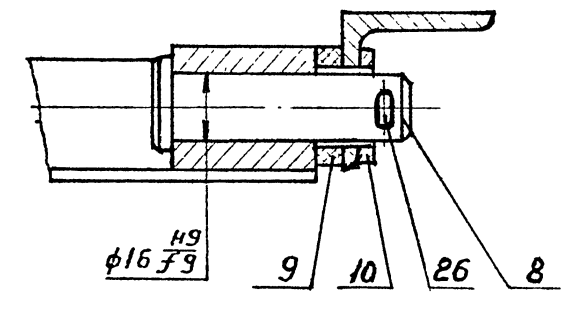
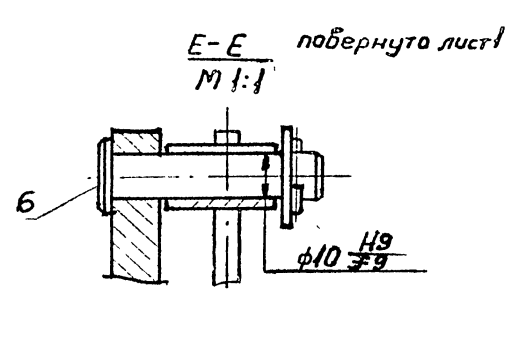
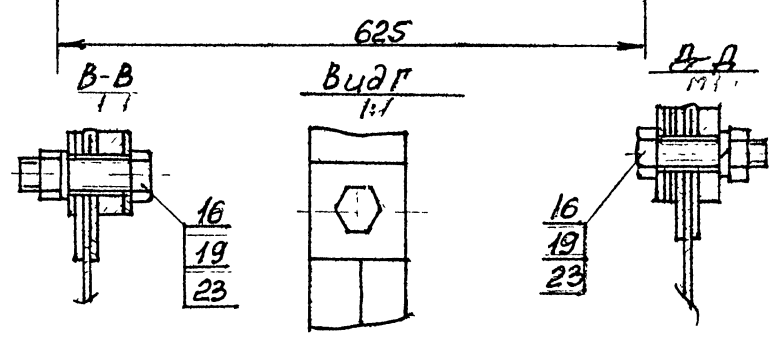
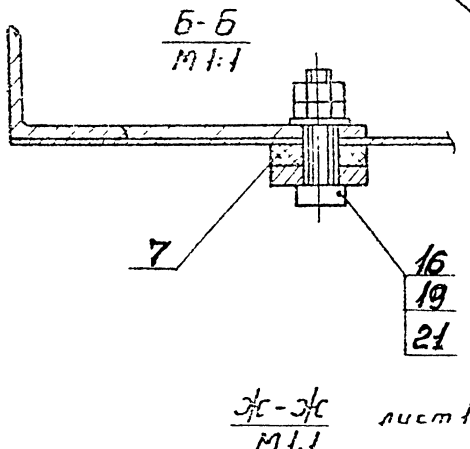
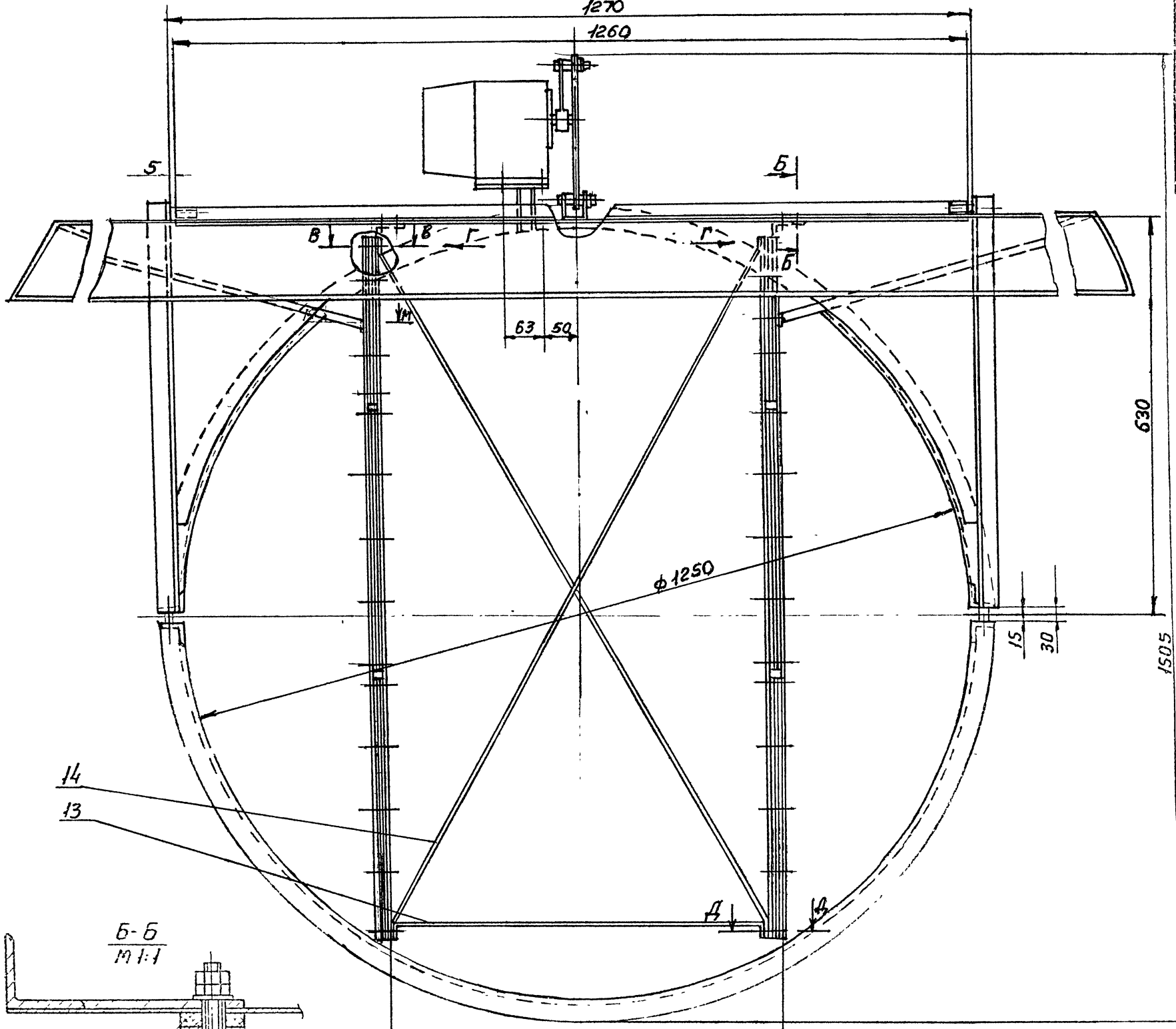
Чертеж 5.004-40, лист 1

ВудА лист 1

1270

1260

ВБРЭ 12 СБ



Шифр чертежа 5.004-40, лист 1

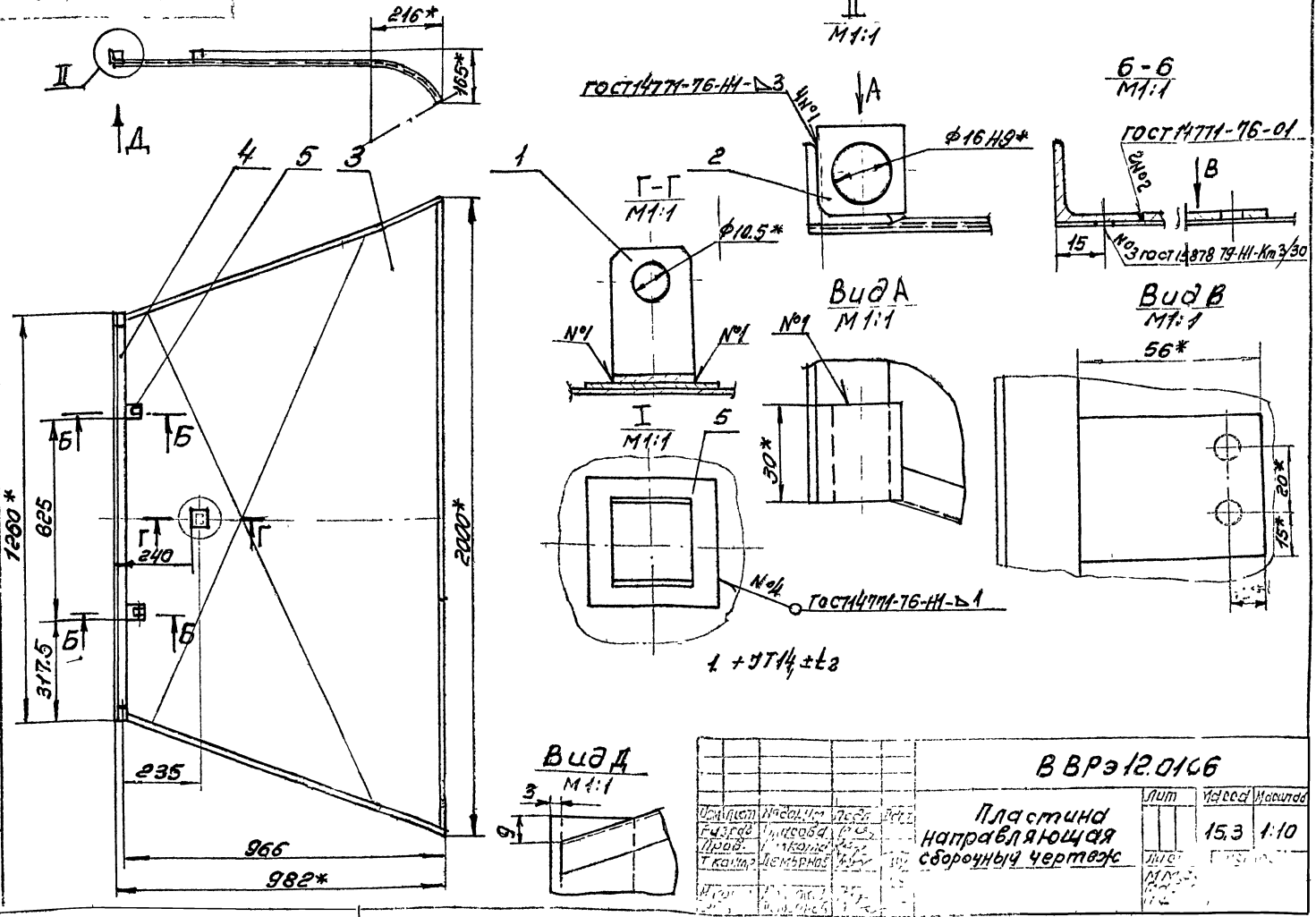
№	Исполн.	Провер.	Дата

ВБРЭ 12 СБ

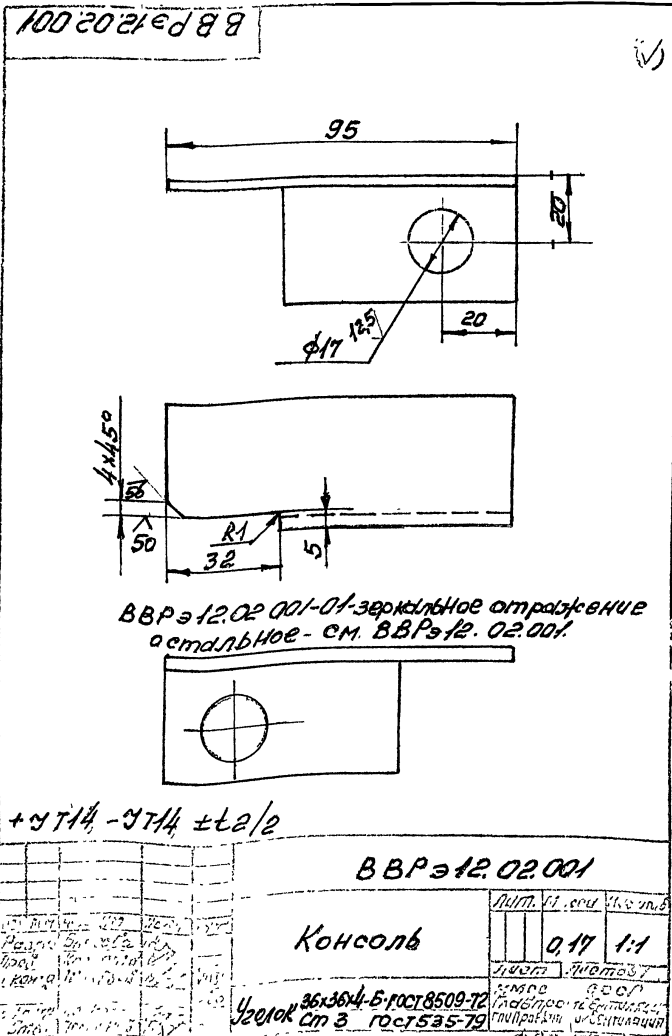
лист 2

Серия 5.90: а, в, г, д

ВВРэ12.01С5

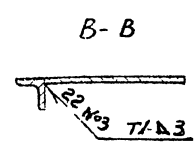
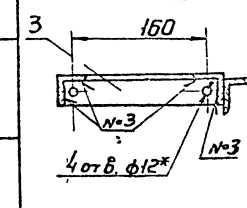
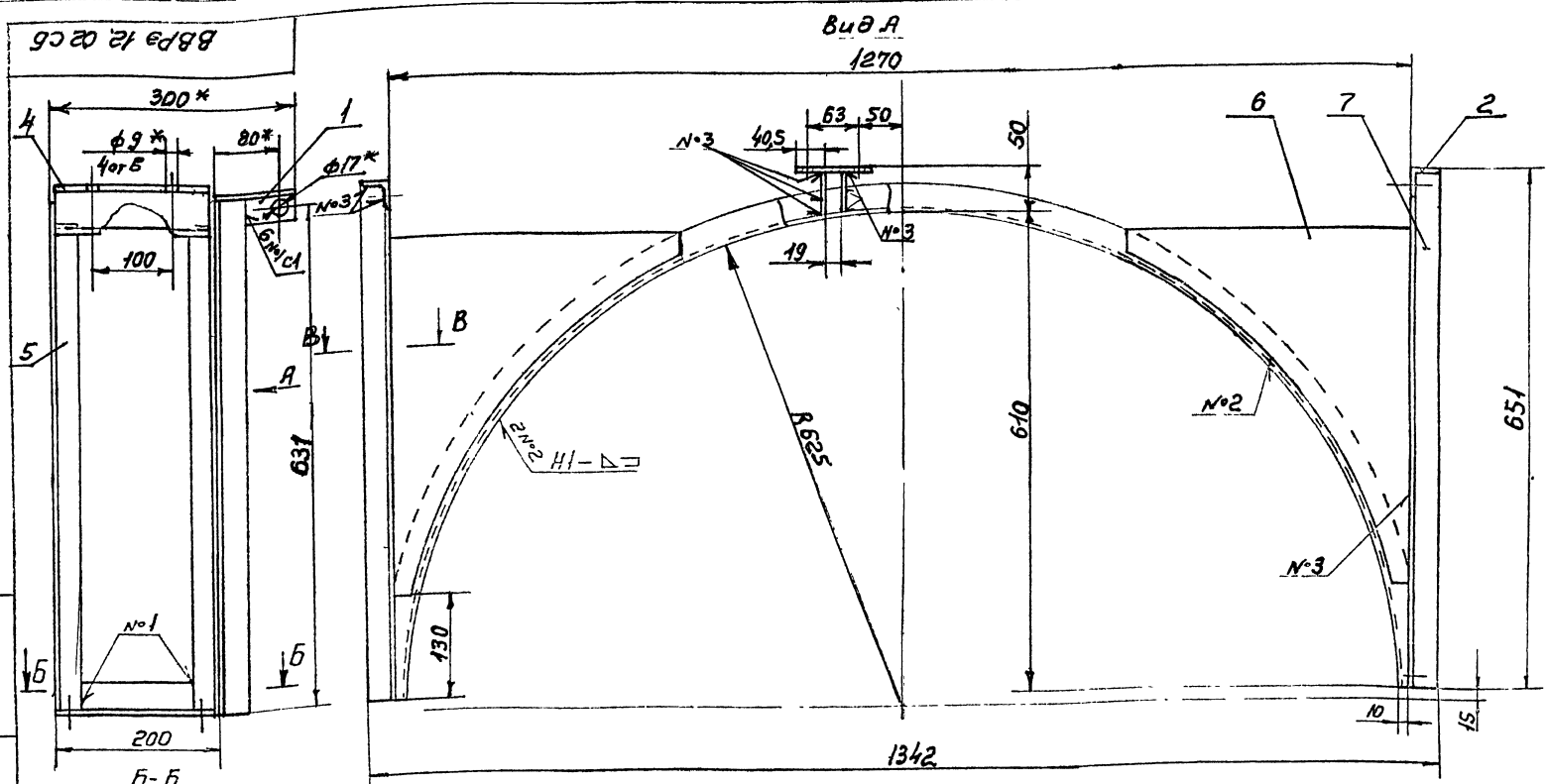


№	Обозначение	Наименование	Мат.	Примечание
		Документация		
А3	ВВРэ12.02С5	Сборочный чертеж		
Детали				
А4	1 ВВРэ12.02.001	Консоль	1	
А4	2 -01	Консоль	1	
А4	3 ВВРэ12.02.002	Связь	2	
А4	4 ВВРэ 5.02.001	Плита	1	
А4	5 ВВР12.04.002	Получфланец	2	
А4	6 ВВР12.04.005	Косынка	2	
Б4	7 ВВРэ12.02.003	Стойка		
		Челок 36x36-Б-ГОСТ 8509-72 Ст 3 ГОСТ 535-79		
Б4	8 ВВРэ12.02.004	Ребро	2	14кг
		Лист Б-III-4 ГОСТ 19902-74 Ст 3 кн ГОСТ 16523-70		
		190-УТ14x49-УТ14	1	0,28кг
Б4	9 ВВРэ12.02.005	Ребро		
		Лист Б-III-4 ГОСТ 19902-74 Ст 3 кн ГОСТ 16523-70		
		190-УТ14x46-УТ14	1	0,27кг
ВВРэ12.02				
Кронштейн				
ГОСТ 14771-76-И-1				



Серия 5.904-40, Вып. 1

Уч. № 1
Имя и фамилия
Подпись
Дата

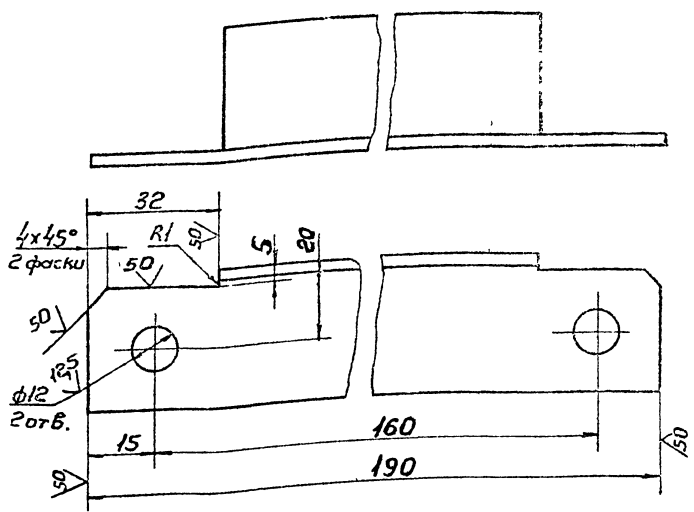


- 1 Сварные швы по ГОСТ 14771-76
- 2 ± t/2
- 3 * Размеры для справок

				ВВРэ 12.02.05		
Изм.	Лист	№ докум.	Подп.	Э.ч.	Лист	Масштаб
		Власова	И.С.		16,5	1:5
				Кронштейн сборочный чертеж		
				Лист 1 из 1 ММСС -СРР		

Копировать, вышито: Формат А3

ВВРэ 12.02.002



Уч. № 1
Имя и фамилия
Подпись
Дата

				ВВРэ 12.02.002		
Изм.	Лист	№ докум.	Подп.	Э.ч.	Лист	Масштаб
		037	И.С.		037	1:1
				связь		
				Лист 1 из 1 ММСС -СРР		

Уч. № 1
Имя и фамилия
Подпись
Дата

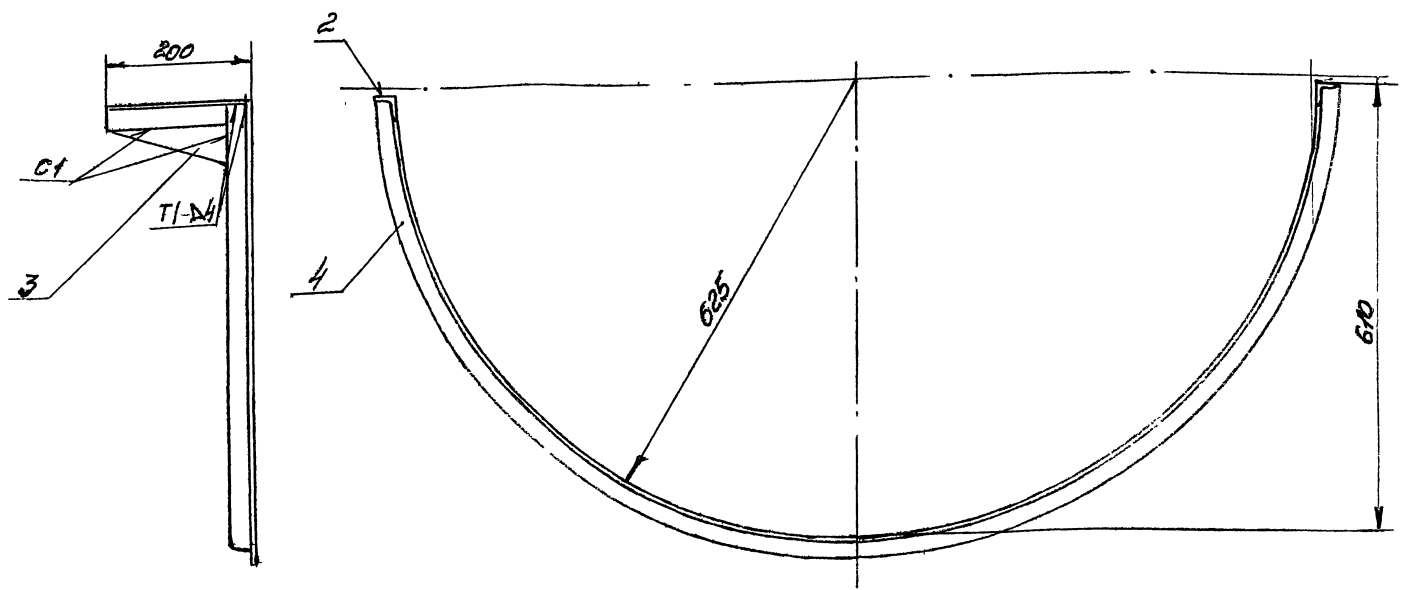
Изм.	Лист	№ докум.	Подп.	Э.ч.	Лист	Масштаб
Документация						
А2		ВВРэ 12.03.СБ	И.С.		Сборочный чертеж	
Лист 1 из 1						
А3	1	ВВРэ 12.03.001	И.С.		связь	1
	2	-01	И.С.		связь	1
А4	3	ВВРэ 12.03.002	И.С.		Ребро	2
А4	4	ВВР 12.04.002	И.С.		Полуфланец	1

Уч. № 1
Имя и фамилия
Подпись
Дата

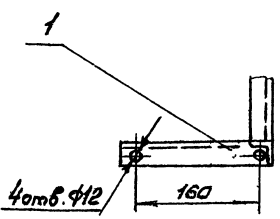
				ВВРэ 12.03		
Изм.	Лист	№ докум.	Подп.	Э.ч.	Лист	Масштаб
		037	И.С.		037	1:1
				Кронштейн		
				Лист 1 из 1 ММСС -СРР		

Уч. № 1
Имя и фамилия
Подпись
Дата

ВВРэ 12.03

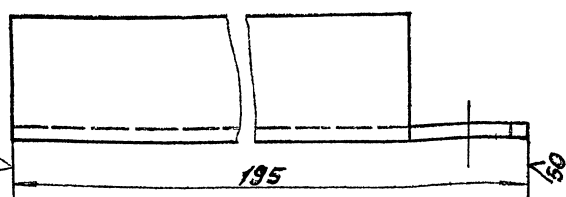
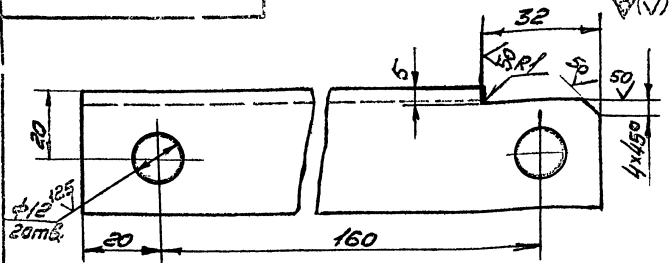


1. Сварные швы по ГОСТ 14971-76
 2. Размеры для справок.



		ВВРэ 12.03 СБ	
		Кронштейн	Лит Метал Масштаб
		Оборочный чертеж	54 1:5
			Лист 1 из 1
			Генеральный инженер
			Инженер-проектировщик

ВВРэ 12.03.001



ВВРэ 12.03.001-01 - зеркальное отражение
 остальное - см. ВВРэ 12.03.001.

с1 1:1 с1 2/2

		ВВРэ 12.03.001	
		С.Б.936	Лит Метал Масштаб
		Узел 32x32x50	0,38 1:1
		Стр. 3 ГОСТ 536-79	Лист 1 из 1
		Копирасан:	Инженер-проектировщик