

ГОСУДАРСТВЕННЫЙ КОМИТЕТ СССР ПО ДЕЛАМ СТРОИТЕЛЬСТВА
/ГОССТРОЙ СССР/

ТИПОВАЯ ДОКУМЕНТАЦИЯ
НА КОНСТРУКЦИИ, ИЗДЕЛИЯ И УЗЛЫ
ЗДАНИЙ И СООРУЖЕНИЙ

СЕРИЯ С. 904-31

УНИФИЦИРОВАННЫЕ ДУШИРУЮЩИЕ
ВОЗДУХОРАСПРЕДЕЛИТЕЛИ
С УВЛАЖНЕНИЕМ И
БЕЗ УВЛАЖНЕНИЯ ВОЗДУХА

ВЫПУСК 0
РЕКОМЕНДАЦИИ ПО
ВЫБОРУ И РАСЧЕТУ

20957-01

Цена

ГОСУДАРСТВЕННЫЙ КОМИТЕТ СССР ПО ДЕЛАМ СТРОИТЕЛЬСТВА
/ГОССТРОЙ СССР/

ТИПОВАЯ ДОКУМЕНТАЦИЯ
НА КОНСТРУКЦИИ, ИЗДЕЛИЯ И УЗЛЫ
ЗДАНИЙ И СООРУЖЕНИЙ

СЕРИЯ С. 904-31

УНИФИЦИРОВАННЫЕ ДУШИРУЮЩИЕ
ВОЗДУХОРАСПРЕДЕЛИТЕЛИ
С УВЛАЖНЕНИЕМ И
БЕЗ УВЛАЖНЕНИЯ ВОЗДУХА

ВЫПУСК 0
РЕКОМЕНДАЦИИ ПО
ВЫБОРУ И РАСЧЕТУ

РАЗРАБОТАНЫ
ГПИ САНТЕХПРОЕКТ
ГОССТРОЯ СССР

УТВЕРЖДЕНЫ
ГОССТРОЕМ СССР
ПРОТОКОЛ № А4-42
ОТ 3 ОКТЯБРЯ 1985г.

ГЛАВНЫЙ ИНЖЕНЕР
ИНСТИТУТА *Л. Шиллер* ШИЛЛЕР Ю.И.
ГЛАВНЫЙ ИНЖЕНЕР
ПРОЕКТА *Сливач* СЛИВАК В.А.

ВВЕДЕНЫ В ДЕЙСТВИЕ
ГПИ САНТЕХПРОЕКТ

ПРИКАЗ №200 ОТ 26 ДЕКАБРЯ 1985г.

Введение

Унифицированные душирующие воздухо-распределители УДВ рекомендуется применять для воздушного душирования с подачей воздуха на места постоянного пребывания работающих в соответствии с требованиями пункта 4.7* СНиП II-33-75* „Отопление, вентиляция и кондиционирование воздуха“.

Настоящая типовая документация состоит из 2х выпусков:

Выпуск 0 - Рекомендации по выбору и расчету.

Выпуск 1 - Унифицированные душирующие воздухораспределители с увлажнением и без увлажнения воздуха.

Рабочие чертежи.

Рабочие чертежи унифицированных душирующих воздухораспределителей УДВ, помещенные в Выпуске 1, разработаны взамен типовых серий 4.904-22. „Патрубки поворотные душирующие, Тип ППД“ и 4.904-36 „Патрубки душирующие с увлажнением и без увлажнения воздуха“.

Вид чертежа
 Имя и фамилия
 Подп. и дата
 Подп. и дата
 Подп. и дата

Изм.	Исполн.	Навк.ум.	Подп.	Дата					
Гл. спец.	МООР				Унифицированные душирующие воздухораспределители с увлажнением и без увлажнения воздуха.	Лист	Лист	Листов	
Инж. гр.	Мерляков					и	2	15	
Инж. спец.	Томберг					Госстаном СССР РАНТЕХ-ПРОЕКТ Москва			
Инж. гр.	Борисов								

Серия 5.904-31

Выпуск 0

1. Установка душирующих воздуха-распределителей в помещении.

Расстояние от УДВ до рабочего места следует принимать не менее 1м, а воздушный поток должен быть направлен:

а) на грудь человека горизонтально или сверху под углом до 45° для обеспечения на рабочем месте нормируемых температур и скорости движения воздуха;

б) в лицо (зону дыхания) горизонтально или сверху под углом до 45° для обеспечения на рабочем месте допустимых концентраций по газу и пыли. При этом должны обеспечиваться нормируемые температуры и скорость движения воздуха.

2. Конструктивные данные.

Унифицированные душирующие воздухораспределители УДВ разработаны в следующих исполнениях:

1. Нижний подвод воздуха.

а) без увлажнения - УДВн (рис.1)

б) с увлажнением - УДВнч (рис.2)

2. Верхний подвод воздуха

а) без увлажнения - УДВв (рис.3)

б) с увлажнением - УДВвч (рис.4).

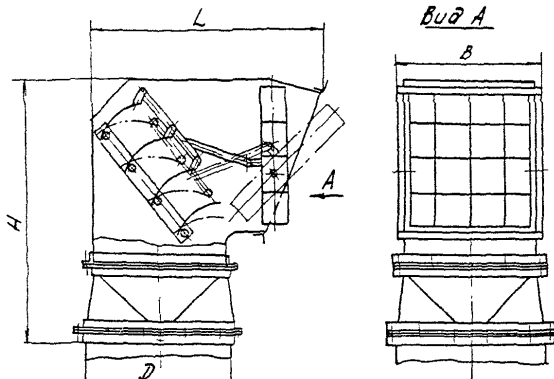


Рис. 1

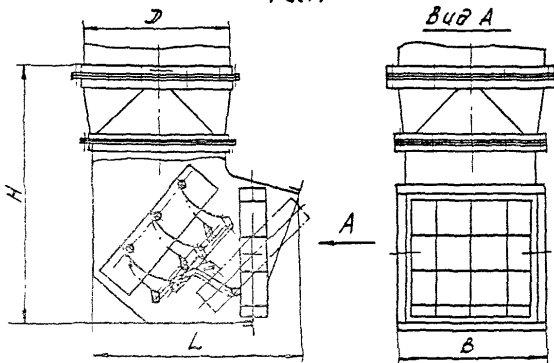


Рис. 2

Шифр № подл. Подпись и дата Сер. Шифр № Лист № Шифр Подпись и дата

Изм. Лист № докум. Подп. Дата

Серия 5.904-31 Выпуск 0

Шифр

4

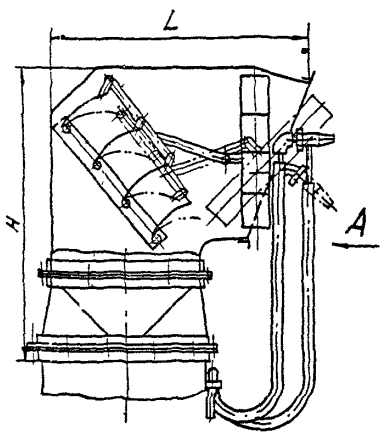


Рис. 3

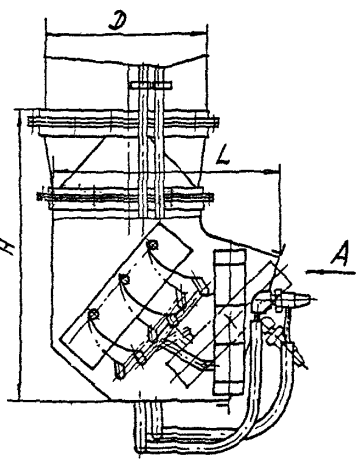
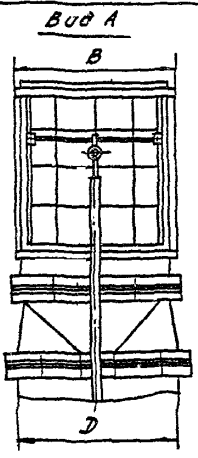
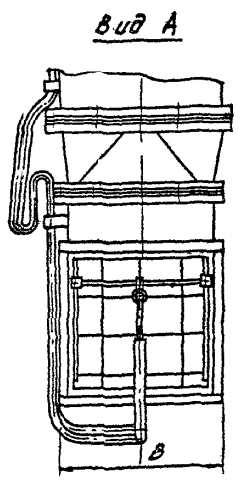


Рис. 4



Учв. НПО 207 Предпр. и инж. кон. упр. № 1 УИВ № 2078 Подпись и дата

Серия 5.904-31 Выпуск 0

Лист 5

ЛЕН. ПОЛ. АЗ. ССК. ИМ. В. И. ЛЕНИНА

Корпус 31

СЕРМАИ АУ

УДВ состоит из корпуса, внутри которого расположены поворотная направляющая решетка, блок лопаток и устройство, обеспечивающее кинематическую связь блока лопаток с направляющей решеткой и представляющее собой тягу, соединяющую шарнирно все лопатки и решетку.

Изменение направления душирования в горизонтальной плоскости осуществляется поворотом воздухо-распределителя, для чего он устанавливается на шарнирном фланцевом соединении.

Воздушный поток направляющей решеткой может изменяться в вертикальной плоскости на угол до 45°, что и осуществляется поворотом самой решетки, которая фиксируется в любом положении.

На торцах осей направляющих лопаток имеются шлицы, расположение которых соответствует положению лопаток.

Для увлажнения подаваемого в помещение воздуха на направляющей решетке унифицированного душирующего воздухо-распределителя установлены форсунки ФП-1 с пневматическим распылением воды (давление сжатого воздуха 4-5 атм, давление воды - 2-3 кгс/см²).

Предусмотрено перемещение форсунки как

Инв. и подл. Подпись и дата Изм. и подл. Подпись и дата

Изм.	Исполн.	Подпись	Дата

Серия 5.904-31 Выпуск 0

по вертикали, так и по горизонтали направляющей решетки, а также поворот форсунки вокруг оси, что создает оптимальные условия для увлажнения.

Для крепления УДВ к воздуховодам круглого сечения имеется переход, соединяемый с корпусом на фланце.

Техническая характеристика воздухо-распределителей приведена в табл. 1

Таблица 1.

Типоразмер воздухо-распределителя	Размер сечения присоединительного патрубка, мм	Диаметр воздуха, мм	Потребное количество воды, л/ч.	Кол-во воды, под давлением (форсункой), л/ч	Кол-во форсунок шт.
УДВ-1	400x400	450	2,9-14,5	20-30	1
УДВ-2	600x600	630	6,5-32,5		1
УДВ-3	800x800	900	11,5-56,5		2

Габаритные размеры воздухо-распределителей приведены в табл. 2.

ТАБЛИЦА 2

ОБОЗНАЧЕНИЕ	ТИПОРАЗМЕР	ГЕОМЕТРИЧЕСКИЕ РАЗМЕРЫ, мм			МАССА, кг.
		L	B	H	
A3A 123.000	УДВ _Н -1	725	440	770	43,0
-01	УДВ _Н -2	1040	640	1040	72,7
-02	УДВ _Н -3	1340	840	1310	118,7
A3A 124.000	УДВ _В -1	625	440	770	39,2
-01	УДВ _В -2	860	640	1040	67,0
-02	УДВ _В -3	1185	840	1310	109,0
A3A 125.000	УДВ _{УН} -1	725	440	770	49,2
-01	УДВ _{УН} -2	1040	640	1040	80,1
-02	УДВ _{УН} -3	1340	840	1310	129,7
A3A 126.000	УДВ _{УЗ} -1	625	440	770	45,0
-01	УДВ _{УЗ} -2	860	640	1040	75,1
-02	УДВ _{УЗ} -3	1185	840	1310	123,2

ПРИ РАЗРАБОТКЕ ДАННЫХ ВОЗДУХОРАСПРЕДЕЛИТЕЛЕЙ ГПИ САНТЕХПРОЕКТ БЫЛИ ПОЛУЧЕНЫ ДВА АВТОРСКИХ СВИДЕТЕЛЬСТВА НА ИЗОБРЕТЕНИЯ.
 Д.С. № 708117 - ДУШИРУЮЩИЙ ПАТРУБОК И
 Д.С. № 826152 - ВЕНТИЛЯЦИОННОЕ УСТРОЙСТВО.

РАСЧЕТНЫЕ ДАННЫЕ

ПРИ РАСЧЕТЕ ВОЗДУХОРАСПРЕДЕЛИТЕЛЕЙ УДВ ИСПОЛЬЗУЮТСЯ СЛЕДУЮЩИЕ КОЭФФИЦИЕНТЫ:

$$\begin{aligned} m &= 6; \\ n &= 4,9; \\ \xi &= 2,1, \end{aligned}$$

ГДЕ m - СКОРОСТНОЙ КОЭФФИЦИЕНТ УДВ;

λ - температурный коэффициент УДВ;
 ξ - коэффициент местного сопротивления УДВ, отнесенный к скорости в расчетной площади F_0 (см. табл. 3).

Таблица 3

Типоразмер воздухораспределителя	Расчетная площадь F_0 , м ²
УДВ-1	0,17
УДВ-2	0,38
УДВ-3	0,68

Расчет УДВ, согласно раздела 4 серии АЗ-669 (рекомендации по выбору и расчету систем воздухо-распределения) производится по формулам:

а) при тепловыделениях и $t_{\text{норм.}} > t_0$, полученной при адiabатическом охлаждении воздуха.

$$F_0 = \left[\frac{(t_{p.з.} - t_{\text{норм.}}) \cdot X}{(t_{p.з.} - t_0) \cdot \eta} \right]^2 \quad (1)$$

$$b_0 = \frac{b_{\text{норм.}} \cdot X}{\eta \sqrt{F_0}} \gg b_{\text{норм.}} \quad (2)$$

б) при тепловыделениях и $t_{\text{норм.}} < t_0$ полученной при адiabатическом охлаждении

$$F_0 = \left(\frac{\chi}{n}\right)^2 \quad (3)$$

$$\sigma_0 = \sigma_{\text{норм}} \quad (4)$$

$$t_0 = t_{\text{норм}} \quad (5)$$

т.е. требуется искусственное охлаждение воздуха.

в) при газо- и пылевыделениях

$$F_0 = \left[\frac{(Z_{p.z.} - ПДК) \chi}{(Z_{p.z.} - Z_0) n} \right]^2 \quad (6)$$

σ_0 рассчитывается по формуле (2).

где $t_{\text{норм}}$ - нормируемая на рабочем месте температура воздуха в соответствии с табл. 6 "Санитарных норм проектирования промышленных предприятий" для случаев, предусмотренных п. 4, 7* а) СНиП II-33-75* или в соответствии с табл. 2 и 3 ГОСТ 12.1.005-76 для случаев, предусмотренных п. 4, 7* б) СНиП II-33-75*. Если температура воздуха в помещении выше нормируемой, то следует принимать минимальное значение нормируемой температуры воздуха. Если температура воздуха в помещении ниже нормируемой (режим отопления), то следует принимать максимальное значение нормируемой температуры;

$Z_{p.z.}$ - температура воздуха рабочей зоны;

Имя, № подл., Подпись и дата, Фамилия, Имя, Отчество, Подпись и дата

t_0 - температура приточного воздуха на выходе из УДВ.

$U_{норм}$ - нормируемая (максимальная) скорость движения воздуха на рабочем месте в соответствии с табл. 6 "Санитарных норм проектирования промышленных предприятий и для случаев предусмотренных п.4.7* а) СНиП-35-75* или в соответствии с табл. 2 и 3 ГОСТ 12.1.005-76 для случаев предусмотренных п.4.7* б) СНиП П-33-75*;

U_0 - начальная скорость движения воздуха;
 ПДК - величина предельно допустимой концентрации вредных веществ на рабочем месте в соответствии с табл. 4 ГОСТ 12.1.005-76;
 $Z_{р,з}$ - концентрация вредных веществ в воздухе рабочей зоны;

Z_0 - концентрация вредных веществ в приточном воздухе на выходе из УДВ;
 X - расстояние от УДВ до рабочего места. На рис. 5 и 6 приведены номограммы, построенные по формулам (1) - (6).

Пример расчета.

Дано: $X = 4$ м

$t_{норм} = 19^\circ\text{C}$

$t_0 = 16^\circ\text{C}$ (при самотечном охлаждении);

$t_{р,з} = 28^\circ\text{C}$;

$Z_{р,з} = 30 \text{ мг/м}^3$

$ПДК = 20 \text{ мг/м}^3$

Имя, И.П.Ф. Подпись и дата
 Имя, И.П.Ф. Подпись и дата
 Имя, И.П.Ф. Подпись и дата
 Имя, И.П.Ф. Подпись и дата

Имя, И.П.Ф. Подпись и дата

Серия 5.904-31

Выпуска

Лист
11

и полученную точку пересечения на шкале "А" проводим прямую до шкалы "Б₀", где получаем $B_0 = 3,2 \text{ м/с}$.

На пересечении со шкалой "L₀" получим требуемый расход воздуха на душирование равным $4400 \text{ м}^3/\text{ч}$.

Имя, № подл. Подпись и дата. Имя, № докум. Подпись и дата. Имя, № докум. Подпись и дата.

Имя, № докум. Подпись и дата

Серия 5.904-31 Выпуск 0

Лист
13

КОПИРОВАНИЕ

ФОРМАТ А4

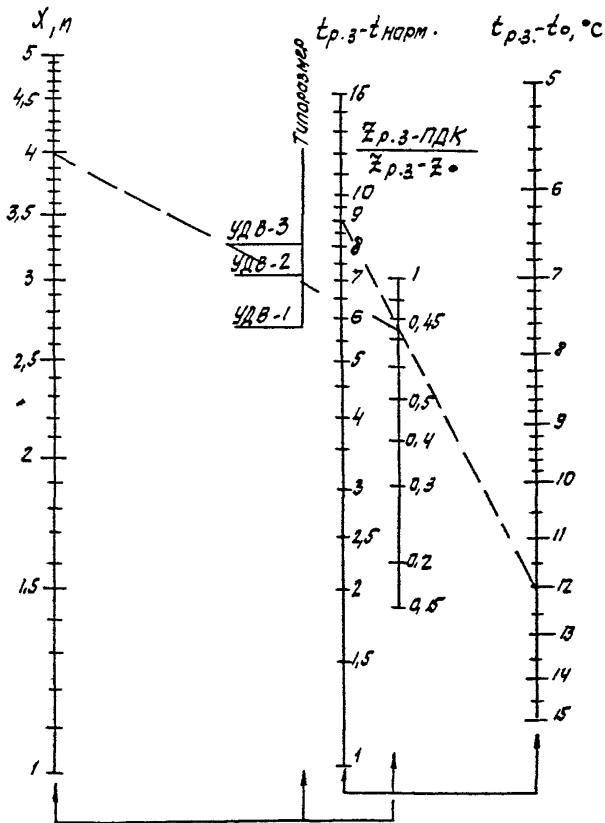


Рис 5 Номаграмма для определения типоразмера УДВ.

Изм. № подл. Подпись и дата вкл. инв. № Инв. № подл. Подпись и дата вкл. инв. №

Изм | Лист | № докум. | Подп. | Дата

серия 5.904-31 Выпуск 0

Лист 14

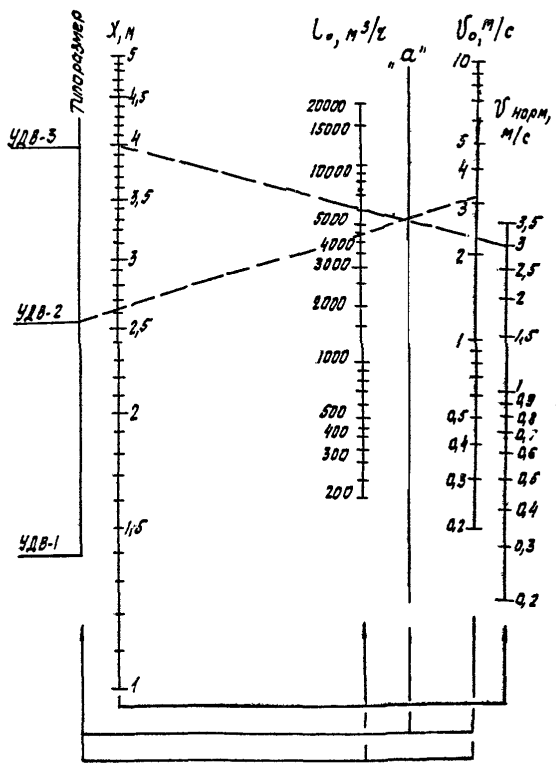


Рис. 6 Номограмма для определения расхода воздуха на УДВ.

Имя и фамилия: Подпись и дата
 Взам. инв. №: Инв. № докум. Подпись и дата