

ТИПОВЫЕ КОНСТРУКЦИИ, ИЗДЕЛИЯ И УЗЛЫ  
ЗДАНИЙ И СООРУЖЕНИЙ

СЕРИЯ 5.904-73.93

ВОЗДУХОРАСПРЕДЕЛИТЕЛИ С ПРОФИЛИРОВАННЫМИ  
ЛОПАТКАМИ ДЛЯ СОСРЕДОТОЧЕННОЙ ПОДАЧИ  
ВОЗДУХА РЕГУЛИРУЕМЫЕ ТИПА ВПЭСр

ВЫПУСК 1

ВОЗДУХОРАСПРЕДЕЛИТЕЛИ  
РАБОЧИЕ ЧЕРТЕЖИ

ТИПОВЫЕ КОНСТРУКЦИИ, ИЗДЕЛИЯ И УЗЛЫ  
ЗДАНИЙ И СООРУЖЕНИЙ

СЕРИЯ 5.904-73.93

ВОЗДУХОРАСПРЕДЕЛИТЕЛИ С ПРОФИЛИРОВАННЫМИ  
ЛОПАТКАМИ ДЛЯ СОСРЕДОТОЧЕННОЙ ПОДАЧИ  
ВОЗДУХА РЕГУЛИРУЕМЫЕ ТИПА ВПЭСр

ВЫПУСК 1  
ВОЗДУХОРАСПРЕДЕЛИТЕЛИ  
РАБОЧИЕ ЧЕРТЕЖИ


Разработаны:

АП "ПроектПромВентилиация"

ТЕХНИЧЕСКИЙ ДИРЕКТОР

 П.А. Овчинников

ДИРЕКТОР ТОО "ВЕНТСЕРВИС"

 Л.Я. Баландина

УТВЕРЖДЕНЫ

ГЛАВНЫМ УПРАВЛЕНИЕМ  
ПРОЕКТИРОВАНИЯ И ИНЖЕНЕРНЫХ  
ИЗЫСКАНИЙ ГОССТРОЯ РОССИИ  
письмо от 23.09.93 №9-3-2/202  
ВВЕДЕНЫ В ДЕЙСТВИЕ  
АП "ПРОЕКТПРОМВЕНТИЛЯЦИЯ"  
с 01.12.93  
ПРИКАЗ ОТ 15.10.93 №293

## Содержание

Обозначение	Наименование	Стр.	Обозначение	Наименование	Стр.
			ВПЭСр 10 СБ	Воздухораспределитель регули- руемый. Сборочный чертеж	23
5.904-73.93-ТТ	Технические требования	3	ВПЭСр10-01 СБ	Патрубок поворотный. Сборочный чертеж	25
ВПЭСр8	Воздухораспределитель регули- руемый.	4	ВПЭСр10-0101	Втулка.	26
ВПЭСр8-01	Патрубок поворотный.		ВПЭСр10-0101СБ	Втулка. Сборочный чертеж	
ВПЭСр8-02	Патрубок присоединительный	5	ВПЭСр10-010101	Ребра.	27
ВПЭСр8 СБ	Воздухораспределитель регули- руемый. Сборочный чертеж		ВПЭСр10-010001	Лопатка.	
ВПЭСр8-01СБ	Патрубок поворотный. Сборочный чертеж	7	ВПЭСр10-010002	Фланец.	28
ВПЭСр8-0101	Втулка.	ВПЭСр10-010003	Кольцо.		
ВПЭСр8-010102	Втулка.	8	ВПЭСр10-010004	Обечайка.	29
ВПЭСр8-0101СБ	Втулка. Сборочный чертеж		ВПЭСр10-010005	Связь.	
ВПЭСр8-010101	Ребра.	9	ВПЭСр10-02СБ	Патрубок присоединительный Сборочный чертеж	30
ВПЭСр8-010001	Лопатка.		ВПЭСр10-010007	Фланец.	
ВПЭСр8-010002	Фланец.	10	ВПЭСр10-0201	Полуфланец.	31
ВПЭСр8-010003	Кольцо.		ВПЭСр10-0202	Обечайка.	
ВПЭСр8-010004	Обечайка.	11	ВПЭСр10-0203	Угольник.	32
ВПЭСр8-010005	Связь.		ВПЭСр10-0204	Угольник.	
ВПЭСр8-010006	Пластина.	12	ВПЭСр10-0205	Кронштейн.	33
ВПЭСр8-010008	Пластина.		ВПЭСр10-0206	Сектор.	
ВПЭСр8-010009	Втулка.	13	ВПЭСр10-0207	Вставка.	34
ВПЭСр8-0201	Скаба.		ВПЭСр10-03	Кронштейн.	
ВПЭСр8-02 СБ	Патрубок присоединительный Сборочный чертеж	14	ВПЭСр10-0301	Кронштейн.	35
ВПЭСр8-0202	Полуфланец.		ВПЭСр10-03 СБ	Кронштейн. Сборочный чертеж	
ВПЭСр8-0203	Обечайка.	15	ВПЭСр10-0001	Полукольцо.	36
ВПЭСр8-0204	Угольник.		ВПЭСр125-0001	Полукольцо	
ВПЭСр8-0205	Уголок.	16	ВПЭСр10-0002	Диафрагма.	37
ВПЭСр8-0206	Кронштейн.		ВПЭСр125	Воздухораспределитель регули- руемый.	
ВПЭСр8-0207	Косынка.	17	ВПЭСр125-01	Патрубок поворотный	38
ВПЭСр8-0208	Пластина.		ВПЭСр125-02	Патрубок присоединительный	
ВПЭСр8-0209	Сектор.	18	ВПЭСр125 СБ	Воздухораспределитель регулируе- мый. Сборочный чертеж	39
ВПЭСр8-03	Опора.		ВПЭСр125-01СБ	Патрубок поворотный. Сборочный чертеж	
ВПЭСр8-0301	Втулка.	19	ВПЭСр125-0101	Втулка.	40
ВПЭСр8-0302	Косынка.		ВПЭСр125-010102	Втулка.	
ВПЭСр8-04	Паводок.	20	ВПЭСр125-0101СБ	Втулка. Сборочный чертеж	41
ВПЭСр8-0401	Сухарь.		ВПЭСр125-010101	Ребра.	
ВПЭСр8-04 СБ	Паводок. Сборочный чертеж	21	ВПЭСр125-010001	Лопатка.	42
ВПЭСр8-0402	Серьга.		ВПЭСр125-010002	Фланец.	
ВПЭСр8-0403	Кронштейн.	22	ВПЭСр125-010003	Кольцо.	43
ВПЭСр8-05	Кронштейн.		ВПЭСр125-010004	Обечайка.	
ВПЭСр8-0501	Сухарь.	23	ВПЭСр125-010005	Связь.	44
ВПЭСр8-05 СБ	Кронштейн. Сборочный чертеж		ВПЭСр125-02СБ	Патрубок присоединительный Сборочный чертеж	
ВПЭСр8-0502	Кронштейн.	24	ВПЭСр125-0201	Полуфланец.	45
ВПЭСр8-06	Кольцо.		ВПЭСр125-0202	Обечайка.	
ВПЭСр8-0601	Втулка.	25	ВПЭСр125-0203	Угольник.	46
ВПЭСр8-0602	Кольцо.		ВПЭСр125-0204	Угольник.	
ВПЭСр8-0210	Вставка.	26	ВПЭСр125-0205	Кронштейн.	47
ВПЭСр8-0001	Винт.		ВПЭСр125-0206	Сектор.	
ВПЭСр8-0002	Ось.	27	ВПЭСр125-0207	Вставка.	48
ВПЭСр8-0003	Втулка.		ВПЭСр125-010007	Фланец.	
ВПЭСр8-0004	Полукольцо.	28	ВПЭСр125-03	Кронштейн.	49
ВПЭСр8-0005	Планка.		ВПЭСр125-0301	Кронштейн.	
ВПЭСр8-0006	Диафрагма.	29	ВПЭСр125-03 СБ	Кронштейн. Сборочный чертеж	50
ВПЭСр10	Воздухораспределитель регули- руемый.		ВПЭСр125-0002	Планка.	
ВПЭСр10-01	Патрубок поворотный.	30	ВПЭСр15-010007	Фланец.	51
ВПЭСр10-02	Патрубок присоединительный		ВПЭСр125-0003	Диафрагма.	
			ВПЭСр16	Воздухораспределитель регули-	46

5.904-73.93, выпуск 1

5.904-73.93, выгуск 1

Обозначение	Наименование	Стр.
	руемый Спецификация	
ВЛЭСр16-01	Патрубок поворотный. Спецификация	
ВЛЭСр16-02	Патрубок присоединительный	46
ВЛЭСр16СБ	Воздухораспределитель регулируемый. Сборочный чертеж	47
ВЛЭСр16-01СБ	Патрубок поворотный. Сборочный чертеж	49
ВЛЭСр16-0101	Втулка.	
ВЛЭСр16-0101СБ	Втулка. Сборочный чертеж	
ВЛЭСр16-010101	Ребро.	
ВЛЭСр16-010001	Лопатка.	51
ВЛЭСр16-010002	Фланец.	
ВЛЭСр16-010003	Кольцо.	
ВЛЭСр16-010004	Обечайка.	52
ВЛЭСр16-010005	Связь.	
ВЛЭСр16-02СБ	Патрубок присоединительный. Сборочный чертеж	53
ВЛЭСр16-0201	Полуфланец.	
ВЛЭСр16-0202	Обечайка.	
ВЛЭСр16-0203	Угольник.	54
ВЛЭСр16-0204	Угольник.	
ВЛЭСр16-0206	Сектор.	
ВЛЭСр16-0207	Вставка.	
ВЛЭСр16-0001	Полукольцо.	55
ВЛЭСр16-0002	Планка.	
ВЛЭСр16-03	Кронштейн.	
ВЛЭСр16-0301	Кронштейн.	56
ВЛЭСр16-03СБ	Кронштейн. Сборочный чертеж	
ВЛЭСр16-0003	Фиаско	57
ВЛЭСр16-0205	Кронштейн	

Шк. и подл. Подл. и дата  
Взам. инв. Инв. № вкл. Подл. и дата

**Технические требования**

1. Детали и сборочные единицы должны изготавливаться в соответствии с требованиями рабочих чертежей и настоящих технических требований.
2. Неуказанные предельные отклонения размеров деталей и сборочных единиц: отверстий H14, валов h14, остальных  $\pm IT14/2$
3. Поверхность деталей не должна иметь пороков (трещины, забоины, отслоений и т.д.) Поверхность деталей из стального проката должна быть очищена от окислы и ржавчины.
4. На механически обработанных деталях не должно быть заусенцев, задиоров и забоин, а в местах перегибов-трещин и надрывов.
5. Метрическая резьба должна выполняться согласно требованиям ГОСТ 16093-81 и ГОСТ 24705-81. После допуска на винте - 8g, на гайке - 7H.
6. На резьбе не должно быть сорванных ниток и искаженного профиля
7. На воздухораспределителе вмятины и забоины не допускаются.

5.904-73.93-ТТ

Узн. лист	И докум.	Подп.	Дата
Разроб.	Щеглова	И.И.	
Проф.	Пронский	И.И.	
И. контр.	Пронский	И.И.	
Утв.	Дельяков	И.И.	11/82

Технические требования  
Копировал: В. Прохоров

Страна	Лист	Листов
Р	1	3

Проектранвентилция  
Формат: А4

Шк. и подл. Подл. и дата  
Взам. инв. Инв. № вкл. Подл. и дата

8. Поворот патрубка поворотного относительно патрубка присоединительного должен осуществляться легко, без заеданий.
9. Сборочные работы должны производиться в соответствии с утвержденной технологией завода-изготовителя.
10. Свариваемые детали должны быть перед сборкой выправлены. Места наложения сварных швов должны быть предварительно тщательно очищены от ржавчины, окислы, масла, краски и прочих загрязнений.
11. Сборочные единицы сваривать ручной электродуговой сваркой электродом марки Э-42, Э-42 А и Э-46 по ГОСТ 9467-75, при этом швы сварных соединений должны соответствовать ГОСТ 5264-80 и полуавтоматической в среде углекислого газа, с применением сварочной проволокой СВ-08, СВ-08А по ГОСТ 2246-70, при этом швы сварных соединений должны соответствовать ГОСТ 14771-76.
12. Коробление и поводка сварных деталей не должны превышать 2 мм на 1 м длины
13. Контроль качества сварных швов производить до грунтовки

Шк. и подл. Подл. и дата  
Взам. инв. Инв. № вкл. Подл. и дата

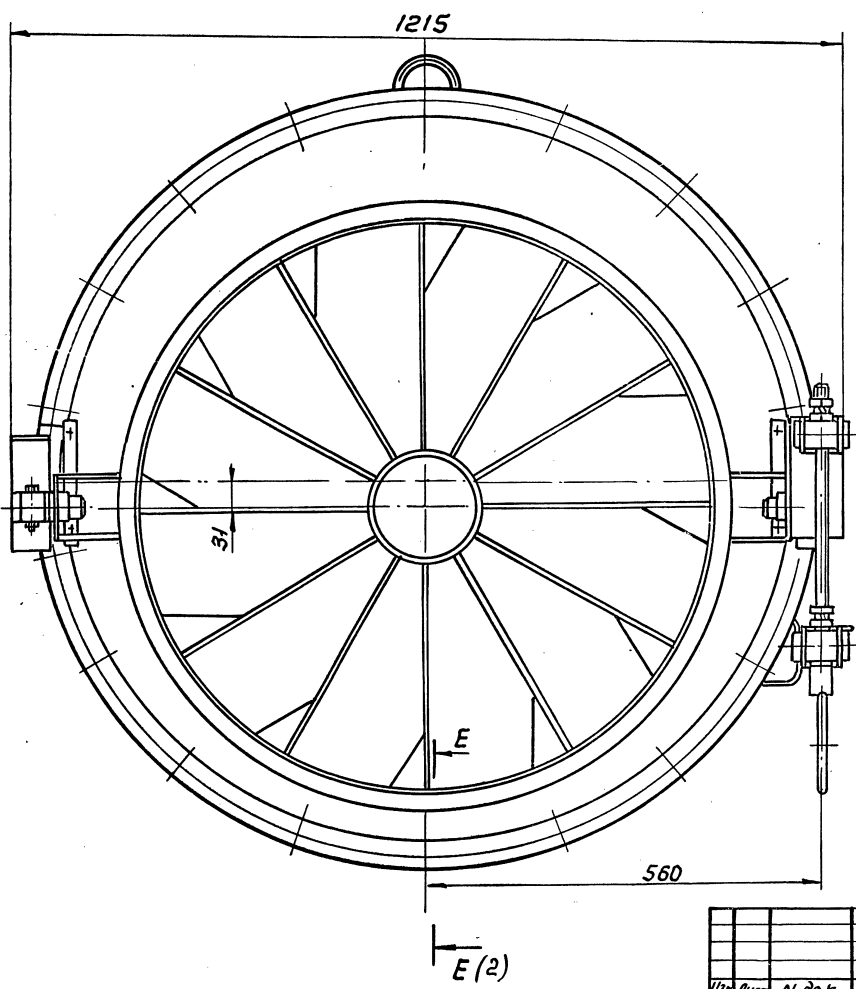
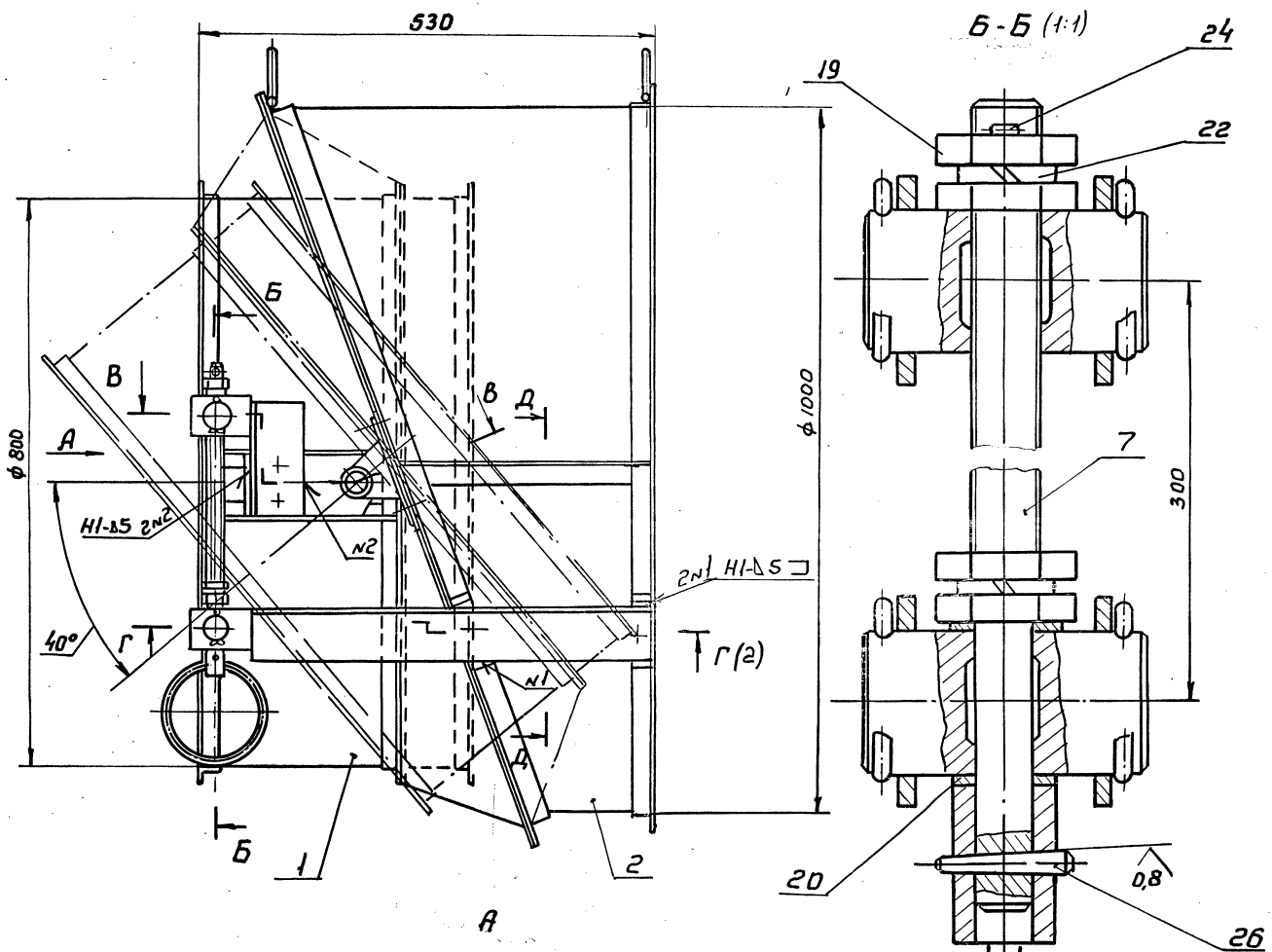
и окраски воздухораспределителя по ГОСТ 3242-79 внешним осмотром и измерением.

14. Внутренние и наружные поверхности воздухораспределителя должны быть покрыты грунтовкой ГФ-0119 ГОСТ 23343-78 или другим покрытием обладающим хорошей адгезией к металлу.
15. Класс покрытия II по ГОСТ 9.032-74
16. Покрытие должно наноситься равномерным слоем по всей поверхности. Подтеки, пятна, морщины и пристабишие загрязнения не допускаются.
17. Резьбовые и шарнирные поверхности должны быть покрыты маслом консервационным К-17 ГОСТ 10877-76
18. Способ нанесения и месторасположения маркировки устанавливаются заводом-изготовителем, но должны быть одинаковыми для всех изделий. Допускается маркировку проставлять на бирке.





5.904-73.93, Выпуск 1



1. При повороте винта (поз.7) патрубок поворотный (поз.1) должен поворачиваться относительно патрубка присоединительного (поз.2) свободно, без заеданий.
2. Покрытие грунтовка ГФ-0119 ГОСТ 23343-78, кроме резьбовых и шарнирных поверхностей. Резьбовые и шарнирные поверхности покрыть маслом консервационным К-17 ГОСТ 10877-76
3. Сварные швы по ГОСТ 5264-80
4. Размеры для справок

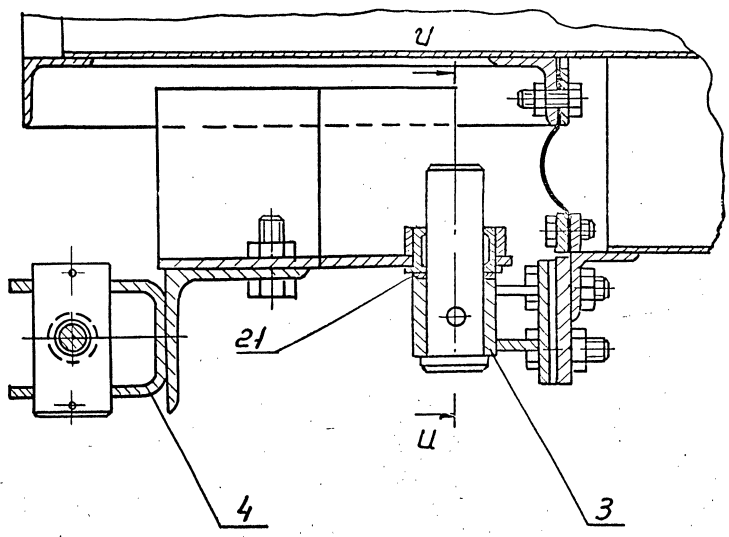
ИЗДАНИЕ ПОДПИСИ И ДАТЫ ВСТАВЛЕНА В НАЧЕТА ПОДПИСИ И ДАТЫ

				ВЛЭСР 8 СБ	
Ит. лист	№ док.	Подп.	Дата	Воздухораспределитель регулируемый	Лит. Масса/гусилов
Разраб.	Пронский	78		Сборочный чертеж	76,5 1:5
Проб.	Щеглова	ЩС			Лист 1 / Листов 2
Т. комп.	Каган	Каган			
Исп. отд.	Освдчий	Освдчий			
Нач. отд.	Щеглова	ЩС			
Ит. б.	Обучиников	Обучиников			
Копирован: 17-11.00142-02 С				Фабрикат. №	

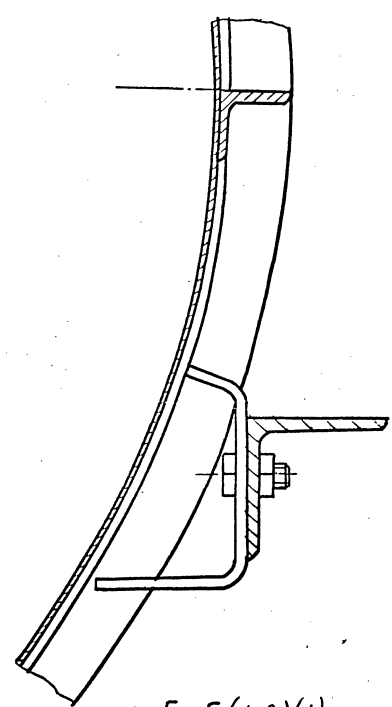
5. 904-73.93, Выпуск 1

ВНЭСР8СБ

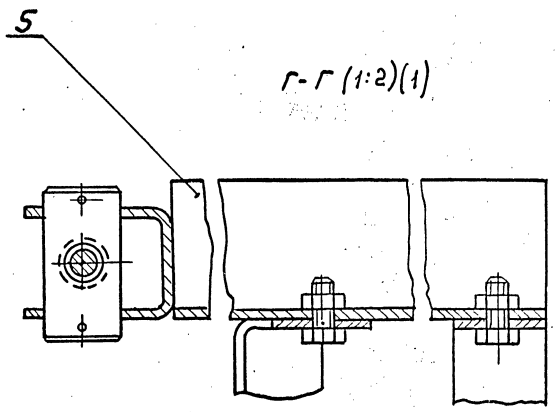
В-В(1:2)(1)



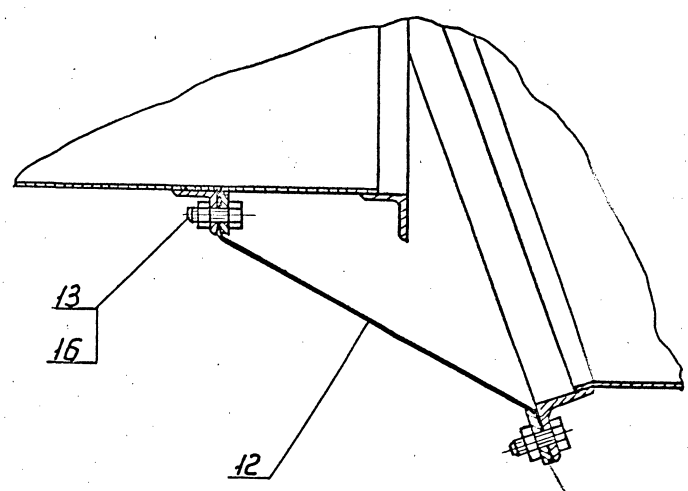
Д-Д (1:2)(1)



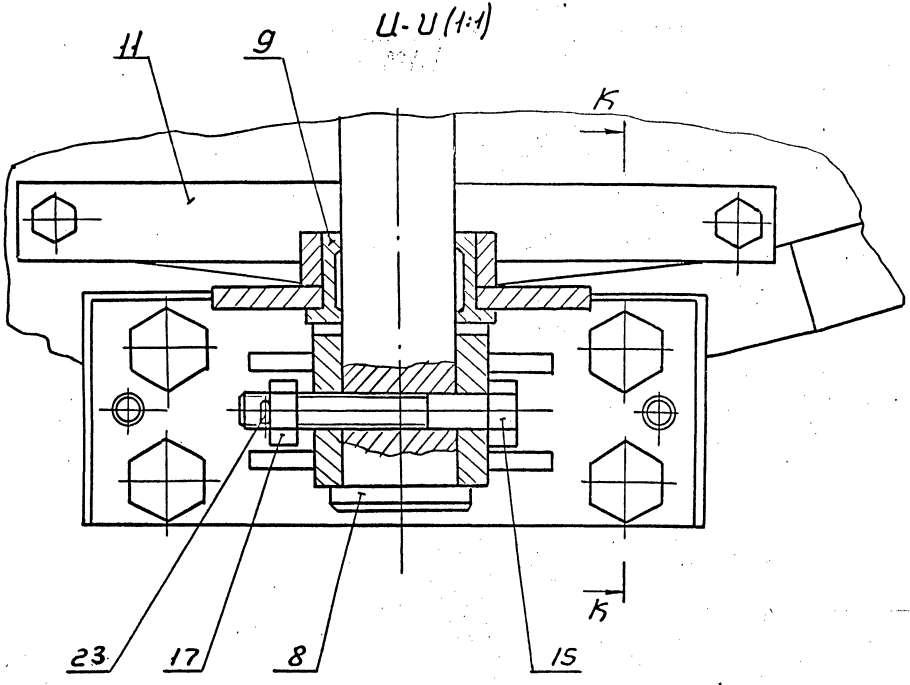
Г-Г (1:2)(1)



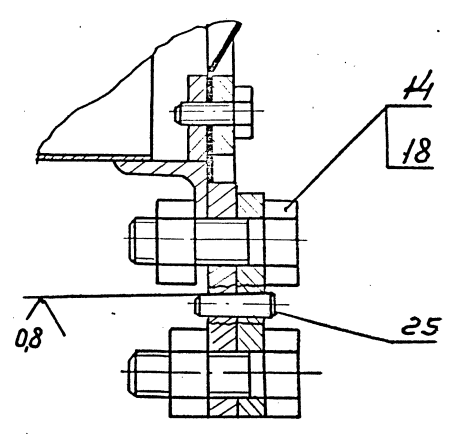
Е-Е(1:2)(1)



У-У(1:1)



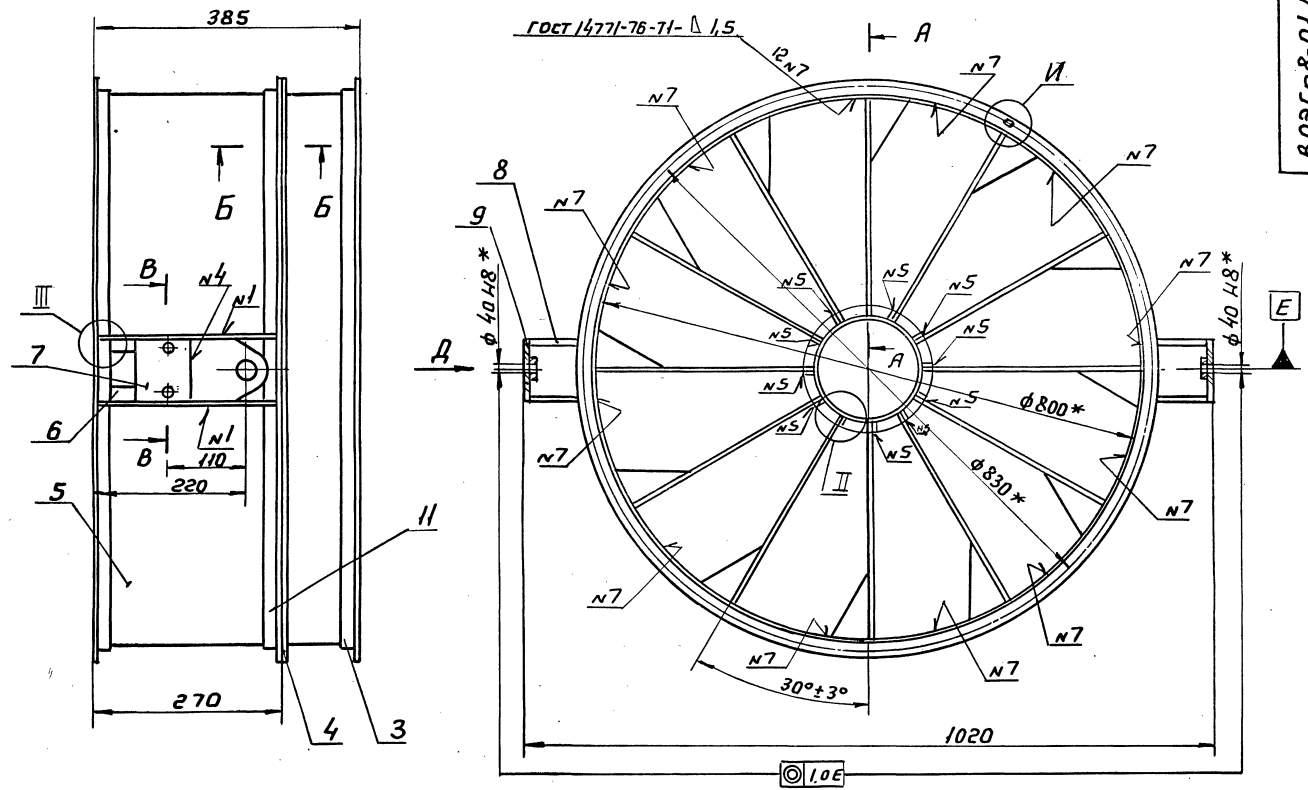
К-К(1:1)



Указ. М. проект. Подп. и дата. Взам. инв. №. Инв. № докум. Подп. и дата.

5.904-73.93, выпуск 1

ВНЭСр8-01 СБ

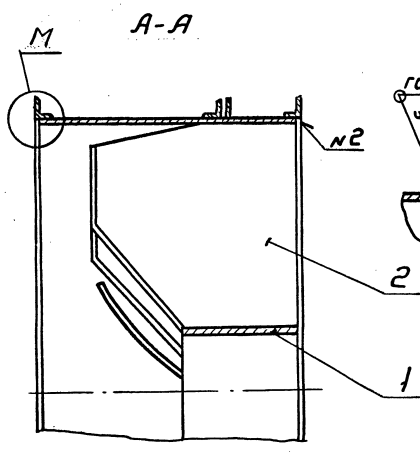
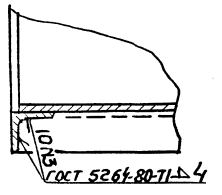
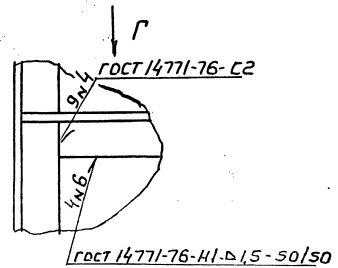
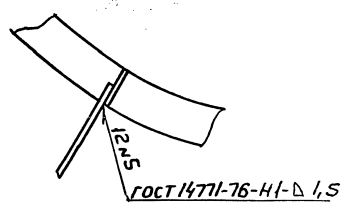
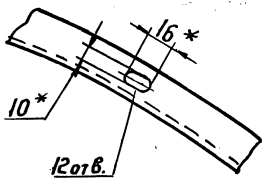


И(1:2)

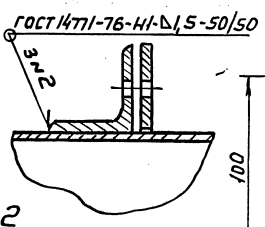
К(1:2)

Л(1:2)

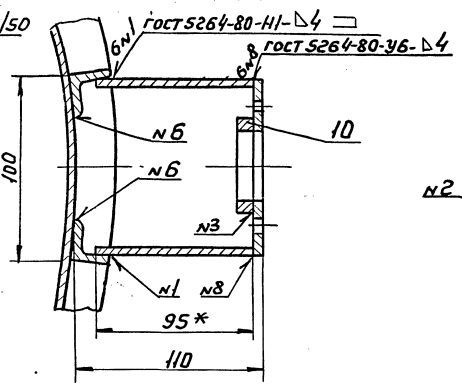
Г(1:2)



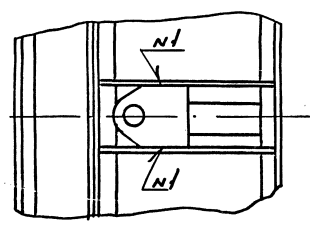
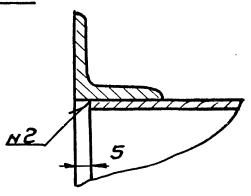
Б-Б(1:1)



В-В(1:2)



М(1:1)



1. Неуказанные предельные отклонения размеров  $\pm \frac{T14}{2}$ .  
2\* Размеры для справок

Лист 1 из 1 (всего 1 лист) Вид и форма (Лист и форма)

				<b>ВНЭСр8-01 СБ</b>					
Изм.	Лист	№ Док.	Подп.	Дата	<b>Патрубок поворотный сборочный чертеж</b>	Лист	Масса	Масштаб	
Разработчик: Шелла Проверил: Пронский Т.контр. Зеняков									
Исполнитель: Пронский Утв. Зеняков									
						Лист	Масса	Масштаб	
							36,4	1:5	
						Лист	Листов		
						АП Проектировщик			
						Формат: А2			

5.904 73-93, выпуск 1

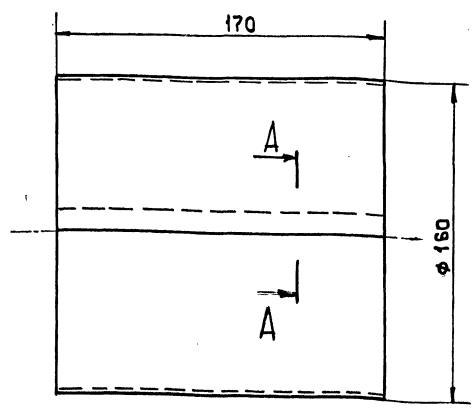
Формат Знач.	Лист	Обозначение	Наименование	Кол.	Приме- чание
			Документация		
А3		ВПЭСр 8 - 0101 СБ	Сборочный чертеж		
			Детали		
А3	1	ВПЭСр 8 - 01.01.01	Ребра	12	
А4	2	ВПЭСр 8 - 01.01.02	Втулка	1	

Изм.	Лист	Исполн.	Подп.	Дата	<b>ВПЭСр - 0101</b>  <b>Втулка</b>  Лист 1 из 1 Проект: вентиляция Формат: А1
Разраб.	Рычкова	РР			
Проб.	Щеглова	Щ			
Т.контр.	Пронский	П			
Утв.	Демьянов	Д			

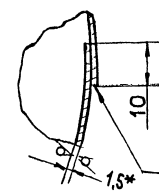
Копировал: *РЛ*

ВПЭСр 8-0101СБ

50



A-A (1:1)



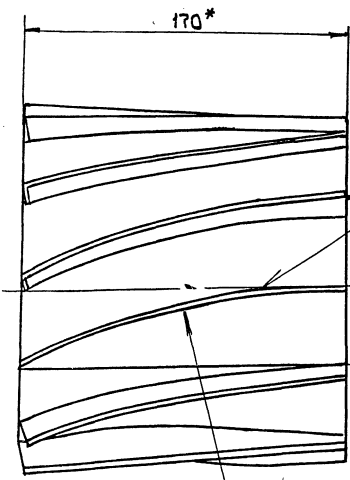
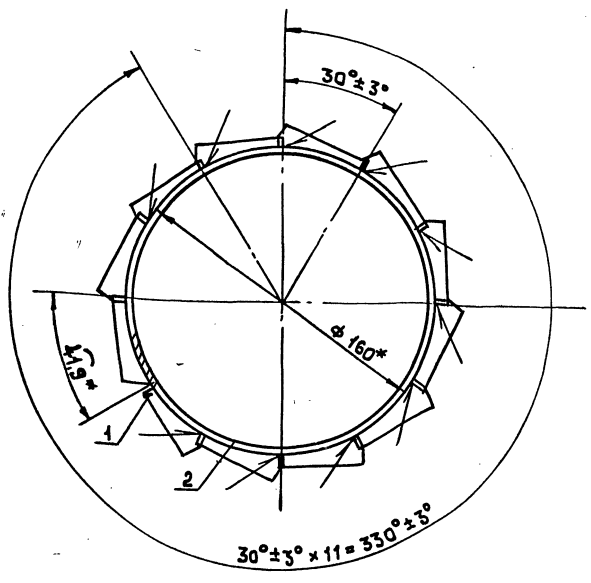
ГОСТ 14771-76-Н1 - Δ 1,5

1. Длина развернутой детали 508 мм.
2.  $h_{14}$ ;  $\pm \frac{0,14}{2}$
- 3.\* Размер для справок.

				<b>ВПЭСр 8-01.01.02</b>			
Изм.	Лист	Исполн.	Подп.	Дата	Лит.	Масса	Масштаб
Разраб.	Рычкова	РР				1,02	1:2
Проб.	Щеглова	Щ					
Т.контр.	Пронский	П					
И.контр.	Щеглова	Щ			Лист	В-ПН-В-16	ГОСТ 19903-74
Утв.	Демьянов	Д				ЮК 360-В	ГОСТ 16523-89

Копировал: *РЛ*

ВПЭСр 8-0101СБ



ГОСТ 14771-76-Т3 - Δ 1,5

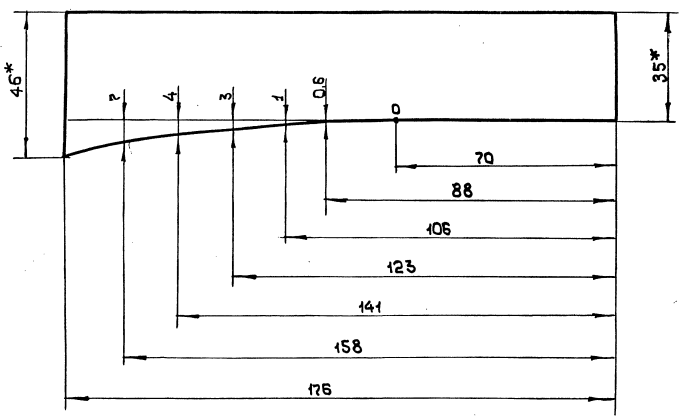
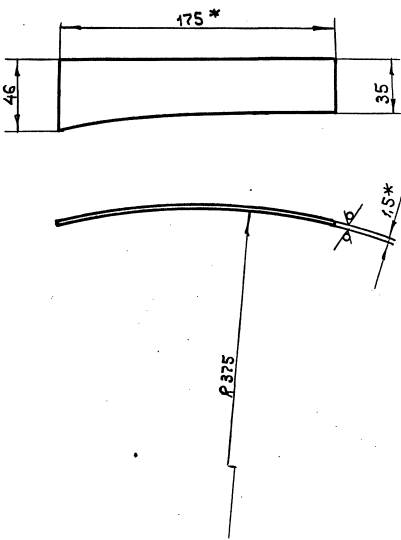
\* Размеры для справок.

				<b>ВПЭСр 8-0101СБ</b>			
Изм.	Лист	Исполн.	Подп.	Дата	Лит.	Масса	Масштаб
Разраб.	Рычкова	РР				2,02	1:2
Проб.	Щеглова	Щ					
Т.контр.	Пронский	П					
И.контр.	Щеглова	Щ			Лист	В-ПН-В-16	ГОСТ 19903-74
Утв.	Демьянов	Д				ЮК 360-В	ГОСТ 16523-89

Копировал: *РЛ*

ВПЭСр8-010101

5.904-73.93, выпуск 1

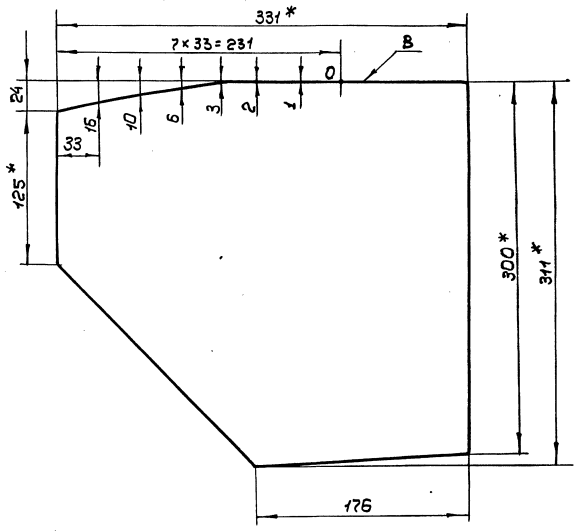
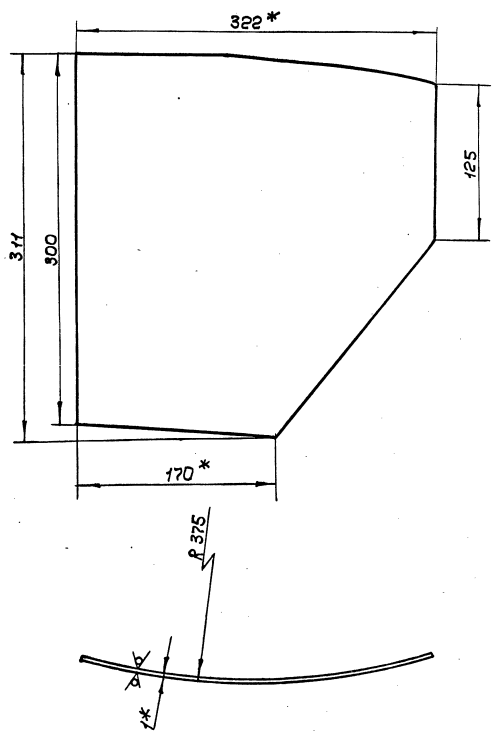


1.  $h_{14} \pm \frac{0.14}{2}$   
 2\*Размеры для справок.

Имя, № подл. и дата / Имя, шифр, № докум. подл. и дата / Имя, шифр, № докум. подл. и дата

ВПЭСр8-010101				Лист	Масса	Масштаб
Редро					0,083	1:2
Имя, лист	№ докум.	Подп.	Дата	Лист		
Разработ	Рейчкова	ИИ	ИИ	Листов: 1		
Проб.	Шелева	ИИ	ИИ	Лист		
Т. контр.	Франский	ИИ	ИИ	Листов: 1		
И. контр.	Шелева	ИИ	ИИ	Лист Б-ИИ-01 ГОСТ 19903-74		
Чт. в.	Землянов	ИИ	ИИ	ОК 360 В. ГОСТ 16523-89		
				Проектранвентилация		
				копировал		
				формат А3		

ВПЭСр8-010001



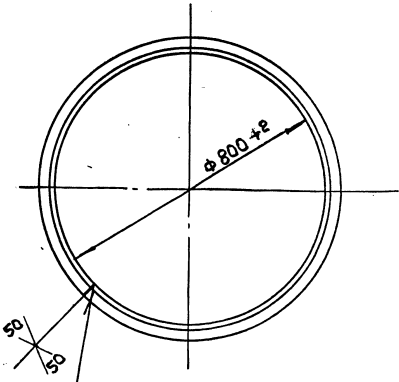
1. По всей длине кромки В - плавные переходы.  
 2.  $h_{14} \pm \frac{0.14}{2}$   
 3\*Размеры для справок.

Имя, № подл. и дата / Имя, шифр, № докум. подл. и дата / Имя, шифр, № докум. подл. и дата

ВПЭСр8-010001				Лист	Масса	Масштаб
Лопатка					0,72	1:2,5
Имя, лист	№ докум.	Подп.	Дата	Лист		
Разработ	Рейчкова	ИИ	ИИ	Листов: 1		
Проб.	Шелева	ИИ	ИИ	Лист		
Т. контр.	Франский	ИИ	ИИ	Листов: 1		
И. контр.	Шелева	ИИ	ИИ	Лист Б-ИИ-01 ГОСТ 19903-74		
Чт. в.	Землянов	ИИ	ИИ	ОК 360 В. ГОСТ 16523-89		
				Проектранвентилация		
				копировал		
				формат А3		

5. 904-73.93, выпуск 1

ВНЭСР 8-010002



ГОСТ 5264-80 - С2

Длина развернутой детали - 2560 мм.

ВНЭСР 8-010002

Фланец

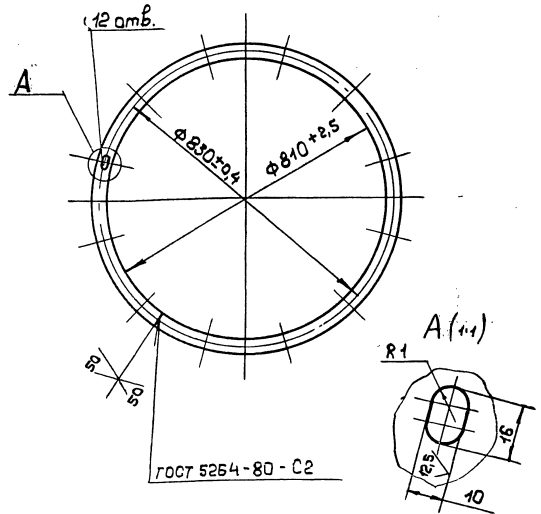
Лист	Масса	Масштаб
	3,74	1:10
Лист	Листов 1	

Уголок 25х25-В ГОСТ 8509-86  
Ст 3 ГОСТ 535-88

копировал формат А4

Имя, № листа, Подпись, Дата  
Взам. инв. №, Инв. № докум., Подп. и дата

ВНЭСР 8-010003



ГОСТ 5264-80 - С2

- 1 Неуказанные предельные отклонения размеров: Н 14.
- 2 Длина развернутой детали - 2622 мм.

ВНЭСР 8-010003

Кольцо

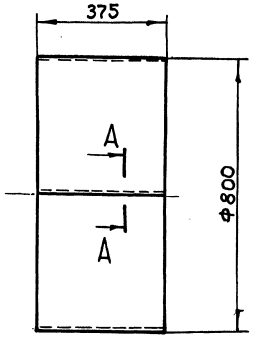
Лист	Масса	Масштаб
	2,06	1:10
Лист	Листов 1	

Полоса 4х25-В-2 ГОСТ 103-76  
Ст 3 кл. ГОСТ 535-88

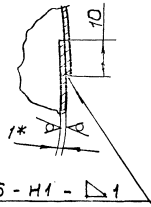
копировал формат А4

Имя, № листа, Подпись, Дата  
Взам. инв. №, Инв. № докум., Подп. и дата

ВНЭСР 8-010004



А-А(1:1)



ГОСТ 14771-76 - Н1 - Δ 1

1 Длина развернутой детали - 2520 мм.

2 h 14;  $\pm \frac{IT14}{2}$

3 \*Размер для справок

ВНЭСР 8-010004

Обечайка

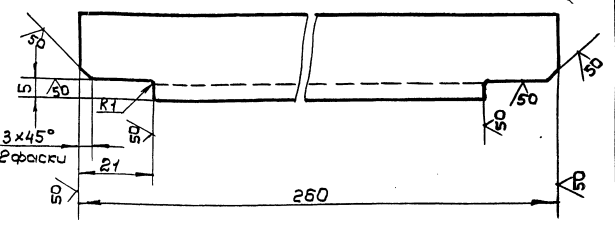
Лист	Масса	Масштаб
	2,42	1:10
Лист	Листов 1	

Лист Б-ЛН ГОСТ 19903-74  
ДК 360-В ГОСТ 16523-89

копировал формат А4

Имя, № листа, Подпись, Дата  
Взам. инв. №, Инв. № докум., Подп. и дата

ВНЭСР 8-010005



h 14;  $\pm \frac{IT14}{2}$

ВНЭСР 8-010005

Связь

Лист	Масса	Масштаб
	0,35	1:1
Лист	Листов 1	

Уголок 25х25-В ГОСТ 8509-86  
Ст 3 ГОСТ 535-88

копировал формат А4

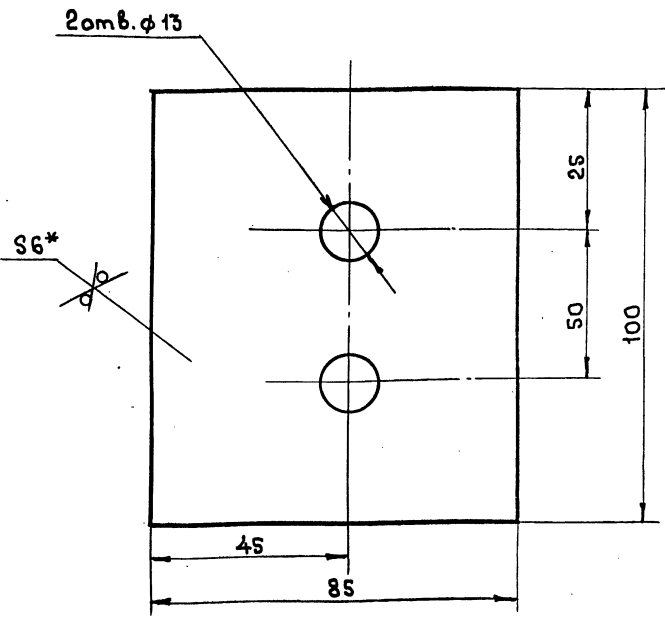
Имя, № листа, Подпись, Дата  
Взам. инв. №, Инв. № докум., Подп. и дата

Сверстана Кобы

5.904-73.93, выпуск 1

ВЛЭСр8-010006

125 (M)



1. Неуказанные предельные отклонения размеров:  
 $h 14$   
 $\pm \frac{IT14}{2}$
2. \* Размер для справок.

ВЛЭСр8-010006

Шифр. Исполн. Подп. и дата  
 Взам.инв.№ Шифр.Исполн. Подп. и дата

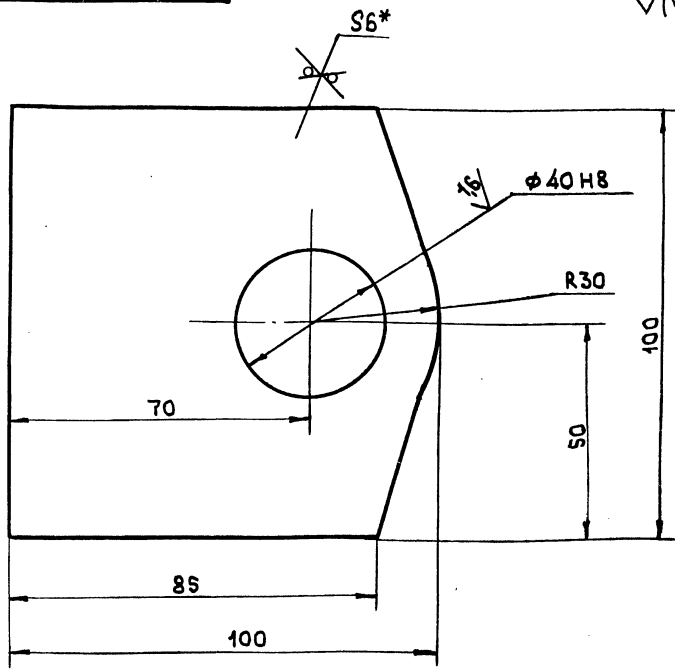
Изм. Лист	№ докум.	Подп.	Дата
Разраб.	Рычкова		
Проб.	Щеглова		
Т.контр.	Пронский		
И.контр.	Щеглова		
Утв.	Демьянов		

Лист			Б-ПН-Обгост 19903-74
Лист			№-3 Ст 3 кп ГОСТ 14637-89
Лист			А17

Лит.	Масса	Масштаб
	0,4	1:1
Лист	Листов: 1	
Проект: вентиляция		
Копировал: Mr		
Формат: А		

ВЛЭСр8-010008

125 (M)



1. Неуказанные предельные отклонения размеров:  
 $h 14$   
 $\pm \frac{IT14}{2}$
2. \* Размер для справок.

ВЛЭСр8-010008

Шифр. Исполн. Подп. и дата  
 Взам.инв.№ Шифр.Исполн. Подп. и дата

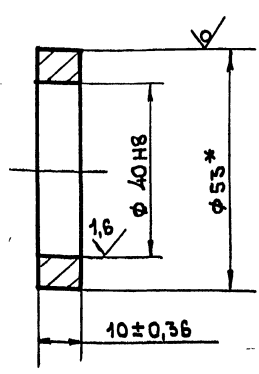
Изм. Лист	№ докум.	Подп.	Дата
Разраб.	Рычкова		
Проб.	Щеглова		
Т.контр.	Пронский		
И.контр.	Щеглова		
Утв.	Демьянов		

Лист			Б-ПН-Обгост 19903-74
Лист			№-3 Ст 3 кп ГОСТ 14637-89
Лист			А17

Лит.	Масса	Масштаб
	0,4	1:1
Лист	Листов: 1	
Проект: вентиляция		
Копировал: Mr		
Формат: А		

ВЛЭСр8-010009

125 (M)



\* Размер для справок.

ВЛЭСр8-010009

Шифр. Исполн. Подп. и дата  
 Взам.инв.№ Шифр.Исполн. Подп. и дата

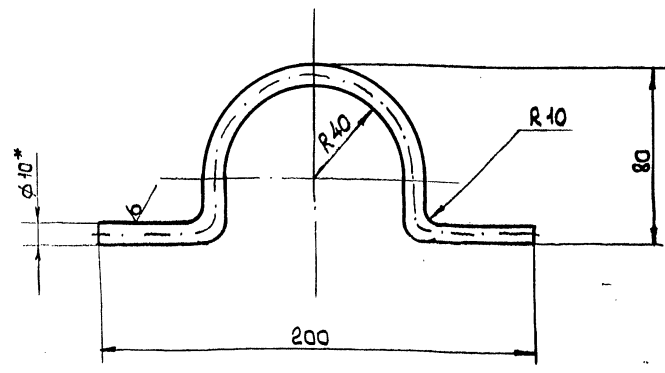
Изм. Лист	№ докум.	Подп.	Дата
Разраб.	Рычкова		
Проб.	Щеглова		
Т.контр.	Пронский		
И.контр.	Щеглова		
Утв.	Демьянов		

Лист			Б-ПН-Обгост 2590-88
Лист			Ст 3 ГОСТ 535-88
Лист			А17

Лит.	Масса	Масштаб
	0,075	1:1
Лист	Листов: 1	
Проект: вентиляция		
Копировал: Mr		
Формат: А		

ВЛЭСр8-0201

50 (M)



1. Длина развернутой детали 304 мм
2. Неуказанные предельные отклонения размеров:  
 $h 16$   
 $\pm \frac{IT16}{2}$
3. \* Размер для справок.

ВЛЭСр8-0201

Шифр. Исполн. Подп. и дата  
 Взам.инв.№ Шифр.Исполн. Подп. и дата

Изм. Лист	№ докум.	Подп.	Дата
Разраб.	Рычкова		
Проб.	Щеглова		
Т.контр.	Пронский		
И.контр.	Щеглова		
Утв.	Демьянов		

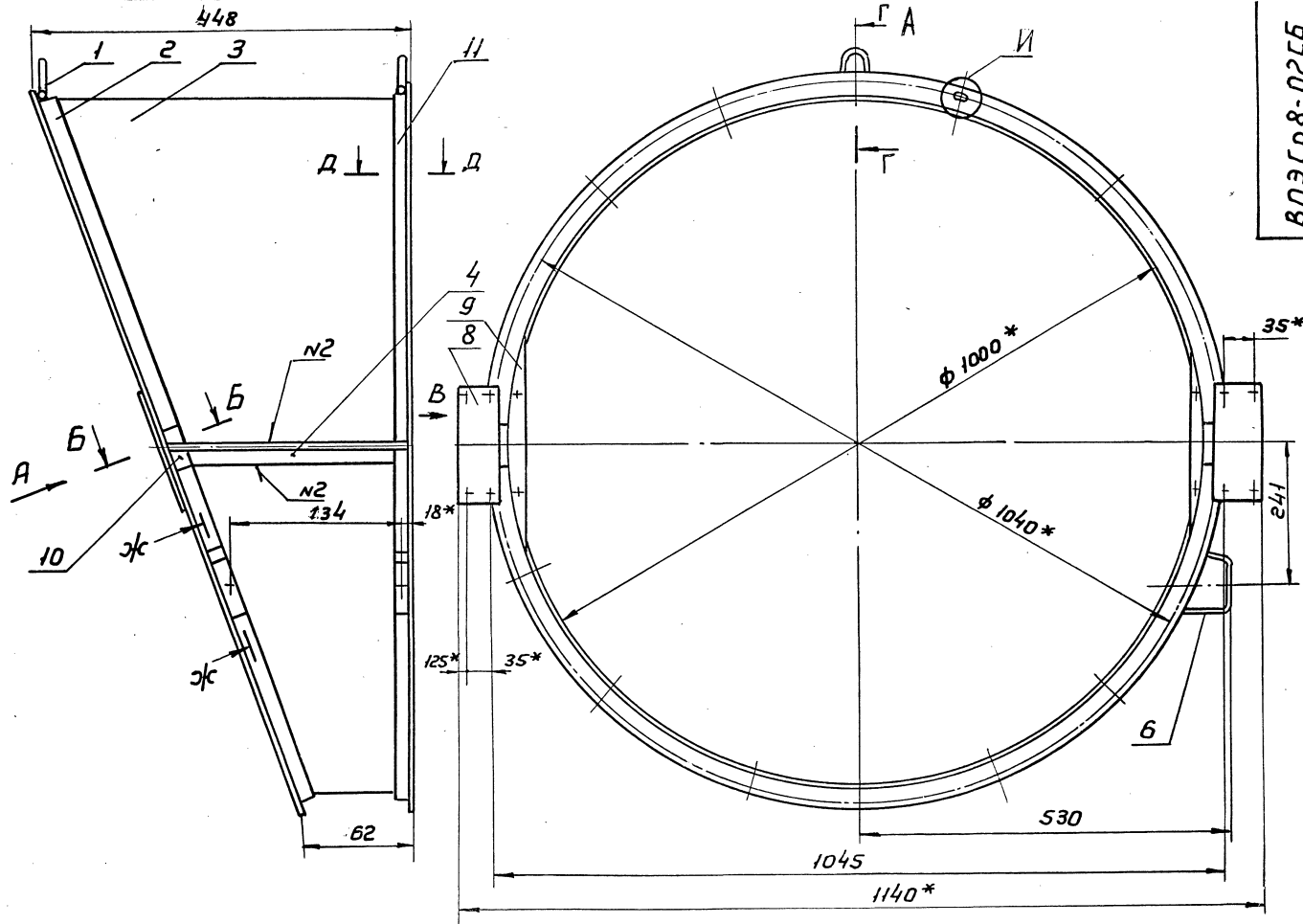
Лист			Б-ПН-Обгост 2590-88
Лист			Ст 3 ГОСТ 535-88
Лист			А17

Лит.	Масса	Масштаб
	0,18	1:2
Лист	Листов: 1	
Проект: вентиляция		
Копировал: Mr		
Формат: А		



5.904-73.93, Выпуск 1

ВНЭСр 8-02СБ

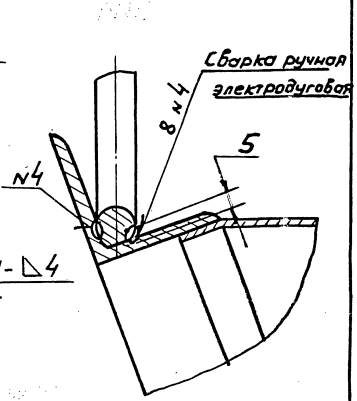
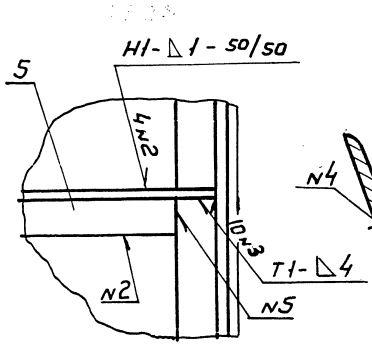
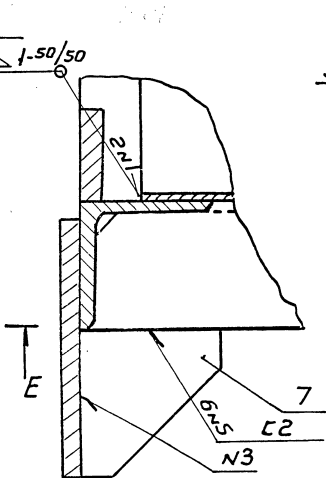
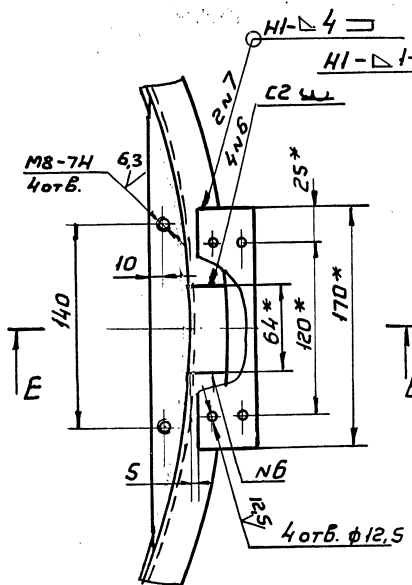


A-A (1:2,5)

Б-Б (1:1)

В-В (1:2,5)

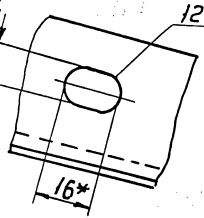
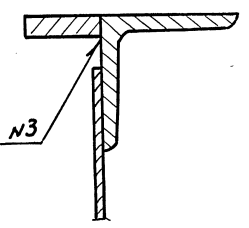
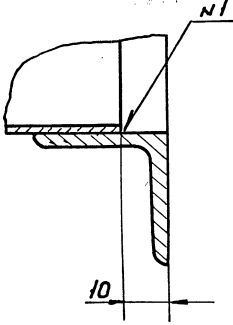
Г-Г (1:1)



Д-Д

Е-Е (1:1)

И (1:1)



1. Неуказанные сварные швы по ГОСТ 14771-76

2 H14; H14; ± 7/14 / 2

3\* Размеры для справок

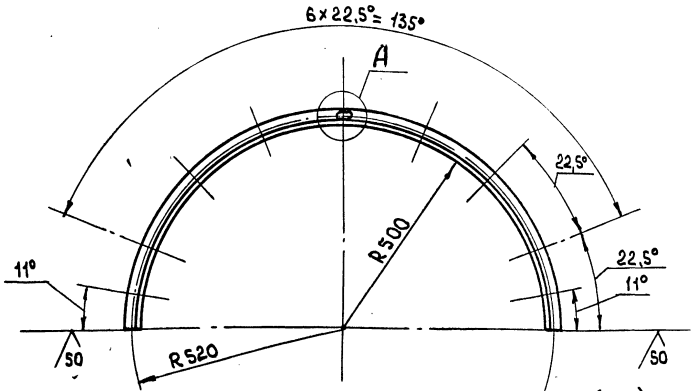
				ВНЭСр 8-02СБ			
Изм	Лист	И док-м	Подп.	Дата	Лист	Масса	Масштаб
					21,5	1:5	
Разраб. Цеглоба				Патрубок присоединительный			
Проб. Пронский				Сборочный чертеж			
Т.кооп. Демьянов				Лист			Листов 8
Н.кооп. Пронский				АП			
Ут.б. Демьянов				Проектранвентили			

Лист 1 из 1  
Подп. и дата  
Взам. инв.  
Инв. №

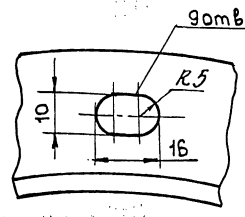
5.904-73.93, выпуск 1

ВПСр 8-0202

(M)



A(1:1)



1. Длина развернутой детали- 1620 мм.
2.  $h14$ ;  $h14$ ;  $\pm 0.14/2$
3. Допускается использовать для 2х деталей один фланец СТД 20100000 - 20 ТУ 36 - 1508-88.

ВПСр 8-0202

Полуфланец

Лит.	Масса	Масштаб
	3,04	1:10
Лист	Листов: 1	

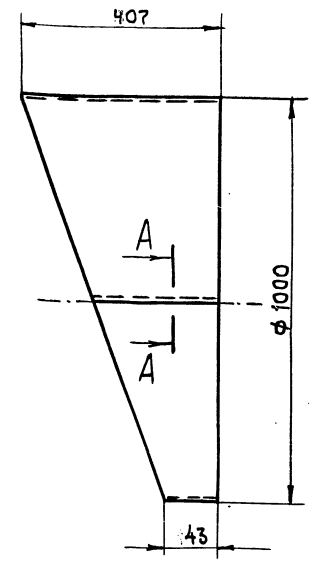
Уголок 32x32x4-В ГОСТ 8509-88 Ст 3 ГОСТ 535-88

АП ПроектПромВентиляция  
Копировал: КМ формат: А4

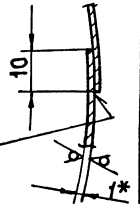
Инв. № докл.	Подп. и дата	Взам. инв. №	Инв. № докл.	Подп. и дата
Изм/Лист	№ докум.	Подп.	Дата	
Разраб.	Рычкова			
Проб.	Щеглова			
Т. контр.	Пронский			
Н. контр.	Щеглова			
Чтв.	Демьянов			

50 (M)

ВПСр 8-0203



A-A(1:1)



ГОСТ 14771-78 - Н1 - Д1,5

1. Длина развернутой детали- 3146,9 мм
2.  $h14$ ;  $\pm 0.14/2$
3. \* Размер для справок.

ВПСр 8-0203

Обечайка

Лит.	Масса	Масштаб
	5,56	1:10
Лист	Листов: 1	

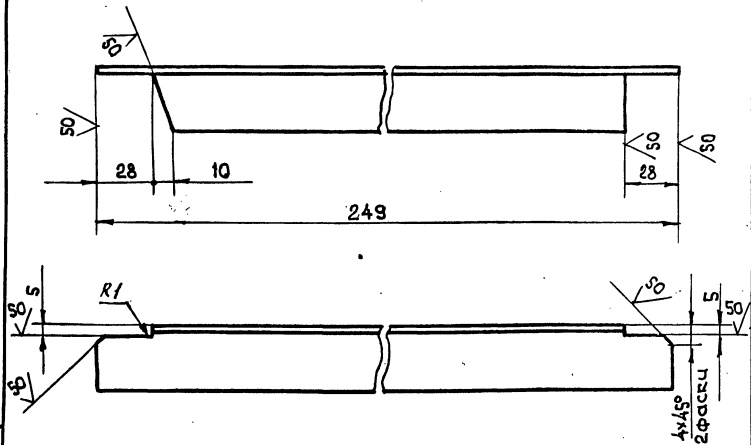
Лист Б-ПН-0-1 ГОСТ 19903-74 ОК 360 В, ГОСТ 14637-89

АП ПроектПромВентиляция  
Копировал: КМ формат: А4

Инв. № докл.	Подп. и дата	Взам. инв. №	Инв. № докл.	Подп. и дата
Изм/Лист	№ докум.	Подп.	Дата	
Разраб.	Рычкова			
Проб.	Щеглова			
Т. контр.	Пронский			
Н. контр.	Щеглова			
Чтв.	Демьянов			

ВПСр 8-0204

(M)



Предельные отклонения размеров:  $h14$ ;  $\pm 0.14/2$

ВПСр 8-0204

Угольник

Лит.	Масса	Масштаб
	0,46	1:2
Лист	Листов: 1	

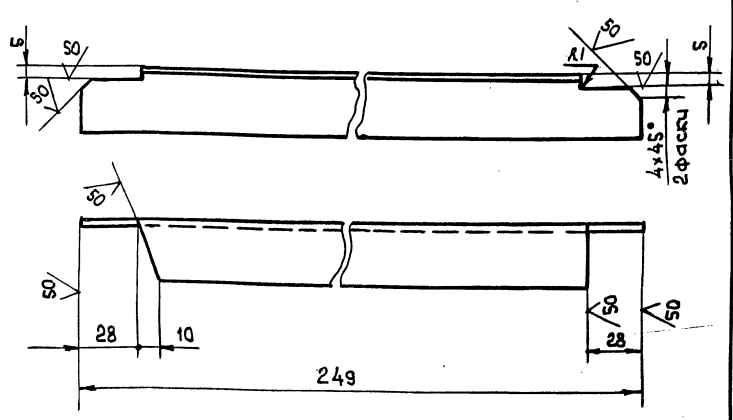
Уголок 32x32x4-В ГОСТ 8509-88 Ст 3 ГОСТ 535-88

АП ПроектПромВентиляция  
Копировал: КМ формат: А4

Инв. № докл.	Подп. и дата	Взам. инв. №	Инв. № докл.	Подп. и дата
Изм/Лист	№ докум.	Подп.	Дата	
Разраб.	Рычкова			
Проб.	Щеглова			
Т. контр.	Пронский			
Н. контр.	Щеглова			
Чтв.	Демьянов			

ВПСр 8-0205

(M)



Предельные отклонения размеров:  $h14$ ;  $\pm 0.14/2$

ВПСр 8-0205

Уголок

Лит.	Масса	Масштаб
	0,46	1:2
Лист	Листов: 1	

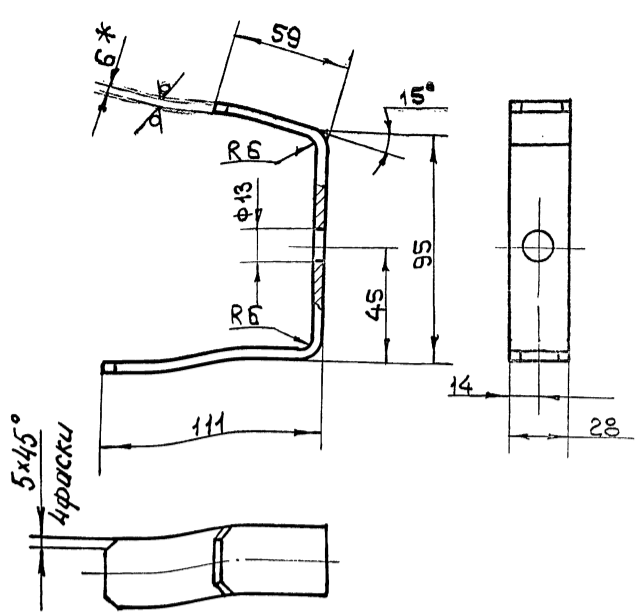
Уголок 32x32x4-В ГОСТ 8509-88 Ст 3 ГОСТ 535-88

АП ПроектПромВентиляция  
Копировал: КМ формат: А4

Инв. № докл.	Подп. и дата	Взам. инв. №	Инв. № докл.	Подп. и дата
Изм/Лист	№ докум.	Подп.	Дата	
Разраб.	Рычкова			
Проб.	Щеглова			
Т. контр.	Пронский			
Н. контр.	Щеглова			
Чтв.	Демьянов			

ВЛЭСр 8-0206

50 (V)



1. Длина развернутой детали 248 мм
2. h14; h14; ±0.14/2
- 3.\* Размер для справок.

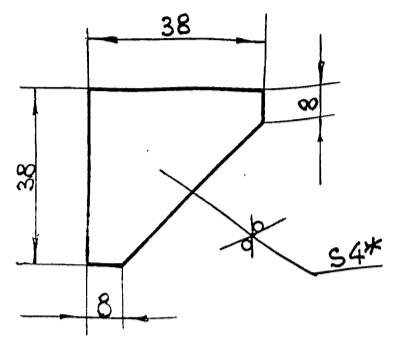
ВЛЭСр 8-0206

Изм.	Лист	№ докум.	Подп.	Дата	Лит.	Масса	Масштаб
Разраб.	Рычкова					0,33	1:2
Проб.	Щеглова				Лист		Листов: 1
Т.контр.	Пронский						
И.контр.	Щеглова				Лист		Б-ПН-В ГОСТ 19903-74
Утв.	Демьянов						Ст 3 кн ГОСТ 14637-89

Кронштейн  
Копировал: РТ  
Формат: А4

ВЛЭСр 8-0207

50 (V)



1. h14; ±0.14/2
- 2.\* Размер для справок.

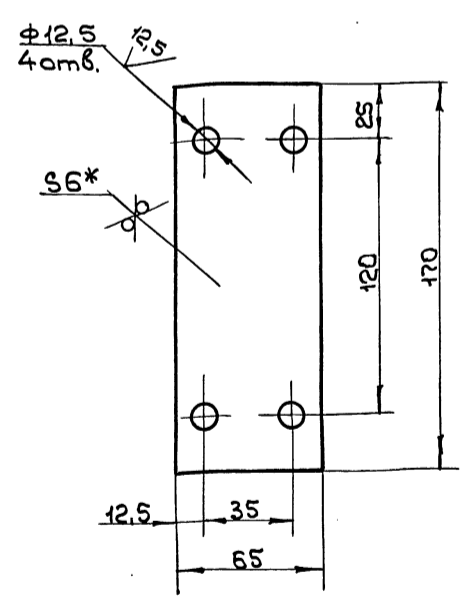
ВЛЭСр 8-0207

Изм.	Лист	№ докум.	Подп.	Дата	Лит.	Масса	Масштаб
Разраб.	Рычкова					0,03	1:1
Проб.	Щеглова				Лист		Листов: 1
Т.контр.	Пронский						
И.контр.	Щеглова				Лист		Б-ПН-В ГОСТ 19903-74
Утв.	Демьянов						Ст 3 кн ГОСТ 14637-89

Косынка  
Копировал: РТ  
Формат: А4

ВЛЭСр 8-0208

50 (V)



1. h14; h14; ±0.14/2
- 2.\* Размер для справок.

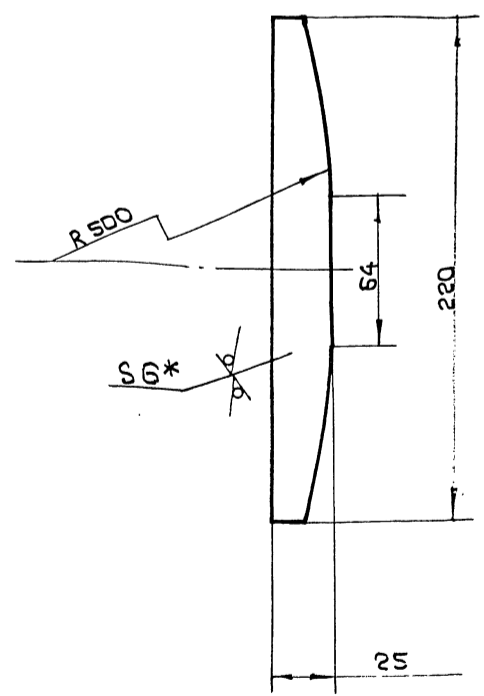
ВЛЭСр 8-0208

Изм.	Лист	№ докум.	Подп.	Дата	Лит.	Масса	Масштаб
Разраб.	Рычкова					0,52	1:2
Проб.	Щеглова				Лист		Листов: 1
Т.контр.	Пронский						
И.контр.	Щеглова				Лист		Б-ПН-В ГОСТ 19903-74
Утв.	Демьянов						Ст 3 кн ГОСТ 14637-89

Пластина  
Копировал: РТ  
Формат: А4

ВЛЭСр 8-0209

50 (V)



1. h14; ±0.14/2
- 2.\* Размер для справок.

ВЛЭСр 8-0209

Изм.	Лист	№ докум.	Подп.	Дата	Лит.	Масса	Масштаб
Разраб.	Рычкова					0,25	1:2
Проб.	Щеглова				Лист		Листов: 1
Т.контр.	Пронский						
И.контр.	Щеглова				Лист		Б-ПН-В ГОСТ 19903-74
Утв.	Демьянов						Ст 3 кн ГОСТ 14637-89

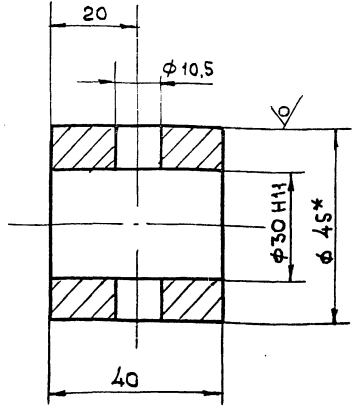
Сектор  
Копировал: РТ  
Формат: А4

5.904-73.93, выпуск 1

125/15

Формат	Зона	Поз.	Обозначение	Наименование	Кол.	Примечание
			ВПЭСр8-03СБ	Документация		
				Сборочный чертеж		
<b>Детали</b>						
А4		1	ВПЭСр8-0301	Втулка	1	
А4		2	ВПЭСр8-0302	Косынка	2	
А4		3	ВПЭСр8-0303	Пластина	1	

ВПЭСр8-0301



- Неуказанные предельные отклонения размеров :  
 $\pm 0.14$  для  $H 14$ ,  
 $\pm \frac{0.14}{2}$  для  $h 14$ .
- \* Размер для справок.

Изм.	Лист	№ докум.	Подп.	Дата	Лит.	Лист	Листов
Разраб.	Гвин						1
Проб.	Пронский						
Н.контр.	Пронский						
Утв.	Демьянов						

ВПЭСр8-03

Опора

АН  
ПроектПромВентиляция

Копировал: *kr*      Формат: А4

ВПЭСр8-0301

Изм.	Лист	№ докум.	Подп.	Дата	Лит.	Масса	Масштаб
Разраб.	Гвин					0,25	1:1
Проб.	Пронский						
Т.контр.	Демьянов						
Н.контр.	Пронский						
Утв.	Демьянов						

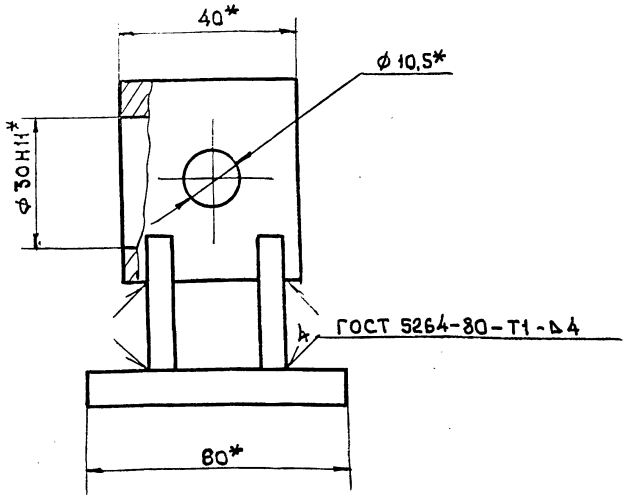
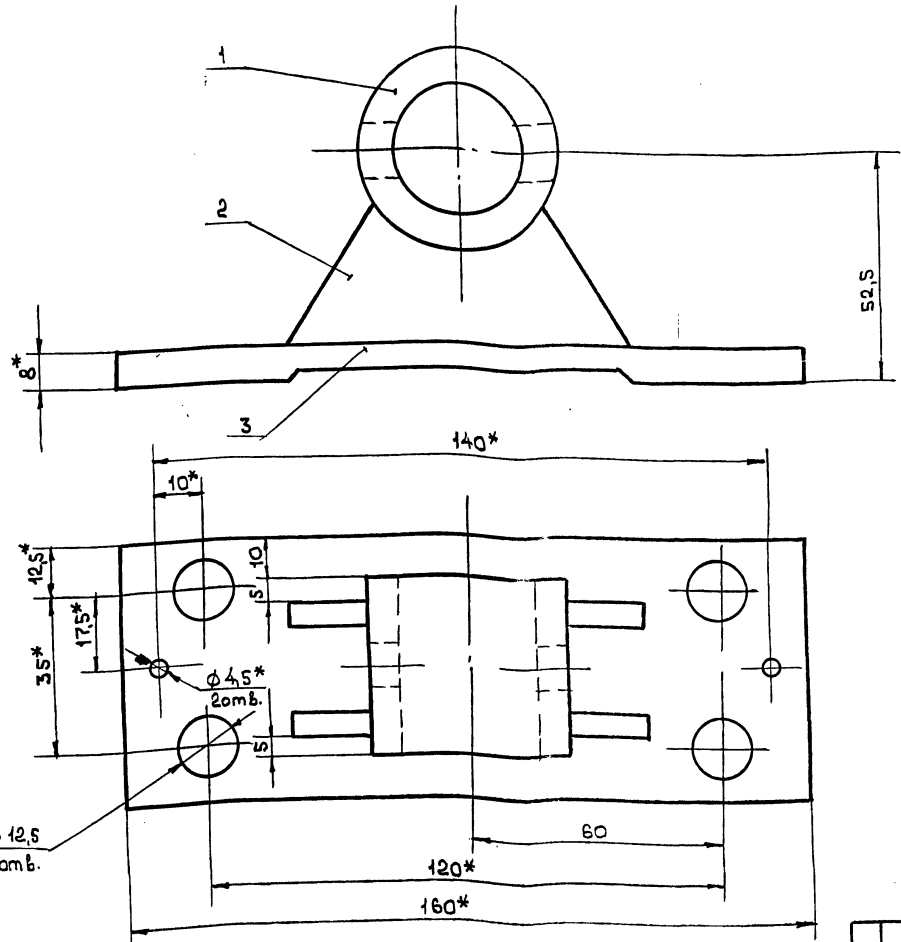
Втулка

Стрелка 45-В ГОСТ 2590-88  
 ст 3 ГОСТ 535-88

Лист 1  
 Листов: 1  
 АН  
 ПроектПромВентиляция

Копировал: *kr*      Формат: А4

ВПЭСр8-03СБ



- Неуказанные предельные отклонения размеров :  
 $\pm 0.14$  для  $H 14$ ,  
 $\pm \frac{0.14}{2}$  для  $h 14$ .
- \* Размеры для справок.

Изм.	Лист	№ докум.	Подп.	Дата	Лит.	Масса	Масштаб
Разраб.	Гвин					0,9	1:1
Проб.	Пронский						
Т.контр.	Демьянов						
Н.контр.	Пронский						
Утв.	Демьянов						

ВПЭСр8-03СБ

Опора.  
Сборочный чертеж

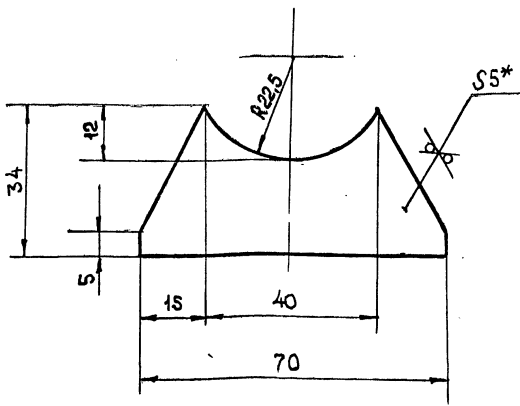
Лист 1  
 Листов: 1  
 АН  
 ПроектПромВентиляция

Копировал: *kr*      Формат: А4

Сверла Вино

ВПЭСр8-0302

125/11



1. Н14,  
2.\* размер для справок.

ВПЭСр8-0302

Косынка

Лист. Масса Масшт.

0,06 1:1

Лист Листов: 1

Лист Б-ПН-В ГОСТ 19903-74  
Ст 3кл ГОСТ 14637-89

АП

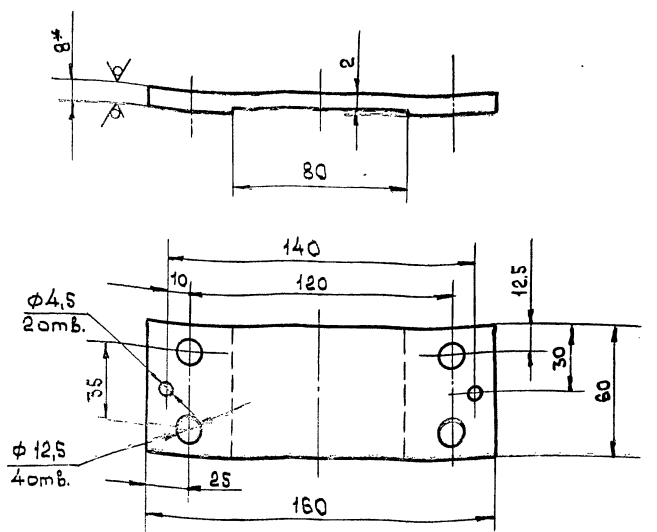
Пространствентилиция

Копировал: Кр

формат: А4

ВПЭСр8-0303

125/11



1. Н14, ± 0,14/2  
2.\* размер для справок.

ВПЭСр8-0303

Пластина

Лист. Масса Масшт.

0,53 1:2

Лист Листов: 1

Лист Б-ПН-В ГОСТ 19903-74  
Ст 3кл ГОСТ 14637-89

АП

Пространствентилиция

Копировал: Кр

формат: А4

Формат	Зона	Поз.	Обозначение	Наименование	Кол.	Примечание
				Документация		
			ВПЭСр8-04СБ	Сборочный чертеж		
				Детали		
А4		1	ВПЭСр8-0401	Сухарь	1	
А4		2	ВПЭСр8-0402	Серьга	1	
А4		3	ВПЭСр8-0403	Кронштейн	1	
				Стандартные изделия		
		4	Шплицт 5x55 ГОСТ 397-79		2	

ВПЭСр8-04

Поводок

Лист. Лист Листов

1

АП

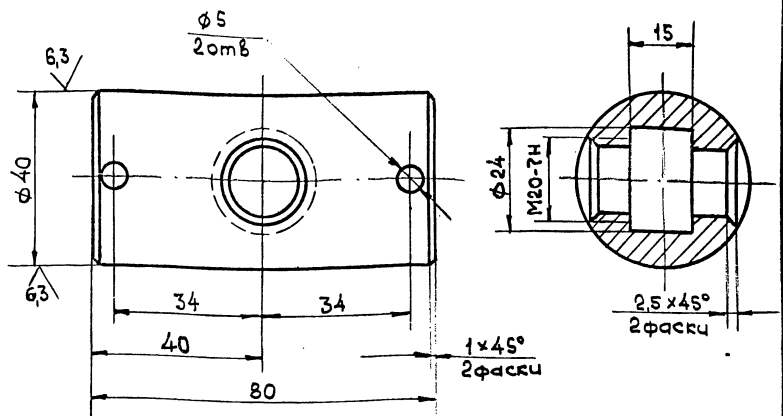
Пространствентилиция

Копировал: Кр

формат: А4

ВПЭСр8-0401

125/11



предельные отклонения размеров: Н14, н14, ± 0,14/2

ВПЭСр8-0401

Сухарь

Лист. Масса Масшт.

0,64 1:1

Лист Листов: 1

Лист С4 15-32 ГОСТ 1412-85

АП

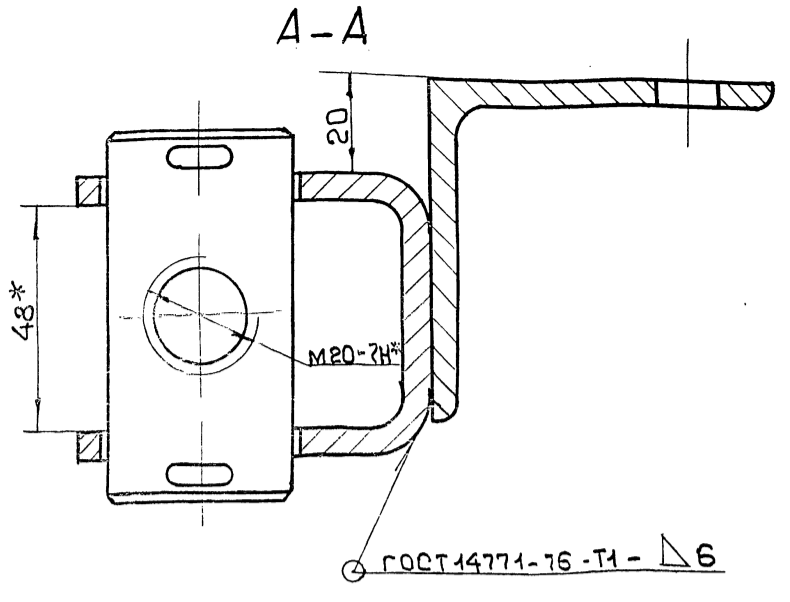
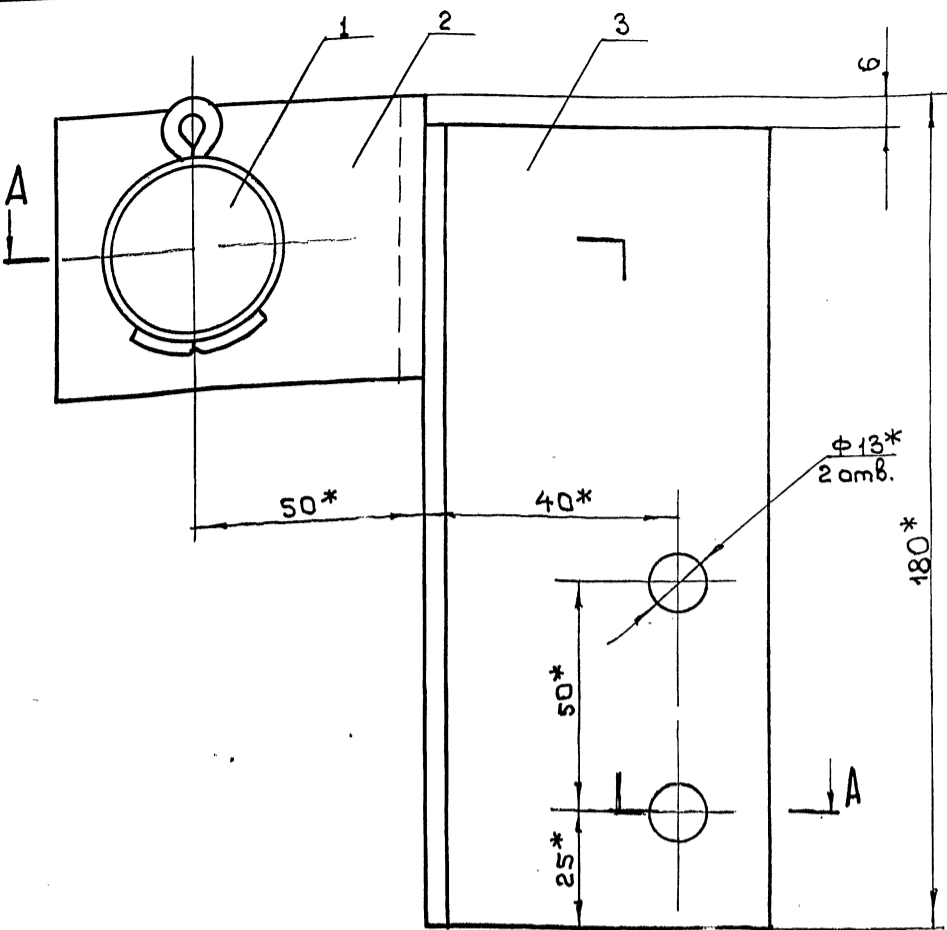
Пространствентилиция

Копировал: Кр

формат: А4

5.904-73.93, Выпуск 1

ВПЭСр 8-04СВ

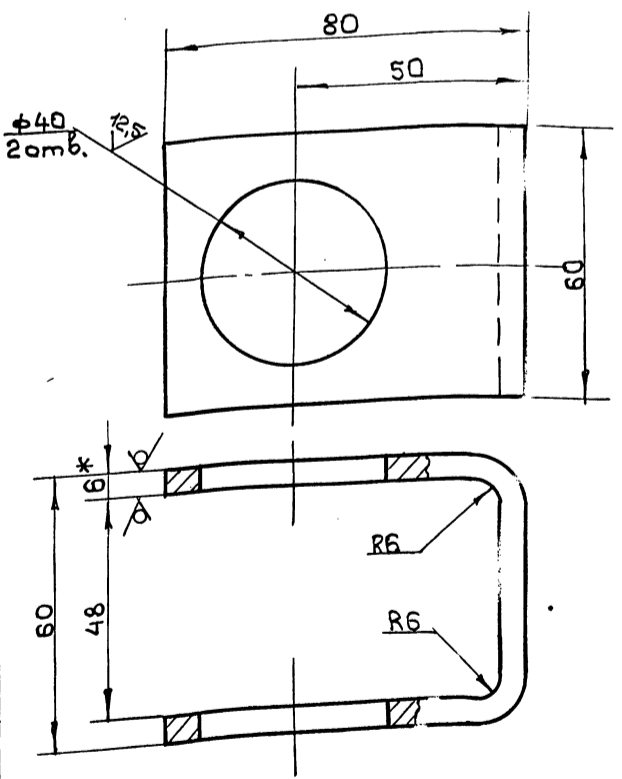


- 1. ±  $\frac{IT14}{2}$
- 2\* Размеры для справок.

Шифр подел. Подп. и дата Изм. шифр Шифр подел. Подп. и дата

ВПЭСр 8-04СВ					Лит.	Масса	Масштаб
Изм.	Лист	Исполн.	Подп.	Дата		2,2	1:1
Разраб.	Щеглова	Ищ			Лист Листов: 1		
Проб.	Пронский	Р			АП		
Т.контр.	Фемьянов	Ф	11/82		Проектпроветривания		
Н.контр.	Пронский	Р			Копировал: КХ		
Утв.	Фемьянов	Ф			Формат: А3		

ВПЭСр 8-0402

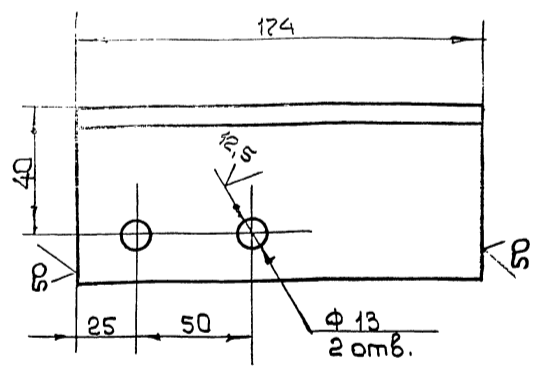


- 1. Длина развернутой детали - 200 мм
- 2. ... H14; ... ±  $\frac{IT14}{2}$
- 3\* Размер для справок.

Шифр подел. Подп. и дата Изм. шифр Шифр подел. Подп. и дата

ВПЭСр 8-0402					Лит.	Масса	Масштаб
Изм.	Лист	Исполн.	Подп.	Дата		0,44	1:1
Разраб.	Щеглова	Ищ			Лист Листов: 1		
Проб.	Пронский	Р			АП		
Т.контр.	Фемьянов	Ф	11/82		Проектпроветривания		
Н.контр.	Пронский	Р			Копировал: КХ		
Утв.	Фемьянов	Ф			Формат: А4		

ВПЭСр 8-0403



- Предельные отклонения размеров:  
H14; h14;  
±  $\frac{IT14}{2}$

Шифр подел. Подп. и дата Изм. шифр Шифр подел. Подп. и дата

ВПЭСр 8-0403					Лит.	Масса	Масштаб
Изм.	Лист	Исполн.	Подп.	Дата		1,18	1:1
Разраб.	Щеглова	Ищ			Лист Листов: 1		
Проб.	Пронский	Р			АП		
Т.контр.	Пронский	Р			Проектпроветривания		
Н.контр.	Пронский	Р			Копировал: КХ		
Утв.	Фемьянов	Ф	11/82		Формат: А4		

5.904-73.93, Выпуск 1

Формат	Зона	№	Обозначение	Наименование	Кол.	Примечание
				Документация		
			ВЛЭСр 8-05СБ	Сборочный чертеж		
				Детали		
А4		1	ВЛЭСр 8-0501	Сухарь	1	
А4		2	ВЛЭСр 8-0502	Кронштейн	1	
А4		3	ВЛЭСр 8-0402	Серьга	1	
				Стандартные изделия		
		4	Шпунт 5x55 ГОСТ 392-79		2	

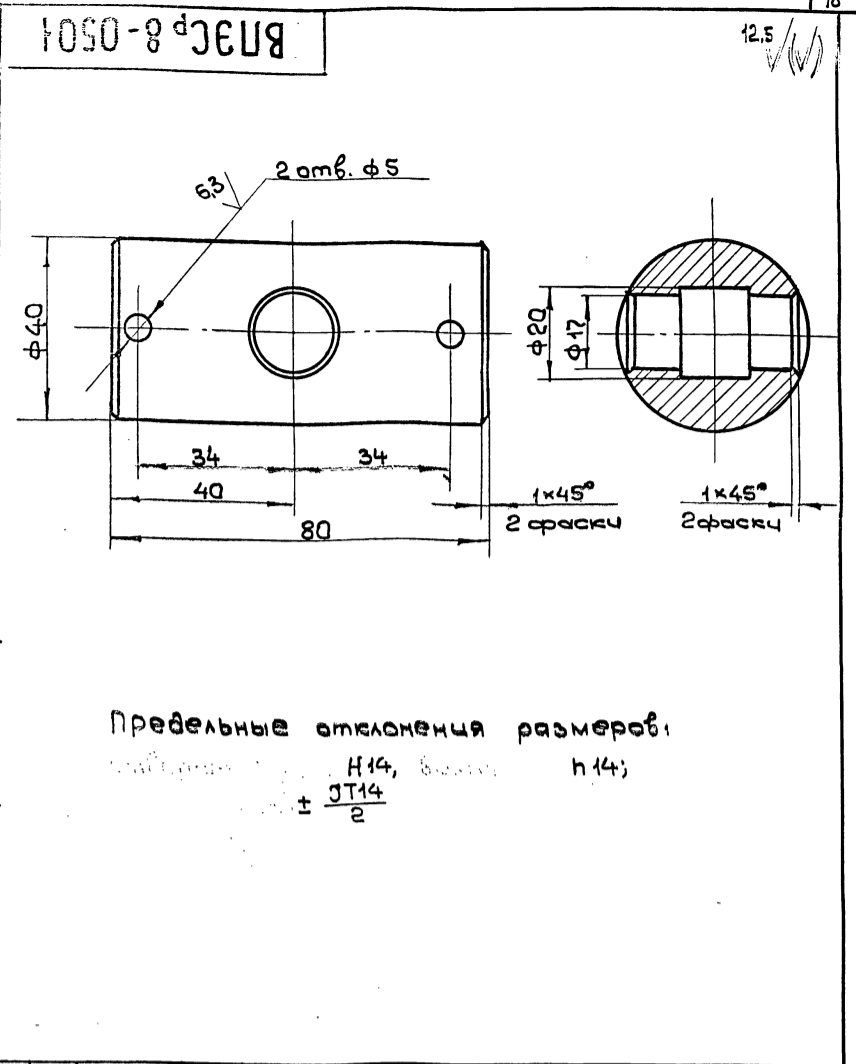
ВЛЭСр 8-05			
Изм. Лист	№ докум.	Подп.	Дата
Разраб.	Рычкова		
Пров.	Щеглова		
Т.контр.	Пронский		
Утв.	Демьянов		11/82

Кронштейн

Лит.	Лист	Листов
	1	1

АН  
Проектпромышленная вентиляция

Копировал: *Ир*      формат: А4



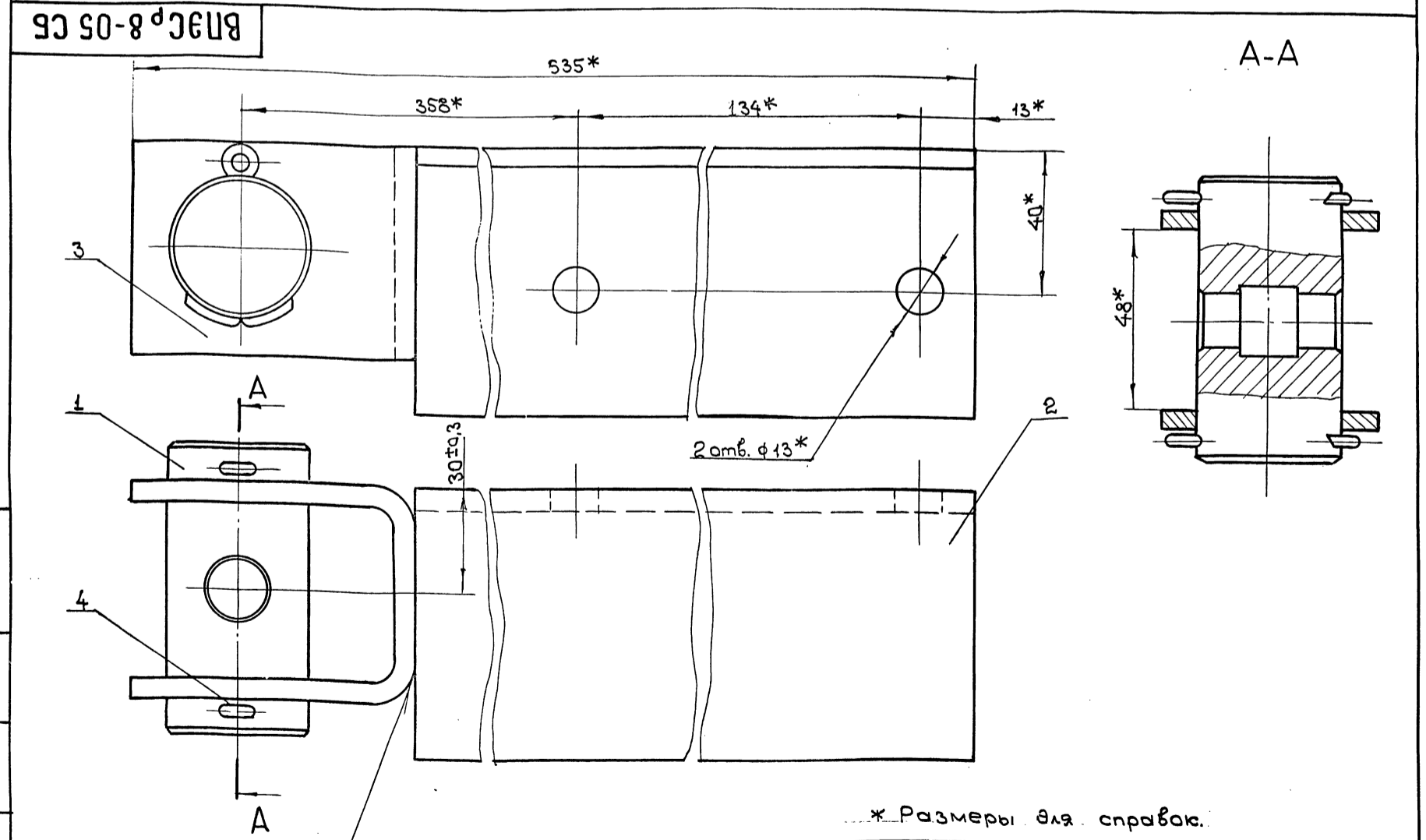
ВЛЭСр 8-0501			
Изм. Лист	№ докум.	Подп.	Дата
Разраб.	Рычкова		
Пров.	Щеглова		
Т.контр.	Пронский		
Н.контр.	Щеглова		
Утв.	Демьянов		11/82

Сухарь

Лит.	Масса	Масштаб
	0,68	1:1

С.Ч.15-32    ГОСТ 1412-85

Копировал: *Ир*      формат: А4



\* Размеры для справок.

ВЛЭСр 8-05СБ			
Изм. Лист	№ докум.	Подп.	Дата
Разраб.	Рычкова		
Пров.	Щеглова		
Т.контр.	Пронский		
Н.контр.	Щеглова		
Утв.	Демьянов		11/82

Кронштейн,  
Сборочный чертеж

Лит.	Масса	Масштаб
	4,26	1:1

Лист 1    Листов 1

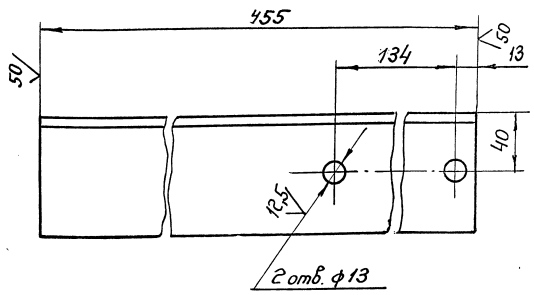
АН  
Проектпромышленная вентиляция

Копировал: *Ир*      формат: А4

5.004-73.93, выпуск 1

ВНЭСр 8-0502

(✓)



- 1. Н14; h14; ± IT14/2
- 2.\* Размер для справок.

ВНЭСр 8-0502

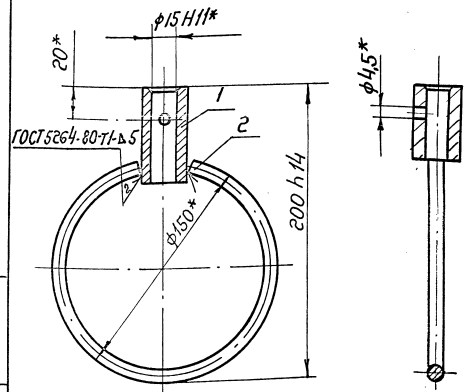
Кронштейн

Лист	Масса	Число
3,13	1:2	1

Узелок 75x75x6-В ГОСТ 8509-86  
Ст 3 ГОСТ 535-89

Копировал: ВРА

ВНЭСр 8-06



\* Размеры для справок.

Формат	Лист	Обозначение	Наименование	Кол.	Примечание
А4	1	ВНЭСр 8-0601	Втулка	1	
А4	2	ВНЭСр 8-0602	Кольцо	1	

ВНЭСр 8-06

Кольцо

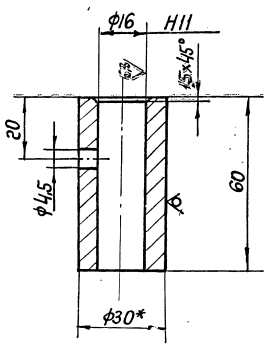
Лист	Масса	Число
0,5	1:2	1

Узелок 75x75x6-В ГОСТ 8509-86  
Ст 3 ГОСТ 535-89

Копировал: ВРА

ВНЭСр 8-0601

(✓)



- 1. Неуказанные предельные отклонения: Н14; h14; ± IT14/2
- 2.\* Размер для справок.

ВНЭСр 8-0601

Втулка

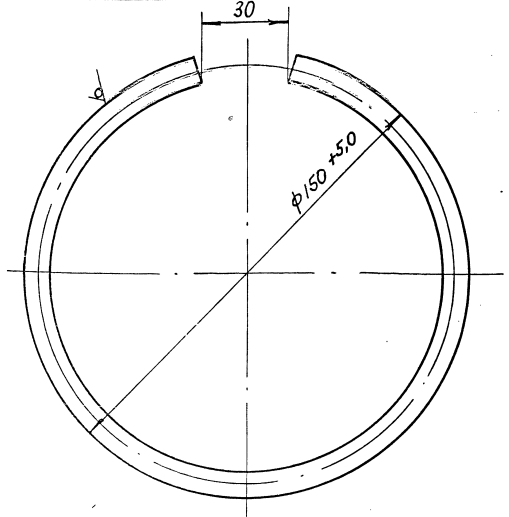
Лист	Масса	Число
0,2	1:1	1

Узелок 30-В ГОСТ 2590-88  
Ст 3 кп ГОСТ 535-89

Копировал: ВРА

ВНЭСр 8-0602

(✓)



Длина развернутой детали 408 мм.

ВНЭСр 8-0602

Кольцо

Лист	Масса	Число
0,3	1:1	1

Узелок 30-В ГОСТ 2590-88  
Ст 3 кп ГОСТ 535-89

Копировал: ВРА

Имя, Фамилия, Подпись и дата

Имя	Фамилия	Подпись	Дата

Имя, Фамилия, Подпись и дата

Имя	Фамилия	Подпись	Дата

Имя, Фамилия, Подпись и дата

Имя	Фамилия	Подпись	Дата

Имя, Фамилия, Подпись и дата

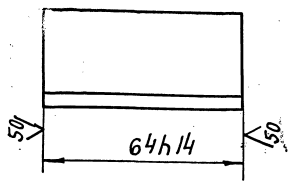
Имя	Фамилия	Подпись	Дата



5. 904-73. 93, 96 туск 1

ВНЭСр 8-0210

12,5 (✓)

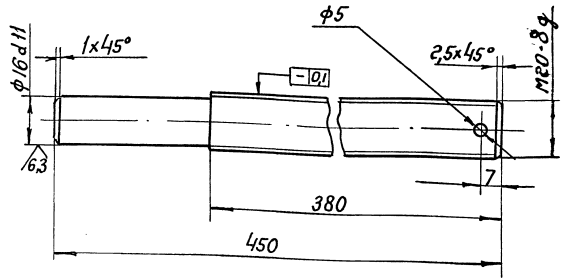


Шифр, № листа, Подл. и дата  
Взят. инж. Шеглова, Подл. и дата

ВНЭСр 8-0210		Лит.	Масштаб
Вставка		0,12	1:1
Условие: 36-В ГОСТ 8509-88 Ст 3 ГОСТ 535-88		Лист	Листов: 1
И. контр. Шеглова		АП	
Шифр: Демьянов		Проектно-конструкторская фирма: А4	

ВНЭСр 8-0001

12,5 (✓)



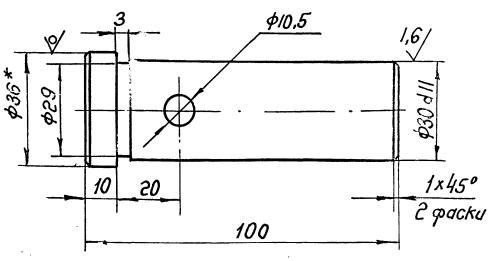
Шифр, № листа, Подл. и дата  
Взят. инж. Шеглова, Подл. и дата

ВНЭСр 8-0001		Лит.	Масштаб
Витин		1,12	1:1
Условие: 20-В ГОСТ 2590-88 Ст 3 ГОСТ 535-88		Лист	Листов: 1
И. контр. Шеглова		АП	
Шифр: Демьянов		Проектно-конструкторская фирма: А4	

Неуказанные предельные отклонения размеров:  $\pm 0,14$  H14; h14;

ВНЭСр 8-0002

12,5 (✓)



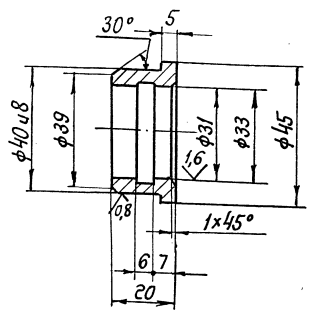
Шифр, № листа, Подл. и дата  
Взят. инж. Шеглова, Подл. и дата

ВНЭСр 8-0002		Лит.	Масштаб
Ось		0,57	1:1
Условие: 36-В ГОСТ 2590-88 Ст 3 ГОСТ 535-88		Лист	Листов: 1
И. контр. Шеглова		АП	
Шифр: Демьянов		Проектно-конструкторская фирма: А4	

1. Неуказанные предельные отклонения размеров: H14; h14;  $\pm 0,14$
2. Отверстие  $\Phi 10,5$  сверлить по детали эокум. ВНЭСр 8-0301.
- 3.\* Размер для справок.

ВНЭСр 8-0003

6,3 (✓)



Шифр, № листа, Подл. и дата  
Взят. инж. Шеглова, Подл. и дата

ВНЭСр 8-0003		Лит.	Масштаб
Втулка		0,08	1:1
Условие: СЧ 15-32 ГОСТ 1412-85		Лист	Листов: 1
И. контр. Шеглова		АП	
Шифр: Демьянов		Проектно-конструкторская фирма: А4	

Неуказанные предельные отклонения размеров:  $\pm 0,14$  H14; h14;

Свершила Вр-н



5.904-73.93, Выпуск 1

Формат	Зона	Поз.	Обозначение	Наименование	Кол.	Примечание
				<u>Документация</u>		
A1			ВПЭСр 10 СБ	Сборочный чертеж		
				<u>Сборочные единицы</u>		
A4	1		ВПЭСр 10-01	Патрубок поворотный	1	
A4	2		ВПЭСр 10-02	Патрубок присоединительный	1	
A4	3		ВПЭСр 8-03	Опора	2	
A4	4		ВПЭСр 8-04	Поводок	1	
A4	5		ВПЭСр 10-03	Кронштейн	1	
A4	6		ВПЭСр 8-06	Кольцо	1	
				<u>Детали</u>		
		7	ВПЭСр 8-0001	Винт	1	
A4		8	ВПЭСр 8-0002	Ось	2	
A4		9	ВПЭСр 8-0003	Втулка	2	
A4		10	ВПЭСр 10-0001	Полукольцо	2	
A4		11	ВПЭСр 8-0005	Планка	2	
A3		12	ВПЭСр 10-0002	Диафрагма	1	
				<u>Стандартные изделия</u>		
		13	Болт М8х30.36	ГОСТ 7798-70	16	
		14	Болт М10х30.36	ГОСТ 7798-70	26	
		15	Болт 2М10х70.36	ГОСТ 7798-70	2	
		16	Болт М12х35.36	ГОСТ 7798-70	12	

**ВПЭСр 10**

Воздухораспределитель регулируемый

Лит.	Лист	Листов
	1	2

Проектромвентиляция

Копировал: *И* Формат: А4

Формат	Зона	Поз.	Обозначение	Наименование	Кол.	Примечание
		17		Гайка М8.4		
		18		ГОСТ 5915-70	16	
		19		Гайка М10.4		
				ГОСТ 5915-70	22	
		20		Гайка М12.4		
				ГОСТ 5915-70	12	
		21		Гайка М20.4		
				ГОСТ 5915-70	4	
		22		Шайба 16		
				ГОСТ 11371-78	2	
		23		Шайба 30		
				ГОСТ 11371-78	2	
		24		Шайба 20.65Г		
				ГОСТ 6402-70	2	
		25		Шплицы 2х25		
				ГОСТ 397-79	2	
		26		Шплицы 5х32		
				ГОСТ 397-79	1	
		27		Шплицы 5х20		
				ГОСТ 3129-70	4	
				Шплицы 5х36		
				ГОСТ 3129-70	1	

**ВПЭСр 10**

Копировал: *И* Формат: А4

Формат	Зона	Поз.	Обозначение	Наименование	Кол.	Примечание
				<u>Документация</u>		
A2			ВПЭСр 10-01СБ	Сборочный чертеж		
				<u>Сборочные единицы</u>		
A4	1		ВПЭСр 10-0101	Втулка	1	
				<u>Детали</u>		
A3	2		ВПЭСр 10-010001	Лопатка	12	
A4	3		ВПЭСр 10-010002	Фланец	1	
A4	4		ВПЭСр 10-010003	Кольцо	1	
A4	5		ВПЭСр 10-010004	Обечайка	1	
A4	6		ВПЭСр 10-010005	Связь	4	
A4	7		ВПЭСр 8-010006	Пластина	1	
A4	8		ВПЭСр 10-010006	Стойка	1	
				Лист Б-ПН-0-6 ГОСТ 14903-74 Ст 3кп ГОСТ 14637-89 (55x85) А14	6	0,22 кг
A4	9		ВПЭСр 8-010008	Пластина	2	
A4	10		ВПЭСр 8-010009	Втулка	2	
A4	11		ВПЭСр 10-010007	Фланец	1	
				<u>Прочие изделия</u>		
		12		Фланец		
				СТД 201.00.000-20		
				ТУ 36-1508-88	1	6,08 кг

**ВПЭСр 10-01**

Патрубок поворотный

Лит.	Лист	Листов
	1	1

Проектромвентиляция

Копировал: *И* Формат: А4

Формат	Зона	Поз.	Обозначение	Наименование	Кол.	Примечание
				<u>Документация</u>		
A2			ВПЭСр 10-02СБ	Сборочный чертеж		
				<u>Детали</u>		
A4	1		ВПЭСр 8-0201	Сосба	2	
A4	2		ВПЭСр 10-0201	Полуфланец	2	
A4	3		ВПЭСр 10-0202	Обечайка	1	
A4	4		ВПЭСр 10-0203	Угольник	1	
A4	5		ВПЭСр 10-0204	Угольник	1	
A4	6		ВПЭСр 10-0205	Кронштейн	2	
A4	7		ВПЭСр 8-0207	Косынка	2	
A4	8		ВПЭСр 8-0208	Пластина	2	
A4	9		ВПЭСр 10-0206	Сектор	2	
A4	10		ВПЭСр 10-0207	Вставка	2	
				<u>Прочие изделия</u>		
		11		Фланец		
				СТД 201.00.000-21		
				ТУ 36-1508-88	1	7,68 кг

**ВПЭСр 10-02**

Патрубок присоединительный

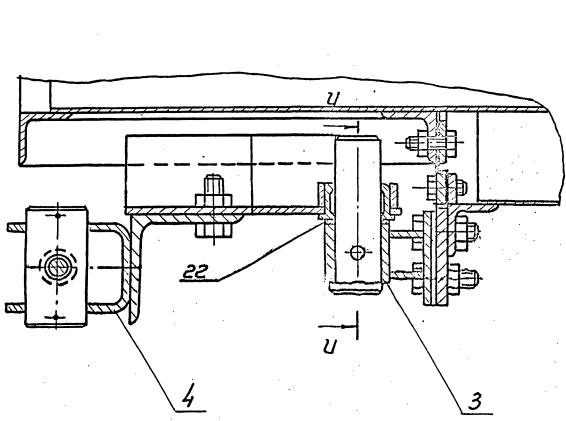
Лит.	Лист	Листов
	1	1

Проектромвентиляция

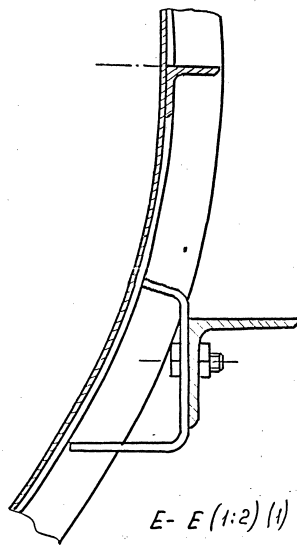
Копировал: *И* Формат: А4



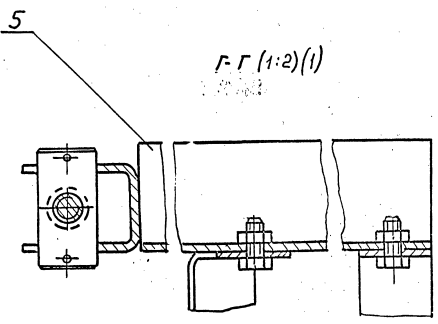
B-B (1:2) (1)



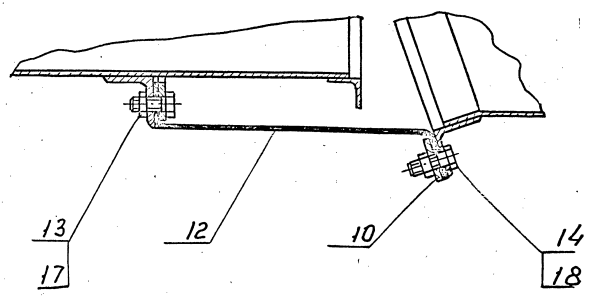
A-A (1:2) (1)



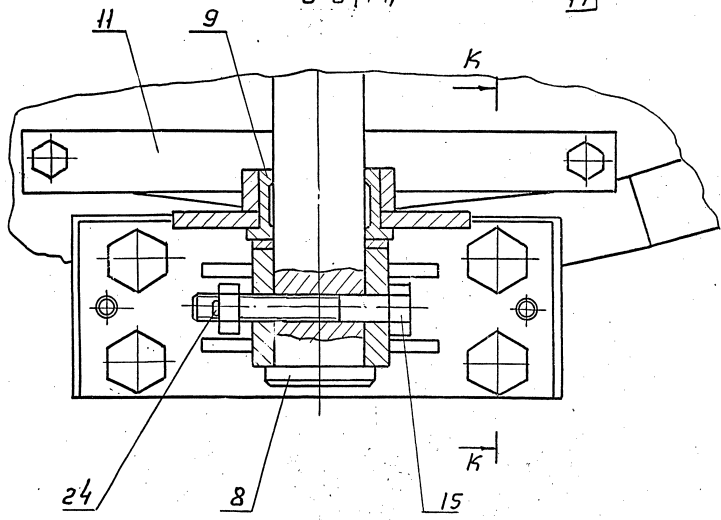
F-F (1:2) (1)



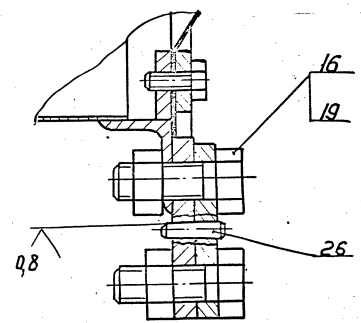
E-E (1:2) (1)



U-U (1:1)



K-K (1:1)



Шифр документа



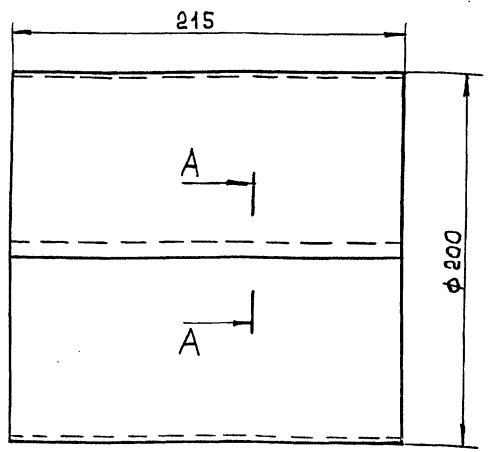
5-904-73-93, выпуск

Формат	Зона	Поз.	Обозначение	Наименование	Кол.	Примечание
				Документация		
A3			ВПЭСр 10-0101 СБ	Сборочный чертеж		
				Детали		
A3	1		ВПЭСр 10-010101	Ребро	12	
A4	2		ВПЭСр 10-010102	Втулка	1	

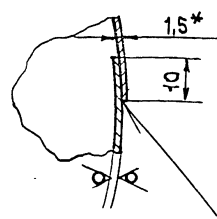
Лист			ВПЭСр 10-0101		
Изм.	Лист	Листов	Лит.	Лист	Листов
0	1	1			
И.контр. Пронский			Втулка		
Утв. Демьянов			АП		

ВПЭСр 10-010102

50 (V)



А-А (1:1)



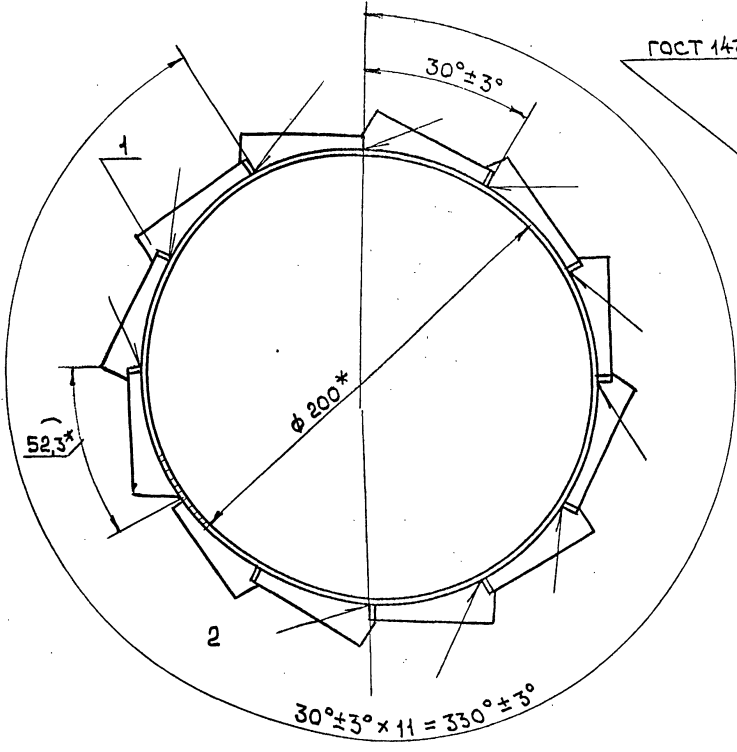
ГОСТ 14771-76-Н1-Б1.5

1. Длина развернутой детали - 633мм
2. ... h 14; ... ± 0.14/2
3. \* Размер для справок.

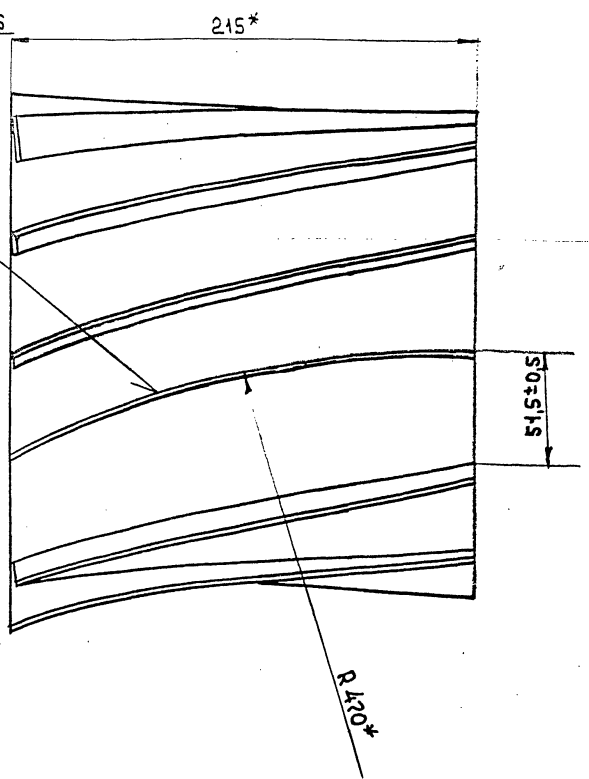
Изм.	Лист	Листов	И.контр.	Утв.
0	1	1	Пронский	Демьянов

Лист			ВПЭСр 10-010102		
Изм.	Лист	Листов	Лит.	Лист	Листов
0	1	1			
И.контр. Щеглова			Втулка		
Утв. Демьянов			АП		

ВПЭСр 10-0101 СБ



ГОСТ 14771-76-Т3-Б1.5



\* Размеры для справок.

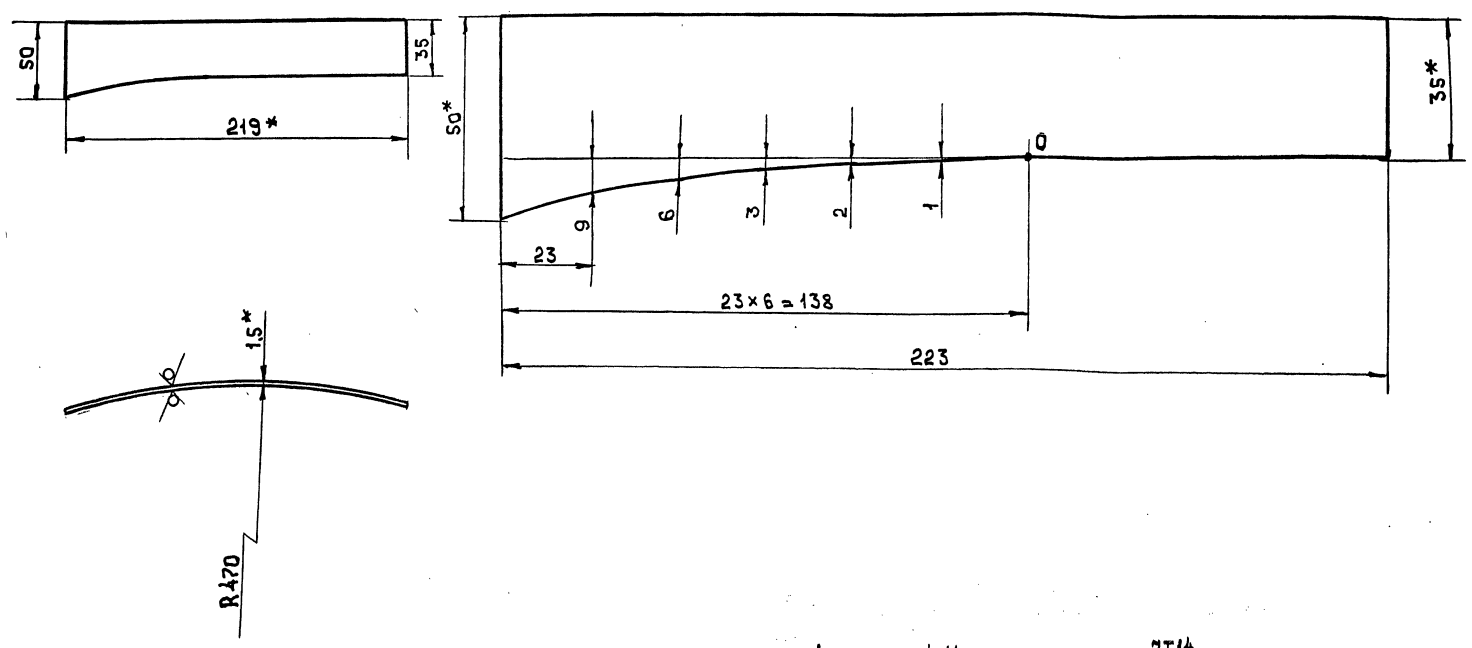
Изм.	Лист	Листов	И.контр.	Утв.
0	1	1	Пронский	Демьянов

Лист			ВПЭСр 10-0101 СБ		
Изм.	Лист	Листов	Лит.	Лист	Листов
0	1	1			
И.контр. Пронский			Втулка.		
Утв. Демьянов			Сборочный чертеж		

5.904-73.93, Выпуск 1

ВПЭСр10-010101

12,5 (✓)



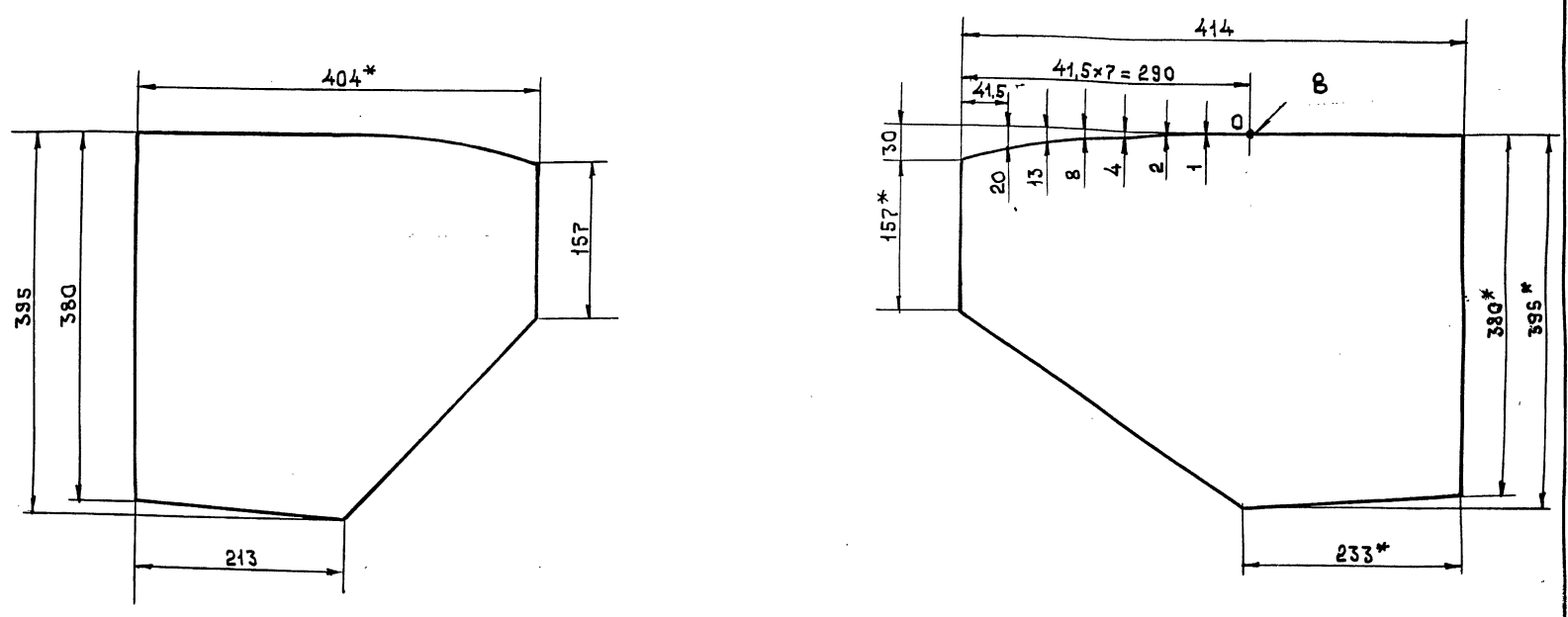
- 1.  $h14$ ;  $\pm \frac{0.14}{2}$
- 2.\* Размеры для справок.

Инв.номер, Подпись, Дата, Изм.номер, Инв.номер, Подпись, Дата

				<b>ВПЭСр10-010101</b>		
Изм/Лист	И.В.Кум.	Подп.	Дата	Лист	Масса	Масштаб
Разраб.	Рычкова	<i>[Signature]</i>			0,116	1:2,5
Пров.	Щеглова	<i>[Signature]</i>		Лист		Листов: 1
Т.контр.	Пронский	<i>[Signature]</i>				
И.контр.	Щеглова	<i>[Signature]</i>		Лист	Б-ПН-В ГОСТ 19903-74	
Утв.	Демьянов	<i>[Signature]</i>	21/82		ОК 360-В ГОСТ 16523-89	
				Копировал: <i>Kr</i> формат: А3		

ВПЭСр10-010001

12,5 (✓)



- 1. По всей длине кромки в - плавные переходы.
- 2.  $h14$ ;  $\pm \frac{0.14}{2}$
- 3.\* Размеры для справок.

Инв.номер, Подпись, Дата, Изм.номер, Инв.номер, Подпись, Дата

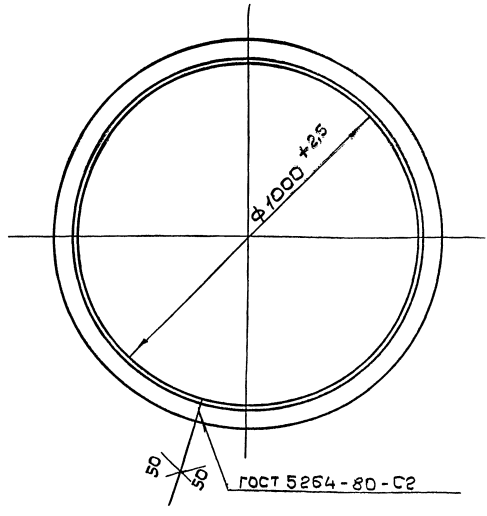
				<b>ВПЭСр10-010001</b>		
Изм/Лист	И.В.Кум.	Подп.	Дата	Лист	Масса	Масштаб
Разраб.	Рычкова	<i>[Signature]</i>			1,14	1:4
Пров.	Щеглова	<i>[Signature]</i>		Лист		Листов: 1
Т.контр.	Пронский	<i>[Signature]</i>				
И.контр.	Щеглова	<i>[Signature]</i>		Лист	Б-ПН-В ГОСТ 19903-74	
Утв.	Демьянов	<i>[Signature]</i>	21/82		ОК 360-В ГОСТ 16523-89	
				Проект: вентиляция		



5.904-73.93, Выпуск 1

ВНЭСр 10-010002

(V/A)



Длина развернутой детали 3188 мм

ВНЭСр 10-010002

Фланец

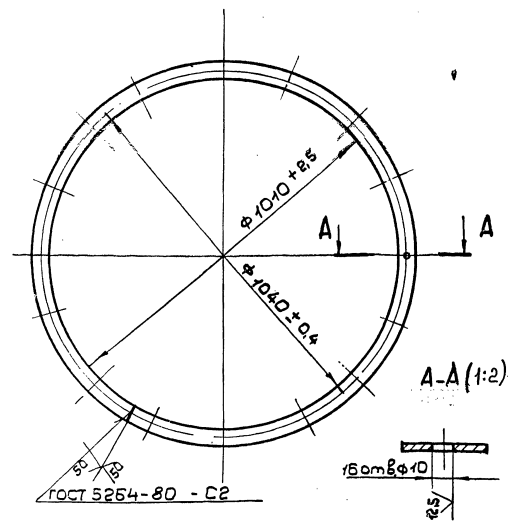
Лист	Масса	Масштаб
1	4.65	1:10

Условие: 32x5x4 - В ГОСТ 8509-86  
Ст 3 ГОСТ 535-88  
АН  
Проектпривентилизация

копировал: формат А4

ВНЭСр 10-010003

(V/A)



1. Неуказанные предельные отклонения размеров:  $h 14$
2. Длина развернутой детали 3250 мм

ВНЭСр 10-010003

Кольцо

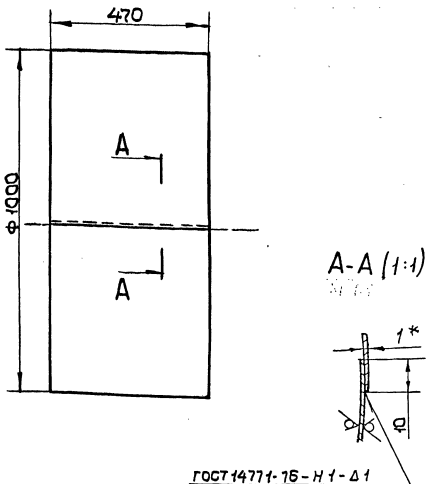
Лист	Масса	Масштаб
1	2.55	1:10

Условие: 4x25-B-2, ГОСТ 103-75  
Ст 3 ГОСТ 535-88  
АН  
Проектпривентилизация

копировал: формат А4

ВНЭСр 10-010004

(V/A)



1. Длина развернутой детали 3148 мм
2.  $h 14; \pm \frac{0.14}{2}$
- 3 \*размер для справок

ВНЭСр 10-010004

Обечайка

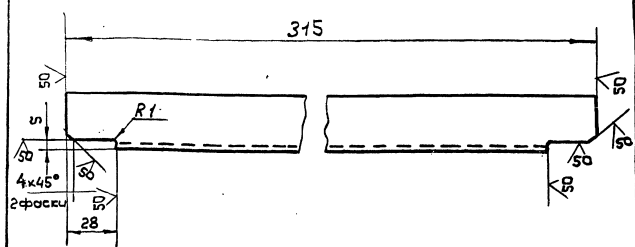
Лист	Масса	Масштаб
1	11.61	1:10

Условие: В ГОСТ 19903-74  
ВКЗ 60: В, ГОСТ 16523-89  
АН  
Проектпривентилизация

копировал: формат А4

ВНЭСр 10-010005

(V/A)



Предельные отклонения размеров:  
 $h 14; \pm \frac{0.14}{2}$

ВНЭСр 10-010005

Связь

Лист	Масса	Масштаб
1	0.55	1:2

Условие: 32x32x4 - В ГОСТ 8509-86  
Ст 3 ГОСТ 535-88  
АН  
Проектпривентилизация

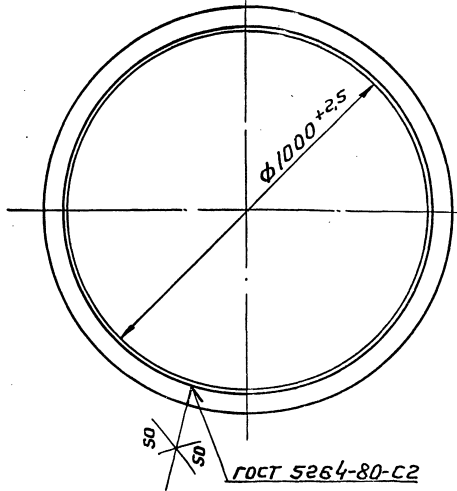
копировал: формат А4



5.904-73.93, Выпуск 1

ВНЭСр-10-01007

(V)A

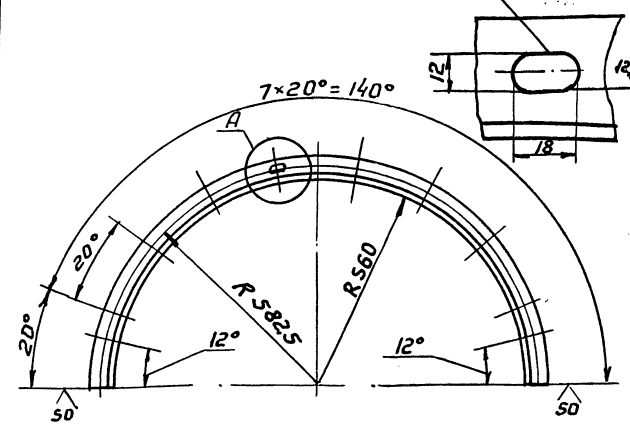


Длина развернутой детали 3200 мм

Взам. инв. №	Шк.б. №	Дубль.	Подп.	и дата	ВНЭСр-10-01007	Лист	Масса	Нормы			
Шк.б. №	Подп.	и дата	фланец	6,1					1:10		
Изм.	Лист	и докум.								Подп.	Дата
Разраб.	Щеглова	И.И.									
Проб.	Пронский	В.В.									
Т.контр.	Демьянов	В.В.									
И.контр.	Пронский	В.В.			Уголок 36x36x4-В ГОСТ 8509-86 Ст 3 ГОСТ 535-88	АД	Проектранбелвильчич				
Утв.	Демьянов	В.В.			Копировал: В.-	Формат: А4					

ВНЭСр-10-0201

10 отв. А(1:1) (V)A

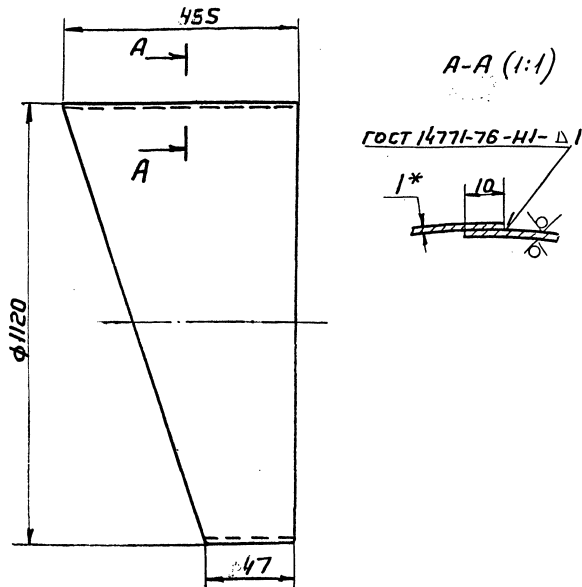


1. Длина развернутой детали - 1791 мм
2. H14, h14,  $\pm 1/2$ .
3. Допускается использовать для 2х деталей один фланец СТД 201 00 000-21 ТУ36-1508-83

Взам. инв. №	Шк.б. №	Дубль.	Подп.	и дата	ВНЭСр-10-0201	Лист	Масса	Нормы			
Шк.б. №	Подп.	и дата	Полуфланец	3,84					1:1		
Изм.	Лист	и докум.								Подп.	Дата
Разраб.	Щеглова	И.И.									
Проб.	Пронский	В.В.									
Т.контр.	Демьянов	В.В.									
И.контр.	Пронский	В.В.			Уголок 36x36x4-В ГОСТ 8509-86 Ст 3 ГОСТ 535-88	АД	Проектранбелвильчич				
Утв.	Демьянов	В.В.			Копировал: В.-	Формат: А4					

ВНЭСр-10-0202

(V)A

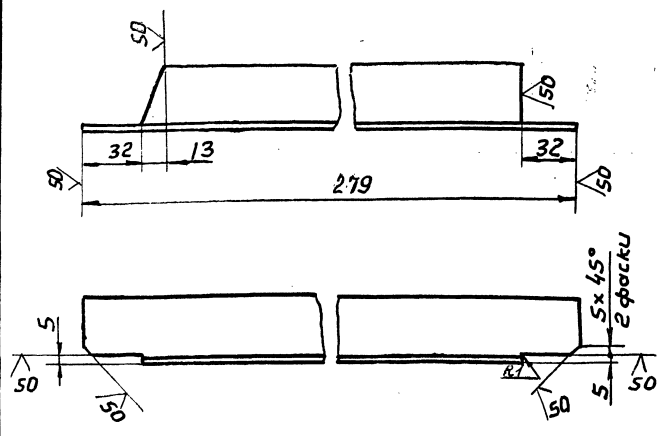


1. Длина развернутой детали - 3524 мм
2. h14,  $\pm 1/2$
- 3\* Размер для справок.

Взам. инв. №	Шк.б. №	Дубль.	Подп.	и дата	ВНЭСр-10-0202	Лист	Масса	Нормы			
Шк.б. №	Подп.	и дата	Обечайка	6,94					1:10		
Изм.	Лист	и докум.								Подп.	Дата
Разраб.	Щеглова	И.И.									
Проб.	Пронский	В.В.									
Т.контр.	Демьянов	В.В.									
И.контр.	Пронский	В.В.			Лист 6-Н1-0-1 ГОСТ 19903-74 ок 360 В ГОСТ 16523-89	АД	Проектранбелвильчич				
Утв.	Демьянов	В.В.			Копировал: В.-	Формат: А4					

ВНЭСр-10-0203

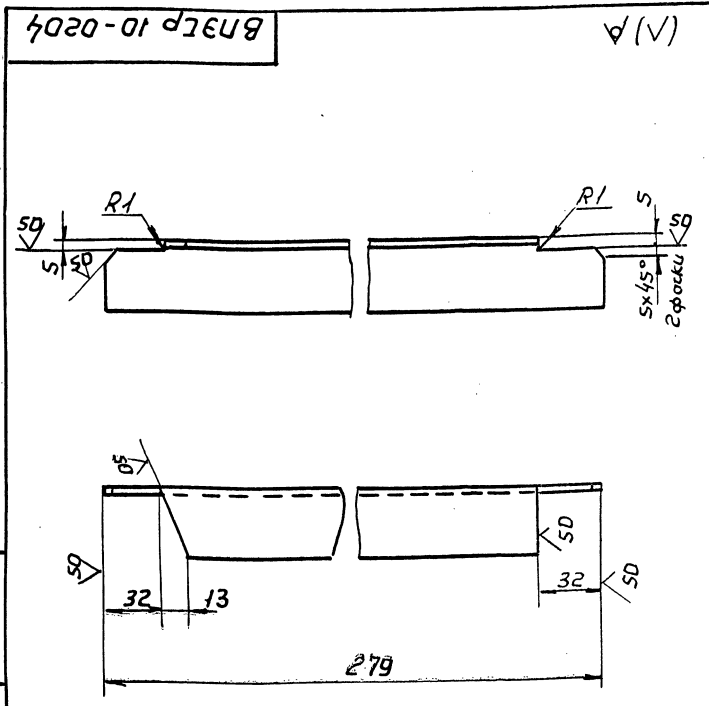
(V)A



Предельные отклонения размеров: h14,  $\pm 1/2$ .

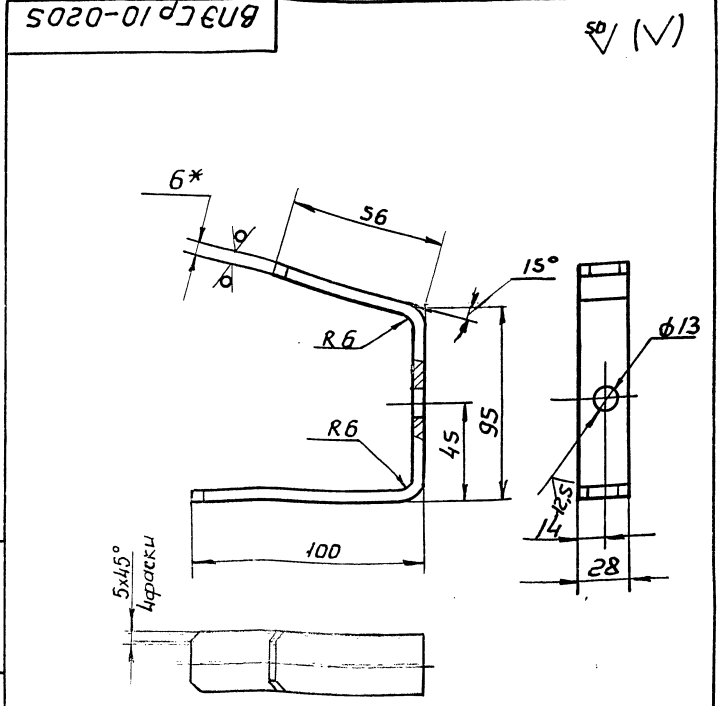
Взам. инв. №	Шк.б. №	Дубль.	Подп.	и дата	ВНЭСр-10-0203	Лист	Масса	Нормы			
Шк.б. №	Подп.	и дата	Угольник	0,6					1:2		
Изм.	Лист	и докум.								Подп.	Дата
Разраб.	Щеглова	И.И.									
Проб.	Пронский	В.В.									
Т.контр.	Демьянов	В.В.									
И.контр.	Пронский	В.В.			Уголок 36x36x4-В ГОСТ 8509-86 Ст 3 ГОСТ 535-88	АД	Проектранбелвильчич				
Утв.	Демьянов	В.В.			Копировал: В.-	Формат: А4					

5.904-73.93, Вильякс



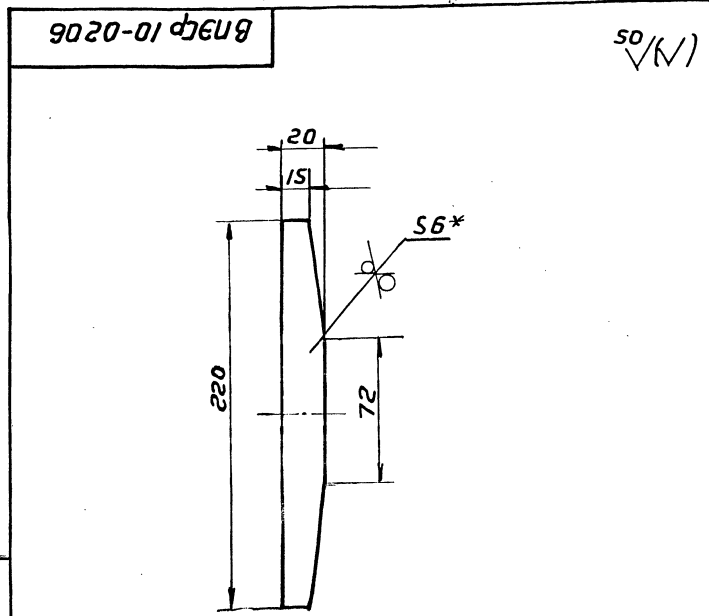
Предельные отклонения размеров:  
h 14; ± JT14/2

ВНЭСр 10-0204				Лист	Масса	Масштаб
Угольник				06	1:2	
Лист				Листов 1		
3636x4-В ГОСТ 8509-86				АД		
Уголок Ст 3 ГОСТ 535-88				Проектпронбелниция		
копируется в				Формат: А4		



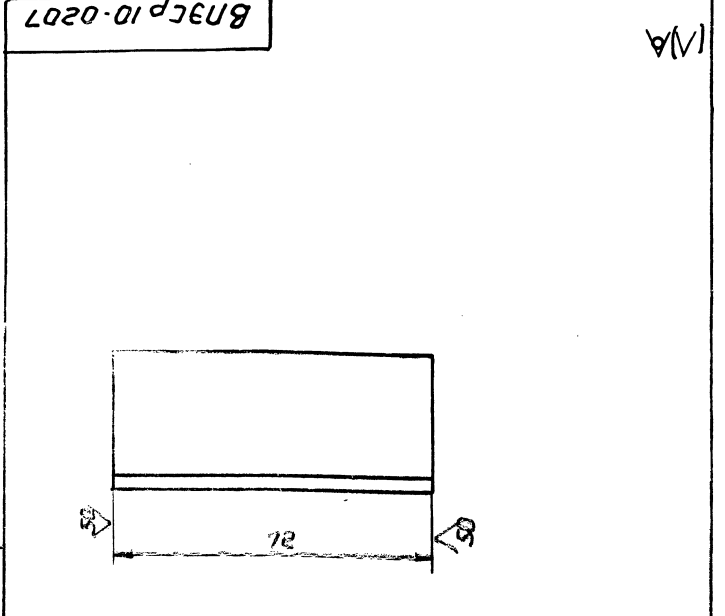
1. Длина развернутой детали - 234 мм
2. h 14, h 14, ± JT14/2
- 3\* Размер для справок

ВНЭСр 10-0205				Лист	Масса	Масштаб
Кронштейн				031	1:2	
Лист				Листов 1		
5-24-08 ГОСТ 19903-74				АД		
Ст 3 кп ГОСТ 14637-89				Проектпронбелниция		
копируется в				Формат: А4		



1. h 14, ± JT14/2
- 2\* Размер для справок

ВНЭСр 10-0206				Лист	Масса	Масштаб
Сектор				019	1:2	
Лист				Листов 1		
5-24-08 ГОСТ 19903-74				АД		
Ст 3 кп ГОСТ 14637-89				Проектпронбелниция		
копируется в				Формат: А4		



Предельные отклонения размеров:  
h 14

ВНЭСр 10-0207				Лист	Масса	Масштаб
Вставка				016	1:1	
Лист				Листов 1		
3636x4-В ГОСТ 8509-86				АД		
Уголок Ст 3 ГОСТ 535-88				Проектпронбелниция		
копируется в				Формат: А4		

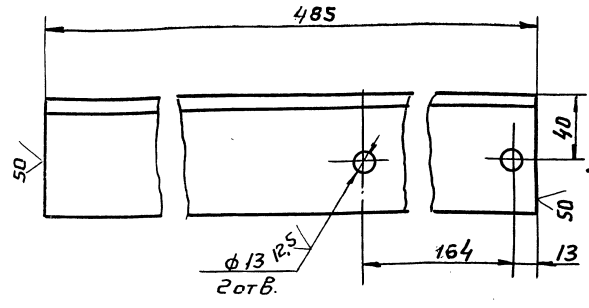
5. 904-73.95, Вольжск 1

№ п/п	Обозначение	Наименование	кол.	Примечание
		<u>Документация</u>		
	<b>ВПЭСр10-03 СБ</b>	Сборочный чертеж		
		<u>Детали</u>		
1	ВПЭСр8-0501	Сужарь	1	
2	ВПЭСр10-0301	Кронштейн	1	
3	ВПЭСр8-0402	Серьга	1	
		<u>Стандартные изделия</u>		
4		Шплицт 5x56 ГОСТ 397-78	2	

<b>ВПЭСр 10-03</b>			
Изм. Лист	№ док.	Подп.	Дата
Разроб. Щеглова	Щ/с		
Проб. Пронский	П/с		
И. контр. Пронский	П/с		
Утв. Демьянов	Д/с		
<b>Кронштейн</b>		Лист	Листов
		1	1
		А.П. Проектирование	
		Формат: А1	

ВПЭСр 10-0301

А (V)

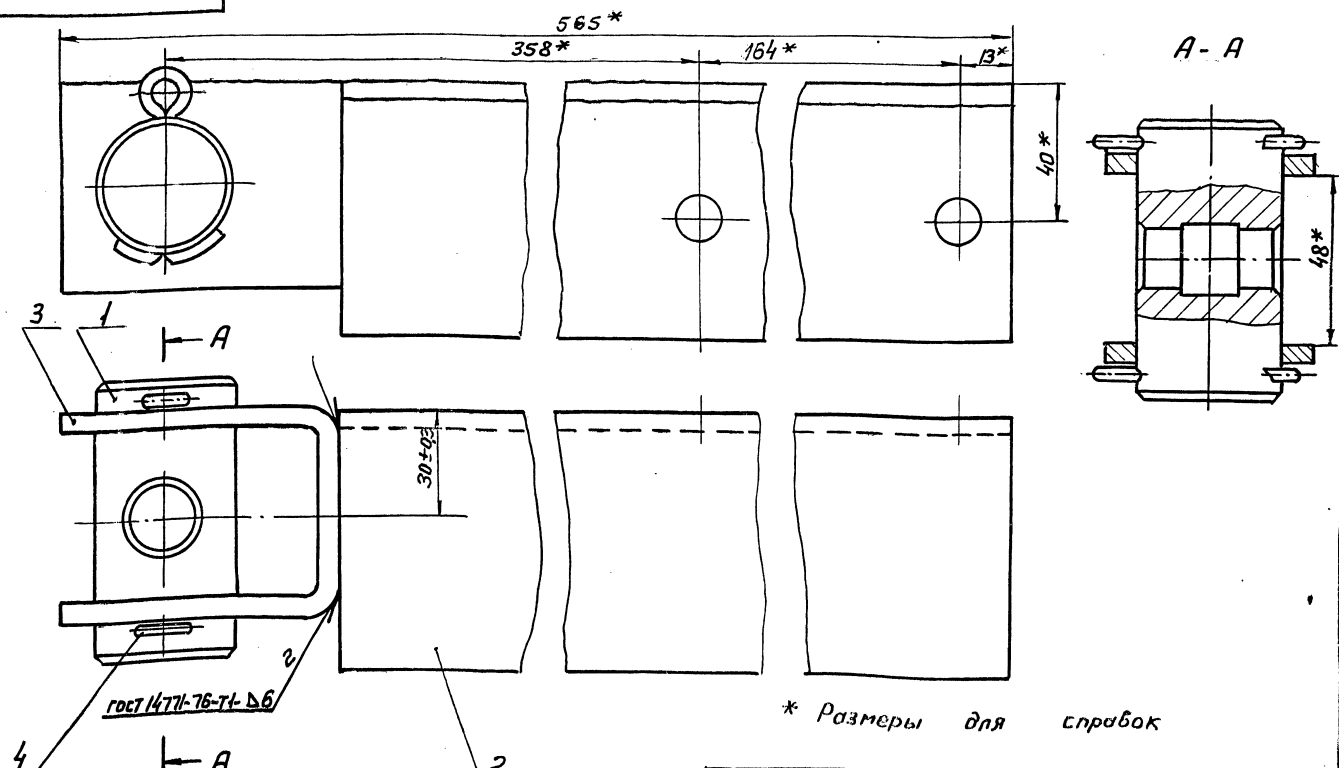


Предельные отклонения размеров:  
H14; h14;  
±  $\frac{IT14}{2}$

Изм. Лист Подп. и дата

<b>ВПЭСр 10-0301</b>			
<b>Кронштейн</b>			
Изм. Лист	№ док.	Подп.	Дата
Разроб. Щеглова	Щ/с		
Проб. Пронский	П/с		
И. контр. Пронский	П/с		
Утв. Демьянов	Д/с		
<b>Кронштейн</b>		Лист	Листов
		334	1:2
		А.П. Проектирование	
		Формат: А1	

ВПЭСр 10-03 СБ



\* Размеры для сборки

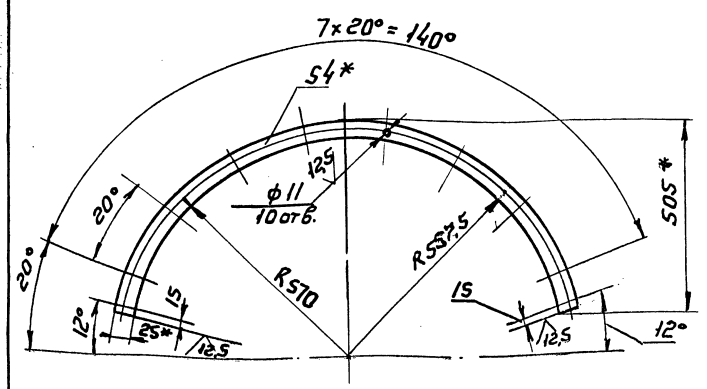
Изм. Лист Подп. и дата

<b>ВПЭСр 10-03 СБ</b>			
<b>Кронштейн, Сборочный чертеж</b>			
Изм. Лист	№ док.	Подп.	Дата
Разроб. Щеглова	Щ/с		
Проб. Пронский	П/с		
И. контр. Пронский	П/с		
Утв. Демьянов	Д/с		
<b>Кронштейн, Сборочный чертеж</b>		Лист	Листов
		4,47	1:1
		А.П. Проектирование	
		Формат: А1	

5. 904-73.93, Выпуск 1

ВНЭСр 10-0001

(N/A)



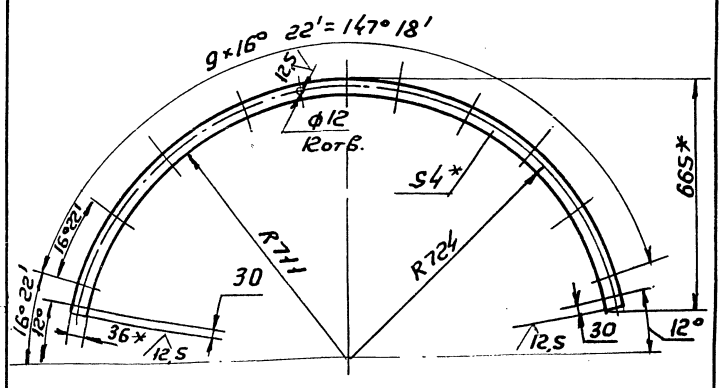
1. Длина развернутой детали - 1615 мм
2. Н14, н14, ± $\frac{IT14}{2}$
- 3\* Размеры для справок.

Имя и подпись Подл. и дата

ВНЭСр 10-0001				Лист	Листов	Масштаб
Изм.	Лист	Н.докум.	Подп.	Дата		
		Разраб. Щеглова	ЩС			
		Проф. Пронский	П			
		Т.контр. Демьянов	Д	11/82		
Полоса 4x25-В-2 ГОСТ 103-76 Ст3 ГОСТ 535-88				Лист	Листов	
И.контр. Пронский П Утв. Демьянов Д				А.П. Проектировщик		
Копировал: В <sub>7</sub>				Формат: А4		

ВНЭСр 12.5-0001

(N/A)

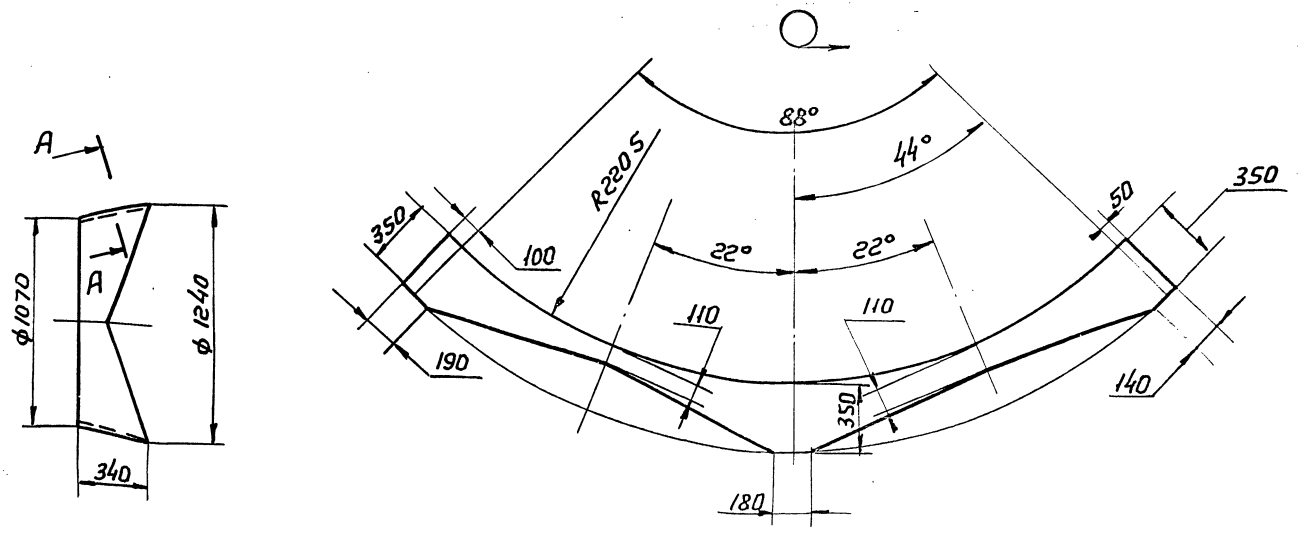


1. Длина развернутой детали - 2029 мм
2. Н14, н14, ± $\frac{IT14}{2}$
- 3\* Размеры для справок.

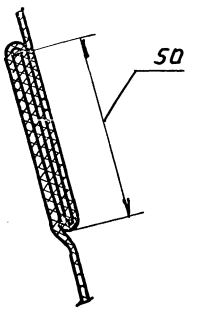
Имя и подпись Подл. и дата

ВНЭСр 12.5-0001				Лист	Листов	Масштаб
Изм.	Лист	Н.докум.	Подп.	Дата		
		Разраб. Щеглова	ЩС			
		Проф. Пронский	П			
		Т.контр. Демьянов	Д	11/82		
Полоса 4x25-В-2 ГОСТ 103-76 Ст3 ГОСТ 535-88				Лист	Листов	
И.контр. Пронский П Утв. Демьянов Д				А.П. Проектировщик		
Копировал: В <sub>7</sub>				Формат: А4		

ВНЭСр 10-0002



A-A (1:1)



Диафрагму шить зашивочным швом нитью БСЗ-18x1x2 (400-752) ГОСТ 8325-78

Имя и подпись Подл. и дата

ВНЭСр 10-0002				Лист	Листов	Масштаб
Изм.	Лист	Н.докум.	Подп.	Дата		
		Разраб. Щеглова	ЩС			
		Проф. Пронский	П			
		Т.контр. Демьянов	Д	11/82		
Полоса полукольцевая пропитанной НЗС КП ГОСТ 20712-75				Лист	Листов	
И.контр. Пронский П Утв. Демьянов Д				А.П. Проектировщик		
Копировал: В <sub>7</sub>				Формат: А4		

5.904-73.93, выпуск 1

ИЗМ. лист, Лист и дата, Взам. указ. Шифр указ. Подл. и дата

Формат	Зона	Лист	Обозначение	Наименование	кол.	Примечание
				<u>Документация</u>		
А1			ВЛЭСр 12,5 СБ	Сборочный чертеж		
				<u>Сборочные единицы</u>		
А4	1		ВЛЭСр 12,5-01	Патрубок поворотный	1	
А4	2		ВЛЭСр 12,5-02	Патрубок присоединительный	1	
А4	3		ВЛЭСр 8-03	Опора	2	
А4	4		ВЛЭСр 8-04	Поводок	1	
А4	5		ВЛЭСр 12,5-03	Кронштейн	1	
А4	6		ВЛЭСр 8-06	Кольцо	1	
				<u>Детали</u>		
А4	7		ВЛЭСр 8-0001	Винт	1	
А4	8		ВЛЭСр 8-0002	Ось	2	
А4	9		ВЛЭСр 8-0003	Втулка	2	
А4	10		ВЛЭСр 12,5-0001	Полукольцо	2	
А4	11		ВЛЭСр 12,5-0002	Пластина	2	
А4	12		ВЛЭСр 12,5-0003	Линейка	1	
				<u>Стандартные изделия</u>		
		13		Болт М10х30,36 ГОСТ 7798-70	48	
		14		Болт М12х35,36 ГОСТ 7798-70	12	
		15		Болт 2М10х70,36 ГОСТ 7798-70	2	
		16		Гайка М10,4		

**ВЛЭСр 12,5**

Изм. лист	№ докум.	Подп.	Дата	Лист	Лист	Листов
Разраб. Шелова	1/12			1	1	2
Проб. Пронский	2/12					
И. контр. Пронский	2/12					
Утв. Демьянов	2/12					

Воздухораспределитель регулируемый

АП  
Проектранбемтелия

Копировал: В-  
Формат: А4

ИЗМ. лист, Лист и дата, Взам. указ. Шифр указ. Подл. и дата

Формат	Зона	Лист	Обозначение	Наименование	кол.	Примечание
				<u>Документация</u>		
		17		ГОСТ 5915-70	44	
				Гайка М12,4		
		18		ГОСТ 5915-70	12	
				Гайка М20,4		
		19		ГОСТ 5915-70	4	
				Шайба 16		
				ГОСТ 11371-78	2	
		20		Шайба 30		
				ГОСТ 11371-78	2	
		21		Шайба 20,65Г		
				ГОСТ 6402-70	2	
		22		Шплинт 2х25		
				ГОСТ 397-79	2	
		23		Шплинт 5х32		
				ГОСТ 397-79	1	
		24		Штифт 5х20		
				ГОСТ 3129-70	4	
		25		Штифт 5х36		
				ГОСТ 3129-70	1	

**ВЛЭСр 12,5**

Изм. лист	№ док.	Подп.	Дата	Лист	Лист	Листов
Разраб. Шелова	1/12			1	1	2
Проб. Пронский	2/12					
И. контр. Пронский	2/12					
Утв. Демьянов	2/12					

АП  
Проектранбемтелия

Копировал: В-  
Формат: А4

ИЗМ. лист, Лист и дата, Взам. указ. Шифр указ. Подл. и дата

Формат	Зона	Лист	Обозначение	Наименование	кол.	Примечание
				<u>Документация</u>		
А2			ВЛЭСр 12,5-01 СБ	Сборочный чертеж		
				<u>Сборочные единицы</u>		
А4	1		ВЛЭСр 12,5-0101	Втулка	1	
				<u>Детали</u>		
А3	2		ВЛЭСр 12,5-010001	Лопатка	12	
А4	3		ВЛЭСр 12,5-010002	Фланец	1	
А4	4		ВЛЭСр 12,5-010003	Кольцо	1	
А4	5		ВЛЭСр 12,5-010004	Обечайка	1	
А4	6		ВЛЭСр 12,5-010005	Связь	4	
А4	7		ВЛЭСр 8-010006	Пластина	1	
Б4	8		ВЛЭСр 12,5-010006	Стойка 60х85 Лист Б-ПН-0: ГОСТ 19903-74 Ст 3 кл ГОСТ 14637-89	6	0,24кг
А4	9		ВЛЭСр 8-010008	Пластина	2	
А4	10		ВЛЭСр 8-010009	Втулка	2	
А4	11		ВЛЭСр 12,5-010007	Фланец Прочие изделия	1	
		12		Фланец СТД 201.00.000-22 ТУ 36-1508-88	1	8,58кг

**ВЛЭСр 12,5-01**

Изм. лист	№ докум.	Подп.	Дата	Лист	Лист	Листов
Разраб. Шелова	1/12			1	1	1
Проб. Пронский	2/12					
И. контр. Пронский	2/12					
Утв. Демьянов	2/12					

Патрубок поворотный

АП  
Проектранбемтелия

Копировал: В-  
Формат: А4

ИЗМ. лист, Лист и дата, Взам. указ. Шифр указ. Подл. и дата

Формат	Зона	Лист	Обозначение	Наименование	кол.	Примечание
				<u>Документация</u>		
А2			ВЛЭСр 12,5-02 СБ	Сборочный чертеж		
				<u>Детали</u>		
А4	1		ВЛЭСр 12,5-0201	Полуфланец	2	
А4	2		ВЛЭСр 12,5-0202	Обечайка	1	
А4	3		ВЛЭСр 12,5-0203	Угольник	1	
А4	4		ВЛЭСр 12,5-0204	Угольник	1	
А4	5		ВЛЭСр 12,5-0205	Кронштейн	2	
А4	6		ВЛЭСр 12,5-0206	Сектор	2	
А4	7		ВЛЭСр 12,5-0207	Вставка	2	
А4	8		ВЛЭСр 8-0201	Скоба	2	
А4	9		ВЛЭСр 8-0207	Косынка	2	
А4	10		ВЛЭСр 8-0208	Пластина	2	
				<u>Прочие изделия</u>		
		11		Фланец СТД 201.00.000-23 ТУ 36-1508-88	1	9,56кг

**ВЛЭСр 12,5-02**

Изм. лист	№ док.	Подп.	Дата	Лист	Лист	Листов
Разраб. Шелова	1/12			1	1	1
Проб. Пронский	2/12					
И. контр. Пронский	2/12					
Утв. Демьянов	2/12					

Патрубок присоединительный

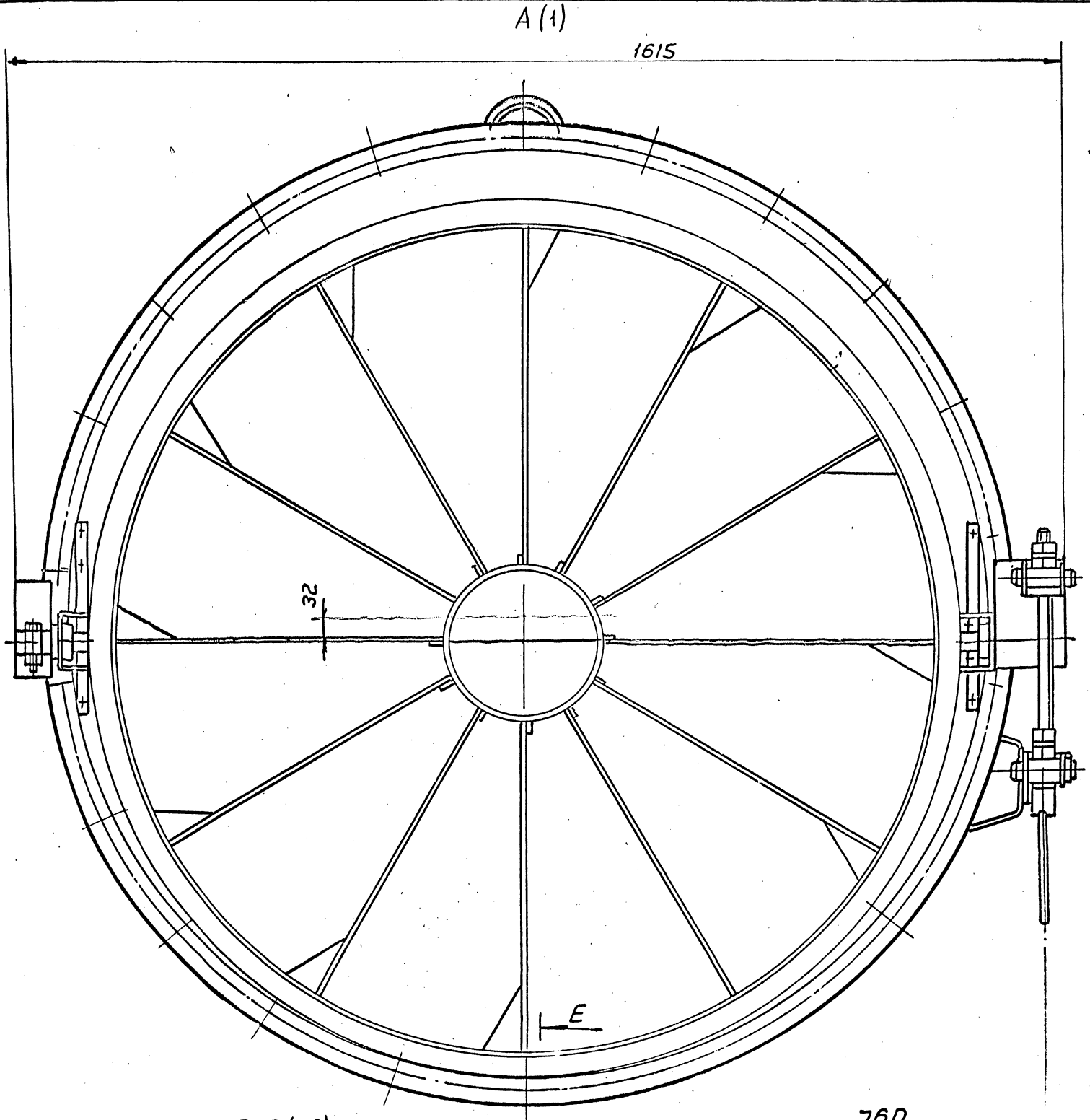
АП  
Проектранбемтелия

Копировал: В-  
Формат: А4





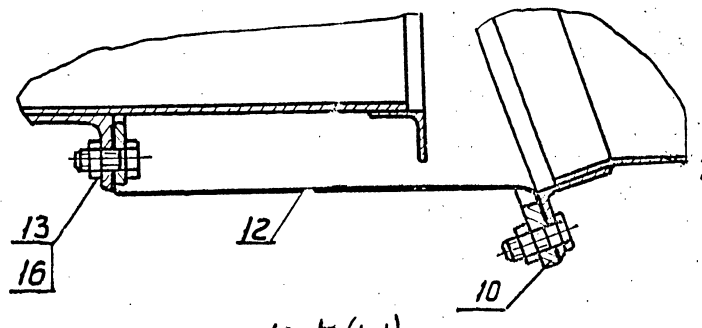
5.904-73.93, Выпуск 1



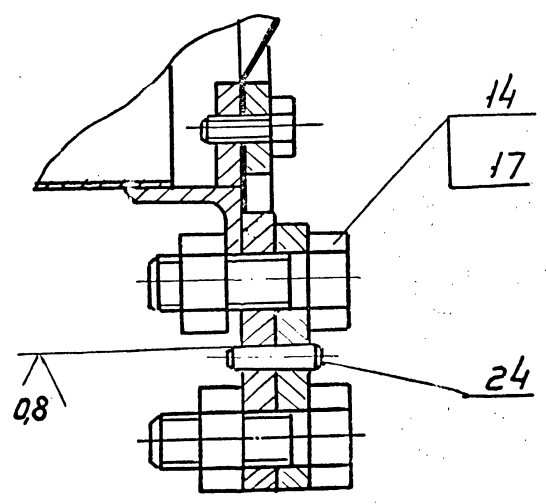
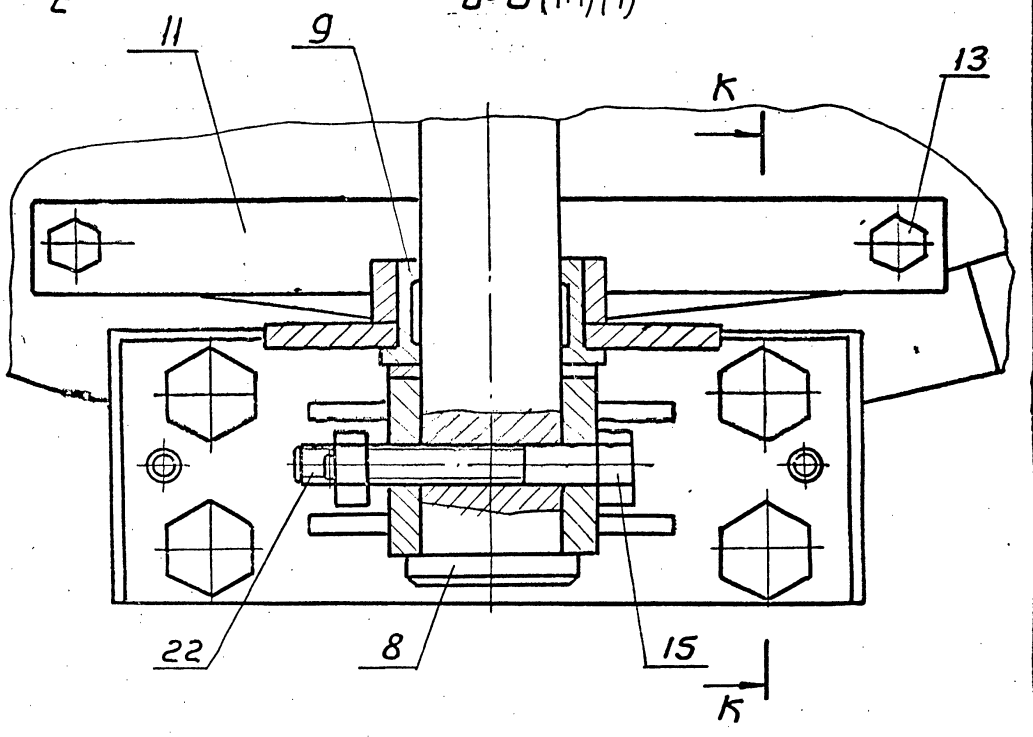
E-E (1:2)

760

U-U (1:1) (1)



K-K (1:1)



Учл. и подпр.	Подп. и дата	Взам. учл. и подпр.	Учл. и подпр.	Подп. и дата
---------------	--------------	---------------------	---------------	--------------



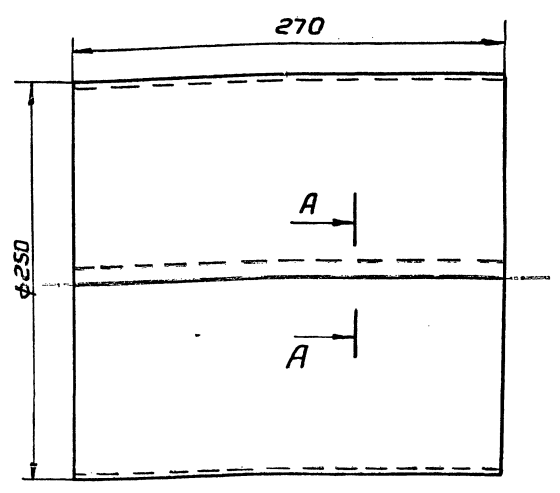
5.904-73.93, выпуск 1

Формат	Знак	Поз.	Обозначение	Наименование	Примечание
				Документация	
2			ВНЭСр 12,5-0101	Сборочный чертеж	
				Детали	
1			ВНЭСр 12,5-0101.01	Ребро	12
1	2		ВНЭСр 12,5-0101.02	Втулка	1

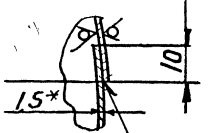
ВНЭСр 12,5-0101			
Изм.	Лист	И док.	Подп.
Разраб.	Щеглова	И.И.	
Проб.	Пронский	В.В.	
И.контр.	Пронский	В.В.	
Утв.	Демьянов	В.В.	
Лист		Лист	Листов
Втулка		1	1
Копирован: В		Формат: А4	

ВНЭСр 12,5-0101.02

50 (V)



A-A (1:1)

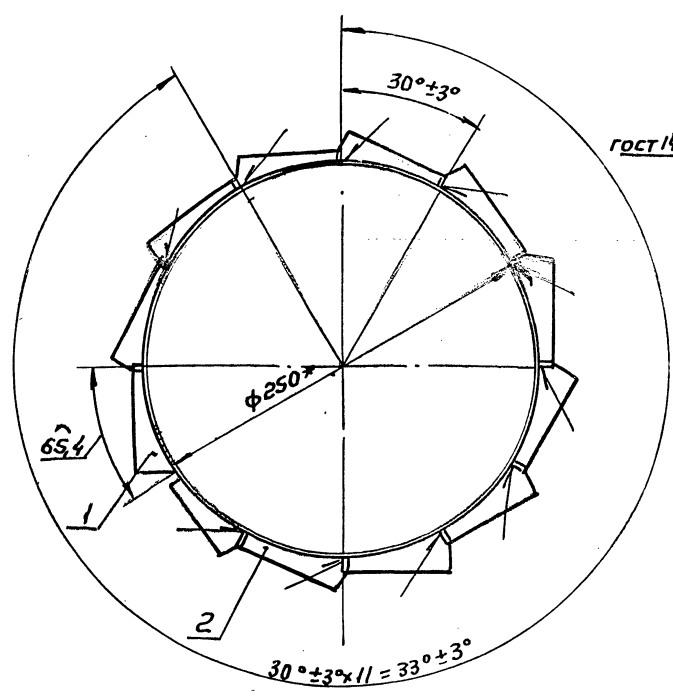


ГОСТ 14771-76-Н1-Δ 1,5

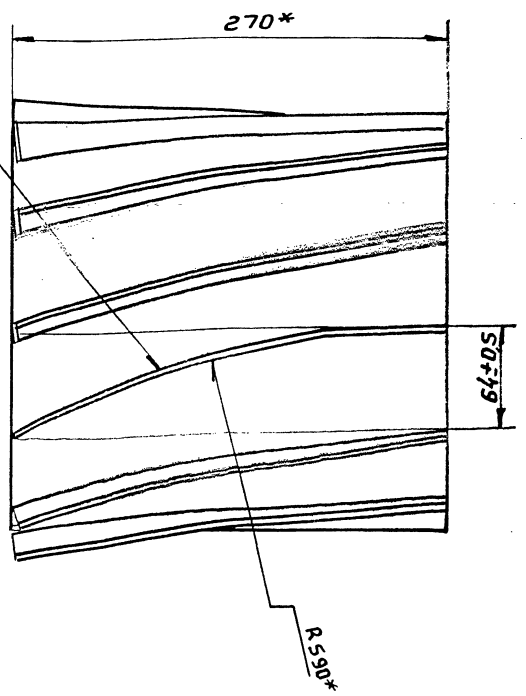
1. Длина развернутой детали - 790 мм
2. h 14;  $\pm \frac{0,14}{2}$
3. \* Размер для справок.

ВНЭСр 12,5-0101.02			
Изм.	Лист	И док.	Подп.
Разраб.	Щеглова	И.И.	
Проб.	Пронский	В.В.	
Т.контр.	Демьянов	В.В.	
И.контр.	Пронский	В.В.	
Утв.	Демьянов	В.В.	
Лист		Лист	Листов
Втулка		2,51	1:25
Б-ПН-0,15 ГОСТ 19903-74		АП	
Лист 0К-360/8 кп ГОСТ 16523-89		Проектранвентиляции	
Копирован: В		Формат: А4	

ВНЭСр 12,5-0101.01



ГОСТ 14771-76-Н1,5

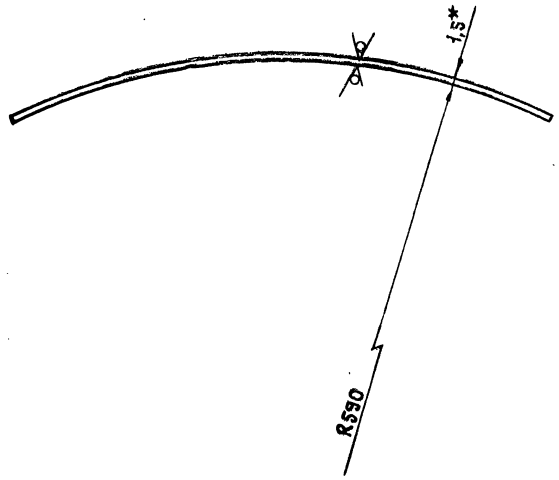
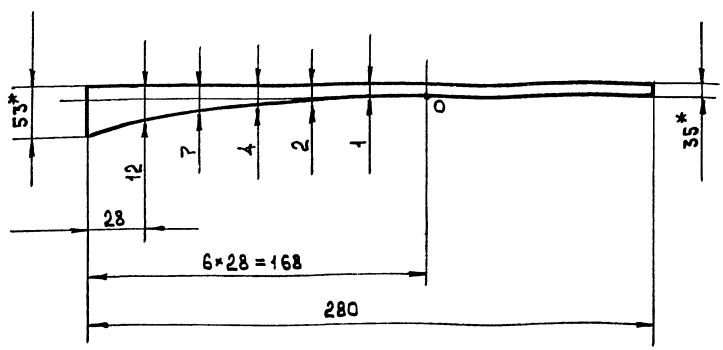
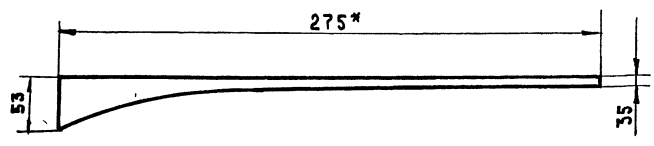


\* Размеры для справок

ВНЭСр 12,5-0101.01 СБ			
Изм.	Лист	И док.	Подп.
Разраб.	Щеглова	И.И.	
Проб.	Пронский	В.В.	
Т.контр.	Демьянов	В.В.	
И.контр.	Пронский	В.В.	
Утв.	Демьянов	В.В.	
Лист		Лист	Листов
Втулка.		4,29	1:25
Сборочный чертеж		АП	
Копирован: В		Проектранвентиляции	
Формат: А3		Формат: А3	

5.904-73.93, выпуск

ВПЭСр 12,5-010101



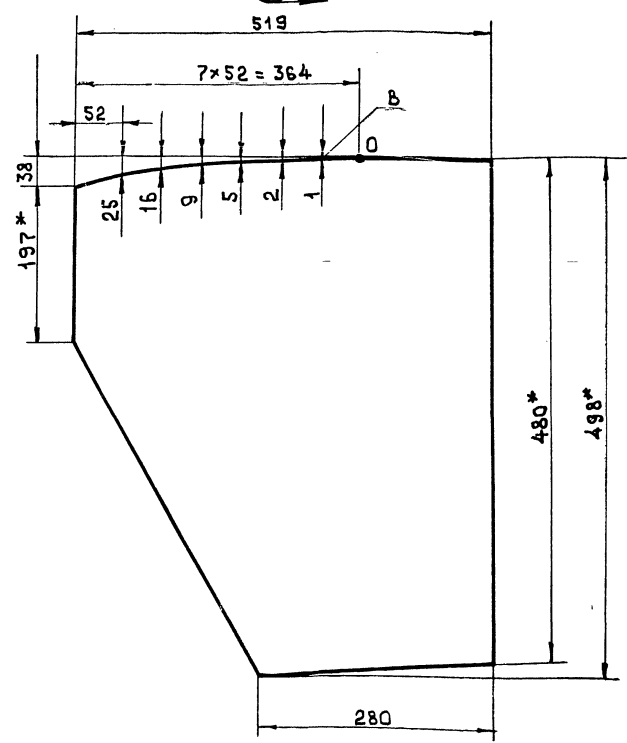
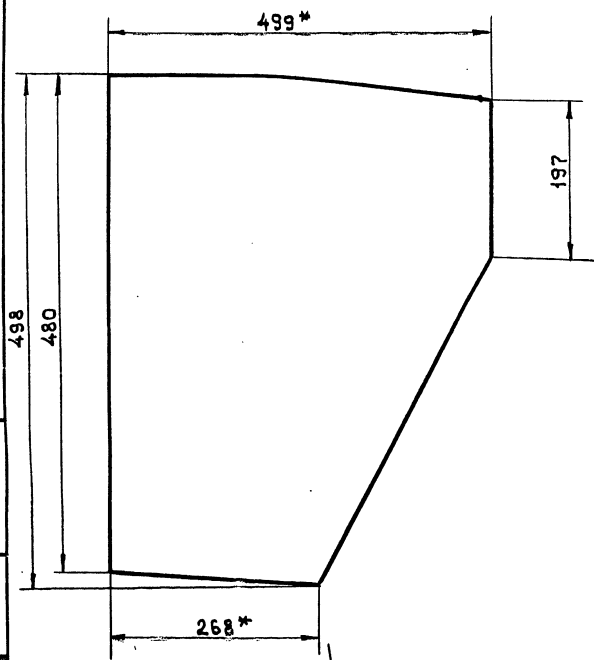
1. ... h 14; ± 0.14 / 2
2. \* Размеры для справок.

				<b>ВПЭСр 12,5-010101</b>			
Изм	Лист	Изокум.	Подп.	Дата	Лит.	Масса	Масштаб
Разраб.	Щедрова	Щедрова	Щедрова			0,148	1:4
Проб.	Пронский	Пронский	Пронский		Лист	Листов: 1	
Т.контр.	Демьянов	Демьянов	Демьянов		Лист Б-ПН-01 ГОСТ 19903-74 ОК 360 В. ГОСТ 16523-70		
И.контр.	Пронский	Пронский	Пронский		Проектранвентилация		
Чтв.	Демьянов	Демьянов	Демьянов		Формат: А3		

Копировал: *kr*

Имя, Инициалы Подп. и дата Изом. Инициалы Подп. и дата

ВПЭСр 12,5-010001



1. По всей длине кромки B - плавные переходы.
2. ... h 14; ± 0.14 / 2
3. \* Размеры для справок.

				<b>ВПЭСр 12,5-010001</b>			
Изм	Лист	Изокум.	Подп.	Дата	Лит.	Масса	Масштаб
Разраб.	Щедрова	Щедрова	Щедрова			1,78	1:5
Проб.	Пронский	Пронский	Пронский		Лист	Листов: 1	
Т.контр.	Демьянов	Демьянов	Демьянов		Лист Б-ПН-01 ГОСТ 19903-74 ОК 360 В. ГОСТ 16523-70		
И.контр.	Пронский	Пронский	Пронский		Проектранвентилация		
Чтв.	Демьянов	Демьянов	Демьянов		Формат: А3		

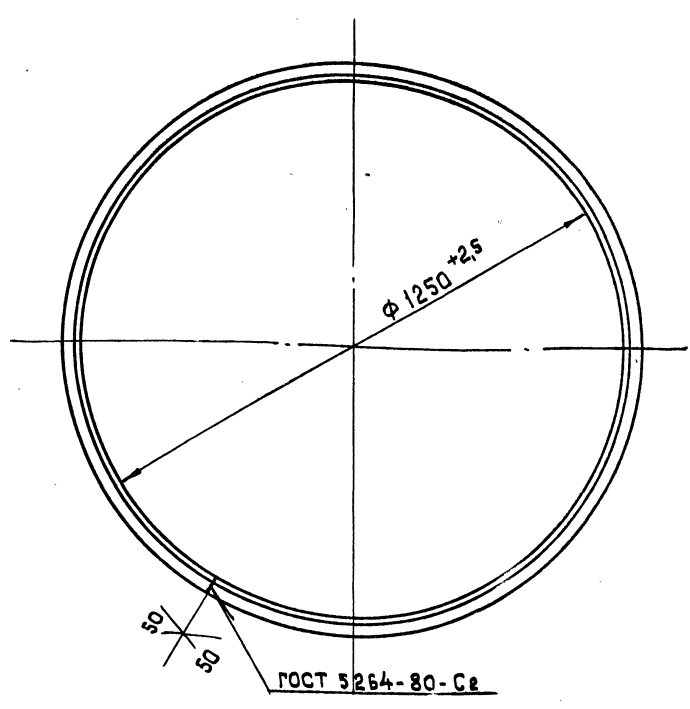
Копировал: *kr*

Имя, Инициалы Подп. и дата Изом. Инициалы Подп. и дата

5.904-73-93, выпуск 1

ВЛЭСр 12,5-010002

(V) A



Длина развернутой детали - 3973 мм

ВЛЭСр 12,5-010002

Фланец

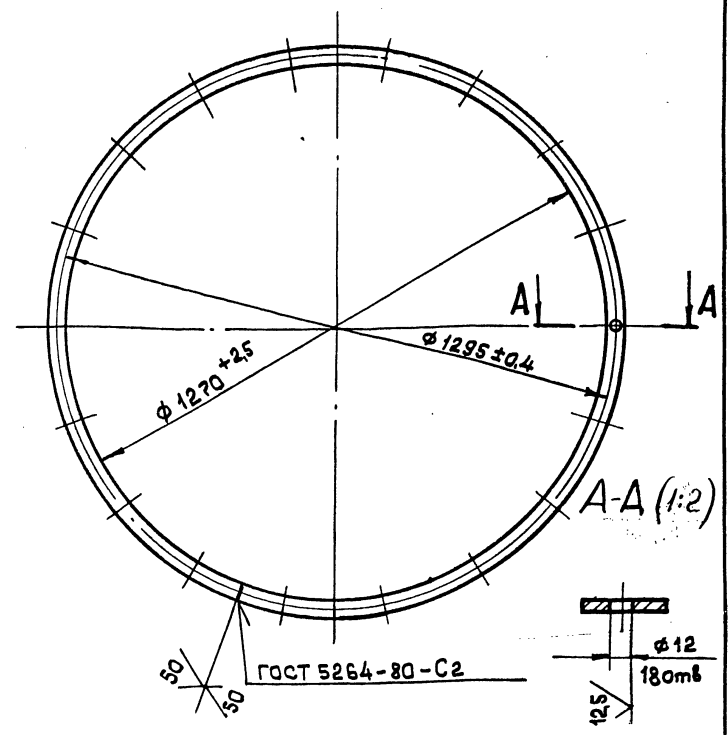
Лист	Масса	Масштаб
1	5,8	1:20

Уголок 25x25x4-В ГОСТ 8509-76  
Ст 3 ГОСТ 535-88

копировал: *КК* формат: А4

ВЛЭСр 12,5-010003

(V) A



1. Неуказанные предельные отклонения размеров: отверстий H14.
2. Длина развернутой детали - 4066 мм

ВЛЭСр 12,5-010003

Кольцо

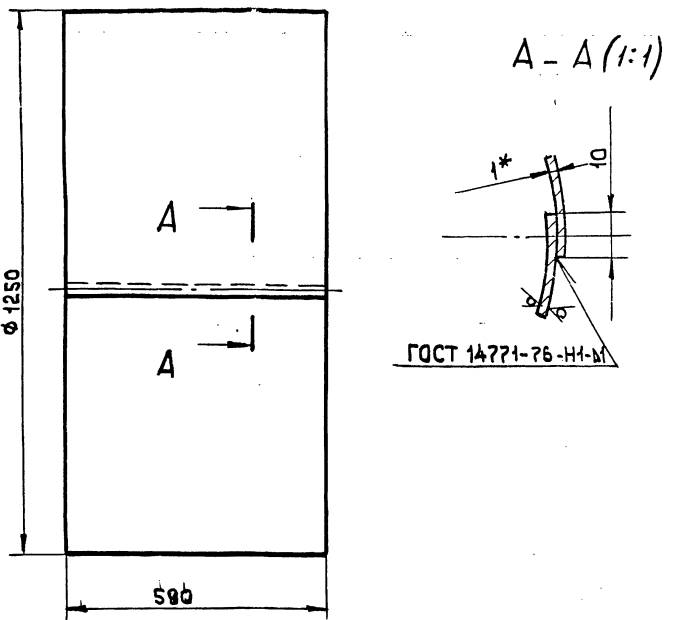
Лист	Масса	Масштаб
1	3,2	1:20

Полоса 4x36-В-2 ГОСТ 103-76  
Ст 3 ГОСТ 535-88

копировал: *КК* формат: А4

ВЛЭСр 12,5-010004

(V) A



1. Длина развернутой детали - 3932 мм.
2. h 14;  $\pm \frac{IT14}{2}$
- 3.\* Размер для справок.

ВЛЭСр 12,5-010004

Обечайка

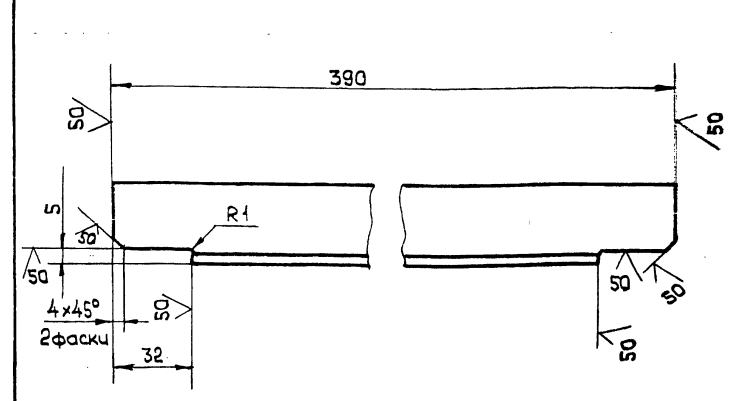
Лист	Масса	Масштаб
1	18,2	1:10

Уголок 5-ПН-В ГОСТ 49903-74  
ОК 360-В ГОСТ 16523-89

копировал: *КК* формат: А4

ВЛЭСр 12,5-010005

(V) A



- Предельные отклонения размеров:  
h 14;  $\pm \frac{IT14}{2}$

ВЛЭСр 12,5-010005

Связь

Лист	Масса	Масштаб
1	0,77	1:2

Уголок 36x36x4-В ГОСТ 8503-88  
Ст 3 ГОСТ 535-88

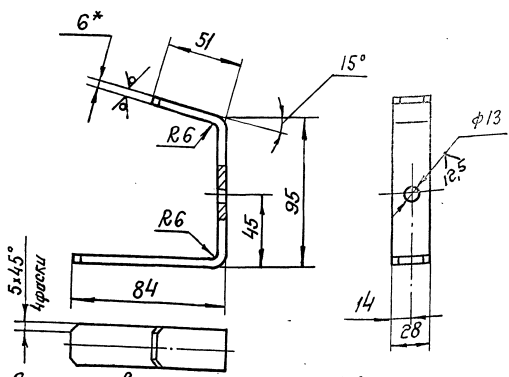
копировал: *КК* формат: А4





ВНЭСр 12,5-0205

(✓) 50/10



1. Длина развернутой детали - 213 мм.

2.  $h_{14} \pm \frac{2h_{14}}{2}$

3. \* Размер для справок.

ВНЭСр 12,5-0205

Кронштейн

Лист	Масштаб	Листов
0,28	1:2	1

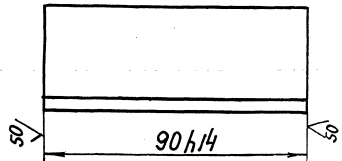
Лист 5-ПНЧ ГОСТ 19903-74  
3-III Ст 3 кп ГОСТ 14637-89

АП  
Проектировщик  
Формат: А4

Имя, Фамилия, Подпись, Дата, Проверка, Контроль

ВНЭСр 12,5-0207

(✓) 50/10



ВНЭСр 12,5-0207

Вставка

Лист	Масштаб	Листов
0,2	1:1	1

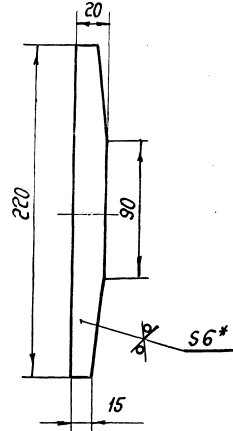
Уголок 36x36x4 В ГОСТ 850988  
Ст 3 кп ГОСТ 535-88

АП  
Проектировщик  
Формат: А4

Имя, Фамилия, Подпись, Дата, Проверка, Контроль

ВНЭСр 12,5-0206

(✓) 50/10



1.  $h_{14} \pm \frac{2h_{14}}{2}$   
2. \* Размер для справок.

ВНЭСр 12,5-0206

Сектор

Лист	Масштаб	Листов
0,2	1:2	1

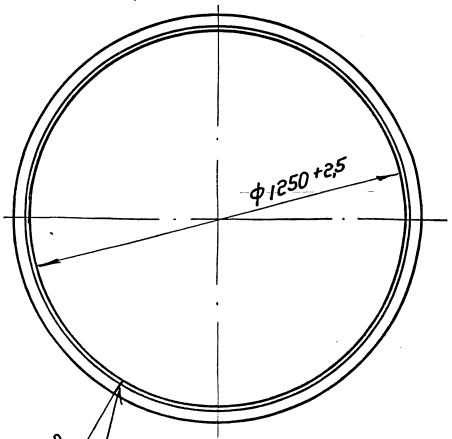
Лист 5-ПНЧ ГОСТ 19903-74  
3-III Ст 3 кп ГОСТ 14637-89

АП  
Проектировщик  
Формат: А4

Имя, Фамилия, Подпись, Дата, Проверка, Контроль

ВНЭСр 12,5-010007

(✓) 50/10



Длина развернутой детали - 3991 мм.

ВНЭСр 12,5-010007

Фланец

Лист	Масштаб	Листов
8,58	1:20	1

Уголок 36x36x4 В ГОСТ 850988  
Ст 3 кп ГОСТ 535-88

АП  
Проектировщик  
Формат: А4

Имя, Фамилия, Подпись, Дата, Проверка, Контроль



5. 904-75.93, Выпуск 1

№ п/п	Лист	Обозначение	Наименование	Лист	Примечание
А3	1	ВЛЭСр 12,5-03	Сборочный чертеж		
			Детали		
А4	1	ВЛЭСр 8-0501	Сухарь	1	
А4	2	ВЛЭСр 12,5-0301	Кронштейн	1	
А4	3	ВЛЭСр 8-0402	Серьга	1	
			Стандартные изделия		
	4		Шпилька 5x55 ГОСТ 397-79	2	

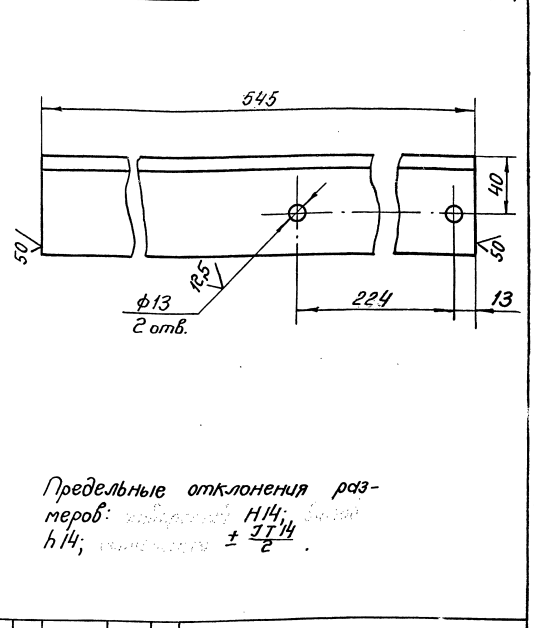
**ВЛЭСр 12,5-03**

**Кронштейн**

Исполн: Н.А. Кукушкин	Подп: В.И. Шелов	Лист	Лист	Листов
Разработ: Шелов В.И.	Проб: Кронштейн			
И.Контр: Пронский	И.Контр: Дельнев	АП	Проектран	Б.И.М.К.

Копировал: СФР

ВЛЭСр 12,5-0301



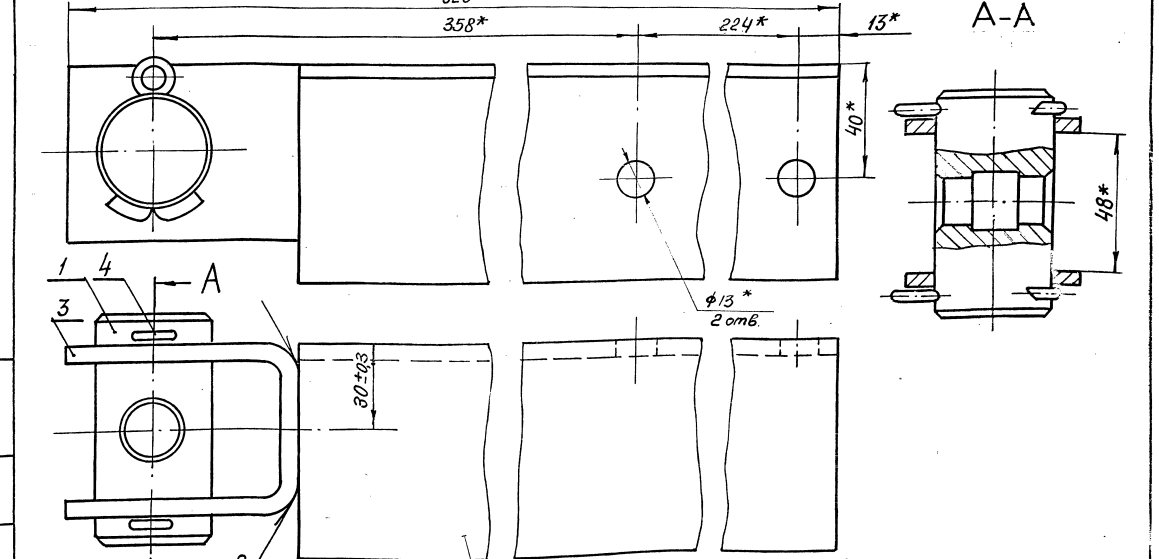
**ВЛЭСр 12,5-0301**

**Кронштейн**

Исполн: Шелов В.И.	Подп: Шелов В.И.	Лист	Лист	Листов
Разработ: Шелов В.И.	Проб: Пронский			
И.Контр: Дельнев	И.Контр: Пронский	Узелок	75x15x6-ВГОСТ 8509-88	Ст 3ГОСТ 535-88

Копировал: СФР

ВЛЭСр 12,5-03 СБ



**ВЛЭСр 12,5-03 СБ**

**Кронштейн**  
**Сборочный чертеж**

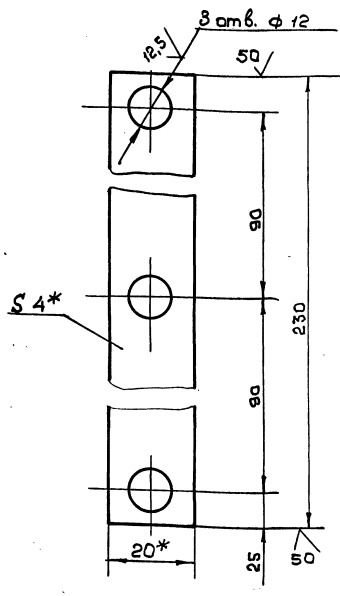
Исполн: Шелов В.И.	Подп: Шелов В.И.	Лист	Лист	Листов
Разработ: Шелов В.И.	Проб: Пронский			
И.Контр: Дельнев	И.Контр: Пронский	АП	Проектран	Б.И.М.К.

Копировал: СФР - В.00112-02 45

5.9004-75.93.Выпуск 1

ВНЭСр 12.5-0002

(✓) A



1 H14 h14  
± 0.14 / 2  
2\*размеры для справок

ВНЭСр 12.5-0002

Планка

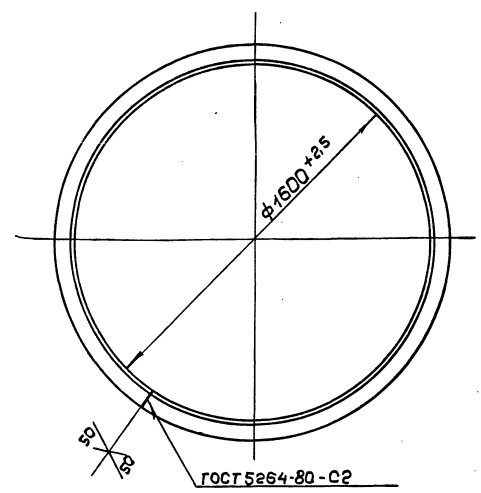
Лит.	Масса	Масштаб
	0,14	1:1
Лист		Листов 1

Полоса 4208-2 ГОСТ 103-76  
Ст 3 ГОСТ 535-88

АП  
Проектранвентилаци  
копировал  
формат: А4

ВНЭСр 16-010007

(✓) A



Длина развернутой детали - 5089 мм

ВНЭСр 16-010007

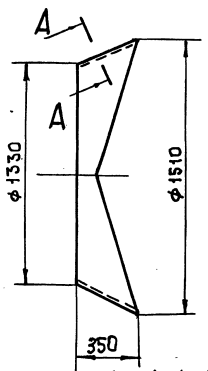
Фланец

Лит.	Масса	Масштаб
	11,0	1:15
Лист		Листов 1

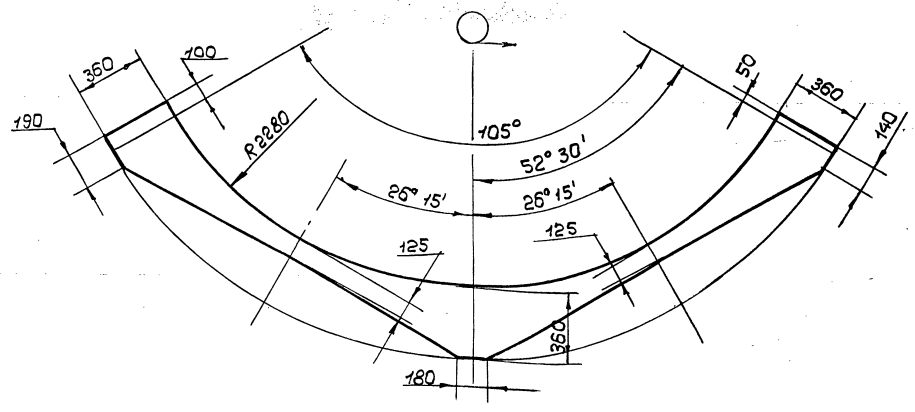
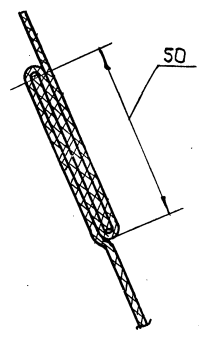
Уголок 353614-В ГОСТ 8509-86  
Ст 3 ГОСТ 535-88

АП  
Проектранвентилаци  
копировал  
формат: А4

ВНЭСр 12.5-0003



A-A (1:1)



Диафрагму шить зашивочным швом  
нитью БСЗ-1,8x1x2 (400-752)  
ГОСТ 8325-78

ВНЭСр 12.5-0003

Диафрагма

Лит.	Масса	Масштаб
	0,8	1:20
Лист		Листов 1

Парусина радиальная  
протитанная НЗ СКП  
ГОСТ 20212-75

АП  
Проектранвентилаци  
копировал  
формат: А3

И.00112-02

46

копировал

5.904-73-93, Выпуск 1

Формат Зона	Поз.	Обозначение	Наименование	Кол.	Примечание
			Документация		
A1		ВПЭСр 16 СБ	Сборочный чертеж		
			Сборочные единицы		
A4	1	ВПЭСр 16-01	Патрубок поворотный	1	
A4	2	ВПЭСр 16-02	Патрубок присоединительный	1	
A4	3	ВПЭСр 8 - 03	Опора	2	
A4	4	ВПЭСр 8 - 04	Поводок	1	
A4	5	ВПЭСр 16 - 03	Кронштейн	1	
A4	6	ВПЭСр 8 - 06	Кольцо	1	
			Детали		
A4	7	ВПЭСр 8 - 0001	Винт	1	
A4	8	ВПЭСр 8 - 0002	Ось	2	
A4	9	ВПЭСр 8 - 0003	Втулка	2	
A4	10	ВПЭСр 16 - 0001	Полукольцо	2	
A4	11	ВПЭСр 16 - 0002	Планка	2	
A4	12	ВПЭСр 16 - 0003	Диафрагма	1	
			Стандартные изделия		
	13		Болт М10 x 30,36 ГОСТ 7798-70	62	
	14		Болт М12 x 35,36 ГОСТ 7798-70	12	
	15		Болт 2 М10 x 70,36 ГОСТ 7798-70	2	
	16		Гайка М10,4 ГОСТ 5915-70	56	

Инв. и дата  
Лист  
Разраб.  
Проб.  
Н.контр.  
Итв.

**ВПЭСр 16**  
Воздухораспределитель регулируемый  
Лит. Лист Листов  
1 1 2  
АП  
Проектпротекция  
Копировал: Кр  
Формат: А4

Формат Зона	Поз.	Обозначение	Наименование	Кол.	Примечание
	17		Гайка М12,4 ГОСТ 5915-70	12	
	18		Гайка М20,4 ГОСТ 5915-70	4	
	19		Шайба 16 ГОСТ 11371-78	2	
	20		Шайба 30 ГОСТ 11371-78	2	
	21		Шайба 20,65Г ГОСТ 6402-70	2	
	22		Шплинт 2x25 ГОСТ 397-79	2	
	23		Шплинт 5x32 ГОСТ 397-79	1	
	24		Штифт 5x20 ГОСТ 3129-70	4	
	25		Штифт 5x36 ГОСТ 3129-70	1	

Инв. и дата  
Лист  
Разраб.  
Проб.  
Н.контр.  
Итв.

**ВПЭСр 16**  
Лист 2  
Копировал: Кр  
Формат: А4

Формат Зона	Поз.	Обозначение	Наименование	Кол.	Примечание
A2		ВПЭСр 16 - 01 СБ	Документация Сборочный чертеж		
			Сборочные единицы		
A4	1	ВПЭСр 16-0101	Втулка	1	
			Детали		
A3	2	ВПЭСр 16 - 010001	Лопатка	12	
A4	3	ВПЭСр 16 - 010002	Фланец	1	
A4	4	ВПЭСр 16 - 010003	Кольцо	1	
A4	5	ВПЭСр 16 - 010004	Обечайка	1	
A4	6	ВПЭСр 16 - 010005	Связь	4	
A4	7	ВПЭСр 8 - 010006	Пластина	1	
A4	8	ВПЭСр 16 - 010006	Стойка 85x95 Лист Б-ПН-0-6 ГОСТ 19903-14 ст 3кп ГОСТ 14637-89	6	0,38 кг
A4	9	ВПЭСр 8 - 010008	Пластина	2	
A4	10	ВПЭСр 8 - 010009	Втулка	2	
A4	11	ВПЭСр 16-010007	Фланец	1	
			Прочие изделия		
	12		Фланец СТД 201.00.000-24 ТУ 36-1508-88	1	10,9 кг

Инв. и дата  
Лист  
Разраб.  
Проб.  
Н.контр.  
Итв.

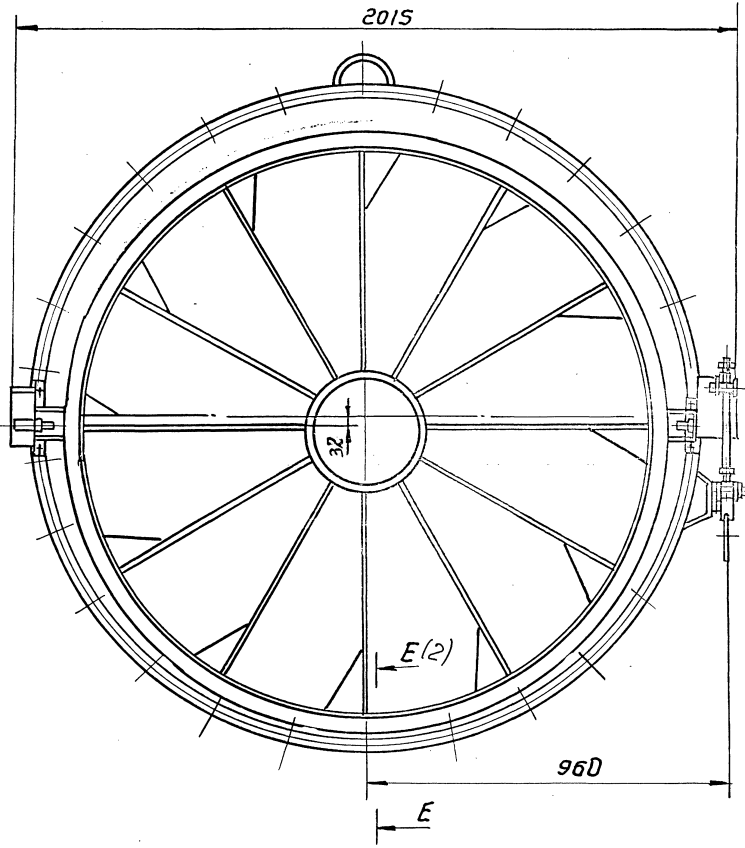
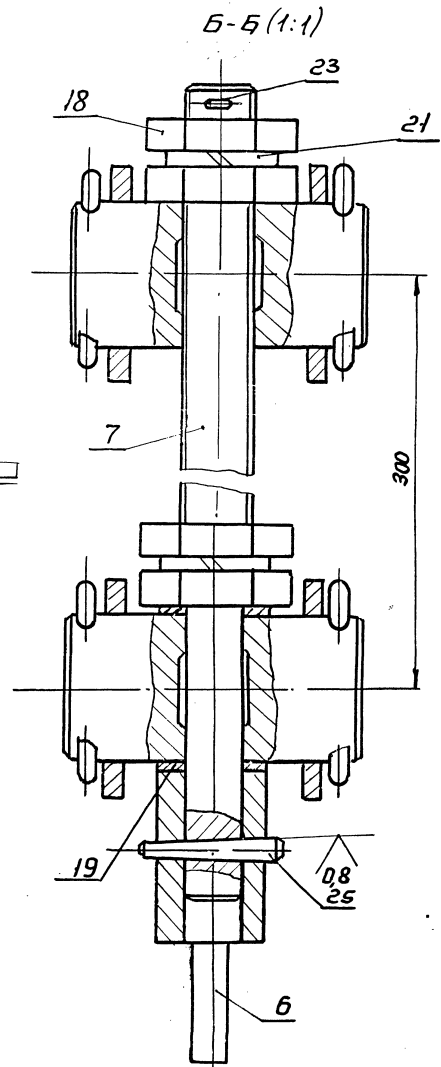
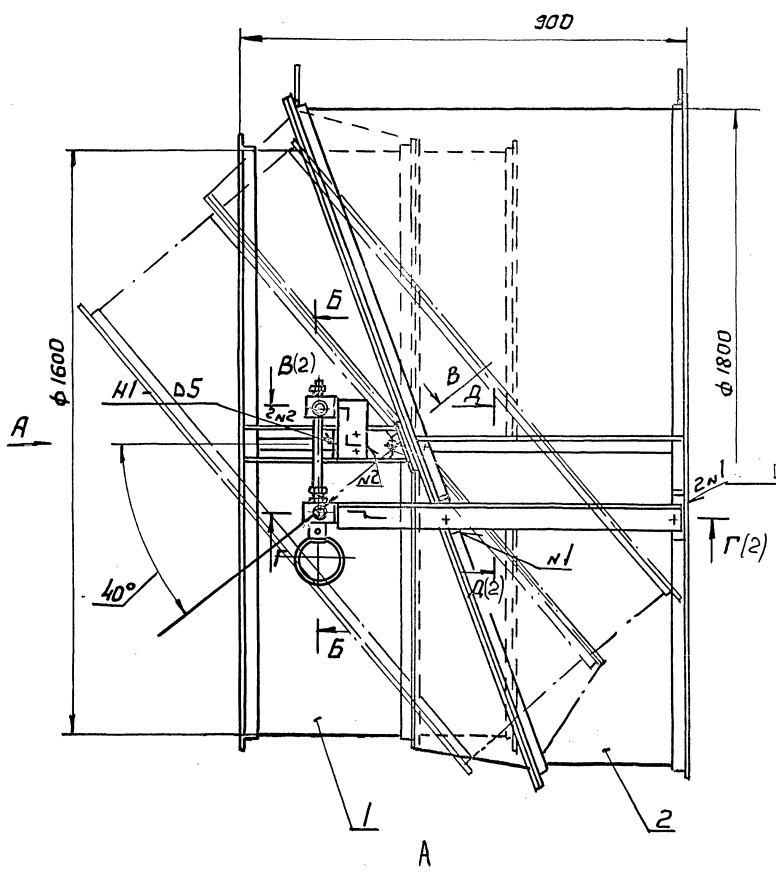
**ВПЭСр 16-01**  
Патрубок поворотный  
Лит. Лист Листов  
1 1 1  
АП  
Проектпротекция  
Копировал: Кр  
Формат: А4

Формат Зона	Поз.	Обозначение	Наименование	Кол.	Примечание
A2		ВПЭСр 16-02 СБ	Документация Сборочный чертеж		
			Детали		
A4	1	ВПЭСр 8 - 0201	Скоба	2	
A4	2	ВПЭСр 16 - 0201	Полуфланец	2	
A4	3	ВПЭСр 16 - 0202	Обечайка	1	
A4	4	ВПЭСр 16 - 0203	Угольник	1	
A4	5	ВПЭСр 16 - 0204	Угольник	1	
A4	6	ВПЭСр 16 - 0205	Кронштейн	1	
A4	7	ВПЭСр 8 - 0207	Косынка	2	
A4	8	ВПЭСр 8 - 0208	Пластина	2	
A4	9	ВПЭСр 16 - 0206	Сектор	2	
A4	10	ВПЭСр 16 - 0207	Вставка	2	
			Прочие изделия		
	11		Фланец СТД 201.00.000-25 ТУ 36-1508-88	1	12,36 кг

Инв. и дата  
Лист  
Разраб.  
Проб.  
Н.контр.  
Итв.

**ВПЭСр 16-02**  
Патрубок присоединительный  
Лит. Лист Листов  
1 1 1  
АП  
Проектпротекция  
Копировал: Кр  
Формат: А4

5.904-73.93, выпуск 1



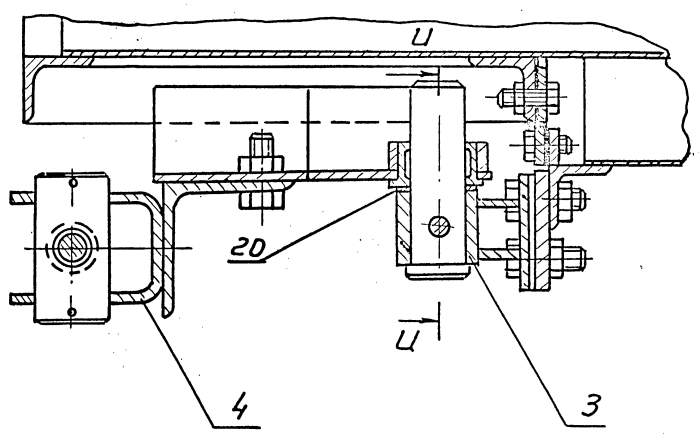
1. При повороте винта (поз.7) патрубок поворотный (поз.1) должен поворачиваться относительно патрубка присоединительного (поз.2) свободно, без заеданий.
2. Покрытие грунтовка ГФ-019 ГОСТ 23343-78, кроме резьбовых и шарнирных поверхностей. Резьбовые и шарнирные поверхности покрыть маслом консервационным К-17 ГОСТ 10877-76
3. Сварка по ГОСТ 5264-80.
4. Размеры для справок.

Лист 1 из 1  
 Изменения  
 Подпись  
 Дата

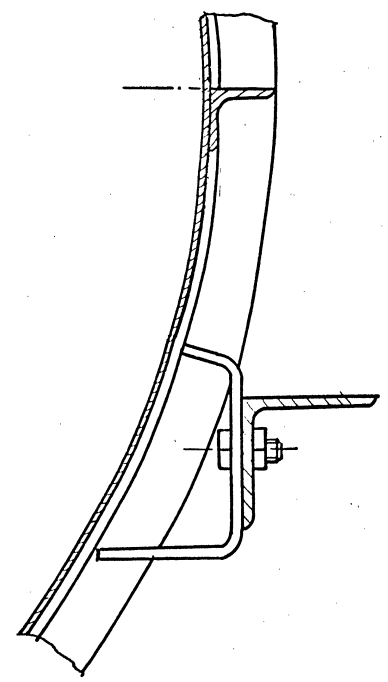
				ВНЭСР 16 СБ			
Изм.	Лист	И докум.	Подп.	Дата	Воздухораспределитель регулируемый.	Лит	Масштаб
							214 1:10
				Сборочный чертеж		Лист 1	Листов 2
				АП Проектранбачинки			

5.904-73.93, Выпуск 1

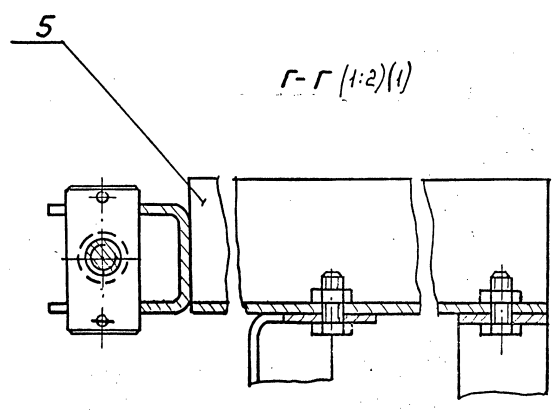
В-В (1:2)(1)



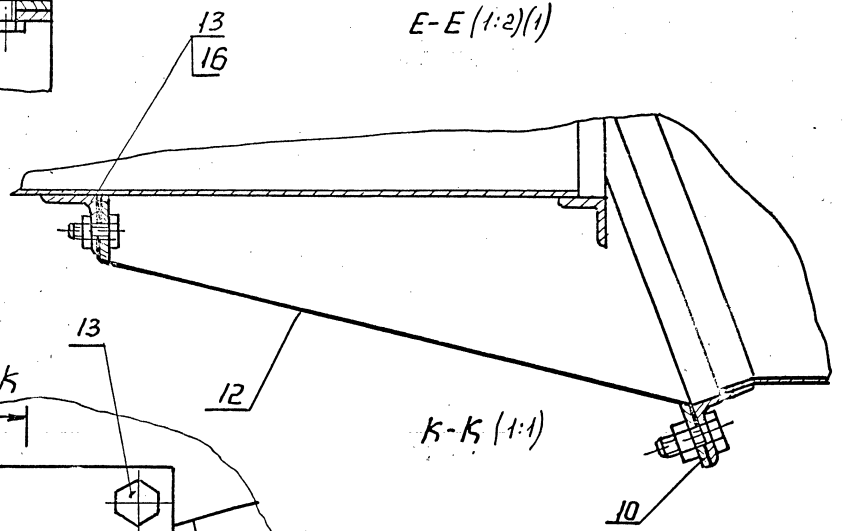
Д-Д (1:2)(1)



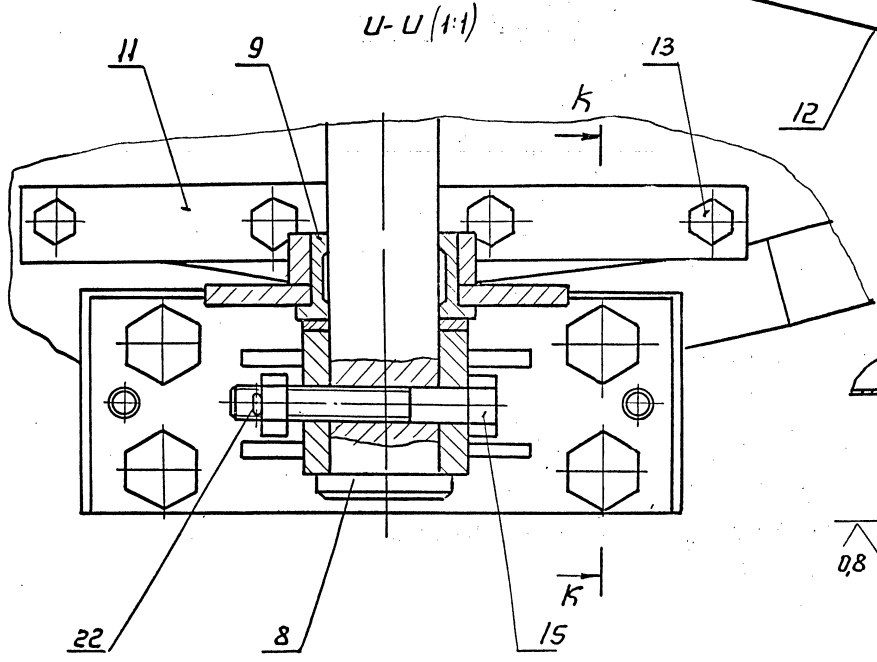
Г-Г (1:2)(1)



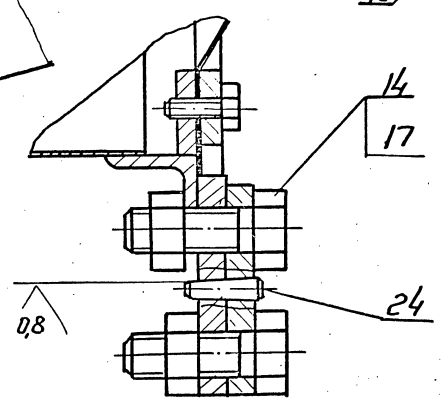
Е-Е (1:2)(1)



У-У (1:1)



К-К (1:1)



УЗН. Лист № докум. 49

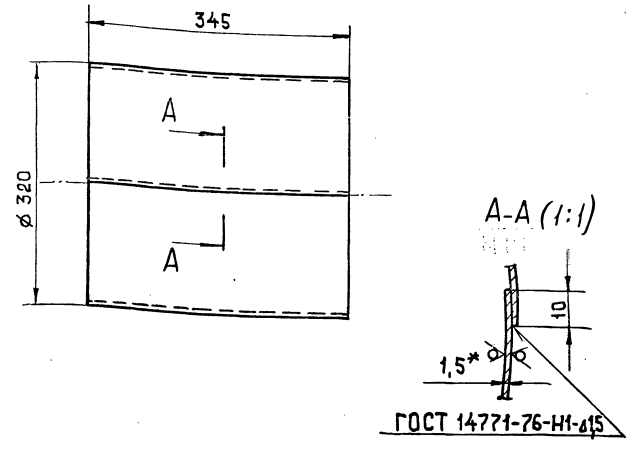


5.904-73.93, выпуск 1

Формат Зона Лист	Обозначение	Наименование	Кол.	Приме- чание
A3	ВПЭСр 16-0101	Документация		
		Сборочный чертеж		
		Детали		
A3	1 ВПЭСр 16-01.01.01	Ребра	12	
A4	2 ВПЭСр 16-01.01.02	Втулка	1	

ВПЭСр 16-010102

50 ✓



1. Длина развернутой детали 1010 мм
2. Проверка геометрии
3. \* Размер для справок

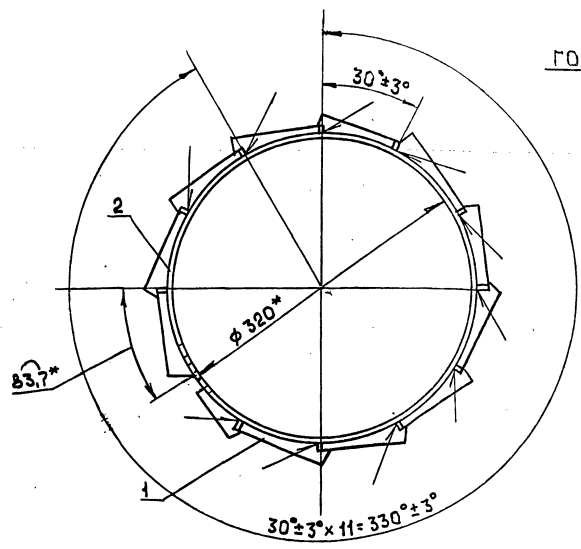
И.В. Лавин, Подп. и дата

И.В. Лавин, Подп. и дата

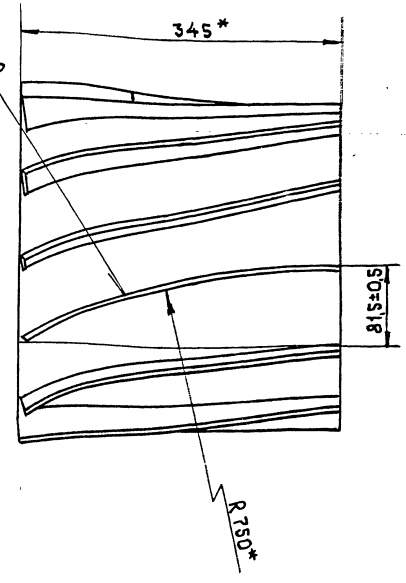
ВПЭСр 16-01.01			
Изм	Лист	№ док-м	Подп.
Разр	Щеглова	И.В.	
Про	Пронский	И.В.	
И. контр.	Пронский	И.В.	
Чтв.	Землянов	И.В.	
Втулка		Лист 1 из 1	
капировал		Проектпроектирование	
Формат: А4			

ВПЭСр 16-010102			
Втулка			
Изм	Лист	№ док-м	Подп.
Разр	Щеглова	И.В.	
Про	Пронский	И.В.	
И. контр.	Землянов	И.В.	
Чтв.	Пронский	И.В.	
Чтв.	Землянов	И.В.	
Лист Б-НН-15 ГОСТ 19903-74		Лист 1 из 1	
0К360 В. ГОСТ 16583-89		Проектпроектирование	
капировал: И.В.			
Формат: А4			

ВПЭСр 16-0101СБ



ГОСТ 14771-76-Т3-1.5

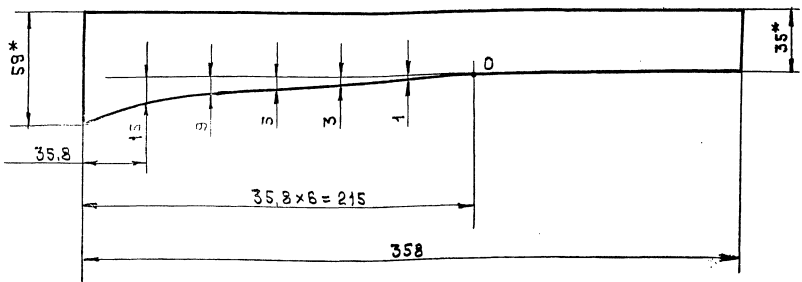
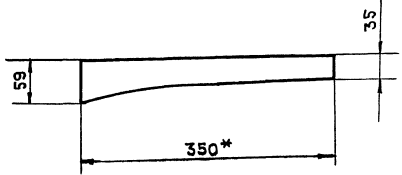


\* Размеры для справок

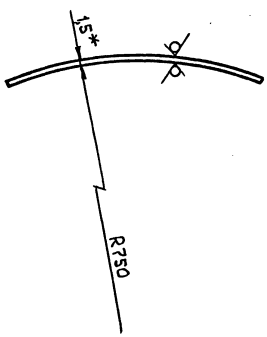
И.В. Лавин, Подп. и дата

ВПЭСр 16-0101СБ			
Втулка			
Сборочный чертеж			
Изм	Лист	№ док-м	Подп.
Разр	Щеглова	И.В.	
Про	Пронский	И.В.	
И. контр.	Землянов	И.В.	
И. контр.	Пронский	И.В.	
Чтв.	Землянов	И.В.	
Лист 6.63		Листов 1	
капировал: И.В.		Проектпроектирование	
Формат: А4			

ВЛЭСр 16-01.01.01



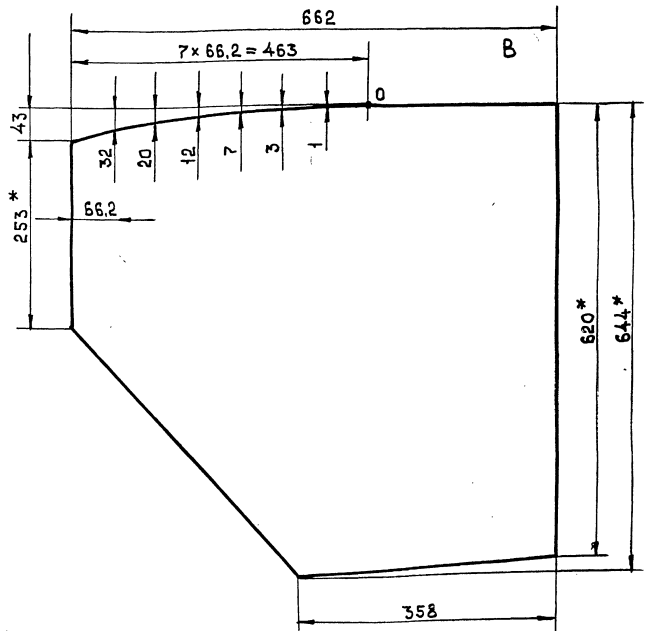
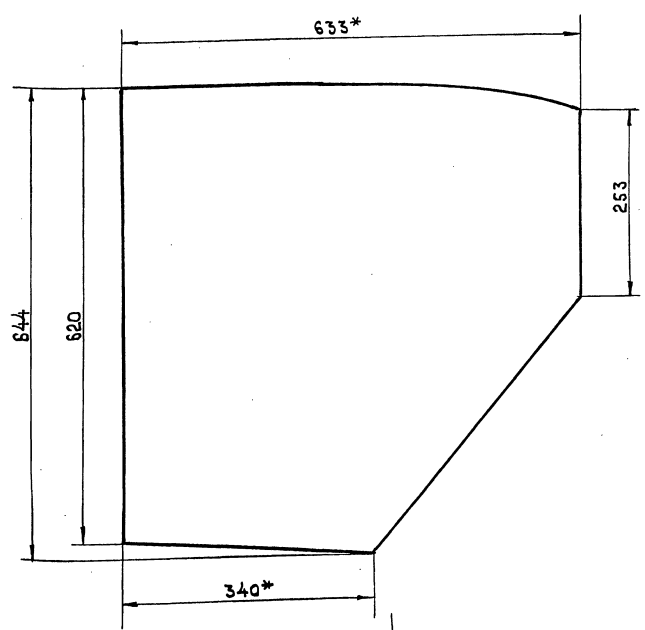
Q (1:2)



1.  $h14$ ;  $\pm \frac{IT14}{2}$
- 2.\* Размеры для справок.

ВЛЭСр 16-01.01.01				Лист	Масса	Масштаб
Ребро					0,21	1:5
Изм.	Лист	№ док. чм.	подп.	Дата		
Разраб.	Рычкова					
Пробер.	Щедрова					
Т. контр.	Пронякин					
И. контр.	Щедрова					
Чтв.	Земьянов					
Лист 6-ПН-0-15 ГОСТ 19903-74 OK 360 В ГОСТ 18523-89				Листов 1		
копировал				формат А3		

ВЛЭСр 16-01.00.01



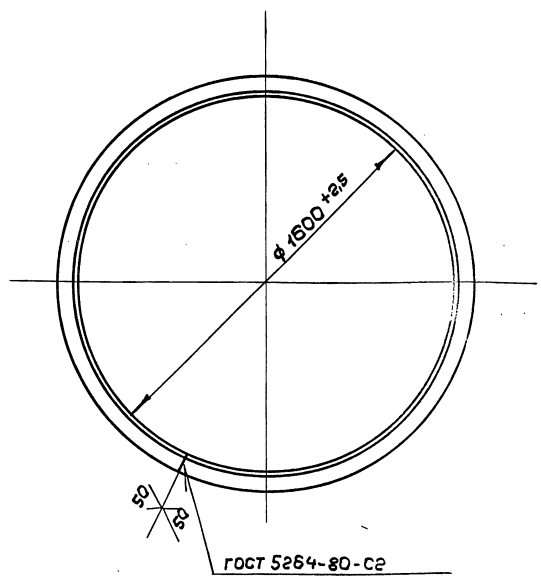
1. По всей длине кромки В - плавные переходы.
2.  $h14$ ,  $\pm \frac{IT14}{2}$
- 3.\* Размеры для справок.

ВЛЭСр 16-01.00.01				Лист	Масса	Масштаб
Лопатка					4,36	1:5
Изм.	Лист	№ док. чм.	подп.	Дата		
Разраб.	Рычкова					
Пробер.	Щедрова					
Т. контр.	Пронякин					
И. контр.	Щедрова					
Чтв.	Земьянов					
Лист 6-ПН-0-15 ГОСТ 19903-74 OK 360 В ГОСТ 18523-89				Листов 1		
копировал				формат А3		



ВЛЭСр.16-010002

(V) A



Длина развернутой детали - 5072 мм.

ВЛЭСр.16-010002

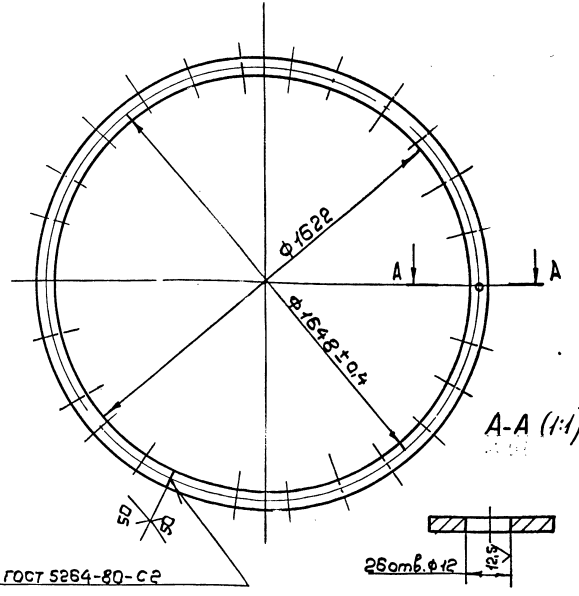
Фланец

Лист	Масса	Масштаб
	2,4	1:15

Лист 1 из 1  
Узелок 25x25x4-В ГОСТ 8509-86  
Ст 3 ГОСТ 535-88  
Проектранвентиляция  
копировал:  
формат: А4

ВЛЭСр.16-010003

(V) A



- Длина развернутой детали - 5172 мм.
- Неуказанные предельные отклонения размеров:  
h 14

ВЛЭСр.16-01.00.03

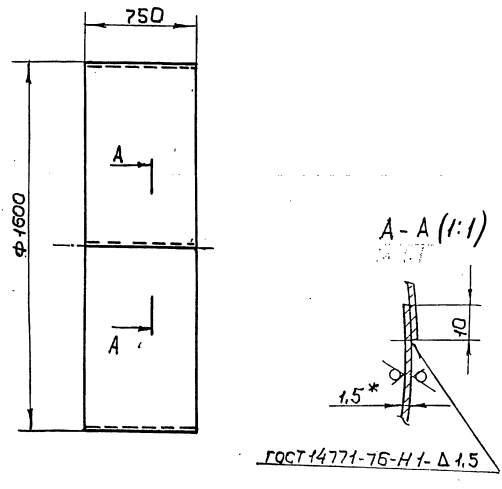
Кольцо

Лист	Масса	Масштаб
	4,08	1:15

Лист 1 из 1  
Полоса 4x25-В-2 ГОСТ 103-75  
Ст 3 ГОСТ 535-88  
Проектранвентиляция  
копировал:  
формат: А4

ВЛЭСр.16-010004

50 (V) A



- Длина развернутой детали - 5029 мм.
- Предельные отклонения размеров:  
h 14;  $\pm \frac{IT14}{2}$
- \*Размер для справок.

ВЛЭСр.16-01.00.04

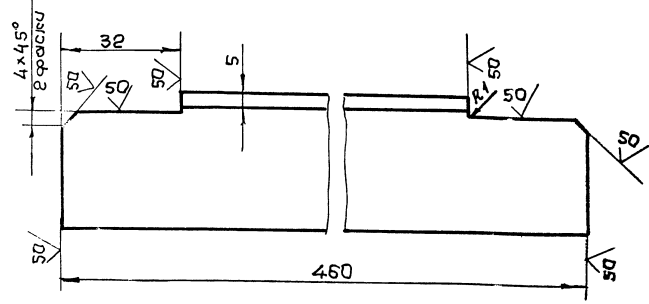
Обечайка

Лист	Масса	Масштаб
	44,4	1:15

Лист 1 из 1  
Узелок Б-ПН-В-15 ГОСТ 19903-74  
ОК 360-В-1 ГОСТ 16523-89  
Проектранвентиляция  
копировал:  
формат: А4

ВЛЭСр.16-010005

(V) A



- Предельные отклонения размеров:  
h 14;  $\pm \frac{IT14}{2}$

ВЛЭСр.16-01.00.05

Связь

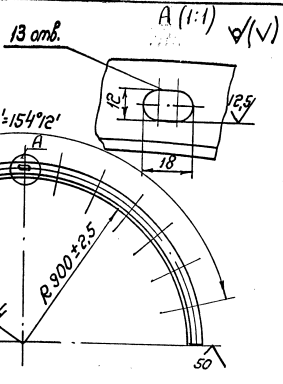
Лист	Масса	Масштаб
	0,92	1:1

Лист 1 из 1  
Узелок 36x36x4-В ГОСТ 8509-86  
Ст 3 ГОСТ 535-88  
Проектранвентиляция  
копировал:  
формат: А4



5. 9.14-73-93, Выпуск 1

ВЛЭСр 16-02.01



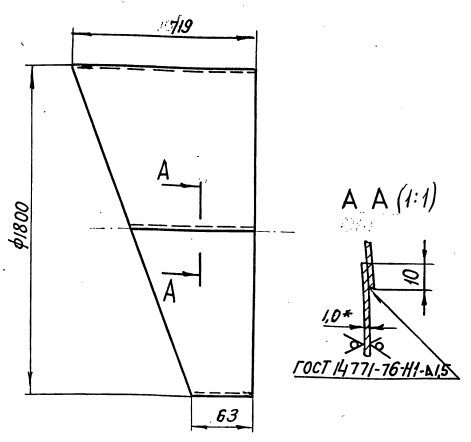
1. Длина развернутой детали - 2859 мм.
2. Неуказанные предельные отклонения размеров: отверстий Н14, остальных  $\pm \frac{IT14}{2}$ .
3. Допускается использовать для двух деталей один фланец ст.д 201.00.000-25.  
ТУ 36-1508-75.

ВЛЭСр 16-02.01

Полуфланец

Лист	Всего	Выпуска
6,18	1:15	
Лист	Листов:	7
Узелок	36x36x4-В ГОСТ 8509-86	Ст 3 ГОСТ 535-88
И.И.	Проектировщик	Формат: А4
Копировал: СР.		

ВЛЭСр 16-02.02



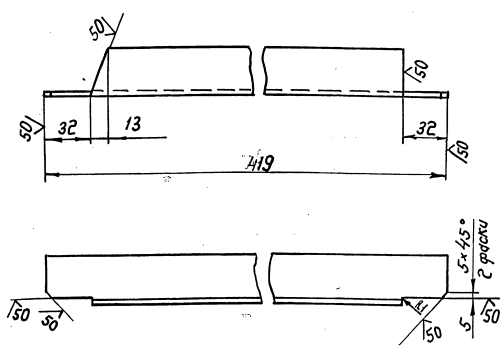
1. Длина развернутой детали - 5650 мм.
2. Предельные отклонения размеров: вала н14; остальных  $\pm \frac{IT14}{2}$ ;
3. \* Размер для справок.

ВЛЭСр 16-02.02

Обечайка

Лист	Всего	Выпуска
18,7	1:15	
Лист	Листов:	1
Узелок	5-НН-0-1 ГОСТ 19903-74	Ст 3 ГОСТ 535-88
И.И.	Проектировщик	Формат: А4
Копировал: СР.		

ВЛЭСр 16-02.03



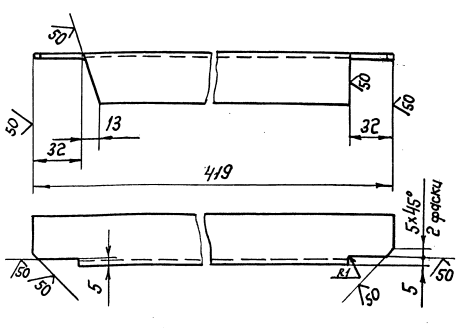
Предельные отклонения размеров:  
отверстий н14; остальных  $\pm \frac{IT14}{2}$

ВЛЭСр 16-02.03

Узольник

Лист	Всего	Выпуска
0,9	1:2	
Лист	Листов:	1
Узелок	36x36x4-В ГОСТ 8509-86	Ст 3 ГОСТ 535-88
И.И.	Проектировщик	Формат: А4
Копировал: СР.		

ВЛЭСр 16-02.04



Предельные отклонения размеров:  
отверстий н14; остальных  $\pm \frac{IT14}{2}$

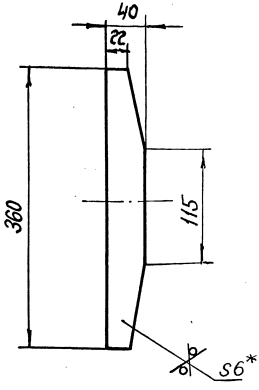
ВЛЭСр 16-02.04

Узольник

Лист	Всего	Выпуска
0,9	1:2	
Лист	Листов:	1
Узелок	36x36x4-В ГОСТ 8509-86	Ст 3 ГОСТ 535-88
И.И.	Проектировщик	Формат: А4
Копировал: СР.		

ВНЭСр 16-0206

1:5 (N)



- h 14, ± 0.14
- Размер для справок.

ВНЭСр 16-0206

Сектор

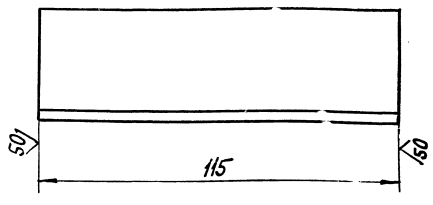
Лит.	Масса	Усиление
	0,6	1:4
Лист		Листов: 1

Лист 1 из 1  
Ст 3 ГОСТ 19903-74  
Ст 3 ГОСТ 1463-89

Имя, Фамилия, Подпись и дата

ВНЭСр 16-0207

1:5 (N)



Предельные отклонения размеров:  
h 14.

ВНЭСр 16-0207

Вставка

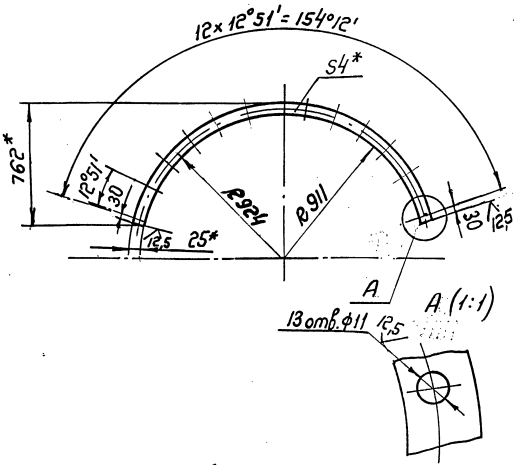
Лит.	Масса	Усиление
	0,248	1:1
Лист		Листов: 1

Чеклок 36x36x4-В ГОСТ 8509-36  
Ст 3 ГОСТ 535-88

Имя, Фамилия, Подпись и дата

ВНЭСр 16-0001

1:5 (N)



- Длина развернутой детали 2560 мм.
- h 14, ± 0.14
- Размеры для справок.

ВНЭСр 16-0001

Полукальцо

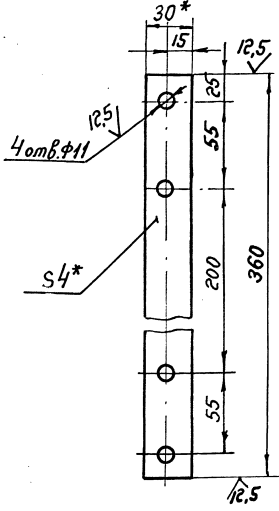
Лит.	Масса	Усиление
	2,0	1:20
Лист		Листов: 1

Полоса 4x25-В-2 ГОСТ 103-76  
Ст 3 ГОСТ 535-88

Имя, Фамилия, Подпись и дата

ВНЭСр 16-0002

1:5 (N)



- h 14, ± 0.14
- Размеры для справок.

ВНЭСр 16-0002

Планка

Лит.	Масса	Усиление
	0,34	1:2
Лист		Листов: 1

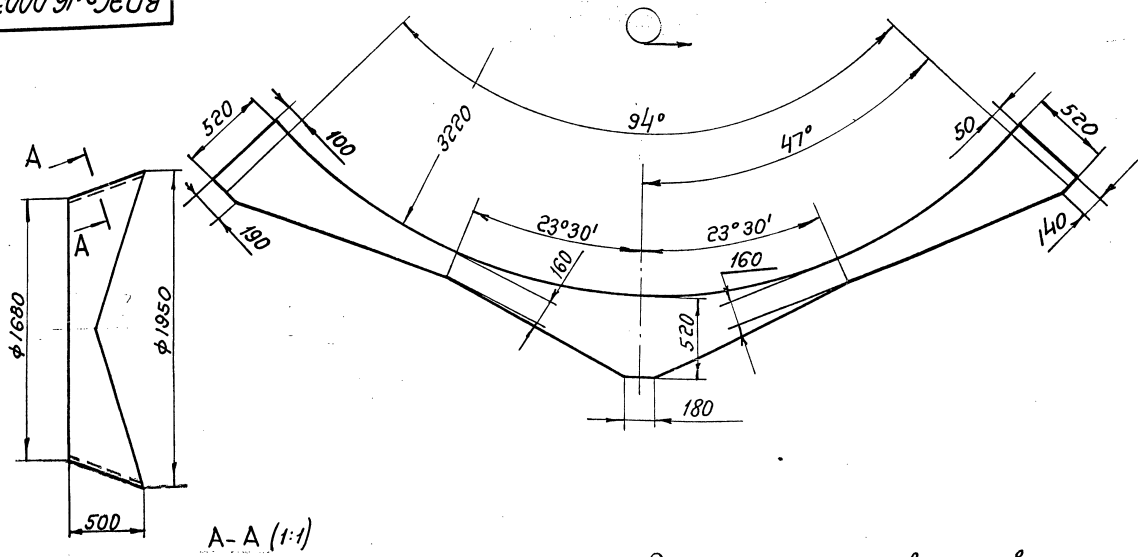
Полоса 4x30-В-2 ГОСТ 103-76  
Ст 3 ГОСТ 535-88

Имя, Фамилия, Подпись и дата



5 904-7393-Витус

ВНЭСр-16-0003



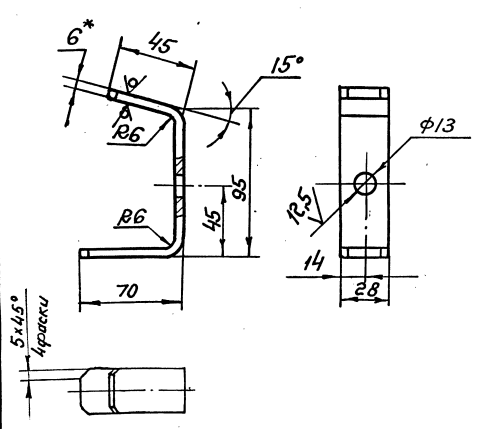
Диффракты считать запощивочным швом  
нитью БСЗ-1,8х1х2 (400-752)  
ГОСТ 7325-78.

Шифр проекта, Подпись, дата, Имя, Фамилия, Подпись, Подпись

				ВНЭСр 16 0003		Лист		Масса	Масштаб
				Диффракта		1,4		1:20	
				Лист		Листов: 1			
Изм.	Лист	№ док-та	Подп.	Дата	Лист		Масса		Масштаб
					Лист		Масса		Масштаб
Разработчик	Проектировщик	Проверенный	Контрольный	Исполнитель	Лист		Масса		Масштаб
И. Кондратьев	Пронский	Без	И/Б	Парусина	Лист		Масса		Масштаб
Шифр	Десятичные			Литература	Лист		Масса		Масштаб
				ГОСТ 20112-75	Лист		Масса		Масштаб

ВНЭСр 16-0205

50/1



1. Длина развернутой детали - 193 мм.
2.  $H14, h14, \pm \frac{IT14}{2}$
3. \*Размер для справок.

Шифр проекта, Подпись, дата, Имя, Фамилия, Подпись, Подпись

				ВНЭСр 16-0205		Лист		Масса	Масштаб	
				Бронштейн		0,26		1:2		
				Лист		Листов: 1				
Изм.	Лист	№ док-та	Подп.	Дата	Лист		Масса		Масштаб	
					Лист		Масса		Масштаб	
Разработчик	Проектировщик	Проверенный	Контрольный	Исполнитель	Лист		Масса		Масштаб	
И. Кондратьев	Пронский	Без	И/Б	Лист	Лист		Масса		Масштаб	
Шифр	Десятичные			Литература	Лист		Масса		Масштаб	
				ГОСТ 19903-74	Лист		Масса		Масштаб	
				Ст.Зем.ГОСТ 4637-89	Лист		Масса		Масштаб	
				Копировал: БСЗ		Лист		Масса		Масштаб
				Формат: А4		Лист		Масса		Масштаб