

ТИПОВЫЕ КОНСТРУКЦИИ, ИЗДЕЛИЯ И УЗЛЫ
зданий и сооружений

СЕРИЯ 5.904-73.93

ВОЗДУХОРАСПРЕДЕЛИТЕЛИ С ПРОФИЛИРОВАННЫМИ
ЛОПАТКАМИ ДЛЯ СОСРЕДОТОЧЕННОЙ ПОДАЧИ ВОЗДУХА

РЕГУЛИРУЕМЫЕ типа ВПЭСр

Выпуск 0

УКАЗАНИЯ ПО ВЫБОРУ И РАСЧЕТУ

ТИПОВЫЕ КОНСТРУКЦИИ, ИЗДЕЛИЯ И УЗЛЫ
ЗДАНИЙ И СООРУЖЕНИЙ

СЕРИЯ 5.904-73.93

ВОЗДУХОРАСПРЕДЕЛИТЕЛИ С ПРОФИЛИРОВАННЫМИ
ЛОПАТКАМИ ДЛЯ СОСРЕДОТОЧЕННОЙ ПОДАЧИ ВОЗДУХА
РЕГУЛИРУЕМЫЕ типа ВПЭСр
выпуск 0

УКАЗАНИЯ ПО ВЫБОРУ И РАСЧЕТУ

РАЗРАБОТАНЫ:

АП „ПРОЕКТПРОМВЕНТИЛЯЦИЯ“

ТЕХНИЧЕСКИЙ ДИРЕКТОР *П.А. Овчинников* П.А. Овчинников

ДИРЕКТОР ТОО „ВЕНТСЕРВИС“ *Л.Я. Баландина* Л.Я. Баландина

УТВЕРЖДЕНЫ

ГЛАВНЫМ УПРАВЛЕНИЕМ
ПРОЕКТИРОВАНИЯ И ИНЖЕНЕРНЫХ

ИЗЫСКАНИЙ ГОССТРОЯ РОССИИ,
письмо от 23.09.93 №9-3-2/202;

ВВЕДЕНЫ В ДЕЙСТВИЕ
АП ПРОЕКТПРОМВЕНТИЛЯЦИЯ

с 01.12.93,

ПРИКАЗ ОТ 15.10.93 №293

5.904-73.93, выпуск 0

Шифр докум. Подл. и дата Взам.инв.№ Шифр № докум. Подл. и дата

Обозначение документа	Наименование	Стр.
5.904-73.93.0-ПЗ	Общие положения	2
5.904-73.93.0-ПЗ	Назначение и область применения	3
5.904-73.93.0-ПЗ	Описание конструкции	4
5.904-73.93.0-ПЗ	Величины, используемые при расчете, их условные обозначения	5
5.904-73.93.0-ПЗ	Исходные данные для выбора и расчета	6
5.904-73.93.0-ПЗ	Порядок выбора и расчета	7
5.904-73.93.0-ПЗ	Расчетные таблицы	12
5.904-73.93.0-ПЗ	Примеры расчета	16

5.904-73.93.0

Содержание

Копировал:

Формат: А4

2

1. Общие положения

- 1.1. Настоящая серия состоит из двух выпусков:
выпуск 0 - указания по выбору и расчету,
выпуск 1 - воздухораспределители,
рабочие чертежи
- 1.2. Выпуск 0 разработан по данным лабораторных и натурных испытаний, выполненных Ленинградским отделением Государственного проектного института "Проектпроектирование"
- 1.3. В "Указаниях по выбору и расчету ВПЭСР" приведены расчетные формулы, графики, номограммы, позволяющие определить параметры воздуха в месте внедрения струи в рабочую зону по заданным условиям на истечение с учетом влияния гравитационных сил и теснения.
- 1.4. При входе струи ВПЭСР в рабочую зону максимальную скорость движения воздуха в струе следует принимать не более $V_{ср} = k \cdot V_{доп}$, где значения "k" принимаются в соответствии с таблицей 1 приложения 4, "Указаний АЗ-669"
- 1.5. В разделе 7 таблицы приведены расчетные таблицы ориентировочного подбора ВПЭСР для наиболее распространенных проектных вариантов воздухораспределения при обеспечении допустимых согласно ГОСТ 12.1.005-88 подвижностей воздуха в рабочей зоне ($V_{доп} = 0,7 \text{ м/с}$; $V_{доп} = 0,5 \text{ м/с}$; $V_{доп} = 0,3 \text{ м/с}$ при $k=2$) при $h_{рз} = 2 \text{ м}$

5.904-73.93.0-ПЗ

Пояснительная записка

Копировал:

Формат: А4

0,0912-01 3

2. Назначение и область применения

2.1. ВПЭСр предназначен для раздачи наклонными струями больших количеств воздуха (10800...114500 м³/ч) из верхней зоны производственных помещений в направлении рабочей зоны системы вентиляции, воздушного отопления и кондиционирования воздуха.

ВПЭСр целесообразно применять в случаях большого объема при относительно небольших кратностях воздухообмена ($K_p \leq 10 \frac{1}{ч}$).

2.2. Для производственных помещений, в которых циркуляция воздуха обусловлена приточными струями, ориентировочное значение коэффициента воздухообмена K_p при расчете ВПЭСр может быть принято в пределах 0,95...1,1, либо определено расчетным путем по формулам, приведенным в «Указаниях» №3-669.

2.3. Расположение ВПЭСр и высота его установки определяются объемно-планировочными, технологическими и другими местными условиями с учетом целесообразности максимального сокращения протяженности магистральных воздухопроводов.

2.4. Предельные высоты установки ВПЭСр могут быть заданы в соответствии с данными таблиц 7.1...7.4.

2.5. ВПЭСр присоединительным патрубком может устанавливаться непосредственно на магистральном воздуховоде с одной или двух его сторон или на специальной распределительной коробке с трех или четырех сторон (рис.2.1).

2.6. Крепление воздухораспределителей к строительным конструкциям производится аналогично креплению воздухопроводов круглого сечения.

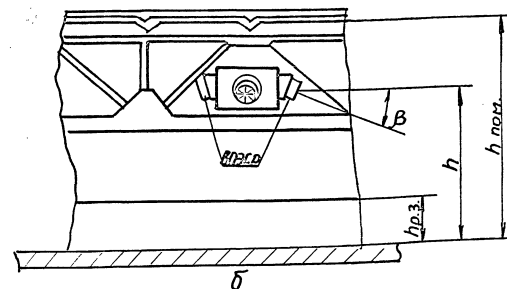
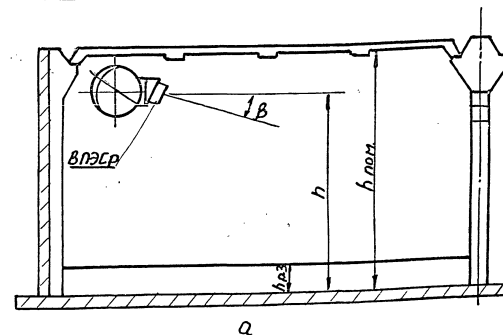


Рис. 2.1.

а. Установка ВПЭСр на воздуховоде

б. Установка ВПЭСр на распределительной коробке (выпуск воздуха на три стороны)

5.904-73.93.0, выпуск 0

3. Описание конструкции

3.1. Воздухораспределитель ВПЭСр (рис.3.1) состоит из поворотного цилиндрического патрубка 1, внутри которого установлен закручиватель с двенадцатью профилированными лопатками, и присоединительного патрубка 2.

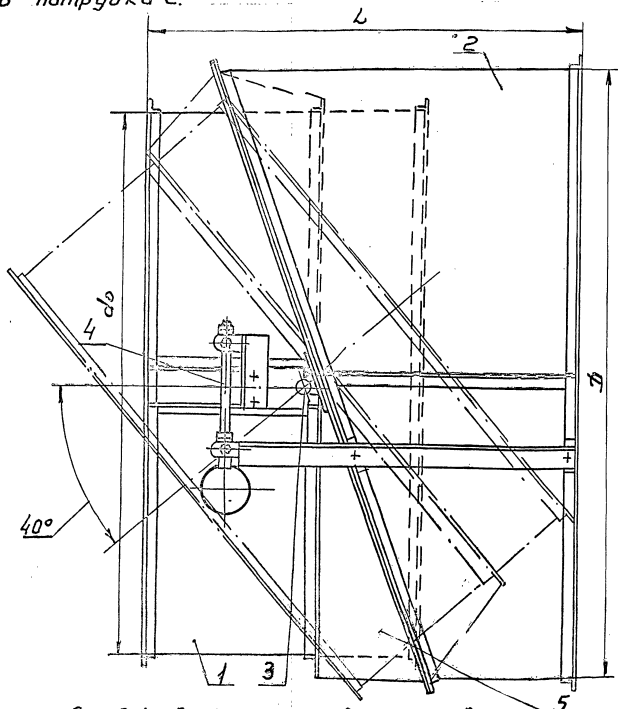


Рис. 3.1. Воздухораспределитель ВПЭСр

- 1. Патрубок поворотный.
- 2. Патрубок присоединительный.
- 3. Ось
- 4. Механизм поворота
- 5. Диафрагма.

Поворот патрубка 1 вокруг оси 3, проходящей через его центр тяжести, в пределах от 0° до 40°, осуществляется с помощью механизма поворота 4.

Уплотнение между поворотным и присоединительным патрубками обеспечивается диафрагмой 5.

3.2. Рабочие чертежи воздухораспределителей разработаны четырех размеров. Обозначение воздухораспределителей и основные конструктивные данные приведены в таблице 3.1

Таблица 3.1

Обозначение	Размеры в мм			Масса, кг
	d_0	D	L	
ВПЭСр 8	800	1000	530	76,5
ВПЭСр 10	1000	1120	615	96,5
ВПЭСр 12,5	1250	1400	740	128
ВПЭСр 16	1600	1800	900	214

3.3. Изменение угла наклона поворотного патрубка ВПЭСр обеспечивает регулирование направления приточной струи и ее параметров в месте внедрения в рабочую зону.

3.4. Механизм поворота патрубка предусматривает возможность регулирования угла его наклона с пола при высоте установки до 10 м.

3.5. Коэффициент местного сопротивления

Издательство «Недра»
11.00112-01 5

5.904-73.93.0-ПЗ

Копировать, вешивать

Формат: А3

Чашки, поддон и фартук - стальной, колпаки - латунь и фартук

5.904-73.93, выпуск 0

ВНЭСр зависит от угла наклона поворотного патрубка β , численные значения которого приведены в таблице 3.2.

Таблица 3.2

β , град.	0°	10°	20°	30°	40°
ζ , безр.	1,5	1,6	1,7	1,8	1,9

Величина ζ для промежуточных значений угла β находится линейным интерполированием.

3.6. Скоростной и температурный коэффициенты ВНЭСр не зависят от угла β , но являются переменными по длине струи величинами:

при $\frac{x}{\sqrt{F_0}} = 6, \dots, 30$; $m = 1,8 \dots 2,8$; $n = 2,4 \dots 3,3$.

При расчете следует пользоваться номограммой (рис. 6.1), позволяющей более точно определить m, n для конкретных условий.

4. Величины, используемые при расчете, их условные обозначения

Количество приточного воздуха, подаваемого в помещение в холодный и теплый периоды года, рассчитанное при проектировании с учетом коэффициента K_z - $L, \frac{m^3}{ч}$

Количество приточного воздуха, подаваемого одним воздухораспределителем ВНЭСр - $L_0, \frac{m^3}{ч}$

Расчетный диаметр патрубка ВНЭСр - $d_0, мм$

Расчетная площадь ВНЭСр - $F_0, м^2$

Расстояние от ВНЭСр до рассчитываемого сечения по оси струи - $x, м$

Половина расстояния между ВНЭСр, установленными в ряд, или расстояние от ВНЭСр до ближайшего сплошного ограждения, параллельного оси струи - $e_1, м$

Половина расстояния между двумя ВНЭСр при выпуске воздуха на одном уровне навстречу друг другу или расстояние до ближайшего встречного ограждения - $e_2, м$

Условная площадь рабочей зоны, приходящаяся на один ВНЭСр - $F_{p.z} = 2e_1 e_2, м^2$

Высота помещения - $h_{пом}, м$

Высота установки ВНЭСр от уровня пола - $h, м$

Высота рабочей зоны от уровня пола - $h_{p.z}, м$

Начальная скорость движения воздуха, отнесенная к расчетной площади ВНЭСр - $v_0, м/с$

Максимальная скорость движения воздуха в рассчитываемом сечении приточной струи - $v_x, м/с$

Шкала подл. подл. дата / Шкала подл. подл. дата / Шкала подл. подл. дата / Шкала подл. подл. дата / Шкала подл. подл. дата

5.904-73.93, выпуск 0

Инв. № инв. Подл. и дата Выпущено в свет Подл. и дата

Максимальная расчетная скорость движения воздуха в рабочей зоне - $U_{рз}^{max}$, м/с

Нормируемая скорость движения воздуха в рабочей зоне - $U_{норм} = K \cdot U_{доп}$, м/с

Температура приточного воздуха на входе в ВПЭСР - t_0 , °C

Максимальная (при подаче нагретого) или минимальная (при подаче охлажденного) температура воздуха в расчетном сечении приточной струи - t_x , °C

Температура воздуха в рабочей зоне - $t_{рз}$, °C

Нормируемая избыточная температура воздуха в рабочей зоне - $\Delta t_{норм}$, °C

Избыточная температура приточного воздуха на входе в ВПЭСР - $\Delta t_0 = t_0 - t_{рз}$, °C

Избыточная температура воздуха в расчетном сечении струи ВПЭСР - $\Delta t_x = t_x - t_{рз}$, °C

Максимальная расчетная избыточная температура воздуха в рабочей зоне - $\Delta t_{рз}^{max}$, °C

Интенсивность затухания относительной величины избыточной температуры - $\frac{\Delta t_x}{\Delta t_0} = n \frac{\sqrt{F_0}}{x}$, безр.

Интенсивность затухания относительной величины скорости - $\frac{U_x}{U_0} = m \frac{\sqrt{F_0}}{x}$, безр.

Угол наклона геометрической оси

поворотного патрубка ВПЭСР к горизонту - β , °

Коэффициент местного сопротивления, отнесенный к скорости в расчетном сечении ВПЭСР - ζ , безр.

Потери давления на проход воздуха через ВПЭСР - p , Па

Расчетное количество ВПЭСР - N , шт

Коэффициент стеснения - K_c , безр.

Коэффициент неизотермичности - K_n , безр.

Коэффициент перехода от требуемых скоростей движения воздуха к их максимальным значениям - K , безр.

Геометрическая характеристика струи ВПЭСР - H , м

Скоростной коэффициент ВПЭСР - m , безр.

Температурный коэффициент ВПЭСР - n , безр.

- 5. Исходные данные для выбора и расчета
- 5.1. Компонировочные, строительные и технологические решения с расположением оборудования и рабочих мест, по которым определяется положение рабочей зоны
- 5.2. Тепловые характеристики помещения для теплового и холодного периодов года.
- 5.3. Количество приточного воздуха для теплового и холодного периодов года (L^T и L^X), рассчитан-

5.904-73.93, выпуск 0

Инж. Мухоморов И. И. Директор ИОТ. Подп. и дата

ное с учетом коэффициента воздухообмена K_z . Приближенное значение K_z может быть принято равным 0,95...1,1, либо определено в соответствии с "Рекомендациями" АЗ-669.

5.4 $\Delta t_{0T}, \Delta t_{0T}^{\infty}, V_{\text{норм}}, t_{\text{норм}}$

5.5 $V_{\text{норм}}, t_{\text{норм}}$ принимаются в соответствии с требованиями технологии и ГОСТ 12.1.005-88, СНиП 2.04.05-91

5.6 При расчете системы вентиляции и воздушного отопления на поддержание допустимых ГОСТ 12.1.005-88 метеорологических условий при работах средней тяжести IIа, IIб и тяжелой III, если люди находятся вне прямого воздействия приточной струи, принимается $K=2$, т.е. $V_x = 2 V_{\text{доп}}$. Для других условий коэффициент K принимается в соответствии с "Рекомендациями" АЗ-669 (приложение 4, таблица 11)

5.7 Установочные ограничения (рис. 5.1).

5.7.1 $2e_1 \leq 3h_{\text{пом.}}$, $e_2 \leq 5,2h_{\text{пом.}}$

5.7.2 $0,5x \leq 2e_1 \leq 2x$
 $2x \leq e_2 \leq 4x$

5.7.3 $0^\circ \leq \beta \leq 40^\circ$

5.7.4 $h \leq 0,25h_{\text{пом.}}$

Соблюдение установочных ограничений обеспечивает эффективное воздушное распределение без застойных зон и исключает взаимодействие приточных струй.

б. Порядок выбора и расчет.

б.1 По местным условиям с учетом установочных ограничений п.5.7.1 выбирается высота установки h и ориентировочное наименьшее количество ВПЭСР, которое может быть размещено в помещении, из условия, что площадь рабочей зоны, приходящейся на один воздухо-распределитель

$$F_{\text{р.з.}} = \frac{F_{\text{пом.}}}{N} = 2e_1 \cdot e_2$$

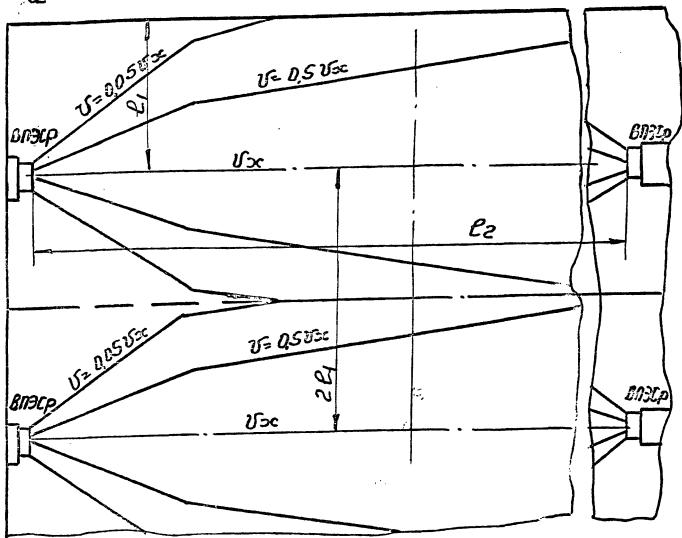
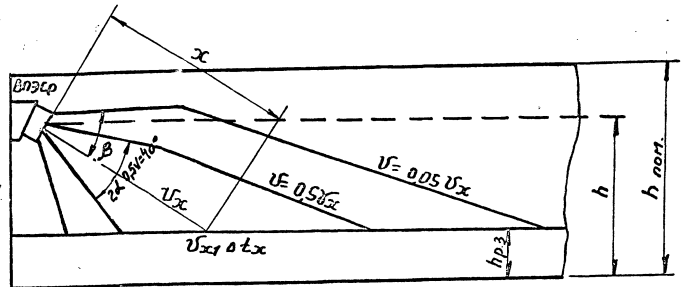


Рис. 5.1
Схема развития струи ВПЭСР:
а - разрез, б - план

6.2 Теплый период года

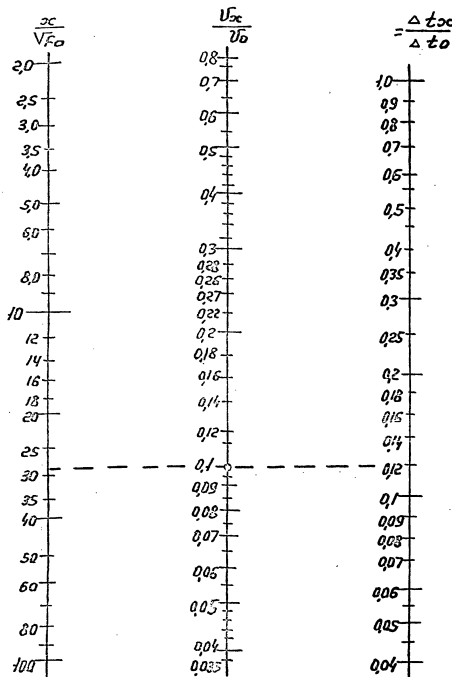


Рис. 6.1

Номограмма для определения интенсивности затухания максимальных скоростей и избыточных температур в струе ВПЭСР.

6.2.1. Определяется количество воздуха, приходящееся на один ВПЭСР:

$$L_0 = \frac{L_T}{N} \quad (6.1)$$

6.2.2. По таблицам 7.1...7.4 по L_0 , h и $F_{p.з}$ выбирается размер воздухоораспределителя d_0 и соответствующая ему величина V_0 .

6.2.3. Для выбранного варианта воздухоораспределения (d_0 , V_0) по заданным величинам h и $V_{0норм}$ в таблице находятся угол наклона поворотного патрубков ВПЭСР - β и расчетная длина струи - x .

6.2.4. В случае промежуточных значений L_0 или h , но не выходящих за пределы величин, имеющихся в таблице, расчет ведется в следующей последовательности:

по выбранному d_0 вычисляется V_0 :

$$V_0 = \frac{L_0}{3600 \cdot F_0} \quad (6.2)$$

6.2.5. Определяется величина $\frac{V_0}{V_0^{норм}} = \frac{V_0}{V_0}$, по номограмме (рис. 6.1) находится значение $\frac{x}{V_0}$ и вычисляется x .

6.2.6. По h и x вычисляется угол β :

$$\beta = \arcsin \frac{h - h_{p.з}}{x} \quad (6.3)$$

6.2.7. По значению x проверяются установочные ограничения 5.7.2:

$$0,5x \leq e_1 \leq 2x$$

$$2x \leq e_2 \leq 4x$$

Если установочные ограничения не выдерживаются, следует изменить одно из условий:

высоту установки ВПЭСР - h ,
количество ВПЭСР - N ,

5.904-73.93, Вентилюск 0

Имя, номер, подл. и дата
Вентилюск
Имя, номер, подл. и дата

Имя, номер, подл. и дата

5.904-73.93.0-ПЗ.

Лист
7

5.904-73.93, Выпуск 0

Размер $В_{пэср}$ - до

и повторить расчет.

6.2.8. В системах вентиляции (кондиционирования) с охлаждением воздуха как для табличных, так и для промежуточных вариантов расчета определяется коэффициент неизотермичности по номограмме (рис. 6.2) или по формуле

$$k_n = \cos \beta \sqrt{\cos^2 \beta + [\sin \beta + (H \cos \beta)]^2}, \quad (6.4)$$

где $H = 5,45 m \frac{\sqrt{F_0}}{\sqrt{\Delta t_0}}$ (6.5)

Для определения k_n по номограмме предварительно находится величина $\frac{\Delta t_{тр.з.}}{\Delta t_0}$ по номограмме (рис. 6.1) по известной $\sqrt{F_0}$ (п. 6.2.5)

6.2.9. По номограмме (рис. 6.3) определяется коэффициент стеснения k_c для известных $\sqrt{F_0}$, $F_{р.з.}$, $\sqrt{F_0}$.

6.2.10. Вычисляются значения максимальной скорости и избыточной температуры в рабочей зоне в теплый период года:

$$V_{р.з.}^{max} = V_a \cdot k_c \cdot k_n \quad (6.6)$$

$$\Delta t_{р.з.}^{max} = \Delta t_0 \cdot \frac{1}{k_c \cdot k_n} \quad (6.7)$$

и сравниваются с нормируемыми параметрами. Если расчетные величины $V_{р.з.}^{max}$ или $\Delta t_{р.з.}^{max}$ превышают нормируемые, следует уменьшить угол β , определить α по формуле $\alpha = \frac{h - h_{р.з.}}{3 \sin \beta}$ (6.8)

и повторить расчет.

6.3. Холодный период года

6.3.1. По выбранным h , N и до в п. 6.1 и 6.2.2. и L^∞ определяются L_0^∞ и V_0 по формулам (6.1) и (6.2)

6.3.2. По таблицам для данных d_0 , L_0^∞ , V_0 , h , $V_{доп.}$ и Δt_0 находится угол β , на который следует

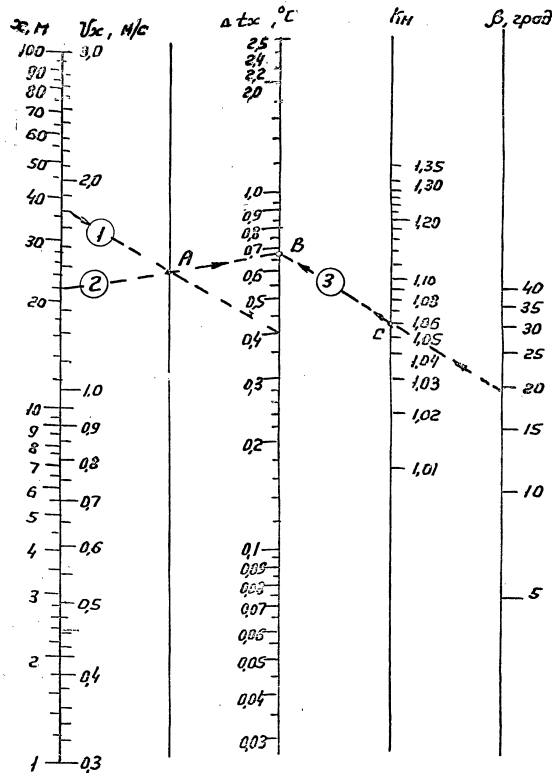


Рис. 6.2.

Номограмма для определения коэффициента неизотермичности при подаче охлажденного воздуха

Пример расчета по номограмме: 1. По $\alpha = 37m$ $\Delta t_x = 0,4^{\circ}C$ (1) А; 2. По $V_x = 1,4$ м/с через (1) А - (1) В; 3. Через (1) В по $\beta = 19^{\circ}$ $k_n = 1,06$

Ш.М.И. подл. Подпись Дата

Исп.	Исп.	Исп.	Исп.

5.904-73.93.0-ПЗ

5. 904-73.93, выпуск

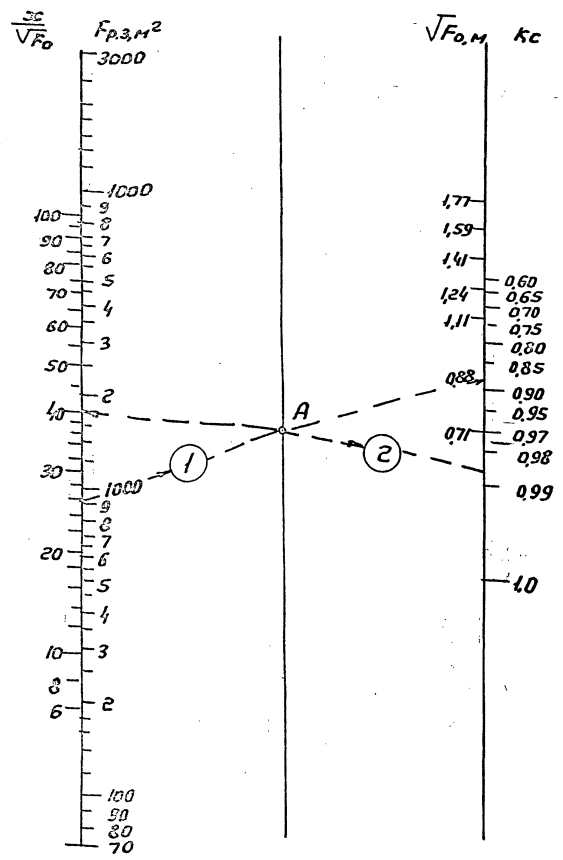


Рис. 6.3

Номограмма для определения коэффициента стеснения.

Пример расчета по номограмме:
 1. По $\frac{G}{F_0} = 25$ и $V_{F_0} = 0,88 \text{ м} \cdot (\cdot) \text{ А}$;
 2. По $F_{p.з.} = 1800 \text{ м}^2$ через $(\cdot) \text{ А} - K_c = 0,985$

установить поворотный патрубок ВПЭСр в режиме воздушного отопления

В случае, если заданная величина Δt_0 превышает табличное значение Δt_0^{max} даже при $\beta = 40^\circ$, то принимается к установке угол $\beta = 40^\circ$ и указанное в таблице соответствующее значение Δt_0 , а недостающее количество тепла вносится в помещение другими способами.

6.3.3. Для нетабличного варианта угол β , на который необходимо наклонить патрубок ВПЭСр, чтобы струя теплого воздуха достигла рабочую зону, определяется по номограмме (рис. 6.4).

Если из расчета требуется обеспечить угол $\beta > 40^\circ$, то к установке принимается $\beta = 40^\circ$ и максимальная избыточная разность температур Δt_0^{max} , при которой струя достигнет рабочей зоны, определяется из номограммы (рис. 6.4). Недостающее количество тепла вносится в помещение другим способом.

6.3.4. По найденному β определяется величина X по формуле (6.8) и вычисляется $\frac{G}{\sqrt{F_0}}$

6.3.5. По номограмме (рис. 6.1) по величине $\frac{G}{\sqrt{F_0}}$ определяется $\frac{U_x}{V_0}$ и $\frac{t_x}{\Delta t_0}$ и вычисляются U_x и Δt_x

6.3.6. Определяется коэффициент неизотермичности при подаче теплого воздуха по номограмме (рис. 6.5) или по формуле

$$K_H = \cos \beta \sqrt{\cos^2 \beta + \left[\sin \beta - \left(\frac{X}{H \cdot \cos \beta} \right)^2 \right]^2} \quad (6.9)$$

6.3.7. По номограмме (рис. 6.3) определяется коэффициент стеснения K_c при $\frac{G}{\sqrt{F_0}}$ для холодного периода года.

6.3.8. Вычисляются максимальные параметры

воздуха в рабочей зоне по формуле (6.6) и (6.7) и сравниваются с нормируемыми величинами.
 В случае превышения норм следует изменить одно из условий: N , v_0 , h и повторить расчет

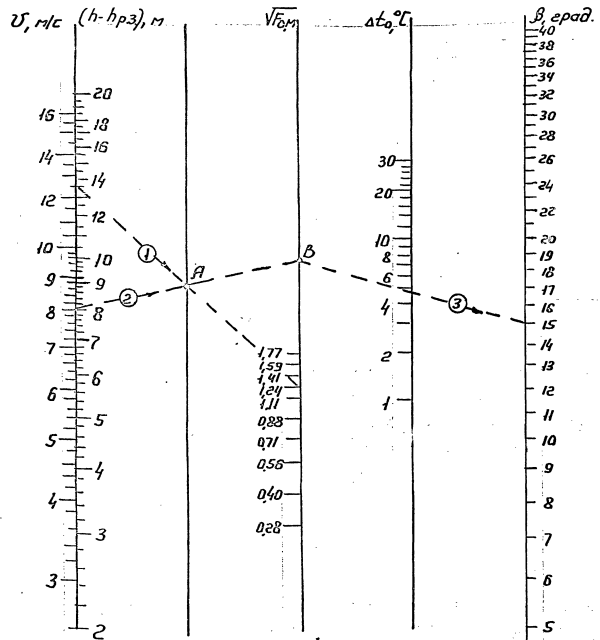


Рис. 6.4.

Номаграмма для расчета максимального рабочего перепада температур Δt_0 для воздухораспределителя ВПЭР.
 Пример расчета по 1. по $v_0 = 12.5$ м/с и $\sqrt{v_0 \cdot h} = 1.24$ м - (-) А;
 номограмме: 2. по h -кр.з = 9 м через (-) А - (-) В;
 3. через (-) В по $\beta = 15^\circ$ - $\Delta t_0 = 4.5^\circ$;

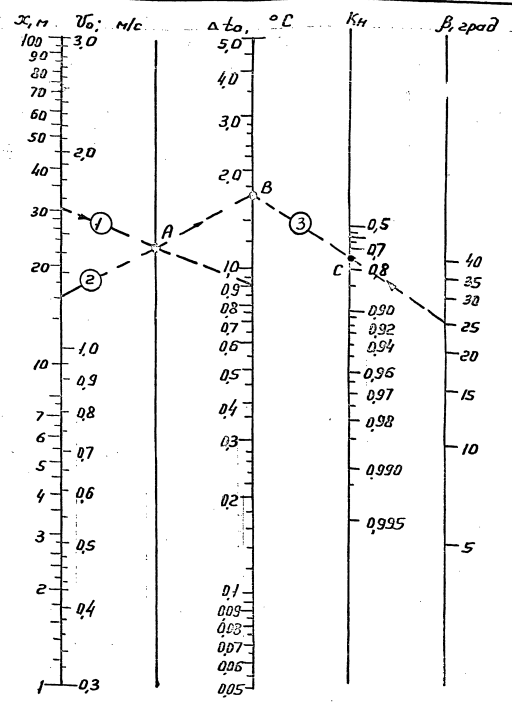


Рис. 6.5. Номаграмма для определения коэффициента изотермичности при подаче тепло воздуха.

Пример расчета по 1. по $x = 30$ м и $\Delta t_{xc} = 0.5^\circ C$ - (-) А;
 номограмме: 2. по $v_0 = 12$ м/с через (-) А - (-) В;
 3. через (-) В по $\beta = 25^\circ$ - $k_{н} = 0.75$

5.904-73.93, выпуск 0

Формат: лист А3
Услов. печать: Листы в табл. Листы в дано

Услов. печать: Листы в табл. Листы в дано

Раздел 7.

Таблица 7.1

Обозначение			ВНЭСр 8 (d ₀ =300мм, √F ₀ =071м)													
U ₀ , м/с	L ₀ , м ² /ч	U _{доп.} , м/с	h, м	α, м	Гр.з.	Луд.	Воздушное сопротивление α ₀ , м ² ·с									
1	2	3	4	5	6	7	8	9	10	11	12	13	14			
							β=15° β=20° β=25° β=30° β=35° β=40°									
6,0	10800	0,5	6	10	300	36	25	-	-	6,5	10,0	14,0	19,0			
			7				30	-	-	7,0	9,5	12,5				
			8				35	-	-	-	7,0	9,0				
		6	10				10	2,5	4,5	6,5	10,0	14,0	19,0			
		7	15				1,5	3,0	4,5	7,0	9,5	12,5				
		8	20				-	2,0	3,5	5,0	7,0	9,0				
	0,3	19	1083	10	20	-	1,5	2,5	4,0	5,5	7,0					
					25	-	-	2,0	3,0	4,5	5,5					
					25	-	-	1,5	2,5	3,5	4,5					
					30	-	-	-	2,0	3,0	4,0					
					35	-	-	-	-	2,5	3,5					
					35	-	-	-	-	-	2,5	3,5				
8,0	14400	0,7	6	9	243	59	25	-	-	12,5	18,0	25,0	-			
			7				35	-	-	-	17,0	23,0				
			6				15	4,5	8,0	12,5	18,0	25,0	-			
		7	20				-	5,5	8,5	12,5	17,0	23,0				
		8	25				-	-	6,0	9,0	12,0	16,0				
		9	30				-	-	-	7,0	9,5	12,5				
	0,5	14	590	24	35	-	-	-	-	7,5	10,0					
					10	10	2,0	3,5	6,0	9,0	12,0	16,0				
					15	1,5	2,5	4,5	7,0	9,5	12,5					
					20	-	2,0	3,0	4,5	6,5	8,5					
					25	-	-	1,5	2,5	3,5	5,0	7,0				
					25	-	-	-	2,0	3,0	4,5	6,0				
0,3	27	1520	9	15	1,5	2,5	4,0	5,5	7,5	10,0						
				20	-	2,0	3,0	4,5	6,5	8,5						
				20	-	-	1,5	2,5	3,5	5,0	7,0					
				25	-	-	-	2,0	3,0	4,5	6,0					
				25	-	-	-	-	12,0	19,5	-	-				
				25	-	-	-	13,0	20,0	25,0	-					
10,0	18000	0,7	7	13	507	36	30	-	-	-	14,0	20,0	25,0			
			8				35	-	-	-	15,0	20,0				
			9				35	-	-	-	-	15,0	20,0			
		6	20				-	12,0	19,5	-	-	-				
		7	25				-	-	13,0	20,0	25,0	-				
		8	30				-	-	-	14,0	20,0	25,0				
0,5	19	1080	17	20	-	6,0	9,5	14,0	20,0	25,0						

Продолжение таблицы 7.1.

1	2	3	4	5	6	7	8	9	10	11	12	13	14	
10,0	18000	0,5	9	19	1080	17	20	-	-	4,5	7,5	10,5	15,0	20,0
			10				25	-	-	6,0	8,5	12,0	16,0	
			11				30	-	-	-	7,5	10,0	13,5	
		12	30				-	-	-	6,0	8,5	10,5		
		13	35				-	-	-	-	7,0	9,0		
		11	15				1,5	3,0	4,5	7,5	10,0	13,5		
	0,3	36	2520	7	12	15	1,5	2,5	4,0	6,0	8,5	10,5		
					13	15	4,0	2,0	3,5	5,0	7,0	9,0		
					8	20	-	8,5	14,0	21,0	-	-		
					9	25	-	-	14,0	16,0	22,5	-		
					10	30	-	-	-	13,0	18,0	24,0		
					11	35	-	-	-	-	14,5	19,5		
12,0	21600	0,7	9	16	768	28	25	-	-	14,0	16,0	22,5	-	
			10				30	-	-	-	13,0	18,0	24,0	
			11				35	-	-	-	-	14,5	19,5	
		10	20				-	5,5	8,5	13,0	18,0	24,0		
		11	20				-	4,5	7,5	10,5	14,5	19,5		
		12	25				-	-	6,0	8,5	12,5	17,5		
	0,5	24	1680	13	13	25	-	-	5,0	7,5	10,0	13,5		
					9	20	-	9,0	15,0	22,0	-			
					10	25	-	-	12,0	18,0	24,0	-		
					11	25	-	-	10,0	14,5	20,0	25,0		
					12	30	-	-	-	11,5	16,0	22,0		
					13	35	-	-	-	-	14,0	19,0		
14,0	25200	0,7	9	19	1080	23	20	-	9,0	15,0	22,0	-		
			10				25	-	-	12,0	18,0	24,0	-	
			11				25	-	-	10,0	14,5	20,0	25,0	
		12	30				-	-	-	11,5	16,0	22,0		
		13	35				-	-	-	-	14,0	19,0		
		10	15				4,0	7,5	-	-	-	-		
	0,5	30	2100	12	11	15	3,5	6,0	10,0	14,5	20,0	25,0		
					12	20	-	5,0	8,0	11,5	16,0	22,0		
					13	20	-	4,5	7,0	10,0	14,0	19,0		
					10	20	-	10,0	16,5	24,0	-			
					11	25	-	-	13,0	20,0	25,0	-		
					12	25	-	-	11,0	16,0	22,0	-		
16,0	28800	0,7	11	22	1450	20	30	-	-	-	13,5	19,0	25,0	
			12				30	-	-	-	13,5	19,0	25,0	
			13				30	-	-	-	-	13,5	19,0	
		12	15				4,0	6,5	11,0	-	-	-		
		13	20				-	5,5	9,0	13,5	19,0	25,0		

Услов. печать: Листы в табл. Листы в дано

5.904-73.93.0-13.

5.904-73.93, Выпуск 0

Ли-б.Н.подп. Подп. и дата Ли-б.Н.подп. Ли-б.Н.подп. и дата

Таблица 7.2
ВНЭСР10 (до = 1000 мм, (F₀ = 0,88 м)

Обозначение			ВНЭСР10 (до = 1000 мм, (F ₀ = 0,88 м)												
У ₀ , м/с	L ₀ , м ² /ч	U _{доп} , м/с	h, м	α, м	F _{раз} , м ²	L _{уд} , м ² /ч	β, град	Воздушное отопление, °C							
								β=15°	β=20°	β=25°	β=30°	β=35°	β=40°		
1	2	3	4	5	6	7	8	9	10	11	12	13	14		
6,0	16250	0,7	6	8	192	88	30	-	-	-	11,5	16,0	22,0		
			7				20	-	5,5	8,0	11,5	16,0	22,0		
			8	12	432	39	25	-	-	5,5	8,0	11,0	15,0		
		0,5	9			30	-	-	-	5,5	8,0	10,5			
			10			35	-	-	-	6,0	8,5				
			11	24	1440	11	15	1,5	2,5	4,0	5,5	8,0	10,5		
	0,3	12			15	1,0	2,0	3,5	4,5	6,0	8,5				
		13			20	-	1,5	2,5	3,5	5,0	6,5				
		14			20	-	1,5	2,0	3,0	4,0	5,5				
		15			25	-	-	1,5	2,5	3,5	4,5				
	8,0	22460	0,7	6				20	-	9,0	14,0	21,0	-	-	
				7	11	363	62	25	-	-	9,5	14,5	20	25	
				8				35	-	-	-	14,5	18,0		
0,5			9			15	3,5	6,0	9,5	14,5	20	25			
			10	18	972	23	20	-	4,5	7,0	10,0	14,5	18,0		
			11			25	-	-	5,5	8,0	11,0	14,0			
0,3		12			30	-	-	-	5,0	7,5	9,5				
		13			35	-	-	-	6,0	8,0					
		14			35	-	-	-	5,0	7,0					
		15			10	2,0	3,5	5,5	8,0	11,0	14,0				
0,7		16	768	37	15	1,5	2,5	4,5	6,5	9,0	11,5				
		17			15	1,5	2,5	3,5	5,0	7,5	9,5				
		18			15	1,0	2,0	3,0	4,5	6,0	8,0				
	19			20	-	1,5	2,5	3,5	5,0	6,5					
	20			20	-	9,5	15,5	-	-	-					
10,0	28080	0,7	7	16	768	37	20	-	7,5	11,0	17,0	23,0	-		
			8			20	-	-	8,5	12,5	17,5	23,0			
			9			25	-	-	8,5	12,5	17,5	23,0			

Продолжение таблицы 7.2

1	2	3	4	5	6	7	8	9	10	11	12	13	14	
10,0	28080	0,7	10				30	-	-	-	10,0	14,0	19,0	
			11	15	768	37	35	-	-	-	-	11,0	15,0	
			12				15	4,0	7,5	11,0	17,0	23,0	-	
		0,5	13			15	3,0	5,5	8,5	12,5	17,5	23,0		
			14	24	1440	19	20	-	4,5	7,0	10,0	14,0	19,0	
			15			20	-	3,5	5,5	8,5	11,0	15,0		
	0,3	16			25	-	-	4,5	7,0	9,5	12,5			
		17			30	-	-	-	6,0	8,0	10,5			
		18			15	1,5	2,5	4,0	5,5	8,0	10,5			
		19			15	1,0	2,0	3,5	4,5	6,0	8,5			
		20			20	-	1,5	2,5	3,5	5,0	6,5			
		21			20	-	1,5	2,0	3,0	4,0	5,5			
		22			25	-	-	1,5	2,5	3,5	4,5			
12,0	33700	0,7	8				20	-	8,0	13,0	19,0	-	-	
			9				20	-	7,0	11,5	17,0	-	-	
			10	19	1080	31	25	-	-	10,0	15,0	21,0	-	
		0,5	11			30	-	-	-	12,0	17,0	22,5		
			12			30	-	-	-	10,0	14,0	18,5		
			13			35	-	-	-	12,0	16,0			
	0,3	14			15	4,5	8,0	12,5	19,0	-	-			
		15			15	3,5	6,5	10,0	15,0	21,0	-			
		16	30	1950	17	15	3,0	5,0	8,5	12,0	17,0	22,5		
		17			20	-	4,5	7,0	10,0	14,0	18,5			
	14,0	39310	0,7	18				20	-	3,5	6,0	8,5	12,0	16,0
				19				20	-	8,5	13,5	20,0	-	-
				20			20	-	7,0	11,0	16,5	-	-	
0,5			21			25	-	-	9,0	13,0	18,5	25,0		
			22			30	-	-	-	11,5	16,0	22,0		
16,0	44830	0,7	12				15	3,0	5,5	9,0	13,0	18,5	25,0	
			13	37	2590	15	15	2,5	5,0	8,0	11,5	16,0	22,0	
			14			20	-	8,0	12,5	18,0	25,0	-		
15			25	-	-	10,5	15,0	22,0	-					

Таблица 7.3

Продолжение таблицы 7.3

Обозначение			ВНЭСР 12,5 (d ₀ =1250мм F ₀ =1,1м)											
Уг, м/с	U ₀ , м ³ /ч	U _{доп.} , м/с	h, м	ж, м	Фр.з, м ²	Луд, м ² /мин	β, град	Воздушное отопление α _t , max °C						
1	2	3	4	5	6	7	8	β=15°	β=20°	β=25°	β=30°	β=35°	β=40°	
8,0	2657Q	0,7	7	10	300	8,9	30	-	-	-	9	12,5	16,5	
			8				35	-	-	-	9	12		
		0,5	7	15	675	39	20	-	4	6	9	12,5	16,5	
			8				25	-	-	4,5	6,5	9	12	
			9				25	-	-	3,5	5	7	9	
			10				30	-	-	-	4	5,5	7,5	
	11		35				-	-	-	-	4,5	6		
	0,3	9	30	1350	14	15	1,5	2	3,5	5	-	-		
		10				15	1	1,5	2,5	4	5,5	7,5		
		11				15	-	1,5	2	3,5	4,5	6		
		12				20	-	1	2	2,5	4	5		
		13				20	-	1	1,5	2,5	3,5	4,5		
14		25				-	-	1,5	2	3	4			
8,0	3542Q	0,7	7	14	590	60	20	-	7	11	16	23	-	
			8				25	-	-	8	12	14,5	22	
		0,5	9	22	1450	24	30	-	-	-	9	13	17	
			10				35	-	-	-	10	14		
			7				15	4	7	11	16	23	-	
			8				15	3	5	8	12	16,5	22	
	9		20				-	4	6	9	13	17		
	0,3	10	42	3150	11	20	-	3	5	7,5	10	14		
		11				25	-	-	4	5	8,5	11		
		12				25	-	-	3,5	5	7	9,5		
		13				30	-	-	-	4,5	6	8		
		14				30	-	-	-	3,5	5	6,5		
15		35				-	-	-	-	4,5	5,5			

8,0	4428Q	0,7	9	20	1200	37	20	-	3	4,5	7	9,5	13
			10				25	-	-	4	5,5	8	10
		0,5	11	30	2250	20	25	-	-	3	4,5	6,5	8,5
			12				30	-	-	4	5,5	7	
			13				35	-	-	-	4,5	6	
			14				35	-	-	-	-	4	5
	15		15				1	2	3	4,5	6,5	8,5	
	0,3	12	30	1350	14	20	-	1,5	2,5	4	5,5	7,5	
		13				20	-	1,5	2	3,5	4,5	6	
		14				25	-	-	1	2	2,5	3	
		15				25	-	-	1	2	2,5	3	
		16				20	-	7	11	16	23	-	
17		25				-	-	8	12	14,5	22		
8,0	5314Q	0,7	12	24	1730	31	20	-	6	9,5	14	20	25
			13				25	-	-	8	11,5	16	22
		0,5	14	38	2850	19	25	-	-	7	10	14	18
			15				30	-	-	-	8,5	12	15
			16				30	-	-	-	7,5	10	13
			17				15	2,5	5	8	11,5	16	22
	18		15				2,5	4	7	10	14	18	
	0,3	19	42	3150	11	20	-	3,5	6	8,5	12	15	
		20				-	3,5	5	7,5	10	13		
		21				20	-	6,5	11	-	-		
		22				20	-	5,5	9	13,5	19	25	
		23				25	-	-	8	11	16	21	
24		25				-	-	6,5	9,5	13	18		
8,0	6199Q	0,7	13	30	2250	28	15	3	5,5	9	13,5	19	25
			14				15	2,5	5	8	11	16	21
		0,5	15	47	3520	18	15	2	4	6,5	9,5	13	18
			16				20	-	6,5	10,5	15	21,5	
			17				20	-	5,5	9	13	18	24
			18				25	-	-	8	12	16	21
	19		14				34	3060	23	20	-	6,5	10,5
	20	-	5,5	9	13	18				24			
	0,3	21	42	3150	11	15	-	1,5	2,5	3,5	5	7	
		22				15	-	1,5	2,5	3,5	5	7	

5.904-73.93, Выпуск 0

Уч. № 20873 Подп. и дата
 Проект № 106106/89 Подп. и дата
 5.904-73.93.0-П3

5.904-73.93.0-П3.

5.904-73.93. Выпуск 0

Исполнитель: Подписи и Стор. Метр. штамп. Штамп. №. Штамп. Дата и Стор.

Таблица 74

Обозначение			ВЛЭЭР 16 (Ф ₀ = 1600 мм, VФ ₀ = 1,4 м)													
Уг м/с	Угол град	Угол м/с	h ₁ м	α, м	Фр.з м ²	У.уд. м ² /м ²	В, град.	Воздушное охлаждение Δt, макс. °C								
1	2	3	4	5	6	7	8	9	10	11	12	13	14	15	16	
6,0	43200	0,7	9	14	590	73	30	—	—	—	7,0	8,5	11,5			
			10				35	—	—	—	7,5	9,5				
			12				30	—	—	—	3,5	5,0				
		0,5	9	19	1080	40	20	—	3,0	4,5	7,0	10,0	11,5			
			10				25	—	—	3,0	5,0	7,0	9,5			
			12				25	—	—	3,0	4,0	5,5	7,5			
	0,3	13	38	3230	13	15	—	1,5	2,0	3,0	4,0	5,5				
		14				20	—	1,0	2,0	2,5	3,5	5,0				
		15				20	—	—	1,5	2,0	3,0	4,0				
		17				20	—	—	1,5	2,0	2,5	4,0				
		18				20	—	—	1,0	2,0	2,5	3,0				
		25				20	—	—	1,0	1,5	2,0	3,0				
	8,0	57600	0,7	9	19	1080	53	20	—	5,0	7,5	11,0	14,5	19,0		
				10				25	—	—	5,5	8,5	11,0	17,0		
				12				25	—	—	6,0	7,5	10,0	13,5		
0,5			13	26	1950	29	35	—	—	—	7,0	9,5				
			14				15	2,0	3,5	5,5	8,5	11,0	17,0			
			15				20	—	2,5	6,0	7,5	10,0	13,5			
0,3		16	62	6200	9	20	—	2,5	4,0	6,5	8,0	10,5				
		13				20	—	2,5	4,0	6,5	8,0	10,5				
		14				25	—	—	2,5	5,0	7,0	9,5				
		15				25	—	—	3,0	4,5	6,0	8,5				
		16				25	—	—	3,0	4,0	5,0	7,5				
		30				—	—	—	4,0	4,5	6,5					
10,0		72000	0,7	10	26	1950	36	15	4,0	6,0	9,0	14,0	19,0	25,0		
				11				20	—	4,5	7,5	11,0	16,5	21,0		
				12				20	—	4,5	6,5	9,0	13,0	18,0		
	0,5		13	25	—	—	5,0	8,0	11,0	15,0						

Продолжение таблицы 74

1	2	3	4	5	6	7	8	9	10	11	12	13	14		
10,0	72000	0,7	14	26	1950	36	25	—	—	5,0	7,0	9,0	13,0		
			15				30	—	—	—	5,5	8,0	11,0		
			16				35	—	—	—	—	6,5	10,5		
		0,5	12	38	2850	25	15	2,0	4,5	6,5	9,0	13,0	18,0		
			13				15	2,0	3,5	5,0	8,0	11,0	15,0		
			14				20	—	2,5	4,5	7,0	9,0	13,0		
			15				20	—	2,5	4,0	5,5	8,0	11,0		
			16				25	—	—	2,5	5,0	6,5	10,5		
			17				25	—	—	2,5	4,5	6,0	7,5		
		12,0	86400	0,7	11	32	2720	31	15	4,5	7,0	—	—	—	—
					12				20	—	5,5	9,0	13,5	18,5	25,0
					13				20	—	5,0	8,0	12,0	16,0	22,5
					14				20	—	5,0	7,0	10,0	13,5	18,0
					15				25	—	—	5,5	8,5	12,0	16,0
					16				25	—	—	5,5	7,5	10,0	15,0
0,5	17			30	—	—	6	9	11						
	18			30	—	—	6	8,5	10						
	14			15	2	5	7	10	13,5	18					
	15			15	2	3,5	5,5	8,5	12	16					
	16			15	2	3,5	5,5	7,5	10	13					
	17			15	2	3	4,5	6,5	9	11					
	18			15	2	2,5	4	6	8,5	10					
	0,7			13	40	3600	28	15	4	7	—	—	—	—	
				14				20	—	4,5	9	12,5	19	25	
15		20	—	4,5				8	12	16	22,5				
16		20	—	4,5				7	10	14	20,5				
17		25	—	—				5	9,5	12,5	14,5				
18		25	—	—				5	8	11	13,5				
0,5	18	62	5225	19	15	2	3,5	5,5	8	11	13,5				
	17				20	—	4,5	8,5	12,5	17	19				
	18				20	—	4,5	7,5	11	15	17,5				

5.904-73.93, Выпуск

Инв. № подл. Подп. и дата Изм. № подл. Подп. и дата Изм. № подл. Подп. и дата

8. Примеры расчета

Пример 1

Дано: сборочный цех размерами 232x72x15м;

$L^{\text{ср}} = L^{\text{т}} = 560\,000 \text{ м}^3/\text{ч};$

$\Delta t_o^{\text{ср}} = 10^{\circ}\text{C}; \Delta t_o^{\text{т}} = 5^{\circ}\text{C}$

h-р.з. = 2м;

работа средней тяжести, II-б при незначительных избытках явного тепла;

$v_{\text{дол.}} = 0,7 \text{ м/с}$ (в соответствии с п.1.9 ГОСТ 12.1.005-88 при сосредоточенной подаче воздуха)

$\Delta t_{\text{дол.}} = 3^{\circ}\text{C}$

Решение:

1. В соответствии с приложением 4, Рекомендаций АЗ-669 принимается $k=2$. Максимальная расчетная скорость воздуха в струе в месте ее внедрения в рабочую зону составит $v_x = 1,4 \text{ м/с}$.

2. По местным условиям целесообразно принять раздачу воздуха воздухораспределителями ВПЭСр количестве $N=7$ штук, расположенными на высоте 12м.

Воздухораспределители размещаются вдоль длинной стороны цеха, приточные струи направлены поперек цеха.

Теплый период

3. количество воздуха, подаваемого одним ВПЭСр

$L_o = \frac{560\,000}{7} = 80\,000 \text{ м}^3/\text{ч}$

4. По таблицам по L_o назначаем диаметр ВПЭСр- $d_o = 1600 \text{ мм}, F_o = 2,0 \text{ м}^2, F_o = 1,4 \text{ м}^2$.

5. Скорость воздуха на истечении из воздухо-распределителя составит

$v_o = \frac{L_o}{3600 \cdot F_o} = \frac{80\,000}{3600 \cdot 2,0} = 11,1 \text{ м/с}$

6. По величине $\frac{v_x}{v_o} = \frac{1,4}{11,1} = 0,126$ с помощью номограммы (рис. 6.1) определяется длина приточ-

ной струи от истечения до верхнего уровня рабочей зоны. $\frac{x}{F_o} = 22,$

$x = 22 \times 1,4 = 31 \text{ м}$

7. По формуле (6.3) вычисляется угол β :

$\beta = \arcsin \frac{12-2}{31} = 19^{\circ}$

8. Длина зоны действия одного ВПЭСр составляет $\ell_2 = 72 \text{ м},$ ширина - $2\ell_1 = 33 \text{ м}.$

$x < 2\ell_1 < 2x$ } что удовлетворяет установленным ограничениям.
 $2x < \ell_2 < 4x$ }

9. По номограмме (рис. 6.1) определяется величина $\frac{\Delta t_x}{\Delta t_o}$ при $\frac{x}{F_o} = 22$ и вычисляется Δt_x :

$\frac{\Delta t_x}{\Delta t_o} = 0,15; \Delta t_x = 0,15 \times 5 = 0,75^{\circ}\text{C}.$

10. По номограмме (рис. 6.2) находится коэффициент неизотермичности при подаче охлажденного воздуха $k_n = 1,09$

11. По номограмме (рис. 6.3) определяется коэффициент стеснения.

При $\frac{x}{F_o} = 22, F_{р.з.} = 2\ell_1 \cdot \ell_2 = 33 \times 72 = 2376 \text{ м}^2,$

$\sqrt{F_o} = 1,4 \text{ м}, k_c = 0,93.$

12. Максимальные параметры воздуха в рабочей зоне составляют:

$v_{р.з.}^{\text{макс.}} = 1,4 \times 1,09 \times 0,93 = 1,4 \text{ м/с} = v_{\text{норм.}}$

$\Delta t_{р.з.}^{\text{макс.}} = 0,75 \times \frac{1}{1,09 \times 0,93} = 0,74^{\circ}\text{C} < \Delta t_{\text{норм.}}$

Холодный период

13. По номограмме (рис. 6.4) находится угол $\beta,$ на который следует установить поворотный патрубков, чтобы струя приточного воздуха достигла рабочую зону с заданными параметрами при $\Delta t_o = 10^{\circ}\text{C}, v_o = 11,1 \text{ м/с}, h-h_{р.з.} = 10 \text{ м},$

Изм. № подл.	Подп. и дата
Изм. № подл.	Подп. и дата
Изм. № подл.	Подп. и дата

5.904-73.93.0-ПЗ.

5. 904-73.93. Выпуск 0

$$\sqrt{F_0} = 1,4m - \beta = 29^\circ$$

13. Определяется расчетная длина струи по формуле (б. 10) $x = \frac{10}{SLn 29^\circ} = 21m; \frac{x}{\sqrt{F_0}} = \frac{21}{1,4} = 15,$

14. По номограмме (рис. б. 1) при $\frac{x}{\sqrt{F_0}} = 15$ определяются значения $\frac{U_{0x}}{U_0} = 0,165$ и $\frac{\Delta t_x}{\Delta t_0} = 0,21$

15. $U_{0x} = 11,1 \times 0,165 = 1,8 \text{ м/с};$
 $\Delta t_x = 10 \times 0,21 = 2,1^\circ \text{C}.$

16. По номограмме (рис. б. 5) находимся коэффициент неизомеричности при $x = 21m; U_{0x} = 1,8 \text{ м/с},$
 $\Delta t_x = 2,1^\circ \text{C}$ и $\beta = 29^\circ - \text{Кн} = 0,8.$

17. Максимальные параметры воздуха в рабочей зоне в холодный период года составляют:
 $U_{p.з.}^{max} = 1,8 \times 0,8 \times 0,93 = 1,3 \text{ м/с} < U_{норм.}$
 $\Delta t_{p.з.}^{max} = 2,1 \times \frac{1}{0,8 \times 0,93} = 2,8^\circ \text{C} < \Delta t_{норм.}$

Выполненный расчет показал, что для подачи воздуха с помощью ВПЭСр диаметром 1600 мм следует установить поворотный патрубок на угол $\beta = 19^\circ$ в теплый период года и на угол $\beta = 29^\circ$ - в режиме воздушного отопления.

Пример 2

Дано: геометрический угол размером $180 \times 120 \times 16 \text{ м};$

$$LT = L^x = 248000 \text{ м}^3/ч$$

$$h_{p.з.} = 2 \text{ м}$$

$$U_{доп.} = 0,5 \text{ м/с}$$

$$\Delta t_{доп.} = 3^\circ \text{C}$$

воздушное отопление - $\Delta t_0 = 15^\circ \text{C}$

Решение:

1. В соответствии с приложением 4, "Рекомендации" АЗ-669 принимается $k=2.$
2. По местным условиям целесообразно принять раздачу воздуха воздушораспределителями

ВПЭСр в количестве $N = 4$ шт, установленными на высоте $h = 14 \text{ м}.$

3. Количество воздуха, подаваемое одним ВПЭСр:
 $L_0 = \frac{248000}{4} = 62000 \text{ м}^3/ч.$

4. Зона действия одного ВПЭСр составляет $F_{p.з.} = 45 \times 120 = 5400 \text{ м}^2.$

5. По таблицам 7.1 ÷ 7.4 по заданным $L_0, h,$ $U_{доп.}, F_{p.з.}$ назначается диаметр ВПЭСр- $d_0 = 1250 \text{ мм}$

6. $U_0 = 14 \text{ м/с}.$

7. По таблице 7.3 при $U_{доп.} = 0,5 \text{ м/с}$ в теплый период года $\beta = 15^\circ, x = 47 \text{ м}.$

8. Проверяются установочные ограничения
 $2r_1 = 45 \text{ м} \approx x$
 $2x < r_2 = 120 \text{ м} < 4x$
 Установочные ограничения выдерживаются.

9. По таблице 7.3 находится угол $\beta,$ на который следует установить поворотный патрубок ВПЭСр в режиме воздушного отопления.

Для $t_0 = 15^\circ \text{C}$ $\beta = 35^\circ$
 Проверка максимальных параметров воздуха в рабочей зоне не требуется, т.к. данный вариант, воздухоораздачи соответствует табличному.

Удобр. Методика Подп. и дата: Воздух. Методика Подп. и дата: Методика Подп. и дата: