

ТИПОВАЯ ДОКУМЕНТАЦИЯ НА КОНСТРУКЦИИ ИЗДЕЛИЯ  
И УЗЛЫ ЗДАНИЙ И СООРУЖЕНИЙ

СЕРИЯ 5904-47

**ВОЗДУХОРАСПРЕДЕЛИТЕЛИ ДЛЯ  
СОСРЕДОТОЧЕННОЙ ПОДАЧИ  
ВОЗДУХА ПРЯМОСТРУЙНЫЕ  
ТИПА ВСП**

Выпуск 1

РАБОЧИЕ ЧЕРТЕЖИ

ТИПОВАЯ ДОКУМЕНТАЦИЯ НА КОНСТРУКЦИИ, ИЗДЕЛИЯ  
И УЗЛЫ ЗДАНИЙ И СООРУЖЕНИЙ

СЕРИЯ 5904-47

**ВОЗДУХОРАСПРЕДЕЛИТЕЛИ ДЛЯ  
СОСРЕДОТОЧЕННОЙ ПОДАЧИ  
ВОЗДУХА ПРЯМОСТРУЙНЫЕ  
ТИПА ВСП**

ВЫПУСК 1

РАБОЧИЕ ЧЕРТЕЖИ

РАЗРАБОТАНЫ  
ГПИ ПРОЕКТПРОМВЕНТИЛЯЦИЯ

ГЛАВНЫЙ ИНЖЕНЕР ИНСТИТУТА *С.А.* П. А. Обвинников

ГЛАВНЫЙ СПЕЦИАЛИСТ *В.В.* ДВ. Демьянов

УТВЕРЖДЕНЫ ГОССТРОЕМ СССР  
ПРОТОКОЛ № 16 от 14.03.88г.  
ВВЕДЕНЫ В ДЕЙСТВИЕ  
ГПИ ПРОЕКТПРОМВЕНТИЛЯЦИЯ ММСС СССР  
ПРИКАЗ № 191 от 30.08.88г.

## Содержание

Обозначение	Наименование	Стр
	Исходный лист	1
	Поддержка	2,3
ВСП-0302	Полотно Деталь	
ВСП-14	Технические условия	4,5,6
ВСП-1	Воздухораспределитель для сосредоточенной подачи воздуха прямо-струйный □ 500 Спецификация	7
ВСП-01	Патрубок Спецификация	
ВСП-02	Патрубок поворотный Спецификация	
ВСП-03Б	Воздухораспределитель для сосредоточенной подачи воздуха прямо-струйный □ 500 Сборочный чертеж	8
ВСП-01СБ	Патрубок Сборочный чертеж	9
ВСП-0101	Угольник Деталь	
ВСП-0102	Кронштейн Деталь	
ВСП-0103	Угольник Деталь	10
ВСП-0104	Стенка Деталь	
ВСП-02СБ	Патрубок поворотный Сборочный чертеж	11
ВСП-0201	Стенка Деталь	
ВСП-0203	Кронштейн Деталь	
ВСП-0205	Козырек Деталь	12
ВСП-0204	Палка Деталь	
ВСП-0206	Уголок Деталь	
ВСП-0207	Планка Деталь	
ВСП-0208	Ось Деталь	13
ВСП-0202	Ось Деталь	
ВСП-03	Заслонка Спецификация	
ВСП-0301	Основание Деталь	14
ВСП-03СБ	Заслонка Сборочный чертеж	
ВСП-0302	Полотно Деталь	
ВСП-04	Винт Спецификация	15
ВСП-03СБ	Поводок Сборочный чертеж	
ВСП-0003	Втулка Деталь	
ВСП-0001	Тяга Деталь	16
ВСП-05	Поводок Спецификация	
ВСП-0504	Гайка Деталь	
ВСП-0401	Винт Деталь	
ВСП-0402	Шайба Деталь	
ВСП-06	Кольцо Спецификация	17
ВСП-0601	Втулка Деталь	
ВСП-0501	Кронштейн Деталь	
ВСП-0502	Серга Деталь	
ВСП-0503	Втулка Деталь	18
ВСП-0602	Кольцо Деталь	
ВСП-07	Оседержатель Спецификация	
ВСП-0701	Скоба Деталь	
ВСП-0001	Тяга Деталь	19
ВСП-0002	Втулка Деталь	
ВСП2	Воздухораспределитель для сосредоточенной подачи воздуха прямо-струйный □ 1000 Спецификация	20
ВСП2-01	Патрубок Спецификация	
ВСП2-02	Патрубок поворотный Спецификация	
ВСП2СБ	Воздухораспределитель для сосредоточенной подачи воздуха прямо-струйный □ 1000 Сборочный чертеж	22
ВСП2-03	Заслонка Спецификация	
ВСП2-06	Оседержатель Спецификация	
ВСП2-01СБ	Патрубок Сборочный чертеж	23
ВСП2-0101	Угольник Деталь	
ВСП2-0103	Угольник Деталь	
ВСП2-0102	Кронштейн Деталь	24
ВСП2-0104	Стенка Деталь	
ВСП2-03СБ	Патрубок поворотный Сборочный чертеж	25

Обозначение	Наименование	Стр
ВСП2-0201	Палец Деталь	
ВСП2-0202	Пята Деталь	
ВСП2-0203	Ребра Деталь	26
ВСП2-0204	Обечайка Деталь	
ВСП2-0209	Кронштейн Деталь	
ВСП2-0207	Палка Деталь	27
ВСП2-0208	Козырек Деталь	
ВСП2-03СБ	Заслонка Сборочный чертеж	
ВСП2-0301	Полотно Деталь	28
ВСП2-0003	Втулка Деталь	
ВСП2-04	Винт Спецификация	
ВСП2-0401	Винт Деталь	29
ВСП2-0302	Основание Деталь	
ВСП2-05СБ	Поводок Сборочный чертеж	
ВСП2-0001	Тяга Деталь	30
ВСП2-0002	Втулка Деталь	
ВСП2-08СБ	Оседержатель Сборочный чертеж	
ВСП2-0601	Скоба Деталь	31
ВСП2-05	Поводок Спецификация	
ВСП3	Воздухораспределитель для сосредоточенной подачи воздуха прямо-струйный □ 1250 Спецификация	32
ВСП3-01	Патрубок Спецификация	
ВСП3-02	Патрубок поворотный Спецификация	
ВСП3СБ	Воздухораспределитель для сосредоточенной подачи воздуха прямо-струйный □ 1250 Сборочный чертеж	33
ВСП3-01СБ	Патрубок Сборочный чертеж	34
ВСП3-0101	Угольник Деталь	
ВСП3-0102	Угольник Деталь	35
ВСП3-0103	Кронштейн Деталь	
ВСП3-0104	Стенка Деталь	
ВСП3-0002	Втулка Деталь	36
ВСП3-0001	Тяга Деталь	
ВСП3-02СБ	Патрубок поворотный Сборочный чертеж	37
ВСП3-0201	Кронштейн Деталь	
ВСП3-0202	Ось Деталь	
ВСП3-0203	Пята Деталь	38
ВСП3-0204	Связь Деталь	
ВСП3-0205	Ребра Деталь	
ВСП3-0206	Обечайка Деталь	39
ВСП3-0209	Палка Деталь	
ВСП3-03СБ	Заслонка Сборочный чертеж	
ВСП3-03	Заслонка Спецификация	40
ВСП3-0301	Полотно Деталь	
ВСП3-0210	Козырек Деталь	
ВСП3-0302	Основание Деталь	41
ВСП3-0401	Шпилька Деталь	
ВСП3-04	Винт Спецификация	42
ВСП3-04СБ	Винт Сборочный чертеж	
ВСП3-0502	Гайка Деталь	
ВСП3-05	Поводок Спецификация	43
ВСП3-05СБ	Поводок Сборочный чертеж	
ВСП3-0503	Втулка Деталь	
ВСП3-0201	Козырек Деталь	44
ВСП3-0601	Втулка Деталь	
ВСП3-06	Кольцо Спецификация	
ВСП3-07СБ	Оседержатель Сборочный чертеж	
ВСП3-0701	Пластина Деталь	45
ВСП3-07	Оседержатель Спецификация	
ВСП4	Воздухораспределитель для сосредоточенной подачи воздуха прямо-струйный □ 1600 Спецификация	46
ВСП4-01	Патрубок Спецификация	
ВСП4-02	Патрубок поворотный Спецификация	

Серия 5904-171, 60422

Обозначение	Наименование	Стр
ВСП4-СБ	Воздухораспределитель для сосредоточенной подачи воздуха прямотруйный □ 1600 Сборочный чертеж	47
ВСП4-01СБ	Патрубок Сборочный чертеж	48
ВСП4-0101	Угольник Деталь	49
ВСП4-0102	Угольник Деталь	
ВСП4-0105	Стенка Деталь	
ВСП4-0108	Крышечка Деталь	
ВСП4-0104	Жесткость Деталь	
ВСП4-0106	Стяжка Деталь	50
ВСП4-0107	Стяжка Деталь	
ВСП4-0203	Жесткость Деталь	
ВСП4-02СБ	Патрубок поворотный Сборочный чертеж	51
ВСП4-0208	Связь Деталь	52
ВСП4-0209	Стяжка Деталь	
ВСП4-0201	Пластина Деталь	
ВСП4-0202	Стяжка Деталь	
ВСП4-03	Заслонка Спецификация	53
ВСП4-0301	Основание Деталь	
ВСП4-03СБ	Заслонка Сборочный чертеж	
ВСП4-0302	Полка Деталь	54
ВСП4-04	Винт Спецификация	
ВСП4-04СБ	Винт Сборочный чертеж	55
ВСП4-0401	Шпилька Деталь	
ВСП4-05	Поводок Спецификация	56
ВСП4-05СБ	Поводок Сборочный чертеж	
ВСП3-0501	Серьга Деталь	57
ВСП4-0502	Гайка Деталь	
ВСП4-0503	Втулка Деталь	58
ВСП4-06	Кольцо Спецификация	
ВСП4-0601	Втулка Деталь	59
ВСП4-07	Оседержатель Спецификация	
ВСП4-07СБ	Оседержатель Сборочный чертеж	60
ВСП4-0204	Обечайка Деталь	
ВСП4-0205	Полка Деталь	61
ВСП5-0108	Стяжка Деталь	
ВСП5-0107	Стяжка Деталь	62
ВСП5	Воздухораспределитель для сосредоточенной подачи воздуха прямотруйный □ 2000 Спецификация	
ВСП5-01	Патрубок Спецификация	63
ВСП5-02	Патрубок поворотный Спецификация	
ВСП5-СБ	Воздухораспределитель для сосредоточенной подачи воздуха прямотруйный □ 2000 Сборочный чертеж	64
ВСП5-01СБ	Патрубок Сборочный чертеж	65
ВСП5-0108	Угольник Деталь	
ВСП5-0109	Угольник Деталь	66
ВСП5-0203	Связь Деталь	
ВСП5-0105	Стенка Деталь	67
ВСП5-02СБ	Патрубок поворотный Сборочный чертеж	
ВСП5-0201	Полка Деталь	68
ВСП5-0202	Обечайка Деталь	
ВСП5-0205	Ребра Деталь	69
ВСП5-0206	Жесткость Деталь	
ВСП5-0209	Козырек Деталь	70
ВСП5-0204	Жесткость Деталь	
ВСП5-0101	Угольник Деталь	71
ВСП5-0102	Угольник Деталь	
ВСП5-03	Заслонка Спецификация	72
ВСП5-0301	Основание Деталь	
ВСП5-03СБ	Заслонка Сборочный чертеж	73
ВСП5-04	Винт Спецификация	
ВСП5-0401	Шпилька Деталь	74
ВСП5-04СБ	Винт Сборочный чертеж	

Обозначение	Наименование	Стр
ВСП5-05	Поводок Спецификация	88
ВСП5-0001	Трещ Деталь	
ВСП5-05СБ	Поводок Сборочный чертеж	69
ВСП5-07	Оседержатель Спецификация	
ВСП5-0701	Пластина Деталь	
ВСП5-07СБ	Оседержатель Сборочный чертеж	

2000-5139

50 V/M

1 - ЖТН,  $\pm \frac{1}{2}$   
 2 \* Размер для справок  
 3 Длина развернутой детали 425 мм

ВСП5-0302			
Лист	Масса	Листов	
11	66	11	
Полотно			
Лист	Масса	Листов	
11	66	11	

Лист 5-ПМ-10 ГОСТ 19903-74  
 IV Ст 3 кп ГОСТ 116523-70

МНСС  
 Гидроприводная  
 ТУ Промышленная

Формат А4

Копирол вашиков

Серия состоит из двух выпусков  
 Выпуск 0 - Указание по выбору и расчету  
 Выпуск 1 - Расчетные чертежи

Настоящие технические условия распространяются на воздухоораспределители предназначенные для подачи воздуха системами отопления, вентиляции и кондиционирования в производственные и бытовые помещения, не загроможденные оборудованием, а также для буроводения группы рабочих мест

Воздухораспределители для сосредоточенной подачи воздуха прямоточные типа ВСП (именуемые в дальнейшем - воздухоораспределители) относятся к типу регулируемых воздухоораспределителей и применяются для подачи воздуха компактными или наклонными струями в высоту 6 м и более

Воздухораспределители изготавливаются в комплектном исполнении в соответствии с ГОСТ 1950 85

Пример записи обозначения при заказе воздухоораспределителя с размерами сечения патрубка 500 500

**Воздухораспределитель ВСП 1 ТУ**

**1 Технические требования**

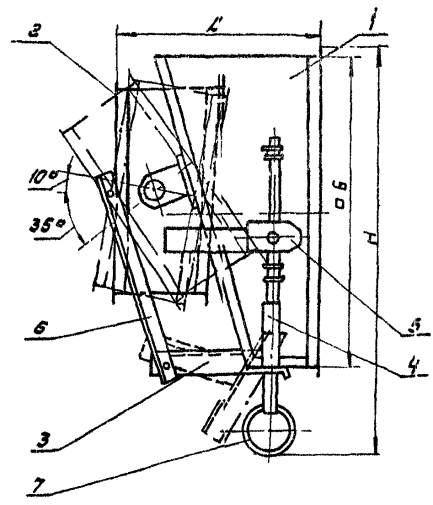
Воздухораспределители должны соответствовать требованиям настоящих технических условий, ОСТ 36-124-85 и комплекту чертежей разработанных и утвержденных в установленном порядке

**1.1 Основные параметры и размеры**

<b>ВСП ТУ</b>		Лист	Листов
		1	1
Копировать, Удобен		Формат А4	

1.1 Основные параметры и размеры воздухоораспределителей приведены в таблице и на рисунке

Воздухораспределитель для сосредоточенной подачи воздуха типа ВСП



- 1 Патрубок неподвижный
- 2 Патрубок поворотный
- 3 Заслонка
- 4 Винт
- 5 Подшип
- 6 Тяга
- 7 Кольцо

<b>ВСП ТУ</b>		Лист	Листов
		1	1
Копировать, Удобен		Формат А4	

Обозначение воздухоораспределителя	H, мм	L, мм	Наружное сечение патрубка воздухоораспределителя □ B, мм	Расчетная площадь по входу воздуха F <sub>в</sub> , м <sup>2</sup>	Расход воздуха в расчетной площади, L <sub>0</sub> м <sup>3</sup> /ч	Масса, кг
ВСП1	635	279	500	0,25	3600-10800	1,0
ВСП2	1235	480	1000	1,0	14400-43200	4,6
ВСП3	1430	585	1250	1,56	22600-68000	7,7
ВСП4	1840	745	1600	2,56	36500-109000	14,2
ВСП5	2240	930	2000	4,0	57600-172800	25,0

Скорость воздуха в расчетной площади,  
 $V_c = 4 - 12$  м/с

1.1.2 Предельные отклонения линейных размеров, углов, радиусов закруглений и фасок деталей воздухоораспределителя, не указанные в рабочих чертежах, должны соответствовать 14 квалитету или соответствующему классу точности по ГОСТ 23670-83

1.1.3 Отклонение от перпендикулярности торцевых патрубков воздухоораспределителей не должно быть более 3мм на 100мм размера большей стороны

1.1.4 Отклонение от перпендикулярности торцевых патрубков воздухоораспределителей к их осям или взаимным поверхностям должно быть не более 5мм на 100мм размера диаметра и большей стороны патрубка

1.1.5 Отклонение размеров между осями двух латексовых отверстий во фланце патрубка не должно превышать 0,5мм

1.2 Характеристики

1.2.1 Внесение изменений в чертежи и технические условия производится в установленном

<b>ВСП ТУ</b>		Лист	Листов
		3	3
Копировать, Удобен		Формат А4	

порядке в соответствии с действующими стандартами

1.2.2 Материалы и изготовляемые детали применяемые для изготовления воздухоораспределителей, должны соответствовать указанным в рабочих чертежах

1.2.3 Поверхность деталей воздухоораспределителя из стального проката не должна иметь трещин, задорин отслаиваний, других дефектов и должна быть очищена от окисной, ржавчины и масел способом установленным заводом-изготовителем в соответствии с требованиями действующих стандартов

1.2.4 Механически обработанные и штампованные металлические детали воздухоораспределителей не должны иметь заусенцев, задорин и трещин в местах перегибов, видимых невооруженным глазом. Острые кромки должны быть притуплены фаской или радиусом не более 5мм

1.2.5 Поверхность втулки из капрона должна быть ровной и гладкой на втулке не допускаются трещины раковины, вздутая, наплывы и посторонние включения, следы разложения материала видимые невооруженным глазом. По диаметру втулки допускаются незначительные следы от формующего и калибрующего инструмента высотой не более 0,2мм

1.2.6 При регулировании поворотный патрубок и заслонка воздухоораспределителя должны перемещаться плавно, без рывков и заеданий. При этом поворотный патрубок должен

<b>ВСП ТУ</b>		Лист	Листов
		4	4
Копировать, Удобен		Формат А4	

ны от вертикали в пределах угла  $\pm 35^\circ$ . Промежечные заслонки и патрики должны производиться с помощью приложенным к устроителю паворота воздухоораспределителя, не более 40Н (4кгс)

127 Метрические резьбы на металлических деталях должны соответствовать требованиям ГОСТ 24-05-81 и ГОСТ 16033-81. Поле допусков метрической наружной резьбы - 8g, внутренней - 7H

128 Фланцы должны изготавливаться в соответствии с требованиями ТУ 36-1508-75

129 При изготовлении воздухоораспределителей не следует применять сварку ручную электрогазоплавильную, полуавтоматическую в среде защитных газов или контактную. Вид сварки, основные типы, конструктивные элементы и размеры

сварных соединений определяются по рабочим чертежам воздухоораспределителя. При сварке следует использовать электроды марок Э42 и Э4А по ГОСТ 9467-75 или сварочную проволоку марок СВ-08 и СВ-08А по ГОСТ 2246-70. Запускаются электроды и сварочная проволока других марок по качеству выше указанных.

130 Сварочные работы должны производиться в соответствии с утвержденной технологией завода-изготовителя воздухоораспределителей с соблюдением требований безопасности по ГОСТ 123 003-75

131 Сварочные швы должны быть чистыми, ровными, без наплывов, непроваров, свищей, трещин,

Лист 5-904-1-1-1

Изм. Ист. Н. докум. Подп. Дата

ВСП ТУ				Лист
Копиробол вешичкая				5
Формат А4				

приготов и других дефектов

1212 Коробчатые (пабидка) - свариваемые детали не должны превышать 3,5 мм на 1 м длины

1213 После сварки сварной шов и прилегающая к нему с обеих сторон поверхность должны быть зачищены от шлака, брызг и загрязнений методом, установленным на заводе-изготовителе

1214 При сборке резьбовая поверхность детали должна быть зачищена от брызг и капель расплавленного металла

1215 К отделке принимаются воздухоораспределители, прошедшие контроль на качество сварки и сборки

1216 Подготовка поверхности воздухоораспределителей под покрытие производится по технологии, утвержденной на заводе-изготовителе, в соответствии с требованиями ГОСТ 9402-80

1217 Покрытию не подлежат детали из капрона, шарнирные соединения и резьбовые поверхности воздухоораспределителя

1218 Наружные и внутренние поверхности воздухоораспределителей должны быть покрыты грунтовкой ГФ-021 ГОСТ 25129-82 или другой аналогичной грунтовкой, обладающей жароустойчивостью к металлу. Обработанные поверхности не требуются при окраске воздухоораспределителей на заводе-изготовителе порошковыми полимерными материалами. Окраской наружных поверхностей грунтованных воздухоораспределителей производится на объекте эксплуатации в соответствии с требованиями

Изм. Ист. Н. докум. Подп. Дата

ВСП ТУ				Лист
Копиробол вешичкая				6
Формат А4				

в соответствии с требованиями проектов вентиляции

1219 Наружные и внутренние поверхности воздухоораспределителей, предназначенных для эксплуатации в помещениях с агрессивными воздушными средами, должны иметь антикоррозийное покрытие в соответствии с требованиями проектов вентиляции

1220 Класс покрытия VII по ГОСТ 9 032-74

1221 Окрасочные работы воздухоораспределителей должны производиться с соблюдением требований безопасности по ГОСТ 123 003-75

13 Комплектность

131 Комплектность воздухоораспределителей по разделу 3, "Комплектность" ОСТ 36-124-85

14 Маркировка

141 Маркировка воздухоораспределителей должна производиться в соответствии с требованиями к маркировке раздела 6, "Маркировка, упаковка, транспортирование и хранение" ОСТ 36-124-85

15 Упаковка

151 Воздухоораспределители должны поставляться в таре, ящиках или специализированном контейнере. Разработка чертежей и изготовление тары производятся заводом-изготовителем воздухоораспределителей в соответствии с

- 1) специализированного контейнера - по нормативно-технической документации, утвержденной в установленном порядке,
- 2) решетчатого ящика типа У-1 по ГОСТ 2991-85 и П-1 по ГОСТ 10198-78

Масса, брутто" специализированного контейнера

Изм. Ист. Н. докум. Подп. Дата

ВСП ТУ				Лист
Копиробол вешичкая				7
Формат А4				

нера должна быть не более 3т, ящиков-0,2. 4,5т Категория упаковки - КУ-0 по ГОСТ 23170-78

152 При упаковке воздухоораспределителей должны быть 1) подвижные детали установлены в одно из крайних положений и зафиксированы 2) выступающие части воздухоораспределителя защищены от повреждения

153 Перед упаковкой соединения и резьбовая поверхность деталей крепления должны иметь временную противокоррозионную защиту на период транспортирования и хранения по условиям ОЖ ГОСТ 9 014-78 в течение 0,5 года

154 Сопроводительная документация должна быть упакована в бумагу по ГОСТ 8828-75 или ГОСТ 9569-79 и прикреплена к воздухоораспределителю или упаковке в тару (способы упаковки и крепления воздухоораспределителей, а также место крепления документации устанавливаются заводом-изготовителем)

155 По соглашению потребителя с заводом-изготовителем разрешается поставка воздухоораспределителей без упаковки в тару. В этом случае должны быть 1) выступающие части воздухоораспределителя упакованы в бумагу по ГОСТ 8828-75 или ГОСТ 9569-79, 2) воздухоораспределители закреплены на транспортном средстве по технологии завода-изготовителя в соответствии с требованиями транспортных организаций

2 Правила приемки

21 Правила приемки воздухоораспре-

Изм. Ист. Н. докум. Подп. Дата

ВСП ТУ				Лист
Копиробол вешичкая				8
Формат А4				

Гост. Сервис-Центр, 10101, 10101

делителей по показателям, указанным в разделе 4 настоящих технических условий должны соответствовать указанным в разделе 4 "Правила приемки" ОСТ 36-124-85

3 Методы контроля

3.1 Методы контроля воздушораспределителей должны соответствовать указанным в разделе 5 "Методы контроля" ОСТ 36-124-85

4 Транспортирование и хранение

4.1 Транспортирование и хранение воздушораспределителей должно производиться согласно соответствующим требованиям раздела 6 "Маркировка, упаковка, транспортирование и хранение" ОСТ 36-124-85

5 Указания по эксплуатации

5.1 Эксплуатация и монтаж воздушораспределителей должны производиться в соответствии с требованиями раздела 7, "Указания по эксплуатации" ОСТ 36-124-85

6 Гарантия поставщика

6.1 Гарантии изготовителя воздушораспределителей должны соответствовать требованиям раздела 8, "Гарантии изготовителя" ОСТ 36-124-85

Шифр, №, дата, Подп. и дата, Кол. экз., Шифр, №, дата, Шифр, №, дата, Шифр, №, дата

Перечень

документов, на которые даны ссылки в технических условиях

- ГОСТ 9 014-78 ЕСЗКС против коррозионная защита изделия Общие требования
- ГОСТ 9 032-74 ЕСЗКС Покрытие лакокрасочные Классификация и обозначения
- ГОСТ 9 402-80 ЕСЗКС Покрытие лакокрасочные Подготовка металлических поверхностей перед окрашиванием
- ГОСТ 12 3 003-75 ССБТ Работы электросварочные Общие требования безопасности
- ГОСТ 12 3 005-75 ССБТ Работы окрасочные Общие требования безопасности
- ГОСТ 535-79 Прокат сортовой из стали углеродистой обыкновенного качества Технические условия
- ГОСТ 2246-70 Проволока стальная сварочная Технические условия
- ГОСТ 2991-85 Ящики дощатые неразборные для грузов массой до 500 кг Общие технические условия
- ГОСТ 8828-75 Бумага двухслойная упаковочная Общие технические условия
- ГОСТ 9467-75 Электроды покрытые металлами для ручной дуговой сварки конструкционных и теплоустойчивых сталей Тилы
- ГОСТ 9569 79 Бумага парафинированная Технические условия

Шифр, №, дата, Подп. и дата, Кол. экз., Шифр, №, дата, Шифр, №, дата, Шифр, №, дата

- ГОСТ 10198-78 Ящики дощатые для грузов св 500 до 20000 кг Общие технические условия
- ГОСТ 15150-69 Машинные приборы и другие технические изделия Исполнения для различных климатических районов Категории, условия эксплуатации, хранения и транспортирования в части воздействия климатических факторов внешней среды
- ГОСТ 16093 81 Основные нормы взаимозаменяемости Резьба метрическая Запуска Посадки с зазором
- ГОСТ 16523-70 Сталь листовая углеродистая качественная и обыкновенного качества общего назначения
- ГОСТ 23170-78 Упаковка для изделий машиностроения Общие требования
- ГОСТ 24705-81 Основные нормы взаимозаменяемости Резьба метрическая Основные размеры
- ГОСТ 25127-82 Грунтовка ГФ-021 Технические условия
- ГОСТ 25670-83 Основные нормы взаимозаменяемости Предельные отклонения размеров с неуказанными допусками
- ОСТ 36-124-85 Воздушораспределители Общие технические условия
- ТУ 36-1503-75 Фланцы круглые и прямоугольные для сварных и фальцевых воздухопроводов

Шифр, №, дата, Подп. и дата, Кол. экз., Шифр, №, дата, Шифр, №, дата, Шифр, №, дата

Перечень

инструментов, необходимых для контроля воздушораспределителей

- 1 Штангенциркули по ГОСТ 1686-80
- 2 Линейки измерительные металлические по ГОСТ 427-75
- 3 Угломеры с нониусом по ГОСТ 5378-66
- 4 Угольники VII и VIII по ГОСТ 3749-77
- 5 Рулетка измерительная металлическая по ГОСТ 7502-80
- 6 Кольца резьбовые с полным профилем резьбы диаметром от 1 до 100 мм по ГОСТ 17763-72
- 7 Кольца резьбовые с укороченным профилем резьбы диаметром от 2 до 100 мм по ГОСТ 17764-72
- 8 Штаннометр по ГОСТ 13337-79
- 9 Весы для статического взвешивания по ГОСТ 2367-6-79.

Шифр, №, дата, Подп. и дата, Кол. экз., Шифр, №, дата, Шифр, №, дата, Шифр, №, дата

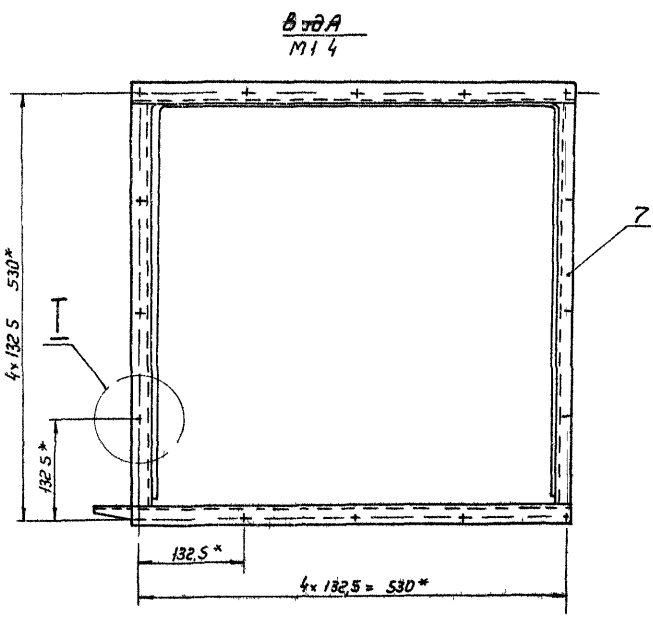
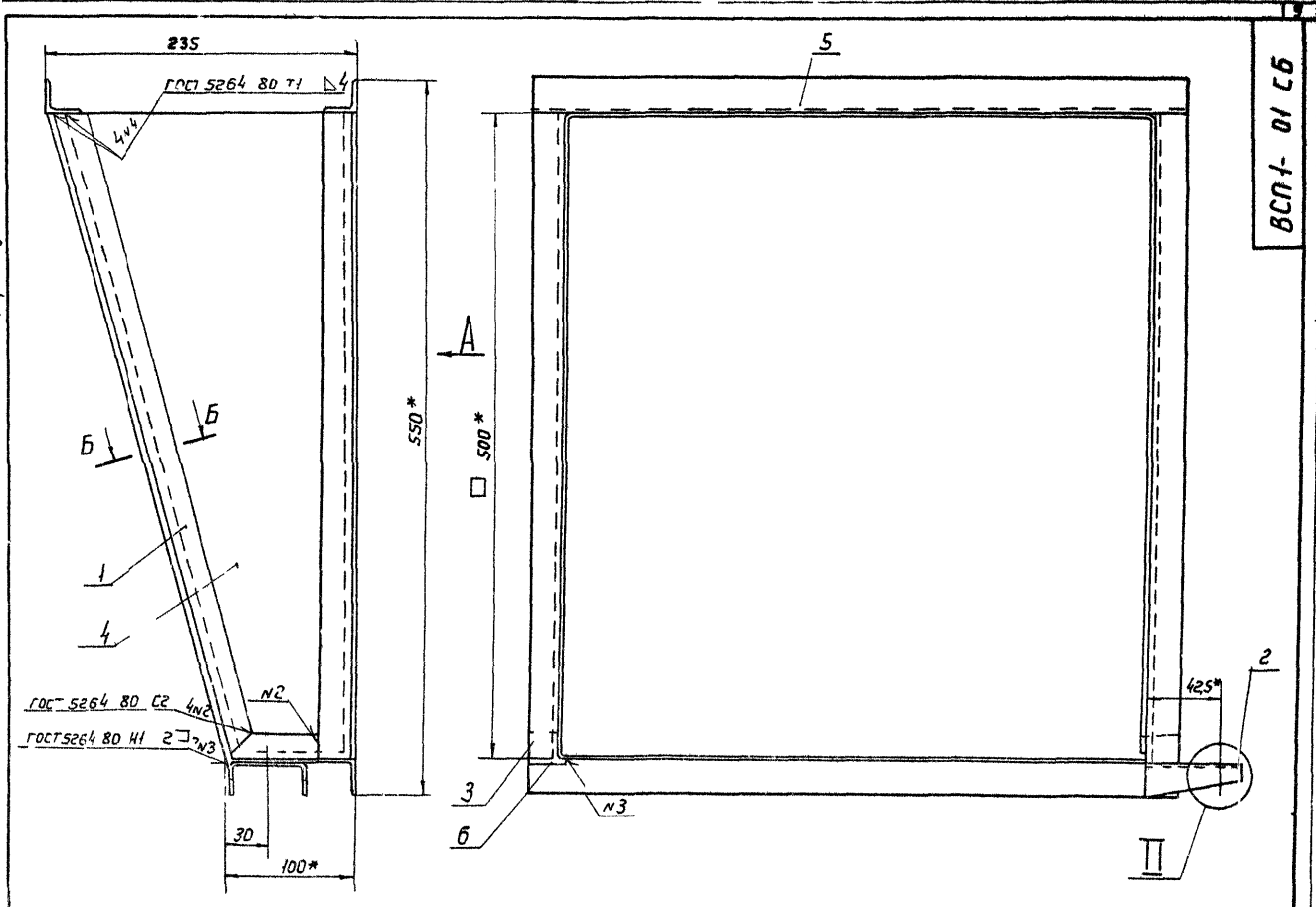




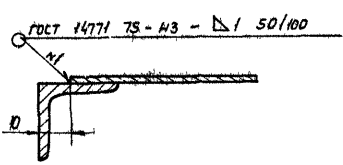


Серия 5904-471, в 6 листах

ВСН-01 СБ



Б-Б повернуто



$1 \pm \frac{t_2}{2}$   
2\* Размеры для справок

Исполн. [blank] Проверил [blank] Утвердил [blank]

ВСН-01 СБ				Лист	Листов
Патрубок				57	125
Рабочий чертеж				МСС СССР	
				Государственный центр проектирования ЦНИИ	
Получено [blank]				Форм. т. 112	

сверено [signature]

1010-1038

✓(✓)

Сторона 5.504-17-1, 26 пункт 1

Развертка

518

589

$+ \gamma T14 - \gamma T14, \pm \frac{\pm 2}{2}$

ВСП1-0101				Лист	Масса	Материал
Угольник				065	11	
Исполнитель	№ документа	Лист	Дата	Лист		
Разработчик	Косыгина	Резак		Лист		
Проверщик	Промышлен	ДП		Лист		
Технический контроль	Демьянов	ДП		Лист		
Исполнитель	Сельская	Тех		Лист		
ЭТБ	Демьянов	ДП		Лист		

25.253 ГОСТ 8509 86  
Ст 3 кл ГОСТ 535 79

Копирован

Формат А4

2010-1038

25 ✓(✓)

Развертка

425

56

$+ \gamma T14 - \gamma T14, \pm \frac{\pm 2}{2}$

2\* Размер для справок

3 Длина развернутой детали - 100 мм

ВСП1-0102				Лист	Масса	Материал
Кронштейн				001	11	
Исполнитель	№ документа	Лист	Дата	Лист		
Разработчик	Косыгина	Резак		Лист		
Проверщик	Промышлен	ДП		Лист		
Технический контроль	Демьянов	ДП		Лист		
Исполнитель	Сельская	Тех		Лист		
ЭТБ	Демьянов	ДП		Лист		

6 пм в ГОСТ 19903 74  
Ст 3 кл ГОСТ 16523 70

Копирован

Формат А4

3010-1038

✓(✓)

Развертка

518

589

$+ \gamma T14 - \gamma T14, \pm \frac{\pm 2}{2}$

ВСП1-0103				Лист	Масса	Материал
Угольник				065	11	
Исполнитель	№ документа	Лист	Дата	Лист		
Разработчик	Косыгина	Резак		Лист		
Проверщик	Промышлен	ДП		Лист		
Технический контроль	Демьянов	ДП		Лист		
Исполнитель	Сельская	Тех		Лист		
ЭТБ	Демьянов	ДП		Лист		

25.253 ГОСТ 8509 86  
Ст 3 кл ГОСТ 535 79

Копирован

Формат А4

4010-1038

50 ✓(✓)

Развертка

400

215

1 -  $\gamma T14, \pm \frac{\pm 2}{2}$

2 Длина развернутой детали 1477 мм

3 Допускается изготовление из нескольких частей

ВСП1-0104				Лист	Масса	Материал
Стенка				137	14	
Исполнитель	№ документа	Лист	Дата	Лист		
Разработчик	Косыгина	Резак		Лист		
Проверщик	Промышлен	ДП		Лист		
Технический контроль	Демьянов	ДП		Лист		
Исполнитель	Сельская	Тех		Лист		
ЭТБ	Демьянов	ДП		Лист		

6 пм в ГОСТ 19903 74  
Ст 3 кл ГОСТ 16523 70

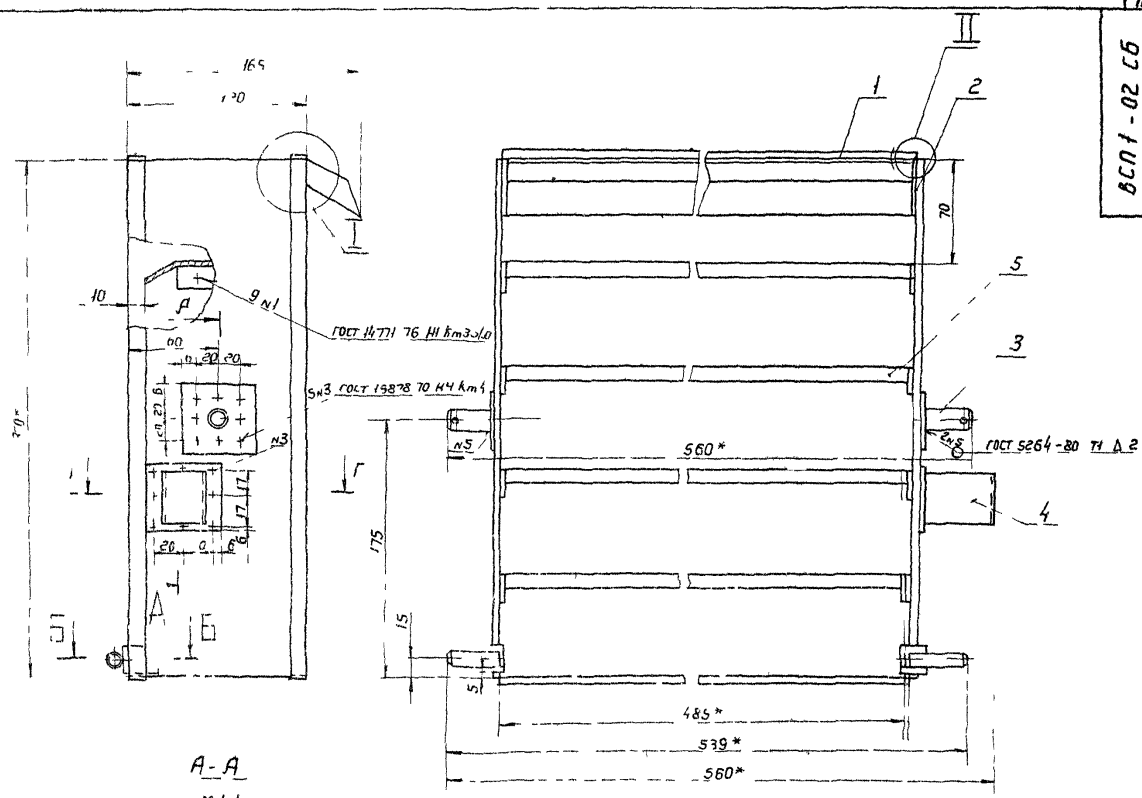
Копирован

Формат А4

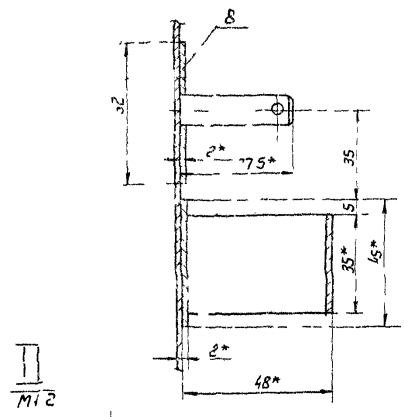
сверено кет

ВСП 1-02 СБ

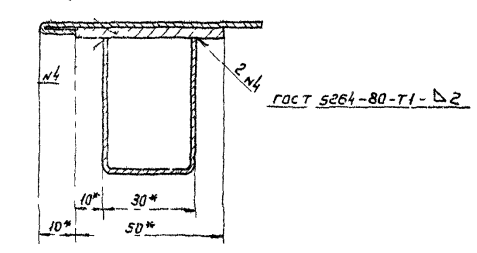
Всп. с. к. 1



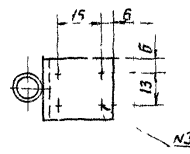
А-А  
М11



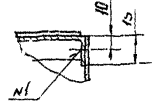
Г-Г  
М11



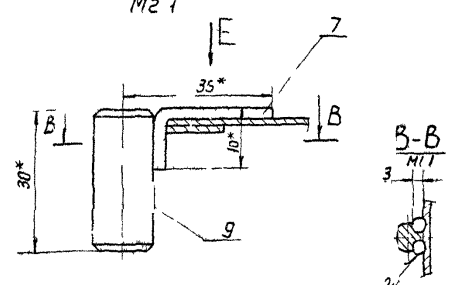
Е-Е  
М11



М12



Б-Б  
М21



1 - ТТ14 ± ±2  
2\* Размеры для справок

Сварка ручная  
электродуговая

ВСП 1-02 СБ				Лист	Листов	Изд. таб.
Изм	Лист	№ докум.	Подп.	Дата	302	12
Разраб.	Костычева	Федя				
Проект	Проксимова	В.В.				
И.контр.	Демьянова	В.В.				
И.участ.	Сельдякова	Т.С.				
И.участ.	Демьянов	В.В.				
Патрубок поворотный сборочный чер. тефл.				МНСС СССР Табрипротекторная УТИПроектпротекторная Формат А2		
Калининград				Вешняков		

Шкала: 1:1  
Лист 1 из 1  
Исполнитель: В.В. Демьянов  
Проверил: В.В. Демьянов  
Дата: 12.03.02

10 20-1У3В

50 (✓)(✓)

1 -  $УТ14; \pm \frac{0.2}{2}$   
2 \* Размер для справок.

Обозначение	В.мм	Л.мм	Масса кг
ВСП1-0201	485	499	0.39
-01	350	364	0.285

ВСП1-0201		
Лист	Масштаб	Материал
1	1:1	Стенка
Лист	Листов	1
Б-ПН-0.7 ГОСТ 19903-74 Ст 3 кл ГОСТ 16523-70		
Копиревал. Формат: А4		

50 20-1У3В

50 (✓)(✓)

1. Длина развернутой детали 124 мм  
2. -  $УТ14; \pm \frac{0.2}{2}$   
3. \* Размер для справок.

ВСП1-0203		
Лист	Масштаб	Материал
1	1:1	Кронштейн
Лист	Листов	1
Б-ПН-0.7 ГОСТ 19903-74 Ст 3 кл ГОСТ 16523-70		
Копиревал. Формат: А4		

50 20-1У3В

50 (✓)(✓)

1 -  $УТ14; \pm \frac{0.2}{2}$   
2 \* Размеры для справок

ВСП1-0205		
Лист	Масштаб	Материал
1	1:1	Козырек
Лист	Листов	1
Б-ПН-0.7 ГОСТ 19903-74 Ст 3 кл ГОСТ 16523-70		
Копиревал. Формат: А4		

40 20-1У3В

50 (✓)(✓)

1 -  $УТ14; \pm \frac{0.2}{2}$   
2 \* Размер для справок

ВСП1-0204		
Лист	Масштаб	Материал
1	1:1	Полка
Лист	Листов	1
Б-ПН-0.7 ГОСТ 19903-74 Ст 3 кл ГОСТ 16523-70		
Копиревал. Формат: А4		

Серия 5004-47 1, ВВНУСЛ1

BCN1-02 06 50 (✓)

1-7Т14, ± $\frac{\pm 2}{2}$   
2\*Размер для справок

BCN1-02 06		
Изм.	Лист	Масса
№	№	кг
1	0013	21
Назначение: Узелок Материал: 5 ПН ГОСТ 19903-74 Ст 3кп ГОСТ 16523 70 Кол-во: 1 Форма: А4		

BCN1-02 07 50 (✓)

1+7Т14, -7Т14, ± $\frac{\pm 2}{2}$   
2\*Размер для справок

BCN1-02 07		
Изм.	Лист	Масса
№	№	кг
1	0036	21
Назначение: Планка Материал: 5 ПН ГОСТ 19903 74 Ст 3кп ГОСТ 16523 70 Кол-во: 1 Форма: А4		

BCN1-02 08 125 (✓)

1-7Т14, ± $\frac{\pm 2}{2}$   
2\*Размер для справок

BCN1-02 08		
Изм.	Лист	Масса
№	№	кг
1	0022	21
Назначение: Осб Материал: 10-В ГОСТ 2550-71 Ст 3кп ГОСТ 535 79 Кол-во: 1 Форма: А4		

BCN1-02 02 125 (✓)

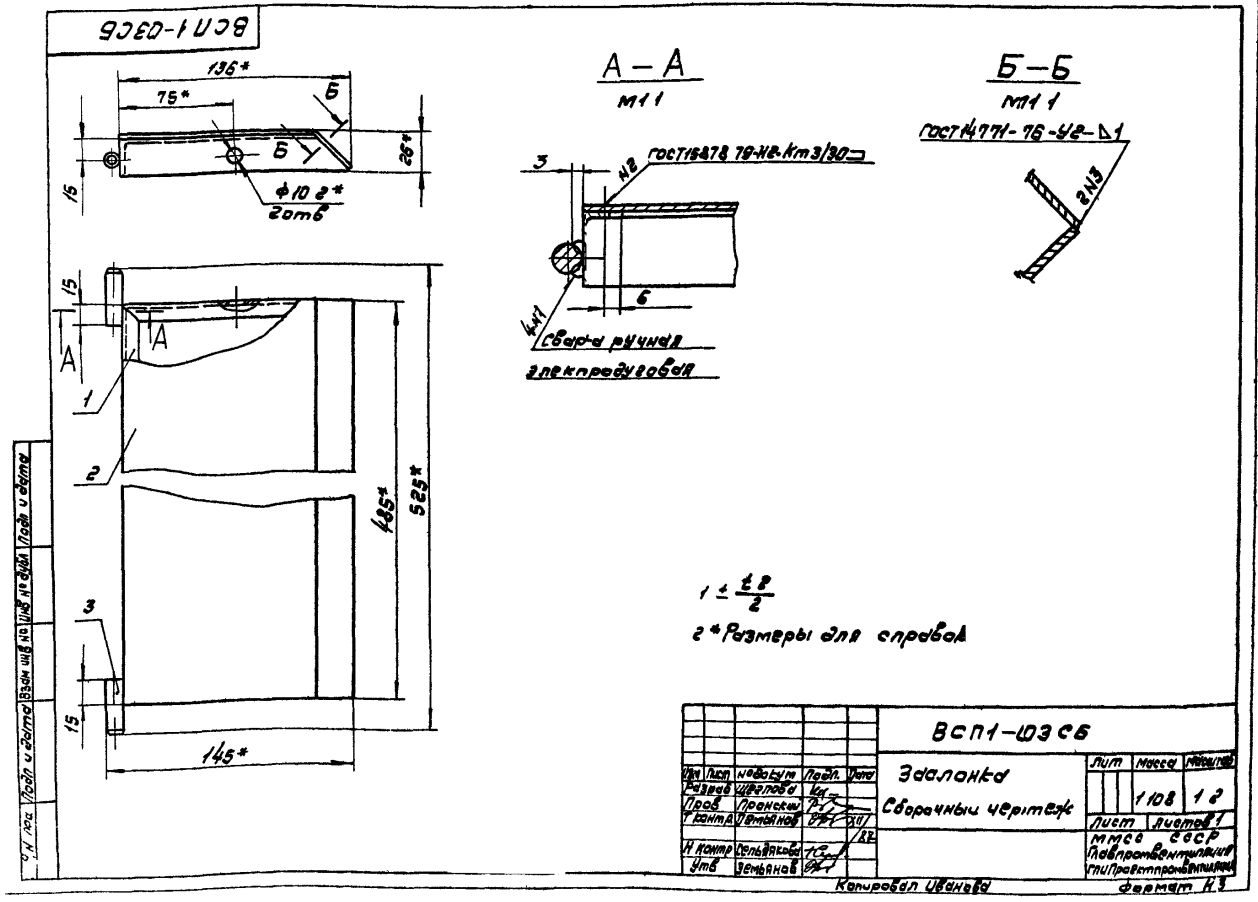
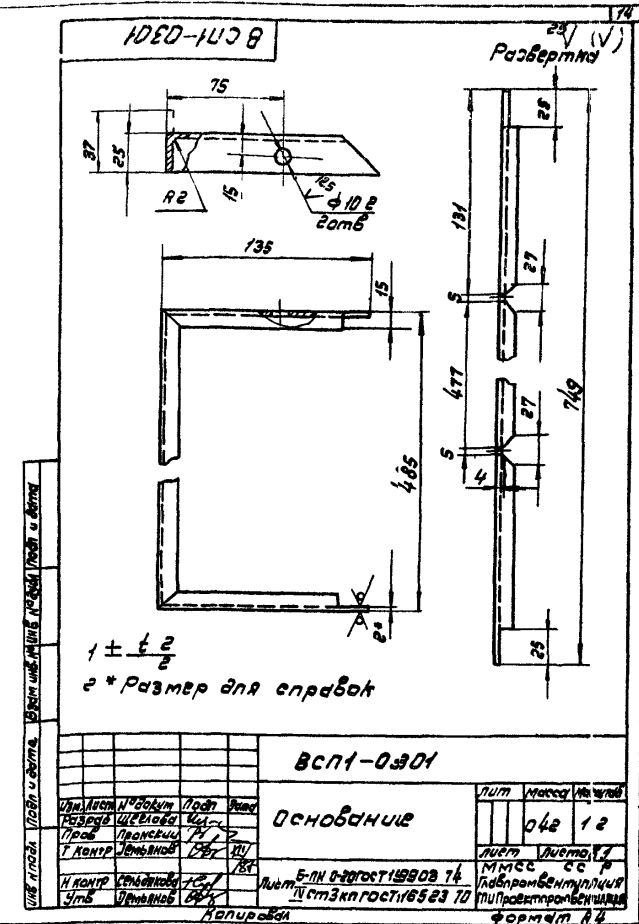
1+7Т14, ± $\frac{\pm 2}{2}$   
2\*Размер для справок

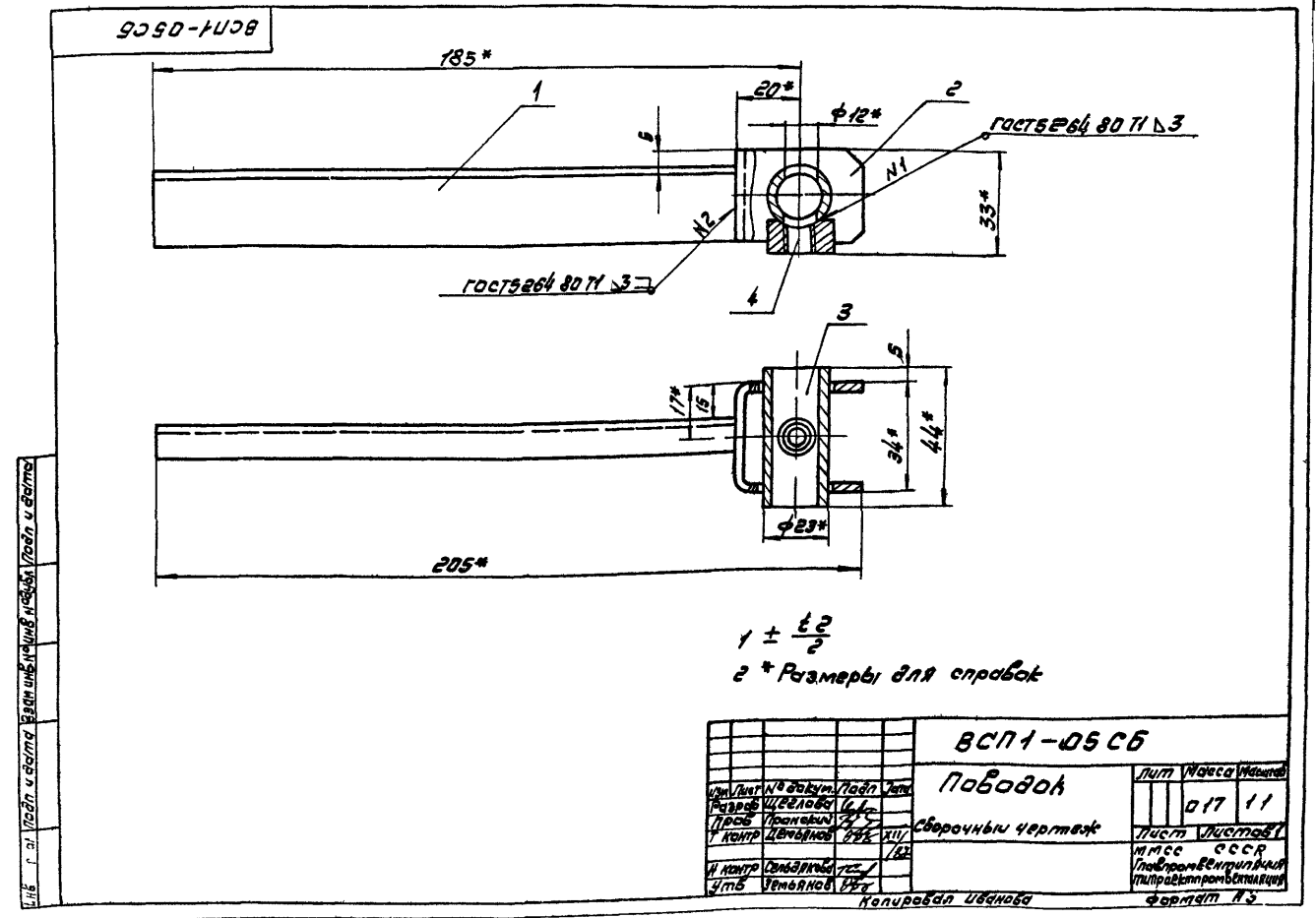
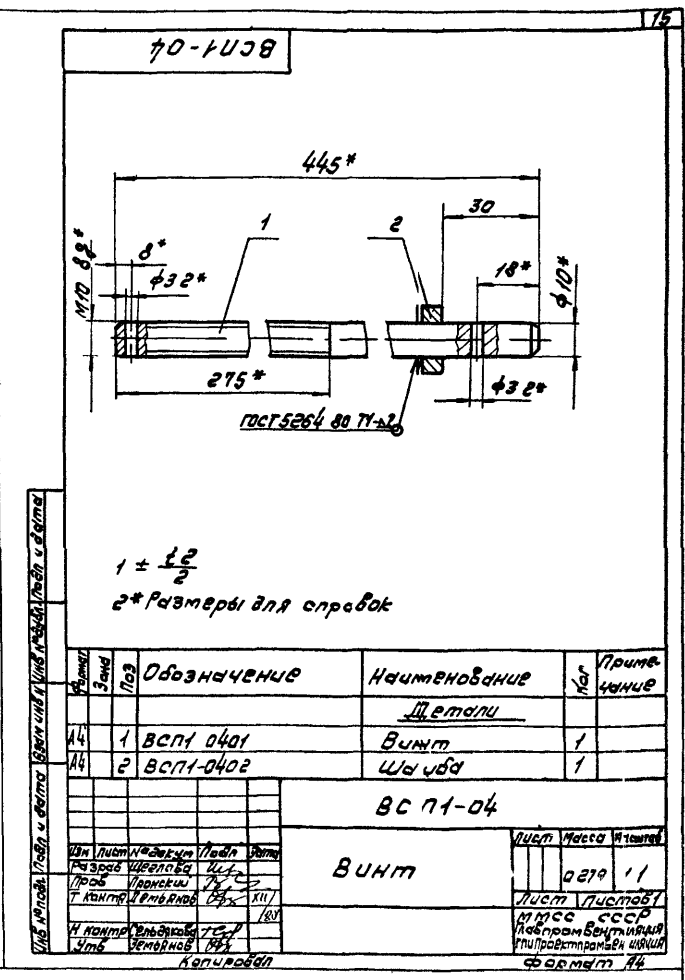
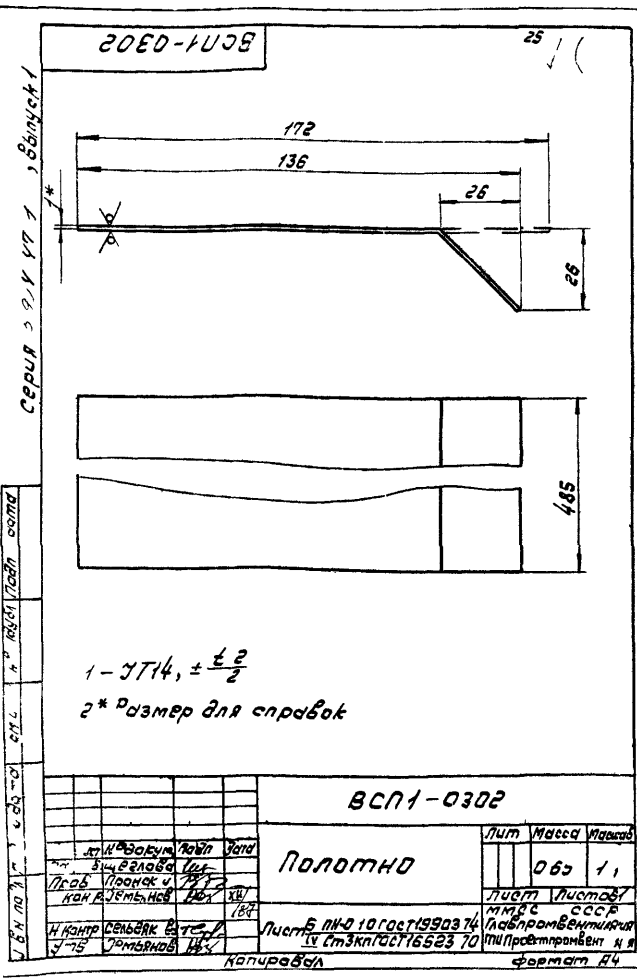
BCN1-02 02		
Изм.	Лист	Масса
№	№	кг
1	0028	21
Назначение: Осб Материал: 10-В ГОСТ 2550 71 Ст 3кп ГОСТ 535 79 Кол-во: 1 Форма: А4		

№ п/п	Обозначение	Наименование	Мат	Примечание
		Документация		
	ВСН1-03СБ	Сборочный чертеж		
		Детали		
1	ВСН1-0301	Основание	1	
2	ВСН1-0302	Полотно	1	
3	ВСН1-0303	Осб	2	

Зделонка			
Лист	Масса	Материал	
1/1	0,42	12	
Б-ПН 0-20 ГОСТ 15903 74			
Лит 1			
Лит 2			
Лит 3			
Лит 4			
Лит 5			
Лит 6			
Лит 7			
Лит 8			
Лит 9			
Лит 10			
Лит 11			
Лит 12			
Лит 13			
Лит 14			
Лит 15			
Лит 16			
Лит 17			
Лит 18			
Лит 19			
Лит 20			
Лит 21			
Лит 22			
Лит 23			
Лит 24			
Лит 25			
Лит 26			
Лит 27			
Лит 28			
Лит 29			
Лит 30			
Лит 31			
Лит 32			
Лит 33			
Лит 34			
Лит 35			
Лит 36			
Лит 37			
Лит 38			
Лит 39			
Лит 40			
Лит 41			
Лит 42			
Лит 43			
Лит 44			
Лит 45			
Лит 46			
Лит 47			
Лит 48			
Лит 49			
Лит 50			
Лит 51			
Лит 52			
Лит 53			
Лит 54			
Лит 55			
Лит 56			
Лит 57			
Лит 58			
Лит 59			
Лит 60			
Лит 61			
Лит 62			
Лит 63			
Лит 64			
Лит 65			
Лит 66			
Лит 67			
Лит 68			
Лит 69			
Лит 70			
Лит 71			
Лит 72			
Лит 73			
Лит 74			
Лит 75			
Лит 76			
Лит 77			
Лит 78			
Лит 79			
Лит 80			
Лит 81			
Лит 82			
Лит 83			
Лит 84			
Лит 85			
Лит 86			
Лит 87			
Лит 88			
Лит 89			
Лит 90			
Лит 91			
Лит 92			
Лит 93			
Лит 94			
Лит 95			
Лит 96			
Лит 97			
Лит 98			
Лит 99			
Лит 100			











1050-1У38 25 (✓)

СОРУС 5.904-47.1, 5.904/041

1 -  $2714, \pm \frac{12}{2}$   
2\* - Размер для справок

ВСП1-0501		
Мат	Масса	Изделие
Кромшечин	0,08	1/1
Лист	Листов	
Лист 6-МН-0-20 ГОСТ 19903-74	ММСС СССР	
Лист 3-Ст3кп ГОСТ 16523-70	Наблпромвентил-449	
Копировал	Или Проектпротомблнцнцн	Формат А4

2050-1У38 100 (✓)

1 Длина развернутой детали - 108 мм  
2 -  $2714, -2714; \pm \frac{12}{2}$   
3\* - Размер для справок

ВСП1-0502		
Мат	Масса	Изделие
Серебря	0,35	1/1
Лист	Листов	
Лист 6-МН-0-20 ГОСТ 19903-74	ММСС СССР	
Лист 3-Ст3кп ГОСТ 16523-70	Наблпромвентил-449	
Копировал	Или Проектпротомблнцнцн	Формат А4

2050-1У38 25 (✓)

1 -  $2714, -2714$   
2\* - Размер для справок

ВСП1-0503		
Мат	Масса	Изделие
Втулка	0,04	1/1
Лист	Листов	
Лист 15-0-01 ГОСТ 13662-75	ММСС СССР	
Копировал	Или Проектпротомблнцнцн	Формат А4

2090-1У38 25 (✓)

1 Длина развернутой детали - 168 мм  
2\* - Размер для справок

ВСП1-0602		
Мат	Масса	Изделие
Кольцо	0,026	1/1
Лист	Листов	
Лист Проволока 5-ГОСТ 13682-74	ММСС СССР	
Копировал	Или Проектпротомблнцнцн	Формат А4

ВСП1-07

серия 5904-47-1, выпуск 1

ГОСТ 5264-80-71-Δ20      ГОСТ 5264-80-71-Δ20

1 ±  $\frac{t_2}{2}$   
2 Размеры для справок

№	Поз.	Обозначение	Наименование	Кол.	Приме- чание
			Детали		
45	1	ВСП1-0701	Скоба	1	
51	2	ВСП1-0702	Труба $\phi = 20-7T14$		
54	3	ВСП1-0703	Пластина 20*60-3T14 Б-5Н-0-20 ГОСТ 5264-80-71 Лист 3-Ст 3 кп ГОСТ 16523-70	1	0,02 кг

ВСП1-07		Лист	Масса	Масштаб
Оседержатель			0,098	1:1
		Лист	Листов	
		ММСС	СССР	
		Лаб. проект вентиляция ИТИ Проектпроектирование		
Копировал:		Формат: А4		

ВСП1-0701

1 Длина развернутой детали - 19 мм  
2 +7T14; -7T14; ±  $\frac{t_2}{2}$   
3 \* Размер для справок

ВСП1-0701		Лист	Масса	Масштаб
Скоба			0,06	1:1
		Лист	Листов	
		ММСС	СССР	
		Лаб. проект вентиляция ИТИ Проектпроектирование		
Копировал:		Формат: А4		

ВСП1-0001

1 +7T14; ±  $\frac{t_2}{2}$   
2 \* Размеры для справок

ВСП1-0001		Лист	Масса	Масштаб
Табла			0,15	1:1
		Лист	Листов	
		ММСС	СССР	
		Лаб. проект вентиляция ИТИ Проектпроектирование		
Копировал:		Формат: А4		

ВСП1-0002

1 +7T14; +7T14; ±  $\frac{t_2}{2}$

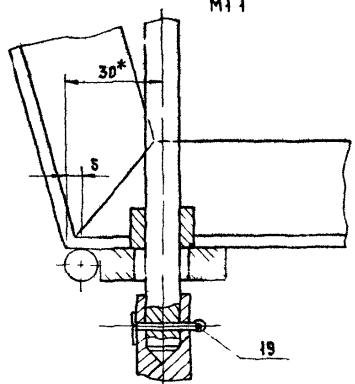
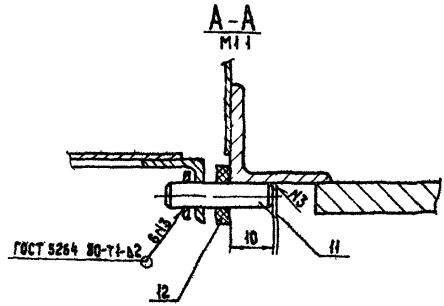
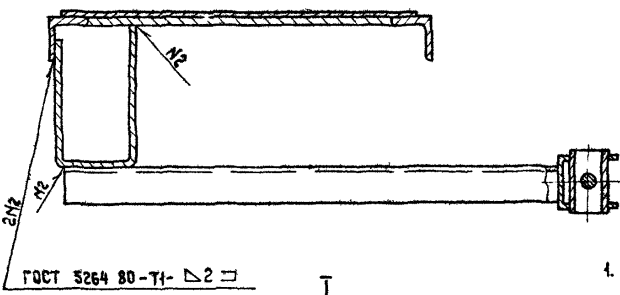
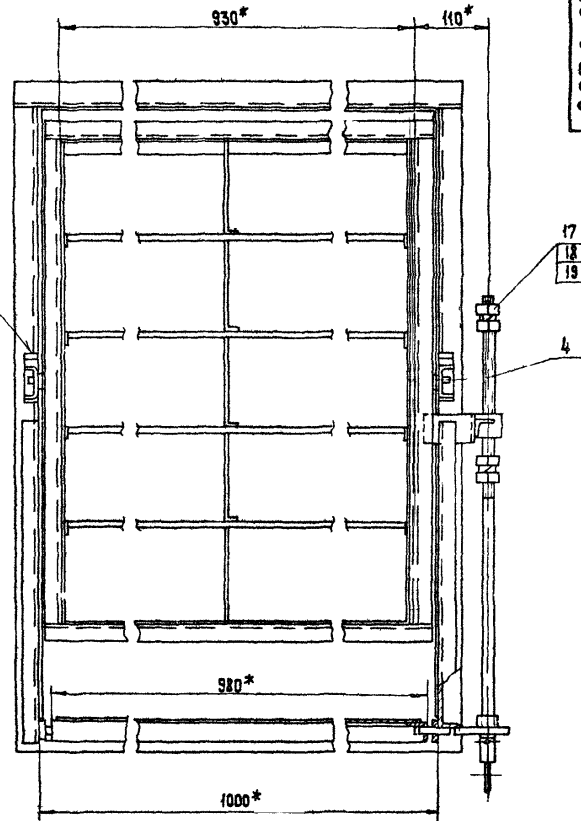
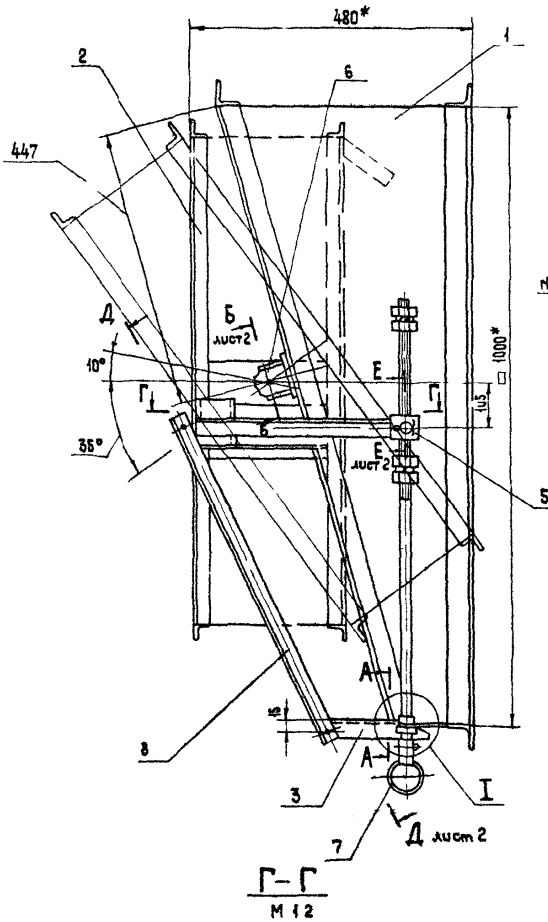
ВСП1-0002		Лист	Масса	Масштаб
Втулка			0,001	2:1
		Лист	Листов	
		ММСС	СССР	
		Лаб. проект вентиляция ИТИ Проектпроектирование		
Копировал: Иванова		Формат: А4		

Сверено кт.



Серия 5 90У-У7 1, Выпуск 1

ВСП 2 СБ



1. При повороте винта поз.4 патрубков поворотомы поз.2 и заслонка поз.3 воджны поворачиваются относительно патрубка поз.1 свободно без заеданий
2. Покрытие грунтотка ГФ-021 ГОСТ 23129 - 82 , краме резьбовых поверхностей Резьбовые и шерпирные поверхности покрыты антикоррозийной смазкой К 17 ГОСТ 10377 - 76
- 3 \* Размеры для справок
- 4 ±  $\frac{t_z}{2}$

Шифр и дата. Подп. и дата. Шифр и дата. Подп. и дата.

ВСП 2 СБ				Лист	Масштаб
Изм.	Лист	М. Вокун	Повл.	Дата	Воздухораспределитель для сосредоточенной подачи воздуха прямо-ступичный □ 1000 СБОРАЧНЫЙ ЧЕРТЕЖ
Резерв	Двигателя	Шелкова	В		Лист 1 Листов 2
Т. контр.	Проклеки				ММСС СССР
Мач. прт.	Повыш.				Главпроектвентилиацш
И. контр.	Сельвакко				ГПИ Проектвентилиацш
З. прт.	Или коб				Формат А2

Капирава В.р. Проверено К.А.

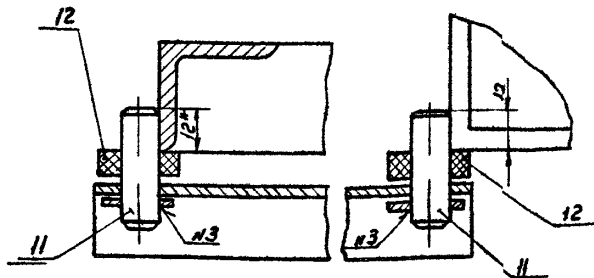
93 2438

Серия S 904-47-1, выпуск 1

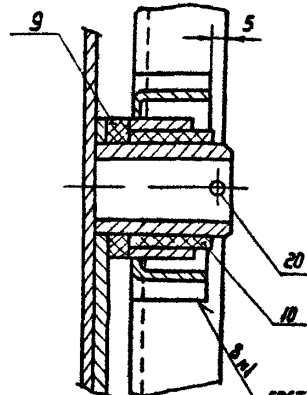
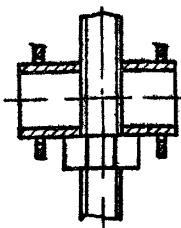
Имя и фамилия Подп. и дата

А-А повернуто лист 1

Б-Б повернуто лист 1



Е-Е  
М 1:1



ГОСТ 51264-80-Н1-Д2

ВСП 2 СБ  
Копированная Вещичка

Формат	Зона	Лист	Обозначение	Наименование	Кол.	Примечание
				<u>Документация</u>		
А3			ВСП2-03 СБ	Сборочный чертеж		
				<u>Запчасти</u>		
А4	1		ВСП2-0301	Полотно	1	
А4	2		ВСП2-0302	Основание	1	
А4	3		ВСП2-0308	Ось	2	

Имя и фамилия Подп. и дата

Имя	Лист	№ докум	Подп.	Дата	Лист	Лист	Листов
Разработ	Щеглова	С.С.			Лит	Лист	Листов
Проб	Щеглова	К.И.			Заслонка		
Исполн	Щеглова	С.С.			НМСС СССР		
Утв	Щеглова	С.С.			Главпроектная организация		

Копированная Вещичка

Формат	Зона	Лист	Обозначение	Наименование	Кол.	Примечание
				<u>Документация</u>		
А3			ВСП2-06 СБ	Сборочный чертеж		
				<u>Запчасти</u>		
А4	1		ВСП2-0601	Сковба	1	
А4	2		ВСП2-0602	Пластина		
				Лист 8-ПН 39 ГОСТ 19903-74		
				Ст 3кпн ГОСТ 16523-70		
				30x630-3Т14	1	0,04кг
А4	3		ВСП2-0603	Труба		
				Труба 28x132 ГОСТ 3162-75		
				Л = 25-3Т14	1	0,06кг

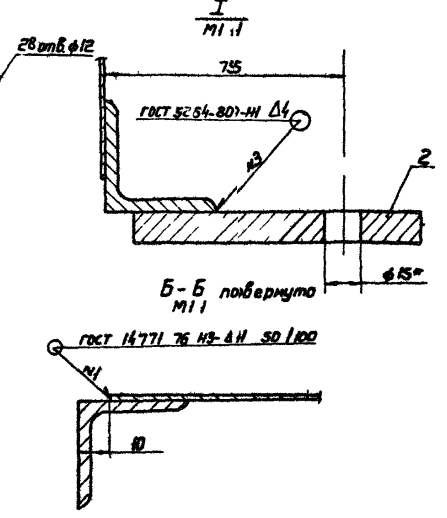
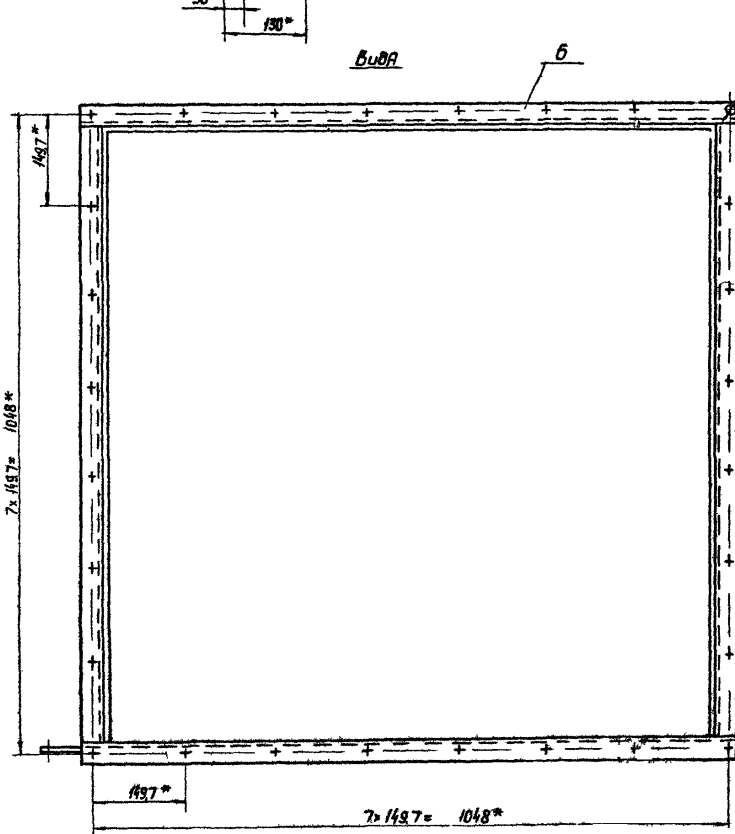
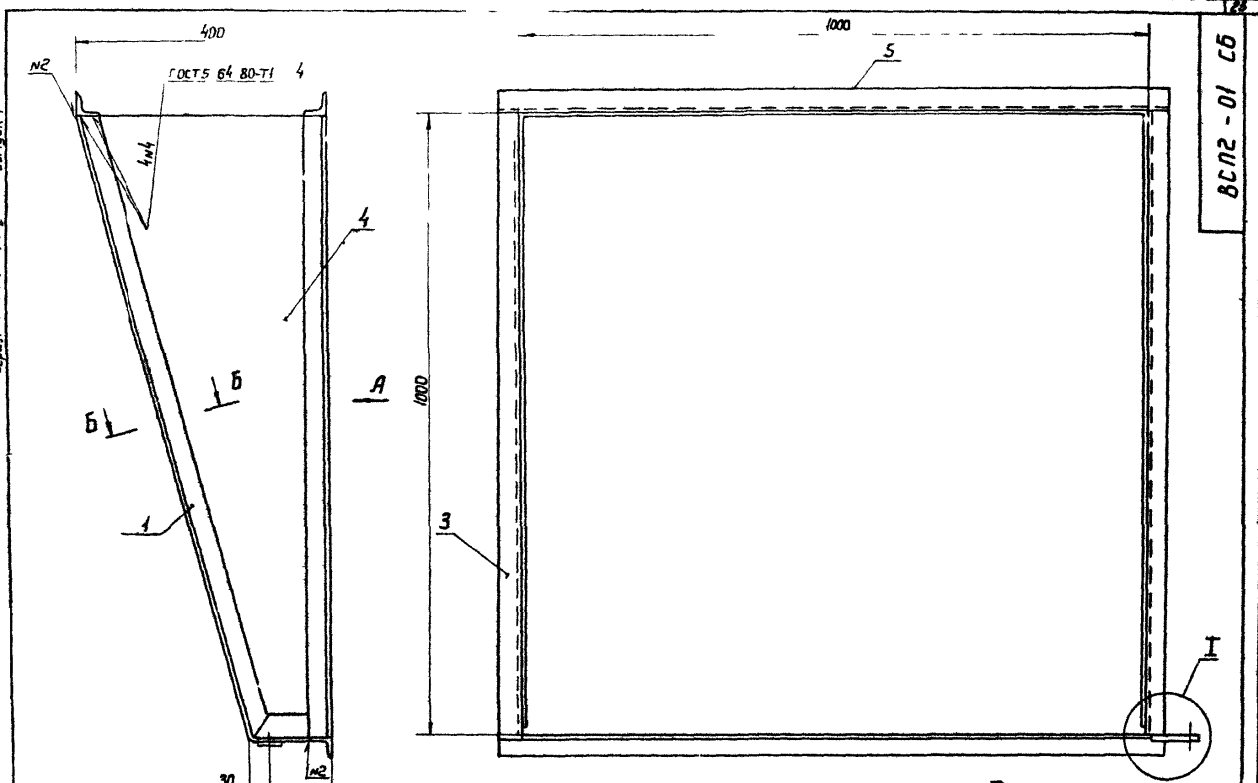
Имя и фамилия Подп. и дата

Имя	Лист	№ докум	Подп.	Дата	Лист	Лист	Листов
Разработ	Щеглова	К.И.			Лит	Лист	Листов
Проб	Щеглова	К.И.			Оседержатель		
Исполн	Щеглова	К.И.			НМСС СССР		
Утв	Щеглова	К.И.			Главпроектная организация		

Копированная Вещичка

серия S 904

Серия 5904-071 Выхук 1



1 ±  $\frac{1}{2}$   
2 \* Размеры для справок

Лист 1 из 1  
Всего листов 1 из 1  
Лист 1 из 1

				<b>ВСП2-01 СБ</b>		Лист	Масса	Нормы
Исполн.	Н. Волков	Л. И.	Дата	Потрубок		209	15	
Провер.	Щеглова	Л. И.		Сборочный чертеж		Лист	Листов	
Утвержд.	Щеглова	Л. И.						
Исполн.	Щеглова	Л. И.						
Провер.	Щеглова	Л. И.						
Утвержд.	Щеглова	Л. И.						
Исполн.	Щеглова	Л. И.						
Провер.	Щеглова	Л. И.						
Утвержд.	Щеглова	Л. И.						

Копирован Вешинкер Формат А2



Серия 5 904 У7-1, 604У7-1

ВСП-0101

105°  
1030  
52  
75  
95  
6  
1128

-УТ14, ± $\frac{\pm 2}{2}$

ВСП-0101		Лист	Масса	Масштаб
Угольник			24	1:2
55-35-4-Б-ГОСТ 8509-86		Лист	Листов	
Ст 3 кп II - ГОСТ 535-79		ММСС СССР		
Капицевал		Главпроектпроектиниия Формат А4		

ВСП-0103

105°  
1030  
52  
75  
95  
6  
1128

-УТ14, ± $\frac{\pm 2}{2}$

ВСП-0103		Лист	Масса	Масштаб
Угольник			24	1:2
55-35-4-Б-ГОСТ 8509-86		Лист	Листов	
Ст 3 кп II - ГОСТ 535-79		ММСС СССР		
Капицевал		Главпроектпроектиниия Формат А4		

ВСП-0102

10  
15  
25  
40  
20  
65  
90  
45°  
в фаску

1 - УТ14, -УТ14, ± $\frac{\pm 2}{2}$   
2 - Размер для справок

ВСП-0102		Лист	Масса	Масштаб
Кронштейн			028	1:1
5 ПН-10 ГОСТ 18903-74		Лист	Листов	
Ст 3 кп II - ГОСТ 14637-69		ММСС СССР		
Капицевал		Главпроектпроектиниия Формат А4		

ВСП-0104

380  
1000  
900  
115  
115  
97°  
110

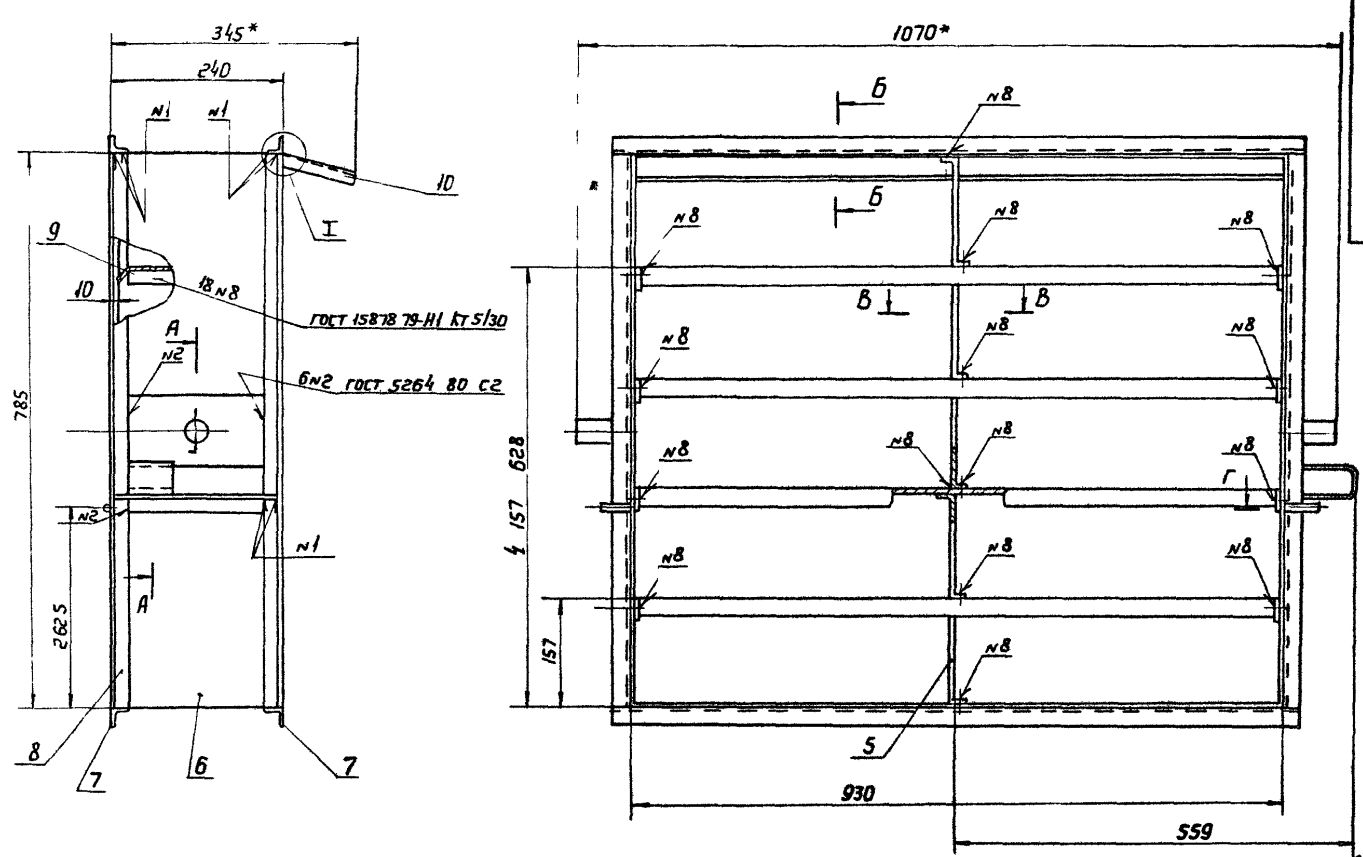
1 - Длина развернутой детали 2977 мм  
2 - УТ14, ± $\frac{\pm 2}{2}$   
3 - Допускается изготовление из нескольких частей  
4 - Размер для справок

ВСП-0104		Лист	Масса	Масштаб
Стенка			475	1:10
5 ПН-07 ГОСТ 18903-74		Лист	Листов	
Ст 3 кп II - ГОСТ 1571-70		ММСС СССР		
Капицевал Иванива		Главпроектпроектиниия Формат А4		

Сверско 8/10

Чертеж 5.80V.971, 60 у.к.1

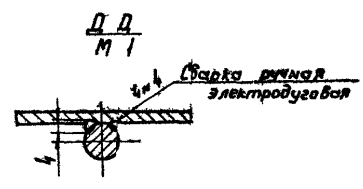
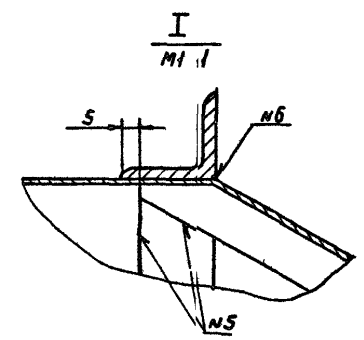
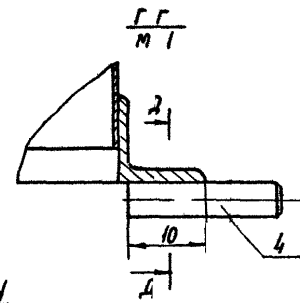
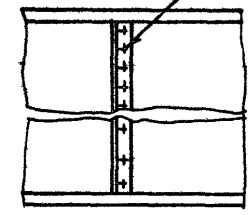
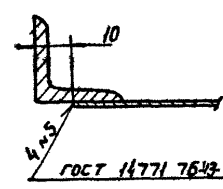
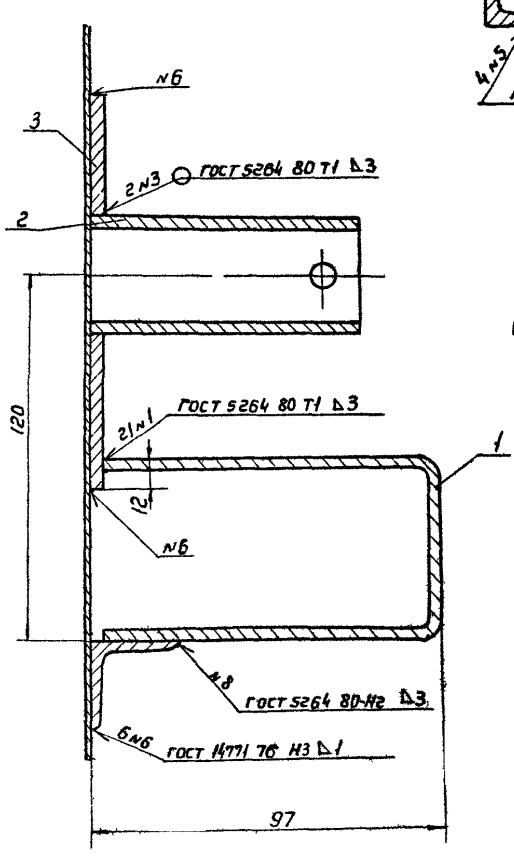
ВСП2-02 СБ



A A  
M 1 1

B B  
M 1 1

B B  
M 1 1



$1 \pm \frac{1}{2}$   
2\* Размеры для справок

Лист 1 из 1

ВСП2 02 СБ						Лист	Масса	Кол-во
Потрубок							194	15
поворотный								
Сборочный чертеж								
Изм	Лист	№ в кн	Лист	Дата				
Разработ	Про	Б	Д					
Проб	Ш	Г	Б					
Т.К	М	Г	М					
И	К	Д	В					
Ч	Т	В	С					

50 (V)

ВСП 2-0201

Выпуск 1  
Серия 5.904-47-1

1 + 3714; - 3714; ± 0.2  
2\* Размер для справок

ВСП 2-0201		Лист	Масса	Масштаб
Палец		009	1.1	
Труба 15x28 ГОСТ 3262-75		Лист	Листов	
ММСС СССР Лаб.ПромБентилучи ГПИПроектПромБентилучи				
Копировал:		Формат А4		

50 (V)

ВСП 2-0202

1 + 3714; - 3714,  
2\* Размер для справок

ВСП 2-0202		Лист	Масса	Масштаб
Плита		06	1.1	
Лист 5-ПН-3 ГОСТ 159903-74 Ст 3 кп ГОСТ 16523-70		Лист	Листов	
ММСС СССР Лаб.ПромБентилучи ГПИПроектПромБентилучи				
Копировал:		Формат А4		

50 (V)

ВСП 2-0203

1 - 3714; ± 0.2  
2\* Размер для справок

ВСП 2-0203		Лист	Масса	Масштаб
Редра		0.19	1.1	
Лист 5-ПН-07 ГОСТ 159903-74 Ст 3 кп ГОСТ 16523-70		Лист	Листов	
ММСС СССР Лаб.ПромБентилучи ГПИПроектПромБентилучи				
Копировал:		Формат А4		

50 (V)

ВСП 2-0204

1 Длина развернутой детали 3545 мм  
2 - 3714; ± 0.2  
3\* Размер для справок

ВСП 2-0204		Лист	Масса	Масштаб
Редра		4.1	1:10	
Лист 5-ПН-07 ГОСТ 159903-74 Ст 3 кп ГОСТ 16523-70		Лист	Листов	
ММСС СССР Лаб.ПромБентилучи ГПИПроектПромБентилучи				
Копировал:		Формат А4		

BCN2-0209

50 V(V)

1 Длина развернутой детали - 213 мм  
2 ±  $\frac{t_2}{2}$   
3\* Размер для справок

BCN2-0209			
Изм.	Лист	№ докум.	Подп.
Разраб.	Щеглова		
Пробер.	Щеглова		
Т. контр.	Пронский		
И. контр.	Сельдякова		
Утв.	Денянов		
Кронштейн		Лист	Масса
		014	12
Лист		Б-ПН 30 ГОСТ 19903 74	
		Ст 3 Кп ГОСТ 16523 70	
Копировал		Вешняков	
		Формат А4	

BCN2-0207

50 V(V)

1 -  $\text{УТ 14}, \pm \frac{t_2}{2}$   
2\* Размер для справок

BCN2-0207			
Изм.	Лист	№ докум.	Подп.
Разраб.	Щеглова		
Пробер.	Щеглова		
Т. контр.	Пронский		
И. контр.	Сельдякова		
Утв.	Денянов		
Полка		Лист	Масса
		12	12
Лист		Б-ПН 07 ГОСТ 19903 74	
		Ст 3 Кп ГОСТ 16523 70	
Копировал		Вешняков	
		Формат А4	

8020-2028

50 V(V)

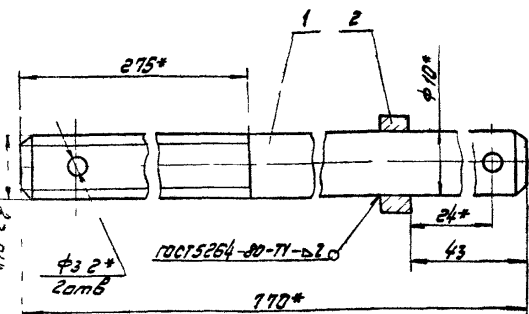
1 -  $\text{УТ 14}, \pm \frac{t_2}{2}$   
2\* Размер для справок

8020-2028			
Изм.	Лист	№ докум.	Подп.
Разраб.	Щеглова		
Пробер.	Щеглова		
Т. контр.	Пронский		
И. контр.	Сельдякова		
Утв.	Денянов		
Козырек		Лист	Масса
		07	11
Лист		Б-ПН 07 ГОСТ 19903 74	
		Ст 3 Кп ГОСТ 16523 70	
Копировал		Вешняков	
		Формат А3	



70-2У3В

серия 5 904 47 1, ввнучка!



1 ± 0.2  
2 \* Размеры для справок

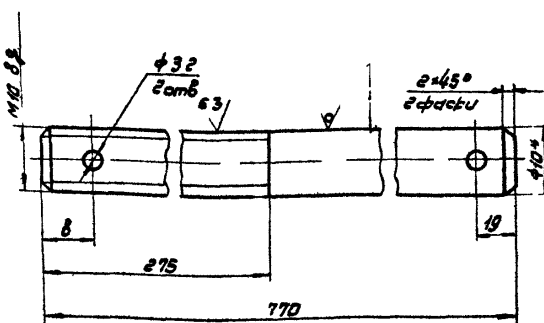
№	Зона	Поз	Обозначение	Наименование	Мат	Примечание
<b>Детали</b>						
Р4	1		ВСП2-04 01	Винт	1	
Р4	2		ВСП2-04 02	Гайка	1	

**ВСП2-04**

И.п.	Лист	Масса	Исполн
М.П.	049	21	
Лист	Листов / ммес СССР		
И.контр.	Генпроектировщик / И.П. Проектировщик		
И.п.	Формат А4		

1070-2У3В

125/ (V)



1 \* 7714, -7714, ± 0.2  
2 \* Размеры для справок

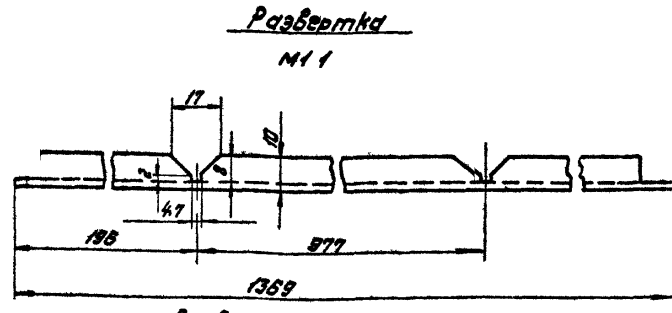
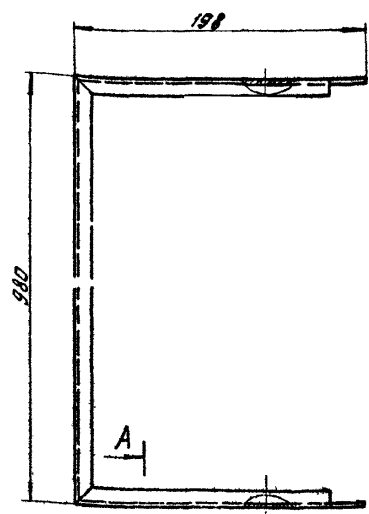
серия 5 904 47 1, ввнучка!

И.п.	Лист	Масса	Исполн
М.П.	047	21	
Лист	Листов / ммес СССР		
И.контр.	Генпроектировщик / И.П. Проектировщик		
И.п.	Формат А4		

**ВСП2-0401**

2060-2У3В

50/ (V)



1 - 7714, ± 0.2  
2 \* Размеры для справок

серия 5 904 47 1, ввнучка!

И.п.	Лист	Масса	Исполн
М.П.	069	12	
Лист	Листов / ммес СССР		
И.контр.	Генпроектировщик / И.П. Проектировщик		
И.п.	Формат А3		

**ВСП2-0302**

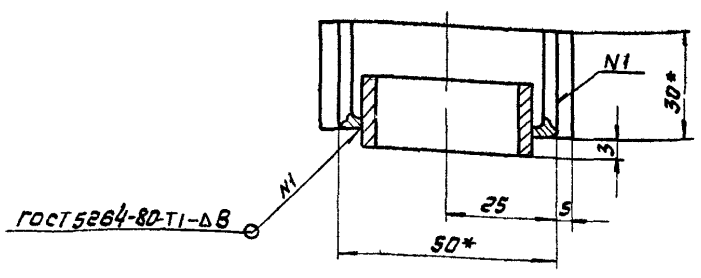
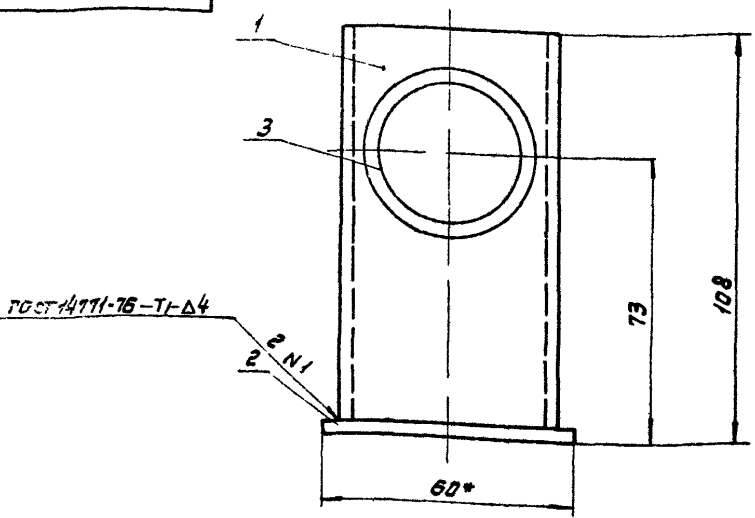
**Основание**

Объем 8.8



ВСП2-05С5

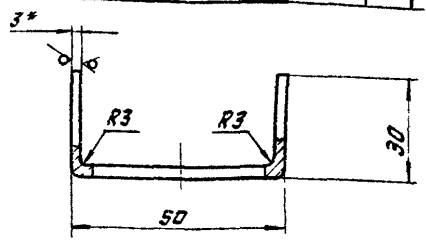
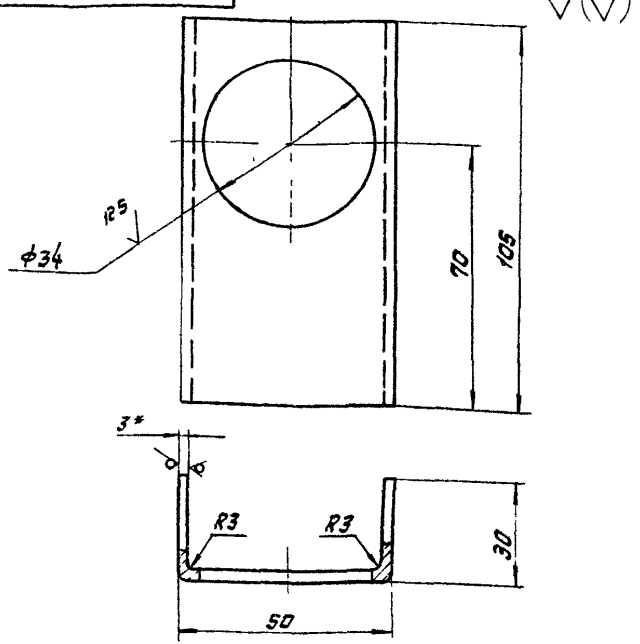
Серия 5904-47-1, выпуск 1



$1 \pm \frac{t}{2}$   
2\* Размеры для справок.

ВСП2-05С5				Лист	Масса	Масштаб
Исполн	№ докум	Лист	Всего	033 11		
Разраб	Дробов	Исполн		Лист		
Проб	Щербов	Исполн		Масштаб		
Контр	Пронский	Исполн		Масштаб		
И контр	Савкина	Исполн		Масштаб		
Утв	Демьянова	Исполн		Масштаб		
Содержатель				Лист		
Сборочный чертеж				Масштаб		
Материал				Масштаб		
Формат А3				Масштаб		

1090-2УС8



1 Длина развернутой детали 100мм  
 $\pm 0.14; \pm \frac{t}{2}$   
3\* Размер для справок

ВСП2-0601				Лист	Масса	Масштаб
Скоба				028 11		
Исполн	№ докум	Лист	Всего	Лист		
Разраб	Дробов	Исполн		Масштаб		
Проб	Щербов	Исполн		Масштаб		
Контр	Пронский	Исполн		Масштаб		
И контр	Савкина	Исполн		Масштаб		
Утв	Демьянова	Исполн		Масштаб		
Содержатель				Лист		
Сборочный чертеж				Масштаб		
Материал				Масштаб		
Формат А4				Масштаб		

Формат	Лист	Обозначение	Наименование	Материал	Примечание
А3		ВСП2-05С5	Сборочный чертеж		
А4	1	ВСП2-0501	Связь		
А4	2	ВСП1-0502	Серьга		
А4	3	ВСП1-0504	Гайка		
А4	4	ВСП1-0503	Втулка		

ВСП2-05				Лист	Масса	Масштаб
Поводок				033 11		
Исполн	№ докум	Лист	Всего	Лист		
Разраб	Дробов	Исполн		Масштаб		
Проб	Щербов	Исполн		Масштаб		
Контр	Пронский	Исполн		Масштаб		
И контр	Савкина	Исполн		Масштаб		
Утв	Демьянова	Исполн		Масштаб		
Содержатель				Лист		
Сборочный чертеж				Масштаб		
Материал				Масштаб		
Формат А4				Масштаб		



Серия 5 901-47-1, выпуск 1

Формат	Зона	Лист	Обозначение	Наименование	кол	Примечание
				<u>Документация</u>		
A2			ВСПЗ СБ	Сборочный чертеж		
A4			ВСП ТУ	Технические условия		
				<u>Сборочные единицы</u>		
A4	1		ВСПЗ-01	Патрубок	1	
A4	2		ВСПЗ-02	Патрубок	1	
				поворотный	1	
A4	3		ВСПЗ-03	Заслонка	1	
A4	4		ВСПЗ-04	Винт	1	
A4	5		ВСПЗ-05	Поводок	1	
A4	6		ВСПЗ-06	Кольцо	1	
A4	7		ВСПЗ-07	Оседержатель	2	
				<u>Детали</u>		
A4	8		ВСПЗ-0001	Тяга	2	
A4	9		ВСПЗ-0002	Втулка	2	
A4	10		ВСПЗ-0003	Втулка	6	
A4	11		ВСПЗ-0208	Ось	2	
B4	12		ВСПЗ-0004	Труба		
				Труба ПНД50С		
				техническая ГОСТ 18599-86		
				L=50-7T14	2	102кг
				Стандартные изделия		
			14	Гайка М16-6H5		
				ГОСТ 5915-70	4	

**ВСПЗ**

Лист 1 из 2

Разработчик: Л. С. Савельева  
 Проверил: Л. С. Савельева  
 Подпись: [подпись]  
 Дата: [дата]

Воздухо-распределитель для сосредоточенной подачи воздуха прямо струйный □ 1250  
 МНСС СССР  
 Лабпробвенция ГПИ проектно-исследовательская  
 Копировал: Вешинская  
 Формат: А4

Формат	Зона	Лист	Обозначение	Наименование	кол	Примечание
		15		Шайба 16		
				ГОСТ 11371-78	6	
		16		Шайба 1665Г		
				ГОСТ 6402-70	2	
		17		Шплинт 5x58	4	
				ГОСТ 397-79		

**ВСПЗ**

Лист 2 из 2

Разработчик: Л. С. Савельева  
 Проверил: Л. С. Савельева  
 Подпись: [подпись]  
 Дата: [дата]

Воздухо-распределитель для сосредоточенной подачи воздуха прямо струйный □ 1250  
 МНСС СССР  
 Лабпробвенция ГПИ проектно-исследовательская  
 Копировал: Вешинская  
 Формат: А4

Серия 5 901-47-1, выпуск 1

Формат	Зона	Лист	Обозначение	Наименование	кол	Примечание
				<u>Документация</u>		
A2			ВСПЗ-01 СБ	Сборочный чертеж		
				<u>Детали</u>		
A3	1		ВСПЗ-0101	Угольник	1	
A3	2		ВСПЗ-0102	Угольник	1	
A4	3		ВСПЗ-0103	Кронштейн	1	
A4	4		ВСПЗ-0104	Стенка	1	
B4	5		ВСПЗ-0105	Угольник		
				Уголок 40x40x5-ГОСТ 8509-86		
				Ст3кп ГОСТ 535-79		
				L=1330-7T14	3	4,12кг
B4	6		ВСПЗ-0106	Угольник		
				Уголок 40x40x5-ГОСТ 8509-86		
				Ст3кп ГОСТ 535-79		
				L=1250-7T14	2	1,03кг

**ВСПЗ-01**

Лист 1 из 2

Разработчик: Л. С. Савельева  
 Проверил: Л. С. Савельева  
 Подпись: [подпись]  
 Дата: [дата]

Патрубок  
 МНСС СССР  
 Лабпробвенция ГПИ проектно-исследовательская  
 Копировал: Вешинская  
 Формат: А4

Формат	Зона	Лист	Обозначение	Наименование	кол	Примечание
				<u>Документация</u>		
A2			ВСПЗ-02 СБ	Сборочный чертеж		
				<u>Детали</u>		
A4	1		ВСПЗ-0201	Кронштейн	1	
A4	2		ВСПЗ-0202	Ось	2	
A4	3		ВСПЗ-0203	Пята	4	
A4	4		ВСПЗ-0204	Ось	2	
A4	5		ВСПЗ-0204	СВРЗБ	3	
A4	6		ВСПЗ-0205	Ребро	5	
A4	7		ВСПЗ-0206	Обечайка	1	
B4	8		ВСПЗ-0207	СВРЗБ		
				Уголок 25x25x5-ГОСТ 8509-86		
				Ст3кп ГОСТ 535-79	4	
				L=928-7T14	4	104кг
B4	9		ВСПЗ-0208	СВРЗБ		
				Уголок 25x25x5-ГОСТ 8509-86		
				Ст3кп ГОСТ 535-79		
				L=1230-7T14	6	1,38кг
A4	10		ВСПЗ-0209	Полка	5	
A4	11		ВСПЗ-0210	Козырек	1	

**ВСПЗ-02**

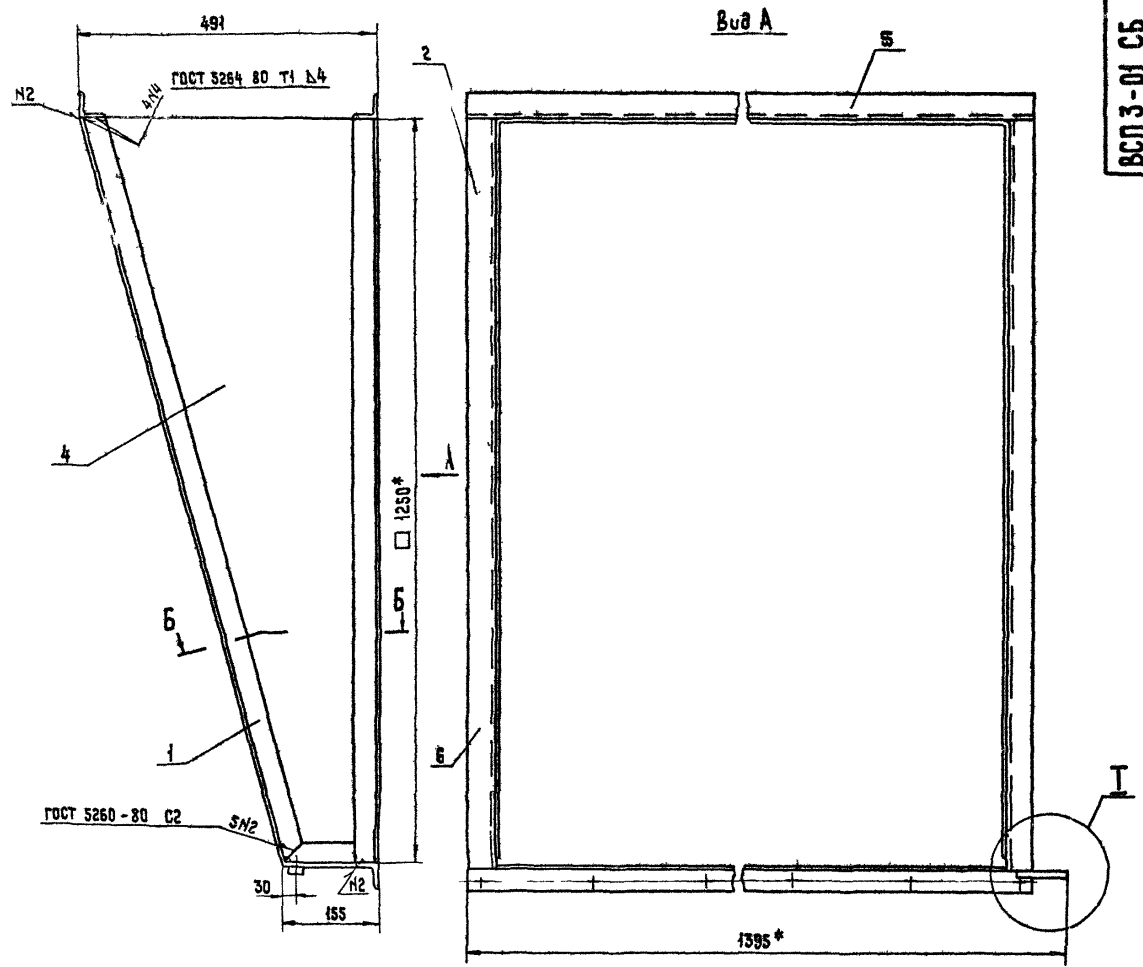
Лист 2 из 2

Разработчик: Л. С. Савельева  
 Проверил: Л. С. Савельева  
 Подпись: [подпись]  
 Дата: [дата]

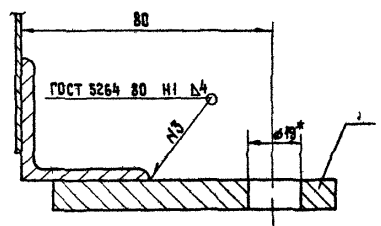
Патрубок поворотный  
 МНСС СССР  
 Лабпробвенция ГПИ проектно-исследовательская  
 Копировал: Вешинская  
 Формат: А4



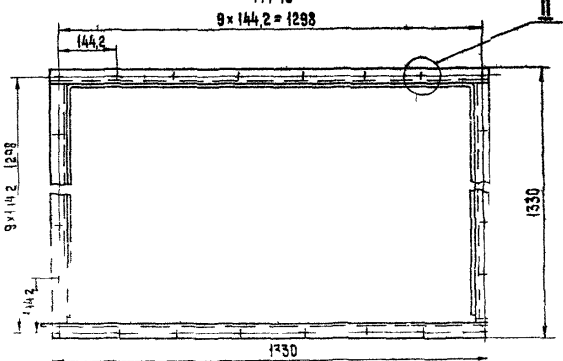
Серия 5 904 47 1  
Выпуск 1



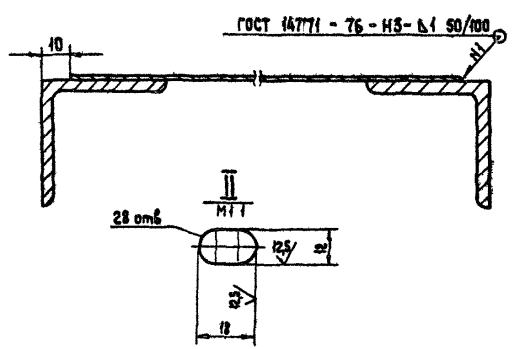
I  
М 1:1



Вид А  
М 1:10  
9 x 144,2 = 1298



Б-Б  
М 1:1



1 + 3Т 14, - 3Т 14, ±  $\frac{t_2}{2}$   
2\* Размеры для справок

Повн и дета.  
1:1  
1:10  
1:10

ВСП 3-01 СБ				Лист	Масштаб	Масштаб
Экз. лист	Н. в. экз.	Подп.	Дата	32,36	1:5	1:5
Разреш.	Земисова	2/2		Сборочный чертеж		
Проект	Промский			Лист 1 из 1		
Т. контр.	Земисова			ИМСС СССР		
Наче в	Оставили			Лаборатория титанов		
Исполн.	Се. в. Яков			ГОЛПроектинженерия		
Усть	Земисова			Формат А2		

Сверено М.



(✓) (✓) 50

ВСПЗ-0103

Серия 5.904.47.1 Вспусть

1 + 7Т14 - 7Т14 ± 0.2  
2 \* Размер для справок

Лист	Масштаб	Исполнение
03	1:2	

**Кронштейн**

Лист 5 ПН-0 10 ГОСТ 19903 74  
Ст 3 кл ГОСТ 14657 79

Ка. разраб.

(✓) (✓) 50

ВСПЗ-0104

1 Длина развернутой детали 3727мм  
2 7Т14, ± 0.2  
3 \* Размер для справок  
4 Допускается изготовление из нескольких частей

Лист	Масштаб	Исполнение
04	1:10	

**Стенка**

Лист 5 ПН-0 30 ГОСТ 19903 74  
Ст 3 кл ГОСТ 14657 79

Ка. разраб.

(✓) 50

ВСПЗ-0002

+ 7Т14, - 7Т14

Лист	Масштаб	Исполнение
0002	1:1	

**Втулка**

Лист 25 25 3 05 ГОСТ 535 79

Ка. разраб.

(✓) (✓) 50

ВСПЗ-0001

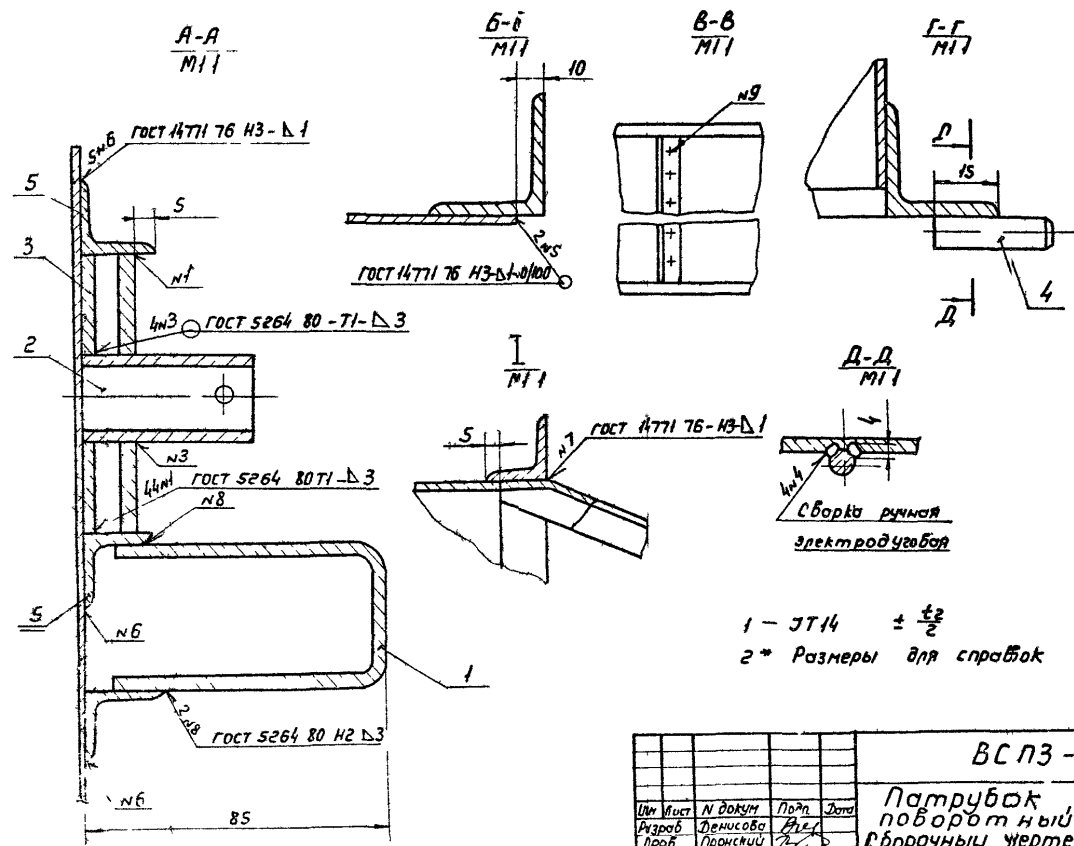
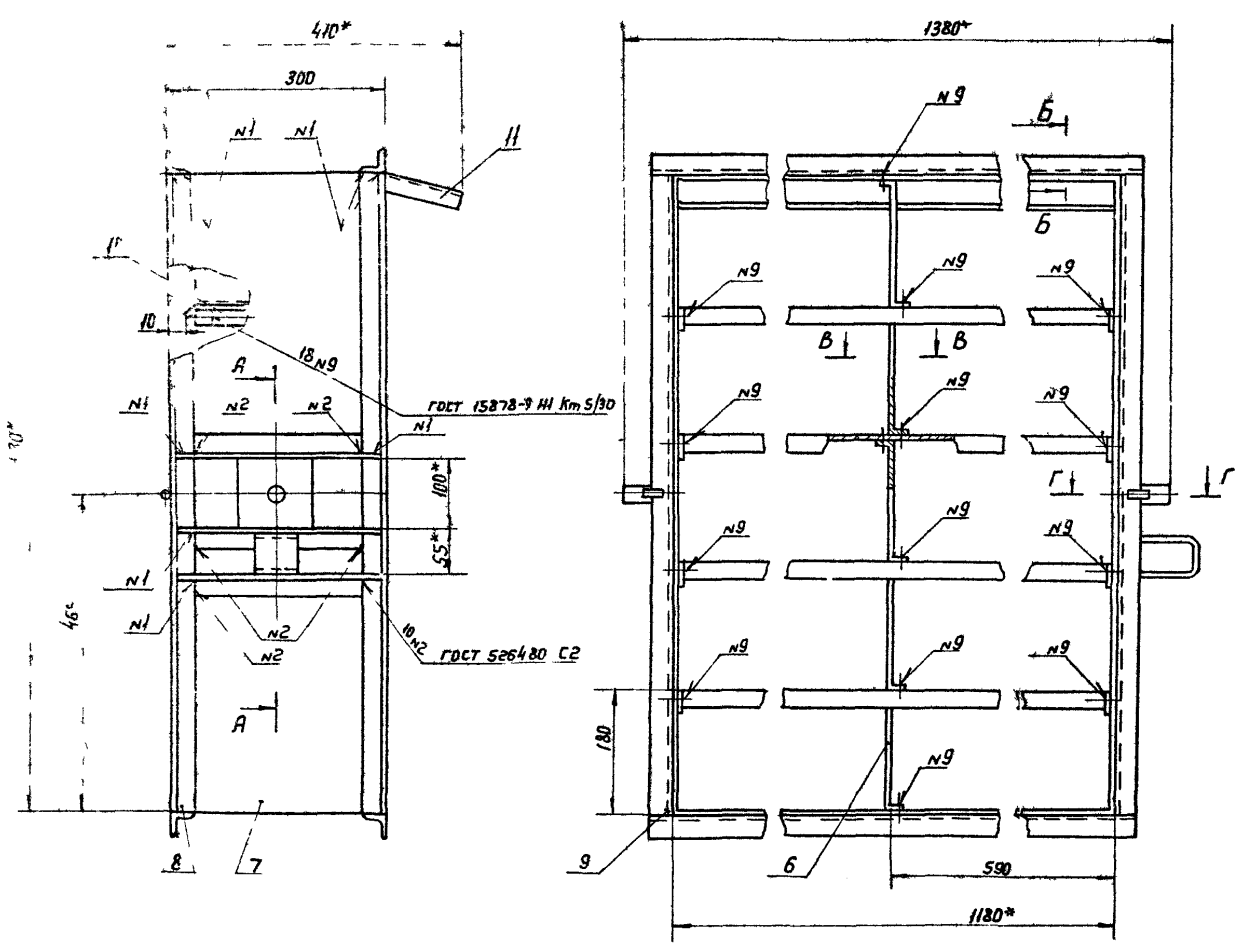
+ 7Т14, - 7Т14 ± 0.2

Лист	Масштаб	Исполнение
0001	1:1	

**Трава**

Лист 25 25 3 05 ГОСТ 535 79

Ка. разраб.

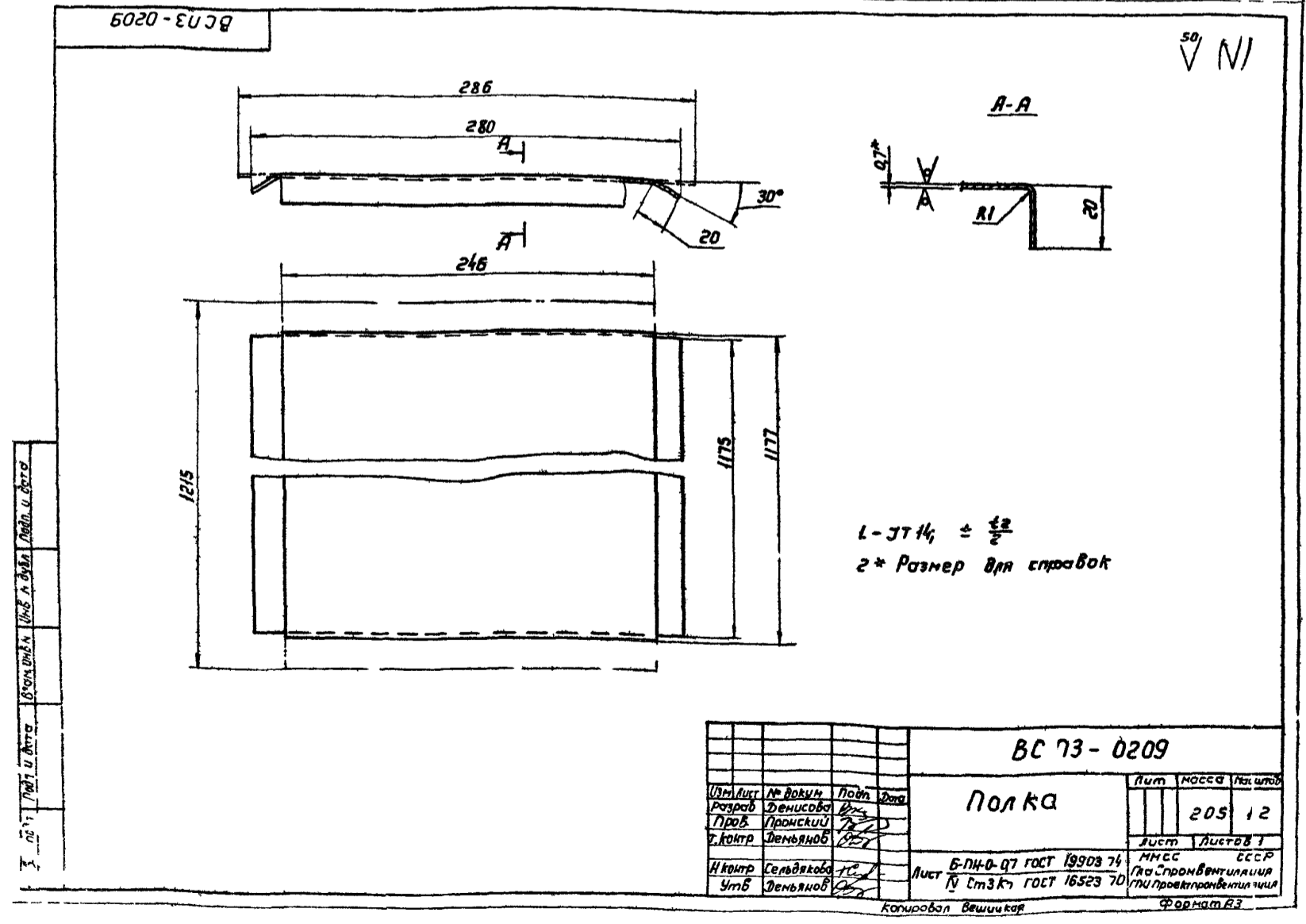
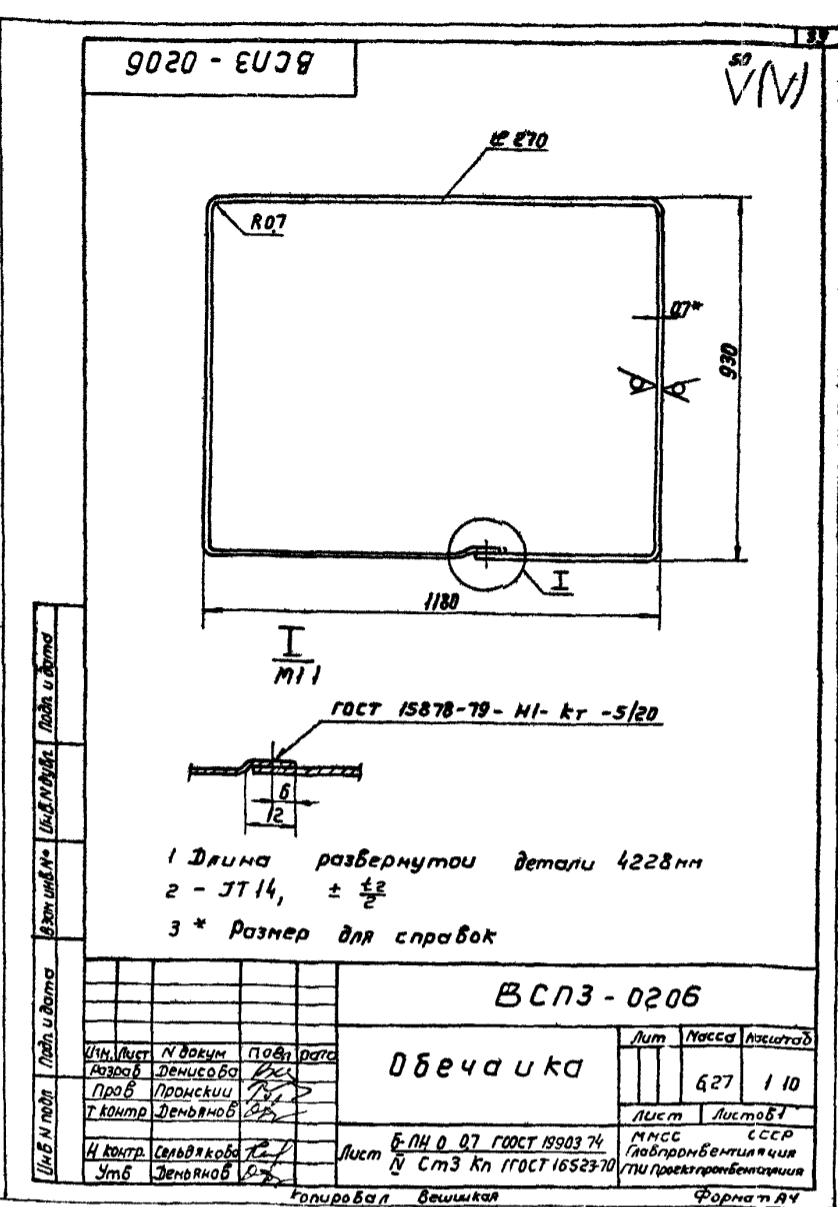
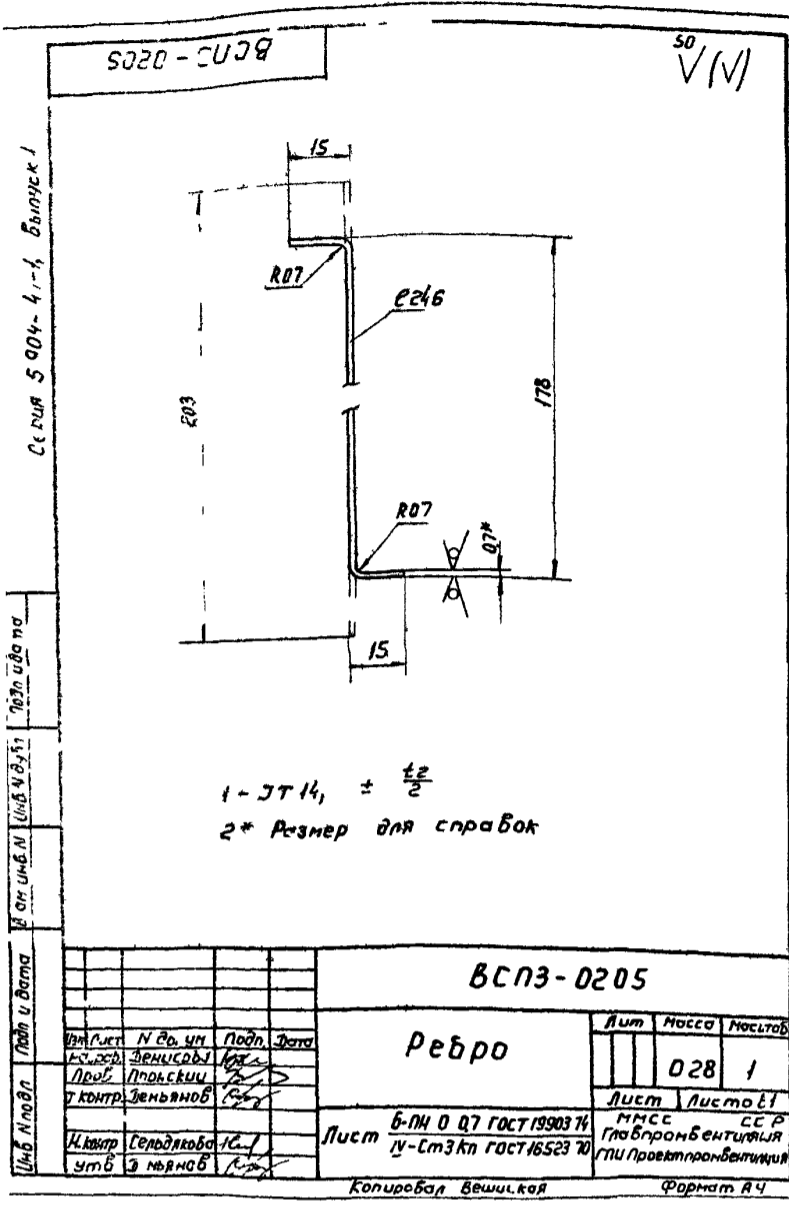


1 - ШТ14 ± 0.2  
2\* - Размеры для справок

ВСПЗ-02 СБ				Лист	Масса	Кол-во
Патрубок поворотный сборочный чертеж				324	15	
Изм	Лист	№ докум	Подп	Дата		
Разраб	Ленникова	Ленникова	Ленникова	Ленникова		
Проб	Пронский	Пронский	Пронский	Пронский		
Т. контр	Демьянов	Демьянов	Демьянов	Демьянов		
А. контр	Савельева	Савельева	Савельева	Савельева		
Чтв	Демьянов	Демьянов	Демьянов	Демьянов		
Копировал Вешинская				Формат А2		

1773 1/3131 и дата



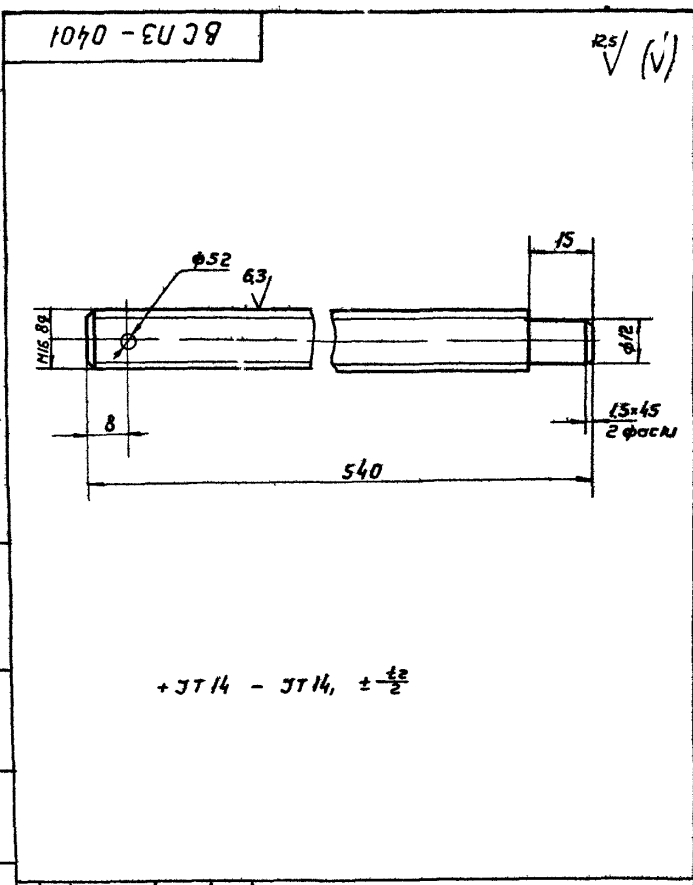


Сделано Р.И.









+ JT14 - JT14, ±  $\frac{12}{2}$

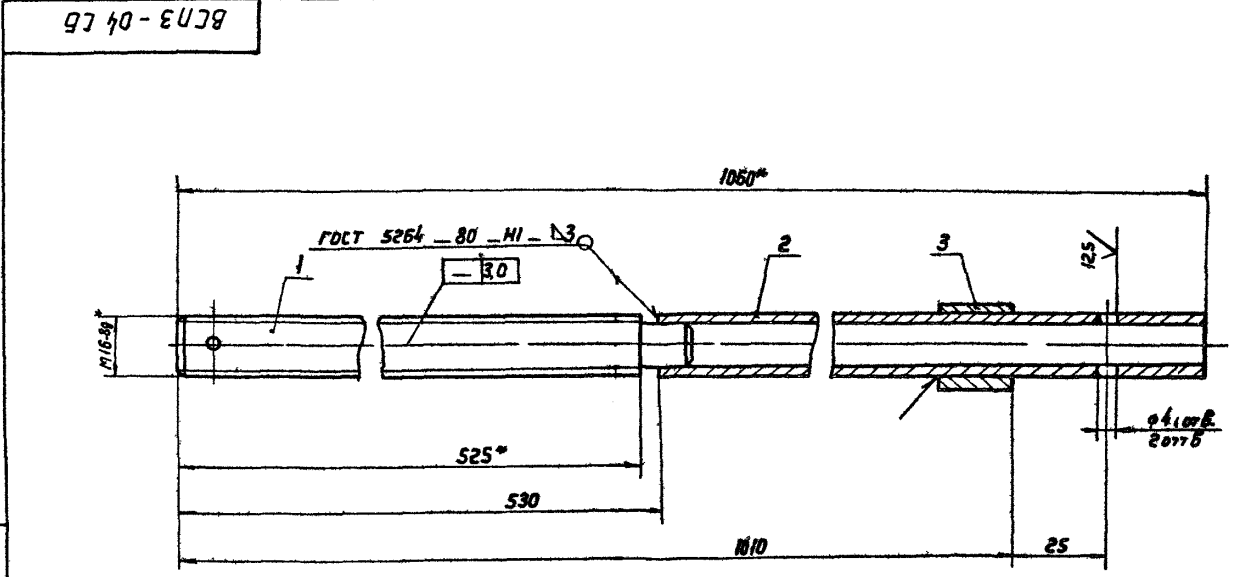
Лист и дата  
Лист и дата  
Лист и дата  
Лист и дата  
Лист и дата

ВСНЗ-0401			
Изм	Лист	№ докум	Подп. Дата
Разраб	Демисова	И.С.	19.2
Проб	Пронский	И.С.	19.2
Т. контр.	Демьянов	И.С.	19.2
И. контр.	Сельдякова	Т.С.	19.2
Утв.	Демьянов	И.С.	19.2
Шпилька		Лист	Масса
		1	0.85
Круг 18 В ГОСТ 2590-71		Листов	1
Ст 3 Кп - ГОСТ 535 79		ММСС СССР Глобпробвентиляция ГПИ Проектпробвентиляция	
Копирован Вешинка		Формат А4	

Формат	Возв	Лист	Обозначение	Наименование	Кол	Примечание
			ВСНЗ - 04СБ	Документация		
				Сборочный чертеж		
				детали		
63	1		ВСНЗ - 0401	Шпилька	1	
64	2		ВСНЗ - 0402	Труба		
				Труба 10x22		
				ГОСТ 3262-75		
				L = 530 - JT14	1	0.39 кг
64	3		ВСНЗ - 0403	Втулка		
				Труба 25x3.5 ГОСТ 8732-70		
				Б.10 ГОСТ 8732-74		
				L = 20 - JT14	1	0.037 кг

Лист и дата  
Лист и дата  
Лист и дата  
Лист и дата  
Лист и дата

ВСНЗ-04			
Изм	Лист	№ докум	Подп. Дата
Разраб	Демисова	И.С.	19.2
Проб	Пронский	И.С.	19.2
Т. контр.	Демьянов	И.С.	19.2
И. контр.	Сельдякова	Т.С.	19.2
Утв.	Демьянов	И.С.	19.2
Винт		Лист	Масса
		1	1.28
Круг 18 В ГОСТ 2590-71		Листов	1
Ст 3 Кп - ГОСТ 535 79		ММСС СССР Глобпробвентиляция ГПИ Проектпробвентиляция	
Копирован Вешинка		Формат А4	



1 ±  $\frac{12}{2}$   
2 \* Размеры для справок

Лист и дата  
Лист и дата  
Лист и дата  
Лист и дата  
Лист и дата

ВСНЗ-04СБ			
Изм	Лист	№ докум	Подп. Дата
Разраб	Демисова	И.С.	19.2
Проб	Пронский	И.С.	19.2
Т. контр.	Демьянов	И.С.	19.2
И. контр.	Сельдякова	Т.С.	19.2
Утв.	Демьянов	И.С.	19.2
Винт		Лист	Масса
Сборочный чертеж		1	1.28
		Листов	1
Круг 18 В ГОСТ 2590-71		ММСС СССР Глобпробвентиляция ГПИ Проектпробвентиляция	
Копирован Вешинка		Формат А4	

ВСНЗ-04СБ			
Изм	Лист	№ докум	Подп. Дата
Разраб	Демисова	И.С.	19.2
Проб	Пронский	И.С.	19.2
Т. контр.	Демьянов	И.С.	19.2
И. контр.	Сельдякова	Т.С.	19.2
Утв.	Демьянов	И.С.	19.2
Винт		Лист	Масса
Сборочный чертеж		1	1.28
		Листов	1
Круг 18 В ГОСТ 2590-71		ММСС СССР Глобпробвентиляция ГПИ Проектпробвентиляция	
Копирован Вешинка		Формат А4	

2050 - EUJ8

1251 (1)

Серия 5904.47-1 Вольск 1

1 + 3Т14 - 3Т14, ±  $\frac{1}{2}$   
2 \* Размер для справок

**ВСНЗ-0502**

Изм	Лист	И докум	Подп	Дата
Разраб	Демьянов	Прош	Промский	
Т.контр	Демьянов			

Литр Масса Листов  
01 12

Лист Листов  
1 1

И.контр Сельдяков  
Утв Демьянов

Круг 32 В-ГОСТ 2590.71  
Ст3 кп ГОСТ 535-79

МНСС СССР  
Главпроект вентиляция  
ГПИ Проектпроектвентиляция

Копировал Вещица Формат А4

Лист	Обозначение	Наименование	Кол	Примечание
<b>Документация</b>				
А3	ВСНЗ-05СБ	Сборочный чертеж		
<b>Детали</b>				
А4	1	ВСНЗ-0501	1	Серьга
А4	2	ВСНЗ-0502	1	Гайка
А4	3	ВСНЗ-0503	1	Втулка
Б4	4	ВСНЗ-0504	1	Кронштейн
		40x40x4 Б-ГОСТ 8809-85		
		Угловая Ст3 кп ГОСТ 535-79		
		Л. 360-3Т14	1	087кг

И.контр Сельдяков  
Утв Демьянов

**ВСНЗ-05**

Литр Лист Листов  
1 1 1

И.контр Сельдяков  
Утв Демьянов

МНСС СССР  
Главпроект вентиляция  
ГПИ Проектпроектвентиляция

Копировал Вещица Формат А4

9750-EUJ8

ГОСТ 5264-10-Н1-Δ3

ГОСТ 5264-10-Т1-Δ3

1 ±  $\frac{1}{2}$   
2 \* Размеры для справок

**ВСНЗ-05СБ**

Изм	Лист	И докум	Подп	Дата
Разраб	Демьянов	Прош	Промский	
Т.контр	Демьянов			

Литр Масса Листов  
137 1 1

Лист Листов  
1 1

И.контр Сельдяков  
Утв Демьянов

Круг 32 В-ГОСТ 2590.71  
Ст3 кп ГОСТ 535-79

МНСС СССР  
Главпроект вентиляция  
ГПИ Проектпроектвентиляция

Копировал Вещица Формат А4

Удостоверено Е.А.К.

Серия 5 904-47-1, Выпуск 1

125 (M)

BCN3-0503

1 + JT14, - JT14 ±  $\frac{t_2}{2}$   
2 \* Размер для справок

Лист	Масса	Масштаб
019	11	

Втулка

Труба 25x32 ГОСТ 3262-75

Копировал Великая

Формат А4

1020-4039

50 (M)

1 - JT14, ±  $\frac{t_2}{2}$   
2 \* Размер для справок

Лист	Масса	Масштаб
26	11	

Козырек

Б ПМ 0 10 ГОСТ 19903 74

Копировал Великая

Формат А4

190-0601

125 (M)

BCN3-0601

1 + JT14 - JT14, ±  $\frac{t_2}{2}$   
2 \* Размер для справок

Лист	Масса	Масштаб
009	11	

Втулка

Труба 25x35 ГОСТ 8732 70

Копировал Великая

Формат А4

00-0609

BCN3-06

\* Размеры для справок

Фигура	Зона	Лист	Обозначение	Наименование	Кол	Примечание
				детали		
А4	1		BCN1-0602	Кольцо	1	
А4	2		BCN3-0601	Втулка	1	

Лист	Масса	Масштаб
0116	11	

Кольцо

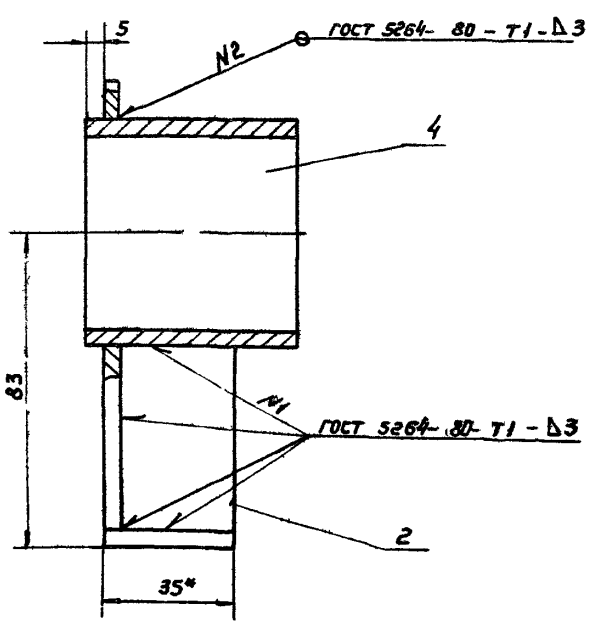
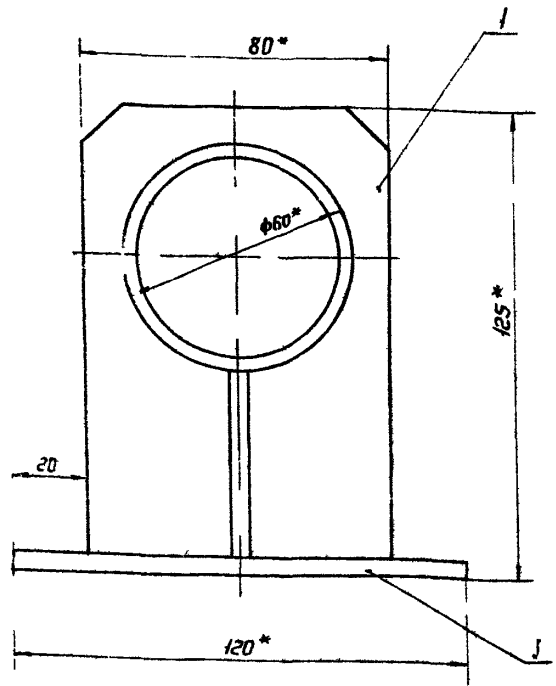
Труба 510 ГОСТ 0731 74

Копировал Великая

Формат А4

ВСПЗ - 07 СБ

Серия 5 904-47-1, Выпуск 1

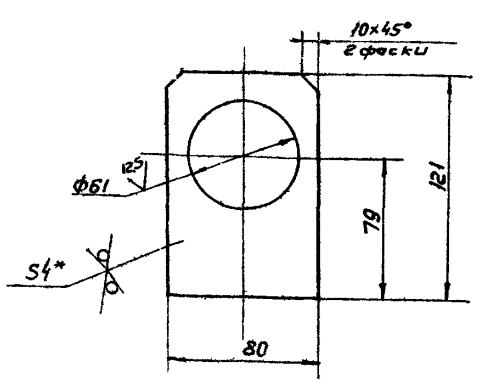


1 ±  $\frac{L_2}{2}$   
2 \* Размеры для справок

Изм.	Лист	Удобен	Подп.	Дата
1	1	Демисов	В.С.	
2	1	Пронский	В.С.	
3	1	Демьянов	В.С.	
4	1	Сельдяков	В.С.	
5	1	Демьянов	В.С.	

ВСПЗ - 07 СБ				Лист	Масса	Листов
Оседержатель				0655	11	
Сборочный чертеж				Лист	Листов	
				ММСС	СССР	
				Госпроектинститут		
				ГПИ Проектирование		

ВСПЗ - 0701



1 + 3Т14 - 3Т14 ±  $\frac{L_2}{2}$   
2 \* Размер для справок

Изм.	Лист	Удобен	Подп.	Дата
1	1	Демисов	В.С.	
2	1	Пронский	В.С.	
3	1	Демьянов	В.С.	
4	1	Сельдяков	В.С.	
5	1	Демьянов	В.С.	

ВСПЗ - 0701				Лист	Масса	Листов
Пластина				021	12	
				Лист	Листов	
				ММСС	СССР	
				Госпроектинститут		
				ГПИ Проектирование		

Изм.	Лист	Удобен	Подп.	Дата	Обозначение	Наименование	Примечание
					ВСПЗ - 07 СБ	Документация	
						Сборочный чертеж	
						Детали	
81	1				ВСПЗ - 0701	Пластина	1
82	2				ВСПЗ - 0702	Косынка 3x49	
						Б-ПН-0-40 ГОСТ 19903-74	
						Лист IV Ст 3 Кп ГОСТ 16523-70	0045 кг
						30x48 - 3Т14	1
83	3				ВСПЗ - 0703	Пластина	
						Б-ПН-0-40 ГОСТ 19903-74	
						Лист IV Ст 3 Кп ГОСТ 16523-70	
						35x120 - 3Т14	1 013 кг
84	4				ВСПЗ - 0704	Втулка	
						Труба 50x4.5	
						ГОСТ 3262-75	
						L = 55 - 3Т14	1 027 кг

Изм. Лист Удобен Подп. Дата

ВСПЗ - 07				Лист	Листов
Оседержатель				Лист	Листов
				ММСС	СССР
				Госпроектинститут	
				ГПИ Проектирование	









1010-4У39

Серия 5904 47 / Выходы

153

105°

1644

Развертка

58

150

1791

+ JT14 - JT14 ± 1/2

				ВСП4-0101		
Изм	Лист	№ докум	Подп	Дата	Лист	Масса
Разроб	Дрокоба	С/Л	С/Л			426
Пр-в	Пронский	С/Л	С/Л		Листов	12
Т.контр	Земьянов	С/Л	С/Л		Уголок 40x40 4 Б ГОСТ 8509 86	
И.контр	Сельянова	С/Л	С/Л		Ст 3 Кп ГОСТ 535 79	
Учб	Земьянов	С/Л	С/Л		ММСС СССР Главпроектинститут ТПИ проектантвентиляции	
				Копировал Вещицкий		
				Формат А4		

2010-4У39

153

110°

1644

Развертка

58

150

1791

+ JT14 - JT14 ± 1/2

				ВСП4-0102		
Изм	Лист	№ докум	Подп	Дата	Лист	Масса
Разроб	Дрокоба	С/Л	С/Л			426
Пр-в	Пронский	С/Л	С/Л		Листов	12
Т.контр	Земьянов	С/Л	С/Л		Уголок 40x40 4 Б ГОСТ 8509 86	
И.контр	Сельянова	С/Л	С/Л		Ст 3 Кп ГОСТ 535-79	
Учб	Земьянов	С/Л	С/Л		ММСС СССР Главпроектинститут ТПИ проектантвентиляции	
				Копировал Вещицкий		
				Формат А4		

5010-4У39

1590

602

1600

100°

173

100°

1 + JT14 - JT14 ± 1/2

2 \* Размер для справок

1 Длина развернутой детали - 4780мм

2 - JT14 ± 1/2

3 Допускается изготовление из нескольких частей

4 \* Размер для справок

				ВСП4-0105		
Изм	Лист	№ докум	Подп	Дата	Лист	Масса
Разроб	Дрокоба	С/Л	С/Л			1723
Пр-в	Пронский	С/Л	С/Л		Листов	11
Т.контр	Земьянов	С/Л	С/Л		Лист 5 7х-0 10 ГОСТ 19903 74	
И.контр	Сельянова	С/Л	С/Л		Ст 3 Кп ГОСТ 16523 70	
Учб	Земьянов	С/Л	С/Л		ММСС СССР Главпроектинститут ТПИ проектантвентиляции	
				Копировал Вещицкий		
				Формат А4		

8010-4У39

1590

602

1600

100°

173

100°

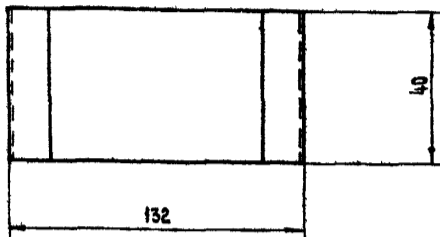
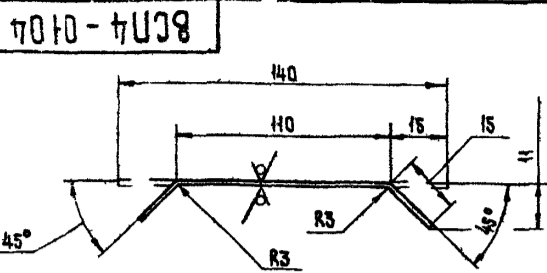
1 + JT14 - JT14 ± 1/2

2 \* Размер для справок

				ВСП4-0108		
Изм	Лист	№ докум	Подп	Дата	Лист	Масса
Разроб	Дрокоба	С/Л	С/Л			029
Пр-в	Пронский	С/Л	С/Л		Листов	11
Т.контр	Земьянов	С/Л	С/Л		Лист 5 7х-0 10-ГЛСТ 19903 74	
И.контр	Сельянова	С/Л	С/Л		Ст 3 Кп-П ГОСТ 14637 69	
Учб	Земьянов	С/Л	С/Л		ММСС СССР Главпроектинститут ТПИ проектантвентиляции	
				Копировал Вещицкий		
				Формат А4		

Сверлено 1мм

Серия 5004-47-1, Выпуск 1



- СТ 14, ±  $\frac{t_2}{2}$

ВСП 4 - 0104

№ листа	№ воязм.	Повн.	Дата	Лист	Масса	Листов
Разраб.	Проккоба	1/12			0,13	12
Проект.	Пронский					
Контр.	Пронский					
И.контр.	Сельвак					
И.тб	Вельянов					

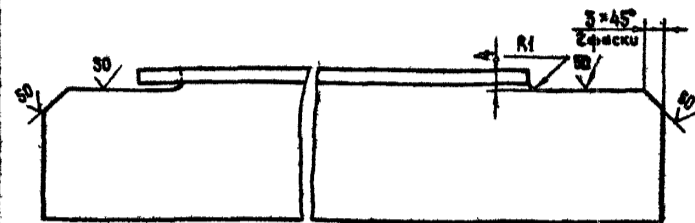
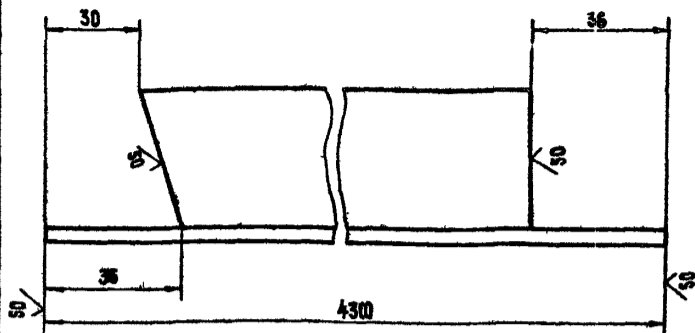
Жесткость

Лист 5 ПМ 0 3.0 ГОСТ 18903-74  
IV Ст 3 кл ГОСТ 16523-70

ИМСС СССР  
Главлпроектвентиляция  
ГПИПроектвентиляция

50

ВСП 4 - 0106



- СТ 14, ±  $\frac{t_2}{2}$

ВСП 4 - 0106

№ листа	№ воязм.	Повн.	Дата	Лист	Масса	Листов
Разраб.	Проккоба	1/12			0,44	11
Проект.	Пронский					
Контр.	Пронский					
И.контр.	Сельвак					
И.тб	Вельянов					

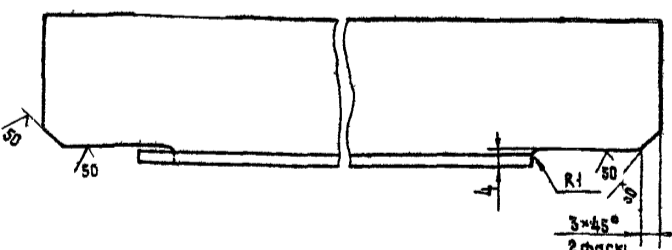
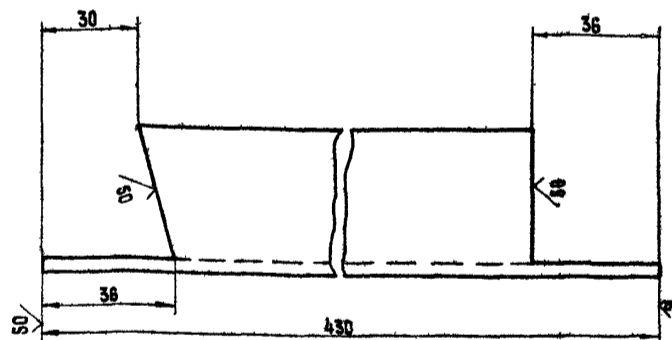
Стяжка

Лист 25x25x3 Б ГОСТ 8508 86  
Ст 3 кл ГОСТ 16523-79

ИМСС СССР  
Главлпроектвентиляция  
ГПИПроектвентиляция

Копировала ВФ  
Формат А4

ВСП 4-0107



- СТ 14, ±  $\frac{t_2}{2}$

ВСП 4 - 0107

№ листа	№ воязм.	Повн.	Дата	Лист	Масса	Листов
Разраб.	Проккоба	1/12			0,44	11
Проект.	Пронский					
Контр.	Пронский					
И.контр.	Сельвак					
И.тб	Вельянов					

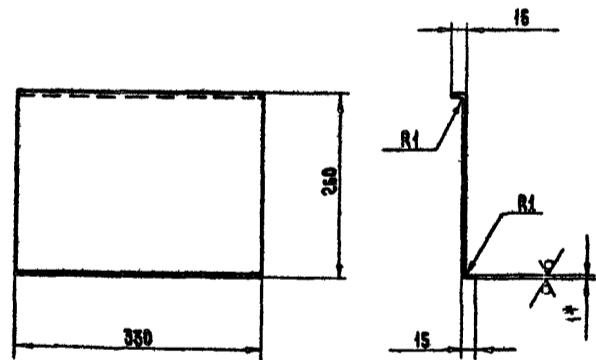
Стяжка

Лист 25x25x3 Б ГОСТ 8508 86  
Ст 3 кл ГОСТ 16523 79

ИМСС СССР  
Главлпроектвентиляция  
ГПИПроектвентиляция

Копировала  
Формат А4

ВСП 4-0203



- 1 Длина развернутой детали 287 мм
- 2 - СТ 14, ±  $\frac{t_2}{2}$
- 3 \* Размер для справок

ВСП 4 - 0203

№ листа	№ воязм.	Повн.	Дата	Лист	Масса	Листов
Разраб.	Проккоба	1/12			0,743	15
Проект.	Пронский					
Контр.	Пронский					
И.контр.	Сельвак					
И.тб	Вельянов					

Жесткость

Лист 6 ПМ 0 1.0 ГОСТ 18903 74  
IV - Ст 3 кл ГОСТ 16523 70

ИМСС СССР  
Главлпроектвентиляция  
ГПИПроектвентиляция

Копировала ВФ  
Формат А4



ВСП 4-0208

(✓) / A

Серия # СС4-47-1, Вспомогат

- УТ 14, ±  $\frac{t_2}{2}$

				ВСП 4-0208		
Изм	Лист	№ док-м	Подп	Дата	Лист	Масса
Связь					04	1
25x25x3-Б ГОСТ 8509-86				ММСС СССР		
Ст 3 кп ГОСТ 535 79				Главпроектпротектиция		
Копирова				Формат А4		

ВСП 4-0209

(✓) / A

УТ 14, ±  $\frac{t_2}{2}$

				ВСП 4-0209		
Изм	Лист	№ док-м	Подп	Дата	Лист	Масса
Стяжка					02	11
25x25x3 Б ГОСТ 8509 86				ММСС СССР		
Ст 3 кп ГОСТ 535 79				Главпроектпротектиция		
Копирова				Формат А4		

ВСП 4-0701

(✓) / A

1 + УТ 14, - УТ 14, ±  $\frac{t_2}{2}$   
2 \* размер для справо

				ВСП 4-0701		
Изм	Лист	№ док-м	Подп	Дата	Лист	Масса
Пластина					03В	1
Б. П. 7 40 ГОСТ 13903-74				ММСС СССР		
Ст 3 кп ГОСТ 4637-79				Главпроектпротектиция		
Копирова				Формат А4		

ВСП 4-0202

(✓) / A

- УТ 14, ±  $\frac{t_2}{2}$

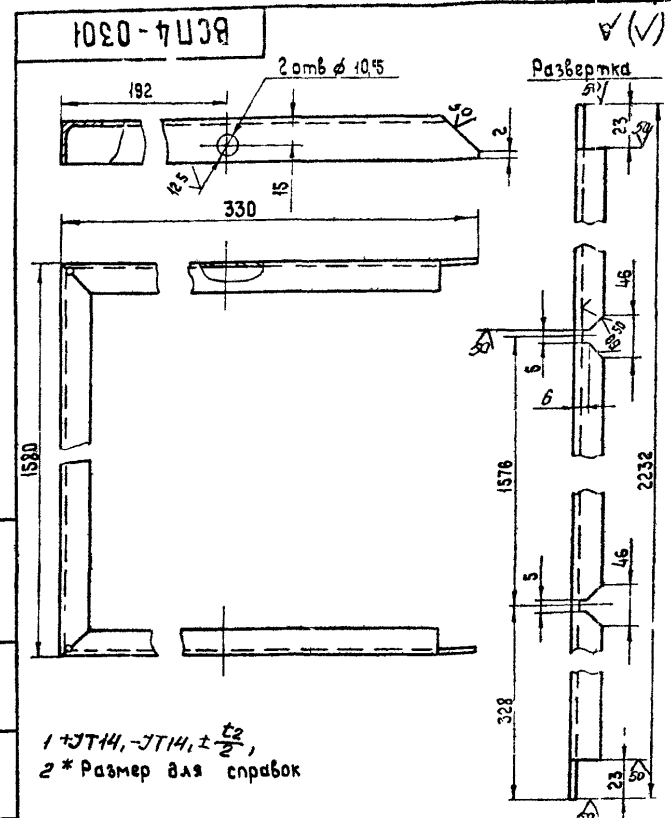
				ВСП 4-0202		
Изм	Лист	№ док-м	Подп	Дата	Лист	Масса
Стяжка					02	11
25x25x3 Б ГОСТ 8509 86				ММСС СССР		
Ст 3 кп ГОСТ 535 79				Главпроектпротектиция		
Копирова				Формат А4		

Стр. № 7 из 11

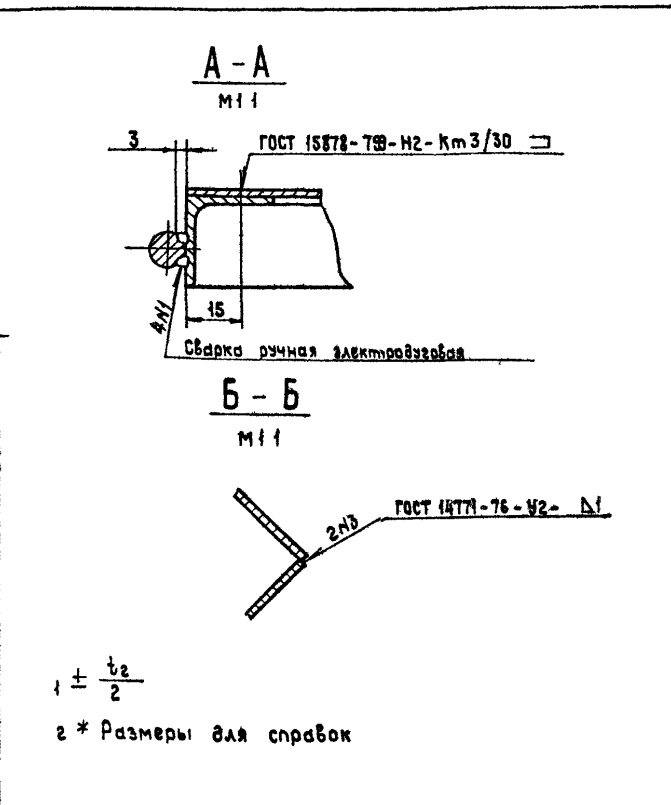
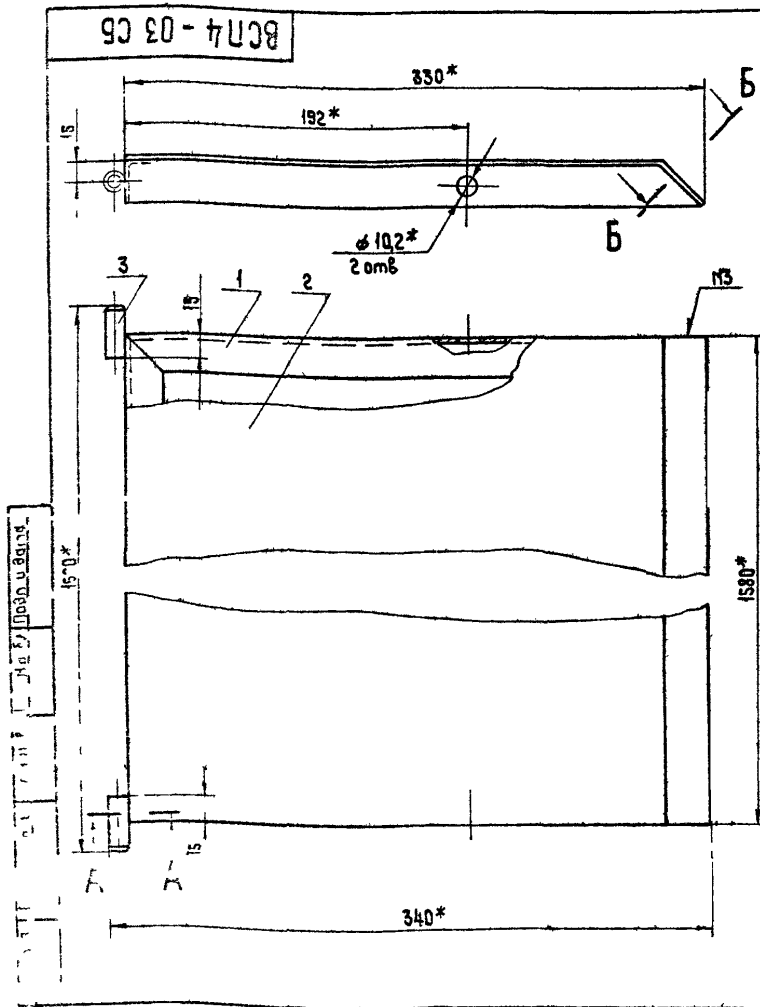
ИЗМ. № 1

№	Обозначение	Наименование	Кол.	Примечание
		Документация		
	ВСП4 - 03 СБ	Сборочный чертеж		
		Детали		
1	ВСП4 - 0301	Основание	1	
2	ВСП4 - 0302	Полотно	1	
3	ВСП4 - 0204	Ось	2	

ВСП4-03			
Изм.	Лист	Масштаб	Дата
1	1	1:1	1980
Заслонка			
Изм.	Лист	Масштаб	Дата
1	1	1:1	1980
ММСС СССР Главпроектпротекция ПИПроектпротекция			
Копировала Формат А3			



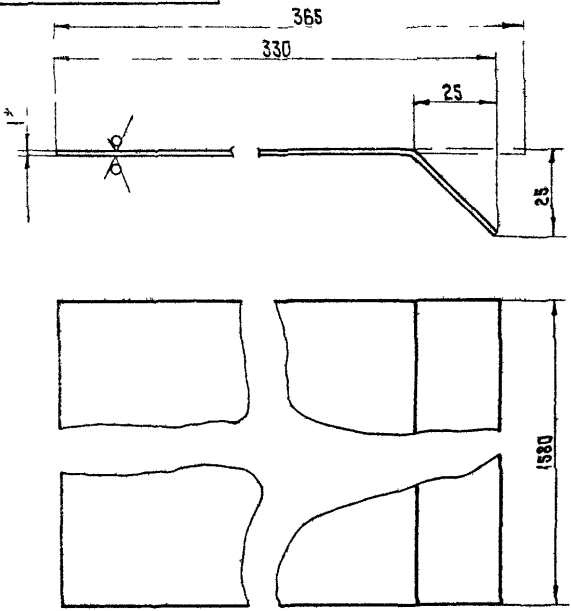
ВСП4-0301			
Изм.	Лист	Масштаб	Дата
1	1	1:1	1980
Основание			
Изм.	Лист	Масштаб	Дата
1	1	1:1	1980
ММСС СССР Главпроектпротекция ПИПроектпротекция			
Копировала Формат А3			



ВСП4-03СБ			
Изм.	Лист	Масштаб	Дата
1	1	1:1	1980
Заслонка			
Изм.	Лист	Масштаб	Дата
1	1	1:1	1980
Сборочный чертеж			
ММСС СССР Главпроектпротекция ПИПроектпротекция			
Копировала Формат А3			

Серия 550м-47-1, Выпуск 1

ВСП 4 - 0302



1  $\pm \frac{t_2}{2}$   
2 \* Размер для справок

ВСП 4 - 03 02

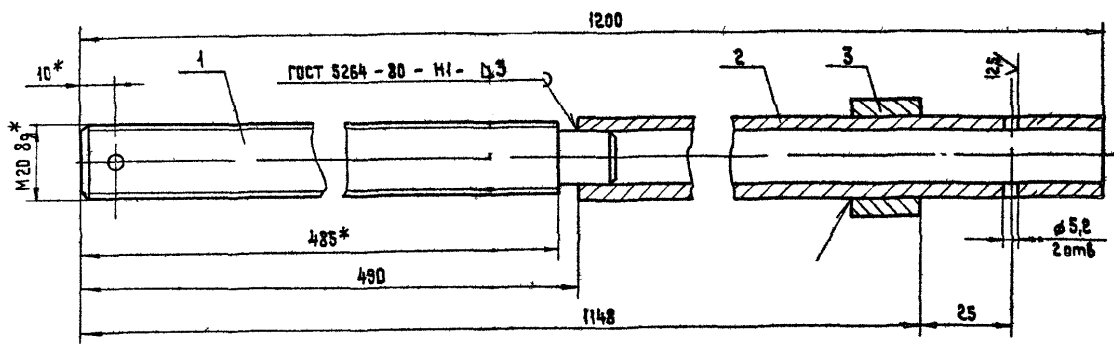
Изм.	Лист	Масса	Масштаб
Разработчик	Проверенный	Утвержденный	Дата
М.С.С.С.С.	М.С.С.С.С.	М.С.С.С.С.	М.С.С.С.С.
Лист Б-ПН-0 1.0 ГОСТ 19903-74	Лист 1	Масса 4,53	Масштаб 1:1
IV Ст.З.КП ГОСТ 16523-70	ММСС СССР		
Копировал	Формат А3		

Формат	Лист	Обозначение	Наименование	Кол.	Примечание
			Документация		
А3		ВСП 4 - 04 СБ	Сборочный чертеж		
			Запчасти		
А4	1	ВСП 4 - 04 01	Шпилька	1	
Б4	2	ВСП 4 - 04 02	Труба		
			Труба 15x2,8 ГОСТ 3262-75		
			L = 710 - 5Т14 мм	1	0,91 кг
Б4	3	ВСП 4 - 04 03	Втулка		
			Труба 20x2,8 ГОСТ 3262-75		
			Ш = 20 - 5Т14 мм	1	0,03 кг

ВСП 4 - 04

Изм.	Лист	Масса	Масштаб
Разработчик	Проверенный	Утвержденный	Дата
М.С.С.С.С.	М.С.С.С.С.	М.С.С.С.С.	М.С.С.С.С.
Лист Б-ПН-0 1.0 ГОСТ 19903-74	Лист 1	Масса 2,14	Масштаб 1:1
IV Ст.З.КП ГОСТ 16523-70	ММСС СССР		
Копировал	Формат А3		

ВСП 4 - 04 СБ



1  $\pm \frac{t_2}{2}$   
2 \* Размеры для справок

ВСП 4 - 04 СБ

Изм.	Лист	Масса	Масштаб
Разработчик	Проверенный	Утвержденный	Дата
М.С.С.С.С.	М.С.С.С.С.	М.С.С.С.С.	М.С.С.С.С.
Лист Б-ПН-0 1.0 ГОСТ 19903-74	Лист 1	Масса 2,14	Масштаб 1:1
IV Ст.З.КП ГОСТ 16523-70	ММСС СССР		
Копировал	Формат А3		

1070-4038 125 (V)

Серия 5904-47-1 Выпуск 1

$+IT14, -IT14, \pm \frac{t_2}{2}$

<b>ВСН4-0401</b>		
<b>Шпилька</b>	Лист	Масса
12	11	
22 в ГОСТ 2590 71 Ст 3 кп - ГОСТ 535-79 Копирбел Вещиков		

Формат	Зона	Лист	Обозначение	Наименование	Лист	Примечание
<b>Документация</b>						
			ВСН4-05 СБ	Сборочный чертеж		
<b>Детали</b>						
А4	1		ВСН3-0501	Серьга	1	
А4	2		ВСН4-0502	Гайка	1	
А4	3		ВСН4-0503	Втулка	1	
В4	4		ВСН4-0504	Кронштейн		
				Уголок 40х40-Б ГОСТ 8509 86		
				Ст 3 кп - ГОСТ 535 79		
				L = 355-IT14	1	0.80 кг

<b>ВСН4-05</b>		
<b>Поводок</b>	Лист	Масса
132	11	
22 в ГОСТ 2590 71 Ст 3 кп - ГОСТ 535-79 Копирбел Вещиков		

9750-4038

$1 \pm \frac{t_2}{2}$

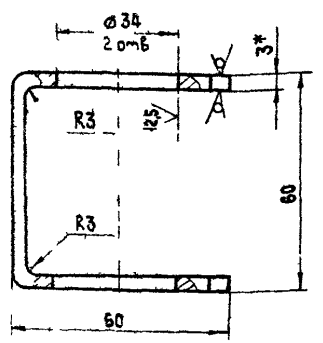
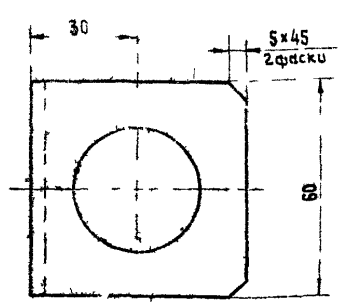
2\* Размеры для справок

<b>ВСН4-05 СБ</b>		
<b>Поводок</b>	Лист	Масса
132	11	
22 в ГОСТ 2590 71 Ст 3 кп - ГОСТ 535-79 Копирбел Вещиков		



BCP 4 - 0501 50 ( )

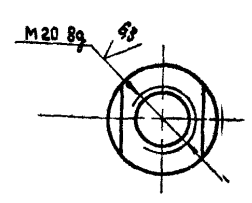
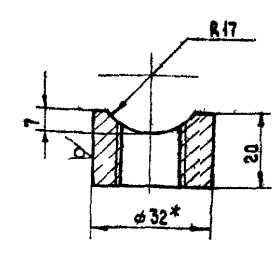
сервис 5 417 44 /



1 + 1 + развернутый детали - 170 мм  
 2 + 14 - 14, ± t<sub>2</sub>/2  
 3 \* размер для справок

BCP 3-0501		Лист	Масса	Масштаб
Сервиз			021	1
Лист 5 ПН 30 ГОСТ 19903 74 и ст 3кп ГОСТ 16523 70		Лист	Листов	1
Копировал		Главпроектирование ГПИПроектромвентиляция Формат А4		

BCP 4 - 0502 25 (✓)

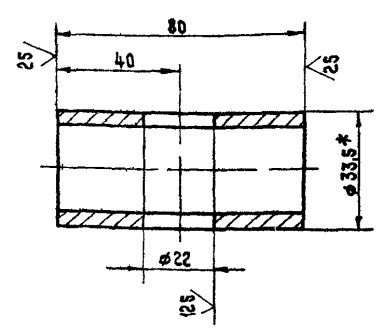


1 + 14, - 14, ± t<sub>2</sub>/2  
 2 \* размер для справок

Шифр проекта, лист и объем. Шифр изделия, лист и объем. Шифр документа, лист и дата.

BCP 4 - 0502		Лист	Масса	Масштаб
Гайка			007	14
Лист 32 В ГОСТ 25990 71 Ст 3кп ГОСТ 535 79		Лист	Листов	1
Копировал		Главпроектирование ГПИПроектромвентиляция Формат А4		

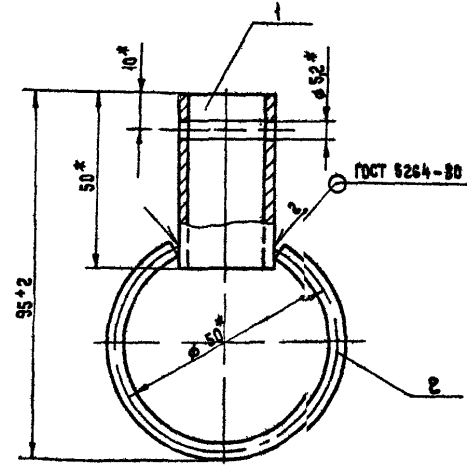
BCP 4 - 0503 (✓) A



1 + 14, - 14, ± t<sub>2</sub>/2  
 3 \* размер для справок

BCP 4 - 0503		Лист	Масса	№ шт
Втулка			018	11
Лист 5 ба 25 32 ГОСТ 3262 75		Лист	Листов	1
Копировал		Главпроектирование ГПИПроектромвентиляция Формат А4		

BCP 4 - 06 (✓) A



\* размеры для справок

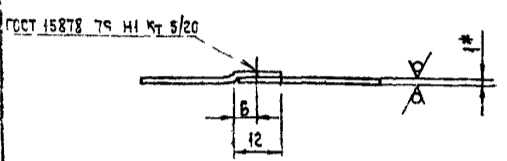
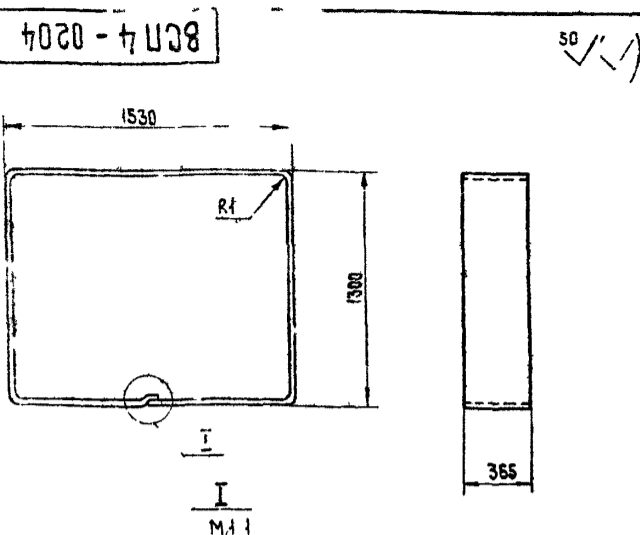
Шифр проекта, лист и объем. Шифр изделия, лист и объем. Шифр документа, лист и дата.

Формат	Зона	Пос	Обозначение	Наименование	Код	Приме
A4	1		BCP 4 - 0601	Втулка	1	
A4	2		BCP 4 - 0602	Кольцо	1	
BCP 4-06		Лист	Масса	№ шт		
Кольцо			0226	11		
Лист 32 В ГОСТ 25990 71 Ст 3кп ГОСТ 535 79		Лист	Листов	1		
Копировал		Главпроектирование ГПИПроектромвентиляция Формат А4				

Очерки



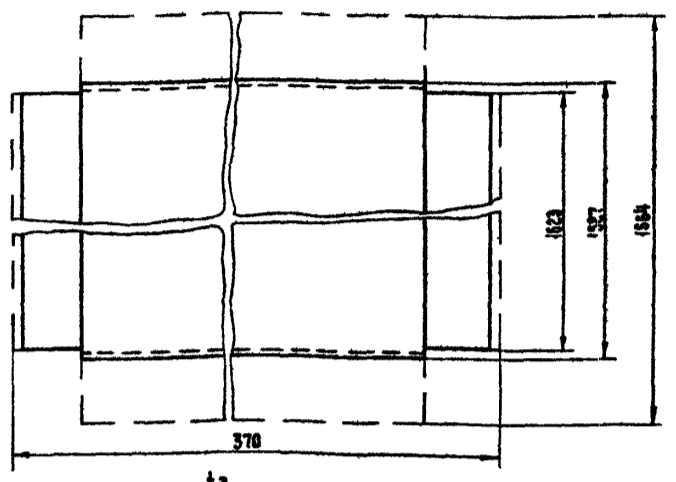
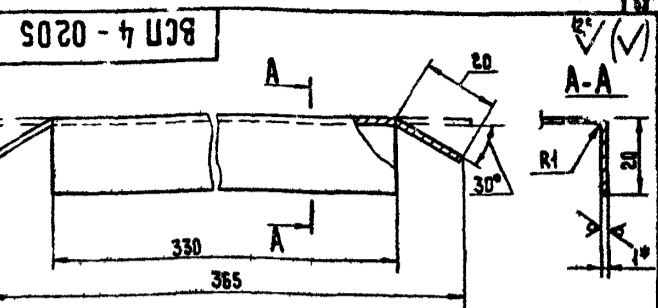
Серия 5 004-47-1, ВМП



- 1 Длина развернутой детали 5656 мм.
- 2 - УТ 14,  $\pm \frac{t_2}{2}$
- 3 \* Размер для оправок

Имя, Фамилия, Подпись, Дата

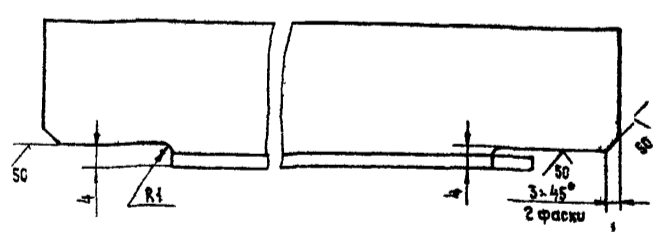
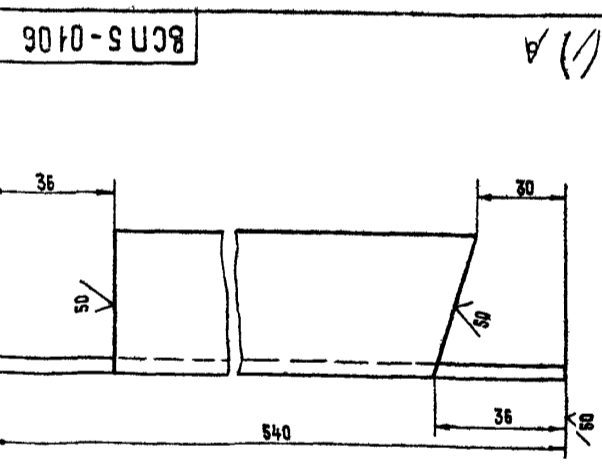
ВСП 4-0204			Лист	Масса	Масштаб
Обечайка				16,2	1:20
Имя, Фамилия, Подпись, Дата	Лист	Масса	Масштаб		
Лист Б-ПН 0 1,0 ГОСТ 19903-74			Главопроектирование		
IV Ст 3 кл ГОСТ 16523-70			ТИПроектпроектирование		
Копировал			Формат А4		



- 1 - УТ 14,  $\pm \frac{t_2}{2}$
- 2 \* Размер для оправок

Имя, Фамилия, Подпись, Дата

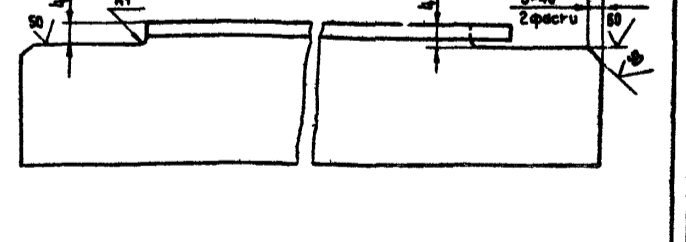
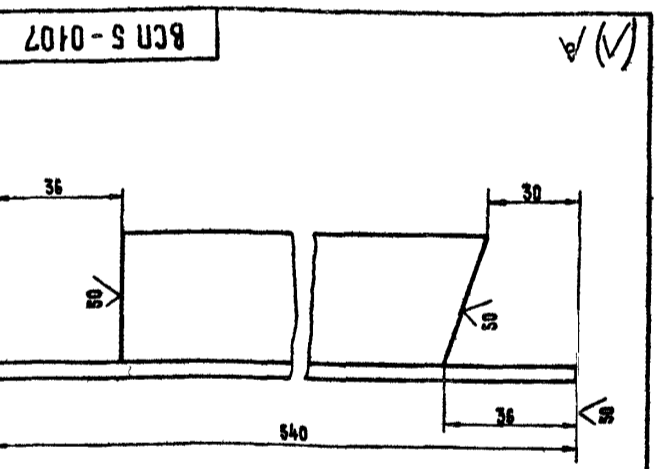
ВСП 4-0205			Лист	Масса	Масштаб
Полка				45	1:1
Имя, Фамилия, Подпись, Дата	Лист	Масса	Масштаб		
Лист Б-ПН 0 1,0 ГОСТ 19903-74			Главопроектирование		
IV Ст 3 кл ГОСТ 16523-70			ТИПроектпроектирование		
Копировал			Формат А4		



- УТ 14,  $\pm \frac{t_2}{2}$

Имя, Фамилия, Подпись, Дата

ВСП 5-0106			Лист	Масса	Масштаб
Стяжка				0,57	1:1
Имя, Фамилия, Подпись, Дата	Лист	Масса	Масштаб		
Лист Б-ПН 3 Б ГОСТ 2308-86			Главопроектирование		
IV Ст 3 кл ГОСТ 535-79			ТИПроектпроектирование		
Копировал			Формат А4		



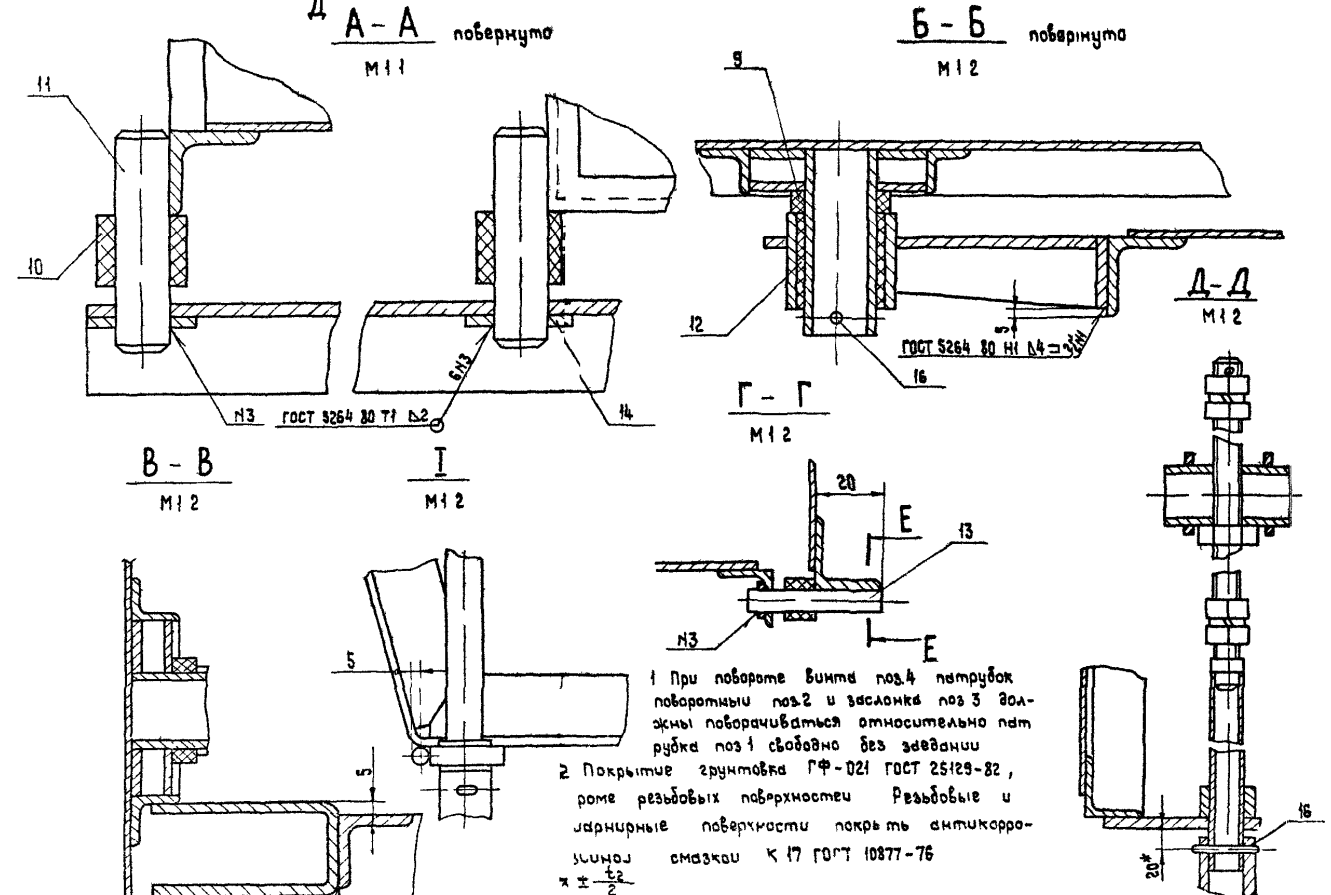
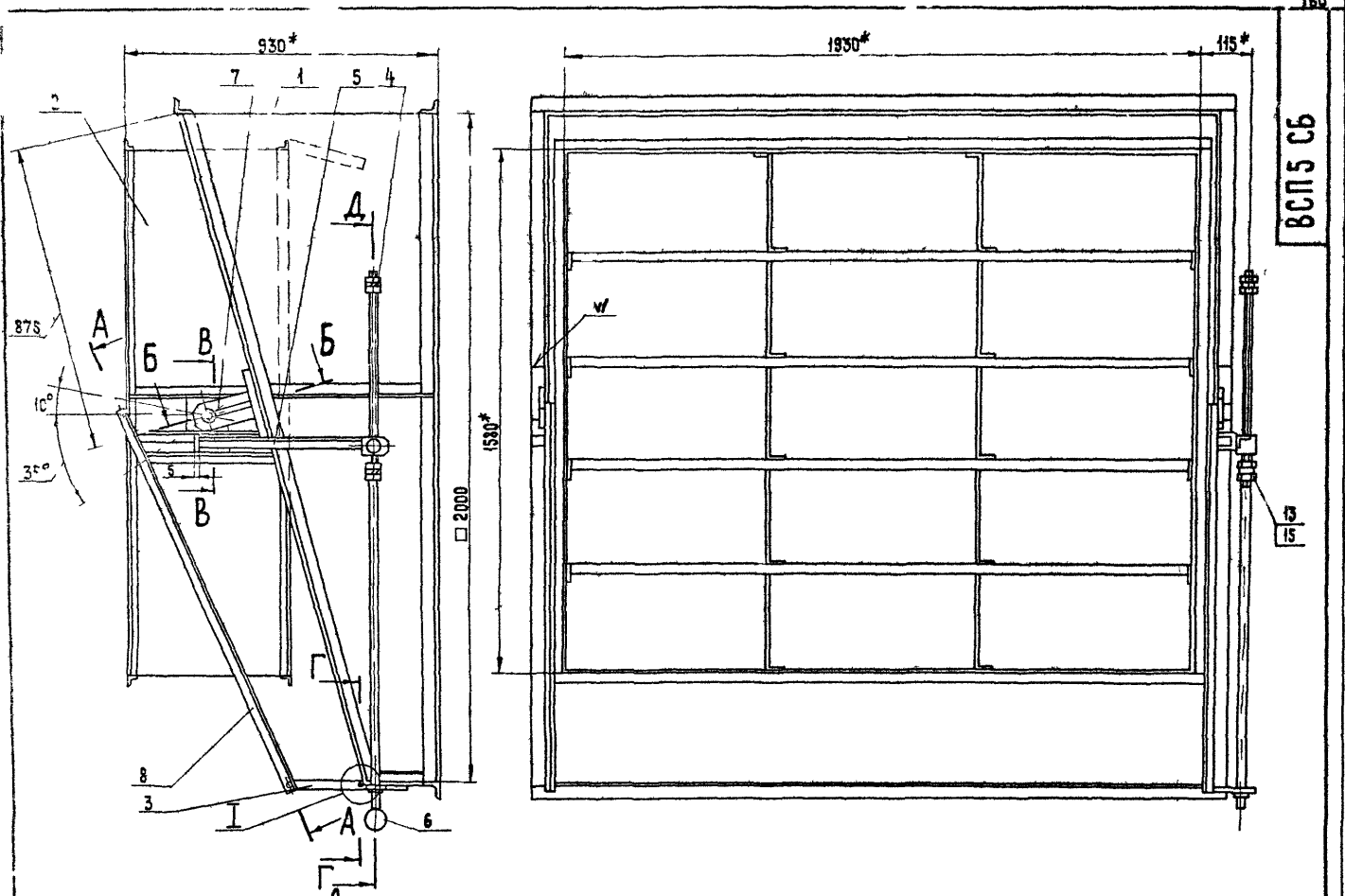
- УТ 14,  $\pm \frac{t_2}{2}$

Имя, Фамилия, Подпись, Дата

ВСП 5-0107			Лист	Масса	Масштаб
Стяжка				0,57	1:1
Имя, Фамилия, Подпись, Дата	Лист	Масса	Масштаб		
Лист Б-ПН 3 Б ГОСТ 2308-86			Главопроектирование		
IV Ст 3 кл ГОСТ 535-79			ТИПроектпроектирование		
Копировал			Формат А4		



Серия 5 904-47-1, Выпуск 1

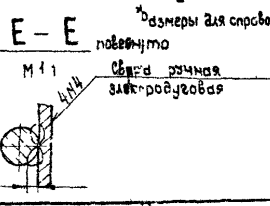


1 При повороте винта поз.4 патрубок поворотный поз.2 и заслонка поз.3 должны поворачиваться относительно патрубка поз.1 свободно без заедания

2 Покрытие грунта ГФ-021 ГОСТ 25129-82, ролые резьбовых поверхностей Резьбовые и ларнирные поверхности покрыть антикоррозийной смазкой К 17 ГОСТ 10877-76

\* Размеры для справок

Лист 11 из 11



ВСП 5 СБ		Лист	Масса	Масштаб
Воздухопроевдатель для сбалансированной подачи воздуха прямоугольный	Сборочный чертеж	165	1:10	
ММСС СССР	Министерство электротехники			
Уч. 10	Инж. 10			

Сопровод. 1/1

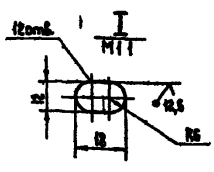
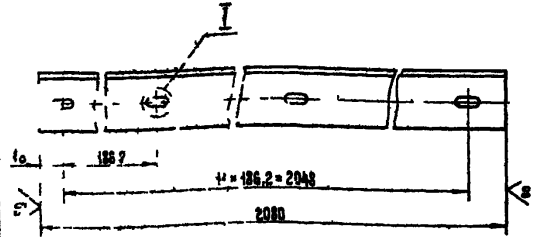


Секция 5-17 - 47

Лист 1 из 1

ВСП 5 - 0108

(✓) A

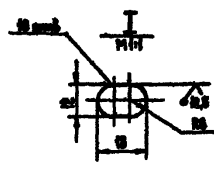
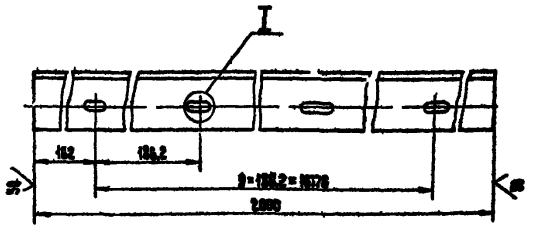


14 ± 0.2

ВСП 5 - 0108				Лист	Масса	Количество
Увольник					4.96	11
Аннотация к ГОСТ 8509-86				Лист	Масса	Количество
Ст 3 кл ГОСТ 535-79				Масса		
Копировала Вр				Формат А3		

ВСП 5 - 0109

(✓) A

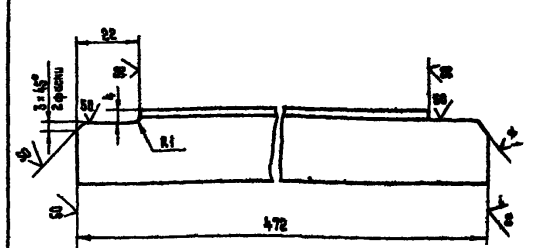


14 ± 0.2

ВСП 5 - 0109				Лист	Масса	Количество
Увольник					4.78	12
Аннотация к ГОСТ 8509-86				Лист	Масса	Количество
Ст 3 кл ГОСТ 535-79				Масса		
Копировала Вр				Формат А3		

ВСП 5 - 0203

(✓) A

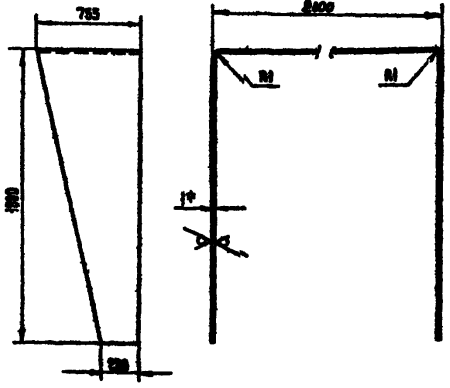


14 ± 0.2

ВСП 5 - 0203				Лист	Масса	Количество
Связь					0.5	11
Аннотация к ГОСТ 8509-86				Лист	Масса	Количество
Ст 3 кл ГОСТ 535-79				Масса		
Копировала Вр				Формат А3		

ВСП 5 - 0105

(✓) A

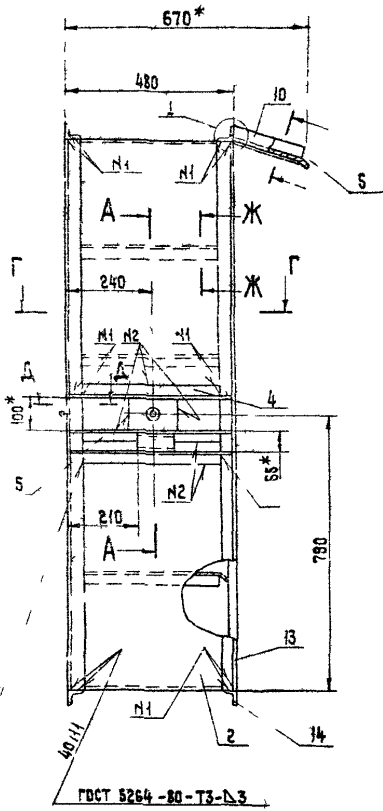


1. Длина разборной детали 3076 мм
2. 14 ± 0.2
3. Эпохается изготовление из нескольких частей
4. Размер для справок

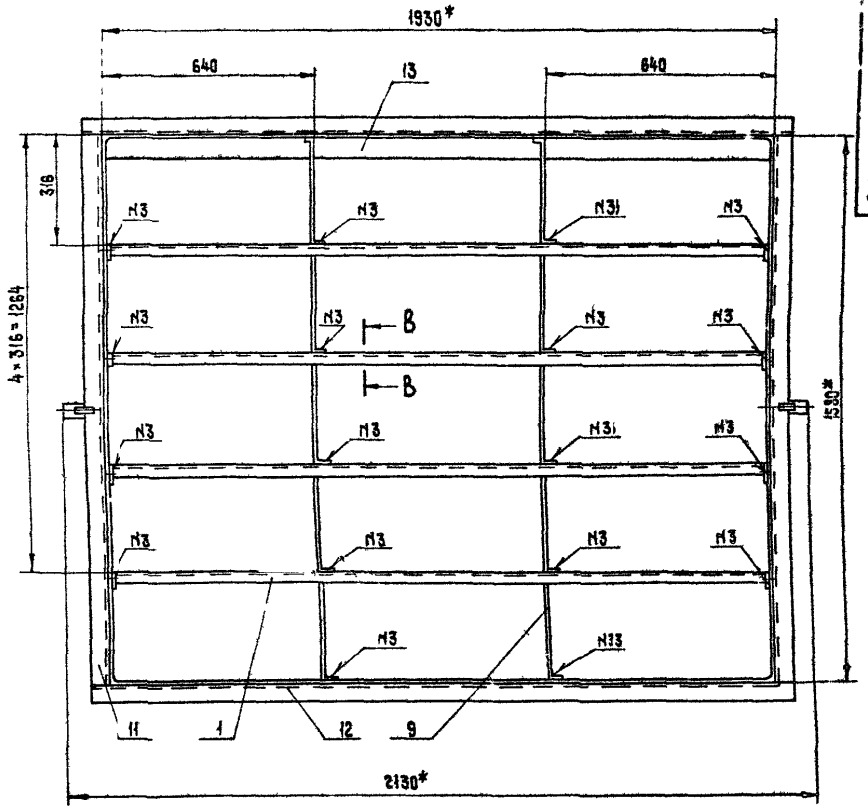
ВСП 5 - 0105				Лист	Масса	Количество
Стенка					27.7	120
Аннотация к ГОСТ 8509-86				Лист	Масса	Количество
Ст 3 кл ГОСТ 535-79				Масса		
Копировала Вр				Формат А3		

Копировала Вр

Серия 5 004 47-1, Вентиля

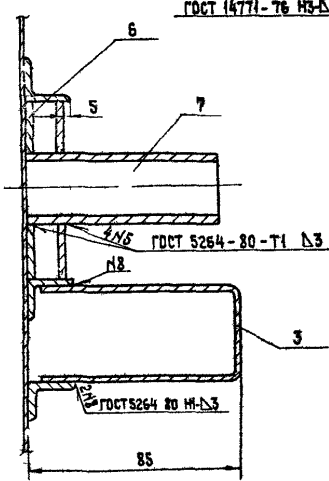


ГОСТ 5264-80-C2

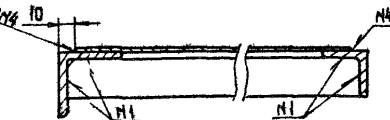


ВСП 5-02 СБ

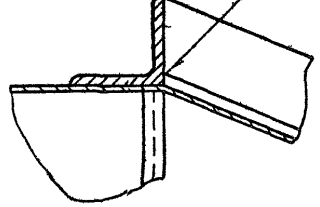
A-A  
M12



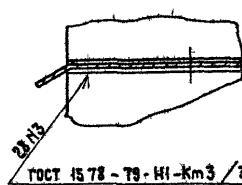
F-F  
M12



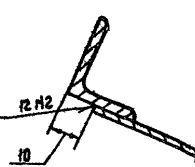
I-I  
M11



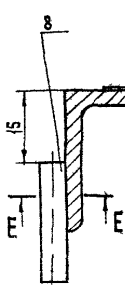
B-B  
M11



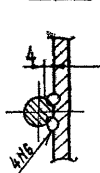
И-И  
M11



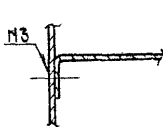
D-D  
M11



E-E  
M11



Ж-Ж  
M11



- 1 - УТ 14, ± 1/2
- 2 \* Размеры для справок

ВСП 5-02 СБ

				Лист			Масштаб			
Изм.	Лист	№ докум.	Повтор	Дата	Лист			Масштаб		
Разработ	Васильев	1988			89,43			1 10		
Проект	Пономарев				Лист			Листов		
Т. контр.	Фединаков				ИМСС			СССР		
И. контр.	Сельдяков				Гидроаэромеханика			ИПЛРиК им. В.В.Вигина		
Умк	Венюков				ИПЛРиК им. В.В.Вигина			Формат А2		

Копирован





Серия 5 904-47-1, выпуск 1

6020-0209

1 - УТ 14,  $\pm \frac{t_2}{2}$   
2 \* Размер для справок

				ВСП 5 - 0209		
Изм	Лист	И вкзкм	Повн	Дата	Лист	Масса
Разрб	Валкова	Прок	Пронский	Фемьянов	1	3,673
Т контр	Фемьянов					
И контр	Сельвакова	Этв	Фемьянов			
				Лист 5-ПН 0-10 ГОСТ 19803-74 Ст 3 кн ГОСТ 16523-79		
				Копирова Л Формат А4		

6020-0204

- УТ 14,  $\pm \frac{t_2}{2}$

				ВСП 5 - 0204		
Изм	Лист	И вкзкм	Повн	Дата	Лист	Масса
Разрб	Валкова	Прок	Пронский	Фемьянов	1	0,25
Т контр	Фемьянов					
И контр	Сельвакова	Этв	Фемьянов			
				Угол 25*25*3-Б ГОСТ 8509 86 Ст 3 кн ГОСТ 535-79		
				Копирова Л Формат А4		

1010-0101

+ УТ 14, - УТ 14,  $\pm \frac{t_2}{2}$

Развертка

				ВСП 5 - 0101		
Изм	Лист	И вкзкм	Повн	Дата	Лист	Масса
Разрб	Валкова	Прок	Пронский	Фемьянов	1	5,42
Т контр	Фемьянов					
И контр	Сельвакова	Этв	Фемьянов			
				Угол 40*40*4 Б ГОСТ 8509 86 Ст 3 кн ГОСТ 535-79		
				Копирова Л Формат А4		

2010-0102

+ УТ 14, - УТ 14,  $\pm \frac{t_2}{2}$

Развертка

				ВСП 5 - 0102		
Изм	Лист	И вкзкм	Повн	Дата	Лист	Масса
Разрб	Валкова	Прок	Пронский	Фемьянов	1	5,42
Т контр	Фемьянов					
И контр	Сельвакова	Этв	Фемьянов			
				Угол 40*40*4 Б ГОСТ 8509 86 Ст 3 кн ГОСТ 535-79		
				Копирова Л Формат А4		



Серия 5904-47-1 выпуск 1

№ п/п	Обозначение	Наименование	Кол-во	Примечание
<b>Документация</b>				
ВЗ	ВСНС 04 СБ	Сборочный чертеж		
<b>Детали</b>				
А1	1 ВСНС 0401	Шпилька	1	
В1	2 ВСНС 0402	Труба		
		Труба 15*8 ГОСТ 3262-75		
		L-933 -ЖТН	1	1,9 кг
В2		Втулка		
		Труба 20 28 ГОСТ 3262-75		
		L 20 -ЖТН	1	0,0 кг

Исполн.	Провер.	Лист	Листов
М.С.И.	М.С.И.	1	1

**ВСНС-04**

**ВУИТ**

МНСС СССР  
Проброинвентилиция ИР  
ИПИ Проектранвентилиция

Копирован Вешукаев      Формат А4

167  
25/11

**1070-5U29**

**- ЖТН ± 1/2**

<b>ВСНС-0401</b>		
Исполн.	Провер.	Лист
М.С.И.	М.С.И.	133

**Шпилька**

22 В ГОСТ 2590-74  
А30 ГОСТ 1414-75

МНСС СССР  
Проброинвентилиция  
ИПИ Проектранвентилиция

Копирован Вешукаев      Формат А4

**93 10-5U29**

**1 + ЖТН ± 1/2**

**±\* размеры для справок**

<b>ВСНС-04 СБ</b>		
Исполн.	Провер.	Лист
М.С.И.	М.С.И.	1255

**ВУИТ**

**Сборочный чертеж**

МНСС СССР  
Проброинвентилиция  
ИПИ Проектранвентилиция

Копирован Вешукаев      Формат А3

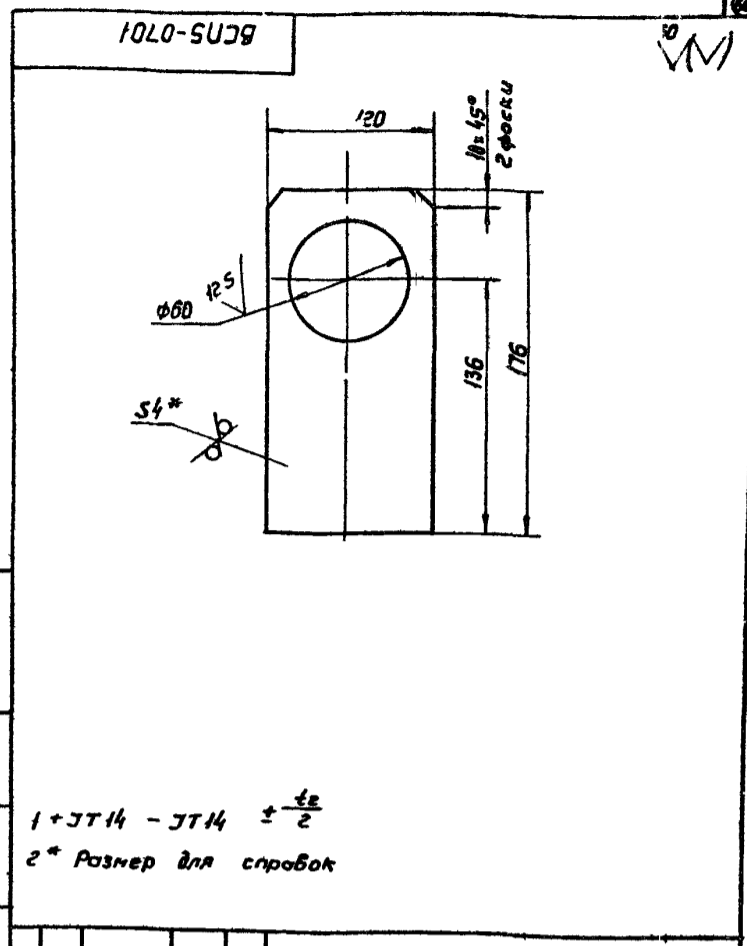


Серия 5 904-47-1 Выпуск 1

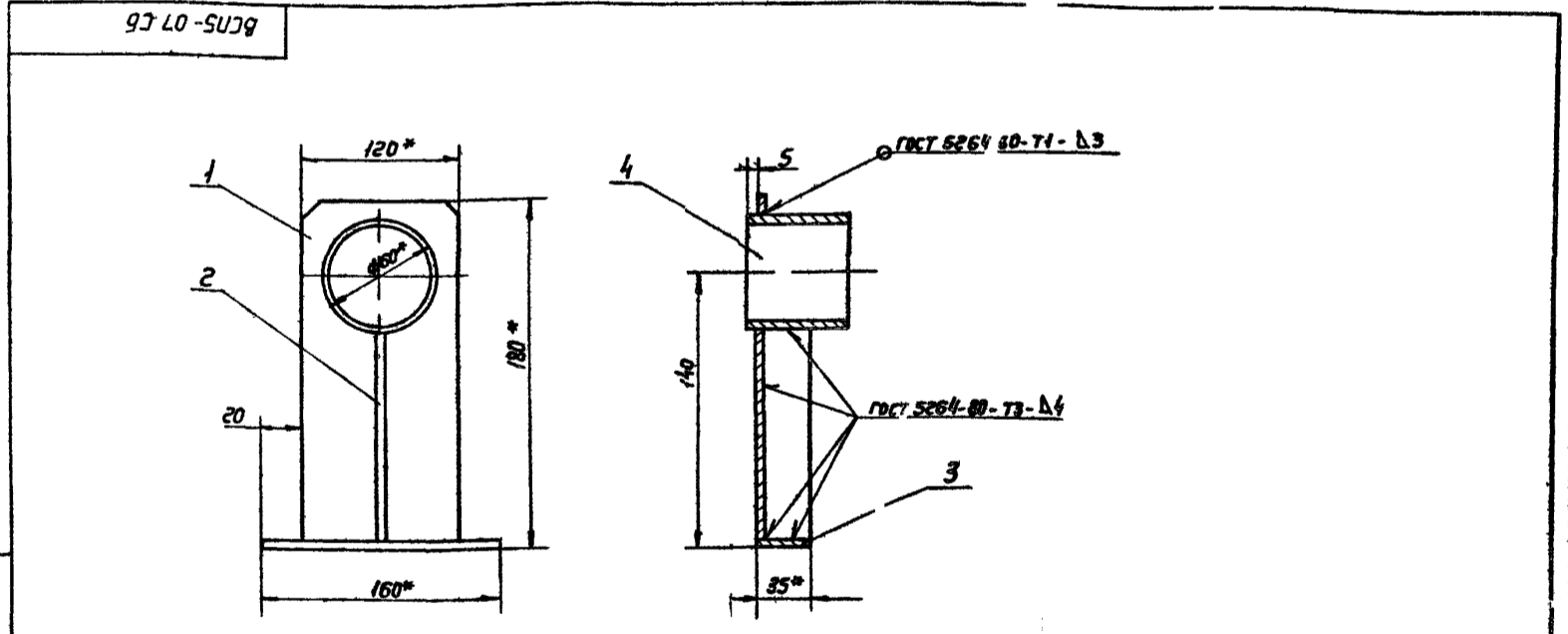
Формат листа	Лист	Обозначение	Наименование	Кол	Примечание
			<u>Документация</u>		
	А3	ВСН5-07 СБ	Сборочный чертеж		
			<u>Детали</u>		
	А4	1 ВСН5-0701	Пластина	1	
	А4	2 ВСН5-0702	Косынка		
			Б-ПН 0-40 ГОСТ 19903 74 IV СтЗ Кп ГОСТ 14637 79		
			30x105 - JT14	1	0,1 кг
	А4	3 ВСН5-0703	Пластина		
			Б-ПН 0-40 ГОСТ 19903 74 IV СтЗ Кп ГОСТ 14637 79		
			35x160 - JT14	1	0,7 кг
	А4	4 ВСН5-0704	Втулка		
			Труба 50x35 ГОСТ 3262 75		
			L=50 - JT14	1	0,23 кг

Исполнитель: В.И.Сидорова, И.В.М.Иванов, Л.В.Сидорова, Л.В.Сидорова

<b>ВСН5-07</b>		
Исполнитель	Проверено	Дата
И.В.Сидорова	И.В.М.Иванов	15/6/79
Н.Контр. Сельдякова	Утв. Демьянов	
<b>Оседержатель</b>		
Лист	Листов	Листов
1	1	1
МНСС СССР Главпромвентиляция ГПИ Проектранвентиляция		
Копировал Вещицкий Формат А4		



<b>ВСН5-0701</b>		
Исполнитель	Проверено	Дата
И.В.Сидорова	И.В.М.Иванов	15/6/79
Н.Контр. Сельдякова	Утв. Демьянов	
<b>Пластина</b>		
Лист	Листов	Листов
1	1	1
МНСС СССР Главпромвентиляция ГПИ Проектранвентиляция		
Копировал Вещицкий Формат А3		



Исполнитель: В.И.Сидорова, И.В.М.Иванов, Л.В.Сидорова, Л.В.Сидорова

<b>ВСН5-07 СБ</b>		
Исполнитель	Проверено	Дата
И.В.Сидорова	И.В.М.Иванов	15/6/79
Н.Контр. Сельдякова	Утв. Демьянов	
<b>Оседержатель</b>		
Лист	Листов	Листов
1	1	1
МНСС СССР Главпромвентиляция ГПИ Проектранвентиляция		
Копировал Вещицкий Формат А3		

<b>ВСН5-07 СБ</b>		
Исполнитель	Проверено	Дата
И.В.Сидорова	И.В.М.Иванов	15/6/79
Н.Контр. Сельдякова	Утв. Демьянов	
<b>Оседержатель</b>		
Лист	Листов	Листов
1	1	1
МНСС СССР Главпромвентиляция ГПИ Проектранвентиляция		
Копировал Вещицкий Формат А3		

С.В.Рено 10/1