

ТИПОВЫЕ КОНСТРУКЦИИ, ИЗДЕЛИЯ И УЗЛЫ
ЗДАНИЙ И СООРУЖЕНИЙ

СЕРИЯ 1494-37

ВОЗДУХОРАСПРЕДЕЛИТЕЛИ

ТИП НРВ

ВЫПУСК 1

РАБОЧИЕ ЧЕРТЕЖИ

Числ. №15942 02.
ЦЕНА 7-90

ТИПОВЫЕ КОНСТРУКЦИИ, ИЗДЕЛИЯ И УЗЛЫ
ЗДАНИЙ И СООРУЖЕНИЙ

СЕРИЯ 1494-37

ВОЗДУХОРАСПРЕДЕЛИТЕЛИ

ТИП НРВ

ВЫПУСК 1

РАБОЧИЕ ЧЕРТЕЖИ

РАЗРАБОТАНЫ
ГПИ ПРОЕКТПРОМВЕНТИЛЯЦИЯ

УТВЕРЖДЕНЫ
ПОСТАНОВЛЕНИЕМ Госстроя СССР
от 7 февраля 1979 № 5

ГЛАВНЫЙ ИНЖЕНЕР ИНСТИТУТА



П ОБЧИННИКОВ

ГЛАВНЫЙ КОНСТРУКТОР ИНСТИТУТА



А КАГАН

Содержание

Обозначение	Наименование	Стр
1	2	3
	Титульный лист	1
	Содержание	2-3
НРВ 1В СБ	Воздухораспределитель НРВ 1В	4
	Сборочный чертеж	
НРВ 1В	Воздухораспределитель НРВ 1В	5
	Спецификация	
НРВ 1В-01	Корпус Спецификация	6
НРВ 1В-0001	Гребенка Деталь	
НРВ 1В-0109	Скоба Деталь	7
НРВ 1В-01СБ	Корпус Сборочный чертеж	
НРВ 1В-0101	Обечайка Деталь	8
НРВ 1В-0102	Стенка Деталь	
НРВ 1В-0103	Дно Деталь	9
НРВ 1В-0104	Диaphragма Деталь	
НРВ 1В-0105	Лопка Деталь	10
НРВ 1В-0106	Стойка Деталь	
НРВ 1В-0107	Стенка Деталь	11
НРВ 1В-0108	Стенка Деталь	
НРВ 1В-02	Решетка регулирующая Спецификация	12
НРВ 1В-02СБ	Решетка регулирующая	
	Сборочный чертеж	13
НРВ 1В-0201	Корпус решетки Спецификация	
НРВ 1В-0201СБ	Корпус решетки Сборочный чертеж	14
НРВ 1В-020101	Стенка Деталь	
НРВ 1В-020102	Стенка Деталь	15
НРВ 1В-020103	Боковина Деталь	
НРВ 1В-0202	Створка Спецификация	16
НРВ 1В-0202СБ	Створка Сборочный чертеж	
НРВ 1В-0203	Тяга Спецификация	17
НРВ 1В-0203СБ	Тяга Сборочный чертеж	
НРВ 1В-020201	Створка Деталь	18
НРВ 1В-020202	Ушко Деталь	

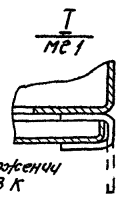
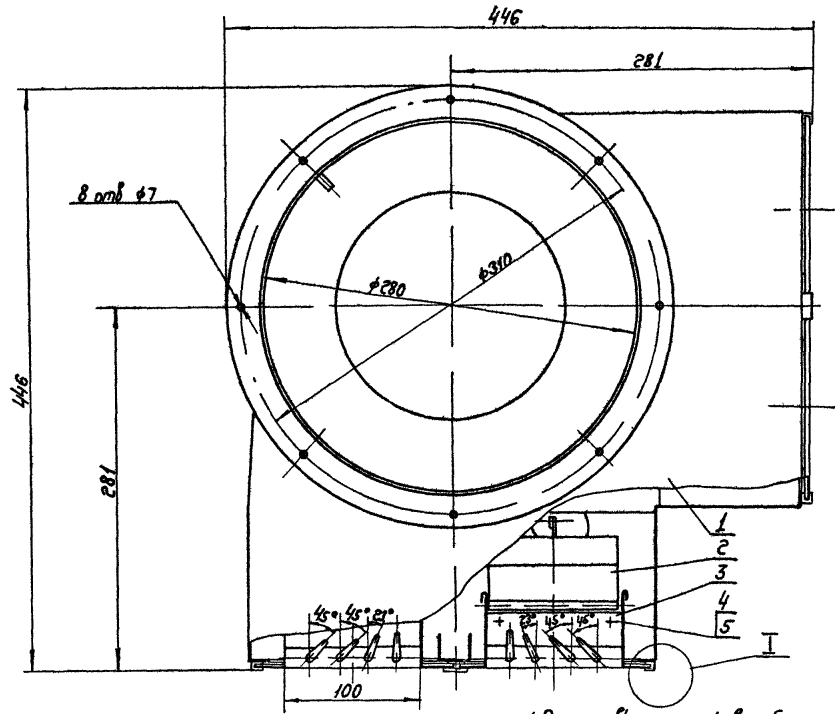
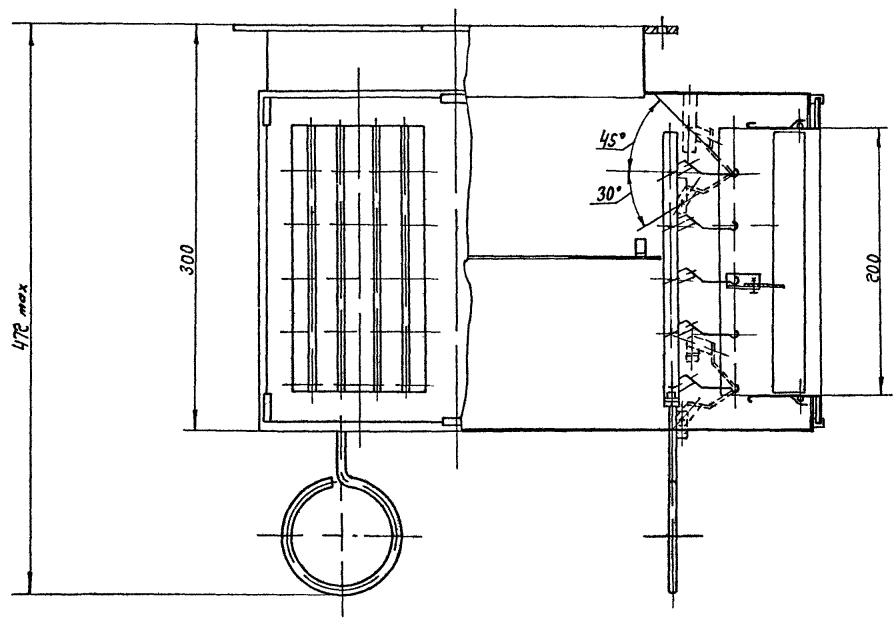
1	2	3
НРВ 1В-0205	Ребро направляющее Деталь	12
НРВ 1В-0209	Петля Деталь	
НРВ 1В-0206	Ось Деталь	13
НРВ 1В-0208	Полуось Деталь	
НРВ 1В-0210	Пружина Деталь	14
НРВ 1В-0211	Втулка Деталь	
НРВ 1В-0204	Лопатка Деталь	15
НРВ 1В-0207	Ось Деталь	
НРВ 1Н	Воздухораспределитель НРВ 1Н	16
	Спецификация	
НРВ 1Н-01	Корпус Спецификация	17
НРВ 1Н СБ	Воздухораспределитель НРВ 1Н	
	Сборочный чертеж	18
НРВ 1Н-01СБ	Корпус Сборочный чертеж	
НРВ 1Н-0101	Стенка Деталь	19
НРВ 1Н-0102	Дно Деталь	
НРВ 2В	Воздухораспределитель НРВ 2В	20
	Спецификация	
НРВ 2В-01	Корпус Спецификация	21
НРВ 2В СБ	Воздухораспределитель НРВ 2В	
	Сборочный чертеж	22
НРВ 2В-01СБ	Корпус Сборочный чертеж	
НРВ 2В-0101	Стенка Деталь	23
НРВ 2В-0102	Дно Деталь	
НРВ 2В-0103	Диaphragма Деталь	24
НРВ 2В-0104	Стенка Деталь	
НРВ 2В-02	Решетка регулирующая Спецификация	25
НРВ 2В-02СБ	Решетка регулирующая	
	Сборочный чертеж	26
НРВ 2В-0201	Корпус решетки Спецификация	
НРВ 2В-0201СБ	Корпус решетки Сборочный чертеж	27
НРВ 2В-020101	Стенка Деталь	
НРВ 2В-020102	Стенка Деталь	28

1	2	3
НРВ 2В-020103	Боковина Деталь	22
НРВ 2В-0202	Створка Спецификация	23
НРВ 2В-0202СБ	Створка Сборочный чертеж	
НРВ 2В-0203	Тяга Спецификация	24
НРВ 2В-0203СБ	Тяга Сборочный чертеж	
НРВ 2В-020201	Створка Деталь	25
НРВ 2В-0204	Лопатка Деталь	
НРВ 2В-0205	Ребро направляющее Деталь	26
НРВ 2В-0206	Полуось Деталь	
НРВ 2В-0001	Гребенка Деталь	27
НРВ 2В-0105	Стенка Деталь	
НРВ 2Н	Воздухораспределитель НРВ 2Н	28
	Спецификация	
НРВ 2Н-01	Корпус Спецификация	29
НРВ 2Н СБ	Воздухораспределитель НРВ 2Н	
	Сборочный чертеж	30
НРВ 2Н-01СБ	Корпус Сборочный чертеж	
НРВ 2Н-0101	Стенка Деталь	31
НРВ 2Н-0102	Дно Деталь	
НРВ 3В	Воздухораспределитель НРВ 3В	32
	Спецификация	
НРВ 3В-01	Корпус Спецификация	33
НРВ 3В СБ	Воздухораспределитель НРВ 3В	
	Сборочный чертеж	34
НРВ 3В-01СБ	Корпус Сборочный чертеж	
НРВ 3В-0101	Стенка Деталь	35
НРВ 3В-0102	Дно Деталь	

1	2	3
НРВ 4В	Воздухораспределитель НРВ 4В	35
	Спецификация	
НРВ 4В-01	Корпус Спецификация	36
НРВ 4В СБ	Воздухораспределитель НРВ 4В	
	Сборочный чертеж	37
НРВ 4В-01СБ	Корпус Сборочный чертеж	
НРВ 4В-0101	Стенка Деталь	38
НРВ 4В-0103	Диaphragма Деталь	
НРВ 4В-0104	Стойка Деталь	39
НРВ 4В-0105	Стенка Деталь	
НРВ 4В-0102	Дно Деталь	40
НРВ 4В-0106	Стенка Деталь	
НРВ 4В-02	Решетка регулирующая Спецификация	41
НРВ 4В-0201	Корпус решетки Спецификация	
НРВ 4В-02СБ	Решетка регулирующая	42
	Сборочный чертеж	
НРВ 4В-0202	Тяга Спецификация	43
НРВ 4В-0202СБ	Тяга Сборочный чертеж	
НРВ 4В-0201СБ	Корпус решетки Сборочный чертеж	44
НРВ 4В-020101	Стенка Деталь	
НРВ 4В-020102	Стенка Деталь	45
НРВ 4В-0203	Лопатка Деталь	
НРВ 4Н	Воздухораспределитель НРВ 4Н	46
	Спецификация	
НРВ 4Н-01	Корпус Спецификация	47
НРВ 4Н-0101	Стенка Деталь	
НРВ 4Н-0102	Дно Деталь	48
НРВ 4Н СБ	Воздухораспределитель НРВ 4Н	
	Сборочный чертеж	49
НРВ 4Н-01СБ	Корпус Сборочный чертеж	
НРВ 5В	Воздухораспределитель НРВ 5В	50
	Спецификация	
НРВ 5В-01	Корпус Спецификация	51
НРВ 5В-0001	Гребенка Деталь	
НРВ 5В-0002	Гребенка Деталь	52
НРВ 5В СБ	Воздухораспределитель НРВ 5В	
	Сборочный чертеж	53
НРВ 5В-01СБ	Корпус Сборочный чертеж	
НРВ 5В-0101	Стенка Деталь	54

С. 1001-1001 выпуск

Серия 1494-37, выпуск 1



1 Регулировку решеток в рабочем положении производить ключом чертеж HPB К
 2 Размеры для справок

Шкала: 1:1
 Вид: фронтальный
 Материал: сталь
 Цвет: серый

HPB 1B CБ		Лит	Масса	Укрупн
Воздухораспределитель HPB 1B			11,7	12
Сборочный чертеж		Лист	Масштаб	
		HPB CБ	1:1	
		Генеральный конструктор		
		Проектировщик		
		Копировать без -		
		Формат А3		

Элемент	Зона	Лист	Обозначение	Наименование	кол	Примечание
				Документация		
			НРВ 1В СБ	Сборочный чертеж		
			НРВ Д1	Техническая спецификация		
				Сборочные единицы		
II	I		НРВ 1В-01	Корпус	1	
II	2		НРВ 1В-02	Решетка регулирующая	4	
				Детали		
II	3		НРВ 1В-0001	Гребенка	4	
				Стандартные изделия		
			4	Болт М4х6,36 ГОСТ 7805-70	8	
			5	Гайка М44 ГОСТ 5927 70	8	

НРВ 1В
Воздухораспределитель
НРВ 1В

Лист 1 из 6
МНСС
Гос.проектная организация
ГПИ Проектпроектирование

Копировать в
Формат И

НРВ 1В-01
Корпус

Лист 1 из 1
МНСС
Гос.проектная организация
ГПИ Проектпроектирование

Копировать в
Формат И

Элемент	Зона	Лист	Обозначение	Наименование	кол	Примечание
				Документация		
22			НРВ 1В-01 СБ	Сборочный чертеж		
				Детали		
II	1		НРВ 1В-0101	Обечайка	1	
II	2		НРВ 1В-0102	Стенка	1	
II	3		НРВ 1В-0103	Дно	1	
II	4		НРВ 1В-0104	Фланец	1	
II	5		НРВ 1В-0105	Лопка	5	
II	6		НРВ 1В-0106	Ступка	2	
II	7		НРВ 1В-0107	Стенка	1	
II	8		НРВ 1В-0108	Стенка	1	
II	9		НРВ 1В-0109	Скоба	12	
			10	Прочие изделия Фланец круглый для сварки и фланцевые болты-гайки СТД 201 от 000 09 ТУ36-1508 75	1	

НРВ 1В-01
Корпус

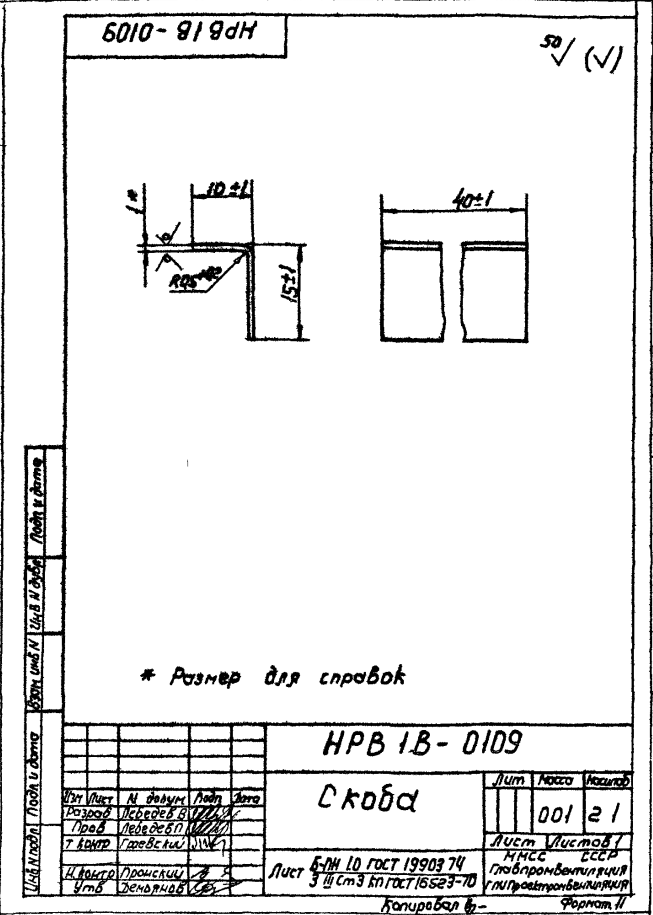
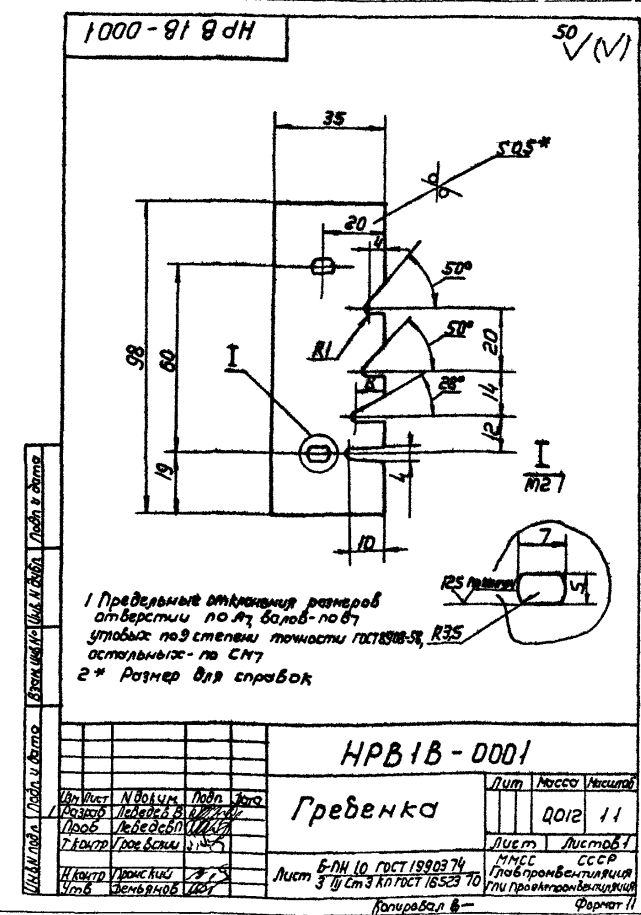
Лист 1 из 1
МНСС
Гос.проектная организация
ГПИ Проектпроектирование

Копировать в
Формат И

НРВ 1В-01
Скоба

Лист 001 из 1
МНСС
Гос.проектная организация
ГПИ Проектпроектирование

Копировать в
Формат И



Элемент	Зона	Лист	Обозначение	Наименование	кол	Примечание
				Документация		
			Б-ДН 10	Сборочный чертеж		
			3	Техническая спецификация		
				Сборочные единицы		
II	I		Б-ДН 10-0001	Гребенка	4	

Б-ДН 10
Воздухораспределитель
Б-ДН 10

Лист 3 из 3
МНСС
Гос.проектная организация
ГПИ Проектпроектирование

Копировать в
Формат И

Б-ДН 10-0001
Гребенка

Лист 001 из 1
МНСС
Гос.проектная организация
ГПИ Проектпроектирование

Копировать в
Формат И

Элемент	Зона	Лист	Обозначение	Наименование	кол	Примечание
				Документация		
			Б-ДН 10	Сборочный чертеж		
			3	Техническая спецификация		
				Сборочные единицы		
II	I		Б-ДН 10-0109	Скоба	12	

Б-ДН 10
Воздухораспределитель
Б-ДН 10

Лист 3 из 3
МНСС
Гос.проектная организация
ГПИ Проектпроектирование

Копировать в
Формат И

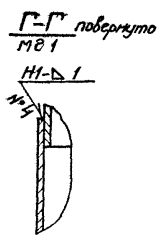
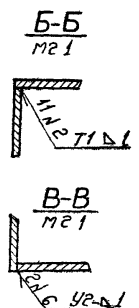
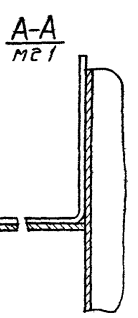
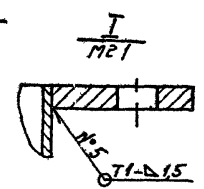
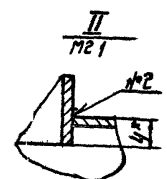
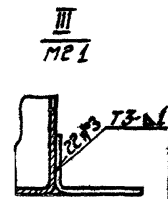
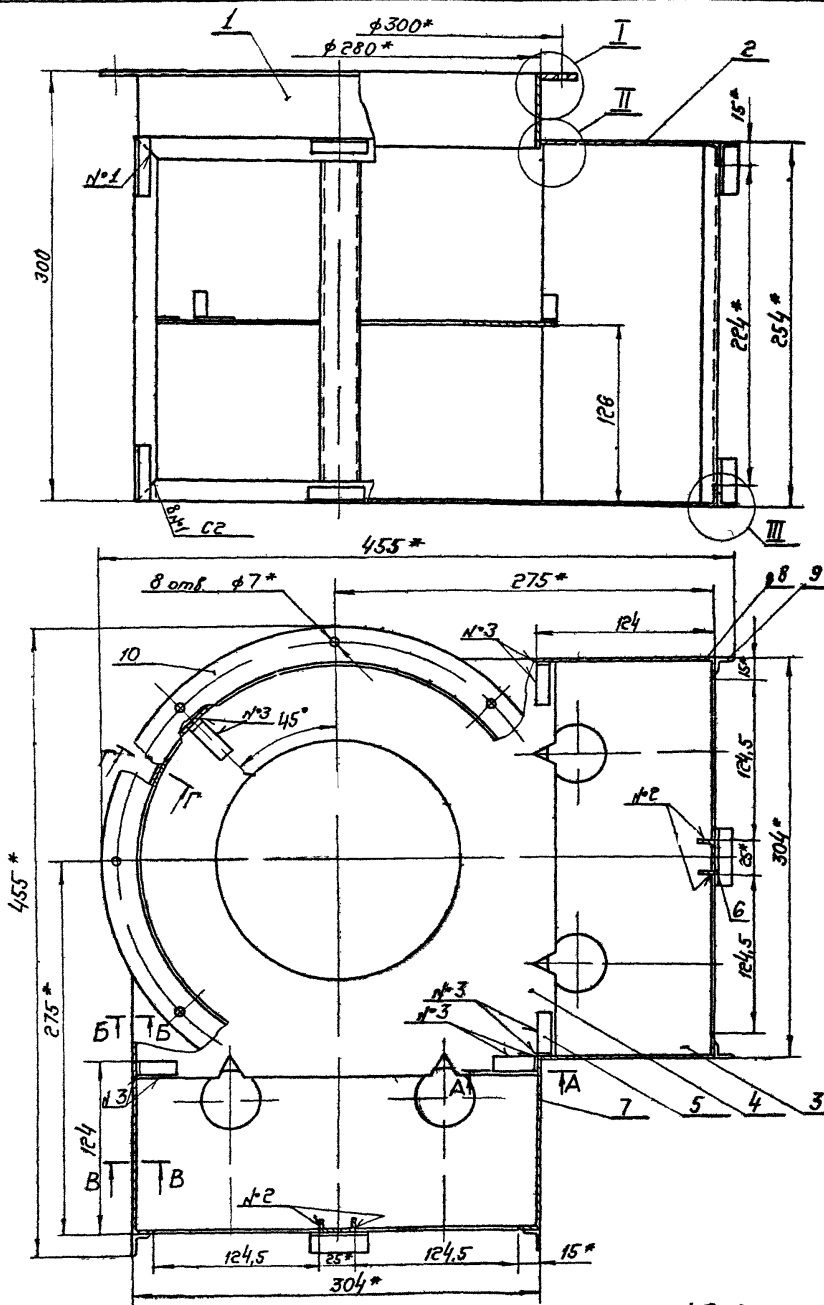
Б-ДН 10-0109
Скоба

Лист 001 из 1
МНСС
Гос.проектная организация
ГПИ Проектпроектирование

Копировать в
Формат И

Серия 1494.37 Выпуск 1

HPB 1B-01C5



- 1 Предельные отклонения размеров отверстий по А₇, валов по В₇ остальных - по С₁₇
- 2 Сварные швы по ГОСТ 14771-76
- 3 Покрытие эпоксидной ГФ 020 ГОСТ 4056-63 и С1
- 4* Размеры для справок

HPB 1B 01C5		Корпус	643.12
Сборочный чертёж			
Исполнитель: [Signature]		Листов: 1	
Проверил: [Signature]		ММСС СССР	
Утвердил: [Signature]		Государственный институт	
Дата: [Date]		Института	

Шкала: 1:1

Серия 1494 37, выпуск 1

Лист 1 из 1

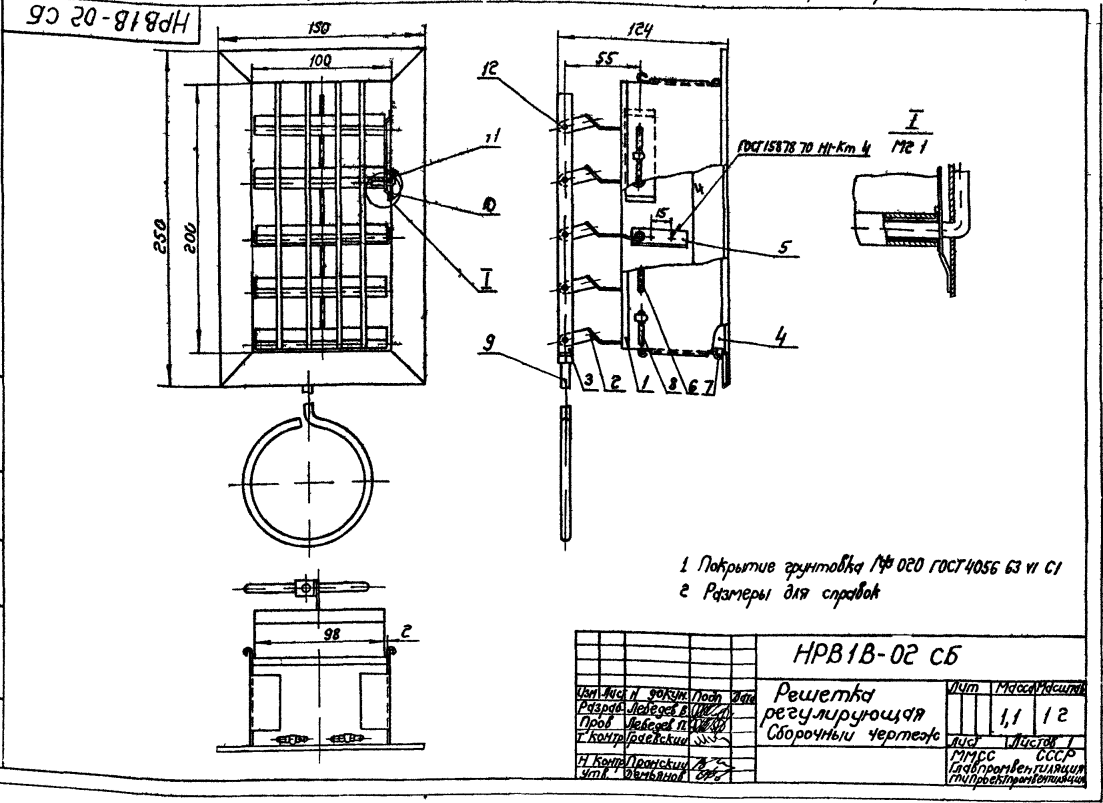
Кол-во	Обозначение	Наименование	Примечание
		<u>Документация</u>	
12	НРВ 1В 02 СБ	Сборочный чертеж	
		<u>Сборочные единицы</u>	
11	1 НРВ 1В 0201	Корпус решетки	1
11	2 НРВ 1В 0202	Створка	5
11	3 НРВ 1В 0203	Тяга	1
		<u>Детали</u>	
11	4 НРВ 1В - 0204	Лопатка	4
11	5 НРВ 1В - 0205	Ребро направляющее	1
11	6 НРВ 1В - 0206	Ось	4
11	7 НРВ 1В - 0207	Ось	4
11	8 НРВ 1В 0208	Полнось	2
11	9 НРВ 1В - 0209	Петля	1
11	10 НРВ 1В - 0210	Пружина	1
11	11 НРВ 1В - 0211	Втулка	10
		<u>Стандартные изделия</u>	
12		Заклепка 4x6 011 ГОСТ 12638 67	5

НРВ 1В - 02	
Изм. Лист 1	Лист 1 из 1
Разработчик: [Имя]	Проверено: [Имя]
Начальник цеха: [Имя]	МПС СССР
Место: [Имя]	Госпроектинститут
Дата: [Имя]	Формат: А1
Решетка регулирующая	
Копировать без	

Лист 1 из 1

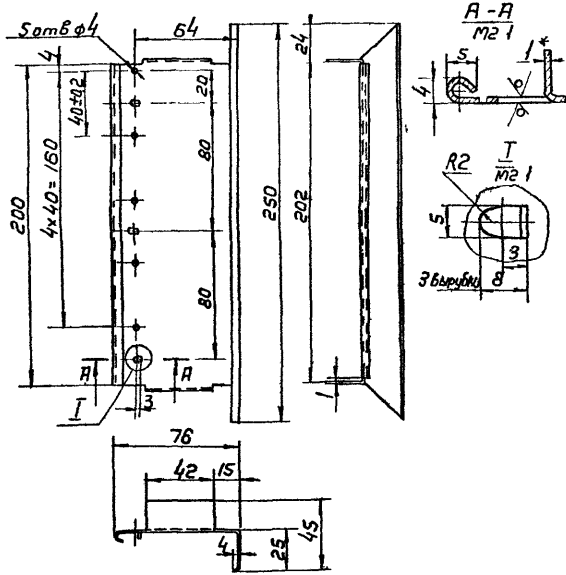
Кол-во	Обозначение	Наименование	Примечание
		<u>Документация</u>	
11	НРВ 1В 0201 СБ	Сборочный чертеж	
		<u>Детали</u>	
11	1 НРВ 1В 020101	Стенка	1
11	2 НРВ 1В 020102	Стенка	1
11	3 НРВ 1В 020103	Боковина	2
61	4 НРВ 1В 020104	Плитка 20x20	4 0 003ка
		Лист 5 ДИ ГОСТ 13203 74 Экз. 333 кн ГОСТ 16353 70	

НРВ 1В 0201	
Изм. Лист 1	Лист 1 из 1
Разработчик: [Имя]	Проверено: [Имя]
Начальник цеха: [Имя]	МПС СССР
Место: [Имя]	Госпроектинститут
Дата: [Имя]	Формат: А1
Корпус решетки	
Копировать без	



Серия 1494 37, Выпуск 1

HPB 1B-020101

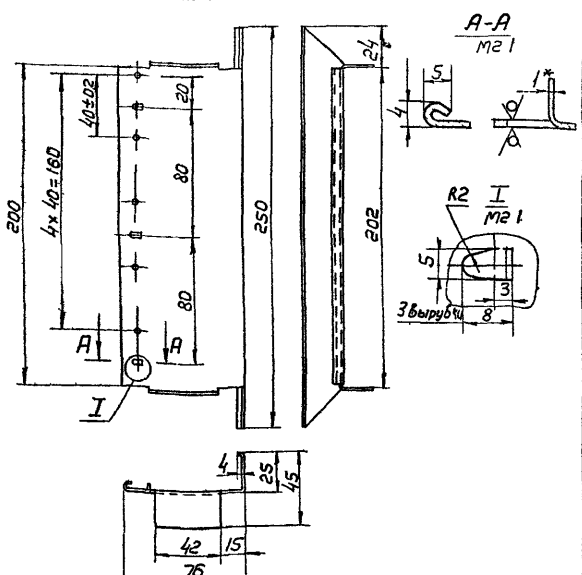


- 1 Неуказанные предельные отклонения размеров отверстий - по А7, болтов по В7, остальных по СМ7
- 2 Радиусы скругления 1мм
- 3* Размер для справок

HPB 1B-020101

Изм.	Лист	№ докум.	Подп.	Дата	Лист	Масса	Изменен
	1				0181	12	
Стенка							
Лист 6 из 10 ГОСТ 19903 74					ММСС СССР		
3-й СтЗ КП ГОСТ 16523 70					Госпроектинженерия		
Копировал В-					Формат 12		

HPB 1B 020102

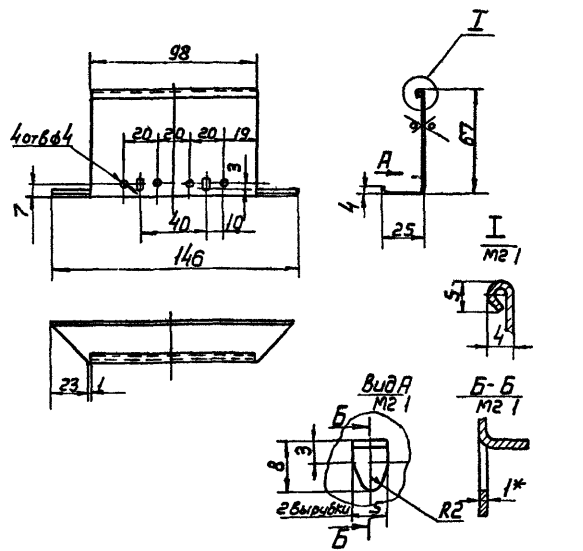


- 1 Неуказанные предельные отклонения размеров отверстий - по А7, болтов по В7, остальных по СМ7
- 2 Радиусы скругления 1мм
- 3* Размер для справок

HPB 1B-020102

Изм.	Лист	№ докум.	Подп.	Дата	Лист	Масса	Изменен
	1				0181	12	
Стенка							
Лист 6 из 10 ГОСТ 19903 74					ММСС СССР		
3-й СтЗ КП ГОСТ 16523 70					Госпроектинженерия		
Копировал В-					Формат 11		

HPB 1B-020103

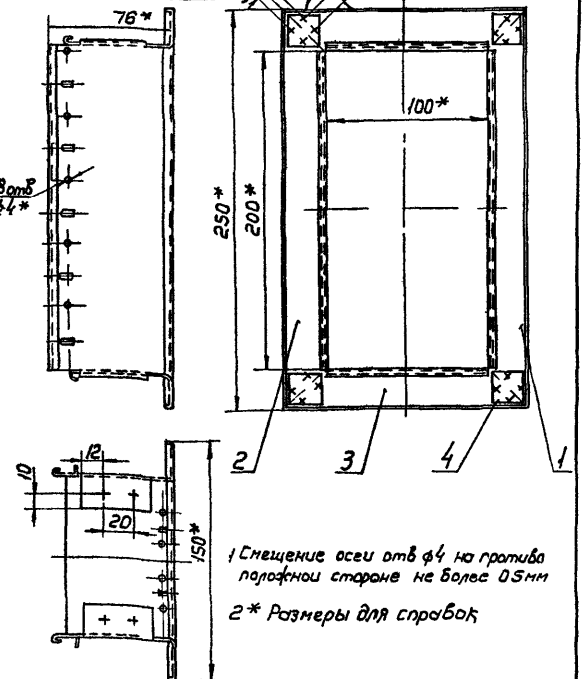


- 1 Предельные отклонения размеров отверстий - по А7, болтов по В7, остальных по СМ7
- 2 Радиусы скругления 1мм
- 3* Размер для справок

HPB 1B-020103

Изм.	Лист	№ докум.	Подп.	Дата	Лист	Масса	Изменен
	1				0084	12	
Боковина							
Лист 6 из 10 ГОСТ 19903 74					ММСС СССР		
3-й СтЗ КП ГОСТ 16523 70					Госпроектинженерия		
Копировал В-					Формат		

HPB 1B-020105



- 1 Смещение осей отв ф4 на гранях полой стороны не более 0,5мм
- 2* Размеры для справок

HPB 1B-020105

Изм.	Лист	№ докум.	Подп.	Дата	Лист	Масса	Изменен
	1				0542	12	
Корпус решетки							
Сборочный чертеж							
Лист 6 из 10 ГОСТ 19903 74					ММСС СССР		
3-й СтЗ КП ГОСТ 16523 70					Госпроектинженерия		
Копировал В-					Формат 11		

25 (✓)

HPB 1B-0206

Серия 1400 32 Выпуск 1

* Размер для справок

HPB 1B-0206				Лист	Масса	Кол-во
Ось				00038	2	1
Проволока 25 С-II ГОСТ 3282 74				Лист	Листов	
Копировал В-				Формат И		

125 (✓)

HPB 1B-0210

1. Предельные отклонения размеров отверстий - по А7, выровн - по В7, остальных - по СМ7
2* - Размеры для справок

HPB 1B-0210				Лист	Масса	Кол-во
Пружина				0006	5	1
Лента И-3 07х20 ГОСТ 21996 76				Лист	Листов	
Копировал В-				Формат И		

25 (✓)

HPB 1B-0208

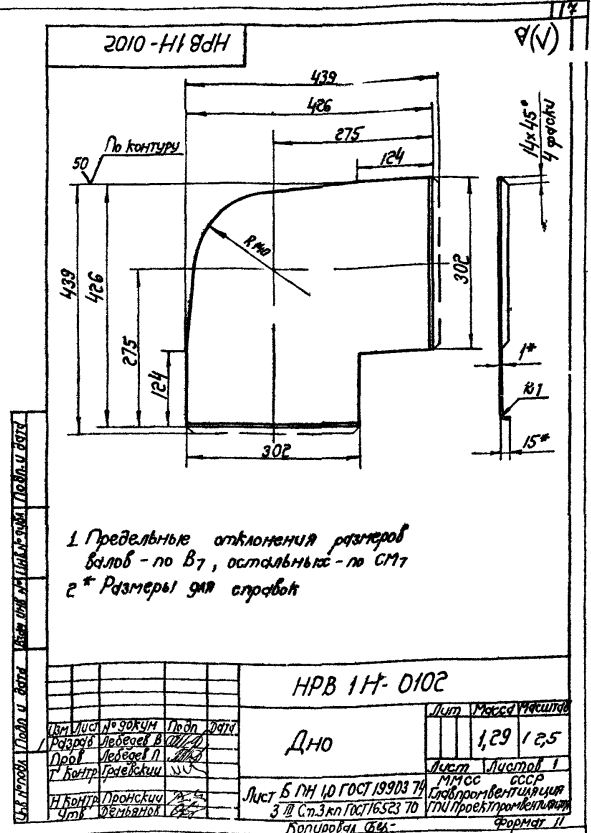
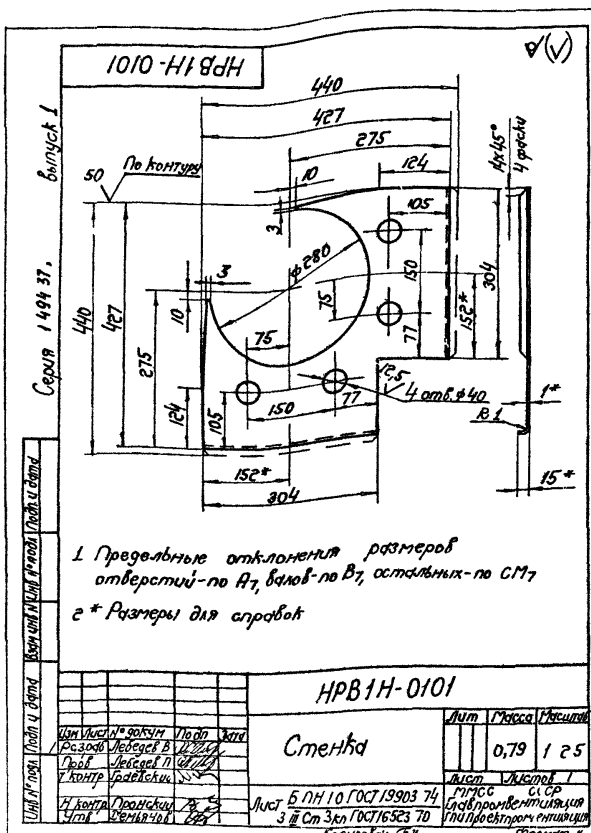
* Размер для справок

HPB 1B-0208				Лист	Масса	Кол-во
Полуось				0002	2	1
Проволока 25 С-II ГОСТ 3282 74				Лист	Листов	
Копировал В-				Формат И		

HPB 1B-0211

1. Предельные отклонения размеров выровн - по В7, остальных - по СМ7
2* - Размеры для справок

HPB 1B-0211				Лист	Масса	Кол-во
Втулка				00002	5	1
Трубка ф 4ДМ электро Изоляционная 30 ГСТ 22056 76				Лист	Листов	
Копировал В-				Формат И		



Формат	Знак	Грив	Обозначение	Наименование	Лист	Примечание
				Документация		
22			HPB 2B-01 СБ	Сборочный чертеж		
				Детали		
11	1		HPB 2B-0101	Стенка	2	
11	2		HPB 2B-0102	Дно	1	
11	3		HPB 2B-0103	Диасборка	1	
11	4		HPB 2B-0104	Стенка	1	
11	5		HPB 2B-0105	Стенка	1	
11	6		HPB 1B-0105	Лягушка	5	
11	7		HPB 1B-0109	Скобы	8	
				Прочие изделия		
			8	Фланец крышки для сверных и фальшивых воздухоходов		
				СТД 201 00 000-11		
				ТУ 36 1508 75	1	

HPB 2B-01

Корпус

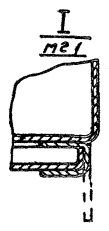
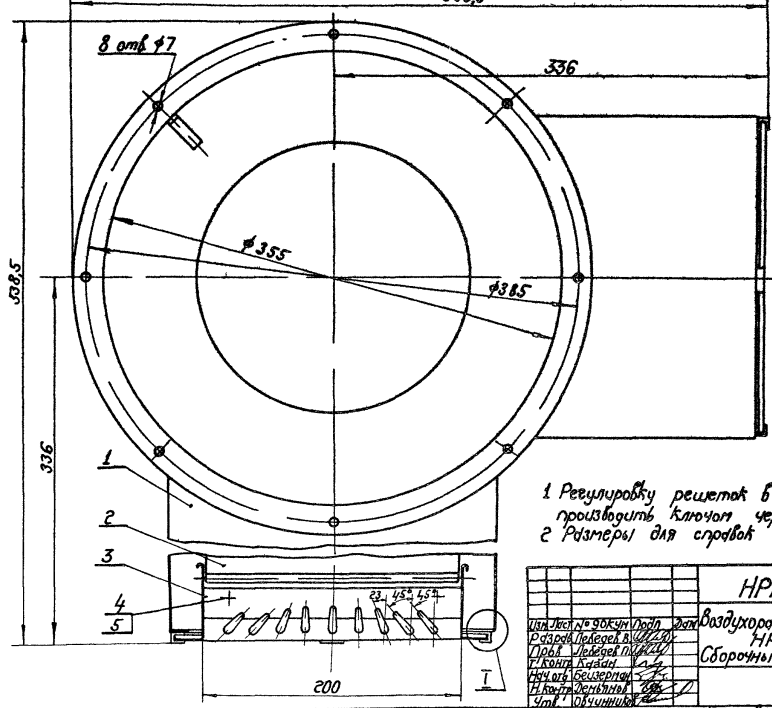
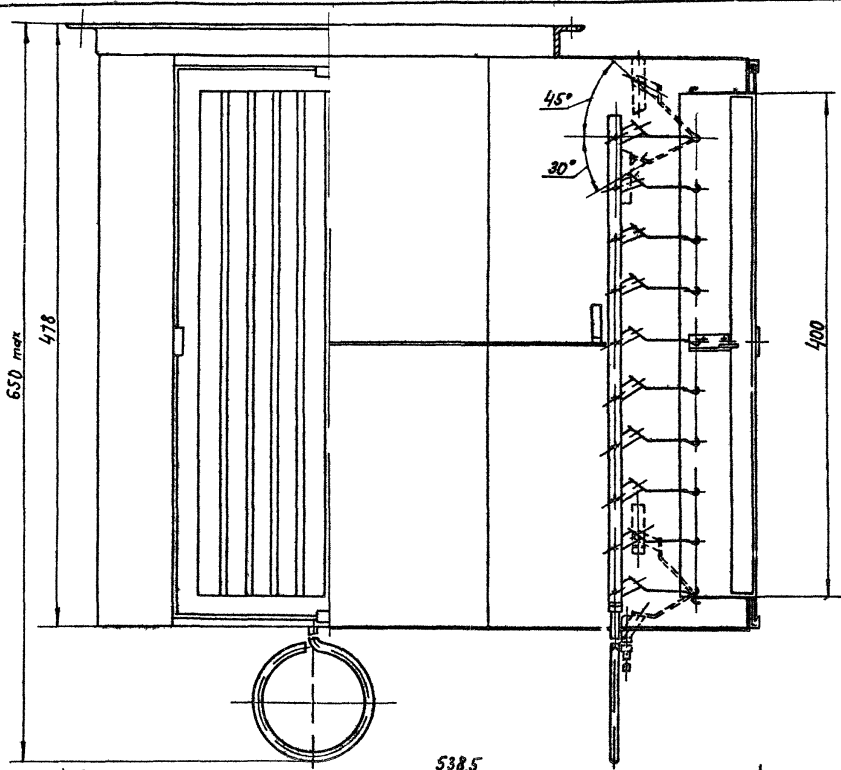
Формат	Знак	Грив	Обозначение	Наименование	Лист	Примечание
				Документация		
22			HPB 2B СБ	Сборочный чертеж		
11			HPB 2B	Технический предписание		
				Сборочные единицы		
11	1		HPB 2B-01	Корпус	1	
11	2		HPB 2B-02	Решетка регулирующий	2	
				Детали		
11	3		HPB 2B-0001	Гребенка	2	
				Стандартные изделия		
			4	Болт М4х6,36		
				ГОСТ 7805-70	4	
				Гайка 4,4		
				ГОСТ 5927-70	4	

HPB 2B

Воздухораспределитель HPB 2B

Серия 1494-37 Вентилятор 1

HPB 2B CB



1 Регулировку решеток в рабочем положении производить ключом чертежа HPB-K
2 Размеры для справок

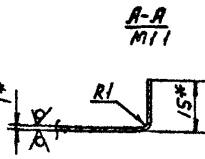
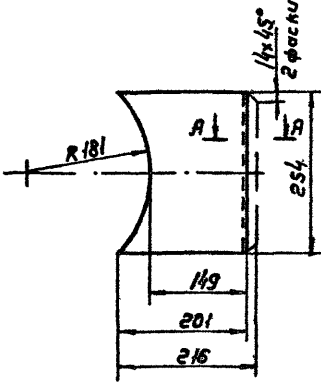
Указанные размеры даны в черте. Изготовитель несет ответственность за точность чертежа и деталей.

HPB 2B CB		Лист 15 из 12
Имя листа № 904411/101	Воздухораспределитель HPB 2B	Лист 15 из 12
Размер листа А4	Сборочный чертеж	Масштаб 1:1
Лист 15 из 12		Составитель: [Signature]
Проверил: [Signature]		Инженер-проектировщик: [Signature]
Утвердил: [Signature]		Инженер-проектировщик: [Signature]
Срок изготовления: [Blank]		Формат А4

Серия 1494-57, выпуск 1

HPB2B-0101

50 (V)



1. Предельные отклонения размеров бортов - по В7, остальных - по СМ7
2* Размеры для справок

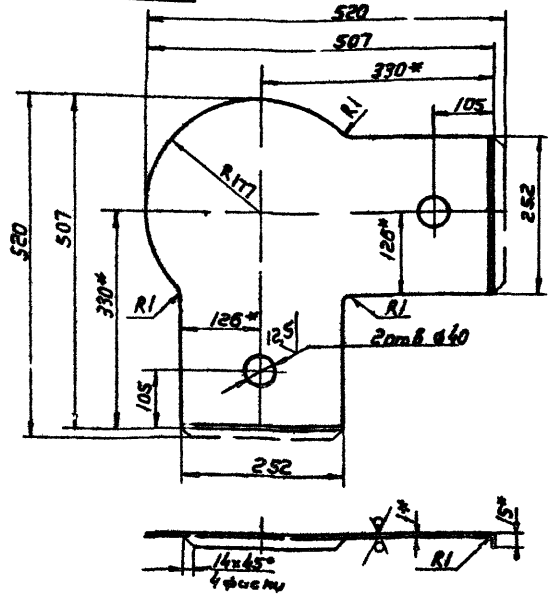
HPB2B-0101

Изм/Лист	Исполн	Подп	Дата
Разработ	Лебедев В	М	
Проект	Лебедев В	М	
Т. контрол	Гроздецкий С	М	
И. контрол	Пронский В	М	
Утв	Левинский В	М	

Стенка	Лист	Масса	Носитель
		035	15
Лист 5-ПН 10 ГОСТ 19903-74		ММСС СССР	
3-П Ст 3 Кп ГОСТ 16523-70		Главпроектвентиляция	Формат И
Копировал В-			

HPB2B-0102

50 (V)



1. Неуказанные предельные отклонения размеров отверстий - по А7, бортов - по В7, остальных - по СМ7
2* Размеры для справок

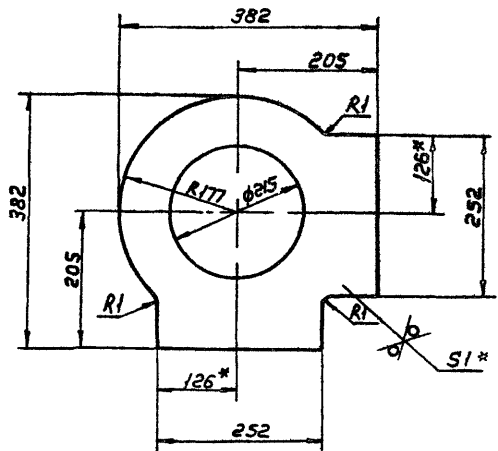
HPB2B-0102

Изм/Лист	Исполн	Подп	Дата
Разработ	Лебедев В	М	
Проект	Лебедев В	М	
Т. контрол	Гроздецкий С	М	
И. контрол	Пронский В	М	
Утв	Левинский В	М	

Стенка	Лист	Масса	Носитель
		146	15
Лист 5-ПН 10 ГОСТ 19903-74		ММСС СССР	
3-П Ст 3 Кп ГОСТ 16523-70		Главпроектвентиляция	Формат И
Копировал В-			

HPB2B-0103

50 (V)



1. Предельные отклонения размеров отверстий - по А7, бортов - по В7, остальных - по СМ7
2* Размеры для справок

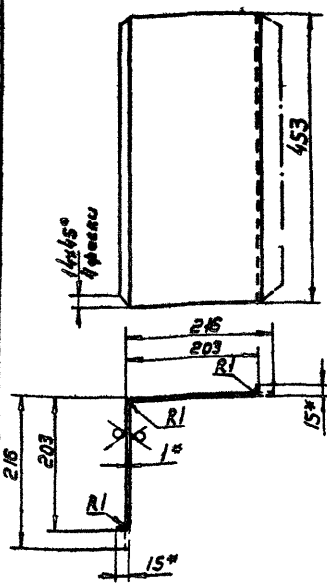
HPB2B-0103

Изм/Лист	Исполн	Подп	Дата
Разработ	Лебедев В	М	
Проект	Лебедев В	М	
Т. контрол	Гроздецкий С	М	
И. контрол	Пронский В	М	
Утв	Левинский В	М	

Диафрагма	Лист	Масса	Носитель
		08	15
Лист 5-ПН 10 ГОСТ 19903-74		ММСС СССР	
3-П Ст 3 Кп ГОСТ 16523-70		Главпроектвентиляция	Формат И
Копировал В-			

HPB2B-0104

50 (V)



1. Предельные отклонения размеров бортов - по В7, остальных - по СМ7
2* Размеры для справок

HPB2B-0104

Изм/Лист	Исполн	Подп	Дата
Разработ	Лебедев В	М	
Проект	Лебедев В	М	
Т. контрол	Гроздецкий С	М	
И. контрол	Пронский В	М	
Утв	Левинский В	М	

Стенка	Лист	Масса	Носитель
		1,5	15
Лист 5-ПН 10 ГОСТ 19903-74		ММСС СССР	
3-П Ст 3 Кп ГОСТ 16523-70		Главпроектвентиляция	Формат И
Копировал В-			

Серия 1494 37 выпуск 1

Лист 1 из 1

Код	Лист	Обозначение	Наименование	Кол	Примечание
			Документация		
12		НРВ 2 В - 02 СБ	Сборочный чертеж		
			Сборочные единицы		
11	1	НРВ 2 В - 0201	Корпус решетки	1	
11	2	НРВ 2 В - 0202	Створка	10	
11	3	НРВ 2 В - 0203	Треш	1	
			Детали		
11	4	НРВ 2 В - 0204	Лопатки	9	
11	5	НРВ 2 В - 0205	Ребро направляющее	1	
11	6	НРВ 2 В - 0206	Полуось	2	
11	7	НРВ 1 В - 0206	Ось	10	
11	8	НРВ 1 В - 0207	Ось	8	
11	9	НРВ 1 В - 0209	Петля	1	
11	10	НРВ 1 В - 0210	Прорезинка	1	
11	11	НРВ 1 В - 0211	Втулка	20	
			Стандартные изделия		
12			Защелка 4x6 011 ГОСТ 12638 67	10	

НРВ 2 В - 02

Решетка регулирующая

Копирован СБ

Формат И

Код	Лист	Обозначение	Наименование	Кол	Примечание
			Документация		
11		НРВ 2 В - 0201 СБ	Сборочный чертеж		
			Детали		
11	1	НРВ 2 В - 020101	Стенка	1	
11	2	НРВ 2 В - 020102	Стенка	1	
11	3	НРВ 2 В - 020103	Блабина	2	
64	4	НРВ 2 В - 020104	Пластик 20x20 Лист 6 по ГОСТ 19903 74 3 и см 3 по ГОСТ 12638 70	4	

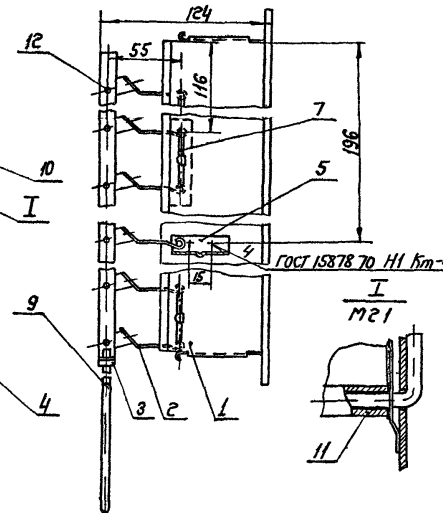
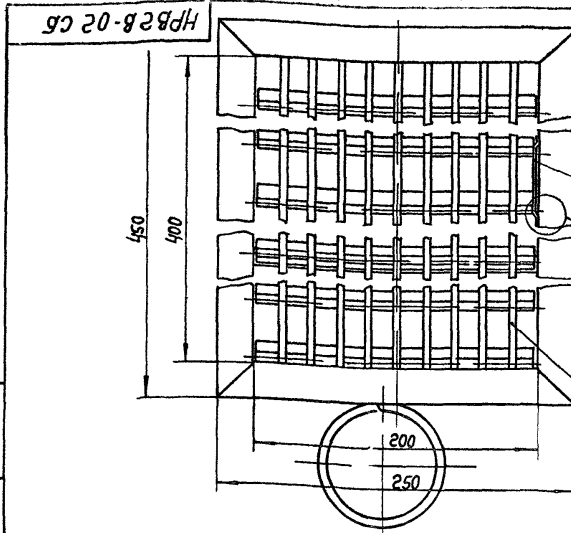
Лист 1 из 1

НРВ 2 В - 0201

Корпус решетки

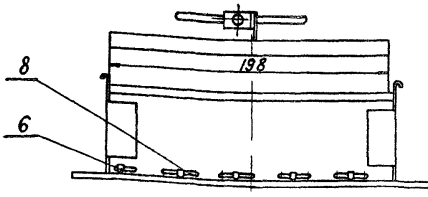
Копирован СБ

Формат И



- 1 Покрытие грунтотка ГФ 020 ГОСТ 4056 63 И С1
- 2 * Размеры для справок

Лист 1 из 1



НРВ 2 В - 02 СБ

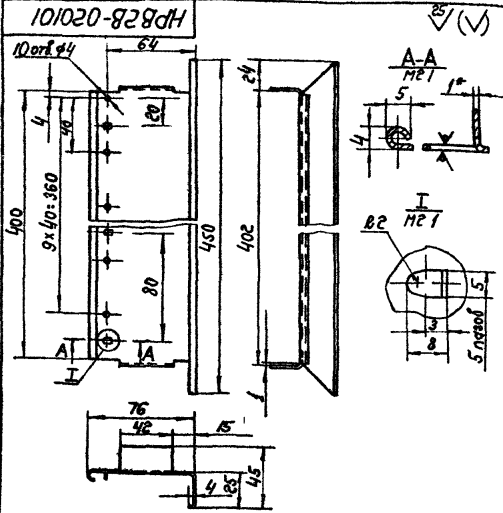
Решетка регулирующая

Сборочный чертеж

Копирован СБ

Формат Е2

Серия 149-87, выпуск 1



- 1 Предельные отклонения размеров отверстий - по А7, впадов - по В7, остальных - по СМ7
- 2 Радиусы скругл - 1 мм
- 3* Размер для справок

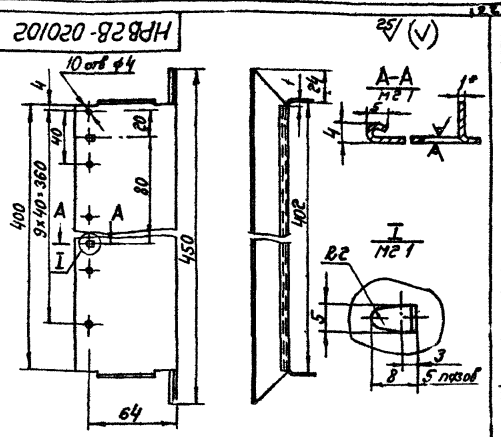
HPB 2B-020101

Сметка

Лист	Масса	Масштаб
0,359	1	2

Лист Б.ИИ.10.ГОСТ 19903-74
3-й Ст.З.Кл ГОСТ 16523-70

Копировать без



- 1 Предельные отклонения размеров отверстий - по А7, впадов - по В7, остальных - по СМ7
- 2 Радиусы скругл - 1 мм
- 3* Размер для справок

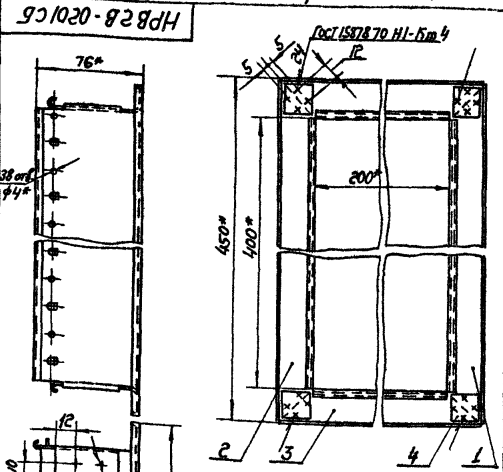
HPB 2B-020102

Сметка

Лист	Масса	Масштаб
0,259	1	2

Лист Б.ИИ.10.ГОСТ 19903-74
3-й Ст.З.Кл ГОСТ 16523-70

Копировать без



- 1 Смещение осей отв ф4 на противоположной стороне не более 0,5 мм
- 2 Размеры для справок

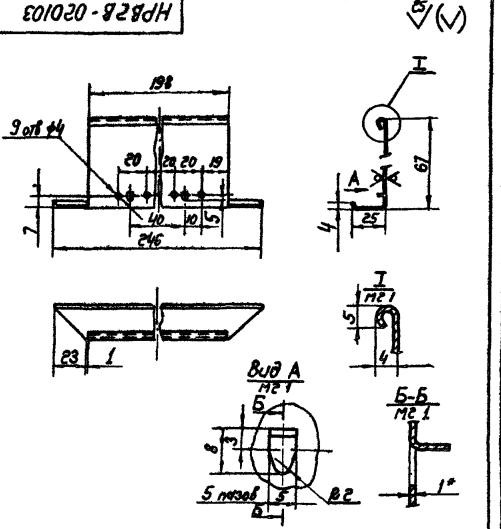
HPB 2B-020103

Корпус решетки
Сборочный чертеж

Лист	Масса	Масштаб
1,04	1	2

Лист Б.ИИ.10.ГОСТ 19903-74
3-й Ст.З.Кл ГОСТ 16523-70

Копировать без



- 1 Предельные отклонения размеров отверстий - по А7, впадов - по В7, остальных - по СМ7
- 2 Радиусы скругл - 1 мм
- 3* Размер для справок

HPB 2B-020103

Баковина

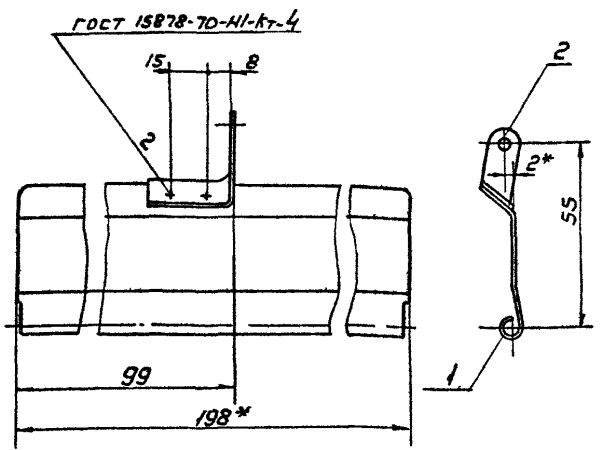
Лист	Масса	Масштаб
0,162	1	2

Лист Б.ИИ.10.ГОСТ 19903-74
3-й Ст.З.Кл ГОСТ 16523-70

Копировать без

HPB 2B-0202 CB

Серия 1194-31, выпуск 1



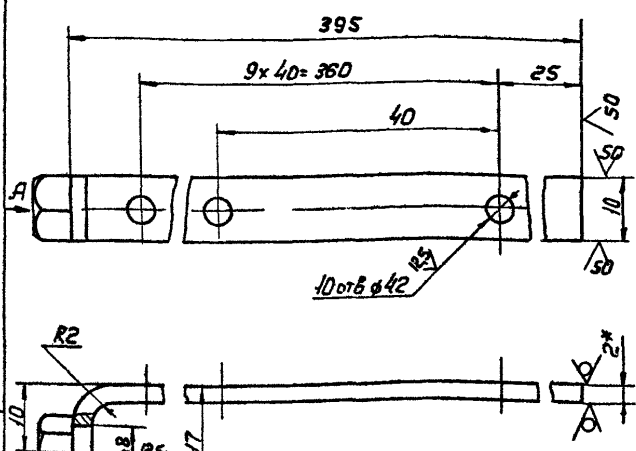
1 Предельные отклонения размеров валов - по Б7 остальных - по СМ7
2* Размеры для справок

HPB 2B-0202 CB

Изм/Лист	№ докум	Подп.	Дата	Лист	Листов
1	Разработ Лебедев П.И.	И.И.	0092		
Сборочный чертеж				МСС СССР	
Г.Контр. Гребенский И.И.				Гл.проектранбентилучия	
И.Контр. Денянов В.И.				ГПИ Проектранбентилучия	
Утв. Каган В.И.					

Копировал В.И. Формат И1

HPB 2B-0203 CB



1 Предельные отклонения размеров отверстий - по А7 валов - по Б7 остальных - по СМ7
2* Размер для справок

HPB 2B-0203 CB

Изм/Лист	№ докум	Подп.	Дата	Лист	Листов
1	Разработ Лебедев П.И.	И.И.	0066		
Сборочный чертеж				МСС СССР	
Г.Контр. Гребенский И.И.				Гл.проектранбентилучия	
И.Контр. Денянов В.И.				ГПИ Проектранбентилучия	
Утв. Каган В.И.					

Копировал В.И. Формат И1

Формат	Лист	Обозначение	Наименование	кол	Примечание
И1		HPB 2B-0202	Сборочный чертеж		
Детали					
И1	1	HPB 2B-020201	Створка	1	
И1	2	HPB 1B-02002	Ушко	1	

HPB 2B-0202

Изм/Лист	№ докум	Подп.	Дата	Лист	Листов
1	Разработ Лебедев П.И.	И.И.	0092		
Сборочный чертеж				МСС СССР	
Г.Контр. Гребенский И.И.				Гл.проектранбентилучия	
И.Контр. Денянов В.И.				ГПИ Проектранбентилучия	
Утв. Каган В.И.					

Копировал В.И. Формат И1

Формат	Лист	Обозначение	Наименование	кол	Примечание
И1		HPB 2B-0203 CB	Сборочный чертеж		
Детали					
И1	1	HPB 2B-020301	Тяга	1	Добавке
Лист 6 И1-2 ГОСТ 15878-70-И1-К1-4 Лист 3-И1 СМЗКП ГОСТ 15878-70					
Стандартные изделия					
И1	2	Гайка М64	ГОСТ 5915-70	1	

HPB 2B-0203

Изм/Лист	№ докум	Подп.	Дата	Лист	Листов
1	Разработ Лебедев П.И.	И.И.	0066		
Сборочный чертеж				МСС СССР	
Г.Контр. Гребенский И.И.				Гл.проектранбентилучия	
И.Контр. Денянов В.И.				ГПИ Проектранбентилучия	
Утв. Каган В.И.					

Копировал В.И. Формат И1

50 (V)

HPB2B-0206

Серия 1494 37, Выпуск 1

1 Предельные отклонения размеров
валов - по В7 остальным - по СМ7
2* Размер для справок

HPB2B-0206				Лист	Масса	Несколько
Изм/Лист	И докум.	Подп.	Дата	00023	4	1
Разраб	Лебедев В	Л	1974	Листов 1		
Проект	Лебедев П	Л	1974	ММСС СССР		
Т. контр.	Гравебский	Л	1974	Глобпроектинститут		
И. контр.	Пронский	Л	1974	ГТИ Проектно-вентиляция		
Утв.	Землянов	Л	1974	Копировал В -		

Формат 11

50 (V)

HPB2B-0204

1 Предельные отклонения размеров
отверстия - по А7 валов по В7 остальным по СМ7
2* Размер для справок

HPB2B-0204				Лист	Масса	Несколько
Изм/Лист	И докум.	Подп.	Дата	008	2	1
Разраб	Лебедев В	Л	1974	Листов 1		
Проект	Лебедев П	Л	1974	ММСС СССР		
Т. контр.	Гравебский	Л	1974	Глобпроектинститут		
И. контр.	Пронский	Л	1974	ГТИ Проектно-вентиляция		
Утв.	Землянов	Л	1974	Копировал В -		

Формат 11

50 (V)

HPB2B-0205

1 Предельные отклонения размеров
отверстий - по А7 валов - по В7
остальным - по СМ7
2* Размер для справок

HPB2B-0205				Лист	Масса	Несколько
Изм/Лист	И докум.	Подп.	Дата	0034	1	1
Разраб	Лебедев В	Л	1974	Листов 1		
Проект	Лебедев П	Л	1974	ММСС СССР		
Т. контр.	Гравебский	Л	1974	Глобпроектинститут		
И. контр.	Пронский	Л	1974	ГТИ Проектно-вентиляция		
Утв.	Землянов	Л	1974	Копировал В -		

Формат 11

50 (V)

HPB2B-020201

1 Предельные отклонения размеров
отверстия по А7 валов по В7 остальным - по СМ7
2* Размеры для справок

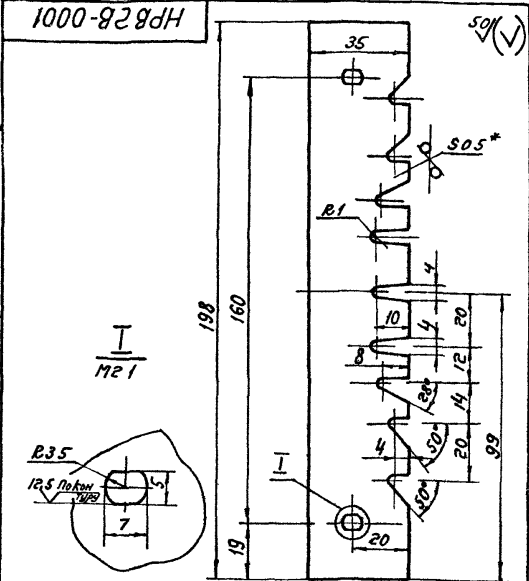
ВУДА повернута

HPB2B-020201				Лист	Масса	Несколько
Изм/Лист	И докум.	Подп.	Дата	0087	1	1
Разраб	Лебедев В	Л	1974	Листов 1		
Проект	Лебедев П	Л	1974	ММСС СССР		
Т. контр.	Гравебский	Л	1974	Глобпроектинститут		
И. контр.	Пронский	Л	1974	ГТИ Проектно-вентиляция		
Утв.	Землянов	Л	1974	Копировал В -		

Формат 11

Серия 1494 37, выпуск 1

Шкала: 1:1
Листы и детали: 1/1, 2/1, 3/1, 4/1, 5/1, 6/1, 7/1, 8/1, 9/1, 10/1, 11/1, 12/1, 13/1, 14/1, 15/1, 16/1, 17/1, 18/1, 19/1, 20/1, 21/1, 22/1, 23/1, 24/1, 25/1, 26/1, 27/1, 28/1, 29/1, 30/1, 31/1, 32/1, 33/1, 34/1, 35/1, 36/1, 37/1, 38/1, 39/1, 40/1, 41/1, 42/1, 43/1, 44/1, 45/1, 46/1, 47/1, 48/1, 49/1, 50/1



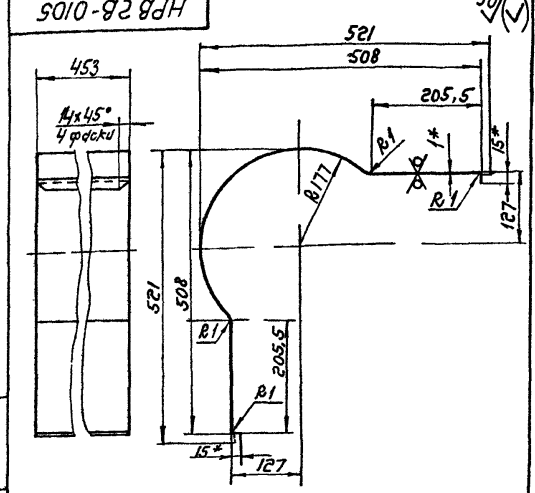
1 Предельные отклонения размеров отверстий - по А7, угловых - по 9 отелени ГОСТ 8308-38, остальных - 2* Размер для справок

НРВ 2В-0001			
Гребенка			
Лист	Масса	Удельная	
0,024	1	1	
Лист Б. ПН 0,5 ГОСТ 19903 74 3-ий Ст. Зм. ГОСТ 16523 70			

Формат	Лист	Обозначение	Наименование	Примечание
			Документация	
22		НРВ 2Н-01 СБ	Сборочный чертеж	
			Детали	
11	1	НРВ 2Н-0101	Стенка	2
11	2	НРВ 2Н-0102	Дно	1
11	3	НРВ 2В-0103	Дифрагма	1
11	4	НРВ 2В-0104	Стенка	1
11	5	НРВ 2В-0105	Стенка	1
11	6	НРВ 1В-0106	Лепка	5
11	7	НРВ 1В-0107	Скоба	8
			Прочие изделия	
8			фланец круглый для сборных и фланцевых воздухопроводов СтЗ 201.00.000-11 ТУ 36-1508-75	1

НРВ 2Н-01			
Корпус			
Лист	Лист	Листов	
Лист Б. ПН 0,5 ГОСТ 19903 74 3-ий Ст. Зм. ГОСТ 16523 70			

Копирован СЗ



1 Предельные отклонения размеров болтов - по В7, остальных - по СМ7
2* Размеры для справок

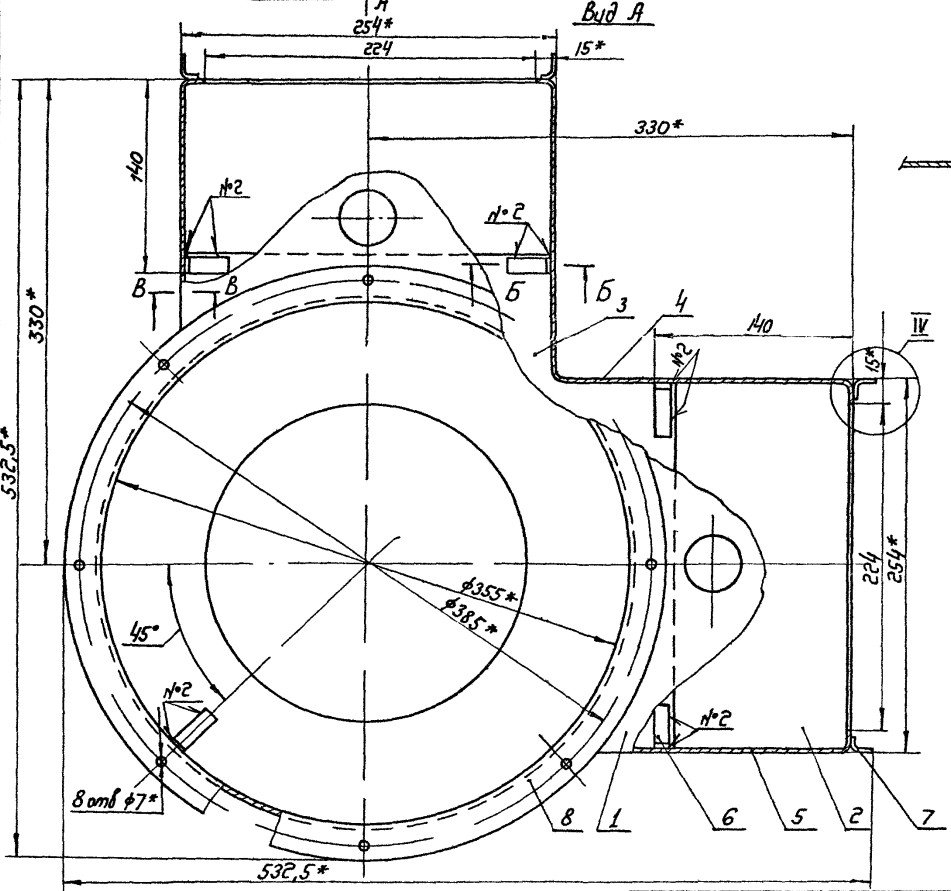
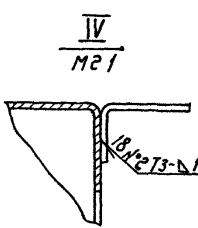
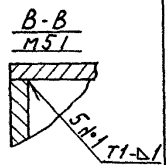
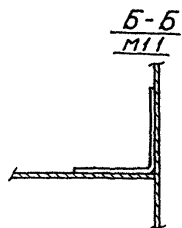
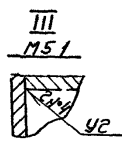
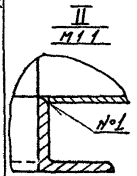
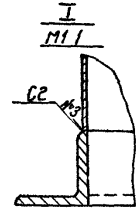
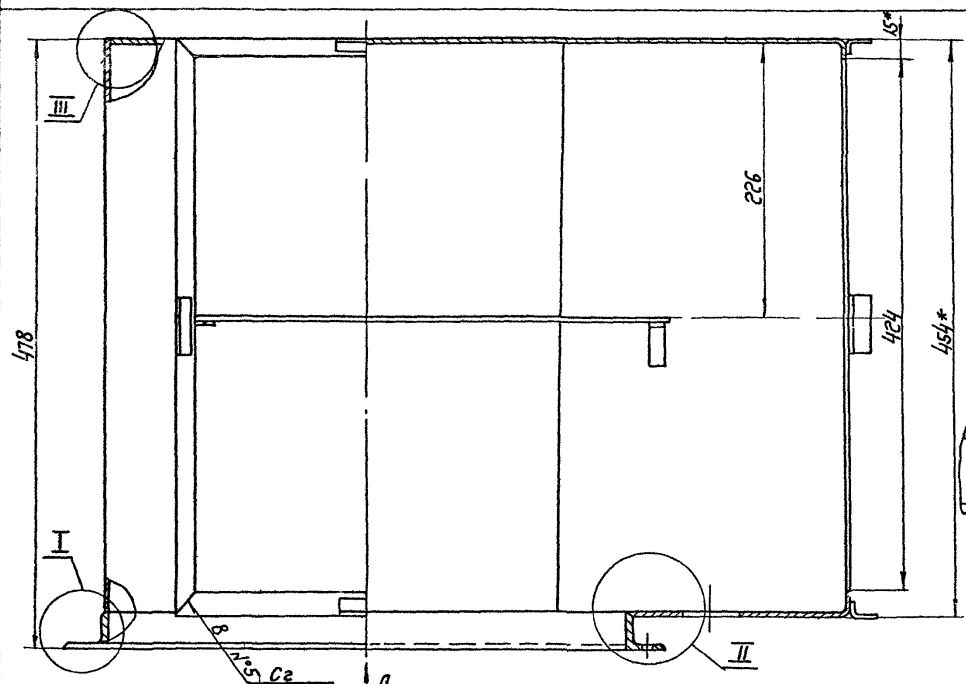
НРВ 2В-0105			
Стенка			
Лист	Масса	Удельная	
	3,5	1,5	
Лист Б. ПН 1,0 ГОСТ 19903 74 3-ий Ст. Зм. ГОСТ 16523 70			

Формат	Лист	Обозначение	Наименование	Примечание
			Документация	
22		НРВ 2Н СБ	Сборочный чертеж	
11		НРВ Д1	Техническое предложение	
11	1	НРВ 2Н-01	Сборочные единицы	1
11	2	НРВ 2В-02	Корпус	1
			Решетка регулирующая	2
			Детали	
11	3	НРВ 2В-0001	Гребенка	2
			Стандартные изделия	
4			Болт М4х636 ГОСТ 7805 70	4
5			Гайка 44 ГОСТ 5927-70	4

НРВ 2Н			
Воздухоуловитель НРВ 2Н			
Лист	Лист	Листов	
Лист Б. ПН 0,5 ГОСТ 19903 74 3-ий Ст. Зм. ГОСТ 16523 70			

Копирован СЗ

Серия 1404 37, выпуск 1



- 1 Предельные отклонения размеров отверстий по А7, включ - по В7, остальных - по СМ7
- 2 Сварные швы по ГОСТ 14771-76
- 3 Покрытие грунтотка ГФ 020 ГОСТ 4056-63 VI C1
- 4 * Размеры для справок

НПВ 2Н-01СБ			
Лист	Всего	Масштаб	
9,2	12		
Корпус			
Сборочный чертеж			
Лист	Листов 1		
МПС СССР			
Специальная конструкторская			
ГМУ Проектно-конструкторского			
Формат 22			

ЧПУ: 1404 37, выпуск 1
 Серия 1404 37, выпуск 1

50 (✓)

НРВ 2Н-0101

Серия 1994-57 Выпуск 1

1 Предельные отклонения размеров отверстий - по А7
бырлов - по В7, остальных - по СМ7
2* Размеры для справок

НРВ 2Н-0101			Лист	Масса	Кол-во
Стенка			035	15	
Лист Б-АН-10 ГОСТ 19303-74 3-й лист 3-го КЛ ГОСТ 15523-70			МНСС СССР Госпроектинженерия ГПИ Проектпроектирования		

29 (✓)

НРВ 2Н-0102

1 Предельные отклонения размеров
бырлов - по В7, остальных - по СМ7
2* Размеры для справок

НРВ 2Н-0102			Лист	Масса	Кол-во
ДНО			116	15	
Лист Б-АН-10 ГОСТ 19303-74 3-й лист 3-го КЛ ГОСТ 15523-70			МНСС СССР Госпроектинженерия ГПИ Проектпроектирования		

Формат	Зона	Лист	Обозначение	Наименование	Кол-во	Примечание
				Документация		
22			НРВ 3 В СБ	Сборочный чертеж		
11			НРВ Д1	Техническое задание Сборочные единицы		
11	1		НРВ 3В-01	Корпус	1	
11	2		НРВ 2В-02	Решетка регуляторная	4	
				Детали		
11	3		НРВ 3В-0001	Гребенка	4	
				Стандартные изделия		
4				Бюлет №4х638 ГОСТ 7805-70	8	
5				Гайка М44 ГОСТ 5927-70	8	

НРВ 3В

Воздухоохладитель НРВ 3В

НРВ 3В			Лист	Лист	Листов
Корпус			1	1	1
Лист Б-АН-10 ГОСТ 19303-74 3-й лист 3-го КЛ ГОСТ 15523-70			МНСС СССР Госпроектинженерия ГПИ Проектпроектирования		

Формат	Зона	Лист	Обозначение	Наименование	Кол-во	Примечание
				Документация		
22			НРВ 3В-01 СБ	Сборочный чертеж		
				Детали		
11	1		НРВ 3В-0101	Стенка	1	
11	2		НРВ 3В-0102	Стенка	1	
11	3		НРВ 3В-0103	Дно	1	
11	4		НРВ 3В-0104	Фрезеровка	1	
11	5		НРВ 3В-0105	Стенка	1	
11	6		НРВ 3В-0106	Стенка	2	
11	7		НРВ 1В-0105	Лопка	5	
11	8		НРВ 1В-0109	Скоба	12	
				Прочие изделия		
9				Фланцы конглы для сварных и фрезерованных воздуховодов СТД 201.00.000-16 ТУ 36-1508-75	1	

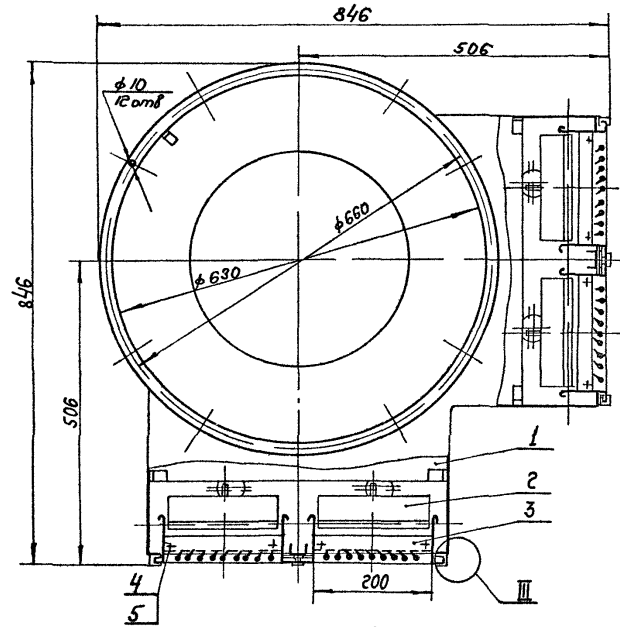
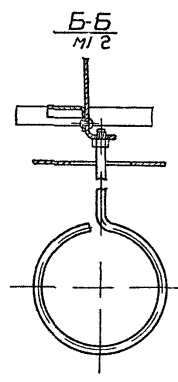
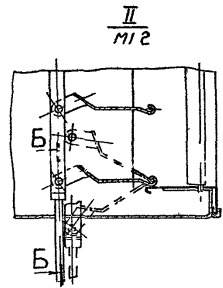
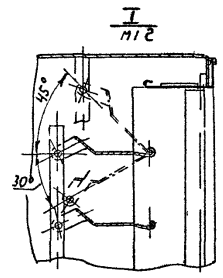
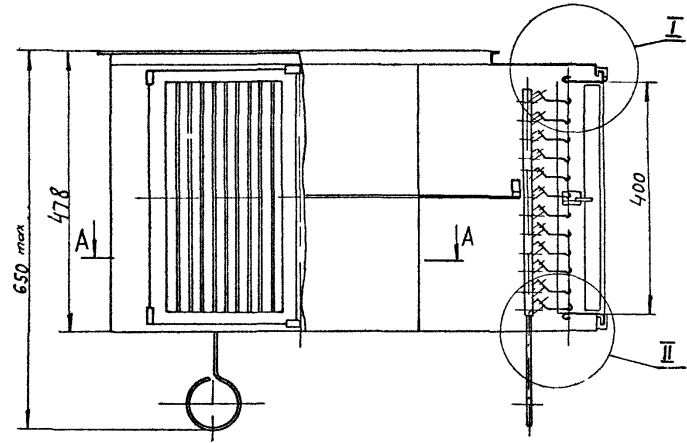
НРВ 3В-01

Корпус

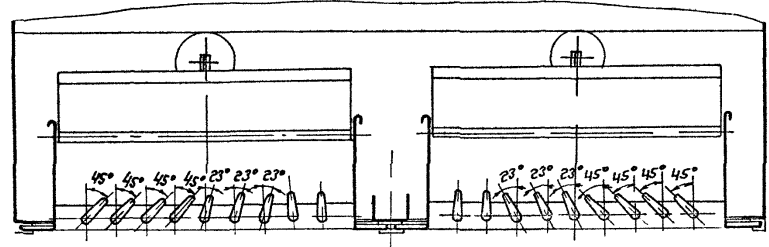
НРВ 3В-01			Лист	Лист	Листов
Корпус			1	1	1
Лист Б-АН-10 ГОСТ 19303-74 3-й лист 3-го КЛ ГОСТ 15523-70			МНСС СССР Госпроектинженерия ГПИ Проектпроектирования		

Серия 1404-37 выпуск 1

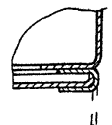
НРВЗВ СБ



A-A
M12



III
M11



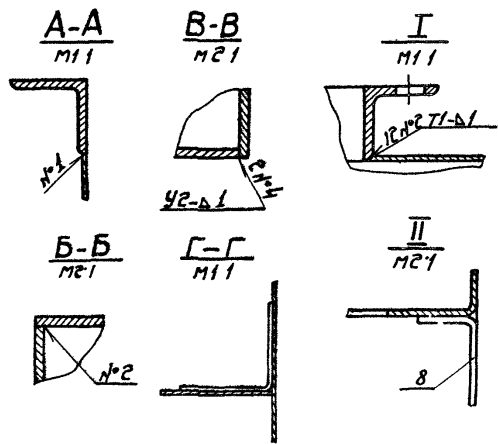
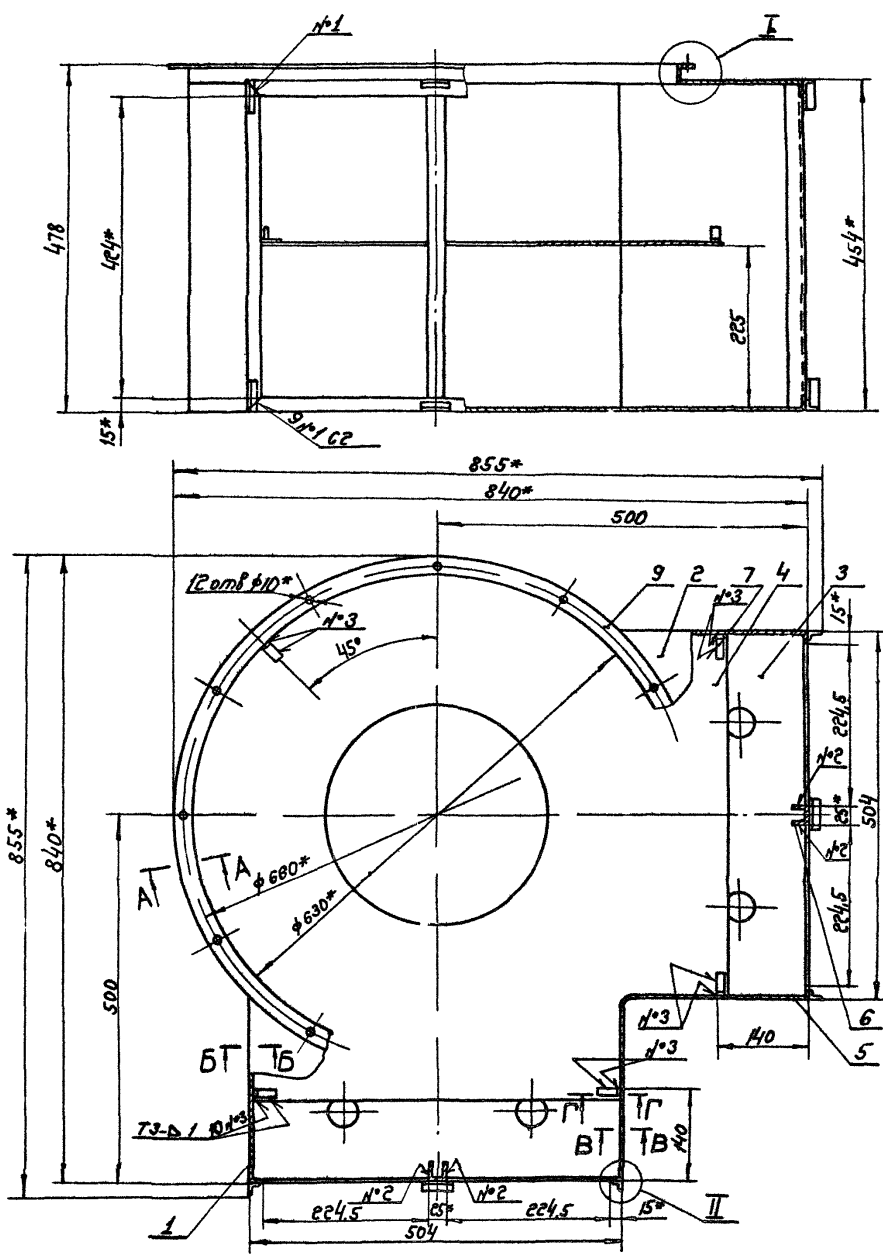
1 Регулировку решеток в рабочем положении производить ключом чертежа НРВ-К
2 Размеры для справок

Шкала: 1:1. Проверка: Поверхность и детали. Проверка: Поверхность и детали.

НРВЗВ СБ		26.55.15	
Воздухораспределитель НРВЗВ		Лист 1 из 1	
Сборочный чертеж		МСС СССР	
Исполнитель: [Signature]		Соборный инженер	
Проверка: [Signature]		Инженер-проектировщик	

Н.И.Фролова 1988 г. 26.55.15

Серия 1404-37, Выпуск 1



- 1 Предельные отклонения размеров отверстий - по А7, валов по В7, остальных - по СМ7
- 2 Сварные швы по ГОСТ 4771-76
- 3 Покрытие грунтовки ГФ-020 ГОСТ 4056-65 в.с.1
- 4 Размеры для справок

НРВЗВ-01СБ		Лист 14,72 / 14
Корпус Сборочный чертёж		Лист 14,72 / 14
Цикл № 1	Подп. Девк	Минус СССР
Разроб. Лебедев В.И.	Пров. Лебедев П.И.	Содирпроектирования
Т. контро. Дельянов	С. контро. Дельянов	Г.И. Проектирования
И. контр. Дельянов	С. контр. Дельянов	Г.И. Проектирования
Копировал ОВ-		Формат А2

Лист 14,72 / 14,72

50 (V)

HPB 3B-0105

Высота

1 Предельные отклонения размеров - по СМ7
2* Размеры для справок

HPB 3B-0105			
Стенка	Лист	Масса	15
Б-Н ИС ГОСТ 19903-74 Лист 3 из 3 ст 3 ГОСТ 16523-70			
Копировал В. - Формат И			

(V)

HPB 3B-0106

1 Предельные отклонения размеров - по СМ7
2* Размер для справок

HPB 3B-0106			
Стойка	Лист	Масса	038 / 11
Б-Н ИС ГОСТ 19903-74 Лист 3 из 3 ст 3 ГОСТ 16523-70			
Копировал В. - Формат И			

Формат	Лист	Обозначение	Наименование	кол	приме-чание
			Документация		
22		HPB 3H СБ	Сборочный чертеж		
11		HPB 3H	Техническое требование		
			Сборочный чертеж		
11	1	HPB 3H-01	Корпус	1	
11	2	HPB 3B-02	Решетка регули-рующая	4	
			Запчасти		
11	3	HPB 3B-0001	Гребенка	4	
			Стандартные изделия		
4			Болт М4х636	8	ГОСТ 7805-70
5			Гайка М44	8	ГОСТ 5927-70

HPB 3H			
Воздухораспреде-литель HPB3H	Лист	Лист	Листов
МНСС СССР Глобпротектирование ГИ Проектпротектирование			
Копировал В. - Формат И			

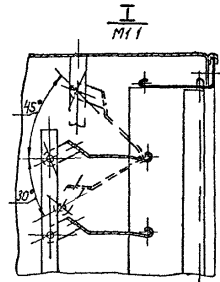
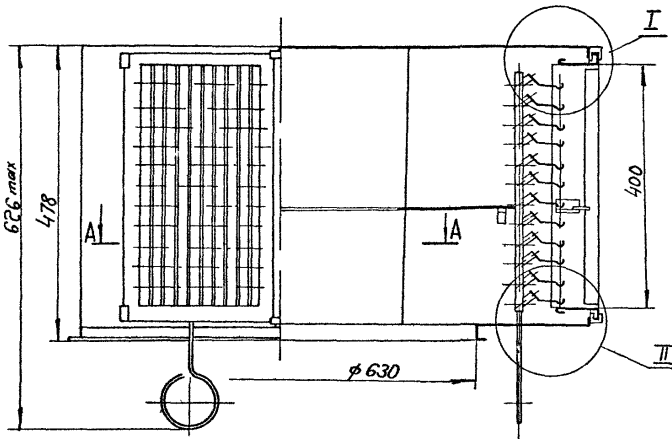
Формат	Лист	Обозначение	Наименование	кол	приме-чание
			Документация		
22		HPB 3H-01 СБ	Сборочный чертеж		
			Запчасти		
11	1	HPB 3H-0101	Стенка	1	
11	2	HPB 3H-0102	Дно	1	
11	3	HPB 1B-0105	Лопка	5	
11	4	HPB 1B-0109	Скоба	12	
11	5	HPB 3B-0101	Стенка	1	
11	6	HPB 3B-0104	Диафрагма	1	
11	7	HPB 3B-0105	Стенка	1	
11	8	HPB 3B-0106	Стойка	2	
			Прочие изделия		
9			Фланец круглый тип		СТЭ 201-00-000-16
					ТУ 35-1508-75

HPB 3H-01			
Корпус	Лист	Лист	Листов
МНСС СССР Глобпротектирование ГИ Проектпротектирование			
Копировал В. - Формат И			

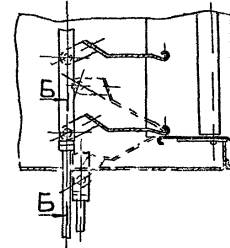
HPB3H CB

Выпуск 1

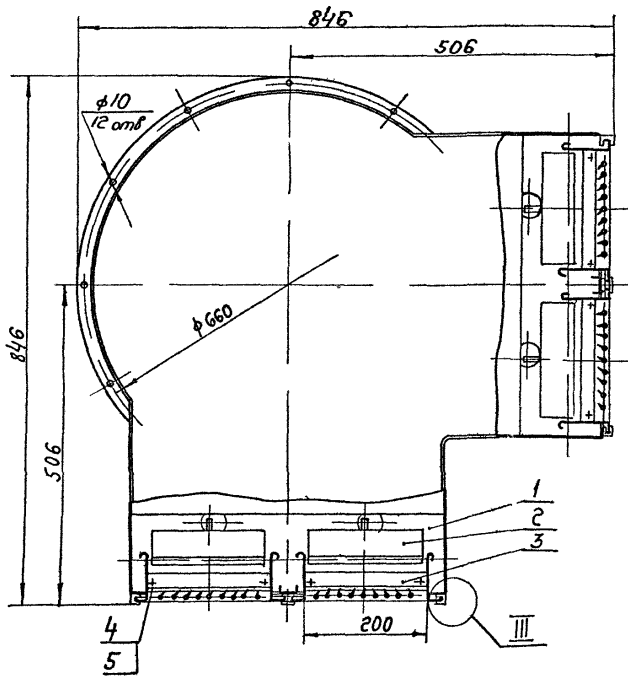
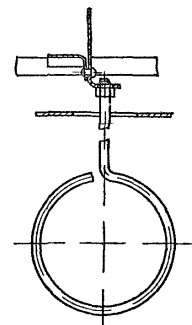
Серия 1494 37



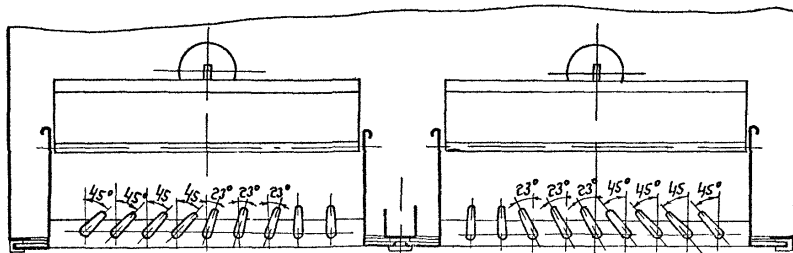
II
M12



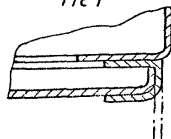
ББ
M11



A-A
M12



III
M11



1 Регулировка решеток в рабочем положении производится ключом чертежа HPB K
2 размеры для справок

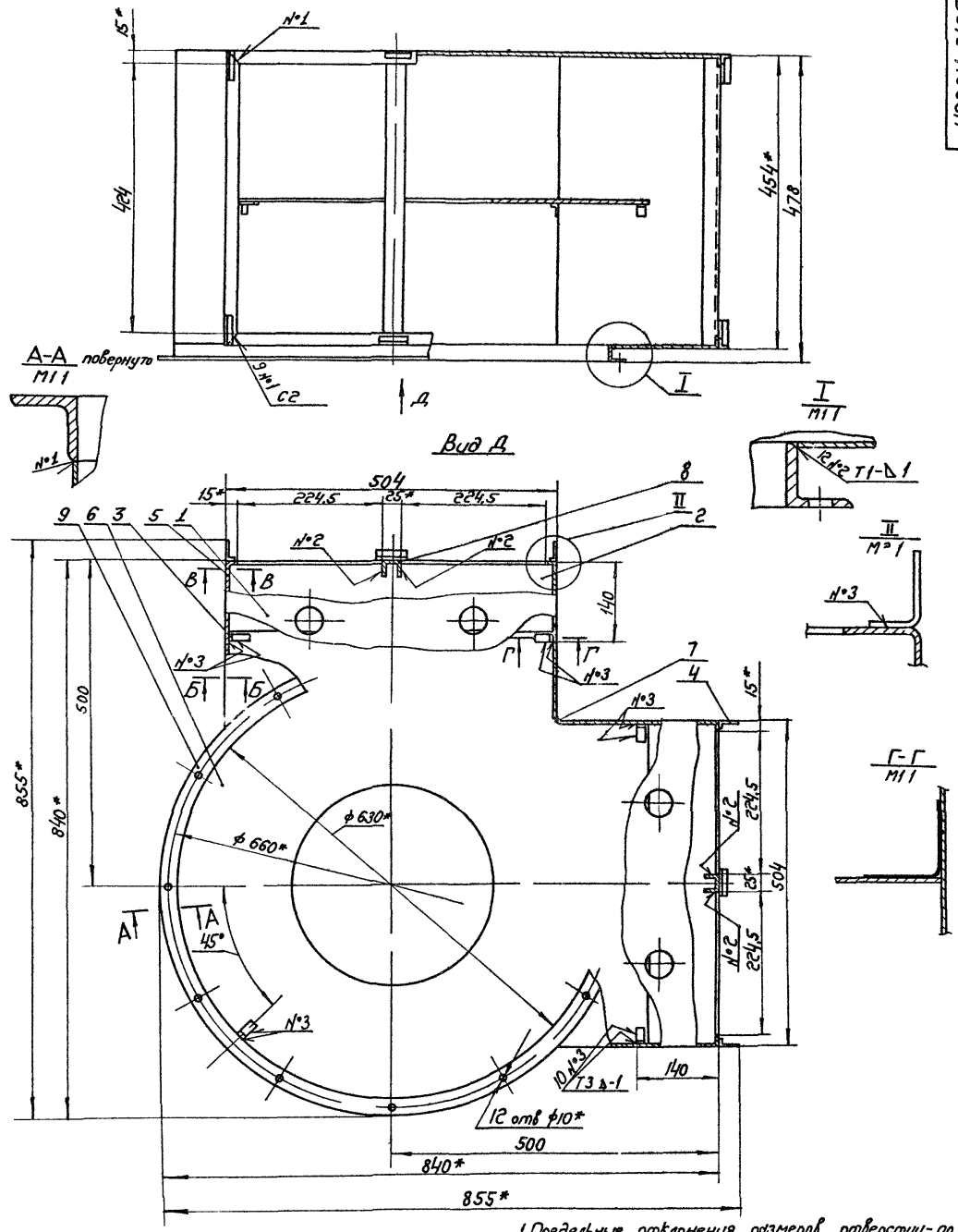
HPB3H CB

Воздухоуловитель HPB3H Сборочный чертеж		лист 26,95	высота 1:5	кол-во листов 1
Исполнитель: [Signature]		МССС СССР		
Проверенный: [Signature]		Министерство путей сообщения		
Утвержденный: [Signature]		Формат: А4		

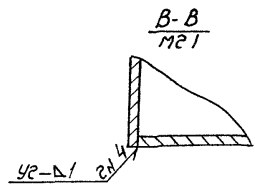
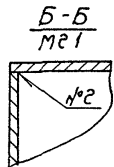
Исполнитель, Проверенный, Утвержденный, Подпись и дата

НРВЗН-01СБ

Серия 1494-37, выпуск 1



- 1 Предельные отклонения размеров отверстий - по А7, валов - по В7, остальные - по С7
- 2 Покрытие грунтобак гФ 020 ГОСТ 4056 63 VI C1
- 3 Сборные швы по ГОСТ 14771 76
- 4* Размеры для справок

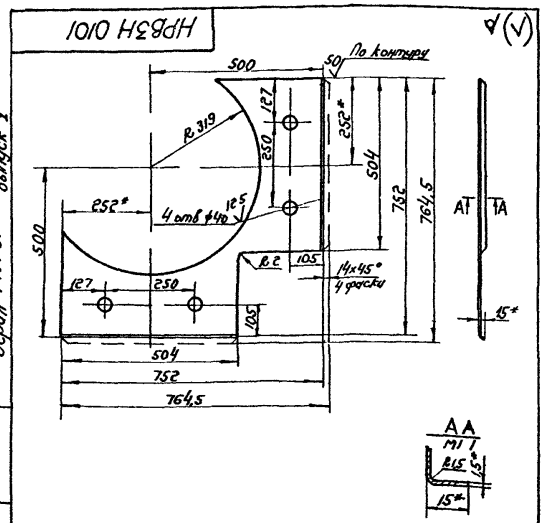


		НРВЗН-01СБ	
		Корпус	
		Сборочный чертеж	
Лист	Масса	Максимум	
	1472	14	
		Лист	Листов
		1	1
		МПС СССР	
		Лабпромышленный	
		ТМПроект	
		Формат А2	

Лист 1 из 1. Проверено и одобрено: [подпись]

Копирован 04/81

Серия 1494 37 Выход 1

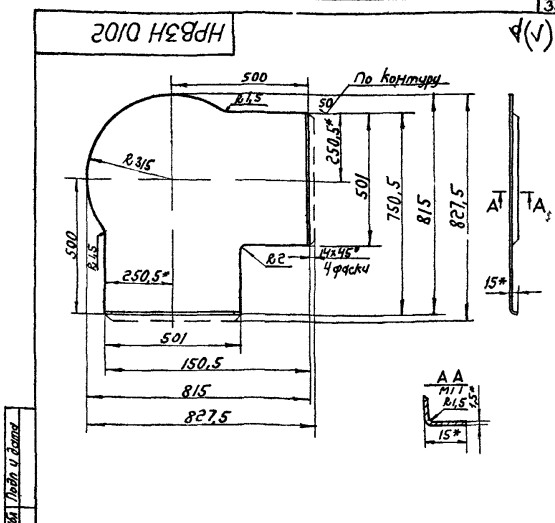


1 Предельные отклонения размеров поверхности по А7, вылов по В7, остальных - по СМ7
2* Размеры для справок

НРВЗН-0101		Лист	Масса	Материал
Стенка			2,66	110
Лист Б НИИ ГИСТ 18903 74		Лист	Листов	1
3 шт Ст 3 кл ГОСТ 16523 70		МПС СССР Госпроектинститут ПИ Проектинженерия		
Копир: вкл 625		Формат II		

Формат	Лист	Обозначение	Наименование	Лист	Примечание
			Документация		
22		НРВ 4 В СБ	Сборочный чертеж		
11		НРВ 4 А	Техническая предельная		
			Сборочные единицы		
11	1	НРВ 4 В 01	Корпус	1	
11	2	НРВ 4 В 02	Решетка регулирующая	4	
			Детали		
11	3	НРВ 3 В 0001	Гребенка	4	
			Стандартные изделия		
	4		Болт М4х6,36 ГОСТ 7805-70	8	
	5		Гайка 4,4 ГОСТ 5924-70	8	
			Прочие изделия		
	9		Фланец кружки для сварных и фланцевых воздуховодов СТД 201 00.000-17 ТУЗБ-1508-75	1	
Лист Б НИИ ГИСТ 18903 74		Лист		Листов	
3 шт Ст 3 кл ГОСТ 16523 70		МПС СССР		Госпроектинститут ПИ Проектинженерия	
Копир: вкл 625		Формат II			

НРВ 4 В.		Лист	Масса	Материал
Воздухопроводитель НРВ 4 В				
Лист Б НИИ ГИСТ 18903 74		Лист	Листов	1
3 шт Ст 3 кл ГОСТ 16523 70		МПС СССР Госпроектинститут ПИ Проектинженерия		
Копир: вкл 625		Формат II		



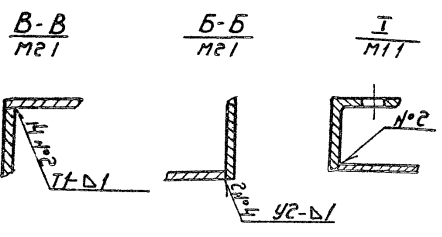
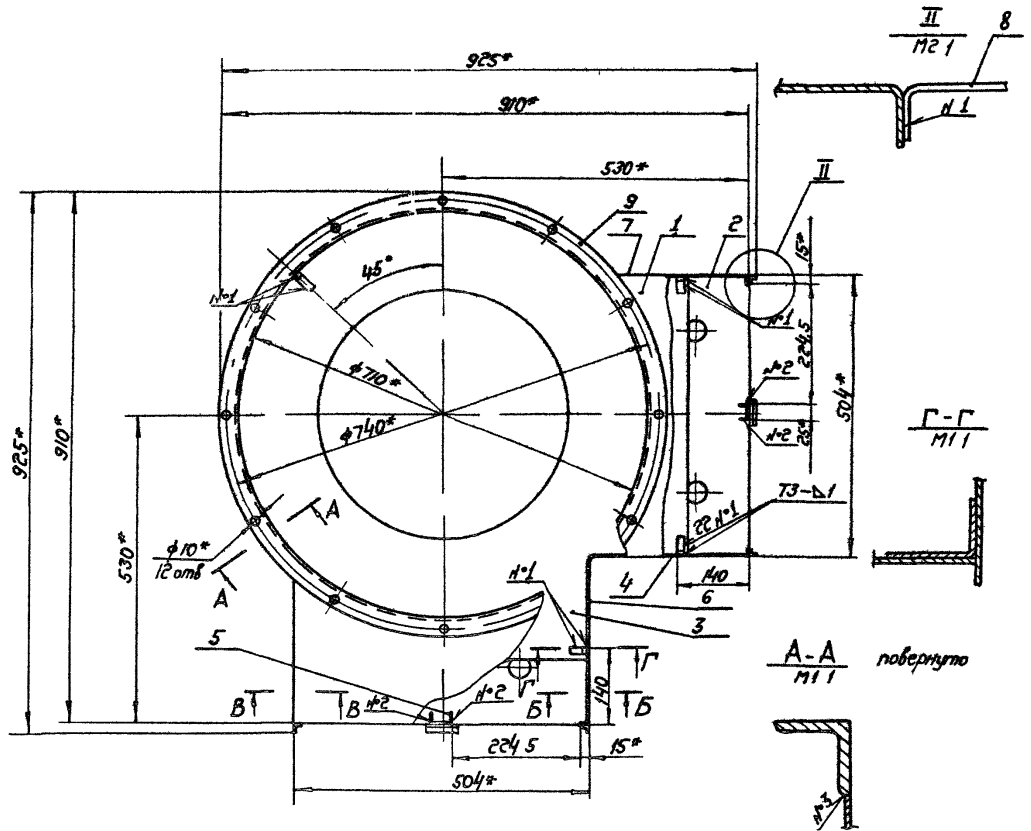
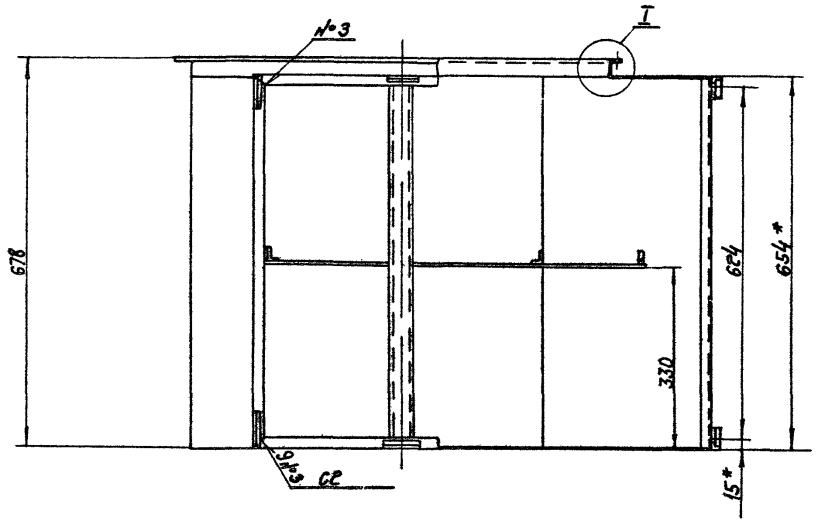
1 Предельные отклонения размеров вылов по В7, остальных - по СМ7
2* Размеры для справок

НРВЗН 0102		Лист	Масса	Материал
Дно			6,8	110
Лист Б НИИ ГИСТ 18903 74		Лист	Листов	1
3 шт Ст 3 кл ГОСТ 16523 70		МПС СССР Госпроектинститут ПИ Проектинженерия		
Копир: вкл 625		Формат II		

Формат	Лист	Обозначение	Наименование	Лист	Примечание
			Документация		
22		НРВ 4 В 01 СБ	Сборочный чертеж		
			Детали		
11	1	НРВ 4 В 0101	Стенка	2	
11	2	НРВ 4 В 0102	Дно	1	
11	3	НРВ 4 В 0103	Диффрэнг	1	
11	4	НРВ 1 В 0105	Лопка	5	
11	5	НРВ 4 В 0104	Стойка	2	
11	6	НРВ 4 В 0105	Стенка	1	
11	7	НРВ 4 В 0106	Стенка	1	
11	8	НРВ 1 В 0109	Скоба	12	
			Прочие изделия		
	9		Фланец кружки для сварных и фланцевых воздуховодов СТД 201 00.000-17 ТУЗБ-1508-75	1	
Лист Б НИИ ГИСТ 18903 74		Лист		Листов	
3 шт Ст 3 кл ГОСТ 16523 70		МПС СССР		Госпроектинститут ПИ Проектинженерия	
Копир: вкл 625		Формат II			

НРВ 4 В 01		Лист	Масса	Материал
Корпус				
Лист Б НИИ ГИСТ 18903 74		Лист	Листов	1
3 шт Ст 3 кл ГОСТ 16523 70		МПС СССР Госпроектинститут ПИ Проектинженерия		
Копир: вкл 625		Формат II		

Серия 1494 БТ, выпуск 1



1. Предельные отклонения размеров отверстий по А, Б, В - по В7, остальных - по СМ7
2. Покрытие грунтовка ГФ 020 ГОСТ 4056 63 VI С1
3. Сварные швы по ГОСТ 14771-76
4. Размеры для справок

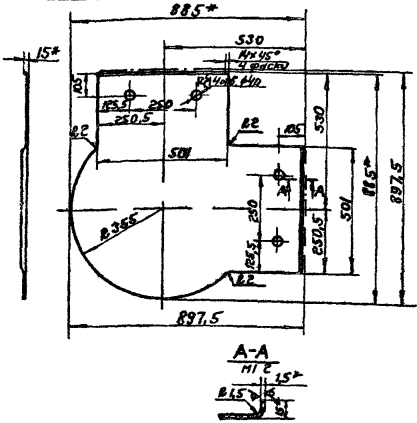
НРВ 4В-01СБ			
Исполн	№ докум	Лист	Знак
Разработ	Сельчук	1/1	
Проф	Медведев		
Г. контрольный			
Н. Голубевский			
Миле	Красин		
Корпус		Лист	М1424 М1424
Сборочный чертеж		3575	15
		Лист	Листов 1
		ММСС	СССР
		Лаборатория	или проектно-монтажная
			Формат 22

Копирол. Сбл.

2010-948PH

50/√

Сервис 1499-37, выпуск 1



1 Предельные отклонения размеров отверстий - по А7, валов по В7, остальных по С17
2* Размеры для справок

НРВ 4В-0102

Исполн	№ докум	Подп	Дата	Лист	Всего листов
Л.С.С.	1499-37	В.С.	1999-07	7,07	110
Провер	В.С.	Л.С.	1999-07		
И.Контр	Л.С.	В.С.	1999-07		
Удобр	Л.С.	В.С.	1999-07		

Лист 7,07 из 110
Листов 110
Листов 110
Листов 110
Листов 110

Лист 7,07 из 110
Листов 110
Листов 110
Листов 110
Листов 110

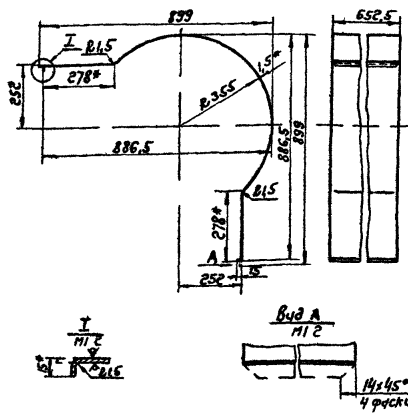
Лист 7,07 из 110
Листов 110
Листов 110
Листов 110
Листов 110

Лист 7,07 из 110
Листов 110
Листов 110
Листов 110
Листов 110

9010-48-010H

50/√

Сервис 1499-37, выпуск 1



1 Предельные отклонения размеров валов - по В7, остальных - по С17
2* Размеры для справок

НРВ 4В-0106

Исполн	№ докум	Подп	Дата	Лист	Всего листов
Л.С.С.	1499-37	В.С.	1999-07	13,0	110
Провер	В.С.	Л.С.	1999-07		
И.Контр	Л.С.	В.С.	1999-07		
Удобр	Л.С.	В.С.	1999-07		

Лист 13,0 из 110
Листов 110
Листов 110
Листов 110
Листов 110

Лист 13,0 из 110
Листов 110
Листов 110
Листов 110
Листов 110

Лист 13,0 из 110
Листов 110
Листов 110
Листов 110
Листов 110

Лист 13,0 из 110
Листов 110
Листов 110
Листов 110
Листов 110

Вид	Знач	Обозначение	Наименование	кол	Примечание
Документация					
II		НРВ 4В-02СБ	Сборочный чертеж		
Сборочные единицы					
II	1	НРВ 4В-0201	Корпус решетки	1	
II	2	НРВ 4В-0202	Тяга	1	
II	3	НРВ 2В-0202	Створка	15	
Детали					
II	4	НРВ 4В-0203	Лопатка	9	
II	5	НРВ 1В-0207	Ось	8	
II	6	НРВ 1В-0206	Ось	14	
II	7	НРВ 1В-0208	Полуось	2	
II	8	НРВ 1В-0209	Петля	1	
II	9	НРВ 1В-0210	Прокладка	1	
II	10	НРВ 1В-0211	Втулка	30	
II	11	НРВ 2В-0206	Полуось	2	
II	12	НРВ 2В-0205	Ребра направляющие	1	
Стандартные изделия					
II	13		Закаленка 4хБ 011 ГОСТ 12638-67	15	

НРВ 4В-02

Исполн	№ докум	Подп	Дата	Лист	Всего листов
Л.С.С.	1499-37	В.С.	1999-07		
Провер	В.С.	Л.С.	1999-07		
И.Контр	Л.С.	В.С.	1999-07		
Удобр	Л.С.	В.С.	1999-07		

Лист из
Листов
Листов
Листов
Листов

Лист из
Листов
Листов
Листов
Листов

Лист из
Листов
Листов
Листов
Листов

Лист из
Листов
Листов
Листов
Листов

Вид	Знач	Обозначение	Наименование	кол	Примечание
Документация					
II		НРВ 4В-0201СБ	Сборочный чертеж		
Детали					
II	1	НРВ 4В-020101	Стенка	1	
II	2	НРВ 4В-020102	Стенка	1	
II	3	НРВ 2В-020103	Болтовина	2	
II	4	НРВ 4В-020103	Пластик		
Стандартные изделия					
II			Лист 6.01 из ГОСТ 19903-74 Лист 3 из Ст.3 ГОСТ 16523-70 20x20	4	

НРВ 4В-0201

Исполн	№ докум	Подп	Дата	Лист	Всего листов
Л.С.С.	1499-37	В.С.	1999-07		
Провер	В.С.	Л.С.	1999-07		
И.Контр	Л.С.	В.С.	1999-07		
Удобр	Л.С.	В.С.	1999-07		

Лист из
Листов
Листов
Листов
Листов

Лист из
Листов
Листов
Листов
Листов

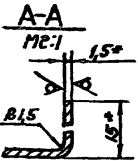
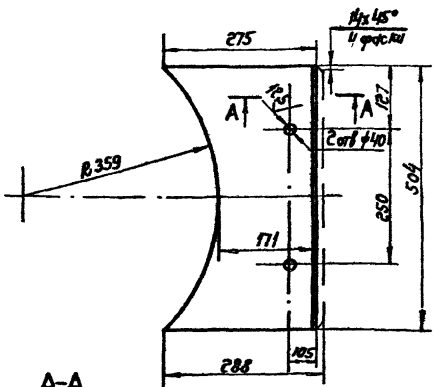
Лист из
Листов
Листов
Листов
Листов

Лист из
Листов
Листов
Листов
Листов

Серия АНВ-87 Выход 1

1010-4Н-0101

50/√



1 Предельные отклонения размеров отверстий - по А7, валов - по В7, остальных - по С17;
2* Размеры для справок

НРВ 4Н-0101

Стенка

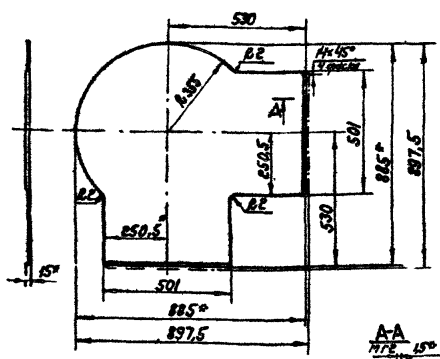
Лист	№ листа	Условий
1/1	1/1	1/5

Лист 1 из 1
ММСС СССР
Государственный стандарт
Технический рисунок
Формат А1

Исполнитель: [blank]
Проверил: [blank]
Срок действия: [blank]

1010-4Н-0102

50/√



1 Предельные отклонения размеров валов - по В7, остальных - по С17;
2* Размеры для справок

НРВ 4Н-0102

Дно

Лист	№ листа	Условий
1/1	1/1	1/5

Лист 1 из 1
ММСС СССР
Государственный стандарт
Технический рисунок
Формат А1

Исполнитель: [blank]
Проверил: [blank]
Срок действия: [blank]

Код	Лист	Обозначение	Наименование	Кол-во	Примечание
22		НРВ 4Н СБ	Документация		
1		НРВ.А1	Сборочный чертеж		
			Технический рисунок		
			Сборочные единицы		
11	1	НРВ 4Н-01	Корпус	1	
11	2	НРВ 4В-02	Решетка регулирующая	4	
			Детали		
11	3	НРВ 3В-0001	Гребенка	4	
			Стандартные изделия		
	4		Болт М4х6,36 ГОСТ 7805-70	8	
	5		Гайка 4,4 ГОСТ 5927-70	8	

НРВ 4Н

Воздухораспределитель НРВ 4Н

Лист	№ листа	Условий
1/1	1/1	1/5

Лист 1 из 1
ММСС СССР
Государственный стандарт
Технический рисунок
Формат А1

Исполнитель: [blank]
Проверил: [blank]
Срок действия: [blank]

Код	Лист	Обозначение	Наименование	Кол-во	Примечание
22		НРВ 4Н-01СБ	Сборочный чертеж		
			Детали		
11	1	НРВ 4Н-0101	Стенка	2	
11	2	НРВ 4Н-0102	Дно	1	
11	3	НРВ 4В-0103	Дукообразов	1	
11	4	НРВ 4В-0104	Стойка	2	
11	5	НРВ 4В-0105	Стенка	1	
11	6	НРВ 4В-0106	Стенка	1	
11	7	НРВ 1В-0107	Лопатка	5	
11	8	НРВ 1В-0108	Стойка	10	
			Прочие изделия		
	9		Резьбовые детали для сборки и сборки вала вала СТД 801.00.000-17 ТУ 36-1508-75	1	

НРВ 4Н-01

Корпус

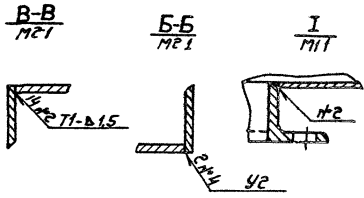
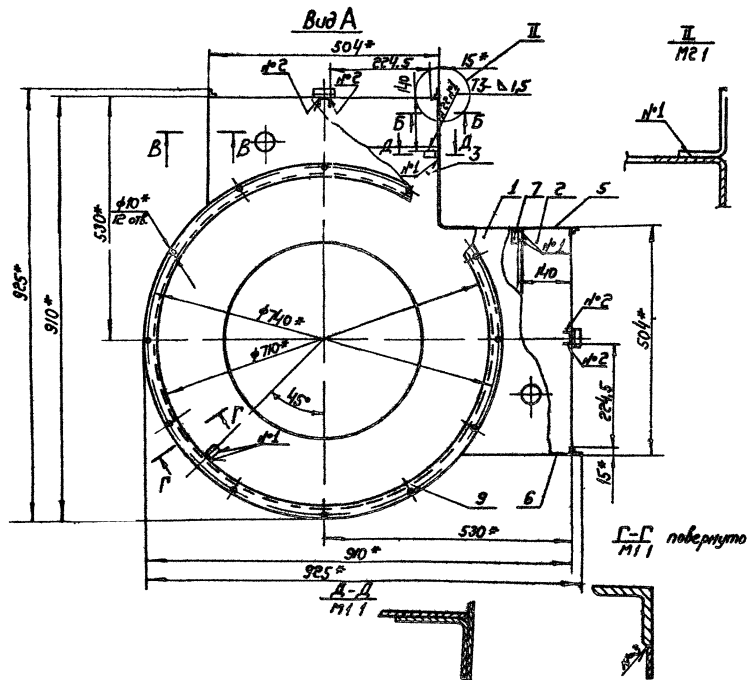
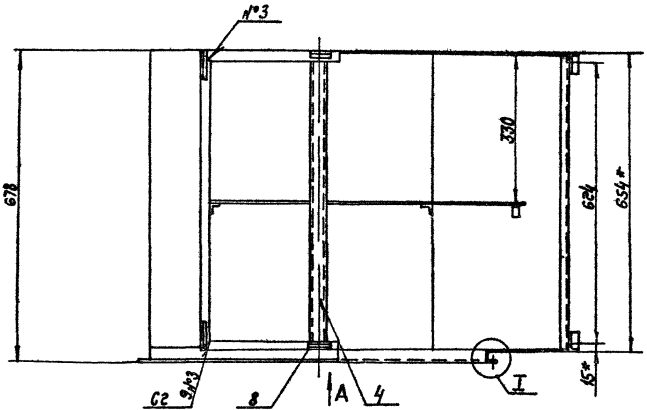
Лист	№ листа	Условий
1/1	1/1	1/5

Лист 1 из 1
ММСС СССР
Государственный стандарт
Технический рисунок
Формат А1

Исполнитель: [blank]
Проверил: [blank]
Срок действия: [blank]

Сборка 4444 37, вариант 1.

HPB4H-01C6



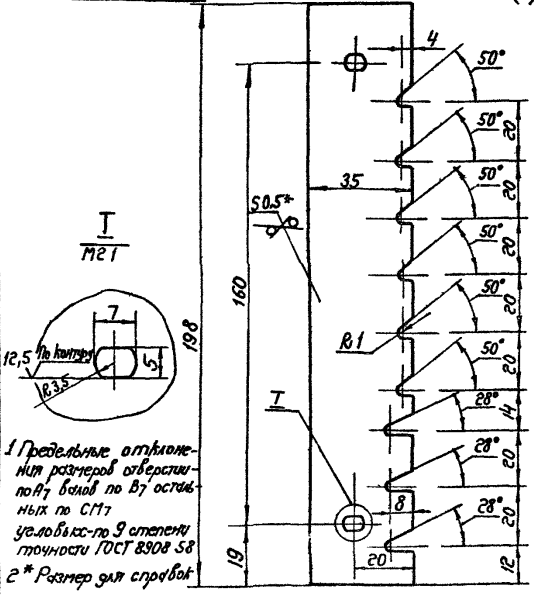
- 1 Предельные отклонения размеров отверстий - по А7, болтов - по В7, остальных - по СМ7
- 2 Прокладки резиновые ГФ 020 ГОСТ 4056 63 II С1
- 3 Сборные швы по ГОСТ 4771-76
- 4* Размеры для справок

HPB4H-01C6		Лист 1 из 5
Корпус		3575 1-5
Сборочный чертеж		Лист 1 из 3
Проверено: _____ Конструктор: _____		Утверждено: _____ Дата: _____

Изготовитель: ООО "Сибирский завод металлоконструкций" г. Новосибирск

Серия 1494 37, выпуск 1

HPB5B-0001



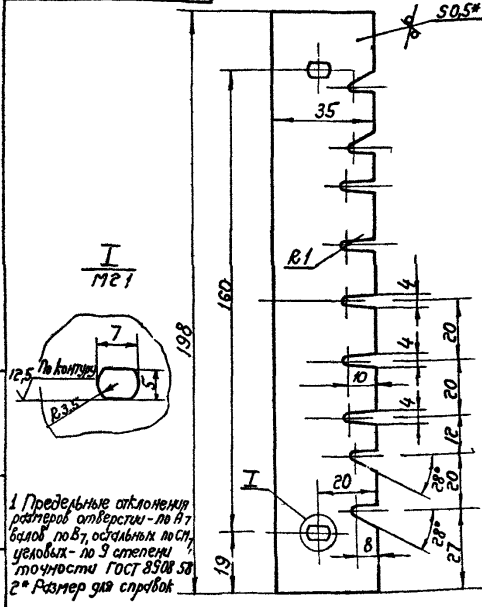
1 Предельные отклонения размеров отверстий по А7, вылов по В7, остальных по С17
 2* Размер для справок

HPB5B-0001

Гребенка

Лист	Масштаб	Уточнение
1	1:1	
Лист	Листов	1
ММСС	СССР	
Лист Б.П. 05 ГОСТ 19903.74		
3 из 3 кн ГОСТ 16523.70		
Лит.проект.информация		
МПИ-обстр.проект.информ.		
Формат 11		

HPB5B-0002



1 Предельные отклонения размеров отверстий по А7, вылов по В7, остальных по С17, уклоны по 3 степени точности ГОСТ 8308.58
 2* Размер для справок

HPB5B-0002

Гребенка

Лист	Масштаб	Уточнение
1	1:1	
Лист	Листов	1
ММСС	СССР	
Лист Б.П. 05 ГОСТ 19903.74		
3 из 3 кн ГОСТ 16523.70		
Лит.проект.информация		
МПИ-обстр.проект.информ.		
Формат 11		

Формат	Значение	Обозначение	Наименование	Лист	Примечание
			Документация		
22		HPB5B CB	Сборочный чертеж		
11		HPB R1	Техническое предложение		
			Сборочные единицы		
11	1	HPB5B 01	Корпус	1	
11	2	HPB 4B-02	Решетка регулирующая	6	
			Детали		
11	3	HPB5B-0001	Гребенка	4	
11	4	HPB5B-0002	Гребенка	2	
			Стандартные изделия		
	5		Болт М4х6,36	12	ГОСТ 7805 70
	6		Гайка 4,4	12	ГОСТ 5927 70

HPB5B

Воздухораспределитель HPB5B

Лист	Лист	Листов
1	1	1
ММСС	СССР	
Лит.проект.информация		
МПИ-обстр.проект.информ.		
Формат 11		

Формат	Значение	Обозначение	Наименование	Лист	Примечание
			Документация		
22		HPB5B-01CB	Сборочный чертеж		
			Детали		
11	1	HPB5B-0101	Стенка	1	
11	2	HPB5B-0102	Дно	1	
11	3	HPB5B-0103	Дифференциал	1	
11	4	HPB5B-0104	Стенка	1	
11	5	HPB5B-0105	Стенка	1	
11	6	HPB 4B-0104	Стойка	4	
11	7	HPB 1B 0105	Лепка	5	
11	8	HPB 1B-0109	Скоба	16	
			Прочие изделия		
	9		Фланец круглый для сборки и демонтажа воздухоподв.		
			СТД 201 00 000-19		
			7436 1508 75	1	

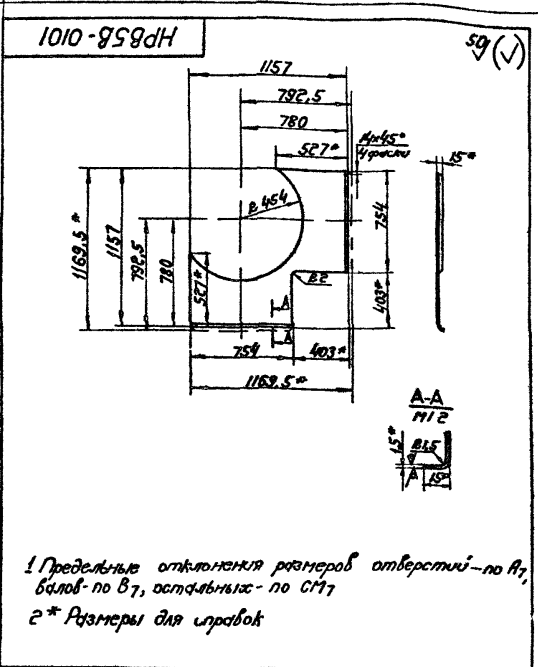
HPB5B-01

Корпус

Лист	Лист	Листов
1	1	1
ММСС	СССР	
Лит.проект.информация		
МПИ-обстр.проект.информ.		
Формат 11		

Копирован СЗБ

Серия 1 199-37
выпуск 1



HPB5B-0101

1 Предельные отклонения размеров отверстий - по А7,白露- по В7, остальных - по С17
2* Размеры для справок

Изм.	Лист	№ докум.	Дата	Исполн.	Провер.	Утверд.

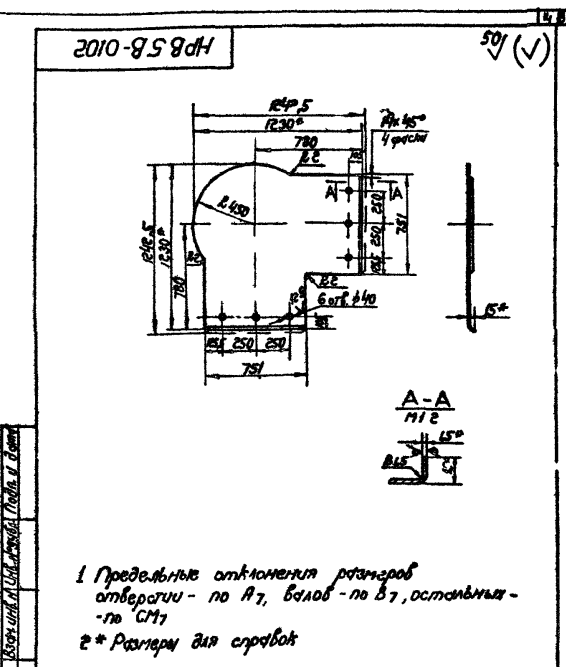
Стенка

Лист	Масса	Уточнение
7,0	120	

Лист Б.П.И.5 ГОСТ 19903.74
3 из 3 стр. 3 кл. ГОСТ 16523.70
Копировала СФБ

ИМСС СССР
Исп.проект.вентиляция
И.П.И.Проект.вентиляция
Формат И

Изм. Лист № докум. Дата Исполн. Провер. Утверд.
Разраб. Лебедев В.И. (1/90)
Пров. Лебедев В.И. (1/90)
Контр. Лебедев В.И. (1/90)
И.П.И.Проект.вентиляция
И.П.И.Проект.вентиляция
И.П.И.Проект.вентиляция
И.П.И.Проект.вентиляция



HPB5B-0102

1 Предельные отклонения размеров отверстий - по А7,白露- по В7, остальных - по С17
2* Размеры для справок

Изм.	Лист	№ докум.	Дата	Исполн.	Провер.	Утверд.

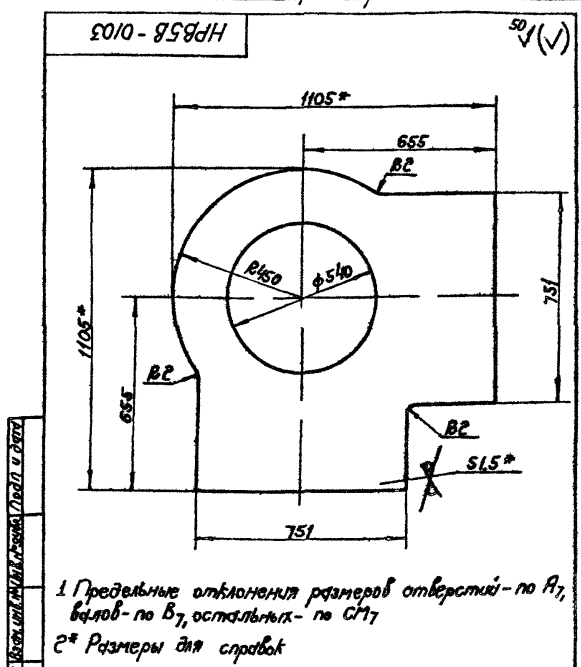
ДНО

Лист	Масса	Уточнение
14,3	120	

Лист Б.П.И.5 ГОСТ 19903.74
3 из 3 стр. 3 кл. ГОСТ 16523.70
Копировала СФБ

ИМСС СССР
Исп.проект.вентиляция
И.П.И.Проект.вентиляция
Формат И

Изм. Лист № докум. Дата Исполн. Провер. Утверд.
Разраб. Лебедев В.И. (1/90)
Пров. Лебедев В.И. (1/90)
Контр. Лебедев В.И. (1/90)
И.П.И.Проект.вентиляция
И.П.И.Проект.вентиляция
И.П.И.Проект.вентиляция
И.П.И.Проект.вентиляция



HPB5B-0103

1 Предельные отклонения размеров отверстий - по А7,白露- по В7, остальных - по С17
2* Размеры для справок

Изм.	Лист	№ докум.	Дата	Исполн.	Провер.	Утверд.

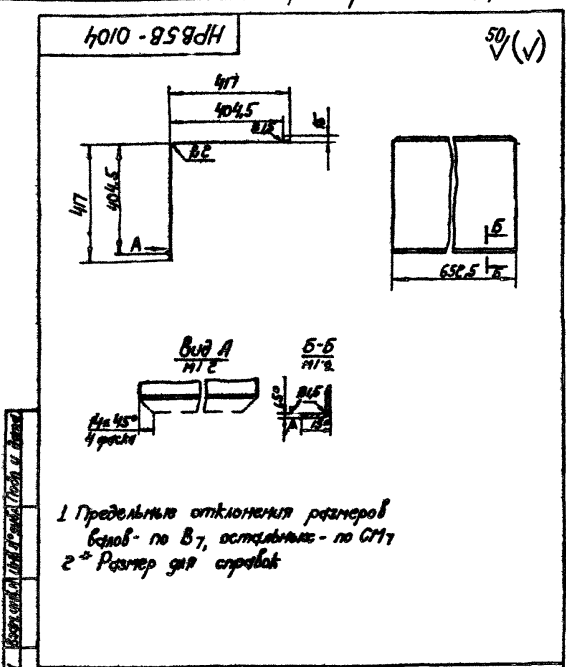
Дулаформа

Лист	Масса	Уточнение
9,56	110	

Лист Б.П.И.5 ГОСТ 19903.74
3 из 3 стр. 3 кл. ГОСТ 16523.70
Копировала СФБ

ИМСС СССР
Исп.проект.вентиляция
И.П.И.Проект.вентиляция
Формат И

Изм. Лист № докум. Дата Исполн. Провер. Утверд.
Разраб. Лебедев В.И. (1/90)
Пров. Лебедев В.И. (1/90)
Контр. Лебедев В.И. (1/90)
И.П.И.Проект.вентиляция
И.П.И.Проект.вентиляция
И.П.И.Проект.вентиляция
И.П.И.Проект.вентиляция



HPB5B-0104

1 Предельные отклонения размеров白露- по В7, остальных - по С17
2* Размер для справок

Изм.	Лист	№ докум.	Дата	Исполн.	Провер.	Утверд.

Стенка

Лист	Масса	Уточнение
6,39	110	

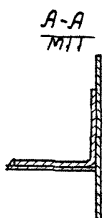
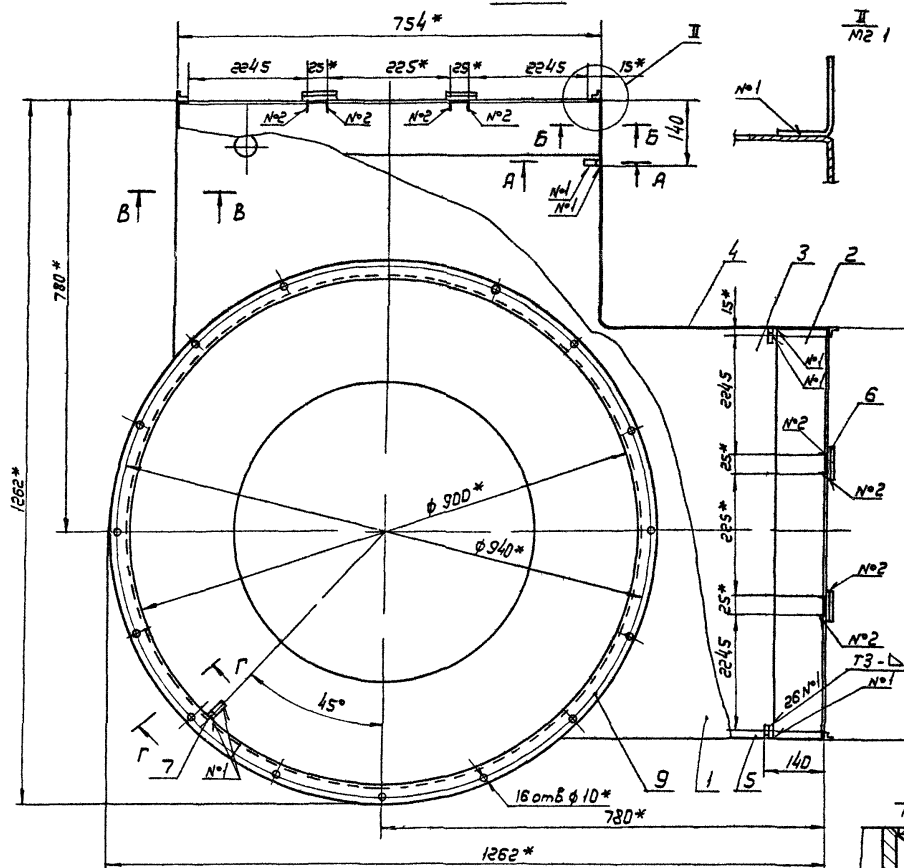
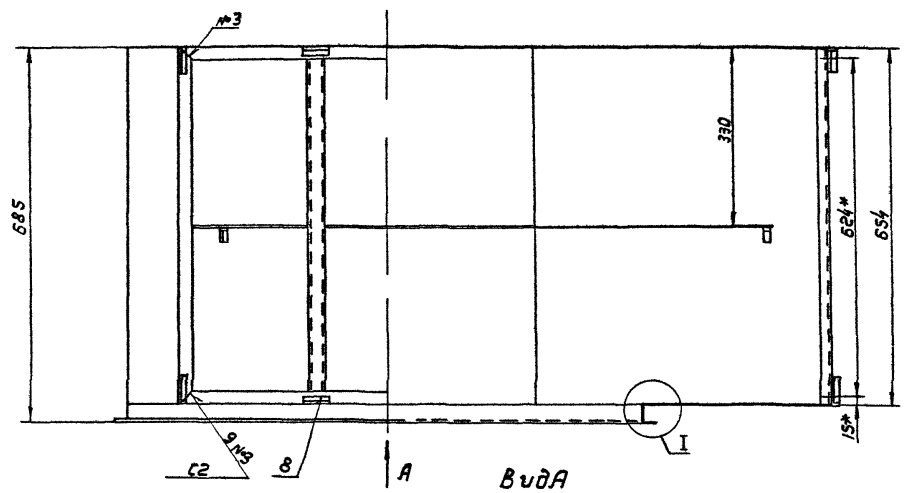
Лист Б.П.И.5 ГОСТ 19903.74
3 из 3 стр. 3 кл. ГОСТ 16523.70
Копировала СФБ

ИМСС СССР
Исп.проект.вентиляция
И.П.И.Проект.вентиляция
Формат И

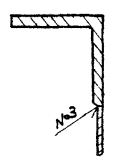
Изм. Лист № докум. Дата Исполн. Провер. Утверд.
Разраб. Лебедев В.И. (1/90)
Пров. Лебедев В.И. (1/90)
Контр. Лебедев В.И. (1/90)
И.П.И.Проект.вентиляция
И.П.И.Проект.вентиляция
И.П.И.Проект.вентиляция
И.П.И.Проект.вентиляция

Сборка 1, 1984 57, Вильнюс /

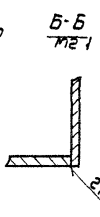
HPB5H-D1C6



А-А повернуто М11



Г-Г повернуто М11



Б-Б М21



В-В М21

- 1 Предельные отклонения размеров отверстий - по А, в остальном - в зазорных пазах
- 2 Покрытие эпоксидное ГФ-020 ГОСТ 4056-83 ИС1
- 3 Сборные швы по ГОСТ 14771-76
- 4* Размеры для справок

Исполн	Провер	Лист	Знак
Разработ	Составил	Исполн	Исполн
Проб	Исполн	Исполн	Исполн
Технотр	Исполн	Исполн	Исполн
Исполн	Исполн	Исполн	Исполн
Исполн	Исполн	Исполн	Исполн

HPB5H-D1C6

Корпус

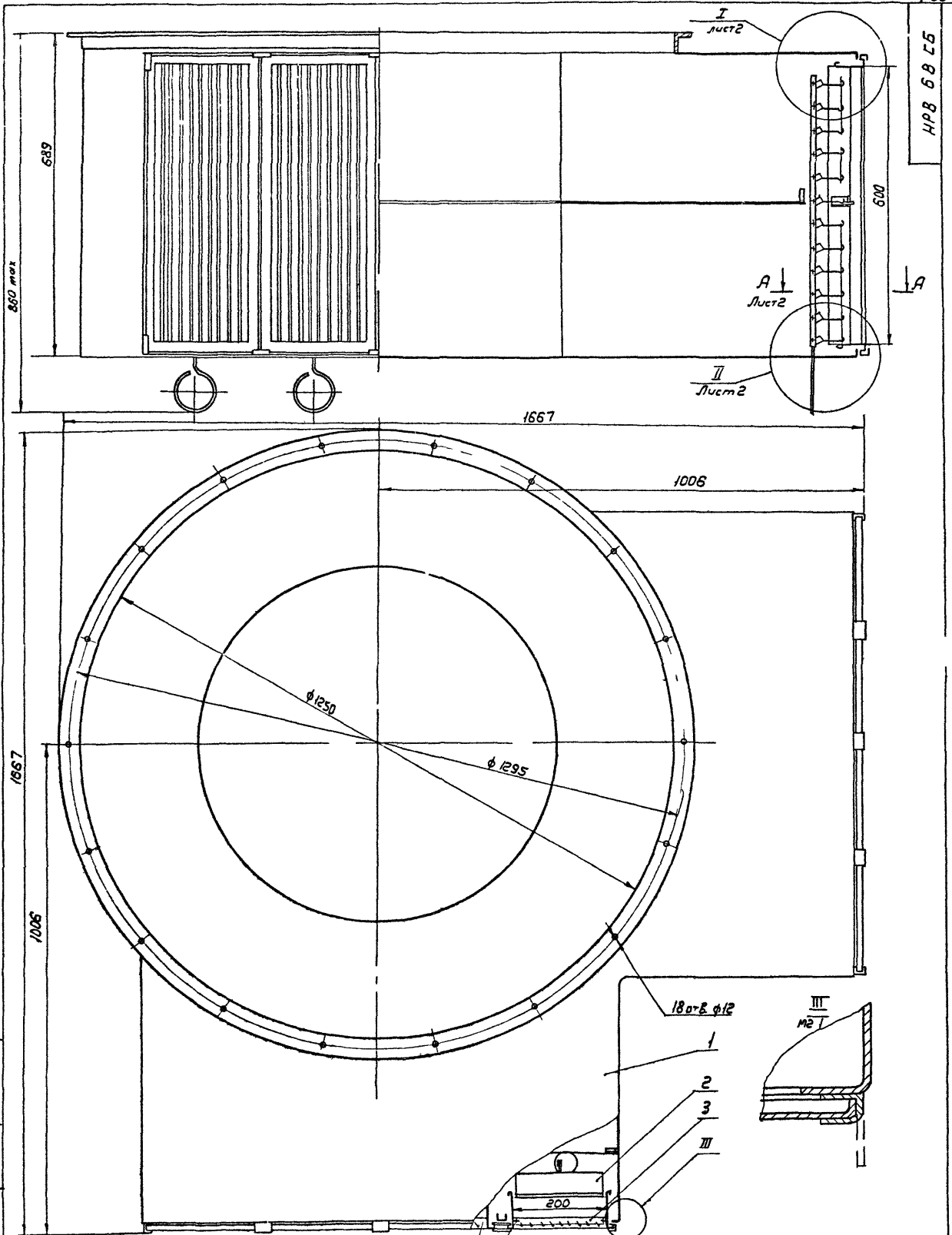
Сборочный чертёж

Лист	Масштаб	Номер
6231	1:5	
Лист	Листов	
ММСС	СССР	
Габаритно-монтажные	Исполн	
Исполн	Исполн	

Формат 22

Исполн: [Signature] Провер: [Signature] Лист: [Signature] Знак: [Signature]

Серия 1494 37, выпуск 1



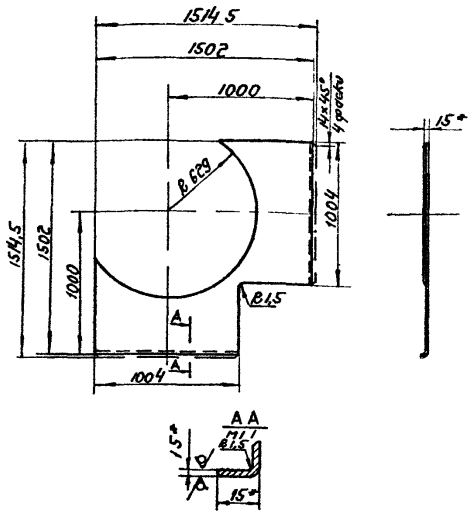
- 1 Регулировку решеток в рабочем положении производить ключом черт НРВ К
- 2 Размеры для справок

			НРВ 6 В СБ	
Ил. лист	И. В. К. И. М.	Проф. Зап.	Воздухоотделитель	Лист
Разраб	Сельчук	И. В. М.	НРВ	Масса
Проб	Ильин	И. В. М.	Сборочный чертеж	1260 15
У. контр.	Ф. С. С. И. Н.	К. С. С. И. Н.		Лист 1 / Листов 2
И. В. К. И. М.	И. В. К. И. М.	И. В. К. И. М.		СССР
И. В. К. И. М.	И. В. К. И. М.	И. В. К. И. М.		И. В. К. И. М.
И. В. К. И. М.	И. В. К. И. М.	И. В. К. И. М.		И. В. К. И. М.

Серия 1904-37 Выпуск 1

HPB 6B-0101

50 (✓)



1. Предельные отклонения размеров отверстий - по А7, впадов - по В7, остальных - по СМ7
2* Размеры для справок

HPB 6B-0101

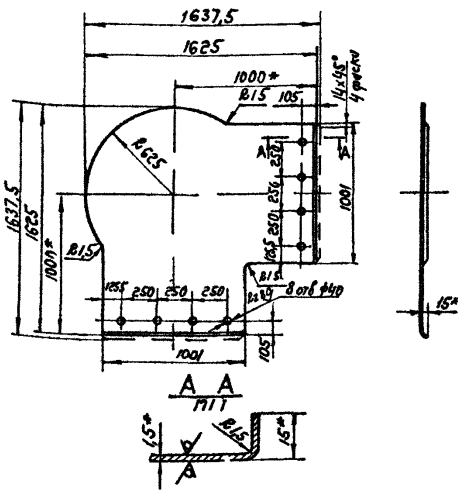
Стенка

Лист	Масштаб	Чисел
104	1:20	

Б.П.И.С. ГОСТ 19903 74
Лист 3 из 3 кн ГОСТ 16523 70
И.П.И.С. ГОСТ 16523 70
Копировал СБФ

HPB 6B 0102

50 (✓)



1. Предельные отклонения размеров отверстий - по А7, впадов - по В7, остальных - по СМ7
2* Размеры для справок

HPB 6B-0102

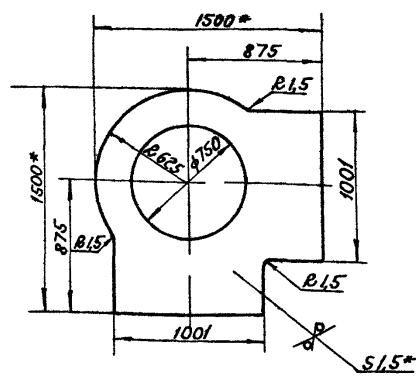
Дно

Лист	Масштаб	Чисел
25	1:20	

Б.П.И.С. ГОСТ 19903 74
Лист 3 из 3 кн ГОСТ 16523 70
И.П.И.С. ГОСТ 16523 70
Копировал СБФ

HPB 6B-0103

50 (✓)



1. Предельные отклонения размеров отверстий - по А7, впадов - по В7, остальных - по СМ7
2* Размеры для справок

HPB 6B-0103

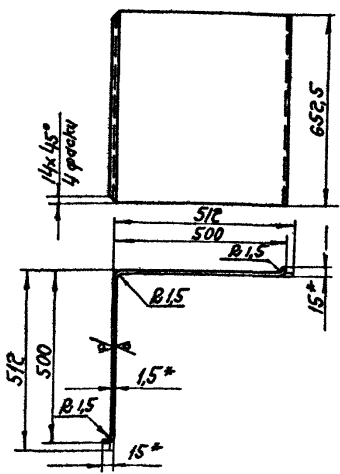
Дифрагма

Лист	Масштаб	Чисел
15,4	1:20	

Б.П.И.С. ГОСТ 19903 74
Лист 3 из 3 кн ГОСТ 16523 70
И.П.И.С. ГОСТ 16523 70
Копировал СБФ

HPB 6B-0104

50 (✓)



1. Предельные отклонения размеров впадов - по В7, остальных - по СМ7
2* Размеры для справок

HPB 6B-0104

Стенка

Лист	Масштаб	Чисел
7,9	1:10	

Б.П.И.С. ГОСТ 19903 74
Лист 3 из 3 кн ГОСТ 16523 70
И.П.И.С. ГОСТ 16523 70
Копировал СБФ

50 (N)

НРВ 6В-0105

1. Предельные отклонения размеров
Балов - по В7, остальных - по СМ7
2* Размеры для справок

Вид А
МТ 2
15°
фаски

НРВ 6В - 0105		Лист	Масса	Нашиль
Стенка			234	120
Лист 5 от 15 ГОСТ 19903-74 3 в СМЗ кп ГОСТ 16523-70		МНСС Глобпроектинженерия ГПИ Проектранвентиляция	СССР	Формат II

50 (N)

НРВ 6Н-0101

1. Предельные отклонения размеров
отверстия по А7 балов по В7 остальных по СМ7
2* Размеры для справок

А-А
МТ 1
15°
фаски

НРВ 6Н - 0101		Лист	Масса	Нашиль
Стенка			102	120
Лист 5 от 15 ГОСТ 19903-74 3 в СМЗ кп ГОСТ 16523-70		МНСС Глобпроектинженерия ГПИ Проектранвентиляция	СССР	Формат II

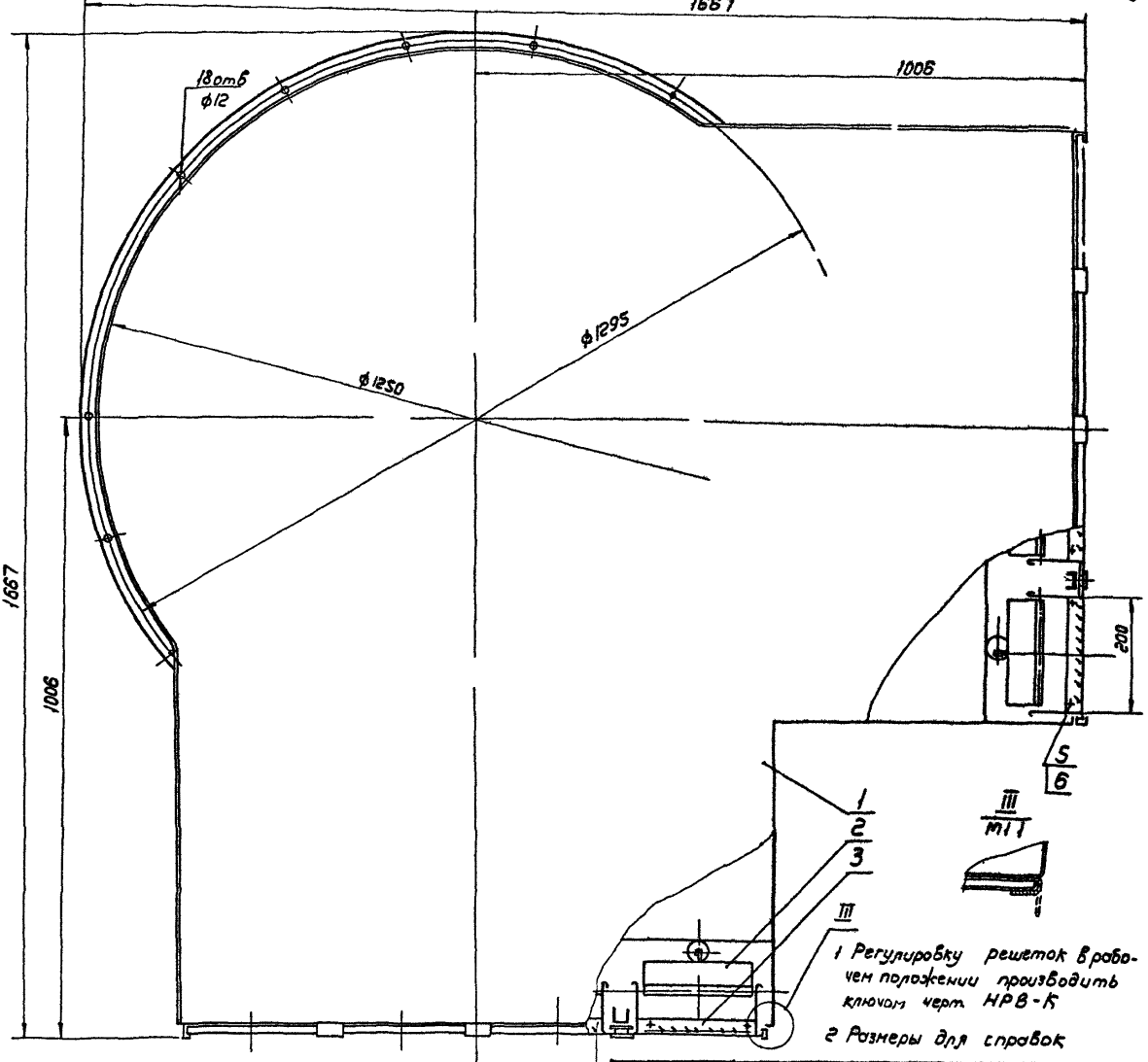
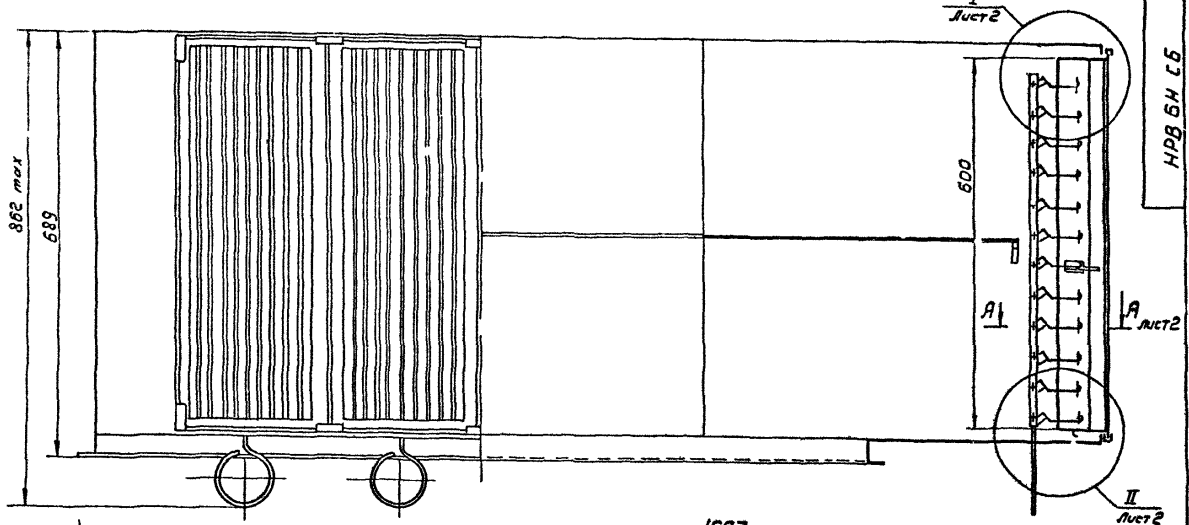
Формат	Зона	Лист	Обозначение	Наименование	Кол	Приме-чание
				<u>Документация</u>		
19			НРВ 6 Н СБ	Сборочный чертеж	1	72212
11			НРВ А1	Технические требования		
				<u>Сборочные единицы</u>		
11	1		НРВ 6Н-01	Корпус	1	
11	2		НРВ 4В-02	Решетка регулирующая	8	
				<u>Детали</u>		
11	3		НРВ 6В-0001	Гребенка	4	
11	4		НРВ 6В-0002	Гребенка	4	
				<u>Стандартные изделия</u>		
	5			Болт М4х6,35 ГОСТ 7805-70	16	
	6			Гайка 44 ГОСТ 5927-70	16	

Копировал В - Формат II

Формат	Зона	Лист	Обозначение	Наименование	Кол	Приме-чание
				<u>Документация</u>		
22			НРВ 6Н 01 СБ	Сборочный чертеж		
				<u>Детали</u>		
12	1		НРВ 6Н 0101	Стенка	1	
12	2		НРВ 6Н-0102	Фланец	1	
12	3		НРВ 6Н-0103	Диафрагма	1	
12	4		НРВ 6Н-0104	Стенка	1	
12	5		НРВ 6В-0105	Стенка	1	
12	6		НРВ 1В-0105	Лопатка	5	
11	7		НРВ 1В-0109	Скоба	20	
11	8		НРВ 4В-0104	Стойка	6	
				<u>Прочие изделия</u>		
	9			Фланец коньковый для сварных и фаль- цевых воздухопроводов СТД 201 00 000-22 ТУ 36-1508-75	1	

Копировал В - Формат II

Серия 1494 37, выпуск 1



1 Регулировку решеток в рабочем положении производить ключом черт. НРВ-К
 2 Размеры для справок

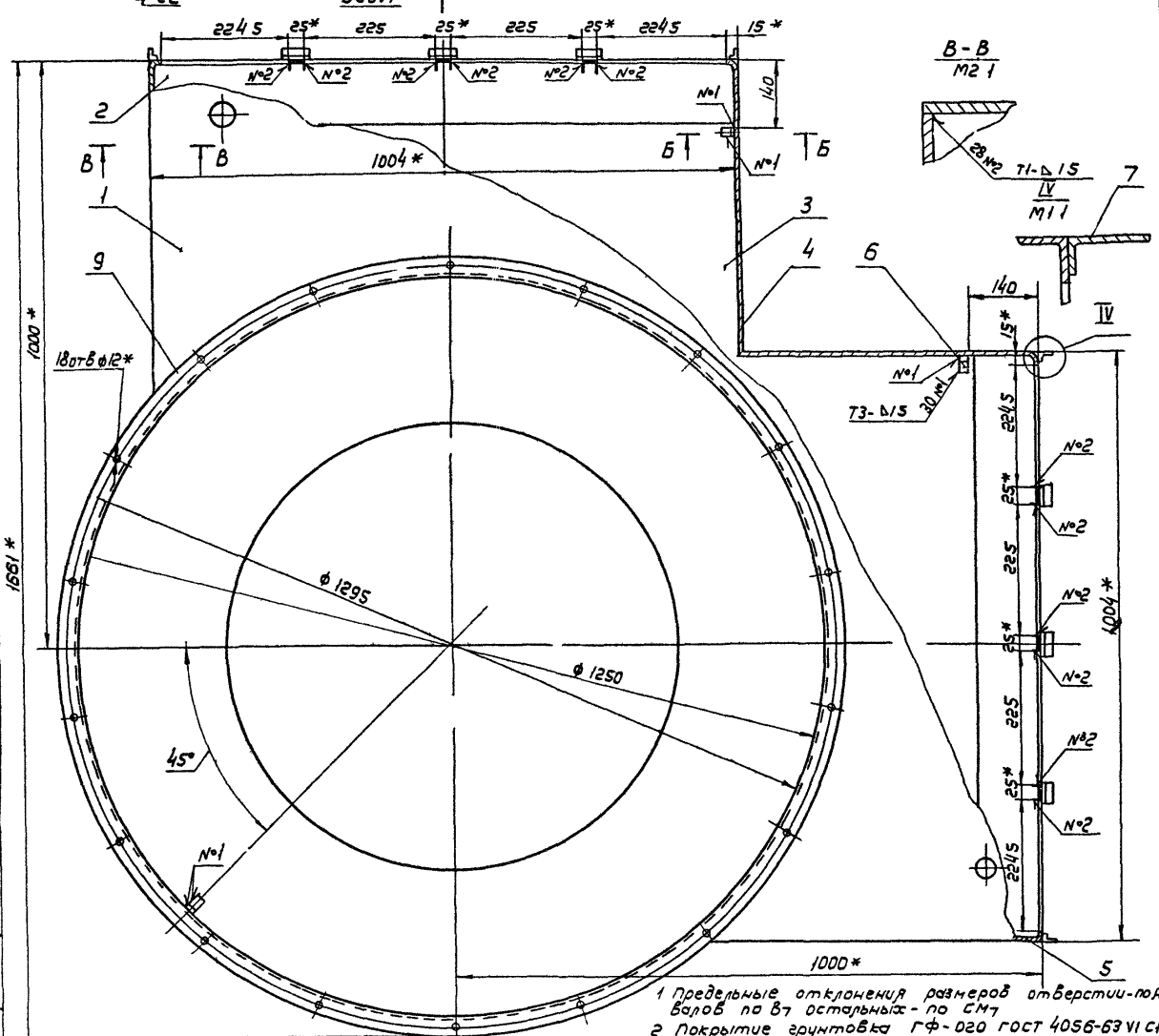
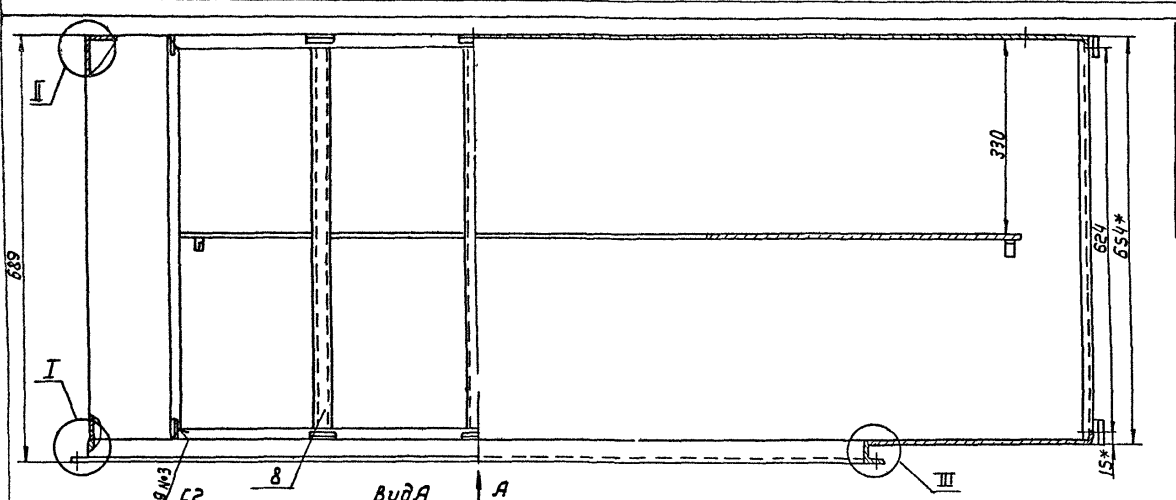
НРВ БН СБ				Лит	Масса	Упаковка
Воздухораспределитель НРВ БН					1260	15
Сборочный чертеж						
Изн. Лист	И. Воронин	Подп.	Зем	Лист 1 Листов 2		
Разр.	Лебедев	И.И.		ММСС СССР		
Проб.	Лебедев	И.И.		Гл.б.проектно-вентиляц. ТПУ Проектно-вентиляц.		
Т. контр.	Коган	К.		Формат 22		
Нач. отд.	Безымян	И.				
И. контр.	Дельяков	В.В.				
Утв.	Ильиничев	А.				

Л.С. Н. Л. Лебедев, И.И. Воронин, И.И. Зем, И.И. Коган, И.И. Дельяков, А.И. Ильиничев

Копирован в... Формат 22

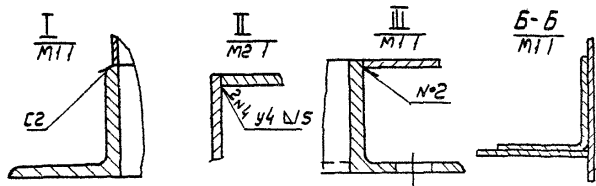
Серия 1494-37, выпуск 1

НРВ6Н-01СБ



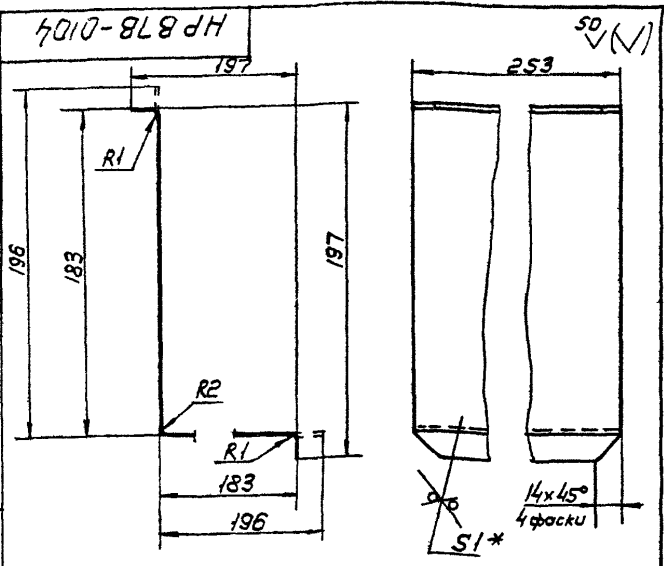
- 1 предельные отклонения размеров отверстий-под валов по БТ остальные - по СМТ
- 2 покрытие грунтотка ГФ-020 ГОСТ 4056-63 VI CI
- 3 Сборные швы по ГОСТ 14771-76
- 4* Размеры для справок

Листы: 1 - Листы и детали, 2 - Разъем шва, 3 - Вид с торца, 4 - Подп. и сборка



НРВ6Н-01СБ				Лист	Масса	Масштаб
Корпус				31	5	1:5
Сборочный чертеж						
Изм.	Лист	№ докум.	Подп.	Дата		
1	1	1	1	1		
Проект	Проект	Проект	Проект	Проект		
Т.контр.	Проект	Проект	Проект	Проект		
И.контр.	Проект	Проект	Проект	Проект		
С.контр.	Проект	Проект	Проект	Проект		

Серия 1. 4-84-37, выпуск 1

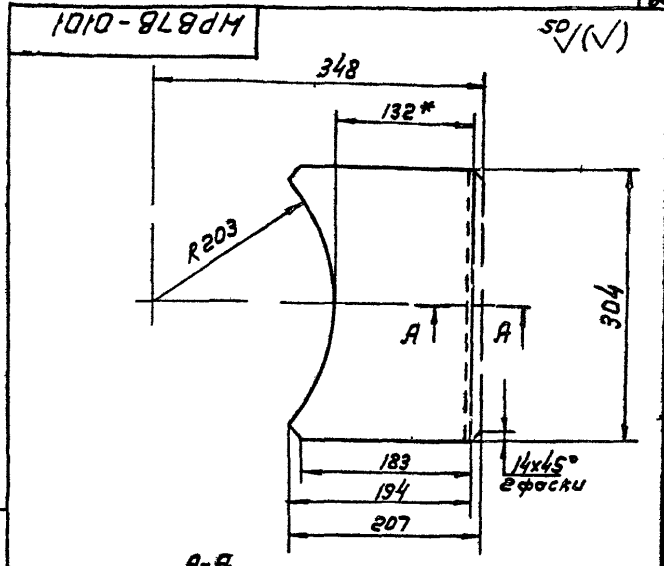


1 Предельные отклонения размеров валов - по В7 остальные - по СМ7
2* Размер для справок

HPB 7B-0104

Изм.	Лист	№ докум.	Подп.	Дата	Лист	Масса	Масштаб
1	Стенка	08	12				
Разработ: Лебедев В.И. Проектировщик: Лебедев В.И. Т.контр: Грозневский В.В.				Б-НД 10 ГОСТ 19903-74 Лист 3 из 3 Ст.З.КП ГОСТ 16529-70			
Исполнитель: Грозневский В.В. УТВ: Землянов В.В.				ММСС СССР Глобпромвентилмаш ГПИ Проектпроектирование			

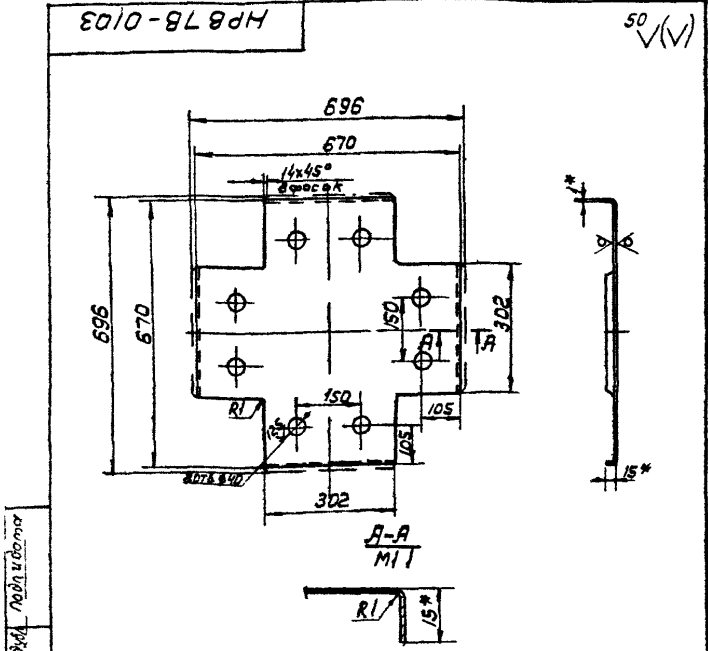
83



1 Предельные отклонения размеров валов - по В7 остальные - по СМ7
2* Размеры для справок

HPB 7B-D101

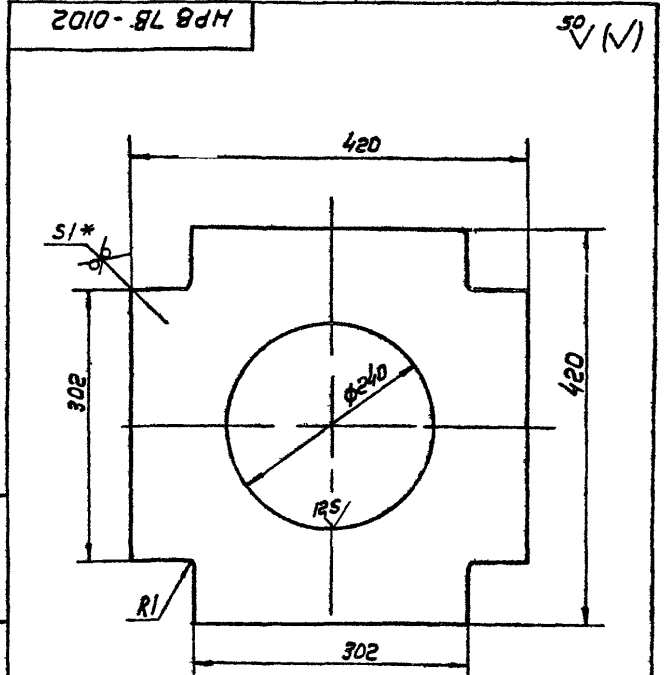
Изм.	Лист	№ докум.	Подп.	Дата	Лист	Масса	Масштаб
1	Стенка	04	14				
Разработ: Лебедев В.И. Проектировщик: Лебедев В.И. Т.контр: Грозневский В.В.				Б-НД 10 ГОСТ 19903-74 Лист 3 из 3 Ст.З.КП ГОСТ 16529-70			
Исполнитель: Грозневский В.В. УТВ: Землянов В.В.				ММСС СССР Глобпромвентилмаш ГПИ Проектпроектирование			



1 Предельные отклонения размеров отверстий - по А7 валов - по В7 остальных - по СМ7
2* Размеры для справок

HPB 7B-D103

Изм.	Лист	№ докум.	Подп.	Дата	Лист	Масса	Масштаб
1	ДНО	25	14				
Разработ: Лебедев В.И. Проектировщик: Лебедев В.И. Т.контр: Грозневский В.В.				Б-НД 10 ГОСТ 19903-74 Лист 3 из 3 Ст.З.КП ГОСТ 16529-70			
Исполнитель: Грозневский В.В. УТВ: Землянов В.В.				ММСС СССР Глобпромвентилмаш ГПИ Проектпроектирование			



1 Предельные отклонения размеров отверстий - по А7 валов - по В7 остальных - по СМ7
2* Размер для справок

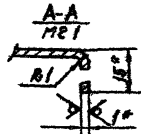
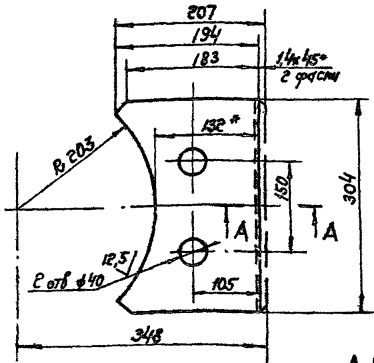
HPB 7B-D102

Изм.	Лист	№ докум.	Подп.	Дата	Лист	Масса	Масштаб
1	Диаметр	106	14				
Разработ: Лебедев В.И. Проектировщик: Лебедев В.И. Т.контр: Грозневский В.В.				Б-НД 10 ГОСТ 19903-74 Лист 3 из 3 Ст.З.КП ГОСТ 16529-70			
Исполнитель: Грозневский В.В. УТВ: Землянов В.В.				ММСС СССР Глобпромвентилмаш ГПИ Проектпроектирование			

Сечение 1. 494-377, выпуск 1

НРВ 7Н-0101

50/ (✓)



1. Предельные отклонения размеров отверстий - по А7, болтов - по В7, остальных - по С77
2* Размеры для справок

НРВ 7Н-0101

Стенка

Лист 038 14

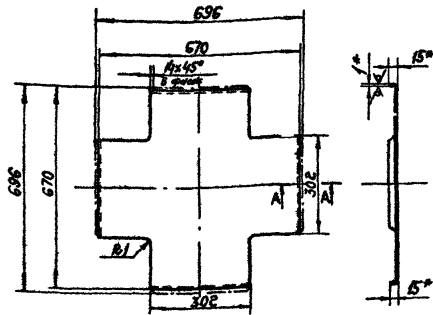
Исполнитель: [blank] Проверено: [blank] Дата: [blank]
Разработано: [blank] [blank] [blank] [blank]
Проект: [blank] [blank] [blank] [blank]
И.Курт: [blank] [blank] [blank] [blank]
С.М.: [blank] [blank] [blank] [blank]

Лист Б.ПН.1.0 ГОСТ 18903-74
3 в. Ст. 3 в. ГОСТ 16523-70
Копирован СБ.

МПС СССР
Госпроектинститут
Информационно-технологический
Формат И1

НРВ 7Н-0102

50/ (✓)



1. Предельные отклонения размеров болтов - по В7, остальных - по С77.
2* Размеры для справок

НРВ 7Н-0102

Дно

Лист 33 14

Исполнитель: [blank] Проверено: [blank] Дата: [blank]
Разработано: [blank] [blank] [blank] [blank]
Проект: [blank] [blank] [blank] [blank]
И.Курт: [blank] [blank] [blank] [blank]
С.М.: [blank] [blank] [blank] [blank]

6 пн. ГОСТ 18903-74
Лист 3 в. Ст. 3 в. ГОСТ 16523-70
Копирован СБ.

МПС СССР
Госпроектинститут
Информационно-технологический
Формат И2

Кол-во	Обозначение	Наименование	Кол-во	Примечание
25	НРВ 7Н-01СБ	Документация Сборочный чертеж		
		<u>Детали</u>		
11	1 НРВ 7Н-0101	Стенка	4	
11	2 НРВ 7Н-0102	Дно	1	
11	3 НРВ 7В-0102	Дверец	1	
11	4 НРВ 7В-0104	Стенка	4	
11	5 НРВ 1В-0105	Лепка	8	
11	6 НРВ 1В-0106	Ступица	4	
11	7 НРВ 1В-0109	Стойка	24	
8		Прочие изделия фланца корпуса для сборки и установки в воздуховод СД 201.00.000-12 7436-1508-75	1	

НРВ 7Н-01

Корпус

Лист 1 14 14

Исполнитель: [blank] Проверено: [blank] Дата: [blank]
Разработано: [blank] [blank] [blank] [blank]
Проект: [blank] [blank] [blank] [blank]
И.Курт: [blank] [blank] [blank] [blank]
С.М.: [blank] [blank] [blank] [blank]

Копирован СБ.

МПС СССР
Госпроектинститут
Информационно-технологический
Формат И1

Кол-во	Обозначение	Наименование	Кол-во	Примечание
		Документация		
		Документация Технические требования		
25	НРВ 7Н СБ	Сборочный чертеж		
11	НРВ. Д.1	Сборочные единицы		
11	1 НРВ 7Н-01	Корпус	1	
11	2 НРВ 1В-02	Решетка регулирующая	8	
		<u>Детали</u>		
11	3 НРВ 1В-0001	Гребенка	8	
		<u>Стандартные изделия</u>		
4		Болт М4x636	16	ГОСТ 7805-70
5		Гайка М4,4	16	ГОСТ 5927-70

НРВ 7Н

Воздухораспределитель НРВ 7Н

Лист 1 14 14

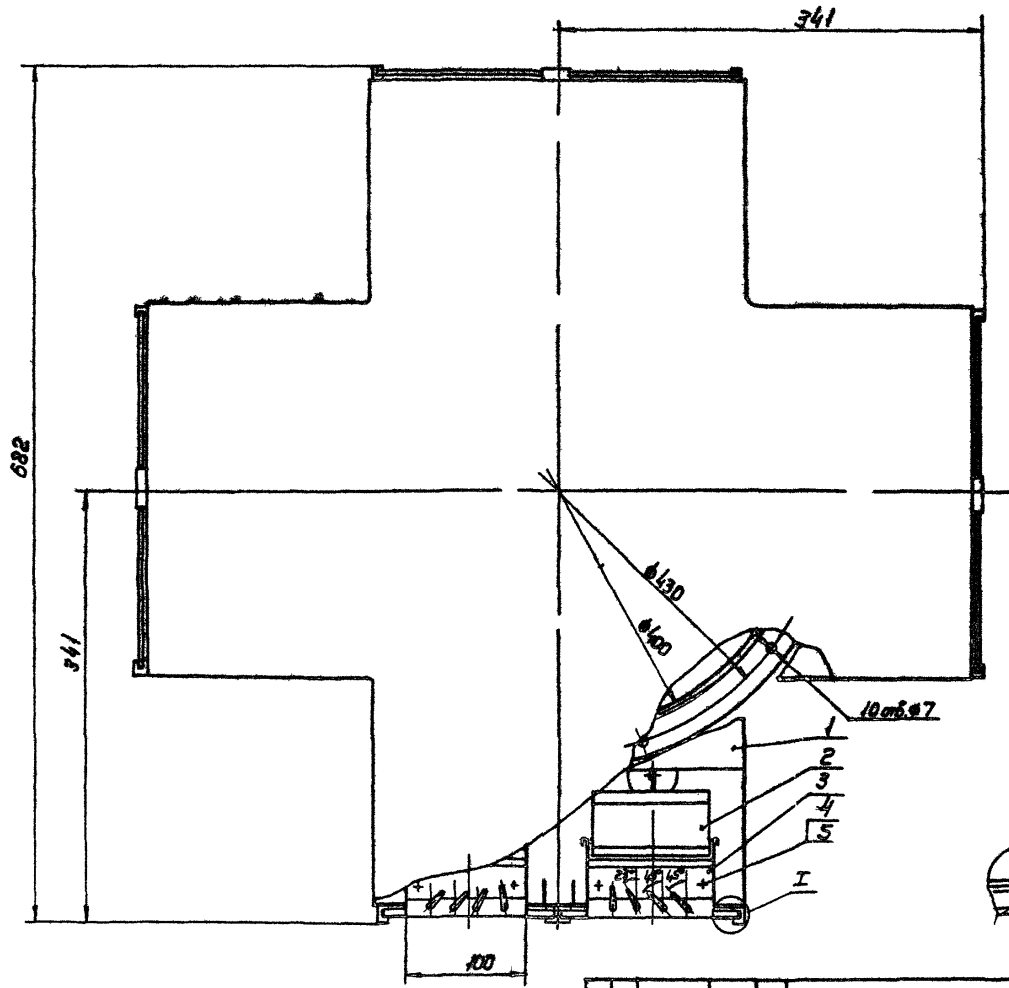
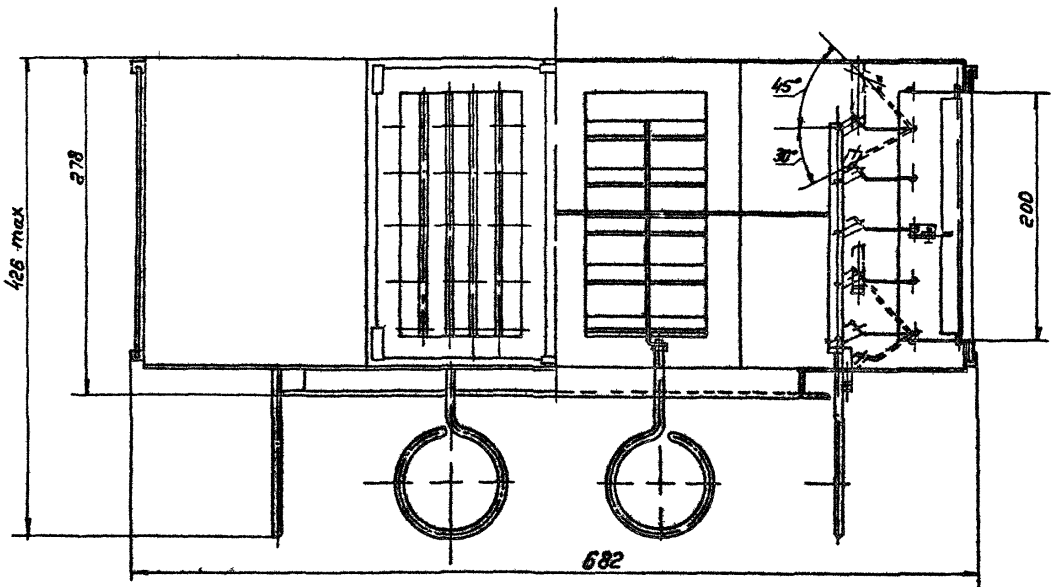
Исполнитель: [blank] Проверено: [blank] Дата: [blank]
Разработано: [blank] [blank] [blank] [blank]
Проект: [blank] [blank] [blank] [blank]
И.Курт: [blank] [blank] [blank] [blank]
С.М.: [blank] [blank] [blank] [blank]

Копирован СБ.

МПС СССР
Госпроектинститут
Информационно-технологический
Формат И1

Серия I 484 37, Выпуск I

НРВ 7Н СБ



1 Регулировку решеток в рабочем положении производят ключом чертеж НРВ К
2 Размеры для справок

НРВ 7Н СБ		Лит	Масса	Усилов
Воздухораспре- дитель НРВ7Н Сборочный чертеж			290	125
Исполн. Н. Волков		Исполн. И. Серб		
Разработчик Лебедев В.И.		Исполн. И. Серб		
Проверил Лебедев В.И.		Исполн. И. Серб		
Техник Козлов В.		Исполн. И. Серб		
Начальник отдела И. Серб		Исполн. И. Серб		
Инженер И. Серб		Исполн. И. Серб		
Учб. Инженер И. Серб		Исполн. И. Серб		

Исполнитель: Лебедев В.И., Волков Н., Козлов В., Серб И.

Серия 149-37 Впуск 1

№ п/п	№ документа	Обозначение	Наименование	Кол-во	Примечание
			Документация		
22		НРВ 8 В СБ	Сборочный чертеж		
11		НРВ Д1	Технические требования		
			Сборочные единицы		
11	1	НРВ 8В-01	Корпус	1	
11	2	НРВ 2В-02	Решетка регулирую- щая	4	
			детали		
11	3	НРВ 2В-0001	Гребенка	4	
			Стандартные изделия		
4			Болт М4х836		
			ГОСТ 7805-70	8	
5			Гайка М44		
			ГОСТ 5927-70	8	

Шаб. № 1001. Подпись и дата. Место работы (наименование цеха и завода). Подпись и дата.

НРВ 8В

Воздухораспределитель
НРВ 8В

Изм. Лист № докум. Подп. Дата
Разраб. Лебедев В.И. / Л.И. /
Проб. Лебедев В.И. / Л.И. /

И. КОМПЕТЕНТНЫЙ ЦЕНТР
31.08.2015 г.

Лист 1 из 1 листов
МНЕС СССР
Госпроектинститут
или проектно-исполнитель

Калиродов В. -
Формат 4

Шаб. № 1001. Подпись и дата. Место работы (наименование цеха и завода).

№ п/п	№ документа	Обозначение	Наименование	Кол-во	Примечание
			Документация		
22		НРВ 8В-01 СБ	Сборочный чертеж		
			детали		
11	1	НРВ 8В-0101	Стенка	4	
11	2	НРВ 8В-0102	Шля	1	
11	3	НРВ 8В-0103	Защитная	1	
11	4	НРВ 8В-0104	Стенка	6	
11	5	НРВ 8В-0105	Лопка	8	
11	6	НРВ 8В-0109	Скоба	6	
			Прочие изделия		
7			Фланец круглый для сварных и фланцевых воздуховодов СТЭ 201 00 000-14 ТУ 36-1508-75	1	

НРВ 8В-01

Корпус

Изм. Лист № докум. Подп. Дата
Разраб. Лебедев В.И. / Л.И. /
Проб. Лебедев В.И. / Л.И. /

И. КОМПЕТЕНТНЫЙ ЦЕНТР
31.08.2015 г.

Лист 1 из 1 листов
МНЕС СССР
Госпроектинститут
или проектно-исполнитель

Калиродов В. -
Формат 4

187

№ п/п	№ документа	Обозначение	Наименование	Кол-во	Примечание
			Документация		
22		НРВ 8Н СБ	Сборочный чертеж		
11		НРВ Д1	Технические требования		
			Сборочные единицы		
11	1	НРВ 8Н-01	Корпус	1	
11	2	НРВ 2В-02	Решетка регулирую- щая	4	
			детали		
11	3	НРВ 2В-0001	Гребенка	4	
			Стандартные изделия		
4			Болт М4х836		
			ГОСТ 7805-70	8	
5			Гайка М44		
			ГОСТ 5927-70	8	

Шаб. № 1001. Подпись и дата. Место работы (наименование цеха и завода).

НРВ 8Н

Воздухораспределитель
НРВ 8Н

Изм. Лист № докум. Подп. Дата
Разраб. Лебедев В.И. / Л.И. /
Проб. Лебедев В.И. / Л.И. /

И. КОМПЕТЕНТНЫЙ ЦЕНТР
31.08.2015 г.

Лист 1 из 1 листов
МНЕС СССР
Госпроектинститут
или проектно-исполнитель

Калиродов В. -
Формат 4

Шаб. № 1001. Подпись и дата. Место работы (наименование цеха и завода).

№ п/п	№ документа	Обозначение	Наименование	Кол-во	Примечание
			Документация		
22		НРВ 8Н-01 СБ	Сборочный чертеж		
			детали		
11	1	НРВ 8Н-0101	Стенка	4	
11	2	НРВ 8Н-0102	Шля	1	
11	3	НРВ 8В-0103	Защитная	1	
11	4	НРВ 8В-0104	Стенка	4	
11	5	НРВ 8В-0105	Лопка	8	
11	6	НРВ 8В-0109	Скоба	6	
			Прочие изделия		
7			Фланец круглый для сварных и фланцевых воздуховодов СТЭ 201 00 000-14 ТУ 36-1508-75	1	

НРВ 8Н-01

Корпус

Изм. Лист № докум. Подп. Дата
Разраб. Лебедев В.И. / Л.И. /
Проб. Лебедев В.И. / Л.И. /

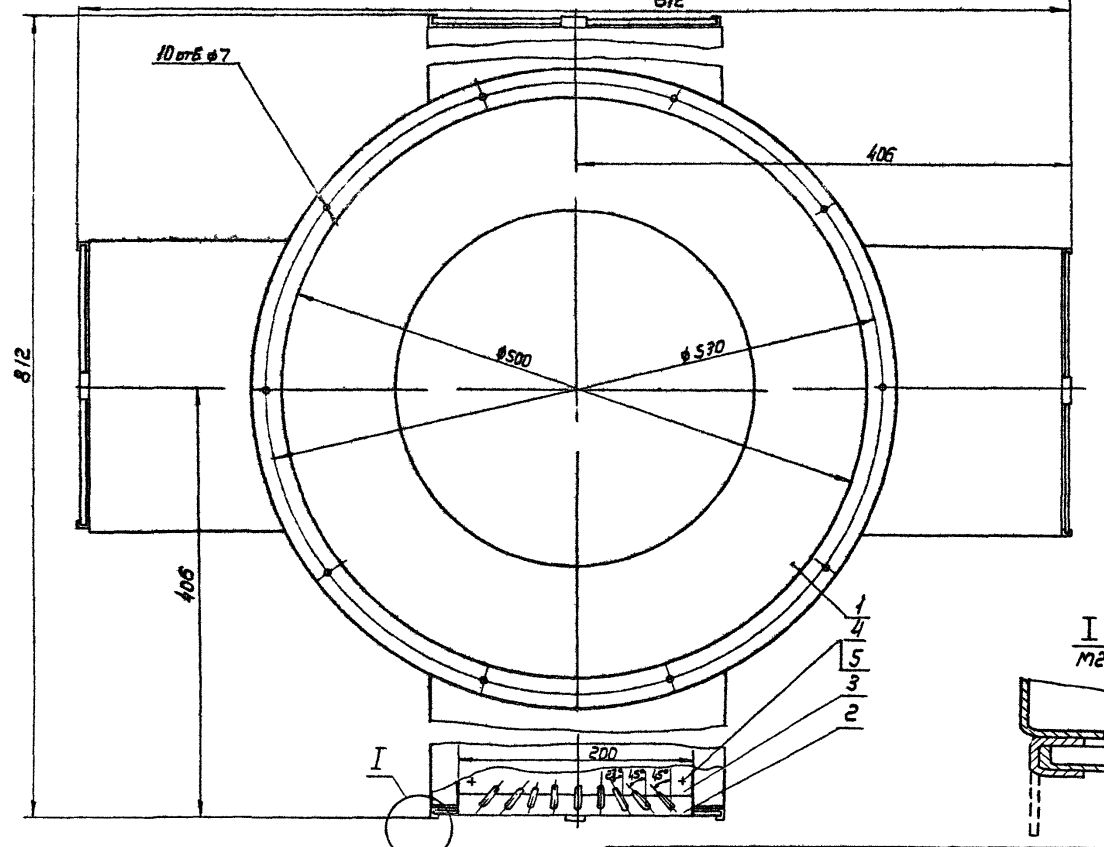
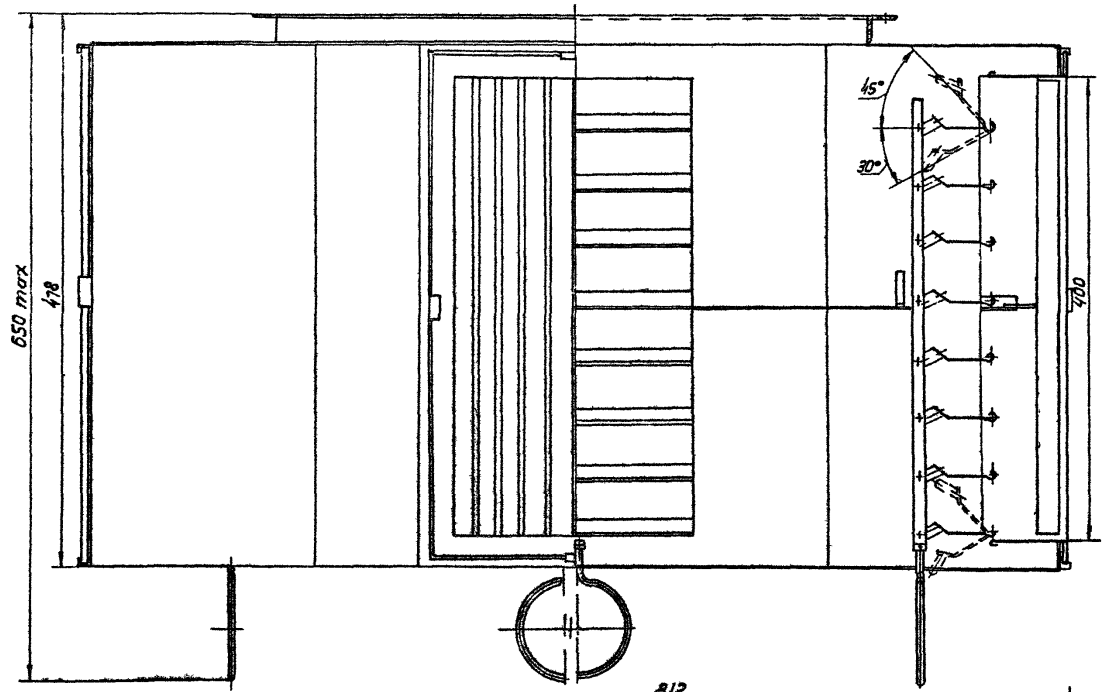
И. КОМПЕТЕНТНЫЙ ЦЕНТР
31.08.2015 г.

Лист 1 из 1 листов
МНЕС СССР
Госпроектинститут
или проектно-исполнитель

Калиродов В. -
Формат 4

Серия 149487 Выход 1

168
НРВ 8 В СБ



Указ. Мира, Лодка и др. Остан. ш.к. Ш.к. Лодка и др. Лодка и др.

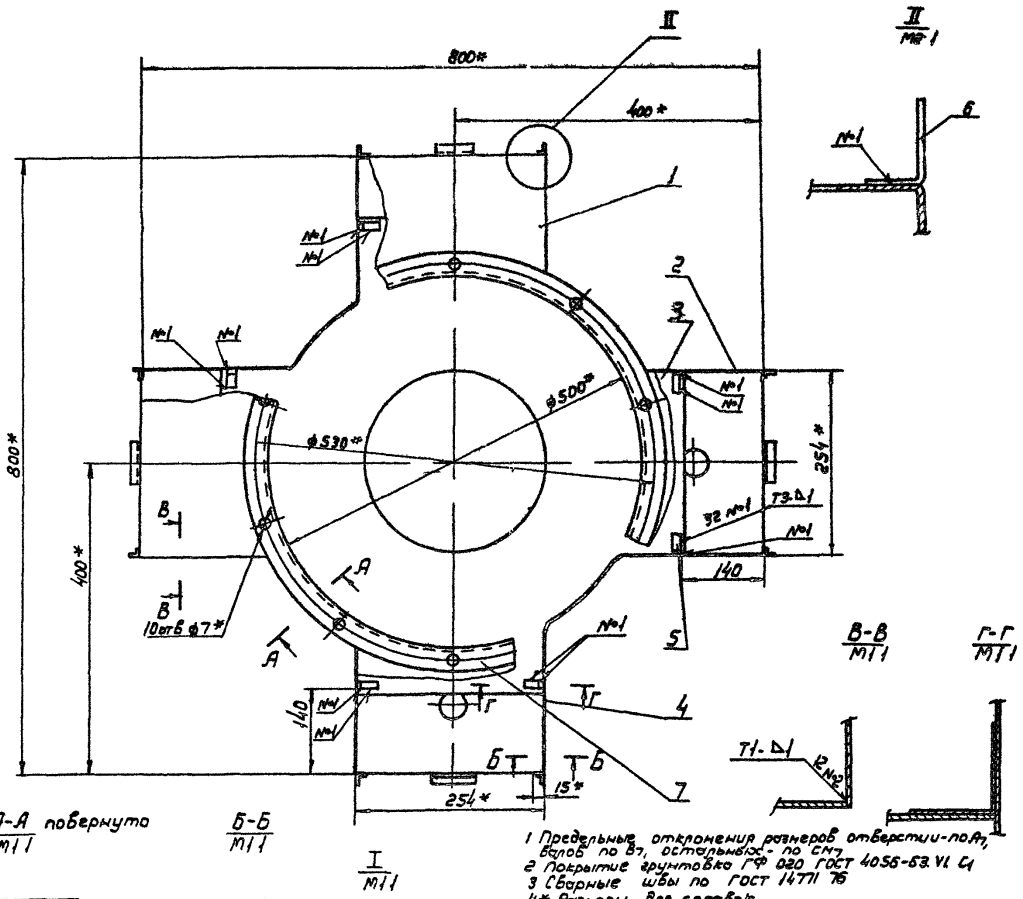
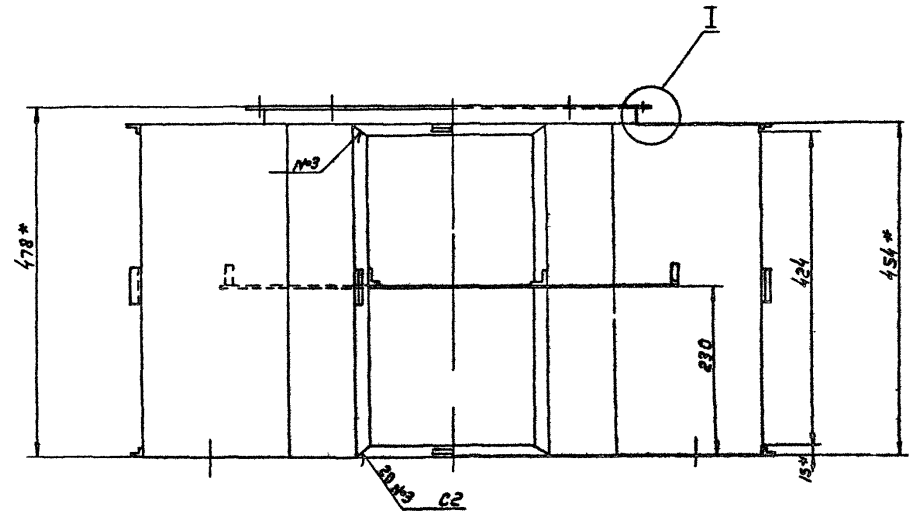
1 Регулировку решеток в рабочем положении производить ключом чертежа НРВ-К
2 Размеры для справок

НРВ 8 В СБ				Лист	Масса	Вес
Изм.	Лист	№	Валки	Лист	Дата	
Воздухораспределитель НРВ 8 В				279	125	
Сборочный чертеж						
Исполн. Л. В. С. / Проф. Лебедев В. И. / Уполн. Козин В. И. / Нач. отд. Беззверов В. П. / Инж. Федина Л. П. / Упр. И. С. Минин				Лист 1 из 1		
				МСС ССР		
				Программная и конструкторская служба		
				Формат А2		

Копирован в -

Серия 1.484-37 Впуск 1

НРВ 8 В-01 СБ

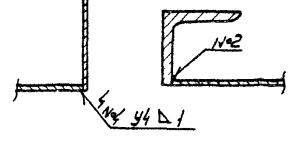
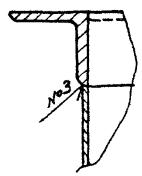


А-А повернута
М11

Б-Б
М11

Г-Г
М11

- 1 Предельные отклонения размеров отверстия-пола, Борта по БТ, остальное - по СМТ
- 2 Покрытые грунтовок ГФ 020 ГОСТ 4055-63. VI С4
- 3 Сварные швы по ГОСТ 14771 76
- 4* Размеры для справок



НРВ 8 В-01 СБ

Корпус
Сборочный чертеж

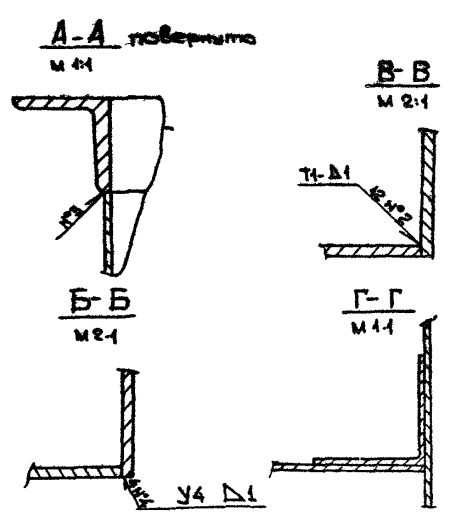
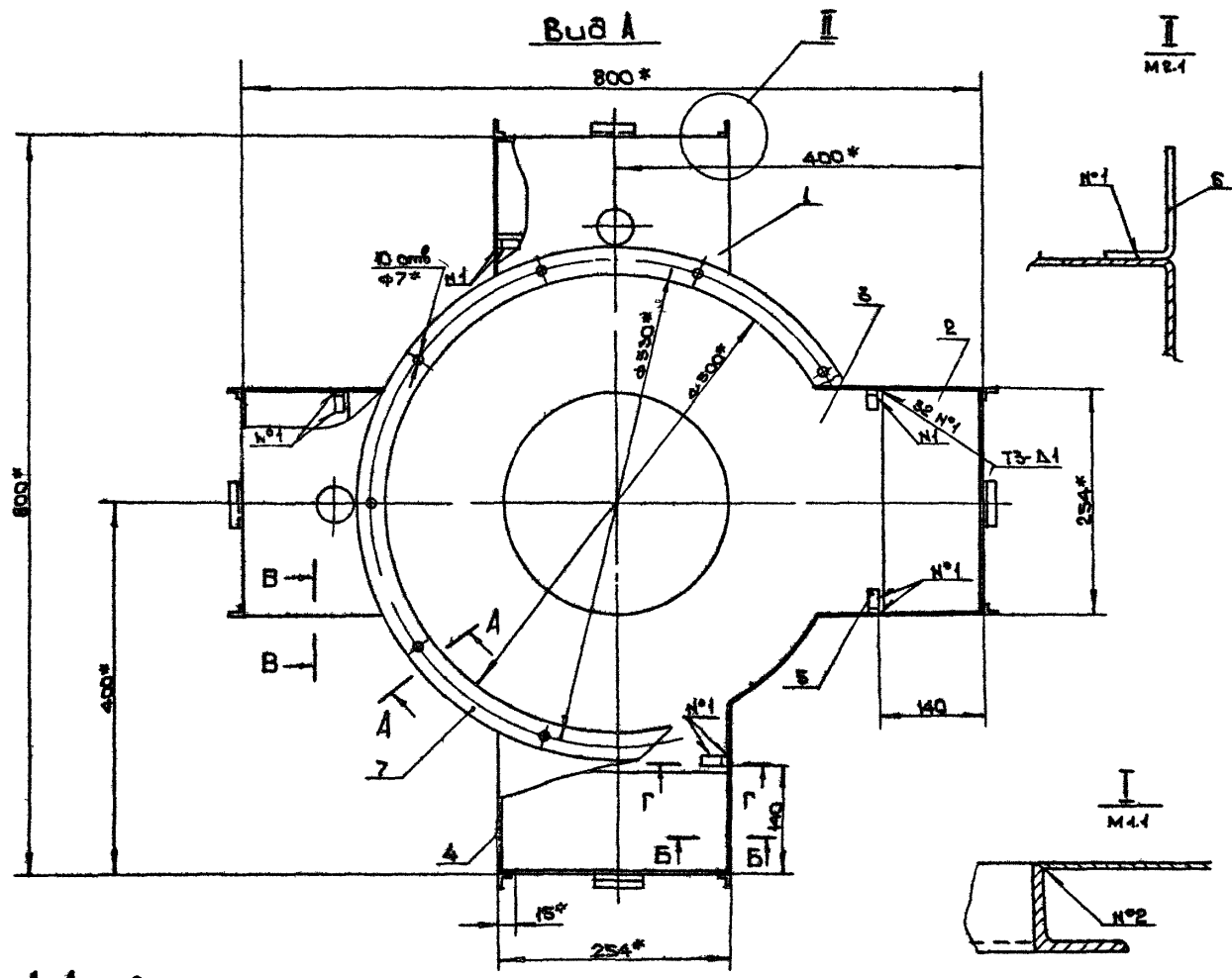
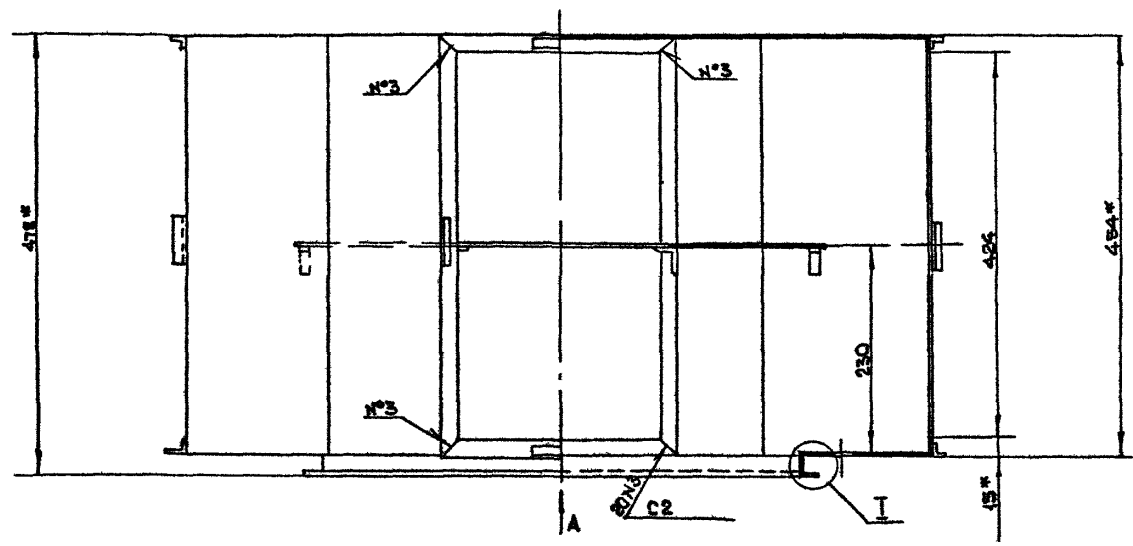
Лист	№ докум.	Подп.	Дата	Лист	№	Дата
1	156	14				

Инж. В. П. ...
Проект. ...
Исполн. ...

Лист 156 из 14
ИССР
Гипроветцентр
ГПИ Проектрантех

Копирован в...
Формат 22

Сервис 1 434-37, сервис 2



- 1. Предельные отклонения размеров: отверстий - по А7, валов - В7, остальных - по СМ7
- 2. Покрытие арматуры ГФ-020 ГОСТ 4066-83 VI С1
- 3. Сварные швы по ГОСТ 4771-76
- 4* Размеры для справок

HPB8H-01CB				Лист	Масса	Листов
Изм	Лист	Л. Формы	Подп. Дата	Корпус Сборочный чертеж		
Разраб	Ледяев В					
Проб	Ледяев П					
Т. контр	Провескич					
Исполн	Пронский			Лист	Листов	1
Утв	Ремьянов			ММСС	СССР	

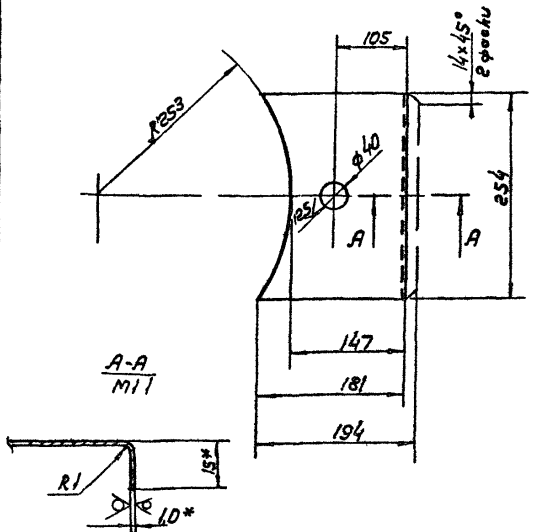
Копировал *[Signature]*

формат 22

НРВ 8Н-0101

50 (✓)

Серия I 404333, выпуск I



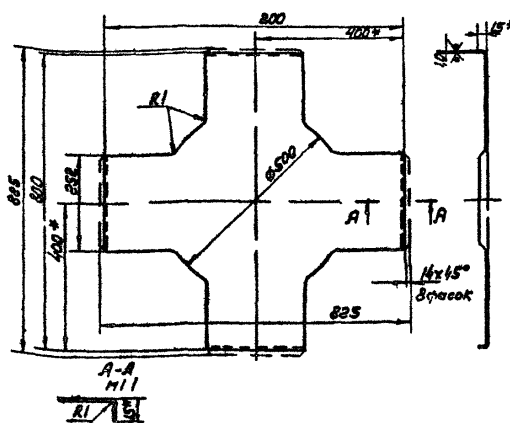
1 Предельные отклонения размеров отверстий - по А, бортов - по В, остальных по СМТ
2* Размеры для справок

НРВ 8Н-0101

Изм	Лист	№ докум	Подп	Дата	Лист	Масса	Масштаб
1	1	Лебедев В.И.	Л.И.	1977	Стенка	036	1:4
МНСС				СССР			
Лист 3 из 3				Лист 1 из 1			
Б.П.И. 10.ГОСТ 19903.74				МНСС СССР			
Лист 3 из 3				Лист 1 из 1			
Ст 3 КЛ ГОСТ 16523.74				Лист 1 из 1			
Коп по 659 в				Формат И			

НРВ 8Н-0102

50 (✓)



1 Предельные отклонения размеров бортов по В, остальных по СМТ
2* Размеры для справок

НРВ 8Н-0102

Изм	Лист	№ докум	Подп	Дата	Лист	Масса	Масштаб
1	1	Лебедев В.И.	Л.И.	1977	ДНО	39	1:4
МНСС				СССР			
Лист 3 из 3				Лист 1 из 1			
Б.П.И. 10.ГОСТ 19903.74				МНСС СССР			
Лист 3 из 3				Лист 1 из 1			
Ст 3 КЛ ГОСТ 16523.74				Лист 1 из 1			
Коп по 659 в				Формат И			

Формат	Знак	Лист	Обозначение	Наименование	Примечание
80			НРВ 9В СБ	Сборочный чертеж	
11			НРВ Д1	Технический чертеж	
				Сборочные единицы	
11	1		НРВ 9В-01	Корпус	1
11	2		НРВ 2В-02	Решетка регулирующая	8
				Детали	
11	3		НРВ 3В-0001	Гребенка	8
				Стандартные изделия	
	4		Болт М4х 6,36	ГОСТ 7805-70	16
	5		Гайка М4,4	ГОСТ 5927-70	16

НРВ 9В

Изм	Лист	№ докум	Подп	Дата	Лист	Листов	Масштаб
1	1	Лебедев В.И.	Л.И.	1977	Воздухораспределитель	1	1:4
МНСС				СССР			
Лист 1 из 1				Лист 1 из 1			
Б.П.И. 10.ГОСТ 19903.74				МНСС СССР			
Лист 1 из 1				Лист 1 из 1			
Ст 3 КЛ ГОСТ 16523.74				Лист 1 из 1			
Коп по 659 в				Формат И			

Формат	Знак	Лист	Обозначение	Наименование	Примечание
80			НРВ 9Н СБ	Сборочный чертеж	
11			НРВ Д1	Технический чертеж	
				Сборочные единицы	
11	1		НРВ 9Н-01	Корпус	1
11	2		НРВ 2В-02	Решетка регулирующая	8
				Детали	
11	3		НРВ 3В-0001	Гребенка	8
				Стандартные изделия	
	4		Болт М4х 6,36	ГОСТ 7805-70	16
	5		Гайка М4,4	ГОСТ 5927-70	16

НРВ 9Н

Изм	Лист	№ докум	Подп	Дата	Лист	Листов	Масштаб
1	1	Лебедев В.И.	Л.И.	1977	Воздухораспределитель	1	1:4
МНСС				СССР			
Лист 1 из 1				Лист 1 из 1			
Б.П.И. 10.ГОСТ 19903.74				МНСС СССР			
Лист 1 из 1				Лист 1 из 1			
Ст 3 КЛ ГОСТ 16523.74				Лист 1 из 1			
Коп по 659 в				Формат И			

серия 1 484-37 выпуск 1

Код	Обозначение	Наименование	Кол	Примечание
<u>Документация</u>				
8	НРВ 9В-01СБ	Сборочный чертеж		
<u>Детали</u>				
1	НРВ 9В-0101	Дно	1	
2	НРВ 9В-0102	Стенка	4	
3	НРВ 9В-0103	Диффрэнс	1	
4	НРВ 1В-0105	Лопка	8	
5	НРВ 1В-0109	Скоба	24	
6	НРВ 3В-0106	Стяжка	4	
7	НРВ 4В-0101	Стенка	4	
<u>Прочие изделия</u>				
8		Фланец крышки для сборки и фиксации вкл. воздуховодов СТД 201.00.000-17 ТУ 36-1508-75	1	

НРВ 9В-01

Корпус

Лит Мет Материал
ММСС СССР
Лабпромышленция
П/И Проектирование

Лит Мет Материал и дата (вместо штампа) Листов и всего

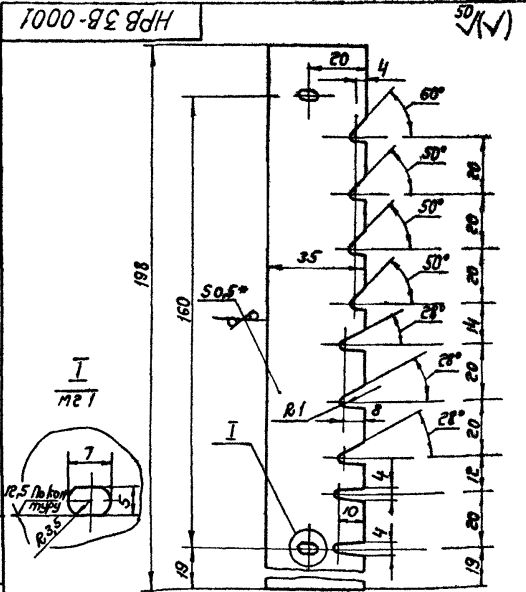
Лит Мет Материал и дата (вместо штампа) Листов и всего

Код	Обозначение	Наименование	Кол	Примечание
<u>Документация</u>				
8	НРВ 9В-01СБ	Сборочный чертеж		
<u>Детали</u>				
1	НРВ 9Н-0101	Дно	1	
2	НРВ 4Н-0101	Стенка	4	
3	НРВ 9В-0102	Стенка	4	
4	НРВ 9В-0103	Диффрэнс	1	
5	НРВ 3В-0106	Стяжка	4	
6	НРВ 1В-0105	Лопка	8	
7	НРВ 1В-0109	Скоба	24	
<u>Прочие изделия</u>				
8		Фланец крышки для сборки и фиксации вкл. воздуховодов СТД 201.00.000-17 ТУ 36-1508-75	1	

НРВ 9Н-01

Корпус

Лит Мет Материал
ММСС СССР
Лабпромышленция
П/И Проектирование



НРВ 3В-0001

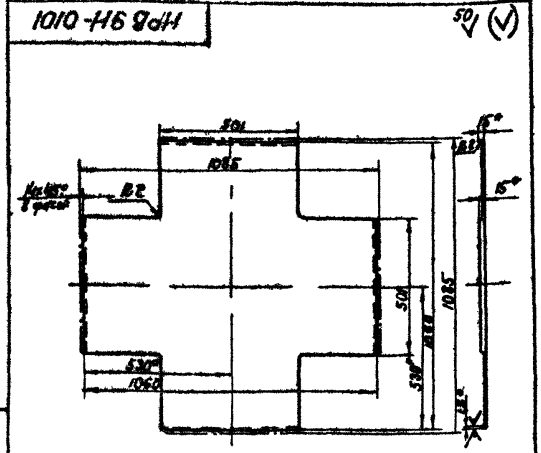
Гребенка

Лит Мет Материал
0 027 1 1

Лит Мет Материал
ММСС СССР
Лабпромышленция
П/И Проектирование

Лист Б.ПН 0.5 ГОСТ 19903.74
3 Лист 3 кг ГОСТ 16523.70
Копирован 369

Лит Мет Материал и дата (вместо штампа) Листов и всего



НРВ 9Н-0101

Дно

Лит Мет Материал
7,4 1 10

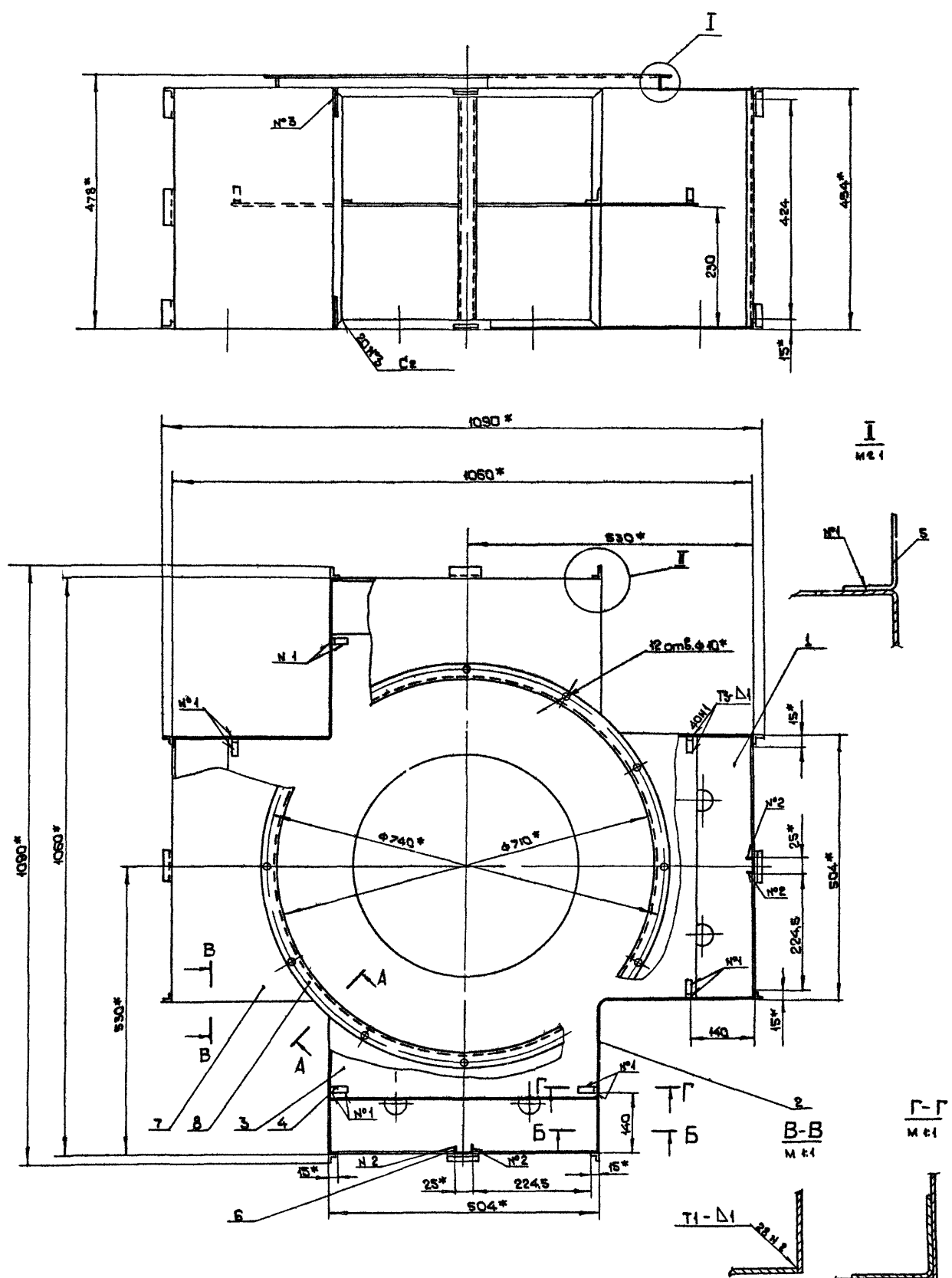
Лит Мет Материал
ММСС СССР
Лабпромышленция
П/И Проектирование

Лист Б.ПН 1.5 ГОСТ 19903.74
3 Лист 3 кг ГОСТ 16523.70
Копирован 369

1 Предельные отклонения размеров вкл.- по В7, остальные - по СМ7
2* Размеры для справок

Лит Мет Материал и дата (вместо штампа) Листов и всего

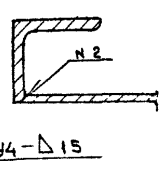
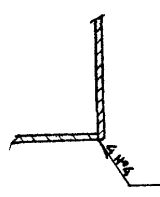
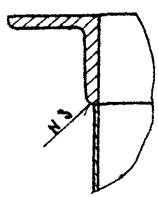
Серия 1 499 37, 86 лист 1



A-A повернута
М 1:1

Б Б
М 1:1

I
М 1:1



- 1 Предельные отклонения размеров отверстий - по А7, валов - по В7, остальных по СМ7
- 2 Покрытие цинковка ГФ-020 ГОСТ 4058 63 VI С1
- 3 Сварные швы по ГОСТ 14771 78
- 4 Размеры для справок

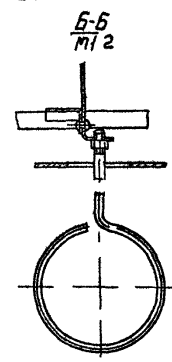
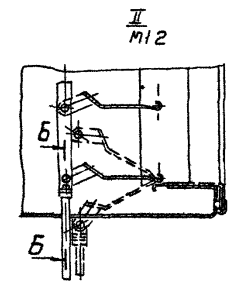
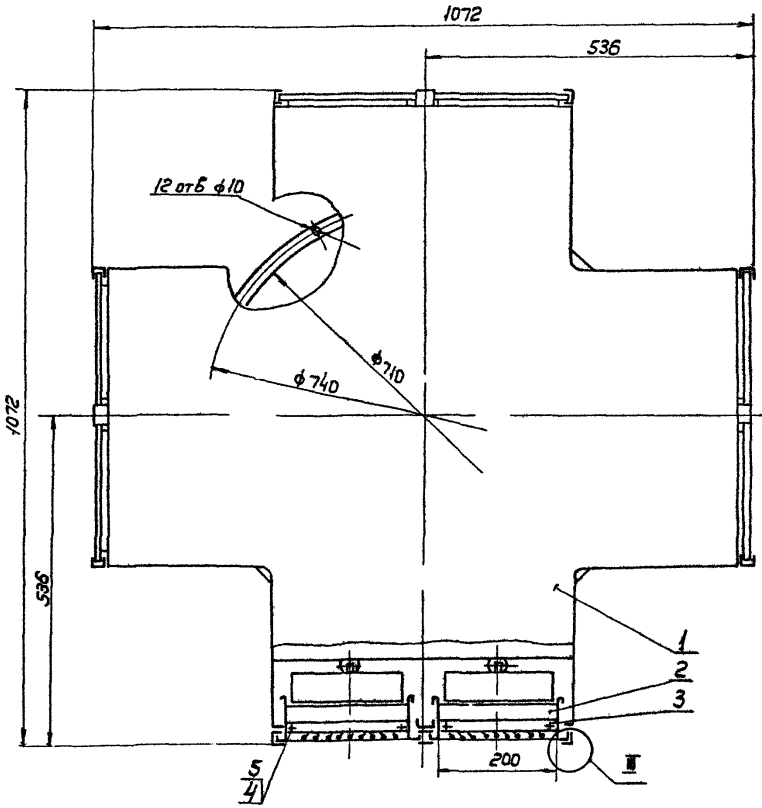
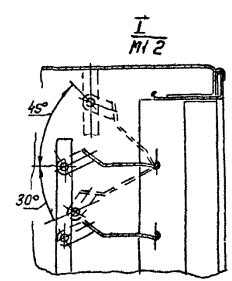
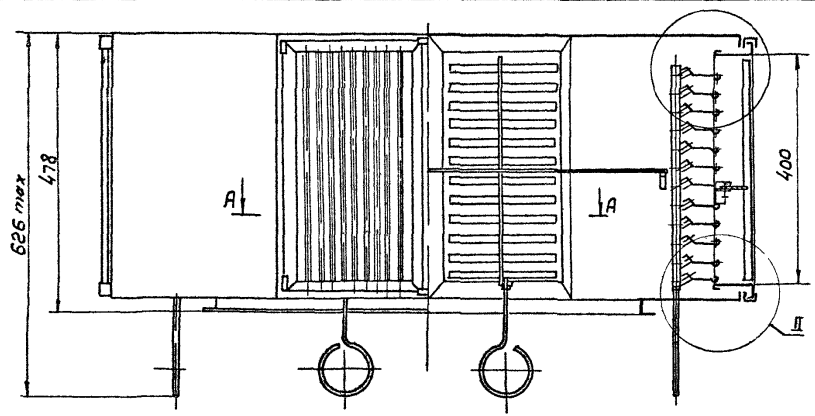
НРВ 9 В-01 СБ			
Лист	№ докум	по	дата
Разраб	СЕ в уз	ДТ	
Проб	Ледяев	И	
Тех тр	Гроз	И	
Н. интр	Про. екин		
Ч.тв	Вемьянов		
Корпус Оборачивный чертеж			
Лист	Масса	Корпуса	
	334	15	
Лист	Листов 1		
МНСС	СССР		
Главное конструкторское предприятие			

Корпусов

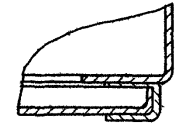
Формат 22

Серия 1 494 ЗР, выпуск 1

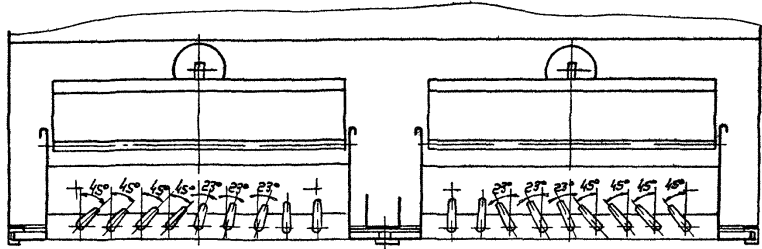
НРВ 9Н СБ



III
M21



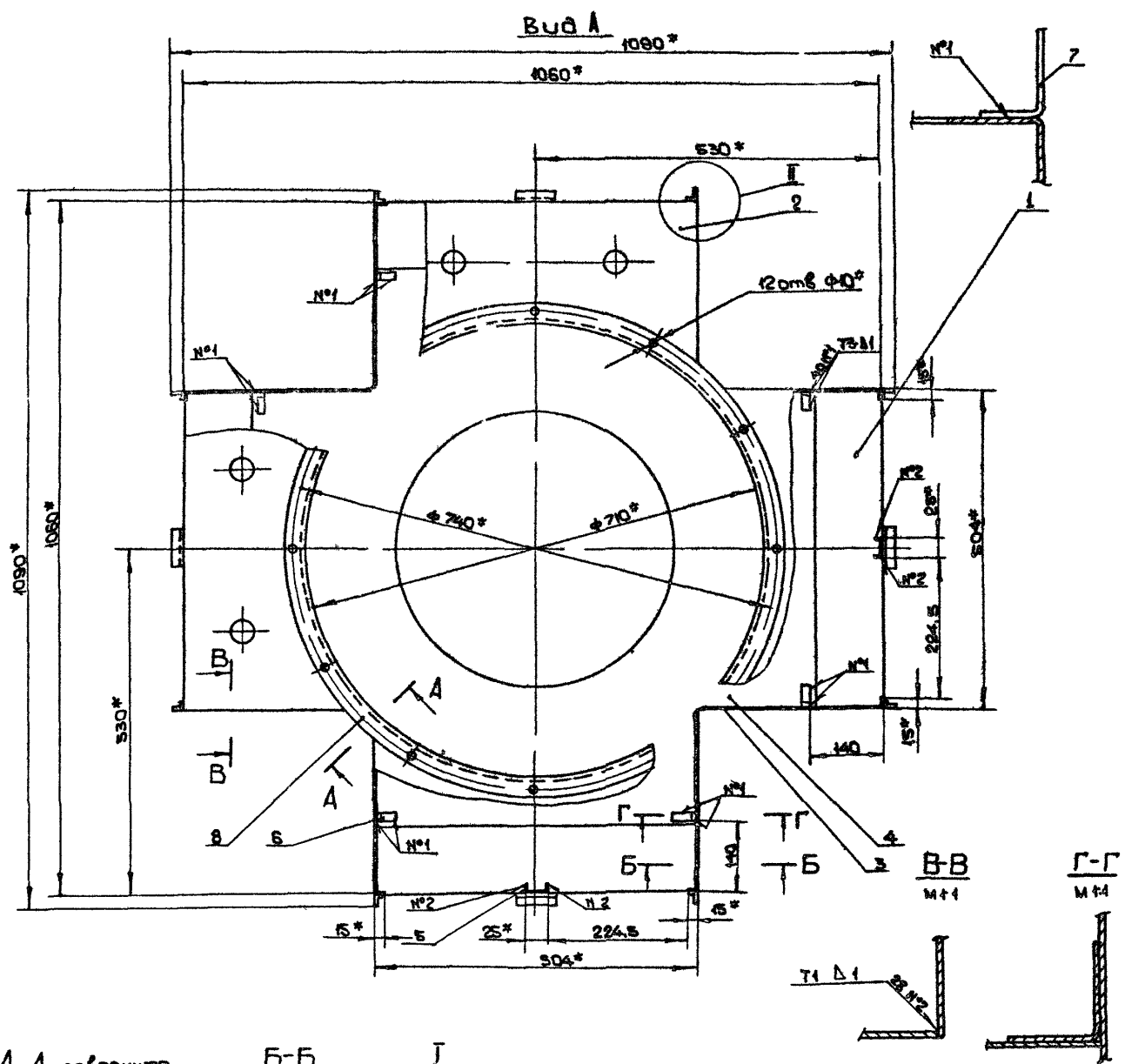
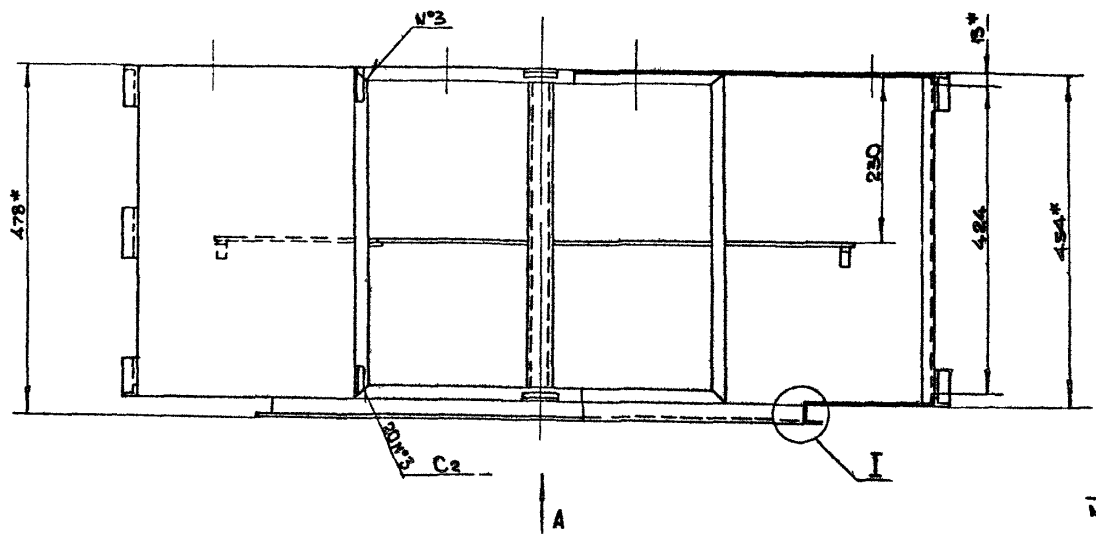
A-A
M12



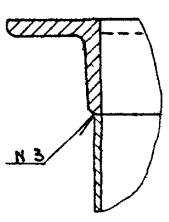
- 1 Регулировку решеток в рабочем положении производить ключом чертёж НРВ-К
- 2 Размеры для справок

НРВ 9Н СБ				Лист	Масса	Масштаб
Изм	Испол	№ докум	Подп	Дата	Воздухораспределитель НРВ9Н	579 15
1	Разработчик	В.И.Ткач			Сборочный чертёж	
1	Проверил	Л.С.Сидорова				
1	Конструктор	Л.С.Сидорова				
1	Начальник бюро	С.В.Сидорова				
1	Инженер	С.В.Сидорова				
1	Учёт	С.В.Сидорова				

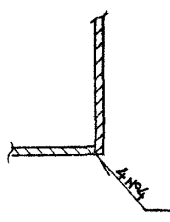
Серия 1 494 33 Выпуск 1



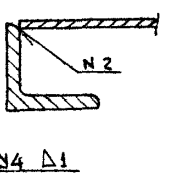
A-A поверхню
М 1:1



Б-Б
М 1:1



I
М 1:1



- 1 Предельные отклонения размеров отверстий по А7, Вальс по В7 остальные - по СМ7
- 2 Покрытие грунтовка ГФ-020 ГОСТ 4086 63 и С1
- 3 Сварные швы по ГОСТ 14771 76
- 4 Размеры для справок

Шифр чертежа
Подпись автора
Дата
Лист
Всего листов

Изм.	Исполн.	М.Д.	Дата
Разраб.	С.В.И.		
Проб.	Л.В.В.		
Т.контр.	П.В.В.		
Н.контр.	П.В.В.		
Утв.	В.В.В.		

НРВ9 Н-01 СБ		Лист	354	Масштаб	1:5
Корпус		Сборочный чертеж			
		Лист	354	Листов	15
		Исполн. С.В.И.			
		Проверен. Л.В.В.			
		Тех.контр. П.В.В.			
		Н.контр. П.В.В.			
		Утв. В.В.В.			

Серия 1 434-37, выпуск 1

СМК № 0001. Подпись и дата: _____

Формат	Знач	Лист	Обозначение	Наименование	Лист	Примечание
22			НРВ 10В СБ	Документация		
11			НРВ Д1	Сборочный чертеж технические требования		
				Сборочные единицы		
11	1		НРВ 10В 01	Корпус	1	
11	2		НРВ 4В 02	Решетка регулирующая	8	
				Детали		
11	3		НРВ 3В 0001	Гребенка	8	
				Стандартные изделия		
	4			Болт М4х6,36 ГОСТ 7805 70	16	
	5			Гайка М4,4 ГОСТ 5927 70	16	

Упл. лист № 0001м Подп. Дата
Прод. Ведомств. № 11/11
И. Контр. Ведомств. № 11/11
СМК № 0001

НРВ 10В

Воздухоор. распределитель

Копирован СФР-Формат II

Формат	Знач	Лист	Обозначение	Наименование	Лист	Примечание
22			НРВ 10Н СБ	Документация		
11			НРВ Д1	Сборочный чертеж тех. требования		
				Сборочные единицы		
11	1		НРВ 10Н 01	Корпус	1	
11	2		НРВ 4В 02	Решетка регулирующая	8	
				Детали		
11	3		НРВ 3В 0001	Гребенка	8	
				Стандартные изделия		
	4			Болт М4х6,36 ГОСТ 7805 70	16	
	5			Гайка М4,4 ГОСТ 5927-70	16	

Упл. лист № 0001м Подп. Дата
Прод. Ведомств. № 11/11
И. Контр. Ведомств. № 11/11
СМК № 0001

НРВ 10Н

Воздухоор. распределитель

Копирован СФР-Формат II

Формат	Знач	Лист	Обозначение	Наименование	Лист	Примечание
22			НРВ 10В 01СБ	Документация		
11			НРВ 10В 01СБ	Сборочный чертеж		
				Детали		
11	1		НРВ 10В-0101	Стенка	4	
11	2		НРВ 10В-0102	Стенка	4	
11	3		НРВ 10В-0103	Дно	1	
11	4		НРВ 10В 0104	Диафрагма	1	
11	5		НРВ 4В-0104	Стойка	4	
11	6		НРВ 1В-0105	Лопатка	8	
11	7		НРВ 1В 0109	Скоба	24	
				Прочие изделия		
	8			Фланец круглый для сварных и фальшивых воздуховодов СТД 201 00 000 20 ТУ 36-1508-75	1	

Упл. лист № 0001м Подп. Дата
Прод. Ведомств. № 11/11
И. Контр. Ведомств. № 11/11
СМК № 0001

НРВ 10В 01

Корпус

Копирован СФР-Формат II

Формат	Знач	Лист	Обозначение	Наименование	Лист	Примечание
22			НРВ 10Н-01СБ	Документация		
11			НРВ 10Н-01СБ	Сборочный чертеж		
				Детали		
11	1		НРВ 10Н 0101	Стенка	4	
11	2		НРВ 10Н-0102	Дно	1	
11	3		НРВ 10В 0101	Стенка	4	
11	4		НРВ 10В 0104	Диафрагма	1	
11	5		НРВ 4В 0104	Стойка	4	
11	6		НРВ 1В-0105	Лопатка	8	
11	7		НРВ 1В 0109	Скоба	24	
				Прочие изделия		
	8			Фланец круглый для сварных и фальшивых воздуховодов СТД 201 00 000 20 ТУ 36 1508 75	1	

Упл. лист № 0001м Подп. Дата
Прод. Ведомств. № 11/11
И. Контр. Ведомств. № 11/11
СМК № 0001

НРВ 10Н-01

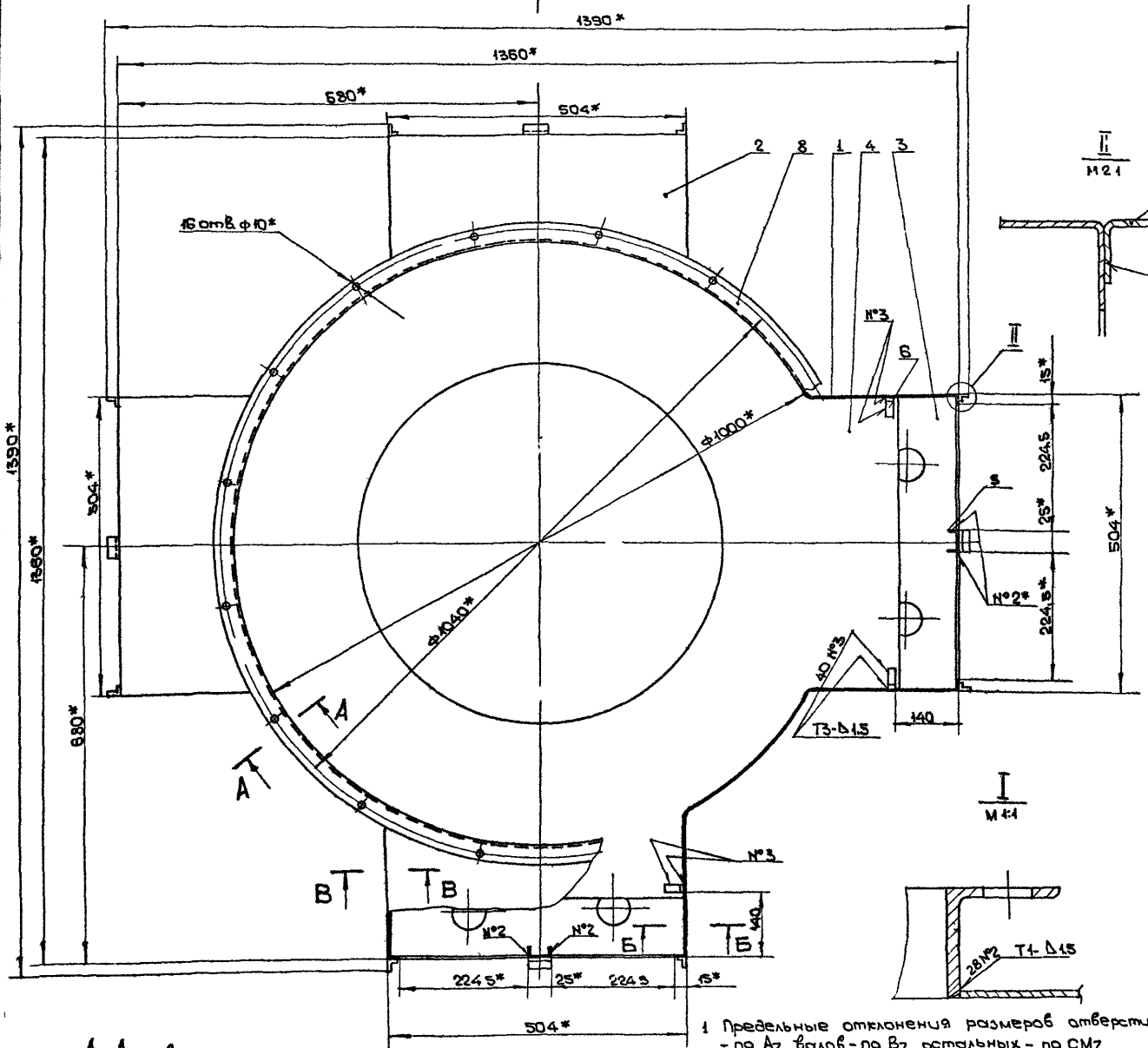
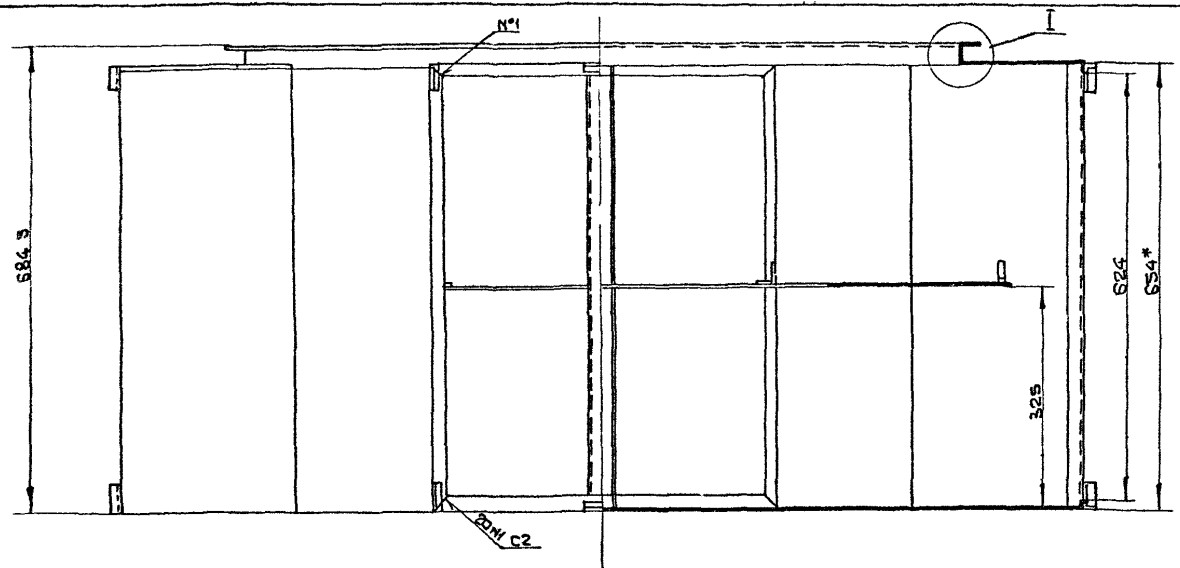
Корпус

Копирован СФР-Формат II

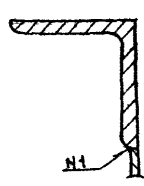
СМК № 0001. Подпись и дата: _____

СМК № 0001. Подпись и дата: _____

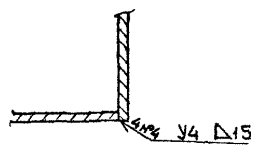
Серия 1 494-32, вышка 1



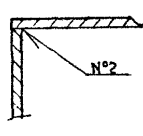
A-A повернуто
M 1:1



B-B
M 2:1



B-B
M 2:1



- 1 Предельные отклонения размеров отверстий - по А7, валов - по В7, остальных - по СМ7
- 2 Покрытие грунтавка ГФ-020 ГОСТ 4056-63 II С1
- 3 Сварные швы по ГОСТ 14774-76
- 4* Размеры для справок

HPB 10 B - 01 CB

Корпус
Сборочный чертеж

Изм	Лист	№	Взам	Подпись	Дата
	Разраб		Исход. В.З.		
	Проб		Исход. В.З.		
	Т.контр		Сделано		
	И.контр		Проектировщик		
	Утв		Сдан		

Лист	Масса	Листов
	58 94	15
Минск		
Минск		
Минск		
Минск		

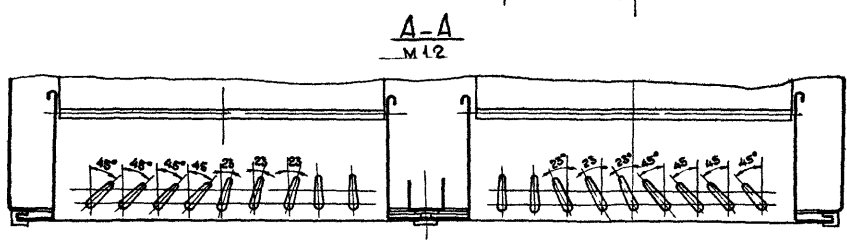
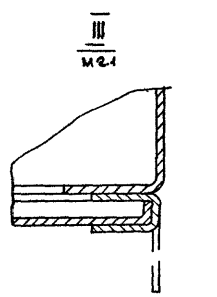
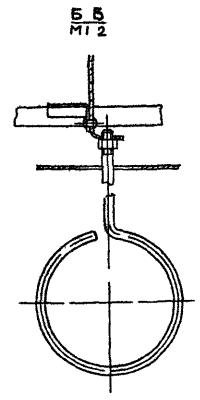
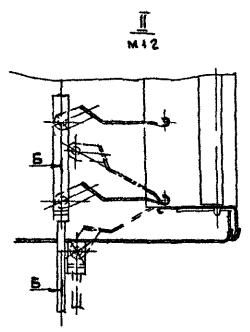
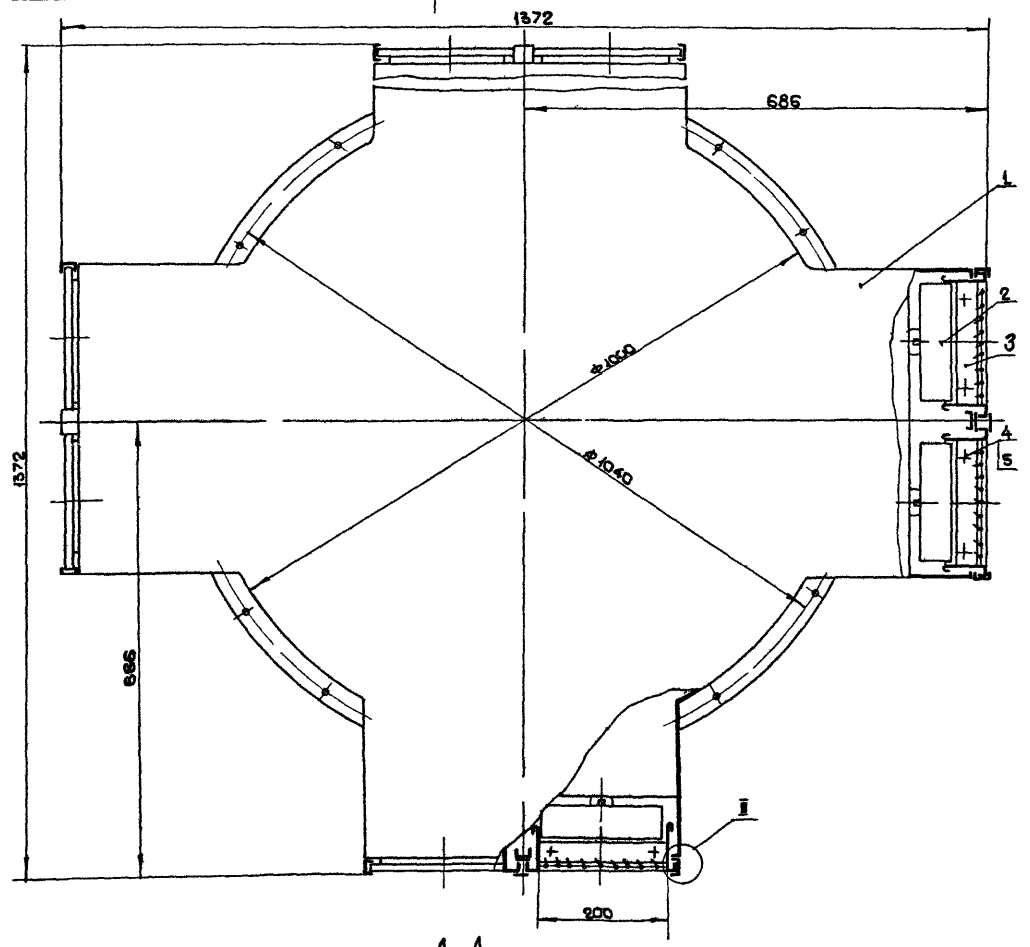
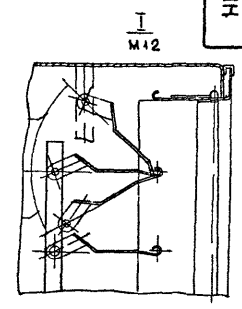
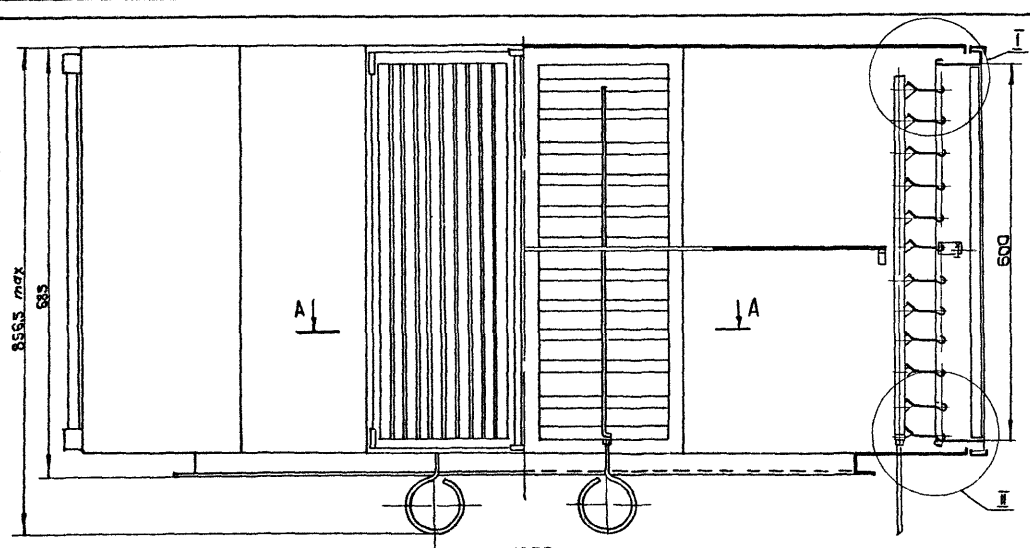
Коллектор

Формат 22

Центральная конструкторская бюро

НРВ 10Н СБ

Серия 1 494 37
 Р. в. ст. 1
 8565 мм х
 685

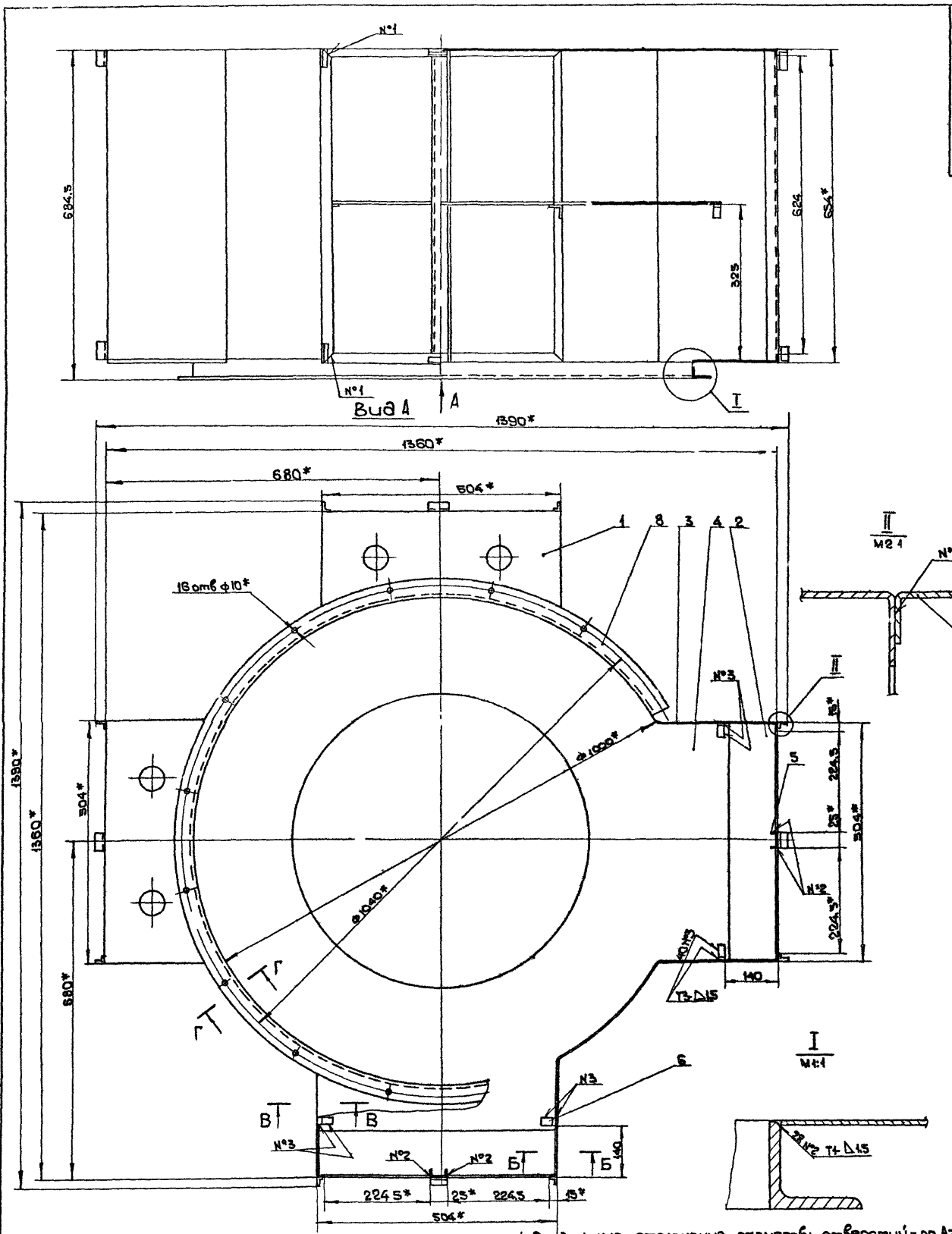


1. Резы упробы решетки в рабочем положении разводить ключом чертёж НРВ К
2. Размеры для справок

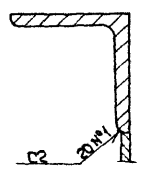
И. М. Л.	Н. С. С.	М. М.	А. А.
Разработ	Нач. отд. Б. П.		
Пр. в.	Нач. отд. Б. П.		
Техник	Р.		
Нач. отд.	Р. В. З. Р.		
Н. С. С.	Р. В. В.		
Ч. М. Б.	Р. В. М. С.		

НРВ 10Н СБ		
Воздухораспределитель		
НРВ 10Н		
Оборачивный чертёж		
Л. М.	М. М.	М. М.
	93	15
Л. М.	М. М.	М. М.
Г. С. Р. В. В. М. С. С. С. Р.		
Г. С. Р. В. В. М. С. С. С. Р.		
Г. С. Р. В. В. М. С. С. С. Р.		

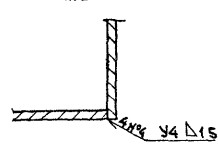
Серия 1494-07Выпуск 1



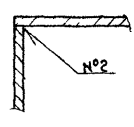
Г-Г повернута
M11



Б Б
M21



В-В
M21



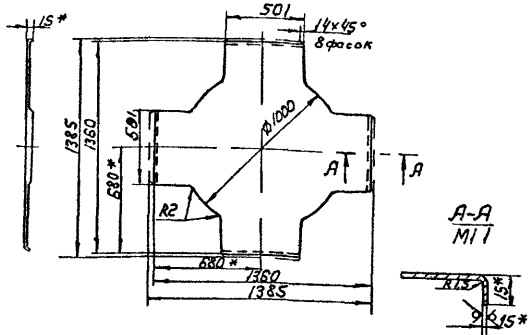
- 1 Предельные отклонения размеров отверстий - по А7, валов - по В7, остальных - по СМ7
- 2 Покрытие эрнтового ГФ 820 ГОСТ 4066-63 VI C1
- 3 Сварные швы по ГОСТ 14771 76
- 4* Размеры для справок

НРВ 10Н-01 СБ				Лист	Масштаб	Масштаб
Корпус				№	1	1
Сварочный чертеж				№	94	15
Исполн	№ докум	подп	дата	лист	лист всего	
Рисов	Медведев В	М	10/10	1	1	
Проб	Медведев П	М	10/10	1	1	
Т.контр	Медведев	М	10/10	1	1	
И.контр	Прохваски	М	10/10	1	1	
Утв.	Ковалев	М	10/10	1	1	
Копирован				Формат 22		

НРВ 10Н-0102

50 (✓)

Серия 1404 326мшт 1



1 Предельные отклонения размеров валов - по В7, остальных - по СМ7
2* Размеры для справок

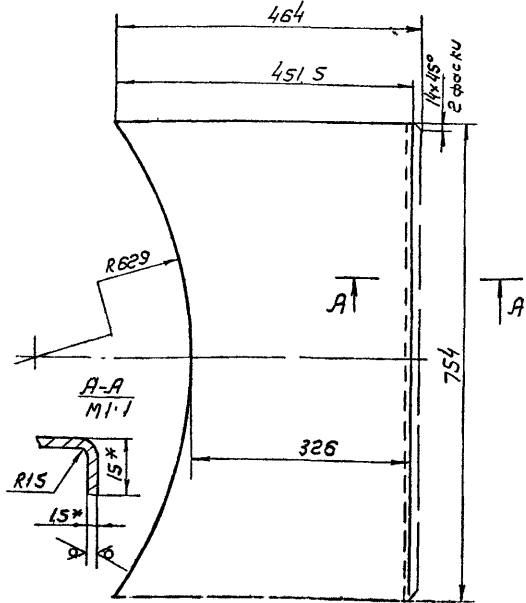
НРВ 10Н-0102

Изм/Лист	№ докум.	Подп.	Дата	Лист	Масса	Листов
Разработ	Левченко В.И.	Л.И.	1977	ДНО	144	120
Проб	Левченко В.И.	Л.И.	1977	Лист		Листов
Т.Контр	Гребенка С.И.	С.И.	1977	Лист		Листов
И.Контр	Пронский В.И.	В.И.	1977	Лист		Листов
И.Контр	Землянов В.И.	В.И.	1977	Лист		Листов
				Лист	Б-Н-15 ГОСТ 19903-74	МНСС СССР
				Лист	3-III Ст 3 кп ГОСТ 16523-70	Гиб. вентиляция при проектировании
				Копирован в		Формат И1

НРВ 11В-0101

50 (✓)

Серия 1404 326мшт 1



1 Предельные отклонения размеров валов - по В7, остальных - по СМ7
2* Размеры для справок

НРВ 11В-0101

Изм/Лист	№ докум.	Подп.	Дата	Лист	Масса	Листов
Разработ	Левченко В.И.	Л.И.	1977	Стенка	3,3	15
Проб	Левченко В.И.	Л.И.	1977	Лист		Листов
Т.Контр	Гребенка С.И.	С.И.	1977	Лист		Листов
И.Контр	Пронский В.И.	В.И.	1977	Лист		Листов
И.Контр	Землянов В.И.	В.И.	1977	Лист		Листов
				Лист	Б-Н-15 ГОСТ 19903-74	МНСС СССР
				Лист	3-III Ст 3 кп ГОСТ 16523-70	Гиб. вентиляция при проектировании
				Копирован в		Формат И1

№	Обозначение	Наименование	Кол.	Примечание
4	НРВ 11В СБ	Сборочный чертеж	1	№ 2312
11	НРВ.Д1	Техническое задание		
		Сборочные единицы		
11	1	НРВ 11В-01	1	Корпус
11	2	НРВ 4В-02	12	Решетка регулирующая
		Запчасти		
11	3	НРВ 5В-0001	8	Гребенка
11	4	НРВ 5В-0002	4	Гребенка
		Стандартные изделия		
	5	Болт М4х636	24	ГОСТ 7805-70
	6	Гайка М44	24	ГОСТ 5927-70

НРВ 11В

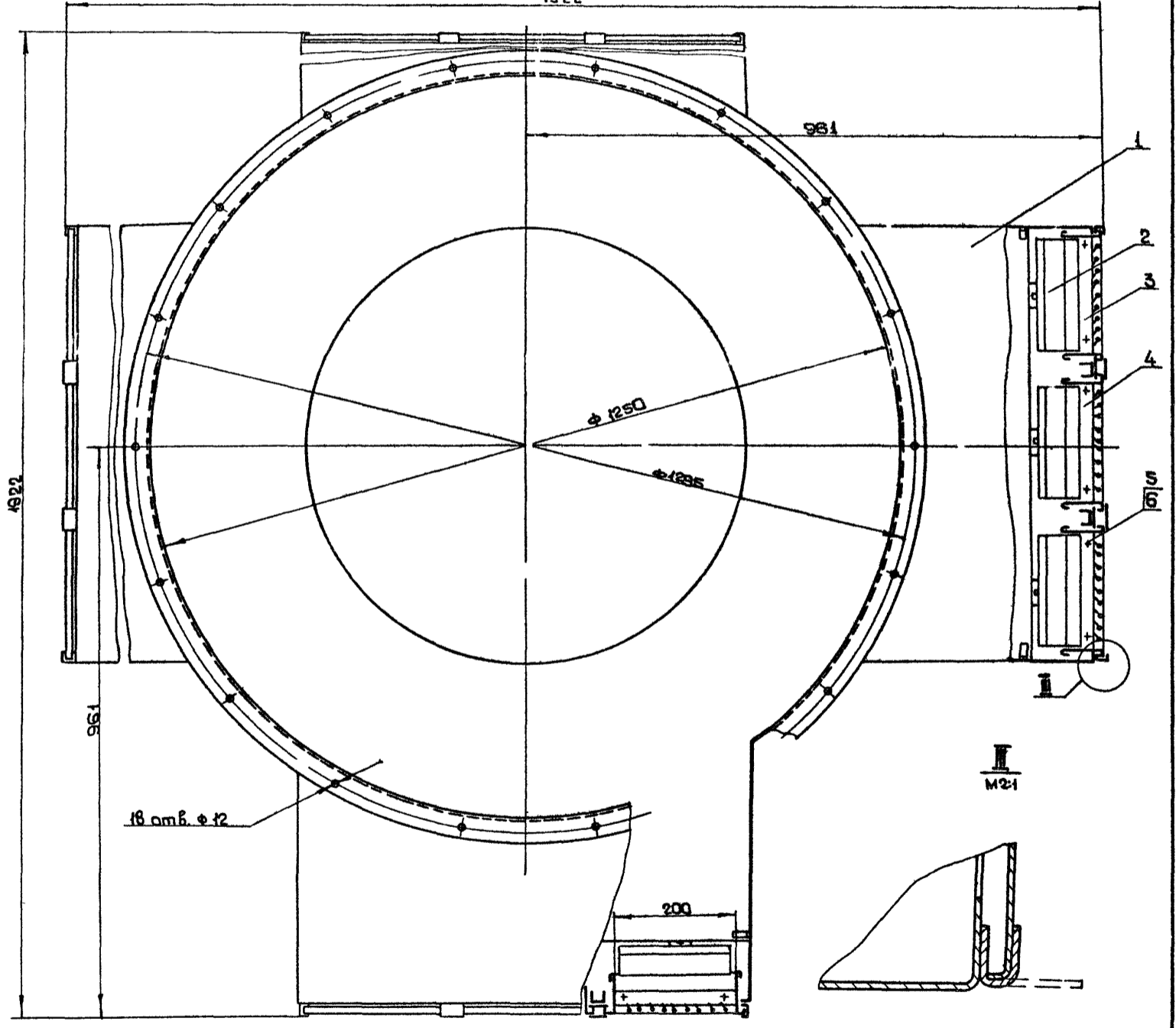
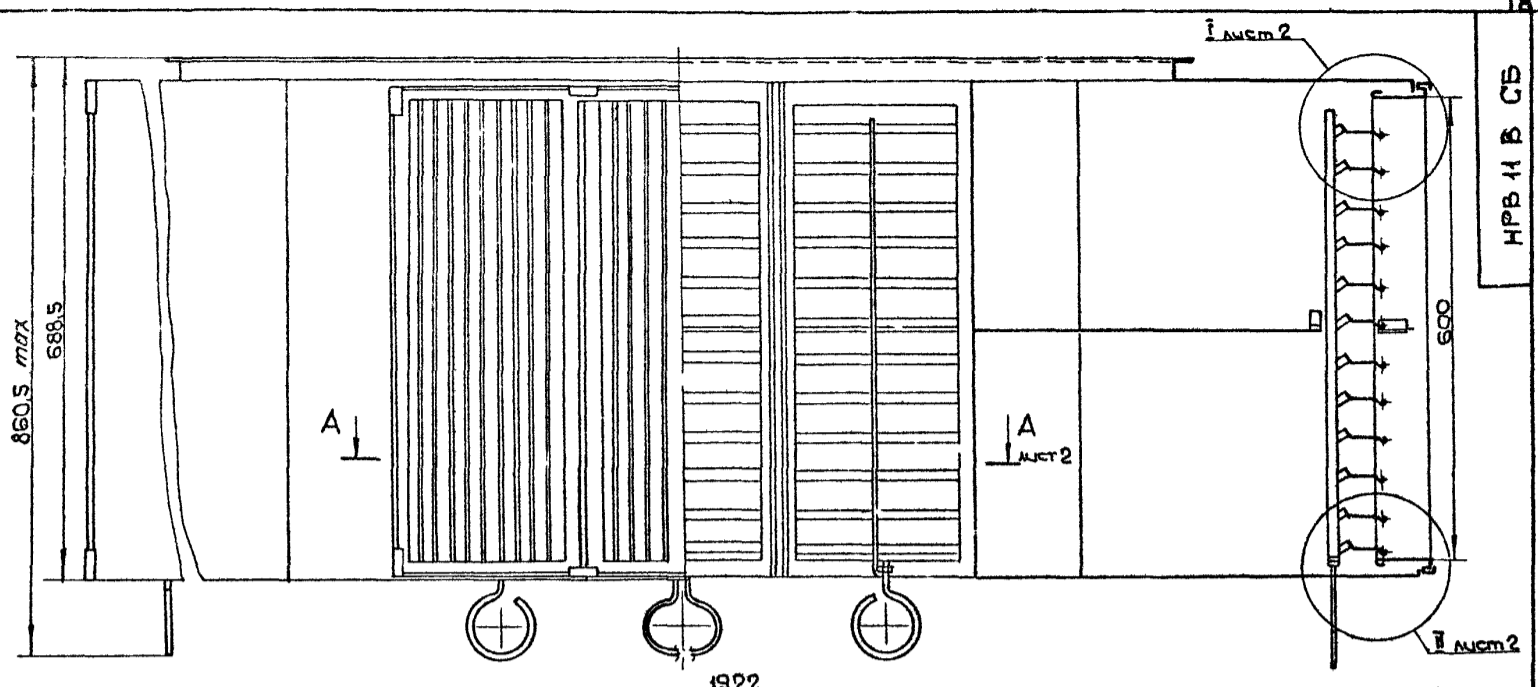
Изм/Лист	№ докум.	Подп.	Дата	Лист	Масса	Листов
Разработ	Левченко В.И.	Л.И.	1977	Воздухораспределитель		1
Проб	Левченко В.И.	Л.И.	1977	НРВ 11В		1
Т.Контр	Гребенка С.И.	С.И.	1977	Лист		Листов
И.Контр	Пронский В.И.	В.И.	1977	Лист		Листов
И.Контр	Землянов В.И.	В.И.	1977	Лист		Листов
				Лист	Б-Н-15 ГОСТ 19903-74	МНСС СССР
				Лист	3-III Ст 3 кп ГОСТ 16523-70	Гиб. вентиляция при проектировании
				Копирован в		Формат И1

№	Обозначение	Наименование	Кол.	Примечание
4	НРВ 11В СБ	Сборочный чертеж	1	№ 2312
11	НРВ.Д1	Техническое задание		
		Сборочные единицы		
11	1	НРВ 11В-01	1	Корпус
11	2	НРВ 4В-02	12	Решетка регулирующая
		Запчасти		
11	3	НРВ 5В-0001	8	Гребенка
11	4	НРВ 5В-0002	4	Гребенка
		Стандартные изделия		
	5	Болт М4х636	24	ГОСТ 7805-70
	6	Гайка М44	24	ГОСТ 5927-70

НРВ 11В

Изм/Лист	№ докум.	Подп.	Дата	Лист	Масса	Листов
Разработ	Левченко В.И.	Л.И.	1977	Воздухораспределитель		1
Проб	Левченко В.И.	Л.И.	1977	НРВ 11В		1
Т.Контр	Гребенка С.И.	С.И.	1977	Лист		Листов
И.Контр	Пронский В.И.	В.И.	1977	Лист		Листов
И.Контр	Землянов В.И.	В.И.	1977	Лист		Листов
				Лист	Б-Н-15 ГОСТ 19903-74	МНСС СССР
				Лист	3-III Ст 3 кп ГОСТ 16523-70	Гиб. вентиляция при проектировании
				Копирован в		Формат И1

Серия 1 494-37, Вентилятор



Указ. № подл. Подст. и дата. Взам. инв. № инв. № экз. Подп. и дата.

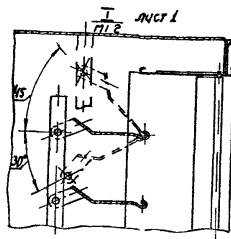
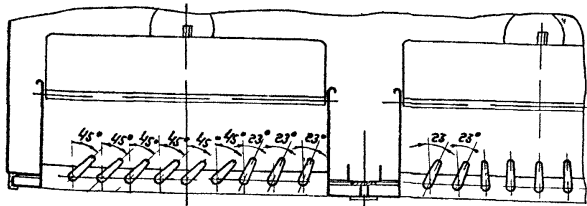
- 1 Регулировку решеток в рабочем положении производить ключом черт НРВ-К
- 2 Размеры для справок

				НРВ 11 В СБ		
Изм.	№ докум.	подп.	дата	Воздухораспределитель	Лист	Масса
	Проект	Медведев В		НРВ 11 В	154	3
	Констр.	Козлов		Сборочный чертеж	15	15
	Нач. отд.	Белозеркин				
	Н. контр.	Пеньков				
	Черт.	Кичинина				

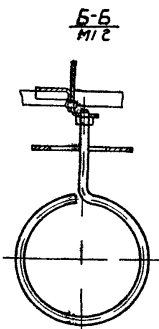
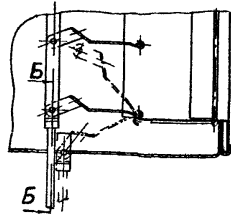
копировал. К/М формат 22

НРВ11В СБ

A-A лист 1
М 1:2



II лист 1
М 1:2



НРВ 11 В СБ

Изм. Лист №	Эскиз	Подп.	Дата	Воздухораспределитель НРВ 11 В Сборочный чертеж	Лист	Масштаб	Материал
1	Создан	Левченко	10/20/70		1	—	—
2	Прав	Левченко	11/20/70	Сборочный чертеж	Лист 2	Листов	Материал
3	Исп.	Касарин	11/20/70		1	1	—
4	Исп.	Касарин	11/20/70		1	1	—
5	Исп.	Касарин	11/20/70	1	1	—	
6	Исп.	Касарин	11/20/70	1	1	—	
7	Исп.	Касарин	11/20/70	1	1	—	
8	Исп.	Касарин	11/20/70	1	1	—	
9	Исп.	Касарин	11/20/70	1	1	—	
10	Исп.	Касарин	11/20/70	1	1	—	

Копирован СБФ

Формат 12

Формат	Эскиз	Лист	Обозначение	Наименование	Лист	Примечание
22			НРВ 11 В 01 СБ	Документация Сборочный чертеж		
				Детали		
11	1	1	НРВ 11 В - 0101	Стенка	4	
11	2	1	НРВ 11 В - 0102	Дно	1	
11	3	1	НРВ 11 В - 0103	Диафрагма	1	
11	4	1	НРВ 11 В - 0104	Стенка	4	
11	5	8	НРВ 4 В - 0104	Стенка	8	
11	6	8	НРВ 1 В - 0105	Лепка	8	
11	7	32	НРВ 1 В - 0109	Скоба	32	
				Прочие изделия		
		8		Фланец крышки для сборных и фальцевых воздуховодов СТД 201 00 000 22 ТУ 36 1508 75	1	

НРВ 11 В - 01

Корпус

Копирован СБФ

Формат	Эскиз	Лист	Обозначение	Наименование	Лист	Примечание
22			НРВ 11 Н - 01 СБ	Документация Сборочный чертеж		
				Детали		
11	1	1	НРВ 11 Н - 0101	Стенка	4	
11	2	1	НРВ 11 Н - 0102	Дно	1	
11	3	1	НРВ 11 В - 0103	Диафрагма	1	
11	4	1	НРВ 11 В - 0104	Стенка	4	
11	5	8	НРВ 4 В - 0104	Стенка	8	
11	6	8	НРВ 1 В - 0105	Лепка	8	
11	7	32	НРВ 1 В - 0109	Скоба	32	
				Прочие изделия		
		8		Фланец крышки для сборных и фальцевых воздуховодов СТД 201 00 000 22 ТУ 36 1508 75	1	

НРВ 11 Н - 01

Корпус

Копирован СБФ

Серия 1494-97, выпуск 1

Изм. Лист № Эскиз Подп. Дата

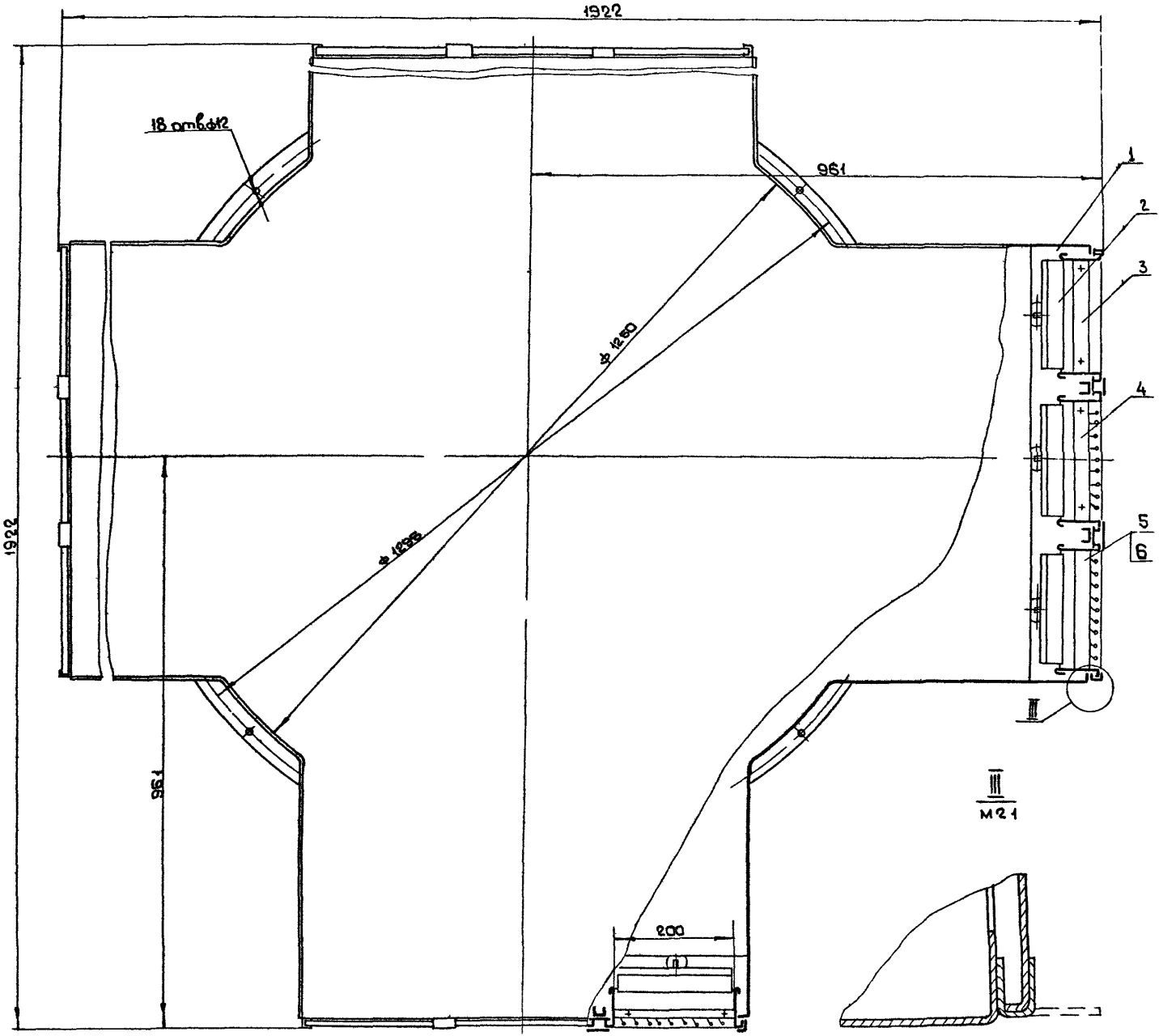
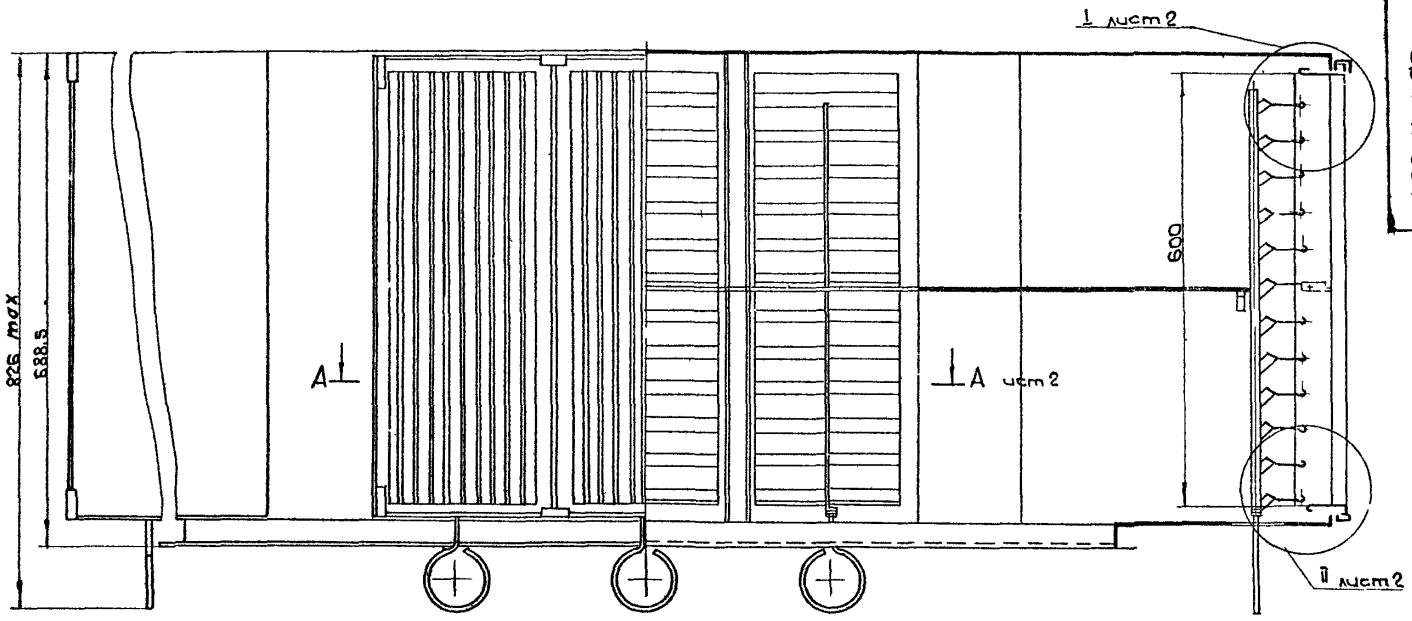
Изм. Лист № Эскиз Подп. Дата

Изм. Лист № Эскиз Подп. Дата

Лист 1 из 1
МНСС ССР
Главпроектиниация
ГПИПроектиниация
Формат 11

Лист 1 из 1
МНСС ССР
Главпроектиниация
ГПИПроектиниация
Формат 11

Серия 1494 37, Выпуск 1



- 1 Регулировки решеток в рабочем положении производить ключом черт HPB-к
- 2 Размеры для справок

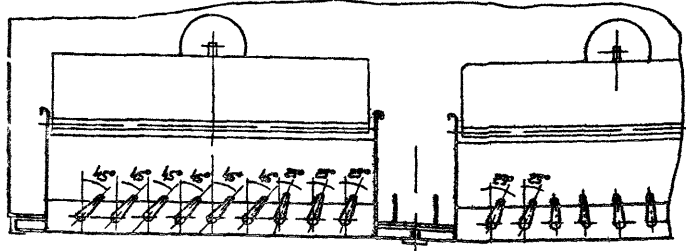
				HPB и HCB		
Исполн	М.В. Шм	Прош	В.М.	Воздухораспределитель HPB 11H		
Разраб.	Лебедев В	Прош	В.М.	Лист	Ма	а Масштаб
Проект	Лебедев П	Прош	В.М.		1543	1:5
Т.контр.	Козып	Прош	В.М.	Сборочный чертеж		
Нач.отд.	Белавин	Прош	В.М.	Лист (I A) таб 2		
Н.контр.	Белавин	Прош	В.М.	ММСС СССР		
Чтб	Белавин	Прош	В.М.	Инструменты и ящики		
				Микропроект р		
				в т.ч. я		

Копирован Куп

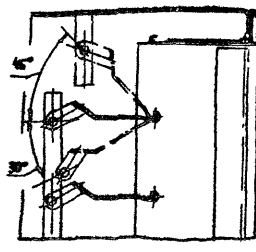
Формат 22

HPB 118-0102

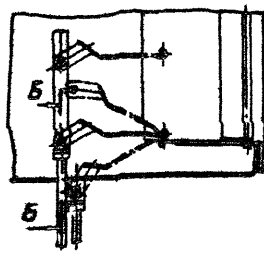
A-A лист 1
M12



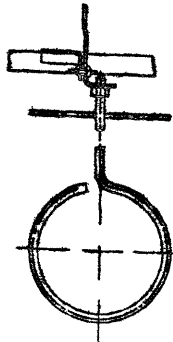
I лист 1
M12



I лист 1
M12



B-B
M12



HPB 118 СБ

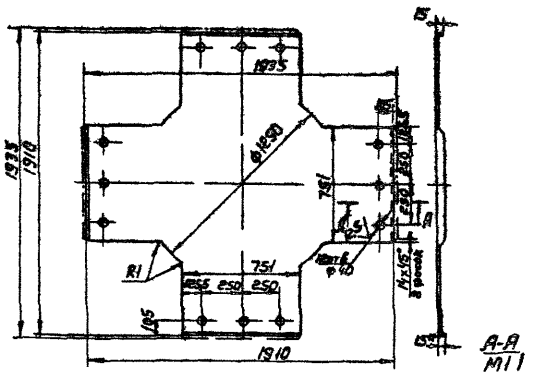
Исполн	Н. Волков	Лист	1	Дата		Воздухопр. пределитель HPB 118 Сборочный чертеж	Лист	1	Масса	120
Разработ	В. Сидоров	Лист	1	Дата			Листов	1	Масса	120
Проект	В. Сидоров	Лист	1	Дата		ИМСС СССР Главпроектинженер ГПИ Проектпробвенция				
Т. контрол	В. Сидоров	Лист	1	Дата						
И. контрол	В. Сидоров	Лист	1	Дата						
Утв	В. Сидоров	Лист	1	Дата						

Копировал В-

Формат А2

HPB 118-0102

(1/1) 50



1. Предельные отклонения размеров
отверстия - по А, В, валик - по В7,
остальные - по СМ7
2* Размеры для справок

A-A
M11

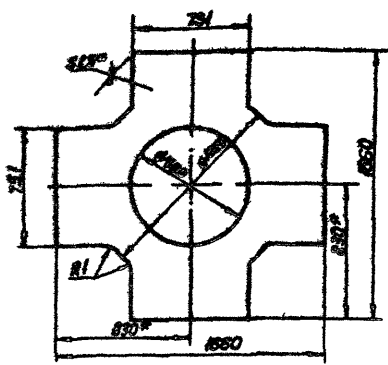
HPB 118-0102

Исполн	Н. Волков	Лист	1	Дата		HPB 118-0102	Лист	1	Масса	120
Разработ	В. Сидоров	Лист	1	Дата			Листов	1	Масса	120
Проект	В. Сидоров	Лист	1	Дата		ИМСС СССР Главпроектинженер ГПИ Проектпробвенция				
Т. контрол	В. Сидоров	Лист	1	Дата						
И. контрол	В. Сидоров	Лист	1	Дата						
Утв	В. Сидоров	Лист	1	Дата						

Копировал В- Формат А1

HPB 118-0103

(1/1) 50



1. Предельные отклонения размеров
отверстия - по А7, валик - по В7,
остальные - по СМ7
2* Размеры для справок

HPB 118-0103

Исполн	Н. Волков	Лист	1	Дата		HPB 118-0103	Лист	1	Масса	120
Разработ	В. Сидоров	Лист	1	Дата			Листов	1	Масса	120
Проект	В. Сидоров	Лист	1	Дата		ИМСС СССР Главпроектинженер ГПИ Проектпробвенция				
Т. контрол	В. Сидоров	Лист	1	Дата						
И. контрол	В. Сидоров	Лист	1	Дата						
Утв	В. Сидоров	Лист	1	Дата						

Копировал В- Формат А1

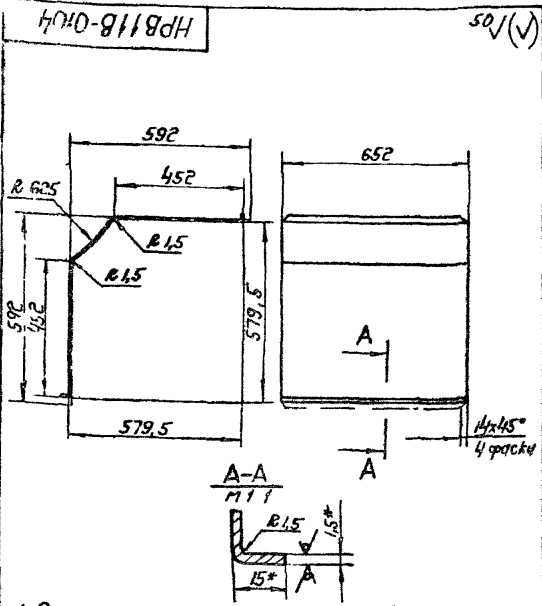
Серия 1484-33 Выход 1

Исполн. Волков Н. Лист 1. Дата. Проектпробвенция

Исполн. Волков Н. Лист 1. Дата. Проектпробвенция

Исполн. Волков Н. Лист 1. Дата. Проектпробвенция

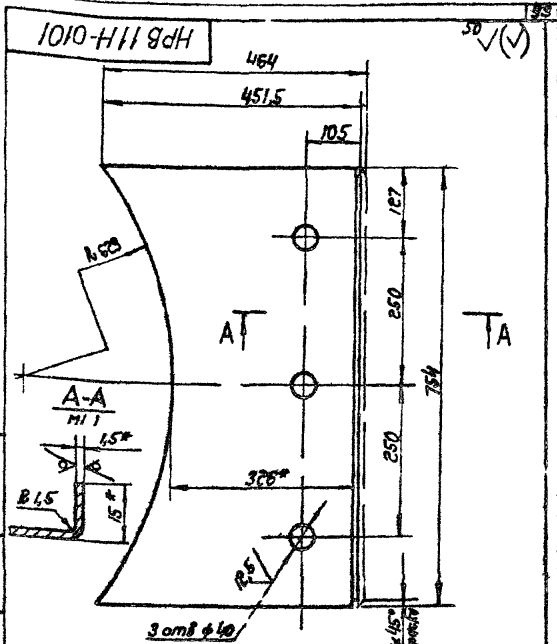
Серия 1494.33. Выпуск 1



1 Предельные отклонения размеров валав - по В7, остальных - по СМ7
 2* Размеры для справок

HPB 11B-0104

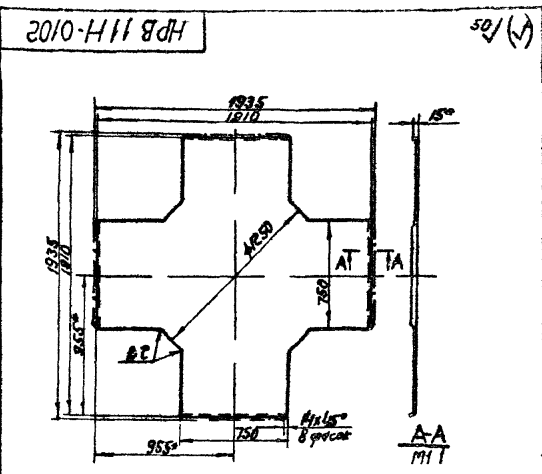
Лист	Масштаб	Масштаб
8,3	1:10	
Стенка		
Лист	Листов	
5	1	
Б.Н.И.5 ГОСТ 19903 74		
3 Ш.Ст.3 по ГОСТ 16523 70		
ММСС СССР		
Гос.проектный институт		
ГПИ Проектпроектирование		
Формат II		



1 Предельные отклонения размеров отверстий - по А7, валав - по В7, остальных - по СМ7
 2* Размеры для справок

HPB 11H-0101

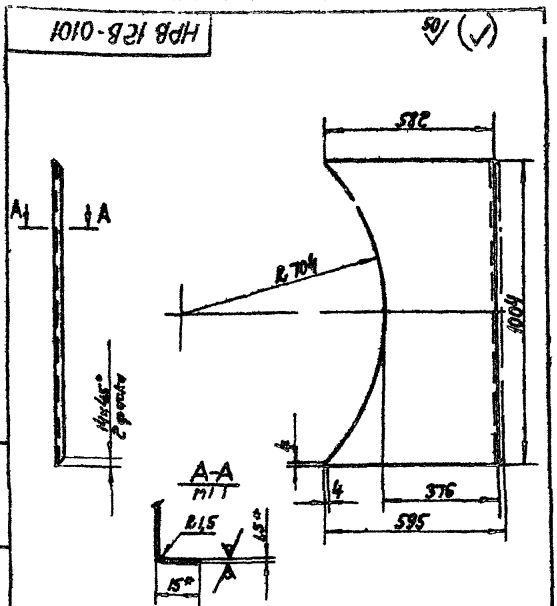
Лист	Масштаб	Масштаб
3,3	1:5	
Стенка		
Лист	Листов	
5	1	
Б.Н.И.5 ГОСТ 19903 74		
3 Ш.Ст.3 по ГОСТ 16523 70		
ММСС СССР		
Гос.проектный институт		
ГПИ Проектпроектирование		
Формат II		



1 Предельные отклонения размеров валав - по В7, остальных - по СМ7
 2* Размеры для справок

HPB 11H-0102

Лист	Масштаб	Масштаб
22,8	1:10	
Стенка		
Лист	Листов	
5	1	
Б.Н.И.5 ГОСТ 19903 74		
3 Ш.Ст.3 по ГОСТ 16523 70		
ММСС СССР		
Гос.проектный институт		
ГПИ Проектпроектирование		
Формат II		

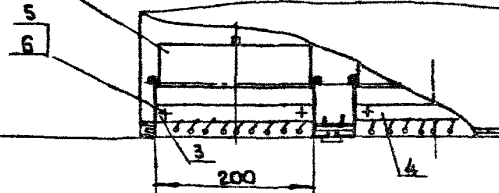
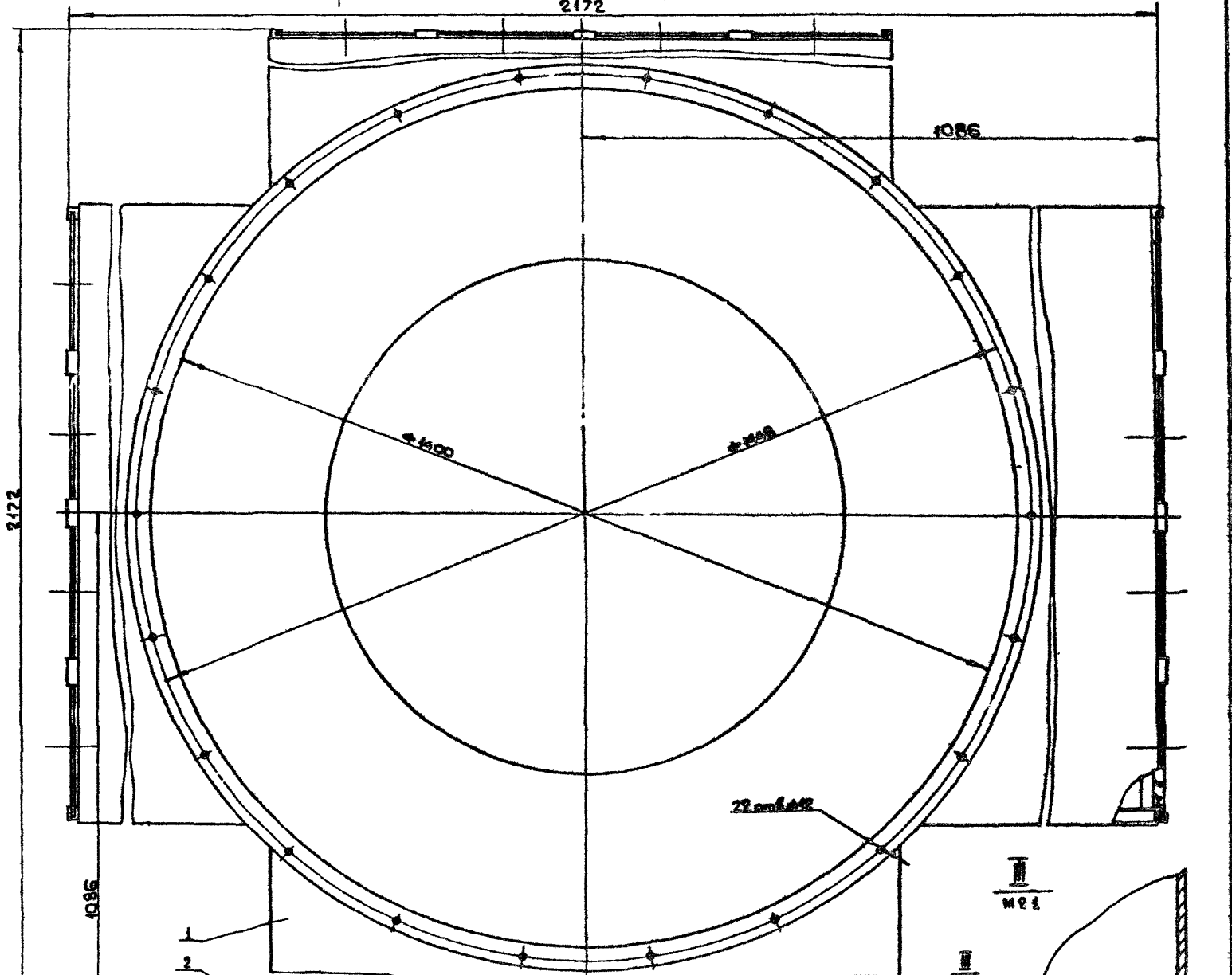
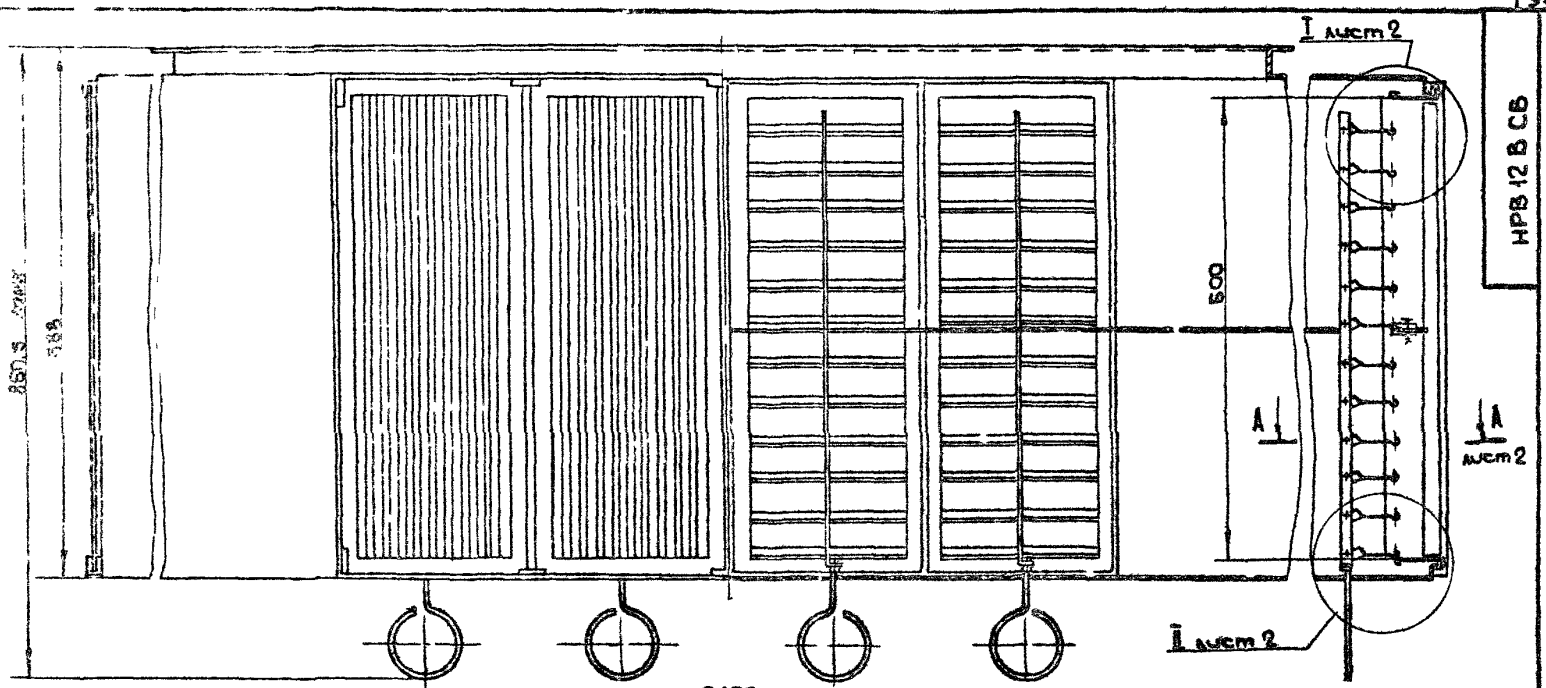


1 Предельные отклонения размеров валав - по В7, остальных - по СМ7
 2* Размеры для справок

HPB 12B-0101

Лист	Масштаб	Масштаб
5,4	1:10	
Стенка		
Лист	Листов	
5	1	
Б.Н.И.5 ГОСТ 19903 74		
3 Ш.Ст.3 по ГОСТ 16523 70		
ММСС СССР		
Гос.проектный институт		
ГПИ Проектпроектирование		
Формат II		

Серия 1.494-37, черт. 1



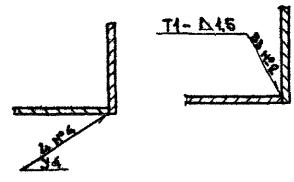
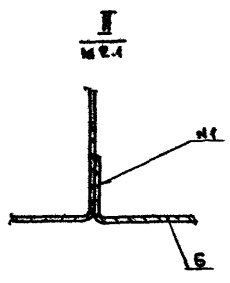
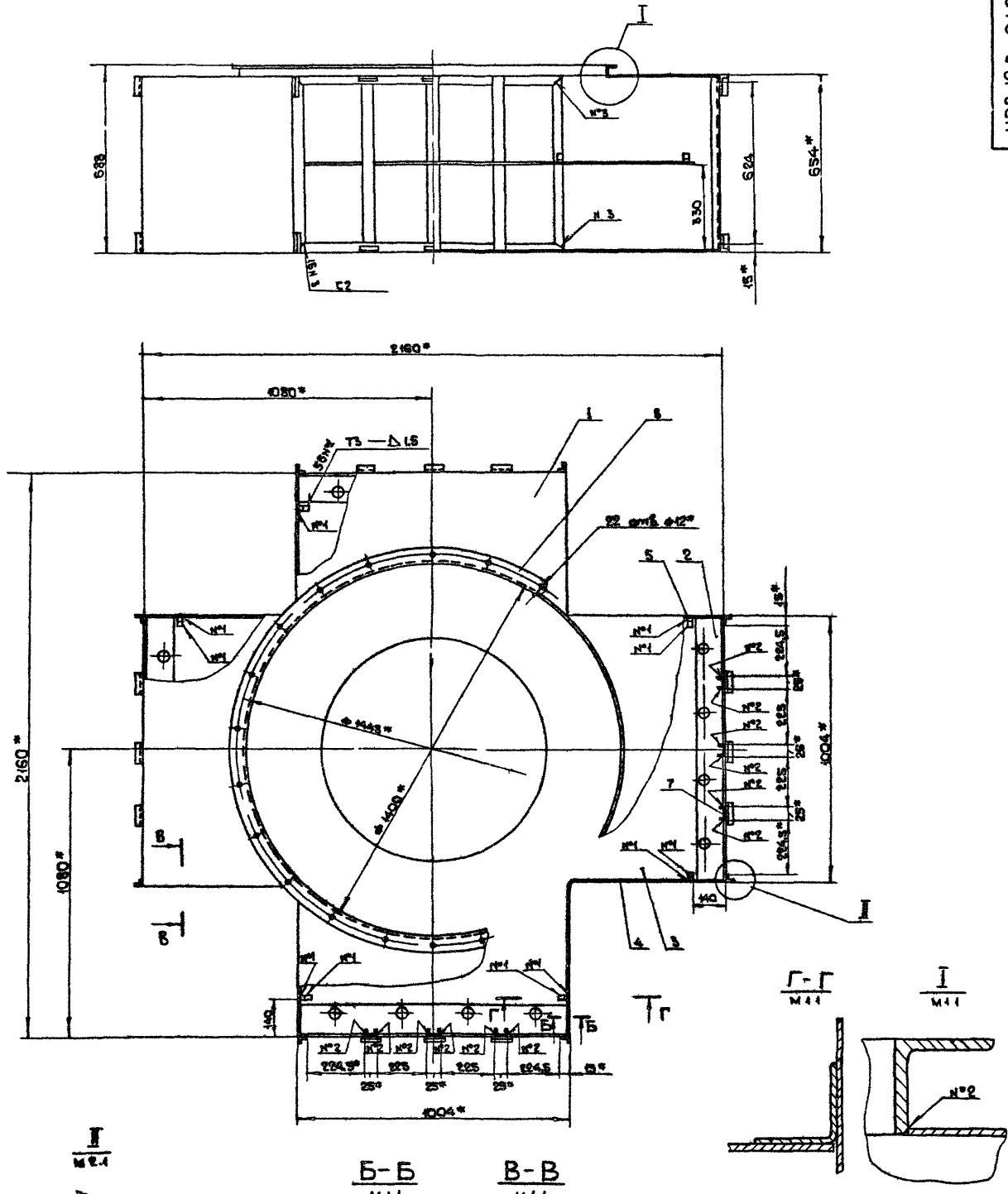
1 Регулировка решеток в рабочем положении производить ключом черт НРВ К
 2 Размеры для справок

HPB 12 B CB				Лит.	Масштаб	Материал
Исполнитель	Проверен	Полн.	Дата	Воздухораспределитель	208,4	45
Сваров	Ледяев			НРВ 12В		
Проб	Ледяев			Сборочный чертеж	Лист 1	Листов 2
Контр	Козлов				Лист	Лист
Начальн	Байзерман				МСС	СССР
Начальн	Белышев				Полупроводниковая	технология
Упр.	Велицкий				типы	аппаратура

Копирован

Формат 22

Серия 1494 37 выпуск 1



1. Предельные отклонения размеров отверстия - по А7 валов по В7, остальных по СМ7
2. Покрытие грунтовога ГФ 020 ГОСТ 4056 63 VI С1
3. Сварные швы по ГОСТ 14771 76
- 4* Размеры для справок

Шифр проекта, Изменения, Дата, Проект, Проверка, Конструктор, М.П. и Ф.И.О.

НРВ 12 В - 01 СБ				Корпус		Лист	Масштаб
Исполн.	Н.С.С.	Провер.	В.С.	Сборочно-чертеж	14132	1:0	
Лист	Листов	Материал	Сварка	Материал	Лист	Листов	1
М.П.	М.П.	М.П.	М.П.	М.П.	М.П.	М.П.	М.П.
М.П.	М.П.	М.П.	М.П.	М.П.	М.П.	М.П.	М.П.

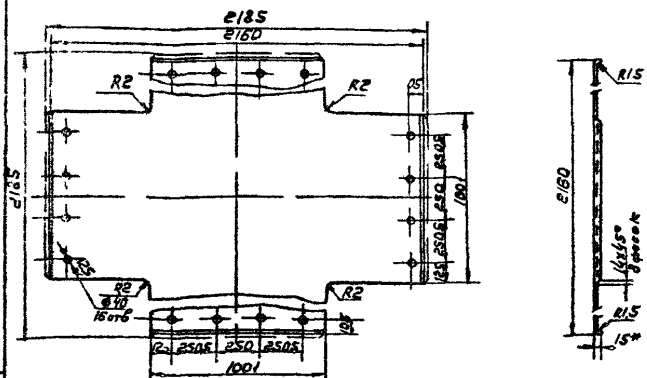
Компьютер

Формат А2

Серия 149437 выпуск 1

HPB 12B-C102

50 (✓) (✓)



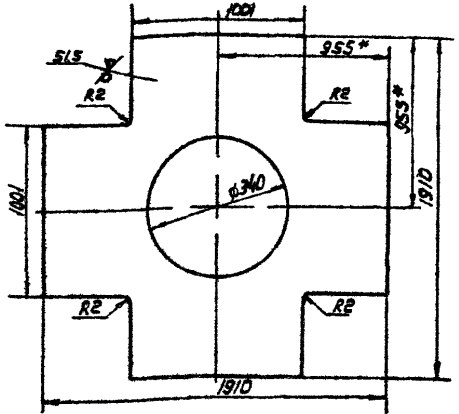
1 Предельные отклонения размеров отверстий - по А, валов - по В, остальных - по СМТ
2* Размеры для справок

HPB 12B-0102

Изм	Лист	И. Воркун	Л. Дуб.	Дата	Лист	Масса	Материал
	1	Разработ	Лебедев	1990	395	120	ДНО
		Проб	Лебедев				
		Т. контр	Горевский				
		И. контр	Пронский				
		Утв	Денисов				
Лист 3 от 3 шт ГОСТ 16523-70					ММСС СССР Глобпротрансвентилятор ГТУ Проктрансвентилятор		
Б-ПН 15 ГОСТ 19903-74					Копировал В. -		
Формат И							

HPB 12B-0103

50 (✓) (✓)



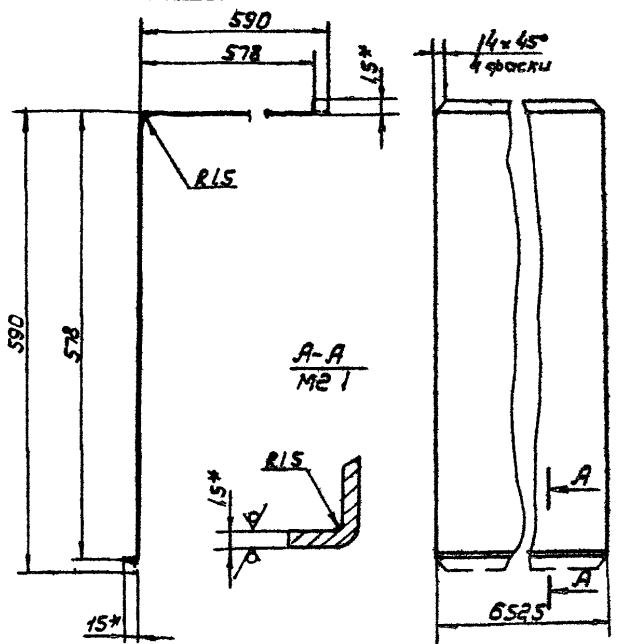
1 Предельные отклонения размеров отверстий - по А, валов - по В, остальных - по СМТ
2* Размеры для справок

HPB 12B-0103

Изм	Лист	И. Воркун	Л. Дуб.	Дата	Лист	Масса	Материал
	1	Разработ	Лебедев	1990	280	120	Диафрагма
		Проб	Лебедев				
		Т. контр	Горевский				
		И. контр	Пронский				
		Утв	Денисов				
Лист 5 от 3 шт ГОСТ 16523-70					ММСС СССР Глобпротрансвентилятор ГТУ Проктрансвентилятор		
Б-ПН 15 ГОСТ 19903-74					Копировал В. -		
Формат И							

HPB 12B-0104

50 (✓) (✓)



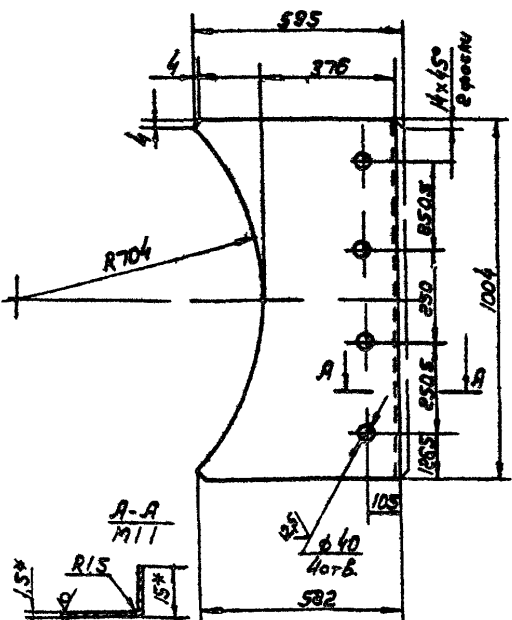
1 Предельные отклонения размеров валов - по В, остальных - по СМТ
2* Размеры для справок

HPB 12B-0104

Изм	Лист	И. Воркун	Л. Дуб.	Дата	Лист	Масса	Материал
	1	Разработ	Лебедев	1990	85	14	Стенка
		Проб	Лебедев				
		Т. контр	Горевский				
		И. контр	Пронский				
		Утв	Денисов				
Лист 3 от 3 шт ГОСТ 16523-70					ММСС СССР Глобпротрансвентилятор ГТУ Проктрансвентилятор		
Б-ПН 15 ГОСТ 19903-74					Копировал В. -		
Формат И							

HPB 12H-0101

50 (✓) (✓)



1 Предельные отклонения размеров отверстий по А, валов - по В, остальных - по СМТ
2* Размеры для справок

HPB 12H-0101

Изм	Лист	И. Воркун	Л. Дуб.	Дата	Лист	Масса	Материал
	1	Разработ	Лебедев	1990	5,32	110	Стенка
		Проб	Лебедев				
		Т. контр	Горевский				
		И. контр	Пронский				
		Утв	Денисов				
Лист 3 от 3 шт ГОСТ 16523-70					ММСС СССР Глобпротрансвентилятор ГТУ Проктрансвентилятор		
Б-ПН 15 ГОСТ 19903-74					Копировал В. -		
Формат И							

№ п/п	Обозначение	Наименование Документация	кол.	приме- чание
3	НРВ 12Н СБ	Сборочный чертеж	22,12	
11	НРВ Д1	Технические спецификации Сборочные единицы		
11	1	НРВ 12Н-01	1	корпус
11	2	НРВ 4В-02	16	решетка регулирующая
		детали		
11	3	НРВ 6В-0001	8	Гребенка
11	4	НРВ 6В-0002	8	Гребенка
		стандартные изделия		
	5	Болт М4х636	32	ГОСТ 7805-70
	6	Гайка М44	32	ГОСТ 5927-70

Сборка 1 484-3 X, Выпуск 1

Лист в сборе

Взам. инв. № 12484-3 X

Лист в сборе

НРВ 12Н

Воздухораспределитель
НРВ 12Н

Лист 1 из 2 Листов
МСС СССР
Главпроектвентиляция
ГПИ Проектвентиляция
Формат 11

№ п/п	Обозначение	Наименование Документация	кол.	приме- чание
22	НРВ 12Н 01 СБ	Сборочный чертеж		
		детали		
11	1	НРВ 12Н 0101	4	стенка
11	2	НРВ 12Н-0102	1	дно
11	3	НРВ 12В-0103	1	фишфронт
11	4	НРВ 12В-0104	4	стенка
11	5	НРВ 1В-0105	8	панель
11	6	НРВ 1В-0109	40	скоба
11	7	НРВ 4В-0104	12	стойка
		Прочие изделия		
	8	Фланец круглый для сварных и фальцевых воздуховодов СТД 20100 000-23 ТУ 36-1508-75	1	

Лист в сборе

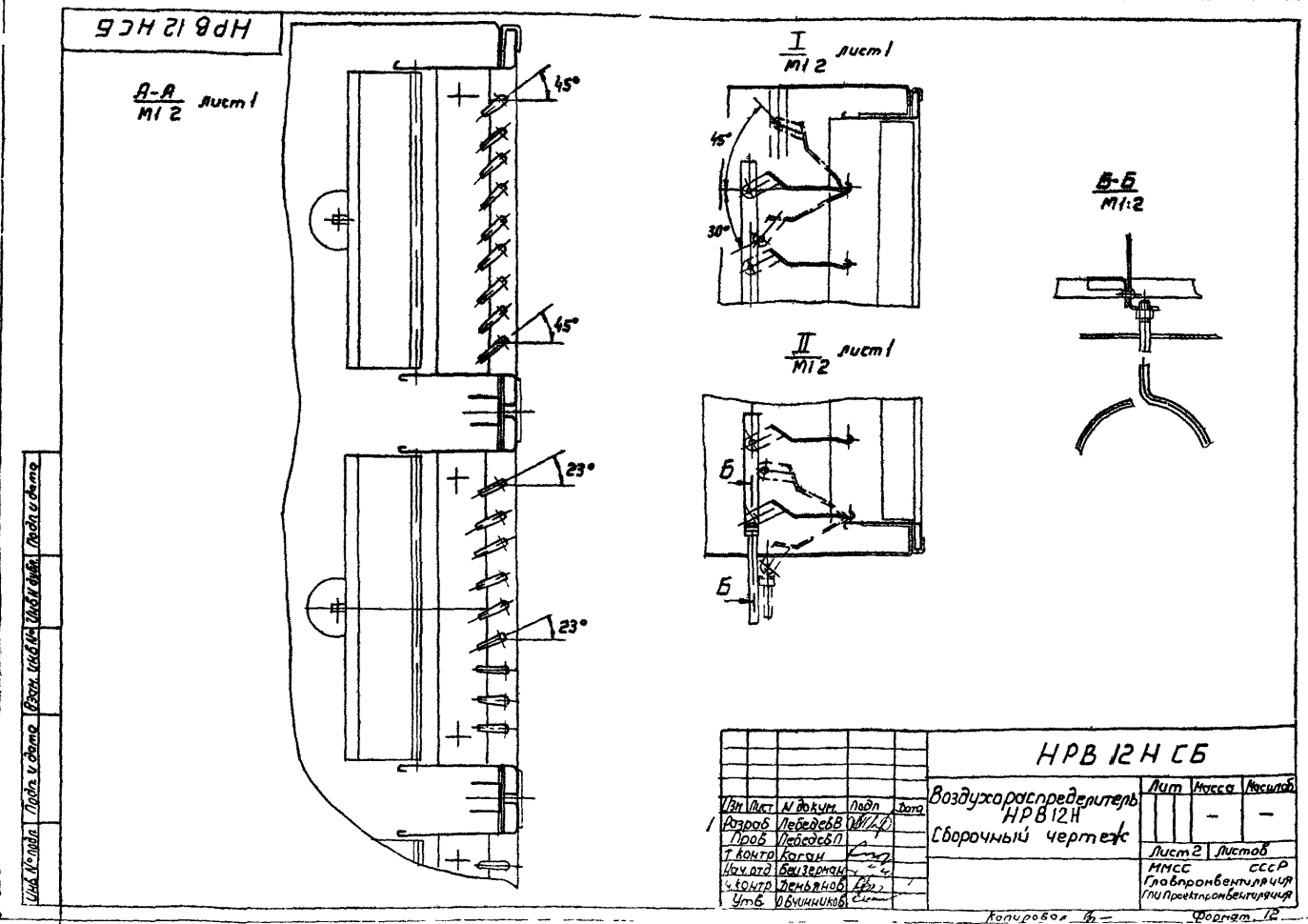
Взам. инв. № 12484-3 X

Лист в сборе

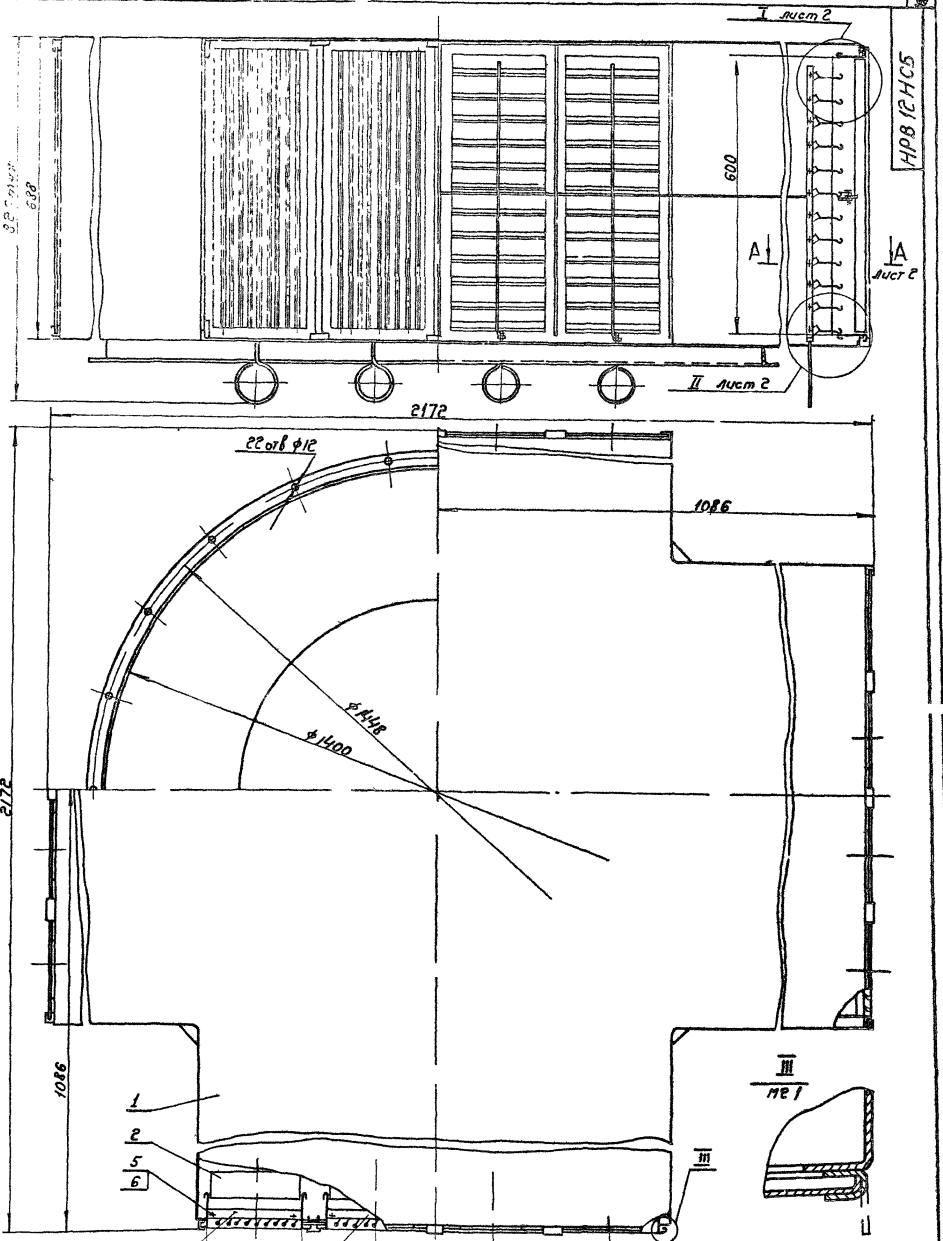
НРВ 12Н-01

корпус

Лист 1 из 2 Листов
МСС СССР
Главпроектвентиляция
ГПИ Проектвентиляция
Формат 11



Сери́я 1.434-37, вы́пуск 1



1 Регулировку решеток в рабочем положении производить ключом черт HPB K
 2 Размеры для справок

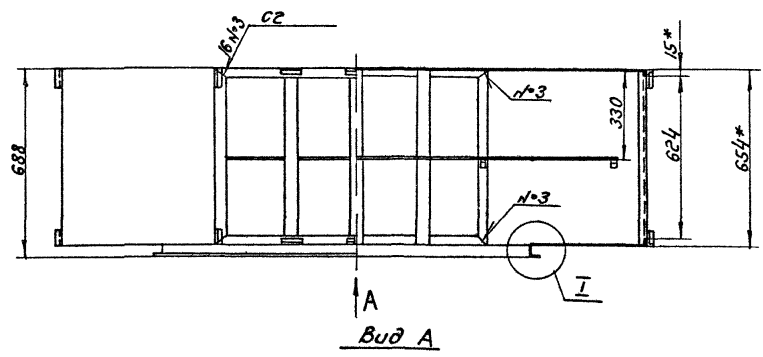
Исполнитель	Проверен	Дата	Лист	Всего листов
В.И.Иванов	С.П.Петров	2024	15	15
Разработчик	Конструктор	Дата	Лист	Всего листов
С.П.Петров	В.И.Иванов	2024	15	15
Проверен	Утвержден	Дата	Лист	Всего листов
В.И.Иванов	С.П.Петров	2024	15	15
Утвержден	Согласован	Дата	Лист	Всего листов
С.П.Петров	В.И.Иванов	2024	15	15

HPB 12HC6
 Воздухоораспределитель
 HPB12H
 Сборочный чертеж

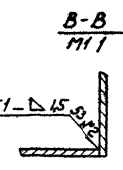
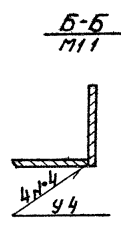
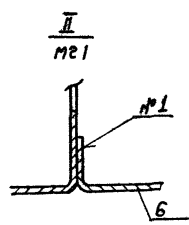
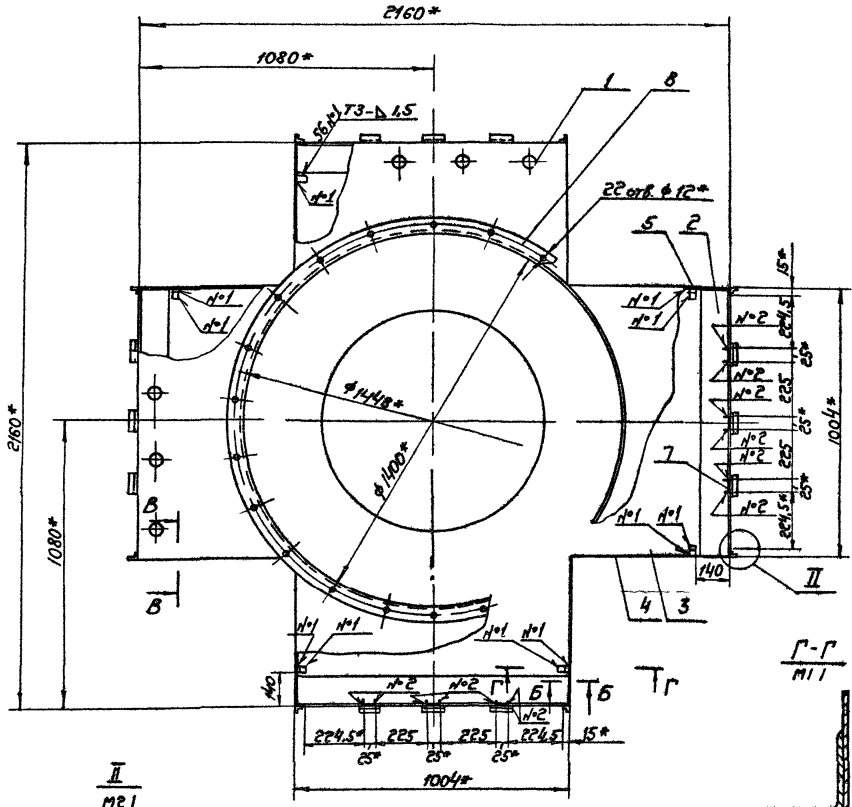
Шкала: 1:1

Серия 1404-37, выпуск 1

НПВ 12Н-01СБ



Вид А



- 1 Предельные отклонения размеров отверстий - по А7, болтов - по В7, остальных - по СМ7
- 2 Покрытие грунтовка ГФ 020 ГОСТ 4056 63 VI С1
- 3 Сварные швы по ГОСТ 14771-76
- 4 * Размеры для справок

		НПВ 12Н-01СБ	
Исполн	№ докум	Подп	Дата
Разработ	Медведь В.И.	20/11	1977
Проб	Медведь В.И.		
Г. контр	Ветвилов		
М. Кондратовский Умк Кавказ			
Корпус Сборочный чертеж		Лист	Листов 1
		МПС	СССР
		Институт машиностроения им. П.Л. Капицы	
		Формат А2	

Шкала: 1:1

50/ (✓)

HPB-KH-0102

1 Предельные отклонения размеров
выпукл. - по В7, остальных - по СМ7
2* Размеры для справок

HPB KH- 0102		Лист	Масса	Наставка
Дно			397	1 10
Лист		Б.И.И.С. ГОСТ 19903-74 3 ш. СЗ.Кл. ГОСТ 16523-70		
Копирован СЗБ		ММСС СССР Слабопроветриваемый тип проектирования Формат И		

10/ (✓)

HPB-K

Формат	Лист	Обозначение	Наименование	Примечание
И/И	1	HPB-K-01	Детали	1
И/И	2	HPB-K-02	Ключ	1
			Стандартные изделия	
	3		Защелка 4x14	2
HPB-K				
		Ключ	Лист	Масса
				0,87 1 1
		ММСС СССР Слабопроветриваемый тип проектирования Формат И		

50/ (✓)

HPB-K-02

1 Предельные отклонения размеров - по СМ7
2* Размеры для справок

HPB-K-02		Лист	Масса	Наставка
Щест			0,8	1 1
Лист		Труба 20x2 АМЦ ГОСТ 18482-73		
Копирован СЗБ		ММСС СССР Слабопроветриваемый тип проектирования Формат И		

50/ (✓)

HPB-K-01

1 Предельные отклонения размеров -
выпукл. - по В7, остальных - по СМ7
2* Размеры для справок

HPB-K-01		Лист	Масса	Наставка
Ключ			0,07	1 1
Лист		Полоса 5x2 4x6 ГОСТ 103 76 Ст 3 кл ГОСТ 535-58		
Копирован СЗБ		ММСС СССР Слабопроветриваемый тип проектирования Формат И		

Серия 1 494-37 выпуск 1

Технические требования

- 1 Детали и сборочные единицы воздухоораспределителю должны изготавливаться в соответствии с требованиями рабочей чертежей и настоящих технических требований
- 2 Предельные отклонения размеров деталей без чертежа отведены - по А7 вкл-по В7, остальные - по СМ7 в соответствии с ГОСТ 1010 и ГОСТ 2689-54
- 3 Шероховатость обрабатываемых поверхностей деталей без чертежа - 8
- 4 Сборочные детали должны быть перед сборкой выпрямлены и вытиснены и поднутлости не допускаются
- 5 Места нанесения сварочных швов должны быть предварительно очищены от ржавчины, окалина, масла, краски и прочих загрязнений
- 6 Сварные швы должны быть чистыми ровными, без наплывов, непроваренных мест и прожогов. Пролегающие к сварным швам поверхности должны быть очищены от сварочных брызг
- 7 Взаимная перпендикулярность и непараллельность соединяемых сваркой элементов не должны превышать 3 мм на 1 м длины
- 8 Коробление и поводка сваренных деталей не должны превышать 3 мм на 1 м длины
- 9 Контроль качества сварных швов производится по рентгеновской воздухоораспределителю бешнотой осмотру и измерениями в соответствии с ГОСТ 3242-69, табл 3, п. 1
- 10 Штампованные детали решеток не должны иметь заусенцев, трещин и наплывов
- 11 В работе поломки створки решеток должны на трени удерживаться в заданном положении. Усилие на перемещение створок, приложенное к тросе, должно быть в пределах от 1 до 3 кг
- 12 Сборочные воздухоораспределители подвергаются приемочному контролю ОТК завода-изготовителя. При приеме проверяется соответствие изделий требованиям чертежей и настоящих технических требований

НРВ Д1

Изм	Лист	№ докум	Дата	Деталь
Разраб	Проверка	Исполн		
Дроб	Принятый			
И контр	Сметный	Свар		
Сл	Безотверт	Сбор		

Воздухоораспределители тип "НРВ"	Лист	Лист	Листов
Технические требования	1	2	2
Гос. предприятие ГПЗПромтехмаш			

Копировать без формата 11

- 13 Соответствие применяемых материалов стандартом проверяется по сертификатам завода-поставщика
- 14 Проверка массы изделий проверяется взвешиванием на весах по ГОСТ 16083-70
- 15 Проверка товарного вида изделия производится визуально путем сравнения с установленным заводом-изготовителем образцом
- 16 На принятых изделиях делается отметка ОТК завода-изготовителя
- 17 При отработке потребителю воздухоораспределителю в зависимости от способа транспортировки должны быть упакованы в соответствующую тару, обеспечивающую их сохранность от механических повреждений и воздействия атмосферных осадков. По согласованию с заказчиком допускается отправка изделий без упаковки
- 18 Ручки к тросам решеток при транспортировке должны сниматься
- 19 В комплект поставки входят:
 - а) воздухоораспределители в сборе с решетками в количестве, оговоренном в заказе,
 - б) ключ по чертежу НРВ-К - 1 шт, на партию в 10..15 воздухоораспределителей,
 - в) паспорт - 1 шт на партию в 10..15 воздухоораспределителей

Серия 1 494-37 выпуск 1

НРВ Д1

Изм	Лист	№ докум	Дата	Деталь
Разраб	Проверка	Исполн		
Дроб	Принятый			
И контр	Сметный	Свар		
Сл	Безотверт	Сбор		

Воздухоораспределители тип "НРВ"	Лист	Лист	Листов
Технические требования	1	2	2
Гос. предприятие ГПЗПромтехмаш			

Копировать без формата 11