

ТИПОВЫЕ КОНСТРУКЦИИ, ИЗДЕЛИЯ И УЗЛЫ ЗДАНИЙ И СООРУЖЕНИЙ

СЕРИЯ I. 494-35

ЭЖЕКТОРЫ НИЗКОГО ДАВЛЕНИЯ
ПРОИЗВОДИТЕЛЬНОСТЬЮ 5000 м³/ час

ВЫПУСК 5

РАБОЧИЕ ЧЕРТЕЖИ

ЛНБ. И-15616-06
ЦЕНА: 0-75

Госстрой СССР
Тбилисский филиал ЦИТИ
Типовой проект (серия)
№ 1-494-35 б 5
Заказ № 900 ÷ 904
Цена ... 2 ... руб. 75 коп
Тираж ... 5000 ...
Дата 24 / 5 / 1978.

СОДЕРЖАНИЕ

№ п/п	Обозначение	Наименование	№ листа
1	ЭИ.05.00.00	Эжектор 5000 Спецификация л.1	2
2	ЭИ.05.00.00	Эжектор 5000 Спецификация л.2	2
3	ЭИ.05.00.00	Эжектор 5000 Спецификация л.3	3
4	ЭИ.05.00.00	Эжектор 5000 Спецификация л.4	3
5	ЭИ.05.00.00 СБ	Эжектор 5000 Сборочный чертёж л.1	4
6	ЭИ.05.00.00 СБ	Эжектор 5000 Сборочный чертёж л.2	5
7	ЭИ.05.01.00	Крышка Спецификация	6
8	ЭИ.05.00.02	Прокладка	6
9	ЭИ.05.01.00 СБ	Крышка Сборочный чертёж	7
10	ЭИ.05.01.01	Лист	7
11	ЭИ.05.02.00	Корпус Спецификация л.1	8
12	ЭИ.05.02.00	Корпус Спецификация л.2	8
13	ЭИ.05.02.00	Корпус Спецификация л.3	9
14	ЭИ.05.02.01	Фланец	9
15	ЭИ.05.02.00 СБ	Корпус Сборочный чертёж	10
16	ЭИ.05.02.00 СБ	Корпус Сборочный чертёж	11
17	ЭИ.05.02.02	Конус	12
18	ЭИ.05.02.03	Обечайка	12
19	ЭИ.05.02.04	Косышка	13

№ п/п	Обозначение	Наименование	№ листа
20	ЭИ.05.02.05	Патрубок	13
21	ЭИ.05.02.06	Патрубок	14
22	ЭИ.05.02.09	Конус	14
23	ЭИ.05.03.00	Конфузор Спецификация л.1	15
24	ЭИ.05.03.00	Конфузор Спецификация л.2	15
25	ЭИ.05.03.00 СБ	Конфузор Сборочный чертёж	16
26	ЭИ.05.03.01	Конус	16
27	ЭИ.05.03.02	Фланец	17
28	ЭИ.05.04.00	Камера Спецификация л.1	17
29	ЭИ.05.04.00	Камера Спецификация л.2	18
30	ЭИ.05.04.00 СБ	Камера Сборочный чертёж	18
31	ЭИ.05.04.01	Конус	19
32	ЭИ.05.04.02	Фланец	19
33	ЭИ.05.05.00	Диффузор Спецификация л.1	20
34	ЭИ.05.05.00	Диффузор Спецификация л.2	20
35	ЭИ.05.05.00 СБ	Диффузор Сборочный чертёж	21
36	ЭИ.05.05.02	Конус	21
37	ЭИ.05.05.01	Прошина	22
38	ЭИ.05.00.01	Прокладка	22

Изм. № подл. Подпись и дата
 Изм. № подл. Подпись и дата
 Изм. № подл. Подпись и дата
 Изм. № подл. Подпись и дата

Формат	Зона	Поз.	Обозначение	Наименование	Кол.	Примечание
				<u>Документация</u>		
			ЭИ.05.00.00 СБ	Сборочный чертеж		*) 12
			ЭИ.00.00.00 ТУ	Технические условия		Выпуск 0
				<u>Сборочные единицы</u>		
1	1		ЭИ.05.01.00	Крышка	2	
				<u>Детали</u>		
1	2		ЭИ.05.00.01	Прокладка	2	
1	3		ЭИ.05.00.02	Прокладка	1	
				<u>Стандартные изделия</u>		
		4		Болт М8х16,58.016	40	
				ГОСТ 7798-70		
		5		Шайба 2,8.04.016	40	
				ГОСТ 11371-68		
			<u>Переменные данные для исполнений</u>			
			<u>ЭИ.05.00.00</u>			
			<u>Сборочные единицы</u>			
1	6		ЭИ.05.02.00	Корпус	1	
1	7		ЭИ.05.03.00	Конфузор	1	
1	8		ЭИ.05.04.00	Камера	1	
1	9		ЭИ.05.05.00	Диффузор	1	
				<u>Детали</u>		
		10	ЭИ.05.00.02-01	Прокладка	1	
		11	-02	Прокладка	1	

ЭИ.05.00.00

Изм. № подл. Подпись и дата
 Разработ. **САМАТИНА**
 Провер. **СИСЬМАН**
 Исполн. **УШАКОВА**
 Удт. **САВВИН**

Эжектор 5000

Лист 1 Лист 2 Лист 3
 1 4
 ГОССТРОЙ СССР
 ГОСХИМПРОЕКТ
 г. Москва

Изм. № подл. Подпись и дата
 Изм. № подл. Подпись и дата
 Изм. № подл. Подпись и дата
 Изм. № подл. Подпись и дата

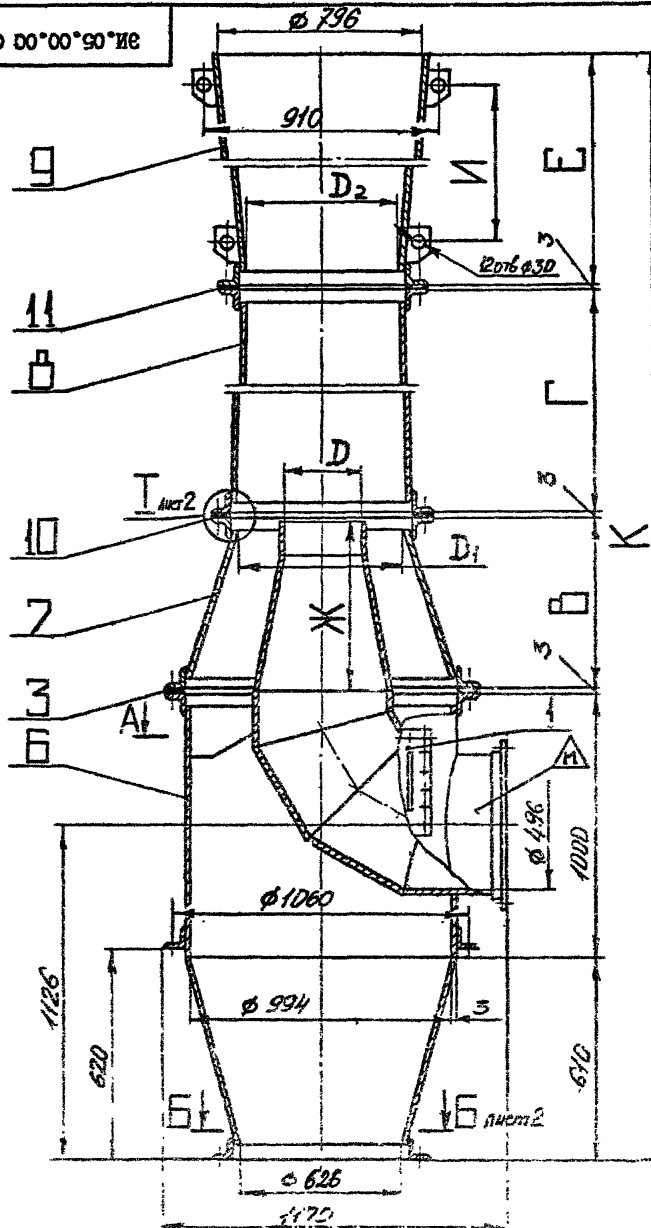
Формат	Зона	Поз.	Обозначение	Наименование	Кол.	Примечание
				<u>Стандартные изделия</u>		
		12		Болт М12х30,58.016	66	
				ГОСТ 7798-70		
		13		Гайка М12,5.016	66	
				ГОСТ 5915-70		
		14		Шайба 2,12.04.016	66	
				ГОСТ 11371-68		
			<u>ЭИ.05.00.00-01</u>			
			<u>Сборочные единицы</u>			
		6	ЭИ.05.02.00-01	Корпус	1	
		7	ЭИ.05.03.00-01	Конфузор	1	
		8	ЭИ.05.04.00-01	Камера	1	
		9	ЭИ.05.05.00-01	Диффузор	1	
				<u>Детали</u>		
		10	ЭИ.05.00.02-03	Прокладка	1	
		11	-04	Прокладка	1	
			<u>Стандартные изделия</u>			
		12		Болт М12х30,58.016	66	
				ГОСТ 7798-70		
		13		Гайка М12,5.016	66	
				ГОСТ 5915-70		
		14		Шайба 2,12.04.016	66	
				ГОСТ 11371-68		
			<u>ЭИ.05.00.00-02</u>			
			<u>Сборочные единицы</u>			
		6	ЭИ.05.02.00-02	Корпус	1	
		7	ЭИ.05.03.00-02	Конфузор	1	
		8	ЭИ.05.04.00-02	Камера	1	
		9	ЭИ.05.05.00-02	Диффузор	1	

ЭИ.05.00.00

Изм. № подл. Подпись и дата
 Изм. № подл. Подпись и дата
 Изм. № подл. Подпись и дата
 Изм. № подл. Подпись и дата

Лист 2

ЭБ 00°00'00"Ю.Е



ТЕХНИЧЕСКАЯ ХАРАКТЕРИСТИКА

№ п/п	Наименование	ЭИ-25	ЭИ-26	ЭИ-27	ЭИ-28	ЭИ-29	ЭИ-30
1	Номер эжектора	25	26	27	28	29	30
2	Потери давления во всасывающей сети кгс/м ²	5	10	15	20	25	30
3	Предельно допустимые потери давления от вентилятора до сопла кгс/м ²	22,6	19,3	27,4	47,2	19,7	39
4	Потери давления в напорной части эжектора кгс/м ²	5	5	8	8	10	10
5	Резервное давление на случай установки шахты кгс/м ²	1,93	1,21	3	1,76	3,4	2,57
6	Необходимое давление, создаваемое вентилятором кгс/м ²	65	80	121	162	162	200
7	Производительность эжектора м ³ /час	5000					

ТЕХНИЧЕСКИЕ ТРЕБОВАНИЯ

1. Размеры для справок.
2. Антикоррозийное покрытие произвести в зависимости от агрессивности среды в соответствии с "Рекомендациями по выбору антикоррозийной защиты воздуховодов при наличии агрессивной среды", разработанными НИИ Госхимпроект Госстроя СССР, Москва, 1972 г., Утверждены Госстроем СССР.
3. До сборки и монтажа все детали окрасить внутри и снаружи. Выбор окраски произвести при привязке конкретного объекта (например, грунтовка ХС-010 2 слоя ГОСТ 9355-60, эмаль ХС-710 серая 3 слоя ГОСТ 9355-60, лак ХС-76 ГОСТ 9355-60 Ш, 7/1).
4. Общие технические условия см. "Строительные нормы и правила" СНиП III-28-75, раздел 3 "Вентиляция и кондиционирование воздуха".
5. Тип и расчетный напор вентилатора принимается из "Руководства по подбору центробежных вентиляторов", НИИ Сантехпроект.
6. Маркировать шифр эжектора краской - эмаль ЭИ-116 красная ГОСТ 5455-76, шрифт 14 ПО-14 ГОСТ 2930-62 (например, "ЭИ-25"). Шифры эжекторов см. в таблице исполнений.

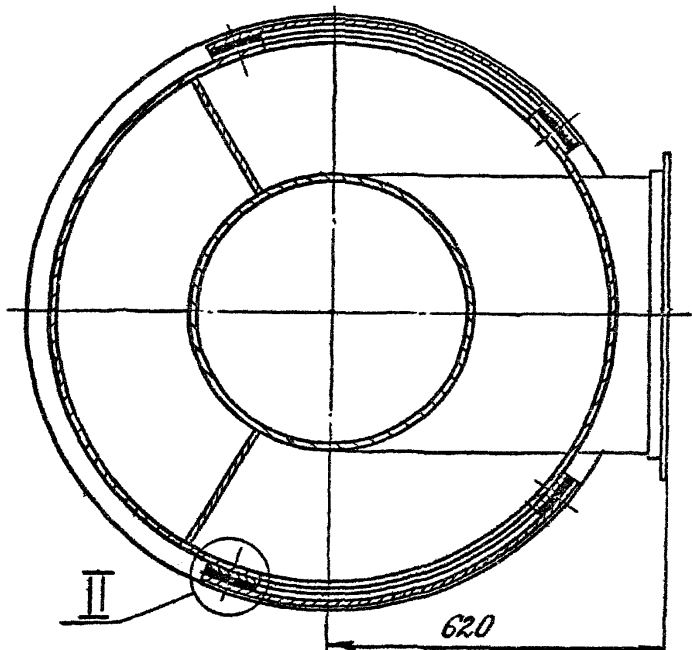
Таблицу исполнений см. на листе 2.

				ЭИ.05.00.00 ЭБ			
Изд	Лист	№ докум.	Подпись	Дата	Лит.	Масса	Масштаб
		Разраб.	Хунцария		И		см. табл. -
		Пров.	Зисман				
		Т.контр.	Зисман		Лист 1	Листов 2	
		Н.контр.	Ушакова		ГОССТРОЙ СССР ГОСХИМПРОЕКТ г. Москва		
		Утв.	Саввин				

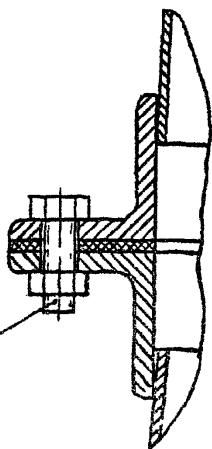
Имя, №, дата, Подпись и дата, Взам. инв. №, Инв. №, дубль, Подпись и дата

ЭИ.05.00.00 СБ

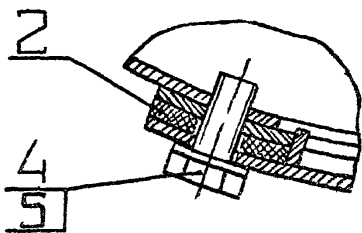
A-A лист 1



I-лист 1



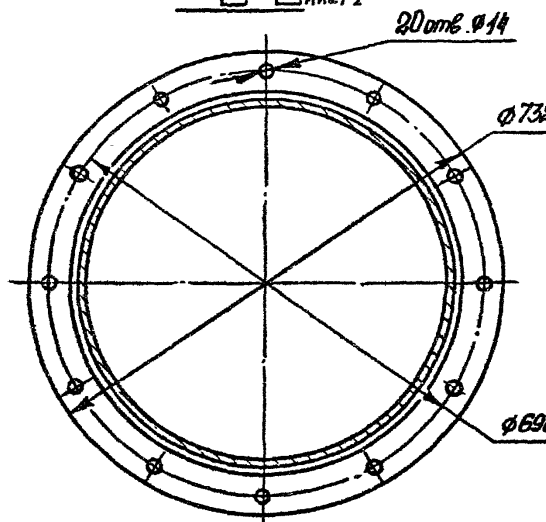
II



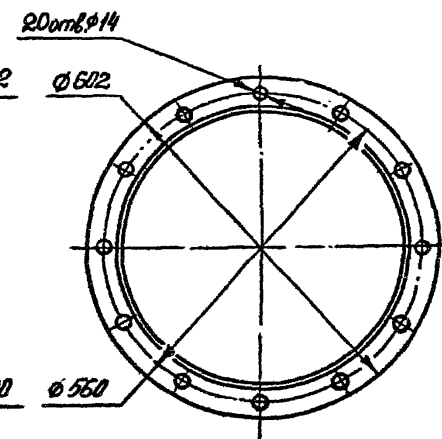
Размеры в мм

Обозначение	Шифр	В	Г	Д	Д ₁	Д ₂	Е	Ж	И	К	Масса, кг
ЭИ.05.00.00	ЭИ-25	645	1640	258	578	464	3370	646	3110	7275	378
-01	ЭИ-26	585	1480	234	524	410	3810	590	3560	7495	375
-02	ЭИ-27	530	1320	211	470	376	4240	528	3980	7710	370
-03	ЭИ-28	500	1255	200	446	358	4430	502	4170	7805	368
-04	ЭИ-29	475	1195	190	422	340	4610	476	4350	7900	366
-05	ЭИ-30	465	1140	186	408	328	4720	465	4460	7945	365

Б-Б лист 1



ВИД А лист 1



Изм. № дробл. Подпись и дата. Изм. № дробл. Подпись и дата. Изм. № дробл. Подпись и дата.

12
13
14

ЭИ.05.00.00 СБ

Изм. Лист	№ докум.	Подпись	Дата
Разраб.	Самарина	<i>Самарина</i>	
Пров.	Зисман	<i>Зисман</i>	
Т.контр.	Зисман	<i>Зисман</i>	
И.контр.	Ушакова	<i>Ушакова</i>	
Утв.	Саввин	<i>Саввин</i>	

Эжектор
Сборочный чертеж

Лит.	Масса	Масштаб
И	см. табл.	-

Лист 2 Листов

ГОССТРОЙ СССР
ГОСХИМПРОЕКТ
г. Москва

Формат 12

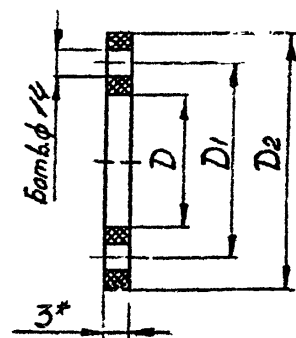
Формат	Юза	Поз.	Обозначение	Наименование	Кол.	Примечание
				<u>Документация</u>		
II			ЭИ.05.01.00 СБ	Сборочный чертёж		
				<u>Детали</u>		
II	I		ЭИ.05.01.01	Лист	I	
B4	2		ЭИ.05.01.02	Линка Полоса 4x12 ГОСТ 103-76 Ст3 ГОСТ 535-58 L = 465 В ₇	2	0,18 кг
B4	3		ЭИ.05.01.03	Ручка Круг В 6.0 ГОСТ 2590-71 Ст3 ГОСТ 535-58 L = 340 В ₇	2	0,08 кг

Подпись и дата
Имя, инициалы, фамилия
Имя, инициалы, фамилия
Имя, инициалы, фамилия

ЭИ.05.01.00				Крышка		
Изм.	Лист	№ докум.	Пор. №	Дата	Лит.	Лист
Разраб.	САМАРИНА	ЗИСЬМАН	Ушикова			
Пров.	ЗИСЬМАН					
Инж. контр.	Ушикова					
				ГОССТРОЙ СССР ГОСХИМПРОЕКТ г. Москва		

Формат 11

20°00'90"ИЕ



Размеры в мм

Обозначение	B	D	D ₁	D ₂	Масса, кг
ЭИ.05.00.02	30	1002	1060	1102	0,8
-01	20	586	640	686	0,46
-02	16	470	530	570	0,38
-03	20	532	590	632	0,43
-04	16	416	470	516	0,35
-05	16	478	532	578	0,39
-06	12	382	440	482	0,32
-07	16	454	510	554	0,37
-08	12	364	420	464	0,30
-09	16	430	490	530	0,34
-10	12	346	400	446	0,29
-11	16	416	470	516	0,32
-12	12	334	390	434	0,28

- № Размер для справок.
- Размеры обеспеч. технологией.

Подпись и дата
Имя, инициалы, фамилия
Имя, инициалы, фамилия
Имя, инициалы, фамилия

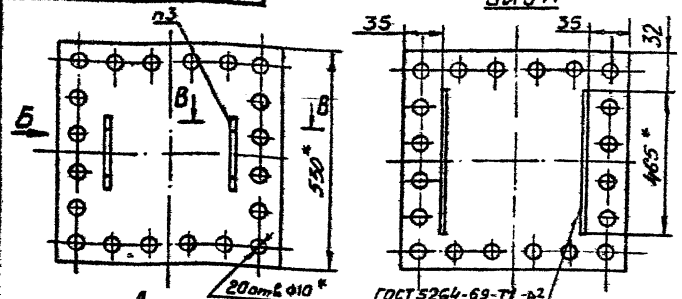
ЭИ.05.00.02				Прокладка		
Изм.	Лист	№ докум.	Пор. №	Дата	Лит.	Лист
Разраб.	САМАРИНА	ЗИСЬМАН	Ушикова			
Пров.	ЗИСЬМАН					
Инж. контр.	Ушикова					
				ГОССТРОЙ СССР ГОСХИМПРОЕКТ г. Москва		

Лит.	Масса	Масштаб
И	СМ. ТАБЛ.	-
Лист		Листов /
ГОССТРОЙ СССР ГОСХИМПРОЕКТ г. Москва		
Формат 14		

Резина-пласт. 1а
ЭИ-С ГОСТ 7338-77

ЭД 00°10'20"ИЕ

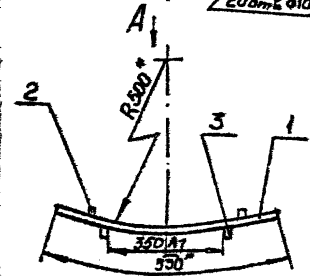
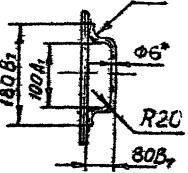
Вид А



ГОСТ 5264-69-T1-b2

В-В
М:1

Вид Б



1. * Размеры для справок.
2. Неуказанные предельные отклонения размеров по СМ_Б.
3. Сварка ручная электродуговая.
4. Неискоженность обработанных поверхностей деталей без чертежа не ниже R180.

ЭД 05 01 00 СБ

Крышка
Сборочный чертеж

Лист	Масса	Масштаб
1	3,8	1:10
Лист 1 из 1		
ГОСТРОЙ СССР		
ГОСХИМПРОЕКТ		
г. Москва		

Форма 1

Лист № подл. Подпись и дата

Взам. инв. № Инв. № докум. Подпись и дата

Изм. Лист № докум. Подпись Дата

Разр. ЗИСЬМАН

Проект ЗИСЬМАН

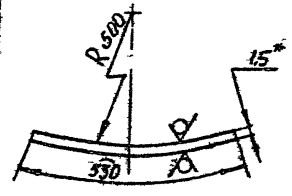
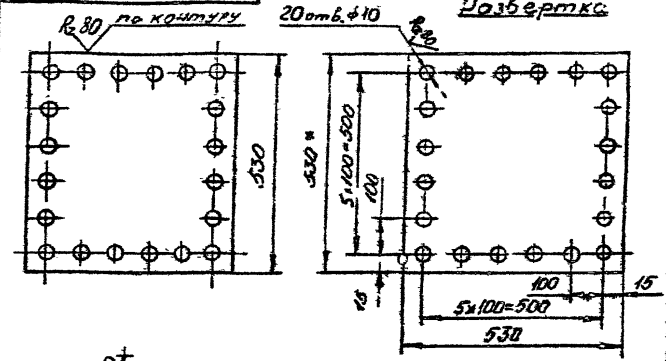
Т. контр. ЗИСЬМАН

Н. контр. Ушакова

Утв.

10°10'50"ИЕ

Развертка



1. * Размеры для справок
2. Предельные отклонения размеров отверстий по А₇ валов по В₇ остальные по СМ_Б*

ЭД 05 01 01

Лист

Лист	Масса	Масштаб
1	3,3	1:10
Лист 1 из 1		
ГОСТРОЙ СССР		
ГОСХИМПРОЕКТ		
г. Москва		

Лист	Листов
1	1
ГОСТРОЙ СССР	
ГОСХИМПРОЕКТ	
г. Москва	

Лист В1, Б Г О С Т 1 9 9 0 3 - 7 4
3-Э С 3 Г О С Т 1 6 5 2 3 - 7 0

Формат 1:1

Лист № подл. Подпись и дата

Взам. инв. № Инв. № докум. Подпись и дата

Изм. Лист № докум. Подпись Дата

Разр. Хунцария

Проект ЗИСЬМАН

Т. контр. ЗИСЬМАН

Н. контр. Ушакова

Утв.

Шифр докум. Подпись и дата
 Подпись и дата
 Подпись и дата
 Подпись и дата
 Подпись и дата

Формат	Зона	Пос.	Обозначение	Наименование	Кол.	Примечание
				<u>Документация</u>		
Б)			ЭИ.05.02.00 СБ	Сборочный чертеж		*)12
				<u>Детали</u>		
II	I		ЭИ.05.02.01	Фланец	1	
		2	-01	Фланец	1	
		3	-02	Фланец	1	
		4	-03	Фланец	1	
II		5	ЭИ.05.02.02	Конус	1	
II		6	ЭИ.05.02.03	Обечайка	1	
II		7	ЭИ.05.02.04	Косынка	2	
II		8	ЭИ.05.02.05	Патрубок	1	
		9	-01	Патрубок	1	
II		10	ЭИ.05.02.06	Патрубок	2	
Б)		11	ЭИ.05.02.07	Планка Полоса 4x30 ГОСТ 102-76 Ст3 ГОСТ 535-58 L = 470 В7	2	0,4 кг
Б)		12	ЭИ.05.02.08	Планка Полоса 4x30 ГОСТ 103-76 Ст3 ГОСТ 535-58 L = 530 В7	2	0,5 кг

ЭИ.05.02.00

Корпус

Лит. Лист Листов
 I II 3
 ГОССТРОЙ СССР
 ГОСКИМПРОЕКТ
 г. Москва

Изм. Лист № докум. Подп. Дата
 Разраб. ХУНЦВЕРЯ
 Проек. ЗИСЬМЕН
 И.контр. УШАКОВА
 Уста. СВЕВИН

Формат А.1

Шифр докум. Подпись и дата
 Подпись и дата
 Подпись и дата
 Подпись и дата
 Подпись и дата

Формат	Зона	Пос.	Обозначение	Наименование	Кол.	Примечание
				<u>Переменные данные для исполнений</u>		
				ЭИ.05.02.00		
				<u>Детали</u>		
II	I3		ЭИ.05.02.09	Конус	1	
Б)	I4		ЭИ.05.02.10	Обечайка Лист В2.0ГОСТ 19903-74 3-й Ст3 ГОСТ16523-70 В17 В7 x 130 В7	1	1,7 кг
				ЭИ.05.02.00-01		
				<u>Детали</u>		
	I3		ЭИ.05.02.09-01	Конус	1	
	I4		ЭИ.05.02.10-01	Обечайка Лист В2.0ГОСТ 19903-74 3-й Ст3 ГОСТ16523-70 742 В7 x 120 В7	1	1,4 кг
				ЭИ.05.02.00-02		
				<u>Детали</u>		
	I3		ЭИ.05.02.09-02	Конус	1	
	I4		ЭИ.05.02.10-02	Обечайка Лист В2.0ГОСТ 19903-74 3-й Ст3 ГОСТ16523-70 670 В7x 108 В7	1	1,1 кг

ЭИ.05.02.00

Лист
2

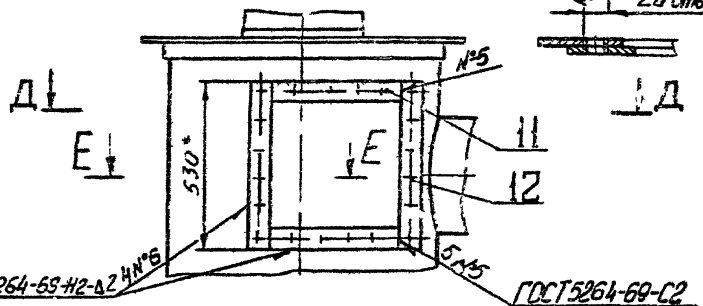
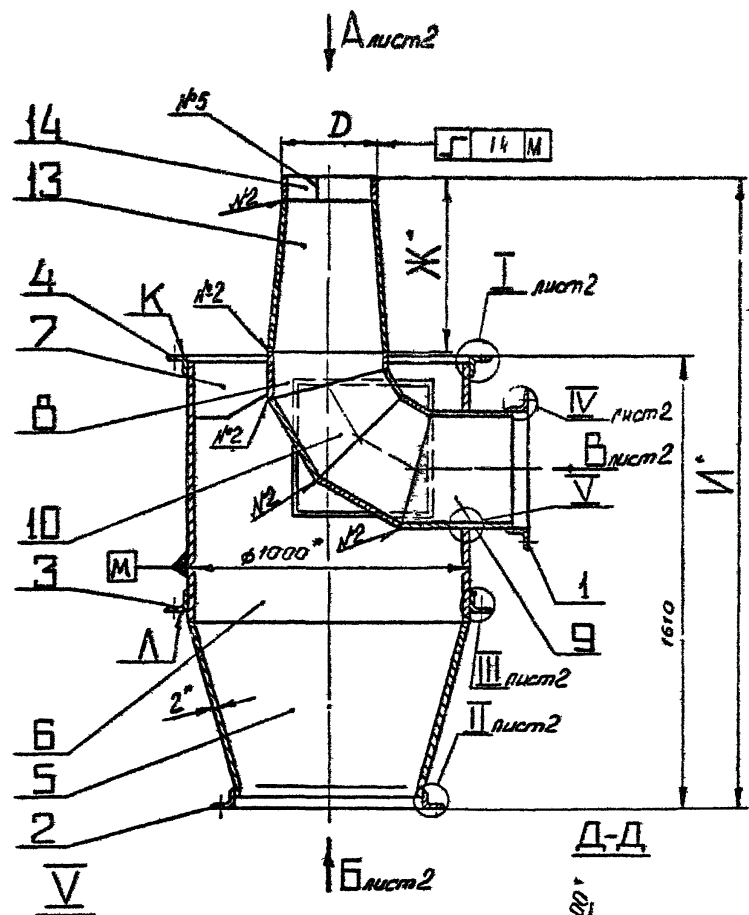
Формат А.1

ЭИ.05.02.00

ВИД Г ЛИСТ 2

Е-Е

2.0 отб НЧ-64

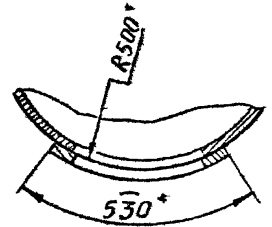
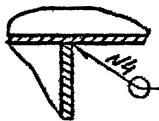


Размеры в мм

Обозначение	D	Ж	И	Масса, кг
ЭИ.05.02.00	262	646	2272	139
-01	238	590	2216	138
-02	215	528	2154	136,8
-03	204	502	2128	136,7
-04	194	476	2104	136,2
-05	190	465	2090	135,9

- № Размеры для справок.
- № Обработать по сопрягаемой детали.
- Предельные отклонения размеров: валов - по В₇; остальных - по С₈.
- Непараллельность пов.Д относительно пов.К не более 1 мм на длине 500 мм.

Имя, № испол. Проверка и дата. Выполнил, № инст. № докум. Проверка и дата.



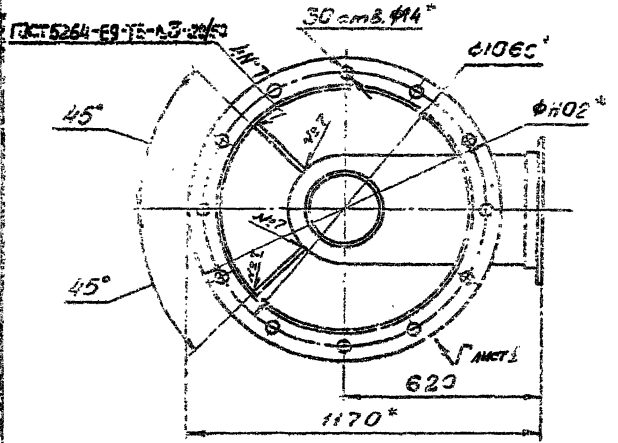
ЭИ.05.02.00 СБ				Литера	Масса	Масшт.
ман/Лист	№ докум	Подп	Дата	И	см. табл.	-
Разраб	СВЯРИНА	Т/Ш/С				
Проэ	ЗИСЬМАН	В/Ш/С		Лист 1	Листов 2	
Т контр	ЗИСЬМАН	В/Ш/С		ГОССТРОЙ СССР ГОСХИМПРОЕКТ г Москва		
Н контр	УШАКОВА	В/Ш/С				
У-в,						

Копировал

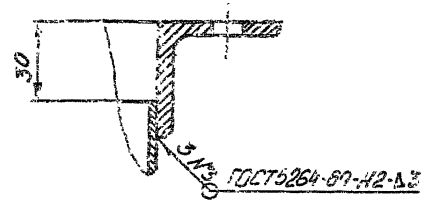
Формат 12

30 00°20°00'18

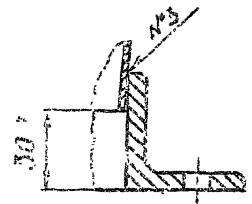
ВИД А лист 1



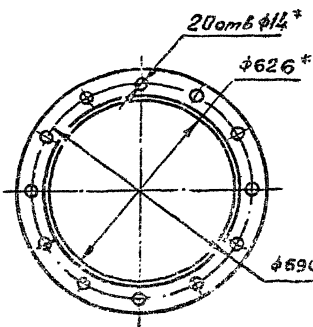
I лист 1



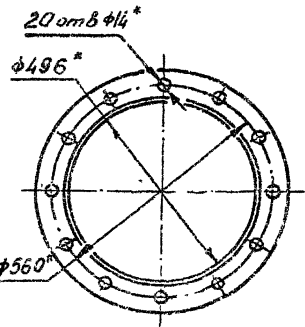
II лист 1



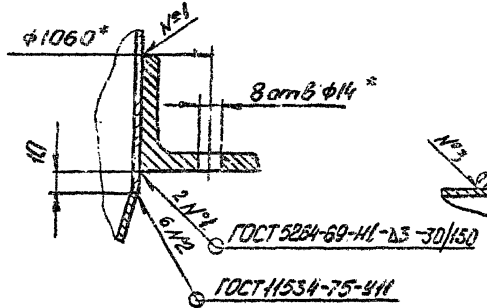
ВИД Б лист 1



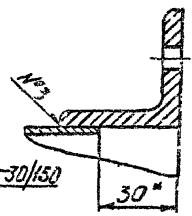
ВИД В лист 1



III лист 1



IV лист 1

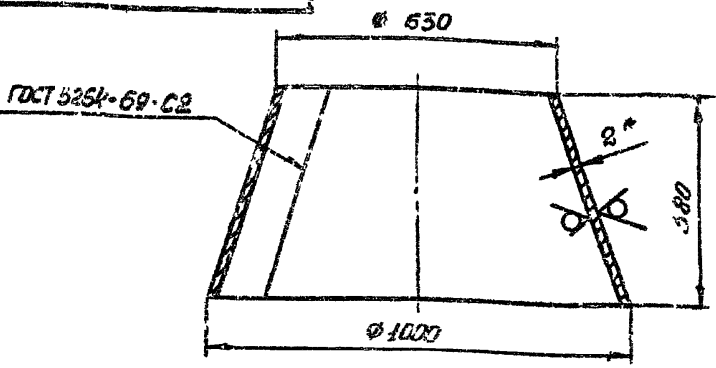


Подпись и дата
Взам. инст. №
Иис. № докум.
Подпись и дата

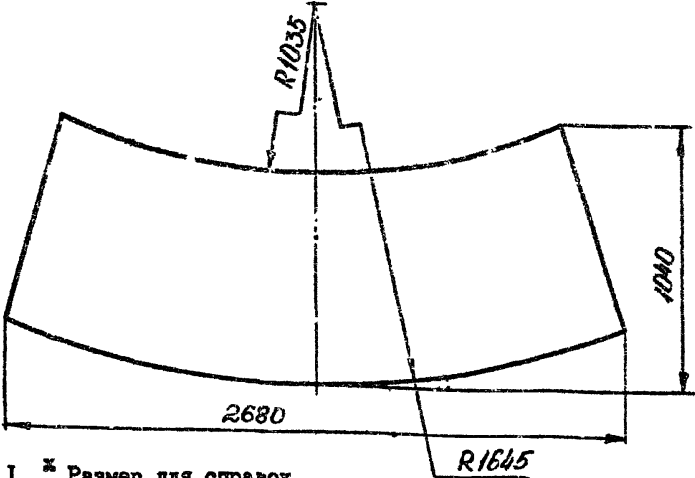
				ЭШ.05.02.00 СБ		
Изд. Лист	№ докум.	Подпись	Дата	Лит.	Масса	Масштаб
Разраб.	Хунцарук	С.И.И.	7			
Проект.	СИСЬМЕН	И.И.И.	7	И	СМ.	табл.
Корр.	ЗЫСЬКАН	И.И.И.	7	Лист 2 из 2		
Исполн.	СЕРОВА	С.И.И.	7	Листов		
				Корпус Сборочный чертёж		
				ГОСТРОЙ СССР ГОСХИМПРОЕКТ г. Москва		

20°20'90°Кв

В.80
M



РАЗВЕРТКА



- * Размер для справок,
- Предельные отклонения размеров: валов - по V_7 ; остальных - по $С_3$.

ЭИ.05.02.02

Изм.	Лист	№ докум.	Подпись	Дата
	Р.01	Хунцария	<i>[Signature]</i>	
	Пров.	Зисман	<i>[Signature]</i>	
	Т.контр.	Зисман	<i>[Signature]</i>	
	Н.контр.	Ушакова	<i>[Signature]</i>	
	Утв.			

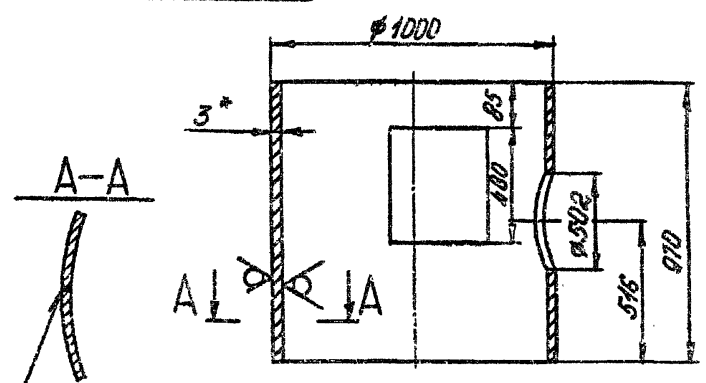
Конус		
Лит.	Масса	Масштаб
И	23,8	1:10
Лист	Листов 1	
Лист В 2.0 ГОСТ 19903-74		
3-Ш СтЗ ГОСТ 16523-70		

ГОССТРОЙ СССР
ГОСХИМПРОЕКТ
г. Москва

Имя № подл. Подпись и дата
Имя № дубл. Подпись и дата
Имя, инв. №. Подпись и дата

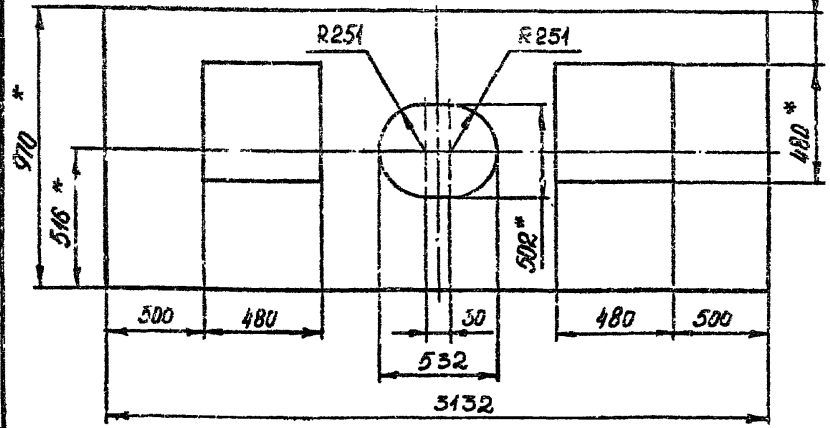
20°20'90°Кв

В.80
M



ГОСТ 5264-69-C2

Развертка



- * Размеры для справок.
- Предельные отклонения размеров: отверстий - по A_7 ; валов - по V_7 ; остальных - по $С_3$.

ЭИ.05.02.03

Изм.	Лист	№ докум.	Подпись	Дата
	Р.01	Хунцария	<i>[Signature]</i>	
	Пров.	Зисман	<i>[Signature]</i>	
	Т.контр.	Зисман	<i>[Signature]</i>	
	Н.контр.	Ушакова	<i>[Signature]</i>	
	Утв.			

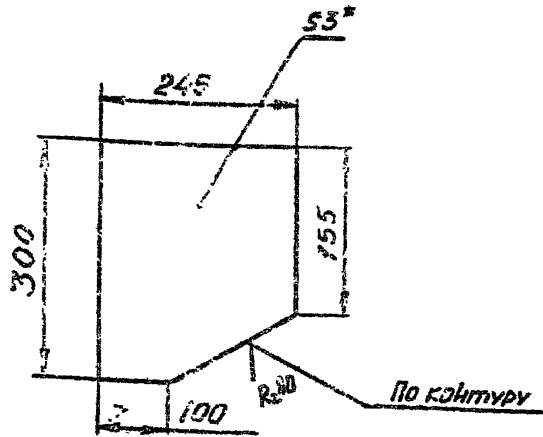
Обечайка		
Лит.	Масса	Масштаб
И	55	1:10
Лист	Листов 1	
Лист В 3.0 ГОСТ 19903-74		
3-Ш СтЗ ГОСТ 16523-70		

ГОССТРОЙ СССР
ГОСХИМПРОЕКТ
г. Москва

Имя № подл. Подпись и дата
Имя № дубл. Подпись и дата
Имя, инв. №. Подпись и дата

ЭИ.05.02.04

03-61



1. * Размер для справок.
2. Предельные отклонения размеров:
валов - по В₇; остальных - по СМ₉.

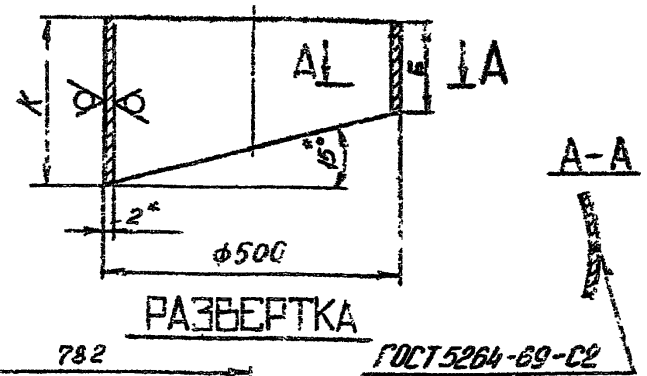
Изм. № подл. Подпись и дата
Т.контр. ЗИСЬМАН
Пров. ЗИСЬМАН
Разраб. Самарин
ЭИ.05.02.04

ЭИ.05.02.04				Лит.	Масса	Масштаб
Изм. Лист	№ докум.	Подпись	Дата	И	1,5	1:5
Разраб.	САМАРИН	<i>Самарин</i>				
Пров.	ЗИСЬМАН	<i>Зисьян</i>				
Т.контр.	ЗИСЬМАН	<i>Зисьян</i>		Лист	Листов	1
Н.контр.	УШАКОВА	<i>Ушакова</i>		В 2.0 ГОСТ 19903-74 3-Ш СтЗ ГОСТ 16523-70		
Утв.				ГОССТРОЙ СССР ГОСХИМПРОЕКТ г. Москва		

Формат 11

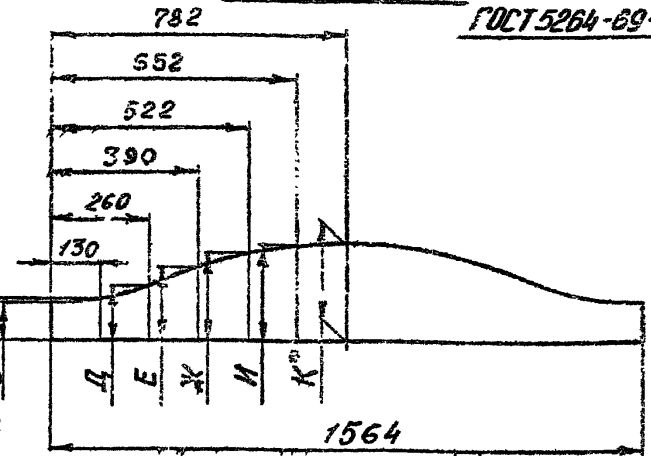
ЭИ.05.02.05

03-61



РАЗВЕРТКА

ГОСТ 5264-69-С2



Размеры в мм

Обозначение	Б	Г	Д	Е	Ж	И	К	Масса, кг
ЭИ.05.02.05	67	76	101	135	168	193	202	2,2
-01	157	166	191	225	258	283	292	2,6

1. * Размер для справок.
2. Предельные отклонения размеров: валов - по В₇; остальных - по СМ₉.

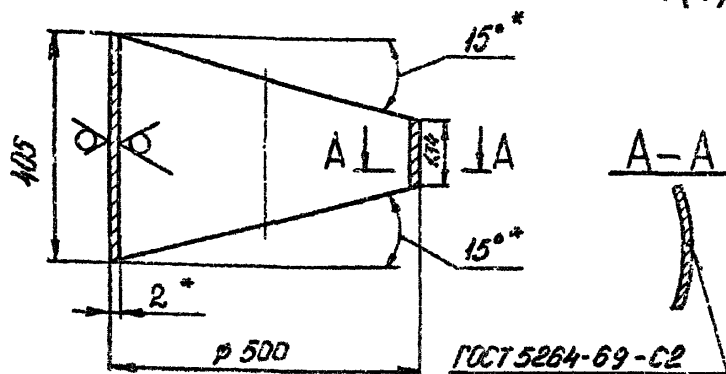
Изм. № подл. Подпись и дата
Т.контр. ЗИСЬМАН
Пров. ЗИСЬМАН
Разраб. Самарин
ЭИ.05.02.05

ЭИ.05.02.05				Лит.	Масса	Масштаб
Изм. Лист	№ докум.	Подпись	Дата	И	СМ. табл.	-
Разраб.	САМАРИН	<i>Самарин</i>				
Пров.	ЗИСЬМАН	<i>Зисьян</i>				
Т.контр.	ЗИСЬМАН	<i>Зисьян</i>		Лист	Листов	1
Н.контр.	УШАКОВА	<i>Ушакова</i>		В 2.0 ГОСТ 19903-74 3-Ш СтЗ ГОСТ 16523-70		
Утв.				ГОССТРОЙ СССР ГОСХИМПРОЕКТ г. Москва		

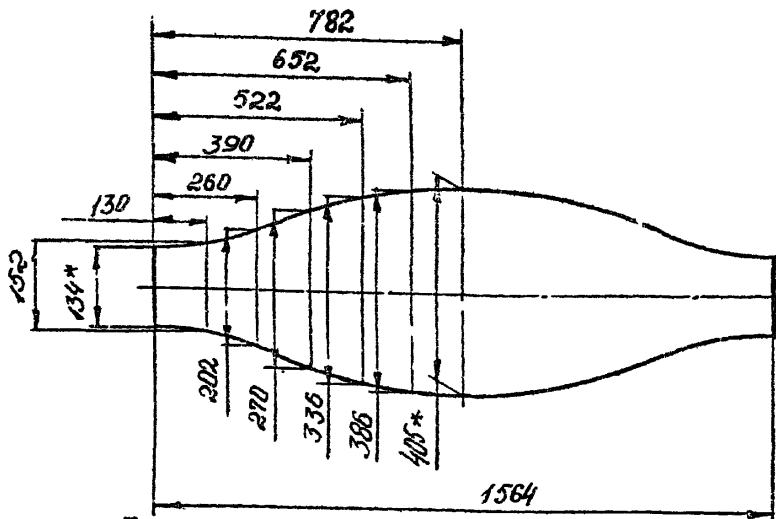
Формат 14

ФЭ-61

90° 20' 90° ИЕ



РАЗВЕРТКА



1. * Размер для справок.
2. Предельные отклонения размеров: валов - по V_7 ; остальных - по $СМ_8$.

ЭИ.05.02.06

Патрубок

Лит. Масса Масштаб

И 4,5 1:10

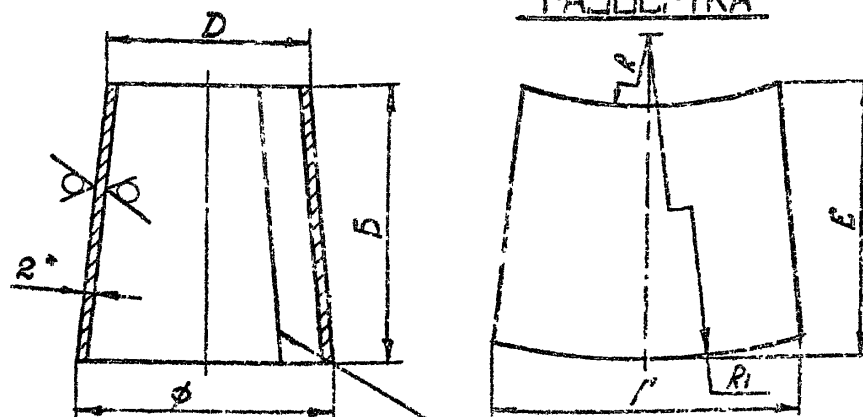
Лист Листов

Лист В 2,0 ГОСТ 19903-74 ГОССТРОЙ СССР
3-й СтЗ ГОСТ 16523-70 ГОСХИМПРОЕКТ
г. Москва

Формат 1:

ФЭ-61

60° 20' 90° ИЕ



РАЗВЕРТКА

Размеры в мм

Обозначение	Б	Г	Д	Е	Р	Р ₁	Масса, кг
ЭИ.05.02.09	515	1435	262	668	579	1106	9,8
-01	470	1385	238	635	440	928	8,7
-02	420	1310	215	596	330	775	7,8
-03	400	1270	204	580	290	716	7,3
-04	380	1225	194	565	255	665	6,9
-05	370	1205	190	558	245	645	6,7

1. * Размер для справок.
2. Предельные отклонения размеров: валов - по V_7 , остальных - по $СМ_8$.

ЭИ.05.02.09

Конус

Лит. Масса Масштаб

И см. табл. -

Лист Листов

Лист В 2,0 ГОСТ 19903-74 ГОССТРОЙ СССР
3-й СтЗ ГОСТ 16523-70 ГОСХИМПРОЕКТ
г. Москва

Формат 1:

Имя, инв. №, дата
Имя, инв. №, дата
Имя, инв. №, дата
Имя, инв. №, дата
Имя, инв. №, дата

Изм.	Лист	№ докум.	Подпись	Дата
Разраб.	Самарина			
Пров.	Зисьян			
Т.контр.	Зисьян			
И.контр.	Шакова			

Имя, инв. №, дата
Имя, инв. №, дата
Имя, инв. №, дата
Имя, инв. №, дата
Имя, инв. №, дата

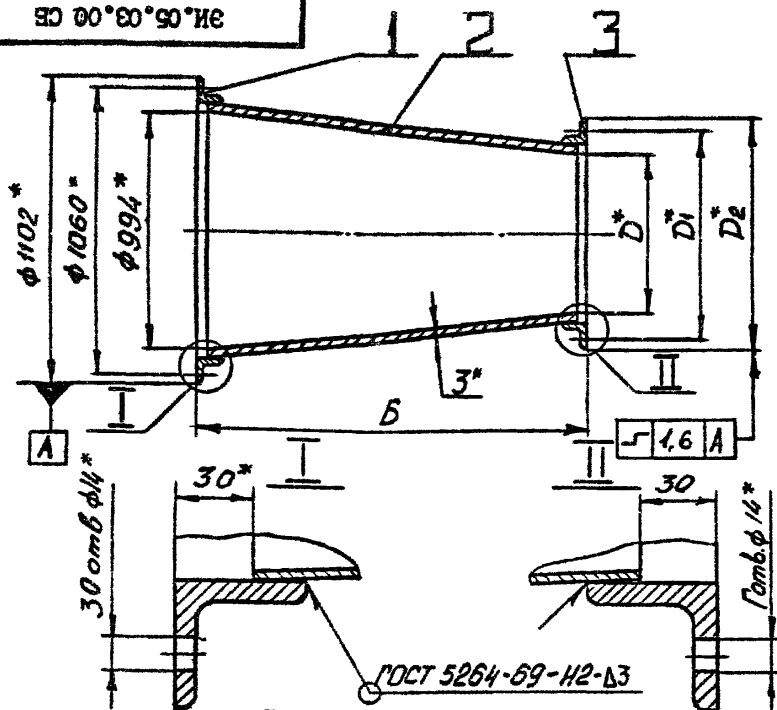
Изм.	Лист	№ докум.	Подпись	Дата
Разраб.	Самарина			
Пров.	Зисьян			
Т.контр.	Зисьян			
И.контр.	Ушаков			

Формат	Зона	Поз.	Обозначение	Наименование	Кол.	Примечание
				<u>Документация</u>		
II			ЭИ.05.03.00 СБ	Сборочный чертёж		
				<u>Детали</u>		
I			ЭИ.05.02.01-03	Фланец	I	
Переченные данные для исполнений						
				<u>ЭИ.05.03.00</u>		
				<u>Детали</u>		
II	2		ЭИ.05.03.01	Конус	I	
II	3		ЭИ.05.03.02	Фланец	I	
				<u>ЭИ.05.03.00-01</u>		
				<u>Детали</u>		
	2		ЭИ.05.03.01-01	Конус	I	
	3		ЭИ.05.03.02-01	Фланец	I	
ЭИ.05.03.00						
Изм.	Лист	№ докум.	Полн.	Дата		
Исполн.	Лунцария	ЭИ.05.03.00			Лит.	Лит.
Исполн.	Зисман				И	2
Исполн.	Урякова				ГОСТРОЙ СССР ГОСХИМПРОЕКТ г. Москва	

Формат	Зона	Поз.	Обозначение	Наименование	Кол.	Примечание
				<u>ЭИ.05.03.00-02</u>		
				<u>Детали</u>		
	2		ЭИ.05.03.01-02	Конус	I	
	3		ЭИ.05.03.02-02	Фланец	I	
				<u>ЭИ.05.03.00-03</u>		
				<u>Детали</u>		
	2		ЭИ.05.03.01-03	Конус	I	
	3		ЭИ.05.03.02-03	Фланец	I	
				<u>ЭИ.05.03.00-04</u>		
				<u>Детали</u>		
	2		ЭИ.05.03.01-04	Конус	1	
	3		ЭИ.05.03.02-04	Фланец	1	
				<u>ЭИ.05.03.00-05</u>		
				<u>Детали</u>		
	2		ЭИ.05.03.01-05	Конус	1	
	3		ЭИ.05.03.02-05	Фланец	1	
ЭИ.05.03.00						
						Лист
						2

Исполн. в таб. 1, 2, 3, 4, 5, 6, 7, 8, 9, 10, 11, 12, 13, 14, 15, 16, 17, 18, 19, 20, 21, 22, 23, 24, 25, 26, 27, 28, 29, 30, 31, 32, 33, 34, 35, 36, 37, 38, 39, 40, 41, 42, 43, 44, 45, 46, 47, 48, 49, 50, 51, 52, 53, 54, 55, 56, 57, 58, 59, 60, 61, 62, 63, 64, 65, 66, 67, 68, 69, 70, 71, 72, 73, 74, 75, 76, 77, 78, 79, 80, 81, 82, 83, 84, 85, 86, 87, 88, 89, 90, 91, 92, 93, 94, 95, 96, 97, 98, 99, 100, 101, 102, 103, 104, 105, 106, 107, 108, 109, 110, 111, 112, 113, 114, 115, 116, 117, 118, 119, 120, 121, 122, 123, 124, 125, 126, 127, 128, 129, 130, 131, 132, 133, 134, 135, 136, 137, 138, 139, 140, 141, 142, 143, 144, 145, 146, 147, 148, 149, 150, 151, 152, 153, 154, 155, 156, 157, 158, 159, 160, 161, 162, 163, 164, 165, 166, 167, 168, 169, 170, 171, 172, 173, 174, 175, 176, 177, 178, 179, 180, 181, 182, 183, 184, 185, 186, 187, 188, 189, 190, 191, 192, 193, 194, 195, 196, 197, 198, 199, 200, 201, 202, 203, 204, 205, 206, 207, 208, 209, 210, 211, 212, 213, 214, 215, 216, 217, 218, 219, 220, 221, 222, 223, 224, 225, 226, 227, 228, 229, 230, 231, 232, 233, 234, 235, 236, 237, 238, 239, 240, 241, 242, 243, 244, 245, 246, 247, 248, 249, 250, 251, 252, 253, 254, 255, 256, 257, 258, 259, 260, 261, 262, 263, 264, 265, 266, 267, 268, 269, 270, 271, 272, 273, 274, 275, 276, 277, 278, 279, 280, 281, 282, 283, 284, 285, 286, 287, 288, 289, 290, 291, 292, 293, 294, 295, 296, 297, 298, 299, 300, 301, 302, 303, 304, 305, 306, 307, 308, 309, 310, 311, 312, 313, 314, 315, 316, 317, 318, 319, 320, 321, 322, 323, 324, 325, 326, 327, 328, 329, 330, 331, 332, 333, 334, 335, 336, 337, 338, 339, 340, 341, 342, 343, 344, 345, 346, 347, 348, 349, 350, 351, 352, 353, 354, 355, 356, 357, 358, 359, 360, 361, 362, 363, 364, 365, 366, 367, 368, 369, 370, 371, 372, 373, 374, 375, 376, 377, 378, 379, 380, 381, 382, 383, 384, 385, 386, 387, 388, 389, 390, 391, 392, 393, 394, 395, 396, 397, 398, 399, 400, 401, 402, 403, 404, 405, 406, 407, 408, 409, 410, 411, 412, 413, 414, 415, 416, 417, 418, 419, 420, 421, 422, 423, 424, 425, 426, 427, 428, 429, 430, 431, 432, 433, 434, 435, 436, 437, 438, 439, 440, 441, 442, 443, 444, 445, 446, 447, 448, 449, 450, 451, 452, 453, 454, 455, 456, 457, 458, 459, 460, 461, 462, 463, 464, 465, 466, 467, 468, 469, 470, 471, 472, 473, 474, 475, 476, 477, 478, 479, 480, 481, 482, 483, 484, 485, 486, 487, 488, 489, 490, 491, 492, 493, 494, 495, 496, 497, 498, 499, 500, 501, 502, 503, 504, 505, 506, 507, 508, 509, 510, 511, 512, 513, 514, 515, 516, 517, 518, 519, 520, 521, 522, 523, 524, 525, 526, 527, 528, 529, 530, 531, 532, 533, 534, 535, 536, 537, 538, 539, 540, 541, 542, 543, 544, 545, 546, 547, 548, 549, 550, 551, 552, 553, 554, 555, 556, 557, 558, 559, 560, 561, 562, 563, 564, 565, 566, 567, 568, 569, 570, 571, 572, 573, 574, 575, 576, 577, 578, 579, 580, 581, 582, 583, 584, 585, 586, 587, 588, 589, 590, 591, 592, 593, 594, 595, 596, 597, 598, 599, 600, 601, 602, 603, 604, 605, 606, 607, 608, 609, 610, 611, 612, 613, 614, 615, 616, 617, 618, 619, 620, 621, 622, 623, 624, 625, 626, 627, 628, 629, 630, 631, 632, 633, 634, 635, 636, 637, 638, 639, 640, 641, 642, 643, 644, 645, 646, 647, 648, 649, 650, 651, 652, 653, 654, 655, 656, 657, 658, 659, 660, 661, 662, 663, 664, 665, 666, 667, 668, 669, 670, 671, 672, 673, 674, 675, 676, 677, 678, 679, 680, 681, 682, 683, 684, 685, 686, 687, 688, 689, 690, 691, 692, 693, 694, 695, 696, 697, 698, 699, 700, 701, 702, 703, 704, 705, 706, 707, 708, 709, 710, 711, 712, 713, 714, 715, 716, 717, 718, 719, 720, 721, 722, 723, 724, 725, 726, 727, 728, 729, 730, 731, 732, 733, 734, 735, 736, 737, 738, 739, 740, 741, 742, 743, 744, 745, 746, 747, 748, 749, 750, 751, 752, 753, 754, 755, 756, 757, 758, 759, 760, 761, 762, 763, 764, 765, 766, 767, 768, 769, 770, 771, 772, 773, 774, 775, 776, 777, 778, 779, 780, 781, 782, 783, 784, 785, 786, 787, 788, 789, 790, 791, 792, 793, 794, 795, 796, 797, 798, 799, 800, 801, 802, 803, 804, 805, 806, 807, 808, 809, 810, 811, 812, 813, 814, 815, 816, 817, 818, 819, 820, 821, 822, 823, 824, 825, 826, 827, 828, 829, 830, 831, 832, 833, 834, 835, 836, 837, 838, 839, 840, 841, 842, 843, 844, 845, 846, 847, 848, 849, 850, 851, 852, 853, 854, 855, 856, 857, 858, 859, 860, 861, 862, 863, 864, 865, 866, 867, 868, 869, 870, 871, 872, 873, 874, 875, 876, 877, 878, 879, 880, 881, 882, 883, 884, 885, 886, 887, 888, 889, 890, 891, 892, 893, 894, 895, 896, 897, 898, 899, 900, 901, 902, 903, 904, 905, 906, 907, 908, 909, 910, 911, 912, 913, 914, 915, 916, 917, 918, 919, 920, 921, 922, 923, 924, 925, 926, 927, 928, 929, 930, 931, 932, 933, 934, 935, 936, 937, 938, 939, 940, 941, 942, 943, 944, 945, 946, 947, 948, 949, 950, 951, 952, 953, 954, 955, 956, 957, 958, 959, 960, 961, 962, 963, 964, 965, 966, 967, 968, 969, 970, 971, 972, 973, 974, 975, 976, 977, 978, 979, 980, 981, 982, 983, 984, 985, 986, 987, 988, 989, 990, 991, 992, 993, 994, 995, 996, 997, 998, 999, 1000

ЭИ.05.03.00 СБ



Размеры в мм

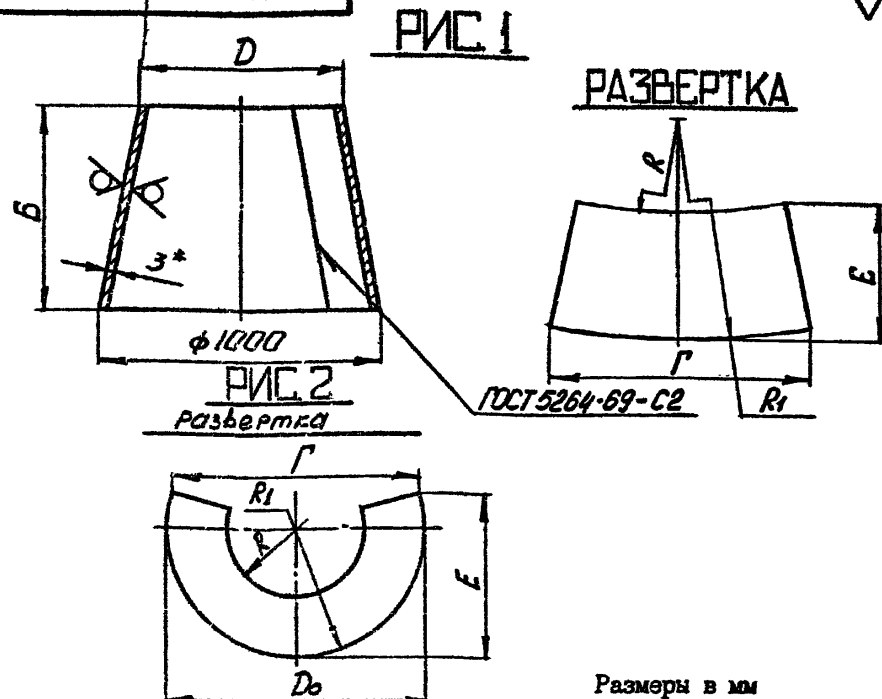
Обозначение	B	Г	D	D ₁	D ₂	Масса, кг
ЭИ.05.03.00	645	20	578	640	686	50
-01	585	20	524	586	632	47
-02	530	16	470	532	578	45
-03	500	16	446	508	554	42
-04	475	16	422	484	530	40
-05	465	16	408	470	516	39

1. * Размеры для справок.
2. Предельные отклонения размеров: валов - по B₇; остальных - по СМ₃.

ЭИ.05.03.00 СБ

Изм	Лист	№ докум.	Подпись	Дата	Лит.	Масса	Масштаб
Разраб.	Лунцария						
Пров.	Зисман				Лист Листов 1		
Т.контр.	Зисман				ГОСТРОЙ СССР ГОСХИМПРОЕКТ г. Москва		
Н.контр.	Ушакова				Формат 11		
Утв.							

10°00'00"ИЕ



Размеры в мм

Обозначение	Рис.	B	Г	D ₀	D	E	R	R ₁	Масса, кг
ЭИ.05.03.01	1	585	2585	-	584	1060	868	1488	35
-01	1	525	2340	-	530	1035	645	1220	32
-02	1	470	2045	-	476	1005	485	1025	30
-03	2	440	1875	1884	452	1025	424	942	28
-04	2	415	1715	1756	428	1065	374	878	26
-05	2	405	1635	1700	414	1080	350	850	25

1. * Размер для справок.
2. Предельные отклонения размеров: валов - по B₇; остальных - по СМ₃.

ЭИ.05.03.01

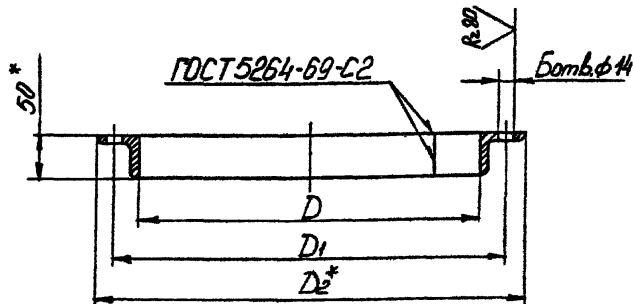
Изм	Лист	№ докум.	Подпись	Дата	Лит.	Масса	Масштаб
Разраб.	Лунцария						
Пров.	Зисман				Лист Листов 1		
Т.контр.	Зисман				ГОСТРОЙ СССР ГОСХИМПРОЕКТ г. Москва		
Н.контр.	Ушакова				Формат 11		
Утв.							

Лист В 3.0 ГОСТ 19903-74
3-III СтЗ ГОСТ 16523-70

ГОСТРОЙ СССР
ГОСХИМПРОЕКТ
г. Москва

20°30'30"ИЕ

0(V)



Размеры в мм

Обозначение	Б	D	D ₁	D ₂	Длина развертки	Масса, кг
ЭИ.05.03.02	20	586	640±1,4	686	1928	6
-01	20	532	590±1,4	632	1758	5,7
-02	16	478	532±1,4	578	1588	5,2
-03	16	454	510±1,4	554	1512	4,9
-04	16	430	490±1,4	530	1438	4,7
-05	16	416	470±1,4	516	1394	4,6

- * Размеры для справок.
- Неуказанные предельные отклонения размеров: отверстий - по А₇.

Изм. № подл. Подпись и дата
Изм. № дубл. Подпись и дата
Взам. инв. № Подпись и дата
Изм. № подл. Подпись и дата

				ЭИ.05.03.02		
Изм. Лист	№ докум.	Подпись	Дата	Лит.	Масса	Масштаб
Разраб.	ХУНЦАРЯ	<i>[Signature]</i>		И	см. табл.	-
Пров.	ЗИСЬМАН	<i>[Signature]</i>		Лист	Листов	1
Т.контр.	ЗИСЬМАН	<i>[Signature]</i>		Б-50х50х4 ГОСТ 8509-72 ГОССТРОЙ СССР		
И.контр.	УШАКОВА	<i>[Signature]</i>		Уголок Ст3 ГОСТ 535-58 ГОСХИМПРОЕКТ		
Утв.				г. Москва		

Формат	Зона	Пос.	Обозначение	Наименование	Кол.	Примечание
				Документация		
II			ЭИ.05.04.00 СБ	Сборочный чертеж		
			Переменные данные для исполнений			
			ЭИ.05.04.00			
			Детали			
II	I		ЭИ.05.03.02	Фланец	I	
II	2		ЭИ.05.04.01	Конус	I	
II	3		ЭИ.05.04.02	Фланец	I	
			ЭИ.05.04.00-01			
			Детали			
	I		ЭИ.05.03.02-01	Фланец	I	
	2		ЭИ.05.04.01-01	Конус	I	
	3		ЭИ.05.04.02-01	Фланец	I	
			ЭИ.05.04.00-02			
			Детали			
	I		ЭИ.05.03.02-02	Фланец	I	
			ЭИ.05.04.00			
			Камера			
Изм. Лист	№ докум.	Подп.	Дата	Лит.	Лист	Листов
Разраб.	ХУНЦАРЯ	<i>[Signature]</i>		И	1	2
Пров.	ЗИСЬМАН	<i>[Signature]</i>		ГОССТРОЙ СССР ГОСХИМПРОЕКТ г. Москва		
И.контр.	УШАКОВА	<i>[Signature]</i>		Формат 11		
Утв.						

Ф3-61		Формат	Зона	Поз.	Обозначение	Наименование	Кол.	Примечание
				2	ЭИ.05.04.01-02	Конус	1	
				3	ЭИ.05.04.02-02	Фланец	1	
						<u>ЭИ.05.04.00-03</u>		
						<u>Детали</u>		
				1	ЭИ.05.03.02-03	Фланец	1	
				2	ЭИ.05.04.01-03	Конус	1	
				3	ЭИ.05.04.02-03	Фланец	1	
						<u>ЭИ.05.04.00-04</u>		
						<u>Детали</u>		
				1	ЭИ.05.03.02-04	Фланец	1	
				2	ЭИ.05.04.01-04	Конус	1	
				3	ЭИ.05.04.02-04	Фланец	1	
						<u>ЭИ.05.04.00-05</u>		
						<u>Детали</u>		
				1	ЭИ.05.03.02-05	Фланец	1	
				2	ЭИ.05.04.01-05	Конус	1	
				3	ЭИ.05.04.02-05	Фланец	1	
						ЭИ.05.04.00		
								Лист 2

Ф3-61

ЭИ 00*50*90*ИЕ

Размеры в мм

Обозначение	Б	Г	D	D ₁	D ₂	D ₃	D ₄	D ₅	E	Масса, кг
ЭИ.05.04.00	1640	20	686	640	580	464	590	570	16	55
-01	1490	20	632	590	526	410	470	516	16	48
-02	1320	16	578	532	472	376	440	482	12	40
-03	1255	16	554	510	448	368	420	464	12	37
-04	1195	16	530	490	424	340	400	446	12	34
-05	1140	16	515	470	410	328	390	434	12	32

1. * Размеры для справок.
2. Предельные отклонения размеров: валов - по В₇; остальных - по СМ₃.

ЭИ.05.04.00 СБ

Камера Сборочный чертёж

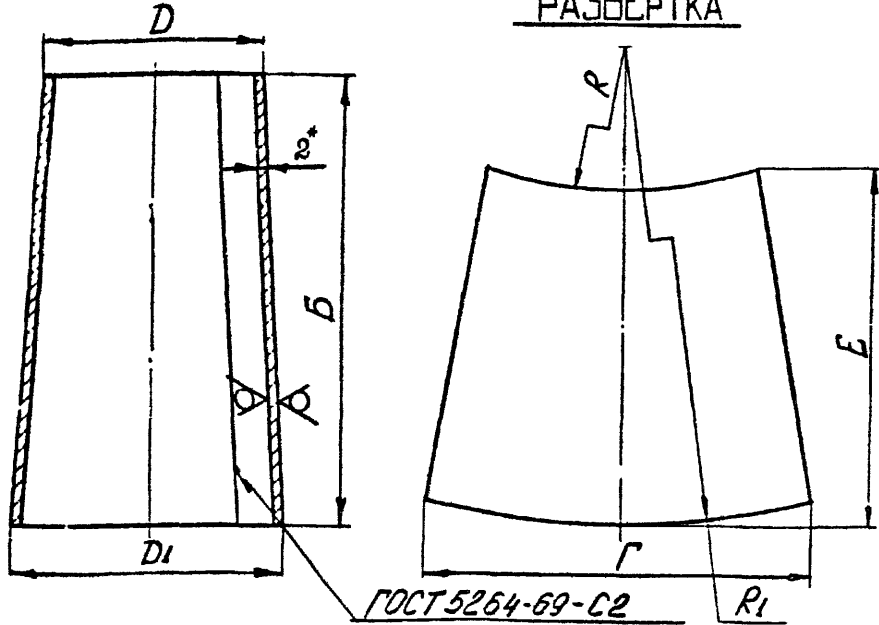
Лит. Масса Миссия

Лист 2

ГОССТРОЙ СССР
ГОСХИМПРОЕКТ
г. Москва

Формат 11

10°40'50"иe



Размеры в мм

Обозначение	Б	Г	D	D ₁	E	R	R ₁	Масса, кг
ЭИ.05.04.01	1580	1820	468	584	1625	6350	7930	45
-01	1420	1655	414	530	1460	5045	6470	38
-02	1260	1485	380	476	1295	4965	6225	31
-03	1195	1410	362	452	1230	4785	5980	29
-04	1135	1335	344	428	1165	4625	5760	26
-05	1080	1290	332	414	1110	4350	5430	25

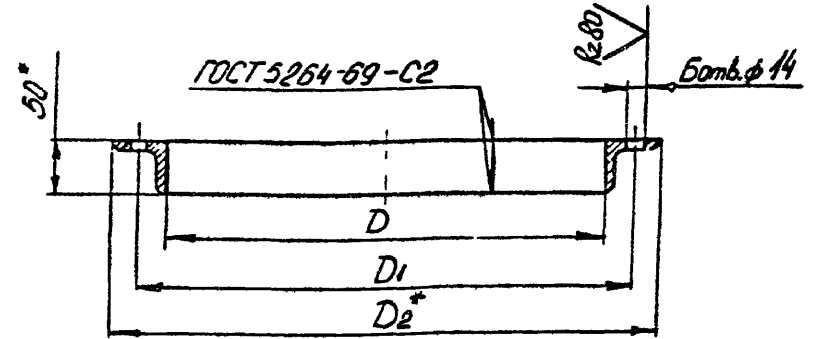
- № Размер для справок.
- Предельные отклонения размеров: валов - по B₇; остальных - по C_{M3}.

ЭИ.05.04.01

Конус

Лит.	Масса	Масштаб
И	см. табл.	-
Лист		Листов 1
Лист 3 в 2,0 ГОСТ 19903-74		
3-й СтЗ ГОСТ 16523-70		
ГОССТРОЙ СССР		
ГОСХИМПРОЕКТ		
г. Москва		
Формат 11		

20°40'50"иe



Размеры в мм

Обозначение	Б	D	D ₁	D ₂	Длина развертки	Масса, кг
ЭИ.05.04.02	16	470	530±1,4	570	1562	5,0
-01	16	416	470±1,4	516	1394	4,6
-02	12	382	440±1,4	482	1286	4,2
-03	12	364	420±1,4	464	1230	4,0
-04	12	346	400±1,4	446	1174	3,9
-05	12	334	390±1,4	434	1136	3,8

- № Размеры для справок.
- Неуказанные предельные отклонения размеров: отверстий - по A₇.

ЭИ.05.04.02

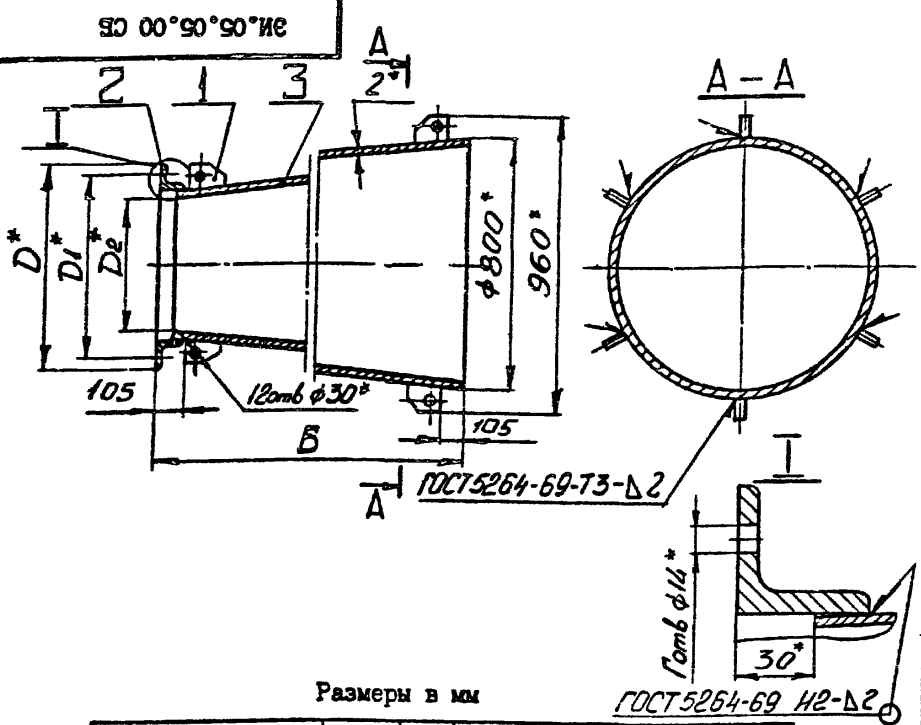
Фланец

Лит.	Масса	Масштаб
И	см. табл.	-
Лист		Листов 1
Лист 3 в 2,0 ГОСТ 19903-74		
3-й СтЗ ГОСТ 16523-70		
ГОССТРОЙ СССР		
ГОСХИМПРОЕКТ		
г. Москва		
Формат 11		

Формат	Зона	Поз.	Обозначение	Наименование	Кол.	Примечание
				<u>Документация</u>		
II			ЭИ.05.05.00 СБ	Сборочный чертёж		
				<u>Детали</u>		
II	I		ЭИ.05.05.01	Проушина	12	
				<u>Переменные данные для исполнений</u>		
				<u>ЭИ.05.05.00</u>		
				<u>Детали</u>		
II	2		ЭИ.05.04.02	Фланец	I	
II	3		ЭИ.05.05.02	Конус	I	
				<u>ЭИ.05.05.00-01</u>		
				<u>Детали</u>		
	2		ЭИ.05.04.02-01	Фланец	I	
	3		ЭИ.05.05.02-01	Конус	I	
				<u>ЭИ.05.05.00</u>		
Изм/Лист	№ докум.	Подп.	Дата			
Разраб.	Зисман	<i>Зисман</i>		Лит.	Лист	Листов
Пров.	Зисман	<i>Зисман</i>		И	1	2
Н.контр.	Ушакова	<i>Ушакова</i>		ГОССТРОЙ СССР ГОСХИМПРОЕКТ г. Москва		
Утв.				Формат 11		

Формат	Зона	Поз.	Обозначение	Наименование	Кол.	Примечание
				<u>ЭИ.05.05.00-02</u>		
				<u>Детали</u>		
	2		ЭИ.05.04.02-02	Фланец	I	
	3		ЭИ.05.05.02-02	Конус	I	
				<u>ЭИ.05.05.00-03</u>		
				<u>Детали</u>		
	2		ЭИ.05.04.02-03	Фланец	I	
	3		ЭИ.05.05.02-03	Конус	I	
				<u>ЭИ.05.05.00-04</u>		
				<u>Детали</u>		
	2		ЭИ.05.04.02-04	Фланец	I	
	3		ЭИ.05.05.02-04	Конус	I	
				<u>ЭИ.05.05.00-05</u>		
				<u>Детали</u>		
	2		ЭИ.05.04.02-05	Фланец	I	
	3		ЭИ.05.05.02-05	Конус	I	
				<u>ЭИ.05.05.00</u>		
Изм/Лист	№ докум.	Подп.	Дата			
Разраб.				Лит.	Лист	Листов
Пров.						
Н.контр.				ГОССТРОЙ СССР ГОСХИМПРОЕКТ г. Москва		
Утв.				Формат 11		

Ф3-61



Размеры в мм

ГОСТ 5264-69 Н2-Δ2

Обозначение	Б	Г	Д	Д ₁	Д ₂	Масса, кг
ЭИ.05.05.00	3370	16	570	530	464	116
-01	3810	16	516	470	410	126
-02	4240	12	482	440	376	133
-03	4430	12	464	420	358	137
-04	4610	12	446	400	340	140
-05	4720	12	434	390	328	142

- * Размеры для справок.
- Предельные отклонения размеров:
валов - по В₇; остальных - по СМ₈.

Подпись и дата
Имя № дубл.
Взам, инв. №
Подпись и дата
Имя № подл.

Изм.	Лист	№ докум.	Подпись	Дата
Разраб.	Хунцария			
Пров.	Зисман			
Т.контр.	Зисман			
Н.контр.	Ушакова			
Утв.				

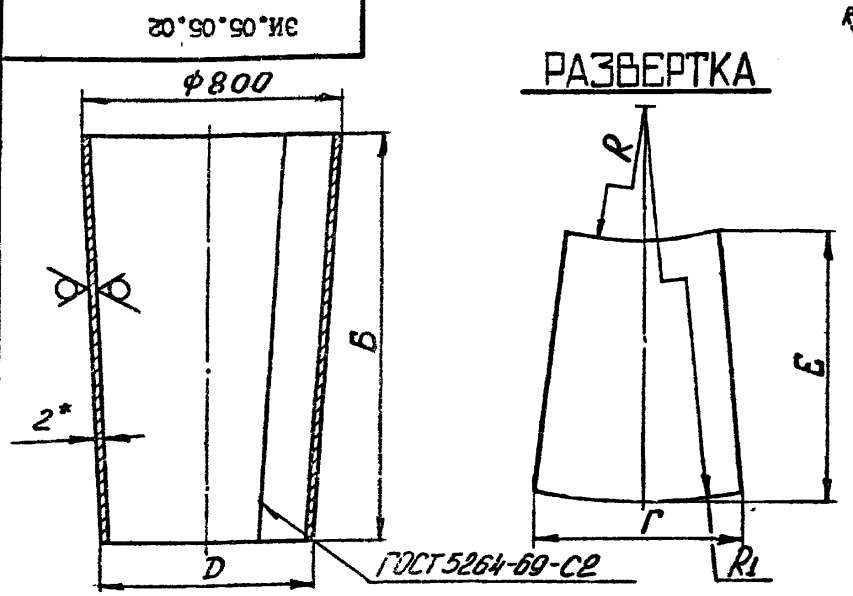
ЭИ.05.05.00 СБ

ДИЗБУЗОР
Сборочный чертёж

Лит.	Масса	Масштаб
и	см. табл.	-
Лист	Листов	1

ГОССТРОЙ СССР
ГОСХИМПРОЕКТ
г. Москва

Ф3-61



Размеры в мм

Обозначение	Б	Г	Д	Е	Р	Р ₁	Масса, кг
ЭИ.05.05.02	3340	2495	468	3400	4690	8035	109
-01	3780	2495	414	3835	4040	7825	119
-02	4210	2495	380	4260	3795	8010	127
-03	4400	2495	362	4450	3620	8025	131
-04	4580	2495	344	4630	3440	8025	134
-05	4690	2495	332	4735	3310	8005	136

- * Размеры для справок.
- Предельные отклонения размеров:
валов - по В₇; остальных - по СМ₈.

Подпись и дата
Имя № дубл.
Взам, инв. №
Подпись и дата
Имя № подл.

Изм.	Лист	№ докум.	Подпись	Дата
Разраб.	Хунцария			
Пров.	Зисман			
Т.контр.	Зисман			
Н.контр.	Ушакова			
Утв.				

ЭИ.05.05.02

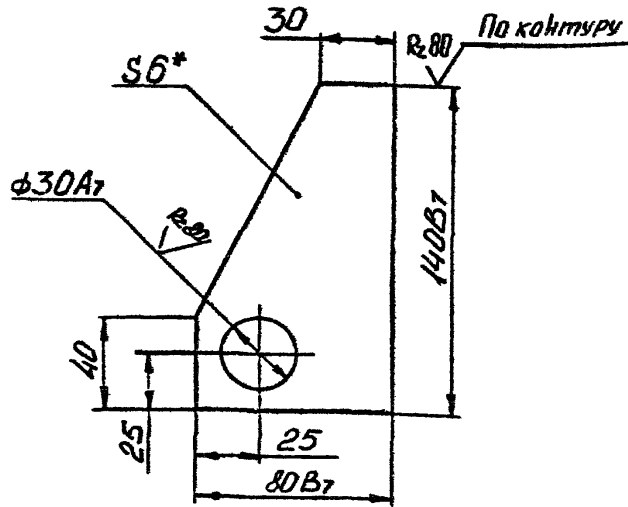
К О Н У С

Лит.	Масса	Масштаб
и	см. табл.	-
Лист	Листов	1

ГОССТРОЙ СССР
ГОСХИМПРОЕКТ
г. Москва

Лист В 2.0 ГОСТ 19903-74
3-й СтЗ ГОСТ 16523-70

В(У)



1. ^к Размер для справок.
2. Предельные отклонения размеров - по СМ₃.

Изм. Лист № докум. Подпись Дата
 Разраб. Хунцария
 Пров. Зисьян
 Т.контр. Зисьян
 И.контр. Ушакова
 Утв.

ЭИ.05.05.01

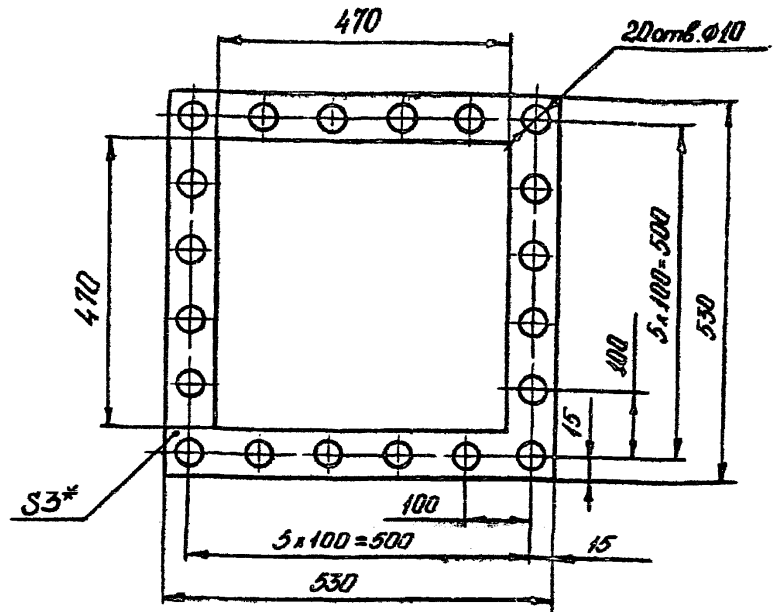
ПРОУШИНА

Лист	Масса	Масштаб
И	0,39	1:2

Лист Листов I
 ГОССТРОЙ СССР
 ГОСХИМПРОЕКТ
 г. Москва

Лист 6.0 ГОСТ 19903-74
 Ст.3 ГОСТ 14637-69

Формат 11



1. ^к Размер для справок.
2. Размеры, обеспеч. технологией.

Изм. Лист № докум. Подпись Дата
 Разраб. Хунцария
 Пров. Зисьян
 Т.контр. Зисьян
 И.контр. Ушакова
 Утв.

ЭИ.05.00.01

ПРОКЛАДКА

Лист	Масса	Масштаб
И	0,3	1:10

Лист Листов I
 ГОССТРОЙ СССР
 ГОСХИМПРОЕКТ
 г. Москва

Резина-пластина
 ЗМ-С ГОСТ 7338-77

Формат 11