

ТИПОВАЯ ДОКУМЕНТАЦИЯ  
НА КОНСТРУКЦИИ, ИЗДЕЛИЯ И ЧЗЛЫ ЗДАНИЙ И СООРУЖЕНИЙ

СЕРИЯ 3.407.2-135

ШКАФЫ НАРУЖНОЙ УСТАНОВКИ ДЛЯ РАЗМЕЩЕНИЯ  
ЭЛЕКТРОАППАРАТУРЫ УПРАВЛЕНИЯ

ШКАФ С ГАБАРИТАМИ 2400×800×600

ВЫПУСК 2

МОСКВА 1982

ТИПОВАЯ ДОКУМЕНТАЦИЯ  
НА КОНСТРУКЦИИ, ИЗДЕЛИЯ И ЧЛЫ ЗДАНИЙ И СООРУЖЕНИЙ

СЕРИЯ 3.407.2-135

ШКАФЫ НАРУЖНОЙ УСТАНОВКИ ДЛЯ РАЗМЕЩЕНИЯ  
ЭЛЕКТРОАППАРАТУРЫ УПРАВЛЕНИЯ

СОСТАВ ДОКУМЕНТАЦИИ

ВЫПУСК 1 ШКАФ С ГАБАРИТАМИ 1400×800×600

ВЫПУСК 2 ШКАФ С ГАБАРИТАМИ 2400×800×600

ВЫПУСК 3 ШКАФ С ГАБАРИТАМИ 1900×1400×600

ВЫПУСК 2.

Работан

ПРОЕКТНЫМ ИНСТИТУТОМ

„СЮЗГИПРОВОДХОЗ“

и.и. Е.Е.АЛЕКСЕЕВСКОГО

ГЛАВНЫЙ ИНЖЕНЕР ИНСТИТУТА А.Ф. КОНДРАТЬЕВ  
/ ГЛАВНЫЙ ИНЖЕНЕР ПРОЕКТА Ю.Г. БАГРЯНЦЕВ

Рабочая документация

Утвержденная Минводхозом СССР.

протокол № 467 от 18.06.82 г.

ВВЕДЕН В ДЕЙСТВИЕ СЮЗГИПРОВОДХОЗОМ

ПРИКАЗ № 206 ОТ 10.08.83 г.

сер. 3.407.0.100.1.2

С о д е р ж а н и е

Обозначение	Наименование	Стр.
Ш2.00.000	Шкаф наружной установки	4
Ш2.00.000 СБ	Шкаф наружной установки Сборочный чертеж	5
Ш2.01.000	Корпус	6
Ш2.02.000 СБ	Корпус Сборочный чертеж	9
Ш2.01.001	Стенка	11
Ш2.02.000	Дверь	11
Ш2.02.000 СБ	Дверь Сборочный чертеж	12
Ш2.02.100	Корпус	14
Ш2.02.110	Полупетля	14
Ш2.02.100 СБ	Корпус Сборочный чертеж	15
Ш2.02.101	Корпус	16
Ш2.02.102	Рамка	17
Ш2.02.103	Накладка	18
Ш2.02.104	Втулка	18
Ш2.02.110 СБ	Полупетля Сборочный чертеж	19
Ш2.02.111	Ось	19
Ш2.02.112	Навеска	20
Ш2.02.200	Ручка	20
Ш2.02.200 СБ	Ручка Сборочный чертеж	21
Ш2.02.201	Втулка	21
Ш2.02.001	Ось	21
Ш2.02.202	Пластина	22
Ш2.02.002	Пластина	23
Ш2.03.000	Полупетля	23
Ш2.03.000 СБ	Полупетля Сборочный чертеж	24
Ш2.03.001	Втулка	24

Обозначение	Наименование	Стр.
Ш2.00.001	Перечень	25

СЕР. 3.407.2-135.62

Шкаф наружной установки для размещения аппаратуры управления насосным оборудованием разработан согласно плану типового проектирования на 1981г. (поддел VII, л. 149) утвержденному постановлением Госстроя СССР № 205 от 13.12.80г.

Шкаф разработан применительно к типовым проектам насосных станций на трубчатых колодцах с погружными и горизонтальными насосами, в составе которых предусмотрены шкафы индивидуального изготовления.

Ниже приводится таблица для выбора типа шкафа.

Наименование типового проекта	Тип шкафа.
1. Насосные станции на трубчатых колодцах с насосами ЭЦВ. подземные.	Ш1.
2. Насосные станции на трубчатых колодцах с горизонтальными насосами производительностью до 50 м <sup>3</sup> /ч.	
а) При мощности электродвигателей до 1,5 кВт	Ш2
б) ————— до 17,0 кВт	Ш3
3. Насосные станции на трубчатых колодцах с горизонтальными насосами производительностью от 50 до 100 м <sup>3</sup> /ч.	Ш2.

Изм. Лист	№ докум.	Подп.	Дата	Шкафы наружной установки	Лист 1	Листов 3
Разраб.	Кулинин	И.	1982			
Пробер.				Справочный материал	1	2
И. контр.	Пастушина	А.	1982			
УТВ.	Новобасов	В.	1982	Имени Е.Е. Алексеевской г. Москва		
Копирован: 12				Формат А6		

СЕР. 3.407.2-135.62

Для применения шкафов в районах с повышенной соляной радиацией следует поставить лист над крышей на расстоянии 75мм с помощью шпилек в местах крепления рым-болтов с напуском в 200 мм на каждую сторону (см. рис. 1).

Рым-болты сохранить для демонтажа.

При установке шкафа в районах с песчаными бурями следует дополнительно предусмотреть салычковые уплотнения вводов электрокабелей в шкаф (см. рис. 2)

Шпилька М20-89 × 120.58 ГОСТ 22034-76 (2 шт.)  
Гайка М 20.5 ГОСТ 5929-76 (8 шт.)

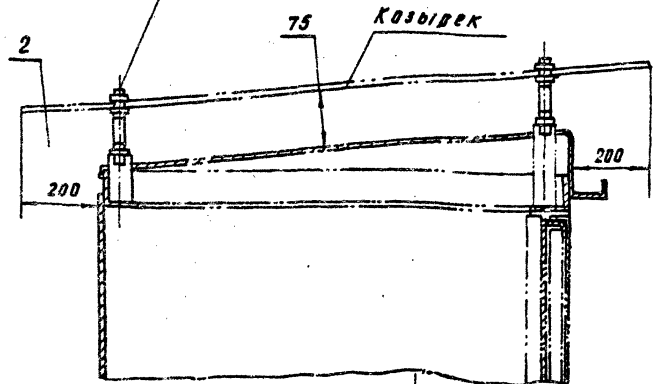


Рис. 1

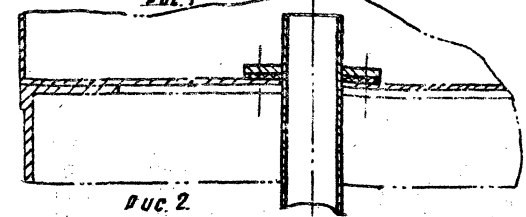


Рис. 2

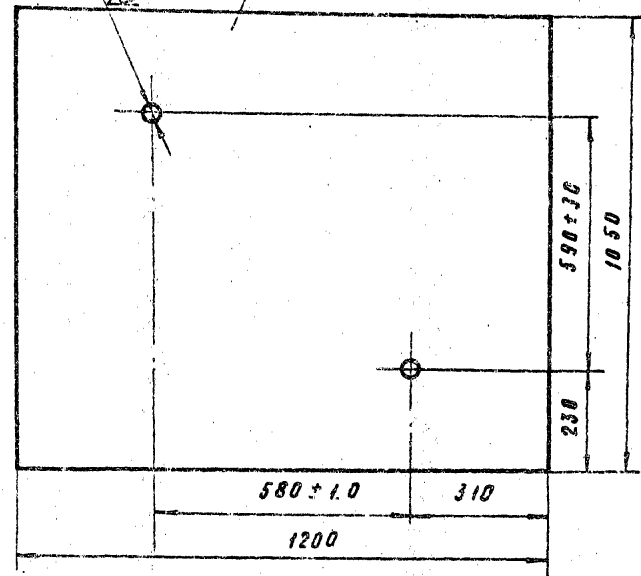
Изм. Лист	№ докум.	Подп.	Дата	Шкафы наружной установки	Лист 2	Листов 3
И. контр.	Пастушина	А.	1982			
УТВ.	Новобасов	В.	1982	Имени Е.Е. Алексеевской г. Москва		
Копирован: 12				Формат А6		

СЕР. 3 407 2 1985. В.С.

Изм. № подл. Подп. и дата. Имя, № Инв. № 1904. 17000. 03.81.

Лист 5-ПН-2 ГОСТ 19903-74  
4-У-В Ст.3-Сп. ГОСТ 16523-70.

2 шт. Ø 22  
R=200



Казырек

Ш. 00. 0000 Д Лист 3

Формат А4

СЕР. 3 407 2 1985. В.С.

Изм. № подл. Подп. и дата. Имя, № Инв. № 1904. 17000. 03.81.

Код	Обозначение	Наименование	Кол.	Примечание
		Документация		
*	Ш 2. 00. 000 СБ	Сборочный чертеж		(1) (2) (3) (4)
		Сборочные единицы		
А4	1 Ш 2. 01. 000	Корпус	2	
А4	2 Ш 2. 02. 000	Дверь	1	
А4	3 Ш 2. 03. 000	Полупетля	2	
		Детали		
А4	5 Ш 2. 00. 001	Поперечина	12	
		Стандартные изделия		
9		Болт М10×20.58.0119 ГОСТ 7798-70	24	
11		Гайка М10.5.0119 ГОСТ 5915-70	24	
13		Шайба 10.65.Г.0119 ГОСТ 6402-70	24	
15		Шарик 5.5-5 ГОСТ 3722-81	2	

Ш 2. 00. 000.

Изм	Лист	№ докум.	Подп.	Дата
Разраб.		Яковлев	Яковлев	1985
Проф.		Ашопина	Ашопина	1985
Нач. экз.		Куликин	Куликин	1985
Н. контр.		Платунина	Платунина	1985
УТВ.		Введенский	Введенский	1985

Шкаф наружной установки.

Лист 1 2  
Листов 1 2  
Союзгипроладхоз  
им. Е. Е. Алексеевского  
г. Москва

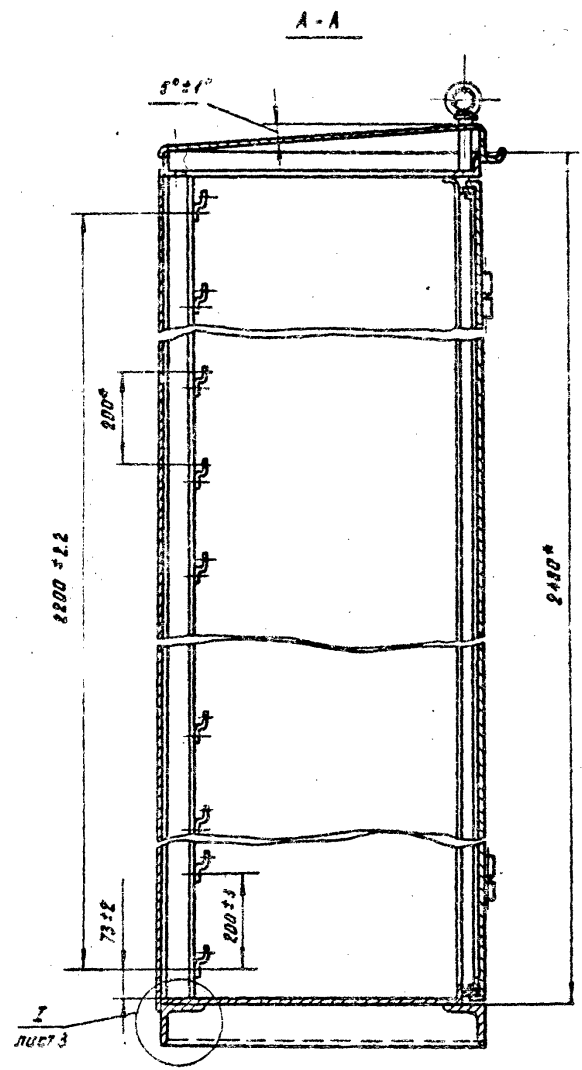
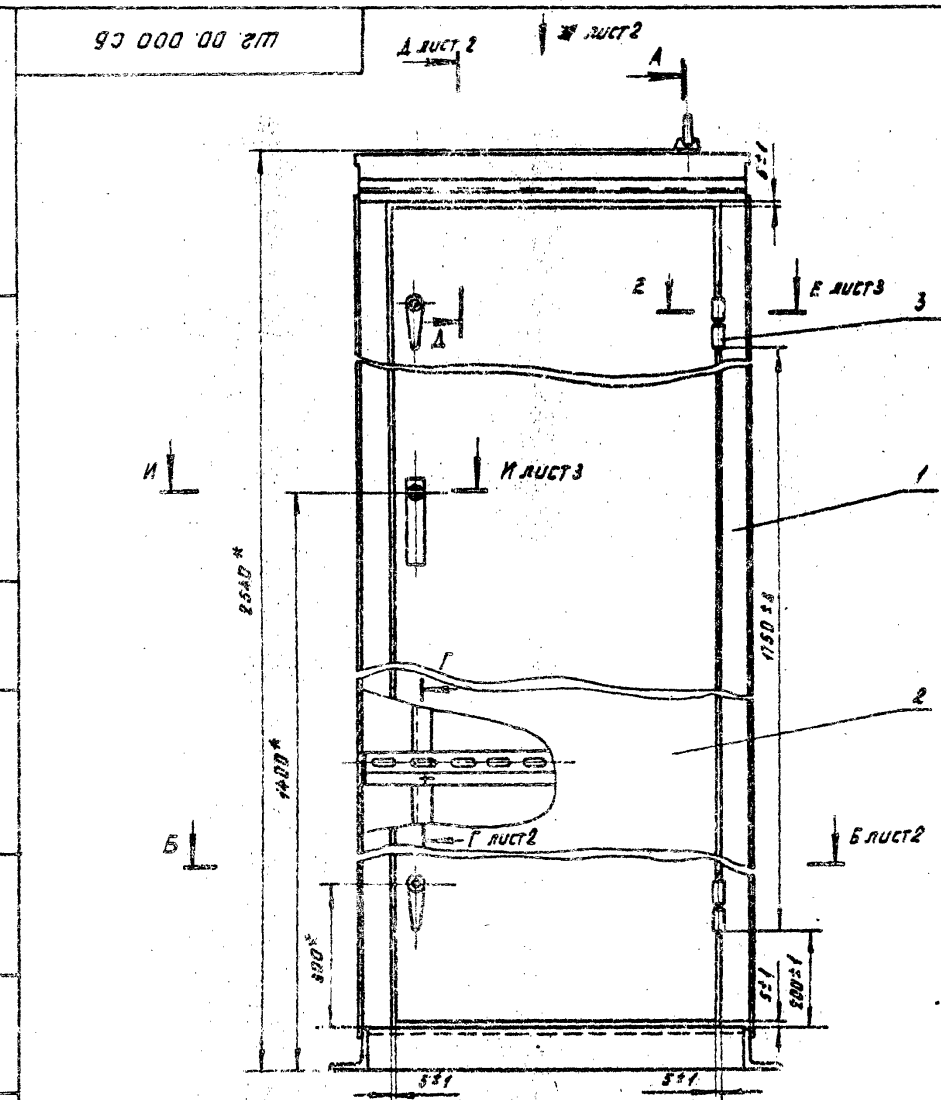
калпавал: [подпись] Формат А4 1678402

СЕР. 5 11172 100 ДХ

Справ. №

Собр. №

См. в подл. Подл. и дата



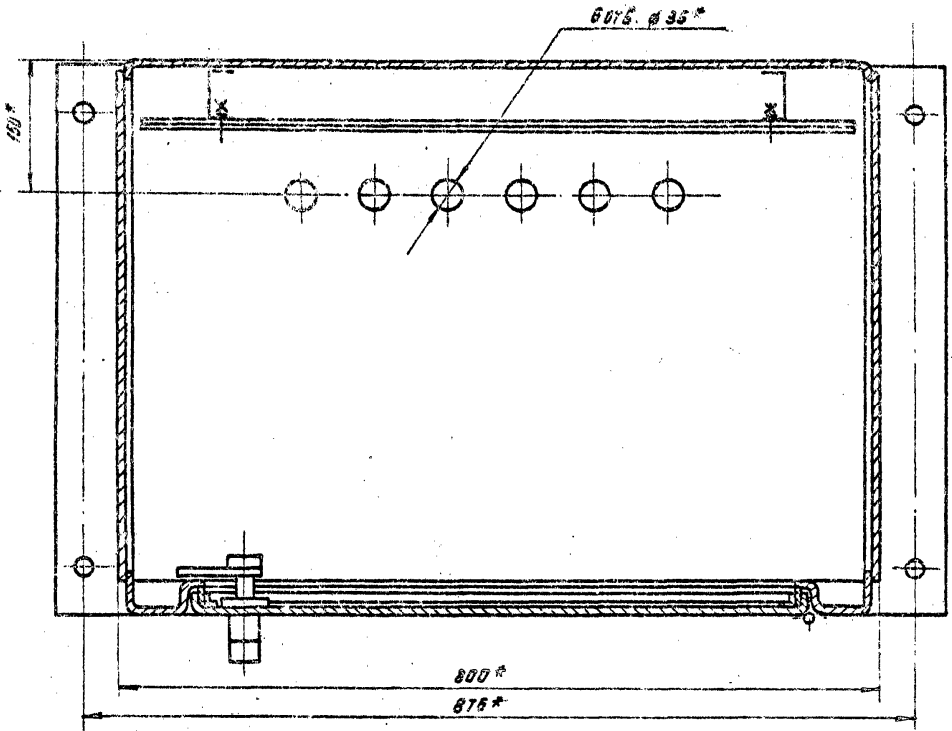
\* Размеры для справок.

				Ш. Д. Д. Д. СБ		
Изм. лист	И докум.	Подп.	Дата	лист	масса	масштаб
Разраб.	Лавина	Воронин	1933	177.0	1:10	
Проб.	Яковлев	Степанов		лист 1	листья 3	
Т. контр.				ШКОФ наружной установки сборочный чертеж		
Иш. сест.	Кулимин	Кулимин	1934			
И. контр.	Плотунина	Плотунина	1934			
Чтв.	Воробейский	Воробейский	1934			
				СОЮЗГИПРОДХОЗ им. Е. Е. Алексеевского г. Москва		

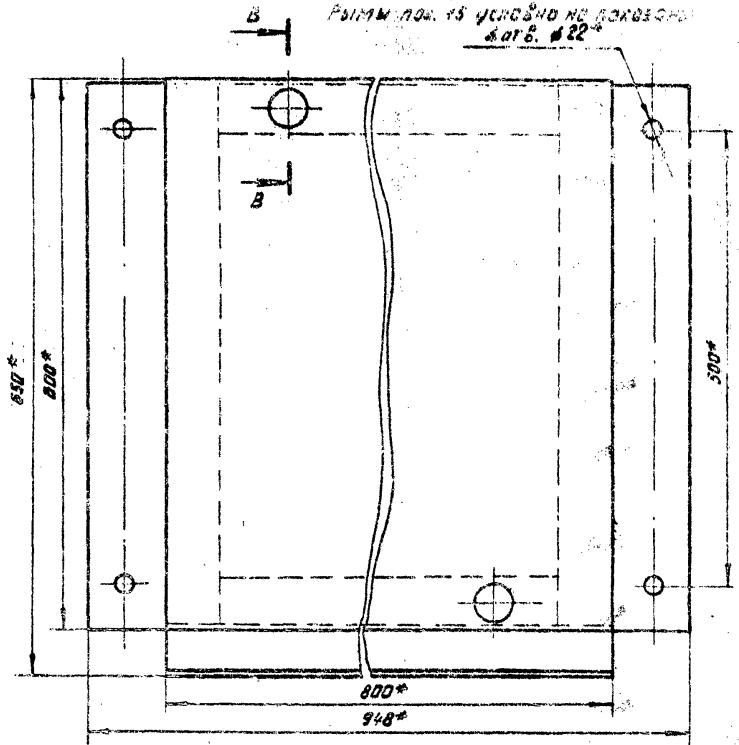
ЦЕЛ. 1401 382  
 Спроб. вк. проб. пружин.  
 Подн. и сдвиг.  
 53. ... ...  
 Подн. и сдвиг.  
 11  
 13

92 000 00 277

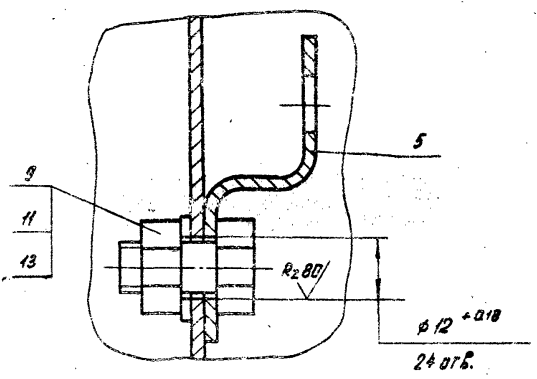
Б-Б ЛУСТ  
№ 1-5



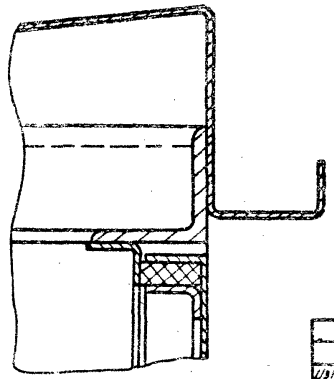
В03 ЛУСТ  
№ 1-5  
Рыцм. под. 15 ...  
Ø 18. Ø 22\*



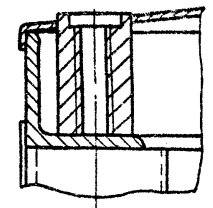
Г-Г ЛУСТ  
№ 1-1



Д-А ЛУСТ  
№ 1-2



Б-Б  
№ 1-2



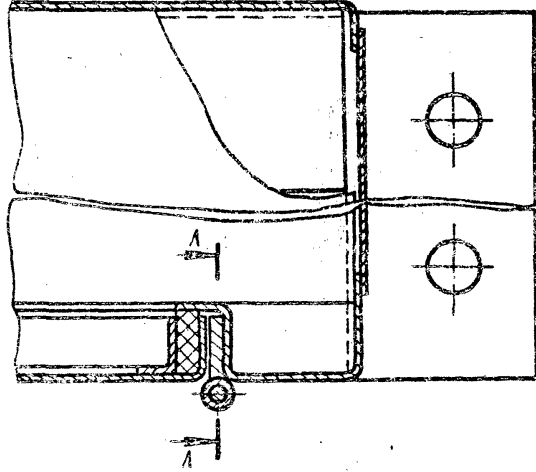
Изм.	Лист	Н докум.	Подп.	Дата

Ш2. 00. 000 05

ЛУСТ
2

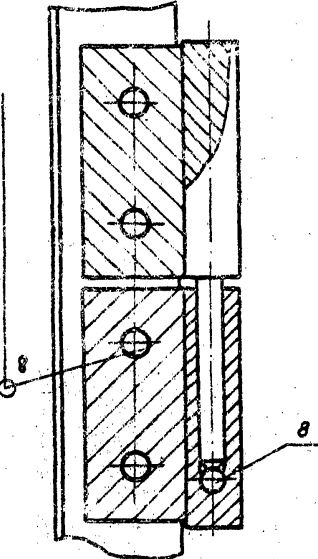
ШР. 00. 000 СБ

$\frac{E-E}{M 1:2}$  лист 1

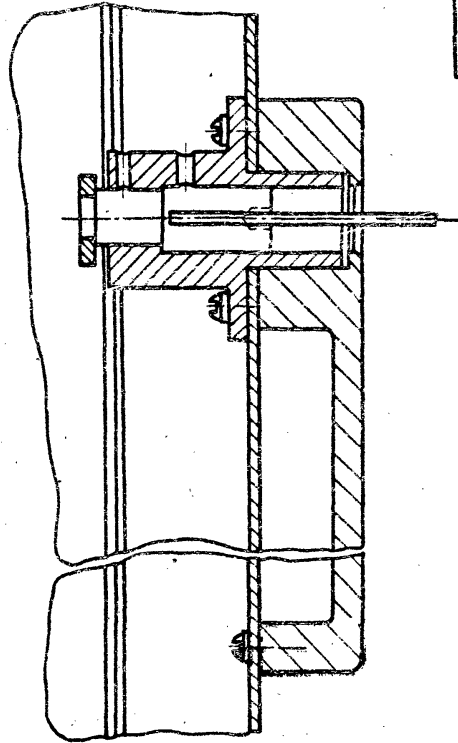


$\frac{A-A}{M 1:1}$

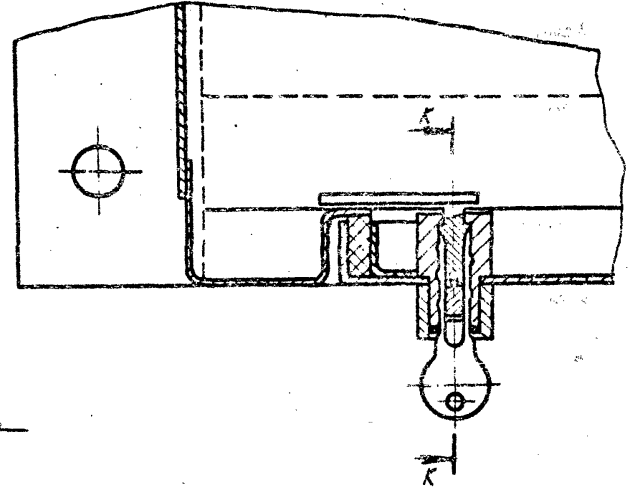
ГОСТ 9894-80-Н3-АБ



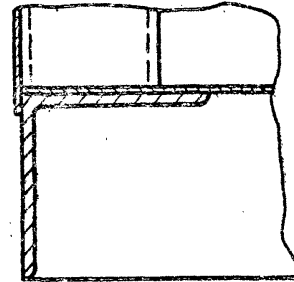
$\frac{K-K \text{ повернуто}}{M 1:1}$



$\frac{H-H}{M 1:2}$  лист 1



$\frac{I}{M 1:2}$  лист 1



Изм.	Лист	И докум.	Подп.	Дата

ШР. 00. 000 СБ



СЕР. 3.407.2

№ п/п	Обозначение	Наименование	Кол.	Примечание
54	Ш2. 01. 004	Стойка Профиль 50x44x32x20x2 ТУ 14-2-341-78 P=2346-2	2	Запорная сталь 5,4 кг
54	Ш2. 01. 005	Опора Уголок 50x50x5 ГОСТ 8509-72 в ст 3 сп-2-3 ГОСТ 535-78 L=788-2	2	0,6 кг
54	Ш2. 01. 006	Профиль монтажный K235 ТУ 35-1434-82 P=2346-2	2	Глобалер Громонтаж 2,8 кг

Ш2. 01. 000

Лист 2

Копировал: Золотухин Формат А4

СЕР. 3.407.2-125. В.2.

№ п/п	Обозначение	Наименование	Кол.	Примечание
		Документация		
А4	Ш2. 01. 000 СБ	Сборочный чертеж		
		Сборочные единицы		
А4	Ш1. 01. 100	СВЯЗЬ	1	
А4	Ш1. 01. 200	СВЯЗЬ	1	
		Детали		
А3	Ш1. 01. 001	Крышка	1	
А3	Ш1. 01. 002	Днище	1	
А4	Ш1. 01. 003	Опора	2	
А4	Ш1. 01. 005	Уголок	1	
А3	Ш2. 01. 001	Стенка	1	
Б4	Ш2. 01. 002	СВЯЗЬ	2	
		Уголок 50x50x5 ГОСТ 8509-72 в ст 3 сп-2-3 ГОСТ 535-78 L=590-2	2	2,9 кг
Б4	Ш2. 01. 003	Стенка		
		Лист 5-ПН-2 ГОСТ 19903-74 4-П-Ст 3 ГОСТ 15523-70 2370 ± 2 x 580 ± 1	2	22,6 кг

Ш2. 01. 000

Корпус

Лист 1 2

СНЗГУПРОВОД КЭС  
им. Э. Е. Алексеевского  
г. Москва

Копировал: Золотухин Формат А4 189942

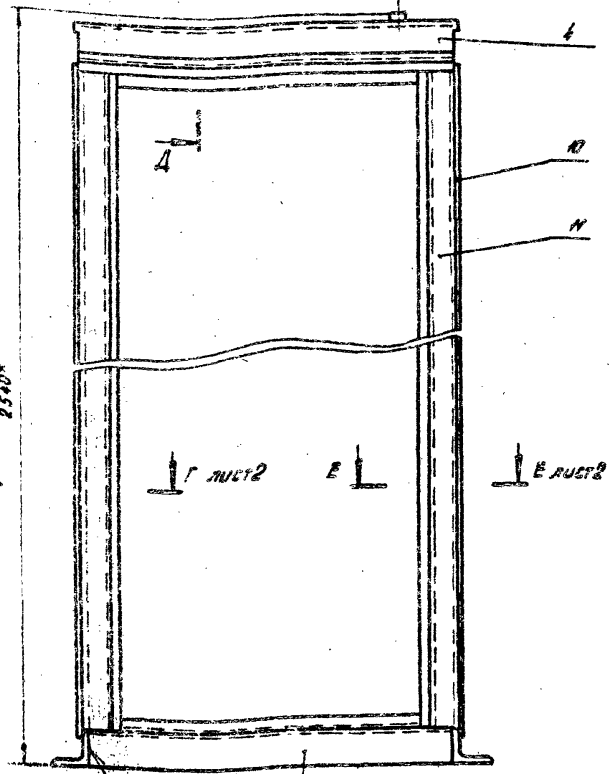
Ш2. 01. 000 Ш2. 01. 004 Ш2. 01. 005 Ш2. 01. 006 Ш2. 01. 000

Ш2. 01. 000 Ш2. 01. 003 Ш2. 01. 002 Ш2. 01. 001 Ш2. 01. 002 Ш2. 01. 003 Ш2. 01. 000

Ш2.01.000.СБ

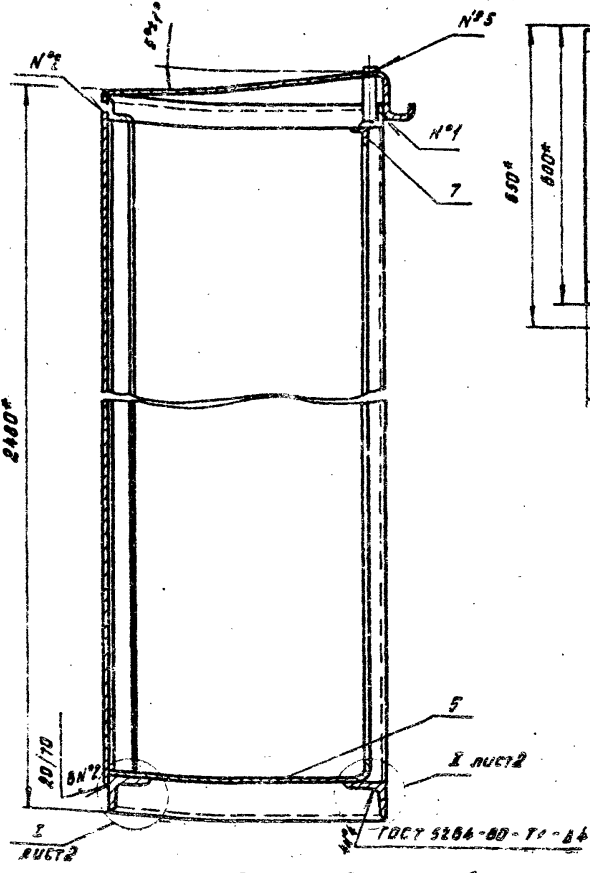
А ЛУСТ 2

2540\*



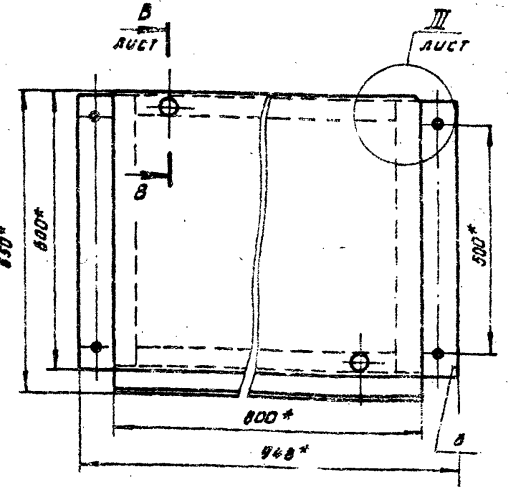
ГОСТ 5204-80-42

А-А



ГОСТ 5204-80-71-64

Вид В



2. Обрезку проката выполнять с чистой поверхностью R<sub>z</sub>80/
3. Сварные швы выполнять электродом Э42А ГОСТ 9467-75
4. Покрытие: грунтсэка ПФ-020 ГОСТ 18186-79, двуслой, эмаль ПФ-Н5, серый, ГОСТ 5465-76, три слоя.

1.\* Размеры для справок.

				Ш2.01.000.СБ			
Изм.	Лист	И докум.	Подп.	Дата	Вит.	Масса	Масштаб
						1240	1:10
<p>Корпус сварочный чертеж</p>					ЛУСТ 1	ЛУСТ 2	
					СДЮЗЛИПРОВОХОВ им. Е.А.Александровского г. Москва		
Рераб.	Ашанина	Суров	15.05.83				
Проб.	Яковлев	Вас	17.06.83				
Т. контр.							
Нач. сект.	Кулинич	М	17.06.83				
Н. контр.	Плотунин	С	21.06.83				
Учб.	Егоровский	М	17.06.83				

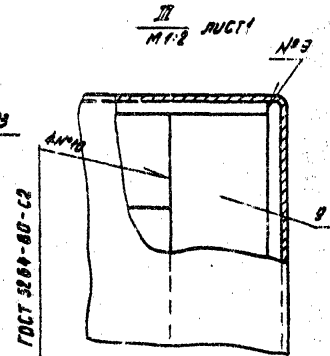
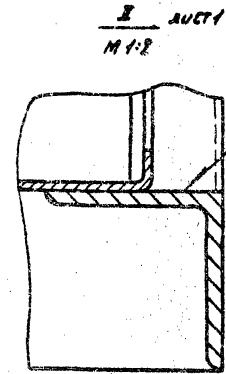
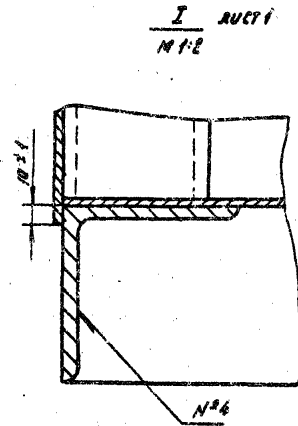
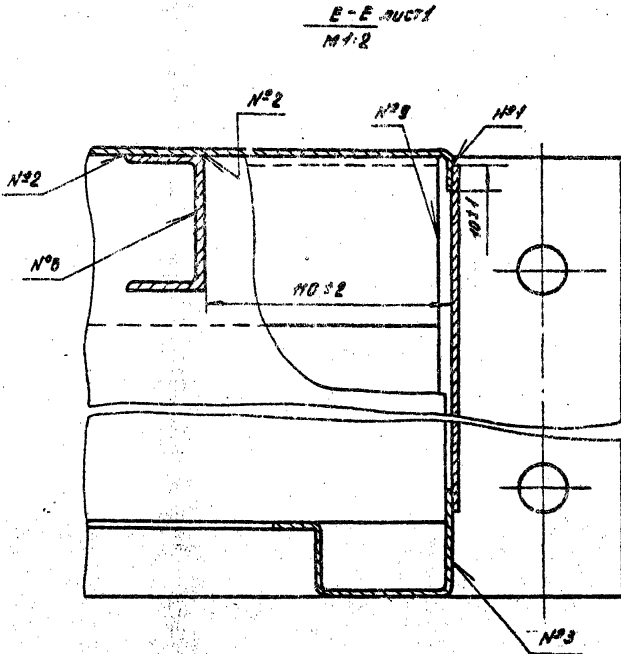
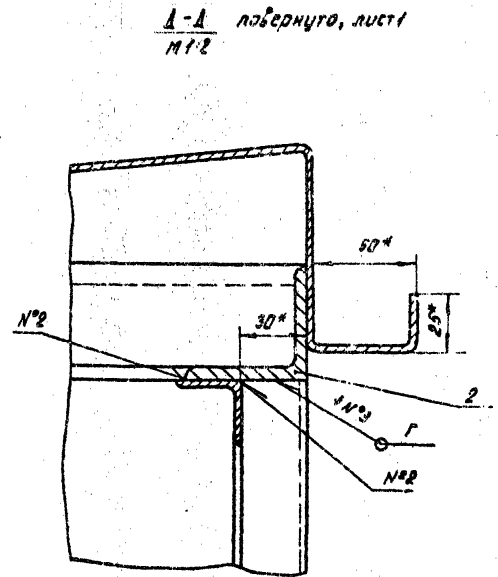
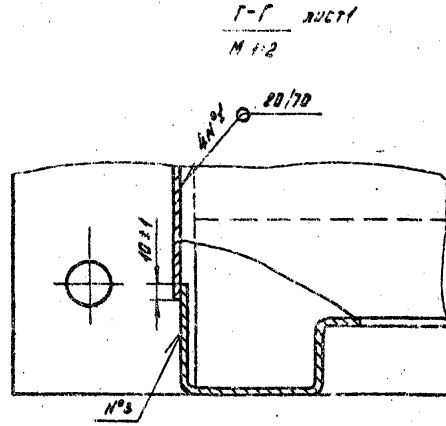
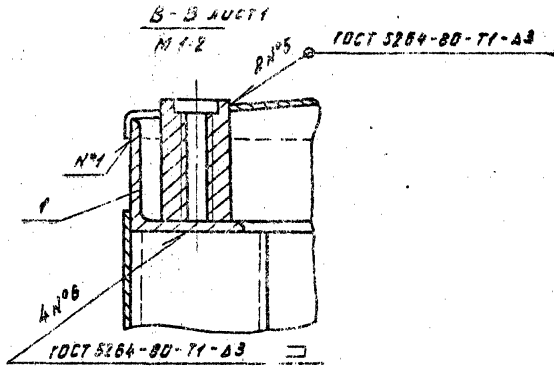
Копирован: 2007

Формат А3 1:20 04.02

ШР 01.000 СБ

Способ. №

Инв. № подл. Подл. в дата



Изм.	Лист	Н докум.	Подп.	Дата

ШР 01.000 СБ

Лист  
2

18984-02

СЕР. 3.407.2-135.82

Формат листа и дата  
Взам. инв. №  
Изм. №  
Подп. и дата

Формат	Зона	Поз.	Обозначение	Наименование	Кол.	Примечание
				<u>Документация</u>		
A3			Ш2.02.000.СБ	Сборочный чертеж		
				<u>Сборочные единицы</u>		
A4	1		Ш1.02.200	Замок	1	
A4	2		Ш2.02.100	Корпус	1	
A4	3		Ш2.02.200	Рукоятка	2	
				<u>Детали</u>		
A4	5		Ш2.02.001	Резь	2	
A4	8		Ш2.02.002	Плоско	2	
B4	9		Ш2.02.005	Уплотнение Шнур 3м 10х32 ГОСТ 6467-78 L=5812 мм	1	2.4 кг

Изм.	Лист	И докум.	Подп.	Дата
Разр.	Лоперина	Яковлев	17.05.75	
Проб.	Яковлев	Яковлев	17.05.75	
Нач. сект.	Кулинин	Кулинин	17.05.75	
Н. контр.	Плотунин	Плотунин	17.05.75	
Чтв.	Заводский	Заводский	17.05.75	

Дверь

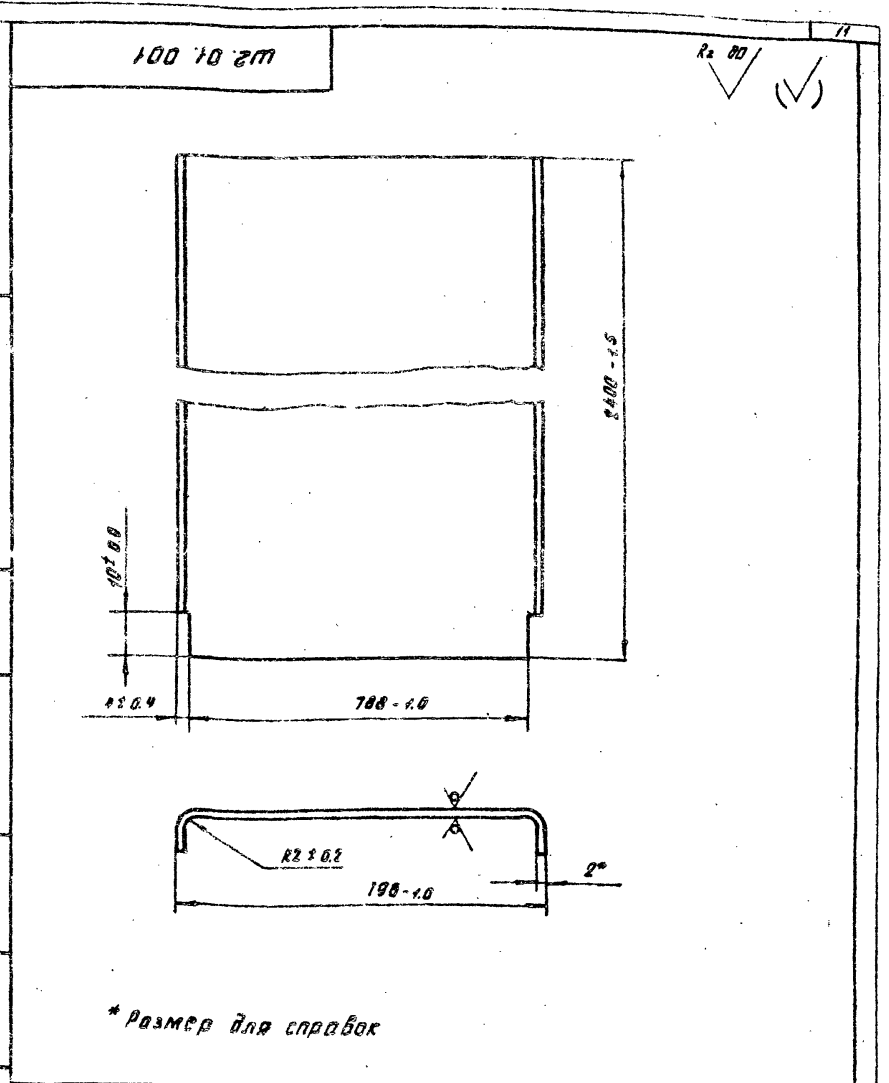
Ш2.02.000

СОЮЗПРОВОДХОЗ  
ИМ. В. Е. АЛЕКСЕЕВСКОГО  
г. Москва

Копировал: Заводский - Формат А6

СЕР. 3.407.2-135.81

Формат листа и дата  
Взам. инв. №  
Изм. №  
Подп. и дата



\* Размер для справок

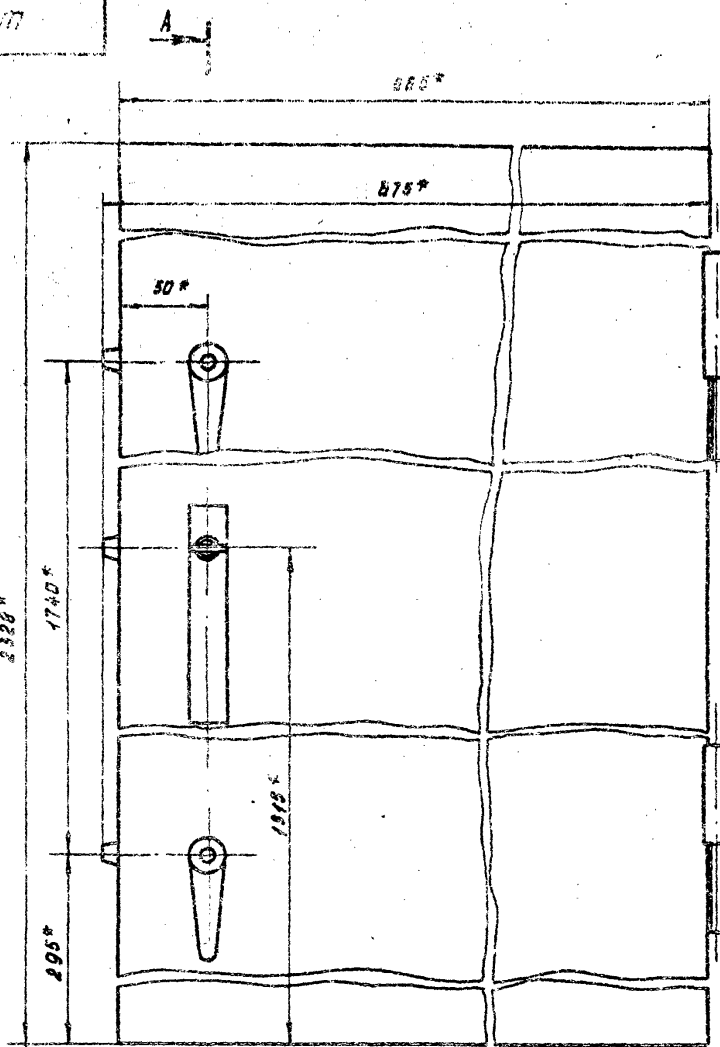
Ш2.01.001				Лист	Масса	Масштаб
Изм. Лист	И докум.	Подп.	Дата	Стенка	1.7	1:10
Разр.	Мирнова	Мирнова	17.05.75			
Проб.	Яковлев	Яковлев	17.05.75	лист	листок	
Т. контр.						
Нач. сект.	Кулинин	Кулинин	17.05.75			
Н. контр.	Плотунин	Плотунин	17.05.75			
Чтв.	Заводский	Заводский	17.05.75			

Лист 6-ПН-2 ГОСТ 19003-74  
3-Н-ВСТЗСА ГОСТ 16523-70

СОЮЗПРОВОДХОЗ  
ИМ. В. Е. АЛЕКСЕЕВСКОГО  
г. Москва

Копировал: Заводский - Формат А4

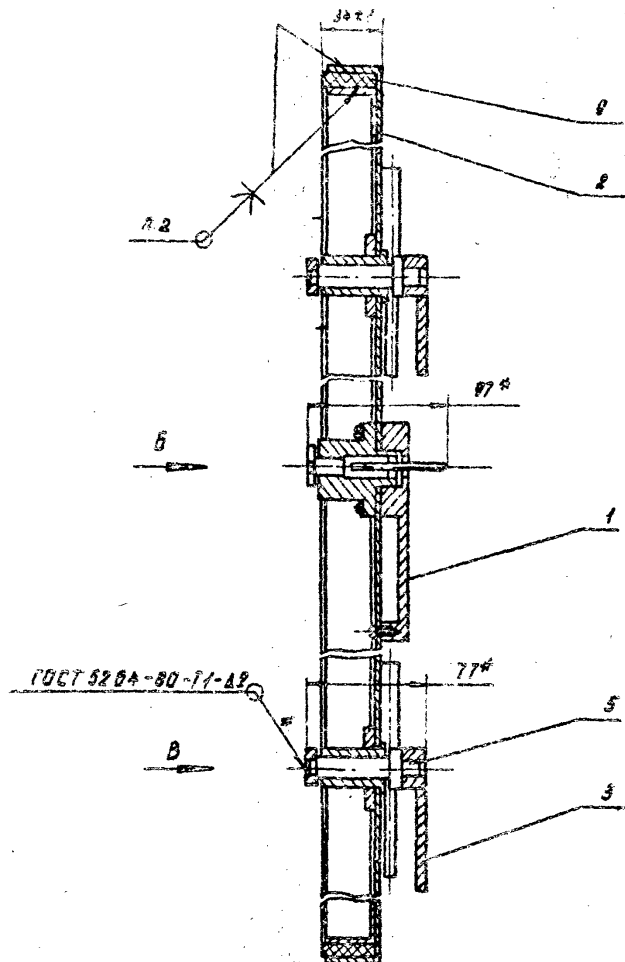
91000 30 3-77



A

2. Деталь поз. 9 приклеить к сборке поз. 2  
 клеем 88-Н ТУ 38-105 061-82.  
 3. Электрод 342 ГОСТ 9467-75.

A - A



1.\* Размеры для справок

				Ш2.02.000 СБ			
Изм.	Лист	И докум.	Подп.	Дата	Лист	Масса	масштаб
Разраб.	Поперина	З. Яковлев	Яковлев	17/83		36.0	1:4
Проб.	Яковлев						
Г. контр.					Лист 1		Листов 2
Нач. севт.	Кулинин				СОЮЗПРОВОДКОЗ им. Е.Е. Алексеевского г. Москва		
Н. контр.	Плотунин						
ИТБ.	Заволоцкий						

Копировал: Яковлина Формат 3 1X984-02

Шиб. Мюльер, подп. и дата

Ш 2. 02. 000 СБ

Вид Б  
М 1:1

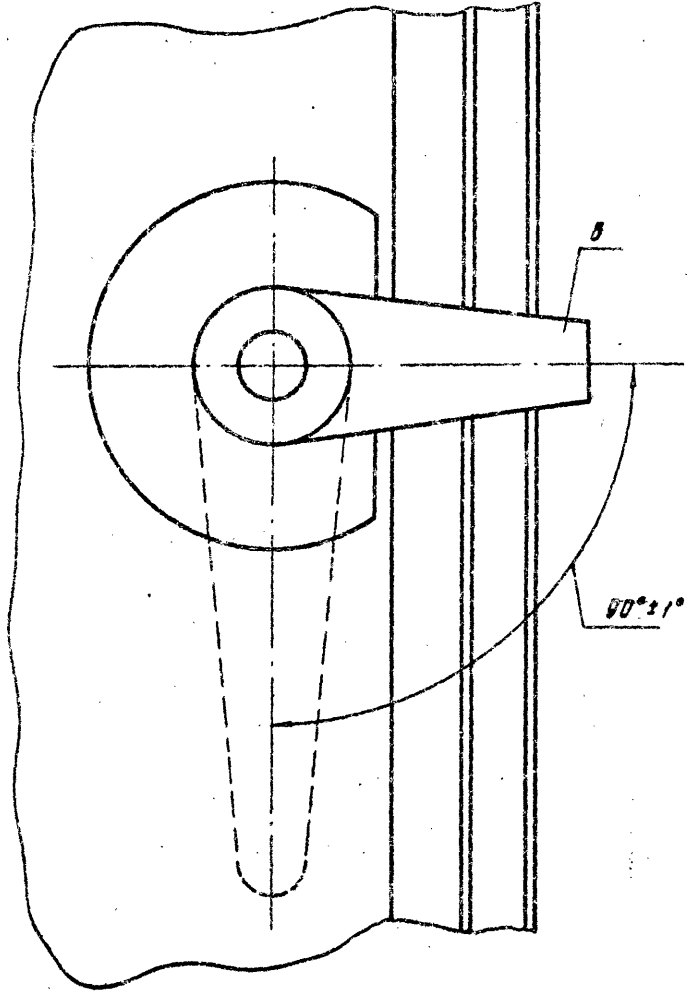
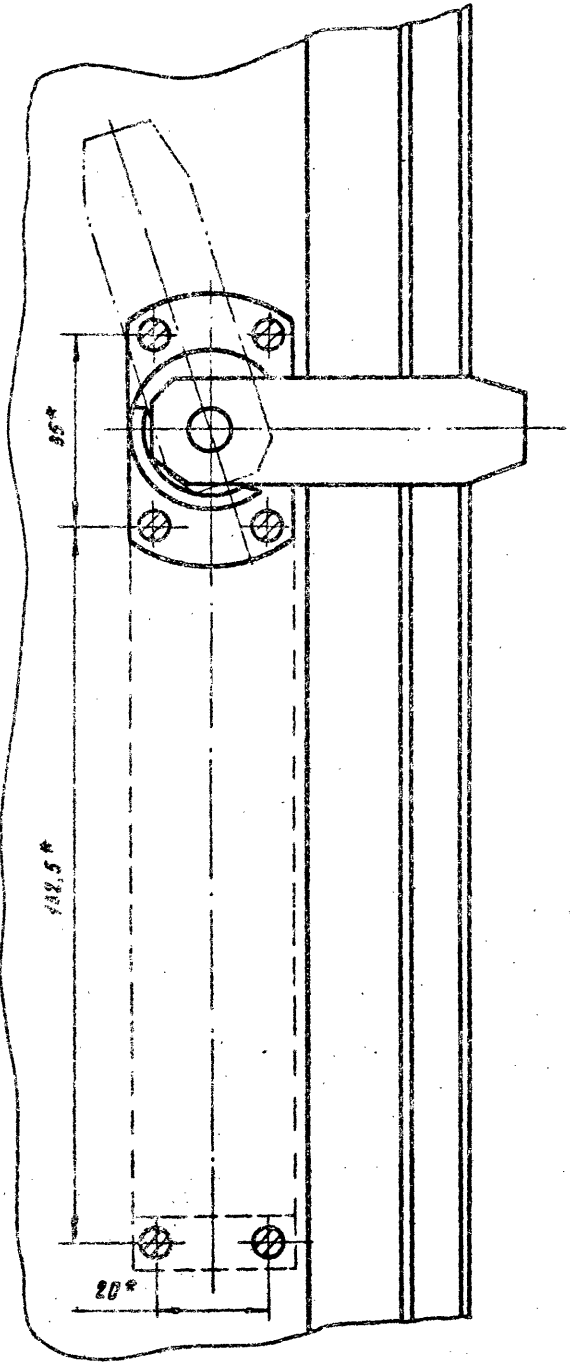
Вид В  
М 1:1

Перв. черт.

Справ. №

Д.С.Б.

0320.000.000.000



Изм.	Лист	№ докум.	Подп.	Дата

Ш 2. 02. 000 СБ

Лист  
2

Копирован: 1998-02 010рмдт 13

СЕР. 3.407.2-135.52

Код	Обозначение	Наименование	Кол.	Примечание
		<u>Документация</u>		
А4	Ш2.02.110 СБ	Сборочный чертеж		
		<u>Детали</u>		
А4	1 Ш2.02.111	Ось	1	
А4	2 Ш2.02.112	Навеска	1	

Изм.	Лист	№ докум.	Подп.	Дата
Разраб.	Паперина	Л.И.	Л.И.	1984
Проб.	Яковлев	Л.И.	Л.И.	1984
Нач. сект.	Кулинич	Л.И.	Л.И.	1984
Н. контр.	Платунин	Л.И.	Л.И.	1984
Ч.Б.	Возобский	Л.И.	Л.И.	1984

Ш2.02.110

Полупетля

ИЗТ. ЛИСТ ЛИСТОВ  
И 1 1  
СОЮЗГИПРОДСХОЗ  
им. Е.Е. Алексеевского  
г. Москва

Копировал: Якутский

Формат А4

СЕР. 3.407.2-135.52

Код	Обозначение	Наименование	Кол.	Примечание
		<u>Документация</u>		
А2	Ш2.02.100 СБ	Сборочный чертеж		
		<u>Сборочные единицы</u>		
А4	1 Ш2.02.110	Полупетля	2	
		<u>Детали</u>		
А4	2 Ш2.02.101	Корпус	1	
А2	3 Ш2.02.102	Рамка	1	
А4	4 Ш2.02.103	Накладка	2	
А4	5 Ш2.02.104	Отулка	2	

Изм.	Лист	№ докум.	Подп.	Дата
Разраб.	Паперина	Л.И.	Л.И.	1984
Проб.	Яковлев	Л.И.	Л.И.	1984
Нач. сект.	Кулинич	Л.И.	Л.И.	1984
Н. контр.	Платунин	Л.И.	Л.И.	1984
Ч.Б.	Возобский	Л.И.	Л.И.	1984

Ш2.02.100

Корпус

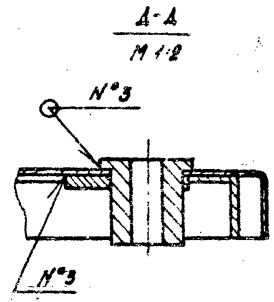
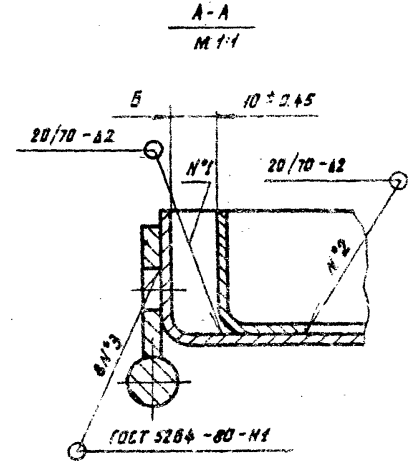
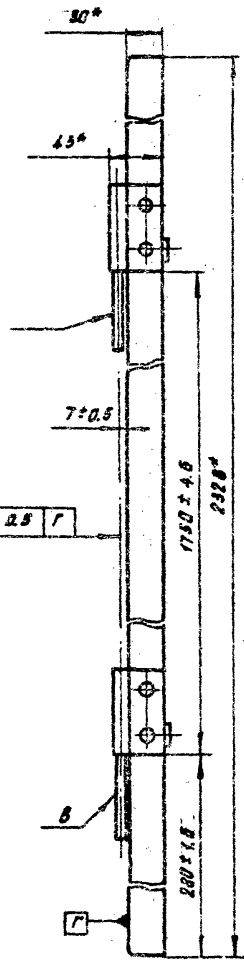
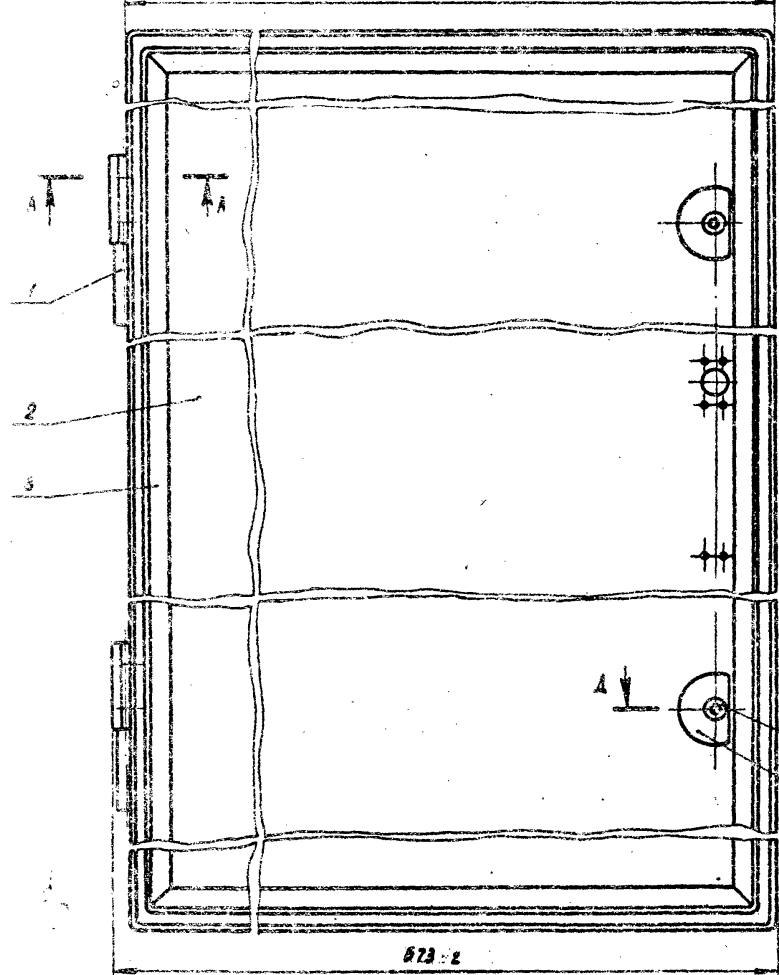
ИЗТ. ЛИСТ ЛИСТОВ  
И 1 1  
СОЮЗГИПРОДСХОЗ  
им. Е.Е. Алексеевского  
г. Москва

Копировал: Якутский

Формат А4 18984.02

Ш2 02 100 СБ

885\*



1\* Размеры для справок.

- 2. Сварные швы выполнить электродом Э42 ГОСТ 9487-75
- 3. После сварки сварку отшлифовать.
- 4. Вмятины, выпуклости и перекосы не допускаются.
- 5. Покрытие поверхности грунтовка ПФ-020 красно-коричневая ГОСТ 18185-79, эмаль ПФ-НБ серая ГОСТ 8468-76. Д. 4/1. 2-го слоя, кроме пазов и поверхности В.

Ш2. 02. 100 СБ

				Ш2. 02. 100 СБ		
Уч. лист	И. об. сум.	Подп.	Дата	Лист	Масса	Масштаб
Разраб.	Паперина	Яковлев	1982.06.23		32,1	1:1
Проб.	Яковлев	Яковлев	1982.06.23			
Т. контр.						
Нач. сект.	Куличкин	Куличкин	1982.06.23			
И. контр.	Платунина	Платунина	1982.06.23			
Учб.	Воробейский	Воробейский	1982.06.23			

Корпус  
Сборочный чертеж

Копировщик: Забуркина

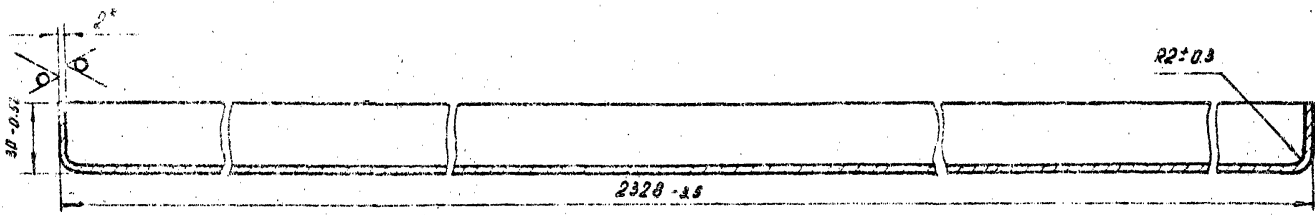
СПОУЗПРОВДАХЭС  
им. Б. Е. Алексеевского  
г. Москва  
ИДРАМАТ АЗ 18924-02

Сварб. № 1  
Пед. пр. 11  
Маш. 11  
Пед. 11  
Пед. 11  
Пед. 11

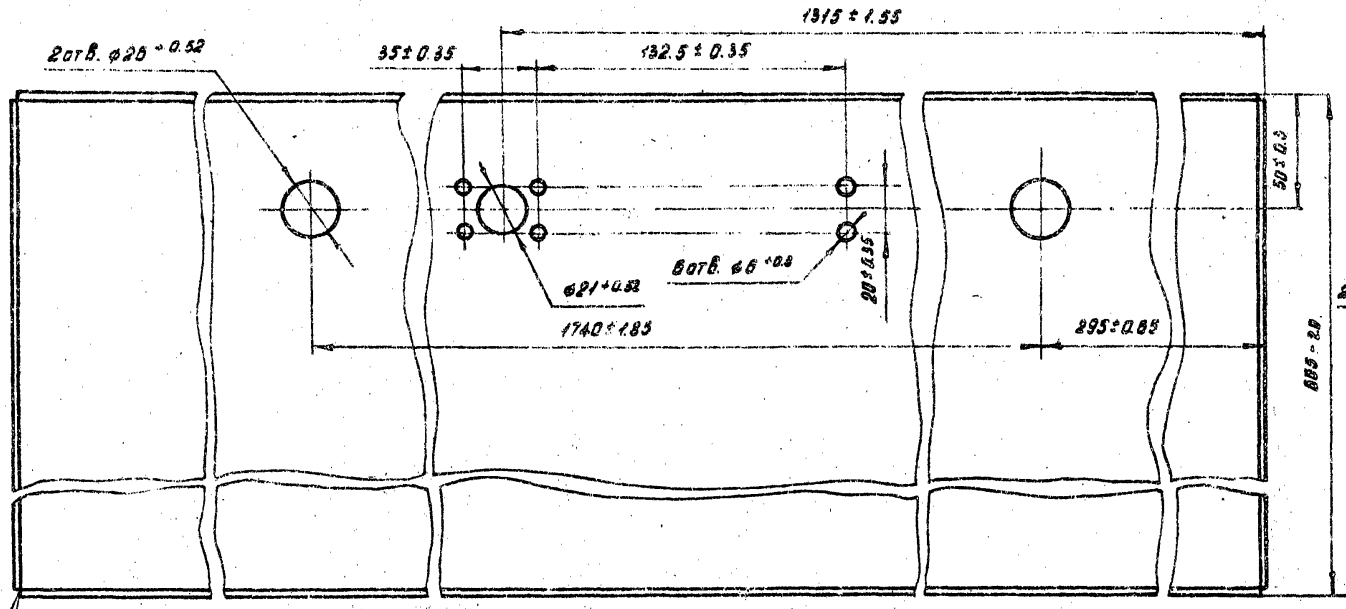
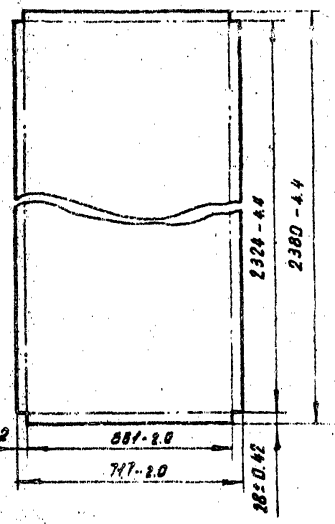


101 00 1011

2,80 ✓ (M)



Размерная таблица  
М 1-15



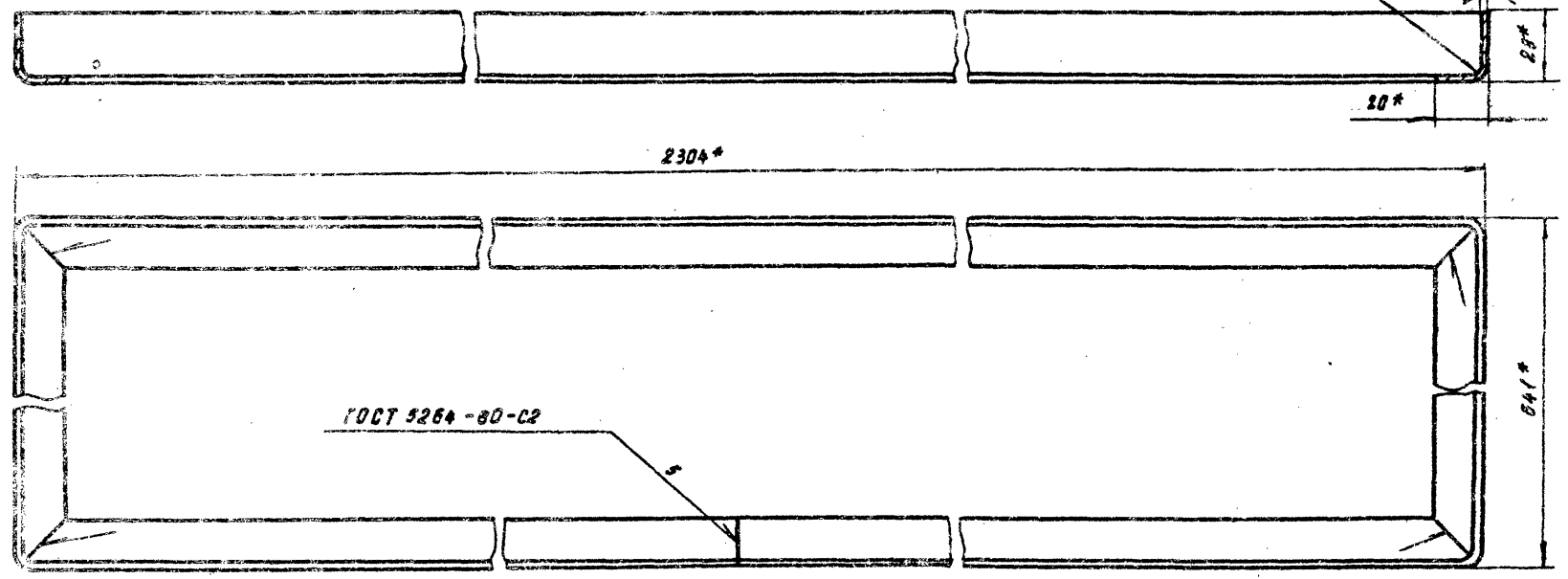
ГОСТ 3204-80-У4 Ш

1. Размеры для справок.
2. Электрод 342 ГОСТ 9487-75.

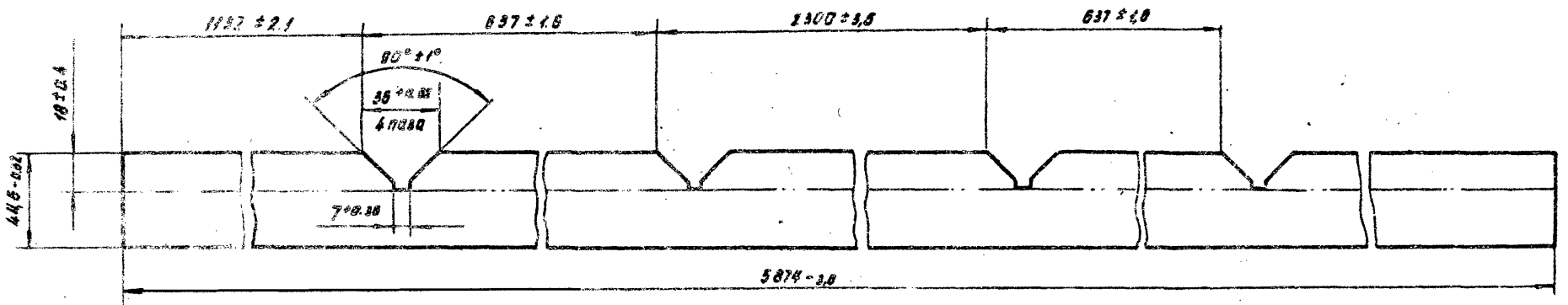
Ш.Б. № подл. подп. в дата  
 Ш.Б. № подл. подп. в дата  
 Ш.Б. № подл. подп. в дата

				Ш.2.02.101			
Изм.	Лист	№ докум.	Подп.	Дата	Лист	Масса	Масштаб
						26.5	1:2
Разраб.	Раперина	Колосов			корпус		Лист
Проб.	Яковлев	Сидоров					
Т. контр.							Листов
Исполнит.	Кулинин	Кулинин			Б-ПН-2 ГОСТ 19903-74 4-19-В СтЗсп ГОСТ 16523-70		СИУЗГИПРОВОДХОЗ им. В. В. Алексеевского г. Москва
М. контр.	Платюнина	Платюнина					
УТВ.	Воскобойников	Воскобойников					
Копирован: Закупочная						Фармат АЗ 18984-02	

Ш 2. 02. 102



Развертка



- 1. Размеры для справок.
- 2. Электрод 342 ГОСТ 9467-75.

Ш 2. 02. 102.

				Ш 2. 02. 102.			
Изм.	Лист	И докум.	подп.	Дата	Лист	Масса	Масштаб
		Паперина	Яковлев	17.06.83	РАМКА	4,08	1:2
		Правб.	Яковлев				
		Г. контр.					
		Маш. свкт.	Курочкин				
		И. контр.	Платунина				
		Чтв.	Воеводский				
					Лист	Б-ПН-2 ГОСТ 19903-74	СОЮЗГИП, ОБЪЕДИН. ИМ. Е. Е. АЛЕКСАНДРОВСКОГО г. Москва
					Лист	4-IV-ВСт 3сп ГОСТ 18523-70	

Изм. и дата  
Изм. № 1  
Изм. № 2  
Изм. № 3  
Изм. № 4  
Изм. № 5  
Изм. № 6  
Изм. № 7  
Изм. № 8  
Изм. № 9  
Изм. № 10

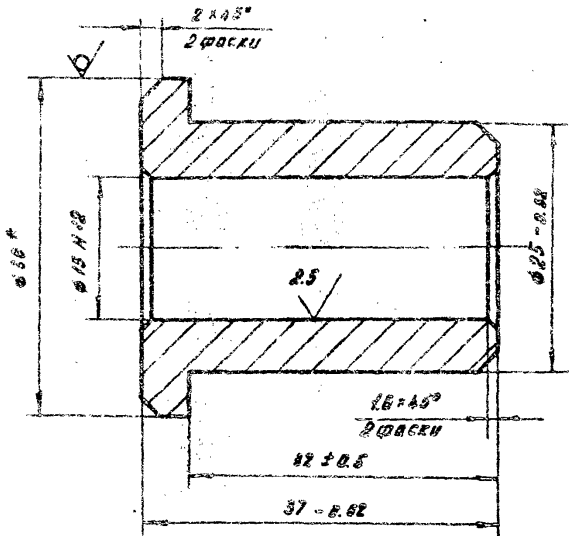
Ш 2.02.104

№ 80

3

Справ. №

Перв. приме.



\* Размер для справок.

Ш 2.02.104

Втулка

Изм.	Лист	№ докум.	Подп.	Дата	Лист	Масса	Листов
Разраб.	Паперина		Яковлев	1988	1	0.11	1:1
Проб.	Яковлев		Яковлев				
Т. контр.					Лист		Листов
Нач. сект.	Кулинин		Кулинин				
Н. контр.	Плотунин		Плотунин				
Чтв.	Воеводский		Воеводский				

Круг  $\varnothing 36$  ГОСТ 2590-74  
 Вст 3сп-2-II ГОСТ 535-79  
 СОЮЗГИПРОДАХОЗ  
 им. В. Е. Алексеевского  
 г. Москва

Копировал: Якушина Формат А4

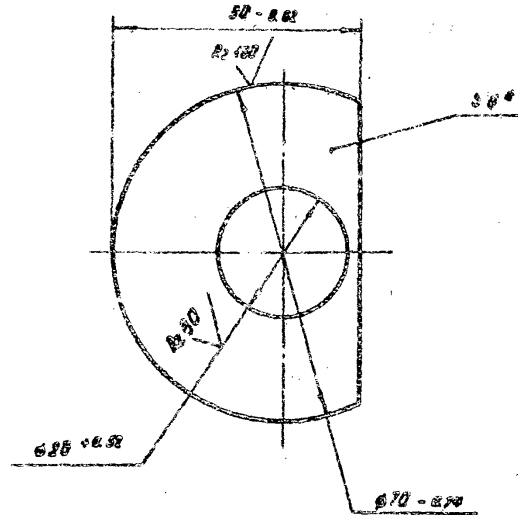
Ш 2.02.103

3

СЕР. 3.407.9. 135.82

Перв. приме.

Справ. №



\* Размер для справок.

Ш 2.02.103

Накладка

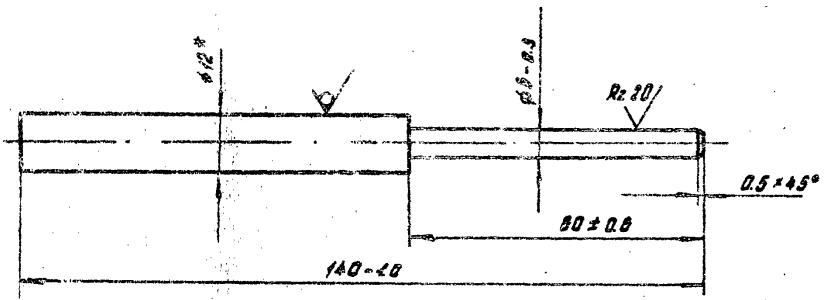
Изм.	Лист	№ докум.	Подп.	Дата	Лист	Масса	Листов
Разраб.	Паперина		Яковлев	1988	1	0.13	1:1
Проб.	Яковлев		Яковлев				
Т. контр.					Лист		Листов
Нач. сект.	Кулинин		Кулинин				
Н. контр.	Плотунин		Плотунин				
Чтв.	Воеводский		Воеводский				

Лист 5-ПН-6 ГОСТ 19903-74  
 Вст 3сп-2 ГОСТ 14537-79  
 СОЮЗГИПРОДАХОЗ  
 им. В. Е. Алексеевского  
 г. Москва

Копировал: Якушина Формат А4 18987-02

Ш2.02.111

Rz 80



\* Размер для справок.

Ш2.02.111

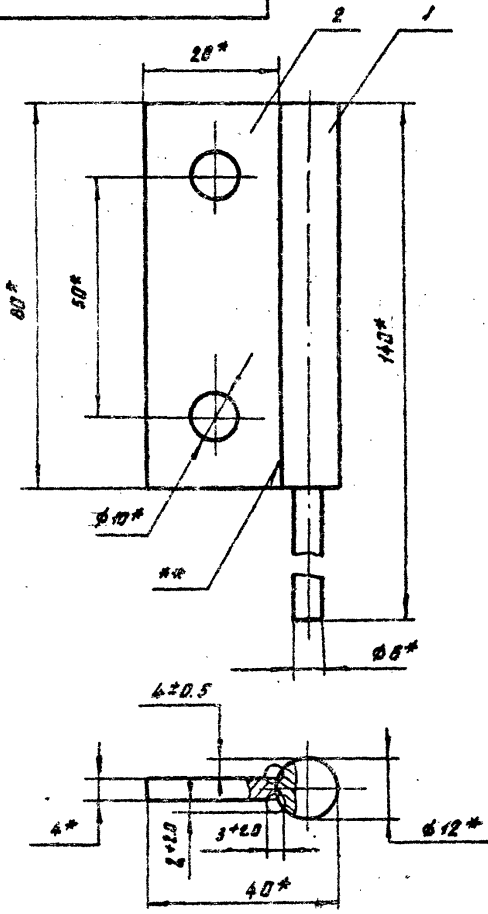
Изм. Лист	И докум.	Подп.	Дата
Разраб.	Поперина	Иванов	11.11.79
Проб.	Яковлев	Иванов	11.11.79
Т. контр.			
Нач. сект.	Куликин	Иванов	11.11.79
Н. контр.	Платунина	Иванов	11.11.79
УТВ.	Вавводский	Иванов	11.11.79

Ось

Лист	Масса	Масштаб
И	0.08	1:1
Лист		Листов
		1

В/2 ГОСТ 2590-71  
 В ст 301-2-II ГОСТ 535-79  
 СОЮЗПРОВДАХОЗ  
 им. Е. В. Алексеевского  
 г. Москва  
 КОПИРОВАНО  
 ФОРМАТ А4

Ш2.02.110 СБ



- 1\* Размеры для справок.
- 2.\*\* Сварка ручная дуговая.
- 3. Электрод Э42 ГОСТ 9467-75.

Ш2.02.110 СБ

Изм. Лист	И докум.	Подп.	Дата
Разраб.	Мирянова	Иванов	11.11.79
Проб.	Поперина	Иванов	11.11.79
Т. контр.			
Нач. сект.	Куликин	Иванов	11.11.79
Н. контр.	Платунина	Иванов	11.11.79
УТВ.	Вавводский	Иванов	11.11.79

Полупетля  
 сборочный чертеж

Лист	Масса	Масштаб
И	0.15	1:1
Лист		Листов
		1

СОЮЗПРОВДАХОЗ  
 им. Е. В. Алексеевского  
 г. Москва

СЕР. 3.40. 2-133.02

Экз. №	Экз. №	Экз. №	Обозначение	Наименование	Кол.	Примечание
				<u>Документация</u>		
А4			ШЭ. 02. 200 СБ	Сборочный чертеж		
				<u>Детали</u>		
А4	1		ШЭ. 02. 201	Втулка	1	
А4	2		ШЭ. 02. 202	Пластина	1	

Изм. № подл. подл. и дата

Изм. № подл. подл. и дата

ШЭ. 02. 200			
Изм. лист	№ докум.	Подп.	Дата
Разработ.	Паперина	Яковлев	1968
Проб.	Яковлев	Яковлев	1968
Нач. сект.	Кулинин	Кулинин	1968
М. контр.	Платунина	Платунина	1968
Чтв.	Восовский	Восовский	1968

Рукоятка

СООЗГУПРАВХОЗ  
им. Е.Е. Алексеевского  
г. Москва

Копировал: Затулы

Формат А4

ШЭ. 02. 112

✓(✓)

СЕР. 3.40. 2-133.02

Лист 1 из 1

Справ №

Изм. № подл. подл. и дата

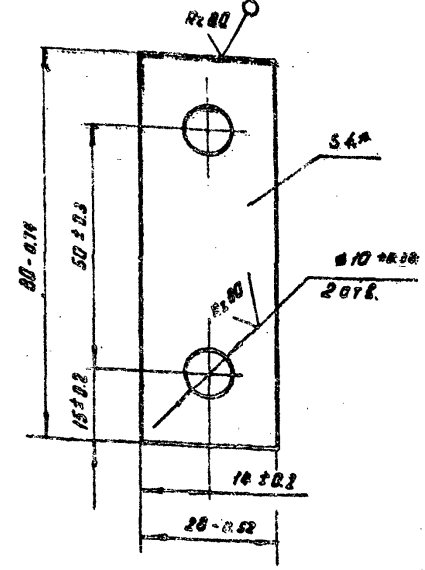
ШЭ. 02. 112			
Изм. лист	№ докум.	Подп.	Дата
Разработ.	Паперина	Яковлев	1968
Проб.	Яковлев	Яковлев	1968
Т. контр.			
Нач. сект.	Кулинин	Кулинин	1968
М. контр.	Платунина	Платунина	1968
Чтв.	Восовский	Восовский	1968

Нобесска

СООЗГУПРАВХОЗ  
им. Е.Е. Алексеевского  
г. Москва

Копировал: Затулы

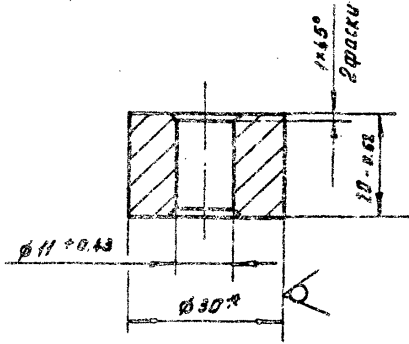
Формат А4



« Размер для справок »

Ш 2 02 201

Rz 80 ✓ (✓)



\* Размеры для справок.

Ш 2 02 201

Изм.	Лист	Исполн.	Подп.	Дата	Лист	Масса	Масштаб
Разраб.	Полерина	Яковлев				0.1	1:1
Проб.	Яковлев						
Т. контр.							
Нач. сект.	Кулинин						
Н. контр.	Платунина						
Чтв.	Варварский						

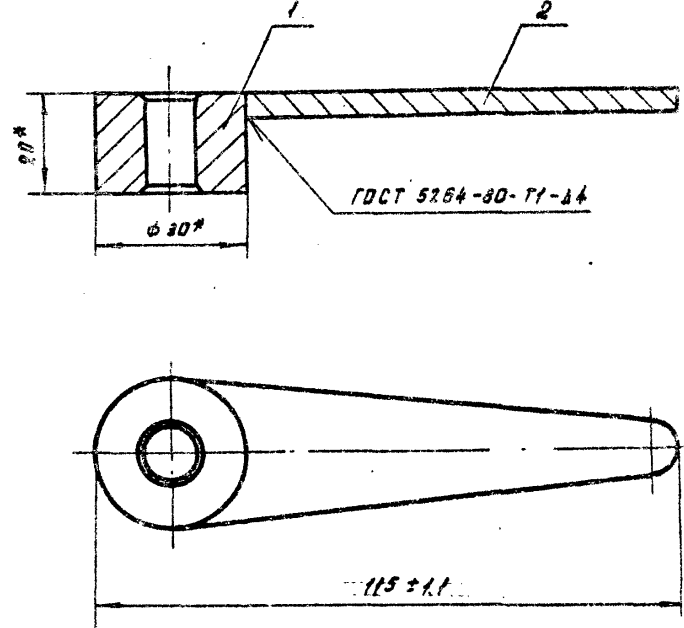
**Втулка**

Ø 30 ГОСТ 2590-71  
 ВСТ ЭСП-2-II ГОСТ 535-79

Соезгипроводхоз  
 им. Е.Е. Алексеевского  
 г. Москва

Формат А4

Ш 2 02 200 СБ



1.\* Размеры для справок.  
 2. Электрод Э42 ГОСТ 9467-75.

Ш 2 02 200 СБ

Изм.	Лист	Исполн.	Подп.	Дата	Лист	Масса	Масштаб
Разраб.	Полерина	Яковлев				0.10	1:1
Проб.	Яковлев						
Т. контр.							
Нач. сект.	Кулинин						
Н. контр.	Платунина						
Чтв.	Варварский						

**Рукоятка**

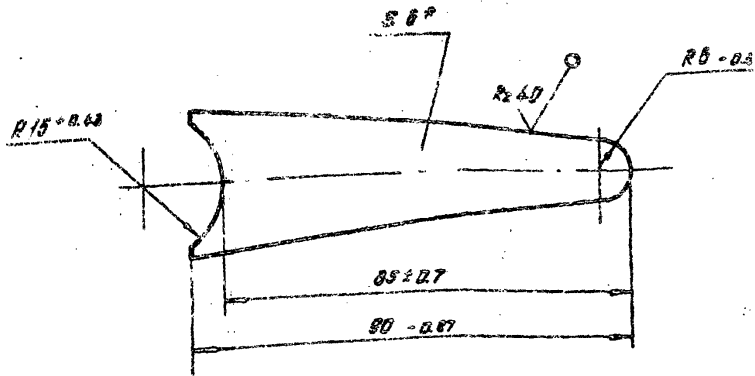
Сборочный чертеж

Соезгипроводхоз  
 им. Е.Е. Алексеевского  
 г. Москва

Формат А4

Ш. 02. 202

✓(✓)



\* размер для справок.

Ш. 02. 202

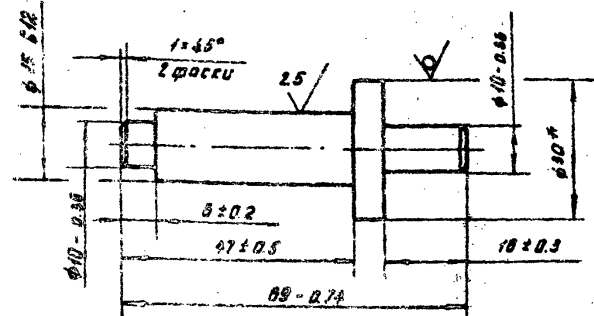
ПЛОСТИНА

Лист	Масштаб	Масштаб
	0.08	1:1
Лист	Листов 1	

Лист 5-ПН-6 ГОСТ 19003-74  
 ВСМ ЗСП 2 ГОСТ 14637-79  
 СОЮЗГИПРОВОДХОЗ  
 ИМ. Е. Е. АЛЕКСЕЕВСКОГО  
 г. Москва  
 КОПИРОВАЛ. З. Ф. Г. Д. Ф. М. ФОРМАТ А4

Ш. 02. 001

Re 60 ✓(✓)



\* размер для справок.

Ш. 02. 001

Ось

Лист	Масштаб	Масштаб
	0.1	1:1
Лист	Листов 1	

Лист 3-ПН-6 ГОСТ 19003-74  
 ВСМ ЗСП 2 ГОСТ 14637-79  
 КОПИРОВАЛ. З. Ф. Г. Д. Ф. М. ФОРМАТ А4  
 КОПИРОВАЛ. З. Ф. Г. Д. Ф. М. ФОРМАТ А4 № 18987-02

Имя, дата, подпись, дата, Имя, дата, подпись, дата

С. И. Р. 18, Перв. проект.

С. И. Р. 18-107.2-135.82

С. И. Р. 18, Перв. проект.

Имя, дата, подпись, дата, Имя, дата, подпись, дата

СЕР. 3.407.2-135.02  
Перв. примеч.

Справ. №

Изм. лист  
Изм. № докум. Подл. и дата  
Изм. № докум. Подл. и дата  
Изм. № докум. Подл. и дата

Изм.	Лист	Обозначение	Наименование	Кол.	Примечание
			Документация		
44		Ш.2.02.000 СБ	Сборочный чертеж		
			Детали		
44	1	Ш.2.02.001	Втулка	1	
44	2	Ш.2.02.012	Навеска	1	

Изм. лист		Изм. № докум.		Подл. и дата		Изм. № докум.		Подл. и дата	
Изм.	Лист	Изм.	Лист	Подл.	Дата	Изм.	Лист	Подл.	Дата
Разраб.	Паперина	Изм.	Яковлев	Изм.	Яковлев	Изм.	Яковлев	Изм.	Яковлев
Проб.	Яковлев	Изм.	Яковлев	Изм.	Яковлев	Изм.	Яковлев	Изм.	Яковлев
Нач. сект.	Кулинин	Изм.	Кулинин	Изм.	Кулинин	Изм.	Кулинин	Изм.	Кулинин
Н. контр.	Платунин	Изм.	Платунин	Изм.	Платунин	Изм.	Платунин	Изм.	Платунин
Чтв.	Воеводский	Изм.	Воеводский	Изм.	Воеводский	Изм.	Воеводский	Изм.	Воеводский

Ш.2.02.000

Получателя

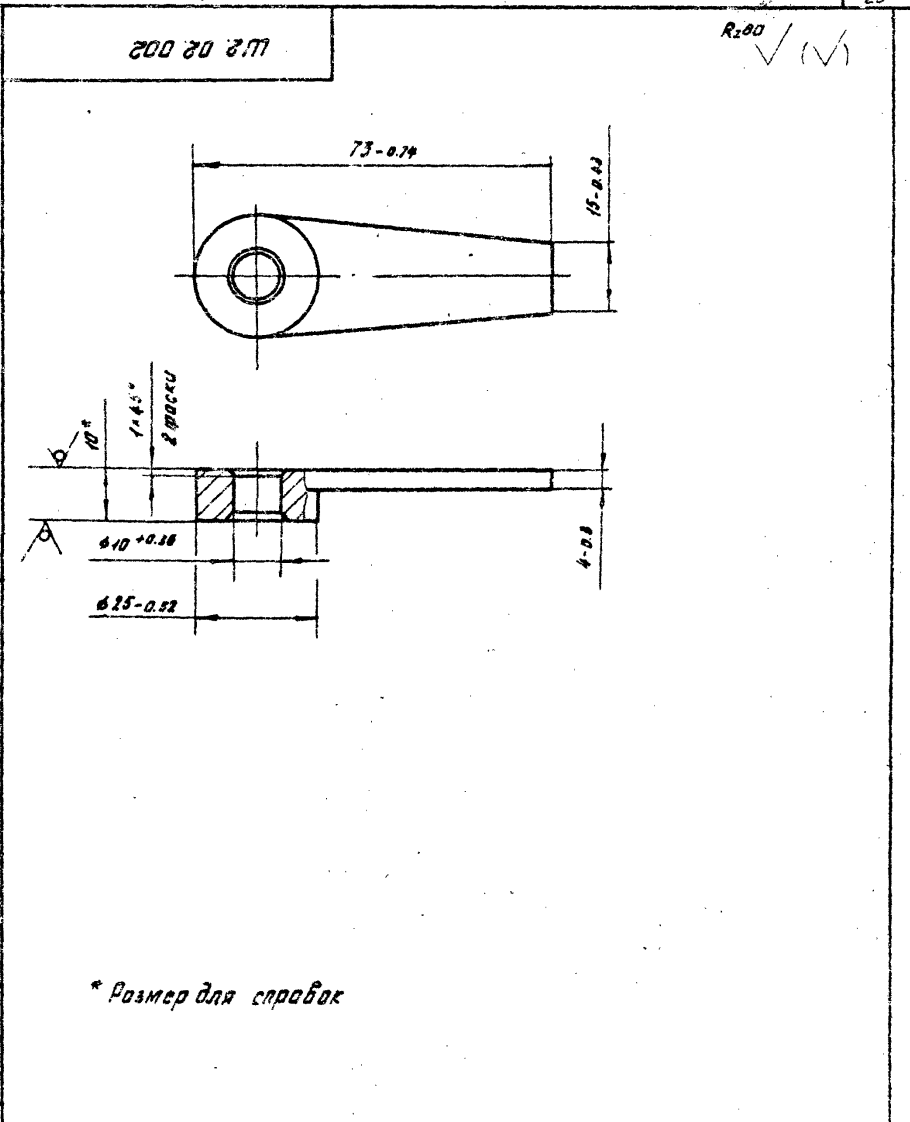
СОЮЗГИПРОСВХОЗ  
им. Е.Е. Алексеевского  
г. Москва

Формат А4

СЕР. 3.407.2-135.02  
Перв. примеч.

Справ. №

Изм. лист  
Изм. № докум. Подл. и дата  
Изм. № докум. Подл. и дата  
Изм. № докум. Подл. и дата



Ш.2.02.002				Лист		Масса		Масштаб	
Планка				0.07		1:1			
Изм.	Лист	Изм.	Лист	Подл.	Дата	Изм.	Лист	Подл.	Дата
Разраб.	Паперина	Изм.	Яковлев	Изм.	Яковлев	Изм.	Яковлев	Изм.	Яковлев
Проб.	Яковлев	Изм.	Яковлев	Изм.	Яковлев	Изм.	Яковлев	Изм.	Яковлев
Н. контр.	Кулинин	Изм.	Кулинин	Изм.	Кулинин	Изм.	Кулинин	Изм.	Кулинин
Чтв.	Воеводский	Изм.	Воеводский	Изм.	Воеводский	Изм.	Воеводский	Изм.	Воеводский

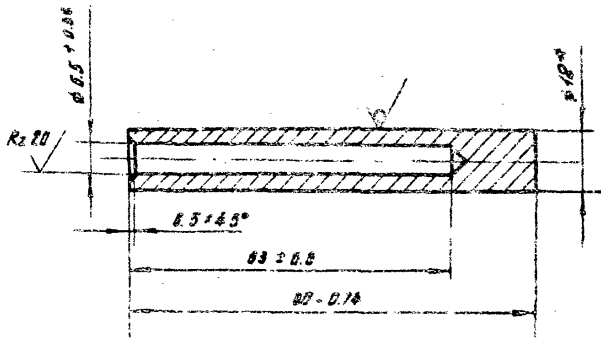
5-ПН-10 ГОСТ 19903-74  
ВСтЗсп-2 ГОСТ 14637-70  
СОЮЗГИПРОСВХОЗ  
им. Е.Е. Алексеевского  
г. Москва

Копирован: 18.04.02  
Формат А4



Ш 2. 03. 001

Rz 80  
✓(M)



\* Размер для справок.

Ш 2. 03. 001

Изм.	Лист	№ докум.	Подп.	Дата
Разраб.	Поперина	Линь	14.06.83	
Пров.	Яковлев	Линь	17.06.83	
Т. контр.				
Нач. сект.	Куликин	Линь	17.06.83	
Н. контр.	Плотучина	Линь	17.06.83	
Ч.Б.	Заводской	Линь	17.06.83	

Втулка

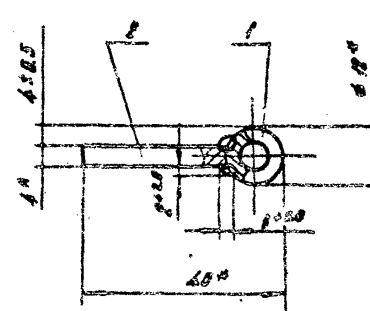
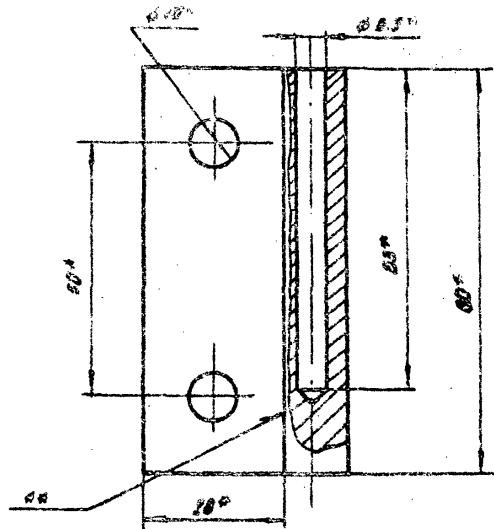
Лист	Масса	Масштаб
4	0.03	1:1

В 12 ГОСТ 2590-71  
В ст 3СП 2-В ГОСТ 585-79

СОЮЗГМПРОВОДХОЗ  
им. Е.Е. Алексеевского  
г. Москва

Копирован: Золушкина ШОРМАТ А4

Ш 2. 03. 000 СБ



1\* Размеры для справок  
2\*\* Сварка ручная дуговая.  
3. Электрод 942 ГОСТ 9467-75

Ш 2. 03. 000 СБ

Изм.	Лист	№ докум.	Подп.	Дата
Разраб.	Лягопалова	Линь	17.06.83	
Пров.	Яковлев	Линь	17.06.83	
Т. контр.				
Нач. сект.	Куликин	Линь	17.06.83	
Н. контр.	Плотучина	Линь	17.06.83	
Ч.Б.	Заводской	Линь	17.06.83	

Полупетля  
Сварочный чертеж

Лист	Масса	Масштаб
4	0.12	1:1

СОЮЗГМПРОВОДХОЗ  
им. Е.Е. Алексеевского  
г. Москва

Копирован: Золушкина ШОРМАТ А4 12987-02

СЕР. 3.407.2-155.82

Перв. прич. №

Справ. №

Взам. инв. № Инв. № докум. Подп. и дата

Инв. № подл. Подп. и дата

Изм.	Лист	№ докум.	Подп.	Дата
Разр.				
Проб.				
Т. контр.				
Н. контр.				
Чтв.				

Лист	Масса	Масштаб
СОЮЗГИПРОВОДКОЗ им. Е.Е. Алексеевского г. Москва		
Лист	Листов	

Копирован

Формат

СЕР. 3.407.2-155.82

Перв. прич. №

Справ. №

Взам. инв. № Инв. № докум. Подп. и дата

Инв. № подл. Подп. и дата

Изм.	Лист	№ докум.	Подп.	Дата
Разр.				
Проб.				
Т. контр.				
Н. контр.				
Чтв.				

Лист	Масса	Масштаб
СОЮЗГИПРОВОДКОЗ им. Е.Е. Алексеевского г. Москва		
Лист	Листов	

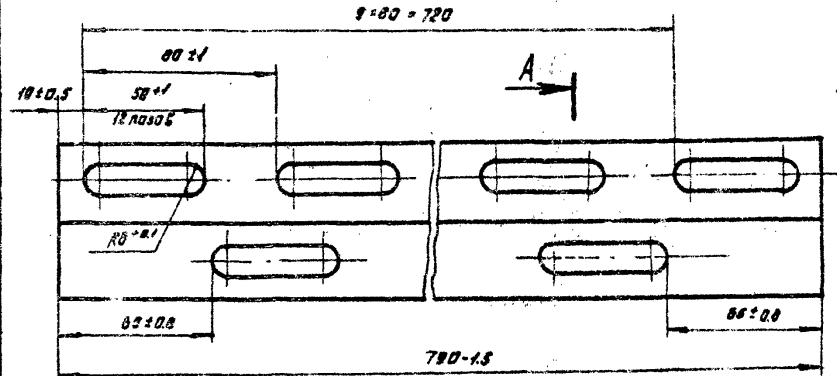
Лист	Масса	Масштаб
	1.25	1:2
СОЮЗГИПРОВОДКОЗ им. Е.Е. Алексеевского г. Москва		

Копирован

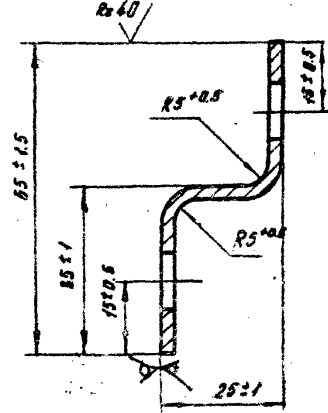
Формат

Ш2.00.001

Р2.89  
V(V)



A-A  
M 1:1



Допускаемое отклонение на суммарный шаг между двумя любыми парами расположенными на одной оси ± 1.5

Ш2.00.001

Поперечина

Лист 6-ПН-3 ГОСТ 19903-74  
4-IV-6 Ст 3 сп ГОСТ 15523-70

Госстрой СССР  
ЦЕНТРАЛЬНЫЙ ИНСТИТУТ ТИПОВОГО ПРОЕКТИРОВАНИЯ  
Свердловский филиал  
620062, г.Свердловск-62, ул.Чебышева,4  
Заказ # 1674 инв.# 18984-02 тираж 200  
Сдано в печать 25.05 1984г цена 1.03