

ТИПОВАЯ ДОКУМЕНТАЦИЯ НА КОНСТРУКЦИИ, ИЗДЕЛИЯ И УЗЛЫ ЗДАНИЙ И СООРУЖЕНИЙ

СЕРИЯ 5.407-140

УСТАНОВКА КНОПОК ПКЕ, ПКЧ15, ПЕРЕКЛЮЧАТЕЛЕЙ ПП,
СИГНАЛЬНЫХ ПРИБОРОВ И АВТОМАТОВ АП506

ВЫПУСК 1

УЗЛЫ И ИЗДЕЛИЯ. РАБОЧИЕ ЧЕРТЕЖИ

24953-02

ЦЕНА

ОТПУСКНАЯ ЦЕНА
НА МОМЕНТ РЕАЛИЗАЦИИ
УКАЗАНА В СЧЕТ-НАКЛАДНОЙ

ТИПОВАЯ ДОКУМЕНТАЦИЯ НА КОНСТРУКЦИИ, ИЗДЕЛИЯ И УЗЛЫ ЗДАНИЙ И СООРУЖЕНИЙ

СЕРИЯ 5.407-140

УСТАНОВКА КНОПОК ПКЕ, ПКУ15, ПЕРЕКЛЮЧАТЕЛЕЙ ПП,
СИГНАЛЬНЫХ ПРИБОРОВ И АВТОМАТОВ АП50Б

ВЫПУСК 1

УЗЛЫ И ИЗДЕЛИЯ. РАБОЧИЕ ЧЕРТЕЖИ

РАЗРАБОТАНЫ

УГППКИ ТЯЖПРОМЭЛЕКТРОПРОЕКТ
НПО УКРЭЛЕКТРОМОНТАЖ
МИНМОНТАЖСПЕЦСТРОЯ УССР

УТВЕРЖДЕНЫ ТЕХНИЧЕСКИМ ЗАДАНИЕМ

ВНИПИ ТЯЖПРОМЭЛЕКТРОПРОЕКТ ОТ 01.04.91
ВВЕДЕНЫ В ДЕЙСТВИЕ С 01.08.91
УГППКИ ТЯЖПРОМЭЛЕКТРОПРОЕКТ
ПРИКАЗ ОТ 19.04.91 №21

ДИРЕКТОР ИНСТИТУТА
ГЛАВНЫЙ ИНЖЕНЕР ИНСТИТУТА
НАЧАЛЬНИК ТЕХНИЧЕСКОГО ОТДЕЛА
НАЧАЛЬНИК ОТДЕЛА ТИПОВОГО ПРОЕКТИРОВАНИЯ

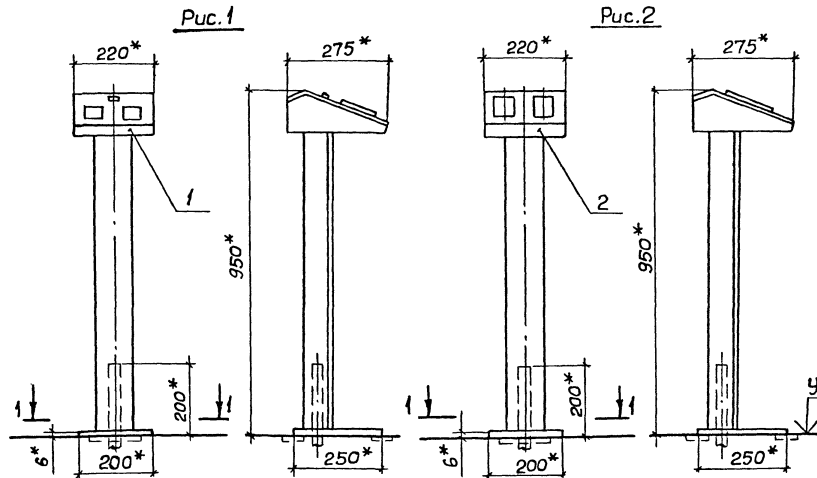
Скидан
Поддубный
Назарок

Н.Н. Скидан
Е.Г. Поддубный
В.И. Назарок
В.А. Тюрик

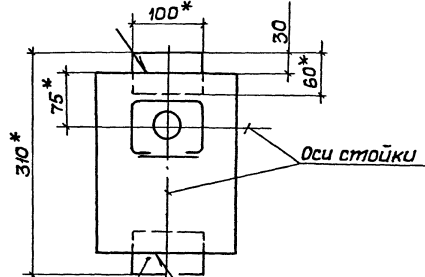
Содержание выпуска

Обозначение документа	Наименование	Стр.
5.407-140.1-10	Установка двух постов ПКЕ112-2У3 и переключателя ПП2-10/н2МЗБ или двух постов ПКЕ112-3У3 на стойке	4
5.407-140.1-20	Два поста ПКЕ112-2У3 с переключателем ПП2-10/н2МЗБ или два поста ПКЕ112-3У3 на стойке	5
5.407-140.1-30	Стойка	6
5.407-140.1-40	Установка поста кнопочного ПКЕ212-2У3 и ПКЕ212-3У3 на стойке	7
5.407-140.1-50	Пост кнопочный на стойке	8
5.407-140.1-51	Крышка	9
5.407-140.1-60	Стойка	10
5.407-140.1-70	Установка поста кнопочного ПКУ15-21.111... ПКУ15-21.141 на стойке	11
5.407-140.1-80	Пост кнопочный на стойке	12
5.407-140.1-90	Стойка	13
5.407-140.1-100	Установка поста кнопочного ПКУ15-21.231 и ПКУ15-21.331 на стойке	14
5.407-140.1-110	Пост кнопочный на стойке	15
5.407-140.1-120	Стойка	16
5.407-140.1-130	Установка поста кнопочного ПКЕ212-2У3 и ПКЕ212-3У3 на стене и ж.-б. колонне	17
5.407-140.1-140	Пост кнопочный в сборе	18
5.407-140.1-150	Конструкция	19
5.407-140.1-160	Установка поста кнопочного ПКУ15-21.111... ПКУ15-21.141 на стене и ж.-б. колонне	20

Обозначение документа	Наименование	Стр.
5.407-140.1-170	Пост кнопочный в сборе	21
5.407-140.1-180	Установка поста кнопочного ПКУ15-21.231 и ПКУ15-21.331 на стене и ж.-б. колонне	22
5.407-140.1-190	Пост кнопочный в сборе	23
5.407-140.1-200	Конструкция	24
5.407-140.1-210	Установка звонка МЗ-2У5 на стене и ж.-б. колонне	25
5.407-140.1-220	Установка сирены СС-1У5 на стене и ж.-б. колонне	26
5.407-140.1-230	Сирена в сборе	27
5.407-140.1-240	Конструкция	27
5.407-140.1-250	Установка выключателя АП50Б на стене и ж.-б. колонне	28
5.407-140.1-260	Установка поста кнопочного ПКЕ212-2У3 и ПКЕ212-3У3 на стене с коробом	29
5.407-140.1-270	Короб в сборе	30
5.407-140.1-271	Короб	31
5.407-140.1-280	Скоба в сборе	32
5.407-140.1-281	Скоба	32
5.407-140.1-290	Установка поста кнопочного ПКУ15-21.111... ПКУ15-21.141 на стене с коробом	33



Разрез 1-1 (1:5)



Закладное изделие

ГОСТ 5264-80-Н1-Б4

Поз.	Наименование	Кол. на		Обозначение документа
		—	01	
1	два поста ПКЕ112-243 сле- реключателя ПП2-10/МЗБ	1		5.407-140.1-20
	на стойке			
2	два поста ПКЕ112-343	1		5.407-140.1-20-01
	на стойке			

Обозначение документа	Тип поста кнопочного	Рис.
5.407-140.1-10	ПКЕ112-243	1
-01	ПКЕ112-343	2

1.* Размеры для справок.

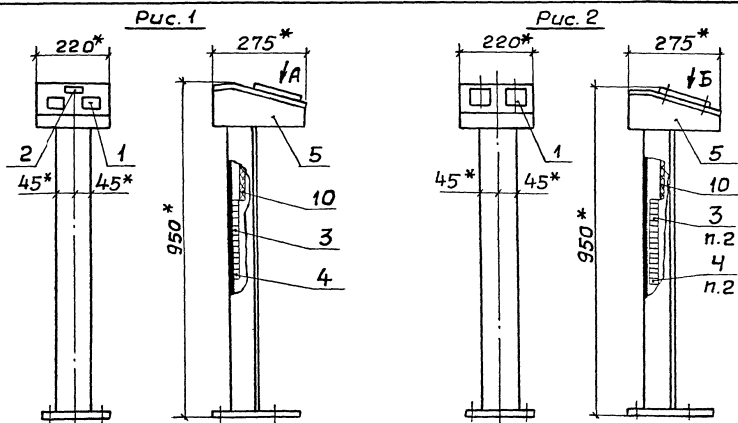
2. Установку закладных изделий выполняет строительная организация. Строительное задание на установку закладных изделий по черт. 5.407-140.1-100

Разраб	Попова	Листов	
Зав. сект.	Тычинин	№	10491
Нач. отд.	Тюрин	№	10491
Н. контр.	Тычинин	№	10491

5.407-140.1-10

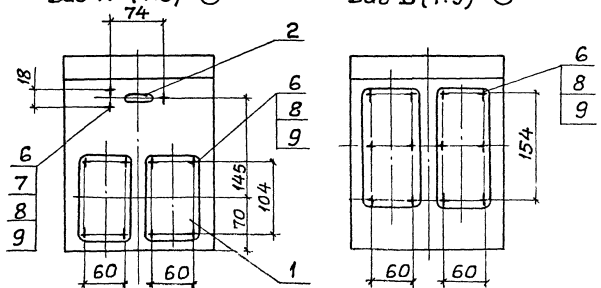
Установка двух постов ПКЕ112-243
и переключателя ПП2-10/МЗБ
или двух постов ПКЕ112-343
на стойке

Таблица	Лист	Листов
Р		1
ЧГППКИ ТЯЖПРОМЭЛЕКТРОПРОЕКТ ХАРЬКОВ		



Вид А (1:5) ○

Вид Б (1:5) ○



Обозначение документа	Рис.	Масса, кг
5.407-140.1-20	1	8,0
-01	2	8,2

Поз.	Наименование	Кол. на		Обозначение документа
		—	01	
1	Пост управления кнопочный ТЧ16-642.006-83 ПКЕ И2-243		2	
2	Переключатель ПП2-10/И2МЗБ ТЧ16-642.043-86	1	2	
3	Зажим наборный Ч123УР1 ТЧ36-2289-82			
4	Колодка маркировочная КМ-542.1ТЧ36-2289-82			
5	Стойка	1		5.407-140.1-30
	Стойка		1	-01
6	Винт ВМ5х16 ГОСТ 17473-70	11	12	
7	Гайка М5 ГОСТ 5915-70	3		
8	Шайба 5 ГОСТ 11371-78	11	12	
9	Шайба 5 ГОСТ 6402-70	11	12	
10	Провод ПВ1 1,0 ГОСТ 6323-79Е			

1* Размеры для справок.

2. Количество изделий поз.3 и 4 - по проекту.

3. Длина трассы проводов (поз.10) - 600 мм. Количество этих проводов и схема соединения зажимов на рейке с постом управления (поз.1) - по проекту.

Разработчик	Проверен	Дата	Лист	Кол. листов
Попова Зав. сек. ТЧ	Тычинин	16.04.84	1	1
Нач. отд.	Торчи			
5.407-140.1-20				
Два поста ПКЕ И2-243 с переключателем ПП2-10/И2МЗБ и шайба поста ПКЕ И2-343 на стойке				Лист 1
				Масса 1:10
				Листов 1
				ИГПКИ ТЯЖПРОМЭЛЕКТРОПРОЕК ХАРЬКОВ

Шифр, № подл., Подписи и даты, Взам. инв. №

Рис.1

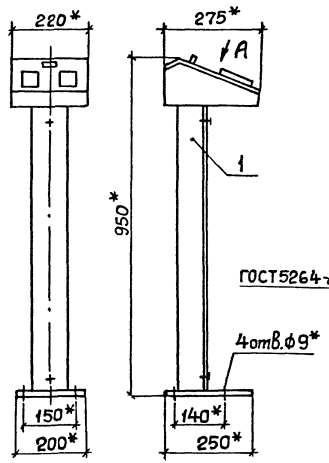
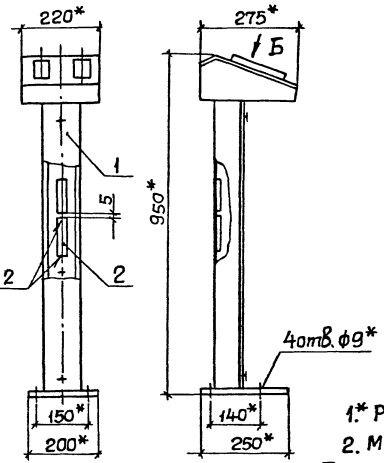


Рис.2



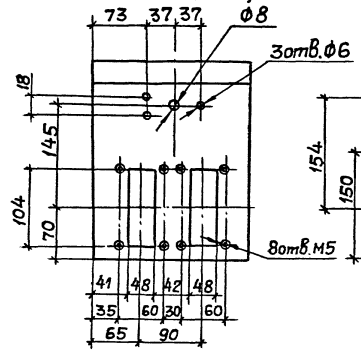
ГОСТ 5264-80-Н1-Д 2

Поз.	Наименование	Кол. на		Обозначение документа
		—	01	
1	Стойка КЗ13УХЛ2 ТЧ36-22-85	1	1	
2	Рейка клеммная К109/192 ТЧ36-2258-80. Е-100, 0,05к2	1		без черт.

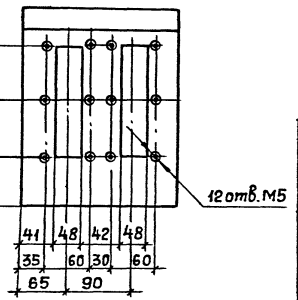
Обозначение документа	Рис.
5.407-140.1-30	1
-01	2

1* Размеры для справок.
2. Места сварки окрасить эмалью ПФ-115 серой.
И.УЗ.

Вид А (1:5) О



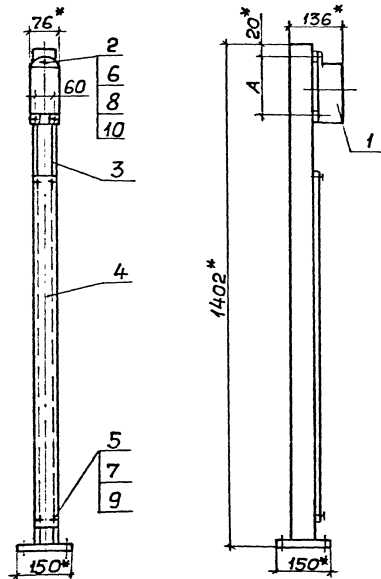
Вид Б (1:5) О



Инд. черт. Подпись и дата Взам. инв. №

Разраб.	Полюха	Тюрьин
Зав. сект.	Тычинин	Хи
Нач. отд.	Тюрьин	06.91
И. контр.	Тычинин	Хи

5.407-140.1-30			
Стойка	Стадия	Масса	Масштаб
	Р	7,45	1:10
	Лист	Листов 1	
	УГ ППКИ ТЯЖПРОМЛЕКТПРОЕКТ ХАРЬКОВ		



Поз.	Наименование	Кол. на		Обозначение документа
		—	01	
1	Пост управления кнопочный ТУ16-642.006-83 ПКЕ212-243		1	
	ПКЕ212-343		1	
2	Гайка закладная К6054Х12 ТУ36-1953-80	3	3	
3	Стойка Стойка	1	1	5.407-140.1-60 -01
4	Крышка Крышка	1	1	5.407-140.1-51-02 -03
5	Винт ВМ4х8 ГОСТ1491-80	4	4	
6	Винт ВМ5х16 ГОСТ1491-80	3	3	
7	Шайба 4 ГОСТ11371-78	4	4	
8	Шайба 5 ГОСТ11371-78	3	3	
9	Шайба 4 ГОСТ6402-70	4	4	
10	Шайба 5 ГОСТ6402-70	3	3	

*Размеры для справок.

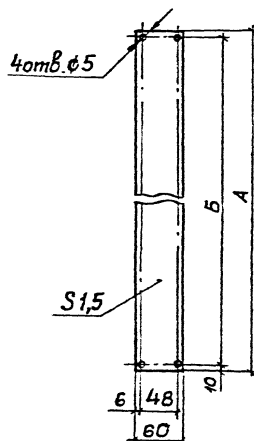
Обозначение документа	А, мм	Масса, кг
5.407-140.1-50	130	4,95
-01	180	5,10

Разраб. Павлова	Провер. Тыхинин	04.92
Зав. сек. Тыхинин	Нач. отд. Тюрин	
Н. КОЯР	ТЫЧИНИН	

5.407-140.1-50

Пост кнопочный
на стойке

Стр.	Масса	Масштаб
Р	см.	1:10
Лист	Листов	1
УГППКИ ТЯЖПРОМЭЛЕКТРОПРОЕКТ ХАРЬКОВ		



Обозначение документа	Размеры, мм		Масса, кг
	А	Б	
5.407-140.1-51	1075	1055	0,78
-01	985	965	0,71
-02	930	910	0,67
-03	880	860	0,65
-04	820	800	0,59

Покрытие: эмаль ПФ-115 серая. VII ЧЗ

Шифр подл. Подпись и дата. Взам. инв. №

Разраб.	Полова	Морова	
Зав. сек.	Тычинин	Сидя	04.91.
Нач. отд.	Тюрин	К-1	
Н. контр.	Тычинин	К-1	

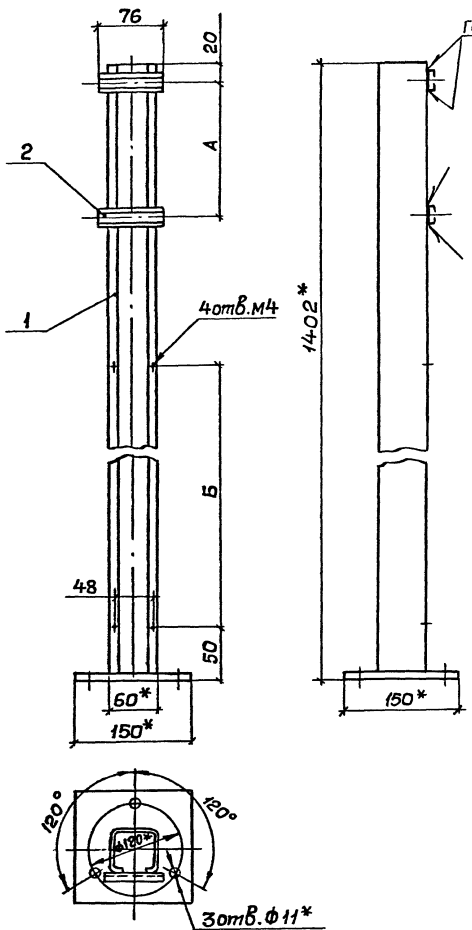
5.407-140.1-51

Крышка

Стадия	Масса	Масштаб
Р	См. табл.	1:5
Лист	Листов 1	

Э Б-1 ГОСТ 19903-74
Лист/к ок 300В ГОСТ 16523-89

УГ ППКИ
ТЯЖПРОМЭЛЕКТРОПРОЕКТ
КАРЬКОВ



Поз.	Наименование	Кол. на		Обозначение документа
		—	01	
1	Стойка КЗ14УХ12	1	1	
	ТУ36-22-85			
2	Профиль К101/142	2	2	без черт.
	ТУ36-1434-82, ε-76, 0,05к2			

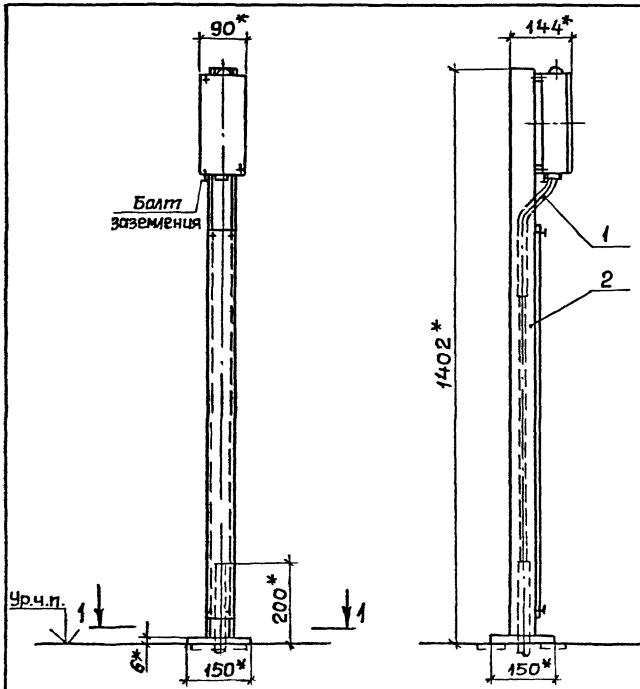
Обозначение документа	Размеры, мм	
	А	Б
5.407-140.1-60	130	910
-01	180	860

1.* Размеры для справок.
 2. Детали (поз.2)и места сварки окрасить эмалью ПФ-115 серой. №1.43.

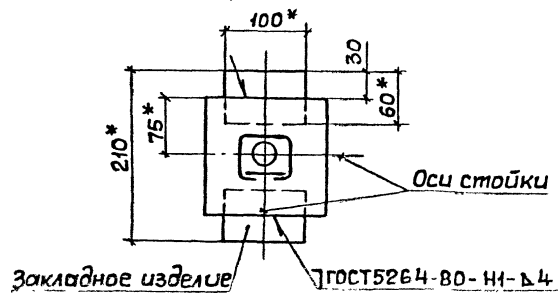
Ив.В.№10041. Подпись и дата

Разраб.	Попова	Бочва	
Зав.сект.	Тычинин	Я.И.Х.	04.91.
Нач.отд.	Тюрин	И.И.	
Н.контр.	Тычинин	Я.И.Х.	

5.407-140.1-60			
Стойка	Стандия	Масса	Масштаб
	Р	3,82	1:5
	Лист	Листов 1	
	УГППКИ ТЯЖПРОМЭЛЕКТРОПРЕКТ ХАРЬКОВ		



Разрез 1-1 (1:5)



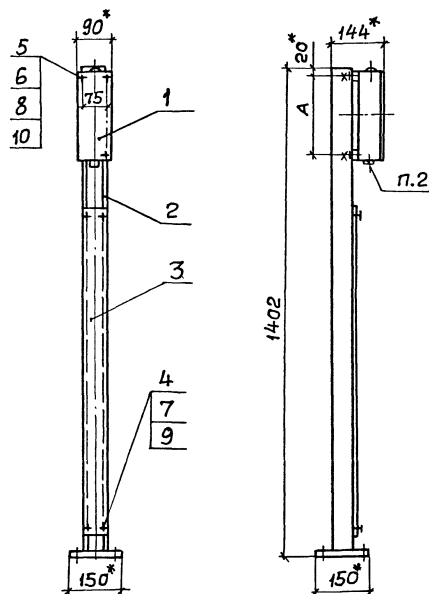
Поз.	Наименование	Кол. на исполн.							Обозначение документа
		—	01	02	03	04	05	06	
1	Шланг электромонтажный ШЭМ 2242 ТУЗБ-2780-86, ϕ=350,	1	1	1	1	1	1	1	
2	Пост кнопочный на стойке	1							5.407-140.1-80
	Пост кнопочный на стойке		1						-01
	Пост кнопочный на стойке			1					-02
	Пост кнопочный на стойке				1				-03
	Пост кнопочный на стойке					1			-04
	Пост кнопочный на стойке						1		-05
	Пост кнопочный на стойке							1	-06
	Пост кнопочный на стойке								1
	Пост кнопочный на стойке								1

Обозначение документа	Тип поста кнопочного
5.407-140.1-70	ПКУ15-21.111-40У3
-01	ПКУ15-21.111-54У2
-02	ПКУ15-21.121-40У3
-03	ПКУ15-21.121-54У2
-04	ПКУ15-21.131-40У3
-05	ПКУ15-21.131-54У2
-06	ПКУ15-21.141-40У3
-07	ПКУ15-21.141-54У2

1.* Размеры для справок.
 2. Установку закладных изделий выполняет строительная организация. Строительное задание на установку закладных изделий по черт. 5.407-140.0-100д-01.

Инд. № п/д, Подпись и дата, Взам. инв. №

Разраб. Попова	Провер. Попова	5.407-140.1-70	
Зав. сект. Тычинин	Зам. нач. отд. Тычинин		
Нач. отд. Тычинин	Инж. Тычинин		
Установка поста кнопочного ПКУ15-21.111...		Страница	Лист
ПКУ15-21.141 на стойке		Р	1
Н.контр. Тычинин		УГ ПКИ ТЯЖПРОМЭЛЕКТРОПРОЕКТ ХАРЬКОВ	



Обозначение документа	А, мм	Масса, кг
5.407-140.1-80	55	от 5,7 до 6,2
-01	115	от 5,9 до 6,4
-02	170	от 6,0 до 6,8
-03	223	от 6,25 до 7,65

№3	Наименование	Количество на исполн.							Обозначение документа
		01	02	03	04	05	06	07	
1	Пост управления кнопочный ТУ16-526.333-83								
	ПКУ15-21.11-40У3	1							
	ПКУ15-21.111-54У2		1						
	ПКУ15-21.121-40У3			1					
	ПКУ15-21.121-54У2				1				
	ПКУ15-21.131-40У3					1			
	ПКУ15-21.131-54У2						1		
	ПКУ15-21.141-40У3							1	
	ПКУ15-21.141-54У2								1
2	Стойка	1	1						5.407-140.1-90
	Стойка			1	1				-01
	Стойка					1	1		-02
	Стойка							1	1
3	Крышка	1	1						5.407-140.1-51
	Крышка			1	1				-01
	Крышка					1	1		-02
	Крышка							1	1
	Крышка								-03
4	Винт ВМ4х8 ГОСТ1491-80	4	4	4	4	4	4	4	4
5	Винт ВМ5х30 ГОСТ1491-80	2	2	2	2	2	2	2	2
6	Гайка М5 ГОСТ5915-70	2	2	2	2	2	2	2	2
7	Шайба 4 ГОСТ11371-78	4	4	4	4	4	4	4	4
8	Шайба 5 ГОСТ11371-78	2	2	2	2	2	2	2	2
9	Шайба 4 ГОСТ6402-70	4	4	4	4	4	4	4	4
10	Шайба 5 ГОСТ6402-70	2	2	2	2	2	2	2	2

1. Размеры для справок.

2. Сальник (или 2 сальника) заказывается в случае необходимости вместе с

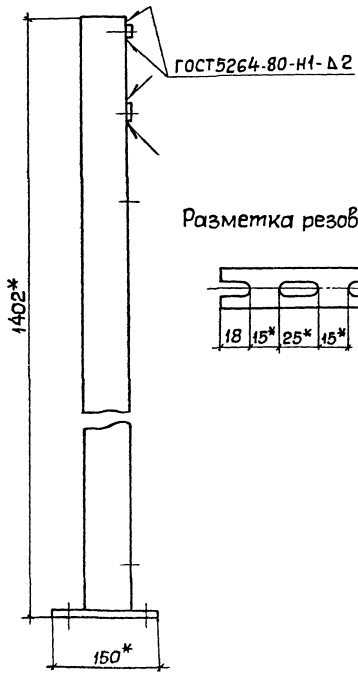
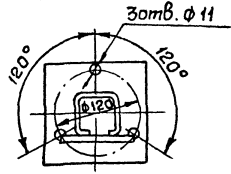
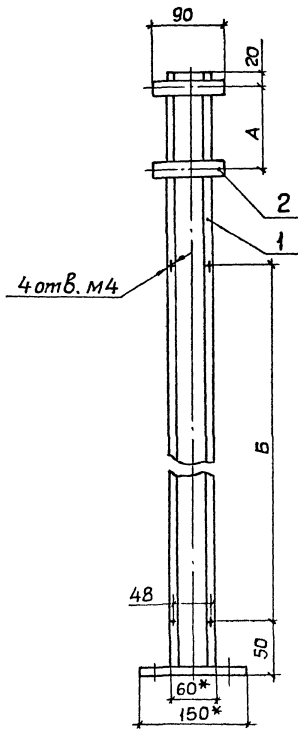
кнопочным постом
исполнения РР54

Разр. п. 1	п. 1	п. 1	п. 1
Зав. сект.	Тычиним	С.И.К.	04.3/1
Нач. отд.	Тюрин	И.И.И.	
Н. контр.	Тычиним	С.И.К.	

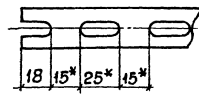
5.407-140.1-80

Пост кнопочный
на стойке

Стади	Масса	Масштаб
Р	см. табл.	1:10
Лист 1		
УГППКИ ТЯЖПРОМЭЛЕКТРОПРОЕКТ ХАРЬКОВ		



Разметка резцов полосы поз. 2



Поз.	Наименование	Кол. на			Обозначение документа
		—	01	02	
1	Стойка КЗ14УХЛ2 ТУ36-22-85	1	1	1	
2	Полоса К202У2 ТУ36-1434-82, ℓ -90, 0,1ке	2	2	2	Без черт.

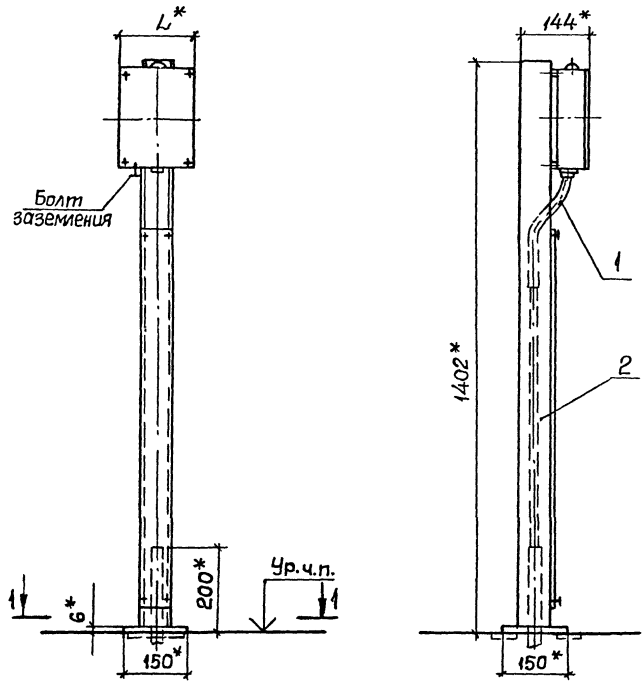
Обозначение документа	Размеры, мм	
	А	Б
5.407-140.1-90	55	1055
-01	115	965
-02	170	860
-03	223	800

1.* Размеры для справок.
2. Детали (поз. 2) и места сварки окрасить эмалью ПФ-115 серой. V. 43.

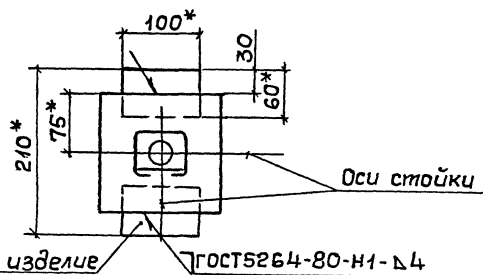
Имя, Фамилия, Подпись и дата, Взам. инв. №

Разработчик	Погова	Погова	
Зав. сект.	Тычинин	Тычинин	04.91
Нач. отв.	Тюрин	Тюрин	
Н. контр.	Тычинин	Тычинин	

5.407-140.1-90			
Стойка	Стадия	Масса	Масштаб
	Р	3,84	1:5
	Лист	Листов 1	
УГППКИ ТЯЖПРОМЭЛЕКТРОПРОЕКТ ХАРЬКОВ			



Разрез 1-1 (1:50)



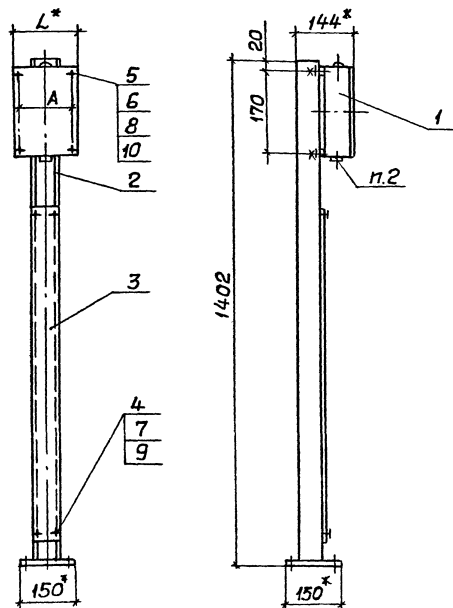
Поз.	Наименование	кол. на			Обозначение документа
		—	01	02	
1	Шланг электромагнитный ШЭМ 22У2 ТУ 36-2780-86, ϕ-400,	1	1	1	
2	Пост кнопочный на стойке	1			5.407-140.1-100
	Пост кнопочный на стойке		1		-01
	Пост кнопочный на стойке			1	-02
	Пост кнопочный на стойке			1	-03

Обозначение документа	Тип поста кнопочного	h, мм
5.407-140.1-100	ПКУ15-21.231-40У3	170
-01	ПКУ15-21.231-54У2	
-02	ПКУ15-21.331-40У3	230
-03	ПКУ15-21.331-54У2	

1.*Размеры для справок.
 2.Установку закладных изделий выполняет строительная организация. Строительное задание на установку закладных изделий по черт.5.407-140.0-100Д-01.

Инв.№ подл. Подпись и дата Взам.инв.№

Разраз	Попова	Юлова	5.407-140.1-100	Лист	Листов
Зав.сект	Тычинин	Хуц		Угипки	1
Нач.отд	Тюрин	Куп	Установка поста кнопочного ПКУ15-21.231 и ПКУ15-21.331 на стойке	ТЯЖПРОМЭЛЕКТРОПРОЕКТ ХАРЬКОВ	
Инж.пр.	Тычинин	Хуц			



Поз.	Наименование	Кол. на			Обозначение документа	
		—	01	02		03
1	Пост управления кнопочный					
	ТЧ16-526.333-83					
	ПКУ15-21.231-4043	1				
	ПКУ15-21.231-5442		1			
	ПКУ15-21.331-4043			1		
	ПКУ15-21.331-5442				1	
2	Стойка	1	1		5.407-140.1-120	
	Стойка			1	1	-01
3	Крышка	1	1	1	1	5.407-140.1-51-03
4	Винт ВМ4х8 ГОСТ1491-80	4	4	4	4	
5	Винт ВМ5х30 ГОСТ1491-80	4	4	4	4	
6	Гайка М5 ГОСТ5915-70	4	4	4	4	
7	Шайба 4 ГОСТ11371-78	4	4	4	4	
8	Шайба 5 ГОСТ11371-78	4	4	4	4	
9	Шайба 4 ГОСТ6402-70	4	4	4	4	
10	Шайба 5 ГОСТ6402-70	4	4	4	4	

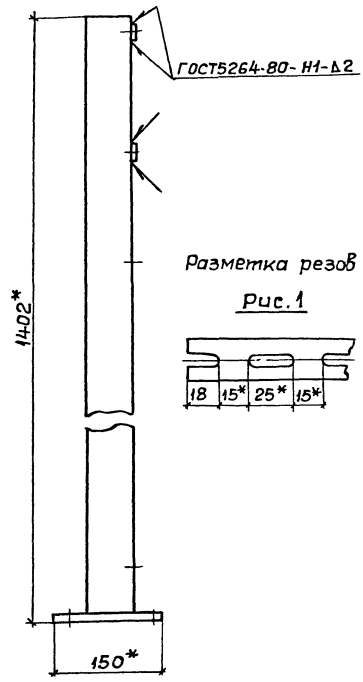
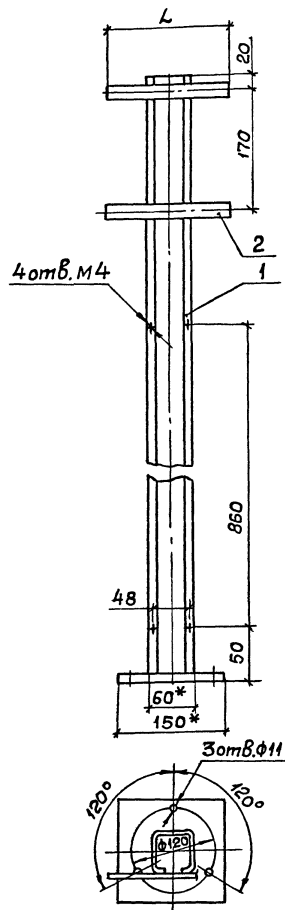
1.* Размеры для справок.

2. Сальник (или 2 сальника) заказывается в случае необходимости вместе с ^{кнопочным} исполнением ТРЕД

Обозначение документа	Размеры, мм		Масса, кг
	A	L	
5.407-140.1-110	155	170	от 6,65
-01			до 8,65
-02	215	230	от 7,45
-03			до 10,15

Разраб	Попова	Тычинин	Тычинин
Заб.сек	Тычинин	Тычинин	Тычинин
Нач.отд	Тычинин	Тычинин	Тычинин
Н.контр.	Тычинин	Тычинин	Тычинин

5.407-140.1-110		
Пост кнопочный на стойке	Р	см. табл. 1:10
	Лист	Листов 1
УП.Л.К. ТЯЖПРОМЛЕКТРОПРОЕКТ КАРБЕТ		



Разметка резов полосы поз. 2

рис. 1

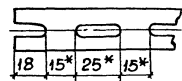
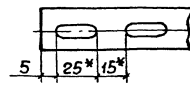


Рис. 2



Поз.	Наименование	Кол. на		Обозначение документа
		—	01	
1	Стойка КЗ14УХЛ2	1	1	
	ТУЗ6-22-85			
2	Полоса К202У2			
	ТУЗ6-1434-82			
	ℓ=170 0,1кг	2		без черт.
	ℓ=230 0,1кг	2		без черт.

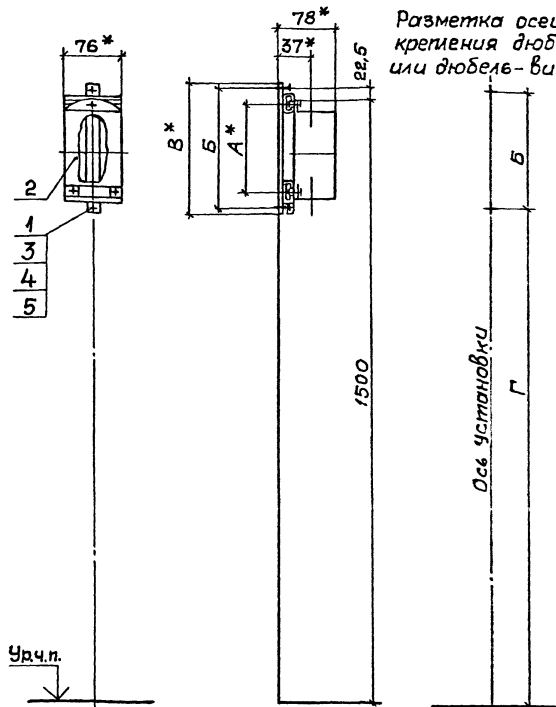
Обозначение чертежа	Рис. разметки резов поз. 2	L, мм	Масса, кг
5.407-140.1-120	1	170	3,90
-01	2	230	3,94

1.* Размеры для справок.
 2. Детали поз. 2 и места сварки окрасить эмалью ПФ-115 серой. №1.43.

Инд. № табл. Подпись и дата табл. Взам. инв. №

Разработчик	Полова	Вариант	
Зав. сек.	Тычинин	№	№
нач. отд.	Тюрим	№	№
И. контр.	Тычинин	№	№

5.407-140.1-120			
Стойка	Строка	Масса	Масштаб
	Р	см. табл.	1:5
	Лист	Листов 1	
УГППКИ ТЯЖПРОМЭЛЕКТРОПРОЕКТ ХАРЬКОВ			



Разметка осей для крепления дюбелями или дюбель-винтами

Поз.	Наименование	Кол. на		Обозначение документа
		—	01	
1	Дюбель-винт ДВМ6 ТУ14-4.1375-86	2	2	
2	Пост кнопочный в сборе Пост кнопочный в сборе	1		5.407-140.1-140 -01
3	Дюбель 45-5-843 ГОСТ 26998-86Е	2	2	
4	Шайба 6 ГОСТ 6958-78	2	2	
5	Шайба 6 ГОСТ 402-70	2	2	

1.* Размеры для справок.

2. По данному чертежу посты в сборе устанавливаются на бетонной стене или на стене кирпичной кладки из полнотелого кирпича.

3. Крепление постов в сборе к стене выполнить по усмотрению электромонтажников дюбелями (поз.3) или дюбель-винтами (поз.1) и шайбами (поз.4 и 5).

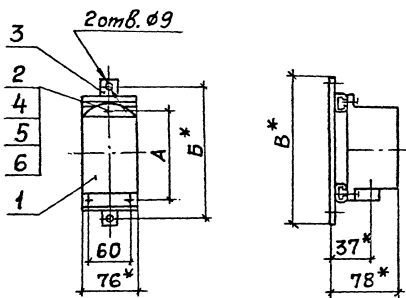
Длину дюбель-винтов определяют электромонтажники.

Для крепления постов на ж.-б. колоннах использовать только дюбель-винты (поз.1) с шайбами (поз.4 и 5).

Шкв. № подл. Подпись и дата (взломан)

Обозначение документа	Тип поста кнопочного	Размеры, мм			
		А	Б	В	Г
5.407-140.1-130	ПКЕ 212-243	130	195	215	1327,5
-01	ПКЕ 212-343	180	245	265	1277,5

Разработ	Попова	Котова			5.407-140.1-130	Стандарт	Лист	Листов
Зав. сект	Тычинин	М.И.	М.И.			Установка поста кнопочного ПКЕ 212-243 и ПКЕ 212-343 на стене и ж.-б. колонне	Р	1
Нач. отд.	Турин					ЦГПКИ ТЯЖПРОМЭЛЕКТРОПРОЕКТ ХАРЬКОВ		
Н.контр.	Тычинин	М.И.						



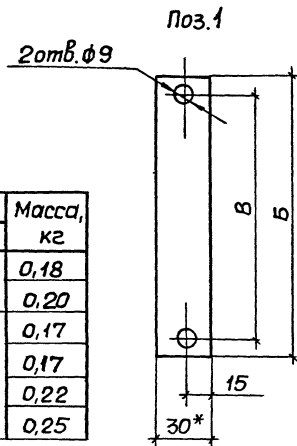
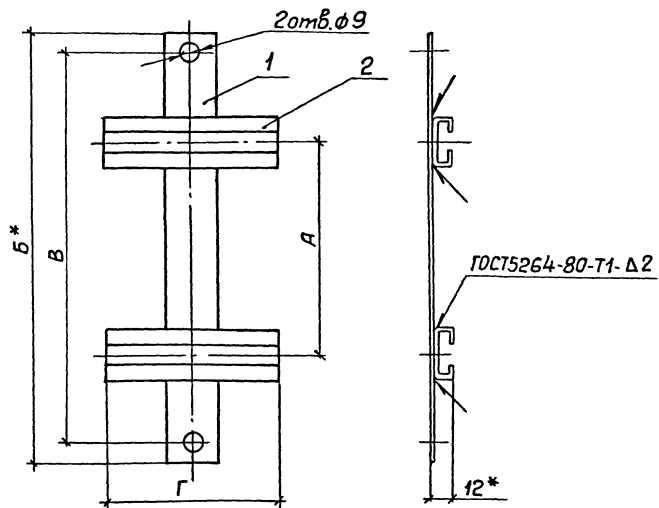
Обозначение документа	Тип поста кнопочного	Размеры, мм			Масса, кг
		А	Б	В	
5.407-140.1-140	ПКЕ 212-243	130	195	215	0,65
-01	ПКЕ 212-343	180	245	265	0,84

* Размеры для справок.

Поз.	Наименование	Кол. на		Обозначение документа
		—	01	
1	Пост управления			
	кнопочный			
	ТУ16-642.006-83			
2	ПКЕ 212-243	1		
	ПКЕ 212-343		1	
	Гайка замковая	3	3	
3	К605 ЧХЛ2			
	ТУЗБ-1953-80			
	Конструкция	1		5.407-140.1-150
4	Конструкция		1	-01
	Винт ВМ5х16 ГОСТ 17473-80	3	3	
	Шайба 5 ГОСТ 11374-78	3	3	
6	Шайба 5 ГОСТ 6402-70	3	3	

Ин-2, Москва, Подпись и дата, Взаим. связь

Разработчик	Попова	Контроль		5.407-140.1-140	Пост кнопочный в сборе	Стадия	Масса	Масштаб
Зав. сект.	Гычичин	Хиз	01.91.			Р	См. табл.	1:5
Нач. отд.	Гюрин	Гюрин				Лист	Листов 1	
Ин. контр.	Гычичин	Гычичин				ЧГППКИ ТЯЖПРОМЭЛЕКТРОПРОЕКТ ХАРЬКОВ		



Поз.	Наименование	кол. на исполнение					Обозначение документа	
		—	01	02	03	04		05
1	Лента 2x30 Ст 3кп							
	ГСТ6009-74							
	ℓ=150; 0,07 кг			1			без черт.	
	ℓ=215; 0,1 кг	1					без черт.	
	ℓ=220; 0,1 кг				1		без черт.	
2	Профиль К101/192							
	ТУЗБ-1434-82							
	ℓ=75; 0,04 кг	2	2				без черт.	
	ℓ=90; 0,05 кг			2	2	2	2	без черт.

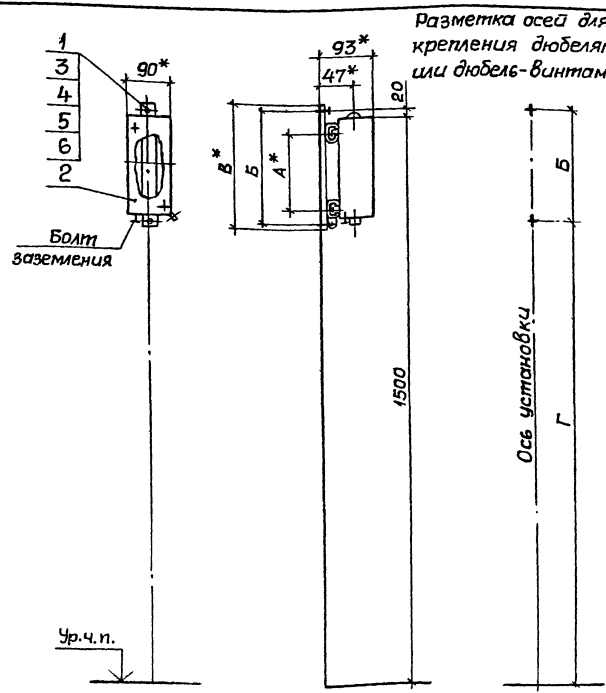
1.* Размеры для справок.

2. Покрытие эмаль ПФ-115, серая. ѵ. УЗ.

Обозначение документа	Размеры, мм				Масса, кг
	А	Б	В	Г	
5.407-140.1-150	130	215	195	75	0,18
-01	180	265	245		0,20
-02	55	150	130		0,17
-03	115	220	200	90	0,17
-04	170	265	245		0,22
-05	223	318	298		0,25

Разроб. Мартынен	Ф.И.О.	5.407-140.1-150	Стадия	Масса	Масштаб	
Проб. Попова	Ф.И.О.		Конструкция	Р	см. табл.	1:2
Зав. сек. Тычинин	Ф.И.О.			Лист	Листов 1	
Нач. отд. Тюрин	Ф.И.О.		УГЛПКИ ТЯЖПРОМЭЛЕКТРОПРОЕКТ ХАРЬКОВ			
Н. конст. Тычинин	Ф.И.О.					

Имя, Инициалы, Подпись и дата. Взам. инв. №



поз.	Наименование	Количество на исполнение							Обозначение документа
		01	02	03	04	05	06	07	
1	Дюбель-винт ДВМ6 ТУ14-4.1375-86	2	2	2	2	2	2	2	
2	Пост кнопочный в сборе	1							5.407-140.1-170
	Пост кнопочный в сборе		1						-01
	Пост кнопочный в сборе			1					-02
	Пост кнопочный в сборе				1				-03
	Пост кнопочный в сборе					1			-04
	Пост кнопочный в сборе						1		-05
	Пост кнопочный в сборе							1	-06
	Пост кнопочный в сборе								-07
3	Дюбель 45-5-843 ГОСТ 26998-86Е	2	2	2	2	2	2	2	
4	Шайба 6 ГОСТ 6958-78	2	2	2	2	2	2	2	
5	Шайба 6 ГОСТ 6402-70	2	2	2	2	2	2	2	

1.* Размеры для справок.

2. По данному чертежу посты в сборе устанавливаются на бетонной стене или на стене кирпичной кладки из полнотелого кирпича.

3. Крепление постов в сборе к стене выполните по усмотрению электромонтажников дюбелями (поз.3) или дюбель-винтами (поз.1) и шайбами (поз.4 и 5).

Длину дюбель-винтов определяют электромонтажники.

Для крепления постов на ж-б. колоннах использовать только дюбель-винты (поз.1) с шайбами (поз.4 и 5).

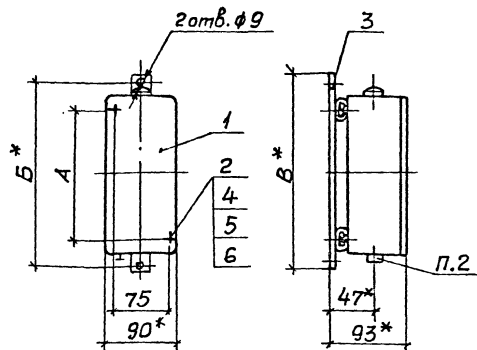
№ п.п. постов, постов и дата изготовления

Обозначение документа	Тип поста кнопочного	Размеры, мм			
		А	Б	В	Г
5.407-140.1-160	ПКУ15-21.111-40У3	55	130	150	1390
-01	ПКУ15-21.111-54У2				
-02	ПКУ15-21.121-40У3	115	200	220	1320
-03	ПКУ15-21.121-54У2				
-04	ПКУ15-21.131-40У3	170	245	265	1275
-05	ПКУ15-21.131-54У2				
-06	ПКУ15-21.141-40У3	223	298	318	1222
-07	ПКУ15-21.141-54У2				

Разраб. Попова	Слова	5.407-140.1-160	
Зав. сект. Тычинин	Слова		
Нач. отд. Турин	Слова	Установка поста кнопочного	Стадия
		ПКУ15-21.111... ПКУ15-21.141	Лист
		на стене и ж-б. колонне	Листов
Н.контр. Тычинин	Слова		р 1

УГЛПКИ
ТЯЖПРОМЭЛЕКТРОПРОЕКТ
ХАРЬКОВ

76953-07



Поз.	Наименование	Количество на исполнение							Обозначение документа
		01	02	03	04	05	06	07	
1	Пост управления кнопочный ТЧ16-526.333-83 ПКУ15-21.111-4043 ПКУ15-21.111-5442 ПКУ15-21.121-4043 ПКУ15-21.121-5442 ПКУ15-21.131-4043 ПКУ15-21.131-5442 ПКУ15-21.141-4043 ПКУ15-21.141-5442								
		1							
			1						
				1					
					1				
						1			
							1		
								1	
2	Гайка закладная К605УХЛ2 ТЧ36-1953-80	2	2	2	2	2	2	2	
3	Конструкция Конструкция Конструкция Конструкция	1	1						5.407.140.1-150-02
				1	1				-03
						1	1		-04
								1	1
									-05
4	Винт ВМ5х25ГОСТ17473-80	2	2	2	2	2	2	2	
5	Шайба 5 ГОСТ11371-78	2	2	2	2	2	2	2	
6	Шайба 5 ГОСТ6402-70	2	2	2	2	2	2	2	

1* Размеры для справок.

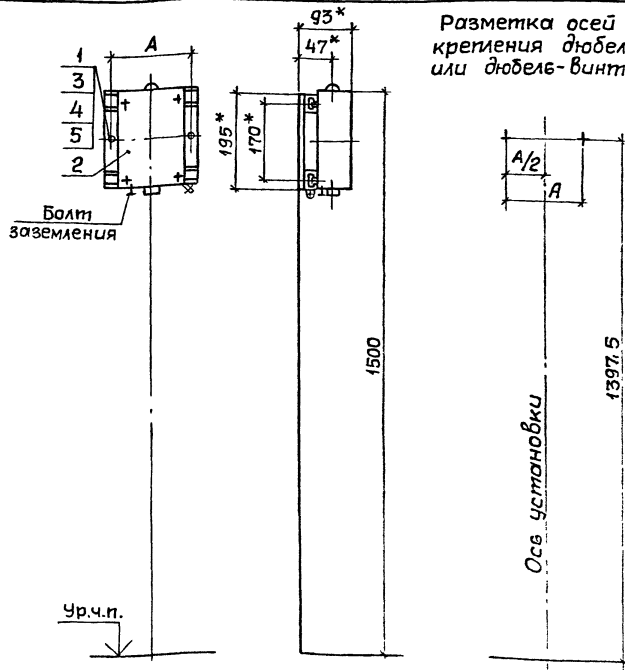
2. Саленик (или 2 саленика) заказывается в случае необходимости вместе с устройством исполнения ПР54.

Обозначение документа	Размеры, мм			Масса, кг
	А	Б	В	
5.407.140.1-170				
-01	55	130	150	от 0,82 до 1,32
-02	115	200	220	от 1,02 до 1,62
-03				
-04	170	245	265	от 1,32 до 2,12
-05				
-06	223	298	318	от 1,62 до 3,02
-07				

Разработ	Полова	Электр	
Зав. сект.	Тычинин	20.8	24.8/с
Нач. отд.	Тюрин		
Инж. контр.	Тычинин	20.8	

5.407-140.1-170		
Пост кнопочный в сборе		
Стадия	Масштаб	Масштаб
р	см.	1:5
табл.		
Лист	Листов 1	
УГППКИ ТЯЖПРОМЭЛЕКТРОПРОЕКТ ХАРЬКОВ		

Инв. № табл. Подпись и дата. Взят. инв. №



Поз.	Наименование	Кол. на				Обозначение документа
		—	01	02	03	
1	Дюбель-винт ДВМБ ТЧ14-4.1375-86	2	2	2	2	
2	Пост кнопочный в сборе Пост кнопочный в сборе Пост кнопочный в сборе Пост кнопочный в сборе	1				5.407-140.1-180 -01 -02 -03
3	Дюбель 45-5-843 ГОСТ 26998-86Е	2	2	2	2	
4	Шайба 6 ГОСТ 6958-78	2	2	2	2	
5	Шайба 6 ГОСТ 6402-70	2	2	2	2	

1.* Размеры для справок.

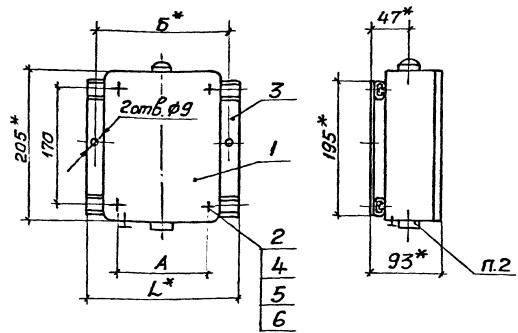
2. По данному чертежу посты в сборе устанавливаются на бетонной стене или на стене кирпичной кладки из полнотелого кирпича.

3. Крепление постов в сборе к стене выполните по усмотрению электромонтажников дюбелями (поз.3) или дюбель-винтами (поз.1) и шайбами (поз.4 и 5). Длину дюбель-винтов определяют электромонтажники.

4.** Установка постов ПКЕ15-21.231 на ж.-б. колоннах производится начиная с колонн шириной 400 мм, а постов ПКУ15-21.331 начиная с колонн шириной 500 мм. Для крепления постов на ж.-б. колоннах использовать только дюбель-винты (поз.1) с шайбами (поз.4 и 5).

Обозначение документа	Тип поста кнопочного	А, мм
5.407-140.1-180	ПКУ15-21.231-40У3	185
-01	ПКУ15-21.231-54У2	
-02	ПКУ15-21.331-40У3	245
-03	ПКУ15-21.331-54У2	

Разработчик	Проверен	Составитель	5.407-140.1-180		
Зав. сект. Типичнн	Т.И.И.	Т.И.И.	Установка поста кнопочного ПКУ15-21.231 и ПКУ15-21.331 на стене и ж.-б. колонне**	Страниц	Листов
Нач. отд.	Тюрикн	Т.И.И.		Р	1
Н.контр.	Т.И.И.	Т.И.И.		УЧПКИ ТЯЖПРОМЭЛЕКТРОПРОЕКТ ХАРЬКОВ	



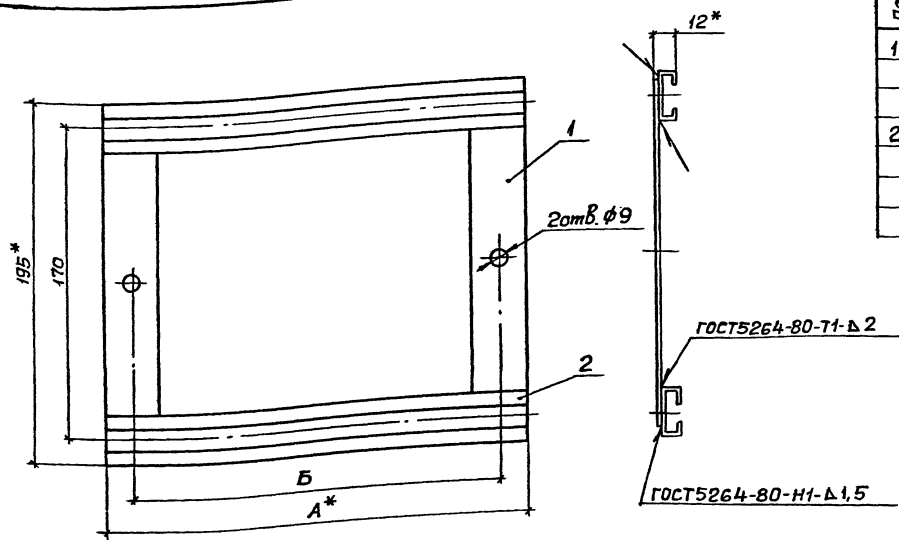
Поз.	Наименование	Кол. на			Обозначение документа
		- 01	02	03	
1	Пост управления кнопочный ТУ16-526.333-83				
	ПКУ15-21.231-40У3	1			
	ПКУ15-21.231-54У2		1		
	ПКУ15-21.331-40У3			1	
	ПКУ15-21.331-54У2				1
2	Гайка зажимная КБОСУХИ2 ТУЗ6-1953-80	4	4	4	4
3	Конструкция конструкция	1	1		5.407-140.1-200
	конструкция			1	1
4	Винт ВМ5х25 ГОСТ 17473-80	4	4	4	4
5	Шайба 5 ГОСТ 11371-78	4	4	4	4
6	Шайба 5 ГОСТ 6402-70	4	4	4	4

1.* Размеры для справок.
 2. Сальник (или 2 сальника) ^{кнопочным} заказывается в случае необходимости вместе с набором исполнения 1Р54.

Обозначение документа	Размеры, мм			Масса, кг
	L	A	B	
5.407-140.1-190	230	155	185	от 2,0
-01				до 4,0
02	290	215	245	от 2,8
03				до 5,5

Шиб.Н.год.А. Предпись и штамп. Взам.ин.Вб.

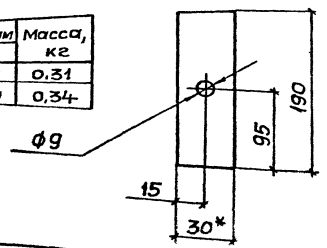
Разраб. Попов	Глоба	Глоба	Глоба	Глоба	5.407-140.1-190	Пост кнопочный в сборе	Лист 1 Листов 1	Масса табл. 1:5
Зай.сек. Тьмин	Тьмин	Тьмин	Тьмин	Тьмин				
Нач. отд. Тюрин								
Н.контр. Тьмин								



Поз.	Наименование	Кол. на		Обозначение документа
		—	01	
1	Лента 2x30 Ст 3 кп ГОСТ 6009-74 ℓ=190; 0,09 кг	2	2	без черт.
2	Профиль К101/192 ТЧЗБ-1434-82 ℓ=230; 0,13 кг ℓ=290; 0,16 кг	2	2	без черт. без черт.

Поз. 1

Обозначение документа	Размеры мм		Масса, кг
	А	Б	
5.407-140.1-200	230	200	0,31
-01	290	260	0,34



- 1.* Размеры для справок.
- 2. Покрытие эмаль ПФ-115 серая. V. ЧЗ

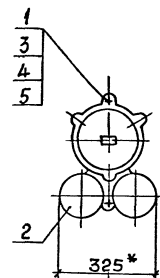
Ин. В. У. мод. 1. Подпись: [Signature] Основ. Инст. № [Number]

Разраб.	Мартыненко	Шел	
Проб.	Попова	Лавров	
Зав. сект.	Тычинин	Шел	04.91г.
Нач. отд.	Тюрин	Шел	
И. контр.	Тычинин	Шел	

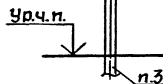
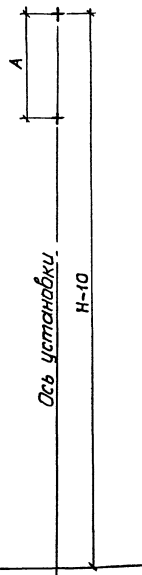
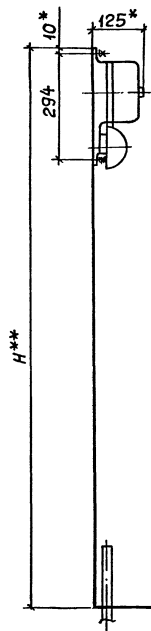
5.407-140.1-200

Конструкция

Лист	Листов 1
Р	См. табл.
Масштаб	1:2
УчППКИ ТЯЖПРОМЭЛЕКТРОПРОЕКТ ХАРЬКОВ	



Разметка осей для
крепления дюбелями
или дюбель-винтами



Поз	Наименование	Кол.	Обозначение документа
1	Дюбель-винт ДВМ6 ТУ14-4.1375-86	2	
2	Звонок МЗ-245 ТУ-25-05-1045-76	1	
3	Дюбель 45-5-843 ГОСТ26998-86Е	2	
4	Шайба 8 ГОСТ6958-78	2	
5	Шайба 8 ГОСТ6402-70	2	

1.* Размеры для справок.

2.** Размер Н- по конкретному проекту.

3. Прокладка труб- по конкретному проекту.

4. По данному чертежу звонок устанавливается на бетонной стене или на стене кирпичной кладки из полнотелого кирпича.

5. Крепление звонка к стене выполнить по усмотрению электромонтажников дюбелями (поз. 3) или дюбель-винтами (поз. 1) с шайбами (поз. 4 и 5).

Длину дюбель-винтов определяют электромонтажники.

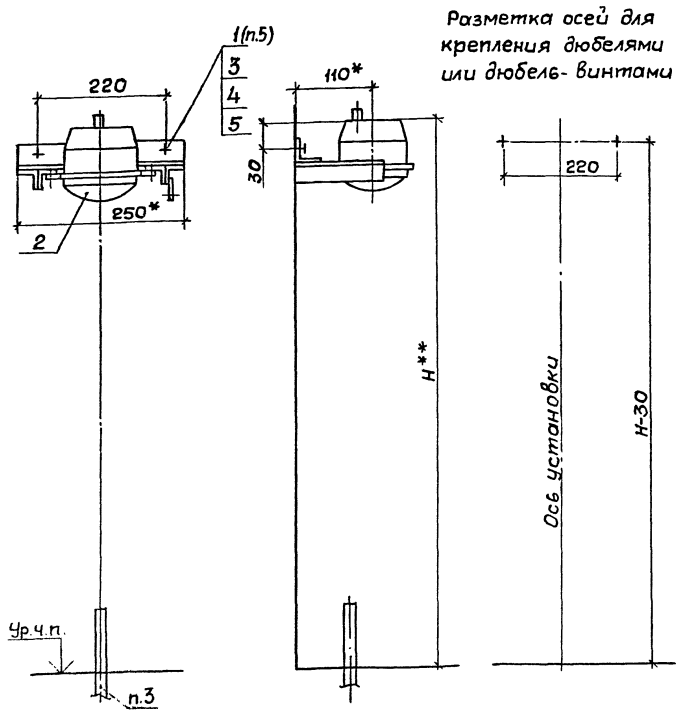
Для крепления звонка на ж.-б. колонне использовать только дюбель-винты (поз. 1) с шайбами (поз. 4 и 5).

Разраб	Попова	Лаврова	
Зав. сект	Тычинин	Хвост	04.91.
Нач. отд	Тюрик	Хвост	
Н. контр.	Тычинин	Хвост	

5407-140.1-210

Установка звонка
МЗ-245 на стене и
ж.-б. колонне

Стр.	Лист	Листов
Р		1
УГ ППК И ТЯЖПРОМЭЛЕКТРОПРОЕКТ ХАРЬКОВ		



Разметка осей для крепления дюбелями или дюбеле-винтами

Поз.	Наименование	Кол.	Обозначение документа
1	Дюбель-винт ДВМ6 ТУ14-4.1375-86	2	
2	Сирена в сборе	1	5.407-140.1-230
3	Дюбель 45-5-843 ГОСТ 26998-86Е	2	
4	Шайба 6 ГОСТ 6958-78	2	
5	Шайба 6 ГОСТ 6402-70	2	

- 1.* Размеры для справок.
 - 2.** Размер Н- по конкретному проекту.
 3. Прокладка труб- по конкретному проекту.
 4. По данному чертежу сирена в сборе устанавливается на бетонной стене или на стене кирпичной кладки из полнотелого кирпича.
 5. Крепление сирены в сборе к стене выполнить по усмотрению электромонтажников дюбелями (поз.3) или дюбеле-винтами (поз.1) с шайбами (поз.4 и 5).
- Длину дюбель-винтов определяют электромонтажники.
 Для крепления сирены на ж.-б колонне использовать только дюбель-винты (поз.1).

Инв. № пров. Подпись и дата Взам. инв. №

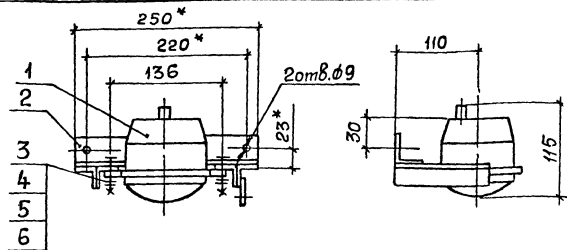
Разраб.	Попова	Морова
Взв. сект.	Тычинин	М.И.А.
Нач. отд.	Тюрин	И.И.
И. контр.	Тычинин	И.И.

5.407-140.1-220

Установка сирены
 СС-145 на стене и
 ж.-б. колонне

Стади	Лист	Листов
Р	1	1

УГППКИ
 ТЯЖПРОМЭЛЕКТРОПРОЕКТ
 ХАРЬКОВ



Поз.	Наименование	Кол.	Обозначение документа
1	Сирена СС-145	1	
	ТУ25-05-1044-76		
2	Конструкция	1	5.407-140.1-240
3	Винт ВМ6х25 ГОСТ17473-80	2	
4	Гайка М6 ГОСТ5915-70	2	
5	Шайба 6 ГОСТ11371-78	2	
6	Шайба 6 ГОСТ6402-70	2	

* Размеры для справок

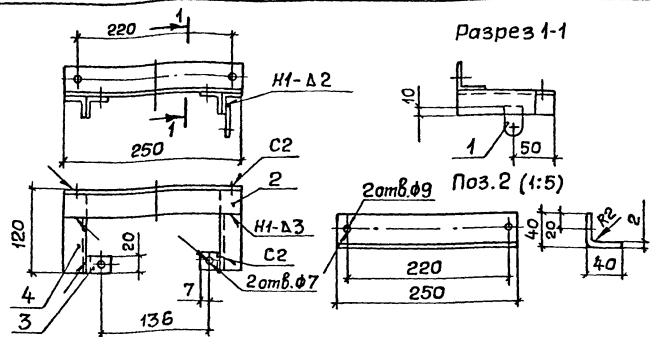
Ш.В.Итоски. Подпись и дата. Взам.инв.№

Разраб.	Попова	Игорь
Зав.сект.	Тычинин	Александр
Нач.отд.	Тюрин	Сергей
Н.контр.	Тычинин	Александр

5.407-140.1-230

Сирена в сборе

Стадия	Масса	Масштаб
Р	2,75	1:5
Лист	Листов 1	
УГППКИ ТЯЖПРОМЭЛЕКТРОПРОЕКТ ХАРЬКОВ		



Поз.	Наименование	Кол.	Обозначение документа
1	Флажок φ254x2,5	1	
	ТУ36-2466-82		
2	Лист / Б-2.0 ГОСТ19903-74 / К-0к300 в ГОСТ16523-89	1	без черт.
	77x250 ; 0,30 кг		
	Узелок 32x32x3-в ГОСТ18509-86 / Ст 3 кл ГОСТ535-88		
3	ℓ=20, 0,03 кг	2	без черт.
4	ℓ=120, 0,18 кг	2	без черт.

1. Сварку выполнить по ГОСТ5264-80.
2. Флажок (поз.1) не применять, если конструкция устанавливается на стальном основании.
3. Покрытие: эмаль ПФ-115 серая. VI. УЗ.

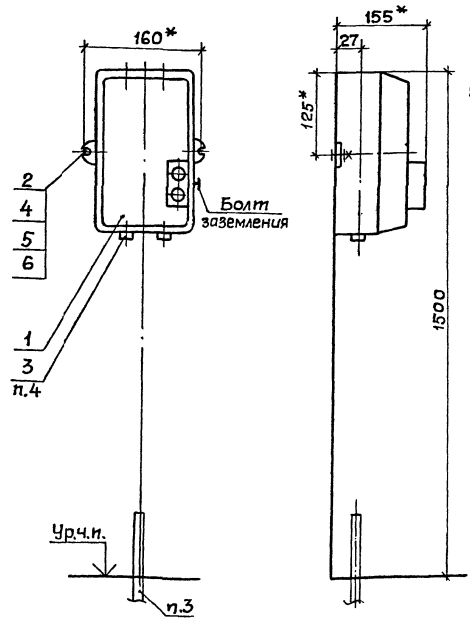
Ш.В.Итоски. Подпись и дата. Взам.инв.№

Разраб.	Попова	Игорь
Зав.сект.	Тычинин	Александр
Нач.отд.	Тюрин	Сергей
Н.контр.	Тычинин	Александр

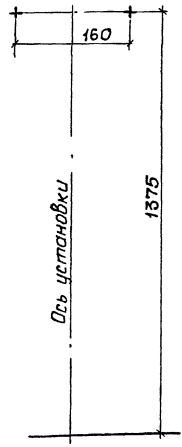
5.407-140.1-240

Конструкция

Стадия	Масса	Масштаб
Р	0,74	1:5
Лист	Листов 1	
УГППКИ ТЯЖПРОМЭЛЕКТРОПРОЕКТ ХАРЬКОВ		



Разметка осей для крепления дюбелями или дюбель-винтами



Поз.	Наименование	Кол. на		Обозначение документа
		—	01	
1	Выключатель автоматический АП 50Б ТУ16-522.139-78	1	1	
2	Дюбель-винт Д8М8 ТУ14-4.1375-86	2	2	
3	Сальник У265У2 ТУ36-1952-81Е		2	
4	Дюбель У661У3 ТУ36-941-79	2	2	
5	Шайба 8 ГОСТ6958-78	2	2	
6	Шайба 8 ГОСТ 6402-70	2	2	

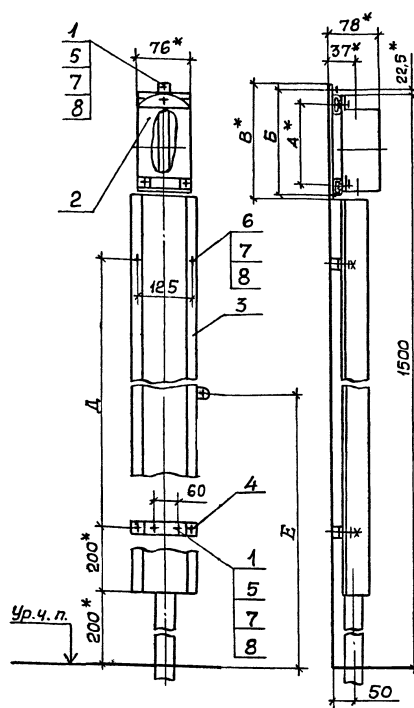
- 1.* Размеры для справок.
2. По данному чертежу выключатель устанавливается на бетонной стене или на стене кирпичной кладки из полнотелого кирпича.
3. Прокладка труб- по конкретному проекту.
4. Место установки сальников-по конкретному проекту.
5. Крепление выключателя к стене выполните по усмотрению электромонтажников дюбелями (поз.4) или дюбель-винтами (поз.2) с шайбами (поз.5 и 6) Длину дюбель-винтов определяют электромонтажники. Для крепления выключателя на ж.-б. колонне использовать только дюбель-винты (поз.2) с шайбами (поз.5 и 6).

Обозначение документа	Токопровод
5.407-140.1-250	Проводами
-01	Кабелем

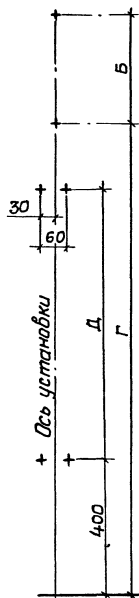
Разраб.	Погова	Молова	
Диз.сект.	Тычинин	Зелен	И.91.
Нач.отд.	Тгарин	Кули	
Н.контр.	Тычинин	Кули	

5407-140.1-250		
Установка выключателя АП 50Б на стене и ж.-б. колонне		Станд. Лист 1
		Листов 1
УГ ППК ТЯЖПРОМЭЛЕКТРОПРОЕКТ ХАРЬКОВ		

Инв. № подл. Подпись и дата, виза, инст.



Разметка осей для
крепления дюбелями
или дюбель-винтами



Поз.	Наименование	Кол. на		Обозначение документа
		—	01	
1	Дюбель-винт ДВМ6 ТУ14-4.1375-86	6	6	
2	Пост кнопочный в сборе	1		5.407-140.1-140
	Пост кнопочный в сборе		1	-01
3	Короб в сборе	1		5.407-140.1-270
	Короб в сборе		1	-01
4	Скоба в сборе	2	2	5.407-140.1-280
5	Дюбель 45-5-8УЗ ГОСТ26998-86Е	6	6	
6	Гайка М6 ГОСТ5915-70	4	4	
7	Шайба 6 ГОСТ6958-78	10	10	
8	Шайба 6 ГОСТ6402-70	10	10	

1.* Размеры для справок.

2. По данному чертежу посты в сборе и короб устанавливаются на бетонной стене или на стене кирпичной кладки из полнотелого кирпича.

3. Крепление постов в сборе и короба выполнить по усмотрению электромонтажников дюбелями (поз.5) или дюбель-винтами (поз.1) с шайбами (поз.7и8). Длину дюбель-винтов определяют электромонтажники.

Инв. № подл. Подпись и дата. Взам. инв. №

Обозначение документа	Тип поста кнопочного	Размеры, мм					
		А	Б	В	Г	Д	Е
5.407-140.1-260	ПКЕ 212-243	130	195	245	1327,5	750	775
-01	ПКЕ 212-343	180	245	265	1277,5	700	750

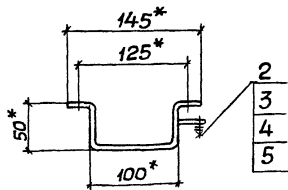
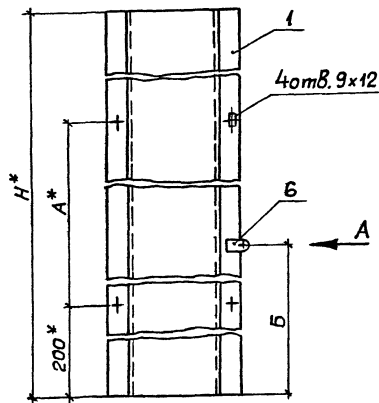
Разраб.	Полова	Лопов
Зав. сект.	Тыщнин	Рост
Нач. отд.	Тюрин	М.В.92
И. контр.	Тыщнин	Жет

5407-140.1-260

Установка поста кнопочного
ПКЕ 212-243 и ПКЕ 212-343
на стене с коробом

Станд. лист	Листов
Р	4
УГПКИ ТЯЖПРОМЭЛЕКТРОПРОЕКТ ХАРЬКОВ	

Вид А (1:2)



Обозначение документа	Тип аппарата	Размеры, мм			Масса, кг
		Н	А	Б	
5.407-140.1-270	ПКЕ 212-2У3	1150	750	575	2,64
-01	ПКЕ 212-3У3	1100	700	550	2,62
-02	ПКЕ 15-21.111	1200	800	600	2,86
-03	ПКЕ 15-21.121	1130	730	565	2,64
-04	ПКЕ 15-21.131 ПКЕ 15-21.231 ПКЕ 15-21.331	1080	680	540	2,54
-05	ПКЕ 15-21.141	1030	630	515	2,46
-06	АП50Б	1050	650	525	2,47

поз.	Наименование	Количество на исполнение						Обозначение документа
		-	01	02	03	04	05	
1	Короб	1						5.407-140.1-271
	Короб		1					-01
	Короб			1				-02
	Короб				1			-03
	Короб					1		-04
	Короб						1	-05
	Короб						1	-06
2	Болт М8x25 ГОСТ 7798-70	1	1	1	1	1	1	
3	Гайка М8 ГОСТ 5915-70	1	1	1	1	1	1	
4	Шайба 8 ГОСТ 6958-78	2	2	2	2	2	2	
5	Шайба 8 ГОСТ 6402-70	1	1	1	1	1	1	
6	Флажок $\phi 35$ У2,5	1	1	1	1	1	1	
	ТУЗБ-2466-82							

1.* Размеры для справок.

2. Покрытие эмаль ПФ-115 серая. \bar{V} . У3.

3. Плоскости флажка (поз.6) зачистить до металлического блеска и смазать антикоррозийной смазкой, после чего установить изделия (поз. 2...5).

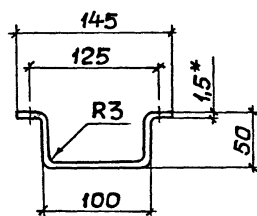
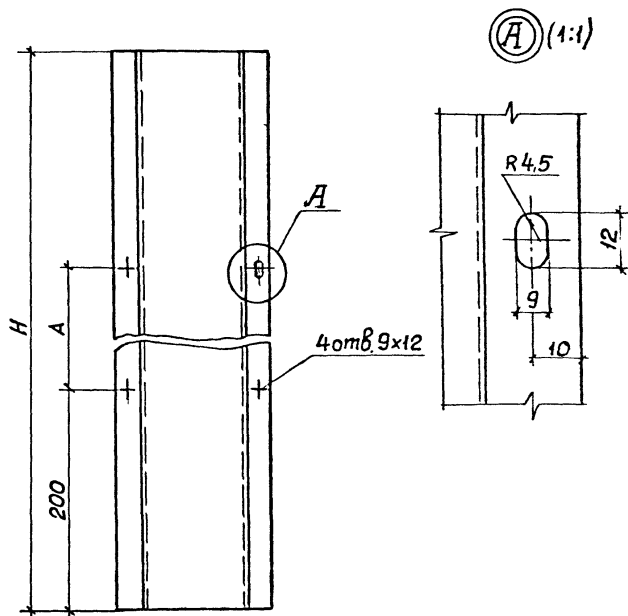
Инв. и подл. Подпись и дата Взам.инв.№

Разраб.	Мартынен.	Фед.	
Пров.	Попова	Блобова	
Зав. сект.	Тычинин	Фед.	04.96
нач. отд.	Тюрин	Фед.	
И.контр.	Тычинин	Фед.	

5.407-140.1-270

Короб в сборе

Ставка	Масса	Масштаб
Р	См. табл.	1:4
Лист	Листов 1	
УГПЛКИ		
ТЯЖПРОМЭЛЕКТРОПРОЕКТ		
ХАРЬКОВ		

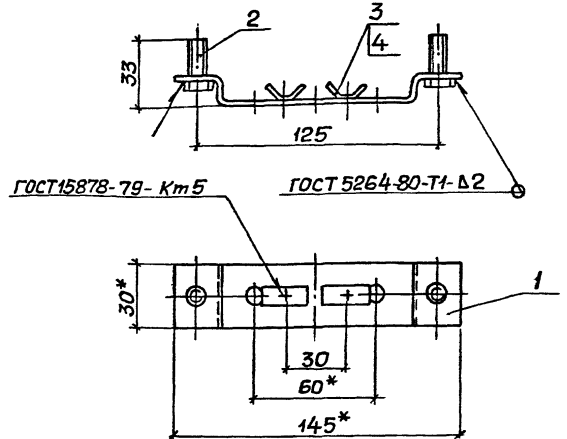


Обозначение документа	Размер заготовки, мм	Размеры, мм		Масса, кг
		H	A	
5.407-140.1-271	236x1150	1150	750	2,60
-01	236x1100	1100	700	2,58
-02	236x1200	1200	800	2,82
-03	236x1130	1130	730	2,60
-04	236x1080	1080	680	2,50
-05	236x1030	1030	630	2,42
-06	236x1050	1050	650	2,43

* Размер для справок.

Инв. и пасп. (подпись и дата) (Взам. инв.)

Разраб. Мартымен. <i>Мартымен.</i>	Пров. Попова <i>Попова</i>	Зав. сек. Тычинин <i>Тычинин</i>	№ участка Тюрин <i>Тюрин</i>	5.407-140.1-271	Стандарт	Масса	Масштаб
					Р	См. табл.	1:4
				Лист 2	Листов 1		
Н. контр. Тычинин <i>Тычинин</i>				Б-1.5ГОСТ19903-74	УГППКИ		
				К ОКЗ00ВГСТ16523-89	ТЯЖПРОМЭЛЕКТРОПРОЕКТ		
					ХАРЬКОВ		



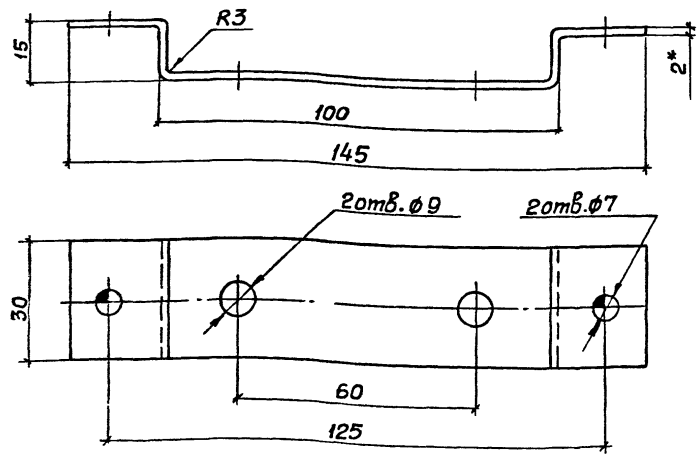
Поз.	Наименование	Кол.	Обозначение документа
1	Скоба	1	5.407-140.1-281
2	Болт М6х20 ГОСТ 7798-70	2	
3	Полоска К404УХЛ2 ТУЗБ-2266-80	2	
4	Пряжка К407УХЛ2 ТУЗБ-2266-80	2	

1.* Размеры для справок.
2. Покрытие эмаль ПФ-115 серая VI ЧЗ, кроме резьбы болтов.

Инв. № подл. Подпись и дата. Взам. инв. №

Разраб.	Мартыненко	Л.С.
Пров.	Попова	Л.С.
Зав. сек.	Тычинин	Л.С. 04.01.81
Нач. отд.	Тюрин	Л.С.
Н. контр.	Тычинин	Л.С.

5.407-140.1-280		
Скоба в сборе		
Стадия	Масса	Масштаб
Р	0,1	1:2
Лист	Листов 1	
УГ ППК И ТЯЖПРОМЭЛЕКТРОПРОЕКТ ХАРЬКОВ		



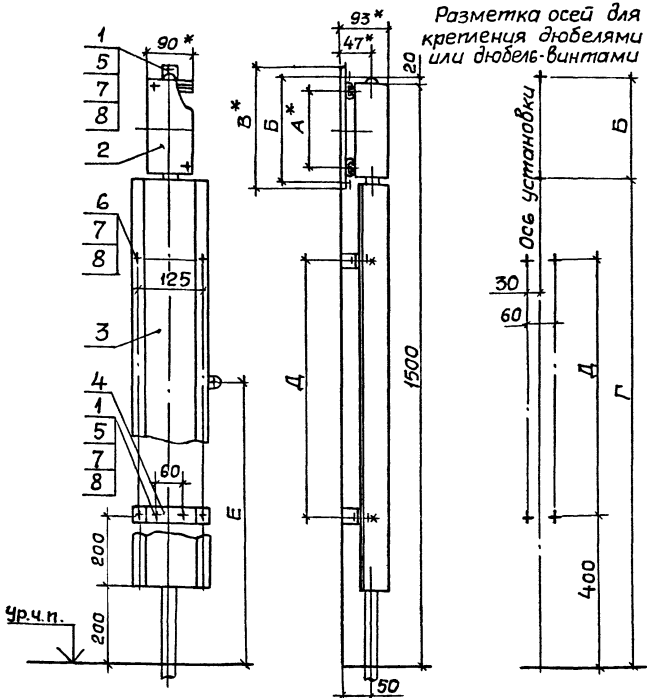
1.* Размер для справок.
2. Длина развертки - 164 мм.

Инв. № подл. Подпись и дата. Взам. инв. №

Разраб.	Мартыненко	Л.С.
Пров.	Попова	Л.С.
Зав. сек.	Тычинин	Л.С. 04.01.81
Нач. отд.	Тюрин	Л.С.
Н. контр.	Тычинин	Л.С.

5.407-140.1-281		
Скоба		
Стадия	Масса	Масштаб
Р	0,08	1:1
Лист	Листов 1	
УГ ППК И ТЯЖПРОМЭЛЕКТРОПРОЕКТ ХАРЬКОВ		

2. Б-20 ГОСТ 19903-74
ОК 300В ГОСТ 16523-89



Поз.	Наименование	Количество на исполнение							Обозначение документа
		—	01	02	03	04	05	06	
1	Дюбель-винт ДВМ6 ТУ14-4.1375-86	6	6	6	6	6	6	6	
2	Пост кнопочный в сборе	1							5.407-140.1-170
	Пост кнопочный в сборе		1						-01
	Пост кнопочный в сборе			1					-02
	Пост кнопочный в сборе				1				-03
	Пост кнопочный в сборе					1			-04
	Пост кнопочный в сборе						1		-05
	Пост кнопочный в сборе							1	-06
	Пост кнопочный в сборе								-07
3	Короб в сборе	1	1						5.407-140.1-270-02
	Короб в сборе			1	1				-03
	Короб в сборе					1	1		-04
	Короб в сборе							1	-05
4	Скоба в сборе	2	2	2	2	2	2	2	5.407-140.1-280
5	Дюбель 45-5-8УЗ ГОСТ 26998-86Е	6	6	6	6	6	6	6	
6	Гайка М6 ГОСТ5915-70	4	4	4	4	4	4	4	
7	Шайба 6 ГОСТ6958-78	10	10	10	10	10	10	10	
8	Шайба 6 ГОСТ6402-70	10	10	10	10	10	10	10	

1.* Размеры для справок.
 2. По данному чертежу посты в сборе и короб устанавливаются на бетонной стене или на стене кирпичной кладки из полнотелого кирпича.
 3. Крепление постов в сборе и коробов выполнить по усмотрению электромонтажников дюбелями (поз.5) или дюбель-винтами (поз.1 и 8) Длину дюбель-винтов определяют электромонтажники.

Шиб. № табл. Подпись и дата Взам. инв. №

Обозначение документа	Тип поста кнопочного	Размеры, мм					
		А	Б	В	Г	Д	Е
5.407-140.1-290	ПКУ15-21.111-40УЗ	55	130	150	1390	800	800
-01	ПКУ15-21.111-54У2						
-02	ПКУ15-21.121-40У3	115	200	220	1320	740	765
-03	ПКУ15-21.121-54У2						
-04	ПКУ15-21.131-40У3	170	245	265	1275	670	740
-05	ПКУ15-21.131-54У2						
-06	ПКУ15-21.141-40У3	223	298	318	1222	630	715
-07	ПКУ15-21.141-54У2						

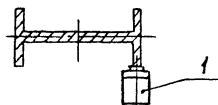
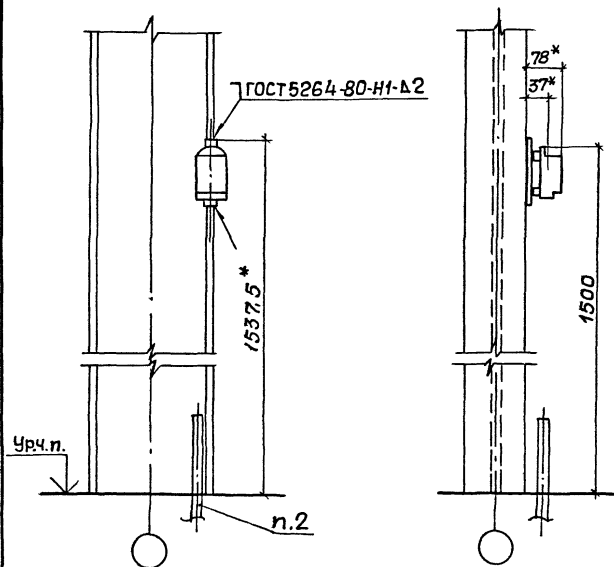
Разраб. Попова	Шиб. №
Экз. сект. Тычинин	Шиб. №
Нач. отд. Горин	Шиб. №
Ин. контр. Тычинин	Шиб. №

5.407-140.1-290

Установка поста кнопочного
 ПКУ15-21.111... ПКУ15-21.141
 на стене с коробом

Стадия	Лист	Листов
Р	1	1

УГПКИ
 ТЯЖПРОМЭЛЕКТРОПРОЕКТ
 ХАРЬКОВ



Пор.	Наименование	Кол. на		Обозначение документа
		—	01	
1	Пост кнопочный			
	в сборе	1		5.407-140.1-140
	Пост кнопочный в сборе		1	-01

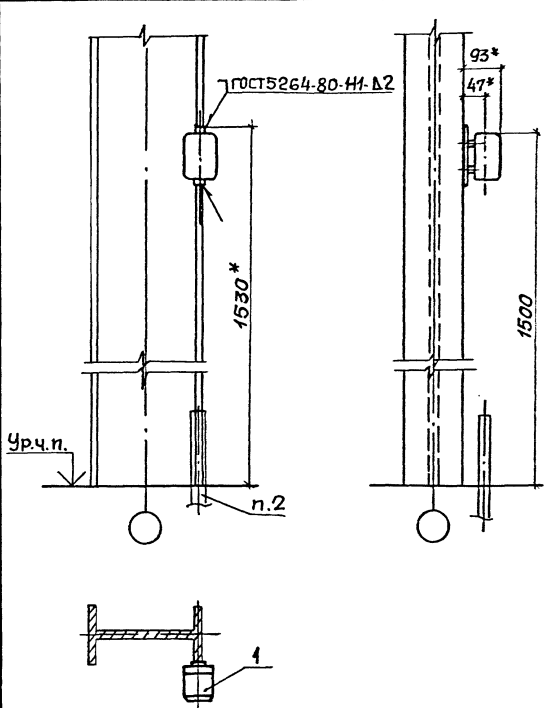
Обозначение документа	Тип поста кнопочного
5.407-140.1-320	ПКЕ212-2УЗ
-01	ПКЕ212-3УЗ

1.* Размеры для справок.

2. Прокладка труб-по конкретному проекту.

Инв.н * год
Подпись и дата
Взам инв.н

Разраб. Мартынен.	Прош. Попова	Зав.сект. Тычинин	нач.отд. Тарин	И.контр. Тычинин	5.407-140.1-320	Установка поста кнопочного на стальной колонне	Сталь	Лист	Листов
							Р	1	1
							УГППКИ ТЯЖПРОМЭЛЕКТРОПРОЕКТ ХАРЬКОВ		



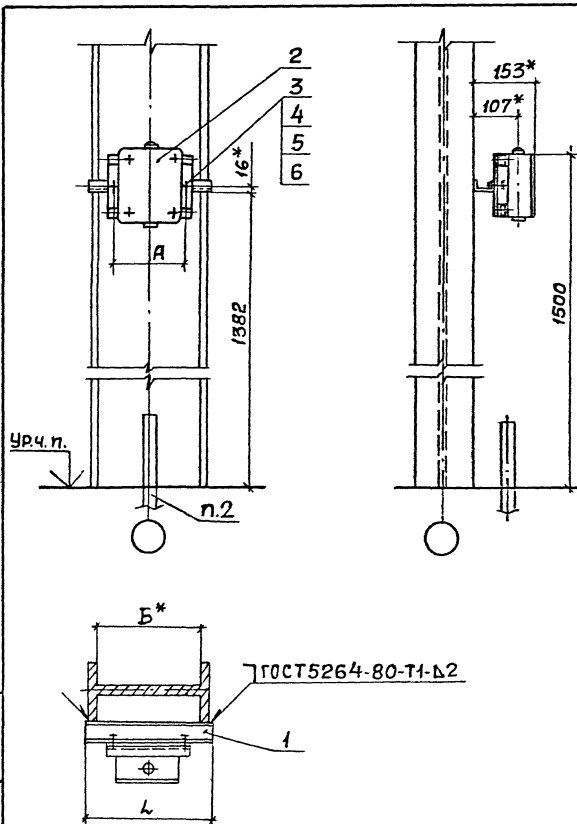
Поз.	Наименование	Количество на исполнение							Обозначение документа
		—	01	02	03	04	05	06	
1	Пост кнопочный в сборе	1							5.407-140.1-170
	Пост кнопочный в сборе		1						-01
	Пост кнопочный в сборе			1					-02
	Пост кнопочный в сборе				1				-03
	Пост кнопочный в сборе					1			-04
	Пост кнопочный в сборе						1		-05
	Пост кнопочный в сборе							1	-06
	Пост кнопочный в сборе								1
	Пост кнопочный в сборе								1

Обозначение документа	Тип поста кнопочного
5.407-140.1-330	ПКУ15-21.11-40У3
-01	ПКУ15-21.11-54У2
-02	ПКУ15-21.121-40У3
-03	ПКУ15-21.121-54У2
-04	ПКУ15-21.131-40У3
-05	ПКУ15-21.131-54У2
-06	ПКУ15-21.141-40У3
-07	ПКУ15-21.141-54У2

- 1* Размеры для справок.
- 2. Прокладка труб- по конкретному проекту.

Лист № 1 из 1. Подпись и дата. Взам. ин. бл.

Разраб. Мотыленко	Прош. Попова	Зав. сект. Тычинин	Нач. отд. Тюрич	И. контр. Тычинин	5.407-140.1-330	Студия	Лист	Листов
						Установка поста кнопочного	Р	1
					ПКУ15-21.11...ПКУ15-21.141		УГ ППИ	
					на стальной колонне		ТЯЖПРОМЭЛЕКТРОПРОЕКТ	
							ХАРЬКОВ	



Поз.	Наименование	Размеры, мм			Обозначение документа
		—	01	02	
1	Швеллер К235У2 ТУ36-1434-82				
	L-по проекту**	1	1	1	1
2	Пост кнопочный				
	в сборе	1			5.407-140.1-190
	Пост кнопочный в сборе		1		-01
	Пост кнопочный в сборе			1	-02
	Пост кнопочный в сборе				1
					-03
3	Болт М8х20 ГОСТ 7798-70	2	2	2	2
4	Гайка М8 ГОСТ 5915-70	2	2	2	2
5	Шайба 8 ГОСТ 6958-78	2	2	2	2
6	Шайба 8 ГОСТ 6402-70	2	2	2	2

Таблица 1

Обозначение документа	Тип поста кнопочного	А, мм	Масса, кг	Размеры, мм		
				Б	Л	Масса, кг
5.407-140.1-340	ПКУ15-21.231-40У3	185	4,0	400	475	1,60
-01	ПКУ15-21.231-54У2			530	600	1,94
-02	ПКУ15-21.331-40У3	245	5,5	630	700	2,27
-03	ПКУ15-21.331-54У2			710	785	2,73
				900	975	3,38

Таблица 2

Обозначение документа	Тип поста кнопочного	А, мм	Масса, кг	Размеры, мм		
				Б	Л	Масса, кг
5.407-140.1-340	ПКУ15-21.231-40У3	185	4,0	400	475	1,60
-01	ПКУ15-21.231-54У2			530	600	1,94
-02	ПКУ15-21.331-40У3	245	5,5	630	700	2,27
-03	ПКУ15-21.331-54У2			710	785	2,73
				900	975	3,38

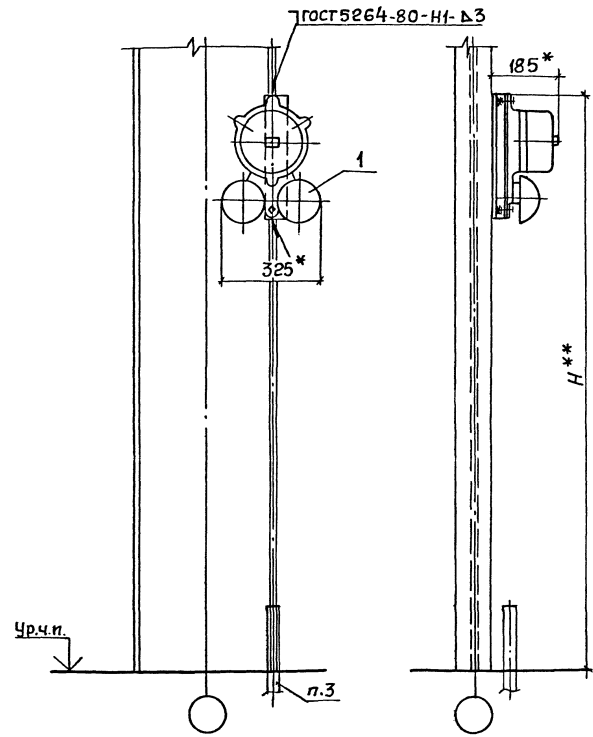
1.* Размеры для справок.

2. Прокладка труб- по конкретному проекту.

3.** В зависимости от ширины колонны „Б“

Инв. № табл. Подпись и дата. Взам. инв. №

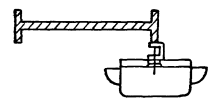
Разраб. Мартынен. <i>М.К.</i>	5.407-140.1-340		Этадия	Лист	Листов
Пров. Полова <i>В.В.</i>					
Зав. сект. Тычинин <i>В.В.</i>	Установка поста кнопочного		Р	1	
Исполн. Тюрин <i>В.В.</i>	ПКУ15-21.231 и ПКУ15-21.331		ЧГ ППКИ		
И. контрол. Тычинин <i>В.В.</i>	на стальной колонне		ТЯЖПРОМЭЛЕКТРОПРОЕКТ ХАРЬКОВ		



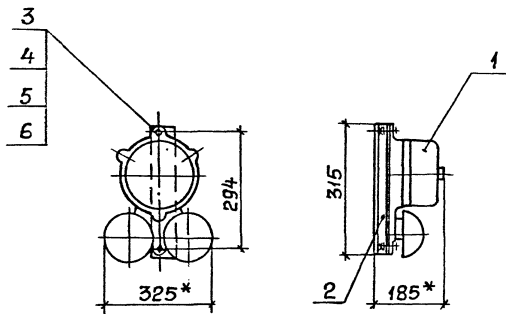
Поз.	Наименование	Кол.	Обозначение документа
1	Звонок в сборе	1	5.407-140.1-360

- 1.* Размеры для справок.
- 2.** Размер Н- по конкретному проекту.
- 3. Прокладка труб- по конкретному проекту.

Инд. № гос. подлин. и дата. Звонок инв. №

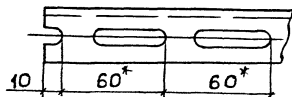


Разработчик	Попов	Литов	5.407-140.1-350	Лист	Листов
Зав. сект.	Тычинин	26.8.1974		Р	1
Нач. отд.	Тюрин	1974		УГППКИ ТЯЖПРОМЭЛЕКТРОПРОЕКТ ХАРЬКОВ	
И.контр.	Тычинин	Лис	Установка звонка МЗ-245 на стальной колонне	40	



Поз.	Наименование	Кол.	Обозначение документа
1	Звонок МЗ-2У5	1	
	ТУ25-05.1045-76		
2	Швеллер К235У2	1	без черт.
	ТУЗ6-1434-82		
	ℓ=315, 0,54 кг		
3	Болт М8х35 ГОСТ 7798-70	2	
4	Гайка М8 ГОСТ 5915-70	2	
5	Шайба 8 ГОСТ 6958-78	2	
6	Шайба 8 ГОСТ 6402-70	2	

Разметка резцов швеллера поз.2



* Размеры для справок.

Лист 1 из 1 листа. Подпись и дата Взам.инв.Л

Разраб.	Попова	Литова
Зав.сект.	Тычинин	Хвост 04.91.
Нач.отб.	Тюрин	Хвост
И КОНТР.	Тычинин	Хвост

5.407-140.1-360

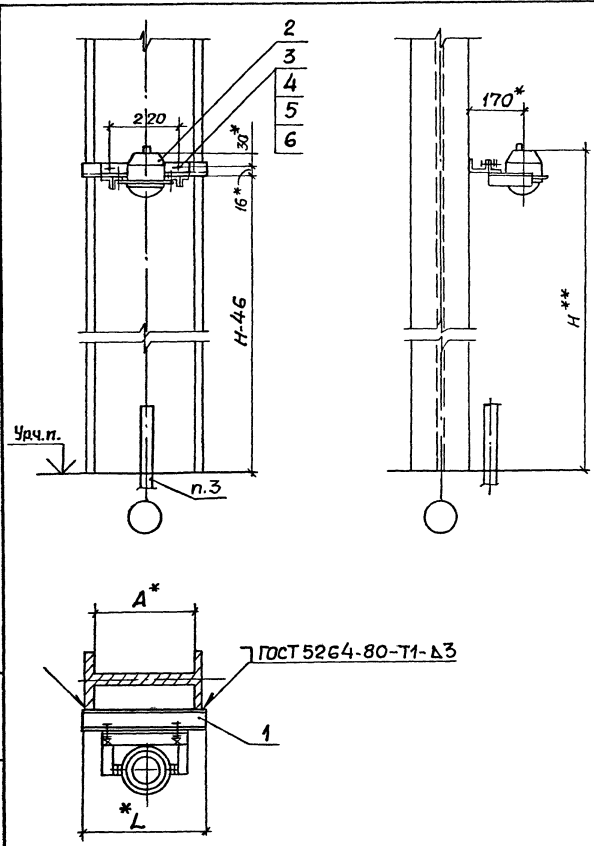
Звонок в сборе

Стация Масса Масштаб

Р 1,44 1:10

Лист 1 листов 1

УГППКИ
ТЯЖПРОМЭЛЕКТРОПРОЕКТ
ХАРЬКОВ



Дир. П.Т.Полосин
 Подпись и штамп

Лоз.	Наименование	Кол. на исполн.					Обозначение документа
		-	01	02	03	04	
1	Швеллер К23542 Т936-1434-82						
	ℓ=475; 1,6кг	1					без черт.
	ℓ=575; 1,94кг	1					без черт.
	ℓ=675; 2,27кг			1			без черт.
	ℓ=775; 2,7кг				1		без черт.
	ℓ=975; 3,38кг					1	без черт.
2	Сирена в сборе	1	1	1	1	1	5.407-140.1-230
3	Болт М8х20 ГОСТ 7798-70	2	2	2	2	2	
4	Гайка М8 ГОСТ 5915-70	2	2	2	2	2	
5	Шайба 8 ГОСТ 11371-78	2	2	2	2	2	
6	Шайба 8 ГОСТ 6402-70	2	2	2	2	2	

Обозначение документа	Размеры, мм	
	A	L
5.407-140.1-370	400	475
-01	530	575
-02	630	675
-03	710	775
-04	900	975

- * Размеры для справок.
- ** Размер Н- по конкретному проекту.
3. Прокладка труб- по конкретному проекту.

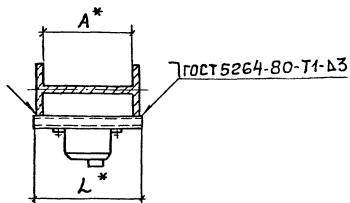
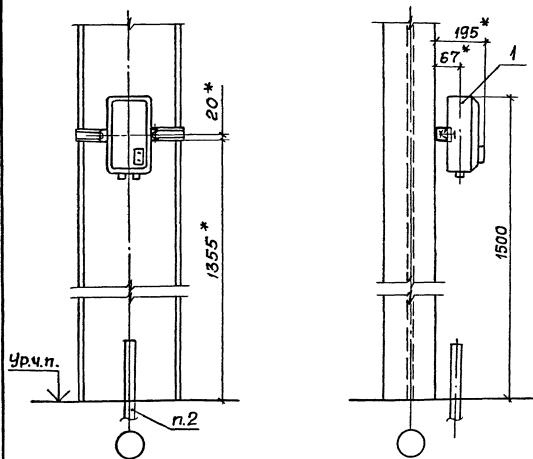
Разработчик: Мартыненко
 Проверил: Попова
 Зав. сект.: Тычинин
 Нач. отд.: Тюрин
 И.контр.: Тычинин

5.407-140.1-370

Установка сирены
СС-195
на стальной колонне

Сталь	Лист	Листов
Р	Т	Т

УГППКИ
 ТЯЖПРОМЭЛЕКТРОПРОЕКТ
 ХАРЬКОВ

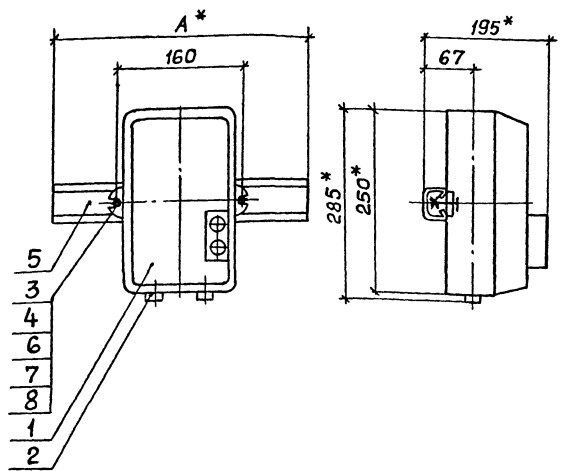


Поз.	Наименование	Кол. на исполн.				Обозначение документа
		01	02	03	04	
1	Выключатель АП 50Б					
	в сборе	1				5.407-140.1-380
	Выключатель АП50Б в сборе	1				-01
	Выключатель АП50Б в сборе		1			-02
	Выключатель АП50Б в сборе			1		-03
	Выключатель АП50Б в сборе				1	-04

Обозначение документа	Размеры, мм	
	A	L
5.407-140.1-380	400	475
-01	530	575
-02	630	675
-03	710	775
-04	900	975

- 1.* Размеры для справок.
2. Прокладка труб-по конкретному проекту.

Разраб. Мартынен. В.В.	5.407-140.1-380	Установка выключателя АП 50Б на стальной колонне	Сталь	Лист	Листов
Пров. Попова. В.В.					
Заб. сект. Тычинин. В.В.					
Нач. отп. Тюрин. В.В.					
Н.контр. Тычинин. В.В.					



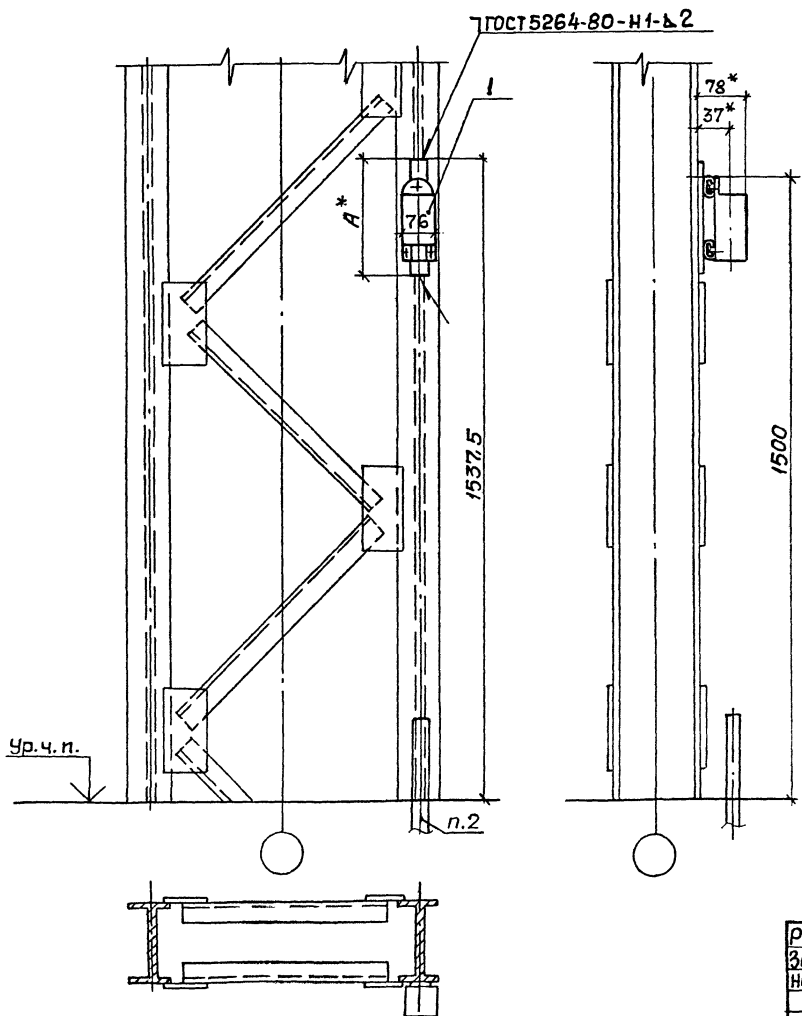
Обозначение документа	A, мм	Масса, кг
5.407-140.1-390	475	1,13
-01	575	1,33
-02	675	1,53
-03	775	1,73
-04	975	2,13

Поз.	Наименование	Кол. на исполн.					Обозначение документа
		-	01	02	03	04	
1	Выключатель автоматический АП 50Б ТУ 16-522.139-78	1	1	1	1	1	
2	Саменик Ч265У2 ТУЗБ-1952-81Е	2	2	2	2	2	
3	Гайка закладная ЧС9К77.3У1 ТУЗБ-2355-80	2	2	2	2	2	
4	Держатель ЧС9К78У1 ТУЗБ-2355-80	2	2	2	2	2	
5	Профиль ЧС9К52У3 ТУЗБ-2355-80						
	ℓ=475; 0,9 кг	1					без черт.
	ℓ=575; 1,1 кг		1				без черт.
	ℓ=675; 1,3 кг			1			без черт.
	ℓ=775; 1,5 кг				1		без черт.
	ℓ=975; 1,9 кг					1	без черт.
6	болт М10х30 ГОСТ 7798-70	2	2	2	2	2	
7	Шайба 10 ГОСТ 6958-78	2	2	2	2	2	
8	Шайба 10 ГОСТ 6402-70	2	2	2	2	2	

* Размеры для справок.

Инв. № тех. Подпись и дата. Взам. инв.

Разраб. Попова	Лист	5.407-140.1-390			
Зав. сек. Тычинин	№ 9/1				
Нач. отд. Тюрин	Лист	Выключатель АП 50Б в сборе	Станд.	Масса	Масштаб
			Р	См. табл.	1:5
			Лист	Листов 1	
			УГ ПЛКИ ТЯЖПРОМЭЛЕКТРОПРОЕКТ ХАРЬКОВ		
Н. контр. Тычинин	Лист				



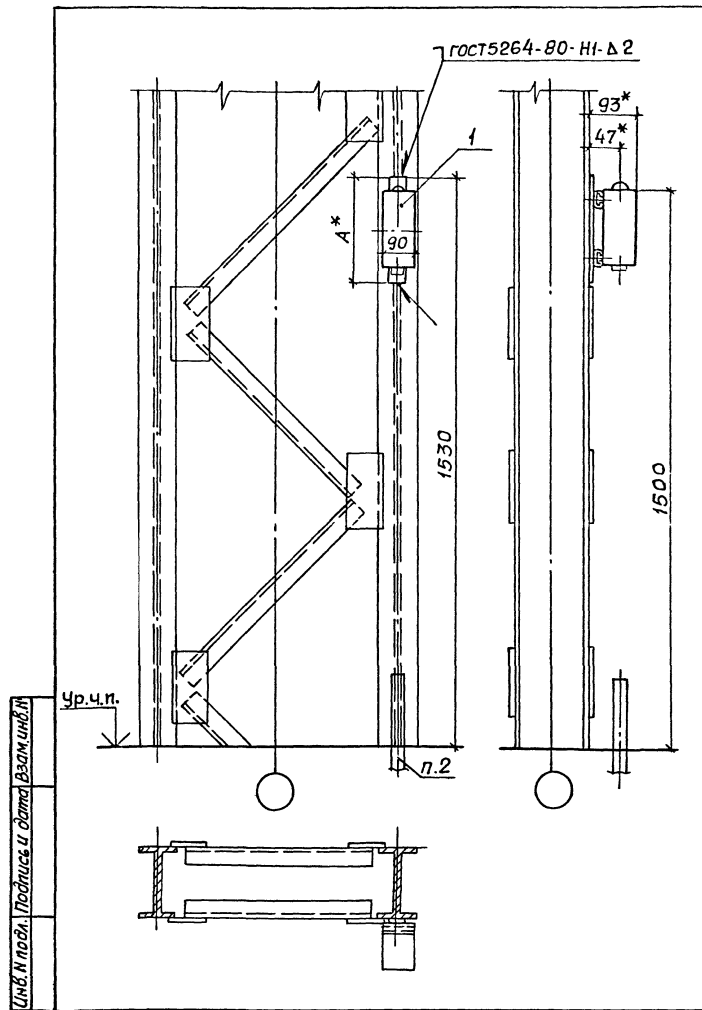
Поз.	Наименование	Кол. на		Обозначение документа
		—	01	
1	Пост кнопочный в сборе	1		5.407-140.1-140
	Пост кнопочный в сборе		1	-01

Обозначение документа	Тип поста кнопочного	А, мм
5.407-140.1-400	ПКЕ 212-2У3	215
-01	ПКЕ 212-3У3	265

1.* Размеры для справок.
 2. Прокладка труб- по конкретному проекту.

Шифр листа, Листность и дата Взам.инв.№

Разраб. Попова	Тюрина	04.91г.	5.407-140.1-400	Стадия	Лист	Листов
Зав. сект. Тычинин	Тюрина			Р	1	1
Нач. штаб. Тюрин			Установка поста кнопочного ПКЕ 212-2У3 и ПКЕ 212-3У3 на стальной колонне	УГ ППКИ ТЯЖПРОМЭЛЕКТРОПРОЕКТ ХАРЬКОВ		
Н. контр. Тычинин	Тюрина					



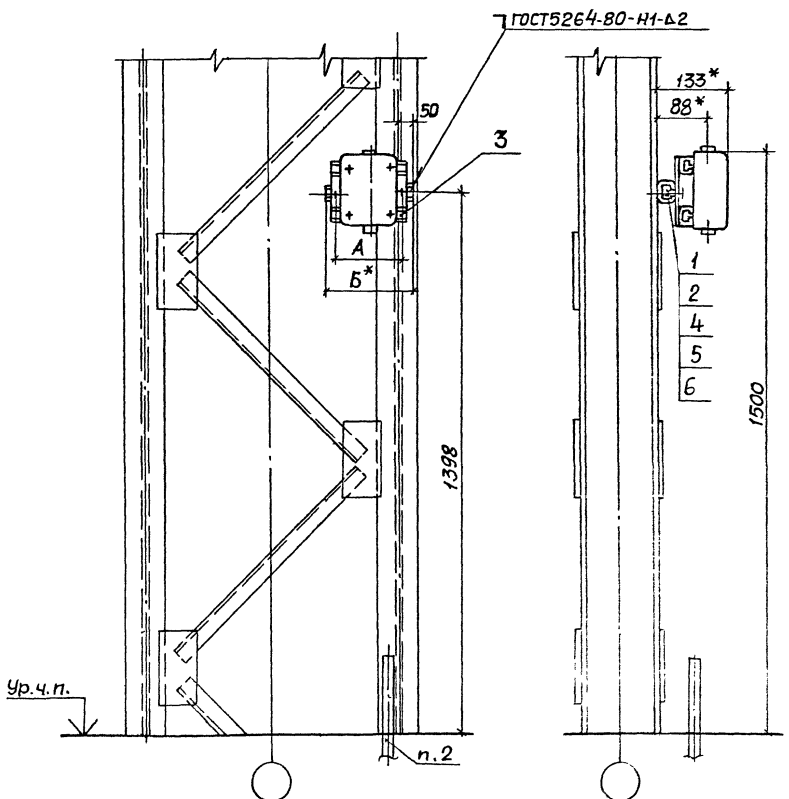
Поз.	Наименование	Кол. на исполн.							Обозначение документа
		01	02	03	04	05	06	07	
1	Пост кнопочный в сборе	1							5.407-140.1-170
	Пост кнопочный в сборе	1							-01
	Пост кнопочный в сборе		1						-02
	Пост кнопочный в сборе			1					-03
	Пост кнопочный в сборе				1				-04
	Пост кнопочный в сборе					1			-05
	Пост кнопочный в сборе						1		-06
	Пост кнопочный в сборе							1	-07

Обозначение документа	Тип поста кнопочного	А, мм
5.407-140.1-410	ПКУ15-21.11+40У3	150
-01	ПКУ15-21.11+54У2	
-02	ПКУ15-21.12+40У3	220
-03	ПКУ15-21.12+54У2	
-04	ПКУ15-21.13+40У3	265
-05	ПКУ15-21.13+54У2	
-06	ПКУ15-21.14+40У3	318
-07	ПКУ15-21.14+54У2	

- 1* Размеры для справок.
2. Прокладка труб-по конкретному проекту.

Ш.В. Н. подл. Подпись и дата

Разраб. Попова	Колова	5.407-140.1-410	
Зав. сект. Тычинин	Акс. 01.91		
Нач. отд. Тюрин	Рубин	Установка поста кнопочного ПКУ15-21.11... ПКУ15-21.14	Страницы
			Лист
		на стальной колонне	1
Н. контр. Тычинин	Сид	УГ ППКИ ТЯЖПРОМЭЛЕКТРОПРОЕКТ ХАРЬКОВ	



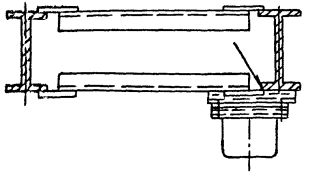
ГОСТ 5264-80-Н1-В2

Ур. ч. п.

1398

1500

n.2



Поз.	Наименование	Кол. на			Обозначение документа	
		01	02	03		
1	Гайка закладная УСЭК 77-2У1 ТЧЗБ-2355-80	2	2	2	2	
2	Держатель УСЭК 78У1 ТЧЗБ-2355-80	2	2	2	2	
3	Пост кнопочный в сборе	1				5.407-140.1-190
	Пост кнопочный в сборе		1			-01
	Пост кнопочный в сборе			1		-02
	Пост кнопочный в сборе				1	-03
	Профиль УСЭК 52У3 ТЧЗБ-2355-80					
4	Е=240; 0.46кг	1	1			без черт.
	Е=300; 0.57кг			1	1	без черт.
5	Болт М8х25 ГОСТ 7798-70	2	2	2	2	
6	Шайба В ГОСТ 6402-70	2	2	2	2	

Обозначение документа	Тип поста кнопочного	Размеры, мм	
		А	Б
5.407-140.1-420	ПКУ15-21.231-40У3	185	240
-01	ПКУ15-21.231-54У2		
-02	ПКУ15-21.331-40У3	245	300
-03	ПКУ15-21.331-54У2		

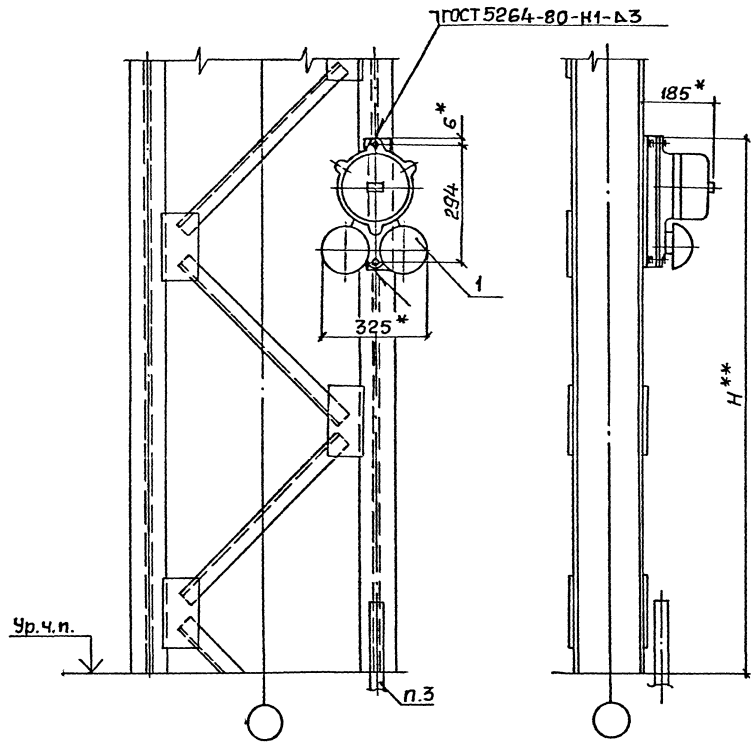
- 1.* Размеры для справок.
2. Прокладка труб-по конкретному проекту.

Шк. № табл. Подпись и дата В.Самойлов

Разработ	Попова	Листов	
Заб. сект	Тычинин	№	2491.
Начата	Тюрин		
И.контр.	Тычинин		

5.407-140.1-420

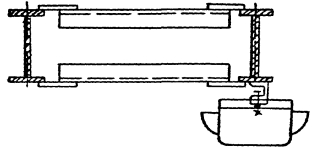
Установка поста кнопочного	Стация	Лист	Листов
ПКУ15-21.231/ПКУ15-21.331	Р	1	1
на стальной колонне	УГППКИ ТЯЖПРОМЭЛЕКТРОПРОЕКТ ХАРЬКОВ		



Поз.	Наименование	кол	Обозначение чертежа
1	Звонок в сборе	1	5.407-140.1-360

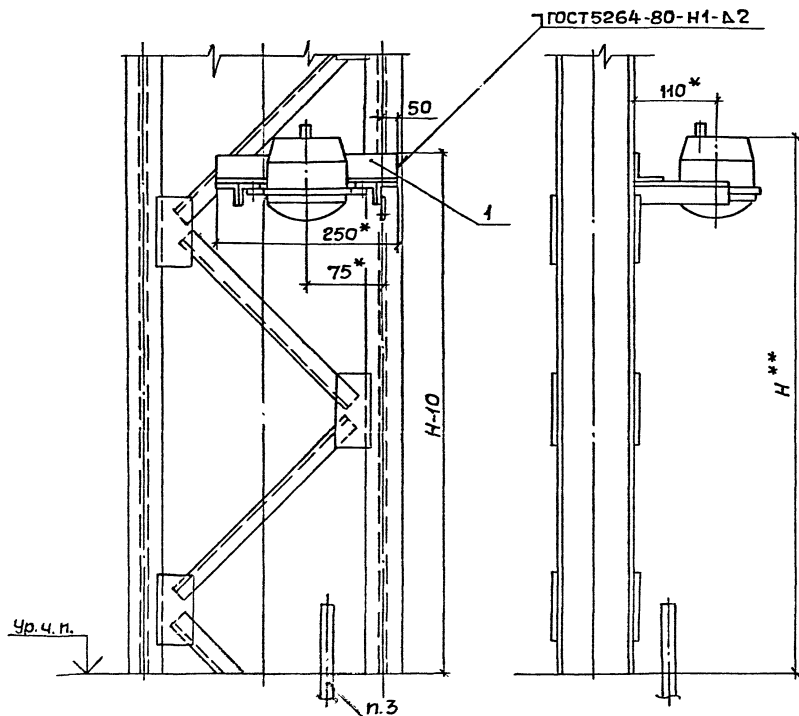
- 1.* Размеры для справок.
- 2.** Размер Н-по конкретному проекту.
- 3.Прокладка труб-по конкретному проекту.

Шифр и наименование объекта звонка, см. таб. 4

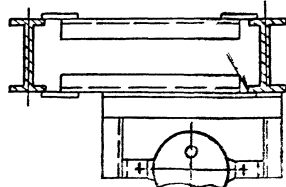


Разработчик	Погова	Молова		5.407-140.1-430	Страниц	Лист	Лист
Зав. сект.	Тычинин	24.8	04.916		Р	1	1
Нач. отд.	Тюрин	10.17			УГ ППКИ ТЯЖПРОМЭЛЕКТРИПРОЕКТ ХАРЬКОВ		
И. контр.	Тычинин	10.17		Установка звонка МЗ-295 на стальной колонне			

Поз.	Наименование	Кол.	Обозначение документа
1	Сирена в сборе	1	5.407-140.1-230



- 1.* Размеры для справок.
- 2.** Размер Н - по конкретному проекту.
3. Прокладка труб - по конкретному проекту.

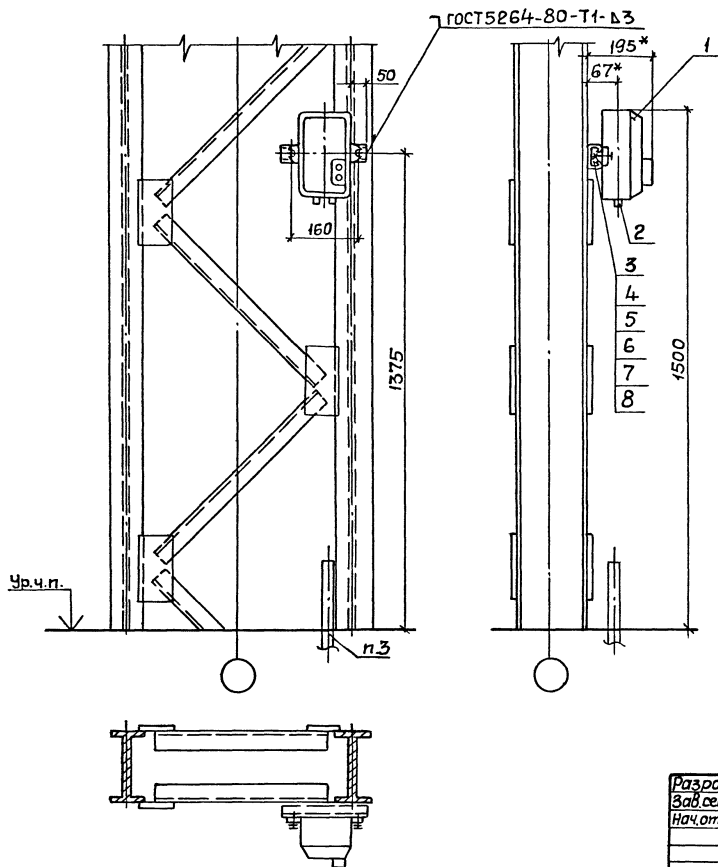


Разраб.	Погова	Погова	
Зав. сект.	Тычинин	Тычинин	04.8/11
Нач. отд.	Тюрин	Тюрин	
И. контр.	Тычинин	Тычинин	

5.407-140.1-440

Установка сирены
СС-145 на стальной
колонне

Студия	Лист	Листов
Р	1	1
УГ ППКИ ТЯЖПРОМЭЛЕКТРОПРОЕКТ ХАРЬКОВ		



Поз.	Наименование	Кол.	Обозначение документа
1	Выключатель автоматический АП 50Б, ТУ 16-522.139-78	1	
2	Сальник ЧЗСБЧЗ ТУЗБ-1952-81Е	2	
3	Профиль ЧСЭК 5243, С-200 ТУЗБ-2355-80:	1	без черт.
4	Гайка закладная ЧСЭК Т7-3У ТУЗБ-2355-80	2	
5	Держатель ЧСЭК 78У1 ТУЗБ-2355-80	2	
6	Болт М10х30 ГОСТ 7798-70	2	
7	Шайба 10 ГОСТ 6958-78	2	
8	Шайба 10 ГОСТ 6402-70	2	

- 1.* Размеры для справок.
 2. Место установки сальников поз. 2- по конкретному проекту.
 3. Прокладка труб-по конкретному проекту.

Инв. № табл. Подпись и дата Взам. инв. №

Разраб	Прохова	Лопов	
Вед. сект	Тычинин	Авд	06.91
Нач. отд.	Тюрин	Авд	
Н.контр.	Тычинин	Авд	

5407-140.1-450

Установка выключателя
АП 50Б на стальной
колонне

Сталь	Лист	Листов
Р		1
ЧГППКИ ТЯЖПРОМЭЛЕКТРОПРОЕКТ ХАРЬКОВ		