

ТИПОВАЯ ДОКУМЕНТАЦИЯ НА КОНСТРУКЦИИ, ИЗДЕЛИЯ И УЗЛЫ ЗДАНИЙ И СООРУЖЕНИЙ

СЕРИЯ 5.407-110

УСТАНОВКА ОДИНОЧНЫХ ЭЛЕКТРОМАГНИТНЫХ ПУСКАТЕЛЕЙ
СЕРИИ ПМА (ИСПОЛНЕНИЕ IP54)

ВЫПУСК 1
МОНТАЖНЫЕ ЧЕРТЕЖИ
ЧЕРТЕЖИ ИЗДЕЛИЙ

ЦЕНТРАЛЬНЫЙ ИНСТИТУТ ТИПОВОГО ПРОЕКТИРОВАНИЯ
ГОССТРОЯ СССР

Москва А-445 Смольная ул. 22

Сдано в печать XII 1989 года

Заказ № 15301 Тираж 2750 экз.

ТИПОВАЯ ДОКУМЕНТАЦИЯ НА КОНСТРУКЦИИ, ИЗДЕЛИЯ И УЗЛЫ ЗДАНИЙ И СООРУЖЕНИЙ

СЕРИЯ 5 407 - 110

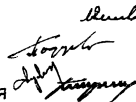
УСТАНОВКА ОДИНОЧНЫХ ЭЛЕКТРОМАГНИТНЫХ ПУСКАТЕЛЕЙ
СЕРИИ ПМА (ИСПОЛНЕНИЕ IP54)

ВЫПУСК 1
МОНТАЖНЫЕ ЧЕРТЕЖИ
ЧЕРТЕЖИ ИЗДЕЛИЙ

РАЗРАБОТАНЫ
УГППКИ ТЯЖПРОМЭЛЕКТРОПРОЕКТ
НПО УКРЭЛЕКТРОМОНТАЖ
МИНМОНТАЖСПЕЦСТРОЯ УССР

УТВЕРЖДЕНЫ НПО ЭЛЕКТРОМОНТАЖ ММСС СССР
ТЕХНИЧЕСКОЕ ЗАДАНИЕ ОТ 14.02.89г.
ВВЕДЕНЫ В ДЕЙСТВИЕ С 01.01.90г.
УГППКИ ТЯЖПРОМЭЛЕКТРОПРОЕКТ
ПРИКАЗ ОТ 12.09.89г. №44

ДИРЕКТОР ИНСТИТУТА
ГЛАВНЫЙ ИНЖЕНЕР ИНСТИТУТА
1 НАЧАЛЬНИК ТЕХНИЧЕСКОГО ОТДЕЛА
НАЧАЛЬНИК ОТДЕЛА ТИПОВОГО ПРОЕКТИРОВАНИЯ



М.А. КАМЕНЕВ
Е.Г. ПОДДУБНЫЙ
В.И. НАЗАРОВ
Г.Л. ТУРИН

© ЦИТП Госстроя СССР, 1989

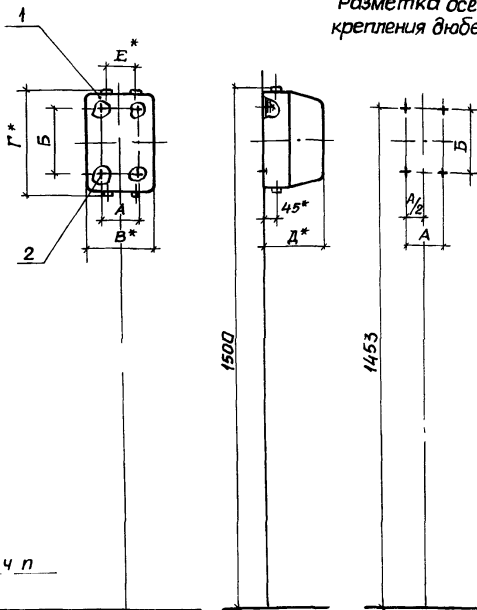
Содержание

Обозначение	Наименование	Стр
	Титульный лист	1
	Содержание	2,3
5.407-110 .1.10М4	Пускатель ПМА 3-й величины на стене. Монтажный чертёж	4
5.407-110 .1.20М4	Пускатель ПМА 4-й величины на стене. Монтажный чертёж	5
5.407-110 .1.30М4	Пускатель ПМА 5-й величины на стене. Монтажный чертёж	6
5.407-110 .1.40М4	Пускатель ПМА 6-й величины на стене. Монтажный чертёж	7
5.407-110 .1.50М4	Пускатель ПМА 3-й величины на стене с коробом. Монтажный чертёж.	8
5.407-110 .1.60М4	Пускатель ПМА 4-й величины на стене с коробом. Монтажный чертёж	9
5.407-110 .1.70М4	Пускатель ПМА 5-й величины на стене с коробом. Монтажный чертёж	10
5.407-110 .1.80М4	Пускатель ПМА 6-й величины на стене с коробом. Монтажный чертёж.	11
5.407-110 .1.90М4	Пускатель ПМА 3-й величины на ж.-б. колонне. Монтажный чертёж.	12
5.407-110 .1.100М4	Пускатель ПМА 4-й величины на ж.-б. колонне. Монтажный чертёж	13

Обозначение	Наименование	Стр
5.407-110 .1.110М4	Пускатель ПМА 5-й величины на ж.-б. колонне. Монтажный чертёж	14
5.407-110 .1.120М4	Пускатель ПМА 6-й величины на ж.-б. колонне. Монтажный чертёж	15
5.407-110 .1.130М4	Пускатель ПМА 3-й величины на стальной колонне. Монтажный чертёж	16
5.407-110 .1.40М4	Пускатель ПМА 4-й величины на стальной колонне. Монтажный чертёж.	17
5.407-110 .1.150М4	Пускатель ПМА 5-й величины на стальной колонне. Монтажный чертёж	18
5.407-110 .1.160М4	Пускатель ПМА 6-й величины на стальной колонне. Монтажный чертёж.	19
5.407-110 .1.170М4	Пускатель ПМА 3-й величины на стальной колонне. Монтажный чертёж	20
5.407-110 .1.180М4	Пускатель ПМА 4-й величины на стальной колонне. Монтажный чертёж	21
5.407-110 .1.190М4	Пускатель ПМА 5-й величины на стальной колонне. Монтажный чертёж	22
5.407-110 .1.200М4	Пускатель ПМА 6-й величины на стальной колонне. Монтажный чертёж	23

Обозначение	Наименование	Стр
5.407-110 .1.210МЧ	Пускатель ПМА 3-й величины на стальной ступенчатой колонне	
	Монтажный чертёж	24
5.407-110 .1.220МЧ	Пускатель ПМА 4-й величины на стальной ступенчатой колонне.	
	Монтажный чертёж	25
5.407-110 .1.230МЧ	Пускатель ПМА 5-й величины на стальной ступенчатой колонне	
	Монтажный чертёж	26
5.407-110 .1.240МЧ	Пускатель ПМА 6-й величины на стальной ступенчатой колонне.	
	Монтажный чертёж	27
5.407-110 .1.250МЧ	Пускатель ПМА 3-й величины на стойке. Монтажный чертёж	28
5.407-110 .1.260МЧ	Пускатель ПМА 4-й величины на стойке. Монтажный чертёж	29
5.407-110 .1.270МЧ	Пускатель ПМА 5-й величины на стойке нереверсивный	
	Монтажный чертёж	30
5.407-110 .1.280МЧ	Пускатель ПМА 4-й величины реверсивный на стойке	
	Монтажный чертёж	31
5.407-110 .1.290МЧ	Пускатель ПМА 5-й величины реверсивный на стойке.	
	Монтажный чертёж	32
5.407-110 .1.300МЧ	Пускатель ПМА 6-й величины на стойке. Монтажный чертёж	33
5.407-110 .1.310МЧ	Установка основания стойки на шпильках Монтажный чертёж	34,35

Обозначение	Наименование	Стр
5.407-110 .1.320МЧ	Установка основания стойки на закладных изделиях. Монтажный чертёж	36
5.407-110 .1.311	Прогон	37
5.407-110 .1.312	Прогон	37
5.407-110 .1.330	Скоба в сборе	38
5.407-110 .1.331	Скоба	39
5.407-110 .1.340	Караб	40
5.407-110 .1.341	Караб	41
5.407-110 .1.350	Конструкция	42
5.407-110 .1.360	Конструкция	43
5.407-110 .1.370	Стойка в сборе	44
5.407-110 .1.370СБ	Стойка в сборе Сборочный чертёж	45
5.407-110 .1.371	Караб	46
5.407-110 .1.380	Стойка	47
5.407-110 .1.381	Скоба	48
5.407-110 .1.390	Лист защитный	49
5.407-110 .1.391	Лист	50
5.407-110 .1.400	Стойка в сборе	51
5.407-110 .1.400СБ	Стойка в сборе Сборочный чертёж	52
5.407-110 .1.410	Стойка	53
5.407-110 .1.411	Скоба	54



Разметка осей для
крепления дюбелями

Тип пускателя	Размеры, мм					
	А	Б	В	Г	Д	Е
Нереверсивные						
ПМА-3122; ПМА-3142;	100	180	182	290	175	75
ПМА-3162				175		
ПМА-3222П; ПМА-3242П; ПМА-3262П; ПМА-3920		220	330			
Реверсивные						
ПМА-3322; ПМА-3422П;	150	220	255	330	175	100
ПМА-3522; ПМА-3622П;					210	
ПМА-3020; ПМА-3822						

Марка, поз	Обозначение	Наименование	Кол	Масса, ед, кг	Приме- чание
1		Пускатель			Тип по
		ТУ 16-644 005-84	1		проекту
2		Дюбель 35-5-8У3			
		ГОСТ 26998-86	4		

1.* Размеры для справок.

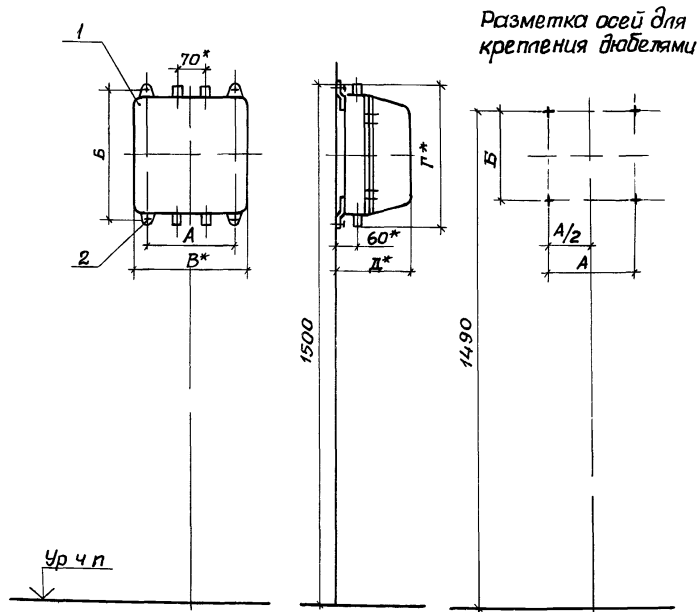
2. По данному чертежу пускатель устанавливается на бетонной стене или на стене кирпичной кладки из полнотелого кирпича.

			5407-110.1.10МЧ		
Нач. введ.	Тюрин	<i>[Signature]</i>	Пускатель ПМА 3-х величин на стене. Монтажный чертёж	Станд. Лист	Листов
Н. контрол.	Тычинин	<i>[Signature]</i>		Р	1
Заб. сект.	Тычинин	<i>[Signature]</i>			
Вед. инж.	Монс	<i>[Signature]</i>		УГПКИ ТЯЖПРОМЗАЭК ТРОПРОЕКТ ХАРЬКОВ	
Инж. Эксп.	Мартыненко	<i>[Signature]</i>			

Копировал *[Signature]*

24005-02 5

Формат А3

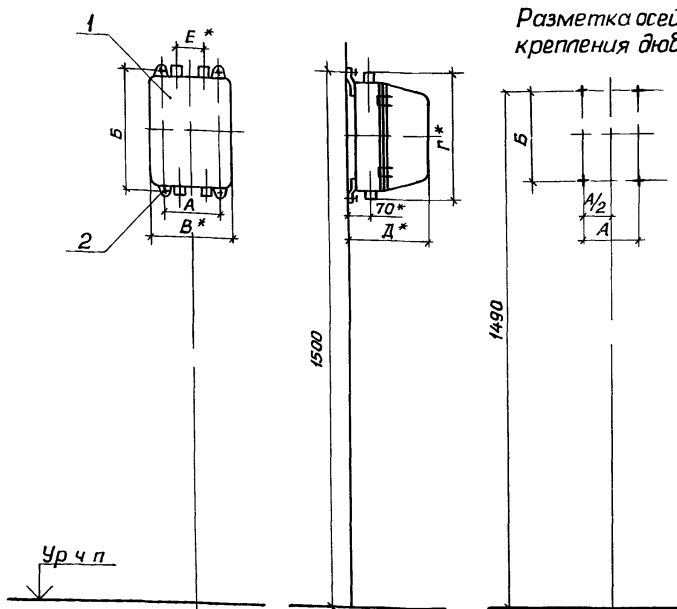


Тип пускателя	Размеры, мм				
	А	Б	В	Г	Д
Нереверсивные					
ПМА-4120; ПМА-4122; ПМА-4122 Д;	130	292	210	314	190
ПМА-4140; ПМА-4142; ПМА-4142 Д;					
ПМА-4160; ПМА-4162; ПМА-4162 Д;	250	377	339	400	215
ПМА-4220П; ПМА-4222П; ПМА-4222 ДП;					
ПМА-4240П; ПМА-4242П; ПМА-4242 ДП					
ПМА-4260П; ПМА-4262П; ПМА-4262 ДП					
ПМА-4720; ПМА-4722; ПМА-4920					
Реверсивные					
ПМА-4320; ПМА-4322; ПМА-4322 Д;	250	377	339	400	215
ПМА-4420П; ПМА-4422П; ПМА-4422 ДП;					
ПМА-4520; ПМА-4522; ПМА-4522 Д;					
ПМА-4620П; ПМА-4622П; ПМА-4622 ДП;					
ПМА-4820; ПМА-4822; ПМА-4020					

Марка, поз	Обозначение	Наименование	Кол. ед.	Масса, кг	Примечание
1		Пускатель	1		Тип по проекту
2		Дюбель 35-5-843	4		
		ГОСТ 26998-86			

- 1.* Размеры для справок.
2. По данному чертежу пускатель устанавливается на бетонной стене или на стене кирпичной кладки из полнотелого кирпича.

5.407-110.1.20М4		
Исполн	Тюрин	Копиров
Н. контрол	Тычинин	Копиров
Зав. сект	Тычинин	Копиров
Вед. инж.	Монс	Копиров
Инж. Ткач	Марьяненко	Копиров
Пускатель ПМА 4-й величины на стене.		
Монтажный чертеж		
Этадия	Лист	Листов
Р		1
УГППКИ ТЯЖПРОМЗАЕК ТРПРОЕКТ ХАРЬКОВ		



Разметка осей для крепления дюбелями

Тип пускателя	Размеры, мм					
	А	Б	В	Г	Д	Е
Нереверсивные						
ПМА-5122; ПМА-5142;	150	364	235	384	220	75
ПМА-5162						
ПМА-5222П; ПМА-5242П;						
ПМА-5262П; ПМА-5722;		484	248	504		
ПМА-5920						
Реверсивные						
ПМА 5322; ПМА-5422П;	332	484	430	504	240	100
ПМА-522; ПМА-5622П;						
ПМА-5822; ПМА 5020						

Марка поз	Обозначение	Наименование	Кол.	Масса ед, кг	Примечание
1		Пускатель			Тип по проекту
		ТУ 6-644.005-84	1		
2		Дюбель 35-5-843			
		ГОСТ 26998-86	4		

1.* Размеры для справок.
 2. По данному чертежу пускатель устанавливается на бетонной стене или на стене кирпичной кладки из полнателього кирпича.

5.407-110.1.30M4

Пускатель ПМА 5-й величины на стене.

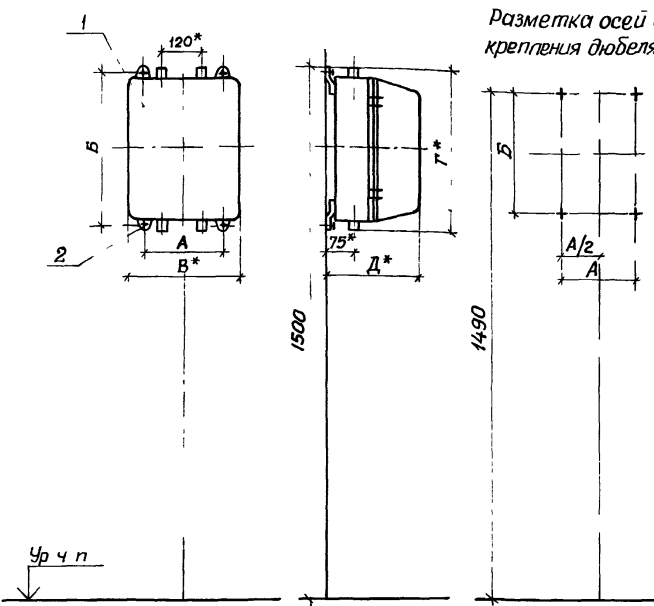
Мантовый чертёж

Нач. отд.	Тарин		
Н. контр.	Тычинин		
Зав. сект.	Тычинин		
Вед. инж.	Монс		
Инж. техн.	Мартьяненко		

Статус	Лист	Листов
Р	1	1

УГППКИ
ТЯЖПРОМЭЛЕКТРОПРОЕКТ
ХАРЬКОВ

Чув и град. Владтн. выдана в 2001 г. М.



Разметка осей для крепления дюбелями

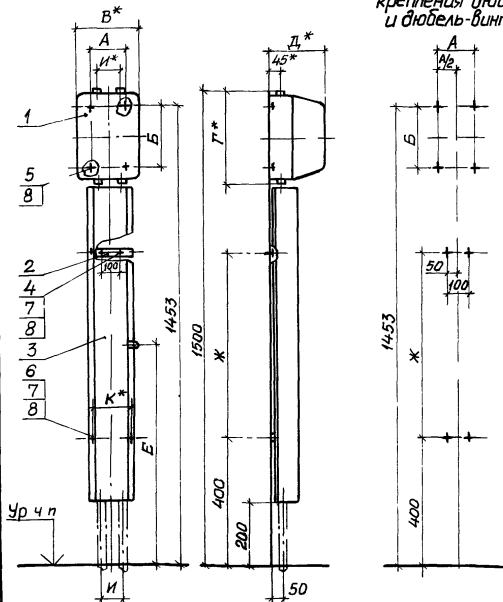
Тип пускателя	Размеры, мм				
	А	Б	В	Г	Д
Нереверсивные					
ПМА-6122; ПМА-6142;	222	456	327	476	255
ПМА-6162				591	
ПМА-6222П; ПМА-6242П;		571			
ПМА-6262П; ПМА-6122;					
ПМА-6920					
Реверсивные					
ПМА-6322; ПМА-6422П;	352	571	457	591	276
ПМА-6522; ПМА-6622 П;					
ПМА-6622; ПМА-6020					

Марка, газ	Обозначение	Наименование	Кол. ед.	Масса, кг	Примечание
1		Пускатель			Тип по проекту
		ТУ16-644.005-84	1		
2		Дюбель 46-5-8У3			
		ГОСТ 26998-86	4		

- 1.* Размеры для справок.
2. По данному чертежу пускатель устанавливается на бетонной стене или на стене кирпичной кладки из толнотелого кирпича.

5.407-110.1.40M4					
Начальник и контрол.	Тюрин Тычинин	Пускатель ПМА 6-й величины на стене. Монтажный чертеж	Сталь	Лист	Листов
Зав. сект. вед. инж.	Тычинин Монс		Р	4	4
Инж. Сат.	Мартьянко		УГППКИ ТЯЖПРОЭЛЕКТРОПРОЕКТ ХАРЬКОВ		

Разметка осей для крепления дюбелями и дюбель-винтами



Ур ч п

- 1.*Размеры для справок.
2. По данному чертежу пускатель и короб устанавливаются на бетонной стене или на стене кирпичной кладки из полнотелого кирпича.

Обозначение	Тип пускателя	Размеры, мм									
		А	Б	В	Г	Д	Е	Ж	И	К	
Нереверсивные											
5.407-110 .1.50М4	ПМА-3122; ПМА-3142; ПМА-3162	100	180	290	700	610					
	-01 ПМА-3222П; ПМА-3242П ПМА-3262П; ПМА-3292П		220	330	680	570	75	165			
Реверсивные											
-02	ПМА-3322; ПМА-3422П; ПМА-3522; ПМА-3622П ПМА-3020; ПМА-3822	150	220	255	330	175	680	570	100	175	

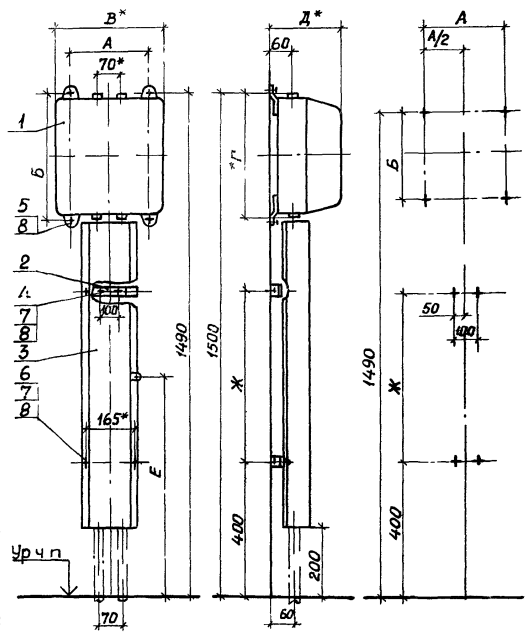
Марка, поз	Обозначение	Наименование	Кол. на			Масса ед. ке	Прим. чание
			-01	02			
1		Пускатель ТУ46-644.005-84	1	1	1	Тип п. проекту	
2	5.407-110 .1.330	Скоба в сборе	2				
	-01	Скоба в сборе			2		
3	5.407-110 .1.340-03	Короб в сборе					
	-02	Короб в сборе			1		
	-05	Короб в сборе			1		
4		Дюбель-винт ДВ М6 ТУ44-4.1375-86	4	4	4		
5		Дюбель 35-5-8У3 ГОСТ 26998-86	4	4	4		
6		Гайка М6 ГОСТ 5915-70	4	4	4		
7		Шайба ГОСТ 6958-78	8	8	8		
8		Шайба ГОСТ 6402-70	12	12	12		

			5.407-110 .1.50М4		
Нач. отд. Тюрин	Инж. Кат. Мартыновичко	Инж. Родина	Пускатель ПМА 3-й величины на стене с коробом. Монтажный чертеж		
Н. киндр. Тычинин					
Зав. сект. Тычинин					
Вед. инж. Монас					
			Сталь	Лист	Сталь
			Р		1
			УЧПЛАК ТЯЖПРОМЛЕХТГОСДЕП ХАРЬКОВ		

Копировал 24005-02 9 Формат А3

ДАН И ПОД. УТВЕРДИТЬ Ч. С. ИТАС. В. КОМАНДИР

Разметка осей для крепления дюбелями и дюбель-винтами



Обозначение	Тип пускателя	Размеры, мм					
		А	Б	В	Г	Д	Е
Нереверсивные							
5.407-110 .1.60МЧ	ПМА-4120; ПМА-4122; ПМА-4122 Д;	130	292	210	314	150	685 570
	ПМА-4140; ПМА-4142; ПМА-4142 Д;						
	ПМА-4160; ПМА-4162; ПМА-4162 Д						
- 01	ПМА-4220П; ПМА-4222П; ПМА-4222 ДП;	250	377	400	215	650 500	
	ПМА-4240П; ПМА-4242П; ПМА-4242 ДП						
	ПМА-4260П; ПМА-4262П; ПМА-4262 ДП						
Реверсивные							
- 01	ПМА-4320; ПМА-4322; ПМА-4322 Д;	250	377	339	400	215	650 500
	ПМА-4420П; ПМА-4422П; ПМА-4422 ДП;						
	ПМА-4520; ПМА-4522; ПМА-4522 Д;						
	ПМА-4620П; ПМА-4622П; ПМА-4622 ДП;						
	ПМА-4820; ПМА-4822; ПМА-4020						

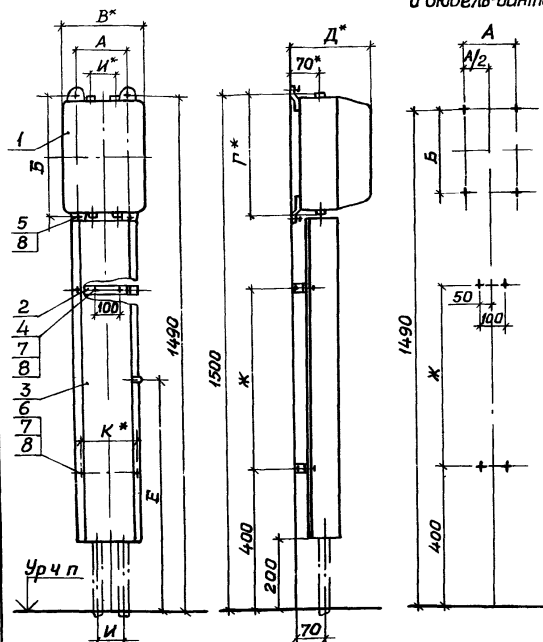
Марка, поз	Обозначение	Наименование	Кол. на		Масса, кг	Примечание
			-	01		
1		Пускатель				Тип по проекту
		ТЧ15-64.005-84	1	1		
2	5.407-110 .1.330	Скоба в сборе	2	2		
3	5.407-110 .1.340-02	Короб в сборе	1			
	- 01	Короб в сборе		1		
4		Дюбель-винт ДВ М6	4	4		
		ТЧ14-4.1315-86				
5		Дюбель 35-5-ВУЗ	4	4		
		ГОСТ 26998-86				
6		Гайка М6 ГОСТ 5915-70	4	4		
7		Шайба ГОСТ 6958-78	8	8		
8		Шайба 6 ГОСТ 6402-70	12	12		

1.* Размеры для справок.

2. По данному чертежу пускатель и короб устанавливаются на бетонной стене или на стене кирпичной кладки из полнотелого кирпича.

5.407-110 .1.60МЧ		Пускатель ПМА 4-й величины на стене с коробом. Монтажный чертеж		Лист 1 из 1
Нач. авто	Тюшин	Инж. Гит	Морозов	УАБЭК
Н.контр.	Тычинин			
Зав. сект.	Тычинин			
Зав. цех.	Манс			
Инж. Гит	Морозов			

Разметка осей для
крепления дюбелями
и дюбель-винтами



Обозначение	Тип пускателя	Размеры, мм								
		А	Б	В	Г	Д	Е	Ж	И	К
Нереверсивные										
5. 407-110 .1.70М4	ПМА-5122; ПМА-5142; ПМА-5162	150	364	235	384	220	650	500	75	165
	ПМА-5222П; ПМА-5242П; ПМА-5262П; ПМА-5722; ПМА-5920		484	248	504		595	390		
	Реверсивные									
-02	ПМА-5322; ПМА-5422П; ПМА-5522; ПМА-5622П; ПМА-5822; ПМА-5020	332	484	430	504	240	595	390	100	175

Марка, поз	Обозначение	Наименование	Кол. на		Масса, кг	Примечание
			-	01 02		
1		Пускатель				Тип по проекту
		ТУУ6-644.005-84	1	1	1	
2	5.407-110 .1. 330	Скоба в сборе	2	2		
		-01 Скоба в сборе			2	
3	5.407-110 .1. 340	Короб в сборе			1	
		-01 Короб в сборе	1			
		-04 Короб в сборе			1	
4		Дюбель-винт ДВ М6				
		ТУУ4-4.1375-86	4	4	4	
5		Дюбель 35-5-8У3				
		ГОСТ 26998-86	4	4	4	
6		Гайка М6 ГОСТ 5915-70	4	4	4	
7		Шайба 6 ГОСТ 6958-78	8	8	8	
8		Шайба 6 ГОСТ 6402-70	12	12	12	

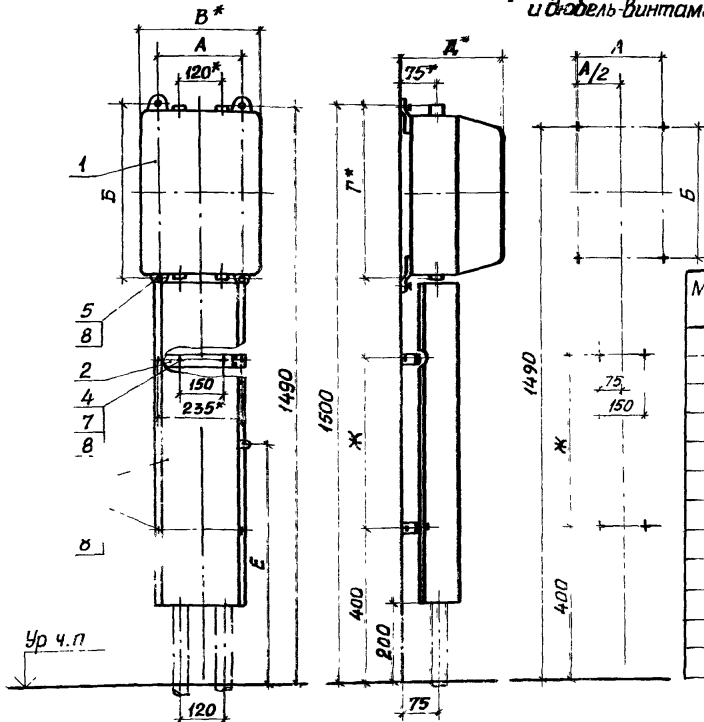
1.* Размеры для справок.

2. По данному чертежу пускатель и короб устанавливаются на бетонной стене или на стене кирпичной кладки из полнотелого кирпича.

лист 1 из 1

		5.407-110.1.70М4	
Начальник	Торгов	Инженер	Стальной лист
и контрол	Тычинин	Инженер	Р
Зав. сект	Тычинин	Инженер	1
Вед. инж.	Монс	Инженер	УГППКИ
Инж. Ткач	Мартыненко	Инженер	ТЭЦПРОМЭЛЕКТРОПРОЕКТ
		Пускатель ПМА 5-и величинны на стене с коробом Монтажный чертеж	
		ХАРЬКОВ	

Разметка осей для
крепления дюбелями
и дюбель-винтами

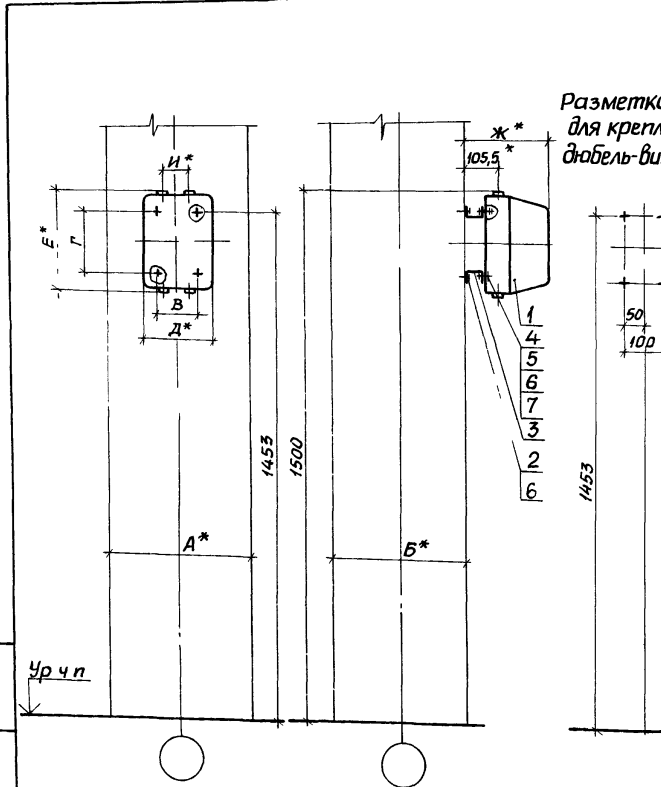


Обозначение	Тип пускателя	Размеры, мм						
		А	Б	В	Г	Д	Е	Ж
Нереверсивные								
5. 407 - 110 .1.80M4	ПМА-6122; ПМА-6142; ПМА-6162	222	456	327	476	255	620	420
	-01 ПМА-6222П; ПМА-6242П; ПМА-6262П; ПМА-6722; ПМА-6920							
Реверсивные								
-01	ПМА-6322; ПМА-6422 П; ПМА-6522; ПМА-6622 П; ПМА-6822; ПМА-6020	352	571	457	591	276	550	300

Марка поз	Обозначение	Наименование	Кол. на		Масса	Приме-чание
			-	01		
1		Пускатель ТЧ46-644.005-84	1	1		Тип по проекту
2	5.407-110 .1.330	Скоба в сборе	2	2		
3	5.407-110 .1.340	Короб в сборе	1			
		Короб в сборе		1		
4		Дюбель-винт ДВ М6 ТЧ14-4.1375-86	4	4		
5		Дюбель 45-5-8У3 ГОСТ26998-86	4	4		
6		Гайка М6 ГОСТ5915-70	4	4		
7		Шайба 6 ГОСТ6958-78	8	8		
8		Шайба 6 ГОСТ6402-70	12	12		

1.* Размеры для справок.
2. По данному чертежу пускатель и короб устанавливаются на бетонной стене или на стене кирпичной, лапки из полнотелого кирпича.

			5.407-110.1.80M4		
Нач. отд.	Тюрин	Лев	Пускатель ПМА 6-и величинны на стене с коробом. Монтажный Чертеж		
Н.контр.	Тычинин	Лев			
Экз.сект.	Тычинин	Лев			
Вед. инж.	Монс	Лев			
Инж. 1 кат.	Мартьянова	Лев			
Стация	Лист	Пустов			
			УГППКИ ТЯЖПРОМЭЛЕКТРОПРОЕКТ ХАРЬКОВ		



Разметка осей для крепления дюбель-винтами

Таблица 2

Обозначение	Тип пускателя	Размеры, мм					
		В	Г	Д	Е	Ж	И
Нереверсивные							
5.407-110 .1.90МЧ	ПМА-3122; ПМА-3142	100	180	182	290	175	75
	ПМА-3162						
	ПМА-3222П; ПМА-3242П ПМА-3262П; ПМА-3920						
Реверсивные							
-01	ПМА-3322; ПМА-3422П;	150	220	255	330	175	100
	ПМА-3522; ПМА-3622П;						
	ПМА-3020; ПМА-3822						

Марка, поз	Обозначение	Наименование	Кол. на		Масса, кг	Примечание
			-	01		
1		Пускатель				Тип по проекту
		ТУ46-644.005-84	1	1		
2		Дюбель-винт ДВМ6				
		ТУ14-4.1375-86	4	4		
3		Основание				
		Швеллерк235У2				
		ТУ36-1434-82				
		ℓ = 180	2		0,3	
		ℓ = 240	2		0,4	
4		Болт М6×16 ГОСТ 7798-70	4	4		
5		Гайка М6 ГОСТ 5915-70	4	4		
6		Шайба 6 ГОСТ 6958-78	12	12		
7		Шайба 6 ГОСТ 6402-70	4	4		

Таблица 1

Размеры, мм	А	400	500	600	700	800	900	500	600
Б				400				500	

* Размеры для справок

		5.407-110.1.90МЧ			
Нач. отд.	Тюрин	Пускатель ПМА 3-й величины на ж-б колонне. Монтажный чертеж		Сталь	Лист
Н. контр.	Тычинин			Р	
Зав. сект.	Тычинин			УГ ППКИ ТЯЖПРОМЭЛЕКТРОПРОЕКТ ХАРЬКОВ	
Ред. инж.	Манс				
Инж. Е.И.Т.	Мартынов				

И.В. М. Глод, Подпись и дата, Взам инв. №

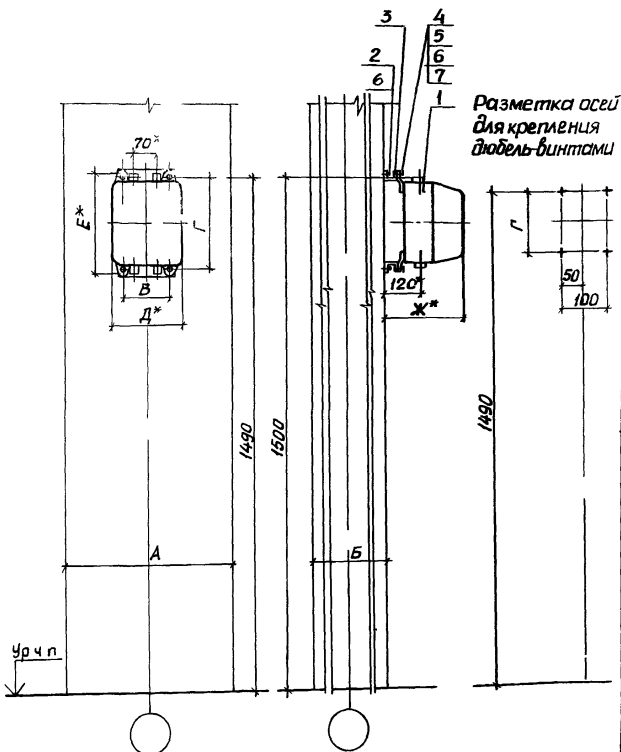


Таблица 1

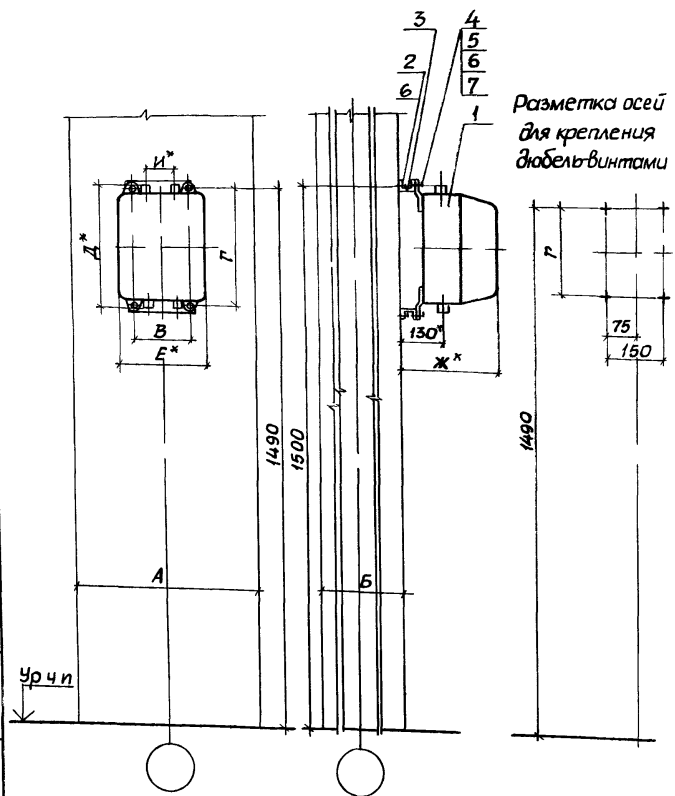
Размеры мм.	A						
	400	500	600	700	800	900	600
Б	400					500	

* Размеры для справок

Обозначение	Тип пускателя	Размеры, мм					
		В	Г	Д	Е	Ж	
Нереверсивные							
5.407-110 .1.100М4	ПМА-4120; ПМА-4122; ПМА-4122Д; ПМА-4140; ПМА-4142; ПМА-4142Д; ПМА-4160; ПМА-4162; ПМА-4162Д; ПМА-4220П; ПМА-4222П; ПМА-4222ДП; ПМА-4240П; ПМА-4242П; ПМА-4242ДП; ПМА-4260П; ПМА-4262П; ПМА-4262ДП	130	292	210	314	250	
	377		400				
	-01 ПМА-4720; ПМА-4722; ПМА-4920	250		339		275	
	Реверсивные						
	-01	ПМА-4320; ПМА-4322; ПМА-4322Д; ПМА-4420П; ПМА-4422П; ПМА-4422ДП; ПМА-4520П; ПМА-4522П; ПМА-4522ДП; ПМА-4620П; ПМА-4622П; ПМА-4622ДП; ПМА-4820; ПМА-4822; ПМА-4020	250	377	339	400	275

Марка, поз.	Обозначение	Наименование	Кол. на		Масса ед. кг	Приме- чание
			-	01		
1		Пускатель				Тип по проекту
		ТУ16-644.005-84	1	1		
2		Дюбель винт Д, В М6				
		ТУ14-4.1375-86	4	4		
3		Основание				
		Швеллер К235 У2				
		ТУ36-1434-82				
		ℓ=180	2		0,31	
		ℓ=300	2		0,51	
4		Болт М6х16 ГОСТ 7798-70	4	4		
5		Гайка М6 ГОСТ 5915-70	4	4		
6		Шайба 6 ГОСТ 6958-78	12	12		
7		Шайба 6 ГОСТ 6402-70	4	4		

			5.407-110 .1.100М4			
Нач. отд.	Торин	Автом.	Пускатель ПМА 4-й величины на ж-б колонне Монтажный чертёж	Станд.	Лист	Листов
И. контр.	Тычинин	Рисунг		Р		1
Зав. сект.	Тычинин	Контр.				
Вед. инж.	Монс	Контр.				
Инж. Ткач	Мартыненко	Контр.				
				УГППК; ТЭХПРОЭЛЕКТРОПРОЕКТ; ХАРЬКОВЕ		



Разметка осей для крепления дюбель-винтами

Таблица 2

Обозначение	Тип пускателя	Размеры, мм					
		В	Г	Д	Е	Ж	И
Нереверсивные							
5.407-110 .1.110МЧ	ПМА-5122; ПМА-5142; ПМА-5162	150	364	384	235		
	ПМА-5222; ПМА-5242; ПМА-5262П		484	504	248	280	75
	ПМА-5722; ПМА-5920						
Реверсивные							
-01	ПМА-5322; ПМА-5322П; ПМА-5422П	332	484	504	430	307	100
	ПМА-5622П; ПМА-5822; ПМА-5020						

Марка, пов	Обозначение	Наименование	Кол. ч		Масса ед, кг	Примечание
			-	01		
1		Пускатель				Тип по проекту
		ТУ16-644.005-84	1	1		
2		Дюбель-винт ДВ М6				
		ТУ14-4.1375-86	4	4		
3		Основание				
		Шеллер К23542				
		ТУ36-1434-82				
		р=230	2		0,4	
		р=400		2	0,68	
4		Болт М6х16 ГОСТ7798-70	4	4		
5		Гайка М6 ГОСТ5915-70	4	4		
6		Шайба 6 ГОСТ6958-78	12	12		
7		Шайба 6 ГОСТ6402-70	4	4		

Таблица 1

Размеры, мм.	A	400	500	600	700	800	900	500	600
	Б		400						500

* Размеры для справок

			5.407-110 .1.110МЧ					
Нач. отд.	Тарны		Пускатель ПМА 5-й величины на ж-б колонне Монтажный чертеж			Студия	Лист	Листов
И. контр.	Тычинин					Р	1	
Заб. сект.	Тычинин					УГПКИ ТРАКПРОЗЛЕКТПРОЕКТ ХАРЬКОВЬ		
Вед. инж.	Мамс							
Инж. Нест.	Мартынов							

1. В соответствии с требованиями ВЭИ и ГЭИ

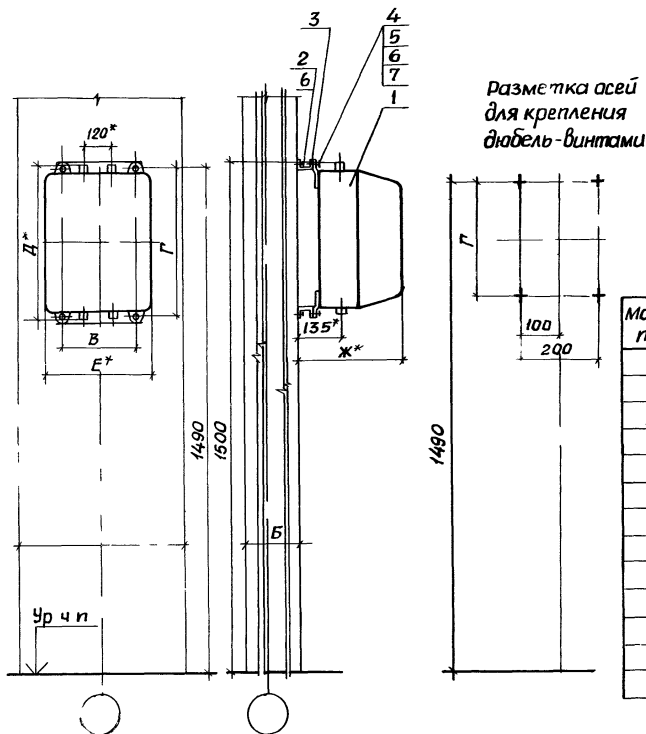


Таблица 1

Размеры, мм	A	400	500	600	700	800	900	500	600
	B	400						500	

1.* Размеры для справок.

Разметка осей
для крепления
дюбель-винтами

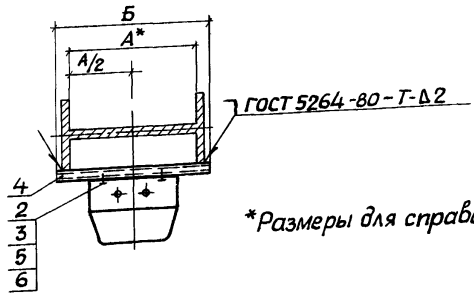
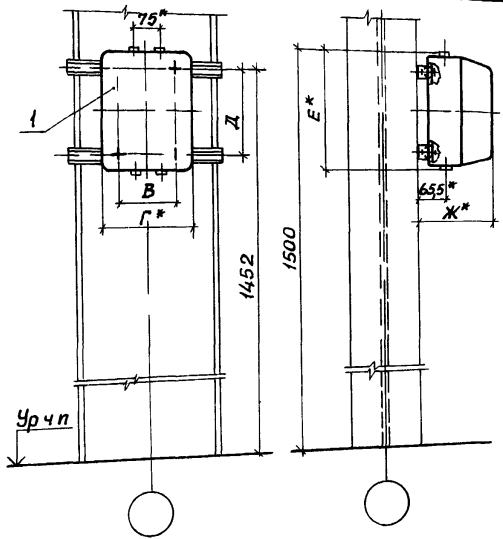
Таблица 2

Обозначение	Тип пускателя	Размеры, мм				
		В	Г	Д	Е	Ж
Нереверсивные						
5.407-110 .1.120М4	ЛМА-6122; ЛМА-6142	222	456	476	327	255
	ЛМА-6162					
	ЛМА-6222П; ЛМА-6242П	571	591			
	ЛМА-6262П; ЛМА-6722 ЛМА-6920					
Реверсивные						
-01	ЛМА-6322; ЛМА-6422П	352	571	591	457	276
	ЛМА-6522; ЛМА-6622П					
	ЛМА-6822; ЛМА-6020					

Марка, поз	Обозначение	Наименование	Кол. на		Масса, кг	Примечание
			-	01		
1		Пускатель				Тип по проекту
		ТУ16-644.005-84	1	1		
2		Дюбель-винт ДВ М6				
		ТУ14-4.1375-86	4	4		
3		Основание				
		Швеллер К235У2				
		ТУ36-1434-82				
		ℓ=300	2		0,51	
		ℓ=420	2		0,71	
4		Болт М6х16 ГОСТ7798-70	4	4		
5		Гайка М6 ГОСТ5915-70	4	4		
6		Шайба 6 ГОСТ6958-78	12	12		
7		Шайба 6 ГОСТ6402-70	4	4		

		5.407-110.1.120М4			
Нач. отд.	Тюрин	Пускатель ЛМА Б-й величины на ж-й колонне. Монтажный чертеж	Стация	Лист	Листов
Н. контр.	Тычинин		Р		1
Зав. сект.	Тычинин		ЧП ПК И ТЯЖПРОМЭЛЕКТРОПРОЕКТ ХАРЬКОВ		
Вед. инж.	Манс				
Инж. I кат.	Мартыненко				

Коп. в овал Лас 24005-02 16 Формат А3



* Размеры для справок

Таблица 1

Обозначение	Размеры, мм	
	А	Б
5.407-110.1.130МЧ	400	475
-01	530	600
-02	630	700
-03	710	775
-04	900	975

Таблица 2

Тип пускателя	Размеры, мм				
	В	Г	Д	Е	Ж
Нереверсивные					
ПМА-3122; ПМА-3142; ПМА-3162	100	182	180	290	195
ПМА-3222П; ПМА-3242П			220	330	
ПМА-3262П; ПМА-3292					
Реверсивные					
ПМА-3322; ПМА-3422П; ПМА-3522; ПМА-3622П	150	255	220	330	195
ПМА-3822; ПМА-3020					230

Марка, поз	Обозначение	Наименование	Кол. на исполн.					Масса, ед, кг	Примечание
			-	01	02	03	04		
1		Пускатель						Тип по проекту	
		ТУ16-644.005-84	1	1	1	1	1		
2		Гайка закладная							
		УСЭК77У1 ТУ36-2355-80	4	4	4	4	4		
3		Держатель УСЭК78У1							
		ТУ36-2355-80	4	4	4	4	4		
		Основание							
		Профиль УСЭК 51У3							
		ТУ36-2355-80							
4		ℓ=475	2					0,62	
		ℓ=600		2				0,78	
		ℓ=700			2			0,91	
		ℓ=775				2		1,01	
		ℓ=975					2	1,27	
5		Болт М6х16 ГОСТ 7798-70	4	4	4	4	4		
6		Шайба 6 ГОСТ 11371-78	4	4	4	4	4		

Инв. л. год. Удостоверение в форме штифта

Нач. отд. Творин		Инженер		<h1>5.407-110.1.130МЧ</h1> <p>Пускатель ПМА 3-й величины на стальной колонне. Монтажный чертеж</p>		Стадия		Лист	Листов
И. контр. Тычинин		Инженер				Р	1		
Зав. сект. Тычинин		Инженер						УГППКИ	
Вед. инж. Мано		Инженер						ТЯЖПРОМЭЛЕКТРОПРОЕКТ	
Инж. Ткач		Мастер				ХАРЬКОВ			

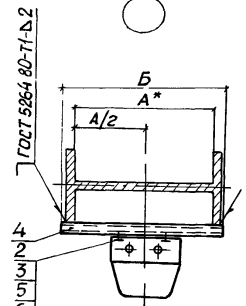
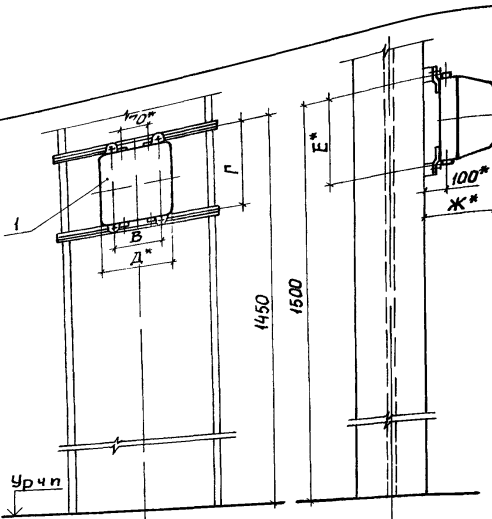


Таблица 1

Обозначение	Размеры, мм	Размеры, мм	
		А	Б
5.407-110 .1.140МЧ	400 475		
-01	530 600		
-02	630 700		
-03	710 775		
-04	900 975		

* Размеры для справок

Таблица 2

Тип пускателя нереверсивного	Размеры, мм				
	В	Г	Д	Е	Ж
ПМА-4120; ПМА-4122; ПМА-4122 Д; ПМА-4140, ПМА-4142; ПМА-4142 Д ПМА-4160; ПМА-4162 Д; ПМА-4162	130	292	210	314	230
ПМА-4220П; ПМА-4222П; ПМА-4222 ДП; ПМА-4240П; ПМА-4242П; ПМА-4242 Д.П; ПМА-4260П; ПМА-4262 П; ПМА-4262 ДП;					
ПМА-4720; ПМА-4722; ПМА-4920	250	339			255

Продолжение Таблицы 2

Тип пускателя реверсивного	Размеры, мм				
	В	Г	Д	Е	Ж
ПМА-4320; ПМА-4322, ПМА-4322Д; ПМА-4420П, ПМА-4422П; ПМА-4422 ДП ПМА-4520; ПМА-4522 Д; ПМА-4522; ПМА-4620П; ПМА-4622П; ПМА-4622 ДП; ПМА-4820; ПМА-4822; ПМА-4020	250	377	339	400	255

Марка, поз	Обозначение	Наименование	Кол. на исполн.					Масса, ед. кг	Примечание
			—	01	02	03	04		
1		Пускатель ТУ16-644.005-84	1	1	1	1		Тип по проекту	
2		Гайка закладная УСЭК 77-141ТУ36-2355-80	4	4	4	4			
3		Держатель УСЭК 78У1 ТУ36-2355-80	4	4	4	4			
		Основание Профиль УСЭК 5243 ТУ36-2355-80							
4		ℓ=475	2				0,9		
		ℓ=600		2			1,14		
		ℓ=700			2		1,33		
		ℓ=775				2	1,47		
		ℓ=975					2	1,85	
5		Болт М6х16 ГОСТ 7798-70	4	4	4	4	4		
6		Шайба 6 ГОСТ 11371-78	4	4	4	4	4		

5.407-110.1.140МЧ

Нач. отд.	Тюрин	Левин
Нач. отд.	Тычинин	Левин
Зав. сект.	Тычинин	Левин
Вед. инж.	Монс	Левин
Инж. Т. Сат	Мартыненко	Левин

Пускатель ПМА
4-й величины
на стальной колонне
Монтажный чертеж

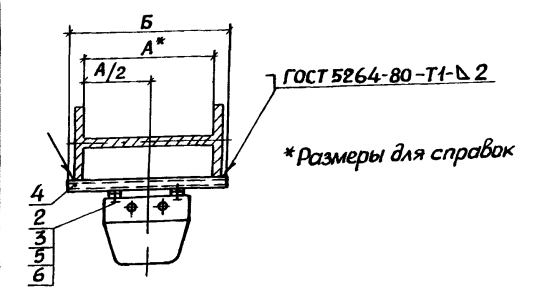
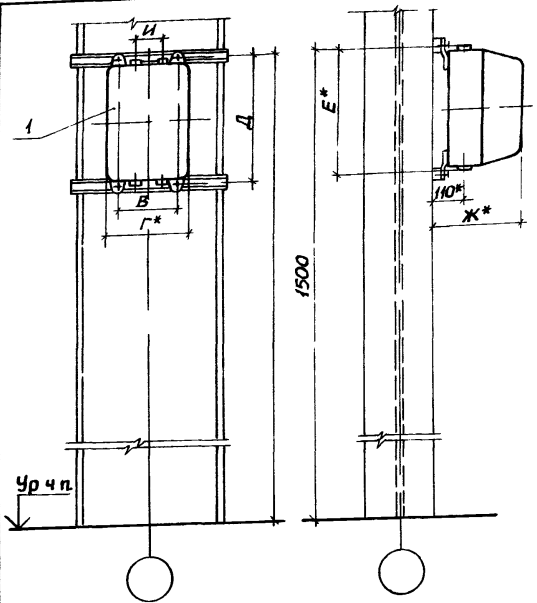
Стандарт	Лист	Листов
Р	1	1
УГ ПЛК и ТРАНСМИТТЕР ОП, ХАРЬКОВ		

Таблица 1

Обозначение	Размеры, мм	
	А	Б
5.407-110 .1.150М4	400	475
-01	530	600
-02	630	700
-03	710	775
-04	900	975

Таблица 2

Тип пускателя	Размеры, мм								
	В	Г	Д	Е	Ж	И			
Нереверсивный									
ПМА 5122; ПМА 5142 ПМА-5162 ПМА-5222П; ПМА-5242П; ПМА-5262П; МПА-5722; ПМА-5920	150	235	364	384	260	75			
		248	484	504					
		Реверсивный							
		332	430	484			504	280	100
ПМА 5322; ПМА 5422П ПМА-5522; ПМА-5622П; ПМА 5822; ПМА 5020									



ГОСТ 5264-80-Т1-В 2
* Размеры для справок

Марка поз	Обозначение	Наименование	Кол. на исполн					Масса ед, кг	Примечание
			-	01	02	03	04		
1		Пускатель ТУ16-644.005-84	1	1	1	1	1		Тип по проекту
2		Гайка закладная УСЭК 77-141У36235580	4	4	4	4	4		
3		Держатель УСЭК 7841 ТУ36-2355-80	4	4	4	4	4		
		Основание Профиль УСЭК 5243 ТУ36-2355-80	4	4	4	4	4		
4		ℓ-475	2					0,9	
		ℓ-600		2				1,14	
		ℓ-700			2			1,33	
		ℓ-775				2		1,47	
		ℓ-975					2	1,85	
5		Болт М6х16 ГОСТ7798-70	4	4	4	4	4		
6		Шайба 6 ГОСТ11371-78	4	4	4	4	4		

5.407-110.1.150М4

Нач. отд.	Тюрин
И.контр.	Тычинин
Зав. сект.	Тычинин
Вед. инж.	Манс
Инж. I кат.	Мартыменко

Пускатель ПМА
5-й величины
на стальной колонне
Монтажный чертеж

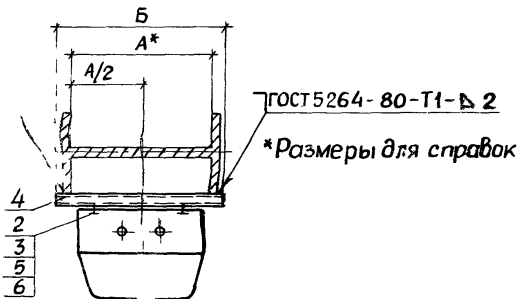
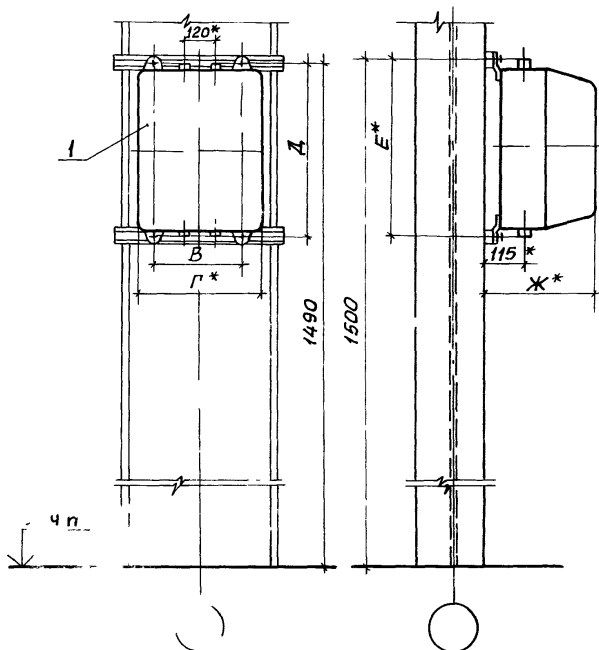
Листов	1
ЧП ПКИ	
ТЭЖПРОЭЛЕКТРОПРОЕКТ	
ХАРЬКОВ	

ИИВ МЛФФ. Таблица 2 и детали В 3 см инв.л

Таблица 1

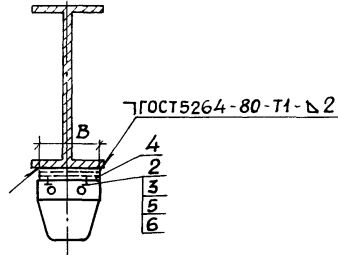
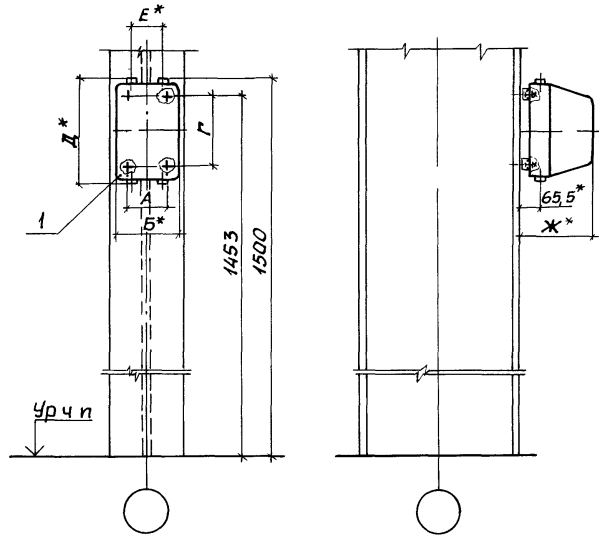
Таблица 2

Обозначение	Размеры, мм		Тип гускателя		Размеры, мм							
	А	Б			В	Г	Д	Е	Ж			
5.407-110 .1.160МЧ	400	475	Нереверсивные					222	327	456	476	295
-01	530	600										
-02	630	700										
-03	710	775										
-04	900	975										
Реверсивные												
ПМА-6122; ПМА-6142;												
ПМА-6162												
ПМА-6222П; ПМА-6242П;												
ПМА-6262П; ПМА-6722;												
ПМА-6920												
ПМА-6322; ПМА-6422П;												
ПМА-6522; ПМА-6622П												
ПМА-6822; ПМА-6020												



Марка, поз	Обозначение	Наименование	Кол. на исполн.				Масса ед, кг	Примечание
			01	02	03	04		
1		Пускатель						Тип по проекту
		ТУ 15-644.005-84	1	1	1	1	1	
2		Гайка закладная						
		УСЭ-77-1У1 ТУ 36-2355-80	4	4	4	4	4	
3		Держатель УСЭК-78У1						
		ТУ 36-2355-80	4	4	4	4	4	
		Основание						
		Профиль УСЭК 52У3						
		ТУ 36-2355-80						
4		ℓ=475	2					0,9
		ℓ=600		2				1,14
		ℓ=700			2			1,33
		ℓ=775				2		1,47
		ℓ=975					2	1,85
5		Болт М16 ГОСТ 7798-70	4	4	4	4	4	
6		Шайба ГОСТ 11371-78	4	4	4	4	4	

5.407-110 .1.160МЧ		Пускатель ПМА 6-й величины на стальной колонне Монтажный чертёж		Стация	Лист	Листов
				Р	1	1
Нач. отд. Тюрин				УГППКИ		
Н.контр. Тычинин				ТЯЖПРОМЭЛЕКТРОПРОЕКТ		
Зав. сект. Тычинин				ХАРЬКОВ		
Вед. инж. Монс						
Инж. Кат. Мартынов						



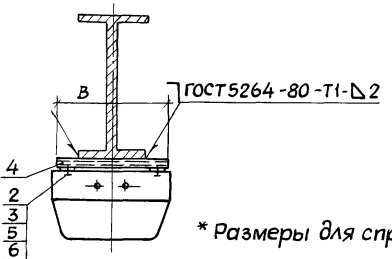
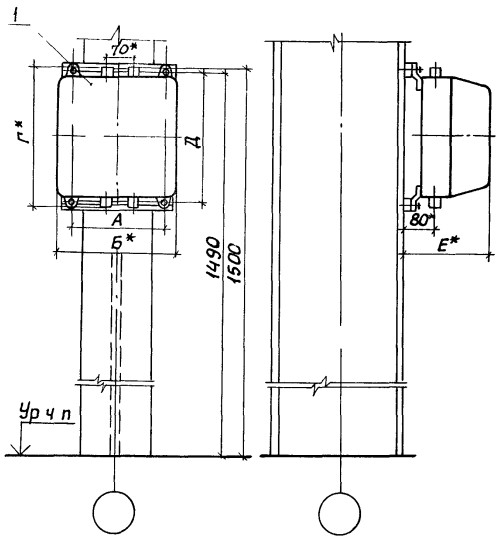
Обозначение	Тип пускателя	Размеры, мм						
		А	Б	В	Г	Д	Е	Ж
Нереверсивные								
5.407-110 .1.170МЧ	ПМА-3122; ПМА-3142, ПМА-3162	100	182	180	180	290	75	195
	ПМА-3222П; ПМА-3242П; ПМА-3262; ПМА-3920				220	330		
Реверсивные								
-01	ПМА-3322; ПМА-3422П	150	255	250	220	330	100	195
	ПМА-3522; ПМА-3622П						100	230
	ПМА-3822; ПМА-3020							

Марка, поз	Обозначение	Наименование	Кол. на		масса, кг	Примечание
			-	01		
1		Пускатель ТУ16-644.005-84	1	1		Типовая конструкция
2		Гайка закладная УСЭК77-141ТУ36-235580	4	4		
3		Держатель УСЭК 78У1 ТУ36-2355-80	4	4		
		Основание Профиль УСЭК5143 ТУ36-2355-80				
4		ℓ = 180 ℓ = 250	2		0,24 0,33	
5		Болт М6×16 ГОСТ 7798-70	4	4		
6		Шайба 6 ГОСТ 11371-78	4	4		

Инв. и позн. Подпись и дата. Взам. инв. и позн.

* Размеры для справок

			5.407-110 .1.170МЧ					
Нач. отд.	Тюрин	Левин	Пускатель ПМА 3-й величины на стальной колонне. Монтажный чертёж			Сталь	Лист	Листов
Н. контр.	Тычинин	Левин				Р	1	
Зав. отд.	Тычинин	Левин				УГППКИ ТЯЖПРОМЭЛЕКТРОПРОЕКТ ХАРЬКОВ		
Вед. инж.	Манс	Левин						
Инж. Ткач	Мартыненко	Левин						



* Размеры для справок

Обозначение	Тип пускателя	Размеры, мм					
		А	Б	В	Г	Д	Е
<i>Нереверсивные</i>							
5.407-110 .1.180МЧ	ПМА-4120; ПМА-4122; ПМА-4122Д;	130	210	200	314	292	210
	ПМА-4140; ПМА-4142; ПМА-4142Д;						
	ПМА-4160; ПМА-4162; ПМА-4162Д;						
	ПМА-4220П; ПМА-4222П; ПМА-4222ДП						
	ПМА-4240П; ПМА-4242П; ПМА-4242ДП						
ПМА-4260П; ПМА-4262П; ПМА-4262ДП							
-01	ПМА-4720; ПМА-4722; ПМА-4920	250	339	320			235
<i>Реверсивные</i>							
-01	ПМА-4320; ПМА-4322; ПМА-4322Д;	250	339	320	400	377	235
	ПМА-4420П; ПМА-4422П; ПМА-4422ДП						
	ПМА-4520; ПМА-4522; ПМА-4522Д;						
	ПМА-4620П; ПМА-4622П; ПМА-4622ДП						
	ПМА-4820; ПМА-4822; ПМА-4020						

Марка, поз	Обозначение	Наименование	Кол. на		Масса, ед, кг	Примечание
			-	01		
1		Пускатель				Тип по проекту
		ТУ16-644.005-84	1	1		
2		Гайка закладная				
		УСЭК 77-141У36-2355-80	4	4		
3		держатель УСЭК 7841				
		ТУ36-2355-80	4	4		
		Основание				
		Профиль УСЭК 6143				
		ТУ36-2355-80				
4		В=200	2		0,26	
		В=320	2		0,42	
5		болт М6х16 ГОСТ 7798-70	4	4		
6		шайба ГОСТ 11371-78	4	4		

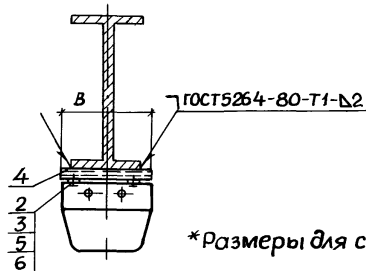
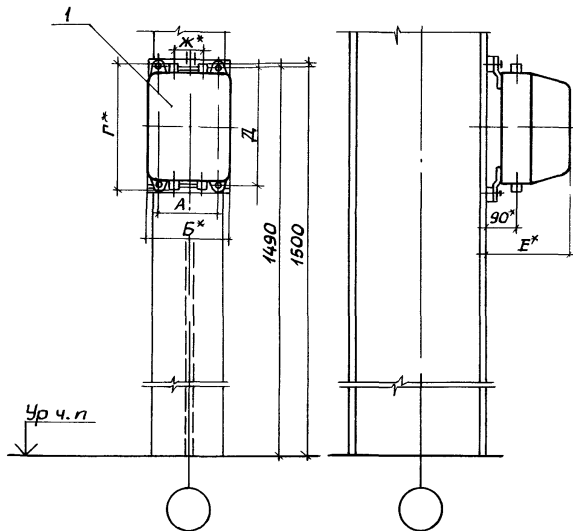
5.407-110 .1.180МЧ

Нач. отд. Горин
Н. контро. Тычинин
Зав. сект. Тычинин
Вед. инж. Монс
Инж. Тхот. Мартыненко

Пускатель ПМА
4-й величины
на стальной колонне.
Монтажный чертёж

Стадия лист Листав
Р 1
УГППК А
ТЯЖПРОМЭЛЕКТ-ЭНГБЕКТ
Х.РЬКОВ

Обозначение	Тип пускателя	Размеры, мм						
		А	Б	В	Г	Д	Е	Ж
Нереверсивные								
5.407-110 .1.190М4	ПМА-5122; ПМА-5142; ПМА-5162	150	235	220	384	364	220	75
	ПМА-5222П; ПМА-5242П; ПМА-5262П; ПМА-5722; ПМА-5920				504	484		
	Реверсивные							
	-01	ПМА-5322; ПМА-5422; ПМА-5522; ПМА-5622П; ПМА-5822; ПМА-5020	332	430	380	504	484	200

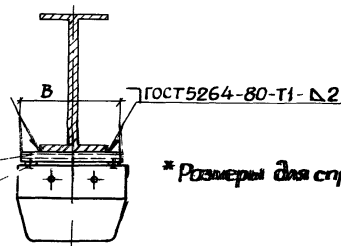
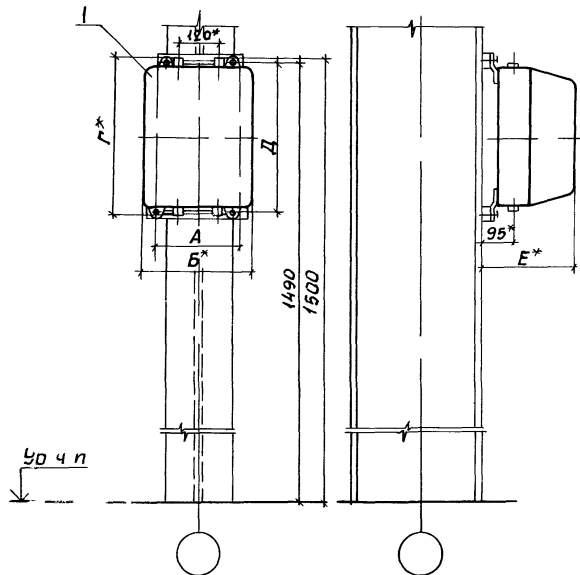


Марка, поз.	Обозначение	Наименование	Кол. на		Масса, кг	Примечание
			-	01		
1		Пускатель				Тип по проекту
		ТУ6-644.005-84	1	1		
2		Гайка закладная				
		УСЭК77-1У1 ТУ36-2355-80	4	4		
3		Держатель УСЭК78У1				
		ТУ36-2355-80	4	4		
		Основание				
		Профиль УСЭК51У3				
		ТУ36-2355-80				
4		ℓ=220	2		0,29	
		ℓ=380		2	0,72	
5		Болт М6×16 ГОСТ 7798-70	4	4		
6		Шайба 6 ГОСТ 11371-78	4	4		

			5.407-110 .1.190М4		
Нач. отд.	Торин		Пускатель ПМА 5-й величины на стальной колонне Монтажный чертёж	Страниц	Лист
И. контр.	Тычинин			Р	1
Зав. сект.	Тычинин			УГ ППКИ	
Вед. инж.	Манс			ТЯЖПРОМЭЛЕКТРОПРОЕК.	
Инж. кот.	Мартыненко			ХАРЬКОВ	

Качество А

24005-02 23 Формат А3



* Размеры для справок

Обозначение	Тип пускателя	Размеры, мм						
		А	Б	В	Г	Д	Е	
Нереверсивные								
5.407-110 .1.200МЧ	ПМА-6122; ПМА-6142, ПМА-6162				480	456	295	
	ПМА-6222П; ПМА-6242П; ПМА-6262П; ПМА-6722; ПМА-6920	222	327	280	595	571		
	Реверсивные							
	-01	ПМА-6322; ПМА-6422П; ПМА-6522; ПМА-6622П ПМА-6822; ПМА-6020	352	457	400	595		571

Марка, поз	Обозначение	Наименование	Кол. на		Масса, ед. кс	Примечание
			-	01		
1		Пускатель ТУК-644.005-84	1	1		Тип по проекту
2		Гайка закладная УСЭК71-МУ ТУ36-2355-80	4	4		
3		Держатель УСЭК78У1 ТУ36-2355-80	4	4		
		Основание Профиль УСЭК 52У3 ТУ36-2355-80				
4		ℓ=280	2		0,54	
		ℓ=400		2	0,76	
5		Шайба 6x16 ГОСТ7798-70	4	4		
6		Шайба 6 ГОСТ11371-78	4	4		

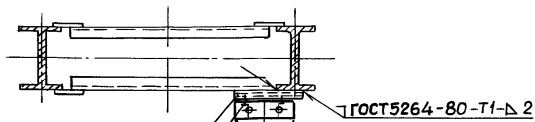
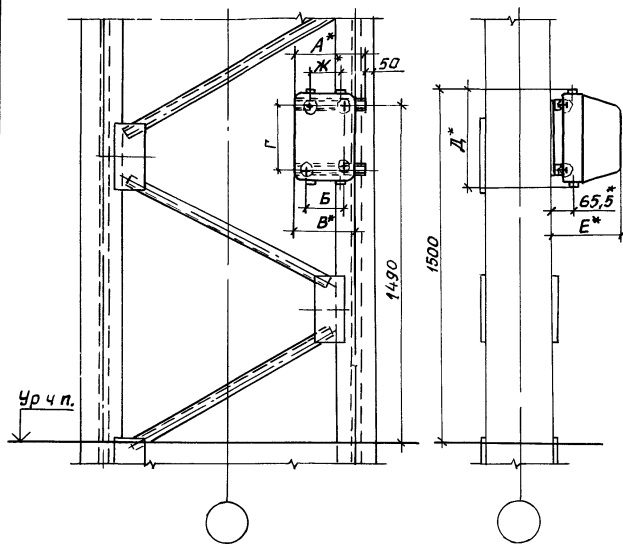
5.407-110 .1.200МЧ

Нач. отд.	Тюрин	Исполн.	
Н. контр.	Тычинин	Провер.	
Зав. сект.	Тычинин	Исп.	
Вед. инж.	Мяко	Исп.	
Инж. Лект.	Мартыненко	Исп.	

Пускатель ПМА
6-й величины
на стальной колонне
Монтажный чертеж

Кол. р.	Лист	Листов
1	1	1

УГЛПКА
ТЯЖПРОМЭЛЕКТРОПРОЕКТ
ХАРЬКОВ



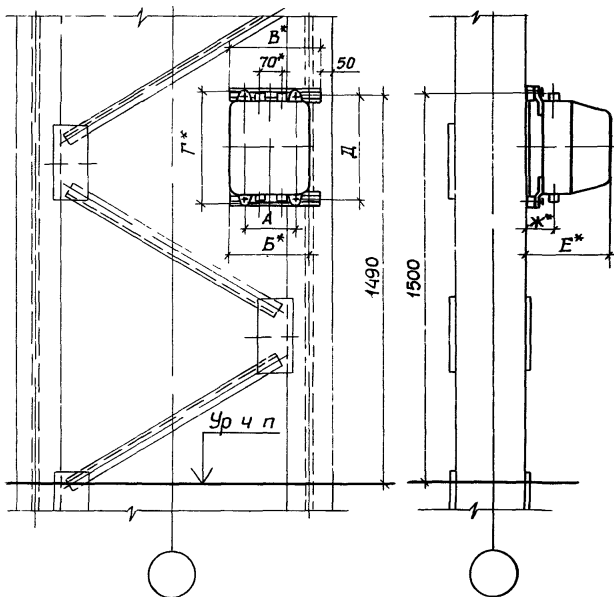
4
2
3
5
6
7

* Размеры для справк

Обозначение	Тип пускателя	Размеры, мм						
		А	Б	В	Г	Д	Е	Ж
Нереверсивные								
5.407-110 .1.210МЧ	ПМА-3122	230	100	182	180	290	195	75
	ПМА-3142;							
	ПМА-3162							
	ПМА-3222П;							
	ПМА-3242П;							
-01	ПМА-3262П;	220	330	230	330			
	ПМА-3920							
Реверсивные								
-02	ПМА-3322;	300	150	255	220	330	195	100
	ПМА-3422П;							
	ПМА-3522;							
	ПМА-3622П;							
	ПМА-3020							
	ПМА-3822	230	330					

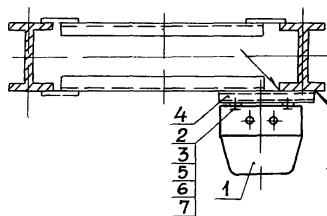
Марка, поз	Обозначение	Наименование	Кол. на		Масса, ед, кг	Примечание
			-	01 02		
1		Пускатель				Тип по проекту
		ТУ 16-644.005-84	1	1	1	
2		Гайка закладная ЭСКТ7-141	4	4	4	
		ТУ 36-2355-80	4	4	4	
3		Держатель ЧСЭК 78М	4	4	4	
		ТУ 36-2355-80	4	4	4	
4	5.407-110 .1.350	Конструкция	1			
		-01 Конструкция		1		
		-04 Конструкция		1		
5		Болт М6х16 ГОСТ 7798-70	4	4	4	
6		Шайба 6 ГОСТ 11371-78	4	4	4	
7		Шайба 6 ГОСТ 6402-70	4	4	4	

			5.407-110 .1.210МЧ		
Исполн.	Провер.	Дата	Лист	Листов	Листов
Исполн. Тюнин	Провер. [подпись]		Р	1	1
Исполн. Тычинин	Провер. [подпись]				
Вод. сект. Тычинин	Провер. [подпись]				
Исполн. Мартыненко	Провер. [подпись]				
Пускатель ПМА 3-й величины на стальной ступенчатой колонне. Монтажный чертеж			УГППКИ ТЯЖПРОМЭЛЕКТРОПРОЕКТ ХАРЬКОВ		



Обозначение	Тип пускателя	Размеры, мм						
		А	Б	В	Г	Д	Е	Ж
Нереверсивные								
5.407-110 .1.220М4	ПМА 4120; ПМА 4122; ПМА-4122 Д;	130	210	260	314	292	230	80
	ПМА 4140; ПМА-4142; ПМА-4142 Д;							
	ПМА 4160; ПМА 4162; ПМА-4162 Д;							
-01	ПМА 4220П; ПМА 4222П; ПМА-4222ДП;	250	339	390	400	377	255	100
-02	ПМА 4240П; ПМА 4242П; ПМА 4242 ДП;							
	ПМА-4260П; ПМА-4262П; ПМА-4262 ДП;							
	ПМА 4720; ПМА 4722; ПМА 4920							
Реверсивные								
-02	ПМА 4320; ПМА 4322; ПМА-4322 Д;	250	339	390	400	377	255	100
	ПМА 4420П; ПМА 4122 П; ПМА-4422 ДП							
	ПМА 4520; ПМА 4522; ПМА-4522 Д							
	ПМА-4620П; ПМА 4622П; ПМА-4622 ДП							
	ПМА-4820; ПМА-4822; ПМА-4020							

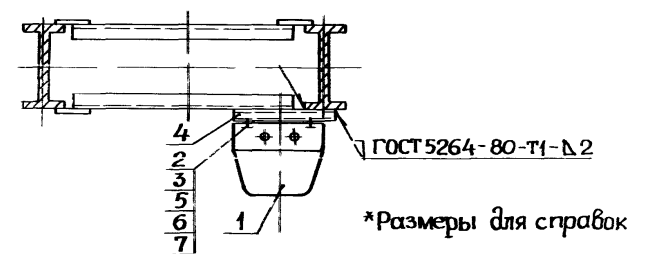
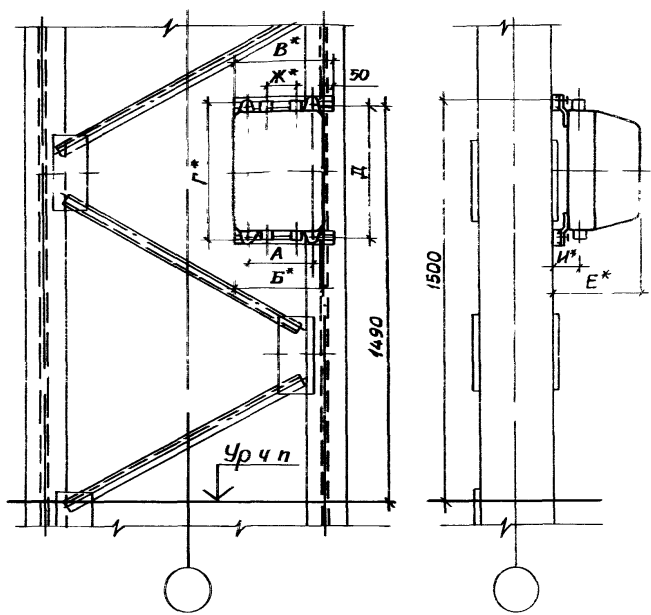
Марка, поз	Обозначение	Наименование	Кол. на		Масса, кг	Примечание
			-	01 02		
1		Пускатель				Тип по проекту
		ТЧ16-644.005-84	1	1	1	
2		Шайба закладная УСЭК77 191				
		ТЧ36-2355-80	4	4	4	
3		Держатель УСЭК 78У1				
		ТЧ36-2355-80	4	4	4	
4	5.407-110 .1.350-02	Конструкция	1			
	-06	Конструкция		1		
	5.407-110 .1.360-01	Конструкция			1	
5		Болт М6×16 ГОСТ 7798-70	4	4	4	
6		Шайба 6 ГОСТ 11371-78	4	4	4	
7		Шайба 6 ГОСТ 6402-70	4	4	4	



* Размеры для справок

			5.407-110.1.220М4		
Нач отв.	Турин	Монс	Студия Р	Лист	Листов
И контр	Тычинин	Монс			1
Зав сект	Тычинин	Монс			
Бед инж	Монс	Монс			
Шлях і кат	Мартьяненко	Монс			
Пускатель ПМА 4-й величины на стальной ступенчатой колонне			УГППКИ ТЯЖПРОМЛЕК ТРОПРОЕКТ ХАРЬКОВ		
Монтажный чертеж					

Копировал Леву 24005-02 26 Формат А3

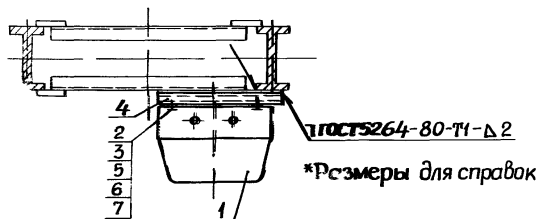
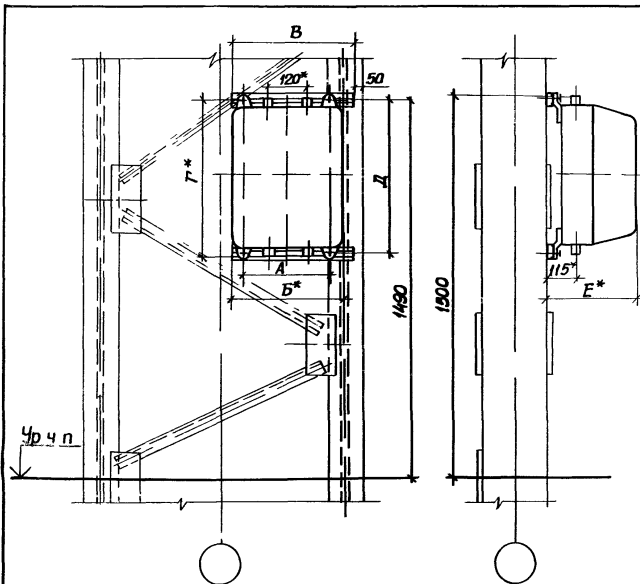


Обозначение	Тип пускателя	Размеры, мм							
		А	Б	В	Г	Д	Е	Ж	И
Нереверсивные									
5.407-110 .1.230М4	ПМА-5122; ПМА-5142	150	235	285	384	364	240	75	90
	ПМА-5162								
- 01	ПМА-5222П; ПМА-5242П;	248	300	504	484				
	ПМА-5262П; ПМА-5722;								
	ПМА-5920								
Реверсивные									
- 02	ПМА-5322; ПМА-5422;	332	430	480	504	484	280	100	110
	ПМА-5522; ПМА-5622П								
	ПМА-5822; ПМА-5020								

Марка, поз	Обозначение	Наименование	Кол. на		Масса ед, кг	Примечание
			-	01 02		
1		Пускатель				Тип по проекту
		ТУ16-644.005-84	1	1	1	
2		Гайка закладная УСЭК 7149				
		ТУ36-2355-80	4	4	4	
3		Держатель УСЭК 78У				
		ТУ36-2355-80	4	4	4	
4	5.407-110 .1.350-03	Конструкция	1			
	- 05	Конструкция		1		
	5.407-110 .1.360-02	Конструкция			1	
5		Болт М6х16 ГОСТ 7798-70	4	4	4	
6		Шайба 6 ГОСТ 1371-78	4	4	4	
7		Шайба 6 ГОСТ 6402-70	4	4	4	

Лист №122/с. 1/таблица 1/схема 1/формат А3

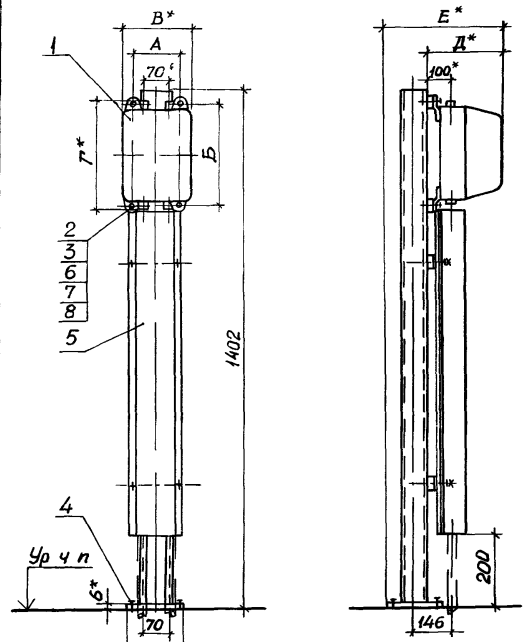
5.407-110.1.230М4		
Инженер: <i>Тарас</i> Ведущий инженер: <i>Тарас</i> Вед. инж. <i>Монс</i> Инж. <i>Иван</i>	Пускатель ПМА 5-й величины настольной ступенчатой колонне. Монтажный чертёж	Стадия: <i>Лист</i> Лист: <i>1</i> УГППКИ ТЯЖПРОМЭЛЕКТРОПРОЕКТ ХАРЬКОВ



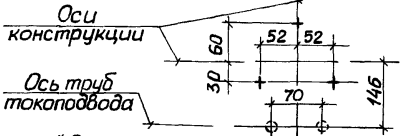
Обозначение	Тип пускателя	Размеры, мм					
		А	Б	В	Г	Д	Е
Нереверсивные							
5.407-110 .1.240М4	ПМА-6122; ПМА-6142				476	456	
	ПМА-6162						
-01	ПМА-6222П; ПМА-6242П	222	327	380			295
	ПМА-6262П; ПМА-6722;				591	571	
	ПМА-6920						
Реверсивные							
-02	ПМА-6322; ПМА-6422П						
	ПМА-6522; ПМА-6622П	352	457	610	591	571	316
	ПМА-6822; ПМА-6020						

Марка, поз	Обозначение	Наименование	Кол. на		Масса ед, кг	Примечание
			-	01 02		
1		Пускатель				Тип по проекту
		ТУ16-644.005-84	1	1	1	
2		Гайка закладная ЧСЭК 77-19				
		ТУ36-2355-80	4	4	4	
3		Держатель ЧСЭК 78У1				
		ТУ36-2355-80	4	4	4	
4	5.407-110 .1.360	Конструкция	1			
	-04	Конструкция		1		
	-03	Конструкция			1	
5		Болт М6x16 ГОСТ 7798-70	4	4	4	
6		Шайба 6 ГОСТ 11371-78	4	4	4	
7		Шайба 6 ГОСТ 6402-70	4	4	4	

		5.407-110 .1.240М4			
Нач. отд.	Тюрин	Пускатель ПМА 6-й величины на стальной ступенчатой колонне Монтажный чертёж	Стадия	Лист	Листов
Н.контр.	Тычинин		Р	1	1
Зав. сект.	Тычинин		УГПКИ ТЯЖПРОМЭЛЕКТРОПРОЕКТ ХАРЬКОВ		
Без отв.	Минс				
Ил. Т.шт.	Марьяшико				



Разметка осей для крепления дюбелями

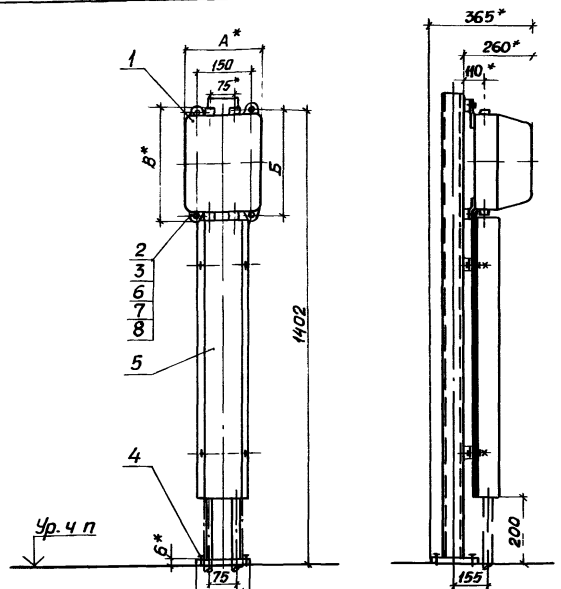


- 1.* Размеры для справок.
- 2. При креплении стойки к закладным деталям установку выполнить по черт 407-110 .1.320M4, в случае крепления стойки к шпилькам по черт 5.407-110 .1.310M4.

Обозначение	Тип пускателя	Размеры, мм						
		А	Б	В	Г	Д	Е	
Нереверсивные								
5.407-110 .1.260M4	-01	ПМА-4120; ПМА-4122; ПМА-4122 Д;	130	292	210	314	230	315
		ПМА-4140; ПМА-4142; ПМА-4142 Д;						
		ПМА-4160; ПМА-4162; ПМА-4162 Д;						
		ПМА-4220П; ПМА-4222П; ПМА-4222ДП;						
		ПМА-4240П; ПМА-4242П; ПМА-4242ДП						
ПМА-4260П; ПМА-4262П; ПМА-4262ДП								
ПМА-4720; ПМА-4722; ПМА-4920	250		339		255	360		
Реверсивные								
-01	-01	ПМА-4320; ПМА-4322; ПМА-4322Д;	250	377	339	400	255	360
		ПМА-4420П; ПМА-4422П; ПМА-4422ДП						
		ПМА-4520; ПМА-4522; ПМА-4522Д						
		ПМА-4620П; ПМА-4622П; ПМА-4622ДП						

Марка, поз	Обозначение	Наименование	Кол. на		Масса, кг	Примечание
			-	01		
1		Пускатель				Тип по проекту
		ТУ16-644.005-84	1	1		
2		Гайка закладная УСЭК7УИ				
		ТУ36-2355-80	4	4		
3		Держатель УСЭК7УИ				
		ТУ36-2355-80	4	4		
4		Дюбель У66143				
		ТУ35-941-79	3	3		
5	5.407-110 .1.370-03	Стойка в сборе	1			
	-04	Стойка в сборе		1		
6		Болт М6×16 ГОСТ 7798-70	4	4		
7		Шайба 6 ГОСТ 11371-78	4	4		
8		Шайба 6 ГОСТ 6402-70	4	4		

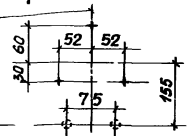
5.407-110 .1.260M4		
Исполн	Горин	Провер
Н.контр.	Тычинин	Провер
Зав.сект.	Тычинин	Провер
Вед.инж.	Монс	Провер
Инж.эксп.	Мартьямова	Провер
Пускатель ПМА 4-й величины на стойке. Монтажный чертеж		
Страниц	Лист	Листов
Р	1	1
УГПКИ ТЯЖПРОМЛЕКПРОЕКТ ХАРЬКОВ		



Разметка осей для крепления дюбелями

Оси конструкции

Ось труб токопровода



1* Размеры для справок.

2. При креплении стоек к закладным изделиям установку выполнять по черт. 5.407-110.1.320мч, а в случае крепления стойки на шпильках - по черт. 5.407-110.1.310мч.

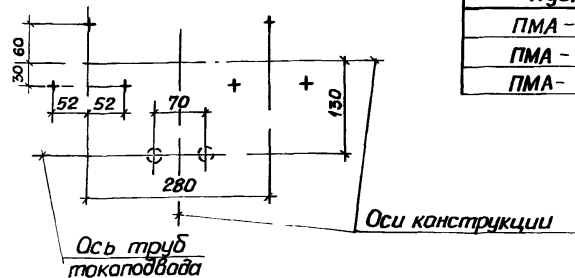
Обозначение	Тип пускателя	Размеры, мм		
		А	Б	В
5.407-110.1.270мч	ПМА-5122	235	364	384
	ПМА-5142			
	ПМА-5162			
- 01	ПМА-5222П	248	464	504
	ПМА-5242П			
	ПМА-5262П			
	ПМА-5722			
	ПМА-5920			

Марка, поз	Обозначение	Наименование	Кол. на		Масса, кг	Примечание
			-	01		
1		Пускатель ТЧ16-644.005-84	1	1		Тип по проекту
2		Гайка закладная УСК771м ТЧ36-2355-80	4	4		
3		Держатель УСК781 ТЧ36-2355-80	4	4		
4		Дюбель 466143 ТЧ36-941-79	3	3		
5	5.407-110.1.370-05	Стойка в сборе	1			
	-06	Стойка в сборе		1		
6		Болты 46608 Т7798-70	4	4		
7		Шпилька ГОСТ11571-78	4	4		
8		Шпилька ГОСТ6402-70	4	4		

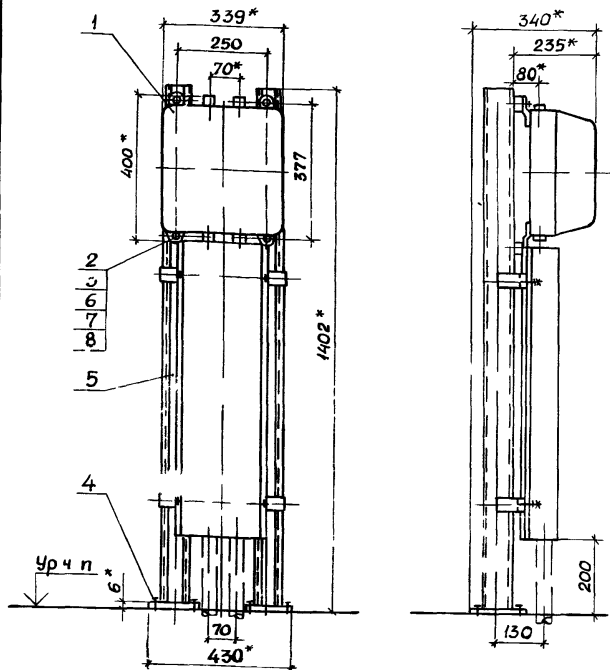
		5407-110.1.270мч					
Новатор	Тарин		Пускатель ПМА 5-и величинный неревверсионный на стойке. Монтажный чертеж		Стандарт	Лист	Листов
Инженер	Тычинин				Б	1	
Зав. сект.	Монс				УГППКИ ТЯЖПРОМЗАЭКПРОЕКТ ХАРЬКОВ		
Вед. инж.	Мартыненко						

Две главы. Подпись и дата. Взам. лист

Разметка осей для
крепления дюбелями



Тип пускателя
ПМА - 4820
ПМА - 4822
ПМА - 4020



Марка, поз	Обозначение	Наименование	Кол. ед.	Масса, кг	Примечание
1		Пускатель			Тип по проекту
		ТУ16 - 644.005-84	1		
2		Шайка закладная УЭК71-У			
		ТУ36-2355-80	4		
3		держатель УЭК71-У			
		ТУ36-2355-80	4		
4		Дюбель У661У3			
		ТУ36-941-79	6		
5	5.407-ис 1.400 -01	Стойка в сборе	1		
6		Болт М6х16 ГОСТ 7798-70	4		
7		Шайба ГОСТ 11371-78	4		
8		Шайба ГОСТ 6402-70	4		

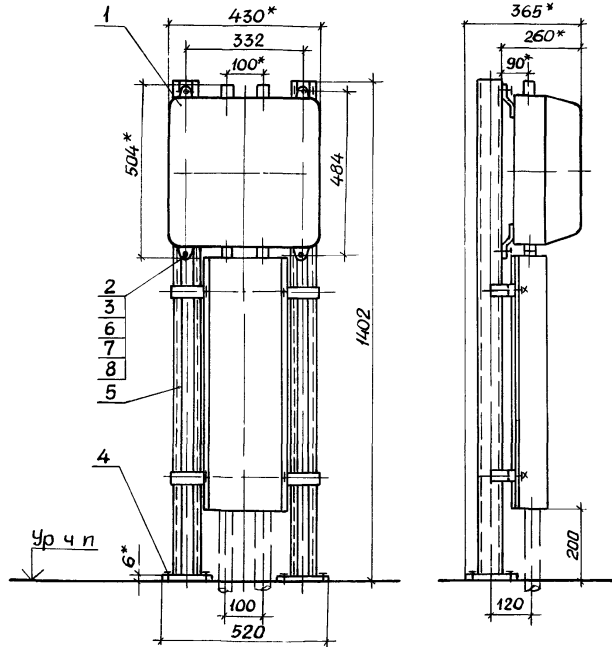
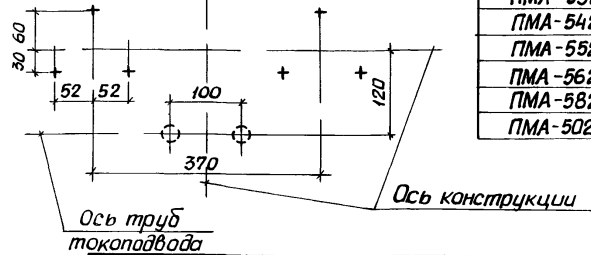
1* Разметка осей для справок.

2. При креплении стойки к закладным изделиям, установку выполнить по черт. 5.407-но 1.320М, а в случае крепления стойки на шпильках - по черт 5.407-но 1.310М4

		5.407-110.1.280М4	
Начальн	Тюрин	Пускатель ПМА 4-й величины реверсивный на стойке. Монтажный чертёж	Стандарт
Н контро	Тычинин		Р
Зав сект	Тычинин		Л
Вед инж	Манс		УГППКИ
Инж. Дят	Мартыненко		ТЭЖПРОМЭЛЕКТРОПРОЕКТ ХАРЬКОВ

Разметка осей для крепления дюбелями

Типы пускателей 5-й величины
ПМА-5322
ПМА-5422П
ПМА-5522
ПМА-5622П
ПМА-5822
ПМА-5020



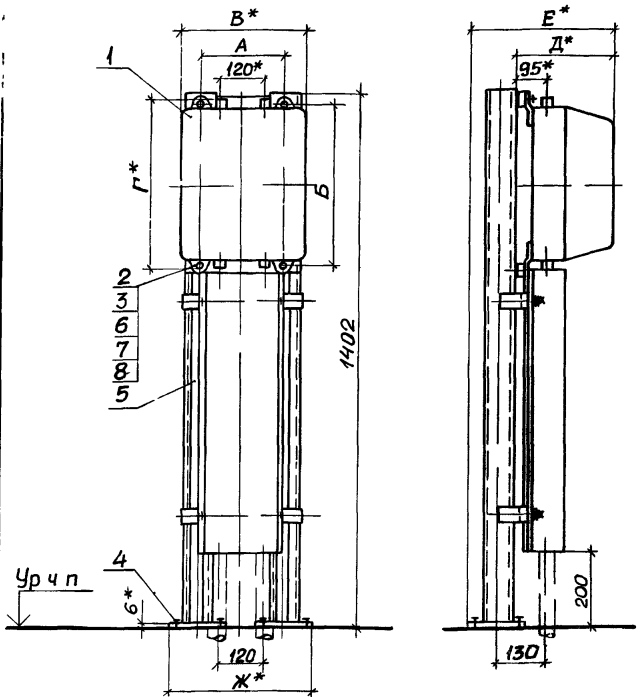
Марка, поз	Обозначение	Наименование	Масса кол.	Примечание
1		Пускатель		Тип по проекту
		ТУ16-644.005-84	1	
2		Гайка закладная УСЭК 771	4	
		ТУ36-2355-80		
3		Держатель УСЭК 78	4	
		ТУ36-2355-80		
4		Дюбель У661У3	6	
		ТУ36-941-79		
5	5.407-110 .1.400 .02	Стойка в сборе	1	
6		Болт М6х16 ГСТ 7798-70	4	
7		Шайба 6 ГОСТ 11371-78	4	
8		Шайба 6 ГОСТ 6402-70	4	

1.* Размеры для справок.

2. При креплении стойки к закладным изделиям, установку выполнить по черт 5.407-1101.320МЧ, а в случае крепления стойки на шпильках - по черт 5.407-110.1.310МЧ.

		5.407-110.1.290МЧ	
Начерт	Люрин	Пускатель ПМА 5-й величины реверсивный на стойке. Монтажный чертёж	Стадия
Н контр	Тычинин		Р
Заб сект	Тычинин		Лист
Ввод инж	Манс		1
Инж Тжот	Мартыненко		УГППКИ ТЯЖПРОМЭЛЕКТРОПРОЕКТ. ХАРЬКОВ

Копировал лаур 24005-02 33 Формат А3

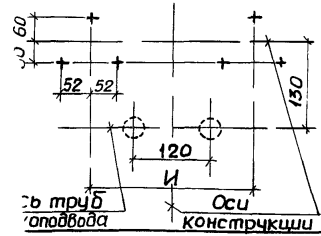


Обозначение	Тип пускателя	Размеры, мм							
		А	Б	В	Г	Д	Е	Ж	И
Нереверсивные									
5.407-110 .1.300М4	ПМА-6122; ПМА-6142;	222	456	327	275	380	420	270	
	ПМА-6162								
	ПМА-6222П; ПМА-6242П;	571	591						
	ПМА-6262П; ПМА-6122								
-01	ПМА-6320								
Реверсивные									
-02	ПМА-6322; ПМА-6422П;	352	571	457	591	296	401	550	400
	ПМА-6522; ПМА-6622П;								
	ПМА-6822; ПМА-6020								

Марка, поз	Обозначение	Наименование	Кол. на		Масса ед, кг	Примечание
			—	01 02		
1		Пускатель				
		ТУ 16 644.005-84	1	1	1	
2		Гайка закладная УСЭК 78М				
		ТУ 36-2355-80	4	4	4	
3		Держатель УСЭК 78М				
		ТУ 36-2355-80	4	4	4	
4		Дюбель У661У3				
		ТУ 36-941-79	6	6	6	
5	5.407-110 .1.400	Стойка в сборе	1			
	-03	Стойка в сборе			1	
	-04	Стойка в сборе		1		
6		Болт М6х16 ГОСТ 7798-70	4	4	4	
7		Шайба 6 ГОСТ 11371-78	4	4	4	
8		Шайба 6 ГОСТ 6402-70	4	4	4	

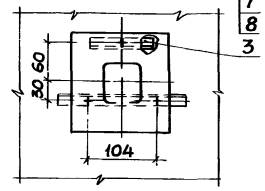
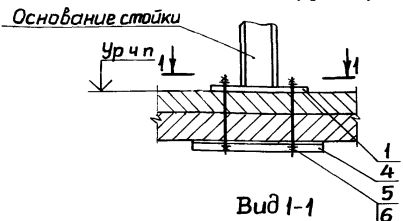
Разметка осей для крепления дюбелями

1* Размеры для справок.
2. При креплении стойки к закладным изделиям установку выполнить по черт 5.407-110.1.320М4, а в случае крепления стойки на шпильках - по черт 5.407-110.1.310М4.



5.407-110 .1.300М4		
Нач. отд. Горин	Инж. Мартыненко	Станция
И. контр. Тычинин	Инж. Мартыненко	Лист
Зав. сект. Тычинин	Инж. Мартыненко	Листов
Вед. инж. Монс	Инж. Мартыненко	1
Инж. Скит	Инж. Мартыненко	
Пускатель ПМА 6-й величины на стойке. Монтажный чертёж		УЧП ПК И ТЯЖПРОМЭЛЕКТРОПРОЕКТ ХАРЬКОВ

Рис. 1
(Одностоечная конструкция)



Разметка отверстий в перекрытии

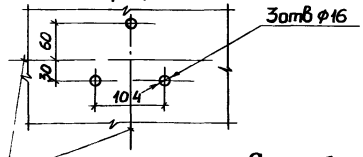
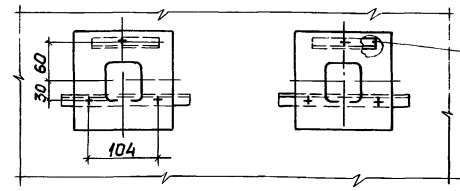
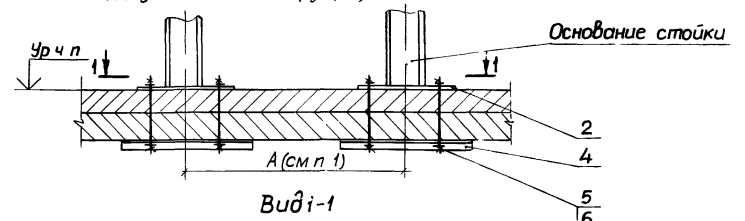
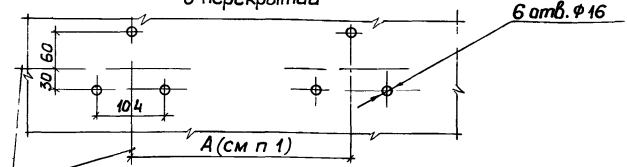


Рис. 2
(Двухстоечная конструкция)



Разметка отверстий в перекрытии



Оси стойки

Оси стойки

1. "А" - заданный размер между стойками.
2. Чертеж по конкретному проекту.

Исполнитель	Труфанов
№ документа	У-01/110
Зачинщик	У-01/110
Составитель	Молис
Инж. Т.Евсеев	Монтажные работы

5407-110 .1.310М4

Установка
основания стойки
на шпильках.
Монтажный чертеж

Стадия	Лист	Листов
Р	1	2
УГ ППКИ ТЯЖПРОМЭЛЕКТРОПРОЕК ХАРЬКОВ		

Контроль Леся 24005-02 35 Формат А3

УНД "Испит" Платформа и стеллажи Взам.инв.№М

Обозначение	Рис.
5.407-110 .1.310М4	1
-01	2

Марка, поз	Обозначение	Наименование	Кол. на		Масса, кг	Примечание
			-	01		
1	5.407-110 .1.250М4	Пускатели ПМА на стойке	1			См п 2
	5.407-110 .1.260М4					
	5.407-110 .1.270М4					
2	5.407-110 .1.280М4	Пускатели ПМА на стойке	1			
	5.407-110 .1.290М4					
	5.407-110 .1.300М4					
3	5.407-110 .1.311	Проеон	1	2		
4	5.407-110 .1.312	Проеон	1	2		
5		Шпилька ЧСЭЖ 80 141				
		ТУ36-2355-80				
		е - по проекту	3	6		
6		Гайка М10 ГОСТ5915 70	6	12		
7		Шайба 10 ГОСТ11371-78	6	12		
8		Шайба 10 ГОСТ6402 70	3	6		

5.407-110 .1.310М4

Лист

2

Рис.1
(Одностоечная конструкция)

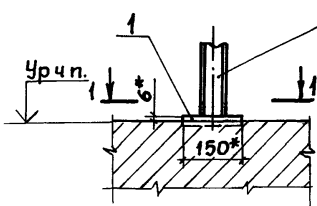
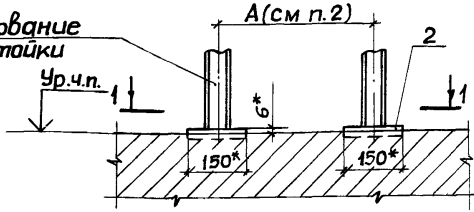
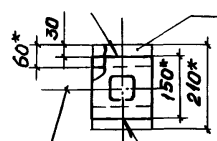


Рис.2
(Двухстоечная конструкция)

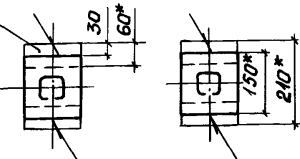


Обозначение	Рис.
5.407-110.1.320М4	1
-01	2

Разрез 1-1



Разрез 1-1



Закладные изделия

Оси стойки

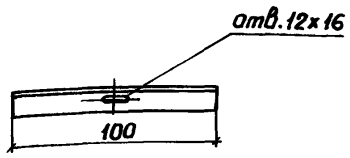
Гост 5264-80-Н1-Д4

Марка, поз.	Обозначение	Наименование	Кол. на		Масса, кг	Примечание
			-	01		
1	5.407-110.1.250М4	Пускатель ПМА на стойке	1			См п.4
	5.407-110.1.260М4					
	5.407-110.1.270М4					
2	5.407-110.1.280М4	Пускатель ПМА на стойке	1			
	5.407-110.1.290М4					
	5.407-110.1.300М4					

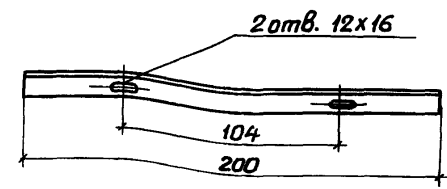
- 1.* Размеры для справок.
- 2. „А“ - заданный размер между стойками.
- 3. Строительное задание по черт. 5.407-110.а.50д.
- 4. Чертеж по конкретному проекту.

			5.407-110.1.320М4			
Нач. отд.	Тюрин	<i>Тюрин</i>	Установка основания стойки на закладных изделиях Монтажный чертёж	Станция	Лист	Листов
И. контр.	Тычинин	<i>Тычинин</i>		Р		1
Зав. сект.	Тычинин	<i>Тычинин</i>		УГ ППКИ ТЭЖПРОМЭЛЕКТРОПРОЕКТ ХАРЬКОВ		
Вед. инж.	Монс	<i>Монс</i>				
Инж. кот.	Мартыненко	<i>Мартыненко</i>				

Лист 1 из 1



Покрyтцe эмаль ПФ-115, серая $\sqrt{1}$ У3



Покрyтцe эмаль ПФ-115, серая $\sqrt{1}$ У3

5.407-110 .1.311

Прогои

Стадия	Масса	Масштаб
Р	0,37	1:2
Лист		Листов 1

Уголок 50x50x5-В ГОСТ 8509-86
Ст 3кп1 ГОСТ 535-88
УГППКИ
ТЯЖПРОМЕЛЕКТРОПРОЕКТ
ХАРЬКОВ

Копировал *Лев*

Формат А4

Нач отв	Тюрин	<i>Лев</i>
1 контр	Тычинин	<i>Лев</i>
аб сект	Монс	<i>Лев</i>
ед инж	Мартыненко	<i>Лев</i>
инж Ткач		

5.407-110 .1.312

Прогои

Стадия	Масса	Масштаб
Р	0,75	1:2
Лист		Листов 1

Уголок 50x50x5-В ГОСТ 8509-86
Ст 3кп1 ГОСТ 535-88
УГППКИ
ТЯЖПРОМЕЛЕКТРОПРОЕКТ
ХАРЬКОВ

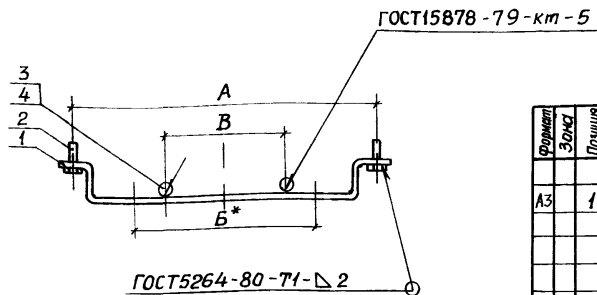
Копировал *Лев*

24005-02 38

Формат А4

Нач отв	Тюрин	<i>Лев</i>
1 контр	Тычинин	<i>Лев</i>
Зав сект	Монс	<i>Лев</i>
вед инж	Мартыненко	<i>Лев</i>
инж Ткач		

Инв. табл. Подпись и дата Взам. инв. №



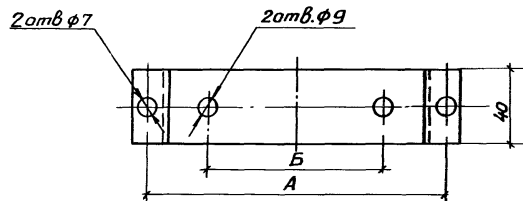
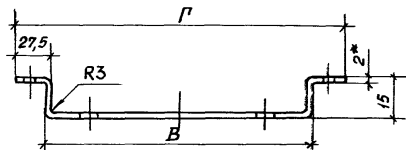
Обозначение	Размеры, мм			Масса, кг
	A	Б	В	
5.407-110 .1.330	165	100	75	0,17
-01	175			0,18
-02	235	150	120	0,22

Формат Зона	Планиция	Обозначение	Наименование	Кол. на		Примечание	
				-01	02		
A3	1	5.407-110 .1.331	<u>Детали</u>				
			Скоба	1			
			-01		1		
			-02		1		
2			<u>Стандартные изделия</u>				
			Болт М6×25 ГОСТ 7798-70	2	2		2
3			<u>Прочие изделия</u>				
			Полоска К404 УХЛ2				
			ТЧ36-2266-80	2	2		2
4			<u>Пряжка К407 УХЛ2</u>				
			ТЧ36-2266-80	2	2		2

- 1.* Размер для справок.
2. Покрытие эмаль ПФ-115, серая \bar{V} .43
крае резьбовых частей.

5.407-110 .1.330		
Скоба в сборе		
Р	Масса См табл	Масштаб 1:5
Лист		Листов 1
УГ ППК И ТЯЖПРОМЭЛЕКТРОПРОЕКТ ХАРЬКОВ		

Вид и план. Подпись и дата. Взам инв.л.

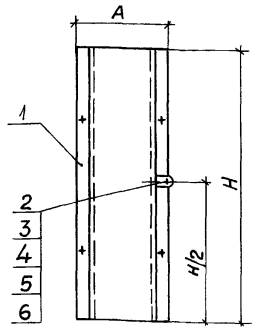


* Размер для справок

Обозначение	Размеры заготовки, мм	Размеры, мм				Масса, кг
		A	Б	В	Г	
5.407-110 .1.331	40x204	165	100	135	190	0,13
-01	40x214	175		145	200	0,14
-02	40x274	235	150	205	260	0,18

						5.407-110 .1.331	
				Скоба		Сталь	Масса
						Р	См.
						табл	1:5
						Листов	
						Листов 1	
Исполн	Тюрин						
Н.контр.	Тычинин						
Зав.сект.	Тычинин						
Вед.инж.	Монс						
Инж.гит.	Мартьяненко						
				Лист 5		Б-ИИ-20 ГОСТ 9903-74	
				5-II-Ст 3хл ГОСТ 6825-70		ДЕПАРТАМЕНТ ПРОЕКТИРОВАНИЯ	
						КАРЬЕВ	

Код завода 24005-02 40 Ф. лист А3



ГОСТ 5264-80-Т1-В2

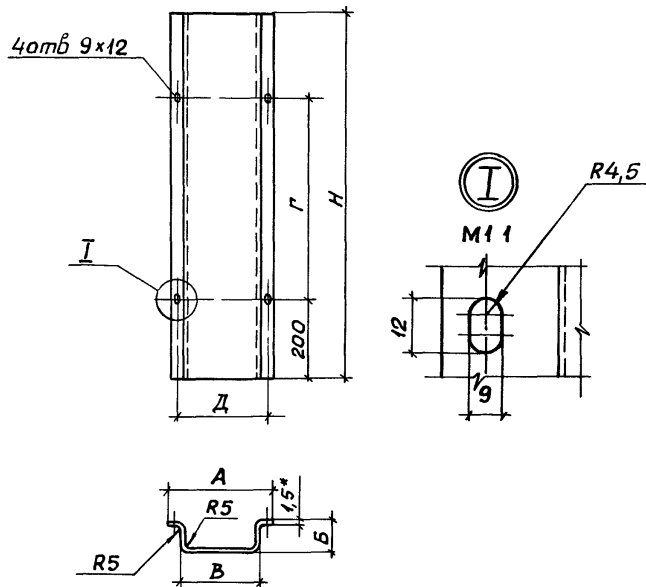
Обозначение	Размеры, мм			Масса, кг
	А	Б	Н	
5.407-110 .1.340	190	80	790	3,25
-01			900	3,65
-02			970	3,95
-03			1010	4,15
-04	200	80	790	3,35
-05			970	4,05
-06	260	100	700	3,75
-07			820	4,35

Формат	Экз.	Позиция	Обозначение	Наименование	Кол. на исполн								Примеч. ие
					-	01	02	03	04	05	06	07	
<u>Детали</u>													
А3	1		5.407-110 .1.341	Короб	1								
				-01		1							
				-02			1						
				-03				1					
				-04					1				
				-05						1			
				-06							1		
				-07								1	
<u>Стандартные изделия</u>													
	2			Болт М8х25 ГОСТ 7798-70	1	1	1	1	1	1	1	1	1
	3			Гайка М8 ГОСТ 5915-70	1	1	1	1	1	1	1	1	1
	4			Шайба 8 ГОСТ 6958-78	2	2	2	2	2	2	2	2	2
	5			Шайба 8 ГОСТ 6402-70	1	1	1	1	1	1	1	1	1
<u>Прочие изделия</u>													
	6			Флажок Ф35 У2,5									
				ТУ36-2466-82	1	1	1	1	1	1	1	1	1

Имя, И.П. Подпись и дата Взам. инв. №

1. Покрытие: эмаль ПФ-115, серая № 13.
 2. Плоскости флажка поз 6 зачистить до металлического блеска и смазать антикоррозийной смазкой, после чего установить изделия поз 2-5.

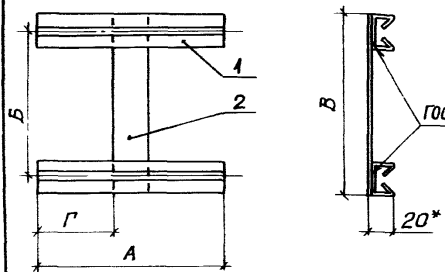
5.407-110 .1.340			
Короб в сборе		Статья	Масса
Нач. отв.	Тюрин	р	См табл
И контр.	Тычинин	лист	лист в 1
Зав. сект.	Тычинин	УГ ППК И	
Вед. инж.	Манс	ТЯЖПРОМЭЛЕКТРОПРОЕКТИ	
Инж. Галт.	Мартыненко	КАРЬКОВ	



* Размер для справок

Обозначение	Размеры, мм					Размеры эскизотавки, мм	Масса, кг	
	А	Б	В	Г	Д			
5.407-110.1.341				390		790	790 x 341	3,2
-01	190	80	135	500	165	900	900 x 341	3,6
-02				570		970	970 x 341	3,9
-03				610		1010	1010 x 341	4,1
-04	200	145	145	390	175	790	790 x 351	3,3
-05				570		970	970 x 351	4,0
-06	260	100	205	300	235	700	700 x 451	3,7
-07				420		820	820 x 451	4,3

			5.407-110.1.341		
			Короб		
			Сталь		
			Масса		
			Масштаб		
			Р		
			СМ		
			табл		
			1:10		
			Лист		
			Листов 1		
Нач. отд.			Тюрин		
Н.контр.			Тычинин		
Зав. сект.			Тычинин		
Вед. инж.			Манс		
Инж. I кат.			Мартыненко		
			Лист		
			Б-ПН-1,5 ГОСТ 19903-74		
			3-III - Ст 3кп ГОСТ 16523-70		
			УГППКИ		
			ТЯЖПРОМЭЛЕКТРОПРОЕКТ		
			ХАРЬКОВ		



Формат	Зона	Позиция	Обозначение	Наименование	Кол. на исполн.						Примечание	
					01	02	03	04	05	06		
				<u>Детали</u>								
				<u>Основание</u>								
				Профиль УСЭЖ 5143								
				ТУ 36-2355-80								
			5.407-110 .1.351	ℓ=230	2	2						0,3 кг
			-01	ℓ=260			2				2	0,34 кг
			-02	ℓ=285				2				0,37 кг
			-03	ℓ=300					2	2		0,39 кг
				<u>Планка</u>								
				Лист Б-ПФ-20 ГОСТ 19903-74								
				3-III - Ст 3 кп ГОСТ 16523-70								
			5.407-110 .1.352	40x220	1							0,14 кг
			-01	40x260		1			1			0,17 кг
			-02	40x354			1					0,23 кг
			-03	40x404				1				0,24 кг
			-04	40x524						1		0,33 кг
			-05	40x417							1	0,27 кг

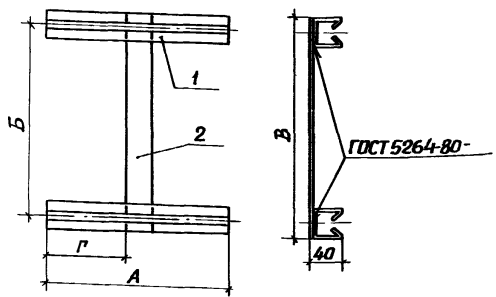
Обозначение	Размеры, мм				Масса, кг
	A	B	B	Γ	
5.407-110 .1.350	230	180	220	95	0,74
-01		220	260		0,77
-02	260	292	332	110	0,91
-03	285	364	404	122	0,98
-04	300	220	260	130	0,53
-05		484	524		0,68
-06	260	377	417	110	0,95

1.* Размер для справок.
 2. Покрытие: эмаль ПФ-115, серая № 43.

Инв. н. табл. Подпись и дата. Взам. инв. н.

5.407-110 .1.350			
Конструкция	Статья	Масса	Масштаб
	P	см табл	1:10
	Лист	Листов 1	
	УГППКИ ТЯНПРОМЭЛЕКТРОПРОЕКТ ХАРЬКОВ		

Нач. отд. Тарлин
 Н. контр. Тычинин
 Зав. сект. Тычинин
 Вед. инж. Манс
 Инж. Кат. Мартыненко



Формат	Зона	Позиция	Обозначение	Наименование	Кол. на исполн.					Примечание
					-	01	02	03	04	
				Детали						
				Основание						
				Профиль УСЭК 5243						
				Т 936-2355-80						
Б4	1		5.407-110 .1.361	В=380	2				2	0,73кг
				-01 В=390		2				0,74кг
				-02 В=480			2			0,91кг
				-03 В=610				2		1,6кг
				Плоская						
				Лист Б1П20 ГОСТ 9903-74						
				3-III - Ссылка ГОСТ 6523-70						
Б4	2		5.407-110 .1.362	40x417		1				0,27кг
				-01 40x436	1					0,32кг
				-02 40x524			1			0,33кг
				-03 40x611				1	1	0,39кг

Обозначение	Размеры, мм				Масса, кг
	А	Б	В	Г	
5.407-110.1.360	380	456	496	120	1,77
-01	390	377	417	175	1,76
-02	480	484	524	220	2,46
-03	610	571	611	285	2,71
-04	380			120	1,85

5407-110 .1.360					
Конструкция			Сталь	Автомат	Масштаб
			Р	См.	1:4
Нач. отд.	Торгов.	Общ.			
И. контр.	Тычилин	Уб. 2			
Заб. сакт.	Тычилин	К.			
Вед. отд.	Мюнс	К.			
Инж. отд.	Мартынов	А.И.			

Конт. инв. л. 24005-02 44 отп. лист А3

Инв № подл / Подпись и дата / Взам инв №

Формат Зона Позиция	Обозначение	Наименование	Кол. на исполн.						Примечание
			-	01	02	03	04	05	
		<u>Документация</u>							
	5.407-110 .1.370СБ	Сборочный чертёж	X	X	X	X	X	X	X
		<u>Сборочные единицы</u>							
A3	1 5.407-110 .1.380	Стойка	1						
		-01		1					
		-02			1				
		-03				1			
		-04					1		
		-05						1	
		-06							1
		<u>Детали</u>							
A3	2 5.407-110 .1.371	Короб							1
		-01					1	1	
		-02		1		1			
		-03	1						

5.407-110.1.370

Нач. отд. / Тарим	<i>[Подпись]</i>	Студия	Лист	Листов
Н. кантр. / Тычинин	<i>[Подпись]</i>	P	1	2
Зав. сект. / Тычинин	<i>[Подпись]</i>	УГППКИ ТЯЖПРОМЭЛЕКТРОПРОЕКТ ХАРЬКОВ		
Вед. инж. / Манс	<i>[Подпись]</i>	Формат А4		
Инж. / Тхот	Мартыненко			

Стойка в сборе

Копировал *Лев*

Инв № подл / Подпись и дата / Взам инв №

Формат Зона Позиция	Обозначение	Наименование	Кол. на исполн.						Примечание
			-	01	02	03	04	05	
		-05			1				
A3	3 5.407-110 .1.390	Лист защитный							1
		-01					1	1	
		-02		1		1			
		-03	1						
		-05			1				
		<u>Стандартные изделия</u>							
	4	Болт М8х20 ГОСТ 7798-70	4	4	4	4	4	4	4
	5	Гайка М8 ГОСТ 5915-70	4	4	4	4	4	4	4
	6	Шайба 8 ГОСТ 6958-78	8	8	8	8	8	8	8
	7	Шайба 8 ГОСТ 6402-70	4	4	4	4	4	4	4
		<u>Прочие изделия</u>							
	8	Пряжка К407 УХЛ2 ТЧ36-2266-80	4	4	4	4	4	4	4

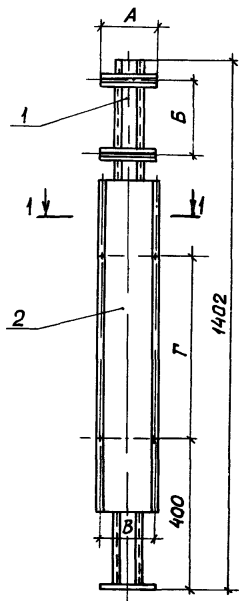
5.407-110.1.370

Копировал *Лев*

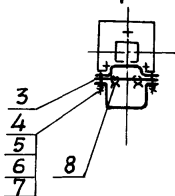
Формат	Лист	Листов
А4	2	2

Формат А4

2 Числ. - 02 45

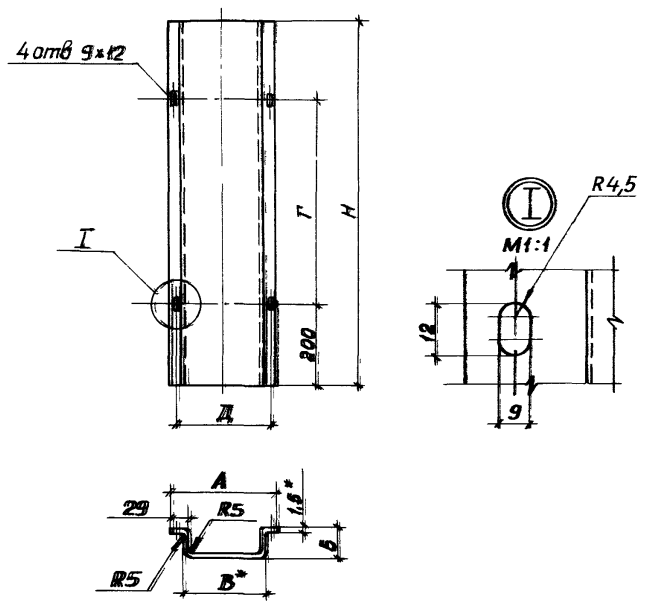


Разрез 1-1



Обозначение	Размеры, мм				Масса кг
	А	Б	В	Г	
5.407-110 .1.370	150	180	165	510	10,05
-01	200	220	175	470	9,87
-02		292			10,01
-03		377	165	400	9,55
-04	364	290			9,01
-05	484				
-06					

				5407-110 .1.370СБ		
				Стойка в сборе		
				Сборочный чертеж		
				Стация	Масса	Масштаб
				Р	СМ-табл	1:10
				Лист / Листов 1		
				УГППКИ ТЯЖПРОМЭЛЕКТРОПРОЕКТ ХАРЬКОВ		
Начальн	Тюрин	Зубов				
Н.контр.	Тычинин	Жуков				
Зав.сект.	Тычинин	Жуков				
Вед.инж.	Монс	Жуков				
Инж.исп.	Мартыненко	Жуков				



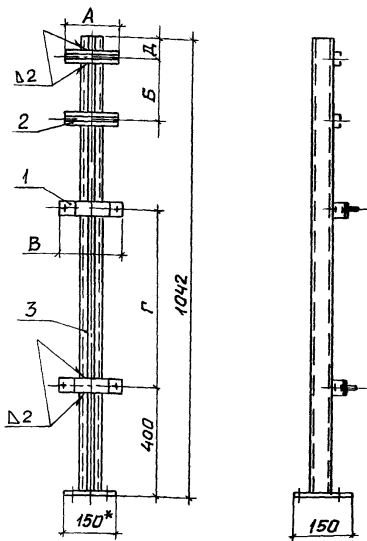
Обозначение	Размеры, мм						Размеры заготовки, мм	Масс, кг	
	А	Б	В	Г	Д	Н			
5.407-110 .1.371							690	690 x 341	2,8
-01	190	80	135	165		290	800	800 x 341	3,1
-02						400	870	870 x 341	3,4
-03						470	910	910 x 341	3,5
-04						510	910	910 x 351	2,8
-05	200		145	175		290	870	870 x 351	3,5
-06						470	870	870 x 351	3,1
-07	260	100	205	200	235	600	600 x 451	3,1	
						320	720	720 x 451	3,7

- 1.* Размеры для справок.
- 2. Покрытие: эмаль ПФ-115, серая. IV. 43.

Инж. Кат. Подпись и дата

				5.407-110 .1.371				
				Короб		Стадия	Масса	Масштаб
						р	см табл	1:10
Нач. отд.	Тюрин					Лист		Листов 1
И контр.	Тычинин							
Зав. сект.	Тычинин							
Вед. инж.	Манс							
Инж. Кат.	Мартьяненко							
				Лист		Б-04-15 ГОСТ 19903-74		УГППКИ ТЯЖПРОМЭЛЕКТРОПРОЕКТ ХАРЬКОВ
						3-III-Стэлн ГОСТ 16523-70		

Копировал Лад, 24005-02 47 Формат А3



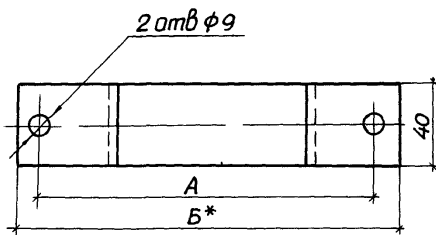
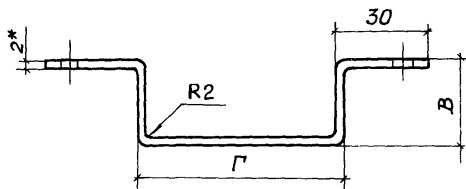
Исполн.	Зона	Позиция	Обозначение	Наименование	Кол. на исполнение						Примечание	
					-	01	02	03	04	05		06
Детали												
A3	1	5.407-110	.1.381	Скоба	2	2		2	2	2	2	
				-01			2					
				Планка								
				Профиль УСЭК-5243								
				ТУ36-2355-80								
64	2	5.407-110	.1.382	ℓ=150	2	2					0,3кг	
				-01				2	2	2	2	0,38кг
				ℓ=200								
Прочие изделия												
3				Стойка К314 УХЛ2								
				ТУ36-22-80	1	1	1	1	1	1	1	

Обозначение	Размеры, мм					Масса, кг
	А	Б	В	Г	Д	
5.407-110 .1.380	150	180	190	510	55	4,5
-01		220		470		
-02						
-03	200	292	190	400	20	4,64
-04		377				
-05		364				
-06		484	290			

- 1.* Размер для справок.
2. Сварку выполнить по ГОСТ 5264-80.
3. Покрытие эмаль ПФ115 серая, VI У3.

5.407-110 .1.380					
Стойка			Стойка	Масса	Масштаб
			Р	СМ табл	1:10
Лист			Листов 1		
			г. ППКИ ТЯЖПРОМЗАЕК ХАРЬКОВ		

Копировал Лад- 24005-02 48 Фармат А3



Обозначение	Размеры заготовки, мм	Размер, мм				Масса, кг
		А	Б	В	Г	
Б. 407-110.1.381	288 × 40	165	190	55	134	0,18
-01	298 × 40	175	200	55	144	0,19
-02	308 × 40	165	190	65	134	0,20
-03	328 × 40	165	190	75		0,21

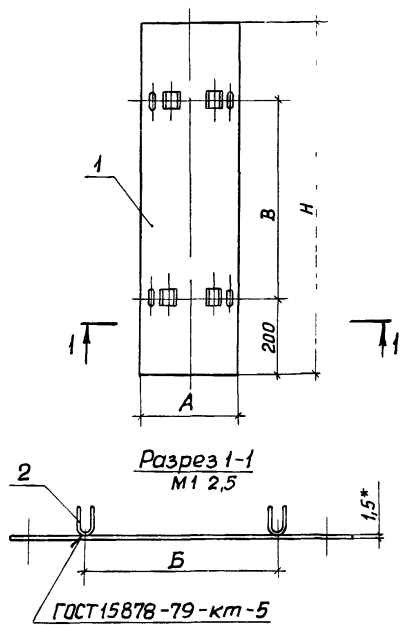
* Размеры для справок

Инд. и подл. Гладильщик и дата. Взам инд. И

				5.407-110.1.381		
				Скоба		Старая Р
						Масса См табл
						Масштаб 1:2
Нач. отд.	Тюрин			Лист		
Н. контр.	Тычинин			Листов 1		
Зав. сект.	Тычинин			Лист		
Вед. инж.	Монс			Лист		
Ст. инж.	Мартыненко			Лист		
				Лист Б-пн-2.0 ГОСТ 19903-74		
				Лист 3-III - Ст 3 кп ГОСТ 16523-70		
				ЦГППКИ ТЯЖПРОМЭЛЕКТРОПРОЕКТ ХАРЬКОВ		

Копировал Лад. 24005-02 49 Формат А3

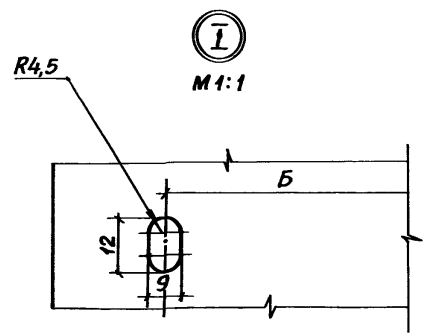
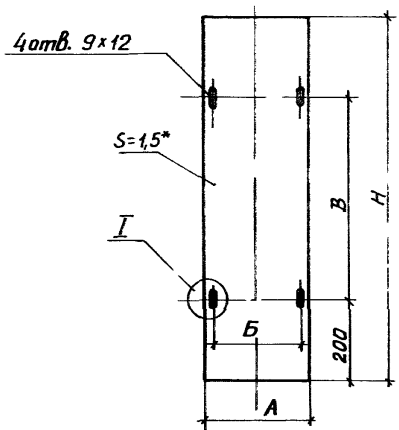
1.* Размер для справок.
 2. Покрытие эмаль ПФ-115 серая, У1 У3.



Формат	Зона	Позиция	Обозначение	Наименование	Количество на исполнение							Примечание	
					-	01	02	03	04	05	06		07
<u>Детали</u>													
A3		1	5.407-110.1.391	Лист	1								
			-01			1							
			-02				1						
			-03					1					
			-04						1				
			-05							1			
			-06								1		
			-07									1	
<u>Прочие изделия</u>													
		2		Полоска К404 УХТ2									
				ТЧЗ6-2266-80	4	4	4	4	4	4	4	4	

Обозначение	Размеры, мм				Масса, кг
	A	Б	B	H	
5.407-110 .1.390	190	75	290	690	1,57
-01			400	800	1,81
-02			470	870	1,97
-03	200	100	510	910	2,05
-04			290	690	1,65
-05			470	870	2,07
-06	260	120	200	600	1,86
-07			320	720	2,23

5.407-110.1.390			
Лист защитный	Стадия	Масса	Масштаб
	р	см табл	1:10
	Лист	Листов 1	
Нач. отд. Тюрин	И.контр. Тычинин	УГПГКИ	
Зав. сект. Тычинин	Вед. инж. Манс	ТЯЖПРОМЭЛЕКТПРОДЭК	
Инж. Кат. Мартыненко		ХАРЬКОВ	



* Размер для справок.

Обозначение	Размеры, мм				Масса, кг
	A	Б	B	H	
5.407-110 .1.391			290	690	1,55
-01			400	800	1,79
-02	190	165	470	870	1,95
-03			510	910	2,03
-04	200	175	290	690	1,63
-05			470	870	2,05
-06	260	235	200	600	1,84
-07			320	720	2,21

			5.407-110 .1.391		
			Лист	Стандарт	Масса
				р	СМ табл.
			Лист Листов 1		
Нач. отд.	Тарин	Лыткин	Лист 5-ПК-1,5 ГОСТ 19903-74 4-III-В.См3 кп ГОСТ16523-70		
Н.контр.	Тычинин	Лыткин			
Заб.сект.	Тычинин	ЛС			
Вед.инж.	Манс	ЛС			
Инж.Т.хат	Мартыненко	ЛС	УГ ППК И ТЯЖПРОМЭЛЕКТРОПРОЕКТ ХАРЬКОВ		

Копирован Лух 24005-02 51 Формат А3

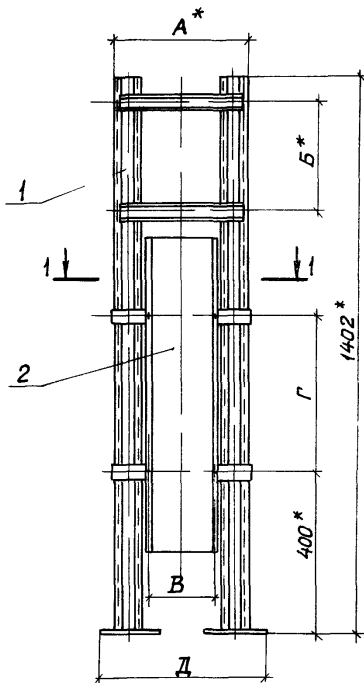
Формат	Зона	Лист	Обозначение	Наименование	Кол. на исполн.					Примечание
					-	01	02	03	04	
				<u>Документация</u>						
			5.407-110.1.400СБ	Сборочный чертеж	X	X	X	X	X	
				<u>Сборочные единицы</u>						
A3	1	5.407-110 .1.410	Стойка		1					
			-01			1				
			-02				1			
			-03					1		
			-04						1	
				<u>Детали</u>						
A3	2	5.407-110 .1.371 -07	Короб		1					
			-01			1				
			-04					1		

				5.407-110.1.400						
Нач. отд.	Тарин	<i>Тарин</i>		Стойка в сборе	Стойка	Лист	Листов			
Н. контр.	Тычинин	<i>Тычинин</i>			Р	1	2			
Зав. сект.	Тычинин	<i>Тычинин</i>								
Вед. инж.	Манс	<i>Манс</i>								
Инж. Ткач	Мартыненко	<i>Мартыненко</i>								
				Копировал <i>Лев</i>				Формат А4		

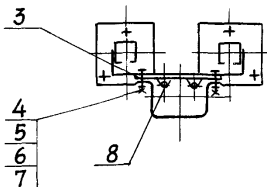
Инв. и подл.	Подпись и дата	Взам. инв. №
--------------	----------------	--------------

Формат	Зона	Лист	Обозначение	Наименование	Кол. на исполн.					Примечание
					-	01	02	03	04	
				-06			1	1		
A3	3	5.407-110 .1.390 -07	Лист		1					
				-01		1				
				-04			1			
				-06				1	1	
				<u>Стандартные изделия</u>						
		4		Болт Мв 20 Гост 7798-70	4	4	4	4	4	
		5		Гайка Мв Гост 5915-70	4	4	4	4	4	
		6		Шайба В Гост 6958-78	8	8	8	8	8	
		7		Шайба В Гост 6402-70	4	4	4	4	4	
				<u>Прочие изделия</u>						
		8		Пряжка К407УХЛ2						
				ТУ36-2266-80	4	4	4	4	4	

5.407-110.1.400				Лист
Копировал <i>Лев</i>				2
				Формат А4



Разрез 1-1



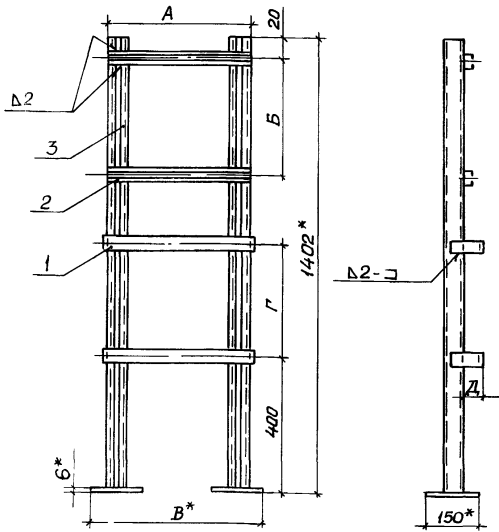
Обозначение	Размеры, мм					Масса, кг
	А	Б	В	Г	Д	
5.407-110 .1.400	330	456	235	320	420	14,98
-01	340	377	165	400	430	14,03
-02	430	484	175	290	520	13,93
-03	460	571	235	200	550	14,54
-04	330	571	235	200	420	14,98

* Размеры для справок

Инв.№ подл. Павловский и другие. Взам инв.№

5.407-110 .1.400СБ						Стадия	Масса	Масштаб
Стойка в сборе						Р	См. табл.	1:10
Сборочный чертеж						Лист	Листов 1	
Нач. отд.	Тюрин					УГППКИ		
Н. контрол.	Тычинин					ТЯЖПРОМЭЛЕКТРОПРОЕК		
Зав. сект.	Тычинин					ХАРЬКОВ		
Вед. инж.	Моис							
Инж. I кат.	Мартыненко							

Копировал Лазарь 24005-02 53 Формат А3

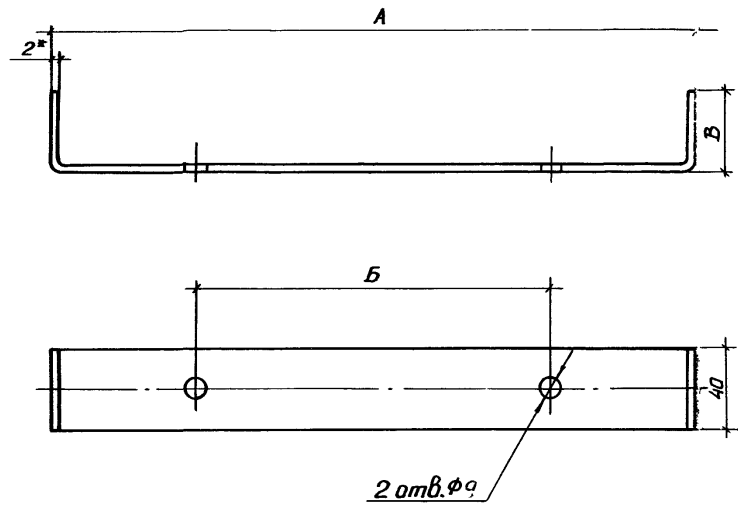


Формат Листа	Лист	Поз	Обозначение	Наименование	Кол. на исполн.					Примечание
					-	01	02	03	04	
				<u>Детали</u>						
				<u>Скоба</u>						
	А3	1	5.407-110 .1.411		2				2	
			-01			2				
			-02				2			
			-03					2		
				<u>Планка</u>						
				<u>Профиль УСЭК-5193</u>						
				<u>ТУ36-2355-80</u>						
	Б4	2	5.407-110 .1.412	ℓ=330	2				2	0,43 кг
			-01	ℓ=340		2				0,45 кг
			-02	ℓ=430			2			0,56 кг
			-03	ℓ=460				2		0,6 кг
				<u>Прочие изделия</u>						
				<u>Стойка К314УХЛ2</u>						
				<u>ТУ36-22-80</u>						
		3			2	2	2	2	2	

Обозначение	Размеры, мм					Масса, кг
	А	Б	В	Г	Д	
5.407-110 .1.410	330	456	420	320	45	9,05
-01	340	377	430	400	40	9,12
-02	430	484	520	290	50	9,48
-03	460	571	550	200	45	9,58
-04	330	571	420	200	45	9,05

- 1* Размеры для справок.
2. Сверху выполнить по ГОСТ 5264-80.
3. Покрытие эмаль ПФ-115, серая № 43.

5.407-110.1.410					
Стойка			Стадия	Масса	Масштаб
			Р	См табл	1:10
			Лист (Листов)		
Нач. отд.	Тюрин	Рисунг			
И. контр.	Тычинин	Рисунг			
Зад. сект.	Тычинин	Л.О.			
Ред. инж.	Манс	Л.О.			
Инж. Ткач	Мартьянова	Л.О.			



Обозначение	Размеры заготовки, мм	Размеры, мм			Масса, кг
		А	Б	В	
5.407-110 .1.411	496x40	334	235	85	0,31
-01	496x40	344	165	80	0,31
-02	606x40	434	175	90	0,38
-03	626x40	464	235	85	0,39

* Размер для справок

Инв. № подл. / Дата изд. и дата / Изм. № / Шт.

		5.407-110 .1.411		Стадия	Масса	Масштаб
		Скоба		р	см табл	1:5
				Лист	Листов 1	
Нач. отд	Тюбин			Б-ПН-2.0 ГОСТ 19903-74		
Н. контр	Тычинин			Лист 3-Ш - Ст 3 кп ГОСТ 16523-70		
Зав. сект	Тычинин			УГППК И ТЯЖПРОМЭЛЕКТРОПРОЕКТ		
Вед. инж	Манс			ХАРЬКОВ		
Инж. Т. Кат	Мартыненко					

Копировал *Аль* 24005-02 (55) Формат А3