

ТИПОВЫЕ КОНСТРУКЦИИ, ИЗДЕЛИЯ И УЗЛЫ ЗДАНИЙ И СООРУЖЕНИЙ

СЕРИЯ 5.407-93

КОНСТРУКТИВНЫЕ УЗЛЫ КОМПЛЕКТНЫХ ОСВЕТИТЕЛЬНЫХ УСТРОЙСТВ (КОУ)
СО ЩЕЛЕВЫМИ СВЕТОВОДАМИ В ПРОМЫШЛЕННЫХ ПОМЕЩЕНИЯХ
С НОРМАЛЬНОЙ СРЕДОЙ И С ПОЖАРООПАСНЫМИ ЗОНАМИ

ВЫПУСК 1
МОНТАЖНЫЕ ЧЕРТЕЖИ

23441-02
ЦЕНА 5-62

ТИПОВЫЕ КОНСТРУКЦИИ, ИЗДЕЛИЯ И УЗЛЫ ЗДАНИЙ И СООРУЖЕНИЙ

СЕРИЯ 5.407-93

КОНСТРУКТИВНЫЕ УЗЛЫ КОМПЛЕКТНЫХ ОСВЕТИТЕЛЬНЫХ УСТРОЙСТВ (КОУ)
СО ЩЕЛЕВЫМИ СВЕТОВОДАМИ В ПРОМЫШЛЕННЫХ ПОМЕЩЕНИЯХ
С НОРМАЛЬНОЙ СРЕДОЙ И С ПОЖАРООПАСНЫМИ ЗОНАМИ

ВЫПУСК 1
МОНТАЖНЫЕ ЧЕРТЕЖИ

РАЗРАБОТАНЫ
ПЕРМСКИМ ОТДЕЛЕНИЕМ
ВНИПИ ТЯЖПРОМЭЛЕКТРОПРОЕКТ
ИМЕНИ Ф.Б.ЯКУБОВСКОГО
ГЛАВЭЛЕКТРОМОНТАЖ
МИНМОНТАЖСПЕЦСТРОЯ СССР

УТВЕРЖДЕНЫ
И ВВЕДЕНЫ В ДЕЙСТВИЕ С 01.01.1988 г.
МИНМОНТАЖСПЕЦСТРОЕМ СССР
ПРОТОКОЛОМ ОТ 23 ДЕКАБРЯ 1987 г.

Управляющий
Главный инженер
Начальник технического отдела
Пермского отделения
Руководитель работы - начальник ОСВУ
Киевского отделения УГПКИ ТПЭП

В.В.СЫТНИК
С.Н.МЕДВЕДУК

Г.И.РОГАЛЬНИКОВ

Г.Б.БУХМАН

© ЦИТЛ Госстроя СССР, 1988

2344-72 2

Содержание

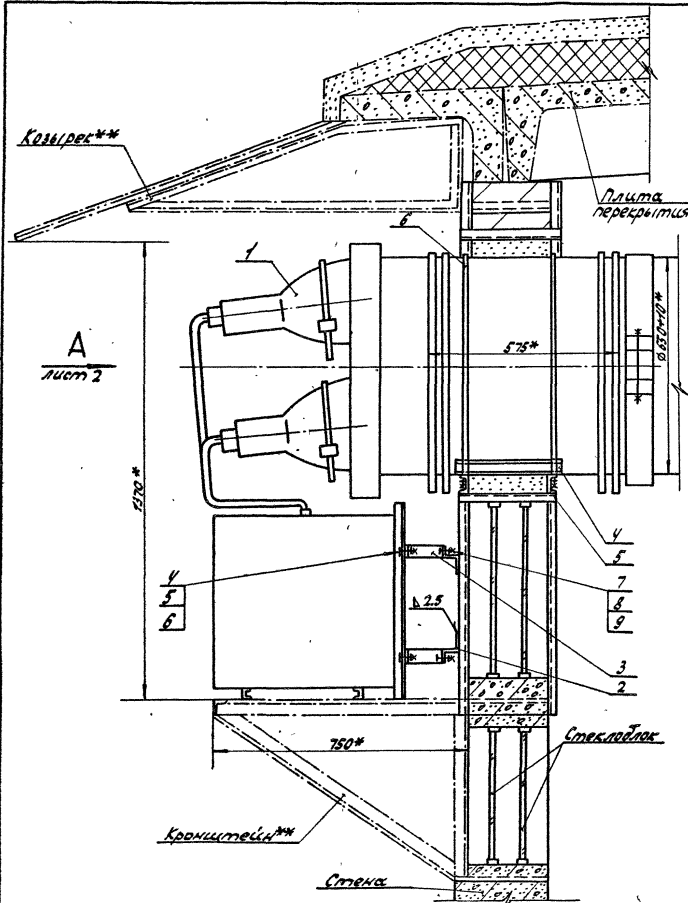
Обозначение	Наименование	Стр.
	Титульный лист	1
	Содержание	2,3
	Чертежи монтажные для КСУ(У)-М600	
5.407-93.1.10МУ	Установка вбодного устройства КСУ(У)-М600 в световращационном фланце	4,5
5.407-93.1.20МУ	Установка вбодного устройства КСУ-М600 на площадке у стены	6
5.407-93.1.30МУ	Установка 28 вбодных устройств КСУ(У)-М600 и КСУ-М600 на площадке у стены	7,8
5.407-93.1.40МУ	Установка вбодного устройства 28 КСУ-М600 вбдле стены на площадке	9,10
5.407-93.1.50МУ	Установка 28 вбодных устройств КСУ-М600 под нижним поясом металлической фермы (вбдле)	11,13
5.407-93.1.60МУ	Установка 28 вбодных устройств КСУ-М600 вбдле металлической фермы (вбдле)	14,15
5.407-93.1.70МУ	Установка 28 вбодных устройств КСУ-М600 вбдле металлической фермы (поперек)	16,17
5.407-93.1.80МУ	Установка вбодного устройства КСУ(У)-М600 на нижнем поясе жб фермы (вбдле)	18,20
5.407-93.1.90МУ	Установка вбодного устройства КСУ(У)-М600 на нижнем поясе жб фермы (поперек)	21,23
5.407-93.1.100МУ	Установка вбодного устройства КСУ(У)-М600 под жб плитой перекрытия	24,25
5.407-93.1.110МУ	Установка 28 вбодных устройств КСУ(У)-М600 на жб колонне	26,27
5.407-93.1.120МУ	Установка торцевого устройства КСУ(У)-М600 в световращационном фланце	28,29
5.407-93.1.130МУ	Установка торцевого устройства КСУ(У)-	

Обозначение	Наименование	Стр.
	М600 под жб плитой перекрытия на подвесе	30,31
5.407-93.1.140МУ	Установка торцевого устройства КСУ(У)-М600 на стене	32
5.407-93.1.150МУ	Установка торцевого устройства 2х КСУ-М600 под нижним поясом жб фермы (поперек)	33,34
5.407-93.1.160МУ	Установка торцевого устройства КСУ(У)-М600 на уровне нижнего пояса металлической фермы (поперек)	35,36
5.407-93.1.170МУ	Установка 48 торцевых устройств КСУ-М600 на жб колонне	37,38
5.407-93.1.180МУ	Установка торцевого устройства КСУ(У)-М600 под нижним поясом жб фермы (поперек)	39,40
	Чертежи монтажные для КСУ(У)-М275	
5.407-93.1.190МУ	Установка вбодного устройства КСУ(У)-М275 на стене (поперек)	41,42
5.407-93.1.200МУ	Установка вбодного устройства КСУ(У)-М275 под нижним поясом металлической фермы (поперек)	43
5.407-93.1.210МУ	Установка 28 вбодных устройств КСУ(У)-М275 под нижним поясом металлической фермы (вбдле)	44
5.407-93.1.220МУ	Установка 28 вбодных устройств КСУ(У)-М275 на уровне нижнего пояса металлической фермы (вбдле)	45
5.407-93.1.230МУ	Установка 28 вбодных устройств КСУ(У)-М275 под нижним поясом жб фермы (поперек)	46,47

Копировал

23441-02 3

формат А3



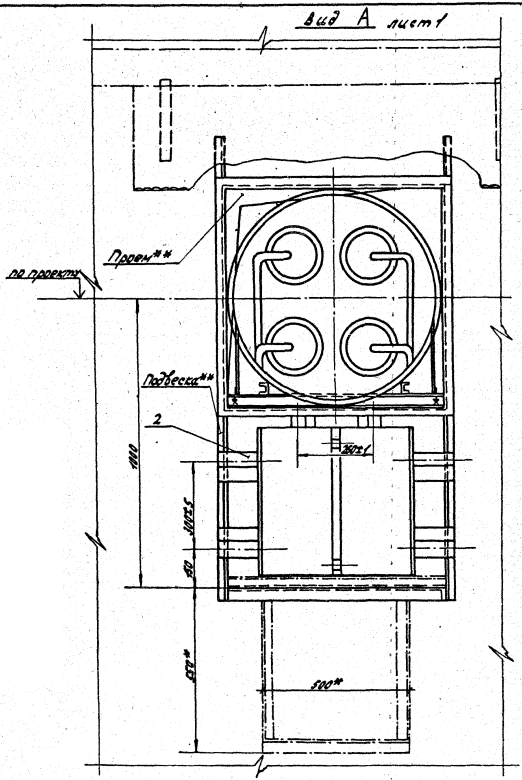
А
Лист 2

Составлено
Исполнено
Проверено и дана оценка

Марка, поз.	Обозначение	Наименование	Кол.	Масса, кг	Примечание
1	КОУН-М600-УХ700-52 (ИКТ.514.016.ПС) ИЖКБ.676.744.002.ПС	Комплексное осветительное устройство без переходного элемента с 4х ^м лампами типа ДРИЗ-700-1 со щелевым светораспредел. в 650	1		
2		Профиль К23942, L=850	2	2,21	4,42кг
3	5.407-93. 2.001	Скоба	4	0,31	1,24кг
4		Профиль К23542, L=320	2	0,54	1,08кг
5		Профиль К23542, L=800	2	1,35	2,70кг
6	5.407-93. 2.40	Объём	2		
7		Болт М12х35 ГОСТ 7798-70	8		
8		Гайка М12 ГОСТ 5915-70	16		
9		Шайба 12 ГОСТ 14171-78	12		

- 1* Размеры для справок.
2. Установка тарцевого устройства см. черт. 5.407-93. 0.10ТБ, лист 2,3.
- 3.** Строительные задания на проем, раму, подвески, кронштейн и козырек см. черт. 5.407-93. 0.40Д.
4. Сварку выполнять по ГОСТ 5264-80; после сварки швы зачистить.

5.407-93. 1.10МЧ			
Исполнитель	В.И.С.	11.86	Установка вводного устройства КОУН-М600 в светоразрачный фланец.
Исполнитель	В.И.С.	11.86	
Исполнитель	В.И.С.	11.86	
Исполнитель	В.И.С.	11.86	
Страна	Лист	Листов	Итого
Р	1	2	3



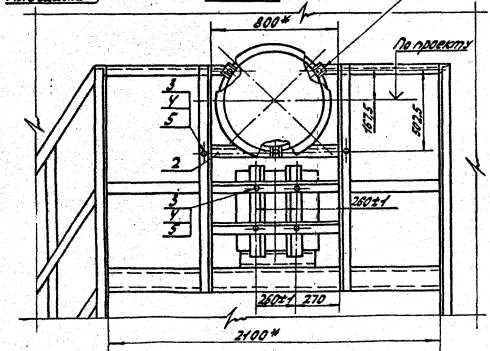
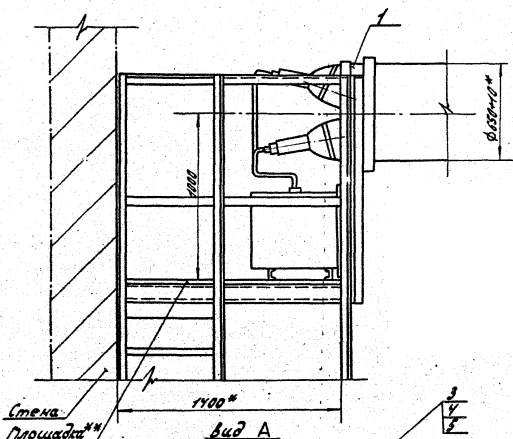
5.407-93.1.10M4

23441-02 6

Копирован в *СЭ* формате А3

Лист
2

Марка, поз.	Обозначение	Наименование	Кол.	Масса, кг	Примечание
1	КОУ-М600-У*700-У3 (ЗКТ.544.0467С) ЦКЖБ.676.744.002.0С	Комплексное осветительное устройство без переходного элемента с У* лампами ДРЛЗ-700-1 со щелевым светоподом $\phi 650$	1		
2		Уголок К236 У3, L=500	1	2,05	
3		Болт М12х35 ГОСТ 7793-70	9		
4		Гайка М12 ГОСТ 5913-70	18		
5		Шайба 12 ГОСТ 1471-78	9		



- 1.* Размеры для справок.
- 2. Установку торцевого устройства см. черт. №5.407-0.10ТБ, лист 2,3
- 3. Строительное задание на площадку и лестницу см. черт. 5.407-93. 0.50Д

Стеклооблицовка
Или в виде Дубовиса и Вентилькишера

5.407-93.1.20МУ				
Исполн.	Провер.	Утверд.	Лист	Листов
Исполн. Силицкий	Провер. [Signature]	Утверд. [Signature]	2	1
Исполн. Соловьева	Провер. [Signature]	Утверд. [Signature]		
Исполн. Силицкий	Провер. [Signature]	Утверд. [Signature]		
Исполн. Соловьева	Провер. [Signature]	Утверд. [Signature]		
Исполн. Силицкий	Провер. [Signature]	Утверд. [Signature]		

Установка свободного торцевого устройства КОУ-М600 на площадку у стены.

Институт «ВНИИПИ»
Генеральный конструкторский и проектный институт
Центрального научно-исследовательского
Трамвайного отделения

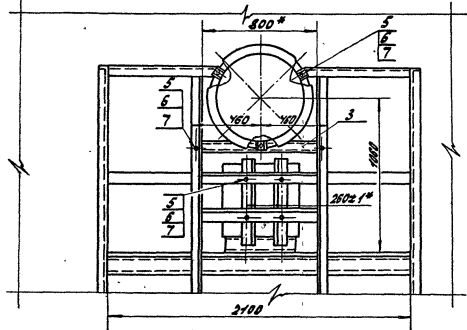
23441-02 7

Копировал: [Signature] формат А3

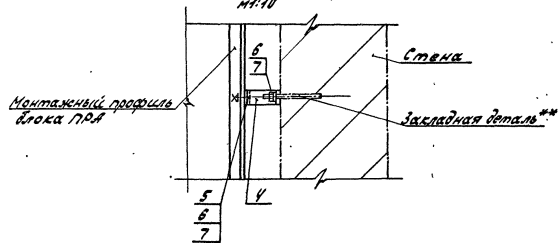
Согласовано

Шифры, даты и даты

Вид А лист 1



I лист, - для У^х мест
шт: 10



5.407-93.1.30МУ

Лист
2

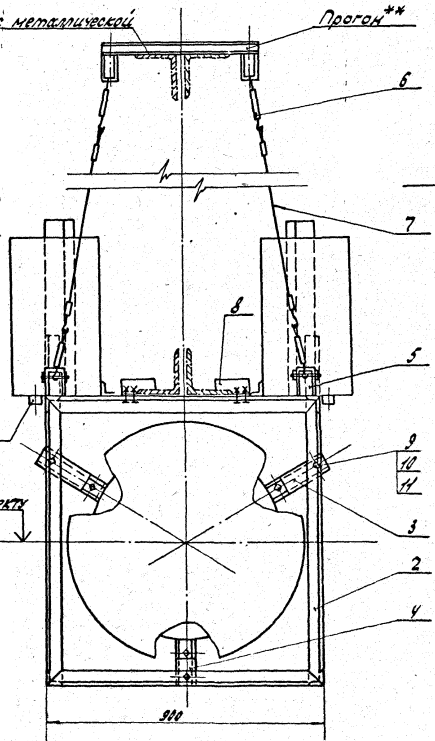
23441-02 9

Верхний пояс металлической фермы.

Прогон**

A |
лист 2

| A



Салуциковий в'сод

По проекту

B |
лист 3

Сопровождаю

Копировать, вырезать и вклеить в альбом

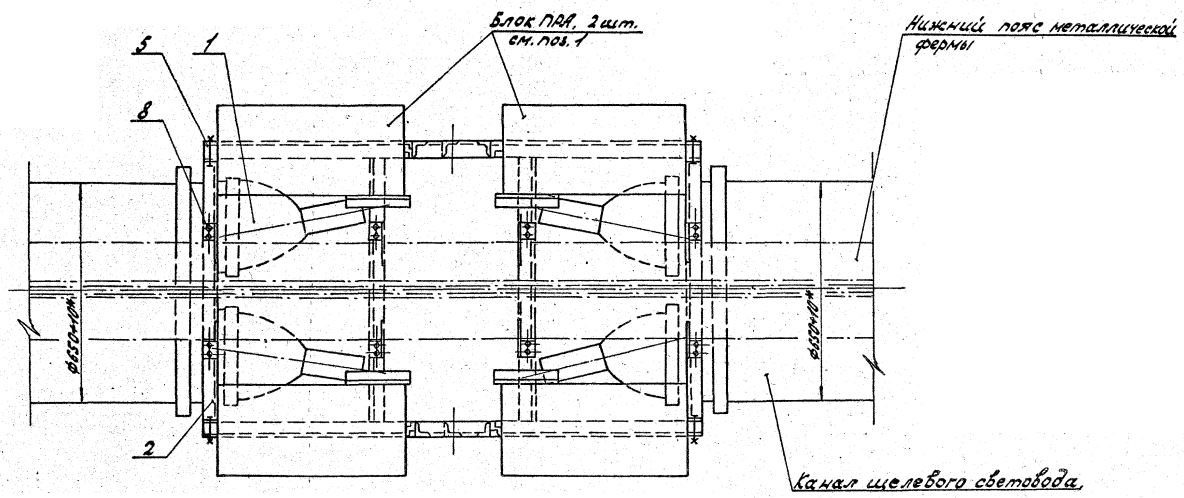
Марка, поз.	Обозначение	Назначение	Кол.	Масса, кг	Примечание
1	К0У1-М600-У3 (ЗКТ.51У.046 ПС) ЦКЖБ.676.71У.002 ПС	Комплексное осветительное устройство для переходного элемента с УЭ лампами 021-70-1 со щелевым светодом Ф150 с отдельными опциями лампы ПРА	2		
2	5.407-93. 2. 30	Рама	1	34,68	
3		Профиль К240У2, L=200	2	0,402	0,804кг
4		Профиль К240У2, L=150	1	0,10	
5		Насос УЭЗК 6УУ3	4		
6		Мурета К798	8		
7	5.407-93. 2. 20. 02	Вставка, L=1870	4	0,247	0,988кг
8	5.407-93. 2. 90	Защелк	8		
9		Болт М12х30 ГОСТ 7798-70	8		
10		Гайка М12 ГОСТ 5915-70	12		
11		Шайба 12 ГОСТ 11574-78	8		

- 1* Размеры для справок.
- 2. Установка торцевого устройства см. черт. 5.407-93. 0.107Б, лист 2, 3.
- 3** Строительное задание на прогон с петлями см. черт. 5.407-93. 0. 80Д.

5.407-93.1.50 МУ					
Материал	Секция	Кол.	Масса	Лист	Итого
Установка 28 в'содного устройства К0У1-М600 под нижним поясом металлической фермы (в'сод).	1	2		1	2
Материал	Секция	Кол.	Масса	Лист <td>Итого</td>	Итого
Установка 28 в'содного устройства К0У1-М600 под нижним поясом металлической фермы (в'сод).	1	2		1	2

Копировать с... 23441-02 12 формат А3

A-A лист 1

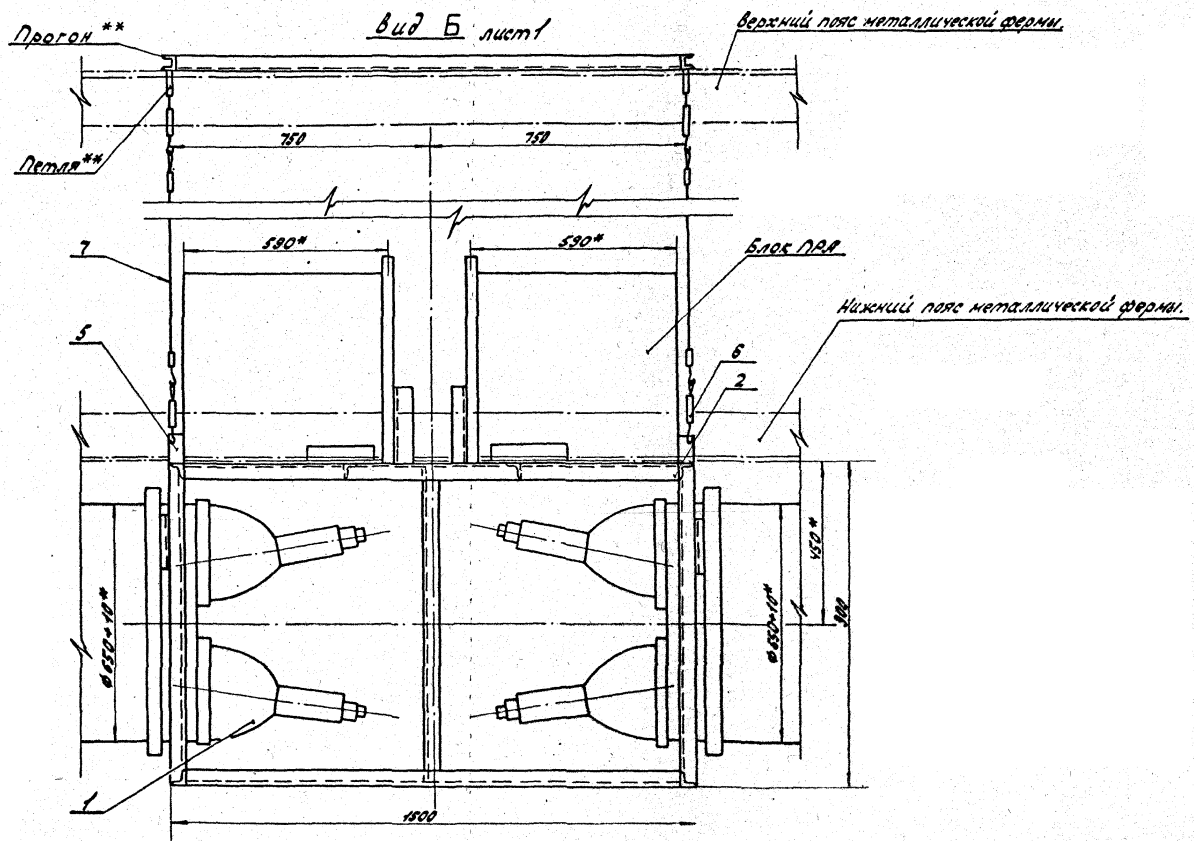


СОЛНЦЕСВЕТЛО

Исполнитель: [Signature]

5.407-93.1.50 МУ	лист
23441-02 13	2

Копировал [Signature] формат А3



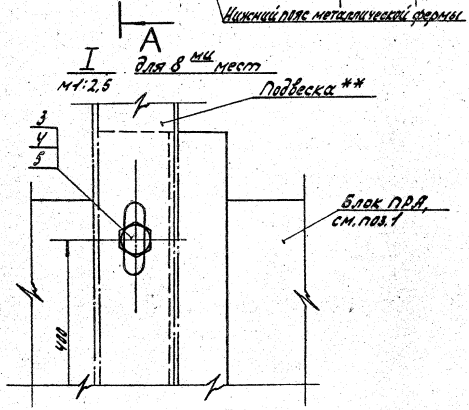
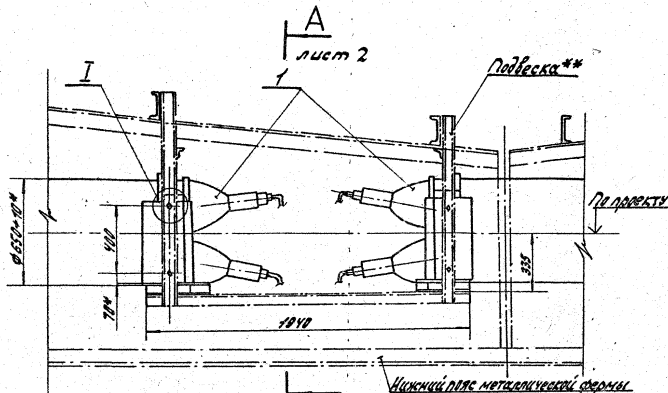
Создано в САПР

Исполнитель: Подпись и дата: _____

5.407-93.150М4

лист 3

23441-02 14
Колцов Вал. В.В. формат А3



№, марка, поз.	Обозначение	Наименование	Кол.	Масса, ед., кг	Примечание
1	КОН-М600-УХ700-93 (ЗКТ. 514.046 ПС) ЦКЖБ. 676.744.002 ПС	Комплексное осветительное устройство для переходного элемента с 4 лампами ДРЛБ-700-1 со щелевым световодом φ 650 с отдельно стоящими блоками ПРЯ	2		
2		Профиль К240 У2, L=1200	2	2,442	7,238 кг
3		Болт М12х30 ГОСТ 7798-70	8		
4		Гайка М12 ГОСТ 5915-70	16		
5		Шайба 12 ГОСТ 11371-78	16		

- 1.* Размеры для справок.
- 2. Установку торцевого устройства см. черт. 5.407-93. 0.10ТБ, лист
- 3.** Строительное задание на раму и подвеску для установки КОН-М600 см. черт. 5.407-93. 0.90Д.

5.407-93. 1.60МЧ						
Мат. код	Символ	В	И.Б.	Установка 2х 3-хвостных устройств КОН-М600 в зоне металлической фермы (Золь).	Классиф. лист	Листов
М. код	Символ	В	И.Б.		1	2
М. код	Символ	В	И.Б.		3	4
М. код	Символ	В	И.Б.		5	6
М. код	Символ	В	И.Б.		7	8
М. код	Символ	В	И.Б.		9	10
М. код	Символ	В	И.Б.		11	12
М. код	Символ	В	И.Б.		13	14
М. код	Символ	В	И.Б.		15	16

23441-02 15

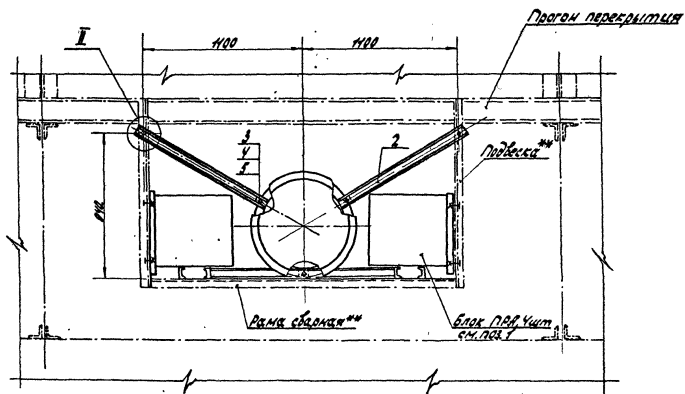
Колцовба И. Окт

формат А3

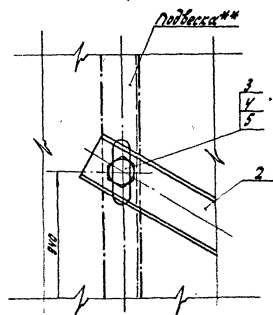
Согласовано

Шиф. проекта, Подпись, Дата, Инициалы

A-A лист 1



II для УЗ нест
н:2,5



5.407-93.1.80 МЧ

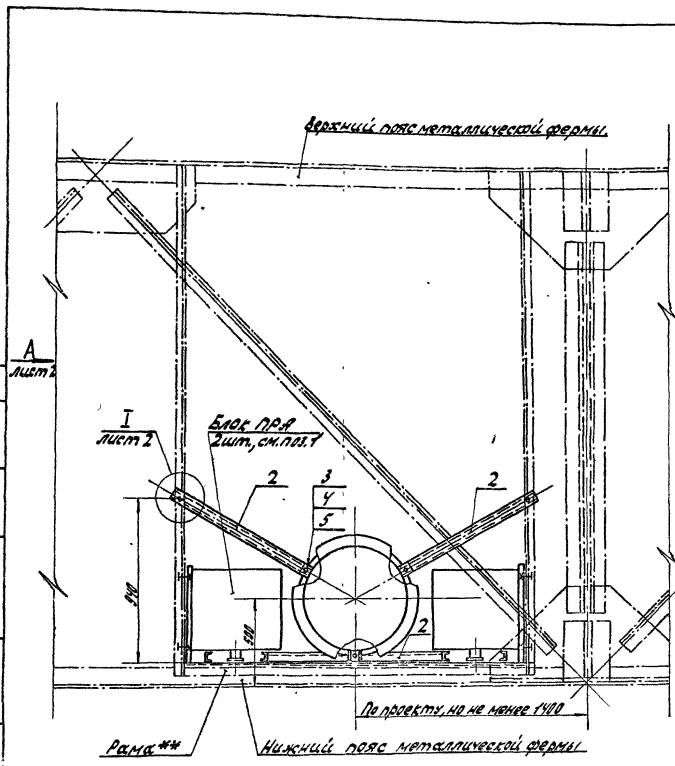
Шк. 108.1. ДРВ Улит. 4х.108.1. Чертеж

5.407-93.1.80 МЧ

23441-02 16

Копировал РВ формат А3

Лист 2



Марка, поз.	Обозначение	Наименование	Кол.	Масса, кг	Прим. ч. и г?
1	К0У4-М800-У*700-93 (зкт.514.0487С) ШК.КВ.676.744.002.0С	Комплектные осветительное устройство без переносного элемента с 4 лампами ДРД-700-1 со шлейфом световодом в 650 с отдельными стоящими блоками ДРД			
2		Профили К 210 У2, L=12м	2	2,442	7,236 кг
3		Болт М12х30 ГОСТ 7798-7	18		
4		Гайка М12 ГОСТ 5915-70	18		
5		Шайба 12 ГОСТ 1171-7	18		

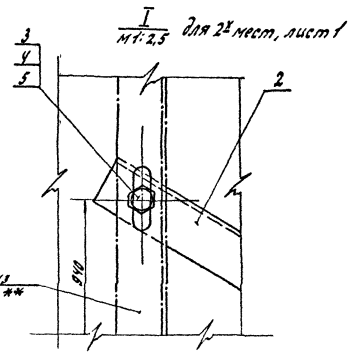
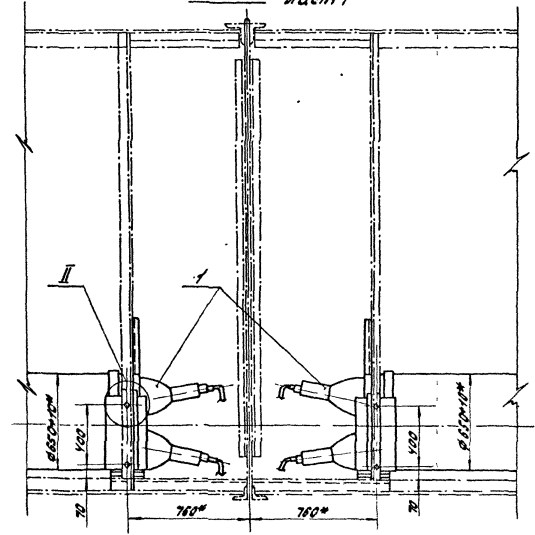
- * Размеры для справок.
- Установку торцевого устройства см. черт. 5.407-93.0.107Б, лист 2,3.
- ** Строительное задание на раму, подвески и дополнительные сборки для установки К0У4-М800 см. черт. 5.407-93.0.100Д.

Соединение Шп и гайки, Подвески и другие детали

5.407-93.1.701М4					
Исполн.	Сметчик	Инж.	Проверка	Установки	Масштаб
Н.Смирнов	В.Ткачев	В.Смирнов	В.Смирнов	Установки	1:2
В.Смирнов	В.Смирнов	В.Смирнов	В.Смирнов	Установки	1:2
В.Смирнов	В.Смирнов	В.Смирнов	В.Смирнов	Установки	1:2
В.Смирнов	В.Смирнов	В.Смирнов	В.Смирнов	Установки	1:2

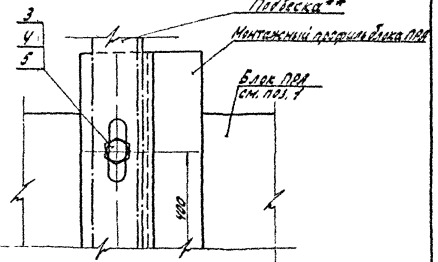
23441-02 17 копировал ОК формат А3

Вид А лист



Подвеска из стальной проволоки**

I для 8 мест



ГОСТ 13086-81

Шифр чертежа: Дверь с замком и ручкой. Алюминий

5. 407-93. 1. 70М4

Лист 2

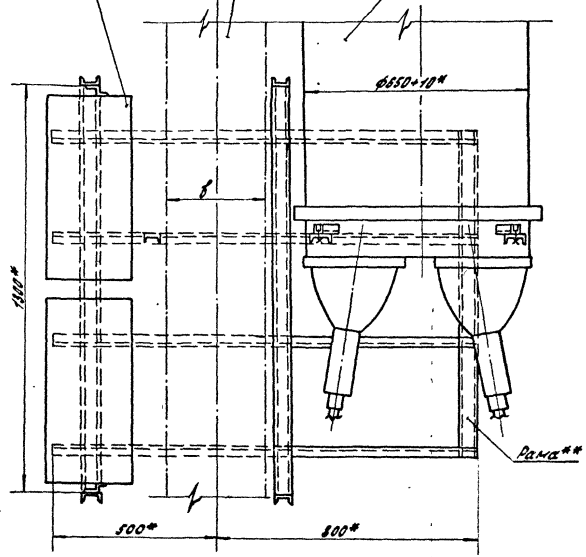
Коллекция ОКБ 23441-02 18
ФГОУ ВПО АЗ

A-A лист 1

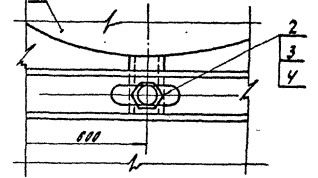
Блок ПРЯ, 2шт.
см. лист 1

ж/б ферма

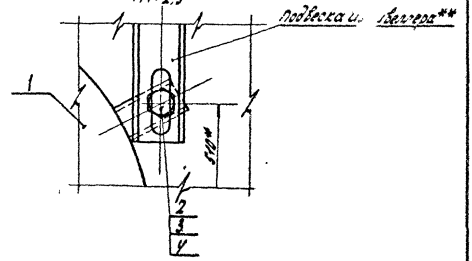
канал щелевого светодиода



I
М: 2,5 лист 1



II
М: 2,5 для 2х мест, лист 1



Содержание
№ п/п
№ докум.
Наименование
Дата
Изменения

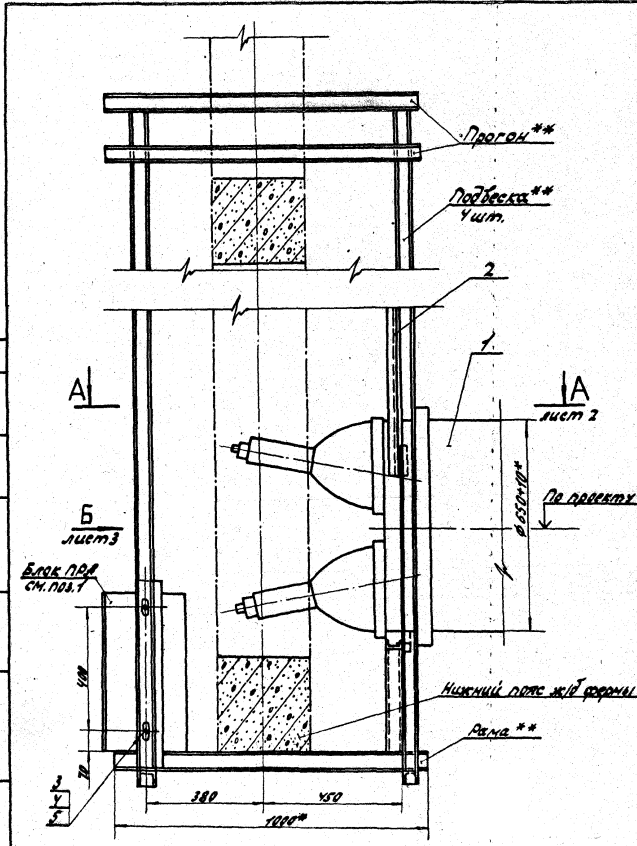
5. 407-93. 1.80 МЧ.

лист
2

23441-02 20
Копировал ВБФ формат А3

Стреловидно

Указаны размеры и значения в мм



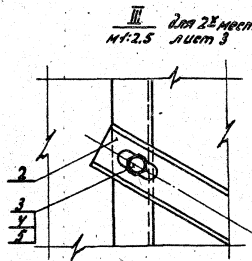
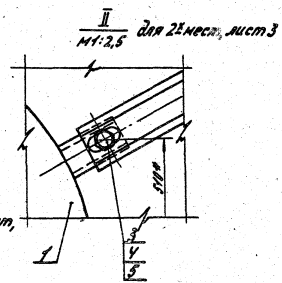
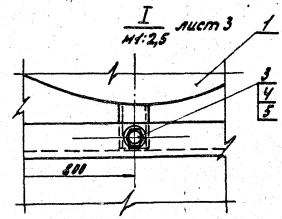
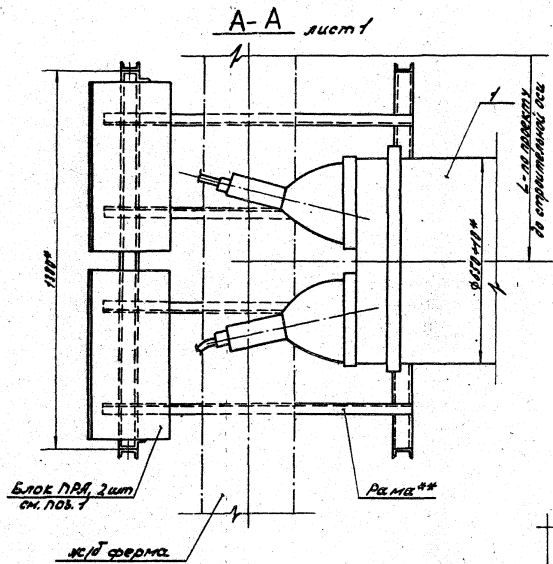
Марка, ГОСТ	Обозначение	Наименование	Кол.	Масса, кг	Примечание
1	ККУ-МВВ-У-700-93 (ДКТ.5.У.0.УС/ПС) ЦКМС.676.УУ.012/ПС	Комплексное осветительное устройство для передвижного землекопа с УЗ лампами ДУУЗ-700 со широким светораспределением в 85° с отдаленно стоящими лампами ПЛД	1		
2		Швеллер К2УУУ, L=450	2	1,9	1,8 кг
3		Болт М2х25 ГОСТ 1738-70	9		
4		Гайка М2 ГОСТ 5915-70	11		
5		Шайба М2 ГОСТ 977-78	9		

- 1.* Размеры для справок.
2. Установку точечного устройства ККУ-МВВ см. черт. 5.407-93. 0.10ТБ, лист 2.3.
- 3.* Строительное задание на раму, подвески и прогоны см. черт. 5.407-93. 0.120Д.

5.407-93. 1.90М4			
Исполн.	Провер.	Утверд.	Лист
Р	Т	Л	Л
Исполн. Сиданков	✓	✓	1
Исполн. Голосов	✓	✓	1
Исполн. Сиданков	✓	✓	1
Исполн. Сиданков	✓	✓	1
Исполн. Сиданков	✓	✓	1
Исполн. Сиданков	✓	✓	1

Установки свободного вращения ККУ-МВВ на нижнем поясе ж/б формы (поперек).
 Изготовлено в соответствии с чертежом.
 Проверено: Сиданков

23441-02 22
 Колцовал *OK* формат А3



Сварочный

Шаб. и подл. Прочность и др. ...

5. 407-93. 1.90М

лист 2

23441-02 23

... 13

Вид Б лист.

Подвески из швеллера**

Прогон**

Верхний пояс
ж/б фермы

720*

30°

30°

Велич. 118, 2мм
с/ч. под. 1

710*

630

I
лист 1

118*

Нижний пояс
ж/б фермы

Рамки**

II
лист 2

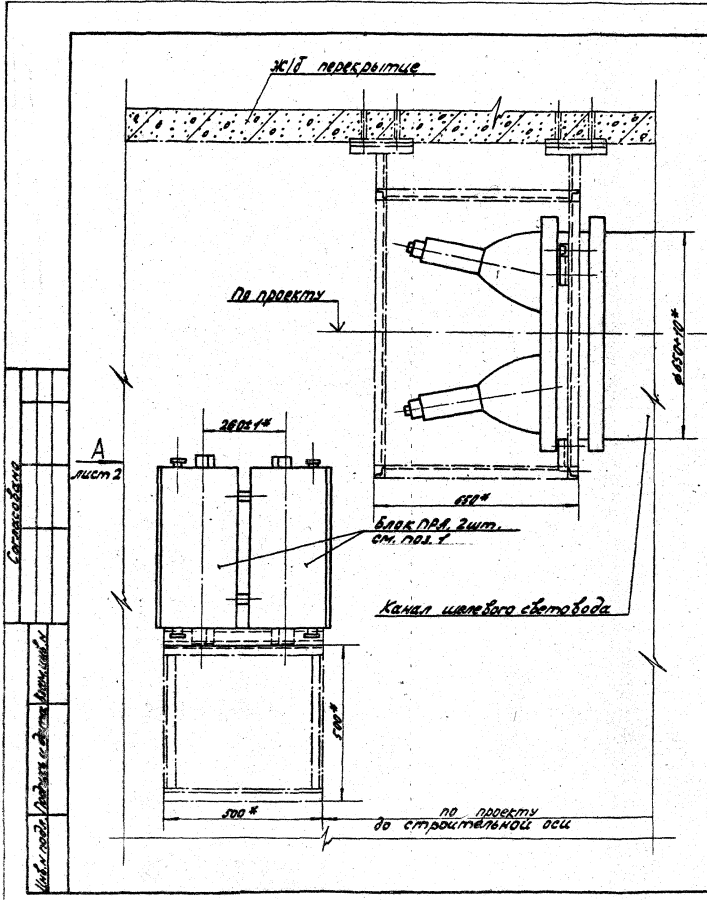
Секция здания

Шиф. чертежа. Подпись и дата. (Формат А3)

5.407-93.1.90МЧ

Лист
3

23441-02 24
копированая ВФ формат А3

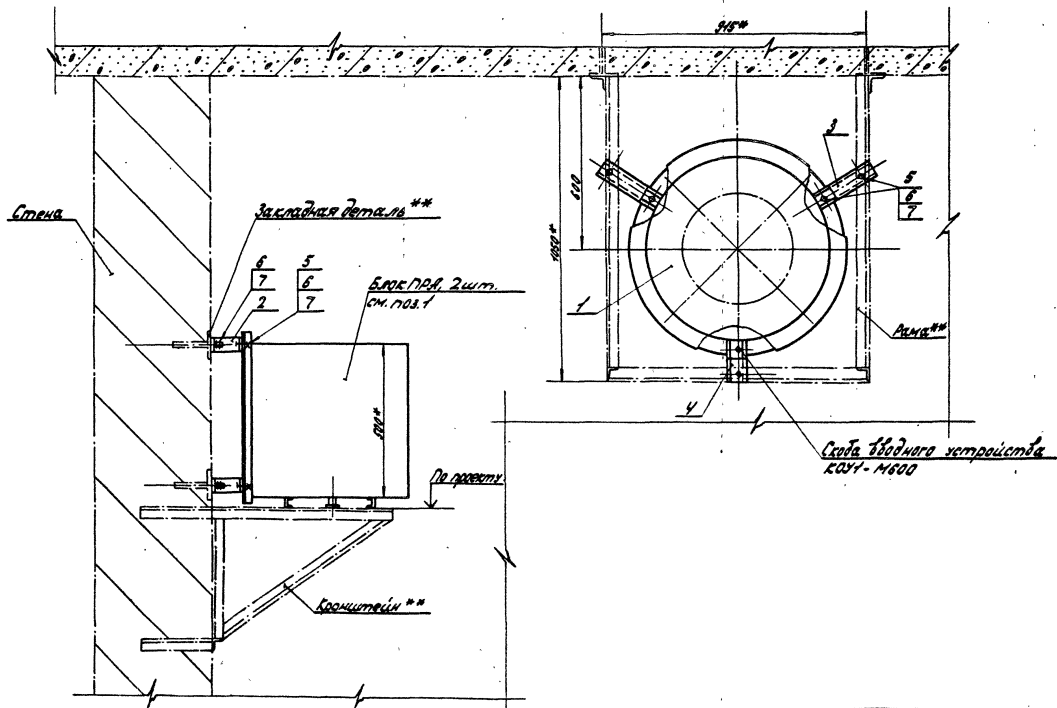


Марка, поз.	Обозначение	Наименование	Кол.	Масса, кг	Примечание
1.	КОУЧ-М600-4х700У3 (ПСТ.514.046.016) ШКЖБ.676.744.002.016	Комплектное осветительное устройство для переходного времени с 4 шт. лампами ВДЦС-700-1 со штепсельным световодом ø150 с отводом на стоящих блоках.			
2.	5.407-93.2.001	Скоба	4	0,31	1,24кг
3.		Профиль К240У3, L=200	2	0,102	0,804кг
4.		Профиль К240У3, L=150	1	0,10	
5.		Болт М12х30 ГОСТ7081-70	2		
6.		Гайка М12 ГОСТ915-70	1		
7.		Шайба 12 ГОСТ1474-78	10		

- 1* Размеры для справок.
2. Установки переходного устройства см. черт. 5.407-93.0.107Б, лист 2.3.
3. ** Строительное задание на рамы, кронштейны и закладные детали см. черт. 5.407-93.0.130В.

		5.407-93.1.100МУ	
Исполнитель	С.И.Сидоров	11.86	Установка свободного устройства КОУЧ-М600 под Ж/Б перекрытием. Стадия: лист 2 в.и.ч.и. Инженер-проектировщик И.В.Б. Рыжовского Проектное предприятие
Контроль	Г.И.Сидорова	11.86	
Проверка	С.И.Сидоров	11.86	
Инженер	И.В.Б. Рыжов	11.86	

Вид А лист 1



5.407-93. 1. 100М4

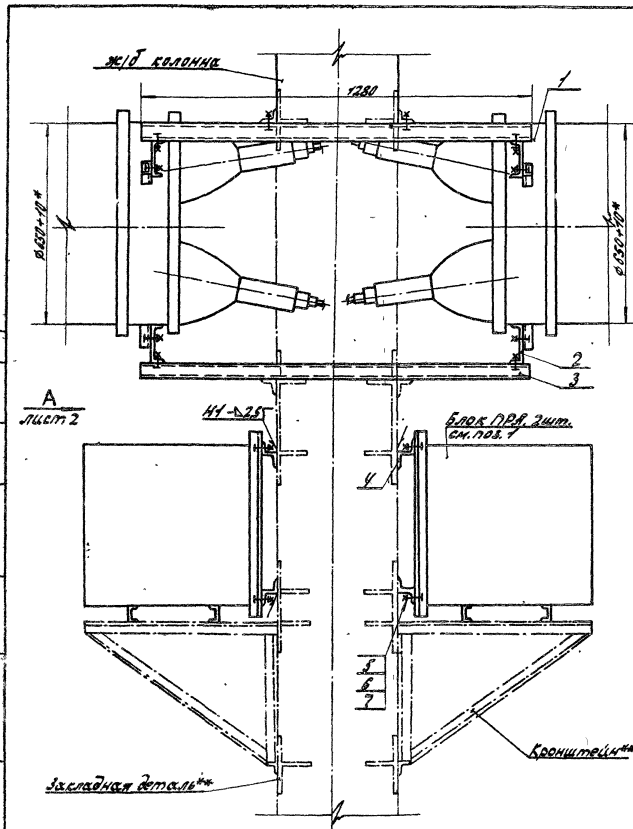
23441-02 26

Копирован в фирме фоганат АЗ

Лист
2

Составитель

Вид А лист 1
Лист 1 из 2
Лист 1 из 2



Маркк. поз.	Обозначение	Наименование	Кол.	Масса, кг	Примечание
1	КОУ-М600-У*700-У3 (ЗЛТ. 514.048 ПС) ЦСЖБ.676.744.002 ПС	Комплексное осветительное устройство для переходного элемента с 4*4 лампами Л. РЛЗ-700-1 со щелевыми световодом Ø630 с отдельными стоящими блоками ПРЯ	2		
2	5.407-93.2.001	Стойка	2	0,81	1,86 кг
3		Швеллер К 235 У2, L=1000	2	2,19	6,3 кг
4		Профиль К 239 У2, L=1000	4	1,04	4,16 кг
5		Болт М 2х30 ГОСТ 7798-70	22		
6		Гайка М 2 ГОСТ 5918-70	22		
7		Шайба 73 ГОСТ 4374-78	22		

- 1.* Размеры для справок.
- 2.* Строительное зажиме на кронштейн и защитные детали см. черт. 5.407-93. 0.110.В.
- 3. Установку торцевого устройства см. черт. 5.407-93.0.107Б, лист 2.3.
- 4. Сварные швы по ГОСТ 5284-80.

Составляющие: Шифр 1-002, Подписи и штампы: Шифр 1-002

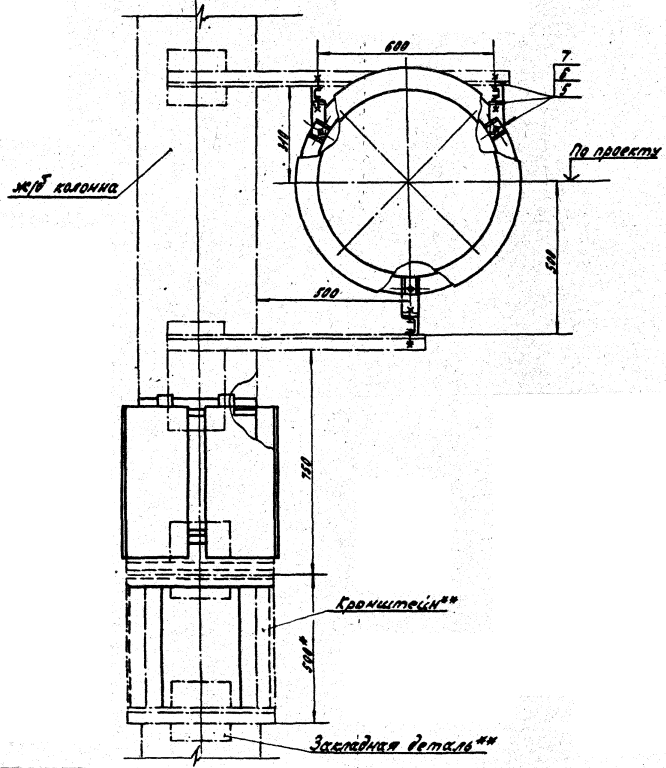
5.407-93.1.110 МУ			
Исполн.	Силин В.В.	10	11.86
Исполн.	Полтиско В.В.	11	11.16
Исполн.	Силин В.В.	12	11.16
Исполн.	Манаева Т.В.	13	11.16
Исполн.	Петрова В.В.	14	11.88

Установка 28 3300 мм х
устройство КОУ-М600 на
Ж/О колонна.

Страна	Лист	Листов
2	2	2

Информация о документе
ин. 9.5. Язык документа
Средство отрисовки

Вид А лист



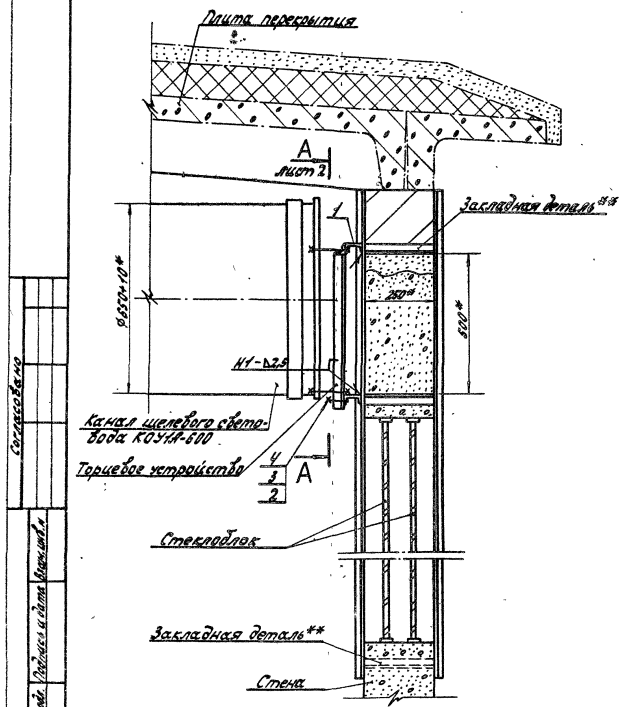
ГОСТ 21.001-89

Исполнитель: [Signature]

5.407-93.1.110МЧ

Лист 2

Копировал [Signature] 23441-02 28 формат А3



Марка, паз.	Обозначение	Наименование	Кол.	Масса, кг	Пролет, м
1		Швеллер К 235 42,4=70	3	0,12	0,35, 7
2		Балка М 12х45 ГОСТ 1789-70	3		
3		Гайка М 12 ГОСТ 5915-70	3		
4		Шайба 12 501 ГОСТ 10720-78	3		

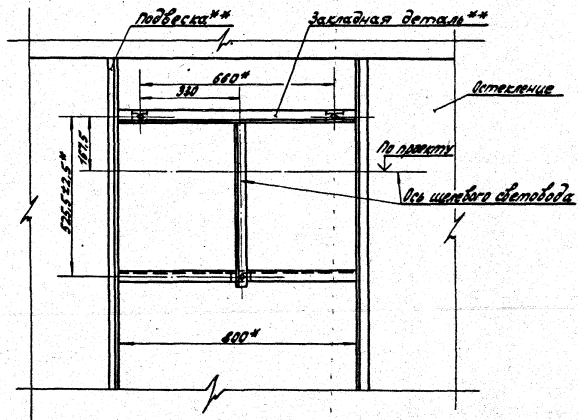
1. * Размеры для справок.
2. Установку вводного устройства КОУ-М870 см. таблицу чертеж № 5.407-93.0.107В, лист 1,2.
3. ** Стальной закладной не приваривать к детали и подбирать см. чертеж № 5.407-93.0.150.В.
4. Сварные швы по ГОСТ 5284-80.

Соединение
 Конт. шпатель, Пазы и детали крепления

		5.407-93.1.120144			
Их. код	Исполнение	Их. код	Исполнение	Их. код	Исполнение
Их. код	Исполнение	Их. код	Исполнение	Их. код	Исполнение
Их. код	Исполнение	Их. код	Исполнение	Их. код	Исполнение
Их. код	Исполнение	Их. код	Исполнение	Их. код	Исполнение
Их. код	Исполнение	Их. код	Исполнение	Их. код	Исполнение

Установка торцевого устройства КОУ(НА)-М870 в световодном фидере.

A-A лист 1

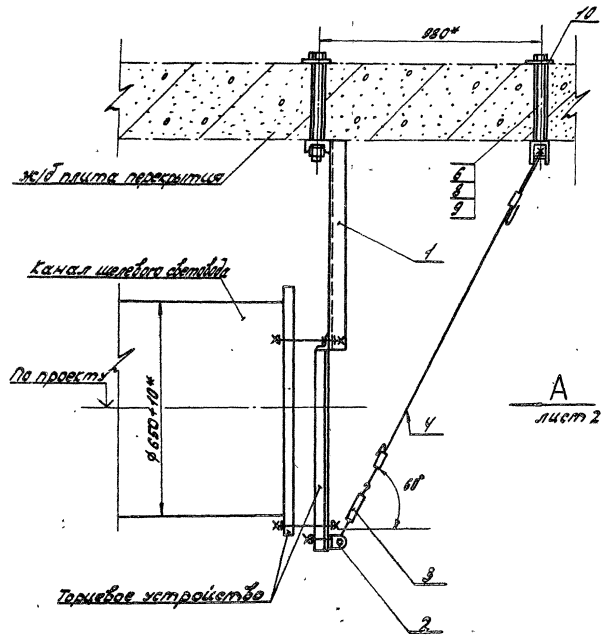


Согласовано

Исполнитель: [Signature]

5.407-93.1.120M4

лист
223441-02 30
Копировал ОК — формат А3



Марка, поз.	Обозначение	Наименование	Кол.	Масса ед, кг	Прим. значение
1	5.407-93.2.10	Подвес	1	1,8	
2		Анкер К675У3	2	0,8	1,2 кг
3		Муфта К798У3	2		
4	5.407-93.2.20.0У	Растяжка	2	0,128	0,256 кг
5		Болт М12х25 ГОСТ 7788-70	3		
6		Гайка М12 ГОСТ 5915-70	8		
7		Шайба 12 68 ГОСТ 5958-78	2		
8		Шайба 12 68 ГОСТ 5958-78	5		
9		Болт М12х100, L _н =100 ГОСТ 7788-70	5		
10	5.407-93.2.002	Планка	5	0,016	0,23 кг

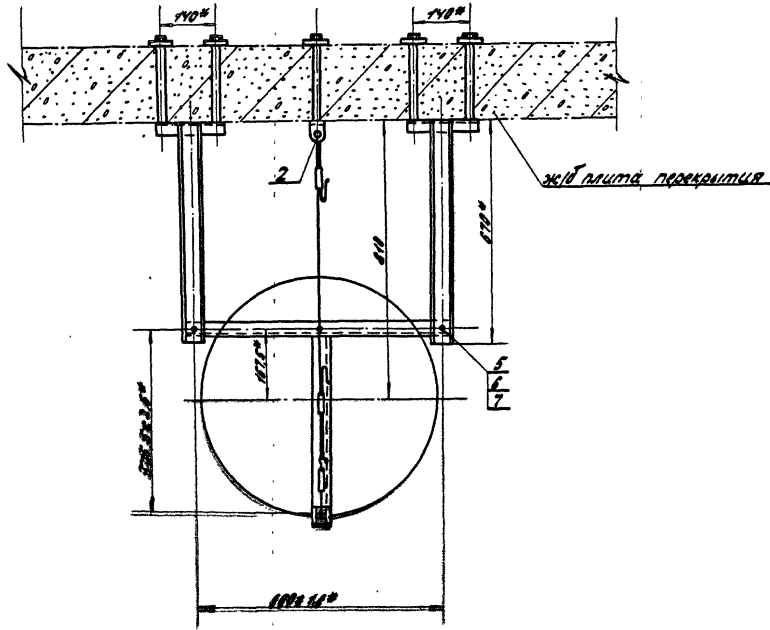
- 1.* Размеры для справок.
2. Установка торцевого устройства КТ34-М600 см. таблицу черт. 5.407-93.0.10ТБ, листы 1 и 2.
- 3.** Строительное задание на отксерить под балты для крепления к ж/б плите перекрытия см. черт. 5.407-93.0.160В.

Сметасовало

Шиб. и габар. Покрытие и установка см. в...

		5.407-93.1.130МУ	
Мат. код	Сметасовало	1/8	Установка торцевого устройства КТ34-М600 под ж/б плитой перекрытия на подвес.
Установка	Сметасовало	1/8	Установка торцевого устройства КТ34-М600 под ж/б плитой перекрытия на подвес.
Мат. код	Сметасовало	1/8	Установка торцевого устройства КТ34-М600 под ж/б плитой перекрытия на подвес.
Установка	Сметасовало	1/8	Установка торцевого устройства КТ34-М600 под ж/б плитой перекрытия на подвес.

вид А лист



СЕРІЯ 540

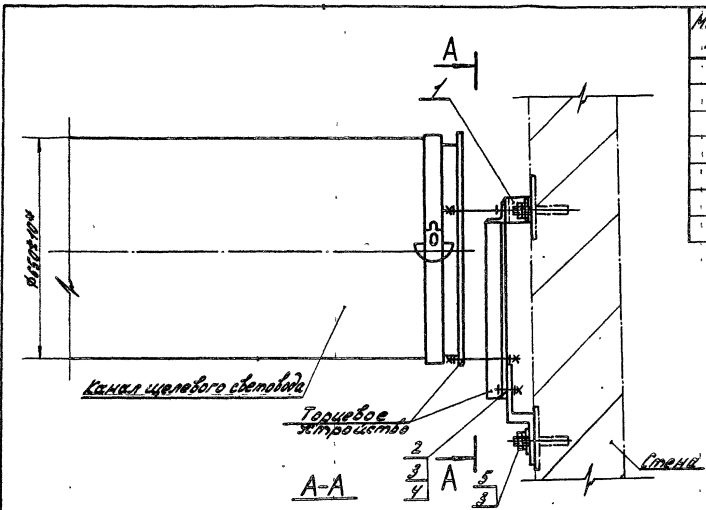
Лист № 2

5.407-93.1130M4

Лист

2

копірова 23441-02 32 формат А3

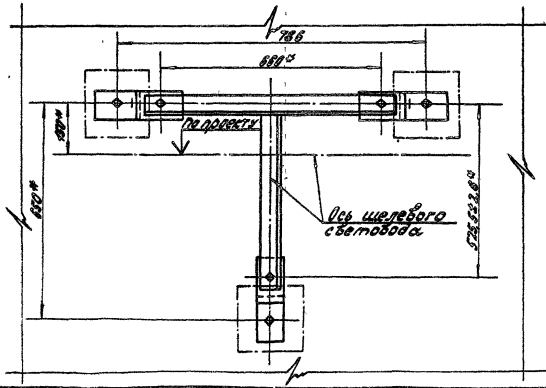


Марка, поз.	Обозначение	Наименование	Кол.	Масса, кг	Примечание
1		Профиль К 239 У2, L=60	3	0,156	0,468 кг
2		Болт М12х30 ГОСТ 7798-70	3		
3		Гайка М12 ГОСТ 3915-70	3		
4		Шайба 12 ГОСТ 9958-78	3		
5		Шайба 12 ГОСТ 9958-78	3		
		ГОСТ 6402-78	3		

1. Размеры для справок.
2. Установка входного устройства КОУ-М600 (КОУА-М600) см. таблицу, чертеж 5.407-93.0.107Б, лист 1, 2.
3. Строительное задание не закладывая стали см. черт. № 5.407-93.0.170В.
4. Масса конструкции 0,468 кг.

Соединитель

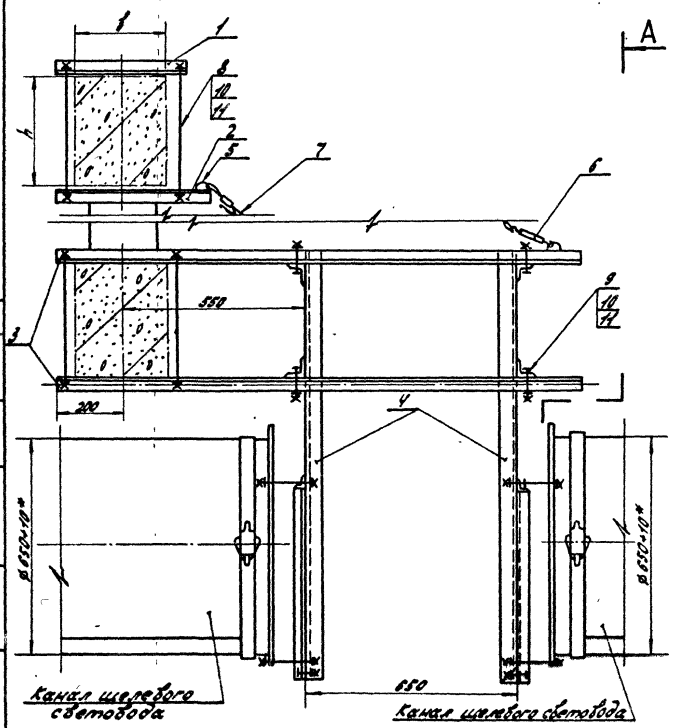
Шпатель, лопатка и другие инструменты



		5.407-93.1.140МУ		Стандарт	
				Лист	Листов
Исполн.	И.И.И.	1/36	Установка торцевого	2	3
Контр.	И.И.И.	1/36	устройства КОУ-М600		
Провер.	И.И.И.	1/36	(КОУА-М600) на стене.		
Согласов.	И.И.И.	1/36			

Копировал 23441-02 33 формат А3

Составлено
Прочитано и дана
Копия



лист 2
A

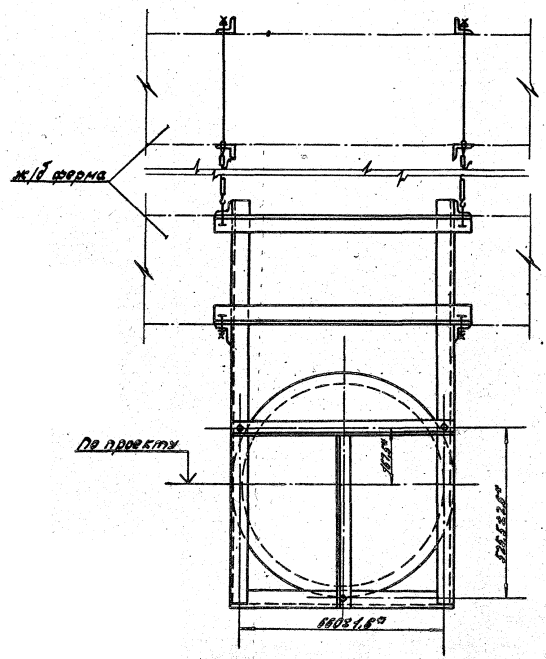
Марка, лпз.	Обозначение	Наименование	Кол.	Масса шт, кг	Примечание
1		Уголок К 236 У2, L=400	4	0,814	3,656 кг
2		Уголок К 236 У2, L=470	2	1,074	2,148 кг
3		Уголок К 236 У2, L=600	4	3,656	15,624 кг
4	5.407-93. 2.140	Рама	2	10,58	21,16 кг
5		Самнитик С 487 У2	4		
6		Мурта К 788 У3	4		
7	5.407-93. 2.20.83	Растяжка	2	0,507	1,014 кг
8	см. таблицу	Шпилька М10*Л	8		
9		Болт М10*25 ГОСТ 7798-70	12		
10		Гайка 10 ГОСТ 5915-70	28		
11		Шайба 10 15 ГОСТ 6702-70	28		

- 1. Размеры для справок.
- 2. Установить в сборном устройстве КОУ-М600 см. таблицу-черт. № 5.407-93. 0.107Б, листы № 1 и 2.

				5.407-93. 1.150 М4			
Исполн.	Составитель	И	Л	Установка торцевого устройства 2х КОУ-М600 под нижним поясом ж/б стены (полдер).	Страна	Лист	Листов
Пр. 10/86	Составитель	Л	Л		Р	Т	2
Инж. Кавычкин В.В.	Инж. Кавычкин В.В.	Л	Л				

Копировано в шт. форма 13

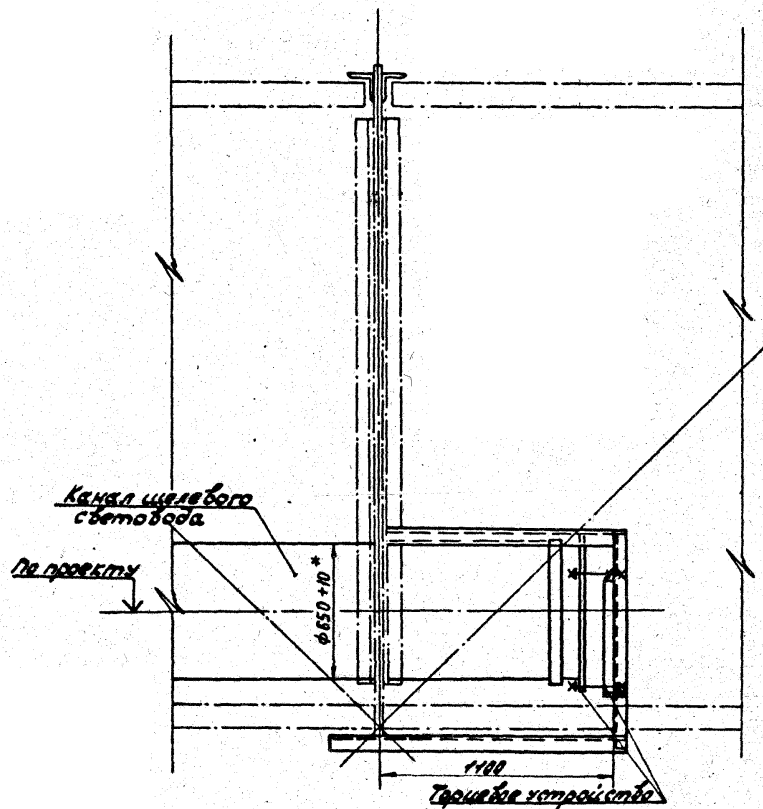
A-A лист 1



Обозначение	Размеры, мм		Лист по ТУС.Б
	Б	А	
5.407-93.1.150М4	200	240	5.407-93.2.001.00
-01	200	300	-01
-02	240	220	-02
-03	240	280	-03
-04	280	280	-04
-05	280	340	-05

СОСТАВЛЯЮЩАЯ
 ЧАСТЬ ПРОЕКТА

Марка, поз.	Обозначение	Наименование	Кол.	Масса, ед, кг	Примечание
1		Болт М2х30 ГОСТ 7798-70	3		
2		Гайка М2 ГОСТ 5915-70	3		
3		Шайба 72 65Г ГОСТ 6402-70	3		



1.* Размеры для справок.

2. Установку вводного устройства КОУ-М600 см. таблицу черт. 5.407-93.0.107Б, листы 1 и 2.

3.** Строительное задание на раму, подвески и дополнительные планки для установки торцевого устройства см. черт. 5.407-93.0.107В.

А
лист 2

5.407-93.1.160 М4

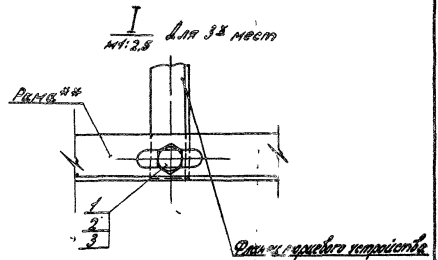
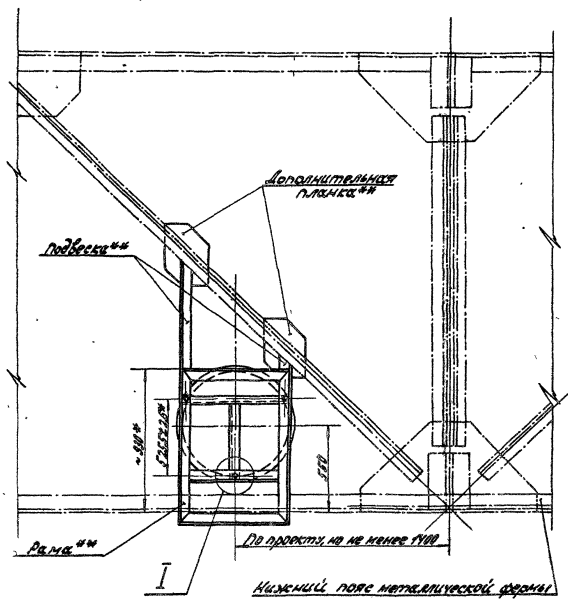
				5.407-93.1.160 М4		
Начерт.	Милантьев	Ил.	И.36	Установка торцевого устройства КОУ-М600 на удобные нижнего пояса металлической фермы (рама)	Лист	Листов
И.монтаж	Голетина	Ил.	И.36		Р	2
Гл.инж.	Милантьев	Ил.	И.36		в м.п.и.	
Рук.бриг.	Язанова	Ил.	И.36		Тех.проект электротехнич. Ф.Б. Якубовского	
Инж.	Савченко	Ил.	И.36		Ленинское отделение	

23441-02 36
копировал *авт* формат А3

Согласовано

Подпись и дата

Вид А лист

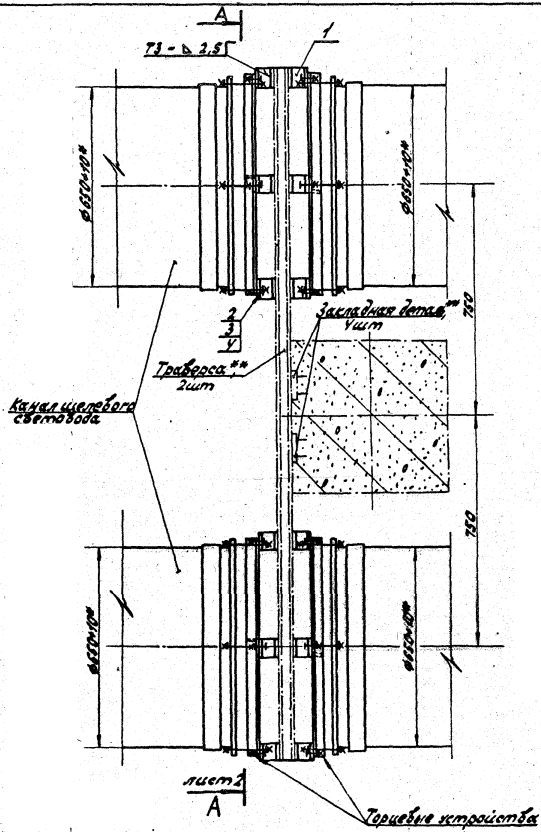


Согласно плану
Или вида поперечного сечения

5.407-93.1.160 МЧ
23441-02 37

копировал *Ван* формат А3

Лист
2



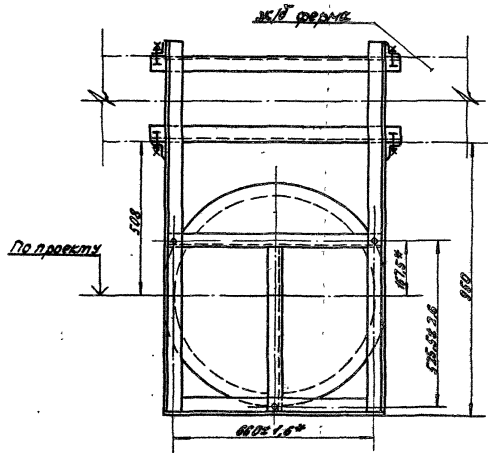
Марка, поз.	Обозначение	Наименование	Кол.	Масса, кг	Примечание
1		Швеллер К235 У2, L=100	12	0.168	2.02 кг
2		Болт М12х35 ГОСТ 7798-70	12		
3		Гайка М12 ГОСТ 5915-70	12		
4		Шайба 12 65Т ГОСТ 602-70	12		

1. Размеры для справки.
2. Установка вводимого устройства КСУ-1600 смотри таблицу чертеж №. 407-93. 0.107Б, лист 1.2.
3. Строительное задание на закладные детали и траверсы см. черт. №5.407-93 : 0.190.А.
4. Сварные швы по ГОСТ 5264-80.

5. 407-93. 1. 170 МЧ					
Исполн.	С.И.Иванов	0.107	2.35	Установка устройства КСУ-1600 на ж/б колонне.	Лист
Провер.	С.И.Иванов	0.107	2.35		Листов
Исполн.	С.И.Иванов	0.107	2.35	Установка устройства КСУ-1600 на ж/б колонне.	Лист
Провер.	С.И.Иванов	0.107	2.35		Листов

копировать от... 23441-02 38 38
 формат А3

вид А лист



Обозначение	Размеры, мм		Материал по С.У.
	г	к	
5.407-93.1.180MY	280	240	5.407-93.2.103.18
-01	280	360	-01
-02	240	220	-01
-03	240	280	-02
-04	280	280	-02
-05	280	340	-03

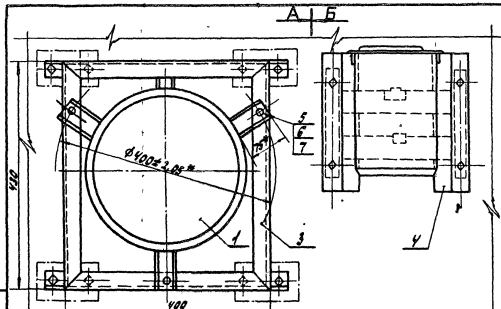
5.407-93.1.180MY

лист

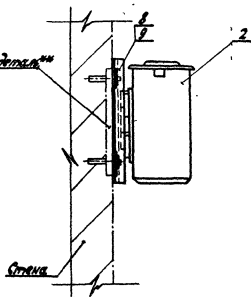
2

23441-02 41

12



A-A

B-B
лист 2Защитная деталь
3мм

Стена

Марка, поз.	Обозначение	Наименование	Кол.	Масса/Размер, г/мм
1	КОУМ-М275-1*700-93 (КСТ.5М.0К770С)УКНСБ 878.742.002.0С	Комплексное оконное устройство с ламповым светом в 275 мм		
2	14.700.М35-305.УК.0.1 (КСТ.5М.0К770С)УКНСБ 878.742.002.0С	Комплексное оконное устройство с ламповым светом в 275 мм	1	
3	5.107-93.2.160	Рама	1	М.85
4	5.107-93.2.60	Кронштейн	1	6У
5	5.107-93.2.160	Рама	1	М.85
6	5.107-93.2.60	Кронштейн	1	6У
7	5.107-93.2.160	Рама	1	М.85
8	5.107-93.2.60	Кронштейн	1	6У
9	5.107-93.2.160	Рама	1	М.85
10	5.107-93.2.60	Кронштейн	1	6У

1. * Размеры для справок.

2. Установка тройного устройства см. таблицу-прот. 5.107-93.02075, лист 23.

3. ** Строительные изделия на защитные детали см. протект. 5.107-93.0.2008.

5.107-93.1.190М4

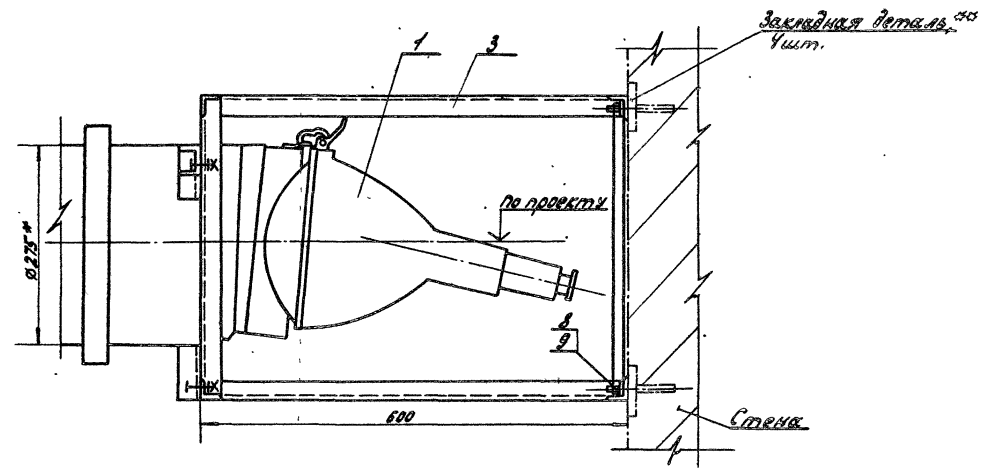
Наименование	У-1	У-2	У-3	У-4	У-5	У-6	У-7	У-8	У-9	У-10	У-11	У-12
Кронштейн												
Рама												
Защитная деталь												
Установка тройного устройства												
Установка двойного устройства												
Установка одинарного устройства												
Установка без стекла												

Копировать прот.

23441-02 42

форма А3

Б-6 лист 1



ГОР. ПЕРЕСЕК. А-А

Лист 1 из 2. Вид сверху и справа. Масштаб 1:1.

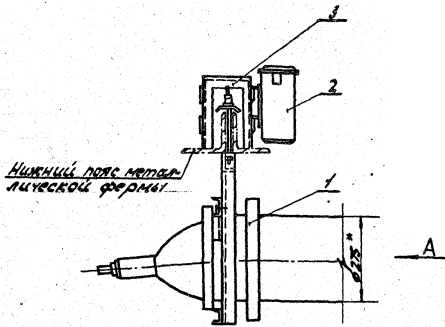
5.407-93.1.190 МЧ

Лист

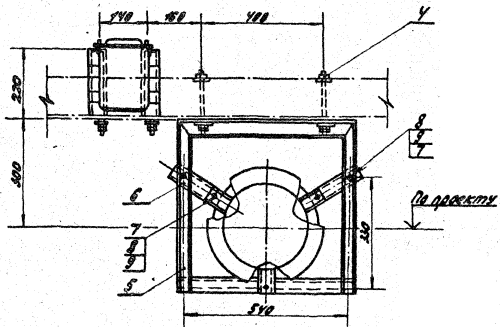
2

23441-02 43

Состав 43



вид А



Марка, поз.	Обозначение	Наименование	Кол.	Масса, кг	Примечание
1	КОУ-М275-1х700-43 (зак. 594.047.05) УКЖБ.676.792.002.05	Комплексное устройство для контроля без перекодирования элементов с одной стороны типа АРМЗ-700-1 со штырём светододом Ø275	1		
2	И1700НББ-306.У.Х.М	Аппарат регулирования для газоразрядных ламп высокого давления АРМЗ-700-1	1		
3	5.407-93.2.280	Стяжка	1	4,04	
4	5.407-93.2.180	Верхняя часть	2	0,70	0,40кг
5	5.407-93.2.170	Рама	1	3,62	
6	Шайба 6235-42-14-200		2	0,387	0,674кг
7	Болт М12х85 ГОСТ 7805-70		6		
8	Гайка М12 ГОСТ 5915-70		6		
9	Шайба 12 ГОСТ 9393-78		6		

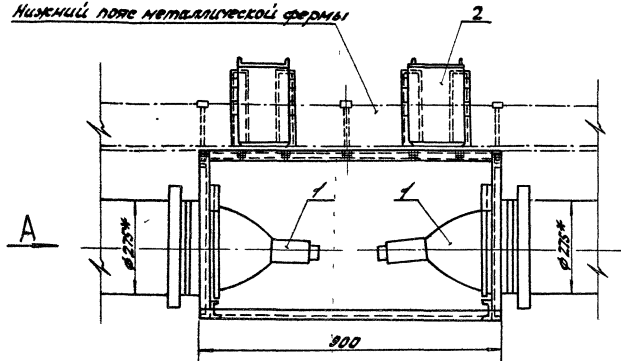
1. Размеры для справок.

2. Установка торцевого устройства см. черт. 5.407-93.0.207В лист 23
3. Установка ПРМ разрешается выполнять по другую сторону нижнего пояса металлической формы.

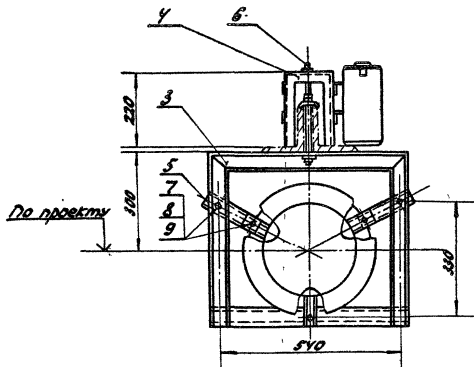
				5.407-93.1.200М4		
Исполн.	Контр. инж.	Инж. А.В.С.	Инж. А.В.С.	Установка второго устройства КОУ-М275 по нижнему поясу металлической формы (по проекту)	Лист 2	Лист 7

23441-02 44
копировал в формате А3

Нижний пояс металлической формы



Вид А



Марка, поз.	Обозначение	Наименование	Кол.	Масса ед., кг	При №. узла
1	КОУ1-М275-1*700-93 (зкт. 544.047.ПС) ШКСБ. 676.742.002.ПС	Комплексное осветительное устройство с одной лампой д. РЛС-700-1 со щелевым световодом ø 275	2		
2	1Ц700 Н36-306. УХЛ1	Аппарат искорегулирования для газорегулируемых сетей его давление д. РЛС-700-1	2		
3	5.407-93. 2.180	Рама	1	16,59	
4	5.407-93. 2.80	Стойка	2	4,04	8,08кг
5		Шпатель 524037, L=700	4	0,402	1,608кг
6	5.407-93. 2.130	Держатель	3	0,20	0,60кг
7		Болт М2Х35 ГОСТ708-70	10		
8		Гайка М2 ГОСТ591-70	20		
9		Шайба 12 ГОСТ137-78	10		

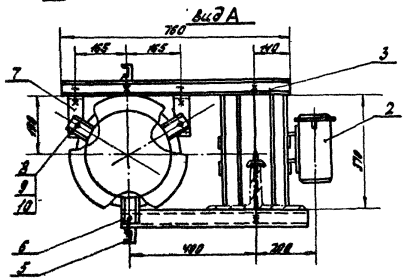
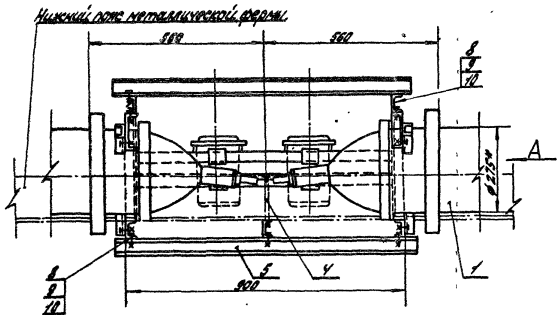
1# Размеры для справок.

2. Установка порцевого устройства см. черт. 15.407-93.0.207Б лист 2,3

5.407-93.1.210МЧ

Наименование	Кл.	Кл.	Установка	Лист	Листов
Установка	Кл. 8	Кл. 8	Установка	2	1
Линейный	Кл. 8	Кл. 8	Линейный	2	1
Линейный	Кл. 8	Кл. 8	Линейный	2	1
Линейный	Кл. 8	Кл. 8	Линейный	2	1

Копировал от 23441-02 45 формат А3



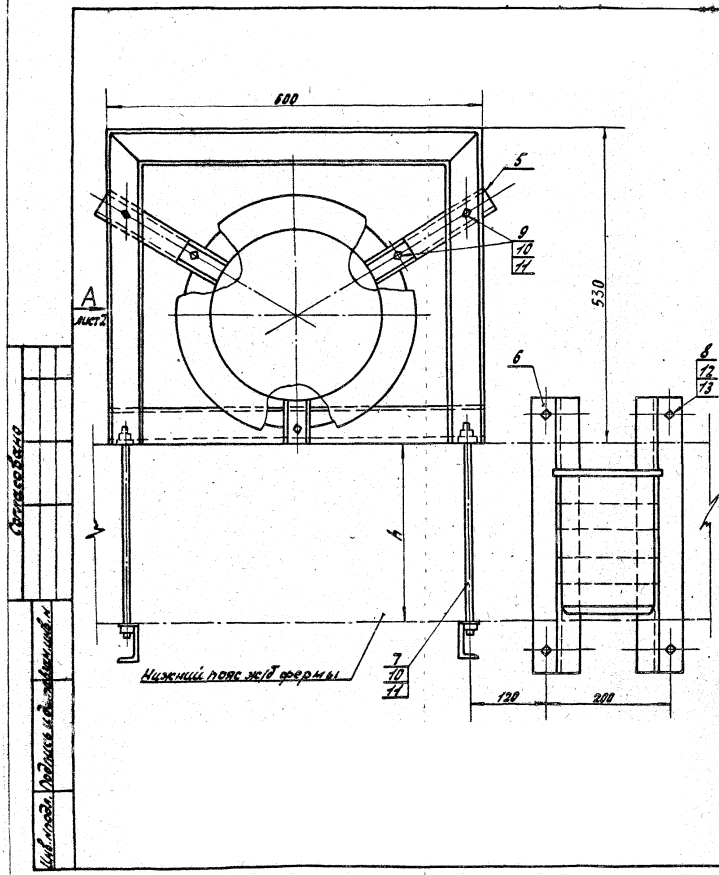
№ п/п	Обозначение	Наименование	Кол.	Масса, кг	Примечание
1	КУУ-М275-1-700-45 (ЭК.574.0170С) ЦКЖС.576.792.0070С	Комплектное осветительное устройство для подводного элемента с линзой лампы ЛР12-700-1 со штепсельным световодом в 215	2		
2	11700416-306.338.01	Аппарат пускорегулирующий для газоразрядных ламп высокого давления типа ЛР12-700-1	2		
3	5.407-93.2.100	Кронштейн	1	6	
4	5.407-93.2.130	Держатель	1	0,20	
5		Шпатель К235 57, L=1000	2	1,685	3,37кг
6		Шпатель К235 57, L=600	3	1,06	3,09кг
7	5.407-93.2.001	Стойка	2	0,31	0,62кг
8		Батт МУ2 д.35 ГОСТ7788-70	15		
9		Гайка М12 ГОСТ5915-79	8		
10		Шайба 12 ГОСТ1376-78	8		

1. Размеры для справок.

2. Установку торцевого устройства см. черт. 5.407-93.0.2075, лист 2,3.

5.407-93.1.220 МУ					
Исполнитель	С.И.И.	В.И.И.	И.И.И.	Установки 3330470	Составитель И.И.И.
Проверка	В.И.И.	В.И.И.	В.И.И.	устройства 28.КУУ-М275	1
В.И.И.	В.И.И.	В.И.И.	В.И.И.	на уровне нижнего пояса	2
В.И.И.	В.И.И.	В.И.И.	В.И.И.	металлической рамы (В.И.И.)	3
В.И.И.	В.И.И.	В.И.И.	В.И.И.	Классификация	4

23441-02 46
Копировал 800 формат А3



Марка, пос.	Обозначение	Наименование	Кол.	Масса, г/кг	Примечание
1	КОУ-М275-1x700-У3 (З.КТ.541.047.0С) ЦКЖБ.676.742.002.0С	Комплексное осветительное устройство с одной лампой ДРЛС-700-1 со щелевым световодом Ø375	2		
2	1Ц700.436-306.У.Х.М	Вкладыш корректирующий для газоразрядных ламп высокого давления типа ДРЛ-700-1	2		
3	5.407-93.2.170	Рама для установки КОВ	1	3,62	
4		Швеллер К235У2, L=400	2	0,674	1,308кг
5		Швеллер К230У2, L=200	4	0,402	1,608кг
6	5.407-93.2.60.01	Кронштейн	1	0,62	1,24кг
7	см. таблицу	Шпилька М12xL	4		
8	см. таблицу	Шпилька М8xL	4		
9		Болт М12x36 ГОСТ7786-70	10		
10		Гайка М12 ГОСТ5915-70	18		
11		Шайба 12 65° ГОСТ8953-78	18		
12		Гайка М8 ГОСТ5915-70	8		
13		Шайба 8 65° ГОСТ8902-78	8		

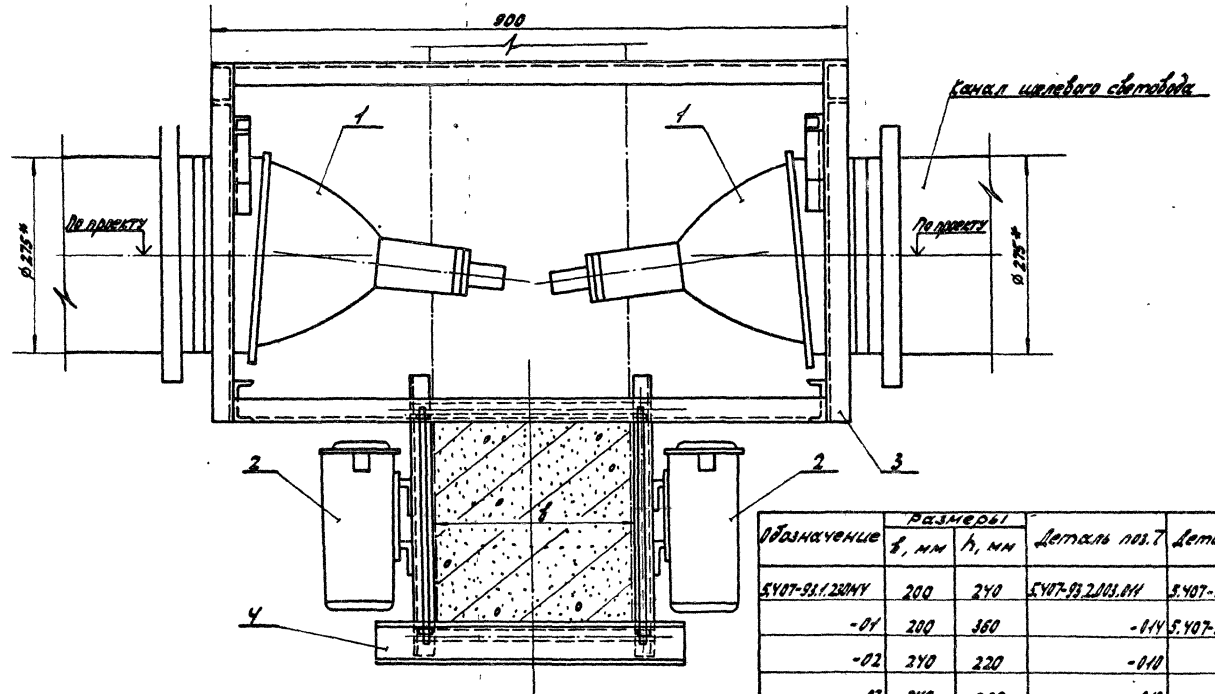
1.* Размеры для справок.

2. Установка торцевого устройства см. черт. 5.407-93.0.2075, лист 2.3.

5.407-93.1.230 МЧ					
Наименование	Кол.	М.Б.Б.	Установка	Лист	Листов
Установка	1	И.Б.Б.	Установка вводного устройства 2x КОУ-М275 над нижним поясом ж/б фермы (поперек).	2	2
Шпатель	1	И.Б.Б.		1	1
Подвеска	1	И.Б.Б.		1	1
Декоративный элемент	1	И.Б.Б.		1	1
Шпатель	1	И.Б.Б.		1	1

23441-02 47

ВУЗ А лист 1

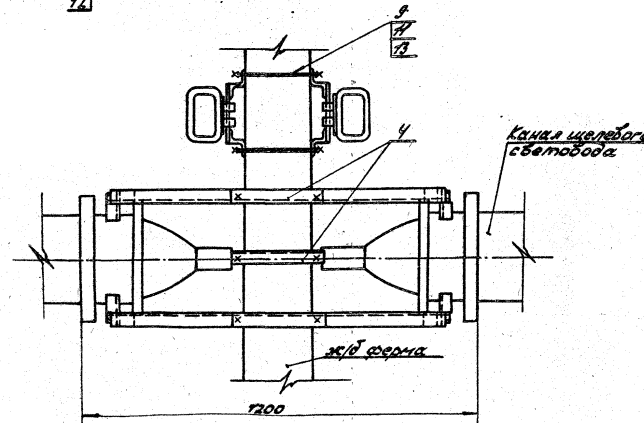
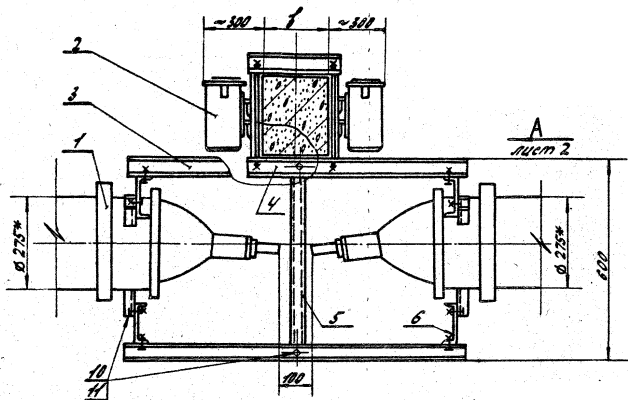


Обозначение	РАЗМЕРЫ		Леталье nos.7	Леталье nos.8
	δ, мм	h, мм		
5.407-93.1.230М4	200	240	5.407-93.2.003.011	5.407-93.2.003
-01	200	360	-014	5.407-93.2.003
-02	240	220	-010	-01
-03	240	280	-012	-01
-04	280	280	-017	-02
-05	280	340	-013	-02

5.407-93.1.230М4 Лист
2

23441-02 48
Копировал *В.В.* форма А3

1. Проверено
 2. Проверено
 3. Проверено
 4. Проверено



Марка, поз.	Обозначение	Наименование	Кол.	Масса, гр.	Примечание
1	К034-М275-1х700-93 (зкт. 541.0470С) ИКСЖ 676.742.012.0С	Комплексное светотемное устройство для переносного элемента с одной лампой ДРЛ3-700-1 со штеповым световодом Ø275	2		
2	1х700-М36-306.4ХМ1	Аппарат преобразования для газоразрядных ламп 360000 люмен			
3		Лампа ДРЛ3-700-1			
4		Швеллер К235 92, L=1100	3	1,76	5,28кг
5		Швеллер К235 92, L=350	4	0,56	2,24кг
6		Швеллер К235 92, L=520	1	0,83	
7	5.407-93, 2.001	Скоба	6	0,34	1,86кг
8	5.407-93, 2.60.01	Кронштейн	2	0,62	1,24кг
9	см. таблицы	Шпилька М12хL	4		
10	см. таблицы	Болт М12х35 ГОСТ 7798-70	10		
11	см. таблицы	Гайка М12 ГОСТ 5915-70	30		
12	см. таблицы	Шайба 12 ГОСТ 11374-78	10		
13	см. таблицы	Шайба 12 65 ГОСТ 6402-70	20		

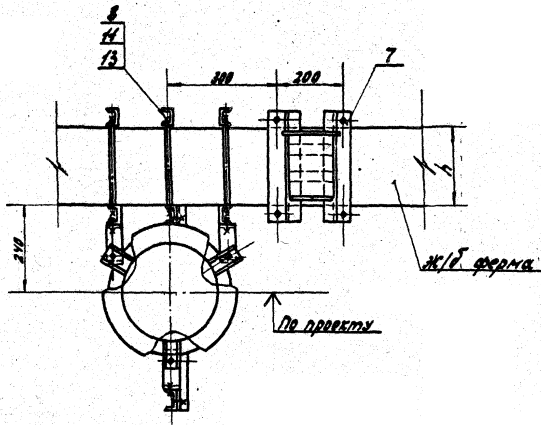
1. Размеры для справок.
2. Установку тарцевого устройства см. черт. 5.407-93.0.2076, листы 2 и 3.

5.407-93, 1.240М4			
Материал	Шпилька	Ш	1.12
Материал	Болт	Ш	1.16
Материал	Гайка	Ш	1.16
Материал	Шайба	Ш	1.16
Материал	Шайба	Ш	1.16
Материал	Шайба	Ш	1.16

Установка 2х свободных
устройств К034-М275
под нижним поясом ж/б
фермы (поперек)
23.041-02 49
Колцов Вал. формат А3

Составлено в бюро
И.И. Колцов Вал. формат А3

Вид А лист 1



Обозначение	РАЗМЕРЫ		Деталь рис. 8	Деталь рис. 9
	Ø, мм	h, мм		
5.407-93.1.240 М4	200	240	5.407-93.003.011	5.407-93.003.010
01	200	360	- 014	- 010
02	240	220	- 010	- 011
03	240	280	- 012	- 011
04	280	280	- 012	- 012
05	280	310	- 013	- 012

СЕРИЯ 5.407-93.1.240

Исполнитель: Подпись и дата

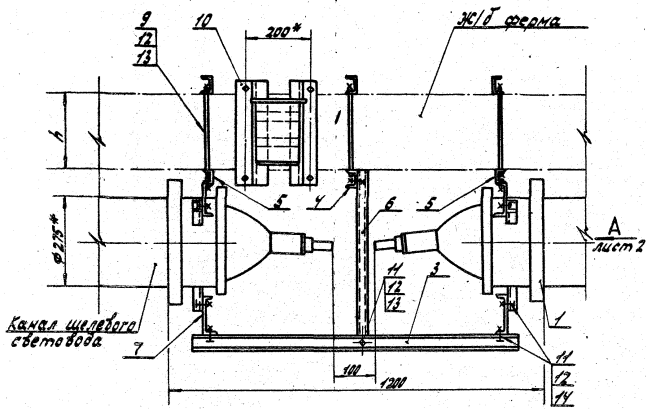
5.407-93.1.240 М4

Лист

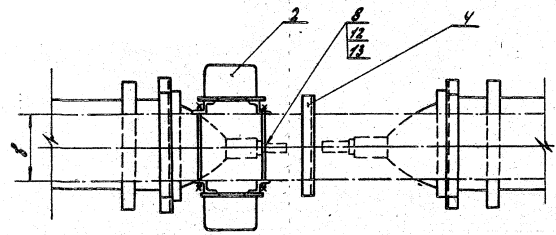
2

23441-02 50

Копиробан АТ — формат А3



Канал штепсельного световода



Марка, поз.	Обозначение	Наименование	Кол.	Масса, кг	Примечание
1	КЭУ-М 275-1х700-93 (З.К.Т. 549.047.06) ЦКМБ. 676.742.002.06	Комплексное осветительное устройство без переходного элемента с одной лампой ДРЛС-700-1 со штепсельным световодом $\varnothing 275$			
2	Ц.700.436-306.902.01	Аппарат пускорегулирующий для газоразрядных ламп высокого давления типа ДРЛС-700-1	2		
3		Шпилька К235У2, L=1200	1	2,022	
4		Шпилька К235У2, L=550	4	0,56	2,24 кг
5		Шпилька К235У2, L=400	2	0,64	1,28 кг
6		Шпилька К235У2, L=520	1	0,632	
7	5.407-93. 2.001	Скоба	6	0,31	1,86 кг
8	см. таблицу	Шпилька М12х6	4	-	
9	см. таблицу	Шпилька М12х6	6	-	
10	5.407-93. 2.60.01	Кронштейн	2	0,62	1,24 кг
11		Болт М12х35, ГОСТ 7798-70	14		
12		Гайка М12, ГОСТ 5945-70	34		
13		Шайба 12, ГОСТ 4137-78	34		

1. * Размеры для справок.
2. Установку торцевого устройства см. черт. № 5.407-93. 0.2075, листы 2 и 3.

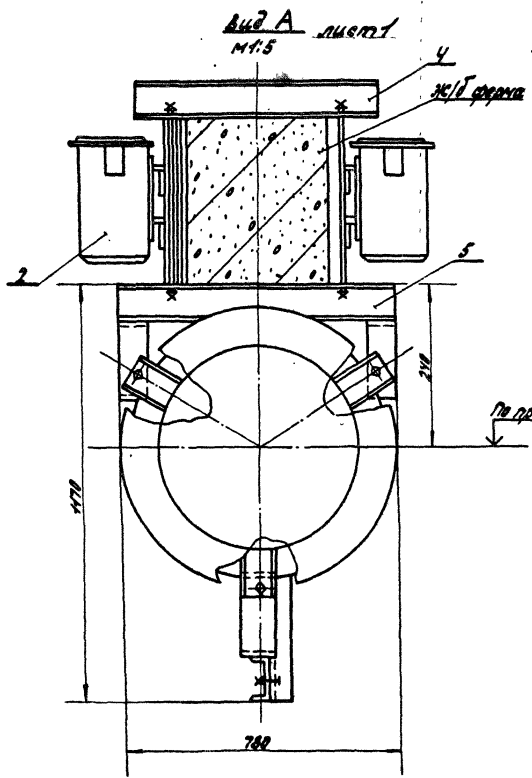
5.407-93. 1.250 М4

Исполн.	Коллектив	В. К.	И. В.	Установка 23 700 мм	Контроль
				устройство КЭУ-М 275 по техническим условиям (З.К.Т. 549.047.06)	Лист 2
					Лист 3
					Лист 4

23441-02 51
Копировать в формате А3

Составлено

Исполн. Проверка и Лист

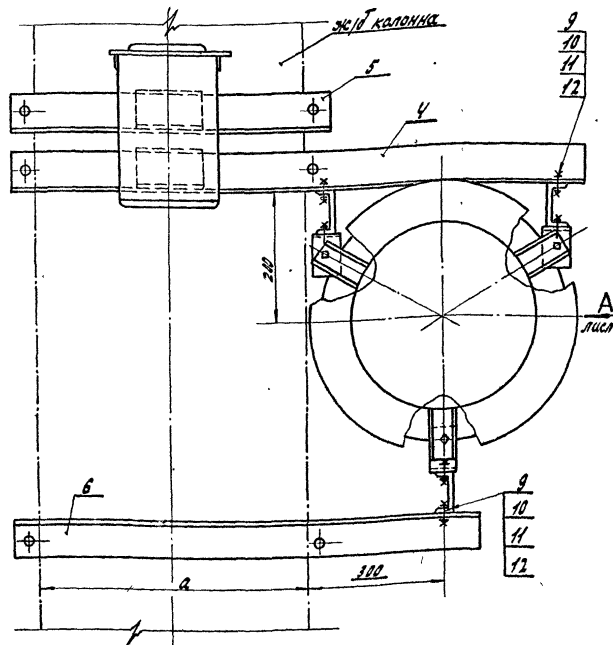


Обозначение	Размеры		Лист № 8	Лист № 9
	δ, мм	h, мм		
5.407-93.1.250MY	200	210	5.407-93.003.010	5.407-93.003.011
-01	200	350	-010	-014
-02	210	220	-011	-010
-03	210	380	-011	-012
-04	280	280	-012	-012
-05	280	310	-012	-013

Соединение
 Вид сверху. Размеры и формы

5.407-93.1.250MY Лист
2

23441-02 52
 Колпачок Ø76 мм формат А3



Марка, поз.	Обозначение	Наименование	Кол.	Масса, кг	Примечание
1	КУМ-М 275-1100-93 (ИКТ.514.047ПС) ИКСБ.676.742.002ПС	Компактное светодиодное устройство для переносного элемента с одной лампой 100-100-1 со штырьным светододом Ø 275	2		
2	1Ц1700Н16-306.УЭЛ1	Аппарат пускорегулирующий для газоразрядных ламп высокого давления типа ДРЛС-70-1	2		
3		Швеллер К 23592, L=900	3	1,52	4,56 кг
4	см.таблицу	Уголок нижний	2		
5	см.таблицу	Уголок верхний	2		
6	см.таблицу	Уголок К 23692	2		
7		Уголок К 23692, L=100	6	0,23	1,38 кг
8	см.таблицу	Горелочный	6		
9		Болт М10х30 ГОСТ 7798-70	6		
10		Гайка М10 ГОСТ 5915-70	6		
11		Шайба 10 ГОСТ 1171-78	6		
12		Шайба 10 65 ГОСТ 6142-70	6		
13		Болт М4х35 ГОСТ 7798-70	12		
14		Гайка М4 ГОСТ 5915-70	12		
15		Шайба 12 ГОСТ 1171-78	12		

1* Размеры для справок.
2. Установка торцевого устройства КУМ-М 275 см. черт.5.107-93.0.2076, лист 2,3.

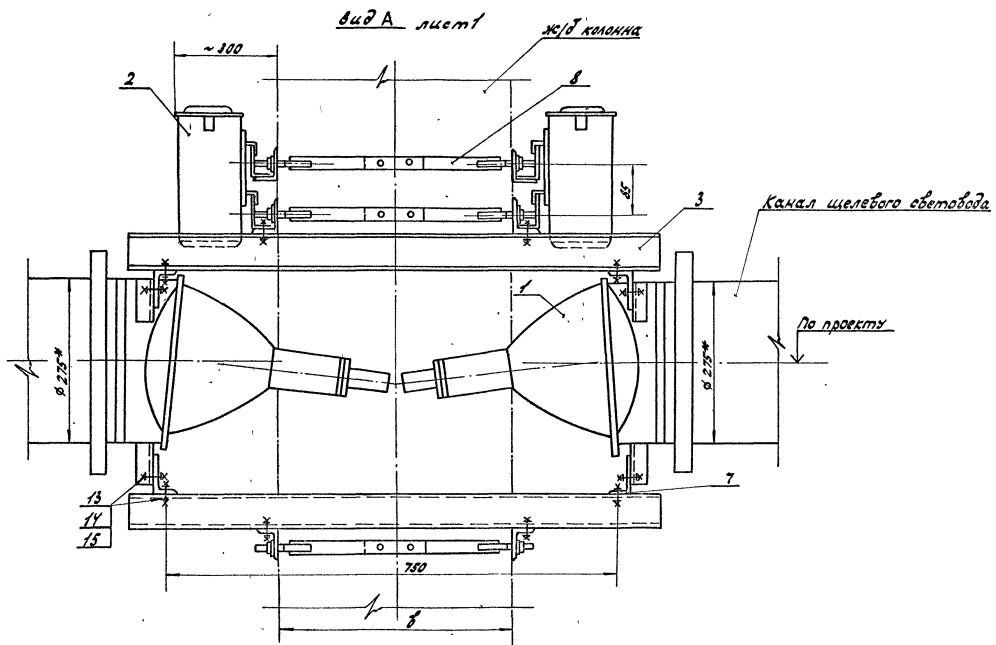
Обозначение	Размеры колонны		поз.4	поз.5	поз.6	поз.6	масса, кг
	α × β, мм	γ					
5.477-93.1.270МУ	400 × 400		5.477-93.1.240	5.477-93.2.250	5.477-93.2.110	800	1,63
-11	500 × 500				-11	900	2,08
-12	600 × 400		-11		5.477-93.2.110	1100	2,29
-13	600 × 500				-11		
-14	800 × 400		-12		5.477-93.2.110	1200	2,75
-15	800 × 500				-11		

5.470-93.1.270МУ			
Исполнитель	И.П.	1.88	Установка взводного устройства 21 КУМ-М 275 на ж/б колонне.
Начальник участка	И.П.	11.86	
Главный инженер	И.П.	11.86	
Инж. Богданова	И.П.	11.86	
Состав	Лист	№	№
	1	1	2
			В.П.И.
			Информация воспроизведена из архива В. Якубовского

23441-02 54 формат А3

Согласовано

Исполнитель, Проверщик и Владелец



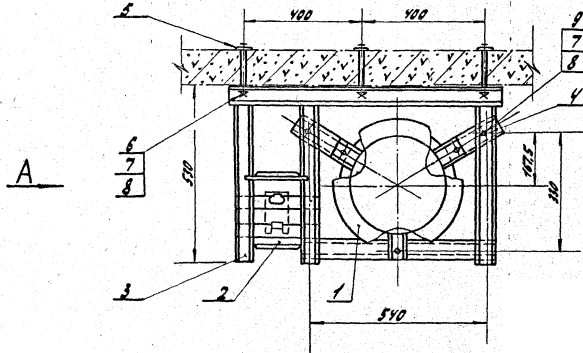
СОЛНЦЕСВЕТ

Ш.М.Ибраев. Разработка и изготовление изделий.

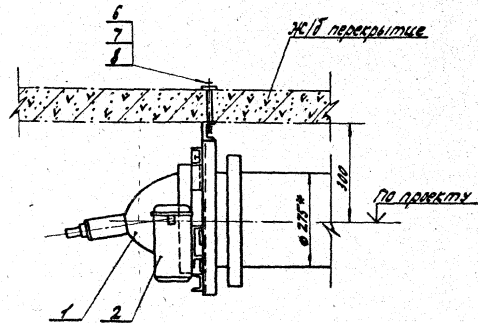
5.407-93.1.270 МЧ

лист 2

23461-02 35
Копировал в формате А3



вид А



Марка, поз.	Обозначение	Наименование	Кол.	Масса ед., кг	Примечания
1	КДУ-М275-1х700-33 (ИТ. 5У. 0470С) ЦКЖБ. 676.7У2. 0027С	Комплексное осветительное устройство без переходного элемента с одной лампой типа ДРИ3-700-1 со щелевым световодом $\varnothing 275$			
2	1х700х38-306. УХХ.11	Аппарат пускорегулирующий для газоразрядных ламп высокого давления типа ДРИ3-700-1	1		
3	5.У07-93. 2.200	Рама	1	5,09	
4		Швеллер К235У2, L=200	2	0,337	0,674 кг
5	5.У07-93. 2.002	Планка	3	0,016	0,138 кг
6		Болт М12х4, L=101 ГОСТ 7798-70	3		0,006 кг
7		Гайка М12 ГОСТ 5915-70	6		
8		Шайба 12 ГОСТ 11371-78	6		
9		Болт М12х35 ГОСТ 7798-70	3		

- 1* Размеры для справок.
- 2** Строительное задание на отверстия под болты см. черт. 5.У07-93. 0.210Д, исполн. 1.
- 3. Установка торцевого устройства под ж/б перекрытием см. черт. 15.У07-93. 0.20ТБ, листы 2 и 3.

5.У07-93.1.280МЧ			
Наименование	Составитель	Дата	11.86
Исполнитель	Листовой	Выдан	11.86
Проверенный	Составитель	Дата	11.86
Рис. составитель	Листовой	Дата	11.86
Исполнитель	Листовой	Дата	11.86

Установка вращающегося устройства КДУ-М 275 под ж/б перекрытием.

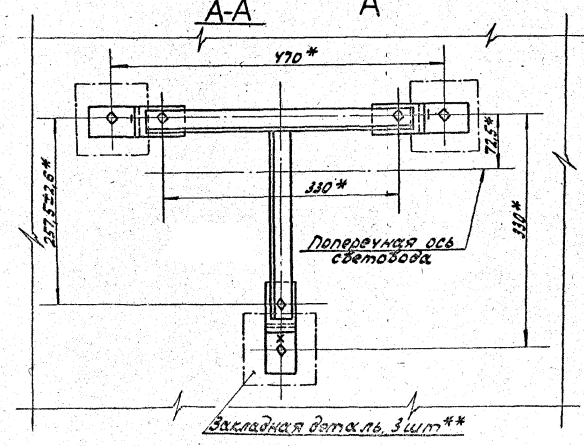
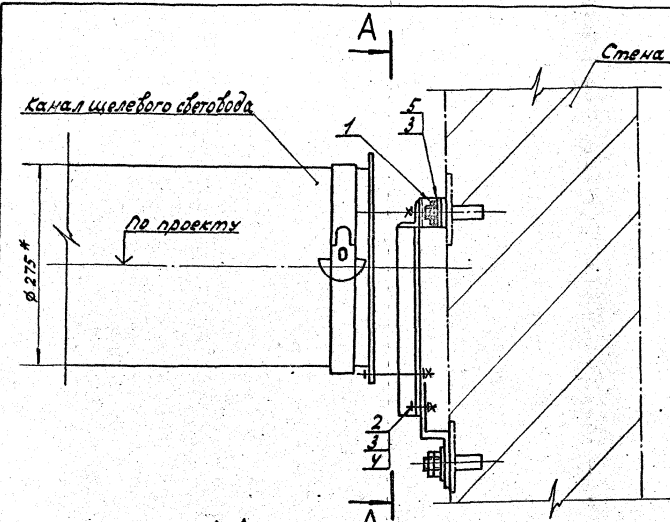
Исполнитель	Лист	Дата
Р	1	11.86

входит в комплект поставки

Колцовова И. И. 23441-02 56 формат А3

Согласовано

Исполнитель: Колцовова И. И.



Марка, поз.	Обозначение	Наименование	Кол.	Масса, кг	Примечание
1.		Профиль К239У2, L=60	3	0.56	0,468кг
2.		Болт М12х30 ГОСТ 7798-70	6		
3.		Гайка М12 ГОСТ 5935-70	9		
4.		Шайба 12 ГОСТ 6858-78	3		
5.		Шайба 12 65Т ГОСТ 6102-70	3		

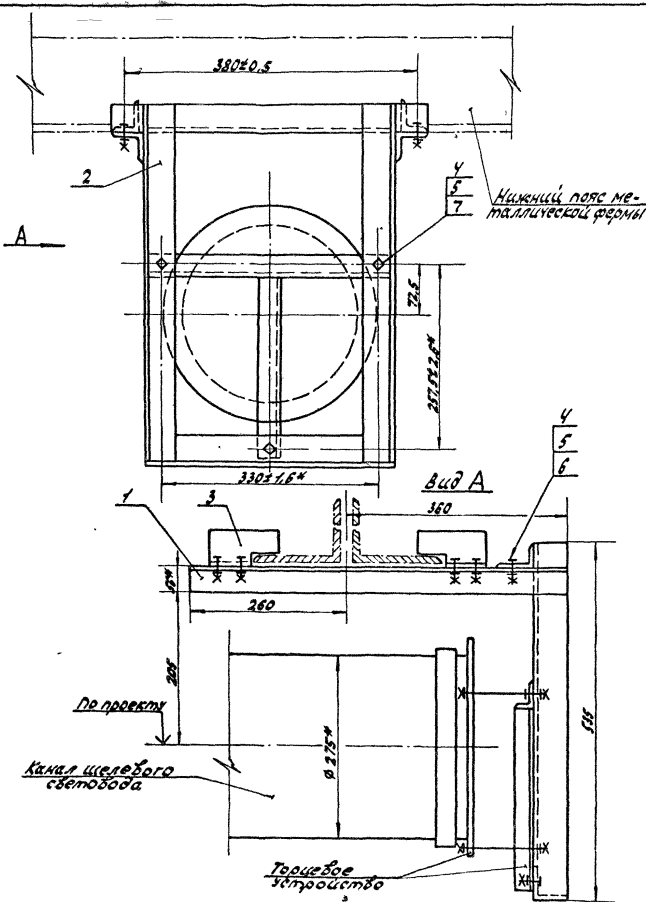
- 1.* Размеры для справок.
- 2. Установки вводимого устройства КОУ-М275 см. таблицу, черт. N 5.407-93.0.20ТБ, лист 1, 2.
- 3.** Строительное задание на закладные детали см. черт. 5.407-93.0.220Д.

Согласовано

Исполнитель: Подпись и дата

				5.407-93.1.290МУ			
Начерт.	Силантцев	№	Н.86	Установка торцевого устройства КОУ-М275 на стене.	Стандарт	Лист	Листов
Измен.	Силантцев	№	Н.86		Р	-	У
Вспомог.	Силантцев	№	Н.86		Экспликация		
Вспомог.	Силантцев	№	Н.86		Техническое задание на изготовление		
Ст. техн.	Силантцев	№	Н.86	23441-02			57

Копировано *[подпись]* 03.08.13



Марка, поз.	Обозначение	Наименование	Кол.	Масса, кг.	Примечание
1		Уголок	2	1,42	2,84кг
2	5.407-93.2.210	Рама	1	4,38	
3	см. таблицы	Защел	4		
4		Болт М10х15 ГОСТ 7798-70	5		
5		Гайка М10 ГОСТ 5915-70	8		
6		Шайба 10 65Г ГОСТ 902-70	2		
7		Шайба 10 ГОСТ 6938-78	3		

- 1* Размеры для справок.
- 2. Установку вводного устройства КОУ-М275 см. таблицу черт. № 5.407-93.0.20ТБ, лист 1, 2.

Обозначение	Сортамент профиля металлической формы	Деталь пос. 3
5.407-93.1.300МЧ	100x100x8	5.407-93.2.90
-01	140x140x10	-01
-02	160x160x12	-02

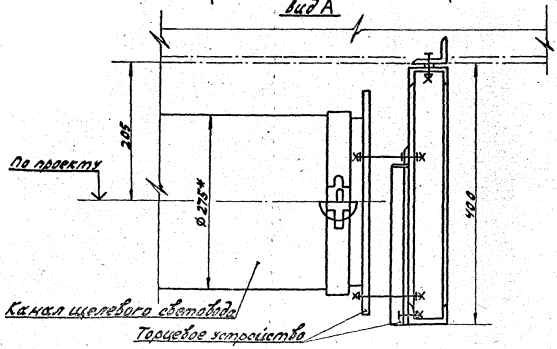
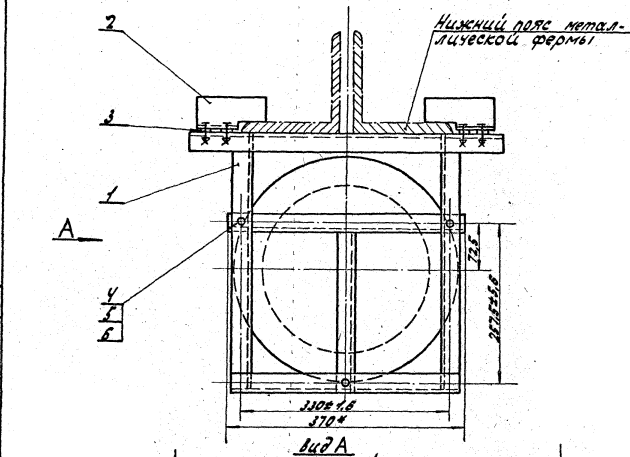
		5.407-93.1.300 МЧ		Итого листов	
Исполн.	Дата	Исполн.	Дата	Лист	Лист
Исполн. [Signature]	11.84	Исполн. [Signature]	11.84	1	1
Провер. [Signature]	11.84	Провер. [Signature]	11.84	1	1
Исполн. [Signature]	11.84	Исполн. [Signature]	11.84	1	1

Копировал [Signature] формат А3

Ссылка на черт. 5.407-93.0.20ТБ, лист 1, 2

Сборочный

Имя лица, подписавшего и дату выдачи



Марка, поз.	Обозначение	Наименование	Кол.	Масса, ед. кг.	Примечание
1	5.407-93.2.140	Рама	1	2,77	
2	см. таблицы	Защелка	2	-	
3		Шайба 8 ГОСТ 11371-78	8		
4		Болт М 10х30 ГОСТ 7798-70	3		
5		Шайба 10 65Г ГОСТ 11402-70	3		
6		Гайка М10 ГОСТ 5946-70	3		

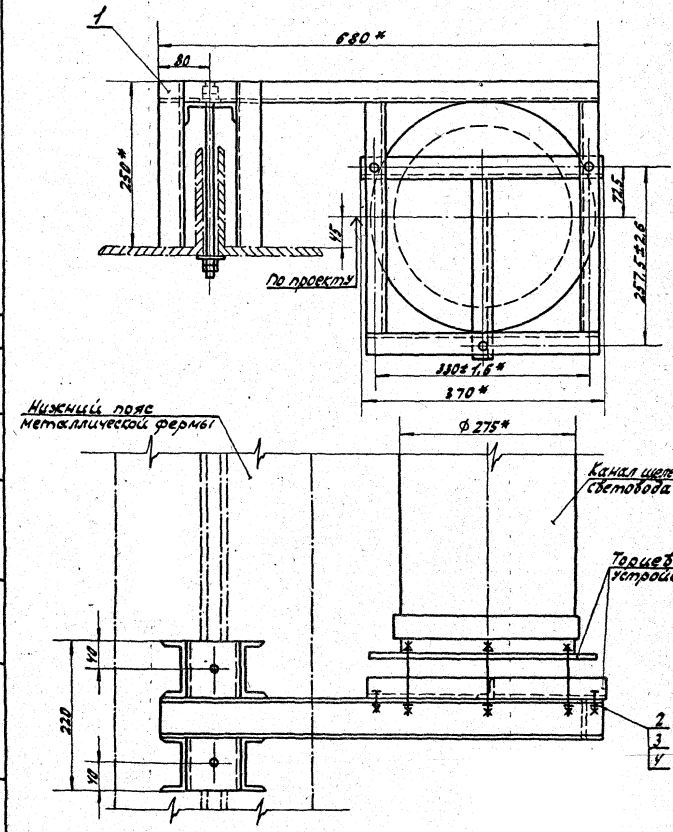
Обозначение	Сортамент профилей металлической фермы	Деталь поз. 2
5.407-93.1.300МУ	100х100х8	5.407-93.2.90
- 01	140х140х10	- 01
- 02	160х160х12	- 02

- 1* Размеры для справок.
- 2. Установку щелевого устройства КСУ-1-М275 см. таблицу-вертеж № 5.407-93.0.20Т5, лист 1, 2.

				5.407-93.1.310МУ		Лист	
Исполн.	Сверленое	Проверено	К. 26	Установка торцевого устройства КСУ-1-М275 под нижний пояс металлической фермы (вкл.)	Лист	Листов	
					Р	Т	
					ВНИМАНИЕ! При монтаже устройства КСУ-1-М275 необходимо обеспечить правильное направление		

Колпцова Л. 23441-02 59 формат А3

Марка, поз.	Обозначение	Наименование	Кол.	Масса, кг	Примечание
1	5.407-93. 2.120	Кронштейн	1		
2		Болт М12х32 ГОСТ 7798-70	3		
3		Гайка М12 ГОСТ 5915-70	3		
4		Шайба 12 65Г ГОСТ 902-70	3		

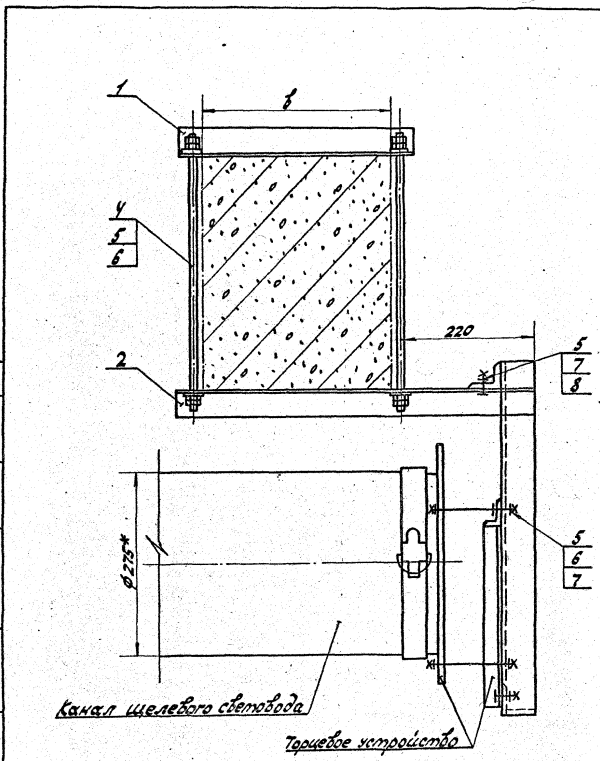


- 1* Размеры для справок.
2. Установка входного устройства КДУ1-М275 см. таблицы черт. 5.407-93.0.2075, лист 1, 2.

Согласно
 Шифр завод. Данных и чертежа

5.407-93. 1.320МУ				Степень	Лист	Листов
Исполн.	С.И.Савченко	И.И.	И.И.	Р	-	1
Провер.	С.И.Савченко	И.И.	И.И.	З	3	4
Утверд.	С.И.Савченко	И.И.	И.И.	И	1	1
Исполн.	С.И.Савченко	И.И.	И.И.	И	1	1

Копировал *И.И.* формат А3



Марка, поз.	Обозначение	Наименование	Кол.	Масса, кг	Примечание
1		Уголок К 236 У2, L=550	2	0,8	1,6 кг
2		Уголок К 236 У2, L=550	2	1,26	2,52 кг
3	5.У07-93. 2. 50.01	Рамка	1	3,81	
4	см. таблицы	Шпилька М10хЛ	4	-	
5		Гайка М10 ГОСТ 5915-70	21		
6		Шайба 10 ГОСТ 11371-78	11		
7		Болт М10х35 ГОСТ 7798-70	5		
8		Шайба 10 65Г ГОСТ 6102-70	2		

- 1.* Размеры для справок.
 2. Установка в заводском устройстве КОУ-275 см. таблицы-чертежи 5.У07-93.0. 207Б, листы 1 и 2.

А
лист 2

СОГЛАСОВАНО

 Подпись и дата

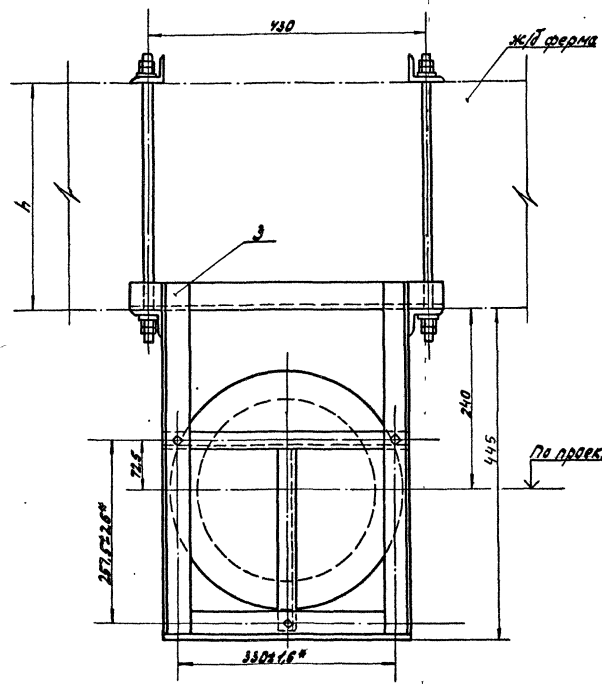
5.У07-93.1.330 МЧ			
Исполн.	С.И.Савицкий	У-1	1.86
Провер.	С.И.Савицкий	У-1	1.86
Исполн.	С.И.Савицкий	У-1	1.86
Провер.	С.И.Савицкий	У-1	1.86
Исполн.	С.И.Савицкий	У-1	1.86
Провер.	С.И.Савицкий	У-1	1.86

Установка торцевого устройства КОУ-275 под углом поперечного сечения рамы (поперек)

Страницы: 1, 2

23441-02 61

вид А лист



Обозначение	Размеры		Листы по д.у
	б, мм	н, мм	
5.407-93.1.330MY	200	240	5.407-93.2.002.06
-01	200	380	-19
-02	240	220	-15
-03	240	280	-17
-04	280	280	-17
-05	280	340	-18

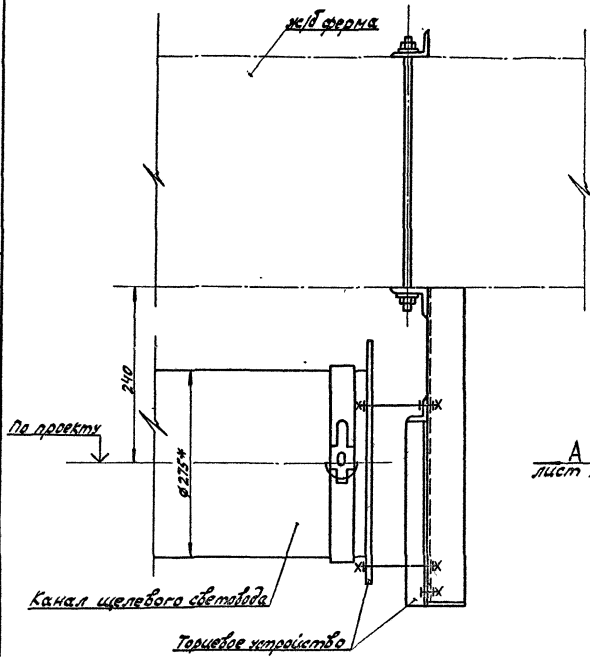
Сотрудники

Исполнитель: [Signature]

5.407-93.1.330MY Лист
2

23441-02 62
Копирован [Signature] 900ммх13

Марка, поз.	Обозначение	Наименование	Кол.	Масса ед., кг	Примечание
1		Уголок К235У2, L=400	1	0,82	
2	5.407-93.2.50	Рама	1	3,81	
3	см. таблицу	Шпилька М10х6	2	-	
4		Гайка М10 ГОСТ 5935-70	7		
5		Шайба 10 ГОСТ 4374-78	4		
6		Болт М10х35 ГОСТ 7798-70	3		
7		Шайба 10 ГОСТ 6933-78	3		



лист 2

- 1.*Размеры для справок.
2. Установку вводного устройства КОУ-275 см. таблицу-чертеж и 5.407-93.0.2075, листы 1,2.

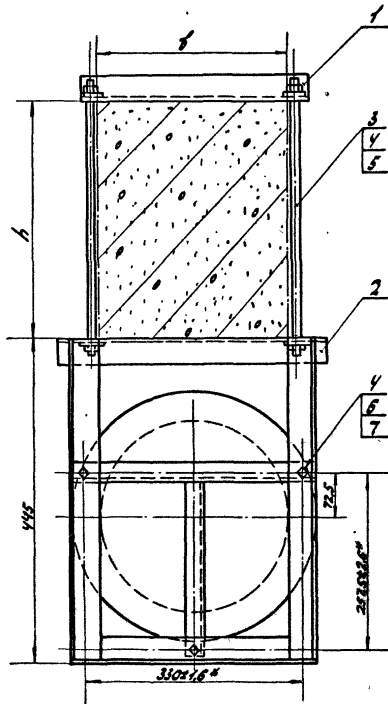
Согласовано
Копировано
Подпись и дата
Имя, фамилия

5.407-93.1.340М4			
Наименование	Силантес	Ш	К.В.
И.И.К.Л.	Силантес	1	11.85
И.И.К.Л.	Силантес	1	11.85
И.И.К.Л.	Силантес	1	11.85
И.И.К.Л.	Силантес	1	11.85
И.И.К.Л.	Силантес	1	11.85
И.И.К.Л.	Силантес	1	11.85

Установка торцевого устройства КОУ-275 под нижнюю раму ж/б фермы (35016)

23441-02
Копировал [подпись] формат А3

Вид А лист 1



Обозначение	Размеры		Деталь рис. 3
	З, мм	Н, мм	
5.407-93.1.340М4	200	240	5.407-93.2.00.06
-01	200	360	-09
-02	240	220	-05
-03	240	280	-07
-04	280	280	-07
-05	280	340	-08

Согласовано

Исполнитель: Протасин и Протасина

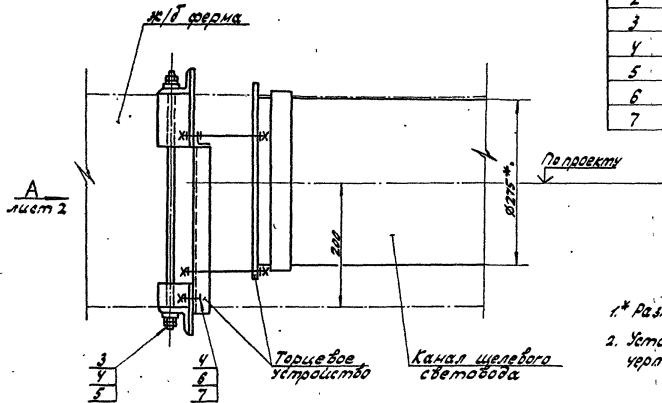
5.407-93.1.340М4

Лист

2

23441-02 64
Копировал ТФ
формат А3

Марка, поз.	Обозначение	Наименование	Кол.	Масса, кг	Примечание
1	5.407-93.2.220	Консоль нижняя	1	1,59	
2	см. таблицу	Консоль верхняя	1		
3	см. таблицу	Шпилька М10х1	2		
4		Гайка М10 ГОСТ 5935-70	11		
5		Шайба 10 ГОСТ 11374-78	4		
6		Болт М10х35 ГОСТ 7798-70	3		
7		Шайба 10 ГОСТ 6958-78	3		



1. * Размеры для справок.

2. Установка вводного устройства КОУ-М275 см. таблицу чертеж № 5.407-93.0.2075, листы 1 и 2.

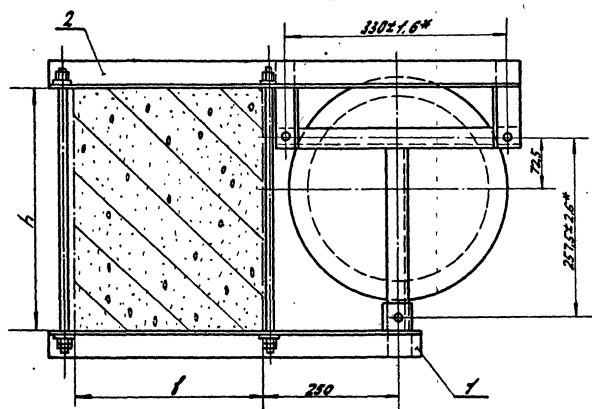
Сборочное бюро

Имя и фамилия инженера и дата выдачи

5.407-93.1.350 МЧ

Наименование	Символ	Д	В	Установка торцевого устройства КОУ-М275 на уровне нижнего пояса к/б фермы (болты)	Стандарт	Листы
Исполн.	Савченко	13.02	11.80		2	2

Вид А лист 1



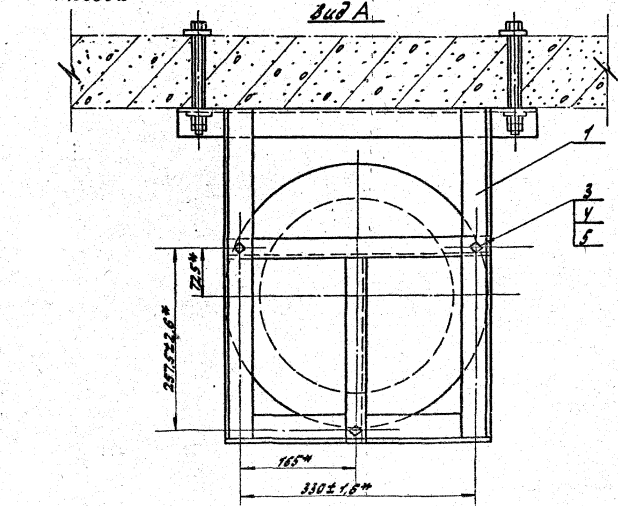
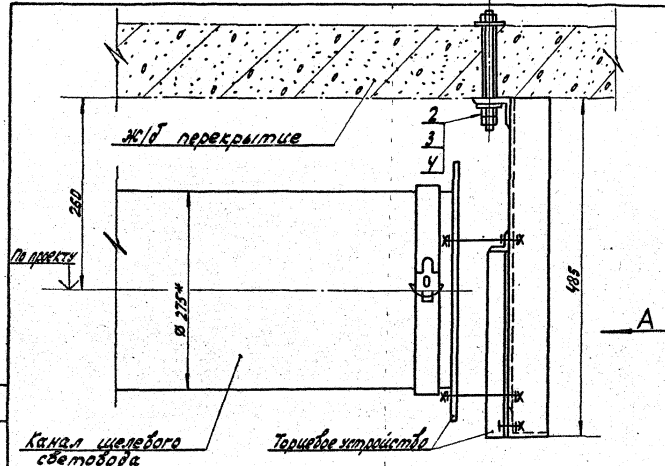
Обозначение	Размеры		Леталь №2	Леталь №3
	В, мм	h, мм		
5.407-93.1.350MY	200	240	5.407-93.2.230.03	5.407-93.2.203.06
-01	200	360	-02	-04
-02	280	340	-04	-08
-03	240	280	5.407-93.2.20	-07
-04	280	280		-07

Сторона заготовки

Мат. и кол-во. Изделия и детали к нему

5.407-93.1.350MY лист 2

23441-02 66
Копирован в ВЗФ формат А3



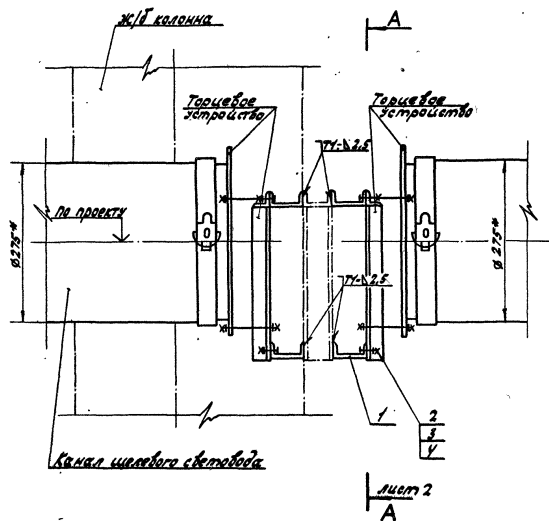
Марка, поз.	Обозначение	Наименование	Кол.	Масса, кг	Примечание
1	5.407-93.2.50.01	Рама	1	3,81	
2		Болт М10, L=100 ГОСТ 7798-70	2	—	Л-по проекту
3		Шайба М10 ГОСТ 5316-70	5		
4		Шайба 10 ГОСТ 4371-78	7		
5		Болт М10-35, L=55 ГОСТ 7798-70	3		

- * Размеры для справок.
- Установку вводящего устройства КОУ-М275 см. таблицей-чертеж 5.407-93.0.20 ТБ, лист 1,2.
- Строительное задание на отверстия под болты в перекрытии см. чертеж 5.407-93.0.210 д, исполн. 2.

Согласно 5.407-93.0.210 д
 Ш.Б.Молод., Подпись и дата
 Инициалы

				5.407-93.1.350 М4		
Материал	Силамет	✓	И.Б.	Установка торцевого устройства КОУ-М275 под ж/б перекрытием.	Стальной лист	Листов
И.копт	Толмиссо	✓	И.Б.		2	—
В.шк	Силамет	✓	И.Б.			
В.шк	Ванова	✓	И.Б.			
И.ж	Савченко	✓	И.Б.			

Марка, поз.	Обозначение	Наименование	Кол.	Масса, кг	Примечание
1		Профиль К 235 92, L=70	6	0,084	0,501 кг
2		Болт М12х30 ГОСТ 7788-70	6		
3		Гайка М12 ГОСТ 5915-70	6		
4		Шайба 12 637 ГОСТ 912-70	6		



1. Размеры для справок.
2. Установку входного устройства КОУ-М275 см. таблицу-чертеж № 5.407-93. 0.207Б, лист 1,2.
3. Строительные задания на изготовление детали и консоли см. черт. 5.407-93. 0.230Д.
4. Старные швы по ГОСТ 5264-80.

Составлено в бюро

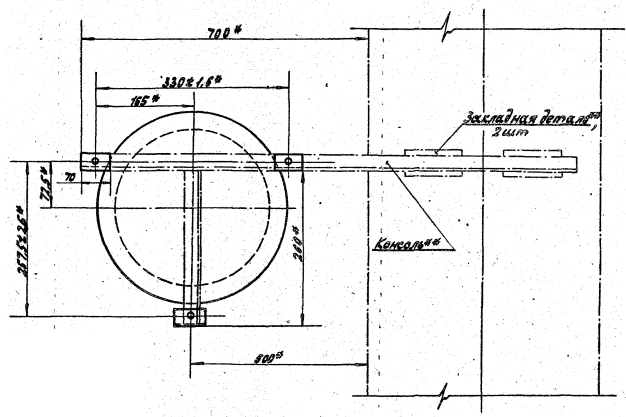
Шиф. проекта, Подпись и дата выдана

5.407-93.1.370 МЧ

Исполн.	М.И.Климов	0	1	18	Установка 23 торцевых устройств КОУ-М275 на ж/б колонны.	Копия	1	2
Провер.	С.П.Сидорова	1	1	18		Итого	1	2
Инж.пр.	С.П.Сидорова	1	1	18		Техническое задание на ж/б колонны		
Инж.пр.	С.П.Сидорова	1	1	18				
Инж.пр.	С.П.Сидорова	1	1	18				

Копировал ОК 23441-02 68 формат А3

А-А лист 1



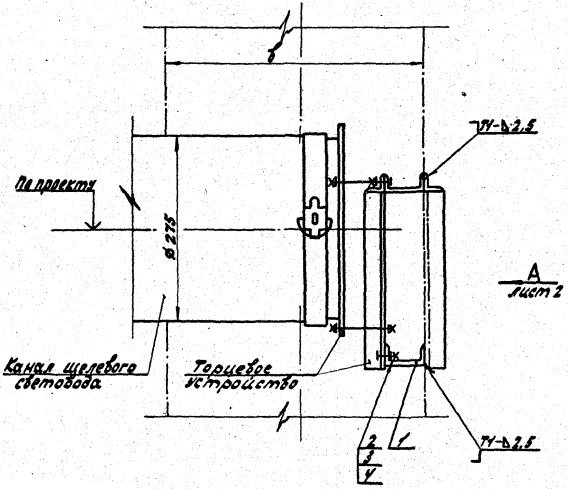
Состояние
 Изменения
 Проверка
 Дата
 Исполнитель

5.407-93.1.370M4

Лист
2

копированная
 23441-02 69
 формат А3

Марка, поз.	Обозначение	Наименование	Кол.	Масса, кг	Примечание
1		Профиль К 235У3, L=70	6	0,084	0,504кг
2		Болт М4х31 ГОСТ 7798-70	6		
3		Гайка М2 ГОСТ 5915-70	6		
4		Шпиль 12 651 ГОСТ 8902-70	6		



1. Размеры для справок.
2. Установку вводного устройства КОУ-М275 см. таблицу черт. № 5.407-93. 0.207Б, лист 1,2.
3. Строительное задание на закладные детали и траверсы см. черт. № 5.407-93. 0.240Б.
4. Сварные швы по ГОСТ 5264-80.

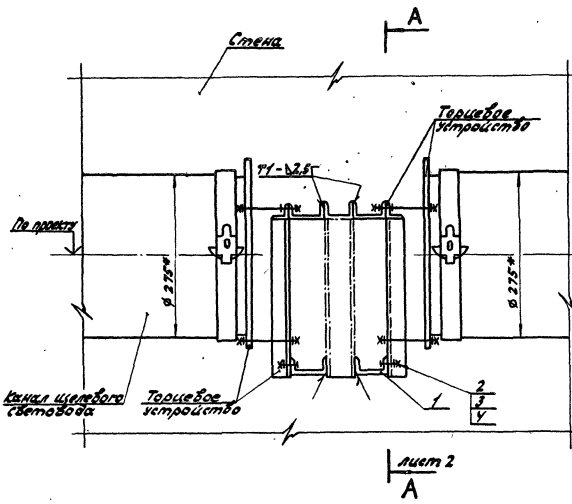
Сварные швы

Шпильки. Различия в цвете алюминия

№	вх, мм
400	400
500	500
500	400
600	500
800	400
800	500

5.407-93.1.380МЧ						
Исполн.	Силантин	Силантин	Силантин	Стандарт		
				Лист	Листов	
				1	2	
Установка торцевого устройства 25 КОУ-М275 на ж/б колонне.				Институт Энергоэлектротехники Ф.В. Яковлева Уфимское отделение		

23441-02 70
 Копировал ОК формат А3



Марка, поз.	Обозначение	Наименование	Кол.	Масса, кг, кг	Примечание
1		Профиль К215У2, L=70	6	0,084	8,50Укг
2		Болт М12х30 ГОСТ 7798-70	6		
3		Гайка М12 ГОСТ 5915-70	6		
4		Шайба 12 65Г ГОСТ 1402-70	6		

- 1.* Размеры для справок.
2. Размер „а“ определяет строители.
- 3.** Строительное задание на консоли см. черт. № 5.407-93. 0.250.В.
4. Установку вводного устройства КОУ-М275 см. таблицу чертежа № 5.407-93. 0.207Б, лист 1.2.
5. Сварные швы по ГОСТ 5284-80.

Согласовано
Исполнитель: [Signature]

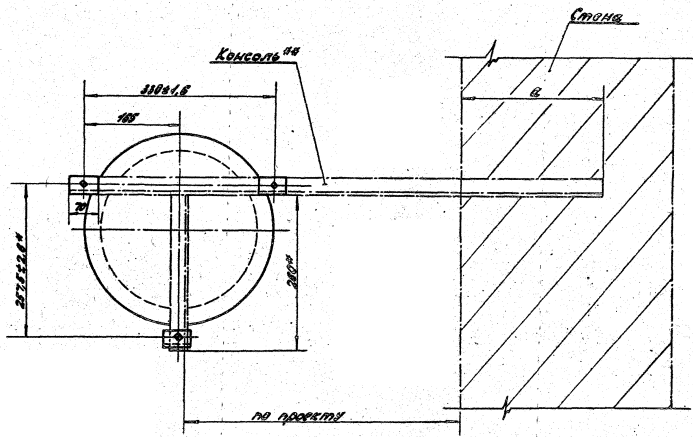
5.407-93.1.390МЧ

Исполн.	Силантсов	✓	И.В.	Установка 24 торцевых устройств КОУ-М275 на стене, к консоли.	Стрелка	Лист	Листов
Монтаж	Силантсов	✓	И.В.		1	2	
Визир.	Силантсов	✓	И.В.		1	2	
Рисовал	Анчолова	✓	И.В.		Техническое устройство см. табл. Размещено по проекту		
Синтез	Савченко	✓	И.В.		Примечание		

23441-02 72

Копировать в... формат А3

A-A *лицом*



Согласовано

Исполн. *В.И. Ковалев*

С. 407-93.1.390МУ	Лист
	2

Копировано 23441-02 (73) *Формат А3*
 2001.11.18.10.15.10

© Казахский филиал ЦИТИ Госстроя СССР. 1989г.

Заказ # 2420 Тираж 1300 экз Цена 2.81 ТП 5.404-93 В.1 Сдано в печать
5.04