

ТИПОВАЯ ДОКУМЕНТАЦИЯ НА КОНСТРУКЦИИ, ИЗДЕЛИЯ
И УЗЛЫ ЗДАНИЙ И СООРУЖЕНИЙ

СЕРИЯ 5.407-151

УСТАНОВКА СВЕТИЛЬНИКОВ С ЛЮМИНЕСЦЕНТНЫМИ ЛАМПАМИ
И ПРОКЛАДКА ГРУППОВЫХ ОСВЕТИТЕЛЬНЫХ СЕТЕЙ НА ФЕРМАХ

ВЫПУСК 1

УЗЛЫ УСТАНОВКИ СВЕТИЛЬНИКОВ
НА ЖЕЛЕЗОБЕТОННЫХ ФЕРМАХ. РАБОЧИЕ ЧЕРТЕЖИ

РАЗРАБОТАНЫ
ВНИПИ ТЯЖПРОМЭЛЕКТРОПРОЕКТ

УТВЕРЖДЕНЫ
ТЕХНИЧЕСКИМ ЗАДАНИЕМ ОТ 22.03.91 г.
ВВЕДЕНЫ В ДЕЙСТВИЕ с 01.01.92 г.
ВНИПИ ТЯЖПРОМЭЛЕКТРОПРОЕКТ
ПРИКАЗ ОТ 25.11.91 г. № 81

ГЛАВНЫЙ ИНЖЕНЕР ИНСТИТУТА

НАЧАЛЬНИК ТЕХНИЧЕСКОГО ОТДЕЛА

НАЧАЛЬНИК ОТДЕЛА ТИПОВОГО ПРОЕКТИРОВАНИЯ

Фомин А.Г. Смирнов
Волков Л.Б. Богдельф
Иванов Н.И. Иванкин

Обозначение	Наименование	стр.
Б. 407-151.1-01	Однорядная подвеска светильников вдоль ферм на подвесках ПЖ-2000. Пример	3
Б. 407-151.1-02	Двухрядная подвеска светильников вдоль ферм на подвесках ПЖ-2000. Пример	4
Б. 407-151.1-03	Однорядная установка светильников вдоль ферм на закрепах. Пример	5
Б. 407-151.1-04	Двухрядная установка светильников вдоль ферм на закрепах. Пример	6
Б. 407-151.1-05	Однорядная установка светильников на кронштейнах вдоль ферм. Пример	7
Б. 407-151.1-06	Двухрядная установка светильников на кронштейнах вдоль ферм. Пример	8
Б. 407-151.1-07	Однорядная подвеска светильников поперек ферм на подвесках ПП-1000. Пример	9
Б. 407-151.1-08	Двухрядная подвеска светильников поперек ферм на подвесках ПП-1000. Пример	10
Б. 407-151.1-09	Подвес ПЖ-500	11
Б. 407-151.1-10	Подвес ПЖ-1000	12
Б. 407-151.1-11	Подвес ПЖ-1500	13
Б. 407-151.1-12	Подвес ПЖ-2000	14
Б. 407-151.1-13	Подвес ПЖ-2500	15
Б. 407-151.1-14	Подвес ПЖ-3000	16
Б. 407-151.1-15	Подвес тросовый	17

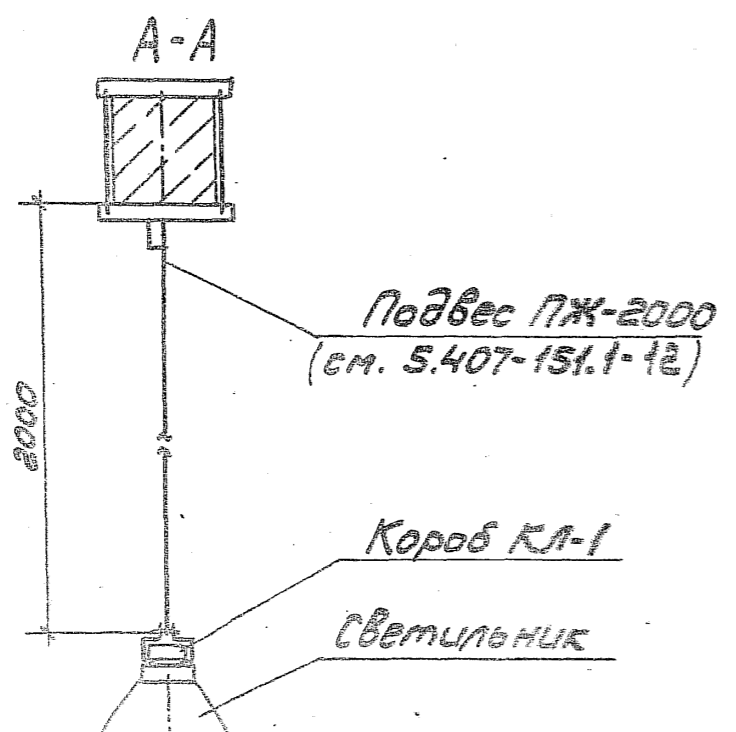
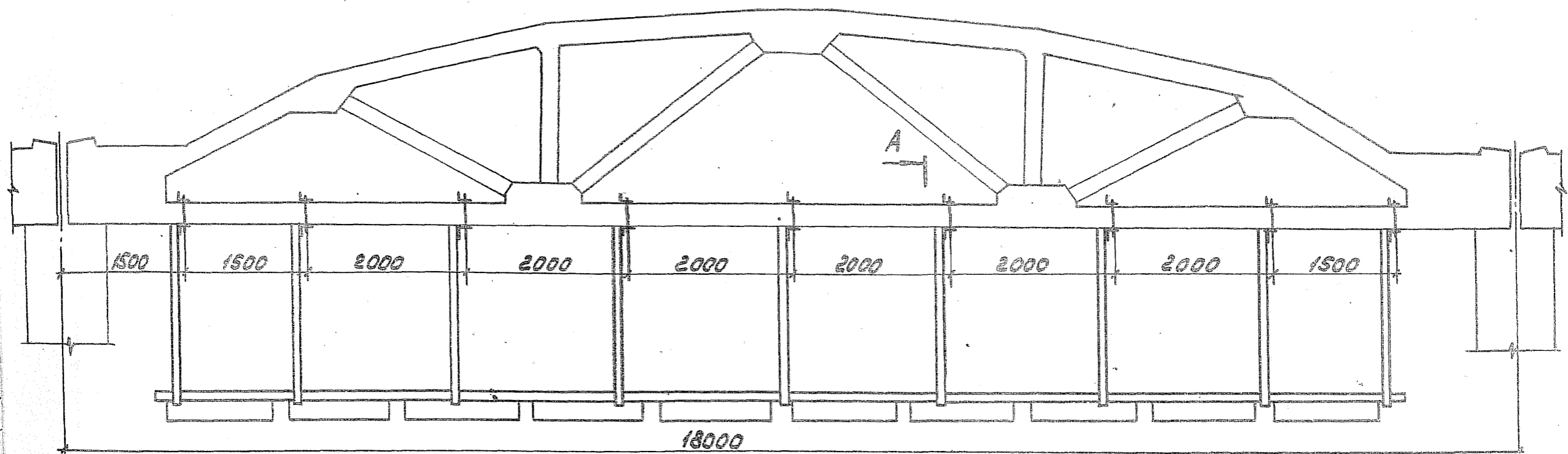
Обозначение	Наименование	с
Б. 407-151.1-17	Кронштейн односторонний	
Б. 407-151.1-18	Кронштейн двухсторонний	
Б. 407-151.1-19	Обхват	
Б. 407-151.1-20	Обхват	

Разработчик	Платонов	Евдоким	
Проверен	Дроздов	Дроздов	
Инженер	Цаплин	Цаплин	

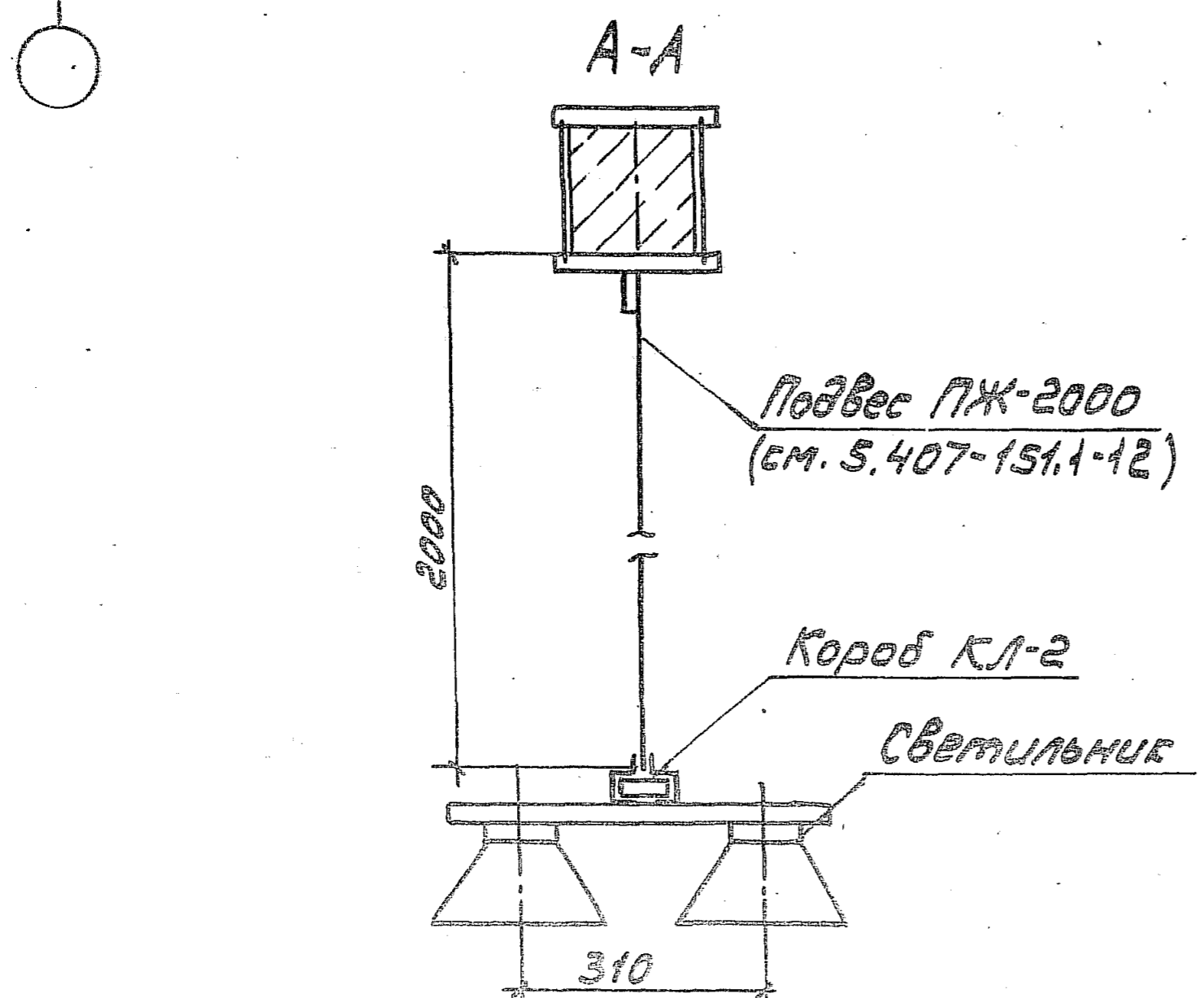
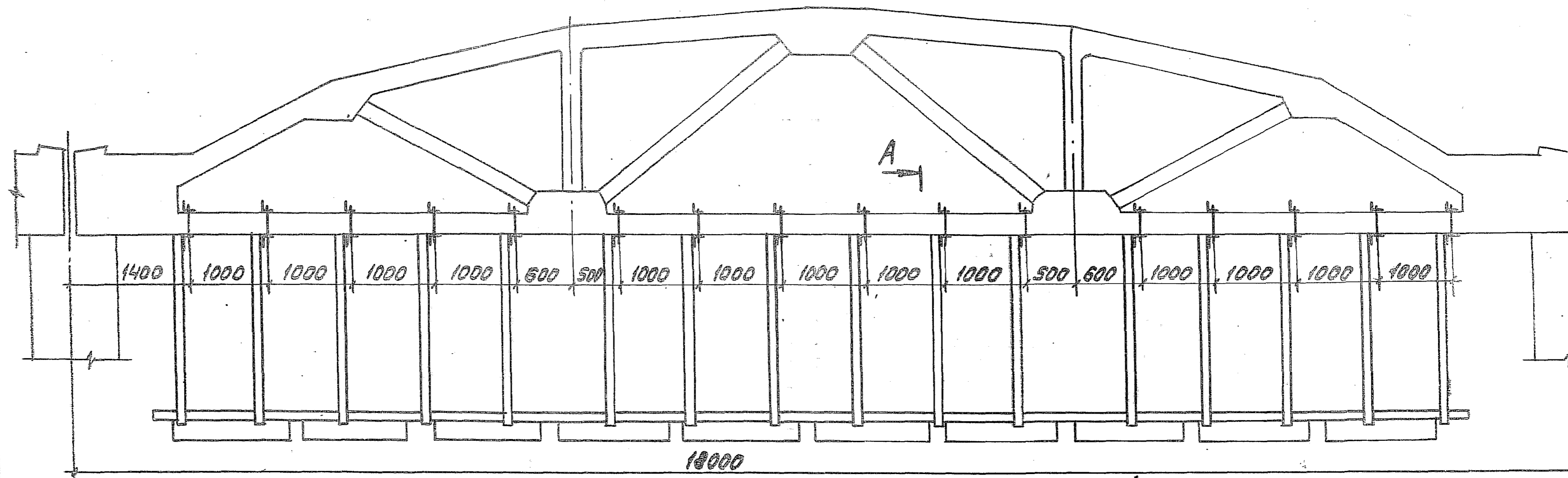
Б. 407-151.1

Содержание

Листов	Листов
1	1



Разработчик	Исполнитель	Дата	5.407-151.1-01	Лист	Листов
Проверен	Утвержден	Сдано			
Качество	Исполн	Сдано	Однорядная подвеска светильников вдоль		

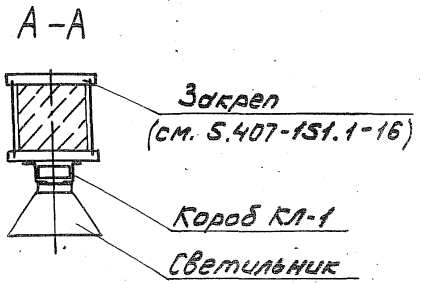
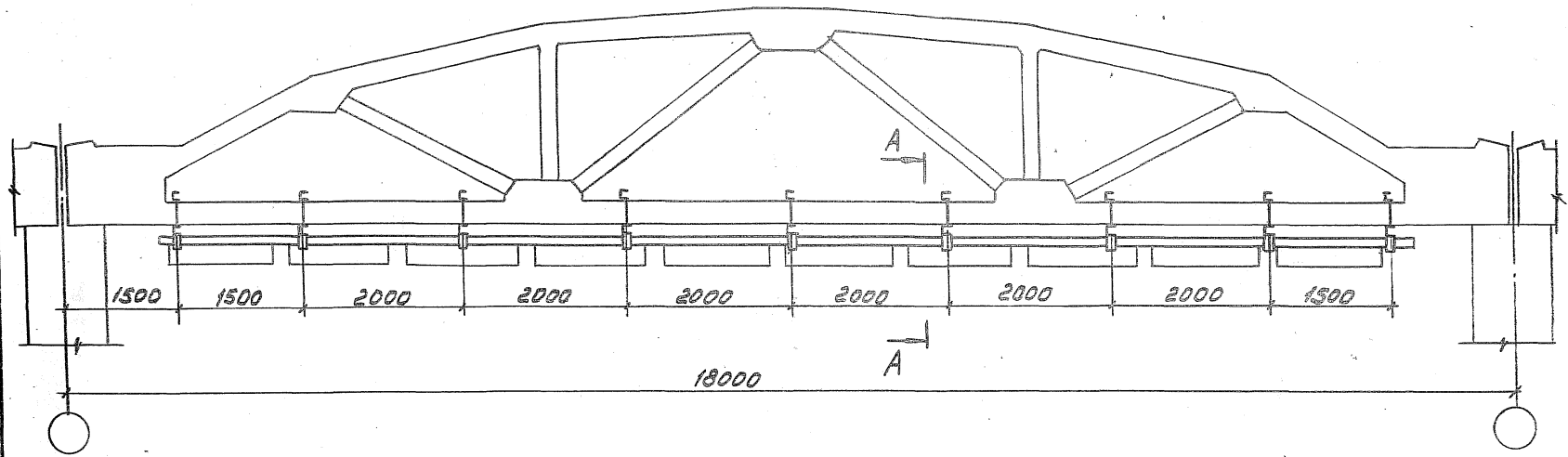


Разраб.	Митюхов А.И.	
Провер.	Орлова О.И.	
Нач.отд.	ЦВКН	

5.407-151.1-02

Двухрядная подвеска
светильников вдоль

Страница	1 из 1
Р	
ВНИП	

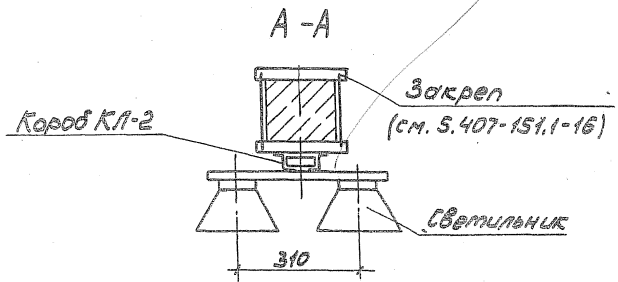
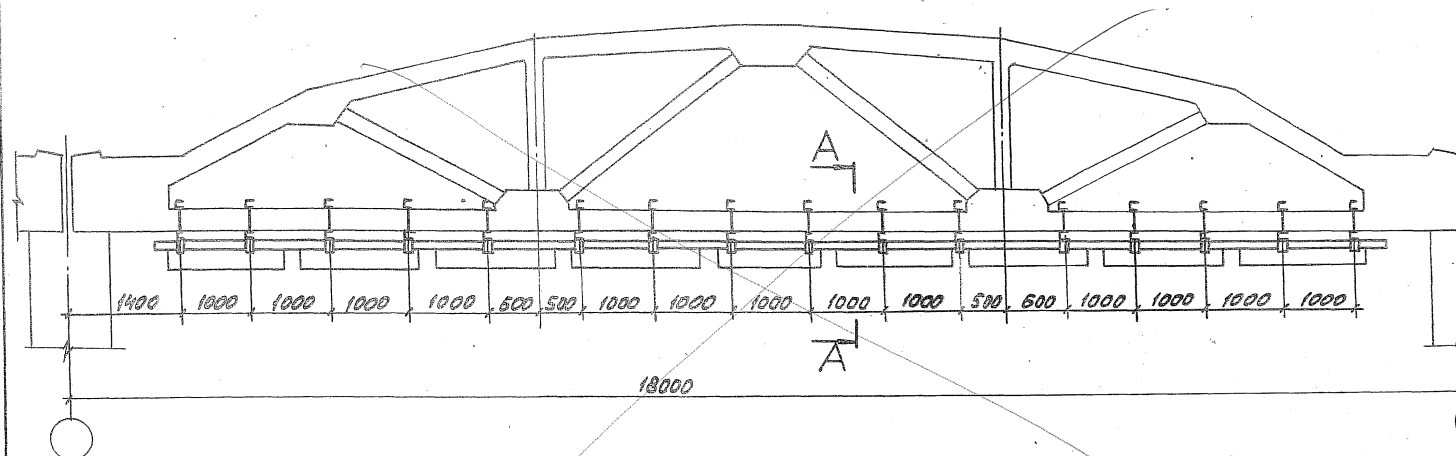


Разработчик	Литомашева	Лит.
Проверен	Орлова	Инж.
Начальник	Ильин	Инж.

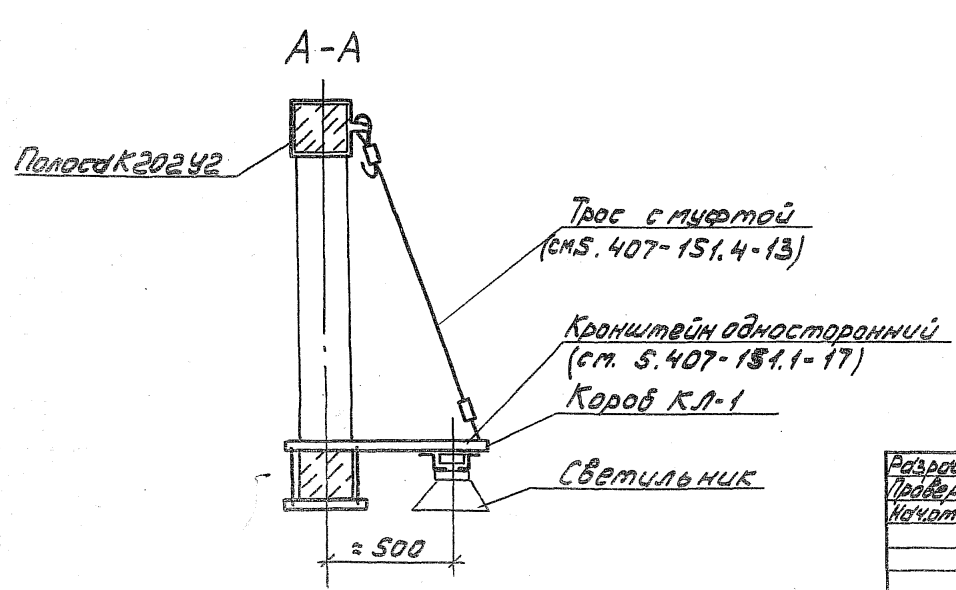
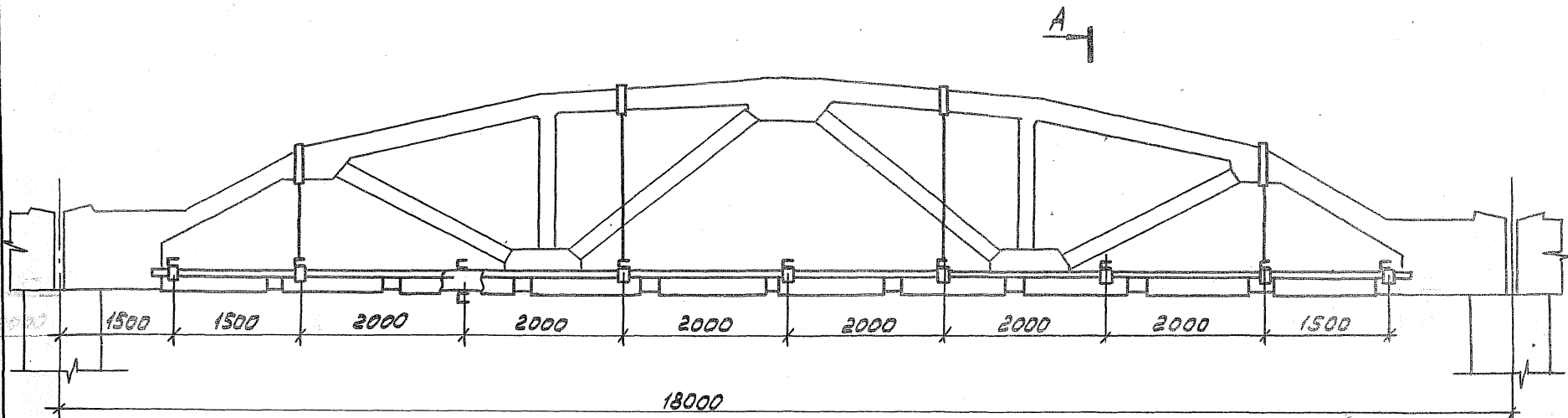
5.407-151.1-03

Однорядная установка
светильников вдоль
осей на закрепах

Страница	Лист	Листов
Р	1	1
ВНИИ ТАЖПРОЕКТОПРОЕКТ ИЗВЕЩЕНИЕ ОБ ОБЪЕКТАХ		

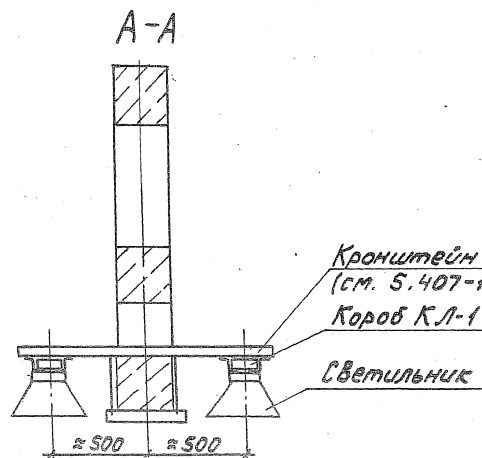
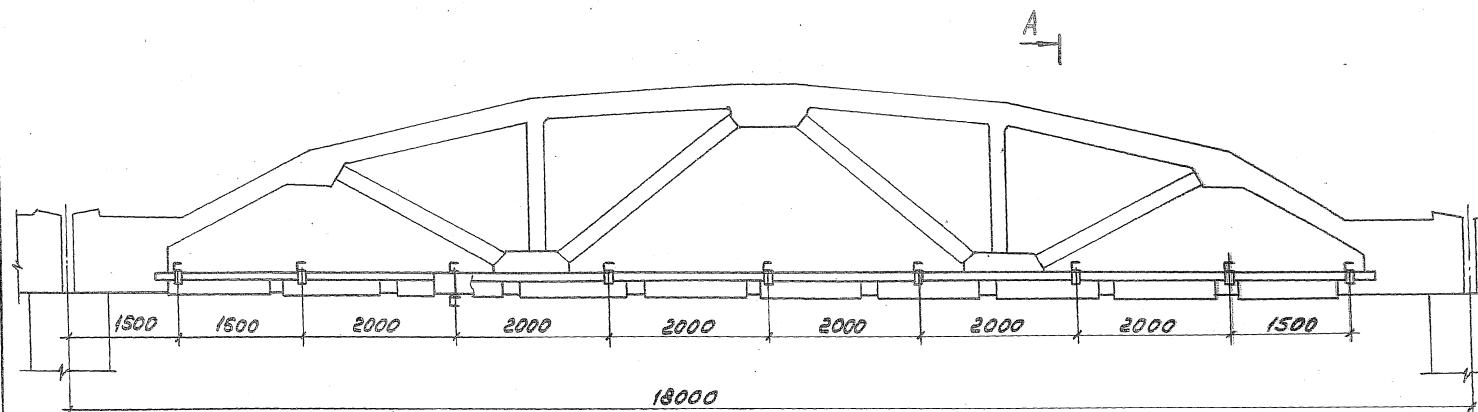


Разработчик	И.И.И.	5.407-151.1-04	Двухрядная установка светильников вдоль	Лист
Проверено	С.С.С.			
Начальник	С.С.С.			
				11



Разработчик	Истомин В.Л.	
Проверил	Полова О.С.	
Начальник	Сивкин В.А.	

5.407-151.1-05		
Однорядная установка светильников на кронштейнах		
Лист	Листов	
В	1	
ИЛИ ТЯЖПРОМЭЛЕКТРОПРОЕКТ		

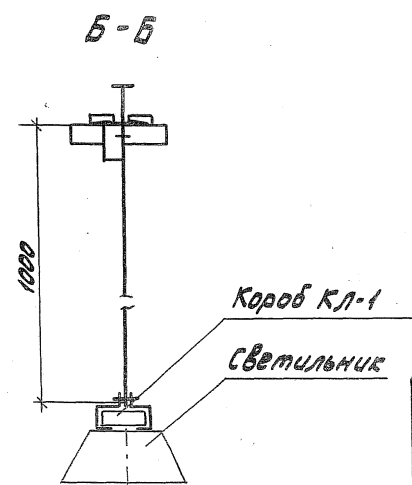
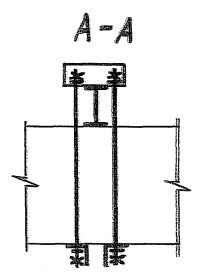
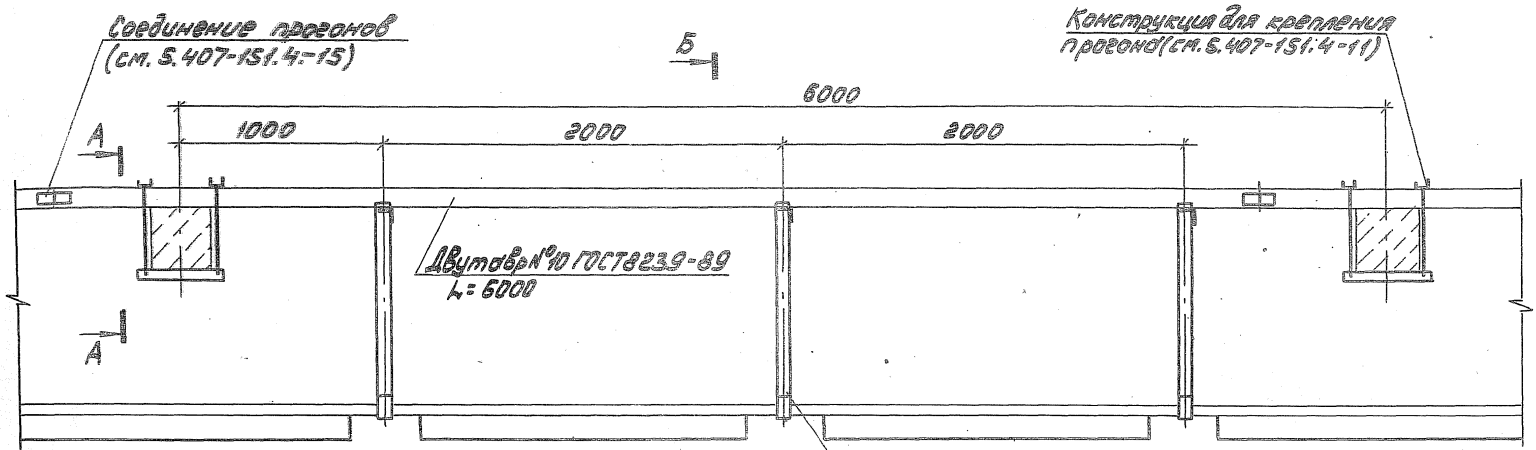


Кронштейн двусторонний
(см. 5.407-151.1-18)
Короб КЛ-1

Светильник

≈ 500 ≈ 500

Разработ. Илюминатор	Экз.			5.407-151.1-06	Страницы Лист Р
Провер. Орлова	Экз.				
Нач. отд. Ивлев	Экз.				
				Двухрядная установка светильни- ков на кронштейнах	ВНИИ ТЯЖПРОЕКТИ ИМЕНЯ ВЯЧУ



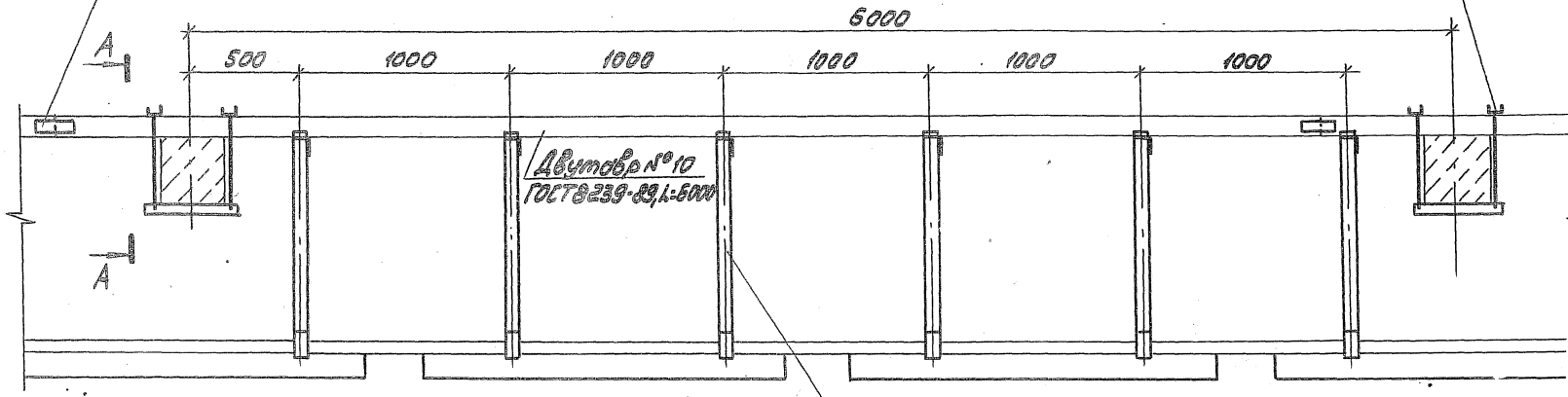
Размер	Материал	Единица
Подвес	Двутавр	штук
Нач. зап.	Ув. С. 11	штук

5.407-151.1-07		
Оборудованная подвеска	Лист	Листов
Светильников поларас	5	1
ВНИИ		

Соединение проводов
(см. 5.407-151.4-15)

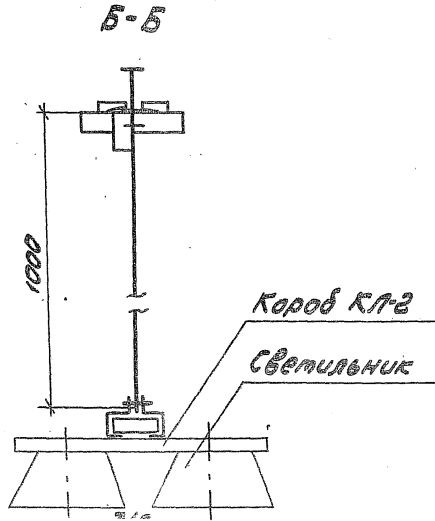
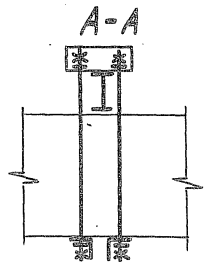
Б

Конструкция для крепления
провода (см. 5.407-151.4-11)



Подвес ПП-1000
(см. 5.407-151.4-01-01)

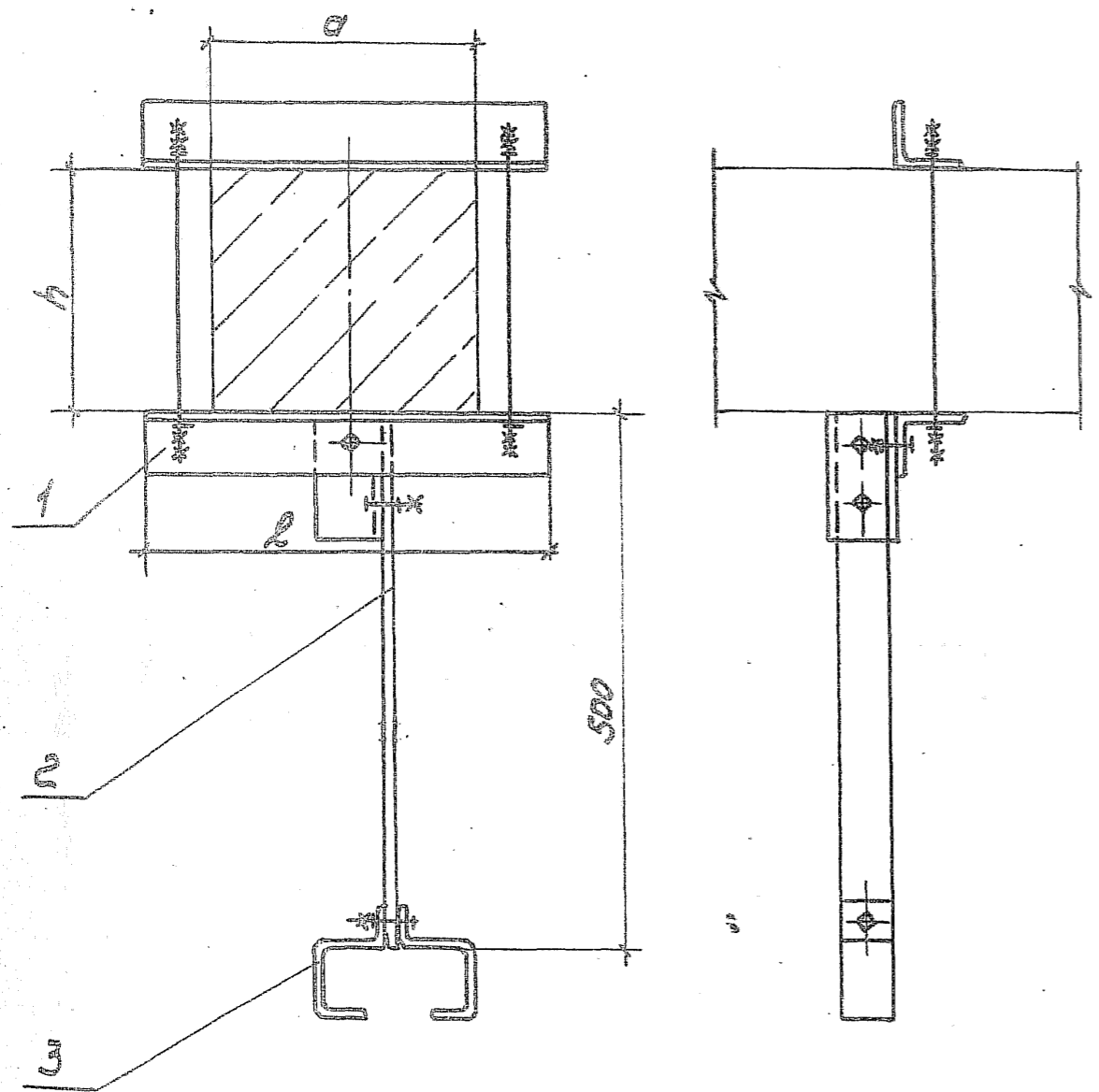
Б



Исполн. в форме 15.05.2008

Рисовал	Иванова	Д.И.	
Проверил	Соловьев	В.И.	
Нач. отд.	Иванов	И.И.	

5.407-151.1-08	
Двухрядная подвеска светильников поларек форм на подвесках	Станислав Р
	ВНИ ТАЖПРОМДЕ ИМЕННЫЕ РАБ.



Обозначение	Размеры, мм			Масса, кг
	a	h	L	
5.407-151.1-09	200	180	300	2.5
-01	240, 250	200... 280	350	2.6
-02	240, 250	300	350	3.0
-03	280	280	375	2.9
-04	280, 300	300... 360	400	3.2
-05	350	380	450	3.4

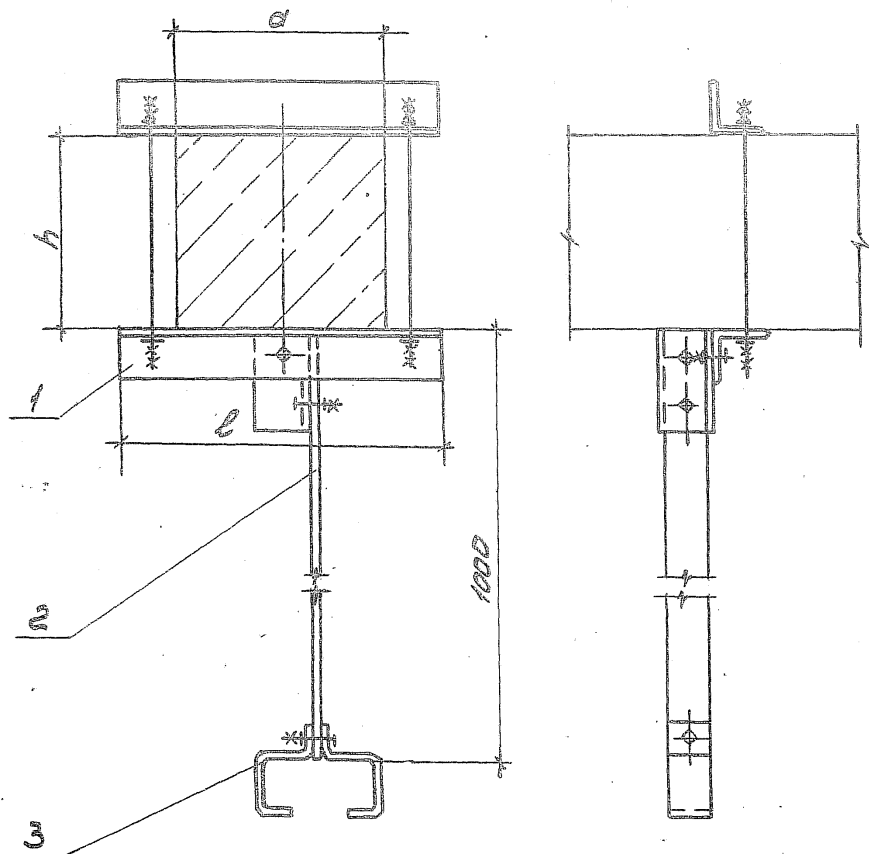
Поз	Наименование	Кол. на исполн.					Обозначение документа
		01	02	03	04	05	
1	Обхват	1					5.407-151.1-19
	Обхват		1				-01
	Обхват			1			-02
	Обхват				1		-03
	Обхват					1	-04
	Обхват						-05
2	Полоса УСАК 56 У1 ТУ36-2355-80						
	l=500	1	1	1	1	1	
3	Подвес тросовый КЛ-ПТУЗ						
	ТУ35-13-80	1	1	1	1	1	

Разработчик	В.И. Митомов	Проверен	
Проверен	Орлов	Исполнен	
Науч. общ. Ув. С. И. Н.	10/1/85		

5.407-151.1-09

Подвес ПЖ-570

Подпись	Имя	Фамилия
ТОП		



Обозначение	Размеры, мм			Масса, кг
	a	h	l	
5.407-151.1-10	200	180	300	2,9
-01	240, 250	200...280	350	3,2
-02	240, 250	300	350	3,4
-03	280	280	375	3,3
-04	280, 300	300...360	400	3,6
-05	350	380	450	3,8

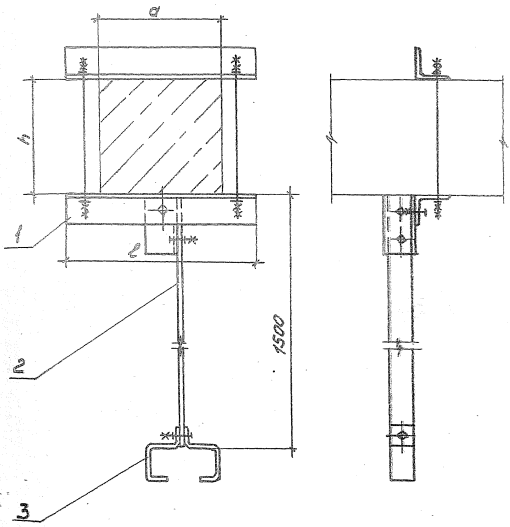
Поз.	Наименование	Кол. на исполн.					Обозначение вакуума
		01	02	03	04	05	
1	Обхват	1					5.407-151
	Обхват		1				-б
	Обхват			1			-в
	Обхват				1		-г
	Обхват					1	-д
	Обхват						-е
2	Полоса УСЭК 56У1						
	ТУЗБ-2355-80						
	l = 1000	1	1	1	1	1	
3	Подвес тросовый						
	КЛ-ПТУЗ						
	ТУЗБ-13-80	1	1	1	1	1	

Разработчик	И.И.И.
Проверен	И.И.И.
Начальник	И.И.И.

5.407-151.1-10

Подвес ПЖ-1000

Составил
Р
ВН
ТАЖИРОМОН
ИМЕНАТОВА



Обозначение	Размеры, мм			Масса, кг
	a	h	l	
5.407-151.1-11	200	180	300	3,5
-01	240, 250	200... 280	350	3,8
-02	240, 250	300	350	4,0
-03	280	280	375	3,9
-04	280, 300	300... 360	400	4,2
-05	350	380	450	4,4

Поз.	Наименование	Кол. на исполн					Обозначение документа
		01	02	03	04	05	
1	Обхват	1					5.407-151.1-19
	Обхват	1					-01
	Обхват		1				-02
	Обхват			1			-03
	Обхват				1		-04
	Обхват					1	-05
2	Полоса УСРК.56У1						
	ТУ36-2355-80						
	l=1500	1	1	1	1	1	
3	Подвес тросовый						
	К1-ПТУЗ						
	ТУ36-13-80	1	1	1	1	1	

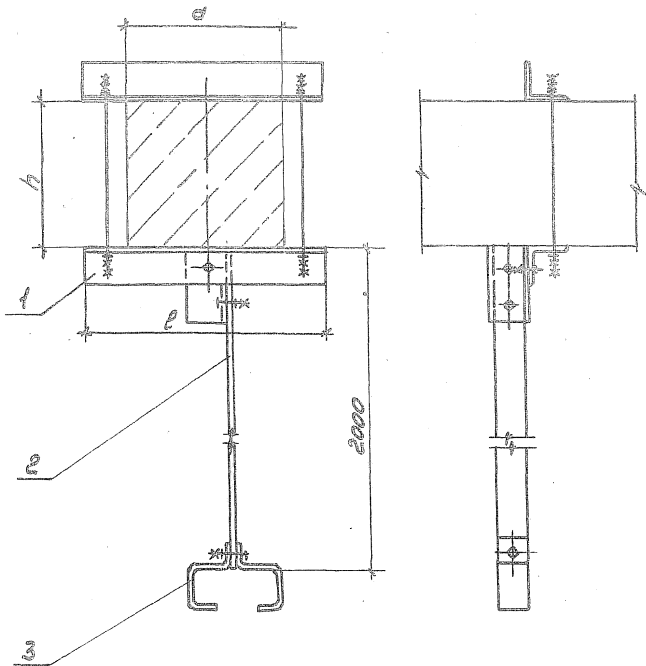
Разработчик	Инженер	С.М.
Проверено	О.Л.	В.М.
Начальник	В.К.	В.С.

5.407-151.1-11

Подвес ПЖ-1500

Исполн. лист 1

ВНИИ ТЯЖПРОЕКТОПРОЕКТ



Обозначение	Размеры, мм			Масса, кг
	a	h	l	
5.407-151.1-12	200	160	300	3,9
-01	240, 250	200... 280	350	4,2
-02	240, 250	300	350	4,4
-03	280	280	375	4,3
-04	280, 300	300... 350	400	4,6
-05	350	380	450	4,8

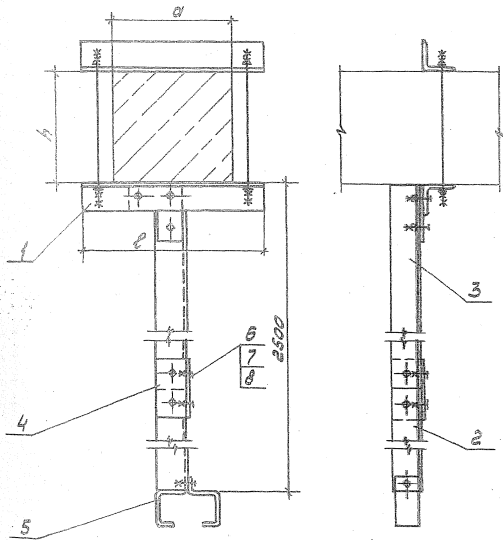
Nos.	Наименование	Кол. на исполн.					Обознач. документа
		01	02	03	04	05	
1	Обхват	1					5.407-151
	Обхват		1				-01
	Обхват			1			-02
	Обхват				1		-03
	Обхват					1	-04
	Обхват						-05
2	Полоса УСЭК 56У1						
	ТУ36-2355-80						
	l = 2000	1	1	1	1	1	
3	Подвес тросовый						
	КЛ-ПТУЗ						
	ТУ36-13-80	1	1	1	1	1	

Разработчик	Литвинов	Г.И.И.	
Проверено	Далебо	В.И.И.	
Исполнено	Иванов	В.И.И.	

5.407-151.1-12

Подвес ПЖ-2000

Составил	И.И.
Проверено	И.И.
Исполнено	И.И.



Обозначение	Размеры, мм			Масса, кг
	a	h	l	
5.407-151.1-13	200	130	300	7.1
-01	240, 250	200...280	350	7.4
-02	240, 250	300	350	7.6
-03	280	280	375	7.5
-04	280, 300	300...350	400	7.8
-05	350	380	450	8.0

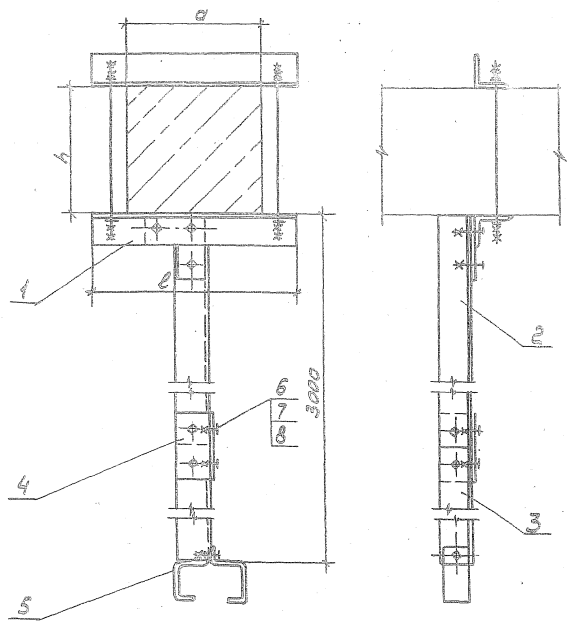
Поз.	Наименование	Количество на исп. №					Обозначение документа
		01	02	03	04	05	
1	Обхват	1					5.407-151.1-20
	Обхват	1					-01
	Обхват		1				-02
	Обхват			1			-03
	Обхват				1		-04
	Обхват					1	-05
2	Узелок УСЭК 55УН						
	ТУ36-2355-80, l=500	1	1	1	1	1	
3	Узелок УСЭК 55УН						
	ТУ36-2355-80, l=2000	1	1	1	1	1	
4	Полоса УСЭК 55УН						
	ТУ36-2355-80						
	l=100	2	2	2	2	2	
5	Подвес тросовый КТ-ПЗБ						
	ТУ36-13-80	1	1	1	1	1	
6	Болт М12-6g*30.58						
	ГОСТ 7798-70	4	4	4	4	4	
7	Гайка М12-ВН.5						
	ГОСТ 5915-70	4	4	4	4	4	
8	Шайба 12.04 ГОСТ 11371-78	4	4	4	4	4	

Разработчик: Протолов В.И.
 Проверил: Долова О.И.
 Начальник: Уткин В.И.

5.407-151.1-13

Подвес ПЖ-2500

Исполнитель: [Signature]
 [Signature]
 [Signature]

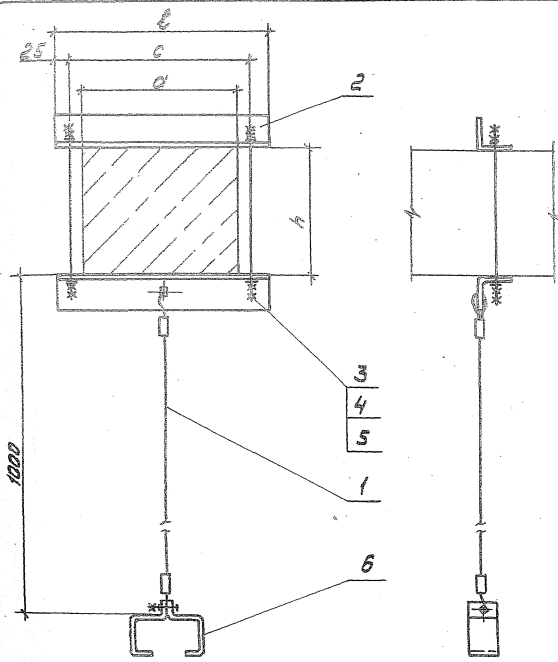


№	Наименование	Количество изделий					Обозначение вolumen
		01	02	03	04	05	
1	Обхват	1					5.407-151.1-14
	Обхват	1					
	Обхват		1				
	Обхват			1			
	Обхват				1		
2	Узелок УСЭК 55У1					1	-05
	ТУ36-2355-80, l=1000	1	1	1	1	1	
3	Узелок УСЭК 55У1						-04
	ТУ36-2355-80, l=2000	1	1	1	1	1	
4	Полоса УСЭК 56У1						-04
	ТУ36-2355-80 l=100	2	2	2	2	2	
5	Подвес тросовый К1-ПТЗ						-04
	ТУ36-13-80	1	1	1	1	1	
6	Болт М12-6g x30.58						-04
	ГОСТ 7798-70	4	4	4	4	4	
7	Гайка М12-БН.5						-04
	ГОСТ 5915-70	4	4	4	4	4	
8	Шайба 12.04ГОСТ11371-78						-04
		4	4	4	4	4	

Обозначение	Размеры, мм			Масса, кг
	a	h	l	
5.407-151.1-14	200	180	300	8,1
-01	240, 250	200... 280	350	8,4
-02	240, 250	300	350	8,6
-03	280	280	375	8,5
-04	280, 300	300... 350	400	А А

Проверено: [подпись]
 Проверено: [подпись]
 Проверено: [подпись]

5.407-151.1-14
 Подвес ПЖ-3000
 [подпись]

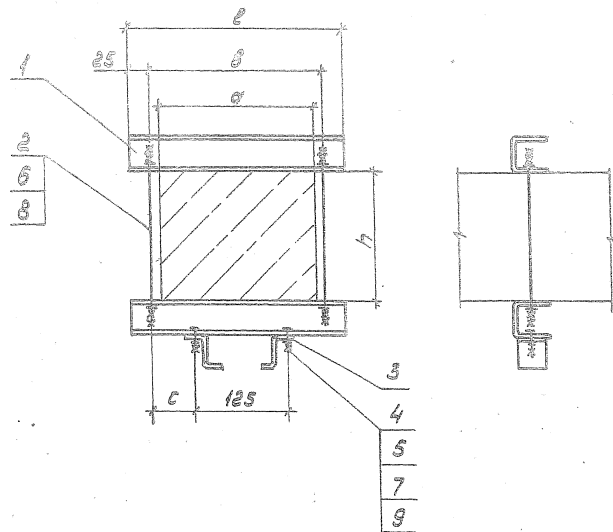


Поз.	Наименование	Кол. на исп. п.					Обозначения документов
		01	02	03	04	05	
1	Трос	1	1	1	1	1	5.407-151.4-14
2	Узелок УСЭК 55 У1 ТУ36-2355-80						
	ℓ=300	2					
	ℓ=350		2	2			
	ℓ=375				2		
	ℓ=400					2	
	ℓ=450						2
3	Шпилька ТУ36-2355-80						
	УСЭКВ1-2У1	2					
	УСЭКВ1-3У1		2	2			
	УСЭКВ1-4У1			2	2	2	
4	Гайка М12-ВН.5						
	ГОСТ 5915-70	8	8	8	8	8	
5	Шайба 12.04						
	ГОСТ 11371-78	4	4	4	4	4	
6	Подвес тросовый						
	КА-ПТУЗ						
	ТУ36-13-80	1	1	1	1	1	

Обозначение	Размеры, мм				Масса, кг
	d	h	ℓ	c	
5.407-151.1-15	200	180	300	250	1,8
-01	240, 250	200...280	350	300	2,2
-02	240, 250	300	350	300	2,4
-03	280	280	375	325	2,3
-04	280, 300	300...360	400	350	2,6
-05	350	380	450	400	2,8

Разработчик: Плотноцкий С.И.
 Проверил: Давыдов В.И.
 Начальник: Уткин В.А.
 Исполнитель: Власов А.И.

5.407-151.1-15
 Подвес тросовый
 Сводный лист чертежа
 Р. 1
 ВНИИ
 ТЯЖПРОМЭЛЕКТРОПРОЕКТ



Обозначение	Размеры, мм					Масса, кг
	a	h	b	e	c	
5.407-151.1-16	200	180	250	300	50	2,2
-01	240, 250	200...280	300	350	75	2,7
-02	240, 250	300	300	350	75	2,9
-03	280	280	325	375	100	2,8
-04	280, 300	300...350	350	400	100	3,1
-05	350	380	400	450	125	3,4

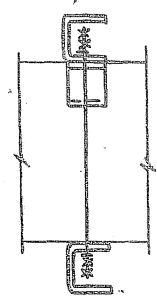
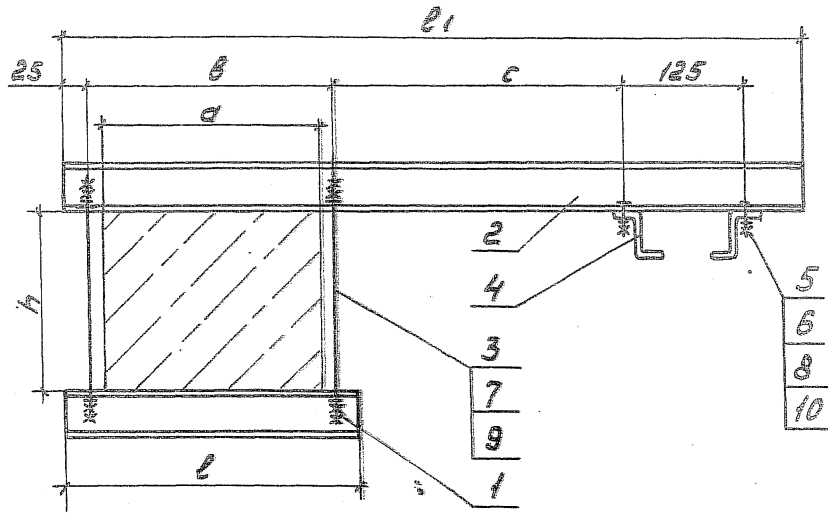
Поз.	Наименование	Кол. на исполн.					Примечания
		01	02	03	04	05	
1	Швеллер УСЭК53У1						
	ТУ36-2355-80						
	ℓ=300	2					
	ℓ=350		2	2			
	ℓ=375				2		
2	Шпилька ТУ36-2355-80						
	УСЭКВ1-2У1	2					
	УСЭКВ1-3У1		2	2			
	УСЭКВ1-4У1			2	2	2	
	УСЭКВ1-4У1					2	
3	Скоба потолочная						
	КЛ-СПУЗ ТУ36-13-80	2	2	2	2	2	
4	Болт М8-6р=30.58						
	ГОСТ 7798-70	2	2	2	2	2	
5	Гайка М8-6Н.5						
	ГОСТ 5915-70	2	2	2	2	2	
6	Гайка М12-6Н.5						
	ГОСТ 5915-70	8	8	8	8	8	
7	Шайба 8.04						
	ГОСТ 11371-78	4	4	4	4	4	
8	Шайба 12.04						
	ГОСТ 11371-78	4	4	4	4	4	
9	Шайба 8.55Г						
	ГОСТ 6402-70	2	2	2	2	2	

Подпись	Исполнитель	Дата

5.407-151.1-16

Закрыт

Оптический Инст.
Р
Б-Н
ТЭЖИРОС
ИЗДАНИЕ 8

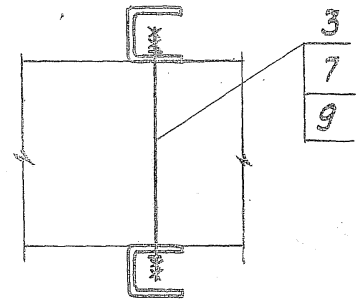
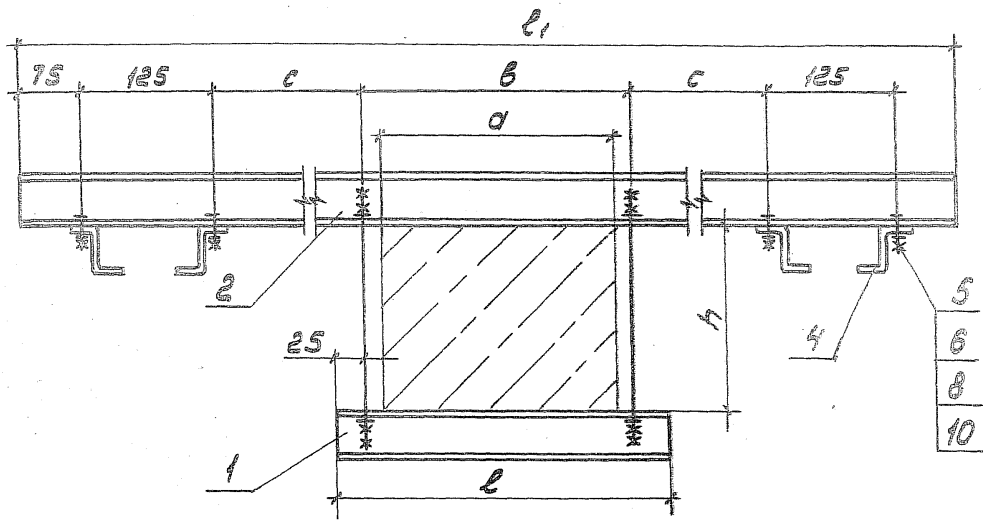


Обозначение	Размеры, мм						Масса, кг
	d	h	b	l	l ₁	c	
S.407-151.1-17	200	180	250	300	775	300	3,6
-01	240, 250	200...280	300	350	825	300	4,1
-02	240, 250	300	300	350	825	300	4,3
-03	280	280	325	375	850	275	4,2
-04	280, 300	300...360	350	400	875	275	4,6
-05	350	380	400	450	900	250	4,8

Спецификацию см. лист 2

Разработчик	Иванов	Проверил	Петров	Начальник	Смирнов
5.407-151.1-17					
Кромштейн					

Поз.	Наименование	Кол. на исполн.					Примечан
		01	02	03	04	05	
1	Швеллер УСАК 53У1						
	ℓ=300ТУ36-2355-80	1					
	ℓ=350		1	1			
	ℓ=375				1		
	ℓ=400					1	
	ℓ=450					1	
2	Швеллер УСАК 53У1						
	ℓ=775ТУ36-2355-80	1					
	ℓ=825		1	1			
	ℓ=850				1		
	ℓ=875					1	
	ℓ=900					1	
3	Шпилька ТУ36-2355-80						
	УСАК 81-2У1	2					
	УСАК 81-3У1		2	2			
	УСАК 81-4У1			2	2	2	
4	Скоба потолочная						
	КП-СПУБ ТУ36-18-80	2	2	2	2	2	2
5	Болт М8-6Н-30. 58						
	ГОСТ 7798-70	2	2	2	2	2	2
6	Гайка М8-6Н. 5						
	ГОСТ 5915-70	2	2	2	2	2	2
7	Гайка М12-6Н. 5						
	ГОСТ 5915-70	8	8	8	8	8	8
8	Шайба 8.04ГОСТ 11371-78	4	4	4	4	4	4
9	Шайба 12.04ГОСТ 11371-78	4	4	4	4	4	4
10	Шайба 8.65ГОСТ 6402-70	2	2	2	2	2	2



Обозначение	Размеры, мм						Масса, кг
	a	h	b	l	l ₁	c	
5.407-151.1-18	200	180	250	300	1250	300	5,1
-01	240, 250	200...280	300	350	1300	300	5,5
-02	240, 250	300	300	350	1300	300	5,7
-03	280	280	325	375	1300	275	5,6
-04	280, 300	300...360	350	400	1300	275	5,8
-05	350	380	400	450	1350	250	6,1

Спецификацию см. лист 2

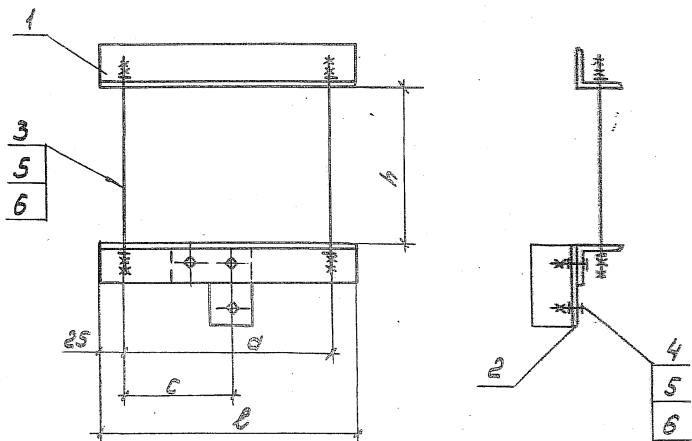
Разработчик	Иванов	С.И.
Проверено	Орлов	А.И.
Начальник	Иванов	И.И.

5.407-151.1-18

Кронштейн
2в

Лист	1	из	2
ВНИП			

№ п/п	Наименование	Кол. на исполнении					Примеч.
		01	02	03	04	05	
1	Швеллер УСЭК 53У1						
	ℓ=300 ТУ36-2355-80	1					
	ℓ=350		1	1			
	ℓ=375				1		
	ℓ=400					1	
	ℓ=450					1	
2	Швеллер УСЭК 53У1						
	ℓ=1250 ТУ36-2355-80	1					
	ℓ=1300		1	1	1	1	
	ℓ=1350						1
3	Шпилька ТУ36-2355-80						
	УСЭК 81-2У1	2					
	УСЭК 81-3У1		2		2		
	УСЭК 81-4У1			2		2	
4	Скоба патлочная						
	КП-СПУЗ ТУ36-13-80	2	2	2	2	2	2
5	Болт М8-69×30.58						
	ГОСТ 7798-70	2	2	2	2	2	2
6	Гайка М8-6Н.5						
	ГОСТ 5915-70	8	8	8	8	2	2
7	Гайка М12-6Н.5						
	ГОСТ 5915-70	8	8	8	8	8	8
8	Шайба 8.04						
	ГОСТ 11371-78	4	4	4	4	4	4
9	Шайба 12.04						
	ГОСТ 11371-78	4	4	4	4	4	4
10	Шайба 8.65Г						
	ГОСТ 6402-70	2	2	2	2	2	2



Обозначение	Размеры, мм.				Масса кг
	a	b	c	h	
5.407-151.1-20	250	300	125	180	1,8
-01	300	350	150	200...280	2,1
-02	300	350	150	300	2,3
-03	325	375	150	280	2,2
-04	350	400	175	300...360	2,5
-05	400	450	200	380	2,7

Поз.	Наименование	Кол. на исполн.					Примеч.
		01	02	03	04	05	
1	Уголок УСЭК 55У1						
	ТУ36-2355-80						
	ℓ=300	2					
	ℓ=350		2	2			
	ℓ=375				2		
2	Уголок УСЭК 58У1						
	ТУ36-2355-80						
	ℓ=400					2	
	ℓ=450						2
3	Угольник УСЭК 58У1	1	1	1	1	1	1
	ТУ36-2355-80						
	УСЭК 81-2У1	2					
4	УСЭК 81-3У1		2		2		
	УСЭК 81-4У1			2		2	2
	Болт М12-6g × 45.58	3	3	3	3	3	3
5	ГОСТ 7798-70						
	Гайка М12-6Н.5	11	11	11	11	11	11
6	ГОСТ 5915-70						
	Шайба 12.04	7	7	7	7	7	7
	ГОСТ 11371-78						

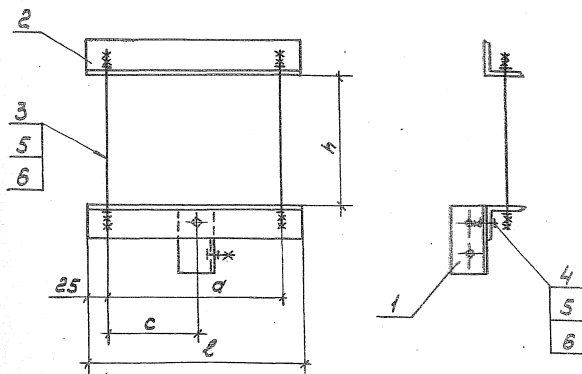
Разработчик	Исполнитель	Сл. инж.	
Проверен	Одобрено	Инж. С.	
Начальник	И.В.С.И.Н.	1944	

5.407-151.1-20

Объем

Страна	Литва
Р	
Г	
Т	
И	
М	
И	
М	
И	
М	

Инженер Л.В.С.И.Н.



Обозначение	Размеры, мм				Масса, кг
	d	l	c	h	
5.407-151.1-19	250	300	125	180	1,9
-01	300	350	150	200...280	2,2
-02	300	350	150	300	2,4
-03	325	375	150	280	2,3
-04	350	400	175	300...360	2,6
-05	400	450	200	360	2,8

Поз	Наименование	Кол. на исполн					Примечания
		01	02	03	04	05	
1	Уголок УСЭК 55У1						
	ТУЗБ-2355-80						
	l = 100	1	1	1	1	1	
	2						
	l = 300	2					
2	Уголок УСЭК 55У1						
	ТУЗБ-2355-80						
	l = 350		2	2			
	l = 375				2		
	l = 400					2	
3	Шпилька ТУЗБ-2355-80						
	УСЭК 81-2У1	2					
	УСЭК 81-3У1		2		2		
	УСЭК 81-4У1			2	2	2	
	4						
4	Болт М12-5Н-30.58						
	ГОСТ 7798-70	3	3	3	3	3	
5	Гайка М12-5Н.5						
	ГОСТ 5915-70	11	11	11	11	11	
6	Шайба 12.04						
	ГОСТ 11371-78	7	7	7	7	7	

Разработчик	Платонов С.В.	
Проверено	Орлова	Чех
Утверждено	Иванов	Чех

5.407-151.1-19

Объем.

Составил	Иванов
Проверено	Чех
Утверждено	Чех